

ТИПОВЫЕ КОНСТРУКЦИИ, ИЗДЕЛИЯ И УЗЛЫ ЗДАНИЙ И СООРУЖЕНИЙ

С Е Р И Я 1.090.1-2с

СБОРНЫЕ ЖЕЛЕЗОБЕТОННЫЕ КОНСТРУКЦИИ МЕЖВИДОВОГО ПРИМЕНЕНИЯ
ДЛЯ КРУПНОПАНЕЛЬНЫХ ОБЩЕСТВЕННЫХ ЗДАНИЙ И ВСПОМОГАТЕЛЬНЫХ
ЗДАНИЙ ПРОМЫШЛЕННЫХ ПРЕДПРИЯТИЙ С ВЫСОТОЙ ЭТАЖА 3,0 И 3,3 м.
ДЛЯ СТРОИТЕЛЬСТВА В СЕЙСМИЧЕСКИХ РАЙОНАХ

ВЫПУСК 2-8

ПАНЕЛИ НАРУЖНЫХ СТЕН ОДНОСЛОЙНЫЕ
ТОЛЩИНОЙ 400 мм для зданий с высотой
этажа 3,3 м.

АРМАТУРНЫЕ И ЗАКЛАДНЫЕ ИЗДЕЛИЯ

РАБОЧИЕ ЧЕРТЕЖИ

1671-23
Цена: 1-33

ТИПОВЫЕ КОНСТРУКЦИИ, ИЗДЕЛИЯ И УЗЛЫ ЗДАНИЙ И СООРУЖЕНИЙ

С Е Р И Я 1.090.1-2с

СБОРНЫЕ ЖЕЛЕЗОБЕТОННЫЕ КОНСТРУКЦИИ МЕЖВИДОВОГО ПРИМЕНЕНИЯ
ДЛЯ КРУПНОПАНЕЛЬНЫХ ОБЩЕСТВЕННЫХ ЗДАНИЙ И ВСПОМОГАТЕЛЬНЫХ
ЗДАНИЙ ПРОМЫШЛЕННЫХ ПРЕДПРИЯТИЙ С ВЫСОТОЙ ЭТАЖА 3,0 И 3,3 м
ДЛЯ СТРОИТЕЛЬСТВА В СЕЙСМИЧЕСКИХ РАЙОНАХ

ВЫПУСК 2-8

ПАНЕЛИ НАРУЖНЫХ СТЕН ОДНОСЛОЙНЫЕ
ТОЛЩИНОЙ 400 мм для зданий с высотой
этажа 3,3 м.

АРМАТУРНЫЕ И ЗАКЛАДНЫЕ ИЗДЕЛИЯ

РАБОЧИЕ ЧЕРТЕЖИ

РАЗРАБОТАН
ТбилизНИИЭП

ГЛ. ИНЖ. ИНСТИТУТА *С. С. Сидорова* В. БАРКАЯ
ГЛ. КОНСТР. ПР. ОТДЕЛЕНИЯ *И. М. А. ЧИКОБАВА*
НАЧ. ОТДЕЛА *Н. З. Золотарь* Н. ЗДИИРАШВИЛИ
ГЛ. ИНЖ. ПРОЕКТА *Н. Золотарь* Н. ЗДИИРАШВИЛИ

УТВЕРЖДЕНЫ
И ВВЕДены В ДЕЙСТВИЕ
С 1 ЯНВАРЯ 1986г.
ПРОЕКТОМ СССР
ПРИКАЗ №290 ОТ
ДЕКАБРЯ 1985г.

D. D.

Имя, № вклада, Подпись и дата Вкладчик №

| № | ОБОЗНАЧЕНИЕ | НАИМЕНОВАНИЕ | СТР. | ПРИМЕЧАНИЕ | № | ОБОЗНАЧЕНИЕ | НАИМЕНОВАНИЕ | СТР. | ПРИМЕЧАНИЕ |
|----|-----------------------|---|------|------------|----|---------------------|------------------------------|------|------------|
| I | I.090.I-2c.2-8 00.0T0 | ТЕХНИЧЕСКОЕ ОПИСАНИЕ | 3 | | ИЗ | I.090.I-2c.2-8 00.2 | ПЕТЛЯ СТРОПОВОЧНАЯ СИ1 - СИ6 | 33 | |
| 2 | I.090.I-2c.2-8 01.0 | КАРКАС УКРЕПИТЕЛЬНОЙ СБОРКИ СКР1 - СКР7 | 4 | | | | | | |
| 3 | I.090.I-2c.2-8 02.0 | КАРКАС ПЛОСКИЙ КР1 - КР8 | 8 | | | | | | |
| 4 | I.090.I-2c.2-8 03.0 | КАРКАС ПЛОСКИЙ КР9 - КР20 | 11 | | | | | | |
| 5 | I.090.I-2c.2-8 04.0 | КАРКАС ПЛОСКИЙ КР21 - КР26 | 14 | | | | | | |
| 6 | I.090.I-2c.2-8 05.0 | СЕТКА СИ - С5 | 17 | | | | | | |
| 7 | I.090.I-2c.2-8 06.0 | СЕТКА С6, С7 | 20 | | | | | | |
| 8 | I.090.I-2c.2-8 07.0 | СЕТКА С8-С12, С15-С20 | 22 | | | | | | |
| 9 | I.090.I-2c.2-8 08.0 | СЕТКА С13, С14 | 25 | | | | | | |
| 10 | I.090.I-2c.2-8 09.0 | СЕТКА С21 - С22 | 27 | | | | | | |
| 11 | I.090.I-2c.2-8 10.0 | ИЗДЕЛИЕ ЗАКЛАДНОЕ МН1 - МН4 | 29 | | | | | | |
| 12 | I.090.I-2c.2-8 00.I | СТЕРЖЕНЬ АНКЕРНЫЙ АН1 - АН4 | 32 | | | | | | |

| | | | |
|------------|-------------|----|------|
| Нач. отв. | С. С. С. С. | 20 | 1982 |
| Н. в. отв. | С. С. С. С. | 20 | 1982 |
| Р. в. отв. | С. С. С. С. | 20 | 1982 |
| С. в. отв. | С. С. С. С. | 20 | 1982 |
| Штамп | С. С. С. С. | 20 | 1982 |
| Разраб. | С. С. С. С. | 20 | 1982 |

I.090.I-2c.2-8 00.0

СОДЕРЖАНИЕ

Стр. Лист Листов

ТБИЛЗНИИЭП

Копировал

Формат А3

1. Общие данные.

1.1. Выпуск 2-8 "Панели наружных стен однослойные толщиной 400 мм для зданий с высотой этажа 3,3 м. Арматурные и закладные изделия". входит в состав серии 1.090.1-2с "Сборные железобетонные конструкции межвидового применения для крупнопанельных общественных зданий и вспомогательных зданий промышленных предприятий с высотой этажа 3,0 и 3,3 м для строительства в сейсмических районах".

1.2. Выпуск содержит: техническое описание, спецификации, сборочные чертежи арматурных изделий и закладных деталей.

1.3. Арматурная сталь принята в соответствии со СНиП II-21-75 и письмом Госстроя СССР от 15 апреля 1980 г. № 42-Д "О мерах по предотвращению перерасхода арматурной стали при проектировании железобетонных конструкций для промышленного, жилищно-гражданского и сельского строительства": для плоских каркасов, сеток и отдельных стержней - сталь класса А-III марки 35ГС по ГОСТ 5781-82 и класса Вр-I по ГОСТ 6727-80; для монтажных петель (анкеров) - сталь класса А-I марки ВСтЗпс2 по ГОСТ 5781-82; для строповочных петель - сталь класса А-II марки IOГТ по ГОСТ 5781-82 и сталь класса А-I марки ВСтЗпс2 по ГОСТ 5781-82; для закладных деталей - сталь класса А-III марки 35ГС по ГОСТ 5781-82 и полосовая сталь по ГОСТ 103-76 марки ВСтЗпсб по ГОСТ 380-71^а.

- СКР - каркас укрупнительной сборки;
- КР - каркас плоский;
- С - сетка;
- МН - изделие закладное;
- АН - петля монтажная (анкер);
- СП - петля строповочная.

Группа цифр означает порядковый номер изделия в сборке.

2. Изготовление арматурных изделий и закладных деталей.

2.1. Изготовление арматурных изделий и закладных деталей выполняется при помощи сварки с соблюдением требований ГОСТ 10922-75 "Арматурные изделия и закладные детали для железобетонных конструкций. Технические требования и методы испытаний", СН 393-78 "Инструкция по сварке соединений арматуры и закладных деталей железобетонных конструкций", ГОСТ 19292-73 "Соединения сварные элементов закладных деталей сборных железобетонных конструкций. Контактная и автоматическая сварка плавлением. Основные типы и конструктивные элементы".

2.2. Марки арматурных и закладных изделий имеют буквенно-цифровое обозначение. Группа букв означает:

| | | | | | | | |
|-----------|--------------|--------|--------|-------------------------|-------------|------|--------|
| Нач.отп. | Эдигерашвили | А.Дол. | В.И.БС | 1.090.1-2с.2-8 00.010 | Студия | Лист | Листов |
| Н.контр. | Силагелов | С.С. | В.И.БС | | | | |
| Рук.мест. | Касрадзе | И.И. | В.И.БС | ТЕХНИЧЕСКОЕ ОПИСАНИЕ | ТбилиЗНИИЭП | | |
| ГИП | Эдигерашвили | А.Дол. | В.И.БС | | | | |
| Рук.гр. | Бутрамандзе | С.С. | В.И.БС | | | | |
| Проверка | Шелва | С.С. | В.И.БС | | | | |
| Разреш. | Салхвова | А.И. | В.И.БС | | | | |

Копировал

Формат А3

Имя, № подл. Подпись и дата Владелец, №

| ФОРМАТ | ЗОНА | ПОЗ. | ОБЗНАЧЕНИЕ | НАИМЕНОВАНИЕ | КОЛ. | ПРИМЕЧАНИЕ |
|--------|------|------|--|--|------|------------|
| А3 | | | I.090.I-2c.2-8 01.0СБ I.090.I-2c.2-8 00.0ТО | <u>ДОКУМЕНТАЦИЯ</u> | | |
| | | | | СБОРОЧНЫЙ ЧЕРТЕЖ ТЕХНИЧЕСКОЕ ОПИСАНИЕ | | |
| | | | <u>ПЕРЕМЕННЫЕ ДАННЫЕ</u> ДЛЯ ИСПОЛНЕНИЯ: | | | |
| А4 | I | 2 | I.090.I-2c.2-8 05.0 I.090.I-2c.2-8 07.0 | I.090.I-2c.2-8 01.0 СКР1 | | |
| | | | | <u>СБОРОЧНЫЕ ЕДИНИЦЫ</u> | | |
| | | | | СЕТКИ | I | |
| | | | | С1 | | |
| | | | | СВ | I | |
| | | | | <u>ДЕТАЛИ</u> | | |
| Б4 | | 3 | 5.04I.2750 | φ5Вр-I ГОСТ 6727-80 L=2750 | I | 0,43кг |
| | | | | I.090.I-2c.2-8 01.0-01 СКР2 | | |
| | | | | <u>СБОРОЧНЫЕ ЕДИНИЦЫ</u> | | |
| | | | | СЕТКИ | I | |
| | | | | С2 | | |
| | | | | СВ | I | |
| | | | | <u>ДЕТАЛИ</u> | | |
| Б4 | | 3 | 5.04I.2750 | φ5Вр-I ГОСТ 6727-80 L = 2750 | I | 0,43кг |

| ФОРМАТ | ЗОНА | ПОЗ. | ОБЗНАЧЕНИЕ | НАИМЕНОВАНИЕ | КОЛ. | ПРИМЕЧАНИЕ |
|--------|------|------|--------------------------------|---------------------------------|------|------------|
| | | | I.090.I-2c.2-8 01.0-02 СКР3 | | | |
| | | | <u>СБОРОЧНЫЕ ЕДИНИЦЫ</u> | | | |
| | | | | СЕТКИ | I | |
| | | | | С3 | | |
| | | | | С9 | I | |
| | | | | <u>ДЕТАЛИ</u> | | |
| А4 | I | 1 | I.090.I-2c.2-8 05.0-02 | | | |
| А4 | 2 | 2 | I.090.I-2c.2-8 07.0-01 | | | |
| Б4 | | 3 | 5.04I.2500 | φ5Вр-I ГОСТ 6727-80 L = 2500 | I | 0,39кг |
| | | | I.090.I-2c.2-8 01.0-03 СКР4 | | | |
| | | | <u>СБОРОЧНЫЕ ЕДИНИЦЫ</u> | | | |
| | | | | СЕТКИ | I | |
| | | | | С4 | | |
| | | | | С10 | I | |
| | | | | <u>ДЕТАЛИ</u> | | |
| Б4 | | 3 | 5.04I.2700 | φ5Вр-I ГОСТ 6727-80 L = 2700 | I | 0,42кг |
| | | | I.090.I-2c.2-8 01.0-04 СКР5 | | | |
| | | | <u>СБОРОЧНЫЕ ЕДИНИЦЫ</u> | | | |
| | | | | СЕТКИ | I | |
| | | | | С5 | | |
| | | | | С11 | I | |
| | | | | <u>ДЕТАЛИ</u> | | |
| Б4 | | 3 | 5.04I.2200 | φ5Вр-I ГОСТ 6727-80 L = 2200 | I | 0,34кг |

| | |
|--------------------|--------------|
| Имя, Подпись, Дата | Взам. инв. № |
| Имя, Подпись, Дата | Взам. инв. № |
| Имя, Подпись, Дата | Взам. инв. № |
| Имя, Подпись, Дата | Взам. инв. № |
| Имя, Подпись, Дата | Взам. инв. № |
| Имя, Подпись, Дата | Взам. инв. № |
| Имя, Подпись, Дата | Взам. инв. № |
| Имя, Подпись, Дата | Взам. инв. № |
| Имя, Подпись, Дата | Взам. инв. № |
| Имя, Подпись, Дата | Взам. инв. № |

| | | |
|---|------|--------|
| I.090.I-2c.2-8 01.0 | | |
| Сталла | Лист | Листов |
| Р | 1 | 3 |
| КАРКАС УКРУПНИТЕЛЬНОЙ СБОРКИ СКР1 - СКР7 | | |
| ТБИЛЗНИИЭИ | | |

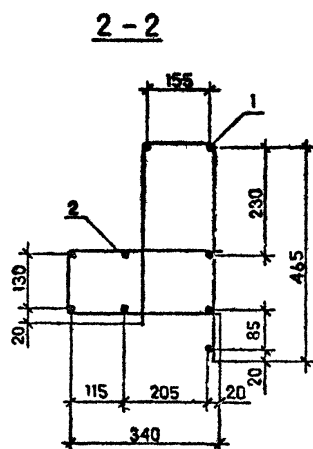
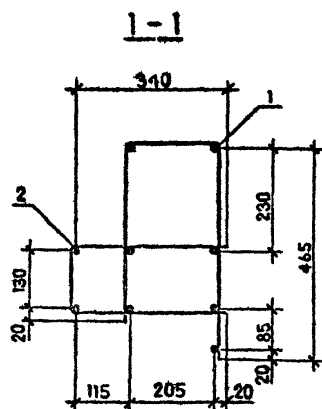
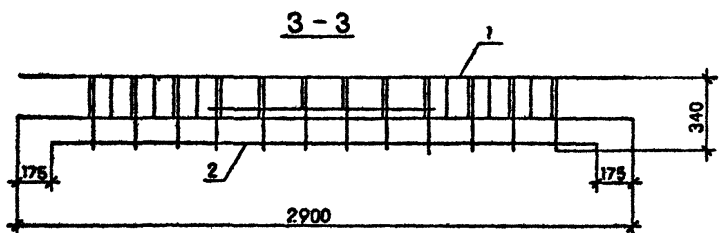
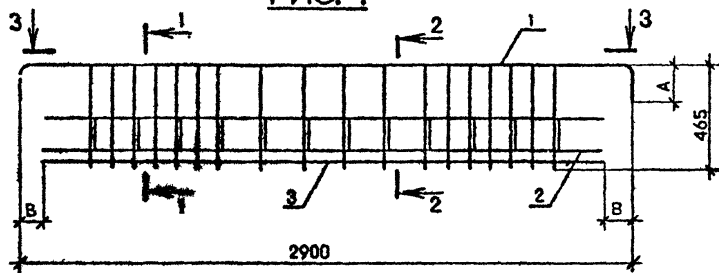
Контроль: _____ Формат А4

| | |
|--------------------|--------------|
| Имя, Подпись, Дата | Взам. инв. № |
| Имя, Подпись, Дата | Взам. инв. № |
| Имя, Подпись, Дата | Взам. инв. № |
| Имя, Подпись, Дата | Взам. инв. № |
| Имя, Подпись, Дата | Взам. инв. № |
| Имя, Подпись, Дата | Взам. инв. № |
| Имя, Подпись, Дата | Взам. инв. № |
| Имя, Подпись, Дата | Взам. инв. № |
| Имя, Подпись, Дата | Взам. инв. № |
| Имя, Подпись, Дата | Взам. инв. № |

| | | |
|---------------------|--|------|
| I.090.I-2c.2-8 01.0 | | Лист |
| | | 2 |

Контроль: _____ Формат А4

РИС. 1



| Обозначение | Марка | Рис. | Размеры, мм | | Масса, кг |
|---------------------|-------|------|-------------|-----|-----------|
| | | | А | В | |
| 1.090.1-2с.2-8 01.0 | СКР1 | 1 | 850 | 75 | 17,84 |
| -01 | СКР2 | | | | 19,10 |
| -02 | СКР3 | 2 | - | - | 11,25 |
| -03 | СКР4 | 1 | 90 | 100 | 16,27 |
| -04 | СКР5 | 3 | - | - | 10,14 |
| -05 | СКР6 | 4 | - | - | 4,64 |
| -06 | СКР7 | 5 | - | - | 4,64 |

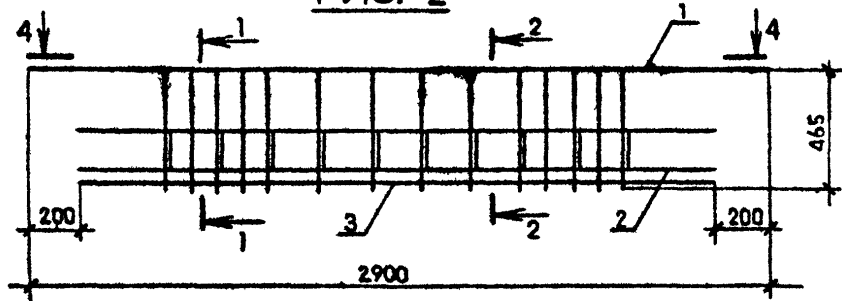
Изм. № подл. | Подпись и дата | Взам. инв. №

| | | | | 1.090.1-2с.2-8 01.0СБ | | | |
|------------|--------------|-------|------|--|------------|----------|---------|
| Нач. отд. | Эдишерашвили | 22.11 | 1958 | КАРКАС УКРУПНИТЕЛЬНОЙ СБОРКИ СКР1 - СКР7 СБОРОЧНЫЙ ЧЕРТЕЖ | Стадия | Масса | Масштаб |
| Н. контр. | Силагадзе | | 1958 | | Р | См табл. | 1:20 |
| Рук. маст. | Касрадзе | | 1958 | | Лист 1 | Листов 2 | |
| ГИП | Эдишерашвили | 21.11 | 1958 | | ТБИЛЗНИИЭП | | |
| Рук. гр. | Бурджаладзе | | 1958 | | | | |
| Проверил | Салихова | | 1958 | | | | |
| Разраб. | Шения | | 1958 | | | | |

Копировал

Формат А3

РИС. 2



4 - 4

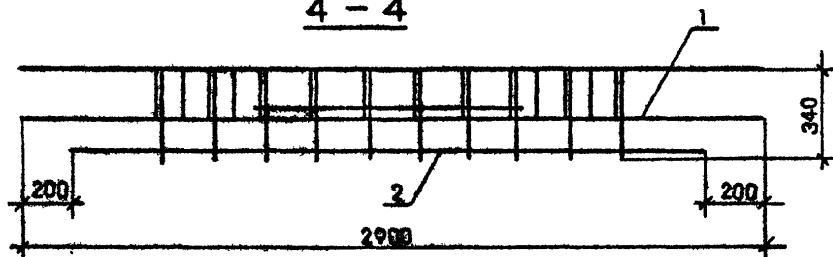
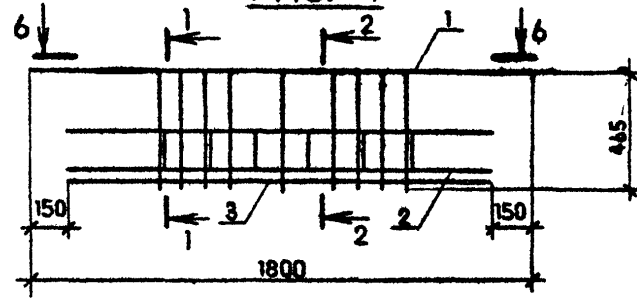


РИС. 4



6 - 6

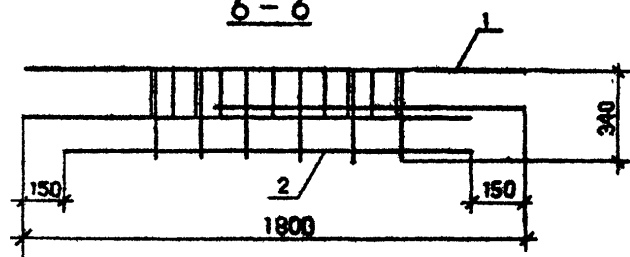
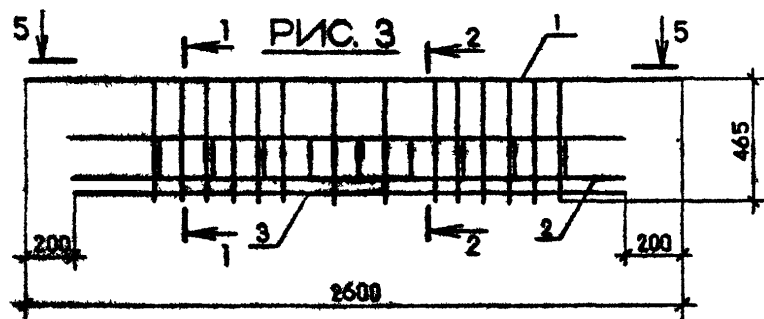


РИС. 3



5 - 5

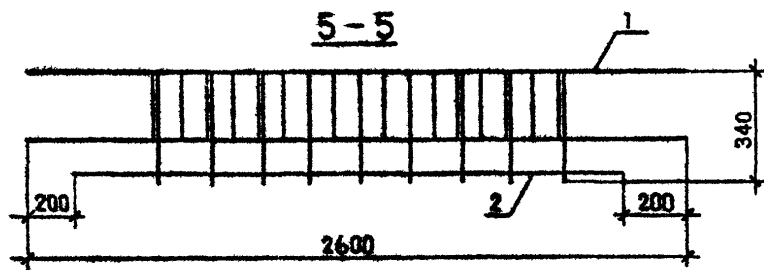
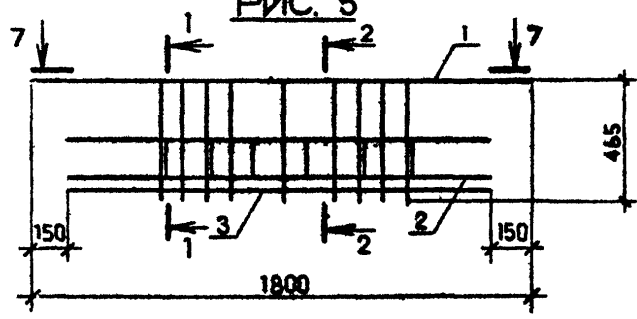
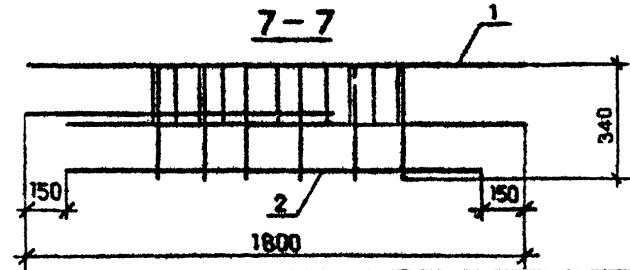


РИС. 5



7 - 7



Имя, И. Ф. подл., Подпись и дата
 Взам. инв. №

1.090.1-2с.2-8 01.0СБ

Контроль

Формат А3

Лист
2

| ФОРМАТ | ЗОНА | НОЗ | ОБОЗНАЧЕНИЕ | НАИМЕНОВАНИЕ | КОЛ. | ПРИМЕЧАНИЕ |
|--------|------|-----|--|---|------|------------|
| А3 | | | I.090.I-2c.2-8 02.0СВ | <u>ДОКУМЕНТАЦИЯ</u> СБОРОЧНЫЙ ЧЕРТЕЖ | | |
| А3 | | | I.090.I-2c.2-8 02.0СВ | ТЕХНИЧЕСКОЕ ОПИСАНИЕ | | |
| | | | <u>ПЕРЕМЕННЫЕ ДАННЫЕ</u> ДЛЯ ИСПОЛНЕНИЯ: | | | |
| | | | | I.090.I-2c.2-8 02.0 | | |
| | | | | КАРКАС ПЛОСКИЙ КР1 | | |
| | | | | <u>ДЕТАЛИ</u> | | |
| Б4 | | 1 | 6.013.3230 | №6А-Ш ГОСТ 5781-82 L = 3230 | 2 | 0,72кг |
| Б4 | | 2 | 6.013.620 | L = 620 | 2 | 0,14кг |
| Б4 | | 3 | 6.013.420 | L = 420 | 1 | 0,09кг |
| | | | | №4Вр-I ГОСТ 6727-80 | | |
| Б4 | | 4 | 4.041.360 | L = 360 | 9 | 0,04кг |
| Б4 | | 5 | 4.041.245 | L = 245 | 8 | 0,02кг |
| | | | | I.090.I-2c.2-8 02.0-01 | | |
| | | | | КАРКАС ПЛОСКИЙ КР2 | | |
| | | | | <u>ДЕТАЛИ</u> | | |
| Б4 | | 1 | 8.013.3230 | №6А-Ш ГОСТ 5781-82 L = 3230 | 2 | 1,28кг |
| Б4 | | 2 | 8.013.620 | L = 620 | 2 | 0,24кг |
| Б4 | | 3 | 8.013.420 | L = 420 | 1 | 0,17кг |
| | | | | №4Вр-I ГОСТ 6727-80 | | |
| Б4 | | 4 | 4.041.360 | L = 360 | 9 | 0,04кг |
| Б4 | | 5 | 4.041.245 | L = 245 | 8 | 0,02кг |
| | | | | I.090.I-2c.2-8 02.0 | | |
| | | | | КАРКАС ПЛОСКИЙ КР1 - КР5 | | |
| | | | | ТБИЛЗНИИЭП | | |

| | | | |
|--------------|-----------------------|--------------|---------|
| Имя, Фамилия | Подпись и дата | Взам. инв. № | |
| | Нач. отд. Эшиерашвили | И.З.Ом | 9.11.85 |
| | Н.контр. Салагалдзе | И.С. | 9.11.85 |
| | Рук. маст. Касрадзе | И.И.И. | 9.11.85 |
| Имя, Фамилия | ГПИ Эшиерашвили | И.З.Ом | 9.11.85 |
| | Рук. гр. Бурджанадзе | И.И.И. | 9.11.85 |
| | Проверил Шелия | И.И.И. | 9.11.85 |
| | Разработ. Салквара | И.И.И. | 9.11.85 |

| ФОРМАТ | ЗОНА | НОЗ | ОБОЗНАЧЕНИЕ | НАИМЕНОВАНИЕ | КОЛ. | ПРИМЕЧАНИЕ |
|--------|------|-----|-------------|------------------------|------|------------|
| | | | | I.090.I-2c.2-8 02.0-02 | | |
| | | | | КАРКАС ПЛОСКИЙ КР3 | | |
| | | | | <u>ДЕТАЛИ</u> | | |
| | | | | №6А-Ш ГОСТ 5781-82 | | |
| Б4 | | 1 | 6.013.3250 | L = 3250 | 2 | 0,72кг |
| Б4 | | 2 | 6.013.620 | L = 620 | 1 | 0,14кг |
| Б4 | | 3 | 6.013.440 | L = 440 | 1 | 0,10кг |
| Б4 | | 4 | 6.013.370 | L = 370 | 1 | 0,08кг |
| | | | | №4Вр-I ГОСТ 6727-80 | | |
| Б4 | | 5 | 4.041.360 | L = 360 | 10 | 0,04кг |
| Б4 | | 6 | 4.041.245 | L = 245 | 10 | 0,02кг |
| | | | | I.090.I-2c.2-8 02.0-03 | | |
| | | | | КАРКАС ПЛОСКИЙ КР4 | | |
| | | | | <u>ДЕТАЛИ</u> | | |
| | | | | №6А-Ш ГОСТ 5781-82 | | |
| Б4 | | 1 | 6.013.1580 | L = 1580 | 2 | 0,35кг |
| Б4 | | 2 | 6.013.420 | L = 420 | 1 | 0,09кг |
| Б4 | | 3 | 6.013.370 | L = 370 | 1 | 0,08кг |
| | | | | №4Вр-I ГОСТ 6727-80 | | |
| Б4 | | 4 | 4.041.360 | L = 360 | 6 | 0,08кг |
| Б4 | | 5 | 4.041.245 | L = 245 | 5 | 0,02кг |
| | | | | I.090.I-2c.2-8 02.2-04 | | |
| | | | | КАРКАС ПЛОСКИЙ КР5 | | |
| | | | | <u>ДЕТАЛИ</u> | | |
| | | | | №6А-Ш ГОСТ 5781-82 | | |
| Б4 | | 1 | 6.013.3250 | L = 3250 | 1 | 0,72кг |
| Б4 | | 2 | 6.013.3005 | L = 3005 | 1 | 0,67кг |
| Б4 | | 3 | 6.013.395 | L = 395 | 1 | 0,09кг |
| | | | | I.090.I-2c.2-8 02.0 | | |
| | | | | Лист | | 2 |

| | | | |
|--------------|----------------|--------------|---------|
| Имя, Фамилия | Подпись и дата | Взам. инв. № | |
| | Б4 | И.И.И. | 9.11.85 |
| | Б4 | И.И.И. | 9.11.85 |
| | Б4 | И.И.И. | 9.11.85 |

| ФОРМАТ | ЗОНА | ПОЗ. | ОБОЗНАЧЕНИЕ | НАИМЕНОВАНИЕ | КОЛ. | ПРИМЕЧАНИЕ |
|---|------|------|-------------|----------------------------------|------|------------|
| БЧ | | 4 | 4.04I.360 | #4Вр-I ГОСТ 6727-80 L = 360 | I2 | 0,04кг |
| БЧ | | 5 | 5.04I.245 | | | |
| I.090.I-2с.2-8 02.0-05 КАРКАС ПЛОСКИЙ КР6 <u>ДЕТАЛИ</u> | | | | | | |
| БЧ | | 1 | 8.0I3.3250 | #8А-III ГОСТ 5781-82 L = 3250 | I | 1,28кг |
| БЧ | | 2 | 8.0I3.3005 | L = 3005 | I | 1,19кг |
| БЧ | | 3 | 8.0I3.395 | L = 395 | I | 0,16кг |
| #4Вр-I ГОСТ 6727-80 | | | | | | |
| БЧ | | 4 | 4.04I.360 | L = 360 | I2 | 0,04кг |
| БЧ | | 5 | 4.04I.245 | L = 245 | 2 | 0,02кг |
| I.090.I-2с.2-8 02.0-06 КАРКАС ПЛОСКИЙ КР7 <u>ДЕТАЛИ</u> | | | | | | |
| БЧ | | 1 | 6.0I3.1600 | #6А-III ГОСТ 5781-82 L = 1600 | I | 0,36кг |
| БЧ | | 2 | 6.0I2.1355 | L = 1355 | I | 0,30кг |
| БЧ | | 3 | 6.0I3.400 | L = 400 | I | 0,09кг |
| #4Вр-I ГОСТ 6727-80 | | | | | | |
| БЧ | | 4 | 4.04I.360 | L = 360 | 6 | 0,04кг |
| БЧ | | 5 | 4.04I.245 | L = 245 | 2 | 0,02кг |
| I.090.I-2с.2-8 02.0-07 КАРКАС ПЛОСКИЙ КР8 <u>ДЕТАЛИ</u> | | | | | | |
| I.090.I-2с.2-8 02.0 | | | | | | Лист 3 |

Копировал

Формат А4

| ФОРМАТ | ЗОНА | ПОЗ. | ОБОЗНАЧЕНИЕ | НАИМЕНОВАНИЕ | КОЛ. | ПРИМЕЧАНИЕ | | | |
|---------------------|------|------|-------------|----------------------------------|------|------------|----------|---|--------|
| БЧ | | 1 | 6.0I3.1920 | #6А-III ГОСТ 5781-82 L = 1920 | I | 0,43кг | | | |
| БЧ | | 2 | 6.0I3.1675 | | | | L = 1675 | I | 0,37кг |
| БЧ | | 3 | 6.0I3.420 | | | | L = 420 | I | 0,09кг |
| #4Вр-I ГОСТ 6727-80 | | | | | | | | | |
| БЧ | | 4 | 4.04I.360 | L = 360 | 7 | 0,04кг | | | |
| БЧ | | 5 | 4.04I.245 | L = 245 | 2 | 0,02кг | | | |
| I.090.I-2с.2-8 02.0 | | | | | | Лист 4 | | | |

Копировал

Формат А4

Имя, фамилия
Подпись и дата
Всего листов

Имя, фамилия
Подпись и дата
Всего листов

11.20

РИС. 1

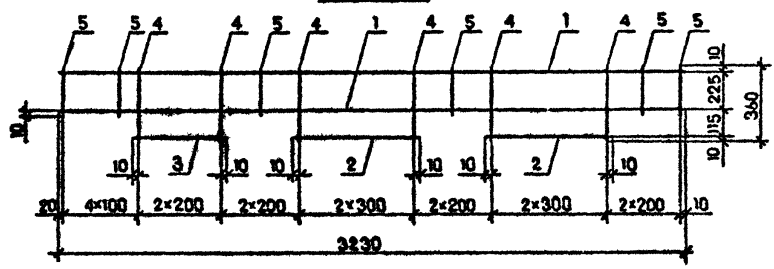


РИС. 4

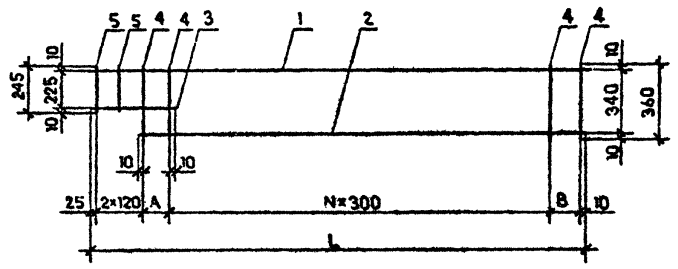


РИС. 2

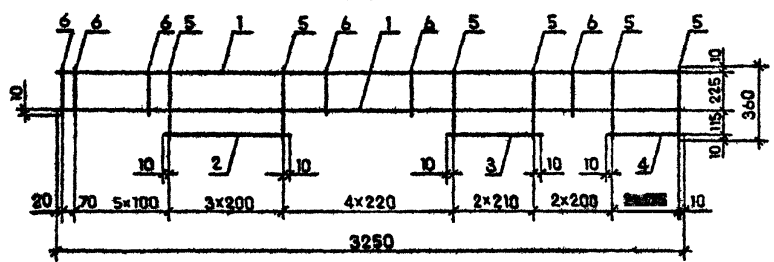
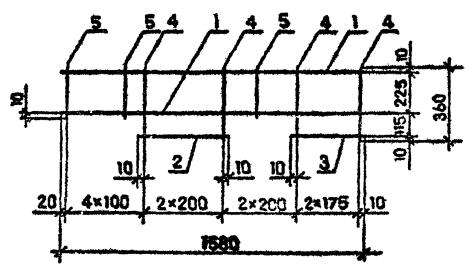


РИС. 3



| Обозначение | Марка | Рис. | Размеры, мм | | | N | Масса, кг |
|---------------------|-------|------|-------------|-----|------|---|-----------|
| | | | A | B | L | | |
| 1.090.1-2с.2-8 02.0 | КР1 | 1 | - | - | - | - | 2,33 |
| -01 | КР2 | | - | - | - | - | 3,73 |
| -02 | КР3 | 2 | - | - | - | - | 1,82 |
| -03 | КР4 | 3 | - | - | - | - | 1,45 |
| -04 | КР5 | 4 | 120 | 155 | 3250 | 9 | 2,00 |
| -05 | КР6 | | - | - | - | - | 3,15 |
| -06 | КР7 | | 125 | - | 1800 | 4 | 1,03 |
| -07 | КР8 | | 145 | - | 1920 | 5 | 1,21 |

Изм. №, кол-во, Подпись и дата, Взам.инв. №

| | | | | | | |
|-----------|-------------|---------|-----------------------------|------------------|--------|-----------|
| | | | 1.090.1-2с.2-8 02.0СБ | | | |
| Ивч.отд. | Эксперимент | С.Павл. | КАРКАС ПЛОСКИЙ КР1 - КР8 | Сталы | Масов | Масштаб |
| Н.протр. | Силгалдзе | 3 | | СБОРОЧНЫЙ ЧЕРТЕЖ | Р | См. |
| Бурж.мост | Касрадзе | 3 | Лист | | Листов | 1 |
| ГМП | Эксперимент | С.Павл. | ТБИЗНИИЭП | | | |
| Ручг.р. | Бурж.мост | 3 | | | | |
| Проверил | Селихова | 3 | | | | |
| Разработ. | Шелки | С.Павл. | Копирован | | | Формат А8 |

Handwritten mark

| ФОРМАТ | ЗОНА | ПОЗ. | ОБОЗНАЧЕНИЕ | НАИМЕНОВАНИЕ | КОЛ. | ПРИМЕЧАНИЕ |
|--------|------|------------|---|---|--------|------------|
| А3 | | | I.090.I-2c.2-8 03.0СБ | <u>ДОКУМЕНТАЦИЯ</u> СБОРОЧНЫЙ ЧЕРТЕЖ | | |
| | | | I.090.I-2c.2-8 00.0ТО | ТЕХНИЧЕСКОЕ ОПИСАНИЕ | | |
| | | | <u>ПЕРЕМЕННЫЕ ДАННЫЕ</u> | <u>ДЛЯ ИСПОЛНЕНИЙ:</u> | | |
| БЧ | I | 6.0I3.3250 | I.090.I-2c.2-8 03.0 | КАРКАС ПЛОСКИЙ КР9 | | |
| | | | <u>ДЕТАЛИ</u> Ø6A-III ГОСТ 5781-82 L = 3250 | 2 | 0,72кг | |
| БЧ | 2 | 4.04I.I30 | Ø4Bp-I ГОСТ 6727-80 L = 130 | | 20 | 0,0Iкг |
| | | | I.090.I-2c.2-8 03.0-0I | КАРКАС ПЛОСКИЙ КР10 | | |
| БЧ | I | 6.0I3.I600 | <u>ДЕТАЛИ</u> Ø6A-III ГОСТ 5781-82 L = 1600 | | 2 | 0,36кг |
| | | | Ø4Bp-I ГОСТ 6727-80 L = 130 | 14 | 0,0Iкг | |
| БЧ | I | 6.0I3.3250 | I.090.I-2c.2-8 03.0-02 | КАРКАС ПЛОСКИЙ КР1I | | |
| | | | <u>ДЕТАЛИ</u> Ø6A-III ГОСТ 5781-82 | | | |

| | | |
|-------------|----------------|----------|
| Имя Исполн. | Подпись и дата | Возраст |
| Нач. отд. | Элишерашвили | 21.01.85 |
| Н. контр. | Сигагадзе | 11.01.85 |
| Рук. маст. | Асрадзе | 11.01.85 |
| ГИП | Элишерашвили | 11.01.85 |
| Рук. гр. | Бурджанадзе | 11.01.85 |
| Проверил | Шалия | 11.01.85 |
| Разраб. | Салихова | 11.01.85 |

I.090.I-2c.2-8 03.0

КАРКАС ПЛОСКИЙ
КР9 - КР20

ТБИЛЗНИИЭП

| ФОРМАТ | ЗОНА | ПОЗ. | ОБОЗНАЧЕНИЕ | НАИМЕНОВАНИЕ | КОЛ. | ПРИМЕЧАНИЕ |
|--------|------|------------|---|--|--------|------------|
| БЧ | | 2 | 4.04I.360 | L = 3250 Ø4Bp-I ГОСТ 6727-80 L = 360 | 2 | 0,72кг |
| | | | | | 14 | 0,04кг |
| БЧ | I | 6.0I3.I920 | I.090.I-2c.2-8 03.0-03 | КАРКАС ПЛОСКИЙ КР12 | | |
| | | | <u>ДЕТАЛИ</u> Ø6A-III ГОСТ 5781-82 L = 1920 | 2 | 0,43кг | |
| БЧ | 2 | 4.04I.360 | Ø4Bp-I ГОСТ 6727-80 L = 360 | | 9 | 0,04кг |
| | | | I.090.I-2c.2-8 03.0-04 | КАРКАС ПЛОСКИЙ КР13 | | |
| БЧ | I | 6.0I3.690 | <u>ДЕТАЛИ</u> Ø6A-III ГОСТ 5781-82 L = 690 | | 2 | 0,15кг |
| | | | Ø4Bp-I ГОСТ 6727-80 L = 360 | 4 | 0,04кг | |
| БЧ | 2 | 4.04I.360 | I.090.I-2c.2-8 03.0-05 | КАРКАС ПЛОСКИЙ КР14 | | |
| | | | <u>ДЕТАЛИ</u> Ø6A-III ГОСТ 5781-82 L = 990 | 2 | 0,22кг | |
| БЧ | | 2 | 4.04I.360 | Ø4Bp-I ГОСТ 6727-80 L = 360 | 5 | 0,04кг |
| | | | | | | |
| | | | I.090.I-2c.2-8 03.0 | | | Лист 2 |

| | | |
|-------------|----------------|---------|
| Имя Исполн. | Подпись и дата | Возраст |
|-------------|----------------|---------|

Д. 2021

Изм. №, Подпись и дата, Изм. №, №

| ФОРМАТ | ЗОНА | ПОЗ | ОБОЗНАЧЕНИЕ | НАИМЕНОВАНИЕ | КОЛ | ПРИМЕЧАНИЕ |
|--------|------|-----|-------------|--|-----|------------|
| БЧ | | I | 6.013.1290 | I.090.I-2c.2-8 03.0-06 КАРКАС ПЛОСКИЙ КР15 <u>ДЕТАЛИ</u> Ø6A-III ГОСТ 5781-82 L = 1290 | 2 | 0,29кг |
| БЧ | | 2 | 4.041.360 | Ø4Bp-I ГОСТ 6727-80 L = 360 | 6 | 0,04кг |
| БЧ | | I | 6.013.1590 | I.090.I-2c.2-8 03.0-07 КАРКАС ПЛОСКИЙ КР16 <u>ДЕТАЛИ</u> Ø6A-III ГОСТ 5781-82 L = 1590 | 2 | 0,35кг |
| БЧ | | 2 | 4.041.360 | Ø4Bp-I ГОСТ 6727-80 L = 360 | 7 | 0,04кг |
| БЧ | | I | 6.013.1890 | I.090.I-2c.2-8 03.0-08 КАРКАС ПЛОСКИЙ КР17 <u>ДЕТАЛИ</u> Ø6A-III ГОСТ 5781-82 L = 1890 | 2 | 0,42кг |
| БЧ | | 2 | 4.041.360 | Ø4Bp-I ГОСТ 6727-80 L = 360 | 8 | 0,04кг |
| БЧ | | I | 6.013.390 | I.090.I-2c.2-8 03.0-09 КАРКАС ПЛОСКИЙ КР18 <u>ДЕТАЛИ</u> Ø6A-III ГОСТ 5781-82 L = 390 | 2 | 0,09кг |

I.090.I-2c.2-8 03.0

Лист 3

Копировал

Формат А4

Изм. №, Подпись и дата, Изм. №, №

| ФОРМАТ | ЗОНА | ПОЗ | ОБОЗНАЧЕНИЕ | НАИМЕНОВАНИЕ | КОЛ | ПРИМЕЧАНИЕ |
|--------|------|-----|-------------|---|-----|------------|
| БЧ | | 2 | 4.041.360 | Ø4Bp-I ГОСТ 6727-80 L = 360 | 3 | 0,04кг |
| БЧ | | I | 6.013.280 | I.090.I-2c.2-8 03.0-10 КАРКАС ПЛОСКИЙ КР19 <u>ДЕТАЛИ</u> Ø6A-III ГОСТ 5781-82 L = 280 | 2 | 0,06кг |
| БЧ | | 2 | 4.041.360 | Ø4Bp-I ГОСТ 6727-80 L = 360 | 2 | 0,04кг |
| БЧ | | I | 6.013.620 | I.090.I-2c.2-8 03.0-II КАРКАС ПЛОСКИЙ КР20 <u>ДЕТАЛИ</u> Ø6A-III ГОСТ 5781-82 L = 620 | 2 | 0,14кг |
| БЧ | | 2 | 4.041.360 | Ø4Bp-I ГОСТ 6727-80 L = 360 | 3 | 0,04кг |

I.090.I-2c.2-8 03.0

Лист 4

Копировал

Формат А4

Handwritten mark

РИС. 1

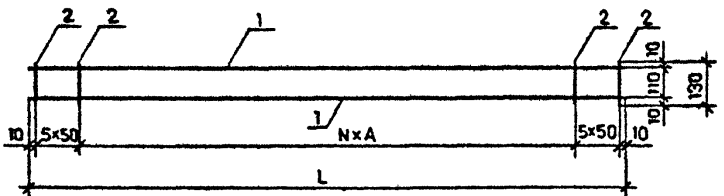


РИС. 2

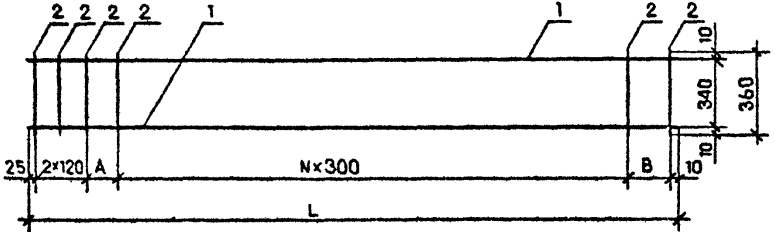


РИС. 3

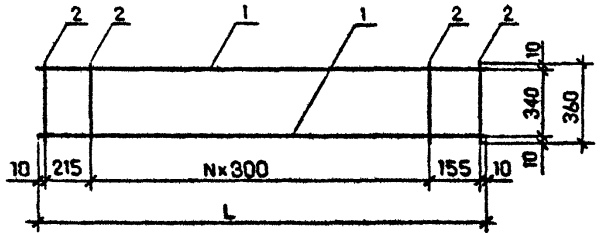


РИС. 4

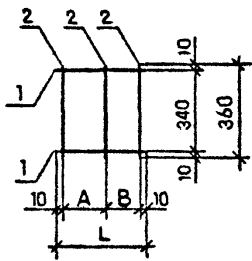
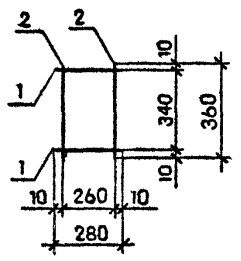


РИС. 5



| Обозначение | Марка | Рис. | Размеры, мм | | | N | Масса, кг |
|---------------------|-------|------|-------------|-----|------|---|-----------|
| | | | A | B | L | | |
| I.090.I-2с.2-8 03.0 | КР9 | 1 | 300 | - | 3250 | 9 | 1,64 |
| -01 | КР10 | | 350 | - | 1600 | 3 | 0,86 |
| -02 | КР11 | 2 | 120 | 155 | 3250 | 9 | 2,00 |
| -03 | КР12 | | 145 | - | 1920 | 5 | 1,22 |
| -04 | КР13 | 3 | - | - | 690 | 1 | 0,46 |
| -05 | КР14 | | - | - | 990 | 2 | 0,64 |
| -06 | КР15 | | - | - | 1290 | 3 | 0,82 |
| -07 | КР16 | | - | - | 1590 | 4 | 0,98 |
| -08 | КР17 | 4 | - | - | 1990 | 5 | 1,16 |
| -09 | КР18 | | 215 | 155 | 390 | - | 0,30 |
| -10 | КР19 | | 5 | - | - | - | 0,20 |
| -11 | КР20 | 4 | 240 | 240 | 620 | - | 0,40 |

Имя, Фамилия
Подпись и дата
Взвешивание

| | | | | | | |
|--|--------------|------------------------------|-------|-----------|----------|---------|
| I.090.I-2с.2-8 03.0СБ | | | | Стадия | Масса | Масштаб |
| КАРКАС ПЛОСКИЙ КР9 - КР20 СБОРОЧНЫЙ ЧЕРТЕЖ | | | | Р | См. табл | 1:20 |
| Нач.отд. | Элишерашвили | <i>Handwritten signature</i> | 26.88 | Лист | Листов 1 | |
| Н.контр. | Силагадзе | <i>Handwritten signature</i> | 26.88 | ТБИЗНИИЭП | | |
| Рук.маст. | Касрадзе | <i>Handwritten signature</i> | 26.88 | | | |
| ГИП | Элишерашвили | <i>Handwritten signature</i> | 26.88 | | | |
| Рук.гр. | Бурджанадзе | <i>Handwritten signature</i> | 26.88 | Копировал | | |
| Проверил | Салихова | <i>Handwritten signature</i> | 26.88 | Формат А3 | | |
| Разраб. | Шалва | <i>Handwritten signature</i> | 26.88 | | | |

7.2001

| ФОРМАТ | ЗОНА | ПОЗ. | ОБОЗНАЧЕНИЕ | НАИМЕНОВАНИЕ | КОП. | ПРИМЕЧАНИЕ |
|--------|------|------------|---|---|------|------------|
| А3 | | | I.090.I-2c.2-8 04.0CB | <u>ДОКУМЕНТАЦИЯ</u> СБОРОЧНЫЙ ЧЕРТЕЖ | | |
| А3 | | | I.090.I-2c.2-8 00.0ТО | ТЕХНИЧЕСКОЕ ОПИСАНИЕ | | |
| | | | <u>ПЕРЕМЕННЫЕ ДАННЫЕ</u> | <u>ДЛЯ ИСПОЛНЕНИЯ:</u> | | |
| БЧ | I | 6.013.1640 | I.090.I-2c.2-8 04.0 | КАРКАС ПЛОСКИЙ КР21 | 2 | 0,36кг |
| БЧ | 2 | 4.041.340 | <u>ДЕТАЛИ</u> Ø6A-III ГОСТ 5781-82 L = 1640 | Ø4Bp-I ГОСТ 6727-80 L = 340 | 6 | 0,03кг |
| БЧ | I | 8.013.2400 | I.090.I-2c.2-8 04.0-01 | КАРКАС ПЛОСКИЙ КР22 | 2 | 0,96кг |
| БЧ | 2 | 4.041.360 | <u>ДЕТАЛИ</u> Ø6A-III ГОСТ 5781-82 L = 2400 | Ø4Bp-I ГОСТ 6727-80 L = 340 | 9 | 0,03кг |

| | | |
|--------------|----------------|--------------|
| Имя, Фамилия | Подпись и дата | Возм. вып. № |
| | | |
| Исх. № | Подпись и дата | Возм. вып. № |
| Исх. № | Подпись и дата | Возм. вып. № |
| Исх. № | Подпись и дата | Возм. вып. № |
| Исх. № | Подпись и дата | Возм. вып. № |
| Исх. № | Подпись и дата | Возм. вып. № |
| Исх. № | Подпись и дата | Возм. вып. № |
| Исх. № | Подпись и дата | Возм. вып. № |

I.090.I-2c.2-8 04.0

КАРКАС ПЛОСКИЙ
КР21 - КР26

| | | |
|--------|------|--------|
| Сталля | Лист | Листов |
| Р | 1 | 3 |

ТБИЗНИИЭП

| ФОРМАТ | ЗОНА | ПОЗ. | ОБОЗНАЧЕНИЕ | НАИМЕНОВАНИЕ | КОП. | ПРИМЕЧАНИЕ |
|--------|------|------------|---|--------------------------------|------|------------|
| БЧ | I | 6.013.1640 | Ø6A-III ГОСТ 5781-82 L = 1640 | | 2 | 0,36кг |
| БЧ | 2 | 6.013.660 | L = 660 | | 1 | 0,15кг |
| БЧ | 3 | 4.041.340 | Ø4Bp-I ГОСТ 6727-80 L = 340 | | 4 | 0,03кг |
| БЧ | 4 | 4.041.175 | L = 175 | | 2 | 0,02кг |
| БЧ | I | 6.013.1640 | I.090.I-2c.2-8 04.0-03 | КАРКАС ПЛОСКИЙ КР24 | 2 | 0,36кг |
| БЧ | 2 | 6.013.660 | <u>ДЕТАЛИ</u> Ø6A-III ГОСТ 5781-82 L = 1640 | Ø4Bp-I ГОСТ 6727-80 L = 340 | 1 | 0,15кг |
| БЧ | 3 | 4.041.340 | L = 340 | | 4 | 0,03кг |
| БЧ | 4 | 4.041.175 | L = 175 | | 2 | 0,02кг |
| БЧ | I | 6.013.960 | I.090.I-2c.2-8 04.0-04 | КАРКАС ПЛОСКИЙ КР25 | 1 | 0,21кг |
| БЧ | 2 | 6.013.550 | <u>ДЕТАЛИ</u> Ø6A-III ГОСТ 5781-82 L = 960 | Ø4Bp-I ГОСТ 6727-80 L = 360 | 1 | 0,12кг |
| БЧ | 3 | 6.013.430 | L = 430 | | 1 | 0,10кг |
| БЧ | 4 | 4.041.360 | L = 360 | | 3 | 0,04кг |
| БЧ | 5 | 4.041.130 | L = 130 | | 3 | 0,01кг |

| | | |
|--------------|----------------|--------------|
| Имя, Фамилия | Подпись и дата | Возм. вып. № |
| | | |

I.090.I-2c.2-8 04.0

22

| ФОРМАТ | ЗОНА | ГОЗ | ОБОЗНАЧЕНИЕ | НАИМЕНОВАНИЕ | КОЛ | ПРИМЕЧАНИЕ |
|--------|------|-----|-------------|---|-----|------------|
| БЧ | | I | 6.013.960 | I.090.1-2с.2-8 04.0-05 КАРКАС ПЛОСКИЙ КР26 <u>ДЕТАЛИ</u> Ø6А-III ГОСТ 5781-82 L = 960 | 2 | 0,2Iкг |
| БЧ | | 2 | 4.041.130 | Ø4Вр-I ГОСТ 6727-80 L = 130 | 6 | 0,0Iкг |

| ФОРМАТ | ЗОНА | ГОЗ | ОБОЗНАЧЕНИЕ | НАИМЕНОВАНИЕ | КОЛ | ПРИМЕЧАНИЕ |
|--------|------|-----|-------------|--------------|-----|------------|
| | | | | | | |

Или по подл. Подпись и дата

Изм. инв. №

I.090.1-2с.2-8 04.0

Лист 3

Или по подл. Подпись и дата

Изм. инв. №

Лист

Handwritten signature

РИС. 1

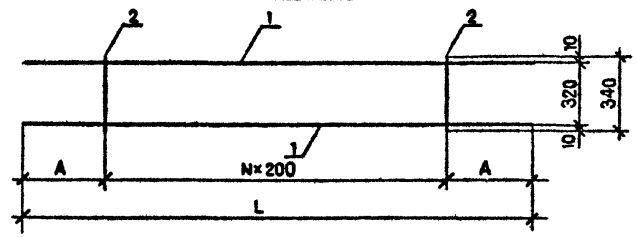


РИС. 2

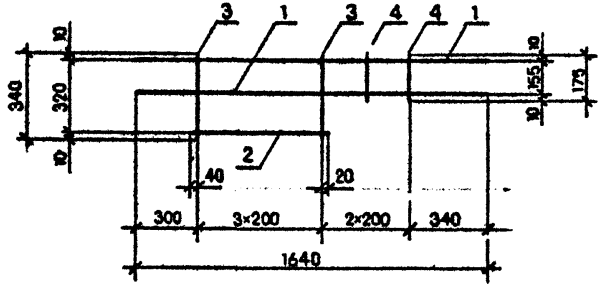


РИС. 3

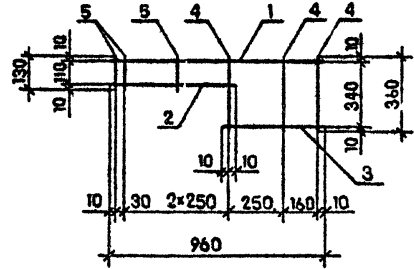
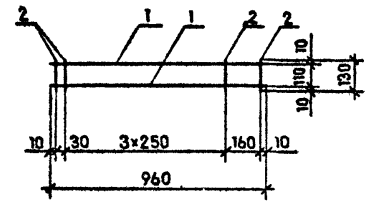
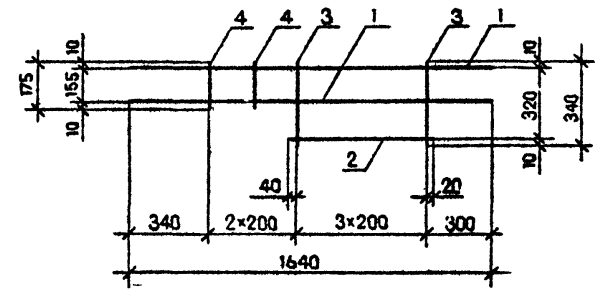


РИС. 4



| Обозначение | Марка | Рис. | Размеры, мм | | N | Масса, кг |
|---------------------|-------|------|-------------|------|---|-----------|
| | | | A | L | | |
| I.090.1-2с.2-8 04.0 | KP2I | 1 | 320 | 1640 | 5 | 0,90 |
| -01 | KP22 | | 400 | 2400 | 8 | 2,17 |
| -02 | KP23 | 2 | - | - | - | 1,03 |
| -03 | KP24 | 5 | - | - | - | 1,03 |
| -04 | KP25 | 3 | - | - | - | 0,58 |
| -05 | KP26 | 4 | - | - | - | 0,48 |

РИС. 5



I.090.1-2с.2-8 04.0СБ

КАРКАС ПЛОСКИЙ
KP2I - KP26
СБОРОЧНЫЙ ЧЕРТЕЖ

| | | | Стадия | Масса | Масштаб |
|-----------|--------------|--------------------|------------|-----------|---------|
| Нач. отд. | Эдишерашвили | <i>[Signature]</i> | P | См. табл. | 1:10 |
| Н.контр. | Силагадзе | <i>[Signature]</i> | | | |
| Рук.мост. | Касрадзе | <i>[Signature]</i> | Лист | Листов | I |
| ГИП | Эдишерашвили | <i>[Signature]</i> | ТБИЛЗНИИЭП | | |
| Рук.г. | Бурджанадзе | <i>[Signature]</i> | | | |
| Проверил | Салкхова | <i>[Signature]</i> | | | |
| Разработ. | Шелгия | <i>[Signature]</i> | | | |

Контровал

Формат А3

202

| ФОРМАТ | ЗОНА | ПОЗ. | ОБОЗНАЧЕНИЕ | НАИМЕНОВАНИЕ | КОЛ | ПРИМЕЧАНИЕ |
|--------|------|------|--|------------------------|-----|------------|
| | | | | <u>ДОКУМЕНТАЦИЯ</u> | | |
| A3 | | | I.090.I-2c.2-8 05.0CB | СБОРОЧНЫЙ ЧЕРТЕЖ | | |
| A3 | | | I.090.I-2c.2-8 00.0TO | ТЕХНИЧЕСКОЕ ОПИСАНИЕ | | |
| | | | <u>ПЕРЕМЕННЫЕ ДАННЫЕ ДЛЯ ИСПОЛНЕНИЙ:</u> | | | |
| | | | | I.090.I-2c.2-8 05.0 | | |
| | | | | СЕТКА C1 | | |
| | | | | <u>ДЕТАЛИ</u> | | |
| | | | | Ø12A-III ГОСТ 5781-82 | | |
| БЧ | I | | I2.0I3.3400 | L = 3400 | I | 3,02кг |
| БЧ | 2 | | I2.0I3.I460 | L = I460 | 2 | I,30кг |
| БЧ | 3 | | I2.0I3.II20 | L = II20 | I | 0,99кг |
| | | | | Ø5Bp-I ГОСТ 6727-80 | | |
| БЧ | 4 | | 5.04I.I060 | L = I060 | I6 | 0,16кг |
| БЧ | 5 | | 5.04I.I0I0 | L = IOI0 | 2 | 0,15кг |
| | | | | I.090.I-2c.2-8 05.0-0I | | |
| | | | | СЕТКА C2 | | |
| | | | | <u>ДЕТАЛИ</u> | | |
| | | | | Ø12A-III ГОСТ 5781-82 | | |
| БЧ | I | | I2.0I3.3400 | L = 3400 | I | 3,02кг |
| БЧ | 2 | | I2.0I3.I460 | L = I460 | 2 | I,30кг |

| ФОРМАТ | ЗОНА | ПОЗ. | ОБОЗНАЧЕНИЕ | НАИМЕНОВАНИЕ | КОЛ | ПРИМЕЧАНИЕ |
|--------|------|------|-------------|------------------------|-----|------------|
| БЧ | | 3 | I2.0I3.II20 | L = II20 | I | 0,99кг |
| | | | | Ø6A-III ГОСТ 5781-82 | | |
| БЧ | | 4 | 6.0I3.I060 | L = I060 | I6 | 0,23кг |
| БЧ | | 5 | 6.0I3.I0I0 | L = IOI0 | 2 | 0,22кг |
| | | | | I.090.I-2c.2-8 05.0-02 | | |
| | | | | СЕТКА C3 | | |
| | | | | <u>ДЕТАЛИ</u> | | |
| | | | | ØIOA-III ГОСТ 5781-82 | | |
| БЧ | I | | IO.0I3.2900 | L = 2900 | I | I,79кг |
| БЧ | 2 | | IO.0I3.I2IO | L = I2IO | 2 | 0,75кг |
| БЧ | 3 | | IO.0I3.II20 | L = II20 | I | 0,69кг |
| | | | | Ø5Bp-I ГОСТ 6727-80 | | |
| БЧ | 4 | | 5.04I.I060 | L = I060 | I2 | 0,16кг |
| БЧ | 5 | | 5.04I.I0I0 | L = IOI0 | 2 | 0,15кг |
| | | | | I.090.I-2c.2-8 05.0-03 | | |
| | | | | СЕТКА C4 | | |
| | | | | <u>ДЕТАЛИ</u> | | |
| | | | | Ø12A-III ГОСТ 5781-82 | | |
| БЧ | I | | I2.0I3.3080 | L = 3080 | I | 2,74кг |
| БЧ | 2 | | I2.0I3.I300 | L = I300 | 2 | I,15кг |
| БЧ | 3 | | I2.0I3.II20 | L = II20 | I | 0,99кг |
| | | | | Ø5Bp-I ГОСТ 6727-80 | | |
| БЧ | 4 | | 5.04I.I060 | L = I060 | I2 | 0,16кг |
| БЧ | 5 | | 5.04I.I0I0 | L = IOI0 | 2 | 0,15кг |

| | | |
|-------------|----------------|----------------|
| Имя Исполн. | Подпись и дата | Взам. инв. № |
| | Имя Исполн. | Подпись и дата |
| Нач. отд. | Эдишерашвили | 9/12/85 |
| И. контр. | Силагадзе | 9/12/85 |
| Рук. маст. | Касрадзе | 9/12/85 |
| ГИТ | Эдишерашвили | 9/12/85 |
| Рук. гр. | Бурджанадзе | 9/12/85 |
| Проверил | Шелия | 9/12/85 |
| Разраб. | Салихова | 9/12/85 |

I.090.I-2c.2-8 05.0

СЕТКА C1 - C5

| | | |
|--------|------|--------|
| Стадия | Лист | Листов |
| Р | 1 | 3 |

ТБИЛЗНИИЭП

Копировал

Формат А4

| | | |
|-------------|----------------|----------------|
| Имя Исполн. | Подпись и дата | Взам. инв. № |
| | Имя Исполн. | Подпись и дата |

I.090.I-2c.2-8 05.0

| |
|------|
| Лист |
| 2 |

Копировал

Формат А4

Handwritten signature

| ФОРМАТ | Э.И.А. | КОД | ОБЗНАЧЕНИЕ | НАИМЕНОВАНИЕ | КОЛ | ПРИМЕЧАНИЕ |
|--------|--------|-----|-------------|--|-----|------------|
| | | | | I.090.I-2c.2-8 05.0-04 СЕТКА С5 <u>ДЕТАЛИ</u> Ø10A-III ГОСТ 5781-82 | | |
| БЧ | I | | 10.013.2600 | L = 2600 | I | 1,60кг |
| БЧ | 2 | | 10.013.1060 | L = 1060 | 2 | 0,65кг |
| БЧ | 3 | | 10.013.920 | L = 920 | I | 0,57кг |
| | | | | Ø5Bp-I ГОСТ 6727-80 | | |
| БЧ | 4 | | 5.041.1060 | L = 1060 | I2 | 0,16кг |
| БЧ | 5 | | 5.041.1010 | L = 1010 | 2 | 0,15кг |

| | | |
|-----------|----------------|--------------|
| Имя подл. | Подпись и дата | Взам. инв. № |
| | | |

I.090.I-2c.2-8 05.0

Лист 3

| ФОРМАТ | Э.И.А. | КОД | ОБЗНАЧЕНИЕ | НАИМЕНОВАНИЕ | КОЛ | ПРИМЕЧАНИЕ |
|--------|--------|-----|------------|--------------|-----|------------|
| | | | | | | |

| | | |
|-----------|----------------|--------------|
| Имя подл. | Подпись и дата | Взам. инв. № |
| | | |

Handwritten signature/initials

РИС. 1

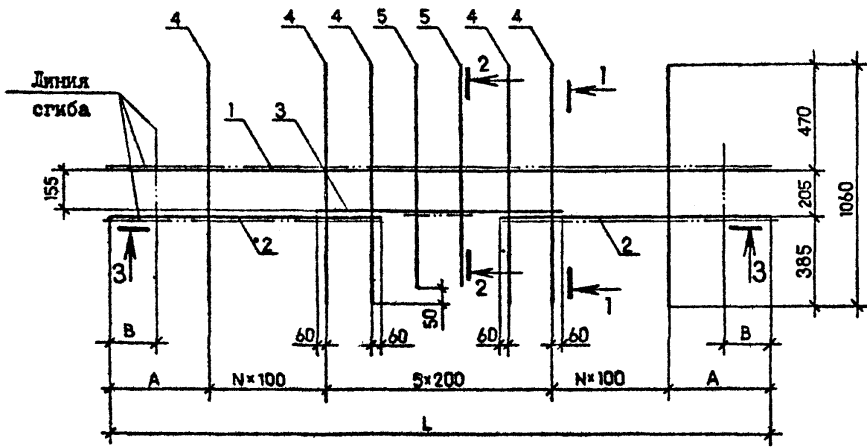
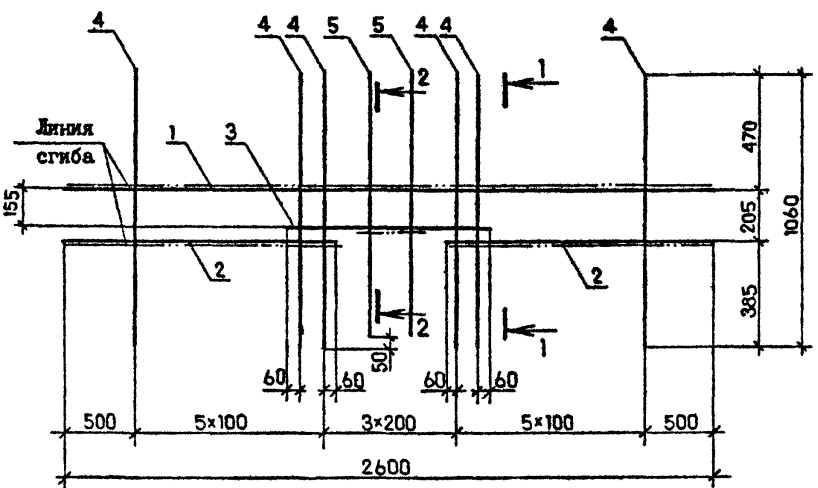
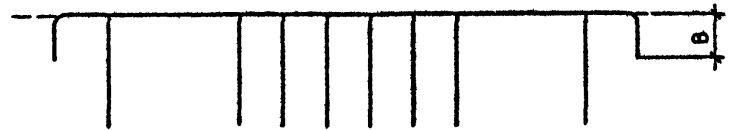


РИС. 2

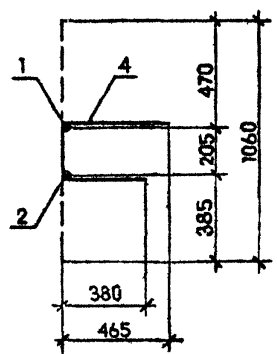


| Обозначение | Марка | Рис. | Разм. и, мм | | | N | Масса, кг |
|---------------------|-------|------|-------------|-----|------|---|-----------|
| | | | A | B | L | | |
| I.090.1-2с.2-8 05.0 | С1 | I | 600 | 250 | 3400 | 6 | 9,47 |
| -01 | С2 | | | | | | 10,73 |
| -02 | С3 | | 550 | - | 2900 | 4 | 6,20 |
| -04 | С4 | | 640 | 90 | 3080 | 4 | 8,25 |
| -05 | С5 | 2 | - | - | - | - | 5,69 |

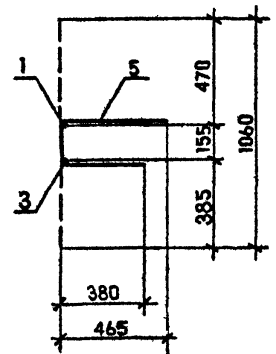
3-3



1-1



2-2



Имя, должность, Подпись и дата, Изм. инв. №

1.090.1-2с.2-8 05.0СБ

| | | | |
|------------|-------------|--------------------|-------|
| Нач. отд. | Эдигершвили | <i>[Signature]</i> | 06.05 |
| Н. контр. | Силагашев | <i>[Signature]</i> | 06.05 |
| Рук. маст. | Касрадзе | <i>[Signature]</i> | 06.05 |
| ГИП | Эдигершвили | <i>[Signature]</i> | 06.05 |
| Рук. гр. | Бурджанадзе | <i>[Signature]</i> | 06.05 |
| Проектир. | Салихова | <i>[Signature]</i> | 06.05 |
| Разраб. | Шелпа | <i>[Signature]</i> | 06.05 |

СЕТКА
С1 - С5
СБОРОЧНЫЙ ЧЕРТЕЖ

| | |
|--------|----------|
| Стадия | Масштаб |
| Р | 1:20 |
| Лист | Листов I |

ТБИЛЗНИИЭП

Контроль

Формат А3

7.22.4

| ФОРМАТ | КОЛ | ПОЗ | ОБОЗНАЧЕНИЕ | НАИМЕНОВАНИЕ | КОЛ | ПРИМЕЧАНИЕ |
|--------|-----|------------|--|---|-----|------------|
| А3 | | | 1.090.1-2с.2-8 06.0 | <u>ДОКУМЕНТАЦИЯ</u> СБОРОЧНЫЙ ЧЕРТЕЖ | | |
| А3 | | | 1.090.1-2с.2-8 00.010 | ТЕХНИЧЕСКОЕ ОПИСАНИЕ | | |
| | | | <u>ПЕРЕМЕННЫЕ ДАННЫЕ ДЛЯ ИСПОЛНЕНИЯ:</u> | | | |
| | | | | 1.090.1-2с.2-8 06.0 | | |
| | | | | СЕТКА С6 | | |
| | | | | <u>ДЕТАЛИ</u> | | |
| | | | | Ø3A-II ГОСТ 5781-82 | | |
| БЧ | 1 | 8.013.1800 | | L = 1800 | 1 | 0,71кг |
| БЧ | 2 | 8.013.1110 | | L = 1110 | 2 | 0,44кг |
| | | | | Ø4Bp-I ГОСТ 6727-80 | | |
| БЧ | 3 | 4.041.1060 | | L = 1060 | 6 | 0,10кг |
| БЧ | 4 | 4.041.1050 | | L = 1050 | 3 | 0,10кг |
| | | | | 1.090.1-2с.2-8 06.0-01 | | |
| | | | | СЕТКА С7 | | |
| | | | | <u>ДЕТАЛИ</u> | | |
| | | | | Ø3A-II ГОСТ 5781-82 | | |
| БЧ | 1 | 8.013.1800 | | L = 1800 | 1 | 0,71кг |
| БЧ | 2 | 8.013.1110 | | L = 1110 | 2 | 0,44кг |
| | | | | Ø4Bp-I ГОСТ 6727-80 | | |
| БЧ | 3 | 4.041.1060 | | L = 1060 | 6 | 0,10кг |

| ФОРМАТ | КОЛ | ПОЗ | ОБОЗНАЧЕНИЕ | НАИМЕНОВАНИЕ | КОЛ | ПРИМЕЧАНИЕ |
|--------|-----|-----|-------------|--------------|-----|------------|
| БЧ | | 4 | 4.041.1050 | L = 1050 | 3 | 0,10кг |

| | | |
|----------------|------------|-----------------------|
| Подпись и дата | Взем вня № | |
| | Взем вня № | |
| Имя, Фамилия | Нач. отд. | Эдишерашвили 21.04.85 |
| | Н. контр. | Сигагадзе 3.11.85 |
| | Рук. маст. | Касрадзе 7.12.85 |
| | Г.П. | Эдишерашвили 8.01.85 |
| | Ф. гр. | Бурджанадзе 8.11.85 |
| | Консерв. | Шелня 8.11.85 |
| | Мозаб. | Салихова 11.12.85 |

1.090.1-2с.2-8 06.0

СЕТКА С6, С7

| | | |
|------------|------|--------|
| Стандия | Лист | Листов |
| Р | 1 | 2 |
| ТБИЛЗНИИЭП | | |

Копировал Формат А4

| | | |
|----------------|------------|--|
| Подпись и дата | Взем вня № | |
| | Взем вня № | |
| Имя, Фамилия | Нач. отд. | |
| | Н. контр. | |

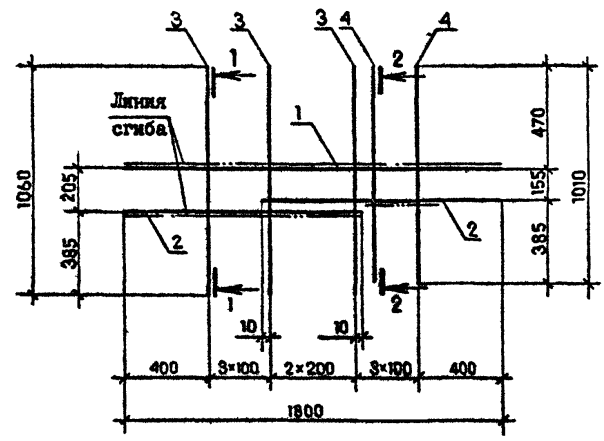
1.090.1-2с.2-8 06.0

Лист 2

Копировал Формат А4

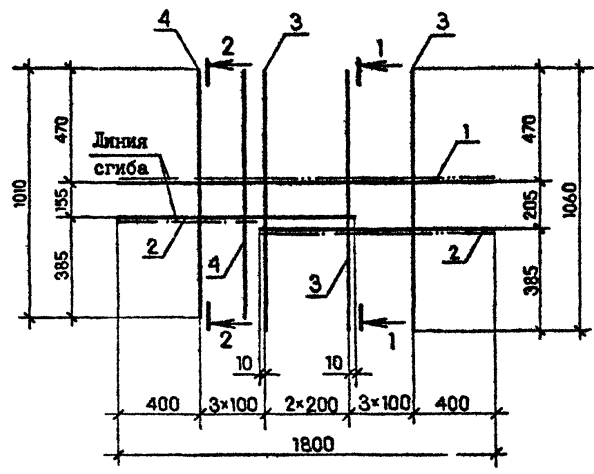
11/10

РИС. 1

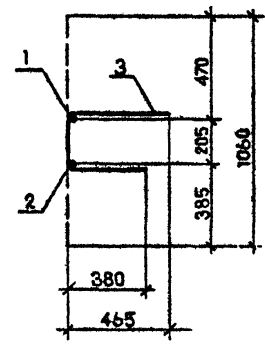


| Обозначение | Марка | Рис. |
|---------------------|-------|------|
| 1.090.1-2с.2-8 06.0 | С6 | 1 |
| | -01 | С7 |
| | | 2 |

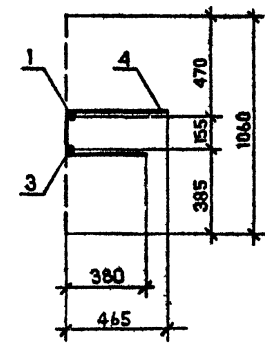
РИС. 2



1-1



2-2



| | |
|-----------------|-------------|
| Имя, № подл. | Выполнит. № |
| Подпись, и дата | |

| 1.090.1-2с.2-8 06.0СБ | | | | Стенка | Масса | Масштаб |
|-----------------------|--------------|------|------|---------------|---------|---------|
| Нач.отп. | Эдигерашвили | 9/20 | 9665 | Р | 2,47 кг | 1:20 |
| Н.контр. | Силагедзе | 9/20 | 9665 | Лист Листов 1 | | |
| Рук.мест | Касрадзе | 9/20 | 9665 | | | |
| ГИП | Эдигерашвили | 9/20 | 9665 | ТБИЗНИИЭП | | |
| Рук.гр. | Бурджанадзе | 9/20 | 9665 | | | |
| Проверил | Салихова | 9/20 | 9665 | | | |
| Разработ. | Шелли | 9/20 | 9665 | | | |

Контроль

Формат А3

А. Дев

| Изм. № | Подпись и дата | Взам. инв. № | ФОРМАТ | ЗОНА | ПОЗ. | ОБОЗНАЧЕНИЕ | НАИМЕНОВАНИЕ | КОЛ. | ПРИМЕЧАНИЕ |
|--------|----------------|--------------|--------|------|------|-------------|--|------|------------|
| | | | | | | | 1.090.1-2с.2-8 07.0-05 СЕТКА С15 <u>ДЕТАЛИ</u> | | |
| | | | БЧ | | 1 | 5.041.1320 | Ø5Вр-I ГОСТ 6727-80 L = 1320 | 4 | 0,20кг |
| | | | БЧ | | 2 | 4.041.170 | Ø4Вр-I ГОСТ 6727-80 L = 170 | 27 | 0,02кг |
| | | | | | | | 1.090.1-2с.2-8 07.0-06 СЕТКА С16 <u>ДЕТАЛИ</u> | | |
| | | | БЧ | | 1 | 5.041.1620 | Ø5Вр-I ГОСТ 6727-80 L = 1620 | 4 | 0,25кг |
| | | | БЧ | | 2 | 4.041.170 | Ø4Вр-I ГОСТ 6727-80 L = 170 | 33 | 0,02кг |
| | | | | | | | 1.090.1-2с.2-8 07.0-07 СЕТКА С17 <u>ДЕТАЛИ</u> | | |
| | | | БЧ | | 1 | 5.041.1920 | Ø5Вр-I ГОСТ 6727-80 L = 1920 | 4 | 0,30кг |
| | | | БЧ | | 2 | 4.041.170 | Ø4Вр-I ГОСТ 6727-80 L = 170 | 39 | 0,02кг |
| | | | | | | | 1.090.1-2с.2-8 07.0-08 СЕТКА С18 <u>ДЕТАЛИ</u> | | |
| | | | | | | | 1.090.1-2с.2-8 07.0 | | Лист 3 |

| Изм. № | Подпись и дата | Взам. инв. № | ФОРМАТ | ЗОНА | ПОЗ. | ОБОЗНАЧЕНИЕ | НАИМЕНОВАНИЕ | КОЛ. | ПРИМЕЧАНИЕ |
|--------|----------------|--------------|--------|------|------|-------------|--|------|------------|
| | | | | | | | 1.090.1-2с.2-8 07.0-09 СЕТКА С19 <u>ДЕТАЛИ</u> | | |
| | | | БЧ | | 1 | 5.041.2220 | Ø5Вр-I ГОСТ 6727-80 L = 2220 | 4 | 0,34кг |
| | | | БЧ | | 2 | 4.041.170 | Ø4Вр-I ГОСТ 6727-80 L = 170 | 45 | 0,02кг |
| | | | | | | | 1.090.1-2с.2-8 07.0-09 СЕТКА С19 <u>ДЕТАЛИ</u> | | |
| | | | БЧ | | 1 | 5.041.2520 | Ø5Вр-I ГОСТ 6727-80 L = 2520 | 4 | 0,39кг |
| | | | БЧ | | 2 | 4.041.170 | Ø4Вр-I ГОСТ 6727-80 L = 170 | 51 | 0,02кг |
| | | | | | | | 1.090.1-2с.2-8 07.0-10 СЕТКА С20 <u>ДЕТАЛИ</u> | | |
| | | | БЧ | | 1 | 5.041.3070 | Ø5Вр-I ГОСТ 6727-80 L = 3070 | 4 | 0,48кг |
| | | | БЧ | | 2 | 4.041.170 | Ø4Вр-I ГОСТ 6727-80 L = 170 | 62 | 0,02кг |
| | | | | | | | 1.090.1-2с.2-8 07.0 | | Лист 4 |

Д.ЗУ

РИС. 1

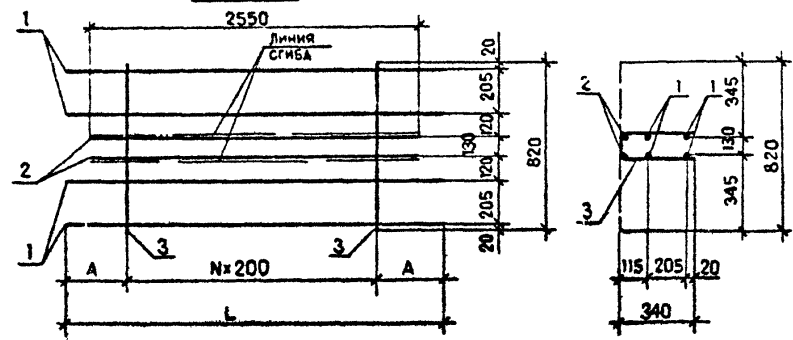


РИС. 2

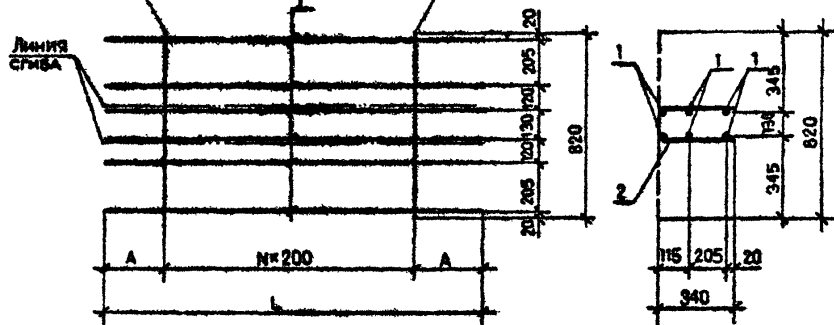
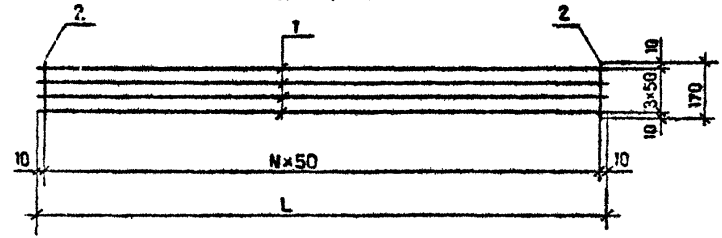


РИС. 3



| Обозначение | Марка | Рис. | Размеры, мм | | N | Масса кг |
|---------------------|-------|------|-------------|------|----|----------|
| | | | A | L | | |
| I.090.I-2с.2-8 07.0 | C8 | I | 275 | 2750 | II | 7,94 |
| -01 | C9 | 2 | 350 | 2500 | 9 | 4,66 |
| -02 | C10 | I | 450 | 2700 | 9 | 7,60 |
| -03 | C11 | 2 | 300 | 2200 | 8 | 4,11 |
| -04 | C12 | | 250 | 1500 | 5 | 1,92 |
| -05 | C15 | 3 | - | 1320 | 26 | 1,34 |
| -06 | C16 | | - | 1620 | 32 | 1,66 |
| -07 | C17 | | - | 1920 | 38 | 1,98 |
| -08 | C18 | | - | 2220 | 44 | 2,26 |
| -09 | C19 | | - | 2520 | 50 | 2,58 |
| -10 | C20 | | - | 3070 | 61 | 3,16 |

Имя и фамилия
Подпись и дата
Подпись и дата

| | | | |
|--|--------------|-------------|-----------------------|
| I.090.I-2с.2-8 07.0СБ | | | |
| СЕТКА С8 - С12, С15 - С20 СВОРОЧНЫЙ ЧЕРТЕЖ | | Стенда Р | Масса См. табл. |
| | | Лист | Листов I |
| ТБИЛЗНИИЭП | | | |
| Нач.отд. | Эдигерашвили | 4685 | |
| Н.контр. | Силагадзе | 4685 | |
| Рук.маш. | Касрадзе | 5685 | |
| ГИП | Эдигерашвили | 5685 | |
| Рук.гр. | Буражанидзе | 5685 | |
| Проверил | Салткова | 5685 | |
| Разраб. | Шелля | 4685 | |

Копировал

Формат А3

Л. 2

| Имя Исполн. | Подпись и дата | Взам. инв. № | ФОРМАТ | ЗОНА | ПОЗ. | ОБОЗНАЧЕНИЕ | НАИМЕНОВАНИЕ | КОП. | ПРИМЕЧАНИЕ | |
|-------------|----------------|--------------|---------------------|------|-------------|--------------------------|--|----------------|------------|-------------|
| | | | | | | | | | | Имя Исполн. |
| | | | А3 | | | I.090.I-2c.2-8 08.0СБ | <u>ДОКУМЕНТАЦИЯ</u> СБОРОЧНЫЙ ЧЕРТЕЖ | | | |
| | | | А3 | | | I.090.I-2c.2-8 00.0ТО | ТЕХНИЧЕСКОЕ ОПИСАНИЕ | | | |
| | | | | | | <u>ПЕРЕМЕННЫЕ ДАННЫЕ</u> | <u>ДЛЯ ИСПОЛНЕНИЯ:</u> | | | |
| | | | БЧ | I | 6.0I3.4030 | I.090.I-2c.2-8 08.0 | СЕТКА СИ3 <u>ДЕТАЛИ</u> Ø6A-II ГОСТ 5781-82 L = 4030 | 2 | 0,89кг | |
| | | | БЧ | 2 | 5.04I.360 | I.090.I-2c.2-8 08.0-0I | Ø5Bp-I ГОСТ 6727-80 L = 360 | 19 | 0,06кг | |
| | | | БЧ | I | 5.04I.I5740 | I.090.I-2c.2-8 08.0-0I | СЕТКА СИ4 <u>ДЕТАЛИ</u> Ø5Bp-I ГОСТ 6727-80 L общая = I5740 | - | 2,44кг | |
| | | | БЧ | 2 | 4.04I.I70 | I.090.I-2c.2-8 08.0-0I | Ø4Bp-I ГОСТ 6727-80 L = I70 | 84 | 0,02кг | |
| | | | I.090.I-2c.2-8 08.0 | | | | | | | |
| | | | | | | | | СЕТКА СИ3, СИ4 | | |
| | | | | | | | | ТБМЛЗНИИЭП | | |

Копировал

Формат А4

| Имя Исполн. | Подпись и дата | Взам. инв. № | ФОРМАТ | ЗОНА | ПОЗ. | ОБОЗНАЧЕНИЕ | НАИМЕНОВАНИЕ | КОП. | ПРИМЕЧАНИЕ |
|-------------|----------------|--------------|--------|------|------|-------------|--------------|------|------------|
| | | | | | | | | | |
| | | | | | | | | | |
| | | | | | | | | | |
| | | | | | | | | | |
| | | | | | | | | | |
| | | | | | | | | | |
| | | | | | | | | | |
| | | | | | | | | | |
| | | | | | | | | | |

Копировал

Формат А4

П. 202

РИС. 1

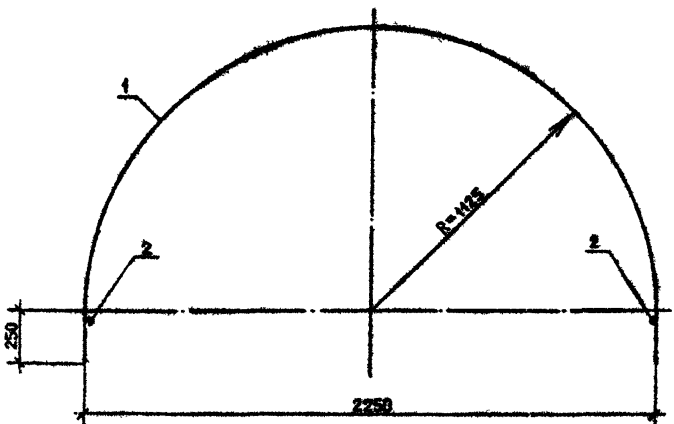
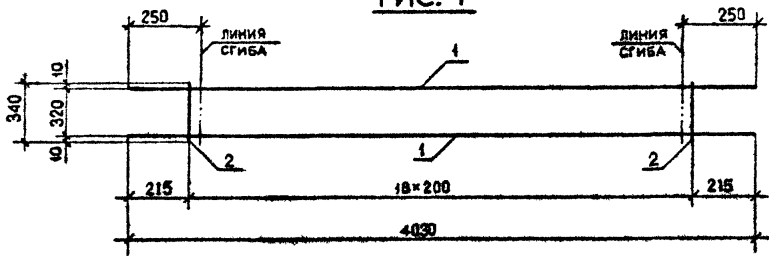
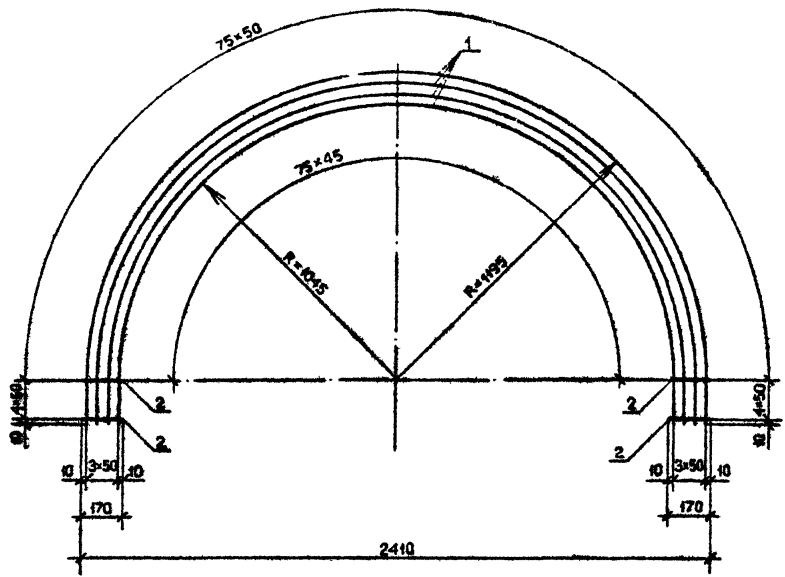


РИС. 2



| Обозначение | Марка | Рис. | Масса, кг |
|---------------------|-------|------|-----------|
| I.090.I-2с.2-8 08.0 | СГЗ | I | 2,94 |
| -0I | СГ4 | 2 | 4,12 |

| I.090.I-2с.2-5 08.0СБ | | | |
|-----------------------|----------------|--------|---|
| Нач. отд. | Эксперименталь | 4.6.86 | <p>СГЗ СГ4 СБОРОЧНЫЙ ЧЕРТЕЖ</p> |
| Н.контр. | Силагидро | 4.6.86 | |
| Рук. маст. | Касраева | 4.6.86 | |
| ГМП | Эксперименталь | 4.6.86 | |
| Рук. гр. | Бурадашвили | 4.6.86 | <p>Лист</p> |
| Проверил | Самойлова | 4.6.86 | |
| Разработ. | Шеня | 4.6.86 | |

Исполн. и дата
Исп. и дата
Исп. и дата

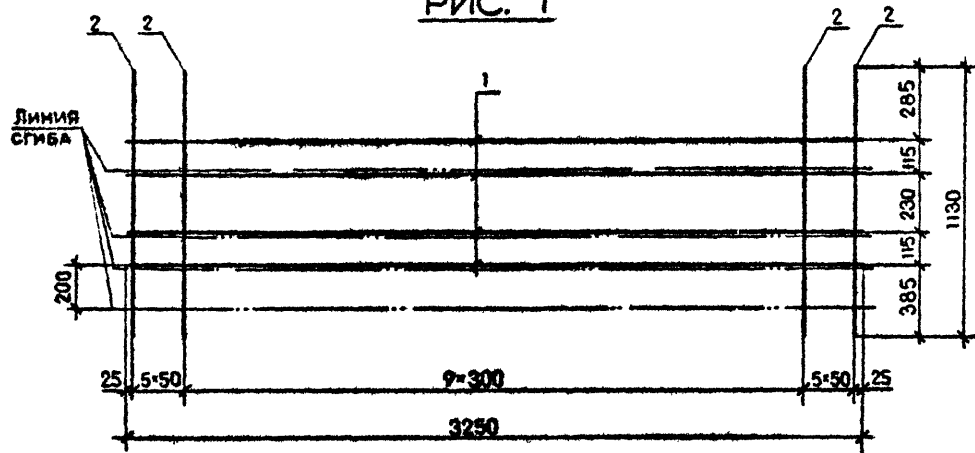
Копирован

Формат А3

ТБИЛЗНИИЭП

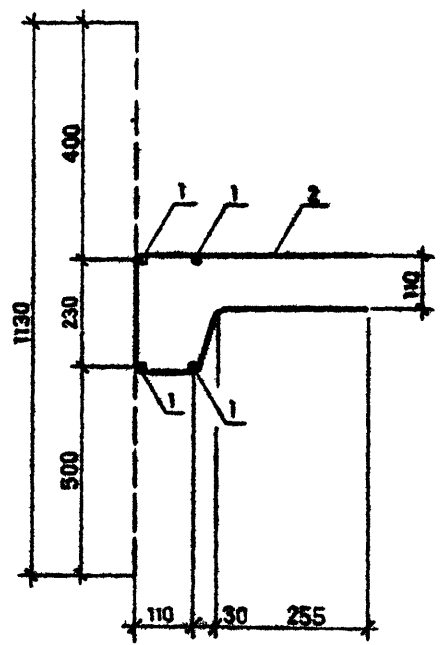
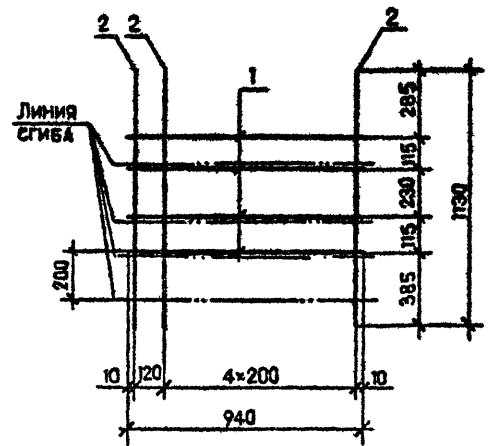
Handwritten mark

РИС. 1



| Обозначение | Марка | Рис. | Масса, кг |
|---------------------|-------|------|-----------|
| I.090.1-2с.2-8 09.0 | C21 | 2 | 1,25 |
| -01 | C22 | 1 | 4,20 |

РИС. 2



Изм. № подл. Подпись и дата

I.090.1-2с.2-8 09.0СБ

| | | | | I.090.1-2с.2-8 09.0СБ | | | |
|------------|--------------|------|-----|---------------------------------------|-----------|-----------|---------|
| Нач. отд. | Эдигерашвили | 4.20 | 548 | СЕТКА C21, C22 СВОРОЧНЫЙ ЧЕРТЕЖ | Стация | Масса | Масштаб |
| Н.контр. | Салагелдзе | 4.20 | 548 | | P | См. табл. | 1:20 |
| Рук. маст. | Касрадзе | 4.20 | 568 | | Лист | Листов | 1 |
| ГИП | Эдигерашвили | 4.20 | 568 | | ТБИЗНИИЭП | | |
| Рук. гр. | Бурджанадзе | 4.20 | 568 | | | | |
| Проверил | Салихова | 4.20 | 568 | Копирован | | | |
| Разраб. | Шелли | 4.20 | 568 | Формат А8 | | | |

| ФОРМАТ | ЗОНА | ПОЗ | ОБОЗНАЧЕНИЕ | НАИМЕНОВАНИЕ | КОЛ | ПРИМЕЧАНИЕ |
|--------|------|-------------|--------------------------|---|-----|------------|
| А3 | | | I.090.I-2c.2-8 IO.OCB | <u>ДОКУМЕНТАЦИЯ</u> СБОРОЧНЫЙ ЧЕРТЕЖ | | |
| А3 | | | I.090.I-2c.2-8 00.0ТО | ТЕХНИЧЕСКОЕ ОПИСАНИЕ | | |
| | | | <u>ПЕРЕМЕННЫЕ ДАННЫЕ</u> | <u>ДЛЯ ИСПОЛНЕНИЙ:</u> | | |
| | | | I.090.I-2c.2-8 IO.O | <u>МН1</u> <u>ДЕТАЛИ</u> | | |
| БЧ | I | 8.80.060,80 | | полоса -8x80 ГОСТ 103-75 L = 80 | I | 0,4кг |
| БЧ | 2 | 8.013.390 | | Ø6A-III ГОСТ 5781-82 L = 360 | 2 | 0,15кг |
| БЧ | 3 | 6.013.360 | | Ø6A-III ГОСТ 5781-82 L = 360 | I | 0,08кг |
| | | | I.090.I-2c.2-8 IO.O-01 | <u>МН2</u> <u>ДЕТАЛИ</u> | | |
| БЧ | I | 8.80.060.80 | | полоса -8x80 ГОСТ 103-76 L = 80 | I | 0,4кг |
| БЧ | 2 | 6.013.450 | | Ø6A-III ГОСТ 5781-82 L = 450 | 2 | 0,10кг |
| | | | I.090.I-2c.2-8 IO.O-02 | <u>МН3</u> | | |

| ФОРМАТ | ЗОНА | ПОЗ | ОБОЗНАЧЕНИЕ | НАИМЕНОВАНИЕ | КОЛ | ПРИМЕЧАНИЕ |
|--------|------|---------------|------------------------|---|-----|------------|
| БЧ | I | 8.100.060.100 | | <u>ДЕТАЛИ</u> полоса -8x100 ГОСТ 103-75 L = 100 | I | 0,63кг |
| БЧ | 2 | 8.013.330 | | Ø6A-III ГОСТ 5781-82 L = 330 | 2 | 0,13кг |
| БЧ | 3 | 10.011.330. | | Ø10A-I ГОСТ 5781-82 L = 330 | I | 0,20кг |
| | | | I.090.I-2c.2-8 IO.O-03 | <u>МН4</u> <u>ДЕТАЛИ</u> | | |
| БЧ | I | 8.80.060.100 | | полоса -8x80 ГОСТ 103-76 L = 100 | I | 0,50кг |
| БЧ | 2 | 8.013.150 | | Ø6A-III ГОСТ 5781-82 L = 150 | 2 | 0,06кг |
| БЧ | 3 | 6.013.350 | | Ø6A-III ГОСТ 5781-82 L = 350 | 2 | 0,08кг |

| | | | | |
|---------------|----------------|---------------|----------|------|
| Имя Менеджера | Подпись и дата | Взам. инж. М. | | |
| | | | | |
| Имя Менеджера | Нач. отд. | Энцишерашвили | 31.08.85 | 2/MS |
| | И контр. | Силагадзе | 31.08.85 | 2/MS |
| | Рук. маст. | Касрадзе | 31.08.85 | 2/MS |
| | ГИП | Энцишерашвили | 31.08.85 | 2/MS |
| | Рук. гр. | Бурджанадзе | 31.08.85 | 2/MS |
| Проверщик | Шалия | | 2/MS | |
| Разреш. | Салихова | | 31.08.85 | |

I.090.I-2c.2-8 IO.O

ИЗДЕЛИЕ ЗАКЛАДНОЕ
МН1 - МН4

ТемпЗНИИЭП

Копировал

Формат А-4

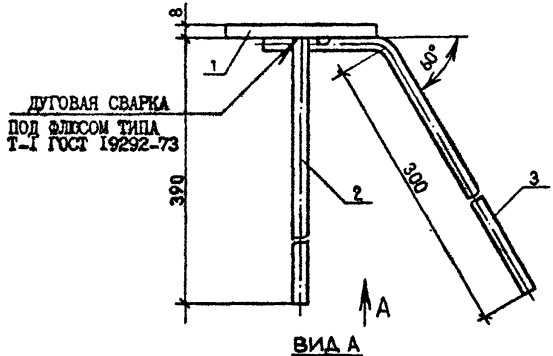
| | | | |
|---------------|----------------|---------------|--------|
| Имя Менеджера | Подпись и дата | Взам. инж. М. | |
| | | | |
| Имя Менеджера | Копия | Лист | Листов |
| | | 1 | 2 |
| | | | |
| | | | Лист |
| | | | 2 |

I.090.I-2c.2-8 IO.O

Копировал

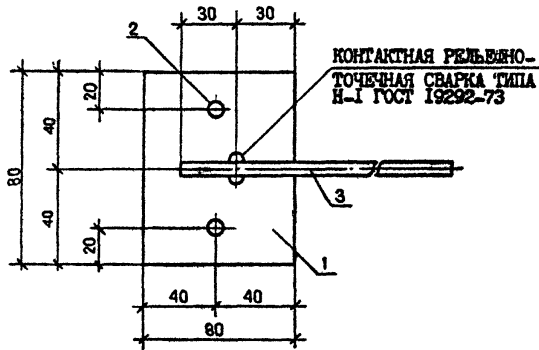
Формат А-4

РИС. 1



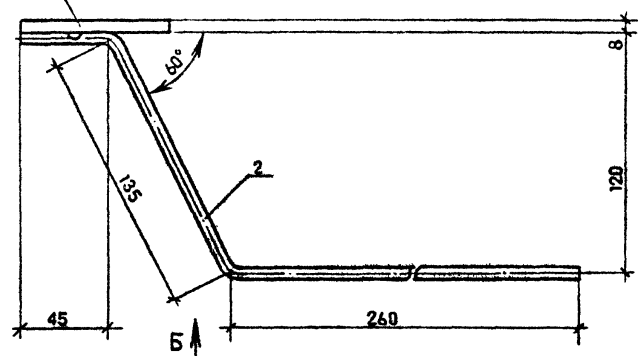
ДУГОВАЯ СВАРКА
ПОД ЭЛЕКСОМ ТИПА
Т-1 ГОСТ 19292-73

ВИД А

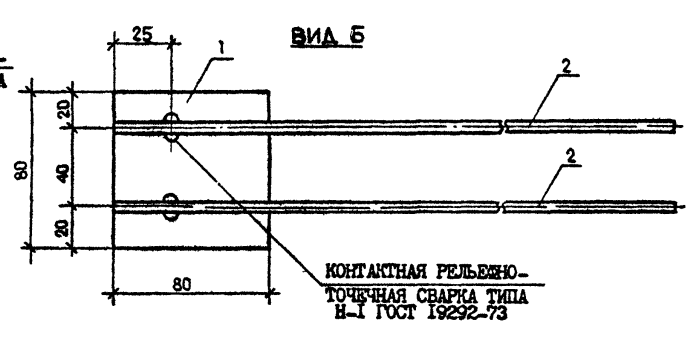


КОНТАКТНАЯ РЕЛЬЕЗНО-
ТОЧЕЧНАЯ СВАРКА ТИПА
Н-1 ГОСТ 19292-73

РИС. 2



ВИД Б



КОНТАКТНАЯ РЕЛЬЕЗНО-
ТОЧЕЧНАЯ СВАРКА ТИПА
Н-1 ГОСТ 19292-73

| Обозначение | Марка | Рис. | Масса, кг |
|---------------------|-------|------|-----------|
| 1.090.1-2с.2-8 10.0 | МН1 | 1 | 0,79 |
| -01 | МН2 | 2 | 0,61 |
| -02 | МН3 | 3 | 1,09 |
| -03 | МН4 | 4 | 0,78 |

| | | | | | |
|-----------|----------------|--------|--|------------|-----------|
| | | | 1.090.1-2с.2-8 10.0СБ | | |
| | | | ИЗДЕЛИЕ ЗАКЛАДНОЕ МН1 - МН4 СБОРОЧНЫЙ ЧЕРТЕЖ | | |
| Нач. отд. | Эксперименталь | Л. Дел | 0.6.83 | Сталь | Масса |
| Н. контр. | Складские | Л. Дел | 0.6.83 | Р | См. табл. |
| Рук. мест | Кладовые | Л. Дел | 0.6.83 | 1:5 | |
| ГМП | Эксперименталь | Л. Дел | 0.6.83 | Лист 1 | Листов 2 |
| Рук. гр. | Бурж. кадры | Л. Дел | 0.6.83 | ТВИЛЗНИИЭП | |
| Проверил | Салюкова | Л. Дел | 0.6.83 | | |
| Разраб. | Шеняк | Л. Дел | 0.6.83 | | |

Контроль

Формат А3

Рис. в лист Подпись и дата Выполнил, №

021

РИС. 3

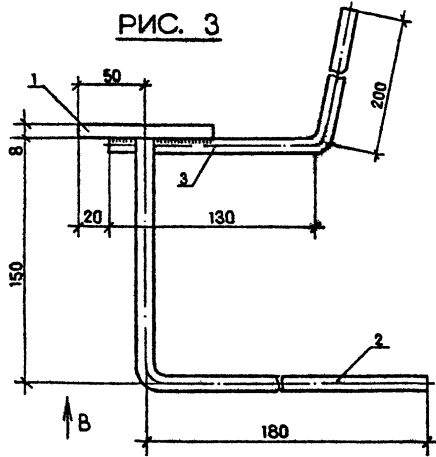
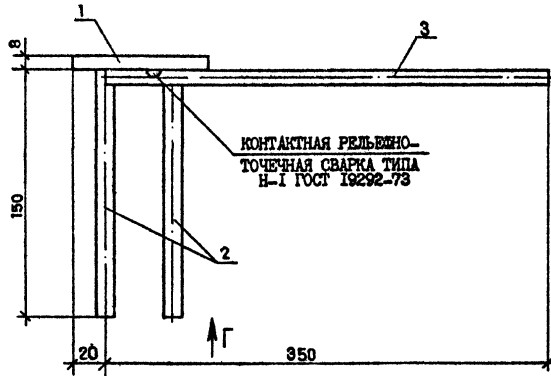
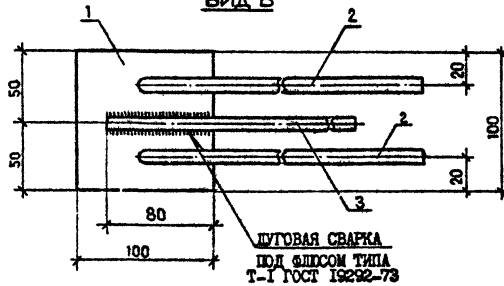


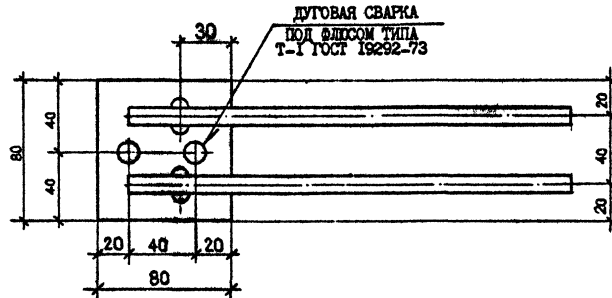
РИС. 4



ВИД В



ВИД Г



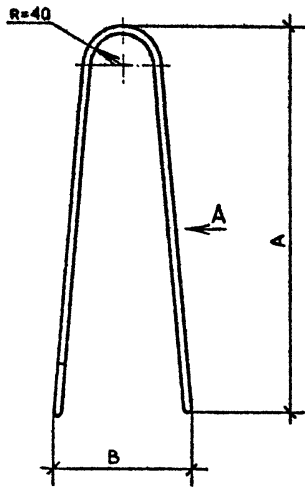
Имя, Фамилия, Подпись и дата
Возраст, пол, №

1090.1-2с.2-8 10.0СБ

Копирован формат А3

Лист 2

РИС. 1



ВИД А

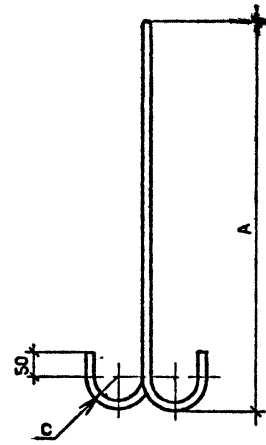
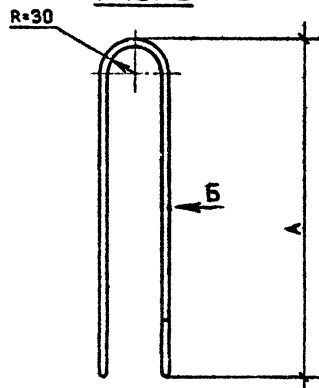
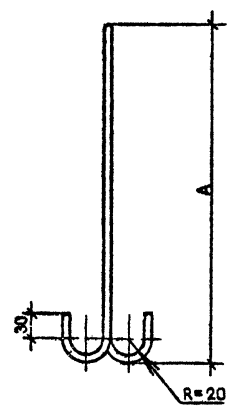


РИС. 2



ВИД Б



| Обозначение | Марка | Рис. | Размеры, мм | | | Ф, класс | L, мм | Масса, кг |
|---------------------|-------|------|-------------|-----|----|----------|-------|-----------|
| | | | A | B | C | | | |
| I.090.I-2с.2-8 00.2 | СП1 | 1 | 560 | - | - | 8А- I | 1330 | 0,53 |
| -01 | СП2 | | 680 | - | - | 10А- I | 1550 | 0,96 |
| -02 | СП3 | 2 | 460 | 170 | 20 | 10Ас- II | 1160 | 0,72 |
| -03 | СП4 | | 550 | 190 | | 12Ас- II | 1340 | 1,19 |
| -04 | СП5 | | 640 | 210 | 30 | 14Ас- II | 1620 | 1,96 |
| -05 | СП6 | | 740 | | | 16Ас- II | 1820 | 2,88 |

Изм. № посл. | Подпись и дата | Выполнил, №

| 1.090.1-2с.2-8 00.2 | | | Стяги | Масса | Масштаб |
|---------------------|--------------|--------|--------------|-----------|---------|
| И.контр. | Силгадзе | 2.6.81 | Р | См. табл. | |
| Рук.мост. | Касрадзе | 2.6.81 | | | |
| ГМП | Эришерашвили | 2.6.81 | Лист | Листов | |
| Рук.гр. | Бурджанадзе | 2.6.81 | ГОСТ 5781-82 | | |
| Проверил | Саликова | 2.6.81 | | | |
| Разработ. | Шелия | 2.6.81 | | | |
| Контроль | | | ТБИЛЗНИИЭП | | |

Контроль

Формат А3

Госстрой СССР
Томский филиал
ЦИТП

Типовой проект /сентябрь/
№ 1.090.1-2 82-2
Заказ № 1243 -
Цена 1 руб. 33 коп.
Тираж 250
Дата " 26 " 08 1988