

ТИПОВЫЕ КОНСТРУКЦИИ, ИЗДЕЛИЯ И УЗЛЫ ЗДАНИЙ И СООРУЖЕНИЙ

С Е Р И Я 1.090.1-2с

СБОРНЫЕ ЖЕЛЕЗОБЕТОННЫЕ КОНСТРУКЦИИ МЕЖВИДОВОГО ПРИМЕНЕНИЯ
ДЛЯ КРУПНОПАНЕЛЬНЫХ ОБЩЕСТВЕННЫХ ЗДАНИЙ И ВСПОМОГАТЕЛЬНЫХ
ЗДАНИЙ ПРОМЫШЛЕННЫХ ПРЕДПРИЯТИЙ С ВЫСОТОЙ ЭТАЖА 3,0 И 3,3 м
ДЛЯ СТРОИТЕЛЬСТВА В СЕЙСМИЧЕСКИХ РАЙОНАХ

ВЫПУСК 4-2

ПАНЕЛИ ВНУТРЕННИХ СТЕН
ДЛЯ ЗДАНИЙ С ВЫСОТОЙ ЭТАЖА 3,3 м
ПРОСТРАНСТВЕННЫЕ КАРКАСЫ

РАБОЧИЕ ЧЕРТЕЖИ

1671-12

ТИПОВЫЕ КОНСТРУКЦИИ, ИЗДЕЛИЯ И УЗЛЫ ЗДАНИЙ И СООБРУЖЕНИЙ

С Е Р И Я 1.090.1-2с

СБОРНЫЕ ЖЕЛЕЗОБЕТОННЫЕ КОНСТРУКЦИИ МЕЖВИДОВОГО ПРИМЕНЕНИЯ
ДЛЯ КРУПНОПАНЕЛЬНЫХ ОБЩЕСТВЕННЫХ ЗДАНИЙ И ВСПОМОГАТЕЛЬНЫХ
ЗДАНИЙ ПРОМЫШЛЕННЫХ ПРЕДПРИЯТИЙ С ВЫСОТОЙ ЭТАЖА 3,0 И 3,3 м
ДЛЯ СТРОИТЕЛЬСТВА В СЕЙСМИЧЕСКИХ РАЙОНАХ

ВЫПУСК 4-2

ПАНЕЛИ ВНУТРЕННИХ СТЕН
ДЛЯ ЗДАНИЙ С ВЫСОТОЙ ЭТАЖА 3,3 м
ПРОСТРАНСТВЕННЫЕ КАРКАСЫ

РАБОЧИЕ ЧЕРТЕЖИ

РАЗРАБОТАНЫ
ТбилизНИИЭП

УЧ. ИНЖ. ИНСТИТУТА *Сосис* С. БАРКАБ
УЧ. КОНСТР. ПР. ОТДЕЛЕНИЕ *(под)* А. ЧИКОБАВА
НАЧ. ОТДЕЛА *Г. Зоица* Н. ЗИМБЕРАМЦЕЛИ
УЧ. ИНЖ. ПРОЕКТА *Г. Зоица* Н. ЗИМБЕРАМЦЕЛИ

УТВЕРЖДЕНЫ
И ВВЕДЕНЫ В ДЕЙСТВИЕ
С 1 ЯНВАРЯ 1965 г.
ГОССТРОЕМ СССР
ПРОТОКОЛ ОТ
1 НОЯБРЯ 1964г. МНН-21

№	ОБОЗНАЧЕНИЕ	НАИМЕНОВАНИЕ	СТР.	ПРИМЕЧАНИЕ
1	I.090.I-2c.4-2 00T0	ТЕХНИЧЕСКОЕ ОПИСАНИЕ	3	
2	I.090.I-2c.4-2 01	КАРКАС ПРОСТРАНСТВЕННЫЙ КИ 58.30, КИ 28.30	4	КИ 58.30 КИ 28.30
3	I.090.I-2c.4-2 02	КАРКАС ПРОСТРАНСТВЕННЫЙ КИ 22.30-КИ 10.30	6	КИ 22.30 КИ 16.30 КИ 10.30
4	I.090.I-2c.4-2 03	КАРКАС ПРОСТРАНСТВЕННЫЙ КИИ 58.30	9	КИИ 58.30.19 КИИ 58.30.15 КИИ 58.30.10
5	I.090.I-2c.4-2 04	КАРКАС ПРОСТРАНСТВЕННЫЙ КИИ 28.30 - КИИ 28.30	13	КИИ 28.30.13 КИИ 28.30.10 КИИ 28.30.13
6	I.090.I-2c.4-2 05	КАРКАС ПРОСТРАНСТВЕННЫЙ КИИ 58.30	16	КИИ 58.30.10 КИИ 58.30.13
7	I.090.I-2c.4-2 06	КАРКАС ПРОСТРАНСТВЕННЫЙ КИИ 28.30	19	КИИ 28.30.10 КИИ 28.30.13
8	I.090.I-2c.4-2 07	КАРКАС ПРОСТРАНСТВЕННЫЙ КИИ 58.33 - КИИ 58.33	22	КИИ 58.33.10 КИИ 58.33.10
9	I.090.I-2c.4-2 08	КАРКАС ПРОСТРАНСТВЕННЫЙ КИИ 28.33 - КИИ 28.33	25	КИИ 28.33.10 КИИ 28.33.10

№	ОБОЗНАЧЕНИЕ	НАИМЕНОВАНИЕ	СТР.	ПРИМЕЧАНИЕ
10	I.090.I-2c.4-2 09	КАРКАС ПРОСТРАНСТВЕННЫЙ КИР 70.30 - КИР 58.30	28	КИР 70.30.56-7 КИР 70.30.56-3 КИР 58.30.42-7 КИР 58.30.42-3
11	I.090.I-2c.4-2 10	КАРКАС ПРОСТРАНСТВЕННЫЙ КИР 28.30 - КИР 58.33	32	КИР 28.30.19-7 КИР 28.30.19-3 КИР 28.30.15-7 КИР 28.30.15-3 КИР 58.33.42-3
12	I.090.I-2c.4-2 11	КАРКАС ПРОСТРАНСТВЕННЫЙ КИР 28.33-КИ 28.33	36	КИР 28.33.15-3 КИ 28.33
13	I.090.I-2c.4-2 12	КАРКАС ПРОСТРАНСТВЕННЫЙ КИ 28.30В-КИ 58.33	39	КИ 28.30В КИ 58.33
14	I.090.I-2c.4-2 13	КАРКАС ПРОСТРАНСТВЕННЫЙ КИИ 28.30-КИИ 28.30	41	КИИ 28.30.13В КИИ 28.30.9
15	I.090.I-2c.4-2 14	КАРКАС ПРОСТРАНСТВЕННЫЙ КИ 28.16-КИ 28.16	44	КИ 28.16 КИ 28.16
16	I.090.I-2c.4-2 15	КАРКАС ПРОСТРАНСТВЕННЫЙ КИА 70.30	46	КИА 70.30.56-7
17	I.090.I-2c.4-2 16	КАРКАС ПРОСТРАНСТВЕННЫЙ КИА 28.30-КИА 58.30	48	КИА 28.30.20-7 КИА 58.30.42-7
18	I.090.I-2c.4-2 00Д2	УЗЛЫ АРМАТУРНЫЕ	50	

Имя, № контр. Подпись и дата

Нач. отд.	Эдигерашвили	2001	2001
Н. контр.	Силегадзе	2001	2001
Рук. отд.	Касрадзе	2001	2001
Гип	Эдигерашвили	2001	2001
Рук. гр.	Бурдакадзе	2001	2001
Проверил	Даварашвили	2001	2001
Разраб.	Читладзе	2001	2001

1.090.I-2c.4-2 00

СОДЕРЖАНИЕ

Страниц	Лист	Листов
Р	4	4

ТБИЗНИИЭП

1. Общие данные

Выпуск 4-2 "Панели внутренних стен для зданий с высотой этажа 3,3 м. Пространственные каркасы" входит в состав серии 1.090.1-2с "Общественные железобетонные конструкции многоэтажного применения для крупнопанельных общественных зданий и вспомогательных зданий промышленных предприятий" с высотой этажа 3,3 м. для строительства в сейсмических районах".

Выпуск содержит: техническое описание, спецификация и сборочные чертежи пространственных каркасов, арматурные узлы.

Настоящий выпуск следует рассматривать совместно с выпуском "Панели внутренних стен для зданий с высотой этажа 3,6 и 3,3 м. Арматурные и закладные изделия".

Пространственные каркасы состоят из плоских арматурных каркасов, отдельных стержней, петлевых выпусков и закладных деталей. Арматурная сталь принята в соответствии со СНиП II-21-75 и письмом Госстроя СССР от 15 апреля 1980г. №42-Д "О мерах по предотвращению перерасхода арматурной стали при проектировании и изготовлении железобетонных конструкций для промышленного, жилищно-гражданского и сельского строительства": для плоских каркасов и отдельных стержней - сталь класса А-III по ГОСТ 5781-82 и класса Вр-I по ГОСТ 6727-80; для монтажных петель (закаров) - сталь класса А-I по ГОСТ 5781-82; для строповочных петель - сталь класса Ас-II марки ЮГТ по ГОСТ 5781-82; для закладных деталей - сталь класса А-III по ГОСТ 5781-82. Для закладных деталей принята полосовая сталь по ГОСТ 103-76 марки ВСтЗпсЕ по ГОСТ 380-71. Сталь класса А-I принята марки ВСтЗпс2; класса А-III - марки 35ГС.

2. Изготовление пространственных каркасов

Сборка пространственных каркасов выполняется из плоских каркасов, отдельных стержней, петлевых выпусков и закладных деталей при помощи монтажных стержней в кондукторах. Все соединения следует производить сваркой в соответствии с требованиями ГОСТ 10922-75 "Арматурные изделия и закладные детали сварные для железобетонных конструкций. Технические требования и методы испытаний" СН 393-78 "Инструкций по сварке соединений арматуры и закладных деталей железобетонных конструкций". Качество сварки, выполняемой при сборке пространственных каркасов должна быть не ниже требований, предъявляемых к соединениям с ненормируемой прочностью по ГОСТ 10922-75.

3. Маркировка пространственных каркасов

Марки пространственных каркасов имеют буквенно-цифровое обозначение. Первая цифра означает: расположение в каркасе проема - цифра I (слева), 2 (справа); группа букв означает:

- КП - каркас пространственный для панелей без проема (глухих);
- КПП - каркас пространственный для панелей с проемом;
- КПГ - каркас пространственный для панелей Г-образных;
- КПР - каркас пространственный для панелей с рамными;
- КПА - каркас пространственный для панелей арочных;

вторая группа цифр (записаны через точки) обозначает габарит каркаса (длина, высота) и ширину проема в сантиметрах; последняя цифра (буква) обозначает:

- 7 - каркас для панелей с косвенным армированием;
- В - каркас для панелей с вентиляционным отверстием.

Изм. №, Подпись и дата, Изм. №

Изм. №	Подпись и дата	Изм. №	1.090.1-2с.4-2 0070	
Изм. №	Подпись и дата	Изм. №	ТЕХНИЧЕСКОЕ	СЕРИЯ
Изм. №	Подпись и дата	Изм. №	ОПИСАНИЕ	Лист
Изм. №	Подпись и дата	Изм. №		ТЕНЗИИЭП

КОЛАСК	Формат	Зона	Пос.	ОБОЗНАЧЕНИЕ	НАИМЕНОВАНИЕ	КОЛ.	ПРИМЕЧАНИЕ
	А3	А3	А3				
					<u>ДОКУМЕНТАЦИЯ</u>		
	А3			I.090.I-2c.4-2 01CB	СВОРОЧНЫЙ ЧЕРТЕЖ		
	А3			I.090.I-2c.4-2 00D2	УЗЛЫ АРМАТУРНЫЕ		
	А3			I.090.I-2c.4-2 00TO	ТЕХНИЧЕСКОЕ ОПИСАНИЕ		
				<u>ПЕРЕМЕННЫЕ ДАННЫЕ ДЛЯ ИСПОЛНЕНИЙ:</u>			
					I.090.I-2c.4-2 01		
					КП 58.30		
					<u>СВОРОЧНЫЕ ЕДИНИЦЫ</u>		
					КАРКАСЫ ПЛОСКИЕ		
	А4	1		I.090.I-2c.4-5 01.0	КР1	8	
	А4	2		I.090.I-2c.4-5 01.0-13	КР14	3	
	А4	3		I.090.I-2c.4-5 03.0	КР41	2	
	А4	4		I.090.I-2c.4-5 03.0-16	КР57	8	
					<u>ДЕТАЛИ</u>		
					СТЕРЖНИ АНКЕРНЫЕ		
					Ø10A1 ГОСТ 5781-82		
	ВЧ	3		10.011.800	L=800	6	0,49кг
	ВЧ	6		10.011.540	L=540	6	0,34кг
	ВЧ	7		10.011.510	L=510	16	0,32кг
					СТЕРЖЕНЬ ОТДЕЛЬНЫЙ		
					Ø4BPI ГОСТ 6727-80		
	ВЧ	8		4.041.5560	L=5560	10	0,55кг
	А3	9		I.090.I-2c.4-5 00.I	ПЕТЛЯ СТРОПОВОЧНАЯ СП6	2	
					I.090.I-2c.4-2 01		
					КАРКАС ПРОСТРАНСТВЕННЫЙ		
					КП 58.30, КП 28.30		
					ТБИЛЗНИИЭП		

Изм. №, кол-во, Подпись и дата, Взам. инв. №

Нач. отд.	Квицидзе	<i>[Signature]</i>	22.11
Н.м.инж.	Салагадзе	<i>[Signature]</i>	22.11
Рук.мост	Хасрадзе	<i>[Signature]</i>	22.11
ГНП	Эдишерашвили	<i>[Signature]</i>	22.11
Рук.гр.	Салуквадзе	<i>[Signature]</i>	11.11.75
Проверил	Дгебуадзе	<i>[Signature]</i>	22.11
Разреш.	Саликова	<i>[Signature]</i>	22.11

КОЛАСК	Формат	Зона	Пос.	ОБОЗНАЧЕНИЕ	НАИМЕНОВАНИЕ	КОЛ.	ПРИМЕЧАНИЕ
	А4	А4	А4				
					I.090.I-2c.4-2 01-01		
					КП 28.30		
					<u>СВОРОЧНЫЕ ЕДИНИЦЫ</u>		
					КАРКАСЫ ПЛОСКИЕ		
	А4	1		I.090.I-2c.4-5 01.0	КР1	6	
	А4	2		I.090.I-2c.4-5 01.0-13	КР14	1	
	А4	3		I.090.I-2c.4-5 03.0-01	КР42	2	
	А4	4		I.090.I-2c.4-5 03.0-16	КР57	4	
					<u>ДЕТАЛИ</u>		
					СТЕРЖНИ АНКЕРНЫЕ		
					Ø10A1 ГОСТ 5781-82		
	ВЧ	5		10.011.800	L=800	2	0,49кг
	ВЧ	6		10.011.540	L=540	2	0,34кг
	ВЧ	7		10.011.510	L=510	16	0,32кг
					СТЕРЖЕНЬ ОТДЕЛЬНЫЙ		
					Ø4BPI ГОСТ 6727-80		
	ВЧ	8		4.041.2560	L=2560	10	0,26кг
	А3	9		I.090.I-2c.4-5 00.I	ПЕТЛЯ СТРОПОВОЧНАЯ СП3	2	
					I.090.I-2c.4-2 01		

Изм. №, кол-во, Подпись и дата, Взам. инв. №

РИС. 1

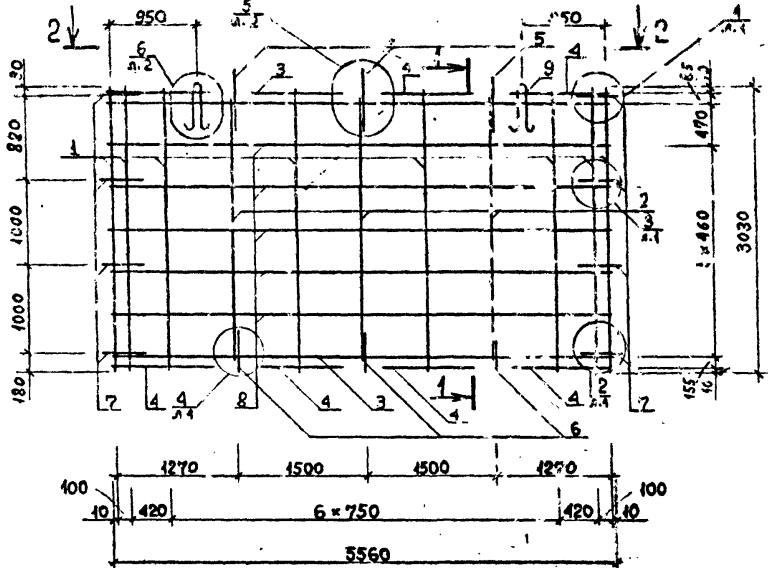
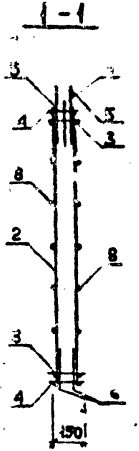
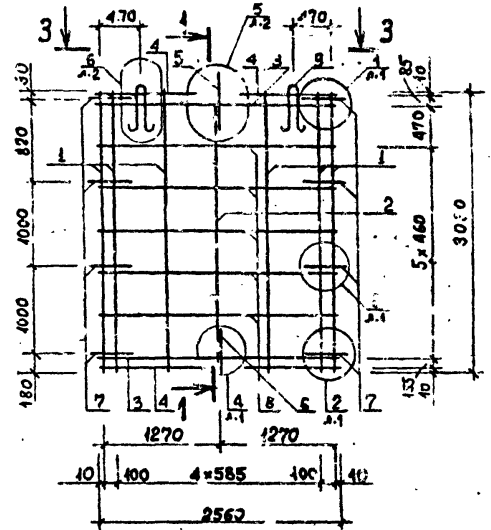
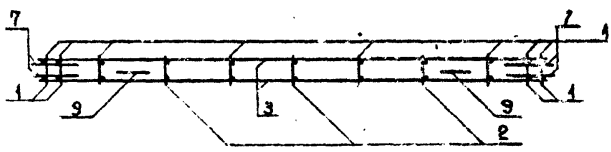


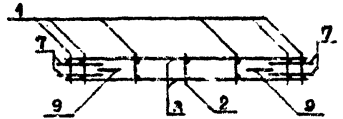
РИС. 2



2-2



3-3



Обозначение	Марка	Рис.	Масса, кг
I.090.I-2c.4-2 OI	KII 59.30	I	34,87
-OI	KII 28.30	2	20,26

				I.090.I-2c.4-2 OICB			
Исполн.	Эксперт	Провер.	Разраб.	КАРКАС ПРОСТРАНСТВЕННЫЙ KII 59.30, KII 28.30 СБОРОЧНЫЙ ЧЕРТЕЖ	Старш. табл.	Место	Ма. год
И.контр.	Салагадзе	Касрадзе	Чиквадзе		F	см.	1:50
Рук.мст.	Эксперт	Провер.	Разраб.		Лист	Листов	4
ГИП	Эксперт	Провер.	Разраб.		ТЪЛЗНИИЭП		
Рук.гр.	Буджавадзе	Провер.	Разраб.				
Провер.	Даварашвили	Провер.	Разраб.				
Разраб.	Чиквадзе	Провер.	Разраб.				

Копировал

Фс1 мт / 3

Имя, № посл. / Подпись и дата / Владелец, №

КОЛАСК	Формат Зона Пос.	ОБОЗНАЧЕНИЕ	НАИМЕНОВАНИЕ	КОЛ.	ПРИМЕ- ЧАНИЕ
<u>ДОКУМЕНТАЦИЯ</u>					
А3		1.090.I-2c.4-2 02CB	СВОРОЧНЫЙ ЧЕРТЕЖ		
А3		1.090.I-2c.4-2 00D2	УЗЛЫ АРМАТУРНЫЕ		
А3		1.090.I-2c.4-2 00T0	ТЕХНИЧЕСКОЕ ОПИСАНИЕ		
<u>ПЕРЕМЕННЫЕ ДАННЫЕ ДЛЯ ИСПОЛНЕНИЙ:</u>					
			1.090.I-2c.4-2 02		
			КП 22.30		
<u>СВОРОЧНЫЕ ЕДИНИЦЫ</u>					
КАРКАСЫ ПЛОСКИЕ					
А4	1	1.090.I-2c.4-5 01.0	КР1	4	
А4	2	1.090.I-2c.4-5 01.0-13	КР14	1	
А4	3	1.090.I-2c.4-5 03.0-02	КР43	2	
А4	4	1.090.I-2c.4-5 03.0-17	КР58	4	
<u>ДЕТАЛИ</u>					
СТЕРЖНИ АНКЕРНЫЕ					
Ø10A1 ГОСТ 5781-82					
ВЧ	5	10.011.800	L = 800	2	0,49кг
ВЧ	6	10.011.540	L = 540	2	0,34кг
ВЧ	7	10.011.510	L = 510	16	0,32кг
СТЕРЖЕНЬ ОТДЕЛЬНЫЙ					
Ø4BPI ГОСТ 6727-80					
ВЧ	8	4.041.1960	L = 1960	10	0,2кг
		1.090.I-2c.4-2 02			
Имя, № подл.		Подпись и дата		Имя, инв. №	
Нач. отд.		Кикнадзе			
Н. контр.		Силагидзе			
Рук. мост		Хасрадзе			
ГИП		Эншерашвили			
Рук. гр.		Клукувадзе			
Пров. гр.		Джорджиадзе			
Разр. об.		Салияшвили			
		КАРКАС ПРОСТРАНСТВЕННЫЙ		Страница Лист Листов	
		КП 22.30 - КП 10.30		Р 1 3	
ТбилиЗНИИЭП					

КОЛАСК	Формат Зона Пос.	ОБОЗНАЧЕНИЕ	НАИМЕНОВАНИЕ	КОЛ.	ПРИМЕ- ЧАНИЕ
А3	9	1.090.I-2c.4-5 00.I	ПЕТЛЯ СТРОПОВОЧНАЯ СПЗ	2	
1.090.I-2c.4-2 02-01					
КП 16.30					
<u>СВОРОЧНЫЕ ЕДИНИЦЫ</u>					
КАРКАСЫ ПЛОСКИЕ					
А4	1	1.090.I-2c.4-5 01.0	КР1	3	
А4	2	1.090.I-2c.4-5 01.0-13	КР14	1	
А4	3	1.090.I-2c.4-5 03.0-03	КР44	2	
А4	4	1.090.I-2c.4-5 03.0-17	КР58	2	
<u>ДЕТАЛИ</u>					
СТЕРЖНИ АНКЕРНЫЕ					
Ø10A1 ГОСТ 5781-82					
ВЧ	5	10.011.800	L = 800	2	0,49кг
ВЧ	6	10.011.540	L = 540	2	0,34кг
ВЧ	7	10.011.510	L = 510	16	0,32кг
СТЕРЖЕНЬ ОТДЕЛЬНЫЙ					
Ø4BPI ГОСТ 6727-80					
ВЧ	8	4.041.1360	L = 1360	10	0,14кг
А3	9	1.090.I-2c.4-5 00.I	ПЕТЛЯ СТРОПОВОЧНАЯ СПЗ	2	
1.090.I-2c.4-2 02-02					
КП 10.30					
<u>СВОРОЧНЫЕ ЕДИНИЦЫ</u>					
КАРКАСЫ ПЛОСКИЕ					
А4	1	1.090.I-2c.4-5 01.0	КР1	4	
А4	2	1.090.I-2c.4-5 03.0-04	КР45	2	
		1.090.I-2c.4-2 02			
Имя, № подл.		Подпись и дата		Имя, инв. №	
1.090.I-2c.4-2 02					
Копировал					
Формат А4					

факт	Знач	Пос.	ОБОЗНАЧЕНИЕ	НАИМЕНОВАНИЕ	КОЛ.	ПРИМЕЧАНИЕ
КОАСК						
	БЧ	3	4.041.760	<u>ДЕТАЛИ</u> СТЕРЖЕНЬ ОТДЕЛЬНЫЙ Ø4ВР1 ГОСТ 6727-80 L=760	10	0,08кг
	БЧ	4	10.011.510	СТЕРЖЕНЬ АНКЕРНЫЙ Ø10А1 ГОСТ 5781-82 L=510	16	9,32кг
	А3	5	1.090.1-2с.4-5 00.1	ПЕТЛЯ СТРОПОВСЧНАЯ СП1	2	
Име. № подл.	Подпись и дата	Взам. инв. №	1.090.1-2с.4-2 02			Лист
						3

Копировал

Формат А4

факт	Знач	Пос.	ОБОЗНАЧЕНИЕ	НАИМЕНОВАНИЕ	КОЛ.	ПРИМЕЧАНИЕ
КОАСК						
Име. № подл.	Подпись и дата	Взам. инв. №	1.090.1-2с.			Лист

Копировал

Формат А4

РИС. 1

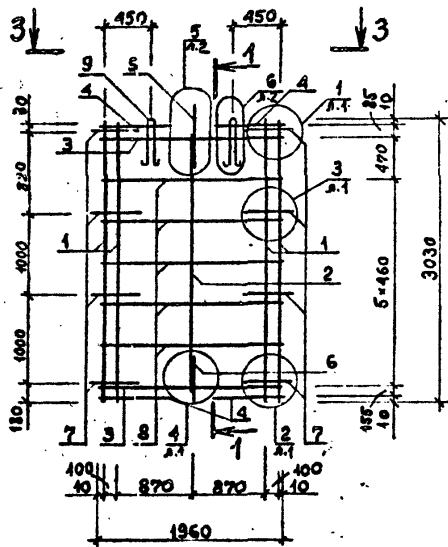


РИС. 2

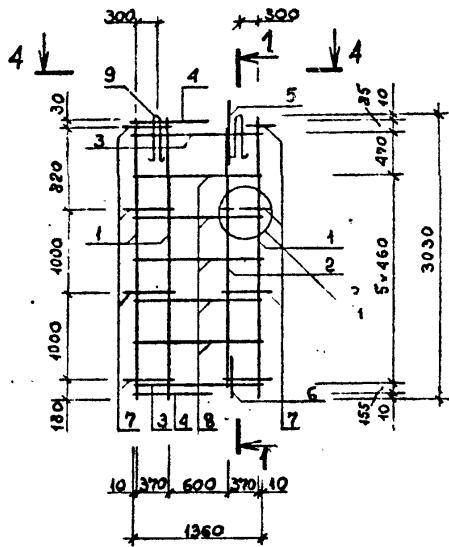
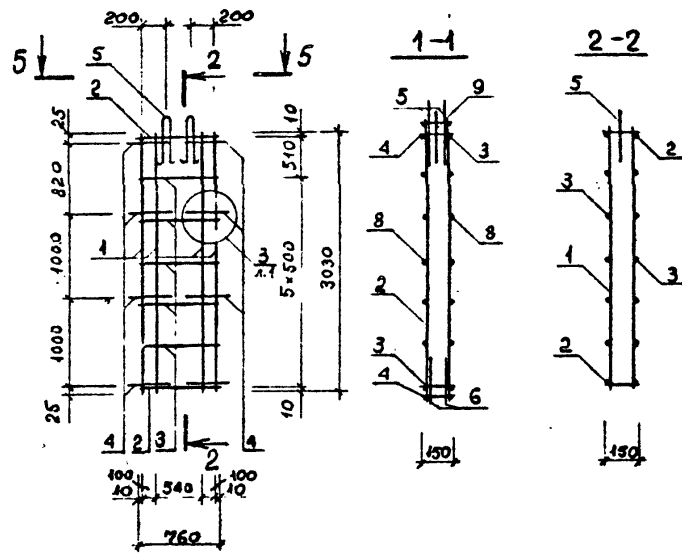
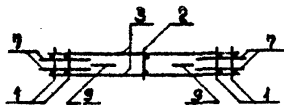


РИС. 3



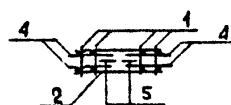
3-3



4-4



5-5



Обозначение	Марка	Рис.	Масса, кг
I.090.I-2o.4-2 O2	КП 22.30	1	17,68
-O1	КП 16.30	2	14,65
-O2	КП 10.30	3	10,50

I.090.I-2c.4-2 O2CB				Стелня	Масса	Масштаб
Исх.ота.	Эдишерашвили	А.Дзе	КАРКАС ПРОСТРАНСТВЕННЫЙ КП 22.30 - КП 10.30 СБОРОЧНЫЙ ЧЕРТЕЖ	Р	см. табл.	1:50
И.контр.	Силагадзе	В.Ш				
Рук.мост	Касрадзе	М.Ш		Лист	Листов 1	
ГИП	Эдишерашвили	А.Дзе		ТБИЛЗНИИЭП		
Рук.гр.	Бурджанадзе	В.Ш	Копировал			
Проверил	Даверашвили	В.Ш				
Разраб.	Чиквадзе	Ч.Ш				

Изм. №, кол-во, Поменять в дату, Взам.инв. №

Формат	Ю.д.	Пос.	ОБОЗНАЧЕНИЕ	НАИМЕНОВАНИЕ	КОЛ	ПРИМЕЧАНИЕ
ДОКУМЕНТАЦИЯ						
А3			I.090.I-2c.4-2 03C3	СБОРОЧНЫЙ ЧЕРТЕЖ		
А3			I.090.I-2c.4-5 00Д2	УЗЛЫ АРМАТУРНЫЕ		
А3			I.090.I-2c.4-5 00ТC	ТЕХНИЧЕСКОЕ ОПИСАНИЕ		
ПЕРЕМЕННЫЕ ДАННЫЕ ДЛЯ ИСПОЛНЕНИЙ:						
I.090.I-2c.4-2 03						
КПШ 58.30.19						
СБОРОЧНЫЕ ЕДИНИЦЫ						
КАРКАСЫ ПЛОСКИЕ						
А4	I		I.090.I-2c.4-5 01.0-01	КР2	2	
А4	2		I.090.I-2c.4-5 01.0-14	КР15	1	
А4	3		I.090.I-2c.4-5 01.0-13	КР14	3	
А4	4		I.090.I-2c.4-5 01.0	КР1	4	
А4	5		I.090.I-2c.4-5 03.0	КР41	1	
А4	6		I.090.I-2c.4-5 03.0-05	КР46	1	
А4	7		I.090.I-2c.4-5 03.0-06	КР47	1	
А4	8		I.090.I-2c.4-5 05.0-01	КР79	1	
А4	9		I.090.I-2c.4-5 05.0-02	КР80	1	
А4	10		I.090.I-2c.4-5 03.0-16	КР57	6	
А4	11		I.090.I-2c.4-5 03.0-18	КР59	1	
ДЕТАЛИ						
СТЕРЖНИ ОТДЕЛЬНЫЕ						
Ø4ВР1 ГОСТ 6727-80						
I.090.I-2c.4-2 03						
Нач. отд. Кикнадзе						
П.контр. Силагадзе						
Прок.мост. Касрадзе						
ГИП. Эдншерашвили						
Прок.гр. Салуквадзе						
Проверил. Дзедуцадзе						
Разр.об. Салихова						
Исп. № подл. Подпись и дата			Кафкас пространственный		ТбилЗНИИЭП	
			КПШ 58.30		Лист 2	
			I.090.I-2c.4-2 03			

Формат	Ю.д.	Пос.	ОБОЗНАЧЕНИЕ	НАИМЕНОВАНИЕ	КОЛ	ПРИМЕЧАНИЕ
ВЧ	12		4.041.3010	L=3010	3	0,3кг
ВЧ	13		6.013.555	Ø6АЦ ГОСТ 5781-82 L=555	30	0,13кг
ВЧ	14		12.011.2500	Ø12А1 ГОСТ 5781-82 L=2500	2	2,22кг
ВЧ	15		5.041.500	Ø5ВР1 ГОСТ 6727-80 L=500	4	0,06кг
ВЧ	16		4.041.5560	Ø4ВР1 ГОСТ 6727-80 L=5560	2	0,55кг
ВЧ	17		4.041.570	L=570	3	0,06кг
СТЕРЖНИ АЖЕРНЫЕ						
ВЧ	18		10.011.800	Ø10А1 ГОСТ 5781-82 L=800	8	0,49кг
ВЧ	19		10.011.540	L=540	6	0,34кг
ВЧ	20		10.011.510	L=510	16	0,32кг
А3	21		I.090.I-2c.4-5 00..	ПЕТЛЯ СТРОПОВОЧНАЯ СП5	2	
I.090.I-2c.4-2 03-01						
КПШ 58.30.15						
СБОРОЧНЫЕ ЕДИНИЦЫ						
КАРКАСЫ ПЛОСКИЕ						
А4	I		I.090.I-2c.4-5 01.0-01	КР2	2	
А4	2		I.090.I-2c.4-5 01.0-14	КР15	1	
А4	3		I.090.I-2c.4-5 01.0-13	КР14	3	
А4	4		I.090.I-2c.4-5 01.0	КР1	4	
А4	5		I.090.I-2c.4-5 03.0	КР41	1	
А4	6		I.090.I-2c.4-5 03.0-05	КР46	1	
I.090.I-2c.4-2 03						
Исп. № подл. Подпись и дата			Кафкас пространственный		ТбилЗНИИЭП	
			I.090.I-2c.4-2 03		Лист 2	

Формат Лист Пос.	ОБОЗНАЧЕНИЕ	НАИМЕНОВАНИЕ	КОЛ.	ПРИМЕ- ЧАНИЕ
A4 7	I.090.I-2c.4-5 03.0-07	KP48	1	
A4 8	I.090.I-2c.4-5 05.0-03	KP81	1	
A4 9	I.090.I-2c.4-5 05.0-04	KP82	1	
A4 10	I.090.I-2c.4-5 03.0-16	KP57	6	
A4 11	I.090.I-2c.4-5 03.0-18	KP59	1	
<u>ДЕТАЛИ</u>				
СТЕРЖНИ ОТДЕЛЬНЫЕ				
КОЛАСК	BЧ 12	4.04I.3410	Ø4BPI ГОСТ 6727-80	
			L = 3410	8 0,34кг
BЧ 13	5.04I.855	5.04I.855	Ø5BPI ГОСТ 6727-80	
			L = 855	24 0,13кг
BЧ 14	12.01I.2500	12.01I.2500	Ø12AI ГОСТ 5781-82	
			L = 2500	2 2,22кг
BЧ 15	5.04I.500	5.04I.500	Ø5BPI ГОСТ 6727-80	
			L = 500	4 0,08кг
BЧ 16	4.04I.5560	4.04I.5560	Ø4BPI ГОСТ 6727-80	
			L = 5560	2 0,55кг
BЧ 17	4.04I.5560	4.04I.5560	Ø4BPI ГОСТ 6727-80	8 0,06кг
СТЕРЖНИ АНКЕРНЫЕ				
BЧ 18	10.01I.800	10.01I.800	Ø10AI ГОСТ 5781-82	
			L = 800	8 0,49кг
BЧ 19	10.01I.540	10.01I.540	L = 540	6 0,34кг
BЧ 20	10.01I.510	10.01I.510	L = 510	16 0,32кг
A3 21	I.090.I-2c.4-5 00.I	ПЕЛЯ СТРОПОВОЧНАЯ СП5	2	
I.090.I-2c.4-2 03-02				
КШ 58,30.10				
I.090.I-2c.4-2 03				Лист 3

Копировал

Формат А4

Формат Лист Пос.	ОБОЗНАЧЕНИЕ	НАИМЕНОВАНИЕ	КОЛ.	ПРИМЕ- ЧАНИЕ
<u>СБОРОЧНЫЕ ЕДИНИЦЫ</u>				
КАРКАСЫ ПЛОСКИЕ				
A4 1	I.090.I-2c.4-5 01.0	KP1	6	
A4 2	I.090.I-2c.4-5 01.0-13	KP14	4	
A4 5	I.090.I-2c.4-5 03.0	KP41	1	
A4 6	I.090.I-2c.4-5 03.0-05	KP46	1	
A4 7	I.090.I-2c.4-5 03.0-08	KP49	1	
A4 8	I.090.I-2c.4-5 05.0-05	KP83	1	
A4 9	I.090.I-2c.4-5 05.0-06	KP84	1	
A4 10	I.090.I-2c.4-5 03.0-16	KP57	6	
A4 11	I.090.I-2c.4-5 03.0-18	KP59	1	
<u>ДЕТАЛИ</u>				
СТЕРЖНИ ОТДЕЛЬНЫЕ				
КОЛАСК	BЧ 12	4.04I.3910	Ø4BPI ГОСТ 6727-80	
			L = 3910	8 0,39кг
BЧ 13	5.04I.855	5.04I.855	Ø5BPI ГОСТ 6727-80	
			L = 855	16 0,13кг
BЧ 14	12.01I.1500	12.01I.1500	Ø12AI ГОСТ 5781-82	
			L = 1500	2 1,34кг
BЧ 15	5.04I.500	5.04I.500	Ø5BPI ГОСТ 6727-80	
			L = 500	4 0,08кг
BЧ 16	4.04I.5560	4.04I.5560	Ø4BPI ГОСТ 6727-80	
			L = 5560	2 0,55кг
BЧ 17	4.04I.570	4.04I.570	Ø4BPI ГОСТ 6727-80	
			L = 570	8 0,06кг
СТЕРЖНИ АНКЕРНЫЕ				
BЧ 18	10.01I.800	10.01I.800	Ø10AI ГОСТ 5781-82	
			L = 800	8 0,49кг
BЧ 19	10.01I.540	10.01I.540	L = 540	6 0,34кг
I.090.I-2c.4-2 03				Лист 4

Копировал

Формат А4

Или, № подл. Подпись и дата

Или, № подл. Подпись и дата

Изм. № подл.	Подпись и дата	Взам. инв. №	Формат	Лист	Кол.	Примечание	Обозначение	Наименование
					16	0,32кг	10.011.510	L=510
					2		1.090.1-2с.4-5 30.1	ПЕТЛЯ СТРОПОВОЧНАЯ СЛ5

КОАСК

Изм. № подл. | Подпись и дата | Взам. инв. №

1.090.1-2с. 4-2 03

Лист 5

Копировал:

Формат А4

Изм. № подл.	Подпись и дата	Взам. инв. №	Формат	Лист	Кол.	Примечание	Обозначение	Наименование

КОАСК

Изм. № подл. | Подпись и дата | Взам. инв. №

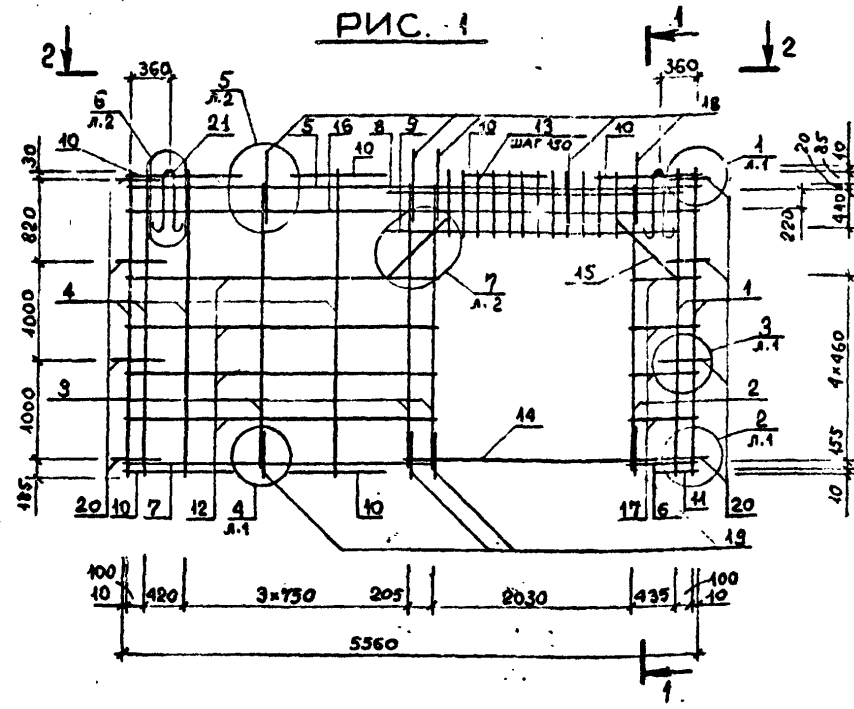
1.090.1-2с.

Лист

Копировал

Формат А4

РИС. 1



2-2

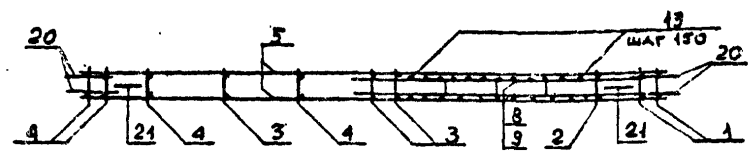
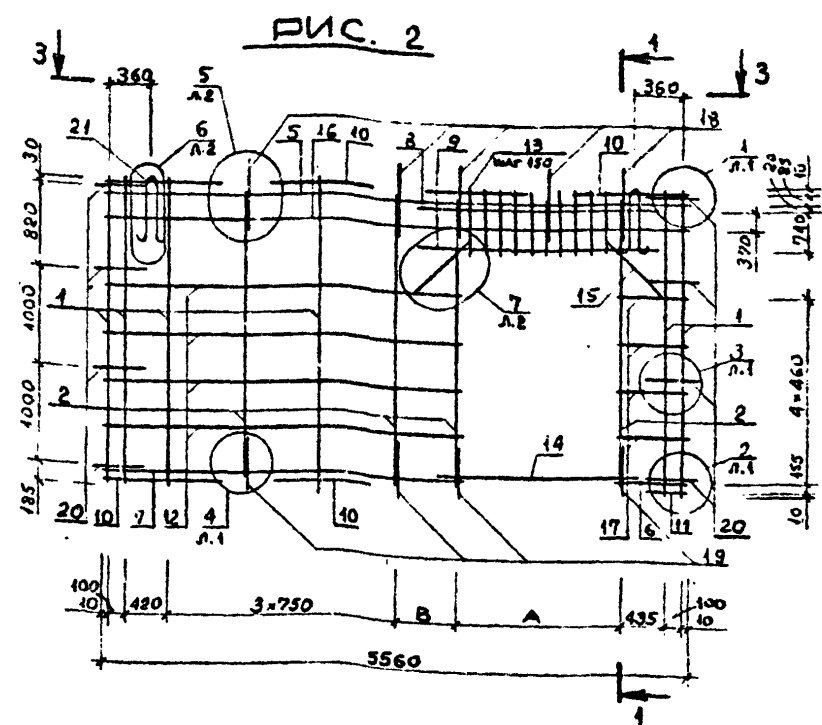
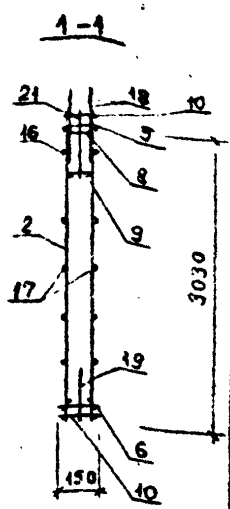
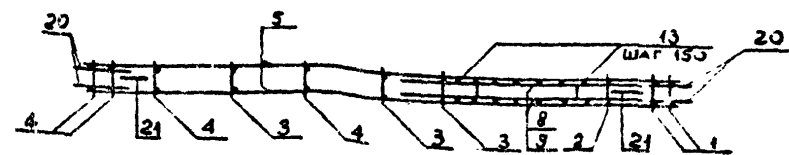


РИС. 2



3-3



Имя, инициалы, Подпись и дата

Обозначение	Марка	Рис.	Размеры, мм		Масса, кг
			А	В	
I.090.I-2с.4-2 03	КШ 58.30.19	1	-	-	58,78
-01	КШ 58.30.15	2	1630	605	53,17
-02	КШ 58.30.10		1130	1105	42,82

					I.090.I-2с.4-2 03СБ			
Нач. отд.	Эришерашвили	20.01.82			КАРКАС ПРОСТРАНСТВЕННЫЙ КШ 58.30 СБОРОЧНЫЙ ЧЕРТЕЖ	Стадия	Масса	Масштаб
Н. контр.	Силагадзе					Р	см. табл.	1:50
Рук. мост	Касрадзе					Лист	Листов 1	
ГИП	Эришерашвили					ТБИЛЗНИИЭП		
Рук. гр.	Бурджанадзе							
Проверил	Даварашвили							
Разраб.	Чиквадзе							

Ф.И.О. автора	Тема	Поз.	ОБОЗНАЧЕНИЕ	НАИМЕНОВАНИЕ	КОЛ.	ПРИМЕЧАНИЕ
<u>ДОКУМЕНТАЦИЯ</u>						
	A3		1.090.1-2с.4-2 0408	СБОРОЧНЫЕ ЧЕРТЕЖИ		
	A3		1.090.1-2с.4-2 0042	УЗЛЫ АРМАТУРНЫЕ		
	A3		1.090.1-2с.4-2 0040	ТЕХНИЧЕСКОЕ ОПИСАНИЕ		
<u>ПЕРЕМЕННЫЕ ДАННЫЕ ДЛЯ ИСПОЛНЕРИЙ:</u>						
			1.090.1-2с.4-2 04			
			КПП 28.30.13			
<u>СБОРОЧНЫЕ ЕДИНИЦЫ</u>						
КАРКАСЫ ПЛОСКИЕ						
	A4	1	1.090.1-2с.4-5 01.0	КР1	4	
	A4	2	1.090.1-2с.4-5 01.0-13	КР14	2	
	A4	3	1.090.1-2с.4-5 03.0-01	КР42	1	
	A4	4	1.090.1-2с.4-5 03.0-09	КР50	2	
	A4	5	1.090.1-2с.4-5 05.0-07	КР85	1	
	A4	6	1.090.1-2с.4-5 05.0-08	КР86	1	
	A4	7	1.090.1-2с.4-5 03.0-16	КР57	2	
	A4	8	1.090.1-2с.4-5 03.0-18	КР59	2	
<u>ДЕТАЛИ</u>						
СТЕРЖНИ ОТДЕЛЬНЫЕ						
	ВЧ	9	4.041.740	Ø4ВР1 ГОСТ 6727-80 L=740 Ø5ВР1 ГОСТ 6727-80	76	0,08кг
1.090.1-2с.4-2 04						
КАРКАС ПРОСТРАНСТВЕННЫЙ						
КПП 28.30 - КПП 28.30						
ТБИВЗНИИЭП						

Ф.И.О. автора	Тема	Поз.	ОБОЗНАЧЕНИЕ	НАИМЕНОВАНИЕ	КОЛ.	ПРИМЕЧАНИЕ
	ВЧ	10	5.041.500	L=500	4	0,08кг
	ВЧ	11	5.041.855	L=855	2	0,13кг
				Ø12А1 ГОСТ 5781-82		
	ВЧ	12	12.011.1500	L=1500	2	1,24кг
				Ø4ВР1 ГОСТ 6727-80		
	ВЧ	13	4.041.2560	L=2560	2	0,25кг
СТЕРЖНИ АРХЕРНЫЕ						
				Ø10А1 ГОСТ 5781-82		
	ВЧ	14	10.011.800	L=800	4	0,49кг
	ВЧ	15	10.011.570	L=570	2	0,34кг
	ВЧ	16	10.011.510	L=510	16	0,32кг
	A3	17	1.090.1-2с.4-5 00.1	ПЕЛЯ СТРОПОВОЧНАЯ СП2	2	
1.090.1-2с.4-2 04-01						
КПП 28.30.10						
<u>СБОРОЧНЫЕ ЕДИНИЦЫ</u>						
КАРКАСЫ ПЛОСКИЕ						
	A4	1	1.090.1-2с.4-5 01.0	КР1	4	
	A4	2	1.090.1-2с.4-5 01.0-13	КР14	2	
	A4	3	1.090.1-2с.4-5 03.0-01	КР42	1	
	A4	4	1.090.1-2с.4-5 03.0-10	КР51	2	
	A4	5	1.090.1-2с.4-5 05.0-05	КР83	1	
	A4	6	1.090.1-2с.4-5 05.0-06	КР84	1	
	A4	7	1.090.1-2с.4-5 03.0-16	КР57	2	
	A4	8	1.090.1-2с.4-5 03.0-18	КР59	2	
<u>ДЕТАЛИ</u>						
СТЕРЖНИ ОТДЕЛЬНЫЕ						
				Ø4ВР1 ГОСТ 6727-80		
1.090.1-2с.4-2 04						

Формат Лист	Пос.	ОБОЗНАЧЕНИЕ	НАИМЕНОВАНИЕ	КОЛ.	ПРИМЕ- ЧАНИЕ	Лист
КОАСК	ВЧ 9	4.041.740	L = 740 Ø5ВР1 ГОСТ 6727-80	16	0,08КГ	1.090.1-2с.4-2 04 3
	ВЧ 10	5.041.500	L = 500	4	0,08КГ	
	ВЧ 11	5.041.855	L = 855 Ø12А1 ГОСТ 5781-82	16	0,13КГ	
	ВЧ 12	12.011.1500	L = 1500 Ø4ВР1 ГОСТ 6727-80	2	1,34КГ	
	ВЧ 13	4.041.2560	L = 2560 <u>СТЕРЖНИ АНКЕРНЫЕ</u> Ø10А1 ГОСТ 5781-82	2	0,26КГ	
	ВЧ 14	10.011.800	L = 800	4	0,49КГ	
	ВЧ 15	10.011.540	L = 540	2	0,34КГ	
	ВЧ 16	10.011.510	L = 510	16	0,32КГ	
	А3 17	1.090.1-2с.4-5 00.1	<u>ПЕТЛЯ СТРОПОВОЧНАЯ СП2</u> 1.090.1-2с.4-2 04-02 ИКСИ 28.30.13 <u>СВОРОЧНЫЕ ЕДИНИЦЫ</u> <u>КАРКАСЫ ПЛОСКИЕ</u>	2		
	А4 1	1.090.1-2с.4-5 01.0	КР1	4		
	А4 2	1.090.1-2с.4-5 01.0-13	КР14	2		
	А4 3	1.090.1-2с.4-5 03.0-01	КР42	1		
	А4 4	1.090.1-2с.4-5 03.0-09	КР50	2		
	А4 5	1.090.1-2с.4-5 05.0-07	КР85	1		
	А4 6	1.090.1-2с.4-5 05.0-08	КР86	1		
	А4 7	1.090.1-2с.4-5 03.0-16	КР57	2		
	А4 8	1.090.1-2с.4-5 03.0-18	КР59	2		

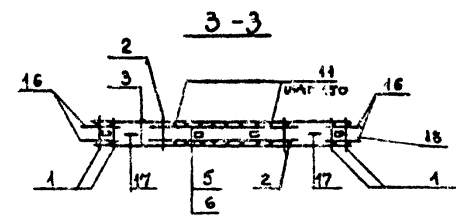
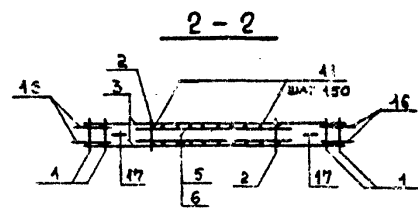
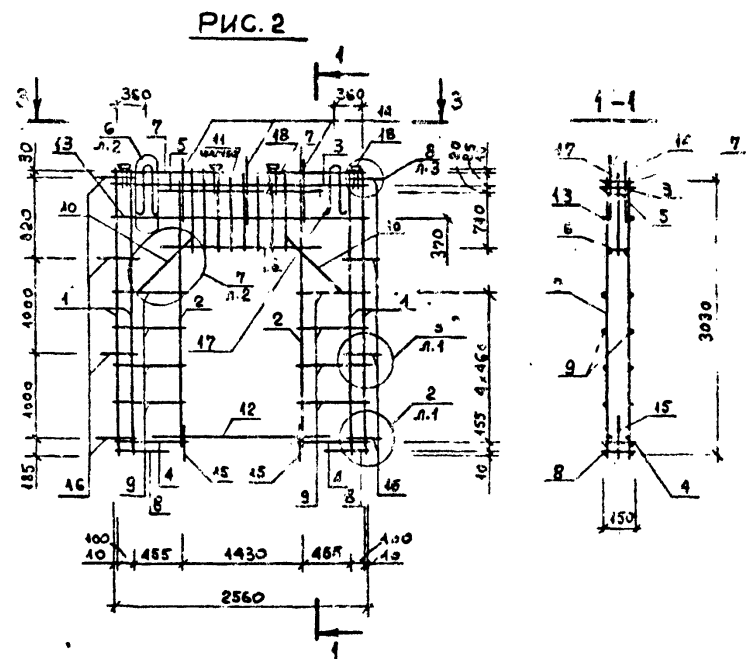
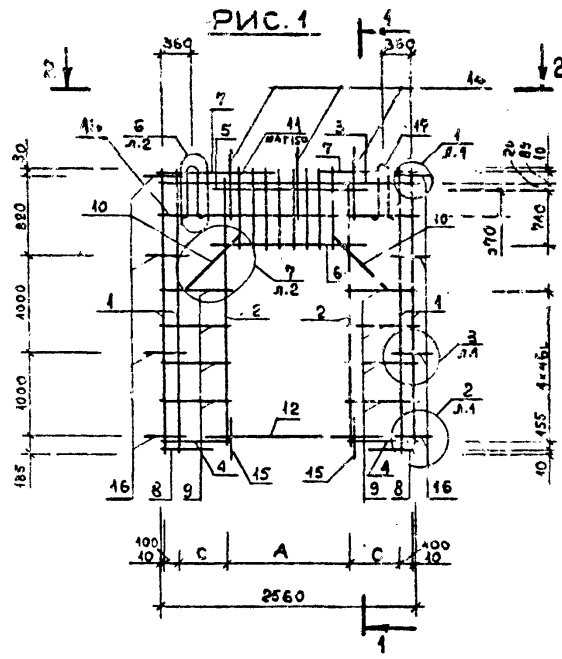
Копировал

Формат А4

Формат Лист	Пос.	ОБОЗНАЧЕНИЕ	НАИМЕНОВАНИЕ	КОЛ.	ПРИМЕ- ЧАНИЕ	Лист	
							3
КОАСК	А3 18	1.090.1-2с.4-5 10.0	<u>ИЗДЕЛИЕ ЗАКЛАДНОЕ</u> <u>МН1</u>	4		1.090.1-2с.4-2 04 4	
	<u>ДЕТАЛИ</u> <u>СТЕРЖНИ ОТДЕЛЬНЫЕ</u>	ВЧ 9	4.041.740	L = 740 Ø5ВР1 ГОСТ 6727-80	16		0,08КГ
	ВЧ 11	5.041.855	L = 855 Ø12А1 ГОСТ 5781-82	20	0,13КГ		
							ВЧ 12
	ВЧ 13	4.041.2560	L = 2560 <u>СТЕРЖНИ АНКЕРНЫЕ</u> Ø10А1 ГОСТ 5781-82	2	0,26КГ		
							ВЧ 14
	ВЧ 15	10.011.540	L = 540	2	0,34КГ		
							ВЧ 16
	А3 17	1.090.1-2с.4-5 00.1	<u>ПЕТЛЯ СТРОПОВОЧНАЯ СП2</u>	2			

Копировал

Формат А4



Имя, № подл. Подпись и дата Взам. инв. №

Обозначение	Марка	Рис.	Размеры, мм		Масса, кг
			А	С	
I.090.I-2с.4-2 04	КШН 28.30.13	I	1430	455	27,58
-01	КШН 28.30.10		1130	605	29,12
-02	КШН 28.30.13	2	-	-	31,74

			1.090 I-2с.4-2 04СБ				
Исполн.	Эдишерашвили	И.Дж.	К/КРАС ПРОСТРАНСТВЕННЫЙ		Станка	Масса	Масштаб
Н.контр.	Силагадзе	В.С.			КШН 28.30 -КШН 28.30	Р	см. табл.
Рук.мост.	Касрадзе	М.В.	СБОРОЧНЫЙ ЧЕРТЕЖ			Лист	Листов 4
ГИП	Эдишерашвили	И.Дж.	ТБИЛЗНИИЭП				
Рук.гр.	Бурджакдзе	В.В.					
Проверил	Даварашвили	В.В.					
Разроб.	Чиквадзе	В.В.					

КОЛАСК	Формат	Этаж	Поз.	ОБОЗНАЧЕНИЕ	НАИМЕНОВАНИЕ	КОЛ.	ПРИМЕЧАНИЕ
А3				1.090.1-2с.4-2 05СВ	<u>ДОКУМЕНТАЦИЯ</u> СВОРОЧНЫЙ ЧЕРТЕЖ		
				1.090.1-2с.4-2 00Д2	УЗЛЫ АРМАТУРНЫЕ		
				1.090.1-2с.4-2 00ТО	ТЕХНИЧЕСКОЕ ОПИСАНИЕ		
<u>ПЕРЕМЕННЫЕ ДАННЫЕ ДЛЯ ИСПОЛНЕНИЙ:</u>							
1.090.1-2с.4-2 05 КПГ 58.30.10							
<u>СВОРОЧНЫЕ ЕДИНИЦЫ</u> КАРКАСЫ ПЛОСКИЕ							
А4	1			1.090.1-2с.4-5 01.0	КР1	5	
А4	2			1.090.1-2с.4-5 01.0-13	КР14	4	
А4	3			1.090.1-2с.4-5 02.0	КР25	2	
А4	4			1.090.1-2с.4-5 03.0	КР41	1	
А4	5			1.090.1-2с.4-5 03.0-12	КР53	1	
А4	6			1.090.1-2с.4-5 06.0-04	КР93	1	
А4	7			1.090.1-2с.4-5 06.0-06	КР95	1	
А4	8			1.090.1-2с.4-5 03.0-16	КР57	7	
<u>ДЕТАЛИ</u> СТЕРЖНИ ОТДЕЛЬНЫЕ							
Ø4ВР1 ГОСТ 6727-80							
ВЧ	9			4.041.5560	L=5560	2	0,55кг
ВЧ	10			4.041.4605	L=4605	8	0,46кг
1.090.1-2с.4-2 05							
				Нач. отд.	Климадзе	3	22.11
				Н. контр.	Свиридадзе	3	22.11
				Рук. маст.	Касрадзе	3	22.11
				ТИП	Эдигерадзе	3	22.11
				Рук. гр.	Салуквадзе	3	22.11
				пробирка	Дгебуладзе	3	22.11
				разреш.	Салидзе	3	22.11
				КАРКАС ПРОСТРАНСТВЕННЫЙ			Стация
				КПГ 58.30			Лист
				ТБИЛЗНИИЭП			Листов
				1.090.1-2с.4-2 05			Р
				1.090.1-2с.4-2 05			1
				1.090.1-2с.4-2 05			3

Копировал

Формат А4

КОЛАСК	Формат	Этаж	Поз.	ОБОЗНАЧЕНИЕ	НАИМЕНОВАНИЕ	КОЛ.	ПРИМЕЧАНИЕ
ВЧ					Ø5ВР1 ГОСТ 6727-80		
					L=855	16	0,13кг
					L=500	2	0,08кг
СТЕРЖНИ АНКЕРНЫЕ							
Ø10А1 ГОСТ 5781-82							
ВЧ	13			10.011.510	L=510	12	0,32кг
ВЧ	14			10.011.800	L=800	7	0,49кг
ВЧ	15			10.011.540	L=540	7	0,34кг
А3	16			1.090.1-2с.4-5 00,1	ПЕТЛЯ СТРОПОВОЧНАЯ СП5	2	
1.090.1-2с.4-2 05-01 КПГ 58.30.13							
<u>СВОРОЧНЫЕ ЕДИНИЦЫ</u> КАРКАСЫ ПЛОСКИЕ							
А4	1			1.090.1-2с.4-5 01.0	КР1	5	
А4	2			1.090.1-2с.4-5 01.0-13	КР14	3	
А4	3			1.090.1-2с.4-5 02.0	КР25	2	
А4	4			1.090.1-2с.4-5 03.0	КР41	1	
А4	5			1.090.1-2с.4-5 03.0-13	КР54	1	
А4	6			1.090.1-2с.4-5 06.0-05	КР94	1	
А4	7			1.090.1-2с.4-5 06.0-07	КР96	1	
А4	8			1.090.1-2с.4-5 03.0-16	КР57	7	
<u>ДЕТАЛИ</u> СТЕРЖНИ ОТДЕЛЬНЫЕ							
Ø4ВР1 ГОСТ 6727-80							
ВЧ	9			4.041.5560	L=5560	2	0,55кг
ВЧ	10			4.041.4305	L=4305	8	0,43кг
1.090.1-2с.4-2 05							
				Нач. отд.	Климадзе	3	22.11
				Н. контр.	Свиридадзе	3	22.11
				Рук. маст.	Касрадзе	3	22.11
				ТИП	Эдигерадзе	3	22.11
				Рук. гр.	Салуквадзе	3	22.11
				пробирка	Дгебуладзе	3	22.11
				разреш.	Салидзе	3	22.11
				КАРКАС ПРОСТРАНСТВЕННЫЙ			Стация
				КПГ 58.30			Лист
				1.090.1-2с.4-2 05			Листов
				1.090.1-2с.4-2 05			Р
				1.090.1-2с.4-2 05			1
				1.090.1-2с.4-2 05			3

Копировал

Формат А4

Инв. № подл.	Подпись и дата	Взам. инв. №	Код	Пос.	Обозначение	Наименование	Кол.	Примечание	Лист
			ВЧ	11	5.041.855	Ø5B.I ГОСТ 6727-30 L=855	20	0,13кг	
			ВЧ	12	5.041.500	L=500 СТЕРЖНИ АНКЕРНЫЕ	2	0,08кг	
			ВЧ	13	10.011.510	Ø10A.I ГОСТ 5781-82 L=510	12	0,32кг	
			ВЧ	14	10.011.800	L=800	6	0,49кг	
			ВЧ	15	10.011.540	L=540	5	0,34кг	
			A3	16	1.090.1-2с.4-5 00.1	ПЕТЛЯ СТРОПОВОЧНАЯ СП5	2		
								1.090.1-2с.4-2 05	Лист 3

Копировал

Формат А4

Инв. № подл.	Подпись и дата	Взам. инв. №	Код	Пос.	Обозначение	Наименование	Кол.	Примечание	Лист
								1.090.1-2с.	Лист 3

Копировал

Формат А4

РИС. 1

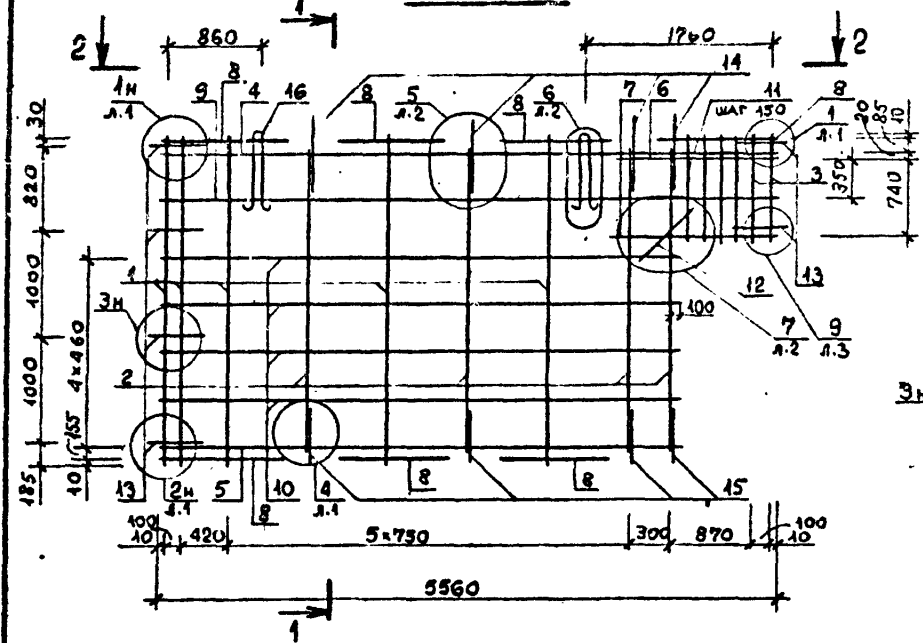
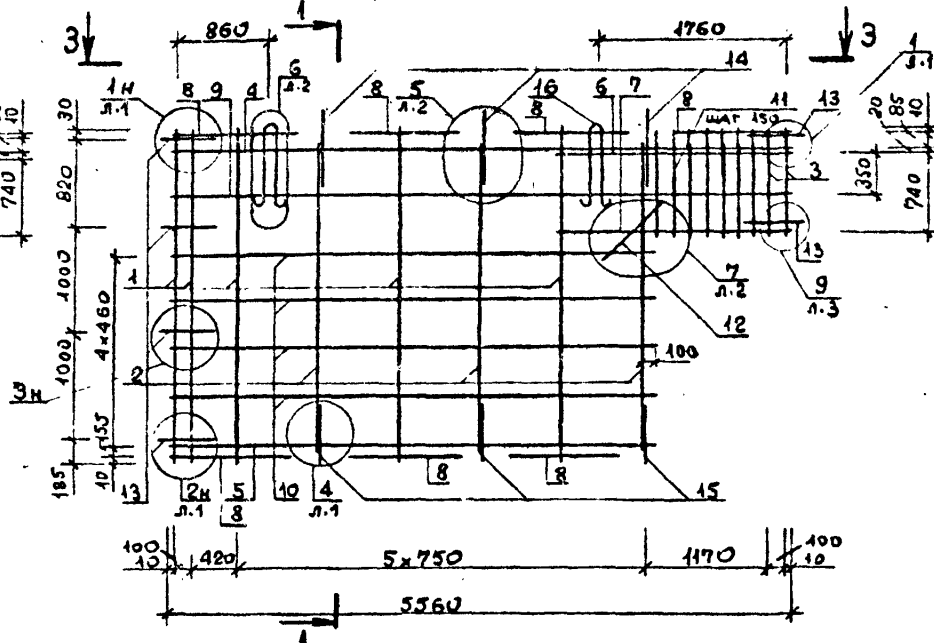
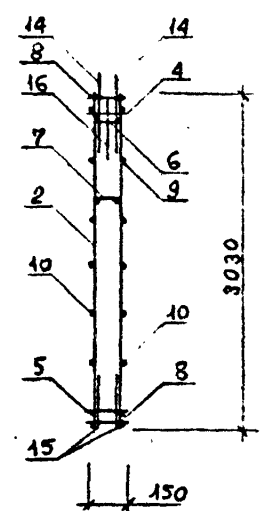


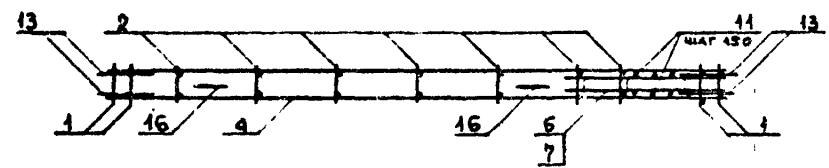
РИС. 2



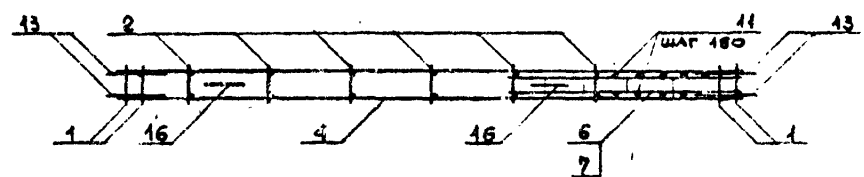
1-1



2-2



3-3



Обозначение	Марка	Рис.	Масса, кг
I.090.I-2с.4-2 05	КП 58.30.10	I	39,40
-01	КП 58.30.13	2	39,57

I.090.I-2с.4-2 05СБ			
Нач.отд.	Эдишерашвили	Х.Д.	КАРКАС ПРОСТРАНСТВЕННОЙ КП 58.30 СБОРОЧНЫЙ ЧЕРТЕЖ
Н.хонтр.	Силагадзе	В.М.	
Рух.мост.	Касрадзе	Т.М.	Лист Листов 1
ГИП	Эдишерашвили	Х.Д.	
Рух.гр.	Бурджалдзе	В.М.	ТБИЛЗНИИЭП
Проверил	Даварашвили	В.М.	
Разраб.	Чиквадзе	К.М.	

Изм. № посл. Подпись и дата

Копировал

Формат А3

КОЛАСК	Формат	Зона	Таб.	ОБОЗНАЧЕНИЕ	НАИМЕНОВАНИЕ	КОЛ.	ПРИМЕЧАНИЕ
				И.090.1-2с.4-2 0602			
A3				I.090.1-2с.4-2 0602	ТОКУМЕНТАЦИЯ СБОРОЧНЫЙ ЧЕРТЕЖ		
A7				I.090.1-2с.4-2 00Д2	УЗЛЫ АРМАТУРНЫЕ		
A3				I.090.1-2с.4-2 00Т0	ТЕХНИЧЕСКОЕ ОПИСАНИЕ		
<u>ПЕРЕМЕННЫЕ ДАННЫЕ ДЛЯ ИСПОЛНЕНИЯ:</u>							
I.090.1-2с.4-2 06 КПГ 28.30.10							
<u>СБОРОЧНЫЕ ЕДИНИЦЫ</u>							
КАРКАСЫ ПЛОСКИЕ							
A4	I			I.090.1-2с.4-5 01.0	КР1	3	
A4	2			I.090.1-2с.4-5 01.0-13	КР14	2	
A4	3			I.090.1-2с.4-5 02.0	КР25	2	
A4	4			I.090.1-2с.4-5 03.0-01	КР42	1	
A4	5			I.090.1-2с.4-5 03.0-14	КР55	1	
A4	6			I.090.1-2с.4-5 06.0-04	КР93	1	
A4	7			I.090.1-2с.4-5 06.0-06	КР95	1	
A4	8			I.090.1-2с.4-5 03.0-16	КР57	3	
<u>ДЕТАЛИ</u>							
СТЕРЖНИ ОТДЕЛЬНЫЕ							
ВЧ	9			4.041.2560	L=2560	2	0,26кг
ВЧ	10			4.041.1605	L=1605	8	0,16кг
				I.090.1-2с.4-2 06			
И.090.1-2с.4-2 06	Классификация	Сигнатура	Ссылка				
И.090.1-2с.4-2 06	Классификация	Сигнатура	Ссылка				
И.090.1-2с.4-2 06	Классификация	Сигнатура	Ссылка				
КАРКАС ПРОСТРАНСТВЕННЫЙ				Страницы	Лист	Листов	
КПГ 28.30				Р	1	3	
ТбилизНИИЭГ							

КОЛАСК	Формат	Зона	Таб.	ОБОЗНАЧЕНИЕ	НАИМЕНОВАНИЕ	КОЛ.	ПРИМЕЧАНИЕ
				I.090.1-2с.4-2 06			
ВЧ	11			5.041.855	СТЕРЖНИ ОТДЕЛЬНЫЕ L=855	16	0,13кг
ВЧ	12			5.041.509	L=520	2	0,08кг
<u>СТЕРЖНИ ОТДЕЛЬНЫЕ</u>							
I.090.1-2с.4-2 06							
ВЧ	13			10.011.510	L=510	12	0,32кг
ВЧ	14			10.011.800	L=800	3	0,49кг
ВЧ	15			10.011.540	L=540	3	0,34кг
A3	16			I.090.1-2с.4-5 00.1	ИДЕЯ СТРОПЬЮЧНАЯ СП2	2	
I.090.1-2с.4-2 06-01 КПГ 28.30.10							
<u>СБОРОЧНЫЕ ЕДИНИЦЫ</u>							
КАРКАСЫ ПЛОСКИЕ							
A4	I			I.090.1-2с.4-5 01.0	КР1	3	
A4	2			I.090.1-2с.4-5 01.0-13	КР14	1	
A4	3			I.090.1-2с.4-5 02.0	КР25	2	
A4	4			I.090.1-2с.4-5 03.0-01	КР42	1	
A4	5			I.090.1-2с.4-5 03.0-13	КР56	1	
A4	6			I.090.1-2с.4-5 06.0-05	КР94	1	
A4	7			I.090.1-2с.4-5 06.0-07	КР96	1	
A4	8			I.090.1-2с.4-5 03.0-16	КР57	3	
<u>ДЕТАЛИ</u>							
СТЕРЖНИ ОТДЕЛЬНЫЕ							
ВЧ	9			4.041.2560	L=2560	2	0,26кг
ВЧ	10			4.041.1305	L=1305	8	0,13кг
				I.090.1-2с.4-2 06			
ТбилизНИИЭГ							Лист
2							

Код	Формат	Длина	Пос.	ОБОЗНАЧЕНИЕ	НАИМЕНОВАНИЕ	КОЛ.	ПРИМЕ- ЧАНИЕ				
КОАСК					Ø5ВР1 ГОСТ 6727-80	20	0,13КГ				
					L=855						
					Ø5ВР1 ГОСТ 6727-80	2	0,08КГ				
					L=500						
										СТЕРЖНИ АНКЕРНЫЕ	
										Ø10А1 ГОСТ 5781-82	
Ø10А1					L=510	12	0,32КГ				
					L=800						
					L=540						
АД				1.090.1-2с.4-5 00.1	ПЕТЛЯ СТРОПОВОЧНАЯ СП2	2					

1.090.1-2с.4-2 06

Лист
3

Копировал

Формат А4

Код	Формат	Длина	Пос.	ОБОЗНАЧЕНИЕ	НАИМЕНОВАНИЕ	КОЛ.	ПРИМЕ- ЧАНИЕ				
КОАСК											

1.090.1-2с.

Лист

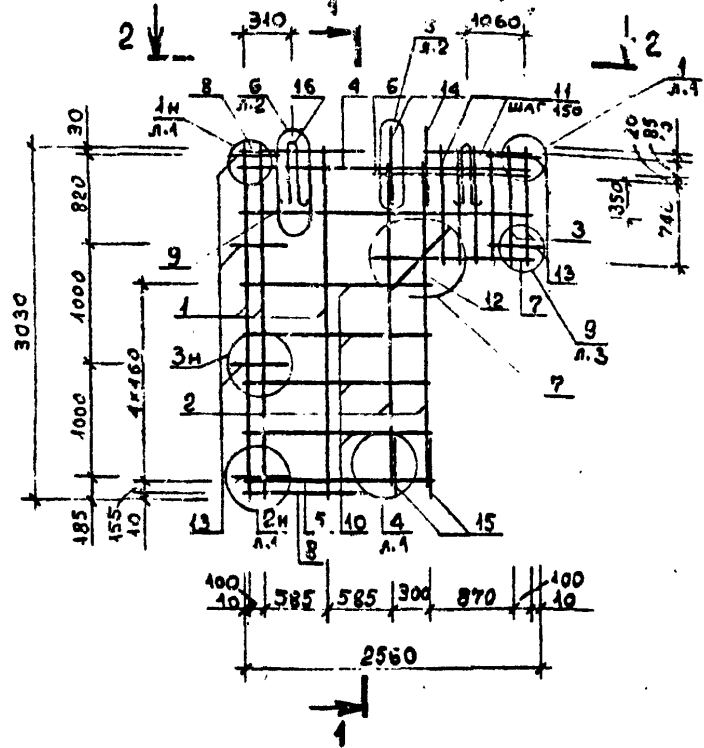
Копировал

Формат А4

Изм. № подл. Подпись и дата
Выполн. инв. №

Изм. инв. №

РИС. 1



2-2

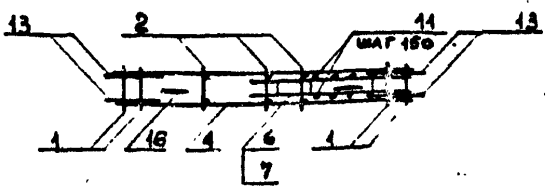
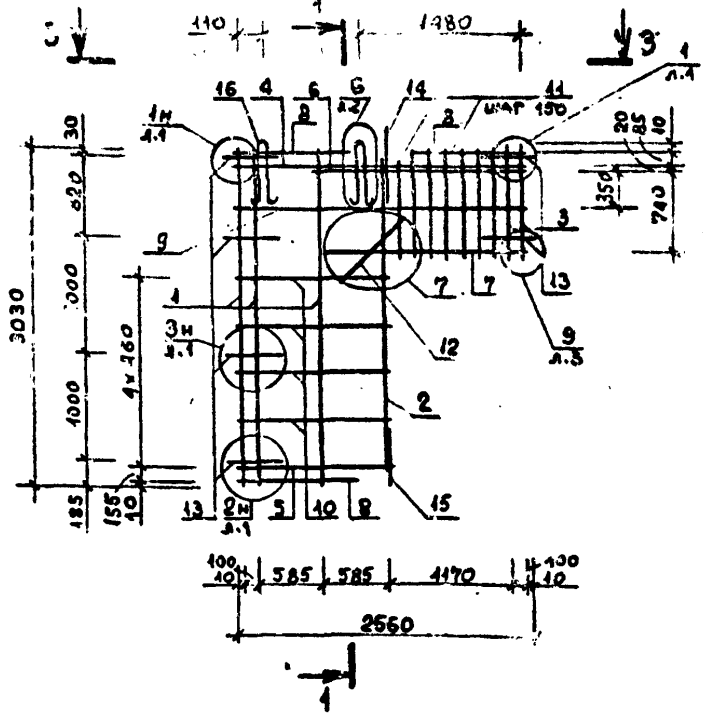
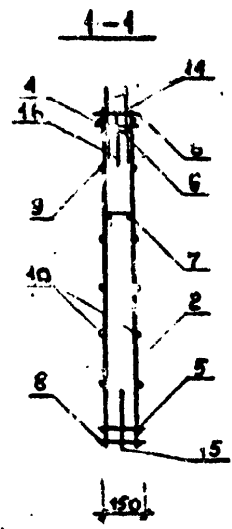
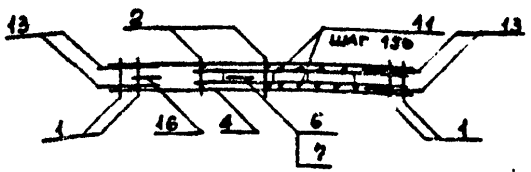


РИС. 2



3-3



Имя, № подл. Подпись и дата

Разм. и №

Обозначение	Марка	Рис.	Масса, кг
I.090.I-2c.4-2 06	КШГ 28.30.10	I	23,16
-01	КШГ 28.30.13	2	22,78

Нач.отд.	Эдишерашвили	12.2021	22.22
Н.контр.	Силогадзе	31.12.21	22.22
Рук.мост	Касрадзе	31.12.21	22.22
ГИП	Эдишерашвили	12.2021	22.22
Рук.гр.	Бурджанадзе	12.2021	22.22
Проверил	Даварашвили	01.01.22	22.22
Разроб.	Чихвадзе	12.2021	22.22

I.090.I-2c.4-2 06СБ					
КАРКАС ПРОСТРАНСТВЕННЫЙ КШГ 28.30 СБОРОЧНЫЙ ЧЕРТЕЖ	Стенка	Масса	Ма штоб		
	P	см. табл.	1:50		
Лист		Листов 4			
ТБИЛЗНИИЭП					

Копирован

Формат А3

Формат	Лист	Поз.	ОБОЗНАЧЕНИЕ	НАИМЕНОВАНИЕ	КОЛ.	ПРИМЕЧАНИЕ	
КОАСК			<u>ДОКУМЕНТАЦИЯ</u>				
			A3	I.090.I-2c.4-2 07CB	СВОРОЧНЫЙ ЧЕРТЕЖ		
			A3	I.090.I-2c.4-2 00D2	УЗЛЫ АРМАТУРНЫЕ		
A3	I.090.I-2c.4-2 00TO	ТЕХНИЧЕСКОЕ ОПИСАНИЕ					
<u>ПЕРЕМЕННЫЕ ДАННЫЕ ДЛЯ ИСПОЛНЕНИЙ:</u>							
I.090.I-2c.4-2 07 ИКПГ 58.33.10							
<u>СВОРОЧНЫЕ ЕДИНИЦЫ</u>							
<u>КАРКАСЫ ПЛОСКИЕ</u>							
A4	1	I.090.I-2c.4-5 02.0-02	КР27	5			
A4	2	I.090.I-2c.4-5 02.0-03	КР28	4			
A4	3	I.090.I-2c.4-5 03.0-12	КР53	1			
A4	4	I.090.I-2c.4-5 03.0	КР41	1			
A4	5	I.090.I-2c.4-5 03.0-24	КР65	1			
A4	6	I.090.I-2c.4-5 06.0-04	КР93	1			
A4	7	I.090.I-2c.4-5 06.0-06	КР95	1			
A4	8	I.090.I-2c.4-5 02.0-10	КР35	2			
A4	9	I.090.I-2c.4-5 03.0-16	КР57	7			
<u>ДЕТАЛИ</u>							
СТЕРЖНИ ОТДЕЛЬНЫЕ							
Ø4ВР1 ГОСТ 6727-80							
ВЧ	10	4.04I.4605	L=4605	8	0,46КГ		
I.090.I-2c.4-2 07							
Исполн. Нач. отд. Квицидзе			2007			КАРКАС ПРОСТРАНСТВЕННЫЙ	
Н. контр. Силагидзе			2007				
Рук. маст. Касрадзе			2007			ИКПГ 58.33 - 2КПГ 58.33	
ГИП Энцуровский			2007				
Рук. гр. Салуквадзе			2007			ТБИЛЗИНИЭП	
Проект. Дзубович			2007				
Рис. ред. Сидельник			2007				
Исполн. Подпись и дата			Взам. инв. N			Страница	
						Лист	
						Листов	
						Р	
						1	
						3	

Копировал

Формат А4

Формат	Лист	Поз.	ОБОЗНАЧЕНИЕ	НАИМЕНОВАНИЕ	КОЛ.	ПРИМЕЧАНИЕ		
КОАСК			<u>ДОКУМЕНТАЦИЯ</u>					
			ВЧ	11	5.04I.360	Ø5ВР1 ГОСТ 6727-80		
			ВЧ	12	5.04I.770	L=360	16	0,06КГ
ВЧ	13	5.04I.500	L=770	16	0,12КГ			
ВЧ	14	4.04I.5560	L=500	2	0,08КГ			
Ø4ВР1 ГОСТ 6727-80								
L=5560								
СТЕРЖНИ АНКЕРНЫЕ								
Ø10А1 ГОСТ 5781-82								
ВЧ	15	10.01I.800	L=800	7	0,49КГ			
ВЧ	16	10.01I.540	L=540	7	0,34КГ			
ВЧ	17	10.01I.510	L=510	12	0,32КГ			
A3	18	I.090.I-2c.4-5 00.I	ПЕТЛЯ СТРОПОВЧНАЯ СП5	2				
I.090.I-2c.4-2 07-01								
2КПГ 58.33.10								
<u>СВОРОЧНЫЕ ЕДИНИЦЫ</u>								
<u>КАРКАСЫ ПЛОСКИЕ</u>								
A4	1	I.090.I-2c.4-5 02.0-02	КР27	5				
A4	2	I.090.I-2c.4-5 02.0-03	КР28	4				
A4	3	I.090.I-2c.4-5 03.0-12	КР53	1				
A4	4	I.090.I-2c.4-5 03.0	КР41	1				
A4	5	I.090.I-2c.4-5 03.0-24	КР65	1				
A4	6	I.090.I-2c.4-5 06.0-04	КР93	1				
A4	7	I.090.I-2c.4-5 06.0-06	КР95	1				
A4	8	I.090.I-2c.4-5 02.0-10	КР35	2				
A4	9	I.090.I-2c.4-5 03.0-16	КР57	7				
<u>ДЕТАЛИ</u>								
СТЕРЖНИ ОТДЕЛЬНЫЕ								
I.090.I-2c.4-2 07								
						Лист		
						2		

Копировал

Формат А4

Инв. № подл.	Подпись и дата	Возм. инв. №	документ	№ инв.	№	ОБОЗНАЧЕНИЕ	НАИМЕНОВАНИЕ	КОЛ.	ПРИМЕЧАНИЕ		
			Код	№							
КОАСК			ВЧ	10	4.041.4605	Ø4ВР1 ГОСТ 6727-80 L=305	8	0,45кг			
			ВЧ	11	5.041.360	Ø5ВР1 ГОСТ 6727-80 L=360	16	0,06кг			
			ВЧ	12	5.041.770	L=770	16	0,12кг			
			ВЧ	13	5.041.500	L=500	2	0,08кг			
			ВЧ	14	4.041.5560	Ø4ВР1 ГОСТ 6727-80 L=5560	2	0,55кг			
			СТЕРЖНИ АНКЕРНЫЕ								
			ВЧ	15	10.011.800	Ø10А1 ГОСТ 5781-82 L=800	7	0,49кг			
			ВЧ	16	10.011.540	L=540	7	0,34кг			
			ВЧ	17	10.011.510	L=510	12	0,32кг			
			А3	18	1.090.1-2с.4-5 00.1	ПЕЛЯ СТРОПОВОЧНАЯ СП5	2				
			1.090.1-2с.4-2 01							Лист	3

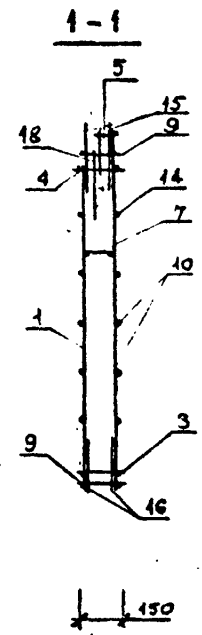
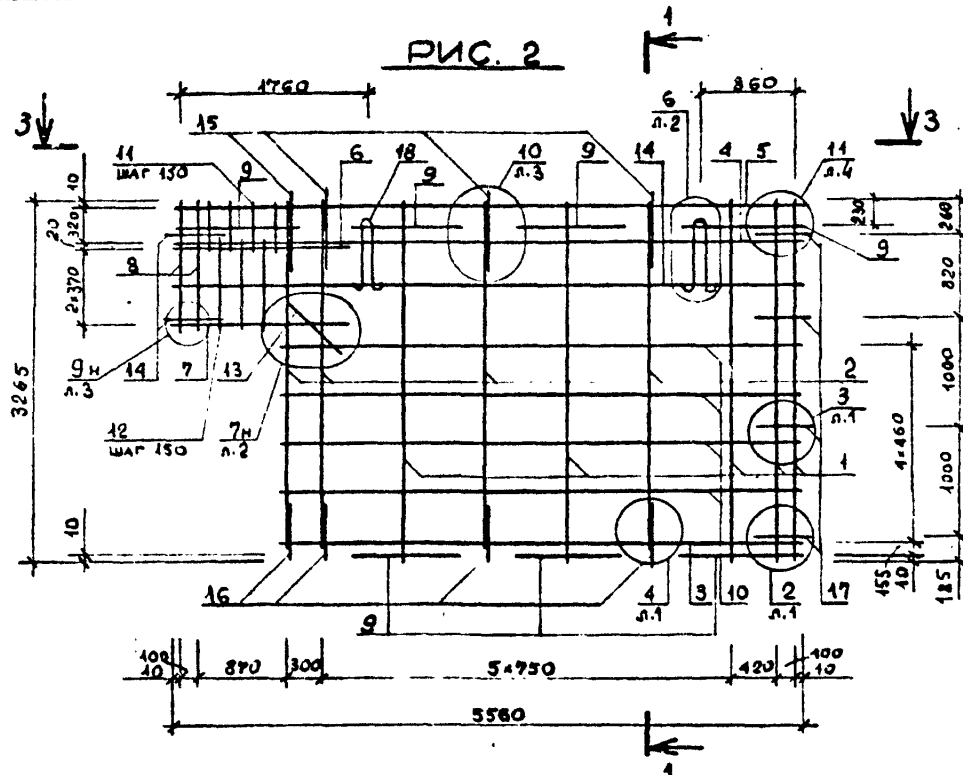
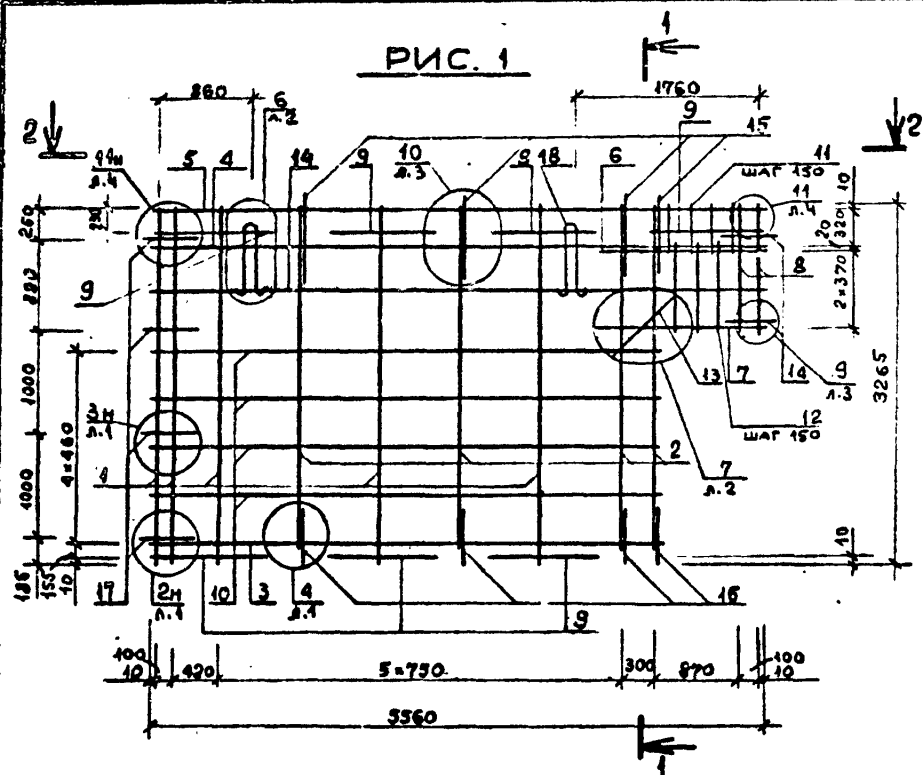
Контроль

Формат А4

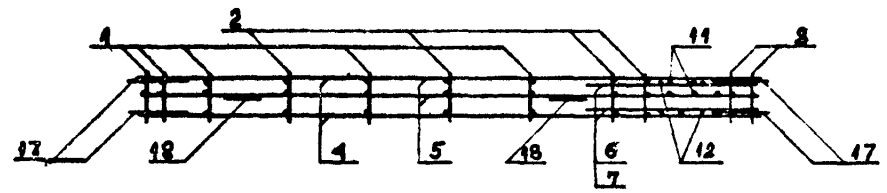
Инв. № подл.	Подпись и дата	Возм. инв. №	документ	№ инв.	№	ОБОЗНАЧЕНИЕ	НАИМЕНОВАНИЕ	КОЛ.	ПРИМЕЧАНИЕ		
			Код	№							
КОАСК											
			1.090.1-2с.							Лист	

Контроль

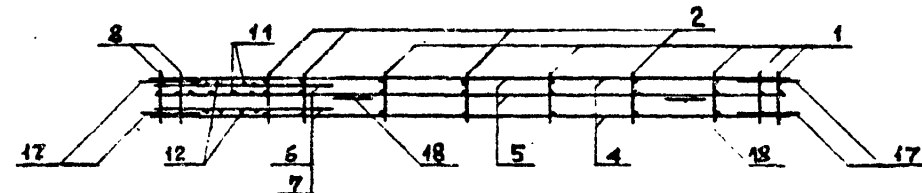
Формат А4



2-2



3-3



Изм. №, дата, Проект и дата, Подпись, №

Обозначение	Марка	Рис.	Масса, кг
I.090.I-2с.4-2 07	ГКПГ 58.33.10	I	43,70
-0I	2КПГ 58.33.10	2	43,70

				I.090.I-2с.4-2 07СБ			
Нач.стд.	Эдишерашвили	К.З.М.	2.2.77	КАРКАС ПРОСТРАНСТВЕННЫЙ ГКПГ 58.33 - 2КПГ 58.33 СБОРОЧНЫЙ ЧЕРТЕЖ	Стадия	Масса	Масштаб
Н.х.контр.	Силагадзе	С.И.	1.1.77		Р	см. табл.	1:50
Рух.мост	Касрадзе	К.А.	1.1.77		Лист	Листов 1.	
Р.п.	Эдишерашвили	К.З.М.	2.2.77		ТБИЛЗНИИЭП		
Рух.гр.	Бурджанадзе	В.В.	1.1.77				
Проверит	Даварашвили	В.В.	1.1.77				
Разраб.	Чикандзе	Ч.С.	1.1.77				

Копировал

Формат А3

Формат	Тема	Поз.	ОБОЗНАЧЕНИЕ	НАИМЕНОВАНИЕ	КОЛ.	ПРИМЕЧАНИЕ
КОЛСК		A3	1.090.1-2с.4-2 08СВ	<u>ДОКУМЕНТАЦИЯ</u> СВОРОЧНИЙ ЧЕРТЕЖ		
		A3	1.090.1-2с.4-2 00Д2	УЗЛЫ АРМАТУРНЫЕ		
		A3	1.090.1-2с.4-2 00ТО	ТЕХНИЧЕСКОЕ ОПИСАНИЕ		
<u>ПЕРЕМЕННЫЕ ДАННЫЕ ДЛЯ ИСПОЛНЕНИЙ:</u>						
1.090.1-2с.4-2 08						
ИКП 28.33.10						
<u>СВОРОЧНЫЕ ЕДИНИЦЫ</u>						
КАРКАСЫ ПЛОСКИЕ						
A4	1	1.090.1-2с.4-5 02.0-02	КР27	3		
A4	2	1.090.1-2с.4-5 02.0-03	КР28	2		
A4	3	1.090.1-2с.4-5 03.0-14	КР55	1		
A4	4	1.090.1-2с.4-5 03.0-01	КР42	1		
A4	5	1.090.1-2с.4-5 03.0-25	КР66	1		
A4	6	1.090.1-2с.4-5 06.0-04	КР93	1		
A4	7	1.090.1-2с.4-5 06.0-06	КР95	1		
A4	8	1.090.1-2с.4-5 02.0	КР25	2		
A4	9	1.090.1-2с.4-5 03.0-16	КР57	3		
<u>ДЕТАЛИ</u>						
СТЕРЖИ ОТДЕЛЬНЫЕ						
Ø4ВР1 ГОСТ 6727-80						
ВЧ	10	4.041.2560	L=2560	2	0,26кг	
ВЧ	11	4.041.1605	L=1605	8	0,16кг	
1.090.1-2с.4-2 08						
КАРКАС ПРОСТРАНСТВЕННЫЙ						
ИКП 28.33 - 2КП 28.33						
ТБИЛЗНИИЭП						

Копировал

Формат А4

Формат	Тема	Поз.	ОБОЗНАЧЕНИЕ	НАИМЕНОВАНИЕ	КОЛ.	ПРИМЕЧАНИЕ	
КОЛСК		ВЧ	12	5.041.350	Ø5ВР1 ГОСТ 6727-80		
		ВЧ	13	5.041.770	L=300	16	0,06кг
		ВЧ	14	5.041.500	L=710	16	0,12кг
L=500							
СТЕРЖИ АНКЕРНЫЕ							
Ø10А1 ГОСТ 578-82							
ВЧ	15	10.011.800	L=800	2	0,49кг		
ВЧ	16	10.011.540	L=540	3	0,34кг		
ВЧ	17	10.011.510	L=510	12	0,32кг		
A3	18	1.090.1-2с.4-5 00.1	ПЕТЛЯ СТРОПОВИЧНАЯ СП2	2			
1.090.1-2с.4-2 00-01							
2КП 28.33.10							
<u>СВОРОЧНЫЕ ЕДИНИЦЫ</u>							
КАРКАСЫ ПЛОСКИЕ							
A4	1	1.090.1-2с.4-5 02.0-02	КР27	3			
A4	2	1.090.1-2с.4-5 02.0-03	КР28	2			
A4	3	1.090.1-2с.4-5 03.0-14	КР55	1			
A4	4	1.090.1-2с.4-5 03.0-01	КР42	1			
A4	5	1.090.1-2с.4-5 03.0-25	КР66	1			
A4	6	1.090.1-2с.4-5 06.0-04	КР93	1			
A4	7	1.090.1-2с.4-5 06.0-06	КР95	1			
A4	8	1.090.1-2с.4-5 02.0	КР25	2			
A4	9	1.090.1-2с.4-5 03.0-16	КР57	3			
<u>ДЕТАЛИ</u>							
СТЕРЖИ ОТДЕЛЬНЫЕ							
Ø4ВР1 ГОСТ 6727-80							
1.090.1-2с.4-2 08							

Копировал

Формат А4

Формат Лист	Поз.	ОБОЗНАЧЕНИЕ	НАИМЕНОВАНИЕ	КОЛ.	ПРИМЕ- ЧАНИЕ	
КОАСК	ВЧ 10	4.041.2560	L=2560	2	0,26кг	
	ВЧ 11	4.041.1605	L=1605	8	0,16кг	
				Ø5ВР1 ГОСТ 6727-80		
	ВЧ 12	5.041.360	L=360	16	0,06кг	
	ВЧ 13	5.041.770	L=770	16	0,12кг	
	ВЧ 14	5.041.500	L=500	2	0,08кг	
				СТЕРЖНИ АНКЕРНЫЕ		
				Ø10A1 ГОСТ 5781-82		
	ВЧ 15	10.011.800	L=800	3	0,49кг	
	ВЧ 16	10.011.540	L=540	3	0,34кг	
ВЧ 17	10.011.510	L=510	12	0,32кг		
А3 18	1.090.1-2с.4-5 00.1	ПЕТЛЯ СТРОПОВОЧНАЯ			2	

1.090.1-2с.4-2 08 Лист 3

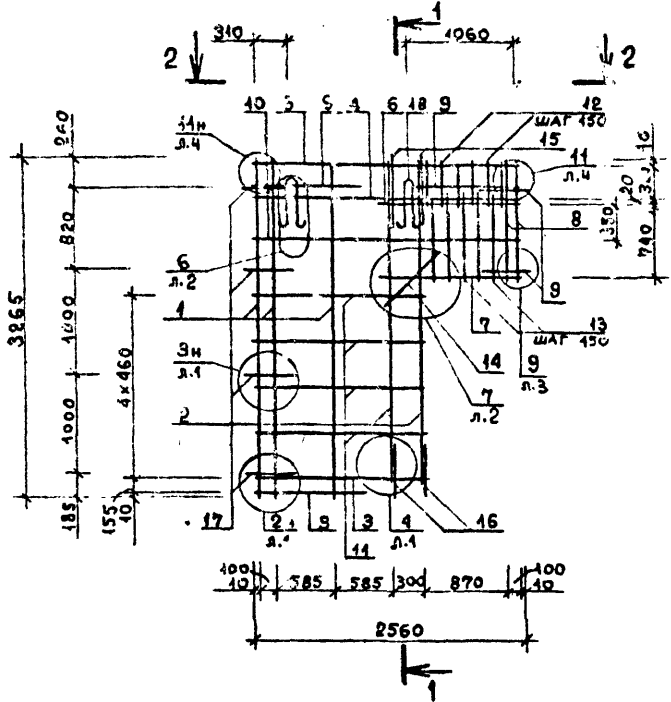
Формат Лист	Поз.	ОБОЗНАЧЕНИЕ	НАИМЕНОВАНИЕ	КОЛ.	ПРИМЕ- ЧАНИЕ
КОАСК					

1.090.1-2с, Лист

№ п. подл. Подпись и дата Взам. инв. №

№ п. подл. Подпись и дата Взам. инв. №

РИС. 1



2-2

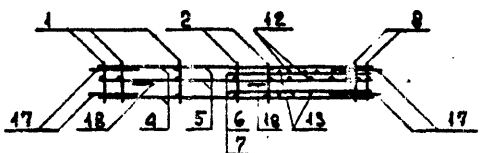
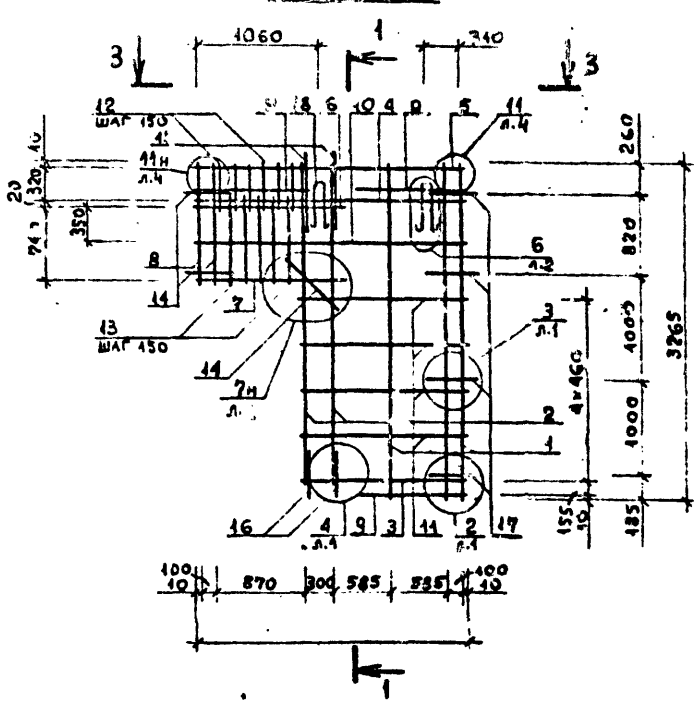
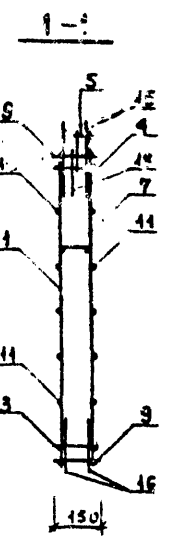
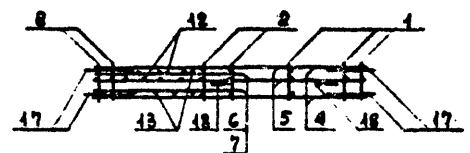


РИС. 2



3-3



Изм. № посл. Подпись и дата

Обозначение	Марка	Рис.	Масса, кг
I.090.I-2с.4-2 08	ИКИГ 28.33.10	1	25,53
-01	2КИГ 28.33.10	2	25,53

1.090.1-2с.4-2 08СБ			Стадия	Масса	М.счетов
Нач.отд.	Эмишерашвили	1.10.1	Р	см. табл.	1:50
Н.контр.	Сидегадзе	2.10.2			
Рук.мост	Касрадзе	2.10.2	Лист Листов 1		
ГИП	Эмишерашвили	1.10.1			
Рук.гр.	Бурджанадзе	2.10.2	ТБИЗНИИЭП		
Проверил	Даварашвили	2.10.2			
Разраб.	Чиквадзе	2.10.2			

Копировал

Формат А3

Формат	Зона	Поз.	ОБОЗНАЧЕНИЕ	НАИМЕНОВАНИЕ	КОЛ.	ПРИМЕ- ЧАНИЕ
<u>ДОКУМЕНТАЦИЯ</u>						
А3			1.090.1-2с.4-2 09СВ	СБОРОЧНЫЙ ЧЕРТЕЖ		
			1.090.1-2с.4-2 00Д2	УЗЛЫ АРМАТУРНЫЕ		
			1.090.1-2с.4-2 00Т0	ТЕХНИЧЕСКОЕ ОПИСАНИЕ		
<u>ПЕРЕМЕННЫЕ ДАННЫЕ ДЛЯ ИСПОЛНЕНИЙ:</u>						
1.090.1-2с.4-2 09 КПР 70.30.56-7						
<u>СБОРОЧНЫЕ ЕДИНИЦЫ</u>						
КАРКАСЫ ПЛОСКИЕ						
А4	1		1.090.1-2с.4-5 01.0-05	КР6	2	
А4	2		1.090.1-2с.4-5 01.0-06	КР7	2	
А4	3		1.090.1-2с.4-5 01.0-18	КР19	2	
А4	4		1.090.1-2с.4-5 03.0-19	КР60	2	
А4	5		1.090.1-2с.4-5 03.0-26	КР67	2	
А4	6		1.090.1-2с.4-5 06.0-02	КР91	1	
А4	7		1.090.1-2с.4-5 04.0-02	КР70	5	
А4	8		1.090.1-2с.4-5 04.0-04	КР72	2	
<u>ДЕТАЛИ</u>						
СТЕРЖНИ ОТДЕЛЬНЫЕ						
ВЧ	9		4.041.6760	Ø4ВР1 ГОСТ 6727-80 L=6760	4	0,67кг
Ø8АIII ГОСТ 5781-82						
1.090.1-2с.4-2 09						
КАРКАС ПРОСТРАНСТВЕННЫЙ						
КПР 70.30 - КПР 58.30						
ТвилЗНИИЭП						

Формат	Зона	Поз.	ОБОЗНАЧЕНИЕ	НАИМЕНОВАНИЕ	КОЛ.	ПРИМЕ- ЧАНИЕ	
ВЧ	10		8.013.540	L=540	16	0,22кг	
	11		8.013.500	L=500	4	0,2кг	
	Ø10АIII ГОСТ 5781-82						
	12		10.013.550	L=550	78	0,34кг	
	Ø20АI ГОСТ 5781-82						
	13		20.011.6100	L=6100	2	15,05кг	
	СТЕРЖНИ АНКЕРНЫЕ						
	Ø10АI ГОСТ 5781-82						
	14		10.011.510	L=510	16	0,32кг	
	15		10.011.800	L=800	10	0,49кг	
	16		10.011.540	L=540	2	0,34кг	
	17		1.090.1-2с.4-5 00.1	ПЕТЛЯ СТРОПОВОЧНАЯ СП5	2		
	1.090.1-2с.4-2 09-01 КПР 70.30.56-3						
	<u>СБОРОЧНЫЕ ЕДИНИЦЫ</u>						
	КАРКАСЫ ПЛОСКИЕ						
	А4	1		1.090.1-2с.4-5 01.0-05	КР6	2	
	А4	2		1.090.1-2с.4-5 01.0-06	КР7	2	
А4	3		1.090.1-2с.4-5 01.0-18	КР19	2		
А4	4		1.090.1-2с.4-5 03.0-19	КР60	2		
А4	5		1.090.1-2с.4-5 03.0-26	КР67	2		
А4	6		1.090.1-2с.4-5 06.0-02	КР91	1		
А4	7		1.090.1-2с.4-5 03.0-16	КР57	5		
А4	8		1.090.1-2с.4-5 03.0-21	КР62	2		
<u>ДЕТАЛИ</u>							
СТЕРЖНИ ОТДЕЛЬНЫЕ							
Ø4ВР1 ГОСТ 6727-80							
1.090.1-2с.4-2 09							
Лист 2							

Инв. № покл.	Подпись и дата	Датум, шифр	Класс	Обозначение	Наименование	Кол.	Примечание	Лист
			ВЧ 9	4.041.6760	L=CT50 Ø8A1 ГОСТ 5781-82	4	0,67кг	1.090.1-2с.4-2 09 3
			ВЧ 10	8.013.540	L=540	16	0,22кг	
			ВЧ 11	8.013.500	L=500	4	0,2кг	
			ВЧ 12	10.013.550	Ø10A1 ГОСТ 5781-82 L=550	76	0,34кг	
			ВЧ 13	20.011.6100	Ø20A1 ГОСТ 5781-82 L=6100 СТЕРЖНИ АНКЕРНЫЕ Ø10A1 ГОСТ 5781-82	2	15,05кг	
			ВЧ 14	10.011.510	L=510	16	0,32кг	
			ВЧ 15	10.011.800	L=800	10	0,49кг	
			ВЧ 16	10.011.540	L=540	2	0,34кг	
			А3 17	1.090.1-2с.4-5 06.1	ПЕТЛЯ СТРОПОВОЧНАЯ СП5 1.090.1-2с.4-2 09-02 КПР 58.30.42-7 <u>СВОРОЧНЫЕ ЕДИНИЦЫ</u> КАРКАСЫ ПЛОСКИЕ	2		
			А4 1	1.090.1-2с.4-5 01.0-04	КР5	2		
			А4 2	1.090.1-2с.4-5 01.0-06	КР7	2		
			А4 3	1.090.1-2с.4-5 01.0-17	КР18	2		
			А4 4	1.090.1-2с.4-5 03.0-23	КР64	2		
			А4 5	1.090.1-2с.4-5 06.0-03	КР92	2		
			А4 6	1.090.1-2с.4-5 06.0	КР89	1		
			А4 7	1.090.1-2с.4-5 04.0-02	КР70	4		
			А4 8	1.090.1-2с.4-5 04.0-06	КР74	2		

Копировал

Формат А4

Инв. № покл.	Подпись и дата	Датум, шифр	Класс	Обозначение	Наименование	Кол.	Примечание	Лист
					<u>ДЕТАЛИ</u> СТЕРЖНИ ОТДЕЛЬНЫЕ Ø4B1 ГОСТ 6721-80			1.090.1-2с.4-2 09 4
			ВЧ 9	4.041.5560	L=5560	4	0,5 кг	
			ВЧ 10	4.041.640	L=640	15	0,27кг	
			ВЧ 11	8.013.500	L=500	4	0,2кг	
			ВЧ 12	8.013.550	L=550	50	0,22кг	
			ВЧ 13	20.011.5200	Ø20A1 ГОСТ 5781-82 L=5200 СТЕРЖНИ АНКЕРНЫЕ Ø10A1 ГОСТ 5781-82	2	12,83кг	
			ВЧ 14	10.011.510	L=510	16	0,32кг	
			ВЧ 15	10.011.800	L=800	10	0,49кг	
			ВЧ 16	10.011.540	L=540	2	0,34кг	
			А3 17	1.090.1-2с.4-5 06.1	ПЕТЛЯ СТРОПОВОЧНАЯ СП6 1.090.1-2с.4-2 09-03 КПР 58.30.42-3 <u>СВОРОЧНЫЕ ЕДИНИЦЫ</u> КАРКАСЫ ПЛОСКИЕ	2		
			А4 1	1.090.1-2с.4-5 01.0-04	КР5	2		
			А4 2	1.090.1-2с.4-5 01.0-06	КР7	2		
			А4 3	1.090.1-2с.4-5 01.0-17	КР18	2		
			А4 4	1.090.1-2с.4-5 03.0-23	КР64	2		
			А4 5	1.090.1-2с.4-5 06.0-03	КР92	2		
			А4 6	1.090.1-2с.4-5 06.0	КР89	1		
			А4 7	1.090.1-2с.4-5 03.0-16	КР57	4		

Копировал

Формат А4

Класс	Формат	Лист	Поз.	ОБОЗНАЧЕНИЕ	НАИМЕНОВАНИЕ	КОЛ.	ПРИМЕЧАНИЕ				
								Формат	Лист	Поз.	
Класс	Формат	Лист	Поз.	А4 8 I.090.I-2с.4-5 03.0-19	КР59	2					
								<u>ДЕТАЛИ</u>			
								СТЕРЖНИ ОТДЕЛЬНЫЕ			
								Ø4ВР1 ГОСТ 6727-80			
				ВЧ 9	4.04I.5560			L=5560	4	0,55КГ	
				ВЧ 10	4.04I.640			L=640	16	0,07КГ	
								Ø8АII ГОСТ 5781-82			
				ВЧ 11	8.0I3.500			L=500	4	0,2КГ	
				ВЧ 12	8.0I3.550			L=550	58	0,22КГ	
								Ø20АI ГОСТ 5781-82			
				ВЧ 13	20.0II.5200			L=5200	2	12,83КГ	
								СТЕРЖНИ АНКЕРНЫЕ			
								Ø10АI ГОСТ 5781-82			
				ВЧ 14	10.0II.510			L=510	16	0,32КГ	
				ВЧ 15	10.0II.800			L=800	8	0,49КГ	
				ВЧ 16	10.0II.540			L=540	2	0,34КГ	
				А3 17	I.090.I-2с.4-5 00.I			ПЕТЛЯ СТРОПОВОЧНАЯ СП4	2		
							Лист				
							5				

Копировал

Формат А4

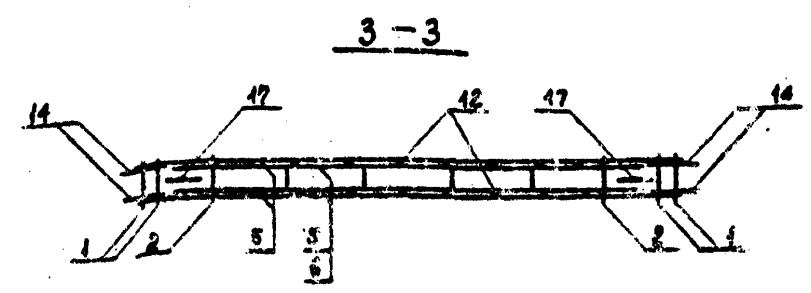
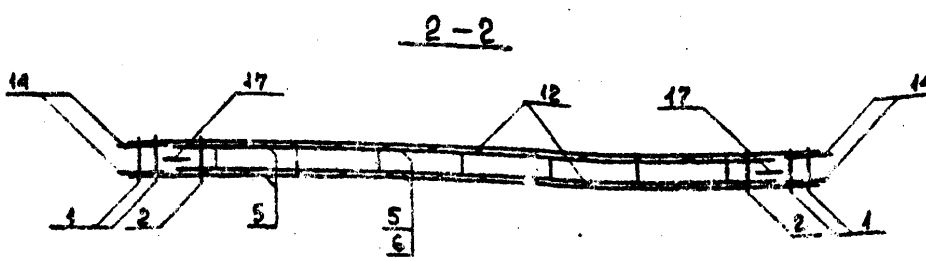
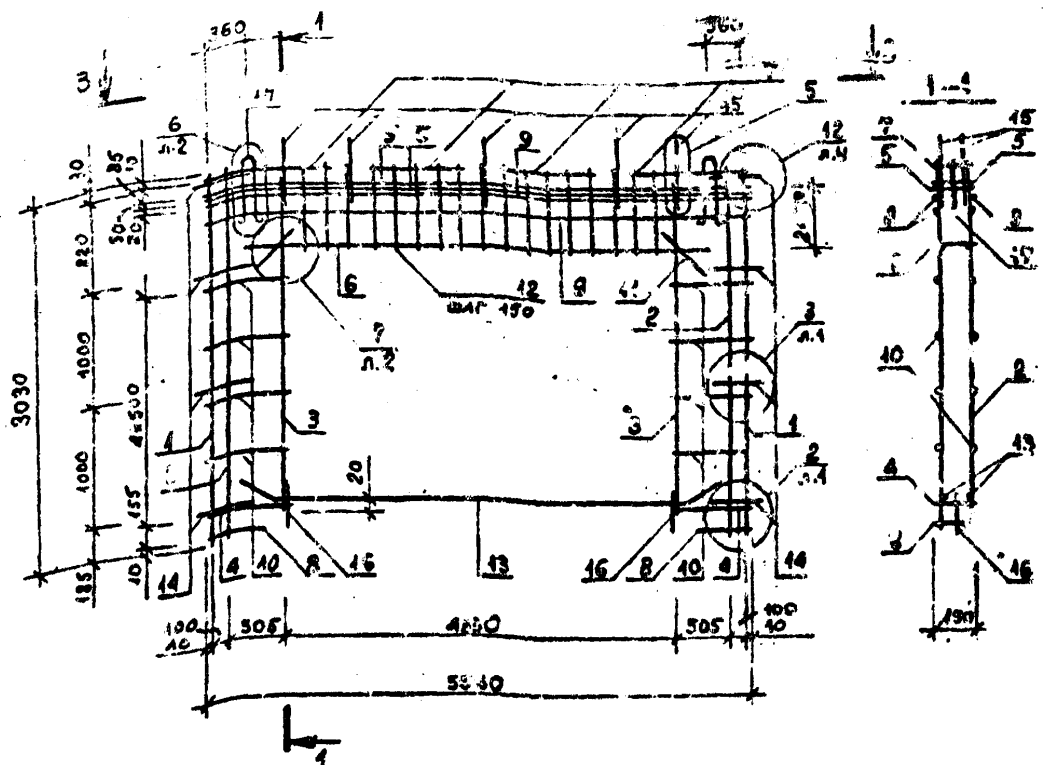
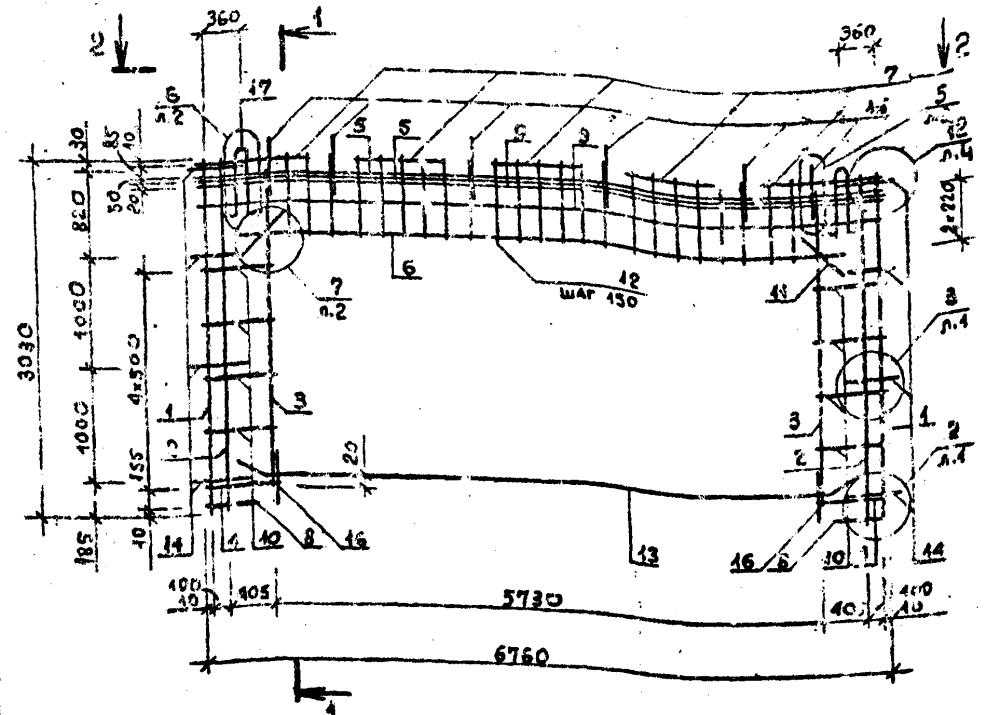
Класс	Формат	Лист	Поз.	ОБОЗНАЧЕНИЕ	НАИМЕНОВАНИЕ	КОЛ.	ПРИМЕЧАНИЕ				
								Формат	Лист	Поз.	
Класс	Формат	Лист	Поз.								
								<u>ДЕТАЛИ</u>			
								СТЕРЖНИ ОТДЕЛЬНЫЕ			
								Ø4ВР1 ГОСТ 6727-80			
				ВЧ 9	4.04I.5560			L=5560	4	0,55КГ	
				ВЧ 10	4.04I.640			L=640	16	0,07КГ	
								Ø8АII ГОСТ 5781-82			
				ВЧ 11	8.0I3.500			L=500	4	0,2КГ	
				ВЧ 12	8.0I3.550			L=550	58	0,22КГ	
								Ø20АI ГОСТ 5781-82			
				ВЧ 13	20.0II.5200			L=5200	2	12,83КГ	
								СТЕРЖНИ АНКЕРНЫЕ			
								Ø10АI ГОСТ 5781-82			
				ВЧ 14	10.0II.510			L=510	16	0,32КГ	
				ВЧ 15	10.0II.800			L=800	8	0,49КГ	
				ВЧ 16	10.0II.540			L=540	2	0,34КГ	
				А3 17	I.090.I-2с.4-5 00.I			ПЕТЛЯ СТРОПОВОЧНАЯ СП4	2		
							Лист				
							5				

Копировал

Формат А4

I.090.I-2с.4-2 09

I.090.I-2с.



Изм. № подл. Подпись и дата
Исполнитель №

Обозначение	Марка	Рас.	Масса, кг
I.090.I-2c.4-2 09	КПР 70.30.56-7	I	383,50
-01	КПР 70.30.56-3		342,16
-02	КПР 58.30.42-7	2	196,36
-03	КПР 58.30.42-3		188,06

I.090.I-2c.4-2 09СБ			Страна	Масса	Масса таб.
Нач. отд.	Эгу даращенко	<i>[Signature]</i>	P	м.	1:30
Н. конгр.	Силагадзе	<i>[Signature]</i>			
Рук. мост.	Касрадзе	<i>[Signature]</i>	Лист Листов 1		
ГИП	Эмишерашвили	<i>[Signature]</i>			
Рук. гр.	Бурджанадзе	<i>[Signature]</i>	ТЭЛЗНИИЭТ		
Писоверил	Даварашвили	<i>[Signature]</i>			
Разраб.	Чигвадзе	<i>[Signature]</i>	Формат А5		

Контроль

Формат А5

Формат Зона Поз.	ОБОЗНАЧЕНИЕ	НАИМЕНОВАНИЕ	КОЛ.	ПРИМЕ- ЧАНИЕ
ДОКУМЕНТАЦИЯ				
А3	I.090.I-2c.4-2 I0CB	СВОРОЧНЫЙ ЧЕРТЕЖ		
А3	I.090.I-2c.4-2 00Д2	УЗЛЫ АРМАТУРНЫЕ		
А3	I.090.I-2c.4-2 00ТО	ТЕХНИЧЕСКОЕ ОПИСАНИЕ		
ПЕРЕЧЕННЫЕ ДАННЫЕ ДЛЯ ИСПОЛНЕНИЙ:				
I.090.I-2c.4-2 I0				
КПР 28.30.19-7				
СВОРОЧНЫЕ ЕДИНИЦЫ				
КАРКАСЫ ПЛОСКИЕ				
А4	I 1.090.I-2c.4-5 01.0-02	КР3	4	
А4	2 1.090.I-2c.4-5 01.0-15	КР16	2	
А4	3 1.090.I-2c.4-5 04.0	КР68	1	
А4	4 1.090.I-2c.4-5 04.0-03	КР71	2	
А4	5 1.090.I-2c.4-5 05.0-01	КР79	1	
А4	6 1.090.I-2c.4-5 05.0-02	КР80	1	
А4	7 1.090.I-2c.4-5 05.0	КР78	2	
А4	8 1.090.I-2c.4-5 04.0-05	КР73	2	
ДЕТАЛИ				
СТЕРЖНИ ОТДЕЛЬНЫЕ				
Ø4ВР1 ГОСТ 6727-80				
ВЧ	9 4.041.2560	L=2560	4	0,26КГ
ВЧ	10 4.041.290	L=290	16	0,03КГ
I.090.I-2c.4-2 I0				
КАРКАС ПРОСТРАНСТВЕННЫЙ				
КПР 28.30 - КПР 58.33				
ТБИЛЗНИИЭП				

Изм. № подл. Подпись и дата Подм. инв. №

Илч.отд. Кикнадзе
И.контр. Салагадзе
Рук.мост. Касрадзе
ГИП Элишерашвили
Гук.ГР. Салукидзе
Проверил: Пребуладзе
Ездриб. Салквара

Стр. 1 Лист 6
Копировал Формат А4

Формат Зона Поз.	ОБОЗНАЧЕНИЕ	НАИМЕНОВАНИЕ	КОЛ.	ПРИМЕ- ЧАНИЕ
ДОКУМЕНТАЦИЯ				
ВЧ	II 8.013.500	Ø8ВШ ГОСТ 5781-82 L=500	4	0,2КГ
ВЧ	12 5.041.550	Ø5ВР1 ГОСТ 6727-80 L=550	28	0,09КГ
ВЧ	13 12.011.2500	Ø12А1 ГОСТ 5781-82 L=2500	2	2,22КГ
СТЕРЖНИ АНКЕРНЫЕ				
Ø10А1 ГОСТ 5781-82				
ВЧ	14 10.011.510	L=510	16	0,32КГ
ВЧ	15 10.011.800	L=800	4	0,49КГ
ВЧ	16 10.011.540	L=540	2	0,34КГ
А3	17 1.090.I-2c.4-5 00,I	ПЕТЛЯ СТРОПОВОЧНАЯ СП1	2	
I.090.I-2c.4-2 I0-01				
КПР 28.30.19-3				
СВОРОЧНЫЕ ЕДИНИЦЫ				
КАРКАСЫ ПЛОСКИЕ				
А4	I 1.090.I-2c.4-5 01.0-02	КР3	4	
А4	2 1.090.I-2c.4-5 01.0-15	КР16	2	
А4	3 1.090.I-2c.4-5 03.0-01	КР42	1	
А4	4 1.090.I-2c.4-5 03.0-20	КР61	2	
А4	5 1.090.I-2c.4-5 05.0-01	КР79	1	
А4	6 1.090.I-2c.4-5 05.0-02	КР80	1	
А4	7 1.090.I-2c.4-5 03.0-16	КР57	2	
А4	8 1.090.I-2c.4-5 03.0-22	КР63	2	
ДЕТАЛИ				
СТЕРЖНИ ОТДЕЛЬНЫЕ				
Ø4ВР1 ГОСТ 6727-80				
I.090.I-2c.4-2 I0				
КАРКАС ПРОСТРАНСТВЕННЫЙ				
КПР 28.30 - КПР 58.33				
ТБИЛЗНИИЭП				

Изм. № подл. Подпись и дата Подм. инв. №

Стр. 1 Лист 6
Копировал Формат А4

Код	Обозначение	Наименование	Кол.	Примечание	Класс	Изм. № подл.	Подпись и дата	Взам. инв. №	Лист
ВЧ	9 4.041.2560	L=2560	4	0,26кг	КОЛАСК				1.090.1-2с.4-2 10
ВЧ	10 4.041.290	L=290	16	0,03кг					
		Ø8AII ГОСТ 5781-82							
ВЧ	11 8.013.500	L=500	4	0,2кг					
		Ø5BPI ГОСТ 6721-80							
ВЧ	12 5.041.550	L=550	28	0,09кг					
		Ø12A1 ГОСТ 5781-82							
ВЧ	13 12.011.2500	L=2500	2	2,2кг					
		СТЕРНИ АНКЕРНЫЕ							
		Ø10A1 ГОСТ 5781-82							
ВЧ	14 10.011.510	L=510	6	0,32кг					
ВЧ	15 10.011.800	L=800	4	0,49кг					
ВЧ	16 10.011.540	L=540	2	0,34кг					
A3	17 1.090.1-2с.4-5 00.1	ПЕТЛЯ СТРОПОВОЧНАЯ СПИ	2						
		1.090.1-2с.4-2 10-02							
		КНР 28.30.15-7							
		<u>СБОРОЧНЫЕ ЕДИНИЦЫ</u>							
		КАРКАСЫ ПЛОСКИЕ							
A4	1 1.090.1-2с.4-5 01.0-03	КР4	4						
A4	2 1.090.1-2с.4-5 01.0-16	КР17	2						
A4	3 1.090.1-2с.4-5 04.0	КР68	1						
A4	4 1.090.1-2с.4-5 04.0-06	КР74	2						
A4	5 1.090.1-2с.4-5 05.0-03	КР81	1						
A4	6 1.090.1-2с.4-5 05.0-04	КР82	1						
A4	7 1.090.1-2с.4-5 05.0	КР78	2						
A4	8 1.090.1-2с.4-5 04.0-04	КР72	2						

Контроль

Формат А4

Код	Обозначение	Наименование	Кол.	Примечание	Класс	Изм. № подл.	Подпись и дата	Взам. инв. №	Лист
		<u>МЕТАЛЛ</u>			КОЛАСК				1.090.1-2с.4-2 10
		СТЕРНИ ОТДУШНЫЕ							
		Ø4BPI ГОСТ 6721-80							
ВЧ	9 4.041.2560	L=2560	4	0,26кг					
ВЧ	10 4.041.490	L=490	16	0,05кг					
		Ø8AII ГОСТ 5781-82							
ВЧ	11 8.013.500	L=500	4	0,2кг					
		Ø5BPI ГОСТ 6721-80							
ВЧ	12 5.041.550	L=550	28	0,09кг					
		Ø12A1 ГОСТ 5781-82							
ВЧ	13 12.011.2100	L=2100	2	1,67кг					
		СТЕРНИ АНКЕРНЫЕ							
		Ø10A1 ГОСТ 5781-82							
ВЧ	14 10.011.510	L=510	16	0,32кг					
ВЧ	15 10.011.800	L=800	4	0,49кг					
ВЧ	16 10.011.540	L=540	2	0,34кг					
A3	17 1.090.1-2с.4-5 00.1	ПЕТЛЯ СТРОПОВОЧНАЯ СПИ	2						
		1.090.1-2с.4-2 10-03							
		КНР 28.30.15-3							
		<u>СБОРОЧНЫЕ ЕДИНИЦЫ</u>							
		КАРКАСЫ ПЛОСКИЕ							
A4	1 1.090.1-2с.4-5 01.0-03	КР4	4						
A4	2 1.090.1-2с.4-5 01.0-16	КР17	2						
A4	3 1.090.1-2с.4-5 03.0-01	КР42	1						
A4	4 1.090.1-2с.4-5 03.0-10	КР59	2						
A4	5 1.090.1-2с.4-5 05.0-03	КР81	1						
A4	6 1.090.1-2с.4-5 05.0-04	КР82	1						

Контроль

Формат А4

Лист, № подл.	Подпись и дата	Взам. инв. №	Формат	№ инв.	Поз.	ОБОЗНАЧЕНИЕ	НАИМЕНОВАНИЕ	КОЛ.	ПРИМЕЧАНИЕ
					ВЧ 7	1.090.1-2с.4-5 03.0-16	КР57	2	
					А4 8	1.090.1-2с.4-5 03.0-21	КР62	2	
							<u>ДЕТАЛИ</u>		
							СТЕРЖНИ ОТДЕЛЬНЫЕ		
							Ø4ВР1 ГОСТ 6727-80		
					ВЧ 9	4.041.2560	L=2560	4	0,26КГ
					ВЧ 10	4.041.490	L=490	16	0,05КГ
							Ø8АIII ГОСТ 5781-82		
					ВЧ 11	8.013.500	L=500	4	0,2КГ
							Ø5ВР1 ГОСТ 6727-80		
					ВЧ 12	5.041.550	L=550	22	0,09КГ
							Ø12А1 ГОСТ 5781-82		
					ВЧ 13	12.011.2100	L=2100	2	1,87КГ
							СТЕРЖНИ АНКЕРНЫЕ		
							Ø10А1 ГОСТ 5781-82		
					ВЧ 14	10.011.510	L=510	16	0,32КГ
					ВЧ 15	10.011.800	L=800	4	0,49КГ
					ВЧ 16	10.011.540	L=540	2	0,34КГ
					А3 17	1.090.1-2с.4-5 00.1	ПЕТЛЯ СТРОПОВОЧНАЯ СП1	2	
							1.090.1-2с.4-2 10-04		
							КПР 58.33.42-3		
							<u>СВОРОЧНЫЕ ЕДИНИЦЫ</u>		
							КАРНАШИ ПЛОСКИЕ		
					А4 1	1.090.1-2с.4-5 02.0-04	КР29	4	
					А4 2	1.090.1-2с.4-5 02.0-05	КР30	2	
					А4 3	1.090.1-2с.4-5 03.0	КР41	1	
					А4 4	1.090.1-2с.4-5 03.0-23	КР64	2	
							1.090.1-2с.4-2 10		Лист 5

Копировал

Формат А4

Лист, № подл.	Подпись и дата	Взам. инв. №	Формат	№ инв.	Поз.	ОБОЗНАЧЕНИЕ	НАИМЕНОВАНИЕ	КОЛ.	ПРИМЕЧАНИЕ
					А4 5	1.090.1-2с.4-5 06.0	КР89	1	
					А4 6	1.090.1-2с.4-5 06.0-01	КР90	1	
					А4 7	1.090.1-2с.4-5 03.0-16	КР57	4	
					А4 8	1.090.1-2с.4-5 03.0-19	КР60	2	
					А4 9	1.090.1-2с.4-5 03.0-24	КР65	1	
					А4 10	1.090.1-2с.4-5 02.0-15	КР40	4	
							<u>ДЕТАЛИ</u>		
							СТЕРЖНИ ОТДЕЛЬНЫЕ		
							Ø4ВР1 ГОСТ 6727-80		
					ВЧ 11	4.041.5560	L=5560	4	0,55КГ
					ВЧ 12	4.041.640	L=640	16	0,07КГ
							Ø8АIII ГОСТ 5781-82		
					ВЧ 13	8.013.500	L=500	4	0,2КГ
							Ø10 А III ГОСТ 5781-82		
					ВЧ 14	10.013.375	L=375	48	0,24 КГ
					ВЧ 15	10.013.470	L=470	48	0,29 КГ
							Ø20А1 ГОСТ 5781-82		
					ВЧ 16	20.011.5200	L=5200	2	12,83КГ
							СТЕРЖНИ АНКЕРНЫЕ		
							Ø10А1 ГОСТ 5781-82		
					ВЧ 17	10.011.510	L=510	16	0,32КГ
					ВЧ 18	10.011.800	L=800	8	0,49КГ
					ВЧ 19	10.011.540	L=540	2	0,34КГ
					А3 20	1.090.1-2с.4-5 00.1	ПЕТЛЯ СТРОПОВОЧНАЯ СП3	2	
							1.090.1-2с.4-2 10		Лист 6

Копировал

Формат А4

РИС. 1

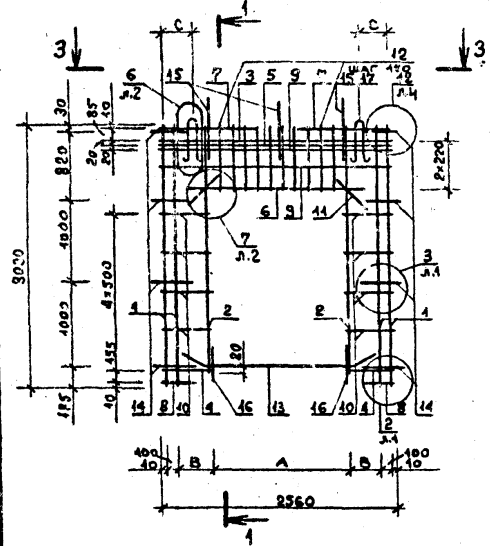
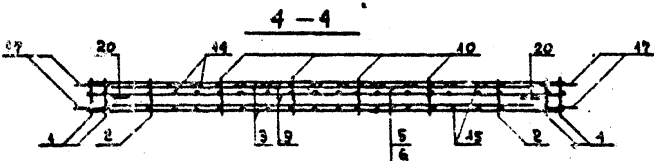
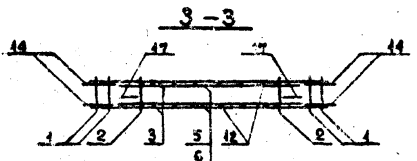
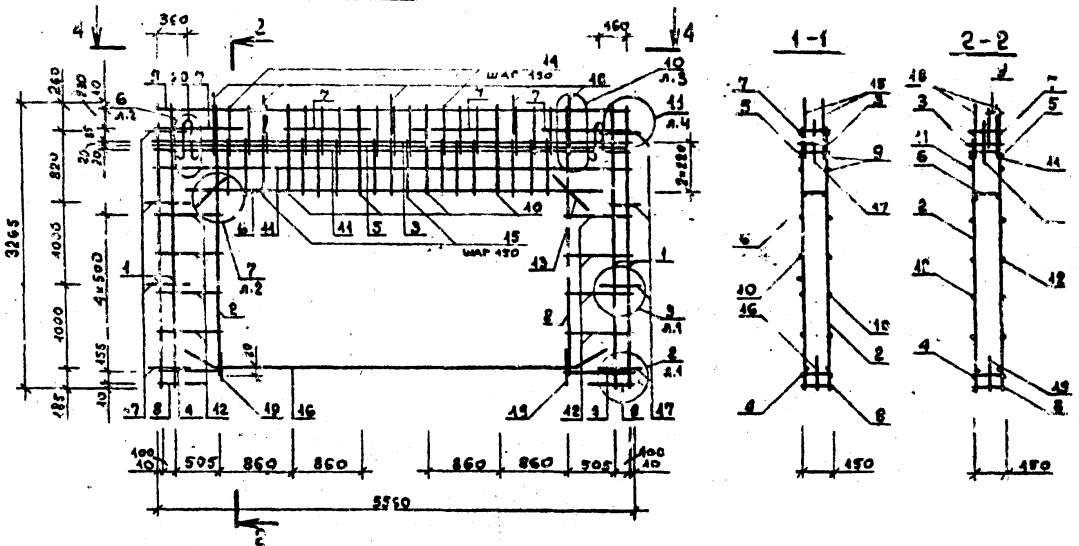


РИС. 2



Обозначение	Марка	Рко.	Размер, мм			Масса, кг
			А	В	С	
I.090.I-2c.4-2 IO	КIP 28.30.19-7	I	2030	155	360	76,62
-01	КIP 28.30.19-3		2030	155	360	64,53
-02	КIP 28.30.15-7		1630	355	260	56,11
-03	КIP 28.30.15-3		1630	355	260	42,52
-04	КIP 58.33.42-3	2	-	-	-	113,07

I.090.I-2c.4-2 ЮСБ			
Наим.	Эксперт	Дата	Подпись
Нач.отд.	Эмишевский	12.10.77	[Signature]
Н.контр.	Силагашев	12.10.77	[Signature]
Рук.мост.	Касрадзе	12.10.77	[Signature]
ГИП	Эмишевский	12.10.77	[Signature]
Рук.гр.	Бурджанадзе	12.10.77	[Signature]
Проверил	Даврашвили	12.10.77	[Signature]
Разраб.	Чаквадзе	12.10.77	[Signature]

Сталь	Масса	Масло
Р	см. табл.	1:20

Лист	Листов
1	1

Контроль

Формат А5

Имя, № подл., Подпись и дата, Выходной №

КОЛ.	ПРИМЕЧАНИЕ	НАИМЕНОВАНИЕ	ОБОЗНАЧЕНИЕ	Поз.	Зона	Формат	Исполнение		
							Изм.	Подпись и дата	Изм. инв. №
ДОКУМЕНТАЦИЯ									
		СВОРОЧНЫЙ ЧЕРТЕЖ	I.090.I-2c.4-2 IICB	A3					
		УЗЛЫ АРМАТУРНЫЕ	I.090.I-2c.4-2 00D2	A3					
		ТЕХНИЧЕСКОЕ ОПИСАНИЕ	I.090.I-2c.4-2 00TO	A3					
ПЕРЕМЕННЫЕ ДАННЫЕ ДЛЯ ИСПОЛНЕНИЙ:									
		I.090.I-2c.4-2 II							
		КПР 28.33.15-3							
СВОРОЧНЫЕ ЕДИНИЦЫ									
КАРКАСЫ ПЛОСКИЕ									
		КР27	I.090.I-2c.4-5 02.0-02	A4	I			4	
		КР28	I.090.I-2c.4-5 02.0-03	A4	2			2	
		КР42	I.090.I-2c.4-5 03.0-01	A4	3			1	
		КР59	I.090.I-2c.4-5 03.0-18	A4	4			2	
		КР87	I.090.I-2c.4-5 05.0-09	A4	5			1	
		КР88	I.090.I-2c.4-5 05.0-10	A4	6			1	
		КР57	I.090.I-2c.4-5 03.0-16	A4	7			2	
		КР62	I.090.I-2c.4-5 03.0-21	A4	8			2	
		КР66	I.090.I-2c.4-5 03.0-25	A4	9			1	
		КР40	I.090.I-2c.4-5 02.0-15	A4	10			1	
ДЕТАЛИ									
СТЕРЖНИ ОТДЕЛЬНЫЕ									
Ø4BPI ГОСТ 6727-80									
I.090.I-2c.4-2 II									
КАРКАС ПРОСТРАНСТВЕННЫЙ							Стення	Лист	Листов
КПР 28.33 - КП 28.33							Р	1	3
ТбилЗНИИЭП									

Копировал

Формат А4

КОЛ.	ПРИМЕЧАНИЕ	НАИМЕНОВАНИЕ	ОБОЗНАЧЕНИЕ	Поз.	Зона	Формат	Исполнение		
							Изм.	Подпись и дата	Изм. инв. №
		L=2560	4.04I.2560	BЧ	II			4	
		L=490	4.04I.490	BЧ	12			16	
Ø12AI ГОСТ 5781-82									
		L=2100	12.01I.2100	BЧ	13			2	
Ø8AI ГОСТ 5781-82									
		L=500	8.01I.500	BЧ	14			4	
Ø5BPI ГОСТ 6127-80									
		L=375	5.04I.375	BЧ	15			18	
		L=470	5.04I.470	BЧ	16			18	
СТЕРЖНИ АНКЕРНЫЕ									
Ø10AI ГОСТ 5781-82									
		L=510	10.01I.510	BЧ	17			16	
		L=800	10.01I.800	BЧ	18			4	
		L=540	10.01I.540	BЧ	19			2	
		ПЕТЛЯ СТРОПОВОЧНАЯ СПЗ	I.090.I-2c.4-5 00.I	A3	20			2	
I.090.I-2c.4-2 II-01									
КП 28.33									
СВОРОЧНЫЕ ЕДИНИЦЫ									
КАРКАСЫ ПЛОСКИЕ									
		КР27	I.090.I-2c.4-5 02.0-02	A4	I			6	
		КР28	I.090.I-2c.4-5 02.0-03	A4	2			1	
		КР42	I.090.I-2c.4-5 03.0-01	A4	3			2	
		КР57	I.090.I-2c.4-5 03.0-16	A4	5			4	
		КР66	I.090.I-2c.4-5 03.0-25	A4	7			1	
ДЕТАЛИ									
СТЕРЖНИ ОТДЕЛЬНЫЕ									
Ø4BPI ГОСТ 6727-80									
I.090.I-2c.4-2 II									

Копировал

Формат А4

Инв. № подл.	Подпись и дата:	Экзп. инв. №	Кол-во	Обозначение	Наименование	Кол.	Примечание	Лист
КОАСК			8	4.741.2560	L=2560 СТЕРЖНИ АНКЕРНЫЕ Ø10A1 ГОСТ 5781-82	10	0,26кг	3
			9	10.011.510	L=510	16	0,32кг	
			10	10.011.800	L=800	2	0,40кг	
			11	10.011.540	L=540	2	0,34кг	
			12	1.090.1-2с.4-5 00.1	1	ПЕТЛЯ СТРОПОВОЧНАЯ СШ	1	
							1.090.1-2с. 4-2 11	Лист

Копировал

Формат А4

Инв. № подл.	Подпись и дата:	Экзп. инв. №	Кол-во	Обозначение	Наименование	Кол.	Примечание	Лист	
									Итого
КОАСК								Лист	
							1.090.1-2с.	Лист	

Копировал

Формат А4

РИС. 1

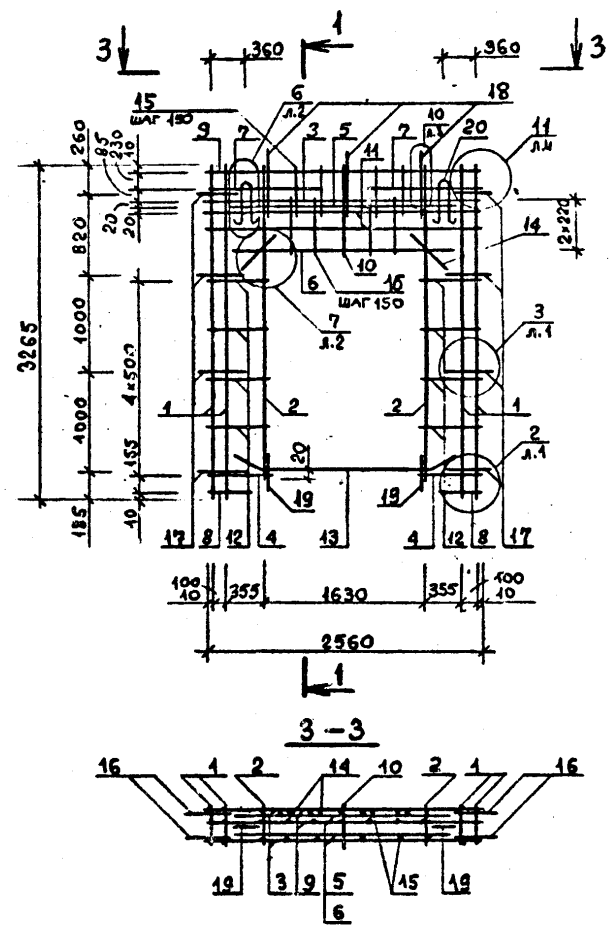
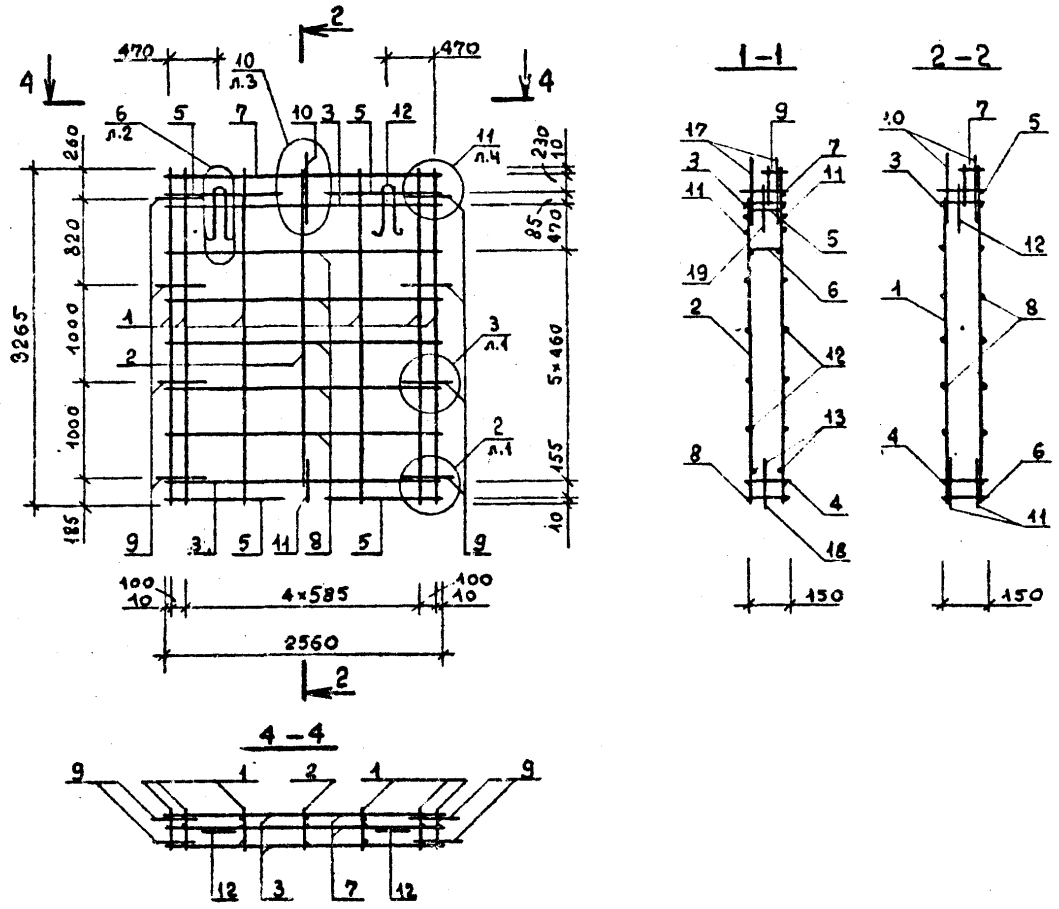


РИС. 2



Обозначение	Марка	Рис.	Масса, кг
I.090.I-2с.4-2 II	КПР 28.33.15-3	I	36,26
-0I	КП 28.33	2	22,17

I.090.I-2с.4-2 II СБ		
Нач.отд.	Эдигерашвили	И.Д.
Н.контр.	Силагалэ	И.Д.
Рук.мост.	Касрадзе	И.Д.
ТИП	Эдигерашвили	И.Д.
Рук.гр.	Бурдзаладзе	И.Д.
Прозерил	Даварашвили	И.Д.
Разраб.	Чиквадзе	И.Д.
КАРКАС ПРОСТРАНСТВЕННЫЙ КПР 28.33 - КП 28.33 СБОРОЧНЫЙ ЧЕРТЕЖ		
Стация	Масса	Масштаб
Р	см. табл.	1:30
Лист	Листов 1	
ТБИЛЗНИИЭП		

Копировал

Формат А3

Изм. №, Подпись и дата

Формат	Зона	Поз.	ОБОЗНАЧЕНИЕ	НАИМЕНОВАНИЕ	КОЛ.	ПРИМЕЧАНИЕ
<u>ДОКУМЕНТАЦИЯ</u>						
A3			1.090.1-2с.4-2 127В	СБОРОЧНЫЙ ЧЕРТЕЖ		
A3			1.090.1-2с.4-2 00Д2	УЗЛЫ АРМАТУРНЫЕ		
A3			1.090.1-2с.4-2 00Д0	ТЕХНИЧЕСКОЕ ОПИСАНИЕ		
<u>ПЕРЕМЕННЫЕ ДАННЫЕ ДЛЯ ИСПОЛНЕНИЙ:</u>						
1.090.1-2с.4-2 12						
КП 28.30В						
<u>СБОРОЧНЫЕ ЕДИНИЦЫ</u>						
КАРКАСЫ ПЛОСКИЕ						
A4	1		1.090.1-2с.4-5 01.0	КР1	6	
A4	2		1.090.1-2с.4-5 01.0-13	КР14	1	
A4	3		1.090.1-2с.4-5 03.0-01	КР42	2	
A4	4		1.090.1-2с.4-5 03.0-16	КР57	4	
<u>ДЕТАЛИ</u>						
СТЕРЖЕНЬ ОТДЕЛЬНЫЙ						
Ø4ВР1 ГОСТ 6727-80						
ВЧ	5		4.041.2560	L=2560	10	0,26кг
СТЕРЖНИ АНКЕРНЫЕ						
Ø10А1 ГОСТ 5781-82						
ВЧ	6		10.011.510	L=510	16	0,32кг
ВЧ	7		10.011.800	L=800	-	0,4кг
ВЧ	8		10.011.540	L=540	2	0,34кг
A3	9		1.090.1-2с.4-5 00.1	ПЕТЛЯ СТРОПОВОЧНАЯ С13	2	
1.090.1-2с.4-2 12						
КАРКАС ПРОСТРАНСТВЕННЫЙ						
КП 28.30.В - КП 58.33						
ТБИЛЗНИИЭП						

Копировал

Формат А4

Формат	Зона	Поз.	ОБОЗНАЧЕНИЕ	НАИМЕНОВАНИЕ	КОЛ.	ПРИМЕЧАНИЕ
<u>ДОКУМЕНТАЦИЯ</u>						
1.090.1-2с.4-2 12-01						
КП 58.33						
<u>СБОРОЧНЫЕ ЕДИНИЦЫ</u>						
КАРКАСЫ ПЛОСКИЕ						
A4	1		1.090.1-2с.4-5 02.0-02	КР27	8	
A4	2		1.090.1-2с.4-5 02.0-03	КР28	3	
A4	3		1.090.1-2с.4-5 03.0	КР41	2	
A4	4		1.090.1-2с.4-5 03.0-16	КР57	8	
A4	5		1.090.1-2с.4-5 03.0-24	КР65	1	
<u>ДЕТАЛИ</u>						
СТЕРЖЕНЬ ОТДЕЛЬНЫЙ						
Ø4ВР1 ГОСТ 6727-80						
ВЧ	6		4.041.5560	L=5560	10	0,50кг
СТЕРЖНИ АНКЕРНЫЕ						
Ø10А1 ГОСТ 5781-82						
ВЧ	7		10.011.510	L=510	16	0,32кг
ВЧ	8		10.011.800	L=800	6	0,4кг
ВЧ	9		10.011.540	L=540	6	0,34кг
A3	10		1.090.1-2с.4-5 00.1	ПЕТЛЯ СТРОПОВОЧНАЯ С16	2	
1.090.1-2с.4-2 12						
КАРКАС ПРОСТРАНСТВЕННЫЙ						
КП 28.30.В - КП 58.33						
ТБИЛЗНИИЭП						

Копировал

Формат А4

Изм. №, дата, Подпись и дата

Нач.отд.	Кикинадзе	
Н.контр.	Силагадзе	
Рук.маст.	Касрадзе	
ГП	Эдишер шивиде	
Фук.гр.	Селукидзе	
Прогерил	Дгебуадзе	
И.пероб.	Салихова	

Изм. №, дата, Подпись и дата

Страниц	Лист	Листов
Р	1	2

РИС. 1

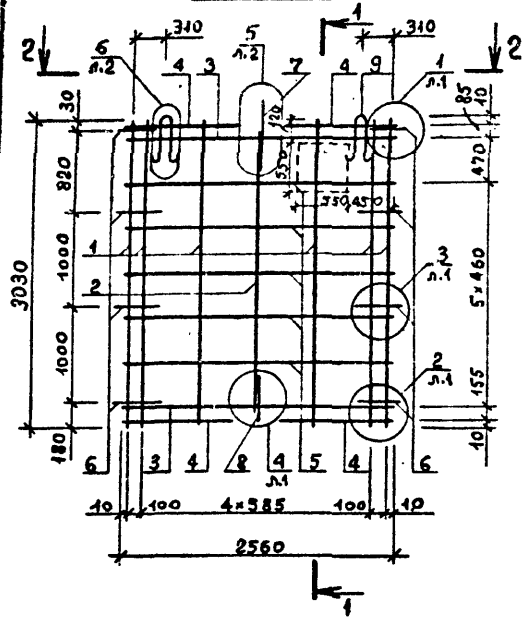
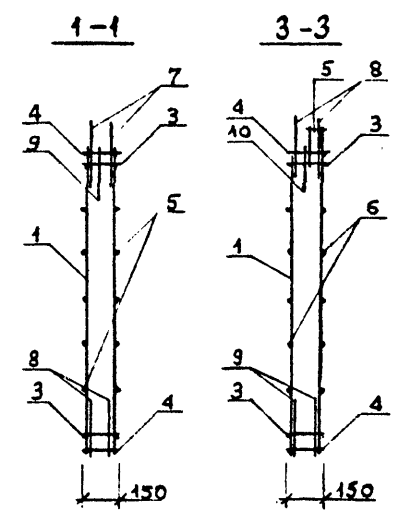
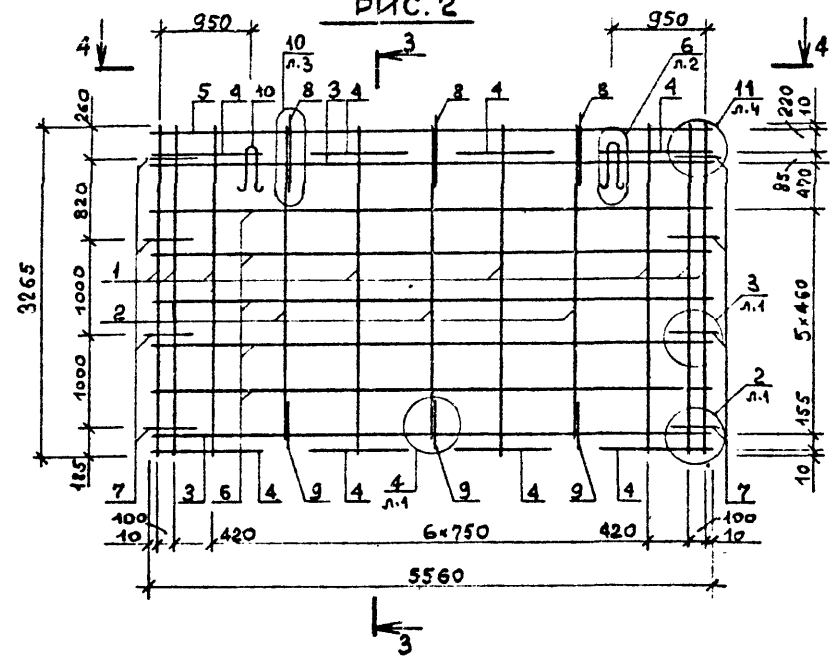
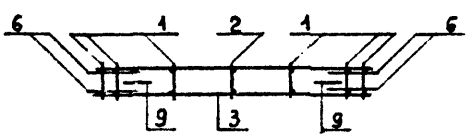


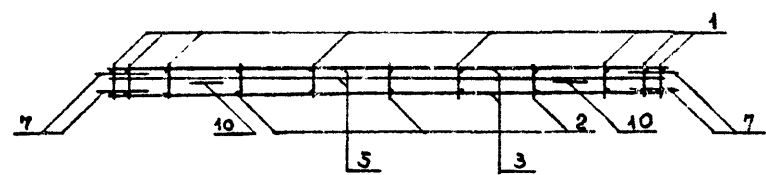
РИС. 2



2-2



4-4



УЧАСТОК, ОБОЗНАЧЕННЫ ПУНКТИРНОЙ ЛИНИЕЙ НА РИС.1, ВЫРЕЗАТЬ ПО МЕСТУ

Изм. № вкл. Подпись и дата Выполнил №

Обозначение	Марка	Рас.	Масса, кг
I.090.I-2с.4-2 I2	КП 28.30 В	I	20,26
-0I	КП 58.33	2	4I,48

I.090.I-2с.4-2 I2СБ		
Нач.отд.	Эншерашвили	КАРКАС ПРОСТРАНСТВЕННЫЙ КП 28.30В- КП 58.33 СБОРНЫЙ ЧЕРТЕЖ
Н.контр.	Силагарзе	
Рук.мост.	Касрадзе	
ГИП	Эншерашвили	
Рук.гр.	Бурджалдзе	
Проверил	Даварчавили	Лист Листов 1
Разраб.	Чиквадзе	
ТБИЛЗНИИЭП		

Копировал

Формат А3

Формат	Толщ	Пос.	ОБОЗНАЧЕНИЕ	НАИМЕНОВАНИЕ	КОЛ.	ПРИМЕЧАНИЕ
<u>ДОКУМЕНТАЦИЯ</u>						
A3			1.090.1-2с.4-2 13СБ	СВОРОЧНЫЕ ШРТЕЖ		
A3			1.990.1-2с.4-2 00Д2	УЗЛЫ АРМАТУРНЫЕ		
A3			1.090.1-2с.4-2 00ТС	ТЕХНИЧЕСКОЕ ОПИСАНИЕ		
<u>ПЕРЕМЕННЫЕ ДАННЫЕ ДЛЯ ИСПОЛНЕНИЙ:</u>						
1.090.1-2с.4-2 13						
КПЭ 28.30.13В						
<u>СВОРОЧНЫЕ ЕДИНИЦЫ</u>						
КАРКАСЫ ПЛОСКИЕ						
A4	1		1.090.1-2с.4-5 01.0	КР1	3	
A4	2		1.090.1-2с.4-5 01.0-13	КР14	1	
A4	3		1.090.1-2с.4-5 02.0	КР25	2	
A4	4		1.090.1-2с.4-5 03.0-01	КР42	1	
A4	5		1.090.1-2с.4-5 03.0-15	КР56	1	
A4	6		1.090.1-2с.4-5 06.0-05	КР94	1	
A4	7		1.090.1-2с.4-5 06.0-07	КР96	1	
A4	8		1.090.1-2с.4-5 03.0-16	КР57	3	
<u>МЕТАЛЛ</u>						
СТЕРЖНИ ОТДЕЛЬНЫЕ						
Ø4ВР1 ГОСТ 6727-89						
ВЧ	9		4.041.2560	L=2560	2	0,26кг
ВЧ	10		4.041.1305	L=1305	8	0,13кг
1.090.1-2с.4-2 13						
КАРКАС ПРОСТРАНСТВЕННЫЙ						
КПЭ 28.30 - КПЭ 28.30						
ТэилЗНИИЭП						

Формат	Толщ	Пос.	ОБОЗНАЧЕНИЕ	НАИМЕНОВАНИЕ	КОЛ.	ПРИМЕЧАНИЕ
<u>ДОКУМЕНТАЦИЯ</u>						
ВЧ	11		5.041.855			
ВЧ	12		5.041.500			
Ø5ВР1 ГОСТ 6727-89						
L=855						
L=500						
СТЕРЖНИ ОТДЕЛЬНЫЕ						
Ø10А1 ГОСТ 5781-62						
ВЧ	13		10.011.510	L=510	12	0,32кг
ВЧ	14		10.011.800	L=800	1	0,49кг
ВЧ	15		10.011.540	L=540	1	0,34кг
A3	16		1.090.1-2с.4-5 00.1	ПЕРА СТРОПОВОЧНАЯ СПЗ	2	
1.090.1-2с.4-7 15-01						
КПЭ 28.30.9						
<u>СВОРОЧНЫЕ ЕДИНИЦЫ</u>						
КАРКАСЫ ПЛОСКИЕ						
A4	1		1.090.1-2с.4-2 01.0-13	КР14	3	
A4	2		1.090.1-2с.4-2 02.0	КР25	2	
A4	3		1.090.1-2с.4-2 03.0-01	КР42	1	
A4	4		1.090.1-2с.4-2 03.0-11	КР52	1	
A4	5		1.090.1-2с.4-2 03.0-16	КР57	2	
A4	6		1.090.1-2с.4-2 06.0-04	КР93	2	
A4	7		1.090.1-2с.4-2 06.0-06	КР95	2	
<u>ДЕТАЛИ</u>						
СТЕРЖНИ ОТДЕЛЬНЫЕ						
Ø4ВР1 ГОСТ 6727-89						
ВЧ	8		4.041.2560	L=2560	2	0,2 кг
ВЧ	9		4.041.830	L=830	8	0,09кг
Ø5ВР1 ГОСТ 6728-80						
L=855						
ВЧ	10		5.041.855		28	0,14кг
1.090.1-2с.4-2 13						

КОЛЕС

КОЛЕС

Мин. Л. подл. Подпись и дата

Мин. Л. подл. Подпись и дата

Нач. отд.	Кивладзе	
Н. контр.	Силагадзе	
Рук. мост	Касрадзе	
ГИП	Эдишерашидзе	
Рук. гр.	Селукувадзе	
Проверил	Лгсбувадзе	
Разреш.	Салимов	

Лист 1

Формат Лист	Поз.	ОБОЗНАЧЕНИЕ	НАИМЕНОВАНИЕ	КОЛ.	ПРИМЕ- ЧАНИЕ
КОЛЖ	ВЧ 11	5.041.500	L=500 СТЕРЖНИ АНКЕРНЫЕ Ø10A1 ГОСТ 5781-82	4	0,08КГ
	ВЧ 12	10.011.510	L=510	6	0,32КГ
	ВЧ 13	10.011.800	L=800	4	0,49КГ
	ВЧ 14	10.011.540	L=540	4	0,34КГ
	А3 15	1.090.1-2с.4-5 00.1	ПЕТЛЯ СТРОПОВОЧНАЯ СП2	2	

Изм. № подл. Подпись и дата
Взм. инв. №

1.090.1-2с.4-2 13

Лист
3

Контроль

Формат А4

Формат Лист	Поз.	ОБОЗНАЧЕНИЕ	НАИМЕНОВАНИЕ	КОЛ.	ПРИМЕ- ЧАНИЕ

Изм. № подл. Подпись и дата
Взм. инв. №

1.090.1-2с.

Лист

Контроль

Формат А4

РИС. 1

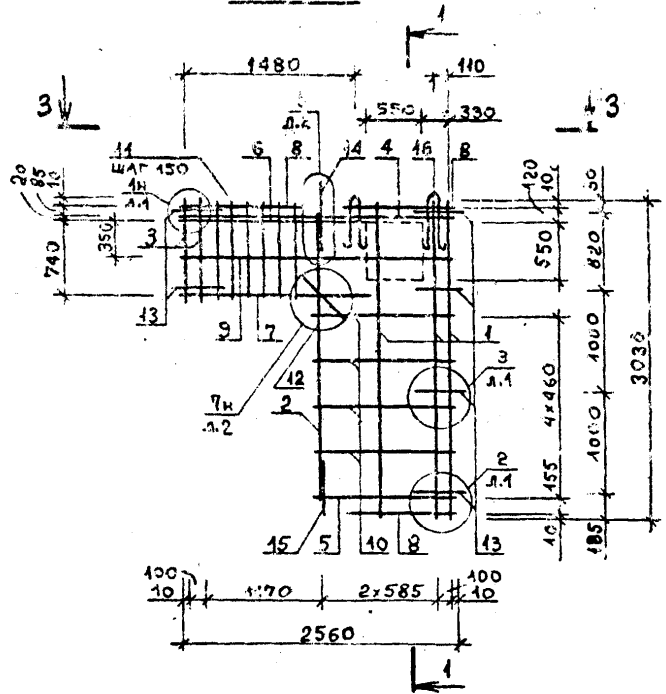
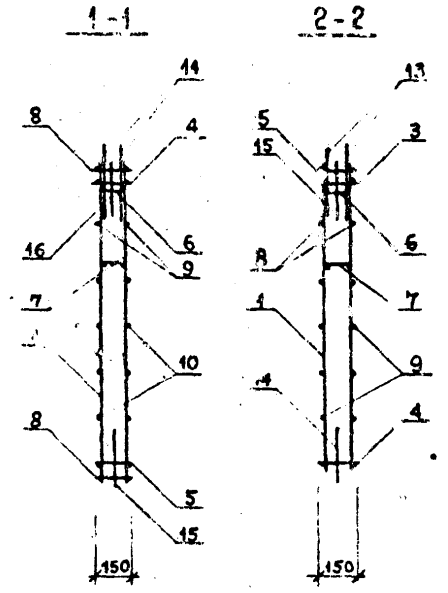
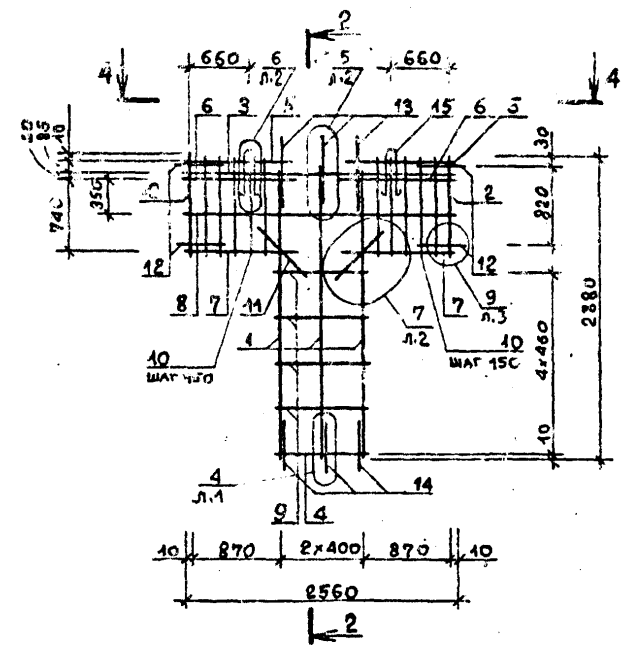
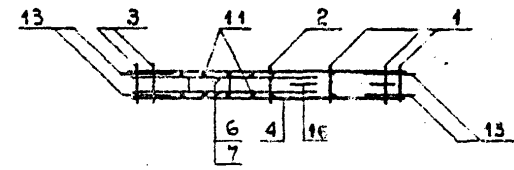


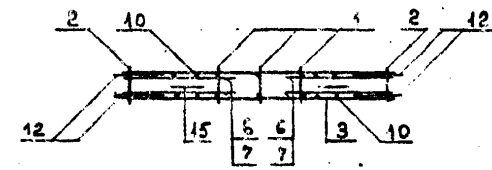
РИС. 2



3-3



4-4



УЧАСТОК, ОБОЗНАЧЕННЫЙ ПУНКТИРНОЙ ЛИНИЕЙ НА РИС.1, ВЫРЕЗАТЬ ПО МЕСТУ

Обозначение	Марка	Рис.	Масса, кг
I.090.I-2с.4-2 I3	КПТ 28.30.13В	I	22,78
-OI	КПТ 28.30.9	2	27,21

1.090.I-2с.4-2 I3СБ			Стаяк	Масса	Масш. 1:50
Нач. отд.	Эпишерашвили	1.090	Р	см. табл.	1:50
Н.контр.	Силагидзе	3.000			
Рук. мост	Кусрадзе	3.000			
ГИП	Эпишерашвили	1.090	Лист	Листов 1	
Рук. гр.	Бурджанадзе	3.000	ТВИЛЭНИИЭП		
Проверил	Дзугарашвили	3.000			
Разраб.	Чиквадзе	3.000			

Копировал

Формат А3

Име. № позн. Издатель и дата Издательство №

КОЛАСК	Формат	Зона	Поз.	ОБОЗНАЧЕНИЕ	НАИМЕНОВАНИЕ	КОЛ.	ПРИМЕЧАНИЕ
	A3			I.090.I-2c.4-2 I4CB	<u>ДОКУМЕНТАЦИЯ</u> СВОРОЧНЫЙ ЧЕРТЕЖ		
	A3			I.090.I-2c.4-2 00D2	УЗЛЫ АРМАТУРНЫЕ		
	A3			I.090.I-2c.4-2 00T0	ТЕХНИЧЕСКОЕ ОПИСАНИЕ		
	<u>ПЕРЕМЕННЫЕ ДАННЫЕ ДЛЯ ИСПОЛНЕНИЙ:</u>						
					I.090.I-2c.4-2 I4		
					КП 28.16		
					<u>СВОРОЧНЫЕ ЕДИНИЦЫ</u> КАРКАСЫ ПЛОСКИЕ		
	A4	1		I.090.I-2c.4-5 02.0-11	КР36	6	
	A4	2		I.090.I-2c.4-5 02.0-12	КР37	1	
	A4	3		I.090.I-2c.4-5 03.0-01	КР42	2	
	A4	4		I.090.I-2c.4-5 03.0-16	КР57	4	
	A4	5		I.090.I-2c.4-5 03.0-25	КР66	1	
					<u>ДЕТАЛИ</u> СТЕРЖЕНЬ ОТДЕЛЬНЫЙ		
					Ø4ВР1 ГОСТ 6727-80		
					L=2560	4	0,26кг
					СТЕРЖНИ АНКЕРНЫЕ		
					Ø10A1 ГОСТ 5781-82		
					L=510	8	0,32кг
					L=800	2	0,49кг
	ВЧ	6		4.04I.2560			
	ВЧ	7		10.01I.510			
	ВЧ	8		10.01I.800			
Изм. №, подл., Подпись и дата	Изм. №, подл., Подпись и дата	Изм. №, подл., Подпись и дата	Изм. №, подл., Подпись и дата	Изм. №, подл., Подпись и дата	Изм. №, подл., Подпись и дата	Изм. №, подл., Подпись и дата	Изм. №, подл., Подпись и дата
Нач. отд.	Кикнадзе	Ж			I.090.I-2c.4-2 I4		
Н.ко.тр.	Сылагадзе	В					
Рук.мост	Касрадзе	В			КАРКАС ПРОСТРАНСТВЕННЫЙ	Стадия	Лист
ГИП	Дашверияшвили	В				Р	1
Рук.гр.	Солухвадзе	В			КП 28.16 - КП 28.16		Листов
Проверил	Дгебуадзе	В					2
Разрб.	Саликов	В					
							ТБИЛЗНИИЭП

КОЛАСК	Формат	Зона	Поз.	ОБОЗНАЧЕНИЕ	НАИМЕНОВАНИЕ	КОЛ.	ПРИМЕЧАНИЕ
	ВЧ	9		10.01I.540	L=540	2	0,34кг
	A3	10		I.090.I-2c.4-5 00.I	ПЕТЛЯ СТРОПОВОЧНАЯ СП1	2	
					I.090.I-2c.4-2 I4-01		
					КП 28.16		
					<u>СВОРОЧНЫЕ ЕДИНИЦЫ</u> КАРКАСЫ ПЛОСКИЕ		
	A4	1		I.090.I-2c.4-5 02.0-11	КР36	6	
	A4	2		I.090.I-2c.4-5 02.0-12	КР37	1	
	A4	3		I.090.I-2c.4-5 03.0-01	КР42	2	
	A4	4		I.090.I-2c.4-5 03.0-16	КР57	4	
	A4	5		I.090.I-2c.4-5 03.0-25	КР66	1	
					ИЗДЕЛИЕ ЗАКЛАДНОЕ		
					МН1	4	
					МН2	4	
					<u>ДЕТАЛИ</u> СТЕРЖЕНЬ ОТДЕЛЬНЫЙ		
					Ø4ВР1 ГОСТ 6727-80		
					L=2560	4	0,26кг
					СТЕРЖНИ АНКЕРНЫЕ		
					Ø10A1 ГОСТ 5781-82		
					L=510	8	0,32кг
					L=800	2	0,49кг
					L=540	2	0,34кг
					ПЕТЛЯ СТРОПОВОЧНАЯ СП1	2	
Изм. №, подл., Подпись и дата	Изм. №, подл., Подпись и дата	Изм. №, подл., Подпись и дата	Изм. №, подл., Подпись и дата	Изм. №, подл., Подпись и дата	Изм. №, подл., Подпись и дата	Изм. №, подл., Подпись и дата	Изм. №, подл., Подпись и дата
					I.090.I-2c.4-2 I4		
							Лист
							2

РИС. 1

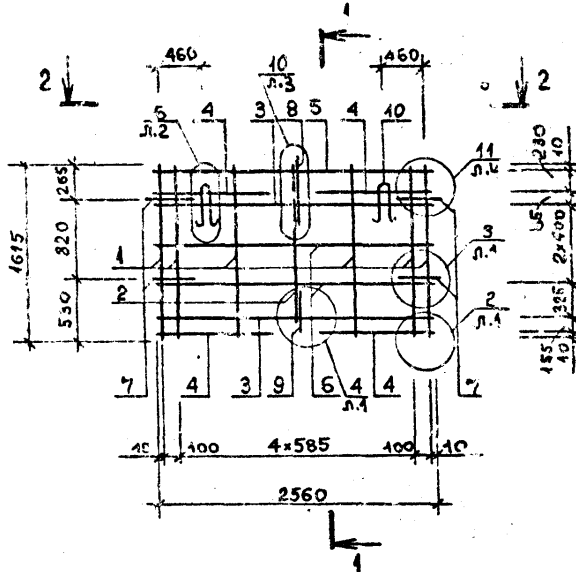
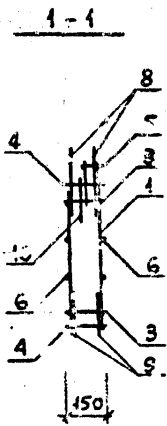
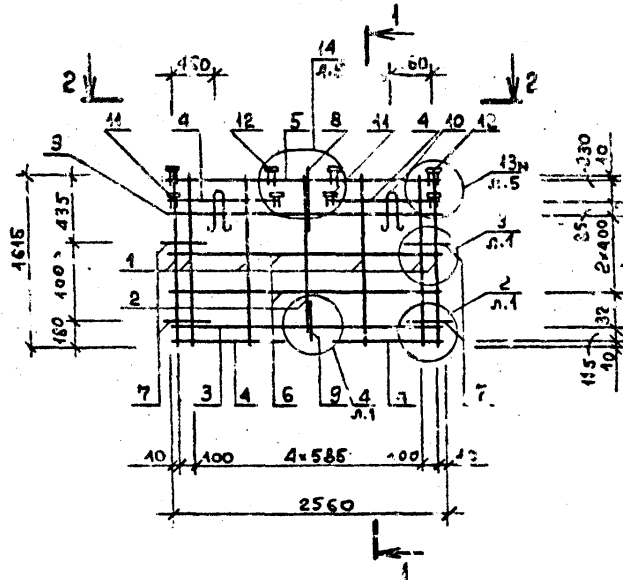
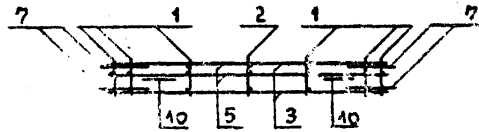


РИС. 2



2-2



Обозначение	Марка	Ран.	Масса,
I.090.I-2c.4-2 I4	ИИ 28.16	I	12,63
-OI	ИИ 28.16	2	17,63

I.090.I-2c.4-2 I4C5				
Нач. отд.	Эдигерашвили	И. 2012	КАРКАС ПРОСТРАНСТВЕННЫЙ ИИ 28.16 - ИИ 28.16 СБОРОЧНЫЙ ЧЕРТЕЖ	
Н. констр.	Силгадзе	В. 2012		
Рук. маст.	Гасрадзе	И. 2012		
ГИП	Эдигерашвили	И. 2012		
Рук. гр.	Шурджавадзе	И. 2012	Сталь	
Проверил	Даварашвили	И. 2012		Р
Разраб.	Чиквадзе	И. 2012		см. табл.
			Лист	Листов 1
			ТБ. ИЛЗНИИЭП	

Имя, № подл. Подпись и дата Выпущено, №

Формат	Зона	Поз.	ОБОЗНАЧЕНИЕ	НАИМЕНОВАНИЕ	КОЛ.	ПРИМЕЧАНИЕ
<u>ДОКУМЕНТАЦИЯ</u>						
А3			1.090.1-2с.4-2 15СВ	СВОРОЧНЫЙ ЧЕРТЕЖ		
А3			1.090.1-2с.4-2 00Д2	УЗЛЫ АРМАТУРНЫЕ		
А3			1.090.1-2с.4-2 00ТО	ТЕХНИЧЕСКОЕ ОПИСАНИЕ		
<u>ПЕРЕМЕННЫЕ ДАННЫЕ ДЛЯ ИСПОЛНЕНИЙ:</u>						
1.090.1-2с.4-2 15 КПА 70.30.56-7						
<u>СВОРОЧНЫЕ ЕДИНИЦЫ</u>						
КАРКАСЫ ПЛОСКИЕ						
А4	1		1.090.1-2с.4-5 01.0-05	КР6	2	
А4	2		1.090.1-2с.4-5 01.0-06	КР7	2	
А4	3		1.090.1-2с.4-5 01.0-18	КР19	2	
А4	4		1.090.1-2с.4-5 08.0	КР99	2	
А4	5		1.090.1-2с.4-5 05.0	КР78	5	
А4	6		1.090.1-2с.4-5 04.0-09	КР77	4	
А4	7		1.090.1-2с.4-5 04.0-04	КР72	2	
А4	8		1.090.1-2с.4-5 09.0-02	КР102	1	
<u>ДЕТАЛИ</u>						
СТЕРЖЕНЬ ОТДЕЛЬНЫЙ						
Ø4ВР1 ГОСТ 6727-80						
ВЧ	9		4.041.530	L=530	20	0,06кг
СТЕРЖНИ АНКЕРНЫЕ						
Ø10А1 ГОСТ 5781-82						
1.090.1-2с.4-2 15						
Изм. №	подл.	Подпись и дата	Исполн.	Дата	Лист	Листов
			Кикнадзе	7.2007	Р	1 2
			Силагидзе	7.2007		
			Касрадзе	7.2007		
			Эдишерашвили	7.2007		
			Салуквадзе	7.2007		
			Дгебуадзе	7.2007		
			Салимов	7.2007		
КАРКАС ПРОСТРАНСТВЕННЫЙ				ТбилЗНИИЭП		
КПА 70.30						

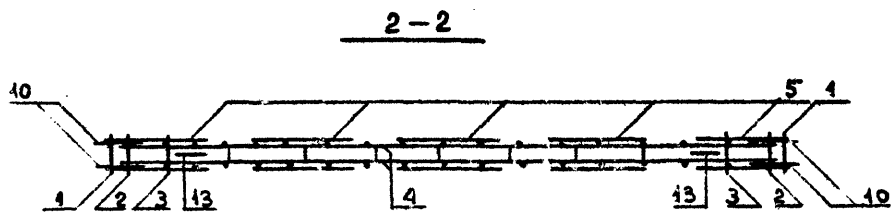
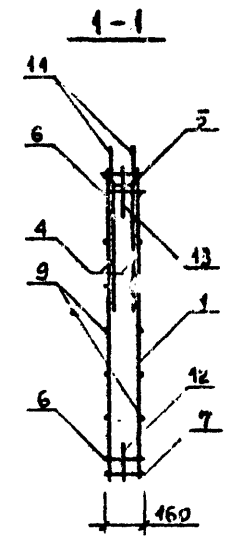
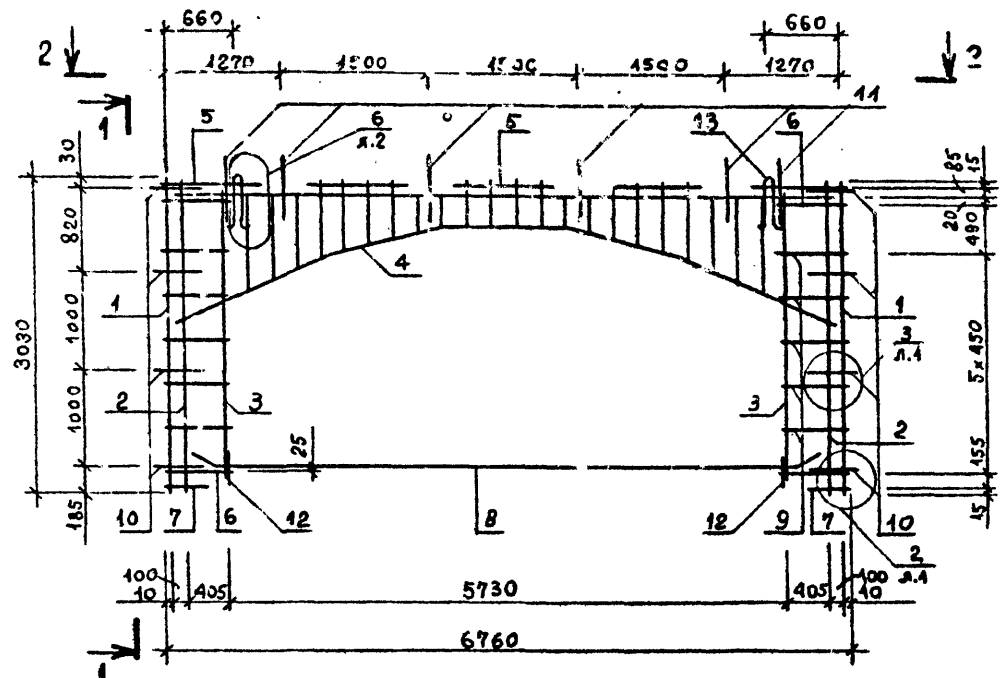
Копировал

Формат А4

Формат	Зона	Поз.	ОБОЗНАЧЕНИЕ	НАИМЕНОВАНИЕ	КОЛ.	ПРИМЕЧАНИЕ
ВЧ	10		10.011.510	L=510	16	0,32кг
ВЧ	11		10.011.800	L=800	10	0,49кг
ВЧ	12		10.011.540	L=540	2	0,34кг
А3	13		1.090.1-2с.4-5 00.1	ПЕГЛЯ СТРОПОВОЧНАЯ СП5	2	
1.090.1-2с.4-2 15						
Изм. №	подл.	Подпись и дата	Исполн.	Дата	Лист	Листов
						2

Копировал

Формат А4



Имя, № подл. Подпись и дата Взам.инв.№

				1.090.1-2с.4-2 15СВ			
Нач.отд.	Эдишерашвили	<i>[Signature]</i>		КАРКАС ПРОСТРАНСТВЕННЫЙ	Студия	Масов	Масштаб
Н.контр.	Силагадзе	<i>[Signature]</i>			Р	272,16	1:50
Рук.мост	Касрадзе	<i>[Signature]</i>		КПА 70.30			
	ГИП	Эдишерашвили	<i>[Signature]</i>	СБОРОЧНЫЙ ЧЕРТЕЖ			Лист
Рук.гр.	Бурджанадзе	<i>[Signature]</i>					Листов 4
Проверил	Даварашвили	<i>[Signature]</i>		ТБИЛЗНИИЭП			
Разраб.	Чиквадзе	<i>[Signature]</i>					

Копировал

Сортет А3

Формат	Зона	Поз.	ОБОЗНАЧЕНИЕ	НАИМЕНОВАНИЕ	КОЛ.	ПРИМЕЧАНИЕ
А3			1.090.1-2с.4-2 16СВ	<u>ДОКУМЕНТАЦИЯ</u>		
				СВОРОЧНЫЙ ЧЕРТЕЖ		
				УЗЛЫ АРМАТУРНЫЕ		
А3			1.090.1-2с.4-2 00Д2	ТЕХНИЧЕСКОЕ ОПИСАНИЕ		
А3			1.090.1-2с.4-2 00ТО			
<u>ПЕРЕМЕННЫЕ ДАННЫЕ ДЛЯ ИСПОЛНЕНИЙ:</u>						
1.090.1-2с.4-2 16						
КПА 28.30.20-7						
<u>СВОРОЧНЫЕ ЕДИНИЦЫ</u>						
КАРКАСЫ ПЛОСКИЕ						
А4	1		1.090.1-2с.4-5 01.0-03	КР4	4	
А4	2		1.090.1-2с.4-5 01.0-15	КР16	2	
А4	3		1.090.1-2с.4-5 07.0	КР97	2	
А4	4		1.090.1-2с.4-5 05.0	КР78	2	
А4	5		1.090.1-2с.4-5 04.0-03	КР71	4	
А4	6		1.090.1-2с.4-5 04.0-07	КР75	2	
А4	7		1.090.1-2с.4-5 09.0	КР100	1	
<u>ДЕТАЛИ</u>						
СТЕРЖЕНЬ ОТДЕЛЬНЫЙ						
Ø4ВР1 ГОСТ 6727-80						
ВЧ	8		4.041.240	L=240	20	0,03КГ
СТЕРЖНИ АНКЕРНЫЕ						
Ø10А1 ГОСТ 5781-82						
1.090.1-2с.4-2 16						
Нач. отд.	Кикнадзе					
Н. контр.	Силагадзе					
Рук. мост	Касрадзе					
Г.П.	Эдигерашвили					
Рук. гр.	Солувадзе					
Проверил	Дгебуадзе					
Резр. б.	Саликова					
КАРКАС ПРОСТРАНСТВЕННЫЙ				Стадия	Лист	Листов
КПА 28.30 - КПА 58.30				Р	1	2
ТбилиЗНИИЭП						

Копировал

Формат А4

Формат	Зона	Поз.	ОБОЗНАЧЕНИЕ	НАИМЕНОВАНИЕ	КОЛ.	ПРИМЕЧАНИЕ
ВЧ	9		10.011.510	L=510	16	0,32КГ
ВЧ	10		10.011.800	L=800	4	0,49КГ
ВЧ	11		10.011.540	L=540	2	0,34КГ
А3	12		1.090.1-2с.4-5 00.1	ПЕТЛЯ СТРОПОВОЧНАЯ СП1	2	
1.090.1-2с.4-2 16-01						
КПА 58.30.42-7						
<u>СВОРОЧНЫЕ ЕДИНИЦЫ</u>						
КАРКАСЫ ПЛОСКИЕ						
А4	1		1.090.1-2с.4-5 01.0-04	КР5	4	
А4	2		1.090.1-2с.4-5 01.0-17	КР18	2	
А4	3		1.090.1-2с.4-5 07.0-01	КР98	2	
А4	4		1.090.1-2с.4-5 05.0	КР78	4	
А4	5		1.090.1-2с.4-5 04.0-08	КР76	4	
А4	6		1.090.1-2с.4-5 04.0-06	КР74	2	
А4	7		1.090.1-2с.4-5 09.0-01	КР101	1	
<u>ДЕТАЛИ</u>						
СТЕРЖЕНЬ ОТДЕЛЬНЫЙ						
Ø4ВР1 ГОСТ 6727-80						
ВЧ	8		4.041.630	L=630	20	0,07КГ
СТЕРЖНИ АНКЕРНЫЕ						
Ø10А1 ГОСТ 5781-82						
ВЧ	9		10.011.510	L=510	16	0,32КГ
ВЧ	10		10.011.800	L=800	8	0,49КГ
ВЧ	11		10.011.540	L=540	2	0,34КГ
А3	12		1.090.1-2с.4-5 00.1	ПЕТЛЯ СТРОПОВОЧНАЯ СП4	2	
1.090.1-2с.4-2 16						
Нач. отд.	Кикнадзе					
Н. контр.	Силагадзе					
Рук. мост	Касрадзе					
Г.П.	Эдигерашвили					
Рук. гр.	Солувадзе					
Проверил	Дгебуадзе					
Резр. б.	Саликова					
ТбилиЗНИИЭП						Лист
1.090.1-2с.4-2 16						2

Копировал

Формат А4

РИС. 1

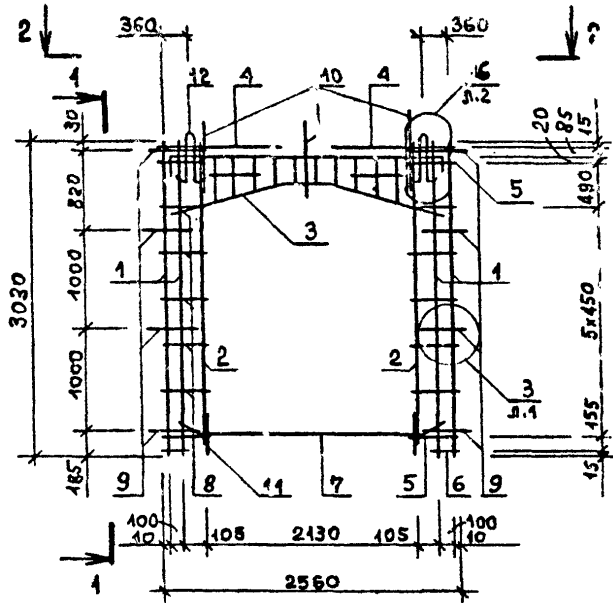
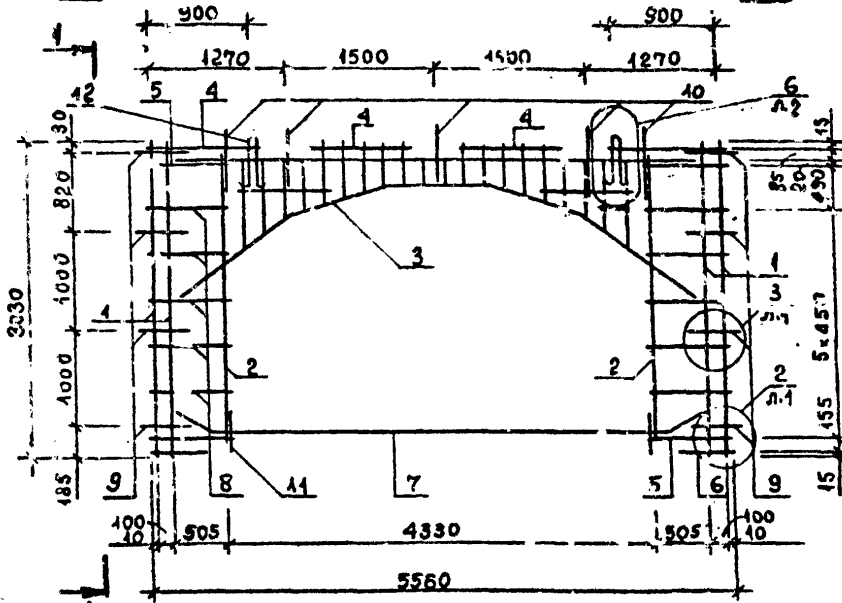
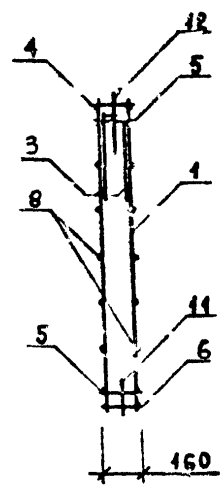


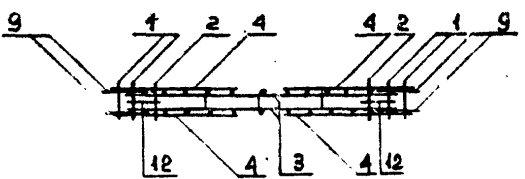
РИС. 2



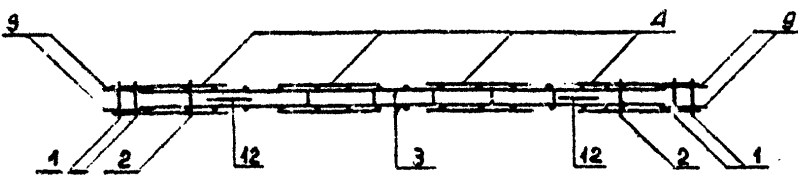
1-1



2-2



3-3



Изм. № подл. Подпись и дата. Взам. инв. №

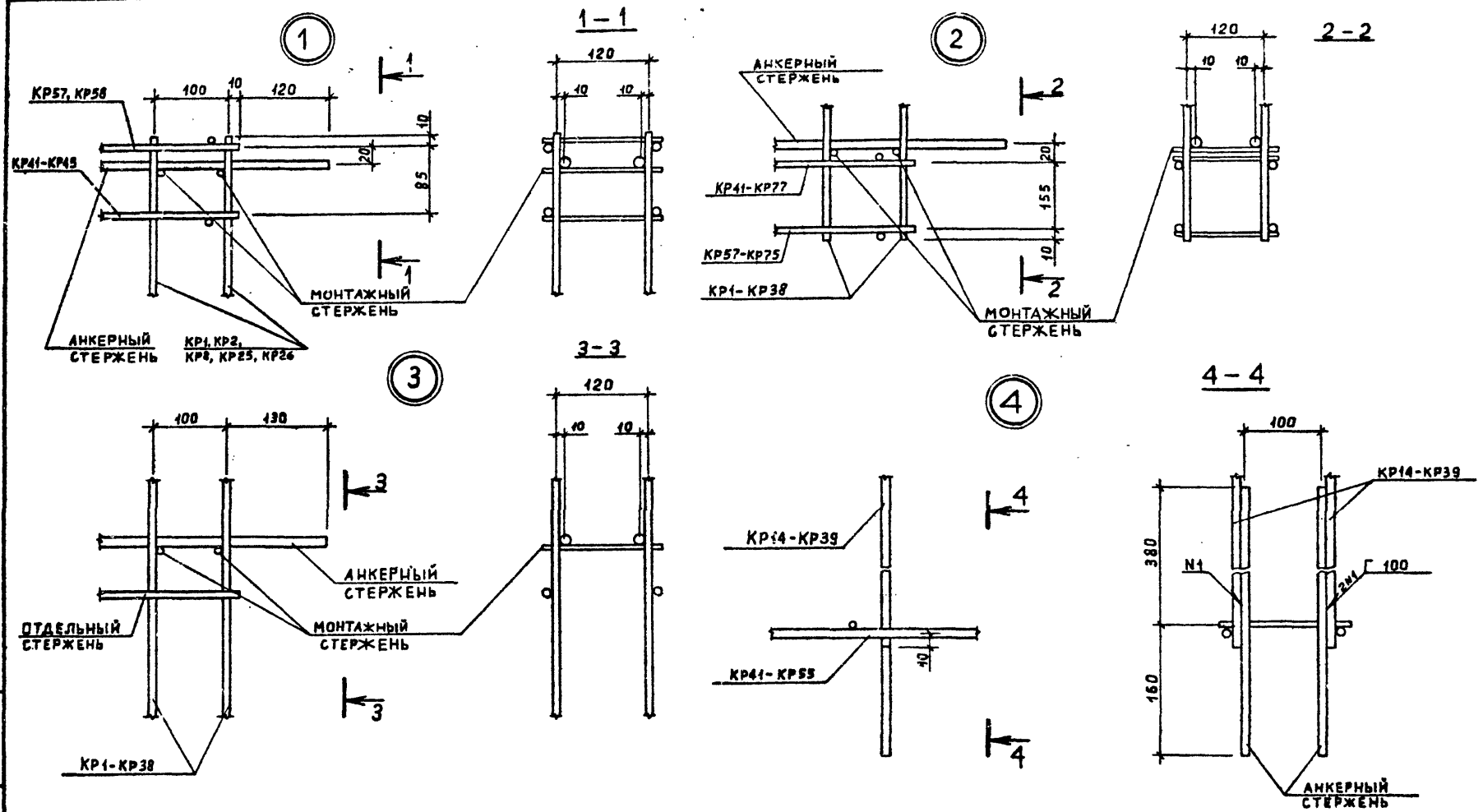
Узнавание	Марка	Рас.	Масса, кг
I.09 I-2c.4-2 16	КПА 28.30.20-7	I	55,32
ОI	КПА 58.30.42-7	2	177,08

Нач.отд.	Эдишерашвили	И.О.
Н.контр.	Силагадзе	В.И.
Рук.маст.	Касрадзе	И.И.
ГИП	Эдишерашвили	И.О.
Рук.гр.	Еурджанадзе	И.И.
Проверил	Даварашвили	И.И.
Разраб.	Чиквадзе	И.И.

I.090.1-2c.4-2 16СБ		
КАРКАС ПРОСТРАНСТВЕННЫЙ КПА 28.30 - КПА 58.30 СБОРОЧНЫЙ ЧЕРТЕЖ		
Стадия	Масштаб	Листов
Р	см. табл.	1:50
Лист 1 из 1		
ТБИЛЗНИИЭП		

Котировка

Формат А3



Имя, № подл. Подпись и дата Изменял. №

Исх. отд.	Эдигерашвили	2001	2001
И. контр.	Салагадзе	2001	2001
Рук. маст.	Касрадзе	2001	2001
ГИП	Эдигерашвили	2001	2001
Рук. гр.	Бурджанадзе	2001	2001
Проверил	Даварашвили	2001	2001
Разраб.	Чиквадзе	2001	2001

1.090.1-2с.4-2 ООД2

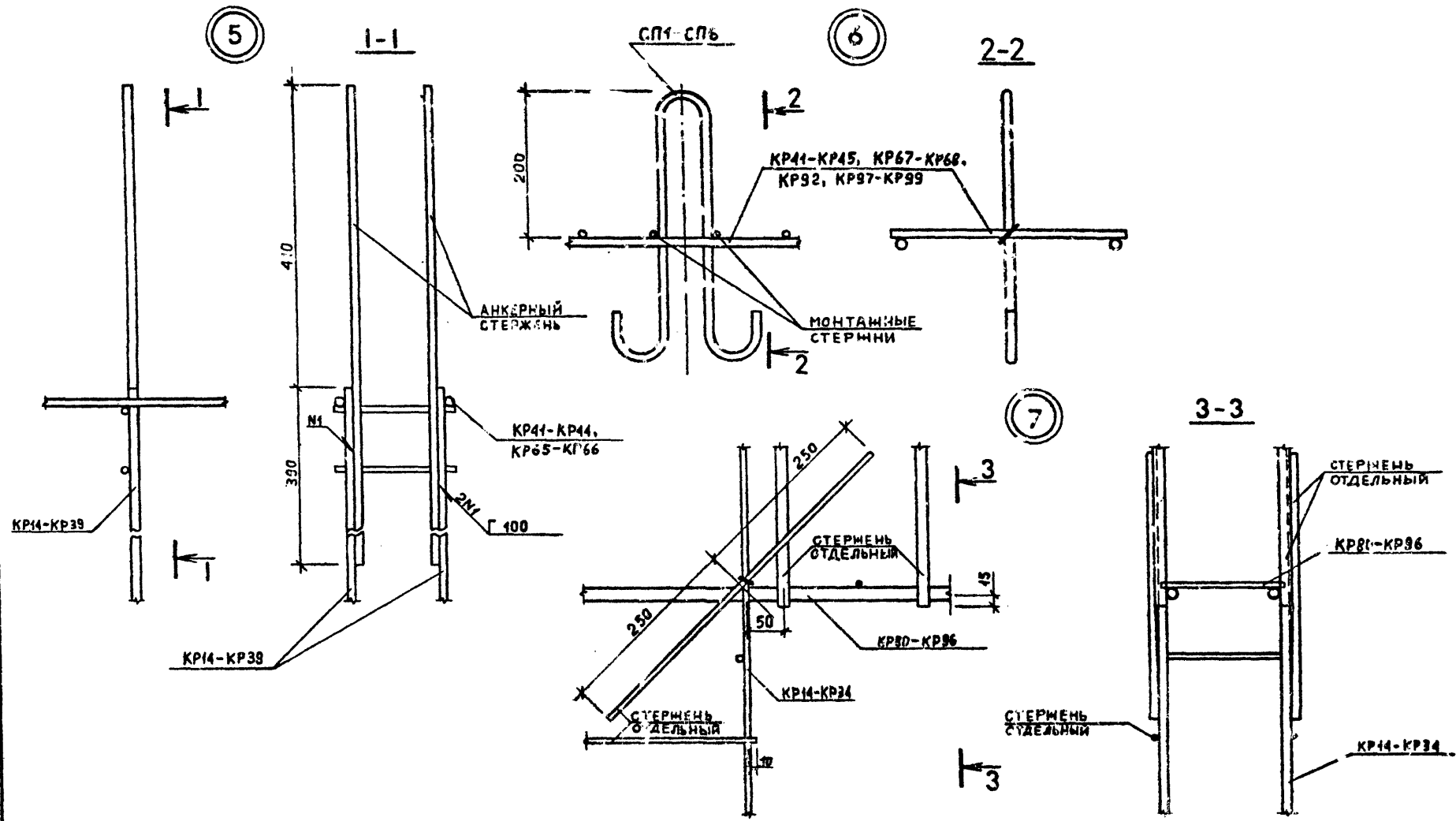
УЗЛЫ АРМАТУРНЫЕ

Стадия	Лист	Листов
Р	1	3

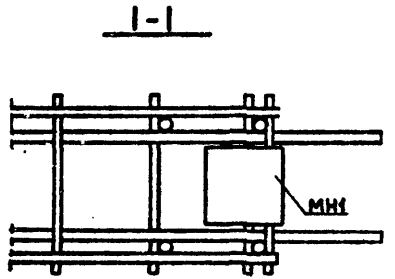
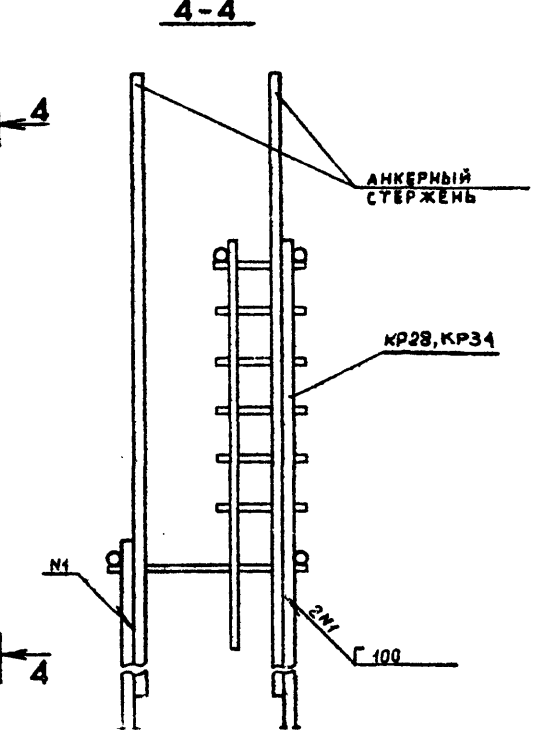
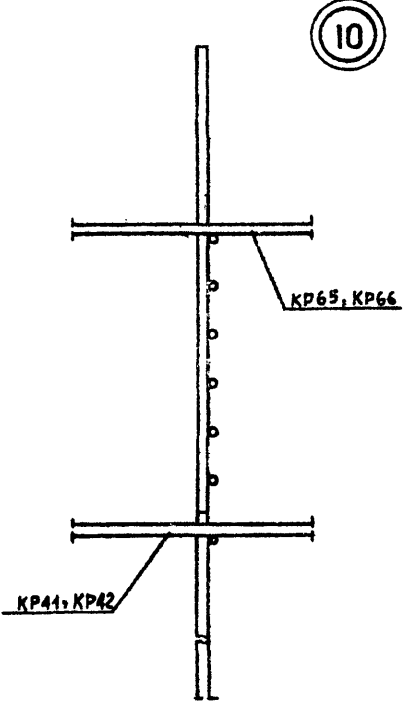
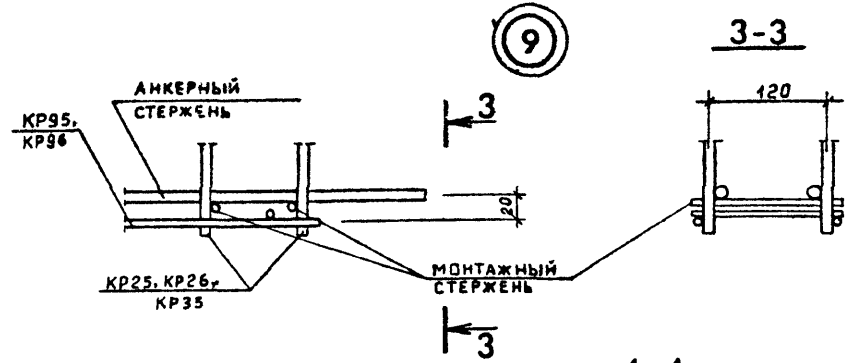
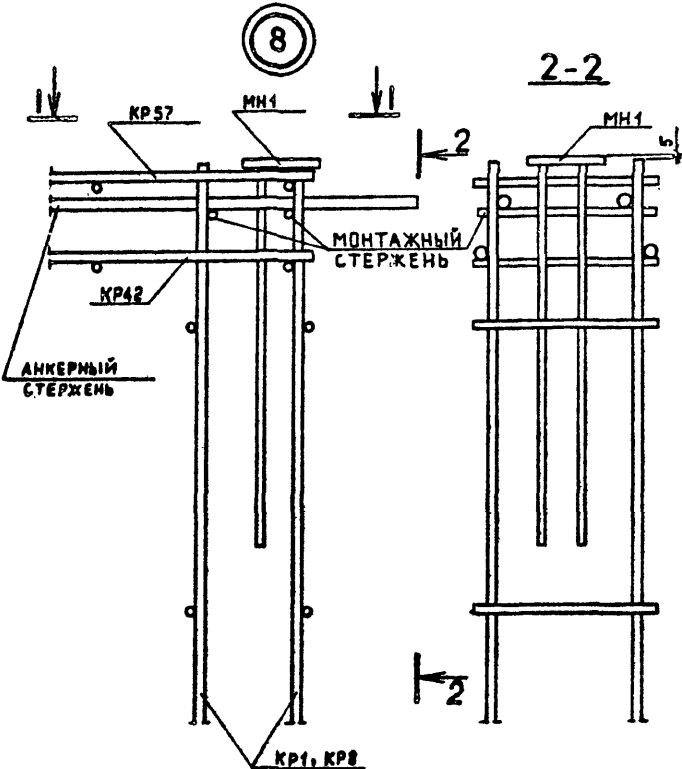
ТБИЛЗНИИЭП

Контроль

Формат А3



Изм. № подл.	Подпись и дата	Взам. инв. №



Изм. №, дата, Подпись и дата, Экз. №

И.090.1-2с.4-2 0012

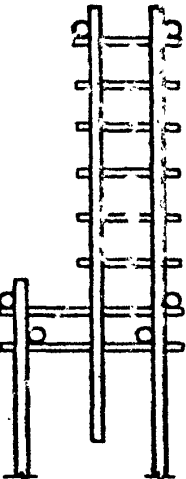
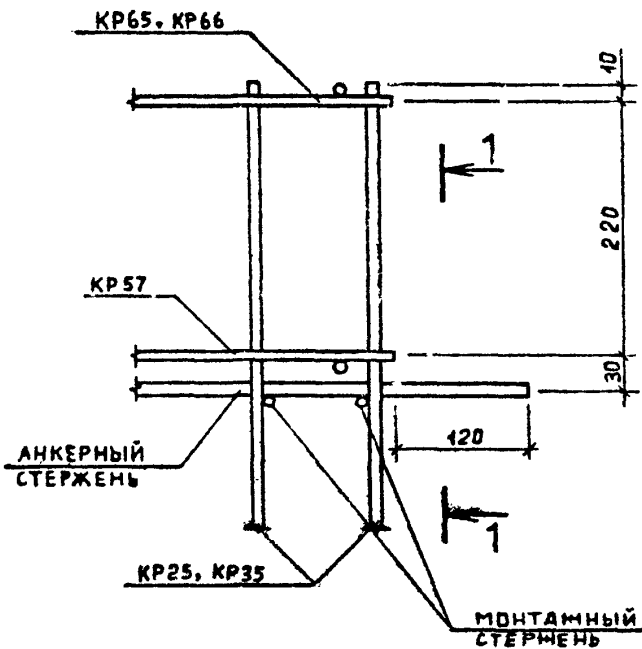
Копировал

Формат А3

Лист 3

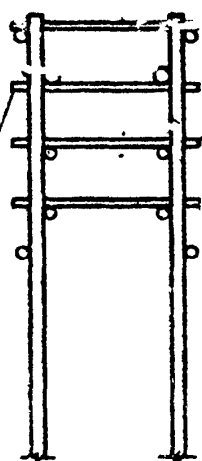
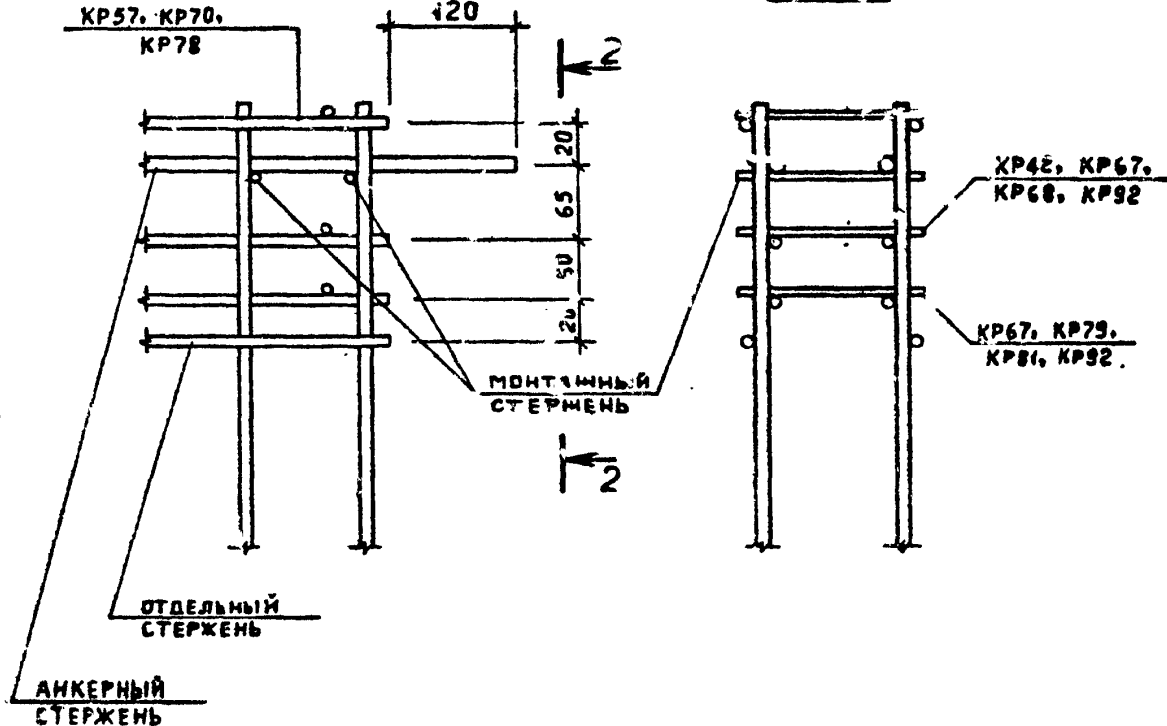
11

1-1



12

2-2



Изм. № подл.	Подпись и дата	Изм. №

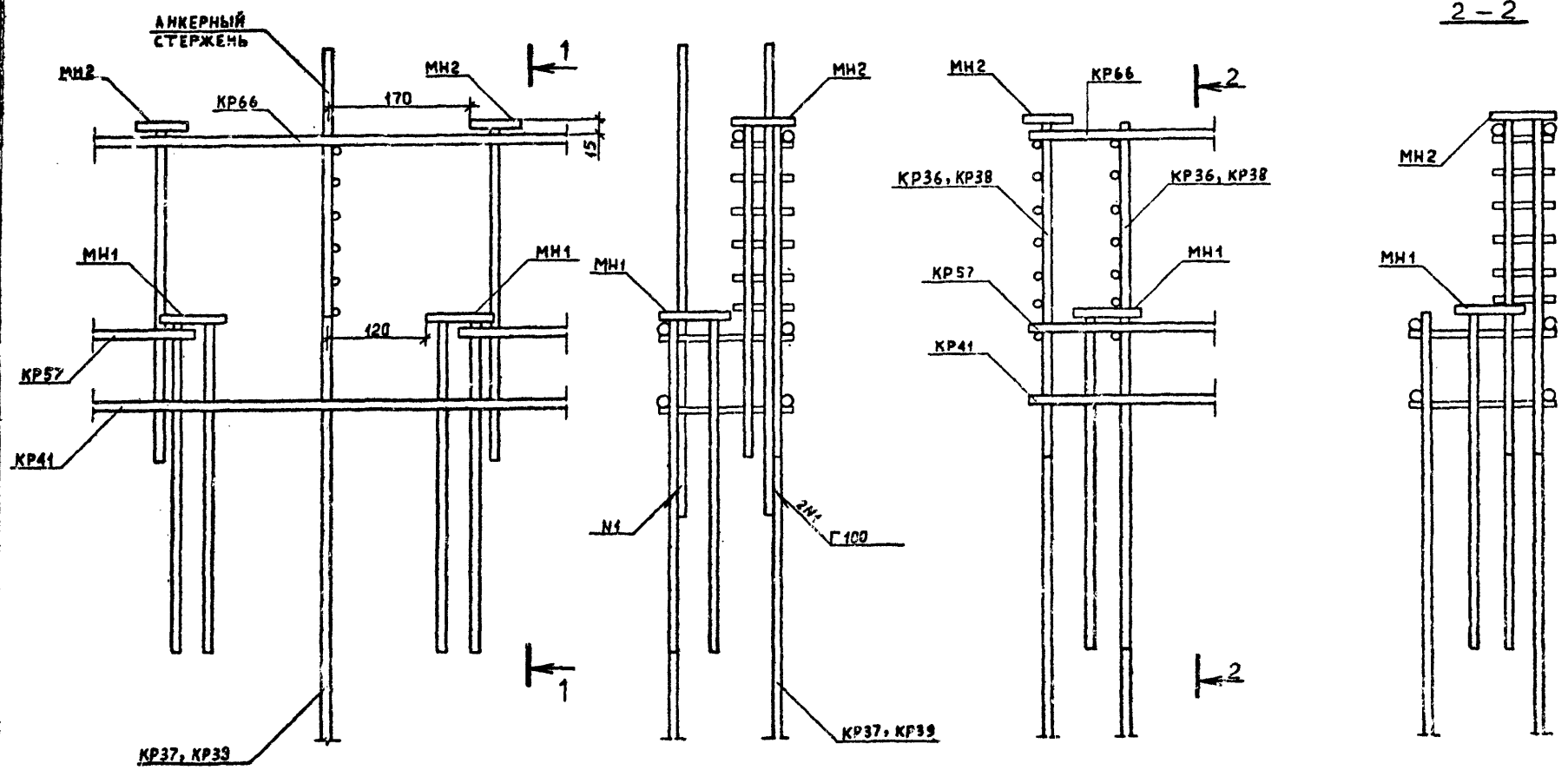
1.090.I-20.4-2 0012

14

1-1

13

2-2



Имя, Фамилия, Подпись и дата

Выполнил, №

И.090.1-2с.4-2-0012

Лист

5

Контроль

Формат А3

Госстрой СССР
Томский филиал
ЦИТП
Типовой проект /сводня/
№ 1.090.1-2 84-2
Заказ № 1846
Цена 2 руб. 13 коп.
Тираж 280
Дата "26" 08 1968г.