

ТИПОВЫЕ КОНСТРУКЦИИ, ИЗДЕЛИЯ И УЗЛЫ ЗДАНИЙ И СООРУЖЕНИЙ

## СЕРИЯ 1.090.1-2с

СБОРНЫЕ ЖЕЛЕЗОБЕТОННЫЕ КОНСТРУКЦИИ МЕЖВИДОВОГО ПРИМЕНЕНИЯ  
ДЛЯ КРУПНОПАНЕЛЬНЫХ ОБЩЕСТВЕННЫХ ЗДАНИЙ И ВСПОМОГАТЕЛЬНЫХ  
ЗДАНИЙ ПРОМЫШЛЕННЫХ ПРЕДПРИЯТИЙ С ВЫСОТОЙ ЭТАЖА **3,0** И **3,3** м  
ДЛЯ СТРОИТЕЛЬСТВА В СЕЙСМИЧЕСКИХ РАЙОНАХ

### ВЫПУСК 5-1

ПЛИТЫ ПЕРЕКРЫТИЙ МНОГОПУСТОТНЫЕ И РЕБРИСТЫЕ ДЛИНОЙ **2980** мм  
АРМИРОВАННЫЕ СТЕРЖНЯМИ ИЗ СТАЛИ КЛАССА **A-III**; ДЛИНОЙ **5980** мм  
И **7180** мм, АРМИРОВАННЫЕ ПРЕДВАРИТЕЛЬНО НАПРЯГАЕМОЙ АРМАТУРОЙ  
ИЗ СТАЛИ КЛАССА **Aт-V**

### РАБОЧИЕ ЧЕРТЕЖИ

1671-16

цena 6-42

ТИПОВЫЕ КОНСТРУКЦИИ, ИЗДЕЛИЯ И УЗЛЫ ЗДАНИЙ И СООРУЖЕНИЙ

## С Е Р И Я 1.090.1-2с

СБОРНЫЕ ЖЕЛЕЗОБЕТОННЫЕ КОНСТРУКЦИИ МЕЖВИДОВОГО ПРИМЕНЕНИЯ  
ДЛЯ КРУГНОПАНЕЛЬНЫХ ОБЩЕСТВЕННЫХ ЗДАНИЙ И ВСПОМОГАТЕЛЬНЫХ  
ЗДАНИЙ ПРОМЫШЛЕННЫХ ПРЕДПРИЯТИЙ С ВЫСОТОЙ ЭТАЖА 30 И 33 м  
ДЛЯ СТРОИТЕЛЬСТВА В СЕЙСМИЧЕСКИХ РАЙОНАХ

### ВЫПУСК 5-1

ПЛИТЫ ПЕРЕКРЫТИЙ МНОГОПУСТОТНЫЕ И РЕБРИСТЫЕ ДЛИНОЙ 2980 мм  
АРМИРОВАННЫЕ СТЕРЖНЯМИ ИЗ СТАЛИ КЛАССА А-III; ДЛИНОЙ 5980 мм  
И 7180 мм, АРМИРОВАННЫЕ ПРЕДВАРИТЕЛЬНО НАПРЯГАЕМОЙ АРМАТУРОЙ  
ИЗ СТАЛИ КЛАССА Аt-V

### РАБОЧИЕ ЧЕРТЕЖИ

РАЗРАБОТАНЫ  
ТбилизНИИЭП

ИЖ. ИИИ. ИНСТИТУТА *Селим* Б. БАРКАЯ  
ИЖ. КОСТР. ИР. ОТДЕЛЕНИЯ *Чид* А. ЧИКОБАВА  
РАЧ. ОТДЕЛА *Н. Зелим* Н. ЗЕЛИМРАШИВИ  
ИЖ. ИИИ. ПРОЕКТА *Н. Зелим* Н. ЗЕЛИМРАШИВИ

УТВЕРЖДЕНЫ  
И ВВЕДЕНЫ В ДЕЙСТВИЕ  
С 1 ЯНВАРЯ 1985 г.  
ГОССТРОМ СССР  
ПРОТОКОЛ ОТ  
1 НОЯБРЯ 1984 г. МИИ-31

№	ОБОЗНАЧЕНИЕ	НАИМЕНОВАНИЕ	СТР.	ПРИМЕЧАНИЕ
1	I.090.I-2c.5-I 00.00.00	ТЕХНИЧЕСКОЕ ОПИСАНИЕ	8	
2	I.090.I-2c.5-I 01.00.0	ПЛИТА ПЕРЕКРЫТИЯ ПК 30.6, ШК 30.6	16	ПК 30.6-4,5АтУт-с ШК 30.6-6АтУт-с ПК 30.6-8АтУт-с ПК 30.6-12,5АтУт-с ШК 30.6-4,5АтУт-с ШК 30.6-6АтУт-с ШК 30.6-8АтУт-с ШК 30.6-12,5АтУт-с
3	I.090.I-2c.5-I 02.00.0	ПЛИТА ПЕРЕКРЫТИЯ ПК 30.12, ШК 30.12	21	ПК 30.12-4,5АтУт-с ШК 30.12-6АтУт-с ПК 30.12-8АтУт-с ПК 30.12-12,5АтУт-с ШК 30.12-4,5АтУт-с ШК 30.12-6АтУт-с ШК 30.12-8АтУт-с ШК 30.12-12,5АтУт-с
4	I.090.I-2c.5-I 03.00.0	ПЛИТА ПЕРЕКРЫТИЯ ПК 30.15, ШК 30.15	25	ПК 30.15-4,5АтУт-с ШК 30.15-6АтУт-с ПК 30.15-8АтУт-с ПК 30.15-12,5АтУт-с ШК 30.15-4,5АтУт-с ШК 30.15-6АтУт-с ШК 30.15-8АтУт-с ШК 30.15-12,5АтУт-с
5	I.090.I-2c.5-I 04.00.0	ПЛИТА ПЕРЕКРЫТИЯ ПК 60.6, ШК 60.6, ПК 60.12, ШК 60.12	29	ПК 60.6-4,5АтУт-с ПК 60.6-6АтУт-с ПК 60.6-8АтУт-с ПК 60.6-12,5АтУт-с ШК 60.6-4,5АтУт-с ШК 60.6-6АтУт-с ШК 60.6-8АтУт-с ШК 60.6-12,5АтУт-с

№	ОБОЗНАЧЕНИЕ	НАИМЕНОВАНИЕ	СТР.	ПРИМЕЧАНИЕ
				ПК 60.12-4,5АтУт-с ПК 60.12-6АтУт-с ПК 60.12-8АтУт-с ПК 60.12-12,5АтУт-с ШК 60.12-4,5АтУт-с ШК 60.12-6АтУт-с ШК 60.12-8АтУт-с ШК 60.12-12,5АтУт-с
6	I.090.I-2c.5-I 05.00.0	ПЛИТА ПЕРЕКРЫТИЯ ПК 60.15, ШК 60.15	38	ПК 60.15-4,5АтУт-с ПК 60.15-6АтУт-с ПК 60.15-8АтУт-с ПК 60.15-12,5АтУт-с ШК 60.15-4,5АтУт-с ШК 60.15-6АтУт-с ШК 60.15-8АтУт-с ШК 60.15-12,5АтУт-с
7	I.090.I-2c.5-I 06.00.0	ПЛИТА ПЕРЕКРЫТИЯ ПК 60.30, ШК 60.30	44	ПК 60.30-4,5АтУт-с ШК 60.30-6АтУт-с ПК 60.30-8АтУт-с ШК 60.30-4,5АтУт-с ШК 60.30-6АтУт-с ШК 60.30-8АтУт-с
8	I.090.I-2c.5-I 07.00.0	ПЛИТА ПЕРЕКРЫТИЯ ПК 72.6, ШК 72.6 ШК 72.12, ШК 72.12	49	ПК 72.6-4,5АтУт-с ПК 72.6-6АтУт-с ПК 72.6-8АтУт-с ШК 72.6-4,5АтУт-с ШК 72.6-6АтУт-с ШК 72.6-8АтУт-с

Изм. № подл. Подпись и дата Взам. инв. №

Нач. отд.	Эдиперашвили	21.20	9.10.74
Н.контр.	Сиялашэе	21.20	9.10.74
Рук.мест.	Касрадзе	21.20	9.10.74
ГИП	Эдиперашвили	21.20	6.10.74
Рук.гр.	Бурджанадзе	21.20	5.10.74
Проверил	Бурджанадзе	20.5.74	3.10.74
Разраб.	Шалия	21.20	2.10.74

I.090.I-2c.5-I 00.00.0

СОДЕРЖАНИЕ

Страниц	Лист	Листов
Р	1	4

ТБИЛЗНИИЭП

№	ОБОЗНАЧЕНИЕ	НАИМЕНОВАНИЕ	СТР.	ПРИМЕЧАНИЕ	№	ОБОЗНАЧЕНИЕ	НАИМЕНОВАНИЕ	СТР.	ПРИМЕЧАНИЕ
				ИК 72.12-4,5АТГг-с ИК 72.12-8АТГг-с ИК 72.12-8АТГг-с ИИК 72.12-4,5АТГг-с ИИК 72.12-8АТГг-с ИИК 72.12-8АТГг-с	15	1.090.1-2с.5-1 14.00.0	ПЛИТА ПЕРЕКРЫТИЯ ЗИР 60.15,ЗИР 60.15	83	ЗИР 60.15-6АТГг-с ЗИР 60.15-8АТГг-с ЗИР 60.15-6АТГг-с ЗИР 60.15-8АТГг-с
				ИИК 72.15-4,5АТГг-с ИИК 72.15-8АТГг-с ИИК 72.15-8АТГг-с ИИИ 72.15-4,5АТГг-с ИИИ 72.15-8АТГг-с ИИИ 72.15-8АТГг-с	16	1.090.1-2с.5-1 15.00.0	ПЛИТА ПЕРЕКРЫТИЯ ЗИР 72.15,ЗИР 72.15	87	ЗИР 72.15-6АТГг-с ЗИР 72.15-8АТГг-с ЗИР 72.15-6АТГг-с ЗИР 72.15-8АТГг-с
9	1.090.1-2с.5-1 06.00.0	ПЛИТА ПЕРЕКРЫТИЯ ИИК 72.15,ИИК 72.15	57	ИИК 72.15-4,5АТГг-с ИИК 72.15-8АТГг-с ИИК 72.15-8АТГг-с ИИИ 72.15-4,5АТГг-с ИИИ 72.15-8АТГг-с ИИИ 72.15-8АТГг-с	17	1.090.1-2с.5-1 16.00.0	ПЛИТА ПЕРЕКРЫТИЯ 4ИР 30.15,5ИР 30.15, 6ИР 30.15	91	4ИР 30.15-6АТГг-с 4ИР 30.15-8АТГг-с 5ИР 30.15-6АТГг-с 5ИР 30.15-8АТГг-с 6ИР 30.15-6АТГг-с 6ИР 30.15-8АТГг-с
10	1.090.1-2с.5-1 09.00.0	ПЛИТА ПЕРЕКРЫТИЯ ИИК 72.30,ИИК 72.30	62	ИИК 72.30-4,5АТГг-с ИИК 72.30-8АТГг-с ИИК 72.30-8АТГг-с ИИИ 72.30-4,5АТГг-с ИИИ 72.30-8АТГг-с ИИИ 72.30-8АТГг-с	18	1.090.1-2с.5-1 17.00.0	ПЛИТА ПЕРЕКРЫТИЯ 4ИР 60.15,6ИР 60.15, 6ИР 60.15,4ИР 72.15, 6ИР 72.15,6ИР 72.15	96	4ИР 60.15-6АТГг-с 4ИР 60.15-8АТГг-с 5ИР 60.15-6АТГг-с 5ИР 60.15-8АТГг-с 6ИР 60.15-6АТГг-с 6ИР 60.15-8АТГг-с 4ИР 72.15-6АТГг-с 4ИР 72.15-8АТГг-с 5ИР 72.15-6АТГг-с 5ИР 72.15-8АТГг-с 6ИР 72.15-6АТГг-с 6ИР 72.15-8АТГг-с
11	1.090.1-2с.5-1 10.00.0	ПЛИТА ПЕРЕКРЫТИЯ ИИР 30.15,ИИР 30.15	67	ИИР 30.15-6АТГг-с ИИР 30.15-8АТГг-с ИИР 30.15-6АТГг-с ИИР 30.15-8АТГг-с	19	1.090.1-2с.5-1 00.00.0Д	УЗНА	105	
12	1.090.1-2с.5-1 11.00.0	ПЛИТА ПЕРЕКРЫТИЯ ИИР 60.15,ИИР 60.15	71	ИИР 60.15-6АТГг-с ИИР 60.15-8АТГг-с ИИР 60.15-6АТГг-с ИИР 60.15-8АТГг-с	20	1.090.1-2с.5-1 00.00.0	КАРКАС ПРОСТРАНСТВЕННЫЙ ИИ1 - ИИ4	ИИ9	ИИ1 ИИ2 ИИ3 ИИ4
13	1.090.1-2с.5-1 12.00.0	ПЛИТА ПЕРЕКРЫТИЯ ИИР 72.15,ИИР 72.15	75	ИИР 72.15-6АТГг-с ИИР 72.15-8АТГг-с ИИР 72.15-6АТГг-с ИИР 72.15-8АТГг-с	14	1.090.1-2с.5-1 13.00.0	ПЛИТА ПЕРЕКРЫТИЯ ЗИР 30.15,ЗИР 30.15	79	ЗИР 30.15-6АТГг-с ЗИР 30.15-8АТГг-с ЗИР 30.15-6АТГг-с ЗИР 30.15-8АТГг-с

Имя, № разряда, Подпись и дата

1.090.1-2с.5-1 00.00.0

ИИ9  
2



№	ОБОЗНАЧЕНИЕ	НАИМЕНОВАНИЕ	СТР.	ПРИМЕЧАНИЕ
21	I.090.I-20.5-I 00.02.0	КАРТАС ПРОСТРАНСТВЕННЫЙ КИ5, КИ6	I21	КИ5 КИ6
22	I.090.I-20.5-I 00.03.0	КАРТАС ПРОСТРАНСТВЕННЫЙ КИ7 - КИ10	I23	КИ7 КИ8 КИ9 КИ10
23	I.090.I-20.5-I 00.04.0	КАРТАС ПРОСТРАНСТВЕННЫЙ КИ11	I25	КИ11
24	I.090.I-20.5-I 00.05.0	КАРТАС ПЛОСКИЙ КР1 - КР17	I28	КР1 КР2 КР3 КР4 КР5 КР6 КР7 КР8 КР9 КР10 КР11 КР12 КР13 КР14 КР15 КР16 КР17
25	I.090.I-20.5-I 00.06.0	КАРТАС ПЛОСКИЙ КР18 - КР23, КР25 - КР30, КР33	I30	КР18 КР19 КР20 КР21 КР22 КР23 КР25 КР26

№	ОБОЗНАЧЕНИЕ	НАИМЕНОВАНИЕ	СТР.	ПРИМЕЧАНИЕ
				КР27 КР28 КР29 КР30 КР33
26	I.090.I-20.5-I 00.07.0	КАРТАС ПЛОСКИЙ КР24, КР31, КР32, КР34, КР35	I33	КР24 КР31 КР32 КР34 КР35
27	I.090.I-20.5-I 00.08.0	КАРТАС ПЛОСКИЙ КР36	I35	КР36
28	I.090.I-20.5-I 00.09.0	СЕТКА С1, С2, С5-С9, С12, С13	I36	С1 С2 С5 С6 С7 С8 С9 С12 С13
29	I.090.I-20.5-I 00.10.0	СЕТКА С10, С11, С14	I39	С10 С11 С14
30	I.090.I-20.5-I 00.11.0	СЕТКА С15 - С18, С21	I41	С15 С16 С17 С18 С21 С28

Имя, № докум., Подпись, и дата  
Власт. подп. №

№	ОБОЗНАЧЕНИЕ	НАИМЕНОВАНИЕ	СТР.	ПРИМЕЧАНИЕ	№	ОБОЗНАЧЕНИЕ	НАИМЕНОВАНИЕ	СТР.	ПРИМЕЧАНИЕ
31	I.090.I-2c.5-I 00.12.0	СЕТКИ C19, C20, C22, C23	144	C19 C20 C22 C23	38	I.090.I-2c.5-I 00.00.1	ОТДЕЛЬНЫЕ СТЕРЖНИ OC1, OC2	159	OC1 OC2
32	I.090.I-2c.5-I 00.13.0	СЕТКИ C24 - C26, C29	145	C24 C25 C26 C29	39	I.090.I-2c.5-I 00.00.2	ИЗДЕЛИЕ ЗАКЛЮЧНОЕ МН1	160	МН1
33	I.090.I-2c.5-I 00.14.0	СЕТКИ C27, C28, C30, C32	148	C27 C28 C30 C32	40	I.090.I-2c.5-I 00.00.3	ЦЕЛИ СТРОПОВОЧНАЯ СН1 - СД6	161	СН1 СН2 СН3 СН4 СН5 СД6
34	I.090.I-2c.5-I 00.15.0	СЕТКИ C31, C33 - C35	150	C31 C33 C34 C35	41	I.090.I-2c.5-I 00.00.4	СТЕРЖЕНЬ НАПРЯГАЕМЫЙ СН1-СН7	161	СН1 СН2 СН3 СН4 СН5 СН6 СН7
35	I.090.I-2c.5-I 00.16.0	СЕТКИ C36 - C38	152	C36 C37 C38	42	I.090.I-2c.5-I 00.00.0PC	ВЕДОМОСТЬ РАСХОДА СТАЛИ	162	
36	I.090.I-2c.5-I 00.17.0	СЕТКИ C3, C4, C39 - C47	154	C3 C4 C39 C40 C41 C42 C43 C44 C45 C46 C47					
37	I.090.I-2c.5-I 00.18.0	СЕТКИ C49 - С51	157	C49 C50 C51					

Изм. №, дата, Подпись и дата, Введ. в действие №

I.090.I-2c.5-I 00.00.0

Лист

4

I. Общая часть

I.1. Выпуск 5-й содержит рабочие чертежи многопустотных и ребристых плит перекрытий, запроектированных из тяжелого бетона, предназначенных для применения в зданиях с неагрессивной средой для строительства в сейсмических районах.

I.2. Плиты предназначены для применения в проектах зданий и строений в составе крупнопанельных общественных зданий и вспомогательных зданий промышленных предприятий.

I.3. Номенклатура многопустотных плит включает в себя изделия длиной 2970 мм, 5980 мм, 7180 мм и шириной 590, 1190, 1490 и 2980 мм - рядовые и пристенные. Изготовление плиты осуществляется от рядовых панелей с дополнительными вырезами по длинной стороне плиты, которые предназначены для связи плит перекрытий с наружными и внутренними стенами.

Номенклатура ребристых плит включает в себя изделия длиной 2980 мм, 5980 мм, 7180 мм и шириной 1490 мм - 3-х типов с разными конфигурациями бортов, которые предусмотрены для пропуска вертикальных коммуникаций, установки вентиляционных блоков или сантехнического оборудования.

I.4. Нагрузки на плиты без учета собственного веса плит приведены в таблице I. Нормативный собственный вес плит указан в таблице 2 Коэффициент перегрузки для нагрузок от собственного веса принят I,1.

Таблица I

Виды нагрузок	Нагрузки на перекрытие кгс/м <sup>2</sup>			
	400	600	800	1200
Расчетная	400	600	800	1200
Нормативная	350	500	670	1050
в т.ч. длительная	230	380	550	920
кратковременная	120	120	120	130

Таблица 2

Пустоты	Ширина плиты, мм	Нормативный собственный вес плит в кгс/м <sup>2</sup>
	590	
Ребристые	1190	290
	1490	310
	2980	300
Ребристые	1490	285

I.5. Плиты рассчитаны в соответствии со СНиП II-21-75 и относятся к конструкциям 3-ей категории трещиностойкости.

I.6. Марка плит состоит из буквенно-цифровых групп, которые разделяются дефисом (например: ПК60.15-8атУт-с, ПР60.15-6атУт-с, ПК 60.15-8атУт-с). Буквенный индекс первой группы марки обозначает тип конструкции:

- ПК - плита многопустотная;
- ПР - плита ребристая.

Цифры стоящие после буквенного индекса, обозначают округленные размеры длины и ширины конструкций в дециметрах. Вторая группа марки характеризует величину расчетной нагрузки в сотнях килограммов на квадратный метр, класс стали напрягаемой арматуры, вид бетона. Цифровой индекс перед маркой панели означает: для многопустотных плит наличие вырезов по продольной грани панели; для ребристых плит наличие вырезов по продольной грани панели для расположения поперечных ребер.

Буквы "б" в конце марки обозначают для сейсмических районов.

I.7. Марки проставляются на чертежах и спецификациях проекта, - заказчик заказам-изготовителям и на изделиях каждой изготовленной плиты должны иметь маркировку согласно ГОСТ 13015.2-81.

I.8. Предел огнестойкости плит не ниже 0,95 часа.

I.9. Для образования диска перекрытия в плитах предусмотрены закладные изделия, воспринимающие усилия растяжения равное 3,1 тс.

Связь между плитами перекрытий обеспечивается сваркой к

Лист № 001  
Получен в день  
Комплект №

Нач.отд.	Эксплуатация	12/82
Инж.стр.	Салгадзе	12/82
Рук.мост.	Касрадзе	12/82
ГМП	Эксплуатация	11/82
Рук.стр.	Будаженидзе	12/82
Рисоваль.	Бердзанидзе	12/82
Рис.реш.	Эксплуатация	12/82

I.090.I-2с5-I 00.30.070

ТЕХНИЧЕСКОЕ  
ОПИСАНИЕ

Страницы	Лист	Листов
1	1	12

ТбилизНИИЭП

Контроль

Формат А3

закладным деталям арматурных стержней укладываемых в стыках между плитами.

1.10. Плиты перекрытий, примыкающие к поперечным стенам соединяются с ними устройством по продольному ребру плит вырезом для пропуска сквозной вертикальной арматуры.

1.11. Для соединения плит с наружными и внутренними стенами в их торцах в четырех углах предусмотрены вырезы и арматурные выпуски, которые свариваются в стыке между собой и с вертикальными выпусками в стенах.

Арматурные выпуски проходят в торцах плит и образуют непрерывную обвязку по всему периметру здания.

1.12. Для обеспечения совместной работы смежных плит и требования звукоизоляции перекрытия, швы и шпонки между плитами должны быть тщательно заполнены бетоном или цементным раствором М200.

1.13. В применяемых плит без заделки открытого торца бетоном или вкладышами не допускается. Бетонные вкладыши и плиты должны быть изготовлены из бетона одинаковой марки.

Заделка вкладышей в торце выполняется непосредственно после извлечения пучков, до пропаривания плит, при этом должно быть обеспечено плотное прилегание вкладышей.

2. Технические требования

2.1. Плиты изготавливаются из тяжелого бетона марки по прочности на сжатие М200,300.

2.2. В качестве предварительно-напрягаемой арматуры принята сталь стержневая термически упрочненная периодического профиля класса А<sub>7</sub>-У по ГОСТ10884-81.

В случае отсутствия арматуры из стали класса А<sub>7</sub>-У допускается применять арматуру из стали класса А-У, имеющие те же прочностные характеристики. Материал сеток и каркасов обыкновенная арматурная проволока класса Вр-I по ГОСТ 6727-80 и стержни из горячекатаной арматурной стали периодического профиля класса А-III марки 35ГС по ГОСТ 5781-82; для закладных деталей принята холодекатаная сталь по ГОСТ 103-73 марки ВСтЗспб по ГОСТ 380-71\*

2.3. Для монтажных петель должна применяться горячекатаная сталь класса А-I марок ВСтЗсп2 и В Ст 3 мс2. В случае, если монтаж плит возможен при температуре ниже 40°С, применяются петли из стали марки В Ст3 по 2 не допускается.

2.4. Толщина защитного слоя бетона до низа рабочей арматуры принята 20 мм.

3. Указания по изготовлению плит

3.1. Плиты изготавливаются по агрегатно-поточной технологии.

3.2. До начала производства плит завод-изготовитель должен разработать технические условия и технологические правила, определить основные способы производства и контроля качества изготовления изделий.

3.3. Предварительное напряжение стержневой арматуры производится электротехническим способом. Допускается применение механического способа натяжения. Величины предварительного напряжения и усилий натяжения рабочей арматуры приведены в таблице на листах 5,6,7,3 пояснительной записки.

3.4. При натяжении термически упрочненной арматуры электротермическим способом должны производиться контрольные испытания образцов стержней после электронагрева.

3.5. Плоские сварные сетки должны изготавливаться с помощью контактной точечной электросварки в соответствии с требованиями ГОСТ 10922-75. Замена контактной сварки на электродуговую не допускается.

3.6. В каркасах электродуговую сварку производить в соответствии с требованиями "Инструкции по сварке соединений арматуры и закладных деталей железобетонных конструкций" (СН 393-78).

3.7. Передаточная прочность бетона R<sub>0</sub> назначена в соответствии с таблицей 7 СН и ПИ-21-75 и принята по таблице на листах 5,6,7,8. Дуга напрягаемой арматуры производится плавно; мгновенная передача усилий на бетон не допускается.

3.8. При бетонировании плит особое внимание следует обратить на тщательное заполнение бетона опорных зон.

Имя, И. подл., Подпись и дата, Владелец №

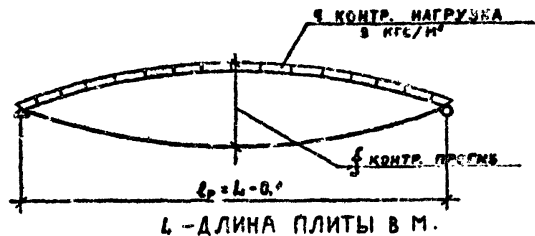
I.090.I-20.5-I 00.00.070

#### 4. Указания по испытанию плит

4.1. Испытания и оценка прочности, жесткости и трещиностойкости монолитных и ребристых плит перекрытий производится согласно ГОСТ 8829-77.

4.2. Испытания проводятся нагружением конструкции до контрольного предельного состояния (прочности, жесткости, трещиностойкости).

4.3. Схема опирания и нагружения. Конструкции монтируются в рабочем положении.



#### 4.4. Испытания по прочности.

Величины контрольных нагрузок (без учета собственного веса плит), приведенные в графах 2,3 таблицы испытаний на листах 3,4,5,6 определены согласно п.2.4.2 ГОСТ 8829-77 с учетом коэффициента  $C$ , зависящего от характера разрушения конструкции и вида бетона.

Прочность конструкции оценивается величиной нагрузки, вызывающей одно из состояний, приведенных в п.3.2.1 ГОСТ 8829-77, свидетельствующих, что сопротивление конструкции действию этой нагрузки исчерпано. Величины допускаемых отклонений разрушающей нагрузки от контрольной, при которой партия конструкций признается годной или требует повторного испытания, определяются согласно п.3.22 ГОСТ 8829-77.

#### 4.5. Испытания по жесткости.

Величины контрольных нагрузок (без учета собственного веса плит), приведенные в графах 4-8 таблицы испытаний, определяются согласно п.п.2.4.3 и 2.4.6 ГОСТ 8829-77. Жесткость конструкций оценивается согласно п.3.3.1 ГОСТ 8829-77 сопоставлением величин прогибов  $f_{\text{изм}}$  и  $f_{\text{контр.}}$  с учетом отклонения  $f_{\text{изм. пред.}}$  величин  $f_{\text{контр.}}$  и  $f_{\text{изм. пред.}}$  приведены

соответственно в графах 9-13 и 14-18 таблицы испытаний. Величина допустимых отклонений прогибов от контрольных, при которых партия конструкций признается годной или требует повторных испытаний определяется согласно п.п.3.3.2 и 3.3.3. ГОСТ 8829-77.

$f_{\text{изм}}$  - прогиб, измеренный после выдержки испытываемой конструкции под контрольной нагрузкой;

$f_{\text{контр.}}$  - контрольный прогиб, равный разности между величиной прогиба от полной контрольной нагрузки и величиной прогиба от собственного веса плит, принимаемая их кратковременно действующими;

$f_{\text{изм. пред.}}$  - прогиб вычисленный согласно СНиП-21-75 от полной контрольной нагрузки, принимаемая ее длительно действующей

$f_{\text{пред. доп.}}$  - предельно допустимый прогиб по табл.2 СНиП-21-75

#### 4.6. Испытания по трещиностойкости

Трещиностойкость конструкций 3-8 категории оценивается по ширине раскрытия трещин. Величины контрольных нагрузок (без учета собственного веса плит), приведенные в графах 4-8 таблицы испытаний определены согласно п.п.2.4.3 и 2.4.6 ГОСТ 8829-77. Величина контрольной ширины раскрытия трещин  $A_{\text{к}}$ , приведенная в графе 19 таблицы испытаний, определена согласно п.2.4.7 ГОСТ 8829-77. Партия конструкций признается годной при  $A_{\text{изм.}} \leq A_{\text{к}}$ , где  $A_{\text{изм.}}$  - ширина раскрытия трещины, измеренная после выдержки испытываемой конструкции под контрольной нагрузкой по проверке трещиностойкости.  $A_{\text{к}}$  - контрольная величина раскрытия трещин по табл.2 ГОСТ 8829-77.

4.7. При испытании плит без предварительного напряжения величин контрольных нагрузок при испытаниях по проверке жесткости и трещиностойкости не зависят от времени испытаний. Соответствующие величины контрольных нагрузок условно приведены в графе 8 таблицы испытаний.

#### 5. Указания по применению плит

5.1. Плиты допускается применять в условиях постоянного воздействия температуры до  $+50^\circ\text{C}$  и нормального влажностного

Изм. № вкл. Подпись и дата

1.090.1-20.5-1 00.00.070		Лист
Копировать		Формат А3
		3

режима,

5.2. Назначение марок плит производится по нагрузкам конкретного объекта в соответствии с допустимыми нагрузками на плиты. В случае применения плит под нагрузку, отличающиеся от равномерно распределенных, принятых при расчете (перегородки, стены и т.д.) Следует производить проверочный расчет прочности и жесткости плит. При этом, в зависимости от предложения местной нагрузки, должна проверяться прочность полок плит.

5.3. При устройстве отверстий в ребристых плитах в конкретных проектах должны быть приведены чертежи этих плит с расположением отверстий и расходом арматуры с учетом их обрамления. Отверстия могут располагаться в любом месте полки плиты. Привязка отверстий от наружных граней поперечного ребра - 150 мм, от продольного ребра - 310 мм.

5.4. В выборках стали к рабочим чертежам плит указаны только классы стали, без указания марок стали. Марки стали арматуры должны быть указаны в проектах конкретных объектов. Назначение марок должно производиться в зависимости от температурных условий эксплуатации конструкций.

6. Указания по приемке, транспортированию и хранению плит

6.1. На боковой грани плит должны быть обозначены немываемой краской: марка плит, дата изготовления, масса плит и т.д., марка предприятия-изготовителя и штамп ОТК.

6.2. Приемка плит должна производиться в соответствии с ГОСТ 13015.1-81, ГОСТ 8323-77 и рабочими чертежами.

6.3. Транспортирование и хранение плит производится в горизонтальном (рабочем) положении.

6.4. Подъем плит следует производить таким образом, чтобы нагрузка от собственной массы плит распределялась равномерно между четырьмя петлями.

6.5. Плиты должны храниться в штабелях, рассортированных по типоразмерам-маркам, партиям.

6.6. Для складирования и транспортирования плит прокладки устанавливаются в пределах участка, равных 300 мм от торца

плит. Прокладки между плит должны устанавливаться строго по вертикали.

6.7. При перевозке плит автомобильным транспортом следует руководствоваться "Временными указаниями по перевозке унифицированных сборных железобетонных деталей и конструкций промышленного строительства автомобильным транспортом" (Стройиздат, 1966 г.).

6.8. Перевозку плит железнодорожным транспортом следует производить в соответствии с требованиями "Руководства по перевозке железнодорожным транспортом сборных крупногабаритных железобетонных конструкций промышленного и жилищного строительства" (Стройиздат, 1967).

6.9. Монтаж плит производится в соответствии с требованиями главы СНиП III-16-80 "Бетонные и железобетонные конструкции сборные"

В ссылках на документы настоящего выпуска условно опущено обозначение серии и выпуска.

т.к. 1090.1-2с. в. 5-1.

Имя, № поля, Подпись и дата, Подпись, инициалы

МАРКА ПИЛЫ	МАРКА БЕТОНА	ПЕРЕДА- ТОЧНАЯ ПРОЧНОСТЬ БЕТОНА	ПРЕДВАР- ТЕЛЬНОЕ НАПРЯЖЕ НИЕ АРМАТУРЫ	КОЭФФИЦИЕНТ КОМПЕНСАЦИИ ПРЕДВАР- ТЕЛЬНОГО НАПРЯЖЕНИЯ АРМАТУРЫ	ПРЕДВАР- ТЕЛЬНОЕ НАПРЯЖЕНИЕ В АРМАТУРЕ ПЕРЕД БЕТОНИРОВА-
		кгс/см <sup>2</sup>			
1	2	3	4	5	6
ПК30.6-4,5АТТ-С	200				
ПК30.6-6АТТ-С	200				
ПК30.6-8АТТ-С	200				
ПК30.6-12,5АТТ-С	200				
ПК30.6-4,5АТТ-С	200				
ПК30.6-6АТТ-С	200				
ПК30.6-8АТТ-С	200				
ПК30.6-12,5АТТ-С	200				
ПК30.12-4,5АТТ-С	200				
ПК30.12-6АТТ-С	200				
ПК30.12-8АТТ-С	200				
ПК30.12-12,5АТТ-С	200				
ПК30.12-4,5АТТ-С	200				
ПК30.12-6АТТ-С	200				
ПК30.12-8АТТ-С	200				
ПК30.12-12,5АТТ-С	200				
ПК30.15-4,5АТТ-С	200				
ПК30.15-6АТТ-С	200				
ПК30.15-8АТТ-С	200				
ПК30.15-12,5АТТ-С	200				
ПК30.15-4,5АТТ-С	200				
ПК30.15-6АТТ-С	200				
ПК30.15-8АТТ-С	200				
ПК30.15-12,5АТТ-С	200				
ПК60.6-4,5АТТ-С	200	160	5600	902	4560
ПК60.6-6АТТ-С	200	160	5600	902	4600
ПК60.6-8АТТ-С	200	160	5600	902	4600

1	2	3	4	5	6
ПК60.6-12,5АТТ-С	200	160	5600	902	4560
ПК60.6-4,5АТТ-С	200	160	5600	902	4620
ПК60.6-6АТТ-С	200	160	5600	902	4600
ПК60.6-8АТТ-С	200	160	5600	902	4600
ПК60.6-12,5АТТ-С	200	160	5600	902	4560
ПК60.12-4,5АТТ-С	200	160	5000	902	4040
ПК60.12-6АТТ-С	200	160	5600	902	4590
ПК60.12-8АТТ-С	200	160	5600	902	4580
ПК60.12-12,5АТТ-С	200	160	5600	902	4540
ПК60.12-4,5АТТ-С	200	160	5000	902	4040
ПК60.12-6АТТ-С	200	160	5600	902	4590
ПК60.12-8АТТ-С	200	160	5600	902	4540
ПК60.12-12,5АТТ-С	200	160	5000	902	4040
ПК60.15-4,5АТТ-С	200	160	5600	902	4590
ПК60.15-6АТТ-С	200	160	6000	902	4990
ПК60.15-8АТТ-С	200	160	6000	902	4940
ПК60.15-12,5АТТ-С	200	160	500	902	4040
ПК60.15-4,5АТТ-С	200	160	5600	902	4590
ПК60.15-6АТТ-С	200	160	6000	902	4990
ПК60.15-8АТТ-С	200	160	6000	902	4940
ПК60.15-12,5АТТ-С	200	160	5000	902	4040
ПК60.30-4,5АТТ-С	200	160	6000	902	5000
ПК60.30-6АТТ-С	200	160	6000	902	4990
ПК60.30-8АТТ-С	200	160	6000	902	4040
ПК60.30-12,5АТТ-С	200	160	5000	902	5000
ПК60.30-4,5АТТ-С	200	160	6000	902	4980
ПК60.30-6АТТ-С	200	160	6000	902	4980
ПК60.30-8АТТ-С	200	210	6600	801	5570
ПК72.8-4,5АТТ-С	300	210	6800	801	5560
ПК72.6-6АТТ-С	300	210	6600	801	4960
ПК72.6-8АТТ-С	300	210	6600	801	5570
ПК72.6-12,5АТТ-С	300	210	6600	801	5360
ПК72.6-4,5АТТ-С	300	210	6600	801	4960
ПК72.6-6АТТ-С	300	210	6600	801	4960
ПК72.6-8АТТ-С	300	210	6000	801	4990
ПК72.12-4,5АТТ-С	300	210	6600	801	4990
ПК72.12-6АТТ-С	300	210	6600	801	6360

Изм. №, дата, Подпись и дата, Взам. инв. №

Изм. №, дата, Подпись и дата, Взам. инв. №

1.090.1-20.6-1 00.00.010

1.090.1-20.6-1 00.00.010

Копирован

Формат А-4

Копирован

Формат А-4

Лист 8

Лист 6

	I	2	3	4	5	6
IK72.12-6ATTT-C	300	210	6000	801	4950	
I IK72.12-4,5ATTT-C	300	210	6000	801	4990	
I IK 72.12-6ATTT-C	300	210	6600	801	5550	
I IK 72.12-8ATTT-C	300	210	6000	801	4950	
IK 72.15-4,5 ATTT-C	300	210	6600	801	5560	
IK 72.15-6ATTT-C	300	210	6000	801	4970	
IK 72.15-8ATTT-C	300	210	6000	801	4950	
I IK72.15-4,5ATTT-C	300	210	6600	801	5560	
I IK 72.15-6ATTT-C	300	210	6000	801	4970	
I IK72.15-8ATTT-C	300	210	6000	801	4950	
IK72.30-4,5 ATTT-C	300	210	7000	801	5960	
IK72.30-6ATTT-C	300	210	7000	801	5950	
IK 72.30-8ATTT-C	300	210	7 00	801	5930	
I IK72.30-4,5 ATTT-C	300	210	7000	801	5960	
I IK 72.30-6ATTT-C	300	210	7000	801	5950	
I IK 72.30-8ATTT-C	300	210	7000	801	5930	
IP60.15-6AMT-C	200					
IP30.15-8AMT-C	200					
I IP30.15-6AMT -C	200					
I IP 30.15-8AMT-C	200					
IP60.15-6ATTT-C	200	160	5600	902	4600	
IP60.15-8ATTT-C	200	160	5600	902	4560	
I IP60.15-6ATTT-C	200	160	5600	902	4600	
I IP60.15-8ATTT-C	200	160	5600	902	4560	
IP72.15-6ATTT-C	300	210	6000	801	4950	
IP72.15-8ATTT-C	300	210	6000	801	4950	
I IP72.15-6 ATTT-C	300	210	6000	801	4950	
I IP 72.15-8ATTT-C	300	210	6000	801	4950	
2 IP30.15-6AMT-C	200					
2 IP.30.15-8AMT-C	200					
3 IP.30.15-6AMT-C	200					
3 IP.30.15-8AMT-C	200					
2 IP60.15-6ATTT-C	200	160	5600	902	4600	
2 IP60.15-8ATTT-C	200	160	5600	902	4560	
3 IP60.15-6ATTT-C	200	160	5600	902	4600	

Имя, Фамилия, Подпись в аэро, Дата, номер №

I.090.I-2c.5-I 00.00.070

Лист

Компронан

Формат А 4

	I	2	3	4	5	6
3 IP60.15-8ATTT-C	200	160	5600	902	4560	
2 IP.72.15-6ATTT-C	300	210	6000	801	4950	
2 IP.72.15-8ATTT-C	300	210	6000	801	4950	
3 IP.72.15-6 ATTT-C	300	210	6000	801	4950	
3 IP.72.15-8ATTT-C	300	210	6000	801	4950	
4 IP.30.15-6AMT-C	200					
4 IP.30.15-8AMT-C	200					
5 IP.30.15-6AMT-C	200					
5 IP30.15-8AMT-C	200					
6 IP30.15-6AMT-C	200					
6 IP.30.15-8AMT-C	200					
4 IP.60.15-6ATTT-C	200	160	5600	902	4600	
4 IP60.15-8ATTT-C	200	160	5600	902	4660	
5 IP.60.15-6ATTT-C	200	160	5600	902	4600	
5 IP.60.15-8ATTT-C	200	160	5600	902	4560	
6 IP.60.15-6 ATTT-C	200	160	5600	902	4500	
6 IP60.15-8ATTT-C	200	160	5600	903	4560	
4 IP.72.15-6ATTT-C	300	210	6000	801	4950	
4 IP.72.15-8ATTT-C	300	210	6000	801	4950	
5 IP72.15-6ATTT-C	300	210	6000	801	4950	
5 IP.72.15-8ATTT-C	300	210	6000	801	4950	
6 IP72.15-6ATTT-C	300	210	6000	801	4950	
6 IP.72.15-8ATTT-C	300	210	6000	801	4950	

Имя, Фамилия, Подпись в аэро, Дата, номер №

I.090.I-2c 5-I 00,00.070

Лист

Компронан

Формат А 4



МАРКА ЦЕМЕНТА	КОНТРОЛЬНАЯ НАГРУЗКА (кгс/см <sup>2</sup> ) ПО ПРОВЕРКЕ ПРОЧНОСТИ С УЧЕТОМ КОЭФФИЦИЕНТА РАСШЕЛЕНИЯ		КОНТРОЛЬНАЯ НАГРУЗКА (кгс/см <sup>2</sup> ) ПО ПРОВЕРКЕ ТРЕЩИНООСТОЙКОСТИ ДЛЯ ИСПЫТАНИЙ В ВОЗРАСТЕ					КОНТРОЛЬНАЯ НАГРУЗКА (кгс/см <sup>2</sup> ) ПО ПРОВЕРКЕ КРЕКОСТИ ДЛЯ ИСПЫТАНИЙ В ВОЗРАСТЕ					КОНТРОЛЬНЫЙ ПРОГИБ (см) ОТ КРАТКОВРЕМЕННО ДЕЙСТВУЮЩЕЙ КОНТРОЛЬ- НОЙ НАГРУЗКИ ДЛЯ ИСПЫТАНИЙ В ВОЗРАСТЕ					ОТНОШЕНИЕ КОНТРОЛЬНОГО ПРОГИБА ОТ ДЛИТЕЛЬНО- ДЕЙСТВУЮЩЕЙ КОНТРОЛЬНОЙ НАГРУЗКИ К ПРЕДЕЛЬНО ДОПУСТИМОМУ ПРОГИБУ ДЛЯ ИСПЫТАНИЙ В ВОЗРАСТЕ					КОНТРОЛЬ- НАЯ ШИРИНА РАСКРЫТИЯ ТРЕЩИНЫ (мм)	
	ПРИ C=1.4	ПРИ C=1.25	3	7	14	28	100	3	7	14	28	100	3	7	14	28	100	3	7	14	28	100		
	ПРИ C=1.6	3																						7
I	2	3	4	5	6	7	8	9	10	11	12	13	14	15	16	17	18	19	20	21	22	23	24	
МК30.6-4,5АН т-0	700 <sup>x</sup>	1000					390					390					0,03						0,04	
МК30.6-6АН т-0	890 <sup>x</sup>	1240					500					500					0,04						0,05	
МК30.8АН т-0	1140 <sup>x</sup>	1560					700					700					0,05						0,07	
МК30.6-12,5АН т-0	1700 <sup>x</sup>	2280					1100					1100					0,35						0,46	
МК30.6-4,5АН т-0	700 <sup>x</sup>	1000					390					390					0,03						0,04	
МК30.6-6АН т-0	890 <sup>x</sup>	1240					500					500					0,04						0,05	
МК30.6-8АН т-0	1140 <sup>x</sup>	1560					700					700					0,05						0,07	
МК30.6-12,5АН т-0	1700 <sup>x</sup>	2280					1100					1100					0,35						0,46	
МК30.12-4,5АН т-0	670 <sup>x</sup>	940					390					390					0,03						0,04	
МК30.12-6А II т-0	960 <sup>x</sup>	1180					520					520					0,04						0,05	
МК30.12-8А II т-0	1110 <sup>x</sup>	1500					700					700					0,22						0,30	
МК30.12-12,5АН т-0	1670 <sup>x</sup>	2220					1100					1100					0,51						0,64	
МК30.12-4,5АН т-0	670 <sup>x</sup>	940					390					390					0,03						0,04	
МК30.12-6АН т-0	860 <sup>x</sup>	1180					520					520					0,04						0,05	
МК30.12-8АН т-0	1110 <sup>x</sup>	1500					700					700					0,22						0,30	
МК30.12-12,5АН т-0	1670 <sup>x</sup>	2220					1100					1100					0,51						0,64	
МК30.15-4,5АН т-0	680 <sup>x</sup>	960					390					390					0,03						0,04	
МК30.15-6АН т-0	870 <sup>x</sup>	1200					520					520					0,04						0,05	
МК30.15-8АН т-0	1120 <sup>x</sup>	1520					700					700					0,24						0,31	
МК30.15-12,5АН т-0	1680 <sup>x</sup>	2240					1100					1100					0,49						0,61	
МК30.15-4,5АН т-0	680 <sup>x</sup>	990					390					390					0,03						0,04	
МК30.15-6АН т-0	870 <sup>x</sup>	1200					520					520					0,04						0,05	
МК30.15-8АН т-0	1120 <sup>x</sup>	1520					700					700					0,24						0,31	
МК30.15-12,5АН т-0	1680 <sup>x</sup>	2240					1100					1100					0,49						0,61	
МК60.6-4,5АТУ т-0	830	1000	415	411	407	401	390	287	285	282	278	270	0,85	0,85	0,85	0,85	0,87	0,59	0,58	0,58	0,58	0,58	0,58	0,25
МК60.6-6АТУ т-0	1040	1240	565	559	551	540	520	353	349	344	337	325	0,41	0,41	0,40	0,40	0,38	0,28	0,27	0,27	0,26	0,25	0,25	
МК60.6-8АТУ т-0	1320	1560	761	753	742	727	700	478	473	466	457	440	0,79	0,80	0,80	0,81	0,83	0,74	0,73	0,73	0,72	0,71	0,25	

Имя, № докум., Подпись и дата

I	2	3	4	5	6	7	8	9	10	11	12	13	14	15	16	17	18	19	20	21	22	23	24
ИКС0.6-12.5 АТУ Т-С	1950	2280	1240	1221	1195	1162	1100	677	666	652	634	600	0,73	0,71	0,70	0,68	0,66	0,70	0,69	0,68	0,67	0,64	0,25
ИКС0.6-4,5АТУТ-С	830	1000	415	411	407	401	390	287	285	282	278	270	0,85	0,85	0,85	0,86	0,87	0,59	0,58	0,58	0,58	0,58	0,25
ИКС0.6-6АТУТ-С	1040	1240	565	559	551	540	520	353	349	344	337	325	0,41	0,41	0,40	0,40	0,38	0,28	0,27	0,27	0,26	0,25	0,25
ИКС0.6-8АТУТ-С	1320	1560	761	753	742	727	700	478	473	466	457	440	0,79	0,80	0,80	0,81	0,83	0,74	0,73	0,73	0,72	0,71	0,25
ИКС0.6-12,5АТУТ-С	1950	2260	1240	1221	1195	1162	1100	677	666	652	634	600	0,73	0,71	0,70	0,68	0,66	0,70	0,69	0,68	0,67	0,64	0,25
ИКС0.12-4,5 АТУ Т-С	790	940	419	415	410	403	390	290	287	284	279	270	0,59	0,59	0,58	0,57	0,55	0,47	0,47	0,47	0,46	0,46	0,25
ИКС0.12-6АТУ Т-С	1000	1180	562	556	548	538	520	351	348	343	337	325	0,46	0,46	0,46	0,45	0,45	0,22	0,22	0,21	0,21	0,21	0,25
ИКС0.12-8АТУ Т-С	1280	1500	766	757	745	729	700	482	476	468	458	440	0,63	0,62	0,62	0,61	0,62	0,47	0,47	0,47	0,46	0,46	0,25
ИКС0.12-12,5АТУ Т-С	1910	2200	1247	1227	1200	1165	1100	680	669	655	635	600	0,83	0,81	0,79	0,77	0,72	0,74	0,73	0,72	0,70	0,68	0,25
ИКС0.12-4,5 АТУ Т-С	790	940	419	415	410	403	390	290	287	284	279	270	0,59	0,59	0,58	0,57	0,55	0,47	0,47	0,47	0,46	0,46	0,25
ИКС0.12-6АТУ Т-С	1000	1180	562	556	548	538	520	351	348	343	337	325	0,46	0,46	0,46	0,45	0,45	0,22	0,22	0,21	0,21	0,21	0,25
ИКС0.12-8АТУ Т-С	1280	1500	766	757	745	729	700	482	476	468	458	440	0,63	0,62	0,62	0,61	0,62	0,47	0,47	0,47	0,46	0,46	0,25
ИКС0.12-12,5АТУ Т-С	1910	2200	1247	1227	1200	1165	1100	680	669	655	635	600	0,83	0,81	0,79	0,77	0,72	0,74	0,73	0,72	0,70	0,68	0,25
ИКС0.15-4,5АТУ Т-С	800	960	423	419	413	405	390	293	290	286	280	270	0,36	0,35	0,35	0,34	0,33	0,24	0,24	0,23	0,23	0,22	0,25
ИКС0.15-6 АТУ Т-С	1010	1200	563	557	549	539	520	352	348	343	337	325	0,43	0,42	0,42	0,41	0,44	0,29	0,28	0,28	0,27	0,33	0,25
ИКС0.15-8 АТУ Т-С	1290	1520	761	753	742	727	700	473	473	466	457	440	0,60	0,59	0,60	0,60	0,61	0,61	0,61	0,60	0,60	0,58	0,25
ИКС0.15-12,5 АТУ Т-С	1920	2240	1247	1227	1200	1165	1100	680	669	655	635	600	0,82	0,80	0,79	0,76	0,70	0,33	0,32	0,31	0,31	0,32	0,25
ИКС0.15-4,5 АТУ Т-С	800	960	423	419	413	405	390	293	290	286	280	270	0,36	0,35	0,35	0,34	0,33	0,24	0,24	0,23	0,23	0,22	0,25
ИКС0.15-6 АТУ Т-С	1010	1200	563	557	549	539	520	352	348	343	337	325	0,43	0,42	0,42	0,41	0,44	0,29	0,28	0,28	0,27	0,33	0,25
ИКС0.15-8 АТУ Т-С	1290	1520	761	753	742	727	700	473	473	466	457	440	0,60	0,59	0,60	0,60	0,61	0,61	0,61	0,60	0,60	0,58	0,25
ИКС0.15-12,5 АТУ Т-С	1920	2240	1247	1227	1200	1165	1100	680	669	655	635	600	0,82	0,80	0,79	0,76	0,70	0,33	0,32	0,31	0,31	0,32	0,25
ИКС0.30-4,5 АТУ Т-С	790	950	419	415	410	403	390	419	415	410	403	390	1,39	1,39	1,39	1,38	1,38	0,94	0,94	0,93	0,92	0,92	0,25
ИКС0.30-8 АТУ Т-С	1000	1190	559	554	546	537	520	349	346	342	336	325	0,45	0,45	0,45	0,45	0,44	0,22	0,22	0,21	0,21	0,21	0,25
ИКС0.30-8 АТУ Т-С	1280	1510	764	755	743	728	700	480	475	467	458	440	0,58	0,58	0,57	0,56	0,54	0,36	0,35	0,35	0,35	0,34	0,25
ИКС0.30-4,5 АТУТ-С	790	950	419	415	410	403	390	419	415	410	403	390	1,39	1,39	1,39	1,38	1,38	0,94	0,94	0,93	0,92	0,92	0,25
ИКС0.30-8 АТУ Т-С	1000	1190	559	554	546	537	520	349	346	342	336	325	0,45	0,45	0,45	0,45	0,44	0,22	0,22	0,21	0,21	0,21	0,25
ИКС0.30-8 АТУ Т-С	1280	1510	764	755	743	728	700	480	475	467	458	440	0,58	0,58	0,57	0,56	0,54	0,36	0,35	0,35	0,35	0,34	0,25
ИКС0.30-8 АТУ Т-С	830	1000	415	412	407	401	390	280	285	282	278	270	1,00	1,00	1,00	1,01	1,02	0,48	0,48	0,48	0,48	0,47	0,25
ИКС0.30-8 АТУ Т-С	1040	1240	558	553	546	537	520	349	345	341	335	325	0,87	0,86	0,85	0,84	0,83	0,38	0,37	0,37	0,37	0,36	0,25
ИКС0.30-8 АТУ Т-С	1320	1560	772	762	749	732	700	485	479	471	460	440	0,97	0,96	0,94	0,92	0,88	0,65	0,64	0,62	0,61	0,67	0,25
ИКС0.30-4,5 АТУ Т-С	830	1000	415	412	407	401	390	238	285	282	278	270	1,00	1,00	1,00	1,01	1,02	0,48	0,48	0,48	0,48	0,47	0,25
ИКС0.30-8 АТУ Т-С	1040	1240	558	553	546	537	520	349	345	341	335	325	0,87	0,86	0,85	0,84	0,83	0,38	0,37	0,37	0,37	0,36	0,25

Изм. № подл. / Подпись и дата

I	2	3	4	5	6	7	8	9	10	11	12	13	14	15	16	17	18	19	20	21	22	23	24
ИМК72.6-8АТ Y T-o	1320	1560	772	762	749	732	700	485	479	471	460	440	0,97	0,96	0,94	0,92	0,88	0,65	0,64	0,63	0,61	0,67	0,25
ИМК72.12-4,5АТ Y T-o	700	940	415	412	407	401	390	288	285	282	278	270	1,23	1,23	1,24	1,24	1,25	0,89	0,89	0,88	0,88	0,87	0,25
ИМК72.12-8АТ Y T-o	1000	1180	560	550	547	538	520	350	347	342	336	325	0,75	0,74	0,73	0,72	0,69	0,30	0,30	0,29	0,29	0,28	0,25
ИМК72.12-8АТ Y T-o	1280	1500	773	760	749	737	700	486	479	471	460	440	1,03	1,01	1,00	0,97	0,90	0,69	0,68	0,66	0,65	0,71	0,25
ИМК72.12-4,5АТ Y T-o	790	940	415	412	407	401	390	288	285	282	278	270	1,23	1,23	1,24	1,24	1,25	0,89	0,89	0,88	0,88	0,87	0,25
ИМК72.12-8АТ Y T-o	1000	1180	560	550	547	538	520	350	347	342	336	325	0,75	0,74	0,73	0,72	0,69	0,30	0,30	0,29	0,29	0,28	0,25
ИМК72.12-8АТ Y T-o	1200	1500	773	763	749	730	700	486	479	471	460	440	1,03	1,01	1,00	0,97	0,90	0,69	0,68	0,66	0,65	0,71	0,25
ИМК72.15-4,5 АТ Y T-o	800	960	416	413	408	401	390	288	286	282	278	270	0,76	0,76	0,75	0,75	0,74	0,55	0,55	0,55	0,54	0,53	0,25
ИМК72.15-6АТ Y T-o	1070	1200	563	557	549	539	520	352	348	343	337	325	0,74	0,73	0,72	0,70	0,68	0,49	0,48	0,48	0,47	0,45	0,25
ИМК72.15-8АТ Y T-o	1290	1520	774	764	751	733	700	487	480	472	461	440	1,01	1,00	0,99	0,95	0,91	0,67	0,66	0,65	0,64	0,61	0,25
ИМК72.15-4,5АТ Y T-o	800	960	416	413	408	401	390	288	286	282	278	270	0,76	0,76	0,75	0,75	0,74	0,55	0,55	0,55	0,54	0,53	0,25
ИМК72.15-6АТ Y T-o	1010	1200	563	557	549	539	520	352	348	343	337	325	0,74	0,73	0,72	0,70	0,68	0,49	0,48	0,48	0,47	0,45	0,25
ИМК72.15-8АТ Y T-o	1290	1520	744	764	751	733	700	487	480	472	461	440	1,01	1,00	0,99	0,95	0,91	0,67	0,66	0,65	0,64	0,61	0,25
ИМК72.30-4,5АТ Y T-o	790	950	415	412	407	401	390	287	285	282	278	270	0,61	0,60	0,60	0,59	0,57	0,41	0,40	0,40	0,39	0,38	0,25
ИМК72.30-6АТ Y T-o	1000	1190	559	553	546	537	520	349	346	341	336	325	0,74	0,73	0,72	0,70	0,69	0,40	0,49	0,48	0,47	0,46	0,25
ИМК72.30-8АТ Y T-o	1280	1510	762	753	742	727	700	479	474	466	457	440	1,01	0,99	0,98	0,96	0,92	0,67	0,66	0,65	0,64	0,62	0,25
ИМК72.30-4,5АТ Y T-o	700	950	415	412	407	401	390	287	285	282	278	270	0,61	0,60	0,60	0,59	0,57	0,41	0,40	0,40	0,39	0,38	0,25
ИМК72.30-6АТ Y T-o	1000	1190	559	553	546	537	520	349	346	341	336	325	0,74	0,73	0,72	0,70	0,69	0,49	0,49	0,48	0,47	0,46	0,25
ИМК72.30-8АТ Y T-o	1290	1510	762	753	742	727	700	479	474	466	457	440	1,01	0,99	0,98	0,96	0,92	0,67	0,66	0,65	0,64	0,62	0,25
ИП30.15-6АТ Y T-o	870 <sup>X</sup>	1180					520					520						0,07				0,09	0,25
ИП30.15-8АТ Y T-o	1110 <sup>X</sup>	1500					700					700						0,27				0,97	0,25
ИП30.15-6АТ Y T-o	870 <sup>X</sup>	1180					520					520						0,07				0,09	0,25
ИП30.15-8АТ Y T-o	1110 <sup>X</sup>	1500					700					700						0,27				0,97	0,25
ИП60.15-6АТ Y T-o	995	1180	557	552	545	536	520	348	345	341	335	325	0,73	0,70	0,72	0,72	0,71	0,67	0,66	0,66	0,65	0,64	0,25
ИП60.15-8АТ Y T-o	1275	1500	773	763	750	732	700	486	480	471	460	440	0,77	0,75	0,74	0,72	0,68	0,73	0,70	0,72	0,70	0,68	0,25
ИП60.15-6АТ Y T-o	995	1180	557	552	545	536	520	348	345	341	335	325	0,73	0,73	0,72	0,72	0,71	0,67	0,66	0,66	0,65	0,64	0,25
ИП60.15-8АТ Y T-o	1275	1500	773	763	750	732	700	486	480	471	460	440	0,77	0,76	0,74	0,72	0,68	0,73	0,73	0,72	0,70	0,68	0,25
ИП72.15-6АТ Y T-o	995	1180	570	563	554	542	520	356	352	346	339	325	1,05	1,04	1,02	1,00	0,96	0,70	0,69	0,68	0,67	0,64	0,25
ИП72.15-8АТ Y T-o	1275	1500	767	758	746	730	700	482	477	469	463	440	1,28	1,27	1,24	1,21	1,22	0,94	0,92	0,91	0,89	0,81	0,25
ИП72.15-6АТ Y T-o	995	1180	570	563	554	542	520	356	352	346	339	325	1,05	1,04	1,02	1,00	0,96	0,70	0,69	0,68	0,67	0,64	0,25
ИП72.15-8АТ Y T-o	1275	1500	767	758	746	730	700	482	477	469	463	440	1,28	1,27	1,24	1,21	1,22	0,94	0,92	0,91	0,89	0,81	0,25
ИП30.15-6АТ Y T-o	870 <sup>X</sup>	1180					520					520						0,07				0,09	0,25

Имя, № докум. Погрешн. в данн. (Взв. вкл. №)

I	2	3	4	5	6	7	8	9	10	11	12	13	14	15	16	17	18	19	20	21	22	23	24
2MP30.15-8AM T-c	1110 <sup>x</sup>	1500					700					700					0,27					0,97	0,25
3MP30.15-6A II T-c	870 <sup>x</sup>	1180					520					520					0,07					0,09	0,25
3MP30.15-8AM T-c	1110 <sup>x</sup>	1500					700					700					0,27					0,97	0,25
2MP60.15-6AT Y T-c	995	1180	557	552	545	536	520	348	345	341	335	325	0,73	0,73	0,72	0,72	0,71	0,67	0,66	0,66	0,65	0,64	0,25
2MP60.15-8AT I T-c	1275	1500	773	763	750	732	700	486	480	471	460	440	0,77	0,76	0,74	0,72	0,68	0,73	0,73	0,72	0,70	0,68	0,25
3MP60.15-6AT Y T-c	995	1180	557	552	545	536	520	348	345	341	335	325	0,73	0,73	0,72	0,72	0,71	0,67	0,66	0,66	0,65	0,64	0,25
3MP60.15-8AT Y T-c	1275	1500	773	763	750	732	700	486	480	471	460	440	0,77	0,76	0,74	0,72	0,68	0,73	0,73	0,72	0,70	0,68	0,25
2MP72.15-6AT Y T-c	995	1180	570	563	554	542	520	356	352	346	339	325	1,05	1,04	1,02	1,00	0,96	0,70	0,69	0,68	0,67	0,64	0,25
2MP72.15-8AT Y T-c	1275	1500	767	758	746	730	700	482	477	469	459	440	1,28	1,27	1,24	1,21	1,22	0,94	0,92	0,91	0,89	0,81	0,25
3MP72.15-6AT Y T-c	995	1180	570	563	554	542	520	356	352	346	339	325	1,05	1,04	1,02	1,00	0,96	0,70	0,69	0,68	0,67	0,64	0,25
3MP72.15-8AT Y T-c	1275	1500	767	758	746	730	700	482	477	469	459	440	1,28	1,27	1,24	1,21	1,22	0,94	0,92	0,91	0,89	0,81	0,25
4MP30.15-6AM T-c	870 <sup>x</sup>	1180					520					520					0,07					0,09	0,25
4MP30.15-8AM T-c	1110 <sup>x</sup>	1500					700					700					0,27					0,97	0,25
5MP30.15-6AM T-c	870 <sup>x</sup>	1180					520					520					0,07					0,09	0,25
5MP30.15-8AM T-c	1110 <sup>x</sup>	1500					700					700					0,27					0,97	0,25
6MP30.15-6AT T-c	870 <sup>x</sup>	1180					520					520					0,07					0,07	0,25
6MP30.15-8AM T-c	1110 <sup>x</sup>	1500					700					700					0,27					0,97	0,25
4MP60.15-6AT Y T-c	995	1180	557	552	545	536	520	348	345	341	335	325	0,73	0,73	0,72	0,72	0,71	0,67	0,66	0,66	0,65	0,64	0,25
4MP60.15-8AT Y T-c	1275	1500	773	763	750	732	700	486	480	471	460	440	0,77	0,76	0,74	0,72	0,68	0,73	0,73	0,72	0,70	0,68	0,25
5MP60.15-6AT Y T-c	995	1180	557	557	545	536	520	348	345	341	335	325	0,73	0,73	0,72	0,72	0,71	0,67	0,66	0,66	0,65	0,64	0,25
5MP60.15-8AT Y T-c	1275	1500	773	773	750	732	700	486	480	471	460	440	0,77	0,76	0,74	0,72	0,68	0,73	0,73	0,72	0,70	0,68	0,25
6MP60.15-6AT Y T-c	995	1180	557	557	545	536	520	348	345	341	335	325	0,73	0,73	0,72	0,72	0,71	0,67	0,66	0,66	0,65	0,64	0,25
6MP60.15-8AT Y T-c	1275	1500	773	773	750	732	700	486	480	471	460	440	0,77	0,76	0,74	0,72	0,68	0,73	0,73	0,72	0,70	0,68	0,25
4MP72.15-6AT Y T-c	995	1180	570	563	554	542	520	356	352	346	339	325	1,05	1,04	1,02	1,00	0,96	0,70	0,69	0,68	0,67	0,64	0,25
4MP72.15-8AT Y T-c	1275	1500	767	758	746	730	700	482	477	469	459	440	1,28	1,27	1,24	1,21	1,22	0,94	0,92	0,91	0,89	0,81	0,25
5MP72.15-6AT Y T-c	995	1180	570	563	554	542	520	356	352	346	339	325	1,05	1,04	1,02	1,00	0,96	0,70	0,69	0,68	0,67	0,64	0,25
5MP72.15-8AT Y T-c	1275	1500	767	758	746	730	700	482	477	469	459	440	1,28	1,27	1,24	1,21	1,22	0,94	0,92	0,91	0,89	0,81	0,25

Шт. № инв. | Погрешк. в дате | Страница №

КОДС	Формат	Лист	Пос.	ОБОЗНАЧЕНИЕ	НАИМЕНОВАНИЕ	КОЛ.	ПРИМЕЧАНИЕ
<u>ДОКУМЕНТАЦИЯ</u>							
A3				1.090.1-2с.5-1 01.00.0СВ	СВ.РОЧНЫЙ ЧЕРТЕЖ		
A3				1.090.1-2с.5-1 00.00.0Д	УЗЛЫ		
A3				1.090.1-2с.5-1 00.00.0РС	ВЕДОМОСТЬ РАСХОДА СТАЛИ		
A3				1.090.1-2с.5-1 00.00.0ТО	ТЕХНИЧЕСКОЕ ОПИСАНИЕ		
<u>ПЕРЕМЕННЫЕ ДАННЫЕ ДЛЯ ИСПОЛНЕНИЙ:</u>							
				1.090.1-2с.5-1 01.00.0	ПЛИТА ПЕРЕКРЫТИЯ ПК30.6-4,5АШТ-С		
<u>СВОРОЧНЫЕ ЕДИНИЦЫ</u>							
A4	I			1.090.1-2с.5-1 00.04.0	КАРКАС ПР.КПШ I	2	
A4	2			1.090.1-2с.5-1 00.09.0	СЕТКА С1	1	
A4	3			1.090.1-2с.5-1 00.09.0-01	СЕТКА С2	1	
A4	4			1.090.1-2с.5-1 00.05.0	КАРКАС КР1	2	
A4	5			1.090.1-2с.5-1 00.00.2	ИЗДЕЛИЕ ЗАКЛ.МН1	4	
<u>ДЕТАЛИ</u>							
A4	6			1.090.1-2с.5-1 00.00.3	ПЕТЛЯ СТРОП.СПИ	4	
<u>МАТЕРИАЛЫ</u>							
					БЕТОН ТЯЖ.М200	0.24М3	
				1.090.1-2с.5-1 01.00.0-01	ПЛИТА ПЕРЕКРЫТИЯ ПК30.6-6А ШТ-С		
<u>СВОРОЧНЫЕ ЕДИНИЦЫ</u>							
A4	I			1.090.1-2с.5-1 00.04.0	КАРКАС ПР.КПШ I	2	
A4	4			1.090.1-2с.5-1 00.05.0	КАРКАС КР1	2	

Имя, № г. изд.	Подпись и дата	Единиц. изм. №
Нач. отд.	Кукладзе	
Н. контр.	Салагадзе	
Рук. мост	Кисрадзе	
Гип	Эдешерава-вили	1901
Рук. гр.	Солуквадзе	
Проверит	Дзобуадзе	
Разреш.	Сотияшова	

1.090.1-2с.5-1 01.00.0		
ПЛИТА ПЕРЕКРЫТИЯ	Стальной	Лист
ПК30.6	Р	1
ПК30.6		3
ТсипЗНИИЭП		

Копировал

Формат А4

КОДС	Формат	Лист	Пос.	ОБОЗНАЧЕНИЕ	НАИМЕНОВАНИЕ	КОЛ.	ПРИМЕЧАНИЕ
A4	2			1.090.1-2с.5-1 00.09.0-02	СЕТКА С5	1	
A4	3			1.090.1-2с.5-1 00.09.0-01	СЕТКА С2	1	
A4	5			1.090.1-2с.5-1 00.00.2	ИЗДЕЛИЕ ЗАКЛ.МН1	4	
<u>ДЕТАЛИ</u>							
A4	6			1.090.1-2с.5-1 00.00.3	ПЕТЛЯ СТРОП.СПИ	4	
<u>МАТЕРИАЛЫ</u>							
					БЕТОН ТЯЖ.М200	0.24М3	
				1.090.1-2с.5-1 01.00.0-02	ПЛИТА ПЕРЕКРЫТИЯ ПК30.6-8АШТ-С		
<u>СВОРОЧНЫЕ ЕДИНИЦЫ</u>							
A4	I			1.090.1-2с.5-1 00.04.0	КАРКАС ПР.КПШ I	2	
A4	4			1.090.1-2с.5-1 00.05.0	КАРКАС КР1	2	
A4	2			1.090.1-2с.5-1 00.09.0-02	СЕТКА С5	1	
A4	3			1.090.1-2с.5-1 00.09.0-01	СЕТКА С2	1	
A4	5			1.090.1-2с.5-1 00.00.2	ИЗДЕЛИЕ ЗАКЛ.МН1	4	
<u>ДЕТАЛИ</u>							
A4	6			1.090.1-2с.5-1 00.00.3	ПЕТЛЯ СТРОП.СПИ	4	
<u>МАТЕРИАЛЫ</u>							
					БЕТОН ТЯЖ.М200	0.24М3	
				1.090.1-2с.5-1 01.00.0-03	ПЛИТА ПЕРЕКРЫТИЯ ПК30.6-12,5АШТ-С		
<u>СВОРОЧНЫЕ ЕДИНИЦЫ</u>							
A4	I			1.090.1-2с.5-1 00.04.0	КАРКАС ПР.КПШ I	2	
A4	4			1.090.1-2с.5-1 00.05.0	КАРКАС КР1	2	
A4	2			1.090.1-2с.5-1 00.09.0-03	СЕТКА С6	1	
A4	3			1.090.1-2с.5-1 00.09.0-01	СЕТКА С2	1	
1.090.1-2с.5-1 01.00.0							Лист
							2

Имя, № г. изд.

Подпись и дата

Единиц. изм. №

Копировал

Формат А4

Класс	Формат	Стр.	Пос.	ОБОЗНАЧЕНИЕ	НАИМЕНОВАНИЕ	КОЛ.	ПРИМЕ- ЧАНИЕ
Класс	A4	5		I.090.I-2c.5-I 00.00.2	ИЗДЕЛИЕ ЗАКЛ.МНИ <u>ДЕТАЛИ</u>	4	
	A4	6		I.090.I-2c.5-I 00.00.3	ПЕТЛЯ СТРОП.СПИ <u>МАТЕРИАЛЫ</u> БЕТОН ТЯЖ.М200	4	0.24М3
				I.090.I-2c.5-I 01.00.0-04	ПЛИТА ПЕРЕКРЫТИЯ ИПК30.6-4, 5А И Т-С <u>СБОРОЧНЫЕ ЕДИНИЦЫ</u>		
	A4	1		I.090.I-2c.5-I 00.04.0	КАРКАС ПР.КНИ I	2	
	A4	4		I.090.I-2c.5-I 00.05.0	КАРКАС КР I	2	
	A4	2		I.090.I-2c.5-I 00.09.0	СЕТКА С I	1	
	A4	3		I.090.I-2c.5-I 00.09.0-04	СЕТКА С7	1	
	A4	5		I.090.I-2c.5-I 00.00.2	ИЗДЕЛИЕ ЗАКЛ.МНИ <u>ДЕТАЛИ</u>	3	
	A4	6		I.090.I-2c.5-I 00.00.3	ПЕТЛЯ СТРОП.СПИ <u>МАТЕРИАЛЫ</u> БЕТОН ТЯЖ.М200	4	0.24М3
				I.090.I-2c.5-I 01.00.0-05	ПЛИТА ПЕРЕКРЫТИЯ ИПК30.6-6А И Т-С <u>СБОРОЧНЫЕ ЕДИНИЦЫ</u>		
	A4	1		I.090.I-2c.5-I 00.04.0	КАРКАС ПР.КНИ I	2	
	A4	4		I.090.I-2c.5-I 00.05.0	КАРКАС КР I	2	
A4	2		I.090.I-2c.5-I 00.09.0-02	СЕТКА С5	1		
A4	3		I.090.I-2c.5-I 00.09.0-04	СЕТКА С7	1		
A4	5		I.090.I-2c.5-I 00.00.2	ИЗДЕЛИЕ ЗАКЛ.МНИ	3		
Изм. № подл.	Подпись и дата	Взам. инв. №					Лист
				I.090.I-2c.5-I 01.00.0			3

Копировал

Формат А4

Класс	Формат	Стр.	Пос.	ОБОЗНАЧЕНИЕ	НАИМЕНОВАНИЕ	КОЛ.	ПРИМЕ- ЧАНИЕ
Класс	A4	6		I.090.I-2c.5-I 00.00.3	<u>ДЕТАЛИ</u> ПЕТЛЯ СТРОП.СПИ <u>МАТЕРИАЛЫ</u> БЕТОН ТЯЖ.М200	4	0.24М3
				I.090.I-2c.5-I 01.00.0-06	ПЛИТА ПЕРЕКРЫТИЯ ИПК30.6-8А И Т-С <u>СБОРОЧНЫЕ ЕДИНИЦЫ</u>		
	A4	7		I.090.I-2c.5-I 00.04.0	КАРКАС ПР.КНИ I	2	
	A4	4		I.090.I-2c.5-I 00.05.0	КАРКАС КР I	2	
	A4	2		I.090.I-2c.5-I 00.09.0-02	СЕТКА С5	1	
	A4	3		I.090.I-2c.5-I 00.09.0-04	СЕТКА С7	1	
	A4	5		I.090.I-2c.5-I 00.00.2	ИЗДЕЛИЕ ЗАКЛ.МНИ <u>ДЕТАЛИ</u>	3	
	A4	6		I.090.I-2c.5-I 00.00.3	ПЕТЛЯ СТРОП.СПИ <u>МАТЕРИАЛЫ</u> БЕТОН ТЯЖ.М200	4	0.24М3
				I.090.I-2c.5-I 01.00.0-07	ПЛИТА ПЕРЕКРЫТИЯ ИПК30.6-12, 5А И Т-С <u>СБОРОЧНЫЕ ЕДИНИЦЫ</u>		
	A4	1		I.090.I-2c.5-I 00.04.0	КАРКАС ПР.КНИ I	2	
	A4	4		I.090.I-2c.5-I 00.05.0	КАРКАС КР I	2	
	A4	2		I.090.I-2c.5-I 00.09.0-03	СЕТКА С6	1	
A4	3		I.090.I-2c.5-I 00.09.0-04	СЕТКА С7	1		
A4	5		I.090.I-2c.5-I 00.00.2	ИЗДЕЛИЕ ЗАКЛ.МНИ <u>ДЕТАЛИ</u>	3		
A4	6		I.090.I-2c.5-I 00.00.3	ПЕТЛЯ СТРОП.СПИ	4		
Изм. № подл.	Подпись и дата	Взам. инв. №					Лист
				I.090.I-2c.5-I 01.00.0			4

Копировал

Формат А4

Формат Лист	Поз.	ОБОЗНАЧЕНИЕ	НАИМЕНОВАНИЕ	КОЛ.	ПРИМЕ- ЧАНИЕ
КОЛК			<u>МАТЕРИАЛ</u> БЕТОН ТНД.У700		0.24М3
№ вкл. Подпись и дата Ездм. иль.М		I.090.I-2с.5-I 01.00.0			
					Лист 5

Копировал

Формат А4

Формат Лист	Поз.	ОБОЗНАЧЕНИЕ	НАИМЕНОВАНИЕ	КОЛ.	ПРИМЕ- ЧАНИЕ
КОЛК					
№ вкл. Подпись и дата Волм. иль.М					
					Лист

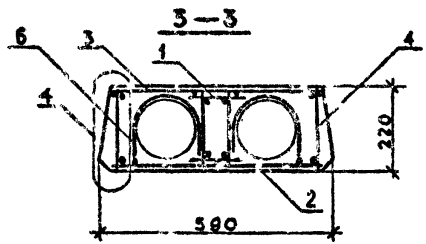
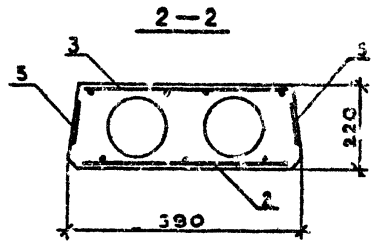
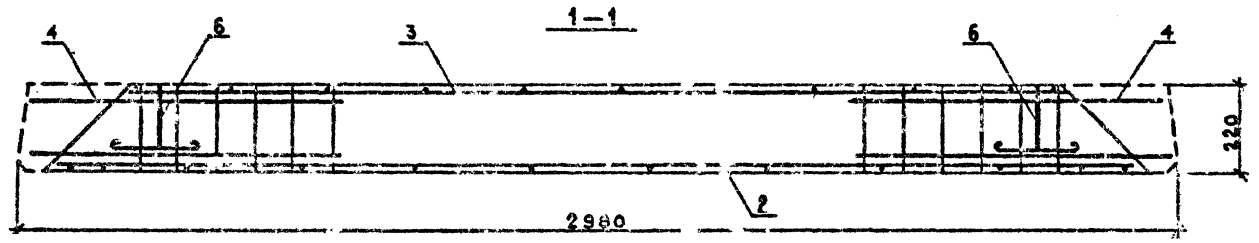
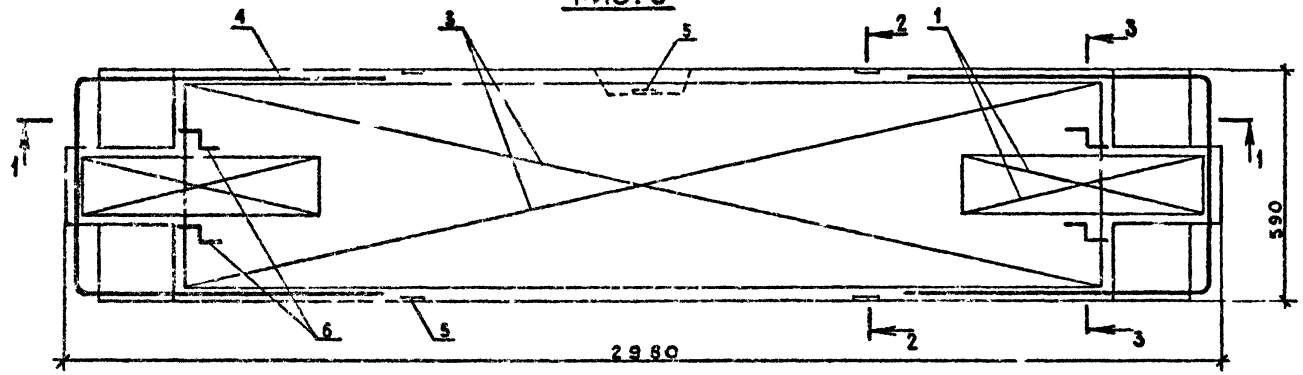
Копировал

Формат А4





РИС. 3



Указ на документ 00.00.01 лист 8

Имя, № пола, Подпись и дата

Возраст, №

1.090.1-20.5-1 01.03.0

Котировка

Формат А3

Лист 2

Код	Формат	Лист	Поз.	ОБОЗНАЧЕНИЕ	НАИМЕНОВАНИЕ	КОЛ.	ПРИМЕЧАНИЕ																
								Формат	Лист	Поз.													
КОАСК	A3			1.090.1-2с.5-1 02.00.0СВ	<u>ДОКУМЕНТАЦИЯ</u> СБОРОЧНЫЙ ЧЕРТЕЖ																		
	A3			1.090.1-2с.5-1 30.00.0Д	УЗЛЫ																		
	A3			1.090.1-2с.5-1 00.00.0РС	ВЕДОМОСТЬ РАСХОДА СТАЛИ																		
	A3			1.090.1-2с.5-1 00.00.0ТО	ТЕХНИЧЕСКОЕ ОПИСАНИЕ																		
	<u>ПЕРЕЧЕННЫЕ ДАННЫЕ ДЛЯ ИСПОЛНЕНИЙ:</u>																						
				1.090.1-2с.5-1 02.00.0	ПЛИТА ПЕРЕКРЫТИЯ ПК30.12-4,5А В Т-С																		
				<u>СБОРОЧНЫЕ ЕДИНИЦЫ</u>																			
A4	1			1.090.1-2с.5-1 00.05.0-03	КАРКАС КР4	2																	
A4	3			1.090.1-2с.5-1 00.11.0	СЕТКА С15	1																	
A4	4			1.090.1-2с.5-1 00.11.0-01	СЕТКА С16	1																	
A4	5			1.090.1-2с.5-1 00.00.2	ИЗДЕЛИЕ ЗАКЛ.МН1	4																	
				<u>ДЕТАЛИ</u>																			
A4	6			1.090.1-2с.5-1 00.00.3	ПЕТЛЯ СТРОП.СПИ	4																	
				<u>МАТЕРИАЛЫ</u>																			
					БЕТОН ТЯЖ.М200	0.45М3																	
				1.090.1-2с.5-1 02.00.0-01	ПЛИТА ПЕРЕКРЫТИЯ ПК30.12-6А В Т-С																		
				<u>СБОРОЧНЫЕ ЕДИНИЦЫ</u>																			
A4	1			1.090.1-2с.5-1 00.05.0-03	КАРКАС КР4	2																	
<table border="1" style="width: 100%;"> <tr> <td>Имя, инст. №</td> <td>Подпись и дата</td> <td>Имя, инст. №</td> <td>Подпись и дата</td> <td>Имя, инст. №</td> <td>Подпись и дата</td> <td>Имя, инст. №</td> <td>Подпись и дата</td> </tr> <tr> <td>Имя, инст. №</td> <td>Подпись и дата</td> <td>Имя, инст. №</td> <td>Подпись и дата</td> <td>Имя, инст. №</td> <td>Подпись и дата</td> <td>Имя, инст. №</td> <td>Подпись и дата</td> </tr> </table>								Имя, инст. №	Подпись и дата	Имя, инст. №	Подпись и дата	Имя, инст. №	Подпись и дата	Имя, инст. №	Подпись и дата	Имя, инст. №	Подпись и дата	Имя, инст. №	Подпись и дата	Имя, инст. №	Подпись и дата	Имя, инст. №	Подпись и дата
Имя, инст. №	Подпись и дата	Имя, инст. №	Подпись и дата	Имя, инст. №	Подпись и дата	Имя, инст. №	Подпись и дата																
Имя, инст. №	Подпись и дата	Имя, инст. №	Подпись и дата	Имя, инст. №	Подпись и дата	Имя, инст. №	Подпись и дата																
				1.090.1-2с.5-1 02.00.0	ПЛИТА ПЕРЕКРЫТИЯ ПК30.12 ПК30.12	Страница 1	Лист 1																
						ТБНПЗНИИЭП																	

Код	Формат	Лист	Поз.	ОБОЗНАЧЕНИЕ	НАИМЕНОВАНИЕ	КОЛ.	ПРИМЕЧАНИЕ																
								Формат	Лист	Поз.													
КОАСК	A4	3		1.090.1-2с.5-1 00.11.0-02	СЕТКА С17	1																	
	A4	4		1.090.1-2с.5-1 30.11.0-01	СЕТКА С16	1																	
	A4	5		1.090.1-2с.5-1 00.00.2	ИЗДЕЛИЕ ЗАКЛ.МН1	4																	
				<u>ДЕТАЛИ</u>																			
	A4	6		1.090.1-2с.5-1 00.00.3	ПЕТЛЯ СТРОП.СПИ	4																	
				<u>МАТЕРИАЛЫ</u>																			
					БЕТОН ТЯЖ.М200	0.45М3																	
				1.090.1-2с.5-1 02.00.0-02	ПЛИТА ПЕРЕКРЫТИЯ ПК30.12-8А В Т-С																		
				<u>СБОРОЧНЫЕ ЕДИНИЦЫ</u>																			
A4	1			1.090.1-2с.5-1 00.05.0-03	КАРКАС КР4	2																	
A4	2			1.090.1-2с.5-1 00.05.0-04	КАРКАС КР5	4																	
A4	3			1.090.1-2с.5-1 00.11.0-03	СЕТКА С16	1																	
A4	4			1.090.1-2с.5-1 00.11.0-01	СЕТКА С16	1																	
A4	5			1.090.1-2с.5-1 00.00.2	ИЗДЕЛИЕ ЗАКЛ.МН1	4																	
				<u>ДЕТАЛИ</u>																			
A4	6			1.090.1-2с.5-1 00.00.3	ПЕТЛЯ СТРОП.СПИ	4																	
				<u>МАТЕРИАЛЫ</u>																			
					БЕТОН ТЯЖ.М200	0.45М3																	
				1.090.1-2с.5-1 02.00.0-03	ПЛИТА ПЕРЕКРЫТИЯ ПК30.12-12,5А В Т-С																		
				<u>СБОРОЧНЫЕ ЕДИНИЦЫ</u>																			
A4	1			1.090.1-2с.5-1 00.05.0-03	КАРКАС КР4	2																	
A4	2			1.090.1-2с.5-1 00.05.0-04	КАРКАС КР5	4																	
A4	3			1.090.1-2с.5-1 00.11.0-03	СЕТКА С16	1																	
<table border="1" style="width: 100%;"> <tr> <td>Имя, инст. №</td> <td>Подпись и дата</td> <td>Имя, инст. №</td> <td>Подпись и дата</td> <td>Имя, инст. №</td> <td>Подпись и дата</td> <td>Имя, инст. №</td> <td>Подпись и дата</td> </tr> <tr> <td>Имя, инст. №</td> <td>Подпись и дата</td> <td>Имя, инст. №</td> <td>Подпись и дата</td> <td>Имя, инст. №</td> <td>Подпись и дата</td> <td>Имя, инст. №</td> <td>Подпись и дата</td> </tr> </table>								Имя, инст. №	Подпись и дата	Имя, инст. №	Подпись и дата	Имя, инст. №	Подпись и дата	Имя, инст. №	Подпись и дата	Имя, инст. №	Подпись и дата	Имя, инст. №	Подпись и дата	Имя, инст. №	Подпись и дата	Имя, инст. №	Подпись и дата
Имя, инст. №	Подпись и дата	Имя, инст. №	Подпись и дата	Имя, инст. №	Подпись и дата	Имя, инст. №	Подпись и дата																
Имя, инст. №	Подпись и дата	Имя, инст. №	Подпись и дата	Имя, инст. №	Подпись и дата	Имя, инст. №	Подпись и дата																
				1.090.1-2с.5-1 02.00.0		Страница	Лист																
						ТБНПЗНИИЭП																	

Код	Формат	Дат	Пос.	ОБОЗНАЧЕНИЕ	НАИМЕНОВАНИЕ	КОЛ.	ПРИМЕ- ЧАНИЕ
A4	4	1.090.1-2с.5-1	00.11.0-01	СЕТКА С16		1	
A4	5	1.090.1-2с.5-1	00.00.2	ИЗДЕЛИЕ ЗАКЛ.МН1		4	
				<u>ДЕТАЛИ</u>			
A4	6	1.090.1-2с.5-1	00.00.3	ПЕЛЯ СТРОП.СП1		4	
				<u>МАТЕРИАЛИ</u>			
				БЕТОН ТЯЛ.М200		0.45М3	
		1.090.1-2с.5-1	02.00.0-04	ПЛИТА ПЕРЕКРЫТИЯ 1ПК30.12-4, 4А И Т-С <u>СБОРОЧНЫЕ ЕДИНИЦЫ</u>			
A4	1	1.090.1-2с.5-1	00.05.0-03	КАРКАС КР4		2	
A4	3	1.090.1-2с.5-1	00.11.0	СЕТКА С19		1	
A4	4	1.090.1-2с.5-1	00.12.0	СЕТКА С19		1	
A4	5	1.090.1-2с.5-1	00.00.2	ИЗДЕЛИЕ ЗАКЛ.МН1		3	
				<u>ДЕТАЛИ</u>			
A4	6	1.090.1-2с.5-1	00.00.3	ПЕЛЯ СТРОП.СП1		4	
				<u>МАТЕРИАЛИ</u>			
				БЕТОН ТЯЛ.М200		0.44М3	
		1.090.1-2с.5-1	02.00.0-05	ПЛИТА ПЕРЕКРЫТИЯ 1ПК30.12-6А И Т-С <u>СБОРОЧНЫЕ ЕДИНИЦЫ</u>			
A4	1	1.090.1-2с.5-1	00.05.0-03	КАРКАС КР4		2	
A4	3	1.090.1-2с.5-1	00.11.0-02	СЕТКА С17		1	
A4	4	1.090.1-2с.5-1	00.12.0	СЕТКА С19		1	
A4	5	1.090.1-2с.5-1	00.00.2	ИЗДЕЛИЕ ЗАКЛ.МН1		3	
				<u>ДЕТАЛИ</u>			
A4	6	1.090.1-2с.5-1	00.00.3	ПЕЛЯ СТРОП.СП1		4	
				<u>МАТЕРИАЛИ</u>			
				БЕТОН ТЯЛ.М200		0.14М3	
		1.090.1-2с.5-1	02.00.0				Лист 3

Контроль

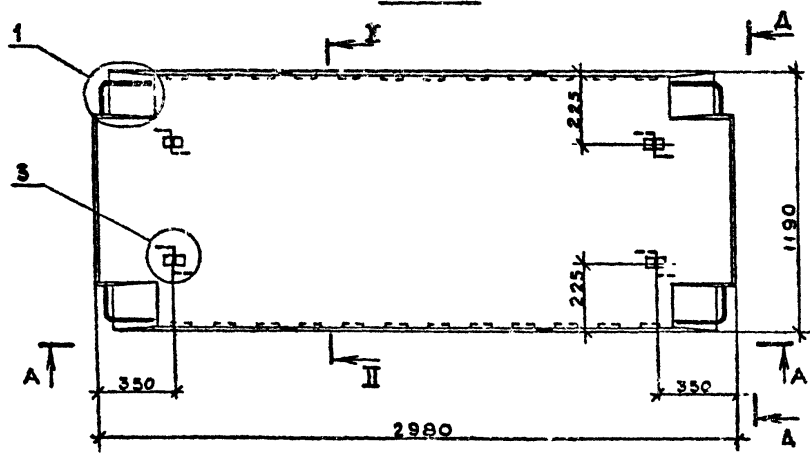
Формат А4

Код	Формат	Дат	Пос.	ОБОЗНАЧЕНИЕ	НАИМЕНОВАНИЕ	КОЛ.	ПРИМЕ- ЧАНИЕ
					<u>МАТЕРИАЛИ</u>		
					БЕТОН ТЯЛ.М200	0.44М3	
		1.090.1-2с.5-1	02.00.0-06	ПЛИТА ПЕРЕКРЫТИЯ 1ПК30.12-8А И Т-С <u>СБОРОЧНЫЕ ЕДИНИЦЫ</u>			
A4	1	1.090.1-2с.5-1	00.05.0-03	КАРКАС КР4		2	
A4	2	1.090.1-2с.5-1	00.05.0-04	КАРКАС КР5		4	
A4	3	1.090.1-2с.5-1	00.11.0-03	СЕТКА С18		1	
A4	4	1.090.1-2с.5-1	00.12.0	СЕТКА С19		1	
A4	5	1.090.1-2с.5-1	00.00.2	ИЗДЕЛИЕ ЗАКЛ.МН1		3	
				<u>ДЕТАЛИ</u>			
A4	6	1.090.1-2с.5-1	00.00.3	ПЕЛЯ СТРОП.СП1		4	
				<u>МАТЕРИАЛИ</u>			
				БЕТОН ТЯЛ.М200		0.44М3	
		1.090.1-2с.5-1	02.00.0-07	ПЛИТА ПЕРЕКРЫТИЯ 1ПК30.12-12, 5А И Т-С <u>СБОРОЧНЫЕ ЕДИНИЦЫ</u>			
A	1	1.090.1-2с.5-1	00.05.0-03	КАРКАС КР4		2	
A4	2	1.090.1-2с.5-1	00.05.0-04	КАРКАС КР5		4	
A4	3	1.090.1-2с.5-1	00.11.0-03	СЕТКА С18		1	
A4	4	1.090.1-2с.5-1	00.12.0	СЕТКА С19		1	
A4	5	1.090.1-2с.5-1	00.00.2	ИЗДЕЛИЕ ЗАКЛ.МН1		3	
				<u>ДЕТАЛИ</u>			
A4	6	1.090.1-2с.5-1	00.00.3	ПЕЛЯ СТРОП.СП1		4	
				<u>МАТЕРИАЛИ</u>			
				БЕТОН ТЯЛ.М200		0.14М3	
		1.090.1-2с.5-1	02.00.0				Лист 4

Контроль

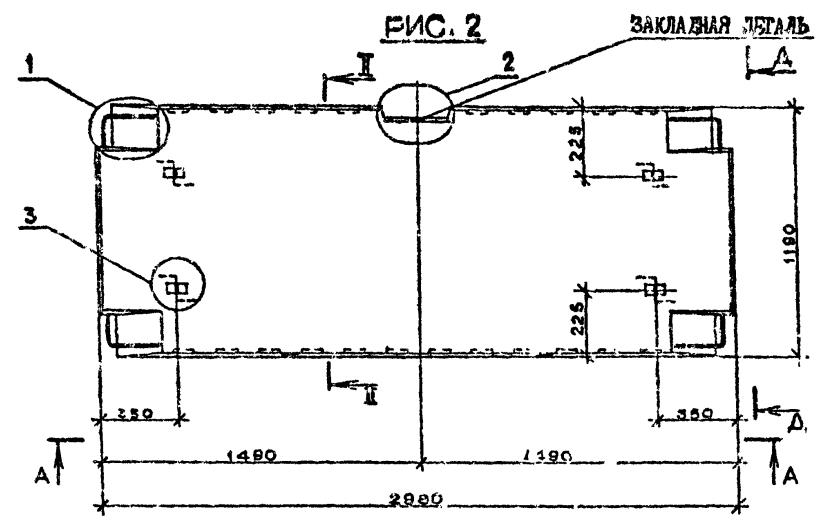
Формат А4

РИС. 1



Обозначение	Марка	Ряс.	Масса, т
I.090.1-2с.5-1 02.00.0	ПК 30.12-4,5АТ-с	I:3	I, I2
-01	ПК 30.12-6АТ-с		
-02	ПК 30.12-8АТ-с		
-03	ПК 30.12-12,5АТ-с	2:3	I, II
-04	ПК 30.12-4,5АТ-с		
-05	ПК 30.12-6АТ-с		
-06	ПК 30.12-8АТ-с		
-07	ПК 30.12-12,5АТ-с		

РИС. 2



Вид А-А и Д-Д, сечение II-II и узлы см. документ 00.00.01  
листы 1,3,5,7,8

Имя, № подл., Подпись и дата

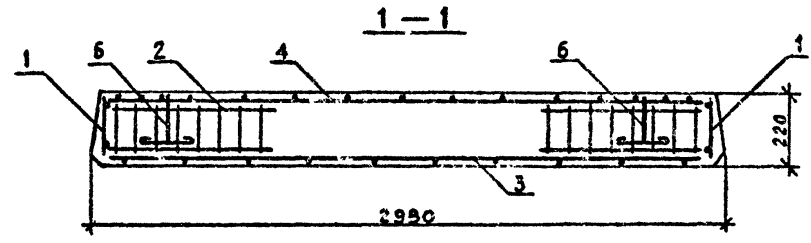
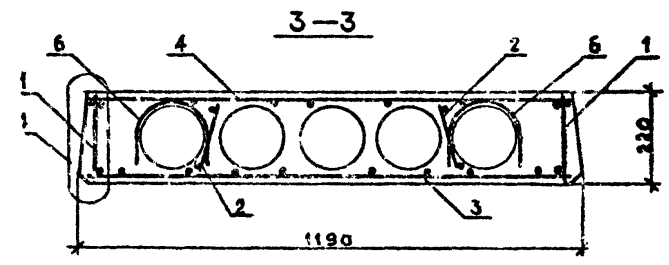
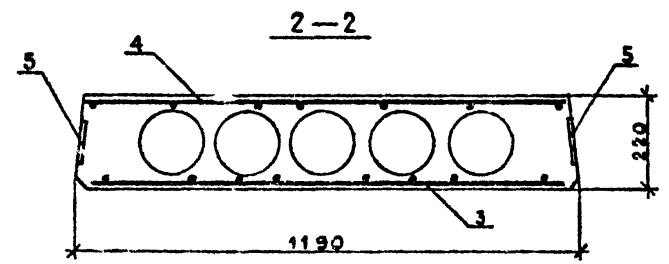
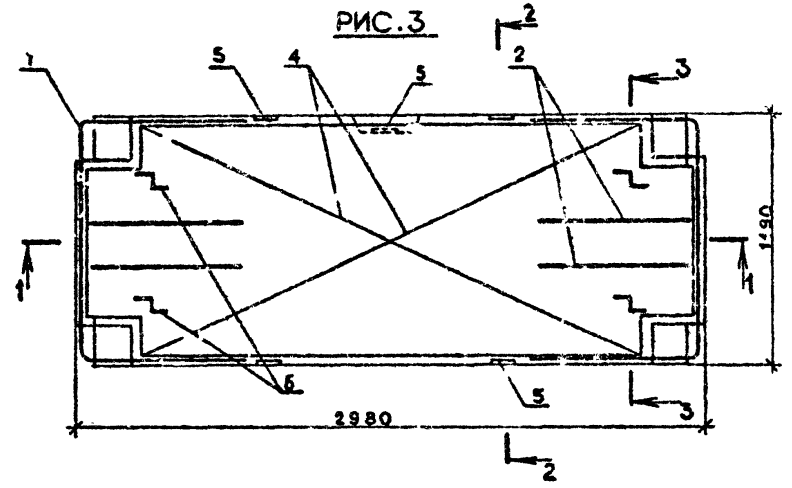
Имя, № подл.	Подпись и дата	Вуз, кат. №
--------------	----------------	-------------

I.090.1-2с.5-1 02.00.0СБ			Стадия	Масса	Масштаб
Нач. отд.	Эдм.перошвили	А.Сам	2.1.84	Р	см. табл.
Н.хот.тр.	Жилагадзе	В.П.	12.11.84		
Рук. отд.	Касрадзе	В.П.	12.11.84	Лист I	Листов 2
ГИП	Эдм.перошвили	А.Сам	21.11.84		
Рук.гр.	Бурджалидзе	В.П.	17.11.84	ТБИЗНИИЭП	
Проверил	Бурджалидзе	В.П.	16.11.84		
Разраб.	Имелашвили	В.П.	14.11.84		

Котировал

формат А3

РИС. 3



Узлы см. документ 00.00.01 лист 8

Имя, И.подл. Подпись и дата  
 Единица, инв. №

КОДС	ФОРМАТ	Зона	Пос.	ОБОЗНАЧЕНИЕ	НАИМЕНОВАНИЕ	КОЛ.	ПРИМЕЧАНИЕ
<u>ДОКУМЕНТАЦИЯ</u>							
A3				1.090.I-2c.5-I 03.00.0CЯ	СБОРОЧНЫЙ ЧЕРТЕЖ		
A3				1.090.I-2c.5-I 00.00.0Д	УЗЛЫ		
A3				1.090.I-2c.5-I 00.00.0РС	ВЕДОМОСТЬ РАСХОДА СТАЛИ		
A3				1.090.I-2c.5-I 00.00.0ТО	ТЕХНИЧЕСКОЕ ОПИСАНИЕ		
<u>ПЕРЕМЕННЫЕ ДАННЫЕ ДЛЯ ИСПОЛНЕНИЙ:</u>							
				1.090.I-2c.5-I 03.00.0	ПЛИТА ПЕРЕКРЫТИЯ ПК30.15-4,5А И Т-С		
<u>СБОРОЧНЫЕ ЕДИНИЦЫ</u>							
A4	I			1.090.I-2c.5-I 00.05.0-II	КАРКАС КР12	2	
A4	4			1.090.I-2c.5-I 00.14.0	СЕТКА С27	1	
A4	3			1.090.I-2c.5-I 00.13.0-02	СЕТКА С26	1	
A4	5			1.090.I-2c.5-I 00.00.2	ИЗДЕЛИЕ ЗАКЛ.МН1	4	
<u>ДЕТАЛИ</u>							
A4	6			1.090.I-2c.5-I 00.00.3	ПЕТЛЯ СТРОП.СПИ	4	
<u>МАТЕРИАЛЫ</u>							
					БЕТОН ТЯЖ.М200		0.53М3
				1.090.I-2c.5-I 03.00.0-01	ПЛИТА ПЕРЕКРЫТИЯ ПК30.15-5А И Т-С		
<u>СБОРОЧНЫЕ ЕДИНИЦЫ</u>							
A4	I			1.090.I-2c.5-I 00.05.0-II	КАРКАС КР12	2	

КОДС	ФОРМАТ	Зона	Пос.	ОБОЗНАЧЕНИЕ	НАИМЕНОВАНИЕ	КОЛ.	ПРИМЕЧАНИЕ
A4	4			1.090.I-2c.5-I 00.14.0	СЕТКА С27	1	
A4	3			1.090.I-2c.5-I 00.13.0-02	СЕТКА С26	1	
A4	5			1.090.I-2c.5-I 00.00.2	ИЗДЕЛИЕ ЗАКЛ.МН1	4	
<u>ДЕТАЛИ</u>							
A4	6			1.090.I-2c.5-I 00.00.3	ПЕТЛЯ СТРОП.СПИ	4	
<u>МАТЕРИАЛЫ</u>							
					БЕТОН ТЯЖ.М200		0.53М3
				1.090.I-2c.5-I 03.00.0-02	ПЛИТА ПЕРЕКРЫТИЯ ПК30.15-8А И Т-С		
<u>СБОРОЧНЫЕ ЕДИНИЦЫ</u>							
A4	I			1.090.I-2c.5-I 00.05.0-II	КАРКАС КР12	2	
A4	2			1.090.I-2c.5-I 00.05.0-04	КАРКАС КР5	4	
A4	4			1.090.I-2c.5-I 00.14.0	СЕТКА С27	1	
A4	3			1.090.I-2c.5-I 00.14.0-01	СЕТКА С28	1	
A4	5			1.090.I-2c.5-I 00.00.2	ИЗДЕЛИЕ ЗАКЛ.МН1	4	
<u>ДЕТАЛИ</u>							
A4	6			1.090.I-2c.5-I 00.00.3	ПЕТЛЯ СТРОП.СПИ	4	
<u>МАТЕРИАЛЫ</u>							
					БЕТОН ТЯЖ.М200		0.53М3
				1.090.I-2c.5-I 03.00.0-03	ПЛИТА ПЕРЕКРЫТИЯ ПК30.15-12.5А И Т-С		
<u>СБОРОЧНЫЕ ЕДИНИЦЫ</u>							
A4	I			1.090.I-2c.5-I 00.05.0-II	КАРКАС КР12	2	
A4	2			1.090.I-2c.5-I 00.05.0-04	КАРКАС КР5	4	
A4	4			1.090.I-2c.5-I 00.14.0	СЕТКА С27	1	

Имя, У. подпись, Подпись и дата, Долж. ин. №

И. год.	Киркчадзе	1/11/91
И. конст.	Сидрадзе	1/11/91
Экз. мас.	Касрадзе	1/29/91
ГНИ	Эднел. Фазлишвили	1/28/91
Арх. гр.	Сидрадзе	21/11/91
Проектир.	Дгебрудзе	19/11/91
Разроб.	Сатрадзе	18/11/91

1.090.I-2c.5-I 03.00.0		
Страна	Лист	Листов
Р	1	1
ТбилизНИИЭП		

Имя, У. подпись, Подпись и дата, Долж. ин. №

И. год.	Киркчадзе	1/11/91
И. конст.	Сидрадзе	1/11/91
Экз. мас.	Касрадзе	1/29/91
ГНИ	Эднел. Фазлишвили	1/28/91
Арх. гр.	Сидрадзе	21/11/91
Проектир.	Дгебрудзе	19/11/91
Разроб.	Сатрадзе	18/11/91

1.090.I-2c.5-I 03.00.0		
Страна	Лист	Листов
Р	1	1
ТбилизНИИЭП		

Формат Лист Пос.	ОБОЗНАЧЕНИЕ	НАИМЕНОВАНИЕ	КОЛ.	ПРИМЕ- ЧАНИЕ	КОМАСК
A4 3	1.090.1-2с.5-1 00.13.0-03	СЕТКА С29	1		0.52М3
A4 5	1.090.1-2с.5-1 00.00.2	ИЗДЕЛИЕ ЗАКЛ.МНІ <u>ДЕТАЛИ</u>	1		
A4 6	1.090.1-2с.5-1 00.00.3	ПЕТЛЯ СТРОП.СПІ <u>МАТЕРИАЛН</u> БЕТОН ТЯЖ.М200	4		
	1.090.1-2с.5-1 03.00.0-04	ПЛИТА ПЕРЕКРЫТИЯ ІПК30.15-4,5А ШТ-С <u>СБОРОЧНЫЕ ЕДИНИЦЫ</u>			
A4 1	1.090.1-2с.5-1 00.05.0-11	КАРКАС КР12	2		
A4 4	1.090.1-2с.5-1 00.14.0-02	СЕТКА С30	1		
A4 3	1.090.1-2с.5-1 00.13.0-02	СЕТКА С26	1		
A4 5	1.090.1-2с.5-1 00.00.2	ИЗДЕЛИЕ ЗАКЛ.МНІ <u>ДЕТАЛИ</u>	3		
A4 6	1.090.1-2с.5-1 00.00.3	ПЕТЛЯ СТРОП.СПІ <u>МАТЕРИАЛН</u> БЕТОН ТЯЖ.М200	4		
	1.090.1-2с.5-1 03.00.0-05	ПЛИТА ПЕРЕКРЫТИЯ ІПК30.15-6А ШТ-С <u>СБОРОЧНЫЕ ЕДИНИЦЫ</u>			
A4 1	1.090.1-2с.5-1 00.05.0-11	КАРКАС КР12	2		
A4 4	1.090.1-2с.5-1 00.14.0-02	СЕТКА С30	1		
A4 3	1.090.1-2с.5-1 00.13.0-02	СЕТКА С26	1		
A4 5	1.090.1-2с.5-1 00.00.2	ИЗДЕЛИЕ ЗАКЛ.МНІ <u>ДЕТАЛИ</u>	3		
A4 6	1.090.1-2с.5-1 00.00.3	ПЕТЛЯ СТРОП.СПІ	4		
Изм. № подл.	1.090.1-2с.5-1 03.00.0				Лист
Подпись и дата					3
Взам. инв.№					

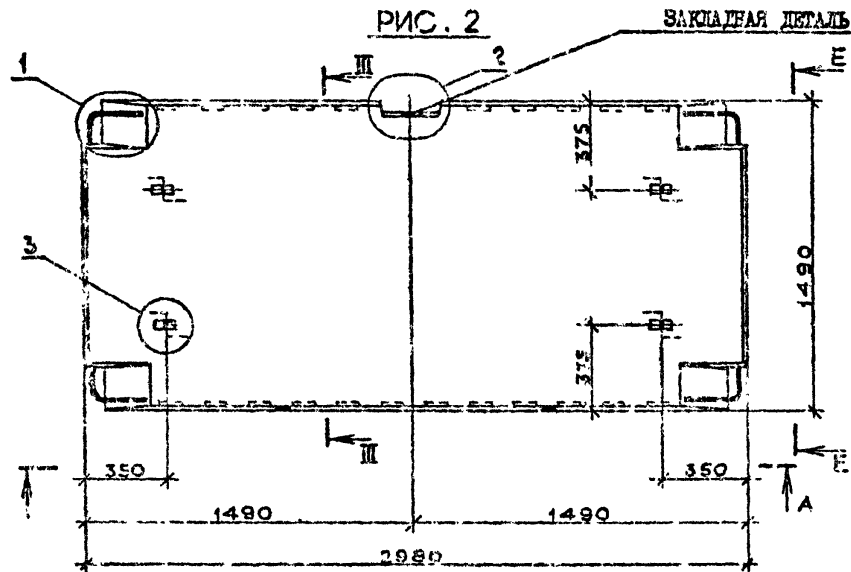
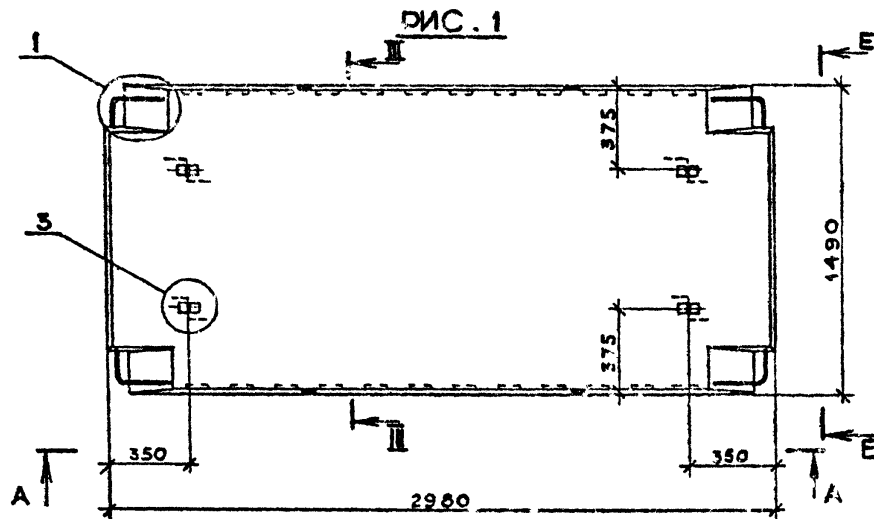
Копировал:

Формат А4

Формат Лист Пос.	ОБОЗНАЧЕНИЕ	НАИМЕНОВАНИЕ	КОЛ.	ПРИМЕ- ЧАНИЕ	КОМАСК
		<u>МАТЕРИАЛН</u> БЕТОН ТЯЖ.М200			0.52М3
	1.090.1-2с.5-1 03.00.0-06	ПЛИТА ПЕРЕКРЫТИЯ ІПК30.15-8А ШТ-С <u>СБОРОЧНЫЕ ЕДИНИЦЫ</u>			
A4 1	1.090.1-2с.5-1 00.05.0-11	КАРКАС КР12	2		
A4 2	1.090.1-2с.5-1 00.05.0-04	КАРКАС КР5	4		
A4 4	1.090.1-2с.5-1 00.14.0-02	СЕТКА С30	1		
A4 3	1.090.1-2с.5-1 00.14.0-01	СЕТКА С28	1		
A4 5	1.090.1-2с.5-1 00.00.2	ИЗДЕЛИЕ ЗАКЛ.МНІ <u>ДЕТАЛИ</u>	3		
A4 6	1.090.1-2с.5-1 00.00.3	ПЕТЛЯ СТРОП.СПІ <u>МАТЕРИАЛН</u> БЕТОН ТЯЖ.М200	4		
	1.090.1-2с.5-1 03.00.0-03	ПЛИТА ПЕРЕКРЫТИЯ ІПК30.15-12.5А ШТ-С <u>СБОРОЧНЫЕ ЕДИНИЦЫ</u>			
A4 1	1.090.1-2с.5-1 00.05.0-11	КАРКАС КР12	2		
A4 2	1.090.1-2с.5-1 00.05.0-04	КАРКАС КР5	4		
A4 4	1.090.1-2с.5-1 00.14.0-02	СЕТКА С30	1		
A4 3	1.090.1-2с.5-1 00.13.0-03	СЕТКА С29	1		
A4 5	1.090.1-2с.5-1 00.00.2	ИЗДЕЛИЕ ЗАКЛ.МНІ <u>ДЕТАЛИ</u>	3		
A4 6	1.090.1-2с.5-1 00.00.3	ПЕТЛЯ СТРОП.СПІ <u>МАТЕРИАЛН</u> БЕТОН ТЯЖ.М200	4		
Изм. № подл.	1.090.1-2с.5-1 03.00.0				Лист
Подпись и дата					4
Взам. инв.№					

Копировал:

Формат А4



Обозначение	Марка	Рис.	Масса, г
I.090.I-2с.5-I 03.00.0	ПК.30.15-4,5АШт-с	1;3	1,32
-01	ПК 30.15-6АШт-с		
-02	ПК 30.15-8АШт-с		
-03	ПК 30.15-12,5АШт-с	2;3	1,31
-04	ПК 30.15-4,5АШт-с		
-05	ПК 30.15-6АШт-с		
-06	ПК 30.15-8АШт-с		
-07	ПК 30.15-12,5АШт-с		

Вид А-А и Б-Б, сеченке III-III и узлы см. документ 00.00.04  
лнотн 1,3,5,7,8

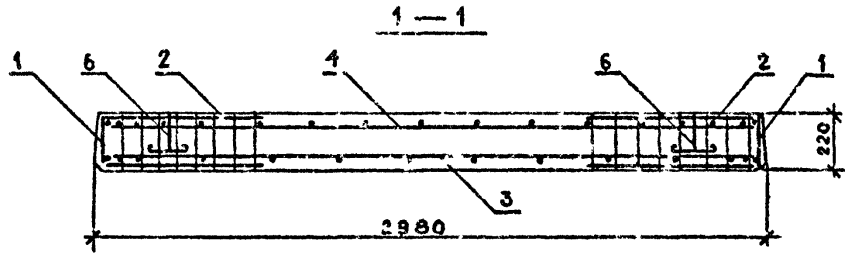
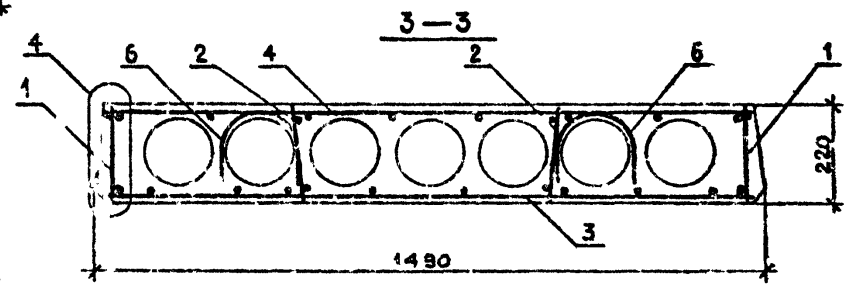
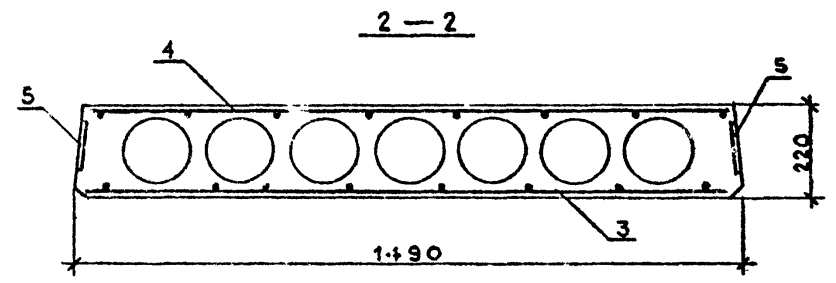
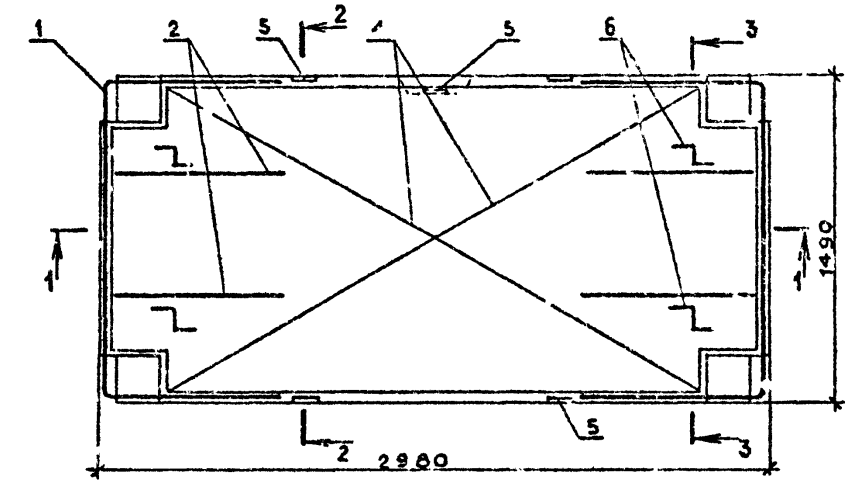
I.090.I-2с.5-I 03.00.0СБ				Стадия	Масса	Масштаб
Рач.стд.	Э.Ишорашвили	24.08	24.08	Р	см. табл.	1:20
Н.контр.	или галазе		24.08			
Рук.-мет.	асрглазе		24.08	Лист 1	Листов 2	
ГШП	дишорашвили		23.08			
Рук.-р.	ურჯანაძე	24.08	24.08	ТБИЗНИИЭП		
Проверка	ზუგжანაძე	24.08	24.08			
Разреш.	იმედაшвили	24.08	24.08			

Копировал

Формат А3



РИС. 3



Уэлл см. документ 00.00.01 лист 8

Имя, № подл., Подпись и дата  
 Взам. инв. №

Формат	Тона	Поз.	ОБОЗНАЧЕНИЕ	НАИМЕНОВАНИЕ	КОЛ.	ПРИМЕЧАНИЕ																																																								
КОАСК	A3		1.090.1-2с.5-1 04.00.0СВ	<u>ДОКУМЕНТАЦИЯ</u> СВОРОЧНЫЙ ЧЕРТЕЖ																																																										
	A3		1.090.1-2с.5-1 00.00.0Д	УЗЛЫ																																																										
	A3		1.090.1-2с.5-1 00.00.0РС	ВЕДОМОСТЬ РАСХОДА СТАЛИ																																																										
	A3		1.090.1-2с.5-1 00.00.0ТО	ТЕХНИЧЕСКОЕ ОПИСАНИЕ																																																										
	<u>ПЕРЕМЕННЫЕ ДАННЫЕ ДЛЯ ИСПОЛНЕНИЙ:</u>																																																													
			1.090.1-2с.5-1 04.00.0	ПЛИТА ПЕРЕКРЫТИЯ ПК60.6-4,5АТ УТ-С																																																										
	<u>СВОРОЧНЫЕ ЕДИНИЦЫ</u>																																																													
	A4	1	1.090.1-2с.5-1 00.05.0-01	КАРКАС КР2	2																																																									
	A4	2	1.090.1-2с.5-1 00.09.0-05	СЕТКА С8	2																																																									
	A4	3	1.090.1-2с.5-1 00.09.0-06	СЕТКА С9	1																																																									
A4	7	1.090.1-2с.5-1 00.11.0-05	СЕТКА С48	2																																																										
A4	5	1.090.1-2с.5-1 00.00.2	ИЗДЕЛИЕ ЗАКЛ.МН1	4																																																										
<u>ДЕТАЛИ</u>																																																														
A4	6	1.090.1-2с.5-1 00.00.3	ПЕТЛЯ СТРОП.СП1	4																																																										
A4	8	1.090.1-2с.5-1 00.00.4	СТЕРЖЕНЬ НАПР.СН2	2																																																										
<u>МАТЕРИАЛЫ</u>																																																														
			БЕТОН ТЯЖ.М200		0.5М3																																																									
		1.090.1-2с.5-1 04.00.0-01	ПЛИТА ПЕРЕКРЫТИЯ ПК60.6-6АТ УТ-С																																																											
<table border="1" style="width: 100%;"> <tr> <td>Изм. №</td> <td>Исполн.</td> <td>Подпись и дата</td> <td>Взам. инв. №</td> <td colspan="3"></td> </tr> <tr> <td></td> <td>Нач. отд.</td> <td>Кикнадзе</td> <td>21.08</td> <td colspan="3">1.090.1-2с.5-1 04.00.0</td> </tr> <tr> <td></td> <td>Н.контр.</td> <td>Силаглазе</td> <td>21.08</td> <td colspan="3"></td> </tr> <tr> <td></td> <td>Рук. отд.</td> <td>Касрадзе</td> <td>21.08</td> <td colspan="3"></td> </tr> <tr> <td></td> <td>ГНП</td> <td>Эдигерашвили</td> <td>21.08</td> <td colspan="3"></td> </tr> <tr> <td></td> <td>Рук. гр.</td> <td>Салуквадзе</td> <td>21.08</td> <td colspan="3"></td> </tr> <tr> <td></td> <td>Проектир.</td> <td>Дробуждзе</td> <td>21.08</td> <td colspan="3"></td> </tr> <tr> <td></td> <td>Разраб.</td> <td>Салихова</td> <td>21.08</td> <td colspan="3"></td> </tr> </table>							Изм. №	Исполн.	Подпись и дата	Взам. инв. №					Нач. отд.	Кикнадзе	21.08	1.090.1-2с.5-1 04.00.0				Н.контр.	Силаглазе	21.08					Рук. отд.	Касрадзе	21.08					ГНП	Эдигерашвили	21.08					Рук. гр.	Салуквадзе	21.08					Проектир.	Дробуждзе	21.08					Разраб.	Салихова	21.08			
Изм. №	Исполн.	Подпись и дата	Взам. инв. №																																																											
	Нач. отд.	Кикнадзе	21.08	1.090.1-2с.5-1 04.00.0																																																										
	Н.контр.	Силаглазе	21.08																																																											
	Рук. отд.	Касрадзе	21.08																																																											
	ГНП	Эдигерашвили	21.08																																																											
	Рук. гр.	Салуквадзе	21.08																																																											
	Проектир.	Дробуждзе	21.08																																																											
	Разраб.	Салихова	21.08																																																											
				Стр.	Лист	Листов																																																								
				Р	1	9																																																								
						ТбилизНИИЭП																																																								

Копировал

Формат А4

Формат	Тона	Поз.	ОБОЗНАЧЕНИЕ	НАИМЕНОВАНИЕ	КОЛ.	ПРИМЕЧАНИЕ																																																								
КОАСК	A4	1	1.090.1-2с.5-1 00.05.0-01	<u>СВОРОЧНЫЕ ЕДИНИЦЫ</u> КАРКАС КР2	2																																																									
	A4	2	1.090.1-2с.5-1 00.09.0-05	СЕТКА С8	2																																																									
	A4	3	1.090.1-2с.5-1 00.09.0-06	СЕТКА С9	1																																																									
	A4	7	1.090.1-2с.5-1 00.11.0-05	СЕТКА С48	2																																																									
	A4	5	1.090.1-2с.5-1 00.00.2	ИЗДЕЛИЕ ЗАКЛ.МН1	4																																																									
	<u>ДЕТАЛИ</u>																																																													
	A4	6	1.090.1-2с.5-1 00.00.3	ПЕТЛЯ СТРОП.СП1	4																																																									
	A4	8	1.090.1-2с.5-1 00.00.4-01	СТЕРЖЕНЬ НАПР.СН2	2																																																									
	<u>МАТЕРИАЛЫ</u>																																																													
				БЕТОН ТЯЖ.М200		0.5М3																																																								
		1.090.1-2с.5-1 04.00.0-02	ПЛИТА ПЕРЕКРЫТИЯ ПК60.6-8АТ УТ-С																																																											
<u>СВОРОЧНЫЕ ЕДИНИЦЫ</u>																																																														
A4	1	1.090.1-2с.5-1 00.05.0-01	КАРКАС КР2	2																																																										
A4	2	1.090.1-2с.5-1 00.09.0-05	СЕТКА С8	2																																																										
A4	3	1.090.1-2с.5-1 00.09.0-06	СЕТКА С9	1																																																										
A4	7	1.090.1-2с.5-1 00.11.0-05	СЕТКА С48	2																																																										
A4	5	1.090.1-2с.5-1 00.00.2	ИЗДЕЛИЕ ЗАКЛ.МН1	4																																																										
<u>ДЕТАЛИ</u>																																																														
A4	6	1.090.1-2с.5-1 00.00.3	ПЕТЛЯ СТРОП.СП1	4																																																										
<u>МАТЕРИАЛЫ</u>																																																														
			БЕТОН ТЯЖ.М200		0.5М3																																																									
		1.090.1-2с.5-1 04.00.0-03	ПЛИТА ПЕРЕКРЫТИЯ ПК60.6-12,5АТ УТ-С																																																											
<table border="1" style="width: 100%;"> <tr> <td>Изм. №</td> <td>Исполн.</td> <td>Подпись и дата</td> <td>Взам. инв. №</td> <td colspan="3"></td> </tr> <tr> <td></td> <td>Нач. отд.</td> <td>Кикнадзе</td> <td>21.08</td> <td colspan="3">1.090.1-2с.5-1 04.00.0</td> </tr> <tr> <td></td> <td>Н.контр.</td> <td>Силаглазе</td> <td>21.08</td> <td colspan="3"></td> </tr> <tr> <td></td> <td>Рук. отд.</td> <td>Касрадзе</td> <td>21.08</td> <td colspan="3"></td> </tr> <tr> <td></td> <td>ГНП</td> <td>Эдигерашвили</td> <td>21.08</td> <td colspan="3"></td> </tr> <tr> <td></td> <td>Рук. гр.</td> <td>Салуквадзе</td> <td>21.08</td> <td colspan="3"></td> </tr> <tr> <td></td> <td>Проектир.</td> <td>Дробуждзе</td> <td>21.08</td> <td colspan="3"></td> </tr> <tr> <td></td> <td>Разраб.</td> <td>Салихова</td> <td>21.08</td> <td colspan="3"></td> </tr> </table>							Изм. №	Исполн.	Подпись и дата	Взам. инв. №					Нач. отд.	Кикнадзе	21.08	1.090.1-2с.5-1 04.00.0				Н.контр.	Силаглазе	21.08					Рук. отд.	Касрадзе	21.08					ГНП	Эдигерашвили	21.08					Рук. гр.	Салуквадзе	21.08					Проектир.	Дробуждзе	21.08					Разраб.	Салихова	21.08			
Изм. №	Исполн.	Подпись и дата	Взам. инв. №																																																											
	Нач. отд.	Кикнадзе	21.08	1.090.1-2с.5-1 04.00.0																																																										
	Н.контр.	Силаглазе	21.08																																																											
	Рук. отд.	Касрадзе	21.08																																																											
	ГНП	Эдигерашвили	21.08																																																											
	Рук. гр.	Салуквадзе	21.08																																																											
	Проектир.	Дробуждзе	21.08																																																											
	Разраб.	Салихова	21.08																																																											
				Стр.	Лист	Листов																																																								
				Р	1	9																																																								
						ТбилизНИИЭП																																																								

Копировал

Формат А4

Код	Классификация	Пос.	ОБОЗНАЧЕНИЕ	НАИМЕНОВАНИЕ	КОЛ.	ПРИМЕЧАНИЕ
<u>СБОРОЧНЫЕ ЕДИНИЦЫ</u>						
A4	1	1.090.1-2c.5-1 00.05.0-01	КАРКАС КР2		2	
A4	2	1.090.1-2c.5-1 00.09.0-05	СЕТКА С8		2	
A4	3	1.090.1-2c.5-1 00.09.0-06	СЕТКА С9		1	
A4	4	1.090.1-2c.5-1 00.10.0	СЕТКА С10		1	
A4	7	1.090.1-2c.5-1 00.11.0-05	СЕТКА С18		2	
A4	5	1.090.1-2c.5-1 00.00.2	КОМПОНЕНТЫ ЗАКЛ.МНП		5	
<u>ДЕТАЛИ</u>						
A4	3	1.090.1-2c.5-1 00.00.4-01	СТЕРЖЕНЬ НАПР.СН2		2	
A4	6	1.090.1-2c.5-1 00.00.3	ПРЕТЛ СТРОП.СН1		4	
<u>МАТЕРИАЛЫ</u>						
			БЕТОН ТЯЖ.М200		0.20м3	
<u>1.090.1-2c.5-1 04.00.0-04</u>						
ПЛИТА ПЕРЕКРЫТИЯ						
ИЗБ6.6-4 СЛТ У Т-С						
<u>СБОРОЧНЫЕ ЕДИНИЦЫ</u>						
A4	2	1.090.1-2c.5-1 00.05.0-01	КАРКАС КР2		2	
A4	2	1.090.1-2c.5-1 00.09.0-05	СЕТКА С8		2	
A4	3	1.090.1-2c.5-1 00.10.0-01	СЕТКА С11		1	
A4	7	1.090.1-2c.5-1 00.11.0-05	СЕТКА С18		2	
A4	5	1.090.1-2c.5-1 00.00.2	КОМПОНЕНТЫ ЗАКЛ.МНП		5	
<u>ДЕТАЛИ</u>						
A4	3	1.090.1-2c.5-1 00.00.4	СТЕРЖЕНЬ НАПР.СН1		2	
<u>МАТЕРИАЛЫ</u>						
			БЕТОН ТЯЖ.М200		0.18м3	
						Итого
1.090.1-2c.5-1 04.00.0						3

Контроль

Формат А4

Код	Классификация	Пос.	ОБОЗНАЧЕНИЕ	НАИМЕНОВАНИЕ	КОЛ.	ПРИМЕЧАНИЕ
<u>1.090.1-2c.5-1 04.00.0-05</u>						
ПЛИТА ПЕРЕКРЫТИЯ						
ИЗБ6.6-6 СЛТ У Т-С						
<u>СБОРОЧНЫЕ ЕДИНИЦЫ</u>						
A4	1	1.090.1-2c.5-1 00.05.0-01	КАРКАС КР2		2	
A4	2	1.090.1-2c.5-1 00.09.0-04	СЕТКА С8		2	
A4	3	1.090.1-2c.5-1 00.10.0-01	СЕТКА С11		1	
A4	7	1.090.1-2c.5-1 00.11.0-05	СЕТКА С18		2	
A4	5	1.090.1-2c.5-1 00.00.2	КОМПОНЕНТЫ ЗАКЛ.МНП		5	
<u>ДЕТАЛИ</u>						
A4	3	1.090.1-2c.5-1 00.00.4-01	СТЕРЖЕНЬ НАПР.СН2		2	
A4	6	1.090.1-2c.5-1 00.00.3	ПРЕТЛ СТРОП.СН1		4	
<u>МАТЕРИАЛЫ</u>						
			БЕТОН ТЯЖ.М200		0.48м3	
<u>1.090.1-2c.5-1 04.00.0-06</u>						
ПЛИТА ПЕРЕКРЫТИЯ						
ИЗБ6.6-8 СЛТ У Т-С						
<u>СБОРОЧНЫЕ ЕДИНИЦЫ</u>						
A4	1	1.090.1-2c.5-1 00.05.0-01	КАРКАС КР2		2	
A4	2	1.090.1-2c.5-1 00.09.0-05	СЕТКА С8		2	
A4	3	1.090.1-2c.5-1 00.10.0-01	СЕТКА С11		1	
A4	7	1.090.1-2c.5-1 00.11.0-05	СЕТКА С18		2	
A4	5	1.090.1-2c.5-1 00.00.2	КОМПОНЕНТЫ ЗАКЛ.МНП		5	
<u>ДЕТАЛИ</u>						
A4	3	1.090.1-2c.5-1 00.00.4-01	СТЕРЖЕНЬ НАПР.СН2		2	
A4	6	1.090.1-2c.5-1 00.00.3	ПРЕТЛ СТРОП.СН1		4	
<u>МАТЕРИАЛЫ</u>						
			БЕТОН ТЯЖ.М200		0.48м3	
						Итого
1.090.1-2c.5-1 04.00.0						4

Контроль

Формат А4

Имя, № подл., Адрес, и дата

Возраст, вес, пол

Имя, № подл., Адрес, и дата

Возраст, вес, пол

Код	Код	Пос.	ОБОЗНАЧЕНИЕ	НАИМЕНОВАНИЕ	КОЛ.	ПРИМЕ- ЧАНИЕ	Лист
			1.090.1-2с.5-1 04.00.0-07	ПЛИТА ПЕРЕКРЫТИЯ ПК60.6-12,5АТ УТ-С <u>СБОРОЧНЫЕ ЕДИНИЦЫ</u>			
А4	1	1.090.1-2с.5-1 00.05.0-01	КАРКАС КР2	2			
А4	2	1.090.1-2с.5-1 00.09.0-05	СЕТКА С8	2			
А4	3	1.090.1-2с.5-1 00.10.0-01	СЕТКА С11	1			
А4	4	1.090.1-2с.5-1 00.10.0	СЕТКА С10	1			
А4	7	1.090.1-2с.5-1 00.11.05	СЕТКА С48	2			
А4	5	1.090.1-2с.5-1 00.00.2	ИЗДЕЛИЕ ЗАКЛ.МН1 <u>ДЕТАЛИ</u>	5			
А4	8	1.090.1-2с.5-1 00.00.4-01	СТЕРЖЕНЬ НАПР.СН2	3			
А4	6	1.090.1-2с.5-1 00.00.3	ПЕТЛЯ СТРОП.СН1 <u>МАТЕРИАЛЫ</u>	4	0.48М3		
			БЕТОН ТЯЖ.М200				
			1.090.1-2с.5-1 04.00.0-08	ПЛИТА ПЕРЕКРЫТИЯ ПК60.12-4,5АТ УТ-С <u>СБОРОЧНЫЕ ЕДИНИЦЫ</u>			
А4	1	1.090.1-2с.5-1 00.05.0-05	КАРКАС КР6	2			
А4	3	1.090.1-2с.5-1 00.12.0-01	СЕТКА С20	2			
А4	4	1.090.1-2с.5-1 00.11.0-04	СЕТКА С21	1			
А4	5	1.090.1-2с.5-1 00.00.2	ИЗДЕЛИЕ ЗАКЛ.МН1 <u>ДЕТАЛИ</u>	4			
А4	8	1.090.1-2с.5-1 00.00.4	СТЕРЖЕНЬ НАПР.СН1	2			
А4	9	1.090.1-2с.5-1 00.00.4-01	СТЕРЖЕНЬ НАПР.СН2	2			
А4	6	1.090.1-2с.5-1 00.00.3-01	ПЕТЛЯ СТРОП.СН2 <u>МАТЕРИАЛЫ</u>	4	0.32М3		
			БЕТОН ТЯЖ.М200				
1.090.1-2с.5-1 04.00.0							Лист 5

Копировал

Формат А4

Код	Код	Пос.	ОБОЗНАЧЕНИЕ	НАИМЕНОВАНИЕ	КОЛ.	ПРИМЕ- ЧАНИЕ	Лист
			1.090.1-2с.5-1 04.00.0-09	ПЛИТА ПЕРЕКРЫТИЯ ПК60.12-6АТ УТ-С <u>СБОРОЧНЫЕ ЕДИНИЦЫ</u>			
А4	1	1.090.1-2с.5-1 00.05.0-05	КАРКАС КР6	2			
А4	3	1.090.1-2с.5-1 00.12.0-01	СЕТКА С20	2			
А4	4	1.090.1-2с.5-1 00.11.0-04	СЕТКА С21	1			
А4	5	1.090.1-2с.5-1 00.00.2	ИЗДЕЛИЕ ЗАКЛ.МН1 <u>ДЕТАЛИ</u>	4			
А4	8	1.090.1-2с.5-1 00.00.4	СТЕРЖЕНЬ НАПР.СН1	2			
А4	9	1.090.1-2с.5-1 00.00.4-01	СТЕРЖЕНЬ НАПР.СН2	2			
А4	6	1.090.1-2с.5-1 00.00.3-01	ПЕТЛЯ СТРОП.СН2 <u>МАТЕРИАЛЫ</u>	4	0.92М3		
			БЕТОН ТЯЖ.М200				
			1.090.1-2с.5-1 04.00.0-10	ПЛИТА ПЕРЕКРЫТИЯ ПК60.12-6АТ УТ-С <u>СБОРОЧНЫЕ ЕДИНИЦЫ</u>			
А4	1	1.090.1-2с.5-1 00.05.0-05	КАРКАС КР6	2			
А4	2	1.090.1-2с.5-1 00.05.0-06	КАРКАС КР7	4			
А4	3	1.090.1-2с.5-1 00.12.0-01	СЕТКА С20	2			
А4	4	1.090.1-2с.5-1 00.11.0-04	СЕТКА С21	1			
А4	5	1.090.1-2с.5-1 00.00.2	ИЗДЕЛИЕ ЗАКЛ.МН1 <u>ДЕТАЛИ</u>	4			
А4	8	1.090.1-2с.5-1 00.00.4-01	СТЕРЖЕНЬ НАПР.СН2	4			
А4	1	1.090.1-2с.5-1 00.00.3-01	ПЕТЛЯ СТРОП.СН2 <u>МАТЕРИАЛЫ</u>	4	0.92М3		
			БЕТОН ТЯЖ.М200				
1.090.1-2с.5-1 04.00.0							Лист 6

Копировал

Формат А4

Код	Примечание	Количество	Единица измерения	Пл. п.	Обозначение	Наименование	Код	Примечание
					1.090.1-2с.5-1 04.00.0-11	ПЛИТА ПЕРЕКРЫТИЯ ПК60.12-12,5АТ УТ-С		
А4		1			1.090.1-2с.5-1 00.05.0-05	КАРКАС КР6	2	
А4		2			1.090.1-2с.5-1 00.05.0-07	КАРКАС КР8	4	
А4		3			1.090.1-2с.5-1 00.12.0-01	СЕТКА С-20	2	
А4		4			1.090.1-2с.5-1 00.12.0-03	СЕТКА С-23	1	
А4		7			1.090.1-2с.5-1 00.12.0-02	СЕТКА С-22	1	
А4		9			1.090.1-2с.5-1 00.00.2	ИЗДЕЛИЕ ЗАКЛ.МН1	4	
						<u>ДЕТАЛИ</u>		
А4		3			1.090.1-2с.5-1 00.00.4-01	СТЕРЖЕНЬ НАПР.СН1	6	
А4		6			1.090.1-2с.5-1 00.00.3-01	ПЕЛЯ СТРОП.СН2	4	
						<u>МАТЕРИАЛЫ</u>		
						БЕТОН ТЯЖ.М200	0.92М3	
					1.090.1-2с.5-1 04.00.0-12	ПЛИТА ПЕРЕКРЫТИЯ ПК60.12-4,5АТ УТ-С		
						<u>СВОРОЧНЫЕ ЕДИНИЦЫ</u>		
А4		1			1.090.1-2с.5-1 00.05.0-05	КАРКАС КР6	2	
А4		2			1.090.1-2с.5-1 00.12.0-01	СЕТКА С20	2	
А4		4			1.090.1-2с.5-1 00.12.0-03	СЕТКА С23	1	
А4		5			1.090.1-2с.5-1 00.00.2	ИЗДЕЛИЕ ЗАКЛ.МН1	5	
						<u>ДЕТАЛИ</u>		
А4		8			1.090.1-2с.5-1 00.00.4	СТЕРЖЕНЬ НАПР.СН1	2	
А4		9			1.090.1-2с.5-1 00.00.4-01	СТЕРЖЕНЬ НАПР.СН2	2	
А4		6			1.090.1-2с.5-1 00.00.3-01	ПЕЛЯ СТРОП.СН2	4	
						<u>МАТЕРИАЛЫ</u>		
						БЕТОН ТЯЖ.М200	0.91М3	
1.090.1-2с.5-1 04.00.0							Л.т	7

Контроль

Формат А4

Код	Примечание	Количество	Единица измерения	Пл. п.	Обозначение	Наименование	Код	Примечание
					1.090.1-2с.5-1 04.00.0-13	ПЛИТА ПЕРЕКРЫТИЯ ПК60.12-6АТ УТ-С		
						<u>СВОРОЧНЫЕ ЕДИНИЦЫ</u>		
А4		1			1.090.1-2с.5-1 00.05.0-05	КАРКАС КР6	2	
А4		3			1.090.1-2с.5-1 00.12.0-01	СЕТКА С20	2	
А4		4			1.090.1-2с.5-1 00.12.0-03	СЕТКА С23	1	
А4		5			1.090.1-2с.5-1 00.00.2	ИЗДЕЛИЕ ЗАКЛ.МН1	5	
						<u>ДЕТАЛИ</u>		
А4		8			1.090.1-2с.5-1 00.00.4	СТЕРЖЕНЬ НАПР.СН1	2	
А4		9			1.090.1-2с.5-1 00.00.4-01	СТЕРЖЕНЬ НАПР.СН2	2	
А4		6			1.090.1-2с.5-1 00.00.3-01	ПЕЛЯ СТРОП.СН2	4	
						<u>МАТЕРИАЛЫ</u>		
						БЕТОН ТЯЖ.М200	0.91М3	
					1.090.1-2с.5-1 04.00.0-14	ПЛИТА ПЕРЕКРЫТИЯ ПК60.12-8АТ УТ-С		
						<u>СВОРОЧНЫЕ ЕДИНИЦЫ</u>		
А4		1			1.090.1-2с.5-1 00.05.0-05	КАРКАС КР6	2	
А4		4			1.090.1-2с.5-1 00.05.0-06	КАРКАС КР7	4	
А4		3			1.090.1-2с.5-1 00.12.0-01	СЕТКА С20	2	
А4		4			1.090.1-2с.5-1 00.12.0-03	СЕТКА С23	1	
А4		5			1.090.1-2с.5-1 00.00.2	ИЗДЕЛИЕ ЗАКЛ.МН1	5	
						<u>ДЕТАЛИ</u>		
А4		8			1.090.1-2с.5-1 00.00.4-01	СТЕРЖЕНЬ НАПР.СН2	4	
А4		6			1.090.1-2с.5-1 00.00.3-01	ПЕЛЯ СТРОП.СН2	4	
						<u>МАТЕРИАЛЫ</u>		
						БЕТОН ТЯЖ.М200	0.91М3	
1.090.1-2с.5-1 04.00.0							Лист	8

Контроль

Формат А4

КОЛ-К	Формат Лист Пос.	ОБОЗНАЧЕНИЕ	НАИМЕНОВАНИЕ	КОЛ.	ПРИМЕ- ЧАНИЕ
		I.090.I-2c.5-I 04.00.0-15	ПЛИТА ПЕРЕКРЫТИЯ IПК60.I2-I2,5AT X T-C		
A4	1	I.090.I-2c.5-I 00.05.0-05	КАРКАС КР6	2	
A4	2	I.090.I-2c.5-I 00.05.0-07	КАРКАС КР8	4	
A4	3	I.090.I-2c.5-I 00.I2.0-01	СЕТКА С-20	2	
A4	4	I.090.I-2c.5-I 00.I2.0-03	СЕТКА С23	1	
A4	7	I.090.I-2c.5-I 00.I2.0-02	СЕТКА С22	1	
A4	5	I.090.I-2c.5-I 00.00.2	ИЗДЕЛИЕ ЗАКЛ.УНИ	8	
			<u>ДЕТАЛИ</u>		
A4	8	I.090.I-2c.5-I 00.00.4-01	СТЕРЖЕНЬ НАПР.СН2	6	
A4	6	I.090.I-2c.5-I 00.00.3-01	ПЕЧАТЪ ПЕРСП.СН2	4	
			<u>МАТЕРИАЛИ</u>		
			БЕТОН М200	0.91M3	
					Лист 9

КОЛ-К	Формат Лист Пос.	ОБОЗНАЧЕНИЕ	НАИМЕНОВАНИЕ	КОЛ.	ПРИМЕ- ЧАНИЕ
					Лист

№ п/п, Подпись в листе, Возв. лист, М

№ п/п, Подпись в листе, Возв. лист, М

РИС. 1

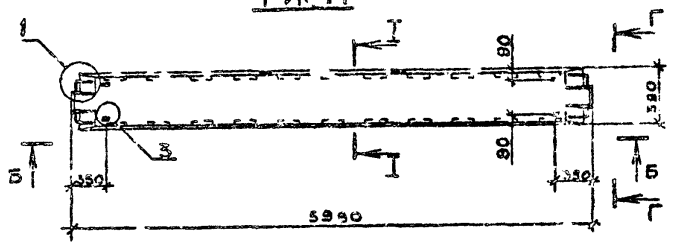


РИС. 2

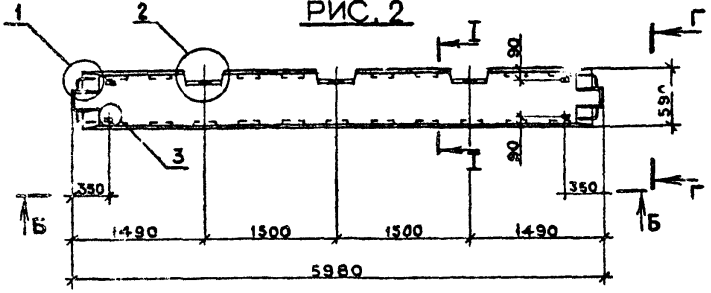


РИС. 3

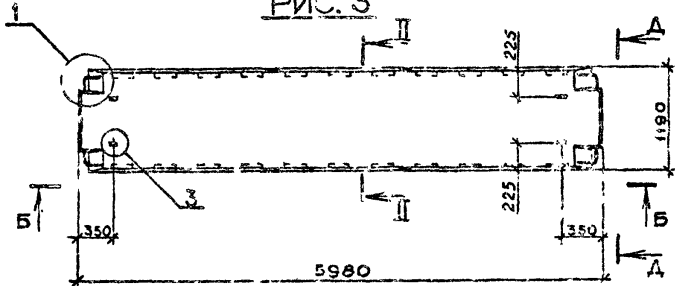
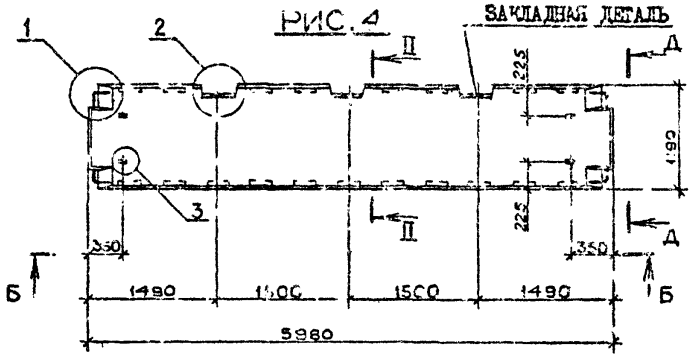


РИС. 4



Обозначение	Марка	Рис.	Масса, т
I.090.I-2с.5-I 04.00.0	ПК 60.6-4,5АУТ-с	I:5:9	I,25
-01	ПК 60.6-6АУТ-с		
-02	ПК 60.6-8АУТ-с		
-03	ПК 60.6-12,5АУТ-с	I:6:9	I,20
-04	ПК 60.6-4,5АУТ-с		
-05	ПК 60.6-6АУТ-с		
-06	ПК 60.6-8АУТ-с	2:5:9	I,20
-07	ПК 60.6-12,5АУТ-с		
-08	ПК 60.12-4,5АУТ-с		
-09	ПК 60.12-6АУТ-с	3:7:10	2,31
-10	ПК 60.12-8АУТ-с		
-11	ПК 60.12-12,5АУТ-с		
-12	ПК 60.12-4,5АУТ-с	3:8:10	2,27
-13	ПК 60.12-6АУТ-с		
-14	ПК 60.12-8АУТ-с		
-15	ПК 60.12-12,5АУТ-с	3:7:10	2,27

Вид Б-Б, Г-Г и Д-Д, сечение I-I, II-II и узлы см. документ 00.00.01 листы 1,3,5,7,8,9

Т.К.1090.1-2с. 6.5-1.

Имя, № поля, Подпись и дата	Имя, № поля, №
-----------------------------	----------------

I.090.I-2с.5-I 04.00.0СБ			
Нац.отд.	Эдмшерашвили	21.04	21.04.04
И.контр.	Силагалая	21.04	21.04.04
Рук.мост.	Касрадзе	21.04	21.04.04
ГИП	Эдмшерашвили	21.04	21.04.04
Рук.гр.	Бурджанадзе	22.04	21.04.04
Проверил	Бурджанадзе	22.04	21.04.04
Разр.б.	Имедашвили	21.04	21.04.04
ЛИСТА ПЕРЕКРЫТИЯ			
ПК 60.6, ПК 60.8			
ПК 60.12, ПК 60.12			
ОСНОВНИЙ ЧЕРТЕЖ			
Стелня	Масса	Масштаб	
Р	СМ. ТАБЛ.	1:50	
Лист I		Из.гов 4	
ТЕИЛЗНИИЭП			

Копировал

Формат А3

РИС. 5

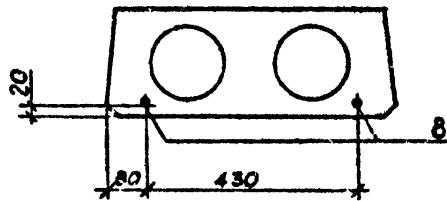


РИС. 7

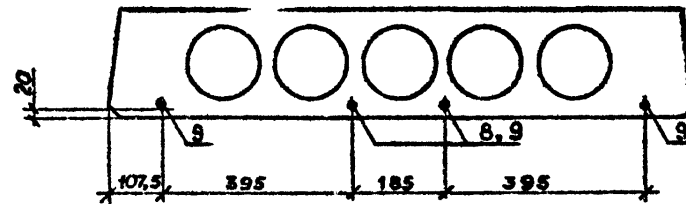


РИС. 6

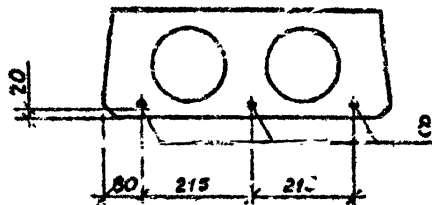
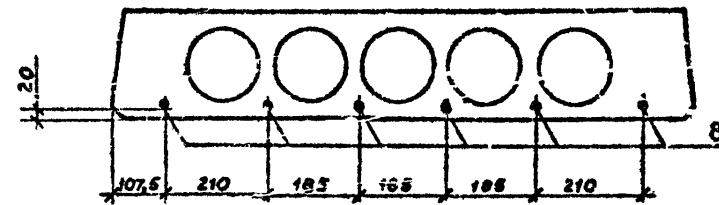


РИС. 8



Имя, И. подл. Подпись и дата  
 Взаим. зап. №

И.С90.Т-2с. 5-7 04.00.0

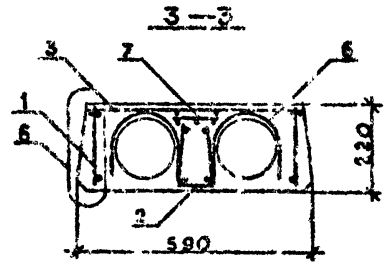
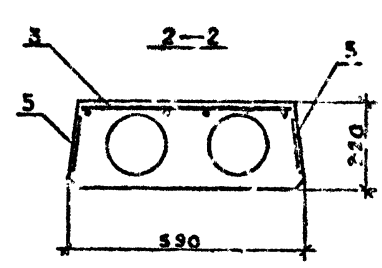
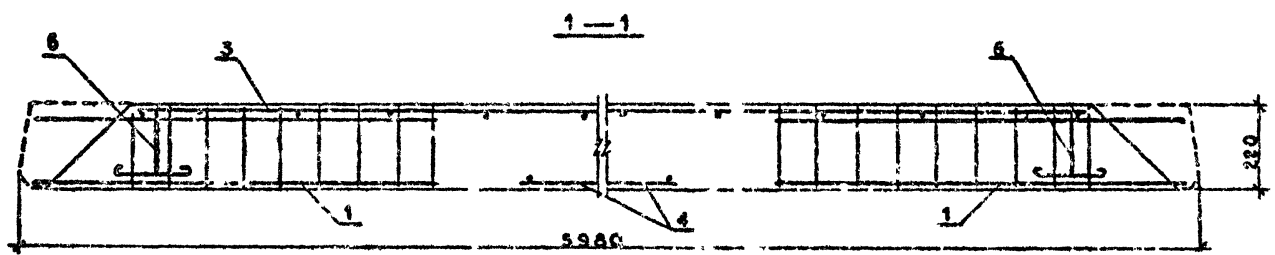
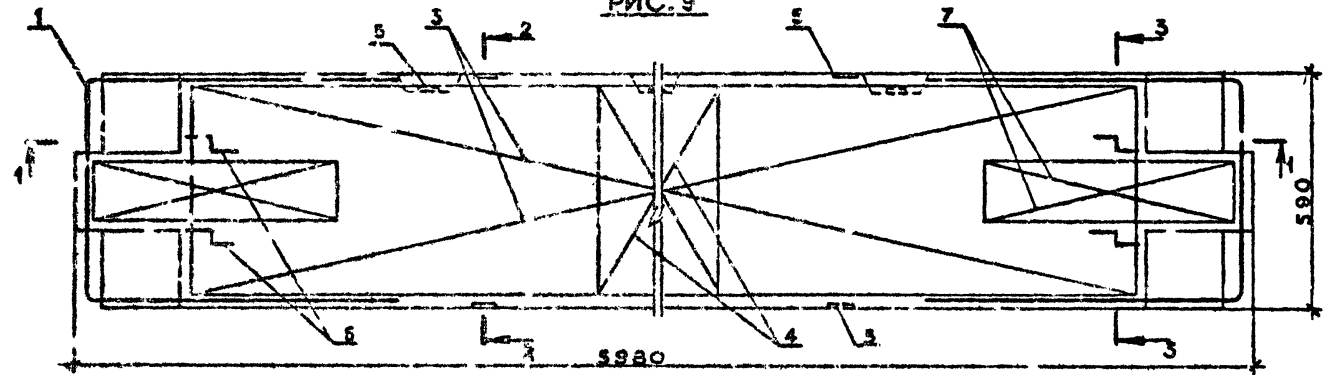
Контроль

Формат А4

Лист  
 2



РИС. 9

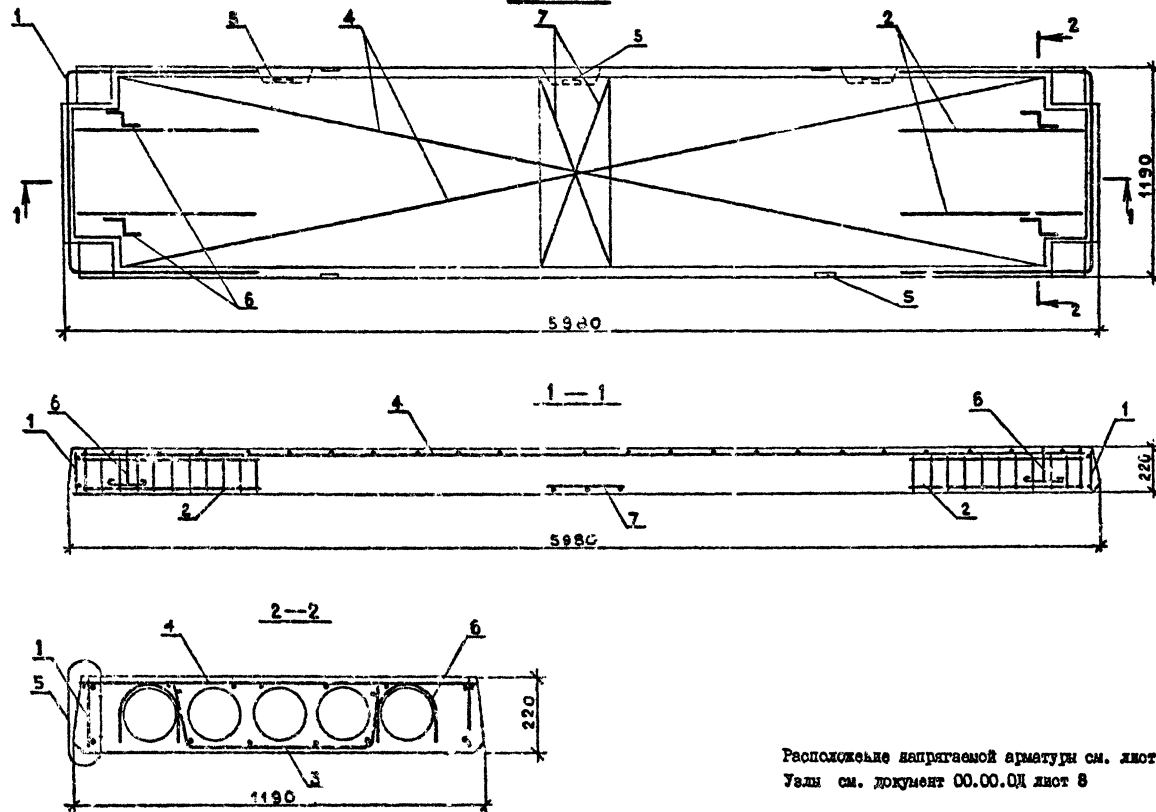


Расположение заградной арматуры см. лист 2  
Узел см. документ 00.00.01 лист 9

Изм. № инв. Изменения в деталях  
Изм. № инв. Изменения в деталях  
Изм. № инв. Изменения в деталях

1.090.1-20.5-1 01.01.0		Лист
		3
Копирин	Формат А2	

РИС.10



Расположение напрягаемой арматуры см. лист 2  
Узлы см. документ 00.00.04 лист 8

Г.090.1-2с.6-1 04.00.0

Лист  
4

Климовал

Формат А3

Код	Контр.	Лист	Прое.	БОЗНАЧЕНИЕ	НАИМЕНОВАНИЕ	КОЛ.	ПРИМЕЧАНИЕ
<u>ДОКУМЕНТАЦИЯ</u>							
A3				1.090.1-2с.5-1 05.00.0СВ	СТОРОЧНЫЙ ЧЕРТЕЖ		
A3				1.090.1-2с.5-1 00.00.0Д	УЗЛИ		
A3				1.090.1-2с.5-1 00.00.0РС	ВЕДОМОСТЬ РАСХОДА СТАЖИ		
A7				1.090.1-2с.5-1 00.00.0ТО	ТЕХНИЧЕСКОЕ ОПИСАНИЕ		
<u>ПЕРИЧЕННЫЕ ДАННЫЕ ДЛЯ ИСПОЛНЕНИЯ</u>							
				1.090.1-2с.5-1 05.00.0	ПЛИТА ПЕРЕКРЫТИЯ ПК60.15-4, 5АТ У Т-С		
<u>СБОРОЧНЫЕ ЕДИНИЦЫ</u>							
A4	I			1.090.1-2с.5-1 00.05.0-12	КАРКАС КР13	2	
A4	3			1.090.1-2с.5-1 00.15.0	СЕТКА С31	2	
A4	4			1.090.1-2с.5-1 00.14.0-03	СЕТКА С32	1	
A4	5			1.090.1-2с.5-1 00.00.2	ИЗДЕЛИЕ ЗАКЛ.МН1	4	
<u>ДЕТАЛИ</u>							
A4	8			1.090.1-2с.5-1 00.00.4	СТЕРЖЕНЬ НАПР.СН1	6	
A4	6			1.090.1-2с.5-1 00.00.3-01	ПЕТЛЯ СТРОП.СП2	4	
<u>МАТЕРИАЛЫ</u>							
					БЕТОН ТЯЖ.М200		1.09М3
				1.090.1-2с.5-1 05.00.0-01	ПЛИТА ПЕРЕКРЫТИЯ ПК60.15-4, 5АТ У Т-С		
<u>СБОРОЧНЫЕ ЕДИНИЦЫ</u>							
A4	I			1.090.1-2с.5-1 00.05.0-12	КАРКАС КР13	2	

Имя, № подл.	Подпись и дата	Дата, инв.№
Нач. отд.	Кичиладзе	23.11.84
И.контр.	Сиддигорзе	23.11.84
Рук.мест	Касрадзе	23.11.84
Ген.дир.	Э.Ибрагимов	23.11.84
Рук.пр.	Салуквадзе	23.11.84
Пром.инж.	Досбуладзе	23.11.84
Разроб.	Салихова	23.11.84

Код	Контр.	Лист	Прое.	БОЗНАЧЕНИЕ	НАИМЕНОВАНИЕ	КОЛ.	ПРИМЕЧАНИЕ
A4	3			1.090.1-2с.5-1 00.15.0	СЕТКА С31	2	
A4	4			1.090.1-2с.5-1 00.14.0-03	СЕТКА С32	1	
A4	5			1.090.1-2с.5-1 00.00.2	ИЗДЕЛИЕ ЗАКЛ.МН1	4	
<u>ДЕТАЛИ</u>							
A4	8			1.090.1-2с.5-1 00.00.4	СТЕРЖЕНЬ НАПР.СН1	6	
A4	6			1.090.1-2с.5-1 00.00.3-01	ПЕТЛЯ СТРОП.СП2	4	
<u>МАТЕРИАЛЫ</u>							
					БЕТОН ТЯЖ.М200		1.09М3
				1.090.1-2с.5-1 05.00.0-02	ПЛИТА ПЕРЕКРЫТИЯ ПК60.15-8АТ У Т-С		
<u>СБОРОЧНЫЕ ЕДИНИЦЫ</u>							
A4	I			1.090.1-2с.5-1 00.05.0-12	КАРКАС КР13	2	
A4	2			1.090.1-2с.5-1 00.05.0-06	КАРКАС КР7	4	
A4	3			1.090.1-2с.5-1 00.15.0	СЕТКА С31	2	
A4	4			1.090.1-2с.5-1 00.14.0-03	СЕТКА С32	1	
A4	5			1.090.1-2с.5-1 00.00.2	ИЗДЕЛИЕ ЗАКЛ.МН1	4	
<u>ДЕТАЛИ</u>							
A4	8			1.090.1-2с.5-1 00.00.4	СТЕРЖЕНЬ НАПР.СН1	4	
A4	6			1.090.1-2с.5-1 00.00.3-01	СТЕРЖЕНЬ НАПР.СН2	2	
A4	6			1.090.1-2с.5-1 00.00.3-01	ПЕТЛИ СТРОП.СП2	4	
<u>МАТЕРИАЛЫ</u>							
					БЕТОН ТЯЖ.М200		1.09М3
				1.090.1-2с.5-1 05.00.0-03	ПЛИТА ПЕРЕКРЫТИЯ ПК60.15-12, 5АТ У Т-С		

Имя, № подл.	Подпись и дата	Дата, инв.№
Страна	Р	Листов
	1	5

Код	Поз.	Обозначение	Наименование	Кол.	Примечание
<u>СБОРОЧНЫЕ ЕДИНИЦЫ</u>					
A4	1	1.090.1-2с.5-1 00.05.0-1	КАРКАС КР13	2	
A4	2	1.090.1-2с.5-1 00.05.0-07	КАРКАС КР8	4	
A4	3	1.090.1-2с.5-1 00.15.0	СЕТКА С31	2	
A4	4	1.090.1-2с.5-1 00.15.0-03	СЕТКА С32	1	
A4	7	1.090.1-2с.5-1 00.15.0-01	СЕТКА С33	1	
A4	5	1.090.1-2с.5-1 00.00.2	ИЗДЕЛИЕ ЗАКЛ.МН1	5	
<u>ДЕТАЛИ</u>					
A4	8	1.090.1-2с.5-1 00.00.4	СТЕРЖЕНЬ НАПР.СН1	2	
A4	9	1.090.1-2с.5-1 00.00.4-01	СТЕРЖЕНЬ НАПР.СН2	6	
A4	6	1.090.1-2с.5-1 00.00.3-01	ПЕТЛЯ СТРОП.СП2	4	
<u>МАТЕРИАЛЫ</u>					
			БЕТОН ТЯЖ.М200	1.09М3	
<u>СБОРОЧНЫЕ ЕДИНИЦЫ</u>					
		1.090.1-2с.5-1 05.00.0-04	ПЛИТА ПЕРЕКРЫТИЯ ИПК60.15-4,5АТ I T-C		
<u>СБОРОЧНЫЕ ЕДИНИЦЫ</u>					
A4	1	1.090.1-2с.5-1 00.05.0-12	КАРКАС КР13	2	
A4	3	1.090.1-2с.5-1 00.15.0	СЕТКА С31	2	
A4	4	1.090.1-2с.5-1 00.15.0-02	СЕТКА С34	1	
A4	3	1.090.1-2с.5-1 00.00.2	ИЗДЕЛИЕ ЗАКЛ.МН1	5	
<u>ДЕТАЛИ</u>					
A4	8	1.090.1-2с.5-1 00.00.4	СТЕРЖЕНЬ НАПР.СН1	2	
A4	6	1.090.1-2с.5-1 00.00.3-01	ПЕТЛЯ СТРОП.СП2	4	
<u>МАТЕРИАЛЫ</u>					
			БЕТОН ТЯЖ.М200	1.07М3	
1.090.1-2с.5-1 05.00.0					Лист 3

Код	Поз.	Обозначение	Наименование	Кол.	Примечание
<u>СБОРОЧНЫЕ ЕДИНИЦЫ</u>					
		1.090.1-2с.5-1 05.00.0-05	ПЛИТА ПЕРЕКРЫТИЯ ИПК60.15-8АТ X T-C		
<u>СБОРОЧНЫЕ ЕДИНИЦЫ</u>					
A4	1	1.090.1-2с.5-1 00.05.0-12	КАРКАС КР13	2	
A4	3	1.090.1-2с.5-1 00.15.0	СЕТКА С31	2	
A4	4	1.090.1-2с.5-1 00.15.0-02	СЕТКА С34	1	
A4	5	1.090.1-2с.5-1 00.00.2	ИЗДЕЛИЕ ЗАКЛ.МН1	5	
<u>ДЕТАЛИ</u>					
A4	8	1.090.1-2с.5-1 00.00.4	СТЕРЖЕНЬ НАПР.СН1	6	
A4	6	1.090.1-2с.5-1 00.00.3-01	ПЕТЛЯ СТРОП.СП2	4	
<u>МАТЕРИАЛЫ</u>					
			БЕТОН ТЯЖ.М200	1.07М3	
<u>СБОРОЧНЫЕ ЕДИНИЦЫ</u>					
		1.090.1-2с.5-1 05.00.0-06	ПЛИТА ПЕРЕКРЫТИЯ ИПК60.15-8АТ X T-C		
<u>СБОРОЧНЫЕ ЕДИНИЦЫ</u>					
A4	1	1.090.1-2с.5-1 00.05.0-12	КАРКАС КР13	2	
A4	2	1.090.1-2с.5-1 00.05.0-06	КАРКАС КР1	4	
A4	3	1.090.1-2с.5-1 00.15.0	СЕТКА С31	2	
A4	4	1.090.1-2с.5-1 00.15.0-02	СЕТКА С34	1	
A4	5	1.090.1-2с.5-1 00.00.2	ИЗДЕЛИЕ ЗАКЛ.МН1	5	
<u>ДЕТАЛИ</u>					
A4	8	1.090.1-2с.5-1 00.00.4	СТЕРЖЕНЬ НАПР.СН1	4	
A4	9	1.090.1-2с.5-1 00.00.4-01	СТЕРЖЕНЬ НАПР.СН2	2	
A4	6	1.090.1-2с.5-1 00.00.3-01	ПЕТЛЯ СТРОП.СП2	4	
<u>МАТЕРИАЛЫ</u>					
			БЕТОН ТЯЖ.М200	1.07М3	
1.090.1-2с.5-1 05.00.0					Лист 4

КОЛ-ВО	ПОР.	ОБОЗНАЧЕНИЕ	НАИМЕНОВАНИЕ	КОЛ.	ПРИМЕЧАНИЕ
		1.090.1-2с.5-1 05.00.0-07	ПЛИТА ПЕРЕКРЫТИЯ ИПК60.13-8АТ Е Т-С <u>СВОРОЧНЫЕ ЕДИНИЦЫ</u>		
А4	1	1.090.1-2с.5-1 00.05.0-12	КАРКАС КР13	2	
А4	2	1.090.1-2с.5-1 00.05.0-07	КАРКАС КР8	4	
А4	3	1.090.1-2с.5-1 00.15.0	СЕТКА С31	2	
А4	4	1.090.1-2с.5-1 00.15.0-02	СЕТКА С34	1	
А4	7	1.090.1-2с.5-1 00.15.0-01	СЕТКА С33	1	
А4	5	1.090.1-2с.5-1 00.00.2	ИЗДЕЛИЕ ЗАКЛ.МН1 <u>ДЕТАЛИ</u>	5	
А4	8	1.090.1-2с.5-1 00.00.4	СТЕРЖЕНЬ НАПР.СН1	2	
А4	9	1.090.1-2с.5-1 00.00.4-01	СТЕРЖЕНЬ НАПР.СН2	5	
А4	6	1.090.1-2с.5-1 00.00.3-01	ПЕЛЯ СТРОП.СН2 <u>НАС.ЕРМАЛИ</u> БЕТОН ТЯЖ.М200	4	1.07М)
1.090.1-2с.5-1 05.00.0					Лист 5

Контроль

Формат А4

КОЛ-ВО	ПОР.	ОБОЗНАЧЕНИЕ	НАИМЕНОВАНИЕ	КОЛ.	ПРИМЕЧАНИЕ
					Лист

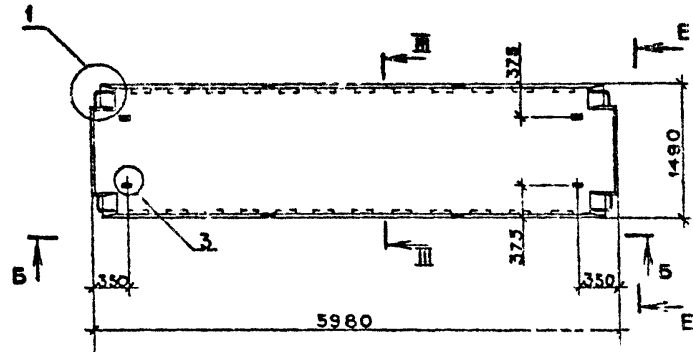
Контроль

Формат А4

Имя, № подл. Подпись и дата

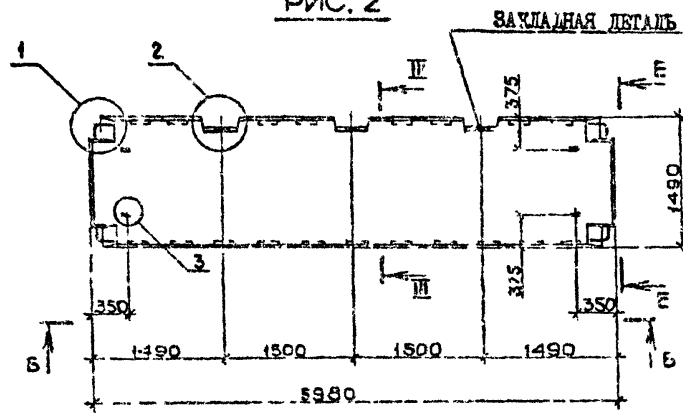
Имя, № подл. Подпись и дата

РИС. 1



Обозначение	Марка	Рис.	Масса, т
I.090.I-2с.5-I 05.00.00	ПК 60.15-4,5АтУт-с	1;3;6	2,72
-01	ПК 60.15-6АтУт-с		
-02	ПК 60.15-8АтУт-с		
-03	ПК 60.15-12,5АтУт-с	1;5;6	2,67
-04	ПК 60.15-4,5АтУт-с	2;3;6	
-05	ПК 60.15-6АтУт-с	2;4;6	
-06	ПК 60.15-8АтУт-с	2;5;6	
-07	ПК 60.15-12,5АтУт-с		

РИС. 2



Вид Б-Б и Е-Е, сечения III-III и узлы см. документ 00.00.01  
листы 1,3,5,7,8,9

Имя и фамилия	Полное наименование	Вид, габариты

I.090.I-2с.5-I 05.00.00				Страницы	Масса	Масштаб
Нач.отп.	Э.И.Иванов	2.20.11.01.07	ЛИСТА ПЕРЕКРЕСТИЯ ПК 60.15, ПК 60.15 СБОРОЧНЫЙ ЧЕРТЕЖ	Р	СМ ТАБЛ.	1:50
Н.контр.	С.И.Сидоров	1.11.81		Лист	Листов	3
Рук.мас.	К.И.Сидоров	1.11.81		ТБИЗНИИЭП		
ГИП	Э.И.Иванов	31.12.81				
Рук.гр.	Бурджалова	28.12.81				
Проектир.	Бурджалова	28.12.81				
Разр.б.	И.И.Иванов	24.12.81				

РИС. 3

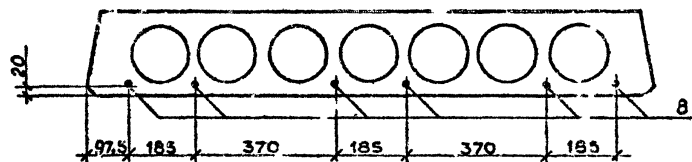


РИС. 4

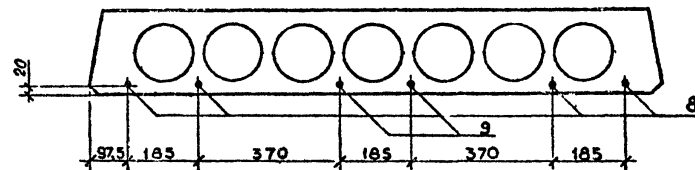
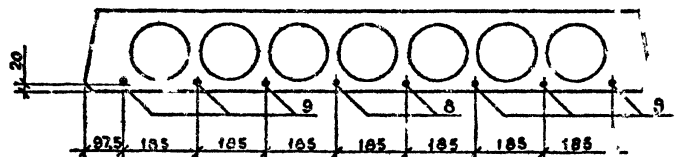
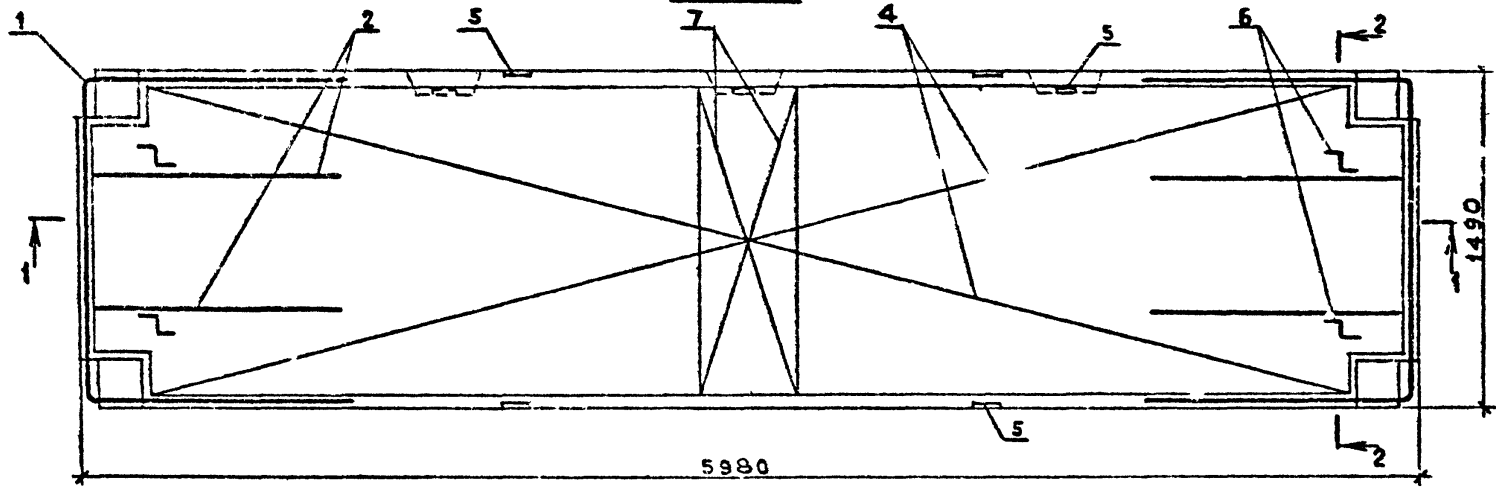


РИС. 5

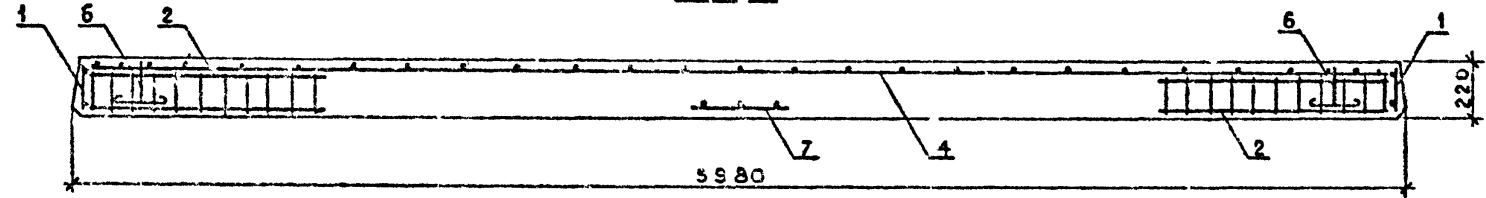


Лист 2  
 Форма А3  
 И.090.1-2с.5-1 05.03.0

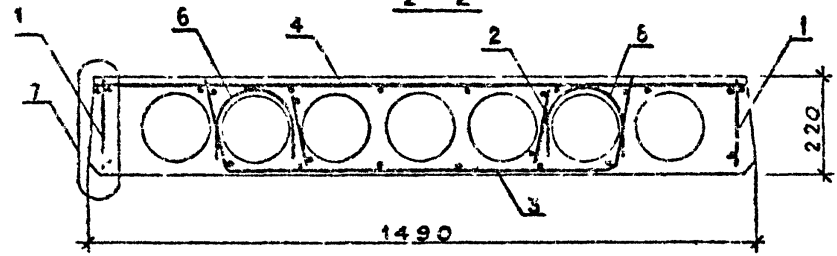
РИС. 6



1-1



2-2



Расположение напрягаемой арматуры см. лист 2  
 Узлы см. документ 00.00.01 лист 9

Имя, Фамилия, Подпись в листе [Blank space]

1.090.1-2с.5-1 05.00.0		Лист
Котировал		3
Формат А3		



КОДС	Формат	Тема	Пос.	ОБОЗНАЧЕНИЕ	НАИМЕНОВАНИЕ	КОЛ.	ПРИМЕЧАНИЕ
<u>ДОКУМЕНТАЦИЯ</u>							
A3				1.090.1-2с.5-1 06.00.0СВ	СВ.РОЧНЫЙ ЧЕРТЕЖ		
A3				1.090.1-2с.5-1 00.00.0Д	УЗЛЫ		
A3				1.090.1-2с.5-1 00.00.0РС	ВЕДОМОСТЬ РАСХОДА СТАЛИ		
A3				1.090.1-2с.5-1 00.00.0ТО	ТЕХНИЧЕСКОЕ ОПИСАНИЕ		
<u>ПЕРЕМЕННЫЕ ДАННЫЕ ДЛЯ ИСПОЛНЕНИЙ:</u>							
				1.090.1-2с.5-1 06.0с.0	ПЛИТА ПЕРЕКРЫТИЯ ПК60.30-4,5АТХТ-С		
<u>СВОРОЧНЫЕ ЕДИНИЦЫ</u>							
A4	1	1.090.1-2с.5-1	00.05.0-15	КАРКАС КР16		2	
A4	3	1.090.1-2с.5-1	00.16.0-01	СЕТКА С37		2	
A4	4	1.090.1-2с.5-1	00.16.0-02	СЕТКА С38		1	
A4	7	1.090.1-2с.5-1	00.17.0	СЕТКА С3		1	
A4	5	1.090.1-2с.5-1	00.00.2	ИЗДЕЛИЕ ЗАКЛ.МН1		4	
<u>ДЕТАЛИ</u>							
A4	8	1.090.1-2с.5-1	00.00.4	СТЕРЖЕНЬ НАПР.СН1		10	
A4	6	1.090.1-2с.5-1	00.00.3-02	ПЕТЛЯ СТРОП.СП3		4	
<u>МАТЕРИАЛЫ</u>							
				1.090.1-2с.5-1 06.00.0-07	БЕТОН ТЯЖ.М200		2.10М3
				1.090.1-2с.5-1 06.00.0-07	ПЛИТА ПЕРЕКРЫТИЯ ПК60.29-6АТХТ-С		
<u>1.090.1-2с.5-1 06.00.0</u>							
Нач отд	Кикидзе						
Н контр	Сигоедзе						
Рук мост	Касрадзе						
ГИП	Эли перашвили						
Ручгр.	Салуквадзе						
Проектант	Дгебуадзе						
Разроб	Сагвакова						
				ПЛИТА ПЕРЕКРЫТИЯ	Страница	Лист	Листов
				ПК60.30	Р	1	4
				ПК60.30	ТБИЗНИИЭП		

КОДС	Формат	Тема	Пос.	ОБОЗНАЧЕНИЕ	НАИМЕНОВАНИЕ	КОЛ.	ПРИМЕЧАНИЕ
<u>СВОРОЧНЫЕ ЕДИНИЦЫ</u>							
A4	1	1.090.1-2с.5-1	00.05.0-15	КАРКАС КР16		2	
A4	3	1.090.1-2с.5-1	00.16.0-01	СЕТКА С37		2	
A4	4	1.090.1-2с.5-1	00.16.0-02	СЕТКА С38		1	
A4	7	1.090.1-2с.5-1	00.17.0	СЕТКА С3		1	
A4	5	1.090.1-2с.5-1	00.00.2	ИЗДЕЛИЕ ЗАКЛ.МН1		4	
<u>ДЕТАЛИ</u>							
A4	8	1.090.1-2с.5-1	00.00.4	СТЕРЖЕНЬ НАПР.СН1		10	
A4	6	1.090.1-2с.5-1	00.00.3-02	ПЕТЛЯ СТРОП.СП3		4	
<u>МАТЕРИАЛЫ</u>							
				1.090.1-2с.5-1 06.00.0-02	ПЛИТА ПЕРЕКРЫТИЯ ПК60.30-8АТХТ-С		
<u>СВОРОЧНЫЕ ЕДИНИЦЫ</u>							
A4	1	1.090.1-2с.5-1	00.05.0-15	КАРКАС КР16		2	
A4	2	1.090.1-2с.5-1	00.05.0-06	КАРКАС КР7		12	
A4		1.090.1-2с.5-1	00.16.0-01	СЕТКА С37		2	
A4	4	1.090.1-2с.5-1	00.16.0-02	СЕТКА С38		1	
A4	7	1.090.1-2с.5-1	00.17.0	СЕТКА С3		1	
A4	5	1.090.1-2с.5-1	00.00.2	ИЗДЕЛИЕ ЗАКЛ.МН1		4	
<u>ДЕТАЛИ</u>							
A4	8	1.090.1-2с.5-1	00.00.4	СТЕРЖЕНЬ НАПР.СН1		4	
A4	9	1.090.1-2с.5-1	00.00.4-01	СТЕРЖЕНЬ НАПР.СН2		6	
A4	6	1.090.1-2с.5-1	00.00.3-02	ПЕТЛЯ СТРОП.СП3		4	
<u>МАТЕРИАЛЫ</u>							
				1.090.1-2с.5-1 06.00.0	БЕТОН ТЯЖ.М200		2.10М3
<u>1.090.1-2с.5-1 06.00.0</u>							
							Лист
							2

Кол. л.	Формат	Поз.	ОБОЗНАЧЕНИЕ	НАИМЕНОВАНИЕ	КОЛ.	ПРИМЕЧАНИЕ
			1.090.1-2с.5-1 06.00.0-03	ПЛИТА ПЕРЕКРЫТИЯ ІПК60.30-4, БАТУТ-С <u>СВОРОЧНЫЕ ЕДИНИЦЫ</u>		
А4	1		1.090.1-2с.5-1 00.05.0-15	КАРКАС КР16	2	
А4	1		1.090.1-2с.5-1 00.16.0-01	СЕТКА С37	2	
А4	4		1.090.1-2с.5-1 00.18.0-01	СЕТКА С50	1	
А4	7		1.090.1-2с.5-1 00.17.0	СЕТКА С3	1	
А4	5		1.090.1-2с.5-1 00.00.2	ИЗДЕЛИЕ ЗАКЛ.МНІ	5	
				<u>ДЕТАЛИ</u>		
А4	8		1.090.1-2с.5-1 00.00.4	СТЕРЖЕНЬ НАПР.СНІ	10	
А4	6		1.090.1-2с.5-1 00.00.3-02	ПЕТЛЯ СТРОП.СПЗ	4	
				<u>МАТЕРИАЛЫ</u>		
				БЕТОН ТЯЖ.М200	2.08М3	
			1.090.1-2с.5-1 06.00.0-04	ПЛИТА ПЕРЕКРЫТИЯ ІПК60.30- БАТУТ-С <u>СВОРОЧНЫЕ ЕДИНИЦЫ</u>		
А4	1		1.090.1-2с.5-1 00.05.0-15	КАРКАС КР16	2	
А4	3		1.090.1-2с.5-1 00.16.0-01	СЕТКА С37	2	
А4	4		1.090.1-2с.5-1 00.18.0-01	СЕТКА С50	1	
А4	7		1.090.1-2с.5-1 00.17.0	СЕТКА С3	1	
А4	5		1.090.1-2с.5-1 00.00.2	ИЗДЕЛИЕ ЗАКЛ.МНІ	5	
				<u>ДЕТАЛИ</u>		
А4	8		1.090.1-2с.5-1 00.00.4	СТЕРЖЕНЬ НАПР.СНІ	10	
А4	6		1.090.1-2с.5-1 00.00.3-02	ПЕТЛЯ СТРОП.СПЗ	4	
				<u>МАТЕРИАЛЫ</u>		
				БЕТОН ТЯЖ.М200	2.08М3	
1.090.1-2с.5-1 06.00.0					Лист	3

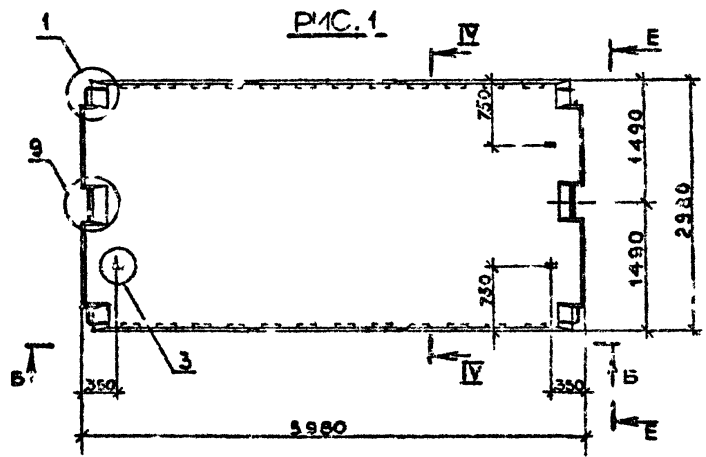
Копировал

Формат А4

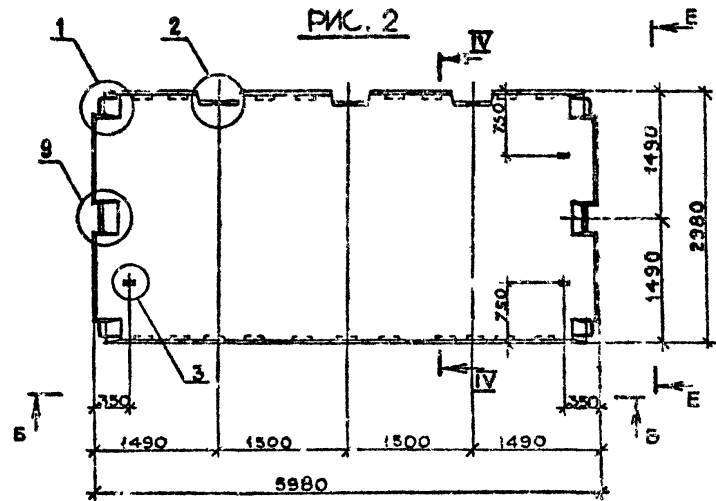
Кол. л.	Формат	Поз.	ОБОЗНАЧЕНИЕ	НАИМЕНОВАНИЕ	КОЛ.	ПРИМЕЧАНИЕ
			1.090.1-2с.5-1 06.00.0-04	ПЛИТА ПЕРЕКРЫТИЯ ІПК60.30-БАТУТ-С <u>СВОРОЧНЫЕ ЕДИНИЦЫ</u>		
А4	1		1.090.1-2с.5-1 00.05.0-15	КАРКАС КР16	2	
А4	2		1.090.1-2с.5-1 00.05.0-06	КАРКАС КР7	12	
А4	3		1.090.1-2с.5-1 00.16.0-01	СЕТКА С37	2	
А4	4		1.090.1-2с.5-1 00.18.0-01	СЕТКА С50	1	
А4	7		1.090.1-2с.5-1 00.17.0	СЕТКА С3	1	
А4	5		1.090.1-2с.5-1 00.00.2	ИЗДЕЛИЕ ЗАКЛ.МНІ	5	
				<u>ДЕТАЛИ</u>		
А4	8		1.090.1-2с.5-1 00.00.4	СТЕРЖЕНЬ НАПР.СНІ	4	
А4	9		1.090.1-2с.5-1 00.00.4-01	СТЕРЖЕНЬ НАПР.СН2	6	
А4	6		1.090.1-2с.5-1 00.00.3-02	ПЕТЛЯ СТРОП.СПЗ	4	
				<u>МАТЕРИАЛЫ</u>		
				БЕТОН ТЯЖ.М200	2.08М3	
1.090.1-2с.5-1 06.00.0					Лист	4

Копировал

Формат А4



Обозначение	Марка	Рас.	Масса, т
1.090.1-2с.5-1 06.00.0	ПК 60.30-4,5АТУТ-с	1:3;5	5,24
-01	ПК 60.30-6АТУТ-с		
	ПК 60.30-8АТУТ-с	1:4;5	5,20
	ПК 60.30-4,5АТУТ-с		
	ПК 60.30-6АТУТ-с	2:3;8	5,20
	ПК 60.30-8АТУТ-с		



Вид Е-Б и Б-Б, сечение К-Л и узлы см. документ 00.00.01  
 листы 1,3,5,7,8,9

Имя, № посл  
 Подпись и дата  
 Имя, № посл

1.090.1-2с.5-1 06.00.0СБ			
Работы	Э.Имерашвили	2	3.12.81
Н.контр.	Силагадзе	2	3.12.81
Рук.мост.	Касрадзе	4	3.12.81
Гип	Э.Имерашвили	2	4.12.81
Рук.гр.	Бурджанадзе	2	1.1.82
Проектир.	Бурджанадзе	2	30.1.82
Разр. 1.	Имерашвили	1	28.1.82

Стадия	Масса	Масштаб
Р	0,1	1:50

Лист 1 из 3  
 БИЛЗНИИЭП

Копировал

Формат А3

РИС. 3

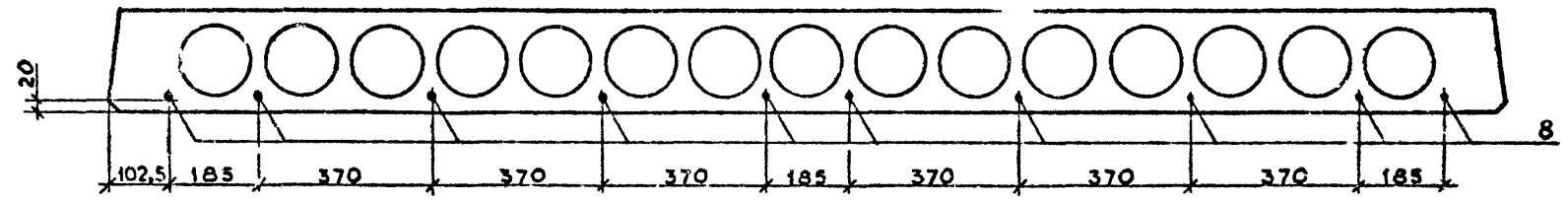


РИС. 4

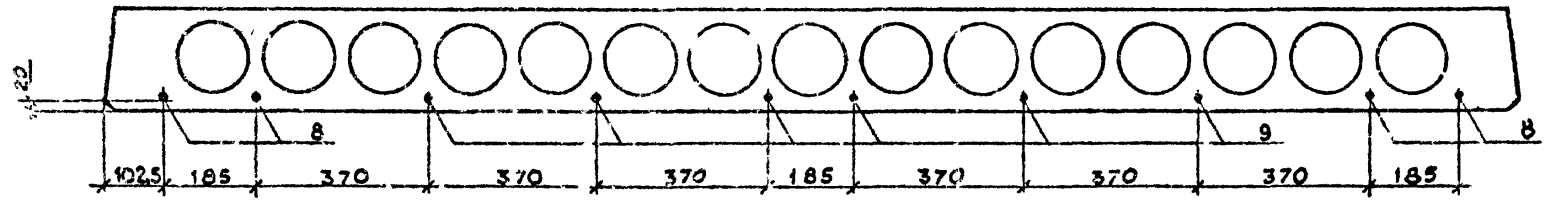
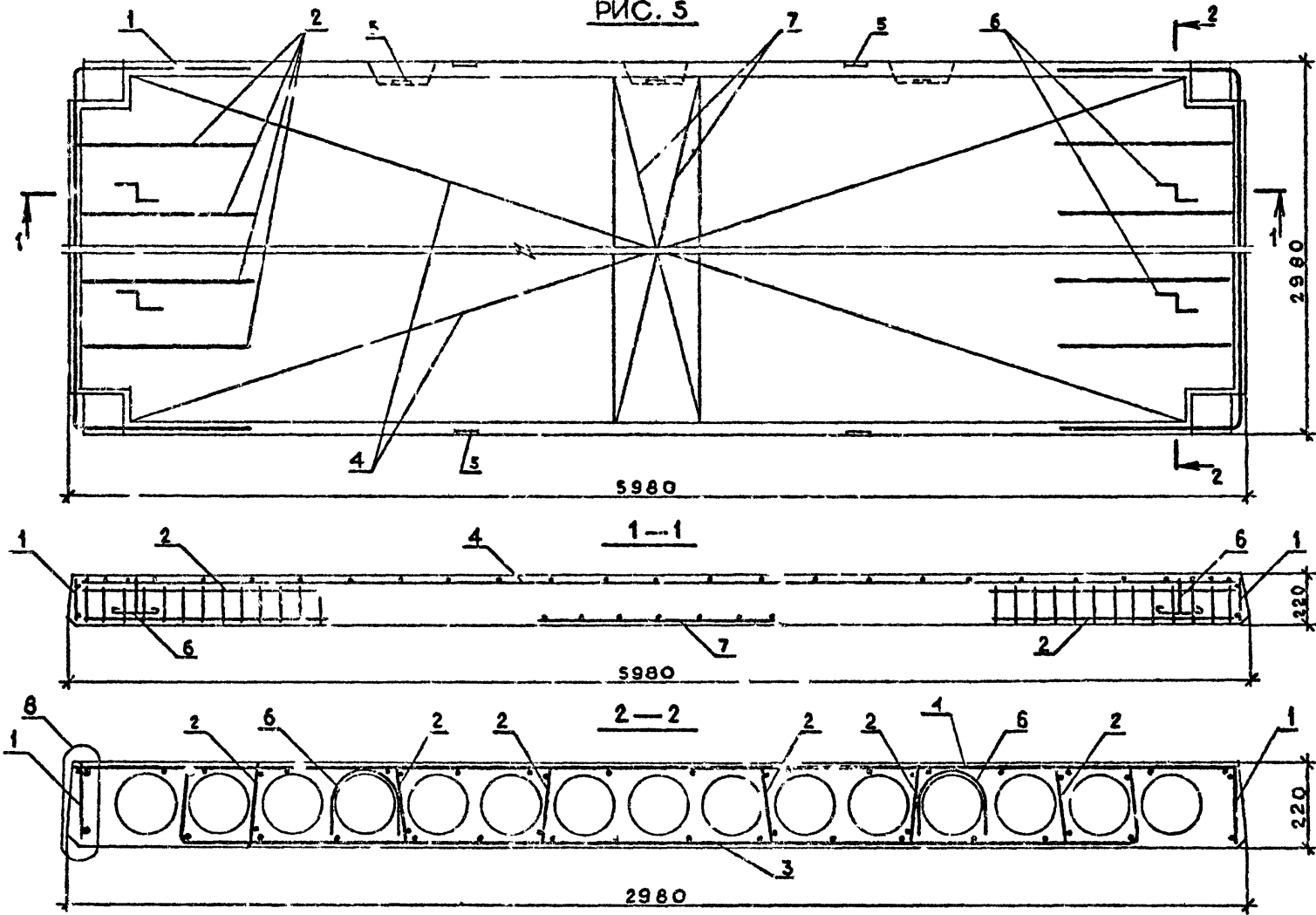


Рис. № подл.	Подпись и дата	Изм. №, дата

I.090.I-20.5-I 06.00.0	Лист
Кожуровал	2

Формат А3

РИС. 5



Расположение напрягаемой арматуры см. лист 2  
Узлы см. документ 00.00.УД лист 9

Имя, № пола, Подпись и дата  
Возв. лист №

Формат лист поз.	ОБОЗНАЧЕНИЕ	НАИМЕНОВАНИЕ	КОЛ.	ПРИМЕ- ЧАНИЕ																														
					КОЛК																													
<u>ДОКУМЕНТАЦИЯ</u>																																		
А3	1.090.1-2с.5-1 07.00.0СВ	СВОРОЧНЫЙ ЧЕРТЕЖ																																
А3	1.090.1-7с.5-1 06.00.0Д	УЗЛЫ																																
А3	1.090.1-2с.5-1 00.00.0РС	ВЕДОМОСТЬ РАСХОДА СТАЛИ																																
А3	1.090.1-2с.5-1 00.00.0ТО	ТЕХНИЧЕСКОЕ ОПИСАНИЕ																																
<u>ПЕРЕЧЕННЫЕ ДАННЫЕ ДЛЯ ИСПОЛНЕНИЙ:</u>																																		
	1.090.1-2с.5-1 07.00.0	ПЛИТА ПЕРЕКРЫТИЯ ПК72.6-4, 5АТ УТ-С																																
<u>СВОРОЧНЫЕ ЕДИНИЦЫ</u>																																		
А4	1	1.090.1-2с.5-1 00.05.0-02	КАРКАС КР3	2																														
А4	2	1.090.1-2с.5-1 00.09.0-07	СЕТКА С12	2																														
А4	3	1.090.1-2с.5-1 00.09.0-08	СЕТКА С13	1																														
А4	4	1.090.1-2с.5-1 00.11.0-05	СЕТКА С48	2																														
А4	5	1.090.1-2с.5-1 00.00.2	ИЗДЕЛИЕ ЗАКЛ.МН1	6																														
<u>ДЕТАЛИ</u>																																		
А4	7	1.090.1-2с.5-1 00.00.4-02	СТЕРЖЕНЬ НАПР.СН3	2																														
А4	8	1.090.1-2с.5-1 00.00.4-03	СТЕРЖЕНЬ НАПР.СН4	1																														
А4	6	1.090.1-2с.5-1 00.00.3	ПЕТЛЯ СТРОП.СП1	4																														
<u>МАТЕРИАЛЫ</u>																																		
			БЕТОН ТЯЖ.М300	0.60М3																														
	1.090.1-2с.5-1 07.00.0-01	ПЛИТА ПЕРЕКРЫТИЯ ПК72.60-6АТ УТ-С																																
<table border="1" style="width: 100%; border-collapse: collapse;"> <tr> <td>Изм. №</td> <td>Подпись и дата</td> <td>Взам. инв. №</td> <td colspan="3"></td> </tr> <tr> <td>Изм. №</td> <td>Подпись и дата</td> <td>Взам. инв. №</td> <td colspan="3"></td> </tr> <tr> <td>Изм. №</td> <td>Подпись и дата</td> <td>Взам. инв. №</td> <td colspan="3"></td> </tr> <tr> <td>Изм. №</td> <td>Подпись и дата</td> <td>Взам. инв. №</td> <td colspan="3"></td> </tr> <tr> <td>Изм. №</td> <td>Подпись и дата</td> <td>Взам. инв. №</td> <td colspan="3"></td> </tr> </table>					Изм. №	Подпись и дата	Взам. инв. №				Изм. №	Подпись и дата	Взам. инв. №				Изм. №	Подпись и дата	Взам. инв. №				Изм. №	Подпись и дата	Взам. инв. №				Изм. №	Подпись и дата	Взам. инв. №			
Изм. №	Подпись и дата	Взам. инв. №																																
Изм. №	Подпись и дата	Взам. инв. №																																
Изм. №	Подпись и дата	Взам. инв. №																																
Изм. №	Подпись и дата	Взам. инв. №																																
Изм. №	Подпись и дата	Взам. инв. №																																
			1.090.1-2с.5-1 07.00.0																															
			ПЛИТА ПЕРЕКРЫТИЯ ПК72.6, ПК72.6	Стення Лист Листов Р 1 7																														
			ПК72.12, ПК72.12	ТБИЛЗНИИЭП																														

Копировал

Формат А4

Формат лист поз.	ОБОЗНАЧЕНИЕ	НАИМЕНОВАНИЕ	КОЛ.	ПРИМЕ- ЧАНИЕ
<u>СВОРОЧНЫЕ ЕДИНИЦЫ</u>				
А4	1	1.090.1-2с.5-1 00.05.0-02	КАРКАС КР3	2
А4	2	1.090.1-2с.5-1 00.09.0-07	СЕТКА С12	2
А4	3	1.090.1-2с.5-1 00.09.0-08	СЕТКА С13	1
А4	4	1.090.1-2с.5-1 00.11.0-05	СЕТКА С48	2
А4	5	1.090.1-2с.5-1 00.00.2	ИЗДЕЛИЕ ЗАКЛ.МН1	6
<u>ДЕТАЛИ</u>				
А4	8	1.090.1-2с.5-1 00.00.4-02	СТЕРЖЕНЬ НАПР.СН3	1
А4	7	1.090.1-2с.5-1 00.00.4-03	СТЕРЖЕНЬ НАПР.СН4	2
А4	6	1.090.1-2с.5-1 00.00.3	ПЕТЛЯ СТРОП.СП1	4
<u>МАТЕРИАЛЫ</u>				
			БЕТОН ТЯЖ.М300	0.60М3
	1.090.1-2с.5-1 07.00.0-02	ПЛИТА ПЕРЕКРЫТИЯ ПК72-6-8АТ УТ-С		
<u>СВОРОЧНЫЕ ЕДИНИЦЫ</u>				
А4	1	1.090.1-2с.5-1 00.05.0-02	КАРКАС КР3	2
А4	2	1.090.1-2с.5-1 00.09.0-07	СЕТКА С12	2
А4	3	1.090.1-2с.5-1 00.09.0-08	СЕТКА С13	1
А4	4	1.090.1-2с.5-1 00.11.0-05	СЕТКА С48	2
А4	5	1.090.1-2с.5-1 00.00.2	ИЗДЕЛИЕ ЗАКЛ.МН1	6
<u>ДЕТАЛИ</u>				
А4	7	1.090.1-2с.5-1 00.00.4-05	СТЕРЖЕНЬ НАПР.СН6	2
А4	6	1.090.1-2с.5-1 00.00.3	ПЕТЛЯ СТРОП.СП1	4
<u>МАТЕРИАЛЫ</u>				
			БЕТОН ТЯЖ.М300	0.6М3
				1.090.1-2с.5-1 07.00.0
				Лист 2

Копировал

Формат А4

КОЛ-К	Формат	Лист	Поз.	ОБОЗНАЧЕНИЕ	НАИМЕНОВАНИЕ	КОЛ.	ПРИМЕЧАНИЕ
				1.090.1-2с.5-1 07.00.0-03	ПЛИТА ПЕРЕКРЫТИЯ ПК72.6-4, 5АТ УТ-С <u>СВОРОЧНЫЕ ЕДИНИЦЫ</u>		
A4			1	1.090.1-2с.5-1 00.05.0-02	КАРКАС КР3	2	
A4			2	1.090.1-2с.5-1 00.09.0-07	СЕТКА С12	2	
A4			3	1.090.1-2с.5-1 00.10.0-02	СЕТКА С14	1	
A4			4	1.090.1-2с.5-1 00.11.0-05	СЕТКА С48	2	
A4			5	1.090.1-2с.5-1 00.00.2	ИЗДЕЛИЕ ЗАКЛ.МН1	7	
					<u>ДЕТАЛИ</u>		
A4			7	1.090.1-2с.5-1 00.00.4-02	СТЕРЖЕНЬ НАПР.СН3	2	
A4			8	1.090.1-2с.5-1 00.00.4-03	СТЕРЖЕНЬ НАПР.СН4	1	
A4			6	1.090.1-2с.5-1 00.00.3	ПЕТЛЯ СТРОП.СП1	4	
					<u>МАТЕРИАЛЫ</u>		
					БЕТОН ТЯЖ.М300	0.58М3	
				1.090.1-2с.5-1 07.00.0-04	ПЛИТА ПЕРЕКРЫТИЯ ПК72.5-6АТ УТ-С <u>СВОРОЧНЫЕ ЕДИНИЦЫ</u>		
A4			1	1.090.1-2с.5-1 00.05.0-02	КАРКАС КР3	2	
A4			2	1.090.1-2с.5-1 00.09.0-07	СЕТКА С1	2	
A4			3	1.090.1-2с.5-1 00.10.0-02	СЕТКА С14	1	
A4			4	1.090.1-2с.5-1 00.11.0-05	СЕТКА С48	2	
A4			5	1.090.1-2с.5-1 00.00.2	ИЗДЕЛИЕ ЗАКЛ.МН1	7	
					<u>ДЕТАЛИ</u>		
A4			8	1.090.1-2с.5-1 00.00.4-02	СТЕРЖЕНЬ НАПР.СН3	1	
A4			7	1.090.1-2с.5-1 00.00.4-03	СТЕРЖЕНЬ НАПР.СН4	2	
A4			6	1.090.1-2с.5-1 00.00.3	ПЕТЛЯ СТРОП.СП1	4	
				1.090.1-2с.5-1 07.00.0			Лист 3

Копировал

Формат А4

КОЛ-К	Формат	Лист	Поз.	ОБОЗНАЧЕНИЕ	НАИМЕНОВАНИЕ	КОЛ.	ПРИМЕЧАНИЕ
					<u>МАТЕРИАЛЫ</u>		
					БЕТОН ТЯЖ.М300	0.58М3	
				1.090.1-2с.5-1 07.00.0-05	ПЛИТА ПЕРЕКРЫТИЯ ПК72.6-8АТ УТ-С <u>СВОРОЧНЫЕ ЕДИНИЦЫ</u>		
A4			1	1.090.1-2с.5-1 00.05.0-02	КАРКАС КР3	2	
A4			2	1.090.1-2с.5-1 00.09.0-07	СЕТКА С12	2	
A4			3	1.090.1-2с.5-1 00.10.0-02	СЕТКА С14	1	
A4			4	1.090.1-2с.5-1 00.11.0-05	СЕТКА С48	2	
A4			5	1.090.1-2с.5-1 00.00.2	ИЗДЕЛИЕ ЗАКЛ.МН1	7	
					<u>ДЕТАЛИ</u>		
A4			7	1.090.1-2с.5-1 00.00.4-05	СТЕРЖЕНЬ НАПР.СН6	2	
A4			6	1.090.1-2с.5-1 00.00.3	ПЕТЛЯ СТРОП.СП1	4	
					<u>МАТЕРИАЛЫ</u>		
					БЕТОН ТЯЖ.М300	0.58М3	
				1.090.1-2с.5-1 07.00.0-06	ПЛИТА ПЕРЕКРЫТИЯ ПК72.12-7, 5АТ УТ-С <u>СВОРОЧНЫЕ ЕДИНИЦЫ</u>		
4			1	1.090.1-2с.5-1 00.05.0-08	КАРКАС КР9	2	
A4			7	1.090.1-2с.5-1 00.05.0-09	КАРКАС КР10	4	
A4			3	1.090.1-2с.5-1 00.12.0-01	СЕТКА С20	2	
A4			4	1.090.1-2с.5-1 00.13.0	СЕТКА С24	1	
A4			5	1.090.1-2с.5-1 00.00.2	ИЗДЕЛИЕ ЗАКЛ.МН1	6	
					<u>ДЕТАЛИ</u>		
A4			7	1.090.1-2с.5-1 00.00.4-03	СТЕРЖЕНЬ НАПР.СН4	4	
A4			6	1.090.1-2с.5-1 00.00.3-01	ПЕТЛЯ СТРОП.СП2	4	
				1.090.1-2с.5-1 07.00.0			Лист 4

Копировал

Формат А4

КОД К	Поз	ОБОЗНАЧЕНИЕ	НАИМЕНОВАНИЕ	КОЛ	ПРИМЕЧАНИЕ
			<u>МАТЕРИАЛЫ</u>		
			БЕТОН ТЯЖ.М300		1.12М3
		1.090.1-2с.5-1 07.00.0-07	ПЛИТА ПЕРЕКРЫТИЯ ПК72.12-6АТ У Т-С		
			<u>СВОРОЧНЫЕ ЕДИНИЦЫ</u>		
А4	1	1.090.1-2с.5-1 00.05.0-08	КАРКАС КР9	2	
А4	2	1.090.1-2с.5-1 00.05.0-09	КАРКАС КР10	4	
А4	3	1.090.1-2с.5-1 00.12.0-01	СЕТКА С20	2	
А4	4	1.090.1-2с.5-1 00.13.0	СЕТКА С24	1	
А4	5	1.090.1-2с.5-1 00.00.2	ИЗДЕЛИЕ ЗАКЛ.МН1	6	
			<u>ДЕТАЛИ</u>		
А4	7	1.090.1-2с.5-1 00.00.4-04	СТЕРЖЕНЬ НАПР.СН5	4	
А4	6	1.090.1-2с.5-1 00.00.3-01	ПЕГЛЯ СТРОП.СП2	4	
			<u>МАТЕРИАЛЫ</u>		
			БЕТОН ТЯЖ.М300		1.12М3
		1.090.1-2с.5-1 07.00.0-08	ПЛИТА ПЕРЕКРЫТИЯ ПК72.12-6АТ У Т-С		
			<u>СВОРОЧНЫЕ ЕДИНИЦЫ</u>		
А4	1	1.090.1-2с.5-1 00.05.0-08	КАРКАС КР9	2	
А4	2	1.090.1-2с.5-1 00.05.0-10	КАРКАС КР11	4	
А4	3	1.090.1-2с.5-1 00.12.0-01	СЕТКА С20	2	
А4	4	1.090.1-2с.5-1 00.13.0	СЕТКА С24	1	
А4	5	1.090.1-2с.5-1 00.00.2	ИЗДЕЛИЕ ЗАКЛ.МН1	6	
			<u>ДЕТАЛИ</u>		
А4	7	1.090.1-2с.5-1 00.00.4-03	СТЕРЖЕНЬ НАПР.СН4	4	
					Лист
					5

Копировал

Формат А4

КОД К	Поз	ОБОЗНАЧЕНИЕ	НАИМЕНОВАНИЕ	КОЛ	ПРИМЕЧАНИЕ
			<u>МАТЕРИАЛЫ</u>		
			БЕТОН ТЯЖ.М300		1.12М3
		1.090.1-2с.5-1 07.00.0-09	ПЛИТА ПЕРЕКРЫТИЯ ПК72.12-4,5АТ У Т-С		
			<u>СВОРОЧНЫЕ ЕДИНИЦЫ</u>		
А4	1	1.090.1-2с.5-1 00.05.0-08	КАРКАС КР9	2	
А4	2	1.090.1-2с.5-1 00.05.0-09	КАРКАС КР10	4	
А4	3	1.090.1-2с.5-1 00.12.0-01	СЕТКА С20	2	
А4	4	1.090.1-2с.5-1 00.13.0-01	СЕТКА С25	1	
А4	5	1.090.1-2с.5-1 00.00.2	ИЗДЕЛИЕ ЗАКЛ.МН1	7	
			<u>ДЕТАЛИ</u>		
А4	7	1.090.1-2с.5-1 00.00.4-03	СТЕРЖЕНЬ НАПР.СН4	4	
А4	6	1.090.1-2с.5-1 00.00.3-01	ПЕГЛЯ СТРОП.СП2	4	
			<u>МАТЕРИАЛЫ</u>		
			БЕТОН ТЯЖ.М300		1.09М3
		1.090.1-2с.5-1 07.00.0-10	ПЛИТА ПЕРЕКРЫТИЯ ПК72.12-6АТ У Т-С		
			<u>СВОРОЧНЫЕ ЕДИНИЦЫ</u>		
А4	1	1.090.1-2с.5-1 00.05.0-08	КАРКАС КР9	2	
А4	2	1.090.1-2с.5-1 00.05.0-09	КАРКАС КР10	4	
А4	3	1.090.1-2с.5-1 00.12.0-01	СЕТКА С20	2	
А4	4	1.090.1-2с.5-1 00.13.0-01	СЕТКА С25	1	
А4	5	1.090.1-2с.5-1 00.00.2	ИЗДЕЛИЕ ЗАКЛ.МН1	7	
					Лист
					6

Копировал

Формат А4



Кол. экз.	Формат	Лист	Таб.	ОБОЗНАЧЕНИЕ	НАИМЕНОВАНИЕ	КОЛ.	ПРИМЕ-ЧАНИЕ
				1.090.1-2с.5-1 07.00.0-11			
A4	7			1.090.1-2с.5-1 00.00.4-04	<u>ДЕТАЛИ</u> СТЕРЖЕНЬ НАПР.СН5	4	
A4	6			1.090.1-2с.5-1 00.00.3-01	ПЕТЛЯ СТРОП.СП2	4	
					<u>МАТЕРИАЛЫ</u> БЕТОН ТЯЖ.М300	1.09М3	
				1.090.1-2с.5-1 07.00.0-11	ЛИТА ПЕРЕКРЫТИЯ 1ПК72.12-БАТУТ-С		
					<u>СВОРОЧНЫЕ ЕДИНИЦЫ</u>		
A4	1			1.090.1-2с.5-1 00.05.0-08	КАРКАС КР9	2	
A4	2			1.090.1-2с.5-1 00.05.0-10	КАРКАС КР11	4	
A4	3			1.090.1-2с.5-1 00.12.0-01	СЕТКА С20	2	
A4	4			1.090.1-2с.5-1 00.13.0-01	СЕТКА С25	1	
A4	5			1.090.1-2с.5-1 00.00.2	ИЗДЕЛИЕ ЗАКЛ.МН1	7	
					<u>ДЕТАЛИ</u>		
A4	7			1.090.1-2с.5-1 00.00.4-03	СТЕРЖЕНЬ НАПР.СН4	1	
A4	8			1.090.1-2с.5-1 00.00.4-04	СТЕРЖЕНЬ НАПР.СН5	2	
A4	6			1.090.1-2с.5-1 00.00.3-01	ПЕТЛЯ СТРОП.СП2	4	
					<u>МАТЕРИАЛЫ</u> БЕТОН ТЯЖ.М300	1.09М3	

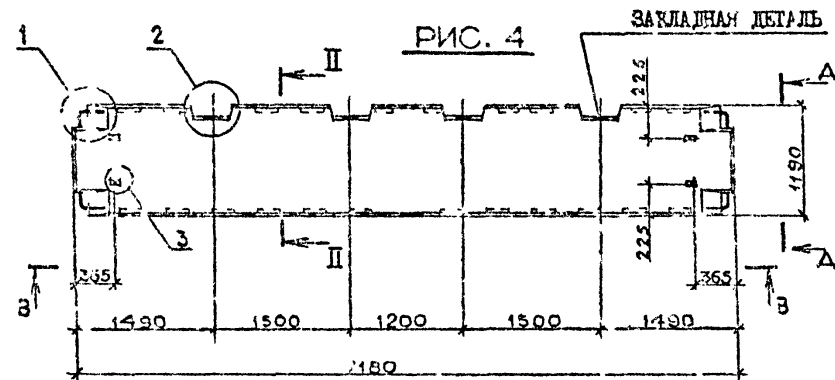
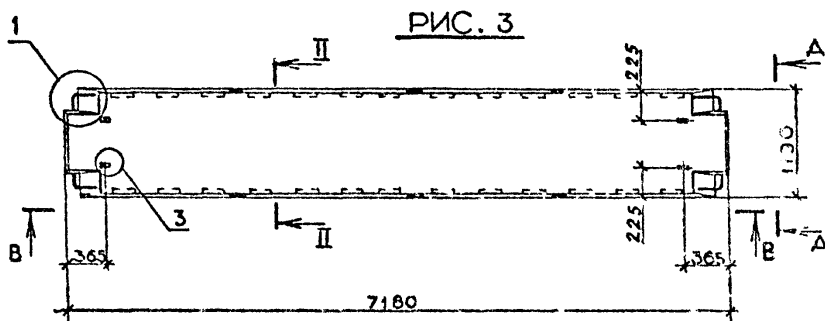
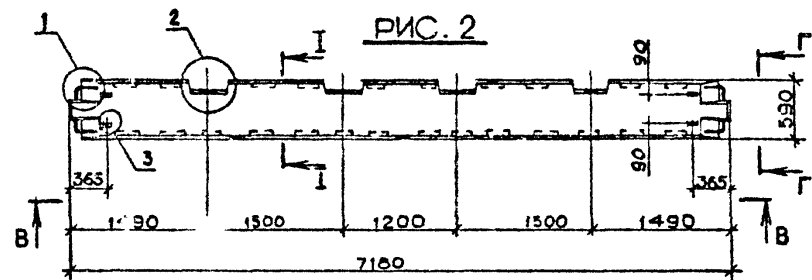
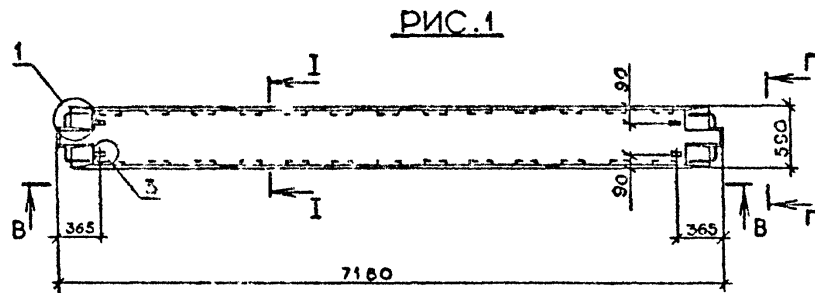
Имя, № подл. Подпись и дата  
Взам. инв. №

1.090.1-2с.5-1 07.00.0 Лист 7

Кол. экз.	Формат	Лист	Таб.	ОБОЗНАЧЕНИЕ	НАИМЕНОВАНИЕ	КОЛ.	ПРИМЕ-ЧАНИЕ

Имя, № подл. Подпись и дата  
Взам. инв. №

Лист



Обозначение	Марка	Рис.	Масса, Т
I.090.I-2с.5-I 07.00.0	ПК 72.6-4,5АтУт-с		
-01	ПК 72.6-6АтУт-с	I:5:9	1,51
-02	ПК 72.6-8АтУт-с	I:6:9	
-03	ПК 72.6-4,5АтУт-с	2:5:9	1,44
-04	ПК 72.6-6АтУт-с	2:6:9	
-05	ПК 72.6-8АтУт-с	3:7:10	2,75
-06	ПК 72.12-4,5АтУт-с	3:8:10	
-07	ПК 72.12-6АтУт-с	4:7:10	2,72
-08	ПК 72.12-8АтУт-с	4:8:10	
-09	ПК 72.12-4,5АтУт-с		
-10	ПК 72.12-6АтУт-с		
-11	ПК 72.12-8АтУт-с		

Вид В-В, Г-Г и Д-Д, сечения I-I, II-II и узлы см. документ 00.00.0Д листы 2,3,5,7,8

Исполн. М.  
Проверил  
Разработчик  
Составитель  
Исполнитель

I.090.I-2с.5-I 07.00.0СБ					
ПЛИТА ПЕРЕКРЫТИЯ			Станция	Масштаб	Масштаб
Нач. отд.	Э.И. Шерашвили	8.VI.84	Р	см ТАБЛ	1:50
Н.контр.	С.И. Гагадзе	8.VI.84			
Рук. маст.	А.С. Рададзе	8.VI.84	Лист I	Листов 4	ТБИЗНИИЭП
ГИП	Э.И. Шерашвили	7.VI.84			
Рук. гр.	Б.И. Калачадзе	8.VI.84			
Проверил	Б.И. Калачадзе	4.VI.84			
Разработ.	И.И. Мадариани	30.VI.84			

Копировал

Формат А3

РИС. 5

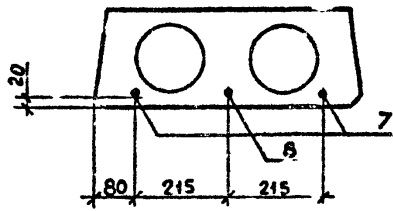


РИС. 7

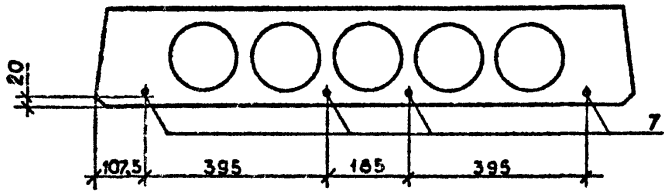


РИС. 6

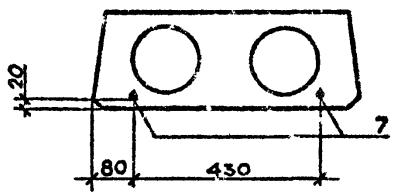
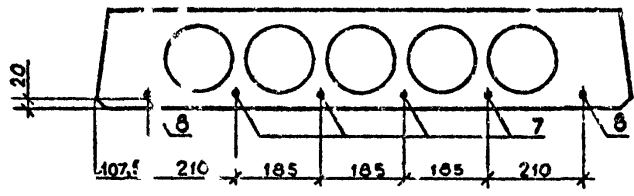
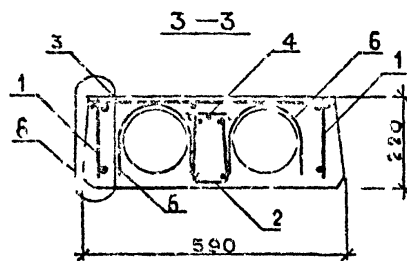
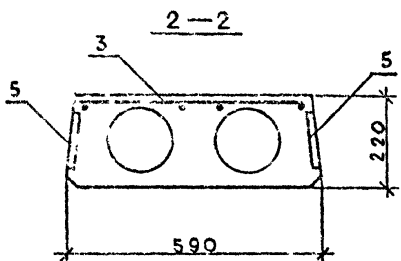
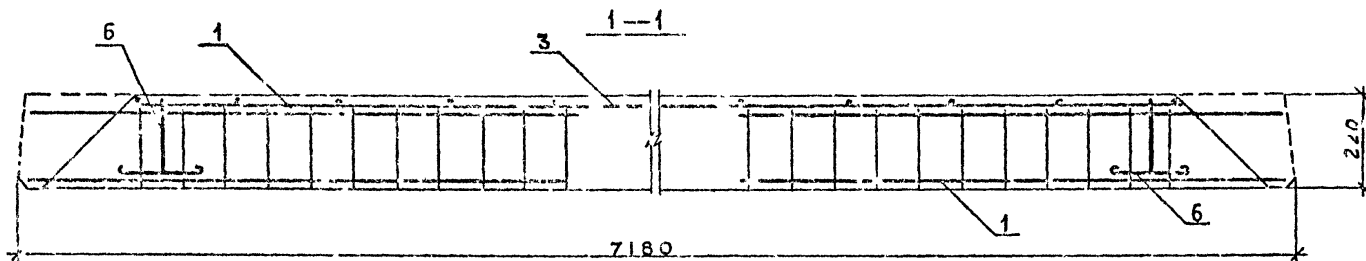
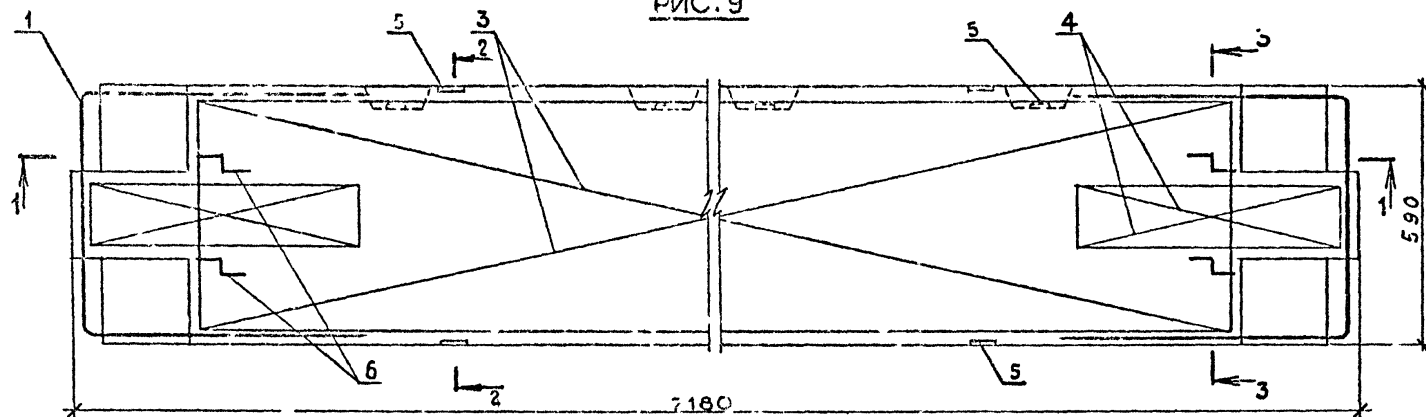


РИС. 8



Имя, И.о.ф., Подпись, и дата  
 Еванг. инж. М.

РИС. 9



Расположение напрягаемой арматуры см. лист 2  
Узлы см. документ 00.00.01 лист 9

Имя, Звездочка, Подпись и дата  
Электронный №

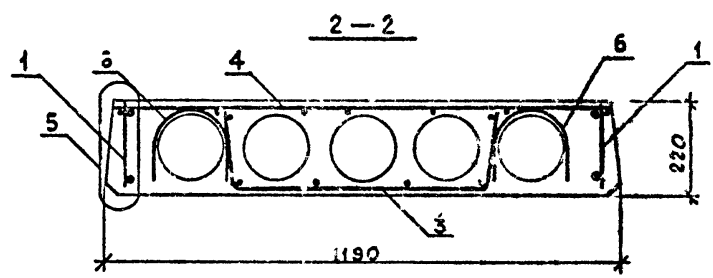
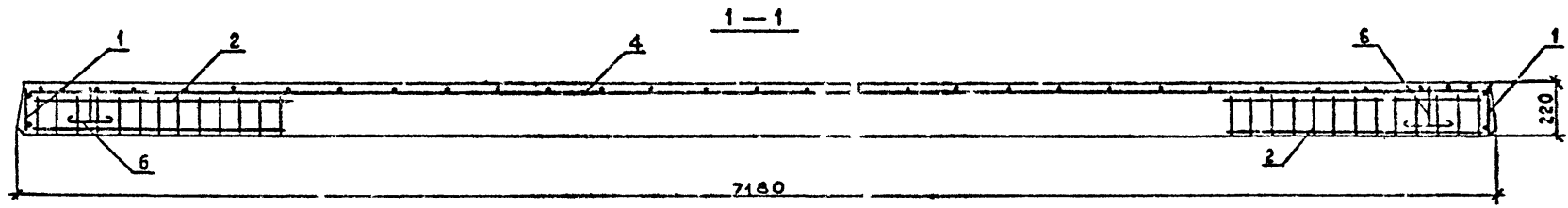
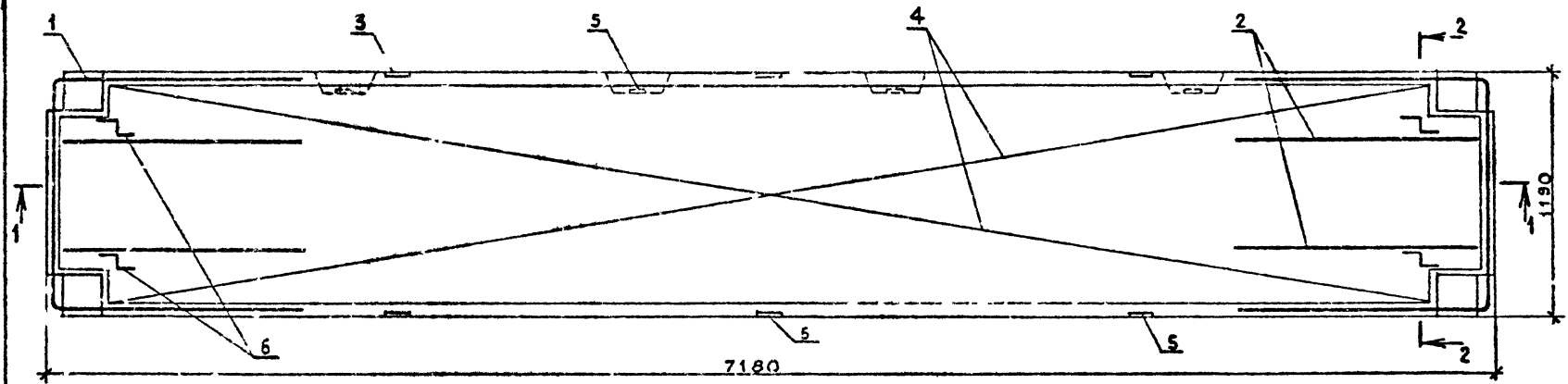
1.090.I-2c5-I 07.00.0

Копировал

Формат 1:3

Лист  
3

РИС.10



Расположение напрягаемой арматуры см. лист 2  
Узлы см. документ 00.00.0Д

Имя, Фамилия, Подпись и дата  
Электронный №

I.090.I-20.5-I	07.00.0	Лист
		4

Копия

Формат А3

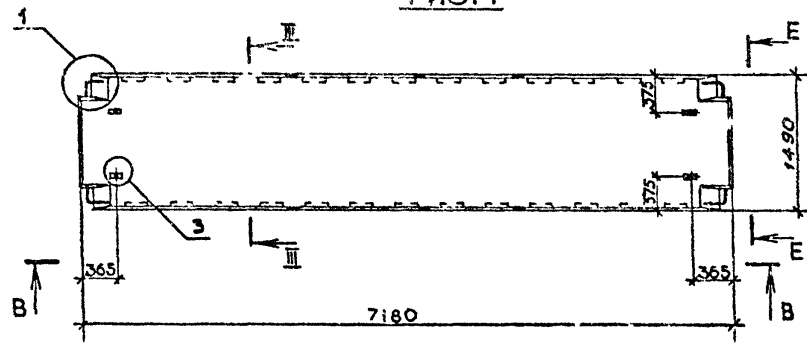
Код	Кол-во	Обозначение	Наименование	Кол.	Примечание												
						№	№										
<u>ЛОКУМЕНТАЦИЯ</u>																	
А3	1	I.090.I-2c.5-I 08.00.00B	СБОРОЧНЫЙ ЧЕРТЕЖ														
А3	1	I.090.I-2c.5-I 00.00.00I	УЗЕЛИ														
А3	1	I.090.I-2c.5-I 00.00.00C	ВЕДОМОСТЬ РАСХОДА СТАЛИ														
А3	1	I.090.I-2c.5-I 00.00.00O	ТЕХНИЧЕСКОЕ ОПИСАНИЕ														
<u>ПЕРЕЧЕНЬ ДАННЫХ ДЛЯ ИСПОЛНЕНИЯ:</u>																	
		I.090.I-2c.5-I 08.00.0	ПЛИТА ПЕРЕКРЫТИЯ ПК72.15-4, 5АТТ-С														
<u>СБОРОЧНЫЕ ЭЛЕМЕНТЫ</u>																	
А4	1	I.090.I-2c.5-I 00.05.0-13	КАРКАС КР14	2													
А4	2	I.090.I-2c.5-I 00.05.0-14	КАРКАС КР15	4													
А4	3	I.090.I-2c.5-I 00.15.0	СЕТКА С31	2													
А4	4	I.090.I-2c.5-I 00.15.0-03	СЕТКА С35	1													
А4	5	I.090.I-2c.5-I 00.00.2	ИЗДЕЛИЕ ЗАКЛ.МН1	6													
<u>ДЕТАЛИ</u>																	
А4	7	I.090.I-2c.5-I 00.00.4-02	СТЕРЖЕНЬ НАПР.СН3	4													
А4	8	I.090.I-2c.5-I 00.00.4-03	СТЕРЖЕНЬ НАПР.СН4	2													
А4	6	I.090.I-2c.5-I 00.00.3-01	ПЕТЛЯ СТРОП.СП2	4													
<u>МАТЕРИАЛЫ</u>																	
		I.090.I-2c.5-I 08.00.0-01	ПЛИТА ПЕРЕКРЫТИЯ ПК72.15-6АТТ-С		1.30М3												
<table border="1"> <tr> <td>Исп. №</td> <td>Подпись</td> <td>Дата</td> <td>Имя</td> <td>Подпись</td> <td>Дата</td> </tr> <tr> <td></td> <td></td> <td></td> <td></td> <td></td> <td></td> </tr> </table>						Исп. №	Подпись	Дата	Имя	Подпись	Дата						
Исп. №	Подпись	Дата	Имя	Подпись	Дата												
		I.090.I-2c.5-I 08.00.0	ПЛИТА ПЕРЕКРЫТИЯ ПК72.15	Страниц	Лист	Листов											
			ПК72.15	Р	1	4											
			ИПК72.15	ТбилиЗНИИЭП													

Код	Кол-во	Обозначение	Наименование	Кол.	Примечание												
						№	№										
<u>СБОРОЧНЫЕ ЭЛЕМЕНТЫ</u>																	
А4	1	I.090.I-2c.5-I 00.05.0-13	КАРКАС КР14	2													
А4	2	I.090.I-2c.5-I 00.05.0-14	КАРКАС КР15	4													
А4	3	I.090.I-2c.5-I 00.15.0	СЕТКА С31	2													
А4	4	I.090.I-2c.5-I 00.15.0-03	СЕТКА С35	1													
А4	5	I.090.I-2c.5-I 00.00.2	ИЗДЕЛИЕ ЗАКЛ.МН1	6													
<u>ДЕТАЛИ</u>																	
А4	7	I.090.I-2c.5-I 00.00.4-03	СТЕРЖЕНЬ НАПР.СН4	6													
А4	6	I.090.I-2c.5-I 00.00.3-01	ПЕТЛЯ СТРОП.СП2	4													
<u>МАТЕРИАЛЫ</u>																	
		I.090.I-2c.5-I 08.00.0-02	ПЛИТА ПЕРЕКРЫТИЯ ПК72.15-8АТТ-С		1.30М3												
<u>СБОРОЧНЫЕ ЭЛЕМЕНТЫ</u>																	
А4	1	I.090.I-2c.5-I 00.05.0-13	КАРКАС КР14	2													
А4	2	I.090.I-2c.5-I 00.05.0-10	КАРКАС КР11	4													
А4	3	I.090.I-2c.5-I 00.15.0	СЕТКА С31	2													
А4	4	I.090.I-2c.5-I 00.15.0-01	СЕТКА С35	1													
А4	5	I.090.I-2c.5-I 00.00.2	ИЗДЕЛИЕ ЗАКЛ.МН1	6													
<u>ДЕТАЛИ</u>																	
А4	7	I.090.I-2c.5-I 00.00.4-03	СТЕРЖЕНЬ НАПР.СН4	8													
А4	6	I.090.I-2c.5-I 00.00.3-01	ПЕТЛЯ СТРОП.СП2	4													
<u>МАТЕРИАЛЫ</u>																	
		I.090.I-2c.5-I 08.00.0-03	ПЛИТА ПЕРЕКРЫТИЯ ИПК72.15-4, 5АТТ-С		1.30М3												
<table border="1"> <tr> <td>Исп. №</td> <td>Подпись</td> <td>Дата</td> <td>Имя</td> <td>Подпись</td> <td>Дата</td> </tr> <tr> <td></td> <td></td> <td></td> <td></td> <td></td> <td></td> </tr> </table>						Исп. №	Подпись	Дата	Имя	Подпись	Дата						
Исп. №	Подпись	Дата	Имя	Подпись	Дата												
		I.090.I-2c.5-I 08.00.0	ПЛИТА ПЕРЕКРЫТИЯ														
			ИПК72.15-4, 5АТТ-С														
				Лист													
				2													

Класс	Поз.	Обозначение	Наименование	Кол.	Примечание
			<u>СБОРОЧНЫЕ ЕДИНИЦЫ</u>		
A4	1	1.090.1-2с.5-1 00.05.0-13	КАРКАС КР14	2	
A4	2	1.090.1-2с.5-1 00.05.0-14	КАРКАС КР15	4	
A4	3	1.090.1-2с.5-1 00.15.0	СЕТКА С31	2	
A4	4	1.090.1-2с.5-1 00.16.0	СЕТКА С36	1	
A4	5	1.090.1-2с.5-1 00.00.2	ИЗДЕЛИЕ ЗАКЛ.МН1	7	
			<u>ДЕТАЛИ</u>		
A4	7	1.090.1-2с.5-1 00.00.4-02	СТЕРЖЕНЬ НАПР.СН3	2	
A4	8	1.090.1-2с.5-1 00.00.4-03	СТЕРЖЕНЬ НАПР.СН4	2	
A4	6	1.090.1-2с.5-1 00.00.3-01	ДЕТЛЯ СТРОП.СП2	4	
			<u>МАТЕРИАЛЫ</u>		
			БЕТОН ТЯЖ.М300	1.28М3	
		1.090.1-2с.5-1 08.00.0-04	ПЛИТА ПЕРЕКРЫТИЯ ИПК12.15-8АТХТ-С		
			<u>СБОРОЧНЫЕ ЕДИНИЦЫ</u>		
A4	1	1.090.1-2с.5-1 00.05.0-13	КАРКАС КР14	2	
A4	2	1.090.1-2с.5-1 00.05.0-14	КАРКАС КР15	4	
A4	3	1.090.1-2с.5-1 00.15.0	СЕТКА С31	2	
A4	4	1.090.1-2с.5-1 00.16.0	СЕТКА С36	1	
A4	5	1.090.1-2с.5-1 00.00.2	ИЗДЕЛИЕ ЗАКЛ.МН1	7	
			<u>ДЕТАЛИ</u>		
A4	7	1.090.1-2с.5-1 00.00.4-03	СТЕРЖЕНЬ НАПР.СН4	6	
A4	6	1.090.1-2с.5-1 00.00.3-01	ДЕТЛЯ СТРОП.СП2	4	
			<u>МАТЕРИАЛЫ</u>		
			БЕТОН ТЯЖ.М300	1.28М3	
1.090.1-2с.5-1 08.00.0					Лист 3

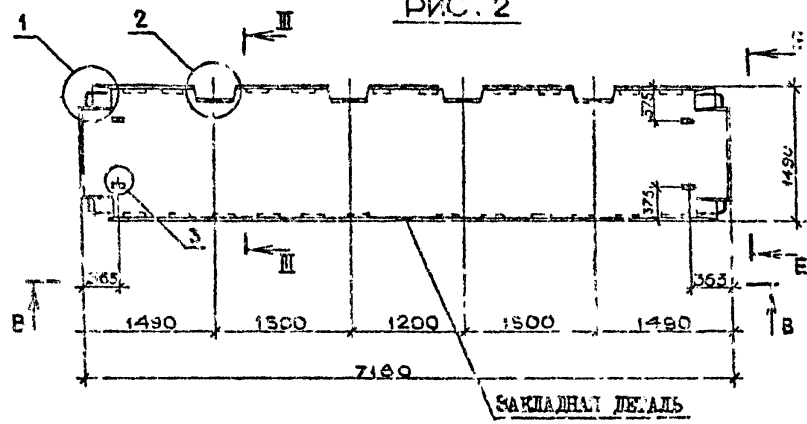
Класс	Поз.	Обозначение	Наименование	Кол.	Примечание
		1.090.1-2с.5-1 08.00.0-05	ПЛИТА ПЕРЕКРЫТИЯ ИПК12.15-8АТХТ-С		
			<u>СБОРОЧНЫЕ ЕДИНИЦЫ</u>		
A4	1	1.090.1-2с.5-1 00.05.0-13	КАРКАС КР14	2	
A4	2	1.090.1-2с.5-1 00.05.0-10	КАРКАС КР11	4	
A4	3	1.090.1-2с.5-1 00.15.0	СЕТКА С31	2	
A4	4	1.090.1-2с.5-1 00.16.0	СЕТКА С36	1	
A4	5	1.090.1-2с.5-1 00.00.2	ИЗДЕЛИЕ ЗАКЛ.МН1	7	
			<u>ДЕТАЛИ</u>		
A4	7	1.090.1-2с.5-1 00.00.4-03	СТЕРЖЕНЬ НАПР.СН4	8	
A4	6	1.090.1-2с.5-1 00.00.3-01	ДЕТЛЯ СТРОП.СП2	4	
			<u>МАТЕРИАЛЫ</u>		
			БЕТОН ТЯЖ.М300	1.28М3	
1.090.1-2с.5-1 08.00.0					Лист 4

РИС. 1



Обозначение	Марка	Рис.	Масса, т
I.090.I-2с.5-I 08.00.0	ПК 72.15-4,5АТУТ-с	I;3;6	3,26
-01	ПК 72.15-6АТУТ-с	I;4;6	
-02	ПК 72.15-8АТУТ-с	I;5;6	
-03	ПК 72.15-4,5АТУТ-с	2;3;6	3,19
-04	ПК 72.15-6АТУТ-с	2;4;6	
-05	ПК 72.15-8АТУТ-с	2;5;6	

РИС. 2



Вид В-В и Е-Е, сечение III-III и узлы см. документ 00.00.0Д  
Листы 2,3,5,7,8

Имя и фамилия  
Подпись и дата  
Взвешивание

				I.090.I-2с.5-I 08.00.0СБ			
Нач.отв.	Э.И.Шереметев	12.01	11.11.84	ШИТА ПЕРЕКРЫТИЯ ПК 72.15, ПК 72.15 СБОРОЧНЫЙ ЧЕРТЕЖ	Стадия	Масса	Масштаб
Ч.контр.	К.Я.Лагадзе	12.01	11.11.84		Р	СМ ТАВЛ	1:50
Рук.проект.	К.Я.Лагадзе	12.01	11.11.84		Лист I	Листов 3	
ГИП	Э.И.Шереметев	12.01	11.11.84		ТБИЗНИИЭП		
Руководит.	Э.И.Шереметев	12.01	11.11.84				
Проверил	Э.И.Шереметев	12.01	11.11.84				
Разработ.	Э.И.Шереметев	12.01	11.11.84				

Копирован

Формат А8



РИС.3

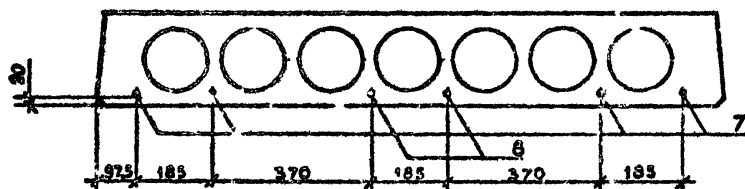


РИС.4

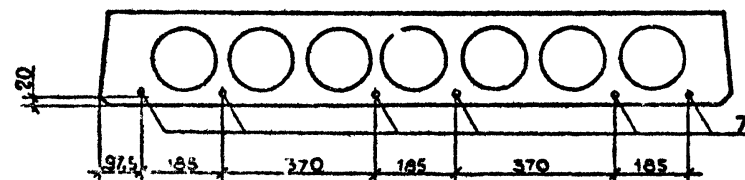


РИС.5

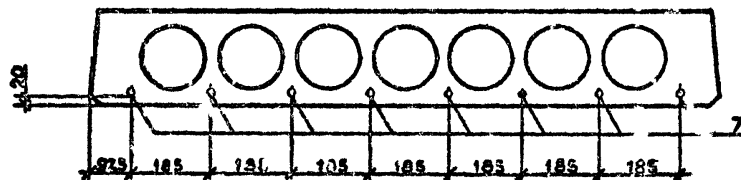
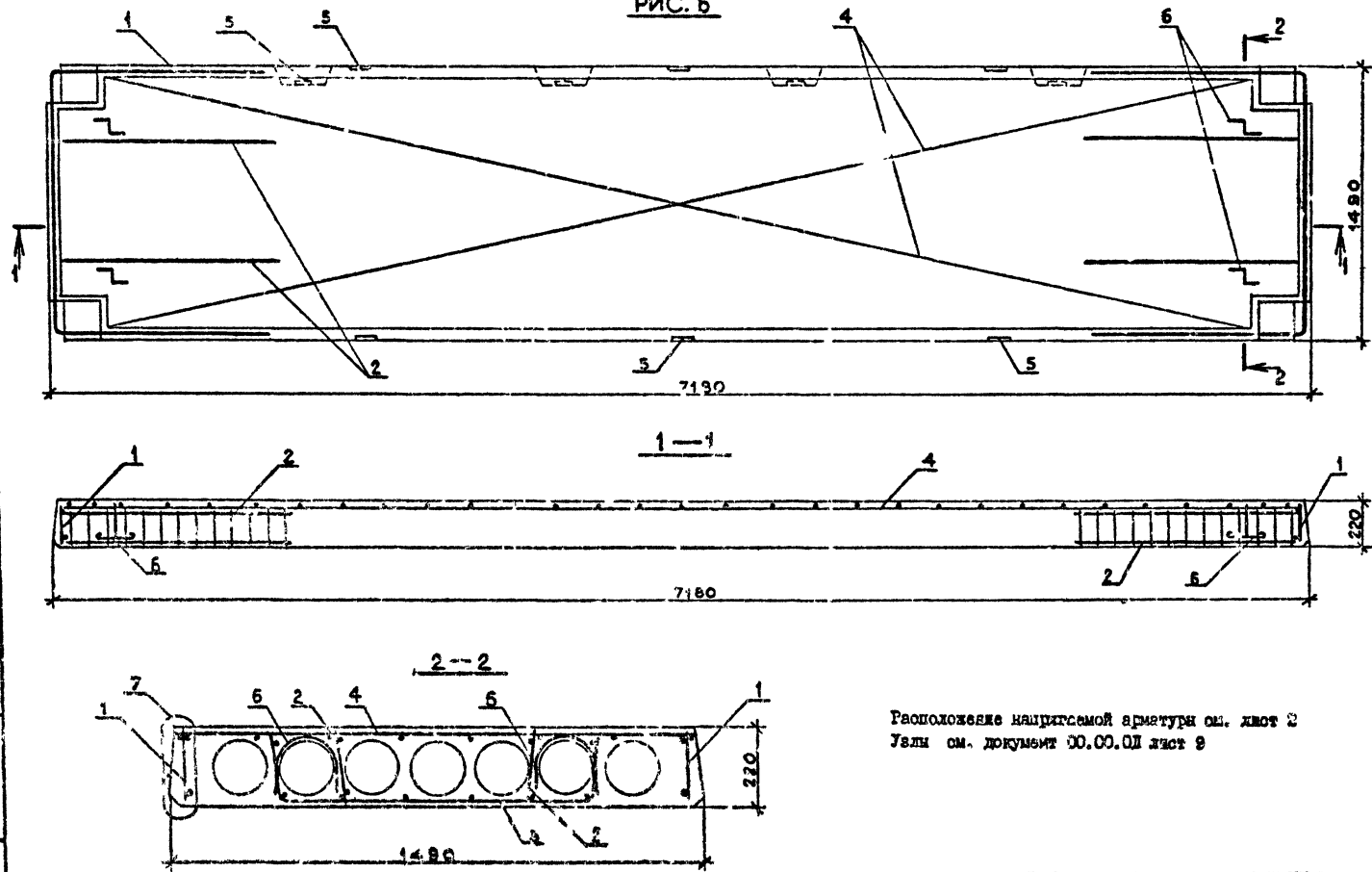


РИС. 6



Расположение нарисованной арматуры см. лист 2  
Узлы см. документ 00.00.01 лист 9

Лист № инв. Подпись и дата Объем, стр. №

Код	Обозначение	Наименование	Кол.	Примечание	Формат	Листы	Итого
					А4	А3	А2
<b>ДОКУМЕНТАЦИЯ</b>							
А3	1.090.1-2с.5-1 09.00.0СВ	СРОЧНЫЙ ЧЕРТЕЖ					
А3	1.090.1-2с.5-1 00.00.0Д	УЗЛЫ					
А3	1.090.1-2с.5-1 00.00.0РС	ВЕДОМОСТЬ РАСХОДА СТАЛИ					
А3	1.090.1-2с.5-1 00.00.0ТО	ТЕХНИЧЕСКОЕ ОПИСАНИЕ					
<b>ПЕРЕМЕННЫЕ ДАННЫЕ ДЛЯ ИСПОЛНЕНИЙ:</b>							
	1.090.1-2с.5-1 09.00.0	ПЛИТА ПЕРЕКРЫТИЯ ПК72.30-4, 5АТТ-С					
<b>СРОЧНЫЕ ЕДИНИЦЫ</b>							
А4	2 1.090.1-2с.5-1 00.05.0-14	КАРКАС КР15	12				
А4	1 1.090.1-2с.5-1 00.05.0-16	КАРКАС КР17	2				
А4	7 1.090.1-2с.5-1 00.17.0	СЕТКА С3	1				
А4	4 1.090.1-2с.5-1 00.17.0-01	СЕТКА С4	1				
А4	3 1.090.1-2с.5-1 00.16.0-01	СЕТКА С37	2				
А4	5 1.090.1-2с.5-1 00.00.2	ИЗДЕЛИЕ ЗАКЛ.МН1	6				
<b>ДЕТАЛИ</b>							
А4	8 1.090.1-2с.5-1 00.00.4-02	СТЕРЖЕНЬ НАПР.СН3	10				
А4	6 1.090.1-2с.5-1 00.00.4-03	СТЕРЖЕНЬ НАПР.СН4	2				
А4	6 1.090.1-2с.5-1 00.00.3-02	ПЕЛЯ СТРОИ.СН3	4				
<b>МАТЕРИАЛЫ</b>							
		БЕТОН ТЯЖ.М300		2.52М3			

Имя, № подл. Подпись и дата

Нац.отд.	Киевская	28.08.79
Н. контр.	Силегалдзе	28.08.79
Рук.мас.	Касрадзе	28.08.79
ГИП	Эдигераи амил	28.08.79
Рук.гр.	Солв.пллазе	28.08.79
Проектир.	Дгебладзе	28.08.79
Рас.об.	Сачадова	19.08.79

1.090.1-2с.5-1 09.00.0		
Станд. Р	Лист 1	Листов 4
ПЛИТА ПЕРЕКРЫТИЯ		
ПК72.30		
1ПК72.30		
ТбилиЗНИИЭП		

Код	Обозначение	Наименование	Кол.	Примечание	Формат	Листы	Итого
					А4	А3	А2
	1.090.1-2с.5-1 09.00.0-01	ПЛИТА ПЕРЕКРЫТИЯ ПК72.30-6АТТ-С					
<b>СРОЧНЫЕ ЕДИНИЦЫ</b>							
А4	2 1.090.1-2с.5-1 00.05.0-14	КАРКАС КР15	12				
А4	1 1.090.1-2с.5-1 00.05.0-16	КАРКАС КР17	2				
А4	7 1.090.1-2с.5-1 00.17.0	СЕТКА С3	1				
А4	4 1.090.1-2с.5-1 00.17.0-01	СЕТКА С4	1				
А4	3 1.090.1-2с.5-1 00.16.0-01	СЕТКА С37	2				
А4	5 1.090.1-2с.5-1 00.00.2	ИЗДЕЛИЕ ЗАКЛ.МН1	6				
<b>ДЕТАЛИ</b>							
А4	8 1.090.1-2с.5-1 00.00.4-02	СТЕРЖЕНЬ НАПР.СН3	8				
А4	9 1.090.1-2с.5-1 00.00.4-03	СТЕРЖЕНЬ НАПР.СН4	6				
А4	6 1.090.1-2с.5-1 00.00.3-02	ПЕЛЯ СТРОИ.СН3	4				
<b>МАТЕРИАЛЫ</b>							
		БЕТОН ТЯЖ.М300		2.52М3			
	1.090.1-2с.5-1 09.00.0-02	ПЛИТА ПЕРЕКРЫТИЯ ПК72.30-8АТТ-С					
<b>СРОЧНЫЕ ЕДИНИЦЫ</b>							
А4	2 1.090.1-2с.5-1 00.05.0-14	КАРКАС КР15	12				
А4	1 1.090.1-2с.5-1 00.05.0-16	КАРКАС КР17	2				
А4	7 1.090.1-2с.5-1 00.17.0	СЕТКА С3	1				
А4	4 1.090.1-2с.5-1 00.17.0-01	СЕТКА С4	1				
А4	3 1.090.1-2с.5-1 00.16.0-01	СЕТКА С37	2				
А4	5 1.090.1-2с.5-1 00.00.2	ИЗДЕЛИЕ ЗАКЛ.МН1	6				
<b>ДЕТАЛИ</b>							
А4	8 1.090.1-2с.5-1 00.00.4-02	СТЕРЖЕНЬ НАПР.СН3	2				

Имя, № подл. Подпись и дата

1.090.1-2с.5-1 09.00.0		
Станд. Р	Лист 1	Листов 4
ПЛИТА ПЕРЕКРЫТИЯ		
ПК72.30		
1ПК72.30		
ТбилиЗНИИЭП		

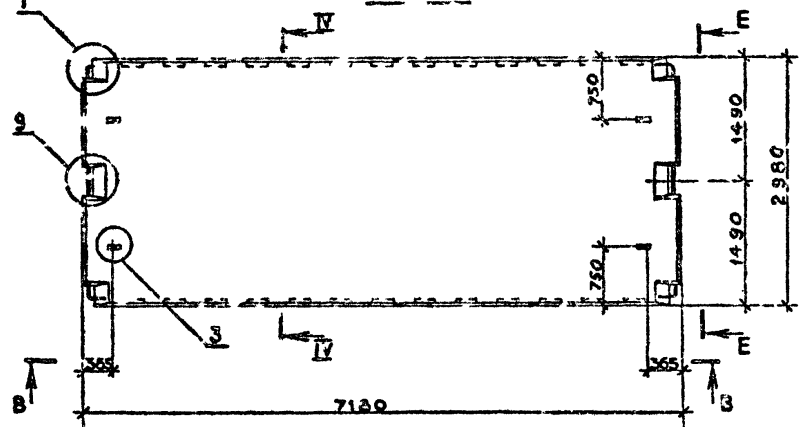
Код	Поз.	Обозначение	Наименование	Кол.	Примечание	
						Формат
Коды К	A4 9	1.090.1-2с.5-1 00.00.4-02	СТЕРЖЕНЬ НАПР.СН4	14	2.52М3	
	A4 6	1.090.1-2с.5-1 00.00.3-02	ПЕЛЯ СТРОП.СПЗ	4		
				<u>МАТЕРИАЛЫ</u>		
				БЕТОН ТЯЖ.М300		
	1.090.1-2с.5-1 09.00.0-03			ПЛИТА ПЕРЕКРЫТИЯ		
				1ПК72.30-4, 5АТУТ-С		
				<u>СВОРОЧНЫЕ ЕДИНИЦЫ</u>		
	A4 2	1.090.1-2с.5-1 00.05.0-14	КАРКАС КР15	12		
	A4 1	1.090.1-2с.5-1 00.05.0-16	КАРКАС КР17	2		
	A4 7	1.090.1-2с.5-1 00.17.0	СЕТКА С3	1		
	A4 4	1.090.1-2с.5-1 00.18.0-02	СЕТКА С51	1		
	A4 3	1.090.1-2с.5-1 00.16.0-01	СЕТКА С37	2		
	A4 5	1.090.1-2с.5-1 00.00.2	ИЗДЕЛИЕ ЗАКЛ.МН1	7		
				<u>ДЕТАЛИ</u>		
	A4 8	1.090.1-2с.5-1 00.00.4-02	СТЕРЖЕНЬ НАПР.СН3	10		
A4 9	1.090.1-2с.5-1 00.00.4-03	СТЕРЖЕНЬ НАПР.СН4	2			
A4 6	1.090.1-2с.5-1 00.00.3-02	ПЕЛЯ СТРОП.СПЗ	4			
			<u>МАТЕРИАЛЫ</u>			
			БЕТОН ТЯЖ.М300	2.50М3		
1.090.1-2с.5-1 09.00.0-04			ПЛИТА ПЕРЕКРЫТИЯ			
			1ПК72.30-6АТУТ-С			
			<u>СВОРОЧНЫЕ ЕДИНИЦЫ</u>			
A4 2	1.090.1-2с.5-1 00.05.0-14	КАРКАС КР15	12			
A4 1	1.090.1-2с.5-1 00.00.0-16	КАРКАС КР17	2			
A4 7	1.090.1-2с.5-1 00.17.0	СЕТКА С3	1			
A4 4	1.090.1-2с.5-1 00.18.0-02	СЕТКА С51	1			

1.090.1-2с.5-1 09.00.0 Лист 3

Код	Поз.	Обозначение	Наименование	Кол.	Примечание	
						Формат
Коды К	A4 3	1.090.1-2с.5-1 00.16.0-01	СЕТКА С37	2	2.50М3	
	A4 5	1.090.1-2с.5-1 00.00.2	ИЗДЕЛИЕ ЗАКЛ.МН1	7		
				<u>ДЕТАЛИ</u>		
	A4 8	1.090.1-2с.5-1 00.00.4-02	СТЕРЖЕНЬ НАПР.СН3	8		
	A4 9	1.090.1-2с.5-1 00.00.4-03	СТЕРЖЕНЬ НАПР.СН4	6		
	A4 6	1.090.1-2с.5-1 00.00.3-02	ПЕЛЯ СТРОП.СПЗ	4		
				<u>МАТЕРИАЛЫ</u>		
				БЕТОН ТЯЖ.М300		
	1.090.1-2с.5-1 09.00.0-05			ПЛИТА ПЕРЕКРЫТИЯ		
				1ПК72.30-8АТУТ-С		
				<u>СВОРОЧНЫЕ ЕДИНИЦЫ</u>		
	A4 2	1.090.1-2с.5-1 00.05.0-10	КАРКАС КР11	12		
	A4 1	1.090.1-2с.5-1 00.05.0-16	КАРКАС КР17	2		
	A4 7	1.090.1-2с.5-1 00.17.0	СЕТКА С3	1		
	A4 4	1.090.1-2с.5-1 00.18.0-02	СЕТКА С51	1		
A4 3	1.090.1-2с.5-1 00.16.0-01	СЕТКА С37	2			
A4 5	1.090.1-2с.5-1 00.00.2	ИЗДЕЛИЕ ЗАКЛ.МН1	7			
			<u>ДЕТАЛИ</u>			
A4 8	1.090.1-2с.5-1 00.00.4-02	СТЕРЖЕНЬ НАПР.СН3	2			
A4 9	1.090.1-2с.5-1 00.00.4-03	СТЕРЖЕНЬ НАПР.СН4	14			
A4 6	1.090.1-2с.5-1 00.00.3-02	ПЕЛЯ СТРОП.СПЗ	4			
			<u>МАТЕРИАЛЫ</u>			
			БЕТОН ТЯЖ.М300	2.5М3		

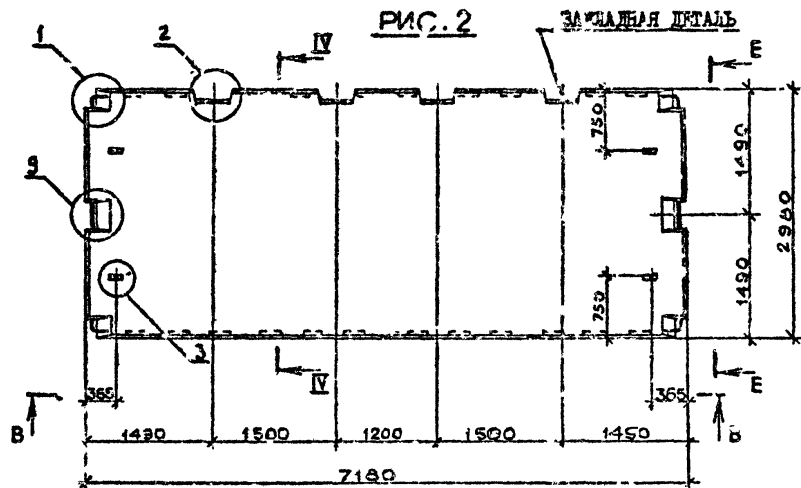
1.090.1-2с.5-1 09.00.0 Лист 4

РИС. 1



Обозначение	Мерка	Рис.	Масса, т
I.090.I-2с.5-I 09.00.0	ПК 72.30-4,5АТУТ-с	I;3;6	6,31
-01	ПК 72.30-6АТУТ-с	I;4;6	
-02	ПК 72.30-8АТУТ-с	I;5;6	6,24
-03	ПК 72.30-4,5АТУТ-с	2;3;6	
-04	ПК 72.30-6АТУТ-с	2;4;6	
-05	ПК 72.30-8АТУТ-с	2;5;6	

РИС. 2



Вид В-В, Е-Е, сеченге И-И и узлы см. документ 00.00.04 листы 2,3,5,7,8,9

Имя и полн. Подпись и дата

I.090.I-2с.5-I 09.00.0СБ

Нач. отд.	Элишершвили	12.01.79	20.11.79
Н.монтр	Элишадзе	19.04.79	12.01.79
Рук.м.ст.	Касрадзе	19.04.79	19.04.79
ГИП	Элишершвили	19.04.79	19.04.79
Рук.гр.	Бурджанадзе	12.01.79	12.01.79
Проверил	Бурджанадзе	12.01.79	12.01.79
Рез.б.	Имедашвили	12.01.79	12.01.79

ПЛИТА ПЕРЕКРЫТИЯ  
ПК 72.30, ПК 72.30  
СБОРОЧНЫЙ ЧЕРТЕЖ

Старая	Масш.	Масштб
Р	см	1:20
Лист I	Листов 3	

ТБИЗНИИЭП

РИС. 3

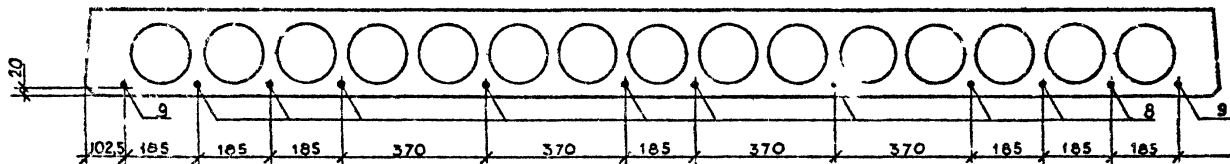


РИС. 4

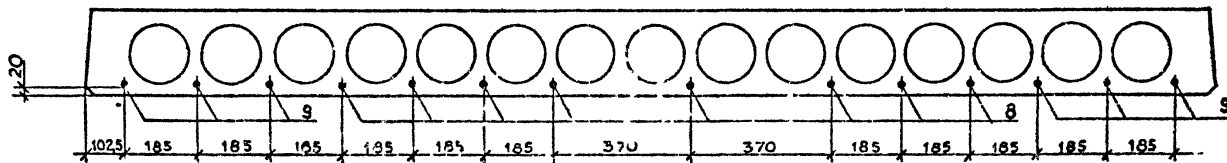
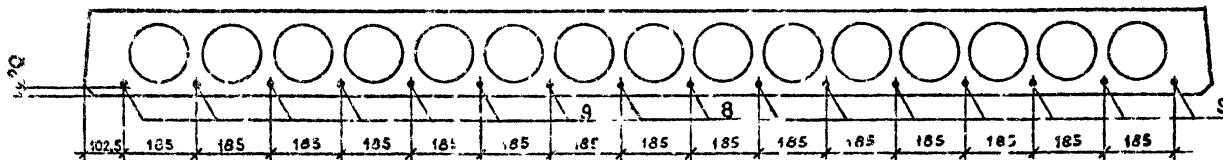
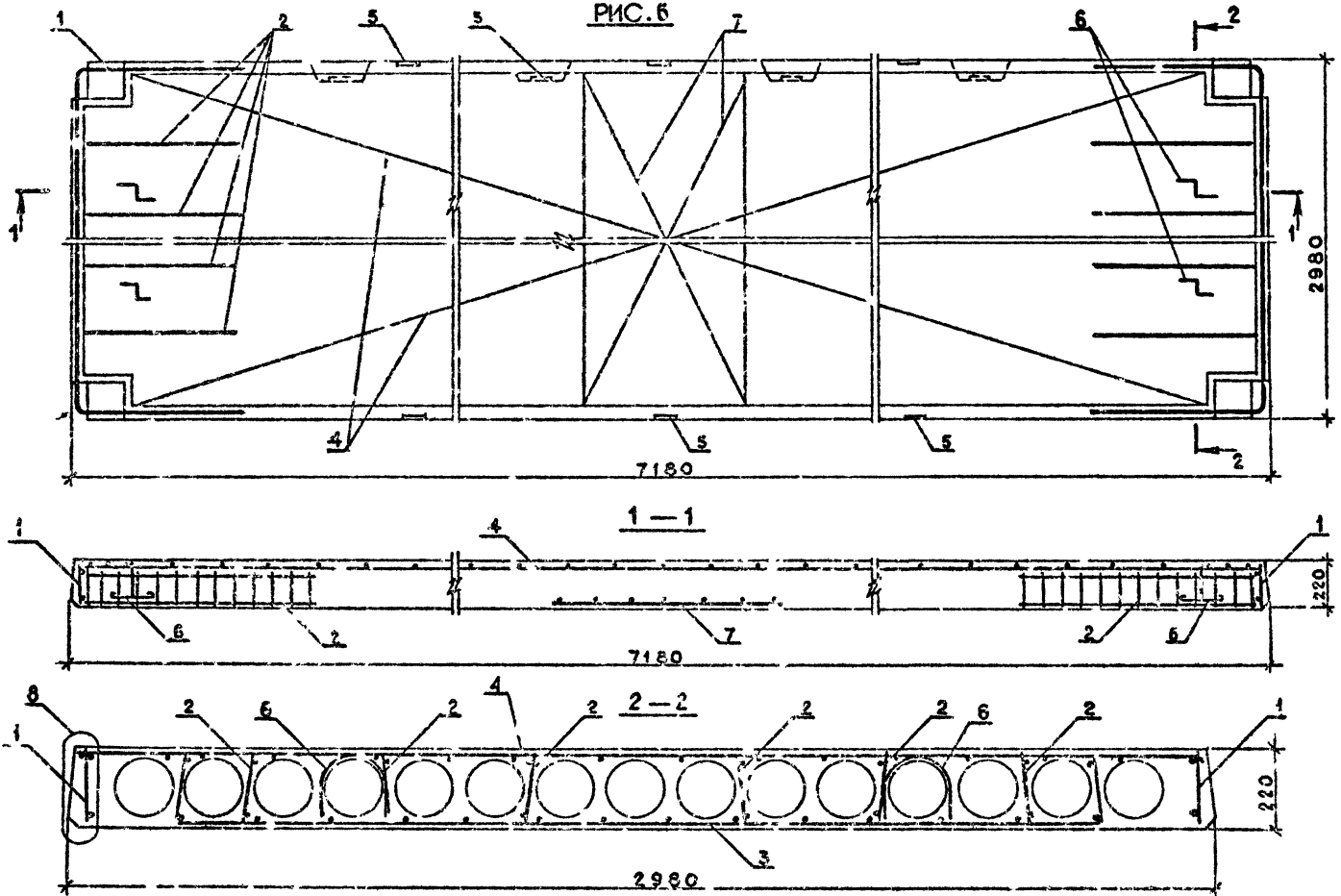


РИС. 5



Общ. и инв. №  
 Подпись и дата  
 Общ. и инв. №

РИС. 6



Расположение напрягаемой арматуры см. лист 2  
 Узлы см. документ 09.00.01 лист 9

I.090.I-20.6-I 09.00.0

Лист  
3

Копировал

Формат А3

Имя, № вопр., Подпись и дата, Взаим. №

Формат	Кол	Поз	ОБОЗНАЧЕНИЕ	НАИМЕНОВАНИЕ	КОЛ	ПРИМЕЧАНИЕ
КОЛОСК				<u>ДОКУМЕНТАЦИЯ</u>		
	A3		1.090.1-2с.5-1 10.00.00В	СВОРОЧНЫЙ ЧЕРТЕЖ		
	A3		1.090.1-2с.5-1 00.00.0Д	УЗЛЫ		
	A3		1.090.1-2с.5-1 00.00.0РС	ВЕДОМОСТЬ РАСХОДА СТАЛИ		
	A3		1.090.1-2с.5-1 00.00.0ТО	ТЕХНИЧЕСКОЕ ОПИСАНИЕ		
				<u>ПЕРЕМЕННЫЕ ДАННЫЕ ДЛЯ ИСПОЛНЕНИЙ:</u>		
			1.090.1-2с.5-1 10.00.0	ПЛИТА ПЕРЕКРЫТИЯ ПР30.15-6АШТ-С		
				<u>СВОРОЧНЫЕ ЕДИНИЦЫ</u>		
	A4	1	1.090.1-2с.5-1 00.01.0	КАРКАС ПР.КП1	2	
	A4	3	1.090.1-2с.5-1 00.06.0-02	КАРКАС КР20	2	
A4	4	1.090.1-2с.5-1 00.06.0-03	КАРКАС КР21	2		
A4	5	1.090.1-2с.5-1 00.17.0-02	СЕТКА С39	1		
A4	6	1.090.1-2с.5-1 00.00.2	ИЗДЕЛИЕ ЗАКЛ.МН1	4		
			<u>ДЕТАЛИ</u>			
A4	7	1.090.1-2с.5-1 00.00.3-03	ПЕТЛЯ СТРОП.СП4	4		
			<u>МАТЕРИАЛЫ</u>			
			БЕТОН ТЯЖ.М200		0.52М3	
		1.090.1-2с.5-1 10.00.0-01	ПЛИТА ПЕРЕКРЫТИЯ ПР30.15-8АШТ-С			
			<u>СВОРОЧНЫЕ ЕДИНИЦЫ</u>			
A4	1	1.090.1-2с.5-1 00.01.0-01	КАРКАС ПР.КП2	2		
Исп.	Учред.	Подпись и дата	Взам. инв. №			
Нач. отд.	Киржадзе	29.11.88		1.090.1-2с.5-1 10.00.0		
Н. контр.	Сулгадзе	25.11.88				
Рук. маст.	Косрадзе	29.11.88				
ГНП	Эдигерашвили	29.11.88				
Рук. гр.	Салчишвеле	27.11.88				
Проектир.	Дзедубадзе	22.11.88				
Разрб.	Сатикова	20.11.88				
				Стандия	Лист	Листов
				Р	1	3
				ТеплЗНИИЭП		

Копировал

Формат А4

Формат	Кол	Поз	ОБОЗНАЧЕНИЕ	НАИМЕНОВАНИЕ	КОЛ	ПРИМЕЧАНИЕ
КОЛОСК	A4	3	1.090.1-2с.5-1 00.06.0-02	КАРКАС КР20	2	
	A4	4	1.090.1-2с.5-1 00.06.0-03	КАРКАС КР21	2	
	A4	5	1.090.1-2с.5-1 00.17.0-02	СЕТКА С39	1	
	A4	6	1.090.1-2с.5-1 00.00.2	ИЗДЕЛИЕ ЗАКЛ.МН1	4	
				<u>ДЕТАЛИ</u>		
	A4	7	1.090.1-2с.5-1 00.00.3-03	ПЕТЛЯ СТРОП.СП4	4	
				<u>МАТЕРИАЛЫ</u>		
				БЕТОН ТЯЖ.М200		0.52М3
			1.090.1-2с.5-1 10.00.0-02	ПЛИТА ПЕРЕКРЫТИЯ ПР30.15-6АШТ-С		
				<u>СВОРОЧНЫЕ ЕДИНИЦЫ</u>		
A4	1	1.090.1-2с.5-1 00.01.0	КАРКАС ПР.КП1	1		
A4	2	1.090.1-2с.5-1 00.01.0-02	КАРКАС ПР.КП2	1		
A4	3	1.090.1-2с.5-1 00.06.0-02	КАРКАС КР20	2		
A4	4	1.090.1-2с.5-1 00.06.0-03	КАРКАС КР21	2		
A4	5	1.090.1-2с.5-1 00.17.0-02	СЕТКА С39	1		
A4	6	1.090.1-2с.5-1 00.00.2	ИЗДЕЛИЕ ЗАКЛ.МН1	3		
			<u>ДЕТАЛИ</u>			
A4	7	1.090.1-2с.5-1 00.00.3-03	ПЕТЛЯ СТРОП.СП4	4		
			<u>МАТЕРИАЛЫ</u>			
			БЕТОН ТЯЖ.М200		0.52М3	
		1.090.1-2с.5-1 10.00.0-03	ПЛИТА ПЕРЕКРЫТИЯ ПР30.15-8АШТ-С			
			<u>СВОРОЧНЫЕ ЕДИНИЦЫ</u>			
A4	1	1.090.1-2с.5-1 00.01.0-01	КАРКАС ПР.КП2	1		
Исп.	Учред.	Подпись и дата	Взам. инв. №			
				1.090.1-2с.5-1 10.00.0		Лист
						2

Копировал

Формат А4



Код	Поз.	ОБОЗНАЧЕНИЕ	НАИМЕНОВАНИЕ	КОЛ.	ПРИМЕЧАНИЕ
А4	2	1.090.1-2с.5-1 00.01.0-03	КАРКАС ПР.КП4	1	
А4	3	1.090.1-2с.5-1 00.06.0-02	КАРКАС КР20	2	
А4	4	1.090.1-2с.5-1 00.06.0-03	КАРКАС КР21	2	
А4	5	1.090.1-2с.5-1 00.17.0-02	СЕТКА С39	1	
А4	6	1.090.1-2с.5-1 00.00.2	ИЗДАНИЕ ЗАКЛ.МИИ	3	
			<u>ДЕТАЛИ</u>		
А4	7	1.090.1-2с.5-1 00.00.3-03	ЦЕЛЯ СТРОИ.СП4	4	
			<u>МАТЕРИАЛЫ</u>		
			БЕТОН ТЯЖ.М200		0.52м3
1.090.1-2с.5-1 10.00.0					Лист 3

Копировал

Формат А4

Код	Поз.	ОБОЗНАЧЕНИЕ	НАИМЕНОВАНИЕ	КОЛ.	ПРИМЕЧАНИЕ
1.090.1-2с.					Лист

Копировал

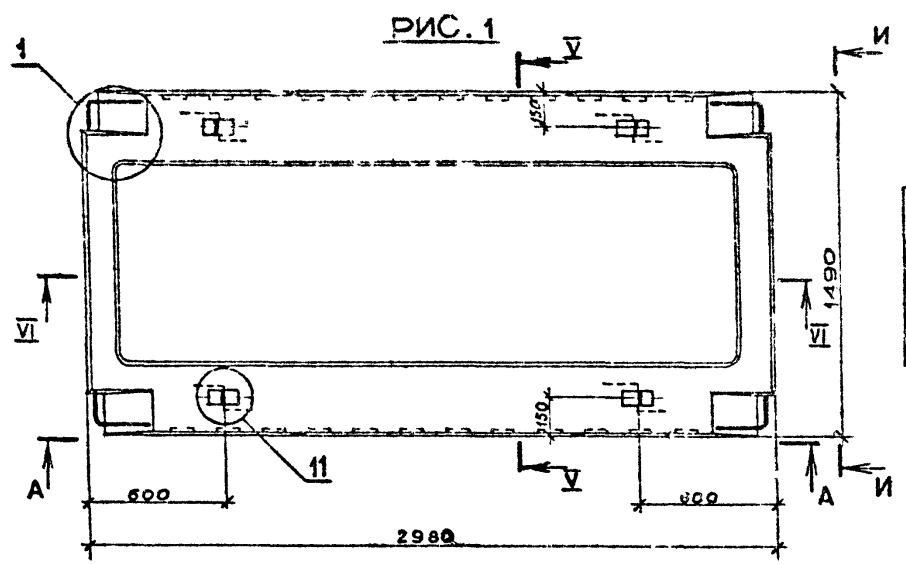
Формат А4

Изм. № вкл. Подпись и дата

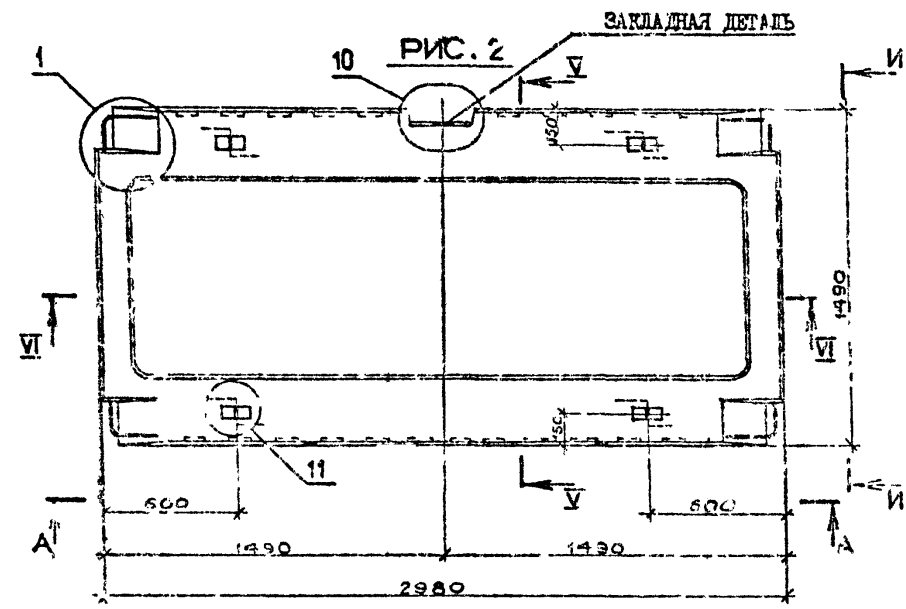
Взам. инв. №

Изм. № вкл. Подпись и дата

Взам. инв. №



Обозначение	Марка	Рис.	Масса, т
I.090.I-2с.5-1 10.00.0	ПР 30.15-6А БТ-С	1;3	1,31
-01	ПР 30.15-8А БТ-С		
-02	ПР 30.15-6А БТ-С		
	ПР 30.15-8А БТ-С	2;3	1,29

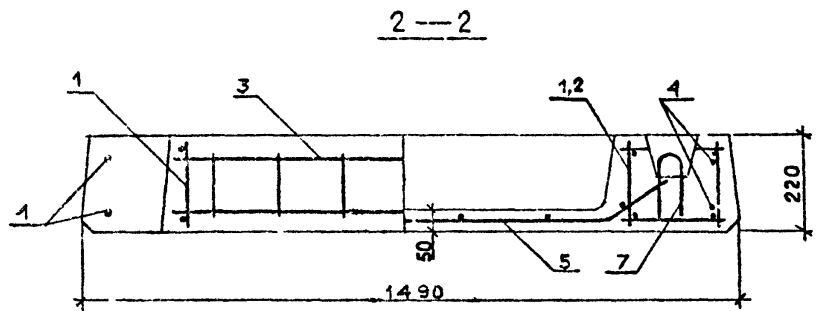
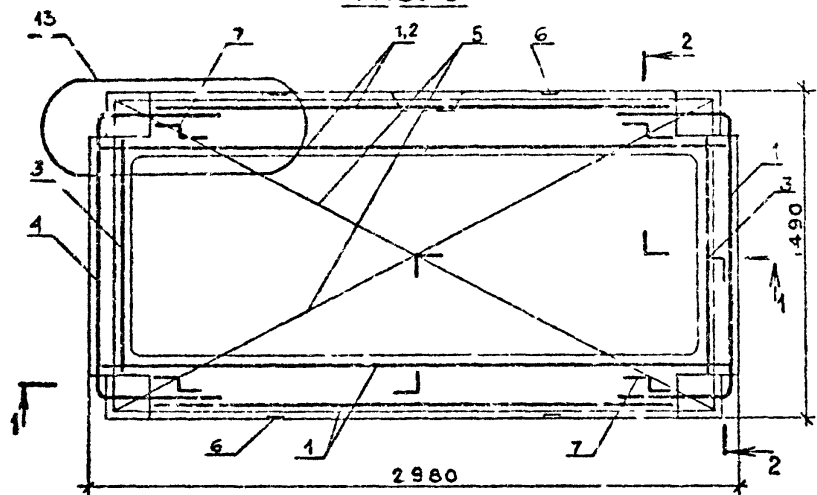


Вид А-А, И-И, сечение V-V, VI-VI в узлы см. документ 00.00.01  
Листы 1,4,6,7,10,11

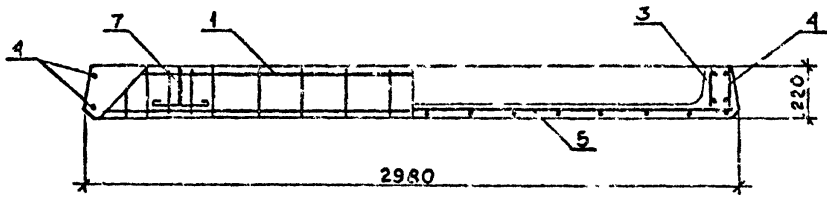
Имя, фамилия, должность  
Подпись и дата  
Проектировщик

I.090.I-2с.5-1 10.00.0СБ			
Нач. отд.	Эль. ерашвили	21.07.80	ПЛИТА ПЕРЕКРЫТИЯ ПР 30.15, ПР 30.15 СБОРОЧНЫЙ ЧЕРТЕЖ
Н. контр.	Силагидзе	26.07.80	
Рук. маст.	Касрадзе	27.08.80	Лист 1 Листов 2
ГИП	Эль. ерашвили	28.08.80	
Рук. гр.	Зур. жалидзе	20.09.80	ТБИЗНИИЭП
Проверил	Бур. жалидзе	20.09.80	
Разр. б.	И. д. дашвили	18.08.80	

РИС. 3



1-1



Узлы см. документ 00.00.0Д лист II

Имя, № подл. Подпись и дата (визы, дата, №)

1.090.1-2с.5-1 10.00.0

Копировал Формат А3

Лист 2

Формат Листа	Поз.	ОБОЗНАЧЕНИЕ	НАИМЕНОВАНИЕ	КОЛ.	ПРИМЕ- ЧАНИЕ
<b>ДОКУМЕНТАЦИЯ</b>					
	A3	1.090.1-2с.5-1 11.00.00Б	СВОРОЧНЫЙ ЧЕРТЕЖ		
	A3	1.090.1-2с.5-1 00.00.0Д	УЗЛЫ		
	A3	1.090.1-2с.5-1 00.00.0РС	ВЕДОМОСТЬ РАСХОДА СТАЛИ		
	A3	1.090.1-2с.5-1 00.00.0ТО	ТЕХНИЧЕСКОЕ ОПИСАНИЕ		
<b>ПЕРЕМЕННЫЕ ДАННЫЕ ДЛЯ ИСПОЛНЕНИЙ:</b>					
		1.090.1-2с.5-1 11.00.0	ПЛИТА ПЕРЕКРЫТИЯ ПР60.15-6АТТ-С		
<b>СВОРОЧНЫЕ ЕДИНИЦЫ</b>					
	A4	1.090.1-2с.5-1 00.02.0	КАРКАС ПР.КП5	2	
	A4	1.090.1-2с.5-1 00.06.0-02	КАРКАС КР20	2	
	A4	1.090.1-2с.5-1 00.06.0-03	КАРКАС КР21	2	
	A4	1.090.1-2с.5-1 00.17.0-03	СЕТКА С40	1	
	A4	1.090.1-2с.5-1 00.00.2	ИЗДЕЛИЕ ЗАКЛ.УН1	4	
<b>ДЕТАЛИ</b>					
	A4	1.090.1-2с.5-1 00.00.4-01	СТЕРЖЕНЬ НАПР.СН2	2	
	A4	1.090.1-2с.5-1 00.00.4-06	СТЕРЖЕНЬ НАПР.СН7	2	
	A4	1.090.1-2с.5-1 00.00.3-04	ПЕТЛЯ СТРОП.СП5	4	
<b>МАТЕРИАЛЫ</b>					
			БЕТОН ТЯЖ.М200		1.03М3
		1.090.1-2с.5-1 11.00.0-01	ПЛИТА ПЕРЕКРЫТИЯ ПР60.15-6АТТ-С		
<b>1.090.1-2с.5-1 11.00.0</b>					
Мин. № инст.	Нач.отд.	Кикнадзе	30.10.88		
	Н.контр.	Сил.гадар	30.10.88		
	Рук.мост.	Касрадзе	30.10.88		
	ГПШ	Зендерманцели	28.10.88		
	Рук.гр.	Салуквадзе	28.10.88		
Мин. № подл.	Проектир.	Дгебуладзе	28.10.88		
	Исполн.	Салихова	22.11.88		
			1.090.1-2с.5-1 11.00.0	Стандия	Лист
			ПЛИТА ПЕРЕКРЫТИЯ	Р	1 3
			ПР60.15	ТбилиЗНИИЭП	
			ПР60.15		

Копировал

Формат А4

Формат Листа	Поз.	ОБОЗНАЧЕНИЕ	НАИМЕНОВАНИЕ	КОЛ.	ПРИМЕ- ЧАНИЕ
<b>СВОРОЧНЫЕ ЕДИНИЦЫ</b>					
	A4	1.090.1-2с.5-1 00.02.0	КАРКАС ПР.КП5	2	
	A4	1.090.1-2с.5-1 00.06.0-02	КАРКАС КР20	2	
	A4	1.090.1-2с.5-1 00.06.0-03	КАРКАС КР21	2	
	A4	1.090.1-2с.5-1 00.17.0-03	СЕТКА С40	1	
	A4	1.090.1-2с.5-1 00.00.2	ИЗДЕЛИЕ ЗАКЛ.УН1	4	
<b>ДЕТАЛИ</b>					
	A4	1.090.1-2с.5-1 00.00.4-01	СТЕРЖЕНЬ НАПР.СН2	4	
	A4	1.090.1-2с.5-1 00.00.4-06	СТЕРЖЕНЬ НАПР.СН7	2	
	A4	1.090.1-2с.5-1 00.00.3-04	ПЕТЛЯ СТРОП.СП5	4	
<b>МАТЕРИАЛЫ</b>					
			БЕТОН ТЯЖ.М200		1.03М3
		1.090.1-2с.5-1 11.00.0-02	ПЛИТА ПЕРЕКРЫТИЯ ПР60.15-6АТТ-С		
<b>СВОРОЧНЫЕ ЕДИНИЦЫ</b>					
	A4	1.090.1-2с.5-1 00.02.0	КАРКАС ПР.КП5	1	
	A4	1.090.1-2с.5-1 00.02.0-01	КАРКАС ПР.КП5	1	
	A4	1.090.1-2с.5-1 00.06.0-02	КАРКАС КР20	2	
	A4	1.090.1-2с.5-1 00.06.0-03	КАРКАС КР21	2	
	A4	1.090.1-2с.5-1 00.17.0-03	СЕТКА С40	1	
	A4	1.090.1-2с.5-1 00.00.2	ИЗДЕЛИЕ ЗАКЛ.УН1	5	
<b>ДЕТАЛИ</b>					
	A4	1.090.1-2с.5-1 00.00.4-01	СТЕРЖЕНЬ НАПР.СН2	2	
	A4	1.090.1-2с.5-1 00.00.4-06	СТЕРЖЕНЬ НАПР.СН7	2	
	A4	1.090.1-2с.5-1 00.00.3-04	ПЕТЛЯ СТРОП.СП5	4	
<b>МАТЕРИАЛЫ</b>					
			БЕТОН ТЯЖ.М200		1.02М3
		1.090.1-2с.5-1 11.00.0			
<b>1.090.1-2с.5-1 11.00.0</b>					
Мин. № инст.	Исполн.	Салихова	22.11.88		
	Проектир.	Дгебуладзе	28.10.88		
Мин. № подл.	Исполн.	Салихова	22.11.88		
	Проектир.	Дгебуладзе	28.10.88		
			1.090.1-2с.5-1 11.00.0	Стандия	Лист
			ПЛИТА ПЕРЕКРЫТИЯ	Р	1 3
			ПР60.15	ТбилиЗНИИЭП	
			ПР60.15		

Копировал

Формат А4

Код	№	Обозначение	Наименование	Кол	Примечание
		1.090.1-2с.5-1 11.00.0-03	ЛИТА ПЕРЕКРЫТИЯ ИПР60.15-8АТУТ-С <u>СВОРОЧНЫЕ ЕДИНИЦЫ</u>		
А4	1	1.090.1-2с.5-1 00.02.0	КАРКАС ПР.КП5	1	
А4	2	1.090.1-2с.5-1 00.02.0-01	КАРКАС ПР.КП6	1	
А4	3	1.090.1-2с.5-1 00.06.0-02	КАРКАС КР20	2	
А4	4	1.090.1-2с.5-1 00.06.0-03	КАРКАС КР21	2	
А4	5	1.090.1-2с.5-1 00.17.0-03	СЕТКА С40	1	
А4	6	1.090.1-2с.5-1 00.00.2	ИЗДЕЛИЕ ЗАКЛ.ЖБИ <u>ДЕТАЛИ</u>	5	
А4	8	1.090.1-2с.5-1 00.00.4-01	СТЕРЖЕНЬ НАПР.СН2	4	
А4	9	1.090.1-2с.5-1 00.00.4-06	СТЕРЖЕНЬ НАПР.СН7	2	
А4	7	1.090.1-2с.5-1 00.00.3-04	ПЕТЛЯ СТРОП.СП5 <u>МАТЕРИАЛЫ</u>	4	
			БЕТОН ТЯЖ.М200		1.02М3

Имя, № подл., Подпись и дата

Полн. инициалы

1.090.1-2с.5-1 11.00.0

Лист 3

Код	№	Обозначение	Наименование	Кол	Примечание

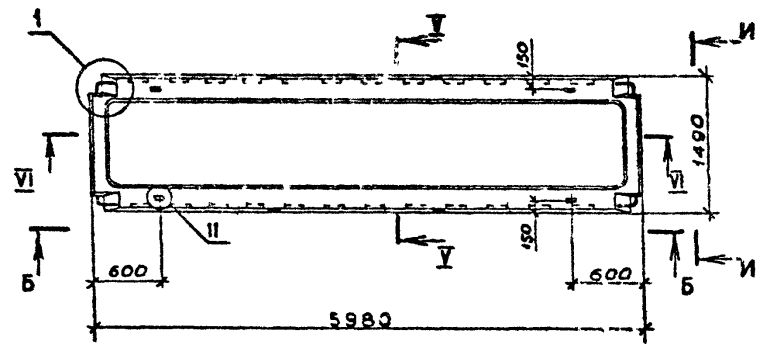
Имя, № подл., Подпись и дата

Полн. инициалы

1.090.1-2с.

Лист

РИС. 1



Обозначение	Марка	Рис.	Масса, т
I.090.I-2с.5-I II.00.0	ИР 60.15-6АтУт-с	I;3;5	2,58
	-01 ИР 60.15-8АтУт-с	I;4;5	2,54
	-02 ИР 60.15-6АтУт-с	2;3;5	
	-03 ИР 60.15-8АтУт-с	2;4;5	

РИС. 2

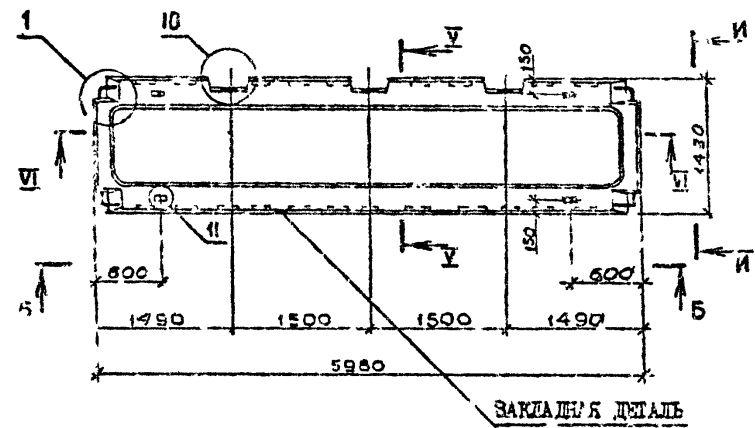


РИС. 4

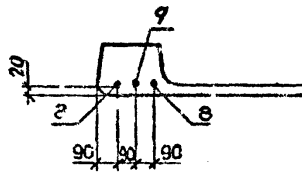
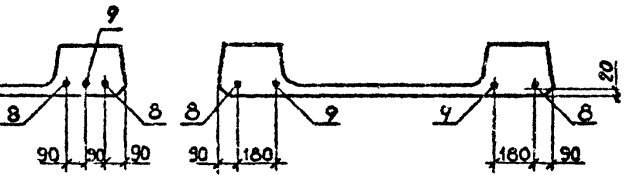


РИС. 3



Вид 6-Б, И-И, сечение У-У, У-Ш и узлы см. документ 00.00.0Д ЛИСТЫ 1,4, 6,7,10,12

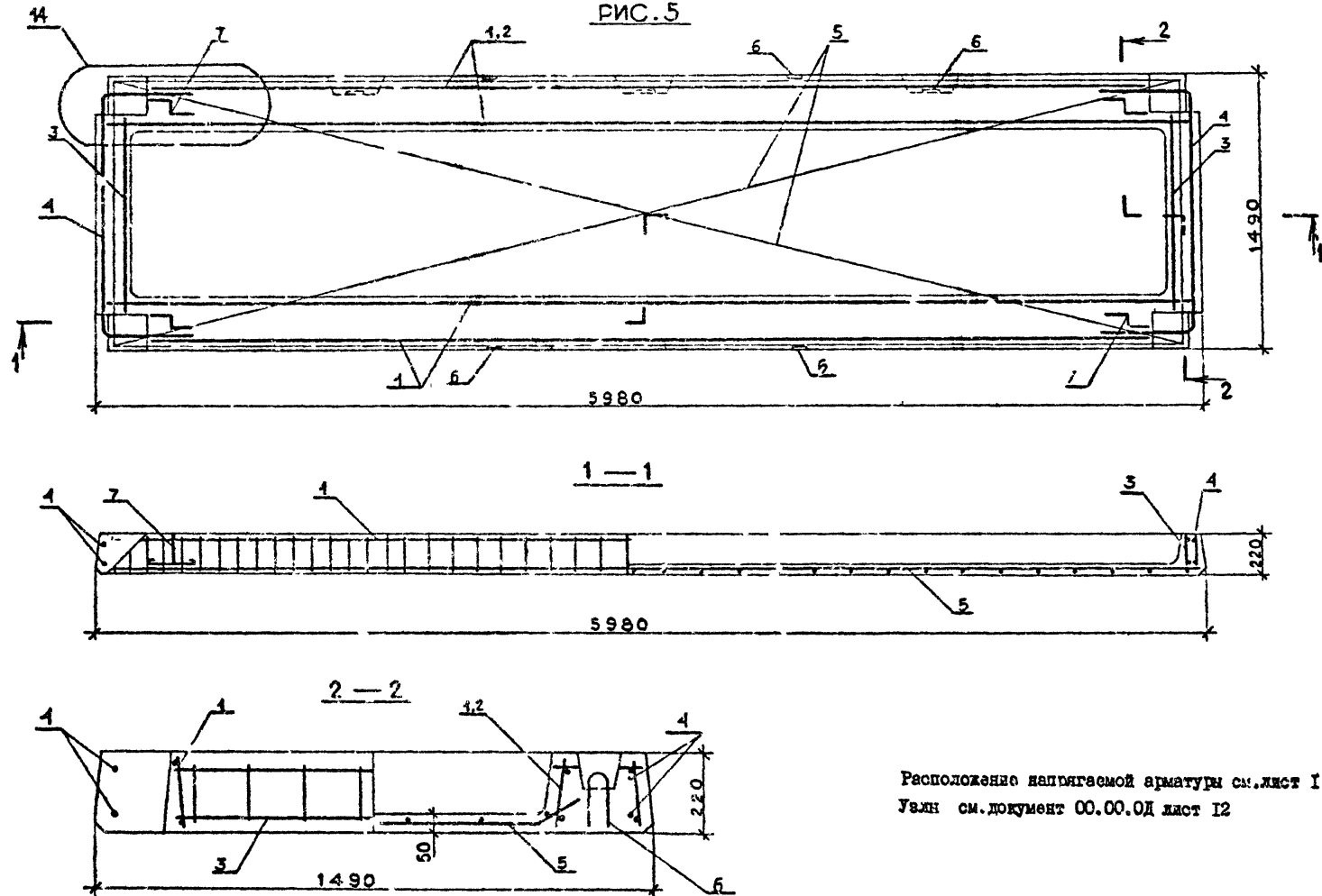
Имя и подл. Подпись и дата Изуч. лист. №

I.090.I-2с.5-I II.00.0СБ				Стенда	Масса	Масштаб
Исполн.	Э.Ишерашвили	29.08.79	29.08.79	Р	см. ТАБЛ.	1:50 1:20
Н.компр.	С.Агабадзе	29.08.79	29.08.79			
Рук.м.а.	К.Кордзе	29.08.79	29.08.79	Лист 1 Листов 2		
И.И.П.	Э.Ишерашвили	29.08.79	29.08.79	ТБИЗНИИЭП		
Рук.р.	Б.Иджарадзе	29.08.79	29.08.79			
Проектир.	Э.Ишерашвили	29.08.79	29.08.79			
Разраб.	И.Ишерашвили	29.08.79	29.08.79			

Копировал

Формат А3

РИС. 5



Расположение напрягаемой арматуры см. лист I.  
Узлы см. документ 00.00.04 лист 12

Имя, № подл., Подпись и дата  
Дата, стр. №

1.090.1-2с.5-1 II.С7.0

Лист  
2

Копировал

Формат А3

Код	Формат	Кол.	Поз.	ОБОЗНАЧЕНИЕ	НАИМЕНОВАНИЕ	КОЛ.	ПРИМЕЧАНИЕ
<u>ДОКУМЕНТАЦИЯ</u>							
A3				I.090.I-2c.5-I 12.00.0CB	СБОРОЧНЫЙ ЧЕРТЕЖ		
A3				I.090.I-2c.5-I 00.00.0Д	УЗЛЫ		
A3				I.090.I-2c.5-I 00.00.0PC	ВЕДОМОСТЬ РАСХОДА СТАЛИ		
A3				I.090.I-2c.5-I 00.00.0ТО	ТЕХНИЧЕСКОЕ ОПИСАНИЕ		
<u>ПЕРЕМЕННЫЕ ДАННЫЕ ДЛЯ ИСПОЛНЕНИЯ:</u>							
				I.090.I-2c.5-I 12.00.0	ПЛИТА ПЕРЕКРЫТИЯ ПР72.15-6АТУТ-С		
<u>СБОРОЧНЫЕ ЕДИНИЦЫ</u>							
A4	I			I.090.I-2c.5-I 00.03.0	КАРКАС ПР.КП7	2	
A4	3			I.090.I-2c.5-I 00.06.0-02	КАРКАС КР20	2	
A4	4			I.090.I-2c.5-I 00.06.0-03	КАРКАС КР21	2	
A4	5			I.090.I-2c.5-I 00.17.0-04	СЕТКА С41	1	
A4	6			I.090.I-2c.5-I 00.00.2	ИЗДЕЛИЕ ЗАКЛ.МН1	6	
<u>ДЕТАЛИ</u>							
A4	8			I.090.I-2c.5-I 00.00.4-04	СТЕРЖЕНЬ НАПР.СН5	4	
A4	9			I.090.I-2c.5-I 00.00.4-05	СТЕРЖЕНЬ НАПР.СН6	2	
A4	7			I.090.I-2c.5-I 00.00.3-05	ПЕТЛЯ СТРОП.СП6	4	
<u>МАТЕРИАЛЫ</u>							
					БЕТОН ТЯЖ.М300		I.24М3
				I.090.I-2c.5-I 12.00.0-01	ПЛИТА ПЕРЕКРЫТИЯ ПР72.15-6АТУТ-С		
I.090.I-2c.5-I 12.00.0							
Исполн.	Назначен	Сделано	4.12.79	I.090.I-2c.5-I 12.00.0			
Исполн.	Сделано	4.12.79					
Исполн.	Сделано	4.12.79					
Исполн.	Сделано	4.12.79					
Исполн.	Сделано	4.12.79					
Исполн.	Сделано	4.12.79		ПЛИТА ПЕРЕКРЫТИЯ	Старая	Лист	Листов
Исполн.	Сделано	4.12.79		ПР72.15	Р	1	3
Исполн.	Сделано	4.12.79		ПР72.15	ТБИЛЗНИИЭП		

Код	Формат	Кол.	Поз.	ОБОЗНАЧЕНИЕ	НАИМЕНОВАНИЕ	КОЛ.	ПРИМЕЧАНИЕ
<u>СБОРОЧНЫЕ ЕДИНИЦЫ</u>							
A4	I			I.090.I-2c.5-I 00.03.0-01	КАРКАС ПР.КП8	2	
A4	3			I.090.I-2c.5-I 00.06.0-02	КАРКАС КР20	2	
A4	4			I.090.I-2c.5-I 00.06.0-03	КАРКАС КР21	2	
A4	5			I.090.I-2c.5-I 00.17.0-04	СЕТКА С41	1	
A4	6			I.090.I-2c.5-I 00.00.2	ИЗДЕЛИЕ ЗАКЛ.МН1	6	
<u>ДЕТАЛИ</u>							
A4	9			I.090.I-2c.5-I 00.00.4-04	СТЕРЖЕНЬ НАПР.СН5	2	
A4	8			I.090.I-2c.5-I 00.00.5-05	СТЕРЖЕНЬ НАПР.СН6	4	
A4	7			I.090.I-2c.5-I 00.00.3-05	ПЕТЛЯ СТРОП.СП6	4	
<u>МАТЕРИАЛЫ</u>							
					БЕТОН ТЯЖ.М300		I.24М3
				I.090.I-2c.5-I 12.00.0-02	ПЛИТА ПЕРЕКРЫТИЯ ПР72.15-6АТУТ-С		
<u>СБОРОЧНЫЕ ЕДИНИЦЫ</u>							
A4	I			I.090.I-2c.5-I 00.03.0	КАРКАС ПР.КП7	1	
A4	2			I.090.I-2c.5-I 00.03.0-02	КАРКАС ПР.КП9	1	
A4	3			I.090.I-2c.5-I 00.06.0-02	КАРКАС КР20	2	
A4	4			I.090.I-2c.5-I 00.06.0-03	КАРКАС КР21	2	
A4	5			I.090.I-2c.5-I 00.17.0-04	СЕТКА С41	1	
A4	6			I.090.I-2c.5-I 00.00.2	ИЗДЕЛИЕ ЗАКЛ.МН1	7	
<u>ДЕТАЛИ</u>							
A4	8			I.090.I-2c.5-I 00.00.4-04	СТЕРЖЕНЬ НАПР.СН5	4	
A4	9			I.090.I-2c.5-I 00.00.5-05	СТЕРЖЕНЬ НАПР.СН6	2	
A4	7			I.090.I-2c.5-I 00.00.3-05	ПЕТЛЯ СТРОП.СП6	4	
<u>МАТЕРИАЛЫ</u>							
					БЕТОН ТЯЖ.М300		I.21М3
				I.090.I-2c.5-I 12.00.0			
							I.21М3
							2



Класс	Пор.	Обозначение	Наименование	Кол.	Примечание
		1.090.1-2с.5-1 12.00.0-03	ПЛИТА ПЕРЕКРЫТИЯ ИПР? 15-САУТ-С <u>СБОРОЧНЫЕ ЕДИНИЦЫ</u>		
A4	1	1.090.1-2с.5-1 00.03.0-01	КАРКАС ИР.М18	1	
A4	2	1.090.1-2с.5-1 00.03.0-03	КАРКАС ИР.КП10	1	
A4	3	1.090.1-2с.5-1 00.06.0-02	КАРКАС КР20	2	
A4	4	1.090.1-2с.5-1 00.06.0-03	КАРКАС КР21	2	
A4	5	1.090.1-2с.5-1 00.17.0-04	СЕТКА С41	1	
A4	6	1.090.1-2с.5-1 00.00.2	ИЗДЕЛИЕ ЗАКЛ.МН1 <u>ДЕТАЛИ</u>	7	
A4	9	1.090.1-2с.5-1 00.00.4-04	СТЕЖЕЛЬ НАПР.СН5	2	
A4	8	1.090.1-2с.5-1 00.00.5-05	СТЕРЖЕНЬ НАПР.СН6	4	
A4	7	1.090.1-2с.5-1 00.00.3-05	ПЕДЛЯ СТРОП.СН6 <u>МАТЕРИАЛЫ</u>	4	
			БЕТОН МЯ.М300		1.21М3

Шиф. № подл. Подпись и дата  
Дата, вв. в. в.

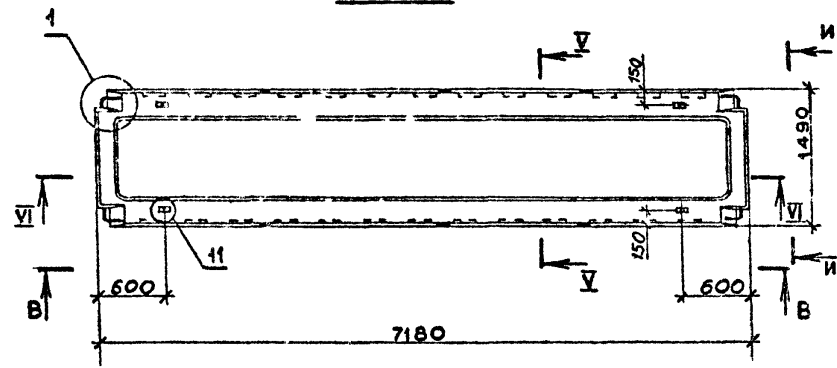
1.090.1-2с.5-1 12.00.0 Лист 3

Класс	Пор.	Обозначение	Наименование	Кол.	Примечание

Шиф. № подл. Подпись и дата  
Дата, вв. в. в.

1.090.1-2с. Лист

РИС. 1



Обозначение	Марка	Рис.	Масса, т
I.090.I-2с.5-I 12.00.0	ПР 72.15-6АУТ-с	I;3;4	3,10
-01	ПР 72.15-8АУТ-с		
-02	ПР 72.15-6АУТ-с	2;3;4	3,03
-03	ПР 72.15-8АУТ-с		

РИС. 2

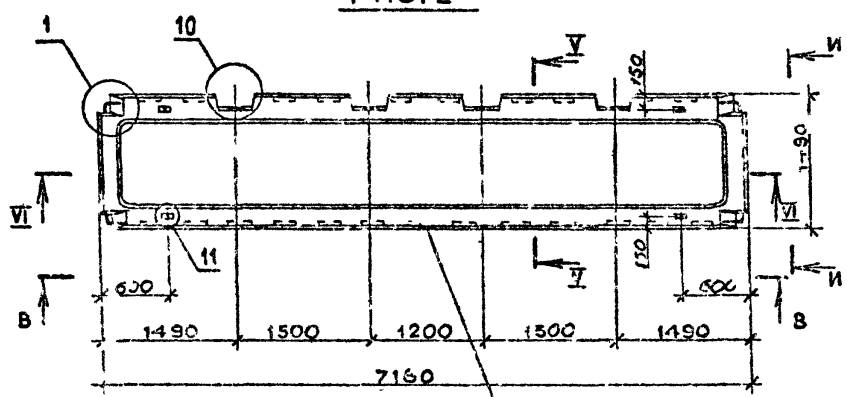
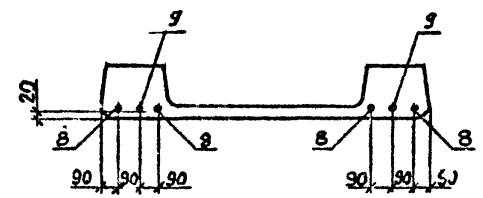


РИС. 3



Вид В-В, И-И, сечения У-У, И-И и узлы см. документ 00.00.04  
 листы 2,4,6,7,10,12

Имя, № лист | Подпись и дата | Изучил

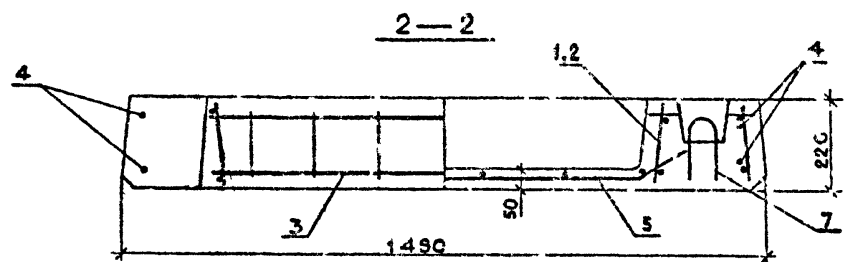
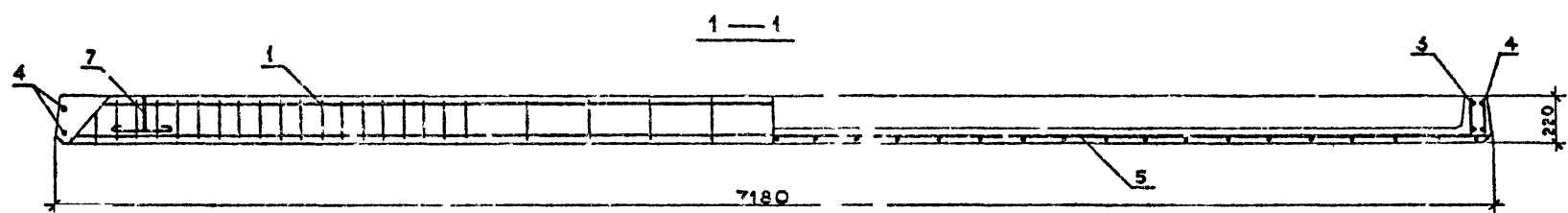
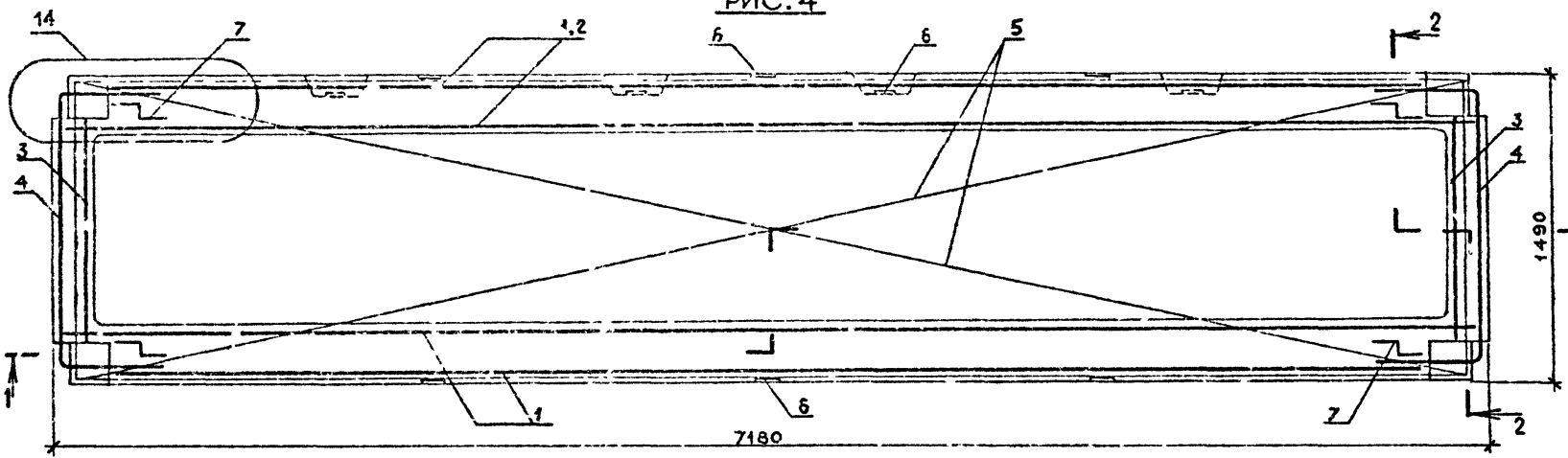
I.090.I-2с.5-I 12.00.0СБ

		I.090.I-2с.5-I 12.00.0СБ		Стадия	Масса	Масштаб
Нач.отд.	ди.перашв.пл	26.00.	2.11.84	Р	см. табл	1:50
Н.контр.	длагалдз	6.7	21.11.84			
Рук.мост.	Касралдз	7.11.84	21.11.84	Лист I Листов 2		
ГИП	ди.перашв.пл	2.11.84	2.11.84	ТБИЗНИИЭП		
Рук.гр.	д.д.свалдз	2.11.84	2.11.84			
Проверил	Бурчалдз	2.11.84	2.11.84			
Разработ.	МЕАШВИЧ	2.11.84	2.11.84			

Копирол

Формат А3

РИС. 4



Расположение напрягаемой арматуры см. лист I  
 Узлы см. документ 00.00.0Д лист 12

Рис. № подл. Подпись и дата  
 Вып. №, инв. №

И.090.1-2с.5-1 12 00.0

Копировал

Формат А3

Лист  
 2

КОАСК	Формат	То и	Пос.	ОБОЗНАЧЕНИЕ	НАИМЕНОВАНИЕ	КОЛ.	ПРИМЕЧАНИЕ
<u>ДОКУМЕНТАЦИЯ</u>							
A3				1.090.1-2с.5-1 13.00.0СВ	СВРОЧНЫЙ ЧЕРТЕЖ		
A3				1.090.1-2с.5-1 00.00.0Д	УЗЛЫ		
A3				1.090.1-2с.5-1 00.00.0РС	ВЕДОМОСТЬ РАСХОДА СТАЛИ		
A3				1.090.1-2с.5-1 00.00.0ТО	ТЕХНИЧЕСКОЕ ОПИСАНИЕ		
<u>ПЕРЕМЕННЫЕ ДАННЫЕ ДЛЯ ИСПОЛНЕНИЙ:</u>							
				1.090.1-2с.5-1 13.00.0	ПЛИТА ПЕРЕКРЫТИЯ 2ПР30.15-6АТҮТ-С		
<u>СВРОЧНЫЕ ЕДИНИЦЫ</u>							
A4	1			1.090.1-2с.5-1 00.01.0	КАРКАС ПР.КП1	2	
A4	3			1.090.1-2с.5-1 00.07.0-03	КАРКАС КР34	4	
A4	4			1.090.1-2с.5-1 00.17.0-05	СЕТКА С42	1	
A4	5			1.090.1-2с.5-1 00.18.0	СЕТКА С49	4	
A4	6			1.090.1-2с.5-1 00.00.2	ИЗДЕЛИЕ ЗАКЛ.МН1	4	
<u>ДЕТАЛИ</u>							
A4	7			1.090.1-2с.5-1 00.00.1	СТЕРЖЕНЬ ОТД.ОС1	8	
A4	8			1.090.1-2с.5-1 00.00.3-03	ПЕТЛЯ СТРОП.СП4	4	
<u>МАТЕРИАЛЫ</u>							
					БЕТОН ТЯЖ.М200		0.52М3
				1.090.1-2с.5-1 13.00.0-01	ПЛИТА ПЕРЕКРЫТИЯ 2ПР30.15-8АТҮТ-С		
<u>Итого:</u>							
				1.090.1-2с.5-1 13.00.0	ПЛИТА ПЕРЕКРЫТИЯ 2ПР30.15 3ПР30.15		
				Стандия	Лист	Листов	
				Р	1	3	
				ТбилЗНИИЭП			

КОАСК	Формат	То и	Пос.	ОБОЗНАЧЕНИЕ	НАИМЕНОВАНИЕ	КОЛ.	ПРИМЕЧАНИЕ
<u>СВРОЧНЫЕ ЕДИНИЦЫ</u>							
A4	1			1.090.1-2с.5-1 00.01.0-01	КАРКАС ПР.КП2	2	
A4	3			1.090.1-2с.5-1 00.07.0-03	КАРКАС КР34	4	
A4	4			1.090.1-2с.5-1 00.17.0-05	СЕТКА С42	1	
A4	5			1.090.1-2с.5-1 00.18.0	СЕТКА С49	4	
A4	6			1.090.1-2с.5-1 00.00.2	ИЗДЕЛИЕ ЗАКЛ.МН1	4	
<u>ДЕТАЛИ</u>							
A4	7			1.090.1-2с.5-1 00.00.1	СТЕРЖЕНЬ ОТД.ОС1	8	
A4	8			1.090.1-2с.5-1 00.00.3-03	ПЕТЛЯ СТРОП.СП4	4	
<u>МАТЕРИАЛЫ</u>							
					БЕТОН ТЯЖ.М200		0.52М3
				1.090.1-2с.5-1 13.00.0-02	ПЛИТА ПЕРЕКРЫТИЯ 3ПР30.15-6АТҮТ-С		
<u>СВРОЧНЫЕ ЕДИНИЦЫ</u>							
A4	1			1.090.1-2с.5-1 00.01.0	КАРКАС ПР.КП1	1	
A4	2			1.090.1-2с.5-1 00.01.0-02	КАРКАС ПР.КП2	1	
A4	3			1.090.1-2с.5-1 00.07.0-03	КАРКАС КР34	4	
A4	4			1.090.1-2с.5-1 00.17.0-05	СЕТКА С42	1	
A4	5			1.090.1-2с.5-1 00.18.0	СЕТКА С49	4	
A4	6			1.090.1-2с.5-1 00.00.2	ИЗДЕЛИЕ ЗАКЛ.МН1	3	
<u>ДЕТАЛИ</u>							
A4	7			1.090.1-2с.5-1 00.00.1	СТЕРЖЕНЬ ОТД.ОС1	3	
A4	8			1.090.1-2с.5-1 00.03.03	ПЕТЛЯ СТРОП.СП4	4	
<u>МАТЕРИАЛЫ</u>							
					БЕТОН ТЯЖ.М200		0.51М3
<u>Итого:</u>							
				1.090.1-2с.5-1 13.00.0			
				Стандия	Лист	Листов	
				Р	1	3	
				ТбилЗНИИЭП			

Имя, № подл	Подпись и дата	Долж, инст
	Нач. отд.	Хичквдзе
Имя, № подл	Подпись и дата	Долж, инст
	Н. контр.	Ситчгвадзе
Имя, № подл	Подпись и дата	Долж, инст
	Рук. маст.	Касрадзе
Имя, № подл	Подпись и дата	Долж, инст
	ГМ	Дашсералиани
Имя, № подл	Подпись и дата	Долж, инст
	Рук. гр.	Салчишвадзе
Имя, № подл	Подпись и дата	Долж, инст
	Проектир.	Дгебвладзе
Имя, № подл	Подпись и дата	Долж, инст
	Исполн.	Салчишва

Имя, № подл	Подпись и дата	Долж, инст
	Нач. отд.	Хичквдзе
Имя, № подл	Подпись и дата	Долж, инст
	Н. контр.	Ситчгвадзе
Имя, № подл	Подпись и дата	Долж, инст
	Рук. маст.	Касрадзе
Имя, № подл	Подпись и дата	Долж, инст
	ГМ	Дашсералиани
Имя, № подл	Подпись и дата	Долж, инст
	Рук. гр.	Салчишвадзе
Имя, № подл	Подпись и дата	Долж, инст
	Проектир.	Дгебвладзе
Имя, № подл	Подпись и дата	Долж, инст
	Исполн.	Салчишва

№ п/п	Код	Обозначение	Наименование	Кол.	Примечание
		I 090.1-2с.5-1 13.00.0-03	ПЛИТА ПЕРЕКРЫТИЯ ЭПРЭО.15-ВАТУТ-С <u>СБОРОЧНЫЕ ЕДИНИЦЫ</u>		
A4	1	I.090.1-2с.5-1 00.01.0-01	КАРКАС ПР.КП12	1	
A4	2	I.090.1-2с.5-1 00.01.0-03	КАРКАС ПР.КП4	1	
A4	3	I.090.1-2с.5-1 00.07.0-03	КАРКАС КР34	4	
A4	4	I.090.1-2с.5-1 00.17.0-05	СЕТКА С42	1	
A4	5	I.090.1-2с.5-1 00.18.0	СЕТКА С49	4	
A4	6	I.090.1-2с.5-1 00.00.2	ИЗДЕЛИЕ ЗАКЛ.МН1 <u>ДЕТАЛИ</u>	3	
A4	7	I.090.1-2с.5-1 00.00.1	СТЕРЖЕНЬ ОТД.ОС-1	8	
A4	8	I.090.1-2с.5-1 00.00.3-03	ПЕГЛЯ СТРОП.СП4 <u>МАТЕРИАЛЫ</u> БЕТОН ТЪ.К.М200	4	0.51М3
					Лист
					3

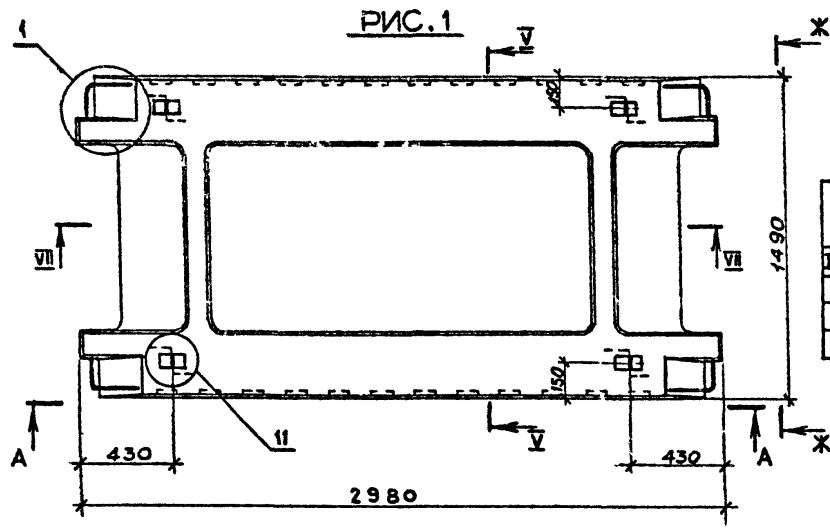
Копироват

Формат А4

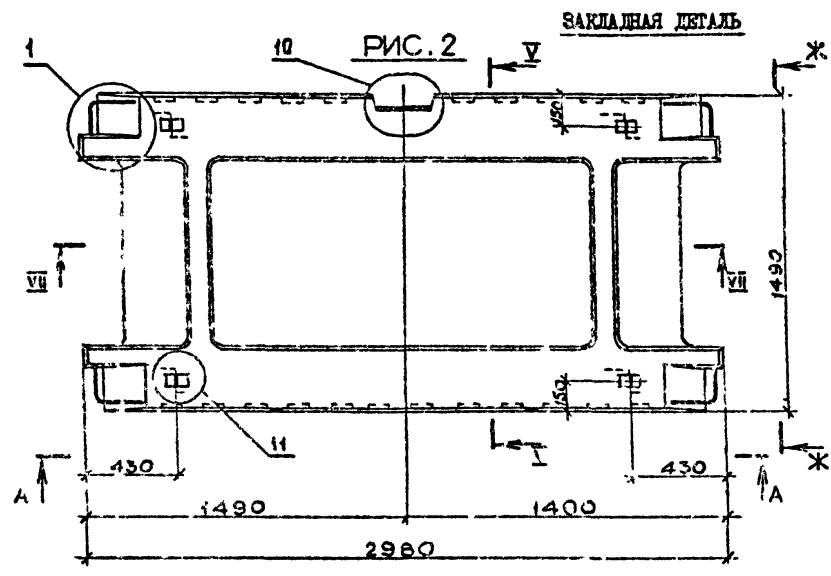
№ п/п	Код	Обозначение	Наименование	Кол.	Примечание
					Лист

Копироват

Формат А4



Обозначение	Марка	Рис.	Масса, т
I.090.I-2с.5-I 13.00.0	ЗИР 30.15-6АтУт-с	1:3	1,29
-01	ЗИР 30.15-8АтУт-с		
-02	ЗИР 30.15-6АтУт-с	2:3	1,28
-03	ЗИР 30.15-8АтУт-с		



Вид 1-А в К-К, сечение У-У, У-В и узлы см. документ 30.00.01  
листы 1, 4, 6, 7, 10, 13

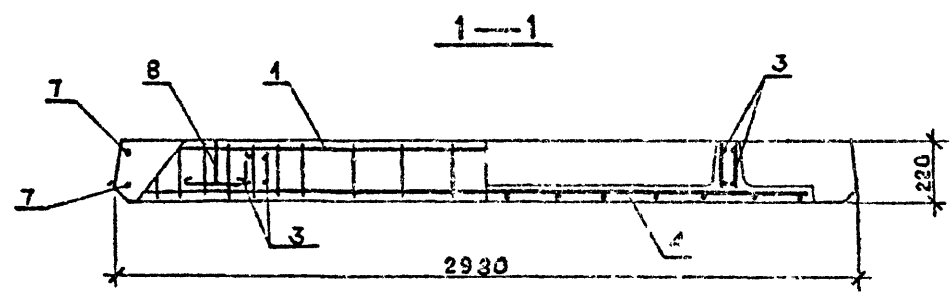
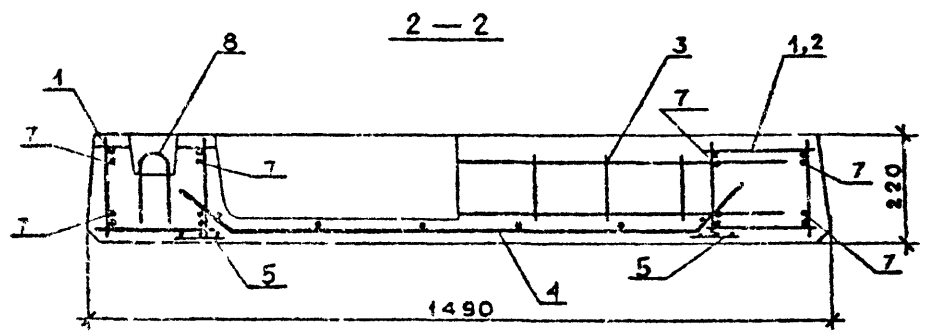
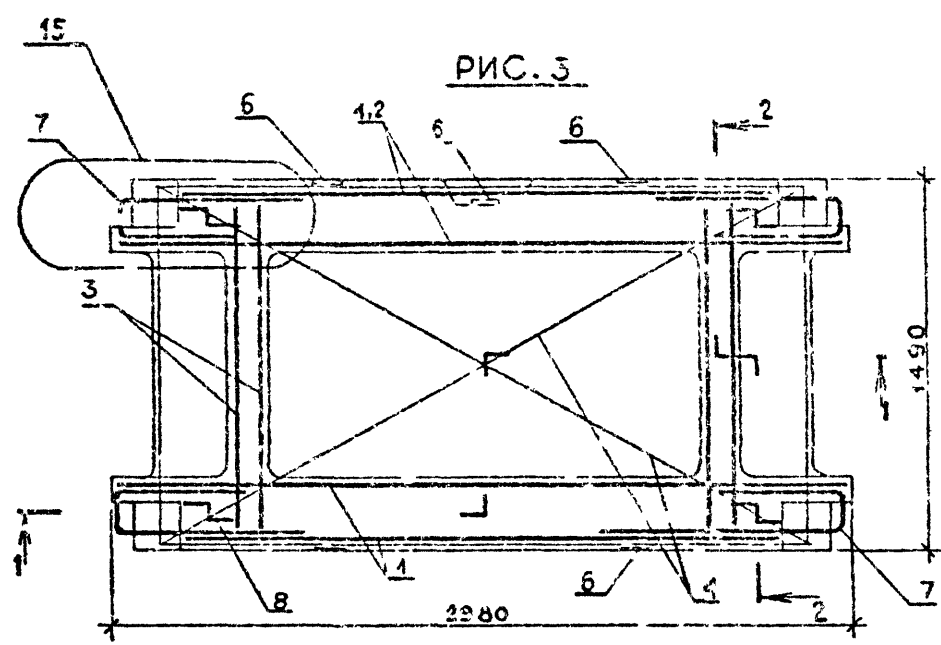
Лист № подл. | Поправки и дата | Взам.инв. №

I.090.I-2с.5-I 13.00.0СБ				Стадия	Масса	Масштаб
Нач.отв.	Эд. шифр	д.т.	и.м.	Р	СМ ТАБЛ.	1:20
Н.конт.	Сухагалдзе	27.02.81	10/10/81			
Рук.мост.	Ка. редзе	27.02.81	10/10/81	Лист I / Листов 2		
ГИП	Эд. ш. срашвили	27.02.81	10/10/81			
Рук.гр.	Будж. кид. т.с.	27.02.81	10/10/81	ТБИЛЗНИИЭП		
Проверил	Б. риванадзе	27.02.81	10/10/81			
Разреш.	Имедадзе	27.02.81	10/10/81			

Копирован

Формат А3

РИС. 3



Узлы см. документ 00.00.01 лют 13

Имя, № подл. Подпись и дата  
 Изм. №

Г.090.1-2с.5-1 13 00.0

Копиров л Формат А3

Лист  
2

КОЛСК	Формат	Зона	Поз.	ОБОЗНАЧЕНИЕ	НАИМЕНОВАНИЕ	КОЛ.	ПРИМЕЧАНИЕ
<u>ДОКУМЕНТАЦИЯ</u>							
	A3			1.090.1-2с.5-1 14.00.0СВ	СБОРОЧНЫЙ ЧЕРТЕЖ		
	A3			1.090.1-2с.5-1 00.00.0Д	УЗЛЫ		
	A3			1.090.1-2с.5-1 00.00.0РС	ВЕДОМОСТЬ РАСХОДА СТАЛИ		
	A3			1.090.1-2с.5-1 00.00.0ТО	ТЕХНИЧЕСКОЕ ОПИСАНИЕ		
<u>ПЕРЕМЕННЫЕ ДАННЫЕ ДЛЯ ИСПОЛНЕНИЙ:</u>							
				1.090.1-2с.5-1 14.00.0	ПЛИТА ПЕРЕКРЫТИЯ ЗПР60.15-БАТУТ-С		
<u>СБОРОЧНЫЕ ЕДИНИЦЫ</u>							
	A4	1		1.090.1-2с.5-1 00.02.0	КАРКАС КР.КП5	2	
	A4	3		1.090.1-2с.5-1 00.07.0-04	КАРКАС КР35	4	
	A4	4		1.090.1-2с.5-1 00.17.0-06	СЕТКА С43	1	
	A4	5		1.090.1-2с.5-1 00.18.0	СЕТКА С49	4	
	A4	6		1.090.1-2с.5-1 00.00.2	ИЗДЕЛИЕ ЗАКЛ.МН1	4	
<u>ДЕТАЛИ</u>							
	A4	10		1.090.1-2с.5-1 00.00.4-01	СТЕРЖЕНЬ НАПР.СН2	2	
	A4	11		1.090.1-2с.5-1 00.00.4-06	СТЕРЖЕНЬ НАПР.СН7	2	
	A4	7		1.090.1-2с.5-1 00.00.1	СТЕРЖЕНЬ ОТД.ОС1	4	
	A4	8		1.090.1-2с.5-1 00.00.1-01	СТЕРЖЕНЬ ОТД.ОС2	4	
	A4	9		1.090.1-2с.5-1 00.00.3-04	ПЕТЛЯ СТРОП.СН5	4	
<u>МАТЕРИАЛЫ</u>							
					БЕТОН ТЯЖ.М200		1.02М3

Имя и подл. Начальника в лота  
Имя и подл. Начальника в док. Взам. инв.И

Нач. отд.	Киевская	19.ХХ
И. контр.	Сидорова	19.ХХ
Рук. мост.	Кисридзе	19.ХХ
ГПИ	Защитрашаля	19.ХХ
Рук. гр.	Селухвадзе	19.ХХ
Прочерки:	Дгебуадзе	19.ХХ
Разреш.	Салихова	19.ХХ

1.090.1-2с.5-1 14.00.0

Станд. а	Лист	Листов
Р	1	3

ПЛИТА ПЕРЕКРЫТИЯ  
ЗПР60.15  
ЗПР60.15  
ТбилиЗНИИЭП

КОЛСК	Формат	Зона	Поз.	ОБОЗНАЧЕНИЕ	НАИМЕНОВАНИЕ	КОЛ.	ПРИМЕЧАНИЕ
				1.090.1-2с.5-1 14.00.0-01	ПЛИТА ПЕРЕКРЫТИЯ ЗПР60.15-БАТУТ-С		
<u>СБОРОЧНЫЕ ЕДИНИЦЫ</u>							
	A4	1		1.090.1-2с.5-1 00.02.0	КАРКАС КР.КП5	2	
	A4	3		1.090.1-2с.5-1 00.07.0-04	КАРКАС КР35	4	
	A4	4		1.090.1-2с.5-1 00.17.0-06	СЕТКА С43	1	
	A4	5		1.090.1-2с.5-1 00.18.0	СЕТКА С49	4	
	A4	6		1.090.1-2с.5-1 00.00.2	ИЗДЕЛИЕ ЗАКЛ.МН1	4	
<u>ДЕТАЛИ</u>							
	A4	10		1.090.1-2с.5-1 00.00.4-01	СТЕРЖЕНЬ НАПР.СН2	4	
	A4	11		1.090.1-2с.5-1 00.00.4-06	СТЕРЖЕНЬ НАПР.СН7	2	
	A4	7		1.090.1-2с.5-1 00.00.1	СТЕРЖЕНЬ ОТД.ОС1	4	
	A4	8		1.090.1-2с.5-1 00.00.1-01	СТЕРЖЕНЬ ОТД.ОС2	4	
	A4	9		1.090.1-2с.5-1 00.00.3-04	ПЕТЛЯ СТРОП.СН5	4	
<u>МАТЕРИАЛЫ</u>							
					БЕТОН ТЯЖ.М200		1.02М3
				1.090.1-2с.5-1 14.00.0-02	ПЛИТА ПЕРЕКРЫТИЯ ЗПР60.15-БАТУТ-С		
<u>СБОРОЧНЫЕ ЕДИНИЦЫ</u>							
	A4	1		1.090.1-2с.5-1 00.02.0	КАРКАС КР.КП5	1	
	A4	2		1.090.1-2с.5-1 00.02.0-02	КАРКАС КР.КП6	1	
	A4	3		1.090.1-2с.5-1 00.07.0-04	КАРКАС КР35	4	
	A4	4		1.090.1-2с.5-1 00.17.0-06	СЕТКА С43	1	
	A4	5		1.090.1-2с.5-1 00.18.0	СЕТКА С49	4	
	A4	6		1.090.1-2с.5-1 00.00.2	ИЗДЕЛИЕ ЗАКЛ.МН1	5	

Имя и подл. Начальника в лота  
Имя и подл. Начальника в док. Взам. инв.И

1.090.1-2с.5-1 14.00.0

Лист
2



Код	Кол-во	Объем	Единица	Прим.	Обозначение	Наименование	Кол.	Примечание	
									Кол.
<u>ДЕТАЛИ</u>									
A4	10	1.090.1-2с.5-1	00.00.4-01		СТЕРЖЕНЬ НАПР.СН2		2		
A4	11	1.090.1-2с.5-1	00.00.4-06		СТЕРЖЕНЬ НАПР.СН7		2		
A4	7	1.090.1-2с.5-1	00.00.1		СТЕРЖЕНЬ ОТД.ОС1		4		
A4	8	1.090.1-2с.5-1	00.00.1-01		СТЕРЖЕНЬ ОТД.ОС2		4		
A4	9	1.090.1-2с.5-1	00.00.3-04		ПЕТЛЯ СТРОП.СН5		4		
<u>МАТЕРИАЛЫ</u>									
					БЕТОН ТЯЖ.М200		1.00М3		
		1.090.1-2с.5-1	14.00.0-03		ПЛИТА ПЕРЕКРЫТИЯ ЗПР60.15-8АТТ-С				
<u>СВОРОЧНЫЕ ЕДИНИЦЫ</u>									
A4	1	1.090.1-2с.5-1	00.02.0		КАРКАС ПР.КП5		1		
A4	2	1.090.1-2с.5-1	00.02.0-01		КАРКАС ПР.КП6		1		
A4	3	1.090.1-2с.5-1	00.07.0-04		КАРКАС КР35		4		
A4	4	1.090.1-2с.5-1	00.17.0-06		СЕТКА С43		1		
A4	5	1.090.1-2с.5-1	00.18.0		СЕТКА С49		4		
A4	6	1.090.1-2с.5-1	00.00.2		МОДЕЛИЕ ЗАКЛ.МН1		5		
<u>ДЕТАЛИ</u>									
A4	10	1.090.1-2с.5-1	00.00.4-01		СТЕРЖЕНЬ НАПР.СН2		4		
A4	11	1.090.1-2с.5-1	00.00.4-06		СТЕРЖЕНЬ НАПР.СН7		2		
A4	7	1.090.1-2с.5-1	00.00.1		СТЕРЖЕНЬ ОТД.ОС1		4		
A4	8	1.090.1-2с.5-1	00.00.1-01		СТЕРЖЕНЬ ОТД.ОС2		4		
A4	9	1.090.1-2с.5-1	00.00.3-04		ПЕТЛЯ СТРОП.СН5		4		
<u>МАТЕРИАЛЫ</u>									
					БЕТОН ТЯЖ.М200		1.00М3		
1.090.1-2с.5-1 14.00.0							Лист	3	

Код	Кол-во	Объем	Единица	Прим.	Обозначение	Наименование	Кол.	Примечание	
									Кол.
<u>ДЕТАЛИ</u>									
<u>МАТЕРИАЛЫ</u>									
1.090.1-2с.							Лист		

Мин. № ис.з. Поп. сь и лист

Мин. № ис.з. Поп. сь и лист

РИС. 1

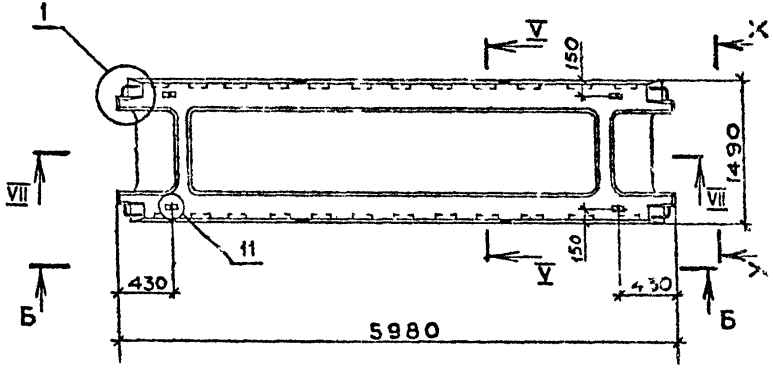
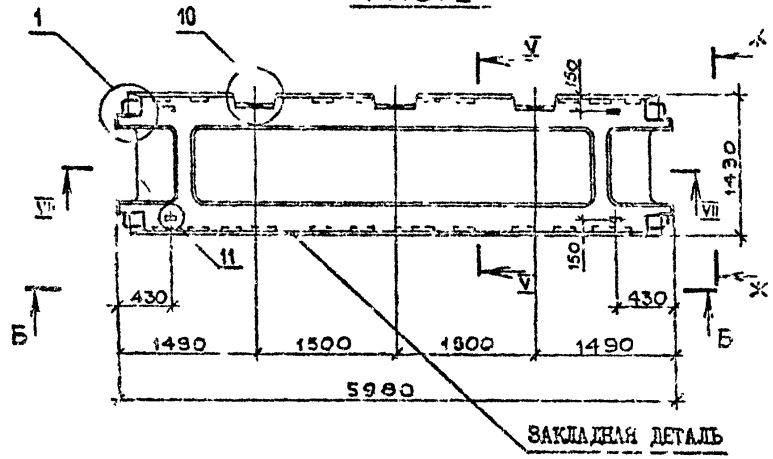


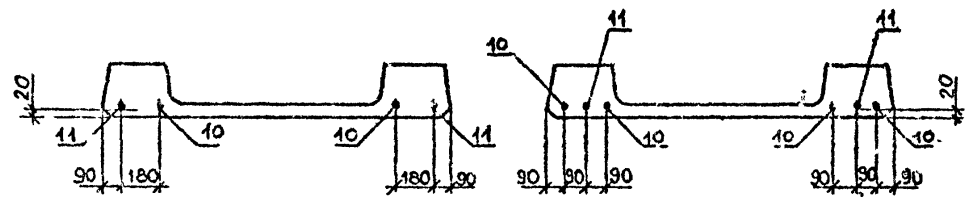
РИС. 2



Обозначение	Марка	Рис.	Масса, т
I.090.I-2с.5-I 14.00.0	2ПР 60.15-6АтУт-с	I:3:5	2,55
-01	2ПР 60.15-8АтУт-с	I:4:5	
-02	3ПР 60.15-6АтУт-с	2:3:5	2,5Г
-03	3ПР 60.15-8АтУт-с	2:4:5	

РИС. 3

РИС. 4



Вид Б-Б, И-И, сечение У-У VII-VII и узлы см. документ 00.00.0Д листы 1,4,6,7,10,14

Имя и фамилия  
Подпись и дата  
Размер шрифта

I.090.I-2с.5-I 14.00.0 СБ

Исх. отд.	Э. Шерашвили	15.07.47
И. контр.	С. Лагидзе	18.08.47
Рук. м-ст	К. Срадзе	18.08.47
ТИП	Э. Шерашвили	16.07.47
Рук. гр.	Бурджанадзе	13.07.47
Проверил	Бурджанадзе	11.07.47
Разраб.	Амедашвили	2.08.47

ПЛИТА ПЕРЕКРЫТИЯ  
2ПР 60.15, 3ПР 60.15  
СБОРОЧНЫЙ ЧЕРТЕЖ

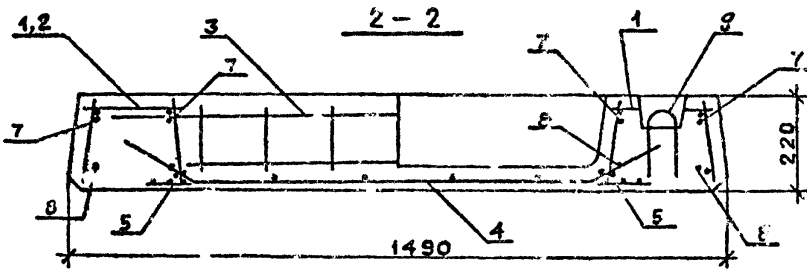
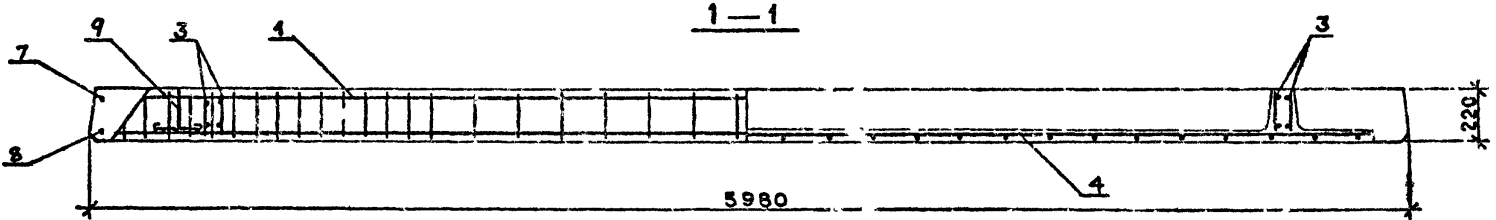
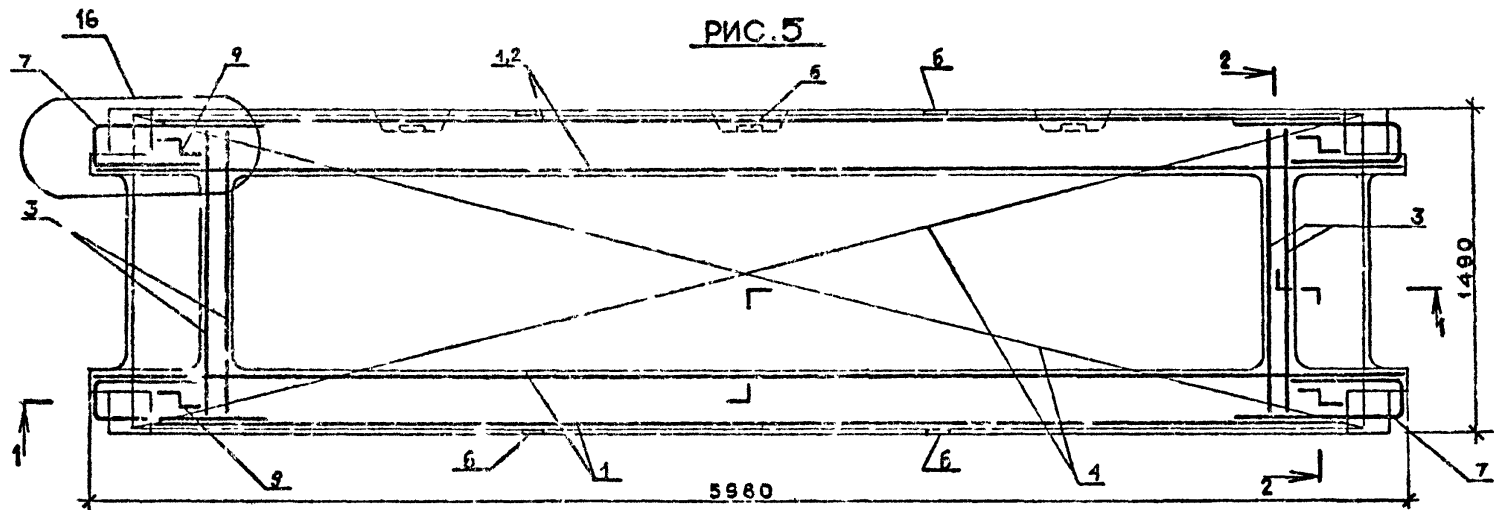
Сталь	Масса	Масштаб
Р	СМ ТАБЛ.	1:50
Лист I		Листов 2

ТБИЛЗНИИЭП

Копировал

Формат А3

РИС. 5



Расположение напрягаемой арматуры см. лист I  
Узлы см. документ 00.00.0Д лист I4

Имя, И.Ф.подл., Подпись и дата  
Взам. инв. №

I.090.I-20.5-I I4.00.0  
Копировал  
Формат А3  
Лист  
2



Код	Формат	Лист	По	ОЗНАЧЕНИЕ	НАИМЕНОВАНИЕ	КОЛ.	ПРИМЕЧАНИЕ
A4	11			1.090.1-2с.5-1 00.00.4-05	СТЕРЖЕНЬ НАПР.СН6	2	
A4	7			1.090.1-2с.5-1 00.00.1	СТЕРЖЕНЬ ОТД.ОС1	4	
A4	3			1.090.1-2с.5-1 00.00.1-01	СТЕРЖЕНЬ ОТД.ОС2	4	
A4	9			1.090.1-2с.5-1 00.00.3-05	ПЕГЛЯ СТРОИ.СН6	4	
<u>МАТЕРИАЛЫ</u>							
				1.090.1-2с.5-1 15.00.0-03	БЕТОН ТЯЖ.М300		1.18М3
					ПЛИТА ПЕРЕКРЫТИЯ		
					ЗДП72.15-ЗАТУТ-С		
<u>СБОРОЧНЫЕ ЕДИНИЦЫ</u>							
A4	1			1.090.1-2с.5-1 00.03.0-01	КАРКАС КР.КП8	1	
A4	2			1.090.1-2с.5-1 00.03.0-03	КАРКАС КР.КП10	1	
A4	3			1.090.1-2с.5-1 00.0.0-04	КАРКАС КР35	4	
A4	4			1.090.1-2с.5-1 00.17.0-07	СЕТКА С44	1	
A4	5			1.090.1-2с.5-1 00.18.0	СЕТКА С49	4	
A4	6			1.090.1-2с.5-1 00.00.2	ИЗДЕЛИЕ ЗАКЛ.МН1	7	
<u>ДЕТАЛИ</u>							
A4	11			1.090.1-2с.5-1 00.00.4-04	СТЕРЖЕНЬ НАПР.СН5	2	
A4	10			1.090.1-2с.5-1 00.00.4-05	СТЕРЖЕНЬ НАПР.СН6	4	
A4	7			1.090.1-2с.5-1 00.00.1	СТЕРЖЕНЬ ОТД.ОС1	4	
A4	8			1.090.1-2с.5-1 00.00.1-01	СТЕРЖЕНЬ ОТД.ОС2	4	
A4	9			1.090.1-2с.5-1 00.00.3-05	ПЕГЛЯ СТРОИ.СН6	4	
<u>МАТЕРИАЛЫ</u>							
				1.090.1-2с.5-1 15.00.0	БЕТОН ТЯЖ.М300		1.18М3
							Лист
							3

Контроль

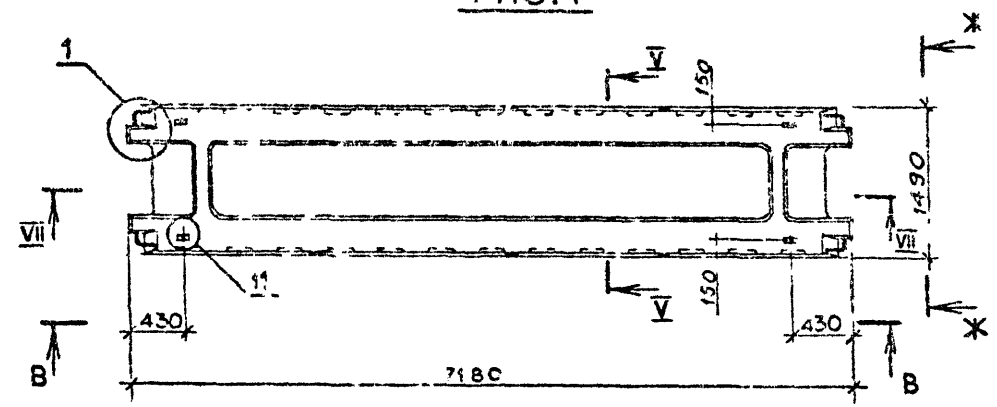
Формат А4

Код	Формат	Лист	По	ОБОЗНАЧЕНИЕ	НАИМЕНОВАНИЕ	КОЛ.	ПРИМЕЧАНИЕ
1.090.1-2с.							
							Лист

Контроль

Формат А4

РИС. 1



Обозначение	Марка	Рис.	Масса, т
I.090.1-2с.5-1 15.00.0	ЗПР 72.15-6АтУТ-с	1:3:4	3,03
-01	ЗПР 72.15-8АтУТ-с		
-02	ЗПР 72.15-6АтУТ-с	2:3:4	2,96
-03	ЗПР 72.15-8АтУТ-с		

РИС. 2

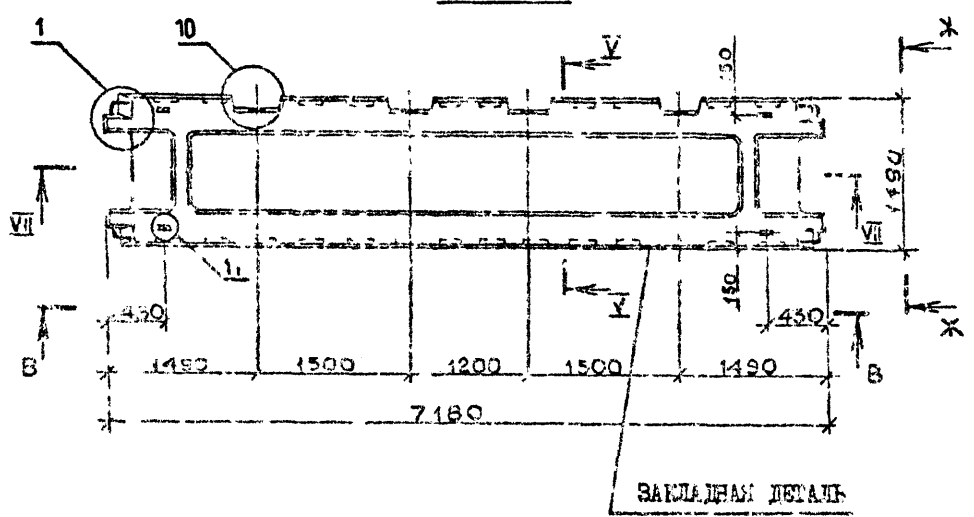
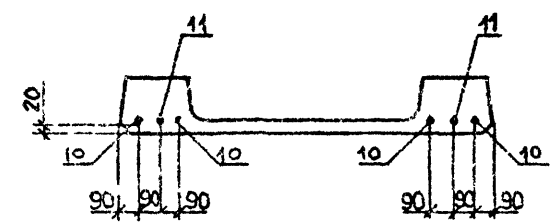


РИС. 3



Лид В-В и К-К, сечение У-У, У-У и узлы см. документ 00.00.01  
листы 2, 4, 6, 7, 10, 14

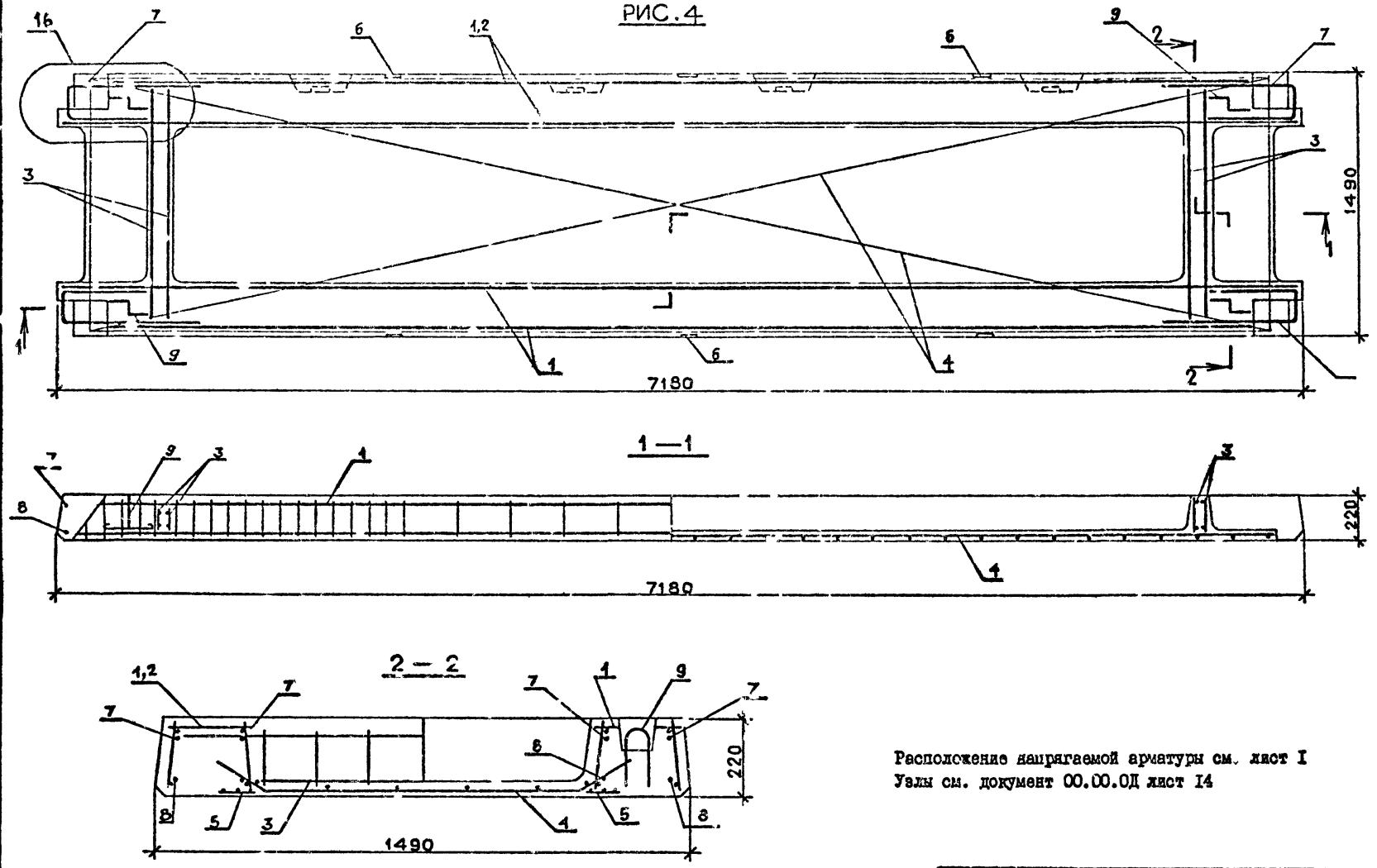
Имя	Инициалы	Дата	Вариант

I.090.1-2с.5-1 15.00.0СБ				
Наз. отд. Эксперимент И.лектор. Салагадзе Рук.мест. Касрадзе ГИП. Эмшерашвили Рук.гр. Гурджалозе Проверил. Джамалозе Разработ. И.Кладшвили	ЛИСТА ПЕРЕКРЫТИИ ЗПР 72.15, ЗПР 72.15 СБОРОЧНЫЙ ЧЕРТЕЖ	Стенка	Масштаб	Масштаб
		Р	см табл.	1:50
		Лист 1	Листов 2	
ТБИЗНИИЭП				

Контроль

Формат А3

РИС. 4



Расположение напрягаемой арматуры см. лист I Узлы см. документ 00.00.0Д лист 14

Изм.	№	Исполн.	Подпись	и дата	Экз. №

I.090.I-2с.5-1 15.00.0		Лист
Копировал		2

Формат А3

Формат	Зона	Пос.	ОБОЗНАЧЕНИЕ	НАИМЕНОВАНИЕ	КОЛ.	ПРИМЕЧАНИЕ
<u>ДОКУМЕНТАЦИЯ</u>						
А3			1.090.1-2с.5-1 15.00.0СВ	СВОРОЧНЫЙ ЧЕРТЕЖ		
А3			1.090.1-2с.5-1 00.00.0Д	УЗЛЫ		
А3			1.090.1-2с.5-1 00.00.0РС	ВЕДОМОСТЬ РАСХОДА СТАЛИ		
А3			1.090.1-2с.5-1 00.00.0ТО	ТЕХНИЧЕСКОЕ ОПИСАНИЕ		
ПЕРЕМЕННЫЕ ДАННЫЕ ДЛЯ ИСПОЛНЕНИЙ:						
			1.090.1-2с.5-1 16.00.0	ПЛИТА ПЕРЕКРЫТИЯ 4ПР30.15-6АНТ-С		
<u>СВОРОЧНЫЕ ЕДИНИЦЫ</u>						
А4	1		1.090.1-2с.5-1 00.01.0	КАРКАС ПР.КП1	2	
А4	3		1.090.1-2с.5-1 00.06.0-02	КАРКАС КР20	1	
А4	4		1.090.1-2с.5-1 00.06.0-03	КАРКАС КР21	1	
А4	5		1.090.1-2с.5-1 00.07.0-03	КАРКАС КР34	2	
А4	6		1.090.1-2с.5-1 00.17.0-08	СЕТКА С45	1	
А4	7		1.090.1-2с.5-1 00.18.0	СЕТКА С49	2	
А4	8		1.090.1-2с.5-1 00.00.2	ИЗДЕЛИЕ ЗАКЛ.МН1	4	
<u>ДЕТАЛИ</u>						
А4	9		1.090.1-2с.5-1 00.00.1	СТЕРЖЕНЬ ОТД.ОС1	4	
А4	10		1.090.1-2с.5-1 00.00.3-03	ПЕТЛЯ СТРОП.СП4	4	
<u>МАТЕРИАЛЫ</u>						
				БЕТОН ТЯЖ.М200		0.52М3
Нач.отд.	Кислядзе	20.01.80	1.090.1-2с.5-1 16.00.0			
Н.контр.	Сисеглазе	20.01.80				
Рук.мост	Косрадзе	20.01.80		Стандия	Лист	Листов
П.И.	Эдигерашвили	20.01.80	ПЛИТА ПЕРЕКРЫТИЯ	3	1	4
Рук.гид.	Солжиквадзе	20.01.80	4ПР30.15, 5ПР30.15	ТБИЛЗНИИЗПИ		
Проектант	Дзедубидзе	20.01.80	6ПР30.15			
Разроб.	Салыхова	20.01.80				

Копировал

Формат А4

Формат	Зона	Пос.	ОБОЗНАЧЕНИЕ	НАИМЕНОВАНИЕ	КОЛ.	ПРИМЕЧАНИЕ
			1.090.1-2с.5-1 16.00.0-01	ПЛИТА ПЕРЕКРЫТИЯ 4ПР30.15-6АНТ-С		
<u>СВОРОЧНЫЕ ЕДИНИЦЫ</u>						
А4	1		1.090.1-2с.5-1 00.01.0-01	КАРКАС ПР.КП2	2	
А4	3		1.090.1-2с.5-1 00.06.0-02	КАРКАС КР20	1	
А4	4		1.090.1-2с.5-1 00.06.0-03	КАРКАС КР21	1	
А4	5		1.090.1-2с.5-1 00.07.0-03	КАРКАС КР34	2	
А4	6		1.090.1-2с.5-1 00.17.0-08	СЕТКА С45	1	
А4	7		1.090.1-2с.5-1 00.18.0	СЕТКА С49	2	
А4	8		1.090.1-2с.5-1 00.00.2	ИЗДЕЛИЕ ЗАКЛ.МН1	4	
<u>ДЕТАЛИ</u>						
А4	9		1.090.1-2с.5-1 00.00.1	СТЕРЖЕНЬ ОТД.ОС1	4	
А4	10		1.090.1-2с.5-1 00.00.3-03	ПЕТЛЯ СТРОП.СП4	4	
<u>МАТЕРИАЛЫ</u>						
				БЕТОН ТЯЖ.М200		0.52М3
			1.090.1-2с.5-1 16.00.0-01	ПЛИТА ПЕРЕКРЫТИЯ 5ПР30.15-6АНТ-С		
<u>СВОРОЧНЫЕ ЕДИНИЦЫ</u>						
А4	1		1.090.1-2с.5-1 00.01.0	КАРКАС ПР.КП1	1	
А4	2		1.090.1-2с.5-1 00.01.0-02	КАРКАС ПР.КП2	1	
А4	3		1.090.1-2с.5-1 00.06.0-02	КАРКАС КР20	1	
А4	4		1.090.1-2с.5-1 00.06.0-03	КАРКАС КР21	1	
А4	5		1.090.1-2с.5-1 00.07.0-03	КАРКАС КР34	2	
А4	6		1.090.1-2с.5-1 00.17.0-08	СЕТКА С45	1	
А4	7		1.090.1-2с.5-1 00.18.0	СЕТКА С49	2	
А4	8		1.090.1-2с.5-1 00.00.2	ИЗДЕЛИЕ ЗАКЛ.МН1	3	
				БЕТОН ТЯЖ.М200		0.52М3
Нач.отд.	Кислядзе	20.01.80	1.090.1-2с.5-1 16.00.0			
Н.контр.	Сисеглазе	20.01.80				
Рук.мост	Косрадзе	20.01.80		Стандия	Лист	Листов
П.И.	Эдигерашвили	20.01.80	ПЛИТА ПЕРЕКРЫТИЯ	3	1	4
Рук.гид.	Солжиквадзе	20.01.80	4ПР30.15, 5ПР30.15	ТБИЛЗНИИЗПИ		
Проектант	Дзедубидзе	20.01.80	6ПР30.15			
Разроб.	Салыхова	20.01.80				

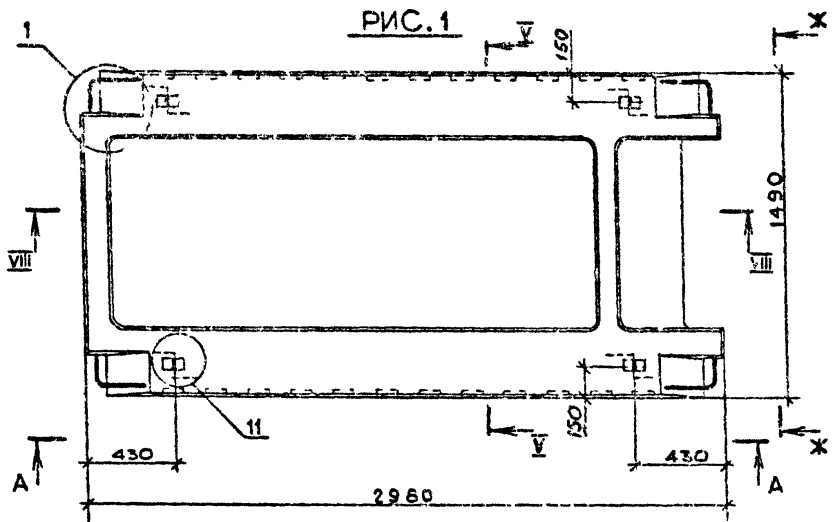
Копировал

Формат А4

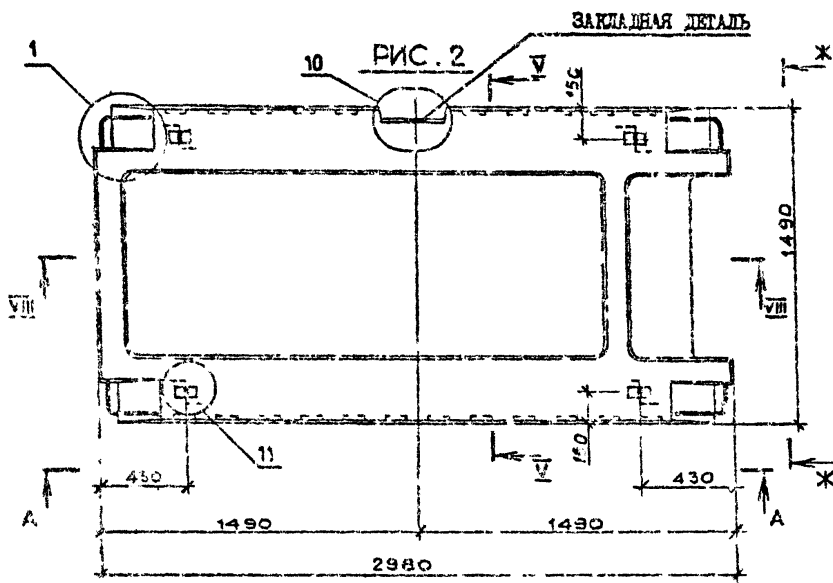


Конт.	Формат Лист	Пос.	ОБОЗНАЧЕНИЕ	НАИМЕНОВАНИЕ	КОЛ.	ПРИМЕ- ЧАНИЕ	Лист
				<u>ДЕТАЛИ</u>			
A4		9	1.090.1-2с.5-1 00.00.1	СТЕРЖЕНЬ ОТД.ОСИ	4		
A4		10	1.090.1-2с.5-1 00.00.3-03	ПЕТЛЯ СТРОП.СП4	4		
				<u>МАТЕРИАЛЫ</u>			
				БЕТОН ТЯЖ.М200		0.51М3	
			1.090.1-2с.5-1 16.00.0-02	ПЛИТА ПЕРЕКРЫТИЯ БПР30.15-8АШТ-С			
				<u>СБОРОЧНЫЕ ЕДИНИЦЫ</u>			
A4		1	1.090.1-2с.5-1 00.01.0-01	КАРКАС ПР.КП2	1		
A4		2	1.090.1-2с.5-1 00.01.0-03	КАРКАС ПР.КП4	1		
A4		3	1.090.1-2с.5-1 00.06.0-02	КАРКАС КР20	1		
A4		4	1.090.1-2с.5-1 00.06.0-03	КАРКАС КР21	1		
A4		5	1.090.1-2с.5-1 00.07.0-03	КАРКАС КР34	2		
A4		6	1.090.1-2с.5-1 00.17.0-08	СЕТКА С45	1		
A4		7	1.090.1-2с.5-1 00.18.0	СЕТКА С49	2		
A4		8	1.090.1-2с.5-1 00.00.2	ИЗДЕЛИЕ ЗАКЛ.МН1	3		
				<u>ДЕТАЛИ</u>			
A4		9	1.090.1-2с.5-1 00.00.1	СТЕРЖЕНЬ ОТД.ОСИ	4		
A4		10	1.090.1-2с.5-1 00.00.3-03	ПЕТЛЯ СТРОП.СП4	4		
				<u>МАТЕРИАЛЫ</u>			
				БЕТОН ТЯЖ.М200		0.51М3	
			1.090.1-2с.5-1 16.00.0-04	ПЛИТА ПЕРЕКРЫТИЯ БПР30.15-8АШТ-С			
				<u>СБОРОЧНЫЕ ЕДИНИЦЫ</u>			
A4		1	1.090.1-2с.5-1 00.01.0	КАРКАС ПР.КП1	1		
A4		2	1.090.1-2с.5-1 00.01.0-02	КАРКАС ПР.КП3	1		
			1.090.1-2с.5-1 16.00.0				Лист 3

Конт.	Формат Лист	Пос.	ОБОЗНАЧЕНИЕ	НАИМЕНОВАНИЕ	КОЛ.	ПРИМЕ- ЧАНИЕ	Лист
				<u>ДЕТАЛИ</u>			
A4		3	1.090.1-2с.5-1 00.06.0-02	КАРКАС КР20	1		
A4		4	1.090.1-2с.5-1 00.06.0-03	КАРКАС КР21	1		
A4		5	1.090.1-2с.5-1 00.07.0-03	КАРКАС КР34	2		
A4		6	1.090.1-2с.5-1 00.17.0-08	СЕТКА С45	1		
A4		7	1.090.1-2с.5-1 00.18.0	СЕТКА С49	2		
A4		8	1.090.1-2с.5-1 00.00.2	ИЗДЕЛИЕ ЗАКЛ.МН1	3		
				<u>ДЕТАЛИ</u>			
A4		9	1.090.1-2с.5-1 00.00.1	СТЕРЖЕНЬ ОТД.ОСИ	4		
A4		10	1.090.1-2с.5-1 00.00.3-03	ПЕТЛЯ СТРОП.СП4	4		
				<u>МАТЕРИАЛЫ</u>			
				БЕТОН ТЯЖ.М200		0.51М3	
			1.090.1-2с.5-1 16.00.0-05	ПЛИТА ПЕРЕКРЫТИЯ БПР30.15-8АШТ-С			
				<u>СБОРОЧНЫЕ ЕДИНИЦЫ</u>			
A4		1	1.090.1-2с.5-1 00.01.0-02	КАРКАС ПР.КП2	1		
A4		2	1.090.1-2с.5-1 00.01.0-03	КАРКАС ПР.КП4	1		
A4		3	1.090.1-2с.5-1 00.06.0-02	КАРКАС КР20	1		
A4		4	1.090.1-2с.5-1 00.06.0-03	КАРКАС КР21	1		
A4		5	1.090.1-2с.5-1 00.07.0-03	КАРКАС КР34	2		
A4		6	1.090.1-2с.5-1 00.17.0-08	СЕТКА С45	1		
A4		7	1.090.1-2с.5-1 00.18.0	СЕТКА С49	2		
A4		8	1.090.1-2с.5-1 00.00.2	ИЗДЕЛИЕ ЗАКЛ.МН1	3		
				<u>ДЕТАЛИ</u>			
A4		9	1.090.1-2с.5-1 00.00.1	СТЕРЖЕНЬ ОТД.ОСИ	4		
A4		10	1.090.1-2с.5-1 00.00.3-03	ПЕТЛЯ СТРОП.СП4	4		
				<u>МАТЕРИАЛЫ</u>			
				БЕТОН ТЯЖ.М200		0.51М3	
			1.090.1-2с.5-1 16.00.0				Лист 4



Обозначение	Марка	Рис.	Масса, г
I.090.I-2с...-I 16.00.0	4ПР 30.15-6АТНТ-с	I; 4	1,29
-01	4ПР 30.15-8АТНТ-с	2; 4	1,28
-02	5ПР 30.15-6АТНТ-с	3; 4	1,28
-03	5ПР 30.15-8АТНТ-с		
-04	6ПР 30.15-3АТНТ-с		
-05	6ПР 30.15-8АТНТ-с		



Сред А-А и Ж-Ж, сечения У-У, В-В и узлы см. документ 00.00.01  
листы 1, 4, 6, 7, 10, 11, 13

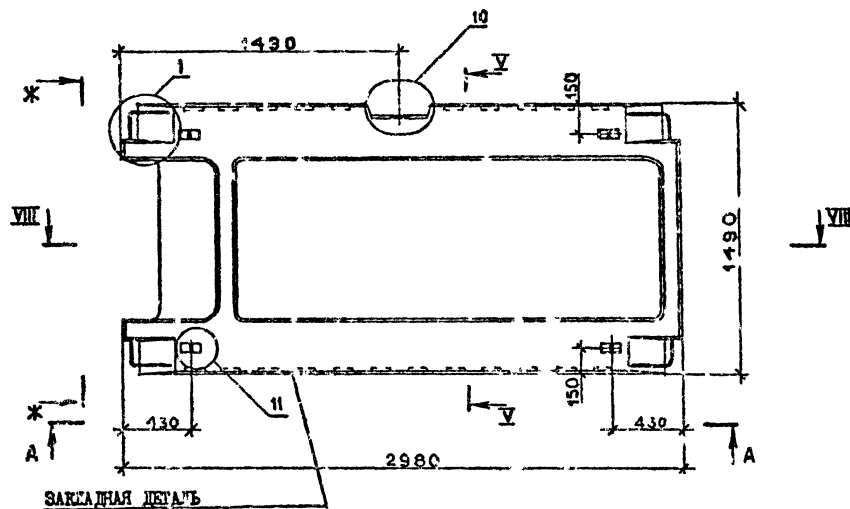
Имя, и. о. ф. и. г. р. / II лист в альб. / 13.05.19.01.01

I.090.I-2с.5-I 16.00.0СБ			
Имя, и. о. ф. и. г. р.	Эшкерашвили	Л. С.	И. И.
Имя, и. о. ф. и. г. р.	Сильвадзе	В. С.	И. И.
Имя, и. о. ф. и. г. р.	Касрадзе	Л. С.	И. И.
Имя, и. о. ф. и. г. р.	Эшкерашвили	Л. С.	И. И.
Имя, и. о. ф. и. г. р.	Бурджондзе	В. С.	И. И.
Имя, и. о. ф. и. г. р.	Бурджондзе	В. С.	И. И.
Имя, и. о. ф. и. г. р.	Имедашвили	Л. С.	И. И.
<b>ЛИСТА ПЕРЕЧЕТКА</b> 4ПР 30.15, 5ПР 30.15, 6ПР 30.15 <b>СБОРОЧНЫЙ ЧЕРТЕЖ</b>			
Стадия	Р	Масса см. табл.	Масштаб 1:20
Лист I		Листов 3	
<b>ТБИЗНИИЭП</b>			

Копировал

Формат А3

РИС. 3



Вид А-А и X-X, сечения V-V, VIII-VIII и узлы см. документ  
00.00.01 листов I, 4,6,7,10,II,13

Имя, № подл., Подпись и дата

Вид, вид, №

I.090.I-2с.5-I IG.00.00CB

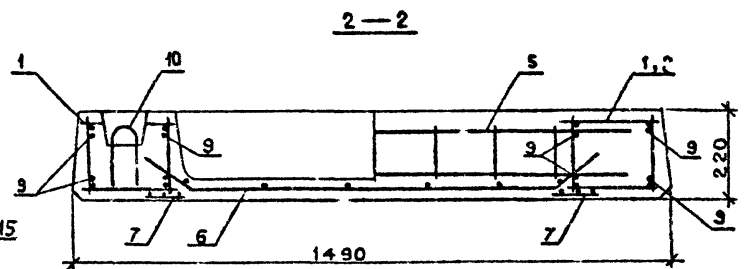
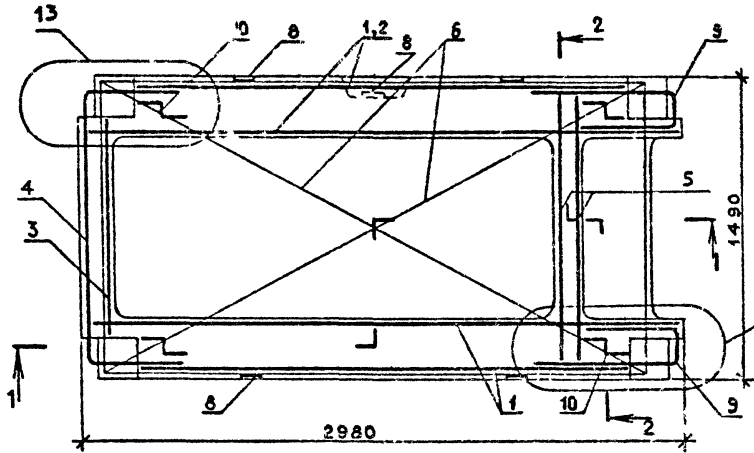
Контроль

Формат А3

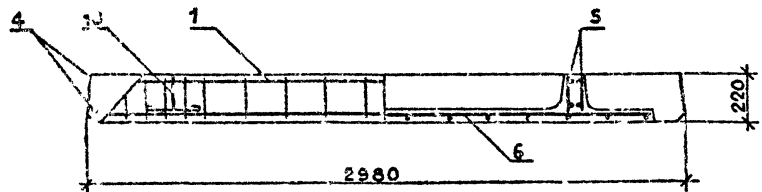
Лист

2

РИС. 4



1—1



Узлы см. документ 00.00.01 листы II, I3

Имя, Инициал, Подпись и дата  
 Воим. код. №

1.090.1-2с.5-1 16.00.0

Копировал

Формат А3

Лист  
 3

КОДС	Кол.	Обозначение	Наименование	Кол.	Примечание
<u>ДОКУМЕНТАЦИЯ</u>					
A3		1.090.1-2с.5-1 17.00.0СВ	СВОРОЧНИЙ ЧЕРТЕЖ		
A3		1.090.1-2с.5-1 00.00.0Д	УЗЛИ		
A3		1.090.1-2с.5-1 00.00.0РС	ВЕДОМОСТЬ РАСХОДА СТАЛИ		
A3		1.090.1-2с.5-1 00.00.0ТО	ТЕХНИЧЕСКОЕ ОПИСАНИЕ		
<u>ПЕРЕМЕННЫЕ ДАННЫЕ ДЛЯ ИСПОЛНЕНИЙ:</u>					
		1.090.1-2с.5-1 17.00.0	ПЛИТА ПЕРЕКРЫТИЯ 4ПР60.15-БАТУТ-С		
<u>СВОРОЧНЫЕ ЕДИНИЦЫ</u>					
A4	1	1.090.1-2с.5-1 00.02.0	КАРКАС ПР.КП5	2	
A4	3	1.090.1-2с.5-1 00.06.0-02	КАРКАС КР20	1	
A4	4	1.090.1-2с.5-1 00.06.0-01	КАРКАС КР21	1	
A4	5	1.090.1-2с.5-1 00.07.0-04	КАРКАС КР35	2	
A4	6	1.090.1-2с.5-1 00.17.0-03	СЕТКА С46	1	
A4	7	1.090.1-2с.5-1 00.18.0	СЕТКА С49	2	
A4	8	1.090.1-2с.5-1 00.00.2	ИЗДЕЛИЕ ЗАКЛ.МН1	4	
<u>ДЕТАЛИ</u>					
A4	12	1.090.1-2с.5-1 00.00.4-01	СТЕРЖЕНЬ НАПР.СН2	2	
A4	13	1.090.1-2с.5-1 00.00.4-06	СТЕРЖЕНЬ НАПР.СН7	2	
A4	9	1.090.1-2с.5-1 00.00.1	СТЕРЖЕНЬ ОТД.ОС1	2	
A4	10	1.090.1-2с.5-1 00.00.1-01	СТЕРЖЕНЬ ОТД.ОС2	2	
A4	11	1.090.1-2с.5-1 00.00.3-04	ПЕТЛЯ СТРОП.СП5	4	
<u>МАТЕРИАЛЫ</u>					
		1.090.1-2с.5-1 17.00.0	ПЛИТА ПЕРЕКРЫТИЯ 4ПР60.15, 5ПР60.15, 6ПР60.15, 4ПР72.15, 5ПР72.15, 6ПР72.15		

Имя, У. орд. Подпись и дата

Имя, У. орд. Подпись и дата

Имя, У. орд. Подпись и дата

КОДС	Кол.	Обозначение	Наименование	Кол.	Примечание
<u>МАТЕРИАЛЫ</u>					
		1.090.1-2с.5-1 17.00.0-01	ПЛИТА ПЕРЕКРЫТИЯ 4ПР60.15-БАТУТ-С		
<u>СВОРОЧНЫЕ ЕДИНИЦЫ</u>					
A4	1	1.090.1-2с.5-1 00.02.0	КАРКАС ПР.КП5	2	
A4	3	1.090.1-2с.5-1 00.06.0-02	КАРКАС КР20	1	
A4	4	1.090.1-2с.5-1 00.06.0-03	КАРКАС КР21	1	
A4	5	1.090.1-2с.5-1 00.07.0-04	КАРКАС КР35	2	
A4	6	1.090.1-2с.5-1 00.17.0-09	СЕТКА С46	1	
A4	7	1.090.1-2с.5-1 00.18.0	СЕТКА С49	2	
A4	8	1.090.1-2с.5-1 00.00.2	ИЗДЕЛИЕ ЗАКЛ.МН1	4	
<u>ДЕТАЛИ</u>					
A4	12	1.090.1-2с.5-1 00.00.4-01	СТЕРЖЕНЬ НАПР.СН2	4	
A4	13	1.090.1-2с.5-1 00.00.4-06	СТЕРЖЕНЬ НАПР.СН7	2	
A4	9	1.090.1-2с.5-1 00.00.1	СТЕРЖЕНЬ ОТД.ОС1	2	
A4	10	1.090.1-2с.5-1 00.00.1-01	СТЕРЖЕНЬ ОТД.ОС2	2	
A4	11	1.090.1-2с.5-1 00.00.3-04	ПЕТЛЯ СТРОП.СП5	4	
<u>МАТЕРИАЛЫ</u>					
		1.090.1-2с.5-1 17.00.0-02	ПЛИТА ПЕРЕКРЫТИЯ 5ПР60.15-БАТУТ-С		
<u>СВОРОЧНЫЕ ЕДИНИЦЫ</u>					
A4	1	1.090.1-2с.5-1 00.02.0	КАРКАС ПР.КП5	1	
A4	2	1.090.1-2с.5-1 00.02.0-01	КАРКАС ПР.КП6	1	
A4	3	1.090.1-2с.5-1 00.06.0-02	КАРКАС КР20	1	
<u>МАТЕРИАЛЫ</u>					
		1.090.1-2с.5-1 17.00.0	ПЛИТА ПЕРЕКРЫТИЯ 5ПР60.15-БАТУТ-С		

Имя, У. орд. Подпись и дата

Имя, У. орд. Подпись и дата

Имя, У. орд. Подпись и дата

Код	Пос.	ОБОЗНАЧЕНИЕ	НАИМЕНОВАНИЕ	Кол.	ПРИМЕЧАНИЕ	
						деталь
КОЛК	A4 4	1.090.1-2с.5-1 00.06.0-02	КАРКАС КР21	1	1.00М3	
	A4 5	1.090.1-2с.5-1 00.07.0-04	КАРКАС КР35	2		
	A4 6	1.090.1-2с.5-1 00.17.0-09	СЕТКА С46	1		
	A4 7	1.090.1-2с.5-1 00.18.0	СЕТКА С49	2		
	A4 8	1.090.1-2с.5-1 00.00.2	ИЗДЕЛИЕ ЗАКЛ.МН1	4		
				<u>ДЕТАЛИ</u>		
	A4 12	1.090.1-2с.5-1 00.00.4-01	СТЕРЖЕНЬ НАПР.СН2	2		
	A4 13	1.090.1-2с.5-1 00.00.4-06	СТЕРЖЕНЬ НАПР.СН7	2		
	A4 9	1.090.1-2с.5-1 00.00.1	СТЕРЖЕНЬ ОТД.ОС1	2		
	A4 10	1.090.1-2с.5-1 00.00.1-01	СТЕРЖЕНЬ ОТД.ОС2	2		
	A4 11	1.090.1-2с.5-1 00.00.3-04	ПЕТЛЯ СТРОП.СН5	5		
				<u>МАТЕРИАЛЫ</u>		
				БЕТОН ТЯЖ.М200		1.00М3
			<u>СБОРОЧНЫЕ ЕДИНИЦЫ</u>			
			1.090.1-2с.5-1 17.00.0-03	ПЛИТА ПЕРЕКРЫТИЯ БПР60.15-8АТТ-С		
			<u>СБОРОЧНЫЕ ЕДИНИЦЫ</u>			
A4 1	1.090.1-2с.5-1 00.02.0	КАРКАС ПР.КП5	1	1.00М3		
A4 2	1.090.1-2с.5-1 00.02.0-01	КАРКАС ПР.КП6	1			
A4 3	1.090.1-2с.5-1 00.06.0-02	КАРКАС КР20	1			
A4 4	1.090.1-2с.5-1 00.06.0-03	КАРКАС КР21	1			
A4 5	1.090.1-2с.5-1 00.07.0-04	КАРКАС КР35	2			
A4 6	1.090.1-2с.5-1 00.17.0-09	СЕТКА С46	1			
A4 7	1.090.1-2с.5-1 00.18.0	СЕТКА С49	2			
A4 8	1.090.1-2с.5-1 00.00.2	ИЗДЕЛИЕ ЗАКЛ.МН1	5			
			<u>ДЕТАЛИ</u>			
A4 12	1.090.1-2с.5-1 00.00.4-01	СТЕРЖЕНЬ НАПР.СН2	2			
A4 13	1.090.1-2с.5-1 00.00.4-06	СТЕРЖЕНЬ НАПР.СН7	2			
			<u>МАТЕРИАЛЫ</u>			
			БЕТОН ТЯЖ.М200		1.00М3	
			<u>СБОРОЧНЫЕ ЕДИНИЦЫ</u>			
			1.090.1-2с.5-1 17.00.0-05	ПЛИТА ПЕРЕКРЫТИЯ БПР60.15-8АТТ-С		
			<u>СБОРОЧНЫЕ ЕДИНИЦЫ</u>			
			1.090.1-2с.5-1 17.00.0			
					Лист 3	

Код	Пос.	ОБОЗНАЧЕНИЕ	НАИМЕНОВАНИЕ	Кол.	ПРИМЕЧАНИЕ		
						деталь	в шт.
КОЛК	A4 9	1.090.1-2с.5-1 00.00.1	СТЕРЖЕНЬ ОТД.ОС1	2	1.00М3		
	A4 10	1.090.1-2с.5-1 00.00.1-01	СТЕРЖЕНЬ ОТД.ОС2	2			
	A4 11	1.090.1-2с.5-1 00.00.3-04	ПЕТЛЯ СТРОП.СН5	4			
				<u>МАТЕРИАЛЫ</u>			
				БЕТОН ТЯЖ.М200		1.00М3	
				<u>СБОРОЧНЫЕ ЕДИНИЦЫ</u>			
				1.090.1-2с.5-1 17.00.0-04		ПЛИТА ПЕРЕКРЫТИЯ БПР60.15-8АТТ-С	
				<u>СБОРОЧНЫЕ ЕДИНИЦЫ</u>			
	A4 1	1.090.1-2с.5-1 00.02.0	КАРКАС ПР.КП5	1		1.00М3	
	A4 2	1.090.1-2с.5-1 00.02.0-01	КАРКАС ПР.КП6	1			
	A4 3	1.090.1-2с.5-1 00.06.0-02	КАРКАС КР20	1			
	A4 4	1.090.1-2с.5-1 00.06.0-03	КАРКАС КР21	1			
	A4 5	1.090.1-2с.5-1 00.07.0-04	КАРКАС КР35	2			
A4 6	1.090.1-2с.5-1 00.17.0-09	СЕТКА С46	1				
A4 7	1.090.1-2с.5-1 00.18.0	СЕТКА С49	2				
A4 8	1.090.1-2с.5-1 00.00.2	ИЗДЕЛИЕ ЗАКЛ.МН1	5				
			<u>ДЕТАЛИ</u>				
A4 12	1.090.1-2с.5-1 00.00.4-01	СТЕРЖЕНЬ НАПР.СН2	2				
A4 13	1.090.1-2с.5-1 00.00.4-06	СТЕРЖЕНЬ НАПР.СН7	2				
A4 9	1.090.1-2с.5-1 00.00.1	СТЕРЖЕНЬ ОТД.ОС1	2				
A4 10	1.090.1-2с.5-1 00.00.1-01	СТЕРЖЕНЬ ОТД.ОС2	2				
A4 11	1.090.1-2с.5-1 00.00.3-04	ПЕТЛЯ СТРОП.СН5	4				
			<u>МАТЕРИАЛЫ</u>				
			БЕТОН ТЯЖ.М200	1.00М3			
			<u>СБОРОЧНЫЕ ЕДИНИЦЫ</u>				
			1.090.1-2с.5-1 17.00.0-05	ПЛИТА ПЕРЕКРЫТИЯ БПР60.15-8АТТ-С			
			<u>СБОРОЧНЫЕ ЕДИНИЦЫ</u>				
			1.090.1-2с.5-1 17.00.0				
					Лист 4		

Изм. №	№ позн.	Подпись и дата	Взам. инв. №	Код докум. инв. №	Табл.	ОБОЗНАЧЕНИЕ	НАИМЕНОВАНИЕ	КОЛ.	ПРИМЕЧАНИЕ
						<u>СВОРОЧНЫЕ ЕДИНИЦЫ</u>			
	A4				1	1.090.1-2с.5-1 00.02.0	КАРКАС ПР.КП5	1	
	A4				2	1.090.1-2с.5-1 00.02.0-01	КАРКАС ПР.КП6	1	
	A4				3	1.090.1-2с.5-1 00.06.0-02	КАРКАС КР20	1	
	A4				4	1.090.1-2с.5-1 00.06.0-03	КАРКАС КР21	1	
	A4				5	1.090.1-2с.5-1 00.07.0-04	КАРКАС КР35	2	
	A4				6	1.090.1-2с.5-1 00.17.0-09	СЕТКА С46	1	
	A4				7	1.090.1-2с.5-1 00.18.0	СЕТКА С49	2	
	A4				8	1.090.1-2с.5-1 00.00.2	ИЗДЕЛИЕ ЗАЧЛ.МН1	5	
						<u>ДЕТАЛИ</u>			
	A4				12	1.090.1-2с.5-1 00.00.4-01	СТЕРЖЕНЬ НАПР.СН2	4	
	A4				13	1.090.1-2с.5-1 00.00.4-06	СТЕРЖЕНЬ НАПР.СН7	2	
	A4				9	1.090.1-2с.5-1 00.00.1	СТЕРЖЕНЬ ОТД.ОС1	2	
	A4				10	1.090.1-2с.5-1 00.00.1-01	СТЕРЖЕНЬ ОТД.ОС2	2	
	A4				11	1.090.1-2с.5-1 00.00.3-04	ПЕТЛЯ СТРОП.СП5	4	
						<u>МАТЕРИАЛЫ</u>			
						БЕТОН ТЯЖ.М200		1.00М3	
						1.090.1-2с.5-1 17.00.0-06	ПЛИТА ПЕРЕКРЫТИЯ 4ПР12.15-8АТЭТ-С		
						<u>СВОРОЧНЫЕ ЕДИНИЦЫ</u>			
	A4				1	1.090.1-2с.5-1 00.03.0	КАРКАС ПР.КП8	2	
	A4				3	1.090.1-2с.5-1 00.06.0-02	КАРКАС КР20	1	
	A4				4	1.090.1-2с.5-1 00.06.0-03	КАРКАС КР21	1	
	A4				5	1.090.1-2с.5-1 00.07.0-04	КАРКАС КР35	2	
	A4				6	1.090.1-2с.5-1 00.17.0-10	СЕТКА С47	1	
	A4				7	1.090.1-2с.5-1 00.18.0	СЕТКА С49	2	
	A4				8	1.090.1-2с.5-1 00.00.2	ИЗДЕЛИЕ ЗАЧЛ.МН1	6	
						<u>ДЕТАЛИ</u>			
	A4				13	1.090.1-2с.5-1 00.00.4-04	СТЕРЖЕНЬ НАПР.СН5	2	
	A4				12	1.090.1-2с.5-1 00.00.4-05	СТЕРЖЕНЬ НАПР.СН6	4	
	A4				9	1.090.1-2с.5-1 00.00.1	СТЕРЖЕНЬ ОТД.ОС1	2	
	A4				10	1.090.1-2с.5-1 00.00.1-01	СТЕРЖЕНЬ ОТД.ОС2	2	
	A4				11	1.090.1-2с.5-1 00.00.3-05	ПЕТЛЯ СТРОП.СП6	4	
						<u>МАТЕРИАЛЫ</u>			
						БЕТОН ТЯЖ.М200		1.22М3	
						1.090.1-2с.5-1 17.00.0			
									Лист 5

Изм. №	№ позн.	Подпись и дата	Взам. инв. №	Код докум. инв. №	Табл.	ОБОЗНАЧЕНИЕ	НАИМЕНОВАНИЕ	КОЛ.	ПРИМЕЧАНИЕ
						<u>ДЕТАЛИ</u>			
	A4				12	1.090.1-2с.5-1 00.00.4-04	СТЕРЖЕНЬ НАПР.СН5	4	
	A4				13	1.090.1-2с.5-1 00.00.4-05	СТЕРЖЕНЬ НАПР.СН6	2	
	A4				9	1.090.1-2с.5-1 00.00.1	СТЕРЖЕНЬ ОТД.ОС1	2	
	A4				10	1.090.1-2с.5-1 00.00.1-01	СТЕРЖЕНЬ ОТД.ОС2	2	
	A4				11	1.090.1-2с.5-1 00.00.3-05	ПЕТЛЯ СТРОП.СП6	4	
						<u>МАТЕРИАЛЫ</u>			
						БЕТОН ТЯЖ.М200		1.22М3	
						1.090.1-2с.5-1 17.00.0-07	ПЛИТА ПЕРЕКРЫТИЯ 4ПР12.15-8АТЭТ-С		
						<u>СВОРОЧНЫЕ ЕДИНИЦЫ</u>			
	A4				1	1.090.1-2с.5-1 00.03.0-01	КАРКАС ПР.КП8	2	
	A4				3	1.090.1-2с.5-1 00.06.0-02	КАРКАС КР20	1	
	A4				4	1.090.1-2с.5-1 00.06.0-03	КАРКАС КР21	1	
	A4				5	1.090.1-2с.5-1 00.07.0-04	КАРКАС КР35	2	
	A4				6	1.090.1-2с.5-1 00.17.0-10	СЕТКА С47	1	
	A4				7	1.090.1-2с.5-1 00.18.0	СЕТКА С49	2	
	A4				8	1.090.1-2с.5-1 00.00.2	ИЗДЕЛИЕ ЗАЧЛ.МН1	6	
						<u>ДЕТАЛИ</u>			
	A4				13	1.090.1-2с.5-1 00.00.4-04	СТЕРЖЕНЬ НАПР.СН5	2	
	A4				12	1.090.1-2с.5-1 00.00.4-05	СТЕРЖЕНЬ НАПР.СН6	4	
	A4				9	1.090.1-2с.5-1 00.00.1	СТЕРЖЕНЬ ОТД.ОС1	2	
	A4				10	1.090.1-2с.5-1 00.00.1-01	СТЕРЖЕНЬ ОТД.ОС2	2	
	A4				11	1.090.1-2с.5-1 00.00.3-05	ПЕТЛЯ СТРОП.СП6	4	
						<u>МАТЕРИАЛЫ</u>			
						БЕТОН ТЯЖ.М200		1.22М3	
						1.090.1-2с.5-1 17.00.0			
									Лист 6

Лист	Формат	Пос.	ОБОЗНАЧЕНИЕ	НАИМЕНОВАНИЕ	КОЛ.	ПРИМЕ- ЧАНИЕ	Лист
			1.090.1-2с.5-1 17.00.0-08	ПЛИТА ПЕРЕКРЫТИЯ БПР72.15-6АТТТ-С <u>СБОРОЧНЫЕ ЕДИНИЦЫ</u>			
	А4	1	1.090.1-2с.5-1 00.03.0	КАРКАС ПР.КП7	1		
	А4	2	1.090.1-2с.5-1 00.03.0-02	КАРКАС ПР.КП9	1		
	А4	3	1.090.1-2с.5-1 00.06.0-02	КАРКАС КР20	1		
	А4	4	1.090.1-2с.5-1 00.06.0-03	КАРКАС КР21	1		
	А4	5	1.090.1-2с.5-1 00.07.0-04	КАРКАС КР35	2		
	А4	6	1.090.1-2с.5-1 00.17.0-10	СЕТКА С47	1		
	А4	7	1.090.1-2с.5-1 00.18.0	СЕТКА С49	2		
	А4	8	1.090.1-2с.5-1 00.00.2	ИЗДЕЛИЕ ЗАКЛ.МН1 <u>ДЕТАЛИ</u>	7		
	А4	12	1.090.1-2с.5-1 00.00.4-04	СТЕРЖЕНЬ НАПР.СН5	4		
	А4	13	1.090.1-2с.5-1 00.00.4-05	СТЕРЖЕНЬ НАПР.СН6	2		
	А4	9	1.090.1-2с.5-1 00.00.1	СТЕРЖЕНЬ ОТД.ОС1	2		
	А4	10	1.090.1-2с.5-1 00.00.1-01	СТЕРЖЕНЬ ОТД.ОС2	2		
	А4	11	1.090.1-2с.5-1 00.00.3-05	ПЕТЛЯ СТРОП.СП6 <u>МАТЕРИАЛЫ</u>	4		
				БЕТОН ТЯЖ.М300		1.20М3	
			1.090.1-2с.5-1 17.00.0-09	ПЛИТА ПЕРЕКРЫТИЯ БПР72.15-6АТТТ-С <u>СБОРОЧНЫЕ ЕДИНИЦЫ</u>			
	А4	1	1.090.1-2с.5-1 00.03.0-01	КАРКАС ПР.КП8	1		
	А4	2	1.090.1-2с.5-1 00.03.0-03	КАРКАС ПР.КП10	1		
	А4	3	1.090.1-2с.5-1 00.06.0-02	КАРКАС КР20	1		
	А4	4	1.090.1-2с.5-1 00.06.0-03	КАРКАС КР21	1		
	А4	5	1.090.1-2с.5-1 00.07.0-04	КАРКАС КР35	2		
	1.090.1-2с.5-1 17.00.0					Лист	7

Копировать

Формат А4

Лист	Формат	Пос.	ОБОЗНАЧЕНИЕ	НАИМЕНОВАНИЕ	КОЛ.	ПРИМЕ- ЧАНИЕ	Лист
			1.090.1-2с.5-1 00.17.0-10	СЕТКА С47	1		
	А4	7	1.090.1-2с.5-1 00.18.0	СЕТКА С49	2		
	А4	8	1.090.1-2с.5-1 00.00.2	ИЗДЕЛИЕ ЗАКЛ.МН1 <u>ДЕТАЛИ</u>	7		
	А4	13	1.090.1-2с.5-1 00.00.4-04	СТЕРЖЕНЬ НАПР.СН5	2		
	А4	12	1.090.1-2с.5-1 00.00.4-05	СТЕРЖЕНЬ НАПР.СН6	4		
	А4	9	1.090.1-2с.5-1 00.00.1	СТЕРЖЕНЬ ОТД.ОС1	2		
	А4	10	1.090.1-2с.5-1 00.00.1-01	СТЕРЖЕНЬ ОТД.ОС2	2		
	А4	11	1.090.1-2с.5-1 00.00.3-05	ПЕТЛЯ СТРОП.СП6 <u>МАТЕРИАЛЫ</u>	4		
				БЕТОН ТЯЖ.М300		1.20М3	
			1.090.1-2с.5-1 17.00.0-10	ПЛИТА ПЕРЕКРЫТИЯ БПР72.15-6АТТТ-С <u>СБОРОЧНЫЕ ЕДИНИЦЫ</u>			
	А4	1	1.090.1-2с.5-1 00.03.0	КАРКАС ПР.КП7	1		
	А4	2	1.090.1-2с.5-1 00.03.0-02	КАРКАС ПР.КП9	1		
	А4	3	1.090.1-2с.5-1 00.06.0-02	КАРКАС КР20	1		
	А4	4	1.090.1-2с.5-1 00.06.0-03	КАРКАС КР21	1		
	А4	5	1.090.1-2с.5-1 00.07.0-04	КАРКАС КР35	2		
	А4	6	1.090.1-2с.5-1 00.17.0-10	СЕТКА С47	1		
	А4	7	1.090.1-2с.5-1 00.18.0	СЕТКА С49	2		
	А4	8	1.090.1-2с.5-1 00.00.2	ИЗДЕЛИЕ ЗАКЛ.МН1 <u>ДЕТАЛИ</u>	7		
	А4	12	1.090.1-2с.5-1 00.00.4-04	СТЕРЖЕНЬ НАПР.СН5	4		
	А4	13	1.090.1-2с.5-1 00.00.4-05	СТЕРЖЕНЬ НАПР.СН6	2		
	А4	9	1.090.1-2с.5-1 00.00.1	СТЕРЖЕНЬ ОТД.ОС1	2		
	А4	10	1.090.1-2с.5-1 00.00.1-01	СТЕРЖЕНЬ ОТД.ОС2	2		
	1.090.1-2с.5-1 17.00.0					Лист	8

Копировать

Формат А4



Код	Код	Обозначение	Наименование	Кол.	Примечание
A4	11	1.090.1-2с.5-1 00.00.3-05	ЦЕПЬ СТРОП.СП6 <u>МАТЕРИАЛЫ</u> БЕТОН ТЯЖ.М300	4	1.20м3
		1.090.1-2с.5-1 17.00.0-11	ПЛИТА ПЕРЕКРЫТИЯ БПР72.15-8АТТТ-С <u>СБОРОЧНЫЕ ЕДИНИЦЫ</u>		
A4	1	1.090.1-2с.5-1 00.03.9-01	НАРКАС ПР.КП3	1	
A4	2	1.090.1-2с.5-1 00.03.0-03	НАРКАС ПР.КП10	1	
A4	3	1.090.1-2с.5-1 00.06.0-02	НАРКАС КР20	1	
A4	4	1.090.1-2с.5-1 00.06.3-03	НАРКАС КР21	1	
A4	5	1.090.1-2с.5-1 00.07.0-04	НАРКАС КР35	2	
A4	6	1.090.1-2с.5-1 00.17.0-10	СЕТКА С7	1	
A4	7	1.090.1-2с.5-1 00.18.0	СЕТКА С49	2	
A4	8	1.090.1-2с.5-1 00.00.2	ИЗДЕЛИЕ ЗАКЛ.МН1	7	
			<u>ДЕТАЛИ</u>		
A4	13	1.090.1-2с.5-1 00.00.4-04	СТЕРЖЕНЬ НАПР.СН5	2	
A4	12	1.090.1-2с.5-1 00.00.4-03	СТЕРЖЕНЬ НАПР.СН6	4	
A4	9	1.090.1-2с.5-1 00.00.1	СТЕРЖЕНЬ ОТД.ОС1	2	
A4	10	1.090.1-2с.5-1 00.00.1-01	СТЕРЖЕНЬ ОТД.ОС2	2	
A4	11	1.090.1-2с.5-1 00.00.3-05	ЦЕПЬ СТРОП.СП6 <u>МАТЕРИАЛЫ</u> БЕТОН ТЯЖ.М300	4	20м3
1.090.1-2с.5-1 17.00.0					Лист 9

Код	Код	Обозначение	Наименование	Кол.	Примечание
		1.090.1-2с.			
1.090.1-2с.					Лист

РИС. 1

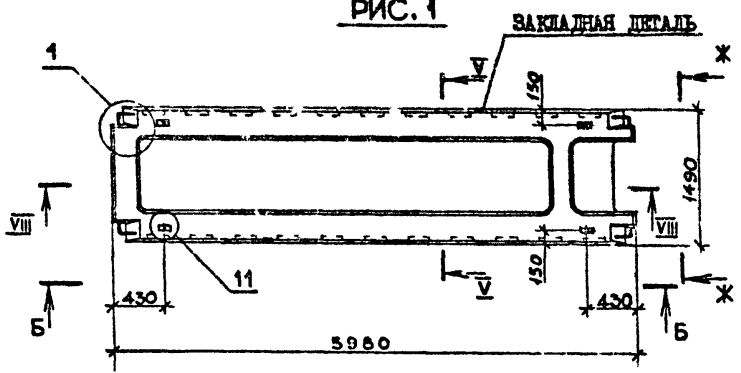
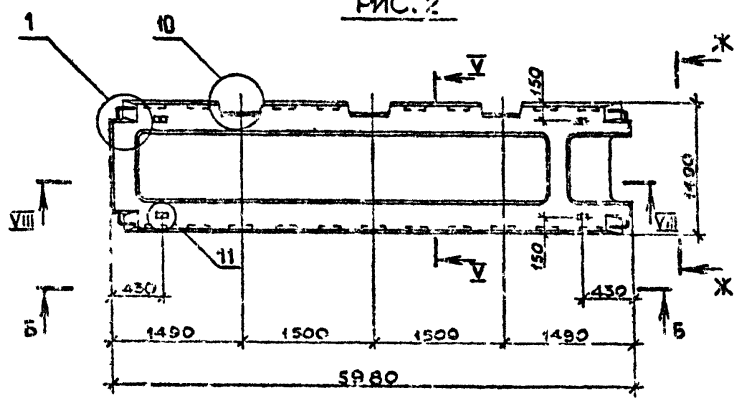


РИС. 2



Обозначение	Марка	Рис.	Масса, т
I.090.I-20.5-I 17.00.0	4ПР 60.15-6АтУт-0	1;7;9	2,55
-01	4ПР 60.15-8АтУт-0	1;8;9	
-02	5ПР 60.15-6АтУт-0	2;7;9	
-03	5ПР 60.15-8АтУт-0	2;8;9	2,51
-04	6ПР 60.15-6АтУт-0	3;7;9	
-05	6ПР 60.15-8АтУт-0	3;8;9	2,55
-06	4ПР 72.15-6АтУт-0	4;8;10	
-07	4ПР 72.15-8АтУт-0	4;8;10	3,06
-08	5ПР 72.15-6АтУт-0	5;8;10	
-09	5ПР 72.15-8АтУт-0	5;8;10	
-10	6ПР 72.15-6АтУт-0	6;8;10	
-11	6ПР 72.15-8АтУт-0	6;8;10	2,99

Вид Б-Б, Б-У, сечения У-У, Уи-Уи и узлы см. документ 00.00.01  
листы 1,2,4,6,7,10,12,14

Изм. № позн. Подпись и дата. Изм. №, дата.

				I.090.I-20.5-I 17.00.0СВ		
Нач. отд.	Эксперт-авт.	1.20	18.01.77	ПЛИТА ПЕРЕКРЫТИЯ		
Н. конст.	С. Ялагалде	6.72	21.04.77	4ПР6015	5ПР6015	6ПР6015
Рук. отд.	К. Абрадзе	2.20	21.04.77	4ПР7215	5ПР7215	6ПР7215
Инж.	Эксперт-авт.	1.20	21.04.77	СБОРОЧНЫЙ ЧЕРТЕЖ		
Рук. отд.	И. Кандидзе	2.20	18.01.77	Лист I Листов 4		
Проверил	И. Кандидзе	2.20	18.01.77	ТБИЗНИИЭП		
Рис. авт.	И. Кандидзе	1.20	21.04.77	Копирован		

Копирован

Формат А3

РИС. 3

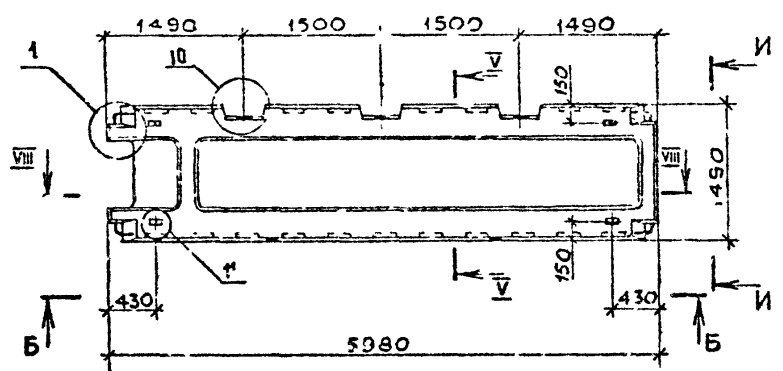


РИС. 5

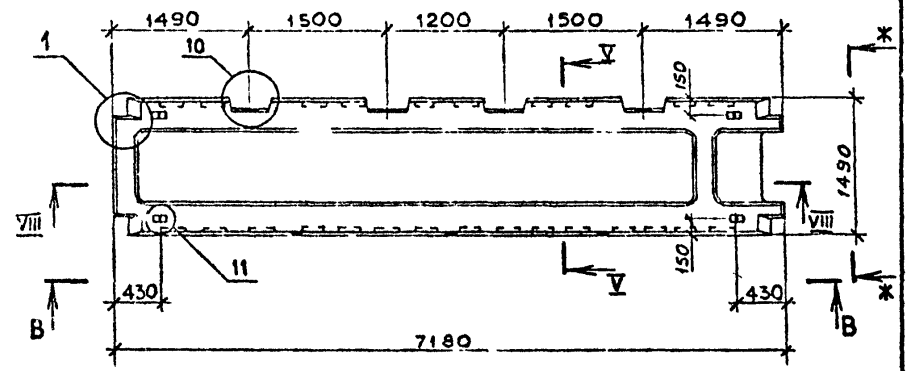


РИС. 4

ЗАКЛАДНАЯ ДЕТАЛЬ

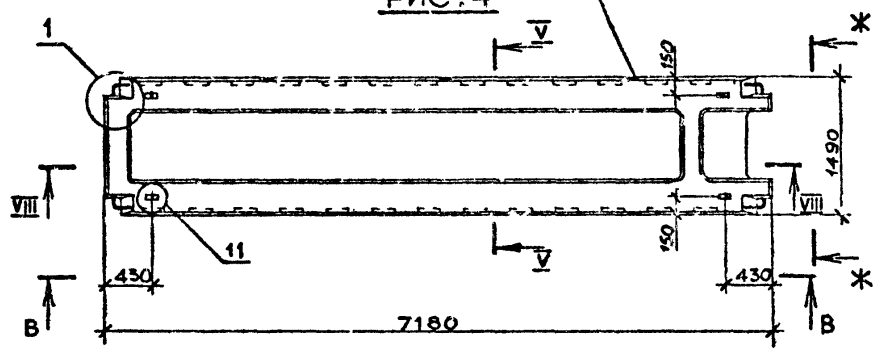


РИС. 6

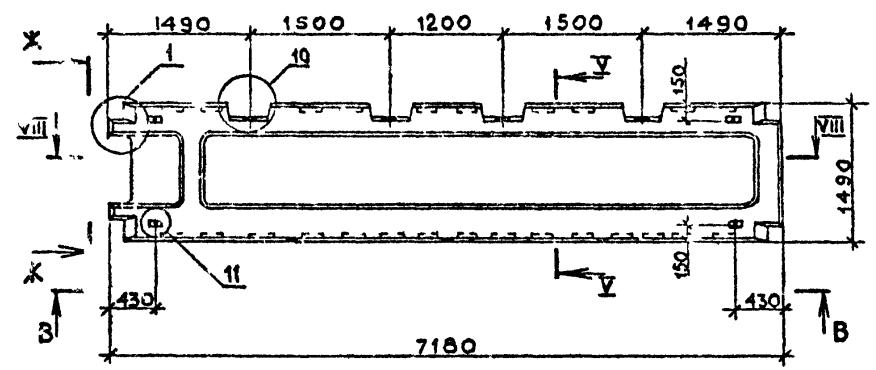


РИС. 7

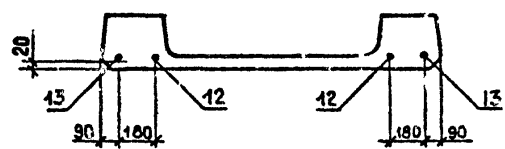
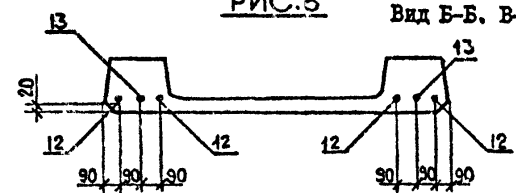


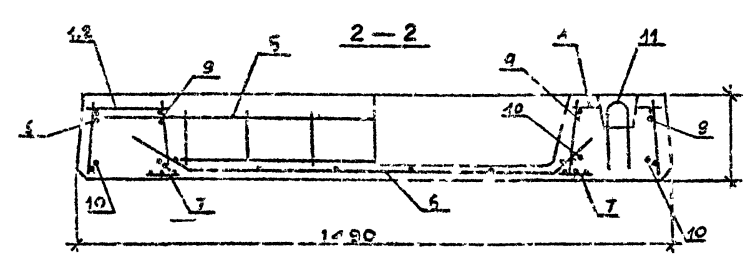
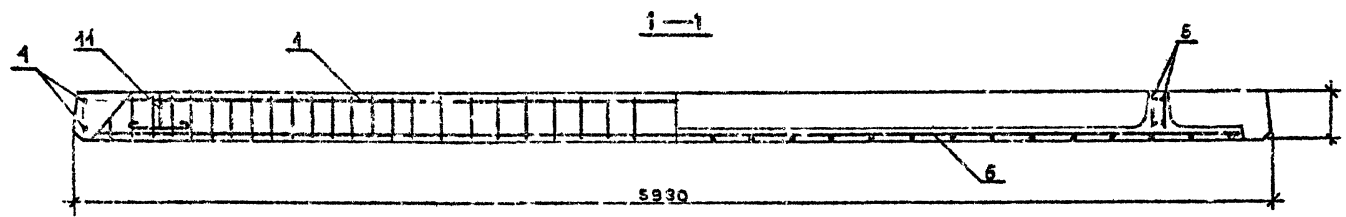
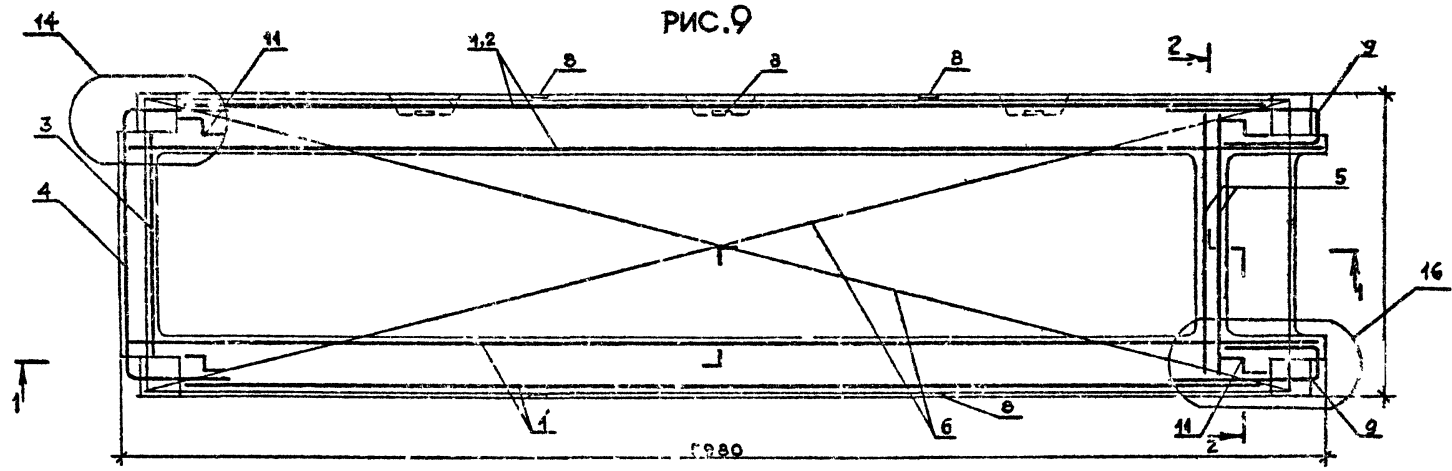
РИС. 8



Вид Б-Б, В-В, X-X, И-И, сечение У-У, VIII-VIII и узлы см. документ 00.00.01 листы 1, 4, 6, 7, 10, 11, 13

Итв. № посл. Подпись и дата Разм. и в. №

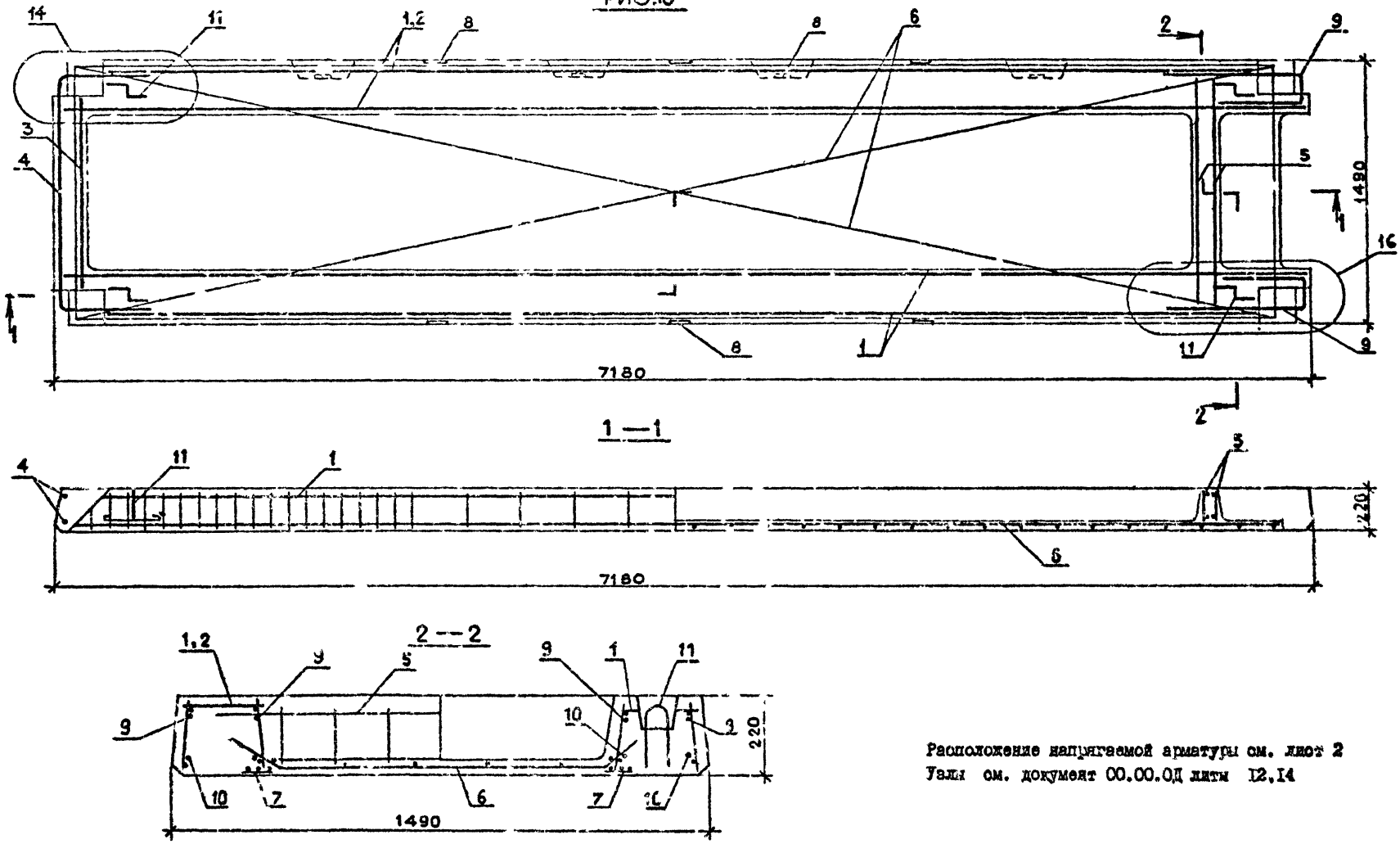
РИС.9



Расположение наг игаемой арматуры см. лист 2  
Узла см. документ 00.00.01 листы 12,14

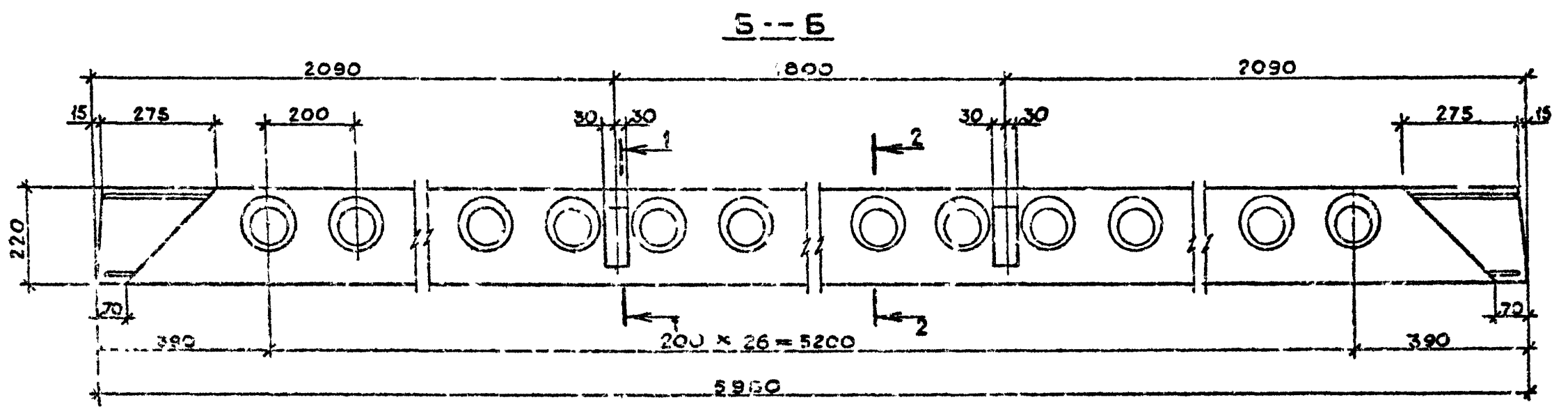
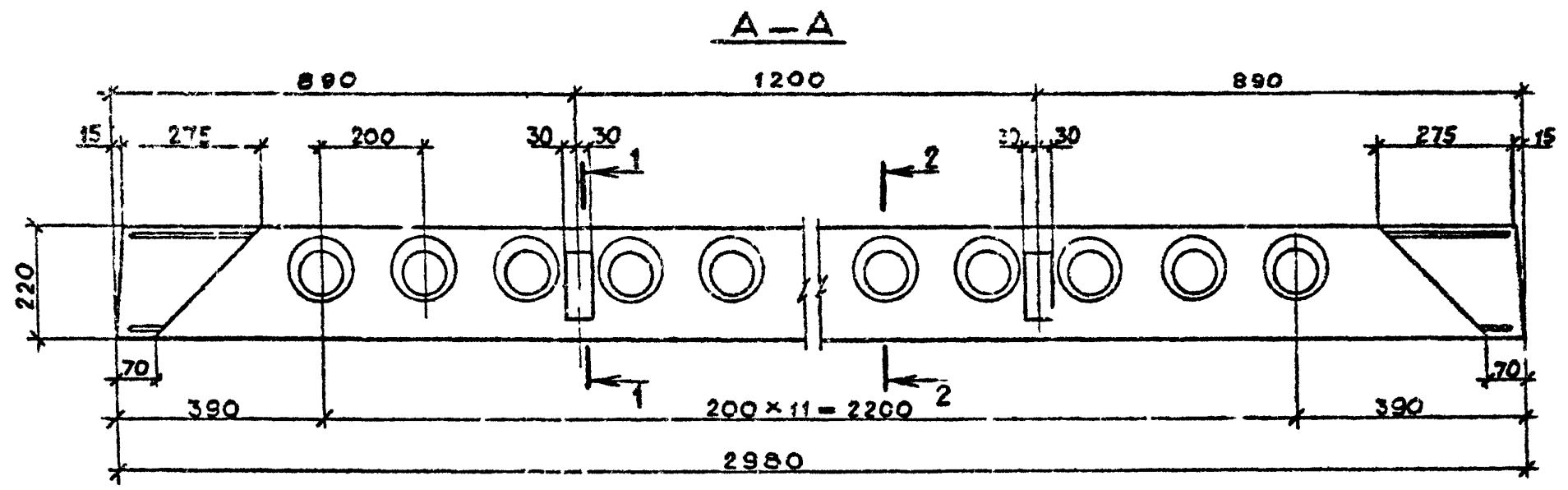
Имя, Инициалы, Подпись и дата  
Вместе с листом №

РИС.10



Расположение напрягаемой арматуры см. лист 2  
 Узлы см. документ 00.00.0Д листы 12,14

Иван. М. Волга, Подпись и дата  
 Вязь лист №



№ подл. Подпись в дата Изменил №

Нач. отд.	Эдуше рашвили	24.11.84	24.11.84
Н. контр.	Скигадзе	24.11.84	24.11.84
Рук. маст.	Капаладзе	24.11.84	24.11.84
Г.П.	Эдуше рашвили	23.11.84	23.11.84
Рук. гр.	Буджакелдзе	20.11.84	20.11.84
Проверка	Буджакелдзе	19.11.84	19.11.84
Разраб.	Имедашвили	16.11.84	16.11.84

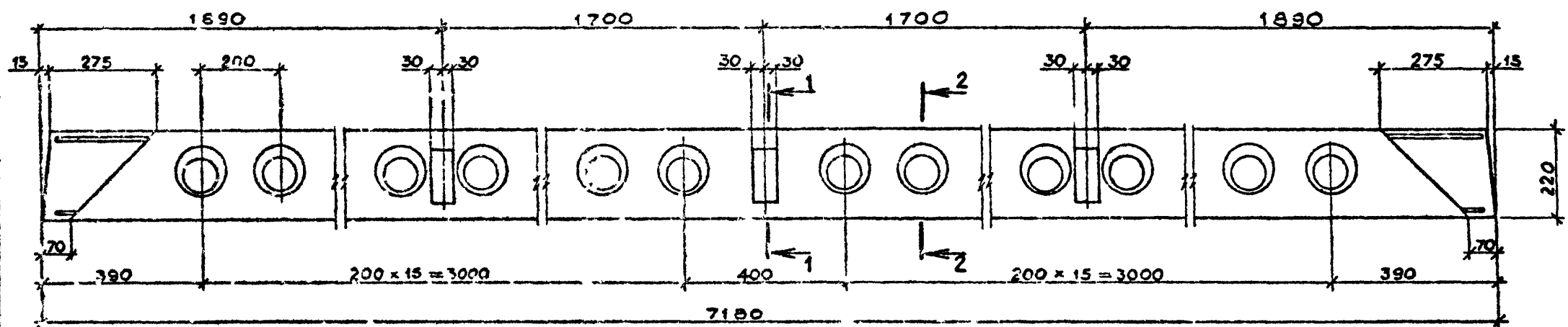
I.09C.I-2c.5-I 00.00.04

УЗШ

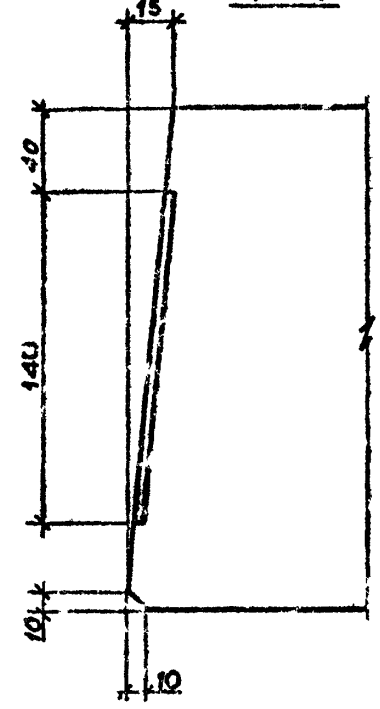
Стадия	Лист	Листов
Р	1	14
<b>ТБИЛЗНИИЭП</b>		

Колдобая

B - B



1 - 1



2 - 2

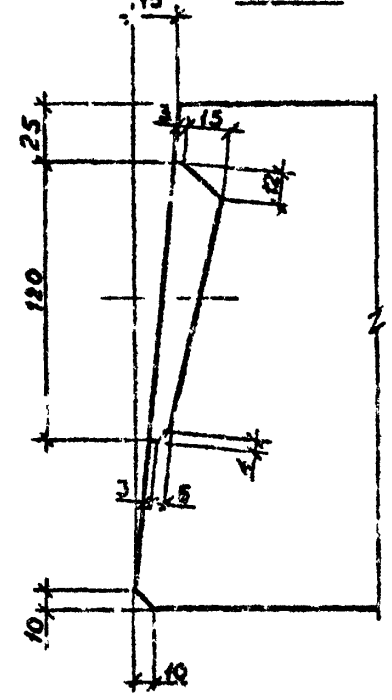
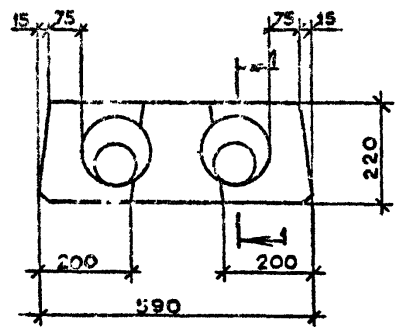
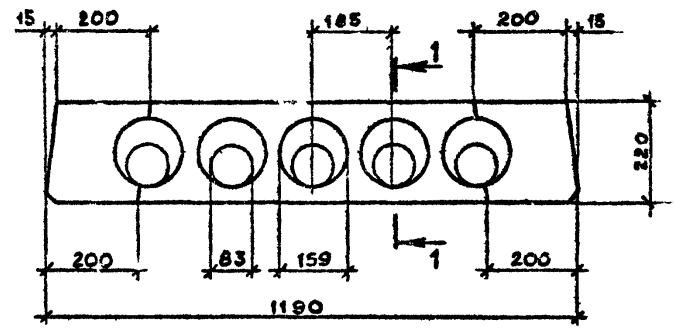


Рис. № подл. | Подпись и дата | Шкала, вид, №

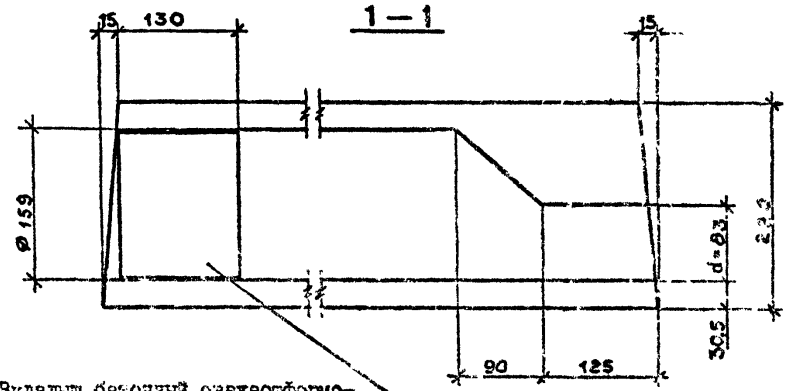
Г-Г



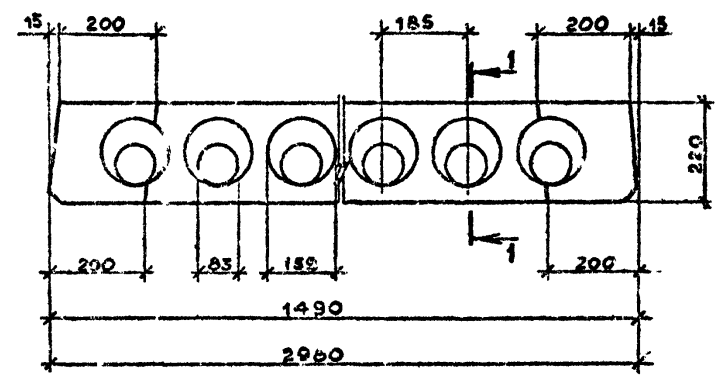
А-А



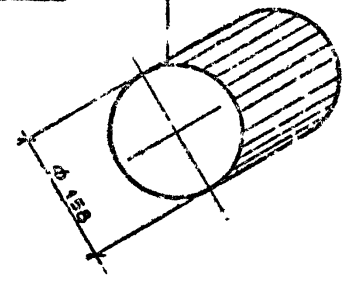
1-1



Е-Е



Выглядит бетонный связкоформо-  
завянка и отливочная



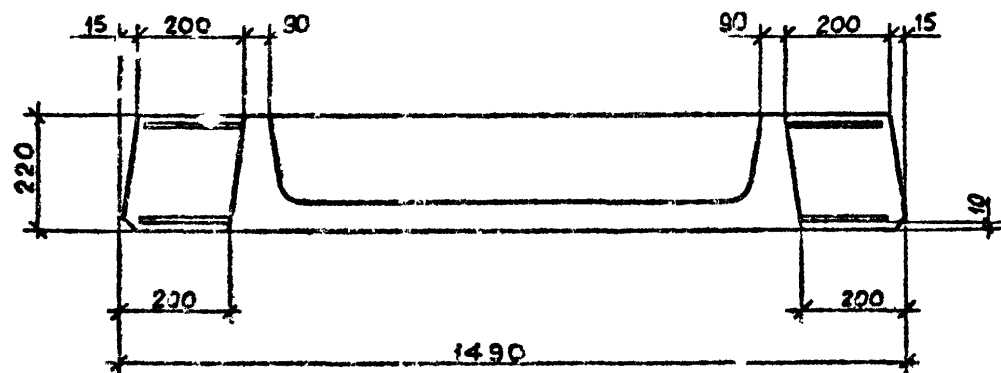
Имя, Инициалы, Подпись и дата	Взам. инв. №

1.090.1-20.5-1 00.00.01	Лист
Копировать	3

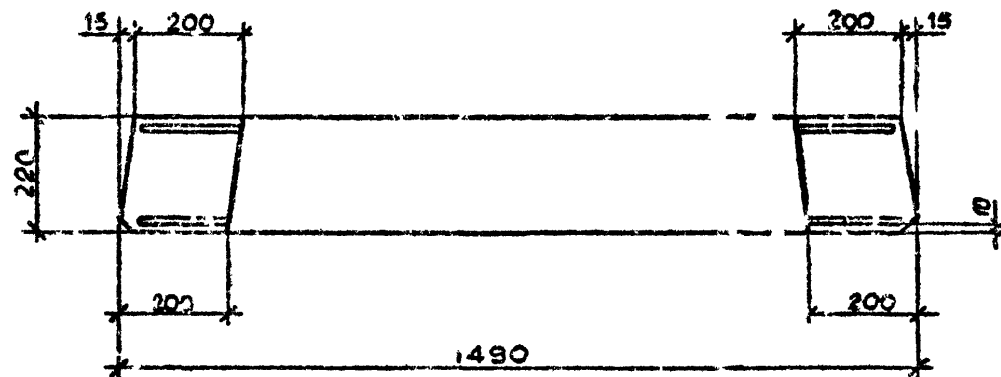
Формат А3



Ж-Ж

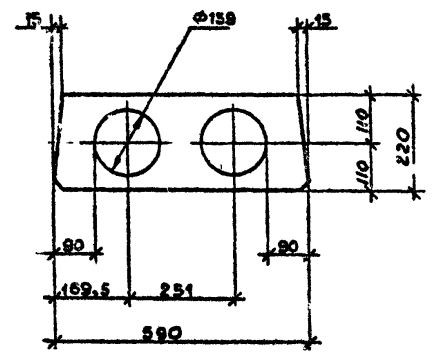


И-И

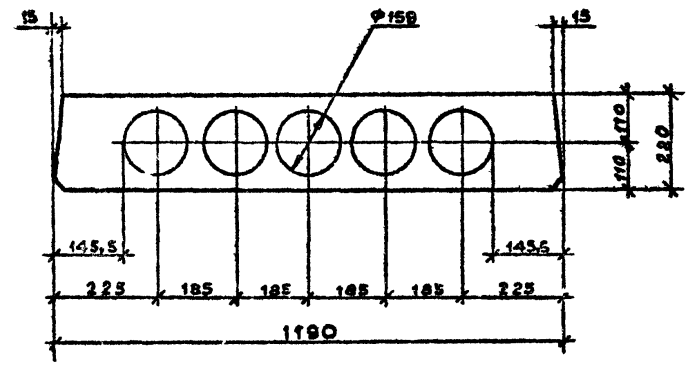


Имя, № подл. Подпись и дата 05.10.1.00.28

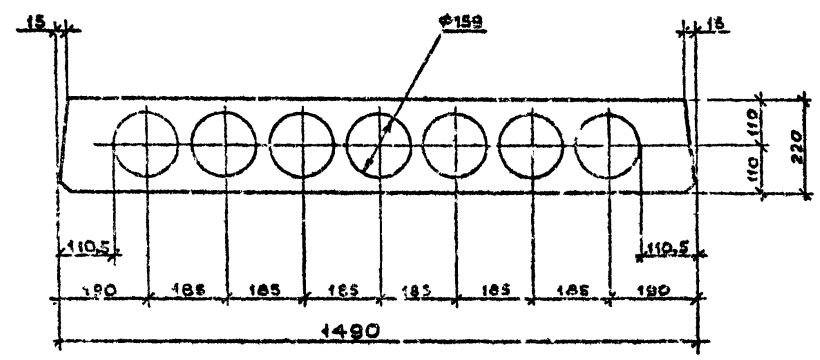
I-I



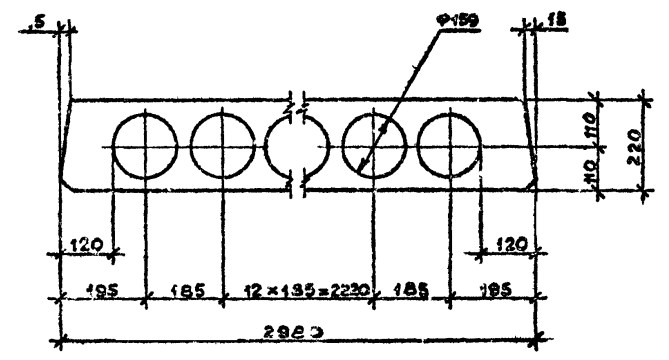
II-II



III-III

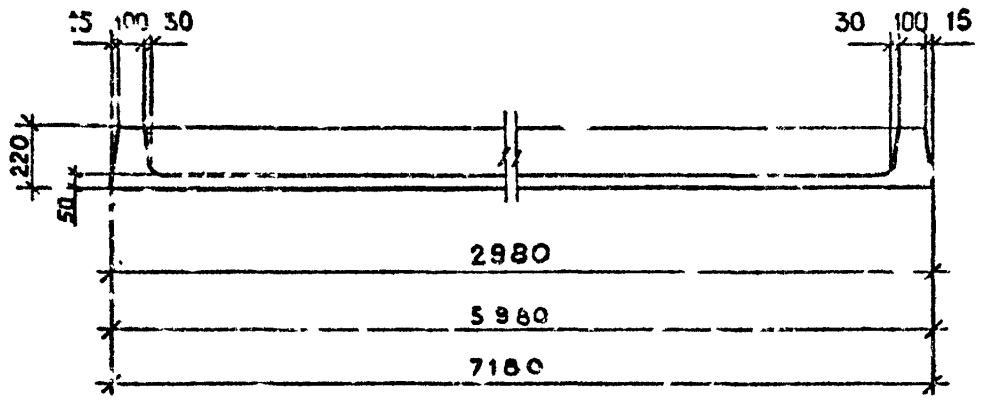


IV-IV

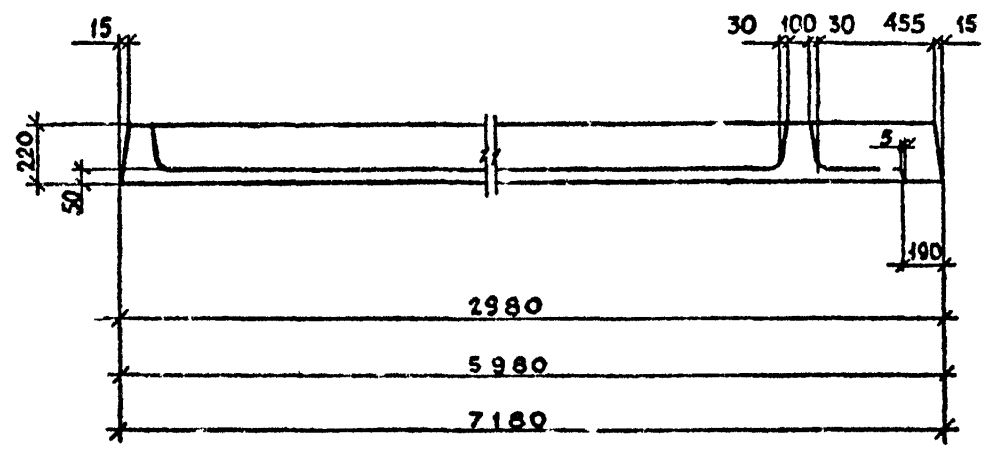


Шкала: 1:1  
 Дата: 01.09.01  
 Подпись: [Signature]

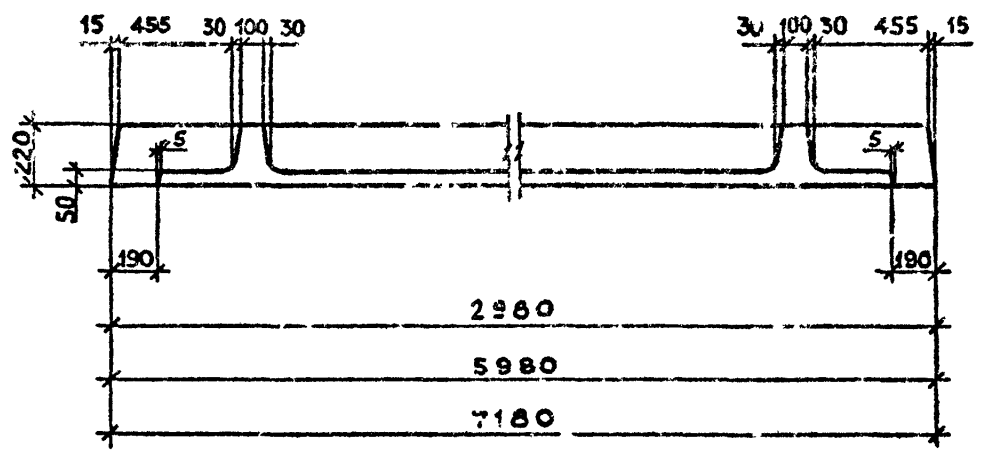
VI-VI



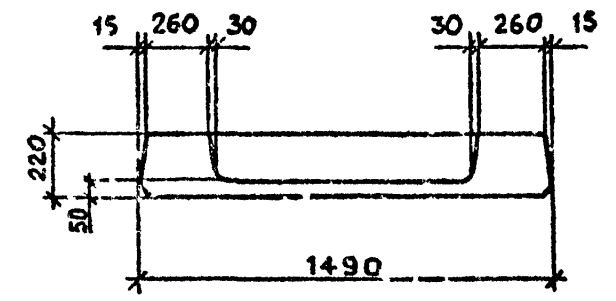
VIII-VIII



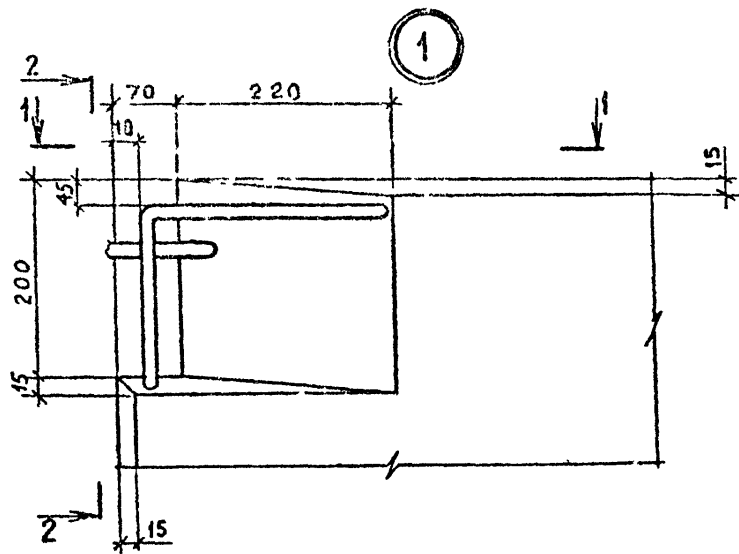
VII-VII



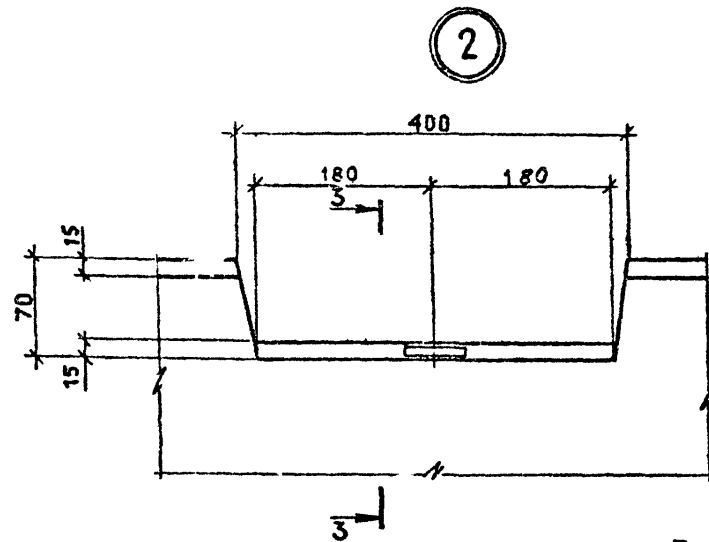
V-V



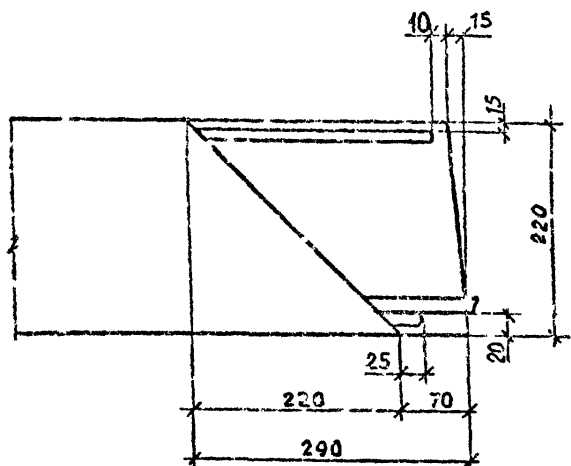
Имя и подл. Подпись и дата: \_\_\_\_\_  
 Базис инв. № \_\_\_\_\_



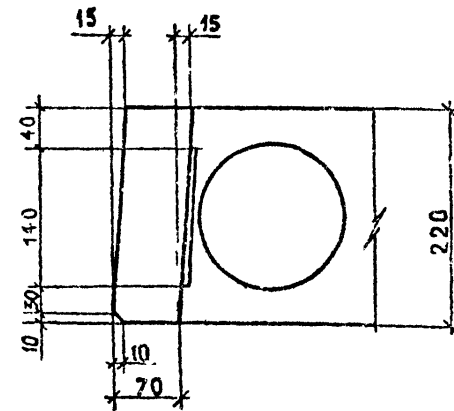
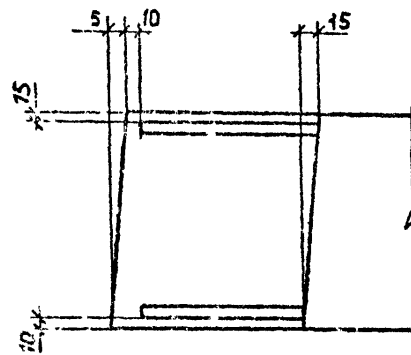
1-1



3-3

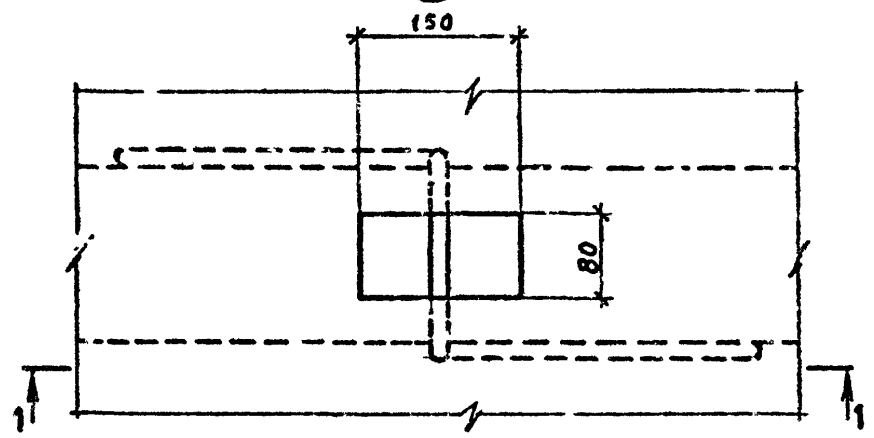


2-2

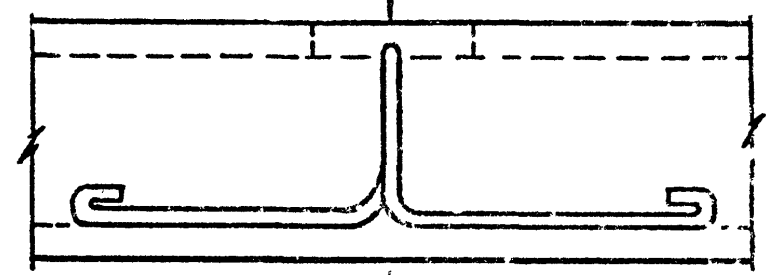


Имя, Фамилия  
 Подпись, дата  
 Проф. ун-т, №

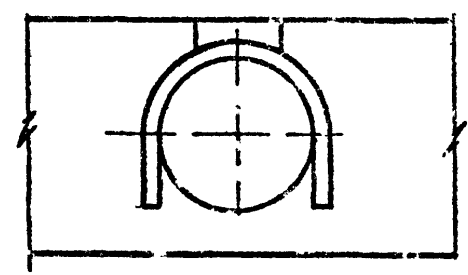
3



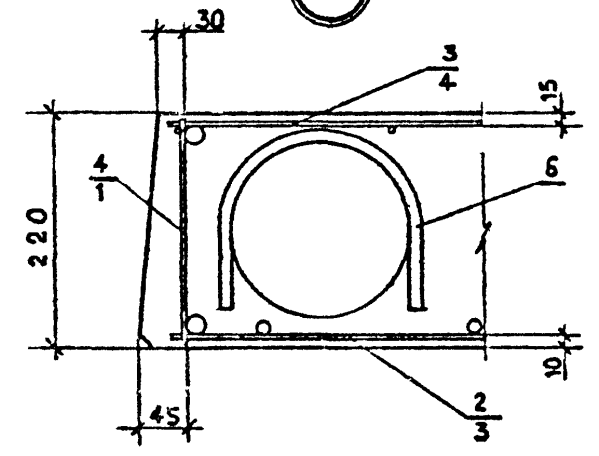
1-1



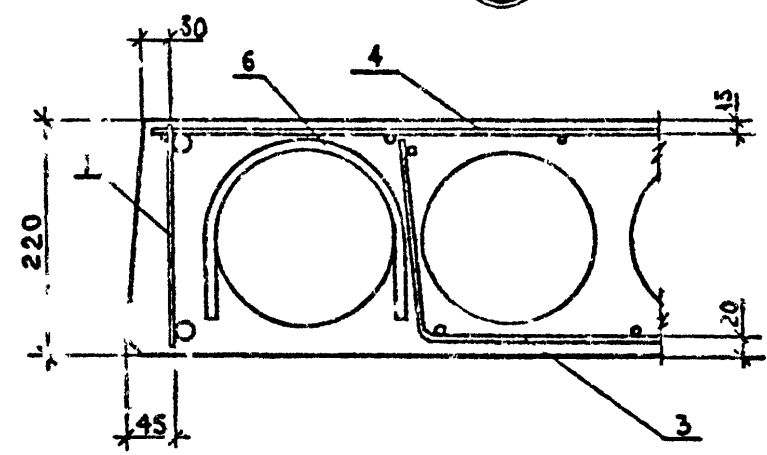
2-2



4



5

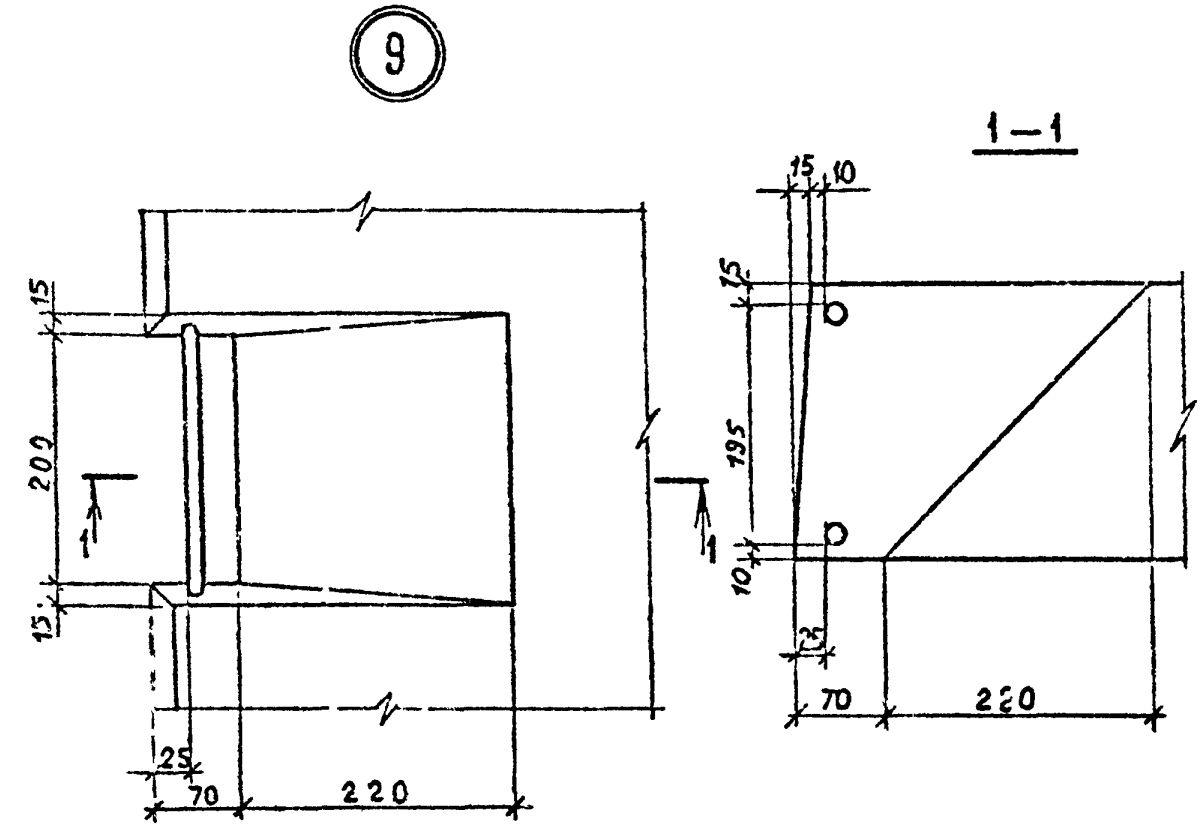
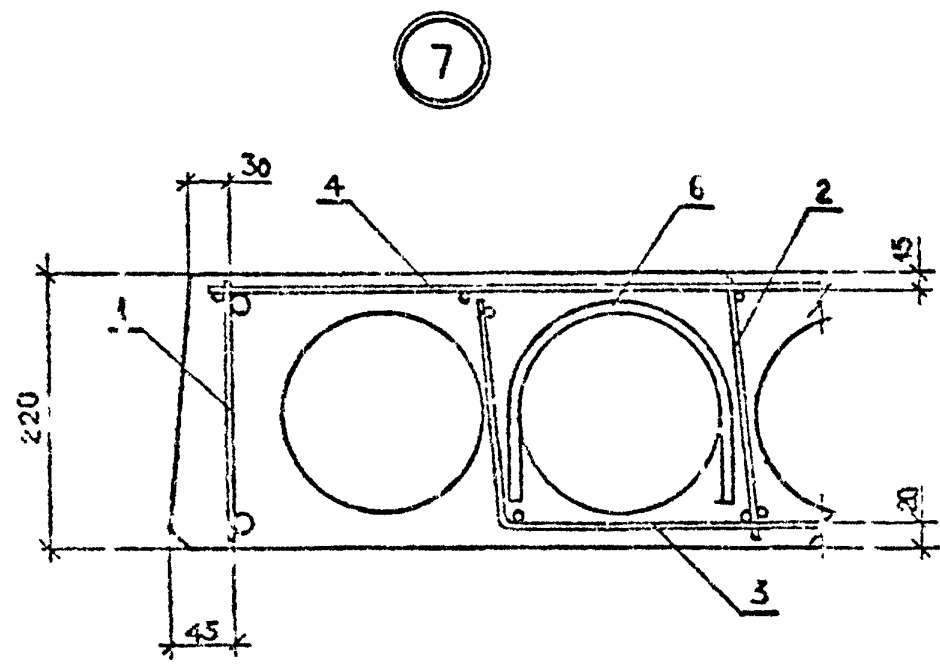
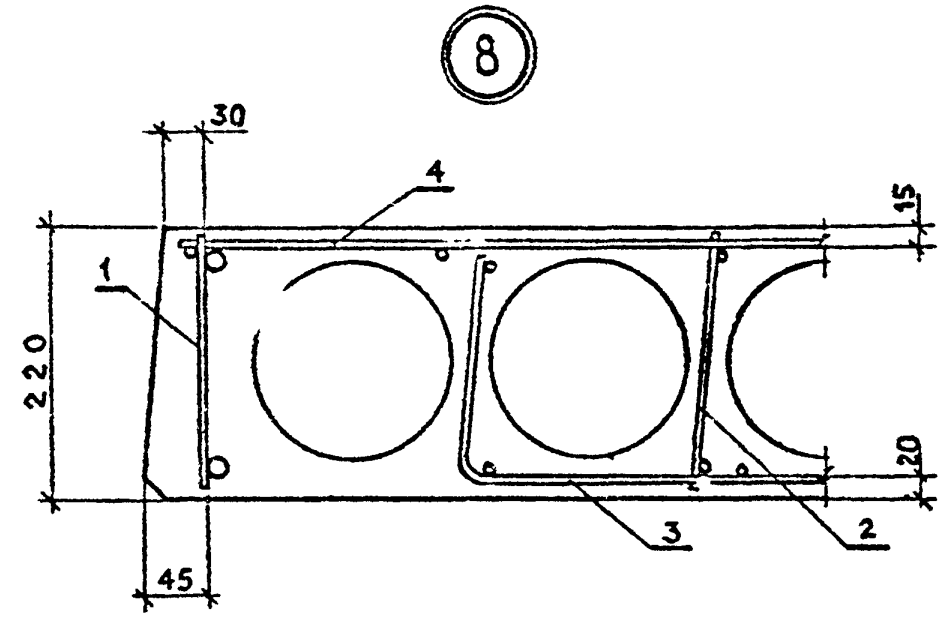
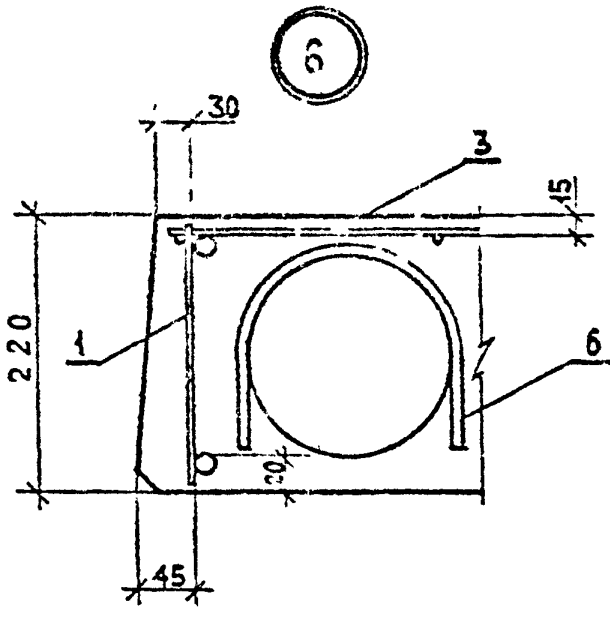


Имя, № подл. Подпись и дата  
 Взам. инв. №

Г.090.1-20.5-1 00.00.01  
 Лист 8

Копиромат

Формат А3



Имя, № подл	
Подпись и дата	
Шкала	1:1

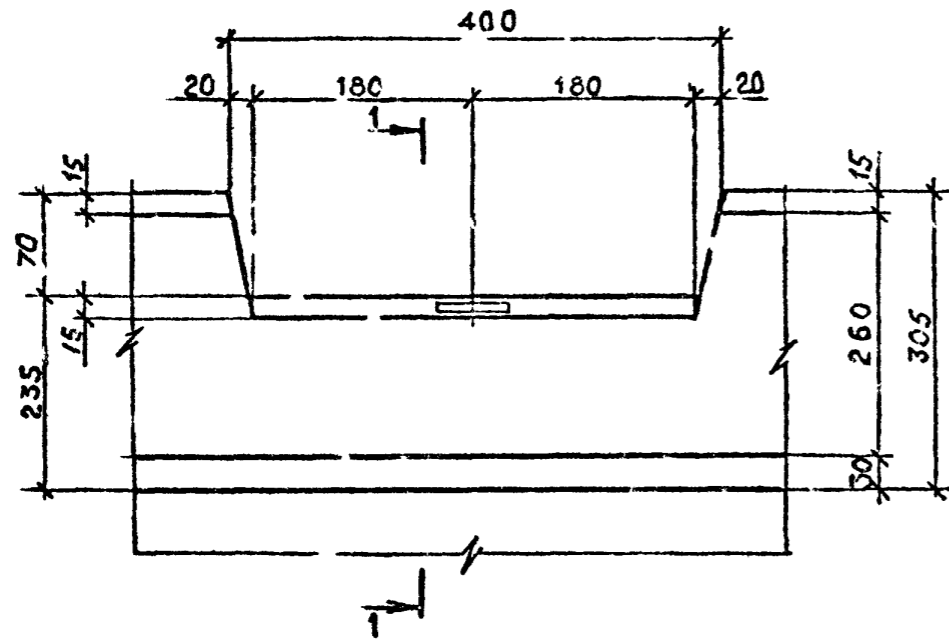
1.090.1-20.5-1.00.00.01

Копировал

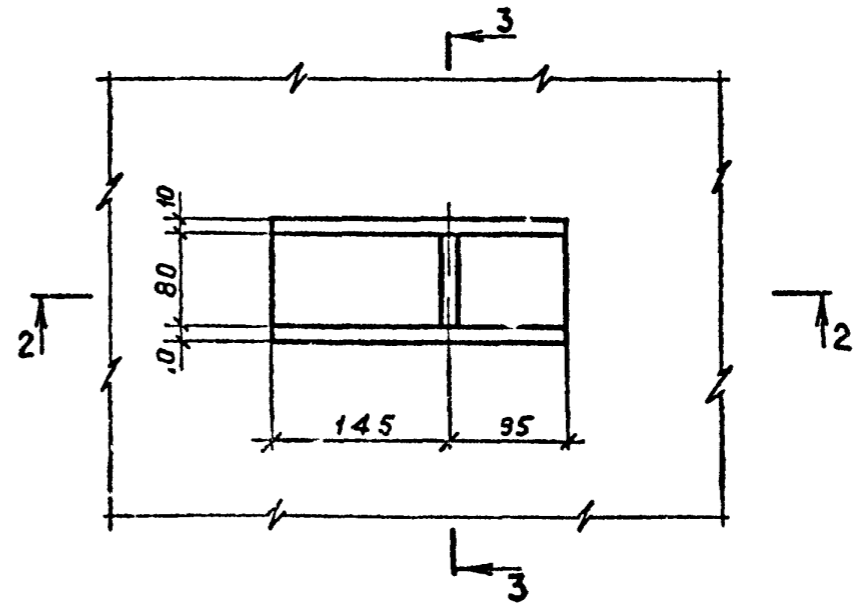
Формат А3

Лист  
9

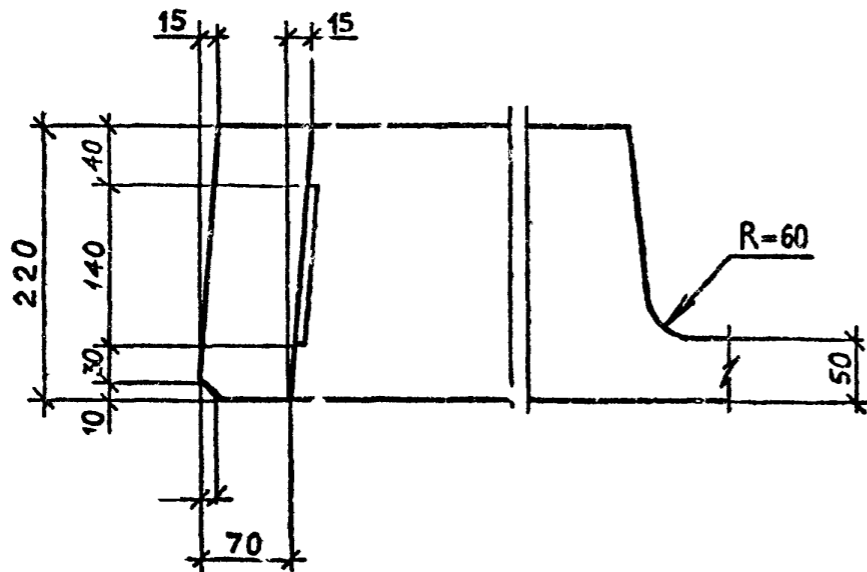
10



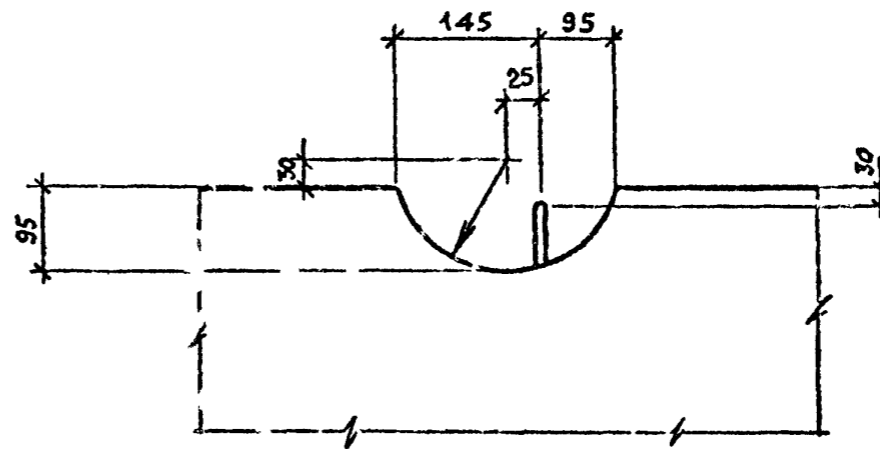
11



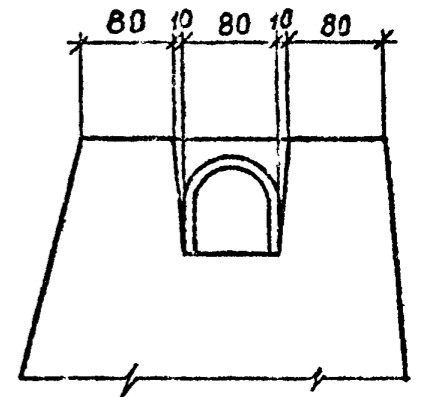
1-1



2-2



3-3

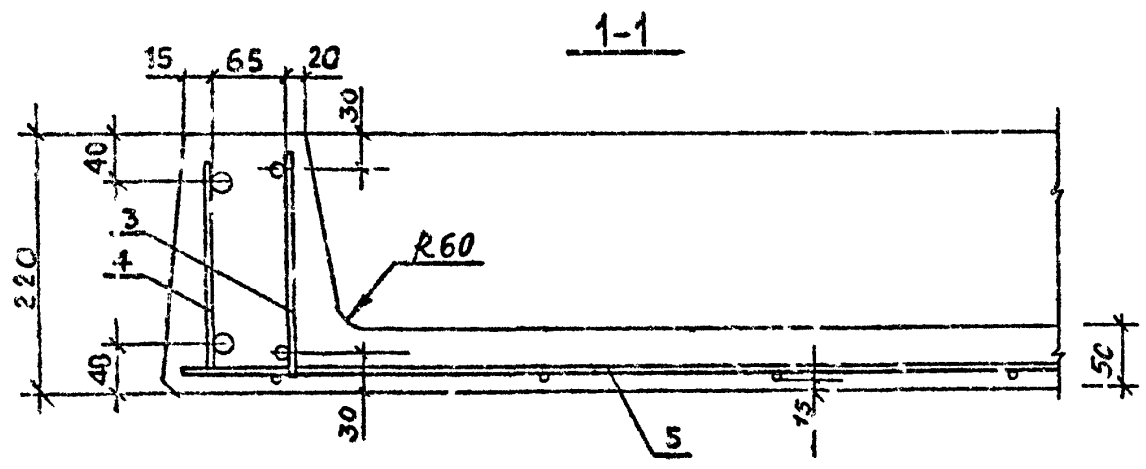
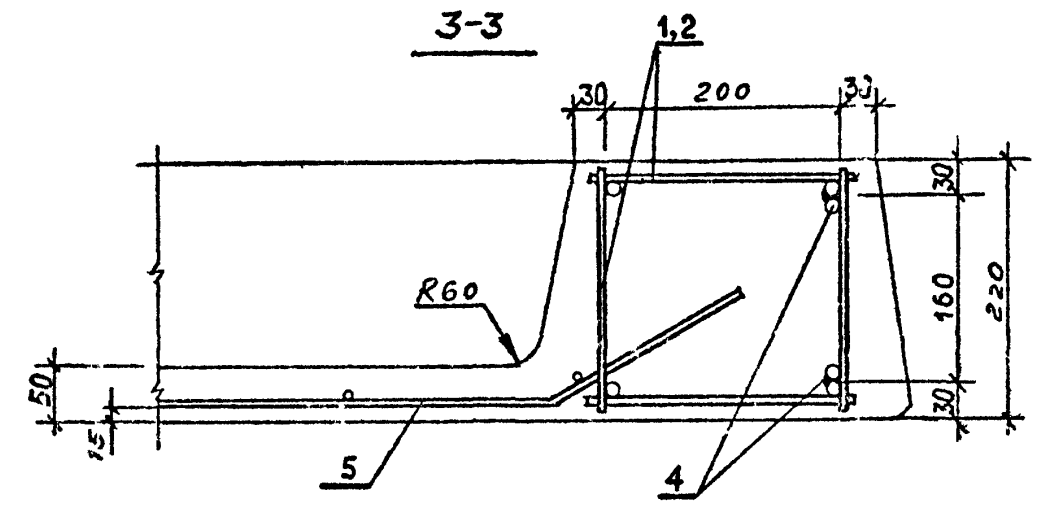
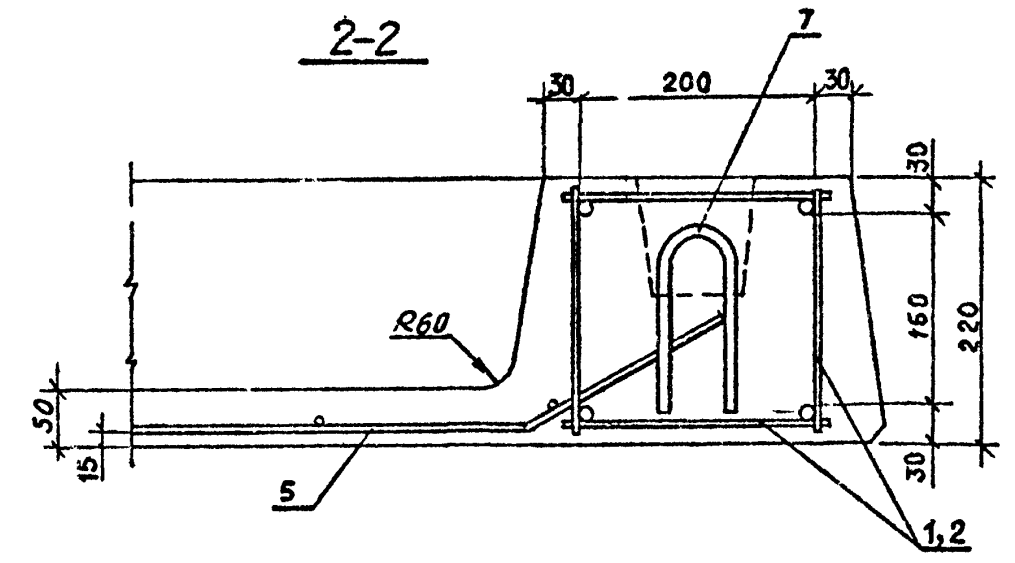
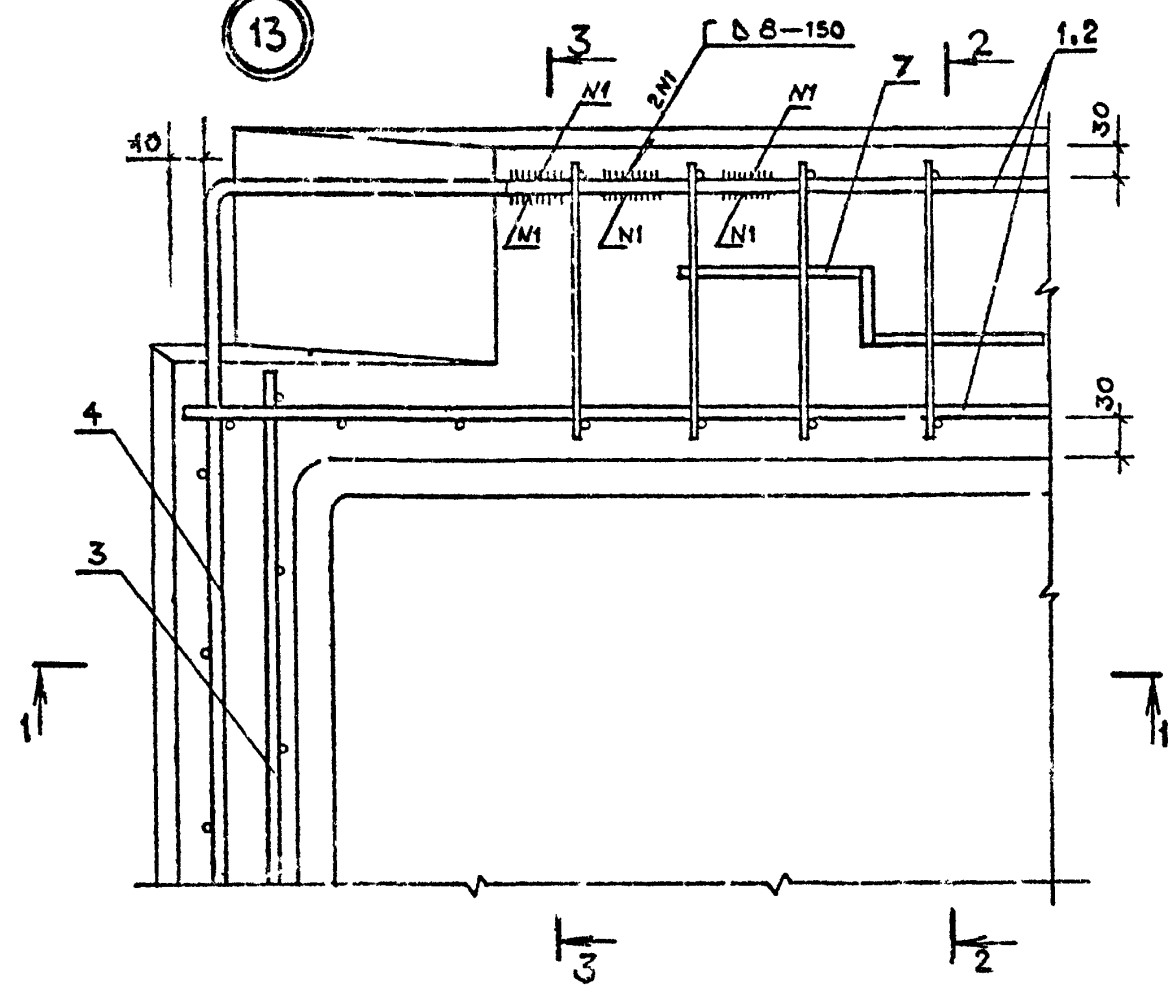


Имя № подл.	Подпись и дата	ЭЗЭМ №№ №

1.090.1-2с.5-1 СС.00.0Д

Лист 10

13



Имя и полн.	Подпись и дата	Элект. чип №
-------------	----------------	--------------

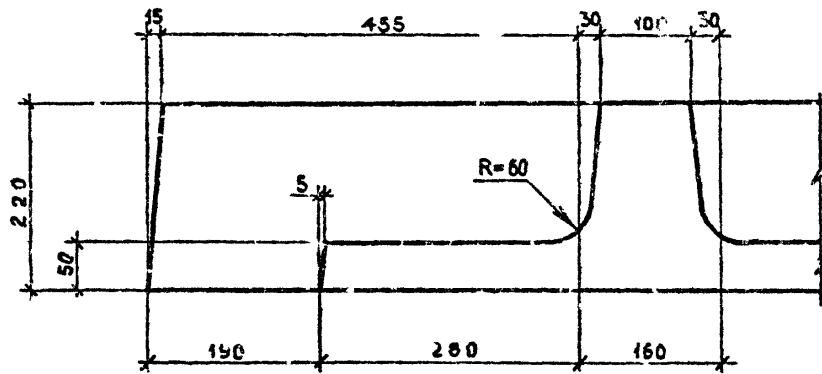
I.090.I-2с.5-I 00.00.01	Лист II
-------------------------	---------

Копировал

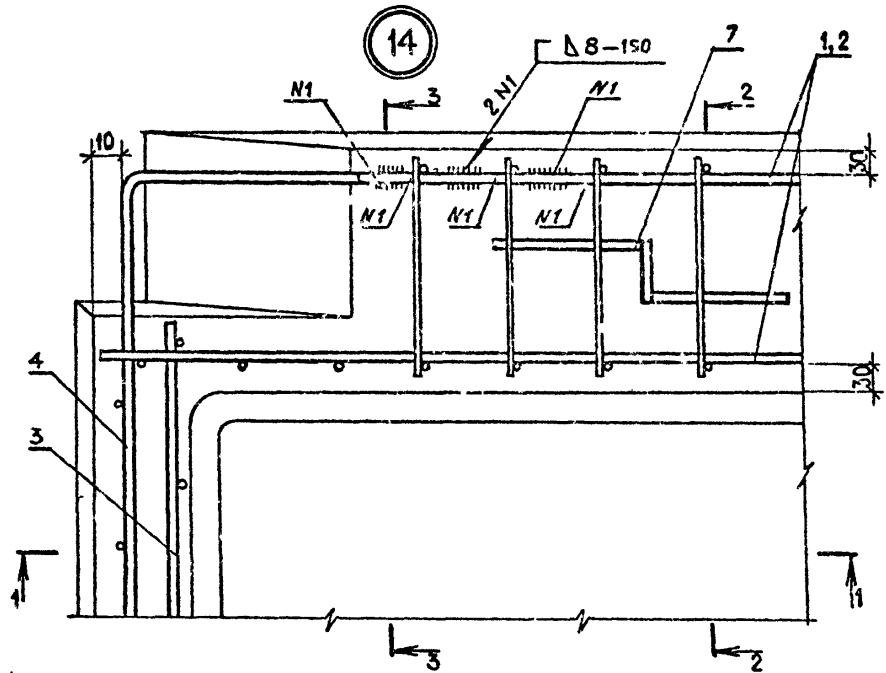
Формат А3



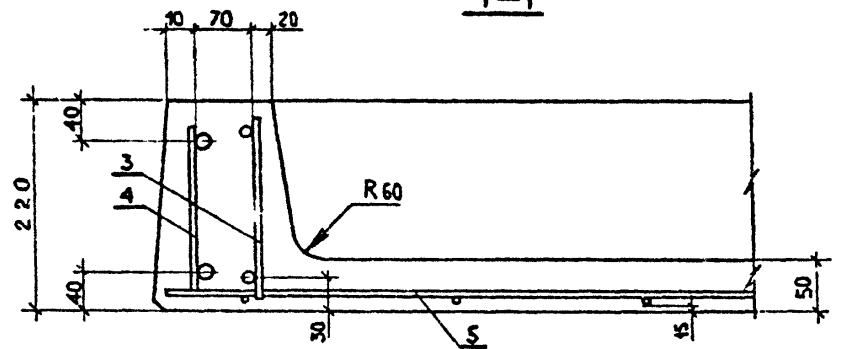
12



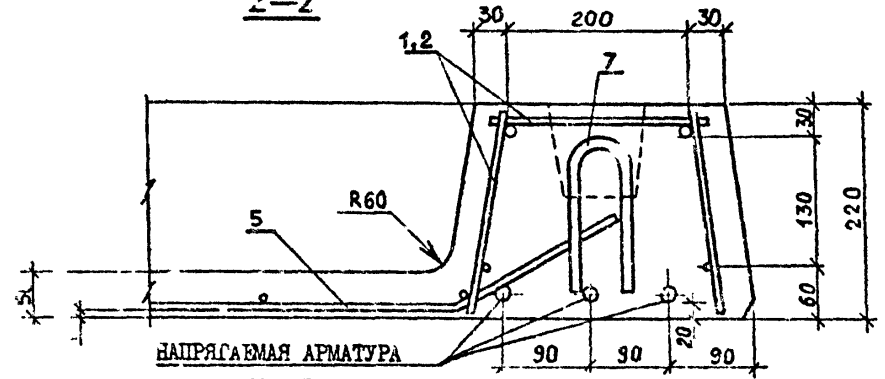
14



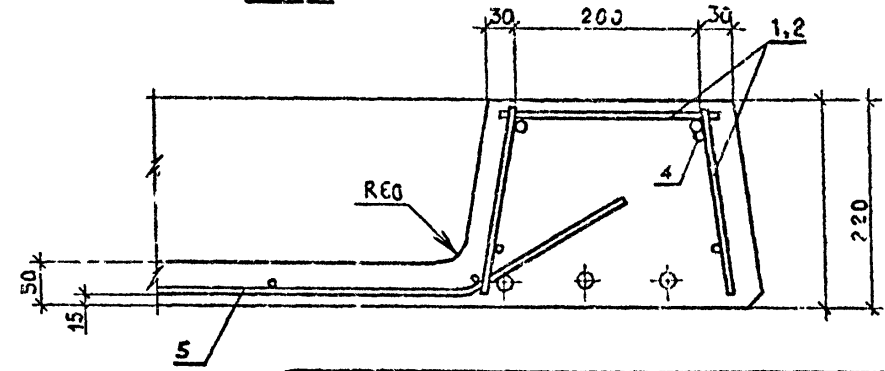
1-1



2-2

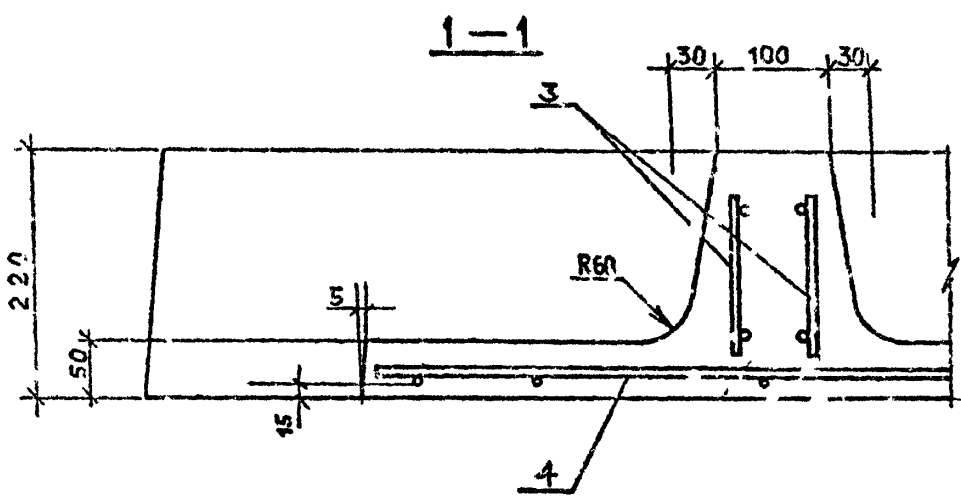
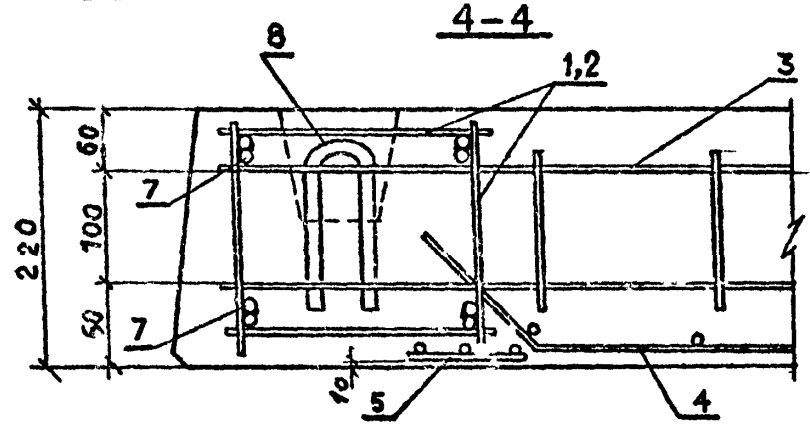
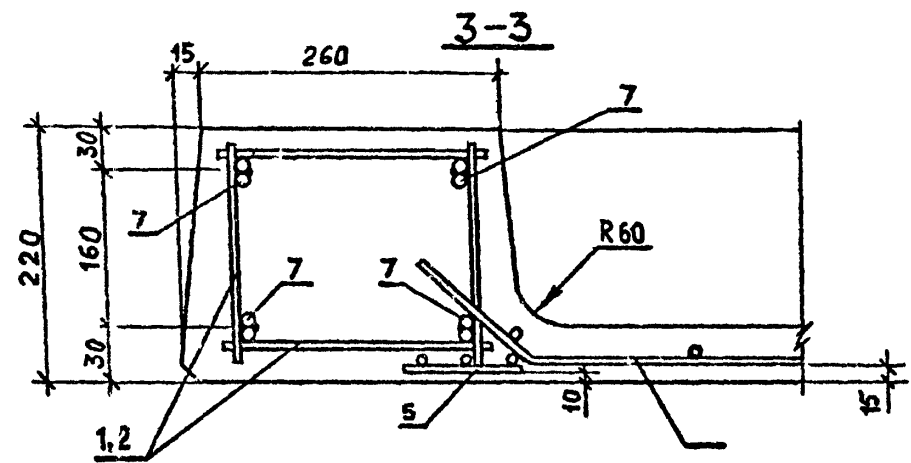
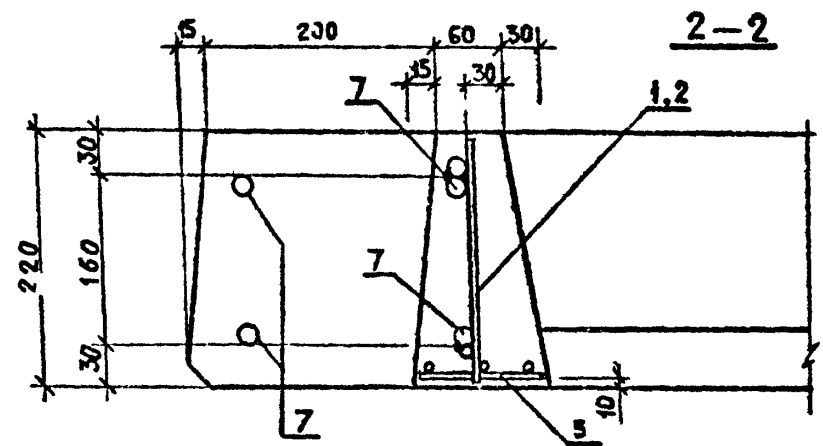
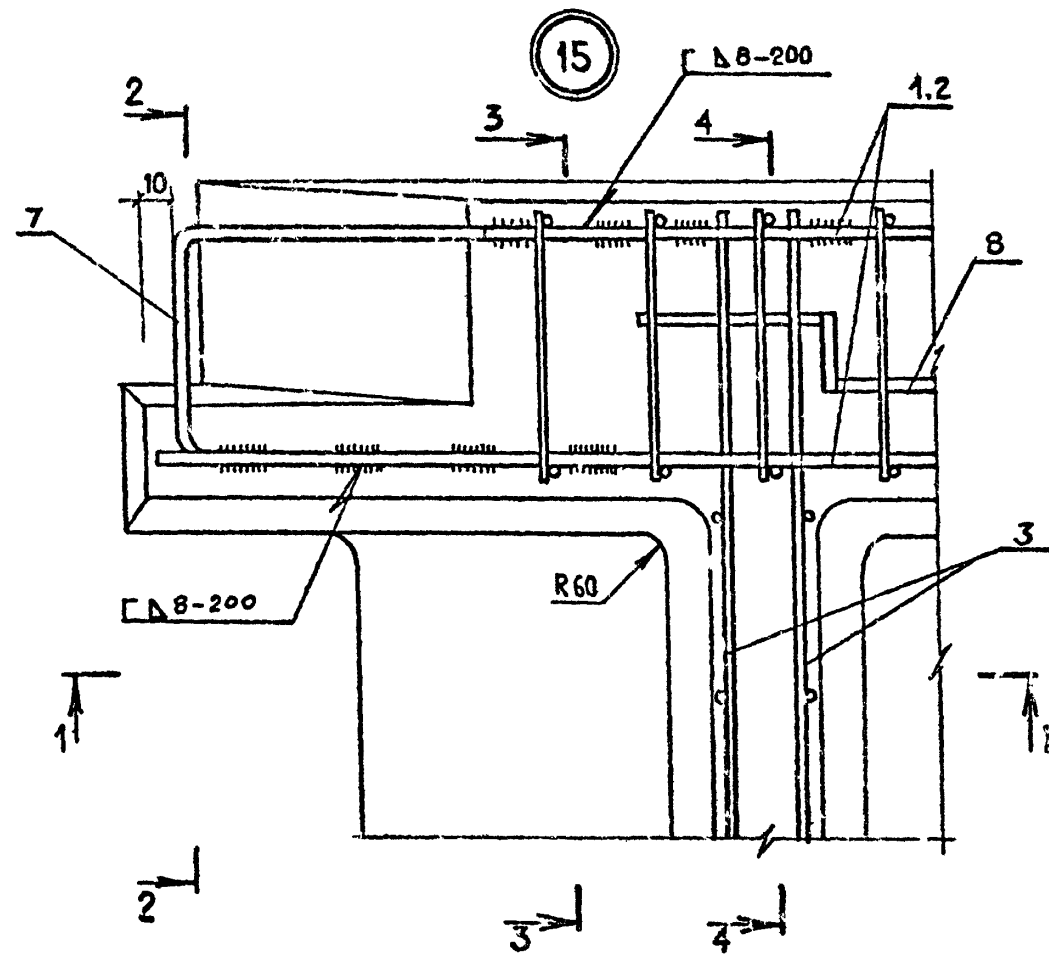


3-3

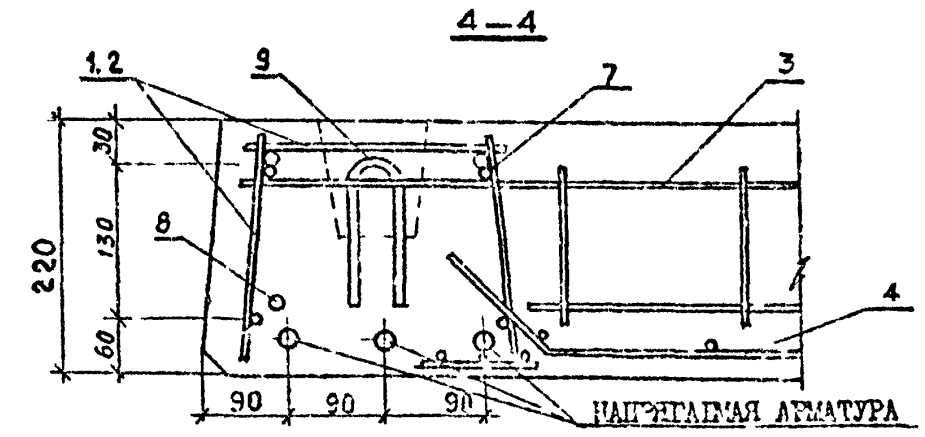
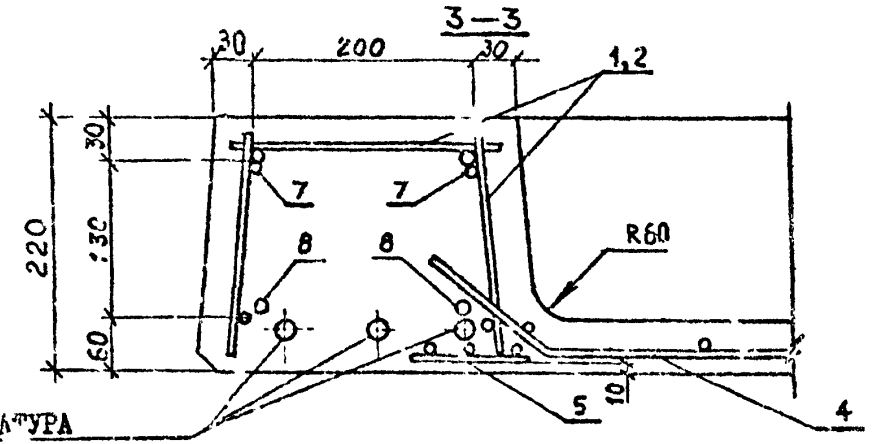
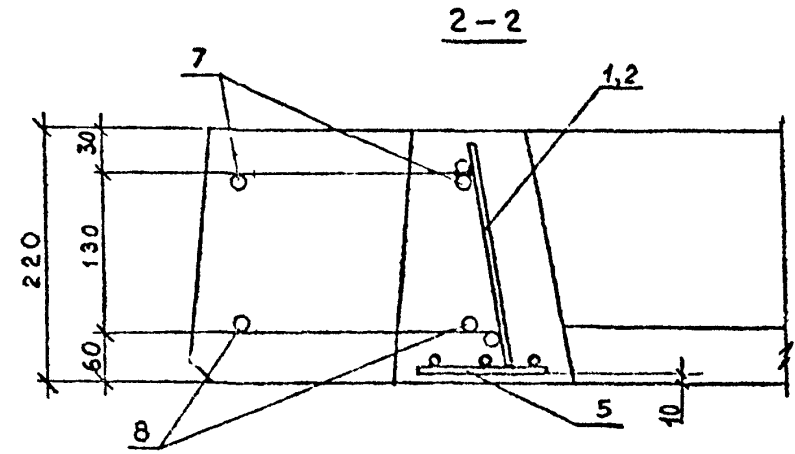
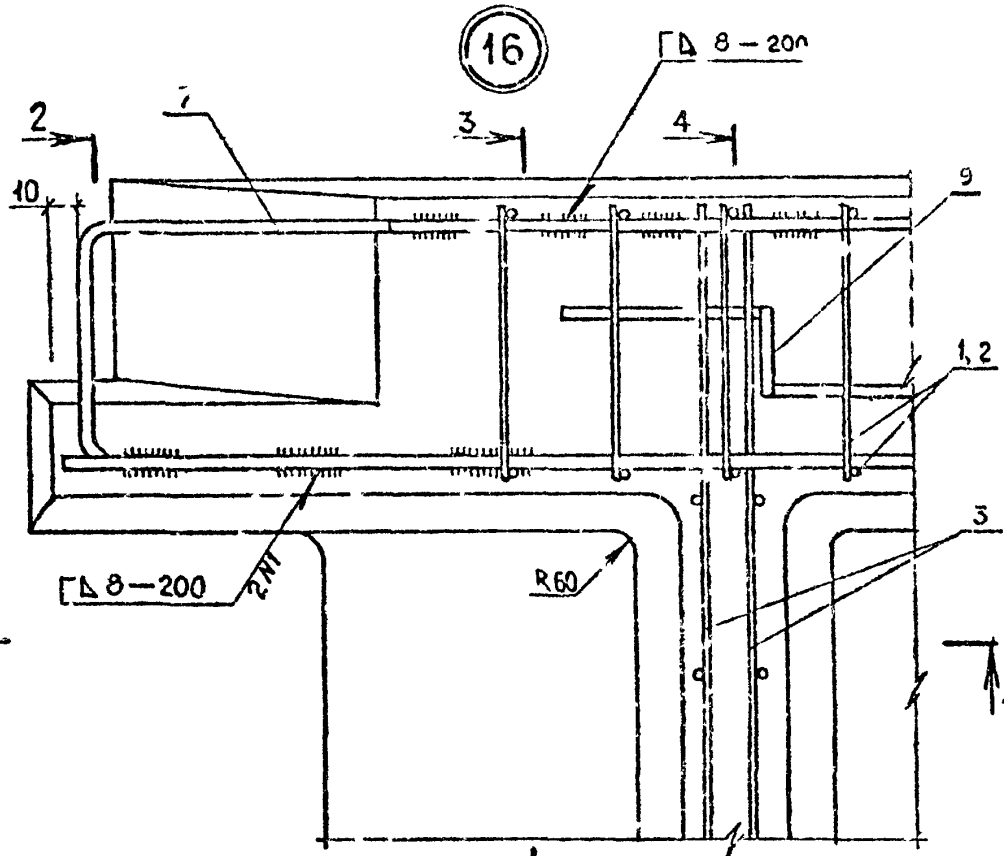


Имя и подп. Подпись и дата  
 (Здесь вписать №)

I.090.I-2c.5-I 00.00.0Д  
 Колкороват      формат А3  
 Лист 12

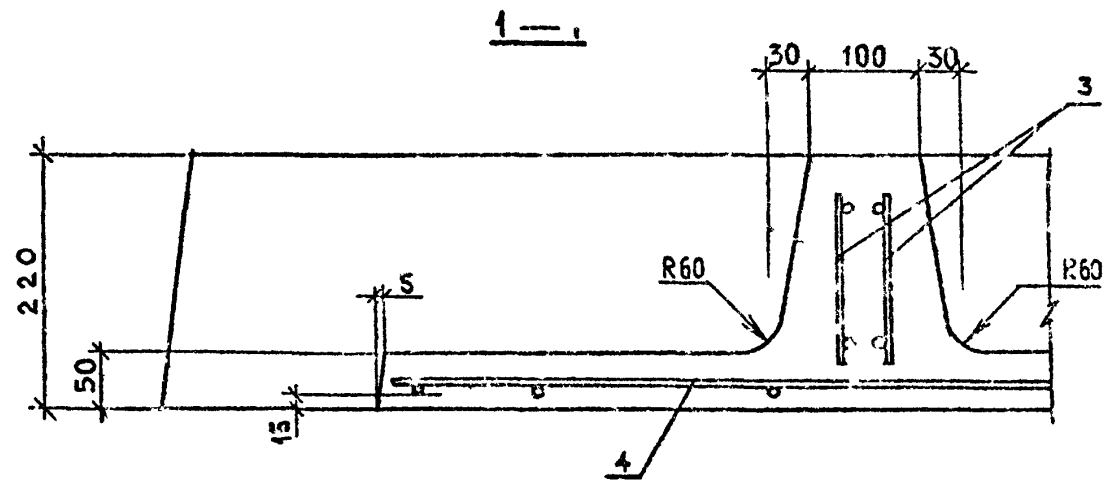


Имя, № подл. Подпись и дата Объем, инв. №



НАПРЯГАЕМАЯ АРМАТУРА

НАПРЯГАЕМАЯ АРМАТУРА



Имя, Л. подл	Подпись и дата	Взам. инв. №

1.090.1-2с.5-1 00.01.001

Котировка 1      Формат А3

Лист  
14

КОЛ/К	Формат	Лист	Поз.	ОБОЗНАЧЕНИЕ	НАИМЕНОВАНИЕ	КОЛ.	ПРИМЕЧАНИЕ	
<u>ДОКУМЕНТАЦИЯ</u>								
A3				I.090.I-2c.5-I 00.01.9C3	СБОРОЧНЫЙ ЧЕРТЕЖ			
A3				I.090.I-2c.5-I 00.00.0T0	ТЕХНИЧЕСКОЕ ОПИСАНИЕ			
<u>ПЕРЕМЕЛНЕНЕ ДАННЫЕ ДЛЯ ИСПОЛЧЕНИЙ:</u>								
A3				I.090.I-2c.5-I 00.01.0	КАРКАС ПРОСТРАНСТВЕННЫЙ КП1			
<u>СБОРОЧНЫЕ ЕДИНИЦЕ</u>								
A3	I			I.090.I-2c.5-I 00.06.0	КАРКАС КР18	I	3.06КГ	
A3	2			I.090.I-2c.5-I 00.06.0-01	КАРКАС КР19	I	3.50КГ	
<u>ДЕТАЛИ</u>								
			3	4.041.240	СТ.ОТД.ГОСТ 6727-80 Ø4ВР1 L=240	42	0.02КГ	
A3				I.090.I-2c.5-I 00.01.0-01	КАРКАС ПРОСТРАНСТВЕННЫЙ КП2			
<u>СБОРОЧНЫЕ ЕДИНИЦЕ</u>								
A3	I			I.090.I-2c.5-I 00.05.0-04	КАРКАС КР22	I	3.60КГ	
A3	2			I.090.I-2c.5-I 00.06.0-05	КАРКАС КР23	I	4.16КГ	
<u>ДЕТАЛИ</u>								
ВЧ			3	4.041.240	СТ.ОТД.ГОСТ 6727-80 Ø4ВР1 L=240	42	0.02КГ	
				I.090.I-2c.5-I 00.01.0				
Лист № подл.	Нач.отд.	Кикнадзе	25.VI.83	КАРКАС ПРОСТРАНСТВЕННЫЙ	Стенда	Лист	Листов	
	Н.контр.	Сулгадзе	23.VI.83		Р	1	2	
	Рук.мост.	Гасрадзе	23.VI.83		КП I-КП 4 ТБИЛЗНИИЭП			
	ГИП	Энцшерливан	24.VI.83					
	Рук.гр.	Сулгадзе	19.VI.83					
Проверил	Дгебуадзе	12.VI.83						
Разроб.	Салихова	16.VI.83						

КОЛ/К	Формат	Лист	Поз.	ОБОЗНАЧЕНИЕ	НАИМЕНОВАНИЕ	КОЛ.	ПРИМЕЧАНИЕ
A3				I.090.I-2c.5-I 00.01.0-02	КАРКАС ПРОСТРАНСТВЕННЫЙ КП3		
<u>СБОРОЧНЫЕ ЕДИНИЦЕ</u>							
A3	I			I.090.I-2c.5-I 00.06.0	КАРКАС КР18	I	3.06КГ
A3	2			I.090.I-2c.5-I 00.06.0-01	КАРКАС КР19	I	3.50КГ
A3	3			I.090.I-2c.5-I 00.07.0	КАРКАС КР24	2	0.38КГ
<u>ДЕТАЛИ</u>							
			4	4.041.240	СТ.ОТД.ГОСТ 6727-80 Ø4ВР1 L=240	36	0.02КГ
			5	4.041.180	Ø4ВР1 L=180	6	0.02КГ
A3				I.090.I-2c.5-I 00.01.0-03	КАРКАС ПРОСТРАНСТВЕННЫЙ КП4		
<u>СБОРОЧНЫЕ ЕДИНИЦЕ</u>							
A3	I			I.090.I-2c.5-I 00.06.0-04	КАРКАС КР22	I	3.60КГ
A3				I.090.I-2c.5-I 00.06.0-05	КАРКАС КР23	I	4.16КГ
A3	3			I.090.I-2c.5-I 00.07.0	КАРКАС КР24	2	0.38КГ
<u>ДЕТАЛИ</u>							
			4	4.041.240	СТ.ОТД.ГОСТ 6727-80 Ø4ВР1 L=240	36	0.02КГ
			5	4.041.180	Ø4ВР1 L=180	6	0.02КГ
				I.090.I-2c.5-I 00.01.0			
Лист № подл.							Лист
							2

РИС. 1

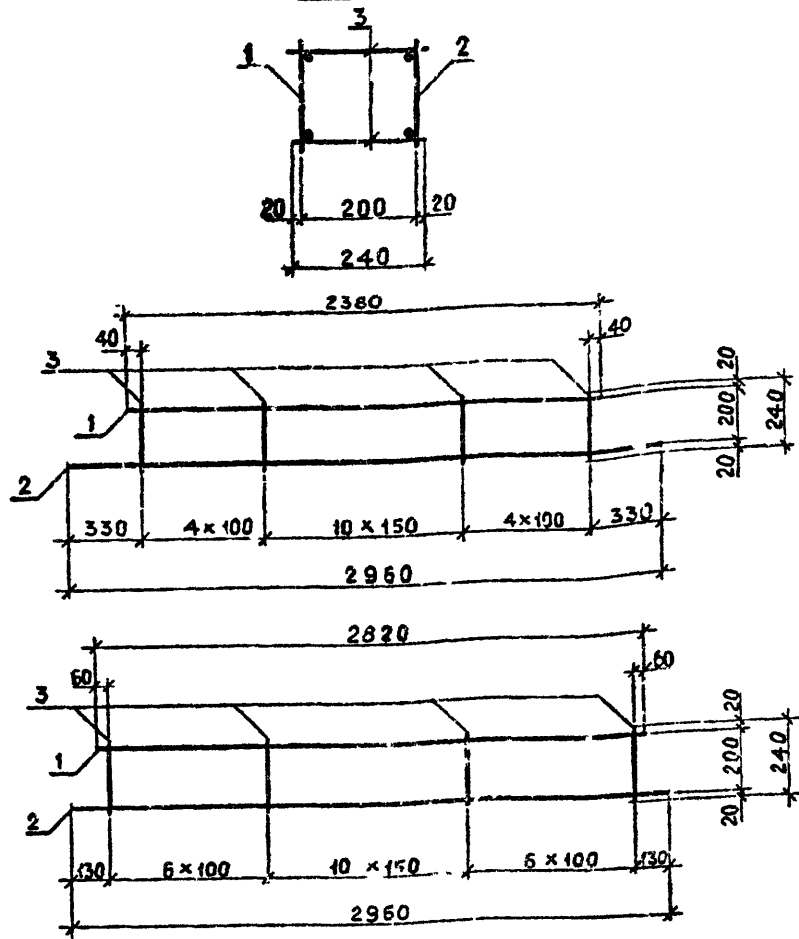
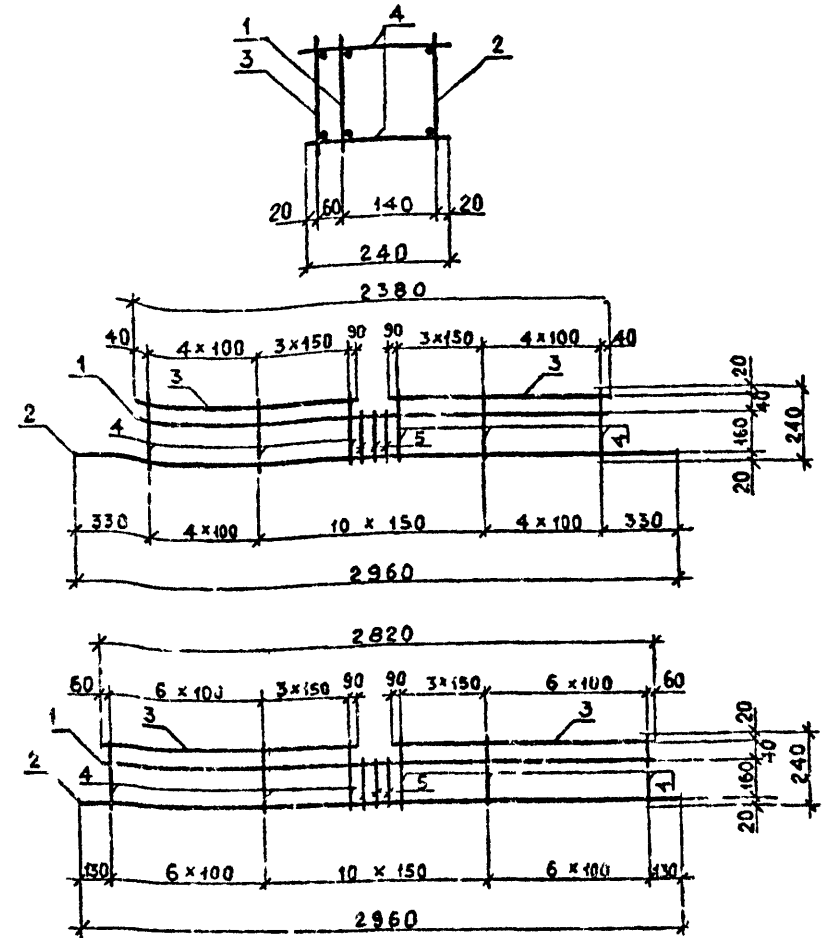


РИС. 2



Имя, Ч. лист, Подпись и дата, Взам. инв. №

Обозначение	Марка	Ряс.	Масса, кг
I.090.I-2с.5-I 00.01.0	КП1	I	7.40
	-01 КП2	I	8.60
	-02 КП3	2	8.16
	-03 КП4	2	9.36

				I.090.I-2с.5-I 00.01.0СБ		
				КАРКАС ПРОСТРАНСТВЕННЫЙ КП1 - КП4 СБОРОЧНЫЙ ЧЕРТЕЖ		
Нач. отд.	Эдигерашвили	1	20	1	1	1
Н. контр.	Силагаше	2	20	1	1	1
Рук. маст.	Касрадзе	1	20	1	1	1
ГИП	Эдигерашвили	1	20	1	1	1
Рук. гр.	Бурджанадзе	2	20	1	1	1
Проверил	Бурджанадзе	2	20	1	1	1
Разраб.	Имедашвили	1	20	1	1	1
				Лист 1 из 1		
				ТБИЛЗНИИЭП		

Копирован

Формат А3

КОЛАСК	Формат	Лист	Пос.	ОБОЗНАЧЕНИЕ	НАИМЕНОВАНИЕ	КОЛ.	ПРИМЕЧАНИЕ
А3				1.090.1-2с.5-1 00.02.0СВ	<u>ДОКУМЕНТАЦИЯ</u> СБОРОЧНЫЙ ЧЕРТЕЖ		
А3				1.090.1-2с.5-1 00.00.0ТО	ТЕХНИЧЕСКОЕ ОПИСАНИЕ		
<u>ПЕРЕМЕННЫЕ ДАННЫЕ ДЛЯ ИСПЛНЕНИЙ:</u>							
А3				1.090.1-2с.5-1 00.02.0	КАРКАС ПРОСТРАНСТВЕННЫЙ КП5		
<u>СБОРОЧНЫЕ ЕДИНИЦЫ</u>							
А3	2			1.090.1-2с.5-1 00.06.0-06	КАРКАС КР25	1	4.37КГ
А3	1			1.090.1-2с.5-1 00.06.0-7	КАРКАС К26	1	4.61КГ
<u>ДЕТАЛИ</u>							
ВЧ	3			5.041.240	СТ.ОТД.ГОСТ 6727-80 Ø5ВР1 L=240	45	0.04КГ
А3				1.090.1-2с.5-1 00.02.0-01	КАРКАС ПРОСТРАНСТВЕННЫЙ КП6		
<u>СБОРОЧНЫЕ ЕДИНИЦЫ</u>							
А3	2			1.090.1-2с.5-1 00.06.0-06	КАРКАС КР25	1	4.37КГ
А3	1			1.090.1-2с.5-1 00.06.0-07	КАРКАС КР26	1	4.61КГ
А3	3			1.090.1-2с.5-1 00.06.0-08	КАРКАС КР27	2	0.50КГ
А3	4			1.090.1-2с.5-1 00.06.0-09	КАРКАС КР28	2	0.40КГ
<u>ДЕТАЛИ</u>							
СТ.ОТД.ГОСТ 6727-80							
				1.090.1-2с.5-1 00.02.0			
Нач.отд.		Курбанов		06.12.80			
Н.контр.		Сидягадзе		10.12.80			
Рук.цех		Касрадзе		10.12.80			
ТНП		Эдешелашвили		11.12.80			
Рук.гр.		Сидягадзе		06.12.80			
Проектир.		Дзедуадзе		05.12.80			
Разроб.		Сидягадзе		11.12.80			
				КАРКАС ПРОСТРАНСТВЕННЫЙ			
				КП 5, КГ 6			
				ТбилиЗНИИЭП			

Копировал

Формат А4

КОЛАСК	Формат	Лист	Пос.	ОБОЗНАЧЕНИЕ	НАИМЕНОВАНИЕ	КОЛ.	ПРИМЕЧАНИЕ
ВЧ	5			5.041.240	Ø5ВР1 L=240	34	0.04КГ
ВЧ	6			5.041.180	Ø5ВР1 L=180	11	0.03КГ
<u>ПЕРЕМЕННЫЕ ДАННЫЕ ДЛЯ ИСПЛНЕНИЙ:</u>							
				1.090.1-2с.5-1 00.02.0			
Нач.отд.		Курбанов		06.12.80			
Н.контр.		Сидягадзе		10.12.80			
Рук.цех		Касрадзе		10.12.80			
ТНП		Эдешелашвили		11.12.80			
Рук.гр.		Сидягадзе		06.12.80			
Проектир.		Дзедуадзе		05.12.80			
Разроб.		Сидягадзе		11.12.80			
				1.090.1-2с.5-1 00.02.0			
Нач.отд.		Курбанов		06.12.80			
Н.контр.		Сидягадзе		10.12.80			
Рук.цех		Касрадзе		10.12.80			
ТНП		Эдешелашвили		11.12.80			
Рук.гр.		Сидягадзе		06.12.80			
Проектир.		Дзедуадзе		05.12.80			
Разроб.		Сидягадзе		11.12.80			
				1.090.1-2с.5-1 00.02.0			
Нач.отд.		Курбанов		06.12.80			
Н.контр.		Сидягадзе		10.12.80			
Рук.цех		Касрадзе		10.12.80			
ТНП		Эдешелашвили		11.12.80			
Рук.гр.		Сидягадзе		06.12.80			
Проектир.		Дзедуадзе		05.12.80			
Разроб.		Сидягадзе		11.12.80			
				1.090.1-2с.5-1 00.02.0			
Нач.отд.		Курбанов		06.12.80			
Н.контр.		Сидягадзе		10.12.80			
Рук.цех		Касрадзе		10.12.80			
ТНП		Эдешелашвили		11.12.80			
Рук.гр.		Сидягадзе		06.12.80			
Проектир.		Дзедуадзе		05.12.80			
Разроб.		Сидягадзе		11.12.80			

Копировал

Формат А4

РИС. 1

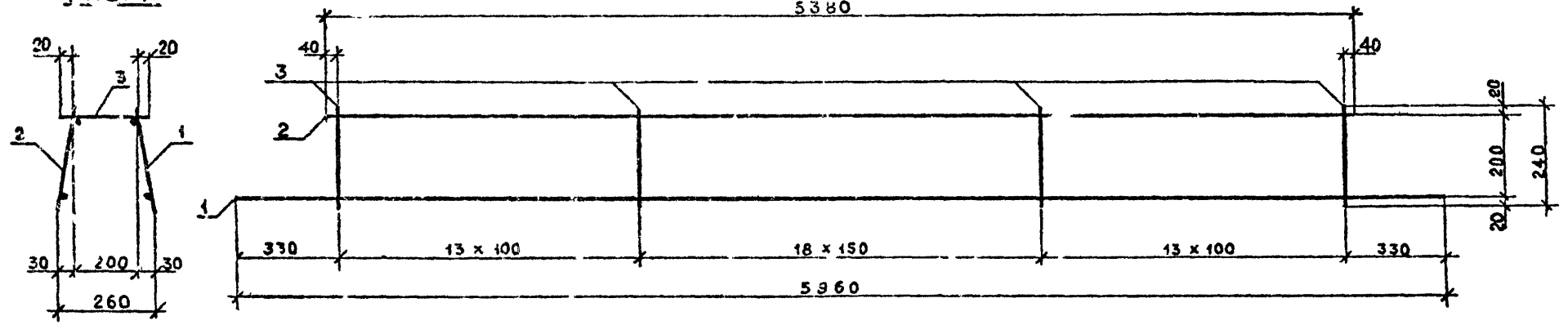
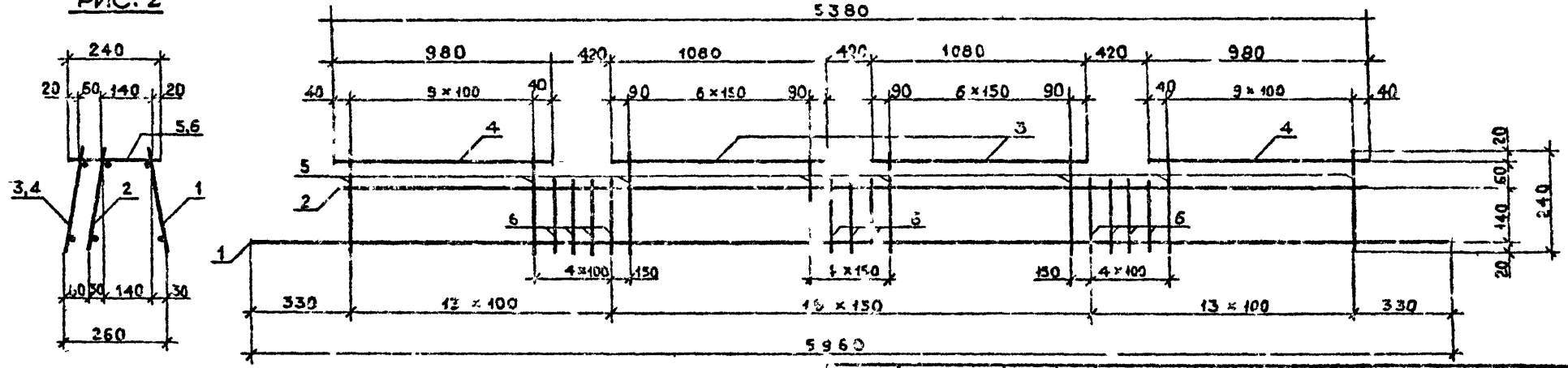


РИС. 2



Имя и фамилия  
Подпись и дата  
Возраст

Обозначение	Марка	Рис.	Масса, кг
I.090.I-2с.5-I 00.02.0	КП5	I	10.78
-0I	КП6	2	12.19

				I.090.I-2с.5-I 00.02.0СБ			
Чл.отд.	Эдишерашвили	15.10.78		КАРКАС ПРОСТРАНСТВЕННЫЙ КП5, КП6 СБОРОЧНЫЙ ЧЕРТЕЖ	Сталь	Масса	Масштаб
Н.контр.	Сялагадзе	15.10.78			Р	см	1:20
Рук.машт.	Касрадзе	15.10.78			табл		
ГИП.	Эди перашвили	14.10.78			Лист		Листов I
Рук.гр.	Бурджалдзе	15.10.78					
Проверил	Бурджалдзе	15.10.78					
Разраб.	Имедашвили	15.10.78					

Классификация

Формат А3

Формат Зона Поэ.	ОБОЗНАЧЕНИЕ	НАИМЕНОВАНИЕ	КОЛ.	ПРИМЕ- ЧАНИЕ	КОАСК	Формат Зона Поэ.	ОБОЗНАЧЕНИЕ	НАИМЕНОВАНИЕ	КОЛ.	ПРИМЕ- ЧАНИЕ
		<u>ДОКУМЕНТАЦИЯ</u>								
A3	I.090.I-2c.5-I 00.03.0CB	ТЕБОРОЧНЫЙ ЧЕРТЕЖ								
A3	I.090.I-2c.5-I 00.06.0TO	ТЕХНИЧЕСКОЕ ОПИСАНИЕ								
		<u>ПЕРЕЧЕННЫЕ ДАННЫЕ ДЛЯ ИСПОЛНЕНИЙ:</u>								
A3	I.090.I-2c.5-I 00.03.0	КАРКАС ПРОСТРАНСТВЕННЫЙ КП7								
		<u>СВОРОЧНЫЕ ЕДИНИЦЫ</u>								
A3	2 I.090.I-2c.5-I 00.06.0-I0	КАРКАС КР29	1	8.56КГ						
A3	1 I.090.I-2c.5-I 00.06.0-II	КАРКАС КР30	1	9.28КГ						
		<u>ДЕТАЛИ</u>								
		СТ.ОТД.ГОСТ 6727-80								
ВЧ	3 5.04I.240	Ø5BPI L=240	55	0.04КГ						
A3	I.090.I-2c.5-I 00.03.0-0I	КАРКАС ПРОСТРАНСТВЕННЫЙ КП8								
		<u>СВОРОЧНЫЕ ЕДИНИЦЫ</u>								
A3	2 I.090.I-2c.5-I 00.07.0-0I	КАРКАС КР3I	1	12.79КГ						
A3	1 I.090.I-2c.5-I 00.07.0-02	КАРКАС КР32	1	13.90КГ						
		<u>ДЕТАЛИ</u>								
		СТ.ОТД.ГОСТ 6727-80								
ВЧ	3 5.04I.240	Ø5BPI L=240	44	0.04КГ						
A3	I.090.I-2c.5-I 00.03.0-02	КАРКАС ПРОСТРАНСТВЕННЫЙ КП9								
Итого						I.090.I-2c.5-I 00.03.0				
Нач. отд. Кислядзе						I.090.I-2c.5-I 00.03.0				
Н.контр. Силагалде						I.090.I-2c.5-I 00.03.0				
Рук.мат. Кисрадзе						I.090.I-2c.5-I 00.03.0				
Эксп. разв. Э. Д. Д. Д.						I.090.I-2c.5-I 00.03.0				
Рук.гр. Салишвадзе						I.090.I-2c.5-I 00.03.0				
Проектир. Дзедуадзе						I.090.I-2c.5-I 00.03.0				
Разреш. Салишва						I.090.I-2c.5-I 00.03.0				
Каркас пространственный						I.090.I-2c.5-I 00.03.0				
КП7-КП10						I.090.I-2c.5-I 00.03.0				
ТблЗНИИЭП						I.090.I-2c.5-I 00.03.0				

Копировал

Формат А4

Формат Зона Поэ.	ОБОЗНАЧЕНИЕ	НАИМЕНОВАНИЕ	КОЛ.	ПРИМЕ- ЧАНИЕ	КОАСК	Формат Зона Поэ.	ОБОЗНАЧЕНИЕ	НАИМЕНОВАНИЕ	КОЛ.	ПРИМЕ- ЧАНИЕ
		<u>СВОРОЧНЫЕ ЕДИНИЦЫ</u>								
A3	2 I.090.I-2c.5-I 00.06.0-I0	КАРКАС КР29	1	8.56КГ						
A3	1 I.090.I-2c.5-I 00.06.0-II	КАРКАС КР30	1	9.28КГ						
A3	3 I.090.I-2c.5-I 00.06.0-08	КАРКАС КР27	2	0.36КГ						
A3	4 I.090.I-2c.5-I 00.06.0-09	КАРКАС КР28	2	0.40КГ						
A3	5 I.090.I-2c.5-I 00.06.0-I2	КАРКАС КР33	1	0.26КГ						
		<u>ДЕТАЛИ</u>								
		СТ.ОТД.ГОСТ 6727-80								
ВЧ	6 5.04I.240	Ø5BPI L=240	41	0.04КГ						
ВЧ	7 5.04I.180	Ø5BPI L=180	14	0.03КГ						
A3	I.090.I-2c.5-I 00.03.0-03	КАРКАС ПРОСТРАНСТВЕННЫЙ КП10								
		<u>СВОРОЧНЫЕ ЕДИНИЦЫ</u>								
A3	2 I.090.I-2c.5-I 00.07.0-0I	КАРКАС КР3I	1	12.79КГ						
A3	1 I.090.I-2c.5-I 00.07.0-02	КАРКАС КР32	1	13.90КГ						
A3	3 I.090.I-2c.5-I 00.06.0-08	КАРКАС КР27	2	0.36КГ						
A3	4 I.090.I-2c.5-I 00.06.0-09	КАРКАС КР28	2	0.40КГ						
A3	5 I.090.I-2c.5-I 00.06.0-I2	КАРКАС КР33	1	0.26КГ						
		<u>ДЕТАЛИ</u>								
		СТ.ОТД.ГОСТ 6727-80								
ВЧ	6 5.04I.240	Ø5BPI L=240	41	0.04КГ						
ВЧ	7 5.04I.180	Ø5BPI L=180	14	0.03КГ						
Итого						I.090.I-2c.5-I 00.03.0				

Копировал

Формат А4



РИС. 1

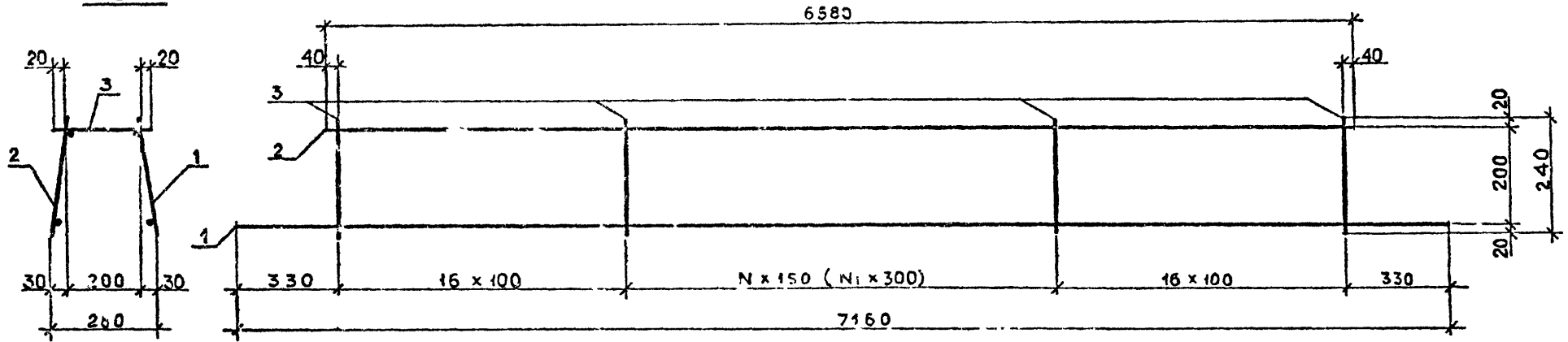
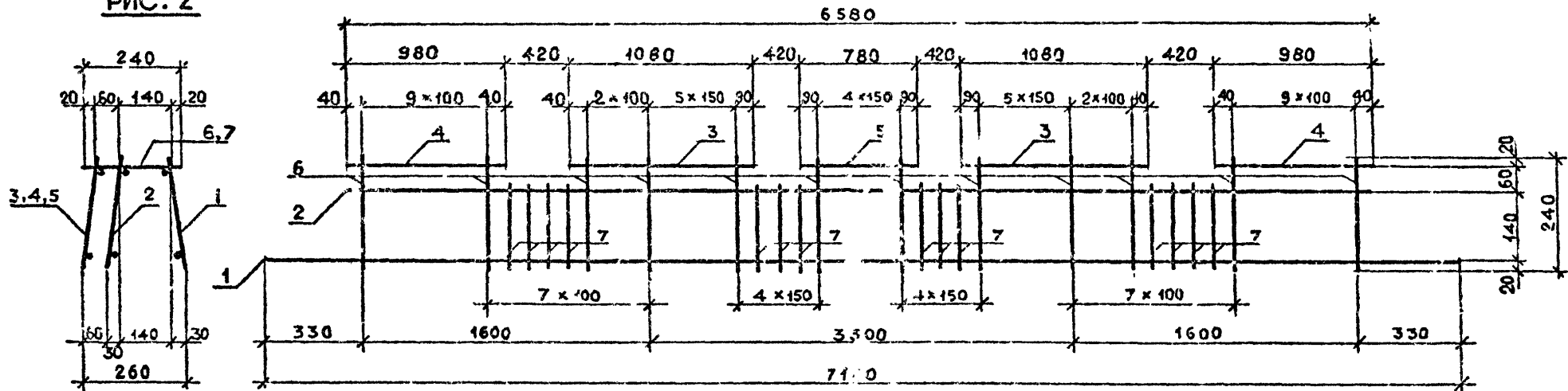


РИС. 2



Имя и фамилия  
Подпись и дата  
Возраст, №

Обозначение	Марка	Ряд	N	N <sub>1</sub>	Масса, кг
I.090.I-2с.5-I 00.03.0	КП7	I	22	-	20.04
-01	КП8	I	-	I1	28.45
-02	КП9	2	-	-	21.68
-03	КП10	2	-	-	30.53

				I.090.I-2с.5-I 00.03.0СБ		
Нач.отд.	Эдигерашвили	И.И.	22.03.78	КАРКАС ПРОСТРАНСТВЕННЫЙ КП7 - КП10 СБОРОЧНЫЙ ЧЕРТЕЖ	Стадия	Масштаб
Н.контр.	Силагадзе	В.В.	22.03.78		Р	см табл 1:20
Рук.мост	Касрадзе	И.И.	22.03.78		Лист	Листов I
ГИП	Эдигерашвили	И.И.	22.03.78		ТБИЛЗНИИЭП	
Рук.гр.	Бурджанадзе	Д.Б.	22.03.78			
Проверил	Бурджанадзе	Д.Б.	22.03.78			
Разраб.	Имедашвили	И.И.	22.03.78			

Формат	Лист	Пос.	ОБОЗНАЧЕНИЕ	НАИМЕНОВАНИЕ	КОЛ.	ПРИМЕЧАНИЕ
А4	А3		1.090.1-2с.5-1 00.04.0СВ	СБОРОЧНЫЙ ЧЕРТЕЖ		
			1.090.1-2с.5-1 00.00.0ТО	ТЕХНИЧЕСКОЕ ОПИСАНИЕ		
<u>ПЕРЕМЕННЫЕ ДАННЫЕ ДЛЯ ИСПОЛНЕНИЙ:</u>						
А4			1.090.1-2с.5-1 00.04.0	КАРКАС ПРОСТРАНСТВЕННЫЙ КИИ		
А4	I		1.090.1-2с.5-1 00.08.0	КАРКАС КР36 СТ.ОТД.ГОСТ 6727-80	2	0,42КГ
ВЧ	2		4.041.120	Ø4ВР I L=120	3	0,01КГ

Изм. №	Исполн.	Дата	Взам. инв. №

Нач. отд.	Кисрадзе	22.01.81	
Н. контр.	Силагдзе	22.01.81	
Рук. маст.	Касрадзе	22.01.81	
Г.П.	Эдишерашвили	22.01.81	
Рук. гр.	Садвадзе	22.01.81	
Проверил	Дзебанадзе	22.01.81	
Разроб	Салухова	22.01.81	

Успирова

Формат А4

**РИС. 1**

Обозначение	Марка	Рис.	Масса, кг
1.090.1-2с.5-1 00.04.0	КИИ	I	0,92

1.090.1-2с.5-1 00.04.0СВ						
КАРКАС ПРОСТРАНСТВЕННЫЙ КИИ				Сталь	Масса	Масштаб
СБОРОЧНЫЙ ЧЕР. ЕЖ				Р	см табл.	1:5
				Лист	Листов I	
ТБИЛЗНИИЭП						

Изм. №	Исполн.	Дата	Взам. инв. №

Нач. отд.	Эдишерашвили	22.01.81	
Н. контр.	Силагдзе	22.01.81	
Рук. маст.	Касрадзе	22.01.81	
Г.П.	Эдишерашвили	22.01.81	
Рук. гр.	Бурджанадзе	22.01.81	
Проверил	Бурджанадзе	22.01.81	
Разроб	Имедашвили	22.01.81	

Котрлова

Формат А4

КОДСУ	Обозначение	Наименование	Кол.	Примечание
<u>ДОКУМЕНТАЦИЯ</u>				
A3	1.090.1-2с.5-1 00.05.0СВ	СБОРОЧНЫЙ ЧЕРТЕЖ		
A3	1.090.1-2с.5-1 00.00.0ТО	ТЕХНИЧЕСКОЕ ОПИСАНИЕ		
<u>ПЕРЕМЕННЫЕ ДАННЫЕ ДЛЯ ИСПОЛНЕНИЙ:</u>				
A3	1.090.1-2с.5-1 00.05.0	КАРКАС КР1		
<u>ДЕТАЛИ</u>				
ВЧ	1 10.011.2100	СТ.ОТД.ГОСТ 5781-82 Ø10A1 L=2100	2	1.30кг
ВЧ	2 4.041.210	СТ.ОТД.ГОСТ 6727-80 Ø4BPI L=210	14	0.02кг
<u>ДЕТАЛИ</u>				
ВЧ	1 10.011.2700	СТ.ОТД.ГОСТ 5781-82 Ø10A1 L=2700	2	1.67кг
ВЧ	2 5.041.210	СТ.ОТД.ГОСТ 6727-80 Ø5BPI L=210	20	0.03кг
A3	1.090.1-2с.5-1 00.05.0-02	КАРКАС КР3		
<u>ДЕТАЛИ</u>				
ВЧ	1 10.071.3100	СТ.ОТД.ГОСТ 5781-82 Ø10A1 L=3100	2	1.91кг
<u>ДЕТАЛИ</u>				
1.090.1-2с.5-1 00.05.0				
КАРКАС ПЛОСКИЙ				
КР1-КР17				
ТбилиЗНИИЭП				

Копировал

Формат А4

КОДСУ	Обозначение	Наименование	Кол.	Примечание
ВЧ	2 5.041.210	СТ.ОТД.ГОСТ 6727-80 Ø5BPI L=210	24	0.03кг
A3	1.090.1-2с.5-1 00.05.0-03	КАРКАС КР4		
<u>ДЕТАЛИ</u>				
ВЧ	1 10.011.2700	СТ.ОТД.ГОСТ 5781-82 Ø10A1 L=2700	2	1.67кг
ВЧ	2 4.041.210	СТ.ОТД.ГОСТ 6727-80 Ø4BPI L=210	16	0.03кг
A3	1.090.1-2с.5-1 00.05.0-04	КАРКАС КР5		
<u>ДЕТАЛИ</u>				
ВЧ	1 4.041.740	СТ.ОТД.ГОСТ 6727-80 Ø4BPI L=740	2	0.07кг
ВЧ	2 4.041.203	СТ.ОТД.ГОСТ 6727-80 Ø4BPI L=200	8	0.02кг
A3	1.090.1-2с.5-1 00.05.0-05	КАРКАС КР6		
<u>ДЕТАЛИ</u>				
ВЧ	1 10.011.3300	СТ.ОТД.ГОСТ 5781-82 Ø10A1 L=3300	2	2.04кг
ВЧ	2 5.041.210	СТ.ОТД.ГОСТ 6727-80 Ø5BPI L=210	22	0.03кг
A3	1.090.1-2с.5-1 00.05.0-06	КАРКАС КР7		
<u>ДЕТАЛИ</u>				
ВЧ	1 4.041.1040	СТ.ОТД.ГОСТ 6727-80 Ø4BPI L=1040	2	0.10кг
<u>ДЕТАЛИ</u>				
1.090.1-2с.5-1 00.05.0				
КАРКАС ПЛОСКИЙ				
КР1-КР17				
ТбилиЗНИИЭП				

Копировал

Формат А4

Мин. № подл.	Подпись - дата	Взл. инв. №
	Нач. отд. Кикнадзе 30.12.84	19.84
Мин. № подл.	Подпись - дата	Взл. инв. №
	Н.хонтр. Силагалдзе 30.12.84	19.84
Мин. № подл.	Подпись - дата	Взл. инв. №
	Рук.мост Гасрадзе 30.12.84	19.84
Мин. № подл.	Подпись - дата	Взл. инв. №
	ГПИ Эдлшерашвили 30.12.84	19.84
Мин. № подл.	Подпись - дата	Взл. инв. №
	Рук.гр. Солтквладзе 30.12.84	19.84
Мин. № подл.	Подпись - дата	Взл. инв. №
	Пропениц Дгебуадзе 30.12.84	19.84
Мин. № подл.	Подпись - дата	Взл. инв. №
	Разроб. Салкхова 30.12.84	19.84

Мин. № подл.	Подпись - дата	Взл. инв. №
	Нач. отд. Кикнадзе 30.12.84	19.84
Мин. № подл.	Подпись - дата	Взл. инв. №
	Н.хонтр. Силагалдзе 30.12.84	19.84
Мин. № подл.	Подпись - дата	Взл. инв. №
	Рук.мост Гасрадзе 30.12.84	19.84
Мин. № подл.	Подпись - дата	Взл. инв. №
	ГПИ Эдлшерашвили 30.12.84	19.84
Мин. № подл.	Подпись - дата	Взл. инв. №
	Рук.гр. Солтквладзе 30.12.84	19.84
Мин. № подл.	Подпись - дата	Взл. инв. №
	Пропениц Дгебуадзе 30.12.84	19.84
Мин. № подл.	Подпись - дата	Взл. инв. №
	Разроб. Салкхова 30.12.84	19.84

Формат Тип Поз.	ОБОЗНАЧЕНИЕ	НАИМЕНОВАНИЕ	КОЛ.	ПРИМЕ- ЧАНИЕ	КОЛ/К
БЧ 2	4.041.200	СТ.ОТД.ГОСТ 6727-80 Ø4ВР1 L=200	11	0.02КГ	КОЛ/К
А3	1.090.1-2с.5-1 00.05.0-07	КАРКАС КР8 <u>ДЕТАЛИ</u> СТ.ОТД.ГОСТ 5781-82	1	0.46КГ	
БЧ 1	10.013.740	Ø10АЕ L=740	1	0.46КГ	
БЧ 2	4.041.1040	СТ.ОТД.ГОСТ 6727-80 Ø4ВР1 L=1040	2	0.10КГ	
БЧ 3	4.041.200	Ø4ВР1 L=200	11	0.02КГ	
А3	1.090.1-2с.5-1 00.05.0-08	КАРКАС КР9 <u>ДЕТАЛИ</u> СТ.ОТД.ГОСТ 5781-82	2	0.28КГ	
БЧ 1	10.011.3700	Ø10А1 L=3700	2	0.28КГ	
БЧ 2	5.041.210	СТ.ОТД.ГОСТ 6727-80 Ø5ВР1 L=210	25	0.03КГ	
А3	1.090.1-2с.5-1 00.05.0-09	КАРКАС КР10 <u>ДЕТАЛИ</u> СТ.ОТД.ГОСТ 5781-82	2	0.12КГ	
БЧ 1	4.041.1240	Ø4АР1 L=1240	2	0.12КГ	
БЧ 2	4.041.200	Ø4ВР1 L=200	11	0.02КГ	
А3	1.090.1-2с.5-1 00.05.0-10	КАРКАС КР11 <u>ДЕТАЛИ</u> СТ.ОТД.ГОСТ 5781-82	1	0.45КГ	КОЛ/К
БЧ 1	10.013.1240	Ø10АЕ L=740	1	0.45КГ	
1.090.1-2с.5-1 00.05.0				Лист	3

Контроль

Формат А4

Формат Тип Поз.	ОБОЗНАЧЕНИЕ	НАИМЕНОВАНИЕ	КОЛ.	ПРИМЕ- ЧАНИЕ	КОЛ/К
БЧ 2	4.041.1240	СТ.ОТД.ГОСТ 6727-80 Ø4ВР1 L=1240	2	0.12КГ	КОЛ/К
БЧ 3	5.041.1240	Ø5ВР1 L=200	13	0.03КГ	
А3	1.090.1-2с.5-1 00.05.0-11	КАРКАС КР12 <u>ДЕТАЛИ</u> СТ.ОТД.ГОСТ 5781-82	1	1.35КГ	
БЧ 1	10.011.3000	Ø10А1 L=3000	2	1.35КГ	
БЧ 2	4.041.210	СТ.ОТД.ГОСТ 6727-80 Ø4ВР1 L=210	18	0.02КГ	
А3	1.090.1-2с.5-1 00.05.0-12	КАРКАС КР13 <u>ДЕТАЛИ</u> СТ.ОТД.ГОСТ 5781-82	1	2.72КГ	
БЧ 1	10.011.3600	Ø10А1 L=3600	2	2.72КГ	
БЧ 2	5.041.210	СТ.ОТД.ГОСТ 6727-80 Ø5ВР1 L=210	24	0.03КГ	
А3	1.090.1-2с.5-1 00.05.0-13	КАРКАС КР14 <u>ДЕТАЛИ</u> СТ.ОТД.ГОСТ 5781-82	1	2.47КГ	
БЧ 1	10.011.4000	Ø10А1 L=4000	2	2.47КГ	
БЧ 2	5.041.210	СТ.ОТД.ГОСТ 6727-80 Ø5ВР1 L=210	28	0.03КГ	
А3	1.090.1-2с.5-1 00.05.0-14	КАРКАС КР15			КОЛ/К
БЧ 1	10.013.1240	Ø10АЕ L=740	1	0.45КГ	
1.090.1-2с.5-1 00.05.0				Лист	4

Контроль

Формат А4



РИС. 1

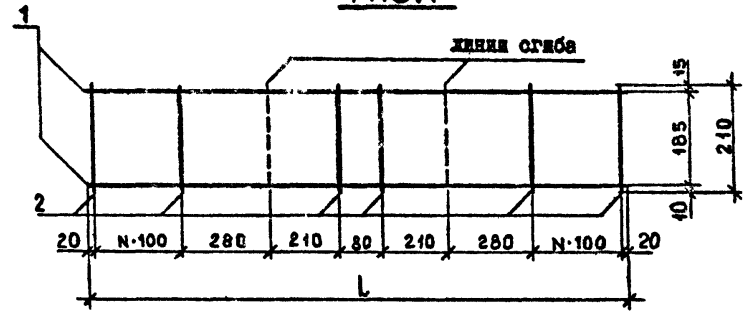


РИС. 2

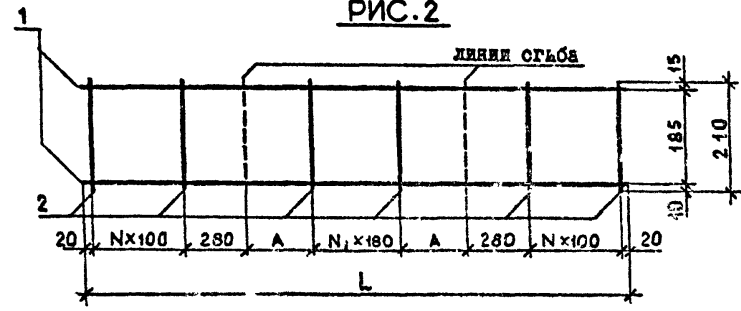


РИС. 3

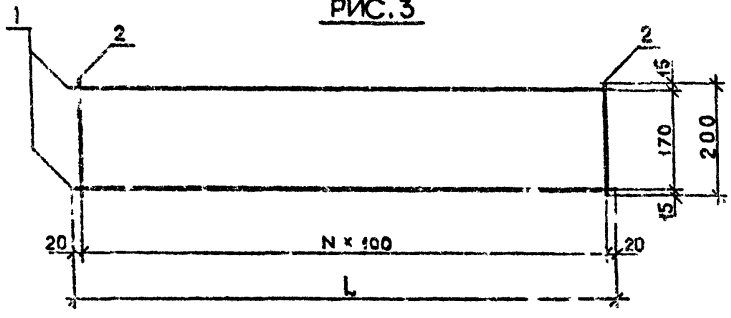
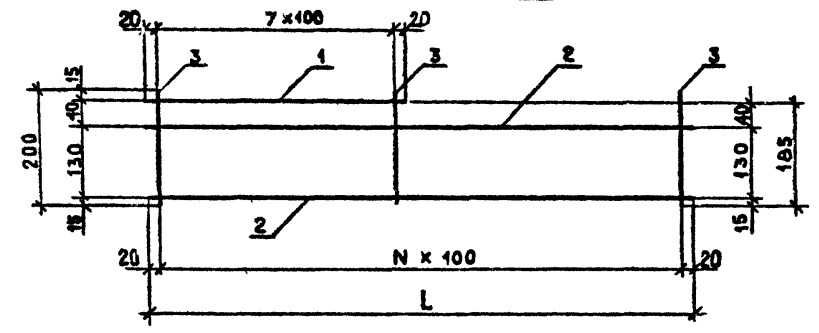


РИС. 4



Обозначение	Марка	Рис.	Размеры, мм		N	N <sub>1</sub>	Масса, кг
			L	A			
I.090.I-20.5-I 00.05.0	KP1	I	2100	-	5	-	2,89
-01	KP2	I	2700	-	8	-	3,94
-02	KP3	I	3100	-	10	-	4,54
-03	KP4	2	2700	280	5	3	3,82
-04	KP5	3	740	-	7	-	0,30
-05	KP6	2	3300	280	8	3	4,74
-06	KP7	3	1040	-	10	-	0,42
-07	KP8	4	1040	-	10	-	0,88
-08	KP9	2	3700	280	10	3	6,34
-09	KP10	3	1240	-	12	-	0,50
-10	KP11	4	1240	-	12	-	1,09
-11	KP12	2	3000	250	5	5	3,06
-12	KP13	2	3600	250	8	5	5,16
-13	KP14	2	4000	250	10	5	5,79
-14	KP15	3	1240	-	12	-	0,63
-15	KP16	2	5100	190	8	14	7,29
-16	KP17	2	5500	190	10	14	7,89

Имя, № по л. / Год выпуска в печать / Проектный №

I.090.I-20.5-I 00.05.0СБ

Нач. отд.	Эксперимент	Д. Д. Д.	31.04	КАРКАС ПЛОСКИЙ КР1 - КР17 СБОРОЧНЫЙ ЧЕРТЕЖ	Стелки	Масса	Масш таб
Н. котр.	Силагадзе	В. В. В.	31.04		Р	см. табл.	1:10
Рук. мас	Касрадзе	В. В. В.	31.04		Лист	Листов 1	
ГМП	Э. Шерашвили	Д. Д. Д.	31.04		ТБИЗНИИЭП		
Рук. гр	Бурджанадзе	В. В. В.	31.04				
Проверу	Бурджанадзе	В. В. В.	31.04				
Разраб.	Имедашвили	И. И. И.	31.04				

Копировал

Формат А3

Код	Формат	Лист	Пос.	ОБОЗНАЧЕНИЕ	НАИМЕНОВАНИЕ	КОЛ.	ПРИМЕЧАНИЕ
<u>ДОКУМЕНТАЦИЯ</u>							
А3				1.090.1-2с.5-1 00.06.0СВ	СБОРОЧНЫЙ ЧЕРТЕЖ		
А3				1.090.1-2с.5-1 00.06.0ТО	ТЕХНИЧЕСКОЕ ОПИСАНИЕ		
<u>ПЕРЕМЕННЫЕ ДАННЫЕ ДЛЯ ИСПОЛНЕНИЙ:</u>							
А3				1.090.1-2с.5-1 00.06.0	КАРКАС КР18		
<u>ДЕТАЛИ</u>							
					СТ.ОТД.ГОСТ 5781-82		
ВЧ	1	10.013.2820			Ø10АИ L=2820	1	1.74КГ
ВЧ	2	8.013.2380			Ø8АШ L=2380	1	0.94КГ
					СТ.ОТД.ГОСТ 6727-80		
ВЧ	3	4.041.200			Ø4ВР1 L=200	19	0.02КГ
А3				1.090.1-2с.5-1 00.06.0-01	КАРКАС КР19		
<u>ДЕТАЛИ</u>							
					СТ.ОТД.ГОСТ 5781-82		
ВЧ	1	10.013.2960			Ø10АИ L=2960	1	1.83КГ
ВЧ	2	8.013.2960			Ø8АШ L=2960	1	1.17КГ
					СТ.ОТД.ГОСТ 6727-80		
ВЧ	3	4.041.200			Ø4ВР1 L=200	25	0.02КГ
				1.090.1-2с.5-1 00.06.0-02	КАРКАС КР20		
<u>ДЕТАЛИ</u>							
					СТ.ОТД.ГОСТ 6727-80		
				1.090.1-2с.5-1 00.06.0	КАРКАС ПЛОСКИЙ	Стандия	Лист
						Р	1
							4
					КР 18-КР 23, КР 25-КР 30, КР 33	ТБИДЗНИИЭП	

Копировал

Формат А4

Код	Формат	Лист	Пос.	ОБОЗНАЧЕНИЕ	НАИМЕНОВАНИЕ	КОЛ.	ПРИМЕЧАНИЕ
ВЧ	1	5.041.960			Ø5ВР1 L=960	2	0.145КГ
ВЧ	2	4.041.960			Ø4ВР1 L=200	7	0.02КГ
А3				1.090.1-2с.5-1 00.06.0-03	КАРКАС КР21		
<u>ДЕТАЛИ</u>							
					СТ.ОТД.ГОСТ 5781-82		
ВЧ	1	10.011.2400			Ø10А1 L=2400	2	1.48КГ
					СТ.ОТД.ГОСТ 6727-80		
ВЧ	2	4.041.180			Ø4ВР1 L=180	7	0.02КГ
А3				1.090.1-2с.5-1 00.06.0-04	КАРКАС КР22		
<u>ДЕТАЛИ</u>							
					СТ.ОТД.ГОСТ 5781-82		
В	1	10.013.2820			Ø10АШ L=2820	1	1.74КГ
В	2	10.013.2380			Ø10АШ L=2380	1	1.48КГ
					СТ.ОТД.ГОСТ 6727-80		
ВЧ	3	4.041.200			Ø4ВР1 L=200	19	0.02КГ
А				1.090.1-2с.5-1 00.06.0-05	КАРКАС КР23		
<u>ДЕТАЛИ</u>							
					СТ.ОТД.ГОСТ 5781-82		
ВЧ	1	10.013.2960			Ø10АИ L=2960	1	1.83КГ
ВЧ	1	10.013.2960			Ø10АИ L=2960	1	1.83КГ
					СТ.ОТД.ГОСТ 6727-80		
ВЧ	3	4.041.200			Ø4ВР1 L=200	25	0.02КГ
А3				1.090.1-2с.5-1 00.06.0-06	КАРКАС КР25		
				1.090.1-2с.5-1 00.06.0			

Копировал

Формат А4





РИС. 1

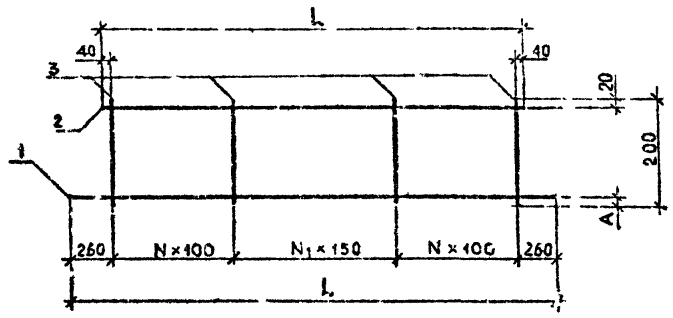


РИС. 2

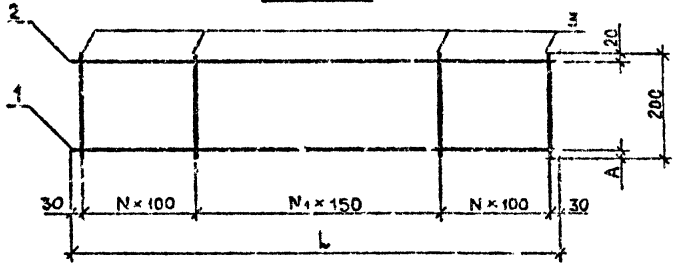


РИС. 3

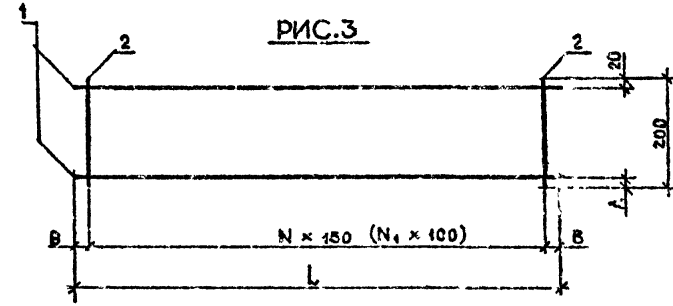
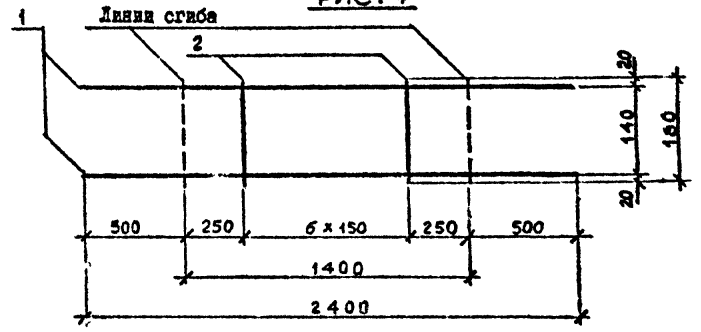


РИС. 4



Обозначение	Марка	Рис.	Размеры, мм				N	N <sub>1</sub>	Масса, кг
			L	L <sub>1</sub>	A	B			
Г.090.1-2с5-1 00.06.0	КР18	1	2820	2380	20	-	4	10	3,06
-01	КР19	2	2960	-	20	-	7	10	3,50
-02	КР20	3	960	-	20	30	6	-	0,49
-03	КР21	4	-	-	-	-	-	-	1,62
-04	КР22	1	2820	2380	20	-	4	10	3,60
-05	КР23	2	2960	-	20	-	7	10	4,16
-06	КР25	1	5820	5380	50	-	13	18	4,37
-07	КР26	2	5960	-	50	-	16	18	4,61
-08	КР27	3	1080	-	50	90	6	-	0,36
-09	КР28	3	980	-	50	40	-	9	0,40
-10	КР29	1	7020	6580	50	-	16	22	6,56
-11	КР30	2	7160	-	50	-	19	22	9,28
-12	КР33	3	780	-	80	90	4	-	0,26

Имя и фамилия  
Подпись и дата  
Имя и фамилия

Г.090.1-2с5-1 00.06.006			
Исполн.	Э.И.И.И.И.	22.06.00	И.И.И.
Н.контр.	С.И.И.И.И.	22.06.00	И.И.И.
Рук.мост.	К.И.И.И.И.	22.06.00	И.И.И.
Г.И.1	Э.И.И.И.И.	22.06.00	И.И.И.
Рук.гр.	В.И.И.И.И.	22.06.00	И.И.И.
Проверил	В.И.И.И.И.	22.06.00	И.И.И.
Разроб.	И.И.И.И.И.	22.06.00	И.И.И.

КАРКАС ПЛОСКИЙ		Стр. из	Масса	Число листов
КР18-КР23, КР25-КР30, КР33		Р	см. табл.	1:10
СБОРОЧНЫЙ ЧЕРТЕЖ		Лист	Листов 1	
ТБИЛЗНИИЭП				

КОДСК	Формат Лист Пол.	ОБОЗНАЧЕНИЕ	НАИМЕНОВАНИЕ	КОЛ.	ПРИМЕ- ЧАНИЕ	
						КОДСК
<u>ДОКУМЕНТАЦИЯ</u>						
А3		1.090.1-2с.5-1 00.07.0СФ	СЪЮРОЧНИЙ ЧЕРТЕЖ			
А3		1.090.1-2с.5-1 00.00.0ТО	ТЕХНИЧЕСКОЕ ОПИСАНИЕ			
<u>ПЕРЕСЧЕТНЫЕ ДАННЫЕ ДЛЯ ИСПОЛНЕНИЯ:</u>						
А3		1.090.1-2с.5-1 00.07.0	КАРКАС КР24			
<u>МЕТАЛЛ</u>						
			СТ.ОТД.ГОСТ 6728-80			
ВЧ	1	4.041.1200	Ø4ВР1 L=1200	1	0.12кг	
ВЧ	2	4.041.980	Ø4ВР1 L=980	1	0.10кг	
ВЧ	3	4.041.200	Ø4ВР1 L=200	8	0.02кг	
А3		1.090.1-2с.5-1 00.07.0-01	КАРКАС КР31			
<u>МЕТАЛЛ</u>						
			СТ.ОТД.ГОСТ 5781-82			
ВЧ	1	16.013.6580	Ø16АН L=6580	1	10.40кг	
			СТ.ОТД.ГОСТ 6727-80			
ВЧ	2	5.041.7020	Ø5ВР1 L=7020	1	1.07кг	
ВЧ	3	5.041.200	Ø5ВР1 L=200	44	0.03кг	
А3		1.090.1-2с.5-1 00.07.0-12	КАРКАС КР32			
<u>МЕТАЛЛ</u>						
			СТ.ОТД.ГОСТ 5781-82			
1.090.1-2с.5-1 00.07.0						
КАРКАС ПЛОСКИИ				Стрени	Лист	Листов
КР 24, КР 31, КР 32, КР 34, КР 35				Р	1	2
ТБИЛЗНИИЭП						

Копирован

Формат А4

КОДСК	Формат Лист Пол.	ОБОЗНАЧЕНИЕ	НАИМЕНОВАНИЕ	КОЛ.	ПРИМЕ- ЧАНИЕ
ВЧ	1	16.013.7160	Ø16АН L=7160	1	11.31кг
			СТ.ОТД.ГОСТ 6727-80		
ВЧ	2	5.041.7160	Ø5ВР1 L=7160	1	1.09кг
ВЧ	3	5.041.7160	Ø5ВР1 L=200	50	0.03кг
А3		1.090.1-2с.5-1 00.07.0-03	КАРКАС КР34		
<u>МЕТАЛЛ</u>					
			СТ.ОТД.ГОСТ 6727-80		
ВЧ	1	5.041.1400	Ø5ВР1 L=1400	2	0.21кг
ВЧ	2	4.041.140	Ø4ВР1 L=140	7	0.01кг
А3		1.090.1-2с.5-1 00.07.0-04	КАРКАС КР35		
<u>МЕТАЛЛ</u>					
			СТ.ОТД.ГОСТ 6727-80		
ВЧ	1	5.041.1400	Ø5ВР1 L=1400	1	0.21кг
ВЧ	2	5.041.940	Ø5ВР1 L=940	2	0.14кг
ВЧ	3	4.041.140	Ø4ВР1 L=140	7	0.01кг
1.090.1-2с.5-1 00.07.0					

Копирован

Формат А4

РИС. 1

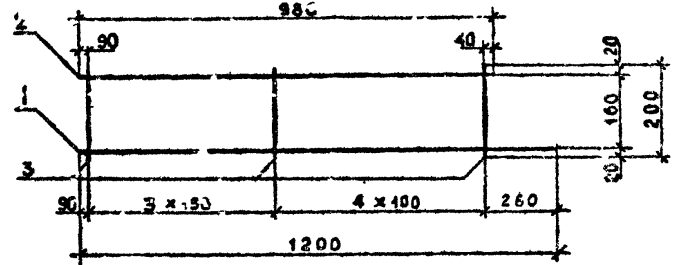


РИС. 2

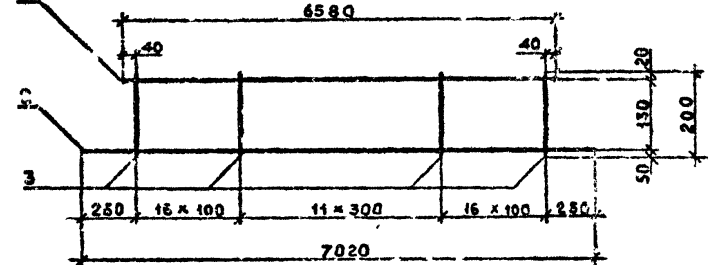


РИС. 3

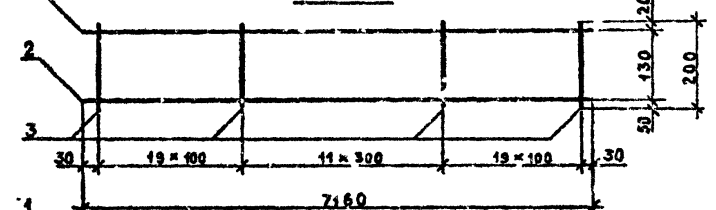


РИС. 4

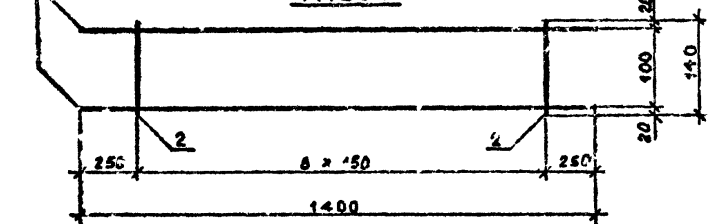
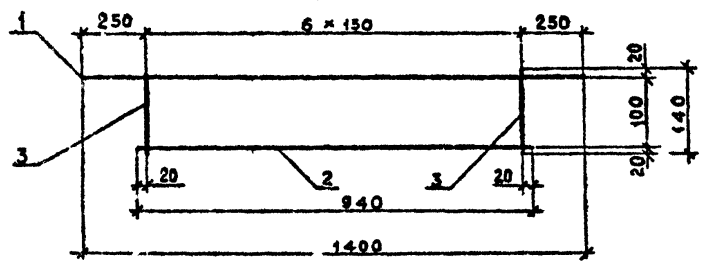


РИС. 5



Обозначение	Марка	Рас.	Масса, кг
I 090.I-2с.5-1 00.07.0	KP24	1	0,38
-01	KP31	2	12,79
-02	KP32	3	13,90
-03	KP34	4	0,48
-04	KP35	5	0,42

Имя, И.п.ф., Подпись и дата

I.090.I-2с.5-1 00.07.0СБ

Имя, И.п.ф.	Подпись	Дата	КАРКАС ПЛОСКИЙ КР24, КР31, КР32, КР34, КР35 СБОРОЧНЫЙ ЧЕРТЕЖ	Страна	Масса	Масштаб
И.п.ф.	С.И.А.Г.С.	20.07.00		Р	см. табл.	1:10
Р.И.П.	Касрапов	20.07.00		Лист	Листов	1
Г.И.П.	Эннерашвили	20.07.00		ТБИЛЗНИИЭП		
Р.И.П.	Бурджанадзе	20.07.00				
Проверил	Бурджанадзе	20.07.00				
Разработ.	Имедашвили	20.07.00				

Копировал

Формат А3

ТК 1090.1-2с 66-1

Формат	Лист	Лист	Обозначение	Наименование	Кол.	Примечание
A4			I.090.1-2с.5-1 00.08.0СБ	СБОРОЧНЫЙ ЧЕРТЕЖ		
A3			I.090.1-2с 5-1 00.08.0ТО	ТЕХНИЧЕСКОЕ ОПИСАНИЕ		
<u>ПЕРЕЧЕННЫЕ ДАННЫЕ ДЛЯ ИСПОЛНЕНИЙ:</u>						
A.			I.090.1-2с.5-1 00.08.0	КАРКАС КР36		
<u>ДЕТАЛИ</u>						
БЧ	1	4.013.620	СТ.ОТД.ГОСТ 578.-82	Ø8А III, L=620	1	0,25кг
БЧ	2	5.041.620	СТ.ОТД.ГОСТ 727-80	Ø5ВР1, L=620	1	0,01кг
БЧ	3	4.041.210		Ø4ВР1, L=210	4	0,02кг

Изм. №	Подпись и дата	Исполн.	Изм. №	Подпись и дата	Исполн.
Нач. отд.	Хижиндзе	17.11.84	I.090.1-2с.5-1 00.08.0		
Н.контр.	Силагвадзе	19.11.84			
Рук.мост	Гасуладзе	13.11.84	КАРКАС ПЛОСКИЙ		
ГИП	Эдигерашвили	12.11.84			
Рук.гр.	Солухвадзе	10.11.84	КР36		
Проверка	Дгебуадзе	11.11.84			
Разраб.	Салкхвара	5.11.84	ТбилЗНИИЭП		

Код. разраб.

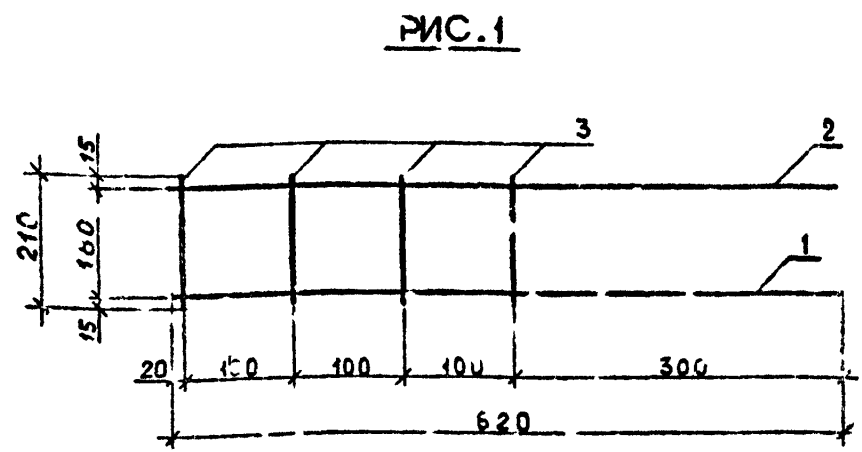
Формат А4

Изм. №	Подпись и дата	Исполн.	Изм. №	Подпись и дата	Исполн.
I.090.1-2с.5-1 00.08.0СБ					
КАРКАС ПЛОСКИЙ					
КР36					
СБОРОЧНЫЙ ЧЕРТЕЖ					
Нач. отд.	Эдигерашвили	17.11.84	Стенда	Масш.	Масштаб
Н.контр.	Силагвадзе	13.11.84	Р	см. табл.	1:10
Рук.мост	Гасуладзе	13.11.84	Лист	Листов	1
ГИП	Эдигерашвили	12.11.84	ТбилЗНИИЭП		
Рук.гр.	Бурджаладзе	10.11.84			
Проверка	Бурджаладзе	10.11.84	ТбилЗНИИЭП		
Разраб.	Имедашвили	5.11.84			

Изм. №	Подпись и дата	Исполн.	Изм. №	Подпись и дата	Исполн.

Кодирован

Формат А4



Обозначение	Марка	Рис.	Масш., кг
I.090.1-2с.5-1 00.08.0	КР36	I	0,42

КОМПА	Формат Лист Пос.	ОБОЗНАЧЕНИЕ	НАИМЕНОВАНИЕ	КОЛ.	ПРИМЕ- ЧАНИЕ																												
						КОМПА	Формат Лист Пос.	ОБОЗНАЧЕНИЕ	НАИМЕНОВАНИЕ	КОЛ.	ПРИМЕ- ЧАНИЕ																						
КОМПА	А3	1.090.1-2с.5-1 00.09.0СВ	СВОБОЧНЫЙ ЧЕРТЕЖ																														
		1.090.1-2с.5-1 00.09.0ТО	ТЕХНИЧЕСКОЕ ОПИСАНИЕ																														
	<u>ПЕРИМЕТРИЧЕСКИЕ ДАННЫЕ ДЛЯ ИСПОЛНЕНИЯ.</u>																																
	ВЧ	1	1.090.1-2с.5-1 00.09.0	СЕТКА С1																													
			6.013.2800	ДЕТАЛИ СТ.ОТД.ГОСТ 5781-82 Ø6АН L=2800	3	0.62КГ																											
		2	6.041.570	ДЕТАЛИ СТ.ОТД.ГОСТ 6727-80 Ø4ВР1 L=570	12	0.06КГ																											
			1.090.1-2с.5-1 00.09.0-02	СЕТКА С5																													
	ВЧ	1	8.013.2800	ДЕТАЛИ СТ.ОТД.ГОСТ 5781-82 Ø6АН L=2800	3	1.11КГ																											
			4.047.570	ДЕТАЛИ СТ.ОТД.ГОСТ 6727-80 Ø4ВР1 L=570	12	0.06КГ																											
	ВЧ	1	1.090.1-2с.5-1 00.09.0-01	СЕТКА С2																													
3.041.2380			ДЕТАЛИ СТ.ОТД.ГОСТ 5727-80 Ø3ВР1 L=2380	4	0.13КГ																												
2		3.041.540	ДЕТАЛИ СТ.ОТД.ГОСТ 6727-80 Ø3ВР1 L=540	11	0.03КГ																												
		1.090.1-2с.5-1 00.09.0																															
<table border="1" style="width: 100%;"> <tr> <td>Наим. отд.</td> <td>Химиздат</td> <td>В.И.И.</td> <td>В.И.И.</td> </tr> <tr> <td>И. комп.</td> <td>Салагадзе</td> <td>В.И.И.</td> <td>В.И.И.</td> </tr> <tr> <td>Рук. сост.</td> <td>Кесрадзе</td> <td>В.И.И.</td> <td>В.И.И.</td> </tr> <tr> <td>ГМУ</td> <td>Эдшерашвили</td> <td>В.И.И.</td> <td>В.И.И.</td> </tr> <tr> <td>Рук. гр.</td> <td>Селухвадзе</td> <td>В.И.И.</td> <td>В.И.И.</td> </tr> <tr> <td>Проверил</td> <td>Дз. Буадие</td> <td>В.И.И.</td> <td>В.И.И.</td> </tr> <tr> <td>Рисовал</td> <td>Салквара</td> <td>В.И.И.</td> <td>В.И.И.</td> </tr> </table>						Наим. отд.	Химиздат	В.И.И.	В.И.И.	И. комп.	Салагадзе	В.И.И.	В.И.И.	Рук. сост.	Кесрадзе	В.И.И.	В.И.И.	ГМУ	Эдшерашвили	В.И.И.	В.И.И.	Рук. гр.	Селухвадзе	В.И.И.	В.И.И.	Проверил	Дз. Буадие	В.И.И.	В.И.И.	Рисовал	Салквара	В.И.И.	В.И.И.
Наим. отд.	Химиздат	В.И.И.	В.И.И.																														
И. комп.	Салагадзе	В.И.И.	В.И.И.																														
Рук. сост.	Кесрадзе	В.И.И.	В.И.И.																														
ГМУ	Эдшерашвили	В.И.И.	В.И.И.																														
Рук. гр.	Селухвадзе	В.И.И.	В.И.И.																														
Проверил	Дз. Буадие	В.И.И.	В.И.И.																														
Рисовал	Салквара	В.И.И.	В.И.И.																														
СЕТКИ С1, С2, С5-С9, С12, С13																																	
ТбилизНИИЭП																																	

Копировал

Формат А3

КОМПА	Формат Лист Пос.	ОБОЗНАЧЕНИЕ	НАИМЕНОВАНИЕ	КОЛ.	ПРИМЕ- ЧАНИЕ																												
						КОМПА	Формат Лист Пос.	ОБОЗНАЧЕНИЕ	НАИМЕНОВАНИЕ	КОЛ.	ПРИМЕ- ЧАНИЕ																						
КОМПА	ВЧ	1.090.1-2с.5-1 00.09.0-03	СЕТКА С6																														
		10.013.2800	ДЕТАЛИ СТ.ОТД.ГОСТ 5781-82 Ø10АН L=2800	3	1.73КГ																												
	ВЧ	2	5.041.570	ДЕТАЛИ СТ.ОТД.ГОСТ 6727-80 Ø5ВР1 L=570	12	0.09КГ																											
			1.090.1-2с.5-1 00.09.0-04	СЕТКА С7																													
	ВЧ	1	3.041.2380	ДЕТАЛИ СТ.ОТД.ГОСТ 6727-80 Ø3ВР1 L=2380	4	0.13КГ																											
			3.041.980	ДЕТАЛИ СТ.ОТД.ГОСТ 6727-80 Ø3ВР1 L=980	2	0.05КГ																											
			3.041.540	ДЕТАЛИ СТ.ОТД.ГОСТ 6727-80 Ø3ВР1 L=540	11	0.03КГ																											
	ВЧ	1	1.090.1-2с.5-1 00.09.0-05	СЕТКА С8																													
			10.013.620	ДЕТАЛИ СТ.ОТД.ГОСТ 5781-82 Ø10АН L=620	2	0.38КГ																											
		2	3.041.420	ДЕТАЛИ СТ.ОТД.ГОСТ 6727-80 Ø3ВР1 L=420	5	0.07КГ																											
3.041.320			ДЕТАЛИ СТ.ОТД.ГОСТ 6727-80 Ø3ВР1 L=320	2	0.02КГ																												
ВЧ	1	1.090.1-2с.5-1 00.09.0-06	СЕТКА С9																														
		3.041.5380	ДЕТАЛИ СТ.ОТД.ГОСТ 6727-80 Ø3ВР1 L=5380	4	0.38КГ																												
	2	3.041.540	ДЕТАЛИ СТ.ОТД.ГОСТ 6727-80 Ø3ВР1 L=540	23	0.03КГ																												
		1.090.1-2с.5-1 00.09.0																															
<table border="1" style="width: 100%;"> <tr> <td>Наим. отд.</td> <td>Химиздат</td> <td>В.И.И.</td> <td>В.И.И.</td> </tr> <tr> <td>И. комп.</td> <td>Салагадзе</td> <td>В.И.И.</td> <td>В.И.И.</td> </tr> <tr> <td>Рук. сост.</td> <td>Кесрадзе</td> <td>В.И.И.</td> <td>В.И.И.</td> </tr> <tr> <td>ГМУ</td> <td>Эдшерашвили</td> <td>В.И.И.</td> <td>В.И.И.</td> </tr> <tr> <td>Рук. гр.</td> <td>Селухвадзе</td> <td>В.И.И.</td> <td>В.И.И.</td> </tr> <tr> <td>Проверил</td> <td>Дз. Буадие</td> <td>В.И.И.</td> <td>В.И.И.</td> </tr> <tr> <td>Рисовал</td> <td>Салквара</td> <td>В.И.И.</td> <td>В.И.И.</td> </tr> </table>						Наим. отд.	Химиздат	В.И.И.	В.И.И.	И. комп.	Салагадзе	В.И.И.	В.И.И.	Рук. сост.	Кесрадзе	В.И.И.	В.И.И.	ГМУ	Эдшерашвили	В.И.И.	В.И.И.	Рук. гр.	Селухвадзе	В.И.И.	В.И.И.	Проверил	Дз. Буадие	В.И.И.	В.И.И.	Рисовал	Салквара	В.И.И.	В.И.И.
Наим. отд.	Химиздат	В.И.И.	В.И.И.																														
И. комп.	Салагадзе	В.И.И.	В.И.И.																														
Рук. сост.	Кесрадзе	В.И.И.	В.И.И.																														
ГМУ	Эдшерашвили	В.И.И.	В.И.И.																														
Рук. гр.	Селухвадзе	В.И.И.	В.И.И.																														
Проверил	Дз. Буадие	В.И.И.	В.И.И.																														
Рисовал	Салквара	В.И.И.	В.И.И.																														
СЕТКИ С1, С2, С5-С9, С12, С13																																	
ТбилизНИИЭП																																	

Копировал

Формат А3

ФОРМАТ	Лист	Пос.	ОБОЗНАЧЕНИЕ	НАИМЕНОВАНИЕ	КОЛ.	ПРИМЕ- ЧАНИЕ	КОЛ.	ПРИМЕ- ЧАНИЕ				
									КОЛ.	ПРИМЕ- ЧАНИЕ		
КОЛЕС	1	1	I.090.I-2c.5-I 00.09.0-07	СЕТКА С12 <u>ДЕТАЛИ</u> СТ.ОТД.ГОСТ 5781-82	2	0.55кг						
									ВЧ	12.013.620	Ø12АН L=620	
									ВЧ	5.041.420	СТ.ОТД.ГОСТ 6727-80	
			2	3	I.090.I-2c.5-I 00.09.0-08	СЕТКА С13 <u>ДЕТАЛИ</u> СТ.ОТД.ГОСТ 6727-80	4	0.36кг				
			ВЧ	3.041.6580	Ø3ВР1 L=6580	27	0.03кг					
			ВЧ	3.041.540	Ø3ВР1 L=540							
			I.090.I-2c.5-I 00.09.0			Лист	3					

Контроль

Формат А4

ФОРМАТ	Лист	Пос.	ОБОЗНАЧЕНИЕ	НАИМЕНОВАНИЕ	КОЛ.	ПРИМЕ- ЧАНИЕ	КОЛ.	ПРИМЕ- ЧАНИЕ
КОЛЕС	1	1	I.090.I-2c.					
			I.090.I-2c.			Лист		

Контроль

Формат А4

Лист, вкл. в

Подпись и дата

№ подл.

Лист, вкл. в

Подпись и дата

№ подл.

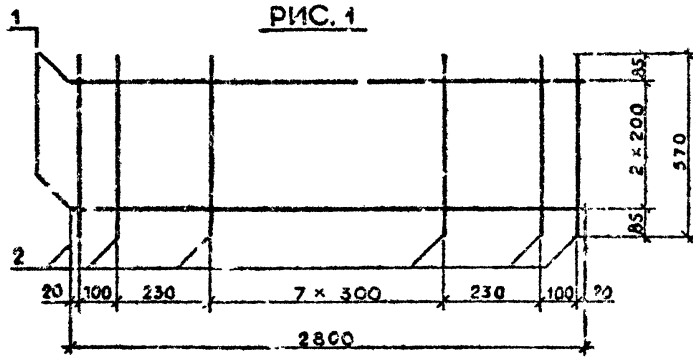


РИС. 1

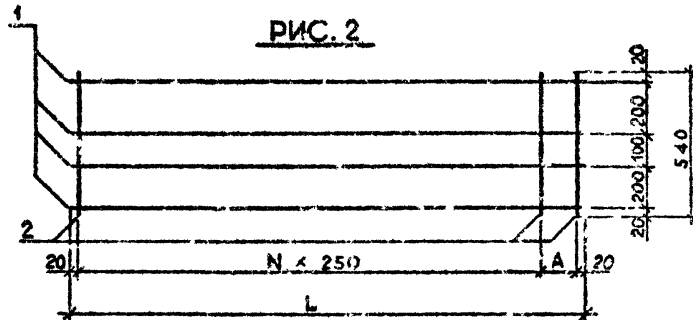


РИС. 2

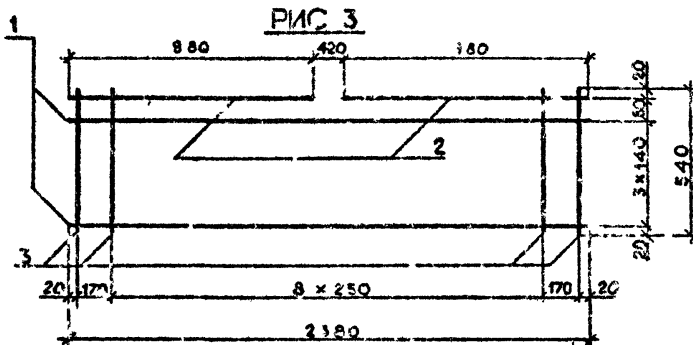


РИС. 3

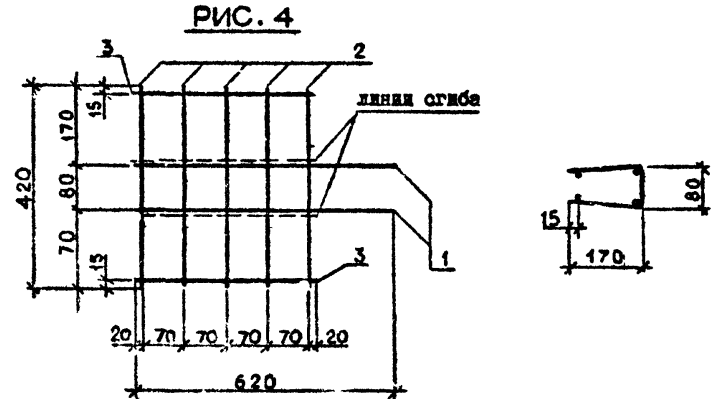


РИС. 4

Обозначение	Марка	Рис.	N	Размеры, мм		Масса, кг
				A	L	
1.090.1-2с.5-1	00.09.0	С1	1	-	-	2,58
-01	С2	2	9	90	2380	0,87
-02	С5	1	-	-	-	4,05
-03	С6	1	-	-	-	6,27
-04	С7	3	-	-	-	0,95
-05	С8	4	-	-	-	1,15
-06	С9	2	21	90	5380	1,89
-07	С12	4	-	-	-	1,49
-08	С13	2	25	290	6580	2,25

1.090.1-2с.5-1 00.09.0СБ						
Исполн.	Эдишерашвили	И.Д.	С.И.	С.И.	С.И.	
Н.контр.	Силагашва	В.С.	В.С.	В.С.	В.С.	
Руковод.	Касрадзе	В.С.	В.С.	В.С.	В.С.	
ГМП	Эдишерашвили	И.Д.	С.И.	С.И.	С.И.	
Руковод.	Бурджанадзе	В.С.	В.С.	В.С.	В.С.	
Проверил	Бурджанадзе	В.С.	В.С.	В.С.	В.С.	
Разработ.	Имедашвили	И.Д.	С.И.	С.И.	С.И.	
<b>СЕТКИ</b> С1, С2, С5 - С9, С12, С13 <b>СБОРОЧНЫЙ ЧЕРТЕЖ</b>				Стенда	Масса	Листов
				Р	см	1:10
				тавл.		±: 20
				Лист	Листов 1	
<b>ТЕПЛОЭНЕРГ</b>						

Имя, № лист, Подпись и дата (Исполн. И.Д.)

Формат	Лист	Пос.	ОБОЗНАЧЕНИЕ	НАИМЕНОВАНИЕ	КОЛ.	ПРИМЕЧАНИЕ
<b>ДОКУМЕНТАЦИЯ</b>						
А3			1.090.1-20.5-1 00.10.0СВ	СБОРОЧНЫЙ ЧЕРТЕЖ		
А3			1.090.1-20.5-1 00.00.0ТД	ТЕХНИЧЕСКОЕ ОПИСАНИЕ		
<b>ПЕРИЧЕННЫЕ ДАННЫЕ ДЛЯ ИСПОЛНЕНИЯ:</b>						
1.090.1-20.5-1 00.10.0						
<b>СЕТКА С10</b>						
<b>ДЕТАЛИ</b>						
СТ.ОТД.ГОСТ 6727-80						
ВЧ	1		4.041.640	Ø3ВР1 L=640	3	0.06кг
ВЧ	2		3.041.440	Ø3ВР1 L=440	4	0.02кг
1.090.1-20.5-1 00.10.0-01						
<b>СЕТКА С11</b>						
<b>ДЕТАЛИ</b>						
СТ.ОТД.ГОСТ 6727-80						
ВЧ	1		3.041.5380	Ø3ВР1 L=5380	4	0.20кг
ВЧ	2		3.041.1080	Ø3ВР1 L=1080	2	0.06кг
ВЧ	3		3.041.980	Ø3ВР1 L=980	2	0.05кг
ВЧ	4		3.041.540	Ø3ВР1 L=540	27	0.03кг
1.090.1-20.5-1 00.10.0-01						
<b>СЕТКА С14</b>						
<b>ДЕТАЛИ</b>						
СТ.ОТД.ГОСТ 6727-80						
ВЧ	1		3.041.5580	Ø3ВР1 L=5580	4	0.26кг
1.090.1-20.5-1 00.10.0						
<b>СЕТКИ С10, С11, С14</b>						
<b>ТБИЛЗНИИЭП</b>						

Имя, Ф.И.О. Подпись и дата. Проверка, дата. Имя, Ф.И.О. Подпись и дата.

Имя, Ф.И.О.	Подпись	Дата
Имя, Ф.И.О.	Подпись	Дата
Имя, Ф.И.О.	Подпись	Дата
Имя, Ф.И.О.	Подпись	Дата
Имя, Ф.И.О.	Подпись	Дата
Имя, Ф.И.О.	Подпись	Дата

Формат	Лист	Пос.	ОБОЗНАЧЕНИЕ	НАИМЕНОВАНИЕ	КОЛ.	ПРИМЕЧАНИЕ
ВЧ	2		3.041.1080	Ø3ВР1 L=1080	2	0.06кг
ВЧ	3		3.041.980	Ø3ВР1 L=980	2	0.05кг
ВЧ	4		3.041.780	Ø3ВР1 L=780	1	0.04кг
ВЧ	5		3.041.540	Ø3ВР1 L=540	27	0.03кг
1.090.1-20.5-1 00.10.0						

Имя, Ф.И.О. Подпись и дата. Проверка, дата. Имя, Ф.И.О. Подпись и дата.



РИС. 1

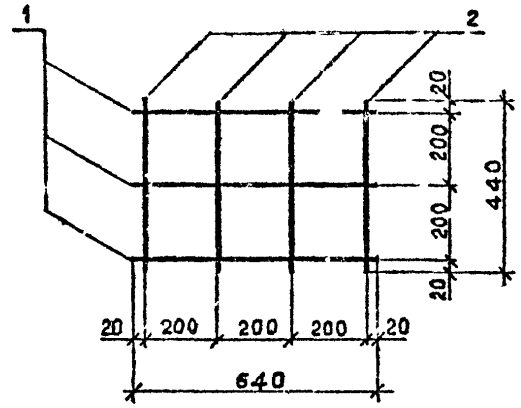


РИС. 3

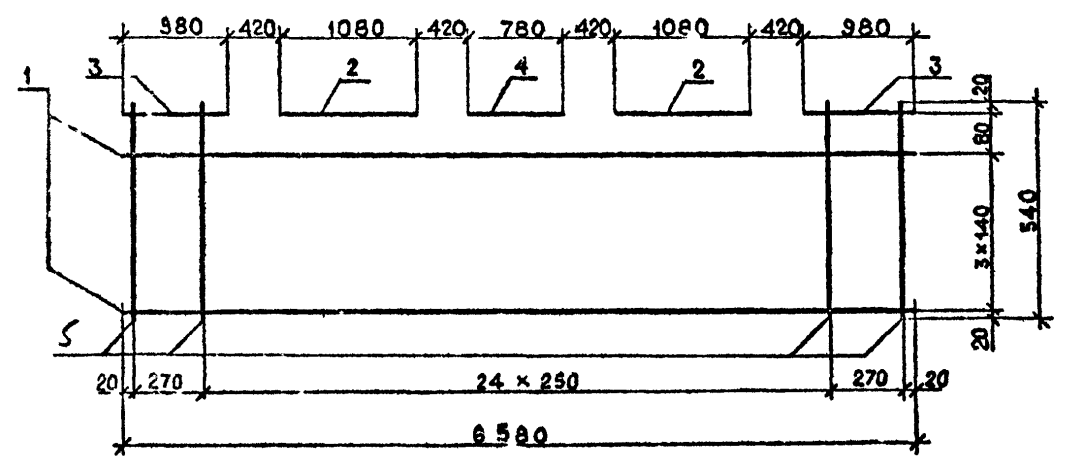
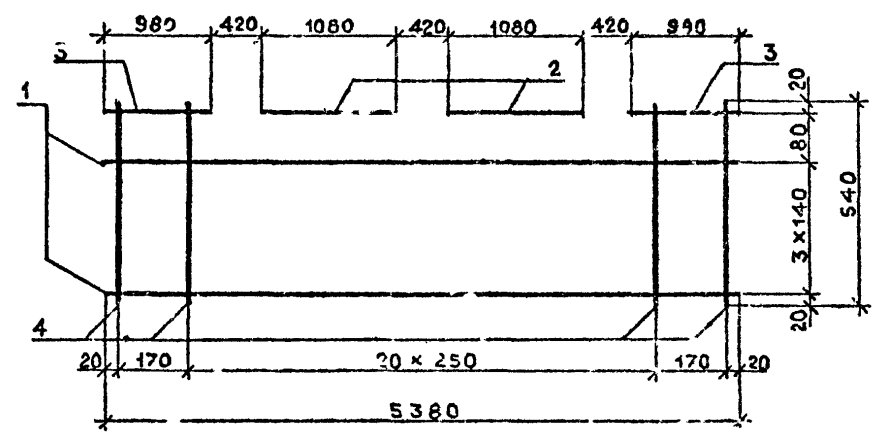


РИС. 2



Обозначение	Марка	Рис.	Масса, кг
I.090.I-2с.5-I 00.10.0	С10	1	0,24
-01	С11	2	2,11
-02	С14	3	2,51

I.090.I-2с.5-I 00.10.0СБ			
Нач.сид.	Эдишерашвили	12.04	13.IX.84
Н.контр	Силагдзе	12.04	13.IX.84
Руж.масг.	Касрадзе	12.04	13.IX.84
ГИП	Эдишерашвили	12.04	13.IX.84
Руж.гр	Бурджанадзе	12.04	13.IX.84
Проверил	Бурджанадзе	12.04	13.IX.84
Разраб.	Имедашвили	12.04	13.IX.84

Стация	Масса	Масштаб
Р	см. табл	i:50 1:10
Лист	Листов 1	

<b>СЕТКИ С10, С11, С14 СБОРОЧНЫЙ ЧЕРТЕЖ</b>		
<b>ТБИЛЗНИИЭП</b>		

Имя, № подл., Подпись и дата

Формат Лист	Кол.	Пр.	ОБОЗНАЧЕНИЕ	НАИМЕНОВАНИЕ	КОЛ.	ПРИМЕ- ЧАНИЕ	
							КОЛ.
<u>ДОКУМЕНТАЦИЯ</u>							
А3			1.090.1-2с.5-1 00.11.0СВ	СРОЧНЫЙ ЧЕРТЕЖ			
А3			1.090.1-2с.5-1 00.00.0ТО	ТЕХНИЧЕСКОЕ ОПИСАНИЕ			
<u>ПЕРЕМЕННЫЕ ДАННЫЕ ДЛЯ ИСПОЛНЕНИЯ:</u>							
КОЛАСК			1.090.1-2с.5-1 00.11.С	СЕТКА С15			
	<u>ДЕТАЛИ</u>						
	СТ.ОТД.ГОСТ 5781-82						
	ВЧ	1	6.013.2960	Ø6АН L=2960	4	0.66кг	
	ВЧ	2	6.013.2820	Ø6АН L=2820	2	0.63кг	
	СТ.ОТД.ГОСТ 6727-81						
	ВЧ	3	4.041.1140	Ø4ВР1 L=1140	10	0.11кг	
	ВЧ	4	4.041.740	Ø4ВР1 L=740	2	0.07кг	
			1.090.1-2с.5-1 00.11.0-01	СЕТКА С16			
	<u>ДЕТАЛИ</u>						
СТ.ОТД.ГОСТ 6727-80							
ВЧ	1	3.041.2960	Ø3ВР1 L=2960	5	0.16кг		
ВЧ	2	3.041.2380	Ø3ВР1 L=2380	2	0.13кг		
ВЧ	3	3.041.1140	Ø3ВР1 L=1140	10	0.06кг		
ВЧ	4	3.041.740	Ø3ВР1 L=740	4	0.04кг		
		1.090.1-2с.5-1 00.11.0-02	СЕТКА С17				
1.090.1-2с.5-1 00.11.0							
СЕТКИ С15-С18, С21							
ТьилЗНИИЭП							

Имя, У. подп.	Подпись и дата	Взам. инв. №	Нач. отд.	Кижимдзе	20.11.81
			Н. контр.	Силагалдзе	20.11.81
Имя, У. подп.	Подпись и дата	Взам. инв. №	Рук. маст.	Косрадзе	20.11.81
			П.И.	Эдиперашвили	18.11.81
			Рук. гр.	Самуиладзе	17.11.81
			Проведен.	Дгебуцдзе	14.11.81
			Разроб.	Салихидзе	12.11.81

Формат Лист	Кол.	Пр.	ОБОЗНАЧЕНИЕ	НАИМЕНОВАНИЕ	КОЛ.	ПРИМЕ- ЧАНИЕ
<u>ДЕТАЛИ</u>						
СТ.ОТД.ГОСТ 6727-80						
ВЧ	1	6.013.2960	Ø6АН L=2960	6	0.66кг	
ВЧ	2	6.013.2820	Ø6АН L=2820	2	0.63кг	
СТ.ОТД.ГОСТ 5781-82						
ВЧ	3	4.041.1140	Ø4ВР1 L=1140	10	0.11кг	
ВЧ	4	4.041.740	Ø4ВР1 L=740	2	0.07кг	
		1.090.1-2с.5-1 00.11.0-03	СЕТКА С18			
<u>ДЕТАЛИ</u>						
СТ.ОТД.ГОСТ 5781-82						
ВЧ	1	8.013.2960	Ø8АН L=2960	4	1.17кг	
ВЧ	2	8.013.2820	Ø8АН L=2820	2	1.11кг	
СТ.ОТД.ГОСТ 6727-80						
ВЧ	3	4.041.1140	Ø4ВР1 L=1140	10	0.11кг	
ВЧ	4	4.041.740	Ø4ВР1 L=740	2	0.07кг	
		1.090.1-2с.5-1 00.11.0-04	СЕТКА С21			
<u>ДЕТАЛИ</u>						
СТ.ОТД.ГОСТ 6727-80						
ВЧ	1	3.041.5960	Ø3ВР1 L=5960	5	0.33кг	
ВЧ	2	3.041.5380	Ø3ВР1 L=5380	2	0.30кг	
ВЧ	3	3.041.1140	Ø3ВР1 L=1140	23	0.06кг	
ВЧ	4	3.041.740	Ø3ВР1 L=740	4	0.04кг	
		1.090.1-2с.5-1 00.11.0-05	СЕТКА С18			
<u>ДЕТАЛИ</u>						
СТ.ОТД.ГОСТ 6727-80						
1.090.1-2с.5-1 00.11.0						
СЕТКИ С15-С18, С21						
ТьилЗНИИЭП						

Имя, У. подп.	Подпись и дата	Взам. инв. №	Нач. отд.	Кижимдзе	20.11.81
			Н. контр.	Силагалдзе	20.11.81
Имя, У. подп.	Подпись и дата	Взам. инв. №	Рук. маст.	Косрадзе	20.11.81
			П.И.	Эдиперашвили	18.11.81
			Рук. гр.	Самуиладзе	17.11.81
			Проведен.	Дгебуцдзе	14.11.81
			Разроб.	Салихидзе	12.11.81

Формат	Лист	Поз.	ОБОЗНАЧЕНИЕ	НАИМЕНОВАНИЕ	КОЛ.	ПРИМЕЧАНИЕ
КОЛЭК	БЧ	1	4.041.620	Ø4ВР1 L=620	3	0.06кг
	БЧ	2	3.041.120	Ø3ВР1 L=120	5	0.01кг

Лист № подл. Подпись и дата Взам. инв. №

1.090.1-2с.5-1 00.11.0

Лист 3

Копировал

Формат А4

Формат	Лист	Поз.	ОБОЗНАЧЕНИЕ	НАИМЕНОВАНИЕ	КОЛ.	ПРИМЕЧАНИЕ
КОЛЭК						

Лист № подл. Подпись и дата Взам. инв. №

1.090.1-2с.

Лист

Копировал

Формат А4

РИС. 1

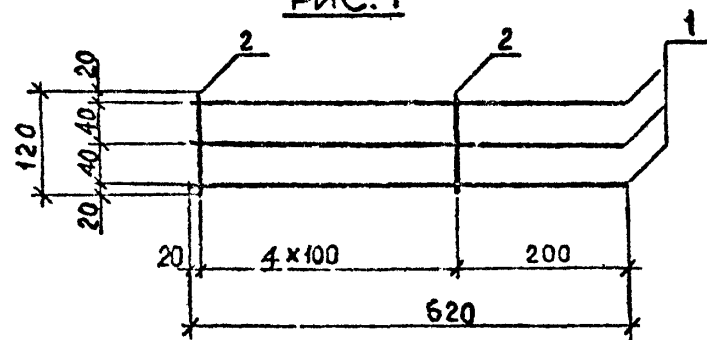


РИС. 2

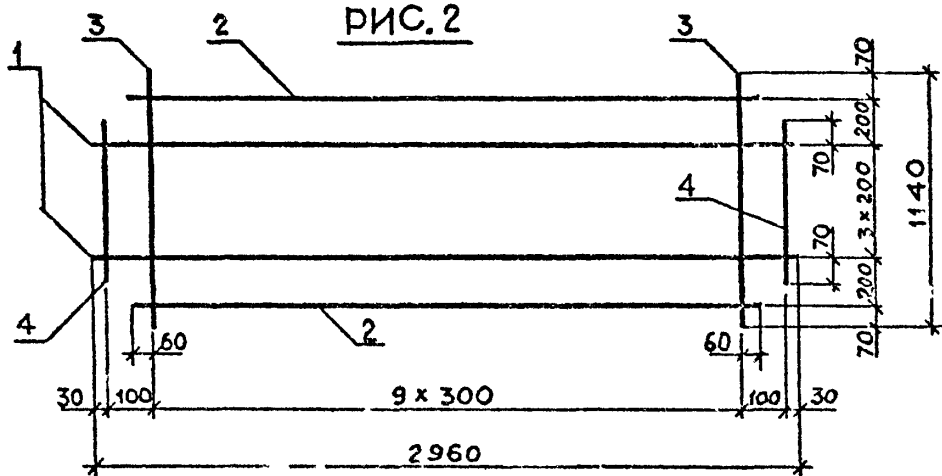


РИС. 3

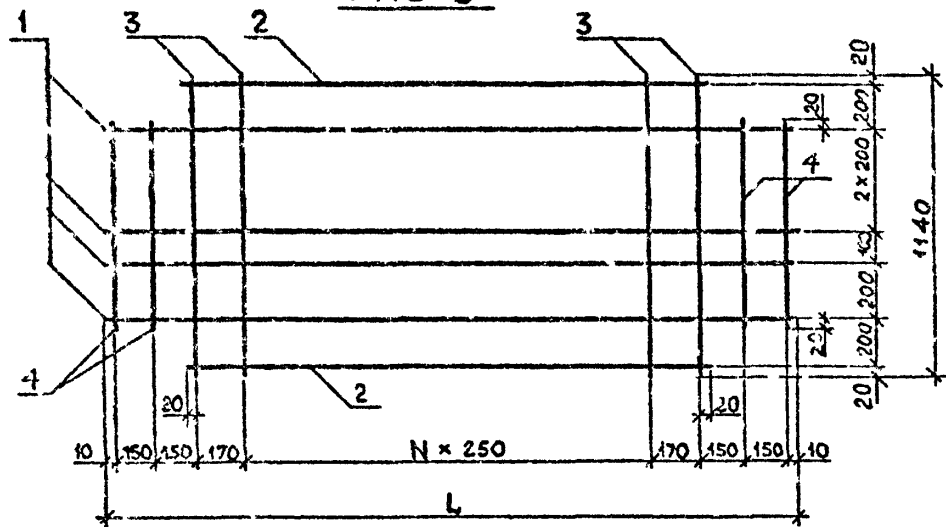
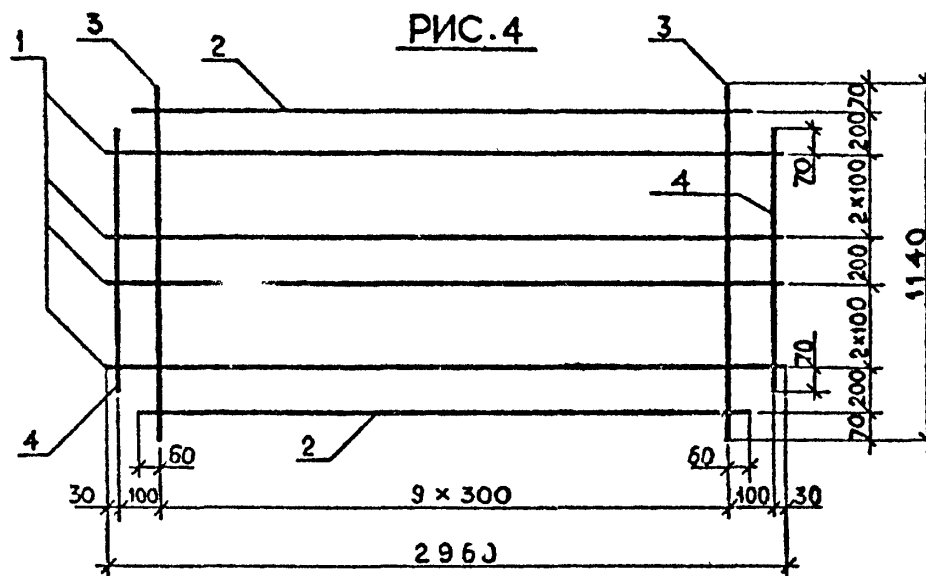


РИС. 4



Обозначені	Марка	Рис.	N	L, мм	Масса, кг
I.090.I-2с.5-I 00.II.0	С15	2	-	-	5,14
-01	С16	3	8	2960	1,88
-02	С17	4	-	-	6,46
-03	С18	2	-	-	8,14
-04	С21	3	20	5900	3,79
-05	С48	1	-	-	0,23

I.090.I-2с.5-I 00.II.0СБ							
Нач.отд.	Эдишерашвили	22.20	19.11.84	<p>СЕТКИ С15 - С18, С21 СБОРОЧНЫЙ ЧЕРТЕЖ</p>	Стадия	Масса	Масштаб
Н.контр.	Илагадзе	22.20	19.11.84		Р	см. Табл	1:20
Рук.маст.	асрадзе	22.20	19.11.84		Лист	Листов I	
ГИП	Эдишерашвили	22.20	17.11.84				
Рук.гр.	Бурджанадзе	20.09	12.11.84				
Проверил	Бурджанадзе	20.09	14.11.84				
Разраб.	Имедашвили	22.20	12.11.84				
						ТБИЛЗНИИЭП	

Копировал

Формат А3

Лист № подл

Постпись и дата

Взв. мм. в

КОД	Поз.	ОБОЗНАЧЕНИЕ	НАИМЕНОВАНИЕ	КОЛ	ПРИМЕЧАНИЕ
			<b>КОМПЛЕКТАЦИЯ</b>		
БЗ		1.090.1-2с.5-1 00.12.00В	СЕРТИФИКАТ		
БЗ		1.090.1-2с.5-1 00.00.00	ТЕХНИЧЕСКОЕ ОПИСАНИЕ		
		<b>ПЕРЕМЕННЫЕ ДАННЫЕ ДЛЯ ДОКУМЕНТОВ:</b>			
		1.090.1-2с.5-1 00.12.0	СЕТКА С19		
			<b>ДЕТАЛИ</b>		
			СТ.ОТД.ГОСТ 6727-80		
БЧ	1	3.041.4960	Ø3ВР1 L=2960	5	0.16кг
БЧ	2	3.041.2980	Ø3ВР1 L=2980	2	0.19кг
БЧ	3	3.041.1140	Ø3ВР1 L=1140	11	0.06кг
БЧ	4	3.041.740	Ø3ВР1 L=740	4	0.04кг
БЧ	5	3.041.980	Ø3ВР1 L=980	2	0.05кг
		1.090.1-2с.5-1 00.12.0-01	СЕТКА С20		
			<b>ДЕТАЛИ</b>		
			СТ.ОТД.ГОСТ 5781-82		
БЧ	1	3.013.620	Ø3АК L=620	4	0.25кг
			СТ.ОТД.ГОСТ 6727-80		
БЧ	2	4.041.880	Ø4ТР1 L=880	3	0.09кг
БЧ	3	1.041.120	Ø3ВР1 L=120	2	0.02кг
		1.090.1-2с.5-1 00.12.0-02	СЕТКА С22		

1.090.1-2с.5-1 00.12.0		1.090.1-2с.5-1 00.12.0	
Имя	Подпись	Имя	Подпись
М.П.	М.П.	М.П.	М.П.
Степан	Лист	Лист	Лист
Р	1	2	
ТВИЛЗНИИЭП			

Копировал

Формат А4

КОД	Поз.	ОБОЗНАЧЕНИЕ	НАИМЕНОВАНИЕ	КОЛ	ПРИМЕЧАНИЕ
			<b>ДЕТАЛИ</b>		
			СТ.ОТД.ГОСТ 6727-80		
БЧ	1	4.041.1170	Ø4ВР1 L=1170	3	0.12кг
БЧ	2	4.041.440	Ø4ВР1 L=440	5	0.04кг
		1.090.1-2с.5-1 00.12.0-03	СЕТКА С23		
			<b>ДЕТАЛИ</b>		
			СТ.ОТД.ГОСТ 6727-80		
БЧ	1	3.041.5960	Ø3ВР1 L=5960	5	0.33кг
БЧ	2	3.041.5380	Ø3ВР1 L=5380	2	0.30кг
БЧ	3	3.041.1140	Ø3ВР1 L=1140	23	0.06кг
БЧ	4	3.041.740	Ø3ВР1 L=740	4	0.04кг
БЧ	5	3.041.1080	Ø3ВР1 L=1080	2	0.06кг
БЧ	6	3.041.980	Ø3ВР1 L=980	2	0.05кг

1.090.1-2с.5-1 00.12.0		1.090.1-2с.5-1 00.12.0	
Имя	Подпись	Имя	Подпись
М.П.	М.П.	М.П.	М.П.
Степан	Лист	Лист	Лист
Р	1	2	
ТВИЛЗНИИЭП			

Копировал

Формат А4

РИС. 1

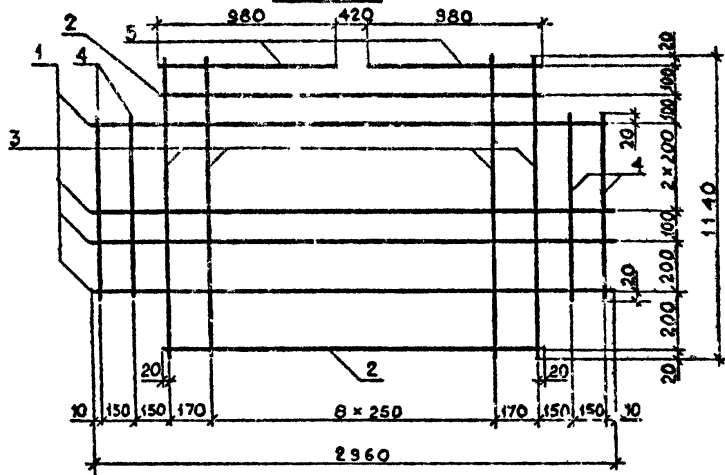


РИС. 2

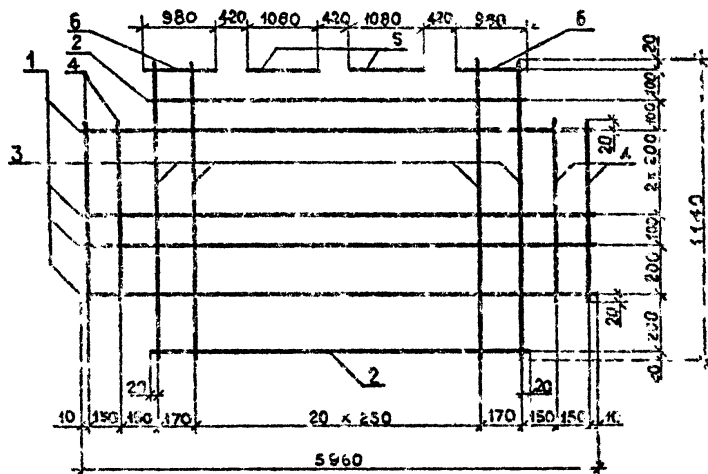


РИС. 3

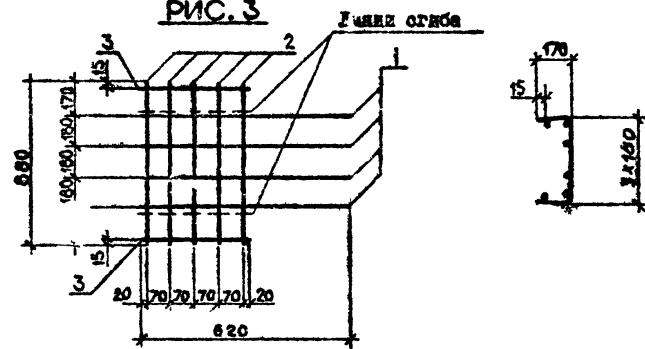
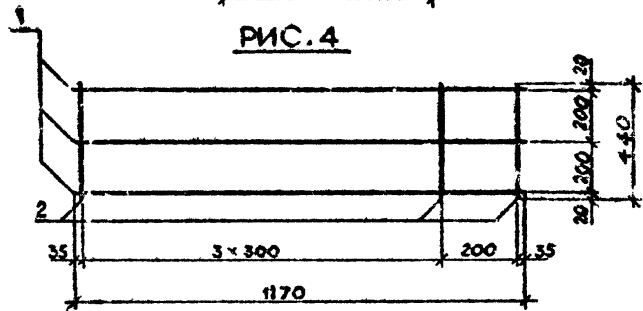


РИС. 4



Обозначение	Марка	Рис.	Масса, кг
I.090.I-2c.5-I 00.I2.0	C19	1	1,98
	-01 C20	3	1,43
	-02 C22	4	0,56
	-03 C23	2	4,01

I.090.I-2c.5-I 00.I2.0CB				Сетка C19.C20.C22.C23 СБОРОЧНЫЙ ЧЕРТЕЖ		
Изм. №	Исполн.	Проверка	Дата	Стая	Масса	Масштаб
				Р	см табл	1:20
				Лист 1 из 1		
				ТБИЛНИИЭП		

Изм. № подл. | Подпись и дата | Взам. инв. №

Копирован

Формат А3

КОД	КОД КЛАСС	ФОРМАТ Лист Лист	Пос.	ОБОЗНАЧЕНИЕ	НАИМЕНОВАНИЕ	КОЛ.	ПРИМЕ- ЧАНИЕ
				1.090.1-2с.5-1 00.13.0СВ	<u>ДОКУМЕНТАЦИЯ</u> СВОРОЧНЫЙ ЧЕРТЕЖ		
				1.090.1-2с.5-1 00.90.0ТО	ТЕХНИЧЕСКОЕ ОПИСАНИЕ		
<u>ПЕРЕМЕННЫЕ ДАННЫЕ ДЛЯ ИСПОЛНЕНИЯ:</u>							
				1.090.1-2с.5-1 00.13.0	СЕТКА С24		
					<u>ДЕТАЛИ</u> СТ.ОТД.ГОСТ 6727-80		
				ВЧ 1 3.041.7160	Ø3ВР1 L=7160	5	0.40КГ
				ВЧ 2 3.041.6580	Ø3ВР1 L=6580	2	0.36КГ
				ВЧ 3 3.041.1140	Ø3ВР1 L=1140	27	0.06КГ
				ВЧ 4 3.041.740	Ø3ВР1 L=740	4	0.04КГ
				1.090.1-2с.5-1 00.13.0-01	СЕТКА С25		
					<u>ДЕТАЛИ</u> СТ.ОТД.ГОСТ 6727-80		
				ВЧ 1 3.041.7160	Ø3ВР1 L=7160	5	0.40КГ
				ВЧ 2 3.041.6580	Ø3ВР1 L=6580	2	0.36КГ
				ВЧ 3 3.041.1140	Ø3ВР1 L=1140	27	0.06КГ
				ВЧ 4 3.041.740	Ø3ВР1 L=740	4	0.04КГ
				ВЧ 5 3.041.1080	Ø3ВР1 L=1080	2	0.06КГ
				ВЧ 6 3.041.980	Ø3ВР1 L=980	2	0.05КГ
				ВЧ 7 3.041.780	Ø3ВР1 L=780	1	0.04КГ

Изм. №	Подпись и дата	Взам. инж. №	1.090.1-2с.5-1 00.13.0			
			Нач.отд.	Киселев	2.12	
Изм. №	Подпись и дата	Взам. инж. №	СЕТКИ С24-С26, С29			
			Н.контр.	Силагодзе	1.12	
Изм. №	Подпись и дата	Взам. инж. №	ТБИИЗНИИЭП			
			Рук.мост	Косрадзе	12.12	
Изм. №	Подпись и дата	Взам. инж. №	Страницы 1 лист 2			
			ГП	Энциорашвили	9.12	
Изм. №	Подпись и дата	Взам. инж. №	Р 1			
			Рук.гр.	Силукедзе	1.12	
Изм. №	Подпись и дата	Взам. инж. №	Листов 2			
			Проведен:	Дребуадзе	3.12	
Изм. №	Подпись и дата	Взам. инж. №	ТБИИЗНИИЭП			
			Ред.инж.	Салихова	1.12	

КОД	КОД КЛАСС	ФОРМАТ Лист Лист	Пос.	ОБОЗНАЧЕНИЕ	НАИМЕНОВАНИЕ	КОЛ.	ПРИМЕ- ЧАНИЕ
				1.090.1-2с.5-1 00.13.0-02	СЕТКА С26		
					<u>ДЕТАЛИ</u> СТ.ОТД.ГОСТ 5781-82		
				ВЧ 1 6.013.2960	Ø6АН L=2960	6	0.66КГ
				ВЧ 2 6.013.2820	Ø6АН L=2820	2	0.63КГ
					СТ.ОТД.ГОСТ 6727-80		
				ВЧ 3 4.041.1440	Ø4ВР1 L=1440	10	0.14КГ
				ВЧ 4 4.041.1040	Ø4ВР1 L=1040	2	0.10КГ
				1.090.1-2с.5-1 00.13.0-03	СЕТКА С29		
					<u>ДЕТАЛИ</u> СТ.ОТД.ГОСТ 5781-82		
				ВЧ 1 8.013.2960	Ø8АН L=2960	6	1.17КГ
				ВЧ 2 8.013.2960	Ø8АН L=2820	2	1.11КГ
					СТ.ОТД.ГОСТ 6727-80		
				ВЧ 3 4.041.1440	Ø4ВР1 L=1440	10	0.14КГ
				ВЧ 4 4.041.1040	Ø4ВР1 L=1040	2	0.10КГ

Изм. №	Подпись и дата	Взам. инж. №	1.090.1-2с.5-1 00.13.0			
			Нач.отд.	Киселев	2.12	
Изм. №	Подпись и дата	Взам. инж. №	СЕТКИ С24-С26, С29			
			Н.контр.	Силагодзе	1.12	
Изм. №	Подпись и дата	Взам. инж. №	ТБИИЗНИИЭП			
			Рук.мост	Косрадзе	12.12	
Изм. №	Подпись и дата	Взам. инж. №	Страницы 1 лист 2			
			ГП	Энциорашвили	9.12	
Изм. №	Подпись и дата	Взам. инж. №	Р 1			
			Рук.гр.	Силукедзе	1.12	
Изм. №	Подпись и дата	Взам. инж. №	Листов 2			
			Проведен:	Дребуадзе	3.12	
Изм. №	Подпись и дата	Взам. инж. №	ТБИИЗНИИЭП			
			Ред.инж.	Салихова	1.12	

РИС. 1

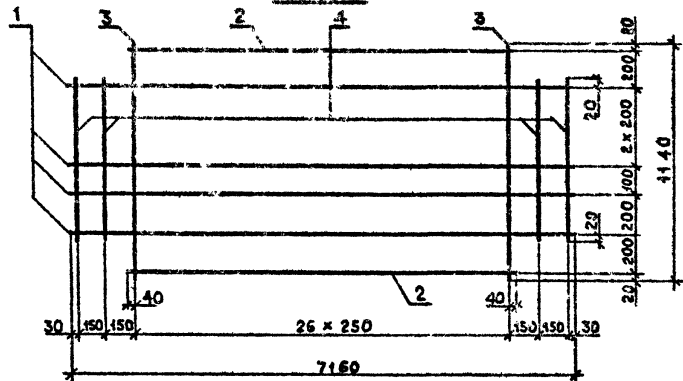


РИС. 3

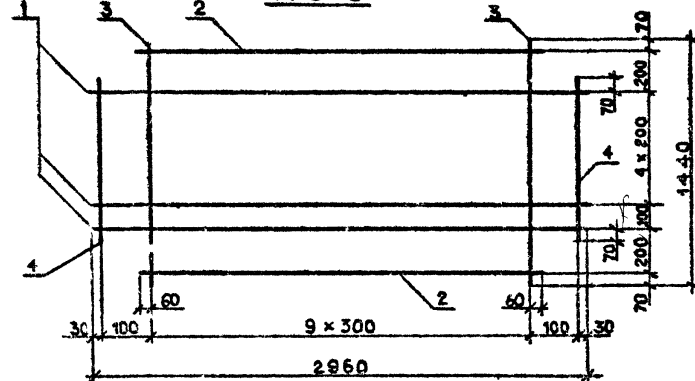
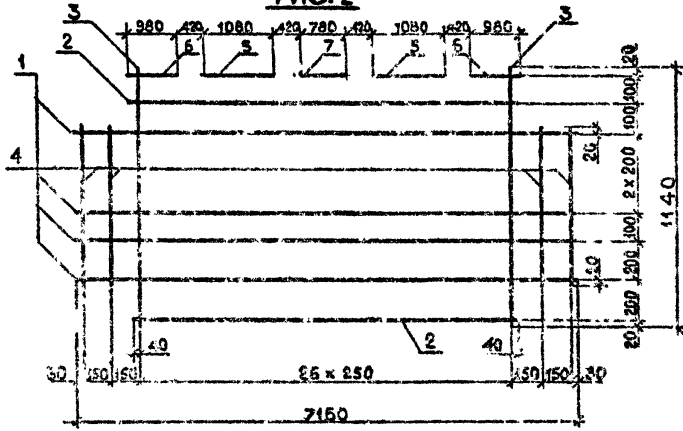


РИС. 2



Обозначение	Марка	Рас.	Масса, кг
I.090.I-20.5-I 00.I3.0	C24	1	4,51
	-01 C25	2	4,76
	-02 C26	3	6,82
	-03 C29	3	10,84

Имя и подл. Проектс. и англ. Дата д.л. и.ч.

I.090.I-20.5-I 00.I3.0СБ				Стация	Масса	Масштаб
Исполн.	Эксперт/материал	И.С.С.	И.С.С.	Р	СМ.	1:50
Нач.проект.	Служба/дело	И.С.С.	И.С.С.			
Руководит.	Контроль	И.С.С.	И.С.С.	Лист 1 Листов 1		
Ген.пр.	Эксперт/материал	И.С.С.	И.С.С.			
Проект.	Бур/машина	И.С.С.	И.С.С.			
Разработ.	Исполнитель	И.С.С.	И.С.С.	ТБИЛЗИНИЭП		
Копирован						

Копирован

Формат А3



Формат	Лист	Пос.	ОБОЗНАЧЕНИЕ	НАИМЕНОВАНИЕ	КОЛ.	ПРИМЕЧАНИЕ
КОАСК	А3		<u>ДОКУМЕНТАЦИЯ</u>			
			1.090.1-2с.5-1 00.14.008	СБОРОЧНЫЙ ЧЕРТЕЖ		
	А3		1.090.1-2с.5-1 00.00.070	ТЕХНИЧЕСКОЕ ОПИСАНИЕ		
	<u>ПЕРЕМЕННЫЕ ДАННЫЕ ДЛЯ ИСПОЛНЕНИЯ:</u>					
			1.090.1-2с.5-1 00.14.0	СЕТКА С27		
	<u>ДЕТАЛИ</u>					
			СТ.ОТД.ГОСТ 6727-80			
	БЧ	1	3.041.2960	Ø3ВР1 L=2960	6	0.16кг
	БЧ	2	3.041.2380	Ø3ВР1 L=2380	2	0.13кг
	БЧ	3	3.041.1440	Ø3ВР1 L=1440	11	0.08кг
БЧ	4	3.041.1040	Ø3ВР1 L=1040	4	0.06кг	
		1.090.1-2с.5-1 00.14.0-01	СЕТКА С28			
<u>ДЕТАЛИ</u>						
		СТ.ОТД.ГОСТ 5781-82				
БЧ	1	8.013.2960	Ø8В1 L=2960	4	1.17кг	
БЧ	2	8.013.2820	Ø8В1 L=2820	2	1.11кг	
		СТ.ОТД.ГОСТ 6727-80				
БЧ	3	4.041.1440	Ø4ВР1 L=1440	10	0.14кг	
БЧ	4	4.041.1040	Ø4ВР1 L=1040	2	0.10кг	
		1.090.1-2с.5-1 00.14.0-02	СЕТКА С30			
1.090.1-2с.5-1 00.14.0						
Нач. отд.	Кикнадзе	<i>[Signature]</i>	15.12			
Н.контр.	Силагашв	<i>[Signature]</i>	15.12			
Рук.мост.	Карадзе	<i>[Signature]</i>	15.12			
Рис.	Эдшерашвили	<i>[Signature]</i>	11.12			
Рук.гр.	Салуквадзе	<i>[Signature]</i>	15.12			
Проектир.	Дугебуадзе	<i>[Signature]</i>	15.12			
Разраб.	Самкова	<i>[Signature]</i>	15.12			
СЕТКИ С27, С28, С30, С32				Стандия	Лист	Листов
ТБИЛЗНИИЭП				Р	1	2

Формат	Лист	Пос.	ОБОЗНАЧЕНИЕ	НАИМЕНОВАНИЕ	КОЛ.	ПРИМЕЧАНИЕ
КОАСК	БЧ	1	<u>ДЕТАЛИ</u>			
			3.041.2960	СТ.ОТД.ГОСТ 6727-80		
	БЧ	2	3.041.2380	Ø3ВР1 L=2960	6	0.16кг
	БЧ	3	3.041.1440	Ø3ВР1 L=2380	2	0.13кг
	БЧ	4	3.041.1040	Ø3ВР1 L=1440	11	0.08кг
	БЧ	5	3.041.980	Ø3ВР1 L=1040	4	0.06кг
			3.041.980	Ø3ВР1 L=980	2	0.05кг
			1.090.1-2с.5-1 00.14.0-03	СЕТКА С32		
	<u>ДЕТАЛИ</u>					
			СТ.ОТД.ГОСТ 6727-80			
БЧ	1	3.041.5960	Ø3ВР1 L=5960	6	0.33кг	
БЧ	2	3.041.5380	Ø3ВР1 L=5380	2	0.30кг	
БЧ	3	3.041.1440	Ø3ВР1 L=1440	23	0.08кг	
БЧ	4	3.041.1040	Ø3ВР1 L=1040	4	0.06кг	
1.090.1-2с.5-1 00.14.0						
1.090.1-2с.5-1 00.14.0						
Подпись и дата						
1.090.1-2с.5-1 00.14.0						
Лист						
2						

РИС. 1

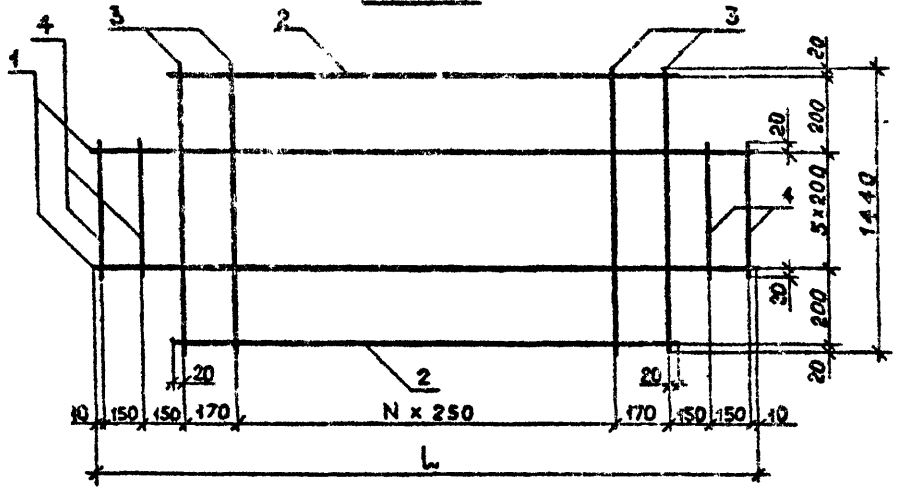


РИС. 3

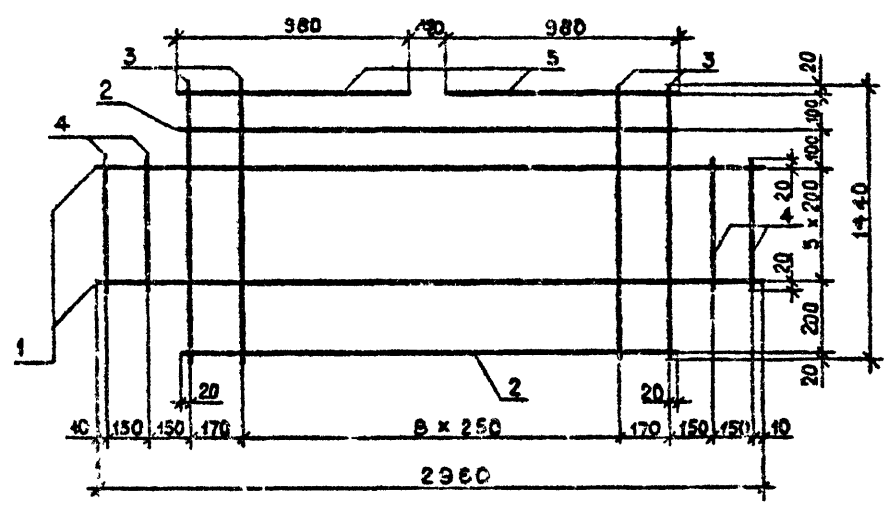
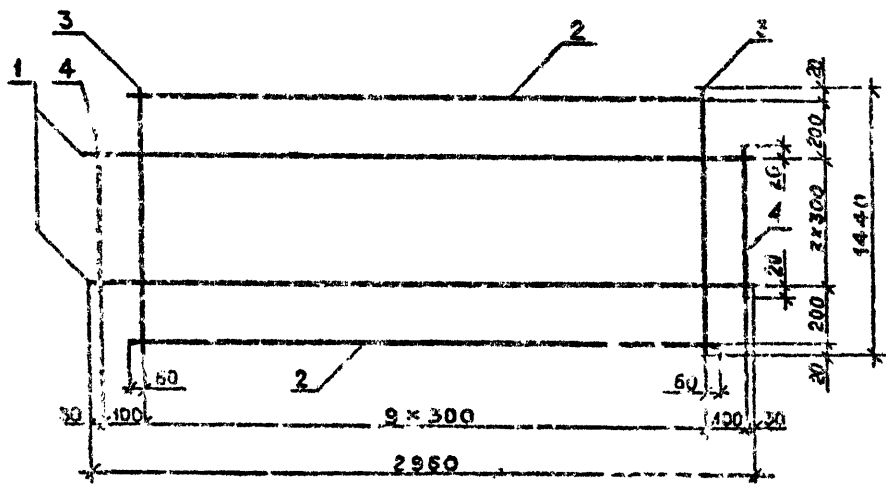


РИС. 2



Обозначение	Марка	Рис.	N	L, мм	Масс., кг
I.090.I-2с.5-I 00.I4.0	C27	I	3	2960	2,38
-01	C28	2	-	-	8,50
-02	C30	3	-	-	2,44
-03	C32	I	20	5960	4,66

Имя, № подл., Подпись и дата  
Взам. рис. №

I.090.I-2с.5-I 00.I4.0СБ						
СЕТКИ C27, C28, C30, C32 СБОРОЧНЫЙ ЧЕРТЕЖ				Стадия	Масштаб	Масштаб
Исполн.	Э.И. Шереметов	12.08.88	25.11.88	Р	см. Ч.д.д.	1:20
И.контр.	С.Я. Лазе	12.08.88	25.11.88			
Р.д.мест.	К.С. Радзе	12.08.88	25.11.88	Лист	Листов I	
Рис.	Э.И. Шереметов	12.08.88	25.11.88	ТБИЗНИИЭП		
Провед.	Б.И. Радзе	12.08.88	25.11.88			
Разраб.	И.И. Давидян	12.08.88	25.11.88			

Копировал

Формат А3

Формат	Зона	Пос.	ОБОЗНАЧЕНИЕ	НАИМЕНОВАНИЕ	КОЛ.	ПРИМЕЧАНИЕ
КОДСК	А3		I.090.I-2c.5-I 00.15.0CB	<u>ДОКУМЕНТАЦИЯ</u>		
				СКОРОЧНЫЙ ЧЕРТЕЖ		
				ТЕХНИЧЕСКОЕ ОПИСАНИЕ		
	<u>ПЕРЕМЕННЫЕ ДАННЫЕ ДЛЯ ИСПОЛНЕНИЙ:</u>					
	ВЧ	1	4.041.1260	<u>ДЕТАЛИ</u>		
				СТ.ОТД.ГОСТ 6727-80		
	ВЧ	2	3.041.300	<u>ДЕТАЛИ</u>		
				СТ.ОТД.ГОСТ 6727-80		
	ВЧ	1	4.041.1470	<u>ДЕТАЛИ</u>		
				СТ.ОТД.ГОСТ 6727-80		
ВЧ	2	4.041.400	<u>ДЕТАЛИ</u>			
			СТ.ОТД.ГОСТ 6727-80			
ВЧ	1	3.041.5960	<u>ДЕТАЛИ</u>			
			СТ.ОТД.ГОСТ 6727-80			
ВЧ	2	3.041.5380	<u>ДЕТАЛИ</u>			
			СТ.ОТД.ГОСТ 6727-80			
ВЧ	3	3.041.1440	<u>ДЕТАЛИ</u>			
			СТ.ОТД.ГОСТ 6727-80			
			I.090.I-2c.5-I 00.15.0			
			СЕТКИ С31, С33-С35			
			ТБИЗНИИЭП			

Имя и подл.	Подпись и дата	Подп. инв. №	Нач. отд.	Княквалзе	16.XI.84
			Н. контр.	Силагалзе	16.XI.84
Имя и подл.	Подпись и дата	Подп. инв. №	Рук. маст.	Касрадзе	16.XI.84
			ГИП	Эдигершвиц	15.XI.84
			Рук. гр.	Салуквалдзе	12.XI.84
			Проектир.	Дгебуадзе	10.XI.84
			Разр. об.	Семедова	8.XI.84

Формат	Зона	Пос.	ОБОЗНАЧЕНИЕ	НАИМЕНОВАНИЕ	КОЛ.	ПРИМЕЧАНИЕ	
КОДСК	ВЧ	4	3.041.1040	<u>ДЕТАЛИ</u>			
				СТ.ОТД.ГОСТ 6727-80			
				СЕТКА С35			
	ВЧ	5	3.041.1080	<u>ДЕТАЛИ</u>			
				СТ.ОТД.ГОСТ 6727-80			
	ВЧ	6	3.041.980	<u>ДЕТАЛИ</u>			
				СТ.ОТД.ГОСТ 6727-80			
				I.090.I-2c.5-I 00.15.0-03			
	ВЧ	1	3.041.7160	<u>ДЕТАЛИ</u>			
				СТ.ОТД.ГОСТ 6727-80			
ВЧ	2	3.041.6580	<u>ДЕТАЛИ</u>				
			СТ.ОТД.ГОСТ 6727-80				
ВЧ	3	3.041.1440	<u>ДЕТАЛИ</u>				
			СТ.ОТД.ГОСТ 6727-80				
ВЧ	4	3.041.1040	<u>ДЕТАЛИ</u>				
			СТ.ОТД.ГОСТ 6727-80				
			I.090.I-2c.5-I 00.15.0				
			СЕТКА С35				
			ТБИЗНИИЭП				

Имя и подл.	Подпись и дата	Подп. инв. №	Нач. отд.	Княквалзе	16.XI.84
			Н. контр.	Силагалзе	16.XI.84
Имя и подл.	Подпись и дата	Подп. инв. №	Рук. маст.	Касрадзе	16.XI.84
			ГИП	Эдигершвиц	15.XI.84
			Рук. гр.	Салуквалдзе	12.XI.84
			Проектир.	Дгебуадзе	10.XI.84
			Разр. об.	Семедова	8.XI.84

РИС. 1

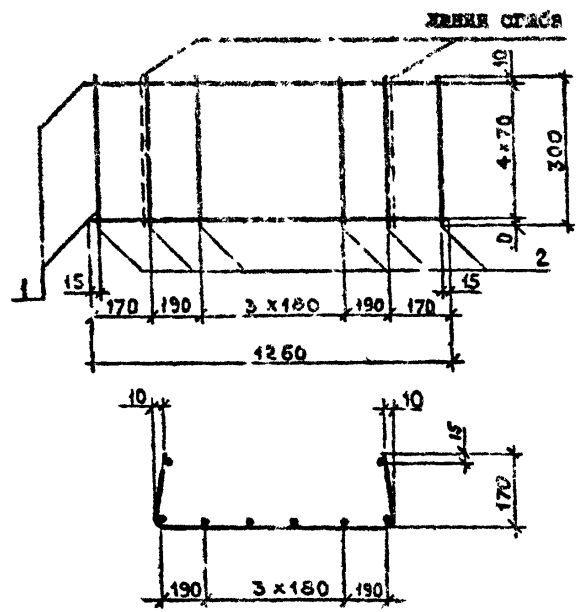


РИС. 2

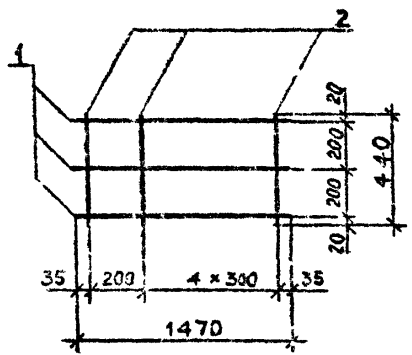


РИС. 3

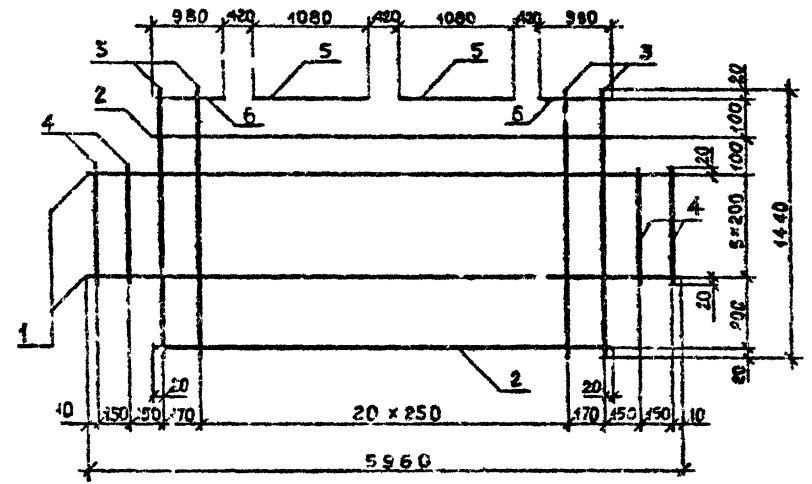
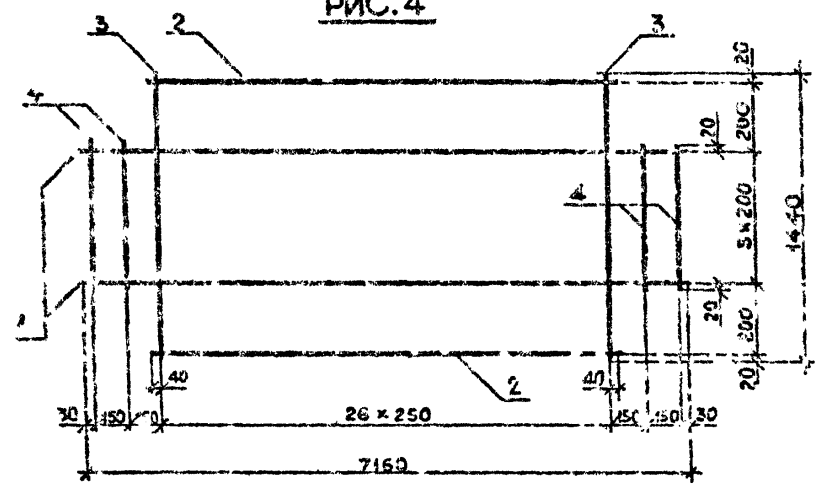


РИС. 4



Обозначение	Марка	Рис.	Масса, кг
Г.090.І-2с5-І 00.15.С	С31	1	0,81
	-01	С33	0,69
	-02	С34	4,83
	-03	С35	5,52

Изм. № подл. Измен. в дета. Измен. в дета. Измен. в дета.

Г.090.І-2с.5-І 00.15.СЖБ				Станд.	Масса	Масштаб
Нач. отд.	Эксперимент	Т.М.	Т.М.	Р	см. табл.	1:50
И.контр.	Исламиз	Т.М.	Т.М.			
Рук.мес.	Касрадзе	Т.М.	Т.М.	Лист	Листов	1
ГМП	Эксперимент	Т.М.	Т.М.	СЕТКИ С31, С33 - С45 СБОРОЧНЫЙ ЧЕРТЕЖ		
Рук.гр.	Бурджанадзе	Т.М.	Т.М.	ТБИЗНИИЭП		
Проверил	Бурджанадзе	Т.М.	Т.М.			
Разработ.	Имедавадзе	Т.М.	Т.М.			

КОСЛК	Формат Лист Пос.	ОБОЗНАЧЕНИЕ	НАИМЕНОВАНИЕ	КОЛ.	ПРИМЕ- ЧАНИЕ	
<u>ДОКУМЕНТАЦИЯ</u>						
А3		1.090.1-2с.5-1 00.16.0СВ	СВОРОЧНИЙ ЧЕРТЕЖ			
А3		1.090.1-2с.5-1 00.00.0ТД	ТЕХНИЧЕСКОЕ ОПИСАНИЕ			
<u>ПЕРЕМЕННЫЕ ДАННЫЕ ДЛЯ ИСКЛЮЧЕНИЙ:</u>						
1.090.1-2с.5-1 00.16.0						
СЕТКА С36						
<u>ДЕТАЛИ</u>						
СТ.ОТД.ГОСТ 6727-80						
ВЧ	1	3.041.7160	ØЗВР1 L=7160	5	0.40КГ	
ВЧ	2	3.041.6580	ØЗВР1 L=6580	2	0.36КГ	
ВЧ	3	3.041.1440	ØЗВР1 L=1440	27	0.38КГ	
ВЧ	4	3.041.1040	ØЗВР1 L=1040	4	0.06КГ	
ВЧ	5	3.041.1080	ØЗВР1 L=1080	2	0.06КГ	
ВЧ	6	3.041.980	ØЗВР1 L=980	2	0.06КГ	
ВЧ	7	3.041.780	ØЗВР1 L=780	1	0.05КГ	
1.090.1-2с.5-1 00.16.0-01						
СЕТКА С37						
<u>ДЕТАЛИ</u>						
СТ.ОТД.ГОСТ 6727-80						
ВЧ	1	4.041.2750	ØЗВР1 L=2750	5	0.27КГ	
ВЧ	2	3.041.300	ØЗВР1 L=300	26	0.02КГ	
1.090.1-2с.5-1 00.16.0-02						
СЕТКА С38						
1.090.1-2с.5-1 00.16.0						
Нач.отд.		Кивкнадзе	16.12.81			
Н.хонтр.		Силагадзе	16.12.81			
Рук.мост		Котрадзе	16.12.81			
ГИП		Эдигерашвили	15.12.81			
Рук.гр.		Салуквадзе	12.12.81			
Проектир.		Дгебуадзе	11.12.81			
Рис.аб.		Сетишова	9.12.81			
СЕТКИ С36-С38				Стенда	Лист	Листов
				Р	1	2
ТБИЛЗНИИЭП						

КОСЛК	Формат Лист Пос.	ОБОЗНАЧЕНИЕ	НАИМЕНОВАНИЕ	КОЛ.	ПРИМЕ- ЧАНИЕ
<u>ДЕТАЛИ</u>					
СТ.ОТД.ГОСТ 6727-80					
ВЧ	1	3.041.5960	ØЗВР1 L=5960	14	0.33КГ
ВЧ	2	3.041.5380	ØЗВР1 L=5380	2	0.30КГ
ВЧ	3	3.041.2940	ØЗВР1 L=2940	23	0.16КГ
ВЧ	4	3.041.2540	ØЗВР1 L=2540	4	0.14КГ
1.090.1-2с.5-1 00.16.0					

РИС. 1

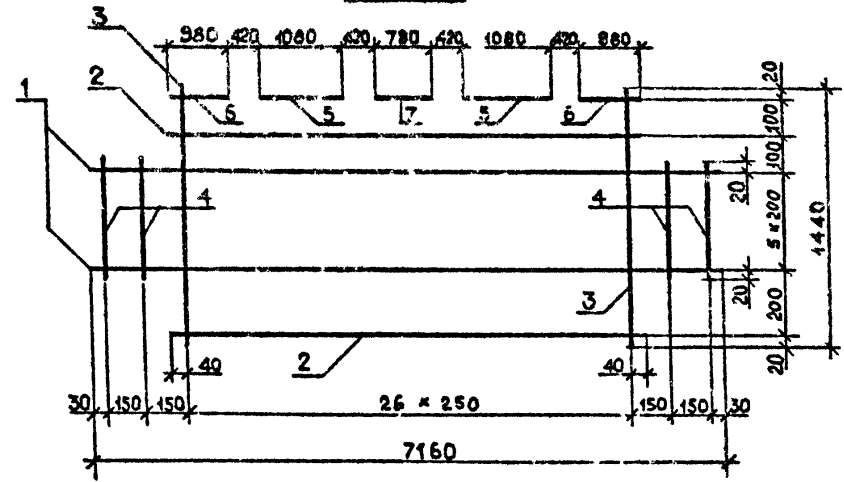


РИС. 3

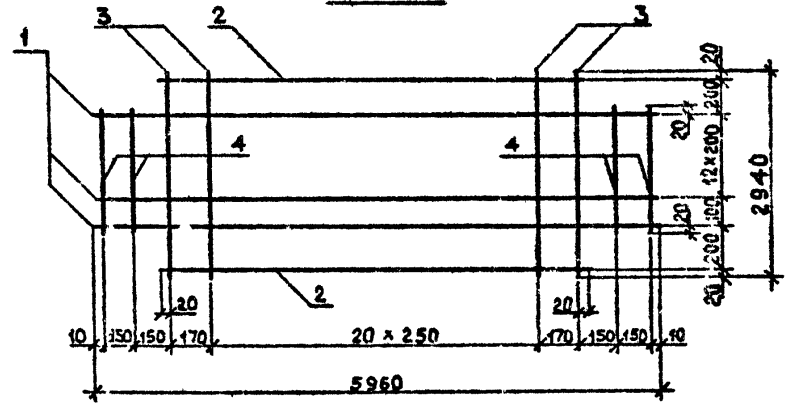
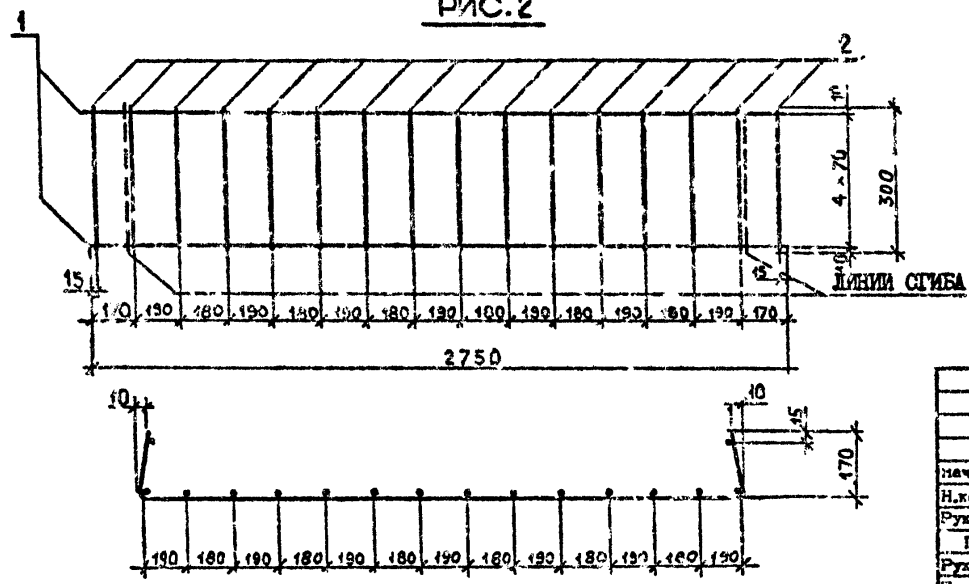


РИС. 2



Обозначение	Марка	Рис.	Масса, кг
I.090.I-2с.5-I 00.I6.0	С36	1	5,86
-01	С37	2	1,67
-02	С38	3	9,46

Имя, № поэта, Проектный № дата

I.090.I-2с.5-I 00.I6.0СБ				
СЕТКА		Стелла	Масса	Масштаб
С36 - С38		Р	с.м. табл.	1:50
СБОРОЧНЫЙ ЧЕРТЕЖ		Лист	Листов I	
		ТБИЛЗНИИЭП		

Копировал

Формат А3

Формат Лист Пос.	ОБОЗНАЧЕНИЕ	НАИМЕНОВАНИЕ	КОЛ.	ПРИМЕ- ЧАНИЕ	
					КОЛК
<u>ДОКУМЕНТАЦИЯ</u>					
А3	1.090.1-2с.5-1 00.17.00В	СБОРОЧНЫЙ ЧЕРТЕЖ			
А3	1.090.1-2с.5-1 00.00.0ТО	ТЕХНИЧЕСКОЕ ОПИСАНИЕ			
<u>ПЕРЕМЕННЫЕ ДАННЫЕ ДЛЯ ИС.ОЛНЕНИЙ:</u>					
<b>КОЛК</b>					
	1.053.1-2с.5-1 00.17.0	СЕТКА С3			
<u>ДЕТАЛИ</u>					
		СТ.ОТД.ГОСТ 6727-80			
ВЧ	1 5.041.2970	Ø5ВР1 L=2970	7	0.46кг	
ВЧ	2 4.041.1240	Ø4ВР1 L=1240	XI	0.12кг	
	1.090.1-2с.5-1 00.17.0-01	СЕТКА С4			
<u>ДЕТАЛИ</u>					
		СТ.ОТД.ГОСТ 6727-80			
ВЧ	1 3.041.7160	Ø3ВР1 L=7160	14	0.40кг	
ВЧ	2 3.041.6580	Ø3ВР1 L=6580	2	0.36кг	
ВЧ	3 3.041.2940	Ø3ВР1 L=2940	27	0.16кг	
ВЧ	4 3.041.2540	Ø3ВР1 L=2540	4	0.14кг	
	1.090.1-2с.5-1 00.17.0-02	СЕТКА С39			
<u>ДЕТАЛИ</u>					
		СТ.ОТД.ГОСТ 6727-80			
ВЧ	1 5.041.1350	Ø5ВР1 L=1350	15	0.21кг	
Нач. отд.	Кичиладзе	30	16.1.84	1.090.1-2с.5-1 00.17.0	
Н.контр.	Силагадзе	30	16.1.84		
Рук.мост	Касрадзе	30	16.1.84		
ГИП	Эдisherov	30	15.1.84		
Рук.гр.	Саликвали	30	12.1.84		
Пр.мех.	Дгебуадзе	30	11.2.84		
Разроб.	Салилова	30	10.1.84		
СЕТКИ С3, С4, С39-С47			Стадия	Лист	Листов
			Р	1	3
<b>ТбилиЗНИИЭП</b>					

Формат Лист Пос.	ОБОЗНАЧЕНИЕ	НАИМЕНОВАНИЕ	КОЛ.	ПРИМЕ- ЧАНИЕ
ВЧ	2 4.041.2960	Ø4ВР1 L=2960	6	0.29кг
	1.090.1-2с.5-1 00.17.0-03	СЕТКА С40		
<u>ДЕТАЛИ</u>				
		СТ.ОТД.ГОСТ 6727-80		
ВЧ	1 5.041.1350	Ø5ВР1 L=1350	30	0.21кг
ВЧ	2 4.041.5960	Ø4ВР1 L=5960	6	0.59кг
	1.090.1-2с.5-1 00.17.0-04	СЕТКА С41		
<u>ДЕТАЛИ</u>				
		СТ.ОТД.ГОСТ 6727-80		
ВЧ	1 5.041.1350	Ø5ВР1 L=1350	36	0.21кг
ВЧ	2 4.041.7160	Ø4ВР1 L=7160	6	0.71кг
	1.090.1-2с.5-1 00.17.0-05	СЕТКА С42		
<u>ДЕТАЛИ</u>				
		СТ.ОТД.ГОСТ 6727-80		
ВЧ	1 5.041.1350	Ø5ВР1 L=1350	14	0.21кг
ВЧ	2 4.041.2570	Ø4ВР1 L=2570	6	0.25кг
	1.090.1-2с.5-1 00.17.0-06	СЕТКА С43		
<u>ДЕТАЛИ</u>				
		СТ.ОТД.ГОСТ 6727-80		
ВЧ	1 5.041.1350	Ø5ВР1 L=1350	29	0.21кг
ВЧ	2 4.061.5570	Ø4ВР1 L=5570	6	0.55кг
	1.090.1-2с.5-1 00.17.0-07	СЕТКА С44		
<b>КОЛК</b>				
		1.090.1-2с.5-1 00.17.0		
				Лист 2

Код	Формат	Лист	Пос.	ОБОЗНАЧЕНИЕ	НАИМЕНОВАНИЕ	КОЛ.	ПРИМЕ- ЧАНИЕ
К01 К	БЧ	1	I	5.041.1350	ДЕТАЛИ СТ.ОТД.ГОСТ 6727-80 Ø5ВР1 L=1350	35	0.21кг
I.090.1-2с.5-I 00.17.0-08				СЕТКА С45			
К01 К	БЧ	1	I	5.041.1350	ДЕТАЛИ СТ.ОТД.ГОСТ 6727-80 Ø5ВР1 L=1350	15	0.21кг
I.090.1-2с.5-I 00.17.0-09				СЕТКА С46			
К01 К	БЧ	1	I	5.041.1350	ДЕТАЛИ СТ.ОТД.ГОСТ 6727-80 Ø5ВР1 L=1350	30	0.21кг
I.090.1-2с.5-I 00.17.0-10				СЕТКА С47			
К01 К	БЧ	1	I	5.041.1350	ДЕТАЛИ СТ.ОТД.ГОСТ 6727-80 Ø5ВР1 L=1350	36	0.21кг
I.090.1-2с.5-I 00.17.0							
I.090.1-2с.5-I 00.17.0						Лист	3

Контроль

Формат А4

Код	Формат	Лист	Пос.	ОБОЗНАЧЕНИЕ	НАИМЕНОВАНИЕ	КОЛ.	ПРИМЕ- ЧАНИЕ
				I.090.1-2с.			
I.090.1-2с.						Лист	

Контроль

Формат А4



РИС. 1

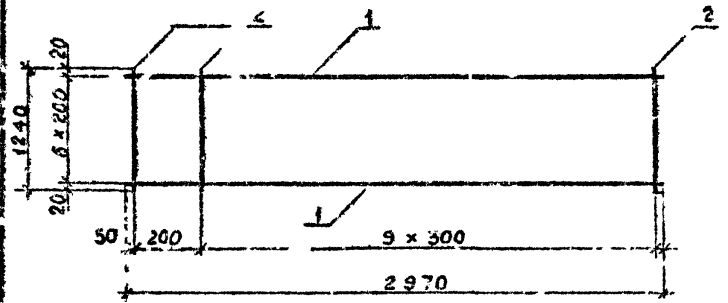


РИС. 3

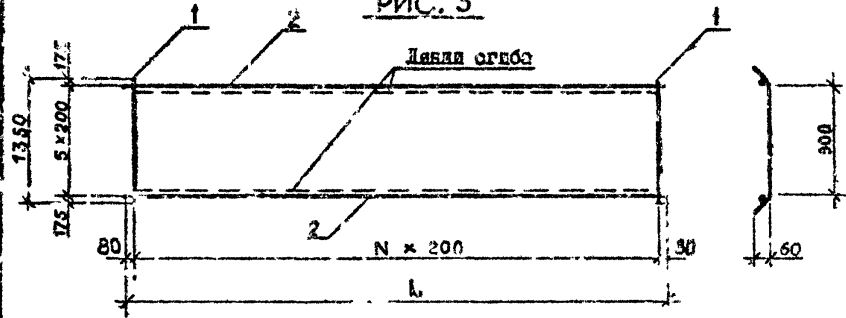


РИС. 4

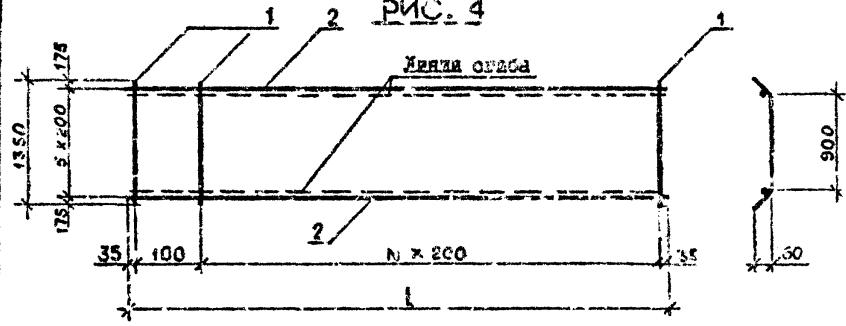
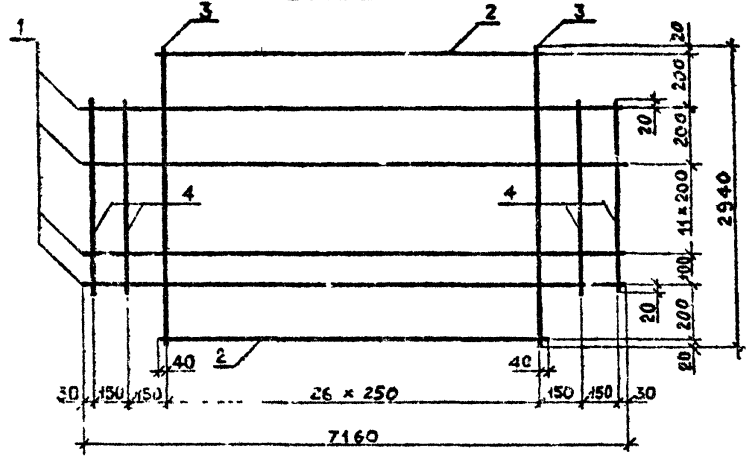


РИС. 2



Обозначения	Материал	Рис.	N	L, мм	Масса, кг
I.090.I-2с.5-I 00.I7.0	СЗ	I	-	-	4,54
-01	С4	2	-	-	11,20
-02	С39	3	74	2960	4,89
-03	С40	3	29	5960	9,84
-04	С41	3	35	7160	11,82
-05	С42	4	12	2570	4,44
-06	С43	4	27	5570	9,39
-07	С44	4	33	6770	11,37
-08	С45	4	13	2770	4,77
-09	С46	4	28	5770	9,72
-10	С47	4	34	6970	11,70

I.090.I-2с.5-I 00.I7.0СБ

			I.090.I-2с.5-I 00.I7.0СБ		
Исполн.	Эксперт-шеф	Провер.	СЕТКИ СЗ, С4, С39 - С47 СБОРОЧНЫЙ ЧЕРТЕЖ	Страна	Масштаб
Исполн.	Эксперт-шеф	Провер.		Г	1:5С
Исполн.	Эксперт-шеф	Провер.	СЕТКИ СЗ, С4, С39 - С47 СБОРОЧНЫЙ ЧЕРТЕЖ	Страна	Масштаб
Исполн.	Эксперт-шеф	Провер.		Г	1:5С
Исполн.	Эксперт-шеф	Провер.	СЕТКИ СЗ, С4, С39 - С47 СБОРОЧНЫЙ ЧЕРТЕЖ	Лист	Листов 1
Исполн.	Эксперт-шеф	Провер.		ТБИЛЗНИИЭП	

Имя и номер  
Подпись и дата  
Исполн. и дата

КОАСК	Формат	Лист	Пос.	ОБОЗНАЧЕНИЕ	НАИМЕНОВАНИЕ	КОЛ.	ПРИМЕЧАНИЕ				
								Формат	Лист	Пос.	
КОАСК				<u>ДОКУМЕНТАЦИЯ</u>							
				A3			1.090.1-2с.5-1 00.18.00В	СБОРОЧНЫЙ ЧЕРТЕЖ			
				A3			1.090.1-2с.5-1 00.00.070	ТЕХНИЧЕСКОЕ ОПИСАНИЕ			
				<u>ПЕРЕДАННЫЕ ДАННЫЕ ДЛЯ ИСПОЛНЕНИЯ:</u>							
								1.090.1-2с.5-1 00.18.0	СЕТКА С49		
				<u>ДЕТАЛИ</u>							
								СТ.ОТД.ГОСТ5781-87	Ø8АН L=820	3	0.32кг
				ВЧ	1			8.013.820			
				ВЧ	2			4.04.100	Ø4ВР1 L=100	6	0.01кг
								1.090.1-2с.5-1 00.18.0-01	СЕТКА С50		
				<u>ДЕТАЛИ</u>							
								СТ.ОТД.ГОСТ6727-80	Ø3ВР1 L=5960	14	0.33кг
				ВЧ	1			3.041.5960			
ВЧ	2			3.041.5380	Ø3ВР1 L=5380	2	0.30кг				
ВЧ	3			3.041.2940	Ø3ВР1 L=2940	23	0.16кг				
ВЧ	4			3.041.2540	Ø3ВР1 L=2540	4	0.14кг				
ВЧ	5			3.041.1080	Ø3ВР1 L=1080	2	0.06кг				
ВЧ	6			3.041.980	Ø3ВР1 L=980	2	0.05кг				
				1.090.1-2с.5-1 00.18.0-02	СЕТКА С57						
				1.090.1-2с.5-1 00.18.0							
Шифр, № инв. №	Подпись и дата			Нач. отд. Кожинадзе		12.12.89					
				Н.контр. Сидлигадзе		12.12.89					
				Рук.мост. Кастродзе		17.12.89					
				ГИП. Эмисерадзе		16.12.89					
				Рук.гр. Сидлигадзе		8.12.89					
				Проектант. Дзебуладзе		12.12.89					
			И.заруб. Саликова		11.12.89						
				СЕТКИ С49-51							
				ТбилиЗНИИЭГ							

КОАСК	Формат	Лист	Пос.	ОБОЗНАЧЕНИЕ	НАИМЕНОВАНИЕ	КОЛ.	ПРИМЕЧАНИЕ				
								Формат	Лист	Пос.	
КОАСК				<u>ДЕТАЛИ</u>							
								СТ.ОТД.ГОСТ6727-80			
				ВЧ	1			3.041.7160	Ø3ВР1 L=7160	14	0.46кг
				ВЧ	2			3.041.6580	Ø3ВР1 L=6580	2	0.36кг
				ВЧ	3			3.041.2940	Ø3ВР1 L=2940	27	0.16кг
				ВЧ	4			3.041.2540	Ø3ВР1 L=2540	4	0.14кг
				ВЧ	5			3.041.1080	Ø3ВР1 L=1080	2	0.06кг
				ВЧ	6			3.041.980	Ø3ВР1 L=980	2	0.06кг
ВЧ	7			3.041.780	Ø3ВР1 L=780	1	0.05кг				
				1.090.1-2с.5-1 00.18.0							
Шифр, № инв. №	Подпись и дата			Нач. отд. Кожинадзе		12.12.89					
				Н.контр. Сидлигадзе		12.12.89					
				Рук.мост. Кастродзе		17.12.89					
				ГИП. Эмисерадзе		16.12.89					
				СЕТКИ С49-51							
				ТбилиЗНИИЭГ							

РИС. 1.

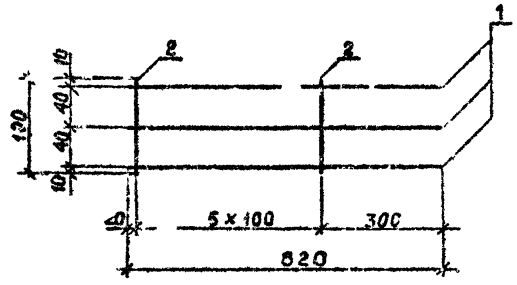


РИС.3

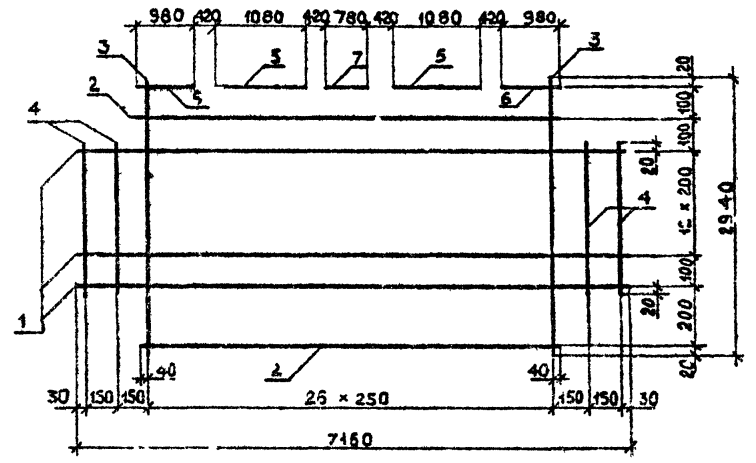
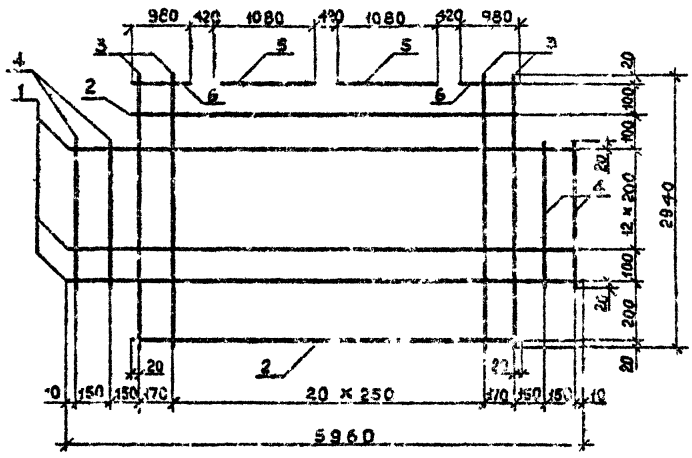


РИС. 2



Созвначение	Марка	Рис.	Масса - кг
I.090.I-2с.5-I 00.18.0	C49	I	1.02
-01	C50	2	9.70
-02	C51	3	11.49

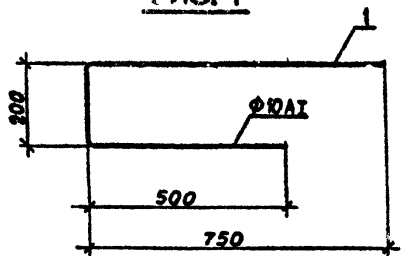
Имя и фамилия  
Подпись и дата

I.090.I-2с.5-I 00.18.0СВ				Степень	Масштаб
Нач. отд.	Эксперимент.	21.20	21.21	Р	1:50
Инж.пр.	С.Г.Галган	21.22	21.23	Лист	Листа I
Рук.мост	Касрадзе	21.24	21.25	ТВИЛЗНИИЭП	
Рук.пр.	Эксперимент.	21.26	21.27		
Проектир.	Бурджанов	20.28	20.29		
Проверил	Бурджанов	20.30	20.31		
Разработ.	Имедашвили	20.32	20.33		

Котировка

Сортмент AS

РИС. 1



1-1

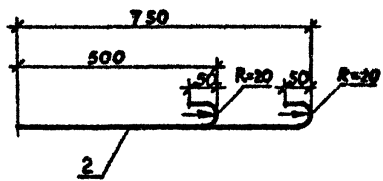
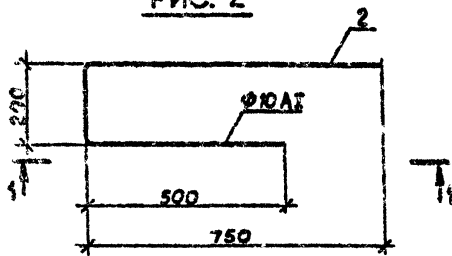


РИС. 2



Обозначение	Марка	Рис.	Ø, класс	L, мм	Масса, кг
I.090.I-2с.6-I 00.00.I	ОС1	1	100I	1500	0,93
	ОС2	2	100I	1750	1,08

Имя, И.Ф.О. Подпись и дата

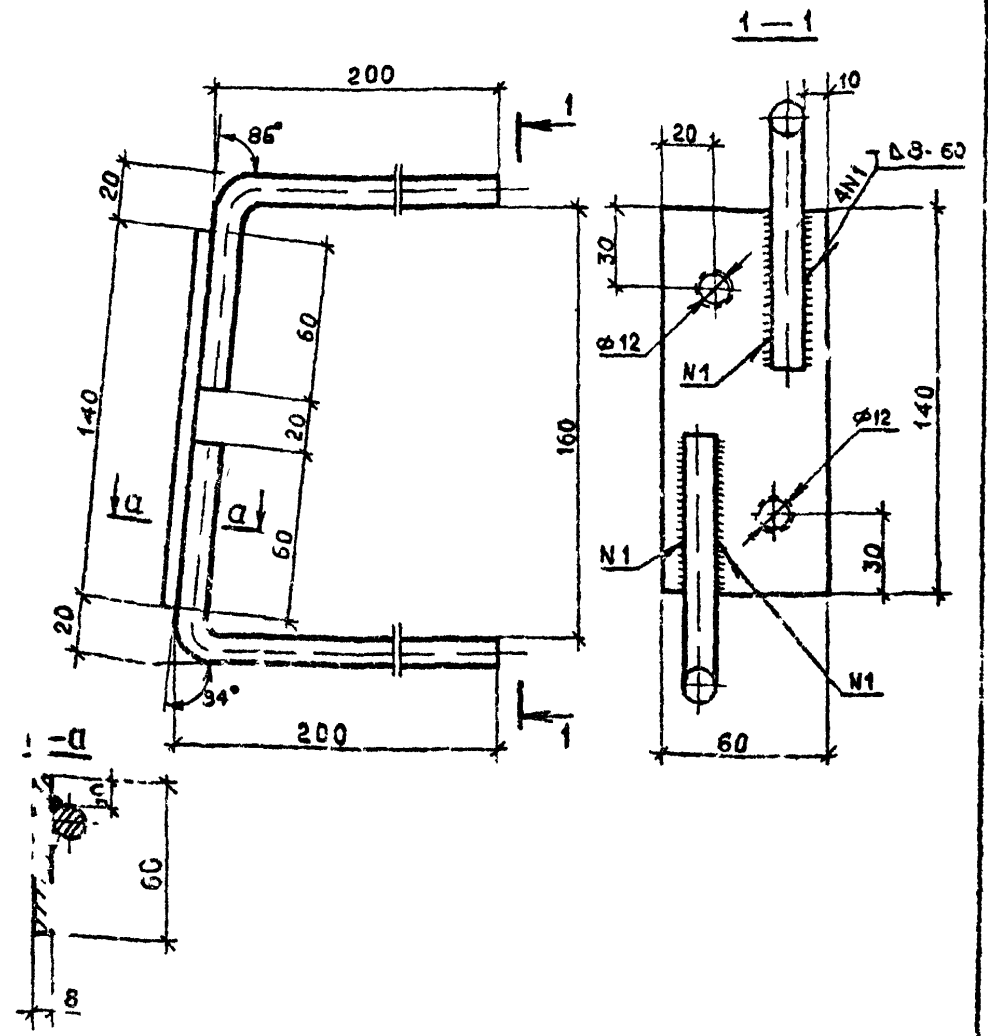
I.090.I-2с.6-I 00.00.I				Страна	Масса	Масштаб
Исполн.	Эксперт	Н.А.	И.С.	Р	кг	1:10
Исполн.	С.И.	И.С.	И.С.			
Руковод.	К.С.	И.С.	И.С.	Лист	Листов	1
Рис.	Э.И.	И.С.	И.С.	КЛАСС А-I		
Провер.	И.С.	И.С.	И.С.	ГОСТ 5781-82		
Разраб.	И.С.	И.С.	И.С.	ТВИЛЗНИИЭП		

Класс	Формат	Зона	П.з.	ОБОЗНАЧЕНИЕ	НАИМЕНОВАНИЕ	КОЛ.	Масса
				ДОКУМЕНТАЦИЯ			
				I.090.I-2c.5-I 00.00.2CB	СВ. РУЧНЫМ ЧЕРТЕМ		
				I.090.I-2c.5-I 00.00.0TO	ТЕХНИЧЕСКОЕ ОПИСАНИЕ		
<u>ПЕРЕДНИЕ ДАННЫЕ ДЛЯ ИСПОЛНЕНИЙ:</u>							
				I.090.I-2c.5-I 30.00.2	ИЗДЕЛИЕ ЗАКЛАДНОЕ МНИ		
<u>ДЕТАЛИ</u>							
				ПОЛОСА ГОСТ 103-76			
ВЧ	1			8.60.060.140	-8x60 L=140	1	0.53 кг
ВЧ	2			12.011.380	Ø12x1 L=380	1	0.24 кг
ВЧ	3			12.011.380	Ø12x1 L=380	2	0.24 кг
				I.090.I-2c5-I 00.00.2			
				ИЗДЕЛИЕ ЗАКЛАДНОЕ			
				МНИ			
				ТБИЛЗНИИЭП			

ТМ 1090 I-2c 65-1

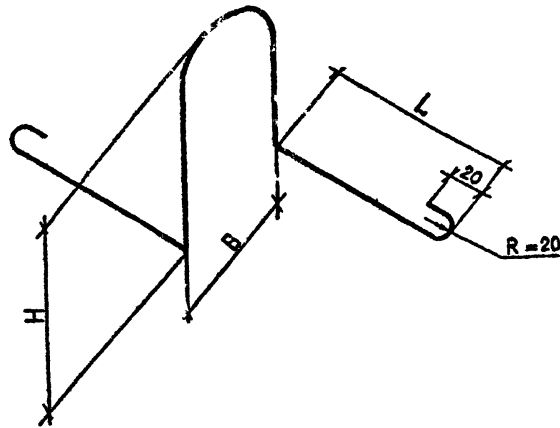
Исполн.	Провер.	Дат.	Взам. инв. №
Нач. отд.	Киямадзе	25	5114
Н.контр.	Силагадзе	25	5114
Н.к.мост.	Масрадзе	25	5114
Г.ИП	Эдигерашвили	25	4114
Рух.гр.	Самуелидзе	25	5114
Проектант	Дгобуадзе	25	5114
Владелец	Салихова	25	5114

Копировал Формат А4



				I.090 I-2c.5-I 00.00.2			
				ИЗДЕЛИЕ ЗАКЛАДНОЕ МНИ			
Нач. отд.	Эдигерашвили	25	5114	С.з. инв.	Масса	Масштаб	Листы
Н.контр.	Силагадзе	25	5114				
Рух.мост.	Касоадзе	25	5114	P	101	1:2	
Г.ИП	Эдигерашвили	25	4114				
Рух.гр.	Бурджеладзе	25	5114				
Проектант	Бурджеладзе	25	5114				
Разроб.	Имедашвили	25	1114				
				ТБИЛЗНИИЭП			

Копировал Формат А4

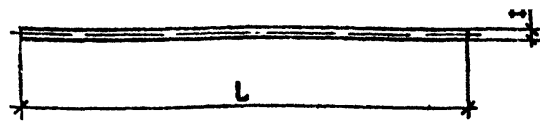


Обозначение	Марка	Размеры, мм				Длина марки, мм	Масса, кг
		L	B	H	D		
1.090.1-2с.5-1 00.03.3	СП1	250	160	180	10	1160	0,710
	-01 СП2	280	160	180	12	1220	1,080
	-02 СП3	360	160	180	18	1580	2,755
	-03 СП4	180	60	170	10	900	0,554
	-04 СП5	240	60	170	12	1020	0,975
	-05 СП6	320	60	170	14	1280	1,350

Имя и должность  
Подпись и дата  
Исполнитель

				1.090.1-2с.5-1 00.00.3		
Нач. отд.	Эксперименталь	Д. Дав	7.8.78	СТАЛЬ	с.ч. 188%	Масштаб 1:5
Н. контр.	Складские	В. В. В.	7.8.78			
Рук. отд.	Касрадзе	А. А. А.	7.8.78	Лист	Листов 1	ТБИЗНИИЭП
ГИП	Эксперименталь	С. С. С.	6.8.78			
Рук. гр.	Бурджанадзе	Д. Д. Д.	5.8.78	КЛАСС А-I ГОСТ 5781-82		
Проверил	Бурджанадзе	С. С. С.	4.8.78			
Раз. сб.	Имедашвили	И. И. И.	2.8.78			

Контроль Форма А4



Обозначение	Марка	Размеры, мм		Масса, кг
		L, мм	D, мм	
1.090.1-2с.5-1 00.00.4	СП1	5980	10	3,680
	-01 СП2	5980	12	5,319
	-02 СП3	7180	10	4,424
	-03 СП4	7180	12	6,371
	-04 СП5	7180	14	8,672
	-05 СП6	7180	16	11,32
	-06 СП7	5980	14	7,222

Имя и должность  
Подпись и дата  
Исполнитель

				1.090.1-2с.5-1 00.00.4		
Нач. отд.	Эксперименталь	Д. Дав	11.8.78	СТАЛЬ	с.ч. 188%	Масштаб 1:5
Н. контр.	Складские	В. В. В.	11.8.78			
Рук. отд.	Касрадзе	А. А. А.	11.8.78	Лист	Листов 1	ТБИЗНИИЭП
ГИП	Эксперименталь	С. С. С.	10.8.78			
Рук. гр.	Бурджанадзе	Д. Д. Д.	9.8.78	КЛАСС АТ-У ГОСТ 10884-81		
Проверил	Бурджанадзе	С. С. С.	8.8.78			
Разраб.	Имедашвили	И. И. И.	5.8.78			

Контроль Форма А4

КОЛИЧЕСТВО НА МАРКУ

НАИМЕНОВАНИЕ	ПК	ПК	ПК	ПК	ПК	ПК	ПК	ПК	ПК	ПК	ПК	ПК	ПК	ПК	ПК	ПК	ПК	ПК	ПК	ПК
	30.	30.	30.	30.	30.	30.	30.	30.	30.	30.	30.	30.	30.	30.	30.	30.	30.	30.	30.	30.
	6-4,5	6-6	6-8	6-12,5	6-4,5	6-6	6-8	6-12,5	12-4,5	12-6	12-8	12-12,5	12-4,5	12-6	12-8	12-12,5	15-4,5	15-6	15-8	15-12,5
	AIII-T-C	AIII-T-C	AIII-T-C	AIII-T-C	AIII-T-C	AIII-T-C	AIII-T-C	AIII-T-C	AIII-T-C	AIII-T-C	AIII-T-C	AIII-T-C	AIII-T-C	AIII-T-C	AIII-T-C	AIII-T-C	AIII-T-C	AIII-T-C	AIII-T-C	AIII-T-C
МАССА СТАЛИ КТ:	17.07	18.54	19.54	20.76	16.76	17.59	17.63	19.85	21.54	22.86	25.74	25.74	20.63	21.95	24.83	24.83	23.76	23.76	26.64	28.92
АРМАТУРНЫЕ ИЗМЕНЕНИЯ	13.03	14.50	14.50	16.72	13.13	14.00	14.60	16.82	17.50	18.82	21.70	21.70	17.60	18.92	21.80	21.80	19.72	19.72	22.60	24.94
АРМАТУРНАЯ СТАЛЬ	13.03	14.50	14.50	16.72	13.13	14.00	14.60	16.82	17.50	18.82	21.70	21.70	17.60	18.92	21.80	21.80	19.72	19.72	22.60	24.94
КЛАСС А I	8.04	8.04	8.04	8.04	8.04	8.04	8.04	8.04	9.52	9.52	9.52	9.52	9.52	9.52	9.52	9.52	10.24	10.24	10.24	10.24
Ø 10 А I ГОСТ 5781-82	8.04	8.04	8.04	8.04	8.04	8.04	8.04	8.04	9.52	9.52	9.52	9.52	9.52	9.52	9.52	9.52	10.24	10.24	10.24	10.24
КЛАСС А III	2.36	3.83	3.83	5.69	2.36	3.83	3.83	5.69	3.90	5.22	6.90	6.90	3.90	5.22	6.90	6.90	5.22	5.22	6.90	9.24
Ø 6 А III ГОСТ 5781-82	1.86	-	-	-	1.86	-	-	-	3.90	5.22	-	-	3.90	5.22	-	-	5.22	5.22	-	-
Ø 8 А III ГОСТ 5781-82	0.50	3.83	3.83	0.50	0.50	3.83	3.83	0.50	-	-	6.90	6.90	-	-	6.90	6.90	-	-	6.90	9.24
Ø 10 А III ГОСТ 5781-82	-	-	-	5.19	-	-	-	5.19	-	-	-	-	-	-	-	-	-	-	-	-
КЛАСС Вр I	2.63	2.63	2.63	2.99	2.73	2.73	2.73	3.09	4.08	4.08	5.28	5.28	4.18	4.18	5.38	5.38	4.26	4.26	5.46	5.46
Ø 3 Вр I ГОСТ 5727-80	0.85	0.85	0.85	0.85	0.95	0.95	0.95	0.95	1.88	1.88	1.88	1.88	1.98	1.98	1.98	1.98	2.34	2.34	2.34	2.34
Ø 4 Вр I ГОСТ 5727-80	1.60	1.60	1.60	0.98	1.60	1.60	1.60	0.83	2.20	2.20	3.40	3.40	2.20	2.20	3.40	3.40	1.92	1.92	3.12	3.12
Ø 6 Вр I ГОСТ 5727-80	0.18	0.18	0.18	1.26	0.18	0.18	0.18	1.26	-	-	-	-	-	-	-	-	-	-	-	-
САКЛАПНЫЕ ИЗМЕНЕНИЯ	4.04	4.04	4.04	4.04	3.03	3.03	3.03	3.03	4.04	4.04	4.04	4.04	3.03	3.03	3.03	3.03	4.04	4.04	4.04	4.04
СТАЛЬ ПОЛОСОБАЯ С 38/23	2.12	2.12	2.12	2.12	1.59	1.59	1.59	1.59	2.12	2.12	2.12	2.12	1.59	1.59	1.59	1.59	2.12	2.12	2.12	2.12
- 8 х 60 ГОСТ 103-76	2.12	2.12	2.12	2.12	1.59	1.59	1.59	1.59	2.12	2.12	2.12	2.12	1.59	1.59	1.59	1.59	2.12	2.12	2.12	2.12
АРМАТУРНАЯ СТАЛЬ	1.92	1.92	1.92	1.92	1.44	1.44	1.44	1.44	1.92	1.92	1.92	1.92	1.44	1.44	1.44	1.44	1.92	1.92	1.92	1.92
КЛАСС А I	1.92	1.92	1.92	1.92	1.44	1.44	1.44	1.44	1.92	1.92	1.92	1.92	1.44	1.44	1.44	1.44	1.92	1.92	1.92	1.92
Ø 12 А I ГОСТ 5781-82	1.92	1.92	1.92	1.92	1.44	1.44	1.44	1.44	1.92	1.92	1.92	1.92	1.44	1.44	1.44	1.44	1.92	1.92	1.92	1.92

Изм. № подл. Подпись и дата

Нач. отд.	Кикнадзе	<i>[Signature]</i>
Н. контр.	Силагелде	<i>[Signature]</i>
Рук. маст.	Касрадзе	<i>[Signature]</i>
ГИП	Эдшерашвили	<i>[Signature]</i>
Р.к. гр.	Салуквадзе	<i>[Signature]</i>
Проверил	Дгебуадзе	<i>[Signature]</i>
Р.к. раб.	Салуквадзе	<i>[Signature]</i>

Г.090.1-20.5-1 00.00.090

ВЕДОМОСТЬ  
РАСХОДА СТАЛИ

Станд. т	Лист	Листов
Р	1	6

ТБИЛЗНИИЭП

КОЛИЧЕСТВО НА МАРКУ

НАИМЕНОВАНИЕ	ПК 30.	ПК 30.	ПК 30.	ПК 30.	ПК 60.	ПК 60.	ПК 60.	ПК 60.	ПК 60.	ПК 60.	ПК 60.	ПК 60.	ПК 60.	ПК 60.	ПК 60.	ПК 60.	ПК 60.	ПК 60.	ПК 60.	
	15-4,5 А Ш Т-с	15-6 А Ш Т-с	15-8 А Ш Т-с	15-12,5 А Ш Т-с	6-4,5 А Т У Т-с	6-6 А Т У Т-с	6-8 А Т У Т-с	6-12,5 А Т У Т-с	6-4,5 А Т У Т-с	6-6 А Т У Т-с	6-8 А Т У Т-с	6-12,5 А Т У Т-с	12-4,5 А Т У Т-с	12-6 А Т У Т-с	12-8 А Т У Т-с	12-12,5 А Т У Т-с	12-4,5 А Т У Т-с	12-6 А Т У Т-с	12-8 А Т У Т-с	12-12,5 А Т У Т-с
МАССА СТАЛИ КТ:	22.85	22.85	25.73	28.07	25.71	28.99	28.99	34.57	28.00	31.28	31.28	36.86	42.61	42.61	46.85	59.89	43.84	43.84	48.08	60.56
АРМАТУРНЫЕ ИЗДЕЛИЯ	19.82	19.82	22.70	25.04	21.67	24.95	24.95	30.53	22.95	26.23	26.23	31.81	38.57	38.57	41.81	55.85	38.79	38.79	43.03	55.51
АРМАТУРНАЯ СТАЛЬ	19.82	19.82	22.70	25.05	21.67	24.95	24.95	30.53	22.95	26.23	26.23	31.81	38.57	38.57	41.81	55.85	38.79	38.79	43.03	55.51
КЛАСС А1	10.24	10.24	10.24	10.24	9.52	9.52	9.52	9.52	9.52	9.52	9.52	9.52	12.48	12.48	12.48	12.48	12.48	12.48	12.48	12.48
Φ10 А1 ГОСТ 5781-82	10.24	10.24	10.24	10.24	9.52	9.52	9.52	9.52	9.52	9.52	9.52	9.52	12.48	12.48	12.48	12.48	12.48	12.48	12.48	12.48
Φ12 А1 ГОСТ 5781-82	10.24	10.24	10.24	10.24	9.52	9.52	9.52	9.52	9.52	9.52	9.52	9.52	12.48	12.48	12.48	12.48	12.48	12.48	12.48	12.48
КЛАСС АШ	5.22	5.22	6.90	9.24	1.52	1.52	1.52	1.52	1.52	1.52	1.52	1.52	4.32	4.32	4.32	4.32	4.32	4.32	4.32	4.32
Φ6 АШ ГОСТ 5781-82	5.22	5.22	6.90	9.24	1.52	1.52	1.52	1.52	1.52	1.52	1.52	1.52	4.32	4.32	4.32	4.32	4.32	4.32	4.32	4.32
Φ8 АШ ГОСТ 5781-82	5.22	5.22	6.90	9.24	1.52	1.52	1.52	1.52	1.52	1.52	1.52	1.52	4.32	4.32	4.32	4.32	4.32	4.32	4.32	4.32
Φ10 АШ ГОСТ 5781-82	5.22	5.22	6.90	9.24	1.52	1.52	1.52	1.52	1.52	1.52	1.52	1.52	4.32	4.32	4.32	4.32	4.32	4.32	4.32	4.32
КЛАСС АТ-У	7.36	10.64	10.64	15.96	7.36	10.64	10.64	15.96	7.36	10.64	10.64	15.96	18.00	18.00	21.28	31.92	18.00	18.00	21.28	31.92
Φ10 АТ-У ГОСТ 10884-81	7.36	10.64	10.64	15.96	7.36	10.64	10.64	15.96	7.36	10.64	10.64	15.96	18.00	18.00	21.28	31.92	18.00	18.00	21.28	31.92
Φ12 АТ-У ГОСТ 10884-81	7.36	10.64	10.64	15.96	7.36	10.64	10.64	15.96	7.36	10.64	10.64	15.96	18.00	18.00	21.28	31.92	18.00	18.00	21.28	31.92
КЛАСС Вр1	4.36	4.36	5.56	5.56	3.27	3.27	3.27	3.53	4.55	4.55	4.55	4.81	6.09	6.09	7.05	7.61	6.31	6.31	7.27	7.27
Φ3 Вр1 ГОСТ 6727-80	2.44	2.44	2.44	2.44	1.01	1.01	1.01	1.09	2.29	2.29	2.29	2.37	3.87	3.87	3.87	3.87	4.09	4.09	4.09	4.09
Φ4 Вр1 ГОСТ 6727-80	1.92	1.92	3.12	3.12	0.36	0.36	0.36	0.54	0.36	0.36	0.36	0.54	0.90	0.90	1.03	2.42	0.90	0.90	1.86	1.86
Φ5 Вр1 ГОСТ 6727-80	1.92	1.92	3.12	3.12	0.36	0.36	0.36	0.54	0.36	0.36	0.36	0.54	0.90	0.90	1.03	2.42	0.90	0.90	1.86	1.86
ЗАКЛАДНЫЕ ИЗДЕЛИЯ	3.03	3.03	3.03	3.03	4.04	4.04	4.04	4.04	5.05	5.05	5.05	5.05	4.04	4.04	4.04	4.04	5.05	5.05	5.05	5.05
СТАЛЬ ПОЛОСОВАЯ С 38/23	1.59	1.59	1.59	1.59	2.12	2.12	2.12	2.12	2.65	2.65	2.65	2.65	2.12	2.12	2.12	2.12	2.65	2.65	2.65	2.65
- 8x60 ГОСТ 103-76	1.59	1.59	1.59	1.59	2.12	2.12	2.12	2.12	2.65	2.65	2.65	2.65	2.12	2.12	2.12	2.12	2.65	2.65	2.65	2.65
АРМАТУРНАЯ СТАЛЬ	1.44	1.44	1.44	1.44	1.92	1.92	1.92	1.92	2.40	2.40	2.40	2.40	1.92	1.92	1.92	1.92	2.40	2.40	2.40	2.40
КЛАСС А1	1.44	1.44	1.44	1.44	1.92	1.92	1.92	1.92	2.40	2.40	2.40	2.40	1.92	1.92	1.92	1.92	2.40	2.40	2.40	2.40
Φ12 А1 ГОСТ 5781-82	1.44	1.44	1.44	1.44	1.92	1.92	1.92	1.92	2.40	2.40	2.40	2.40	1.92	1.92	1.92	1.92	2.40	2.40	2.40	2.40

Имя, № подл. Подпись и дата

1.090.1-20.5-1 00.00.0PC

Лист 2

Копиргад

ФОРМАТ А3



КОЕЛ-ДЕТВО НА МАРКУ

НАИМЕНОВАНИЕ	ПК	ПК	ПК	ПК	ПК	ПК	ПК	ПК	ПК	ПК	ПК	ПК	ПК	ПК	ПК	ПК	ПК	ПК	ПК	ПК
	60. 15-4,5	60. 15-6	60. 15-8	60. 15-12,5	60. 15-4,5	60. 15-6	60. 15-8	60. 15-12,5	60. 30-4,5	60. 30-6	60. 30-8	60. 30-4,5	60. 30-6	60. 30-8	72. 6-4,5	72. 6-6	72. 6-8	72. 6-4,5	72. 6-6	72. 6-8
	AtVr-c	AtVr-c	AtVr-c	AtVr-c	AtVr-c	AtVr-c	AtVr-c	AtVr-c	AtVr-c	AtVr-c	AtVr-c	AtVr-c	AtVr-c	AtVr-c	AtVr-c	AtVr-c	AtVr-c	AtVr-c	AtVr-c	AtVr-c
МАССА СТАЛИ ИТ	47.04	47.04	51.28	67.73	48.27	43.27	52.51	68.96	84.04	84.04	96.52	85.05	85.05	100.67	38.88	40.83	46.31	39.89	41.84	47.58
АРМАТУРНЫЕ ИЗДЕЛИЯ	43.00	43.00	47.24	63.69	43.22	43.22	47.46	63.91	80.00	80.00	92.48	80.00	80.00	95.62	32.82	34.77	40.25	32.82	34.77	40.51
АРМАТУРНАЯ СТАЛЬ	43.00	43.00	47.24	63.69	43.22	43.22	47.46	63.91	80.00	80.00	92.48	80.00	80.00	95.62	32.82	34.77	40.25	32.82	34.77	40.51
КЛАСС А I	13.20	13.20	13.20	13.20	13.20	13.20	13.20	13.20	23.64	23.64	23.64	23.64	23.64	23.64	10.48	10.48	10.48	10.48	10.48	10.48
Ф10А1 ГОСТ 5781-82	8.88	8.88	8.88	8.88	8.88	8.88	8.88	8.88	8.88	12.60	12.60	12.60	12.60	12.60	10.48	10.48	10.48	10.48	10.48	10.48
Ф12А1 ГОСТ 5781-82	4.32	4.32	4.32	4.32	4.32	4.32	4.32	4.32	4.32	-	-	-	-	-	-	-	-	-	-	-
Ф18А1 ГОСТ 5781-82	-	-	-	-	-	-	-	-	-	11.04	11.04	11.04	11.04	11.04	-	-	-	-	-	-
КЛАСС АII	-	-	-	1.84	-	-	-	1.84	-	-	-	-	-	-	2.20	2.20	2.20	2.20	2.20	2.20
Ф10АII ГОСТ 5781-82	-	-	-	1.84	-	-	-	1.84	-	-	-	-	-	-	-	-	-	-	-	-
Ф12АII ГОСТ 5781-82	-	-	-	-	-	-	-	-	-	-	-	-	-	-	2.20	2.20	2.20	2.20	2.20	2.20
КЛАСС АТ-У	22.08	22.08	25.36	39.28	22.08	22.08	25.36	39.28	36.80	36.80	43.64	36.80	36.80	46.32	15.21	15.16	22.64	15.21	17.16	22.51
Ф10АТ-У ГОСТ 10884-81	22.08	22.08	14.72	7.36	22.08	22.08	14.72	7.36	36.80	36.80	14.72	36.80	36.80	14.40	8.84	4.42	-	8.84	4.42	-
Ф12АТ-У ГОСТ 10884-81	-	-	10.64	31.92	-	-	10.64	31.92	-	-	31.92	-	-	31.92	6.37	12.74	-	6.37	12.74	-
Ф18АТ-У ГОСТ 10884-81	-	-	-	-	-	-	-	-	-	-	-	-	-	-	-	-	22.64	-	-	22.64
КЛАСС ВрI	7.72	7.72	8.68	9.37	7.94	7.94	8.90	9.59	19.56	19.56	22.20	19.56	19.56	25.66	4.93	4.93	4.93	4.93	4.93	5.19
Ф10рI ГОСТ 6727-80	4.98	4.98	4.98	4.98	5.20	5.20	5.20	5.20	10.34	10.34	10.34	10.34	10.34	10.34	2.43	2.43	2.43	2.43	2.43	2.69
Ф12рI ГОСТ 6727-80	1.30	1.30	2.26	2.95	1.30	1.30	2.26	2.95	4.02	4.02	6.90	4.02	4.02	6.90	0.36	0.36	0.36	0.36	0.36	0.36
Ф18рI ГОСТ 6727-80	1.44	1.44	1.44	1.44	1.44	1.44	1.44	1.44	5.20	5.20	5.20	5.20	5.20	8.42	2.14	2.14	2.14	2.14	2.14	2.14
ЗАКЛАДНЫЕ ИЗДЕЛИЯ	4.04	4.04	4.04	4.04	5.05	5.05	5.05	5.05	4.04	4.04	4.04	5.05	5.05	5.05	6.06	6.06	6.06	7.07	7.07	7.07
СТАЛЬ ПОЛОСОВАЯ С 38/23	2.12	2.12	2.12	2.12	2.65	2.65	2.65	2.65	2.12	2.12	2.12	2.65	2.65	2.65	3.18	3.18	3.18	3.71	3.71	3.71
-8 x 60 ГОСТ 103-76	2.12	2.12	2.12	2.12	2.65	2.65	2.65	2.65	2.12	2.12	2.12	2.65	2.65	2.65	3.18	3.18	3.18	3.71	3.71	3.71
АРМАТУРНАЯ СТАЛЬ	1.92	1.92	1.92	1.92	2.40	2.40	2.40	2.40	1.92	1.92	1.92	2.40	2.40	2.40	2.88	2.88	2.88	3.36	3.36	3.36
КЛАСС А I	1.92	1.92	1.92	1.92	2.40	2.40	2.40	2.40	1.92	1.92	1.92	2.40	2.40	2.40	2.88	2.88	2.88	3.36	3.36	3.36
Ф12АI ГОСТ 5781-82	1.92	1.92	1.92	1.92	2.40	2.40	2.40	2.40	1.92	1.92	1.92	2.40	2.40	2.40	2.88	2.88	2.88	3.36	3.36	3.36

Имя, И.И. Подпись и дата

1.090.1-2с.5-1 00.00 ОРС

НАИМЕНОВАНИЕ	КОЛИЧЕСТВО НА МАРКУ																			
	ПК 72. 2-4.5	ПК 72. 12-6	ПК 72. 12-8	ПК 72. 12-4.5	ПК 72. 12-6	ПК 72. 12-8	ПК 72. 15-4.5	ПК 72. 15-6	ПК 72. 15-8	ПК 72. 15-4.5	ПК 72. 15-6	ПК 72. 15-8	ПК 72. 30-4.5	ПК 72. 30-6	ПК 72. 30-8	ПК 72. 30-4.5	ПК 72. 30-6	ПК 72. 30-8	ПК 30. 15-6	ПК 30. 15-8
	АТУТ-С	АТУТ-С	АТУТ-С	АТУТ-С	АТУТ-С	АТУТ-С	АТУТ-С	АТУТ-С	АТУТ-С	АТУТ-С	АТУТ-С	АТУТ-С	АТУТ-С	АТУТ-С	АТУТ-С	АТУТ-С	АТУТ-С	АТУТ-С	АТУТ-С	АТУТ-С
МАССА СТАЛИ ИТ:	54.02	63.22	75.72	57.29	66.49	76.99	66.62	69.82	84.40	67.92	71.12	85.70	116.5	122.1	167.6	117.8	134.4	164.4	32.99	34.99
АРМАТУРНЫЕ ИЗДЕЛИЯ	47.96	57.16	69.66	50.22	59.42	69.92	60.56	63.76	78.34	60.85	64.05	78.63	110.4	116.0	161.5	110.7	127.3	157.3	28.95	30.95
АРМАТУРНАЯ СТАЛЬ	47.96	57.16	69.66	50.22	59.42	69.92	60.56	63.76	78.34	60.85	64.05	78.63	110.4	116.0	161.5	110.7	127.3	157.3	28.95	30.95
КЛАСС А I	11.44	11.44	13.44	13.44	13.44	13.44	14.20	14.20	14.20	14.20	14.20	14.20	24.60	13.56	24.60	24.60	24.60	24.60	8.12	8.12
Ф10А1 ГОСТ 5781-82	9.12	9.12	9.12	9.12	9.12	9.12	9.88	9.88	9.88	9.88	9.88	9.88	13.56	13.56	13.56	13.56	13.56	13.56	8.12	8.12
Ф12А1 ГОСТ 5781-82	2.32	2.32	4.32	4.32	4.32	4.32	4.32	4.32	4.32	4.32	4.32	4.32	-	-	-	-	-	-	-	-
Ф18А1 ГОСТ 5781-82	-	-	-	-	-	-	-	-	-	-	-	-	11.04	-	11.04	11.04	11.04	11.04	-	-
КЛАСС А III	2.00	2.00	3.84	2.00	2.00	3.34	-	-	1.84	-	-	1.84	-	-	5.52	-	-	5.52	11.36	13.76
Ф8АIII ГОСТ 5781-82	2.00	2.00	2.00	2.00	2.00	2.00	-	-	-	-	-	-	-	-	-	-	-	-	4.22	-
Ф10АIII ГОСТ 5781-82	-	-	1.84	-	-	1.84	-	-	1.84	-	-	1.84	-	-	5.52	-	-	5.52	7.14	13.76
КЛАСС АТ-У	25.48	34.68	42.82	25.48	34.68	42.82	35.07	38.22	50.96	35.02	38.22	50.96	56.98	73.62	102.5	56.98	73.62	98.03	-	-
Ф10АТ-У ГОСТ 10884-81	-	-	-	-	-	-	17.68	-	-	17.68	-	-	44.24	35.39	13.26	44.24	35.39	2.84	-	-
Ф12АТ-У ГОСТ 10884-81	25.48	-	25.48	25.48	-	25.48	17.34	38.22	50.96	17.34	38.22	50.96	12.74	38.23	89.19	12.74	38.22	89.19	-	-
Ф14АТ-У ГОСТ 10884-81	-	34.68	17.34	-	34.68	17.34	-	-	-	-	-	-	-	-	-	-	-	-	-	-
КЛАСС Вр I	9.04	9.04	9.56	9.30	9.30	9.82	11.34	11.34	11.34	11.63	11.63	11.63	28.86	28.86	28.86	29.15	29.15	29.15	9.47	9.07
Ф3ВрI ГОСТ 6727-80	4.58	4.58	4.58	4.34	4.84	4.84	5.84	5.84	5.84	6.13	6.13	6.13	11.84	11.84	11.84	12.13	12.13	12.13	-	-
Ф4ВрI ГОСТ 6727-80	2.90	2.90	1.86	2.90	2.90	1.86	2.26	2.26	2.26	2.26	2.26	2.26	6.90	6.90	6.90	6.90	6.90	6.90	5.74	5.34
Ф5ВрI ГОСТ 6727-80	1.56	1.56	3.12	1.56	1.56	3.12	3.24	3.24	3.24	3.24	3.24	3.24	10.12	10.12	10.12	10.12	10.12	10.12	3.73	3.73
ЗАКЛАДНЫЕ ИЗДЕЛИЯ	6.06	6.06	6.06	7.07	7.07	7.07	6.06	6.06	6.06	7.07	7.07	7.07	6.06	6.06	6.06	7.07	7.07	7.07	4.04	4.04
СТАЛЬ ПОЛОСОВАЯ С 38/23	3.18	3.18	3.18	3.71	3.71	3.71	3.18	3.18	3.18	3.71	3.71	3.71	3.18	3.18	3.18	3.71	3.71	3.71	2.12	2.12
-8 x 60 ГОСТ 103-76	3.18	3.18	3.18	3.71	3.71	3.71	3.18	3.18	3.18	3.71	3.71	3.71	3.18	3.18	3.18	3.71	3.71	3.71	2.12	2.12
АРМАТУРНАЯ СТАЛЬ	2.88	2.88	2.88	3.36	3.36	3.36	2.88	2.88	2.88	3.36	3.36	3.36	2.88	2.88	2.88	3.36	3.36	3.36	1.92	1.92
КЛАСС А I	2.88	2.88	2.88	3.36	3.36	3.36	2.88	2.88	2.88	3.36	3.36	3.36	2.88	2.88	2.88	3.36	3.36	3.36	1.92	1.92
Ф12А1 ГОСТ 5781-82	2.88	2.88	2.88	3.36	3.36	3.36	2.88	2.88	2.88	3.36	3.36	3.36	2.88	2.88	2.88	3.36	3.36	3.36	1.92	1.92

Имя М.глад. Подпись и дата

Г.090.1-2с.5-1 00.00.0РС

НАИМЕНОВАНИЕ	КОЛИЧЕСТВО НА МАРКУ																			
	III 30 I5-6 A II T-C	III 30 I5-3 A II T-C	II 60 I5-6 A T Y T-C	II 30 I5-6 A T Y T-C	II 60 I5-6 A T Y T-C	II 60 I5-8 A T Y T-C	II 72 I5-8 A T Y T-C	II 72 I5-8 A T Y T-C	II 72 I5-6 A T Y T-C	II 72 I5-8 A T Y T-C	II 30 I5-6 A II T-C	II 30 I5-8 A II T-C	II 30 I5-6 A II T-C	II 30 I5-8 A II T-C	II 60 I5-6 A T Y T-C	II 60 I5-8 A T Y T-C	II 60 I5-6 A T Y T-C	II 60 I5-8 A T Y T-C	II 72 I5-6 A T Y T-C	II 72 I5-8 A T Y T-C
	III 30 I5-6 A II T-C	III 30 I5-3 A II T-C	II 60 I5-6 A T Y T-C	II 30 I5-6 A T Y T-C	II 60 I5-6 A T Y T-C	II 60 I5-8 A T Y T-C	II 72 I5-8 A T Y T-C	II 72 I5-8 A T Y T-C	II 72 I5-6 A T Y T-C	II 72 I5-8 A T Y T-C	II 30 I5-6 A II T-C	II 30 I5-8 A II T-C	II 30 I5-6 A II T-C	II 30 I5-8 A II T-C	II 60 I5-6 A T Y T-C	II 60 I5-8 A T Y T-C	II 60 I5-6 A T Y T-C	II 60 I5-8 A T Y T-C	II 72 I5-6 A T Y T-C	II 72 I5-8 A T Y T-C
МАССА СТАЛИ ИТ:	32.36	34.36	71.58	82.22	72.94	86.38	128.6	150.7	130.4	153.5	38.96	40.96	38.33	40.33	77.87	88.51	79.23	89.87	134.8	156.9
АРМАТУРНЫЕ ИЗДЕЛИЯ	29.33	31.33	67.54	78.18	67.89	78.53	122.5	144.6	123.3	146.4	34.92	36.92	35.30	37.30	73.83	84.47	74.18	84.82	129.7	150.8
АРМАТУРНАЯ СТАЛЬ	29.33	31.33	67.54	78.18	67.89	78.53	122.5	144.6	123.3	146.4	34.92	36.92	35.30	37.30	73.83	84.47	74.18	84.82	128.7	150.8
КЛАСС А I	8.12	8.12	9.56	9.56	9.56	9.56	12.12	12.12	12.12	12.12	9.64	9.64	9.64	9.64	11.68	11.68	11.68	11.68	14.24	14.24
Ф10А1 ГОСТ 5781-82	8.12	8.12	5.92	5.92	5.92	5.92	5.92	5.92	5.92	5.92	9.64	9.64	9.64	9.64	8.04	8.04	8.04	8.04	8.04	8.04
Ф12А1 ГОСТ 5781-82	-	-	3.64	3.64	3.64	3.64	-	6.20	6.20	6.20	-	-	-	-	3.64	3.64	3.64	3.64	-	-
Ф14А1 ГОСТ 5781-82	-	-	-	-	-	-	6.20	6.20	6.20	6.20	-	-	-	-	-	-	-	-	6.20	6.20
КЛАСС А II	11.36	13.76	8.96	8.96	8.96	8.96	21.40	43.42	24.40	43.42	15.20	17.60	15.20	17.60	12.80	12.80	12.80	12.80	28.24	76.26
Ф8АII ГОСТ 5781-82	4.22	-	8.96	8.96	8.96	8.96	-	-	-	-	8.06	3.84	8.06	3.84	12.80	12.80	12.80	12.80	3.84	3.84
Ф10АII ГОСТ 5781-82	4.17	13.76	-	-	-	-	24.40	-	-	-	7.14	13.76	7.14	13.76	-	-	-	-	-	-
Ф12АII ГОСТ 5781-82	-	-	-	-	-	-	-	43.42	24.40	43.42	-	-	-	-	-	-	-	-	24.40	-
Ф16АII ГОСТ 5781-82	-	-	25.08	35.72	25.08	35.72	57.32	62.62	57.32	62.62	-	-	-	-	25.08	35.72	25.08	35.72	57.32	62.62
КЛАСС АТ-У	-	-	10.64	21.28	10.64	21.28	-	-	-	-	-	-	-	-	10.64	21.28	10.64	21.28	-	-
Ф12АТ-У ГОСТ 10884-81	-	-	14.44	14.44	14.44	14.44	34.68	17.34	34.68	17.34	-	-	-	-	14.44	14.44	14.44	14.44	34.68	17.34
Ф14АТ-У ГОСТ 10884-81	-	-	-	-	-	-	22.64	45.28	22.64	45.28	-	-	-	-	-	-	-	-	22.64	45.28
Ф16АТ-У ГОСТ 10884-81	-	-	23.94	23.94	24.29	24.29	28.68	26.44	29.52	28.27	10.08	9.68	10.46	10.06	24.27	24.27	24.62	24.62	28.97	26.77
КЛАСС ВР1	9.85	9.45	-	-	4.86	4.86	4.82	4.82	5.84	5.84	5.46	5.06	5.84	5.44	3.82	3.82	4.58	4.58	-	-
Ф3ВР1 ГОСТ 6727-80	-	-	4.10	4.10	19.43	19.43	23.86	21.62	23.68	22.43	4.62	4.62	4.62	4.62	20.45	20.45	20.04	20.04	24.43	22.23
Ф4ВР1 ГОСТ 6727-80	6.12	5.72	10.84	19.84	5.05	5.05	6.06	6.06	7.07	7.07	4.04	4.04	3.03	3.03	4.04	4.04	5.05	5.05	6.06	6.06
Ф5ВР1 ГОСТ 6727-80	3.73	3.73	4.04	4.04	2.65	2.65	3.18	3.18	3.71	3.71	2.12	2.12	1.59	1.59	2.12	2.12	2.65	2.65	3.18	3.18
ЗАКЛАДНЫЕ ИЗДЕЛИЯ	3.03	3.03	2.12	2.12	2.65	2.65	3.18	3.18	3.71	3.71	2.12	2.12	1.59	1.59	2.12	2.12	2.65	2.65	3.18	3.18
СТАЛЬ ПЛОСОВАЯ С 38/23	1.59	1.59	2.12	2.12	2.40	2.40	2.88	2.88	3.36	3.36	1.92	1.92	1.44	1.44	1.92	1.92	2.40	2.40	2.88	2.88
-8 x 60 ГОСТ 103-76	1.59	1.59	1.92	1.92	2.40	2.40	2.88	2.88	3.36	3.36	1.92	1.92	1.44	1.44	1.92	1.92	2.40	2.40	2.88	2.88
АРМАТУРНАЯ СТАЛЬ	1.44	1.44	1.92	1.92	2.40	2.40	2.88	2.88	3.36	3.36	1.92	1.92	1.44	1.44	1.92	1.92	2.40	2.40	2.88	2.88
КЛАСС А I	1.44	1.44	1.92	1.92	2.40	2.40	2.88	2.88	3.36	3.36	1.92	1.92	1.44	1.44	1.92	1.92	2.40	2.40	2.88	2.88
Ф12А1 ГОСТ 5781-82	1.44	1.44	1.92	1.92	2.40	2.40	2.88	2.88	3.36	3.36	1.92	1.92	1.44	1.44	1.92	1.92	2.40	2.40	2.88	2.88

№ инв. № подл. Подпись и дата

1.090.1-2с.5-1 00.00.00С

Контроль

Формат 13

КОЛИЧЕСТВО НА МАРКУ

НАИМЕНОВАНИЕ	ЭПР	ЭПР	АПР	АПР	ЭПР	ЭПР	ЭПР	ЭПР	АПР	АПР	ЭПР	ЭПР	ЭПР	ЭПР	АПР	АПР	ЭПР	ЭПР	ЭПР	ЭПР
	72.	72.	30.	30.	30.	30.	30.	30.	60.	60.	60.	60.	60.	60.	72.	72.	72.	72.	72.	72.
	15-6	15-8	15-6	15-8	15-6	15-8	15-6	15-8	15-6	15-8	15-6	15-8	15-6	15-8	15-6	15-8	15-6	15-8	15-6	15-8
	АТУТ-С	АТУТ-С	АШТ-С	АШТ-С	АШТ-С	АШТ-С	АШТ-С	АШТ-С	АТУТ-С	АТУТ-С	АТУТ-С	АТУТ-С	АТУТ-С	АТУТ-С	АТУТ-С	АТУТ-С	АТУТ-С	АТУТ-С	АТУТ-С	АТУТ-С
МАССА СТАЛИ кг:	136.7	159.8	36.08	38.08	31.23	37.29	31.23	85.47	74.83	86.83	76.19	86.83	76.19	86.83	131.8	153.9	133.7	156.8	133.7	156.8
АРМАТУРНЫЕ ИЗДЕЛИЯ	129.6	152.7	32.04	34.04	28.20	34.26	28.20	34.26	70.74	81.43	71.14	81.78	71.14	81.78	125.7	147.8	126.6	149.7	126.6	149.7
АРМАТУРНАЯ СТАЛЬ	129.6	152.7	32.04	34.04	28.20	34.26	28.20	34.26	70.79	81.43	71.14	81.78	71.14	81.78	125.7	147.8	126.6	149.7	126.6	149.7
КЛАСС А I	14.14	14.24	8.88	8.88	8.88	8.88	8.88	8.88	10.62	10.62	10.62	10.62	10.62	10.62	13.18	13.18	13.18	13.18	13.18	13.18
Ф10А1 ГОСТ 5781-82	8.04	8.04	8.88	8.88	8.88	8.88	8.88	8.88	10.62	10.62	10.62	10.62	10.62	10.62	6.98	6.98	6.98	6.98	6.98	6.98
Ф12А1 ГОСТ 5781-82	-	-	-	-	-	-	-	-	3.64	3.64	3.64	3.64	3.64	3.64	-	-	-	-	-	-
Ф14А1 ГОСТ 5781-82	6.20	6.20	-	-	-	-	-	-	-	-	-	-	-	-	6.20	6.20	6.20	6.20	6.20	6.20
КЛАСС А III	28.24	47.26	13.28	15.68	9.06	15.52	10.88	10.88	10.88	10.88	10.88	10.88	10.88	10.88	26.32	45.34	26.32	45.34	26.32	45.34
Ф8АIII ГОСТ 5781-82	3.84	3.84	6.14	1.92	1.92	1.92	1.92	10.88	10.88	10.88	10.88	10.88	10.88	10.88	1.92	1.92	1.92	1.92	1.92	1.92
Ф10АIII ГОСТ 5781-82	-	-	7.14	13.76	7.14	13.60	7.14	13.60	7.14	13.60	-	-	-	-	24.40	-	24.40	-	24.40	-
Ф12АIII ГОСТ 5781-82	24.40	-	-	-	-	-	-	-	-	-	-	-	-	-	-	-	-	-	-	-
Ф16АIII ГОСТ 5781-82	-	43.42	-	-	-	-	-	-	-	-	-	-	-	-	-	43.42	-	43.42	-	43.42
КЛАСС АТ-У	57.32	62.62	-	-	-	-	-	-	25.08	35.72	25.08	35.72	25.08	35.72	57.32	62.62	57.32	62.62	57.32	62.62
Ф12АТ-У ГОСТ 10884-81	-	-	-	-	-	-	-	-	10.64	21.28	10.64	21.28	10.64	21.28	-	-	-	-	-	-
Ф14АТ-У ГОСТ 10884-81	34.68	17.34	-	-	-	-	-	-	14.44	14.44	14.44	14.44	14.44	14.44	34.68	17.34	34.68	17.34	34.68	17.34
Ф16АТ-У ГОСТ 10884-81	22.64	45.28	-	-	-	-	-	-	-	-	-	-	-	-	22.64	45.28	22.64	45.28	22.64	45.28
КЛАСС БР I	29.85	29.60	9.88	9.48	10.26	9.86	10.26	9.86	24.21	24.21	24.56	24.56	24.56	24.56	28.9	26.71	29.79	28.54	29.79	28.54
Ф4 БР I ГОСТ 6727-80	5.56	5.56	5.60	5.20	5.98	5.58	5.98	5.58	3.96	3.96	4.72	4.72	4.72	4.72	4.68	4.68	5.70	5.70	5.70	5.70
Ф5 БР I ГОСТ 6727-80	24.29	23.04	4.28	4.28	4.28	4.28	4.28	4.28	20.25	20.25	19.84	19.84	19.84	19.84	24.23	22.03	24.09	22.84	24.09	22.84
ЗАКЛАДНЫЕ ИЗДЕЛИЯ	7.07	7.07	4.04	4.04	3.03	3.03	3.03	3.03	4.04	4.04	5.05	5.05	5.05	5.05	6.06	6.06	7.07	7.07	7.07	7.07
СТАЛЬ ПОЛОСОВАЯ С 38/23	3.71	3.71	2.12	2.12	1.59	1.59	1.59	1.59	2.12	2.12	2.65	2.65	2.65	2.65	3.18	3.18	3.71	3.71	3.71	3.71
-8 x 60 ГОСТ 103-76	3.71	3.71	2.12	2.12	1.59	1.59	1.59	1.59	2.12	2.12	2.65	2.65	2.65	2.65	3.18	3.18	3.71	3.71	3.71	3.71
АРМАТУРНАЯ СТАЛЬ	3.36	3.36	1.92	1.92	1.44	1.44	1.44	1.44	1.92	1.92	2.40	2.40	2.40	2.40	2.88	2.88	3.36	3.36	3.36	3.36
КЛАСС А I	3.36	3.36	1.92	1.92	1.44	1.44	1.44	1.44	1.92	1.92	2.40	2.40	2.40	2.40	2.88	2.88	3.36	3.36	3.36	3.36
Ф12А1 ГОСТ 5781-82	3.36	3.36	1.92	1.92	1.44	1.44	1.44	1.44	1.92	1.92	2.40	2.40	2.40	2.40	2.88	2.88	3.36	3.36	3.36	3.36

Имя, Фамилия, Подпись и дата

1.090.1-20.5-1 00.00.0РС

Госстрой СССР  
Томский филиал  
ЦИТП  
Типовой проект / серия /  
№ 1-090.1-2 / К 5-1 /  
Заказ № 1250  
Цена 0 руб. 48 коп.  
Тираж 250  
Дата "26" 08 1988 г.