

ТИПОВЫЕ КОНСТРУКЦИИ, ИЗДЕЛИЯ И УЗЛЫ ЗДАНИЙ И СООРУЖЕНИЙ

С Е Р И Я 1.090.1-2с

**СБОРНЫЕ ЖЕЛЕЗОБЕТОННЫЕ КОНСТРУКЦИИ МЕЖВИДОВОГО ПРИМЕНЕНИЯ
ДЛЯ КРУПНОПАНЕЛЬНЫХ ОБЩЕСТВЕННЫХ ЗДАНИЙ И ВСПОМОГАТЕЛЬНЫХ
ЗДАНИЙ ПРОМЫШЛЕННЫХ ПРЕДПРИЯТИЙ С ВЫСОТОЙ ЭТАЖА 3,0 И 3,3 м
ДЛЯ СТРОИТЕЛЬСТВА В СЕЙСМИЧЕСКИХ РАЙОНАХ**

ВЫПУСК 7-1

МОНТАЖНЫЕ УЗЛЫ

РАБОЧИЕ ЧЕРТЕЖИ

4674-17

Цена 3-34

ТИПОВЫЕ КОНСТРУКЦИИ, ИЗДЕЛИЯ И УЗЛЫ ЗДАНИЙ И СООРУЖЕНИЙ

С Е Р И Я 1.090.1-2с

СБОРНЫЕ ЖЕЛЕЗОБЕТОННЫЕ КОНСТРУКЦИИ МЕЖВИДОВОГО ПРИМЕНЕНИЯ
ДЛЯ КРУПНОПАНЕЛЬНЫХ ОБЩЕСТВЕННЫХ ЗДАНИЙ И ВСПОМОГАТЕЛЬНЫХ
ЗДАНИЙ ПРОМЫШЛЕННЫХ ПРЕДПРИЯТИЙ С ВЫСОТОЙ ЭТАЖА 3,0 И 3,3 м
ДЛЯ СТРОИТЕЛЬСТВА В СЕЙСМИЧЕСКИХ РАЙОНАХ

ВЫПУСК 7-1

МОНТАЖНЫЕ УЗЛЫ

РАБОЧИЕ ЧЕРТЕЖИ

РАЗРАБОТАН
ТбилизНИИЭП

ИЛ. ИНЖ. ИНСТИТУТА *Борис* Б. БАРКАЯ
ИЛ. КОНСТР. ЦР. ОТДЕЛЕНИЯ *Чавча* А. ЧИКОБАВА
НАЧ. ОТДЕЛА *Н. Зингерашвили* Н. ЗИНГЕРАШВИЛИ
ИЛ. ИНЖ. ПРОЕКТА *Н. Зингерашвили* Н. ЗИНГЕРАШВИЛИ

УТВЕРЖДЕНЫ
И ВВЕДЕНЫ В ДЕЙСТВИЕ
С 1 ЯНВАРЯ 1985 г.
Госстроем СССР
ПРОТОКОЛ ОТ
1 НОЯБРЯ 1984 г. № ИИ-31

Т.К. 1090.1-2с. 6. 7-1.

Изм. № подл. Подпись и дата

№	ОБОЗНАЧЕНИЕ	НАИМЕНОВАНИЕ	СТР.	ПРИМЕЧАНИЕ	№	ОБОЗНАЧЕНИЕ	НАИМЕНОВАНИЕ	СТР.	ПРИМЕЧАНИЕ
1	I.090.I-2с.7-I 000	ТЕХНИЧЕСКОЕ ОПИСАНИЕ	3		22	I.090.I-2с.7-I 2I	УЗЛЫ 33	28	
2	I.090.I-2с.7-I 0I	УЗЕЛ I	4		23	I.090.I-2с.7-I 22	УЗЛЫ 34, 35	29	
3	I.090.I-2с.7-I 02	УЗЕЛ 2	5		24	I.090.I-2с.7-I 23	УЗЕЛ 36	30	
4	I.090.I-2с.7-I 03	УЗЛЫ 3,4	6		25	I.090.I-2с.7-I 24	УЗЛЫ 37, 38	3I	
5	I.090.I-2с.7-I 04	УЗЕЛ 5	7		26	I.090.I-2с.7-I 25	УЗЛЫ 39, 40	32	
6	I.090.I-2с.7-I 05	УЗЛЫ 6,7,8	9		27	I.090.I-2с.7-I 26	УЗЛЫ 4I, 42	33	
7	I.090.I-2с.7-I 06	УЗЛЫ 9, I0, II, I2	I0		28	I.090.I-2с.7-I 27	УЗЛЫ 43, 44	34	
8	I.090.I-2с.7-I 07	УЗЛЫ I3, I4	II		29	I.090.I-2с.7-I 28	УЗЕЛ 45	35	
9	I.090.I-2с.7-I 08	УЗЛЫ I5, I6	I3		30	I.090.I-2с.7-I 29	УЗЕЛ 46	36	
I0	I.090.I-2с.7-I 09	УЗЛЫ I7, I6	I5		3I	I.090.I-2с.7-I 30	УЗЕЛ 47	37	
II	I.090.I-2с.7-I I0	УЗЕЛ I9	I6		32	I.090.I-2с.7-I 3I	УЗЕЛ 48	38	
I2	I.090.I-2с.7-I II	УЗЛЫ 20, 2I	I8		33	I.090.I-2с.7-I 32	СПЕЦИФИКАЦИИ	39	
I3	I.090.I-2с.7-I I2	УЗЕЛ 22	I9						
I4	I.090.I-2с.7-I I3	УЗЛЫ 23, 24	20						
I5	I.090.I-2с.7-I I4	УЗЕЛ 25	2I						
I6	I.090.I-2с.7-I I5	УЗЕЛ 26	22						
I7	I.090.I-2с.7-I I6	УЗЕЛ 27	23						
I8	I.090.I-2с.7-I I7	УЗЕЛ 28	24						
I9	I.090.I-2с.7-I I8	УЗЛЫ 29, 30	25						
20	I.090.I-2с.7-I I9	УЗЕЛ 3I	26						
2I	I.090.I-2с.7-I 20	УЗЕЛ 32	27						

Нач. отд.	Элишерашвили	И. Дод	5.6.87
Н. контр.	Салагадзе	В. Д.	5.6.87
Рук. маст.	Касрадзе	Г. Д.	5.6.87
ГИП	Элишерашвили	А. Д.	5.6.87
Рук. гр.	Бурджанадзе	В. Д.	5.6.87
Проверил	Салихова	А. Д.	5.6.87
Разраб.	Шелия	В. Д.	5.6.87

I.090.1-2с.7-1 00

СОДЕРЖАНИЕ

Станд.	Лист	Листов
1	1	1

ТБИЛЗНИИЭП

Контроль

Формат А3

Настоящий выпуск содержит рабочие чертежи узлов сопряжений сборных железобетонных изделий серии I.090.I-2с, замаркированных в выпуске 0-I. Общие указания по применению изделий, основные конструктивные требования по обеспечению прочности и устойчивости здания при сейсмических воздействиях приведены в выпуске 0-I.

Монтажные узлы следует выполнять в строгом соответствии с материалами данного выпуска с соблюдением требований СНиП III-16-80 и СН 420-71. Качественное выполнение узлов обеспечивает теплотехнические свойства и гидроизоляцию стыков наружных стен, совместную работу конструкций, прочность, устойчивость и надежность при сейсмических воздействиях отдельных элементов и здания в целом. Последовательность основных работ по устройству стыков:

1. Устанавливаются панели наружных стен, производится прокладка стыков со стороны помещения;

2. Монтируются панели внутренних стен, вентблока, перегородки, производится установка и приварка всех соединительных элементов в соответствии с узлами данного выпуска.

3. Монтируются плиты перекрытий также в строгом соответствии с узлами данного выпуска и проекта.

4. В колодцы вертикальных стыков между наружными и внутренними стеновыми панелями устанавливаются стержни сквозной вертикальной арматуры, привариваемые внахлестку к выпускам из фундаментов и по высоте здания выше уровня перекрытия. Для различных стыков в зависимости от сейсмичности и этажности диаметр и класс стали арматуры принимается по расчету в конкретных проектах.

5. С уровня перекрытия производится заполнение вертикальных колодцев между панелями стен бетоном М 200 с обязательным виброуплотнением, швы между плитами перекрытия заполняются цементным раствором М 100.

Панели стен и плиты перекрытий устанавливаются на растворе М 100,

все сварные работы выполнять в соответствии с указаниями СН 393-78 и ГОСТ 5264-80.

Монтаж каждого последующего этажа допускается только после того, как бетон омоноличивания стыков нижнего этажа набрал 70% проектной прочности.

В соответствии с последовательностью проведения работ по монтажу здания, приведенные в настоящем выпуске, узлы можно разделить на две группы. Первая, включающая узлы 0 I по I2, связана с герметизацией и омоноличиванием стыков между сборными элементами здания. Вторая, включающая все остальные узлы, связана с соединением сборных элементов при монтаже здания посредством стальных соединительных изделий. На чертежах узлов этой группы заполнение раствором швов и омоноличивание колодцев условно не показаны.

Потребность в строительных материалах, не вошедших в спецификации на монтажные узлы, (утеплитель, герметики, цементный раствор и т. д.) должна определяться в проектах конкретных зданий.

Перечень выпусков, входящих в состав серии I.090.I-2с, приведен в выпуске 0-0.

В ссылках на документы данного выпуска условно опущены обозначения серии и выпуска.

В конкретных проектах должна указываться марка стали соединительных изделий в зависимости от условий строительства и эксплуатации в соответствии с главой СНиП II-23-81.

Изм. № введ. Подпись и дата Взам.инв. №

т.к. 10901-2с в 7-1

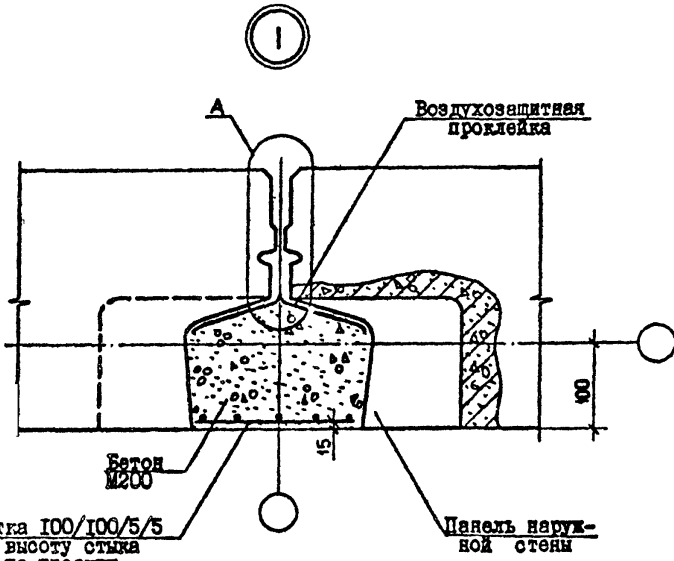
Нач. отд.	Элишерашвили	7.88	5.6.84	1.090.1-2с7-1 00ТО	Страница	Лист	Листов
Н. контр.	Сидягедзе	8.88	5.6.84				
Рук. маст.	Касрадзе	8.88	5.6.84				
ГИП	Элишерашвили	21.08	5.6.84		ТЕХНИЧЕСКОЕ ОПИСАНИЕ	ТбИЛЗНИИЭП	
Рук. гр.	Бурджанадзе	22.08	5.6.84				
Проверил	Салихова	23.08	5.6.84				
Разраб.	Шеленя	24.08	5.6.84				

Копирован

Формат А3

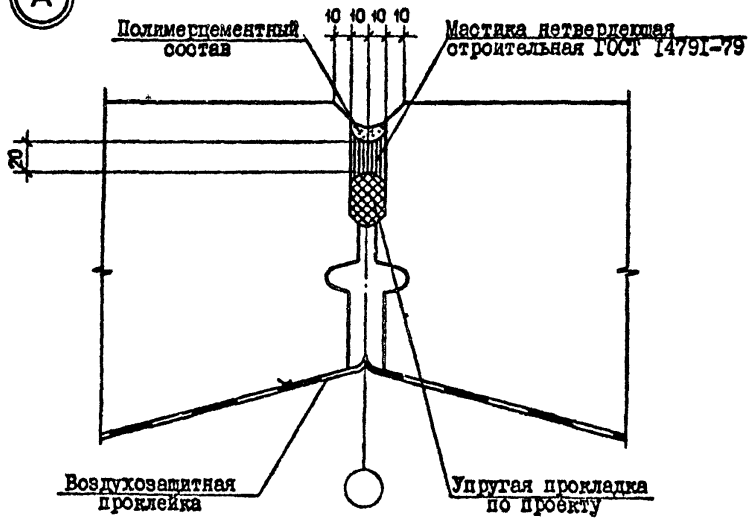
Т.к. 1.090 1-2 е. в. 7-д.

Шифр. № лист. Подпись и дата. Шкала. №



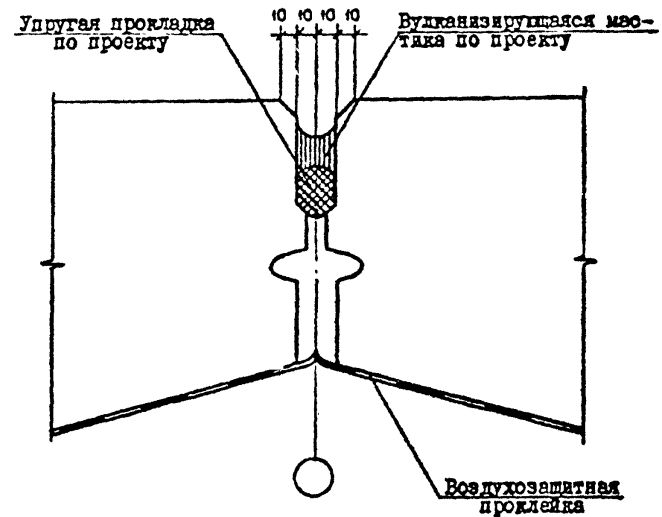
Сетка 100/100/5/5 на высоту стыка по проекту

А ВАРИАНТ ЗАДЕЛКИ СТЫКОВ НЕТВЕРДЕЮЩЕЙ МАСТИКОЙ РИС. 1



Воздухозащитная прокладка Упругая прокладка по проекту

А ВАРИАНТ ЗАДЕЛКИ СТЫКОВ ВУЛКАНИЗИРУЮЩЕЙ МАСТИКОЙ РИС. 2



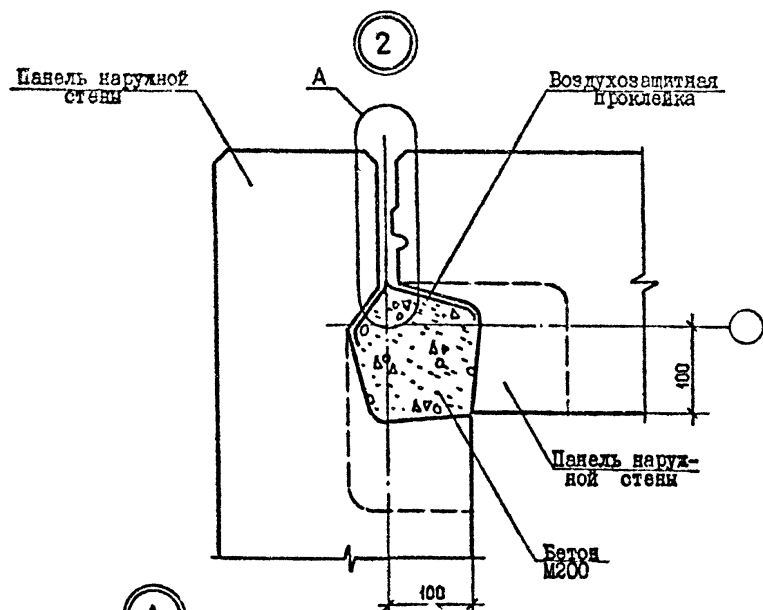
Спецификацию см. докум. 32, лист I

				1.090.1-2с.7-1 01			
Нач. отд.	Эпишерашвили	К. Зол	10.6.84	УЗКИ I	Страница	Лист	Листов
Н. контр.	Спладзе	В. Зол	10.6.84		Р		1
Рук. маст.	Касрадзе	В. Зол	10.6.84		ТБИЛЗНИИЭП		
ГИП	Эпишерашвили	К. Зол	10.6.84				
Рук. гр.	Бурамадзе	В. Зол	10.6.84				
Проверил	Салихова	В. Зол	10.6.84				
Разраб.	Цепи	В. Зол	10.6.84				

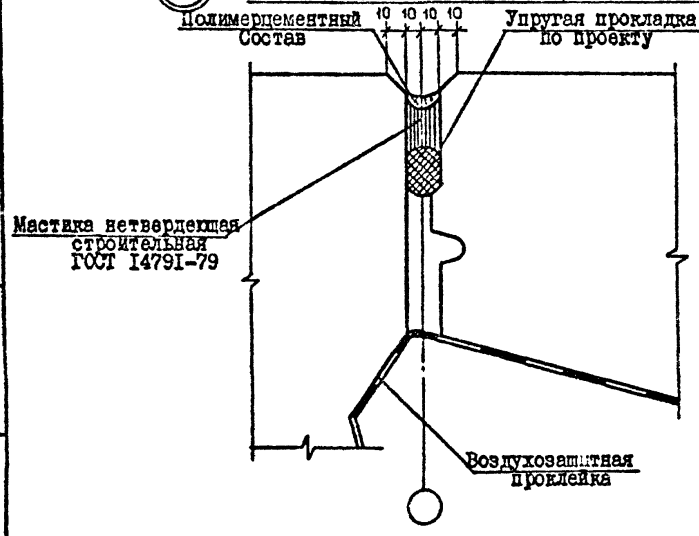
Котировал

Формат А3

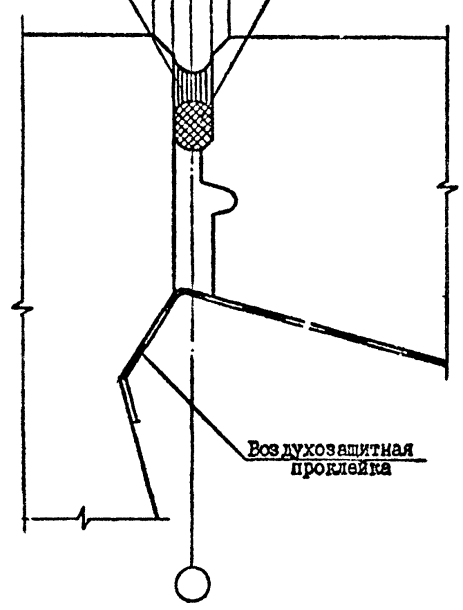
Т.к. 1.090.1-2с. 6. 7-1.



А ВАРИАНТ ЗАДЕЛКИ ШТКА НЕТВЕРДЕЮЩЕЙ МАСТИКОЙ **РИС. 1**



А ВАРИАНТ ЗАДЕЛКИ ШТКА ВУЛКАНИЗИРУЮЩЕЙ МАСТИКОЙ **РИС. 2**

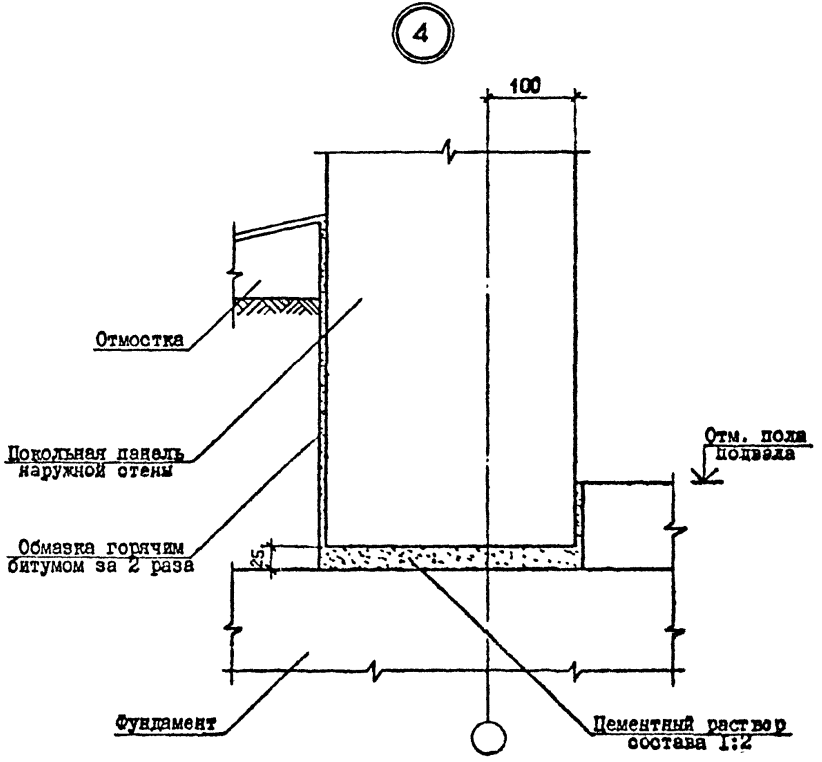
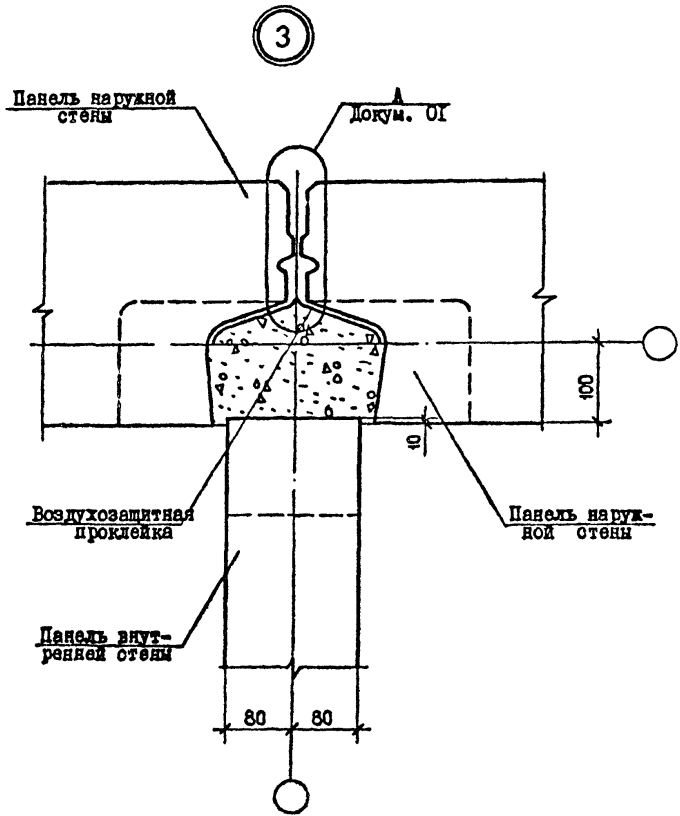


Спецификацию См. докум. 32, лист I

Изм. №, Подпись и дата

Нач.отд.	Эдишерашвили	31.08	10.6.87	1.090.1-2с.7-1 02	Страница Р	Лист 1	Листов 1
Н.контр.	Склягадзе	31	10.6.87				
Рук.мост.	Касрадзе	31	10.6.87	УЗЕМ 2	ТБИЛЗНИИЭП		
ГИП	Эдишерашвили	31	10.6.87				
Рук.гр.	Бурджанадзе	31	10.6.87	Копировал	Формат А3		
Проверил	Салихова	31	2.6.87				
Разработ.	Шелия	31	2.6.87				

Т.И. 1.090.1-2с. 6 Ч-1.



Спецификацию см. докум. 32, лист I

Изм. №	Получен и дата	Выпущен №

Нач. отд.	Эдигерашвили	21.08.87	10.6.87
Н. контр.	Силагелдзе	21.08.87	10.6.87
Рук. маст.	Касрадзе	21.08.87	10.6.87
ГИП	Эдигерашвили	21.08.87	10.6.87
Рук. гр.	Бурджанадзе	21.08.87	10.6.87
Проверил	Салкхвара	21.08.87	10.6.87
Разраб.	Шалия	21.08.87	10.6.87

1.090.1-2с.7-1 03

УЗЛЫ 3, 4

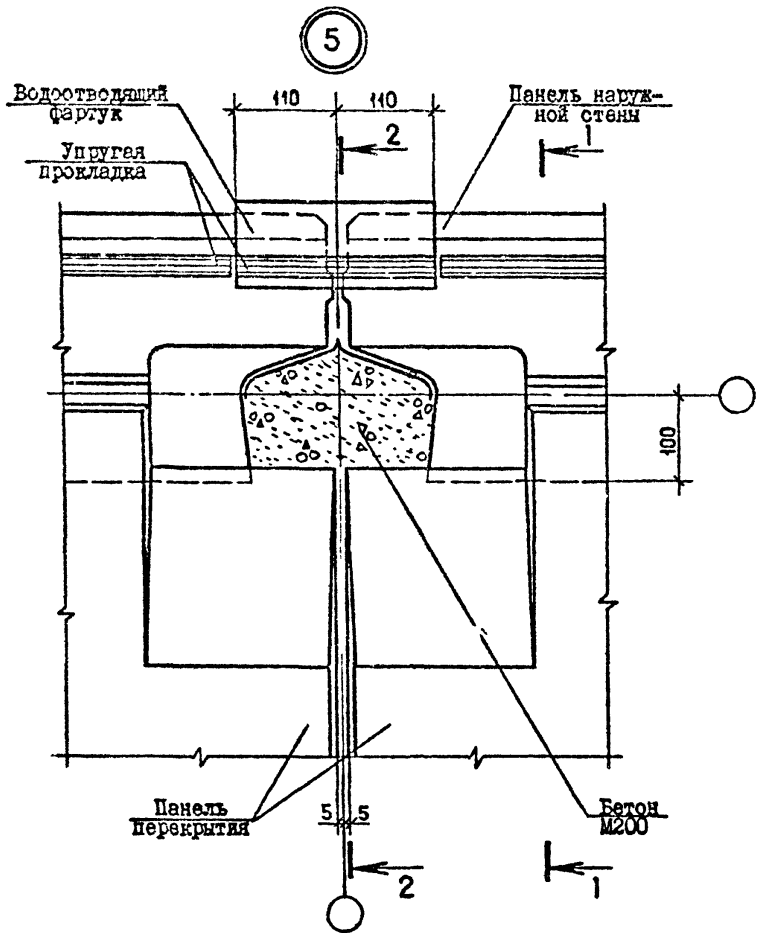
Страна	Лист	Листов

ТБИЛЗНИИЭП

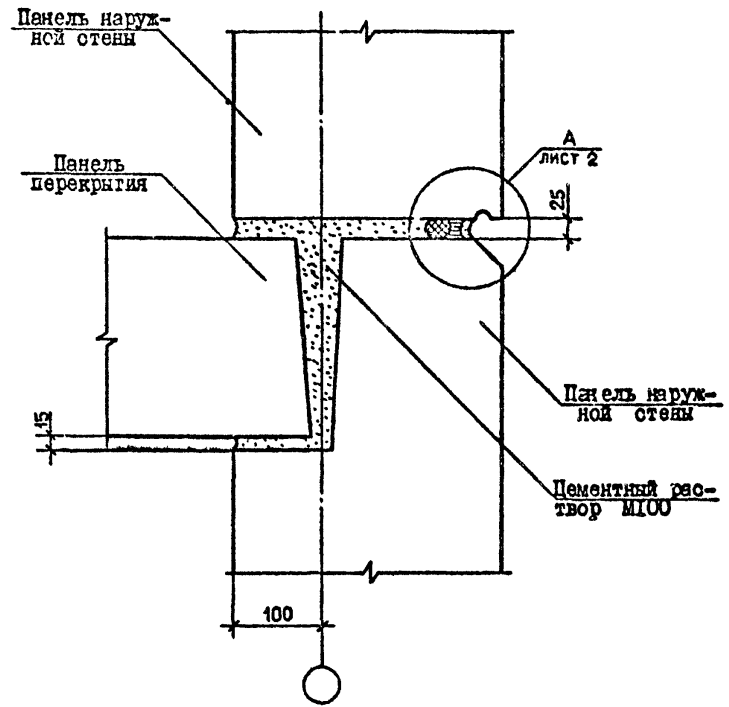
Копировал

Формат А3

т.к. 1090.1-2с. в. 7-1



1-1
РИС. 1



Спецификация см. докум. 32, лист I

Лист № поз. / Подпись и дата / Издание №

Наименование этажа	Сечение	Рис.	Лист
Промежуточный	I-I	1	1
	2-2	2	
Цокольный	I-I	3	2
	2-2	4	

Нач. отд.	Эпишерашвили	10.6.89
Н. контр.	Силагодзе	10.6.89
Рук. маст.	Касрадзе	10.6.89
	ГИП	Эпишерашвили
Рук. гр.	Буражандзе	10.6.89
Проверил	Салихова	10.6.89
Разработ.	Шелля	10.6.89

1.090.1-2с.7-1 04

УЗЕИ 5

Стация	Лист	Листов
Р	1	2

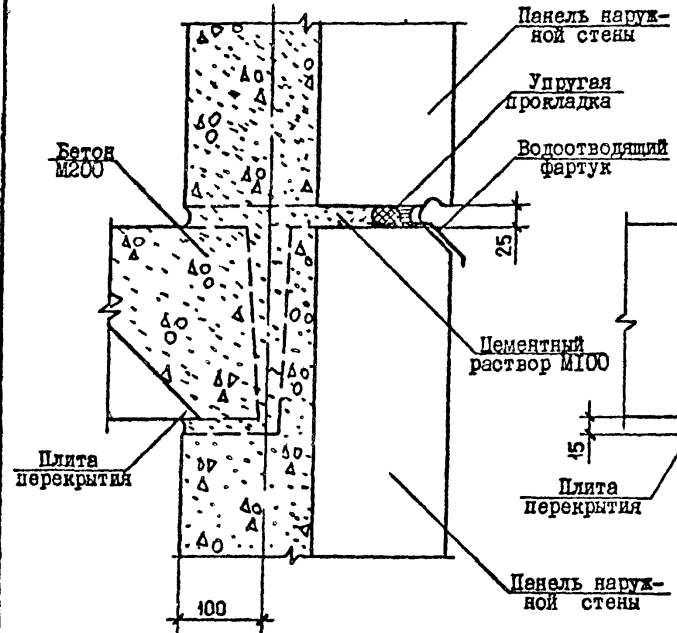
ТБИЛЗНИИЭП

Контроль

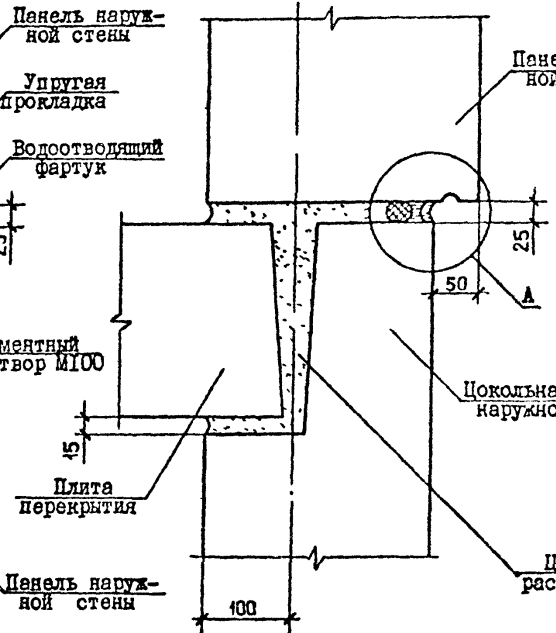
Формат А3

ТЖ 1090.1-2с. 6 7-1

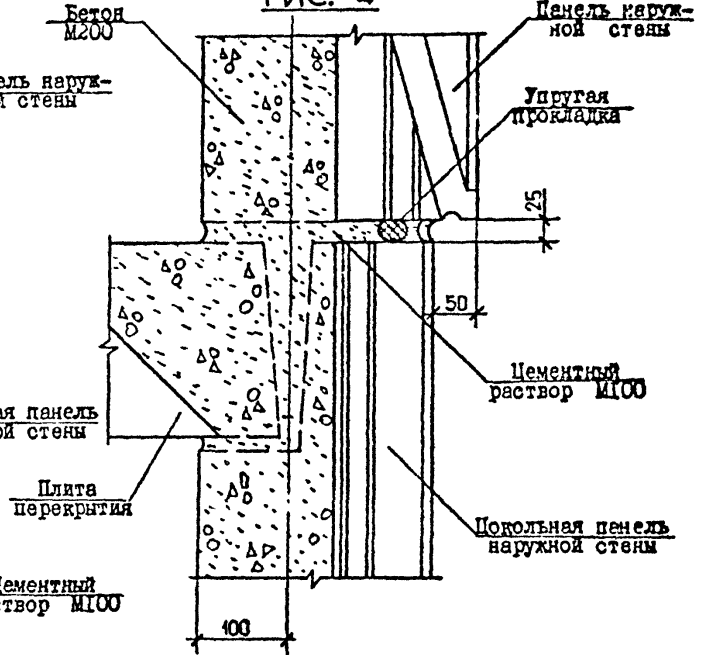
2-2
РИС. 2



1-1
РИС. 3



2-2
РИС. 4

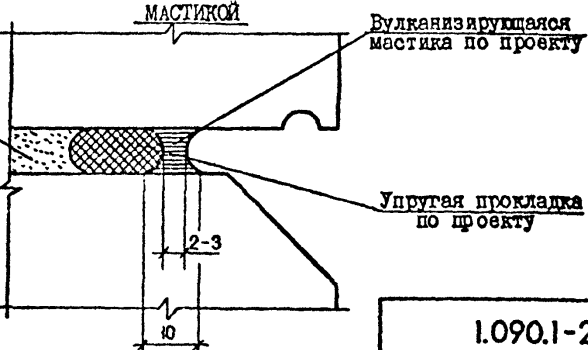
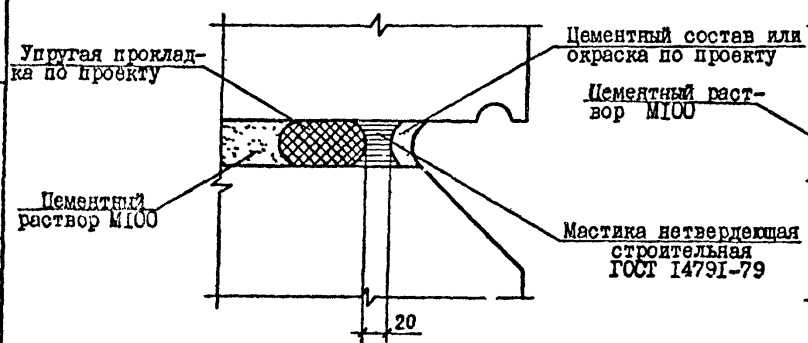


А РИС. 1

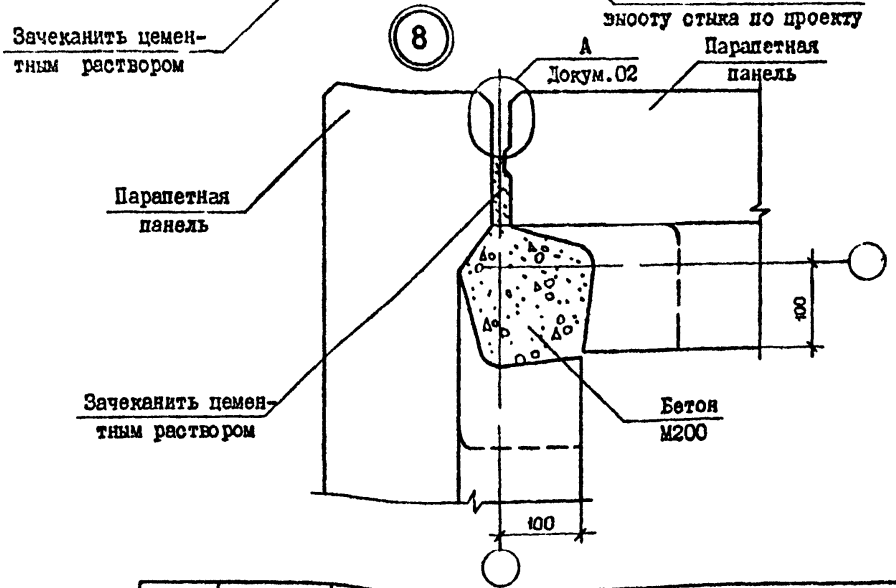
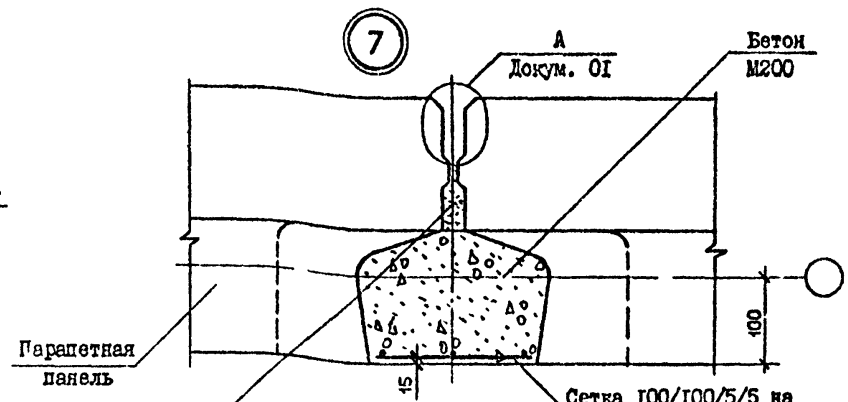
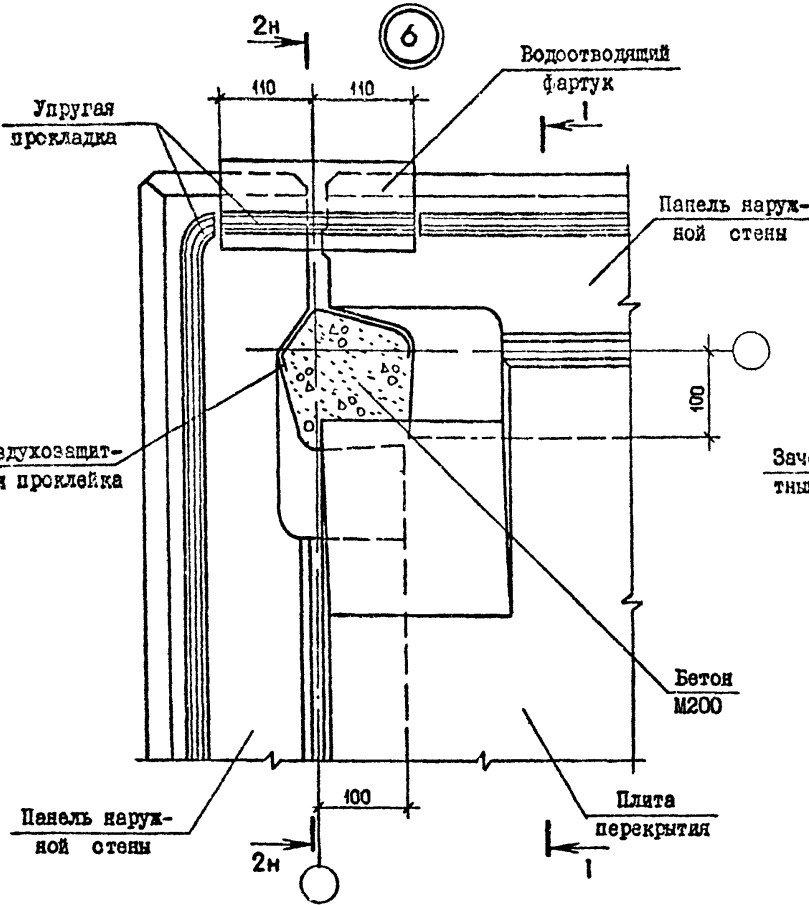
А РИС. 2

ВАРИАНТ ЗАДЕЛКИ СТЫКА НЕТВЕРДЕЖЕЙ МАСТИКОЙ

ВАРИАНТ ЗАДЕЛКИ СТЫКА ВУЛКАНИЗИРУЮЩЕЙ МАСТИКОЙ



ТК.1090 1-2с. 6 7-1.



Изм. №, дата, Подпись и дата, Имя и подп.

Наименование этажа	Сечение	Рис.	Докум.	Лист
Промежуточный	I-I	1	04	1
	2-2	2	04	2
Цокольный	I-I	3	04	2
	2-2	4	04	2

Спецификацию см. докум. 32, лист I

Нач. отд.	Эдигерашвили	10.6.89
Н. контр.	Силагадзе	10.6.89
Рук. маст.	Касрадзе	10.6.89
ГИП	Эдигерашвили	10.6.89
Рук. гр.	Бурджанадзе	10.6.89
Проверил	Салихова	10.6.89
Разраб.	Шениа	10.6.89

1.090.1-2с.7-1 05

УЗЛЫ 6, 7, 8

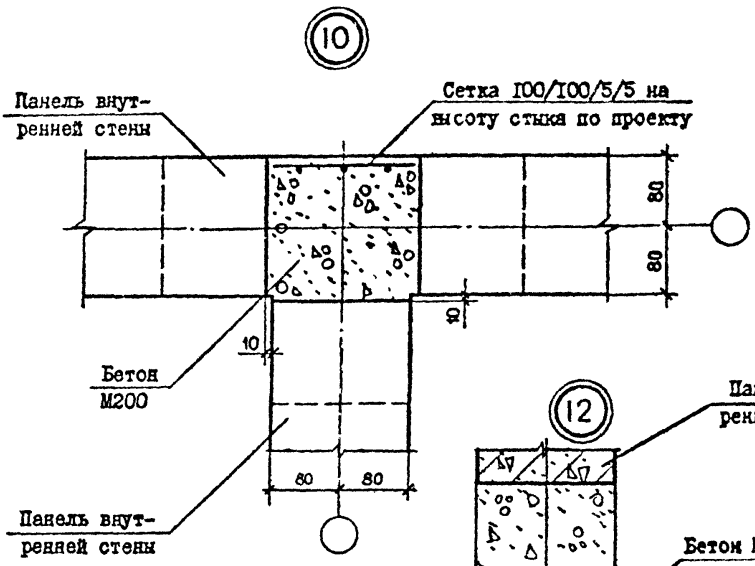
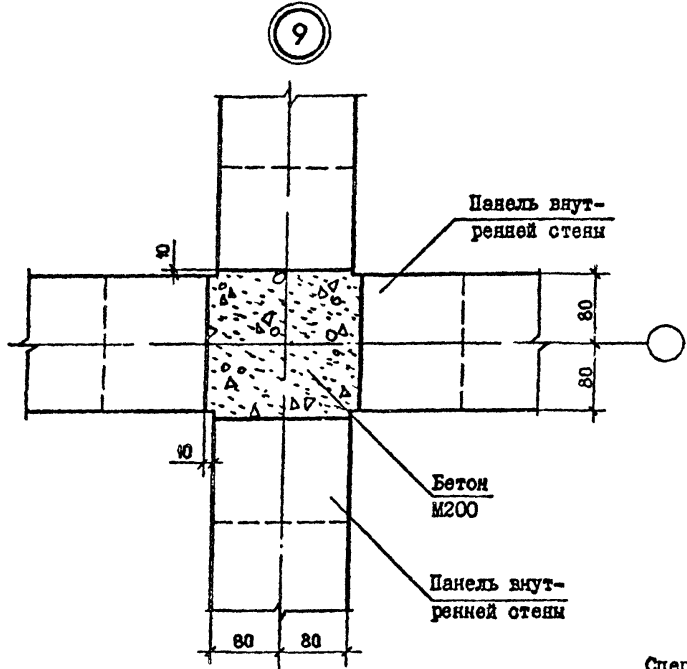
Стдия	Лист	Листов

ТБИЛЗНИИЭП

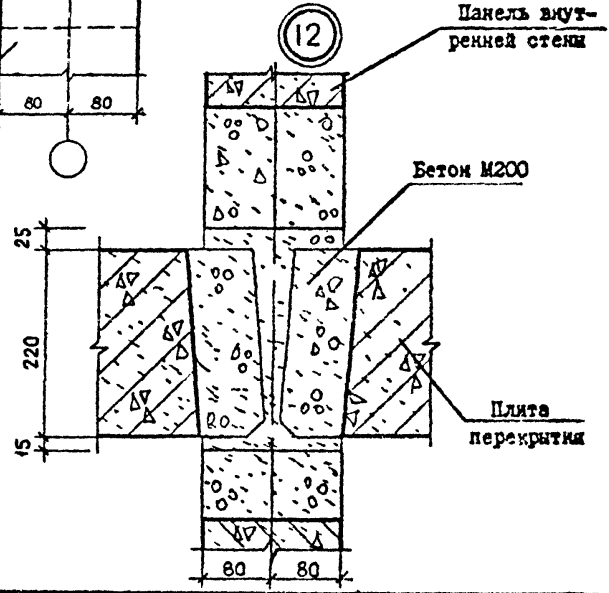
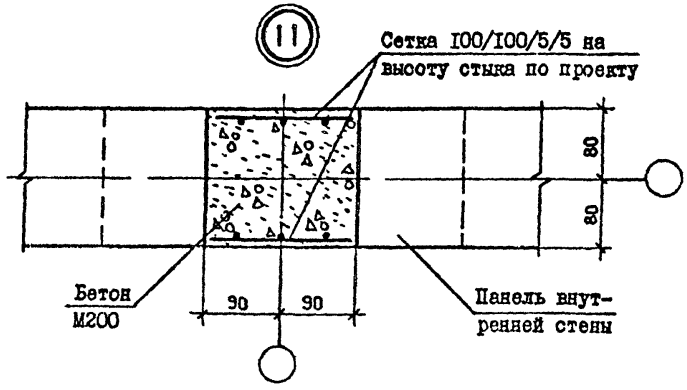
Формат А3

Копировал

ТК 1090.1-2с. 6. 7-1



Спецификацию см. докум. 32, лист 2



Имя	Подпись	Дата	Замечания

Нач.отп.	Элишерашвили	И. доп.	10.6.84
Н.контр.	Силагедзе	И. доп.	10.6.84
Рук.мост.	Касрадзе	И. доп.	10.6.84
ГИП	Элишерашвили	И. доп.	10.6.84
Рук.гр.	Бурджанадзе	И. доп.	10.6.84
Проверил	Салихов	И. доп.	4.6.84
Разработ.	Шелля	И. доп.	4.6.84

1.090.1-2с.7-1 06

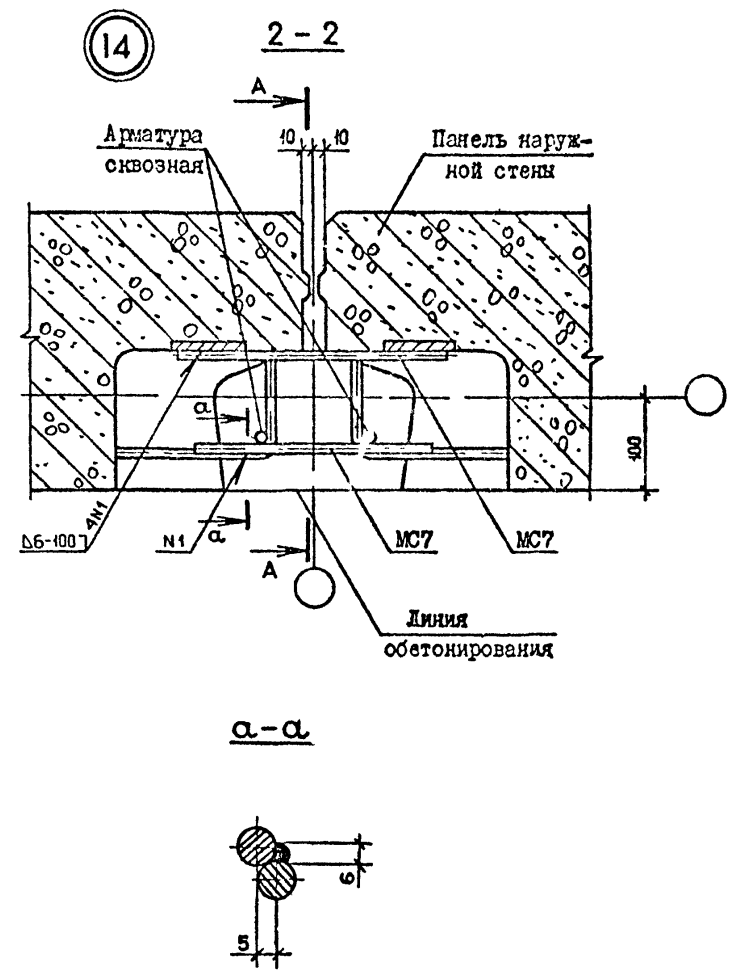
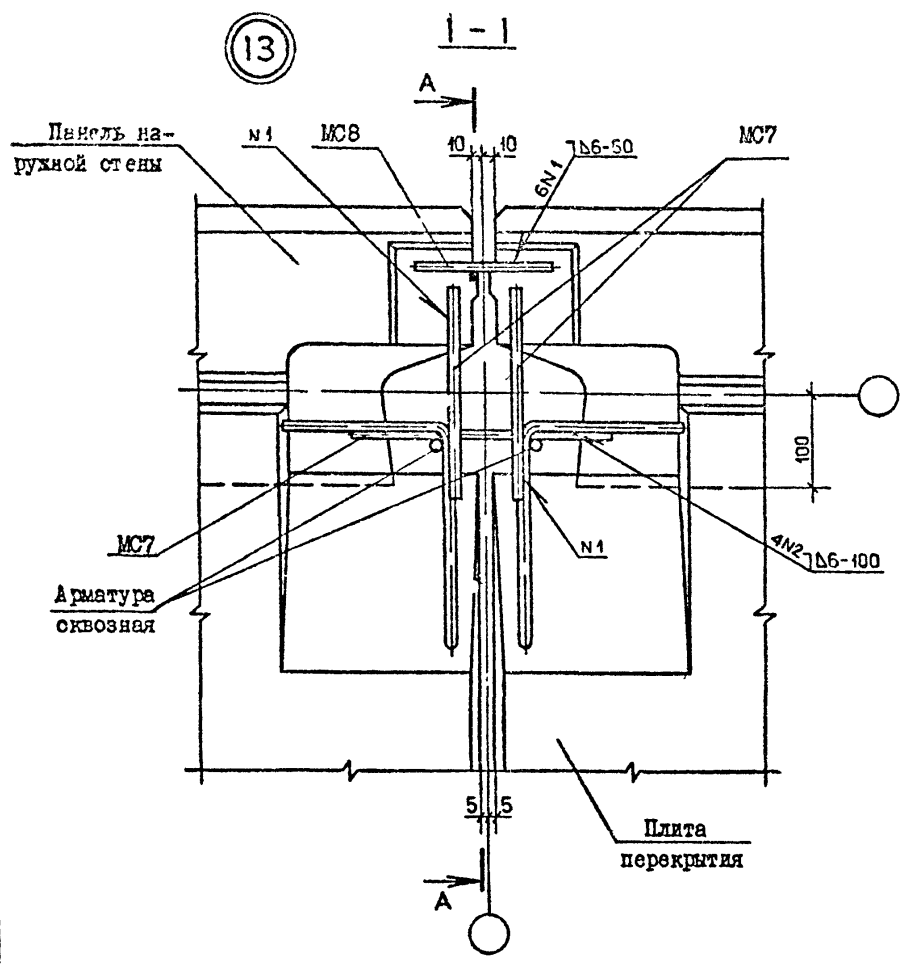
УЗЛ 9, 10, 11, 12

Страница	Лист	Листов
Р	1	1
ТБИЛЗНИИЭП		

Копировал

Формат А3

ТХ 1090.1-2с в 2-1



Спецификация см. докум. 32, лист 2

Имя	№ пост	Подпись и дата	Диагностика №

Нач. отд.	Эдишерашвили	11.6.84
Н. контр.	Силагадзе	11.6.84
Рук. маст.	Касрадзе	11.6.84
ГИП	Эдишерашвили	11.6.84
Рук. гр.	Бурджанадзе	11.6.84
Проверил	Салихова	5.6.84
Разраб.	Шелия	6.6.84

1.090.1-2с.7-1 07

УЗЛН 13, 14

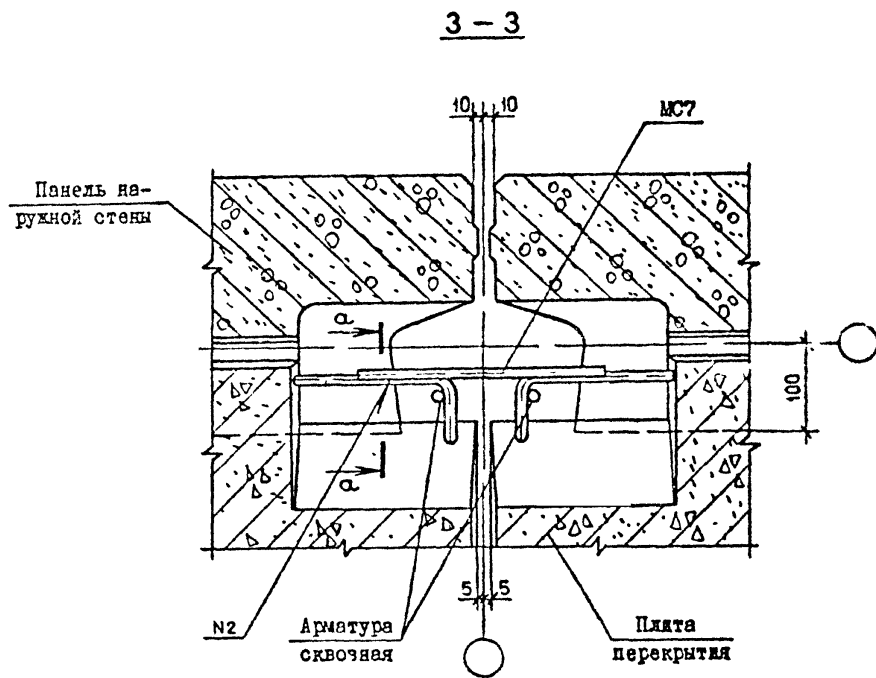
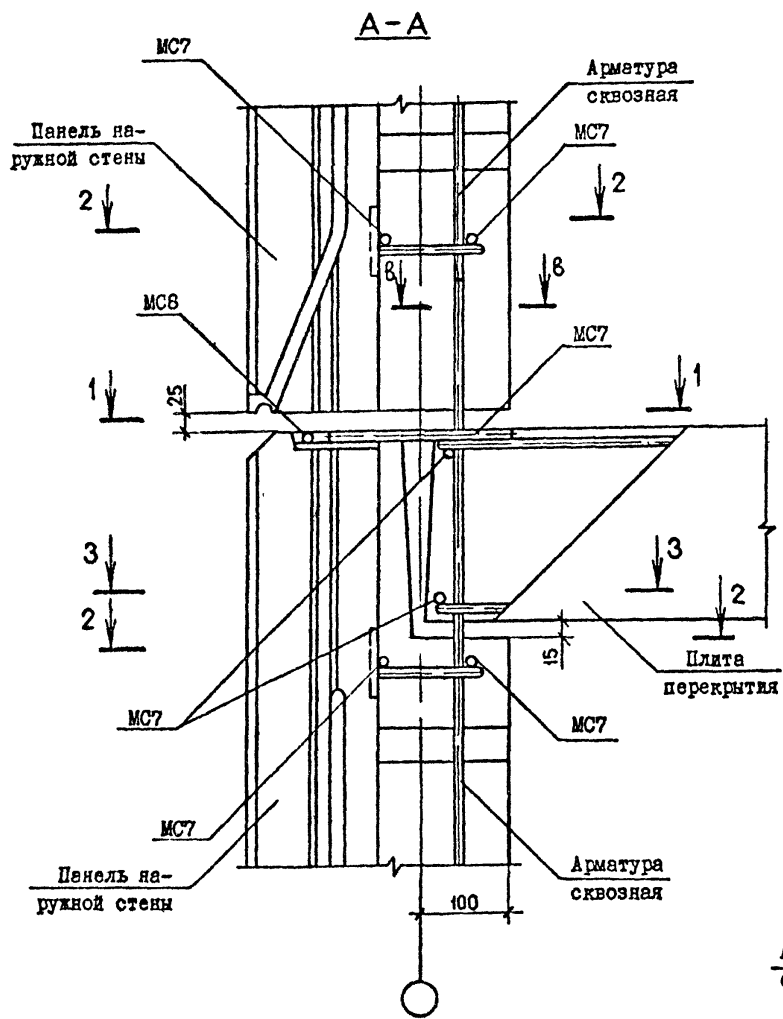
Стадия	Лист	Листов
Р	1	2
ТБИЛЗНИИЭП		

Копировал

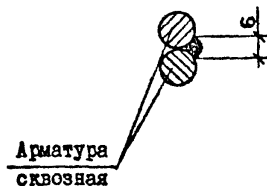
Формат А3

тк 1090.1-2.в. в. 7-1

Имя, У.полп. Подпись и дата
Взам. инв. №



8 - 8



Сечение а-а см. лист I

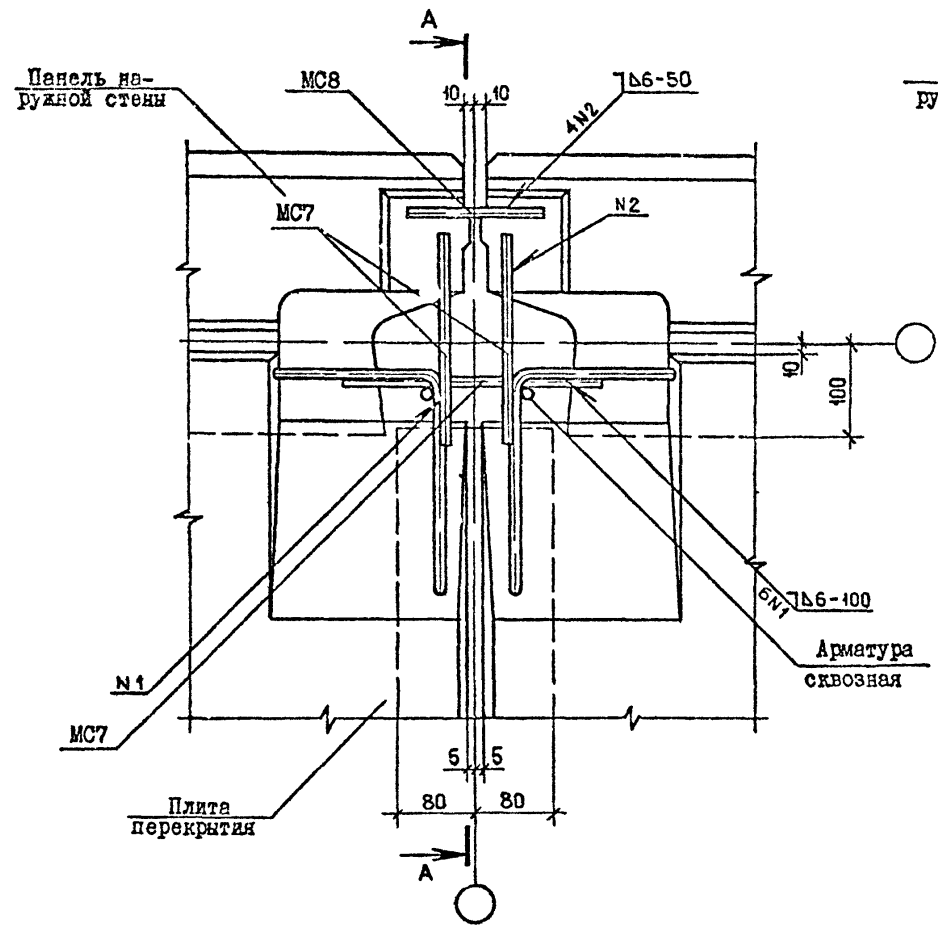
1.090.1-2с.7-1 07

Копирован

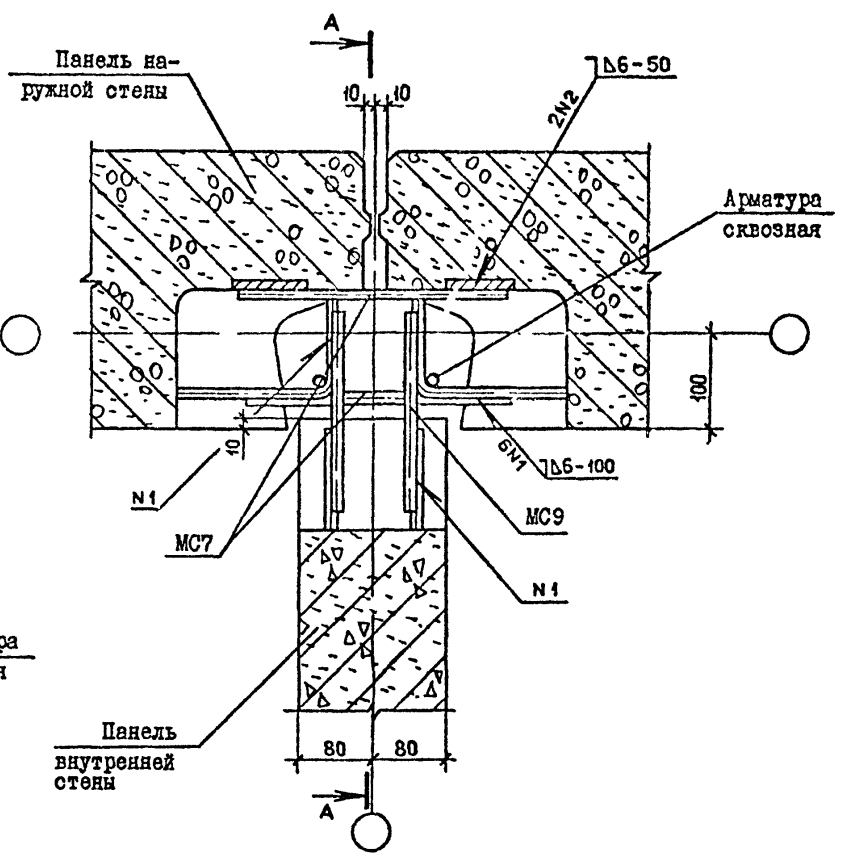
Формат А3

Лист
2

15 1-1



16 2-2



TK 1090.1-2c в. 7-1.

Изм. №	Подпись и дата	Исполнитель

Спецификация см. докум. 32, лист 3

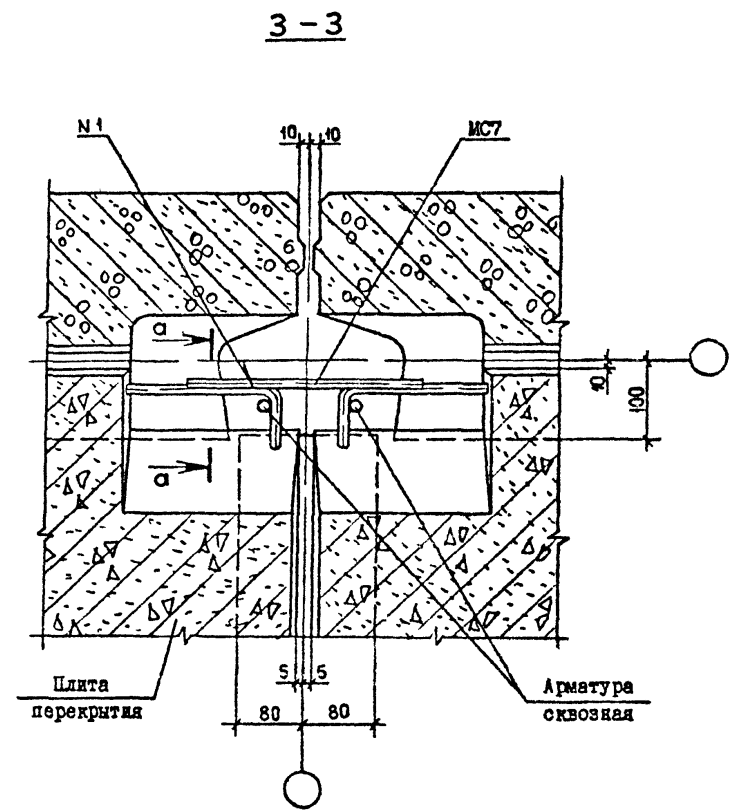
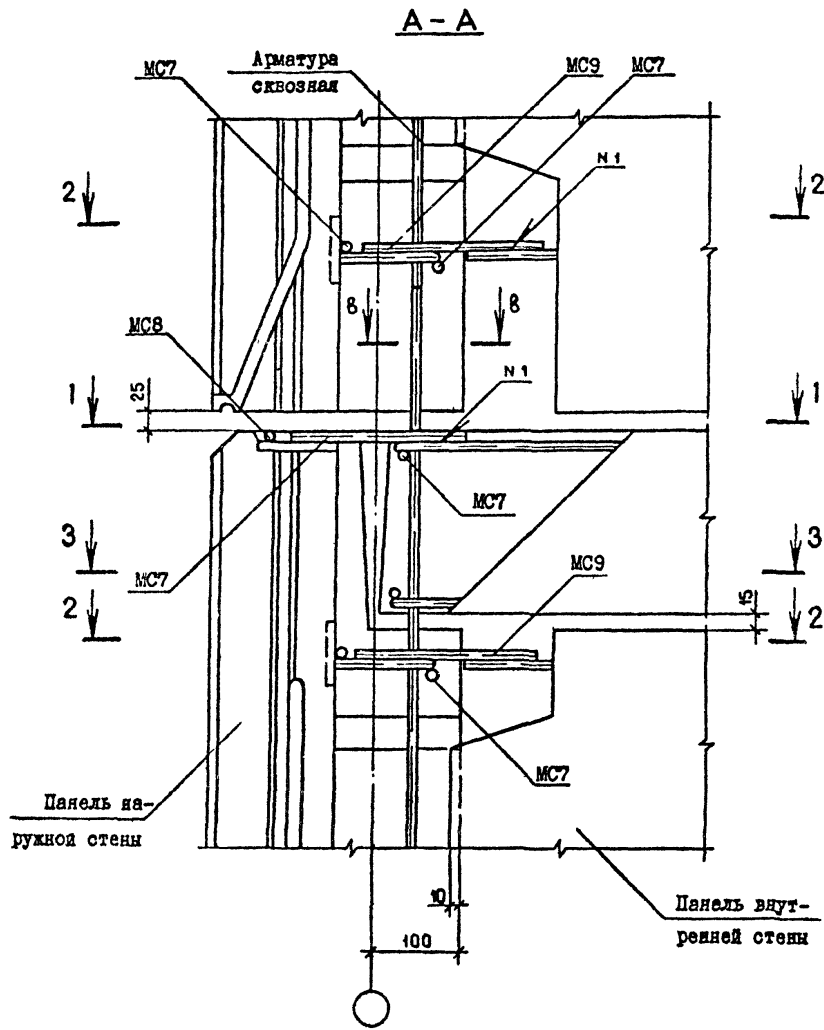
Нач. отд.	Эдишерашвили	12.6.87	1.090.1-2c.7-1 08	Стадия	Лист	Листов
Н.контр	Силагедзе	12.6.87				
Рук. маст.	Касрадзе	12.6.87		УЗЛН 15, 16		
ГИП	Эдишерашвили	12.6.87				
Рук. гр.	Буржанадзе	12.6.87				
Проверил	Салихова	6.6.87	ТБИЛЗНИИЭП			
Разраб.	Шелия	6.6.87				

Контроль

Формат А3

TK 1090.1-2c.7-1

Лист, № докум., Подпись, и дата, Объем, ив.л., №



Сечения а-а, в-в см. докум. 07, лист 1,2

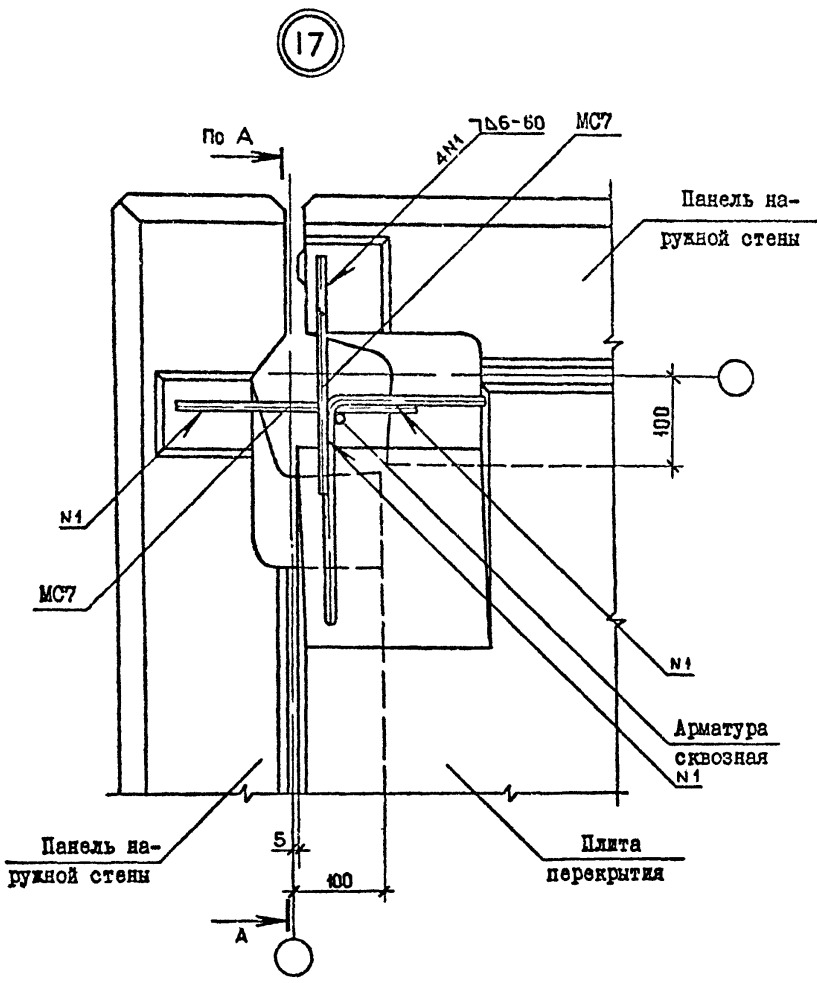
1.090.1-2c.7-1 08

Копировал

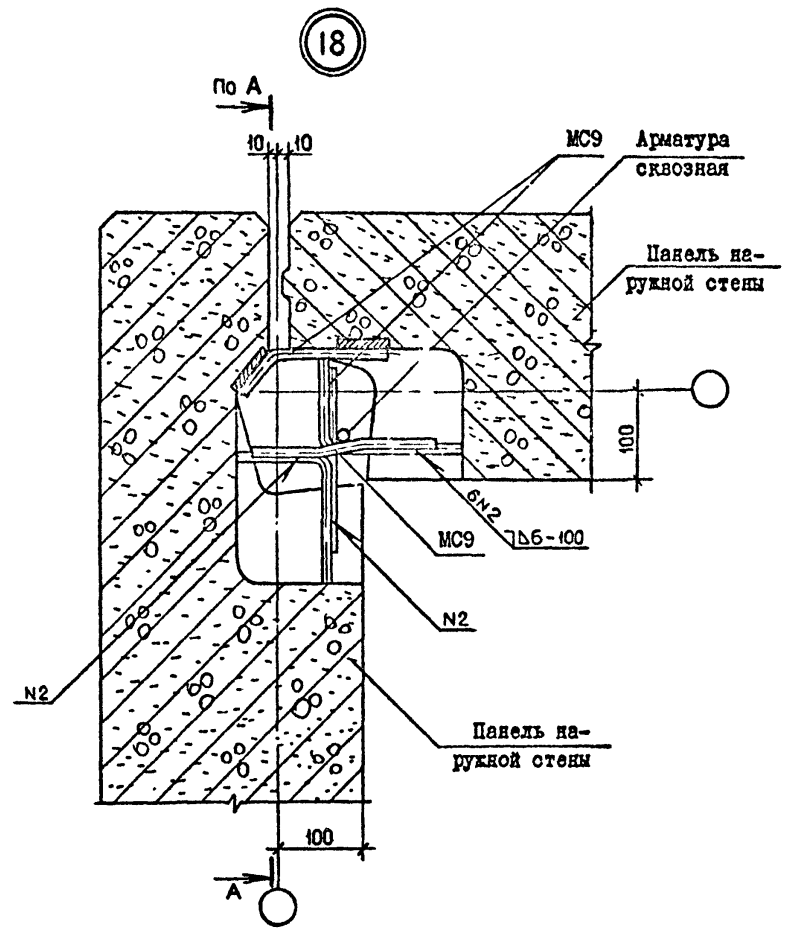
Формат А3

Лист
2

ТК 1090.1-2с.7-1 в 4-1



Сечение А-А см. докум. 07, лист 2



Нач. отд.	Эдигерашвили	14.6.89
Н. контр.	Сялагадзе	14.6.89
Рук. маст.	Касрадзе	14.6.89
ГИП	Эдигерашвили	14.6.89
Рук. гр.	Бурджанадзе	14.6.89
Проверил	Салихова	9.6.89
Разраб.	Шелия	9.6.89

1.090.1-2с.7-1 09

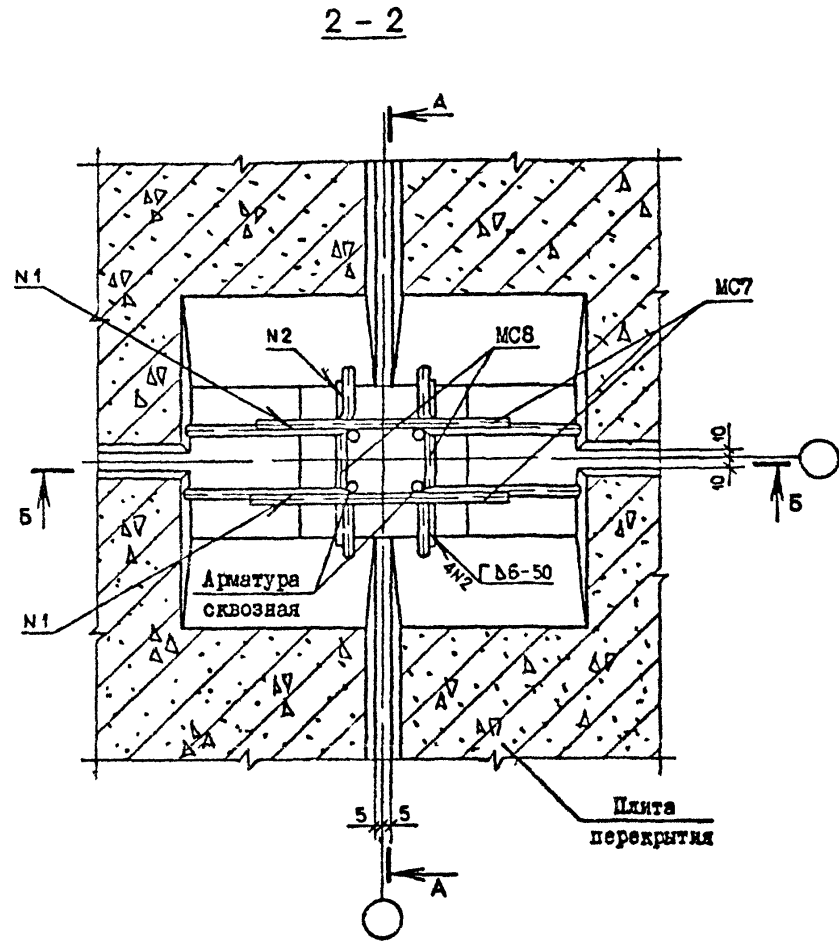
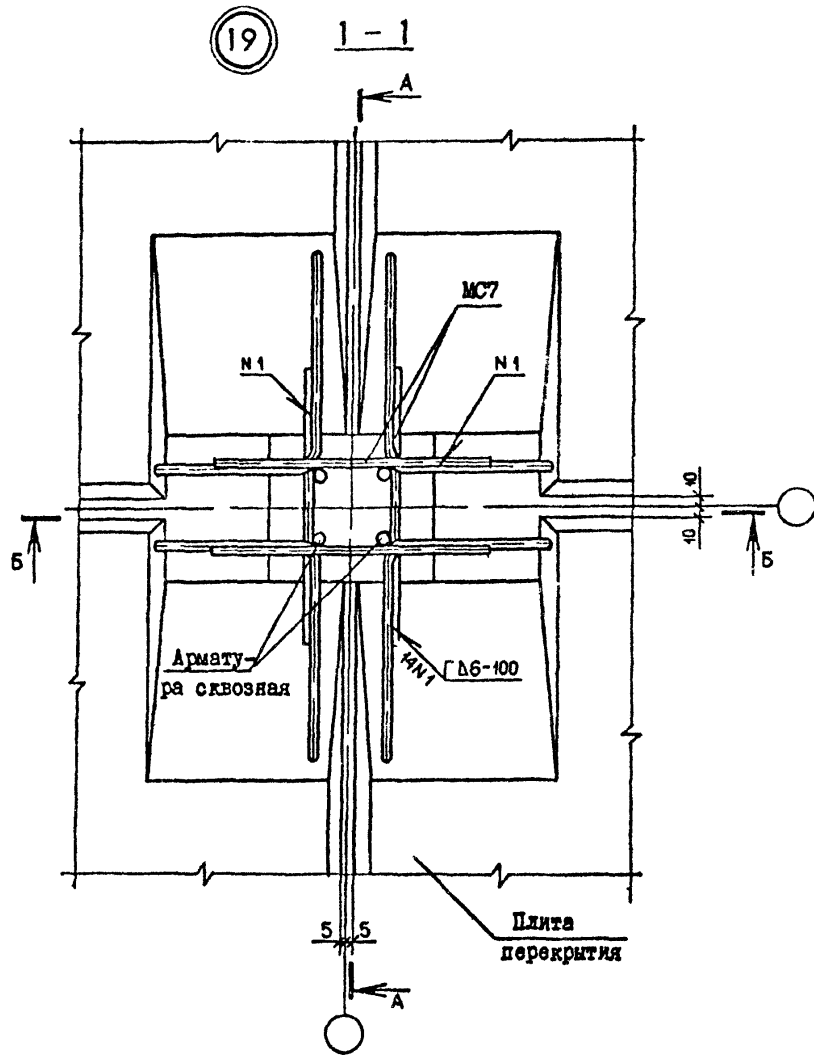
УЗЛЫ 17, 18

Стенда	Лист	Листов
Р	1	1
ТБИЗНИИЭП		

Контроль

Формат А3

ТК 1090.1-2с. в 7-1.



Спецификацию см. докум. 32, лист 3

Имя, Ф. и подп.	Подпись и дата	Взам.инв. Ч
-----------------	----------------	-------------

Нач. отд.	Эдишерашвили	14.06.84
Н. контр.	Сплагалдзе	14.06.84
Рук. маст.	Касрадзе	14.06.84
ГИП	Эдишерашвили	14.06.84
Рук. гр.	Бурджанидзе	14.06.84
Проверил	Салихова	10.06.84
Разраб.	Шения	10.06.84

1.090.1-2с.7-1 10

УЗЕЛ 19

Стадия	Лист	Листов
Р	1	2

ТБИЛЗНИИЭП

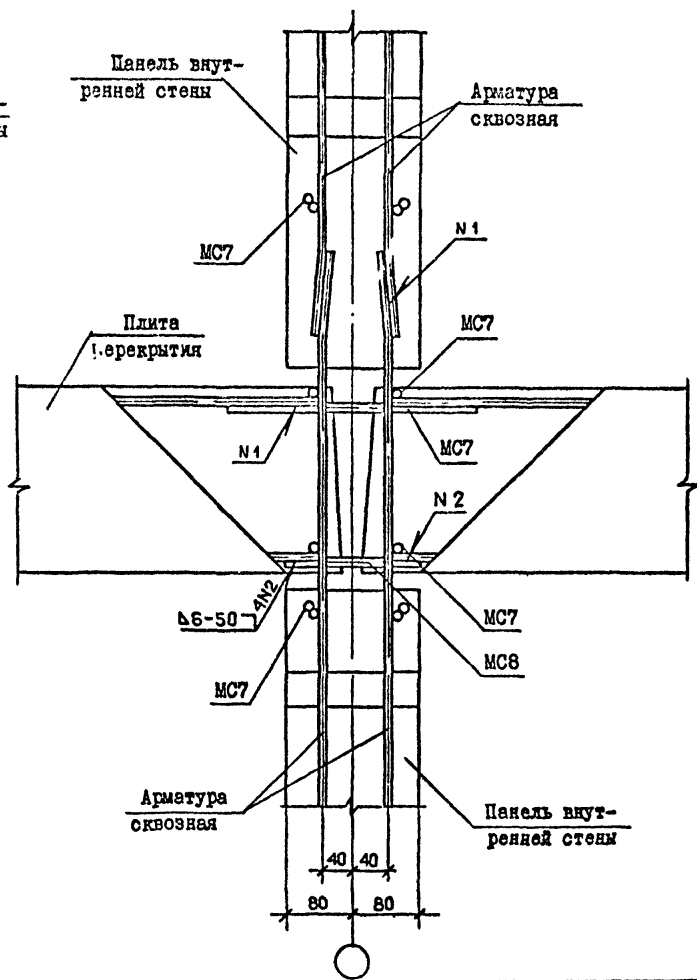
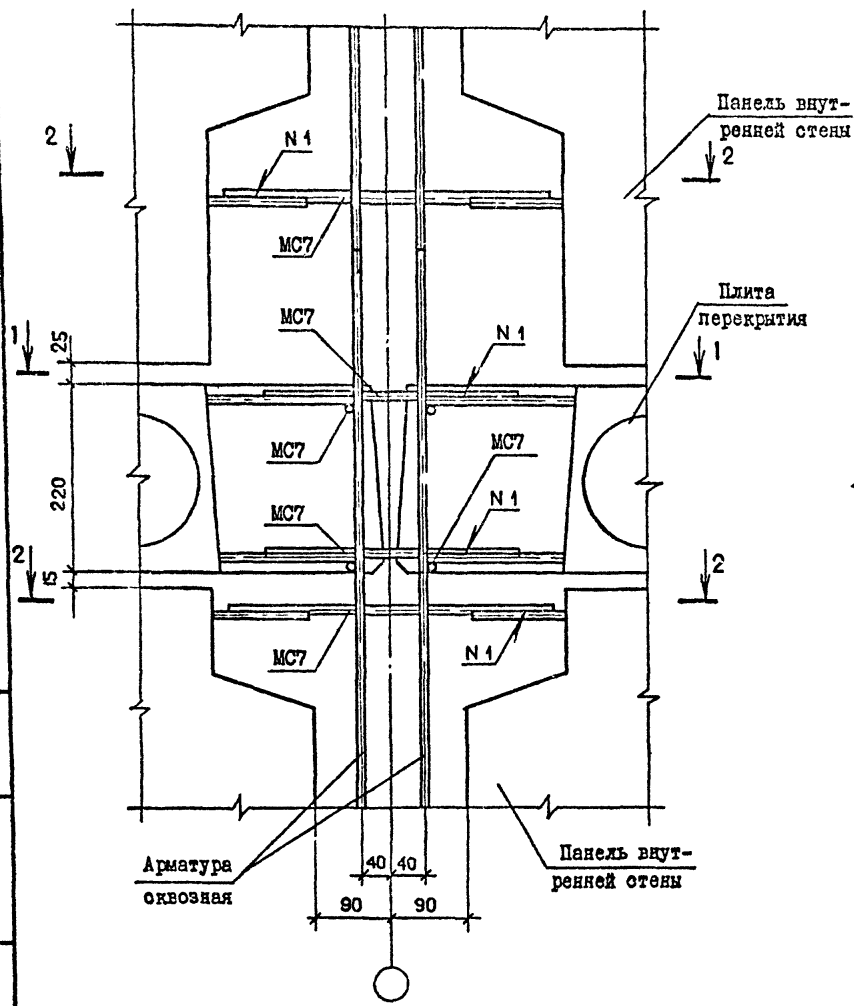
Котировал

Формат А3

А - А

Б - Б

Т.к. 1.090.1-2с в. 4-1



Имя, № подл.	Подпись и дата	Возм. шир. №

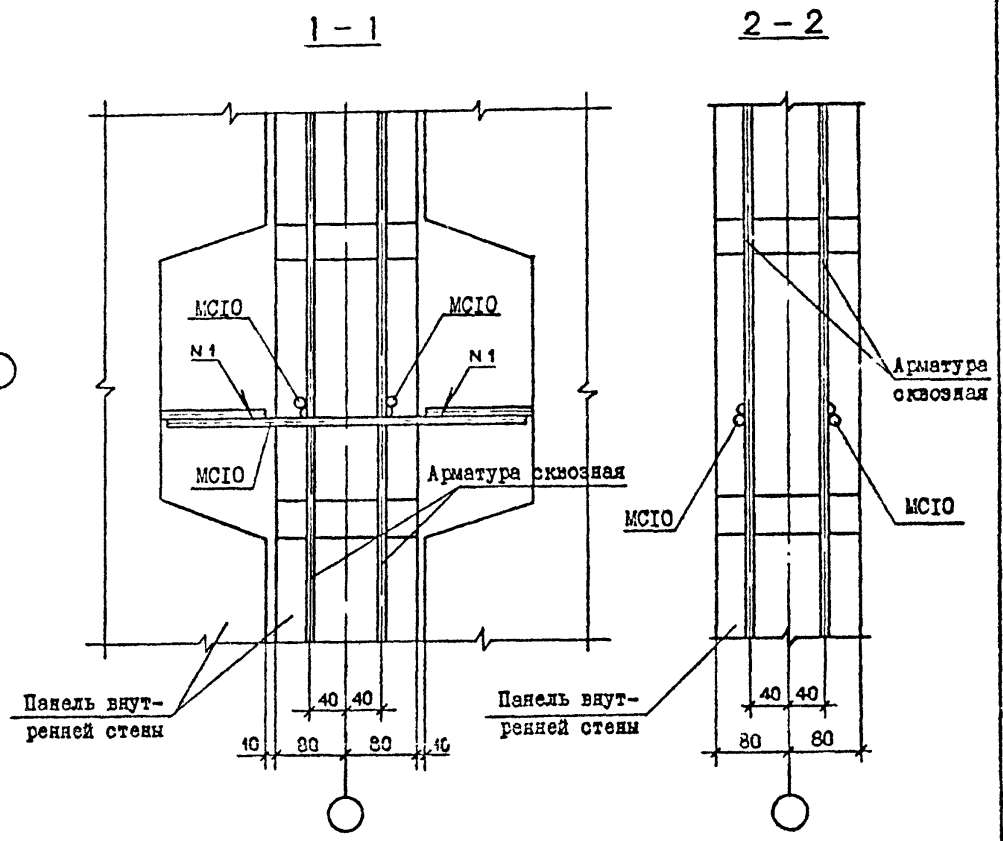
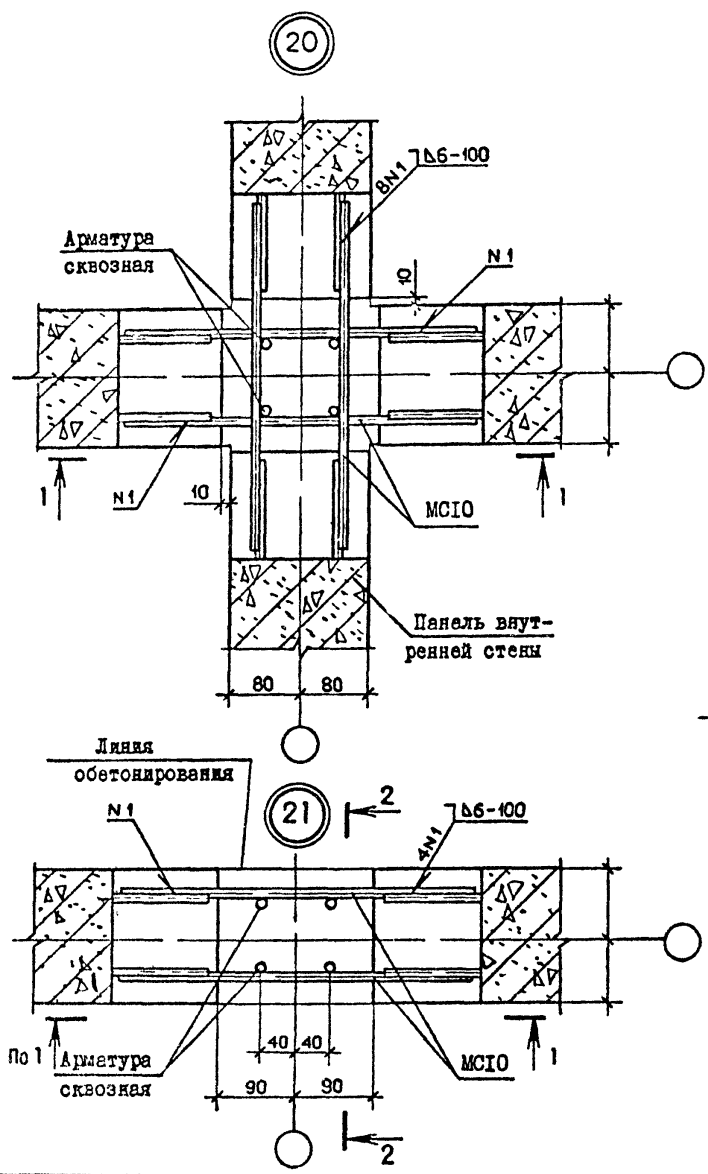
1.090.1-2с.7-1 10

Контроль

Формат А3

Лист	2
------	---

Лк. 1090.1-2с. В 7-1



Спецификацию см. докум. 32, лист 4

Лист 1 из 1
Подпись и дата
Составитель

Нач. отд.	Эдишерашвили	16.6.84
Н. контр.	Силагаладзе	16.6.84
Руч. маст.	Касрадзе	16.6.84
ГИП	Эдишерашвили	16.6.84
Руч. гр.	Бурджанадзе	16.6.84
Проверил	Салихова	16.6.84
Разработ.	Шелгия	16.6.84

1.090.1-2с.7-1 11

УЗЛЫ 20, 21

Стадия	Лист	Листов
	1	1
ТБИЛЗНИИЭП		

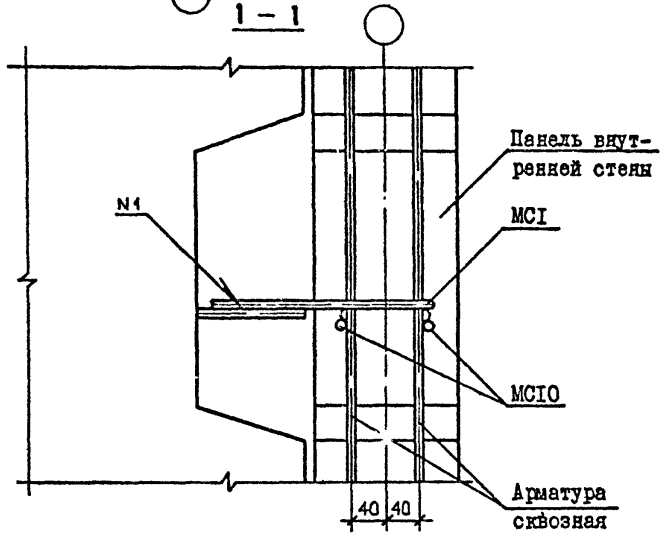
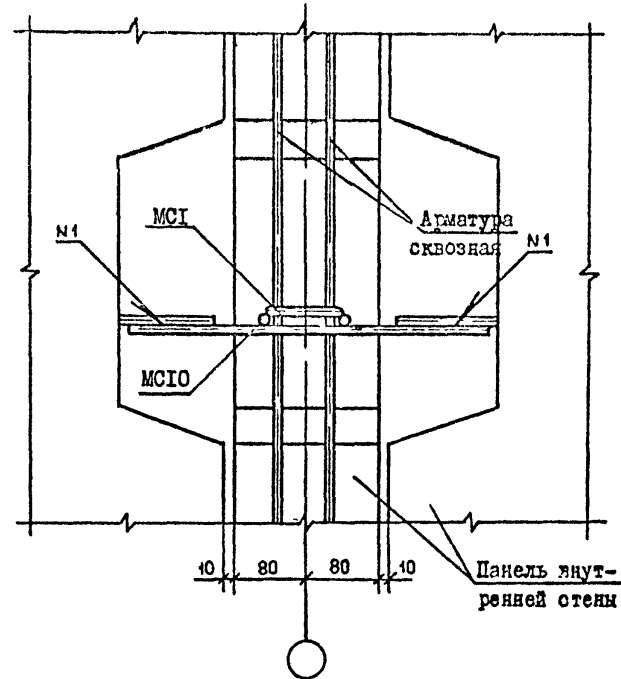
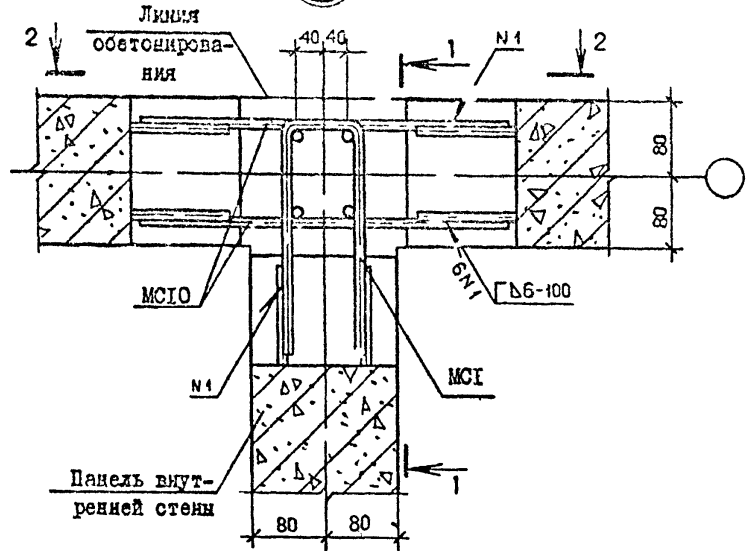
Копировал

Формат А3

Т.К. 1090.1-2с.7-1

22

2-2



Спецификацию см. докум. 32, Лист 4

Имя Исполн.	Подпись и дата	Взам.инв. №
-------------	----------------	-------------

Нач. отд.	Эдишерашвили	12.04	16.6.84
Н. контр.	Сялагелзе	12.04	16.6.84
Рук. маст.	Касрадзе	12.04	16.6.84
ГИП	Эдишерашвили	12.04	16.6.84
Рук. гр.	Буражандзе	12.04	16.6.84
Проверил	Салихова	12.04	16.6.84
Разраб.	Шолия	12.04	16.6.84

1090.1-2с.7-1 12

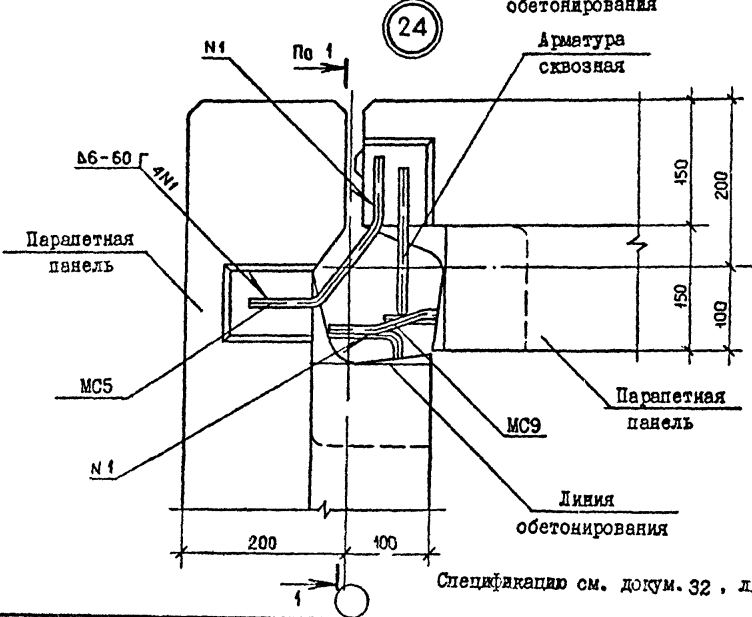
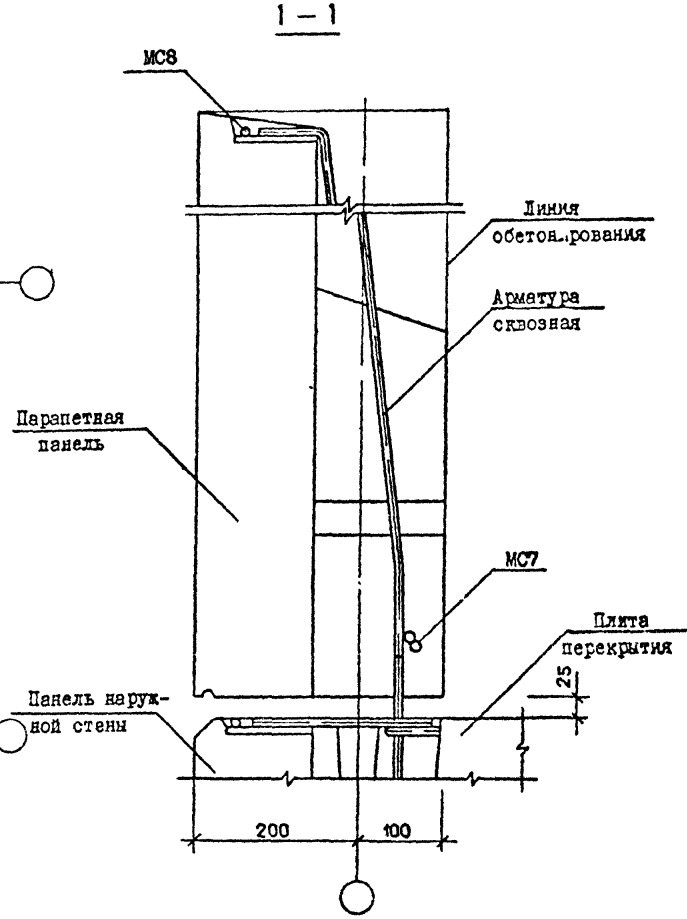
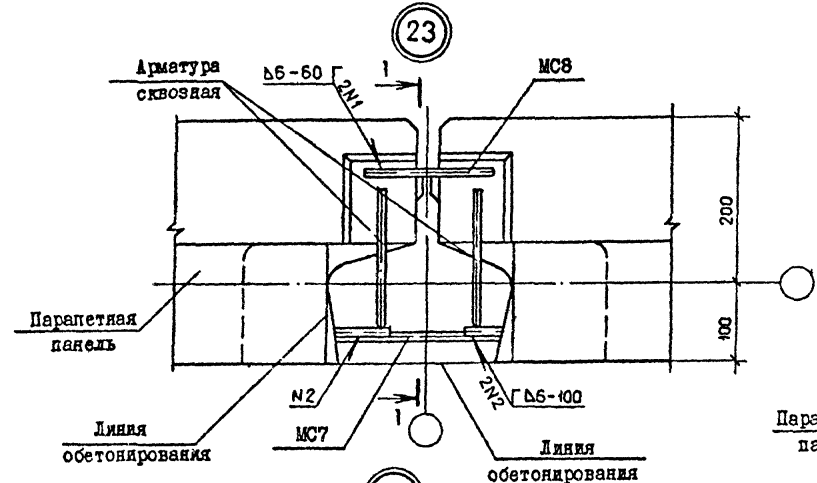
УЗЕЛ 22

Стадия	Лист	Листов
Р	1	1
ТБИЗНИИЭП		

Контроль

Формат А3

Т.К. 1.090.1-РС 6 7-1



Спецификация см. докум. 32, лист 4

Нач. отд.	Эдишерашвили	12.01.81	10.6.81
Н. контр.	Силагашев	12.01.81	10.6.81
Рук. маст.	Касрадзе	12.01.81	10.6.81
ГИП	Эдишерашвили	12.01.81	10.6.81
Рук. гр.	Буражанадзе	12.01.81	10.6.81
Проверил	Салихова	12.01.81	10.6.81
Разработ.	Шелия	12.01.81	10.6.81

1.090.1-2с.7-1 13

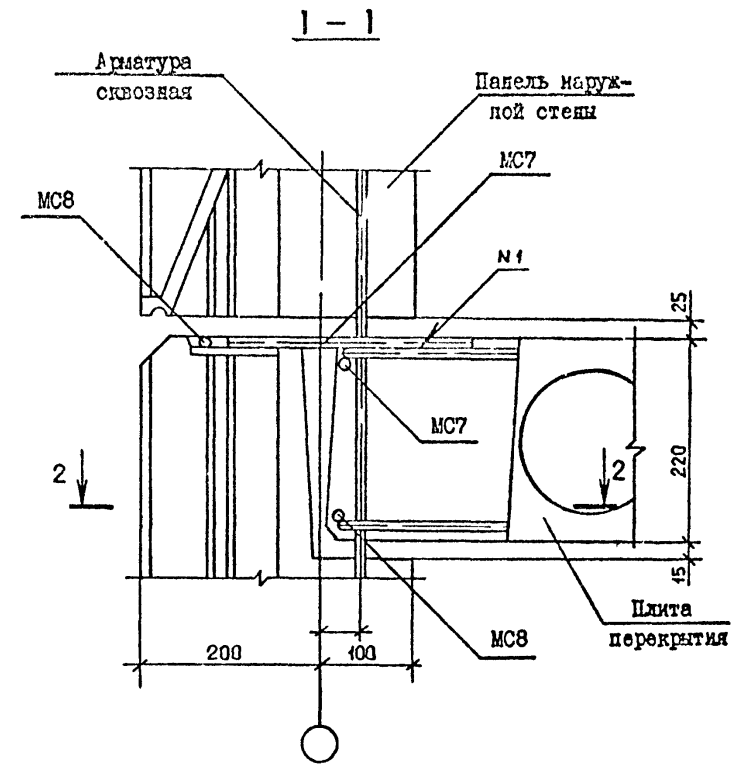
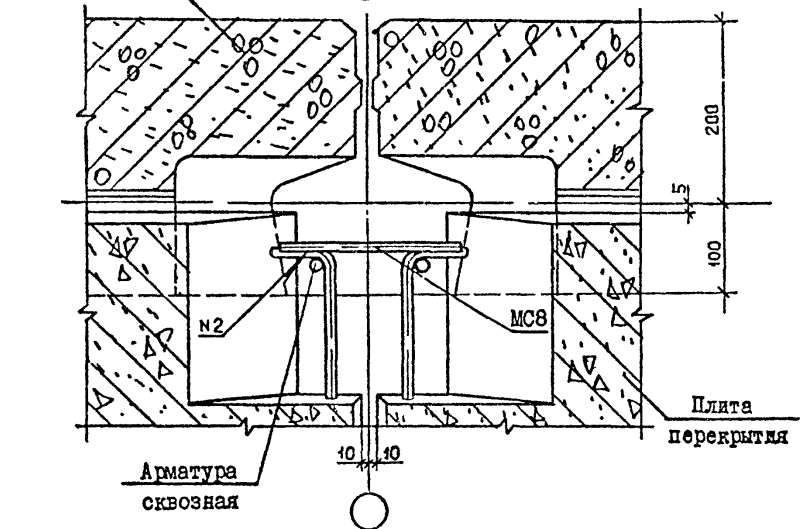
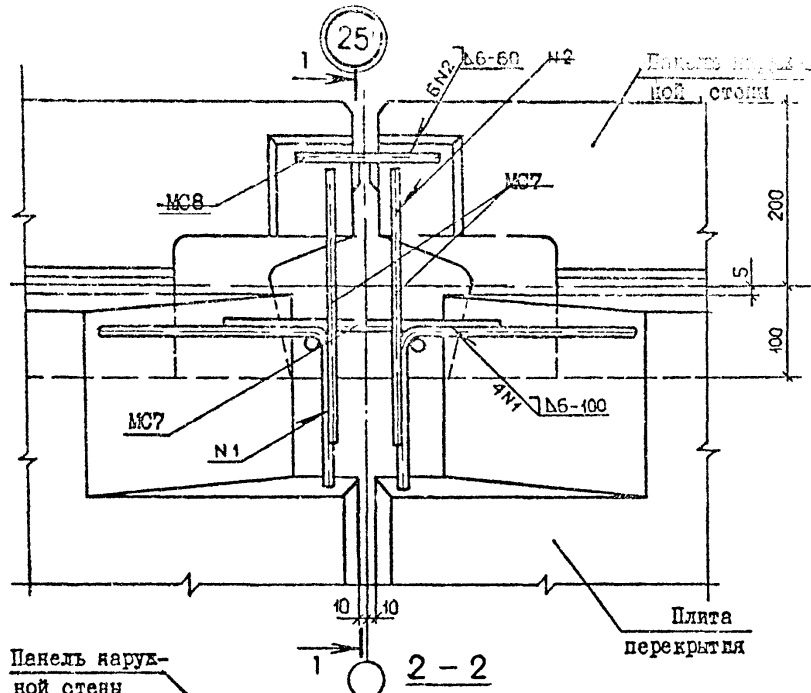
УЗН 23, 24

Стр.	Лист	Листов
Р		1
ТБИЛЗНИИЭП		

Копировал

Формат А3

TK 1090.1-2c.7-1



Спецификацию см. докум. 32, лист 4

Имя	№	полг	Подпись и дата	Изм. №

Нач. отд.	Эдишерашвили	20.6.81	20.6.81
Н.к. интр.	Силагадзе	20.6.81	20.6.81
Р.к. интр.	Касрадзе	20.6.81	20.6.81
Инж. ГИП	Эдишерашвили	20.6.81	20.6.81
Р.к. гр.	Буржаназе	20.6.81	20.6.81
Проектант	Салихова	20.6.81	20.6.81
Разраб.	Шелия	20.6.81	20.6.81

1.090.1-2c.7-1 14

УЗЕИ 25

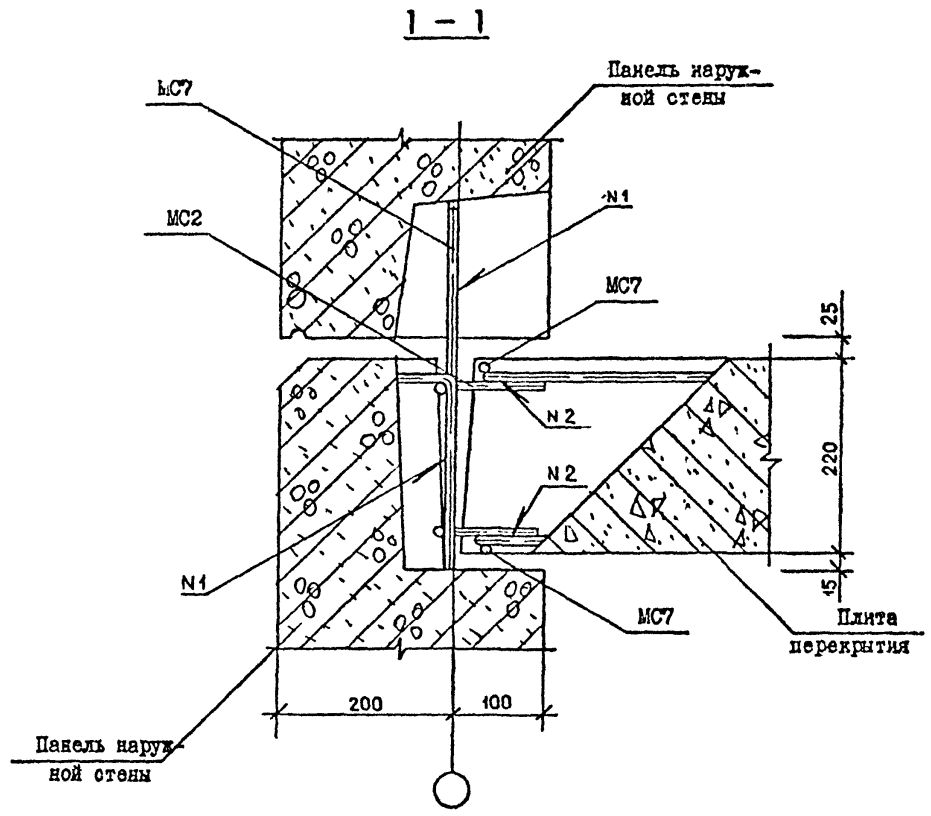
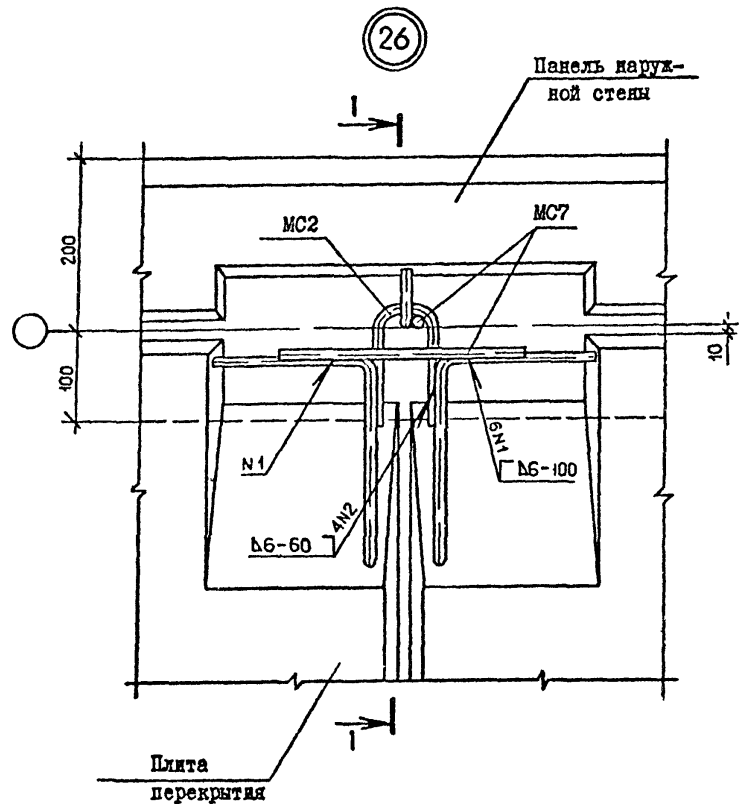
Стадия	Лист	Листов
Р	1	1

ТбилЗНИИЭП

Копировал

Формат А3

ТК 1090.1-2с. 6 7-1



Спецификацию см. докум.32 , лист 5

Имя и полн.	Подпись	Дата	Взам.инв. №

Нач.отд.	Эдишерашвили	20.6.84	20.6.84
Н.контр.	Сялагадзе	20.6.84	20.6.84
Рук.маст.	Касрадзе	20.6.84	20.6.84
ГИП	Эдишерашвили	20.6.84	20.6.84
Рук.гр.	Бурджанадзе	20.6.84	20.6.84
Проверил	Салихова	10.6.84	10.6.84
Разраб.	Шолия	10.6.84	10.6.84

1.090.1-2с7-1 15

УЗЕЛ 26

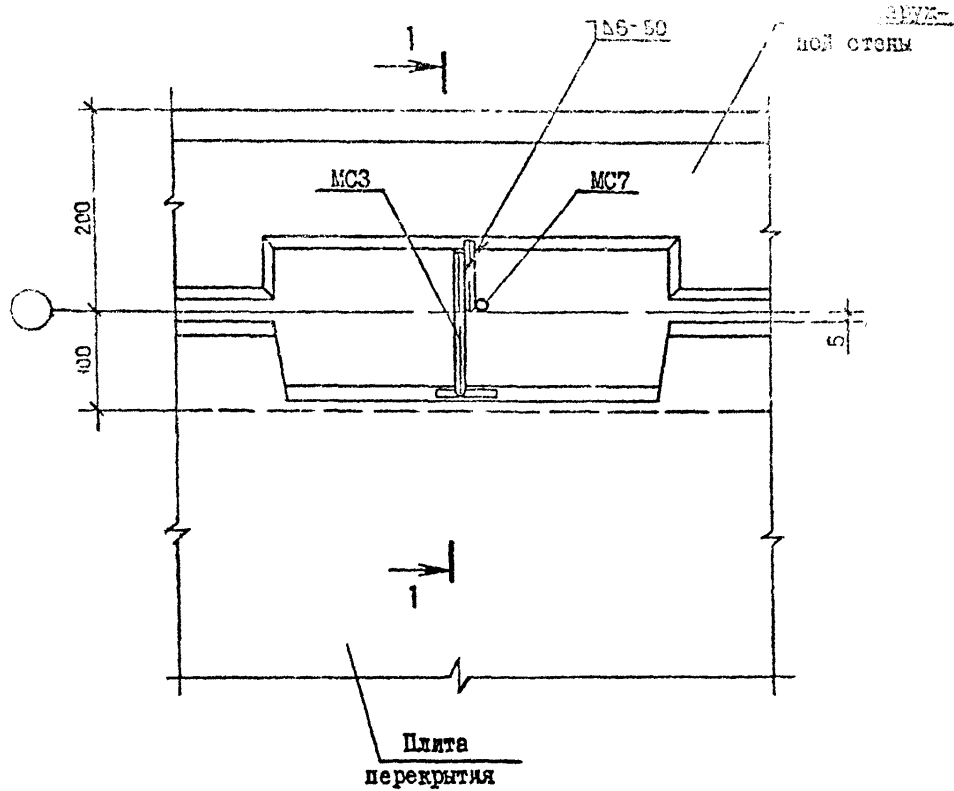
Котировал

Стелля	Лист	Листов
Р	1	1
ТБИЛЗНИИЭП		

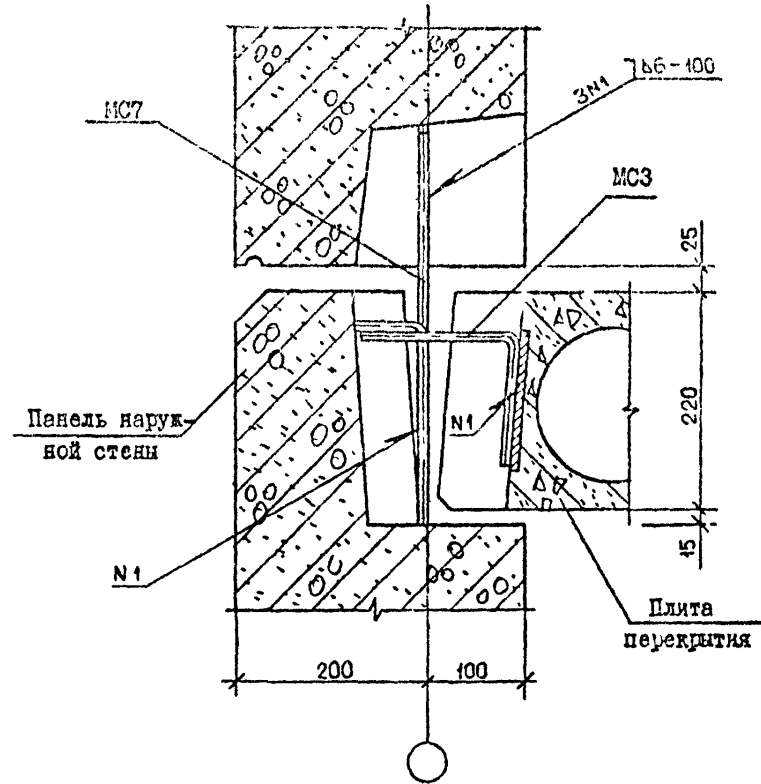
Формат А3

Т.к. 1090.1-2а в 7-1.

27



1-1



Спецификацию см. докум. 32, лист 5

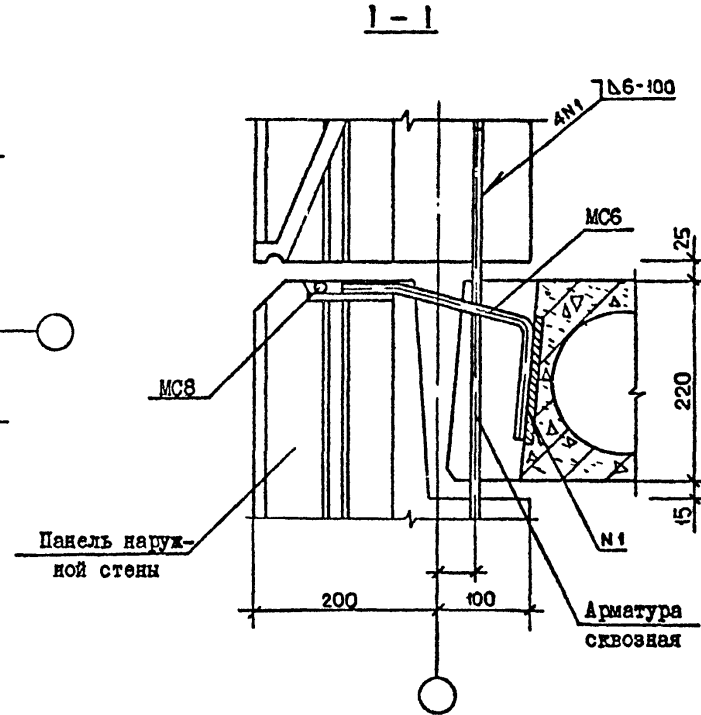
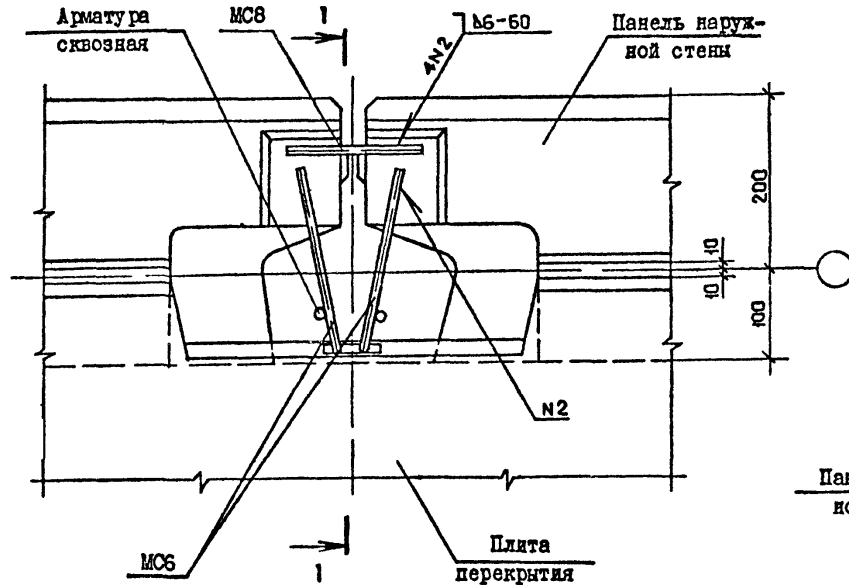
Имя и подл.	Подпись и дата	Исполнитель

Нач. отд.	Эд. шерашвили	20.6.84	1.090.1-2с.7-1 16	Страница	Лист	Листов
Н. контр.	Силагадзе	20.6.84				
Рук. маст.	Касрадзе	20.6.84		УЗЕИ 27	Р	1
ГИП	Эдишерашвили	20.6.84				
Рук. гр.	Бурджанадзе	20.6.84				
Проверил	Салихова	10.6.84	ТБИЛЗНИИЭП			
Разраб.	Шелия	10.6.84				

Контроль

Формат А3

28



Т.к 1.090.1-2с в 7-1

Спецификацию см. докум. 32, лист 5

Имя и номер	Подпись и дата	Взам.инв. №
-------------	----------------	-------------

Нач.отп.	Эдишерашвили	20.08.84	20.8.84
Н.контр	Сялагадзе	20.08.84	20.8.84
Рук.мост.	Касрадзе	20.08.84	20.8.84
ГИП	Эдишерашвили	20.08.84	20.8.84
Рук.гр.	Бурджанадзе	20.08.84	20.8.84
Проверил	Салихова	20.08.84	20.8.84
Разраб.	Шелия	20.08.84	20.8.84

1.090.1-2с.7-1 17

УЗЕИ 28

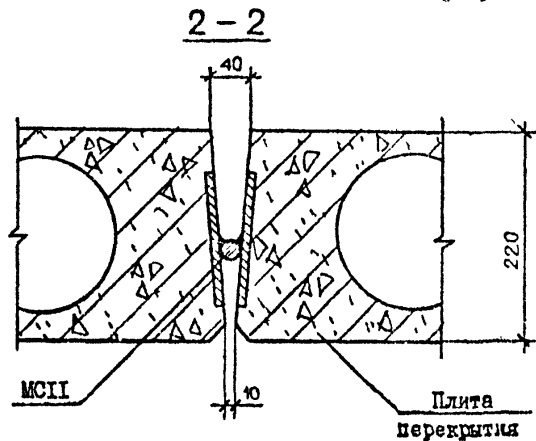
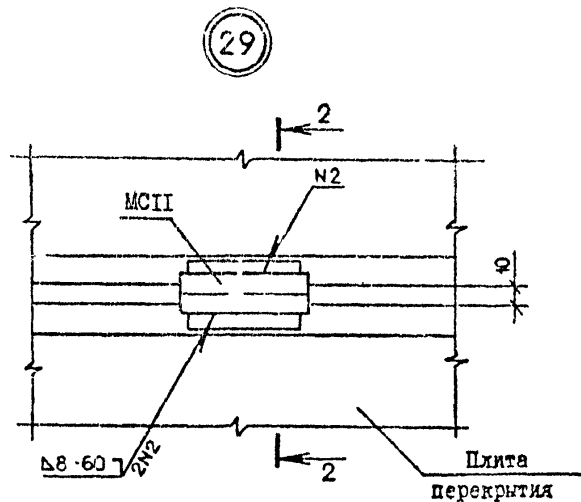
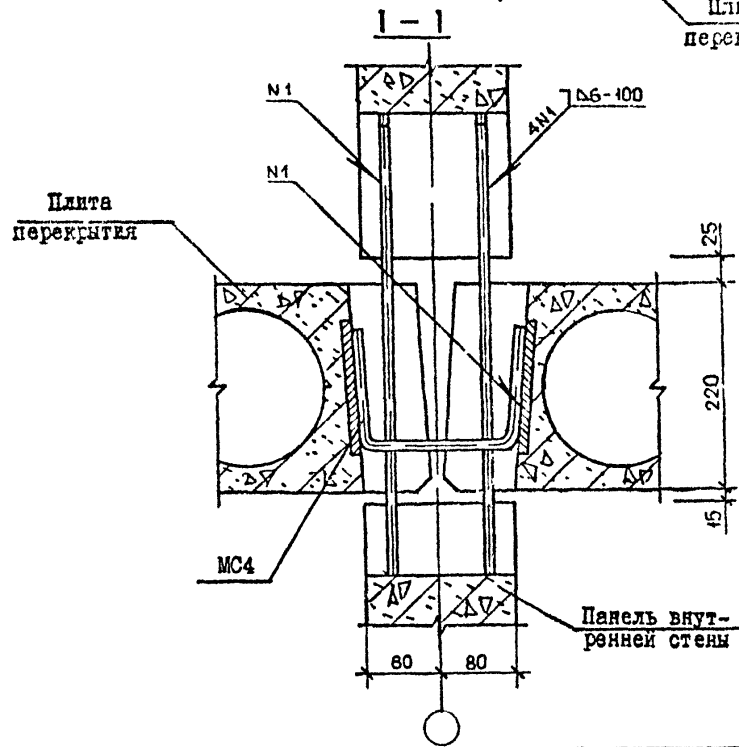
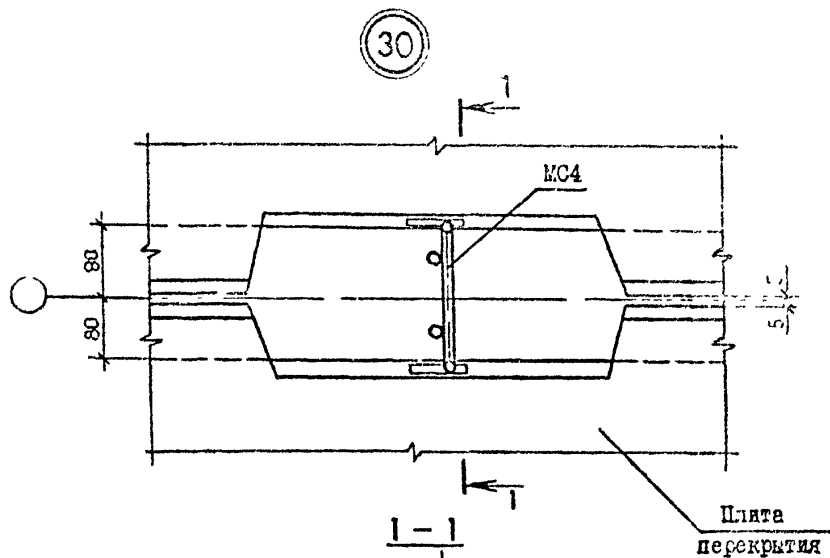
Стенда	Лист	Листов
Р		1

ТБИЛЗНИИЭП

Котировал

Формат А3

жк. 10901-2с. 6 ж-1



Спецификация см. докум. 32, лист 5

Имя, № подл.	Подпись и дата	Выполнил, №

Нач. отд.	Энишерашвили	Ж 20.04	20.6.84
Н. контр.	Силагелдзе	В	20.6.84
Рук. маст.	Касрадзе	М. А. П.	20.6.84
ГИП	Энишерашвили	Ж 20.	20.6.84
Рук. гр.	Бурдунадзе	В. С. П.	20.6.84
Проверил	Салихова	В. С. П.	20.6.84
Разраб.	Шопия	В. С. П.	20.6.84

1.090.1-2с.7-1 18

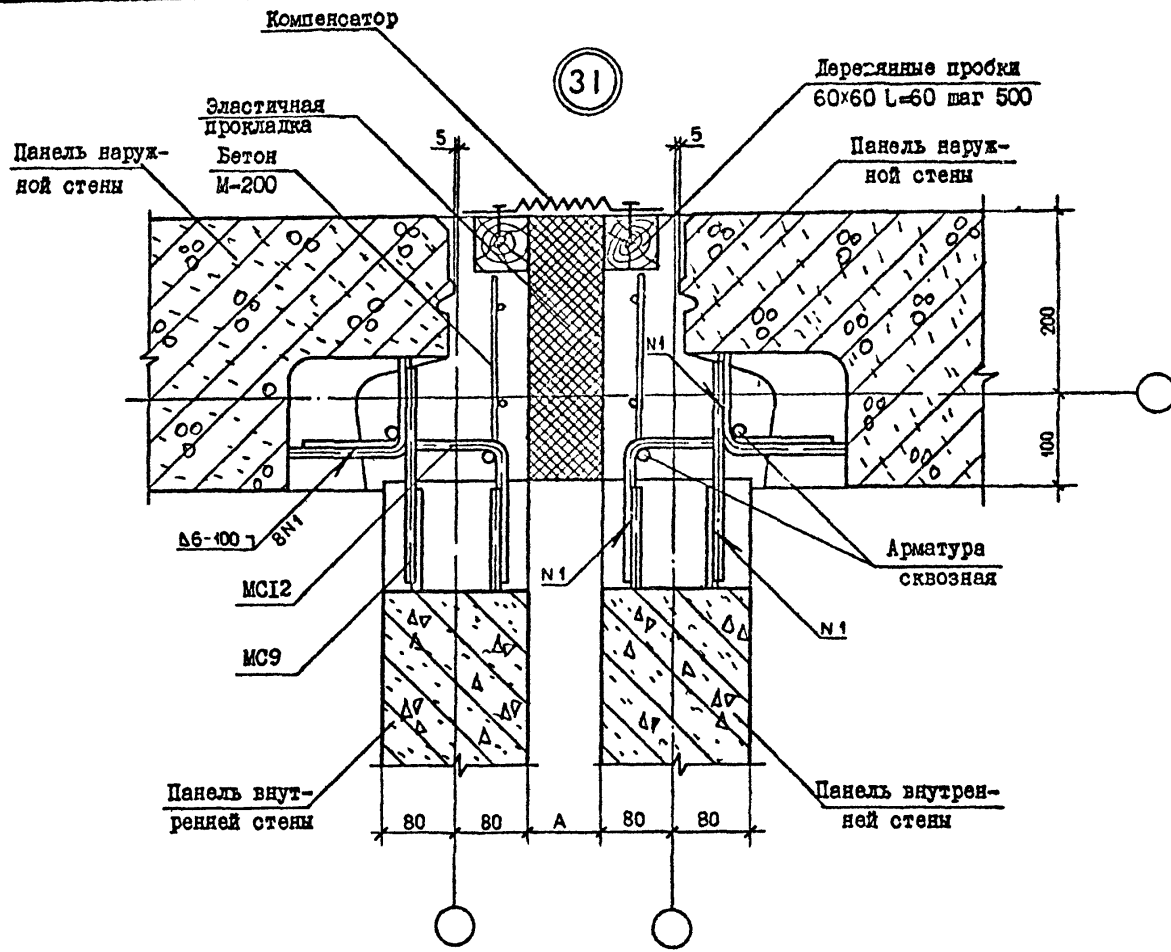
УЗЛЫ 29, 30

Стария	Лист	Листов
Р	1	1

ТБИЛЗНИИЭП

Контроль

Формат А3



7.к. 1.090.1-2с в 7-1.

Имя, № подл.	Подпись и дата	Изменяемая №

Спецификацию см. докум. 32 лист 5

Нач. отд.	Эдишерашвили	26.8.84
Н. контр.	Сялагедзе	25.8.84
Рук. маст.	Касрадзе	24.8.84
ГИП	Эдишерашвили	24.8.84
Рук. гр.	Бурджанадзе	25.8.84
Проверил	Салихова	24.8.84
Разраб.	Шелия	24.8.84

1.090.1-2с.7-1 19

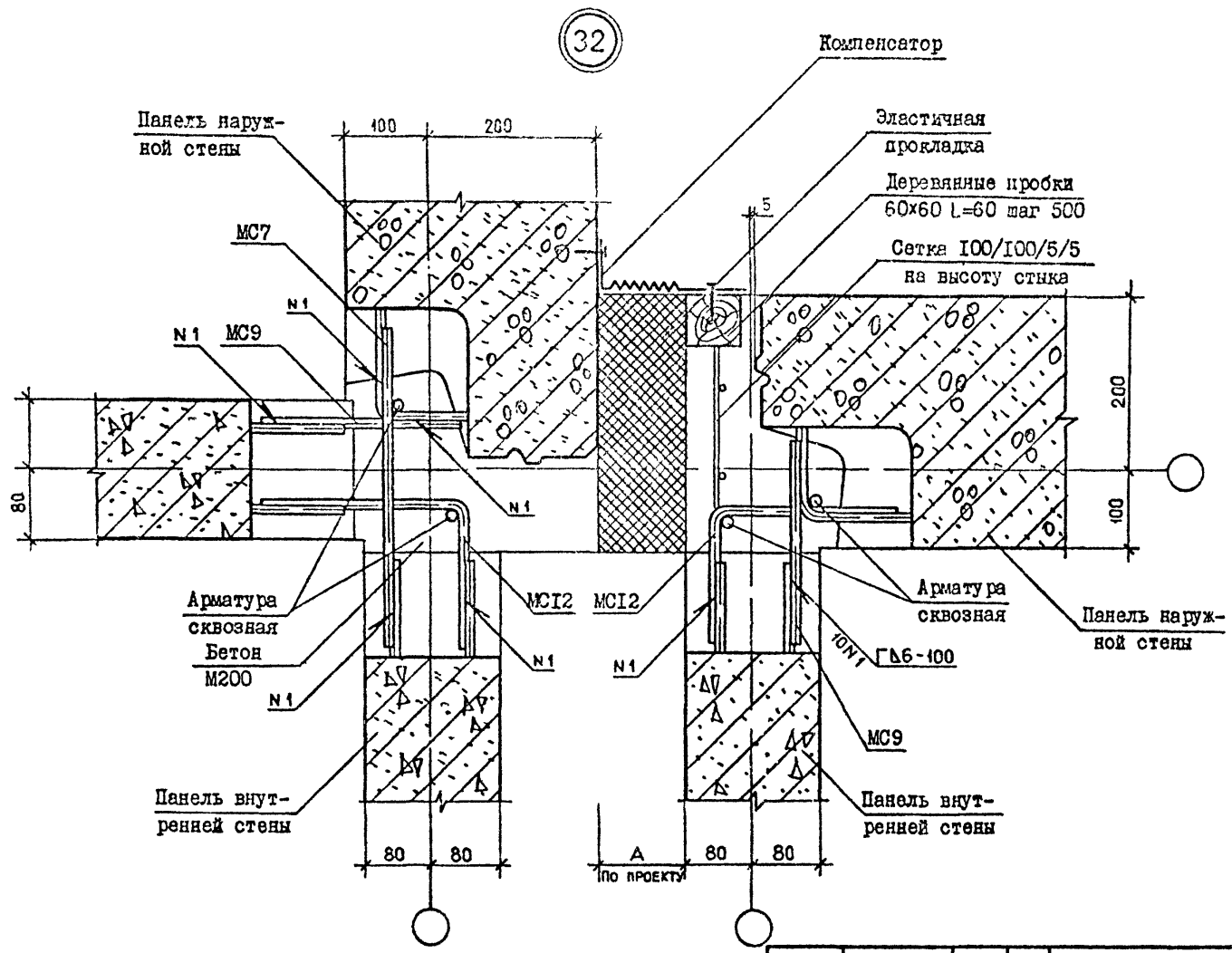
УЗЕЛ 31

Котировал

Стадия	Лист	Листов
Р	1	1
ТБИЛЗНИИЭП		

Формат А3

32



т.к. 10901-2с в 7-1

№ подл.	Подпись и дата	Взам. инв. №

Спецификацию см. докум. 32 лист 6

Нач.стд.	Эдишерашвили	21.01	24.6.87
Н.контр.	Силагедзе	21.01	24.6.87
Рук.мост.	Касрадзе	21.01	24.6.87
ГИП	Эдишерашвили	21.01	24.6.87
Рук.гр.	Бурджанадзе	25.10	26.6.87
Проверил	Салихова	01.11	10.6.87
Разраб.	Шелия	21.01	10.6.87

1.090.1-2с.7-1 20

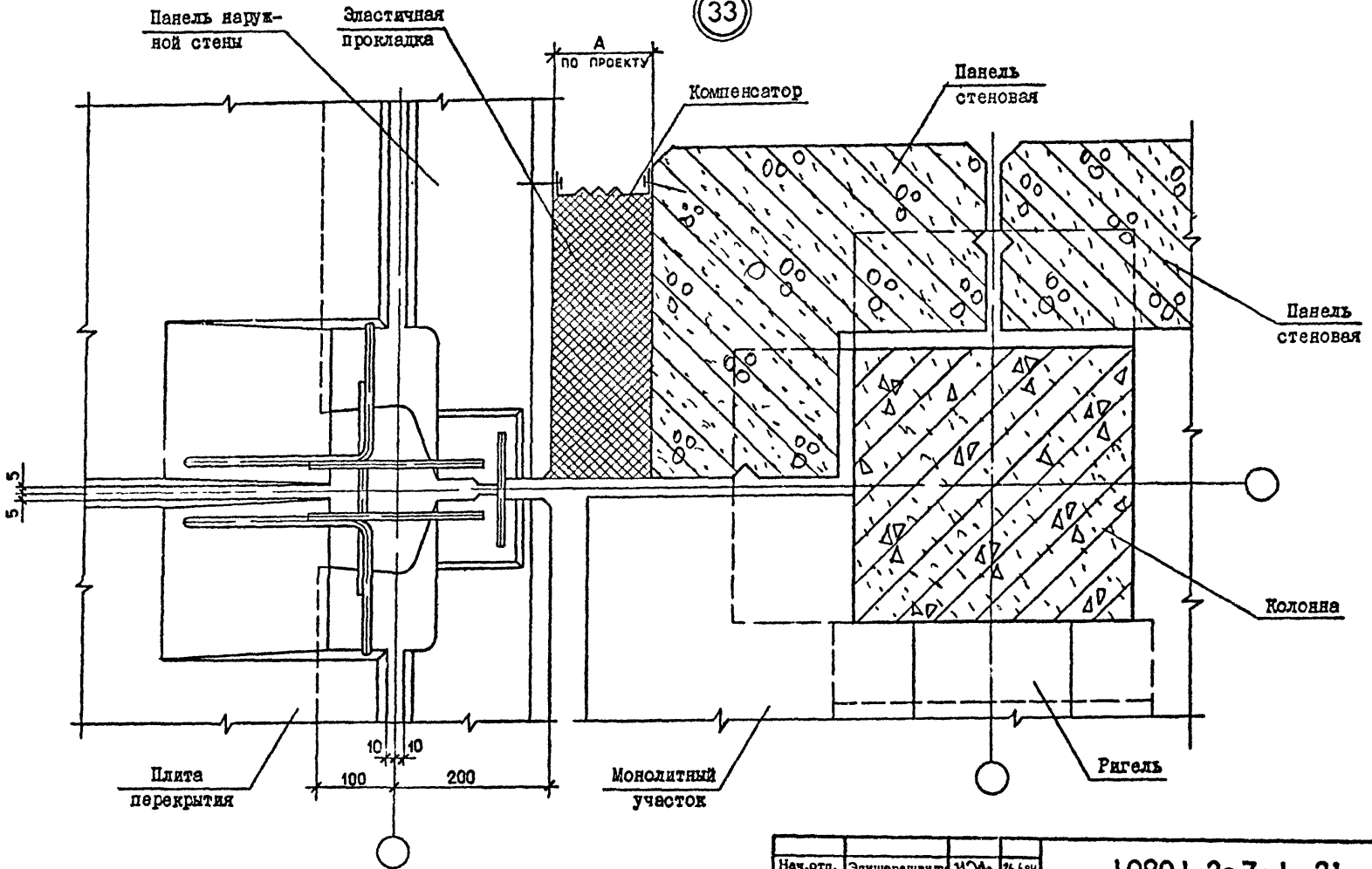
УЗЕИ 32

Стадия	Лист	Листов
Р		1
ТбилиЗНИИЭП		

Котировал

Формат А3

33



т.к. 1090.1-2с.в.7-1.

Изм. №	Дата	Взам. №

Нач. отд.	Эдишерашвили	УЭБ	26.6.84
Н. контр.	Сялагодзе		26.6.84
Рук. маст.	Касрадзе		26.6.84
ГИП	Эдишерашвили		26.6.84
Рук. гр.	Бурджанадзе		26.6.84
Проверил	Салихова		26.6.84
Разраб.	Шопия		26.6.84

1.090.1-2с.7-1 21

УЗЕИ 33

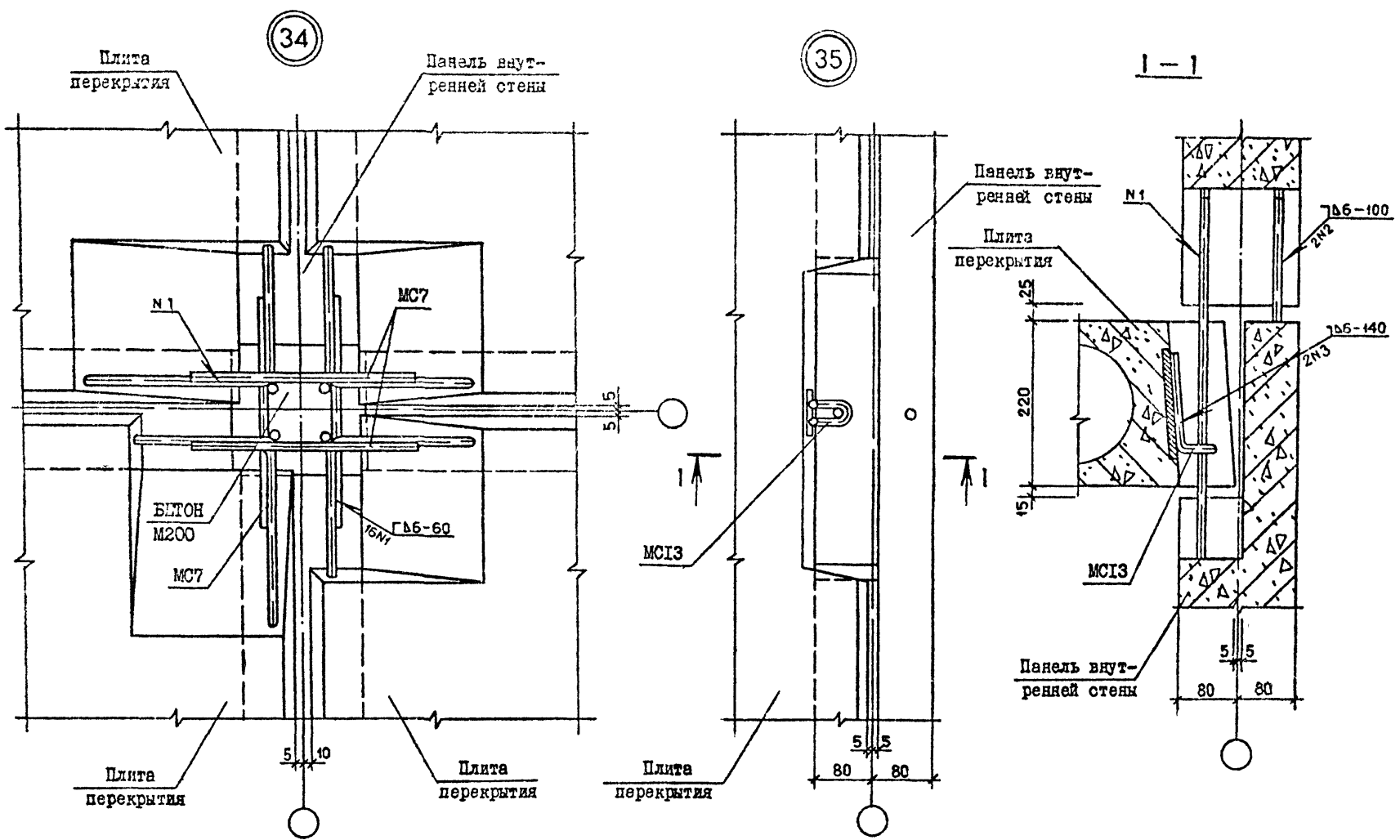
Стадия	Лист	Листов
Р	1	1

ТБИЗНИИЭП

Котировал

формат А3

Т.к. 1090.1-2с. 6 7-1



Изм. № подл.	Подпись и дата	Выполнил, №

Спецификацию см. докум. 32 лист 6

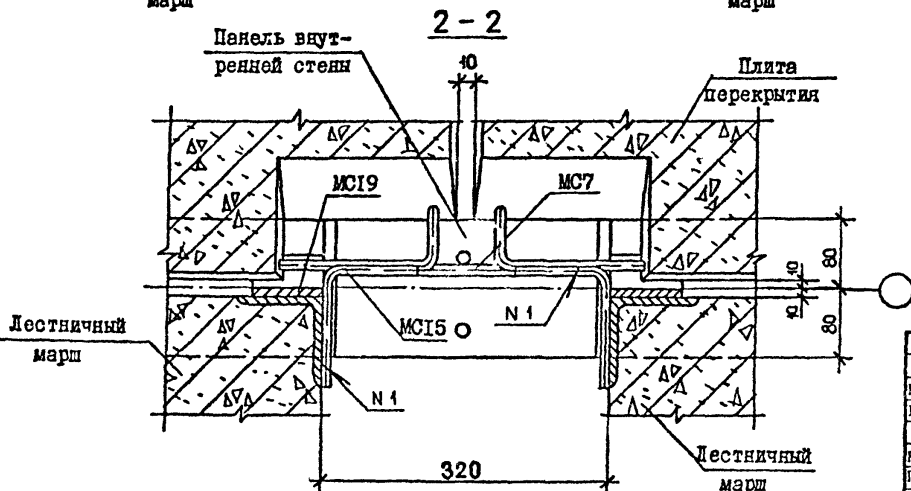
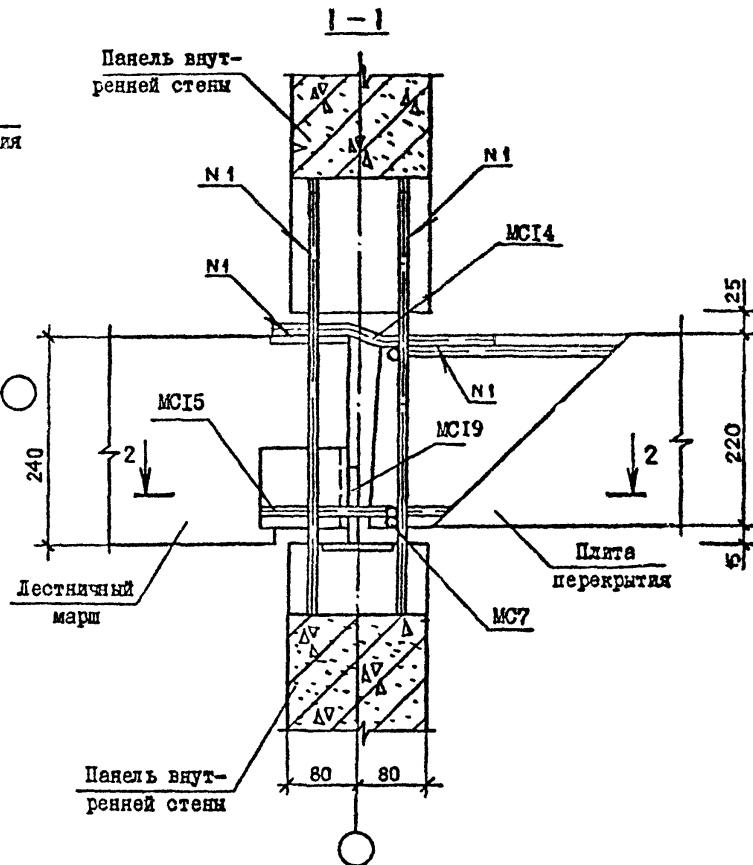
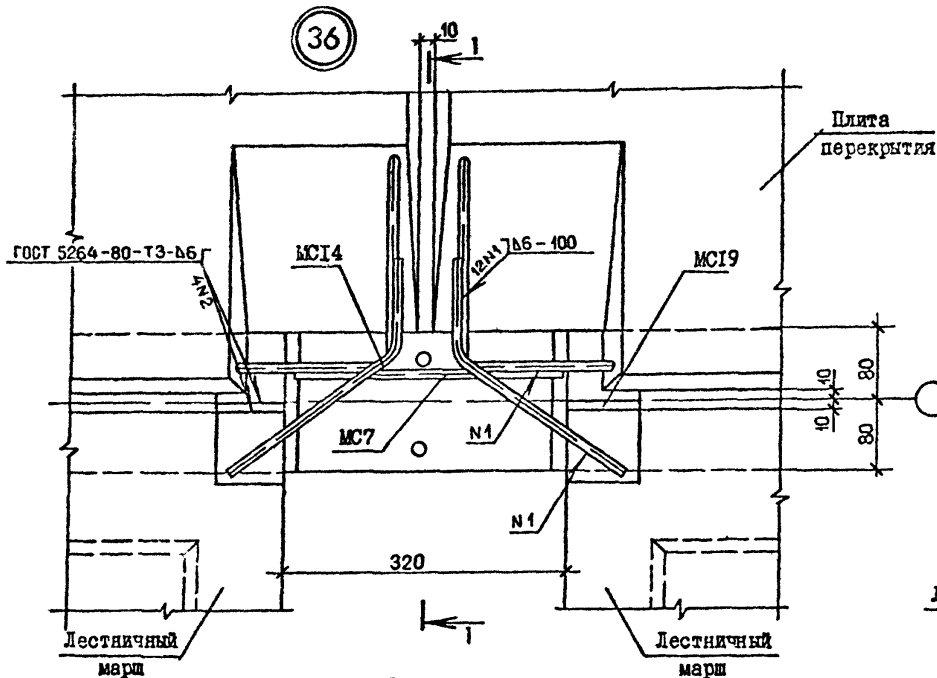
Нач. отд.	Эдишерашвили	И.Э.А.	27.84	1.090.1-2с.7-1 22						
Н. контр.	Сялагадзе	В.В.	27.84							
Рук. маст.	Касрадзе	В.В.	27.84	УЗЛН 34, 35						
ГИП	Эдишерашвили	И.Э.А.	27.84							
Рук. гр.	Бурджанадзе	В.В.	27.84							
Проверил	Салихова	В.В.	27.84							
Разраб.	Шелки	В.В.	27.84	<table border="1"> <tr> <td>Стадия</td> <td>Лист</td> <td>Листов</td> </tr> <tr> <td>Р</td> <td>1</td> <td>1</td> </tr> </table>	Стадия	Лист	Листов	Р	1	1
Стадия	Лист	Листов								
Р	1	1								

Копировал

Формат А3

ТБИЛЗНИИЭП

Т.к. 1.090.1-2с. 6.7-1.



Спецификация см. докум. 32 лист 7

Изм. № подл. Подпись и дата

Нач. отд.	Эдишерашвили	21.08.	2.7.89
Н. контр.	Силагелзе	21.08.	2.7.89
Рук. маст.	Касрадзе	21.08.	2.7.89
ГИП	Эдишерашвили	21.08.	2.7.89
Рук. гр.	Бурджанидзе	21.08.	2.7.89
Проверил	Салихова	21.08.	2.7.89
Разраб.	Шелия	21.08.	2.7.89

1.090.1-2с.7-1 23

УЗЕЛ 36

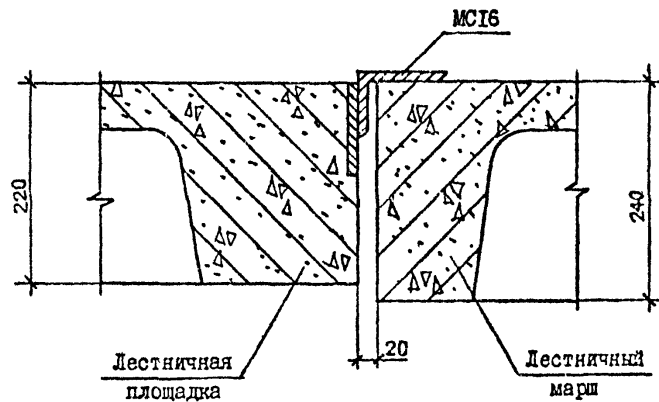
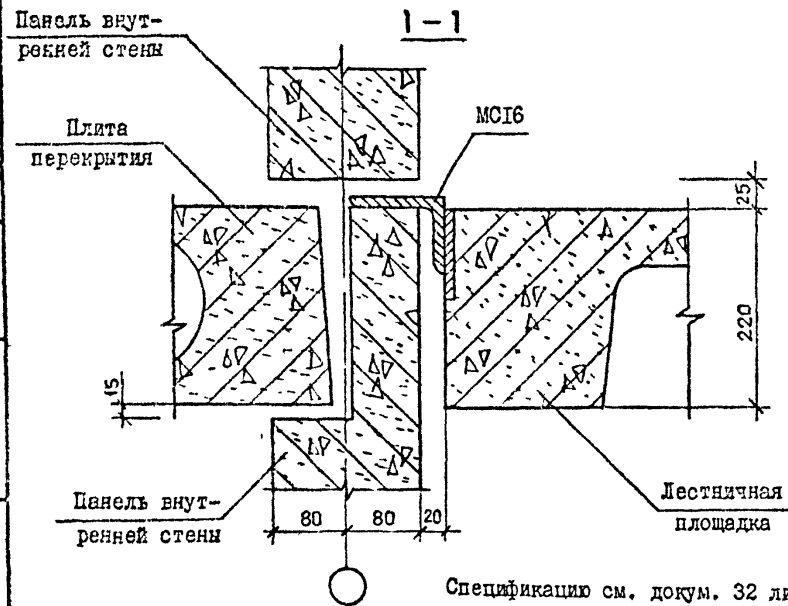
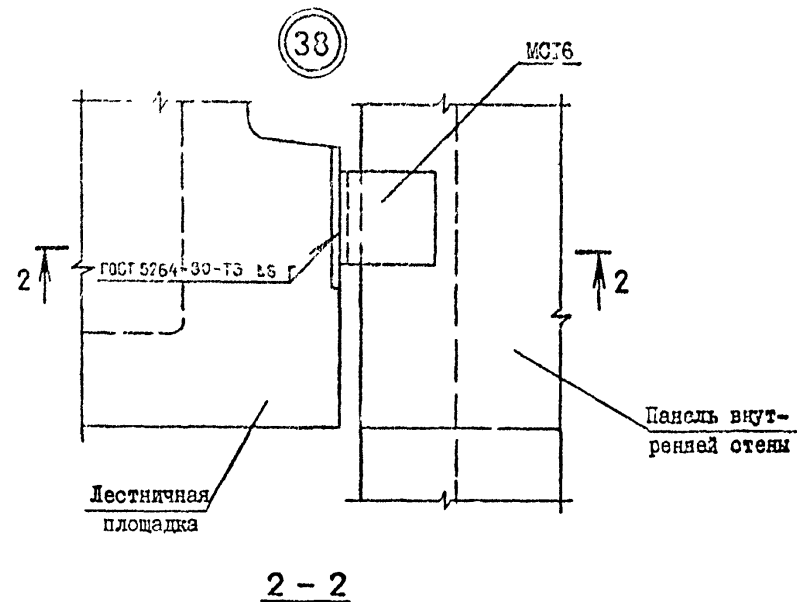
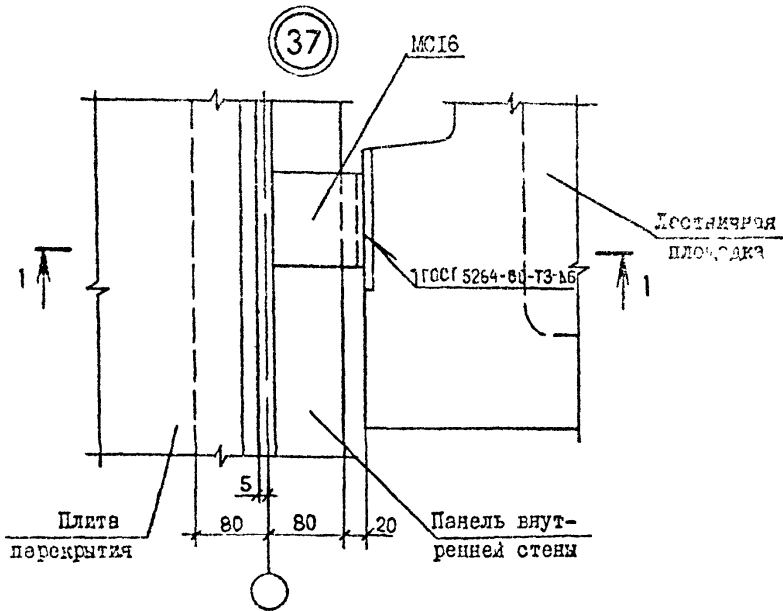
Стр. Лист Листов

ТБИЗНИИЭП

Копировал

Формат А3

ТК.1090.1-2с.в.7-1.



Спецификацию см. докум. 32 лист 7

Нач.отд.	Эдишерашвили	Х.Д.	6784
Н.контр.	Силагадзе	В.В.	5784
Рук.масг.	Касрадзе	С.П.	5784
ГИП	Эдишерашвили	Х.Д.	5784
Рук.гр.	Бурджанадзе	Ж.С.	5784
Проверил	Салихова	С.С.	2784
Разраб.	Шелия	В.В.	2784

1.090.1-2с.7-1 24

УЗЛЫ 37, 38

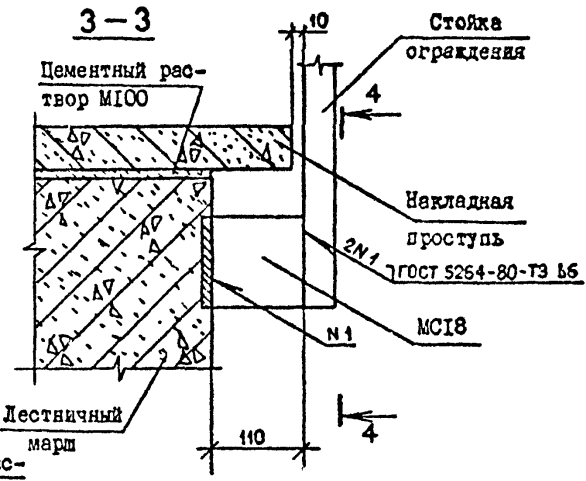
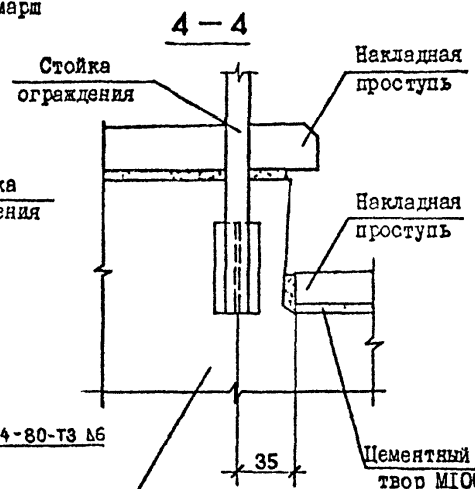
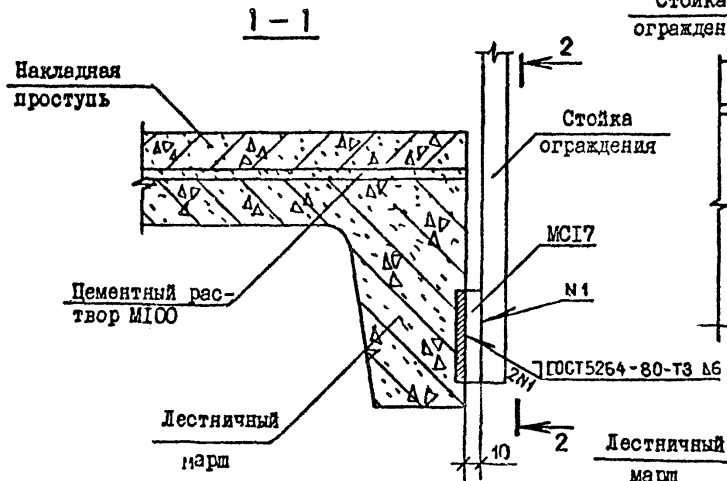
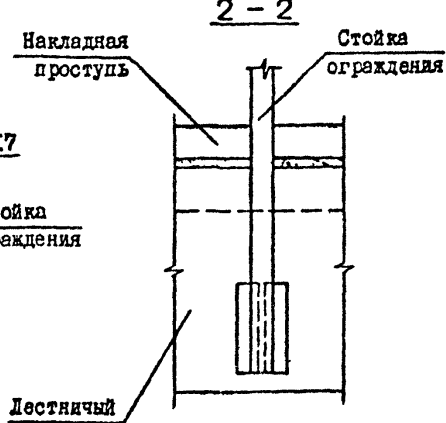
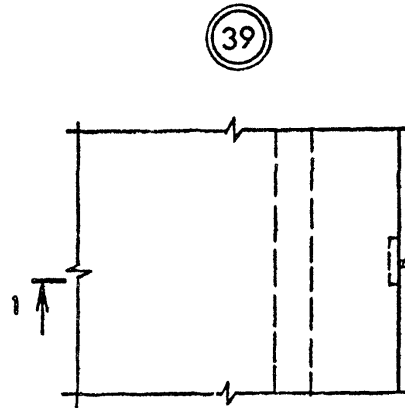
Стадия	Лист	Листов
Р	1	1

ТБИЛЗНИИЭП

Копировал

Формат А3

ТК 1.090.1-2с. 6. 7. 1.



Изм. №	Подпись и дата	Исполнитель

Спецификацию см. докум. 32 лист 7

Нач. отд.	Эдишерашвили	21.02	57.87
Н. контр.	Силагелзе	21.02	57.87
Рук. маст.	Касрадзе	21.02	57.87
ГИП	Эдишерашвили	21.02	57.87
Рук. гр.	Бурджанадзе	21.02	57.87
Проверил	Салихова	21.02	57.87
Разработ.	Шелия	21.02	57.87

1.090.1-2с.7-1 25

УЗЛН 39, 40

Стелла	Лист	Листов
Р	1	1

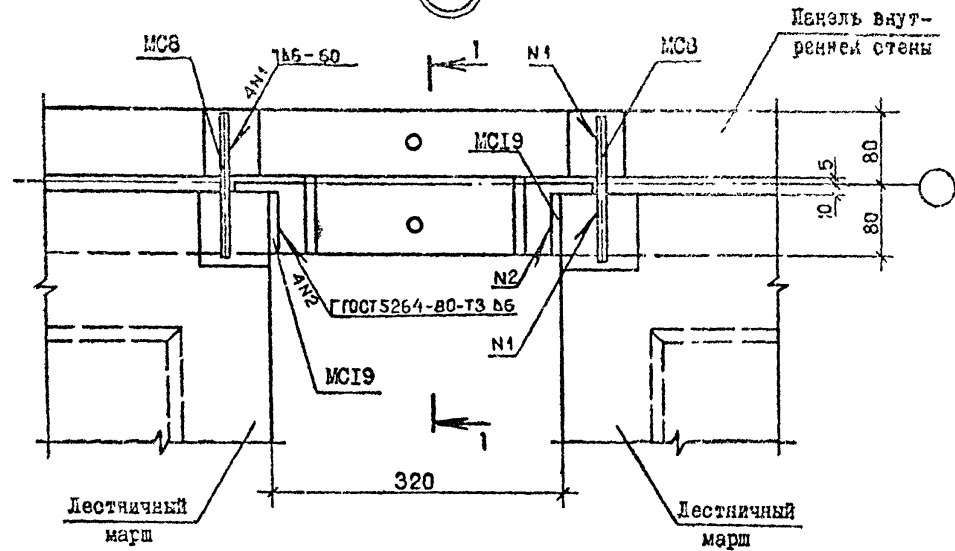
ТБИЗНИИЭП

Копировал

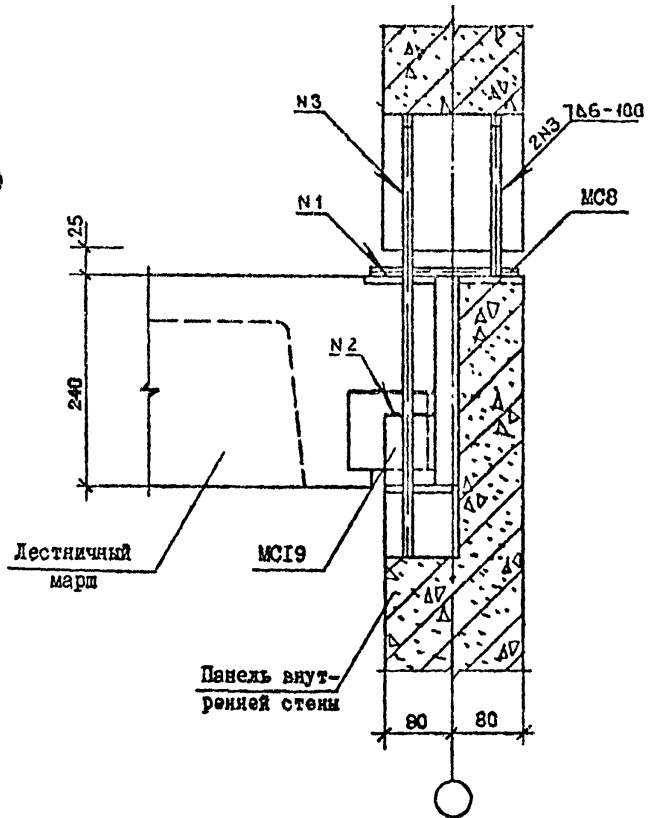
Формат А3

ТЭ 1.090.1-2с. 7-1.

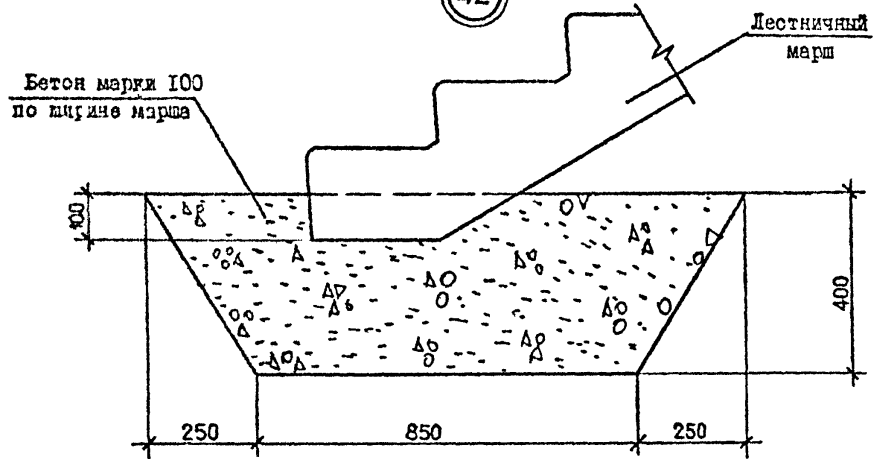
41



1-1



42



Спецификацию см. докум. 32 лист 7

Имя, № подл. Подпись и дата

Нач. отд.	Эдишерашвили	3.20	57.84
Н. контр.	Силагадзе	3.20	57.84
Рук. маст.	Касрадзе	3.20	57.84
ГМП	Эдишерашвили	3.20	57.84
Рук. гр.	Бурджанадзе	3.20	57.84
Проверил	Салихова	3.20	57.84
Разраб.	Шелли	3.20	57.84

1.090.1-2с.7-1 26

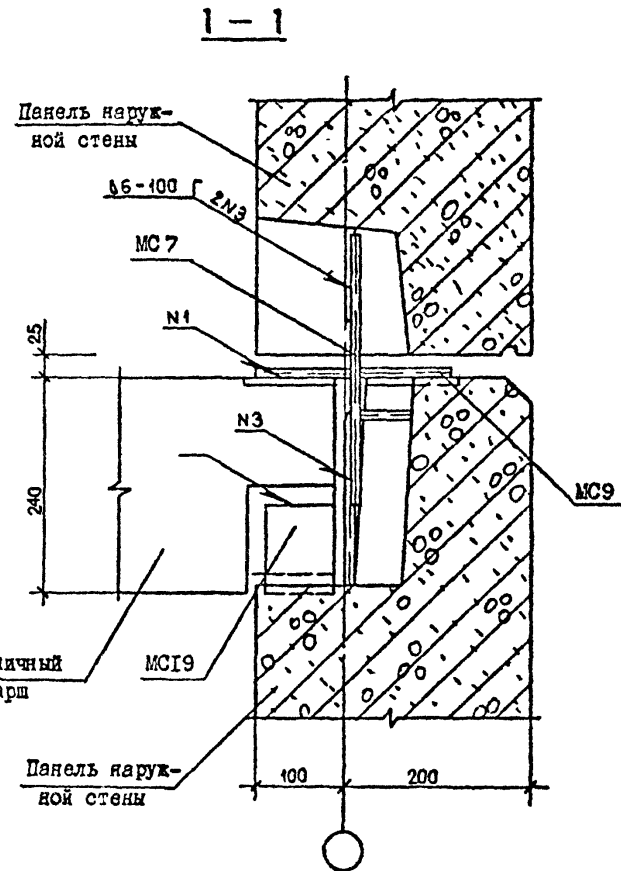
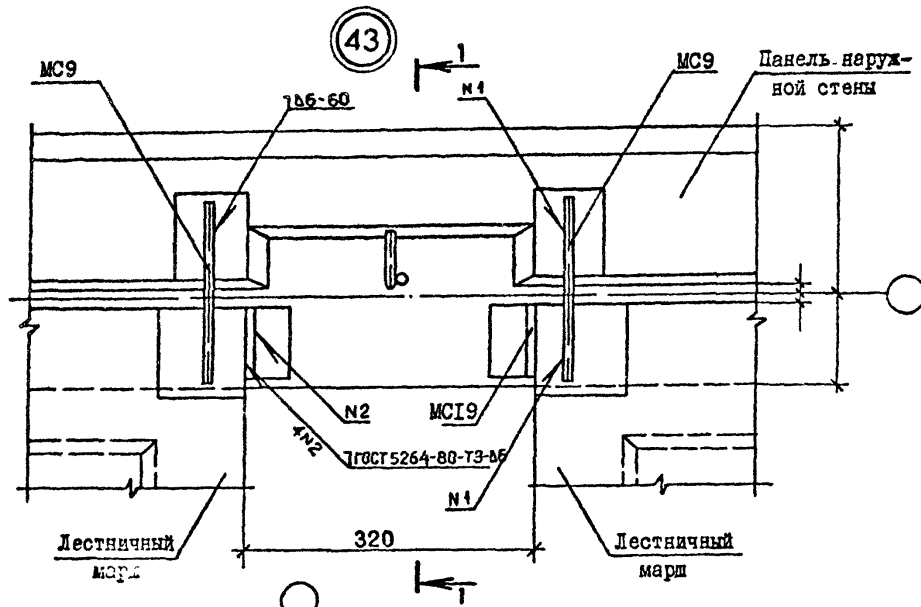
УЗЛН 41, 42

Студия	Лист	Листов
Р	1	1
ТБИЛЗНИИЭП		

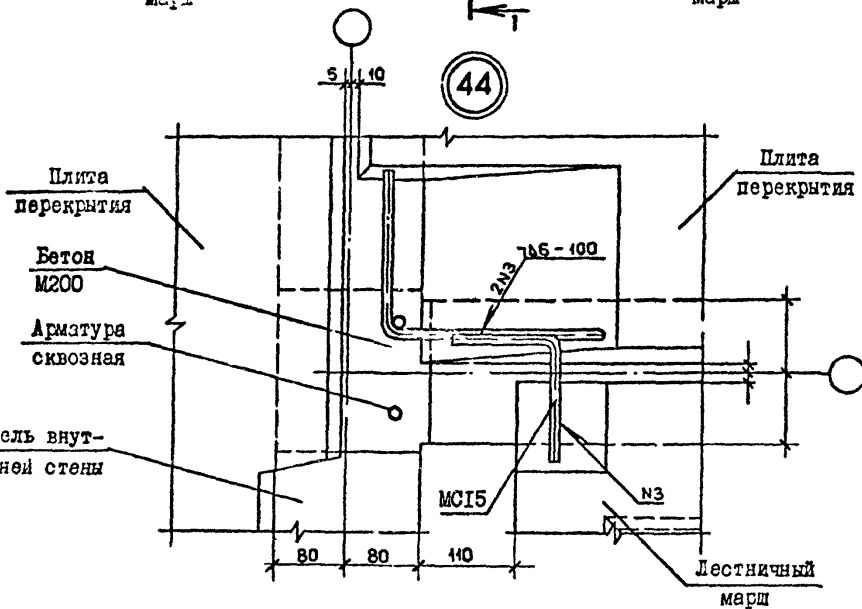
Котировал

Формат А3

т.к. 1.090.1-2с.7-1.



Спецификацию см. докум. 32 лист 8



Нач. отд.	Экишерашвили	Ж.О.	6.7.84
Н. контр.	Силагелде	С.О.	6.7.84
Рук. маст.	Касрадзе	С.О.	6.7.84
ГИП	Экишерашвили	Т.О.	6.7.84
Рук. гр.	Бурджанадзе	С.О.	6.7.84
Проверил	Салкхова	С.О.	6.7.84
Разраб.	Шелия	С.О.	6.7.84

1.090.1-2с.7-1 27

УЗШ 43, 44

Страница	Лист	Листов
Р	1	1

ТБИЛЗНИИЭП

Копировал

Формат А3

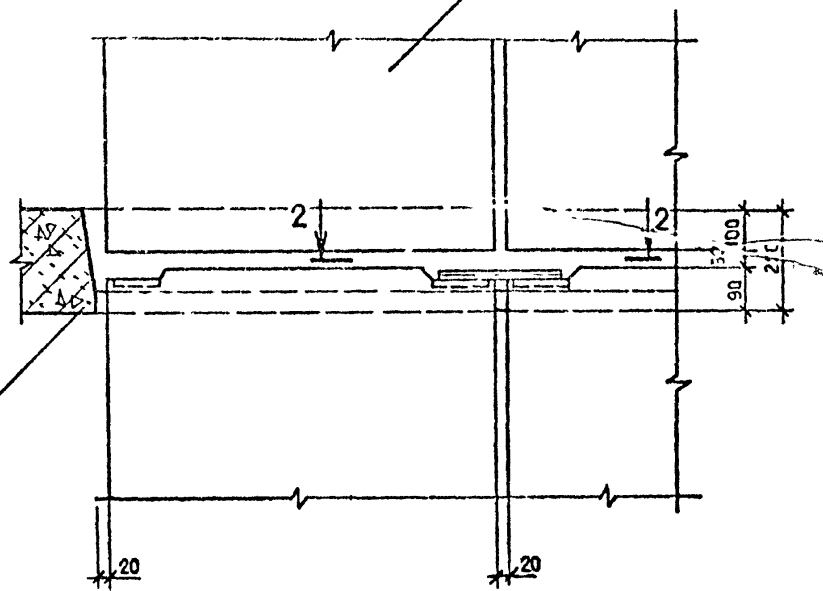
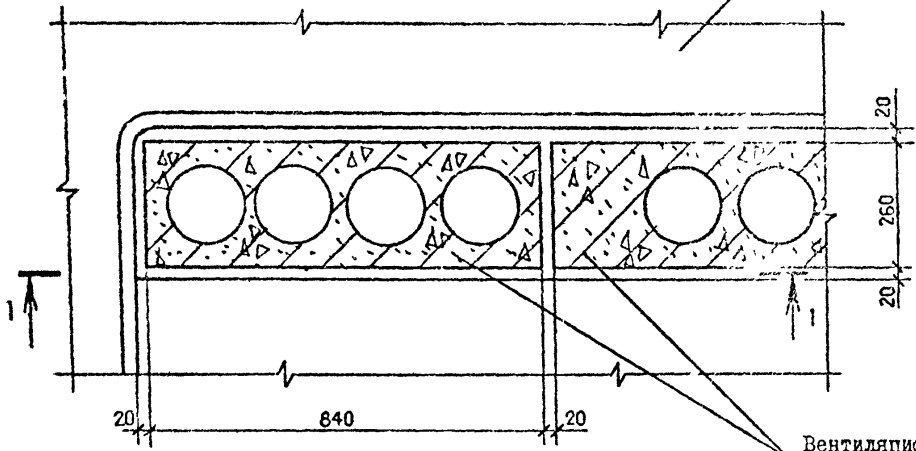
Т.к. 1.090.1-2с.7-1

45

Плита перекрытия ребристая

1-1

Вентиляционный блок

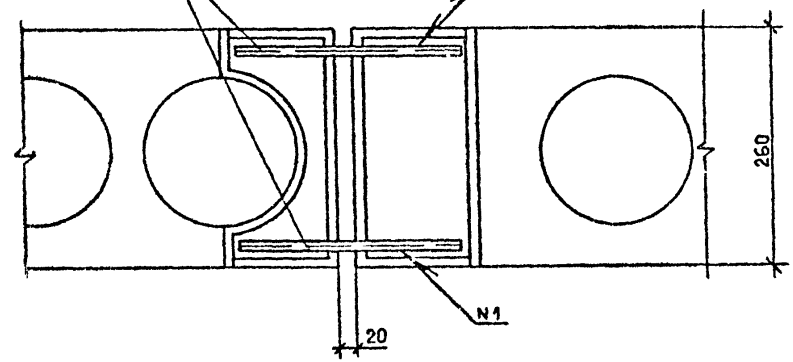


Вентиляционный блок
Плита перекрытия ребристая

2-2

МСЭ

АНН 756-100



Спецификацию см. док. 32 лист 8

Изм. № поз. Подпись и дата

Нач. отд.	Э. Шер.	М. Д.	З. К. У.
Н. контр.	С. Лагалдзе	Г. С.	З. К. У.
Рук. маст.	Касрадзе	С. П.	З. К. У.
ГИП	Эдишерашвили	М. Д.	З. К. У.
Рук. гр.	Бурджанадзе	В. П.	З. К. У.
Проверил	Салихова	А. П.	З. К. У.
Разраб.	Шопия	Л. А.	З. К. У.

1.090.1-2с.7-1 28

УЗЕИ 45

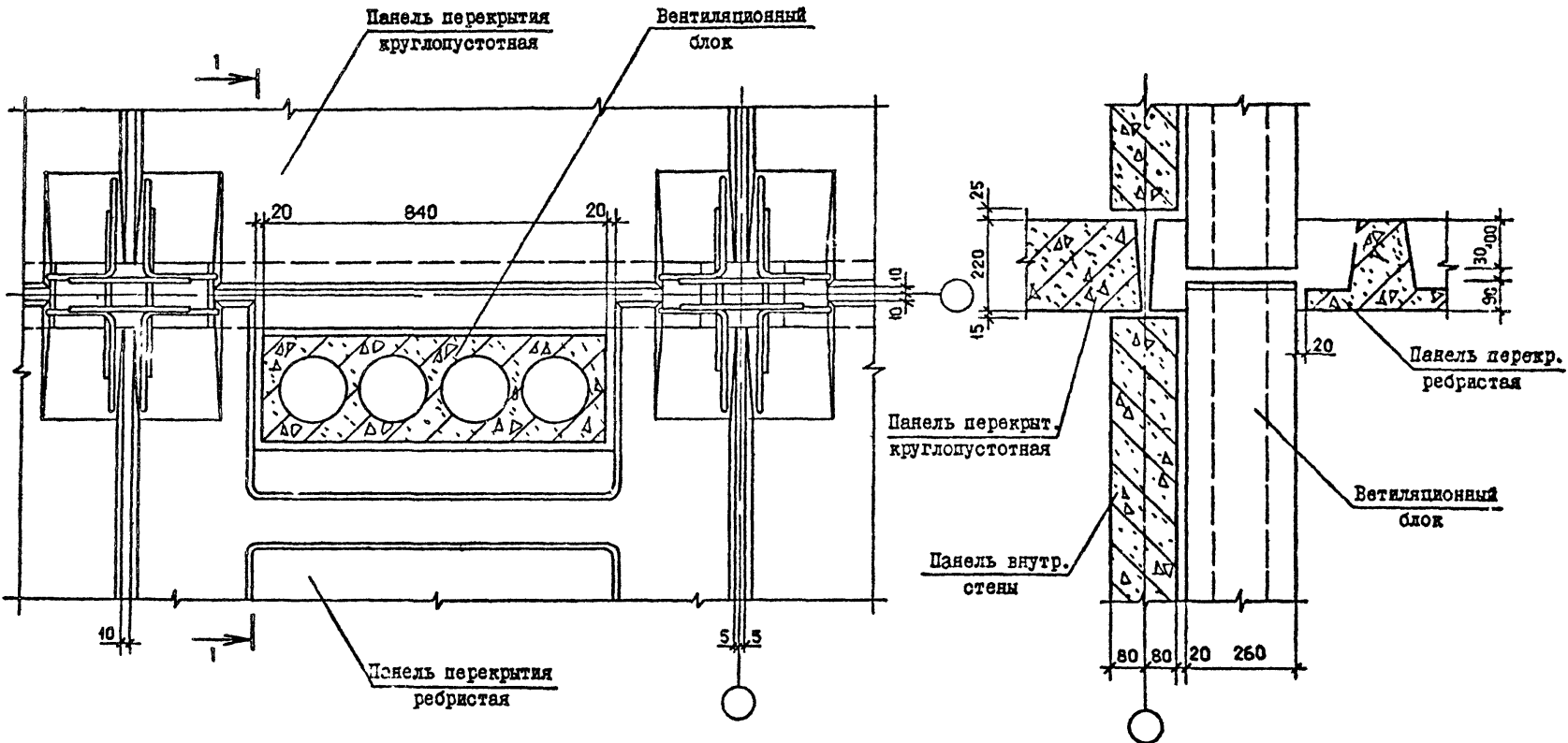
Стадия	Лист	Листов
Р	1	1
ТБИЛЗНИИЭП		

Котировал

Формат А3

46

1-1



Т.н. 1.090.1-2с. 6. 7-1.

Имя, № подл.	Подпись и дата	Полн.имя, №

Нач. отд.	Эдишерашвили	Э.Э.	9.7.84
Н. контр.	Сялагодзе	С.	9.7.84
Рук. маст.	Касрадзе	К.	9.7.84
ГИП	Эдишерашвили	Э.Э.	9.7.84
Рук. гр.	Бурджанадзе	Б.	9.7.84
Проверил	Салихова	С.	6.7.84
Разраб.	Шелли	Ш.	6.7.84

1.090.1-2с.7-1 29

УЗЭИ 46

Стадия	Лист	Листов
Р	1	1

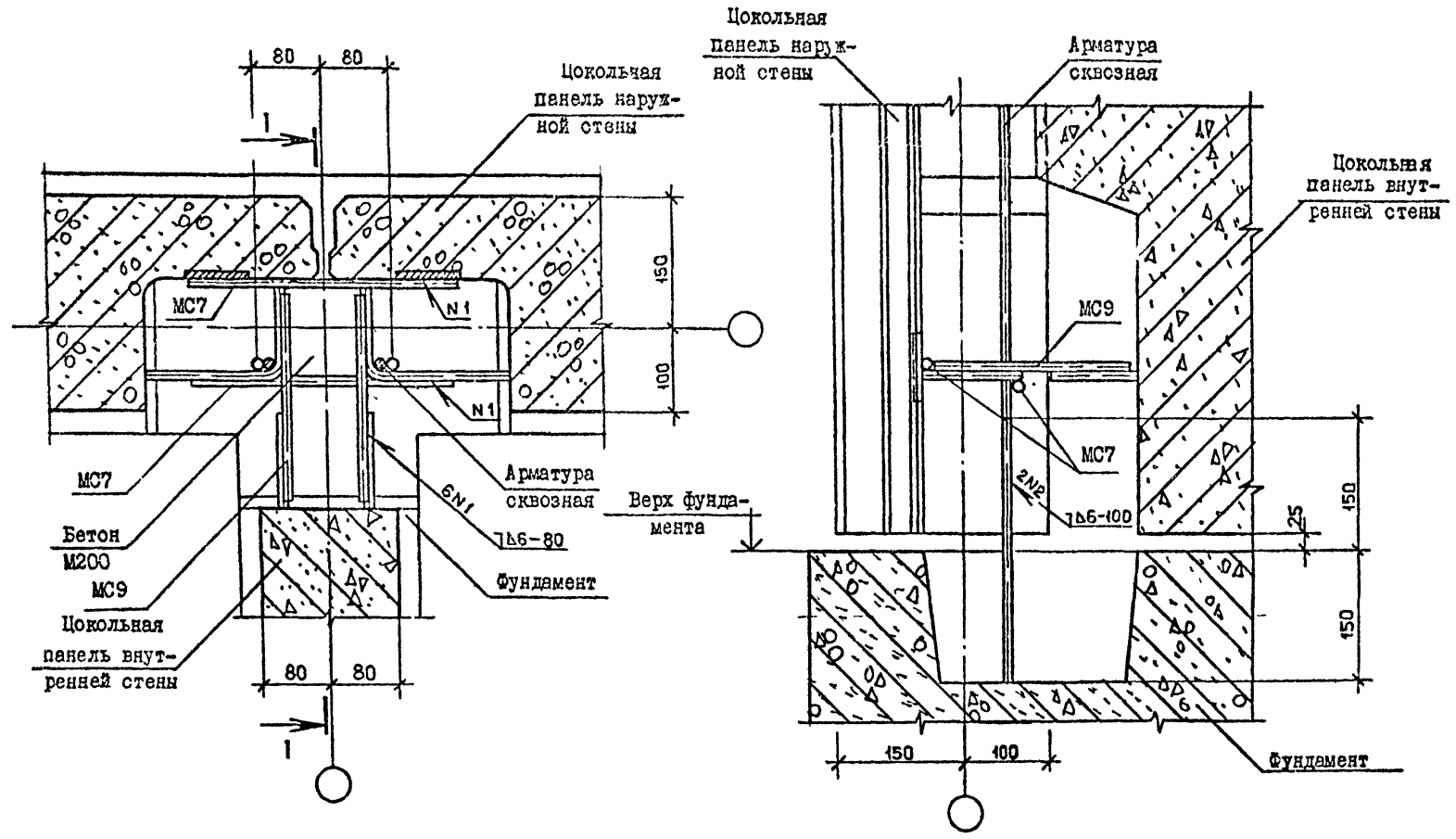
ТБИЛЗНИИЭП

Копировал

Формат А3

47

1-1



ТН 1.090.1-2с. в. 7-1

Имя, Ф.И.О.	Подпись и дата	Шахта, №

Нач. отд.	Эдишерашвили	21.09	9.6.89
Н. контр.	Силагелде	21.09	9.6.89
Рук. маст.	Касрадзе	21.09	9.6.89
ГИП	Эдишерашвили	21.09	9.6.89
Рук. гр.	Бурджанадзе	21.09	9.6.89
Проверил	Саликова	21.09	9.6.89
Разраб.	Шелия	21.09	9.6.89

1.090.1-2с.7-1 30

УЗЭИ 47

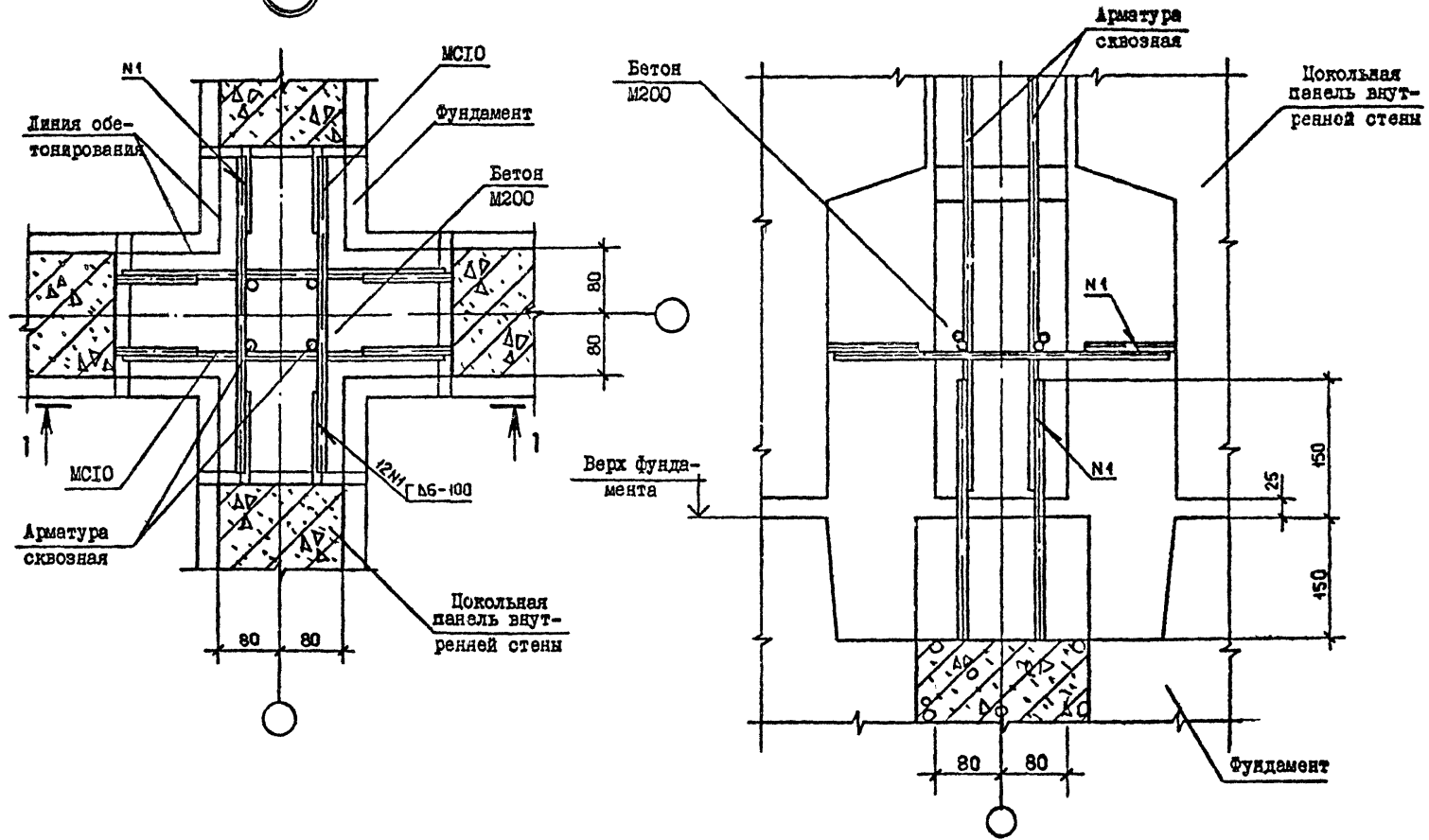
Студия	Лист	Листов
Р	1	1
ТБИЗНИИЭП		

Котировал

Формат А3

48

1-1



т.к. 1.090.1-2с. 6. 7-1.

Имя, № подл.	Подпись и дата	Изм. №

Нач. отд.	Элишерашвили	12.20	9.4.84	1.090.1-2с.7-1 31	УЗЕЛ 48	Стенка	Лист	Листов
Н. контр.	Силагадзе	12.20	9.4.84			Р	1	1
Рук. маст.	Касрадзе	12.20	9.4.84			ТБИЛЗНИИЭП		
ГИП	Элишерашвили	12.20	9.4.84					
Рук. гр.	Бурджанадзе	12.20	9.4.84					
Проверил	Салихова	12.20	6.4.84	Котировал				
Разраб.	Шеллиа	12.20	6.4.84				Формат А3	

Формат Дата Пос	ОБОЗНАЧЕНИЕ	НАИМЕНОВАНИЕ	КОЛ.	ПРИМЕ- ЧАНИЕ
БЧ	10.011.300	Узел I5 MC7 Ø100AI ГОСТ 578I-82 L=300	4	0,19кг
БЧ	10.011.150	MC8 Ø100AI ГОСТ 578I-82 L=150	1	0,09кг
БЧ	10.011.300	Узел I6 MC7 Ø100AI ГОСТ 578I-82 L=300	2	0,19кг
БЧ	10.011.200	MC9 Ø100AI ГОСТ 578I-82 L=200	2	0,12кг
БЧ	10.011.300	Узел I7 MC7 Ø100AI ГОСТ 578I-82 L=300	2	0,19кг
БЧ	10.011.200	Узел I8 MC9 Ø100AI ГОСТ 578I-82 L=200	3	0,12кг
БЧ	10.011.300	Узел I9 MC7 Ø100AI ГОСТ 578I-82 L=300	6	0,19кг
БЧ	10.011.150	MC8 Ø100AI ГОСТ 578I-82 L=150	2	0,09кг

Т.К.1090.1-2с. в. 2-1

Лист № подл. Подпись и дата Взам. инв. №

I.090.I-2с.7-I 32 Лист 3

Формат Дата Пос	ОБОЗНАЧЕНИЕ	НАИМЕНОВАНИЕ	КОЛ.	ПРИМЕ- ЧАНИЕ
БЧ	10.011.400	Узел 20 MC10 Ø100AI ГОСТ 578I-82 L=400	4	0,24кг
БЧ	10.011.400	Узел 21 MC10 Ø100AI ГОСТ 578I-82 L=400	2	0,24кг
БЧ	10.011.400	Узел 22 MC1 MC10 Ø100AI ГОСТ 578I-82 L=400	1 2	0,36кг 0,24кг
БЧ	10.011.300	Узел 23 MC7 Ø100AI ГОСТ 578I-82 L=300	1	0,19кг
БЧ	10.011.150	MC8 Ø100AI ГОСТ 578I-82 L=150	1	0,09кг
БЧ	10.011.300	Узел 24 MC5 MC9 Ø100AI ГОСТ 578I-82 L=200	1 1	0,18кг 0,12кг
БЧ	10.011.300	Узел 25 MC7 Ø100AI ГОСТ 578I-82 L=300	3	0,19кг

Лист № подл. Подпись и дата Взам. инв. №

I.090.I-2с.7-I 32 Лист 4

Тех. 1090.1-2с. 6. 7-1.

№ инв. Подпись и дата
Дата, инв. №

Формат	Лист	№	ОБОЗНАЧЕНИЕ	НАИМЕНОВАНИЕ	КОЛ.	ПРИМЕЧАНИЕ
КОАСК	БЧ		10.011.150	MC8 Ø100I ГОСТ 578I-82 L=150 Узел 26	2	0,09кг
	А3 БЧ		1.090.1-2с.8-I 0I-0I 10.011.300	MC2 MC7 Ø100I ГОСТ 578I-82 L=300 Узел 27	2 3	0,18кг 0,19кг
	А3 БЧ		1.090.1-2с.8-I 0I-02 10.011.300	MC3 MC7 Ø100I ГОСТ 578I-82 L=300 Узел 28	I I	0,17кг 0,19кг
	А3 БЧ		1.090.1-2с.8-I 0I-06 10.011.150	MC6 MC8 Ø100I ГОСТ 578I-82 L=150 Узел 29	2 I	0,19кг 0,09кг
	БЧ		20.011.70	MC11 Ø200I ГОСТ 578I-82 L=70 Узел 30	I	0,17кг
	А3		1.090.1-2с.8-I 0I-03	MC4 УЗЕМ 31	I	0,27кг
	БЧ		60.60.120.60	Бетон М200 (м ³ /м) Проб. дер. 60×60 ГОСТ 8486-66 L=60	I4	0,097 0,003м ³
	I.090.1-2с.7-I 32					

Копирован

Формат А4

4I

Формат	Лист	№	ОБОЗНАЧЕНИЕ	НАИМЕНОВАНИЕ	КОЛ.	ПРИМЕЧАНИЕ
КОАСК	БЧ		10.011.200	Сетка 100/100/5/5 из проволоки ВI ГОСТ 6727-80 (кг/м) MC9 Ø100I ГОСТ 578I-82 L=200	2	3,5 0,12кг
	А3		1.090.1-2с.8-I 0I-06	MC12 УЗЕМ 32	2	0,22кг
	БЧ		60.60.120.60	Бетон М200 (м ³ /м) Проб. дер. 60×60 L=60 ГОСТ 8486-66 Сетка 100/100/5/5 из проволоки ВI ГОСТ 6727-80 (кг/м)	7	0,097 0,002м ³
	БЧ		10.011.300	MC7 Ø100I ГОСТ 578I-82 L=300	I	1,75 0,19 кг
	БЧ		10.011.200	MC9 Ø100I ГОСТ 578I-82 L=200	2	0,12кг
	А3		1.090.1-2с.8-I 0I-06	MC12 УЗЕМ 34	2	0,22кг
	БЧ		10.011.300	MC7 Ø100I ГОСТ 578I-82 L=300	6	0,19кг
	БЧ		10.011.150	MC8 Ø100I ГОСТ 578I-82 L=150 УЗЕМ 35	2	0,09кг
А3		1.090.1-2с.8-I 0I-07	MC13 УЗЕМ 36	I	0,25кг	
I.090.1-2с.7-I 32						Лист 6

Копирован

Формат А4

т.к. 1.090.1-2с. 6. 7-1

Формат Дата Пов.	КОМАСК	ОБОЗНАЧЕНИЕ	НАИМЕНОВАНИЕ	КОЛ	ПРИМЕ- ЧАНИЕ
БЧ		10.011.300	МС7 Ø1001 ГОСТ 5781-82 L-300	2	0,19кг
А3		1.090.1-2с.8-1 01-08	МС14	2	0,22кг
А3		1.090.1-2с.8-1 01-09	МС15	2	0,14кг
БЧ		8.100.060.90	МС19 полоса -8×100 ГОСТ 103-76 L-90	2	0,57кг
			УЗЕМ 37		
БЧ		125.80.10.080.100	МС16 L 125×80×10 ГОСТ 8510-72 L-100	1	1,55кг
			УЗЕМ 38		
БЧ		125.80.10.080.100	МС16 L 125×80×10 ГОСТ 8510-72 L-100	1	1,55кг
			УЗЕМ 39		
БЧ		8.100.060.10	МС17 полоса -8×100 ГОСТ 103-76 L-10	1	0,06кг
			УЗЕМ 40		
БЧ		8.100.060.110	МС18 полоса -8×100 ГОСТ 103-76 L-110	1	0,69кг
			УЗЕМ 41		
БЧ		10.011.150	МС8 Ø1001 ГОСТ 5781-82 L-150	2	0,09кг
БЧ		8.100.060.90	МС19 полоса -8×100 L-90 ГОСТ 103-76	2	0,57кг
1.090.1-2с.7-1 32					Лист 7

Формат Дата Пов.	КОМАСК	ОБОЗНАЧЕНИЕ	НАИМЕНОВАНИЕ	КОЛ	ПРИМЕ- ЧАНИЕ
БЧ		10.011.200	УЗЕМ 43 МС9 Ø1001 ГОСТ 5781-82 L-200	2	0,12кг
БЧ		8.100.060.90	МС19 полоса -8×100 ГОСТ 103-76 L-90	2	0,57кг
			УЗЕМ 44		
А3		1.090.1-2с.8-1 01-09	МС15	1	0,14кг
			УЗЕМ 45		
БЧ		10.011.200	МС9 Ø1001 ГОСТ 5781-82 L-200	2	0,12кг
1.090.1-2с.7-1 32					Лист 8

Госстрой СССР
Тбилисский филиал
ЦИТП

Типовой проект /серия/
№ 1-090-1-2с 6.7-1
Заказ № 1366
Цена 3 руб. 34 коп.
Тираж 180
Дата "26" X 1989г.