

ТИПОВЫЕ КОНСТРУКЦИИ, ИЗДЕЛИЯ И УЗЛЫ ЗДАНИЙ И СООРУЖЕНИЙ

С Е Р И Я 1.090.1-2с

СБОРНЫЕ ЖЕЛЕЗОБЕТОННЫЕ КОНСТРУКЦИИ МЕЖВИДОВОГО ПРИМЕНЕНИЯ
ДЛЯ КРУПНОПАНЕЛЬНЫХ ОБЩЕСТВЕННЫХ ЗДАНИЙ И ВСПОМОГАТЕЛЬНЫХ
ЗДАНИЙ ПРОМЫШЛЕННЫХ ПРЕДПРИЯТИЙ С ВЫСОТОЙ ЭТАЖА 3,0 И 3,3М
ДЛЯ СТРОИТЕЛЬСТВА В СЕЙСМИЧЕСКИХ РАЙОНАХ

ВЫПУСК 7-4

МОНТАЖНЫЕ УЗЛЫ
ДЛЯ ПРИМЕНЕНИЯ В РАЙОНАХ СЕЙСМИЧНОСТЬЮ 9 БАЛЛОВ.
ИЗДЕЛИЯ СТАЛЬНЫЕ СОЕДИНИТЕЛЬНЫЕ

РАБОЧИЕ ЧЕРТЕЖИ

1910-08

ТИПОВЫЕ КОНСТРУКЦИИ, ИЗДЕЛИЯ И УЗЛЫ ЗДАНИЙ И СООРУЖЕНИЙ

С Е Р И Я 1.090.1-2с

СБОРНЫЕ ЖЕЛЕЗОБЕТОННЫЕ КОНСТРУКЦИИ МЕЖВИДОВОГО ПРИМЕНЕНИЯ
ДЛЯ КРУПНОПАНЕЛЬНЫХ ОБЩЕСТВЕННЫХ ЗДАНИЙ И ВСПОМОГАТЕЛЬНЫХ
ЗДАНИЙ ПРОМЫШЛЕННЫХ ПРЕДПРИЯТИЙ С ВЫСОТОЙ ЭТАЖА 3,0 И 3,3М
ДЛЯ СТРОИТЕЛЬСТВА В СЕЙСМИЧЕСКИХ РАЙОНАХ

ВЫПУСК 7-4

МОНТАЖНЫЕ УЗЛЫ
ДЛЯ ПРИМЕНЕНИЯ В РАЙОНАХ СЕЙСМИЧНОСТЬЮ 9 БАЛЛОВ.
ИЗДЕЛИЯ СТАЛЬНЫЕ СОЕДИНИТЕЛЬНЫЕ

РАБОЧИЕ ЧЕРТЕЖИ

РАЗРАБОТАН

ТбилиЗНИИЭП

ДИРЕКТОР ИНСТИТУТА	<i>[Подпись]</i>	О. ТУХАРЕЛИ
ГЛ. ИНЖ. ИНСТИТУТА	<i>[Подпись]</i>	В. БАКЧАЯ
НАЧ. ОТДЕЛА	<i>[Подпись]</i>	Н. ЗИДЕРАШВИЛИ
ГЛ. ИНЖ. ПРОЕКТА	<i>[Подпись]</i>	Н. ЗИДЕРАШВИЛИ
ГЛ. ИНЖ. ПРОЕКТА	<i>[Подпись]</i>	Д. БУРДУНАЦЕ

УТВЕРЖДЕНЫ

И ВВЕДЕНЫ В ДЕЙСТВИЕ

С 01.12.88

Госкомархитектуры

ПРИБЛЖ №295 ОТ 31.10.88

Т.к. 1.090.1-2с вып. 7-4

Имя, Фамилия, Подпись и дата

№	ОБОЗНАЧЕНИЕ	НАИМЕНОВАНИЕ	СТР.	ПРИМЕЧАНИЕ
1	I.090.I-2с.7-4 00.0	СОДЕРЖАНИЕ	2	
2	I.090.I-2с.7-4 00.0ТО	ТЕХНИЧЕСКОЕ ОПИСАНИЕ	3	
3	I.090.I-2с.7-4 01.0	УЗЕЛ I	4	
4	I.090.I-2с.7-4 02.0	УЗЕЛ 2	5	
5	I.090.I-2с.7-4 03.0	УЗЛЫ 3,4	6	
6	I.090.I-2с.7-4 04.0	УЗЕЛ 5	7	
7	I.090.I-2с.7-4 05.0	УЗЛЫ 6,7,8	9	
8	I.090.I-2с.7-4 06.0	УЗЛЫ 9,10,11,12	10	
9	I.090.I-2с.7-4 07.0	УЗЛЫ 13,14	11	
10	I.090.I-2с.7-4 08.0	УЗЛЫ 15,16	13	
11	I.090.I-2с.7-4 09.0	УЗЛЫ 17,18	15	
12	I.090.I-2с.7-4 10.0	УЗЕЛ 19	16	
13	I.090.I-2с.7-4 11.0	УЗЛЫ 20,21	18	
14	I.090.I-2с.7-4 12.0	УЗЕЛ 22	19	
15	I.090.I-2с.7-4 13.0	УЗЛЫ 23,24	20	
16	I.090.I-2с.7-4 14.0	УЗЕЛ 25	21	
17	I.090.I-2с.7-4 15.0	УЗЕЛ 26	22	
18	I.090.I-2с.7-4 16.0	УЗЕЛ 27	23	
19	I.090.I-2с.7-4 17.0	УЗЕЛ 28	24	
20	I.090.I-2с.7-4 18.0	УЗЛЫ 29,30	25	
21	I.090.I-2с.7-4 19.0	УЗЕЛ 31	26	
22	I.090.I-2с.7-4 20.0	УЗЕЛ 32	27	
23	I.090.I-2с.7-4 21.0	УЗЕЛ 33	28	

№	ОБОЗНАЧЕНИЕ	НАИМЕНОВАНИЕ	СТР.	ПРИМЕЧАНИЕ
24	I.090.I-2с.7-4 22.0	УЗЛЫ 34,35	29	
25	I.090.I-2с.7-4 23.0	УЗЕЛ 36	30	
26	I.090.I-2с.7-4 24.0	УЗЛЫ 37,38	31	
27	I.090.I-2с.7-4 25.0	УЗЛЫ 39,40	32	
28	I.090.I-2с.7-4 26.0	УЗЛЫ 41,42	33	
29	I.090.I-2с.7-4 27.0	УЗЛЫ 43,44	34	
30	I.090.I-2с.7-4 28.0	УЗЕЛ 45	35	
31	I.090.I-2с.7-4 29.0	УЗЕЛ 46	36	
32	I.090.I-2с.7-4 30.0	УЗЕЛ 47	37	
33	I.090.I-2с.7-4 31.0	УЗЕЛ 48	38	
34	I.090.I-2с.7-4 32.0	СПЕЦИФИКАЦИЯ	39	
35	I.090.I-2с.7-4 00.I	ИЗДЕЛИЕ СОЕДИНИТЕЛЬНОЕ МС	43	

И.контр.	Силагелге	3/2	2/2	I.090.I-2с.7-4 00.0
Нач.отд.	Эдишерашвили	3/2	2/2	
Рук.маст	Бахтадзе	3/2	2/2	СОДЕРЖАНИЕ
ГИП	Эдишерашвили	3/2	2/2	
ГИП	Бурджанадзе	3/2	2/2	ТбилиЗНИИЭП
Рук.гр.	Шалия	3/2	2/2	
Проверил	Бурджанадзе	3/2	2/2	
Разраб.	Икаела	3/2	2/2	

Настоящий выпуск содержит рабочие чертежи узлов сопряжений сборных железобетонных изделий серии I.090.I-2с, замаркированных в выпуске 0-7, а также рабочие чертежи стальных соединительных изделий, предназначенных для выполнения сопряжения несущих панелей. Общие указания по применению изделий приведены в выпуске 0-7.

Монтажные узлы следует выполнять в строгом соответствии с материалами данного выпуска с соблюдением требований СНиП III-16-80 и СНиП 5.01.13-85. Качественное выполнение узлов обеспечивает теплотехнические свойства и гидроизоляцию стыков наружных стен, совместную работу конструкций, прочность, устойчивость и надежность при сейсмических воздействиях отдельных элементов и здания в целом. Последовательность основных работ по устройству стыков:

1. Устанавливаются панели наружных стен, производится проклейка стыков со стороны помещения;
2. Монтируются панели внутренних стен, вентиляторы, перегородки, производится установка и приварка всех соединительных элементов в соответствии с узлами данного выпуска.
3. Монтируются плиты перекрытий также в строгом соответствии с узлами данного выпуска и проекта.
4. В колоды вертикальных стыков между наружными и внутренними стеновыми панелями устанавливаются стержни сквозной вертикальной арматуры, привариваемые внахлестку к выпускам из фундаментов и по высоте здания выше уровня перекрытия. Для различных стыков в зависимости от сейсмичности и этажности диаметр и класс стали арматуры принимается по расчету в конкретных проектах.
5. С уровня перекрытия производится заполнение вертикальных колодцев между панелями стен нижележащего этажа и шпонок плит перекрытий в зоне арматурных выпусков бетоном В15 с обязательным виброуплотнением. Швы между плитами перекрытий заполняются цементным раствором М100.

Панели стен и плиты перекрытий устанавливаются на растворе М150,

все сварные работы выполнять в соответствии с указаниями СН 393-78 и ГОСТ 5264-80.

Монтаж каждого последующего этажа допускается только после того, как бетон омоноличивания стыков нижнего этажа набрал 70% проектной прочности.

В соответствии с последовательностью проведения работ по монтажу здания, приведенные в настоящем выпуске, узлы можно разделить на две группы. Первая, включающая узлы с I по I2, связана с герметизацией и омоноличиванием стыков между сборными элементами здания. Вторая, включающая все остальные узлы, связана с соединением сборных элементов при монтаже здания посредством стальных соединительных изделий. На чертежах узлов этой группы заполнение раствором швов и омоноличивание колодцев условно не показаны.

Потребуется в строительных материалах, не вошедших в спецификацию на монтажные узлы (герметики, цементный раствор и т.д.) должна определяться в проектах конкретных зданий.

Перечень выпусков, входящих в состав серии I.090.I-2с, приведен в выпуске 0-0/87.

В ссылках на документы данного выпуска условно опущены обозначения серии и выпуска.

В конкретных проектах должна указываться марка стали соединительных изделий в зависимости от условий строительства и эксплуатации в соответствии с главой СНиП II-23-81.

Т.К. I.090.I-2с. вып. 7-4

Изм. №	Исполн.	Дата	Взам. инв. №

И. доктр.	Силигадзе	3/11	18.88
Нач. отд.	Эдигерашвили	7/2	18.88
Рук. маст.	Батгоре	18.88	18.88
ГИП	Эдигерашвили	1/2	18.88
ГИП	Бурджанадзе	18.88	18.88
Рук. гр.	Шелия	18.88	18.88
Проверил	Бурджанадзе	18.88	18.88
Разраб.	Шелия	18.88	18.88

I.090.I-2с.7-4 00.070

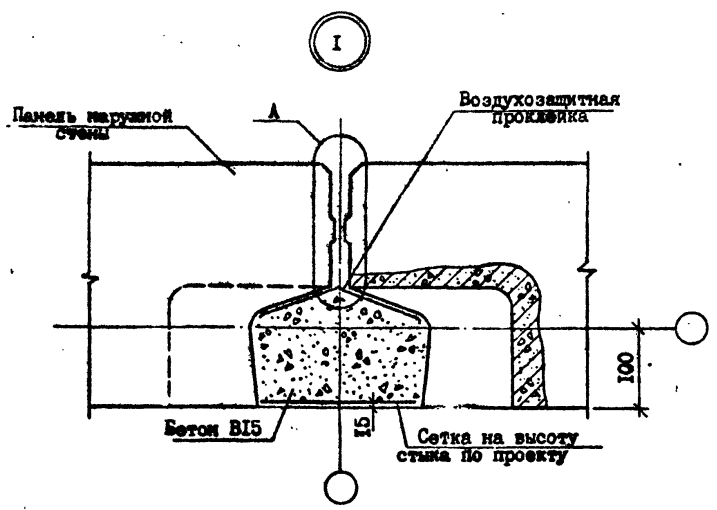
ТЕХНИЧЕСКОЕ ОПИСАНИЕ

Стадия	Лист	Листов
Р	1	1
ТбилЗНИИЭП		

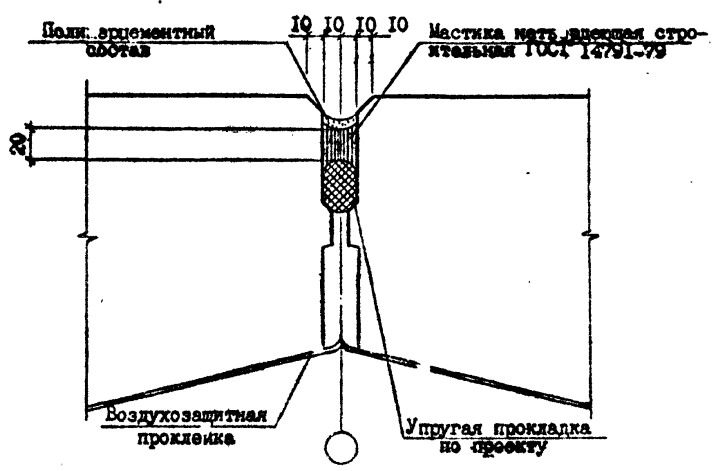
Копирован

Формат А3

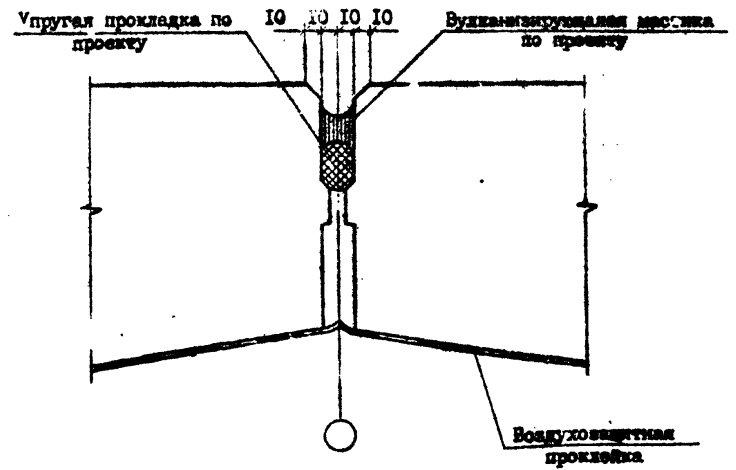
Копия



А ВАРИАНТ ЗАДЕЛКИ СТЫКОВ НЕТВЕРДЕЮЩЕЙ МАСТИКОЙ РИС.1



А ВАРИАНТ ЗАДЕЛКИ СТЫКОВ ВУЛКАНИЗИРУЮЩЕЙ МАСТИКОЙ РИС.2



Спецификация см. докум. 32.0 лист I

Изм. №подл. Подпись и дата. Взам. инв. № т.к. 1090.1-2с. 7-4

Н.контр.	Салигадзе	1982	1982
Нач.отд.	Эшшерашвили	1982	1982
Руковод.	Бактдзе	1982	1982
ГИП	Эшшерашвили	1982	1982
ГИП	Бурджанадзе	1982	1982
Руковод.	Шелва	1982	1982
Проверил	Бурджанадзе	1982	1982
Разработ.	Шелва	1982	1982

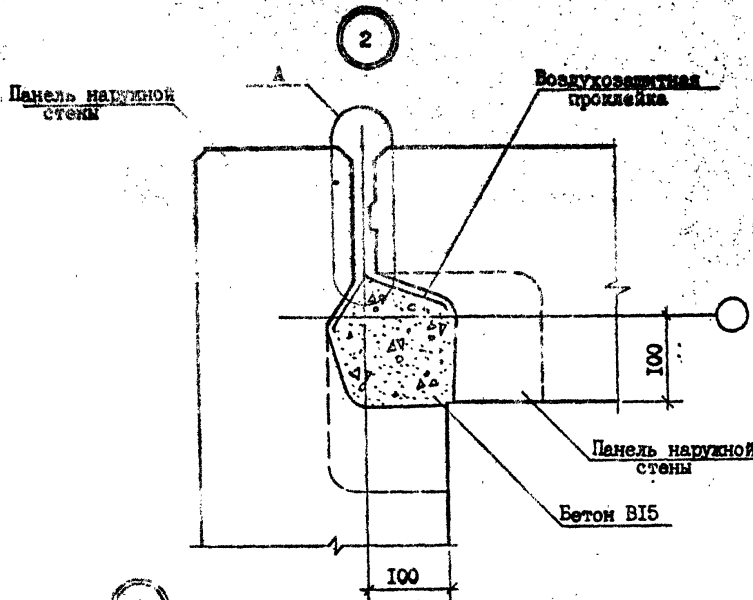
I.090.1-2с.7-4 01.0

УЗЕЛ I

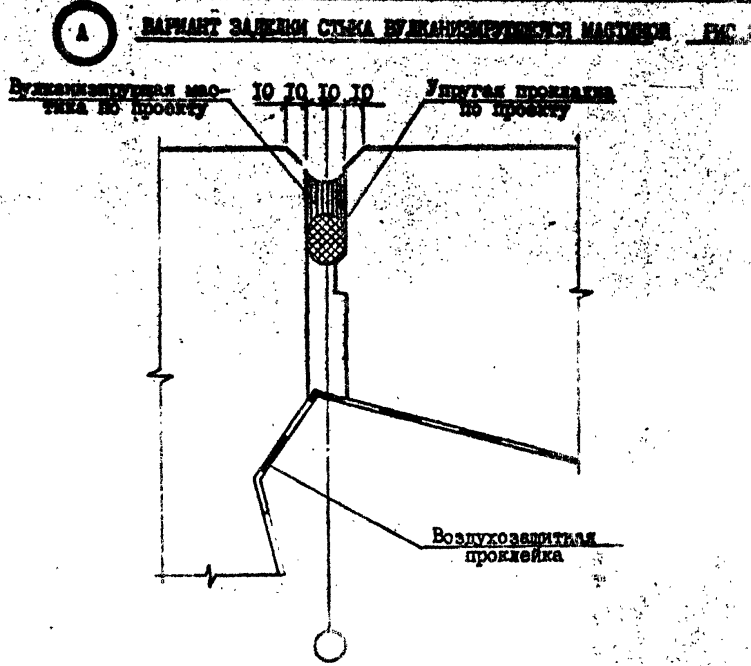
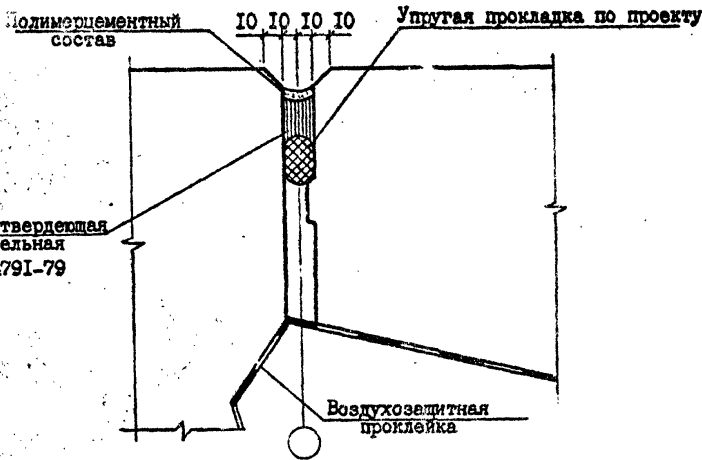
Стадия	Лист	Листов
Р		I
ТБИЗНИИЭП		

Копировал

Формат А3



ВАРИАНТ ЗАДЕЛКИ СТЫКА НЕТВЕРДЕЮЩЕЙ МАСТИКОЙ РИС. I



Спецификацию см. докум. 32.0 лист I

г.к. 1.090.1-2с вып. 7-4

Имя, Фамилия, Инициалы, Подпись и дата

Н.контр.	Сидигадзе	2.11.87	2.9.87
Нач.отд.	Элишерашвили	2.11.87	2.9.87
Рук.маст.	Бектадзе	2.11.87	2.9.87
ГИП	Эришерашвили	2.11.87	2.9.87
ГИП	Бурджанадзе	2.11.87	2.9.87
Рук.гг.	Шелия	2.11.87	2.9.87
Проверил	Бурджанадзе	2.11.87	2.9.87
Разреш.	Шелия	2.11.87	2.9.87

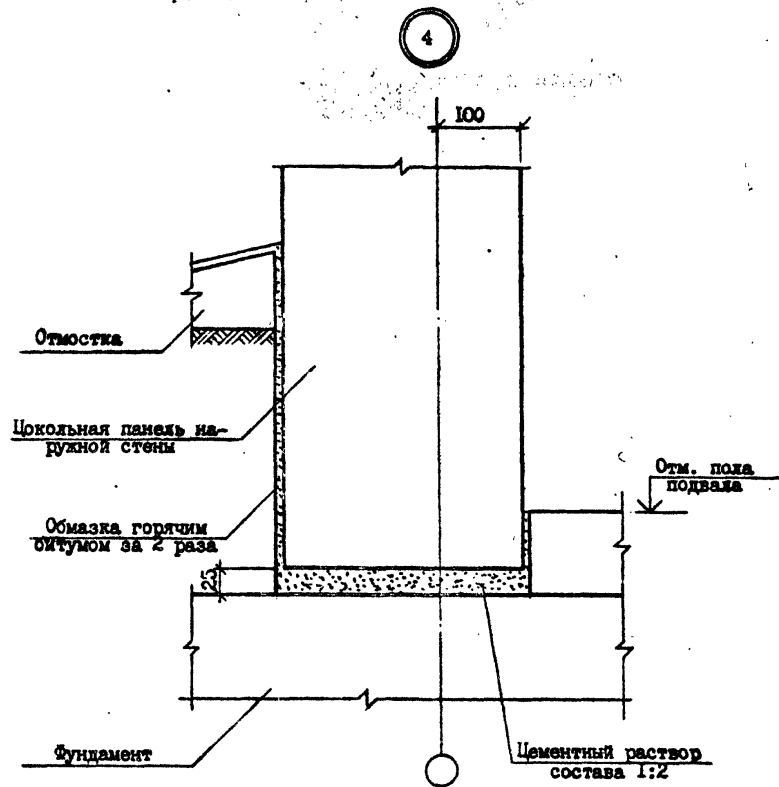
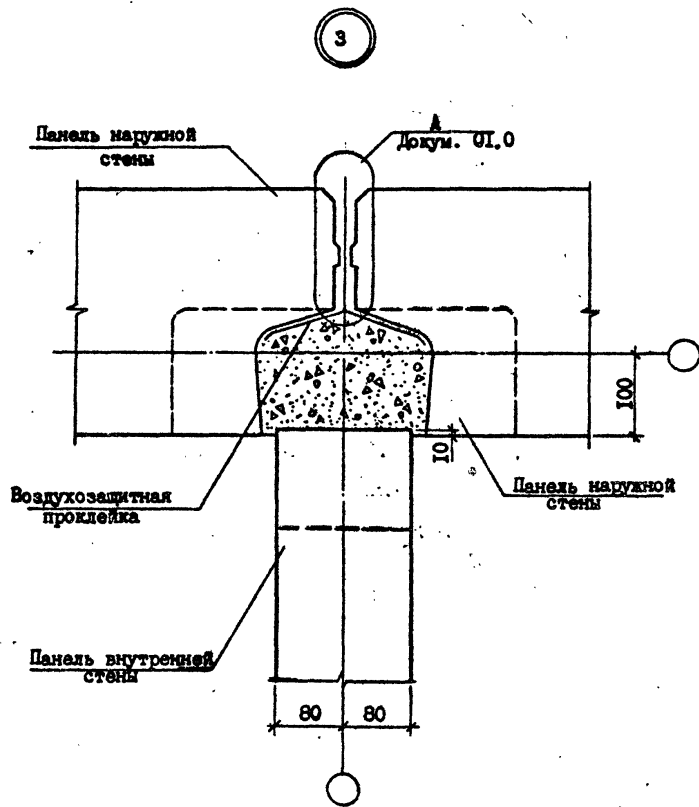
1.090.1-2с.7-4 02.0

УЗЕЛ 2

Стадия	Лист	Листов
Р		
ТбилиЗНИИЭП		

Контроль

Формат А3



т.к. 1.090.1-2с. вып. 7-4

Изм. Уточн. Подпись и дата Изм. №

Спецификация см. докум. 32.0 лист I

Н. контр.	Салагадзе	13.11.88	2.1.11
Нач. отд.	Эдигерашвили	14.11.88	2.1.11
Рук. Мест.	Бахтадзе	15.11.88	2.1.11
ГИП	Эдигерашвили	16.11.88	2.1.11
ГИП	Бурджанадзе	17.11.88	2.1.11
Рук. гр.	Шелля	18.11.88	2.1.11
Проверил	Шелля	19.11.88	2.1.11
Разраб.	Бурджанадзе	20.11.88	2.1.11

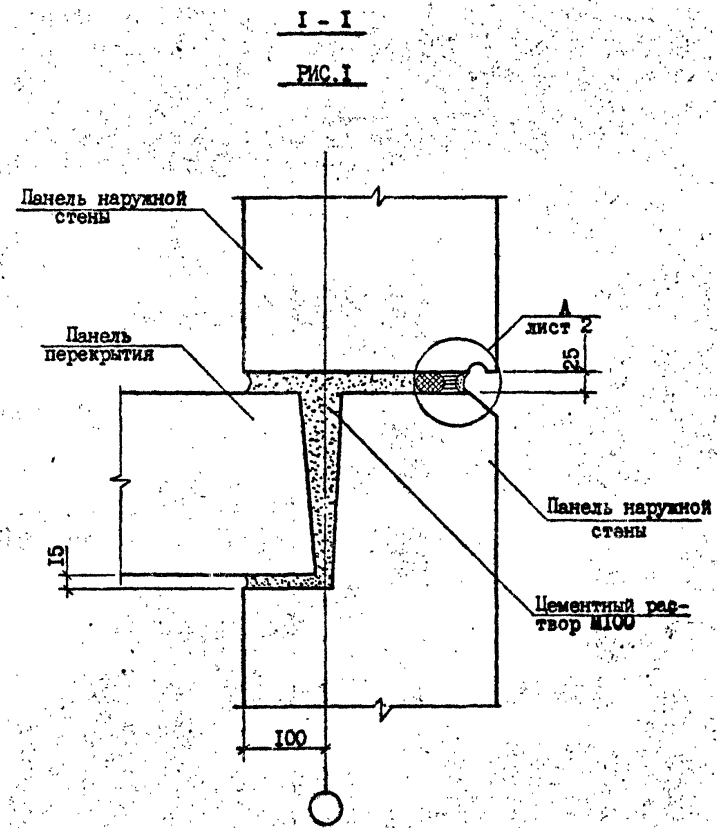
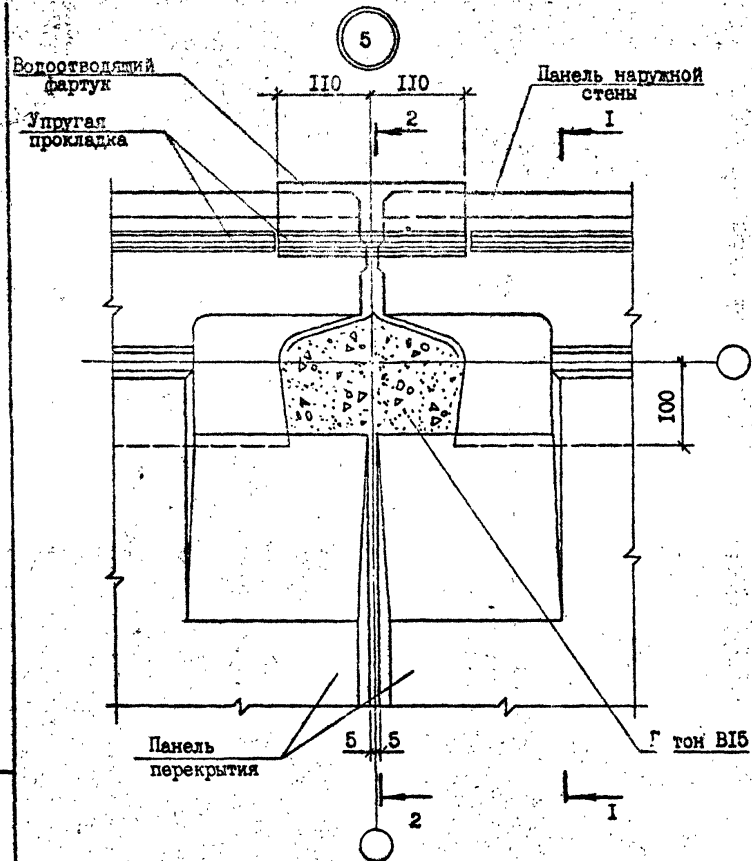
1.090.1-2с.7-4 03.0

УЗЛЫ 3,4

Стенда	Лист	Листов
Р		1
ТбилЗНИИЭП		

Объем

т.к. 1.090.1-2с вып. 7-4



Спецификация см. докум. 32.0 лист I

Имя, Фамилия, Подпись и дата

Наименование этажа	Сечение	Рис.	Лист
Промежуточный	I-I	1	1
	2-2	2	
Цокольный	I-I	3	2
	2-2	4	

Н.контр.	Склягадзе	<i>[Signature]</i>	2.9.88
Нач. отд.	Эдишерашвили	<i>[Signature]</i>	2.9.88
Рук. маст.	Бахтадзе	<i>[Signature]</i>	2.9.88
ГИП	Эдишерашвили	<i>[Signature]</i>	2.9.88
ГИП	Бурджанадзе	<i>[Signature]</i>	2.9.88
Рук. гр.	Шелля	<i>[Signature]</i>	2.9.88
Проверил	Бурджанадзе	<i>[Signature]</i>	2.9.88
Разраб.	Гикаева	<i>[Signature]</i>	2.9.88

1.090.1-2с.7-4 04.0

УЗЕЛ 5

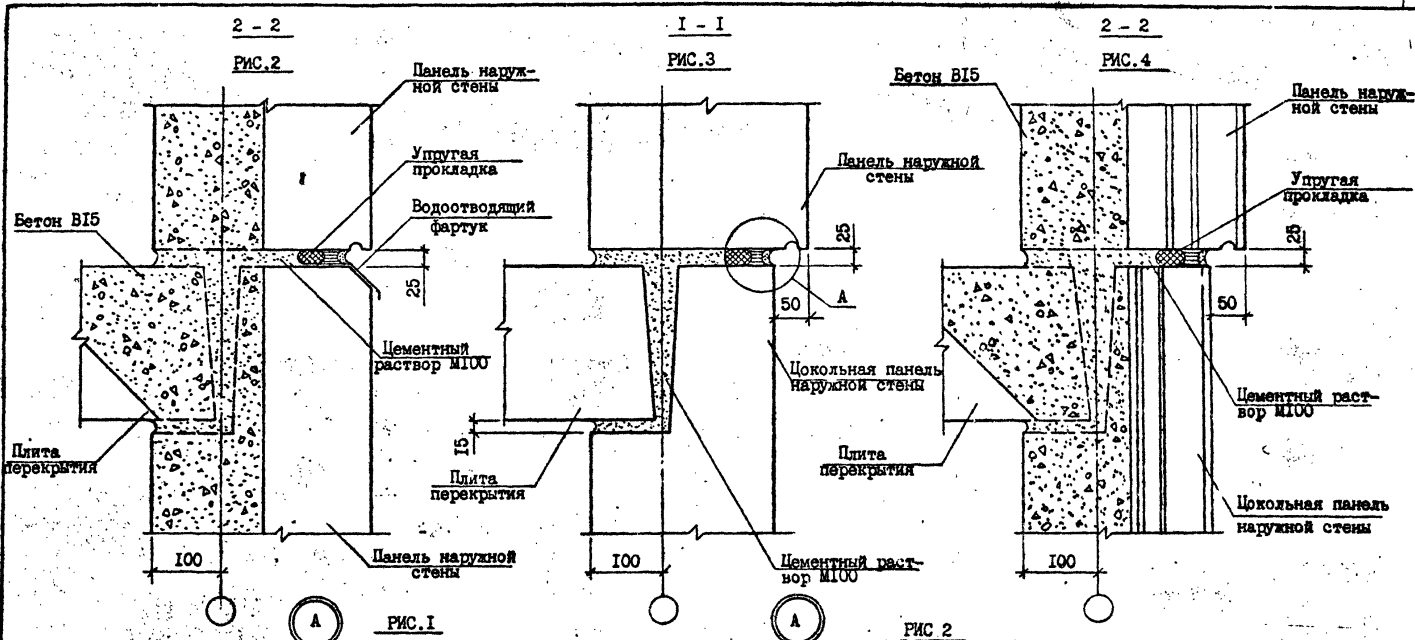
Стадия	Лист	Листов
Р	2	2
ТбилиЗНИИЭП		

Копирован

Формат А3

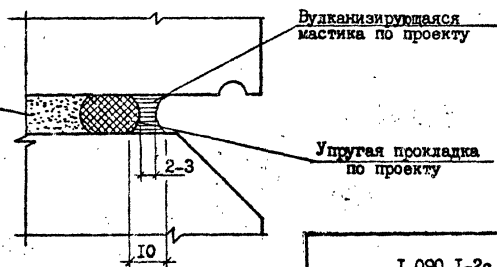
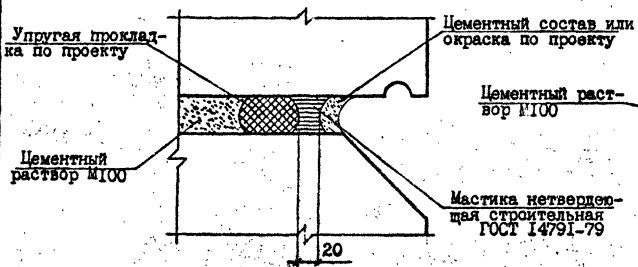
В.С.Сидорова

т.к. 1.090.1-с. вкл 7-4



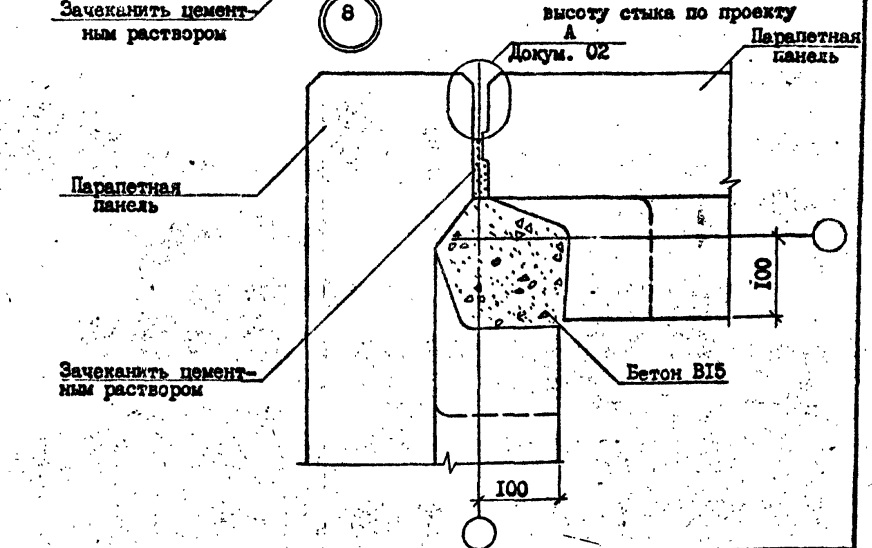
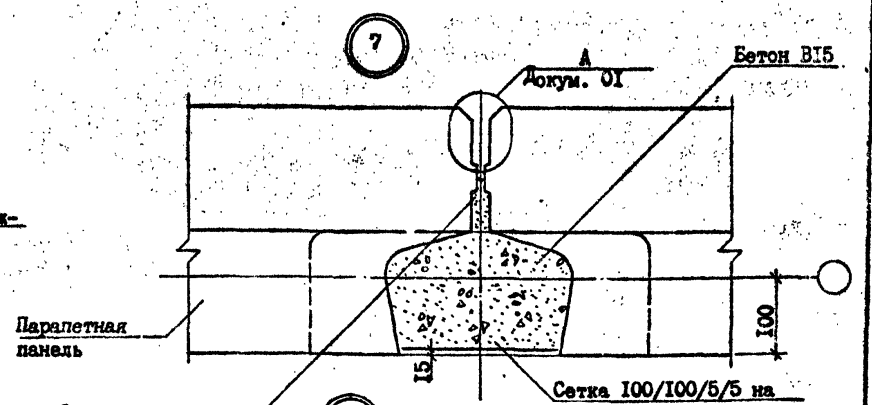
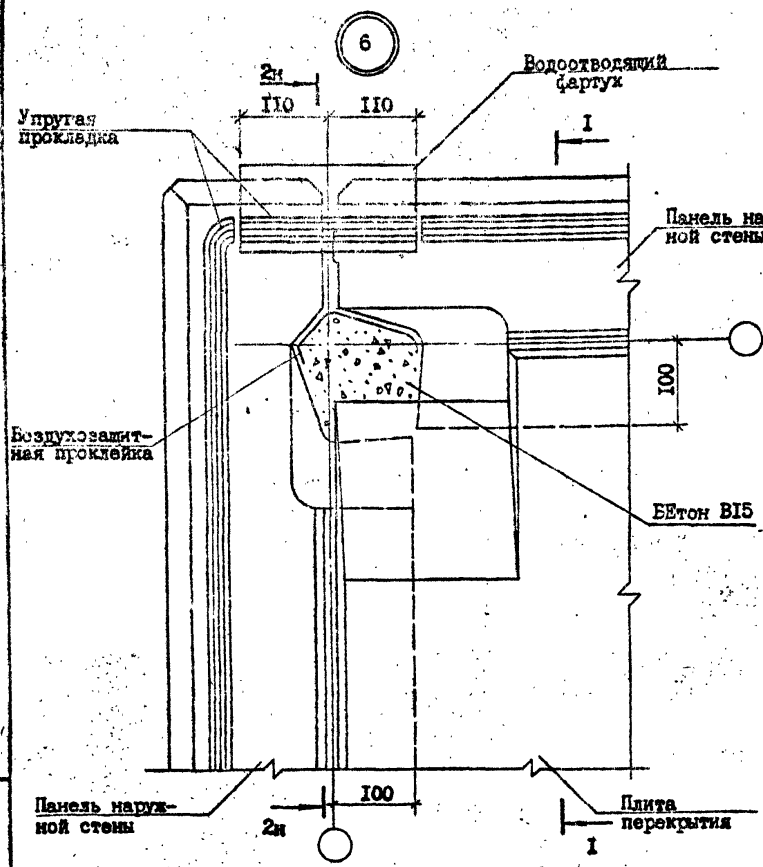
ВАРИАНТ ЗАДЕЛКИ СТЫКА НЕТВЕРДЕЮЩЕЙ МАСТИКОЙ

ВАРИАНТ ЗАДЕЛКИ СТЫКА ВУЛКАНИЗИРУЮЩЕЙ МАСТИКОЙ



I.090.1-с.7-4 04.0 Лист 2

Копировал Формат А3



Т.ж. 1.090.1-2с в.м.л. 7-4

Имя, Фамилия, Подпись и дата
Взам. инв. №

Наименование этажа	Сечение	Рис.	Докум.	Лист
Промежуточный	I-I	1	04	1
	2-2	2	04	2
Цокольный	I-I	3	04	2
	2-2	4	04	2

Спецификация см. докум. 32.0 лист I

Н. контр.	Силагашв	2.11.82	2.11.82
Нач. отд.	Эдшерашвили	2.11.82	2.11.82
Рук. маст.	Бехтара	2.11.82	2.11.82
ГИП	Эдшерашвили	2.11.82	2.11.82
ГИП	Зурджавдзе	2.11.82	2.11.82
Рук. гр.	Шелия	2.11.82	2.11.82
Проверил	Целия	2.11.82	2.11.82
Разраб.	Гикаева	2.11.82	2.11.82

1.090.1-2с.7-4 05.0

УЗЛ 6,7,8

Стадия	Лист	Листов
Р	1	1

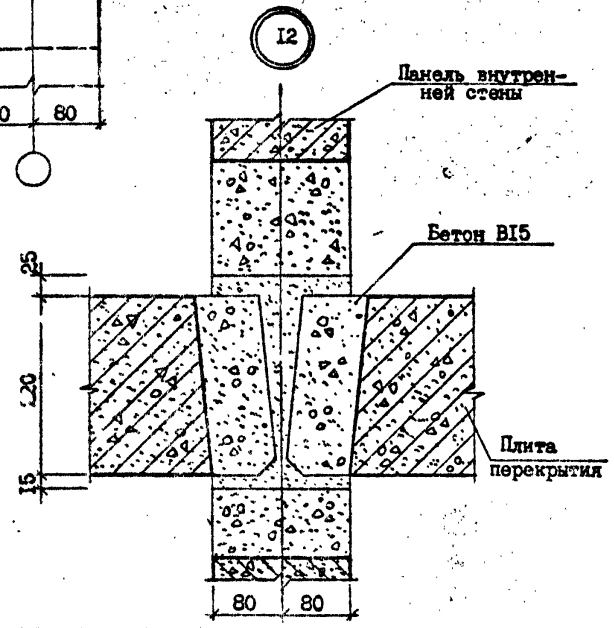
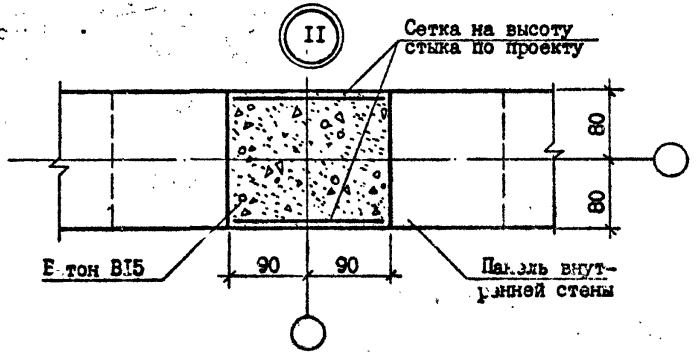
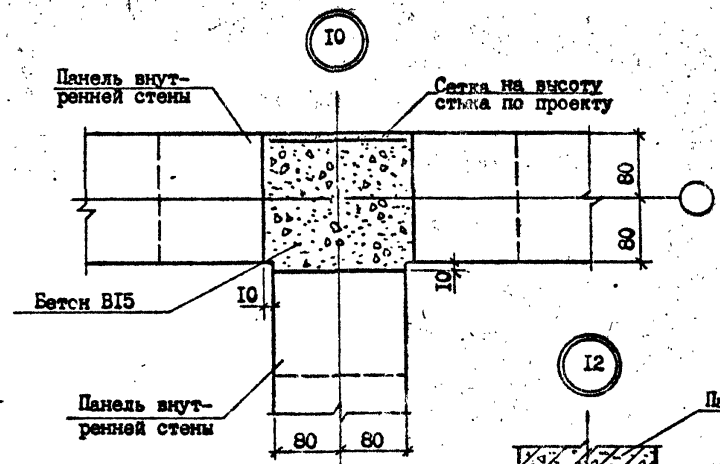
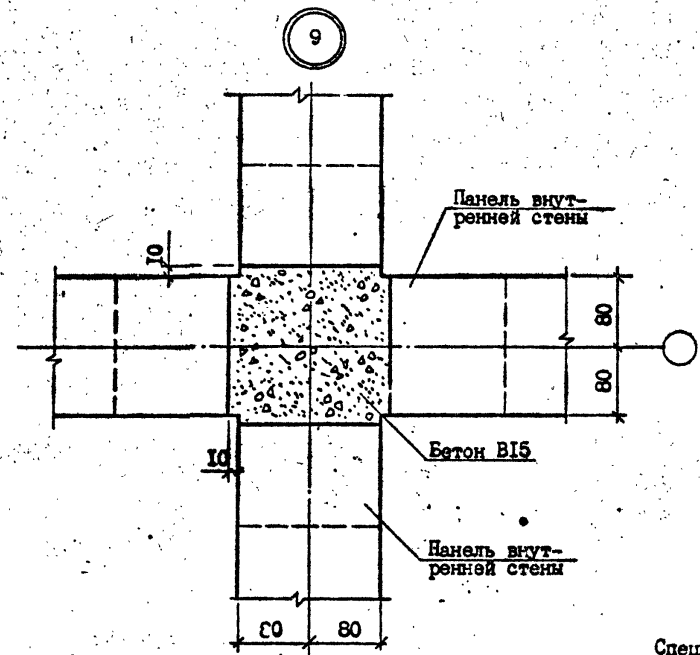
ТблЗНИИЭП

Копировал

Формат А3

С.В.И.И.И.

Т.К. 1.090.1-2с. ВАР. 7-4



Спецификация см. докум. 32.0 лист 2

Изм. №	Поправка к листу	Взам. инв. №

Н.контр.	Силагашва	2/11	2.9.92
Нач.отд.	Эдшерашвили	11/20	2.9.92
Рук.мост.	Бахтадзе	2/20	2.9.92
Г.П.	Эдшерашвили	2/20	2.9.92
ГИП	Бурджанадзе	2/20	2.9.92
Рук.гр.	Шелия	2/20	2.9.92
Проверил:	Шелия	2/20	2.9.92
Разраб.	Гулиаза	2/20	2.9.92

1.090.1-2с.7-4 06.0

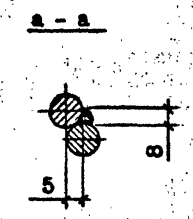
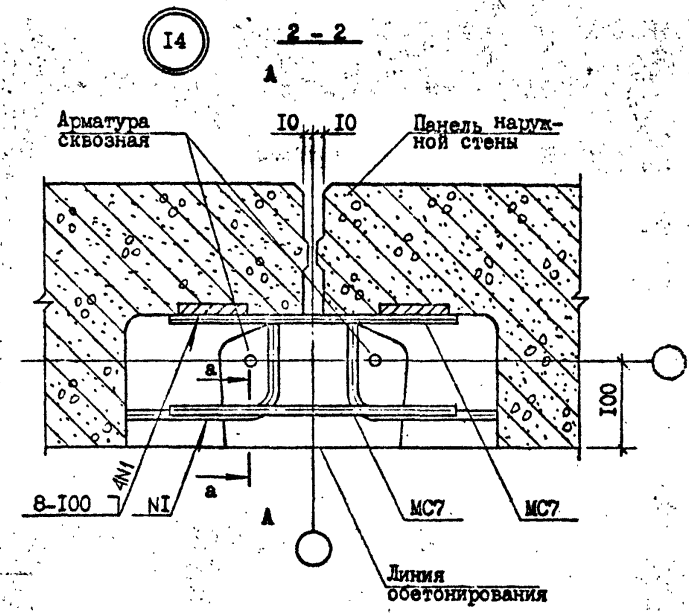
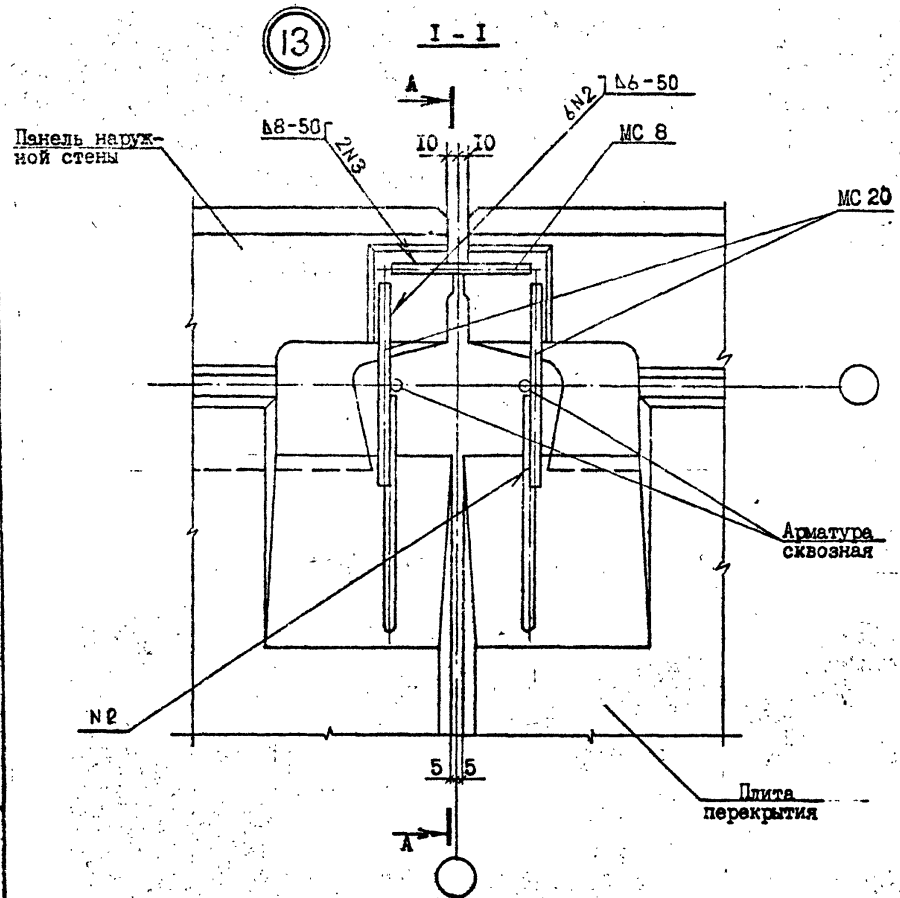
УЗЛЫ 9, 10, 11, 12

Стадия	Лист	Листов
Р	1	1
ТБИЛЗНИИЭП		

Копировал

Формат А3

Dzhinias



Т. К. 1.090.1-2с вып. 7-4

Имя, Фамилия, Подпись и дата, Взам. инв. №

Спецификацию см. документ 320 лист 2

Н.контр.	Силвадзе	<i>Силвадзе</i>	2.8.88
Нач.отд.	Элишерашвили	<i>Элишерашвили</i>	2.8.88
Рук.маст.	Бактдзе	<i>Бактдзе</i>	2.8.88
ГИП	Элишерашвили	<i>Элишерашвили</i>	2.8.88
ГИП	Бурджанадзе	<i>Бурджанадзе</i>	2.8.88
Рук.гр.	Шелия	<i>Шелия</i>	2.8.88
Проверил	Элишерашвили	<i>Элишерашвили</i>	2.8.88
Разреш.	Бурджанадзе	<i>Бурджанадзе</i>	2.8.88

1.090.1-2с.7-4 07.0

УЗЛЫ 13,14

Стадия	Лист	Листов
Р	1	2
ТбилЗНИИЭП		

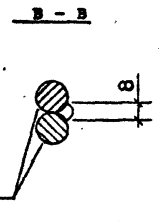
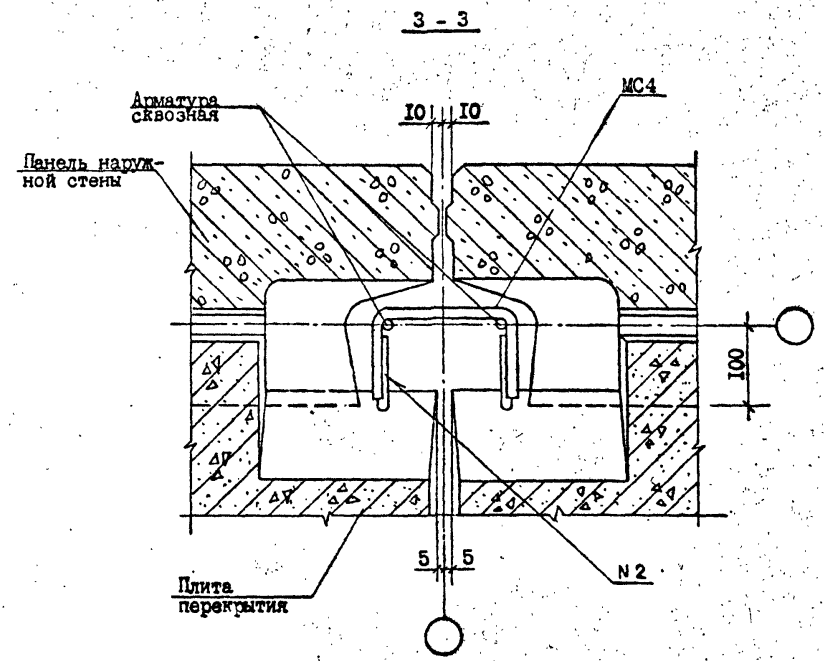
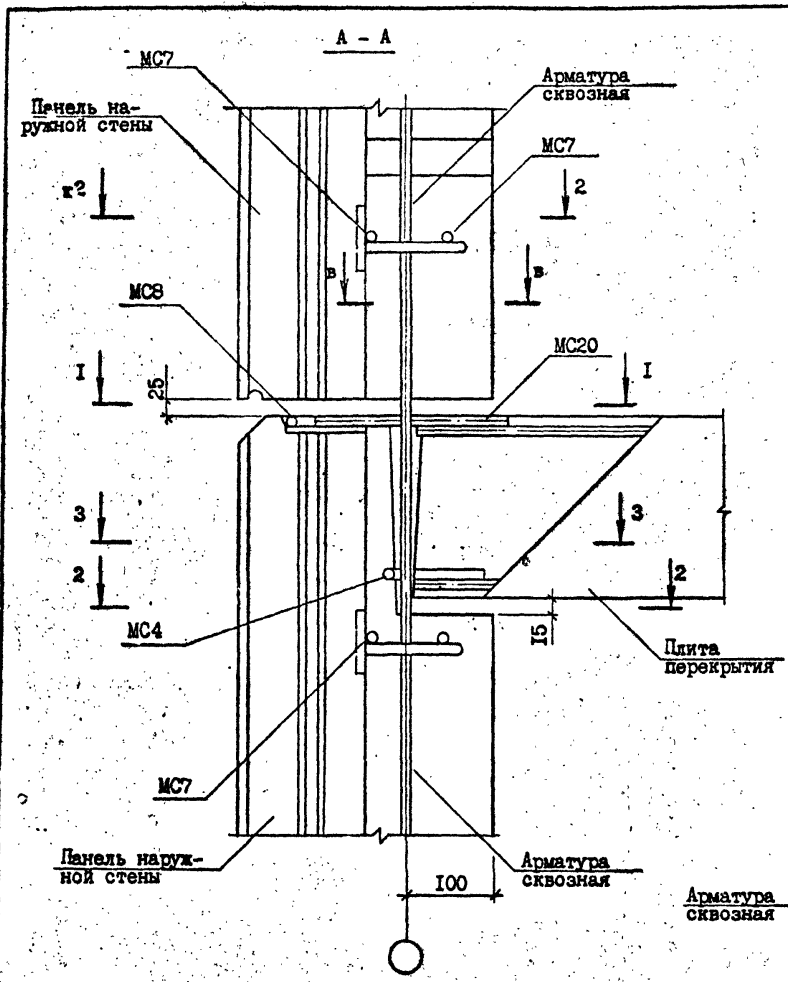
Контроль

Формат А3

8/11/11

Т.К. 1.090.1-2с вым. 7-4

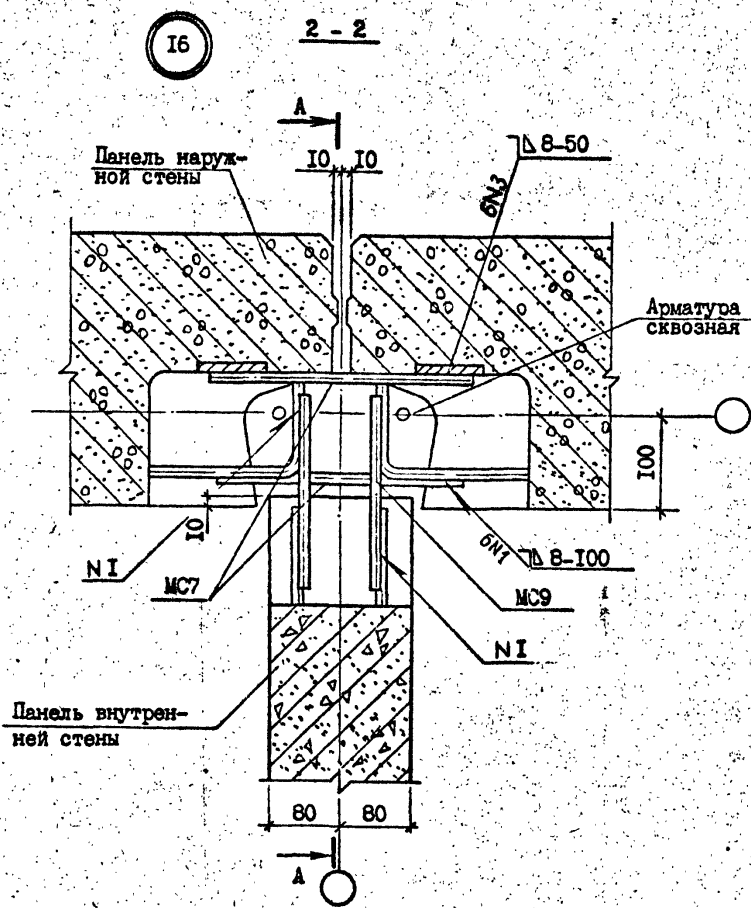
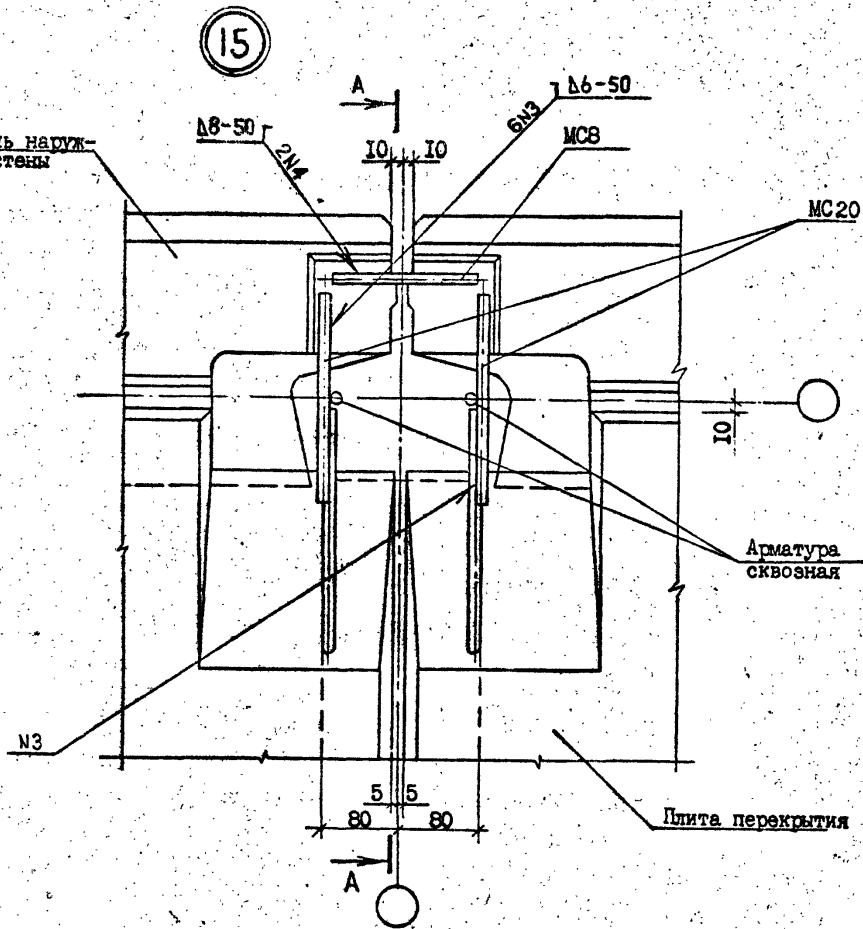
Уч. № год. Подпись и дата Взам. инв. №



1.090.1-2с.7-4 07.0		Лист
		2

Копирова

Формат А3



Т.К. 1.090.1-2с вкл. 7-4

Имя, Фамилия, Подпись и дата, Объем, лист, №

Н.контр.	Силагадзе	2	2.88
Нач.отд.	Эдишерашвили	1	2.88
Рук.маст.	Бахтадзе	1	2.88
ГИП	Эдишерашвили	1	2.88
ГИП	Бурджанадзе	1	2.88
Рук.гр.	Шелля	1	2.88
Проверил	Шелля	1	2.88
Разреш.	Бурджанадзе	1	2.88

1.090.1-2с.7-4 08.0

УЗЛЫ 15,16

Стадия	Лист	Листов
Р	1	2
ТБИЗНИИЭП		

Копировал

Формат А3

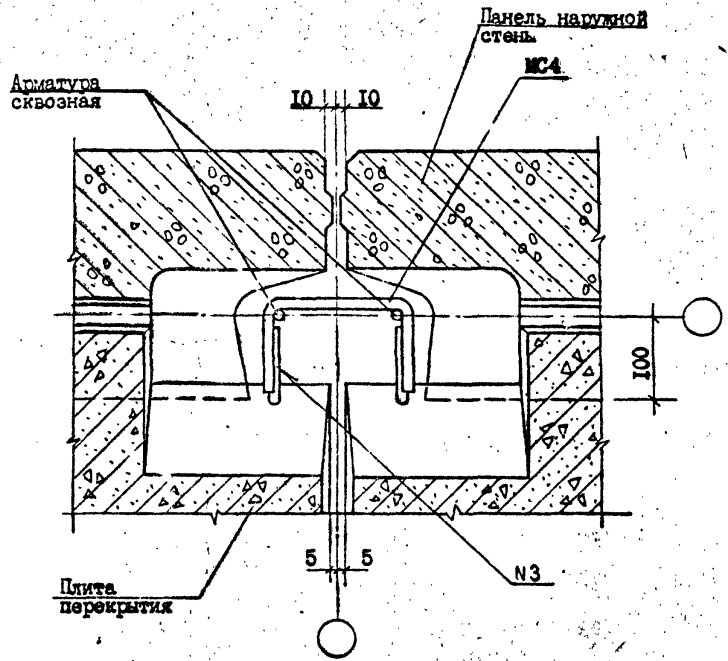
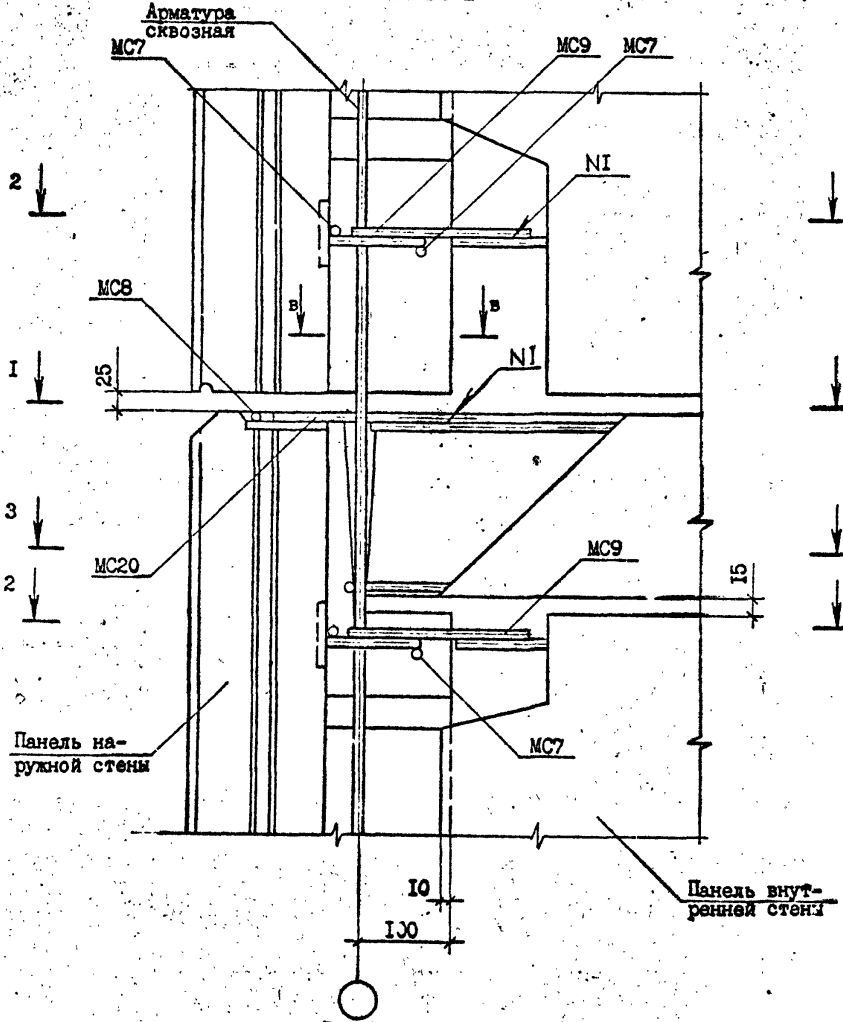
С.И.И.

Т.К. 1.090.1-2с вып. 7-4

Имя, № подл., Подпись и дата, Взам. инв. №

А - А

3 - 3



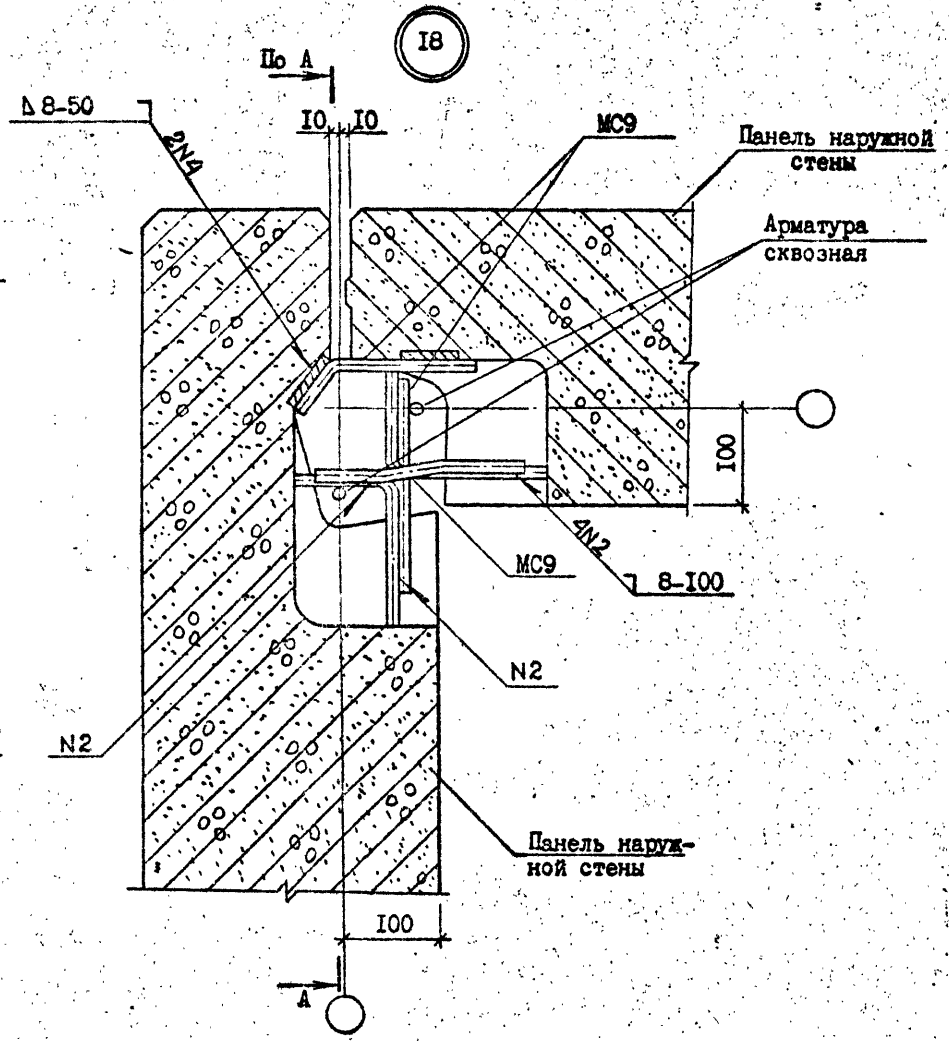
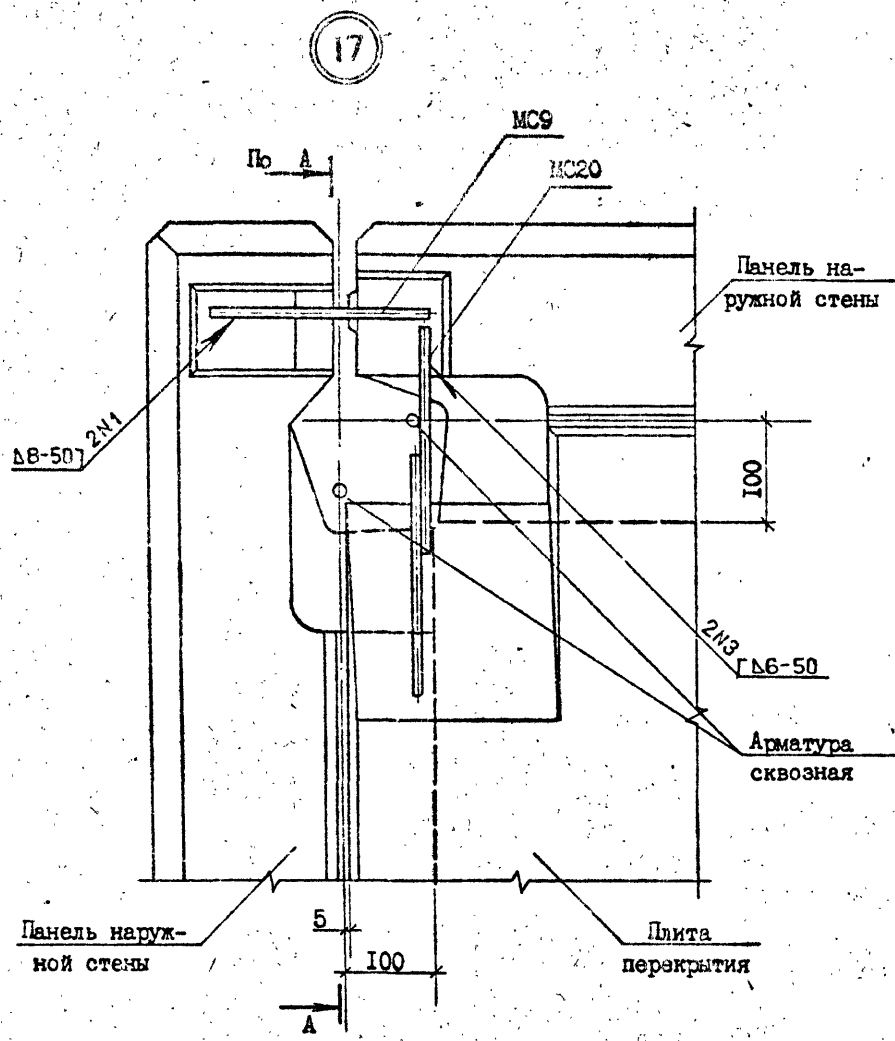
I.090.1-2с.7-4 08.0		Лист
		2

Копирова

Формат А3

Т.к. 1.090.1-2с 5м/л. 7-4

Имя, Фамилия, Подпись и дата, Разм. шрифт, №



Сечение А-А см. документ 07.0 лист 2

Н.контр.	Силагадзе	30.08.88
Нач.отд.	Эдишерашвили	17.09.88
Рук.масс.	Бахтадзе	22.09.88
ГИП	Эдишерашвили	21.09.88
ГИП	Бурджанадзе	22.09.88
Рук.гр.	Шелия	22.09.88
Проверил	Бурджанадзе	22.09.88
Разраб.	Гикаева	22.09.88

1.090.1-2с.7-4 09.0

УЗЛЫ 17,18

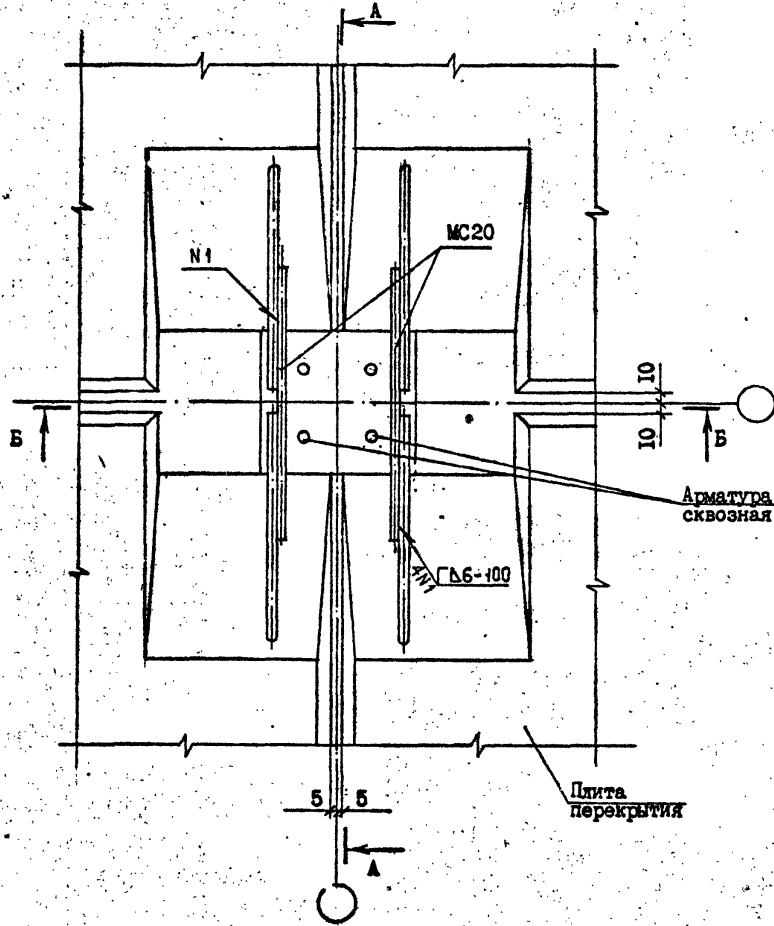
Стадия	Лист	Листов
Р	1	1
ТБИЛЗНИИЭП		

Копировал

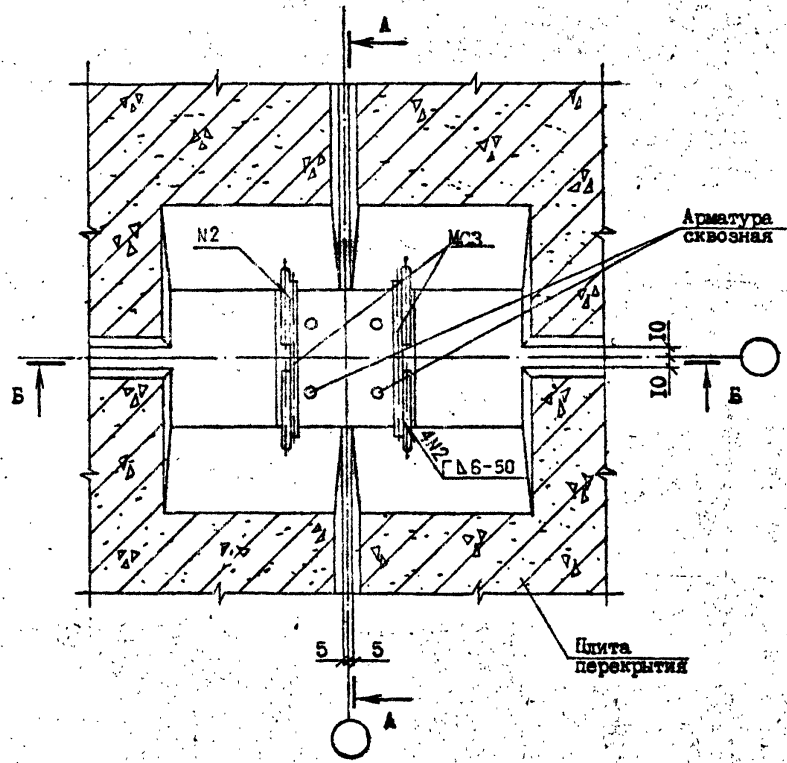
Формат А3

19

I - I



2 - 2



Т. к. 1.090.1-2с вып. 7-4

Имя, Фамилия, Подпись и дата

Н. контр.	Салагадзе	<i>[Signature]</i>	2.28
Нач. отд.	Эдхиралынги	<i>[Signature]</i>	2.28
Рук. маст.	Бахгадзе	<i>[Signature]</i>	2.28
ГИП	Эдхирашамли	<i>[Signature]</i>	2.28
ГИП	Бурджанадзе	<i>[Signature]</i>	2.28
Рук. гр.	Шелва	<i>[Signature]</i>	2.28
Проверил	Бурджанадзе	<i>[Signature]</i>	2.28
Разреш.	Цатушвакли	<i>[Signature]</i>	2.28

1.090.1-2с.7-4 10.0

УЗЕЛ 19

Стадия	Лист	Листов
Р	1	2

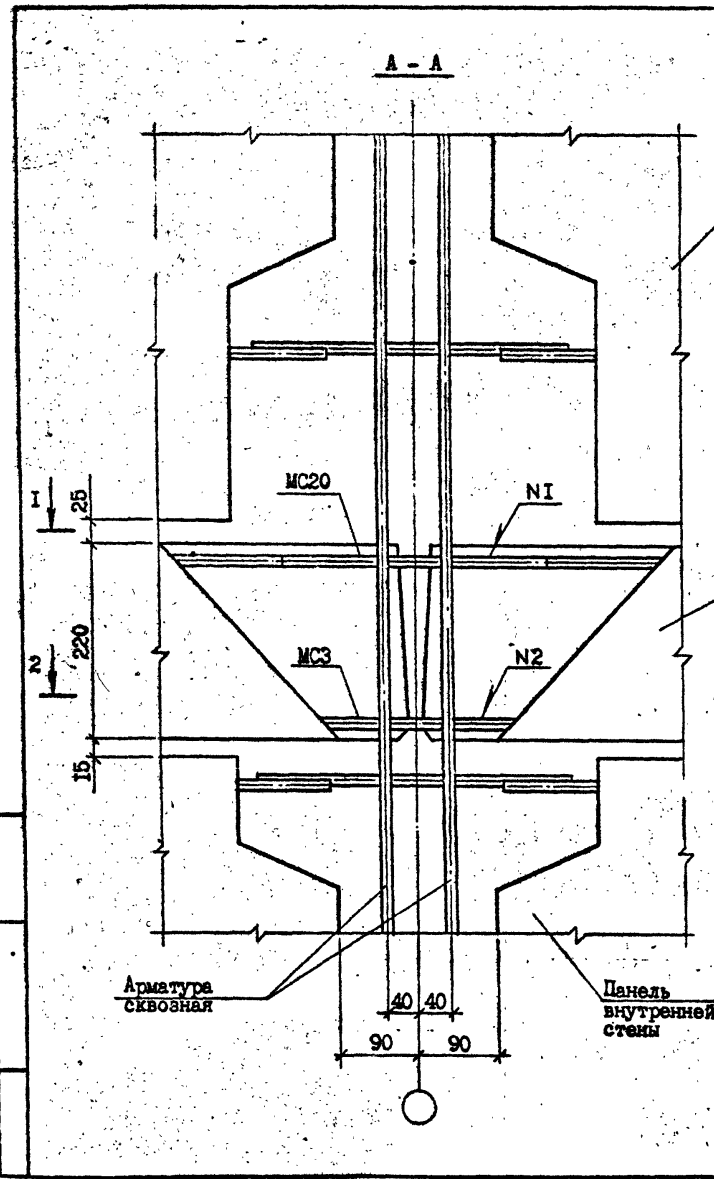
ТбилизНИИЭП

Копировал

формат А3

Т.к. 1.090.1-2с ам. 7-4

Имя, Фамилия, Подпись и дата



Панель внутренней стены

I I

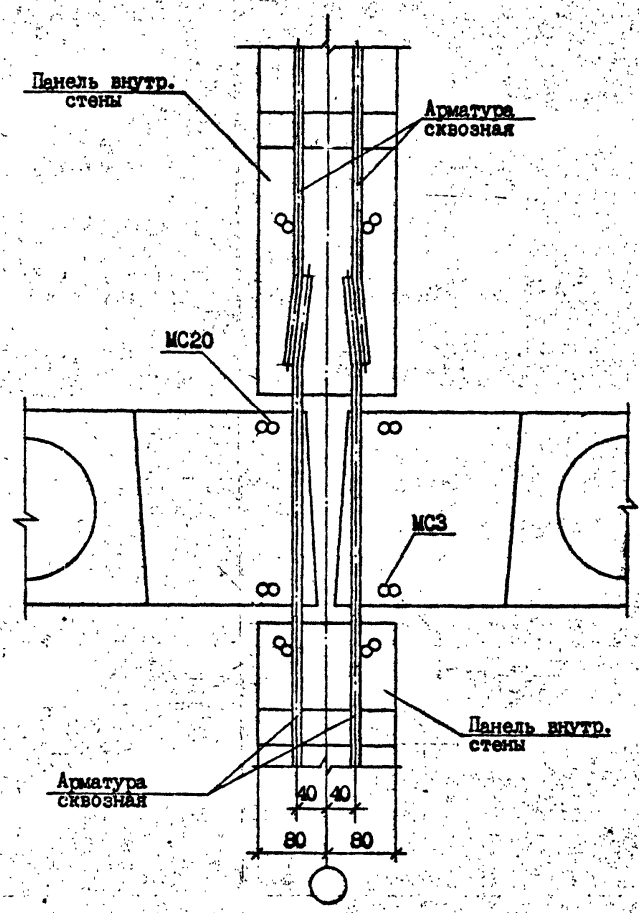
Плита перекрытия

2 2

Арматура сквозная

Панель внутренней стены

Б - Б



Панель внутр. стены

Арматура сквозная

МС20

МС3

Арматура сквозная

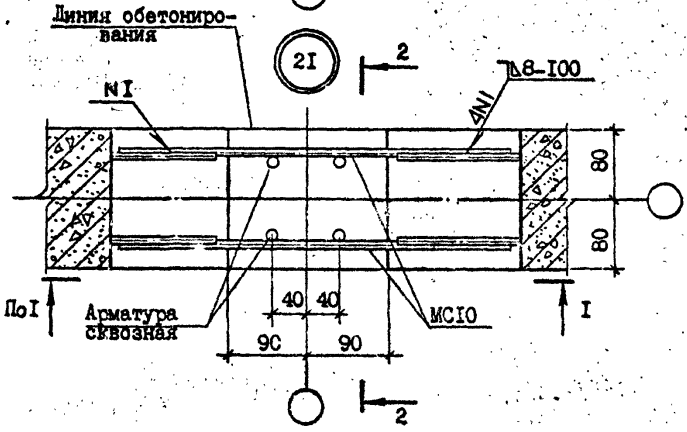
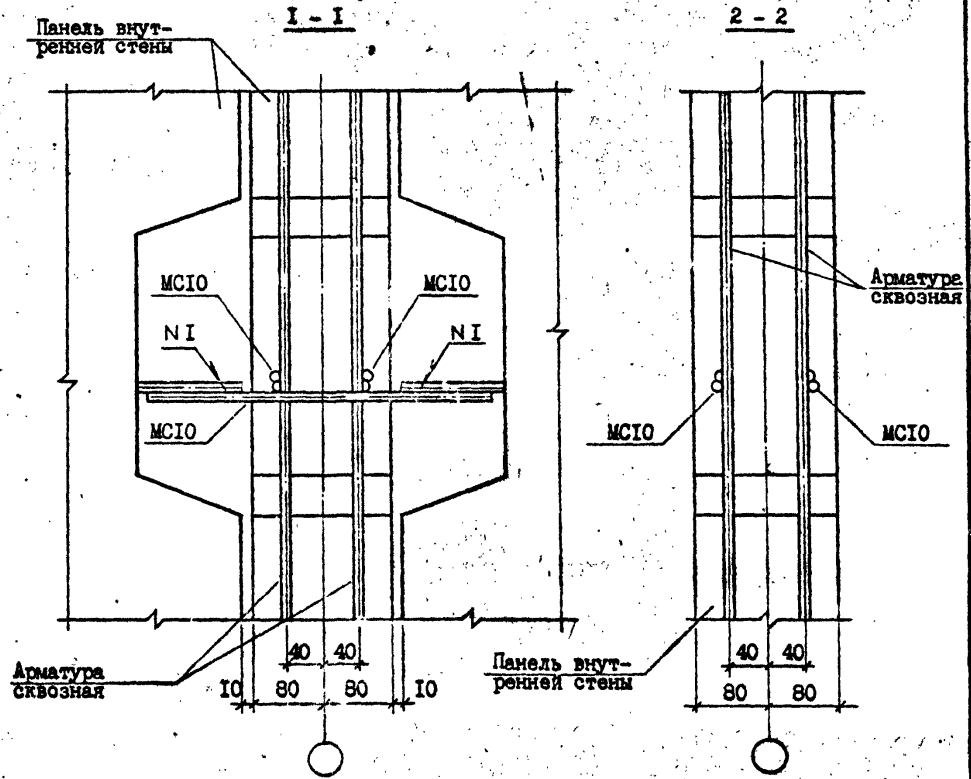
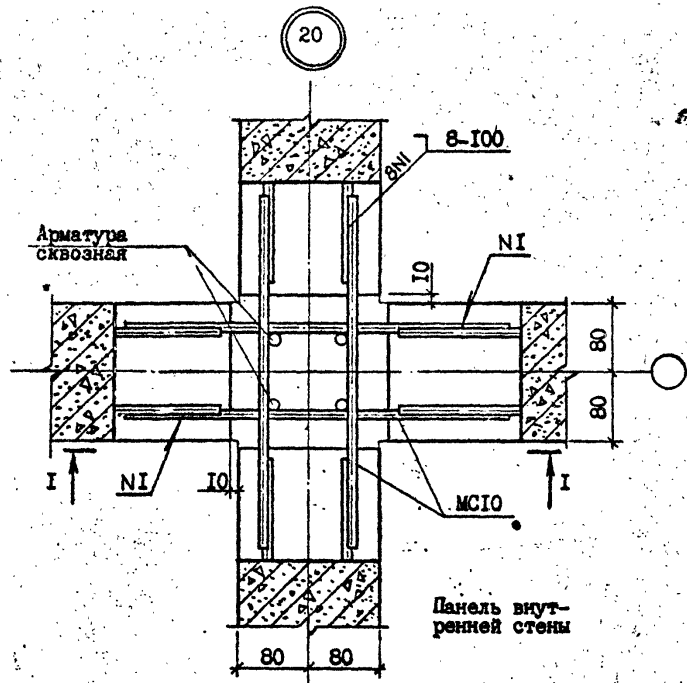
Панель внутр. стены

1.090.1-2с.7-4 10.0

Лист 2

Контрвал

Формат А3



Спецификацию см. докум. 32.0 лист 4

Н.контр.	Салагадзе	2/2	2.97
Нач.отд.	Эдишерашвили	2/2	2.98
Рук.маст.	Бахтадзе	2/2	2.11
ГИП	Эдишерашвили	2/2	2.98
ГИП	Бурджанадзе	2/2	2.98
Рук.гр.	Шелли	2/2	2.98
Проверил	Бурджанадзе	2/2	2.98
Разр.б.	Гикадзе	2/2	2.98

I.090.I-2с.7-4 II.0

УЗЛЫ 20,21

Стация	Лист	Листов
Р	1	1
ТбилЗНИИЭП		

Копировал

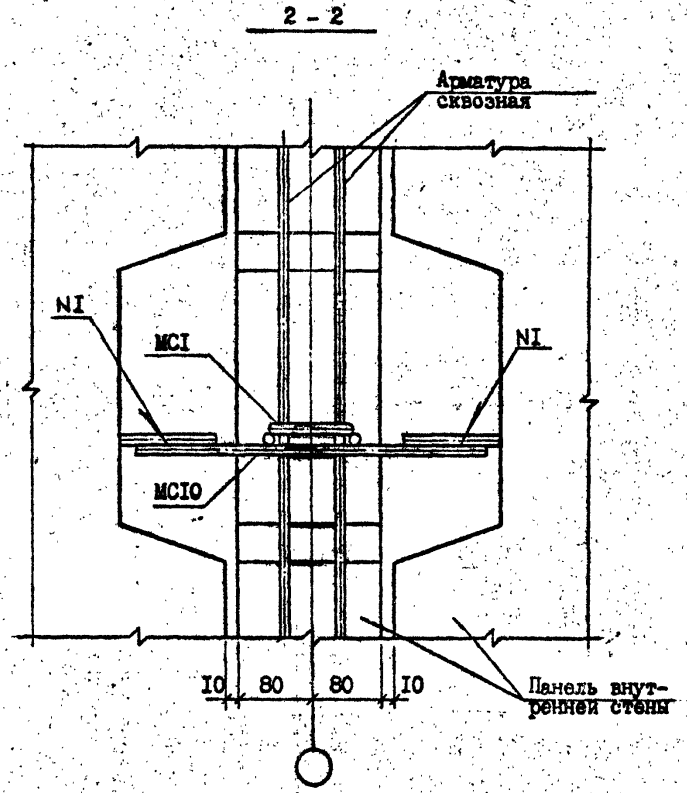
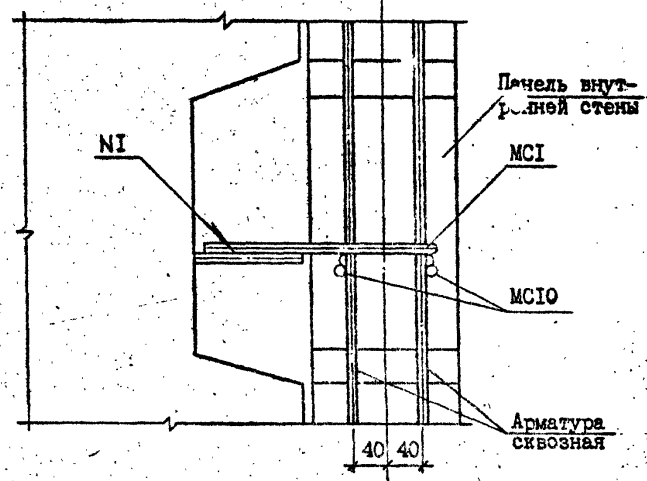
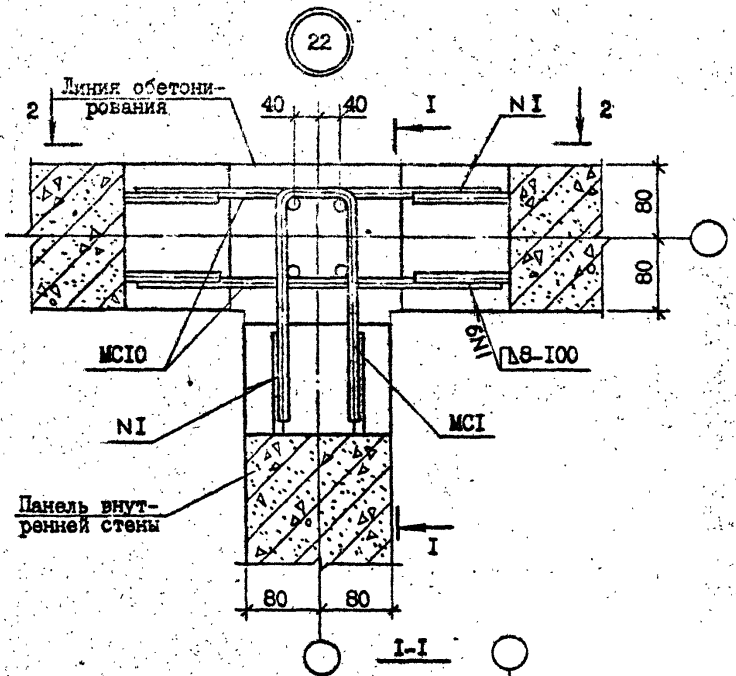
Формат А3

т.к. I.090.I-2с. 8.11 7-4

Имя, Фамилия, Подпись, дата, Вып. инв. №

В.И.И.

Т.К. 1.090.1-2с. ВМ. 7-4



Спецификация см. докум. 32.0 лист 4

Имя, Фамилия	Подпись и дата	Изм. №

Н. контр.	Силагдзе	30.08.88
Нач. отд.	Эдишерашвили	28.08.88
Рук. маст.	Бактадзе	28.08.88
ГИП	Эдишерашвили	28.08.88
ГИП	Бурджанадзе	28.08.88
Рук. гр.	Шелия	28.08.88
Проверил	Бурджанадзе	28.08.88
Разраб.	Шелия	28.08.88

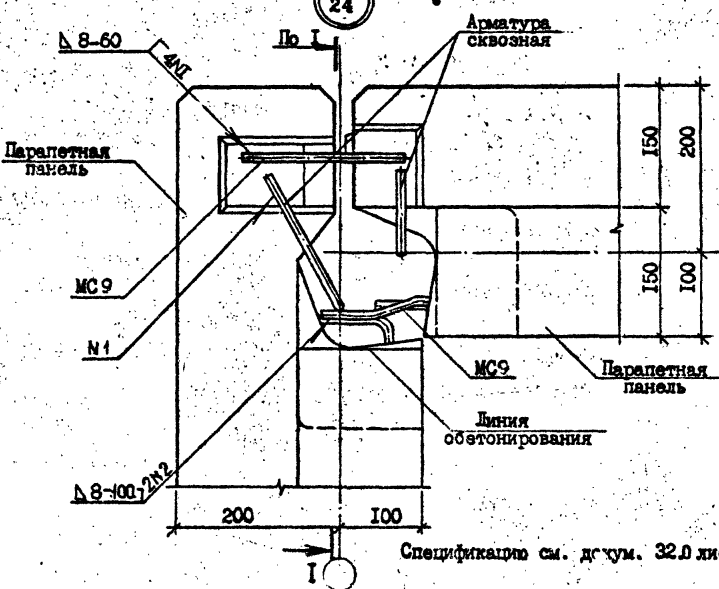
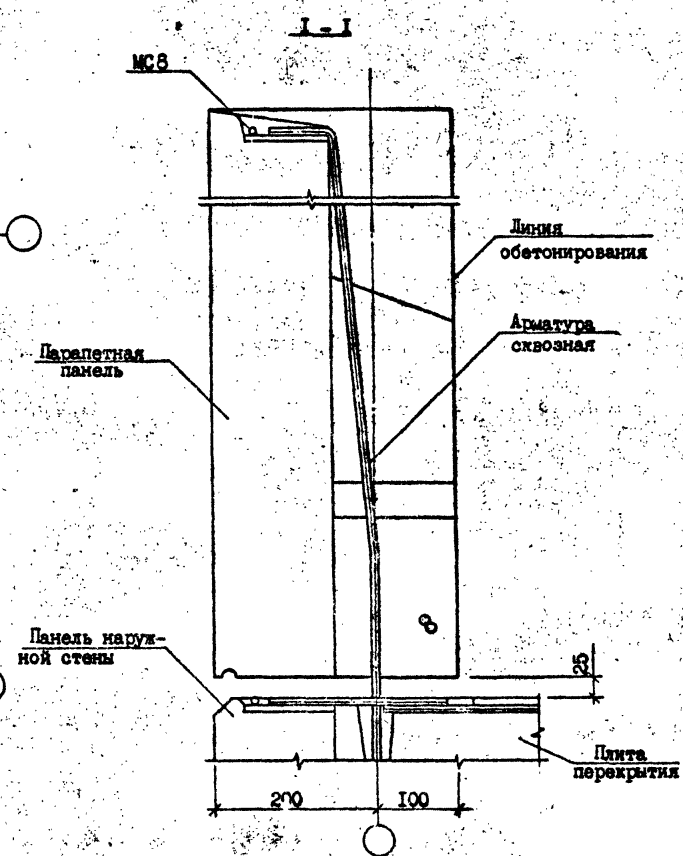
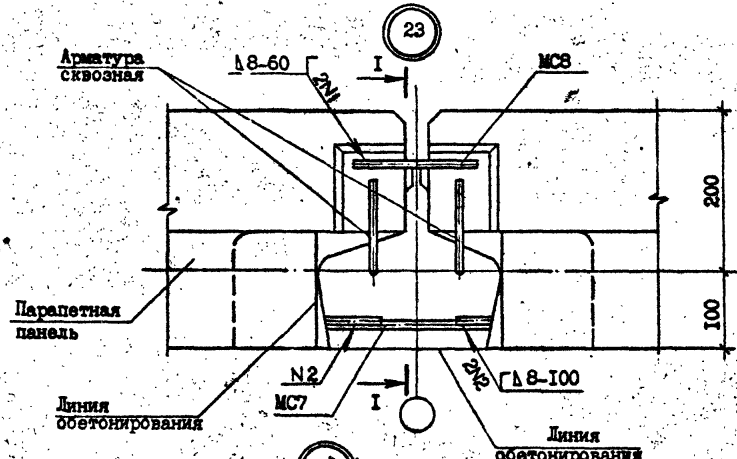
1.090.1-2с.7-4 I2.0

УЗЕЛ 22

Стадия	Лист	Листов
Р		1
ТбилиЗНИИЭП.		

Копировал

Формат А8



Спецификация см. docum. 32.0 лист 4

И. контр.	Салагадзе	30.01	20.01
Нач. отд.	Эдиперашвили	28.01	20.01
Рук. маст.	Бакрадзе	28.01	20.01
ГИП	Эдиперашвили	28.01	20.01
ГИП	Бурджанадзе	28.01	20.01
Сух. гр.	Шелли	28.01	20.01
Проверил	Бурджанадзе	28.01	20.01
Разреш.	Бухаева	27.01	20.01

I.090.1-2с.7-4 13.0

УЗЛЫ 23,24

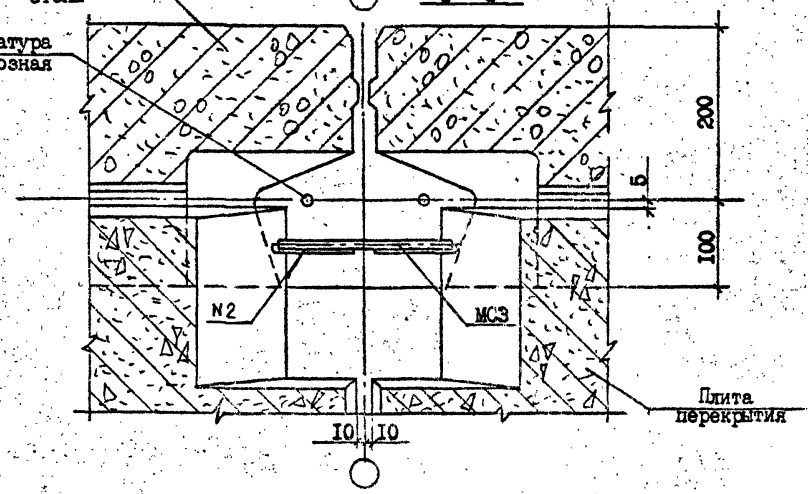
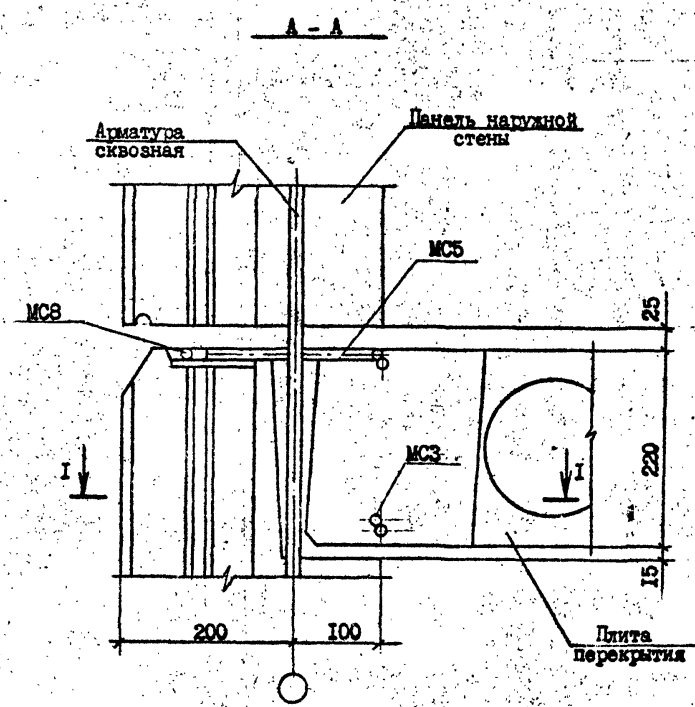
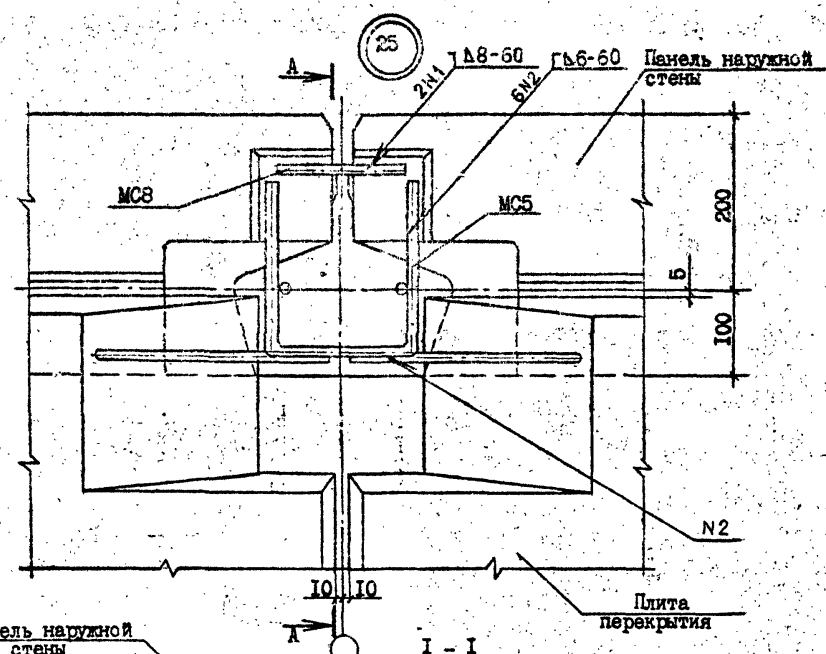
Стая	Лист	Листов
Р		1
ТсИЛЗНИИЭП		

Контроль

Формат А3

г.к. 1.090.1-2с. 7-4

Имя, Фамилия, Подпись, дата, Взам. штамп, №



г.к. 1.090.1-8с выш. 7-4

Имя, Фамилия, Подпись и дата, Разм. лист, №

Н.контр.	Силагалае	13.08.88
Нач.отд.	Эдшерашвили	11.09.88
Рук.мас.	Бектарае	17.09.88
ГИП	Эдшерашвили	1.10.88
ГИП	Бурджанадзе	10.10.88
Рук.гр.	Шелия	15.10.88
Проверил	Бурджанадзе	16.10.88
Разраб.	Даварашвили	17.10.88

1.090.1-2с.7-4 14.0

УЗЕЛ 25

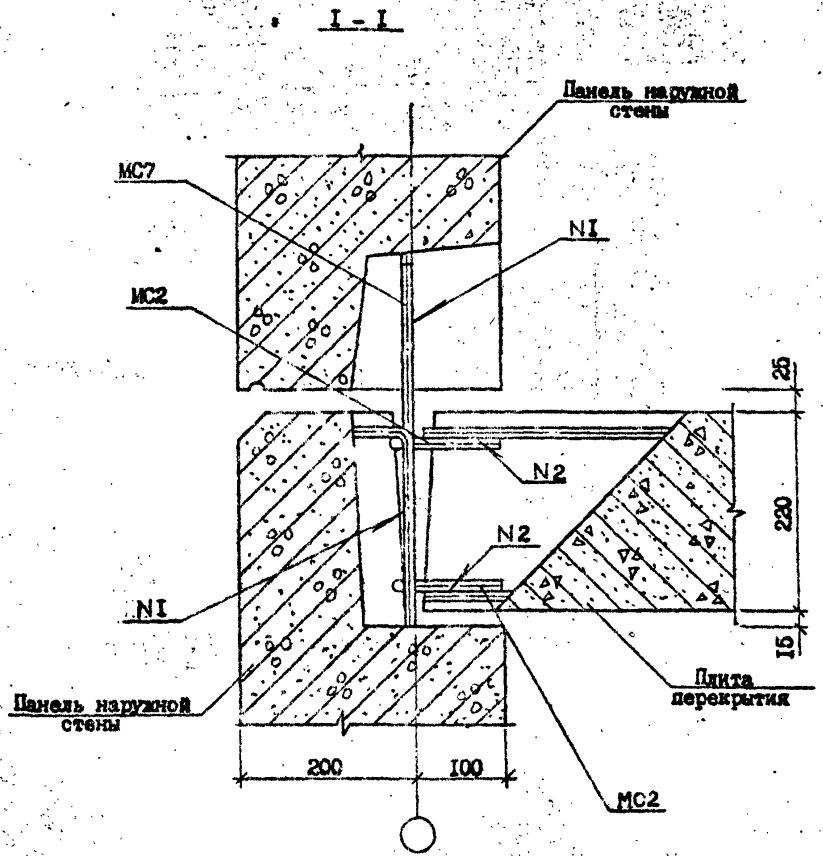
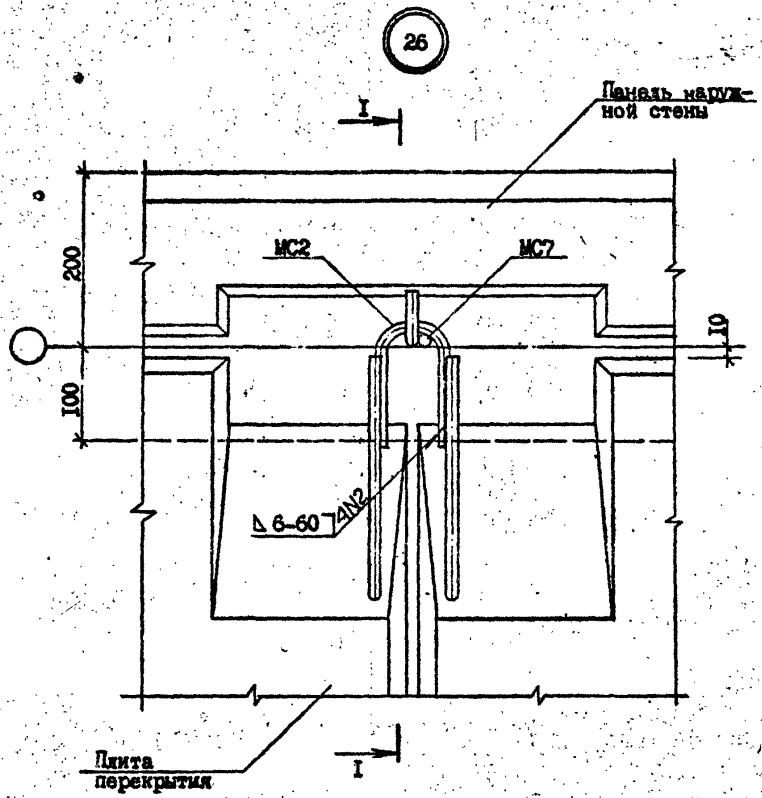
Стадия	Лист	Листов
Р	I	I
ТбилЗНИИЭП		

Котирова

Формат А3

С. С. С. С. С.

Т. к. 1.090.1-2с вып. 7-4



Спецификация см. докум. 32.0 лист 5

Место, Подпись и дата, Взам. инв. №

И. контр.	Салагадзе	В. А.	2.9.88
Нач. отд.	Эпишерашвили	Г. С.	2.9.88
Суд. маст.	Бакрадзе	В. А.	2.9.88
ГИП	Эпишерашвили	Г. С.	2.9.88
ГИП	Бурджанадзе	В. А.	2.9.88
Свк. гр.	Шелва	В. А.	2.9.88
Проверил	Бурджанадзе	В. А.	2.9.88
Разраб.	Шелва	В. А.	2.9.88

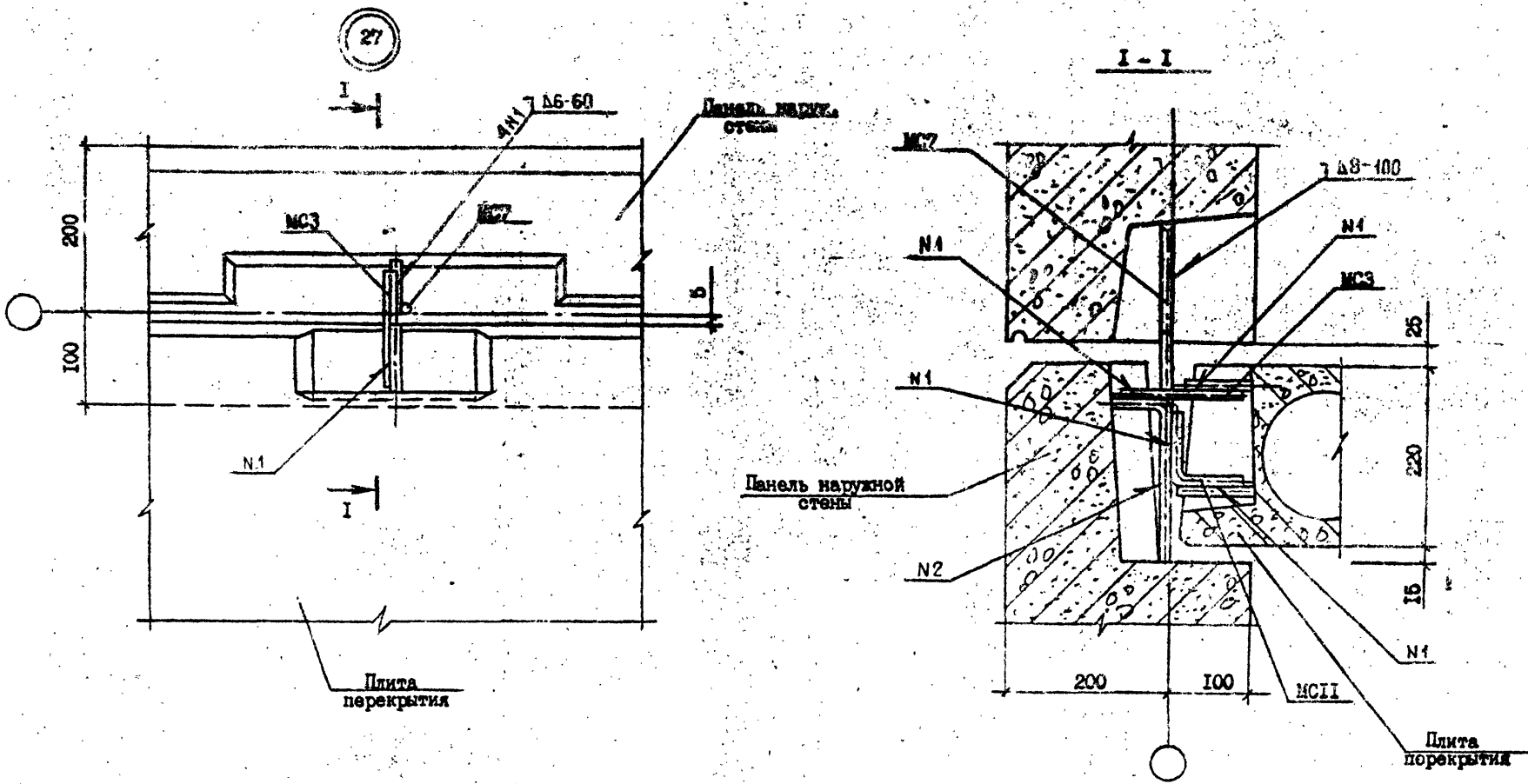
1.090.1-2с7-4 I5.0

УЗЕИ 26

Стадия	Лист	Листов
Р		
ТбилиЗНИИЭП		

Копирован

Формат А3



г.к. 1.090.1-2с Вып. 7-4

Имя, Фамилия, Подпись и дата	Вал. гр. №
------------------------------	------------

Н. контр.	Силагаладзе	<i>[Signature]</i>	2.28
Нач. отд.	Эпишерашвили	<i>[Signature]</i>	2.28
Рук. маст.	Бахтадзе	<i>[Signature]</i>	2.28
ГИП	Эдisherашвили	<i>[Signature]</i>	2.28
ГИП	Бурджанадзе	<i>[Signature]</i>	2.28
Рук. гр.	Шелия	<i>[Signature]</i>	2.28
Проверил	Бурджанадзе	<i>[Signature]</i>	2.28
Разраб.	Дзварашвили	<i>[Signature]</i>	2.28

1.090.1-2с.7-4 16.0

УЗЕЛ 27

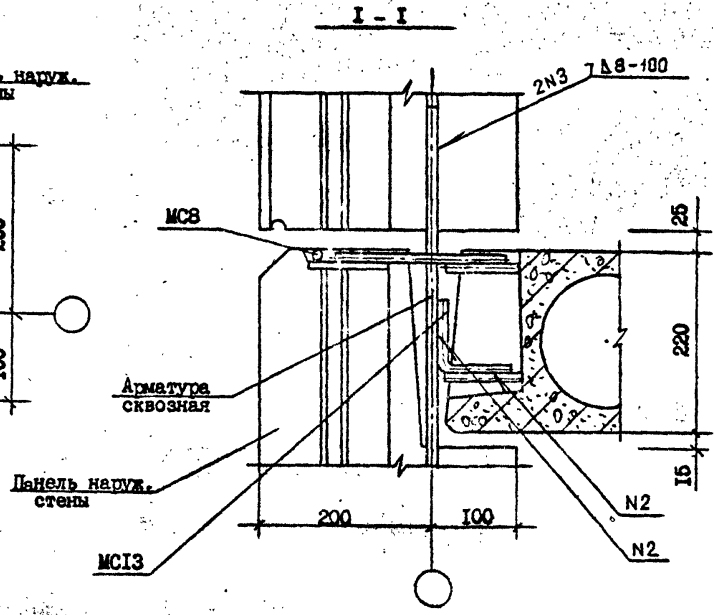
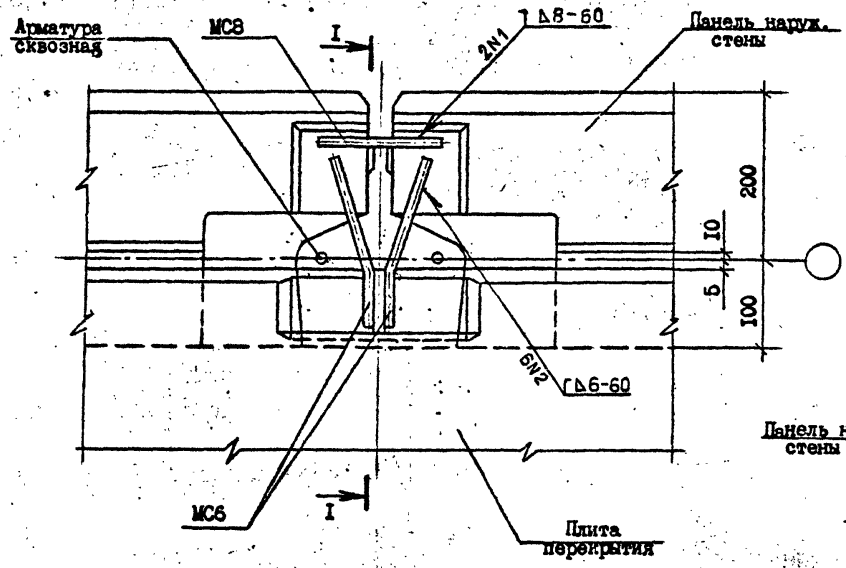
Стадия	Лист	Листов
Р		
ТБИЛЗНИИЭП		

Копирован

Формат А3

Объяснение

28



т.к. 1.090.1-2с в.м. 7-4

Имя Инженера	Подпись и дата	Взам.инж. №
--------------	----------------	-------------

Н. контр.	Сидягадзе	В.м. 0.9.88
Нач. отд.	Элишерашвили	0.9.88
Рук. маст.	Бахтадзе	0.9.88
ГИП	Элишерашвили	0.9.88
ГИП	Бурджанадзе	0.9.88
Рук. гр.	Шеля	0.9.88
Проверил	Бурджанадзе	0.9.88
Разработ.	Даварашвили	0.9.88

1.090.1-2с.7-4 17.0

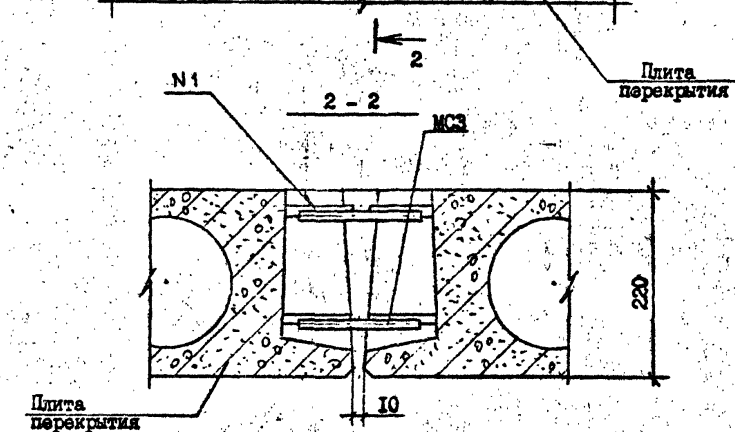
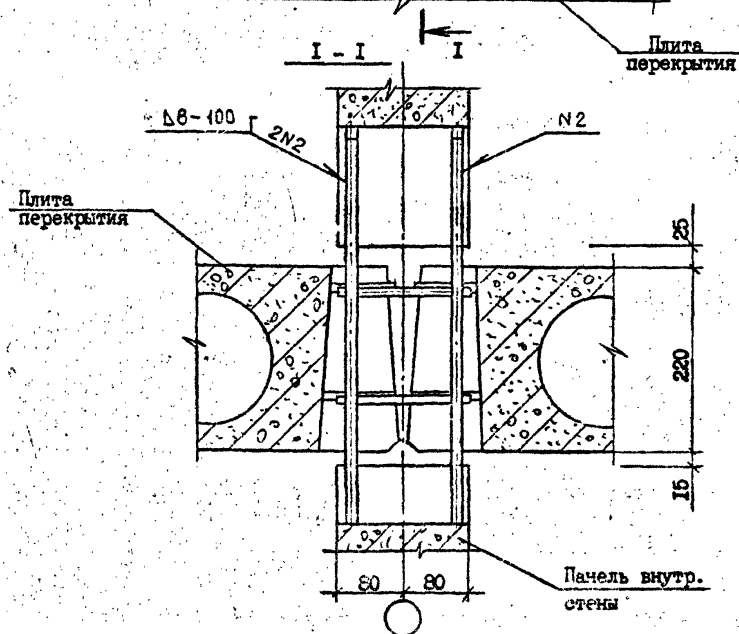
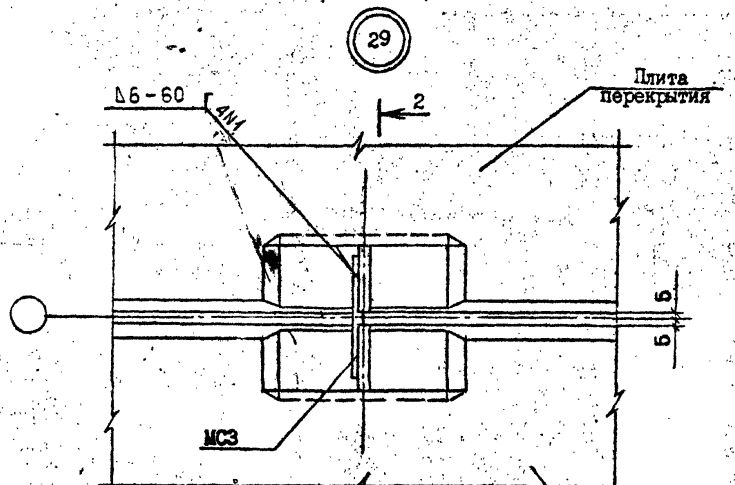
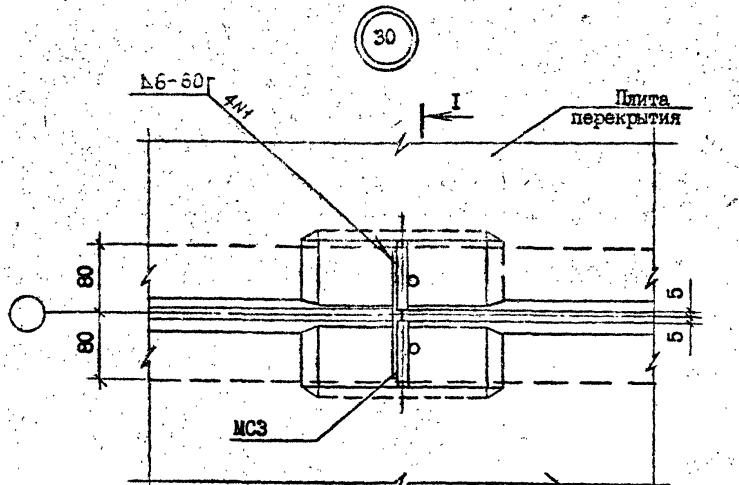
УЗЕИ 28

Стация	Лист	Листов
Р	1	1
ТбилизНИИЭП		

Контроль

Формат А3

г.к. 1.090.1-2с. в.м. 7-4



Исполнитель	Проверил	Дата	Взам. инв. №

Н.контр.	Силегадзе	15.08.88
Нач.отд.	Эдигерашвили	17.08.88
Руковод.	Бахтадзе	22.08.88
ГИП	Эдигерашвили	11.09.88
ГИП	Бурджанадзе	22.08.88
Руковод.	Целца	11.09.88
Проверил	Бурджанадзе	22.08.88
Разработ.	Цаварашвили	10.08.88

1.090.1-2с.7-4 18,0

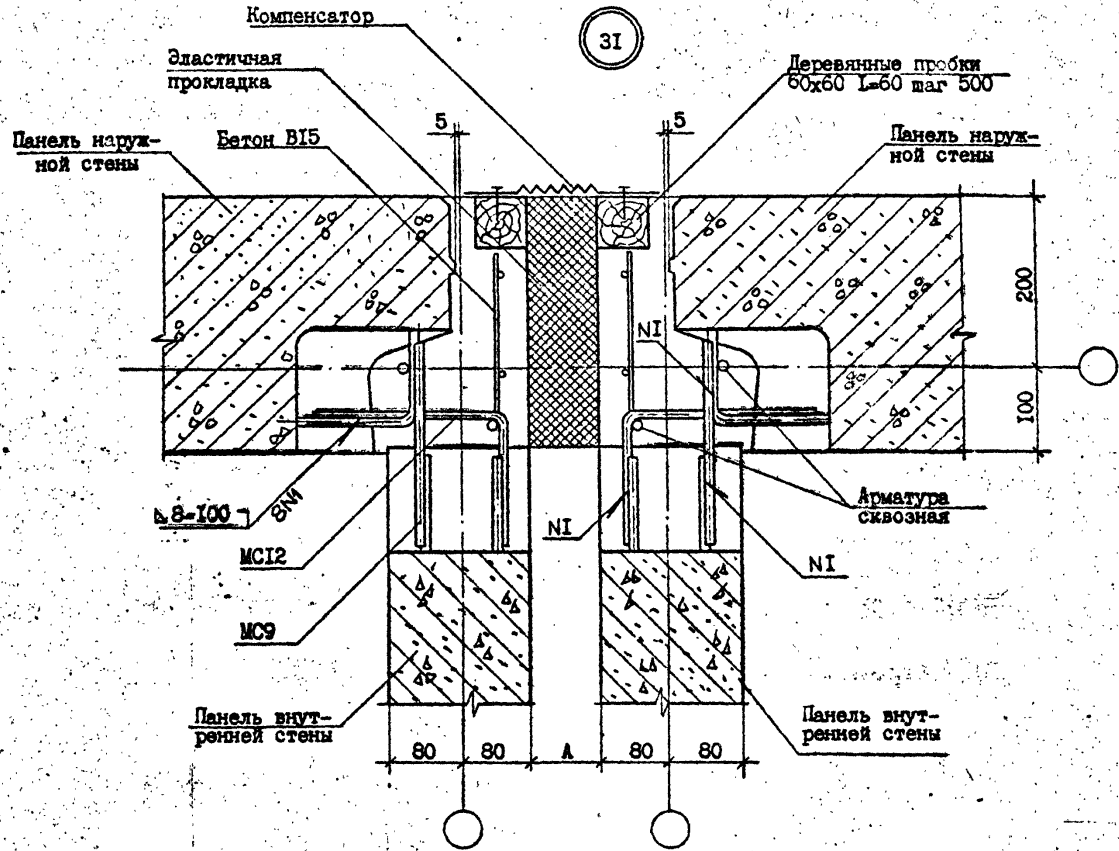
УЗЛЫ 29,30

Станция	Лист	Листов
Р	1	1
ТбилЗНИИЭП		

Контроль

Формат А3

С. С. М. М.



г.р. 1.090.1-2с. Ф.м.п. 7-4

Имя Уполном. Подпись и дата Взам. подп. №

И.монтр.	Силагадзе	<i>Сил</i>	<i>2.8.82</i>
Нач.отд.	Одишерашвили	<i>Оди</i>	<i>2.8.82</i>
Рук.мост.	Белгадзе	<i>Бел</i>	<i>2.8.82</i>
ГИП	Одишерашвили	<i>Оди</i>	<i>2.8.82</i>
ГИП	Бурджанадзе	<i>Бур</i>	<i>2.8.82</i>
Рук.гр.	Шелля	<i>Шел</i>	<i>2.8.82</i>
Проверил	Бурджанадзе	<i>Бур</i>	<i>2.8.82</i>
Разраб.	Шелля	<i>Шел</i>	<i>2.8.82</i>

I.090.1-2с.7-4 19 0

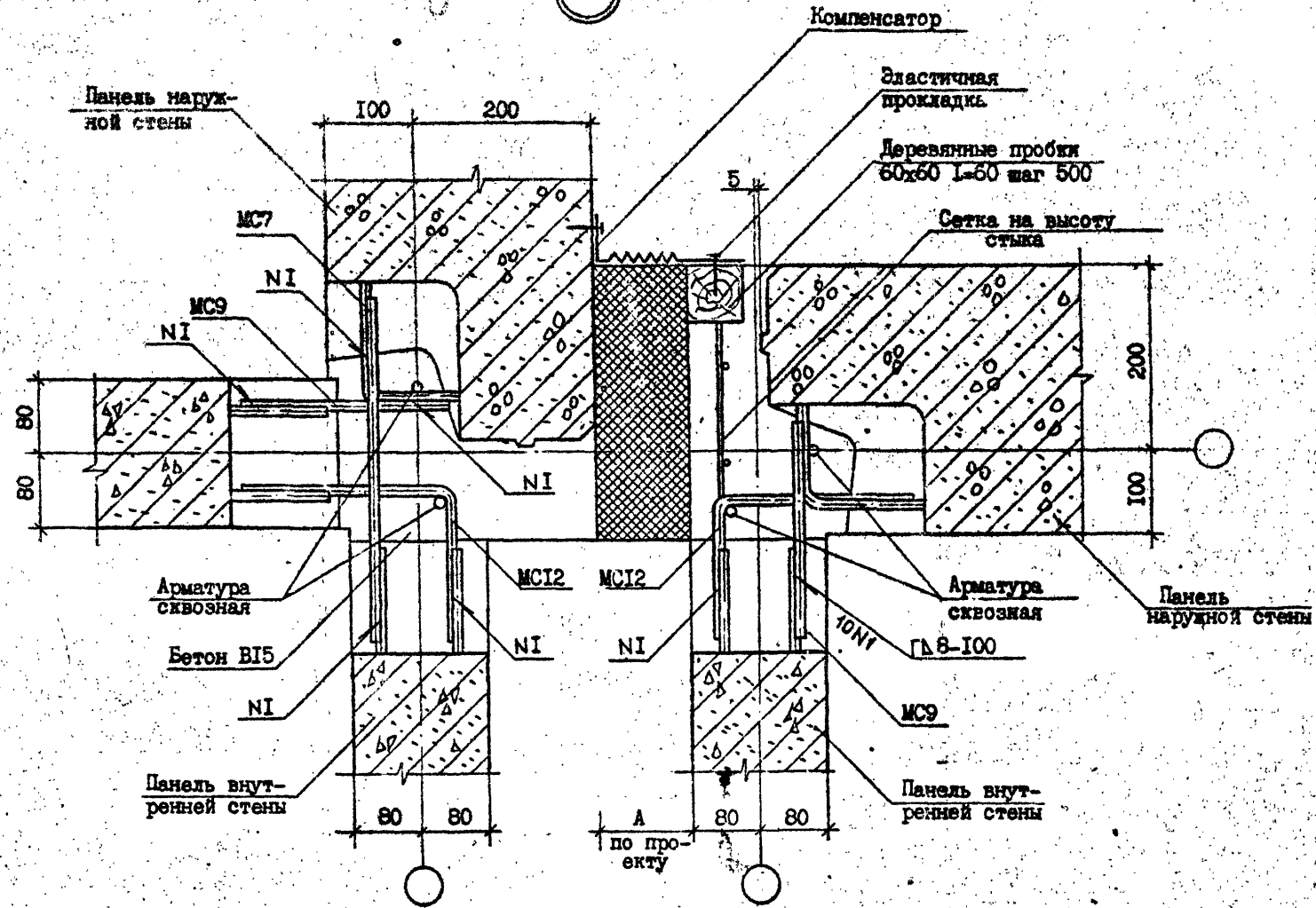
УЗЕЛ 31

Стадия	Лист	Листов
Р		1
ТбилЗНИИЭП		

Копировал

Формат А3

32



Т.К. 1.090.1-2с выт. 7-4

Имя, Фамилия, Подпись и дата, Число, стр., №

Н.контр.	Скитгадзе	<i>Ван</i>	<i>2.9.88</i>
Нач.отд.	Эдигерашвили	<i>Л.О.</i>	<i>2.9.88</i>
Рук.маст.	Бахтадзе	<i>М.М.</i>	<i>2.9.88</i>
ГИП	Эдигерашвили	<i>Л.О.</i>	<i>2.9.88</i>
ГИП	Бурджакдзе	<i>Л.О.</i>	<i>2.9.88</i>
Рук.гр.	Шелке	<i>Л.О.</i>	<i>2.9.88</i>
Проверил	Бусджаназе	<i>Л.О.</i>	<i>2.9.88</i>
Разраб.	Шелкия	<i>Л.О.</i>	<i>2.9.88</i>

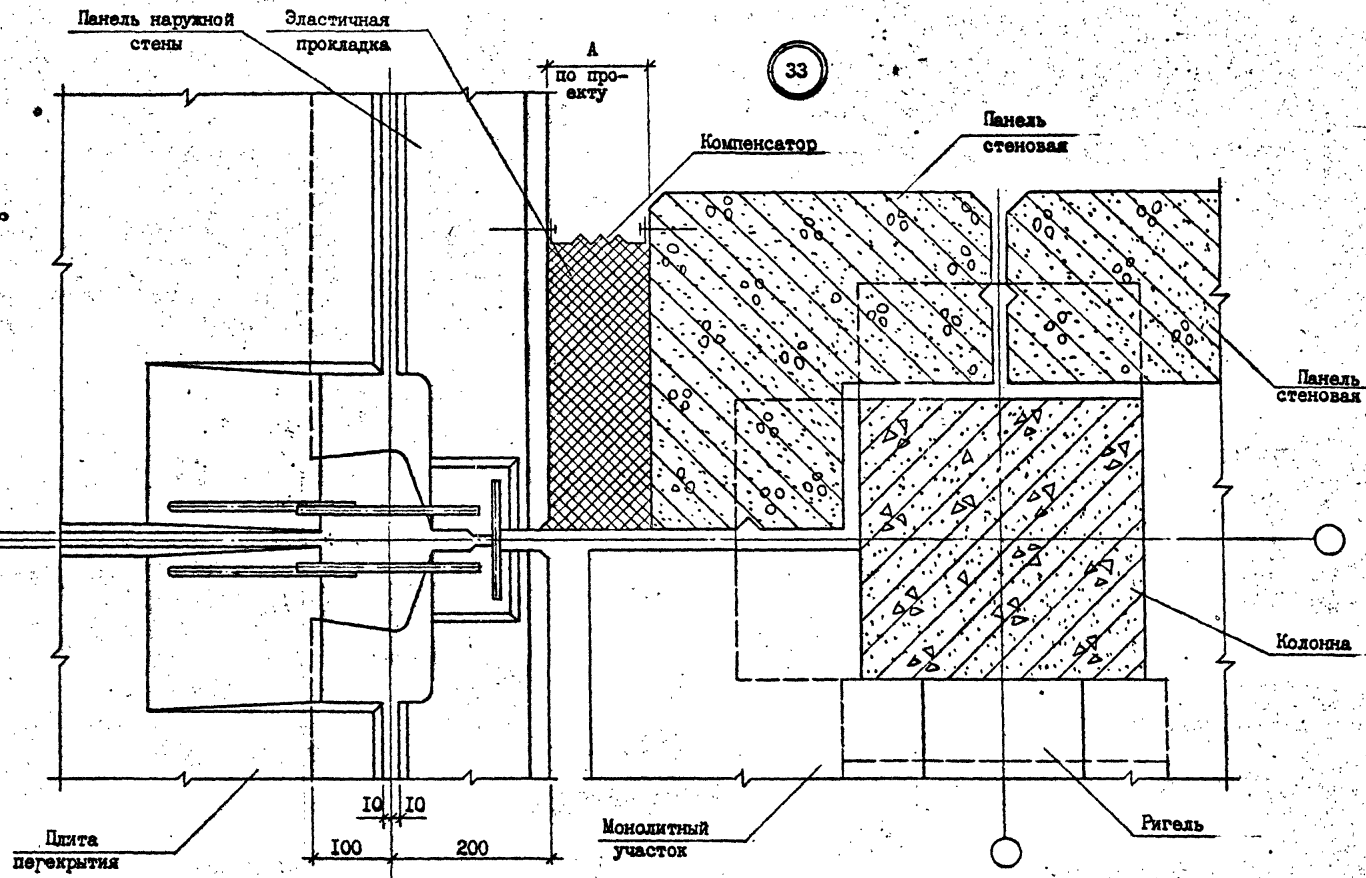
I.090.1-2с.7-4 20.0

УЗЕИ 32

Стадия	Лист	Листов
Р		1
ТБИЛЗНИИЭП		

Контроль

Формат А3



Т.К. 1.090.1-2с. Вып. 7-4

Лист №... Поимена и даты (Взвешивание, М)

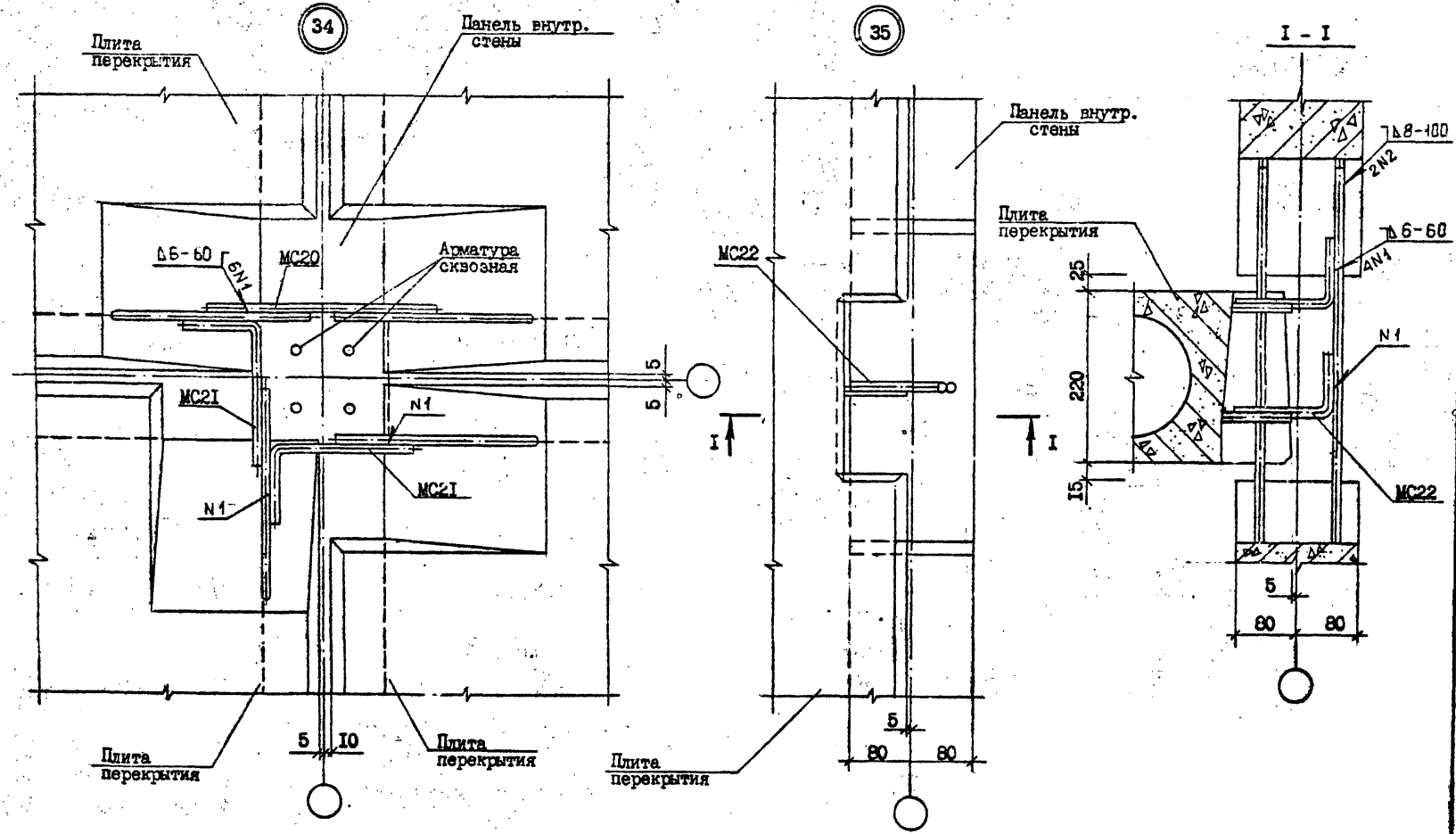
Н. контр.	Силгадзе	3.21	2.71
Нач. отд.	Эдигерашвили	11.20	2.71
Сух. маст.	Бекгадзе	11.20	2.71
ГИП	Эдигерашвили	11.20	2.71
ГИП	Бурджанадзе	11.20	2.71
Сух. гр.	Шелия	11.20	2.71
Проверил	Салыхова	11.20	2.71
Разработ.	Бурджанадзе	11.20	2.71

1.090.1-2с.7-4 21.0

УЗЕЛ 33

Стадия	Лист	Листов
Р		1
ТБИЗНИИЭП		

г.к. 1.090.1-2с в.и.л. 7-4



Иван Мигорди, Подпись и дата, Инв. №

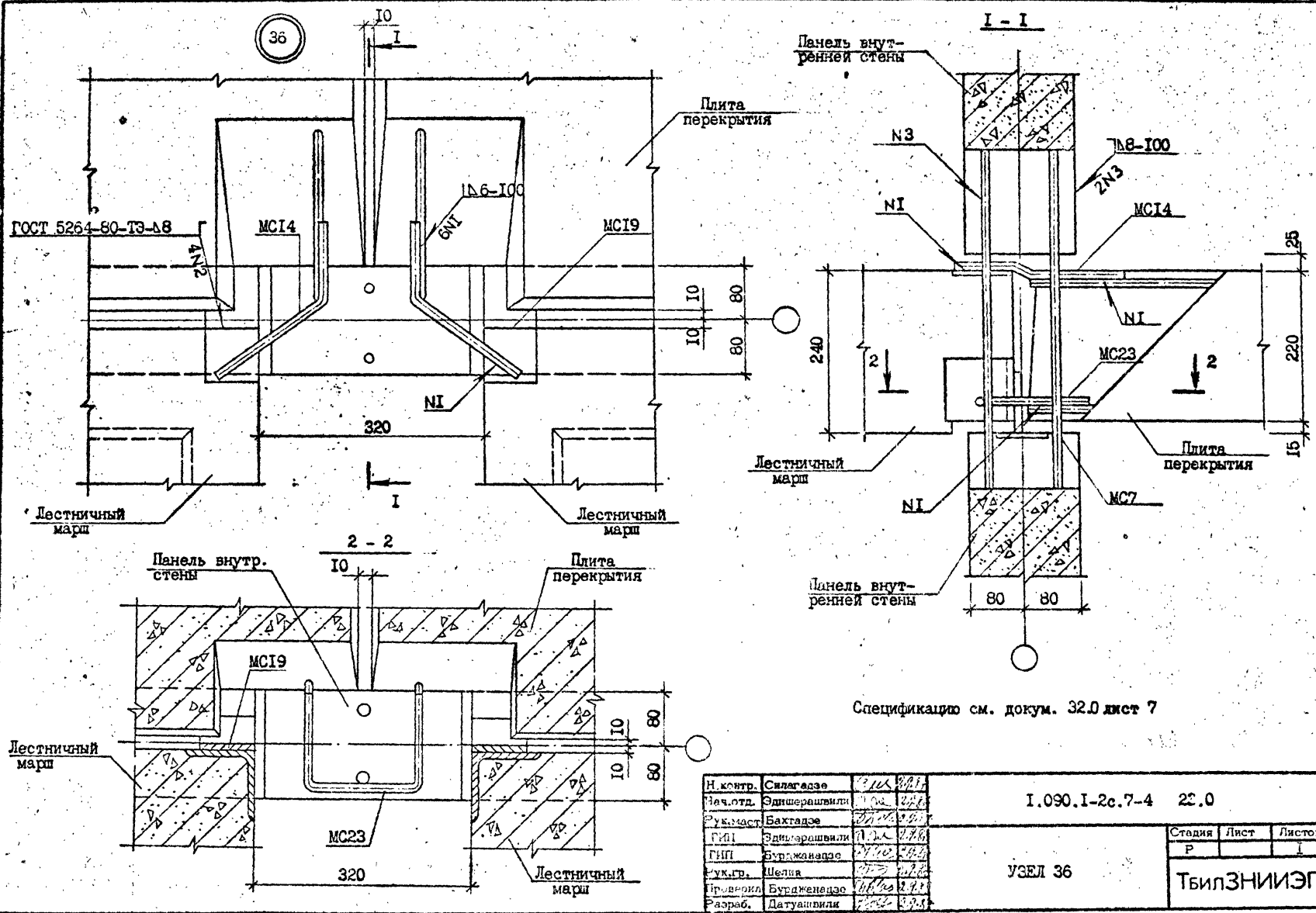
Н. контр.	Салагадзе	<i>[Signature]</i>	<i>[Signature]</i>
Нач. отд.	Эдлерашвили	<i>[Signature]</i>	<i>[Signature]</i>
Рук. маст.	Вахтадзе	<i>[Signature]</i>	<i>[Signature]</i>
ГИП	Эдлерашвили	<i>[Signature]</i>	<i>[Signature]</i>
ГИП	Бурджавадзе	<i>[Signature]</i>	<i>[Signature]</i>
Рук. гр.	Шелли	<i>[Signature]</i>	<i>[Signature]</i>
Проверил	Бурджавадзе	<i>[Signature]</i>	<i>[Signature]</i>
Разраб.	Цагуашвили	<i>[Signature]</i>	<i>[Signature]</i>

I.090.1-2с.7-4 22.0

узлы 34,35

Стация	Лист	Листов
Р		1
ТбилЗНИИЭП		

Результат



т.к. 1.090.1-2с выл. 7-4

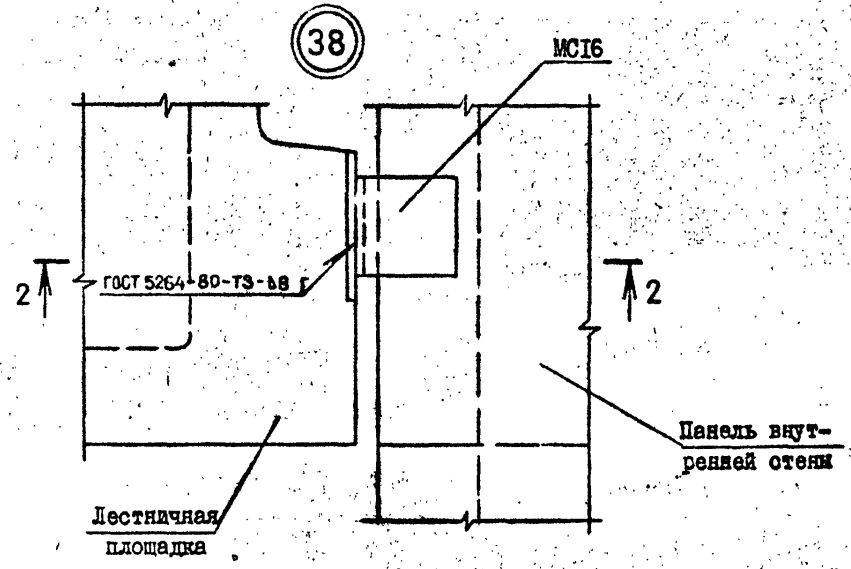
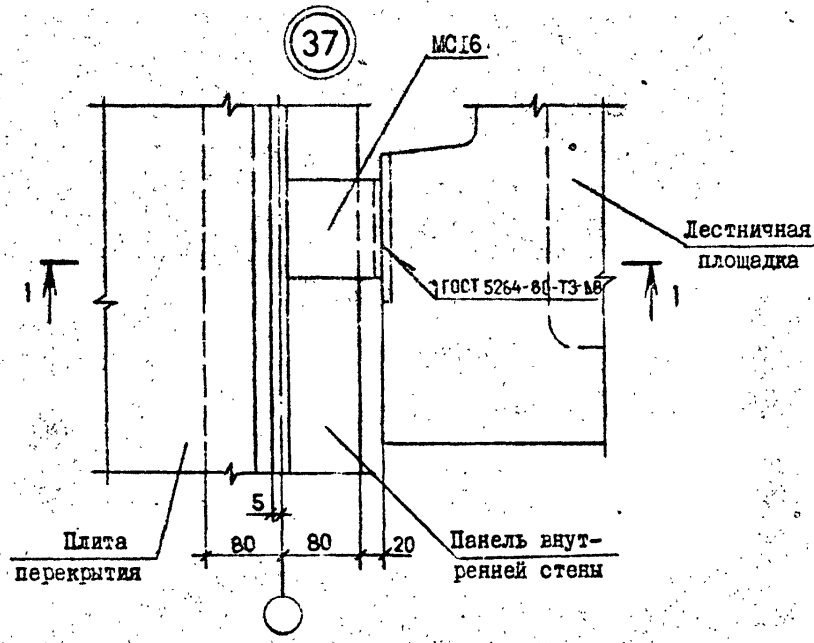
Имя/Фамилия, Подпись, дата, Взам. арх. №

Спецификацию см. докум. 32.0 лист 7

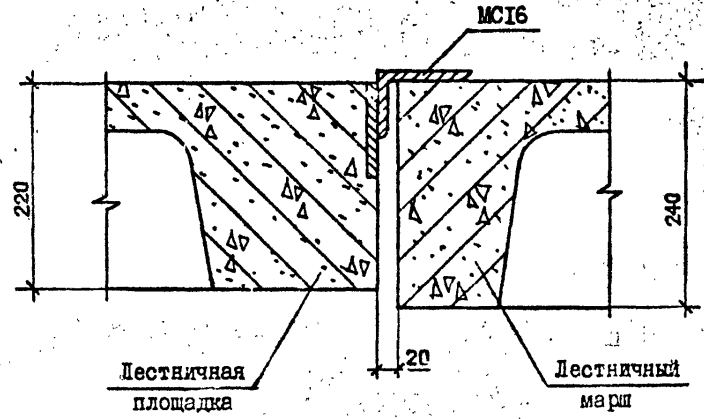
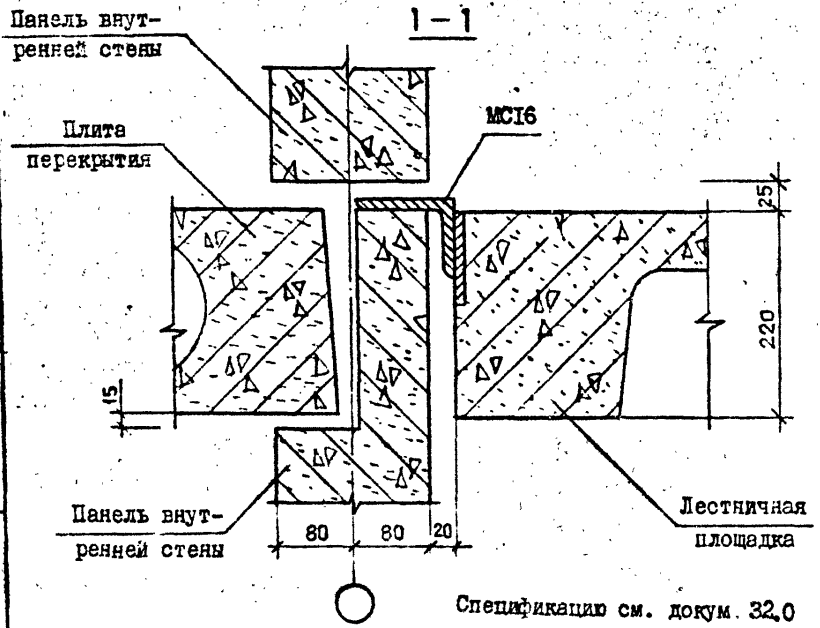
И.контр.	Силагала	2/11	2/11	1.090.1-2с.7-4	22.0	
Меч.отд.	Эдишерашвили	2/11	2/11			
Рук.м-ст.	Бахтадзе	2/11	2/11	УЗЕЛ 36	ТбилиЗНИИЭП	
Г.И.П.	Эдишерашвили	2/11	2/11			
Г.И.П.	Бурджанадзе	2/11	2/11	Стадия	Лист	Листов
Рук.гр.	Шелия	2/11	2/11	Р		1
Проектир.	Бурджанадзе	2/11	2/11			
Разр-б.	Датуашвили	2/11	2/11			

Копировал

Формат А3



2-2



г.к. 1.090.1-2с. выт. 7-4

Инв. № подл.	Подпись и дата	Исполнитель

Спецификация см. докум. 32.0

Н. контр.	Силагалае	Вел	2.9.88
Нач. отд.	Эдишерашвили	В. В.	2.9.88
Рук. маст.	Бахтадзе	В. В.	2.9.88
ГИП	Эдишерашвили	В. В.	2.9.88
ГИП	Зурджакдзе	В. В.	2.9.88
Рук. гр.	Шелия	В. В.	2.9.88
Проверил	Салхвова	В. В.	2.9.88
Разраб.	Шелия	В. В.	2.9.88

I.090.1-2с.7-4 24.0

УЗЛЫ 37,38

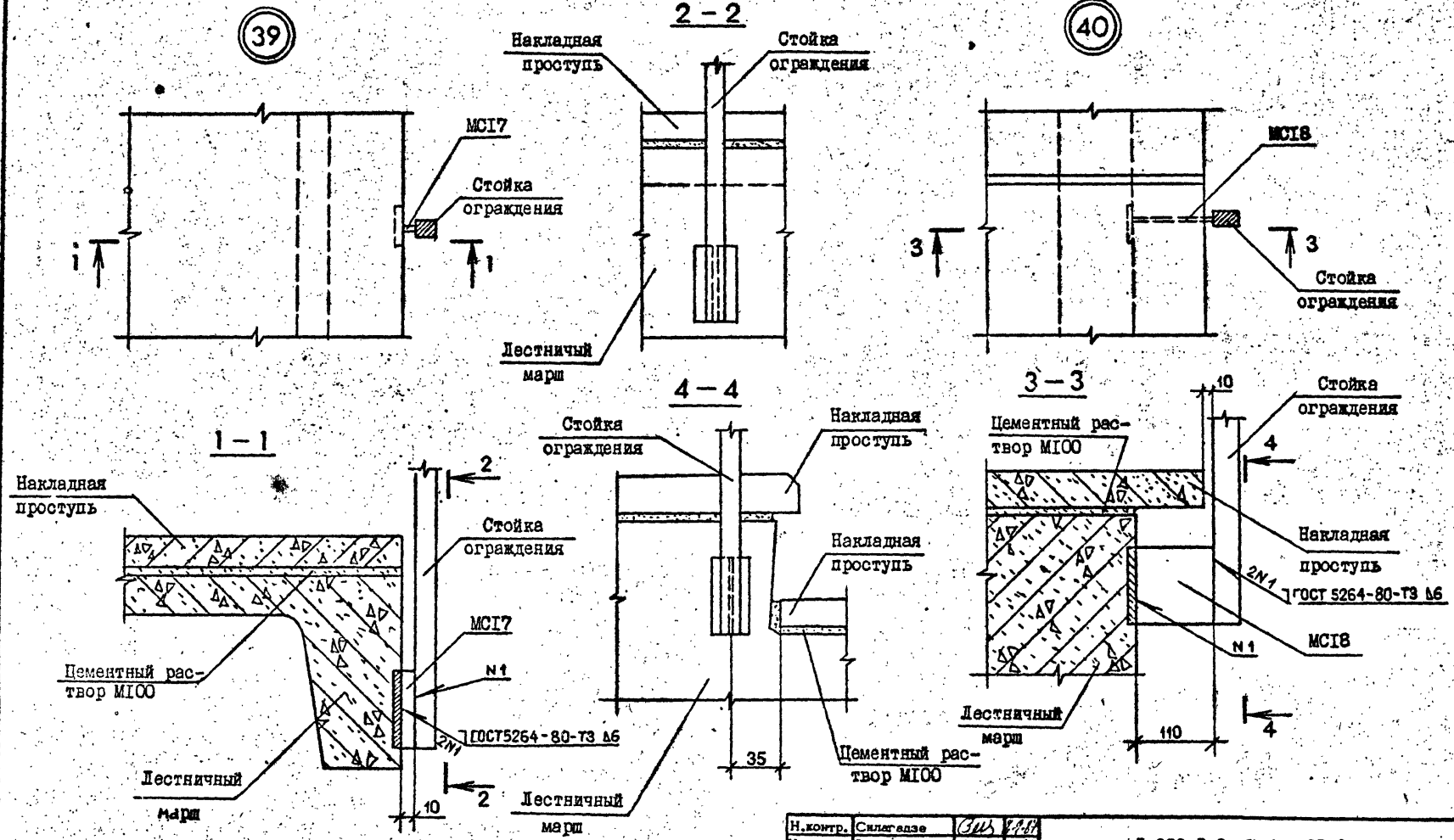
Стадия	Лист	Листов
Р		1
ТбилиЗНИИЭП		

Копировал

Формат А3

С.Б.С.И.С.

т.к. 1.090.1-2с вкл. 7-4



Спецификацию см. докум. 32.0

Изм. № подл.	Подпись и дата	Исполнитель

Н.контр.	Силагаше	С/С	8.88
Нач.отд.	Эдигерашвили	Н.О.	8.88
Рук.мост.	Вактадзе	В.В.	8.88
ГИП	Эдигерашвили	Н.О.	8.88
ГИП	Бурджанадзе	Б.Б.	8.88
Рук.гр.	Шелия	Ш.Ш.	8.88
Проверил	Салихова	С.С.	8.88
Разраб.	Шелка	Ш.Ш.	8.88

1.090.1-2с.7-4 25.0

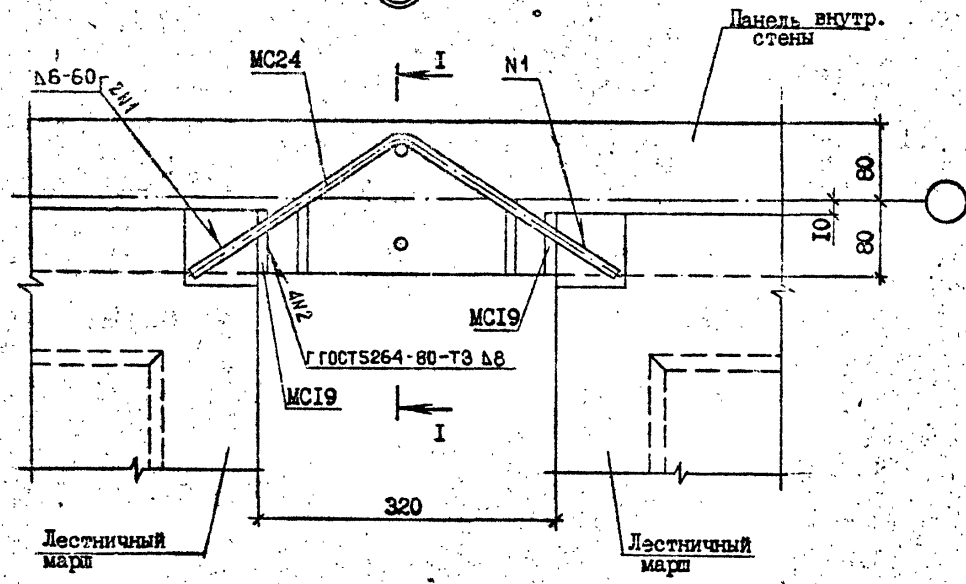
Узлы 39, 40

Стадия	Лист	Листов
Р	1	1
ТБИЛЗНИИЭП		

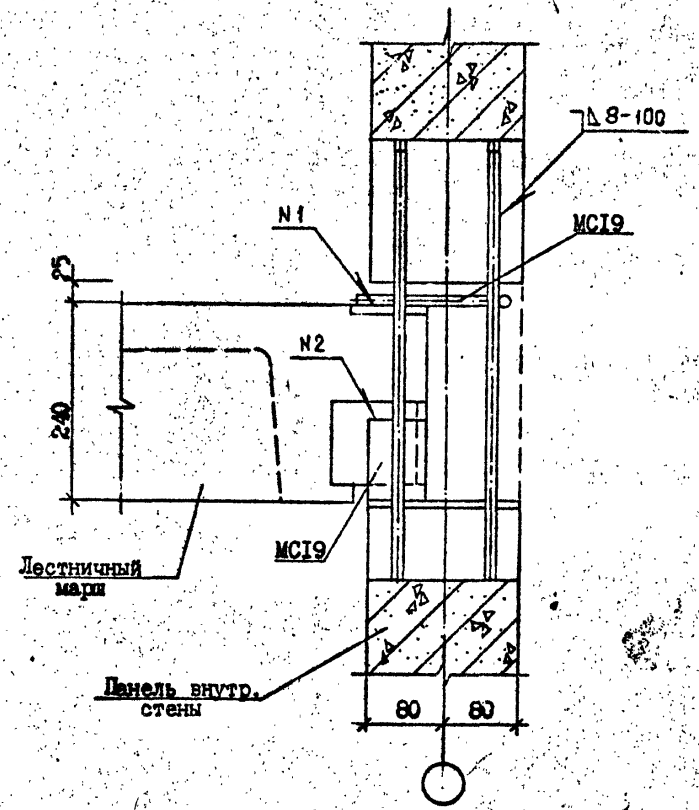
Копировал

Формат А3

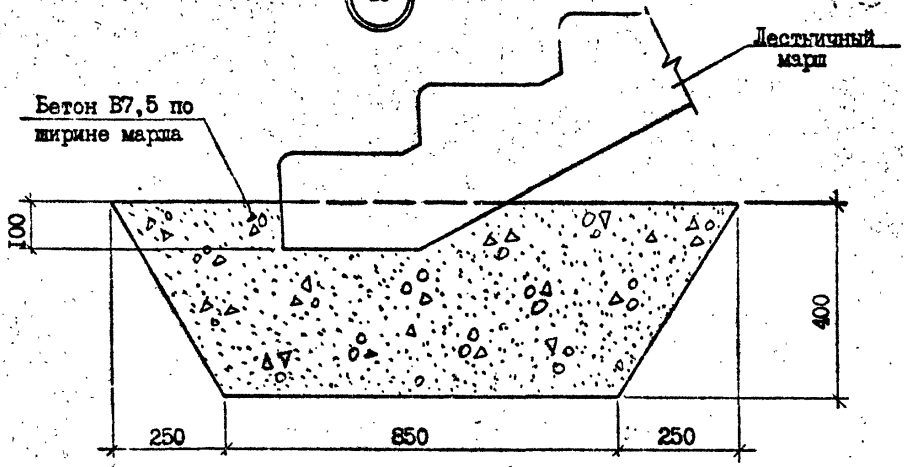
41



I - I



42



Т.А. 1.090.1-2с. 8АИЛ. 7-4

Имя, Фамилия
Подпись и дата
Проект. инв. №

И.контр.	Силагашев	31.08	2013
Нач.отд.	Эдишерашвили	31.08	2013
Рук.мост.	Бехтадзе	31.08	2013
ГИП	Эдишерашвили	31.08	2013
ГИП	Бурджанадзе	31.08	2013
Рук.гр.	Шелия	31.08	2013
Проверил	Бурджанадзе	31.08	2013
Разраб.	Датуашвили	31.08	2013

1.090.1-2с.7-4 26.0

УЗЛЫ 41, 42

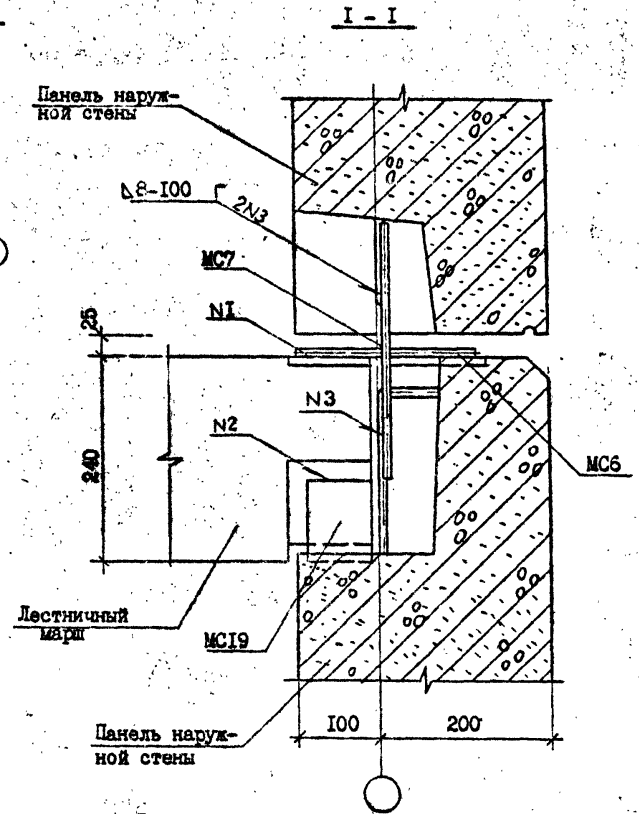
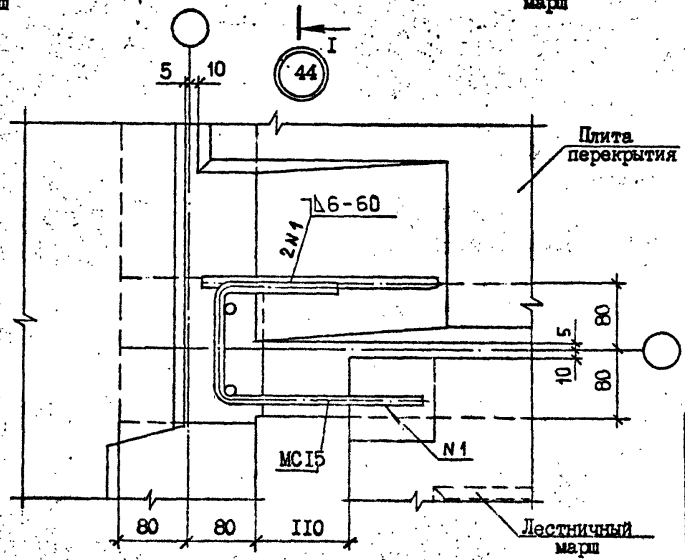
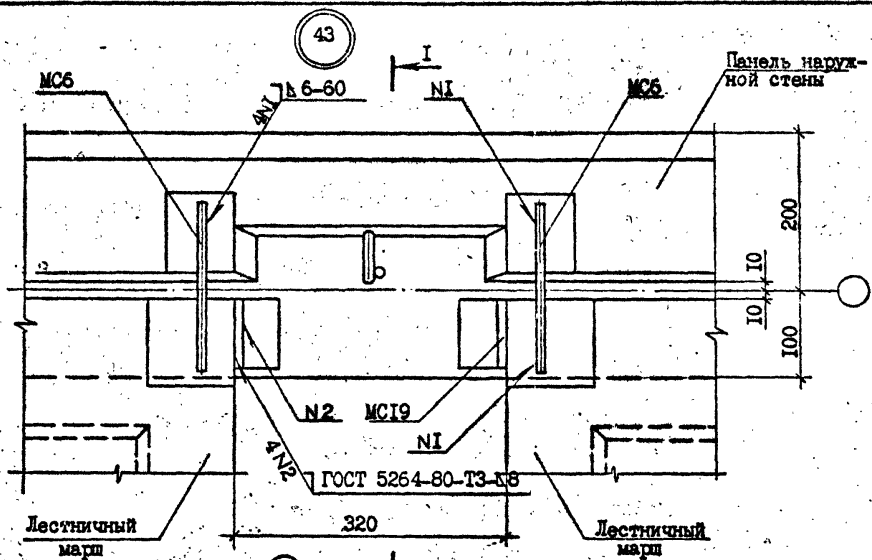
Стадия	Лист	Листов
Р		1
ТБИЛЗНИИЭП		

Копировал

Формат А3

Архив

Т.К. 1.090.1-2с. вкл. 7-4



Спецификацию см. докум. 32.0 лист 8

Имя, Фамилия, Подпись и дата

Взам. инв. №

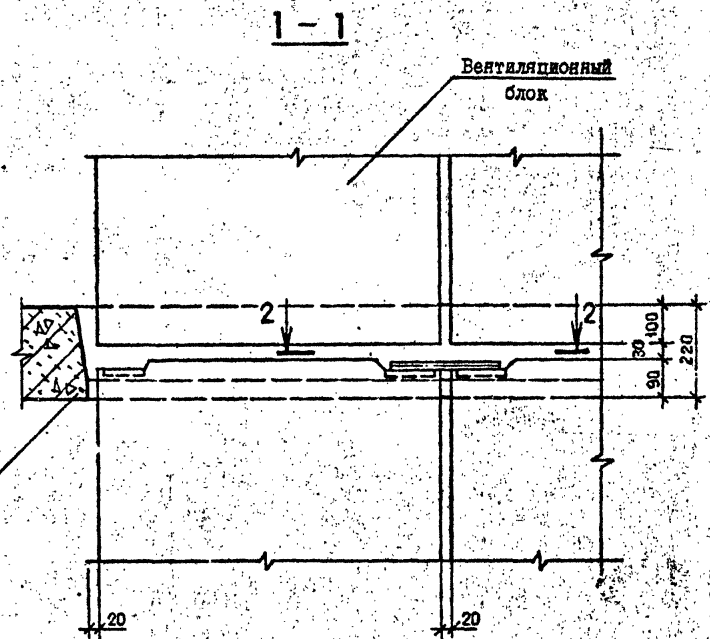
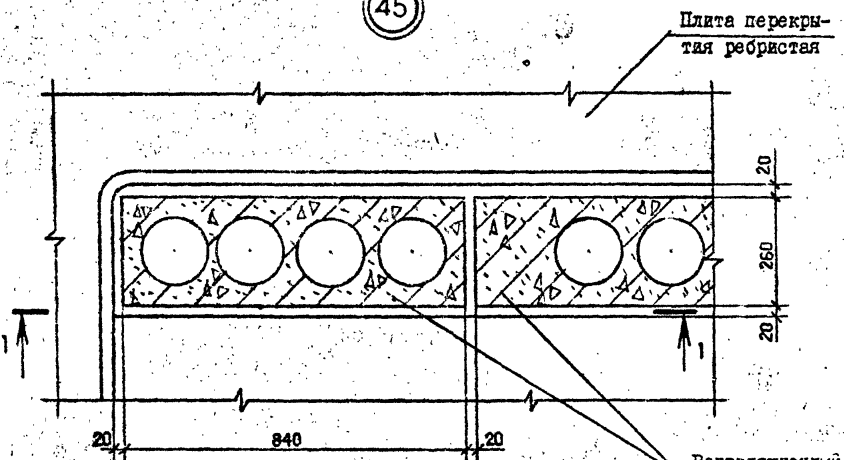
И.контр.	Смигадзе	<i>[Signature]</i>	<i>[Date]</i>
Нач. отд.	Эдишерашвили	<i>[Signature]</i>	<i>[Date]</i>
Рук. маст.	Бехтадзе	<i>[Signature]</i>	<i>[Date]</i>
ГИП	Эдишерашвили	<i>[Signature]</i>	<i>[Date]</i>
ГИИ	Бурджанадзе	<i>[Signature]</i>	<i>[Date]</i>
Рук. гр.	Шелия	<i>[Signature]</i>	<i>[Date]</i>
Профспид	Бурджанадзе	<i>[Signature]</i>	<i>[Date]</i>
Разраб.	Датуашвили	<i>[Signature]</i>	<i>[Date]</i>

1.090.1-2с.7-4 27.0

УЗЛ 43, 44

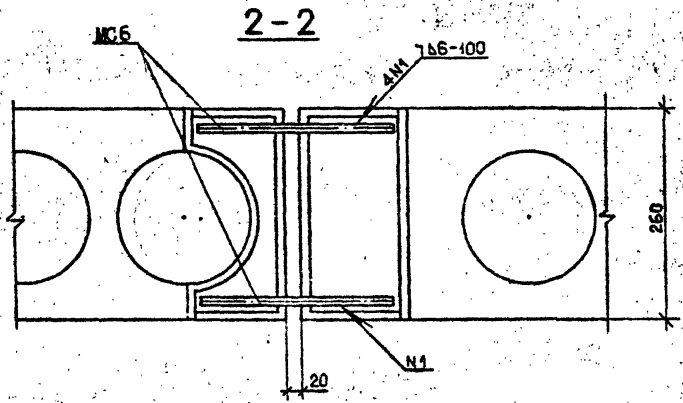
Стадия	Лист	Листов
Р		У
ТБИЗНИИЭП		

45



Вентиляционный блок
Плита перекрытая ребристая

Спецификация см. докум. 32.0



Т.Х. 1.090.1-2с. 7-4

Изм. №	Исполн.	Дата	Взам.инж. №

Н.контр.	Силегадзе	В.В.	2.11.88
Нач.отд.	Эдшерашвили	В.В.	2.11.88
Рук.м-та	Бектудзе	В.В.	2.11.88
ГИП	Эдшерашвили	В.В.	2.11.88
ГИП	Бурджанадзе	В.В.	2.11.88
Рук.гр.	Шелли	В.В.	2.11.88
Проверил	Салихова	В.В.	2.11.88
Разработ.	Шелли	В.В.	2.11.88

1.090.1-2с.7-4 28.0

УЗЕЛ 45

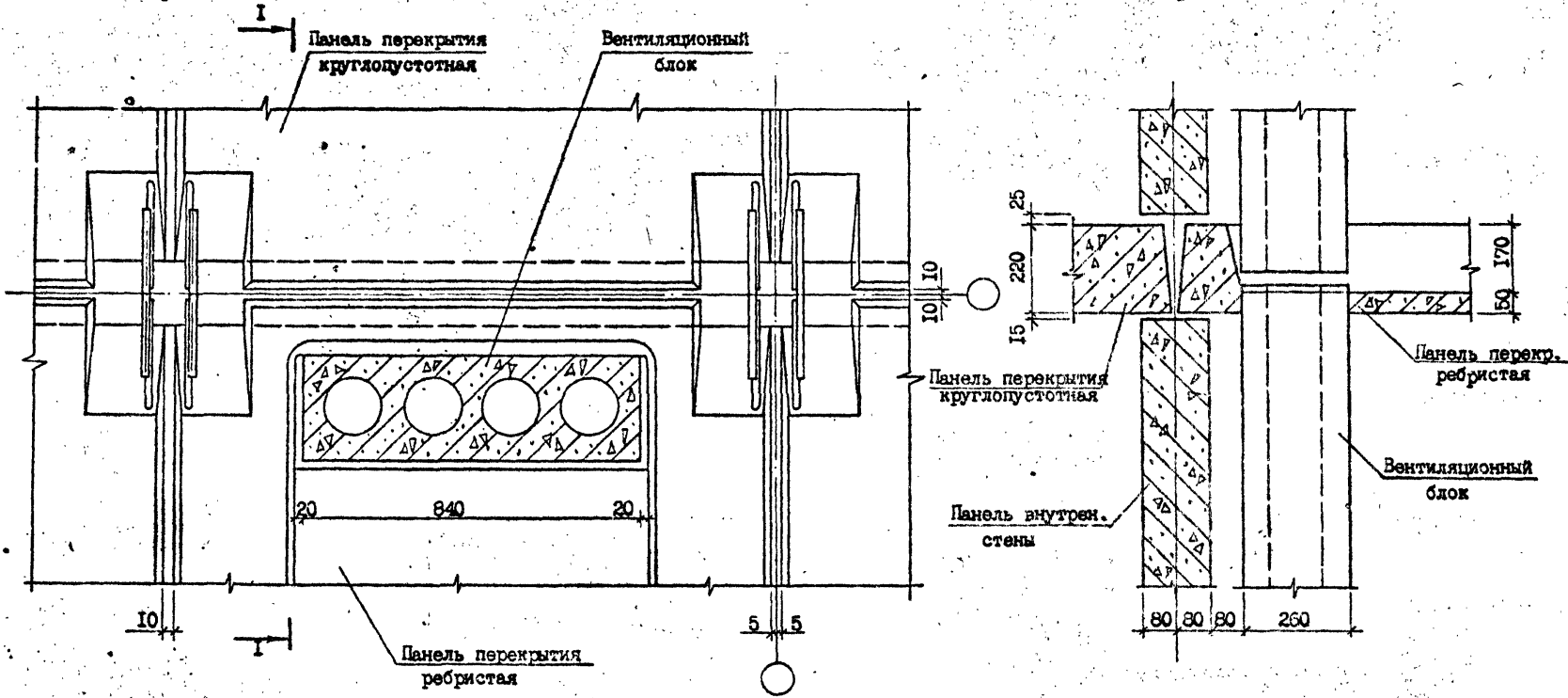
Стация	Лист	Листов
Р	1	1
ТБИЛЗНИИЭП		

Котировал

Формат А3

46

I - I



Т.К. 1.090.1-2с. вым. 7-4

Имя, № подл. Подпись и дата Взам. инв. №

Н.контр.	Салгадзе	3/11	1/21
Нач.отд.	Эдишерашвили	11/2	2/21
Рук.Маст.	Бахтадзе	12/12	2/21
ГИП	Эдишерашвили	1/2	2/21
ГИП	Бурджанадзе	1/2	2/21
Рук.Ср.	Шелва	1/2	2/21
Проектир.	Бурджанадзе	1/2	2/21
Разреш.	Матушвили	1/2	2/21

1.090.1-2с.7-4 29.0

УЗЕЛ 46

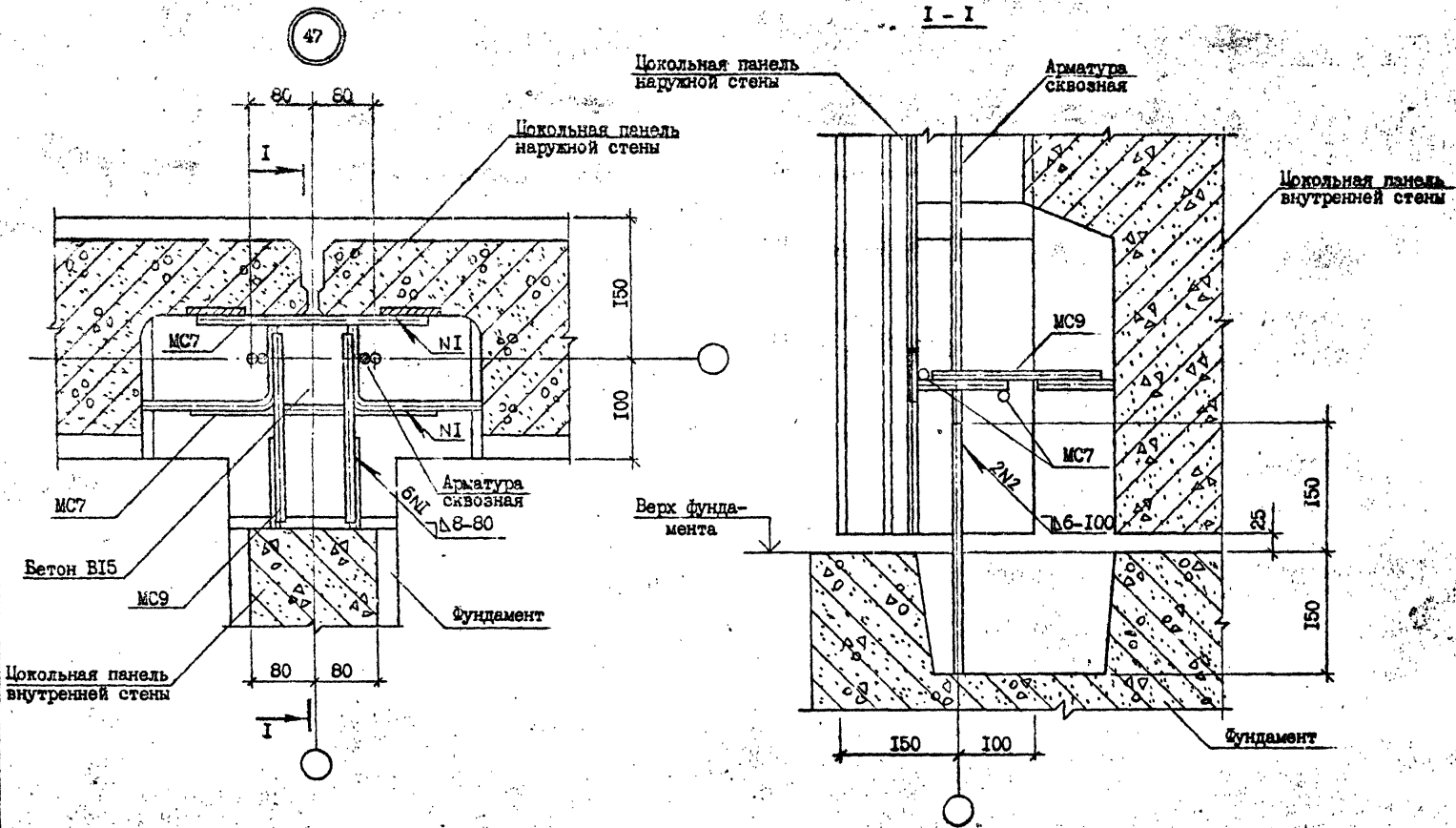
Статья	Лист	Листов
Р	1	1
ТбилЗНИИЭП		

Колпрузад

Формат А3

Т.К. 1.090.1-2с. выр. 7-4

Имя, Фамилия, Подпись и дата



Н.контр.	Силгадзе	3/12	2/82
Нач.отд.	Эдшерашвили	11/20	2/82
Рук.мост.	Бахтадзе	12/24	2/82
ГИП	Эдшерашвили	1/25	2/82
ГИП	Бурджанадзе	2/26	2/82
Рук.гр.	Шелия	2/27	2/82
Проверил	Цыварашвили	3/28	2/82
Разраб.	Бурджанадзе	3/28	2/82

1.090.1-2с.7-4 30.0

ЖЗЛ 47

Страница	Лист	Листов
Р	1	1
ТбилизНИИЭП		

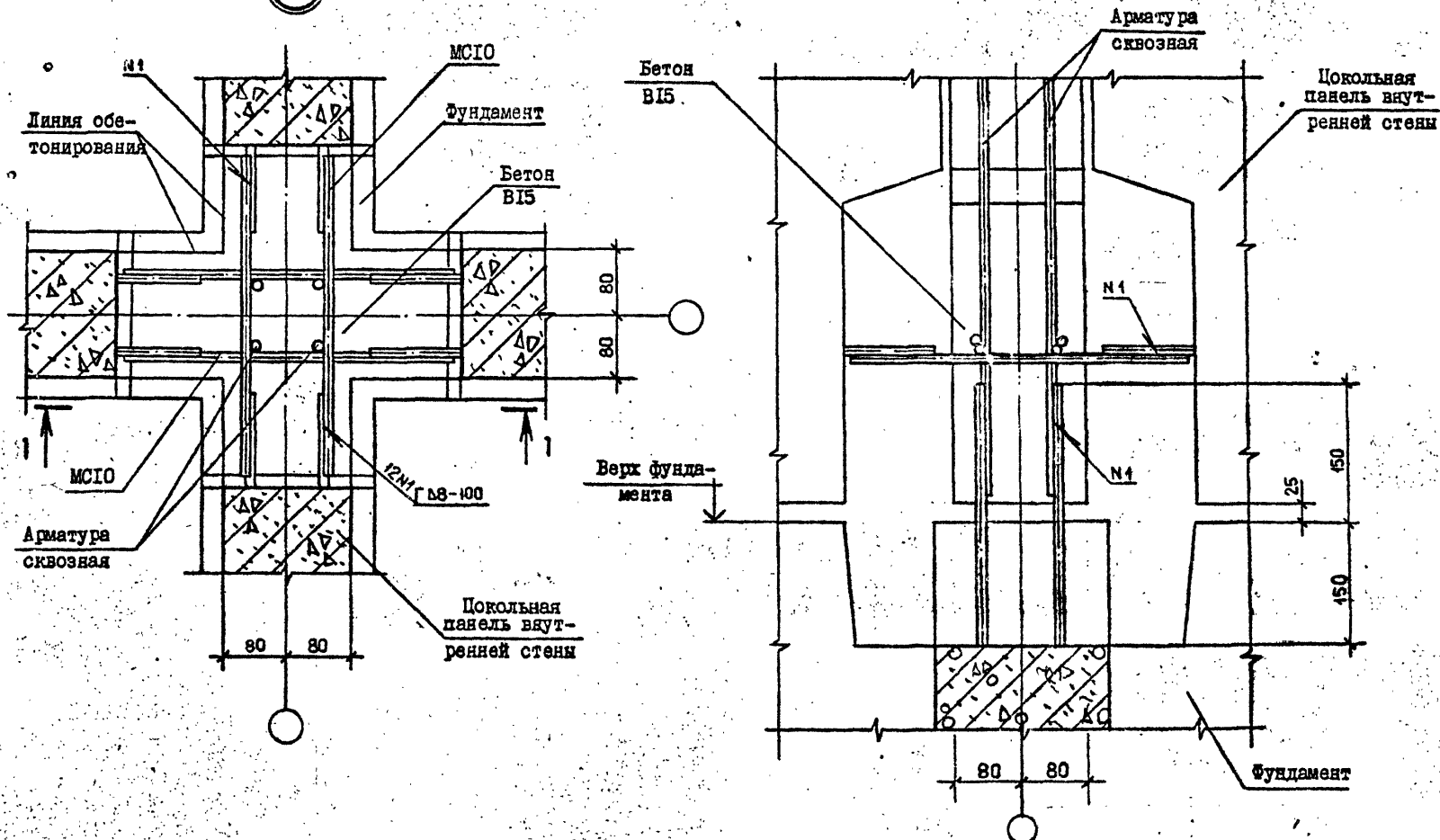
Копировал

Формат А3

С.А.В.И.С.

48

1-1



Т.К. 1.090.1-2с вып. 7-4

Изм. №	Получен в	Выдан №
	дата	

Н.контр.	Сялагадзе	<i>Сяла</i>	2.18
Нач.стд.	Эдияршавили	<i>Эдия</i>	1988
Рук.мост.	Бектадзе	<i>Бекта</i>	1988
ГИП	Эдияршавили	<i>Эдия</i>	2.18
ГИП	Бурджанадзе	<i>Бурдж</i>	2.18
Рук.гр.	Шелля	<i>Шелля</i>	2.18
Проверил	Шелля	<i>Шелля</i>	2.18
Разраб.	Бурджанадзе	<i>Бурдж</i>	2.18

1.090.1-2с.7-4 31.0

УЗЕЛ 48

Стадия	Лист	Листов
Р	1	1
ТБИЛЗНИИЭП		

Копировал

Формат А3

С. С. С. С.

Т. К. 1090.1-2с. 32.0 7.4

Имя и полн.	Подпись и дата	Изнач. и №
Н. контр.	Силагадзе	2/20/87
Нач. отд.	Эдишерашвили	2/20/87
Рук. мест.	Бахтадзе	2/20/87
ГИБ	Эдишерашвили	2/20/87
ГИП	Бурджанадзе	2/20/87
Рук. гр.	Салихова	2/20/87
Проверил:	Шалия	2/20/87
Разработ.	Бурджанадзе	2/20/87

I.090.1-2с.7-4 32.0

Спецификация

Стация	Лист	Листов
Р	1	8

ТБИЗНИИЭП

Копировал

Формат А4

ФОРМАТ	ЗОНА	ГОД	ОБОЗНАЧЕНИЕ	НАИМЕНОВАНИЕ	КОЛ.	ПРИМЕЧАНИЕ
				Узел 1		
				Бетон В15	0,042	
				Сетка $\frac{5B1-100}{5B1-100}$ 180x	$\frac{м^2}{м}$	
				3300 $\frac{40}{50}$		
				ГОСТ 6727-80 ^н	0,62	кг/м
				Узел 2		
				Бетон В15	0,036	$\frac{м^2}{м}$
				Узел 3		
				Бетон В15	0,049	$\frac{м^2}{м}$
				Узел 5		
				Бетон В15	0,016	м ³
				Узел 6		
				Бетон В15	0,008	м ³
				Узел 7		
				Бетон В15	0,042	$\frac{м^2}{м}$
				Сетка $\frac{5B1-100}{5B1-100}$ 180x	$\frac{м^2}{м}$	
				3300 $\frac{40}{50}$		
				ГОСТ 6727-80 ^н	0,62	кг/м

Имя и полн.	Подпись и дата	Изнач. и №
-------------	----------------	------------

I.090.1-2с.7-4 32.0

Лист
1-2

Копировал

Формат А4

ФОРМАТ	ЗОНА	ГОД	ОБОЗНАЧЕНИЕ	НАИМЕНОВАНИЕ	КОЛ.	ПРИМЕЧАНИЕ
				Узел 8		
				Бетон В15	0,036	$\frac{м^2}{м}$
				Сетка $\frac{5B1-100}{5B1-100}$ 180x	$\frac{м^2}{м}$	
				3300 $\frac{40}{50}$		
				ГОСТ 6727-80 ^н	0,62	кг/м
				Узел 9		
				Бетон В15	0,052	$\frac{м^2}{м}$
				Узел 10		
				Бетон В15	0,055	$\frac{м^2}{м}$
				Сетка $\frac{5L1-100}{5B1-100}$ 180x	$\frac{м^2}{м}$	
				3300 $\frac{40}{50}$		
				ГОСТ 6727-80 ^н	0,62	кг/м
				Узел 11		
				Бетон В15	0,047	$\frac{м^2}{м}$
				Сетка $\frac{5B1-100}{5B1-100}$ 180x	$\frac{м^2}{м}$	
				3300 $\frac{40}{50}$		
				ГОСТ 6727-80 ^н	1,24	кг/м
				Узел 12		
				Бетон В15	0,035	м ³

Объём

Т.К. 1.090.1-2с. Вкл. 7-4

Изм. № подл. Подпись и дата
Взам. инв. №

ФОРМАТ	ЗОНА	ПОЗ.	ОБОЗНАЧЕНИЕ	НАИМЕНОВАНИЕ	КОЛ.	ПРИМЕЧАНИЕ
А3 Б4			I.090.I-2с.7-4 00.I 10.0II.300	Узел I3 MC4	1	0,22кг
				MC20 Ø10AI ГОСТ 578I-82 ^к L =300	2	0,19кг
Б4			14.0II.150	MC8 Ø14AI ГОСТ 578I-82 ^к L =150	1	0,18кг
Б4			14.0II.300	Узел I4 MC7 Ø14AI ГОСТ 578I-82 ^к L =300	2	0,36кг
А3 Б4			I.090.I-2с.7-4 00.I 10.0II.300	Узел I5 MC4	1	0,22кг
				MC20 Ø10AI ГОСТ 578I-82 ^к L =300	2	0,19кг
Б4			14.0II.150	MC8 Ø14AI ГОСТ 578I-82 ^к L =150	1	0,18кг
Б4			14.0II.300	Узел I6 MC7 Ø14AI ГОСТ 578I-82 ^к L =300	2	0,36кг
Б4			14.0II.200	MC9 Ø14AI ГОСТ 578I-82 ^к L =200	2	0,24кг
Б4			10.0II.300	Узел I7 MC20 Ø10AI ГОСТ 578I-82 ^к L =300	1	0,19кг
Б4			14.0II.200	MC9 Ø14AI ГОСТ 578I-82 ^к L =200	1	0,24кг

I.090.I-2с.7-4 32.0

Лист
3

Копировал Формат А4

Изм. № подл. Подпись и дата
Взам. инв. №

ФОРМАТ	ЗОНА	ПОЗ.	ОБОЗНАЧЕНИЕ	НАИМЕНОВАНИЕ	КОЛ.	ПРИМЕЧАНИЕ
Б4			14.0II.200	Узел I8 MC9 Ø14AI ГОСТ 578I-82 ^к L =200	3	0,24кг
				Узел I9 MC20 Ø10AI ГОСТ 578I-82 ^к L =300	2	0,19кг
Б4			10.0II.300	MC3 Ø10AI ГОСТ 578I-82 ^к L =150	2	0,09кг
Б4			10.0II.150	Узел 20 MC10 Ø14AI ГОСТ 578I-82 ^к L =400	4	0,48кг
Б4			14.0II.400	Узел 2I MC10 Ø14AI ГОСТ 578I-82 ^к L =400	2	0,48кг
Б4			14.0II.400	Узел 22 MC10 Ø14AI ГОСТ 578I-82 ^к L =400	2	0,48кг
А3 Б4			I.090.I-2с.7-4 00.I	Узел 23 MC1	1	0,70кг
				MC7 Ø14AI ГОСТ 578I-82 ^к L =300	1	0,36кг
Б4			14.0II.300	MC8 Ø14AI ГОСТ 578I-82 ^к L =150	1	0,18кг

I.090.I-2с.7-4 32.0

Лист
4

Копировал Формат А4

г.к. 4.090.1-2с 6шт. 7.4

Имя, Фамилия Подпись и дата Владелец, И

КОД МАТ	КОД	ПОЗ	ОБОЗНАЧЕНИЕ	НАИМЕНОВАНИЕ	КОЛ.	ПРИМЕЧАНИЕ
БЧ			14.011.200	Узел 24 MC9 Ø14А1 ГОСТ 5781-82* L=200	1	0,24кг
БЧ			10.011.150	Узел 25 MC3 Ø10А1 ГОСТ 5781-82* L=150	1	0,09кг
А3			1.090.1-2с.7-4	00.1	1	0,35кг
БЧ			14.011.150	MC8 Ø14А1 ГОСТ 5781-82* L=150	1	0,18кг
А3			1.090.1-2с.7-4	00.1	2	0,19кг
БЧ			14.011.300	MC7 Ø14А1 ГОСТ 5781-82* L=300	1	0,36кг
БЧ			10.011.150	Узел 27 MC3 Ø10А1 ГОСТ 5781-82* L=150	1	0,09кг
БЧ			14.011.300	MC7 Ø14А1 ГОСТ 5781-82* L=300	1	0,36кг
А3			1.090.1-2с.7-4	00.1	1	0,01кг
БЧ			10.011.200	Узел 28 MC6 Ø10А1 ГОСТ 5781-82* L=200	2	0,12кг
БЧ			14.011.150	MC8 Ø14А1 ГОСТ 5781-82* L=150	1	0,18кг
1.090.1-2с.7-4 32.0						Лист 5

Копирован

Формат А4

Имя, Фамилия Подпись и дата Владелец, И

КОД МАТ	КОД	ПОЗ	ОБОЗНАЧЕНИЕ	НАИМЕНОВАНИЕ	КОЛ.	ПРИМЕЧАНИЕ
БЧ			10.011.150	Узел 29 MC3 Ø10А1 ГОСТ 5781-82* L=150 Бетон В15	2	0,09кг 0,008м ³
БЧ			10.011.150	Узел 30 MC3 Ø10А1 ГОСТ 5781-82* L=150	2	0,09кг
БЧ			60.60.120.60	Узел 31 Бетон В15 (м ³ /м) Проб. дер. 60×60 ГОСТ 8486-66 L=60 Сетка 5В1-100 180× 5В1-700	14	0,003м ³ 0,097 кг/м
БЧ			14.011.200	3300 40 50 ГОСТ 6727-80*	2	0,62 кг/м
А3			1.090.1-2с.7-4	00.1	2	0,44кг
БЧ			60.60.120.60	Узел 32 Бетон В15 (м ³ /м) Проб. дер. 60×60 ГОСТ 8486-66 L=60 Сетка 5В1-100 180× 5В1-100	7	0,002м ³ 0,62 кг/м
1.090.1-2с.7-4 32.0						Лист 6

Копирован

Формат А4

ФОРМАТ	ЗОНА	ПОЗ.	ОБОЗНАЧЕНИЕ	НАИМЕНОВАНИЕ	КОЛ.	ПРИМЕЧАНИЕ
БЧ			14.011.300	MC7 ΦI4A1 ГОСТ 5781-82 ^к L =300	1	0,36кг
БЧ			14.011.200	MC9 ΦI4A1 ГОСТ 5781-82 ^к L =200	2	0,24кг
A3		00.I	1.090.I-2c.7-4	MC12 Узел 34	2	0,44кг
БЧ			10.011.300	MC20 ΦI0A1 ГОСТ 5781-82 ^к L =300	2	0,19кг
A3		00.I	1.090.I-2c.7-4	MC21 Узел 35	4	0,22кг
A3		00.I	1.090.I-2c.7-4	MC22 Узел 36	2	0,13кг
A3		00.I	1.090.I-2c.7-4	MC14	2	0,22кг
БЧ			8.100.060.90	MC19 полоса -8×100 ГОСТ 103-76 ^к L =90	2	0,57кг
A3		00.I	1.090.I-2c.7-4	MC23 Узел 37	1	0,28кг
БЧ			125.80.10.080.100	MC16 L125×80×10 ГОСТ 8510-72 ^к L =100 Узел 38	1	1,55кг
БЧ			125.80.10.080.100	MC16 L125×80×10 ГОСТ 8510-72 ^к L =100 Узел 39	1	1,55кг
БЧ			8.100.060.10	MC17 полоса -8×100 ГОСТ 103-76 ^к L =10	1	0,06кг
1.090.I-2c.7-4 32.0						Лист 7

Копировал

Формат А4

ФОРМАТ	ЗОНА	ПОЗ.	ОБОЗНАЧЕНИЕ	НАИМЕНОВАНИЕ	КОЛ.	ПРИМЕЧАНИЕ
БЧ			8.100.060.110	MC18 полоса -8×100 ГОСТ 103-76 ^к L =110 Узел 41	1	0,69кг
БЧ			8.100.060.90	MC19 полоса -8×100 ГОСТ 103-76 ^к L =90	2	0,57кг
A3		00.I	1.090.I-2c.7-4	MC24 Узел 43	1	0,37кг
БЧ			10.011.200	MC6 ΦI0A1 ГОСТ 5781-82 ^к L =200	2	0,12кг
БЧ			8.100.060.90	MC19 полоса -8×100 ГОСТ 103-76 ^к L =90	2	0,57кг
БЧ			14.011.300	MC7 ΦI4A1 ГОСТ 5781-82 ^к L =300 Узел 44	1	0,36кг
A3		00.I	1.090.I-2c.7-4	MC15 Узел 45	1	0,34кг
БЧ			10.011.200	MC6 ΦI0A1 ГОСТ 5781-82 ^к L =200	2	0,12кг
1.090.I-2c.7-4 32.0						Лист 8

Копировал

Формат А4

Т.К. 1.090.I-2c вып. 7-4

Имя, Фамилия, Подпись и дата
Взам.гос. №

Имя, Фамилия, Подпись и дата
Взам.гос. №

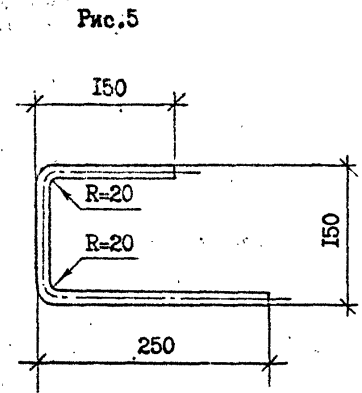
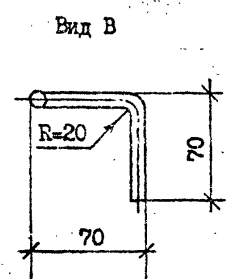
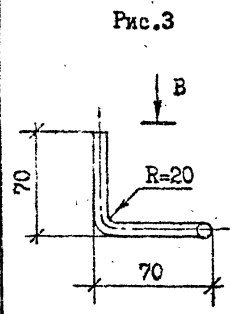
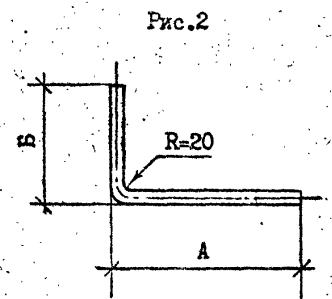
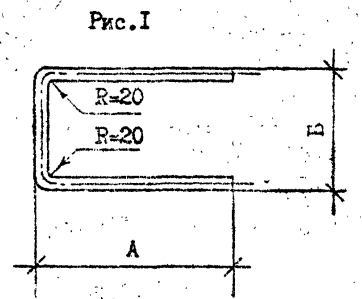
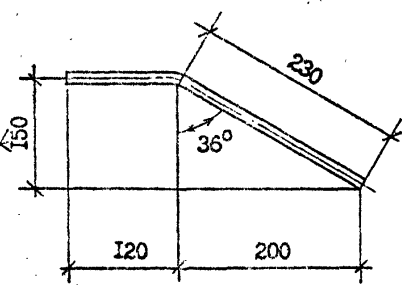
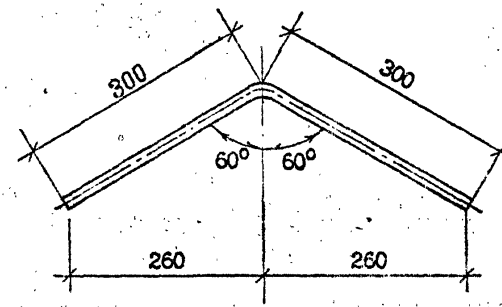


Рис.5

Рис.4

Рис.6



Обозначение	Марка	Рис.	А, мм	Б, мм	Э мм	Разверн. длина, мм	Масса кг
I.090.I-2с.7-4 00.I	MC1	I	240	100	I4AI	580	0,70
-01	MC2	I	100	100	IOAI	300	0,19
-02	MC4	I	100	160	IOAI	360	0,22
-03	MC5	I	200	160	IOAI	560	0,35
-04	MCII	2	80	80	IOAI	160	0,10
-05	MC12	2	230	130	I4AI	360	0,44
-06	MC13	3	-	-	IOAI	210	0,13
-07	MC14	4	-	-	IOAI	350	0,22
-08	MC15	5	-	-	IOAI	550	0,34
-09	MC2I	2	230	130	IOAI	360	0,22
-10	MC22	2	130	80	IOAI	210	0,13
-11	MC23	I	150	160	IOAI	460	0,28
-12	MC24	6	-	-	IOAI	600	0,37

Т.К. 1090.I-2с. вып. 7-4

Мин. № подл. | Подпись и дата | Взам. инв. №

I.090.I-2с.7-4 00.I

Н.контр. Силагалае
 Меч.отд. Эдишерашвили
 Рук.маст. Бахтадзе
 ГИП Эдишерашвили
 ГИП Бурджанадзе
 Рук.гр. Шелия
 Проверил Шелия
 Разраб. Бурджанадзе

ИЗДЕЛИЕ
 СОЕДИНИТЕЛЬНОЕ МС
 ГОСТ 5781-82^ж

Стелля	Масса	Масштаб
Р	См. табл.	I:5
Лист	Лист 2в	
ТбилЗН:ИЭП		

Госстрой СССР
Тбилисский филиал
ЦИТП
Типовой проект /Ферия/
№ 1090 1-2с. 89-9
Заказ № 251
Цена 3 руб. 42 коп.
Тираж 2100
Дата 22 02 1989г