

ТИПОВЫЕ КОНСТРУКЦИИ ИЗДЕЛИЯ И УЗЛЫ  
ЗДАНИЙ И СООРУЖЕНИЙ

СЕРИЯ 3.008.1-7/89  
ТРУБЫ ЖЕЛЕЗОБЕТОННЫЕ БЕЗНАПОРНЫЕ

МАТЕРИАЛЫ ДЛЯ ПРОЕКТИРОВАНИЯ ТРУБОПРОВОДОВ  
ИЗ ТРУБ ДИАМЕТРОМ 400...2400 мм

Книга 1  
стр. 1-52

НАЧАЛО

24114  
цена 7-75

ЦЕНТРАЛЬНЫЙ ИНСТИТУТ ТИПОВОГО ПРОЕКТИРОВАНИЯ  
ГОССТРОЯ СССР

Москва, А-445, Смольная ул. 22

Сдано в печать 19 90 года

Заказ № 2502 Тираж 3530 экз.

ТИПОВЫЕ КОНСТРУКЦИИ, ИЗДЕЛИЯ И УЗЛЫ  
ЗДАНИЙ И СООРУЖЕНИЙ

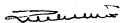
СЕРИЯ 3.008.1-7/ 89

ТРУБЫ ЖЕЛЕЗОБЕТОННЫЕ БЕЗНАПОРНЫЕ

МАТЕРИАЛЫ ДЛЯ ПРОЕКТИРОВАНИЯ ТРУБОПРОВОДОВ  
ИЗ ТРУБ ДИАМЕТРОМ 400...2400 мм

РАЗРАБОТАНЫ  
МОСИНЖПРОЕКТОМ

ГЛАВНЫЙ ИНЖЕНЕР



Л.К.ТИМОФЕЕВ

НАЧАЛЬНИК ОТДЕЛА



Н.К.КОЗЕЕВА

ГЛАВНЫЙ СПЕЦИАЛИСТ ОТДЕЛА



Г.Н.АФОНИН

УТВЕРЖДЕНЫ  
ГЛАВОРГПРОЕКТОМ  
ГОССТРОЯ СССР  
30 ИЮНЯ 1989г. ПИСЬМО N14/5-994  
ВВЕДЕНЫ В ДЕЙСТВИЕ  
МОСИНЖПРОЕКТОМ  
С 1 ЯНВАРЯ 1990г. УКАЗАНИЕМ N28  
15 СЕНТЯБРЯ 1989г.

| Обозначение       | Наименование   | Стр. |
|-------------------|--|------|
| 3.008.1-7/89-00пз | Пояснительная записка  | 3    |
| 3.008.1-7/89-01   | Номенклатура и технические характеристики труб по ГОСТ 6482-88                           | 27   |
| 3.008.1-7/89-02   | Номенклатура резиновых уплотняющих колец, по ТУЗ8-1051222-88                             | 33   |
| 3.008.1-7/89-03   | Область применения оснований под трубы   | 34   |
| 3.008.1-7/89-04   | Пределы применения труб  | 36   |
| 3.008.1-7/89-05   | Укладка труб на грунтовое плоское основание  | 48   |
| 3.008.1-7/89-06   | Укладка труб на грунтовое сprofilированное основание                                     | 51   |
| 3.008.1-7/89-07   | Укладка труб на бетонное основание   | 53   |
| 3.008.1-7/89-08   | Укладка труб на железобетонное основание   | 58   |
| 3.008.1-7/89-09РС | Ведомость расхода стали на 10 п.м. железобетонного основания                             | 65   |
| 3.008.1-7/89-10   | Конструкция железобетонной ободки усиления с охватом труб типа Т и ТП на 180°            | 66   |
| 3.008.1-7/89-11   | Конструкция железобетонной ободки усиления с охватом труб типа ТБ, ТС, ТБП и ТСП на 180° | 70   |
| 3.008.1-7/89-12   | Конструкция железобетонной ободки усиления с охватом труб типа ТФП на 180°               | 73   |
| 3.008.1-7/89-13РС | Ведомость расхода стали на 10 п.м. железобетонной ободки усиления с охватом труб на 180° | 75   |
| 3.008.1-7/89-14   | Конструкция железобетонной ободки усиления с охватом труб на 360°                        | 77   |

| Обозначение       | Наименование   | Стр. |
|-------------------|--|------|
| 3.008.1-7/89-15РС | Ведомость расхода стали на 10 п.м. железобетонной ободки усиления с охватом труб на 360° | 84   |
| 3.008.1-7/89-16   | Стыковые соединения труб типов Т и ТП  | 85   |
| 3.008.1-7/89-17   | Стыковые соединения труб типов ТБ, ТС, ТБП и ТСП   | 87   |
| 3.008.1-7/89-18   | Стыковые соединения труб типа ТФП  | 89   |
| 3.008.1-7/89-19   | Сетка С1-4... С1-16, С2-10... С2-24  | 92   |
| 3.008.1-7/89-20   | Сетка С3-4-3... С3-24-3  | 93   |
| 3.008.1-7/89-21   | Сетка С4-4-3... С4-24-3  | 94   |
| 3.008.1-7/89-22   | Сетка С5-10-2... С5-24-3   | 96   |
| 3.008.1-7/89-23   | Сетка С6-4... С6-24  | 98   |
| 3.008.1-7/89-24   | Сетка С7-4... С7-24  | 99   |
| 3.008.1-7/89-25   | Каркас КР1-1 и КР1-2   | 100  |
| 3.008.1-7/89-26   | Каркас КР2-1 и КР2-6   | 100  |

# 1. Введение

1.1. В состав данной серии входят материалы для проектирования подземных безнапорных трубопроводов с применением железобетонных безнапорных труб по ГОСТ 6482-88 „Трубы железобетонные безнапорные“.

1.2. Материалы для проектирования, помещенные в настоящей серии, содержат:

пояснительную записку;

номенклатуру железобетонных безнапорных труб по ГОСТ 6482-88;

таблицы для назначения типа основания под трубы;

таблицы для назначения группы труб по несущей способности и степени уплотнения грунта сыпки;

конструктивные характеристики линейной части трубопроводов, соответствующие предусмотренным в серии типам оснований и рекомендуемые для применения в проектах.

1.3. Приведенные в данной серии материалы

предусматривают применение труб в районах несейсмических и сейсмичностью до 9 баллов с обычными геологическими условиями и не распространяются на прокладку трубопроводов в особых условиях, в том числе:

в районах вечномерзлых, просадочных и набухающих грунтов;

на обрабатываемых территориях;

на участках, подверженных оползням и карстообразованиям;

под железными дорогами;

под промышленными площадками со специальными транспортными средствами.

1.4. Материалы серии не распространяются на прокладку водопропускных труб под насыпями железных и автомобильных дорог.

## 2. Общая часть

2.1. Материалы данной серии определяют условия применения в трубопроводах труб заводского изготовления по ГОСТ 6482-88 „Трубы железобетонные безнапорные“.

2.2. Номенклатура и основные технические

Изм. вносятся в проект в соответствии с требованиями заказчика

3.008.1-7/89-00 ПЗ

Стадия Лист Листов

Р 1 47

Пояснительная записка

Мосинжпроект

3.008.1-7/89-00 ПЗ

Лист

2

24114 4

и коммуникаций, являющихся объектом проектирования.

3.1.2. Состав проекта и содержание частей должны отвечать требованиям СН 1.02.01-85 „Инструкция о составе, порядке разработки, согласования и утверждения проектно-сметной документации на строительство предприятий, зданий и сооружений”.

3.1.3. Материалы данной серии являются основой для разработки соответствующих разделов строительной части, проекта организации строительства и производства работ, а также сметной документации.

3.1.4. В подземном трубопроводе и основание, и засыпка влияют на напряженное состояние труб и, следовательно, являются элементами конструкции трубопровода. В связи с этим в проекте трубопровода и в проекте производства работ должны быть предусмотрены мероприятия по обеспечению необходимых условий работы труб (спрофилированное основание под трубы, степень уплотнения грунта в пазах, виды грунтов засыпки траншеи и т.д.) и даны указания по их контролю и оформле-

3.008.1-7/89-00 ПЗ

Лист  
5

нию актов на скрытые работы.

### 3.2. Условия работы трубопровода

3.2.1. На основании задания на проектирование трубопровода, района его размещения, расположения трубопровода в плане и профиле, данных инженерно-геологических изысканий устанавливаются основные условия работы трубопровода, в том числе:

расчетная сейсмичность проектируемого трубопровода;

глубина заложения трубопровода (высота грунтовой засыпки над верхом труб);

инженерно-геологические условия строительства и эксплуатации трубопровода.

3.2.2. Расчетная сейсмичность трубопровода назначается в зависимости от сейсмичности района и инженерно-геологических условий строительства по СНиП II-7-81 п.п. 5.2 и 5.5 при обязательном согласовании с заказчиком и инстанцией, утверждающей проект.

3.2.3. Физико-механические свойства и номенклатура грунтов основания трубопровода опреде-

3.008.1-7/89-00 ПЗ

Лист  
6

ляются на основе инженерно-геологических изысканий и в соответствии с указаниями СНиП 2.02.01-83. Для удобства пользования материалами данной серии группы основания по своим физико-механическим характеристикам, оказывающим влияние на напряженное состояние труб в трубопроводах, подразделяются на условные группы в соответствии с таблицей 1.

Таблица 1  
Условные группы грунтов основания

| Виды грунтов                    | Модель деформации<br>Е <sub>гр</sub> , МПа | Условные группы       |      |      |
|---------------------------------|--|-----------------------|------|------|
|                                 |  | Го-1                  | Го-2 | Го-3 |
| Скальные                        |  |                       |      | +    |
| Крупнообломочные                |  |                       |      | +    |
| Пески гравелистые               | плотные                                    | $E_{гр} \geq 40$      |      | +    |
|                                 | средней плотности                          | $25 \leq E_{гр} < 40$ |      | +    |
| Пески крупные средней крупности | рыхлые                                     | $E_{гр} < 25$         | +    |      |
|                                 | плотные                                    | $E_{гр} \geq 40$      |      | +    |
| Пески мелкие                    | средней плотности                          | $25 \leq E_{гр} < 40$ |      | +    |
|                                 | рыхлые                                     | $E_{гр} < 25$         | +    |      |
| Пески пылеватые                 | плотные                                    | $E_{гр} \geq 33$      |      | +    |
|                                 | средней плотности                          | $33 \leq E_{гр} < 18$ |      | +    |
|                                 | рыхлые                                     | $E_{гр} < 18$         | +    |      |
| Супеси                          | плотные                                    | $E_{гр} \geq 23$      |      | +    |
|                                 | средней плотности                          | $E_{гр} < 23$         |      | +    |
|                                 | рыхлые                                     | $E_{гр} < 23$         |      | +    |
| Суглинки, глины                 | твердые                                    | $E_{гр} \geq 40$      |      | +    |
|                                 | пластичные                                 | $10 \leq E_{гр} < 40$ |      | +    |
| Суглинки, глины                 | твердые                                    | $E_{гр} \geq 40$      |      | +    |
|                                 | полутвердые                                | $E_{гр} \geq 30$      |      | +    |
|                                 | мягкопластичные                            | $30 > E_{гр} \geq 11$ |      | +    |
|                                 | текучепластичные                           | $E_{гр} \geq 11$      |      | +    |
|                                 | мяккопластичные                            | $11 > E_{гр}$         |      | +    |
|                                 | текучепластичные                           | $E_{гр} < 11$         |      | +    |

3.008.1-7/89-00 ПЗ

Лист  
7

Слабые грунты (или, грунты с примесью растительных остатков, заторфованные, свалочные и т.п.) не могут служить в качестве оснований под трубопроводы и в состав приведенных в табл.1 групп грунтов не входят.

3.2.4. Физико-механические свойства грунтов засыпки в зависимости от степени их уплотнения следует принимать на основе проводимых во время инженерно-геологических изысканий лабораторных исследований грунтов, применяемых для обратной засыпки траншей. При отсутствии данных лабораторных исследований грунтов засыпки допускается их физико-механические свойства принимать такими же, как и для соответствующих грунтов природного сложения, за исключением скальных грунтов, крупнообломочных пород, твердых и полутвердых глинистых грунтов. В материалах данной серии грунты засыпки в зависимости от их физико-механических свойств, влияющих на напряженное состояние труб в трубопроводах, подразделены на условные группы в соответствии с табл. 2.

3.008.1-7/89-00 ПЗ

Лист  
8

24114 7

Таблица 2  
Условные группы грунтов засыпки

| Условные группы грунтов засыпки | Виды грунтов                                 | Нормативные характеристики грунтов |                         |
|---------------------------------|--|------------------------------------|-------------------------|
|                                 |  | плотность, т/м <sup>3</sup>        | угол внутреннего трения |
| G <sub>3-1</sub>                | Пески гравелистые крупные, средней крупности | 1,7                                | 40°-35°                 |
| G <sub>3-2</sub>                | Пески мелкие, пылеватые                      | 1,7                                | 35°-25°                 |
| G <sub>3-3</sub>                | Супеси, суглинки                             | 1,8                                | 30°-20°                 |
| G <sub>3-4</sub>                | Глины  | 1,9                                | 20°-15°                 |

### 3.3. Типы оснований под трубы и степень уплотнения грунтов засыпки

3.3.1. В настоящей серии предусмотрены различные типы оснований под трубы, в зависимости от физико-механических характеристик грунтов основания, требуемой несущей способности труб, конструкции труб и стыковых соединений.

3.3.2. Для цилиндрических труб предусмотрены следующие типы оснований:

грунтовое плоское;

грунтовое плоское с подготовкой из песчаного грунта;

грунтовое сprofilированное;  
грунтовое сprofilированное с подготовкой из песчаного грунта;

бетонное сprofilированное;

железобетонное сprofilированное;

железобетонная обойма усиления с охватом труб на 180°;

железобетонная обойма усиления с охватом труб на 360°.

3.3.3. Угол охвата цилиндрических труб сprofilированными основаниями принят 90°

3.3.4. Для цилиндрических труб с подошвой предусмотрены следующие типы оснований:

грунтовое плоское;

грунтовое плоское с подготовкой из песчаного грунта;

бетонное плоское;

железобетонное плоское;

железобетонная обойма усиления с охватом труб на 180°;

железобетонная обойма усиления с охватом труб на 360°.

3.3.5. В целях обеспечения требуемой несущей способности труб в данной серии предусмотрены

Шифр проекта, Подпись и дата, Ветвь линии

3.008.1-7/89-00 ПЗ

Лист  
9

3.008.1-7/89-00 ПЗ

Лист  
10



полняться как гибкими, так и жесткими, при этом наиболее предпочтительны гибкие стыки.

3.4.5. В трубопроводах, прокладываемых в сейсмически районах, следует применять только гибкие стыковые соединения.

Для трубопроводов с расчетной сейсмичностью 7 и 8 баллов могут быть применены расструбные трубы, стыкуемые на резиновых кольцах, а также фланцевые и расструбные, стыкуемые на эластичных герметиках.

Для трубопроводов с расчетной сейсмичностью 9 баллов должны применяться только расструбные трубы, стыкуемые на резиновых уплотнительных кольцах.

3.4.6. Работы по заделке стыковых соединений следует производить в соответствии с указаниями СНиП 3.05.04-85 с учетом рекомендаций для соответствующих материалов, приведенных в:

„Руководстве по монтажу железобетонных, чугунных, асбестоцементных трубопроводов“ (ВНИИ ВОДГЕО М. 1979);

„Рекомендации по герметизации стыковых соединений трубопроводов герметиком 51-УТ-37А“ (ВНИИ ВОДГЕО М. 1974);

3.008.1-7/89-00 ПЗ

Лист  
13

„Рекомендации по герметизации стыковых соединений низкопарных и безпарных бетонных, железобетонных, керамических и чугунных канализационных трубопроводов полисульфидными герметиками“ (ВНИИ ВОДГЕО М. 1974).

3.4.7. Качество уплотнения стыковых соединений труб должно обеспечивать герметизацию трубопроводов в соответствии с требованиями, приведенными в СНиП 3.05.04-85.

3.4.8. Допускается применение других, не рассмотренных в настоящей серии, герметизирующих материалов, обладающих требуемой долговечностью и стойкостью к воздействию транспортируемой жидкости и грунтовой среды и обеспечивающих качественную заделку стыков в соответствии с указаниями СНиП 3.05.04-85.

3.5. Указания по применению материалов данной серии при проектировании трубопроводов

3.5.1. Конструкция трубопровода назначается в зависимости от конкретных условий строительства и эксплуатации трубопровода на основе

3.008.1-7/89-00 ПЗ

Лист  
14

технико-экономического сопоставления возможных вариантов с учетом типа поставляемых для данного объекта труб.

3.5.2. Тип основания под трубы назначается в зависимости от вида и несущей способности грунтов, залегающих под трубопроводом, типа применяемых труб и расчетной сейсмичности трубопровода. Рекомендации по выбору типа основания приведены на листах 1 и 2 документа 03. Несущая способность грунтов характеризуется величиной расчетного сопротивления грунта  $R_0$  по СНиП 2.02.01-83.

3.5.3. В сложных гидрогеологических условиях, а также при укладке труб в илистых, заторфованных и других слабых грунтах с расчетным сопротивлением  $R_0$  менее 0,1 МПа (1,0 кгс/см<sup>2</sup>) конструкция основания под трубопровод разрабатывается индивидуально в зависимости от конкретных условий.

3.5.4. В сейсмических районах прокладка безнапорных канализационных коллекторов с применением железобетонных труб в водонасыщенных грунтах всех видов, кроме крупнообломочных, в насыпных грунтах независимо

от их влажности и в грунтах со следами тектонических нарушений не рекомендуется.

3.5.5. В условиях, затрудняющих качественную подготовку оснований, допускается устройство щебеночных и других дренирующих подготовок с обеспечением требуемого охвата труб основанием.

3.5.6. При выборе типа труб для трубопроводов необходимо учитывать возможности поставок, а также иметь в виду следующее: для трубопроводов диаметром более 1000 мм предпочтительно применение цилиндрических труб с подшивкой, а при устройстве ободмы усиления - цилиндрических труб. При устройстве ободмы усиления с охватом труб на 180° или на 360° в случае отсутствия труб предусмотренной в материалах серии группы по несущей способности допускается применение труб большей прочности без изменения конструкции ободмы усиления.

3.5.7. Группа труб по несущей способности и степень уплотнения грунта засыпки для трубопроводов, прокладываемых на территориях без усовершенствованных покрытий, назначаются в зависимости от принятого типа основания, вида грунта засып-

3.008.1-7/89-00 ПЗ

Лист

15

3.008.1-7/89-00 ПЗ

Лист

16

2414 И

ки и высоты засыпки над верхом труб. На листах 1-6 докум. 04 приведены величины допускаемых засыпок в метрах над верхом труб для трубопроводов, прокладываемых в сейсмических районах и районах с сейсмичностью до 9 баллов включительно, с учетом воздействия временной подвижной нагрузки НК-60 (А-8). Допускаемая высота засыпки над верхом труб при воздействии временной нагрузки НК-80 (А-11) определяется по графику на рис. 1.

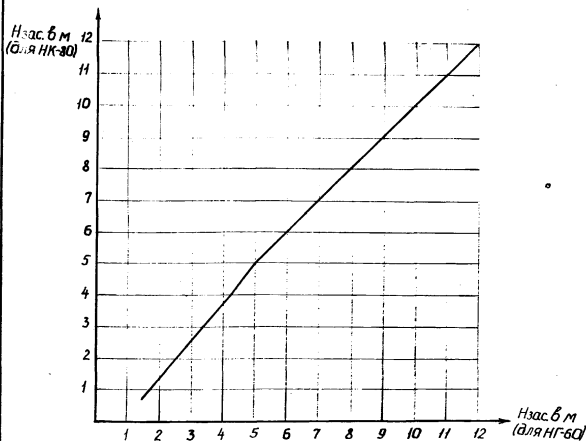


Рис. 1. График зависимости допускаемых высот над верхом труб при воздействии временных нагрузок НК-60 НК-80

3.008.1-7/89-00 ПЗ

Лист  
17

Шифр, метод, подпись и дата введения в действие

3.5.8. Группа труб по несущей способности для трубопроводов, прокладываемых под усовершенствованными покрытиями дорог, улиц, площадей, промышленных площадок и т.д., назначается в зависимости от принятого типа основания и высоты засыпки над верхом труб (см. листы 1 и 2 докум. 04). При этом засыпка труб должна производиться песчаными грунтами крупными и средней крупности, уплотняемыми до  $K_{ср} > 0,95$ , на всю высоту от дна траншеи (или верха основания насыпи) до низа дорожной одежды. Высота засыпки над верхом труб в данном случае принимается соответствующей повышенной степени уплотнения грунта.

3.5.9. Для высоты засыпки и видов временной нагрузки на поверхности земли, отличающихся от приведенных в данной серии, группа труб по несущей способности и требования по уплотнению грунта засыпки назначаются в результате сопоставления фактической расчетной величины вертикального давления грунта на трубы с допускаемыми, приведенными на листах 7-12 докум. 04.

3.5.10. При воздействии временных складских и

3.008.1-7/89-00 ПЗ

Лист  
18

24114 12

других подобных им нагрузок, которые могут быть расположены только над трубопроводом, пределы применения труб принимаются соответствующими нормальной степени уплотнения грунта засыпки.

3.5.11. Для применения в проектах рекомендуются прежде всего такие решения, в которых требуемая несущая способность труб обеспечивается за счет их прочностных показателей. Решения с железобетонной обшивкой усиления с охватом труб на  $180^\circ$  или с использованием повышенной степени уплотнения грунта засыпки (в особенности, если для этого необходимы привозные грунты) следует применять только в случаях отсутствия труб третьей группы по несущей способности или недостаточной их несущей способности.

3.5.12. Укладку труб  $D_y = 400$  мм и  $D_y = 500$  мм с повышенной степенью уплотнения грунта засыпки рекомендуется применять только при наличии местных песчаных грунтов (за исключением гравелистых) предназначенных для засыпки.

3.5.13. Укладка цилиндрических труб  $D_y = 600-1200$  мм на грунтовое плоское основание допускается только при наличии местных песчаных грунтов для засыпки на высоту до уровня «верх трубы

плюс  $0,2$  м». При этом при основании из глинистых грунтов необходимо устройство подготовки из песчаного грунта.

3.5.14. Укладка цилиндрических труб  $D_y = 1400$  и  $1600$  мм на грунтовое плоское основание не допускается.

3.5.15. В особо сложных условиях, а также при других способах укладки труб, не предусмотренных в данной серии, необходимо выполнение индивидуального расчета труб для конкретных условий с учетом основных расчетных положений, принятых для данной серии.

3.5.16. Материал заделки стыковых соединений труб назначается в зависимости от типа применяемых труб и конкретных условий прокладки и эксплуатации трубопроводов (сейсмичность, химический состав транспортируемой жидкости, агрессивность грунтовой среды и так далее).

3.5.17. Примеры пользования материалами данной серии при проектировании подземных трубопроводов с применением железобетонных безнапорных труб по ГОСТ 6482-88 приведены в разделе 6 настоящей пояснительной записки.

3.008.1-7/89-00 ПЗ

Лист  
19

3.008.1-7/89-00 ПЗ

24114 13

#### 4. Основные расчетные положения

4.1. Пределы применения железобетонных безнапорных труб по ГОСТ 6482-88 в подземных трубопроводах, приведенные в настоящей серии, определены из условия воздействия на них следующих нагрузок:

- а) в основном сочетании -  
давление грунта от веса засыпки,  
давление грунта от временной подвижной нагрузки на поверхности земли НГ-60 (А-8),  
вес транспортируемой жидкости,  
собственный вес труб;
- б) в особом сочетании -  
давление грунта от веса засыпки с учетом сейсмического воздействия при расчетной сейсмичности трубопроводов до 9 баллов включительно,  
давление грунта от временной подвижной нагрузки на поверхности земли НГ-60 (А-8),  
вес транспортируемой жидкости,  
собственный вес труб с учетом сейсмических воздействий при расчетной сейсмичности трубопровода до 9 баллов включительно.

3.008.1-7/89-00 ПЗ

Лист

21

4.2. Нормативное значение вертикального давления грунта на трубы в уровне верха труб от веса засыпки определено в соответствии с указаниями СНиП 2.05.03-84 „Мосты и трубы“.

4.3. Нормативное значение давления грунта на трубы от воздействия временных подвижных нагрузок в уровне верха труб определено с учетом распределения вертикального давления в грунте по СНиП 2.05.03-84.

4.4. Нормативное значение веса транспортируемой жидкости определено при максимальном заполнении живого сечения трубы и плотности транспортируемой жидкости  $1,0 \text{ т/м}^3$ .

4.5. Нормативное значение собственного веса труб определено при плотности материала труб  $2,5 \text{ т/м}^3$ .

4.6. Расчетные значения перечисленных выше нагрузок определены с учетом коэффициентов надежности по нагрузкам, принимаемым в соответствии с указаниями СНиП 2.01.07-85 „Нагрузки и воздействия“ - для давления грунта засыпки, собственного веса труб, веса транспортируемой жидкости и в соответствии с указаниями СНиП 2.05.03-84 „Мосты и трубы“ - для временных нагрузок.

3.008.1-7/89-00 ПЗ

Лист

22

24114 14

4.7. Сейсмические воздействия на трубы определены в соответствии с указаниями СНиП II-7-81.

4.8. Усилия в стенках труб от перечисленных выше нагрузок определены как для статически неопределимой системы по формулам строительной механики.

4.9. Расчет труб на прочность и раскрытие трещин выполнен в соответствии со СНиП 2.03.01-84 с учетом перераспределения усилий в стенках труб по контуру трубы.

4.10. Пределы применения труб, приведенные в настоящей серии, определены на основе перечисленных выше расчетных положений. При этом расчет допускаемой высоты засыпки над верхом труб выполнен с учетом коэффициента надежности по назначению  $\gamma_n = 0,95$ , который принят в соответствии с «Правилами учета степени ответственности зданий и сооружений при проектировании конструкций», утвержденными Гвостроем СССР (постановление №41 от 19.03.1981 г).

5. Основные требования по производству работ.

5.1. Строительство безнапорных трубопроводов из железобетонных труб по ГОСТ 6482-88 должно осуществляться в соответствии с проектом трубопровода по технологическим картам и проектам производства работ.

5.2. Все строительные работы должны выполняться с соблюдением требований СНиП III-4-80, СНиП 3.05.04-85 и СНиП 3.02.01-87.

5.3. Работы по устройству траншей и оснований следует производить в соответствии с требованиями СНиП 3.02.01-87 и СНиП 3.05.04-85.

5.4. Траншеи для укладки труб разрабатываются в откосах, а в стесненных условиях - в креплениях. Крутизна откосов траншей назначается в соответствии с требованиями СНиП III-4-80. Ширина траншей устанавливается в зависимости от диаметра труб, типа стыкового соединения и принятого метода производства земляных работ в соответствии с требованиями СНиП 3.02.01-87.

5.5. При наличии на трассе трубопровода подземных вод должны быть приняты меры по локализации их влияния и обеспечению качественной подсыпки основания в соответствии с проектом. При этом в условиях, затрудняющих качественную

3.008.1-7/89-00 ПЗ

Лист

23

3.008.1-7/89-00 ПЗ

Лист

24

24114 15

подготовку оснований, допускается устройство щебеночных и других дренажных подготовок при условии обеспечения требуемого охвата труб основанием.

5.6. Грунтовое основание должно быть тщательно подготовлено в соответствии с требованиями проекта и обеспечивать плотное прилегание трубопровода по всей длине. Для раструбных труб под стыками должны устраиваться приямки, размеры которых принимаются по СНиП 3.02.01-87. При этом для труб, стыкуемых на резиновых кольцах, размеры приямков могут быть уменьшены и приниматься по размерам конусных частей труб. После заделки стыков приямки должны быть заполнены песчаным грунтом с тщательным уплотнением. Применение пылеватых песчаных грунтов для этих целей не допускается.

5.7. При укладке труб на грунтовое основание из крупнообломочных и скальных пород, гравелистых песков, твердых и полутвердых связных грунтов, под трубами должна устраиваться подготовка из песчаных грунтов толщиной не менее 100 мм над выступающими неровностями

3.008.1-7/89-00 пз

Лист

25

подготовленного плоского или профилированного основания с уплотнением до  $K_{свт} \geq 0,95$ . Для устройства подготовки из песчаного грунта следует использовать преимущественно крупные или средней крупности песчаные грунты, применение пылеватых песчаных грунтов не допускается.

5.8. При наличии в основании связных грунтов (суглинки, глины), кроме твердых и полутвердых необходимость устройства подготовки из песчаных грунтов устанавливается в проекте с учетом возможности тщательной подготовки основания и обеспечения плотного прилегания труб по всей поверхности принятыми механизмами для производства земляных работ. В случае устройства подготовки из песчаного грунта должны соблюдаться требования п. 5.7 настоящей пояснительной записки.

5.9. Укладка труб и устройство искусственных оснований под трубопроводы на мерзлом грунте не допускается, за исключением сухих гравелистых грунтов.

5.10. Устройство монолитных оснований и конструкции усиления должно осуществляться в соответствии с требованиями СНиП 2.02.01-83.

3.008.1-7/89-00 пз

Лист

26

5.11. При производстве работ в зимних условиях следует руководствоваться указаниями СНиП 3.02.01-87, СНиП 2.02.01-83, СНиП 3.03.01-87 и соответствующих инструкций.

Прочность бетона в конструкциях трубопроводов к моменту воздействия отрицательных температур должна быть: для бетона искусственных оснований (бетонных и железобетонных) не менее 70%, а бетона ободы усиления - не менее 100% от проектной. Монтаж труб, заделку стыковых соединений следует производить в соответствии с указаниями СНиП 3.05.04-85 с учетом рекомендаций разд. 3 настоящей пояснительной записки.

5.12. Засыпку трубопроводов следует производить в соответствии с указаниями СНиП 3.05.04-85 и СНиП 3.02.01-87 с уплотнением грунтов в соответствии с требованиями проекта.

5.13. При засыпке траншей местными грунтами могут использоваться грунты всех видов, имеющиеся на месте строительства или вынутые из траншеи, не содержащие древесные остатки, гниющие включения, а также водорастворимые соли. При этом следует отдавать

предпочтение песчаным грунтам; использование пылеватых грунтов в случаях, где необходима повышенная степень уплотнения, не рекомендуется.

5.14. Засыпку и уплотнение грунта в пазухах следует производить послойно одновременно с обеих сторон трубопровода с подбивкой грунта под трубы.

5.15. Для достижения нормальной степени уплотнения грунта засыпку пазух следует производить слоями не более 20-25 см с разравниванием и уплотнением ручными, механическими и электрическими трамбовками. При необходимости повышенной степени уплотнения толщина слоев засыпки, способы и механизмы для трамбования назначаются из условия обеспечения требуемого коэффициента уплотнения. При применении ручных, механических или электрических трамбовок необходимое количество проходов составляет 2-3 при степени уплотнения с  $K_{com} \geq 0,85$  и 3-4 - при степени уплотнения с  $K_{com} \geq 0,93$ .

5.16. На участках трубопроводов, где по условиям применения труб требуется повышенная степень уплотнения грунта и где невозможно обеспечить требуемое качественное уплотнение

Услов. метод. указ. и дата взыск. лимит

Услов. метод. указ. и дата взыск. лимит



грунта (групп Гз-2, Гз-3 и Гз-4), полученного при разработке траншей, обратная засыпка до горизонтальной оси трубопровода должна производиться песчаными грунтами (преимущественно крупными и средней крупности) с уплотнением до  $K_{\text{сат}} \geq 0,95$ . Применение пылеватых песчаных грунтов для этих целей не допускается. Если проектом не предусматривается уплотнение грунта на всю глубину траншеи, то выше оси трубопровода засыпка траншеи может производиться местным грунтом с послойным разравниванием и нормальной степенью уплотнения. Такие участки должны быть выделены в проекте.

5.17. При укладке труб в траншею уплотнение грунта следует производить по всей ширине ее, а при укладке в насыпи - на ширину двух диаметров трубопроводов с каждой стороны.

5.18. При укладке труб под автомобильными дорогами, улицами, проездами и площадями населенных пунктов и промышленными площадями, имеющими покрытия усовершенствованного типа, засыпка траншей на всю глубину от дна траншеи или верха основания насыпи до низа дорожной одежды должна производи-

ться песчаными грунтами (преимущественно крупными и средней крупности) с послойным уплотнением. Степень уплотнения грунтов следует принимать в соответствии со СНиП 2.05.02-85, но не менее  $K_{\text{сат}} \geq 0,95$ . Указанные требования должны соблюдаться и в случае строящихся дорог при прокладке трубопроводов с разрывом земляного полотна дороги.

5.19. Определение степени уплотнения грунта (плотности скелета уплотненного грунта или коэффициента уплотнения) должно производиться отбором проб с обеих сторон трубопровода не реже, чем через каждые 100 м по его длине и оформляться актами на скрытые работы. Допускается применение и других, проверенных практикой, методов контроля степени уплотнения грунтов.

5.20. Методы засыпки и уплотнения грунтов засыпки и применяемые при этом механизмы должны обеспечивать сохранность труб и исключать возможность их смещения.

5.21. Перемещение над трубопроводами механизмов и транспорта, не превышающих по своим воздействиям нагрузки НГ-60 (А-В), допускается при высоте засыпки над верхом труб не менее 0,7 м.

5.22. Строительство линейной части трубопроводов рекомендуется выполнять в последовательности, указанной ниже.

5.23.1. Для трубопроводов на грунтовом основании:

а) тщательная зачистка и профилировка основания по проектному уклону с устройством подготовки из песчаного грунта (если это предусмотрено проектом) с уплотнением до  $K_{с\text{от}} \geq 0,95$ ;

б) монтаж труб;

в) заделка стыковых соединений снаружи трубопровода;

г) послойная засыпка и подбивка пазух до уровня „верх трубы плюс 0,2 м” грунтом с уплотнением в соответствии с требованиями проекта;

д) послойная засыпка траншеи на оставшуюся высоту грунтом с уплотнением в соответствии с требованиями проекта;

е) заделка стыковых соединений труб  $D_{\text{у}} \geq 1000$  мм изнутри трубопровода.

5.23.2. Для трубопроводов на бетонном и железобетонном основаниях:

а) тщательная зачистка и профилировка дна траншеи по проектному уклону;

18  
б) для трубопроводов на бетонном основании - устройства бетонного основания с проектным уклоном; для трубопроводов на железобетонном основании - устройства бетонной подготовки и железобетонной плиты с проектным уклоном;

в) монтаж труб (после достижения бетоном основания прочности не менее 50% от проектной); при этом для раструбных труб с подшивкой устраивается подготовка из песчаного грунта толщиной, превышающей на 2-3 см величину выступа раструба за грань подшивы;

г) заделка стыковых соединений снаружи трубопровода;

д) для цилиндрических труб - обетонирование нижней части труб до проектных размеров;

е) послойная засыпка траншеи и подбивка пазух до уровня „верх трубы плюс 0,2 м” грунтом с уплотнением в соответствии с требованиями проекта;

ж) послойная засыпка траншеи на оставшуюся высоту грунтом с уплотнением в соответствии с требованиями проекта;

з) заделка стыковых соединений труб  $D_{\text{у}} \geq 1000$  мм изнутри трубопровода.

- 5.23.3 Для трубопроводов в объеме усиления:
- а) тщательная зачистка и профилеровка дна траншеи по проектному уклону;
  - б) устройства бетонной подготовки;
  - в) установка арматуры и бетонирование части конструкции усиления до уровня низа труб;
  - г) монтаж труб (после достижения прочности бетона в конструкции не менее 50% от проектной); струбцины устанавливаются раструбами; бетонную поверхность; заделка стыков снаружи;
  - д) бетонирование конструкции усиления до проектных размеров;
  - е) послонная засыпка траншеи с уплотнением соответствии с требованиями проекта;
  - ж) заделка стыковых соединений труб  $D_{\text{н}} \geq 1000$  мм внутри трубопровода;

5.24. Испытания и приемку трубопроводов в эксплуатацию следует производить в соответствии с указаниями СНиП 3.05.04-85.

## 6. Примеры пользования материалами данной серии

### 6.1. Пример 1

3.008.1-7/89-00 ПЗ

ЛИСТ  
33

### 6.1.1. Исходные данные

Разрабатывается проект городского канализационного безнапорного трубопровода  $D_{\text{н}}=1200$  мм из цилиндрических труб типа ТС по ГОСТ 6482-88.

Район строительства - сейсмический.

Трасса трубопровода проходит в пределах раздвигательной полосы городской дороги местного значения с возможным наездом грузового и общественного транспорта, а на перекрестках - под усовершенствованным покрытием городских улиц и дорог.

Высота засыпки над верхом труб по трассе составляет 3,25 - 3,9 м.

В основании трубопровода залегают пески мелкие, пыльные и средней плотности, маловлажные с расчетным сопротивлением  $R_0 = 0,3-0,4$  МПа ( $3-4$  кгс/см<sup>2</sup>).

Для обратной засыпки предполагается использовать местные грунты - супеси и суглинки соответственно пластичные и тугопластичные.

Требуется определить конструкцию трубопровода.

### 6.1.2. Решение

а) Так как проектируемый трубопровод распо-

3.008.1-7/89-00 ПЗ

ЛИСТ  
34

Линейный метод (прямой и обратный)

лагается вдоль городской дороги местного значения, вид временной подвижной нагрузки принимаем по схеме НГ-60 (А-В);

б) Определяем условную группу грунтов по их физико-механическим свойствам:

грунты основания относятся к условной группе Г<sub>0</sub>-2 (см. табл. 1 на листе 7 п.з.);

грунты засыпки относятся к условной группе Г<sub>3</sub>-3 (см. табл. 2 на листе 9 п.з.);

в) Определяем тип основания, на котором могут быть уложены трубы:

в соответствии с областью применения оснований (см. л. 1 д. 03) устанавливаем, что для цилиндрических труб  $D_y = 1200$  мм и грунтов основания Г<sub>0</sub>-2; песчаных с  $R_0 = 0,3 - 0,4 > 0,15$  МПа, при отсутствии местных песчаных грунтов для засыпки траншеи должно быть применено грунтовое спр. лированное основание.

г) В соответствии с пределами применения труб (см. л. 1 д. 04) и п.з.5.8 пояснительной записки) назначаем конструкцию трубопровода.

Для участков, прокладываемых в пределах раздельной полосы, могут быть приняты два варианта конструкции:

3.008.1-7/89-00 ПЗ

Лист  
35

1-ый - укладка труб второй группы по несущей способности на грунтовое спр. лированное основание с засыпкой траншеи до уровня „верх трубы плюс 0,2 м“ местным грунтом с повышенной степенью уплотнения ( $K_{com} \geq 0,93$ ); выше указанного уровня засыпка траншеи должна производиться местным грунтом с нормальной степенью уплотнения;

2-ой - укладка труб третьей группы по несущей способности на грунтовое спр. лированное основание с засыпкой траншеи местным грунтом с нормальной степенью уплотнения.

Учитывая, что грунты засыпки являются глинистыми, что вызывает затруднения при достижении повышенной степени их уплотнения, принимаем второй вариант конструкции трубопровода.

Для участков, прокладываемых под усовершенствованным покрытием, принимаем укладку труб второй группы по несущей способности на грунтовое спр. лированное основание с засыпкой траншеи на всю глубину (от дна траншеи до низа дорожной одежды) песчаным грунтом (крупным или средней крупности), уплотняемым до  $K_{com} \geq 0,95$ .

3.008.1-7/89-00 ПЗ

Лист  
36

Степень уплотнения грунта засыпки должна контролироваться и фиксироваться в актах на скрытые работы.

6.1.3. В результате проведенного подбора имеем: конструкция трубопровода на первом участке должна быть выполнена из железобетонных безнапорных цилиндрических труб третьей группы по несущей способности  $D_u = 1200$  мм, стыкуемых на резиновых кольцах (трубы марки ТС120.50-3). Укладка труб производится на грунтовое спрофилированное основание с засыпкой траншеи местным грунтом с нормальной степенью уплотнения. Конструктивное решение трубопровода приведено на листе 1 докум. 06.

Конструкция трубопровода на втором участке должна быть выполнена из железобетонных безнапорных цилиндрических труб второй группы по несущей способности  $D_u = 1200$  мм, стыкуемых на резиновых кольцах (трубы марки ТС120.50-2). Укладка труб производится на грунтовое спрофилированное основание с засыпкой траншеи на всю глубину (от дна траншеи до низа дорожной одежды) привозным песчаным грунтом (крупным или средней крупности), уплотняемым до  $K_{от} \geq 0,95$ .

3.008.1-7/89-00ПЗ

Лист  
37

41  
Конструктивное решение трубопровода приведено на листе 1 докум. 06 с учетом п. 5.18 п.з.

## 6.2. Пример 2

### 6.2.1. Исходные данные

Разрабатывается проект городского канализационного трубопровода  $D_u = 1400$  мм из труб по ГОСТ 6482-88. Возможна поставка цилиндрических труб с подшовой типа ТП и цилиндрических труб типа Т.

Район строительства - несейсмический.

Трасса трубопровода проходит в пределах разделительной полосы магистральной городской дороги с возможным наездом грузового и общественного транспорта.

Высота засыпки над верхом труб по трассе трубопровода составляет 5,5-5,7 м.

В основании трубопровода залегают пески пылеватые средней плотности, насыщенные водой, с расчетным сопротивлением  $R_0 = 0,1$  МПа ( $1,0$  кгс/см<sup>2</sup>), переслаивающиеся с глинами мягкопластичными, содержащими включения гальки и щебня, с расчетным сопротивлением  $R_0 = 0,22$  МПа ( $2,2$  кгс/см<sup>2</sup>) и крупнообломочными породами с расчетным сопро-

3.008.1-7/89-00ПЗ

Лист  
38

тивлением  $R_0 = 0,6$  МПа (6 кгс/см<sup>2</sup>).

Засыпка трубопровода предполагается местным песчаным грунтом (пески пылеватые).

Требуется определить конструкцию трубопровода  
6.2.2. Решение

а) Так как проектируемый трубопровод является городским, вид временной подвижной нагрузки принимаем по схеме НК-80(А-И), воздействие которой при предполагаемой высоте засыпки над верхом труб 5,5-5,7 м равноценно воздействию нагрузки НГ-60(А-В);

б) Определяем условную группу грунтов по их физико-механическим свойствам:

грунты основания являются разнородными и не могут быть отнесены к какой-либо конкретной группе (см. табл. 1 л. 7 п.з.). Имеет место резкое различие грунтов основания по несущей способности ( $R_0$ ).

Грунты засыпки относятся к условной группе Б-2 (см. табл. 2 л. 9 п.з.);

в) Определяем тип основания, на которое могут быть уложены трубы. В соответствии с областью применения оснований (см. л. 2 док. 03) устанавливаем, что для цилиндрических труб необходимо устройство железобетонного спрессованного основания, а для цилиндрических труб с по-

дшовой - железобетонного плоского основания;

г) В соответствии с пределами применения труб (см. л. 1, 2 д. 04 и п. 3.3.5 пояснительной записки) начнем конструкцию трубопровода.

Для цилиндрических труб - укладка труб третьей группы по несущей способности на железобетонное спрессованное основание с засыпкой траншеи до уровня «верх трубы плюс 0,2 м» грунтом с повышенной степенью уплотнения ( $K_{уп} \geq 0,93$ ). Выше указанного уровня («верх трубы плюс 0,2 м») засыпка траншеи может производиться местным грунтом с нормальным уплотнением.

Для труб с подшовой - укладка труб третьей группы по несущей способности на железобетонное плоское основание с засыпкой траншеи на всю глубину местным грунтом с нормальной степенью уплотнения.

6.2.3. Учитывая, что применение пылеватых песков для засыпки траншей с повышенной степенью уплотнения не рекомендуется, а также то, что трубы с подшовой являются более технологичными при производстве работ, принимаем второй вариант конструкции трубопровода - с применением труб с подшовой.

3 008.1-7/89-00ПЗ

Лист

39

3.008.1-7/89-00ПЗ

Лист

40

24114\_23

Заделку стыковых соединений рекомендуется производить эластичным герметиком, а в случае отсутствия последнего возможно выполнение жесткого стыка путем зачеканки смоляной или битумизированной пеньковой или пеньково-сизальной пряжи с устройством замка из асбестоцементной смеси.

6.2.4. В результате проведенного подбора имеем: конструкция трубопровода должна быть выполнена из железобетонных безнапорных цилиндрических труб с подшовой  $D_{\text{ш}} = 1400$  мм третьей группы по несущей способности (марки ТПТ 14050-3). Укладка труб должна производиться на железобетонное плоское основание с засыпкой траншеи местным грунтом с нормальной степенью уплотнения. Конструктивное решение трубопровода приведено на листе 4 докум. 08.

### 6.3. Пример 3

#### 6.3.1. Исходные данные

Разрабатывается проект городского коллектора дождевой канализации  $D_{\text{ш}} = 2000$  мм, транспортирующего поверхностные стоки в безнапорном режиме, из фальцевых цилиндрических труб с по-

дошвой второй группы по несущей способности по ГОСТ 6482-88.

Район строительства - несейсмический.

Трасса трубопровода проходит по тальвегу засыпаемого впадина, зона которого подлежит планировке и благоустройству с посадкой зеленых насаждений, при эксплуатации возможно перемещение грузового автомобильного транспорта.

Высота засыпки над верхом труб 10-11,2 м.

В основании трубопровода залегают мягкопластичные глины с расчетным сопротивлением  $R_0 = 0,125$  МПа ( $1,25$  кгс/см<sup>2</sup>).

Для обратной засыпки предусматривается применение местных суглинков.

Требуется определить конструкцию трубопровода.

#### 6.3.2. Решение

а) Так как проектируемый трубопровод прокладывается в пределах территории с возможным перемещением автомобильного транспорта, вид расчетной временной нагрузки принимаем по схеме НГ-60 (А-8);

б) Определяем условную группу грунтов по их физико-механическим свойствам: грунты основания относятся к условной груп-

3.008.1-7/89-0013

Лист  
41

3.008.1-7/89-0013

Лист  
42

пе Го-1 (см. табл. 1 на листе 7 п.з.);

грунты засыпки относятся к условной группе Гз-3 (см. табл. 2 на листе 9 п.з.);

в) Определяем тип основания под трубы и конструкцию трубопровода с учетом необходимости повышения несущей способности труб. В соответствии с рекомендациями таблицы (л. 2 д. 03) и пределами применения труб (л. 6 д. 04) соответственно для цилиндрических труб с подушкой устанавливаем, что необходима укладка труб в железобетонной обойме усиления с охватом их на угол  $180^\circ$ . Конструктивное решение трубопровода приведено в докум. 12.

Стыковое соединение - гибкое, с применением эластичных герметиков. В случае отсутствия последних допускается выпалнение жесткого стыка путем зачеканки асбестоцементной смеси.

#### 6.4. Пример 4

##### 6.4.1. Исходные данные

Разрабатывается проект трубопровода  $D_y = 1600$  мм, сбрасывающего в безнапорном режиме производственные сточные воды условно чистые, неагрессивные по отношению к бетону и уплотнительным материа-

3.008.1-7/89-00 пз

Лист  
43

лам. Цилиндрические трубы с подушкой по ГОСТ 6482-88.

Раиан строительства с сейсмичностью 8 баллов, расчетная сейсмичность трубопровода - 8 баллов. Один из участков трубопровода прокладывается с высотой засыпки 1,2 м в пределах зеленой зоны с возможным наездом поливочных и уборочных машин, второй - под спланированной площадкой предприятия, на которой могут складироваться различные материалы с приведенной нормативной нагрузкой до  $125 \text{ кН/м}^2$  ( $12,5 \text{ тс/м}^2$ );

Максимальная величина расчетного давления грунта на трубы от веса засыпки и воздействия временной нагрузки на втором участке составляет:

для основного сочетания -  $165 \text{ кН/м}^2$  ( $16,5 \text{ тс/м}^2$ );

для особого сочетания с учетом сейсмических воздействий и коэффициента  $\gamma_{кр} = 1,2$  по СНиП II-7-81 -  $143 \text{ кН/м}^2$  ( $14,3 \text{ тс/м}^2$ ).

В основании трубопровода залегают суглинки тугопластичные, прочные с расчетным сопротивлением  $R_0 = 0,23 - 0,25 \text{ МПа}$  ( $2,3 - 2,5 \text{ кгс/см}^2$ ).

Для обратной засыпки предполагается использовать местные суглинки.

Требуется определить конструкцию трубопровода.

##### 6.4.2. Решение

3.008.1-7/89-00 пз

Лист  
44



а) Так как временная нагрузка на поверхности земли для второго участка трубопровода не соответствует нагрузке НГ-60 (А-8) назначение конструкции трубопровода производим, исходя из сопоставления расчетного вертикального давления грунта на трубы для данных условий с допустимым;

б) В соответствии с п. 3.4.5. пояснительной записки для трубопровода могут быть использованы только раструбные трубы, стыкуемые на резиновых кольцах;

в) Для определения пределов применения труб на втором участке принимаем большую из расчетных нагрузок  $165 \text{ кН/м}^2$  ( $16,5 \text{ тс/м}^2$ ), а на первом - временную нагрузку НГ-60 (А-8);

г) Определяем условную группу грунтов по их физико-механическим свойствам:

грунты основания относятся к условной группе Го-2 (см. табл. 1 на листе 7 п.з.);

грунты засыпки относятся к условной группе Гз-3 (см. табл. 2 на листе 9 п.з.);

д) Определяем тип основания, на которое могут быть уложены трубы:

в соответствии с областью применения оснований (см. лист 1 док. 03) устанавливаем, что тру-

бы могут быть уложены на грунтовое плоское основание, или грунтовое плоское основание с подготовкой из песчаного грунта.

е) В соответствии с данными таблицы на листе 5 докум. 04 устанавливаем, что для прокладки трубопровода на первом участке может быть принята следующее решение:

- трубы первой группы по несущей способности с засыпкой местным грунтом с нормальной степенью уплотнения.

ж) В соответствии с данными таблицы на листе 11 докум. 04 устанавливаем, что для прокладки трубопровода на втором участке могут быть приняты два варианта конструкции:

- трубы третьей группы по несущей способности с засыпкой местным грунтом с нормальной степенью уплотнения;

- трубы второй группы по несущей способности с засыпкой до уровня „верх трубы плюс 0,2 м“ местным грунтом с повышенной степенью уплотнения  $K_{\text{отт}} \geq 0,93$ ; выше указанного уровня засыпка траншеи должна производиться местным грунтом с нормальной степенью уплотнения  $K_{\text{отт}} \geq 0,85$ .

з) Учитывая рекомендации п.3.5.10. пояснительной

Имя, № листа, Подпись и дата

Имя, № листа, Подпись и дата

записки, принимаем конструкцию трубопровода на втором участке по первому варианту.

6.4.3. В результате проведенного подбора имеем:

конструкция трубопровода должна быть выполнена из железобетонных безнапорных цилиндрических труб  $D_y = 1600$  мм с подошвой первой и третьей групп по несущей способности, стыкуемых на резиновых уплотнительных кольцах, соответственно для первого и второго участков (трубы марок ТСП 16050-1 или ТБП 16050-1, ТСП 16050-3 или ТБП 16050-3). Укладка труб производится на грунтовое плоское основание с подготовкой из песчаного грунта. Засыпка траншеи производится местным грунтом с нормальным уплотнением.

Конструктивное решение трубопровода приведено на листе 2 документа 05.

3.008.1-7/83-0013

Лист  
47

24/14 27

| Марка трубы   | Диаметр условной проходки трубы Ду, мм | Контрольная радиально-распределенная нагрузка на метр поперечной длины трубы, кН/м (кг/м) |                              |           |
|---|--|---|------------------------------|-----------|
|   |  | по проверке прочности   | по проверке трещиностойкости |           |
| Т 40.50-2<br>ТБ 40.50-2<br>ТС 40.25-2<br>ТС 40.50-2 | 400                                    | 32,4(3,3)   | 17,8(1,8)                    |           |
| Т 40.50-3<br>ТБ 40.50-3<br>ТС 40.25-3<br>ТС 40.50-3 |  | 47,1(4,8)   | 25,9(2,6)                    |           |
| Т 50.50-2<br>ТБ 50.50-2<br>ТС 50.25-2<br>ТС 50.50-2 |  | 500   | 41,2(4,2)                    | 22,7(2,3) |
| Т 50.50-3<br>ТБ 50.50-3<br>ТС 50.25-3<br>ТС 50.50-3 |  |   | 53,0(5,4)                    | 29,2(3,0) |
| Т 60.50-2<br>ТБ 60.50-2<br>ТС 60.25-2<br>ТС 60.50-2 | 600                                    |   | 42,2(4,3)                    | 23,2(2,4) |
| Т 60.50-3<br>ТБ 60.50-3<br>ТС 60.25-3<br>ТС 60.50-3 |  |   | 53,9(5,5)                    | 29,6(3,0) |

| Марка трубы   | Диаметр условной проходки трубы Ду, мм | Контрольная радиально-распределенная нагрузка на метр поперечной длины трубы, кН/м (кг/м) |                              |           |
|---|--|---|------------------------------|-----------|
|   |  | по проверке прочности   | по проверке трещиностойкости |           |
| Т 80.50-2<br>ТБ 80.50-2<br>ТС 80.25-2<br>ТС 80.50-2                         | 800                                    | 62,8(6,4)   | 34,5(3,5)                    |           |
| Т 80.50-3<br>ТБ 80.50-3<br>ТС 80.25-3<br>ТС 80.50-3                         |  | 78,5(8,0)   | 43,2(4,4)                    |           |
| Т 100.50-2<br>ТБ 100.50-2<br>ТС 100.35-2<br>ТС 100.50-2                     |  | 1000  | 68,7(6,8)                    | 36,7(3,7) |
| ТП 100.50-2<br>ТБП 100.50-2<br>ТСП 100.35-2<br>ТСП 100.50-2<br>ТФП 100.50-2 |  |   | 92,2(9,4)                    | 50,7(5,2) |
| Т 100.50-3<br>ТБ 100.50-3<br>ТС 100.35-3<br>ТС 100.50-3                     |  |   |                              |           |
| ТП 100.50-3<br>ТБП 100.50-3<br>ТСП 100.35-3                                 |  |   |                              |           |

| Марка трубы  | Диаметр условной проходки трубы Ду, мм | Контрольная радиально-распределенная нагрузка на метр поперечной длины трубы, кН/м (кг/м) |                              |
|--|--|---|------------------------------|
|  |  | по проверке прочности   | по проверке трещиностойкости |
| ТСП 100.50-3<br>ТФП 100.50-3   | 1000                                   | 92,2(9,4)   | 50,7(5,2)                    |
| Т 120.50-1<br>ТБ 120.50<br>ТС 120.35-1<br>ТС 120.50-1<br>ТП 120.50-1<br>ТБП 120.50-1<br>ТСП 120.35-1<br>ТСП 120.50-1<br>ТФП 120.50-1   | 1200                                   | 51,0(5,2)   | 28,0(2,9)                    |
| Т 120.50-2<br>ТБ 120.50-2<br>ТС 120.35-2<br>ТС 120.50-2<br>ТП 120.50-2<br>ТБП 120.50-2<br>ТСП 120.35-2<br>ТСП 120.50-2<br>ТФП 120.50-2 |  | 80,4(8,2)   | 44,2(4,5)                    |
| Т 120.50-3<br>ТБ 120.50-3<br>ТС 120.35-3   |  | 127,5(13,0)   | 70,1(7,1)                    |
|  |  |   |                              |

Продолжение таблицы см. лист 2.

|  |          |        |  |                 |
|--|----------|--------|--|-----------------|
| Разраб.  | Лудкова  | К.И.И. |  | 3.008.1-7/89-01 |
| Провер.  | Фомичева | Э.И.И. |  |                 |
|  |          |        |  |                 |
|  |          |        |  |                 |
| Номенклатура и технические характеристики труб по ГОСТ 6482-88 |          |        |  | Стандарт лист   |
|  |          |        |  | Р Т 7           |
| И.контр. Фомичева Э.И.И.                                       |          |        |  | Мосинжпроект    |

| Марка трубы  | Диаметр условного прохода трубы Ду, мм | Контрольная равномерно-распределенная нагрузка на метр полезной длины трубы, МПа (кгс/см <sup>2</sup> ) |                              |      |            |            |            |            |
|--|--|---|------------------------------|------|------------|------------|------------|------------|
|  |  | по проверке прочности   | по проверке трещиностойкости |      |            |            |            |            |
| ТС 120.50-3<br>ТП 120.50-3<br>ТБП 120.50-3<br>ТСП 120.35-3<br>ТСП 120.50-3<br>ТФП 120.50-3   | 1200                                   | 127,5 (13,0)  | 70,1 (7,1)                   |      |            |            |            |            |
| Т 140.50-1<br>ТБ 140.50-1<br>ТС 140.35-1<br>ТС 140.50-1<br>ТП 140.50-1<br>ТБП 140.50-1<br>ТСП 140.35-1<br>ТСП 140.50-1<br>ТФП 140.50-1 |  |   |                              | 1400 | 61,8 (6,3) | 34,0 (3,5) |            |            |
| Т 140.50-2<br>ТБ 140.50-2<br>ТС 140.35-2<br>ТС 140.50-2<br>ТП 140.50-2<br>ТБП 140.50-2<br>ТСП 140.35-2<br>ТСП 140.50-2<br>ТФП 140.50-2 |  |   |                              |      |            |            | 93,2 (9,5) | 51,3 (5,2) |

| Марка трубы  | Диаметр условного прохода трубы Ду, мм | Контрольная равномерно-распределенная нагрузка на метр полезной длины трубы, МПа (кгс/см <sup>2</sup> ) |                              |      |            |            |              |            |
|--|--|---|------------------------------|------|------------|------------|--------------|------------|
|  |  | по проверке прочности   | по проверке трещиностойкости |      |            |            |              |            |
| Т 140.50-3<br>ТБ 140.50-3<br>ТС 140.35-3<br>ТС 140.50-3<br>ТП 140.50-3<br>ТБП 140.50-3<br>ТСП 140.35-3<br>ТСП 140.50-3<br>ТФП 140.50-3 | 1400                                   | 133,4 (13,6)  | 73,4 (7,5)                   |      |            |            |              |            |
| Т 160.50-1<br>ТБ 160.50-1<br>ТС 160.35-1<br>ТС 160.50-1<br>ТП 160.50-1<br>ТБП 160.50-1<br>ТСП 160.35-1<br>ТСП 160.50-1<br>ТФП 160.50-1 |  |   |                              | 1600 | 74,5 (7,6) | 41,0 (4,2) |              |            |
| Т 160.50-2<br>ТБ 160.50-2<br>ТС 160.35-2<br>ТС 160.50-2<br>ТП 160.50-2<br>ТБП 160.50-2   |  |   |                              |      |            |            | 104,0 (10,6) | 57,2 (5,8) |

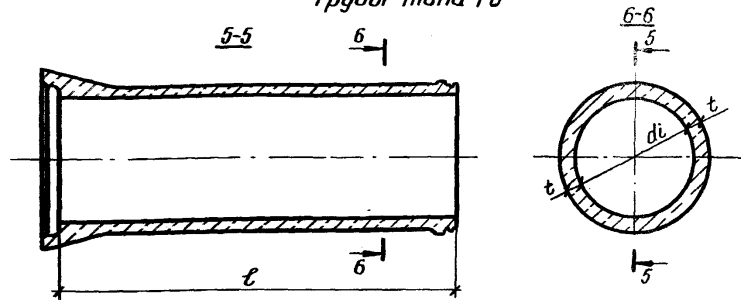
| Марка трубы  | Диаметр условного прохода трубы Ду, мм | Контрольная равномерно-распределенная нагрузка на метр полезной длины трубы, МПа (кгс/см <sup>2</sup> ) |                              |              |            |              |             |            |              |            |
|--|--|---|------------------------------|--------------|------------|--------------|-------------|------------|--------------|------------|
|  |  | по проверке прочности   | по проверке трещиностойкости |              |            |              |             |            |              |            |
| ТСП 160.35-2<br>ТСП 160.50-2<br>ТФП 160.50-2   | 1600                                   | 104,0 (10,6)  | 57,2 (5,8)                   |              |            |              |             |            |              |            |
| Т 160.50-3<br>ТБ 160.50-3<br>ТС 160.35-3<br>ТС 160.50-3<br>ТП 160.50-3<br>ТБП 160.50-3<br>ТСП 160.35-3<br>ТСП 160.50-3<br>ТФП 160.50-3 |  |   |                              | 156,9 (16,0) | 86,3 (8,8) |              |             |            |              |            |
| ТП 200.45-1<br>ТФП 200.45-1  |  |   |                              |              |            | 2000         | 99,0 (10,1) | 54,5 (5,6) |              |            |
| ТП 200.45-2<br>ТФП 200.45-2  |  |   |                              |              |            |              |             |            | 132,4 (13,5) | 72,8 (7,4) |
| ТП 240.30-1<br>ТФП 240.30-1  |  |   |                              |              |            |              |             |            |              |            |
| ТП 240.30-2<br>ТФП 240.30-2  |  |   |                              |              |            | 156,9 (16,0) | 86,3 (8,8)  |            |              |            |

Шкала № 100001. Изготовлено в соответствии с стандартом ВЗОРТ 100001-88

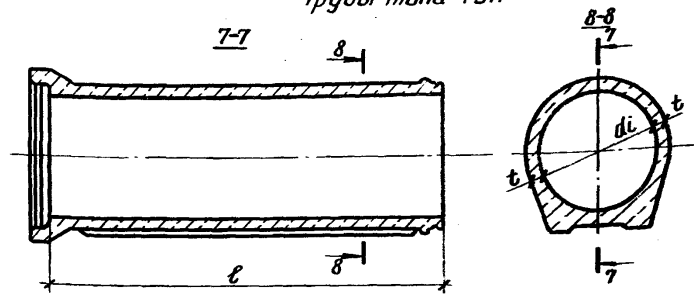
3.008.1-7/89-01 лист 2



Трубы типа ТБ



Трубы типа ТБП



| Марка       | Размеры, мм |     |        | Расход материала |           | Масса, т |
|-------------|-------------|-----|--------|------------------|-----------|----------|
|             | $d_i$       | $t$ | $\ell$ | бетон, $m^3$     | сталь, кг |          |
| ТБ 40.50-2  | 400         | 50  | 5000   | 0,38             | 19,9      | 0,95     |
| ТБ 40.50-3  |             |     |        | 0,58             | 25,4      |          |
| ТБ 50.50-2  | 500         | 60  |        | 0,58             | 26,9      | 1,5      |
| ТБ 50.50-3  |             |     |        | 0,68             | 32,3      |          |
| ТБ 60.50-2  | 600         | 80  |        | 0,68             | 36,6      | 1,7      |
| ТБ 60.50-3  |             |     |        | 1,2              | 43,6      |          |
| ТБ 80.50-2  | 800         | 80  |        | 1,2              | 68,3      | 3,0      |
| ТБ 80.50-3  |             |     |        | 1,9              | 85,6      |          |
| ТБ 100.50-2 | 1000        | 100 |        | 1,9              | 88,2      | 4,8      |
| ТБ 100.50-3 |             |     |        | 2,5              | 123,7     |          |
| ТБ 120.50-1 | 1200        | 110 |        | 2,5              | 132,5     | 6,3      |
| ТБ 120.50-2 |             |     |        | 2,9              | 188,4     |          |
| ТБ 120.50-3 |             |     | 3,6    | 278,4            |           |          |
| ТБ 140.50-1 | 1400        | 120 | 2,9    | 197,2            | 7,3       |          |
| ТБ 140.50-2 |             |     | 3,6    | 280,5            |           |          |
| ТБ 140.50-3 |             |     | 4,0    | 388,6            |           |          |
| ТБ 160.50-1 | 1600        | 120 | 4,0    | 256,3            | 9,0       |          |
| ТБ 160.50-2 |             |     | 4,0    | 346,9            |           |          |
| ТБ 160.50-3 |             |     | 4,0    | 513,1            |           |          |

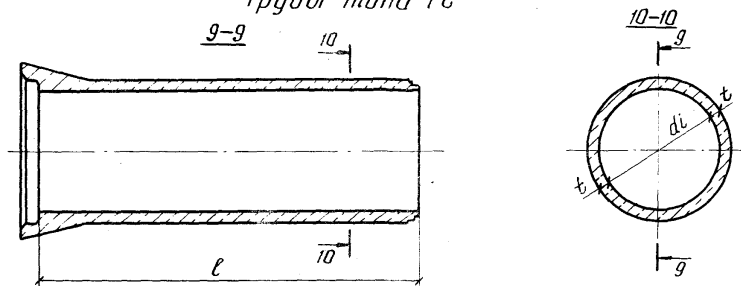
| Марка        | Размеры, мм |     |        | Расход материала |           | Масса, т |
|--------------|-------------|-----|--------|------------------|-----------|----------|
|              | $d_i$       | $t$ | $\ell$ | бетон, $m^3$     | сталь, кг |          |
| ТБП 100.50-2 | 1000        | 100 | 5000   | 2,1              | 89,4      | 5,3      |
| ТБП 100.50-3 |             |     |        | 2,7              | 126,7     |          |
| ТБП 120.50-1 | 1200        | 110 |        | 2,7              | 133,5     | 6,8      |
| ТБП 120.50-2 |             |     |        | 3,4              | 191,3     |          |
| ТБП 120.50-3 |             |     |        | 4,0              | 276,2     |          |
| ТБП 140.50-1 | 1400        | 120 |        | 3,4              | 196,1     | 8,5      |
| ТБП 140.50-2 |             |     |        | 4,0              | 279,9     |          |
| ТБП 140.50-3 |             |     |        | 4,0              | 381,8     |          |
| ТБП 160.50-1 | 1600        | 120 |        | 4,0              | 253,6     | 10,0     |
| ТБП 160.50-2 |             |     |        | 4,0              | 344,8     |          |
| ТБП 160.50-3 |             |     |        | 4,0              | 501,4     |          |

3.008.1-7/89-01

4

Трубы типа ТБП

## Трубы типа ТС



| Марка       | Размеры, мм |     |      | Расход материалов     |           | Масса, Т |
|-------------|-------------|-----|------|-----------------------|-----------|----------|
|             | $d_i$       | $t$ | $l$  | бетон, м <sup>3</sup> | сталь, кг |          |
| ТС 40.25-2  | 400         | 50  | 2500 | 0,21                  | 10,4      | 0,52     |
| ТС 40.25-3  |             |     |      |                       | 13,3      |          |
| ТС 40.50-2  |             |     | 5000 | 0,38                  | 19,9      | 0,95     |
| ТС 40.50-3  |             |     |      |                       | 25,4      |          |
| ТС 50.25-2  | 500         | 60  | 2500 | 0,31                  | 14,2      | 0,78     |
| ТС 50.25-3  |             |     |      |                       | 16,9      |          |
| ТС 50.50-2  |             |     | 5000 | 0,58                  | 26,9      | 1,5      |
| ТС 50.50-3  |             |     |      |                       | 32,3      |          |
| ТС 60.25-2  | 600         | 60  | 2500 | 0,37                  | 19,1      | 0,92     |
| ТС 60.25-3  |             |     |      |                       | 22,7      |          |
| ТС 60.50-2  |             |     | 5000 | 0,68                  | 36,6      | 1,7      |
| ТС 60.50-3  |             |     |      |                       | 43,6      |          |
| ТС 80.35-2  | 800         | 80  | 3500 | 0,88                  | 48,8      | 2,2      |
| ТС 80.35-3  |             |     |      |                       | 61,1      |          |
| ТС 80.50-2  |             |     | 5000 | 1,2                   | 68,3      | 3,0      |
| ТС 80.50-3  |             |     |      |                       | 85,6      |          |
| ТС 100.35-2 | 1000        | 100 | 3500 | 1,4                   | 63,2      | 3,5      |
| ТС 100.35-3 |             |     |      |                       | 88,8      |          |
| ТС 100.50-2 |             |     | 5000 | 1,9                   | 88,4      | 4,8      |
| ТС 100.50-3 |             |     |      |                       | 123,9     |          |

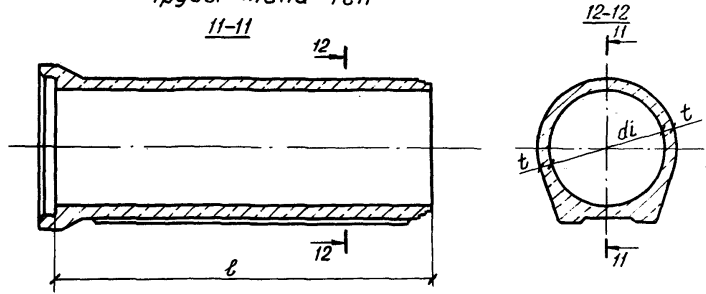
| Марка       | Размеры, мм |       |      | Расход материалов     |           | Масса, Т |
|-------------|-------------|-------|------|-----------------------|-----------|----------|
|             | $d_i$       | $t$   | $l$  | бетон, м <sup>3</sup> | сталь, кг |          |
| ТС 120.35-1 | 1200        | 110   | 3500 | 1,8                   | 104,5     | 4,5      |
| ТС 120.35-2 |             |       |      |                       |           |          |
| ТС 120.35-3 |             |       |      | 207,5                 |           |          |
| ТС 120.50-1 |             |       | 5000 | 2,5                   | 141,5     | 6,3      |
| ТС 120.50-2 |             | 196,8 |      |                       |           |          |
| ТС 120.50-3 |             | 286,1 |      |                       |           |          |
| ТС 140.35-1 | 1400        | 110   | 3500 | 2,1                   | 151,5     | 5,3      |
| ТС 140.35-2 |             |       |      |                       |           |          |
| ТС 140.35-3 |             |       |      | 286,5                 |           |          |
| ТС 140.50-1 |             |       | 5000 | 2,9                   | 207,8     | 7,3      |
| ТС 140.50-2 |             | 289,4 |      |                       |           |          |
| ТС 140.50-3 |             | 396,5 |      |                       |           |          |
| ТС 160.35-1 | 1600        | 120   | 3500 | 2,6                   | 195,4     | 6,5      |
| ТС 160.35-2 |             |       |      |                       |           |          |
| ТС 160.35-3 |             |       |      | 375,5                 |           |          |
| ТС 160.50-1 |             |       | 5000 | 3,6                   | 269,5     | 9,0      |
| ТС 160.50-2 |             | 356,8 |      |                       |           |          |
| ТС 160.50-3 |             | 521,2 |      |                       |           |          |

3.008.1-7/89-01

Лист

5

Трубы типа ТСН



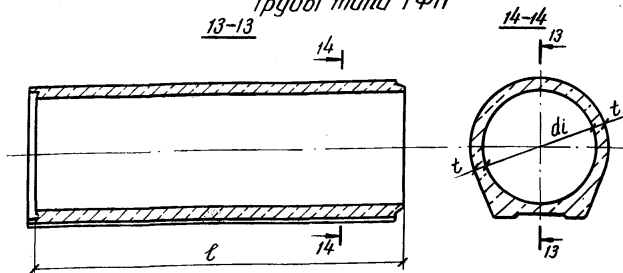
| Марка        | Размеры, мм |     |      | Расход материалов     |           | Масса, т |
|--------------|-------------|-----|------|-----------------------|-----------|----------|
|              | $d_1$       | $t$ | $l$  | бетон, м <sup>3</sup> | сталь, кг |          |
| ТСН 100.35-2 | 1000        | 100 | 3500 | 1,6                   | 64,3      | 4,0      |
| ТСН 100.35-3 |             |     |      |                       | 91,8      |          |
| ТСН 100.50-2 |             |     |      |                       | 89,5      |          |
| ТСН 100.50-3 |             |     | 5000 | 2,2                   | 126,9     | 5,5      |
| ТСН 120.35-1 | 1200        |     | 3500 | 2,0                   | 105,6     | 5,0      |
| ТСН 120.35-2 |             |     |      |                       | 147,5     |          |
| ТСН 120.35-3 |             |     |      |                       | 205,3     |          |
| ТСН 120.50-1 | 110         |     | 5000 | 2,8                   | 142,5     | 7,0      |
| ТСН 120.50-2 |             |     |      |                       | 199,8     |          |
| ТСН 120.50-3 |             |     |      |                       | 283,9     |          |
| ТСН 140.35-1 | 1400        |     | 3500 | 2,5                   | 150,0     | 6,3      |
| ТСН 140.35-2 |             |     |      |                       | 210,4     |          |
| ТСН 140.35-3 |             |     |      |                       | 280,0     |          |

| Марка        | Размеры, мм |     |      | Расход материалов     |           | Масса, т |
|--------------|-------------|-----|------|-----------------------|-----------|----------|
|              | $d_1$       | $t$ | $l$  | бетон, м <sup>3</sup> | сталь, кг |          |
| ТСН 140.50-1 | 1400        | 110 | 5000 | 3,6                   | 205,4     | 9,0      |
| ТСН 140.50-2 |             |     |      |                       | 289,1     |          |
| ТСН 140.50-3 |             |     |      |                       | 390,0     |          |
| ТСН 160.35-1 | 1600        | 120 | 3500 | 3,0                   | 191,7     | 7,5      |
| ТСН 160.35-2 |             |     |      |                       | 257,1     |          |
| ТСН 160.35-3 |             |     |      |                       | 363,9     |          |
| ТСН 160.50-1 | 1600        | 120 | 5000 | 4,2                   | 264,3     | 10,5     |
| ТСН 160.50-2 |             |     |      |                       | 354,7     |          |
| ТСН 160.50-3 |             |     |      |                       | 509,6     |          |

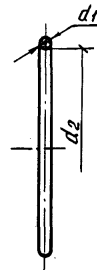
Указ. № подл. разработчик и дата введ. в действие



Трубы типа ТФП  
13-13



| Марка        | Размеры, мм |     |       | Расход материалов |           | Масса, т |
|--------------|-------------|-----|-------|-------------------|-----------|----------|
|              | $d_1$       | $t$ | $l$   | бетон, $m^3$      | сталь, кг |          |
| ТФП 100.50-2 | 1000        | 100 | 5000  | 2,1               | 84,2      | 5,3      |
| ТФП 100.50-3 |             |     |       |                   | 117,9     |          |
| ТФП 120.50-1 | 1200        | 110 |       | 2,8               | 126,9     | 6,8      |
| ТФП 120.50-2 |             |     |       |                   | 180,1     |          |
| ТФП 120.50-3 | 1400        | 110 |       | 3,4               | 266,0     | 8,5      |
| ТФП 140.50-1 |             |     |       |                   | 188,6     |          |
| ТФП 140.50-2 |             |     |       |                   | 268,0     |          |
| ТФП 140.50-3 |             |     |       |                   | 371,1     |          |
| ТФП 160.50-1 | 1600        | 120 |       | 4,0               | 246,0     | 10,0     |
| ТФП 160.50-2 |             |     |       |                   | 331,5     |          |
| ТФП 160.50-3 |             |     | 490,0 |                   |           |          |
| ТФП 200.45-1 | 2000        | 130 | 4,7   | 438,1             | 11,8      |          |
| ТФП 200.45-2 |             |     |       | 552,4             |           |          |
| ТФП 240.30-1 | 2400        | 150 | 4,4   | 442,8             | 11,0      |          |
| ТФП 240.30-2 |             |     |       | 537,5             |           |          |



| Диаметр условно-по ГОСТ 30, мм | Размеры, мм |       | Масса кольца, кг |
|--------------------------------|-------------|-------|------------------|
|                                | $d_1$       | $d_2$ |                  |
| 400                            | 24          | 450   | 0,78             |
| 500                            |             | 545   | 0,93             |
| 600                            |             | 660   | 1,09             |
| 800                            |             | 835   | 1,4              |
| 1000                           |             | 1035  | 1,73             |
| 1200                           |             | 1230  | 2,23             |
| 1400                           | 30          | 1440  | 2,60             |
| 1600                           |             | 1650  | 4,29             |

Предприятия - изготовители труб должны поставлять потребителям трубы типов ТБ, ТБП, ТС и ТСП в комплекте с резиновыми уплотняющими кольцами, изготавливаемыми по соответствующим техническим условиям (ТУ 38 1051222-88 и др.)

Табл. № 10001 (Получено и дата ввода в действие)

|            |           |       |
|------------|-----------|-------|
| Изработано | Максимова | Масла |
| Проверено  | Лидман    | Куку  |
| И. контр.  | Фотичева  | Зинь  |

3.008.1-7/89-02

Номенклатура резиновых уплотняющих колец по ТУ 38 1051222-88

|              |        |
|--------------|--------|
| Листов       | Листов |
| Р            | Т      |
| Мосинжпроект |        |

3.008.1-7/89-01

Лист 7

| Тип основания   | Область применения оснований в зависимости от: |  |  |   |     |                            |   |   |     |   |  |
|---|--|--|--|---|-----|----------------------------|---|---|-----|---|--|
|   | характеристик грунтов основания                |  | расчетной сейсмичности, баллов                                   |   |     | типа труб по форме сечения |   |   |     |   |  |
|   | Группа и вид грунтов                           |  | Расчетное сопротивление грунта $R_0$ , МПа ( $\text{кгс/см}^2$ ) | 6   | 7,8 |                            | 9   |   |     |   |  |
| Грунтовое плоское   | Г0-1;<br>Г0-2                                  | Песчаные, глинистые                              | $R_0 \geq 0,15 (1,5)$  | 6   | 7,8 | 9                          | Для цилиндрических труб с подошвой $D_y = 1000 \dots 2400 \text{ мм}$ .<br>Для цилиндрических труб $D_y = 400$ и $500 \text{ мм}$   |   |     |   |  |
|   | Г0-1;<br>Г0-2                                  | Песчаные   |  |   |     |                            | Для цилиндрических труб $600 \leq D_y \leq 1400 \text{ мм}$ при наличии местных песчаных грунтов для засыпки трубопровода           |   |     |   |  |
| Грунтовое плоское с подготовкой из песчаного грунта       | Г0-1;<br>Г0-2                                  | Глинистые  |  |   |     |                            | Для цилиндрических труб с подошвой $D_y = 1000 \dots 2400 \text{ мм}$ .<br>Для цилиндрических труб $D_y = 400$ и $500 \text{ мм}$ . |   |     |   |  |
|   | Г0-3   | Всех видов                                       |  |   |     |                            | Для цилиндрических труб с подошвой $D_y = 1000 \dots 2400 \text{ мм}$ .<br>Для цилиндрических труб $D_y = 400$ и $500 \text{ мм}$   |   |     |   |  |
| Грунтовое спрессованное                                   | Г0-1;<br>Г0-2                                  | Песчаные, глинистые                              |  |   |     |                            | Для цилиндрических труб $D_y > 600 \text{ мм}$ .  |   |     |   |  |
| Грунтовое спрессованное с подготовкой из песчаного грунта | Г0-1;<br>Г0-2                                  | Глинистые  |  |   |     |                            | Для цилиндрических труб $D_y = 400$ и $500 \text{ мм}$ при необходимости повышения их несущей способности                           |   |     |   |  |
|   | Г0-3   | Всех видов                                       |  |   |     |                            |   |   |     |   |  |
| Бетонное плоское  | Г0-1, Г0-2                                     | Всех видов, сухие и маловлажные                  |  |   |     |                            | $0,15 (1,5) > R_0 \geq 0,1 (1,0)$   | Для труб со стыковыми соединениями всех типов | 7,8 | 9 | Для распрямленных труб со стыковыми соединениями с помощью резиновых колец |
|   | Г0-1, Г0-2                                     | Всех видов, водонасыщенные со слабой водоотдачей |  |   |     |                            | $R_0 \geq 0,1 (1,0)$  |   |     |   |  |
| Бетонное спрессованное                                    | Г0-1, Г0-2                                     | Всех видов, водонасыщенные со слабой водоотдачей |  |   |     |                            | $R_0 \geq 0,1 (1,0)$  |   |     |   |  |
|   | Г0-1, Г0-2                                     | Всех видов, сухие и маловлажные                  | $0,15 (1,5) > R_0 \geq 0,1 (1,0)$                                | Для цилиндрических труб $D_y = 400 \dots 1600 \text{ мм}$ |     |                            |   |   |     |   |  |

При расчетной сейсмичности 7-9 баллов не рекомендуется прокладывать коллекторы в насыщенных водой грунтах (кроме скальных, полускальных и крупнообломочных), в насыпных грунтах независимо от их влажности, а также на участках со следами тектонических нарушений.

|  |                 |        |                 |        |      |        |
|--|-----------------|--------|-----------------|--------|------|--------|
| Разработчик                            | Исходные данные | И.И.И. | 3.008.1-7/89-03 | Стадия | Лист | Листов |
| Проверен                               | Лубкова         | И.И.И. |                 |        |      |        |
| Область применения оснований под трубы |                 |        | Мосинжпроект    | P      | 1    | 2      |
| Н.контр.                               | Фомичева        | И.И.И. |                 |        |      |        |

| Тип основания  | Область применения оснований в зависимости от: |  |   |   |  | типа труб по форме сечения   |
|--|--|--|---|---|--|--|
|  | характеристик грунтов основания                |  | расчетной сейсмичности трубопровода, баллов |   |  |  |
|  | Группа и вид грунтов                           | Расчетное сопротивление грунта $R_0$ , МПа (кг/см <sup>2</sup> )   | ≤ 6   | 7, 8  | 9  |  |
| Железобетонное плоское   | Го-1;<br>Го-2                                  | Всех видов водонасыщенные со слабой водоотдачей  | $0,15(1,5) > R_0 > 0,1(1,0)$                | Не применяется                                | Не рекомендуется                                     | Для цилиндрических труб с подошвой $D_y = 1000...2400$ мм  |
|  | Го-1;<br>Го-2                                  | Всех видов сухие и мало-влажные  |   |   |  |  |
| Железобетонное спрופилированное                                  | Го-1;<br>Го-2                                  | Всех видов, но с возможной неравномерной осадкой: рылые; не слежавшиеся насыпные; участки контакта грунтов резко различающимися физико-механическими свойствами; участки с большим наклоном грунтовых пластов и т.п. | $R_0 \geq 0,1(1,0)$                         | Для труб со стыковыми соединениями всех типов | Для труб с гибкими стыковыми соединениями всех типов | Для цилиндрических труб с подошвой $D_y = 400...1600$ мм   |
|  | Го-1;<br>Го-2                                  | Всех видов сухие и мало-влажные  |   |   |  |  |
|  | Го-1;<br>Го-2                                  | Всех видов водонасыщенные со слабой водоотдачей  |   |   |  |  |
| Железобетонная обойма усиления с охватом труб на 180°            | Го-1;<br>Го-2;<br>Го-3                         | Всех видов   | $R_0 \geq 0,1(1,0)$                         | Для труб со стыковыми соединениями            | Для труб с гибкими стыковыми соединениями всех типов | Для цилиндрических труб $D_y = 400...1600$ мм и для цилиндрических труб с подошвой $D_y = 1000...2400$ мм при необходимости повышения несущей способности труб               |
| Железобетонная обойма усиления с охватом труб на 360°            |  |  |   |   |  |  |
| Свайный или другой жесткий фундамент по индивидуальному проекту* | Го-1   | Всех видов   | $R_0 < 0,1(1,0)$                            | Для труб со стыковыми соединениями всех типов | Для труб с гибкими стыковыми соединениями всех типов | Для труб всех типов по индивидуальному проекту при технической невозможности или экономической неэффективности замены непригодных грунтов основания на более прочные грунты* |
|  |  |  |   |   |  |  |

\* См. примечание на листе 1 настоящего документа.

3.008.1-7/89-03

Лист

2

Допускаемая высота засыпки в м над верхом цилиндрических труб Ду=400 и 500 мм

| Группа труб по несущей способности  | Степень уплотнения засыпки | Грунт засыпки                       | Тип основания  |   |   |  |                                   |  |  |  |      |      |
|-------------------------------------|----------------------------|-------------------------------------|--|---|---|--|-----------------------------------|--|--|--|------|------|
|                                     |                            |                                     | Грунтовое плоское; грунтовое плоское с подготовкой из песчаного грунта | Грунтовое плоское с подготовкой из песчаного грунта | Грунтовое спорофиллированное; грунтовое спорофиллированное с подготовкой из песчаного грунта; бетонное спорофиллированное | Грунтовое спорофиллированное с подготовкой из песчаного грунта | Железобетонное спорофиллированное | Железобетонная обода усиления с охватом труб на 180° тип 3 | Железобетонная обода усиления с охватом труб на 360° | Свайный или другой жесткий фундамент с охватом труб на |      |      |
|                                     |                            |                                     |  |   |   |  |                                   |  |  | 90°  | 120° |      |
|                                     |                            |                                     | Грунт основания  |   |   |  |                                   |  |  |  |      |      |
| Г <sub>0-1</sub> ; Г <sub>0-2</sub> | Г <sub>0-3</sub>           | Г <sub>0-1</sub> ; Г <sub>0-2</sub> | Г <sub>0-3</sub>   | Г <sub>0-1</sub> ; Г <sub>0-2</sub>                 | Г <sub>0-1</sub> ; Г <sub>0-2</sub> ; Г <sub>0-3</sub>  | Г <sub>0-1</sub> ; слабый                                      |                                   |  |  |  |      |      |
| 2                                   | Нормальная                 | Г <sub>3-1</sub> ; Г <sub>3-2</sub> | 4,5  | 3,75  | 5,25  |  | 5,5                               |  | 12,5   | Не применяется   | 5,5  | 6,0  |
|                                     |                            | Г <sub>3-3</sub>                    | 4,0  | 3,5   | 5,0   |  | 5,25                              |  | 12,0   |  | 5,25 | 5,75 |
|                                     |                            | Г <sub>3-4</sub>                    | 3,75   | 3,25  | 4,75  |  | 5,0                               |  | 11,5   |  | 5,0  | 5,5  |
|                                     | Повышенная                 | Г <sub>3-1</sub> ; Г <sub>3-2</sub> | 5,25   | 4,25  | Не рекомендуется  |  |                                   |  | Не требуется   | <0,7   | 7,0* |      |
|                                     |                            | Г <sub>3-3</sub>                    | 4,75   | 4,0   |   |  |                                   |  |  |  |      |      |
|                                     |                            | Г <sub>3-4</sub>                    | 4,50   | 3,75  |   |  |                                   |  |  |  |      |      |
| 3                                   | Нормальная                 | Г <sub>3-1</sub> ; Г <sub>3-2</sub> | 6,25   | 5,5   | Не рекомендуется  |  |                                   |  | Не применяется                                       | 7,0*   |      |      |
|                                     |                            | Г <sub>3-3</sub>                    | 6,0  | 5,0   |   |  |                                   |  |  |  |      |      |
|                                     |                            | Г <sub>3-4</sub>                    | 5,75   | 4,75  |   |  |                                   |  |  |  |      |      |
|                                     | Повышенная                 | Г <sub>3-1</sub> ; Г <sub>3-2</sub> | 7,0  | 6,5   | Не рекомендуется *  |  |                                   |  |  | Не рекомендуется                                       |      |      |
|                                     |                            | Г <sub>3-3</sub>                    |  | 6,25  |   |  |                                   |  |  |  |      |      |
|                                     |                            | Г <sub>3-4</sub>                    |  | 5,75  |   |  |                                   |  |  |  |      |      |

\*) Высота засыпки более 7,0 м над верхом труб, укладываемых без ободки усиления, не рекомендуется по условиям эксплуатации трубопроводов.

|                  |          |         |  |                         |      |        |
|------------------|----------|---------|--|-------------------------|------|--------|
| Разработчик      | Бобренев | Инженер |  | 3.008.1-7/89-04         |      |        |
| Проектировщик    | Лидкава  | Инженер |  |                         |      |        |
|                  |          |         |  |                         |      |        |
|                  |          |         |  |                         |      |        |
|                  |          |         |  |                         |      |        |
| Инженер-контроль | Фомичева | Инженер |  | Пределы применения труб |      |        |
|                  |          |         |  |                         |      |        |
|                  |          |         |  | Стадия                  | Лист | Листов |
|                  |          |         |  | Р                       | 1    | 12     |
|                  |          |         |  | Мосинжпроект            |      |        |



Допускаемая высота засыпки в м над верхом цилиндрических труб Ду=1000 и 1200 мм

| Группа труб по несущей способности | Степень уплотнения засыпки | Грунт засыпки | Тип основания  |   |  |                           |  |                          |  |  |      |                  |  |
|------------------------------------|----------------------------|---------------|--|---|--|---------------------------|--|--------------------------|--|--|------|------------------|--|
|                                    |                            |               | Грунтовое плоское; грунтовое плоское с подготовкой из песчаного грунта | Грунтовое спрощенное; грунтовое спрощенное с подготовкой из песчаного грунта; бетонное спрощенное | Грунтовое спрощенное с подготовкой из песчаного грунта | Железобетонное спрощенное | Железобетонная обода усиления с охватом труб на 180° |                          | Железобетонная обода усиления с охватом труб на 360° | Свайный или другой жесткий фундамент с охватом труб на |      |                  |  |
|                                    |                            |               |  |   |  |                           | тип 2  | тип 3                    |  | 90°  | 120° |                  |  |
|                                    |                            |               | Грунт основания  |   |  |                           |  |                          |  |  |      |                  |  |
| Го-1; Го-2                         |                            |               | Го-3   | Го-1; Го-2  | Го-1; Го-2; Го-3                                       |                           |  | Го-1; слабый             |  |  |      |                  |  |
| 1                                  | Нормальная                 | Гз-1; Гз-2    | Не рекомендуется   |   |  |                           |  |                          |  | Не применяется   |      | Не рекомендуется |  |
|                                    |                            | Гз-3          |  |   |  |                           |  |                          |  |  |      |                  |  |
|                                    |                            | Гз-4          |  |   |  |                           |  |                          |  |  |      |                  |  |
|                                    | Повышенная                 | Гз-1; Гз-2    | Не рекомендуется   | 2,25  | 2,5  | Не применяется            |  |                          | < 0,7 для труб Ду=1200мм                             | 2,75   | 3,25 |                  |  |
| Гз-3                               |                            |               | 2,0  | 2,25  | 2,25   |                           |  |                          |  | 3,0  |      |                  |  |
| Гз-4                               |                            |               | 1,75   | 2,0   | 2,0  |                           |  |                          |  | 2,75   |      |                  |  |
| 2                                  | Нормальная                 | Гз-1; Гз-2    | 3,0  | 3,75  | 4,0  | 9,5                       | 12,5   | Не применяется           |  | 4,0  | 4,75 |                  |  |
|                                    |                            | Гз-3          | 2,75   | 3,5   | 3,75   | 9,0                       | 12,0   |                          |  | 3,5  | 4,25 |                  |  |
|                                    |                            | Гз-4          | 2,25   | 3,25  | 3,5  | 8,5                       | 11,5   |                          |  | 3,25   | 4,0  |                  |  |
|                                    | Повышенная                 | Гз-1; Гз-2    | 3,5  | 4,25  | 4,5  | Не требуется              |  | < 0,7 для труб Ду=1000мм | 4,75   | 5,25   |      |                  |  |
|                                    |                            | Гз-3          | 3,25   | 4,0   | 4,25   |                           |  |                          | 4,25   | 5,0  |      |                  |  |
|                                    |                            | Гз-4          | 3,0  | 3,75  | 4,0  |                           |  |                          | 4,0  | 4,75   |      |                  |  |
| 3                                  | Нормальная                 | Гз-1; Гз-2    | 4,5  | 5,25  | 5,5  | Не применяется            |  |                          |  | 5,5  | 6,25 |                  |  |
|                                    |                            | Гз-3          | 4,25   | 5,0   | 5,25   |                           |  |                          |  | 5,25   | 6,0  |                  |  |
|                                    |                            | Гз-4          | 4,0  | 4,75  | 5,0  |                           |  |                          |  | 5,0  | 5,75 |                  |  |
|                                    | Повышенная                 | Гз-1; Гз-2    | 5,25   | 6,25  | 6,5  |                           |  |                          |  | 6,5  | 7,0  |                  |  |
|                                    |                            | Гз-3          | 5,0  | 6,0   | 6,25   |                           |  |                          |  | 6,25   | 7,0  |                  |  |
|                                    |                            | Гз-4          | 4,75   | 5,75  | 6,0  |                           |  |                          |  | 6,0  | 6,75 |                  |  |

Трубы Ду=1000 мм по ГОСТ 6482-88 приняты 2, 3 групп по несущей способности

3.008.1-7/89-04

Допускаемая высота засыпки в м над верхом цилиндрических труб  $Dy=1400$  и  $1600$  мм

| Группа труб по несущей способности  | Степень уплотнения засыпки | Грунт засыпки                       | Тип основания  |  |  |                           |  |                |   |  |      |                 |      |  |
|-------------------------------------|----------------------------|-------------------------------------|--|--|--|---------------------------|--|----------------|---|--|------|-----------------|------|--|
|                                     |                            |                                     | Грунтовое плоское; грунтовое плоское с подготовкой из песчаного грунта | Грунтовое спрощенное; грунтовое спрощенное с подготовкой из песчаного грунта | Грунтовое спрощенное с подготовкой из песчаного грунта | Железобетонное спрощенное | Железобетонная обойма усиления с охватом труб на 180°  |                | Железобетонная обойма усиления с охватом труб на 360° | Свайный или другой жесткий фундамент с охватом труб на |      |                 |      |  |
|                                     |                            |                                     |  |  |  |                           | тип 2  | тип 3          |   | 90°  | 120° |                 |      |  |
|                                     |                            |                                     |  |  |  |                           |  |                |   |  |      | Грунт основания |      |  |
| Г <sub>0-1</sub> ; Г <sub>0-2</sub> |                            |                                     | Г <sub>0-3</sub>   |  | Г <sub>0-1</sub> ; Г <sub>0-2</sub>                    |                           | Г <sub>0-1</sub> ; Г <sub>0-2</sub> ; Г <sub>0-3</sub> |                | Г <sub>0-1</sub> ; слабый                             |  |      |                 |      |  |
| 1                                   | Нормальная                 | Г <sub>5-1</sub> ; Г <sub>5-2</sub> | Не допускается   | Не рекомендуется   | 1,75   |                           | Не применяется   | Не применяется | 2,0   |  | 2,75 |                 |      |  |
|                                     |                            |                                     |  |  | 1,5  |                           |  |                | 1,75  |  | 2,5  |                 |      |  |
|                                     |                            | Не рекомендуется                    |  |  | 1,5  |                           |  |                | 2,25  |  | 2,25 |                 |      |  |
|                                     | Повышенная                 | Г <sub>5-1</sub> ; Г <sub>5-2</sub> |  |  | 2,25   |                           |  |                | 2,5   |  | 2,75 |                 | 3,25 |  |
|                                     |                            |                                     |  |  | 2,0  |                           |  |                | 2,25  |  | 2,25 |                 | 3,0  |  |
|                                     |                            | Г <sub>5-4</sub>                    |  |  | 1,25   |                           |  |                | 1,5   |  | 2,0  |                 | 2,75 |  |
| 2                                   | Нормальная                 | Г <sub>5-1</sub> ; Г <sub>5-2</sub> | 3,5  |  | 3,75   |                           | 9,5  | 12,5           | 4,0   |  | 4,75 |                 |      |  |
|                                     |                            |                                     | Г <sub>5-3</sub>   |  | 3,25   |                           | 3,5  |                | 9,0   | 12,0   | 3,5  |                 | 4,25 |  |
|                                     |                            | Г <sub>5-4</sub>                    |  | 3,0  |  | 3,25                      |  | 8,5            | 11,5  | 3,25   |      | 4,0             |      |  |
|                                     | Повышенная                 | Г <sub>5-1</sub> ; Г <sub>5-2</sub> | 4,25   |  | 4,5  |                           | Не требуется   |                | 4,75  |  | 5,25 |                 |      |  |
|                                     |                            |                                     | Г <sub>5-3</sub>   |  | 4,0  |                           | 4,25   |                | 4,25  |  | 5,0  |                 |      |  |
|                                     |                            | Г <sub>5-4</sub>                    |  | 3,75   |  | 4,0                       |  | 4,0            |   | 4,0  |      | 4,75            |      |  |
| 3                                   | Нормальная                 | Г <sub>5-1</sub> ; Г <sub>5-2</sub> | 5,25   |  | 5,5  |                           | Не применяется   |                | 5,5   |  | 6,25 |                 |      |  |
|                                     |                            |                                     | Г <sub>5-3</sub>   |  | 5,0  |                           | 5,25   |                | 5,25  |  | 6,0  |                 |      |  |
|                                     |                            | Г <sub>5-4</sub>                    |  | 4,75   |  | 5,0                       |  | 5,0            |   | 5,0  |      | 5,75            |      |  |
|                                     | Повышенная                 | Г <sub>5-1</sub> ; Г <sub>5-2</sub> | 6,25   |  | 6,5  |                           | 6,25   |                | 6,5   |  | 7,0  |                 |      |  |
|                                     |                            |                                     | Г <sub>5-3</sub>   |  | 6,0  |                           | 6,25   |                | 6,25  |  | 7,0  |                 |      |  |
|                                     |                            | Г <sub>5-4</sub>                    |  | 5,75   |  | 6,0                       |  | 6,0            |   | 6,0  |      | 6,75            |      |  |

Допускаемая высота засыпки в м над верхом цилиндрических труб с подошвой  $D_y=1000-1600$  мм

| Группа труб по несущей способности | Степень уплотнения засыпки | Грунт засыпки                       | Тип основания  |   |                                     |  |                |   |                                      |  |      |
|------------------------------------|----------------------------|-------------------------------------|--|---|-------------------------------------|--|----------------|---|--------------------------------------|--|------|
|                                    |                            |                                     | Грунтовое плоское;<br>грунтовое плоское с подготовкой из песчаного грунта;<br>бетонное плоское | Грунтовое плоское с подготовкой из песчаного грунта | Железобетонное плоское              | Железобетонная одошма усиления с охватом труб на 180°  |                | Железобетонная одошма усиления с охватом труб на 360° | Свайный или другой жесткий фундамент |  |      |
|                                    |                            |                                     |  |   |                                     | тип 2  | тип 3          |   |                                      |  |      |
|                                    |                            |                                     | Грунт основания  |   |                                     |  |                |   |                                      |  |      |
|                                    |                            |                                     | Г <sub>0-1</sub> ; Г <sub>0-2</sub>  | Г <sub>0-3</sub>                                    | Г <sub>0-1</sub> ; Г <sub>0-2</sub> | Г <sub>0-1</sub> ; Г <sub>0-2</sub> ; Г <sub>0-3</sub> |                | Г <sub>0-1</sub> ; слабый                             |                                      |  |      |
| 1                                  | Нормальная                 | Г <sub>3-1</sub> ; Г <sub>3-2</sub> | 2,25   |   | 2,5                                 | Не применяется   | Не применяется | Не применяется  | 2,25                                 |  |      |
|                                    |                            | Г <sub>3-3</sub>                    | 2,0  |   | 2,25                                |  |                | Не применяется  | 2,0                                  |  |      |
|                                    |                            | Г <sub>3-4</sub>                    | 1,75   |   | 2,0                                 |  |                | Не применяется  | 1,75                                 |  |      |
|                                    | Повышенная                 | Г <sub>3-1</sub> ; Г <sub>3-2</sub> | 3,25   |   | 3,5                                 | Не применяется   | Не применяется | < 0,7   | 3,25                                 |  |      |
|                                    |                            | Г <sub>3-3</sub>                    | 3,0  |   | 3,25                                |  |                |   | 3,0                                  |  |      |
|                                    |                            | Г <sub>3-4</sub>                    | 2,75   |   | 3,0                                 |  |                |   | 2,75                                 |  |      |
| 2                                  | Нормальная                 | Г <sub>3-1</sub> ; Г <sub>3-2</sub> | 4,25   |   | 4,5                                 | 9,5  | 12,5           | Не применяется  | 4,25                                 |  |      |
|                                    |                            | Г <sub>3-3</sub>                    | 4,0  |   | 4,25                                | 9,0  | 12,0           |   | 4,0                                  |  |      |
|                                    |                            | Г <sub>3-4</sub>                    | 3,75   |   | 4,0                                 | 8,5  | 11,5           |   | 3,75                                 |  |      |
|                                    | Повышенная                 | Г <sub>3-1</sub> ; Г <sub>3-2</sub> | 5,25   |   | 5,5                                 | Не требуется   | Не требуется   | Не применяется  | 5,25                                 |  |      |
|                                    |                            | Г <sub>3-3</sub>                    | 5,0  |   | 5,25                                |  |                |   | 5,0                                  |  |      |
|                                    |                            | Г <sub>3-4</sub>                    | 4,75   |   | 5,0                                 |  |                |   | 4,75                                 |  |      |
| 3                                  | Нормальная                 | Г <sub>3-1</sub> ; Г <sub>3-2</sub> | 6,25   |   | 6,5                                 | Не применяется   | Не применяется | Не применяется  | 6,25                                 |  |      |
|                                    |                            | Г <sub>3-3</sub>                    | 6,0  |   | 6,25                                |  |                |   |                                      |  | 6,0  |
|                                    |                            | Г <sub>3-4</sub>                    | 5,75   |   | 6,0                                 |  |                |   |                                      |  | 5,75 |
|                                    | Повышенная                 | Г <sub>3-1</sub> ; Г <sub>3-2</sub> | 7,0  |   | 7,0                                 | Не применяется   | Не применяется | Не применяется  | 7,0                                  |  |      |
|                                    |                            | Г <sub>3-3</sub>                    | 7,0  |   | 7,0                                 |  |                |   | 7,0                                  |  |      |
|                                    |                            | Г <sub>3-4</sub>                    | 6,75   |   | 7,0                                 |  |                |   | 6,75                                 |  |      |

Трубы  $D_y=1000$  мм по ГОСТ 6482-88 приняты 243 групп по несущей способности

3.008.1-7/89-04



Допускаемая высота засыпки  $H$  м над верхом цилиндрических труб с подшивкой  $D_y=2000$  и  $2400$  мм

| Группа труб по несущей способности | Степень уплотнения засыпки | Грунт засыпки | Тип основания  |  |                        |   |       |                |   |                                      |
|------------------------------------|----------------------------|---------------|--|--|------------------------|---|-------|----------------|---|--------------------------------------|
|                                    |                            |               | Грунтавое плоское; грунтавое плоское с подготовкой из песчаного грунта; бетонное плоское | Грунтавое плоское с подготовкой из грунта. | Железобетонное плоское | Железобетонная обойма усиления с охватом труб на 180° |       |                | Железобетонная обойма усиления с охватом труб на 360° | Свайный или другой жесткий фундамент |
|                                    |                            |               |  |  |                        | тип 1   | тип 2 | тип 3          |   |                                      |
|                                    |                            |               | Грунт основания  |  |                        |   |       |                |   | Грунт основания                      |
| Г0-1; Г0-2                         | Г0-3                       | Г0-1; Г0-2    | Г0-1; Г0-2; Г0-3   |  |                        | Г0-1; слабый  |       |                |   |                                      |
| 1                                  | Нормальная                 | Г3-1; Г3-2    | 2,25   | 2,5  | Не применяется         |   |       | Не применяется | 2,25  |                                      |
|                                    |                            | Г3-3          | 2,0  | 2,25                                       |                        |   |       |                | 2,0   |                                      |
|                                    |                            | Г3-4          | 1,75   | 2,0  |                        |   |       |                | 1,75  |                                      |
|                                    | Повышенная                 | Г3-1; Г3-2    | 3,25   | 3,5  |                        |   |       | < 0,7          | 3,25  |                                      |
|                                    |                            | Г3-3          | 3,0  | 3,25                                       |                        |   |       |                | 3,0   |                                      |
|                                    |                            | Г3-4          | 2,75   | 3,0  |                        |   |       |                | 2,75  |                                      |
| 2                                  | Нормальная                 | Г3-1; Г3-2    | 4,25   | 4,5  | 6,25                   | 8,25  | 12,5  | Не применяется | 4,25  |                                      |
|                                    |                            | Г3-3          | 4,0  | 4,25                                       | 6,0                    | 8,0   | 12,0  |                | 4,0   |                                      |
|                                    |                            | Г3-4          | 3,75   | 4,0  | 5,75                   | 7,5   | 11,5  |                | 3,75  |                                      |
|                                    | Повышенная                 | Г3-1; Г3-2    | 5,25   | 5,5  | Не требуется           |   |       |                | 5,25  |                                      |
|                                    |                            | Г3-3          | 5,0  | 5,25                                       |                        |   |       |                | 5,0   |                                      |
|                                    |                            | Г3-4          | 4,75   | 5,0  |                        |   |       |                | 4,75  |                                      |

3.008.1-7/89-04

Лист

6

2414 42

Величина допускаемого расчетного вертикального давления в  $10^{-1}$  кН/м<sup>2</sup> на цилиндрические трубы  $D_y = 400 - 800$  мм

| Группа труб по несущей способности | Степень уплотнения грунта засыпки | Грунт засыпки   | Тип основания  |  |  |   |  |  |   |  |  |   |  |  |   |                 |      |     |      |       |  |     |      |
|------------------------------------|-----------------------------------|---|--|--|--|---|--|--|---|--|--|---|--|--|---|-----------------|------|-----|------|-------|--|-----|------|
|                                    |                                   |   | Грунтово-плоское; грунтово-плоское с подготовкой из песчаного грунта | Грунтово-плоское с подготовкой из песчаного грунта | Грунтово-спрофилированное; грунтово-спрофилированное с подготовкой из песчаного грунта; бетонное | Грунтово-спрофилированное с подготовкой из песчаного грунта | Железобетонное   | Железобетонная обойма усиленная с охватом труб на 180° | Свайный или другой жесткий фундамент с охватом труб на 180° | Грунтово-плоское; грунтово-плоское с подготовкой из песчаного грунта | Грунтово-спрофилированное; грунтово-спрофилированное с подготовкой из песчаного грунта; бетонное | Грунтово-спрофилированное с подготовкой из песчаного грунта | Железобетонное   | Железобетонная обойма усиленная с охватом труб на 180° | Свайный или другой жесткий фундамент с охватом труб на 180° |                 |      |     |      |       |  |     |      |
|                                    |                                   |   |  |  |  |   |  |  |   |  |  |   |  |  |   | тип 3           |      | 90° | 120° | тип 3 |  | 90° | 120° |
|                                    |                                   |   |  |  |  |   |  |  |   |  |  |   |  |  |   | Грунт основания |      |     |      |       |  |     |      |
| Г <sub>а-1</sub>                   | Г <sub>а-2</sub>                  | Г <sub>а-3</sub>  | Г <sub>а-1</sub> ; Г <sub>а-2</sub>                                  | Г <sub>а-3</sub>                                   | Г <sub>а-1</sub> ; Г <sub>а-2</sub>  | Г <sub>а-1</sub> ; Г <sub>а-2</sub> ; Г <sub>а-3</sub>      | Г <sub>а-1</sub> ; Г <sub>а-2</sub> ; Г <sub>а-3</sub> | Г <sub>а-1</sub>                                       | Г <sub>а-2</sub>  | Г <sub>а-1</sub> ; Г <sub>а-2</sub>                                  | Г <sub>а-3</sub>   | Г <sub>а-1</sub> ; Г <sub>а-2</sub>                         | Г <sub>а-1</sub> ; Г <sub>а-2</sub> ; Г <sub>а-3</sub> | Г <sub>а-1</sub> ; Г <sub>а-2</sub> ; Г <sub>а-3</sub> |   |                 |      |     |      |       |  |     |      |
| <b>D<sub>y</sub> = 400 мм</b>      |                                   |   |  |  |  |   |  |  |   |  |  |   | <b>D<sub>y</sub> = 600 мм</b>                          |  |   |                 |      |     |      |       |  |     |      |
| 2                                  | Нормальная                        | Г <sub>3-1</sub> ; Г <sub>3-2</sub> ; Г <sub>3-3</sub> ; Г <sub>3-4</sub> | 14,2   | 13,7   | 13,5   | 15,3  | 16,5   | 32,4   | 16,9  | 19,3   | 11,3   | 10,9  | 13,0   | 14,0   | 35,5  | 13,9            | 15,4 |     |      |       |  |     |      |
|                                    |                                   |   | 15,6   | 15,2   | 14,9   | 17,1  | 18,2   | Не применяется   | 18,6  | 21,2   | 12,6   | 12,0  | 15,5   | 16,8   | Не применяется  | 15,9            | 17,8 |     |      |       |  |     |      |
|                                    |                                   |   | 16,4   | 15,9   | 15,0   | 17,7  | 19,0   |  | 19,0  | 21,7   | 13,0   | 12,6  | 15,7   | 17,0   |   | 16,0            | 18,8 |     |      |       |  |     |      |
|                                    |                                   |   | 16,8   | 16,2   | 15,5   | 18,0  | 19,5   |  | 19,5  | 22,2   | 13,3   | 12,8  | 16,1   | 17,3   |   | 16,5            | 19,4 |     |      |       |  |     |      |
| 18,9                               | 18,4                              | 18,0  | 20,4   | 21,9   | 22,6   | 25,7  | 15,0   |  | 14,6  | 17,3   | 18,4   | 18,0  | 20,5   |  |   |                 |      |     |      |       |  |     |      |
| 3                                  | Повышенная                        | Г <sub>3-1</sub> ; Г <sub>3-2</sub> ; Г <sub>3-3</sub> ; Г <sub>3-4</sub> | 20,0   | 19,4   | 20,0   | 22,5  | 24,1   | 24,8   | 28,2  | 16,8   | 16,2   | 20,5  | 21,5   | 20,5   | 23,8  |                 |      |     |      |       |  |     |      |
|                                    |                                   |   | 20,4   | 19,7   | 20,5   | 23,0  | 24,7   | 25,3   | 28,9  | 17,4   | 16,9   | 21,3  | 22,4   | 21,4   | 25,1  |                 |      |     |      |       |  |     |      |
|                                    |                                   |   | 21,0   | 20,3   | 20,0   | 23,5  | 25,2   | 25,9   | 29,6  | 17,8   | 17,2   | 21,9  | 23,0   | 22,0   | 25,9  |                 |      |     |      |       |  |     |      |
|                                    |                                   |   | 20,0   | 19,4   | 20,0   | 22,5  | 24,1   | 24,8   | 28,2  | 16,8   | 16,2   | 20,5  | 21,5   | 20,5   | 23,8  |                 |      |     |      |       |  |     |      |
| <b>D<sub>y</sub> = 500 мм</b>      |                                   |   |  |  |  |   |  |  |   |  |  |   | <b>D<sub>y</sub> = 800 мм</b>                          |  |   |                 |      |     |      |       |  |     |      |
| 2                                  | Нормальная                        | Г <sub>3-1</sub> ; Г <sub>3-2</sub> ; Г <sub>3-3</sub> ; Г <sub>3-4</sub> | 14,9   | 14,4   | 14,2   | 16,1  | 17,3   | 33,4   | 17,8  | 20,2   | 11,9   | 11,5  | 13,7   | 14,7   | 37,5  | 14,6            | 16,2 |     |      |       |  |     |      |
|                                    |                                   |   | 16,4   | 15,9   | 15,7   | 17,7  | 19,0   | Не применяется   | 19,6  | 22,3   | 13,2   | 12,8  | 16,1   | 17,4   | Не применяется  | 16,5            | 18,8 |     |      |       |  |     |      |
|                                    |                                   |   | 17,0   | 16,3   | 15,8   | 18,2  | 19,5   |  | 20,0  | 22,8   | 13,7   | 13,3  | 16,3   | 17,6   |   | 16,9            | 19,8 |     |      |       |  |     |      |
|                                    |                                   |   | 17,2   | 16,6   | 16,4   | 18,5  | 19,9   |  | 20,5  | 23,3   | 14,0   | 13,5  | 16,8   | 18,1   |   | 17,4            | 20,4 |     |      |       |  |     |      |
| 19,7                               | 19,1                              | 18,8  | 21,2   | 22,8   | 23,5   | 26,8  | 16,0   |  | 15,5  | 18,4   | 19,3   | 19,1  | 21,7   |  |   |                 |      |     |      |       |  |     |      |
| 3                                  | Повышенная                        | Г <sub>3-1</sub> ; Г <sub>3-2</sub> ; Г <sub>3-3</sub> ; Г <sub>3-4</sub> | 20,8   | 20,2   | 20,7   | 23,4  | 25,2   | 25,8   | 29,5  | 17,8   | 17,2   | 21,8  | 22,9   | 21,7   | 25,2  |                 |      |     |      |       |  |     |      |
|                                    |                                   |   | 21,3   | 20,8   | 20,8   | 23,9  | 25,7   | 26,4   | 30,2  | 18,5   | 17,9   | 22,7  | 23,8   | 22,7   | 26,6  |                 |      |     |      |       |  |     |      |
|                                    |                                   |   | 21,7   | 21,0   | 21,0   | 24,4  | 26,3   | 27,0   | 30,8  | 18,9   | 18,2   | 23,2  | 24,4   | 23,4   | 27,5  |                 |      |     |      |       |  |     |      |
|                                    |                                   |   | 20,8   | 20,2   | 20,7   | 23,4  | 25,2   | 25,8   | 29,5  | 17,8   | 17,2   | 21,8  | 22,9   | 21,7   | 25,2  |                 |      |     |      |       |  |     |      |

3.008.1-7/89-04

Лист 7

Величина допускаемого расчетного вертикального давления в  $10^{-1}$  кН/м<sup>2</sup> на цилиндрические трубы Ду=1000 и 1200 мм

| Группа труб по несущей способности | Степень уплотнения грунта засыпки | Грунт засыпки | Тип основания  |  |   |                                |  |  |  |  |   |   |  |  |                |      |       |            |      |      |      |            |  |                  |  |              |  |
|------------------------------------|-----------------------------------|---------------|--|--|---|--------------------------------|--|--|--|--|---|---|--|--|----------------|------|-------|------------|------|------|------|------------|--|------------------|--|--------------|--|
|                                    |                                   |               | Грунтовое плоское; грунтовое плоское с подготовкой из песчаного грунта | Грунтовое профилированное; грунтовое профилированное с подготовкой из песчаного грунта; детонное профилированное | Грунтовое профилированное с подготовкой из песчаного грунта | Железобетонное профилированное | Железобетонная обобщенная с охватом труб на 180° | Свайный или другой жесткий фундамент с охватом труб на | Грунтовое плоское; грунтовое плоское с подготовкой из песчаного грунта | Грунтовое профилированное; грунтовое профилированное с подготовкой из песчаного грунта; детонное профилированное | Грунтовое профилированное с подготовкой из песчаного грунта | Железобетонное профилированное с охватом труб на 180° | Железобетонная обобщенная с охватом труб на 180° | Свайный или другой жесткий фундамент с охватом труб на | тип 2          |      | тип 3 |            |      |      |      |            |  |                  |  |              |  |
|                                    |                                   |               |  |  |   |                                |  |  |  |  |   |   |  |  | тип 2          |      | тип 3 |            | 90°  |      | 120° |            |  |                  |  |              |  |
|                                    |                                   |               |  |  |   |                                |  |  |  |  |   |   |  |  | тип 2          |      | тип 3 |            | 90°  |      | 120° |            |  |                  |  |              |  |
| Грунт основания                    |                                   |               |  |  |   |                                |  |  |  |  |   |   |  |  |                |      |       |            |      |      |      |            |  |                  |  |              |  |
| Го-1                               |                                   | Го-2          |  | Го-1; Го-2   |   | Го-3                           |  | Го-1; Го-2   |  | Го-1; Го-2; Го-3   |   | Го-1; слабый  |  | Го-1   |                | Го-2 |       | Го-1; Го-2 |      | Го-3 |      | Го-1; Го-2 |  | Го-1; Го-2; Го-3 |  | Го-1; слабый |  |
| Ду= 1000 мм                        |                                   |               |  |  |   |                                |  |  |  |  |   |   |  | Ду= 1200 мм  |                |      |       |            |      |      |      |            |  |                  |  |              |  |
| 1                                  | Нормальная                        | Повышенная    | Г3-1; Г3-2; Г3-3; Г3-4   | Не рекомендуется   |   |                                |  |  |  |  |   |   |  |  |                |      |       | 7,3        | 8,3  |      |      |            |  |                  |  |              |  |
|                                    |                                   |               | Г3-1; Г3-2   | Не рекомендуется   |   |                                |  |  |  |  |   |   |  |  |                |      |       | 8,3        | 9,4  |      |      |            |  |                  |  |              |  |
|                                    |                                   |               | Г3-3   | Не рекомендуется   |   |                                |  |  |  |  |   |   |  |  |                |      |       | 8,6        | 10,0 |      |      |            |  |                  |  |              |  |
|                                    |                                   |               | Г3-4   | Не рекомендуется   |   |                                |  |  |  |  |   |   |  |  |                |      |       | 8,9        | 10,2 |      |      |            |  |                  |  |              |  |
| 2                                  | Нормальная                        | Повышенная    | Г3-1; Г3-2; Г3-3; Г3-4   | 10,0   | 9,6   | 11,9                           | 12,3   | 30,3   | 39,0   | 13,2   | 15,2  | 10,0  | 9,6  | 11,9   | 12,9           | 30,3 | 39,5  | 13,2       | 15,2 |      |      |            |  |                  |  |              |  |
|                                    |                                   |               | Г3-1; Г3-2   | 11,4   | 10,9  | 13,5                           | 14,7   | Не применяется   | 15,2   | 17,8   | 11,4  | 10,9  | 13,5   | 14,7   | Не применяется | 15,2 | 17,8  |            |      |      |      |            |  |                  |  |              |  |
|                                    |                                   |               | Г3-3   | 12,0   | 11,6  | 14,1                           | 15,5   | Не применяется   | 15,9   | 18,8   | 12,0  | 11,6  | 14,1   | 15,5   | Не применяется | 15,9 | 18,8  |            |      |      |      |            |  |                  |  |              |  |
|                                    |                                   |               | Г3-4   | 12,5   | 12,0  | 14,5                           | 15,9   | Не применяется   | 16,4   | 19,4   | 12,5  | 12,0  | 14,5   | 15,9   | Не применяется | 16,4 | 19,4  |            |      |      |      |            |  |                  |  |              |  |
| 3                                  | Нормальная                        | Повышенная    | Г3-1; Г3-2; Г3-3; Г3-4   | 14,9   | 14,4  | 17,2                           | 18,6   | Не применяется   | 18,1   | 20,7   | 14,7  | 14,2  | 17,4   | 19,8   | Не применяется | 20,3 | 23,0  |            |      |      |      |            |  |                  |  |              |  |
|                                    |                                   |               | Г3-1; Г3-2   | 16,8   | 16,1  | 19,4                           | 21,1   | Не применяется   | 20,7   | 24,2   | 16,6  | 15,9  | 19,6   | 21,3   | Не применяется | 21,8 | 26,9  |            |      |      |      |            |  |                  |  |              |  |
|                                    |                                   |               | Г3-3   | 17,5   | 16,9  | 20,3                           | 22,1   | Не применяется   | 21,7   | 25,6   | 17,3  | 16,7  | 20,5   | 22,3   | Не применяется | 22,8 | 28,3  |            |      |      |      |            |  |                  |  |              |  |
|                                    |                                   |               | Г3-4   | 18,1   | 17,4  | 20,8                           | 22,8   | Не применяется   | 22,4   | 26,5   | 17,9  | 17,2  | 21,0   | 23,0   | Не применяется | 23,5 | 29,3  |            |      |      |      |            |  |                  |  |              |  |

\* в грунтах Г3-4 применять не рекомендуется

3.008.1-7/89-04

Лист

8

24114 44

Шифр по таблице и давлению м. ш. в. м.

Величина допускаемого расчетного вертикального давления в  $10^4 \text{ кН/м}^2$  на цилиндрические трубы  $D_y=1400$  и  $1600$  мм

| Группа труб по несущей способности | Степень уплотнения грунта засыпки | Грунт засыпки                | Тип основания  |   |                                |   |  |                  |   |   |                                |   |  |             |       |       |            |             |  |      |  |      |  |      |  |      |  |
|------------------------------------|-----------------------------------|------------------------------|--|---|--------------------------------|---|--|------------------|---|---|--------------------------------|---|--|-------------|-------|-------|------------|-------------|--|------|--|------|--|------|--|------|--|
|                                    |                                   |                              | Грунтовое профилированное; грунтовое профилированное с подготовкой из песчаного грунта; бетонное профилированное | Грунтовое профилированное с подготовкой из песчаного грунта | Железобетонное профилированное | Железобетонная обложка угла с охватом труб на $180^\circ$ | Свайный или другой жесткий фундамент с охватом труб на $180^\circ$ |                  | Грунтовое профилированное; грунтовое профилированное с подготовкой из песчаного грунта; | Грунтовое профилированное с подготовкой из песчаного грунта | Железобетонное профилированное | Железобетонная обложка угла с охватом труб на $180^\circ$ | Свайный или другой жесткий фундамент с охватом труб на $180^\circ$ |             |       |       |            |             |  |      |  |      |  |      |  |      |  |
|                                    |                                   |                              |  |   |                                |   | тип 2  | тип 3            |   |   |                                |   | $90^\circ$   | $120^\circ$ | тип 2 | тип 3 | $90^\circ$ | $120^\circ$ |  |      |  |      |  |      |  |      |  |
|                                    |                                   |                              | Грунт основания  |   |                                |   |  |                  |   |   |                                |   |  |             |       |       |            |             |  |      |  |      |  |      |  |      |  |
| $G_0-1; G_0-2$                     |                                   |                              | $G_0-3$  | $G_0-1; G_0-2$  | $G_0-1; G_0-2; G_0-3$          | $G_0-1; G_0-2$ слабый                                     |  | $G_0-1; G_0-2$   | $G_0-3$   | $G_0-1; G_0-2$  | $G_0-1; G_0-2; G_0-3$          | $G_0-1; G_0-2; G_0-3$ слабый                              |  |             |       |       |            |             |  |      |  |      |  |      |  |      |  |
| $D_y = 1400$ мм                    |                                   |                              |  |   |                                | $D_y = 1600$ мм   |  |                  |   |   |                                |   |  |             |       |       |            |             |  |      |  |      |  |      |  |      |  |
| 1                                  | Нормальная                        | $G_3-1; G_3-2; G_3-3; G_3-4$ | не рекомендуется   |   |                                | 7,2*  |  | не рекомендуется |   | 6,5*  |                                | 6,7   |  | 7,9         |       |       |            |             |  |      |  |      |  |      |  |      |  |
|                                    |                                   |                              | 7,3  |   |                                | 8,3   |  | 8,5              |   | 7,0   |                                | 8,2   |  | 8,4         |       | 9,6   |            |             |  |      |  |      |  |      |  |      |  |
|                                    | Повышенная                        | $G_3-1; G_3-2; G_3-3; G_3-4$ | 7,4  |   |                                | 8,6   |  | 8,8              |   | 7,2   |                                | 8,4   |  | 8,7         |       | 10,1  |            |             |  |      |  |      |  |      |  |      |  |
|                                    |                                   |                              | 7,5  |   |                                | 8,9   |  | 9,1              |   | 7,3   |                                | 8,7   |  | 9,0         |       | 10,6  |            |             |  |      |  |      |  |      |  |      |  |
| 2                                  | Нормальная                        | $G_3-1; G_3-2; G_3-3; G_3-4$ | 11,5   |   |                                | 12,9  |  | 30,3             |   | 40,2  |                                | 13,2  |  | 15,1        |       | 11,1  |            | 12,4        |  | 30,5 |  | 40,9 |  | 12,8 |  | 14,5 |  |
|                                    |                                   |                              | 13,0   |   |                                | 14,6  |  | 15,1             |   | 17,6  |                                | 12,5  |  | 14,1        |       | 14,5  |            | 16,9        |  |      |  |      |  |      |  |      |  |
|                                    | Повышенная                        | $G_3-1; G_3-2; G_3-3; G_3-4$ | 13,5   |   |                                | 15,3  |  | 15,8             |   | 18,5  |                                | 13,1  |  | 14,7        |       | 15,2  |            | 17,8        |  |      |  |      |  |      |  |      |  |
|                                    |                                   |                              | 14,0   |   |                                | 15,7  |  | 16,2             |   | 19,1  |                                | 13,4  |  | 15,1        |       | 15,6  |            | 18,4        |  |      |  |      |  |      |  |      |  |
| 3                                  | Нормальная                        | $G_3-1; G_3-2; G_3-3; G_3-4$ | 17,5   |   |                                | 19,4  |  | 19,9             |   | 22,6  |                                | 17,4  |  | 19,2        |       | 19,8  |            | 22,6        |  |      |  |      |  |      |  |      |  |
|                                    |                                   |                              | 19,7   |   |                                | 21,9  |  | 22,6             |   | 26,3  |                                | 19,6  |  | 21,9        |       | 22,6  |            | 26,2        |  |      |  |      |  |      |  |      |  |
|                                    | Повышенная                        | $G_3-1; G_3-2; G_3-3; G_3-4$ | 20,6   |   |                                | 22,9  |  | 23,7             |   | 27,7  |                                | 20,4  |  | 22,9        |       | 23,6  |            | 27,6        |  |      |  |      |  |      |  |      |  |
|                                    |                                   |                              | 21,1   |   |                                | 23,6  |  | 24,4             |   | 28,6  |                                | 20,9  |  | 23,5        |       | 24,2  |            | 28,5        |  |      |  |      |  |      |  |      |  |

\* в грунтах  $G_3-4$  применять не рекомендуется

Величина допускаемого расчетного вертикального давления в  $10^{-1} \text{ кН/м}^2$  на цилиндрические трубы с подшивкой  $D_y = 1000$  и  $1200 \text{ мм}$

| Группа труб по несущей способности | Степень уплотнения грунта засыпки | Грунт засыпки          | Тип основания  |   |                        |  |            |                                      |  |   |                        |  |      |                                      |
|------------------------------------|-----------------------------------|------------------------|--|---|------------------------|--|------------|--------------------------------------|--|---|------------------------|--|------|--------------------------------------|
|                                    |                                   |                        | Грунтовое плоское, грунтовое плоское с подготовкой из песчаного грунта; бетонное плоское | Грунтовое плоское с подготовкой из песчаного грунта | Железобетонное плоское | Железобетонная обшивка усиления с охватом труб на 180° |            | Свайный или другой жесткий фундамент | Грунтовое плоское, грунтовое плоское с подготовкой из песчаного грунта; бетонное плоское | Грунтовое плоское с подготовкой из песчаного грунта | Железобетонное плоское | Железобетонная обшивка усиления с охватом труб на 180° |      | Свайный или другой жесткий фундамент |
|                                    |                                   |                        |  |   |                        | тип2   | тип3       |                                      |  |   |                        | тип2   | тип3 |                                      |
|                                    |                                   |                        | Грунт основания  |   |                        |  |            |                                      |  |   |                        |  |      |                                      |
| Го-1; Го-2                         | Го-3                              | Го-1; Го-2             | Го-1; Го-2; Го-3   | Го-1; слабый  | Го-1; Го-2             | Го-3   | Го-1; Го-2 | Го-1; Го-2; Го-3                     | Го-1; слабый   |   |                        |  |      |                                      |
| Dy = 1000 мм                       |                                   |                        |  |   | Dy = 1200 мм           |  |            |                                      |  |   |                        |  |      |                                      |
| 1                                  | Нормальная                        | Г3-1; Г3-2; Г3-3; Г3-4 | —  |   |                        | —  |            | 7,2                                  | 8,0  | Не применяется                                      |                        | 8,2  |      |                                      |
|                                    | Повышенная                        | Г3-1; Г3-2             | —  |   |                        | —  |            | 8,2                                  | 9,0  | применяется   |                        | 9,2  |      |                                      |
|                                    |                                   | Г3-3                   | —  |   |                        | —  |            | 10,6                                 | 11,5   |   |                        | 11,8   |      |                                      |
|                                    |                                   | Г3-4                   | —  |   |                        | —  |            | 11,2                                 | 12,4   |   |                        | 12,7   |      |                                      |
| 2                                  | Нормальная                        | Г3-1; Г3-2; Г3-3; Г3-4 | 15,0   | 16,0  | 30,3                   | 39,0   | 16,5       | 14,1                                 | 15,1   | 30,3  | 39,5                   | 15,5   |      |                                      |
|                                    | Повышенная                        | Г3-1; Г3-2             | 17,5   | 18,5  | Не требуется           |  | 19,0       | 16,6                                 | 17,6   | Не требуется  |                        | 18,1   |      |                                      |
|                                    |                                   | Г3-3                   | 19,0   | 21,0  |                        |  | 21,5       | 18,2                                 | 20,0   |   |                        | 20,5   |      |                                      |
|                                    |                                   | Г3-4                   | 20,2   | 21,7  |                        |  | 22,3       | 19,6                                 | 21,0   |   |                        | 21,5   |      |                                      |
| 3                                  | Нормальная                        | Г3-1; Г3-2; Г3-3; Г3-4 | 22,0   | 24,2  | Не применяется         |  | 23,9       | 22,0                                 | 24,2   | Не применяется                                      |                        | 24,7   |      |                                      |
|                                    | Повышенная                        | Г3-1; Г3-2             | 26,0   | 28,0  |                        |  | 27,6       | 26,0                                 | 28,0   |   |                        | 28,5   |      |                                      |
|                                    |                                   | Г3-3                   | 26,8   | 29,0  |                        |  | 28,6       | 26,8                                 | 29,0   |   |                        | 29,5   |      |                                      |
|                                    |                                   | Г3-4                   | 27,5   | 29,5  |                        |  | 29,0       | 27,5                                 | 29,5   |   |                        | 30,0   |      |                                      |

Инв. № подл. Подпись и дата. Взам инв. №

Величина допускаемого расчетного вертикального давления в  $10^{-1}$  кН/м<sup>2</sup> на цилиндрические трубы с подшивкой  $D_y=1400$  и  $1600$  мм

| Группа труб по несущей способности  | Степень уплотнения грунта засыпки | Грунт засыпки   | Тип основания  |   |                                     |   |                                      |  |   |                        |   |                                      |
|-------------------------------------|-----------------------------------|---|--|---|-------------------------------------|---|--------------------------------------|--|---|------------------------|---|--------------------------------------|
|                                     |                                   |   | Грунтовое плоское; грунтовое плоское с подготовкой из песчаного грунта; бетонное плоское | Грунтовое плоское с подготовкой из песчаного грунта | Железобетонное плоское              | Железобетонная обойма усиления с охватом труб на 180° | Свайный или другой жесткий фундамент | Грунтовое плоское; грунтовое плоское с подготовкой из песчаного грунта; бетонное плоское | Грунтовое плоское с подготовкой из песчаного грунта | Железобетонное плоское | Железобетонная обойма усиления с охватом труб на 180° | Свайный или другой жесткий фундамент |
|                                     |                                   |   |  |   |                                     |   |                                      |  |   |                        |   |                                      |
|                                     |                                   |   | Грунт основания  |   |                                     |   |                                      |  |   |                        |   |                                      |
| Г <sub>0-1</sub> ; Г <sub>0-2</sub> | Г <sub>0-3</sub>                  | Г <sub>0-1</sub> ; Г <sub>0-2</sub>                                       | Г <sub>0-1</sub> ; Г <sub>0-2</sub> ; Г <sub>0-3</sub>                                   | Г <sub>0-1</sub> ; слабый                           | Г <sub>0-1</sub> ; Г <sub>0-2</sub> | Г <sub>0-3</sub>                                      | Г <sub>0-1</sub> ; Г <sub>0-2</sub>  | Г <sub>0-1</sub> ; Г <sub>0-2</sub> ; Г <sub>0-3</sub>                                   | Г <sub>0-1</sub> ; слабый                           |                        |   |                                      |
| $D_y = 1400$ мм                     |                                   |   |  |   | $D_y = 1600$ мм                     |   |                                      |  |   |                        |   |                                      |
| 1                                   | Нормальная                        | Г <sub>3-1</sub> ; Г <sub>3-2</sub> ; Г <sub>3-3</sub> ; Г <sub>3-4</sub> | 6,5  | 7,5   | He<br>применяется                   | 7,7   | 6,3                                  | 7,3  | He<br>применяется                                   | 7,5                    |   |                                      |
|                                     | Повышенная                        | Г <sub>3-1</sub> ; Г <sub>3-2</sub>                                       | 7,5  | 8,5   |                                     | 8,8   | 7,3                                  | 8,3  |   | 8,6                    |   |                                      |
|                                     |                                   | Г <sub>3-3</sub>  | 9,0  | 10,0  |                                     | 10,4  | 8,7                                  | 9,8  |   | 10,2                   |   |                                      |
|                                     |                                   | Г <sub>3-4</sub>  | 10,0   | 11,0  |                                     | 11,5  | 9,8                                  | 10,9   |   | 11,4                   |   |                                      |
| 2                                   | Нормальная                        | Г <sub>3-1</sub> ; Г <sub>3-2</sub> ; Г <sub>3-3</sub> ; Г <sub>3-4</sub> | 13,8   | 14,8  | 30,3                                | 40,2  | 15,3                                 | 13,6   | 14,7  | 30,5                   | 40,9  | 15,2                                 |
|                                     | Повышенная                        | Г <sub>3-1</sub> ; Г <sub>3-2</sub>                                       | 16,0   | 17,5  | He<br>требуется                     | 18,0  | 15,7                                 | 17,3   | He<br>требуется                                     | 17,8                   |   |                                      |
|                                     |                                   | Г <sub>3-3</sub>  | 17,0   | 18,5  |                                     | 19,0  | 16,9                                 | 18,3   |   | 18,8                   |   |                                      |
|                                     |                                   | Г <sub>3-4</sub>  | 18,5   | 20,4  |                                     | 20,9  | 18,3                                 | 19,8   |   | 20,3                   |   |                                      |
| 3                                   | Нормальная                        | Г <sub>3-1</sub> ; Г <sub>3-2</sub> ; Г <sub>3-3</sub> ; Г <sub>3-4</sub> | 22,1   | 24,0  | He<br>применяется                   | 24,5  | 22,0                                 | 24,0   | He<br>применяется                                   | 24,5                   |   |                                      |
|                                     | Повышенная                        | Г <sub>3-1</sub> ; Г <sub>3-2</sub>                                       | 25,5   | 27,0  |                                     | 27,5  | 25,5                                 | 27,0   |   | 28,0                   |   |                                      |
|                                     |                                   | Г <sub>3-3</sub>  | 26,0   | 27,5  |                                     | 28,0  | 26,0                                 | 27,5   |   | 27,5                   |   |                                      |
|                                     |                                   | Г <sub>3-4</sub>  | 27,0   | 28,0  |                                     | 28,5  | 27,0                                 | 28,0   |   | 28,5                   |   |                                      |

3.008.1-7/89-04

Лист  
11

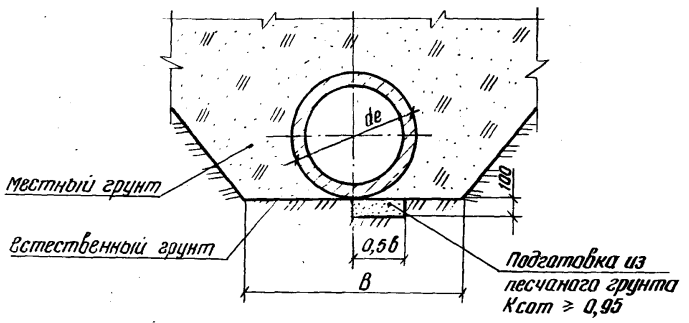
24М4 47

Величина допускаемого расчетного вертикального давления в  $10^{-1}$  кН/м<sup>2</sup> на цилиндрические трубы с подшивой  $D_y=2000$  и  $2400$  мм

| Группа труб по несущей способности | Степень усадки грунта засыпки | Грунт засыпки          | Тип основания  |   |                        |   |            |      |                                      |  |   |                        |   |      |      |                                      |
|------------------------------------|-------------------------------|------------------------|--|---|------------------------|---|------------|------|--------------------------------------|--|---|------------------------|---|------|------|--------------------------------------|
|                                    |                               |                        | Грунтовое плоское; грунтовое плоское с подготовкой из песчаного грунта; бетонное плоское | Грунтовое плоское с подготовкой из песчаного грунта | Железобетонное плоское | Железобетонная обойма усиления с охватом труб на 180° |            |      | Свайный или другой жесткий фундамент | Грунтовое плоское; грунтовое плоское с подготовкой из песчаного грунта; бетонное плоское | Грунтовое плоское с подготовкой из песчаного грунта | Железобетонное плоское | Железобетонная обойма усиления с охватом труб на 180° |      |      | Свайный или другой жесткий фундамент |
|                                    |                               |                        |  |   |                        | тип1  | тип2       | тип3 |                                      |  |   |                        | тип1  | тип2 | тип3 |                                      |
|                                    |                               |                        | Грунт основания  |   |                        |   |            |      |                                      |  |   |                        |   |      |      |                                      |
| Го-1; Го-2                         | Го-3                          | Го-1; Го-2             | Го-1; Го-2; Го-3   |   |                        | Го-1; слабые  | Го-1; Го-2 | Го-3 | Го-1; Го-2                           | Го-1; Го-2; Го-3   |   | Го-1; слабые           |   |      |      |                                      |
| Dy = 2000 мм                       |                               |                        |  |   |                        | Dy = 2400 мм  |            |      |                                      |  |   |                        |   |      |      |                                      |
| 1                                  | Нормальная                    | Г3-1; Г3-2; Г3-3; Г3-4 | 6,4  | 7,4   | Не применяется         |   |            | 7,6  | 6,2                                  | 7,2  | Не применяется                                      |                        |   | 7,4  |      |                                      |
|                                    |                               |                        | 9,3  | 10,6  |                        |   |            | 10,9 | 9,0                                  | 10,1   |   |                        |   | 10,4 |      |                                      |
|                                    | Г3-3                          | 9,8                    | 11,1   | 11,5  |                        |   |            | 9,5  | 10,8                                 | 11,2   |   |                        |   |      |      |                                      |
|                                    | Г3-4                          | 10,0                   | 11,4   | 11,9  |                        |   |            | 9,6  | 11,0                                 | 11,5   |   |                        |   |      |      |                                      |
| 2                                  | Нормальная                    | Г3-1; Г3-2; Г3-3; Г3-4 | 12,8   | 14,0  | 19,5                   | 30,5  | 42,7       | 14,5 | 12,4                                 | 13,6   | 19,8  | 30,6                   | 44,0  | 14,1 |      |                                      |
|                                    |                               |                        | Г3-1; Г3-2   | 15,1  | 16,6                   | Не требуется  |            |      | 17,1                                 | 14,5   | 15,9  | Не требуется           |   |      | 16,4 |                                      |
|                                    | Г3-3                          | 16,0                   | 17,5   | 18,0  | 15,9                   |   |            |      | 17,0                                 | 17,5   |   |                        |   |      |      |                                      |
|                                    | Г3-4                          | 16,5                   | 18,2   | 18,7  | 16,3                   |   |            |      | 18,0                                 | 18,5   |   |                        |   |      |      |                                      |

См. также приложение и стандарты СНиП

Укладка цилиндрических труб на грунтовое плоское основание с засыпкой местным грунтом с нормальной степенью уплотнения без подготовки с подготовкой из песчаного грунта



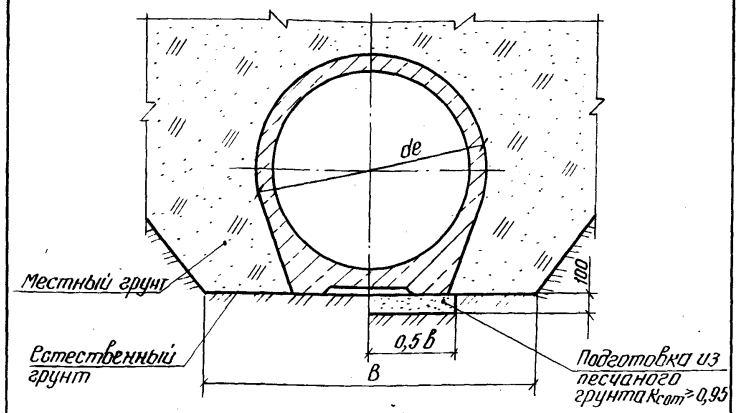
| Диаметр условного прохода трубы Ду, мм | Наружный диаметр трубы de, мм | Размеры, мм              |                         |              | Объем подготовки из песчаного грунта на 10 м трубы, м <sup>3</sup> |
|--|-------------------------------|--------------------------|-------------------------|--------------|--|
|  |                               | Траншеи В                |                         | подготовки в |  |
|  |                               | с откосами 1:0,5 и круче | с откосами положе 1:0,5 |              |  |
| 400                                    | 500                           | 1100                     | 1000                    | 450          | 0,45   |
| 500                                    | 620                           | 1620                     | 1120                    | 540          | 0,54   |
| 600                                    | 720                           | 1720                     | 1220                    | 600          | 0,60   |
| 800                                    | 960                           | 1960                     | 1460                    | 770          | 0,77   |
| 1000                                   | 1200                          | 2200                     | 1700                    | 900          | 0,90   |
| 1200                                   | 1420                          | 2420                     | 1920                    | 1060         | 1,1  |
| 1400                                   | 1620                          | 3020                     | 2120                    | 1300         | 1,3  |
| 1600                                   | 1840                          | 3240                     | 2340                    |              | 1,3  |

Разраб. Бабренева З.Ю.  
Провер. Фатичева Э.И.

3.008.1-7/89-05

Укладка труб на грунтовое плоское основание  
Стадия Лист Листов  
Р 1 4  
Мосинжпроект

Укладка цилиндрических труб с подшивкой на грунтовое плоское основание с засыпкой местным грунтом с нормальной степенью уплотнения без подготовки с подготовкой из песчаного грунта



| Диаметр условного прохода трубы Ду, мм | Наружный диаметр трубы de, мм | Размеры, мм              |                         |              |      | Объем подготовки из песчаного грунта на 10 м трубы, м <sup>3</sup> |
|--|-------------------------------|--------------------------|-------------------------|--------------|------|--|
|  |                               | траншеи В                |                         | подготовки в |      |  |
|  |                               | с откосами 1:0,5 и круче | с откосами положе 1:0,5 |              |      |  |
| 1000                                   | 1200                          | 2200                     | 2400                    | 1700         | 900  | 0,90   |
| 1200                                   | 1420                          | 2420                     | 2620                    | 1920         | 1060 | 1,1  |
| 1400                                   | 1620                          | 3020                     | 2120                    | 1300         | 1300 | 1,3  |
| 1600                                   | 1840                          | 3240                     | 2340                    |              |      | 1,3  |
| 2000                                   | 2260                          | 3660                     | 2760                    | 1400         | 1400 | 1,4  |
| 2400                                   | 2700                          | 4100                     | 3200                    | 1700         | 1700 | 1,7  |

Упл. и вода. Упл. и вода. Упл. и вода.

3.008.1-7/89-05

Лист 2



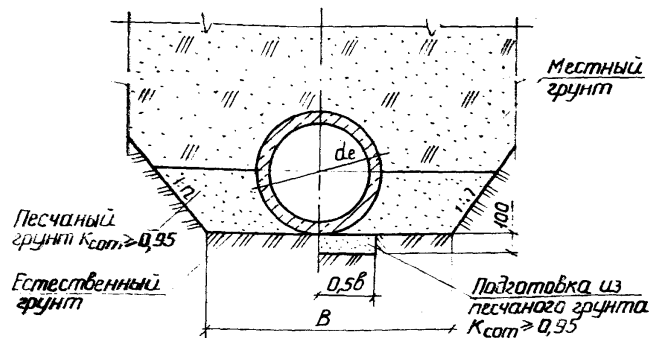
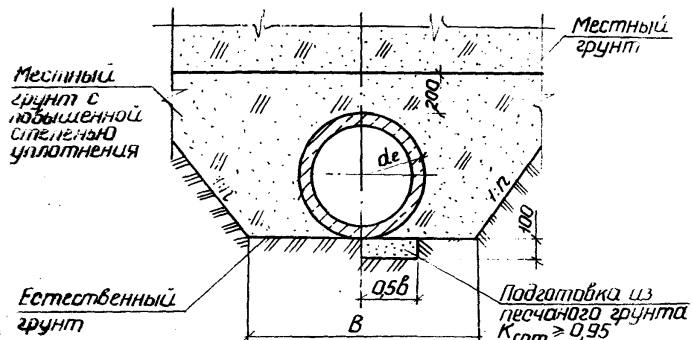
Укладка цилиндрических труб на грунтовое плоское основание с засыпкой местным грунтом с повышенной степенью уплотнения:  
без подготовки

Укладка цилиндрических труб на грунтовое плоское основание с засыпкой пазух песчаным грунтом:  
без подготовки

с подготовкой из песчаного грунта

без подготовки

с подготовкой из песчаного грунта



| Диаметр условного прохода трубы Ду, мм | Наружный диаметр трубы de, мм | Размеры, мм            |                  |              | Расход материалов на 10 п.м. трубопровода, м <sup>3</sup>                         |       |        |        |      |   |       |        |        |      |      |
|--|-------------------------------|------------------------|------------------|--------------|---|-------|--------|--------|------|---|-------|--------|--------|------|------|
|  |                               | траншеи B              |                  | подготовки δ | Засыпка местным грунтом с повышенной степенью уплотнения в траншее с откосами 1:1 |       |        |        |      | Засыпка пазух песчаным грунтом в траншее с откосами 1:1 |       |        |        |      |      |
|  |                               | с откосами 1:0 и круче | с откосами 1:0,5 |              | 1:0   | 1:0,5 | 1:0,75 | 1:0,85 | 1:1  | 1:0   | 1:0,5 | 1:0,75 | 1:0,85 | 1:1  |      |
| 400                                    | 500                           | 1100                   | 1000             | 450          | 0,45  | 5,7   | 8,2    | 8,7    | 9,2  | 9,9   | 1,8   | 2,1    | 2,0    | 2,1  | 2,2  |
| 500                                    | 620                           | 1620                   | 1120             | 540          | 0,54  | 10,3  | 13,6   | 11,2   | 11,9 | 12,9  | 3,5   | 4,0    | 2,7    | 2,8  | 2,9  |
| 600                                    | 720                           | 1720                   | 1220             | 600          | 0,60  | 11,8  | 15,0   | 13,5   | 14,3 | 15,6  | 4,2   | 4,8    | 3,3    | 3,5  | 3,7  |
| 800                                    | 960                           | 1960                   | 1460             | 770          | 0,77  | 15,1  | 22,2   | 19,8   | 21,1 | 23,2  | 5,8   | 6,9    | 5,1    | 5,4  | 5,7  |
| 1000                                   | 1200                          | 2200                   | 1705             | 900          | 0,90  | 19,5  | 29,3   | 27,2   | 29,2 | 32,1  | 7,5   | 9,3    | 7,2    | 7,6  | 8,1  |
| 1200                                   | 1420                          | 2420                   | 1920             | 1060         | 1,1   | 23,4  | 36,5   | 35,0   | 37,6 | 41,5  | 9,3   | 11,8   | 9,5    | 10,0 | 10,8 |
| 1400                                   | 1620                          | 3020                   | 2120             | 1300         | 1,3   | 34,4  | 50,9   | 42,8   | 46,1 | 51,1  | 14,2  | 17,4   | 11,3   | 12,5 | 13,4 |
| 1600                                   | 1840                          | 3240                   | 2340             | 1300         | 1,3   | 39,5  | 60,3   | 52,4   | 56,5 | 62,8  | 16,5  | 20,7   | 14,6   | 15,4 | 16,7 |

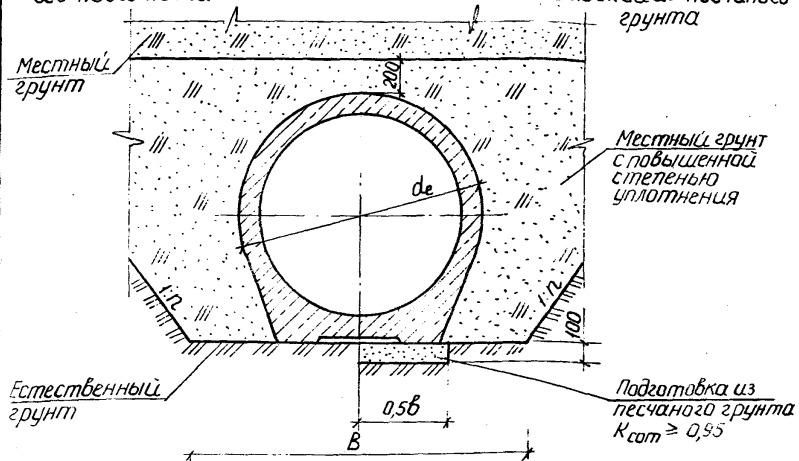
3.06.1-7/89-05

24114 50

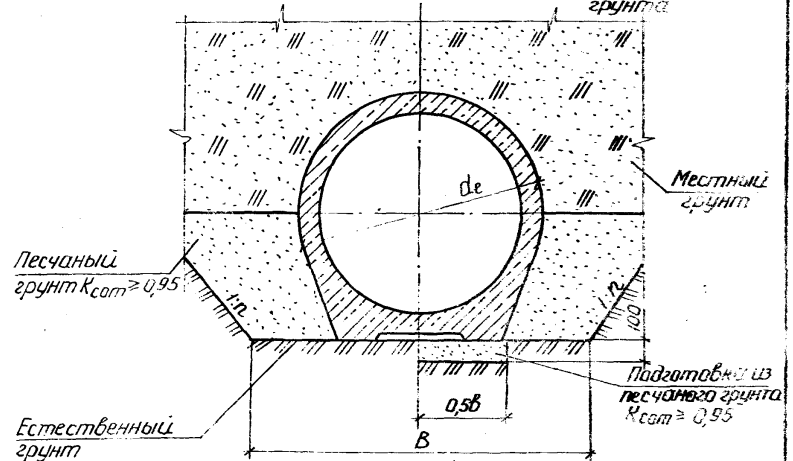
Мест

3

Укладка цилиндрических труб с подшивкой на грунтовое плоское основание с засыпкой местным грунтом с повышенной степенью без подготовки уплотнения:

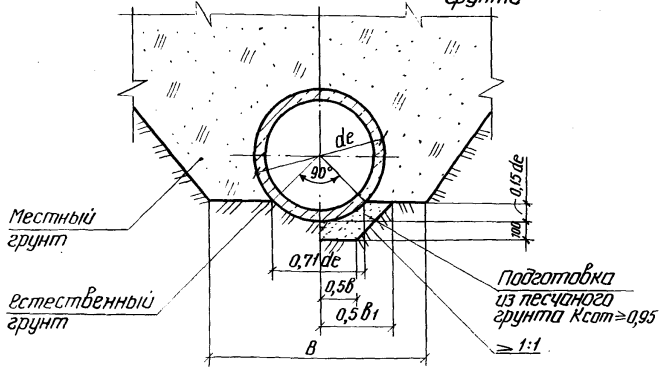


Укладка цилиндрических труб с подшивкой на грунтовое плоское основание с засыпкой пазух песчаным грунтом без подготовки с подготовкой из песчаного грунта:

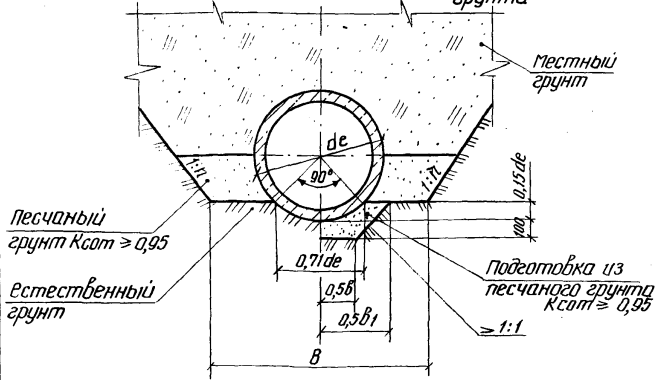


| Диаметр условного прохода трубы Ду, мм | Наружный диаметр трубы dн, мм | Размеры, мм              |                         | подготовки в | Подготовка из песчаного грунта | Расход материалов на 10 п.м трубопровода, м <sup>3</sup> |              |              |              |        |                                |       |              |              |              |              |        |        |     |      |
|--|-------------------------------|--------------------------|-------------------------|--------------|--------------------------------|--|--------------|--------------|--------------|--------|--------------------------------|-------|--------------|--------------|--------------|--------------|--------|--------|-----|------|
|  |                               | траншеи B                |                         |              |                                | засыпка местным грунтом с повышенной степенью уплотнения |              |              |              |        | засыпка пазух песчаным грунтом |       |              |              |              |              |        |        |     |      |
|  |                               | с откосами 1:0,5 и круче | с откосами положе 1:0,5 |              |                                | в траншее с откосами 1:n                                 |              |              |              |        | в траншее с откосами 1:n       |       |              |              |              |              |        |        |     |      |
|  |                               |                          |                         |              |                                | растр. трубы   | царьч. трубы | растр. трубы | царьч. трубы | 1:0,75 | 1:0,85                         | 1:1   | растр. трубы | царьч. трубы | растр. трубы | царьч. трубы | 1:0,75 | 1:0,85 | 1:1 |      |
| 1000                                   | 1200                          | 2200                     | 2400                    | 1700         | 900                            | 0,9  | 19,3         | 22,2         | 29,5         | 32,4   | 27,5                           | 29,5  | 32,6         | 7,4          | 8,6          | 9,3          | 10,5   | 7,2    | 7,6 | 8,2  |
| 1200                                   | 1420                          | 2420                     | 2620                    | 1920         | 1060                           | 1,1  | 22,9         | 26,2         | 36,5         | 39,8   | 35,1                           | 37,8  | 41,9         | 8,8          | 10,3         | 11,6         | 13,1   | 9,2    | 9,8 | 10,6 |
| 1400                                   | 1620                          | 3020                     | 2120                    | 1300         |                                | 1,3  | 33,7         |              | 51,0         | 42,9   | 46,3                           | 51,5  | 13,5         | 17,1         | 11,2         | 12,0         | 13,1   |        |     |      |
| 1600                                   | 1840                          | 3240                     | 2340                    |              |                                | 1,3  | 39,0         |              | 60,6         | 52,7   | 57,0                           | 63,5  | 16,0         | 20,6         | 14,2         | 15,2         | 16,6   |        |     |      |
| 2000                                   | 2260                          | 3660                     | 2760                    | 1400         |                                | 1,4  | 49,6         |              | 81,1         | 74,3   | 80,6                           | 90,0  | 21,0         | 27,9         | 20,8         | 22,2         | 24,3   |        |     |      |
| 2400                                   | 2700                          | 4100                     | 3200                    | 1700         |                                | 1,7  | 60,6         |              | 104,1        | 99,3   | 105,0                          | 121,1 | 25,7         | 35,5         | 27,8         | 29,7         | 32,7   |        |     |      |

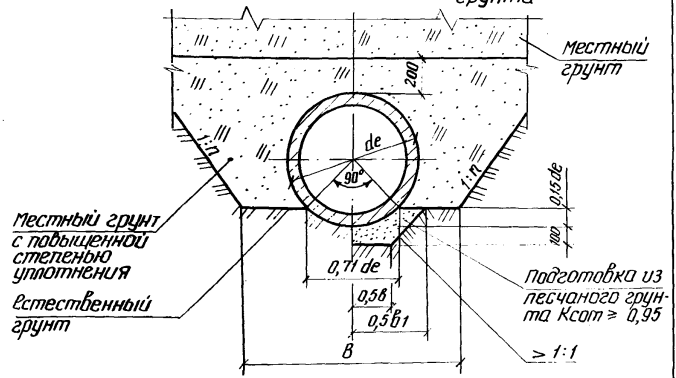
Укладка цилиндрических труб на грунтовое профилированное основание с засыпкой местным грунтом с нормальной степенью уплотнения:  
 без подготовки с подготовкой из песчаного грунта



Укладка цилиндрических труб на грунтовое профилированное основание с засыпкой пазух песчаным грунтом:  
 без подготовки с подготовкой из песчаного грунта



Укладка цилиндрических труб на грунтовое профилированное основание с засыпкой местным грунтом с повышенной степенью уплотнения:  
 без подготовки с подготовкой из песчаного грунта



|           |           |         |   |      |        |
|-----------|-----------|---------|---|------|--------|
| Разраб.   | Байтенева | Утверд. | 3.008.1-7/89-06                                     |      |        |
| Пробир.   | Лыбкова   | 7/4     | Укладка труб на грунтовое профилированное основание |      |        |
|           |           |         | Страница  | Лист | Листов |
|           |           |         | Р   | 1    | 2      |
|           |           |         | Мосинжпроект  |      |        |
| И. контр. | Фотичева  | Фомин   |   |      |        |

Лист № подл. 1 из 1. Итого листов 1/1

| Диаметр условного прохода трубы $D_u$ , мм | Наружный диаметр трубы $d_e$ , мм | Размеры, мм              |                         |            |       |
|--|-----------------------------------|--------------------------|-------------------------|------------|-------|
|  |                                   | траншеи В                |                         | подготовки |       |
|  |                                   | с откосами 1:0,5 и круче | с откосами положе 1:0,5 | $b$        | $b_1$ |
| 600  | 720                               | 1720                     | 1220                    | 390        | 810   |
| 800  | 960                               | 1960                     | 1480                    | 500        | 980   |
| 1000                                       | 1200                              | 2200                     | 1700                    | 590        | 1150  |
| 1200                                       | 1420                              | 2420                     | 1920                    | 680        | 1300  |
| 1400                                       | 1620                              | 3020                     | 2120                    | 770        | 1450  |
| 1600                                       | 1840                              | 3240                     | 2340                    | 860        | 1600  |

Ведомость расхода материалов на 10 п.м трубопровода

| Диаметр условного прохода трубы $D_u$ , мм                               |                           | 600     | 800  | 1000 | 1200 | 1400 | 1600 |      |
|--|---------------------------|---------|------|------|------|------|------|------|
| Подготовка из песчаного грунта, м <sup>3</sup>                           |                           | 0,90    | 1,1  | 1,4  | 1,6  | 1,9  | 2,1  |      |
| Засыпка местным грунтом с повышенной степенью уплотнения, м <sup>3</sup> | в траншее с откосами 1: n | 1: 0    | 10,2 | 13,4 | 16,6 | 19,7 | 29,0 | 33,2 |
|  |                           | 1: 0,5  | 13,5 | 18,6 | 24,0 | 29,7 | 41,5 | 48,8 |
|  |                           | 1: 0,75 | 11,1 | 16,1 | 21,6 | 27,6 | 33,5 | 40,7 |
|  |                           | 1: 0,85 | 11,8 | 17,2 | 23,1 | 29,6 | 36,0 | 43,9 |
|  |                           | 1: 1    | 12,7 | 18,7 | 25,3 | 32,6 | 39,7 | 48,6 |
| Засыпка па-зух песчаным грунтом, м <sup>3</sup>                          | в траншее с откосами 1: n | 1: 0    | 2,6  | 3,7  | 4,6  | 5,6  | 8,8  | 10,2 |
|  |                           | 1: 0,5  | 3,0  | 4,3  | 5,5  | 6,9  | 10,4 | 12,3 |
|  |                           | 1: 0,75 | 1,9  | 2,9  | 3,8  | 5,0  | 6,1  | 7,5  |
|  |                           | 1: 0,85 | 1,9  | 3,0  | 4,0  | 5,2  | 6,4  | 7,9  |
|  |                           | 1: 1    | 2,0  | 3,2  | 4,3  | 5,6  | 6,9  | 8,6  |