

ТИПОВЫЕ СТРОИТЕЛЬНЫЕ КОНСТРУКЦИИ, ИЗДЕЛИЯ И УЗЛЫ

СЕРИЯ 5.905-17.07

**УЗЛЫ И ДЕТАЛИ ЭЛЕКТРОХИМИЧЕСКОЙ ЗАЩИТЫ
ПОДЗЕМНЫХ ИНЖЕНЕРНЫХ СЕТЕЙ ОТ КОРРОЗИИ**

ВЫПУСК 1

ЧАСТЬ 2 стр. (76...170)

РАБОЧИЕ ЧЕРТЕЖИ

ТИПОВЫЕ СТРОИТЕЛЬНЫЕ КОНСТРУКЦИИ, ИЗДЕЛИЯ И УЗЛЫ
СЕРИЯ 5.905-17.07

УЗЛЫ И ДЕТАЛИ ЭЛЕКТРОХИМИЧЕСКОЙ ЗАЩИТЫ ПОДЗЕМНЫХ ИНЖЕНЕРНЫХ СЕТЕЙ ОТ КОРРОЗИИ

ВЫПУСК 1
ЧАСТЬ 2 стр. (76...170)
РАБОЧИЕ ЧЕРТЕЖИ

РАЗРАБОТАНЫ
ОАО СПКБ «ГАЗПРОЕКТ» - БТЦ

Генеральный директор *Гетман* П. С. Гетман

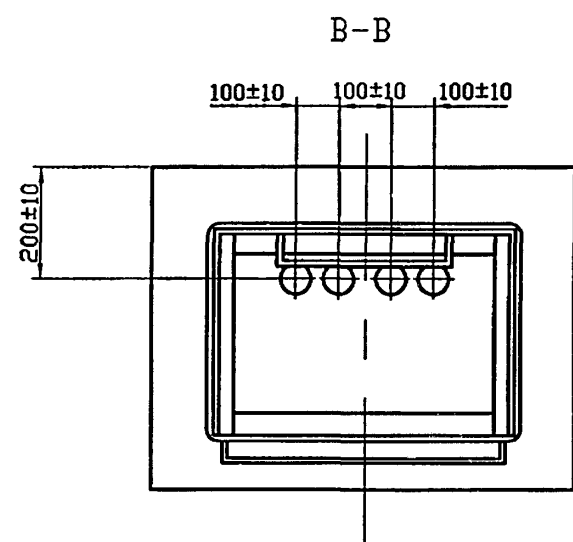
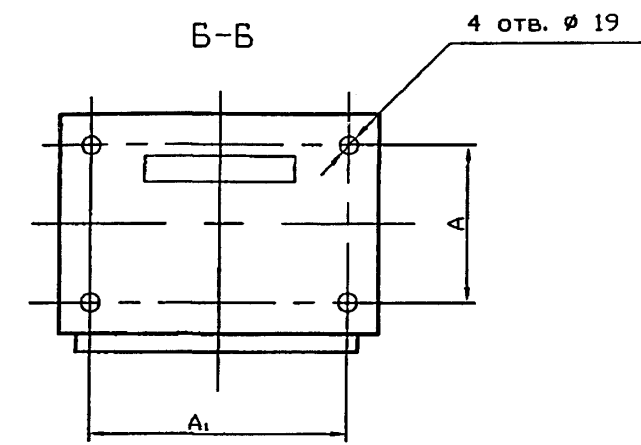
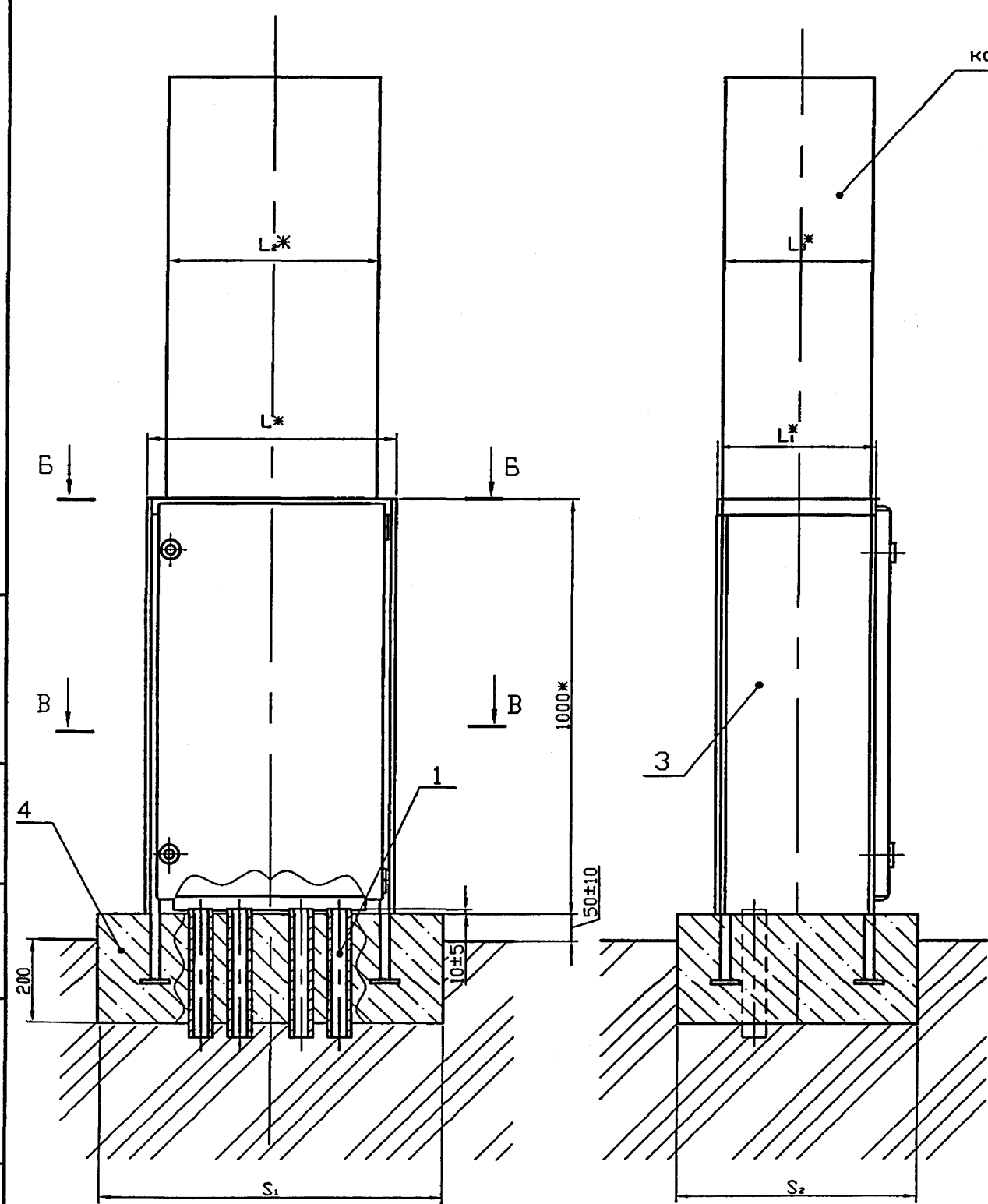
Главный инженер СПКБ *Панасенко* В. М. Панасенко

Главный инженер проекта *Корж* Л. М. Корж

Утверждены приказом А/О «Росгазификация»
№ 5 от 16 февраля 2007 года
Введены в действие
ОАО СПКБ «Газпроект» - БТЦ
приказ № 7 от 15 февраля 2007 года

Серия 5.905-17.07 вып. 1 Ч.2

Инв. N подл. Подпись и дата
 Взам инв. N Инв. N дубл. Подпись и дата



1. Таблицу исполнения см. на листе 2.
2. * Размеры для справок.
3. ** размеры уточнить при монтаже.
4. Масса дана без учета строительных материалов

				СЗК18.00СБ		
				Установка катодной станции, дренажа на постаменте. Сборочный чертёж		
Изм.	Лист	N докум.	Подпись	Дата	Лит.	Масса
Разраб.	Тарасенко		<i>[Signature]</i>	01.07	см. табл.	-
Пров.	Крючков		<i>[Signature]</i>	01.07	Лист 1	Листов 2
Н. контр.	Панасенко		<i>[Signature]</i>	01.07	СПКБ "Газпроект"	
Утв.	Корж		<i>[Signature]</i>	01.07		

Копировал

Формат А3

Серия 5.905-17.07 вып. 1 ч 2

Обозначение	Тип станции	L _к , мм	L _{1к} , мм	L _{2к} , мм	L _{3к} , мм	A ₁ , мм	A ₂ , мм	S ₁ , мм	S ₂ , мм	Масса ед., кг
СЗК18.00	ПСК-М-0,3; 0,6; 1,2; 2,0; 3,0	550	400	500	380	400±0,5	210±0,5	350±50	600±50	45,0
-01	ПСК-М-5,0	800	650	700	450	610±0,5	310±0,5	1000±50	850±50	72,7
-02	ПАСК-М-0,6; 1,2; 2,0; 3,0	650	400	500	380	410±0,5	210±0,5	850±50	600±50	45,0
-03	ПАСК-М-5,0	800	650	700	450	610±0,5	310±0,5	1000±50	850±50	72,7
-04	КСС-300	650	400	515	315	480±0,5	280±0,5	850±50	600±50	45,0
-05	КСС-600			590	345	550±0,5	300±0,5			45,0
-06	КСС-1200	950	625	934	472	900±0,5	440±0,5	1150±50	825±50	78,2
-07	АРТЗ-0,6; 1,2; 2,0; 3,0; 5,0	650	400	650	380	558±0,5	308±0,5	850±50	600±50	45,0
-08	ТДЕ9-МУЗ	800	650	700	410	673±0,5	257±0,5	1000±50	850±50	72,7
-09	ТДЕ9-НХЛ1	650	400	600	400	573±0,5	257±0,5	850±50	600±50	45,0
-10	ТСК-1,6М; 3,0М	800	650	650	525	600±0,5	480±0,5	1000±50	850±50	72,7
-11	ТСК-5,0М			690	655	650±0,5	650±0,5			
-12	УДП-500			660	525	610±0,5	480±0,5			
-13	СКЗМ-2,0; 3,0; 5,0			685	425	600±0,5	340±0,5			
-14	ПДУ	950	625	860	625	800±0,5	565±0,5	1150±50	825±50	78,2
-15	БДР	400	250	370	215	340±0,5	180±0,5	600±50	450±50	37,7

Инв. N подл. Подпись и дата

Инв. N дубл. Подпись и дата

Инв. N инв. Подпись и дата

Инв. N инв. Подпись и дата

Изм.	Лист	N докум.	Подпись	Дата

СЗК18.00СБ

Лист

2

Копировал

Формат А3

Серия 5.905-17.07 вып. 1 ч.2

Формат	Зона	Поз.	Обозначение	Наименование	Кол.	Примечание
				<u>Документация</u>		
A3			C3K18.00CB	Сборочный чертёж		
				<u>Детали</u>		
BЧ	1		C3K18.01	Труба 40x3,5 ГОСТ 3262-75*		
				L=300-1,3	4	0,95кг
				<u>Комплекты</u>		
A4			C3K18.02	Ключ	1	
				<u>Переменные данные для исполнения:</u>		
				C3K18.00 -02; -04; -05;		
				-07; -09		
				<u>Сборочные единицы</u>		
A4	3		C3K18.03.00-01	Постамент	1	
				<u>Материалы</u>		
				БСГ В15 ПЗ ГОСТ 7473-94*	0,16	м ³ см. примеч.
				C3K18.00 -01; -03; -08;		
				-10; -11; -12; -13		
				<u>Сборочные единицы</u>		
A4	3		C3K18.03.00-02	Постамент	1	

C3K18.00

Изм.	Лист	N докум.	Подпись	Дата
Разроб.		Тарасенко	<i>Тарасенко</i>	01.07
Пров.		Крючков	<i>Крючков</i>	01.07
Н. контр.		Панасенко	<i>Панасенко</i>	01.07
УТВ.		Корх	<i>Корх</i>	01.07

Установка катодной станции, дренажа на постаменте

Лит. Лист Листов
 1 1 2
 СПКБ
 "Газпроект"

Копировал

Формат А4

Формат	Зона	Поз.	Обозначение	Наименование	Кол.	Примечание
				<u>Материалы</u>		
				БСГ В15 ПЗ ГОСТ 7473-94*	0,26	м ³ см. примеч.
				C3K18.00 -06; -14		
				<u>Сборочные единицы</u>		
A4	3		C3K18.03.00-03	Постамент	1	
				<u>Материалы</u>		
				БСГ В15 ПЗ ГОСТ 7473-94*	0,29	м ³ см. примеч.
				C3K18.00 -15		
				<u>Сборочные единицы</u>		
A4	3		C3K18.03.00	Постамент	1	
				<u>Материалы</u>		
				БСГ В15 ПЗ ГОСТ 7473-94*	0,09	м ³ см. примеч.

Марку бетона по морозостойкости и водонепроницаемости следует назначать в зависимости от грунтовых условий и значения расчетных температур наружного воздуха в районе строительства

C3K18.00

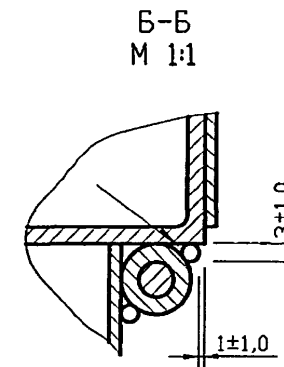
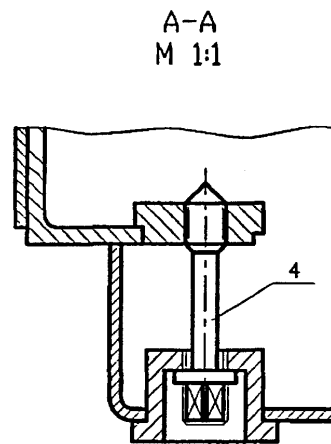
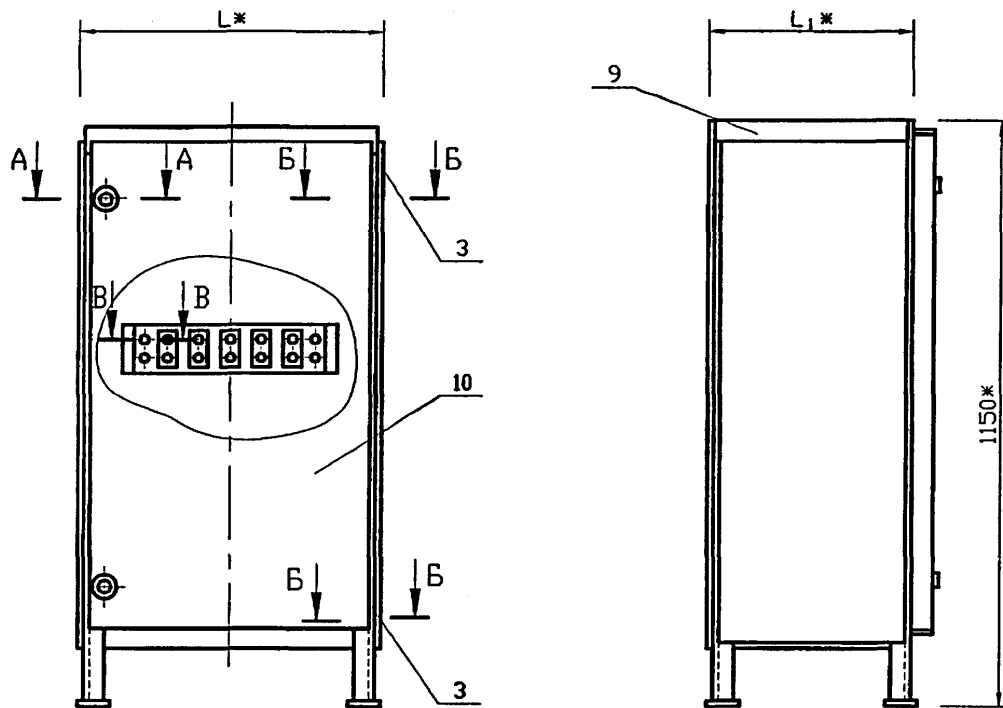
Изм.	Лист	N докум.	Подпись	Дата

Лист
2

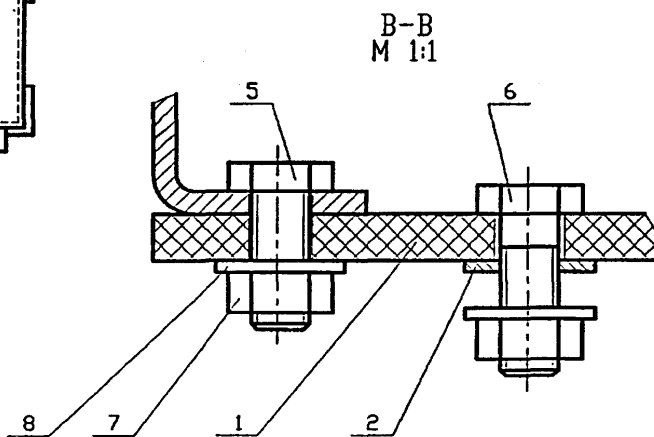
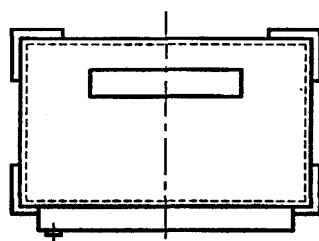
Копировал

Формат А4

Серия 5.905-17.07 вып. 1 ч.1



Обозначение	L*,мм	L ₁ *,мм	Масса,кг
СЗК18.03.00СБ	400	250	33,7
-01	650	400	41,0
-02	800	650	68,7
-03	950	625	74,2



- *Размеры для справок.
- Сварка ручная электродуговая

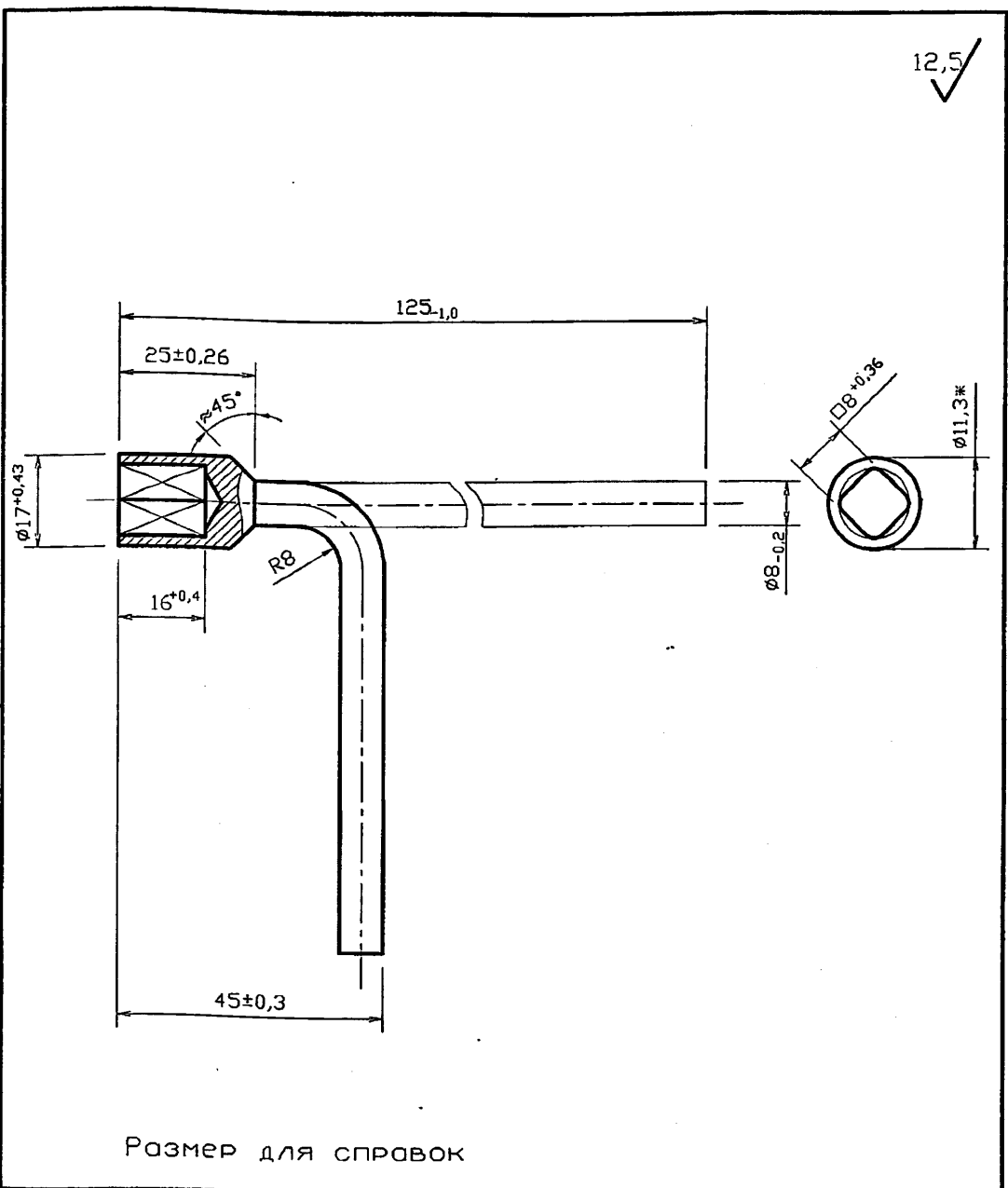
Инв. N подл. Подпись и дата
 Взам инв. N Инв. N дубл. Подпись и дата

				СЗК18.03.00СБ				
Изм.	Лист	N докум.	Подпись	Дата	Постамент. Сборочный чертёж	Лит.	Масса	Масштаб
Разраб.	Тарасенко		<i>[Signature]</i>	01.07		см. табл.	—	
Пров.	Крючков		<i>[Signature]</i>	01.07		Лист	Листов 1	
Н. контр.	Панасенко		<i>[Signature]</i>	01.07	СПКБ "Газпроект"			
Утв.	Корж		<i>[Signature]</i>	01.07				

Копировал

Формат А3

Серия 5.905-17.07 вып. 1 ч. 2



Размер для справок

СЗК18.02

Ключ

СТЗ ГОСТ 380-94

Лит.	Масса	Масштаб
	0,06	1:1
Лист	Листов 1	

СПКБ
"Газпроект"

Изм.	Лист	№ докум.	Подпись	Дата
Разраб.	Тарасенко		<i>Тарасенко</i>	01.07
Пров.	Крючков		<i>Крючков</i>	01.07
И. контр.	Панасенко		<i>Панасенко</i>	01.07
	Корж		<i>Корж</i>	01.07

Копировал

Формат А3

Формат	Зона	Поз.	Обозначение	Наименование	Кол.	Примечание
<u>Документация</u>						
A3			СЗК18.03.00СБ	Сборочный чертёж		
<u>Детали</u>						
A4		1	СЗК18.03.01	Плата	1	
A4		2	СЗК18.03.02	Пластина	5	
A4		3	СЗК18.03.03	Втулка	2	
A4		4	СЗК18.03.04	Болт специальный	2	
<u>Стандартные изделия</u>						
				Болт М10х30,58.096 ГОСТ7798-70ж	4	
				Болт М10х35,58.096 ГОСТ7798-70ж	10	
				Гайка М10,5.096 ГОСТ5915-70ж	14	
				Шайба 10.01.019 ГОСТ11371-78ж	24	
<u>Переменные данные для исполнения</u>						
<u>СЗК18.03.00</u>						
<u>Сборочные единицы</u>						
A4		9	СЗК18.03.05.00	Корпус	1	
A4		10	СЗК18.03.06.00	Дверь	1	
<u>СЗК18.03.00-1</u>						
<u>Сборочные единицы</u>						
A4		9	СЗК18.03.05.00-01	Корпус	1	
A4		10	СЗК18.03.06.00-01	Дверь	1	

СЗК18.03.00

Постамент

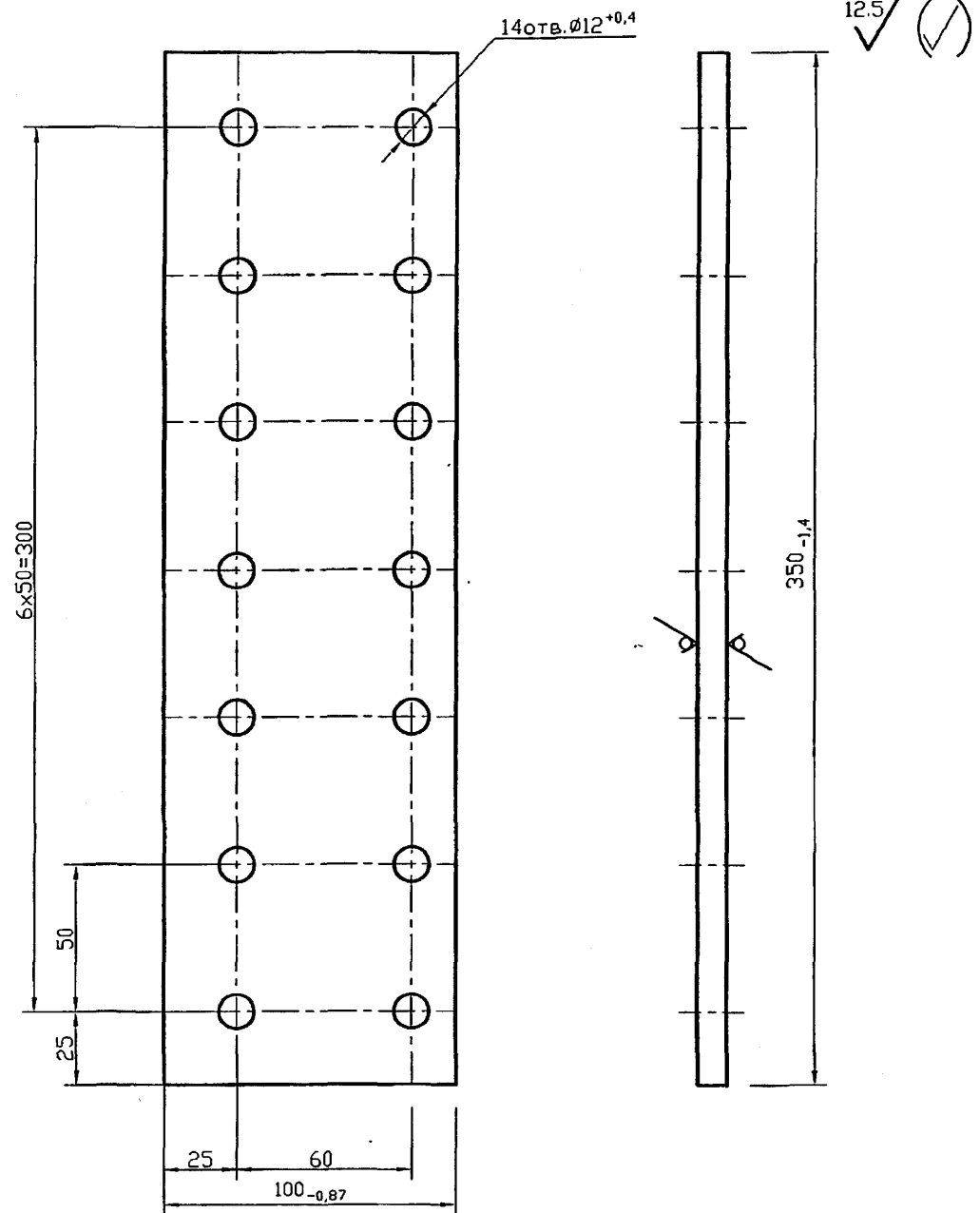
Лит.	Лист	Листов
	1	2
СПКБ "Газпроект"		

Изм.	Лист	№ докум.	Подпись	Дата
Разраб.	Тарасенко		<i>Тарасенко</i>	01.07
Пров.	Крючков		<i>Крючков</i>	01.07
И. контр.	Панасенко		<i>Панасенко</i>	01.07
Утв.	Корж		<i>Корж</i>	01.07

Копировал

Формат А4

Серия 5.905-17.07 вып.1 ч.2



Изм.	Лист	№ докум.	Подпись	Дата
Разроб.	Тарасенко		<i>Тарасенко</i>	01.07
Пров.	Крючков		<i>Крючков</i>	01.07
Н. контр.	Панасенко		<i>Панасенко</i>	01.07
Утв.	Корж		<i>Корж</i>	01.07

СЗК18.03.01

Плата

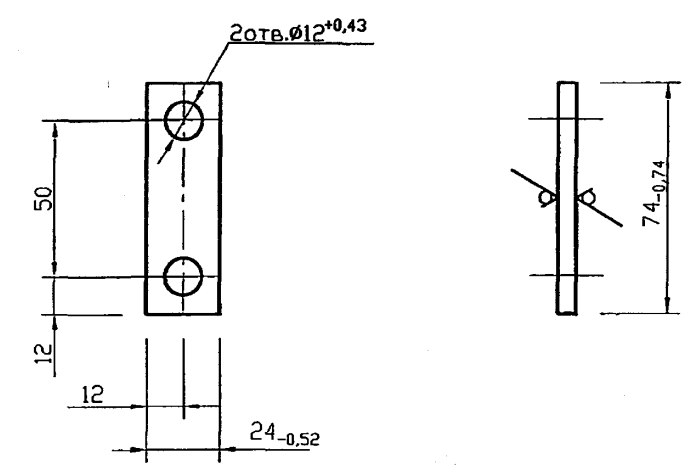
Лит.	Масса	Масштаб
	0.5	1:2
Лист	Листов 1	

Текстолит А-10.0 ГОСТ 2910-74*

СПКБ
"Газпроект"

Копировал

Формат А4



Изм.	Лист	№ докум.	Подпись	Дата
Разроб.	Тарасенко		<i>Тарасенко</i>	01.07
Пров.	Крючков		<i>Крючков</i>	01.07
Н. контр.	Панасенко		<i>Панасенко</i>	01.07
Утв.	Корж		<i>Корж</i>	01.07

СЗК18.03.02

Пластина

Лит.	Масса	Масштаб
	0,043	1:2
Лист	Листов 1	

Лист ДПРНТ 3.0 М1 ГОСТ495-92

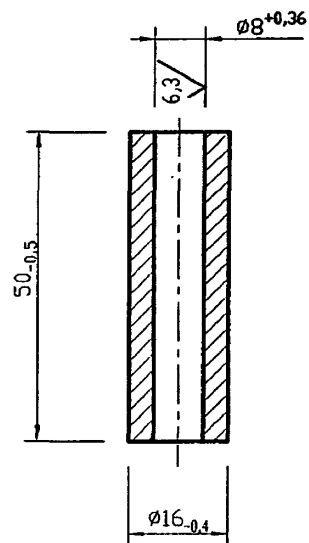
СПКБ
"Газпроект"

Копировал

Формат А4

Серия 5.905-17.07 вып. 1 Ч.2

12,5 ✓ (S)

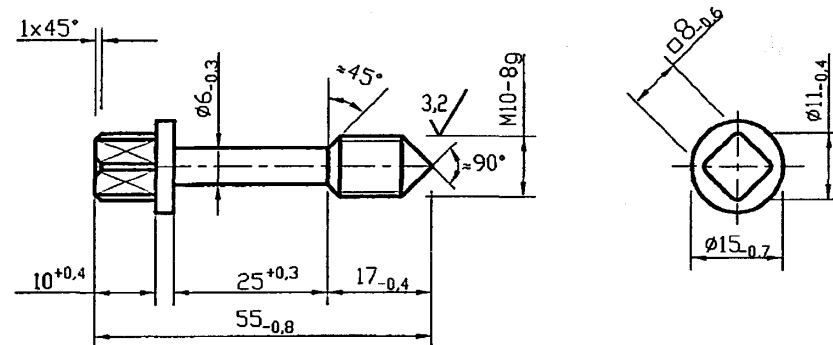


Инв. N подл.	Подпись и дата	Взам инв. N	Инв. N дубл.	Подпись и дата
СЗК18.03.03				
Изм.	Лист	N докум.	Подпись	Дата
Разраб.	Тарасенко		<i>Тарасенко</i>	01.07
Пров.	Крючков		<i>Крючков</i>	01.07
Н. контр.		Панасенко	<i>Панасенко</i>	01.07
Утв.		Корж	<i>Корж</i>	01.07
Втулка			Лит.	Масса
СтЗ ГОСТ 380-94			0,06	1:1
СПКБ "Газпроект"			Лист	Листов 1

Копировал

Формат А4

12,5 ✓ (S)

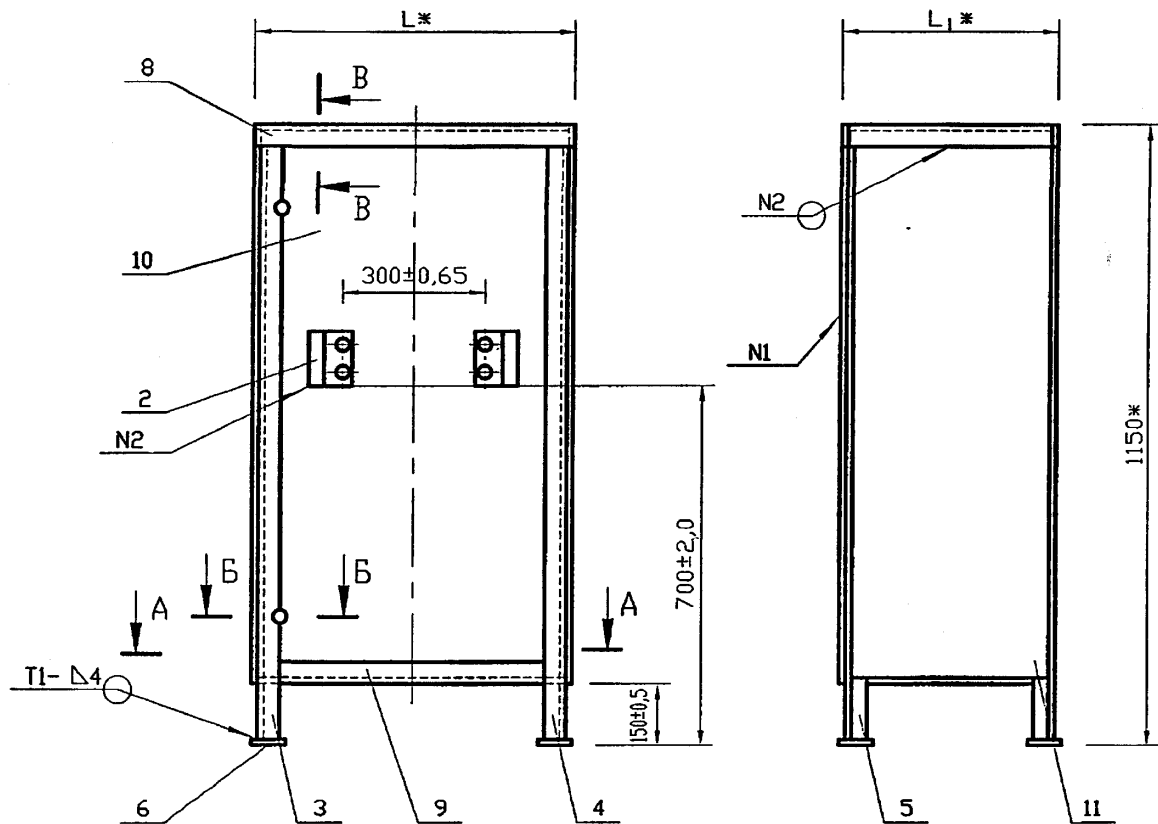


Инв. N подл.	Подпись и дата	Взам инв. N	Инв. N дубл.	Подпись и дата
СЗК18.03.04				
Изм.	Лист	N докум.	Подпись	Дата
Разраб.	Тарасенко		<i>Тарасенко</i>	01.07
Пров.	Крючков		<i>Крючков</i>	01.07
Н. контр.		Панасенко	<i>Панасенко</i>	01.07
Утв.		Корж	<i>Корж</i>	01.07
Болт специальный			Лит.	Масса
СтЗ ГОСТ 380-94			0,042	1:1
СПКБ "Газпроект"			Лист	Листов 1

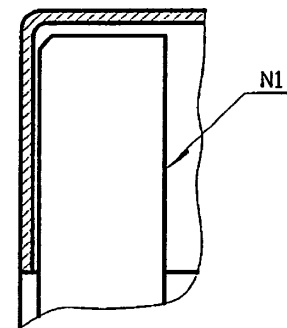
Копировал

Формат А4

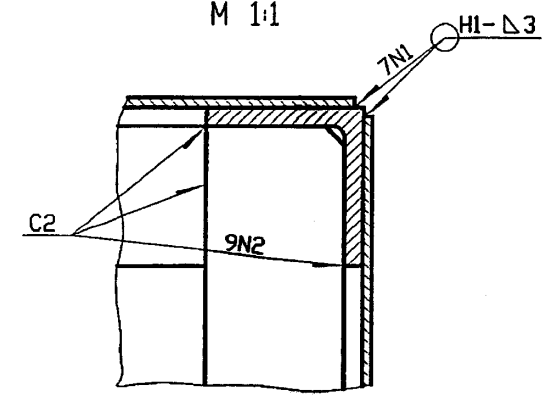
Серия 5.905-17.07 вып. 1 Ч.2



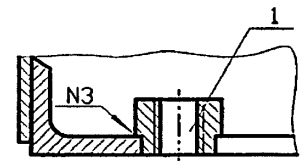
B-B
M 1:1



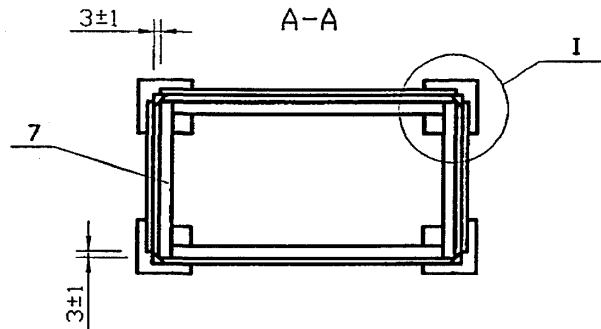
I
M 1:1



B-B
M 1:1



A-A



Обозначение	L*,мм	L1*,мм	Масса,кг
СЗК18.03.05.00	400	250	25,0
-01	650	400	38,2
-02	800	650	53,6
-03	950	625	56,8

- 1. *Размеры для справок.
- 2. Сварные швы по ГОСТ 5264-80*

Инв. N подл. Подпись и дата
Взам инв. N Инв. N дубл. Подпись и дата

				СЗК18.03.05.00СБ				
Изм.	Лист	N докум.	Подпись	Дата	Корпус. Сборочный чертёж	Лит.	Масса	Масштаб
Разраб.	Тарасенко		<i>[Signature]</i>	01.07		см. табл.	—	
Пров.	Крючков		<i>[Signature]</i>	01.07		Лист	Листов 1	
Н. контр.	Панасенко		<i>[Signature]</i>	01.07	СПКБ "Газпроект"			
Утв.	Корж		<i>[Signature]</i>	01.07				

Копировал

Формат А3

Серия 5.905-17.07 вып. 1 ч. 2

Формат	Зона	Поз.	Обозначение	Наименование	Кол.	Примечание
				<u>Документация</u>		
A3			СЗК18.03.05.00СБ	Сборочный чертёж		
				<u>Детали</u>		
A4	1		СЗК18.03.05.01	Втулка	2	
A4	2		СЗК18.03.05.02	Скоба	2	
A4	3		СЗК18.03.05.03	Стойка	1	
A4	4		СЗК18.03.05.04	Стойка	1	
Б4	5		СЗК18.03.05.05	Стойка		
				Уголок 32x32x3-Б ГОСТ 8509-93 Ст3-1-Г ГОСТ 535-88*		
				L=1140-2,6	2	1,67кг
Б4	6		СЗК18.03.05.06	Пята		
				Лист Б-ПН-4.0 ГОСТ 19903-74* Ст3 ГОСТ 14637-89*		
				<75x75>-0,7	4	0,18кг
			<u>Переменные данные для исполнения:</u>			
			СЗК18.03.05.00			
			<u>Детали</u>			
A4	7		СЗК18.03.05.07	Уголок	2	
A3	8		СЗК18.03.05.08	Лист верхний	1	
Б4	9		СЗК18.03.05.09	Уголок		
				Уголок 32x32x3-Б ГОСТ 8509-93 Ст3-1-Г ГОСТ 535-88*		
				L=332-1,4	2	0,49кг

СЗК18.03.05.00

КОРПУС

СПКБ
"Газпроект"

Изм.	Лист	N докум.	Подпись	Дата
Разраб.	Тарасенко		<i>[Подпись]</i>	01.07
Пров.	Крючков		<i>[Подпись]</i>	01.07
Н. контр.	Панасенко		<i>[Подпись]</i>	01.07
Утв.	Корж		<i>[Подпись]</i>	01.07

Копировал

Формат А4

Формат	Зона	Поз.	Обозначение	Наименование	Кол.	Примечание
Б4	10		СЗК18.03.05.10	Лист		
				Лист Б-ПН-2.0 ГОСТ 19903-74* 1-IV-Ст3 ГОСТ 16523-97		
				94Z _{2,2} x390-1,4	1	5,73кг
Б4	11		СЗК18.03.05.11	Лист		
				Лист Б-ПН-2.0 ГОСТ 19903-74* 1-IV-Ст3 ГОСТ 16523-97		
				94Z _{2,2} x242-1,4	2	3,52кг
				СЗК18.03.05.00-01		
			<u>Детали</u>			
A4	7		СЗК18.03.05.07-01	Уголок	2	
A3	8		СЗК18.03.05.08-01	Лист верхний	1	
Б4	9		СЗК18.03.05.09-01	Уголок		
				Уголок 32x32x3-Б ГОСТ 8509-93 Ст3-1-Г ГОСТ 535-88*		
				L=582-1,75	2	0,85кг
Б4	10		СЗК18.03.05.10-01	Лист		
				Лист Б-ПН-2.0 ГОСТ 19903-74* 1-IV-Ст3 ГОСТ 16523-97		
				94Z _{2,2} x640-2,0	1	9,44кг
Б4	11		СЗК18.03.05.11-01	Лист		
				Лист Б-ПН-2.0 ГОСТ 19903-74* 1-IV-Ст3 ГОСТ 16523-97		
				94Z _{2,2} x392-1,4	2	5,80кг
				СЗК18.03.05.00-02		
			<u>Детали</u>			
A4	7		СЗК18.03.05.07-02	Уголок	2	
A3	8		СЗК18.03.05.08-02	Лист верхний	1	

СЗК18.03.05.00

Лист
2

Изм.	Лист	N докум.	Подпись	Дата
Разраб.	Тарасенко		<i>[Подпись]</i>	01.07
Пров.	Крючков		<i>[Подпись]</i>	01.07
Н. контр.	Панасенко		<i>[Подпись]</i>	01.07
Утв.	Корж		<i>[Подпись]</i>	01.07

Копировал

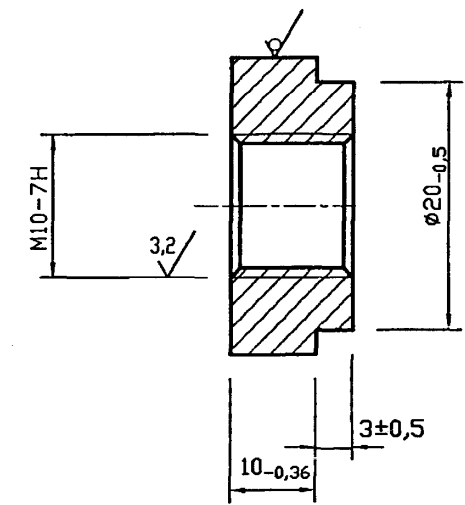
Формат А4

Серия 5.905-17.07 вып. 1 ч. 2

Формат	Зона	Поз.	Обозначение	Наименование	Кол.	Примечание
Б4		9	СЗК18.03.05.09-02	Уголок		
				Уголок 32x32x3-Б ГОСТ 8509-93 Ст3-1-I ГОСТ 535-88*		
				L=782 _{-2,0}	2	1,07кг
Б4		10	СЗК18.03.05.10-02	Лист		
				Лист Б-ПН-2,0 ГОСТ 19903-74* 1-IV-Ст3 ГОСТ 16523-97		
				94Z _{2,2} x790 _{-2,0}	1	11,67кг
Б4		11	СЗК18.03.05.11-02	Лист		
				Лист Б-ПН-2,0 ГОСТ 19903-74* 1-IV-Ст3 ГОСТ 16523-97		
				94Z _{2,2} x642 _{-2,0}	2	9,47кг
			СЗК18.03.05.00-03			
			<u>Детали</u>			
А4		7	СЗК18.03.05.07-03	Уголок	2	
А3		8	СЗК18.03.05.08-03	Лист верхний	1	
Б4		9	СЗК18.03.05.09-03	Уголок		
				Уголок 32x32x3-Б ГОСТ 8509-93 Ст3-1-I ГОСТ 535-88*		
				L=882 _{-2,3}	2	1,29кг
Б4		10	СЗК18.03.05.10-03	Лист		
				Лист Б-ПН-2,0 ГОСТ 19903-74* 1-IV-Ст3 ГОСТ 16523-97		
				94Z _{2,2} x940 _{-2,2}	1	13,90кг
Б4		11	СЗК18.03.05.11-03	Лист		
				Лист Б-ПН-2,0 ГОСТ 19903-74* Ст3сп4 ГОСТ 14637-89*		
				94Z _{2,2} x617 _{-1,75}	2	9,10кг

Инв. N подл. Подпись и дата
Взам инв. N Инв. N дубл. Подпись и дата

Инв. N подл.	Подпись	Дата	СЗК18.03.05.00	Лист
Инв. N подл.	Подпись	Дата		3

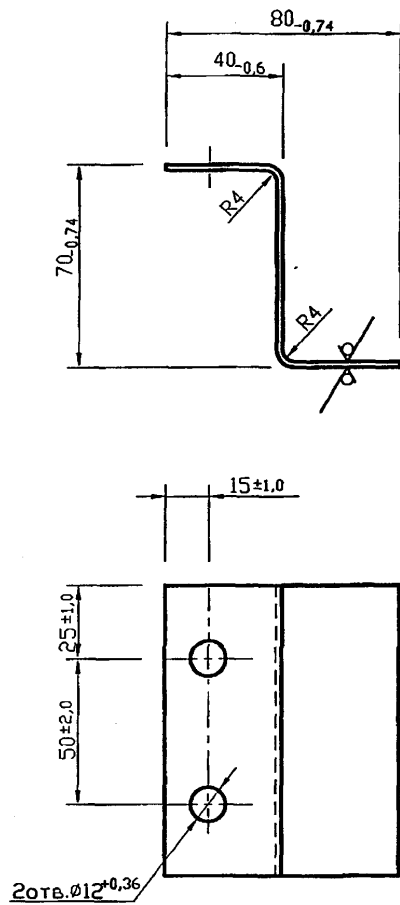


12,5 ✓ (✓)

Инв. N подл. Подпись и дата
Взам инв. N Инв. N дубл. Подпись и дата

СЗК18.03.05.01				
Изм.	Лист	N докум.	Подпись	Дата
Разраб.	Тарасенко			01.07
Пров.	Крючков			01.07
Н. контр.	Панасенко			01.07
Утв.	Корж			01.07
Втулка		Лит.	Масса	Масштаб
			0,028	2:1
		Лист	Листов 1	
		СПКБ "Газпроект"		

12,5 ✓ (✓)



СЗК18.03.05.02

Скоба

Лит.	Масса	Масштаб
	0,47	1:2
Лист		Листов 1

Лист Б-ПН-2.0 ГОСТ 19903-74*
I-IV-Ст3 ГОСТ 16523-97

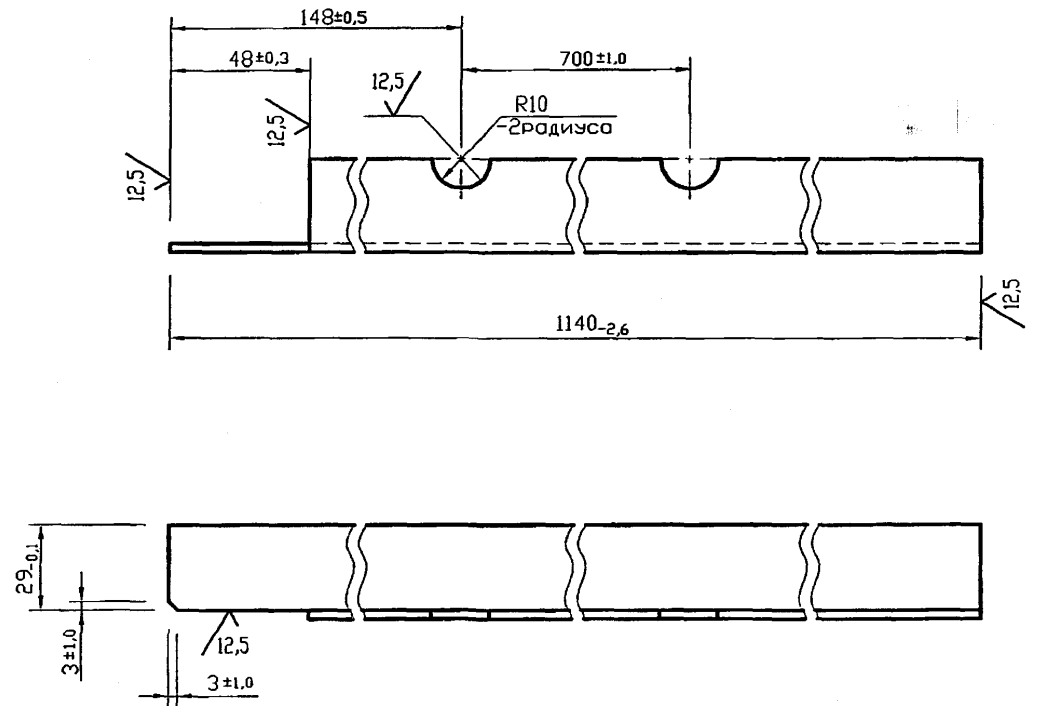
СПКБ
"Газпроект"

Копировал

Формат А4

Изм.	Лист	N докум.	Подпись	Дата
Разраб.	Тарасенко		<i>Тарасенко</i>	01.07
Пров.	Крючков		<i>Крючков</i>	01.07
Н. контр.	Панасенко		<i>Панасенко</i>	01.07
Утв.	Корж		<i>Корж</i>	01.07

12,5 ✓ (✓)



СЗК18.03.05.03

Стойка

Лит.	Масса	Масштаб
	1,65	1:2
Лист		Листов 1

Уголок 32x32x3-Б ГОСТ 2590-88
Ст3-1-І ГОСТ 535-88*

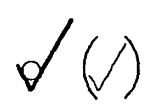
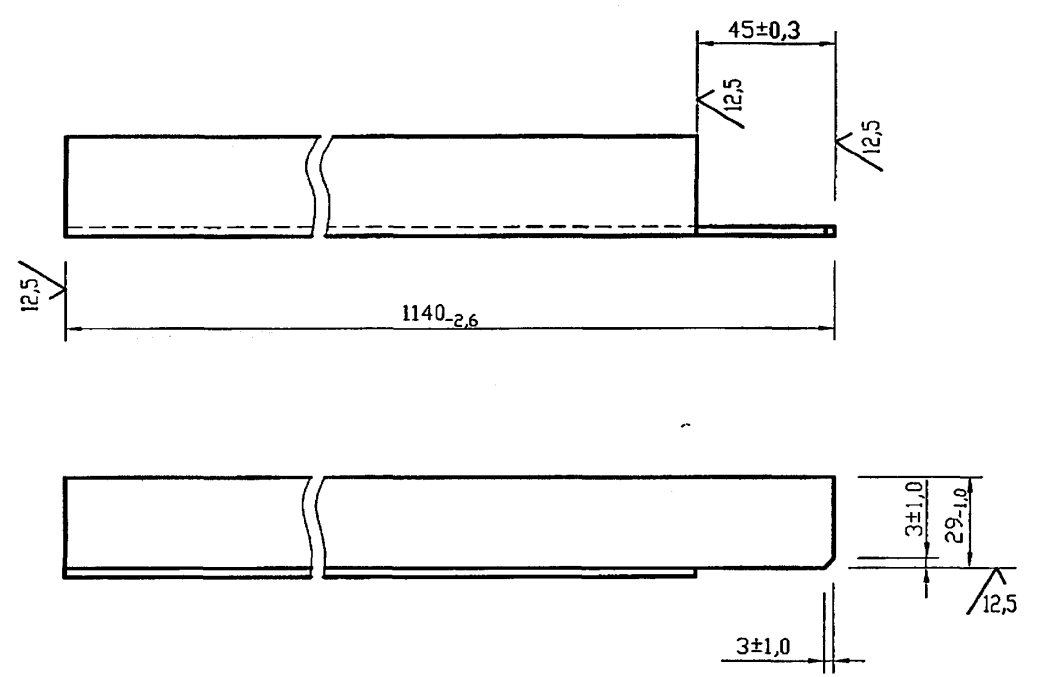
СПКБ
"Газпроект"

Копировал

Формат А4

Изм.	Лист	N докум.	Подпись	Дата
Разраб.	Тарасенко		<i>Тарасенко</i>	01.07
Пров.	Крючков		<i>Крючков</i>	01.07
Н. контр.	Панасенко		<i>Панасенко</i>	01.07
Утв.	Корж		<i>Корж</i>	01.07

Серия 5.905-17.07 вып. 1 ч. 2



Инв. N подл.	Подпись и дата	Взам инв. N	Инв. N дубл.	Подпись и дата
Изм.	Лист	N докум.	Подпись	Дата
Разраб.	Тарасенко		<i>[Signature]</i>	01.07
Пров.	Крючков		<i>[Signature]</i>	01.07
Н. контр.	Панасенко		<i>[Signature]</i>	01.07
Утв.	Корж		<i>[Signature]</i>	01.07

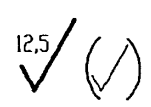
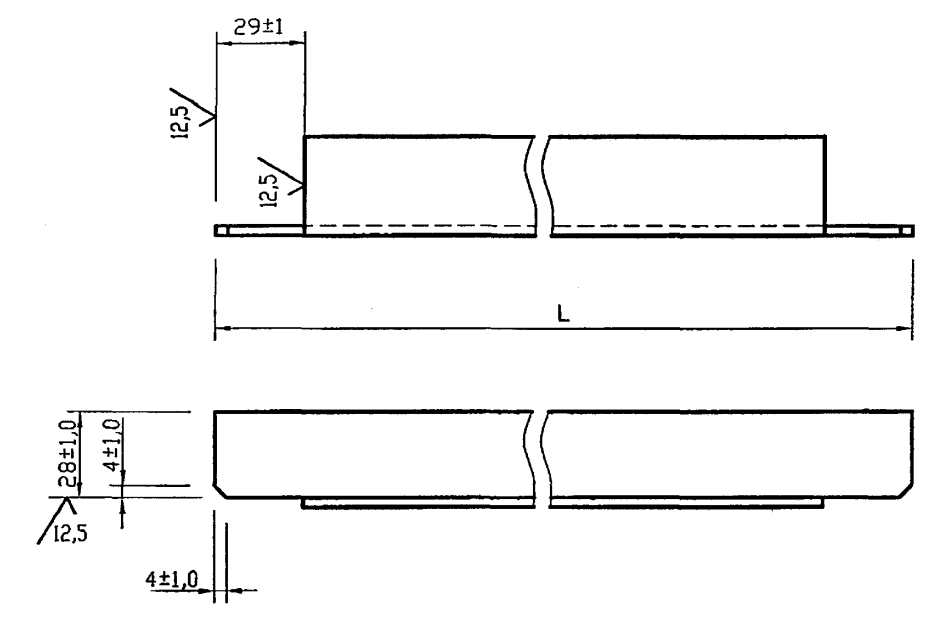
СЗК18.03.05.04

Стойка

Лит.	Масса	Масштаб
	1,67	1:2
Лист	Листов 1	

Уголок 32x32x3-Б ГОСТ 8509-93
Ст3-1-И ГОСТ 535-88ж
СПКБ "Газпроект"

Копировал Формат А4



Инв. N подл.	Подпись и дата	Взам инв. N	Инв. N дубл.	Подпись и дата
Изм.	Лист	N докум.	Подпись	Дата
Разраб.	Тарасенко		<i>[Signature]</i>	01.07
Пров.	Крючков		<i>[Signature]</i>	01.07
Н. контр.	Панасенко		<i>[Signature]</i>	01.07
Утв.	Корж		<i>[Signature]</i>	01.07

СЗК18.03.05.07

Уголок

Лит.	Масса	Масштаб
	см.табл.	---
Лист	Листов 1	

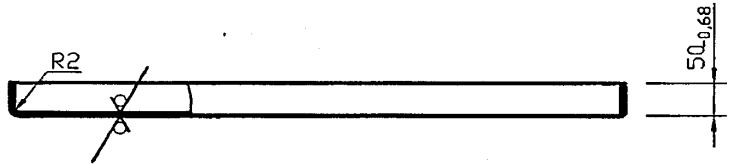
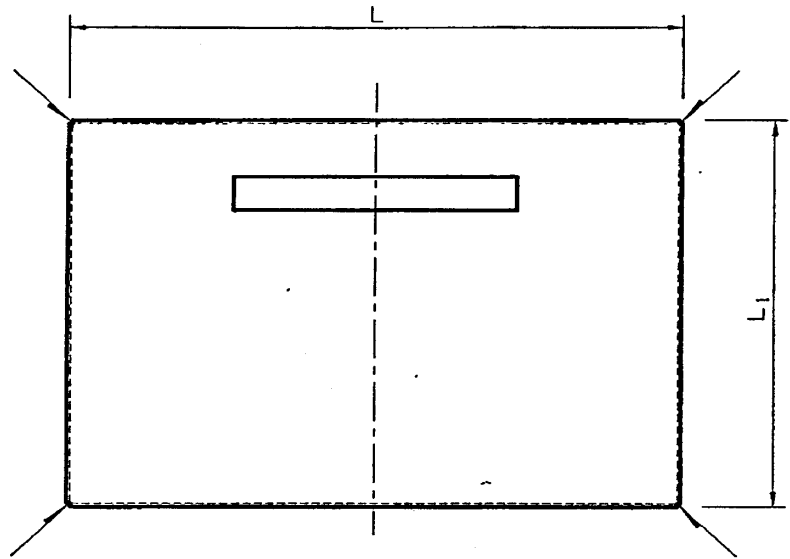
Уголок 32x32x3-Б ГОСТ 8509-93
Ст3-1-И ГОСТ 535-88ж
СПКБ "Газпроект"

Копировал Формат А4

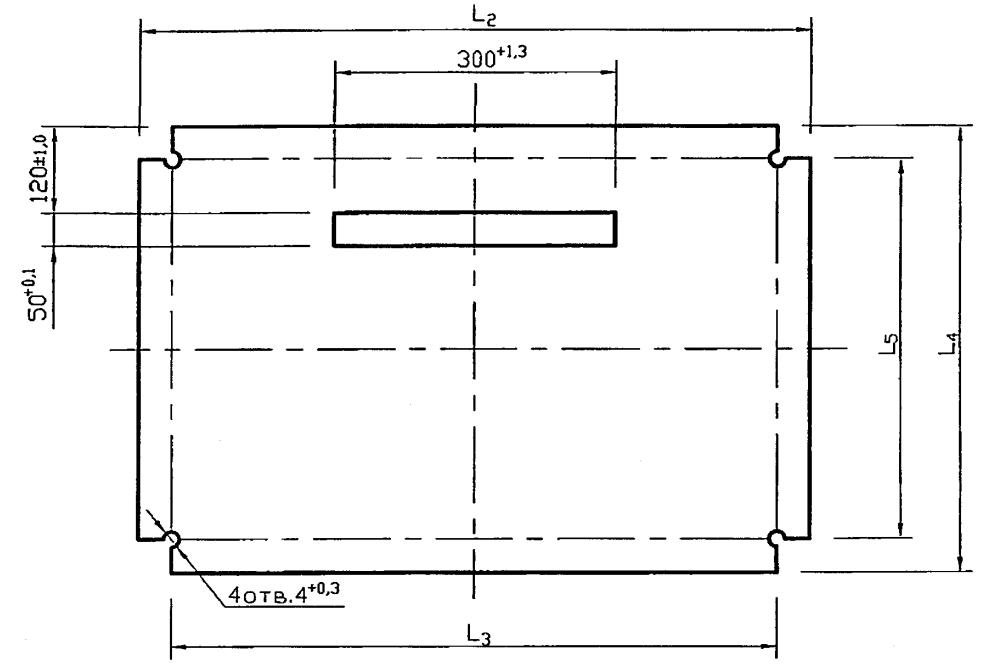
Обозначение	L, мм	Масса, кг
СЗК18.03.05.07	242 _{-1,2}	0,35
-0,1	392 _{-1,4}	0,57
-0,2	642 _{-2,0}	0,94
-0,3	617 _{-1,8}	0,90

12,5 ✓ (✓)

Серия 5.905-17.07 вып. 1 ч. 2



Развертка



Сварные швы по ГОСТ 5264-80ж-У4-Д2

Обозначение	L,мм	L ₁ ,мм	L ₂ ,мм	L ₃ ,мм	L ₄ ,мм	L ₅ ,мм	Масса,кг
СЗК18.03.05.08	400 _{-1,4}	250 _{-1,2}	494 _{-1,6}	396 _{-1,4}	344 _{-1,4}	246 _{-1,2}	2.52
-01	650 _{-2,0}	400 _{-1,4}	744 _{-2,0}	646 _{-2,0}	494 _{-1,6}	396 _{-1,4}	5.77
-02	800 _{-2,0}	650 _{-2,0}	894 _{-2,3}	736 _{-2,0}	744 _{-2,0}	646 _{-2,0}	10.44
-03	950 _{-2,3}	625 _{-1,8}	1044 _{-2,6}	946 _{-2,3}	719 _{-2,0}	621 _{-1,8}	11.79

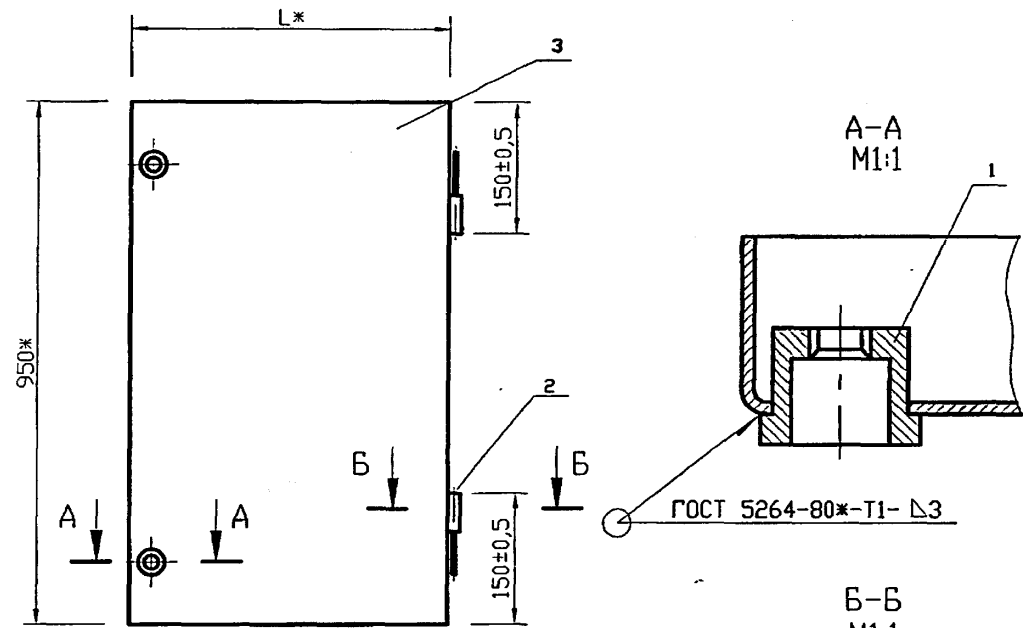
Инв. N подл. Подпись и дата
Взам инв. N Инв. N дубл. Подпись и дата

				СЗК18.03.05.08				
Изм.	Лист	N докум.	Подпись	Дата	Лист верхний	Лит.	Масса	Мосштос
Разроб.	Тарасенко		<i>Тарасенко</i>	01.07		см. табл.	—	
Пров.	Крючков		<i>Крючков</i>	01.07	Лист	Листов 1		
Н. контр.	Панасенко		<i>Панасенко</i>	01.07	Лист Б-ПН-2.0 ГОСТ 19903-74* I-II-ст3 ГОСТ 16523-97			
Утв.	Корж		<i>Корж</i>	01.07	СПКБ "Газпроект"			

Копировал

Формат А3

Серия 5.905-17.07 вып. 1 ч.2



Обозначение	L*,мм	Масса,кг
СЗК18.03.06.00	366	7,12
-01	616	11,21
-02	766	13,49
-03	916	15,88

1. *Размеры для справок.
2. Сварка шва N2 ручная электродуговая

Изм.	Лист	N докум.	Подпись	Дата
Разраб.	Тарасенко		<i>[Signature]</i>	01.07
Пров.	Крючков		<i>[Signature]</i>	01.07
Н. контр.	Панасенко		<i>[Signature]</i>	01.07
Утв.	Корж		<i>[Signature]</i>	01.07

СЗК18.03.06.00СБ

Дверь.
Сборочный чертёж

Лит.	Масса	Масштаб
	см. табл.	—
Лист	Листов	1
СПКБ "Газпроект"		

Копировал

Формат А4

Формат	Зона	Поз.	Обозначение	Наименование	Кол.	Примечание
<u>Документация</u>						
A4			СЗК18.03.06.00СБ	Сборочный чертёж		
<u>Детали</u>						
A4	1		СЗК18.03.06.01	Гайка специальная	2	
A4	2		СЗК18.03.06.02	Ось	2	
<u>Переменные данные для исполнителей</u>						
				СЗК18.03.06.00		
<u>Детали</u>						
A3	3		СЗК18.03.06.03	Лист	1	
				СЗК18.03.06.00-01		
<u>Детали</u>						
A3	3		СЗК18.03.06.03-01	Лист	1	
				СЗК18.03.06.00-02		
<u>Детали</u>						
A3	3		СЗК18.03.06.03-02	Лист	1	
				СЗК18.03.06.00-03		
<u>Детали</u>						
A3	3		СЗК18.03.06.03-03	Лист	1	

Изм.	Лист	N докум.	Подпись	Дата
Разраб.	Тарасенко		<i>[Signature]</i>	01.07
Пров.	Крючков		<i>[Signature]</i>	01.07
Н. контр.	Панасенко		<i>[Signature]</i>	01.07
Утв.	Корж		<i>[Signature]</i>	01.07

18.03.06.00

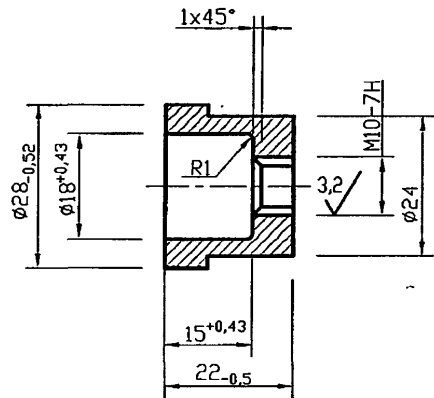
Дверь

Лит.	Лист	Листов
		1
СПКБ "Газпроект"		

Копировал

Формат А4

12,5 ✓ (✓)



Изм.	Лист	№ докум.	Подпись	Дата
Разраб.	Тарасенко		<i>Тарасенко</i>	01.07
Пров.	Крючков		<i>Крючков</i>	01.07
Н. контр.	Панасенко		<i>Панасенко</i>	01.07
Утв.	Корж		<i>Корж</i>	01.07

СЗК18.03.06.01

Гайка специальная

Лит. Масса Масштаб

0,06 1:1

Лист Листов 1

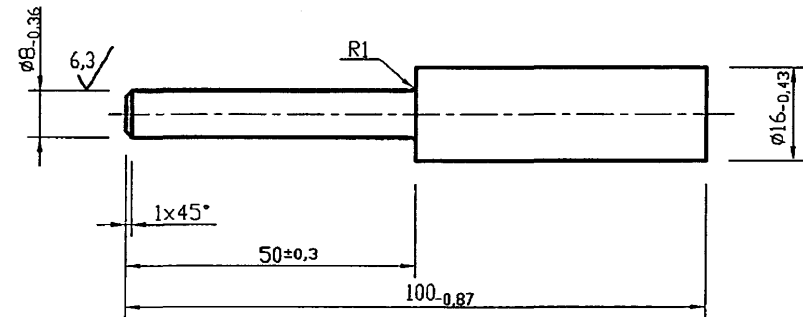
СтЗ ГОСТ 380-94

СПКБ
"Газпроект"

Копировал

Формат А4

12,5 ✓ (✓)



Изм.	Лист	№ докум.	Подпись	Дата
Разраб.	Тарасенко		<i>Тарасенко</i>	01.07
Пров.	Крючков		<i>Крючков</i>	01.07
Н. контр.	Панасенко		<i>Панасенко</i>	01.07
Утв.	Корж		<i>Корж</i>	01.07

СЗК18.03.06.02

Ось

Лит. Масса Масштаб

0,08 1:1

Лист Листов 1

СтЗ ГОСТ 380-94

СПКБ
"Газпроект"

Копировал

Формат А4

Серия 5.905-17.07 вып. 1 ч. 2

Рис. 1

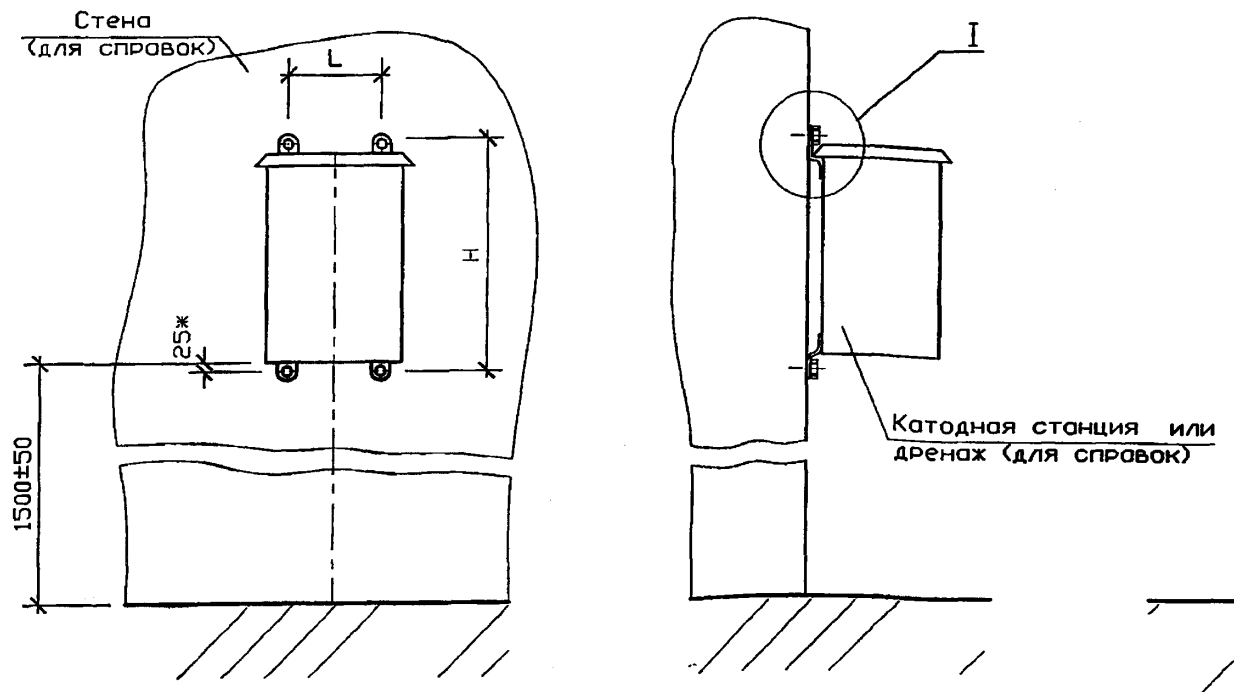
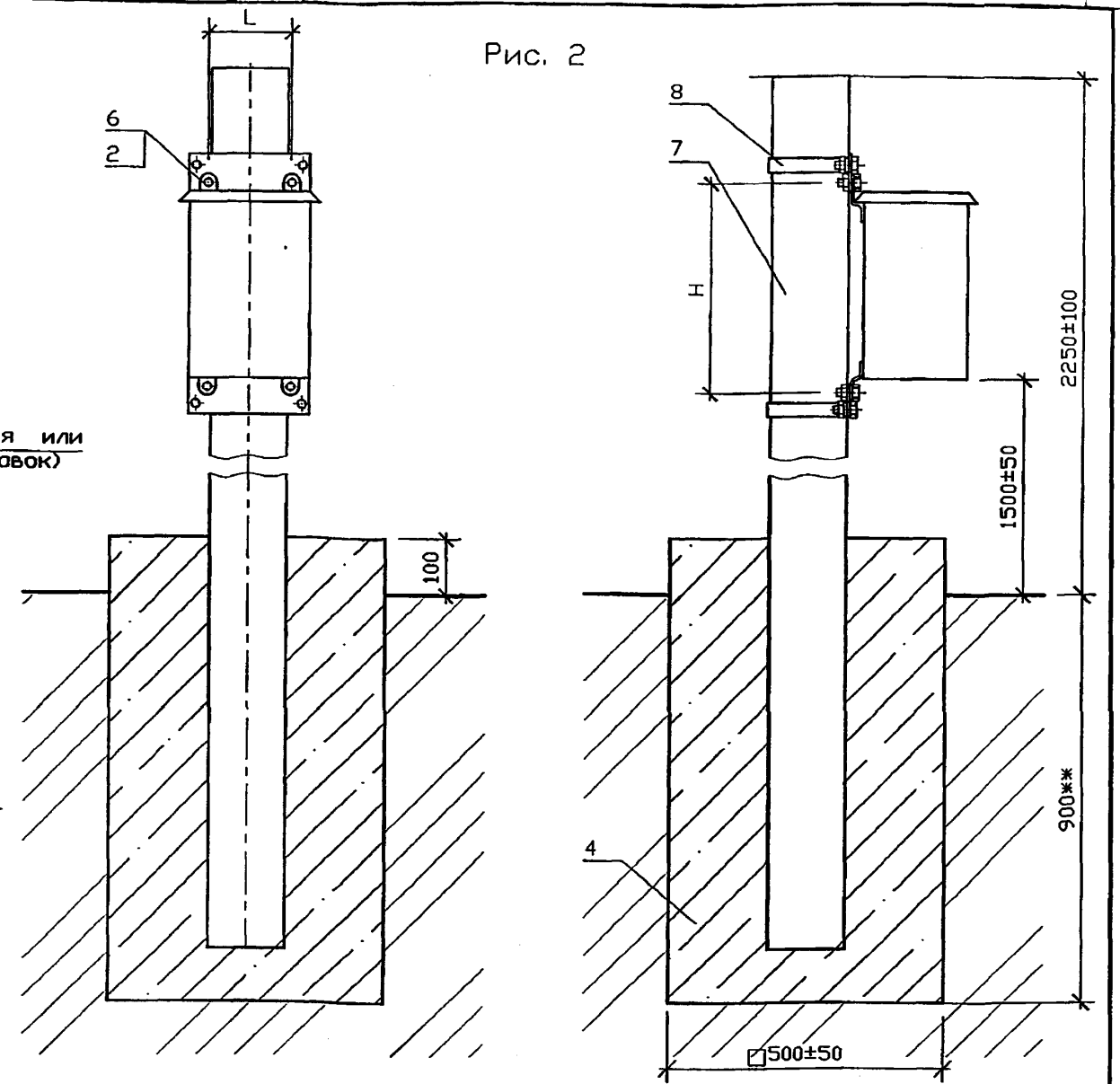
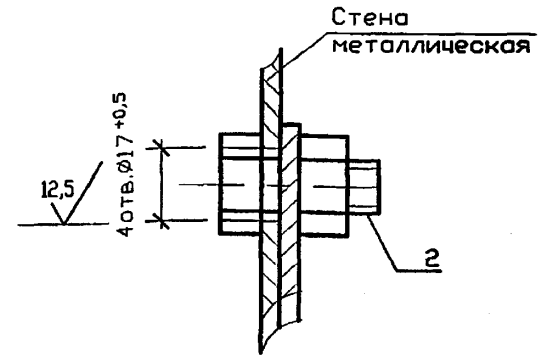
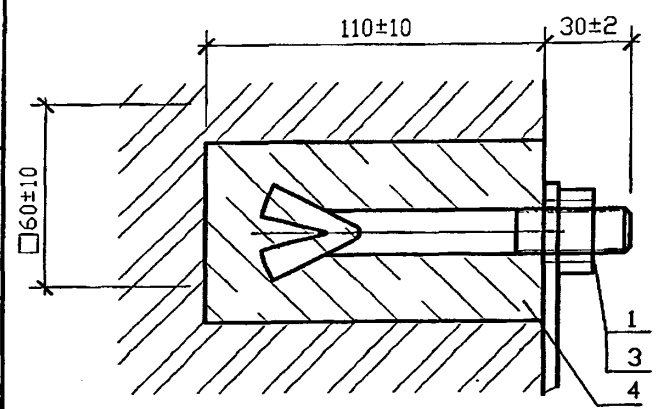


Рис. 2



I
M1:2

I
M1:2
Вариант



1. * Размеры для справок.
2. ** Глубина заложения фундамента на 100 мм ниже глубины промерзания грунта.
3. Масса дана без учета строительных материалов.

Обозначение	Место монтажа	Рис.	Тип станции	L*, мм	H, мм	Масса, кг
СЗК19.00	Стена	1	КСК-500	195±1	505±1	1.0
-01			КСК-1200	295±1	595±1	
-02			ПГД-200	265±1	565±1	
-03	Столб	2	КСК-500	195*	505*	4.0
-04			КСК-1200	295*	595*	5.0
-05			ПГД-200	265*	565*	4.5

СЗК19.00СБ

Изм.	Лист	№ докум.	Подпись	Дата
Разраб.	Тарасенко			01.07
Пров.	Крючков			01.07
Н. контр.	Панасенко			01.07
Утв.	Корж			01.07

Установка катодных станций типа КСК, дренажа типа ПГД-200. Сборочный чертёж

Лит.	Масса	Масштаб
	см. табл.	-
Лист	Листов 1	

СПКБ
"Газпроект"

Копировал

Формат А3

Имя, № подл., Подпись и дата
Имя, № инв., Подпись и дата
Имя, № инв., Подпись и дата

Серия 5.905-17.07 вып. 1 ч. 2

Формат	Зона	Поз.	Обозначение	Наименование	Кол.	Примечание
				<u>Документация</u>		
A3			CЗК19.00СБ	Сборочный чертёж		
			Переменные данные для исполнений:			
			CЗК19.00 -00; -01; -02			
			<u>Детали</u>			
A4	1		CЗК19.01	Болт анкерный		4шт. допуск замена на поз.2
	2			Болт М16х20.58.096 ГОСТ 7798-70*		4шт. допуск замена на поз.1
	3			Гайка М16.5.096 ГОСТ 5915-70*	4	
			<u>Материалы</u>			
	4			БСГ В15 ПЗ ГОСТ 7473-94*	1,6	дм ³ см. примеч.
			CЗК19.00 -03			
			<u>Детали</u>			
A4	8		CЗК19.02	Скоба	2	
A4	5		CЗК19.03	Лист	2	
			<u>Стандартные изделия</u>			
	6			Болт М16х40.58.096 ГОСТ 7798-70*	8	
	3			Гайка М16.5.096 ГОСТ 5915-70*	8	
	7		Серия 3.017-3 вып. 1	Столб ЗС30ж	1	150 кг
			<u>Материалы</u>			
	4			БСГ В15 ПЗ ГОСТ 7473-94*	250	дм ³ см. примеч.

Инв. N подл.	Изм.	Лист	N докум.	Подпись	Дата
	Разраб.	Тарасенко		<i>[Подпись]</i>	01.07
Инв. N инв.	Пров.	Крючков		<i>[Подпись]</i>	01.07
	Н. контр.	Панасенко		<i>[Подпись]</i>	01.07
Инв. N дубл.	Утв.	Ковж		<i>[Подпись]</i>	01.07
	Взам инв.				
Инв. N подл.	Подпись и дата				
	Подпись и дата				

CЗК19.00

Установка катодных станций типа КСК, дренажа типа ПГД-200

Лит.	Лист	Листов
	1	2

СПКБ
"Газпроект"

Копировал Формат А4

Формат	Зона	Поз.	Обозначение	Наименование	Кол.	Примечание
				<u>CЗК19.00 -04</u>		
			<u>Детали</u>			
A4	8		CЗК19.02	Скоба	2	
A4	5		CЗК19.03-02	Лист	2	
			<u>Стандартные изделия</u>			
	6			Болт М16х40.58.096 ГОСТ 7798-70*	8	
	3			Гайка М16.5.096 ГОСТ 5915-70*	8	
	7		Серия 3.017-3 вып. 1	Столб ЗС30ж	1	150 кг
			<u>Материалы</u>			
	4			БСГ В15 ПЗ ГОСТ 7473-94*	250	дм ³ см. примеч.
			CЗК19.00 -05			
			<u>Детали</u>			
A4	8		CЗК19.02	Скоба	2	
A4	5		CЗК19.03-01	Лист	2	
			<u>Стандартные изделия</u>			
	6			Болт М16х40.58.096 ГОСТ 7798-70*	8	
	3			Гайка М16.5.096 ГОСТ 5915-70*	8	
	7		Серия 3.017-3 вып. 1	Столб ЗС30ж	1	150 кг
			<u>Материалы</u>			
	4			БСГ В15 ПЗ ГОСТ 7473-94*	250	дм ³ см. примеч.

Инв. N подл.	Изм.	Лист	N докум.	Подпись	Дата
	Разраб.	Тарасенко		<i>[Подпись]</i>	01.07
Инв. N инв.	Пров.	Крючков		<i>[Подпись]</i>	01.07
	Н. контр.	Панасенко		<i>[Подпись]</i>	01.07
Инв. N дубл.	Утв.	Ковж		<i>[Подпись]</i>	01.07
	Взам инв.				
Инв. N подл.	Подпись и дата				
	Подпись и дата				

CЗК19.00

Марку бетона по морозостойкости и водонепроницаемости следует назначать в зависимости от грунтовых условия и значений расчетных температур наружного воздуха в районе строительства

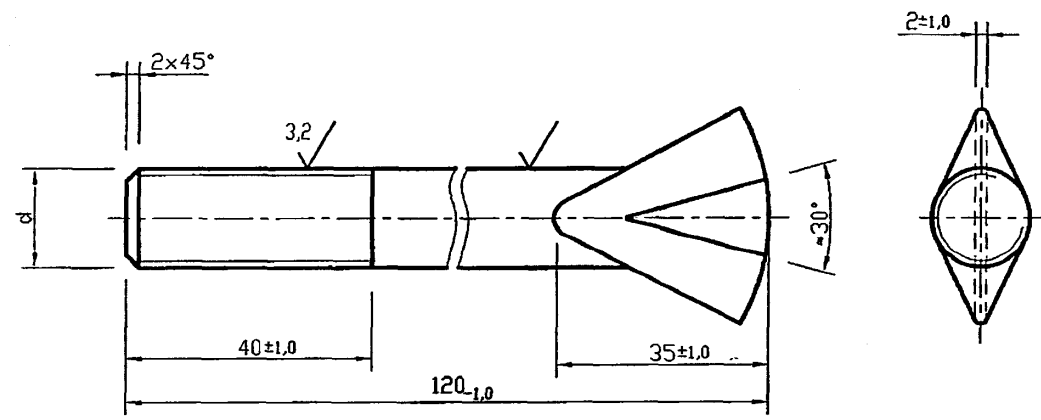
Лит.	Лист	Листов
	1	2

СПКБ
"Газпроект"

Копировал Формат А4

Серия 5.905-17.07 вып. 1 ч. 2

12,5 ✓ (✓)

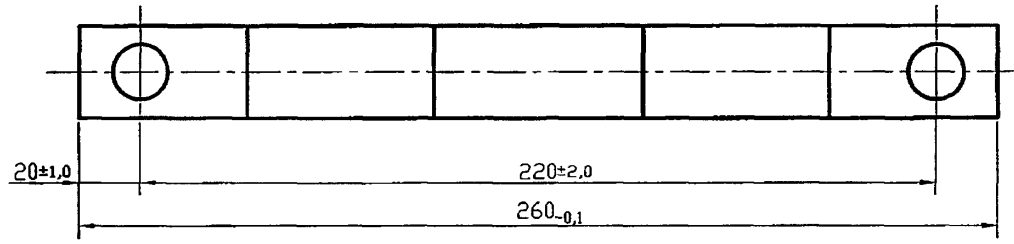
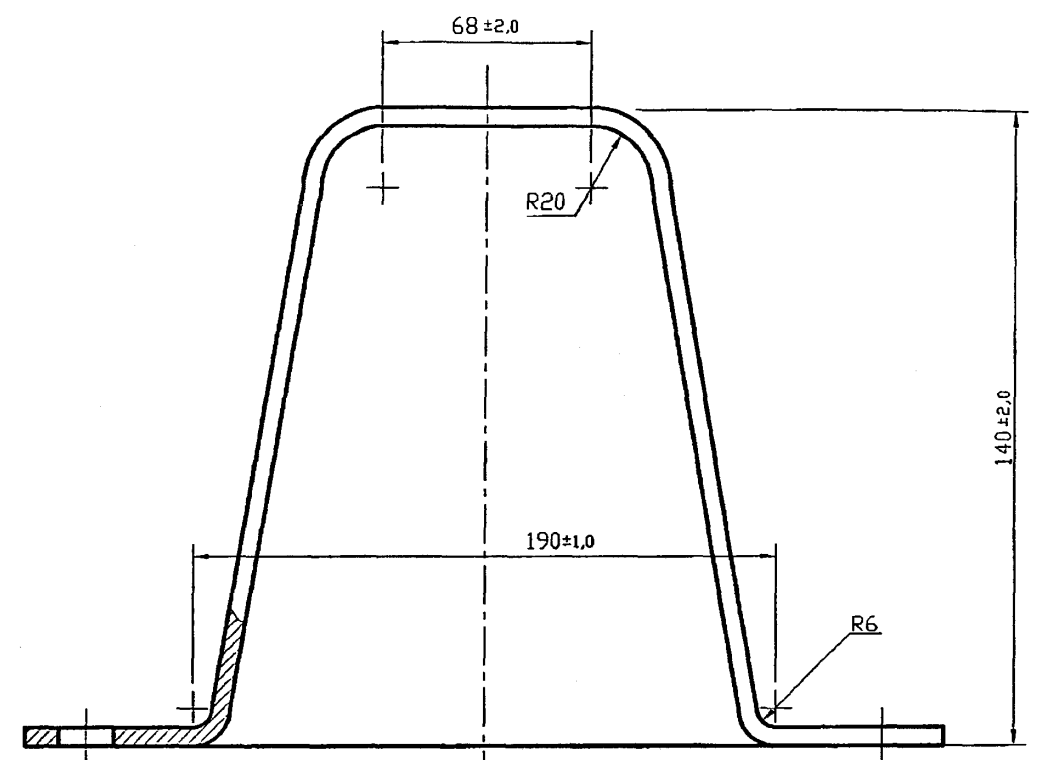


Обозначение	d, мм	Масса, кг
СЗК19.01	M16-8g	0,19
-01	M10-8g	0,08

Изм.	Лист	№ докум.	Подпись	Дата
Разраб.	Тарасенко		<i>Тарасенко</i>	01.07
Пров.	Крючков		<i>Крючков</i>	01.07
Н. контр.	Панасенко		<i>Панасенко</i>	01.07
Утв.	Корж		<i>Корж</i>	01.07

СЗК19.01		
Болт анкерный		
Лит.	Масса	Масштаб
	см. табл.	—
Лист	Листов 1	
СПКБ "Газпроект"		
Круг d-B ГОСТ 2590-88 Ст3-I-I ГОСТ 535-88*		

Копировал Формат А4



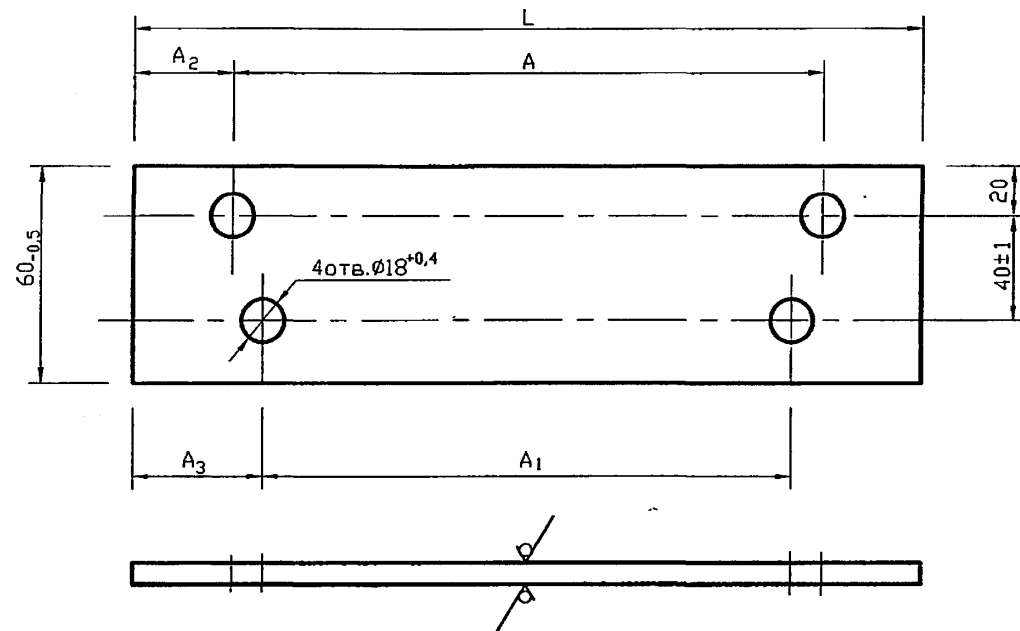
Обозначение	d, мм	Масса, кг
СЗК19.02	18 ^{+0,4}	0,74
-01	12 ^{+0,4}	0,75

Изм.	Лист	№ докум.	Подпись	Дата
Разраб.	Тарасенко		<i>Тарасенко</i>	01.07
Пров.	Крючков		<i>Крючков</i>	01.07
Н. контр.	Панасенко		<i>Панасенко</i>	01.07
Утв.	Корж		<i>Корж</i>	01.07

СЗК19.02		
Скоба		
Лит.	Масса	Масштаб
	см. табл.	—
Лист	Листов 1	
СПКБ "Газпроект"		
Полоса 6x60x6-2 ГОСТ 103-76* Ст3-I-I ГОСТ 535-88*		

Копировал Формат А4

Серия 5.905-17.07 вып. 1 ч. 2

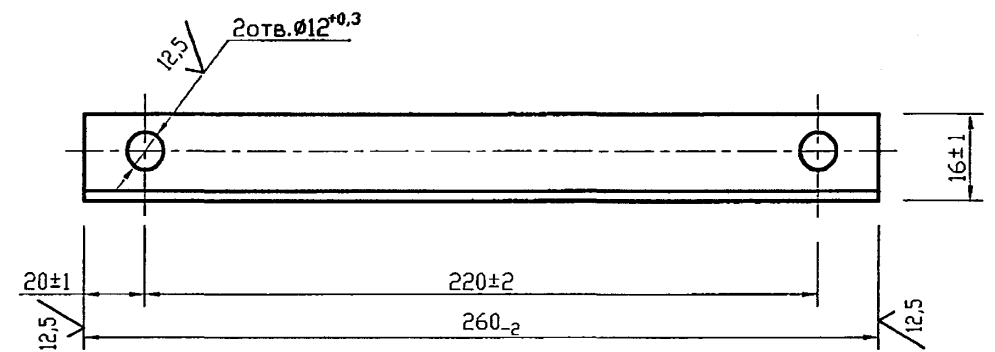


Обозначение	L, мм	A, мм	A ₁ , мм	A ₂ , мм	A ₃ , мм	Масса, кг
СЗК19.03	295 _{-1,5}		195±2	37,5±2		0,70
-01	365 _{-1,5}	220±2	265±2	77,5±2	50±1	0,86
-02	390 _{-1,5}		295±2	85±2	47,5±1	0,92

Инь. N подл.	Подпись и дата				СЗК19.03				
	Взам инв. N				Лит. Масса Масштаб				
	Инь. N дубл. N дубл. N дубл. N дубл.				см. табл. —				
	Изм.	Лист	N докум.	Подпись	Дата	Лист Листов 1			
	Разраб.	Тарасенко		<i>[Signature]</i>	01.07				
Пров.	Крючков		<i>[Signature]</i>	01.07					
Н. контр.	Панасенко		<i>[Signature]</i>	01.07	Лист Б-ПН-5 ГОСТ 19903-74*				
Утв.	Корж		<i>[Signature]</i>	01.07	Ст3 ГОСТ 14637-89*				

Копировал

Формат А4



Инь. N подл.	Подпись и дата				СЗК20.01				
	Взам инв. N				Лит. Масса Масштаб				
	Инь. N дубл. N дубл. N дубл. N дубл.				0,28 1:2				
	Изм.	Лист	N докум.	Подпись	Дата	Лист Листов 1			
	Разраб.	Тарасенко		<i>[Signature]</i>	01.07	Уголок			
Пров.	Крючков		<i>[Signature]</i>	01.07					
Н. контр.	Панасенко		<i>[Signature]</i>	01.07	Уголок 25x25x3-Б ГОСТ 8509-93				
Утв.	Корж		<i>[Signature]</i>	01.07	Ст3-1-Г ГОСТ 535-88*				

Копировал

Формат А4

Серия 5.905-17.07 вып. 1 ч.2

Рис. 1

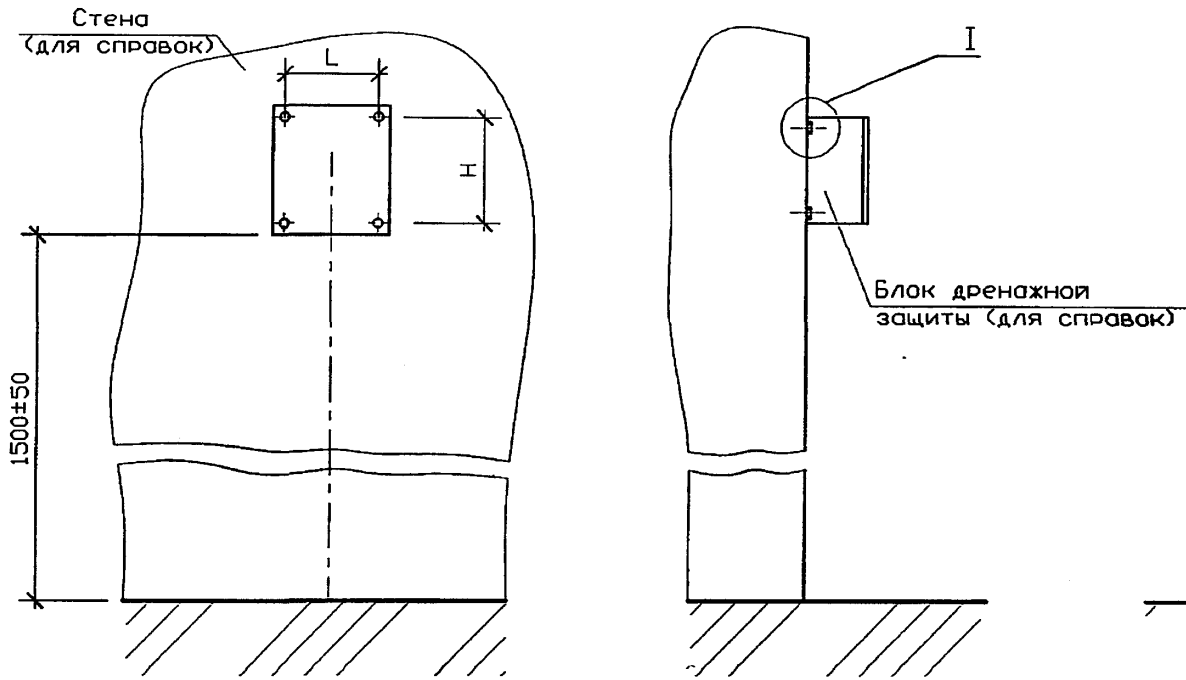
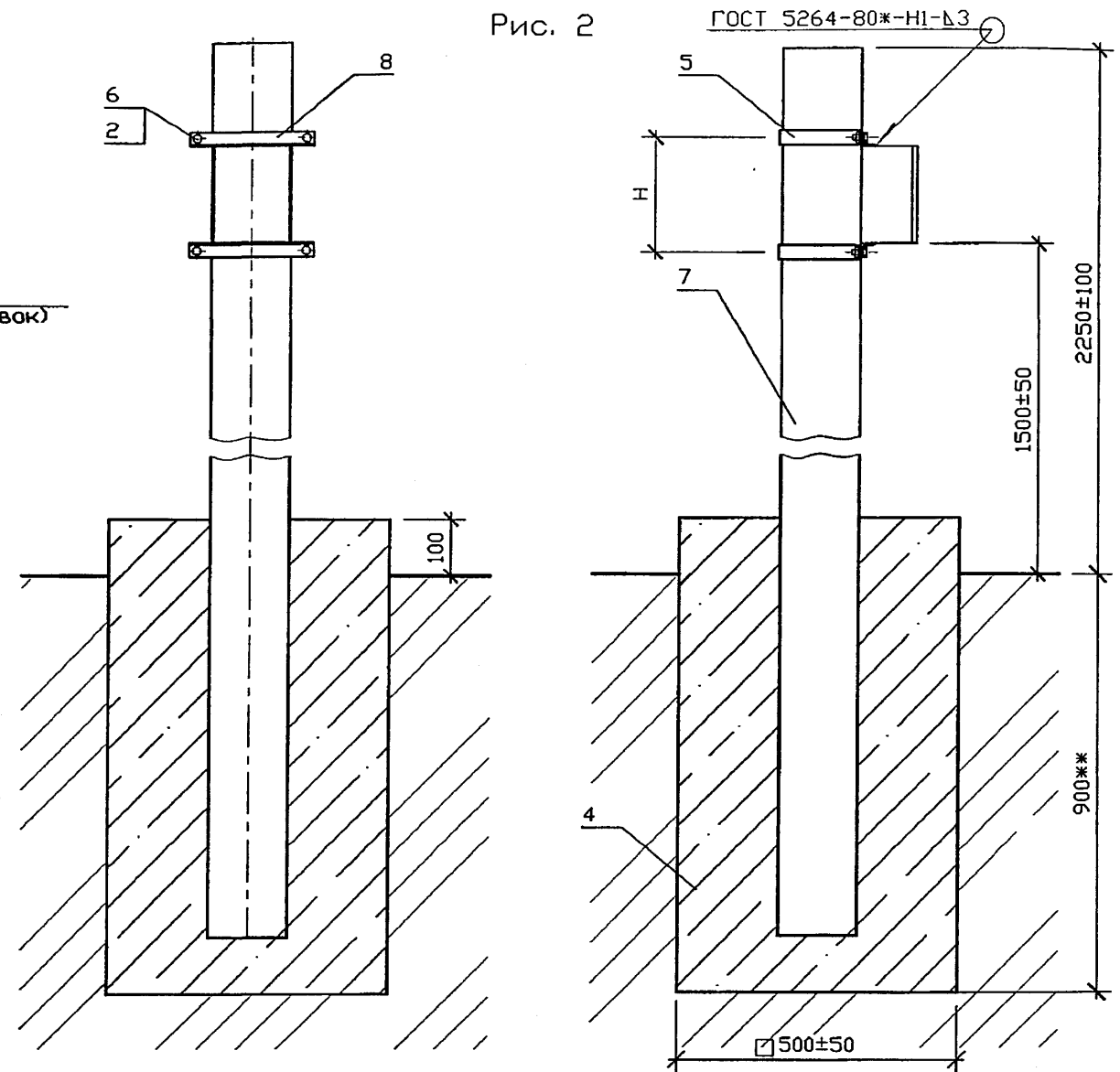


Рис. 2



I

M1:2

110±10

30±2

4 отв. Ø14^{+0,4*}

4 отв. Ø11^{+0,5}

12,5

I Вариант

M1:2

Стена металлическая

2

1. * Отверстие сверлить при монтаже в задней стенке блока.
2. ** Глубина заложения фундамента на 100 мм ниже глубины промерзания грунта.
3. Масса дана без учета строительных материалов.

Инов. и подл. Подпись и дата
Взам инв. и инв. и дубл. Подпись и дата

Обозначение	Место монтажа	Рис.	Тип станции	L*, мм	H, мм	Масса, кг
C3K20.00	Стена	1	БЗК-10	100±0,5	130±0,5	0,3
-01			БДЗ-10	150±0,5	200±0,5	
-02	Столб	2	БЗК-10	-	-	2,5
-03			БДЗ-10	-	-	

				СЗК20.00СБ				
Изм.	Лист	№ докум.	Подпись	Дата	Установка блоков защиты типа БЗК, БДЗ. Сборочный чертёж	Лит.	Масса	Масштаб
Разраб.	Тарасенко		<i>Тарасенко</i>	01.07		см. табл.	-	-
Пров.	Крючков		<i>Крючков</i>	01.07		Лист	Листов	1
Н. контр.	Панасенко		<i>Панасенко</i>	01.07	СПКБ "Газпроект"			
Утв.	Корж		<i>Корж</i>	01.07				

Копировал

Формат А3

Серия 5.905-17.07 вып. 1 ч. 2

Ив. N подл. Подпись и дата
Взам. инв. N Инв. N дубл. Подпись и дата

Формат	Зона	Поз.	Обозначение	Наименование	Кол.	Примечание
			<u>Документация</u>			
A3			C3K20.00CB	Сборочный чертёж		
			<u>Переменные данные для исполнения:</u>			
			C3K20.00 -00; -01			
			<u>Детали</u>			
A4	1		C3K19.01-01	Болт анкерный		4шт. допуск. замена на поз.2
			<u>Стандартные изделия</u>			
	2			Болт М10х16.58.096 ГОСТ 7798-70ж		4шт. допуск. замена на поз.1
	3			Гайка М10.5.096 ГОСТ 5915-70ж	4	
			<u>Материалы</u>			
	4			БСГ В15 ПЗ ГОСТ 7473-94ж	1,6	дм ³ см. примеч.
			<u>С3K20.00 -02</u>			
			<u>Детали</u>			
A4	8		C3K20.01	Уголок	2	
A4	5		C3K19.02-01	Скоба	2	

C3K20.00					
Изм.	Лист	N докум.	Подпись	Дата	
Разраб.	Тарасенко		<i>[Подпись]</i>	01.07	
Пров.	Крючков		<i>[Подпись]</i>	01.07	
Н. контр.	Панасенко		<i>[Подпись]</i>	01.07	
Утв.	Корж		<i>[Подпись]</i>	01.07	
Установка блоков защиты типа БЗК; БДЗ			Лит.	Лист	Листов
				1	2
СПКБ "Газпроект"					

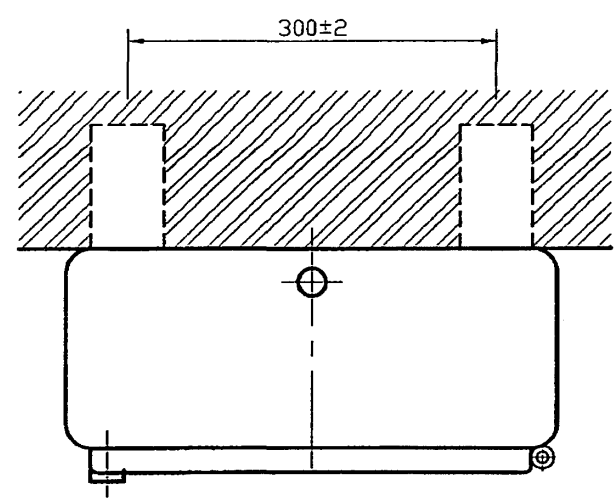
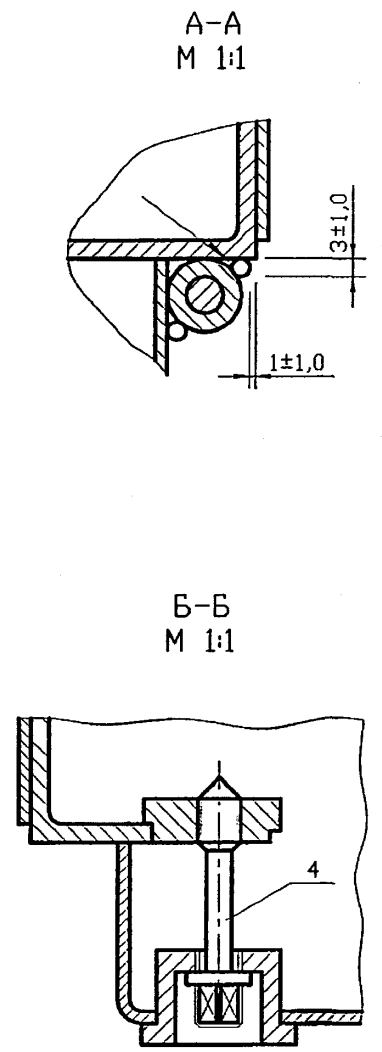
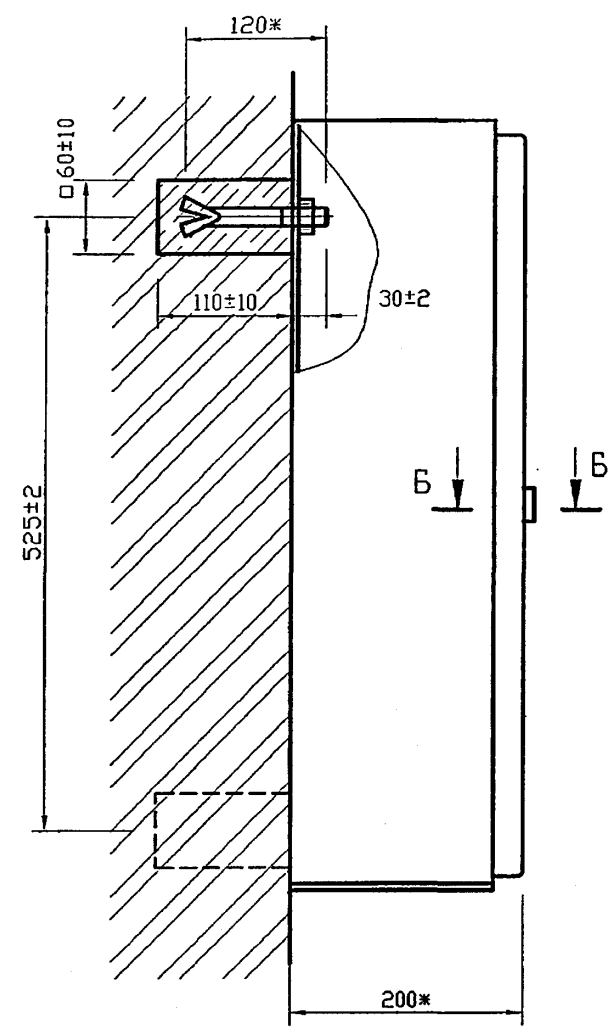
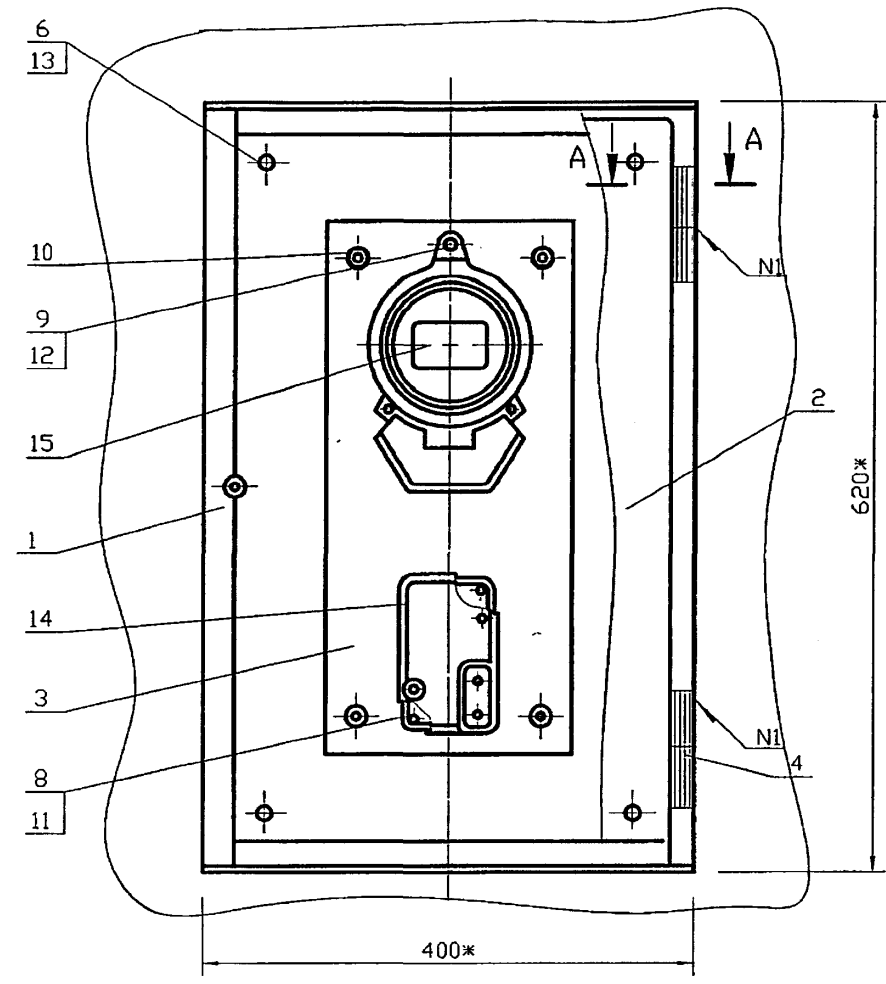
Формат	Зона	Поз.	Обозначение	Наименование	Кол.	Примечание
			<u>Стандартные изделия</u>			
		6		Болт М10х30.58.096 ГОСТ 7798-70ж	4	
		3		Гайка М10.5.096 ГОСТ 5915-70ж	4	
		7	Серия 3.017-3 вып. 1	Столб ЗС30х	1	150 кг
			<u>Материалы</u>			
		8		БСГ В15 ПЗ ГОСТ 7473-94ж	250	дм ³ см. примеч.
			<u>С3K20.00 -03</u>			
			<u>Детали</u>			
A4		8	C3K20.01	Уголок	2	
A4		5	C3K19.02-01	Скоба	2	
			<u>Стандартные изделия</u>			
		6		Болт М10х30.58.096 ГОСТ 7798-70ж	8	
		3		Гайка М10.5.096 ГОСТ 5915-70ж	8	
		7	Серия 3.017-3 вып. 1	Столб ЗС30х	1	150 кг
			<u>Материалы</u>			
		4		БСГ В15 ПЗ ГОСТ 7473-94ж	250	дм ³ см. примеч.

Ив. N подл. Подпись и дата
Взам. инв. N Инв. N дубл. Подпись и дата

Марку бетона по морозостойкости и водонепроницаемости следует назначать в зависимости от грунтовых условия и значений расчетных температур наружного воздуха в районе строительства

C3K20.00				
Изм.	Лист	N докум.	Подпись	Дата

Серия 5.905-17.07 вып. 1 ч. 2



- 1. Размеры для справок.
- 2. Сварка шва NI ручная электродуговая.

Инв. N подл. Подпись и дата
 Инв. N дубл. Подпись и дата
 Инв. N инв. N дубл. Подпись и дата

				СЗК21.00СБ				
Изм.	Лист	N докум.	Подпись	Дата	Установка счетчика и автоматического выключателя. Сборочный чертёж	Лит.	Масса	Масштаб
Разроб.	Тарасенко		<i>Тарасенко</i>	01.07			19,0	1:5
Пров.	Крючков		<i>Крючков</i>	01.07		Лист	Листов 1	
Н. контр.	Панасенко		<i>Панасенко</i>	01.07		СПКБ "Газпроект"		
Утв.	Корж		<i>Корж</i>	01.07				

Копировал

Формат А3

Серия 5.905-17.07 вып. 1 ч.2

Формат	Зона	Поз.	Обозначение	Наименование	Кол.	Примечание
				<u>Документация</u>		
A3			C3K21.00CB	Сборочный чертёж		
				<u>Сборочные единицы</u>		
A4	1		C3K21.01.00	Корпус	1	
A4	2		C3K21.02.00	Дверь	1	
				<u>Детали</u>		
A3	3		C3K21.03	Панель	1	
A4	4		C3K18.03.03	Втулка	2	
A4	5		C3K18.03.04	Болт специальный	1	
A4	6		C3K19.01-01	Болт анкерный	4	
				<u>Стандартные изделия</u>		
				Винты ГОСТ 17473-80*		
		8		M4x20.58.096	2	
		9		M5x20.58.096	3	
		10		M8x12.58.096	4	
				Гайки ГОСТ 5927-70*		
		11		M4.5.096	2	
		12		M5.5.096	3	
		13		M10.5.096 ГОСТ 5915-70*	4	

C3K21.00

Изм.	Лист	N докум.	Подпись	Дата
Разроб.	Тарасенко		<i>Тарасенко</i>	01.07
Пров.	Крючков		<i>Крючков</i>	01.07
Н. контр.	Панасенко		<i>Панасенко</i>	01.07
УТВ.	Корж		<i>Корж</i>	01.07

Установка счетчика
и автоматического
выключателя

Лит.	Лист	Листов
	1	2
СПКБ "Газпроект"		

Копировал

Формат А4

Формат	Зона	Поз.	Обозначение	Наименование	Кол.	Примечание
				<u>Прочие изделия</u>		
		14		Выключатель автоматический двухполюсный в пластмассовом корпусе типа АП 50		
				MPTU 16-526.011-65	1	
		15		Электрический счетчик типа СО-2Мм		
				ГОСТ 6570-96*	1	
				<u>Комплекты</u>		
A4		16	C3K18.02	Ключ	1	

C3K21.00

Изм. N подл. Подпись и дата

Взам инв. N дубл. Подпись и дата

Изм. N подл. Подпись и дата

Взам инв. N дубл. Подпись и дата

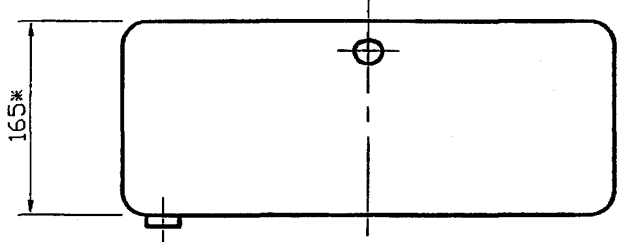
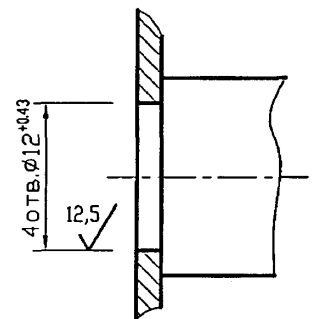
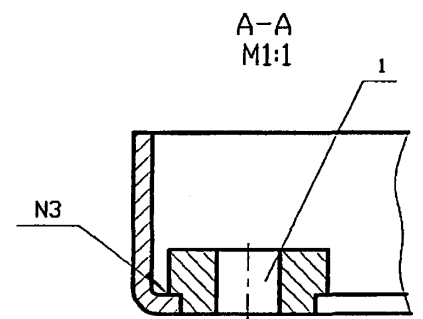
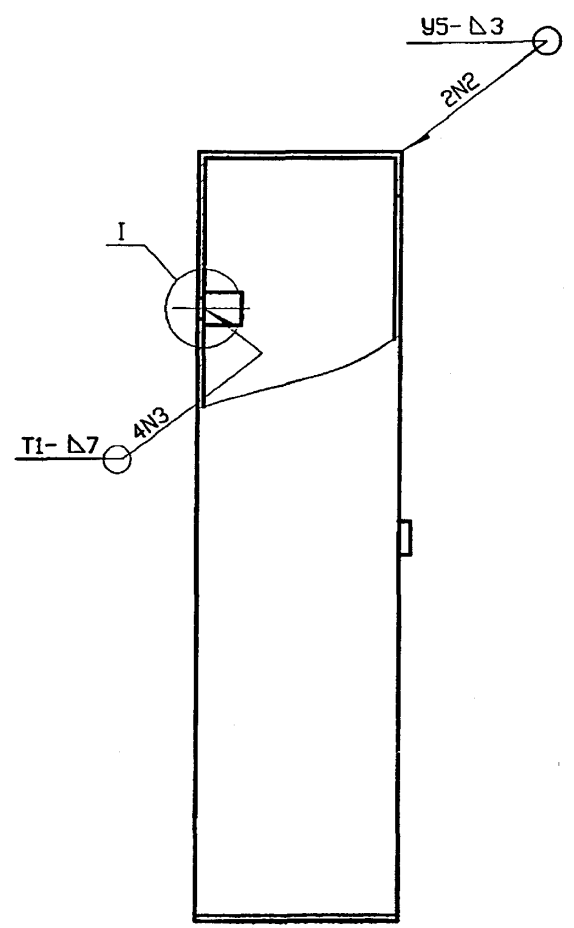
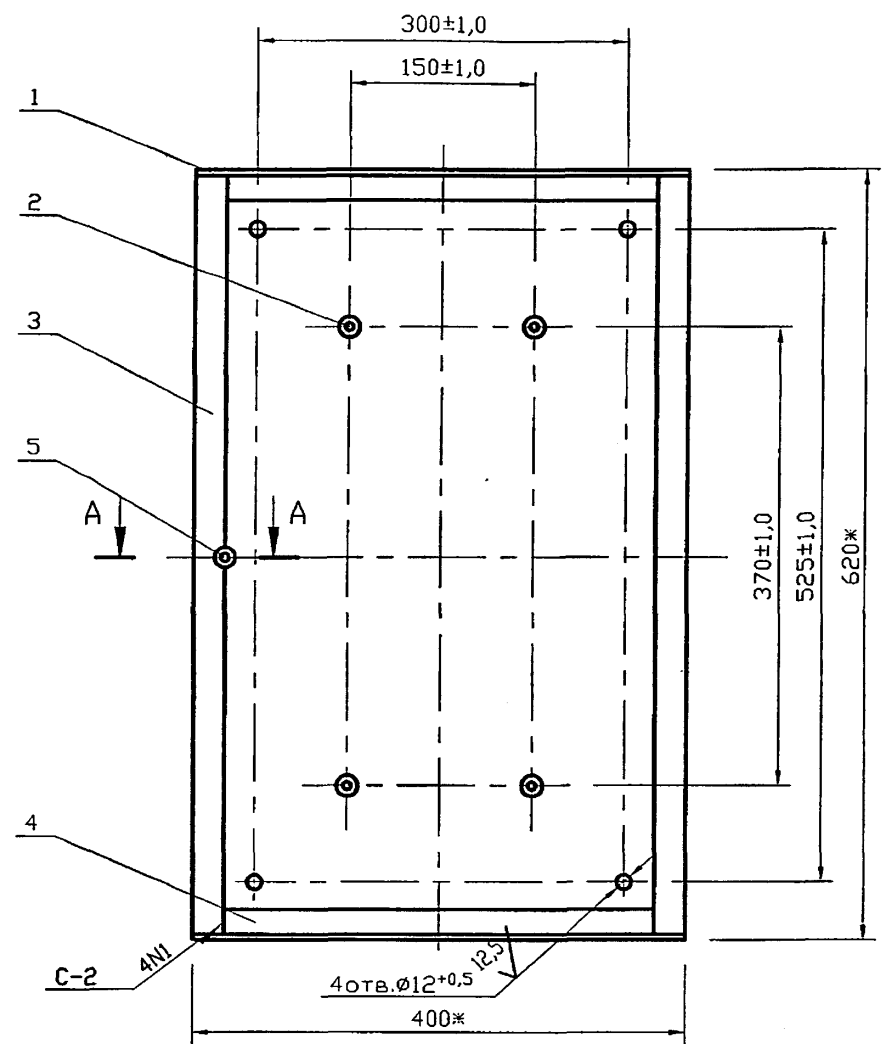
Изм.	Лист	N докум.	Подпись	Дата
------	------	----------	---------	------

Копировал

Формат А4

Лист
2

Серия 5.905-17.07 вып. 1 ч. 2



- 1. *Размеры для справок.
- 2. Сварные швы по ГОСТ 5264-80*

Инв. N подл. Подпись и дата
 Инв. N дубл. Подпись и дата
 Инв. N инв. N
 Инв. N дубл. Подпись и дата

				СЗК21.01.00СБ			
Изм.	Лист	N докум.	Подпись	Дата	Лит.	Масса	Масштаб
Разраб.	Тарасенко		<i>[Signature]</i>	01.07		10,33	1:5
Пров.	Крючков		<i>[Signature]</i>	01.07			
Корпус, Сборочный чертёж					Лист	Листов 1	
Н. контр.	Панасенко		<i>[Signature]</i>	01.07	СПКБ "Газпроект"		
Утв.	Корж		<i>[Signature]</i>	01.07			

Копировал

Формат А3

Серия 5.905-17.07 вып.1 ч.2

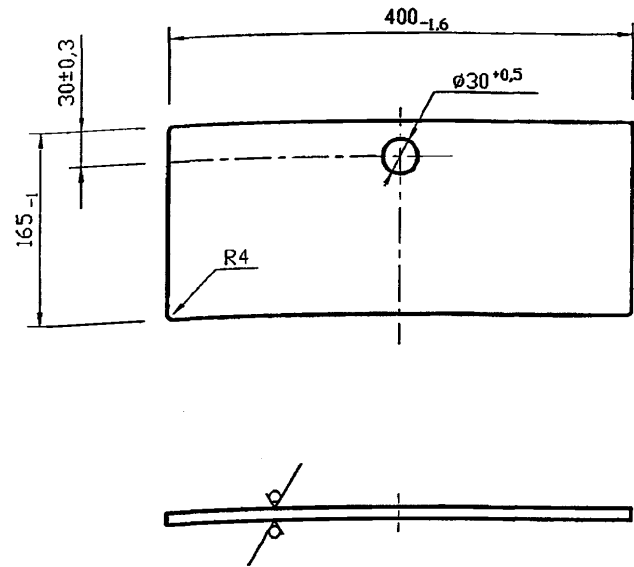
Формат	Зона	Поз.	Обозначение	Наименование	Кол.	Примечание
				<u>Документация</u>		
A3			CЗК21.01.00 СБ	Сборочный чертеж		
				<u>Детали</u>		
A4	1		CЗК21.01.01	Лист	2	
A4	2		CЗК21.01.02	Бобышка	4	
A4	3		CЗК21.01.03	Каркас	1	
B4	4		CЗК21.01.04	Полоса		
				Лист $\frac{Б-ПН-2,0 \text{ ГОСТ } 19903-74*}{1-IV-Ст3 \text{ ГОСТ } 16523-97}$		
				340 _{-1,4} × 50 _{-0,74}	2	0.27кг
A4	5			Втулка	1	

Изм.	Лист	N докум.	Подпись	Дата
Разраб.	Тарасенко		<i>[Подпись]</i>	01.07
Пров.	Крючков		<i>[Подпись]</i>	01.07
Н. контр.	Панасенко		<i>[Подпись]</i>	01.07
Утв.	Корж		<i>[Подпись]</i>	01.07

CЗК21.01.00		
Корпус	Лит.	Лист
	СПКБ	Листов
	"Газпроект"	

Копировал Формат А4

12.5 ✓ (✓)

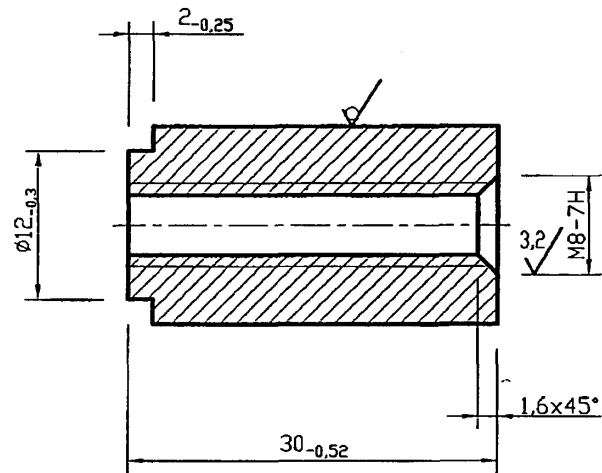


Изм.	Лист	N докум.	Подпись	Дата
Разраб.	Тарасенко		<i>[Подпись]</i>	01.07
Пров.	Крючков		<i>[Подпись]</i>	01.07
Н. контр.	Панасенко		<i>[Подпись]</i>	01.07
Утв.	Корж		<i>[Подпись]</i>	01.07

CЗК21.01.01		
Лист	Лит.	Масса
	1.0	1:5
	Лист	Листов
	СПКБ	
	"Газпроект"	

Копировал Формат А4

Серия 5.905-17.07 вып. 1 ч. 2

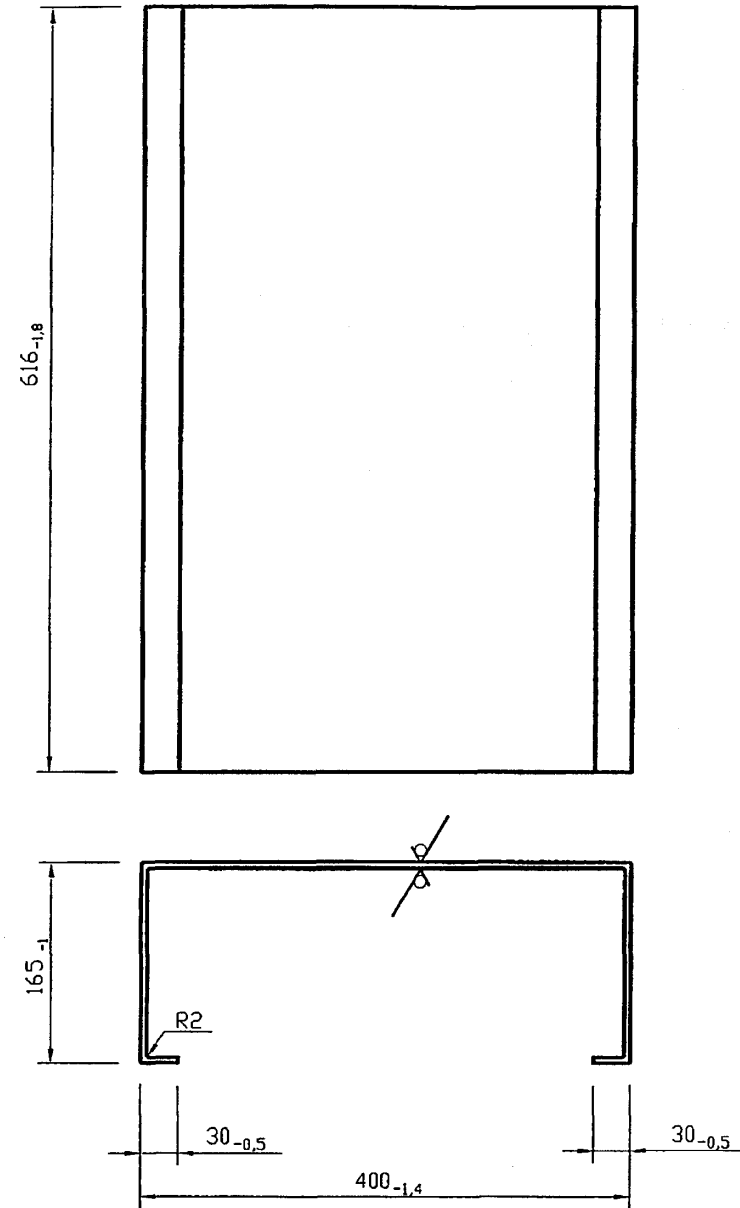


12.5 ✓ (✓)

Инв. N подл.	Подпись и дата	Взам инв. N	Инв. N дубл.	Подпись и дата
СЗК21.01.02				
Изм.	Лист	N докум.	Подпись	Дата
Разр.	Тарасенко		<i>Тарасенко</i>	01.07
Пров.	Крючков		<i>Крючков</i>	01.07
		Лист	Листов 1	
Н. контр.	Панасенко		<i>Панасенко</i>	01.07
Утв.	Корж		<i>Корж</i>	01.07
		Круг В16 ГОСТ 2590-88		СПКБ
		Ст3-1-Г ГОСТ 535-88*		"Газпроект"

Копировал

Формат А4



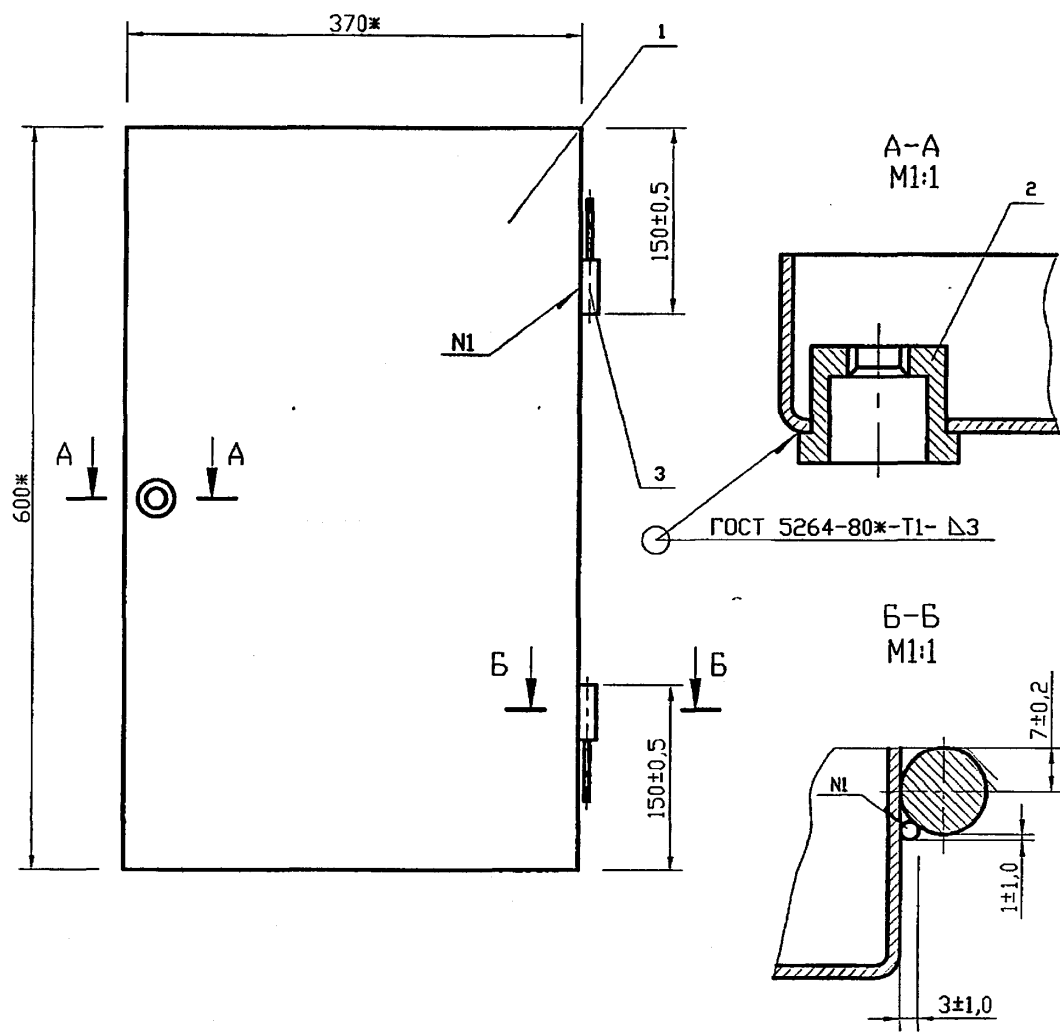
12.5 ✓ (✓)

Инв. N подл.	Подпись и дата	Взам инв. N	Инв. N дубл.	Подпись и дата
СЗК21.01.03				
Изм.	Лист	N докум.	Подпись	Дата
Разр.	Тарасенко		<i>Тарасенко</i>	01.07
Пров.	Крючков		<i>Крючков</i>	01.07
		Лист	Листов 1	
Н. контр.	Панасенко		<i>Панасенко</i>	01.07
Утв.	Корж		<i>Корж</i>	01.07
		Лист	Б-ПН-2,0 ГОСТ 19903-74*	
		1-IV-Ст3 ГОСТ 16523-97		СПКБ
				"Газпроект"

Копировал

Формат А4

Серия 5.905-17.07 вып. 1 ч. 2



1. *Размеры для справок.
2. Сварка шва NI ручная электродуговая

Изм.	Лист	N докум.	Подпись	Дата	СЗК21.02.00СБ	Лит.	Масса	Масштаб
Разраб.	Тарасенко		<i>[Signature]</i>	01.07				
Пров.	Крючков		<i>[Signature]</i>	01.07	Дверь. Сборочный чертёж	Лист	Листов 1	
Н. контр.	Панасенко		<i>[Signature]</i>	01.07		СПКБ "Газпроект"		
Утв.	Корж		<i>[Signature]</i>	01.07				

Копировал

Формат А4

Формат	Зона	Поз.	Обозначение	Наименование	Кол.	Примечание
				<u>Документация</u>		
A4			СЗК21.02.00СБ	Сборочный чертёж		
				<u>Детали</u>		
A3	1		СЗК21.02.01	Лист	1	
A4	2		СЗК18.03.06.01	Гайка специальная	1	
A4	3		СЗК18.03.06.02	Ось	2	

Изм.	Лист	N докум.	Подпись	Дата	СЗК21.02.00	Лит.	Лист	Листов
Разраб.	Тарасенко		<i>[Signature]</i>	01.07				
Пров.	Крючков		<i>[Signature]</i>	01.07	Дверь			
Н. контр.	Панасенко		<i>[Signature]</i>	01.07		СПКБ "Газпроект"		
Утв.	Корж		<i>[Signature]</i>	01.07				

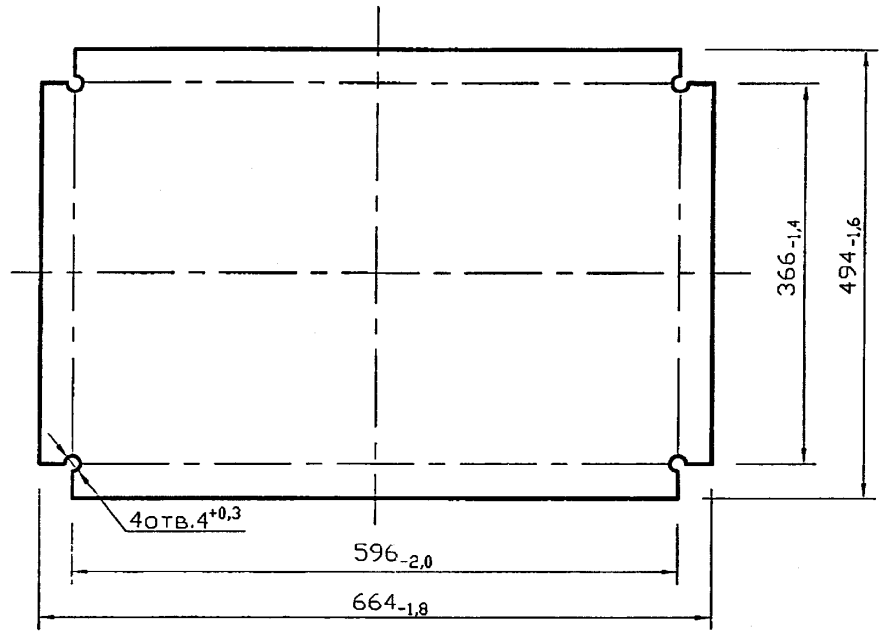
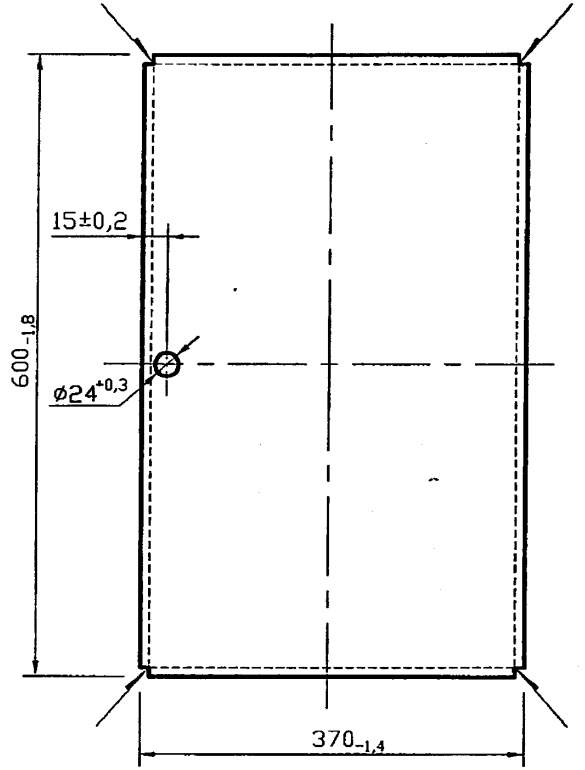
Копировал

Формат А4

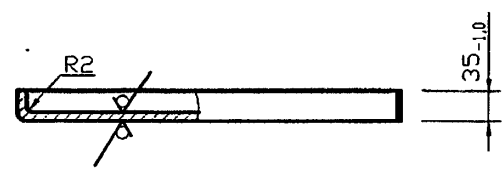
12,5/ (✓)

Серия 5.905-17.07 вып. 1 ч. 2

Развертка



Сварные швы по ГОСТ 5264-80*-У4-Д2



Инв. N подл. Подпись и дата

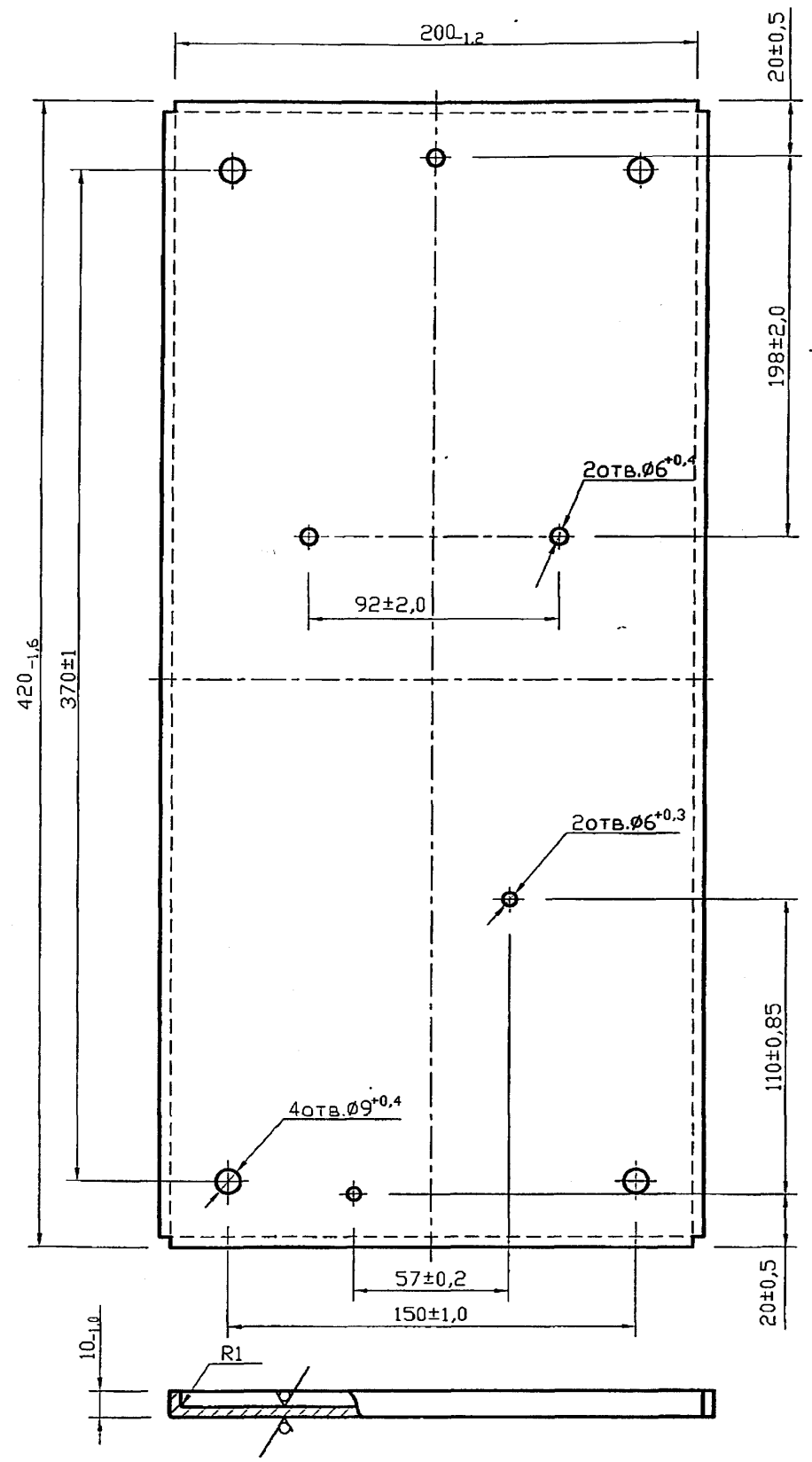
Взам инв. N Инв. N дубл. Подпись и дата

				СЗК21.02.01				
Изм.	Лист	N докум.	Подпись	Дата	Лист	Лит.	Масса	Масштаб
Разраб.	Тарасенко		<i>Тарасенко</i>	01.07			4,5	1:5
Пров.	Крючков		<i>Крючков</i>	01.07		Лист	Листов 1	
Н. контр.	Панасенко		<i>Панасенко</i>	01.07	Лист	СПКБ "Газпроект"		
Утв.	Корж		<i>Корж</i>	01.07	6-ПН-2.0 ГОСТ 19903-74* 1-II-ст3 ГОСТ 16523-97			

Копировал

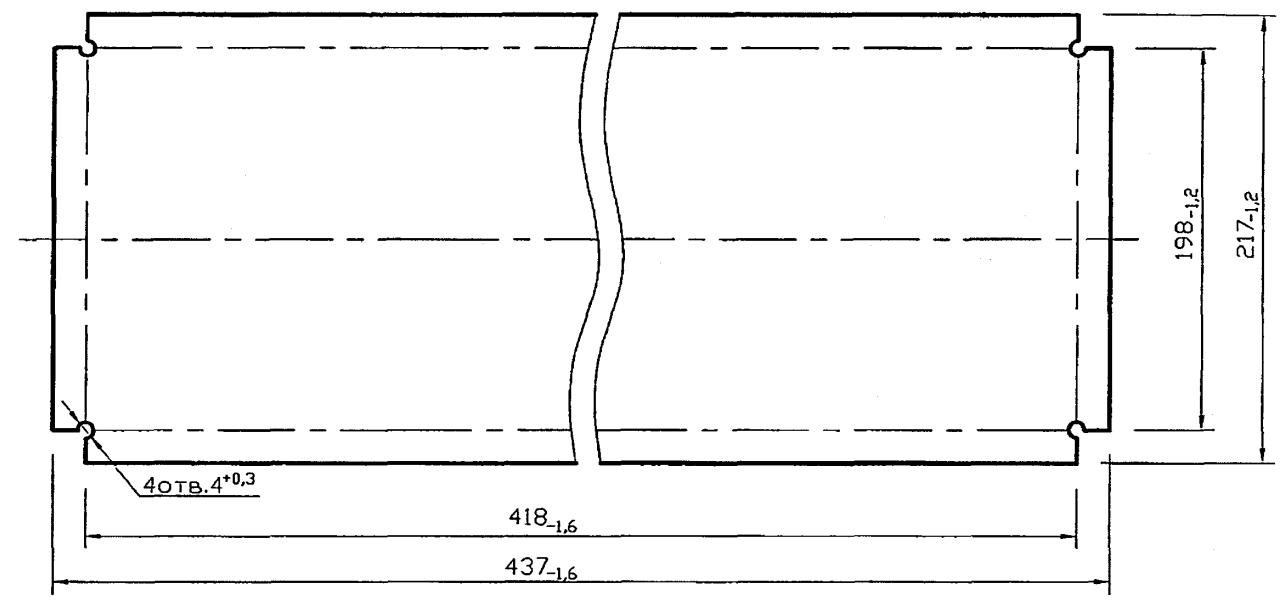
Формат А3

Серия 5.905-17.07 вып. 1 ч. 2



12,5 ✓ (✓)

Развертка



Сварные швы по ГОСТ 5264-80ж-У4-Д2

Инв. N подл. Подпись и дата
 Взам инв. N Инв. N дубл. Подпись и дата

				СЗК21.03				
Изм.	Лист	N докум.	Подпись	Дата	Панель	Лит.	Масса	Масштаб
Разраб.	Тарасенко		<i>[Signature]</i>	01.07			0,74	1:2
Пров.	Крючков		<i>[Signature]</i>	01.07		Лист	Листов 1	
Н. контр.	Панасенко		<i>[Signature]</i>	01.07	Лист Б-ПН-1.0 ГОСТ 19904-90			СПКБ "Газпроект"
Утв.	Корж		<i>[Signature]</i>	01.07	I-IV ГОСТ 16523-97			

Копировал

Формат А3

Серия 5.905-17.07 вып. 1 ч.2

Обозначение	Проход условный Ду, мм	Рис.	Лх, мм	Давление рабочее Pp, МПа(кгс/см ²)	Масса ед., кг
СЗК22.00				0,005 (0,05)	6,0
-01	30	1	470	0,6 (6)	6,1
-02				1,2 (12)	9,4
-03	65			480	0,005 (0,05)
-04			0,6 (6)		7,6
-05			1,2 (12)		12,1
-06	80		480	0,005 (0,05)	11,3
-07				0,6 (6)	10,8
-08				1,2 (12)	13,4
-09	100		480	0,005 (0,05)	12,8
-10				0,6 (6)	13,2
-11				1,2 (12)	17,8
-12	150		490	0,005 (0,05)	19,3
-13				0,6 (6)	20,8
-14				1,2 (12)	30,1
-15	200		490	0,005 (0,05)	24,4
-16				0,6 (6)	28,8
-17				1,2 (12)	41,6
-18	250		500	0,005 (0,05)	39,3
-19				0,6 (6)	38,1
-20				1,2 (12)	58,9
-21	300		500	0,005 (0,05)	52,0
-22				0,6 (6)	49,3
-23				1,2 (12)	71,5
-24	350		510	0,005 (0,05)	63,2
-25				0,6 (6)	64,3
-26				1,2 (12)	93,8

Обозначение	Проход условный Ду, мм	Рис.	Лх, мм	Давление рабочее Pp, МПа(кгс/см ²)	Масса ед., кг	
-27	400	1	520	0,005 (0,05)	73,0	
-28				0,6 (6)	77,1	
-29				1,2 (12)	119,9	
-30	500		540	0,6 (6)	104,5	
-31				1,2 (12)	203,8	
-32				0,6 (6)	135,5	
-33	600		540	1,2 (12)	285,9	
-34				0,6 (6)	213,6	
-35				1,2 (12)	320,0	
-36	1000		2	254	1,2 (12)	559,0
-37				1000	284	1,2 (12)

1. Изолирующее фланцевое соединения совмещенное с задвижкой.
2. * Размеры для справок.
3. Задвижки должны быть заводского изготовления класса не ниже В.

Инв. N подл. Подпись и дата
 Взом инв. N Инв. N дубл. Подпись и дата

				СЗК22.00СБ			
Изм. Лист	N докум.	Подпись	Дата	Соединение изолирующее фланцевое. Сборочный чертёж	Лит.	Масса	Масштаб
Разраб.	Тарасенко	<i>Тарас</i>	01.07		см. табл.	—	
Пров.	Крючков	<i>Крюч</i>	01.07		Лист 1	Листов 2	
Н. контр.	Панасенко	<i>Панас</i>	01.07	СПКБ "Газпроект"			
Утв.	Корж	<i>Корж</i>	01.07				

Копировал

Формат А3

Серия 5.905-17.07 вып. 1 ч. 2

Рис. 1

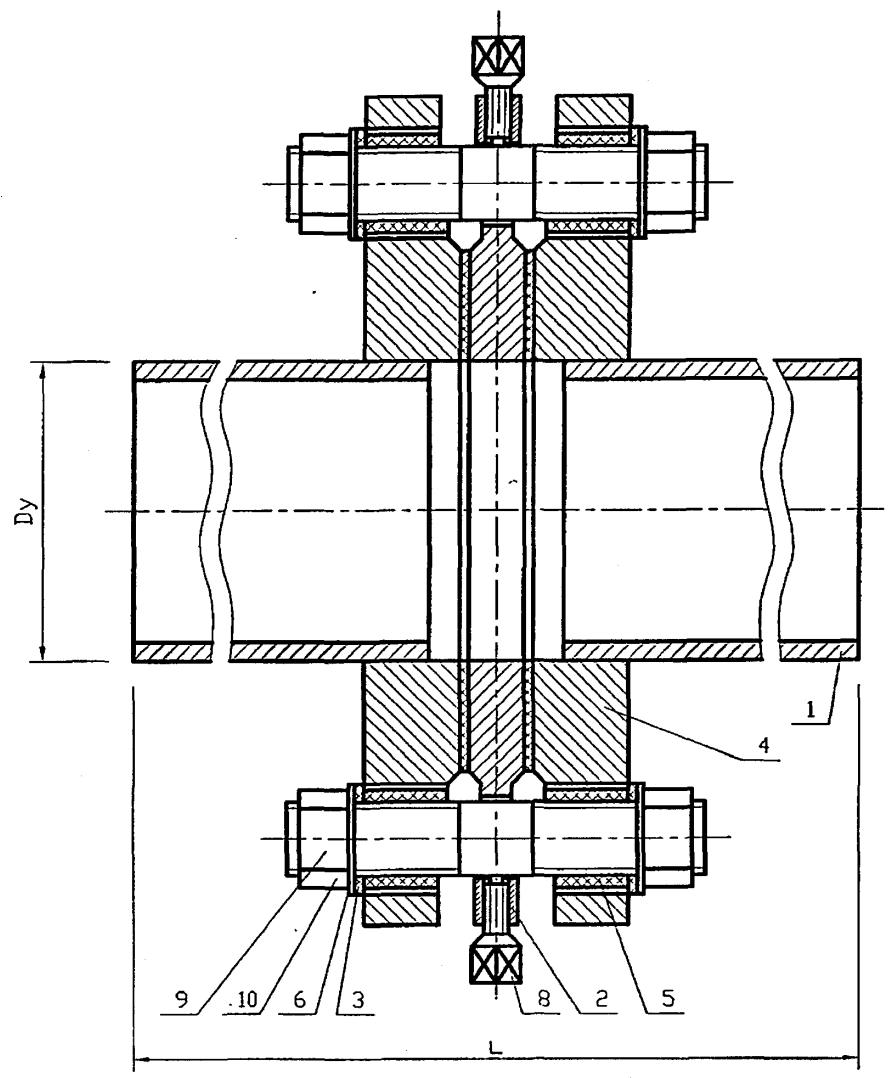
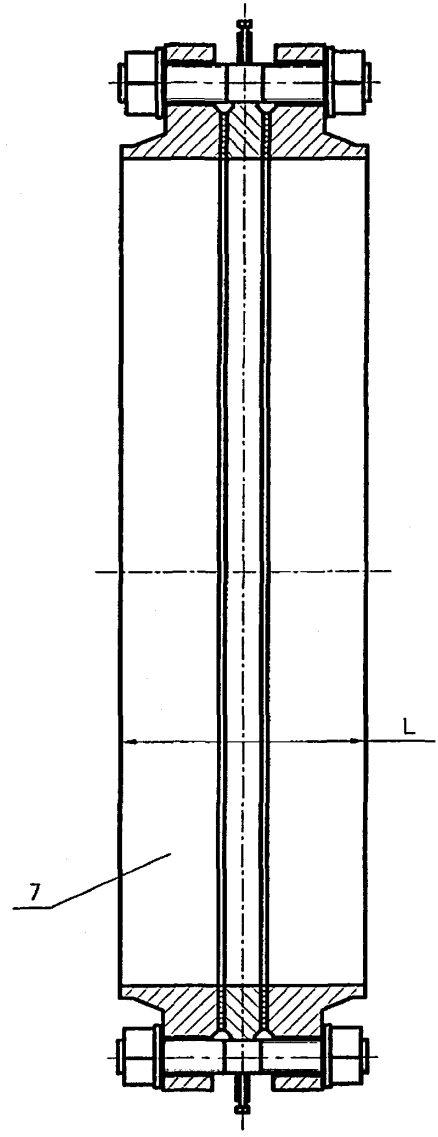


Рис. 2
остальное см. рис. 1



Инв. N подл.	Подпись и дата
Инв. N инв.	Взам инв.
Инв. N дубл.	Подпись и дата

Изм.	Лист	N докум.	Подпись	Дата	СЗК22.00СБ	Лист
						2

Копировал

Формат А3

Серия 5.905-17.07 вып. 1 ч. 2

Формат	Зона	Для исполнения с порядковым номером	Обозначение	Кол.	Примечание
A3		-27	СЗК22.01 -27	1	
		-28	-28	1	
		-29	-29	1	
		-30	-30	1	
		-31	-31	1	
		-32	-32	1	
		-33	-33	1	
		-34	-34	1	
<u>Детали</u>					
		Поз.2	Фланец		
A3		-00; -01	СЗК22.02.00 -00	1	
		-02	-01	1	
		-03; -04	-02	1	
		-05	-03	1	
		-06; -07	-04	1	
		-08	-05	1	
		-09; -10	-06	1	
		-11	-07	1	
		-12; -13	-08	1	
		-14	-09	1	
		-15; -16	-10	1	
		-17	-11	1	
		-18; -19	-12	1	
		-20	-13	1	
		-21; -22	-14	1	
		-23	-15	1	
		-24; -25	-16	1	
		-26	-17	1	
		-27; -28	-18	1	
		-29	-19	1	

СЗК22.00

Лист

3

Изм.	Лист	N докум.	Подпись	Дата

Копировал

Формат А4

Формат	Зона	Для исполнения с порядковым номером	Обозначение	Кол.	Примечание
A3		-30	СЗК22.02 -20	1	
		-31	-21	1	
		-32	-22	1	
		-33	-23	1	
		-34	-24	1	
		-35	-25	1	
		-36	-26	1	
		-37	-27	1	
		Поз.3	Прокладка		
A3		-00; -01; -03; -04	СЗК22.03 -00	8	
		-02; -05; -06; -07; -08; -09; -10	-01	8	
		-11; -12; -13; -16	-01	16	
		-18; -19	-01	24	
		-14	-02	16	
		-17; -21; -22; -24; -25	-02	24	
		-27; -28; -30	-02	32	
		-20; -23	-03	24	
		-26	-03	32	
		-32	-03	40	
		-29	-04	32	
		-34	-04	48	
		-31	-05	40	
		-33	-05	40	
		-35	-06	48	
		-36	-07	56	
		-37	-08	64	
		Поз.4	Прокладка		
		-00; -01	СЗК22.03 -09	2	
		-02	-10	2	
		-03; 04	-11	2	

СЗК22.00

Лист

4

Изм.	Лист	N докум.	Подпись	Дата

Копировал

Формат А4

Серия 5.905-17.07 вып. 1 ч.2

Формат	Зона	Для исполнения с порядковым номером	Обозначение	Кол.	Примечание
A3		-05	СЗК22.03 -12	2	
		-06; -07	-13	2	
		-08	-14	2	
		-09; -10	-15	2	
		-11	-16	2	
		-12; -13	-17	2	
		-14	-18	2	
		-15; -16	-19	2	
		-17	-20	2	
		-18; -19	-21	2	
		-20	-22	2	
		-21; -22	-23	2	
		-23	-24	2	
		-24; -25	-25	2	
		-26	-26	2	
		-27; -28	-27	2	
		-29	-28	2	
		-30	-29	2	
		-31	-30	2	
		-32	-31	2	
		-33	-32	2	
		-34	-33	2	
		-35	-34	2	
		-36	-35	2	
		-37	-36	2	
		Поз.5	Втулка		
		-00; -03	СЗК22.04 -00	8	
		-01; -04	-01	8	
		-06; -09	-02	8	
		-12	-03	16	

СЗК22.00

Лист 5

Изм. Лист N докум. Подпись Дата

Изм. Лист N докум. Подпись Дата

Формат	Зона	Для исполнения с порядковым номером	Обозначение	Кол.	Примечание
A3		-07; -10	СЗК22.04 -04	8	
		-15	-04	16	
		-13	-05	16	
		-18	-06	24	
		-02	-07	8	
		-16	-07	16	
		-19	-11	24	
		05; -08	-06	8	
		-11	-10	16	
		-21; -24	-11	24	
		-27	-11	32	
		-22	-12	24	
		-25	-13	24	
		-14	-14	15	
		-28	-14	32	
		-30	-15	32	
		-17	-16	24	
		-32	-17	40	
		-20	-18		
		-23	-19	24	
		-25	-20	32	
		-34	-21	48	
		-29	-22	32	
		-31	-23	40	
		-33	-24	40	
		-35	-24	46	
		-36	-25	50	
		-37	-26	64	
		Поз.6	Шайба		
		-00; -01; -03; -04	СЗК22.05 -00	8	

СЗК22.00

Лист 6

Изм. Лист N докум. Подпись Дата

Изм. Лист N докум. Подпись Дата

Серия 5.905-17.07 вып. 1 ч.2

ФОРМАТ	ЗОНА	Для исполнения с порядковым номером	Обозначение	Кол.	Примечание
A3		-02; -05; -06; -07; -08; -09; -10	СЗК22.05 -01	8	
		-11; -12; -13; -16	-01	16	
		-18; -19	-01	24	
		-14	-02	16	
		-17; -21; -22; -24; -25	-02	24	
		-27; -28; -30	-02	32	
		-20; -23	-03	24	
		-26	-03	32	
		-32	-03	40	
		-29	-04	32	
		-34	-04	48	
		-31	-05	40	
		-33	-06	40	
		-35	-06	40	
		-36	-07	56	
		-37	-08	64	
		Поз.7	Фланец		
A3		-35	СЗК22.01.01 -35	2	
		-36	-36	2	
		-37	-37	2	
		С ГОНДОРТНЫЕ	изделия		
		Поз.8 Винт М6х16.58	096. ГОСТ 1482-84*		
		-00; -01; -02; -03; -04; -05; -06			
		-07; -08; -09; -10		4	
		-11; -12; -13; -14; -15; -16		8	
		-17; -18; -19; -20; -21; -22; -23; -24; -25		12	
		-26; -27; -28; -29; -30		16	
		-31; -32; -33		20	

СЗК22.00

Лист
7

Инд. N подл. Подпись и дата
Инд. N подл. Подпись и дата
Инд. N подл. Подпись и дата
Инд. N подл. Подпись и дата
Инд. N подл. Подпись и дата

Изм. Лист N докум. Подпись Дата

Копировал

Формат А4

ФОРМАТ	ЗОНА	Для исполнения с порядковым номером	Обозначение	Кол.	Примечание
		Поз.8 Винт М6х16.58	096. ГОСТ 1482-84*		
		-34; -35		24	
		-36		28	
		-37		32	
		Поз.9 Шпильки	ГОСТ 22042-76*		
		-00 -01; -03; -04	M12x95.58.096	4	
		-6; -9	M16x90.58.096	4	
		-12	M16x90.58.096	8	
		-7; -10	M16x100.58.096	4	
		-02; -05; -08	M16x110.58.096	4	
		-13	M16x110.58.096	8	
		-16	M16x110.58.096	8	
		-18	M16x110.58.096	12	
		-11	M16x120.58.096	8	
		-19	M16x120.58.096	12	
		-14	M20x120.58.096	8	
		-21; -22; -24	M20x120.58.096	12	
		-27	M20x120.58.096	16	
		-17; -25	M20x130.58.096	12	
		-28; -30	M20x130.58.096	16	
		-20; -23	M24x140.58.096	12	
		-26	M24x150.58.096	16	
		-32	M24x150.58.096	20	
		-34	M27x150.58.096	24	
		-29	M27x150.58.096	16	
		-31	M30x190.58.096	20	
		-33	M36x220.58.096	20	
		-35	M36x220.58.096	24	
		-36	M42x240.58.096	28	
		-37	M48x240.58.096	32	

СЗК22.00

Лист
8

Инд. N подл. Подпись и дата
Инд. N подл. Подпись и дата
Инд. N подл. Подпись и дата
Инд. N подл. Подпись и дата
Инд. N подл. Подпись и дата

Изм. Лист N докум. Подпись Дата

Копировал

Формат А4

Серия 5.905-17.07 вып. 1 ч. 2

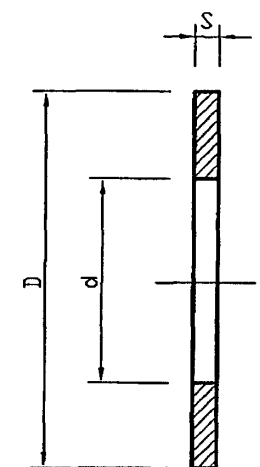
Формат	Зона	Для исполнения с порядковым номером	Обозначение	Кол.	Примечание
		Поз.10	Гйки ГОСТ 5915-70ж		
		-00;--01;--03;--04	M12.5.58.096	8	
		-02;--05;--06;--07;--08;--09;--10	M16.5.58.096	8	
		-11;--12;--13;--15;--16	M16.5.58.096	16	
		-18-19	M16.5.58.096	24	
		-14	M20.5.58.096	16	
		-17;--21;--22;--24;--25	M20.5.58.096	24	
		-27;--28;--30	M20.5.58.096	32	
		-20;--23	M24.5.58.096	24	
		-26	M24.5.58.096	32	
		-32	M24.5.58.096	40	
		-29	M27.5.58.096	32	
		-34	M27.5.58.096	48	
		-31	M30.5.58.096	40	
		-33	M36.5.58.096	40	
A3		-35	M36.5.58.096	48	
		-36	M42.5.58.096	56	
		-37	M42.5.58.096	64	

Изм. Лист N докум. Подпись Дата
Взам инв. N инв. N дубл. Подпись и дата
Изм. Лист N докум. Подпись Дата

C3K22.00

Лист 9

Копировал Формат А4



40 ✓

Обозначение	Размеры, мм			Масса ед. кг
	d	D	S	
C3K22.05	13 ^{+0,4}	30 _{-0,5}	2,5±0,1	0,007
-01	17 ^{+0,4}	36 _{-0,5}	3,0±0,1	0,012
-02	21 ^{+0,5}	44 _{-0,5}		0,016
-03	25 ^{+0,5}	50 _{-0,6}	4,0±0,15	0,043
-04	28 ^{+0,5}	56 _{-0,7}		0,054
-05	31 ^{+0,6}	62 _{-0,7}		0,062
-06	37 ^{+0,6}	72 _{-0,7}	5±0,2	0,093
-07	43 ^{+0,6}	84 _{-0,9}	7±0,2	0,190
-08	49 ^{+0,6}	98 _{-0,9}	8±0,2	0,312

Изм. Лист N докум. Подпись Дата
Взам инв. N инв. N дубл. Подпись и дата
Изм. Лист N докум. Подпись Дата

C3K22.05

Шайба

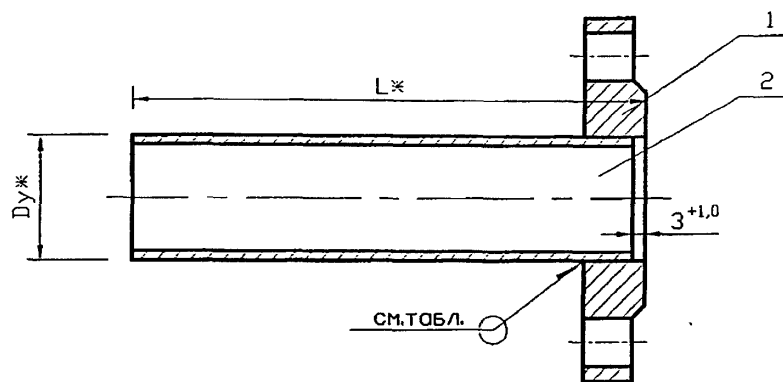
СТЗ ГОСТ 380-94ж

Изм. Лист	N докум.	Подпись	Дата
Разраб.	Тарасенко	<i>[Signature]</i>	01.07
Пров.	Крючков	<i>[Signature]</i>	01.07
Н. контр.	Панасенко	<i>[Signature]</i>	01.07
Утв.	Корж	<i>[Signature]</i>	01.07

Лит.	Масса	Масштаб
	См. табл.	—
Лист	Листов 1	
СПКБ "Газпроект"		

Копировал Формат А4

Серия 5.905-17.07 вып. 1 ч.2



ПРОДОЛЖЕНИЕ

Обозначение	Проход условный Дуж, мм	Lж, мм	Тип и размер сварного шва	Масса, кг
СЗК22.01.00	50	225	У5-Δ 3	1,90
-01			У7-Δ 4	2,23
-02				3,50
-03	65	230	У5-Δ 3	2,40
-04			У7-Δ 5	2,73
-05				4,52
-06	80	235	У5-Δ 3	3,20
-07			У7-Δ 5	3,84
-08				5,11
-09	100	239	У5-Δ 3	3,80
-10			У7-Δ 5	4,55
-11				6,25
-12	150	235	У5-Δ 3	6,10
-13			У7-Δ 5	7,10
-14				10,51
-15	200	239	У5-Δ 4	9,00
-16			У7-Δ 7	10,20
-17				14,40
-18	250	239	У5-Δ 4	13,00
-19			У7-Δ 9	13,77
-20				20,60

Обозначение	Проход условный Дуж, мм	Lж, мм	Тип и размер сварного шва	Масса, кг
-21	300	240	У5-Δ 5	18,40
-22			У7-Δ 9	19,40
-23				26,90
-24	350	244	У5-Δ 6	23,00
-25			У7-Δ 10	25,20
-26				35,50
-27	400	249	У5-Δ 6	26,50
-28			У7-Δ 10	30,10
-29				45,90
-30	500	259	У5-Δ 7	42,30
-31			У7-Δ 10	79,60
-32				52,84
-33	600	258	У5-Δ 7	52,84
-33			У7-Δ 10	106,9
-33	800	243	У5-Δ 10	83,34

- 1. Сварные швы по ГОСТ 16037-80ж.
- 2. * Размеры для справок

Инв. N подл. Подпись и дата
Инв. N дзвл. Подпись и дата
Инв. N инв. N
Инв. N инв. N

СЗК22.01.00СБ				
Изм. Лист	N докум.	Подпись	Дата	Патрубок. Сборочный чертёж
Разраб.	Тарасенко	<i>Тарасенко</i>	01.07	
Пров.	Крючков	<i>Крючков</i>	01.07	
Н. контр.	Панасенко	<i>Панасенко</i>	01.07	Лист 1 из 1 СПКБ "Газпроект"
Утв.	Корж	<i>Корж</i>	01.07	

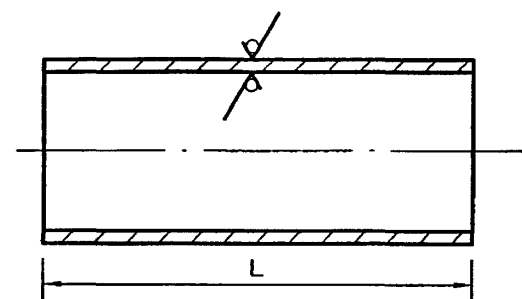
Серия 5.905-17.07 вып. 1 ч. 2

Формат Зона	Для исполнения с порядковым номером	Обозначение	Кол.	Приме- чание
A3	-27	СЗК22.01.01.00 -27	1	
	-28	-28	1	
	-29	-29	1	
	-30	-30	1	
	-31	-31	1	
	-32	-32	1	
	-33	-33	1	
	-34	-34	1	
<u>Детали</u>				
	Поз.2	Труба		
A3	-00; -01; -02	СЗК21.01.02 -00	1	
	-03; -04; -05	-01	1	
	-06; -07; -08	-02	1	
	-09; -10; -11	-03	1	
	-12; -13; -14	-04	1	
	-15; -16; -17	-05	1	
	-18; -19; -20	-06	1	
	-21; -22; -23	-07	1	
	-24; -25; -26	-08	1	
	-27; -28; -29	-09	1	
	-30; -31	-10	1	
	-32; -33	-11	1	
	-34	-12	1	
СЗК22.01.00				Лист 3

Инв. N подл. Подпись и дата
Взам инв. N Инв. N дубл. Подпись и дата

Изм.	Лист	N докум.	Подпись	Дата

Копировал Формат А4



12,5 ✓

Обозначение	Материал	L, мм	Масса, кг
СЗК22.01.02	Труба 57x3 ГОСТ 10704-91 B-10 ГОСТ 10705-80*	222-1,15	0,9
-01	Труба 76x3 ГОСТ 10704-91 B-10 ГОСТ 10705-80*		1,1
-02	Труба 89x3 ГОСТ 10704-91 B-10 ГОСТ 10705-80*	227-1,15	1,4
-03	Труба 108x3 ГОСТ 10704-91 B-10 ГОСТ 10705-80*		1,7
-04	Труба 159x3 ГОСТ 10704-91 B-10 ГОСТ 10705-80*	232-1,15	2,7
-05	Труба 219x3,5 ГОСТ 10704-91 B-10 ГОСТ 10705-80*	232-1,15	4,3
-06	Труба 273x4 ГОСТ 10704-91 B-10 ГОСТ 10705-80*	236-1,15	6,1
-07	Труба 325x5 ГОСТ 10704-91 B-10 ГОСТ 10705-80*	237-1,15	9,1
-08	Труба 377x6 ГОСТ 10704-91 B-10 ГОСТ 10705-80*	241-1,15	12,6
-09	Труба 426x6 ГОСТ 10704-91 B-10 ГОСТ 10705-80*	246-1,15	14,9
-10	Труба 530x7 ГОСТ 10704-91 B-10 ГОСТ 10705-80*	256-1,15	22,6
-11	Труба 630x7 ГОСТ 10704-91 B-10 ГОСТ 10705-80*	255-1,15	26,6
-12	Труба 820x8 ГОСТ 10704-91 B-10 ГОСТ 10705-80*	240-1,15	37,2

Инв. N подл. Подпись и дата
Взам инв. N Инв. N дубл. Подпись и дата

СЗК22.01.02				
Изм.	Лист	N докум.	Подпись	Дата
Разраб.		Тарасенко	<i>[Signature]</i>	01.07
Пров.		Крючков	<i>[Signature]</i>	01.07
Н. контр.		Панасенко	<i>[Signature]</i>	01.07
Утв.		Корж	<i>[Signature]</i>	01.07
Труба		Лит.	Масса	Масштаб
См. табл.			См. табл.	—
		Лист	Листов 1	
СПКБ "Газпроект"				

Копировал Формат А3

Серия 5.905-1707 выг. 1 4.2

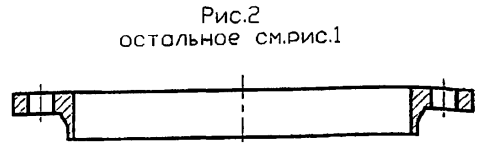
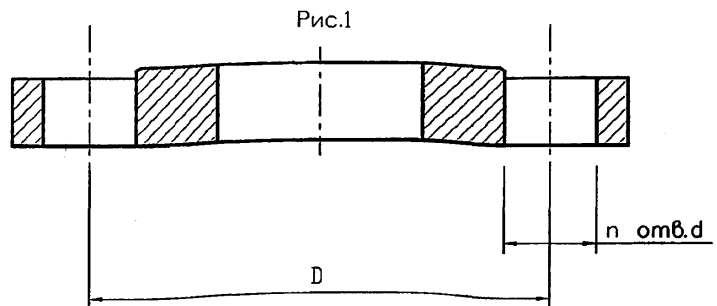


Рис.2
остальное см.рис.1

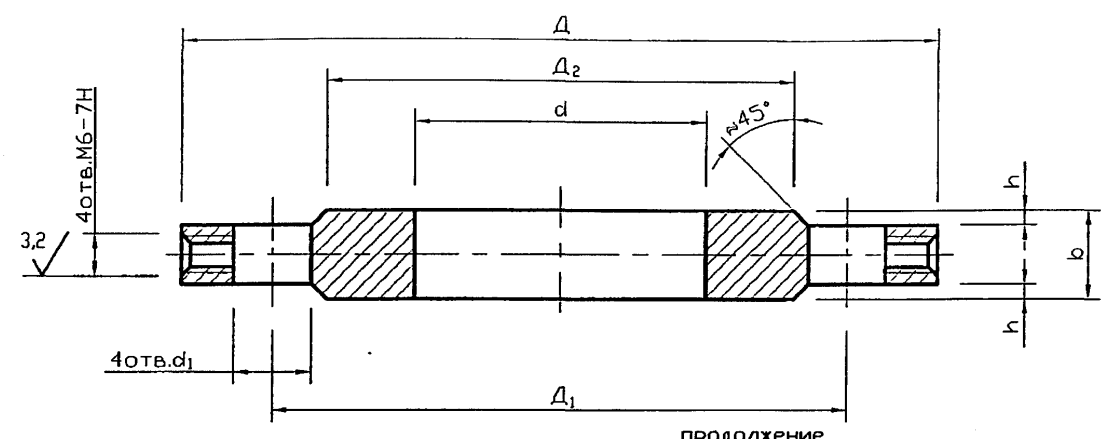
Обозначение	Рис.	Материал, заготовка	D, мм	d, мм	n	Δ, мм	Масса ед., кг
СЗК22.01.01	1	Фланец I-50-1 Ст 25 ГОСТ 12820-80*	110	18 ^{+0.4}	4	1,0	1,0
-01		Фланец I-50-6 Ст 25 ГОСТ 12820-80*					1,33
-02		Фланец I-50-16 Ст 25 ГОСТ 12820-80*	125	22 ^{+0.5}			2,58
-03		Фланец I-65-1 Ст 25 ГОСТ 12820-80*	130	18 ^{+0.4}			1,3
-04		Фланец I-65-6 Ст 25 ГОСТ 12820-80*			1,63		
-05		Фланец I-65-16 Ст 25 ГОСТ 12820-80*	145	22 ^{+0.5}	8	1,5	3,42
-06		Фланец I-80-1 Ст 25 ГОСТ 12820-80*	150				1,8
-07		Фланец I-80-6 Ст 25 ГОСТ 12820-80*		2,44			
-08		Фланец I-80-16 Ст 25 ГОСТ 12820-80*	160	3,71			
-09		Фланец I-100-1 Ст 25 ГОСТ 12820-80*	170	22 ^{+0.5}	12	1,0	2,1
-10		Фланец I-100-6 Ст 25 ГОСТ 12820-80*					2,85
-11		Фланец I-100-16 Ст 25 ГОСТ 12820-80*	180	4,55			
-12		Фланец I-150-1 Ст 25 ГОСТ 12820-80*	225	27 ^{+0.5}			1,0
-13		Фланец I-150-6 Ст 25 ГОСТ 12820-80*			4,4		
-14		Фланец I-150-16 Ст 25 ГОСТ 12820-80*	240	7,81			
-15		Фланец I-200-1 Ст 25 ГОСТ 12820-80*	280	22 ^{+0.5}	1,0	1,0	
-16		Фланец I-200-6 Ст 25 ГОСТ 12820-80*					5,9
-17		Фланец I-200-16 Ст 25 ГОСТ 12820-80*	295	27 ^{+0.5}			10,1
-18		Фланец I-250-1 Ст 25 ГОСТ 12820-80*	335	22 ^{+0.5}			1,0
-19		Фланец I-250-6 Ст 25 ГОСТ 12820-80*			7,67		
-20		Фланец I-250-16 Ст 25 ГОСТ 12820-80*	355	31 ^{+0.6}	14,5		
-21		Фланец I-300-1 Ст 25 ГОСТ 12820-80*	395	27 ^{+0.5}	1,5	1,5	
-22	Фланец I-300-6 Ст 25 ГОСТ 12820-80*	10,3					

Обозначение	Рис.	Материал, заготовка	D, мм	d, мм	n	Δ, мм	Масса ед., кг
-23	1	Фланец I-300-16 Ст 25 ГОСТ 12820-80*	410	31 ^{+0.6}	12		17,8
-24		Фланец I-350-1 Ст 25 ГОСТ 12820-80*	445	27 ^{+0.5}			10,4
-25		Фланец I-350-6 Ст 25 ГОСТ 12820-80*					12,6
-26		Фланец I-350-16 Ст 25 ГОСТ 12820-80*	470	31 ^{+0.6}			22,88
-27		Фланец I-400-1 Ст 25 ГОСТ 12820-80*	495	27 ^{+0.5}	16	1,5	11,6
-28		Фланец I-400-6 Ст 25 ГОСТ 12820-80*					15,2
-29		Фланец I-400-16 Ст 25 ГОСТ 12820-80*	525	34 ^{+0.6}			31,0
-30		Фланец I-500-6 Ст 25 ГОСТ 12820-80*	600	27 ^{+0.5}			19,7
-31		Фланец I-500-16 Ст 25 ГОСТ 12820-80*	650	37 ^{+0.6}	20	2,0	57,0
-32		Фланец I-600-6 Ст 25 ГОСТ 12820-80*	705	31 ^{+0.6}			26,24
-33		Фланец I-600-16 Ст 25 ГОСТ 12820-80*	770	44 ^{+0.6}	24	1,5	80,3
-34		Фланец I-800-6 Ст 25 ГОСТ 12820-80*	920	34 ^{+0.6}			45,14
-35		Фланец I-800-16 Ст 25 ГОСТ 12821-80*	950	44 ^{+0.6}	28	2,0	130,5
-36		Фланец I-1000-16 Ст 25 ГОСТ 12821-80*	1170	50 ^{+0.7}			203,0
-37		Фланец I-1200-16 Ст 25 ГОСТ 12821-80*	1390	56 ^{+0.7}	32	2,0	285,0

Изм. № подл. Подпись и дата
Изм. № инв. Подпись и дата
Изм. № дубл. Подпись и дата

СЗК22.01.01			
Изм. Лист	№ докум.	Подпись	Дата
Разраб.	Тарасенко	<i>Тарасенко</i>	01.07
Пров.	Крючков	<i>Крючков</i>	01.07
И. контр.		Панасенко	01.07
Утв.		Корж	01.07
Фланец		Лит.	Масса
		см. табл.	-
СМ.ТАБЛ.		Лист	Листов 1
		СПКБ "Газпроект"	

Серия 5.905-17.07 вып. 1 ч.2



6.3 (✓)

продолжение

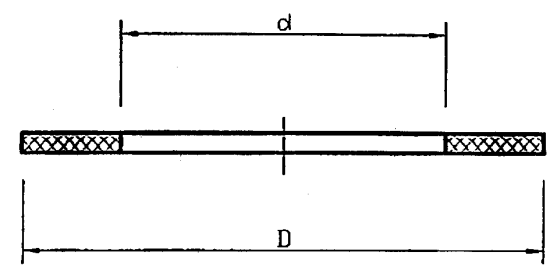
Обозначение	Размеры, мм									Масса, кг
	D	D ₁	D ₂	d ₁	d ₂	b	h	n	Δ	
СЗК22.02	140 ^{-1,0}	110±0,4	90 ^{-0,9}	59 ^{+0,7}	14 ^{+0,4}	18±0,2	3±1,0	4	1,0	1,1
-01	160 ^{-1,0}	128±0,5	102 ^{-0,9}		18 ^{+0,4}					1,4
-02		130±0,5	110 ^{-1,0}	78 ^{+0,7}	14 ^{+0,4}					1,4
-03	180 ^{-1,0}	145±0,5	122 ^{-1,0}		91 ^{+0,9}					18
-04	185 ^{-1,2}	150±0,5	128 ^{-1,0}	18						1,8
-05	195 ^{-1,2}	160±0,5	138 ^{-1,0}	18						2,1
-06	205 ^{-1,2}	170±0,5	148 ^{-1,0}	110 ^{+0,9}	18					2,3
-07	215 ^{-1,2}	180±0,6	158 ^{-1,0}		18					2,3
-08	260 ^{-1,3}	225±0,6	202 ^{-1,2}	161 ^{+1,0}	18					2,9
-09	280 ^{-1,3}	240±0,6	212 ^{-1,2}		23 ^{+0,5}					3,5
-10	315 ^{-1,3}	280±0,7	258 ^{-1,3}	222 ^{+1,2}	18 ^{+0,4}					3,5
-11	335 ^{-1,3}	295±0,7	268 ^{-1,3}		23 ^{+0,5}					4,1
-12	376 ^{-1,4}	335±0,7	312 ^{-1,3}	273 ^{+1,3}	18 ^{+0,4}					4,4
-13	405 ^{-1,4}	355±0,7	320 ^{-1,3}		27 ^{+0,5}					5,7
-14	435 ^{-1,6}	395±0,7	365 ^{-1,4}	325 ^{+1,4}	23 ^{+0,5}					5,1
-15	460 ^{-1,6}	410±0,8	378 ^{-1,4}		27 ^{+0,5}	7,3				

Обозначение	Размеры, мм									Масса, кг				
	D	D ₁	D ₂	d ₁	d ₂	b	h	n	Δ					
-16	485 ^{-1,6}	445±0,8	415 ^{-1,6}	377 ^{+1,4}	23 ^{+0,5}	18±0,2	4±1,0	16	1,5	6,2				
-17	520 ^{-1,6}	470±0,8	438 ^{-1,6}		27 ^{+0,5}					9,0				
-18	535 ^{-1,8}	495±0,8	465 ^{-1,6}	426 ^{+1,5}	23 ^{+0,5}					7,6				
-19	580 ^{-1,8}	525±0,9	490 ^{-1,6}		30 ^{+0,5}					10,0				
-20	630 ^{-2,0}	600±0,9	570 ^{-0,9}	530 ^{+1,8}	23 ^{+0,5}					9,7				
-21	710 ^{-2,0}	650±1,0	610 ^{-0,9}		33 ^{+0,6}					16,0				
-22	755 ^{-2,0}	705±1,0	670 ^{-2,0}	630 ^{+2,0}	27 ^{+0,5}					11,3				
-23	840 ^{-2,0}	770±1,0	720 ^{-2,0}		40 ^{+0,6}					24,0				
-24	975 ^{-2,3}	920±1,2	880 ^{-2,3}	820 ^{+1,2}	30 ^{+0,5}					18±0,2	5±1,0	24	1,5	22,3
-25	1020 ^{-2,3}	950±1,2	900 ^{-2,3}	900 ^{+1,2}	40 ^{+0,6}									30,5
-26	1255 ^{-2,3}	1170±1,3	1100 ^{-2,3}	1000 ^{+2,3}	45 ^{+0,6}					28	2,0	32	2,0	41,5
-27	1485 ^{-2,3}	1330±1,5	1325 ^{-2,3}	1200 ^{+2,3}	52 ^{+0,6}									54,2

Инь. N подл. Подпись и дата
Взам инв. N Инв. N дубл. Подпись и дата

				СЗК22.02		
Изм. Лист	N докум.	Подпись	Дата	Лит.	Масса	Масштаб
Разраб.	Гарасенко	<i>Гарасенко</i>	01.07			
Пров.	Крючков	<i>Крючков</i>	01.07	Фланец		
				Лист	Листов 1	
Н. контр.	Панасенко	<i>Панасенко</i>	01.07	Ст3 сп4 ГОСТ 380-94		
Утв.	Корж	<i>Корж</i>	01.07	СПКБ "Газпроект"		

Серия 5.905-17.07 вып. 1 ч.2



Обозначение	d, мм	D, мм	Масса, кг
СЗК22.03	13	30	0,002
-01	17	36	0,003
-02	21	44	0,005
-03	25	50	0,006
-04	28	56	
-05	31	62	0,01
-06	37	72	
-07	43	84	0,013
-08	49	98	0,016
-09	59	90	0,015
-10		102	0,017
-11	78	110	0,019
-12		122	
-13	91	128	0,026
-14		138	
-15	110	148	0,032
-16		158	
-17	161	202	0,048
-18		212	
-19	222	258	0,055
-20		268	
-21	273	312	0,076
-22		320	

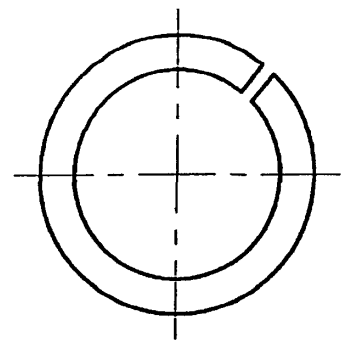
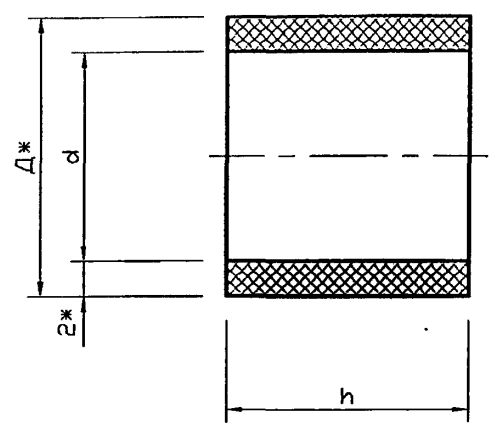
Обозначение	d, мм	D, мм	Масса, кг
-23	325	365	0,09
-24		378	
-25	377	415	0,095
-26		438	
-27	426	465	0,11
-28		490	
-29	530	570	0,14
-30		610	
-31	630	670	0,17
-32		720	
-33	820	880	0,38
-34	800	900	0,4
-35	1000	1100	0,5
-36	1200	1325	0,75

1. Прокладку пропитать бакелитовым лаком марки л.БС-1 ГОСТ 901-78*.
2. Размеры обеспечить инструментом

Инв. N подл. Подпись и дата
 Взам инв. N Инв. N дубл. Подпись и дата

				СЗК22.03				
Изм.	Лист	N докум.	Подпись	Дата	Прокладка	Лит.	Масса	Масштаб
Разраб.	Тарасенко	01.07	<i>Тарасенко</i>	01.07		см. табл.	-	
Пров.	Крючков	01.07	<i>Крючков</i>	01.07		Лист	Листов	1
Н. контр.	Панасенко	01.07	<i>Панасенко</i>	01.07	Перочит ПМБ-4,0 ГОСТ 481-80*			СПКБ "Газпроект"
Утв.	Корж	01.07	<i>Корж</i>	01.07				

Серия 5.905-17.07 вып. 1 ч.2



продолжение

Обозначение	Размеры, мм				Масса, кг
	d	D*	h	Длина развертки	
СЗК22.04	12 ^{+0,4}	16	14 ^{-0,4}	42 ^{-0,6}	0,002
-01			16 ^{-0,4}		
-02	16 ^{+0,4}	20	14 ^{-0,4}	55 ^{-0,7}	0,0024
-03			16 ^{-0,4}		0,0028
-04			18 ^{-0,4}		0,0032
-05			20 ^{-0,5}		0,0034
-06			21 ^{-0,5}		0,0038
-07			22 ^{-0,5}		0,004
-08			23 ^{-0,5}		0,0042
-09			24 ^{-0,5}		0,004
-10			26 ^{-0,5}		0,005
-11			20 ^{+0,5}		24
-12	24 ^{-0,5}	0,0056			
-13	26 ^{-0,5}	0,0056			

Обозначение	Размеры, мм				Масса, кг			
	d	D*	h	Длина развертки				
-14	20 ^{+0,5}	24	28 ^{-0,5}	67 ^{-0,7}	0,006			
-15			29 ^{-0,5}		0,0064			
-16			30 ^{-0,5}		0,007			
-17	24 ^{+0,5}	28	30 ^{-0,5}	80 ^{-0,7}	0,0078			
-18			31 ^{-0,6}		0,008			
-19			32 ^{-0,6}		0,009			
-20			34 ^{-0,6}					
-21			27 ^{+0,5}		31	32 ^{-0,6}	89 ^{-0,9}	0,011
-22						38 ^{-0,6}		
-23	30 ^{+0,6}	34	48 ^{-0,6}	98 ^{-0,9}	0,014			
-24	36 ^{+0,6}	40	50 ^{-0,6}	117 ^{-0,9}	0,019			
-25	42 ^{+0,6}	46	54 ^{-0,7}	136 ^{-1,0}	0,022			
-26	48 ^{+0,6}	52	56 ^{-0,7}	155 ^{-1,0}	0,028			

* Размеры для справок

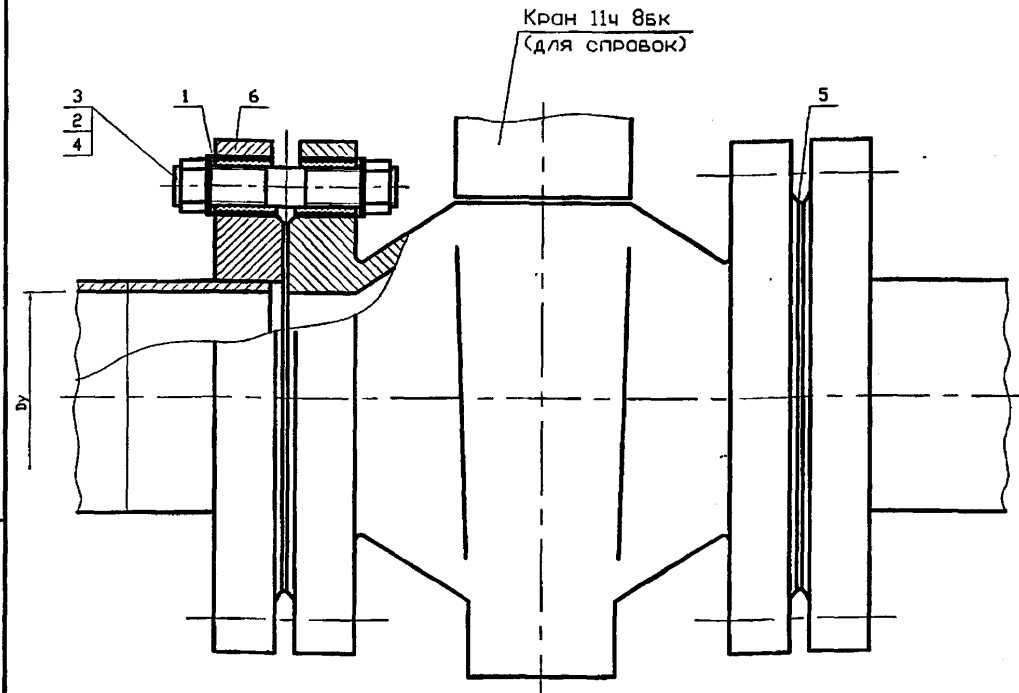
Инов. и подл. Подпись и дата
Взам инв. и дата
Инов. и подл. Подпись и дата

				СЗК22.04		
				Втулка		
Изм. / Лист	№ докум.	Подпись	Дата	Лит.	Масса	Масштаб
Разраб.	Тарасенко	<i>Тарасенко</i>	01.07		см. табл.	—
Пров.	Крючков	<i>Крючков</i>	01.07			
				Лист	Листов 1	
Н. контр.	Панасенко	<i>Панасенко</i>	01.07	Φ-4 сорт1 ГОСТ 10007-80*		
Утв.	Корж	<i>Корж</i>	01.07			
				СПКБ "Газпроект"		

Копировал

Формат А3

Серия 5.905-17.07 вып. 1 ч. 2



Кран 11ч 8бк
(для справок)

Обозначение	Проход условный Ду, мм	Масса, кг
СЗК23.00	50	1,20
-01	65	1,22

Размеры для справок

Изм.	Лист	№ докум.	Подпись	Дата
Разраб.	Тарасенко		<i>Тарасенко</i>	01.07
Пров.	Крючков		<i>Крючков</i>	01.07
Н. контр.	Панасенко		<i>Панасенко</i>	01.07
Утв.	Корж		<i>Корж</i>	01.07

СЗК23.00СБ			
Соединение изолирующее на кране 11ч 8бк на Рр 0,6Мпа (6кгс/см ²). Сборочный чертёж			
Лит.	Масса	Масштаб	
	см. табл.	—	
Лист	Листов	1	
СПКБ "Газпроект"			

Копировал

Формат А4

Формат	Зона	Поз.	Обозначение	Наименование	Кол.	Примечание
				<u>Документация</u>		
A3			СЗК23.00СБ	Сборочный чертёж		
				<u>Детали</u>		
A3	1		СЗК22.03	Прокладка	16	
A4	2		СЗК22.05	Шайба	16	
				<u>Стандартные изделия</u>		
		3		Шпилька М12х75.58 ГОСТ 22042-76ж	8	
		4		Гайка М12.5.58 ГОСТ 5915-70ж	16	
				<u>Примененные данные для исполнения</u>		
				СЗК23.00		
				<u>Детали</u>		
A3	5		СЗК22.03-10	Прокладка	2	
A3	6		СЗК22.04	Втулка	16	
				СЗК23.00-01		
				<u>Детали</u>		
A3	5		СЗК22.03-12	Прокладка	2	
A3	6		СЗК22.04-01	Втулка	16	

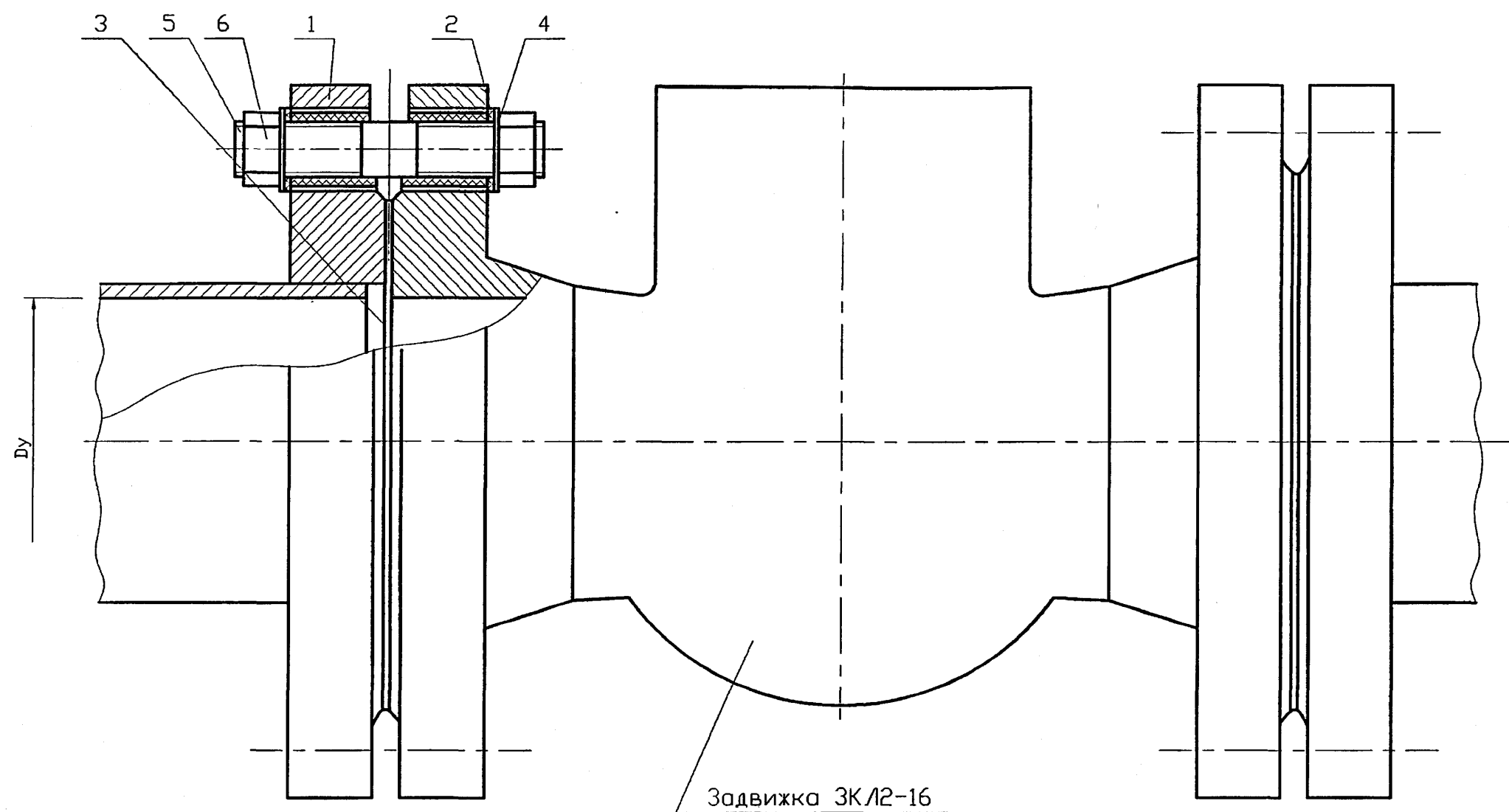
Изм.	Лист	№ докум.	Подпись	Дата
Разраб.	Тарасенко		<i>Тарасенко</i>	01.07
Пров.	Крючков		<i>Крючков</i>	01.07
Н. контр.	Панасенко		<i>Панасенко</i>	01.07
Утв.	Корж		<i>Корж</i>	01.07

СЗК23.00			
Соединение изолирующее на кране 11ч 8бк на Рр 0,6Мпа (6кгс/см ²)			
Лит.	Лист	Листов	
	1	1	
СПКБ "Газпроект"			

Копировал

Формат А4

Серия 5.905-17.07 вып. 1 ч.2



Инв. N подл. Подпись и дата
 Инв. N дубл. Подпись и дата
 Инв. N инв. N дубл. Подпись и дата
 Инв. N инв. N дубл. Подпись и дата

Обозначение	Проход условный Ду, мм	Масса, кг
СЗК24.00	200	4,0
-01	250	7,0
-02	300	7,0
-03	350	9,0

Размеры для справок

				СЗК24.00СБ				
Изм.	Лист	N докум.	Подпись	Дата	Соединение изолирующее на задвижке ЗКЛ2-16 на Рр 3,6Мпа (6кгс/см2). Сборочный чертёж	Лит.	Масса	Масштаб
Разраб.	Тарасенко		<i>Тарасенко</i>	01.07		см. табл.	—	
Пров.	Крючков		<i>Крючков</i>	01.07		Лист	Листов 1	
Н. контр.	Панасенко		<i>Панасенко</i>	01.07		СПКБ "Газпроект"		
Утв.	Корж		<i>Корж</i>	01.07				

Копировал

Формат А3

Серия 5.905-17.07 вып. 1 ч. 2

Формат	Зона	Поз.	Обозначение	Наименование	Кол.	Примечание	
				<u>Документация</u>			
A3			C3K24.00CB	Сборочный чертёж			
			<u>Переменные данные для исполнения</u>				
			<u>C3K24.00</u>				
			<u>Детали</u>				
A3	1		C3K22.03-01	Прокладка	48		
	2		-20	Прокладка	2		
A3	3		C3K22.04-10	Втулка	48		
A4	4		C3K22.05-01	Шайба	48		
			<u>Стандартные изделия</u>				
	5			Шпилька M16x110.58.096			
				ГОСТ 22042-76*	24		
	6			Гайка M16.5.096			
				ГОСТ 5915-70*	48		
			<u>C3K24.00-01</u>				
			<u>Детали</u>				
A3	1		C3K22.03-02	Прокладка	48		
	2		-22	Прокладка	2		
A3	3		C3K22.04-16	Втулка	48		
A4	4		C3K22.05-02	Шайба	48		

C3K24.00

Изм.	Лист	N докум.	Подпись	Дата
Разроб.	Тарасенко		<i>Тарасенко</i>	01.07
Пров.	Крючков		<i>Крючков</i>	01.07
Н. контр.	Панасенко		<i>Панасенко</i>	01.07
Утв.	Корж		<i>Корж</i>	01.07

Соединение изолирующее на задвижке ЗКЛ2-16 на Рр 0,6МПа (кгс/см²)

Лит.	Лист	Листов
	1	2

СПКБ
"Газпроект"

Копировал

Формат А4

Формат	Зона	Поз.	Обозначение	Наименование	Кол.	Примечание	
				<u>Стандартные изделия</u>			
	5			Шпилька M20x120.58.096			
				ГОСТ 22042-76*	24		
	6			Гайка M20.5.096			
				ГОСТ 5915-70*	48		
			<u>C3K24.00-02</u>				
			<u>Детали</u>				
A3	1		C3K22.03-02	Прокладка	48		
	2		-24	Прокладка	2		
A3	3		C3K22.04-16	Втулка	48		
A4	4		C3K22.05-02	Шайба	48		
			<u>Стандартные изделия</u>				
	5			Шпилька M20x120.58.096			
				ГОСТ 22042-76*	24		
	6			Гайка M20.5.096			
				ГОСТ 5915-70*	48		
			<u>C3K24.00-03</u>				
			<u>Детали</u>				
A3	1		C3K22.03-02	Прокладка	64		
	2		-26	Прокладка	2		
A3	3		C3K22.04-16	Втулка	64		
A4	4		C3K22.05-02	Шайба	64		
			<u>Стандартные изделия</u>				
	5			Шпилька M20x120.58.096			
				ГОСТ 22042-76*	32		
	6			Гайка M20.5.096			
				ГОСТ 5915-70*	84		

C3K24.00

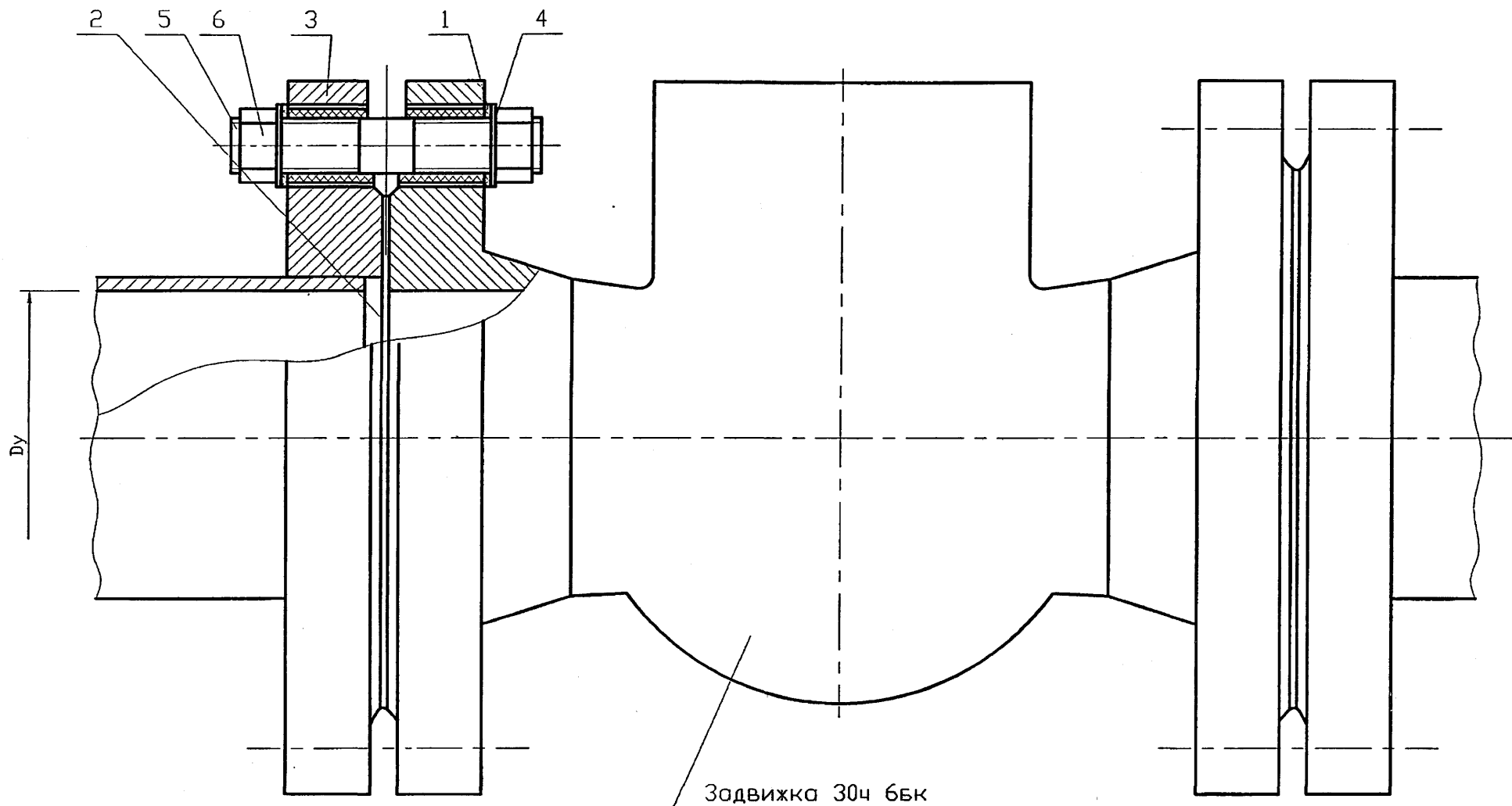
Изм.	Лист	N докум.	Подпись	Дата

Копировал

Формат А4

Лист
2

Серия 5.905-17.07 вып. 1 ч. 2



Задвижка 30ч 6Бк

Размеры для справок

Обозначение	Проход условный Dy, мм	Масса, кг
СЗК25.00	50	1,0
-01	150	3,8
-02	200	3,8
-03	250	5,2

Изм.	Лист	N докум.	Подпись	Дата
Разраб.		Тарасенко	<i>[Signature]</i>	01.07
Пров.		Крючков	<i>[Signature]</i>	01.07
Н. контр.		Панасенко	<i>[Signature]</i>	01.07
Утв.		Корж	<i>[Signature]</i>	01.07

СЗК25.00СБ

Соединение изолирующее на задвижке 30ч 6Бк на Рр 0,6Мпа (6кгс/см²). Сборочный чертёж

Лит.	Масса	Масштаб
	см. табл.	—
Лист	Листов 1	

СПКБ "Газпроект"

Копировал

Формат А3

Инв. N подл. Подпись и дата | Инв. N дубл. Подпись и дата | Инв. N инв. N | Инв. N дубл. Подпись и дата

Серия 5.905-17.07 вып. 1 ч. 2

Формат	Зона	Поз.	Обозначение	Наименование	Кол.	Примечание
			<u>Документация</u>			
A3			C3K25.00C6	Сборочный чертёж		
			<u>Переменные данные для исполнения</u>			
			<u>C3K25.00</u>			
			<u>Детали</u>			
A3	1		C3K22.03	Прокладка	16	
	2		-10	Прокладка	2	
A3	3		C3K22.04-01	Втулка	16	
A4	4		C3K22.05	Шайба	16	
			<u>Стандартные изделия</u>			
	5			Шпилька M12x75.58.096		
				ГОСТ 22042-76*	2	
	6			Гайка M12.5.096		
				ГОСТ 5915-70*	16	
			<u>C3K25.00-01</u>			
			<u>Детали</u>			
A3	1		C3K22.03-01	Прокладка	32	
	2		-18	Прокладка	2	
A3	3		C3K22.04-09	Втулка	32	
A4	4		C3K22.05-01	Шайба	32	

C3K25.00

Инв. N подл. Подпись и дата	Изм.	Лист	N докум.	Подпись	Дата
	Разраб.		Тарасенко	<i>[Подпись]</i>	01.07
	Пров.		Крючков	<i>[Подпись]</i>	01.07
	Н. контр.		Панасенко	<i>[Подпись]</i>	01.07
	Утв.		Корж	<i>[Подпись]</i>	01.07

Соединение изолирующее на задвижке 30чбк на Рр 0,6МПа (кгс/см²)

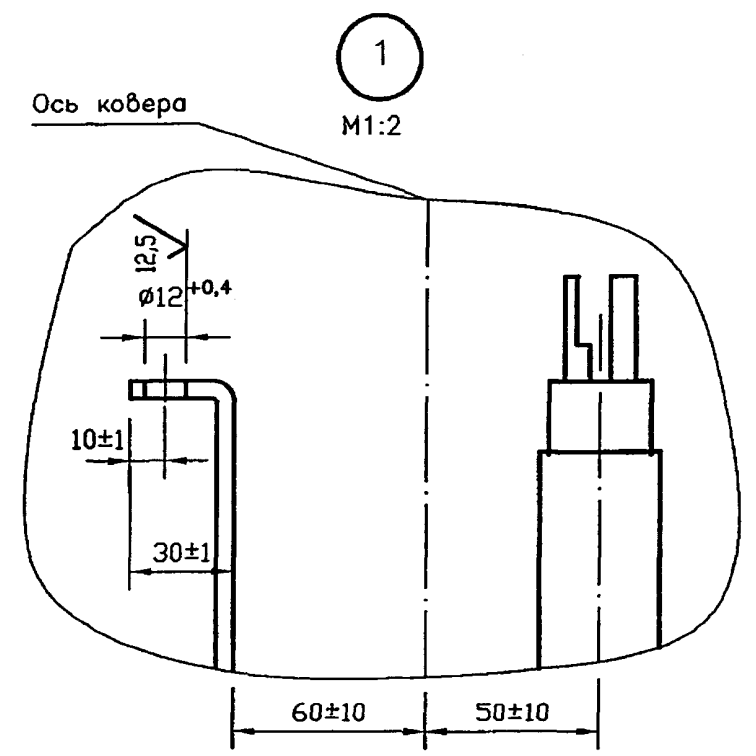
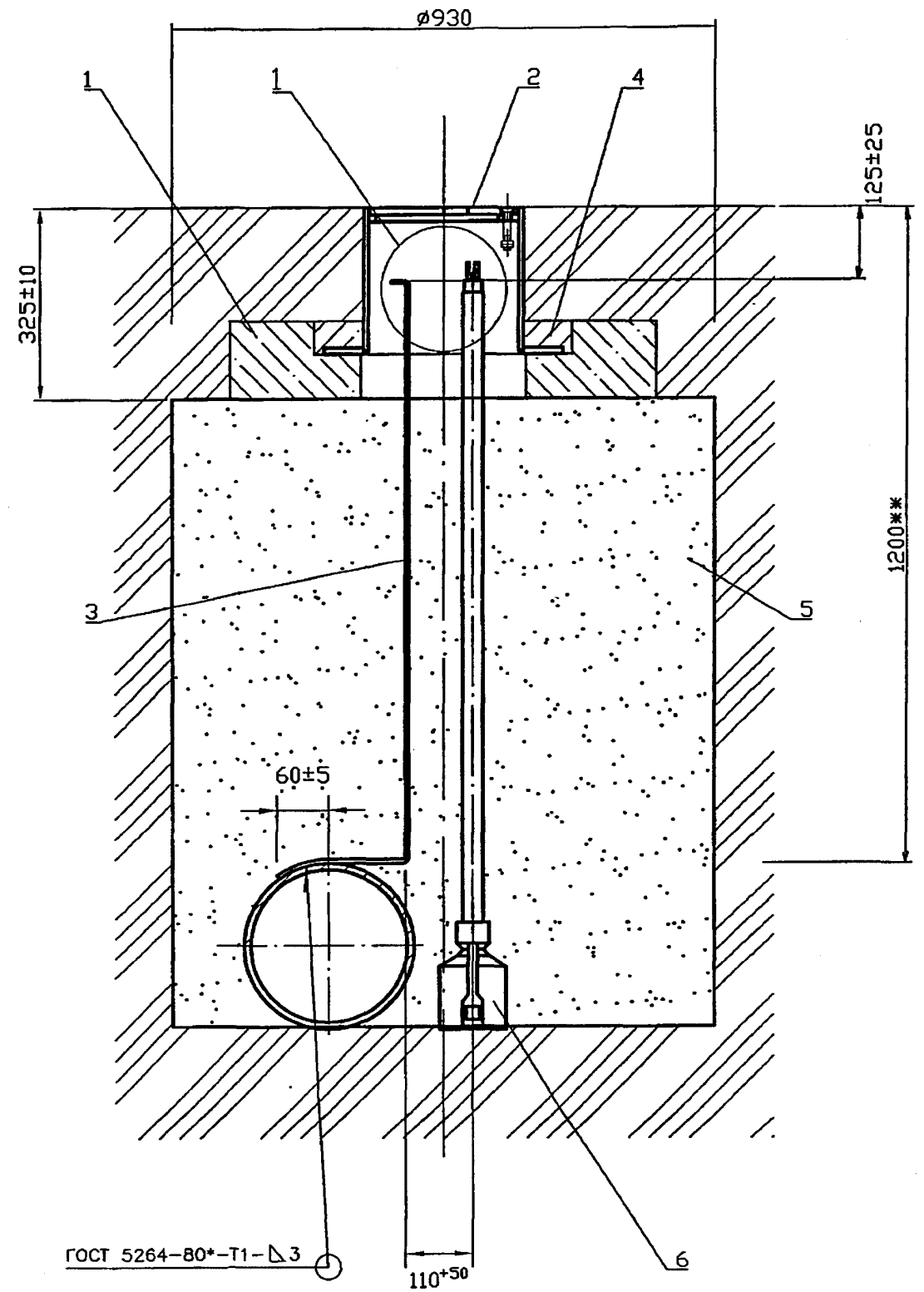
СПКБ
"Газпроект"

Формат	Зона	Поз.	Обозначение	Наименование	Кол.	Примечание
			<u>Стандартные изделия</u>			
		5		Шпилька M16x100.58.096		
				ГОСТ 22042-76*	16	
		6		Гайка M16.5.096		
				ГОСТ 5915-70*	32	
			<u>C3K25.00-02</u>			
			<u>Детали</u>			
A3	1		C3K22.03-01	Прокладка	32	
	2		-20	Прокладка	2	
A3	3		C3K22.04-09	Втулка	32	
A4	4		C3K22.05-01	Шайба	32	
			<u>Стандартные изделия</u>			
	5			Шпилька M16x100.58.096		
				ГОСТ 22042-76*	16	
	6			Гайка M16.5.096		
				ГОСТ 5915-70*	32	
			<u>C3K25.00-03</u>			
			<u>Детали</u>			
A3	1		C3K22.03-01	Прокладка	48	
	2		-22	Прокладка	2	
A3	3		C3K22.04-10	Втулка	48	
A4	4		C3K22.05-01	Шайба	48	
			<u>Стандартные изделия</u>			
	5			Шпилька M16x100.58.096		
				ГОСТ 22042-76*	24	
	6			Гайка M16.5.096		
				ГОСТ 5915-70*	48	

C3K25.00

Инв. N подл. Подпись и дата	Изм.	Лист	N докум.	Подпись	Дата
	Разраб.		Тарасенко	<i>[Подпись]</i>	01.07
	Пров.		Крючков	<i>[Подпись]</i>	01.07
	Н. контр.		Панасенко	<i>[Подпись]</i>	01.07
	Утв.		Корж	<i>[Подпись]</i>	01.07

Серия 5.905-17.07 вып. 1 ч. 1



- 1. Покрытие детали поз.3 битумно-полимерное или битумно-минеральное весьма усиленного типа по ГОСТ 9.602-2005.
- 2. * Размер уточнить при проектировании.
- 3. Масса дана без учета строительных материалов.

Инд. и подл.	Подпись и дата
Взам. инв. и дато	Взам. инв. и дато
Инд. и подл.	Подпись и дата
Взам. инв. и дато	Взам. инв. и дато

СЗК26.00СБ

Изм.	Лист	№ докум.	Подпись	Дата	Контрольно-измерительный пункт на трубопроводе. Сборочный чертёж	Лит.	Масса	Масштаб
Разраб.	Тарасенко		<i>[Signature]</i>	01.07			136	1:10
Пров.	Крючков		<i>[Signature]</i>	01.07				
						Лист	Листов 1	
						СПКБ "Газпроект"		
Н. контр.	Панасенко		<i>[Signature]</i>	01.07				
Утв.	Корж		<i>[Signature]</i>	01.07				

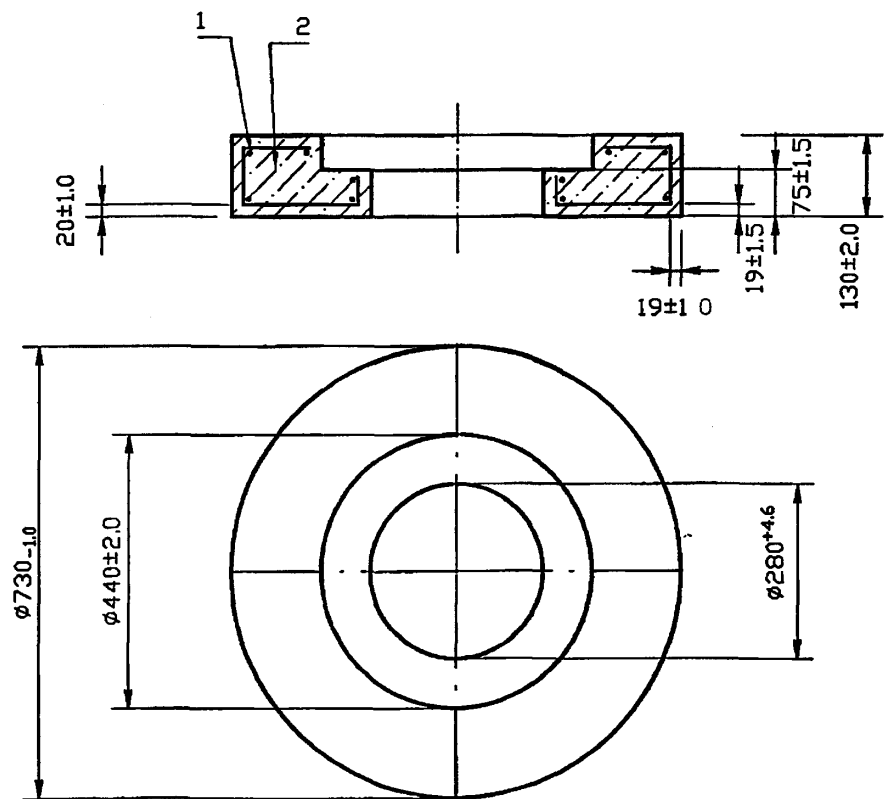
Копировал

Формат А3

Формат	Зона	Поз.	Обозначение	Наименование	Кол.	Примечание
				<u>Документация</u>		
A3			СЗК26.00СБ	Сборочный чертёж		
				<u>Сборочные единицы</u>		
A4		1	СЗК26.01.00	Подъёмка	1	
A4		2	СЗК26.03.00	Ковер	1	
				<u>Материалы</u>		
		3		Полоса 5x30x6-2 ГОСТ 103-76* Ст3-1-I ГОСТ 535-88*		1,2м
		4		БСГ В15 ПЗ ГОСТ 7473-94ж	0,001	м ³ см. примеч.
		5		Песок природный для строительных работ ГОСТ 8736-93ж		0,6м ³
				<u>Прочие изделия</u>		
		6		Электрод стационарный ЭНЕС-1 ТУ47 3994-002-10244915-95	1	ТОО "ЭНЕС" г.Ставрополь
<p>Марку бетона по морозостойкости и водонепроницаемости следует назначать в зависимости от грунтовых условий и значения расчетных температур наружного воздуха в районе строительства</p>						
				СЗК26.00		
Изм.	Лист	N докум.	Подпись	Дата		
Разраб.	Тарасенко		<i>Тарасенко</i>	01.07	Лит.	Лист
Пров.	Крючков		<i>Крючков</i>	01.07		Листов
Н. контр.	Панасенко		<i>Панасенко</i>	01.07		1
Утв.	Корж		<i>Корж</i>	01.07	СПКБ "Газпроект"	

Изм. N подл. Подпись и дата

Взам инв. N инв. N дубл. Подпись и дата



Изм.	Лист	№ докум.	Подпись	Дата
Разраб.	Тарасенко		<i>[Signature]</i>	01.07
Пров.	Крючков		<i>[Signature]</i>	01.07
Н. контр.	Панасенко		<i>[Signature]</i>	01.07
Утв.	Корж		<i>[Signature]</i>	01.07

СЗК26.01.00 СБ

Подушка.
Сборочный чертёж

Лит.	Масса	Масштаб
	90	1:10
Лист	Листов 1	

СПКБ
"Газпроект"

Копировал

Формат А3

Формат	Зона	Поз.	Обозначение	Наименование	Кол.	Примечание
				<u>Документация</u>		
A4			СЗК26.01.00 СБ	Сборочный чертёж		
				<u>Сборочные единицы</u>		
A4		1	СЗК26.01.01.00	Каркас	1	
				<u>Материалы</u>		
		2		БСГ В15 ПЗ ГОСТ 7473-94*	0.04	м ³ см. примеч.

Марку бетона по морозостойкости и водонепроницаемости следует назначать в зависимости от грунтовых условий и значений расчетных температур наружного воздуха в районе строительства

Изм.	Лист	№ докум.	Подпись	Дата
Разраб.	Тарасенко		<i>[Signature]</i>	01.07
Пров.	Крючков		<i>[Signature]</i>	01.07
Н. контр.	Панасенко		<i>[Signature]</i>	01.07
Утв.	Корж		<i>[Signature]</i>	01.07

СЗК26.01.00

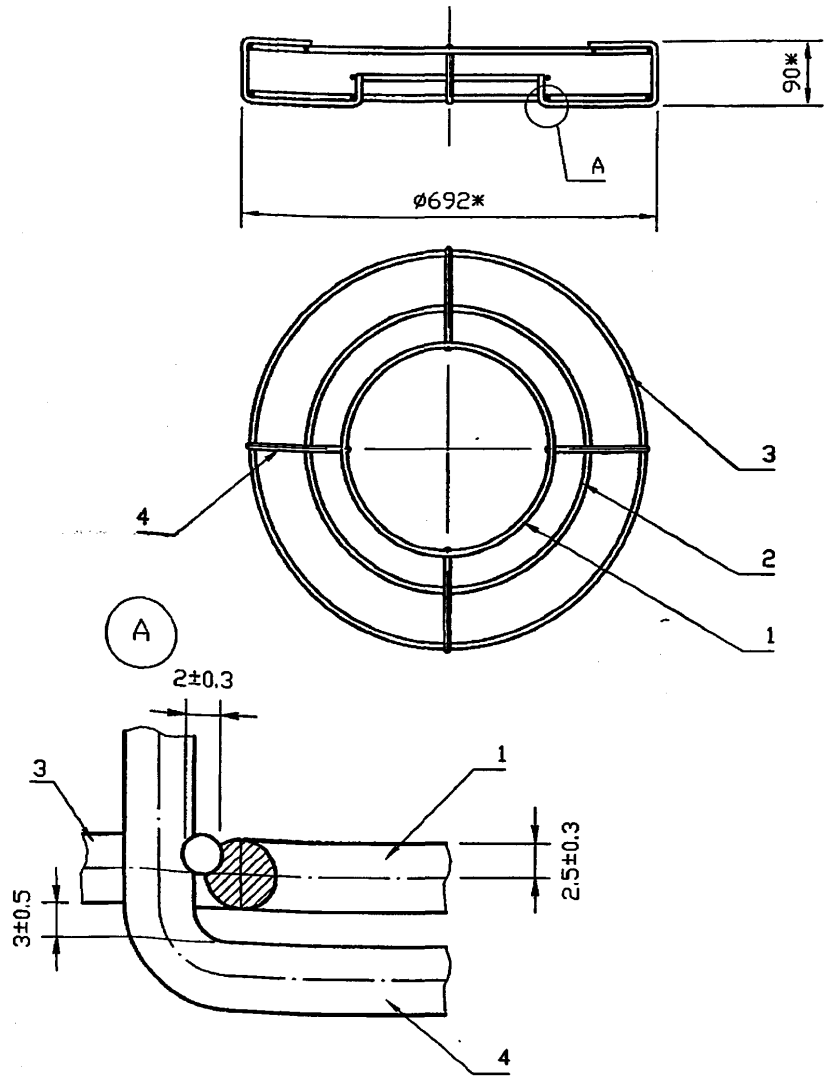
Подушка

Лит.	Лист	Листов
		1

СПКБ
"Газпроект"

Копировал

Формат А4



1. * Размер для справок.
2. Сварка ручная электродуговая

СЗК26.01.01.00 СБ

Изм.	Лист	N докум.	Подпись	Дата
Разраб.	Тарасенко		<i>Тарасенко</i>	01.07
Пров.	Крючков		<i>Крючков</i>	01.07
Н. контр.	Панасенко		<i>Панасенко</i>	01.07
Утв.	Корж		<i>Корж</i>	01.07

Каркас.
Сборочный чертёж

Лит.	Масса	Масштаб
	2.1	1:10
Лист	Листов 1	

СПКБ
"Газпроект"

Копировал

Формат А3

Формат	Зона	Поз.	Обозначение	Наименование	Кол.	Примечание
				Документация		
A4			СЗК26.01.01.00 СБ	Сборочный чертёж		
				Детали		
A4	1		СЗК26.01.01.01	Кольцо	2	
	2		-01	Кольцо	1	
	3		-02	Кольцо	2	
A4	4		СЗК26.01.01.02	Связка	4	

Изм. Лист N докум. Подпись Дата

Изм.	Лист	N докум.	Подпись	Дата
Разраб.	Тарасенко		<i>Тарасенко</i>	01.07
Пров.	Крючков		<i>Крючков</i>	01.07
Н. контр.	Панасенко		<i>Панасенко</i>	01.07
Утв.	Корж		<i>Корж</i>	01.07

СЗК26.01.01.00

Каркас

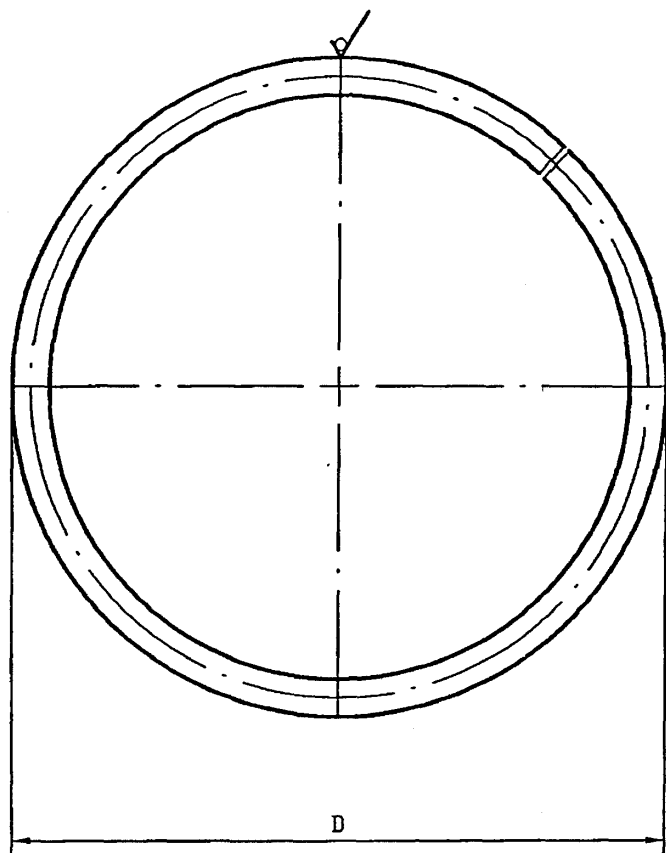
Лит.	Лист	Листов
		1

СПКБ
"Газпроект"

Копировал

Формат А4

Серия 5.905-17.07 вып. 1 ч. 2



50 ✓ (✓)

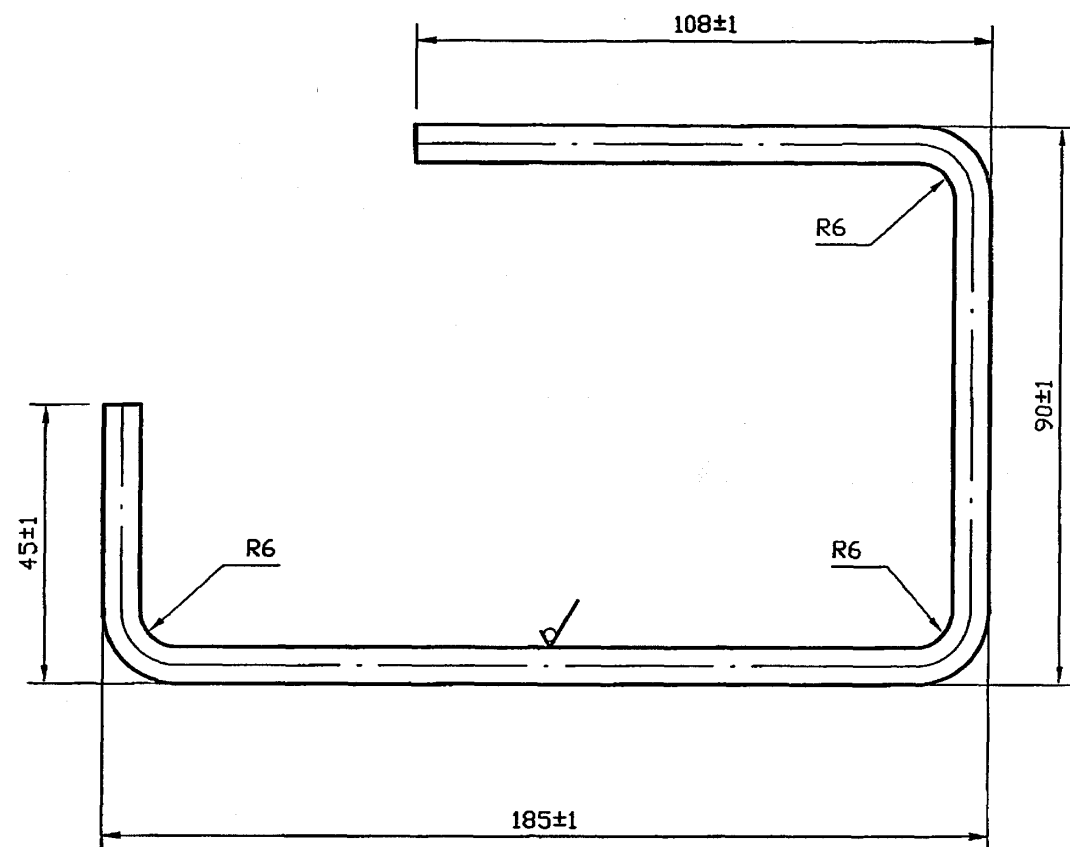
Обозначение	D, мм	Масса, кг
СЗК26.01.01.01	346 _{-5,4}	0.2
-01	490 _{-6,3}	0.3
-02	680 _{-7,0}	0.5

Инв. N подл.	Подпись и дата	Инв. N дубл.	Подпись и дата
Изм.	Лист	N докум.	Подпись
Разраб.	Тарасенко	01.07	
Пров.	Крючков	01.07	
Н. контр.	Панасенко	01.07	
Утв.	Корж	01.07	

СЗК26.01.01.01		
Кольцо	Лит.	Масса
	См. табл.	Масштаб
Лист		Листов 1
6-А-II ГОСТ 5781-82*		СПКБ "Газпроект"

Копировал

Формат А3



12,5 ✓ (✓)

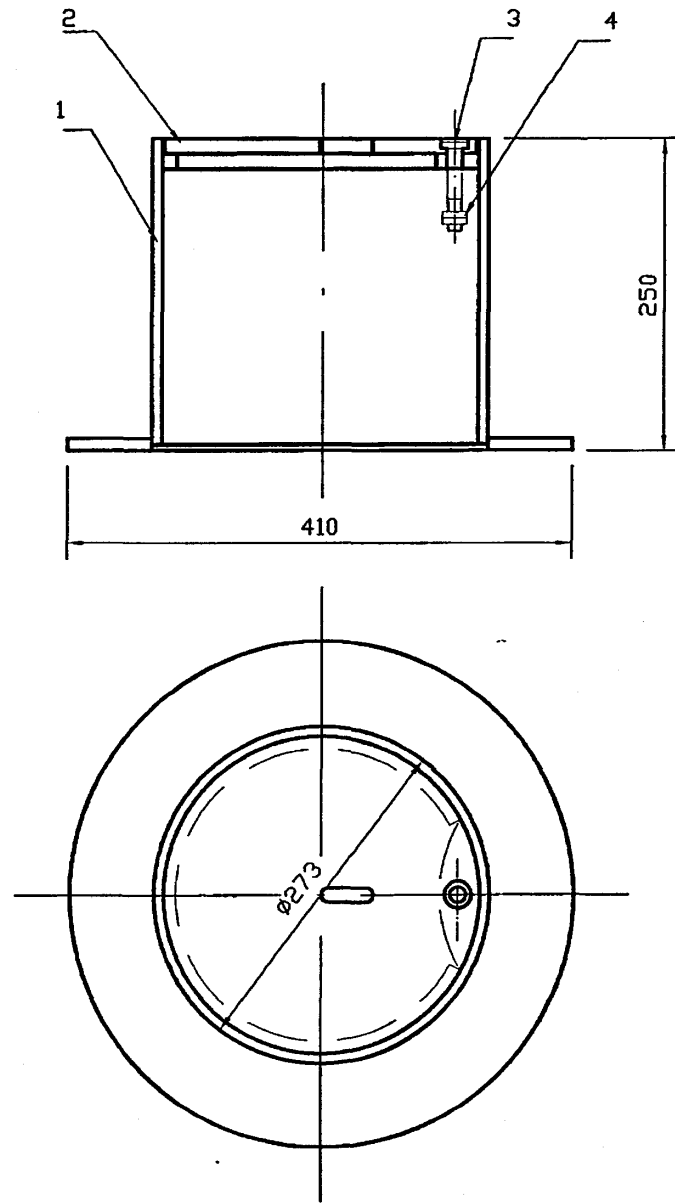
Инв. N подл.	Подпись и дата	Инв. N дубл.	Подпись и дата
Изм.	Лист	N докум.	Подпись
Разраб.	Тарасенко	01.07	
Пров.	Крючков	01.07	
Н. контр.	Панасенко	01.07	
Утв.	Корж	01.07	

СЗК26.01.01.02		
Связка	Лит.	Масса
	См. табл.	Масштаб
Лист		Листов 1
6-А-II ГОСТ 5781-82*		СПКБ "Газпроект"

Копировал

Формат А3

Серия 5.905-17.07 вып. 1 ч.2



СЗК26.03.00 СБ

Ковер.
Сборочный чертёж

Лит.	Масса	Масштаб
	24,31	—

Лист	Листов	1
------	--------	---

СПКБ
"Газпроект"

Копировал

Формат А3

Изм. N подл. Подпись и дата
Изм. N дубл. Подпись и дата
Изм. N инв. N дубл. Подпись и дата

Лист	N докум.	Подпись	Дата
Разраб.	Тарасенко	<i>Тарасенко</i>	01.07
Пров.	Крючков	<i>Крючков</i>	01.07
Н. контр.	Панасенко	<i>Панасенко</i>	01.07
	Корж	<i>Корж</i>	01.07

Формат	Зона	Поз.	Обозначение	Наименование	Кол.	Примечание
				<u>Документация</u>		
A4			СЗК26.03.00 СБ	Сборочный чертёж		
				<u>Сборочные единицы</u>		
A4		1	СЗК26.03.01.00	Корпус	1	
A4		2	СЗК26.03.02.00	Крышка	1	
		3		Болт М12х70.58 ГОСТ 7805-70*	1	
		4		Гайка М12.5 ГОСТ 5915-70*	2	

Изм. N подл. Подпись и дата
Изм. N дубл. Подпись и дата
Изм. N инв. N дубл. Подпись и дата

Изм.	Лист	N докум.	Подпись	Дата
Разраб.	Тарасенко	<i>Тарасенко</i>	01.07	
Пров.	Крючков	<i>Крючков</i>	01.07	
Н. контр.	Панасенко	<i>Панасенко</i>	01.07	
Утв.	Корж	<i>Корж</i>	01.07	

СЗК26.03.00

Ковер

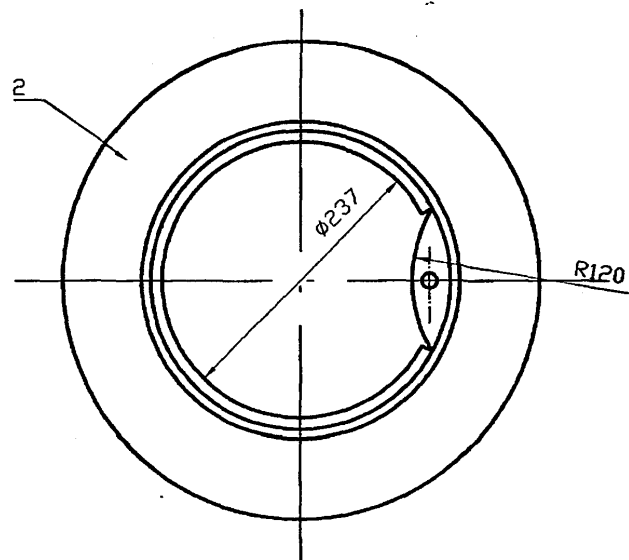
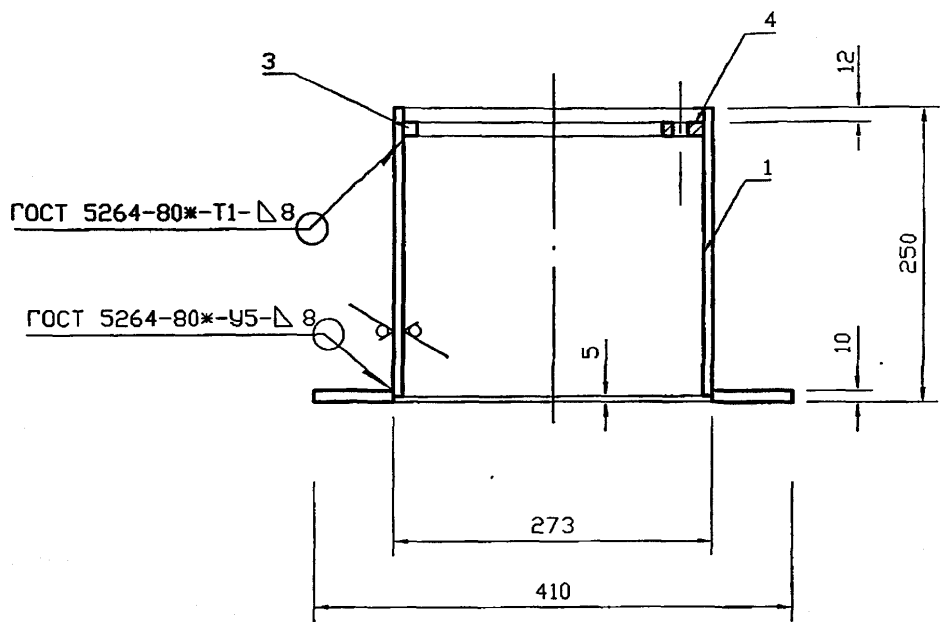
Лит.	Лист	Листов
		1

СПКБ
"Газпроект"

Копировал

Формат А4

Серия 5.905-17.07 вып. 1 ч.2



СЗК26.03.01.00 СБ

Корпус.
Сборочный чертёж

Лит.	Масса	Масштаб
	19,55	—
Лист	Листов	1

СПКБ
"Газпроект"

Копировал

Формат А3

Формат	Зона	Поз.	Обозначение	Наименование	Кол.	Примечание
				Документация		
A4			СЗК26.03.01.00 СБ	Сборочный чертёж		
				Сборочные единицы		
B4		1		Труба 273x8 ГОСТ 10704-91 в 20 ГОСТ 10705-80*		
				L=245±1	1	12,81кг
A4		2	СЗК26.03.01.01	Фланец	1	
A4		3	СЗК26.03.01.02	Кольцо	1	
A4		4	СЗК26.03.01.03	Косынка	1	

Изм. Лист N докум. Подпись Дата

Изм.	Лист	N докум.	Подпись	Дата
Разраб.	Тарасенко			01.07
Пров.	Крючков			01.07
Н.контр.	Панасенко			01.07
Утв.	Корж			01.07

СЗК26.03.01.00

Корпус

Лит.	Лист	Листов
		1

СПКБ
"Газпроект"

Копировал

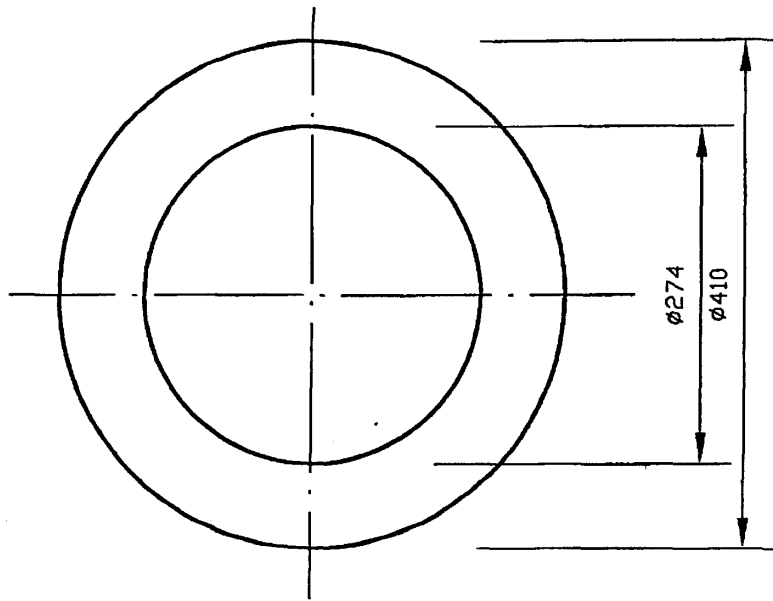
Формат А4

Изм. Лист N докум. Подпись Дата

Изм.	Лист	N докум.	Подпись	Дата
Разраб.	Тарасенко			01.07
Провер.	Крючков			01.07
Н.Контр.	Панасенко			01.07
Утв.	Корж			01.07

Изм. Лист N докум. Подпись Дата

Серия 5.905-17.07 вып. 1 ч. 2



✓ (✓)

Изм. N	подл.	Подпись и дата	Взам инв. N	Индв. N	дубл.	Подпись и дата
Изм.	Лист	N докум.	Подпись	Дата		
Разраб.	Тарасенко		<i>[Signature]</i>	01.07		
Пров.	Крючков		<i>[Signature]</i>	01.07		
Н. контр.	Панасенко		<i>[Signature]</i>	01.07		
Утв.	Корж		<i>[Signature]</i>	01.07		

СЗК26.03.01.01

Фланец

Лит. Масса Масштаб

5,73 —

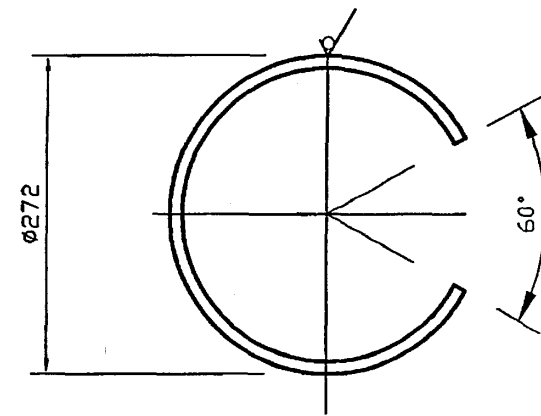
Лист Листов 1

Полоса А 10x410 ГОСТ 82-70*
СтЗкп II ГОСТ 535-88*

СПКБ
"Газпроект"

Копировал

Формат А3



✓ (✓)

Изм. N	подл.	Подпись и дата	Взам инв. N	Индв. N	дубл.	Подпись и дата
Изм.	Лист	N докум.	Подпись	Дата		
Разраб.	Тарасенко		<i>[Signature]</i>	01.07		
Пров.	Крючков		<i>[Signature]</i>	01.07		
Н. контр.	Панасенко		<i>[Signature]</i>	01.07		
Утв.	Корж		<i>[Signature]</i>	01.07		

СЗК26.03.01.02

Кольцо

Лит. Масса Масштаб

0,80 —

Лист Листов 1

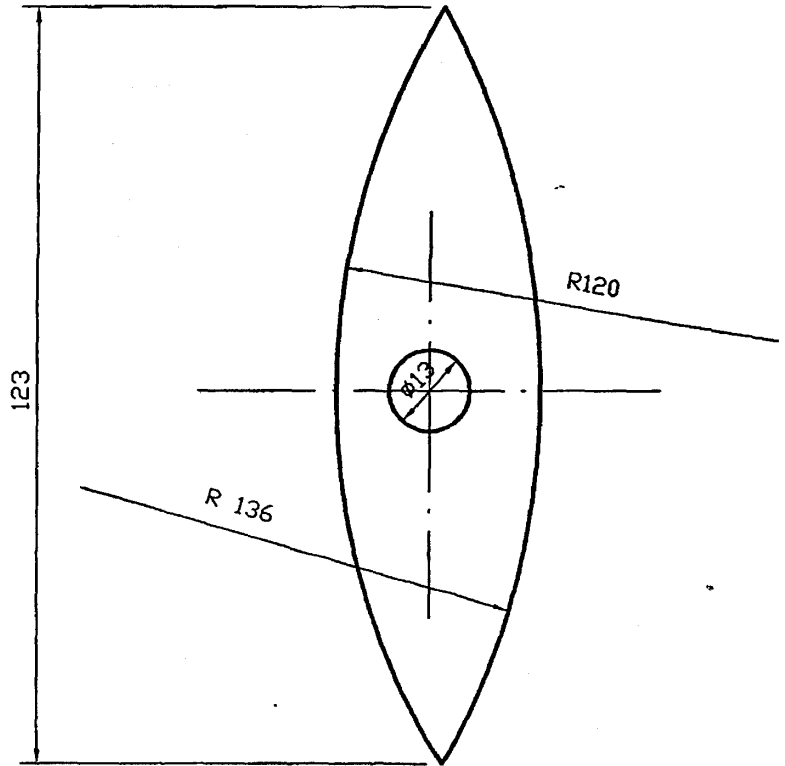
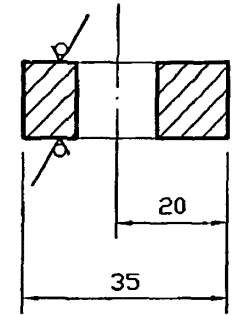
Квадрат 12-В ГОСТ 2591-88*
СтЗкп II ГОСТ 535-88*

СПКБ
"Газпроект"

Копировал

Формат А3

Серия 5.905-17.07 вып. 1 ч. 2



СЗК26.03.01.03

Косынка

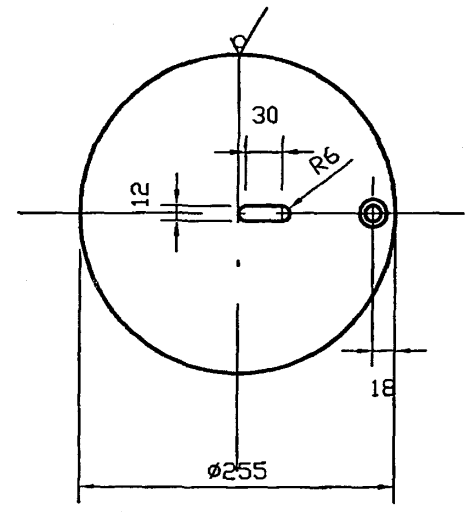
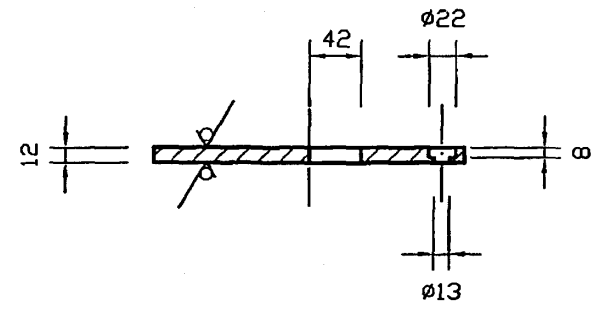
Лит.	Масса	Масштаб
	0,21	—
Лист		Листов 1

СПКБ
"Газпроект"

Изм.	Лист	№ докум.	Подпись	Дата
Разраб.	Тарасенко		<i>[Signature]</i>	01.07
Пров.	Крючков		<i>[Signature]</i>	01.07
И. контр.	Панасенко		<i>[Signature]</i>	01.07
Утв.	Корж		<i>[Signature]</i>	01.07

Копировал

Формат А3



СЗК26.03.02.00

Крышка

Лит.	Масса	Масштаб
	4,76	—
Лист		Листов 1

СПКБ
"Газпроект"

Изм.	Лист	№ докум.	Подпись	Дата
Разраб.	Тарасенко		<i>[Signature]</i>	01.07
Пров.	Крючков		<i>[Signature]</i>	01.07
И. контр.	Панасенко		<i>[Signature]</i>	01.07
Утв.	Корж		<i>[Signature]</i>	01.07

Копировал

Формат А3

Серия 5.905-17.07 вып. 1 ч. 2

Формат	Зона	Поз.	Обозначение	Наименование	Кол.	Примечание
				<u>Документация</u>		
A3			C3K27.00CB	Сборочный чертёж		
				<u>Сборочные единицы</u>		
A4	1		C3K27.01.00	Колонка	1	
A4	2		C3K26.01.00	Подушка	1	
A4				<u>Стандартные изделия</u>		
		4		Болт М5х20.58.096		
				ГОСТ 7805-70ж	2	
		5		Гайка М5.5.096		
				ГОСТ 5927-70ж	2	
				<u>Материалы</u>		
		6		Полоса 5х30хб-2 ГОСТ 103-76* Ст3-1-Г ГОСТ 535-88*		1,2м
		7		БСГ В15 ПЗ ГОСТ 7473-94*	0,001	м ³ см. примеч.
		8		Песок природный для строительных работ		
				ГОСТ 8636-93ж		0,60м ³
				<u>Прочие изделия</u>		
		9		Электрод стационарный		ТОО "ЭНЕС" г.Ставрополь
				ЭНЕС-1		
				ТУ47 3994-002-10244915-95	1	

Марку бетона по морозостойкости и водонепроницаемости следует назначать в зависимости от грунтовых условий и значения расчетных температур наружного воздуха в районе строительства

СЗК27.00

Изм.	Лист	N докум.	Подпись	Дата
Разраб.		Тарасенко	<i>[Подпись]</i>	01.07
Пров.		Крючков	<i>[Подпись]</i>	01.07
Н. контр.		Панасенко	<i>[Подпись]</i>	01.07
Утв.		Корж	<i>[Подпись]</i>	01.07

Контрольно-измерительный пункт на трубопроводе с колонкой

Лит.	Лист	Листов
		1

СПКБ
"Газпроект"

Формат	Зона	Поз.	Обозначение	Наименование	Кол.	Примечание
				<u>Документация</u>		
A3			C3K27.01.00CB	Сборочный чертёж		
				<u>Сборочные единицы</u>		
A4	1		C3K27.01.01.00	Корпус	1	
A4	2		C3K27.01.02.00	Крышка	1	
				<u>Детали</u>		
A4	3		C3K27.01.03	Плата	1	
				<u>Стандартные изделия</u>		
				Болты ГОСТ 7805-70ж		
		5		М5х20.58.096	5	
		6		М8х20.58.096	4	
		7		Винт М6х20.58.096		
				ГОСТ 1481-84ж	4	
				Гайки ГОСТ 5927-70ж		
		8		М5.5.096	5	
		9		М8.5.096	4	
		10		Наконечник 2,5-5-2,6		
				ГОСТ 7386-80ж	7	
				<u>Материалы</u>		
		11		Кабель ПВГ-660; 1х2,5		
				ГОСТ 16442-80ж		5 м

СЗК27.01.00

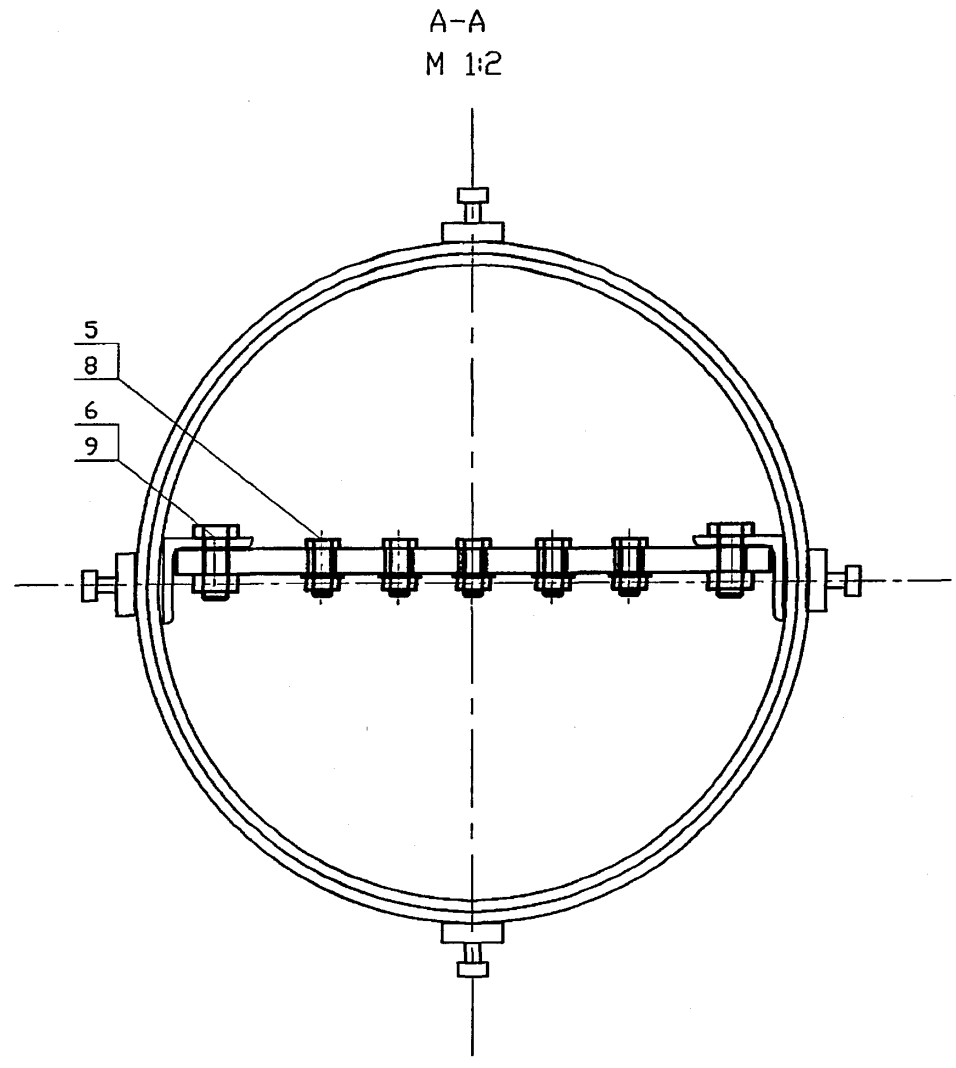
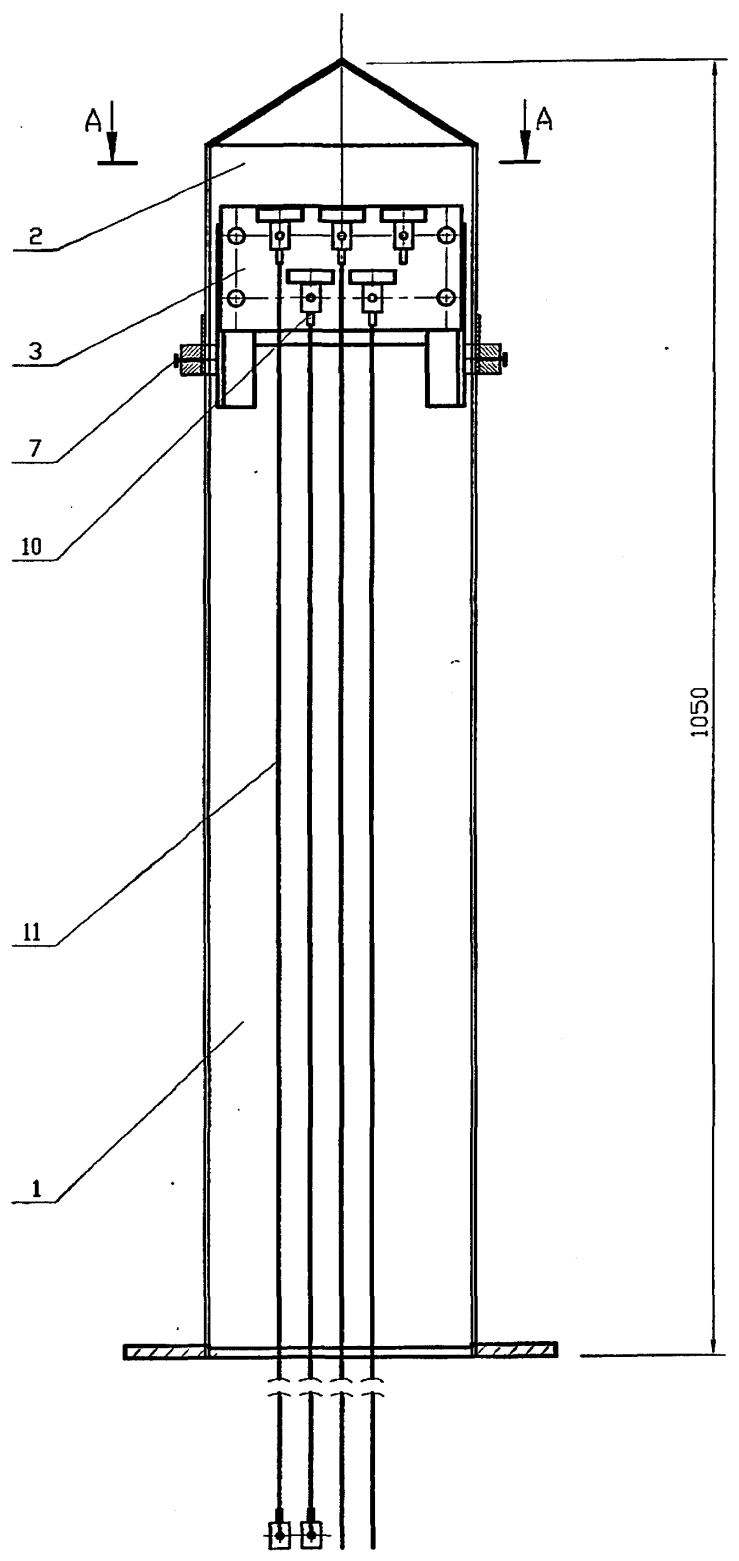
Изм.	Лист	N докум.	Подпись	Дата
Разраб.		Тарасенко	<i>[Подпись]</i>	01.07
Пров.		Крючков	<i>[Подпись]</i>	01.07
Н. контр.		Панасенко	<i>[Подпись]</i>	01.07
Утв.		Корж	<i>[Подпись]</i>	01.07

Колонка

Лит.	Лист	Листов
		1

СПКБ
"Газпроект"

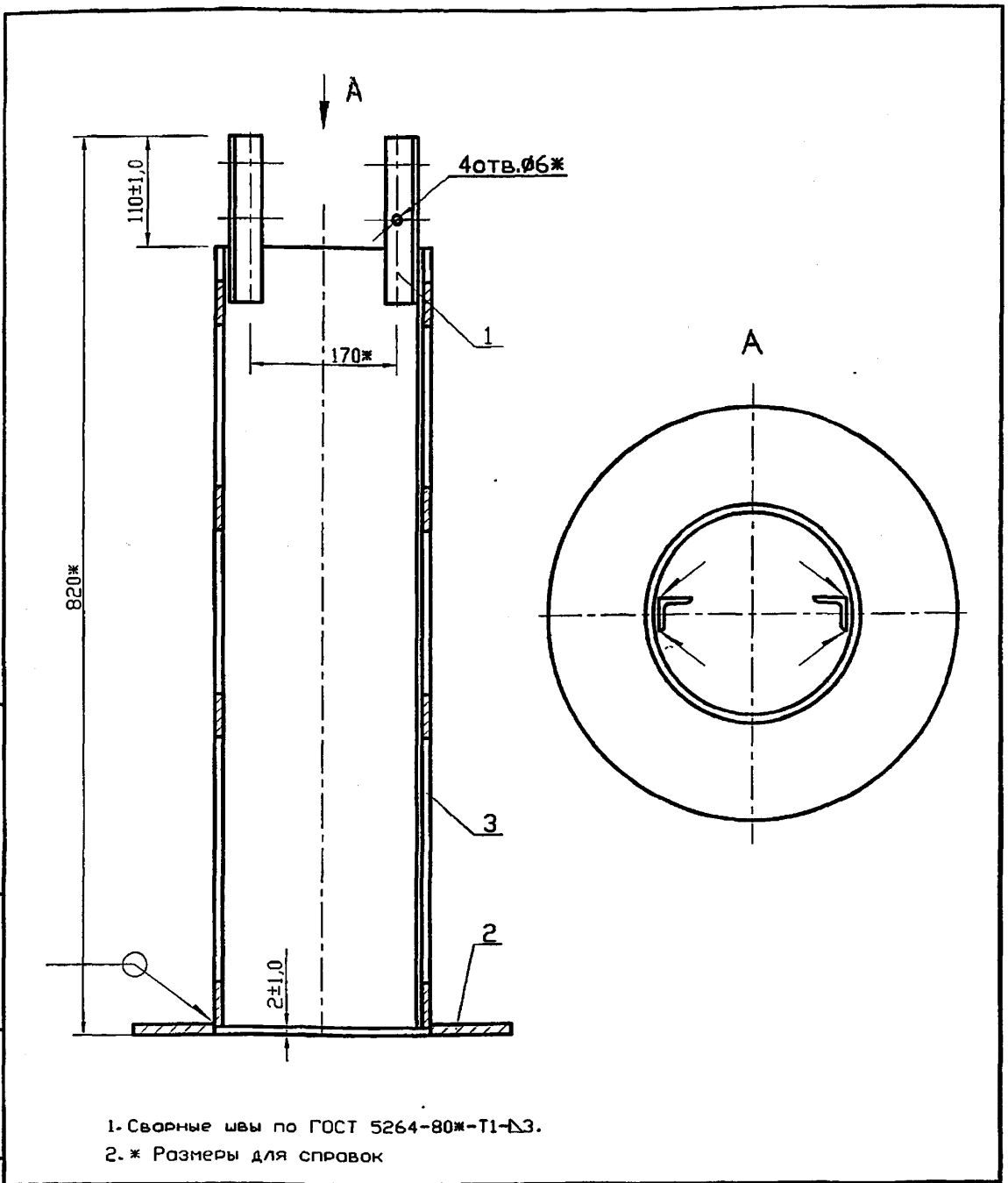
Серия 5.905-17.07 вып. 1 ч.2



Инв. N подл.	Подпись и дата
Взам инв. N	Инв. N дубл. Подпись и дата

				СЗК27.01.00СБ			
Изм.	Лист	N докум.	Подпись	Дата	Лит.	Масса	Масштаб
Разраб.	Тарасенко		<i>[Signature]</i>	01.07		26,5	1:5
Пров.	Крючков		<i>[Signature]</i>	01.07			
					Лист	Листов 1	
Н. контр.	Панасенко		<i>[Signature]</i>	01.07	СПКБ "Газпроект"		
Утв.	Карх		<i>[Signature]</i>	01.07			
					Копировал		Формат А3

Серия 5.905-17.07 вып. 1 ч. 2



1- Сварные швы по ГОСТ 5264-80ж-Т1-Л3.
2. * Размеры для справок

Инв. N подл. Подпись и дата
Изм. Лист N докум. Подпись Дата
Разраб. Тарасенко 01.07
Пров. Крючков 01.07
Н. контр. Панасенко 01.07
Утв. Корж 01.07

СЗК27.01.01.00СБ				
Изм.	Лист	N докум.	Подпись	Дата
	Разраб.	Тарасенко	<i>[Signature]</i>	01.07
	Пров.	Крючков	<i>[Signature]</i>	01.07
	Н. контр.	Панасенко	<i>[Signature]</i>	01.07
	Утв.	Корж	<i>[Signature]</i>	01.07
		Лит.	Масса	Масштаб
			20,4	1:5
		Лист	Листов 1	
Корпус, Сборочный чертёж				
СПКБ "Газпроект"				

Копировал

Формат А4

Формат	Зона	Поз.	Обозначение	Наименование	Кол.	Примечание
				Документация		
A4			СЗК27.01.01.00СБ	Сборочный чертёж		
				Детали		
A4	1		СЗК27.01.01.01	Уголок	2	
A4	2		СЗК27.01.01.02	Фланец	1	
A4	4		СЗК27.01.01.03	Труба		
				Труба 219x3,5 ГОСТ 10704-91 Д ГОСТ 10705-80ж L=708-2,0	1	13,2кг

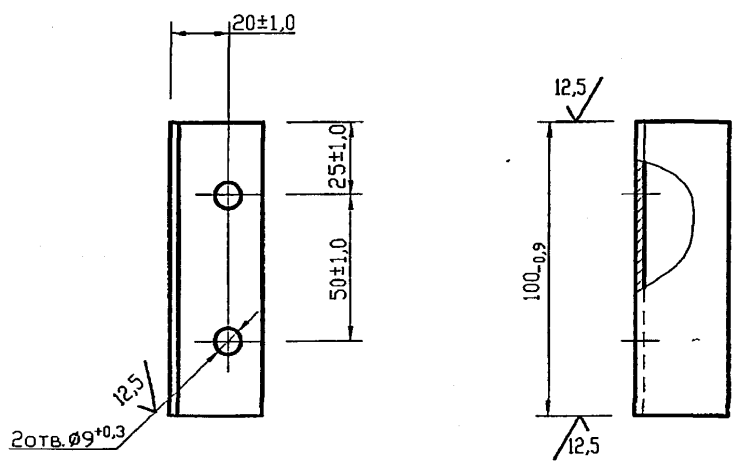
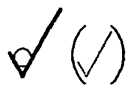
Инв. N подл. Подпись и дата
Изм. Лист N докум. Подпись Дата
Разраб. Тарасенко 01.07
Пров. Крючков 01.07
Н. контр. Панасенко 01.07
Утв. Корж 01.07

СЗК27.0101.00				
Изм.	Лист	N докум.	Подпись	Дата
	Разраб.	Тарасенко	<i>[Signature]</i>	01.07
	Пров.	Крючков	<i>[Signature]</i>	01.07
	Н. контр.	Панасенко	<i>[Signature]</i>	01.07
	Утв.	Корж	<i>[Signature]</i>	01.07
		Лит.	Лист	Листов
				1
Корпус				СПКБ "Газпроект"

Копировал

Формат А4

Серия 5.905-17.07 вып. 1 ч. 2

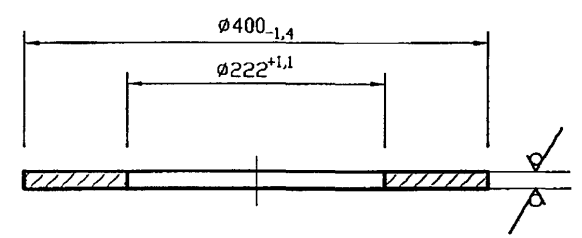
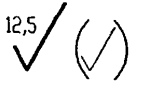


Инв. N подл.	Подпись и дата	Взам инв.	Инв. N дубл.	Подпись и дата
Изм. Лист	N докум.	Подпись	Дата	
Разраб.	Тарасенко	<i>[Signature]</i>	01.07	
Пров.	Крючков	<i>[Signature]</i>	01.07	
Н. контр.	Панасенко	<i>[Signature]</i>	01.07	
Утв.	Корж	<i>[Signature]</i>	01.07	

СЗК27.01.01.01

Уголок	Лит.	Масса	Масштаб
		0,2	1:2
Уголок 32x32x3-Б ГОСТ 8509-93		СПКБ	
Ст3-1-Г ГОСТ 535-88*		"Газпроект"	
Лист		Листов 1	

Копировал Формат А4

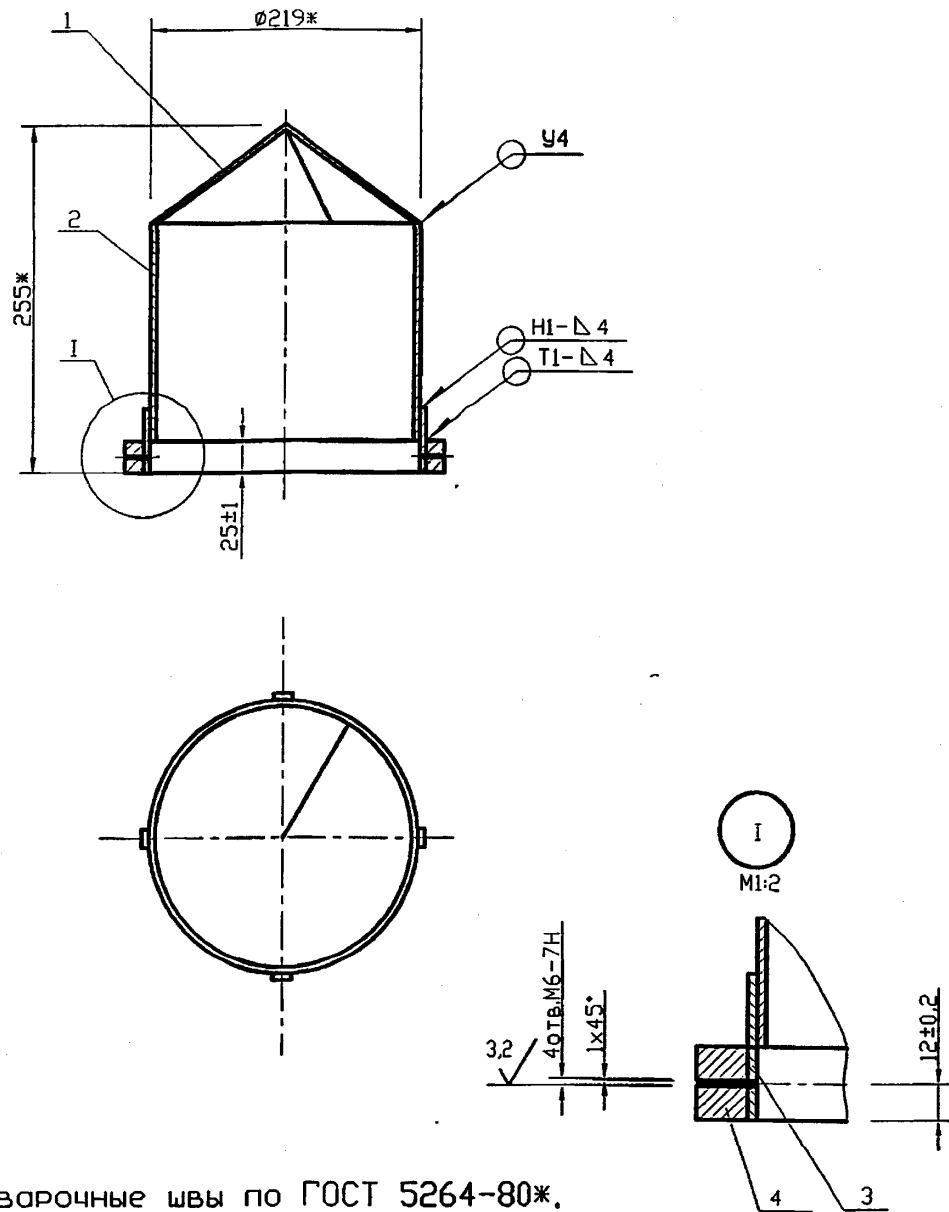


Инв. N подл.	Подпись и дата	Взам инв.	Инв. N дубл.	Подпись и дата
Изм. Лист	N докум.	Подпись	Дата	
Разраб.	Тарасенко	<i>[Signature]</i>	01.07	
Пров.	Крючков	<i>[Signature]</i>	01.07	
Н. контр.	Панасенко	<i>[Signature]</i>	01.07	
Утв.	Корж	<i>[Signature]</i>	01.07	

СЗК27.01.01.02

Фланец	Лит.	Масса	Масштаб
		6,8	1:5
Лист Б-ПН-10 ГОСТ 19903-74*		СПКБ	
Ст3 ГОСТ 14637-89*		"Газпроект"	
Лист		Листов 1	

Копировал Формат А4



1. Сварочные швы по ГОСТ 5264-80ж.
2. * Размеры для справок

Изм.	Лист	N докум.	Подпись	Дата	СЗК27.01.02.00СБ
Разр.	Тарасенко		<i>[Signature]</i>	01.07	
Пров.	Крючков		<i>[Signature]</i>	01.07	
Н. контр.	Панасенко		<i>[Signature]</i>	01.07	
Утв.	Корж		<i>[Signature]</i>	01.07	
					Крышка, Сборочный чертёж
					Лит. Масса Масштаб 6,9 1:5
					Лист Листов 1
					СПКБ "Газпроект"

Копировал

Формат А4

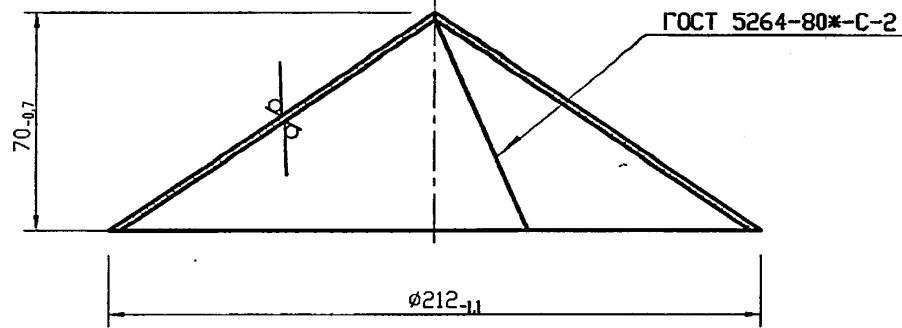
ФОРМАТ	ЗОНА	Поз.	Обозначение	Наименование	Кол.	Примечание
				<u>Документация</u>		
A4			СЗК27.01.02.00СБ	Сборочный чертёж		
				<u>Детали</u>		
A4	1		СЗК27.01.02.01	Конус	1	
B4	2			Труба		
				Труба 219x3.5 ГОСТ 10704-91 Д ГОСТ 10705-80*		
				L = 160 _{-0,74}	1	3,1кг
B4	3		СЗК27.01.02.02	Полоса		
				Полоса 5x50x6-2 ГОСТ 103-76* Ст3-1-И ГОСТ 535-88*		
				L = 703 _{-2,0}	1	1,37 кг
B4	4		СЗК27.01.02.03	Бобышка		
				Круг 25-В ГОСТ 2590-88 Ст3-1-И ГОСТ 535-88*		
				L = 10 _{-0,36}	4	0,04 кг

Изм.	Лист	N докум.	Подпись	Дата	СЗК27.01.02.00
Разр.	Тарасенко		<i>[Signature]</i>	01.07	
Пров.	Крючков		<i>[Signature]</i>	01.07	
Н. контр.	Панасенко		<i>[Signature]</i>	01.07	
Утв.	Корж		<i>[Signature]</i>	01.07	
					Крышка
					Лит. Лист Листов 1
					СПКБ "Газпроект"

Копировал

Формат А4

12,5 ✓ (✓)

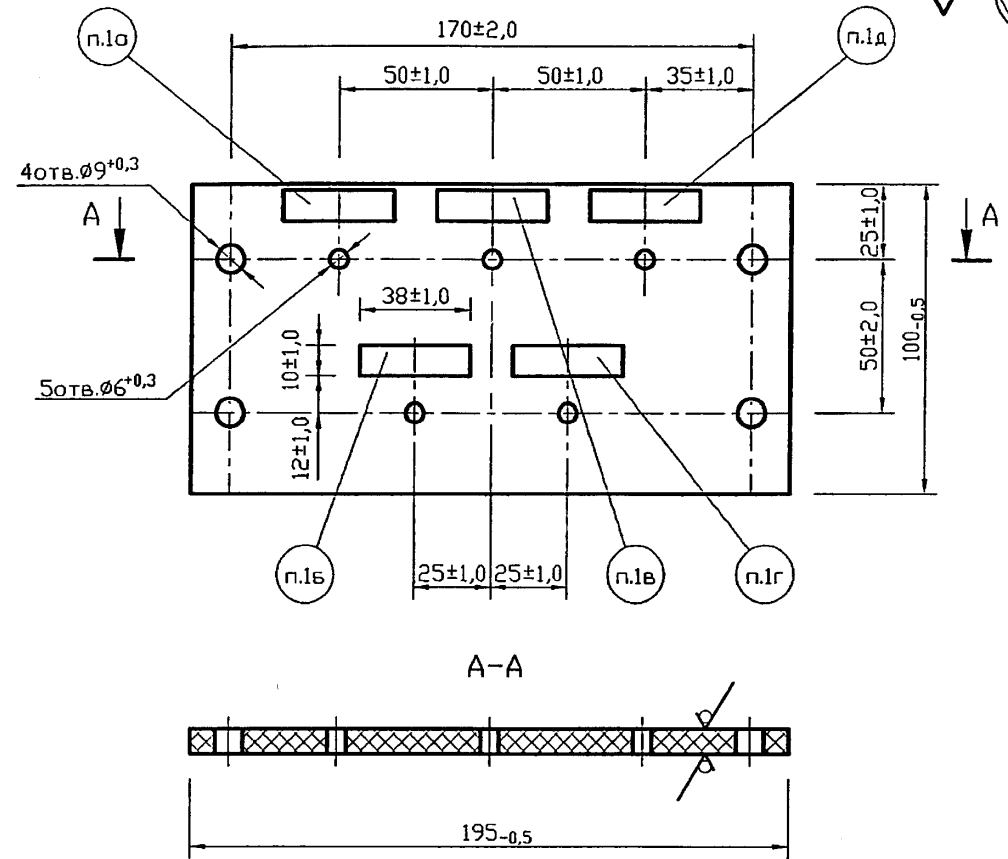


Инв. N подл.	Подпись и дата	Взам инв. N	Инв. N дубл.	Подпись и дата	СЗК27.01.02.01		
Изм. Лист	N докум.	Подпись	Дата	Конус			
Разраб.	Тарасенко	<i>[Signature]</i>	01.07			1,32	1:2
Пров.	Крючков	<i>[Signature]</i>	01.07		Лист	Листов 1	
Н. контр.	Панасенко	<i>[Signature]</i>	01.07	Лист	Б-ПН-2.0 ГОСТ 19903-74*		
Утв.	Корж	<i>[Signature]</i>	01.07		Г-IV-СтЗ ГОСТ 16523-97		
					СПКБ "Газпроект"		

Копировал

Формат А4

12,5 ✓ (✓)



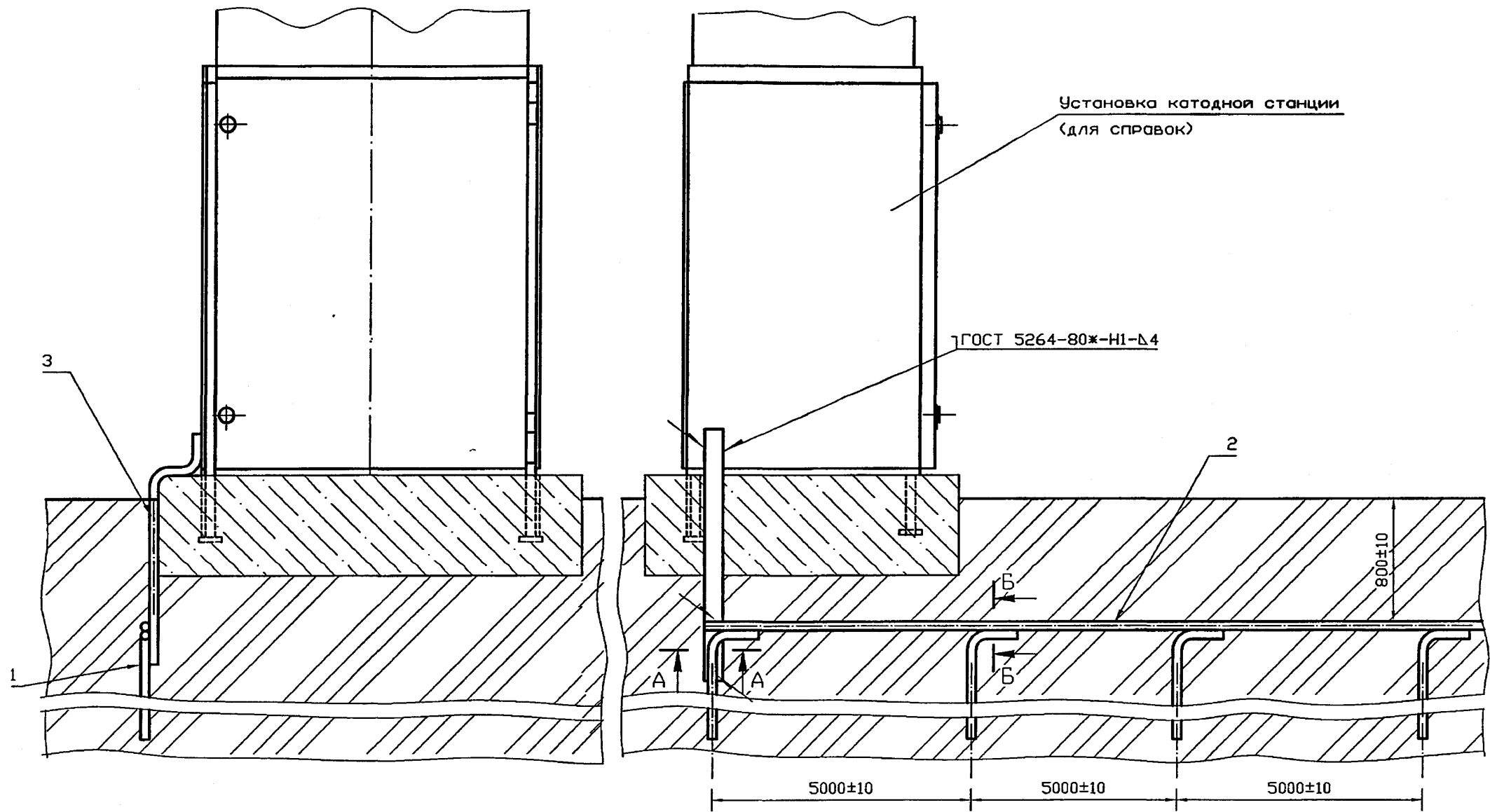
1. Надписи в рамках:
 - а) трубопровод;
 - б) электрод металлический;
 - в) датчик;
 - г) резерв.
2. Надписи гравировать.
3. Шрифт 110-3 ГОСТ 2930-62*

Инв. N подл.	Подпись и дата	Взам инв. N	Инв. N дубл.	Подпись и дата	СЗК27.01.03		
Изм. Лист	N докум.	Подпись	Дата	Плата			
Разраб.	Тарасенко	<i>[Signature]</i>	01.07			0,2	1:2
Пров.	Крючков	<i>[Signature]</i>	01.07		Лист	Листов 1	
Н. контр.	Панасенко	<i>[Signature]</i>	01.07	Лист	Текстолит А-8,0 ГОСТ 2910-74*		
Утв.	Корж	<i>[Signature]</i>	01.07		СПКБ "Газпроект"		

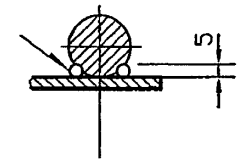
Копировал

Формат А4

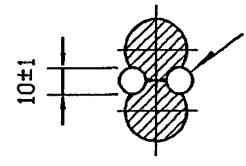
Серия 5.905-17.07 вып. 1 ч. 2



А-А
М 1:2



Б-Б
М 1:2



1. После окончания монтажных работ необходимо провести испытание заземляющего устройства согласно "Правилам устройства электроустановок".
2. Сварка ручная электродуговая.

				СЗК28.00СБ				
Изм.	Лист	№ докум.	Подпись	Дата	Заземление защитное. Сборочный чертёж	Лит.	Масса	Масштаб
							88.0	1:10
Разраб.	Тарасенко		<i>[Signature]</i>	01.07		Лист	Листов 1	
Пров.	Крючков		<i>[Signature]</i>	01.07				
Н. контр.	Панасенко		<i>[Signature]</i>	01.07		СПКБ "Газпроект"		
Утв.	Корж		<i>[Signature]</i>	01.07				

Копировал

Формат А3

Инд. № подл. Подпись и дата
Взам инв. № Инв. № субл. Подпись и дата

Серия 5.905-17.07 вып. 1 ч. 2

Формат	Зона	Поз.	Обозначение	Наименование	Кол.	Примечание
				Документация		
A3			C3K28.00CB	Сборочный чертёж		
				Детали		
A4	1		C3K28.01	Заземлитель	4	
B4	2		C3K28.02	Пруток		
				Круг 20-В ГОСТ 2590-88 Ст3-1-И ГОСТ 535-88*		
				L=15120 _{-1,0}	1	37,3 кг
B4	3		C3K28.03	Полоса		
				Полоса 4x40xб-2 ГОСТ 103-76* Ст3-1-И ГОСТ 535-88*		
				L=1300 _{-5,0}	1	1,64 кг

Инв. N подл.	Подпись и дата	Взам инв. N	Инв. N дубл.	Подпись и дата
Изм. Лист	N докум.	Подпись	Дата	
Разраб. Тарасенко	01.07			
Пров. Крючков	01.07			
Н. контр. Панасенко	01.07			
Утв. Корж	01.07			

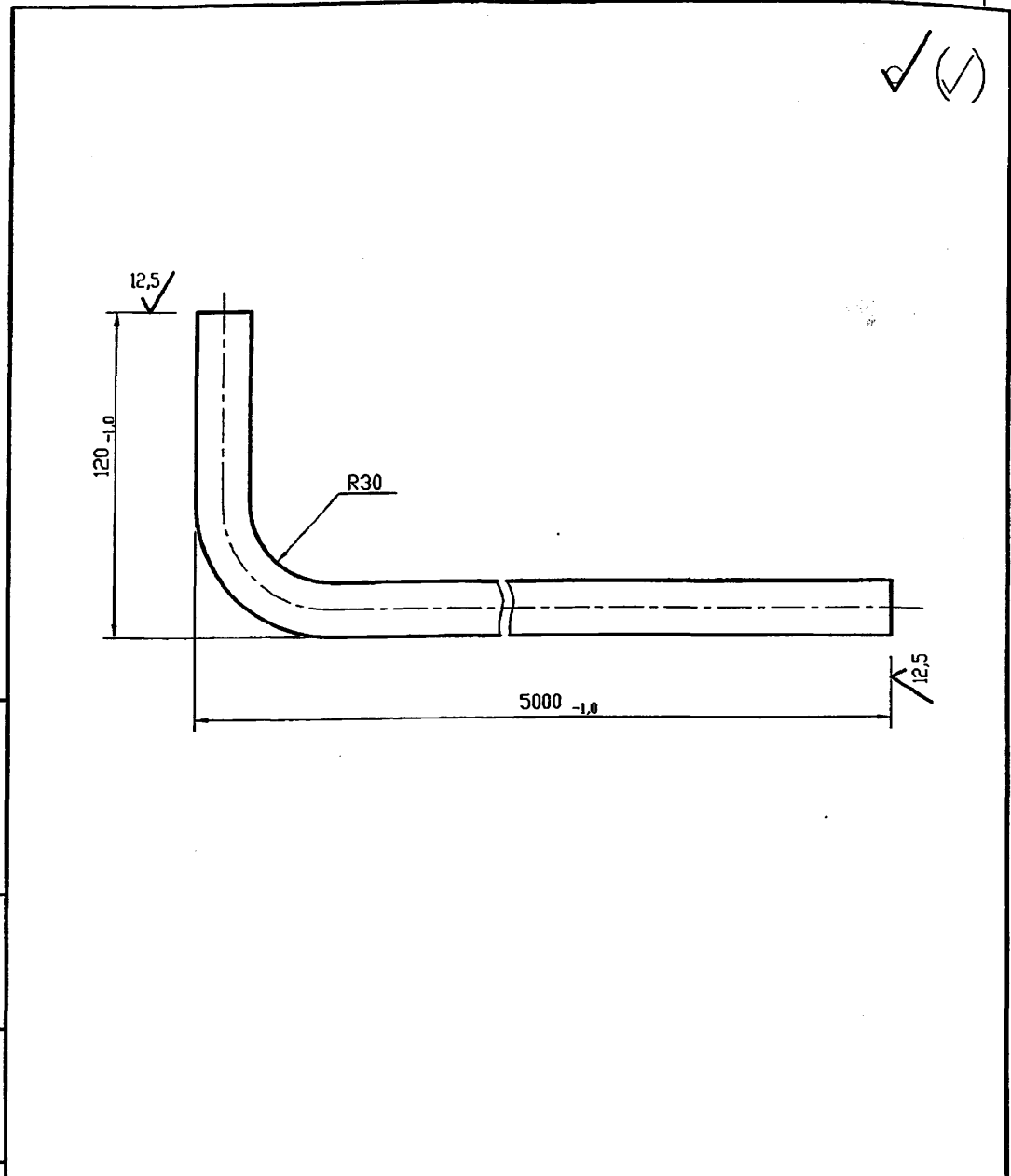
C3K28.00

Заземление защитное

Лит.	Лист	Листов
		1

СПКБ
"Газпроект"

Копировал Формат А4



Инв. N подл.	Подпись и дата	Взам инв. N	Инв. N дубл.	Подпись и дата
Изм. Лист	N докум.	Подпись	Дата	
Разраб. Тарасенко	01.07			
Пров. Крючков	01.07			
Н. контр. Панасенко	01.07			
Утв. Корж	01.07			

C3K.28.01

Заземлитель

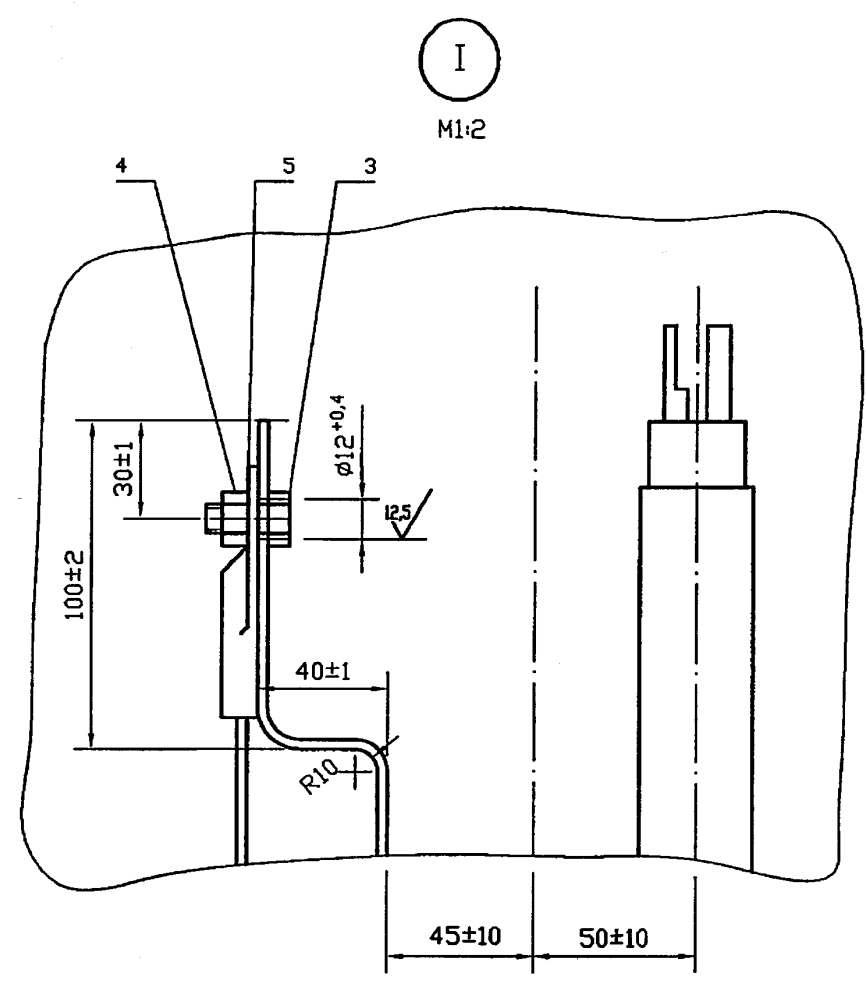
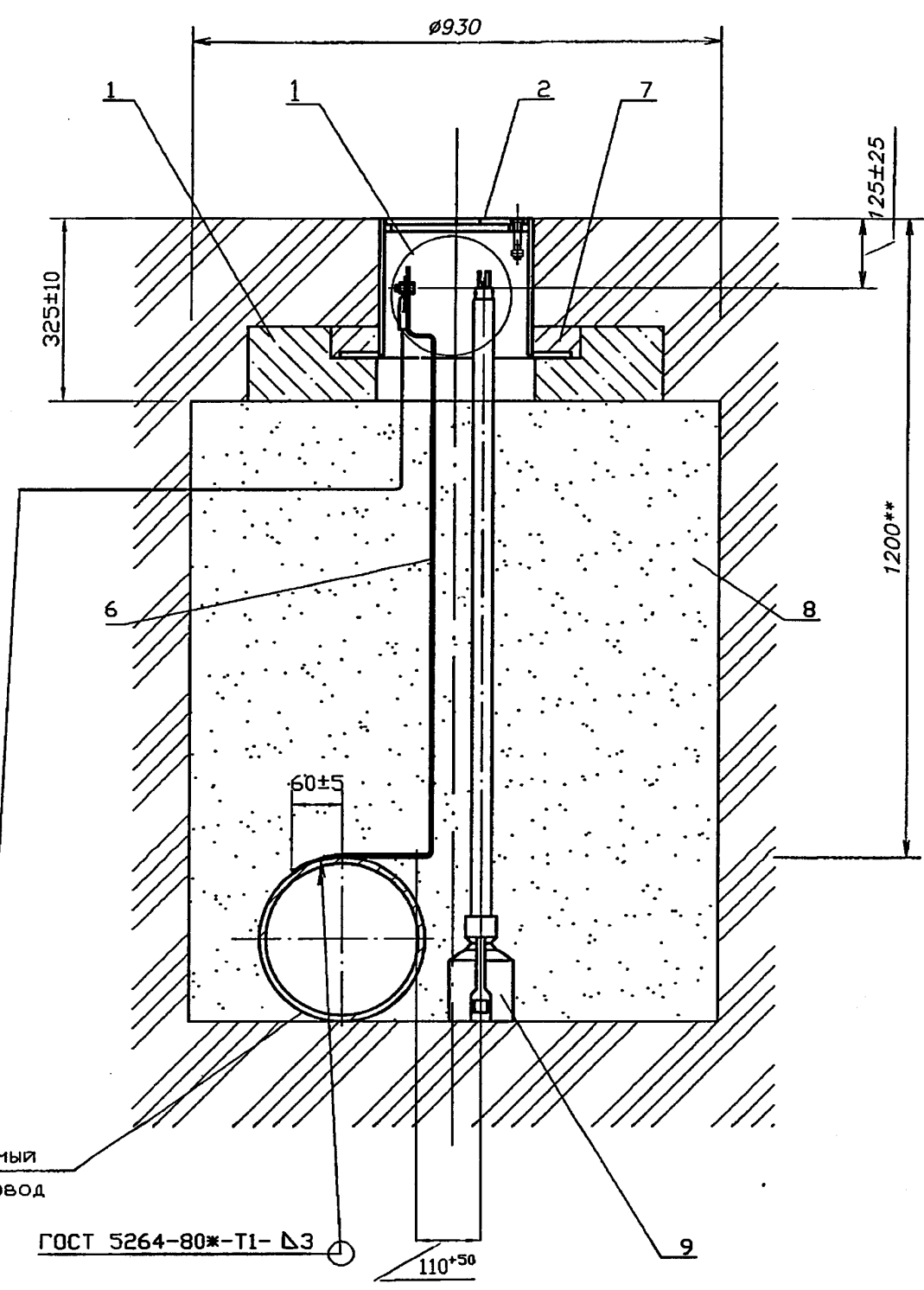
Лит.	Масса	Масштаб
	12,25	1:2

Лист Листов 1

Круг 20-В ГОСТ 2590-88 Ст3-1-И ГОСТ 535-88*	СПКБ "Газпроект"
--	---------------------

Копировал Формат А4

Серия 5.905-17.07 вып. 1 ч. 2



1. Покрытие детали поз.6 битумно-полимерное или битумно-минеральное весьма усиленного типа по ГОСТ 9.602-2005.
2. * Размер уточнить при проектировании.
3. Масса дана без учета строительных материалов.

Инв. N подл.	Подпись и дата
Взам инв. N	Инв. N дубл.
Инв. N	Подпись и дата

Кабель дренажный
(по проекту)

Защищаемый
трубопровод

ГОСТ 5264-80ж-Т1-Д3

				СЗК29.00СБ			
Изм.	Лист	N докум.	Подпись	Дата	Лит.	Масса	Масштаб
Разраб.	Тарасенко		<i>[Signature]</i>	01.07		73	1:10
Пров.	Крючков		<i>[Signature]</i>	01.07			
Контактное устройство на трубопроводе. Сборочный чертёж					Лист	Листов 1	
Н. контр.	Панасенко		<i>[Signature]</i>	01.07	СПКБ "Газпроект"		
Утв.	Корж		<i>[Signature]</i>	01.07			

Копировал

Формат А3

Серия 5.905-17.07 вып. 1 ч. 2

Формат	Зона	Поз.	Обозначение	Наименование	Кол.	Примечание
			<u>Документация</u>			
A3			C3K29.00CB	Сборочный чертёж		
			<u>Сборочные единицы</u>			
A4	1		C3K26.01.00	Подушка	1	
A4	2		C3K26.03.00	Ковер	1	
			<u>Стандартные изделия</u>			
		3		Болт М10х30.58.096 ГОСТ 7798-70ж	1	
		4		Гайка М10.5.096- ГОСТ 5915-70ж	1	
		5		Наконечник 35-10-8 ГОСТ 9581-80ж	1	

Инв. N подл.	Подпись и дата		Взам инв. N		Инв. N дубл.		Подпись и дата	
	Изм.	Лист	N докум.	Подпись	Дата			
	Разраб.	Гарасенко		<i>[Подпись]</i>	01.07			
	Пров.	Крючков		<i>[Подпись]</i>	01.07			
	Н. контр.	Панасенко		<i>[Подпись]</i>	01.07			
Утв.	Корж		<i>[Подпись]</i>	01.07				

C3K29.00

Лит.	Лист	Листов
	1	2

СПКБ
"Газпроект"

Контактное устройство
на трубопроводе

Формат	Зона	Поз.	Обозначение	Наименование	Кол.	Примечание
			<u>Материалы</u>			
		6		Полоса 10х50хБ-2 ГОСТ 103-76* Ст3-1-I ГОСТ 535-88ж		1,4м
		7		БСГ В15 ПЗ ГОСТ 7473-94ж	0,09 м ³	см. примеч.
		8		Песок природный для строительных работ ГОСТ 8736-93ж		0,94м ³
			<u>Прочие изделия</u>			
		9		Электрод стационарный ЗНЕС-1 ТУ47 3994-002-10244915-95	1	ТОО "ЗНЕС" г.Ставрополь

Инв. N подл.	Подпись и дата		Взам инв. N		Инв. N дубл.		Подпись и дата	
	Изм.	Лист	N докум.	Подпись	Дата			
	Разраб.	Гарасенко		<i>[Подпись]</i>	01.07			
	Пров.	Крючков		<i>[Подпись]</i>	01.07			
	Н. контр.	Панасенко		<i>[Подпись]</i>	01.07			
Утв.	Корж		<i>[Подпись]</i>	01.07				

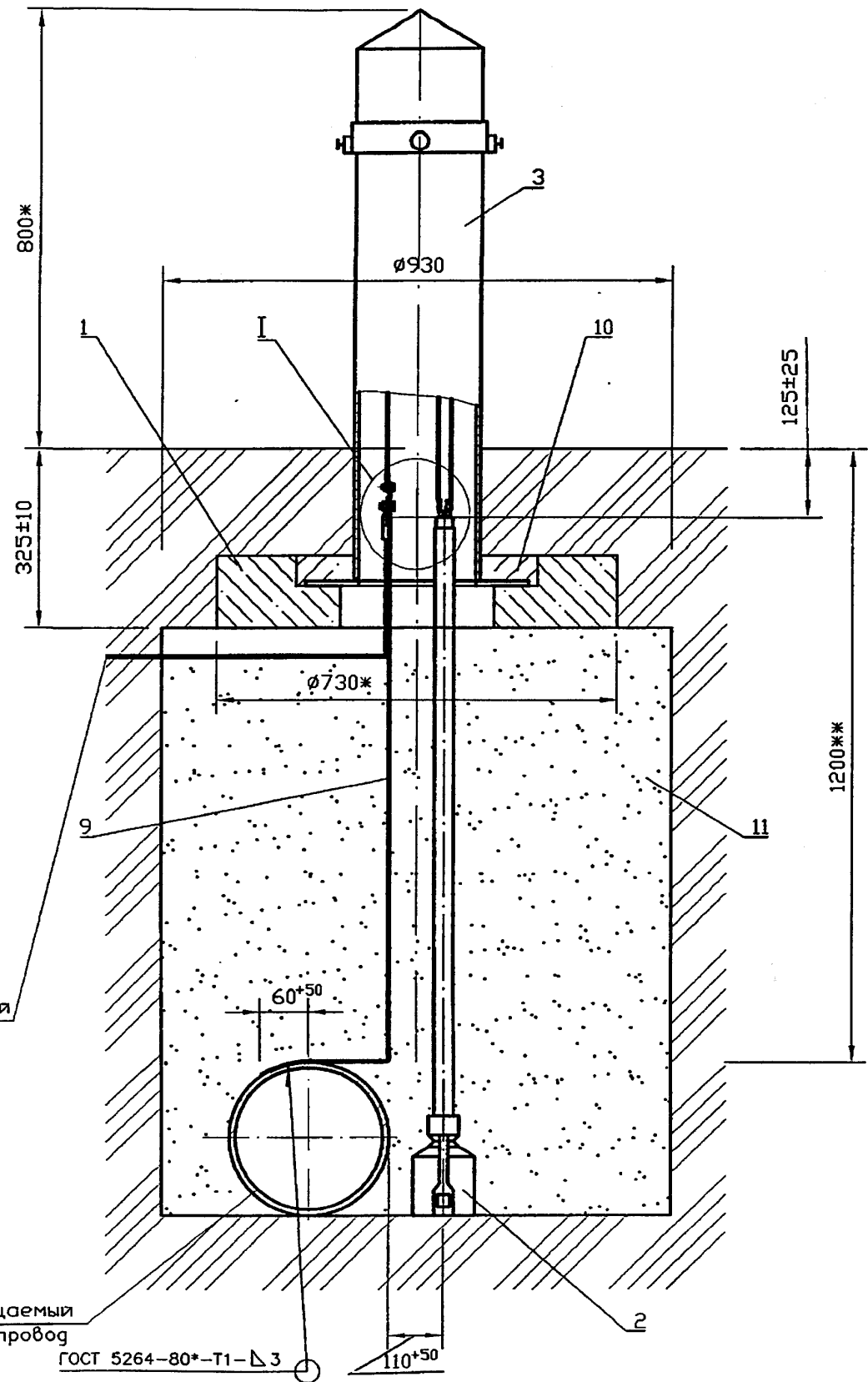
Марку бетона по морозостойкости и водонепроницаемости следует назначать в зависимости от грунтовых условий и значения расчетных температур наружного воздуха в районе строительства

C3K29.00

Лит.	Лист	Листов
	1	2

Лист 2

Серия 5.905-17.07 вып. 1 ч.2



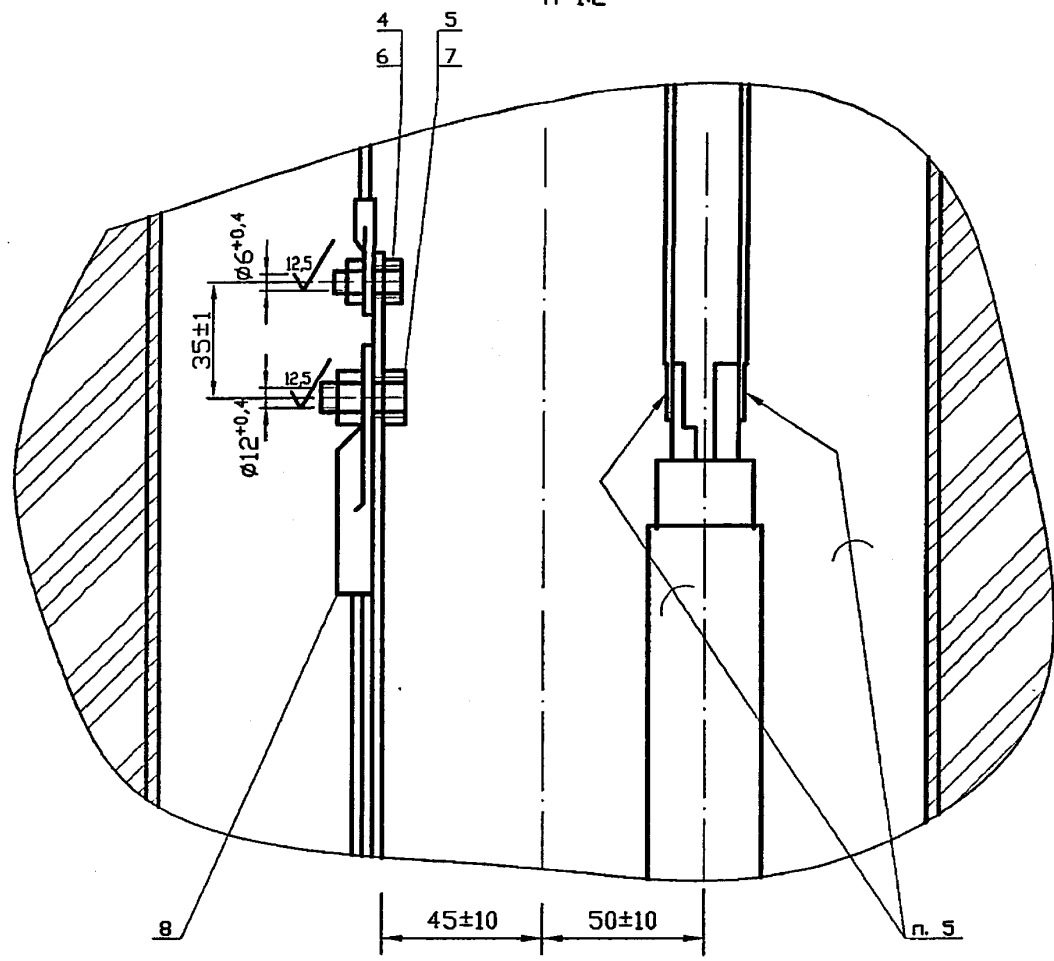
Кабель дренажный
(по проекту)

Защищаемый
трубопровод

ГОСТ 5264-80*-Т1-Δ3

I

M 1:2



1. Покрытие детали поз.6 битумно-полимерное или битумно-минеральное весьма усиленного типа по ГОСТ 9.602-2005.
2. ** Размер уточнить при проектировании.
3. * Размеры для справок.
4. Масса дана без учета строительных материалов.
5. ПОС40 ГОСТ 21930-76*.

Инв. N подл.	Подпись и дата
Взам инв. N	Инв. N дубл.
Подпись и дата	Подпись и дата

СЗК30.00СБ

Изм.	Лист	N докум.	Подпись	Дата	Контактное устройство на трубопроводе с с колонкой. Сборочный чертёж	Лит.	Масса	Масштаб
Разраб.	Тарасенко			01.07			124	1:10
Пров.	Крючков			01.07		Лист	Листов 1	
Н. контр.	Панасенко			01.07	СПКБ "Газпроект"			
Утв.	Корж			01.07				

Копировал

Формат А3

Серия 5.905-17.07 вып. 1 ч. 2

Инв. N подл. Подпись и дата
Взам инв. N Инв. N дубл. Подпись и дата

Формат	Зона	Поз.	Обозначение	Наименование	Кол.	Примечание
				<u>Документация</u>		
A3			C3K30.00CB	Сборочный чертёж		
				<u>Сборочные единицы</u>		
A4	1		C3K26.01.00	Подушка	1	
A4	3		C3K27.01.00	Колонка	1	
				<u>Стандартные изделия</u>		
				Болты ГОСТ 7805-70ж		
	4			M5x20.58.096	2	
	5			M10x30.58.096	1	
				Гайки ГОСТ 5927-70ж		
	6			M5.5.096	2	
	7			M10.5.096	1	
	8			Наконечник 35-10-8		
				ГОСТ 9581-80ж	1	

C3K30.00					
Изм.	Лист	N докум.	Подпись	Дата	
Разраб.	Тарасенко		<i>[Подпись]</i>	01.07	
Пров.	Крючков		<i>[Подпись]</i>	01.07	
Н. контр.	Панасенко		<i>[Подпись]</i>	01.07	
Утв.	Корж		<i>[Подпись]</i>	01.07	
Контактное устройство на трубопроводе с колонкой			Лит.	Лист	Листов
				1	2
СПКБ "Газпроект"					

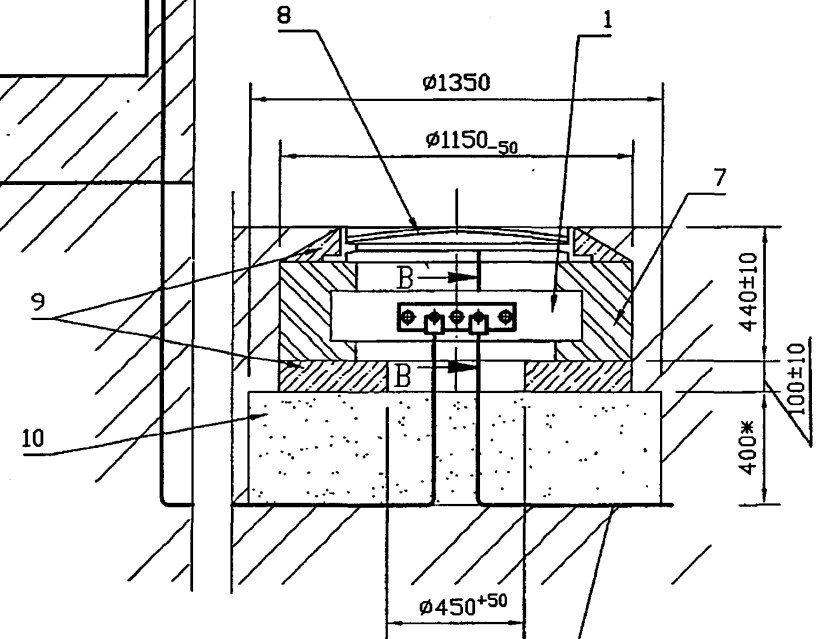
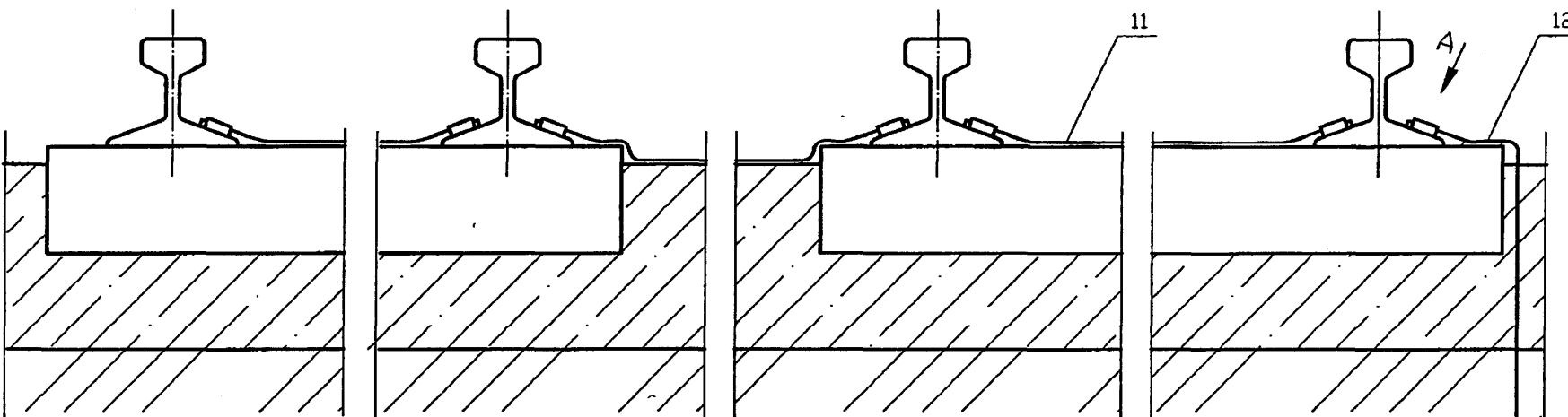
Инв. N подл. Подпись и дата
Взам инв. N Инв. N дубл. Подпись и дата

Формат	Зона	Поз.	Обозначение	Наименование	Кол.	Примечание
				<u>Материалы</u>		
		9		Полоса 10x50x6-2 ГОСТ 103-76* Ст3-1-I ГОСТ 535-88*		1,2м
		10		БСГ В15 ПЗ ГОСТ 7473-94ж	0,001	м ³ см. примеч.
		11		Песок природный для строительных работ		
				ГОСТ 8736-93ж		0,02м ³
				<u>Прочие изделия</u>		
		2		Электрод стационарный ЭНЕС-1		ТОО "ЭНЕС" г.Ставрополь
				ТУ47 3994-002-10244915-95	1	

Марку бетона по морозостойкости и водонепроницаемости следует назначать в зависимости от грунтовых условий и значения расчетных температур наружного воздуха в районе строительства

C3K30.00				
Изм.	Лист	N докум.	Подпись	Дата
Лист				
2				

Серия 5.905-17.07 вып. 1 ч. 2



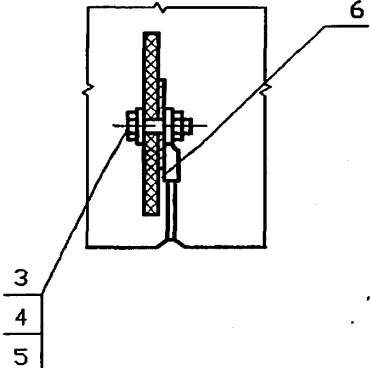
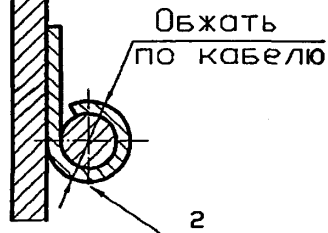
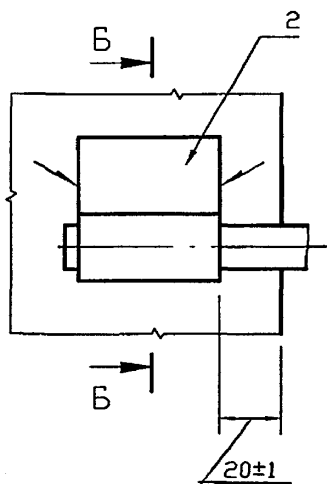
Кабель электрозащиты
(по проекту)

- 1. Сварные швы по ГОСТ 5264-80Ж-Н1-Д4.
- 2. Масса дана без учета строительных материалов.

А
М 1:2

Б-Б
М 1:2

В-В
М 1:2



Инв. N подл.	Подпись и дата
Взам инв. N	Инв. N дубл.
Подпись и дата	Подпись и дата

СЗК31.00СБ								
Изм.	Лист	№ докум.	Подпись	Дата	Подключение кабеля электрозащиты к рельсам железнодорожной.	Лит.	Масса	Масштаб
Разраб.	Тарасенко	<i>[Signature]</i>	01.07			80	1:10	
Пров.	Крючков	<i>[Signature]</i>	01.07					
Сборочный чертёж						Лист	Листов 1	
Н. контр.	Панасенко	<i>[Signature]</i>	01.07		СПКБ "Газпроект"			
Утв.	Корж	<i>[Signature]</i>	01.07					

Копировал

Формат А3

Серия 5.905-17.07 вып. 1 ч. 2

Формат	Зона	Поз.	Обозначение	Наименование	Кол.	Примечание
				<u>Документация</u>		
A3			C3K31.00CB	Сборочный чертёж		
				<u>Сборочные единицы</u>		
A4		1	C3K1.01.00	Клеммник	1	
				<u>Детали</u>		
A4		2	C3K31.01	Наконечник	7	
				<u>Стандартные изделия</u>		
		3		Болт М10х30.58.096		
				ГОСТ 7798-70ж	2	
		4		Гайка М10.5.096		
				ГОСТ 5915-70ж	2	
		5		Шайба М10.01.019		
				ГОСТ 11371-78ж	2	
		6		Наконечник 35-10-8		
				ГОСТ 9581-80ж	2	
		7		Кирпич К-0 100 ГОСТ 530-95ж	85	см. примеч.
		8		Люк ЛВ ГОСТ 3634-99ж	1	

Инв. N подл. Подпись и дата
Взам инв. N Инв. N дубл. Подпись и дата

C3K31.00					
Изм.	Лист	N докум.	Подпись	Дата	
Разраб.	Тарасенко		<i>[Подпись]</i>	01.07	
Пров.	Крючков		<i>[Подпись]</i>	01.07	
Н. контр.	Панасенко		<i>[Подпись]</i>	01.07	
Утв.	Корж		<i>[Подпись]</i>	01.07	
Подключение кабеля электрозащиты к рельсам железной дороги			Лит.	Лист	Листов
				1	2
СПКБ "Газпроект"					

Копировал _____ Формат А4

Формат	Зона	Поз.	Обозначение	Наименование	Кол.	Примечание
				<u>Материалы</u>		
		9		БСГ В15 ПЗ ГОСТ 7473-94ж	0,09	м ³ см. примеч.
		10		Песок природный для строительных работ		
				ГОСТ 8736-93ж		0,1м ³
		11		Провод М-70		
				ГОСТ 839-80ж		7,0м
		12		Кабель ББШв-660; 2х2,5		
				ГОСТ 16442-80ж		5,0м

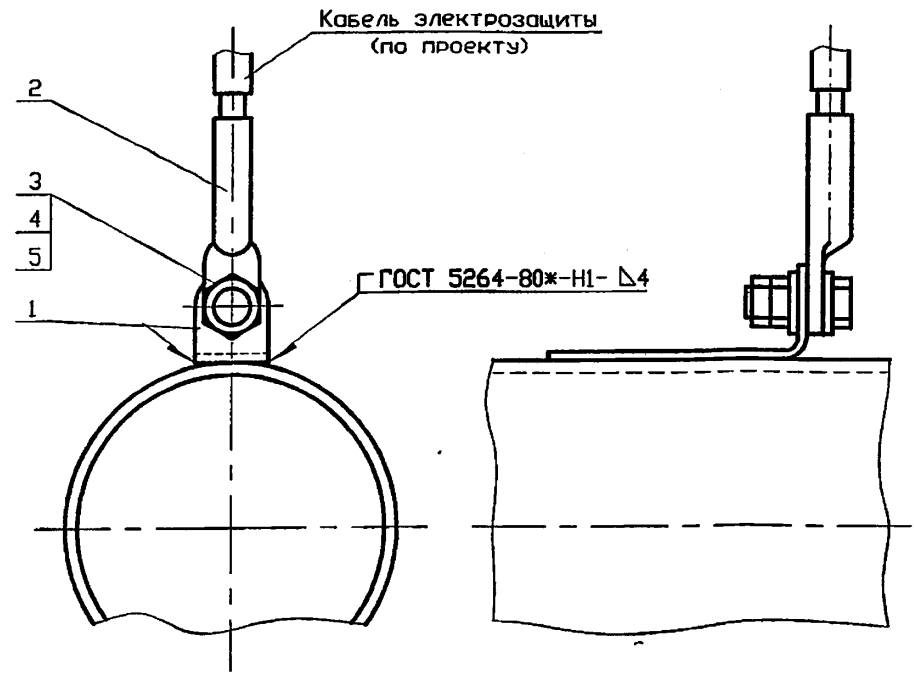
Инв. N подл. Подпись и дата
Взам инв. N Инв. N дубл. Подпись и дата

Марку кирпича и бетона по морозостойкости и водонепроницаемости следует назначать в зависимости от грунтовых условий и значения расчетных температур наружного воздуха в районе строительства

C3K31.00				
Изм.	Лист	N докум.	Подпись	Дата
				Лист
				2

Копировал _____ Формат А4

Серия 5.905-17.07 вып. 1 ч. 2



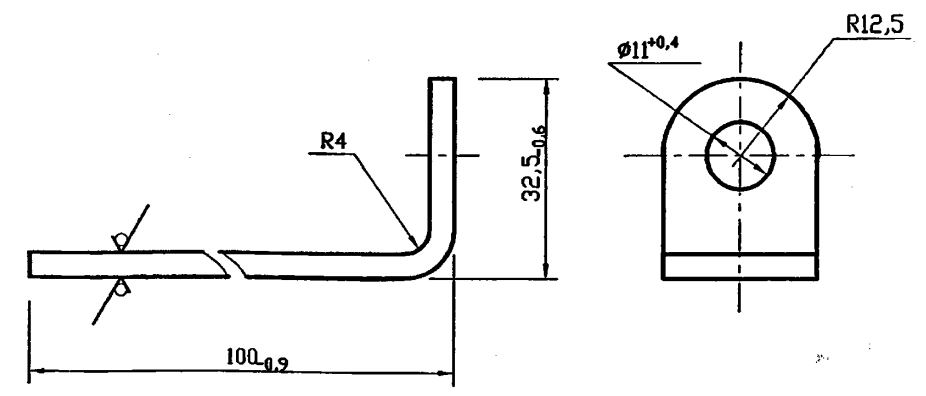
Покрытие места соединения битумно-полимерное или битумно-минеральное весьма усиленного типа по ГОСТ 9.602-2005

Инв. N подл.	Подпись и дата	Взам инв. N	Инв. N дубл.	Подпись и дата	Формат	Зона	Поз.	Обозначение	Наименование	Кол.	Примечание	
					A4			СЗК32.01	Уголок			
								<u>Стандартные изделия</u>				
								Наконечник 35-10-8 ГОСТ9581-80*		1		
								Болт М10х30.58.096 ГОСТ7798-70*		1		
								Гайка М10.5.096 ГОСТ5915-70*		2		
								Шайба 10.01.09 ГОСТ113371-78*		2		
СЗК32.00												
Изм.	Лист	N докум.	Подпись	Дата	Соединение кабеля электрозащиты с трубопроводом			Лит.	Масса	Масштаб	Лист Листов 1	
Разраб.	Тарасенко		<i>Тарасенко</i>	01.07					0,181	1:2		
Пров.	Крючков		<i>Крючков</i>	01.07								
Н. контр.	Панасенко		<i>Панасенко</i>	01.07	СПКБ "Газпроект"							
Утв.	Корж		<i>Корж</i>	01.07								

Копировал

Формат А4

12,5 ✓ (✓)



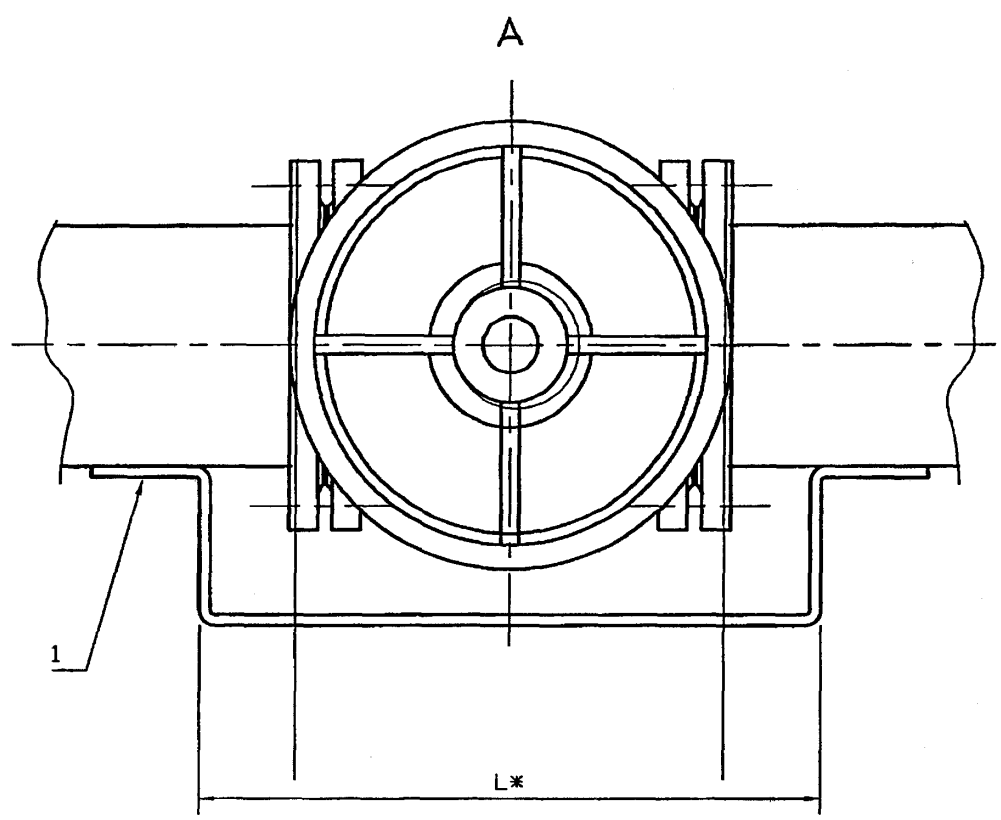
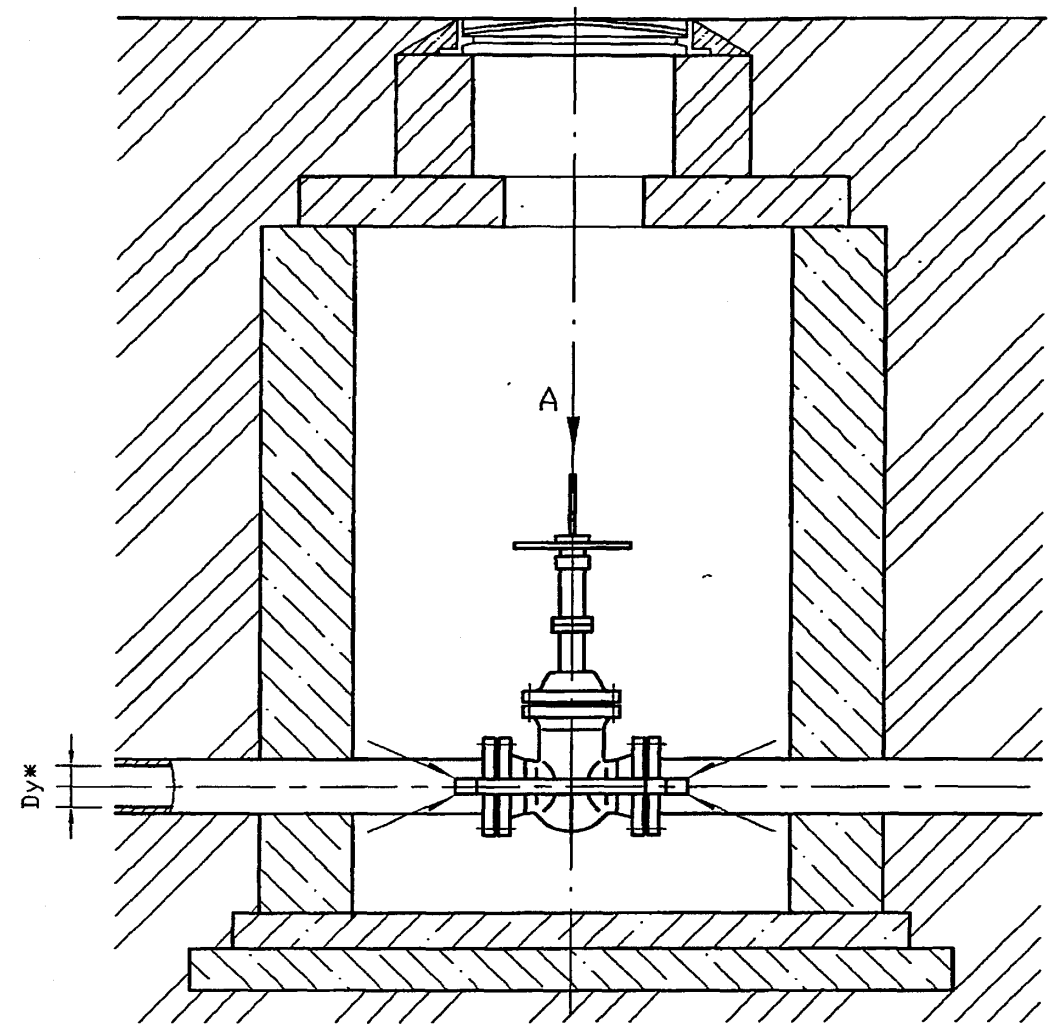
Покрытие Ц36 Ц1 ГОСТ 3640-94

Инв. N подл.	Подпись и дата	Взам инв. N	Инв. N дубл.	Подпись и дата	Формат	Зона	Поз.	Обозначение	Наименование	Кол.	Примечание
								СЗК32.01	Уголок		
Изм.	Лист	N докум.	Подпись	Дата	Уголок			Лит.	Масса	Масштаб	Лист Листов 1
Разраб.	Тарасенко		<i>Тарасенко</i>	01.07					0,102	1:1	
Пров.	Крючков		<i>Крючков</i>	01.07							
Н. контр.	Панасенко		<i>Панасенко</i>	01.07	Полоса 4x25x6-2 ГОСТ 103-76* Ст3пс1-Г ГОСТ 535-88*			СПКБ "Газпроект"			
Утв.	Корж		<i>Корж</i>	01.07							

Копировал

Формат А4

Серия 5.905-17.07 вып. 1 ч. 2



1- Покрытие детали поз. 1 битумно-полимерное или битумно-минеральное весьма усиленного типа по ГОСТ 9.602-2005.
 2- Сварные швы по ГОСТ 5264-80*-Н1-Д-4.

Инв. N подл. Подпись и дата
 Инв. N инв. N дубл. Подпись и дата
 Инв. N подл. Подпись и дата
 Инв. N инв. N дубл. Подпись и дата

Обозначение	Условный проход Дуж, мм	L*, мм	Масса, кг
СЗК33.00	100; 125	960	1,20
-01	150; 175; 200	1000	1,23
-02	250; 300; 350	1100	1,29
-03	400; 500; 600; 700; 800; 900; 1000	1225	1,44

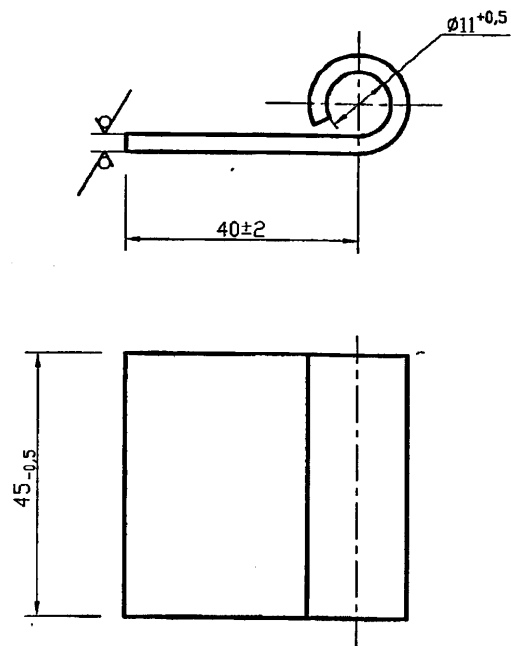
Формат	Поз.	Зона	Обозначение	Наименование	Кол.	Масса, кг
A4	1		СЗК33.01	Детали Перемычка	1	
СЗК33.00СБ						
Изм.	Лист	N докум.	Подпись	Дата	Лит.	Масса
Разраб.	Тарасенко			01.07		см. табл.
Пров.	Крючков			01.07		-
					Лист	Листов 1
					СПКБ "Газпроект"	
Н. контр.	Панасенко			01.07		
Утв.	Корж			01.07		

Копировал

Формат А3

Серия 5.905-17.07 вып. 1 ч. 2

12,5 ✓ (✓)



Изм.	Лист	№ докум.	Подпись	Дата
Разраб.	Тарасенко		<i>Тарасенко</i>	01.07
Пров.	Крючков		<i>Крючков</i>	01.07
Н. контр.	Панасенко		<i>Панасенко</i>	01.07
Утв.	Корж		<i>Корж</i>	01.07

СЗК31.01				
Изм.	Лист	№ докум.	Подпись	Дата
Разраб.	Тарасенко		<i>Тарасенко</i>	01.07
Пров.	Крючков		<i>Крючков</i>	01.07
Н. контр.	Панасенко		<i>Панасенко</i>	01.07
Утв.	Корж		<i>Корж</i>	01.07
Лит.		Масса	Масштаб	
		0,7	1:1	
Лист		Листов 1		
Лист		Б-ПН-3,0 ГОСТ 19903-74*		
		I-IV-Ст3 ГОСТ 16523-97		
		СПКБ "Газпроект"		

Копировал

Формат А4

Формат	Зона	Поя.	Обозначение	Наименование	Кол.	Примечание	
				Документация			
A3			СЗК33.00СБ	Сборочный чертёж			
			Переменные данные для исполнений:				
				СЗК33.00			
				Детали			
A4		1	СЗК33.01-01	Перемычка	1		
				СЗК33.00-01			
				Детали			
A4		1	СЗК33.01-02	Перемычка	1		
				СЗК33.00-02			
				Детали			
A4		1	СЗК33.01-03	Перемычка	1		
				СЗК33.00-03			
				Детали			
A4		1	СЗК33.01-04	Перемычка	1		
				СЗК33.00-04			
				Детали			
			СЗК33.00				
Изм.	Лист	№ докум.	Подпись	Дата			
Разраб.	Тарасенко		<i>Тарасенко</i>	01.07	Лит.	Лист	
Пров.	Крючков		<i>Крючков</i>	01.07		Листов	
Н. контр.	Панасенко		<i>Панасенко</i>	01.07	1		
Утв.	Корж		<i>Корж</i>	01.07			
				Установка постоянной электроперемычки на задвижке		СПКБ "Газпроект"	

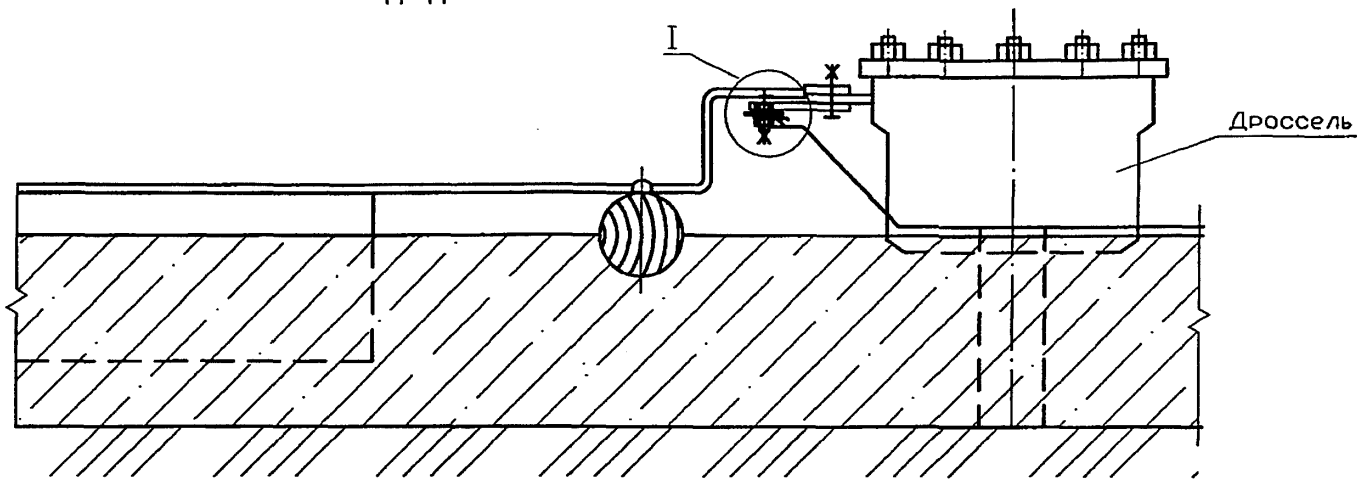
Изм.	Лист	№ докум.	Подпись	Дата
Разраб.	Тарасенко		<i>Тарасенко</i>	01.07
Пров.	Крючков		<i>Крючков</i>	01.07
Н. контр.	Панасенко		<i>Панасенко</i>	01.07
Утв.	Корж		<i>Корж</i>	01.07

Копировал

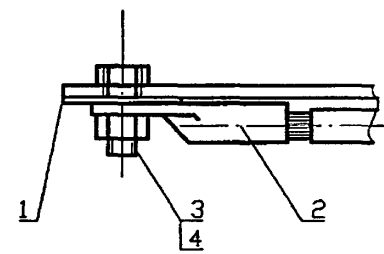
Формат А4

Серия 5.905-17.07 вып. 1 ч. 2

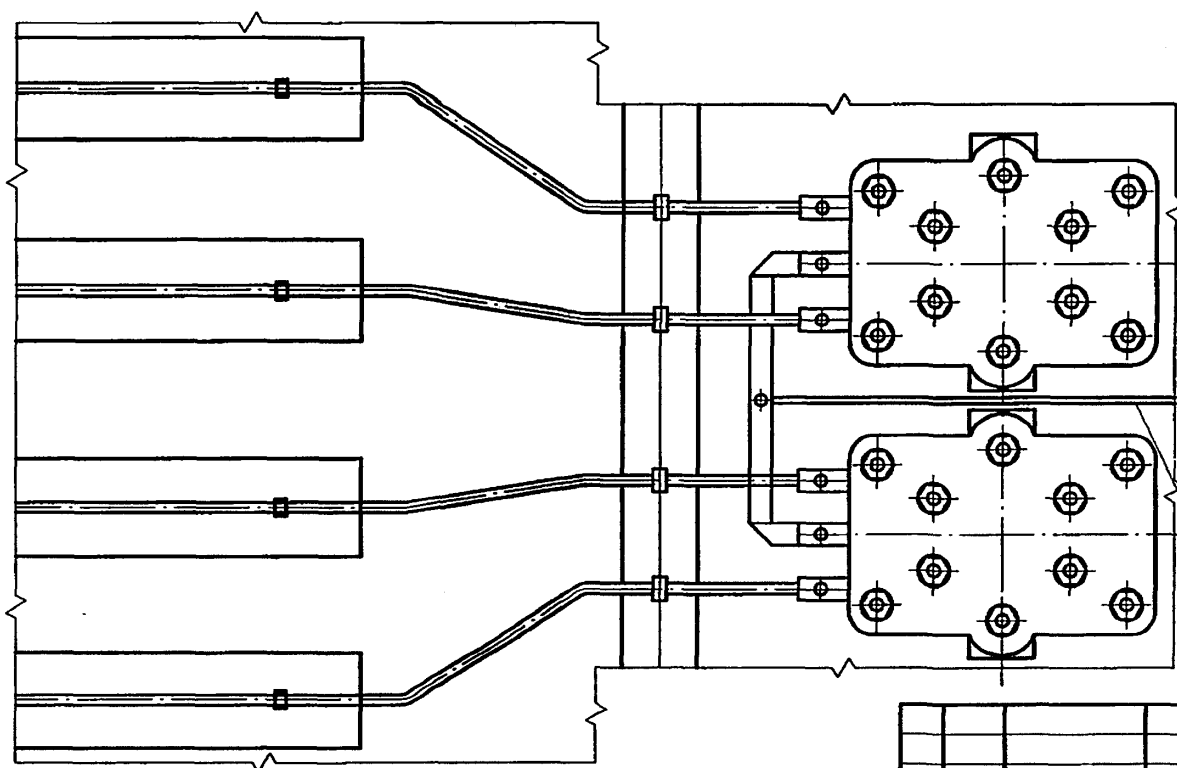
A-A



I
M 1:2



A ↑



A ↑

Кабель электрозащиты
(по проекту)

Инв. N подл.	Подпись и дата	Взам инв. N	Инв. N дзвкл.	Подпись и дата

СЗКЗ4.00СБ								
Изм.	Лист	N докум.	Подпись	Дата	Подключение кабеля электрозащиты к средней точке путевых дросселей железной дороги. Сборочный чертёж	Лит.	Масса	Масштаб
Разраб.	Тарасенко		<i>Тарасенко</i>	01.07			1,0	1:10
Пров.	Крючков		<i>Крючков</i>	01.07		Лист	Листов 1	
Н. контр.	Панасенко		<i>Панасенко</i>	01.07	СПКБ "Газпроект"			
Утв.	Корж		<i>Корж</i>	01.07	Копировал			Формат А3

Серия 5.905-17.07 вып. 1 ч. 2

Формат	Зона	Поз.	Обозначение	Наименование	Кол.	Примечание
				<u>Документация</u>		
A3			C3K34.00CB	Сборочный чертеж		
				<u>Детали</u>		
A4	1		C3K34.01	Шина	1	
				<u>Стандартные изделия</u>		
	2			Наконечник 30-10-8	1	
				ГОСТ 9581-80*		
	3			Болт М10х30.58.096	1	
				ГОСТ 7796-70*		
	4			Гайка М10.5.096	1	
				ГОСТ 5915-70*		

Инв. N подл. Подпись и дата

Взам инв. N Инв. N дубл. Подпись и дата

Изм.	Лист	N докум.	Подпись	Дата
Разраб.	Тарасенко		<i>Тарасенко</i>	01.07
Пров.	Крючков		<i>Крючков</i>	01.07
Н. контр.	Панасенко		<i>Панасенко</i>	01.07
Утв.	Корж		<i>Корж</i>	01.07

C3K34.00		
Подключение кабеля электрозащиты к средней точке путевых дросселей железной дороги		
Лит.	Лист	Листов
		1
СПКБ "Газпроект"		

Копировал

Формат А4

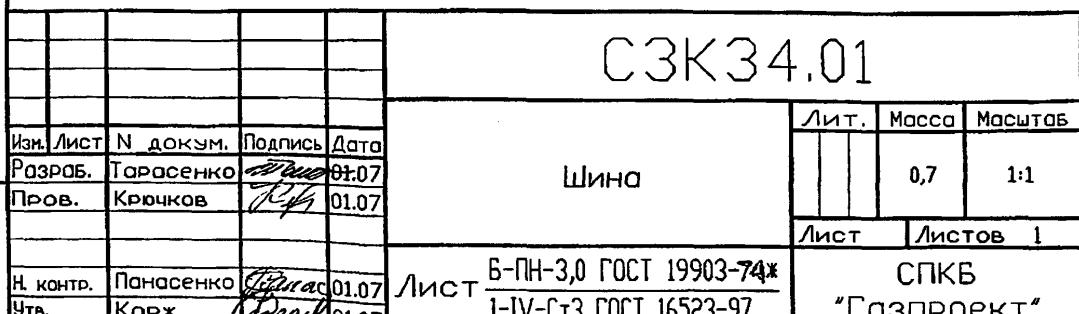
Инв. N подл. Подпись и дата

Взам инв. N Инв. N дубл. Подпись и дата

Изм.	Лист	N докум.	Подпись	Дата
Разраб.	Тарасенко		<i>Тарасенко</i>	01.07
Пров.	Крючков		<i>Крючков</i>	01.07
Н. контр.	Панасенко		<i>Панасенко</i>	01.07
Утв.	Корж		<i>Корж</i>	01.07

C3K34.01	
Шина	
Лит.	Листов
	1
СПКБ "Газпроект"	

Лит.	Масса	Масштаб
	0,7	1:1
Лист	Листов 1	



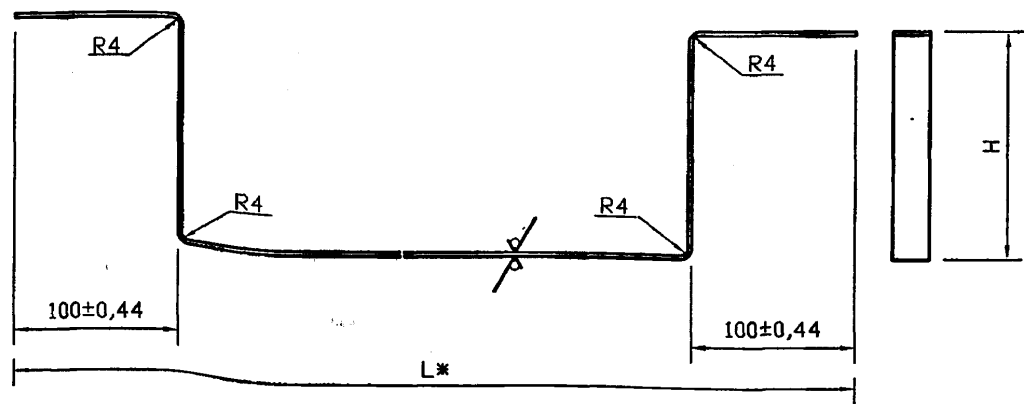
* Размер уточнить при монтаже

Копировал

Формат А4

Серия 5.905-17.07 вып. 1 ч. 2

12,5



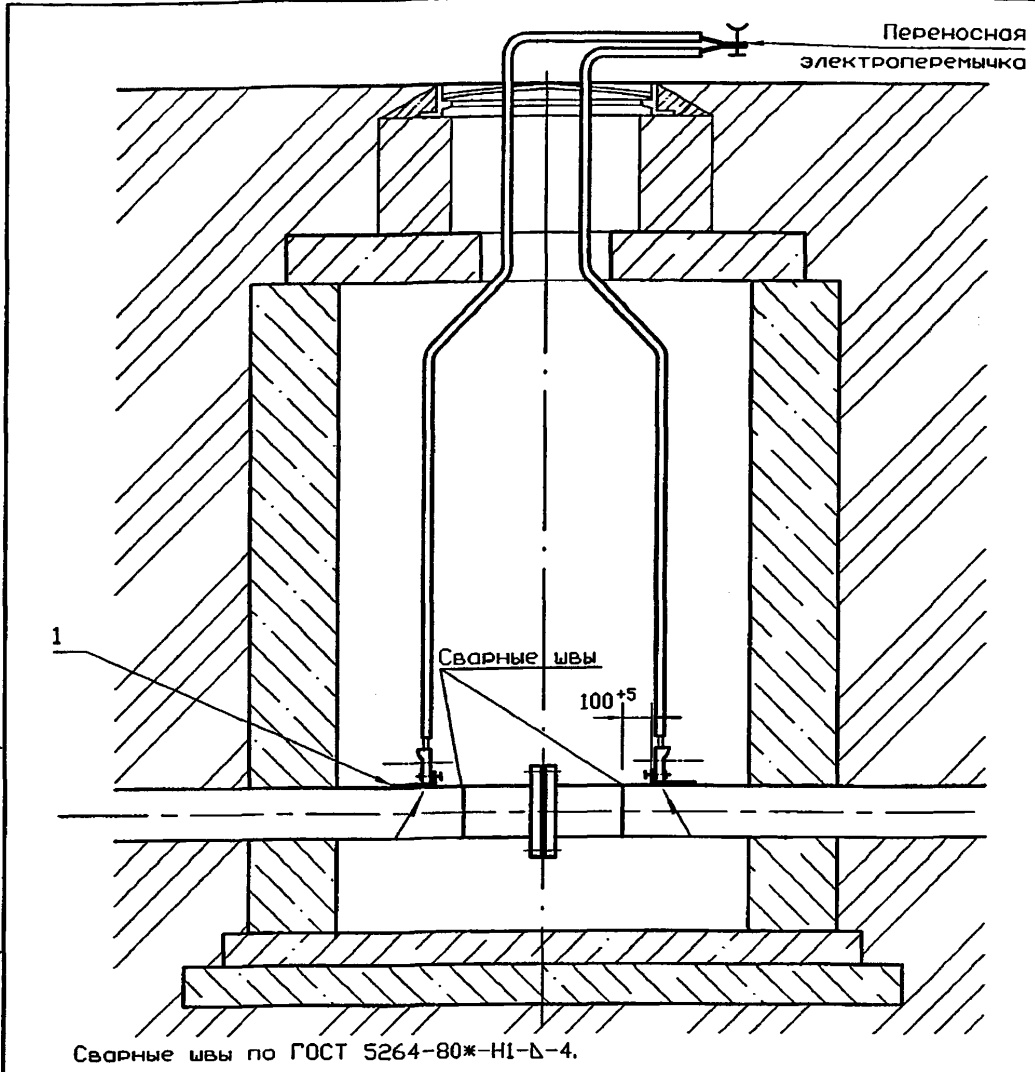
Обозначение	L*, мм	H, мм	Масса, кг
СЗК33.01	1000 _{-2,3}		0,99
-01	1160 _{-2,6}	120 _{-1,0}	1,12
-02	1200 _{-2,6}		1,15
-03	1300 _{-3,1}		1,26
-04	1425 _{-3,1}	140 _{-1,0}	1,36
-05	1900 _{-3,7}		1,75

* Размер L уточнить при проектировании

Ив. N подл. Подпись и дата
Взам инв. N Инв. N субл. Подпись и дата

СЗК33.01				
Изм.	Лист	N докум.	Подпись	Дата
Разраб.	Тарасенко		<i>[Signature]</i>	01.07
Пров.	Крючков		<i>[Signature]</i>	01.07
Н. контр.	Панасенко		<i>[Signature]</i>	01.07
Утв.	Карж		<i>[Signature]</i>	01.07
Лит.		Масса	Масштаб	
		см. табл.	---	
Лист		Листов 1		
Полоса		4x25x6-2 ГОСТ 103-76* Ст3-1-Г ГОСТ 535-88*		
		СПКБ "Газпроект"		

Копировал Формат А3

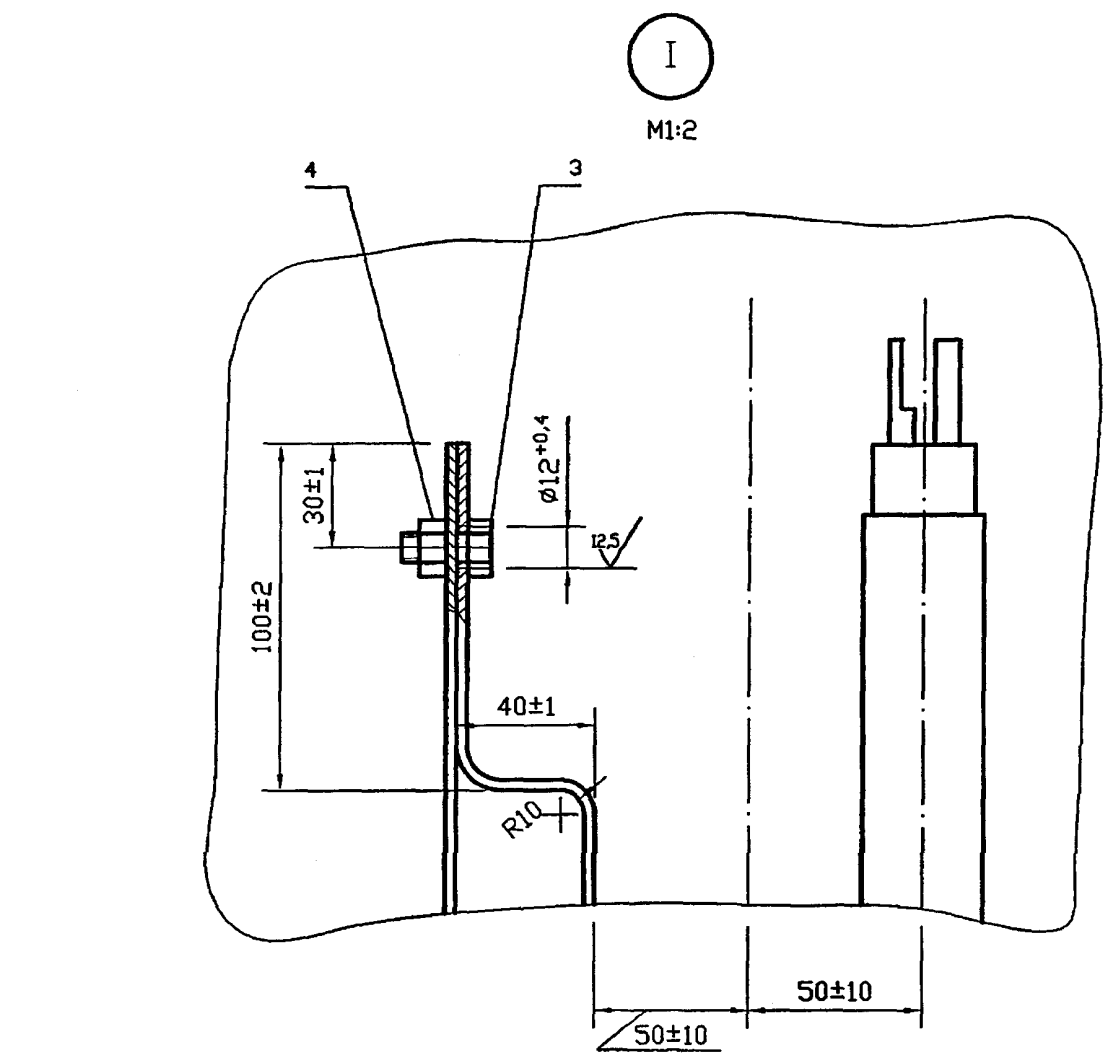
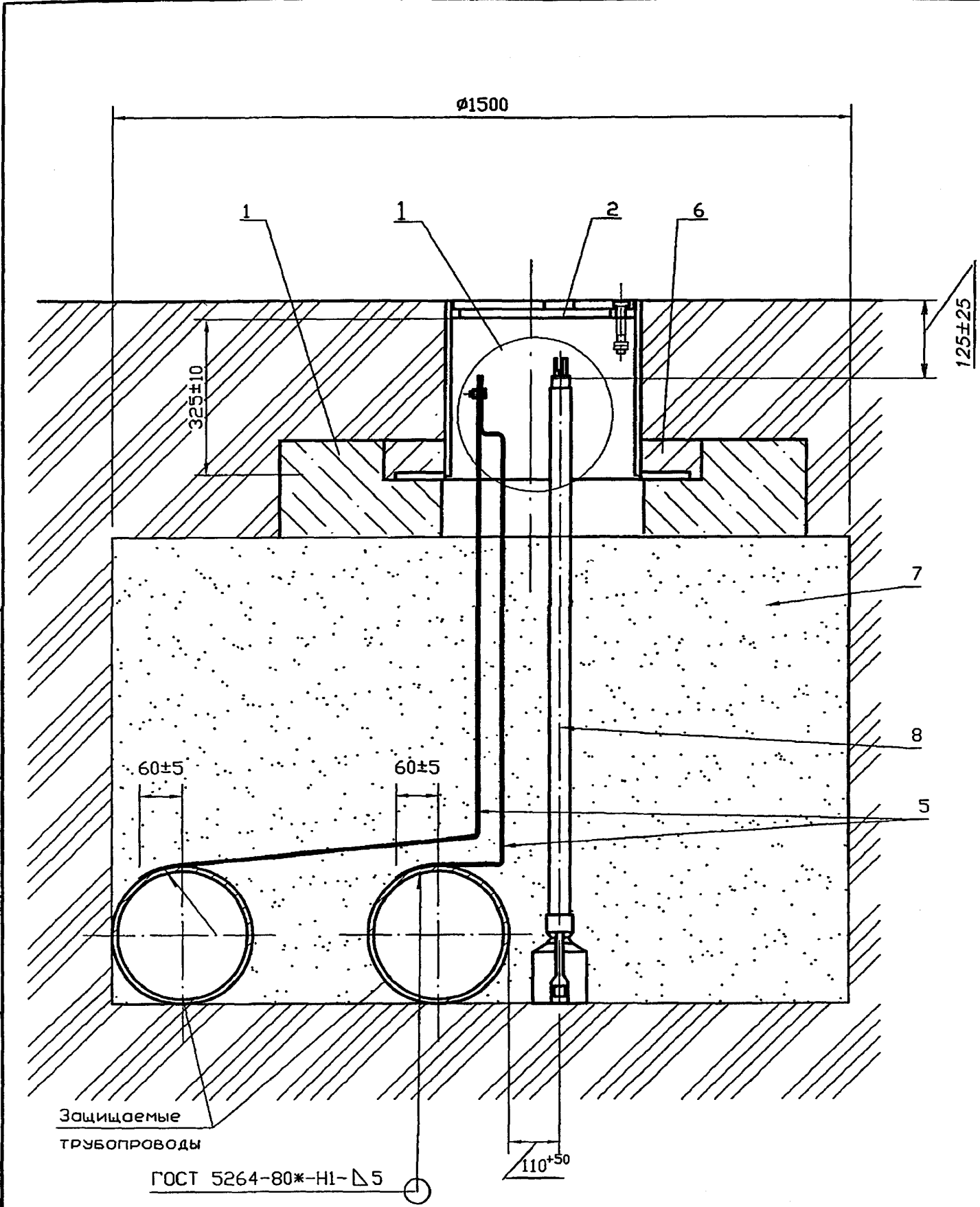


Ив. N подл. Подпись и дата
Взам инв. N Инв. N субл. Подпись и дата

Формат	Поз.	Зона	Обозначение	Наименование	Кол.	Масса, кг
A4	1		СЗК32.01	Уголок	2	
СЗК35.00						
Изм.	Лист	N докум.	Подпись	Дата	Лит.	Масса
Разраб.	Тарасенко		<i>[Signature]</i>	01.07		0,204
Пров.	Крючков		<i>[Signature]</i>	01.07		1:20
Н. контр.	Панасенко		<i>[Signature]</i>	01.07		
Утв.	Карж		<i>[Signature]</i>	01.07		
Лит.				Масса	Масштаб	
				0,204	1:20	
Лист				Листов 1		
Установка переносной электроперемычки на изолирующем фланцевом соединении				СПКБ "Газпроект"		

Копировал Формат А3

Серия 5.905-17.07 вып. 1 ч. 2



- 1. Покрытие детали поз.5 битумно-полимерное или битумно-минеральное весьма усиленного типа по ГОСТ 9.602-2005.
- 2. * Размер уточнить при проектировании.
- 3. Масса дана без учета строительных материалов.

Инв. N подл. Подпись и дата
Инв. N инв. N губл. Подпись и дата
Инв. N инв. N инв. N губл. Подпись и дата

Защищаемые
трубопроводы
ГОСТ 5264-80*HI-D5

				СЗК36.00СБ				
Изм.	Лист	N докум.	Подпись	Дата	Установка электроперемычки двух параллельных трубопроводов с выходом под ковер	Лит.	Масса	Масштаб
Разраб.	Тарасенко		<i>Тарасенко</i>	01.07	Сборочный чертёж		78	1:10
Пров.	Крючков		<i>Крючков</i>	01.07		Лист	Листов 1	
Н. контр.	Панасенко		<i>Панасенко</i>	01.07		СПКБ "Газпроект"		
Утв.	Корж		<i>Корж</i>	01.07				

Копировал

Формат А3

Серия 5.905-17.07 вып. 1 ч. 2

Формат	Зона	Поз.	Обозначение	Наименование	Кол.	Примечание
<u>Документация</u>						
A3			CЗК36.00СБ	Сборочный чертёж		
<u>Сборочные единицы</u>						
A4	1		CЗК26.01.00	Подушка	1	
A4	2		CЗК26.03.00	Ковер	1	
<u>Стандартные изделия</u>						
	3			Болт М10х30.58.096 ГОСТ 7798-70*	1	
	4			Гайка М10.5.096- ГОСТ 5915-70*	1	

Изм. N подл. Подпись и дата
Взам инв. N Инв. N дубл. Подпись и дата

СЗК36.00					
Изм.	Лист	N докум.	Подпись	Дата	
Разраб.	Тарасенко		<i>[Подпись]</i>	01.07	Лит. Лист Листов 1 2
Пров.	Крючков		<i>[Подпись]</i>	01.07	
Н. контр.	Панасенко		<i>[Подпись]</i>	01.07	СПКБ "Газпроект"
УТВ.	Корж		<i>[Подпись]</i>	01.07	

Копировал Формат А4

Формат	Зона	Поз.	Обозначение	Наименование	Кол.	Примечание
<u>Материалы</u>						
		5		Полоса 10х50хБ-2 ГОСТ 103-76* Ст3-1-I ГОСТ 535-88*		2,8м
		6		БСГ В15 ПЗ ГОСТ 7473-94*	0,09 м ³	см. примеч.
		7		Песок природный для строительных работ ГОСТ 8736-93*		0,94м ³
<u>Прочие изделия</u>						
		8		Электрод стационарный ЭНЕС-1 ТУ47 3994-002-10244915-95	1	ТОО "ЭНЕС" г.Ставрополь

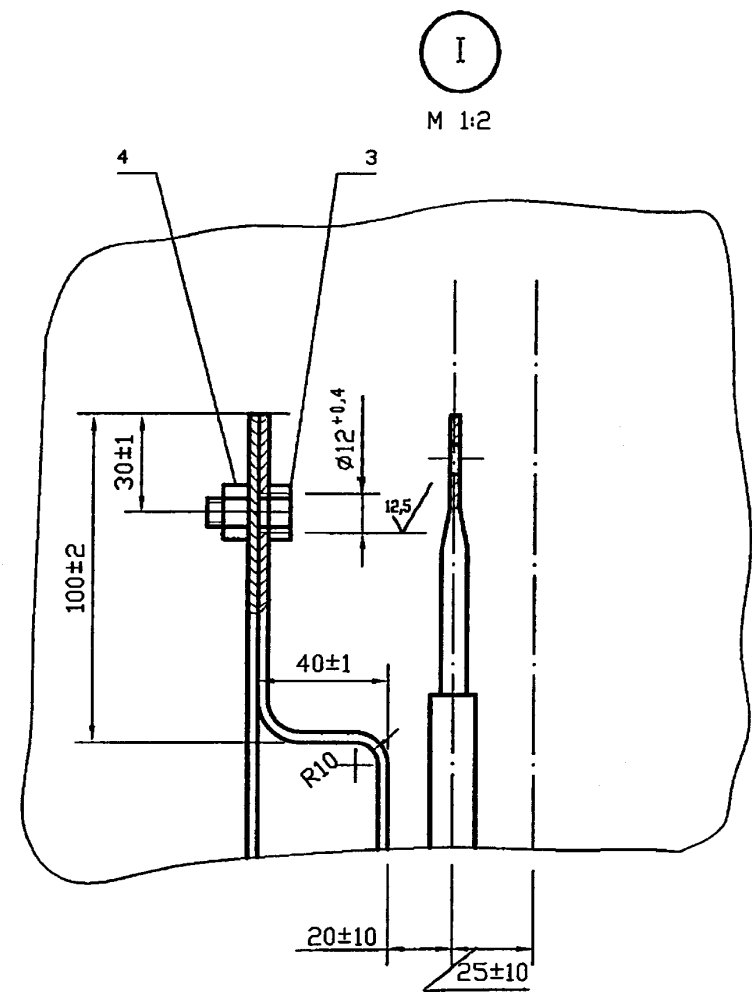
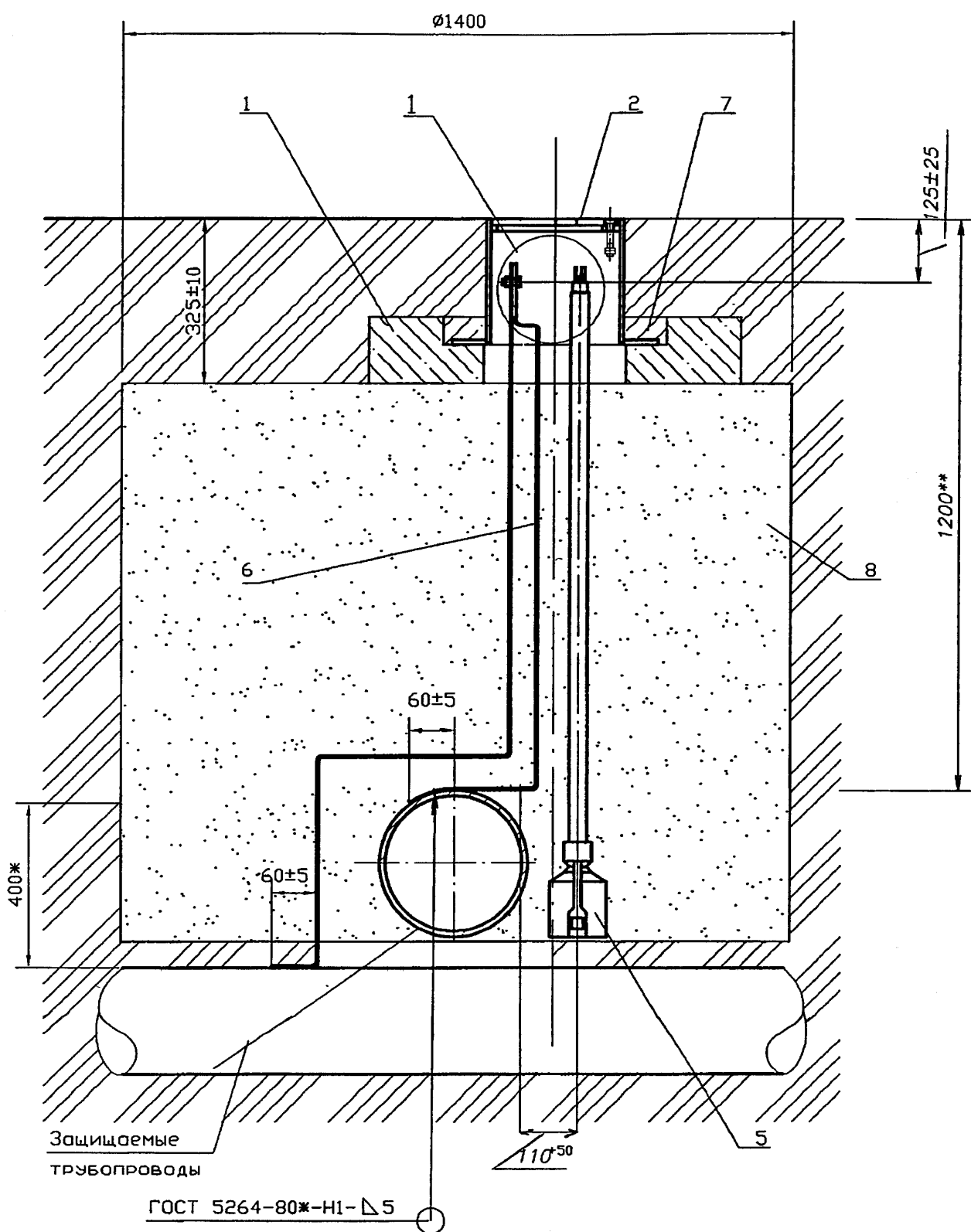
Изм. N подл. Подпись и дата
Взам инв. N Инв. N дубл. Подпись и дата

Марку бетона по морозостойкости и водонепроницаемости следует назначать в зависимости от грунтовых условий и значения расчетных температур наружного воздуха в районе строительства

СЗК36.00					
Изм.	Лист	N докум.	Подпись	Дата	Лист
					2

Копировал Формат А4

Серия 5.905-17.07 вып. 1 ч. 2



- 1. Покрытие детали поз.6 битумно-полимерное или битумно-минеральное весьма усиленного типа по ГОСТ 9.602-2005.
- 2. * Размер уточнить при проектировании.
- 3. Масса дана без учета строительных материалов.

Инв. N подл. Подпись и дата
 Инв. N дубл. Подпись и дата
 Инв. N дубл. Подпись и дата
 Инв. N дубл. Подпись и дата

СЗК37.00СБ

				Установка электроперемычки двух пересекающихся трубопроводов с выходом под ковер. Сборочный чертёж			
Изм.	Лист	N докум.	Подпись	Дата	Лит.	Масса	Масштаб
Разраб.	Тарасенко		<i>ТТ</i>	01.07		75	1:10
Пров.	Крючков		<i>КА</i>	01.07			
				Лист 1 из 1			
				СПКБ "Газпроект"			
Н. контр.	Панасенко		<i>Панасенко</i>	01.07			
Утв.	Корж		<i>Корж</i>	01.07			

Копировал

Формат А3

Серия 5.905-17.07 вып. 1 ч. 2

Формат	Зона	Поз.	Обозначение	Наименование	Кол.	Примечание
<u>Документация</u>						
A3			C3K37.00СБ	Сборочный чертёж		
<u>Сборочные единицы</u>						
A4		1	C3K26.01.00	Подушка	1	
A4		2	C3K26.03.00	Ковер	1	
<u>Стандартные изделия</u>						
		3		Болт М10х30.58.096 ГОСТ 7798-70ж	1	
		4		Гайка М10.5.096. ГОСТ 5915-70ж	1	

Инд. N подл. Подпись и дата
Возм инв. N Инв. N дубл. Подпись и дата

C3K37.00				
Изм.	Лист	N докум.	Подпись	Дата
Разраб.	Тарасенко		<i>[Подпись]</i>	01.07
Пров.	Крючков		<i>[Подпись]</i>	01.07
Н. контр.	Панасенко		<i>[Подпись]</i>	01.07
Утв.	Корж		<i>[Подпись]</i>	01.07
Установка электроперемычки двух пересекающихся трубопроводов с выходом под ковер				
Лит.		Лист	Листов	
		1	2	
СПКБ "Газпроект"				

Копировал _____ Формат А4

Формат	Зона	Поз.	Обозначение	Наименование	Кол.	Примечание
<u>Материалы</u>						
		6		Полоса 10х50х6-2 ГОСТ 103-76* Ст3-1-I ГОСТ 535-88*		3,2м
		7		БСГ В15 ПЗ ГОСТ 7473-94*	0,09 м ³	см. примеч.
		8		Песок природный для строительных работ ГОСТ 8736-93*		0,94м ³
<u>Прочие изделия</u>						
		5		Электрод стационарный ЭНЕС-1 ТУ47 3994-002-10244915-95	1	ТОО "ЭНЕС" г.Ставрополь

Инд. N подл. Подпись и дата
Возм инв. N Инв. N дубл. Подпись и дата

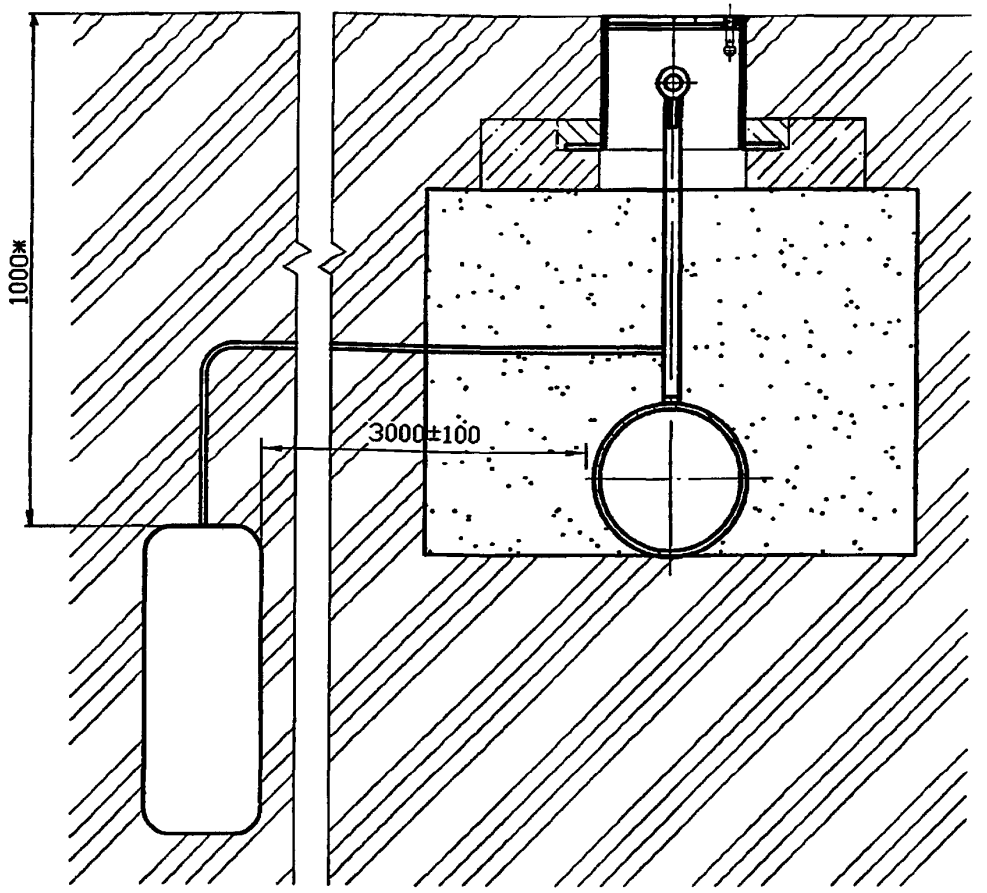
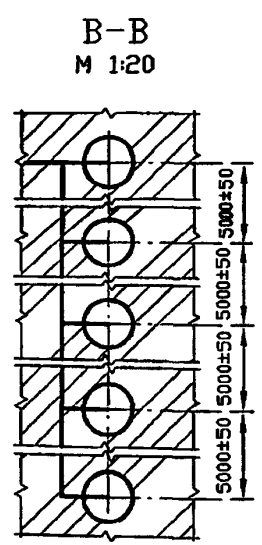
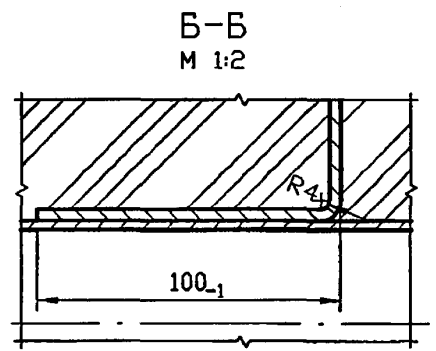
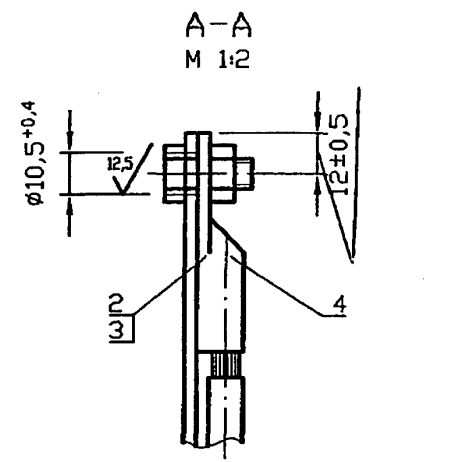
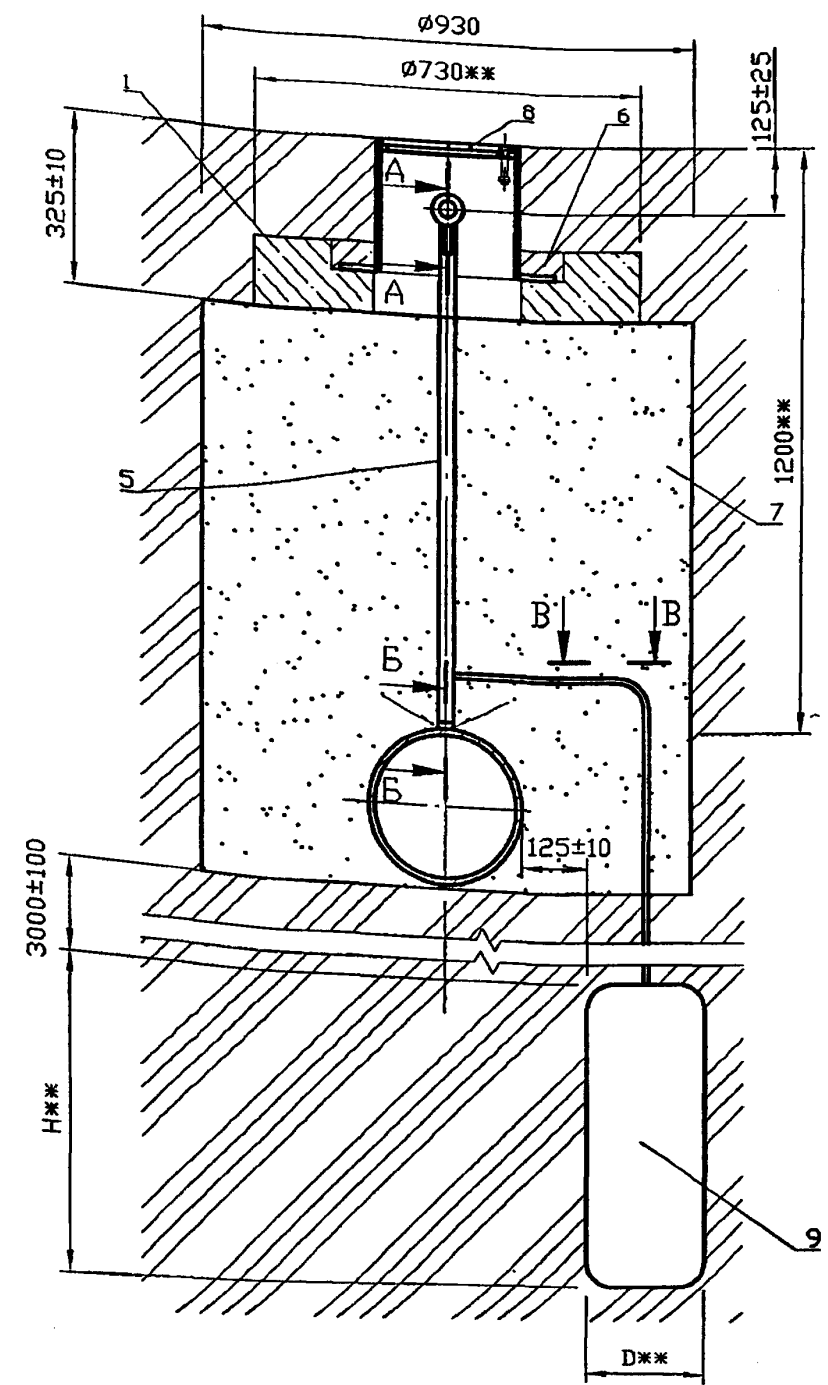
Марку бетона по морозостойкости и водонепроницаемости следует назначать в зависимости от грунтовых условий и значения расчетных температур наружного воздуха в районе строительства

C3K37.00				
Изм.	Лист	N докум.	Подпись	Дата
Лист 2				

Копировал _____ Формат А4

Серия 5.905-17.07 вып. 1 ч. 2

Вариант



1. Покрытие места соединения с трубопроводом битумно-полимерное или битумно-минеральное весьма усиленного типа по ГОСТ 9.602-2005.
2. * Размеры уточнить при проектировании.
3. ** Размеры для справок.
4. Сварные швы по ГОСТ 5264-80ж-Н1-Д4
5. Масса дана без учета строительных материалов.
6. Установка протектора методом бурения.

Инв. и подл. Подпись и дата
 Взом инв. и инв. и подл. Подпись и дата
 Инв. и подл. Подпись и дата

Обозначение	Тип протектора	Джж, мм	Нжж, мм	Масса, кг
СЗК39.00	ПМ5у	165	580	216
-01	ПМ10у	200	700	286
-02	ПМ20у	240	900	436

				СЗК39.00СБ				
Изм.	Лист	№ докум.	Подпись	Дата	Установка протекторов с активатором на трубопроводе с выводом под ковер. Сборочный чертёж	Лит.	Масса	Масштаб
Разраб.	Тарасенко		<i>[Signature]</i>	01.07		см. табл.	-	
Пров.	Крючков		<i>[Signature]</i>	01.07		Лист	Листов	1
Н. контр.	Панасенко		<i>[Signature]</i>	01.07	СПКБ "Газпроект"			
Утв.	Корж		<i>[Signature]</i>	01.07				

Копировал

Формат А3

Серия 5.905-17.07 вып. 1 ч. 2

Формат	Зона	Поз.	Обозначение	Наименование	Кол.	Примечание
				<u>Документация</u>		
A3			C3K39.00СБ	Сборочный чертеж		
				<u>Сборочные единицы</u>		
A4	1		C3K26.01.00	Подушка	1	
A4	8		C3K26.03.00	Ковер	1	
				<u>Стандартные изделия</u>		
		2		Болт М10х25.58.096		
				ГОСТ 7798-70*	1	
		3		Гайка М10.5.096		
				ГОСТ 5915-70*	1	
		4		Наконечник 25-10-8		
				ГОСТ 7386-80*	1	
				<u>Материалы</u>		
		5		Полоса 25х30х6-2 ГОСТ 103-76* Ст3-1-Г ГОСТ 535-88*		1,2м
		6		БСГ В15 ПЗ ГОСТ 7473-94*	0,001	м ³ см ³ приме.
		7		Песок природный для строительных работ		
				ГОСТ 8736-93*		0,02м ³

СЗК39.00

Изм.	Лист	N докум.	Подпись	Дата	Установка протекторов с активатором на трубопроводе с выводом под ковер	Лит.	Лист	Листов
Разраб.	Тарасенко		<i>Тарасенко</i>	01.07			1	2
Пров.	Крючков		<i>Крючков</i>	01.07				
Н. контр.	Панасенко		<i>Панасенко</i>	01.07				
Утв.	Корж		<i>Корж</i>	01.07				

СПКБ
"Газпроект"

Формат	Зона	Поз.	Обозначение	Наименование	Кол.	Примечание
				<u>Переменные данные для исполнения</u>		
				СЗК39.00		
				<u>Прочие изделия</u>		
		9		Протектор с активатором		
				ПМ-5у ТУ42-10-28-74	5	
				СЗК39.00-01		
				<u>Прочие изделия</u>		
		9		Протектор с активатором		
				ПМ-10у ТУ42-10-28-74	5	
				СЗК39.00-02		
				<u>Прочие изделия</u>		
		9		Протектор с активатором		
				ПМ-20у ТУ42-10-28-74	5	

Марку бетона по морозостойкости и водонепроницаемости следует назначать в зависимости от грунтовых условий и значения расчетных температур наружного воздуха в районе строительства

СЗК39.00

Изм.	Лист	N докум.	Подпись	Дата	Лист
					2

Таблица подбора заземления газопровода

Обозначение	Значения удельного сопротивления грунта, Ом.м
СЗК40.00	10...50
-01	50...100
-02	100...150
-03	150...1000

1. Общий вид выполнен для комбинированного двухстержневого заземлителя. Расположение заземлителя относительно опор и труб показывается на плане газопровода. Тип заземлителей подбирается по СЗК34.01СБ.
2. Сварка шва N1 ручная электроугловая по ГОСТ 5264-80*.
3. В пролете пересечения с ВЛ сопротивление заземления газопровода должно быть не более 10 Ом.
4. Монтажные работы выполнить в соответствии с требованиями ПУЭ.

Пример обозначения заземления газопровод в пролете пересечения с ВЛ до 1кV с комбинированным двухстержневым заземлителем:

Марка поз.	Обозначение	Наименование	Кол.	Масса ед.,кг	Примечание
	5.905-17.07 вып.1 СЗК40.00-01	Заземление газопровода			

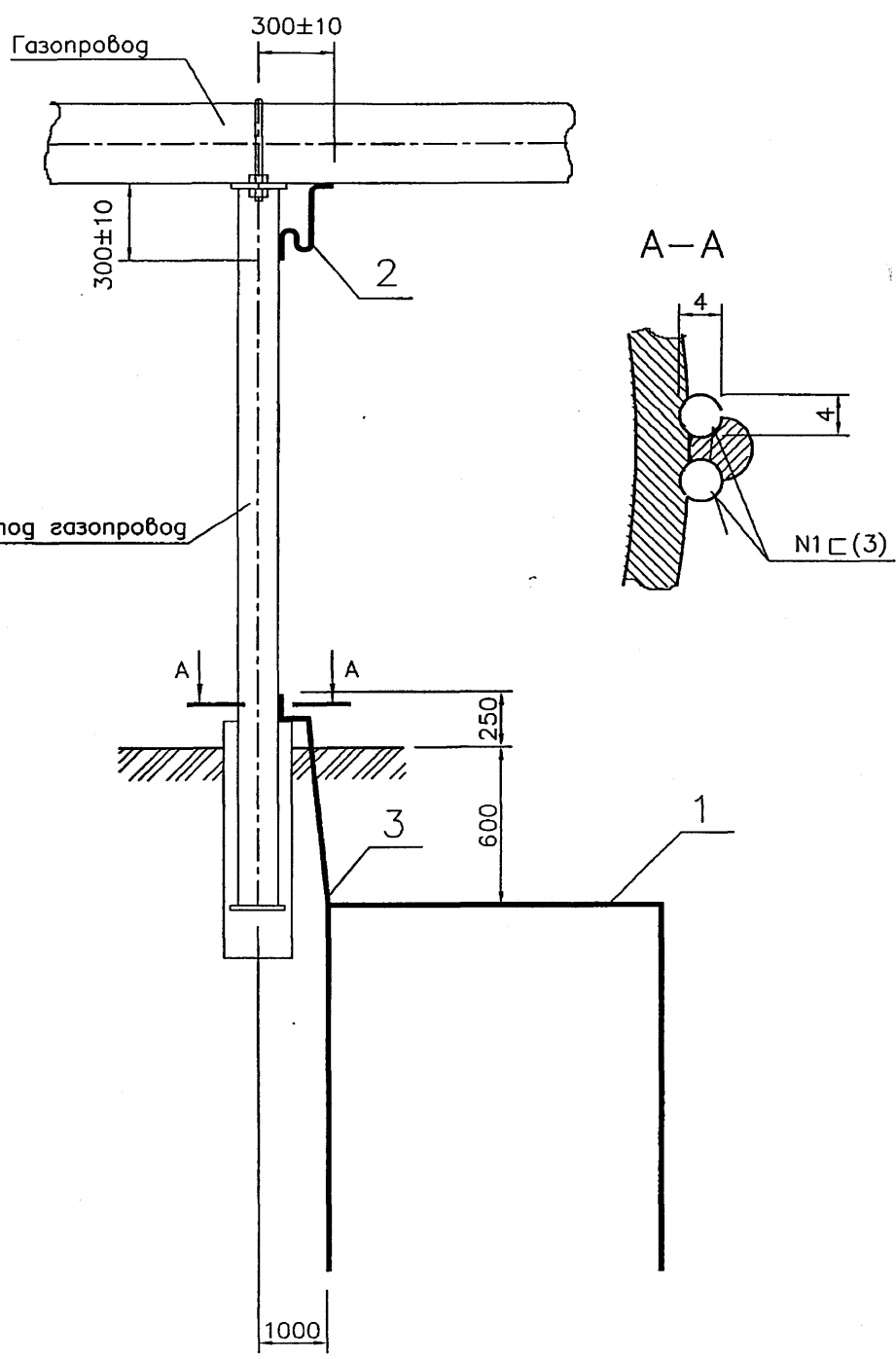
				СЗК40.00СБ				
Изм.	Лист	N докум.	Подпись	Дата	Заземление газопровода. Сборочный чертёж	Лит.	Масса	Масштаб
Разроб.	Гарасенко		<i>Гарасенко</i>	01.07		См. табл.		—
Провер.	Крючков		<i>Крючков</i>	01.07		Лист	Листов	1
Н. контр.	Панасенко		<i>Панасенко</i>	01.07	СПКВ "Газпроект"			
Утв.	Корж		<i>Корж</i>	01.07				

Копировал

Формат А3

Серия 5.905-17.07 вып. 1 ч. 2

Инд. N подл.	Подпись и дата
Взам инв. N	Инд. N дзвл.
Подпись и дата	Подпись и дата



Инв. N подл.	Подпись и дата	Взам инв. N	Инв. N дубл.	Подпись и дата
А4		СЗК40.00 СБ		Сборочный чертёж
А4		СЗК40.01		Заземлитель
		-01	1	Заземлитель
		-02	1	Заземлитель
		-03	1	Заземлитель
		Круг		Детали
Б4		В-6 ГОСТ 2590-88		Сталь-1 ГОСТ 535-88ж
		L=1000	1	
Б4		В-12 ГОСТ 2590-88		Сталь-1 ГОСТ 535-88ж
		L=2000	1	

СЗК40.00

Лит.	Лист	Листов
		1

СПКБ
"Газпроект"

Заземление газопровода

Формат А4

Копировал

Инв. N подл.	Подпись и дата	Взам инв. N	Инв. N дубл.	Подпись и дата
		СЗК40.01СБ		Заземлитель. Сборочный чертёж
Изм. Лист	N докум.	Подпись	Дата	
Разраб.	Тарасенко	<i>Тарасенко</i>	01.07	
Провер.	Крючков	<i>Крючков</i>	01.07	
Н. контр.	Панасенко	<i>Панасенко</i>	01.07	
Утв.	Корж	<i>Корж</i>	01.07	

СЗК40.01СБ

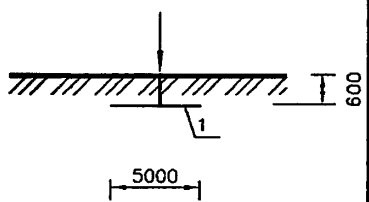
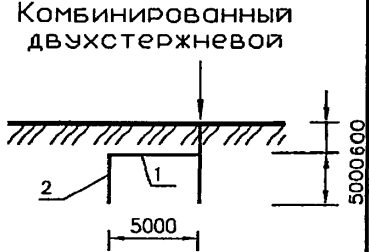
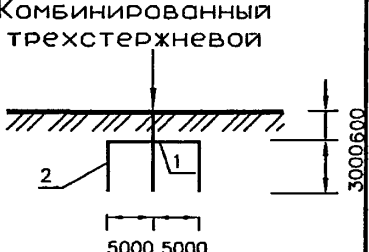
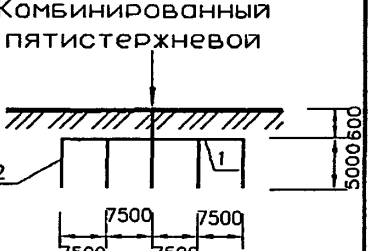
Заземлитель.
Сборочный чертёж

Лит.	Масса	Масштаб
	См. табл.	
Лист	Листов 1	

СПКБ
"Газпроект"

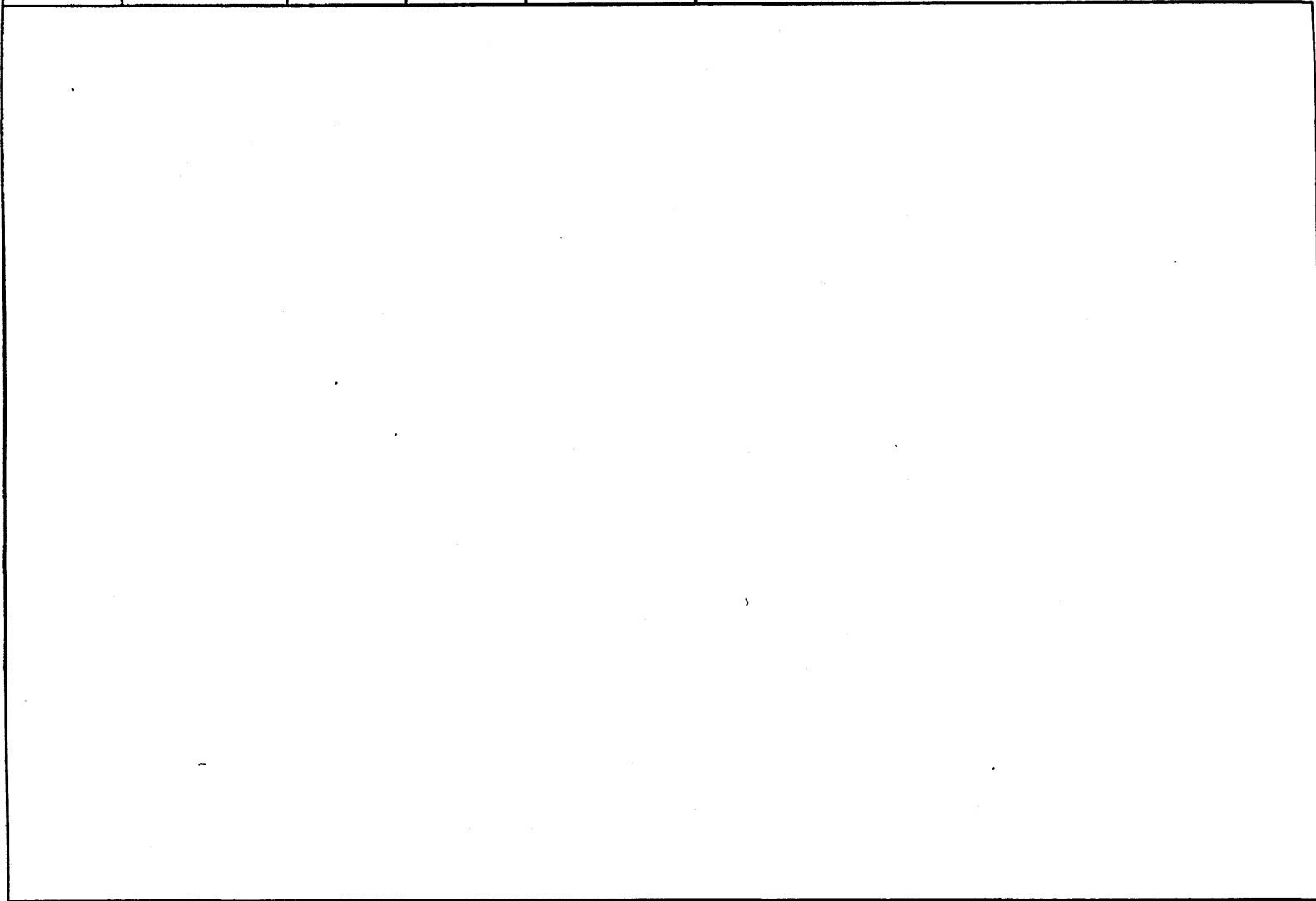
Копировал

Формат А4

Обозначение	Тип заземлителей	Род грунта	Значение удельного сопротивления грунта, Ом.м
СЗК40.01	Горизонтальный полосовой 	чернозем, торф, садовая земля, глина	10...50
СЗК40.01-01	Комбинированный двухстержневой 	суглинок, чернозем, каменистая глина	50...100
СЗК40.01-02	Комбинированный трехстержневой 	суглинок, чернозем, каменистая глина, мергель	100...150
СЗК40.01-03	Комбинированный пятистержневой 	супесь, мергель известковый, песчано-галечная смесь, песок, мергель, крупно-зернистый песок с валунами	150...400 400...1000

Инв. N подл.	Подпись и дата	Взам инв. N	Инв. N дубл.	Подпись и дата

Серия 5.905-17.07 вып. 1 ч. 2



Формат	Зона	Поз.	Обозначение	Наименование	Количество на исполнение СЗК35.01					Примечание	
					-	01	02	03			
				<u>Документация</u>							
A4			СЗК40.01	Сборочный чертеж	×	×	×	×			
				<u>Детали</u>							
Б4	1			Полоса 40x4 ГОСТ 103-76* Ст3пс1-Г ГОСТ 535-88* L=5000	1	1					
				Полоса 40x4 ГОСТ 103-76* Ст3пс1-Г ГОСТ 535-88* L=10000			1				
				Полоса 40x4 ГОСТ 103-76* Ст3пс1-Г ГОСТ 535-88* L=30000				1			
Б4	2			Круг В-12 ГОСТ 2590-88 Ст3пс1-Г ГОСТ 535-88* L=3000	-		3				
				Круг В-12 ГОСТ 2590-88 Ст3пс1-Г ГОСТ 535-88* L=5000		2		5			

Изм.	Лист	N докум.	Подпись	Дата
Разраб.	Тарасенко		<i>Тарасенко</i>	01.07
Провер.	Крючков		<i>Крючков</i>	01.07
Н. контр.	Панасенко		<i>Панасенко</i>	01.07
Утв.	Корж		<i>Корж</i>	01.07

СЗК40.01

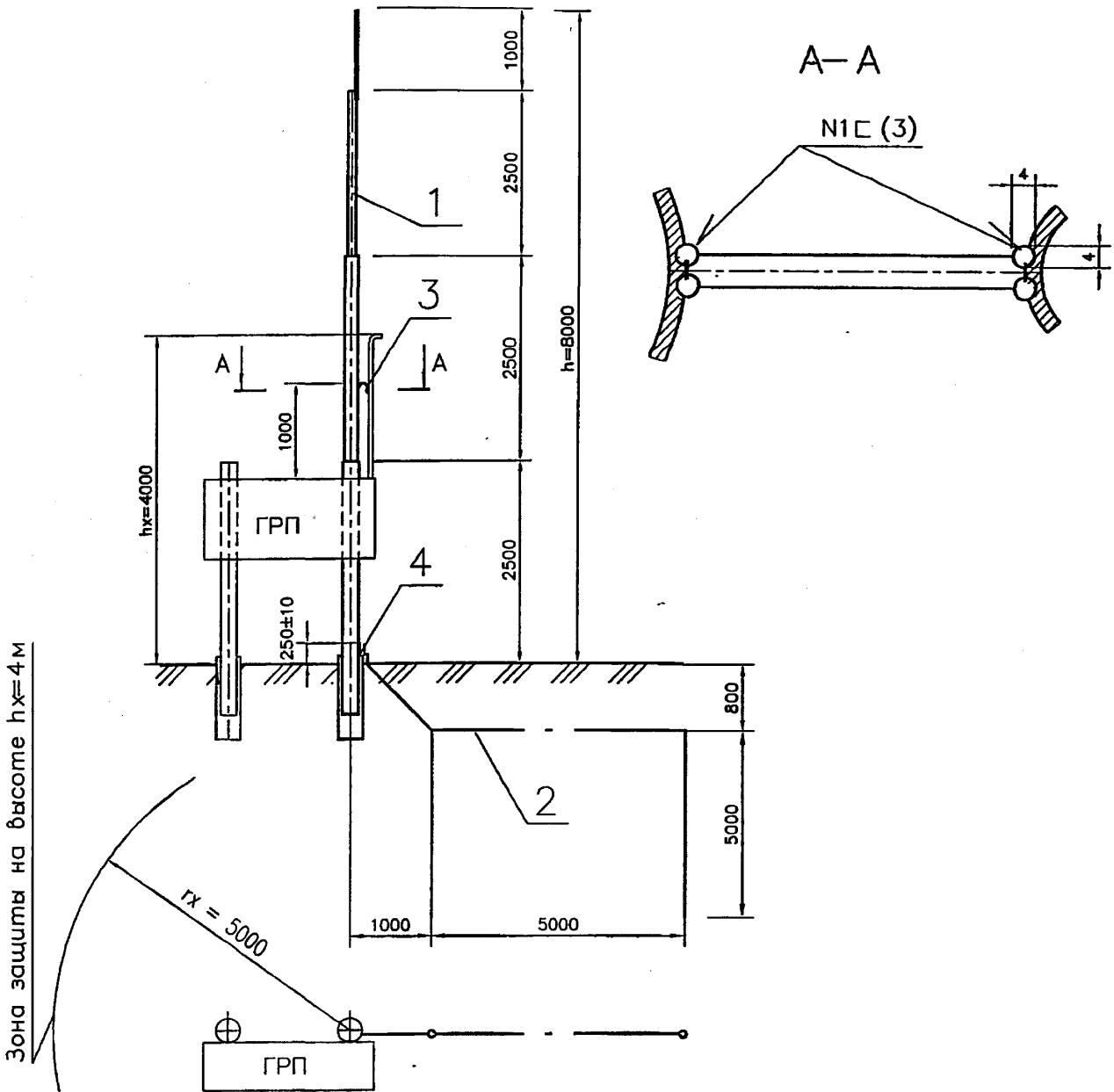
Заземлитель

Лит.	Лист	Листов
		1
СПКБ "Газпроект"		

Копировал

Формат А4

Серия 5.905-17.07 вып. 1 ч. 2



Высота одиночного стержневого молниеотвода, h (м)	Высота защищаемого сооружения, h_x (м)	Зона защиты на высоте 4 м r_x (м)
8.0	4.0	5.0

- Общий вид выполнен для комбинированного двухстержневого заземлителя. Расположение заземлителя относительно опор и труб показывается на плане газопровода. Тип заземлителей подбирается по СЗК35.01 СБ (по значению удельного сопротивления грунта).
 - Сварка шва N1 ручная электродуговая. Длина шва не менее 75мм.
 - Молниезащита выполнена по II категории в соответствии с требованиями РД 34.21.122-87.
 - Защита от прямых ударов молнии выполняется отдельно стоящим стержневым молниеотводом.
 - Молниеотвод соединить токоотводом с заземляющим устройством, величина импульсного сопротивления которого должна быть не более 50 Ом.
- При необходимости увеличить число электродов.
- Молниеприемник, молниеотвод, токоотвод для предохранения от коррозии окрасить черной эмалью ПФ-115 ГОСТ 6465-76ж, IV, У1 за 2 раза.
 - Монтажные работы выполнить в соответствии с требованиями ПУЗ изд.6 РД 34.21.122-87, СНиП 42-01-2002ж.

Пример обозначения молниезащиты шкафного газорегуляторного пункта с комбинированным двухстержневым заземлителем:

Марка поз.	Обозначение	Наименование	Кол.	Масса ед.кг	Примечание
	5.905-17.07 вып.1 41.00-01	Молниезащита шкафного газорегуляторного пункта.			

Зона защиты на высоте $h_x=4$ м

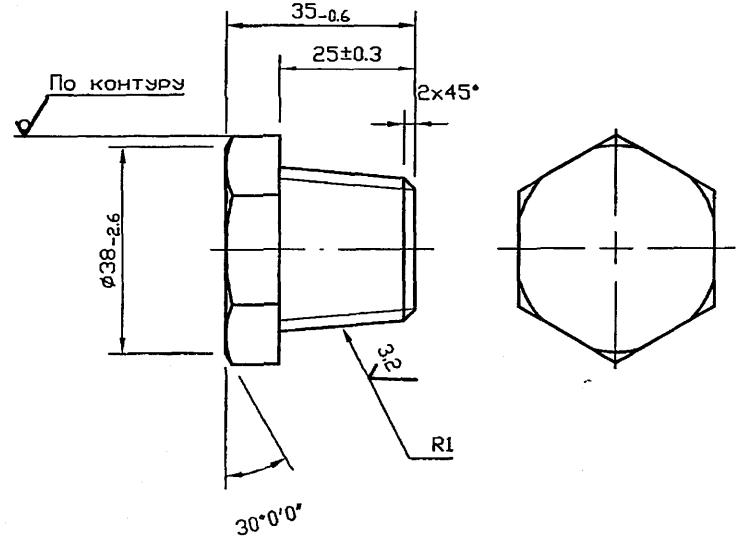
Таблица подбора молниезащиты шкафного газорегуляторного пункта

Обозначение	Значение удельного сопротивления грунта, Ом.м
СЗК41.00	10 ... 50
-01	50 ... 100
-02	100 ... 150
-03	150 ... 1000

СЗК41.00СБ

				Лит.	Масса	Масштаб
Изм.	Лист	N докум.	Подпись	Дата		
	Разраб.	Тарасенко	<i>[Signature]</i>	01.07		
	Провер.	Крючков	<i>[Signature]</i>	01.07		
	Н. контр.	Панасенко	<i>[Signature]</i>	01.07		
	Утв.	Корж	<i>[Signature]</i>	01.07		
Молниезащита шкафного газорегуляторного пункта. Сборочный чертёж					Лист	Листов 1
					СПКБ "Газпроект"	

12,5 ✓ (✓)



Изм.	Лист	№ докум.	Подпись	Дата
Разраб.	Тарасенко		<i>Тарасенко</i>	01.07
Пров.	Крючков		<i>Крючков</i>	01.07
Н. контр.	Панасенко		<i>Панасенко</i>	01.07
Утв.	Корж		<i>Корж</i>	01.07

СЗК41.01.02

Заглушка

Лит.	Масса	Масштаб
	0.26	1:1
Лист	Листов 1	

Шестигранник 42 ГОСТ 2879-88
20-Б-М1-ТВЗ ГОСТ 1050-88*

СПКБ
"Газпроект"

Копировал _____ Формат А3

Изм.	Лист	№ докум.	Подпись	Дата
Разраб.	Тарасенко		<i>Тарасенко</i>	01.07
Пров.	Крючков		<i>Крючков</i>	01.07
Н. контр.	Панасенко		<i>Панасенко</i>	01.07
Утв.	Корж		<i>Корж</i>	01.07

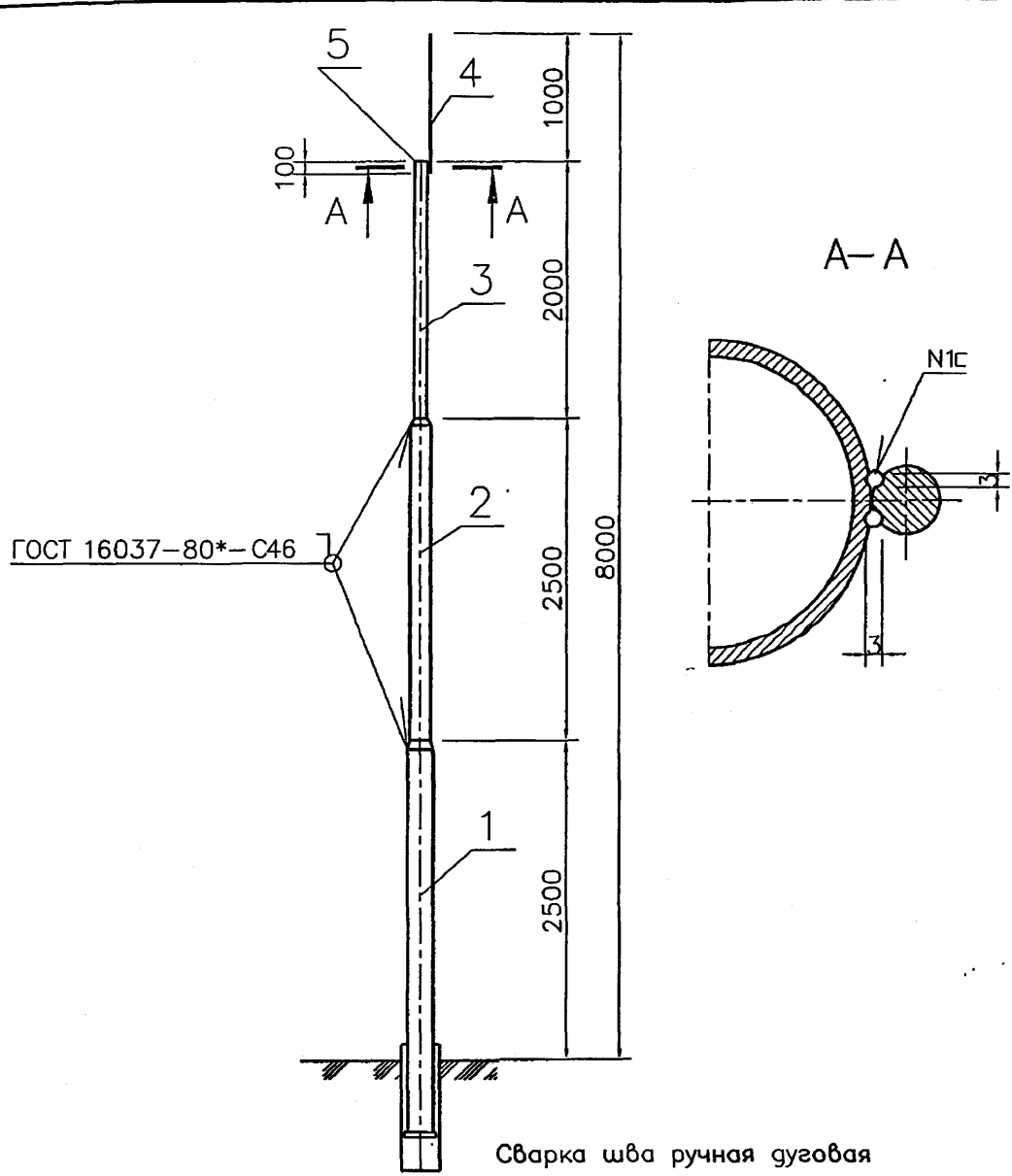
Изм.	Лист	Обозначение	Наименование	Количество на исполнение СЗК36.00 -				Примечание
				01	02	03		
А3		СЗК41.00 СБ	Сборочный чертёж	×	×	×		
А3		5.905-17.07 вып.1	Общие указания	×	×	×		
А4	1	СЗК41.01СВ	Сборочные единицы					
А4	2	СЗК40.01	Молниеотвод	1	1	1		
			Детали					
			Заземлитель	1				
		-01	Заземлитель	1				
		-02	Заземлитель		1			
		-03	Заземлитель			1		
Б4	3		Заземлитель В-6 ГОСТ 2590-88 Ст3спел-1 ГОСТ 335-88ж L=500	1	1	1		
			Круг В-12 ГОСТ 2590-88 Ст3спел-1 ГОСТ 335-88ж L=3000	1	1	1		
Б4	4			1	1	1		

СЗК41.00

Изм.	Лист	№ докум.	Подпись	Дата
Разраб.	Тарасенко		<i>Тарасенко</i>	01.07
Пров.	Крючков		<i>Крючков</i>	01.07
Н. контр.	Панасенко		<i>Панасенко</i>	01.07
Утв.	Корж		<i>Корж</i>	01.07

Молниезащита шкафового газорегуляторного пункта

СПКБ
"Газпроект"



СЗК41.01.00СБ

Молниеотвод.
Сборочный чертёж

Лит.	Масса	Масытаб
	См. табл.	—
Лист	Листов	1

СПКБ
"Газпроект"

Копировал

Формат А4

Изм.	Лист	N докум.	Подпись	Дата
Разраб.	Тарасенко		<i>[Signature]</i>	01.07
Провер.	Крючков		<i>[Signature]</i>	01.07
Н. контр.	Панасенко		<i>[Signature]</i>	01.07
Утв.	Корж		<i>[Signature]</i>	01.07

Изм.	Лист	N докум.	Подпись	Дата
Разраб.	Тарасенко		<i>[Signature]</i>	01.07
Провер.	Крючков		<i>[Signature]</i>	01.07
Н. контр.	Панасенко		<i>[Signature]</i>	01.07
Утв.	Корж		<i>[Signature]</i>	01.07

Формат	Изм.	Лист	Обозначение	Наименование	Количество на исполнение СЗК36.01-				Примечание
					01	02	03		
A4			СЗК41.01.00СБ	Сборочный чертёж	XX	XX	XX		
A4	1		СЗК41.01.01СБ	Опора					
B4	2		Трубо 76x3,5 ГОСТ 10704-91 B-10 ГОСТ 10705-80ж L=2500		1	1	1		
B4	3		Трубо 57x3,5 ГОСТ 10704-91 B-10 ГОСТ 10705-80ж L=2000		1	1	1		
B4	4		Круг B-12 ГОСТ 2590-88 Ст3пс-1 ГОСТ 535-88ж L=1100		1	1	1		
			Переход 100x65x4 OCT 36-42-81		1	1	1		
			Переход 65x50x3,5 OCT 36-42-81		1	1	1		
			Заглушка ду50x4		1	1	1		

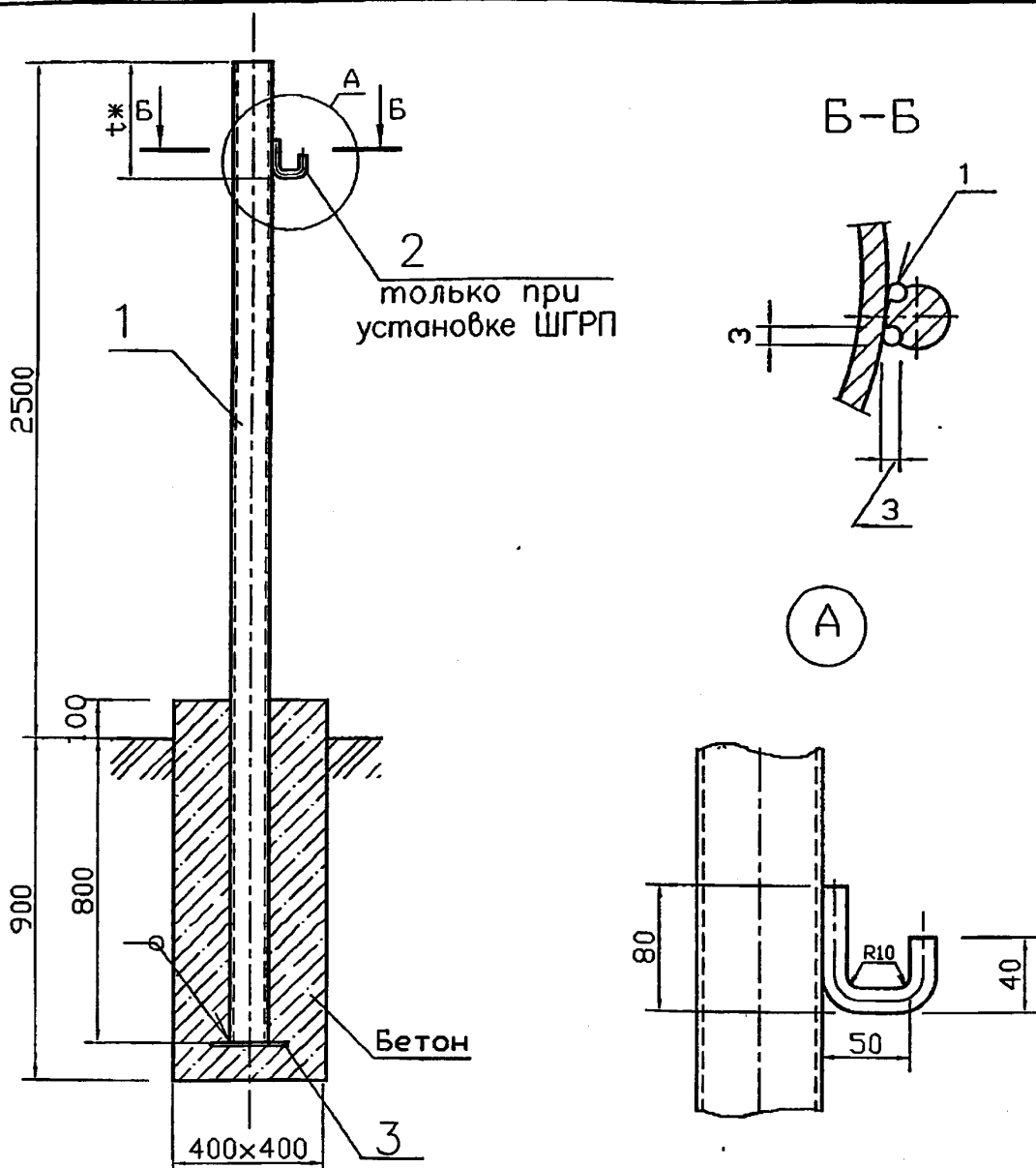
СЗК41.01.00

Молниеотвод

СПКБ
"Газпроект"

Формат А4

Копировал



1. tж - размер уточнить при монтаже
2. Сварные швы по ГОСТ 5264-80ж. Катеты швов 3 мм.
3. Сварка шва N1 ручная электродуговая.
4. Для деталей, изготавливаемых без чертежа, шероховатость обрабатываемых поверхностей 25

СЗК41.01.01СБ

Опора.
Сборочный чертёж

Лит.	Масса	Масштаб
	39.0 кг	—
Лист	Листов 1	

СПКВ
"Газпроект"

Копировал

Формат А4

Инв. N подл.	Подпись и дата	Взам инв. N	Инв. N дубл.	Подпись и дата
Изм. Лист	N докум.	Подпись	Дата	
Разраб.	Тарасенко	<i>[Signature]</i>	01.07	
Пров.	Крючков	<i>[Signature]</i>	01.07	
Н. контр.	Панасенко	<i>[Signature]</i>	01.07	
Утв.	Корж	<i>[Signature]</i>	01.07	

Формат	Зона	Поз.	Обозначение	Наименование	Кол.	Примечание
				Документация		
A4			СЗК41.01.01СБ	Сборочный чертёж		
				Детали		
Б4		1		Труба 108x4 ГОСТ 10704-91 10 ГОСТ 10705-80ж		
				L=3300	1	
Б4		2		Круг В-10 ГОСТ 2590-88 Ст3пс1-I ГОСТ 535-88ж		
				L=201	1	
				Основание		
Б4		3		Лист В-ПН-4 ГОСТ 19903-74ж С245 ГОСТ 27772-88ж		
				200 x 150	1	0.60 кг
				Материалы		
				БСГ В7,5 ПЗ ГОСТ 7473-94ж	0.1	3 см. примеч.

Марку бетона по морозостойкости и водонепроницаемости следует назначать в зависимости от грунтовых условий и значения расчетных температур наружного воздуха в районе строительства

СЗК41.01.01

Изм. Лист	N докум.	Подпись	Дата
Разраб.	Тарасенко	<i>[Signature]</i>	01.07
Пров.	Крючков	<i>[Signature]</i>	01.07
Н. контр.	Панасенко	<i>[Signature]</i>	01.07
Утв.	Корж	<i>[Signature]</i>	01.07

Опора

СПКВ
"Газпроект"

Копировал

Формат А4

Инв. N подл.	Подпись и дата	Взам инв. N	Инв. N дубл.	Подпись и дата
--------------	----------------	-------------	--------------	----------------