

ГОСУДАРСТВЕННЫЙ КОМИТЕТ ПО ГОРЯЖАНСКОМУ СТРОИТЕЛЬСТВУ И АРХИТЕКТУРЕ
ПРИ ГОССТРОЕ СССР

11830
ЦЕНА 4-34

ТИПОВЫЕ КОНСТРУКЦИИ И ДЕТАЛИ ЗДАНИЙ И СООРУЖЕНИЙ

СЕРИЯ 2.236-2

**ДЕТАЛИ ПРИМЫКАНИЯ
ОКОННЫХ И ДВЕРНЫХ БЛОКОВ
В ОБЩЕСТВЕННЫХ ЗДАНИЯХ**

ВЫПУСК 1

ПРИМЫКАНИЯ ОКОННЫХ И ДВЕРНЫХ БЛОКОВ
К СТЕНАМ И ПЕРЕГОРОДКАМ
КАРКАСНО-ПАНЕЛЬНЫХ И КИРПИЧНЫХ ЗДАНИЙ

11830
ЦЕНА 4-34

Аннотация И-5-39. Восстановлен И-1-2100

ГОСУДАРСТВЕННЫЙ КОМИТЕТ ПО ГРАЖДАНСКОМУ СТРОИТЕЛЬСТВУ И АРХИТЕКТУРЕ
ПРИ ГОССТРОЕ СССР

ТИПОВЫЕ КОНСТРУКЦИИ И ДЕТАЛИ ЗДАНИЙ И СООРУЖЕНИЙ

СЕРИЯ 2.236-2

**ДЕТАЛИ ПРИМЫКАНИЯ
ОКОННЫХ И ДВЕРНЫХ БЛОКОВ
В ОБЩЕСТВЕННЫХ ЗДАНИЯХ**

ВЫПУСК 1

ПРИМЫКАНИЯ ОКОННЫХ И ДВЕРНЫХ БЛОКОВ
К СТЕНАМ И ПЕРЕГОРОДКАМ
КАРКАСНО-ПАНЕЛЬНЫХ И КИРПИЧНЫХ ЗДАНИЙ

РАЗРАБОТАНЫ
ЦНИИЭП учебных зданий

УТВЕРЖДЕНЫ
И ВВЕДЕНЫ В ДЕЙСТВИЕ
ГОСУДАРСТВЕННЫМ КОМИТЕТОМ
ПО ГРАЖДАНСКОМУ СТРОИТЕЛЬСТВУ
И АРХИТЕКТУРЕ ПРИ ГОССТРОЕ СССР
с 20 мая 1972 г.
ПРИКАЗ № 27 от 2.03.72 г.

© ЦИТП Госстроя СССР 1980

11830

2

Введение

Настоящая работа выполнена на основе современного опыта типового проектирования и строительства с систематизацией имеющихся и внедрением новых конструктивных решений типизацией конструктивных деталей и узлов.

Все эти материалы обобщены в альбомы типовых деталей обязательных для применения в типовом и индивидуальном проектировании жилых и общественных зданий массового строительства. Ссылка на типовые детали должна заменить индивидуальную разработку их в проектах.

Альбомы типовых деталей призваны способствовать внедрению в практику массового строительства лучших и наиболее экономичных технических решений сопряжений конструктивных элементов, сокращению количества индивидуальных изделений, снижению трудоёмкости, сроков и стоимости проектных работ.

Отзывы, замечания и предложения по разработанным типовым деталям направлять по адресу: 127434, Москва У-434, Дмитровское шоссе, 9, корп. "А", ЦНИИЭП учебных зданий.

ТД	Введение	Серия 2.236-2
1971г.		Выпуск Лист I 0

	Лист	Стр.
Введение	0	2
Содержание	СИ-С4	3-6
Пояснительная записка	П1-П4	7-10
Маркировка деталей примыкания оконных блоков к панелям наружных стен каркасно-панельных зданий	I	II
Маркировка деталей сопряжения оконных блоков между собой и через деревянные импосты в каркасно-панельных зданиях	2	12
Маркировка деталей сопряжения оконных блоков через вертикальные и горизонтальные несущие деревянные импосты в залых помещениях каркасно-панельных зданий	3	13
Маркировка деталей примыкания дверных блоков к наружным стенам и сопряжения дверных и оконных блоков между собой в каркасно-панельных зданиях	4	14
Маркировка деталей сопряжения дверных и оконных блоков через деревянный импост в каркасно-панельных зданиях	5	15
Маркировка деталей примыкания оконных блоков к наружным стенам, сопряжения оконных блоков между собой и через деревянный импост в кирпичных зданиях	6	16
Маркировка деталей примыкания дверных блоков к наружным стенам, сопряжения дверных блоков между собой и с оконными блоками в кирпичных зданиях	7	17
Маркировка деталей сопряжения дверных и оконных блоков через деревянный импост и примыкания дверных балконных блоков к наружным стенам в кирпичных зданиях	8	18
Маркировка деталей примыкания дверных блоков к перегородкам	9	19

Т	Содержание	Серия 2.236-2
1971г.		Выпуск Лист I C1

11830 4

Пров. Силингов 09.05.84г.

Коп. Ширин

Детали примыкания оконных блоков к панелям наружных стен каркасно-панельных зданий

Детали 1с, 2с, 1р, 2р	10	20
Разрез I-I	11	21
Разрез 2-2	12	22
Детали 3с, 4с, 3р, 4р	13	23
Разрез 3-3	14	24
Разрез 4-4	15	25
Детали 5с, 5р	16	26
Детали 6с, 6р	17	27
Детали 7с, 7р	18	28
Детали примыкания оконных блоков к деревянным импостам наружных стен каркасно-панельных зданий		
Детали 8с, 8р	19	29
Разрез I-I	20	30
Детали 9с, 9р	21	31
Деталь 10	22	32
Детали сопряжения оконных блоков через вертикальные и горизонтальные несущие деревянные импосты в залых помещениях каркасно-панельных зданий		
Детали 11с, 11р	23	33
Детали 12с, 12р	24	34
Детали 13с, 13р	25	35
Детали 14с, 14р	26	36
Детали 15с, 15р	27	37

ЦНИИЭП
учебных зданий
г. Москва

ТД	Содержание	Серия 2.236-2
1971г.		Выпуск Лист I C2

11830 5

Пров. Силингов 09.05.84г.

Коп. Ширин

Детали 16с, 16р	28	38
Детали 17с, 17р, 18с, 18р	29	39
Деталь 19	30	40
Детали примыкания дверных и фрамужных блоков к окладам наружных стен каркасно-панельных зданий		
Детали 20, 21, 22, 23, 24, 25	31	41
Детали 26, 27, 28	32	42
Детали примыкания оконных блоков к наружным стенам кирпичных зданий		
Детали 29с, 30с, 29р, 30р	33	43
Разрез I-I	34	44
Разрез 2-2	35	45
Разрез 3-3	36	46
Разрез 4-4	37	47
Детали примыкания дверных балконных блоков к наружным стенам кирпичных зданий		
Детали 31с, 32с	38	48
Детали 31р, 32р	39	49
Детали примыкания дверных и фрамужных блоков к наружным стенам кирпичных зданий		
Детали 33, 34	40	50
Детали 35, 36, 37, 38	41	51
Детали сопряжения оконных блоков между собой и через деревянный импост в каркасно-панельных и кирпичных зданиях		
Детали 39с, 40с, 39р, 40р	42	52
Детали 41с, 41р, 42с, 42р	43	53

ТА	Содержание	Серия 2.236-2	
1971г.		Выпуск I	Лист СЗ

11830 6

Детали сопряжения оконных и дверных блоков между собой и через деревянный импост в каркасно-панельных и кирпичных зданиях		
Детали 43с, 43р, 44с, 44р, 45с, 45р	44	54
Детали сопряжения дверных блоков между собой и через деревянный импост в каркасно-панельных и кирпичных зданиях		
Детали 46, 47, 48	45	55
Детали сопряжения фрамужных блоков между собой, через деревянный импост и с оконными и дверными блоками в каркасно-панельных и кирпичных зданиях		
Детали 49, 50, 51, 52, 53, 54с, 54р	46	56
Детали крепления подоконных досок и плит в каркасно-панельных и кирпичных зданиях		
Детали 55, 56	47	57
Детали примыкания дверных блоков к двухслойным перегородкам		
Детали 57, 58, 59, 60	48	58
Деталь установки вентилятора		
Деталь 61	49	59
Монтажные металлические детали	50	60

Л.ЯКОВИЧ
Г.РЕКОВ
А.КОМАРОВ
И.ШАХОВАЛ.И.И.И.И.И.И.И.
И.И.И.И.И.И.И.
И.И.И.И.И.И.И.
И.И.И.И.И.И.И.ЦНИИЭП
УЧЕБНЫХ ЗАДАНИЙ
Г. МОСКВА

ТА	Содержание	СЕРИЯ 2.236-2	
1971г.		Выпуск I	Лист С4

11830 7

В данный альбом включены рабочие чертежи типовых деталей примыкания оконных и дверных блоков к стенам и перегородкам каркасно-панельных и кирпичных общественных зданий для обычных условий строительства. Допускается применять типовые детали и для других условий строительства, не требующих специальных конструктивных решений и правил производства работ.

Типовые детали разработаны с применением столярных изделий серии ИИ-03-01, альбом 49 и серии I.135-I, выпуск I и 2 и стеновых панелей серии ИИ-04-5, выпуск I и 2.

В альбом включены типовые детали, выполненные с применением разрабатываемых в настоящее время стеновых панелей с новой геометрией боковых граней.

В состав альбома включена часть типовых деталей, решенных с использованием индивидуальных изделий, значительно расширивших применение типовых деталей при проектировании и строительстве.

Во всех случаях при ссылке в проекте на типовые детали, решенными с дополнительными изделиями, последние должны быть разработаны в индивидуальном порядке при конкретном проектировании, рабочие чертежи этих изделий должны быть включены в состав проекта.

Для удобства подбора и отыскания в альбоме необходимых деталей на листах I-9 даны чертежи маркировки типовых деталей на фрагментах фасадов и разрезах. На маркировочных чертежах для группы типовых деталей с одинаковым архитектурным решением примыкания оконных и дверных блоков к стенам и перегородкам даны примечания, объясняющие различие деталей в зависимости от конструктивных решений. Фрагменты фасадов на маркировочных чертежах не являются техническими решениями для применения в проектах и даны только для маркировки и удобства подбора деталей.

Рабочие чертежи деталей и соответствующая маркировка на чертежах в альбоме «ТД», представлены:

ТД
1971г.

Пояснительная записка

Серия
2.236-2
Выпуск Лист
I III

11830 8

- деталь примыкания оконных блоков к наружным стенам на окно в целом в виде двух сечений оконного проема (вертикального и горизонтального);

- деталь примыкания дверного и фрамужного блоков к наружным стенам и перегородкам в виде одного сечения дверного проема в месте примыкания;

- деталь сопряжения оконных и дверных блоков между собой и через деревянный импост одним сечением по изделию в местах сопряжения.

Типовые детали примыкания оконных блоков к наружным стенам каркасно-панельных зданий, дополнены типовыми деталями (ТД8-ТД10) установки столярных импостов с отверстиями для вентиляторов. Такое решение вызвано отсутствием возможности устройства в керамзитобетонных простеночных панелях вентиляторов необходимых для проветривания каждого помещения (классы, аудитории и т.п.) принудительной вентиляции. Кроме того, применение деревянных импостов позволяет разнообразить фасад здания, придавая ему внешний вид ленточного остекления.

Типовые детали примыкания дверных блоков к перегородкам (ТД57-ТД60) разработаны в дополнение к деталям альбомов: серии 2.130-1, выпуск I, содержащей детали установки дверного блока во внутренних кирпичных стенах; серии 2.130-1, выпуск 8, содержащей детали примыкания дверного блока к однослойным перегородкам.

Оконные и дверные блоки должны монтироваться с соблюдением следующих требований:

- поверхности блоков, примыкающие к стенам должны быть антисептированы и защищены гидроизоляционными рулонными материалами;

- зазоры между коробкой блока и наружной стеной следует тщательно проконопатить теплоизоляционными материалами на $\frac{3}{4}$ глубины зазор проконопатить сухой паклей, войлоком.

ТД
1971г.

Пояснительная записка

Серия
2.236-2
Выпуск Лист
I II

11830 9

Проект. Состояние 10.05.84г.

Коп. Шашков

ШАХОВА

БУК. ПР. ИИИ.

Г. МОСКВА

Проект. Состояние 10.05.84г.

Коп. Шашков

или другими материалами соответствующего качества, а оставшиеся 1/4 глубины со стороны помещения протопатить наугам, смоченным в алебастровом молоке. Устья зазоров в местах примыкания блоков к проемам со стороны фасада заделывать мастикой УМС-50 (ГОСТ 14791-69) с последующим прикрытием цементным раствором. При зазорах между стеной и оконными или дверными блоками превышающими допустимые в связи с тем, что ширина проема не всегда соответствует ширине блока, к коробкам необходимо прибавать антисептированные доски согласно чертежам типовых деталей данного альбома;

— крепление оконных и дверных коробок в каркасно-панельных стенах производить шурупами в деревянные антисептированные пробки стеновых панелей; в кирпичных стенах — стальными костылями, забиваемыми в деревянные антисептированные пробки в кладке стены.

Не допускается расклинивание блока в проеме за избежание искривления коробки; временное расклинивание для выверки блока в проеме допускается только в углах блока.

Типовыми деталями, представленными в альбоме, предусмотрена установка подоконных досок в каркасно-панельных и кирпичных зданиях, а железобетонных подоконных плит только в кирпичных зданиях.

Металлические кронштейны устанавливать в местах стыка подоконных досок или плит, в середине пролета доски или плиты по их длине 1600 мм и более, по краям проема для подоконных досок в каркасно-панельных зданиях.

Монтаж оконных и дверных блоков и подоконных досок следует производить в соответствии с требованиями главы СНиП III-V. 7-69.

На листе 50 даны рабочие чертежи монтажных изделий, применяемых в разработанных деталях. Марки монтажных

ТА	Пояснительная записка	Серия
1971г.		2.236-2
		Выпуск/Лист
		I / ПЗ

11830 10

Пров. Рязанский 1971г. Кол. Шпильки

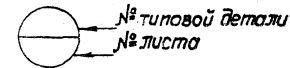
изделий и их количество должны быть включены в спецификацию к проекту.

При разработке проектов с применением рабочих чертежей типовых деталей на чертежах проекта делаются выноски с указанием номера серии, выпуска и применяемой детали по следующему образцу:



В числителе указан номер серии, в знаменателе: первое число — номер выпуска данной серии, второе число — номер типовой детали.

Обозначения типовых деталей на чертежах проектов в отличие от прочих деталей обоздаются двойным кружком. В проекте или серии проектов составляется сводная спецификация применяемых типовых деталей. В данном альбоме приняты следующие условные обозначения:

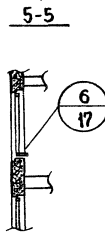
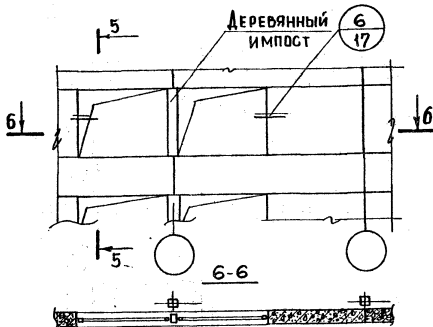
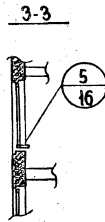
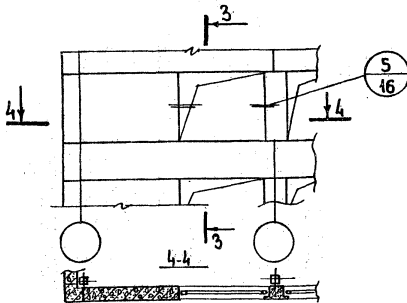
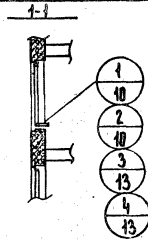
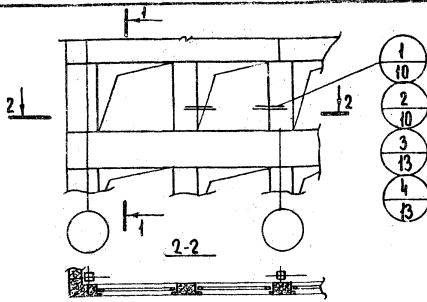


ЦНИИЭП
УЧЕБНЫХ ЗАДАНИЙ
Г. МОСКВА

ТА	Пояснительная записка	Серия
1971г.		2.236-2
		Выпуск/Лист
		I / ПЗ

11830 11

Пров. Рязанский 1971г. Кол. Шпильки



ПРИМЕЧАНИЯ:

1. ТД1 и ТД2 отличаются от ТД3 и ТД4 конфигурацией торцовых и боковых граней панелей.
2. ТД2 и ТД4 отличаются соответственно от ТД1 и ТД3 нашивкой доски к коробке блока.

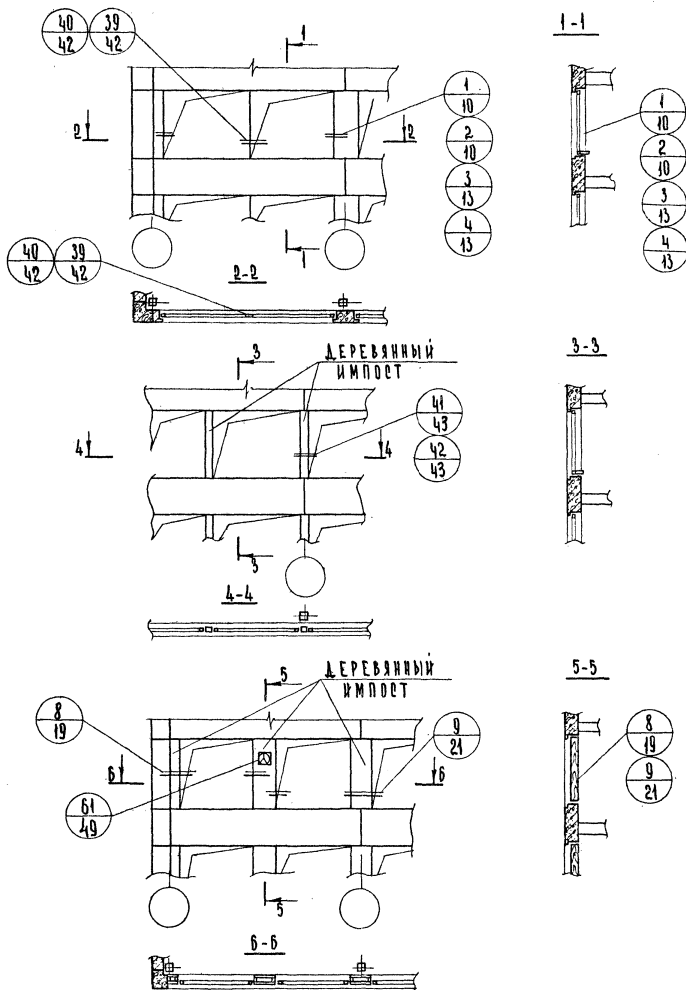
ТД

Маркировка деталей примыкания оконных блоков
к панелям наружных стен каркасно-панельных зданий.

СЕРИЯ
2.236-2

Выпуск 1 Лист 1

1971 г.



ПРИМЕЧАНИЯ:

1. ТА 2 и ТА 4 отличаются соответственно от ТА 1 и ТА 3 нашивкой доски к коробке блока.
2. ТА 41 отличается от ТА 42 конструкцией деревянного импоста
3. ТА 39 и ТА 40 отличаются сопряжениями между собой.

ТА

1971г.

МАРКИРОВКА ДЕТАЛЕЙ СОПРЯЖЕНИЯ ОКОННЫХ БЛОКОВ
МЕЖДУ СОБОЙ И ЧЕРЕЗ ДЕРЕВЯННЫЙ ИМПОСТ В
КАРКАШНО-ПАНЕЛЬНЫХ ЗДАНИЯХ.

СЕРИЯ

2 236-2

ВЫПУСК

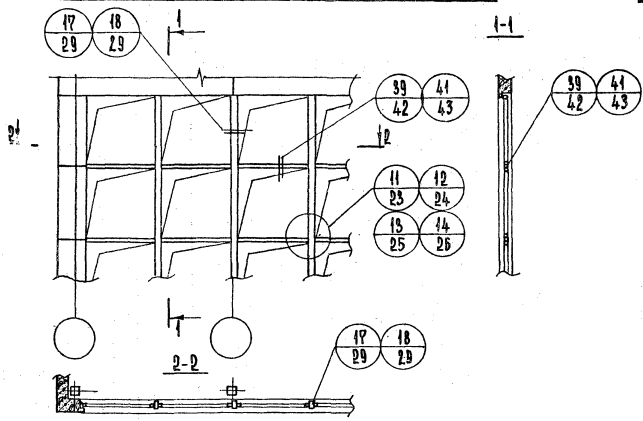
1

ЛИСТ

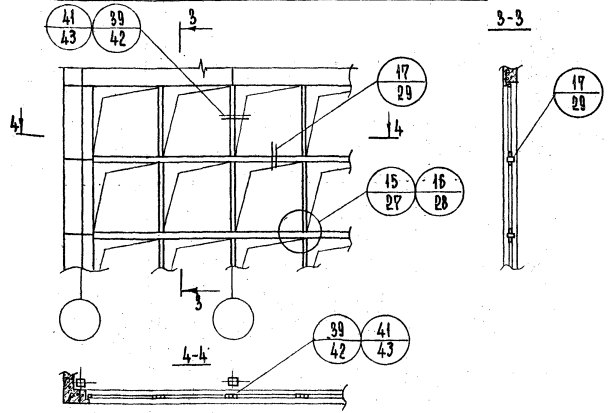
2

4.830

**ЗАПОЛНЕНИЕ ОКОННОГО ПРОЕМА С ВЕРТИКАЛЬНЫМ
НЕРУЩИМ ДЕРЕВЯННЫМ ИМПОСТОМ**



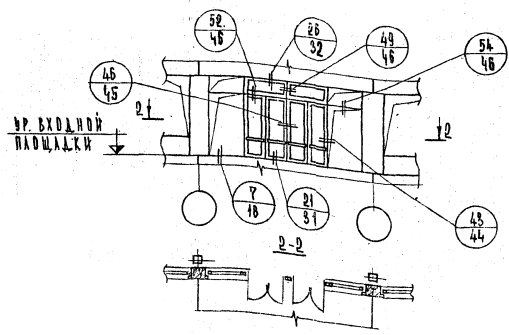
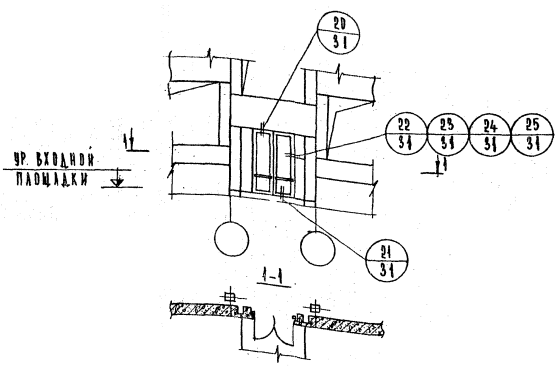
**ЗАПОЛНЕНИЕ ОКОННОГО ПРОЕМА С ГОРИЗОНТАЛЬНЫМ
НЕРУЩИМ ДЕРЕВЯННЫМ ИМПОСТОМ**



ПРИМЕЧАНИЯ:

ТД 11 - ТД 16, ТД 39 и ТД 41 отличаются конструкциями
деревянных импостов.

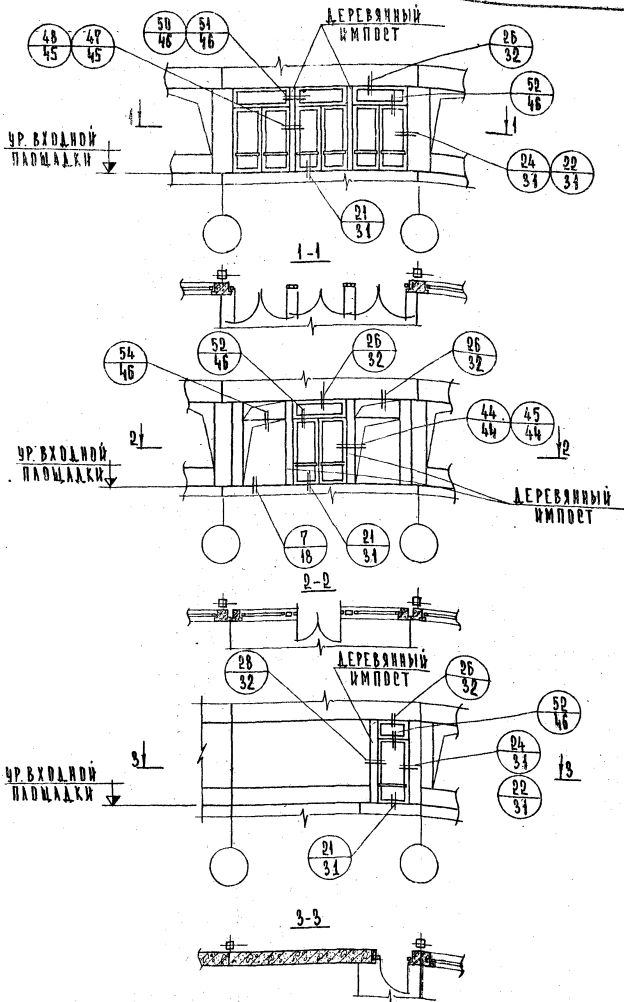
ТД 1971 г.	МАРКИРОВКА ДЕТАЛЕЙ СОПРЯЖЕНИЯ ОКОННЫХ БАДКОВ ЧЕРЕЗ ВЕРТИКАЛЬНЫЕ И ГОРИЗОНТАЛЬНЫЕ НЕРУЩЕ ДЕРЕВЯННЫЕ ИМПОСТЫ В ЗАЛЫХ ПОМЕЩЕНИЯХ КАРКАСНО-ПАНЕЛЬНЫХ ЗДАНИЙ	СЕРИЯ 2.936-2	
		ВЫПУСК 1	ЛИСТ 3



ПРИМЕЧАНИЯ:

ТД.22 и ТД.24 отличается от ТД.25 и ТД.23 нашивкой доски к коробке дверного бруса.

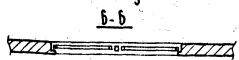
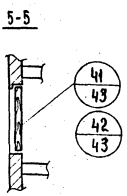
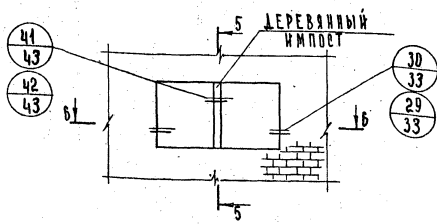
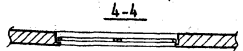
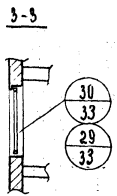
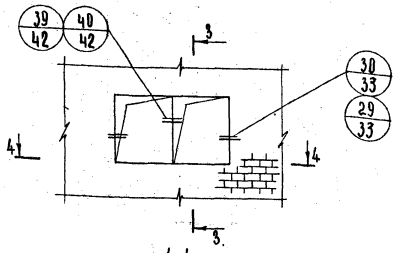
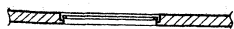
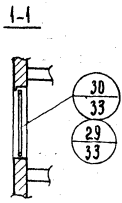
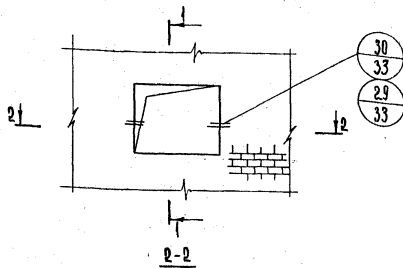
ТД 1971г.	МАРКИРОВКА ДЕТАЛЕЙ ПРИМЫКАНИЯ ДВЕРНЫХ БАССОВ К НАРУЖНЫМ СТЕНАМ И СОПРЯЖЕНИЯ ДВЕРНЫХ И ОКОННЫХ БАССОВ МЕЖДУ СОБОЙ В КАРКАСНО-ПАНЕЛЬНЫХ ЗДАНИЯХ.	ВЕРСИЯ 0236-2	
		ВЫПУСК 1	ЛИСТ 4



ПРИМЕЧАНИЯ:

ТА 44 отличается от ТА 45, ТА 48 от ТА 47 и ТА 51 от ТА 52 конструкцией ДЕРЕВЯННОГО ИМПОСТА.

ТА 1971г.	МАРКИРОВКА ДЕТАЛЕЙ ОПОРЖЕНИЯ ДВЕРНЫХ И ОКОННЫХ БЛОКОВ ЧЕРЕЗ ДЕРЕВЯННЫЙ ИМПОСТ В КАРКАСНО-ПАНЕЛЬНЫХ ЗДАНИЯХ.	СЕРИЯ 2 236-2	
		выпуск 1	лист 5

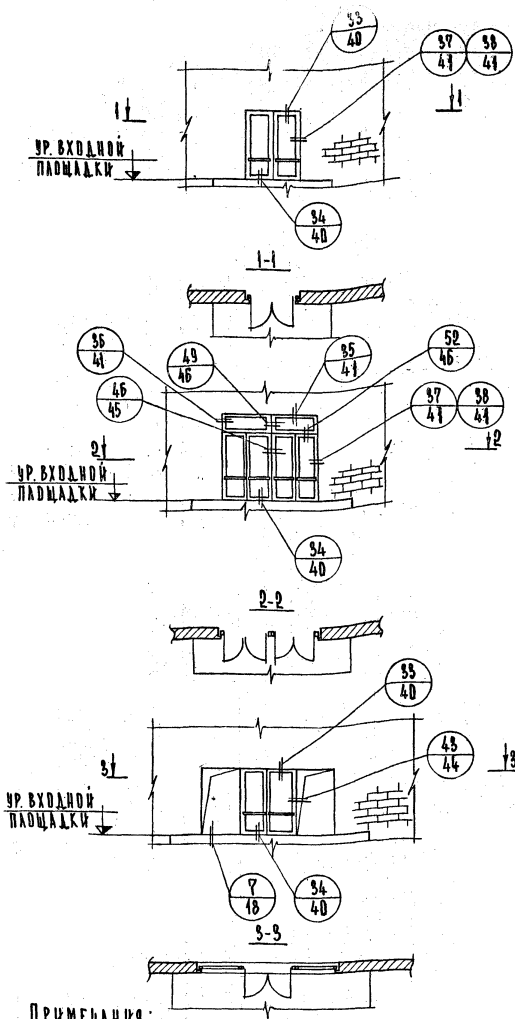


ПРИМЕЧАНИЯ:

1. ТД 29 отличается соответственно от ТД 30 нашивкой доски к коробке блока.
2. ТД 39 и ТД 40 отличаются сопряжениями между собой.
3. ТД 42 отличается от ТД 41 конструкцией деревянного импоста.

ТД 1971г.	МАРКИРОВКА ДЕТАЛЕЙ ПРИМЫКАНИЯ ОКОННЫХ БЛОКОВ К НАРУЖНЫМ СТЕНАМ, СОПРЯЖЕНИЯ ОКОННЫХ БЛОКОВ МЕЖДУ СОБОЙ И ЧЕРЕЗ ДЕРЕВЯННЫЙ ИМПОСТ В КИРПИЧНЫХ ЗДАНИЯХ.	СЕРИЯ 2.236-2
		ВЫПУСК 1

Лист 6



ТД 38 отбивается от ТД 37 нашивкой дубки
к коробке дверного блока

ТД

1971г.

МАРКИРОВКА ДЕТАЛЕЙ ПРИМЫКАНИЯ ДВЕРНЫХ БЛОКОВ К
НАРУЖНЫМ СТЕНАМ, СОПРЯЖЕНИЯ ДВЕРНЫХ БЛОКОВ МЕЖДУ
СОБОЙ И С ОКОННЫМИ БЛОКАМИ В КИРПИЧНЫХ ЗДАНИЯХ.

ВЕРХ

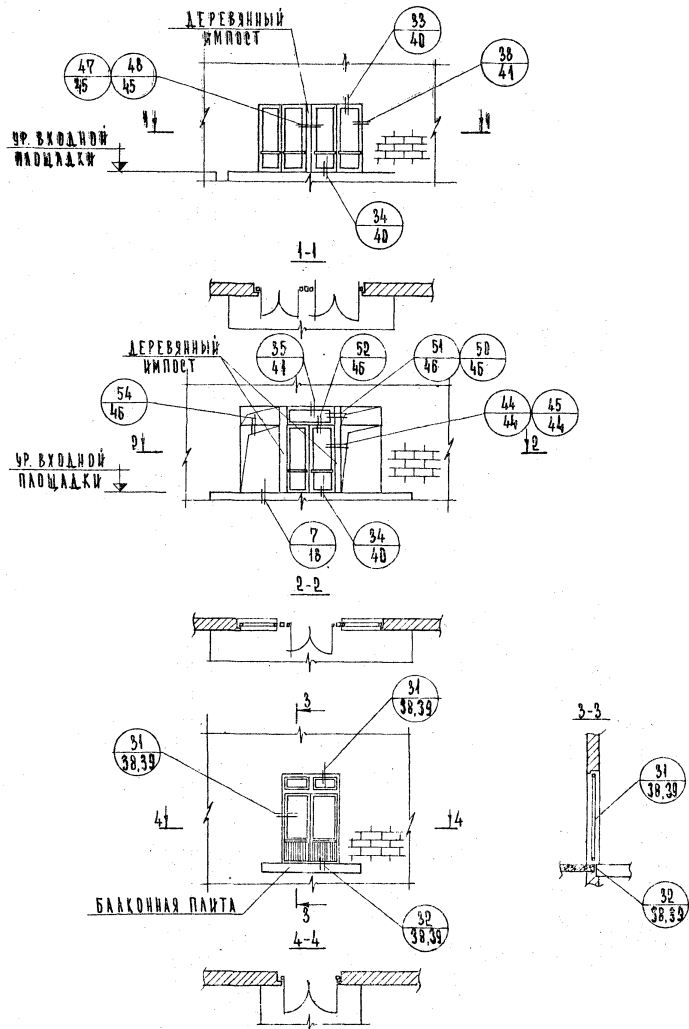
2.236-2

ВЫПУСК

1

ЛИСТ

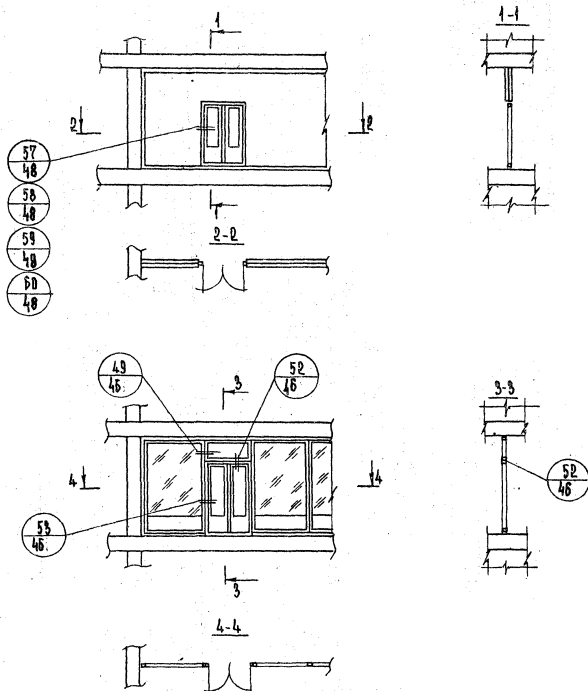
7



ПРИМЕЧАНИЯ:

ТД 48 отличается от ТД 47 и ТД 45 от ТД 44 конструкцией
деревянного импоста.

<p>ТД 1971 г.</p>	<p>МАРКИРОВКА ДЕТАЛЕЙ ЕСПРЯЖЕНИЯ ДВЕРНЫХ И ОКОННЫХ БАКОВ ЧЕРЕЗ ДЕРЕВЯННЫЙ ИМПОСТ И ПРИМЫКАНИЯ ДВЕРНЫХ БАКОВЫХ БАКОВ К НАРУЖНЫМ СТЕНАМ В КИРПИЧНЫХ ЗАДАНИЯХ.</p>	<p>СЕРИЯ 9.236-2 ВЫПУСК 1 ЛИСТ *</p>
-----------------------	---	--



ПРИМЕЧАНИЯ:

ТА58 и ТА59 отличаются от ТА60 и ТА59 расположением дверного бруса в перепордке.

ТА

1974г.

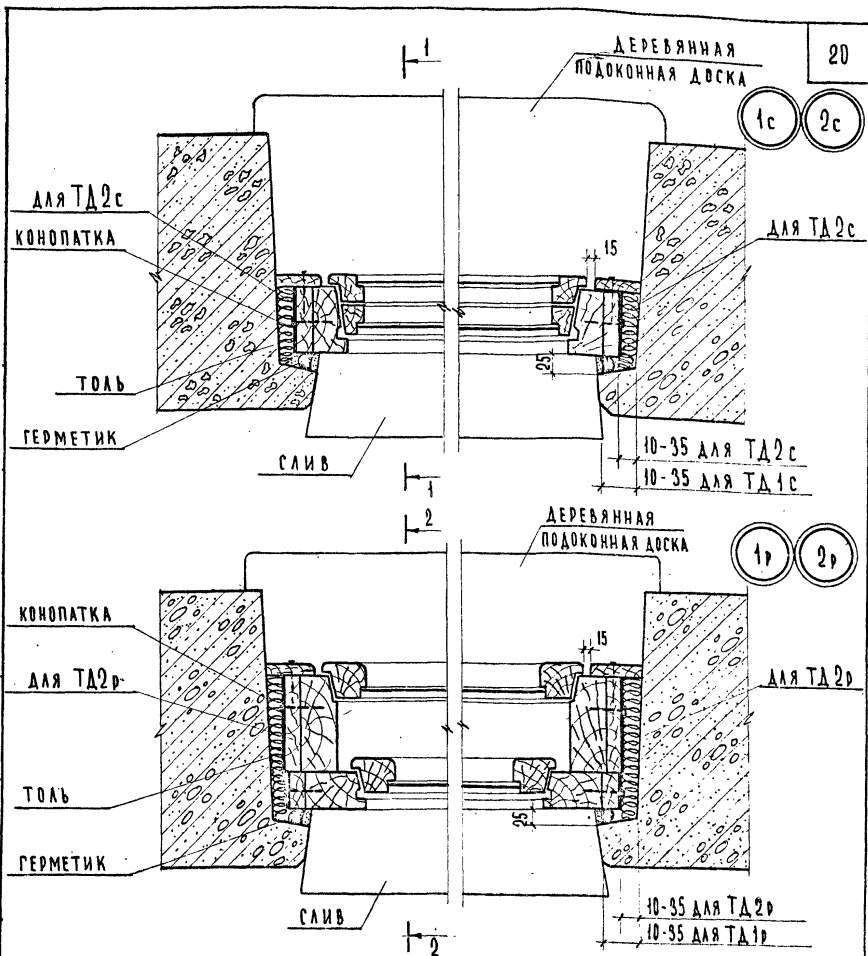
МАРКИРОВКА ДЕТАЛЕЙ ПРИМЫКАНИЯ ДВЕРНЫХ
БРУСКОВ К ПЕРЕПОРДКАМ

СЕРИЯ

2.236-2

ВЫИСКЛ. ЛАБОР.

1 1 2



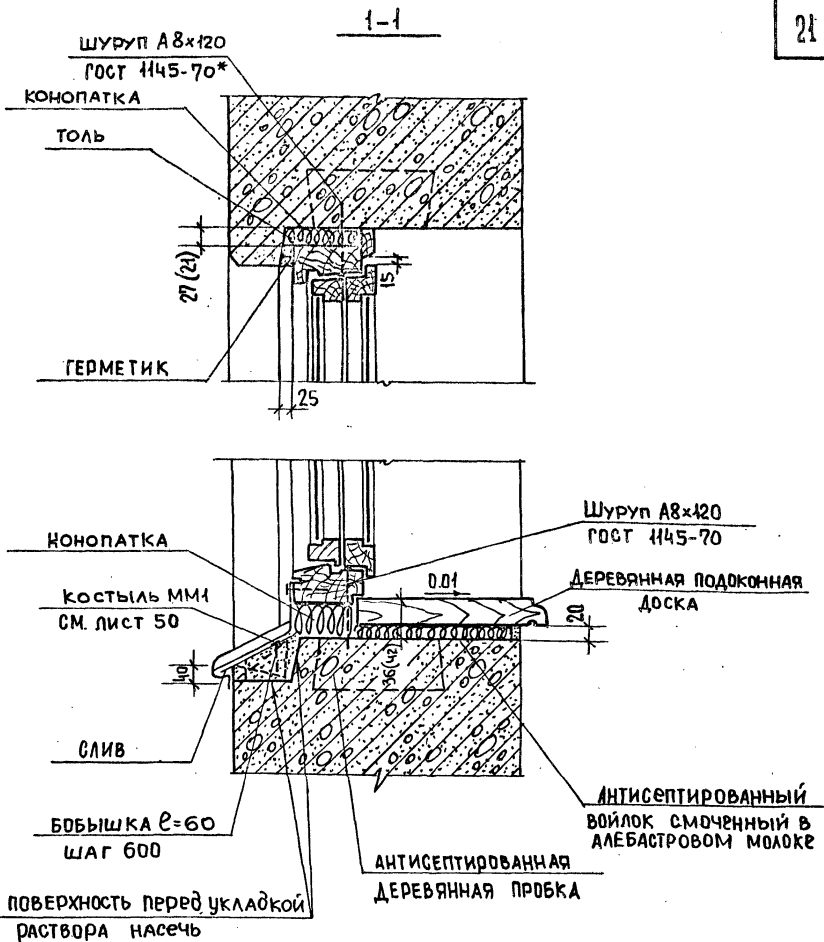
ПРИМЕЧАНИЯ:

1. Оконные блоки до установки в проем оклеить толем
2. Зазоры в местах примыкания оконных блоков к стеновым панелям тщательно проконопатить войлоком или паклей, смоченными в алебастровом молоке.
3. Для ТД2с и ТД2р при зазоре между стеновой панелью и оконным блоком более 35 мм к обеим сторонам коробки прибить антисептированные доски. Толщина антисептированной доски не должна превышать 35 мм
4. Разрезы 1-1 и 2-2 см. листы 4, 12

ТД
1971г.

ДЕТАЛИ 1с, 2с, 1р, 2р.

СЕРИЯ 2-236-2	
ВЫПУСК 1	ЛИСТ 10



Примечания:

1. Размер в скобках дан для подоконных досок из реек.
2. Для оконного блока высотой 1,2 м рекомендуется применять подоконные доски выполненные из досок с зазором между подоконной доской и стеновой панелью 15 мм, при этом зазор между стеновыми панелями и оконными блоком по низу проема - 31 мм; по верху - 7 мм.
3. Слив из оцинкованной кровельной стали завести в паз коробки на суриковой замазке и одеть на костыль. Костыль привить к бобышке, утопленной в растворе откоса.
4. ТД 55 крепления деревянной подоконной доски см. лист 47.
5. Нижнюю поверхность подоконной доски обработать антисептиком.

ТД

1971 г.

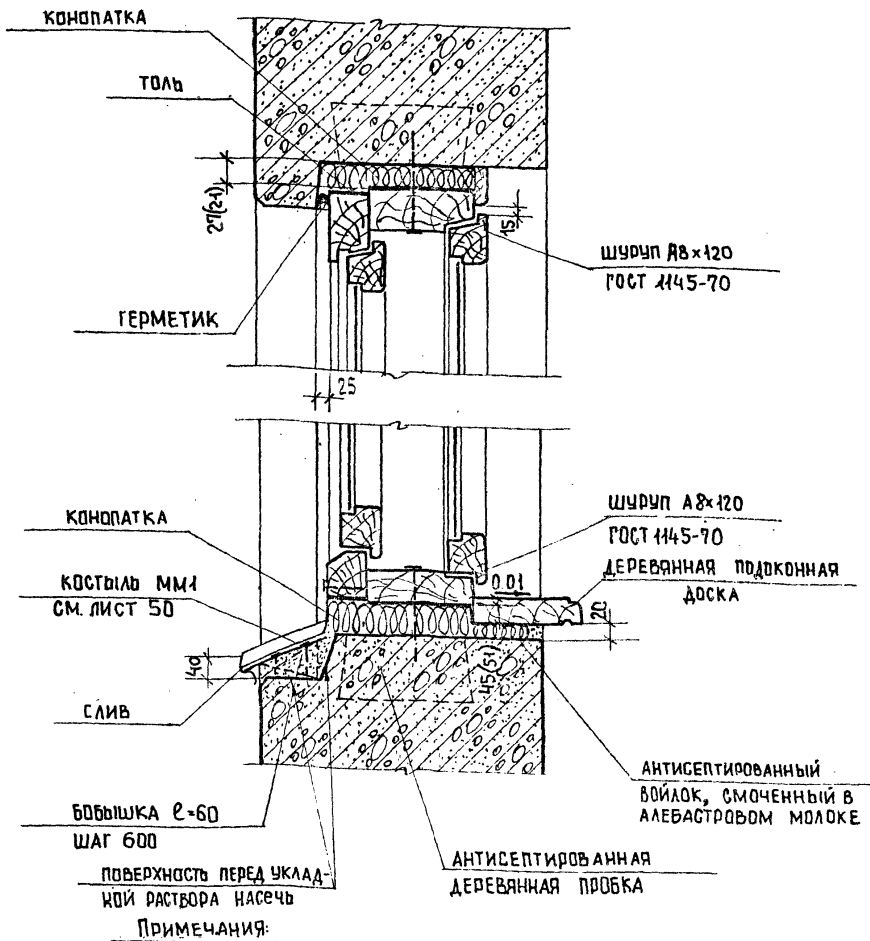
РАЗРЕЗ 1-1

СЕРИЯ
2.236-2

Выпуск Лист

1

11



ПРИМЕЧАНИЯ:

1. РАЗМЕР В СКОБКАХ ДАН ДЛЯ ПОДКОННЫХ ДОСОК ИЗ РЕЕК.
2. ДЛЯ ОКОННОГО БЛОКА ВЫСОТОЙ 1,2 м. РЕКОМЕНДУЕТСЯ ПРИМЕНЯТЬ ПОДКОННЫЕ ДОСКИ, ВЫПОЛНЕННЫЕ ИЗ ДОСОК С ЗАЗОРОМ МЕЖДУ ПОДКОННОЙ ДОСКОЙ И СТЕНОВОЙ ПАНЕЛЬЮ 15 мм, ПРИ ЭТОМ ЗАЗОР МЕЖДУ СТЕНОВЫМИ ПАНЕЛЯМИ И ОКОННЫМ БЛОКОМ ПО НИЗУ ПРОЕМА - 40 мм, ПО ВЕРХУ - 7 мм.
3. СЛИВ ИЗ ОЦИНКОВАННОЙ КРОВЕЛЬНОЙ СТАЛИ ЗАВЕСТИ В ПАЗ БОГОВКИ НА СУРЬМОВОЙ ЗАМАЗКЕ И ОДЕТЬ НА КОСТЫЛЬ. КОСТЫЛЬ ПРИВИТЬ К БОБЫШКЕ УТОПЛЕННОЙ В РАСТВОРЕ ОТКОСА.
4. ТД 55 КРЕПЛЕНИЯ ДЕРЕВЯННОЙ ПОДКОННОЙ ДОСКИ СМ. ЛИСТ 47.
5. НИЖНЮЮ ПОВЕРХНОСТЬ ПОДКОННОЙ ДОСКИ ОБРАБОТАТЬ АНТИСЕПТИКОМ.

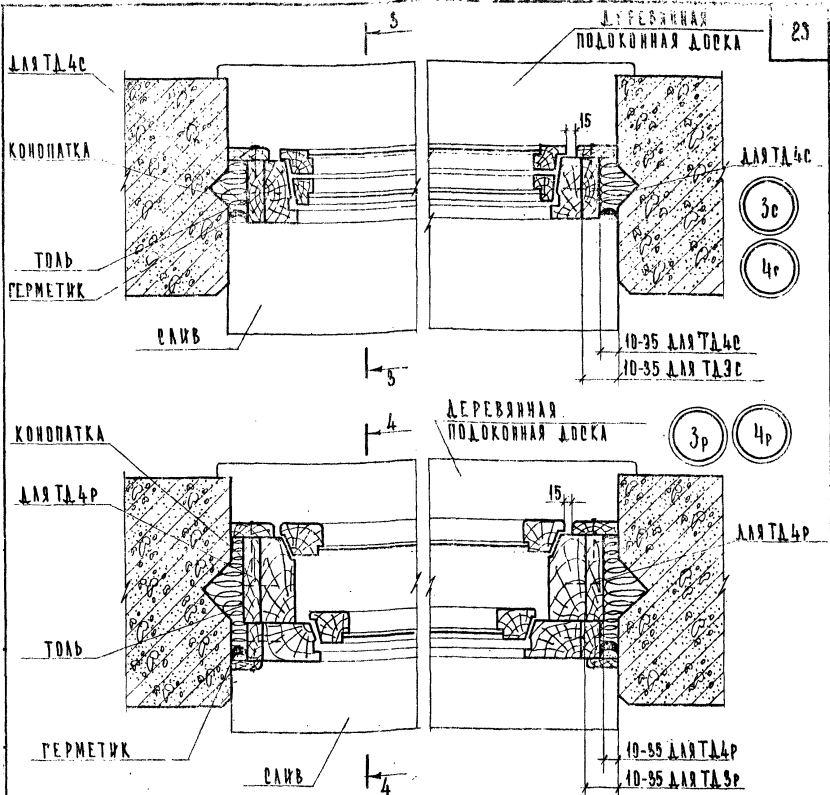
ТД

1971г.

РАЗРЕЗ 2-2

СЕРИЯ
2.236-2

ВЫПУСК	ЛИСТ
1	12



ПРИМЕЧАНИЯ:

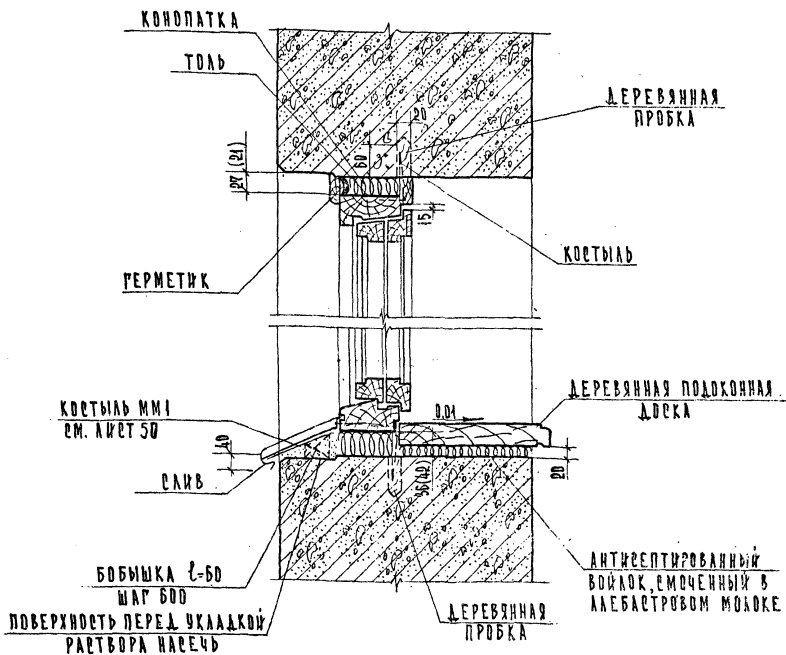
1. Оконные бадки до установки в проем оклеить толем.
2. Зазоры в местах примыкания оконных бадков к стеновым панелям тщательно проконопатить войлоком или паклей, смоченными в алебастровом молоке.
3. Для ТД.4с и ТД.4р при зазоре между стеновой панелью и оконным бадком более 35 мм к обеим сторонам коробки прибить антисептированные доски. Толщина антисептированной доски не должна превышать 35 мм.
4. Разрезы 3-3 и 4-4 см. высоты 14 и 15

ТД
1971г.

ДЕТАЛИ 3с, 4с, 3р, 4р

СЕРИЯ
2.236-2
ВЫПУСК
1 АНЕТ
13

3-3



ПРИМЕЧАНИЯ:

1. Размер в скобках дан для подоконных досок из реек.
2. Для оконного бокса высотой 1,2 м рекомендуется применять подоконные доски, выпущенные из досок с зазором между подоконной доской и стеновой панелью 15 мм, при этом зазор между стеновыми панелями и оконным боксом по низу проема - 3 мм; по верху - 4 мм.
3. Салыв из оцинкованной кровельной стали заверты в паз коробки на сварочной замаске и одеть на коштыль. Коштыль прибить к бобышке, утопленной в растворе откоса.
4. ТД 55 крепления деревянной подоконной доски см. лист 47.
5. Нижнюю поверхность подоконной доски обработать антисептиком.

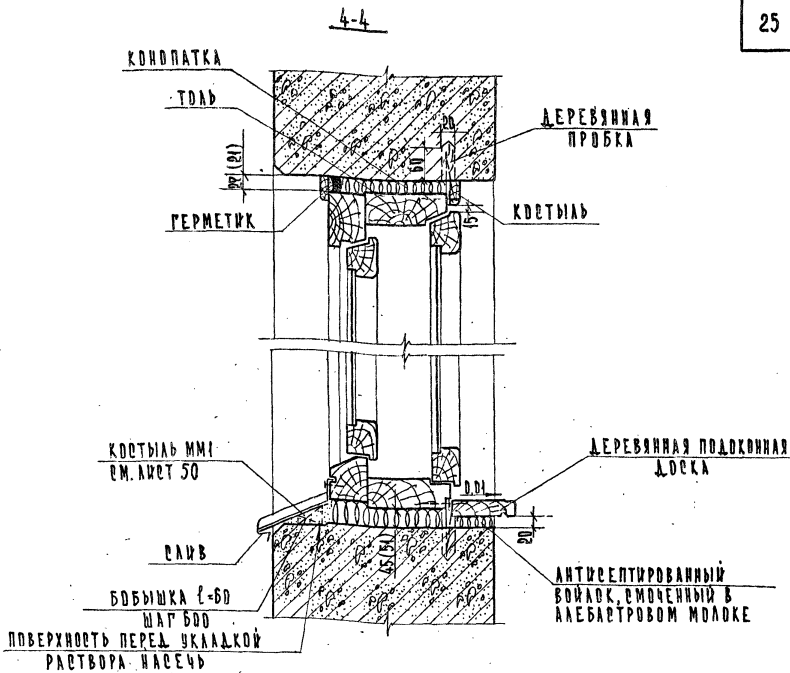
ТД

РАЗРЕЗ 3-3

СЕРИЯ
2.236-2

1971 г.

ВЫПУСК
4АРРФ
14



Примечания:

1. РАЗМЕР В СКОБКАХ ДАН ДЛЯ ПОДКОННЫХ ДОСОК ИЗ РЕЕК.
2. ДЛЯ ОКОННОГО БАВКА ВЫСОТОЙ 1,2 М РЕКОМЕНДУЕТСЯ ПРИМЕНИТЬ ПОДКОННЫЕ ДОСКИ, ВЫПОЛНЕННЫЕ ИЗ ДОСОК С ЗАЗОРОМ МЕЖДУ ПОДКОННОЙ ДОСКОЙ И СТЕНОВОЙ ПАНЕЛЬЮ 15 ММ. ПРИ ЭТОМ ЗАЗОР МЕЖДУ СТЕНОВЫМИ ПАНЕЛЯМИ И ОКОННЫМИ БАВКАМИ ПО НИЗУ ПРЕМА- -40 ММ; ПО ВЕРХУ -7 ММ.
3. САИВ ИЗ ОЦИНКОВАННОЙ КРОВЕЛЬНОЙ СТАЛИ ЗАВЕРТИ В ПАЗ КОРБОКЪ НА СУРЖКОВОЙ ЗАМАСКЕ И ОДЕТЬ НА КОРТЫЛЬ. КОРТЫЛЬ ПРИБИТЬ К БОБЫШКЕ, УТОПЛЕННОЙ В РАСТВОРЕ ОТКОСА.
4. ТД 55 КРЕПЛЕНИЯ ДЕРЕВЯННОЙ ПОДКОННОЙ ДОСКИ СМ. АМЕТ 47.
5. НИЖНЮЮ ПОВЕРХНОСТЬ ПОДКОННОЙ ДОСКИ ОБРАБОТАТЬ АНТИСЕПТИКОМ.

ТД

1971 г.

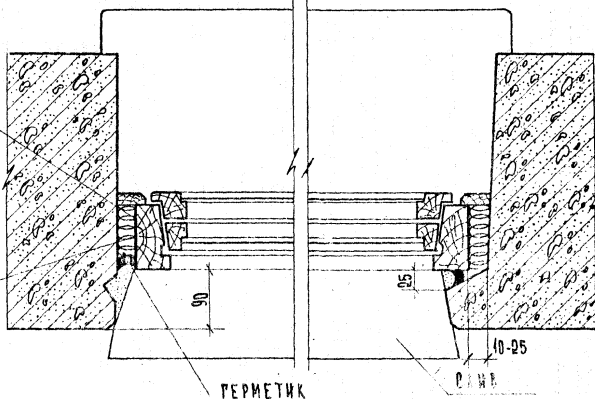
РАЗРЕЗ 4-4

РЕРЯ
2.236-2ВЫПУСК
1АМЕТ
15

11830 26

КОНОПАТКА

ТОЛЬ



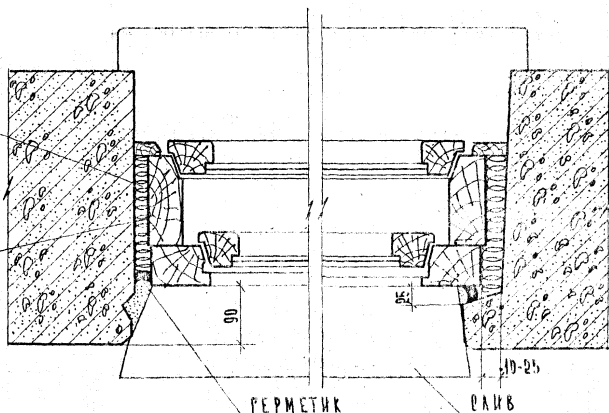
ГЕРМЕТИК

ПАНЕЛЬ

1
2

КОНОПАТКА

ТОЛЬ



ГЕРМЕТИК

ПАНЕЛЬ

2

ПРИМЕЧАНИЯ:

1. Оконные блоки до установки в первом окне т.е.
2. Зазоры в местах примыкания оконных блоков к стеновым панелям тщательно проконопатить войлоком или паклей, смоченными в алебастровом растворе.
3. Разрезы 1-1, 2-2 см. лист 11 и 12

ТД

1971г

ДЕТАЛИ 5с, 5р

СЕРИЯ

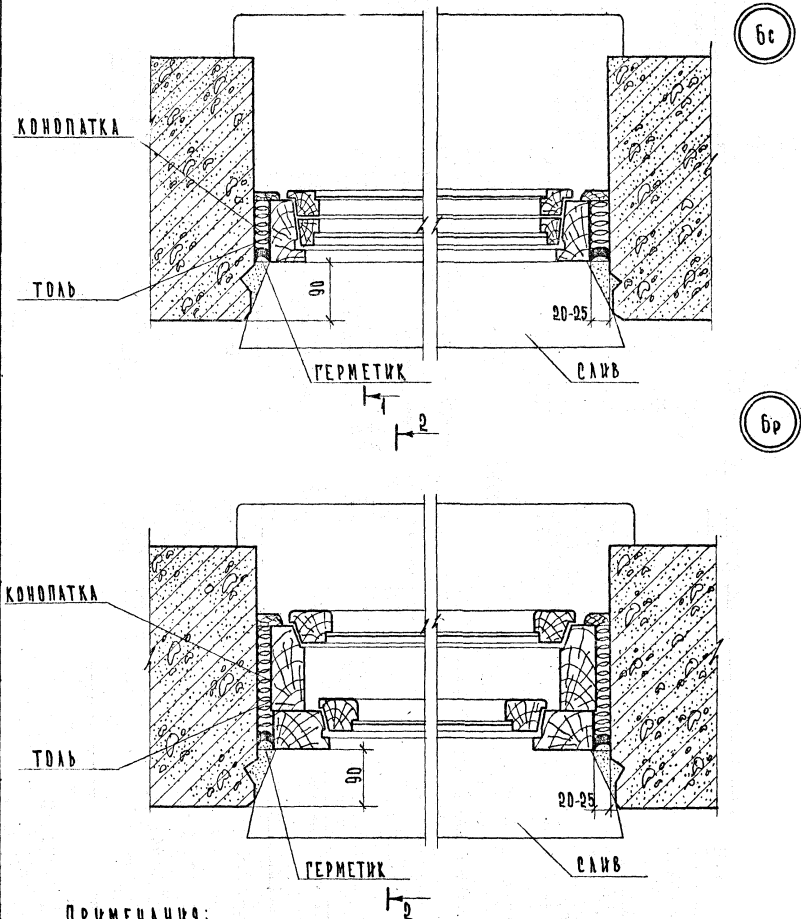
2. 238-П

ВЫПУСК

1

ЛИСТ

1



ПРИМЕЧАНИЯ:

1. Оконные боксы до установки в проем оклеить толем
2. Зазоры в местах примыкания оконных боксов к стеновым панелям тщательно проконопатить войлоком или паклей, смоченной в алебастровом растворе.
3. Разрезы 1-1, 2-2 см. листы 11, 12.

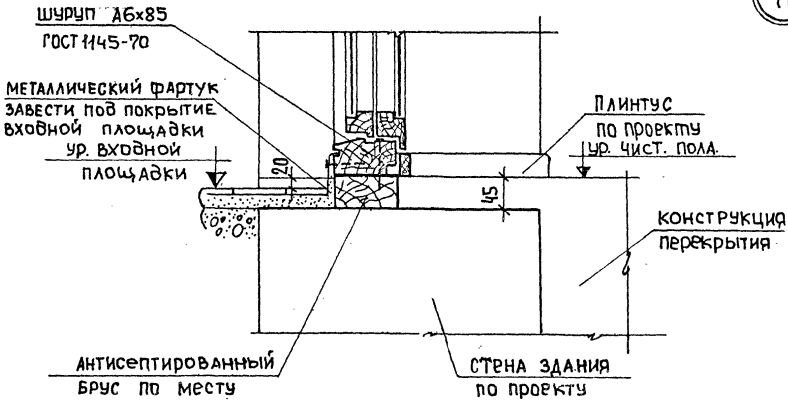
ТД
1971г.

ДЕТАЛИ бс, бр

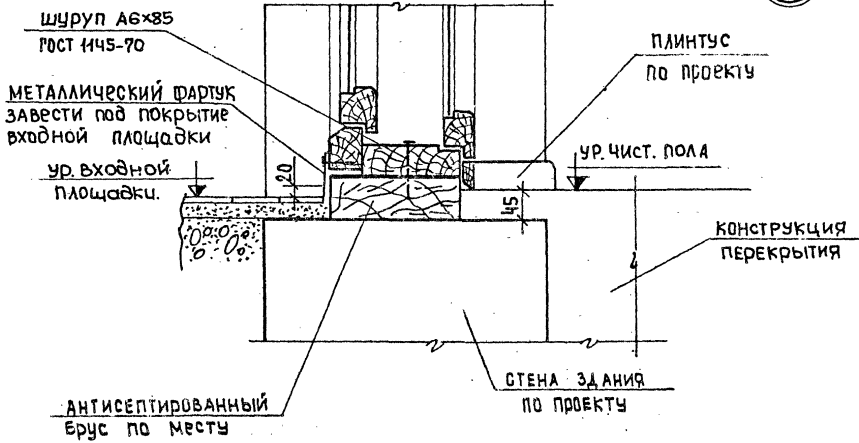
СЕРИЯ
2.236-2
ВЫПУСК 1 ЛИСТ 17

11830

7с



7р



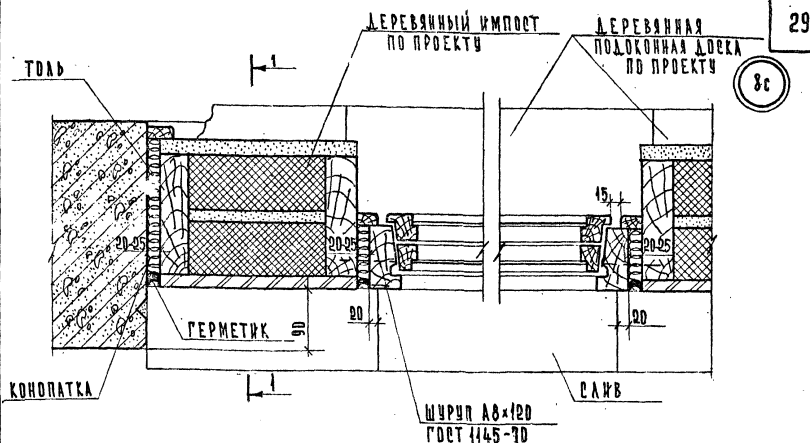
ТД

1974г.

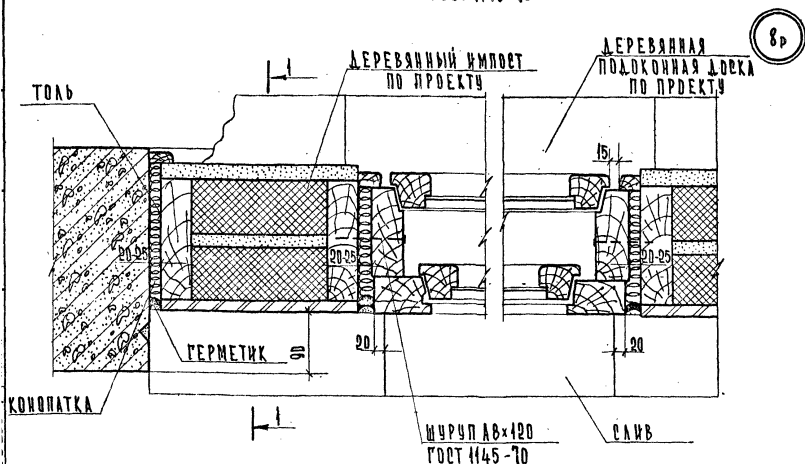
ДЕТАЛИ 7с, 7р.

СЕРИЯ
2.236-2

ВЫПУСК	ЛИСТ
1	18



8с



8р

ПРИМЕЧАНИЯ:

1. Поверхности деревянного импоста, примыкающие к стеновым панелям, оклеить толем.
2. Зазоры в местах примыкания деревянного импоста к стеновой панели тщательно проконопатить войлоком или лакаей, смоченными в алебастровом молоке.
3. Разрез 1-1 см. лист 20
4. ТА 10 крепления деревянного импоста к стеновым панелям см. лист 22

ТА

1971 г.

ДЕТАЛИ 8с, 8р

СЕРИЯ

2.236-2

ВЫПУСК

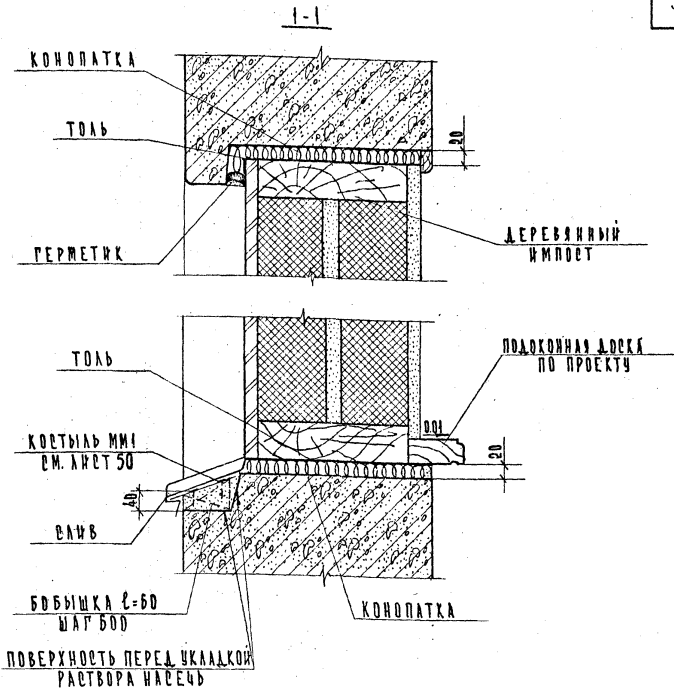
1.

ЛИСТ

19

1/830

30



ПРИМЕЧАНИЯ:

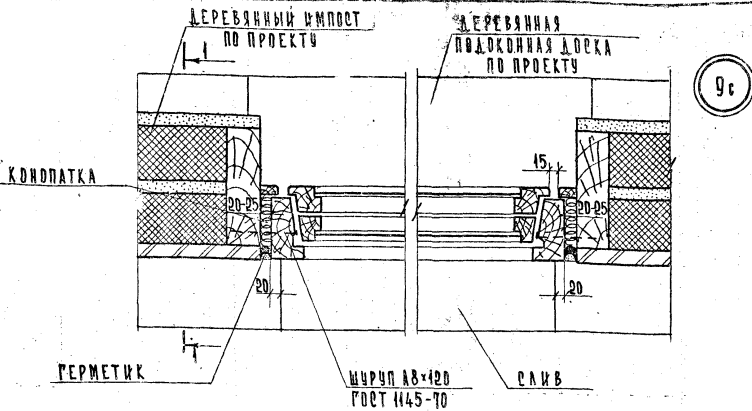
1. Поверхности деревянного импеста, примыкающие к стеновым панелям, оклеить толем.
2. Зазоры в местах примыкания деревянных импестов к стеновым панелям тщательно проконопатить войлоком или паклей, смоченными в алебастровом молоке.
3. Самб из оцинкованной кровельной стали завести под обшивку импеста на суржковой замазке и одеть на корсталь. Корсталь прибить к бобышке, утопленной в растворе откоса.
4. Толщина крепления деревянного импеста к стеновым панелям см. анет 22
5. Нижнюю поверхность подоконной доски обработать антисептиком.

ТД

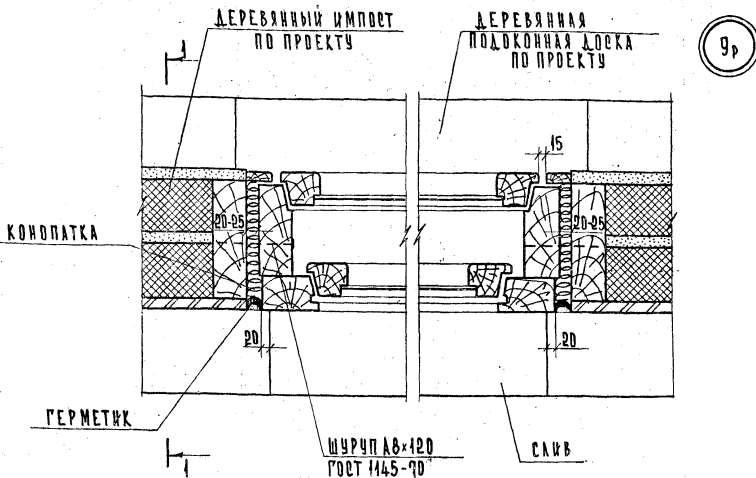
1971 г.

РАЗРЕЗ 1-1

СЕРИЯ
2.036-2ВЫПУСК
1АНЕТ
22



9с

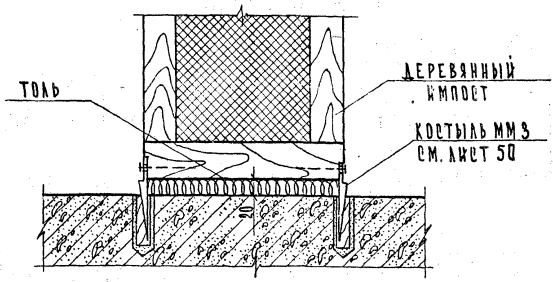
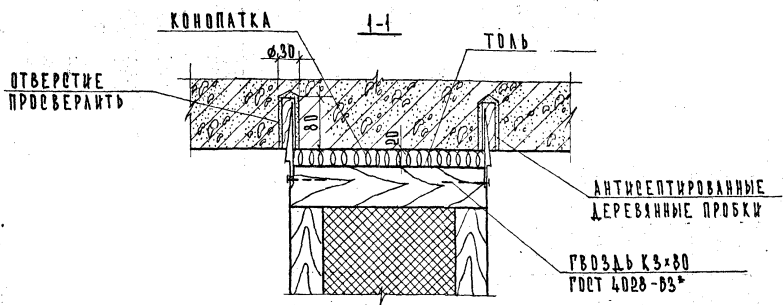
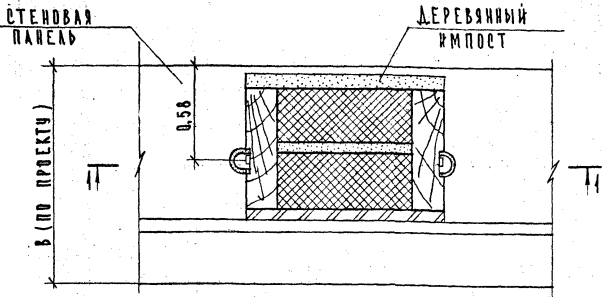


9р

ПРИМЕЧАНИЯ:

1. ЗАЗОРЫ В МЕСТАХ ПРИМЫКАНИЯ ОКОННЫХ БАДКОВ К ДЕРЕВЯННОМУ ИМПОСТУ ТЩАТЕЛЬНО ПРОКОНПАТИТЬ ВОЙЛОКОМ ИЛИ ПАКАЕЙ, СМОЧЕННЫМИ В КЛЕБАСТРОВЫМ МОЛОКЕ.
2. ТД 10 КРЕПЛЕНИЯ ДЕРЕВЯННОГО ИМПОСТА К СТЕНОВЫМ ПАНЕЛЯМ СМ. ЛИСТ 22
3. РАЗРЕЗ I-I СМ. ЛИСТ 20

ТД 1971г.	ДЕТАЛИ 9с, 9р	СЕРИЯ 0.036-0	
		ВЫПУСК 1	ЛИСТ 21



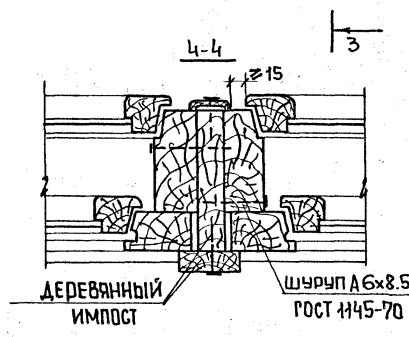
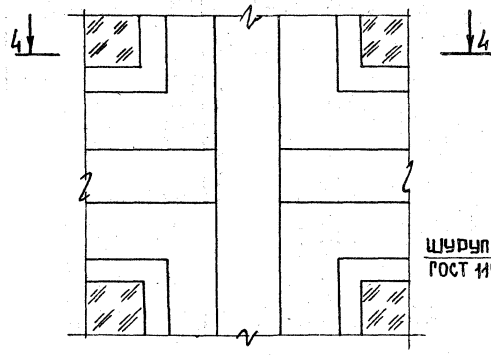
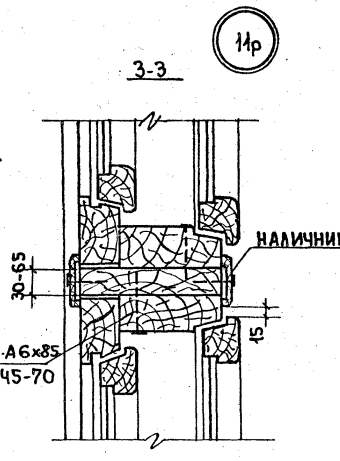
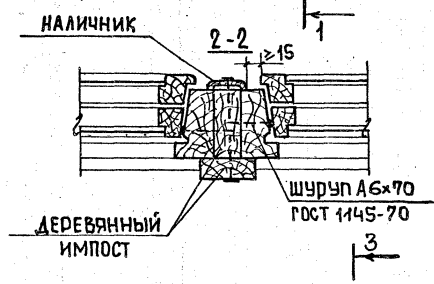
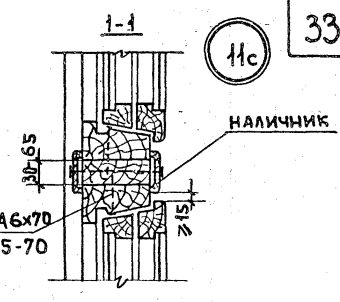
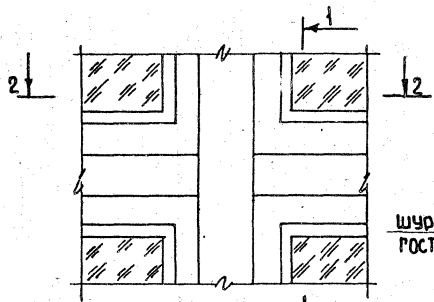
ПРИМЕЧАНИЯ:

1. Оконные блоки и подоконная доска на плане и разрезе не показаны.
2. Костыли могут забиваться в деревянные пробки, заделанные в стеновые панели при изготовлении.
3. Импосты, устанавливаемые рядом со стеновыми панелями крепить сверху и внизу только со стороны примыкания оконных блоков.

ТД
1971г.

Деталь 10

ВЕРСИЯ
2.236-2
ВЫПЕЧЬ 1 АИЕТ 22



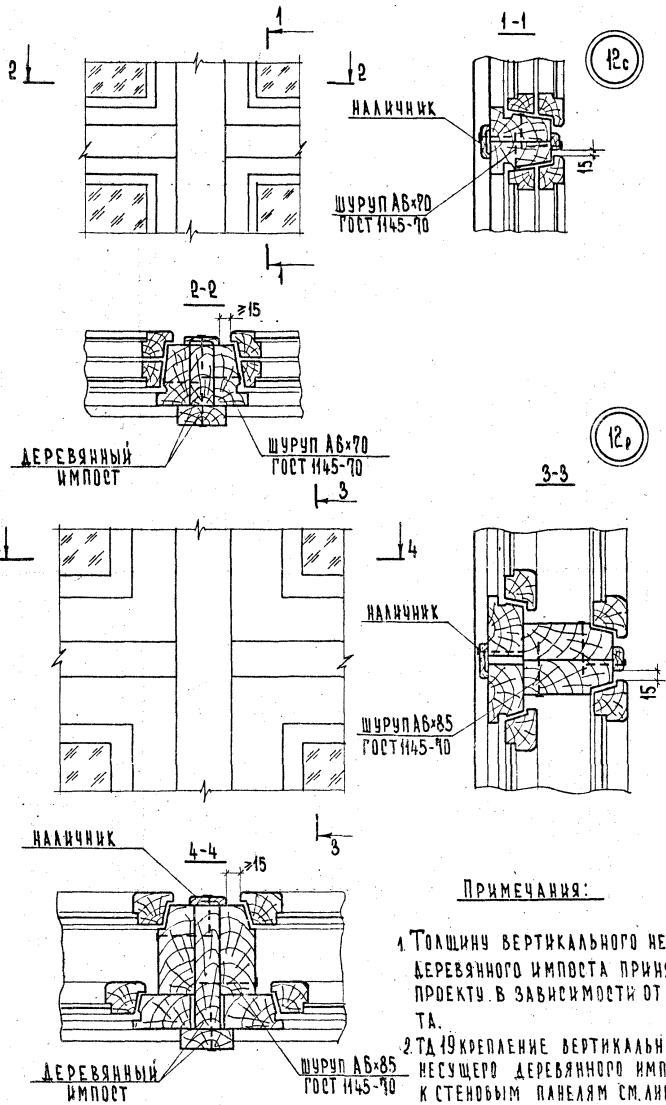
ПРИМЕЧАНИЯ:

1. Толщину вертикального несущего деревянного импоста принять по проекту в зависимости от расчета.
2. ТД 19 крепление вертикального несущего деревянного импоста к стеновым панелям см. лист 30.

ТД
1971г.

ДЕТАЛИ НС, НР

СЕРИЯ 2.236-2	
ВЫПУСК 1	ЛИСТ 23



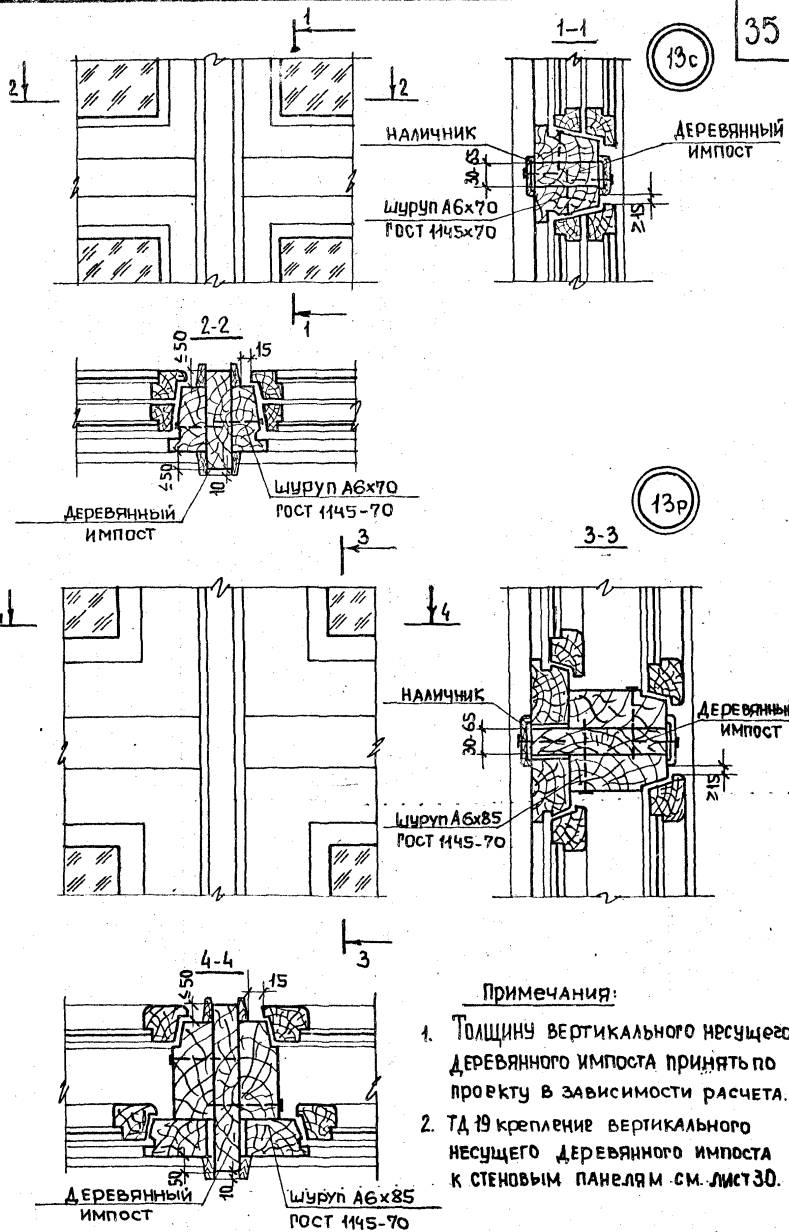
ПРИМЕЧАНИЯ:

1. Толщину вертикального несущего деревянного импоста принять по проекту в зависимости от расчета.
2. Та же крепление вертикального несущего деревянного импоста к стеновым панелям см. лист 30.

ТД
1971г.

ДЕТАЛИ 12с. 12р

СЕРИЯ 2.236-9	
ВЫПУСК 1	ЛИСТ 24



ТД

1971г.

ДЕТАЛИ 13с.13р

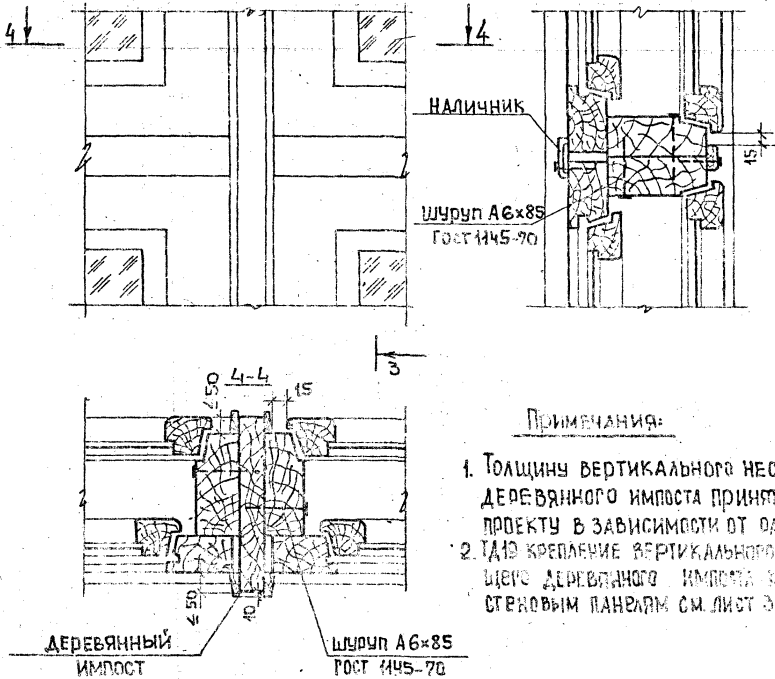
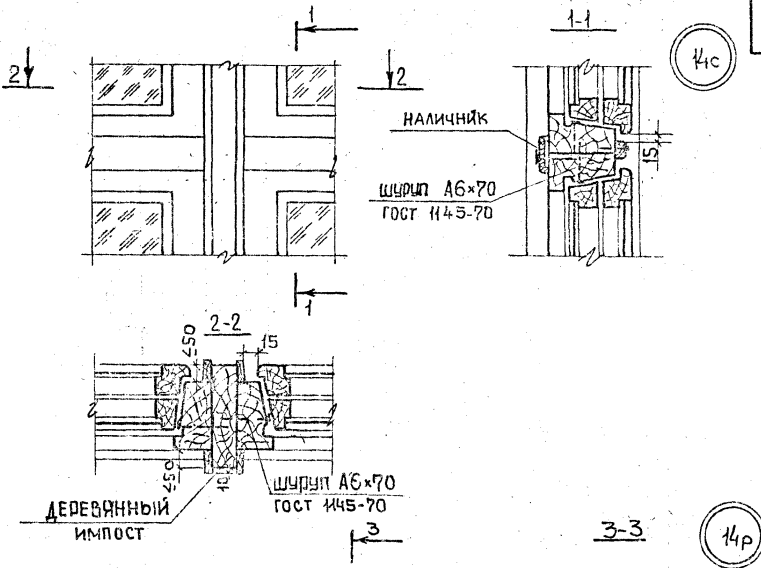
Серия
2.236-2

Выпуск

1

Лист

25



ГД

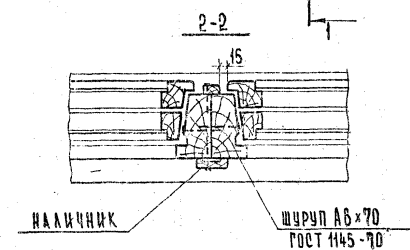
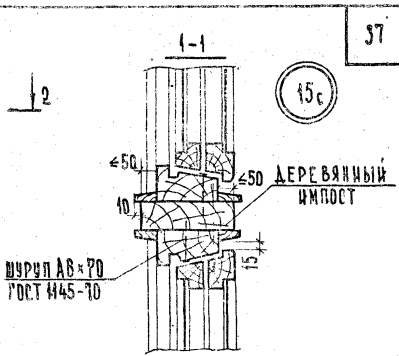
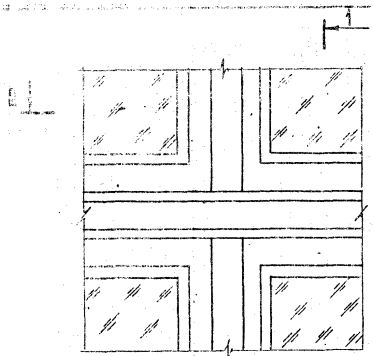
1971г.

ДРТАИ 140149

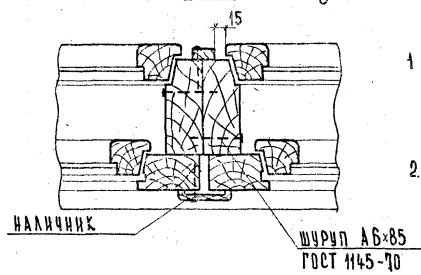
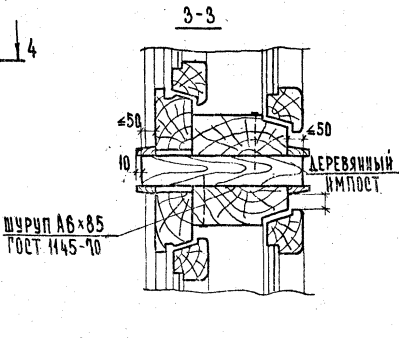
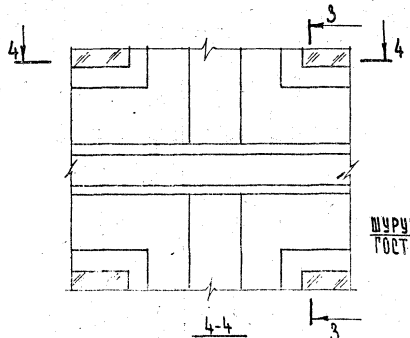
СЕРИЯ
2.236-2

ВЫПУСК 1 ЛИСТ 26

4136 31



15p



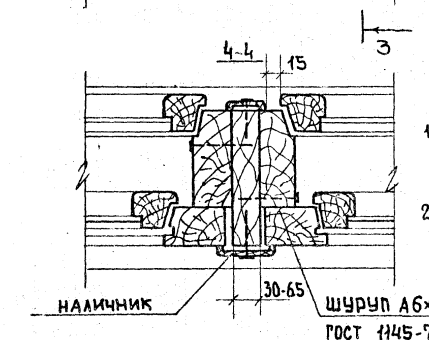
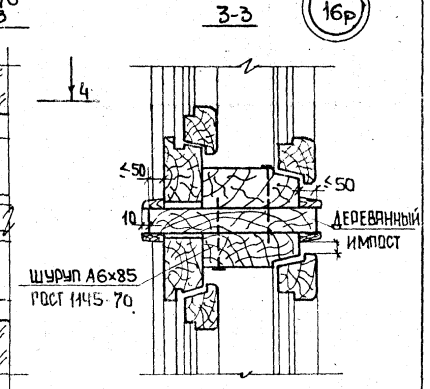
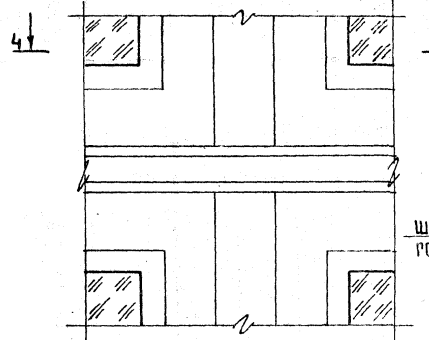
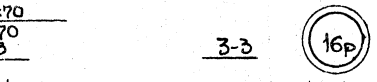
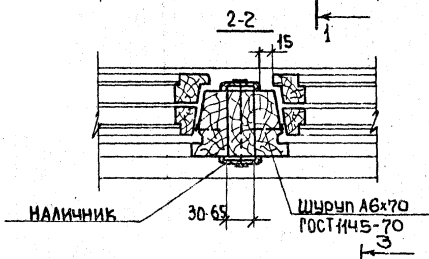
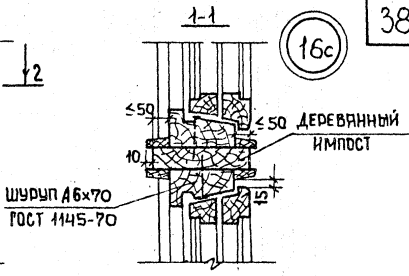
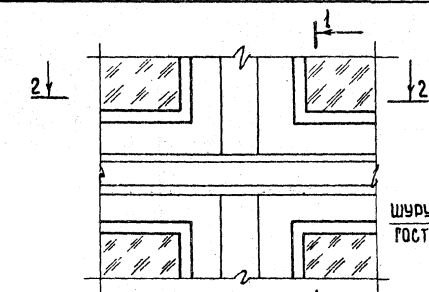
ПРИМЕЧАНИЯ:

- 1 Толщину горизонтального несущего импоста принять по проекту в зависимости от расчета.
- 2 Та же крепление горизонтального несущего деревянного импоста к стеновым панелям см. лист 30.

ТД
1971г.

ДЕТАЛИ 15с, 15р.

СЕРИЯ 2.236-2	
ВЫПУСК 1	ЛИСТ 27



ПРИМЕЧАНИЯ:

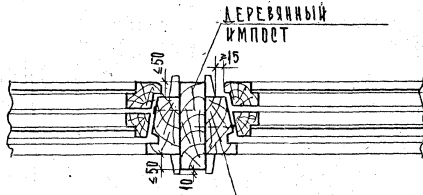
1. Толщину горизонтального несущего импоста принять по проекту в зависимости от расчета.
2. Т.Д.19 крепление горизонтального несущего деревянного импоста к стеновым панелям см. лист 30.

ТД
1971г.

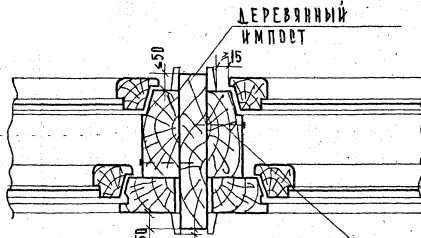
ДЕТАЛИ 16с, 16р.

Серия
2.236-2

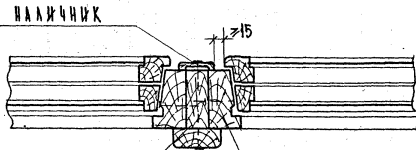
Выпуск 1	Лист 23
-------------	------------



17с



17р

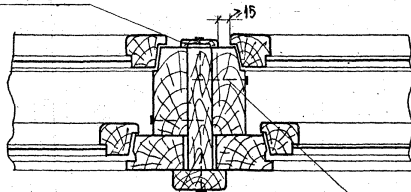
ШРУП А6x85
ГОСТ 1145-70

18с

ДЕРЕВЯННЫЙ ИМПОСТ

ШРУП А6x70
ГОСТ 1145-70

НАЛИЧНИК



18р

ДЕРЕВЯННЫЙ ИМПОСТ

ШРУП А6x85
ГОСТ 1145-70ПРИМЕЧАНИЯ:

Толщину вертикального несущего деревянного импоста
принять по проекту в зависимости от расчета.

ТД

1971 г.

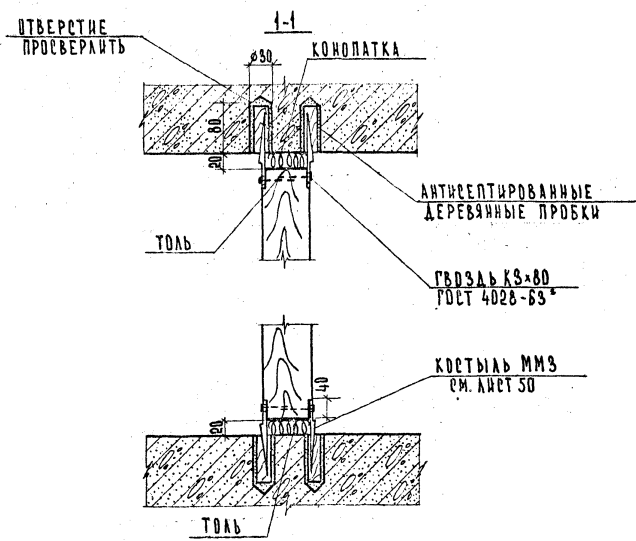
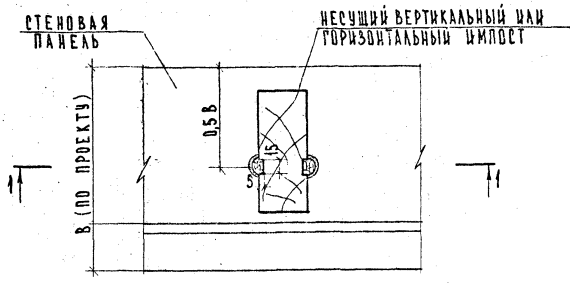
ДЕТАЛИ 17с, 17р, 18с, 18р

СЕРИЯ
2.035-2

ВЫПУСК 1 ЛИСТ 29

11830

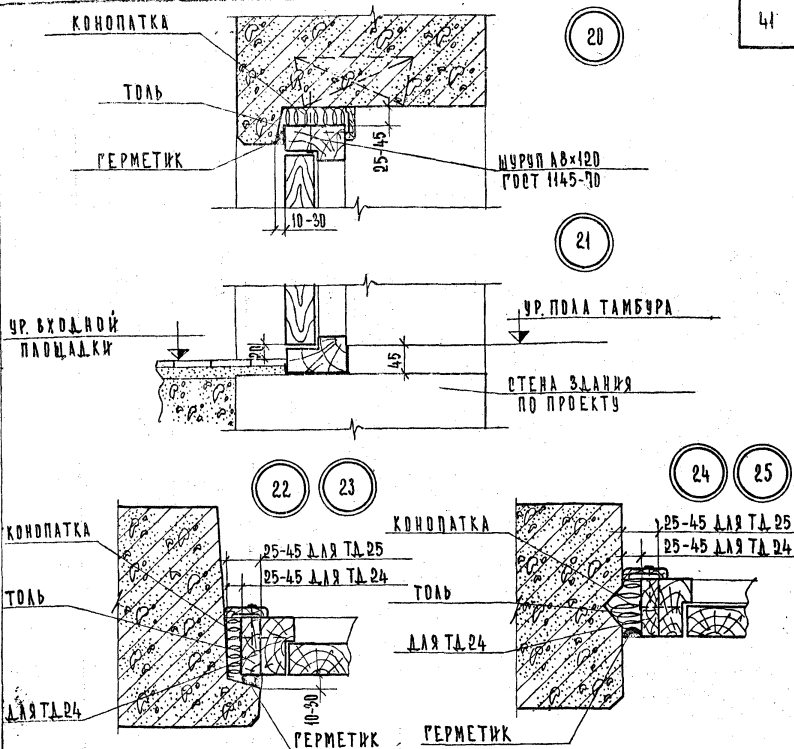
40



ПРИМЕЧАНИЯ:

1. Несущий деревянный импост показан условно.
2. Оконные бляшки и подоконная доска на плане и разрезе не показаны.
3. Костыли могут забиваться в деревянные пробки, заложённые в стеновые панели при изготовлении.
4. Для горизонтального несущего деревянного импоста ТД 19 см. повернутой на 90°.

ТД	ДЕТАЛЬ 19	СЕРИЯ 2.236-2	
		ВЫПУСК 1	ЛИСТ 30
1971г.			



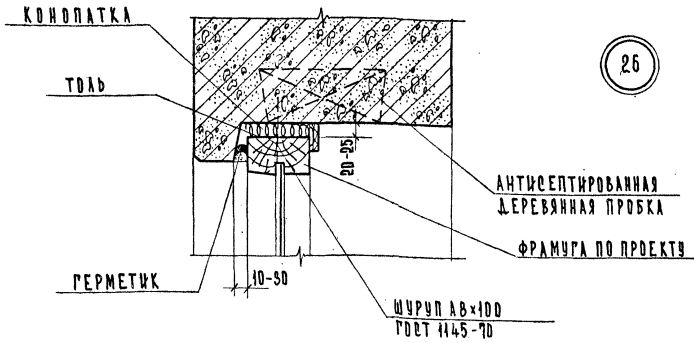
ПРИМЕЧАНИЯ:

1. Дверной бок до установки в проем оклеить толем.
2. Зазор в месте примыкания дверного бокка к стеновой панели тщательно проконопатить войлоком или паклей, смоченным в алебастровом растворе.
3. Крепление дверных бокков по низу проема в каркасно-панельных стенах осуществлять шурупами к деревянным антисептированным пробкам, вколотым в стену.
4. Для ТД 22 и ТД 24 при зазоре между стеновой панелью и дверным бокком более 45 мм к обеим сторонам коробки прибить антисептированные доски. Толщина антисептированной доски не должна превышать 40 мм.

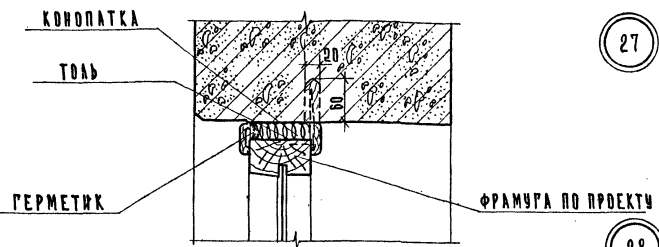
ТД
1971 г.

ДЕТАЛИ 20, 21, 22, 23, 24, 25

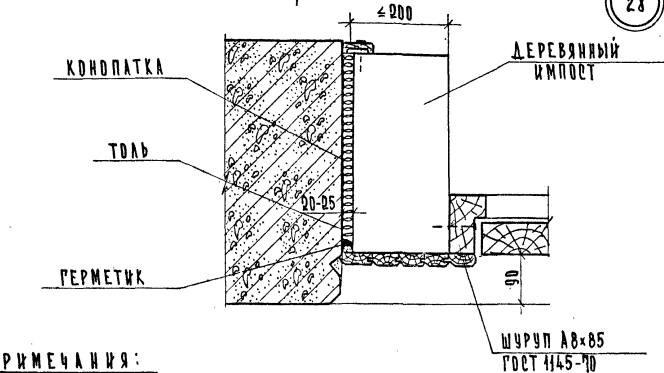
ВЕРХ
2. 236-2
ВЫПУСК 1 ЛИСТ 31



26



27



28

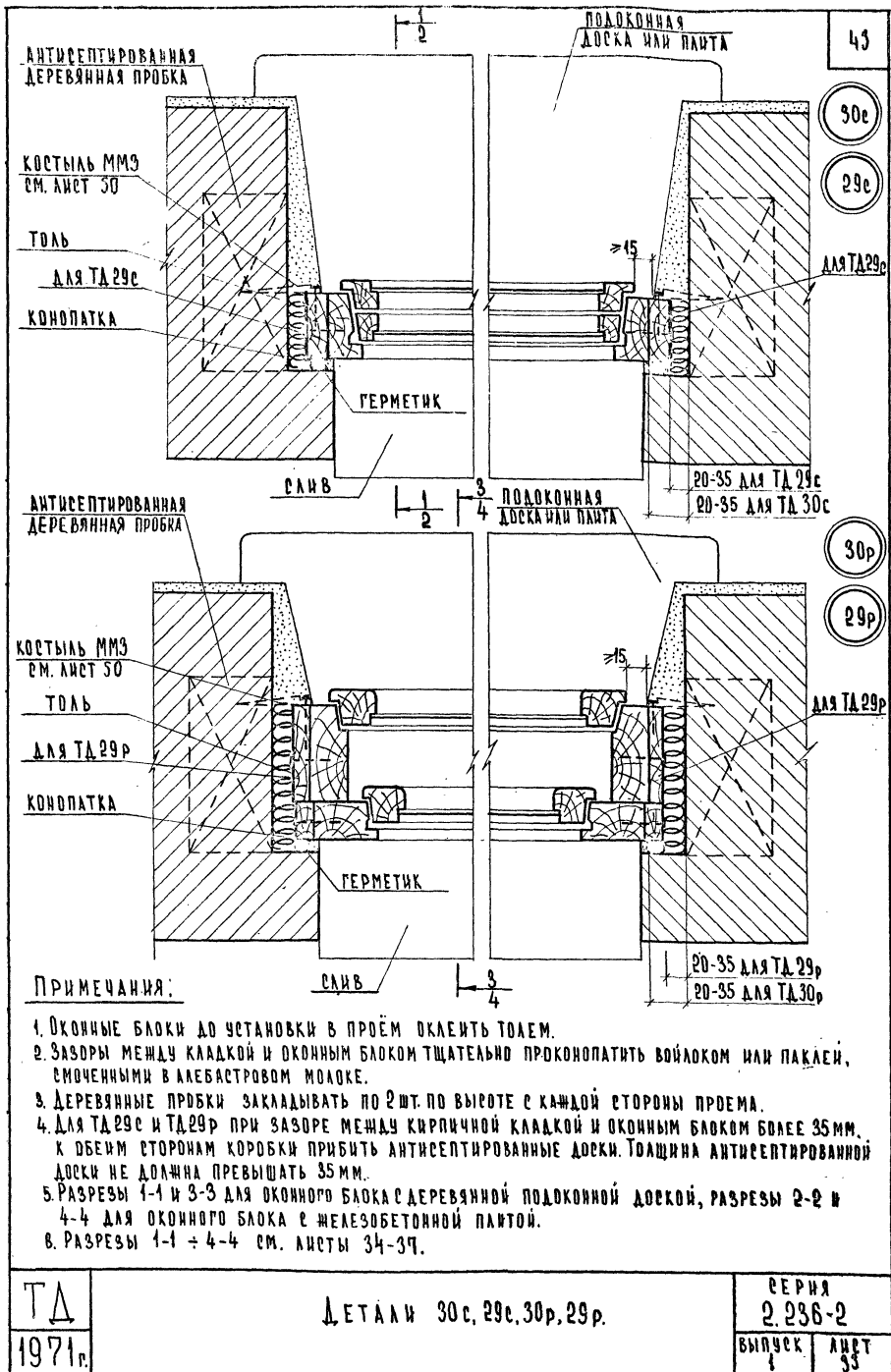
ПРИМЕЧАНИЯ:

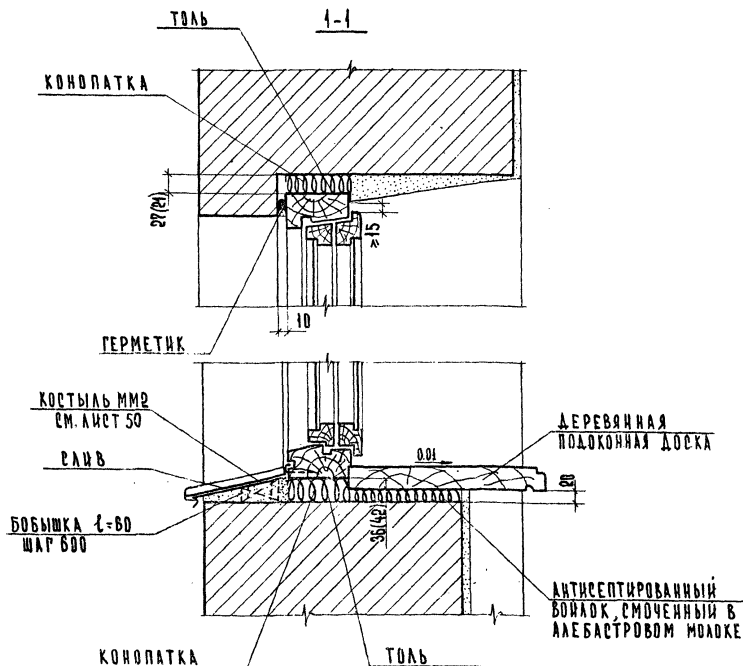
1. ФРАМУГУ И ДЕРЕВЯННЫЙ ИМПОРТ СО СТОРОНЫ СТЕНОВОЙ ПАНЕЛИ ДО УСТАНОВКИ В ПРОЕМ ОКЛЕИТЬ ТОЛЕМ.
2. ЗАЗОРЫ В МЕСТАХ ПРИМЫКАНИЯ ФРАМУГИ И ДЕРЕВЯННОГО ИМПОРТА К СТЕНОВОЙ ПАНЕЛИ ТЩАТЕЛЬНО ПРОКОНПАТИТЬ ВОЙЛОКОМ ИЛИ ПАКЛЕЙ, СМОНЧЕННОЙ В АЛЕБАСТРОВИМ МОЛОКЕ.
3. ДЕРЕВЯННЫЙ ИМПОРТ ПОКАЗАН УСЛОВНО.

ТД
1971

ДЕТАЛИ 26, 27, 28

СЕРИЯ 2.236-2	
ВЫПУСК 1	ЛИСТ 32





ПРИМЕЧАНИЯ:

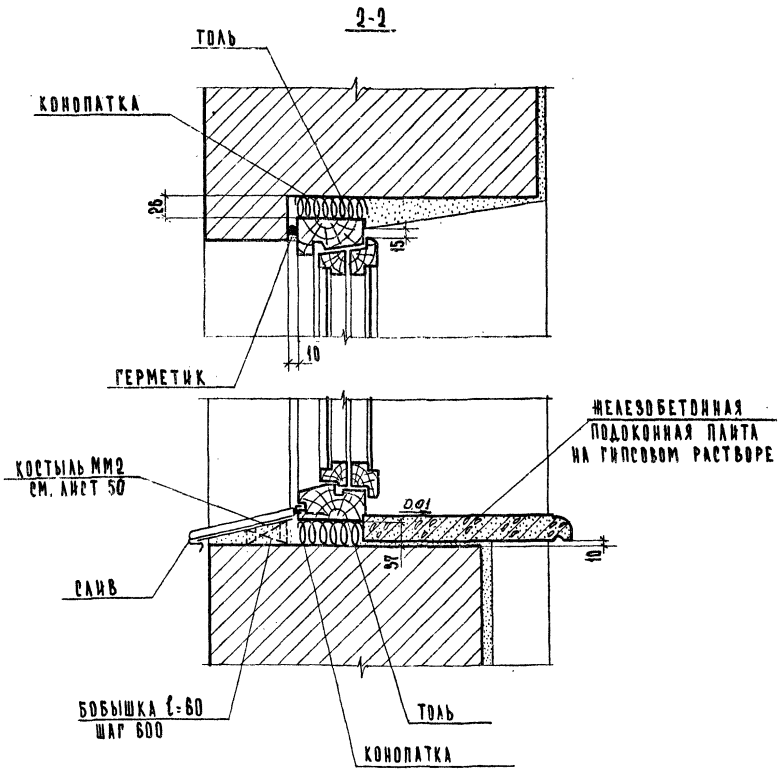
1. РАЗМЕР В КРЮКАХ ДАН ДЛЯ ПОДОКОННЫХ ДОСОК ИЗ РЕЕК.
2. САИВ ИЗ ОЦИНКОВАННОЙ КРОВЕЛЬНОЙ СТАЛИ ЗАВЕСТИ В ПАЗ КОРВКИ НА СУРИКОВОЙ ЗАМАСКЕ И ОДЕТЬ НА КОНЫЛЬ. КОНЫЛЬ ПРИБИТЬ К БОЫШКЕ, УТОПЛЕННОЙ В РАСТВОРЕ ОТКОСА.
3. ДЛЯ ОКОННОГО БЛОКА ВЫСОТОЙ 1,2 М. РЕКОМЕНДУЕТСЯ ПРИМЕНЯТЬ ПОДОКОННЫЕ ДОСКИ, ВЫПОЛНЕННЫЕ ИЗ ДОСОК С ЗАБОРОМ МЕЖДУ ПОДОКОННОЙ ДОСКОЙ И КИРПИЧНОЙ КЛАДКОЙ 15 ММ, ПРИ ЭТОМ ЗАБОР МЕЖДУ КИРПИЧНОЙ КЛАДКОЙ И ОКОННЫМ БЛОКОМ ПО НИЗУ ПРДЕМА 31 ММ, ПО ВЕРХУ - 7 ММ.
4. ТА 55 - КРЕПЛЕНИЯ ДЕРЕВЯННОЙ ПОДОКОННОЙ ДОСКИ СМ. АНЕСТ 50.
5. НИЖНИЮ ПОВЕРХНОСТЬ ПОДОКОННОЙ ДОСКИ ОБРАБОТАТЬ АНТИСЕПТИКОМ.

ТД

1971 г.

РАЗРЕЗ 1-1

СЕРИЯ
2 235-0ВЫПУСК
1ЛИСТ
34



Примечания:

1. Самб из оцинкованной кровельной стали завести в паз коробки на суриковой замазке и одеть на костыль. Костыль прибить к бобышке, утопленной в растворе откоса.
2. ТД 56 крепления железобетонной подоконной плиты ТД с.м. АНСТ 49.

ТД

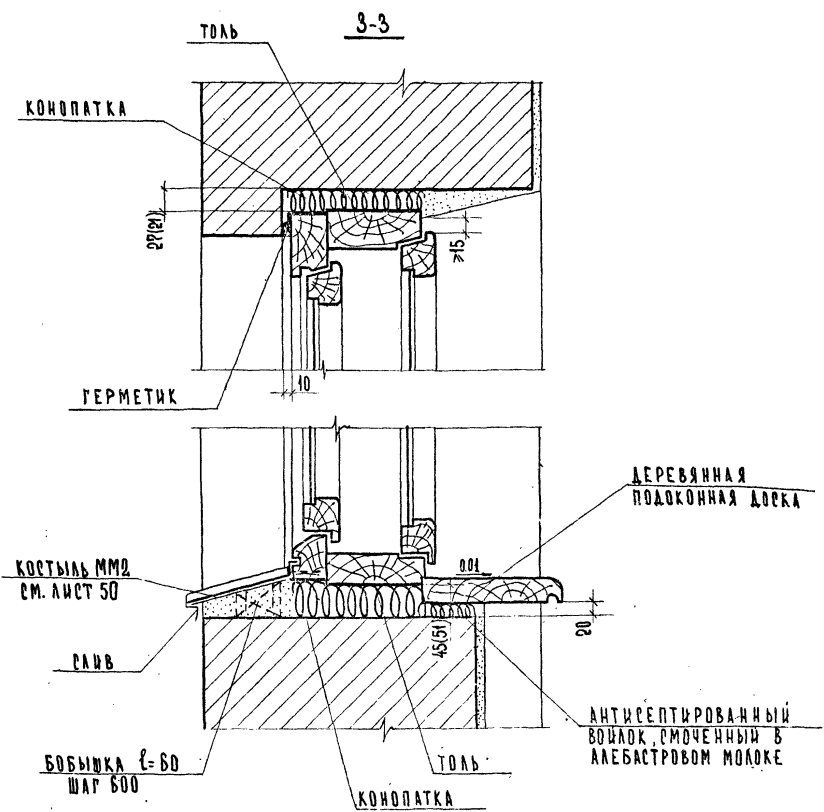
1971 г.

РАЗРЕЗ 2-2

СЕРИЯ
2.236-2

ВЫПУСК	АНСТ
1	35

11830 46



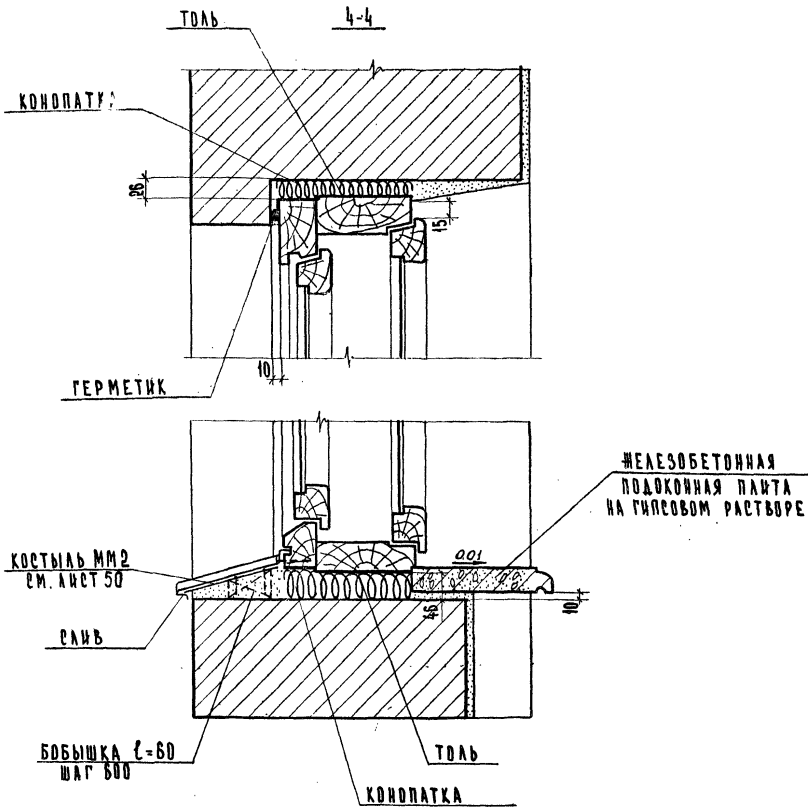
ПРИМЕЧАНИЯ:

1. Нижнюю поверхность подоконной доски обработать антисептиком.
2. Размер в скобках дан для подоконных досок из реек.
3. Слив из оцинкованной кровельной стали завести в лаз коробки на суриковой замазке и одеть на костыль. Костыль прибить к бобышке, утопленной в растворе откоса.
4. Для оконного блока высотой 1,2 м. рекомендуется применять подоконные доски, выполненные из досок, с зазором между подоконной доской и кирпичной кладкой 15 мм; при этом зазор между кирпичной кладкой и оконным блоком по низу проема - 40 мм, по верху - 7 мм.
5. ТД, 55 КРЕПЛЕНИЯ ДЕРЕВЯННОЙ ПОДОКОННОЙ ДОСКИ СМ. ЛИСТ 47.

ТД
1971

РАЗРЕЗ 3-3

СЕРИЯ 0.236-2	
ВЫПУСК 1	ЛИСТ 36



ПРИМЕЧАНИЯ:

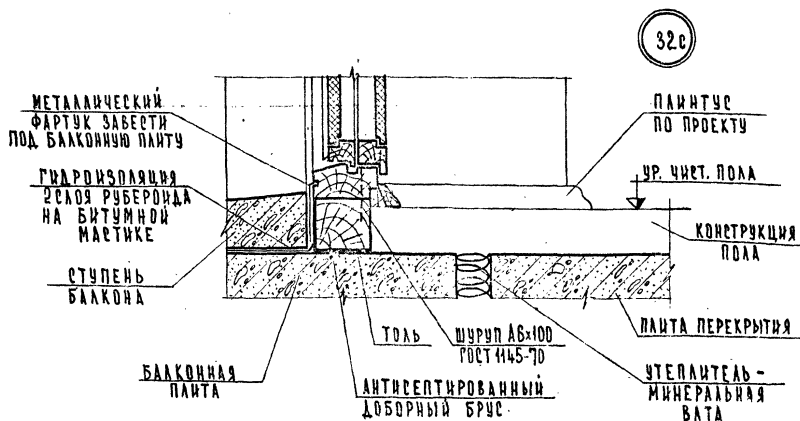
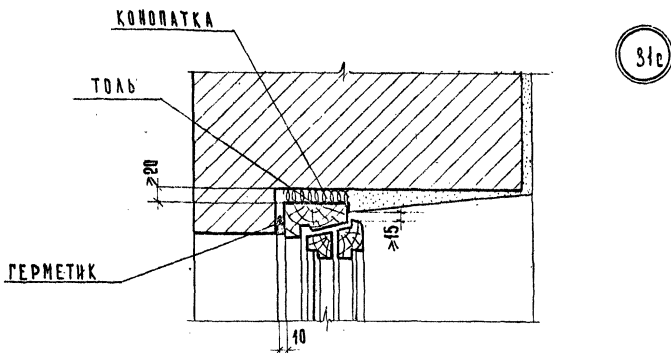
1. СЛИВ ИЗ ОЦИНКОВАННОЙ КРОВЕЛЬНОЙ СТАЛИ ЗАВЕСТИ В ПАЗ КОРОБКИ НА СУРЬКОВОЙ ЗАМАЗКЕ И ОДЕТЬ НА КОСТЫЛЬ. КОСТЫЛЬ ПРИБИТЬ К БОБЫШКЕ, УТОПЛЕННОЙ В РАСТВОРЕ ОТКОСА.
2. ТА 56 КРЕПЛЕНИЯ ЖЕЛЕЗОБЕТОННОЙ ПОДОКОННОЙ ПАНТЫ СМ. АНСТ 47.

ТД

1971 г.

РАЗРЕЗ 4-4

СЕРИЯ
2.236-2ВЫПУСК
1ЛИСТ
37



ПРИМЕЧАНИЯ:

1. ДВЕРНОЙ БАЛКОННЫЙ БЛОК ДО УСТАНОВКИ В ПРОЕМ ОКАЕПТЬ ТОЛЕМ.
2. ЗАЗОРЫ МЕЖДУ КААДКОЙ И ДВЕРНЫМ БАЛКОННЫМ БЛОКОМ ТЩАТЕЛЬНО ПРОКОНОПАТЧИТЬ ВОЙЛОКОМ ИЛИ ПАКЛЕЙ, СМОЧЕННЫМИ В АСБЕСТРЦЕВОМ МОЛОКЕ.

ТД

1971г.

ДЕТАЛИ 31с, 32с.

СЕРИЯ

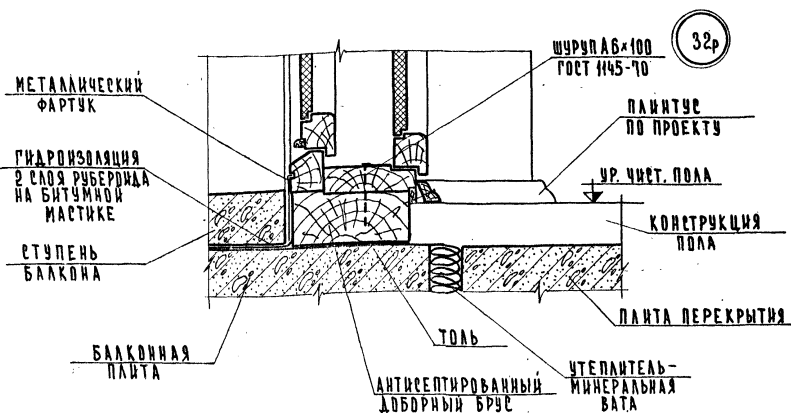
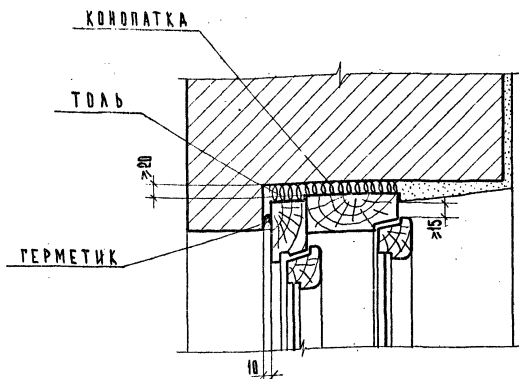
2.236-2

ВЫПУСК

4

ЛИСТ

38



ПРИМЕЧАНИЯ:

1. ДВЕРНОЙ БАЛКОННЫЙ БЛОК ДО УСТАНОВКИ В ПРОЕМ ОКЛЕИТЬ ТОЛЕМ.
2. ЗАЗОРЫ МЕЖДУ КААДКОЙ И ДВЕРНЫМ БАЛКОННЫМ БЛОКОМ ТЩАТЕЛЬНО ПРОКОНОПАТИТЬ ВОЙЛОКОМ ИЛИ ПАКЛЕЙ, СМОЧЕННЫМИ В АЛЕБАСТРОВОМ МОЛОКЕ.

ТД

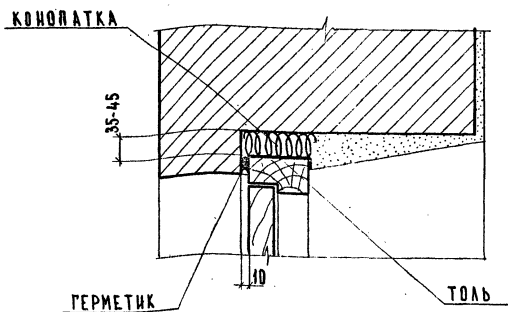
1971 г.

ДЕТАЛИ 31р, 32р.

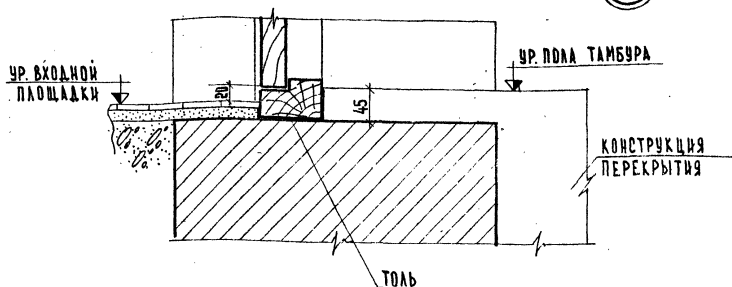
СЕРИЯ
2. 236-2выпуск
1 лист
39

11630 50

33



34

ПРИМЕЧАНИЯ:

1. ДВЕРНОЙ БЛОК ДО УСТАНОВКИ В ПРОЕМ ОКЛЕИТЬ ТОЛЕМ.
2. ЗАЗОРЫ МЕЖДУ КЛАДКОЙ И ДВЕРНЫМ БЛОКОМ ТЩАТЕЛЬНО ПРОКОНОПАТИТЬ ВОЙЛОКОМ ИЛИ ПАКЛЕЙ, СМОЧЕННЫМИ В АЛЕБАСТРОВЫМ МОЛОКЕ.

ТД

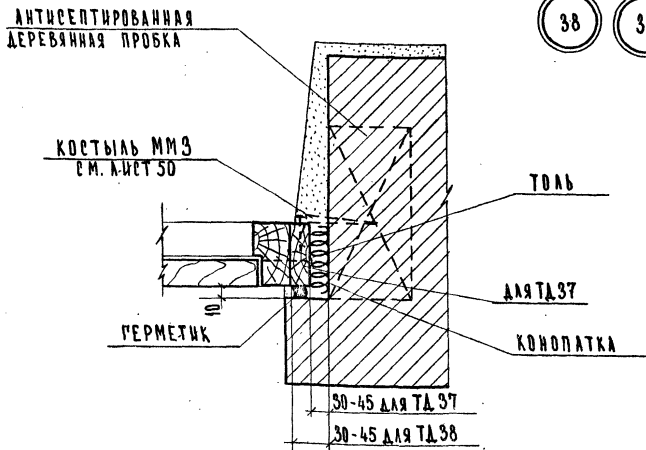
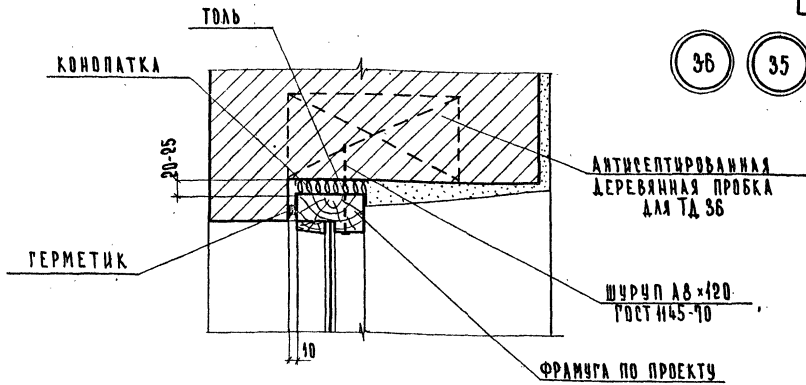
1971 г.

ДЕТАЛИ 33, 34

СЕРИЯ
2.238-2ВЫПУСК 1 ЛИСТ 4^а

11830

51



ПРИМЕЧАНИЯ:

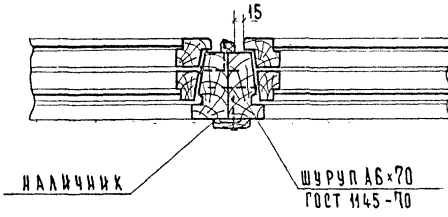
1. ОБЩИЕ ПРИМЕЧАНИЯ см. лист 40.
2. ДЛЯ ТД 37 ПРИ ЗАЗОРЕ МЕЖДУ СТЕНОВОЙ ПАНЕЛЬЮ И ДВЕРНЫМ БЛОКОМ БОЛЕЕ 45 ММ. К ОБЕИМ СТОРОНАМ КОРОБКИ ПРИБИТЬ АНТИСЕПТИРОВАННЫЕ ДОСКИ. ТОЛЩИНА АНТИСЕПТИРОВАННОЙ ДОСКИ НЕ ДОЛЖНА ПРЕВЫШАТЬ 40 ММ.
3. ДЛЯ ТД 36 И ТД 37 ДЕРЕВЯННЫЕ ПРОБКИ ЗАКАЛАДЫВАТЬ ПО 3 ШТ. ПО ВЫСОТЕ С КАЖДОЙ СТОРОНЫ ПРОЕМА.
4. ТД 36 СМОТРЕТЬ ПОВЕРНУТОЙ НА 90°.

ТД
1971 г.

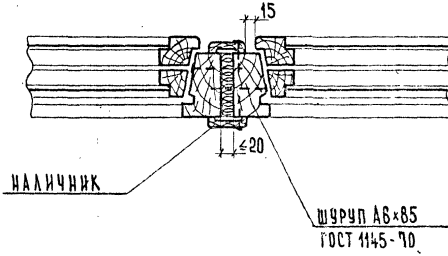
ДЕТАЛИ 35, 36, 37, 38

СЕРИЯ 2.235-2	
ВЫПУСК 1	ЛИСТ 41

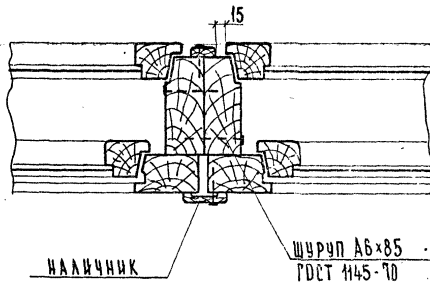
39с



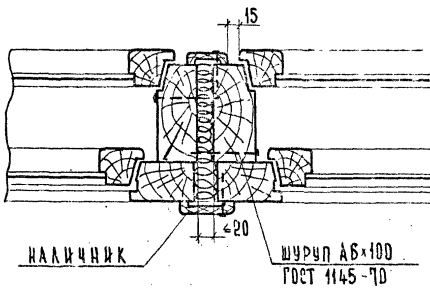
40с



39р



40р



ТД

1971г.

ДЕТАЛИ 39с, 40с, 39р, 40р

СЕРИЯ

2.236-2

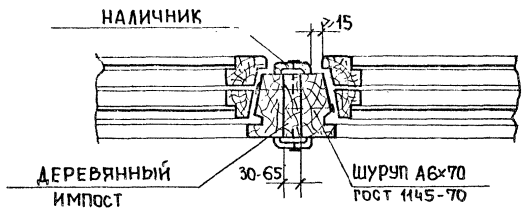
ВЫПУСК

1

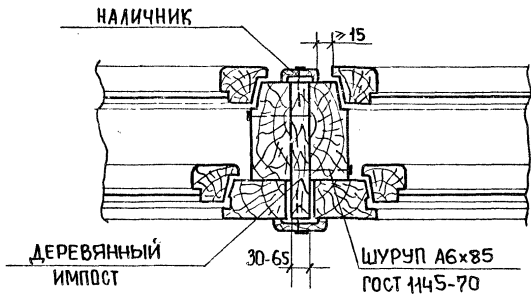
Лист

4с.

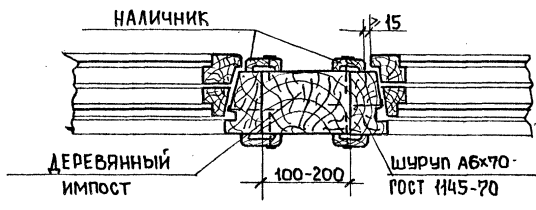
41с



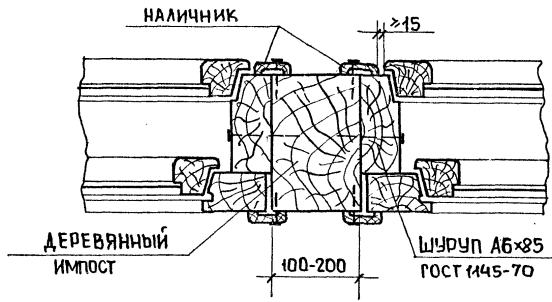
41р



42с



42р



ТД
1971г.

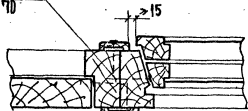
ДЕТАЛИ 41с, 41р, 42с, 42р

СЕРИЯ 2.236-2	
ВЫПУСК 1	ЛИСТ 43

43р

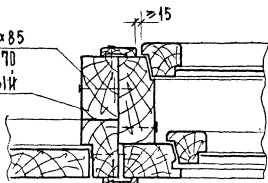
43с

ШУРУП А6×70
ГОСТ 1145-70



НАКЛЮЧНИК

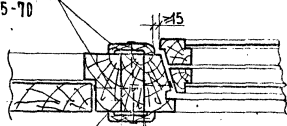
ШУРУП А6×85
ГОСТ 1145-70
АНТИСЕПТИРОВАННЫЙ
ДОБОРНЫЙ БРЮС



НАКЛЮЧНИК

44с

ШУРУП А6×70
ГОСТ 1145-70

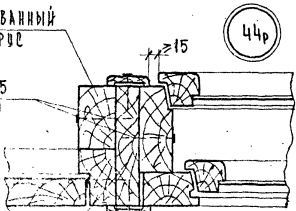


ДЕРЕВЯННЫЙ
ИМПОСТ

НАКЛЮЧНИК

АНТИСЕПТИРОВАННЫЙ
ДОБОРНЫЙ БРЮС

ШУРУП А6×85
ГОСТ 1145-70

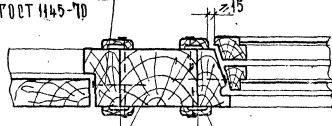


ДЕРЕВЯННЫЙ
ИМПОСТ

44р

45с

ШУРУП А6×70
ГОСТ 1145-70

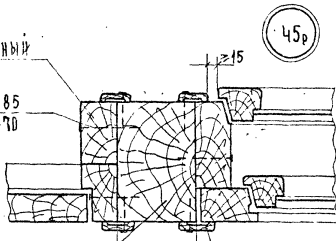


ДЕРЕВЯННЫЙ
ИМПОСТ

НАКЛЮЧНИК

АНТИСЕПТИРОВАННЫЙ
ДОБОРНЫЙ БРЮС

ШУРУП А6×85
ГОСТ 1145-70



ДЕРЕВЯННЫЙ
ИМПОСТ

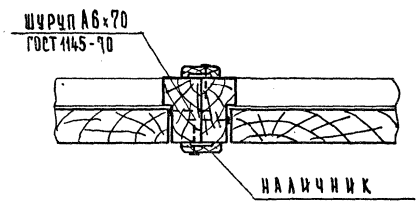
45р

ТД
1971г.

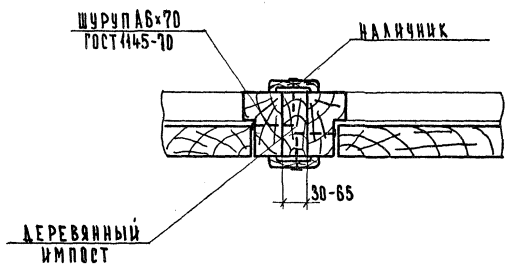
ДЕТАЛИ 43с, 43р, 44с, 44р, 45с, 45р

СЕРИЯ
2 236-2
ВЫПУСК 1 ЛИСТ 1/4

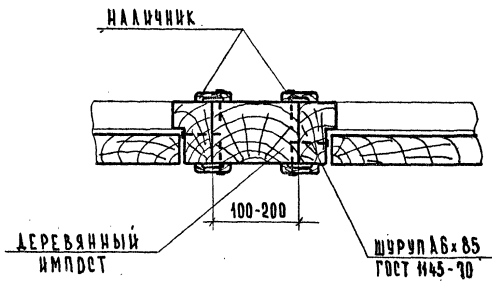
46



47



48

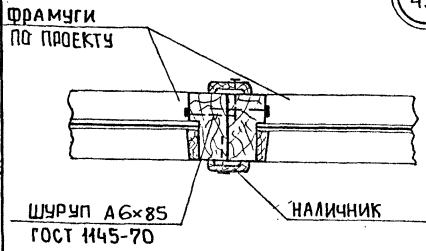


ТД
1971г.

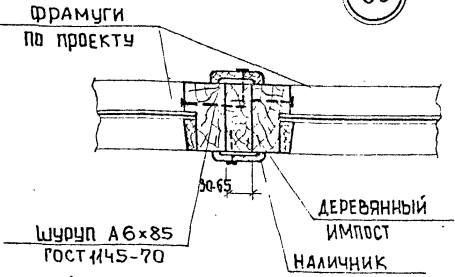
ДЕТАЛИ 47, 48, 46

СЕРИЯ 2.236-2	
ВЫПУСК 1	ЛИСТ 45

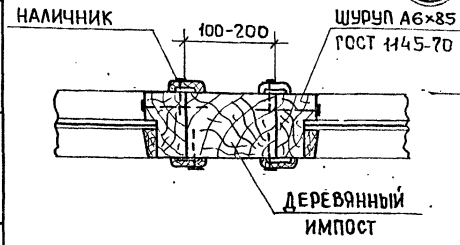
49



50



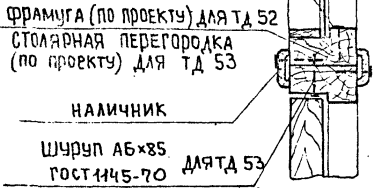
51



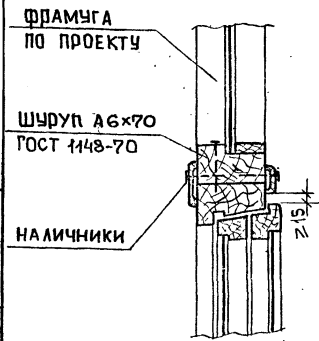
ШУРУП А6x85
ГОСТ 1145-70 ДЛЯ ТД 52

52

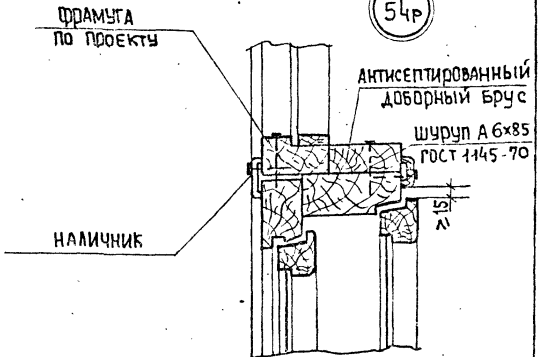
53



54с



54р



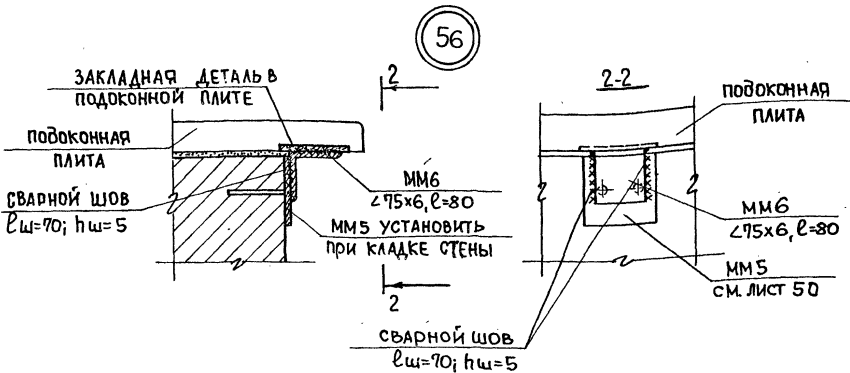
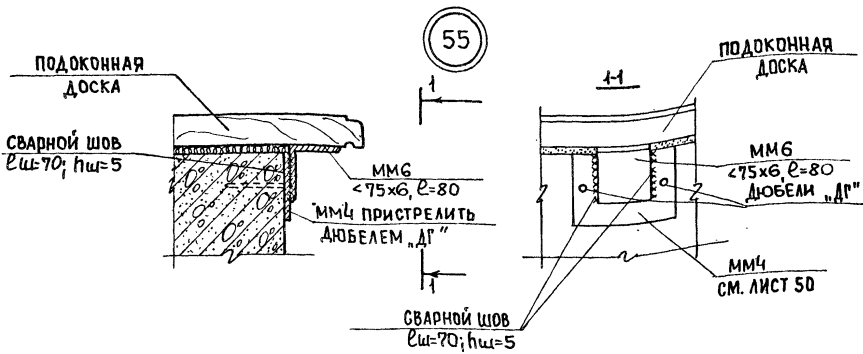
ПРИМЕЧАНИЯ:

ТД 53 СМОТРЕТЬ ПОВЕРНУТОЙ НА 90°.

ТД
1971г.

ДЕТАЛИ 49,50,51,52,53,54с,54р

СЕРИЯ 2.236-2	
ВЫПУСК 1	ЛИСТ 46



ПРИМЕЧАНИЯ:

ЗАКЛАДНЫЕ ДЕТАЛИ ММ4-ММ6 УСТАНАВЛИВАЮТСЯ НА СТЫКЕ ПОДОКОННЫХ ДОСК (ПЛИТ), А ТАКЖЕ В СЕРЕДИНЕ ОКОННОГО ПРОЕМА ПРИ ДЛИНЕ ПОДОКОННОЙ ДОСКИ (ПЛИТЫ) 1600ММ И БОЛЕЕ, А В ПАНЕЛЬНЫХ СТЕНАХ И ПО КРАЯМ ПРОЕМА

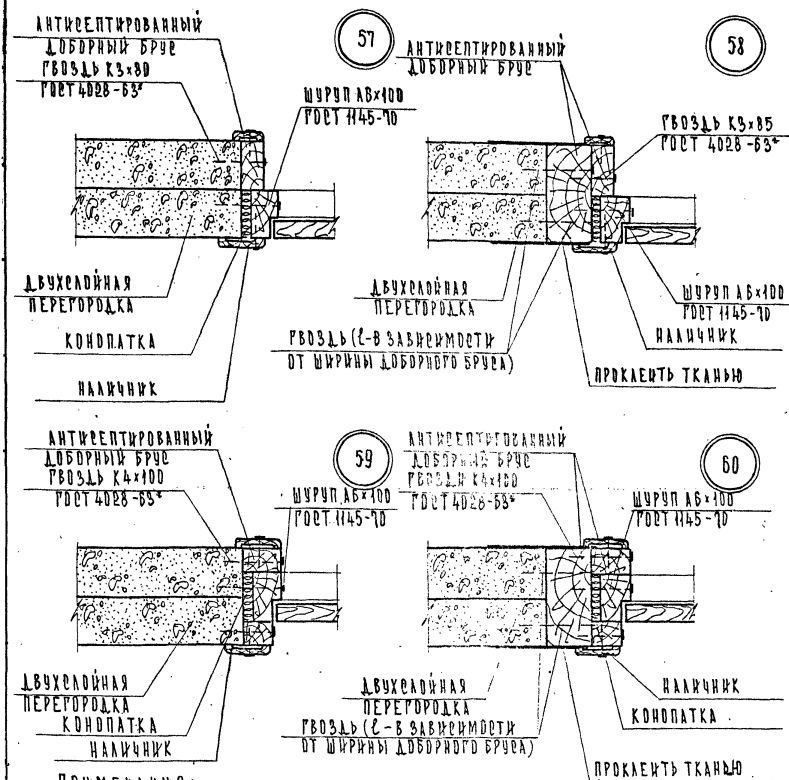
ТД

1971г.

ДЕТАЛИ 55, 56.

СЕРИЯ
2.236-2

ВЫПУСК 1 ЛИСТ 47



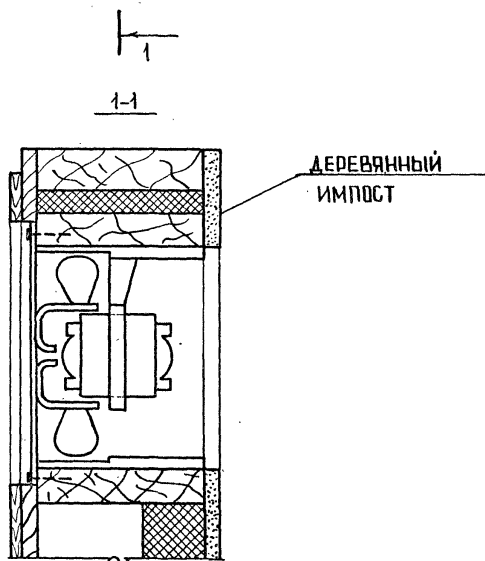
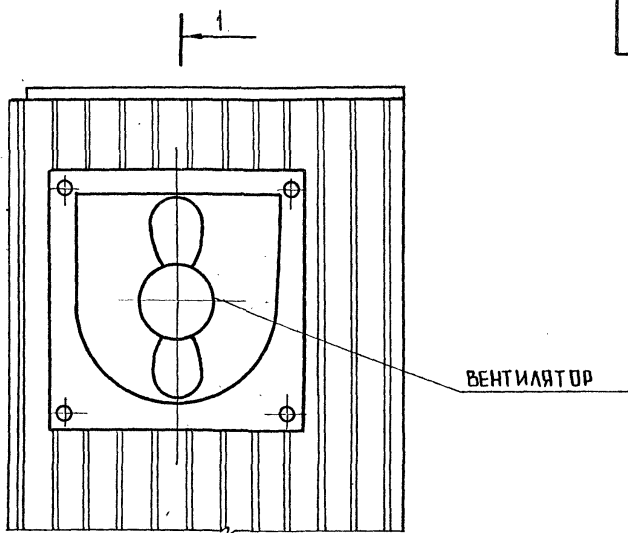
ПРИМЕЧАНИЯ:

1. Зазоры между коробкой и торцом переродочной панели проконопатить войлоком или паклей и заделать цементным раствором.
2. Крепление дверной коробки к переродочной панели производить в трех уровнях по высоте прѐма.
3. Доборные брусья ставятся в случае несоответствия ширины коробки ширине прѐма, при этом торцовая плоскость панели выравнивается цементным раствором для обеспечения плотного примыкания доборного бруса.

ТД
1971г.

ДЕТАЛИ 57, 58, 59, 60

ВЕРХ
2.236-2
ВЫПУСК 1 ЛИСТ 1/8



ТД
1971г.

ДЕТАЛЬ 61

СЕРИЯ
2.236-2

ВЫПУСК 1	ЛИСТ 49
-------------	------------

МАРКА	Э с к и з	Сечение мм	Вес кг	Приме- чание
ММ1			0,25	
ММ2			0,28	
ММ3			0,10	
ММ4		-100x8	1,25	
ММ5		-150x8 φ 10 А II	1,60	

ТД	МОНТАЖНЫЕ МЕТАЛЛИЧЕСКИЕ ДЕТАЛИ	Серия 2.236-2	
1971г.		Выпуск 1	Лист 50