

ТИПОВОЙ ПРОЕКТ  
901-4-63.83

РЕЗЕРВУАРЫ ДЛЯ ВОДЫ  
ПРЯМОУГОЛЬНЫЕ ЖЕЛЕЗОБЕТОННЫЕ СБОРНЫЕ  
ЕМК. ОТ 50 ДО 20000 м<sup>3</sup>  
/с ПРИМЕНЕНИЕМ ИЗДЕЛИЙ ПРОМЗДАНИЙ/

АЛЬБОМ II  
МАТЕРИАЛЫ ДЛЯ ПРОЕКТИРОВАНИЯ СПЕЦИАЛЬНЫХ МЕРОПРИЯТИЙ  
ДЛЯ РЕЗЕРВУАРОВ ЕМК. 50-20000 м<sup>3</sup> СИСТЕМ  
ХОЗ ПИТЬЕВОГО ВОДОСНАБЖЕНИЯ

Ц00282-02

ТИПОВОЙ ПРОЕКТ

901-4-63.83

РЕЗЕРВУАРЫ ДЛЯ ВОДЫ

ПРЯМОУГОЛЬНЫЕ ЖЕЛЕЗОБЕТОННЫЕ СБОРНЫЕ

ЕМК. ОТ 50 ДО 20000 м<sup>3</sup>

/С ПРИМЕНЕНИЕМ ИЗДЕЛИЙ ПРОМЗДАНИЙ/

АЛЬБОМ II

СОСТАВ ПРОЕКТА

Альбом I Общие материалы для проектирования резервуаров емк. 50-20000 м<sup>3</sup>

Альбом II Материалы для проектирования специальных мероприятий для резервуаров емк. 50-20000 м<sup>3</sup>  
систем хозяйственного водоснабжения

Альбом III Конструкции железобетонные

Альбом IV Узлы резервуаров емк. 50-20000 м<sup>3</sup>

Альбом V Строительные изделия для резервуаров емк. 50-20000 м<sup>3</sup>

Альбом VI Технологические трубопроводы и сигнализация для резервуаров емк. 50-20000 м<sup>3</sup>

Альбом VII Сметы

Альбом VIII Ведомость потребности в материалах

Разработан  
ГПИ Союзводоканалпроект

Главный инженер института *Хорош* Н. Самохин  
Главный инженер проекта *Губин* В.А. Филиатов

Примененная проектная документация типового проекта  
"Фильтры-поглотители для резервуаров питьевой воды"

Альбомы I, II, разработанный Гипрокоммунибодоканалом

Т П № 0901-9-1 83 1483

Технические решения одобрены отделом типового проектирования и  
организации проектно-исследовательских работ Госстроя СССР  
письмо № 2/3-409 от 17/VI 1978 г.  
Рабочая документация введена в действие в/о Союзводоканалпроект  
приказ № 160 от 23 июня 1983 г.

Содержание альбома

Условные обозначения.

Альбом II

Лист	Наименование	Примечание
1+5	Пояснительная записка	
6	Рекомендуемая компоновочная схема резервуаров питьевой воды емк. 50 + 250 м <sup>3</sup> .	
7	То же, емкостью 500 + 1200 м <sup>3</sup>	
8	То же, емкостью 1400 + 2400 м <sup>3</sup>	
9	То же, емкостью 2500 + 3900 м <sup>3</sup>	
10	То же, емкостью 5000 + 11000 м <sup>3</sup>	
11	То же, емкостью 12000 + 20000 м <sup>3</sup>	
12	Пример расположения камеры ФП и резервуара. Таблица камер.	
13	Устройства для отбора воды из резервуаров в передвижную и переносную тару.	

- ПД — Подводящий трубопровод
- ОТ — Отводящий трубопровод
- ПР — Переливной трубопровод
- СП — Спускной трубопровод
- ФП — Фильтр-поглотитель
- В — Воздухопровод
- А — Камера ласа
- А — Камера приборов контроля уровня воды
- В-А — Камера ласа с вентиляцией
- В — Плита перекрытия с вентиляцией
- К — Колодец на трубопроводе
- К — Колодец с пожарным гидрантом для отбора воды автономным насосом.
- М — Мокрый колодец для отбора воды ручным насосом.

Изм. № 1 по вкл. Подпись в ответе: [Signature]

			ТП901-4-63.83-П32			
Исх. от	Харина	Иванов	Материалы для проектирования следящих мероприятий для резервуаров емк. 50-20000 м <sup>3</sup> систем хозяйственного водоснабжения.	Лист	Листов	
Испол.	Мирошник	Иванов		Р	1	13
Рис. др.	Руднев	Иванов		СОИЗВОДАВАЛИПРОЕКТ		
Изм. №	Иванов	Иванов				

### 1. Введение

Данный альбом входит в состав типовых проектов прямоугольных железобетонных резервуаров для воды емкостью 50 + 20 000 м<sup>3</sup> и предназначен для использования в качестве материала для проектирования при привязке проектов резервуаров в системе хозяйственно-питьевого водоснабжения для обеспечения промышленных предприятий и населенных мест в условиях особого периода времени (согласно инст. ВСН 44-74).

В типовых проектах резервуаров предусмотрено ряд мероприятий по предотвращению заражения запаса воды, хранящегося в резервуарах от веществ, содержащихся в атмосферном воздухе, осадках и грунтовых водах.

В соответствии с „инструкцией по подготовке и работе городских водопроводов в особых условиях“, разработанной АКХ им. Памфилова, при проектировании хозяйственно-питьевого водоснабжения в районном хозяйстве станций водоподготовки надлежит предусматривать резерв производительности для возможности специальной районной обработки. Дополнительные районные вводятся в трубопровод, отводящий фильтрат в запорно-регулирующие емкости.

### 2. Специальные мероприятия в резервуарах для хозяйственно-питьевого водоснабжения.

Основным мероприятием, радикально снижающим возможность заражения воды в резервуарах, является ликвидация прямого контакта внутреннего пространства резервуара с атмосферным воздухом и вентиляция воздухообмена через фильтры-поглотители. Для осуществления этого проектом предусмотрена герметизация ограждающих конструкций резервуаров за счет омолочивания стыков сборных элементов покрытий и сопряжений покрытий со стенами, устройством специальной гидроизоляции наружных поверхностей резервуаров и сокращения до минимума количества отверстий в покрытии с установкой герметических люков-лазов.

Для нормальной эксплуатации резервуаров в проекте предусмотрены следующие мероприятия:

- оборудования резервуаров специальной вентиляцией за счет установки камер фильтров-поглотителей;

ТП901-4-63.83-ПЗ2

Лист  
2

Ц.00.282-02 4

-устройства для отбора воды в передвижную или переносную тару.

### 3. Устройство специальной вентилиации резервуаров.

Резервуары для хозяйственно-питьевого водоснабжения оборудуются установками специальной вентилиации для очистки поступающего в них воздуха - фильтрами - поглотителями (ФП) по типовому проекту, разработанному институтом Гипрокоммунводоканал "Фильтры - поглотители для резервуаров питьевой воды." Альбомы I, VI (ТН 901-9-183 14.83)

На листе 12 дана таблица камер ФП разработанных в типовом проекте для вентилиации резервуаров различной емкости, камеры ФП располагаются непосредственно около резервуаров, основанием для камер должны служить грунты с ненарушенной структурой, либо хорошо уплотненные слои 15-20см местный грунт оптимальной влажности до получения  $K_{ст} = 0.95$ . Строительство камер ФП над трубопроводами не допускается. Расположение камер ФП при двух резервуарах питьевой воды, а также марка и количество камер ФП для каждой емкости, приведены на листах б...II в таблицах и рекомендуемых компоновочных схемах.

Воздухообмены между ФП и резервуаром осуществляется стальными воздухопроводами, которые вводятся

в резервуар через люк-лаз или через специальное отверстие в плите перекрытия с герметичной заделкой

Камеры ФП и воздуховоды защищены грунтовой обсыпкой, соединенной с обсыпкой резервуаров

При нормальном функционировании установки фильтров-поглотителей величина давления [разряжения] воздуха в резервуарах не должна превышать  $\pm 100$  мм водяного столба Это условие должно быть обеспечено за счет тщательного выполнения при строительстве всех предусмотренных проектом мероприятий по герметизации покрытий и стен резервуаров, стыковых соединений сборных элементов, камер лазов и камер приборов

### 4. Устройство для отбора воды в

#### передвижную и переносную тару.

Отбор воды в передвижную и переносную тару осуществляется из отводящего трубопровода. Устройства для отбора воды монтируются в колодцах вне резервуара.

В передвижную тару вода отбирается абтонсосом из гидранта, который смонтирован со стандартом в колодце на ответвлении  $d=100$  мм. от отводящего трубопровода, в переносную тару вода отбирается из

ТН901-4-63.83-П32

лист  
3

мокрого колодца, оержающие конструкции которого герметизированы аналогично конструкциям резервуара. Колодец оборудован герметичным люком с патрубком для присоединения ручного насоса. На листе 13 показаны устройства для отбора воды, на листах в...II компоновочные схемы резервуаров с колодцами для отбора воды из отводящего трубопровода и площадками для автомасоса. При значительной длине трубопровода для отбора воды на нем вблизи места врезки монтируется дополнительная отключающая задвижка в отдельном колодце. Расположение вышеназванных устройств и площадок уточняется при привязке проекта и решении генплана.

### 5. Герметизация и гидроизоляция резервуаров.

Герметизация и гидроизоляция резервуаров в типовом проекте предусматривается за счет следующих конструктивных мероприятий:

- стыки плит покрытия и стыки панелей стен заделываются бетоном марки 300 на напрягающем (НЦ) или на расширяющем (Р.Н.Ц) цементе, что обеспечит водонепроницаемость стыков не хуже: заполнение нижней части стыка плит покрытия со стеной производится герметиком типа УМС-50, Бутепролсм 2м или другими герме-

тиками с аналогичными свойствами или битумно-резиновыми, битумно-полимерными мастиками, разрешенными Минздравом СССР в сооружениях питьевого водоснабжения.

- на поверхности стыков наносится гидроизоляция из холодной асфальтовой мастики "Хамаст" общей толщиной 12 мм. с армированием стеклотканью.

Стык между плитой покрытия осуществляется без применения герметика. Верхним защитным слоем стыков служит цементная стяжка толщиной 20 мм., армированная стальной сеткой.

Остальная площадь покрытия изолируется штукатуркой из холодной асфальтовой мастики "Хамаст" в три слоя общей толщиной 12 мм. с цементной защитной стяжкой толщиной 20 мм.

На площадках без подпора грунтовых вод гидроизоляция предусмотрена из двух слоев мастики "Хамаст" общей толщиной 8 мм.

При наличии грунтовых вод гидроизоляция стен принята из трех слоев мастики "Хамаст" общей толщиной 12 мм. на 0.5 м выше расчетного уровня грунтовых вод. Гидроизоляция днища принята из двух слоев мастики "Хамаст" общей толщиной 8 мм. на бетонной подготовке с защитной цементной стяжкой 15 мм. в камерах лазов и приборов контроля.

ТН 901-4-63.83-П32

Лист  
4

400382-02 6

уровня воды предусматривается установка герметических люков по серии 4.901-18.

Наружные поверхности камер изолируются двумя-тремя слоями "жест" общей толщиной 8-12 мм

### 6. Испытание и приемка резервуаров

После окончания монтажа строительных конструкций и достижения бетоном проектной прочности (до устройства гидроизоляции стен и обсыпки резервуара) проводится испытание резервуара на водонепроницаемость в соответствии со СНиП III-30-74.

После гидравлического испытания резервуара проводятся пневматические испытания на герметичность в соответствии с "временной инструкцией по испытанию резервуаров питьевой воды на герметичность", разработанной НИИ КВОВ Академии коммунального хозяйства им. Памфилова.

Кроме гидравлического и пневматического испытания резервуара производятся дополнительные испытания оборудования, на герметичность.

### 7. Таблица выбора типовых проектов грилвстраб-поглотителей для резервуаров емкостью от 50 до 20000 м<sup>3</sup>

Установки спецвентиляции разработаны в двух вариантах:

- с клапанами избыточного давления для районов с расчетной зимней температурой от -5° до -30°;
- без клапанов для районов с зимней температурой до -5°.

Ниже дана таблица выбора типовых проектов ФП для резервуаров емкостью от 50 до 20000 м<sup>3</sup>

Номинальная емкость резервуара м <sup>3</sup>	Номера типовых проектов ФП	
	вариант без клапанов	вариант с клапанами
50 - 700	0901-9-1.83	0901-9-8.83
1000 - 1400	0901-9-2.83	0901-9-9.83
1900 - 3900	0901-9-3.83	0901-9-10.83
5000 - 6000	0901-9-4.83	0901-9-11.83
7000 - 11000	0901-9-5.83	0901-9-12.83
12000 - 15000	0901-9-6.83	0901-9-13.83
16000 - 20000	0901-9-7.83	0901-9-14.83

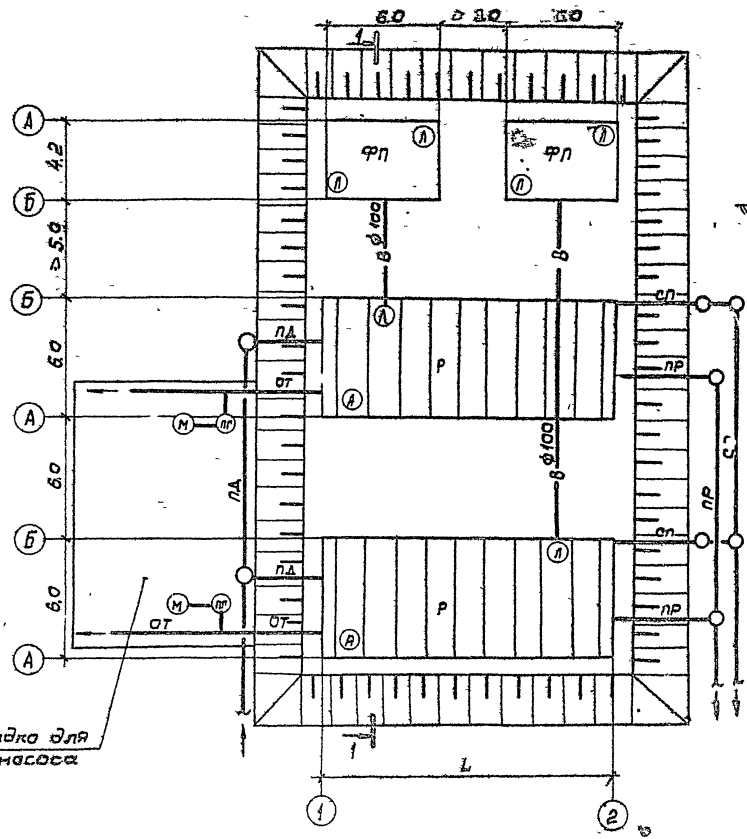
ТП901-4-63.83 - ПЗ2

Итого  
5

400282-02

Рекомендуемая компоновочная схема резервуаров питьевой воды емкостью 50+250 м³

Дальше II



Площадка для автомобиля

По 1-1

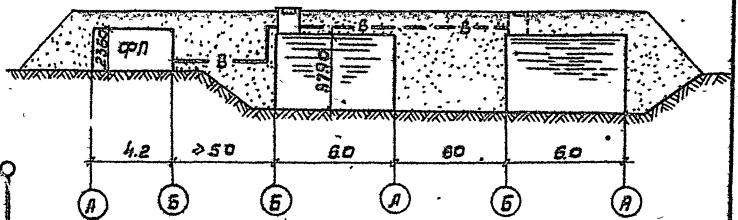


Таблица оборудования резервуаров фильтрами-поглотителями

№ п/п	Номинальная емкость резервуара, м³	Размер резервуара, м			Оборудование резервуара фильтрами-поглотителями	
		ширина	длина L	высота	Марка камер	кол-во камер на резервуар
1	50	3,0	6,0	3,79	ФП-1	1
2	100	6,0	6,0	"	"	"
3	150	"	9,0	"	"	"
4	200	"	12,0	"	"	"
5	250	"	15,0	"	"	"

УНБ Л. подл. Проект № 1-1

ТП 901-4-63.83-П32

400282-02 8

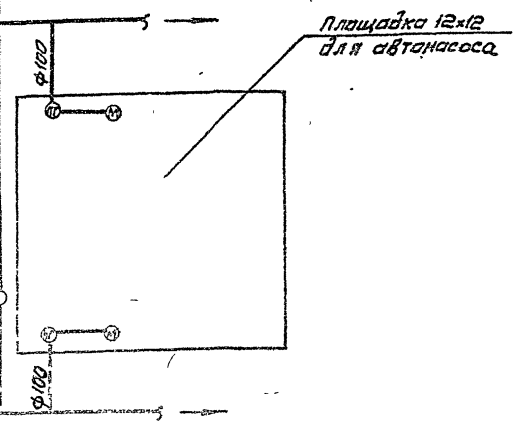
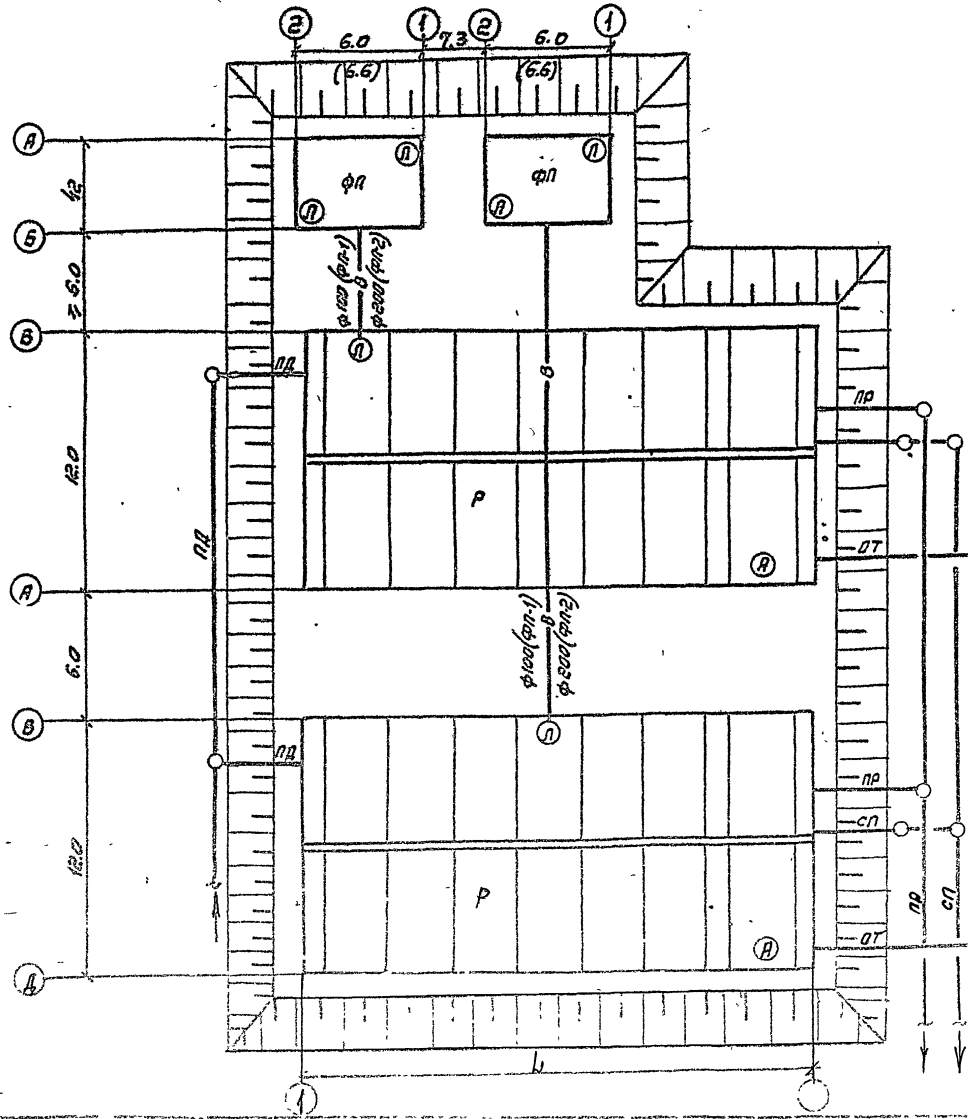


рекомендуемая компоновочная схема резервуаров питьевой воды емкостью 500-1200 м<sup>3</sup>

Таблица оборудования резервуаров  
фильтрами-поглоителями

№ резервуара	Номинальная емкость	размер резервуара, м			оборудование резервуара фильтрами-поглоителями	
		ширина	длина, л	высота	марка катоды	кол-во катодов на резервуар
1	500	12,0	12,0	3,79	ФП-1	1
2	700	"	18,0	"	"	"
3	1000	"	24,0	"	ФП-2	"
4	1200	"	30,0	"	"	"

Планом I



№ 120/82, Москва, У. Советов, Водоканал

ТП 901-4-63.83-П32

Ц00282-02 9

Лист 7

Рекомендуемая компоновочная схема резервуаров питьевой воды емкостью 1400-2400 м<sup>3</sup>

Ляббам I

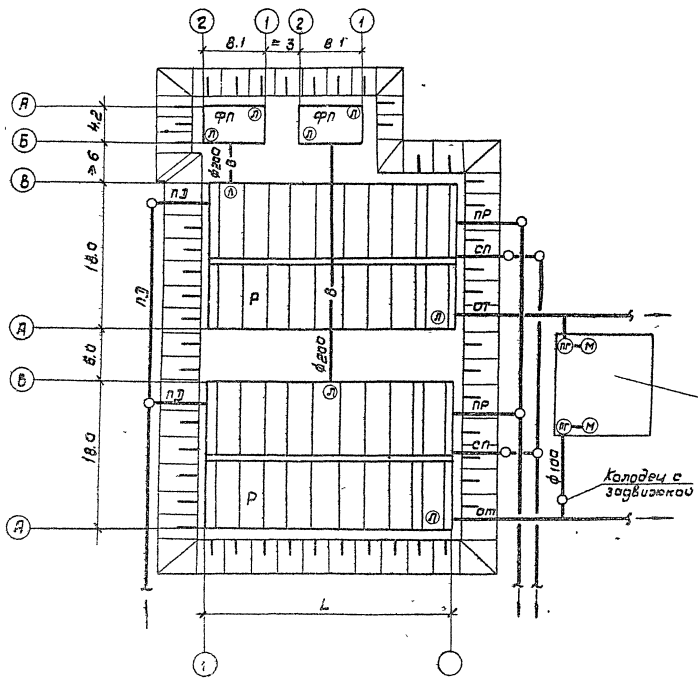


Таблица оборудования резервуаров фильтрами-поглотителями

№ резервуара	Начальная емкость резервуара, м <sup>3</sup>	Размеры резервуара, м			Оборудование резервуара фильтрами-поглотителями	
		Ширина	длина L	высота	Марка камеры	кол-во камер на резервуар
1	1400	18,0	18,0	5,04	ФП-2	1
2	1900	"	24,0	"	ФП-3	"
3	2400	"	30,0	"	"	"

Шиб и лоды, лодыгы и лоды Шиб и лоды

ТП 901-4-63.83-П32

Лист 8

400.282-02 10

Рекомендуемая компоновочная схема резервуаров питьевой воды емкостью 2500-3900

Альбом II

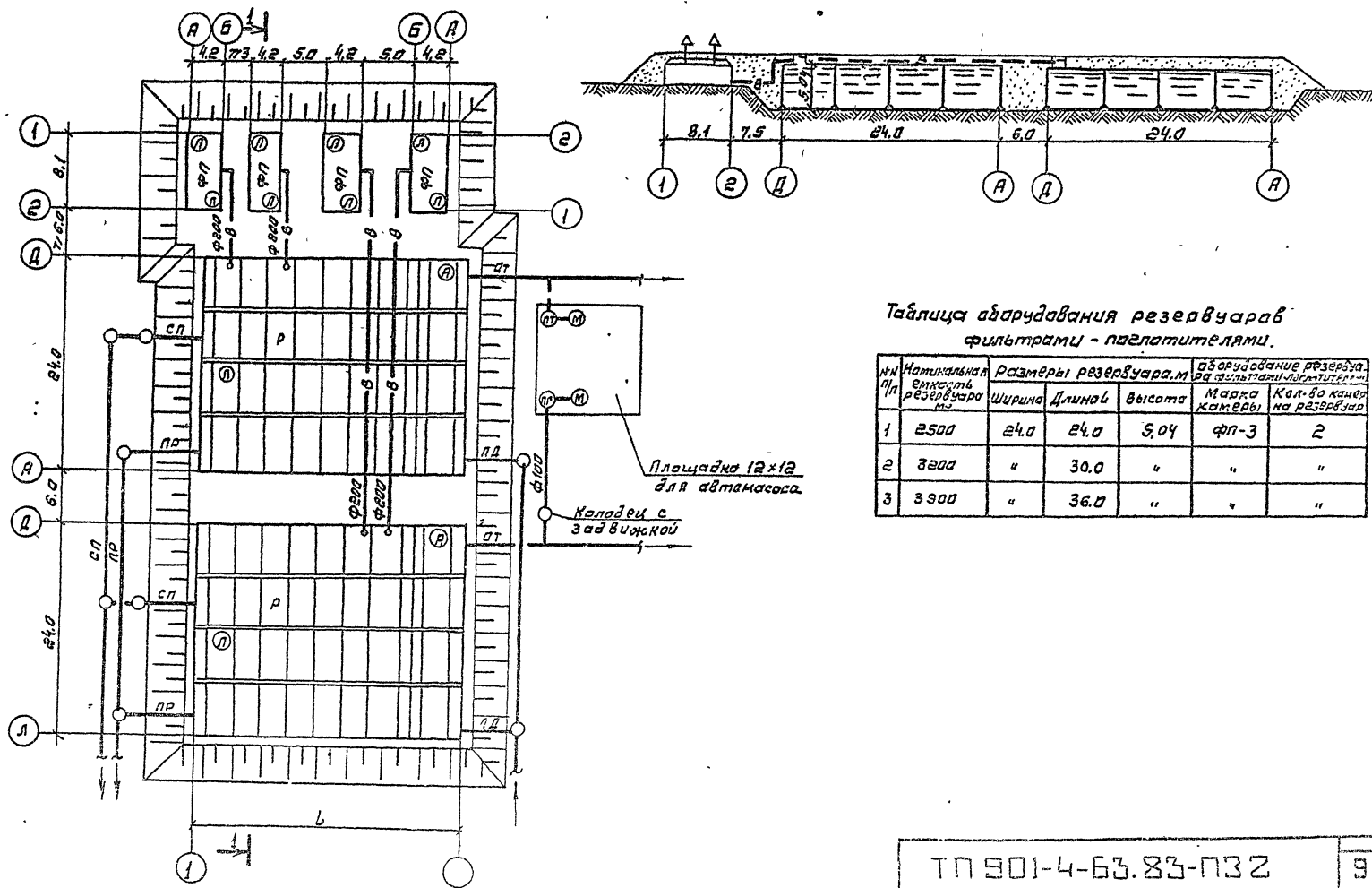


Таблица оборудования резервуаров фильтрами - пазлителями.

№ п/п	Натальная емкость резервуара	Размеры резервуара, м			Оборудование резервуара фильтрами-пазлителями	
		Ширина	Длина	Высота	Марка камер	Кол-во камер на резервуар
1	2500	2,4	2,4	5,04	ФП-3	2
2	3200	"	3,0	"	"	"
3	3900	"	3,6	"	"	"

Инв. №, табл. 1. Подпись и дата. Взам. инв. №.

ТП 901-4-63.83-ПЗ2

9

400282-02 11

КОР. С.И.И.И.И.И.И.

Рекомендуемая компоновочная схема резервуаров питьевой воды емкостью 5000-11000 м³

В.Л.Бом И

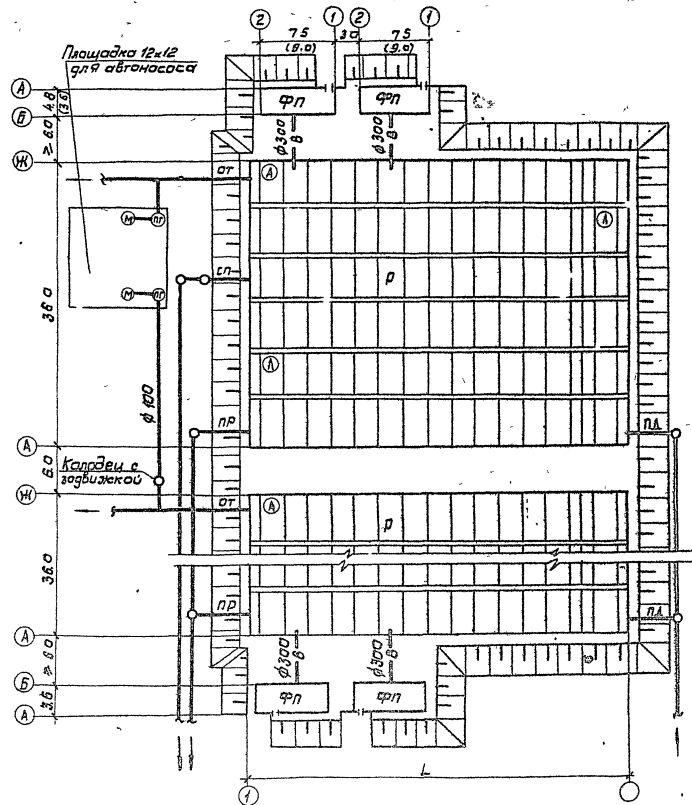


Таблица оборудования резервуаров-фильтран-поглопителю

№ п/п	Номинальная емкость резервуара, м³	Размеры резервуара, м			Оборудование резервуаров-фильтран-поглопителю	
		Ширина	Длина L	Высота	Марка камеры	Кор-во камер на резервуар
1	5000	36,0	30,0	5,04	ФП-4	2
2	6000	"	36,0	"	"	"
3	7000	"	42,0	"	ФП-5	"
4	8000	"	48,0	"	"	"
5	9000	"	54,0	"	"	"
6	10000	"	60,0	"	"	"
7	11000	"	66,0	"	"	"

ЦНИИ Ж. Госплана. Проект № 12. Взам. инв. № 12

ТП 901-4-63.83-П32

Исполн. 10

400282-02 12

Рекомендуемая компоновочная схема резервуаров питьевой воды емкостью 12000 ± 20000 м<sup>3</sup>.

АЛГОРИТМ

Площадь 12×12 для двогондасы

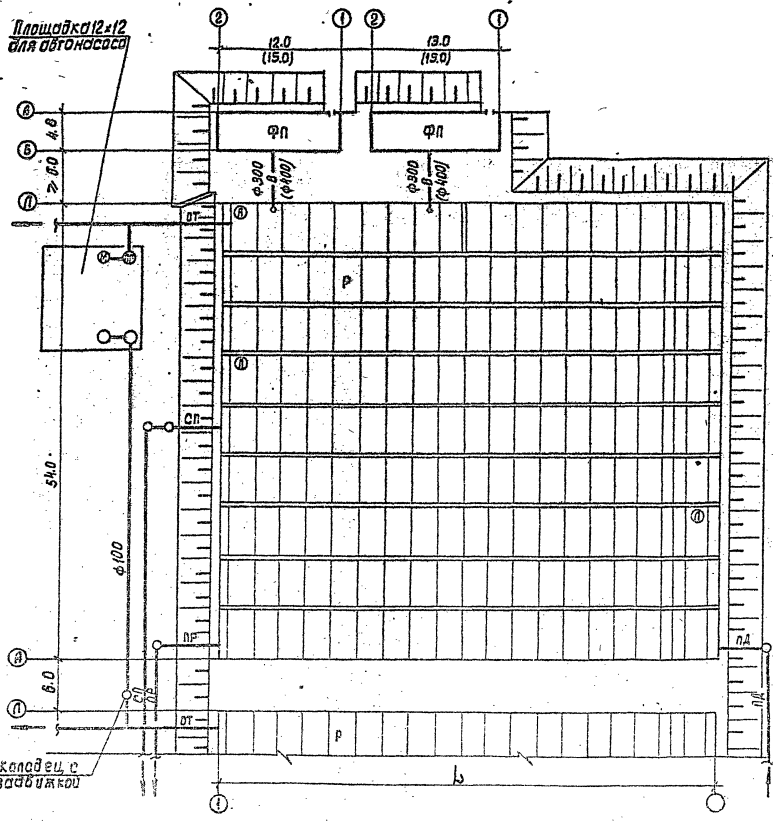


Таблица оборудования резервуаров фильтрами-поглопителями

№ резервуара	Номинальная емкость резервуара	Размеры резервуара, м			Оборудование резервуара фильтрами-поглопителями	
		ширина	длина L	высота	марка камеры	кол-во камер на резервуаре
1	12000	54.0	48.0	5.04	ФП-6	2
2	13000	"	54.0	"	"	"
3	15000	"	60.0	"	"	"
4	16000	"	66.0	"	ФП-7	"
5	18000	"	72.0	"	"	"
6	20000	"	78.0	"	"	"

Указание: поднятие воды лестницей

ТН 901-4 - 63-83-ПЗ2  
400282-02 13

### Пример расположения камеры ФП и резервуара

Л.А.Бом II

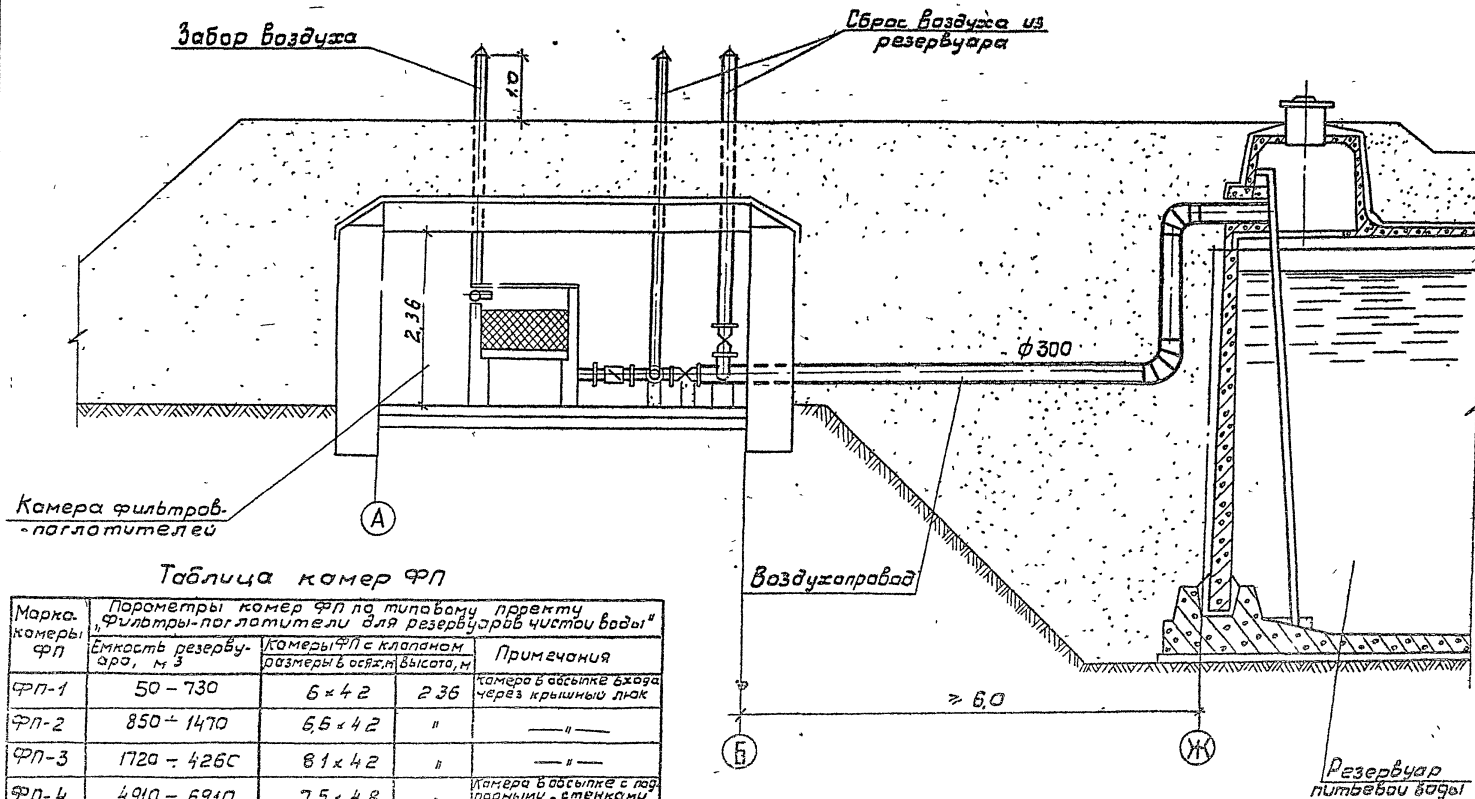


Таблица камер ФП

Марка камер ФП	Параметры камер ФП по типовому проекту "Фильтры-поглотители для резервуаров чистой воды"			Примечания
	Емкость резервуара, м <sup>3</sup>	Камеры ФП с клапаном размеры в осях, м	Высота, м	
ФП-1	50 - 730	6 × 4,2	2,36	камера в обсыпке входа через крышный люк
ФП-2	850 - 1470	6,6 × 4,2	"	"
ФП-3	1720 - 4265	8,1 × 4,2	"	"
ФП-4	4910 - 6910	7,5 × 4,8	"	камера в обсыпке с подпорными стенками для входной двери
ФП-5	7910 - 10910	9,0 × 4,8	"	"
ФП-6	11900 - 14700	12,0 × 4,8	"	"
ФП-7	16100 - 18900	15,0 × 4,8	"	"

ТН 901-4-63.83-1732

Лист

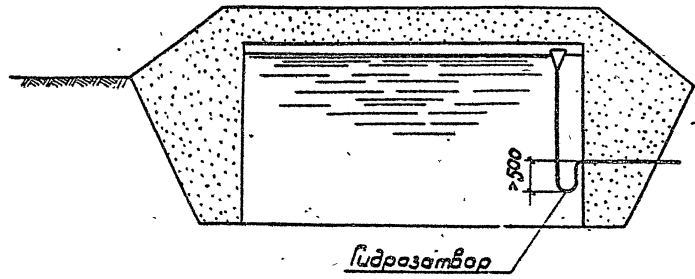
12

400282-02 14

# Устройство отвода воды из резервуаров в передвижную и переносную тару

Альбом I

1-1



2-2

Патрубок с фланцевой заглушкой для присоединения к ручному насосу

Штампа

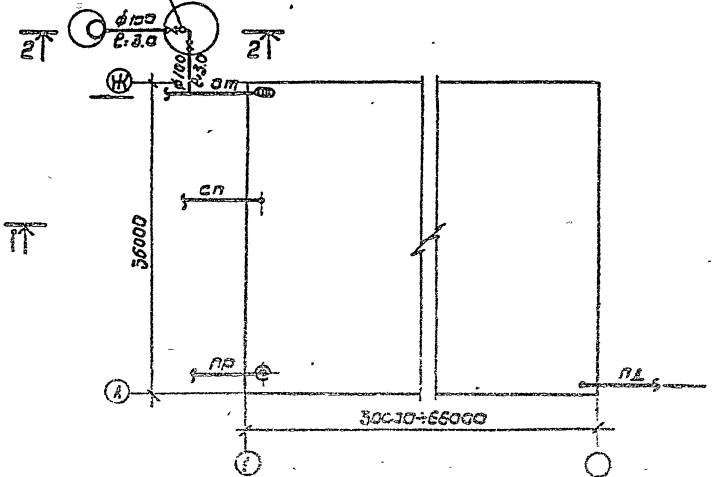
Набетонка

Колодец на отводе щем трубопроводе с арматурой (для отвода воды из резервуара в передвижную тару)

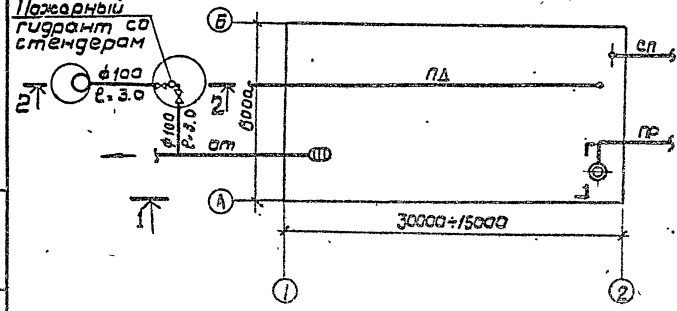
Пожарный гидрант со стендером

Мокрый колодец в монолитном исполнении с геометрическим люком (для отвода воды ручным насосом в переносную тару)

Пожарный гидрант со стендером



Пожарный гидрант со стендером



Указ. и подкл. Подметь в дана в 300. инб. и.

ТТ 501-4- 63.83-П32 ДЦК 13

400282-02 (15)