

Льбом III

Ведомость спецификаций

Ведомость основных комплектов рабочей документации

Лист	Наименование	Примеч.
7-9	Спецификация к схеме расположения элементов конструкции резервуара	

Обозначение	Наименование	Примеч.
901-4-64.83 - КЖ	Конструкции железобетонные	Альбом №
- НВ	Технологическая часть	У
- ЭД	Электротехническая часть	У

Ведомость объемов сборных бетонных и железобетонных конструкций

№ п/п	Наименование группы элементов конструкций	Код	Количество, м³						Примечания
			8.64	12.96	17.28	21.60	25.92		
1	Панели стеновые	583100	8.64	12.96	17.28	21.60	25.92		Вариант с монолитным углом
1	Панели стеновые	583100	15.44	19.76	24.08	28.40	32.72		Вариант с угловым блоком
1	Панели стеновые	583100	16.24	20.56	24.88	29.20	33.52		Вариант с полносборным углом
2	Плиты покрытия	584100	3.54	5.31	7.08	8.85	10.62		
3	Элементы камер на покрытие	585500	1.3	1.3	1.3	1.3	1.3		
Всего бетона и железобетона			13.48	19.57	25.66	31.75	37.84		Вариант с монолитным углом
			20.28	26.37	32.46	38.55	44.64		Вариант с угловым блоком
			21.08	27.17	33.26	39.35	45.44		Вариант сплошнo-сборным углом
			РЕБ - 05	РЕБ - 15	РЕБ - 2	РЕБ - 25	РЕБ - 3		

Материалы на изготовление сборных бетонных и железобетонных конструкций учтены в материалах и отдельно не учитываются
 Маркировка резервуаров

Буквы РЕ - резервуар
 Первая цифра марки - ширина резервуара в м
 Вторая цифра обозначает толщину грунтовой обсыпки покрытия в см и возможность применения резервуара при подпоре грунтовых вод (длина "М")
 Проектная предусматривает исполнение: 100, 75, 50, 100, 75, 50 м
 Третья цифра указывает емкость резервуара в сотнях м³
 Пример: РЕ6-100М-0,5

РЕ - резервуар;
 6 - ширина в м;
 100 - толщина грунтовой обсыпки - 100 см;
 М - для площадок при подпоре грунтовых вод;
 0,5 - емкость 50 м³

Прибыль

Инв. №	
--------	--

ТТ901-4-64.83-КЖ			
Резервуары емкостью 50-300 м³		Лист	Высот
		Р	З
Общие данные (продолжение)		Создано в проекте Харьковской Водоканалпроект	

4 00 2 83 - 01

Копир. Зайцева

Формат А3

901-4-64.83

Титовбой проработ

Инв. №

Ведомость объёмов строительных монтажных и специальных работ.

№ п/п	Наименование работ	ед. изм.	50 м ³		150 м ³		200 м ³		250 м ³		300 м ³	
			Сухой грунт	Мокрый грунт	Сухой грунт	Мокрый грунт	Сухой грунт	Мокрый грунт	Сухой грунт	Мокрый грунт	Сухой грунт	Мокрый грунт
1	Земляные работы выемка насыпи	м ³	91	300	239	516	313	624	387	732	461	840
		м ³	194	374	324	584	339	659	454	754	519	849
2	Устройство бетонных конструкций	м ³	7.4	7.4	9.5	23	11.6	11.6	14.0	14.0	19.8	19.8
3	Устройство монолитных железобетонных конструкций	м ³	1.7	1.7	12.5	12.5	14.7	14.7	17.0	17.0	19.2	19.2
4	Монтаж сборных ж.б. конструкций	м ³	10.0	10.0	16.1	16.1	22.2	22.2	28.3	28.3	34.4	34.4
5	Трудозатраты	ч.д.	87	114	150	181	183	220	216	258.0	249	296
6	Продолжительность строительства	дн	61	73	63	76	64	77	65	78	66	79

Лист № 1/10
Полный проект
Всего листов

Типовой проект 901-4-64.83

Альбом №

ТП 901-4-64.83 КЖ					
Пробязан		Нач. отд. Тышка	Президент В.Костыко	Стор. лист	Листов
		Н. Котр. Черныш	50-300 м ³	Р	4
		Вед. инж. Болотников	Общие данные (окончание)	Содержание и перечень работ по разделу "Водоканал"	
		Ст. инж. Сидорин			
		Ст. инж. Терещенко			
И.И.В.И.					

4.00283-01 6

формат А3

Альбом И

Типовой проект 901-4-64.83

Марка, поз.	Обозначение	Наименование	Для исполнения	Количество на исполнение					Масса, кг	Примечание	
Схема 1											
		Панели стеновые									
1	901-4-64.83-КЖИ-01000	ПСП36-Б3-□4а	XX	XX	XX	XX	2	4	6	8	5400
		-01 ПСП36-Б4-□4а	XX	XX	XX	XX					
2		-02 ПСП36-Б3-□4б	XX	XX	XX	XX	1				5400
		-03 ПСП36-Б4-□4б	XX	XX	XX	XX					
		-04 ПСП36-Б3-□4б	XX	XX	XX	XX	1	1			5400
		-05 ПСП36-Б4-□4б	XX	XX	XX	XX					
		-06 ПСП36-Б3-□4в	XX	XX	XX	XX			1	1	5400
		-07 ПСП36-Б4-□4в	XX	XX	XX	XX					
3		-10 ПСП36-Б3-□4е	XX	XX	XX	XX	1				5400
		-11 ПСП36-Б4-□4е	XX	XX	XX	XX					
		-12 ПСП36-Б3-□4ж	XX	XX	XX	XX	1	1			5400
		-13 ПСП36-Б4-□4ж	XX	XX	XX	XX					
		-14 ПСП36-Б3-□4и	XX	XX	XX	XX			1	1	5400
		-15 ПСП36-Б4-□4и	XX	XX	XX	XX					
4	лист 13	Плита днища ПДМ1					1	1	1	1	1
	лист 11	Узел III							2	4	6
		Узловая зона									
5	лист 22-24	Узел монолитный УМ1									

РББ-100
РББ-15
РББ-30
РББ-100н
РББ-15н
РББ-50н

РББ-105
РББ-15
РББ-2
РББ-25
РББ-3

Варианты исполнения

ТП901-4-64.83-КЖ		
Примечание	Нач. отд. Шенко	Резервуары емкостью 50-300 м³
	Н.контр. Поетников	Стенды
	Рук. зр. Мазалова	Листы
	Ст. тех. Возицкая	Листов
Цена з/р	Шенко Моша	Спецификация к схеме расположения элементов конструкции резервуара (начало)
		Создан в ОАО «ИНИИПРОЕКТ» Харьковский Водоканалпроект

Копир. Зайцева 400.83-01 3

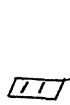
Формат А3

Альбом III

Типовой проект 901-4-64.83

План: Железобетонный резервуар с водой. Высота шлюза 2,4 м.

Марка, поз.	Обозначение	Наименование	Для исполнения	Количество на исполнение	Масса, кг	Примечание
		Панель стеновая угловая				
5	901-4-6383-КЖИ-06.000	ПСП14.36-Б14-К4 п.б.		4 4 4 4 4	2200	Вариант с панельно-оборудованным углом
6	-01	ПСП14.36-Б14-К4 пр.		4 4 4 4 4	2200	
	Лист 12	Узел III		6 8 8 8 8		
	Лист 25.26	Узел IV		4 4 4 4 4		
5	901-4-6383-КЖИ-06.000	Панель стеновая угловая б/шт.		4 4 4 4 4	4750	Вариант с угловым блоком
	Лист 12	Узел III		6 8 8 8 8		
Схема 2						
Плиты покрытия						
7	901-4-6383-КЖИ-03.000	4ЭПР-2-1				
	-01	4ЭПР-3-1		1	4200	
	-02	4ЭПР-4-1				
8	3.900-3.15.01.20000	4ЭПР-2		1 1 1 1	4425	
	-02	4ЭПР-3				
	-03	4ЭПР-4				
9	1501.30000	4ЭПР-2-а		1 1 1 1	4340	
	-02	4ЭПР-3-а				
	-03	4ЭПР-4-а				



РЕБ-100
РЕБ-75-
РЕБ-50-
РЕБ-100И-
РЕБ-75И-
РЕБ-50И-

-05
-15
-2
-25
-3

1	2	-	13.10.83	01-	
1	1	-	13.10.83	01-	
ИМ	В.Я.	Лист	Н.Яков	Л.А.	Л.А.

Прибыло	Нач. отп. н. контр.	Шейко	Постышев
	Руж. гр.	Мазалябо	Сид. инж.
	Ст. инж.	Вознашов	Шкожи
ИМ В.Я.	Шкожи	Моша	

Т 901-4-64.83-КЖ			
Резервуары емкостью 50-300 м³		Старый	Лист
		Р	8
Спецификация к схеме расположения элементов конструкции резервуара		Состав разработчик проекта: Зарьковский В.А.	
		Дорожников	

4.00.283-01 10

Формат А3

Листов 11

Типовой проект 901-4-64.83

Марка, поз.	Обозначение	Наименование	Для исполнения						Количество на исполнение			Масса ед.кв.	Примечание	
			1	2	3	4	5	6	1	2	3			
Ю	901-4-64.83-КЖИ Ю.000	2,3 пр-2-1												
	-01	2,3 пр-3-1								1	2	3		
	-02	2,3 пр-4-1												
К	Лист 28,29	Камера лезбентляций								1	1	1	1	1
К2	лист 30,31	Камера приборов								1	1	1	1	1
		Модели соединительные												
		φ100 ГОСТ 5781-82								48	48	48	48	48
		φ80 ГОСТ 5781-82								12	12	12	12	12
		φ60 ГОСТ 5781-82								48	48	48	48	48
		φ40 ГОСТ 5781-82								16	16	16	16	16
		φ140 ГОСТ 5782-82								20	20	20	20	20
		φ120 ГОСТ 5781-82								80	80	80	80	80
		φ100 ГОСТ 5781-82								8	8	8	8	8
		φ80 ГОСТ 5781-82								48	48	48	48	48
		φ60 ГОСТ 5781-82								66	66	66	66	66
		φ40 ГОСТ 5781-82								28	56	84		
		φ30								8	16	24		
		φ25												
		φ20												
		φ15												
		φ10												
		φ8												
		φ6												
		φ5												

Для варианта с полноразмерным узлом

Для варианта с уменьшенным узлом

РЕБ-001
РЕБ-75-
РЕБ-50-
РЕБ-004-
РЕБ-75-
РЕБ-50М-

РЕБ-01
РЕБ-15
РЕБ-2
РЕБ-25
РЕБ-5

Листовой проект 901-4-64.83

1	2	-	КЖИ	Ю
1	1	-	КЖИ	Ю
Изм.	Изм.	Лист	Изм.	Лист

Приказ

Изм.	Изм.	Лист	Изм.	Лист
------	------	------	------	------

Нач. авто
И контр
Рук. тр.
Ст. инж.
Инж.

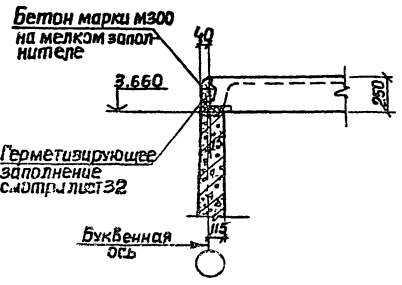
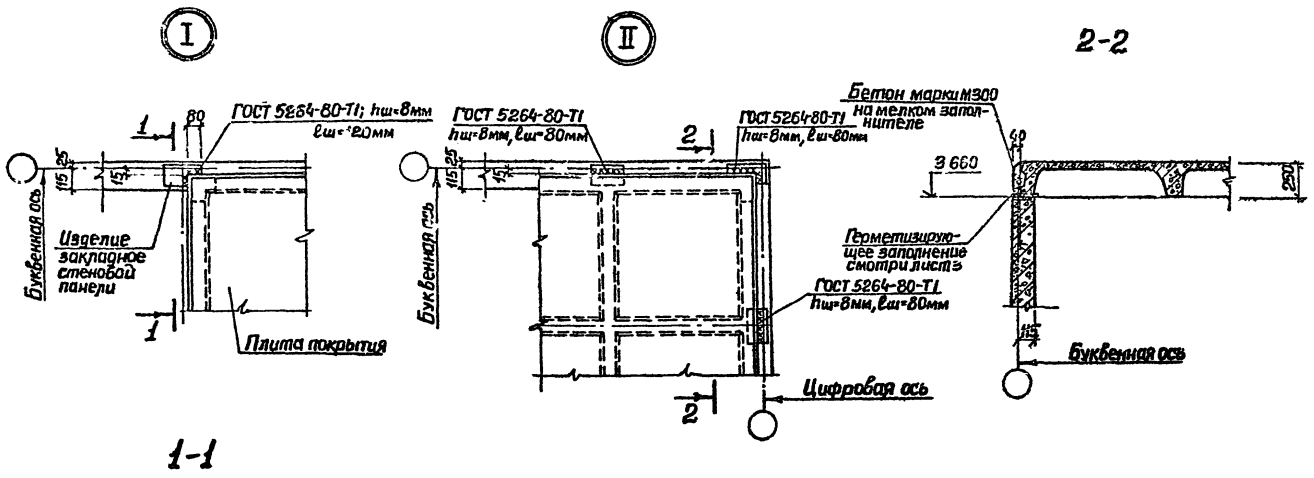
Шейко
Лосников
Мазалова
Возинков
Моша

ТТ901-4-64.83-КЖС			
Резервуары емкостью 50-300 м ³		Стация	Лист
Спецификация к схеме расположения элементов конструкции резервуара (окончательная)		Р	9
		Связьбодоканалпроект Ташкентский Водоканалпроект	

4.00.233-01

Копир. Заичева

Формат А3



1. В узле I плиты условно не показаны
2. Сварку производить электродами Э42; Э42п; Э46; Э46п по ГОСТ 9467-75
3. бетоны и растворы для замоноличивания конструкций готовить на ЦУ или РЦУ

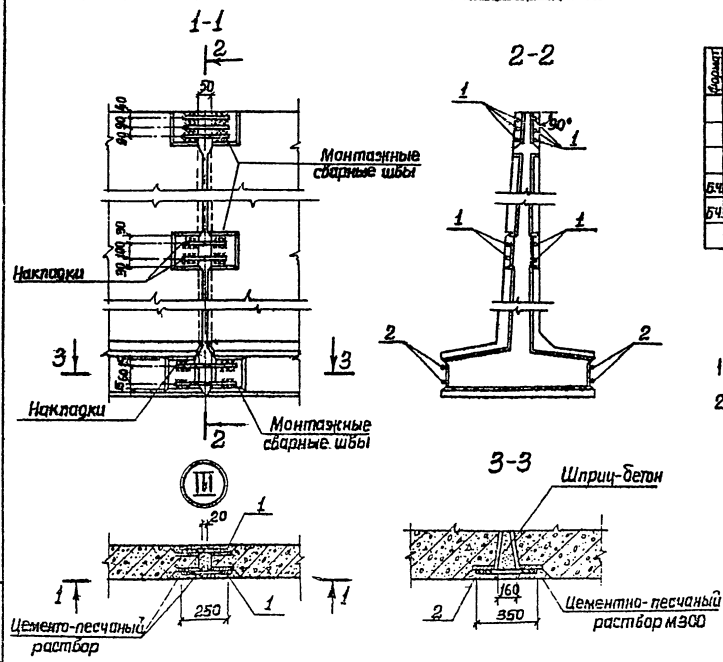
						ТП 901-4-64 83 - ИЖ		
Приказан						Резервуары емкостью 50-300 м ³		
И. отв. Н. контр. Рук. гр. Ст. инж. Инжен.						Стация Лист 10		
Шейко Пластиков Шейко Мазалова Возианов Юша						Узлы I, II		
ИНВ №						Санитарно-технический водоканал проект		

400283-01 12
 Копировал Зайцева
 Формат А3

Альбом III
 Типовой проект 901-4-64.83
 Высота штыря
 Подпись и штамп

Спецификация к узлу III

Кол-во	Вид	Поз.	Обозначение	Наименование	Кол.	Примеч.
<u>Детали</u>						
				φ12 А III ГОСТ 5781-82		
бч	1			l=250	14	0,22 кг
бч	2			l=350	4	0,91 кг



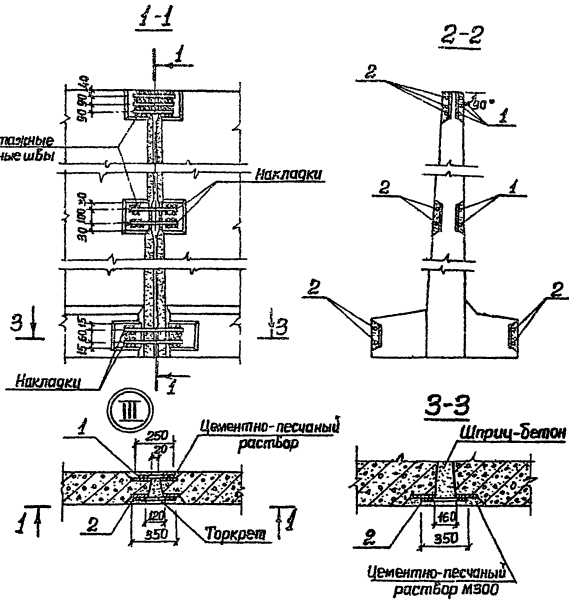
1. Размеры сварных швов и детали сварки см лист 33
2. Арматурные выпуски из пяты условно не показаны

		ТП901-4-64.83-кж	
Приблиз	нач. по ширине и контуру	Резервуары емкостью 50-300 м ³	Стандартный лист
	Пост. ч. 3	Узел III (со шпоночным стыком)	Р
Шп. ...	от инж. Зав. кон. 2.2.8		Санкт-Петербургский Водоканал

Альбом III

Типовой проект 901 4-64.83

Шифр листа (Полный и дата. Взам шифр)



Спецификация к узлу III

Деталь	Зона	Плос	Обозначение	Наименование	Кол.	Примеч.
				Детали		
				φ 12 III ГОСТ 5781-82		
БВ	1			ℓ = 250	7	0,22 кг
БВ	2			ℓ = 250	4	0,31 кг

- 1. Размеры сварных швов и детали сварки см лист 33
- 2. Арматурные выпуски из пята условно не показаны

			ТП 901-4-64.83-КЭЖ		
Прибылин	Нач. отд.	Шефко	Резервуары емкостью 50-300 м³	Старый лист	Новый лист
	Н. контр.	Постников	Узел III	Р	12
	Рук. вр.	Макалова	(с клиновидным стыком)	Составитель проекта	
	Ст. инж.	Возняков		Харьковский	
Чинь Н°	Инженер	Моша		Водоканапроект	

400 283-01 14
Копиров. Зайцева
Формат А3

Рисунки М

Типовой проект 901-4-64.83

Шифр строки, подстрочный и общий (вместительный) №

Схема расположения нижних сеток

Схема расположения верхних сеток

РЕ6- -0,5

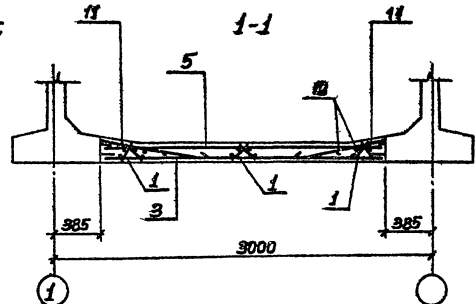
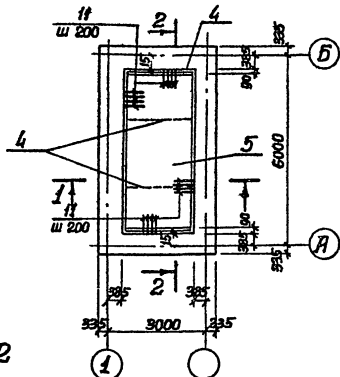
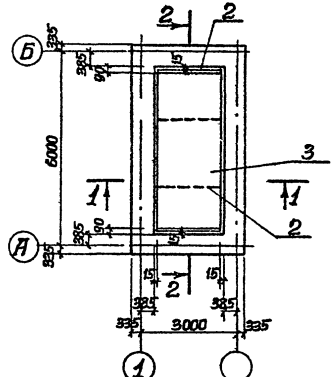
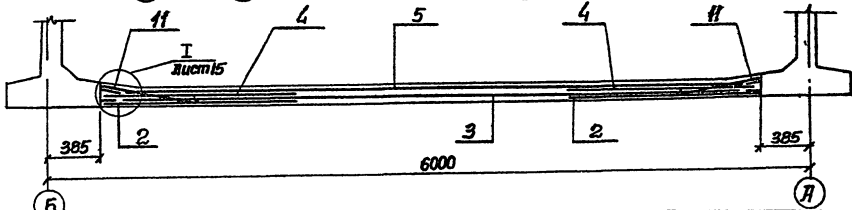
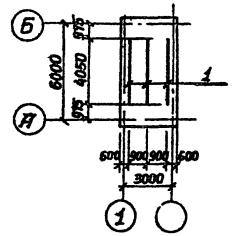


Схема расположения каркасов РЕ6- -0,5



ТП901-4-64.83-КЖ

Привязан					
Нач. отд.	Шедко				
И. контр.	Постников				
Рук. гр.	Мазалова				
Ст. инж.	Вознянов				
Инженер	Моша				

Резервуар емкостью 50-300 м ³	Стальной лист	Листов
Днище ПДМ I	Р	14
Схема армирования (начало)	См. задание на проектирование	Харьковская Водоканалпроекта

1,00 283- 01 16

Копир. Валерия

Формат А3

Альбом III

Таблой проект 901-4-64.83

Циф. 20-0000 Выпуск и дата 901-4-64.83

Схема расположения нижних сеток

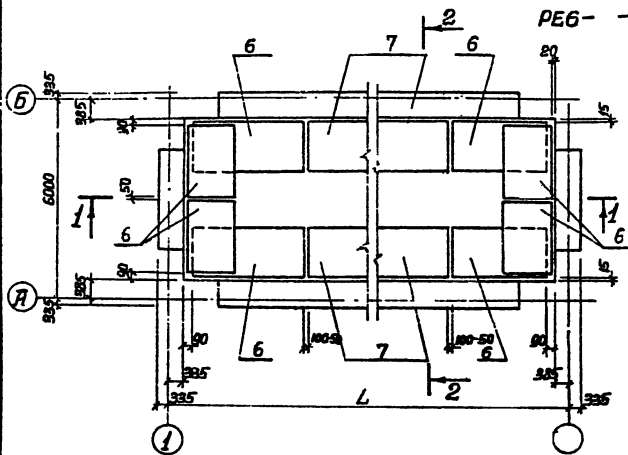
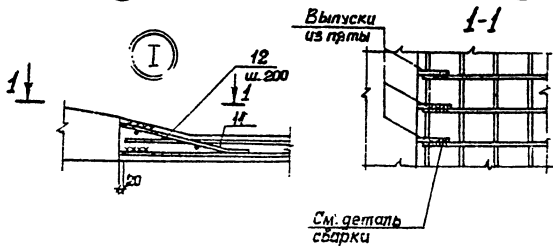
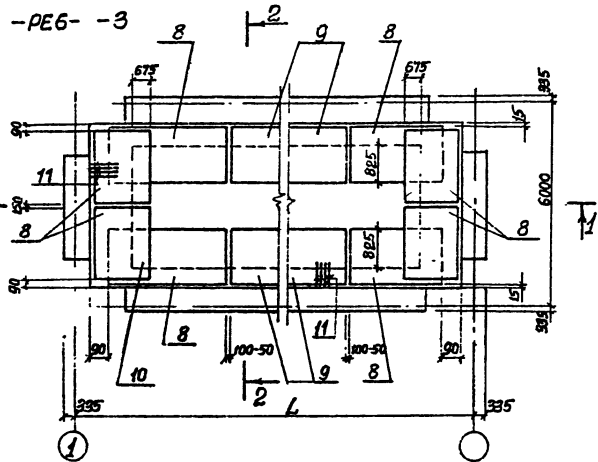


Схема расположения верхних сеток



Размеры сварных швов и детали сварки см. лист 33

ТП901-4-64.83-КЭС

Примечания	Иск. отп. Шаблон	68400 литров эффективности 50 - 300 м³	Классификация	Р 15
	И.контр. Поставщик			
	Рук. эк. Мазарова	Днище П.Д.М. 1 Схема армирования продолжение	Создано на основании заказов КЭИ Всесоюзного проектного	
	Ст. инж. Возина			
	Инженер, майор			

Ц00283-01 17

Копир. Защита

Формист 85

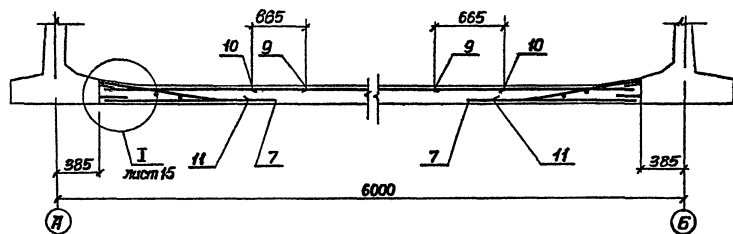
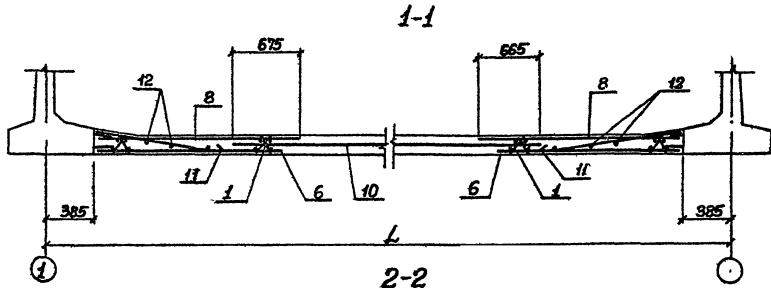
Альбом III

Типовой проект 901-4-64.83

Исполнитель: Постель, И.С.И.ма. Взам.инж.№ 74

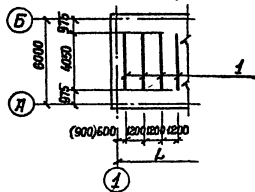
Ведомость стержней

№	Диаметр
12	8; 700; 100



1. Размеры в скобках для РЕ6... -0,5; РЕ6- -2; РЕ6- -3.
- 2 Защитный слой бетона для рабочей арматуры принимается: для верхней арматуры - 20мм; для нижней - 35 мм

План раскладки каркасов



ТП901-4-64.83-КЭ			
Приказан.	Нач. отд. Шейко	Л	Резервуар емкостью 50-300 м³
	И. контр. Постыков	Л	Днище ПДМ.1
	Рук. отд. Мавлянов	Л	Схема армирования (окончание)
	Ст. инж. Вавилов	Л	Строительный институт Саратовский Водоканалпроект
Инж. Ж	Инженер Мама	Л	18

Копир. Забегина

Формат ЯЗ

Фильм III

Тубой проект 901-4-64.83

Шиб-Эрхон / Дочинце и сыновья / Баян-Ольга

Формат	Страна	Лист	Обозначение	Наименование	Количество на исполнение								Примечание	
					14	20	24	6	10	14	20	24		
				Сборочные единицы										
И4	1	901-4-65.83-КЖИ-08.010	Каркас плоский КР21	Сетки арматурные	14	20	24	6	10	14	20	24		
	2	ГОСТ 23279-78	С 501-400 1250x2450 15/15 ГОСТ 23279-78					2						
	3	ГОСТ 23279-78	С 501-400 2000x2050 15/15 ГОСТ 23279-78					1						
	4	ГОСТ 23279-78	С 501-400 1250x2450 15/15 ГОСТ 23279-78					2						
	5	ГОСТ 23279-78	С 501-400 2250x2450 15/15 ГОСТ 23279-78					1						
	6	ГОСТ 23279-78	С 501-400 1250x2450 15/15 ГОСТ 23279-78					8	8	8	8			
		ГОСТ 23279-78	С 501-400 2250x2450 15/15 ГОСТ 23279-78		8	8	8							
	7	ГОСТ 23279-78	С 501-400 1250x2450 15/15 ГОСТ 23279-78						2	4	6			
		ГОСТ 23279-78	С 501-400 2250x2450 15/15 ГОСТ 23279-78		2	4	6							
И4	8	901-4-65.83-КЖИ-08.060	С27		2	4	6		2	4	6			
	9	-01	С28		8	8	8		8	8	8			
И4	10	-КЖИ-08.070	С29		6050	9050	12050		9050	6050	9050	12050		Или не ретис
					1	1	1		1	1	1			или не ретис

- РЕБ-75М-2
- РЕБ-75М-25
- РЕБ-75М-3
- РЕБ-50М-15
- РЕБ-50М-15
- РЕБ-50М-2
- РЕБ-50М-25
- РЕБ-50М-3

ТТ 901-4-64.83-КЖС		
Резервуары емкостью 90-300 м³	Листов	Листов
	Р	18
Днище ПЛМ1. Спецификация элементов (продолжение)	Документация проекта: 3-архивы, Водоканалпроект	
400283-01	20	

Прислан

Иль Эв

Или от: Шибко
Или от: Постников
Рук. Эр: Мавлябов
Ст. инж.: Возников
Инжен: Мошад

Шибко
Постников
Мавлябов
Возников
Мошад

Копир Зайцева

Формат ИБ

Льдон III

Табель проект 901-4-81.83

Марка элемента	Цепелия арматурные													Всего
	Арматура класса													
	Вр-I		А-I					А-III						
	ГОСТ 6727-80		ГОСТ 5781-82					ГОСТ 5781-82						
φ5	Итого	φ6				Итого	φ8	φ10	φ12	φ14	φ16		Итого	
РЕ6-75М-05			46.0				46.0			71.0		143.2		244.2
РЕ6-75М-15	8.4	8.4	73.9				73.9	19.1	112.3	42.0		156.0		309.9
РЕ6-75М-2	18.9	18.9	100.6				100.6	37.1	144.7	74.0		210.0		442.3
РЕ6-75М-25	27.3	27.3	131.7				131.7	55.1	177.1	65.9		246.0		496.7
РЕ6-75М-3	35.7	35.7	158.4				158.4	73.1	209.5	92.3		291.0		475.1
РЕ6-50М-05			46.0				46.0			71.0		101.0		198.0
РЕ6-50М-15	8.4	8.4	73.9				73.9	19.1	112.3	42.0		156.0		309.9
РЕ6-50М-2	18.9	18.9	100.6				100.6	37.1	144.7	74.0		210.0		442.3
РЕ6-50М-25	27.3	27.3	131.7				131.7	55.1	177.1	65.9		246.0		496.7
РЕ6-50М-3	35.7	35.7	158.4				158.4	73.1	209.5	92.3		291.0		475.1

1. Расход стали в числителе дан для варианта с монолитной угловой зоной, в знаменателе - для варианта со сборной угловой зоной
 2. Ведомость расхода стали дана в кг

Имя, Фамилия, Подпись и дата

				ТП901-4-81.83-КЗЖ			
Проектировщик		Имя, Фамилия		Резервуар емкостью 50-300 м ³		Страница Лист	
						Р 21	
				Длина ПДМ 1		Составитель проекта	
				Ведомость расхода стали на элемент (окончание)		г. Харьков	
						Вагоканатпроект	

Копир Заичева

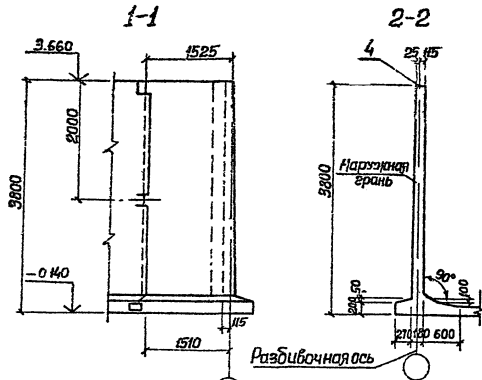
400283-01

23

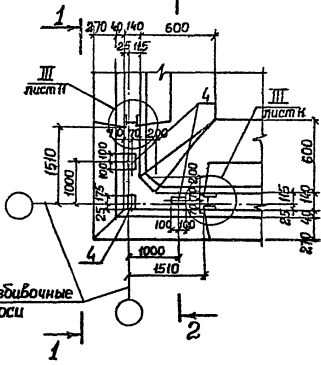
Формат Д5

Спецификация монолитного участка Ум1 (начало)

Льсьом III



Ум1



Типовой проект 901-4-64.83

Шп. листов: Покрытия и вода, Взмк. инб.ж.

Код	Формат	Шкала	Площ.	Обозначение	Наименование	Кол-во	Примеч.
Сборочные единицы							
Каркас плоский							
я3	1			901-4-65,83-КЖИ-05.310	КР6	1	4,2 кв
я3	2			05.410	КР7	1	2,4 кв
я3	3			ГОСТ 8478-81	сетка 250/200 (вместо 150/150) с-650	1	0,9 кв
я3	4			901-4-6583-КЖИ-05.050	Изделие заводское МНВ	3	
Детали							
ФЮА III ГОСТ 5781-82							
б4	5*				ℓ= 840	14	0,51 кв
б4	6*				ℓ= 1600	20	0,98 кв
б4	7				ℓ= 3770	24	2,23 кв
Ф12А III ГОСТ 5781-82							
б4	8*				ℓ= 1460	10	1,3 кв
б4	9				ℓ= 1740	10	1,54 кв
б4	10*				ℓ= 3080	10	2,73 кв
Ф14А III ГОСТ 5781-82							
б4	11				ℓ= 1450	8	1,75 кв
б4	12*				ℓ= 3280	5	3,97 кв
б4	13*				Ф16А III ГОСТ 5781-82 ℓ= 850	10	1,34 кв

ТП 901-4-64.83 - КЖ			
Привязки		Резервуары емкостью 50-300 м³	
Нач. отд.	Шейко	Узел монолитный Ум1. Общий вид. Схема армирования (Начало)	
Н. контр.	Постышков		
Рук. гр.	Мазаглоба		
Ст. инж.	Вознянов		
Инж. эн.	Мошн		
		Страна	Лист
		Р	22
		Спецоформатинский проект Запорожский Воодкалптрострой	

0,00283-01 24

Копир Зайцева

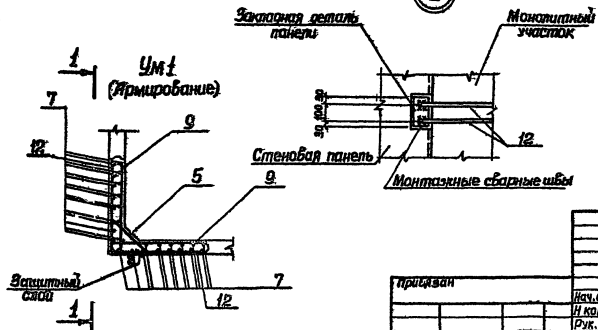
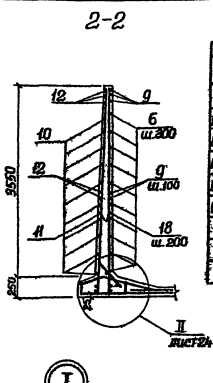
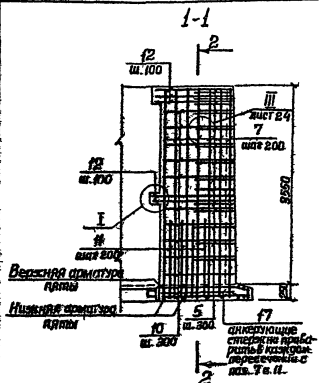
Формат А8

Льбом III

Тупой проект 901-4-64.83

ШЕ-20 (Арматура, и вода) 100х100х100

(Окончание)



Формат	Зона	Пав.	Обозначение	Наименование	Кол. шт.	Примеч.
				φ6 АІ ГОСТ 5781-82		
ВЧ	14			ℓ=500	12	0.11 кг
ВЧ	15			ℓ=1360	4	0.3 кг
ВЧ	16			φ6 АІ ГОСТ 5781-82	24	0.22 кг
ВЧ	17			φ8 АІ ГОСТ 5781-82-1550	2	0.61 кг
ВЧ	18			φ10 АІІ ГОСТ 5781-82-1450	8	0.9 кг
				Материалы		
				Бетон марки М200, В4чм3	2.14	м ³

* Паз 5, 6, 8, 10, 12, 13 см Ведомость деталей

Кв.	Эскиз
5	200 540-650 200
6	100 1500
8	900 1000 100 8
10	1540 1540
12	1640 1640
13	150 1520

ТН 901-4-64.83-КЖ		Резервуары емкостью 50-900 м ³		Этаж Лист Листов	
				Р 23	
Урал монолитный Ум 1. Общ. буд. схема армирования (продольные)		Совзабдорканпроект Харьковской Водоканалпроект			

400283-01 85

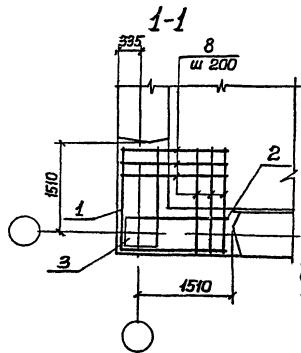
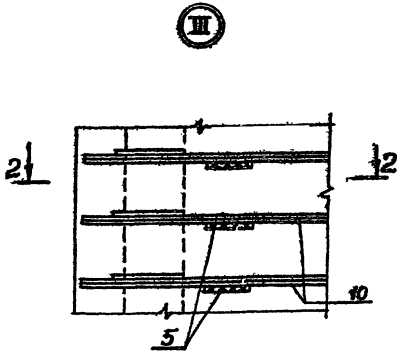
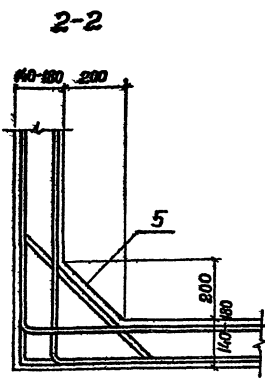
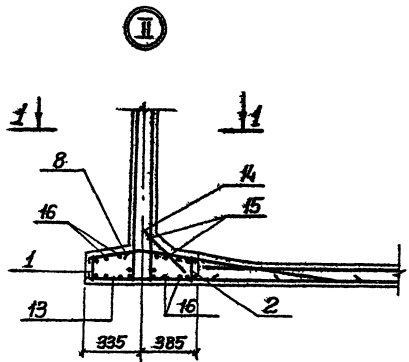
Копир. Зайцева

Формат А3

Резервуар №

Типовой проект 901-4-64.83

См. Элементы (пополнить и указать Взам. инв. №)



Ведомость расхода стали на элемент, кг

Марка элемента	Изделия арматурные										Изделия закладные						Общий расход					
	Арматура класса										Арматура класса		Прокат марки		Всего	Всего						
	Вр-I		А-I		А-III						А-III		ВСтЗ кп2									
	ГОСТ 61727-80		ГОСТ 5781-82		φ5		φ6		φ8		φ10		φ12					φ14		φ16		
Ум 1	26	26	79	135	143	89	9	557	497	205	182	327	9	0	2	194	214	366	06	426	640	834,9

- 1 Защитный слой для горизонтальной арматуры 20мм
 - 2 Размеры сварных швов и детали сварки см. лист 83
 - 3 Поверхности монолитного бетона затереть/выровнять
- В один слой с внутренней стороны сооружения толщиной 15 мм для резервуаров зольного водоснабжения, для резервуаров производственного водоснабжения выдержать затирку цементным раствором толщиной 5мм

ТП901-4-64.83-КЭС

Прибыль	Нач. отг.	Шейка	Резервуары емкостью 50-200 м³	Стенки	Листы	Листов
	Н контр.	Пастиков	Угол монолитный Ум1	Р	24	
	Рук. зр.	Мазадова	Общий вид схемы армирования (окончание)	См. в проекте		
	Ст. ш.эк.	Возанов				
	Инж.	Моша				

400283-01.16

Копиров. Зайцева

Формат А3

Спецификация к узлу IV

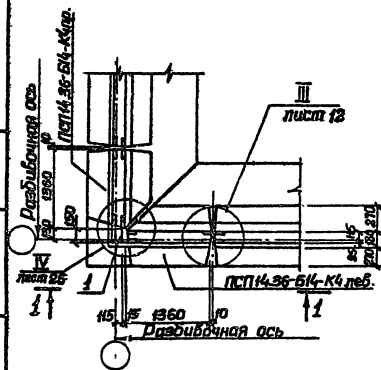
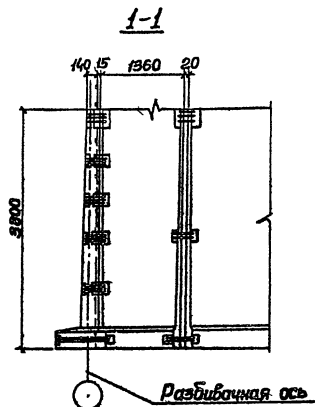
Формат	Этаж	Паз	Обозначение	Наименование	Кол.	Примечание
				Сборочные единицы		Масса, кг
И4	1		901-4-65.83-КЭЖ-09.000	Изделие закладное мнр	1	
				Детали		
Б4	2			ш-52 40х6 ГОСТ 109-76 Ст3 кп-1 ГОСТ 6402-76	12	0,56 кг
Б4	3			ф 8 А1 ГОСТ 5781-82		
				л-3440	3	1,36 кг
Б4	4			л-900	12	0,12 кг
Б4	5			л-9750	4	1,49 кг
				ф14 А1 ГОСТ 5781-82		
Б4	6*			лср-660	10	0,8 кг
Б4	7*			лср-430	20	0,52 кг
Б4	8*			ф10 А1 ГОСТ 5781-82 л-1900	2	0,8 кг
				Материалы		
				Бетон марки М200	0,3	м ³

*Паз. 5-7.- см. ведомость деталей лист. 26.

Льбом III

Типовой проект 901-4-64.83

Шифр эстажи (объем в узле) Мнр: 09.000



Прибавки

Нач. отв.	Шевченко	15
Н.контр.	Постников	15
Рук. пр.	Маваляда	15
Ст. инж.	Возняков	15
Инжен.	Моша	15

ТТ 901-4-64.83-КЭЖ

Резервуары емкостью 50-300 м ³	Стяжка	Лист	Листов
Узловая зона. Узел IV (Начало)	Р	25	
Созаводоканалищ. проект Харьковской водоканал. проект			

400283-01 27

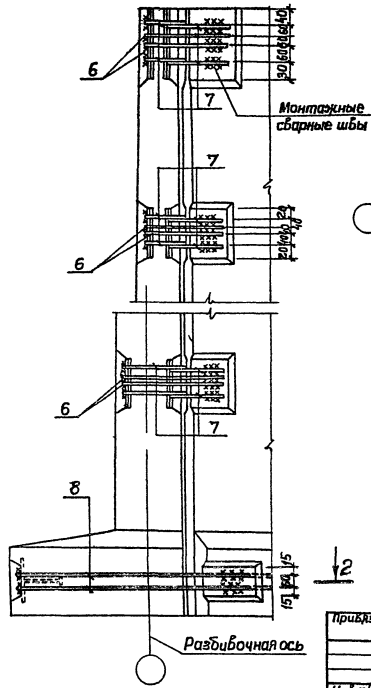
Копир. Сайцева

Формат А3

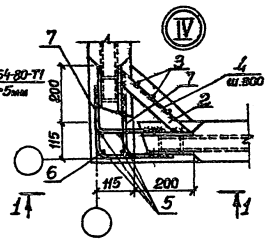
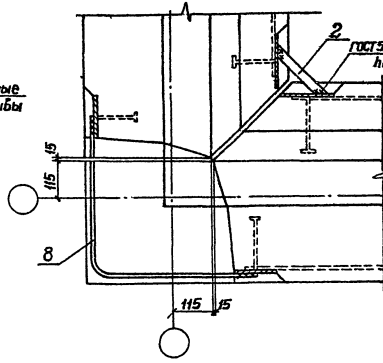
Туповой проект 901-4-64.83

Шаблон III

1-1



2-2



Размеры сварных швов и детали сборки см лист 33.

Ведомость деталей

Поз	Эскиз
6	
7	
8	

ТП901-4-64.83-КЭ

Приказан
Шмб эл

Нач ста Шейко
И контр. Лостников
Рук эр Мазалова
Ст тех Возианов
Шмб Моша

Резервуары емкостью 50-300 м³
Узловая зона
Полносборный узел Узел IV (окончание)

Станция Узел 26
Союзоборудование проектно-технологического завода
Водоканалпроект

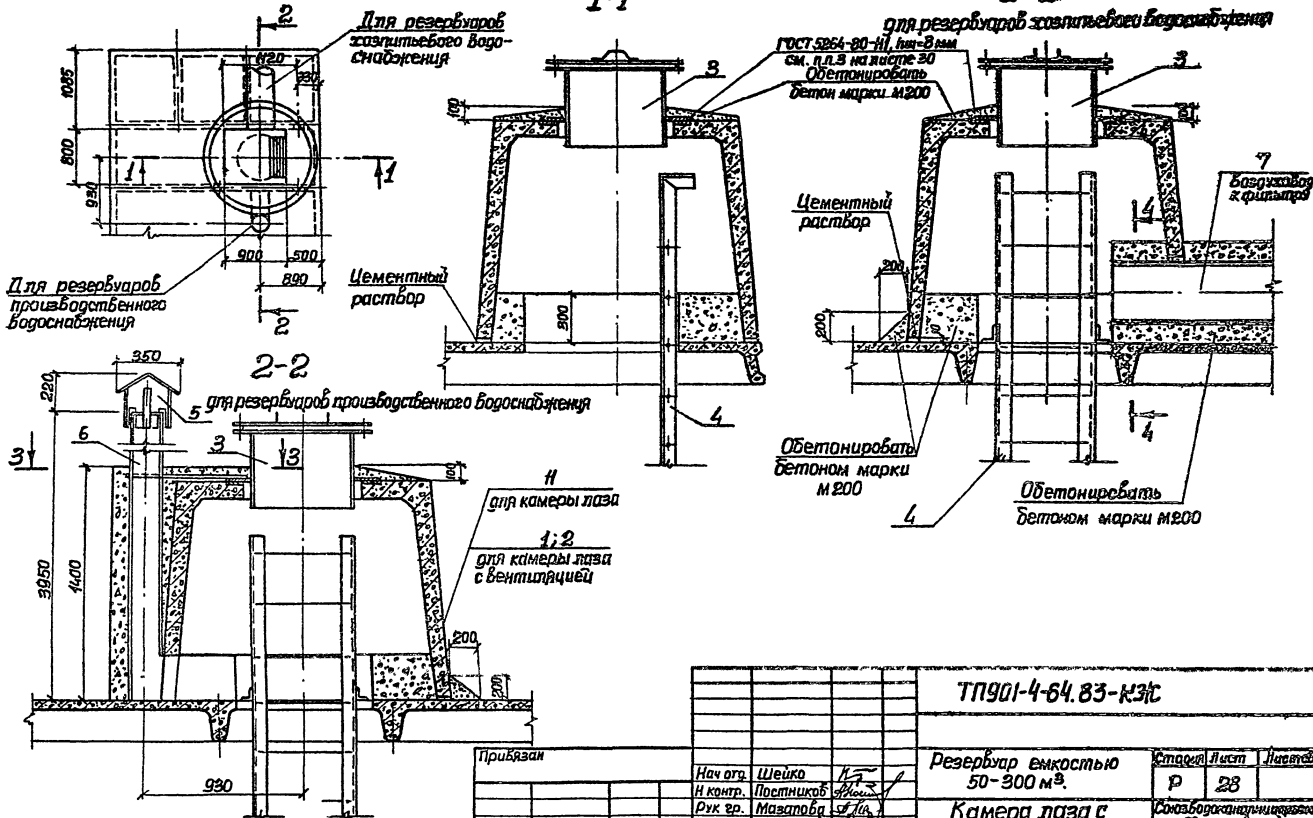
Копир Зайцева

400283-01 28

Формат А3

Типовой проект ДП-4-64.83 Альбом III

Камера лаза



Согласовано
 Отдел Вых. Дос.
 С.С.С.С.
 ОВ
 Проверено и
 подписано
 (подпись)
 (подпись)

Прибыли	Нач. отг.	Шейко	1/2
	И контр.	Постышков	1/2
	Рук. зр.	Мазылева	1/2
	Ст. инж.	Возанов	1/2
Инж. з/с	Инженер	Маша	1/2

ТП901-4-64.83-КЭС		
Резервуар емкостью 50-300 м ³ .	Сталь	Лист
	Р	28
Камера лаза с вентиляцией (начало)	Сварочная станция Тарконовский Водоканалпроект	

ЦОДРБ-01 30

Копир. Зайцева

Формат А3

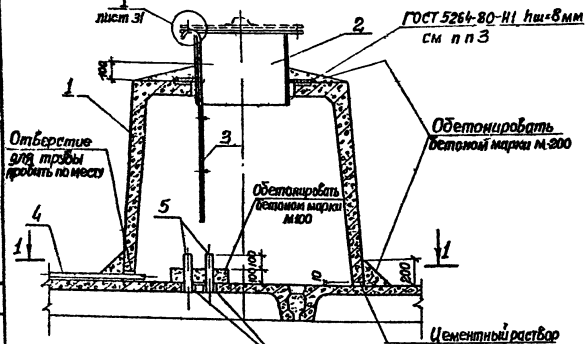
Спецификация к камере приборов

Марка, поз.	Обозначение	Наименование	Кол-во шт		Масса кг	Примеч.
			Б	З		
1	901-4-64-83-КЖИ-04.000	Колпак левый КЛБ	1	1	1625	
2	4.901-18	Лестница герметичный б/г600	1	1	178	
3	901-4-64-83-КЖИ-07.000	Лестница съемная л/п	1	1	3,7	
4	ГОСТ 3262-75*	Труба 50х3 ГОСТ 3262-75 В-650	□	□	2,8	
5	ГОСТ 3262-75*	Труба 80х4 ГОСТ 3262-75 В-250	□	□	2,5	
6		Флюн. ГИ ГОСТ 5781-82 В-250	3	3	0,154	
		Бетон марки М100	0,2	0,2	М ³	

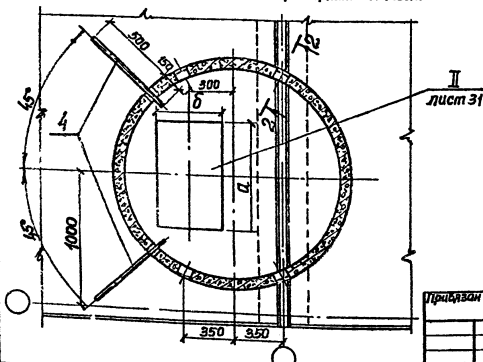
1. В графе „Б“ спецификации элементов приборов даны данные для резервуар хозяйственного водоснабжения, в графе „З“ для резервуар систем производственного водоснабжения

2. На чертеже указано рабочее положение съемной лестницы поз.3 перед закрытием люка лестница устанавливается внутри камеры
3. Сварку производить электродами Э42, Э46, Э42Л, Э46Л по ГОСТ 9467-75

Типовой проект 901-4-64-83 Яльбом III



1-1 Отверстия $\phi 100$ мм пробурить по месту



Приказан

И.П. Зяб

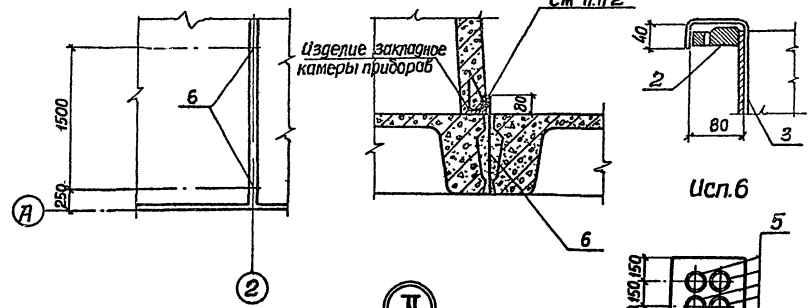
ТП 901-4-64-83-КЖ			Страна	Лист	Листов
И.П. Зяб	Шейко	М.С. Зяб	Р	30	
И.П. Зяб	Лестничков	М.С. Зяб	Резервуар емкостью 50-300 м ³		
И.П. Зяб	Михайлова	М.С. Зяб	Камера прибороб контроля уровня воды (наклад)		
И.П. Зяб	Возанов	М.С. Зяб	Совхозомладинишпроект Харьковский Водоканалпроект		
И.П. Зяб	Моша	М.С. Зяб	4002 83-01 32		

Копир. Зяб

Формат ЯЗ

Типовой проект 901-4-Б/ВЗ Лильбом #1

Схема установки анкерных стержней в покрытии



Исп. для узла, II	Размеры, мм.	
	а	б
1	550	300
2	800	300
3	750	300
4	750	450
5	750	450
6	750	450

Исп.6

1. Расположение и количество труб поз.5 (см. узел, II) и патрубков поз.4 принимается в соответствии с принятым типом оборудования автоматики и уточняется при привязке
2. Размеры сварных швов и детали сборки см. лист 33.

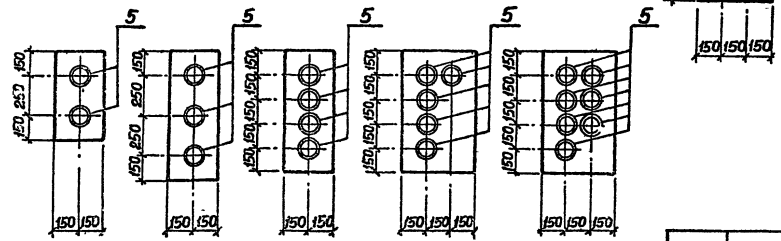
Исп.1

Исп.2

Исп.3

Исп.4

Исп.5



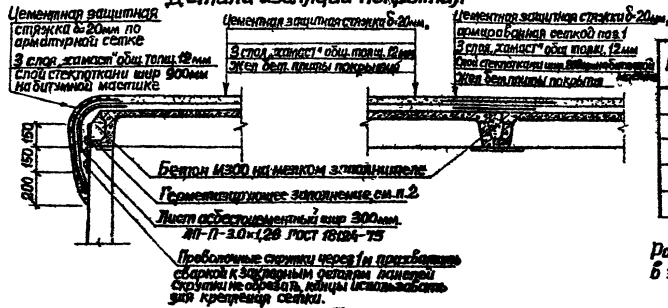
Создано по проекту 901-4-Б/ВЗ Лильбом #1

Прибавок	Нач. арт.	Исполн.
	И. контр.	Постников
	Рук. в.д.	Мазалова
	Ст. инж.	Возничков
	Инж.	Моша

ТП 901-4-Б/ВЗ-КЭЖ	
Резервуары емкостью 50-300 м ³	Старый лист
Камера прибороб контроля уровня воды (Окончание)	Листов 31
400 283-01	Создан в соответствии с проектом Зарьковский Водоканалпроект

Льбом III

Детали изоляции покрытия

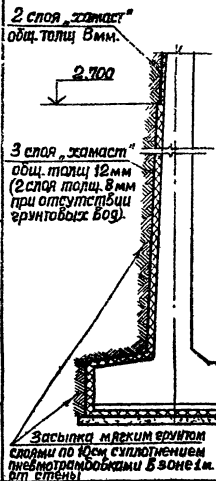


Спецификация к деталям гидроизоляции

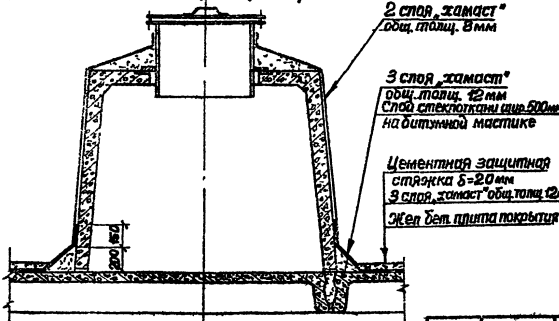
Поз.	Обозначение	Наименование	Кол.	Масса, кг, м ²	Примеч.
Детали					
1	ГОСТ 8478-81	Силиконовый герметик		19,5	
	ТУ6-И-118-69	Стеклоткань Т-12-41		2,2	м ²
	ГОСТ 18124-75	Лист асбестоцементный МП-II-3.0х3.0-В		1,0	шт

* Для получения сетки шириной 640 мм сетку шириной 900 мм разрезают. Расход материалов дан в числителе - на резервуар емкости 50 м³, в знаменателе - на дополнительно секцию

Изоляция стен и днища



Деталь изоляции камеры лаза и камеры прибора



1. Материал герметизирующей закладки: герметик силиконовый или битумно-резиновый битумно-полимерный мастик.
2. Для гидроизоляции наружной поверхности резервуара применяется шпательная холодная сарайтовая мастика «жамст».
3. Ограждение из асбестоцементных листов на периметре покрытия устраивается после подработки изолируемой поверхности непосредственно перед укладкой герметика.
4. Для армирования шпательной мастики применяется стеклоткань Т-12-41 (ТУ6-И-118-69) шириной 650 мм.
5. Для резервуаров в системах промышленной водоснабжения решение гидроизоляции упрощено. На площадке в паре пором и без подпора грунтах вод. изоляция стен осуществляется применением плотного бетона марки по водонепроницаемости В6, на покрытии - укладкой изолирующей мастики «жамст».
6. Гидроизоляция стен выполняется после установки резервуара.

Типовой проект 901-4-64.83

Тип. Утверд. Проект в Вост. Вост. Инст.

Приблизно

Или от Шедо и контр. Пустыночки Рук. гр. Пизадова Ст. инж. Пизадова Инженер Пизадова

ТП901-4-64.83-КЖ

Резервуары емкости 50-300 м³

Детали гидроизоляции

200823-01 34

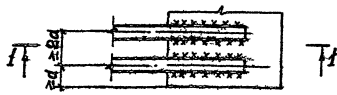
Копир Защита

Формат А3

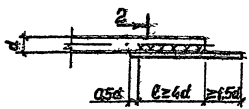
Рис. 10

Типовой проект ТП-4-64.83

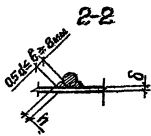
Сварные соединения арматурных стержней к закладным деталям



1-1

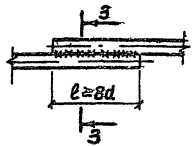


2-2



3-3

Сварные соединения арматурных стержней между собой.



- h - высота сварного шва ($0,25d \leq h \leq 4mm$)
- b - ширина сварного шва
- l - длина сварного шва
- d - диаметр стыкуемых стержней
- δ - толщина закладных деталей ($\frac{b}{d} > 0,3$)

- 1 Сварные швы всех видов должны обеспечивать равнопрочное соединение стыкуемых элементов
- 2 Сварку следует выполнять в соответствии с "Указаниями по сварке соединений арматуры и закладных деталей железобетонных конструкций" СН 303-78
- 3 Соединение стержней арматуры между собой выполняется ручной дуговой сваркой внахлестку односторонними фланговыми швами
- 4 Соединение стержней арматуры с закладными деталями панелей выполняется ручной дуговой сваркой внахлестку двусторонними фланговыми швами
- 5 При сварке стержней разного диаметра длина, высота и ширина сварных швов назначаются по меньшему из диаметров
- 6 Для сварных соединений стержней арматуры и закладными деталями следует применять электроды по ГОСТ 9467-75: для арматуры класса А-I-942, 946, 942А, 946А, для арматуры класса А-III - 942А, 946А, 950А

ТП 901-4-64.83-КЖ					
Проработан	Инж. Ю.И. Контр.	Инж. М.С. Контр.	Инж. М.С. Контр.	Инж. М.С. Контр.	Инж. М.С. Контр.
Инж. З.А.	Инж. М.С.	Инж. М.С.	Инж. М.С.	Инж. М.С.	Инж. М.С.
	Мач. отг.	И. Контр.	Рук. пр.	Ст. инж.	Инжен.
	Ш.С.Ско	И.С.Ско	Мазалова	Возжанич	Моша
	Резервуары емкостью 50-300 м³	Детали соединения стержней арматуры	Сварка		
	Свая	Листа	Лист	Лист	Лист
	Р	33			
	Спецохранительный проект Харьковский Водоканалпроект				
	100283-01				