

ТИПОВОЙ ПРОЕКТ

901-4-65.83

РЕЗЕРВУАРЫ ДЛЯ ВОДЫ

ПРЯМОУГОЛЬНЫЕ ЖЕЛЕЗОБЕТОННЫЕ СБОРНЫЕ

ЕМКОСТЬЮ ОТ 500 ДО 1400 м³

(С ПРИМЕНЕНИЕМ СТЕНОВЫХ ПАНЕЛЕЙ С ОПОРНОЙ ПЯТОЙ)

АЛЬБОМ IV

СТРОИТЕЛЬНЫЕ ИЗДЕЛИЯ

ДЛЯ РЕЗЕРВУАРОВ ЕМКОСТЬЮ ОТ 50 ДО 1400 м³

Ц.00231-02

-123

ТИПОВОЙ ПРОЕКТ
901-4-6583

РЕЗЕРВУАРЫ ДЛЯ ВОДЫ
ПРЯМОУГОЛЬНЫЕ ЖЕЛЕЗОБЕТОННЫЕ СБОРНЫЕ
ЕМКОСТЬЮ ОТ 500 ДО 1400 м³
(С ПРИМЕНЕНИЕМ СТЕНОВЫХ ПАНЕЛЕЙ С ОПОРНОЙ ПЯТОЙ)

СОСТАВ ПРОЕКТА

- Альбом I ОБЩИЕ МАТЕРИАЛЫ ДЛЯ ПРОЕКТИРОВАНИЯ РЕЗЕРВУАРОВ
ЕМКОСТЬЮ ОТ 50 ДО 20000 м³ (из типового проекта 901-4-69.83)
- Альбом II МАТЕРИАЛЫ ДЛЯ ПРОЕКТИРОВАНИЯ СПЕЦИАЛЬНЫХ МЕРОПРИЯТИЙ ДЛЯ
РЕЗЕРВУАРОВ ЕМКОСТЬЮ ОТ 50 ДО 20000 м³
СИСТЕМ ХОЗЯЙСТВЕННО-ПИТЬЕВОГО ВОДОСНАБЖЕНИЯ (из типового проекта 901-4-63.85)
- Альбом III КОНСТРУКЦИИ ЖЕЛЕЗОБЕТОННЫЕ
- Альбом IV СТРОИТЕЛЬНЫЕ ИЗДЕЛИЯ ДЛЯ РЕЗЕРВУАРОВ
ЕМКОСТЬЮ ОТ 50 ДО 1400 м³
- Альбом V ТЕХНОЛОГИЧЕСКИЕ ТРУБОПРОВОДЫ, СИГНАЛИЗАЦИЯ ДЛЯ РЕЗЕРВУАРОВ
ЕМКОСТЬЮ ОТ 50 ДО 20000 м³ (из типового проекта 901-4-69.83)
- Альбом VI ВЕДОМОСТИ ПОТРЕБНОСТИ В МАТЕРИАЛАХ, ЧАСТИ 1-8
- Альбом VII СМЕТЫ
- Альбом VIII ПОКАЗАТЕЛИ РЕЗУЛЬТАТОВ ПРИМЕНЕНИЯ НАУЧНО-ТЕХНИЧЕСКИХ
ДОСТИЖЕНИЙ В СТРОИТЕЛЬНЫХ РЕШЕНИЯХ ПРОЕКТА ДЛЯ РЕЗЕРВУАРА ЕМКОСТЬЮ 500 м³

Альбом IV

РАЗРАБОТАН

СОЮЗВОДОКАНАЛИПРОЕКТ
ХАРЬКОВСКИЙ ВОДОКАНАЛПРОЕКТ

ГЛАВ. ИНЖЕНЕР ИН-ТА
НАЧАЛЬНИК ОТДЕЛА
ГЛАВ. ИНЖЕНЕР ПР-ТА

БОНДАРЕНКО
ВЕЖИКО
МАЗАЛОВА

ЦНИИПРОМЗАДАНИИ

ГЛАВ. ИНЖЕНЕР ИН-ТА
РУК. ОТДЕЛА
ГЛАВ. ИНЖЕНЕР ПР-ТА

ГРАНЕВ
БОТУХОВ
ЧЕРНОМАЗ

ПРИ УЧАСТИИ НИИЖБ

ЗАМ. ДИРЕКТОРА - КОРОВИН
ЗАВ. ЛАБОРАТОР - БЕРДИЧЕВСКИЙ
СТ. НАУЧ. СОТРУДНИК - ДОКУЧАЛОВСКИЙ

ОДОБРЕН Госстроем СССР

ПИСЬМО ОТ 17.11.78г № 2/3-409

ВВЕДЕН В ДЕЙСТВИЕ ИНСТИТУТОМ

СОЮЗВОДОКАНАЛИПРОЕКТ

ПРИКАЗ № 171 от 15.02.83г

Привязан

400281-02 2

Либлин М
Талловой Проект 901-4-65.83

Обозначение	Наименование	Стр	Примечание
901-4-65.83-КЖУ-00.000.00	Опись документов	2	
-00.000.00	Техническое описание	4	
-01.000	Ланель стеновая ПС(ПС1-ПС1В)	5	
-01.000СБ	Ланель стеновая ПС(ПС1-ПС1В)		
	Сборочный чертеж	6	
-02.000	Стремянки СГ6 ^с	8	
-03.000	Листа покрытия в пр. пр-2-1 пр-4-1	9	
-03.000СБ	Листа покрытия в пр. пр-2-1 пр-4-1 Сборочный чертеж	10	
-10.000	Листа покрытия ПР. пр-2-1 пр-4-1	12	
-04.000	Компакт лэзо КЛз, КЛб, КЛв	13	
-05.000	Панель стеновая ПС ПН4,36-Б14-К4 лэб		
	ПС ПН4,36-Б14-К4 пр	14	
-05.000СБ	Панель стеновая ПС ПН4,36-Б14-К4 лэб		
	ПС ПН4,36-Б14-К4 пр. Сборочный чертеж	15	
-06.000	Панель стеновая -угловой блок ПС П15,15,36-Б14-К4	16	
-06.000СБ	Панель стеновая -угловой блок ПС П15,15,36-Б14-К4. Сборочный чертеж	17	
-06.000.00	Ведомость расхода стали	19	
-00.000.00	Узлы I-XII	20	
-06.060	Изделие закладное МНВ	24	
-07.000	Лестница свемная Л1	24	
-05.100	Изделие закладное МН1	25	
-05.100СБ	Изделие закладное МН1		
	Сборочный чертеж	25	
-06.200	Изделие закладное МН2	26	
-06.200СБ	Изделие закладное МН2		
	Сборочный чертеж	26	

Обозначение	Наименование	Стр	Примечание
901-4-65.83-КЖУ-05.500	Изделие закладное МН(МН3-МН6)	27	
-06.300	Изделие закладное МН(МН3-МН5)	28	
-05.300СБ	Изделие закладное МН(МН3-МН5)		
	Сборочный чертеж	29	
-06.300СБ	Изделие закладное МН(МН3-МН5)		
	Сборочный чертеж	29	
-05.100	Изделие закладное МН(МН6-МН7)	30	
-05.400СБ	Изделие закладное МН(МН6, МН7)		
	Сборочный чертеж	30	
-06.100	Изделие закладное МНН	31	
-06.100СБ	Изделие закладное МНН		
	Сборочный чертеж	31	
-06.200	Изделие закладное МН12	32	
-06.200СБ	Изделие закладное МН12		
	Сборочный чертеж	32	
-06.400	Изделие закладное МН16	33	
-06.400СБ	Изделие закладное МН16		
	Сборочный чертеж	33	
-06.500	Изделие закладное МН17	34	
-06.500СБ	Изделие закладное МН17		
	Сборочный чертеж	34	
-05.110	Каркас плоский КР(КР1, КР2)	35	

Узнав номер, обратитесь к специалисту

Приблизно

Иванов И.И.	02-11-83
Петров С.С.	1-1
Климов А.А.	02-11
Сидоров В.В.	02-11
Попов П.П.	02-11
Смирнов С.С.	02-11

ТП901-4-65.83-КЖУ-00.000.00
Опись документов
Лист 1 из 2
Одобрено и выдано
Коржовский
Водоканалпроект

25530-01 3

Корж. Е.И.

Романов А.З.

Альбом IV

Титульный проект 901-4-65-83

Шаблон. Подписывается в 2-х экземплярах

Обозначение	Наименование	Стр	Примечание
901-65-83-КЖУ-05.110СБ	Каркас плоский Кр(Кр1, Кр2), Сборочный чертёж	35	
-05.210	Каркас плоский Кр(Кр3, Кр4)	36	
-05.210СБ	Каркас плоский Кр(Кр3, Кр4), Сборочный чертёж	36	
-05.310	Каркас плоский КР(Кр5, Кр6)	37	
-05.310СБ	Каркас плоский КР(Кр5, Кр6), Сборочный чертёж	37	
-05.410	Каркас плоский Кр(Кр7, Кр8)	38	
-05.410СБ	Каркас плоский КР(Кр7, Кр8), Сборочный чертёж	38	
-06.110	Каркас плоский Кр 11	39	
-06.110СБ	Каркас плоский Кр 11, Сборочный чертёж	39	
-06.120	Каркас плоский Кр 12	40	
-06.120СБ	Каркас плоский Кр 12, Сборочный чертёж	40	
-06.210	Каркас плоский Кр13	41	
-06.210СБ	Каркас плоский Кр13, Сборочный чертёж	41	
-06.220	Каркас плоский Кр14	42	
-06.220СБ	Каркас плоский Кр14, Сборочный чертёж	42	
-06.310	Каркас плоский Кр(Кр15-Кр17)	43	
-06.310СБ	Каркас плоский Кр(Кр15-Кр17), Сборочный чертёж	43	
-06.320	Каркас плоский Кр 18	44	
-06.410	Каркас плоский Кр19	44	

Обозначение	Наименование	Стр	Примечание
901-65.83-КЖУ-06.510	Каркас плоский Кр 20	45	
-08.010	Каркас плоский Кр 21	45	
-08.020	Каркас плоский КР(Кр22Кр23)	46	
-08.020СБ	Каркас плоский КР(КР22, КР23), Сборочный чертёж	46	
-05.010	Сетка арматурная С1	47	
-05.020	Сетка арматурная С 2	47	
-05.030	Сетка арматурная С3	48	
-05.040	Сетка арматурная С4	48	
-06.010	Сетка арматурная С 11	49	
-06.020	Сетка арматурная С 12	49	
-06.030	Сетка арматурная С 13	50	
-06.040	Сетка арматурная С14	50	
-08.030	Сетка арматурная С21	51	
-08.050	Сетка арматурная С26	51	
-08.040	Сетка арматурная(С22-С25)	52	
-08.040СБ	Сетка арматурная(С22-С25), Сборочный чертёж	52	
-08.060	Сетка арматурная(С27, С28)	53	
-08.060СБ	Сетка арматурная С(С27, С28), Сборочный чертёж	53	
-08.070	Сетка арматурная С 29	54	
-09.000	Изделие закладное МН9	54	

Приблизно
Лист №

ТТ901-4-65.83-КЖУ-00.000.00

25590-01 4

Копиров Шесть

Формат А3

Альбом IV

Техпроект 901-4-65.83

Итого листов 10

В альбоме приведены рабочие чертежи железобетонных, арматурных и закладных изделий для прямоугольных резервуаров.

Сборные железобетонные изделия изготавливаются по чертежам унифицированных конструкций серии 3,900-3 с изменениями, указанными в данном альбоме, в соответствии с требованиями серии 3,900-3 обязательно. Дополнительные требования к материалам для приготовления бетона изложены также в альбоме I

В качестве рабочей арматуры применяется горячекатаная арматурная сталь класса А-III диаметром в-20 мм по ГОСТ 5781-82

Распределительная арматура класса АI по ГОСТ 5781-82

Арматурные изделия конструкций (сетки, каркасы) изготавливаются с помощью контактной точечной сварки в соответствии с ГОСТ 14098-88 со сваркой всех пересечений стержней. Качество арматурных сеток должно удовлетворяться требованиям ГОСТ 19222-75

Сетки рассчитаны на изготовление на многоэлектродных сварочных машинах. Для некоторых сеток предусмотрено их гнутье с помощью станков, выпускаемых промышленностью. Плоские каркасы днища, изготавливаются на одноточечных машинах.

Дуговая сварка рабочей арматуры не допускается

Для закладных изделий и металлоконструкций применяется сталь марки ВСт 3КП2, а также арматурная сталь класса А-I и А-III. Указанная в чертежах дуговая сварка арматурных анкерованных стержней пластинами закладных изделий может быть заменена контактной рельефно-точечной сваркой типа Н-2 по ГОСТ 19292-73.

Дуговую сварку выполнять электродами типа З42А, З46А, З50А по ГОСТ 9467-75

Закладные изделия железобетонных конструкций и соединительные изделия крепления сборных железобетонных изделий подлежат защите от коррозии слоем алюминия или цинка

толщиной 200 мкм, наносимого методом металлизации. Металлизация закладных изделий выполняется в заводских условиях на стационарных установках.

Анкерные стержни закладных изделий должны иметь металлизационное покрытие на длине до 40-50 мм от тыльной поверхности пластинки в случае приварки закладных элементов непосредственно к арматурным каркасам металлизационное покрытие наносится на соответствующие стержни каркаса на расстоянии 40-50 мм от пластинки закладного элемента. Места сварки стальных элементов и монтажные сварные швы покрываются двумя слоями одного из составов ЭП-00-10, ЭП-4711 или ЭЭП-4711 по ГОСТ 10277-76.

Открытые поверхности металлизированных закладных изделий сварных железобетонных изделий после их парпарки должны быть покрыты слоем грунта-шпаклевки ЭП-00-10

Закладные изделия железобетонных изделий, не подлежащих парпарке, а также металлизированные стальные изделия, непосредственно поставляемые на стройку, должны быть пропарены и затем пропитаны путем погружения в ванны или окраской кистью составом ЭП-00-10 до установки ванны их в опалубку

Перед нанесением защитных покрытий необходимо обеспечить вторую степень окиски поверхностей стальных элементов от окислов (согласно ГОСТ 9402-80)

ТП901-4-65.83 - КЖЦ-00.000 Т0

Привязка	Исполн. Шенко	В	Техническое описание	Итого листов 10
	Чек-лист	Листов		Р
	Рис. 20	Исполн. Шенко		Исполнительный проект
	Исполн. Шенко	Лист		Харьковский
	Исполн. Шенко	Лист		Водоканалпроект

400281-02 5

Копия Шенко

Формат А3

Альбом И.

Тиловой проект 901-4-65-83

Тиловой проект 901-4-65-83

Инв. №	Код	П/О	Обозначение	Наименование	Количество на исполнение																	Примечание
					- КЖУ-01.000-																	
					01	02	03	04	05	06	07	08	09	10	11	12	13	14	15	16	17	
				<u>Документация</u>																		
A3			901-4-6583-КЖУ-01.000 СБ	Сборочный чертеж	X	X	X	X	X	X	X	X	X	X	X	X	X	X	X	X	X	
A3			-00 000 ТО	Техническая оплация	X	X	X	X	X	X	X	X	X	X	X	X	X	X	X	X	X	
				<u>Сборочные единицы</u>																		
				<u>Панели стеновые</u>																		
			3.900-3, вып. 12, 13	ПСП 36-Б3-□ 4	X	X	X	X	X	X	X	X	X	X	X	X	X	X	X	X	X	в 5 сем. зр. и т.п. панель и др. заводские изделия
			3.900-3, вып. 12, 13	ПСП 36-Б4-□ 4	X	X	X	X	X	X	X	X	X	X	X	X	X	X	X	X		
				<u>Изделия закладные</u>																		
A4	1		901-4-6583-КЖУ-05.050	МНБ	3	3	3	3	3	3	3	3	3	3	3	3	3	3	3	3	3	
	2		1.400-15, вып. 0	МН 101-Б		1	1	1	1	1	1	1	1	1	1	1	1	1	1	1	1	
				<u>Корпус сольника</u>																		
	3		3.901-5	Дч=100, Р=200		1	1						1	1								
			3.901-5	Дч=150, Р=200				1	1						1	1						
			3.901-5	Дч=200, Р=200					1	1						1	1					
			3.901-5	Дч=300, Р=200							1	1					1	1				

Панели стеновые ПС1-ПС16 отличаются от панелей серии 3.900-3, вып. 12, 13 наличием сольников и дополнительных закладных изделий.

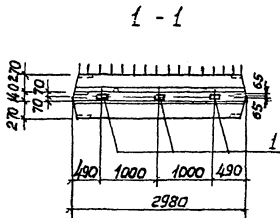
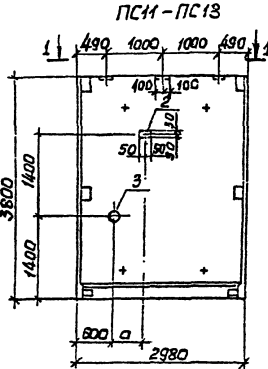
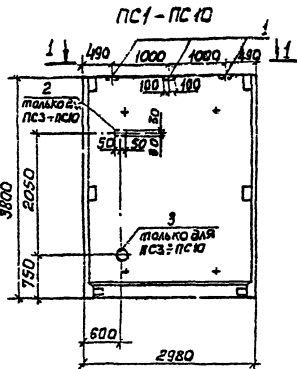
ТТ 901-4-6583-КЖУ-01.000					Страна	Лист	Листов
Панель стеновая ПС(ПС1-ПС16)					1	1	1
Имя, №					Составитель проекта		
Имя, №					Зарисовщик		
Имя, №					Водоканалпроект		

Ц00281-02 6

Копир Шелест

Формат А3

Туполаб проект 901-4-63.83 Альбом IV



1. В марках стеновых панелей не дана обозначения типа стыка чертёж выполнен условно для клиновидного стыка

Обозначение	Марка	Условная разн. марка	Прим.
901-4-63.83-КЖИ-01.000	ПСП36-Б3	□ 4а	ПС1
-01	ПСП35-Б4	□ 4а	ПС2
-02	ПСП36-Б3	□ 4б	ПС3
-03	ПСП36-Б4	□ 4б	ПС4
-04	ПСП35-Б3	□ 4б	ПС5
-05	ПСП36-Б4	□ 4б	ПС6
-06	ПСП36-Б3	□ 4в	ПС7
-07	ПСП36-Б4	□ 4в	ПС8
-08	ПСП36-Б3	□ 4в	ПС9
-09	ПСП36-Б4	□ 4в	ПС10
-10	ПСП35-Б3	□ 4в	ПС11
-11	ПСП36-Б4	□ 4в	ПС12
-12	ПСП36-Б3	□ 4ж	ПС13
-13	ПСП36-Б4	□ 4ж	ПС14
-14	ПСП36-Б3	□ 4и	ПС15
-15	ПСП36-Б4	□ 4и	ПС16
-16	ПСП36-Б3	□ 4к	ПС17
-17	ПСП36-Б4	□ 4к	ПС18

ТП.901-4-63.83-КЖИ-01.000 СБ

панель стеновая
ПСП11-ПС18)
Сборочный чертёж

Условная марка	Масштаб
Р	5:100
Лист	1/50
Листов	2

Примечание	Составитель	Проверен
	М.С.С.С.С.	М.С.С.С.С.
	М.С.С.С.С.	М.С.С.С.С.
	М.С.С.С.С.	М.С.С.С.С.
	М.С.С.С.С.	М.С.С.С.С.

400281-02 7

Копия чертежа

Формат А3

Ведомость расхода стали на дополнительные закладные изделия, кг

Марка элемента	Изделия закладные													Всего	
	Арматура класса						Прокат марки								
	А-I			А-III			ВСтЗ кп-I								
	20ст		5781-82				20ст 103-76		20СТ8732-58			20ст 12704-83			
	φ7	φ10	φ15	Цигого	φ14	Цигого	δ=6	δ=8	δ=10	16δ=5	16δ=5	16δ=5	16δ=5		
ПС 1				0,91	0,9	0,3	5,09						5,4	6,3	
ПС 2				0,91	0,9	0,3	5,09						5,4	6,3	
ПС 3	0,42			0,4	0,91	0,9	0,3	5,09	1,76	4,0			11,2	12,5	
ПС 4	0,42			0,4	0,91	0,9	0,3	5,09	1,76	4,0			11,2	12,5	
ПС 5		1,26		1,3	0,91	0,9	0,3	5,09	2,32	8,2			15,9	18,1	
ПС 6		1,26		1,3	0,91	0,9	0,3	5,09	2,32	8,2			15,9	18,1	
ПС 7		1,56		1,6	0,91	0,9	0,3	5,09	2,6		11,5		19,5	22,0	
ПС 8		1,56		1,6	0,91	0,9	0,3	5,09	2,6		11,5		19,5	22,0	
ПС 9			5,20	5,2	0,91	0,9	0,3	5,09	3,5			14,5	23,4	29,5	
ПС 10			5,20	5,2	0,91	0,9	0,3	5,09	3,5			14,5	23,4	29,5	
ПС 11	0,42			0,4	0,91	0,9	0,3	5,09	1,76	4,0			11,2	12,5	
ПС 12	0,42			0,4	0,91	0,9	0,3	5,09	1,76	4,0			11,2	12,5	
ПС 13		1,26		1,3	0,91	0,9	0,3	5,09	2,32	8,2			15,9	18,1	
ПС 14		1,26		1,3	0,91	0,9	0,3	5,09	2,32	8,2			15,9	18,1	
ПС 15		1,56		1,6	0,91	0,9	0,3	5,09	2,6		11,5		19,5	22,6	
ПС 16		1,56		1,6	0,91	0,9	0,3	5,09	2,6		11,5		19,5	22,6	
ПС 17			5,20	5,2	0,91	0,9	0,3	5,09	3,5			14,5	23,4	29,5	
ПС 18			5,20	5,2	0,91	0,9	0,3	5,09	3,5			14,5	23,4	29,5	

1. Проект № 4-65.83

ПРОВЕРЕН		
ЛИСТ №		

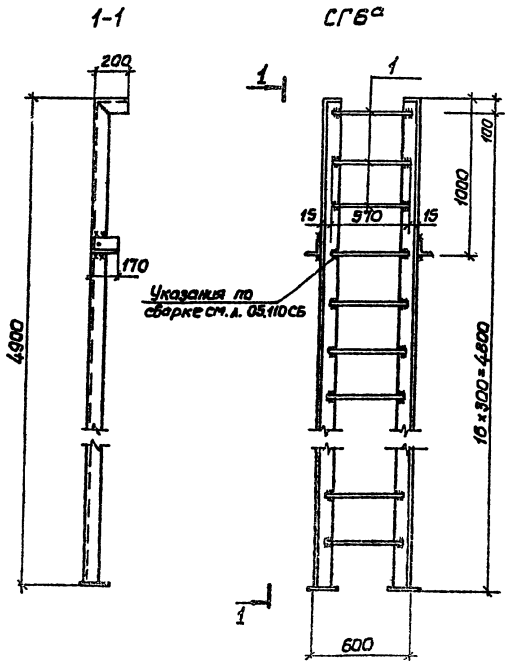
ТТ 901-4-65.83 - КЖЛ-01.000СБ 2

Ц00281-02 8

Калькуляционная

Формат А3

Тулобай проект 901-4-65.83 Альбом IV



Формат	Зона	Поз.	Обозначение	Наименование	кол.	Примечание
				<u>СГБ^а</u>		
				<u>Сборочные единицы</u>		
			1.459-2 вып.3	Стремянка СГБ		
				<u>Детали</u>		
ВЧ	1	901-4-65.83-КЖУ-150/1		Ф18А120СТ5781-82Р-570	3	1.1к

Стремянка СГБ^а отличается от СГБ серии 1.459.2 вып.3 длиной и наличием дополнительных армированных деталей

Шифр проекта: 901-4-65.83

Прибазач		ТТ901-465.83-КЖУ-02 000	
Нач. отд. Шейко	И.контр. Поляничко	Лист	Масса 574 кг
Рук. отд. Назаров	И.инж. Вазуленко	Лист	1:50
И.инж. Вишняков		Гоним. Зав. канц. Шейко	
		Зав. канц. Шейко	
		Зав. канц. Шейко	

8 Ст 3 кл

1/00281-02 9

Копир. Шейко

Формат: А3

Код	Обозначение	Наименование	Кол. на этаж			КЖИ 03.000	Примечание
			-	01	02		
А3	901-4-65.83-КЖИ 03.000СБ	Документация					
	3.900-3. Вып. 15	Сборочный чертеж	×	×	×		
	3.900-3.15.01.10000-01.50000СБ	Техническое описание	×	×	×		
	01.20.000Г4	Плита покрытия (ПР-4ПР), сборочный чертеж	×	×	×		
		Сборочные единицы					
		Каркас плоский					
2	01.00200	КР5	2	2	2		
9	01.00400-01	КР11	5				
	-02	КР12		5			
	-03	КР13			5		
10	01.00500	КР14	2	2	2		
11	01.00600	КР15	4	4	4		

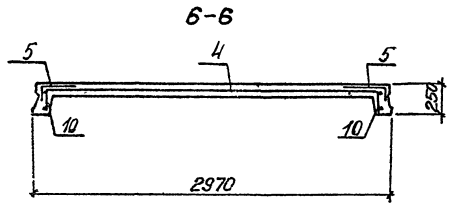
Примечание			ТТ901-4-65.83-КЖИ-03.000		
Инв. №	КЖИ 03.000	Плита покрытия 2ПР (2ПР-2.1 - 2ПР-4.1)	КЖИ 03.000	КЖИ 03.000	КЖИ 03.000
					Инв. №

Код	Обозначение	Наименование	Кол. на этаж			КЖИ 03.000	Примечание
			-	01	02		
4	3.900 3.15 01.00700	Сетка арматурная С1	1	1	1		
	01.00800	С2	2	2	2		
		Изделия закладные					
12	01.01100	МН3	2	2	2		
13	01.01200	МН4	2	2	2		
14	01.01300	МН5	14	14	14		
8	01.01400	МН6	4	4	4		
15	01.01500	МН7	4	4	4		
		Материалы					
		Бетон марки 300 В4 Мр 3	168	168	168		м3

4.00200-02 10

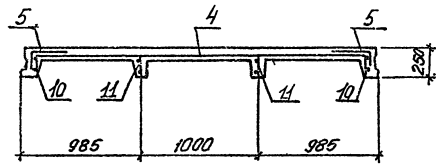
Примечание		
Инв. №		

Ведомость расхода стали на элемент, кг



Марка элемента	Изделия арматурные											Всего	
	Арматура класса А-III												
	ГОСТ 5781-82						ГОСТ 6727-80						
	φ6	φ8	φ16	φ18	φ20	φ22	Упруг φ5	Упруг φ5	Упруг φ5	Упруг φ5	Упруг φ5		
2.ПР-2-1	46,3	12,0	23,7	60,6	35,0	42,3			2139	24,2		24,2	244,1
2.ПР-3-1	46,3	12,0	23,7	32,2	35,0			1492	24,2			24,2	173,4
2.ПР-4-1	46,3	12,0	23,7	32,2		42,3		1565	24,2			24,2	180,7

7-7



продолжение ведомости

Изделия закладные											Всего	Общий расход
Арматура класса А-III						Прокат марки ВСт3Кп-1						
ГОСТ 5781-82						ГОСТ 380-71						
φ8	φ16	φ18				Упруг φ12	Упруг φ12	Упруг φ12	Упруг φ12	Упруг φ12		
3,8	10,6	2,2				16,6	53,2	53,2	75,8	319,9		
3,8	10,6	2,2				16,6	53,2	53,2	75,8	249,2		
3,8	10,6	2,2				16,6	53,2	53,2	75,8	256,5		

Обозначение	Марка
901-4-65.83-КЖИ-03.000	2.ПР-2-1
	-01 2.ПР-3-1
	-02 2.ПР-4-1

Приблизит.

ТП901-4-65.83-КЖИ-03.000 СБ № 2

400281-02 12

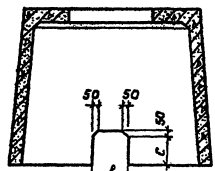
Альбом IV
Тиловой проект 901-4-65.83

Исполнитель: [Signature]

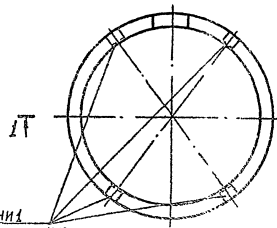
Альбом IV

Тепловой проект 901-4-83.83

1-1

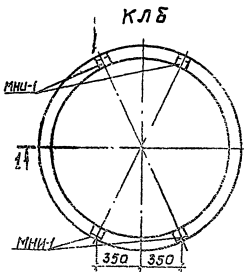


КЛа, КЛБ



MHI-I
расположение
по серии 3,900-3, вып. 15

Код	Зона	Пол	Обозначение	Наименование	Кол	Примечание
				Сборочные единицы		
			3,900-3, вып. 15	Колпак лаза КЛа, КЛБ		Объем изделия по количеству изделий



КЛБ

* Ополубка и армирование колпака КЛа, КЛБ, КЛБ выполняются по чертежам серии 3,900-3, вып. 15 со следующими изменениями по данному чертежу:
- устройство отверстий в боковой поверхности для КЛа, КЛБ
- изменение расположения закладных изделий МHI-I для КЛБ

Марка	Размеры мм	
	б	с
КЛа	300	250
КЛБ	600	550

Код	Зона	Пол	Обозначение	Наименование	Кол	Примечание

ТЛ 901-4-65.83 - КЖУ-04.000		
Колпак лаза КЛа, КЛБ	Р	1510 120
Исполн	Масштаб	1:20
Составитель	Проверка	
Водитель	Материал	

4,00281-02, 14

Копир, Шелест

Фармацевт

Лист № подл. Подпись и дата Взам. инв. №

Типовой проект 901-4-65.83

Альбом IV

Лист	Взам. инв. №	Обозначение	Наименование	Кол. на исполн.		КЖУ-05.000-				Примечание
				-	01					
			<u>Документация</u>							
А3		901-4-65.83-КЖУ-05.000 СБ	Сборочный чертеж	×	×					
А3		-00.000 ТО	Техническое описание	×	×					
А3		-00.000 У	Узлы	×	×					
А3		-06.000 ВМС	Выборка стали	×	×					
			<u>Сборочные единицы</u>							
			<u>Цифляки закладные</u>							
А4	1	-05.100	МН1	1	1					
А4	2	-05.200	МН2	1	1					
А4	3	-05.300	МН3	1	1					
А4	4	-05.300-01	МН4	1	1					
	5	-02	МН5	1	1					

ТП901-4-65.83-КЖУ-05.000

Привязан	Изм. (Взм.)	Пояснение	ВЗ -	Исполн.	Панель стеновая псп 14.36-Б14-К4 лев, псп 14.36-Б14-К4 пр.	Стандарт	Лист	Листов
	И.контр.	Постанов	Р-2			Р	1	2
	Рез. пр.	Исполн.	С.И.И.			Составляющая проекта		
	Ст. инж.	Образован	М.И.			Кер. объектов		
Лист №		Изд.	Взам. инв. №			Водяжная проект		
						Род. проект		

Копир БСЗУ-ВМЗ

Род. проект

Лист № подл. Подпись и дата Взам. инв. №

Лист	Взам. инв. №	Обозначение	Наименование	Кол. на исполн.		КЖУ-05.000-				Примечание
				-	01					
А4	6	901-4-65.83-КЖУ-05.400	МН6	1	1					
	7	-01	МН7	1	1					
			<u>Сетки стеновые</u>							
А4	8	-05.010	С1	1	1					
А4	9	-05.020	С2	1	1					
А4	10	-05.030	С3	1	1					
А4	11	-05.040	С4	1	1					
			<u>Цифляки закладные</u>							
А4	12	-05.050	МН8	2	2					
	13	3902-3432 00.19.00-02	МН25	1	1					
	14	-09	МН32	1	1					
			<u>Детали</u>							
Б4	15	901-4-65.83-КЖУ-05.001	Ф10А III ГОСТ 5781-82 Е-3750	4	4					2,3 кг
Б4	16	-05.002	ФВА I ГОСТ 5781-82 Е-1230	2	2					0,48 кг
			<u>Материалы</u>							
			Бетон марки М200, Б6	0,87	0,87					№3

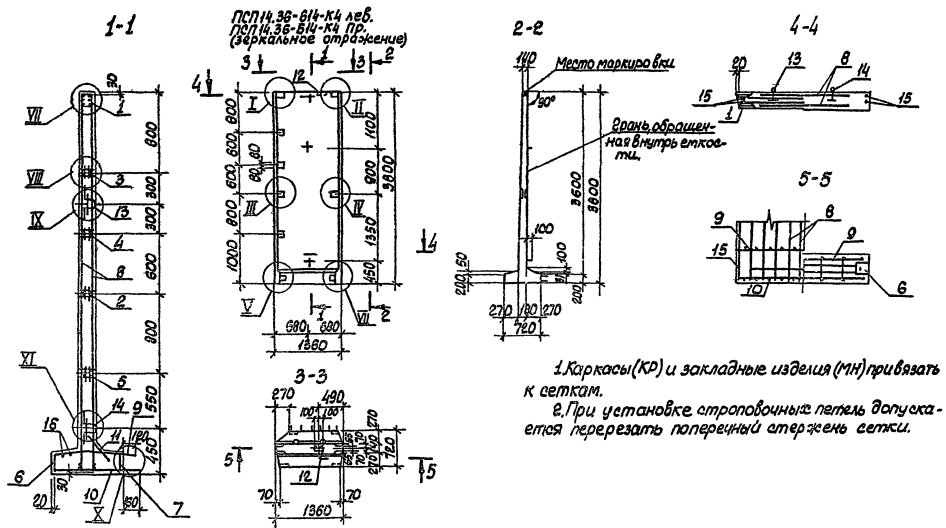
90-03004
С1

Привязан			

ТП901-4-65.83-КЖУ-05.000

Лист 2

Альбом IV
Типовой проект СС1-4-61-33



Обозначение	Марка
901-7.6583-К4кл 05.000	ПСП14.36-614-К4 лев
-01	ПСП14.36-614-К4 пр

717901-4-65.85-К4кл 05.000 СБ			
панель стеновая	Страна	Масса	Масса/год
ПСП14.36-614-К4 лев	Р	2200	1.85
ПСП14.36-614-К4 пр			1.30
Сборочный чертеж	Лист	Листов 1	

400281-02 16

д. Куликова

И.М.С. 3

Листов 14

Табель проекта 901-4-65.83

Код	Лист	Обозначение	Наименование	Кол.	Примечание
			<u>Документация</u>		
А5		901-4-65.83-КЭЖУ-06.0005	Сборный чертёж		
А5		-06.0010	Техническое описание		
А5		-06.0004	Земля		
			<u>Сборочные единицы</u>		
			<u>Изделия закладные</u>		
АУ	1	-06.100	МН11	1	
АУ	2	-06.200	МН12	1	
АУ	3	-06.300	МН13	1	
	4	-01	МН14	1	
	5	-02	МН15	1	
АУ	6	-06.400	МН16	1	
АУ	7	-06.500	МН17	2	
			<u>Сетки арматурные</u>		
АУ	8	-06.010	С1	4	
АУ	9	-06.010	СН	2	

Привязки

Шиф. №

ТТ901-4-65.83-КЭЖУ-06.010

Панель стеновая-
угловой блок
ПСН5.15.36-Б14-К4

Листов 1 2
Листов 1 2
Листов 1 2

Копия Есипченко

Формат А4

Код	Лист	Обозначение	Наименование	Кол.	Примечание
А5	10	901-4-65.83-КЭЖУ-06.020	С12	2	
А5	11	-06.030	С13	2	
А5	12	-06.040	С14	2	
			<u>Изделия закладные</u>		
	13	3.900-3.13.2 04.13.00-02	МН25	1	
	14	-09	МН32	1	
А5	18	901-4-65.83-КЭЖУ-05.050	МН8	3	
			<u>Детали</u>		
			Ф10АШ ГОСТ5781-82		
БН	15	-06.001	Е-3750	7	2,3 кг
			Ф6АШ ГОСТ5781-82		
БН	16	-06.002	С-3750	3	0,83 кг
			Ф6АШ ГОСТ5781-82		
БН	17	-06.003	Е-1720	4	0,68 кг
			<u>Материалы</u>		
			Бетон М200 В6	1,9	м3

Лист 16 табель привязки и шифра

Привязки

Шиф. №

ТТ901-4-65.83-КЭЖУ-06.000

Лист 2

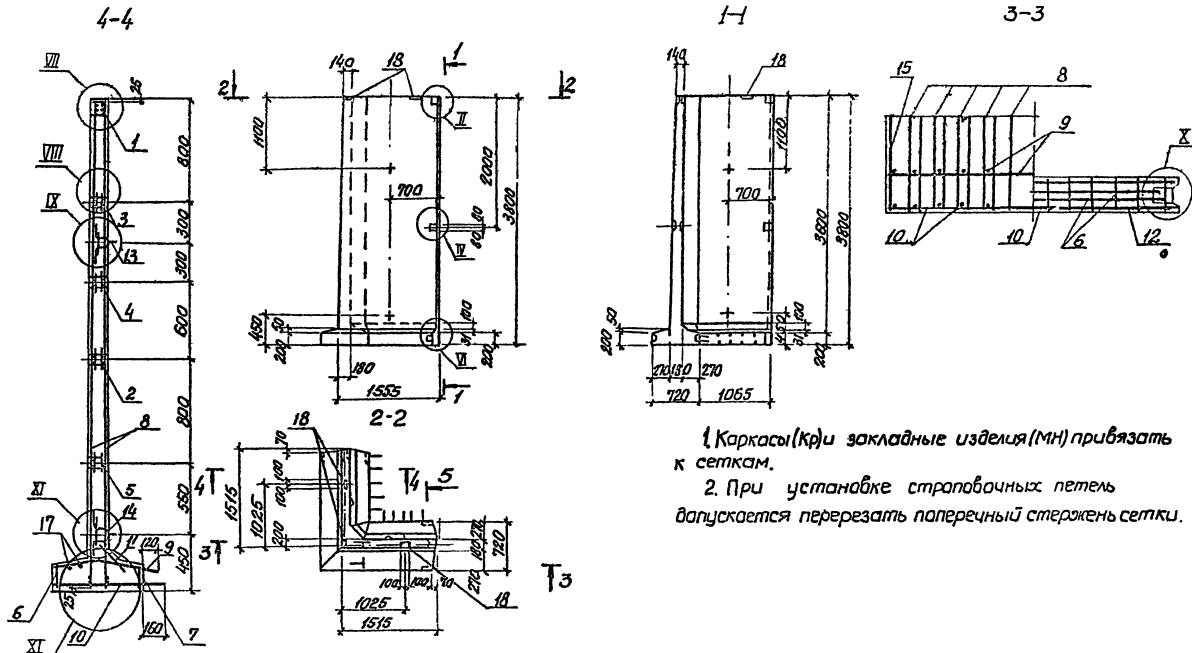
4.00281-02 17

Копия Есипченко

Формат А4

Листом IV

Тыловой проект 901-4-65.Бэ



- 1 Каркасы (Кр) и закладные изделия (МН) привязать к сеткам.
- 2 При установке стеновых панелей допускается перерезать поперечный стержень сетки.

5

Привязан:

	Рабочий	Ильин	1/2
	Инженер	Павлов	1/2
	Директор	Ильин	1/2
	Ст. техн.	Ильин	1/2
	Инженер	Ильин	1/2

Ил. №:

ТЛ 901-4-65 Бэ - АЖИ-08.000 Бэ		
Панель стеновая - угловой блок		
ПС 15.15.36-514-К4		
Сварачный чертеж		
Код	Масса кг	Масштаб
P	4750	1:50
Лист 1 из листов 2		
Составитель: Ильин		
Проверил: Павлов		
Водитель: Ильин		

ЦО 0281-02 18

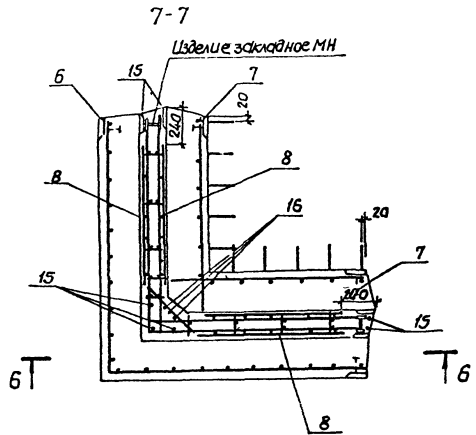
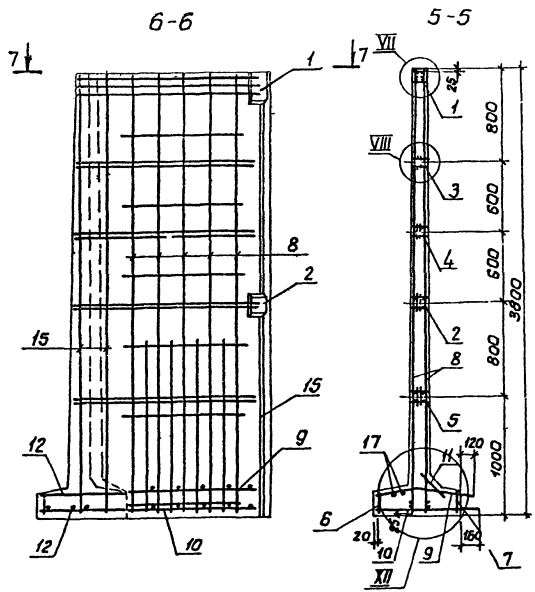
Копирован Пухреба

Формат:

Альбом 1

Тубовой протект 9014-65.83

Уч. № 10001



Прибязан			
Уч. №			

ТТ9014-65.83-КЖУ-06 000 СБ

лист	2
------	---

400881-02 19

Кулир ШРАСМ

Формат А3

АМБ-ВМ IV

Типовой проект 901-4-03-83

Уч. № 1001, Подполковника 193000000

Марка элемента	Изделия арматурные																		Всего
	Арматура класса																		
	Вр-I						А-I						А-III						
	ГОСТ 6727-80						5781-82												
φ5		Итого	φ6	φ8		Итого	φ10	φ12	φ14	φ16					Итого				
ЛСП14.36-Б14-К4мб	0.4		0.4	0.9	6.5		7.4	20.8	5.2	7.0	12.0				45.0			52.8	
ЛСП14.36-Б14-К4пр	0.4		0.4	0.9	6.5		7.4	20.8	5.2	7.0	12.0				45.0			52.8	
ЛСП15.1536-Б14-К4	0.6		0.6	6.1	19.0		25.1	62.3	22.6	41.6					126.5			152.2	

Марка элемента	Изделия закладные																	
	Арматура класса																	
	Вр-I						А-I			Ас-II			А-III					
	ГОСТ 6727-80						ГОСТ 5781-82											
φ5		Итого	φ6	φ10	φ16	φ18	φ22	Итого	φ14	φ18	Итого	φ6	φ8	φ12	φ14		Итого	
ЛСП14.36-Б14-К4мб	1.6		1.6	2.6	15.2		2.1	3.9	23.8	2.2	4.7		6.9	0.2	0.3	14.4	16.6	31.5
ЛСП14.36-Б14-К4пр	1.6		1.6	2.6	15.2		2.1	3.9	23.8	2.2	4.7		6.9	0.2	0.3	14.4	16.6	31.5
ЛСП15.1536-Б14-К4	2.6		2.6	1.5	7.6	0.4	1.0	1.9	12.4	1.1	2.3		1.6	0.5	0.2	48.0	37.7	86.4

Марка элемента	Изделия закладные										Всего	Общий расход
	Прокат марки											
	ВСт3 кп-1											
	ГОСТ 103-76											
	40x5	40x6	50x5	120x5	150x5	180x5		200x8		Итого		
ЛСП14.36-Б14-К4мб	2.0		1.8	16.0	7.6		1.6			29.0	92.8	145.6
ЛСП14.36-Б14-К4пр	2.0		1.8	16.0	7.6		1.6			29.0	92.8	145.6
ЛСП15.1536-Б14-К4	0.2	0.9	1.8	3.6	9.8			4.8		20.7	123.7	275.9

Привязан	Конт.в. Шейко	15
	Н.контр. Листинский	15
	Рис. эр. Листинский	15
	Ст. инж. Возницкий	15
Инв. №	Инжен. Филиппов	15

ТТ901-4-6583-КЭЖУ-06.000 ВМС		
Ведомость расхода стали, кг	Итого	Лист
	Р	Листов
	Составитель: [подпись]	
	Ведущий: [подпись]	
	Водитель: [подпись]	

400281 - 02 20

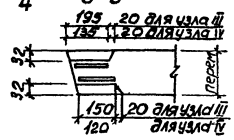
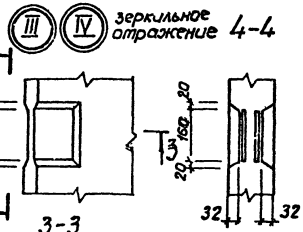
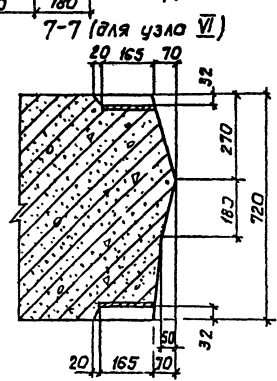
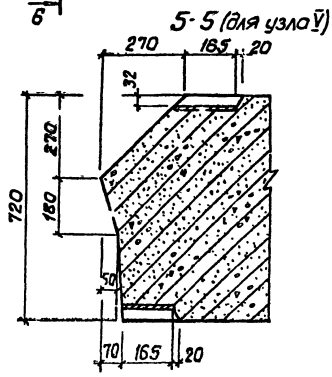
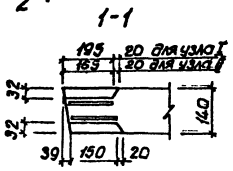
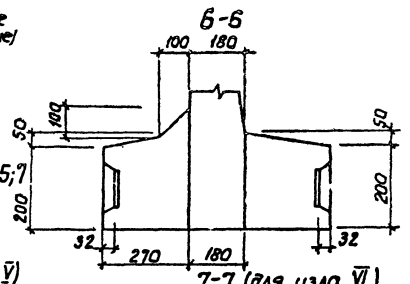
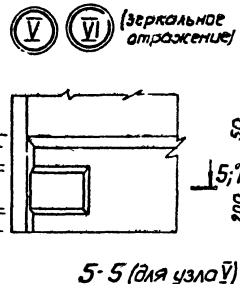
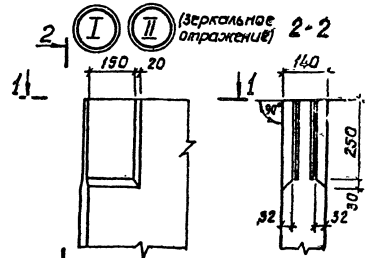
Копир, Шейко

Формат А3

Альбом IV

Титановой прорези, т. 90И-4-65.83

Лист № 1. Подпись и дата. Взамин шт. № 1



Привязан	Автомат	Удостоверен	М
	и контр.	Пластикова	М
	Руч. гр.	Мозаикова	М
	Ст. чл.	Возможен	М
Ш. №	Ш. №	Ш. №	Ш. №

ТТ90И-4-65.83 - КЖУ-00,000У

Узлы I - XII

Итого	Лист	Листов
Р	1	4
Водоканалпроект		
Водоканалпроект		

В.00285-02. 21

Копир. Шелест

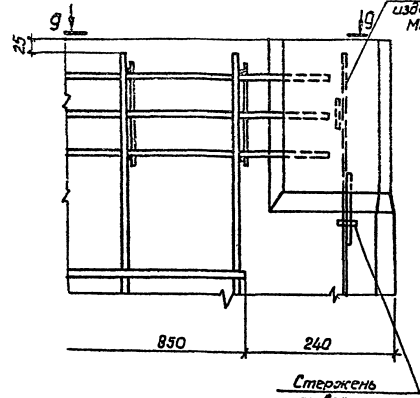
Формат А3

Альбом IV

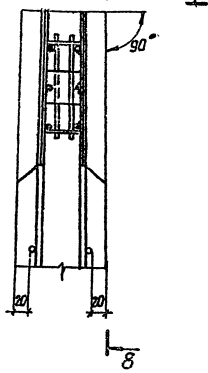
Типовой проект 901-4-65.83

Исполнитель: [unreadable]

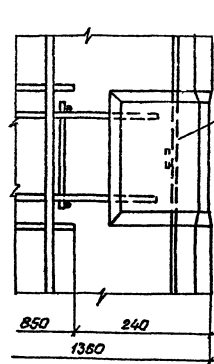
8-8



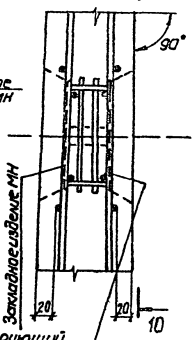
⊙ VII



10-10



⊙ VII

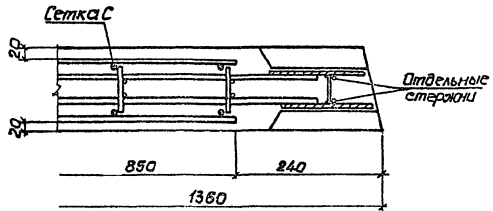


Стержень привязать скруткой

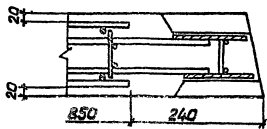
Фиксирующий стержень привязать к МН, а установить по месту.

В зазоре между пластиной и гнездообразователем допускается напыль бетона, который в последующем должен быть удален. Рекомендуется в зазор установить прокладки по месту.

9-9



11-11



Привязан	
№	
ИЗ №	

ТГ 901-4-65.83-КЖИ-00.0004

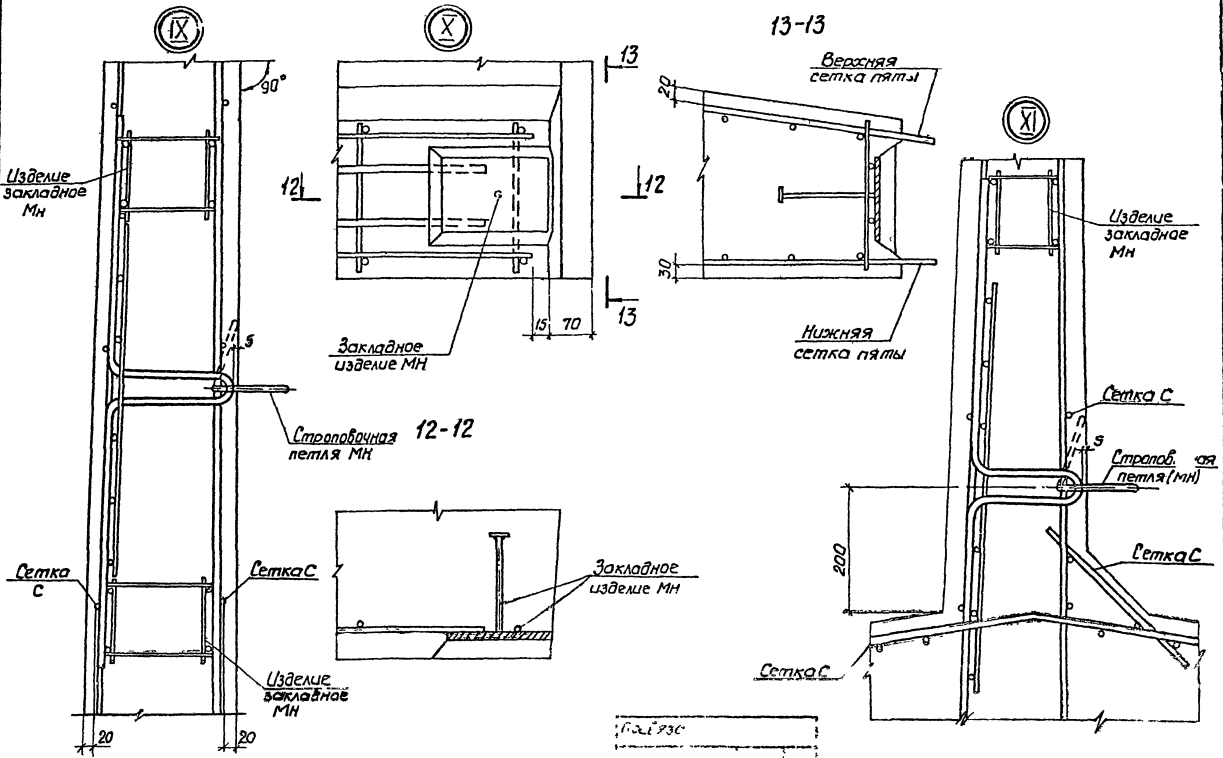
Лист	2
------	---

400281-02 22

Альбом №

Тиловой проект 901-4-65.83

Лист 3



№	Изм.	Дата	Исполн.

ТП901-4-65.83-КЖИ-00.000У

400281-02 23

Лист 3

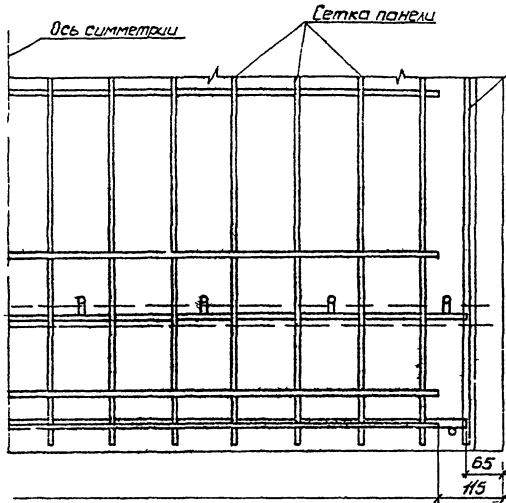
Копия чертежа

Альбом IV

Туполов · проект 901-4-6583

Шифр проекта: 901-4-6583-КЖЛ-00 0004

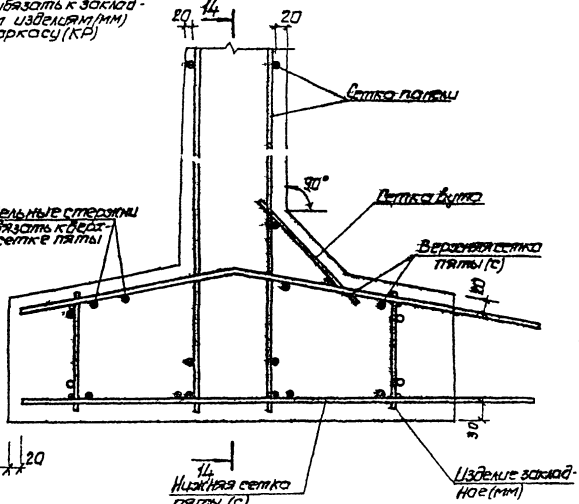
14-14



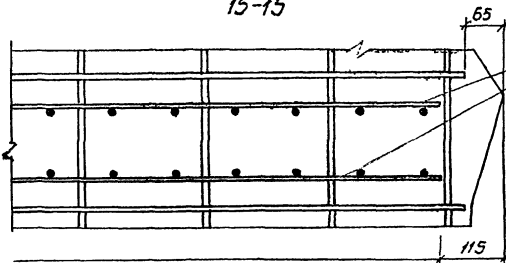
Отдельный стержень привязать к закладным изделиям (мм) и каркасу (КР)



Отдельные стержни привязать к обеим сеткам плиты



15-15



Сетки панели

Привязка			
№			
УИВ №			

ТП 901-4-6583-КЖЛ-00 0004

400291-02 24

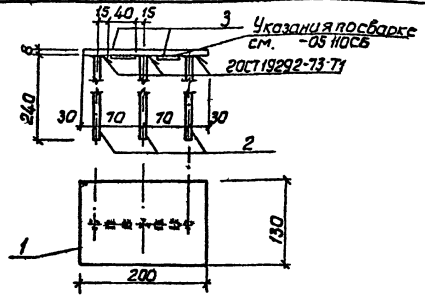
Кодир. Шифр

Формат А3

Лист	4
------	---

Альбом IV

Тилобай проект 901-4-65 83



Формат	Зона	Лист	Обозначение	Наименование	Кол.	Примечание
Документация						
A3			901-4-65 83 - КЖУ-00 000 Т0	Техническое описание		
Детали						
Б4	1		-05 051	Ш-Б 2 200-420x170-Р-130	1	163 кг
Б4	2		-05 052	Ф14 А Ш ГОСТ 5781-82 Р-240	3	0 29 кг
	3		-01	Ф14 А Ш ГОСТ 5781-82 Р-40	2	0 05 кг

Привязан

ИМВ №

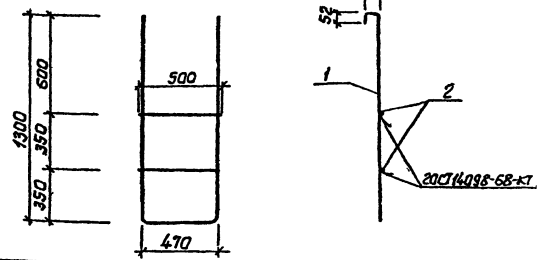
ТП 901-4-65 83 - КЖУ - 0.5 050

Изделие закладное ИМВ

Лист 15

Лист Листов 1
 Изд. экз. экз. экз. экз. экз.
 Дарьковский
 Водоканалпроект

Формат А4



Формат	Зона	Лист	Обозначение	Наименование	Кол.	Примечание
Документация						
A3			901-4-65 83 - КЖУ-00 000 Т0	Техническое описание		
Детали						
Б4	1		-07 001	Ф12 А Ш ГОСТ 5781-82 Р-3358	1	2 98 кг
	2		-01	Ф12 А Ш ГОСТ 5781-82 Р-500	2	0 45 кг

Привязан

ИМВ №

ТП 901-4-65 83 КЖУ-07.001

Лестница стемная А1

Лист 1:20

Лист Листов 1
 Изд. экз. экз. экз. экз. экз.
 Дарьковский
 Водоканалпроект

400281-02 25

Копир Шенст

Формат А4

Лист 25

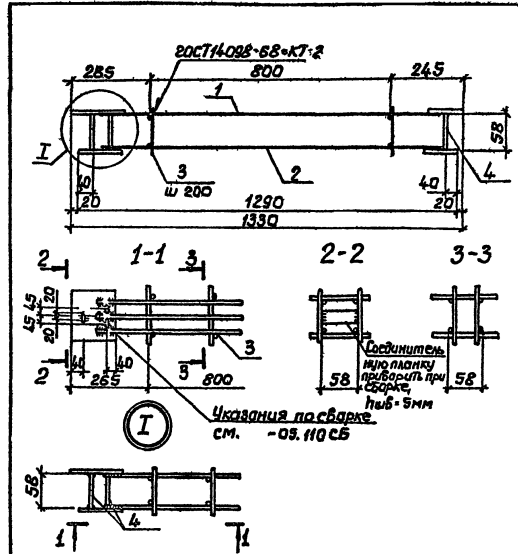
проект Ш-4-65-83

Табель

Код	Пос	Обозначение	Наименование	Кол	Примечание
<u>Документация</u>					
А4		901-4-6583-КЖУ-05.100 СБ	Сборочный чертеж		
А3		-00.00070	Техническое описание		
<u>Сборочные единицы</u>					
<u>Каркас плоский</u>					
А4	1	-05.110	Кр1	1	
	2	-01	Кр2	1	
<u>Металл</u>					
Б4	3	-05.101	ФБАШ ГОСТ 5781-82 r=90	10	0,02м
Б4	4	-05.102	Полоса Ш-5-240-5 ГОСТ 1017-76 r=58	4	0,11м

Начерт	Шейко	
Н. контр.	Потлицов	
Р.к. гр.	Мазалова	
С. инж.	Возианов	
Инженер	Вилитов	

Прибылок		
ИИВ №		
ТП901-4-6583-КЖУ-05.100		
Узел	лист	листов
Узлы закладные МН1		
Материал	лист	листов
Водоканалпроект		



Привязан		
Шиф №		
ТП901-4-6583-КЖУ-05.100 СБ		
Узлы закладные МН1		
Сборочный чертеж		
Материал	лист	листов
Водоканалпроект		

400181-02 26

Инд. № подл. Подпись и дата Изом. инд. №

Типовой проект 901-4-65 83 Альбом IV

Исполн. Зона	Пос.	Обозначение	Наименование	Кол. на исполн.			Примечание
				-	01	02	
			<u>Документация</u>				
A4		901-4-65-83-КЖИ-05.300 СБ	Сборочный чертеж	×	×	×	
A3		-00.000ТО	Техническое описание	×	×	×	
			<u>Сборочные единицы</u>				
			Каркас плоский				
A4	1	-05.310	Кр5	1	1	1	
	2	-01	Кр6	1	1	1	
			<u>Детали</u>				
			Ф5ВРТ 20СТ6727-80				
Б4	3	-05.301	ℓ=95	10			0,01кг

Привязан

Инд. №

Нового Шестко
И конв. Пасадникова
Рук.вр. Козлова
Ст. инж. Возницкая
Инжен. Филиппова

ТТ 901-4-65 83 - КЖИ - 05 300

Изделие закладное
МН(МНЗ-МН5)

Листов 1 2
Лист 1 2

Составитель: Козлова
Проверил: Козлова
Составил: Козлова
Водоканал проект

Формат А4

Инд. № подл. Подпись и дата Изом. инд. №

Исполн. Зона	Пос.	Обозначение	Наименование	Кол. на исполн.			Примечание
				-	01	02	
Б4	3	901-4-65-83-КЖИ-05.301-01	ℓ=105	10			0,01кг
		-02	ℓ=110		10		0,02кг
			Ш-Б-2 40х6 ГОСТ 103-76 Ломас в ст. 3 кл. 1 2 06764 2236				
Б4	4	-05.302	ℓ=67	2			0,13кг
		-01	ℓ=73		2		0,14кг
		-02	ℓ=90			2	0,17кг.

И00281-02 28

Привязан

Инд. №

ТТ 901-4-65 83 - КЖИ - 05.300

Лист 2

Формат А4

Инд. № подл. Подпись и дата. Взам. инв. №

Тех. эб. проект 901 4-6583 Альбом IV

Формат	Вид	Лист	Обозначение	Наименование	Кол. на исполн.			КЖУ-06.300	Примечание
					-	01	02		
				<u>Документация</u>					
A4			901-4-6583-КЖУ-06.300 СБ	Сборочный чертеж	×	×	×		
A3			-00.00.00	Техническое описание	×	×	×		
				<u>Сборочные единицы</u>					
				<u>Каркас плоский</u>					
A4	1		-06.310	Кр 15	1				
			-01	Кр 16		1			
			-02	Кр 17			1		
A4	2		-06.320	Кр 18	2	2	2		

Привязан

ТТ901-4-6583-КЖУ-06.300

Инд. №	нач. от	Шрейко	✓	Изделие закладное МН (МН 13 - МН 15)	Исп. №	Лист	Листов
	И. Копля	Постникова	✓		Р	1	2
	Сукер	Мозолова	✓		Проектная документация		
	Степан	Возжаков	✓		Старый проект		
	Иванов	Кочиполова	✓		Водоканал проект		

формат А4

Инд. № подл. Подпись и дата. Взам. инв. №

Формат	Вид	Лист	Обозначение	Наименование	Кол. на исполн.			КЖУ-06.300	Примечание
					-	01	02		
				<u>Детали</u>					
				<u>Ф58рI 20СТ672Т-80</u>					
ВУ	3		901-4-6583 - КЖУ-06.301	ℓ=110	1			0,02кг	
			-01	ℓ=115		1		0,02кг	
			-02	ℓ=130			1	0,02кг	
				<u>Ф12А III 20СТ5781-82</u>					
ВУ	4		-06.302	ℓ=750	1			0,67кг	
			-01	ℓ=765		1		0,68кг	
			-02	ℓ=815			1	0,72кг	

100481-02 29

Привязан

Инд. №			
--------	--	--	--

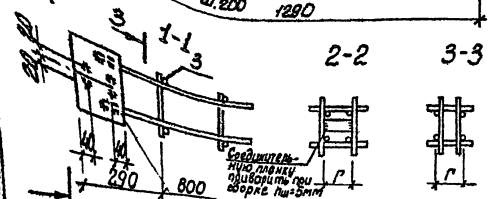
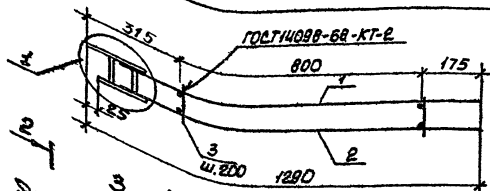
ТТ901-4-6583-КЖУ-06.300

Л28

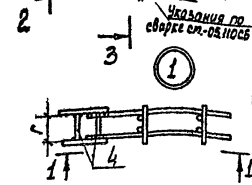
Лист 2

28

Типовой проект 901-4-65.83 Архив



Обозначение	Условная марка	Г мм	Масса кг
901-4-65.83-КЖЛ-05.300	МН3	67	8,1
-01	МН4	73	8,1
-02	МН5	90	8,3

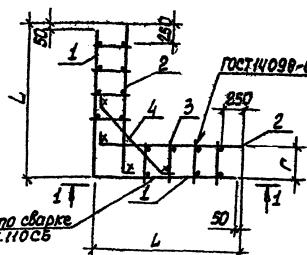


Привязан	
№	Имя
46 №	

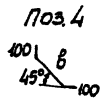
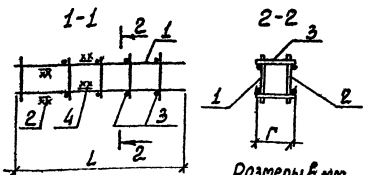
ТТ901-4-65.83-КЖЛ-05.300 СБ
 Изделие закладное
 МН(МН3 МН5)
 Сборочный чертеж

Лист Листов
 Составитель: Шароковская
 Проверил: Шароковская
 ВООКОНАЛПРОЕКТ

формат А4



Указания по сварке см. -05.110СБ



Размеры в мм

Обозначение	Марка	L	Г мм	В мм	Масса кг
901-4-65.83-КЖЛ-06.300	МН13	1470	67	550	13,1
-01	МН14	1480	73	565	13,2
-02	МН15	1490	90	615	13,4

Привязан	
№	Имя
46 №	

ТТ901-4-65.83-КЖЛ-06.300 СБ
 Изделие закладное
 МН(МН13-МН15)

Лист Листов
 Составитель: Шароковская
 Проверил: Шароковская
 ВООКОНАЛПРОЕКТ

400281-02 30

Коп Кулишова

формат А4

Альбом IV

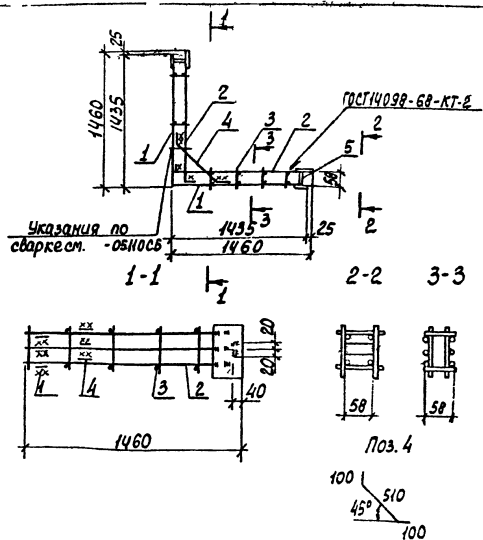
Тиловой прорект 901-4-85.83

Вариант	Зона	Лист	Обозначение	Наименование	Кол	Примечание
				<u>Документация</u>		
А4			901-4-65.83 - КЖИ-06.100СБ	Сборочный чертеж		
А3			-00.000ТО	Техническое описание		
				<u>Сборочные единицы</u>		
				<u>Каркас плоский</u>		
А4	1		-06.110	КР 11	1	
А4	2		-06.120	КР 12	2	
				<u>Детали</u>		
Б4	3		-06.101	Ф6А III ГОСТ 5781-82, L=90	16	0,02кг
Б4	4		-06.102	Ф12А III ГОСТ 5781-82, L=720	3	0,64кг
Б4	5		-06.103	Шпилька Ш-6-2 ЧО-6 ГОСТ 103-76, Шпилька Ш-6-2 ЧО-6 ГОСТ 103-76, L=50	2	0,11кг

Вариант	Зона	Лист	Обозначение	Наименование	Кол	Примечание
				<u>Привязан</u>		
				<u>Изм. №</u>		
				ТТ901-4-65.83-КЖИ-06.100		
				Изделие закладное МН II		
				Стекло Лист Листов		
				Стеклоконструктивный заводский		
				Водоканалпроект		

формат А4

31



Вариант	Зона	Лист	Обозначение	Наименование	Кол	Примечание
				<u>Привязан</u>		
				<u>Изм. №</u>		
				ТТ901-4-65.83-КЖИ-06.100СБ		
				Изделие закладное МН II		
				Сборочный чертеж		
				Стекло Листов		
				Стеклоконструктивный заводский		
				Водоканалпроект		

ЦОД 81-02 32

Кон. Кулешова

формат А4

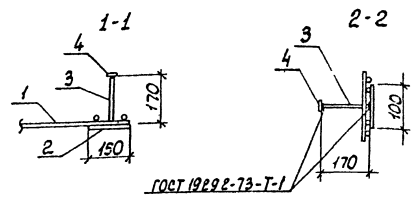
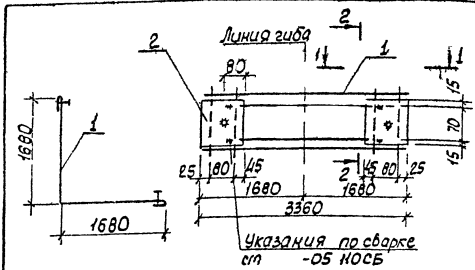
Альбом IV

Тяговой проект 901-4-65.03

Имя, фамилия, отчество автора, дата и лист из №

Верхняя Волна	Поз.	Обозначение	Наименование	Кол	Примечание
			<u>Документация</u>		
А4		901.4.65.03-КЖИ-06 400СБ	Сборочный чертеж		
А3		-00 0000	Техническое описание		
			<u>Сборочные единицы</u>		
А4	1	-06.410	Каркас плоский КР19	1	
			<u>Детали</u>		
Б4	2	-06.401	Полоса Ш-6-2 150х6 ГОСТ 103-76 3573 КЛ-170878422-76 ℓ=100	2	0,71 кг
Б4	3	-06.402	Ф8А III ГОСТ 5781-82 ℓ=170	2	0,07 кг
Б4	4	-06.403	Полоса Ш-6-2 150х6 ГОСТ 103-76 3573 КЛ-170878422-76 ℓ=40	2	0,06 кг

Прибязан					
Имя и №					
ТЛ901-4-65, 83-КЖИ-06 400					
Изделие закладное МН16		Стр.	Лист	Листов	
		Октябрьский проект в Архангельске			
		Водоканал проект			



Прибязан			
Имя и №			
Стр.	Лист	Листов	

ТЛ901-4-65 83-КЖИ 06 400СБ		Стр.	Лист	Листов
Изделие закладное МН16		р	8,7	
Сборочный Чертеж		Лист	Листов	
		Составитель: [Имя]		
		Проверил: [Имя]		
		Утвердил: [Имя]		

000281-02 34

С.П. Булавово

Имя, фамилия, подпись, дата, № докум. или №

Типовой проект 901-4-65.83

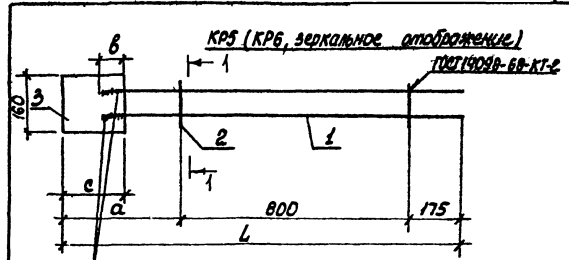
Альбом IV

Обозначение	Наименование	Кол. на лист	-КЖИ-ФЭИД	Примечание
901-4-65.83-КЖИ-05.310 СБ	Сборочный чертеж	1	×	
-00.0000	Техническое описание	1	×	
<u>Детали</u>				
1	ФЛЭТ ГОСТ 5781-82 Б-Н70	2		Л05-КГ
2	ФЛЭТ ГОСТ 5781-82 Б-Н85	2		Л05-КГ
3	ФЛЭТ ГОСТ 5781-82 Б-Н10	5		Л05-КГ
4	Листок с записями	1		Л.57 КГ
5	Листок с записями	1		Л.44 КГ

ТТ901-4-65.83-КЖИ-05.310

Каркас плоский
Кр(Кр5, Кр6)

Зам.	Названия	Р.З.	Дата
И.С.О.П.	И.С.О.П.	Л.5	17.01.88
Р.З. Д.	И.С.О.П.	Л.5	17.01.88
С.И.К.	Возвучено	Л.5	17.01.88
И.С.О.П.	И.С.О.П.	Л.5	17.01.88



Указания по сварке
см. -05.10СБ

Размеры в мм

Обозначение	Марка	L	a	в	с	Масса, кг
901-4-65.83-КЖИ-05.310	Кр5	1290	315	80	180	3,6
-01	Кр6	1265	290	70	150	4,2

Имя, фамилия, подпись, дата	Взят или не взят
Зам. Назалова	17.01.88
И.С.О.П. И.С.О.П.	17.01.88
Р.З. Д. И.С.О.П.	17.01.88
С.И.К. Возвучено	17.01.88
И.С.О.П. И.С.О.П.	17.01.88

Привязка	Имя, №	ТТ901-4-65.83-КЖИ-05.310 СБ	Каркас плоский Кр(Кр5, Кр6)	Сборочный чертеж	Страницы	Масса	Масштаб
					р	та бл	-
					Лист	Листов	1
					Создан	Введен	Проверен
					Исполнен	Исполнен	Исполнен

400281-02 38

Коп. Куцешова

Формат А4

Алюминий

Типовой проект 901-4-65.83

№ п/п	Обозначение	Наименование	кол	Примечание
Документация				
44	901-4-65.83-КЖЦ-06.110 СБ	Сборочный чертеж		
45	-00.00070	Техническое описание		
Детали				
54	1	-06.111 Ф14А ГОСТ 5781-82 L=2710	3	3,20 кг
54	2	-06.112 Ф6АГ ГОСТ 5781-82 L=230	8	0,05 кг
54	3	-06.113 Листов № 2, 3, 4 ГОСТ 9025-76 L=250	2	1,77 кг

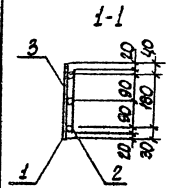
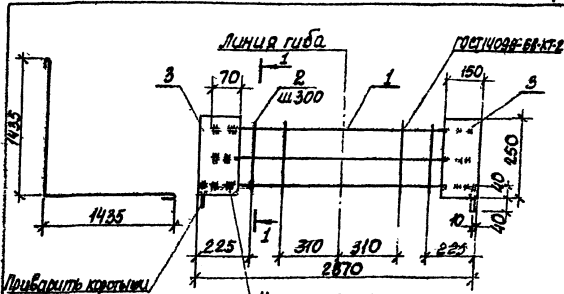
Исполн. Мазюкова И.В. Проверил М.В. Мазюков

Привязан	
Имя	№
М.В. Мазюков	1
И.В. Мазюков	1
И.В. Мазюков	1
И.В. Мазюков	1
И.В. Мазюков	1
И.В. Мазюков	1

ТП901-4-65.83-КЖЦ-06.110
Каркас плоский
КР11

Имя	Лист	Листов
И.В. Мазюков	1	1

Формат А4



Привязан	
Имя	№
М.В. Мазюков	1
И.В. Мазюков	1
И.В. Мазюков	1
И.В. Мазюков	1
И.В. Мазюков	1
И.В. Мазюков	1

ТП901-4-65.83-КЖЦ-06.110 СБ
Каркас плоский
КР11
Сборочный чертеж

Имя	Лист	Листов
И.В. Мазюков	1	1

400281-02 40

Копия Мазюкова

Формат А4

Альбом IV

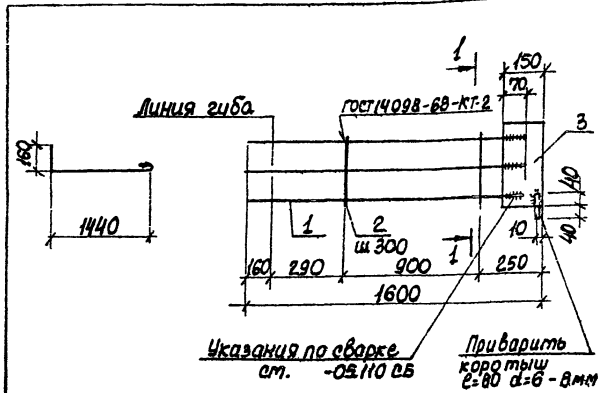
Типовой проект 901-4-65 83

Кол	Примечание	Наименование	Обозначение	№	Вид
<u>Документация</u>					
14		Сборочный чертеж	901-4-65 83-КЖЦ-06 120 СБ		
15		Техническое описание	-000000		
<u>Детали</u>					
54	1	3 142 кг	Ф12АШ ГОСТ 5781-82 L=1600	-06 121	
54	2	4 005 кг	Ф6АТ ГОСТ 5781-82 L=230	-06 122	
54	3	1 177 кг	Полоса Ш-2-2 150х8 ГОСТ 103-76 вста кт1 ГОСТ 6142-76 L=250	-06 123	

Приказ	
Зам	Мазаева
Нач. отд.	Шелко
Н.контр.	Павлова
Рук. гр.	Мазаева
Ст. инж.	Васильев
Инжен.	Фукслова

ТТ901-4-65.83-КЖЦ-06.120
Каркас плоский
 Кр 12
 Состав: лист, металл
 Автор: Водорожанкин проект
 Строительский
 Водорожанкин проект

Формат 14



Приказ	
Зам	Мазаева
Нач. отд.	Шелко
Н.контр.	Павлова
Рук. гр.	Мазаева
Ст. инж.	Васильев
Инжен.	Фукслова

ТТ901-4-65.83-КЖЦ-06.120 СБ
Каркас плоский
 Кр 12
Сборочный чертеж
 Состав: лист, металл
 р 6.2 -
 лист металл
 Автор: Водорожанкин проект
 Строительский
 Водорожанкин проект

400281-02 41

Формат 14

Формат 14

Альбом IV

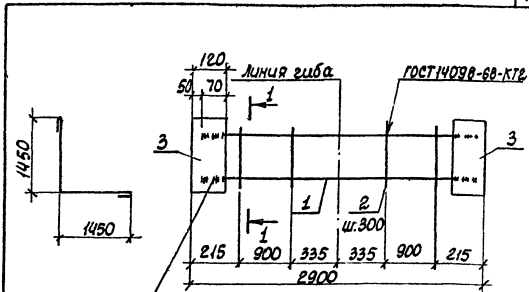
Ил. № 1 проект № 4-65.03

Колонт.	Возв.	Ил. №	Обозначение	Наименование	Кол	Примечание
<u>Документация</u>						
А4			001-4-65.03-КЖИ-06.210СБ	Сборочный чертеж		
А3			-00.000ТО	Техническое описание		
<u>Детали</u>						
Б4	1		-06.211	Ф14АШ ГОСТ 5781-82 ℓ=2800	2	3.39кг
Б4	2		-06.212	Ф8АГ ГОСТ 5781-82 ℓ=140	8	0.03кг
Б4	3		-06.213	Полоса Ш-В-2 102-6 ГОСТ 103-76 в 2-х к-тах по ГОСТ 103-76 ℓ=160	2	0.90кг

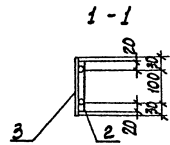
Приказан			
Исполн			
Проверен			
Утвержден			

Т1790-4-65.03-КЖИ-06.210
Каркас плоский
КР 13

Сталь лист Цветав
Р
Самобудован. проект
Харьковский
Водоканал проект



Указания по
сварке см.
-06.110 СБ



Приказан			
Исполн			
Проверен			
Утвержден			

Т1790-4-65.03-КЖИ-06.210 СБ
Каркас плоский
КР 13

Сталь лист Цветав
Р 88
Лист листав
Самобудован. проект
Харьковский
Водоканал проект

400281-02 42

Тилебэй проект 901-4-65.83 Альбом IV

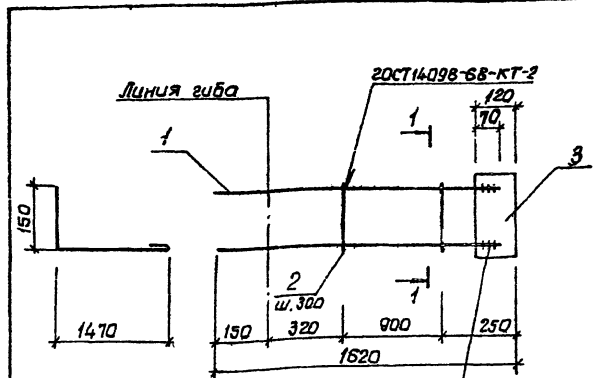
Код	Обозначение	Наименование	Кол	Примечание
<u>Документация</u>				
АЧ	901-4-65.83-к.ж.и-06.220 СБ	Сборочный чертеж		
АЗ	-00.000 ТО	Техническое описание		
<u>Детали</u>				
ВБ	1	-06.221 Ф12 А III ГОСТ 5781-82 R=1570	2	1.39 кг
ВВ	2	-06.222 Ф6 А I ГОСТ 5781-82 R=140	4	0.03 кг
ВГ	3	-06.223 Пластина ш-6-2 180x6 ГОСТ 1803-76 в сдвиге 120x16x2-76 L=150	1	0.90 кг

Имя	Подпись	Дата

ТТ901-4-6583-к.ж.и-06.220

Каркас плоский
Кр 14

Материал: лист
Р
Составитель: И.М.П. Прохорова
Проверил: Тарковский
Водоканалпроект



1-1 Указания по сварке см. -05.НОСБ

Имя	Подпись	Дата

ТТ901-4-65.83-к.ж.и-06.220 СБ

Каркас плоский
Кр 14
Сборочный чертеж

Р	3.8	-
---	-----	---

Материал: лист
Р
Составитель: И.М.П. Прохорова
Проверил: Тарковский
Водоканалпроект

400181-02 13

Тиловој проект 901-4-65.83 Альбом IV

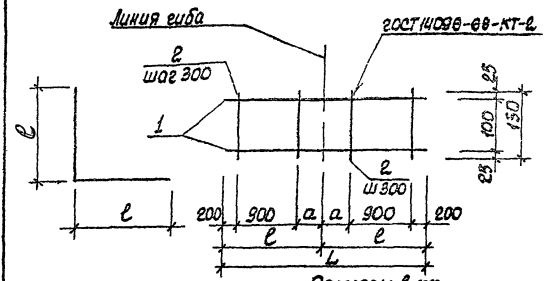
ФОРМАТА ИЛИ

ФОРМ.	ЭОП	Обозначение	Назначение	Кол на усл.	Кол на усл.	Примечание
4		901-4-65.83-КЖИ-06.ЖССБ	Документация			
		-00.00010	Оборудный чертеж			
			Презентационное описание			
			Металл			
	1	-06.311	ФЛН П 200Т 5781-82	2		3,44 кг
		-01	Л=2920	2		2,48 кг
		-02	Л=2940	2		3,50 кг
	2	-08.312	ФБАТ 200Т 5781-82	8		0,03 кг
			Л=150	8		

ТТ901-4-65.83-КЖИ-06.810

Знач	Аналог	Класс	Материал
Корпус	Шпалы	Кр 15	Лист металл
Корпус	Шпалы	Кр 17	Лист металл
Корпус	Шпалы	Кр 15 - Кр 17	Лист металл

ФОРМАТА ИЛИ	ЭОП	Обозначение	Назначение
			Прибыль
			Лист металл



Размеры в мм

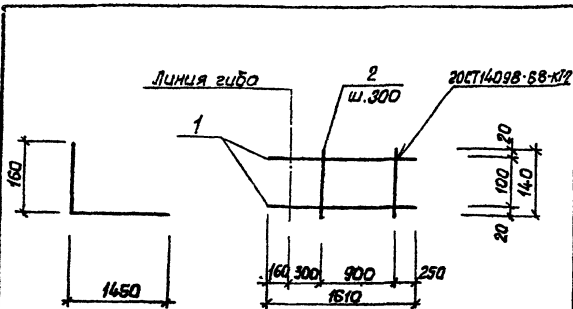
Обозначение	Марка	a	L	l	Масса, кг
901-4-65.83-КЖИ-06.810	Кр15	350	2900	1450	7.1
-01	Кр16	350	2920	1460	7.2
-02	Кр17	370	2940	1470	7.4

ТТ901-4-65.83-КЖИ-06.810 06
 Каркас плоский
 Кр (Кр 15 - Кр 17)
 Сборочный чертеж

Р	см табл
Лист	Листов в 1
Содержание	Листов в 1
Водоканалпроект	Листов в 1

Тубокол проект 901-4-65.83

Альбом IV



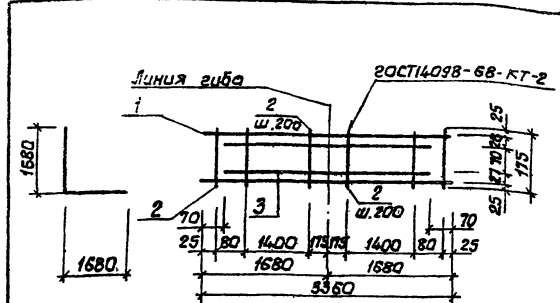
Код	Обозначение	Наименование	Кол.	Примечание
<u>Документация</u>				
А3	901-4-65.83-КЖУ-00.000.00	Техническое описание		
<u>Детали</u>				
Б1	-06.321	Ф12А ГОСТ 2781-82 R=1610	2	1,63 кг
Б2	-06.322	Ф6А ГОСТ 2781-82 R=140	4	0,03 кг

Привязан	
Шиф. №	
Исполн.	
Провер.	
Нач. отд. Шейко	
Н. контр. Пестиников	
Рис. эр. Мухомов	
С. учас. Водоканал	
Исполн. на чертеже	

ТТ901-4-65.83-КЖУ-06.320		
Каркас плоский Кр 18		
Материал	Масса	Масса/об.
Р 30	-	-
Лист	Листов	
Водоканалпроект		

Вармаш А.4

44



Код	Обозначение	Наименование	Кол.	Примечание
<u>Документация</u>				
А3	901-4-65.83-КЖУ-00.000.00	Техническое описание		
<u>Детали</u>				
Б1	-06.411	Ф58 ГОСТ 2781-80	2	0,48 кг
Б2	-01	Р=3350	19	0,02 кг
Б3	-06.412	Ф12А ГОСТ 2781-82 R=3210	2	2,85 кг

Привязан	
Шиф. №	
Исполн.	
Провер.	
Нач. отд. Шейко	
Н. контр. Пестиников	
Рис. эр. Мухомов	
С. учас. Водоканал	
Исполн. на чертеже	

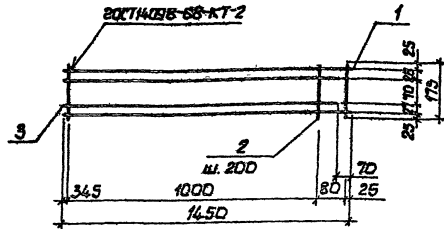
ТТ901-4-65.83-КЖУ-06.410		
Каркас плоский Кр 19		
Материал	Масса	Масса/об.
Р 7,0	-	-
Лист	Листов	
Водоканалпроект		

Ц00281-02 45

Копыт. Шейко

Шейко

Титульный проект 901-4-65.83 Альбом N

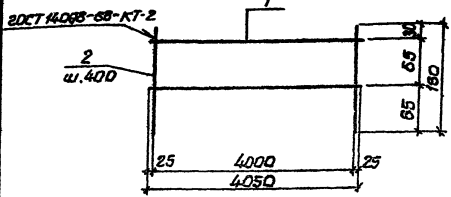


Формат	Этап	№	Обозначение	Наименование	Кол.	Примечание
				<u>Документация</u>		
А3			901-4-65.83-КЖУ-00.00010	Техническое описание		
				<u>Детали</u>		
Б4	1		-06.511	Ф58pI20CT6727-80	2	0,21кг
	2		-01	l=1450	7	0,02кг
	3		-06.512	Ф12AIII20CT5781-82 l=1380	2	1,22кг

Привязан	
Шифр №	

ТТ901-4-65.83-КЖУ-06.510		
Каркас плоский	Классификация	Масса
Кр 20	Р 30	-
Лист 1 из 1 Область водоканализационного строительства г. Харьков Водоканализационный проект		

Формат А 4



Формат	Этап	№	Обозначение	Наименование	Кол.	Примечание
				<u>Документация</u>		
А3			901-4-65.83-КЖУ-00.00010	Техническое описание		
				<u>Детали</u>		
Б4	1		-06.011	Ф6AII20CT5781-82 l=4050	2	0,9кг
	2		-01	Ф6AII20CT5781-82 l=160	11	0,04кг

Привязан	
Шифр №	

ТТ901-4-65.83-КЖУ-06.010		
Каркас плоский	Классификация	Масса
Кр 21	Р 22	-
Лист 1 из 1 Область водоканализационного строительства г. Харьков Водоканализационный проект		

400-281-02 46

Формат А 4

Обозначение	Наименование	Кол. штук	Примечание
901-4-65-83-КЖИ-08-020	Документация	-	- КЖИ-98-020
901-4-65-83-КЖИ-08-020СБ	Сборочный чертеж	1	
901-4-65-83-КЖИ-08-020СБ-01	Техническое описание	1	
Детали			
08-020	08-020СБ	1	0,08 кг
-01	р. 190	12	1,44 кг
-02	р. 9550	2	0,89 кг
	р. 2250	2	

ТТ901-4-65-83-КЖИ. 08. 020

Каркас плоский
 КР(КР22, КР23)

Формат А4

Исполнитель: [подпись]
 Проверен: [подпись]
 Инженер: [подпись]

Изм.	Дата	Кто	Что
1			
2			
3			
4			
5			

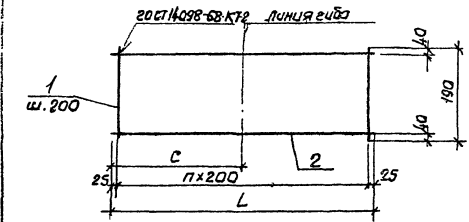
ТТ901-4-65-83-КЖИ-08-020СБ

Каркас плоский
 КР (КР22, КР23)

Сборочный чертеж

Лист	1	Листов	1
------	---	--------	---

Водоканалпроект

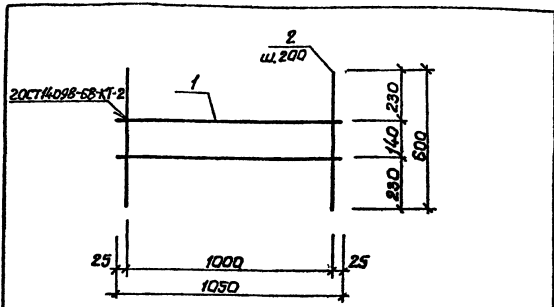


Размеры в мм

Обозначение	Марка	L	n	c	Масса, кг
901-4-65-83-КЖИ-08-020	Кр 22	3650	18	1825	4,4
-01	Кр 23	2250	11	1125	2,7

Альбом IV

Тилобай проект 901-4-65.83

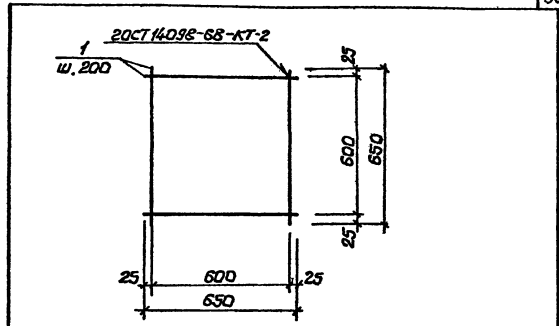


Формат	Вариант	Поз.	Обозначение	Наименование	Кол.	Примечание
<u>Документация</u>						
A3			901-4-65.83-КЖИ-00.000ТО	Техническое описание		
<u>Детали</u>						
Б4	1		- 06.031	Ф58-ТГОСТ787-80Р-1050	2	0.15 кг
Б.У.	2		- 06.032	Ф6АТ ГОСТ5781-82Р-800	6	0.3 кг

Привязан	
Циф. №	
Исполн.	
Провер.	
Нач. отд.	
Н. контр.	
Рук. гр.	
Ст. инж.	
Инженер	

ТТ 901-4-65.83-КЖИ-06.030		
Детка арматурная С13		
Материал	Класс	Норматив
Р	21	-
Лист	Листов 1	
Создан в Казахстане		
Тараковский		
Водоканалпроект		

формат А4



Формат	Вариант	Поз.	Обозначение	Наименование	Кол.	Примечание
<u>Документация</u>						
A3			901-4-65.83-КЖИ-00.000ТО	Техническое описание		
<u>Детали</u>						
Б4	1		- 06.041	Ф12АТ ГОСТ5781-82Р-650	8	0.57 кг

Привязан	
Циф. №	
Исполн.	
Провер.	
Нач. отд.	
Н. контр.	
Рук. гр.	
Ст. инж.	
Инженер	

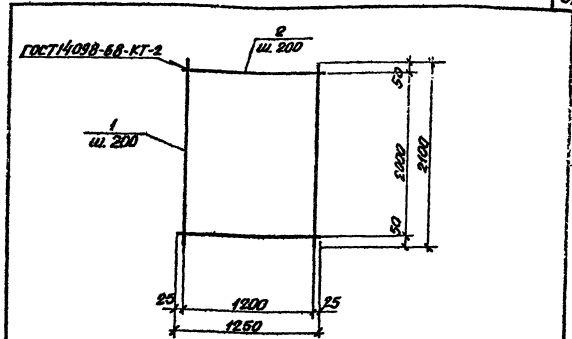
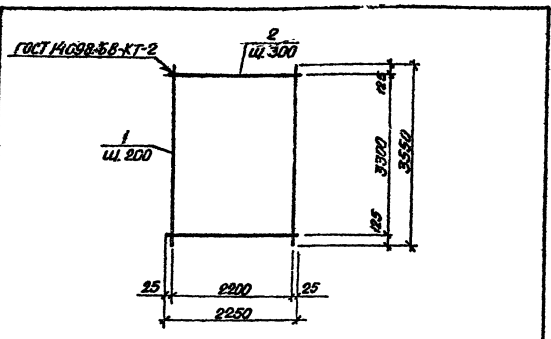
ТТ 901-4-65.83-КЖИ-06.040		
Детка арматурная С14		
Материал	Класс	Норматив
Р	46	-
Лист	Листов 1	
Создан в Казахстане		
Тараковский		
Водоканалпроект		

4.002.81-02.51

Копир. Шенест

формат А4

Листов 14
Типовой проект 901-4-65.83



Код	Вид	Лист	Обозначение	Наименование	Кол.	Примечание
<u>Документация</u>						
А3			901-4-65.83-КЖИ-00.000.ТО	Техническое описание		
<u>Детали</u>						
ВН	1		-08.031	ФБА II ГОСТ 5781-82 В-2100 П2	4	14 кг
ВН	2		-08.032	ФБП I ГОСТ 5781-82 В-1250 П2	2	0,2 кг

Код	Вид	Лист	Обозначение	Наименование	Кол.	Примечание
<u>Документация</u>						
А3			901-4-65.83-КЖИ-00.000.ТО	Техническое описание		
<u>Детали</u>						
ВН	1		-08.051	ФБА II ГОСТ 5781-82 В-2100 П2	5	128 кг
ВН	2		-08.052	ФБА II ГОСТ 5781-82 В-1250 П1	11	0,9 кг

Привязан	
Лист №	
ТТ901-4-65.83-КЖИ-08.030	
Сетка арматурная	Р 19.2 -
С21	Лист Листов 1 Харьковский Водоканалпроект

Привязан	
Лист №	
ТТ901-4-65.83-КЖИ-08.050	
Сетка арматурная	Р 12.3 -
С26	Лист Листов 1 Харьковский Водоканалпроект

Альбом №

Тягловой проект 901-4-65.83

Шифр проекта

Обозначение	Наименование	Кол. на осн.	Примечание
01			
02			
03			
04			
05			
06			
07			
08			
09			
10			
11			
12			
13			
14			
15			
16			
17			
18			
19			
20			
21			
22			
23			
24			
25			
26			
27			
28			
29			
30			
31			
32			
33			
34			
35			
36			
37			
38			
39			
40			
41			
42			
43			
44			
45			
46			
47			
48			
49			
50			
51			
52			
53			
54			
55			
56			
57			
58			
59			
60			
61			
62			
63			
64			
65			
66			
67			
68			
69			
70			
71			
72			
73			
74			
75			
76			
77			
78			
79			
80			
81			
82			
83			
84			
85			
86			
87			
88			
89			
90			
91			
92			
93			
94			
95			
96			
97			
98			
99			
100			

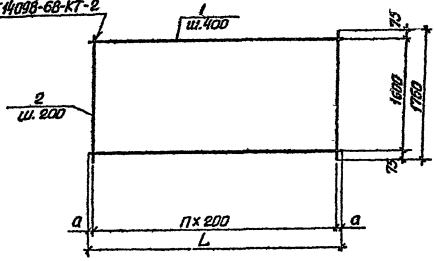
ТТ1901-4-65.83-КЖИ-08.060

Сетка арматурная
С(с27, с28)

Составит А.И.

Шифр проекта	ТТ1901-4-65.83-КЖИ-08.060
Наименование	Сетка арматурная С(с27, с28)
Обозначение	ТТ1901-4-65.83-КЖИ-08.060
Кол. на осн.	
Примечание	

ГОСТ 4098-68-КТ-2



Размеры в мм

Обозначение	Марка	n	L	a	Масса, кг
001-465.83-КЖИ.08.060	с27	14	2950	75	26.5
-01	с28	12	2450	25	22.9

ТТ1901-4-65.83-КЖИ-08.060СБ
Сетка арматурная
С(с27, с28).
Сборочный чертеж

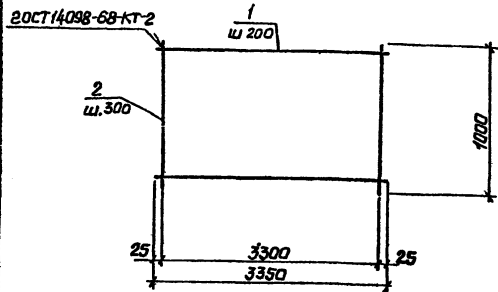
Лист	1
Всего листов	1
Масштаб	1:400
Составитель	А.И.
Проверитель	
Инженер	
Мастер	
Рабочий	

400.881-02 54

Копир. Коопинер

Составит А.И.

Туболой проект 901-4-65.83 Альбом IV

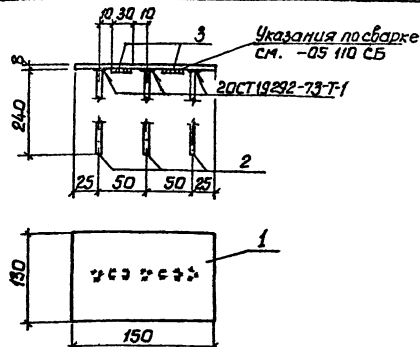


Код	Обозначение	Наименование	Кол.	Примечание
	<u>Документация</u>			
A3	901-4-65.83-КЖУ-00 000 70	Техническое описание		
	<u>Детали</u>			
B4	1	-08 071 ФБА II ГОСТ 5781-82 R=3350	6	1,32 кг
B4	2	-08 072 Ф4ВР I ГОСТ 6727-80 R=1000	12	0,09 кг

Прибылан	
Инд №	
ТТ 901-4-65.83-КЖУ-08 070	
Сетка арматурная С29	
Начальник	Шейко
Инженер	Пастушков
Инженер	Мазалова
Инженер	Возняков
Инженер	Димитров
Лист 1 из 1	
Сопровождающий проект	
Саркисовский	
Вадюкханов проект	

Формат А4

(54)



Код	Обозначение	Наименование	Кол.	Примечание
	<u>Документация</u>			
A3	901-4-65.83-КЖУ-00 000 70	Техническое описание		
	<u>Детали</u>			
B4	1	-09 001 Ф12 II ГОСТ 5781-82 R=240	1	1,22 кг
B4	2	-09 002 Ф12 II ГОСТ 5781-82 R=30	3	0,21 кг
	3	-01 Ф12 II ГОСТ 5781-82 R=30	2	0,03 кг

Прибылан	
Инд №	
ТТ 901-4-65.83-КЖУ-09 000	
Узелные закладные МН9	
Начальник	Шейко
Инженер	Пастушков
Инженер	Мазалова
Инженер	Возняков
Инженер	Димитров
Лист 1 из 1	
Сопровождающий проект	
Саркисовский	
Вадюкханов проект	

Копир Шейко

400281-02

(55) Формат А4