

Лист	Наименование	Страница
1	Содержание альбома	2
1-3	Пояснительная записка	3-5
Архитектурно-строительные решения - АС		
1	Общие данные (начало).	6
2	Общие данные (окончание).	7
3	План на отм. 0,000	8
4	Разрез1-1, разрез 2-2	9
5	Фасады.	10
6	План полов на отм. 0,000. План кровли.	11
7	Схема расположения фундаментов.	12
8	Схема расположения блоков в осях А-Б;Б-А;1-2;2-1. Сечения 2-2;3-3;4-4,5-5.	13
9	Расположение кабельных каналов.	14
10	Перекрытие кабельных каналов.	15
11	Схема расположения плит покрытий.	16
12	Расположение горизонтальной диафрагмы.	17
13	Расположение закладных изделий.	18
Отопление и вентиляция - ОВ		
1	Общие данные.	19
2	План на отм. 0.000.Разрез 1-1.	20
Архитектурно-строительные изделия - АС.И		
1	Содержание	21
2	Технические условия	21
3	Марка МК1	22
4	Марка МК2	22
5	Марка МК3	23
6	Марка МК4	23

Лист	Наименование	Страница
7	Соединительное изделие МС1	24
8	Соединительное изделие МС2	24
9	Изделие закладное МН1	25
10	Изделие закладное МН2	25
11	Ворота В1. Общий вид	26
12	Ворота В1. Полотно левое	28
13	Ворота В1. Полотно правое	30
14	Дверно блок Д1. Общий вид	32
15	Дверной блок Д1. Полотно дверное	33
16	Вентиляционная жалюзийная решетка ВЖ1	35

Инв. № подл.	Подпись и дата	Взам. инв. №

Привязан						Листов		
Инв. №						ТП 407 - 3 - 662.03 - СА		
Изм.	Копуч.	Лист	№ док.	Подпись	Дата	Содержание альбома		
ГИП	Осипов			<i>OS</i>		Стадия	Лист	Листов
Нач. отдела	Осипов					Р	1	1
Зав. гр.	Бобков			<i>Bobkov</i>		Проектный институт ГИПРОКОММУНЭНЕРГО г. Иваново		
Исполн.	Глазкова			<i>Glazkova</i>		Формат А3		

ИСХОДНЫЕ ДАННЫЕ

Настоящий типовой проект трансформаторной подстанции (ТП), выполнен на основании задания на проектирование, выданного ОАО "ЧЭАЗ".

Типовой проект разработан для применения в районах со следующими природно-климатическими условиями :

- расчетная зимняя температура наружного воздуха: -30°С;
- нормативное значение ветрового давления - 0,23 кПа (23кгс/м²);
- нормативное значение веса снегового покрова - 1,8 кПа (180 кгс/м²);
- сейсмичность не выше 6 баллов;
- грунты основания мелкие пески, непучинистые, непросадочные со следующими нормативными значениями характеристик:
 $f_{н} = 28^{\circ}$; $E = 18 \text{ МПа}$ (180 кгс/см²); $\rho = 1.8 \text{ т/м}^3$; $\gamma_{\text{г}} = 1,0$;
- грунтовые воды отсутствуют.

ОБЪЕМНО-ПЛАНИРОВОЧНЫЕ И КОНСТРУКТИВНЫЕ РЕШЕНИЯ

В отдельно стоящем здании ТП размещаются помещения РУ-10(6) кВ, помещение щита 0,4 кВ и две камеры трансформаторов.

Здание ТП одноэтажное с высотой до низа ограждающих конструкций от 4,27 м до 4,04 м, прямоугольное в плане с размерами в осях 7,5Х7,16 м.

Здание ТП по степени ответственности относится ко II классу, по долговечности - ко II степени, по пожарной опасности согласно НПБ 105-95 - к категории В1 - помещения силовых трансформаторов, остальные помещения - к категории Д, степень огнестойкости - II.

Здание ТП запроектировано с кирпичными несущими стенами. Стены выполняются из обыкновенного глиняного кирпича пластического прессования по ГОСТ 530-95 или силикатного кирпича по ГОСТ 379-95 марки 75 на растворе марки 50 с морозостойкостью для наружных стен Мрз 15.

Наружные стены приняты толщиной 380 мм, перегородки - толщиной 250 мм, 120мм.

При кладке кирпичных стен должны быть установлены все закладные элементы (лист АС-13).

Фундаменты под стены выполняются из бетонных блоков по ГОСТ 13579-78* с обязательной их перевязкой. Монтаж блоков ведется на цементном растворе марки М50. Монолитные участки фундаментов выполняются из бетона класса В7,5.

Асбестоцементные трубы для подвода кабелей прокладывать в процессе возведения фундаментов под наблюдением электромонтажников.

Обратная засыпка фундаментов производится грунтом без включения строительного мусора и растительного грунта слоями 20-30 см с уплотнением грунта до $\gamma = 1,6 \text{ тс/м}^3$. До производства обратной засыпки должны быть выполнены все работы по укладке кабелей и устройству заземления.

Гидроизоляция на отм.-0,030 выполняется из двух слоёв гидроизола на битумной мастике по СНиП 3.04.01-87. Поверхности стен, соприкасающиеся с грунтом, обмазываются горячим битумом за 2 раза по СНиП 3.04.01-87.

Плиты покрытия сборные железобетонные по серии 1.241.1-1 вып.45 укладываются на цементный раствор марки М200. Швы между продольными ребрами плит заделываются бетоном класса В15 на мелком заполнителе.

Перекрышки сборные железобетонные по серии 1.038.1-1 вып.1,2 укладываются на цементный раствор марки М50.

Кровля выполняется из Изопласта К с крупнозернистой посыпкой с лицевой стороны и полиэтиленовой пленкой с другой стороны по ТУ 5774-005-05766480-95.

По периметру наружных стен выполняется асфальтовая отмостка шириной 750 мм по щебеночному основанию.

ОТДЕЛОЧНЫЕ РАБОТЫ

Кладка стен ведется с расшивкой швов снаружи и врезку изнутри. Наружные поверхности стен выполняются из отборного кирпича.

Цветовая отделка фасадов здания выполняется при привязке проекта к местным условиям с учетом градостроительных задач и характера окружающей застройки, а также в соответствии с указаниями по проектированию цветовой отделки интерьеров производственных зданий промышленных предприятий ГОСТ 14202-69.

Внутренняя отделка помещений приведена в комплекте АС.

Откосы дверных проемов оштукатурить цементным раствором и окрасить силикатной краской.

Стальные изделия покрасить двумя слоями эмали ПФ-133 по слою грунта ГФ-021.

ПРОТИВОПОЖАРНЫЕ МЕРОПРИЯТИЯ

В здании ТП, согласно ПУЭ, из помещений РУНН, РУВН и камер трансформаторов предусматривается по одному эвакуационному выходу, двери которых открываются наружу.

Противопожарные средства и инвентарь должны быть установлены в ТП в соответствии с местными инструкциями, согласованными органами Государственного пожарного надзора.

Типовой проект
407-3-662.03
Альбом 1

Изм. № подл.
Подпись и дата
Взам. инв. №

						Привязан					
						Листов					
Инв. №											
						ТП 407 - 3 - 662.03 - ПЗ					
Изм.	Кол.уч.	Лист	№ док.	Подпись	Дата	Пояснительная записка					
Гл. инж. пр.		Осипов		<i>Only</i>							
Нач. отд.		Осипов									
Зав. гр.		Бобков		<i>Бобков</i>							
Исполн.		Курилова		<i>Курилова</i>							
Исполн.		Глазкова		<i>Глазкова</i>		Стадия			Лист		
						Р			1		
									4		
						Проектный институт Гипрокоммунэнерго г. Иваново					

УКАЗАНИЯ ПО ПРОИЗВОДСТВУ РАБОТ

Проектом предусмотрено производство строительно-монтажных работ в летних условиях в соответствии с действующими нормативными документами по производству работ.

Монтаж сборных бетонных и железобетонных конструкций и кладку стен выполнять в соответствии со СНИП 3.03.01-87 "Несущие и ограждающие конструкции".

Кровельные работы и работы по устройству полов должны производиться в соответствии со СНИП 3.04.01-87 "Изоляционные и отделочные покрытия".

Антикоррозийная защита конструкций выполняется в соответствии со СНИП 2.03.11-85 "Защита строительных конструкций от коррозии".

Все виды работ производятся в соответствии со СНиП 12-03-2001 "Безопасность труда в строительстве. Часть 1. Общие требования." и СНиП 12-04-2002 "Безопасность труда в строительстве. Часть 2. Строительное производство."

УКАЗАНИЯ ПО ПРОИЗВОДСТВУ РАБОТ В ЗИМНЕЕ ВРЕМЯ

При производстве всех видов работ в зимнее время следует руководствоваться требованиями соответствующих разделов СНИП 3.03.01-87 и СНИП 3.04.01-87.

Проектная организация, производящая привязку проекта, должна в соответствии с местными климатическими условиями внести в чертежи данного типового проекта необходимые изменения и выполнить ПОС.

Производство работ в зимних условиях по чертежам, не имеющим изменений, не допускается. Все работы должны вестись в соответствии с "Проектом производства работ в зимних условиях". Лица, отвечающие за производство работ в зимнее время, должны быть ознакомлены с перечисленными СНИП и дополнительными указаниями организации, выполнявшей привязку типового проекта к местным условиям.

В проекте производства работ на возведение кирпичных стен должны быть приведены мероприятия, обеспечивающие устойчивость положения стен согласно СНИП 3.03.01-87.

ОТОПЛЕНИЕ И ВЕНТИЛЯЦИЯ

В проекте принята расчетная температура наружного воздуха: -30 °С.

При отрицательных значениях температур воздуха в помещениях распределительных устройств до -25°С нормальную работу оборудования обеспечивают электронагреватели, устанавливаемые в ячейках КСО-202, работающие в автоматическом режиме.

При температурах воздуха в помещениях распределительных устройств ниже -25°С до -30°С в проекте предусмотрен дополнительный подогрев помещений с установкой электропечей типа ПЭТ-4.

Обмен воздуха в РУ осуществляется неорганизованным притоком его путем инфильтрации через дверные проемы и кабельные каналы. В трансформаторных камерах приток воздуха организован через жалюзийные решетки и вентиляционные диафрагмы.

СХЕМА ЭЛЕКТРИЧЕСКАЯ ПРИНЦИПИАЛЬНАЯ И ОБОРУДОВАНИЕ НА НАПРЯЖЕНИЕ 10(6) кВ.

На напряжение 10(6) кВ принята одинарная секционированная двумя разъединителями на две секции система сборных шин.

Распределительное устройство 10(6) кВ комплектуется ячейками КСО-202 с выключателями нагрузки по варианту 1 (трансформаторы мощностью до 630 кВА) и с вакуумными выключателями на вводах трансформаторов по варианту 2 (трансформаторы мощностью 1000 кВА). Вводные шкафы оборудуются заземлителями сборных шин. Схема электрических соединений для данного проекта предусматривает работу оборудования на переменном оперативном токе.

К каждой секции присоединяется одна питающая и одна отходящая линия, силовой трансформатор 630-1000 кВА.

По пропускной способности питающих линий проект разработан на ток 630 А.

Ячейки КСО - 202 разработаны на ток термической стойкости 20 кА. Ток электродинамической стойкости сборных шин и главных цепей ячеек - 51 кА.

СХЕМА ЭЛЕКТРИЧЕСКАЯ ПРИНЦИПИАЛЬНАЯ И ОБОРУДОВАНИЕ НА НАПРЯЖЕНИЕ 0,4 кВ.

На напряжение 0,4 кВ принята одинарная секционированная автоматом на две секции система сборных шин.

Питание секций шин осуществляется от силовых трансформаторов, подключаемых к щиту 0,4 кВ через выключатели - разъединители и автоматические выключатели.

Отходящие линии подключаются через выключатели - разъединители и автоматические выключатели.

Секции сборных шин соединяются через автоматические выключатели и выключатели - разъединители с обеих сторон.

Максимально возможное количество отходящих линий распределительной сети - 12.

Щит 0,4 кВ комплектуется из панелей РУНН производства ОАО "ЧЭАЗ".

Параметры щита 0,4 кВ определяются при привязке проекта.

Надежность питания секций щита обеспечивается системой автоматического включения резерва (АВР), входящей в состав РУНН.

В случае необходимости учета электроэнергии могут устанавливаться счетчики. Возможна установка панелей наружного освещения.

Привязан

Инв. №

ТП 407-3-662.03 - ПЗ

Лист

2

Изм.	Кол.уч.	Лист	№ док.	Подпись	Дата

Типовой проект
407-3 - 662.03
Альбом 1

Инв. № подл.	Подпись и дата	Взам. инв. №

ИЗМЕРЕНИЕ И УЧЕТ ЭЛЕКТРОЭНЕРГИИ

В ТП предусматривается установка следующих измерительных приборов:

В панелях РУНН устанавливаются следующие измерительные приборы:

- в вводных панелях - амперметры с трансформаторами тока в каждой фазе и вольтметры.

- амперметры с трансформаторами тока в одной из фаз каждой отходящей линии в панелях отходящих линий.

При наличии учета электроэнергии и панели наружного освещения приборы учета определяются при привязке проекта.

АВТОМАТИКА

Автоматика предусматривается в объеме АВР на секционном автомате 0,4 кВ.

СОБСТВЕННЫЕ НУЖДЫ ТП

Для питания цепей оперативного тока, освещения и обогрева ТП при трансформаторах мощностью до 630 кВА (вариант 1) предусматривается ящик ЯОУ в качестве взводно-распределительного, ящики ЯТП (с трансформаторами 220/36 В и ящик Я5111К (отопление).

Питание оперативных цепей автоматики РУНН и оборудования собственных нужд осуществляется от трансформаторных вводов щита 0,4 кВ.

Переключение на резервное питание осуществляется вручную.

Для варианта 2 питание указанных цепей осуществляется от панели СН, устанавливаемой в ячейке №4 РУВН, как и по варианту 1 для отопления устанавливается ящик Я5111К.

ЭЛЕКТРООСВЕЩЕНИЕ И СИЛОВАЯ СЕТЬ

Во всех помещениях ТП принято рабочее освещение на напряжение 380/220 В.

Ремонтное переносное освещение и внутреннее освещение ячеек РУВН осуществляется на напряжении 36 В. Освещение выполняется лампами накаливания.

Электропитание сети обогрева помещения РУВН осуществляется по схеме автоматики ящика Я5111К.

ЗАЗЕМЛЕНИЕ И ЗАЩИТА ОТ ГРОВОХ И ВНУТРЕННИХ ПЕРЕНАПРЯЖЕНИЙ

Заземляющее устройство ТП принято общим для напряжений 10(6) и 0,4 кВ. Сопротивление заземляющего устройства должно быть в любое время года $R \leq 4 \text{ Ом}$.

Расчет заземляющего устройства производится при привязке проекта к конкретным условиям.

В качестве заземляющего устройства должны быть использованы естественные заземлители, а при их отсутствии или недостаточности выполняется искусственное заземляющее устройство.

Заземляющее устройство выполняется горизонтальными заземлителями по периметру фундамента здания (см. строительную часть проекта) и вертикальными электродами, которые вбиваются по периметру здания и соединяются между собой круглой сталью $\varnothing 10$.

Углубленные заземлители связываются с магистралью заземления в двух местах.

Для защиты здания от прямых ударов молнии в районах с числом грозовых часов в году более 20, на крыше здания выполняется молниеприемная сетка с не менее чем двумя спусками (см. строительную часть проекта).

Для защиты от перенапряжений следует предусматривать средства защиты. В качестве таковых должны применяться ограничители перенапряжений ОПН.

МЕРОПРИЯТИЯ ПО ТЕХНИКЕ БЕЗОПАСНОСТИ

Мероприятия по технике безопасности предусмотрены в проекте в объеме действующих ПТЭ и ПТБ.

Эксплуатационная безопасность обслуживающего персонала РУВН обеспечивается за счет специальных конструкторских решений (наличие мнемосхемы с индикацией положения аппаратов, видимый разрыв контактов аппаратов, перегородки из прозрачного пластика в отсеках ячеек, смотровые окна на дверях отсеков, возможность индикации напряжения 6(10) кВ).

Для безопасности при коммутационных операциях предусмотрены заводские блокировки:

- блокировка включения и отключения разъединителем тока на нагрузки;
- блокировка включения разъединителя при включенных ножах заземления;
- блокировка включения заземляющих ножей при включенном разъединителе;
- блокировка открывания дверей высоковольтного отсека при включенных разъединителях;
- блокировка включения заземляющего разъединителя, если от других ячеек возможна подача напряжения при включенном положении коммутационного аппарата;
- блокировка включения любых коммутационных аппаратов в других ячейках, от которых возможна подача напряжения, при включенном заземляющем разъединителе данной ячейки.

Кроме того, в ячейках с заземляющими разъединителями предусмотрена возможность блокировки от несанкционированного оперирования разъединителем, заземляющим разъединителем при помощи блокировочных замковых механизмов.

Проектом предусмотрен также комплект основных защитных средств по технике безопасности. Дополнительные защитные средства должны быть установлены в ТП в соответствии с местными инструкциями по технике безопасности.

ОРГАНИЗАЦИЯ ЭКСПЛУАТАЦИИ

Мероприятия по организации эксплуатации в необходимых случаях предусматривает проектная организация, выполняющая привязку проекта.

При выполнении РУВН по варианту 2 требуется дополнительное обучение персонала по эксплуатации вакуумных выключателей.

По вопросам поставки оборудования:

ОАО "ЧЭАЗ"

428000, Российская Федерация,

г.Чебоксары, пр. Яковлева, 5

Факс: (8352)21-28-10

E-mail: cheaz@cheaz.ru

Привязан

Инв. №			

Изм.	Код. уч.	Лист	№ док.	Подпись	Дата

ТП 407-3-662.03 - ПЗ

Лист

3

Формат А3

Типовой проект
407-3-662.03
Альбом 1

Инв. № подл. Подпись и дата. Взам. инв. №

Ведомость спецификаций

Ведомость рабочих чертежей основного комплекта марки "АС"

Лист	Наименование	Примечание
1	Общие данные (начало).	
2	Общие данные (окончание).	
3	План на отм. 0,000	
4	Разрезы 1-1; 2-2.	
5	Фасады.	
6	План полов на отм. 0,000. План кровли.	
7	Схема расположения фундаментов.	
8	Схема расположения блоков в осях А-Б;Б-А;1-2;2-2. Сечения 2-2;3-3;4-4,5-5.	
9	Расположение кабельных каналов.	
10	Перекрытие кабельных каналов.	
11	Схема расположения плит покрытий.	
12	Расположение горизонтальной диафрагмы.	
13	Расположение закладных изделий.	

Лист	Наименование	Примечание
3	Спецификация элементов заполнения проемов	
3	Спецификация элементов перемычек	
7	Спецификация элементов к схеме расположения фундаментов	
10	Спецификация элементов кабельных каналов	
11	Спецификация элементов к схеме расположения плит покрытия	
12	Спецификация к схеме расположения горизонтальной диафрагмы	
13	Спецификация к схеме расположения закладных изделий	

Указания по привязке проекта

1. Проектная организация, производящая привязку проекта, должна в соответствии с местными климатическими условиями внести в чертежи данного типового проекта необходимые изменения и дополнения.
2. Для заземления створок металлических ворот и дверей предусмотреть гибкую перемычку проводом марки МГ25 между полотном ворот или дверей и металлическим обрамлением коробки.

Типовой проект
407-3-662.03
Альбом 1



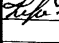
Инв. № подл. Подпись и дата. Взам. инв. №

Технические решения, принятые в типовом проекте, соответствуют требованиям экологических, санитарно-гигиенических, противопожарных и других норм, действующих на территории Российской Федерации и обеспечивают безопасную для жизни и здоровья людей эксплуатацию объекта при соблюдении предусмотренных рабочими чертежами мероприятий.

Главный инженер проекта



Осипов Е.Ф.

Инв. №						Привязан			
Инв. №						ТП 407 - 3 - 662.03 - АС			
Изм.	Колуч.	Лист	№ док.	Подпись	Дата				
ГИП	Осипов					Трансформаторная подстанция 10(6)/0,4 кВ с двумя трансформаторами мощностью до 1000 кВА с камерами КСО-202 производства ОАО "ГАЗ"	Стадия	Лист	Листов
Нач. отдела	Осипов						р	1	13
Зав. гр.	Бобков								
Исполн.	Глазкова								
Общие данные (начало)							Проектный институт ГИПРОКОМУНЭНЕРГО г. Иваново		

Формат А3

Ведомость сылочных и прилагаемых документов

Обозначение	Наименование	Примечание
ГОСТ 13579-78*	Блоки бетонные для стен подвалов	
1.038.1-1 вып.1,2	Перекрытия железобетонные для зданий с кирпичными стенами.	
1.241-1 вып.45	Панели перекрытий железобетонные многослойные. Рабочие чертежи	
3.400.2-14.93 вып.1	Изделия закладные унифицированные сборных железобетонных конструкций инженерных сооружений для промышленного строительства.	
ГОСТ 1839-80	Трубы и муфты асбестоцементные для безнапорных трубопроводов.	
ГОСТ 10704-91	Трубы стальные электросварные прямошовные. Сортамент.	
ГОСТ 3262-75*	Трубы стальные водопроводные. Технические условия.	
ГОСТ 25192-82	Бетоны. Классификация и общие технические требования.	
ГОСТ 18124-95*	Листы асбестоцементные плоские. Технические условия.	
Прилагаемые документы		
407-3-662.03 ЭП.С	Спецификация оборудования. Альбом 3.	
407-3-662.03 ЭМ.С	Спецификации оборудования	
407-3-662.03 АС.С	Спецификации материалов, изделий и конструкций	

Ведомость отделки помещений, м²

Наименование или номер помещения	Вид отделки элементов интерьеров				Примечание
	Потолок	Площадь	Стены и перегородки	Площадь	
1,2,3	Затирка Окраска силикатной краской	42,0	Затирка Окраска силикатной краской	190,0	либо аналогичными

Технико-экономические показатели:

Площадь застройки - 86,94 м²
 Строительный объем - 291,28 м³
 Общая площадь - 42,0 м²

Типовой проект
407-3-662.03
Альбом 1

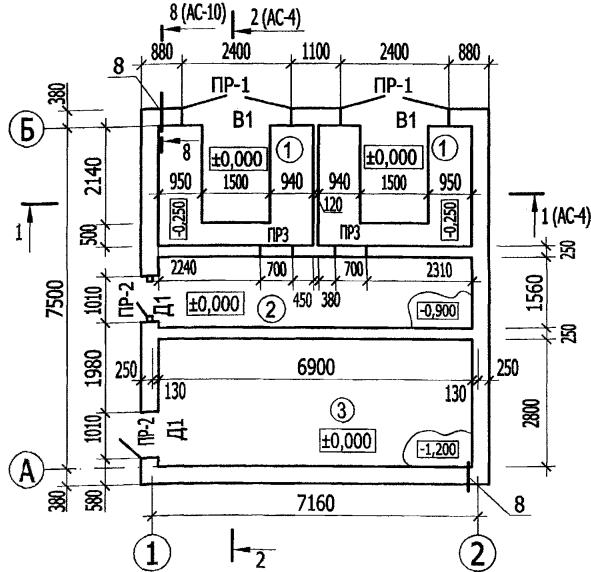
Инд. № подл. Подпись и дата
Взам. инв. №

Привязан					
Изм.	Колуч.	Лист	№ док.	Подпись	Дата
				<i>О</i>	
				<i>Б</i>	
				<i>Г</i>	
Инд. №					

ТП 407 - 3 - 662.03 - АС					
Изм.	Колуч.	Лист	№ док.	Подпись	Дата
Гип		Осипов		<i>О</i>	
Нач. отдела		Осипов		<i>О</i>	
Зав. гр.		Бобков		<i>Б</i>	
Исполн.		Глазкова		<i>Г</i>	
Трансформаторная подстанция 10(6)/0,4 к В с двумя трансформаторами мощностью до 1000 кВА с камерами КСО-202 производства ОАО "ЧЭАЗ"					
Общие данные (окончание)			Стадия	Лист	Листов
			Р	2	
				Проектный институт ГИПРОКОММУНЭНЕРГО г. Иваново	

Типовой проект
407-3-662.03
Альбом 1

План на отм. 0,000



Спецификация элементов заполнения проемов

Поз.	Обозначение	Наименование	Кол.	Масса ед, кг	Примеч.
1	407-3-662.03 АС.И-В1	Ворота В1	2	323,0	
2	407-3-662.03 АС.И-Д1	Дверной блок Д1	2	107,0	
3	407-3-662.03 АС.И-ВЖ1	Жалюзийная решетка ВЖ1	2	104,0	

Спецификация элементов перемычек

Поз.	Обозначение	Наименование	Кол.	Масса ед, кг	Примеч.
1	1.038.1-1 вып.2	ЗПП27-71	4	568	
2	1.038.1-1 вып.2	2ПП14-4	2	189	
3	1.038.1-1 вып.1	1ПБ10-1	4	20	

Ведомость перемычек

Марка	Схема сечения
ПР 1 (2 шт.)	
ПР 2 (2 шт.)	
ПР 3 (2 шт.)	

Экспликация помещений

Номер помещения	Наименование	Площадь м ²	Кат. помещения
1	Камера трансформатора	8,95	В1
2	Помещение РУ0,4 кВ	10,77	Д
3	Помещение РУ10(6)кВ	13,32	Д

Привязан			
Инв. №			

Имп. № подл.	Подпись и дата	Взам. инв. №

ТП 407 - 3 - 662.03 - АС						
Изм.	Колуч.	Лист	№ док.	Подпись	Дата	
ГИП	Осипов					
Нач. отдела	Осипов					
Зав. гр.	Бобков					
Исполн.	Глазкова					
Трансформаторная подстанция 10(6)/0,4 кВ с двумя трансформаторами мощностью до 1000 кВА с камерами КСО-202 производства ОАО "СЗАЗ"				Стадия	Лист	Листов
План на отм. 0,000				Р	3	
Проектный институт ГИПРОКОММУНЭНЕРГО г. Иваново						

Типовой проект
407-3-662.03
Альбом 1

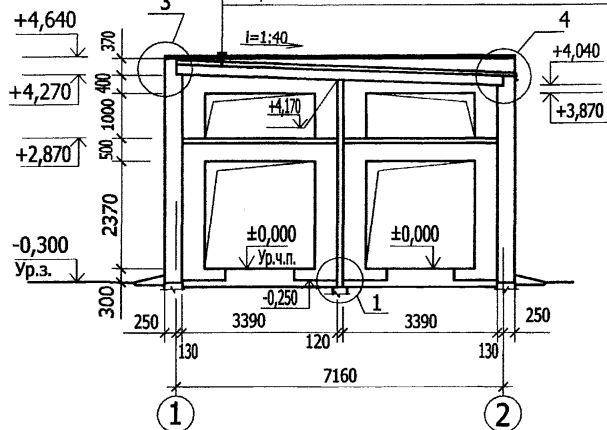
Разрез 1 - 1

Изопласт К с крупнозернистой посыпкой (ТУ 5774-005-05766480-95)

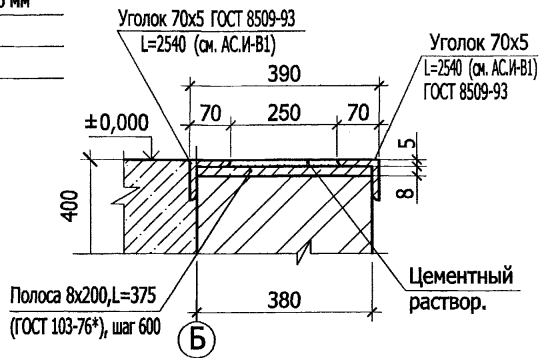
Стяжка из цементно-песчаного раствора марки 50 толщ.15 мм

Молниеприемная сетка

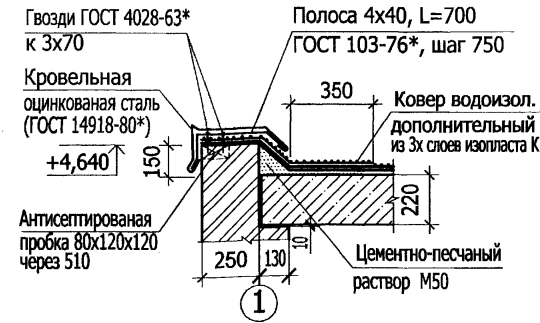
Сборные железобетонные плиты



2

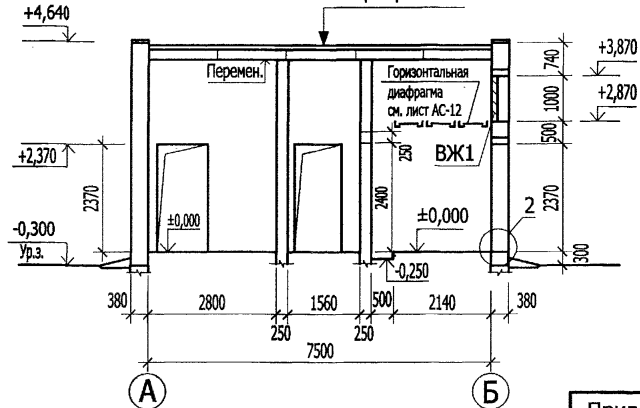


3

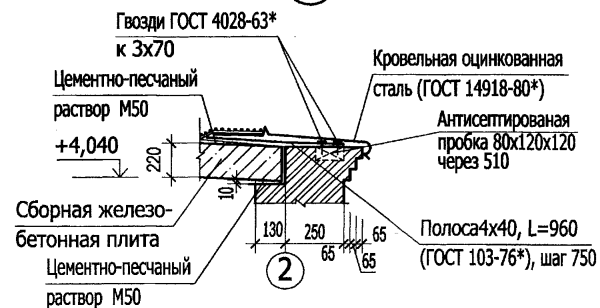


Разрез 2 - 2

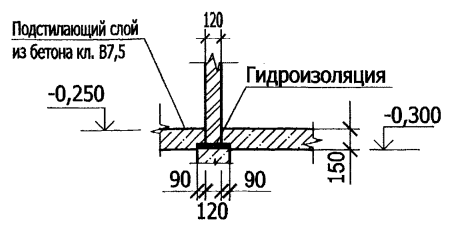
См. разрез 1-1



4



1



Молниеприемная сетка на чертежах узлов условно не показана.

Имя, № подл. Подпись и дата. Взам. инв. №

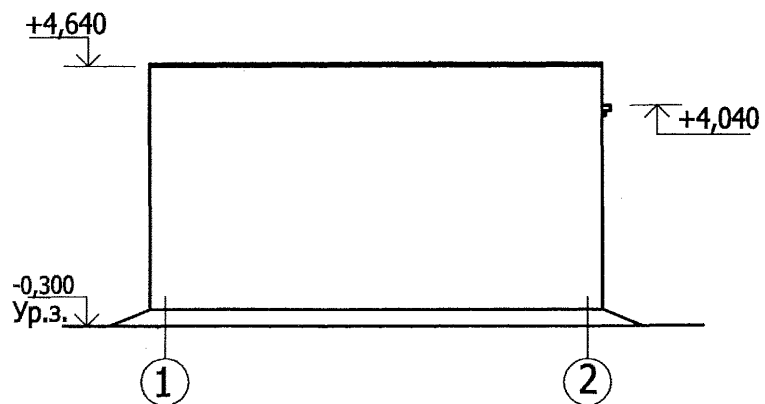
ТП 407 - 3 - 662.03 - АС

Изм.	Колуч.	Лист	№ док.	Подпись	Дата	Трансформаторная подстанция 10(6)/0,4 к В с двумя трансформаторами мощностью до 1000 кВА с камерами КСО-202 производства ОАО "ЧЭАЗ"	Стадия	Лист	Листов
Привязан	ГИП	Осипов					Р	4	
	Нач. отдела	Осипов							
	Зав. гр.	Бобков							
	Исполн.	Глазкова							
Инв. №						Разрезы 1-1; 2-2.	Проектный институт ГИПРОКМУНЭНЕРГО г. Иваново		

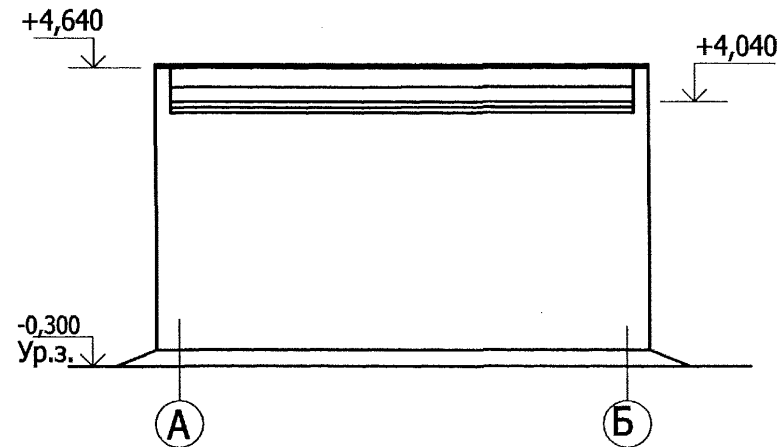
Формат А3

Типовой проект
407-3-662.03
Альбом 1

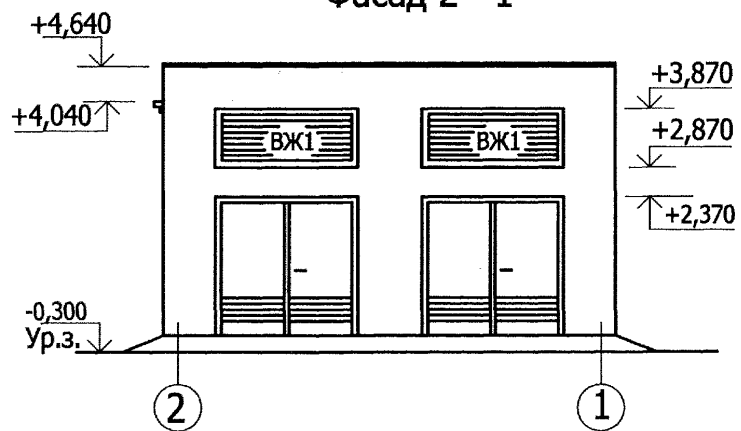
Фасад 1 - 2



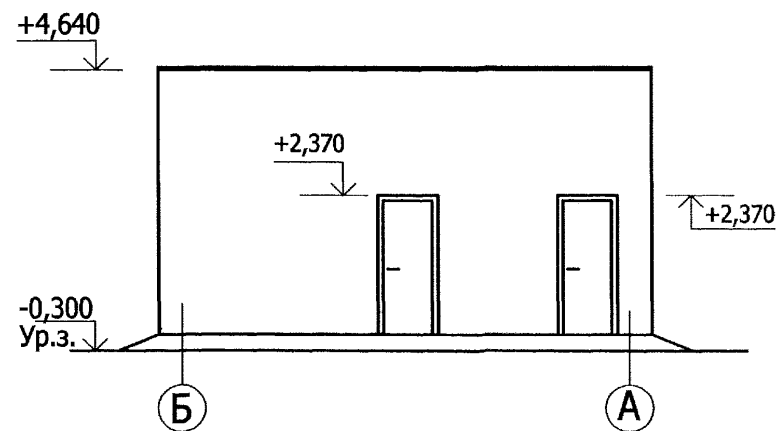
Фасад А - Б



Фасад 2 - 1



Фасад Б - А



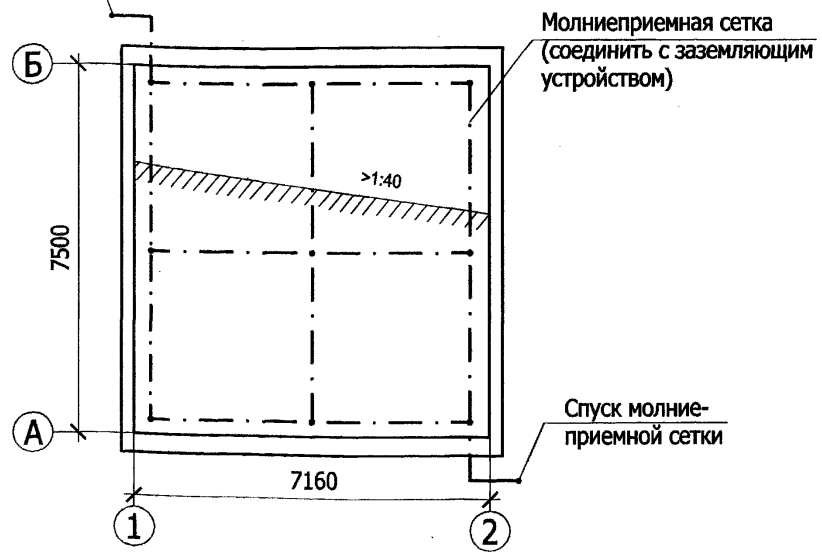
Взам.инв.№
Подпись и дата
Инв. № подл.

ТП 407 - 3 - 662.03 - АС								
Изм.	Кол.уч.	Лист	№ док.	Подпись	Дата			
ГИП		Осипов		<i>[Signature]</i>		Трансформаторная подстанция 10(6)/0,4 к В с двумя трансформаторами мощностью до 1000 кВА с камерами КСО-202 производства ОАО "ЧЭАЗ"		
Нач.отдела		Осипов		<i>[Signature]</i>				
Зав.гр.		Бобков		<i>[Signature]</i>				
Исполн.		Глазкова		<i>[Signature]</i>				
Привязан						Стадия	Лист	Листов
Инв. №						Р	5	
Фасады						Проектный институт ГИПРОКОММУНЭНЕРГО г. Иваново		

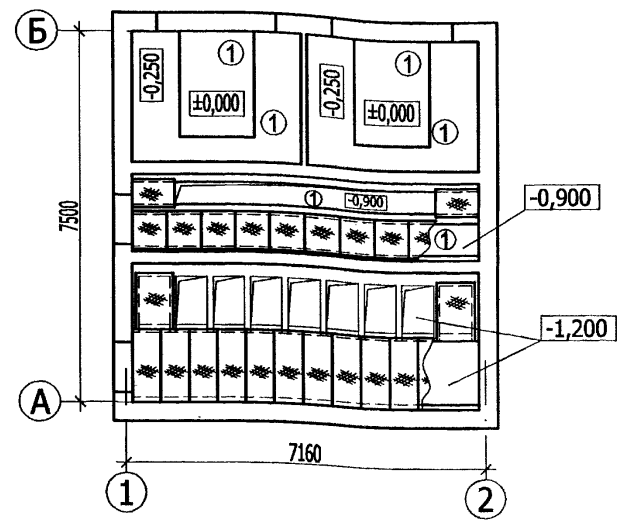
Типовой проект
407-3-662.03
Альбом 1

Спуск молниеприемной сетки

План кровли



План полов на отм. 0,000



Экспликация полов

Номер помещения	Тип пола	Схема пола или тип пола по серии	Данные элементов пола (наименование, толщина, основание и др.), мм	Площадь пола м ²
Помещения РУ10(6)кВ и РУ 0,4кВ Камера трансформатора	1		Железнение из цемента М500 Подстилающий слой бетон класса В7.5 Грунт основания -150	42,0

Молниеприемную сетку выполнить из арматуры 8АІ, расход арматуры 8АІ-22.5 кг

Привязан			
Инв. №			

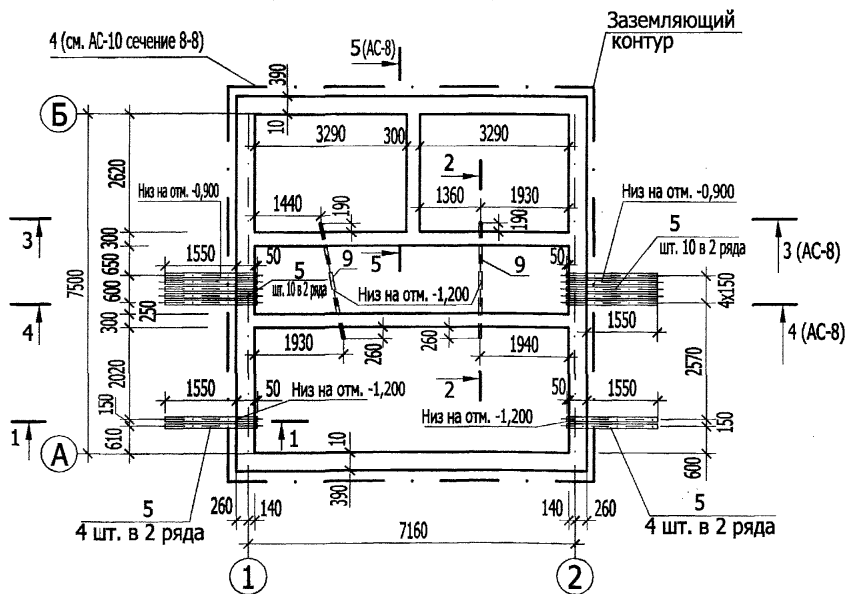
ТП 407-3-662.03 - АС

Изм.	Колуч.	Лист	№ док.	Подпись	Дата
ГИП	Осипов			<i>OS</i>	
Нач. отдела	Осипов				
Зав.гр.	Бобков			<i>Bobkov</i>	
Исполн.	Глазкова			<i>Glazkova</i>	

Трансформаторная подстанция 10(6)/0,4 кВ с двумя трансформаторами мощностью до 1000 кВА с камерами КСО-202 производства ОАО "ЧЭАЗ"			Стадия	Лист	Листов
План полов на отм.0,000. План кровли.			Р	6	
			Проектный институт ГИПРОКМУНЭНЕРГО г. Иваново		

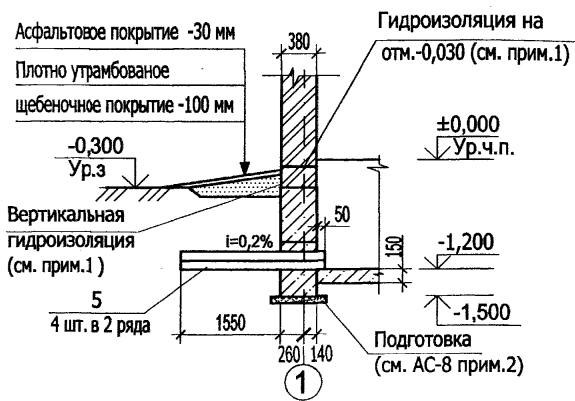
Формат А3

Схема расположения фундаментов



Типовой проект
407-3-662.03
Альбом 1

1 - 1



Спецификация к схеме расположения фундаментов

Поз.	Обозначение	Наименование	Кол.	Масса ед, кг	Примеч.
Блоки бетонные					
1	ГОСТ 13579-78*	ФБС 9.4.6-т	16	470	
2	ГОСТ 13579-78*	ФБС 9.3.6-т	34	350	
3	ГОСТ 13579-78*	ФБС 12.4.6-т	32	640	
Изделия закладные					
4	ГОСТ 2590-80	Круг В10			
5	ГОСТ 1839-80	Труба асбестоцементная			
		Ду=100, l=2000	28	18,0	
9	ГОСТ 3262-75*	Труба стальная 65x3,2			
		L=5000	2	28,55	
Материалы					
		Бетон класса В7.5	2,0		м ³

1. Горизонтальная гидроизоляция клеенчатая - выполнить из двух слоёв гидроизола на битумной мастике, толщина слоя мастики 2,0 мм. Вертикальная гидроизоляция - обмазка горячим битумом за 2 раза. Прочность сцепления с основанием и между собой гидроизоляционного ковра не менее 0,5 МПа (по СНиП 3.04.01-87 п.п.2.13,2.16,2.17).
2. При засыпке котлована следует соблюдать осторожность во избежание повреждений ответвлений от заземлителя.
3. Засыпку котлована производить только после укладки углубленного заземлителя (поз.4) и оформления соответствующего акта на скрытые работы с подписями электромонтажной, строительной и эксплуатирующей организации.

Изм. №	подл.	Подпись и дата	Взам. инв. №

Привязан

Инв. №

ТП 407 - 3 - 662.03 - АС					
Изм.	Колуч.	Лист	№ др.	Подпись	Дата
Исполн.	Г лазкова				
Зав.гр.	Бобков				
Нач.отдела	Осипов				
ГИП	Осипов				
Трансформаторная подстанция 10(6)/0,4 кВ с двумя трансформаторами мощностью до 1000 кВА с камерами КСО-202 производства ОАО "ЭАЗ"					
Инв. №					
Схема расположения фундаментов.				Стадия	Лист
				Р	7
				Листов	
				Проектный институт ГИПРОКОМУНЭНЕРГО г. Иваново	

Схема расположения блоков в осях Б-А

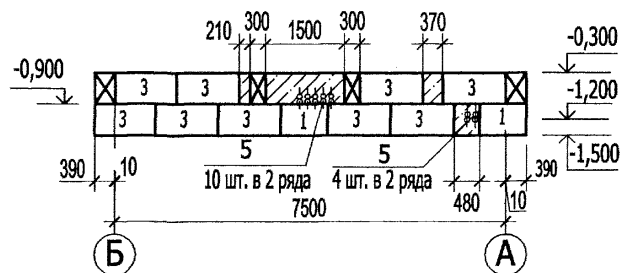


Схема расположения блоков в осях 1-2

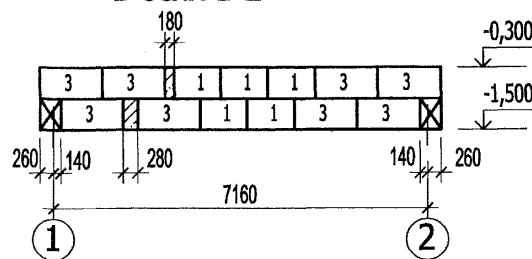


Схема расположения блоков в осях А-Б

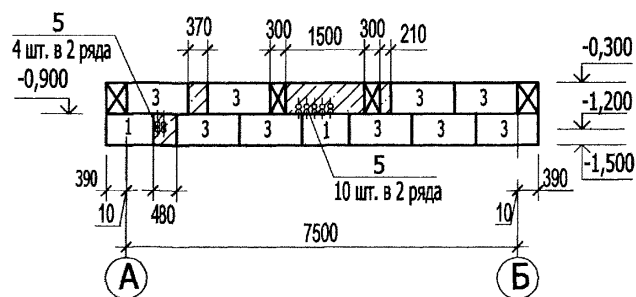
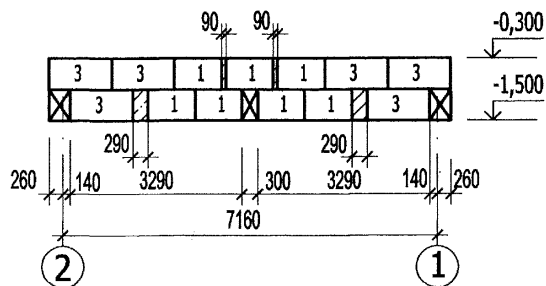
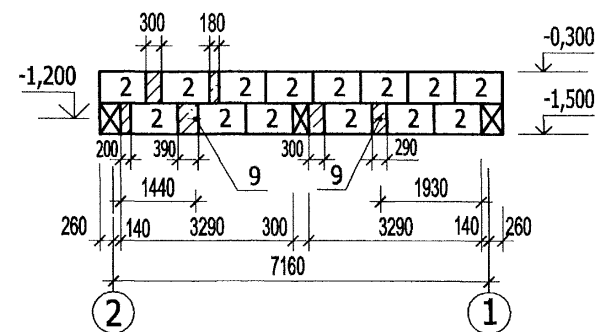


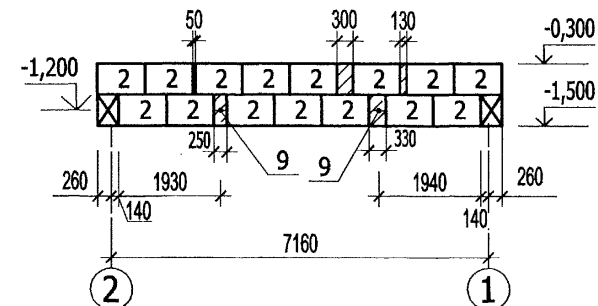
Схема расположения блоков в осях 2-1



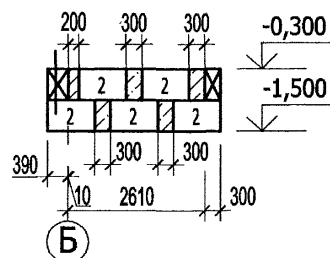
3 - 3



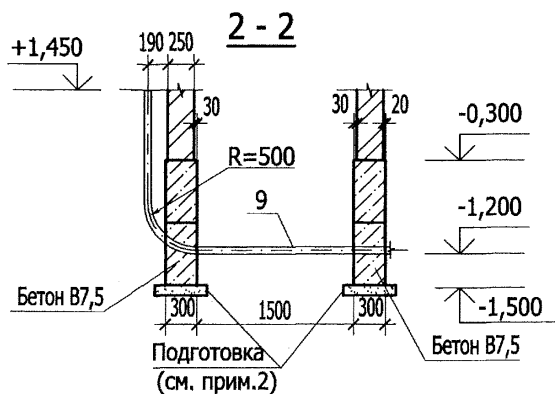
4 - 4



5 - 5

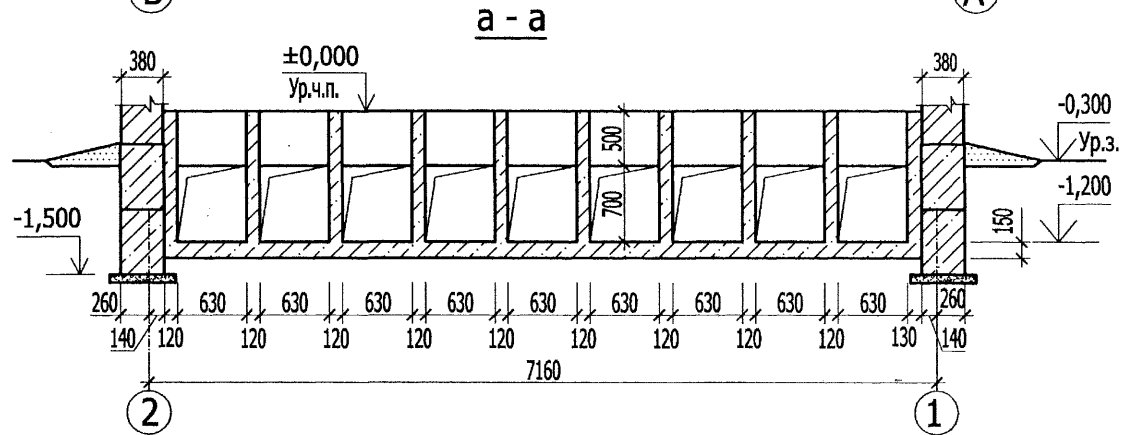
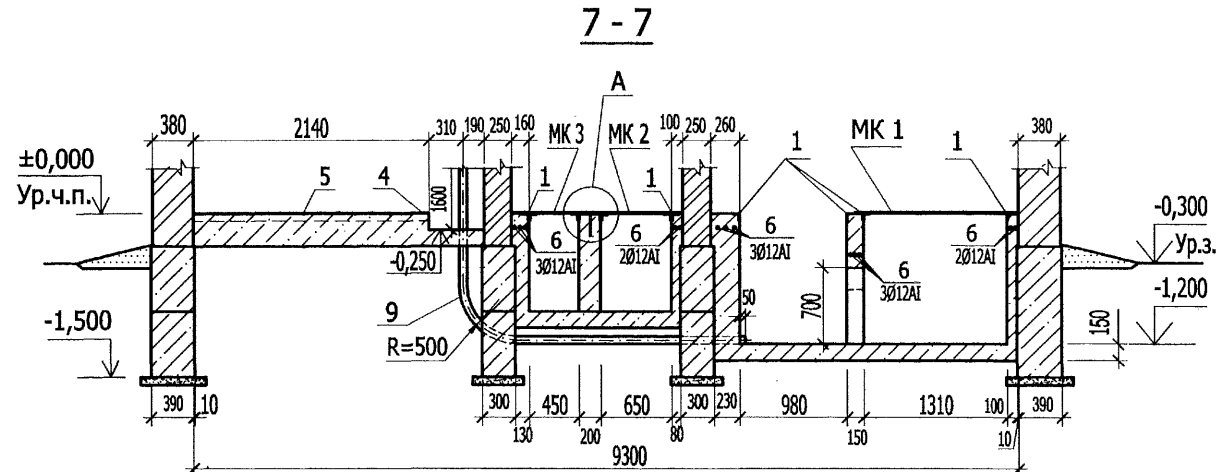
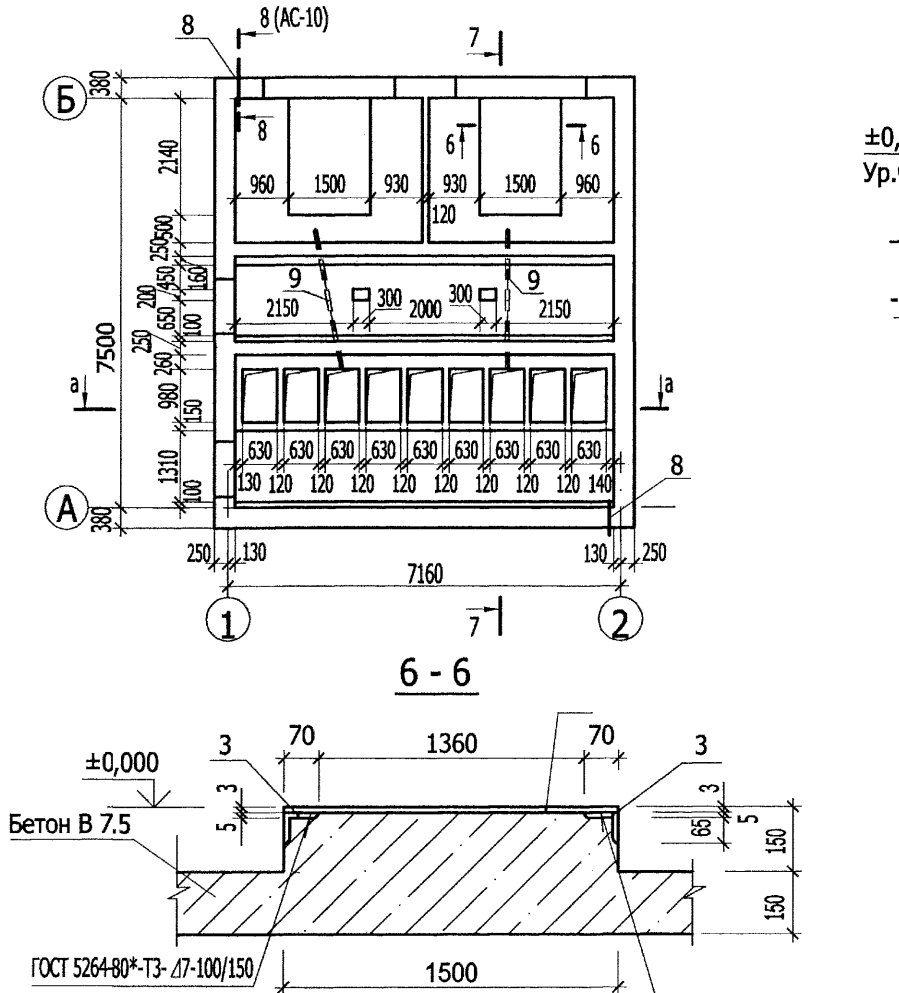


1. Данный лист смотреть совместно с листом АС-7.
2. Фундаментные блоки укладывать на щебеночную подготовку толщиной 50 мм или на выровненное песчаное основание (при песчаных грунтах).

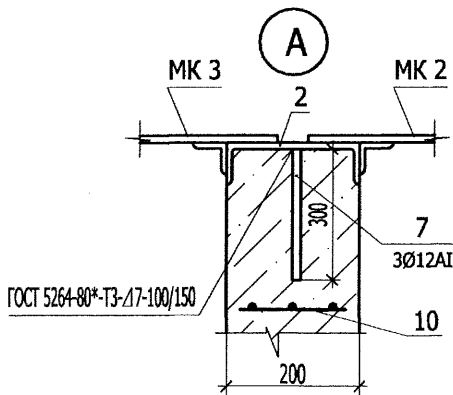


Привязан						ТП 407 - 3 - 662.03 - АС		
Изм.	Кол.ч.	Лист	№ док.	Подпись	Дата	Стадия	Лист	Листов
						Р	8	
Инва. №						Трансформаторная подстанция 10(6)/0,4 кВ с двумя трансформаторами мощностью до 1000 кВА с камерами КСО-202 производства ОАО "ЧЭАЗ"		
ГИП Нач.отдела Зав.гр. Исполн.						Осипов Осипов Бобков Глазкова		
Схемы расположения блоков в осях А-Б; Б-А; 1-2; 2-1. Сечения 2-2; 3-3; 4-4; 5-5.						Проектный институт ГИПРОКОММУНЭНЕРГО г. Иваново		

Расположение кабельных каналов



1. Закладные изделия в кабельных каналах заложить по чертежу АС-13.
2. Данный лист смотреть совместно с листом АС-10.
3. Сварку выполнить электродами Э42 ГОСТ 9466-75.



Привязан					
Инв. №					

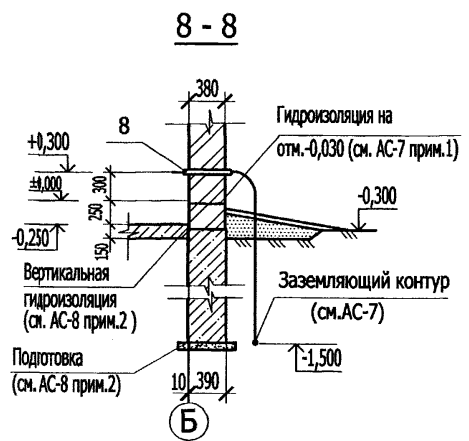
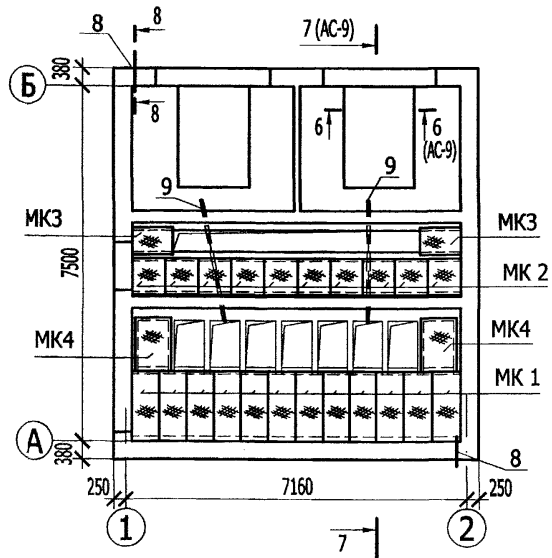
Изм.	Кол.уч.	Лист	№ док.	Подпись	Дата

ТП 407 - 3 - 662.03 - АС					
Трансформаторная подстанция 10(6)/0,4 кВ с двумя трансформаторами мощностью до 1000 кВА с камерами КСО-202 производства ОАО "ЧЭАЗ"					
Исполн.	Зав.гр.	Нач.отдела	ГИП	Лист	Листов
Глазкова	Бобков	Осипов		Р	9
Расположение кабельных каналов.				Проектный институт ГИПРОКОММУНЭНЕРГО г. Иваново	

Инв. № подл.	
Подпись и дата	
Взам. инв. №	

Типовой проект
407-3-662.03
Альбом 1

Перекрытие кабельных каналов



Спецификация элементов кабельных каналов

Поз.	Обозначение	Наименование	Кол.	Масса ед,кг	Примеч.
<u>Изделия закладные</u>					
1	3.400.2-14.93	М23	-	-	См. лист АС-13
2	ГОСТ 8240-97	Швеллер 20П	-	-	См. лист АС-13
3	ГОСТ 8509-93	Уголок 70x5, L=2140	-	-	См. лист АС-13
4	ГОСТ 8509-93	Уголок 70x5, L=1360	-	-	См. лист АС-13
5	ГОСТ 19904-90	Лист стальной 3x1480			
		L=2130	-	-	См. лист АС-13
9	ГОСТ 3262-75*	Труба стальная 65x3,2			
		L=5000	-	-	См. лист АС-7
МК1	407-3-662.03 АС.И -МК1	МК1	12	50,8	
МК2	407-3-662.03 АС.И -МК2	МК2	10	35,0	
МК3	407-3-662.03 АС.И -МК3	МК3	2	32,0	
МК4	407-3-662.03 АС.И -МК4	МК4	2	50,0	
<u>Детали</u>					
6		Ø12 А1 ГОСТ 5781-82*	103,3	0,888	п.м
7		Ø12 А1 ГОСТ 5781-82* L=300	9	0,266	
8	ГОСТ 10704-91	Труба стальная 53x14 Г L=500	2	0,89	
10	ГОСТ 5336-80*	Сетка Р-10-1.2 0,6 м ²	3	1,32	
<u>Материалы</u>					
	ГОСТ 25192-82*	Бетон класса В7.5	21,5		м ³

Данный лист смотреть совместно с листом АС-9, АС-13.

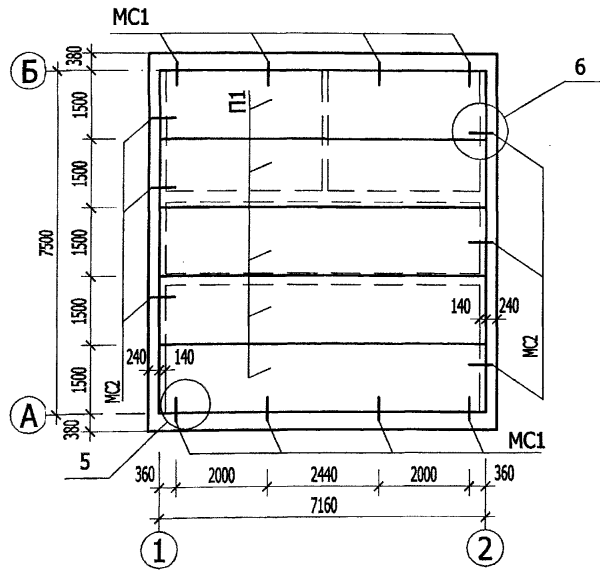
ТП 407 - 3 - 662.03 - АС

Изм.	Колуч.	Лист	№ док.	Подпись	Дата	Стадия	Лист	Листов
						Р	10	
Трансформаторная подстанция 10(6)/0,4 кВ с двумя трансформаторами мощностью до 1000 кВА с камерами КСО-202 производства ОАО "ИЭАЗ"						Проектный институт ГИПРОКОММУНЭНЕРГО г. Иваново		

Привязан					
Инв. №					

Изм. № подл. Подпись и дата. Взам. инв. №

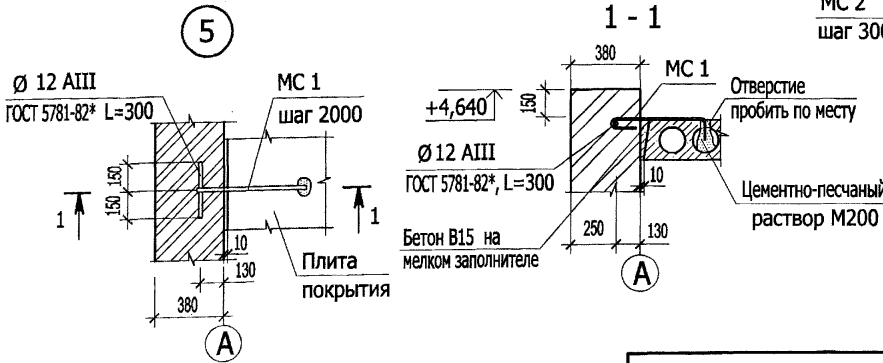
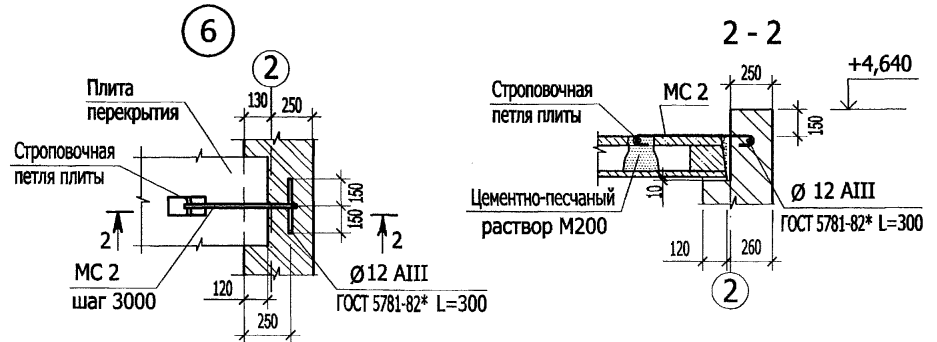
Схема расположения плит покрытия.



Спецификация элементов к схеме расположения плит покрытия

Поз.	Обозначение	Наименование	Кол.	Масса ед,кг	Примеч.
Сборные железобетонные элементы					
П 1	1.241-1 вып.45	Плита ПК 72.15-4,5 АШВ	5	3350	
Изделия закладные					
MC1	407-3-662.03 АС.И- MC1		MC1	8	0.55
MC2	407-3-662.03 АС.И-MC2		MC2	6	0.76
		Ø12 АШ, ГОСТ 5781-82* l=300	14	0.3	

Типовой проект
 407-3-662.03
 Альбом 1

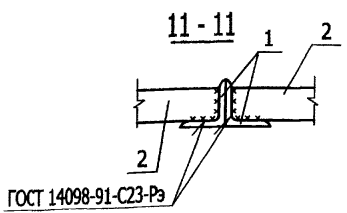
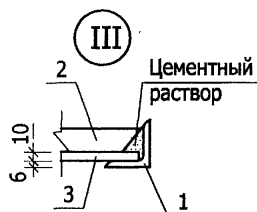
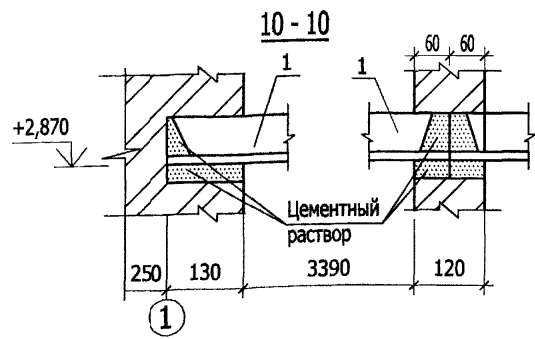
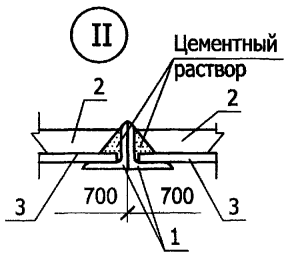
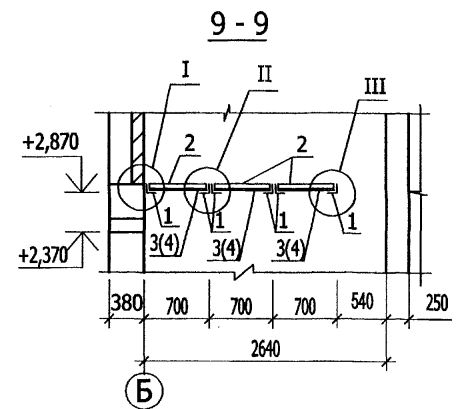
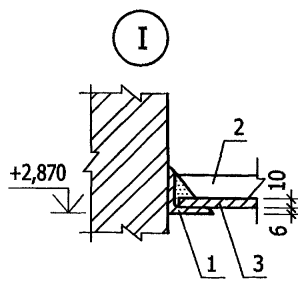
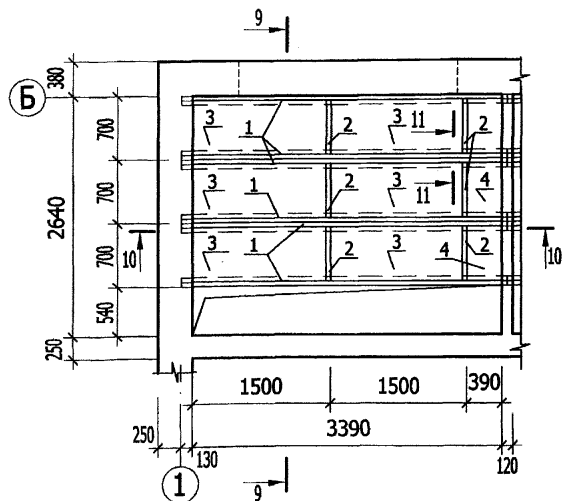


1. Пустоты в торцах по осям "1", "2" заделать бетоном класса В 7,5 на глубину 130 мм.
2. Швы между продольными ребрами плит заделать бетоном класса В 15 на мелком заполнителе.
3. Плиты покрытия устанавливать на кирпичную кладку по слою цементно-песчаного раствора М200, толщиной 10 мм.
4. Сварку выполнить электродами Э42 ГОСТ 9467-75.

Инв. № подл. Подпись и дата Взам. инв. №

Привязан						ТП 407 - 3 - 662.03 - АС					
Изм.	Кол.уч.	Лист	№ док.	Подпись	Дата	Трансформаторная подстанция 10(6)/0,4 к В с двумя трансформаторами мощностью до 1000 кВА с камерами КСО-202 производства ОАО "ЧЭАЗ"					
									Стадия	Лист	Листов
									Р	11	
Инв. №						Схема расположения плит покрытия			Проектный институт ГИПРОМУНЭНЕРГО г. Иваново		

Расположение горизонтальной диафрагмы



Спецификация к схеме расположения горизонтальной диафрагмы

Поз.	Обозначение	Наименование	Кол.	Масса ед, кг	Примеч.
Детали					
1		Уголок 75x6 ГОСТ 8509-93 С235 ГОСТ 2772-88 L=3580	6	4,43	
2		Полоса 6x50 ГОСТ 103-76* Ст3 кп2 ГОСТ 535-88* L=676	6	2,36	
3	ГОСТ 18124-95	Листы асбестоцементные плоские ЛП-П 1,5x0,7x10	6	35	
4	ГОСТ 18124-95	Листы асбестоцементные плоские ЛП-П 0,39x0,7x10	3	9,1	

*Спецификация дана на одну горизонтальную диафрагму

1. Металлические элементы покрыть двумя слоями эмали ПФ115 ГОСТ 10144-89* по слою грунта ФФ-021.
2. Сварку выполнить электродами Э42 ГОСТ 9467-75.
3. Размеры асбестоцементных листов уточняются при монтаже.

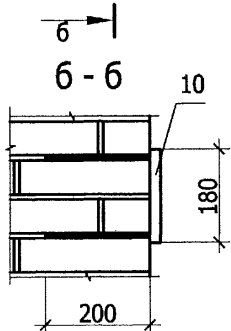
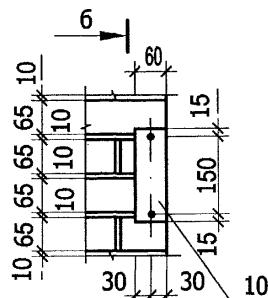
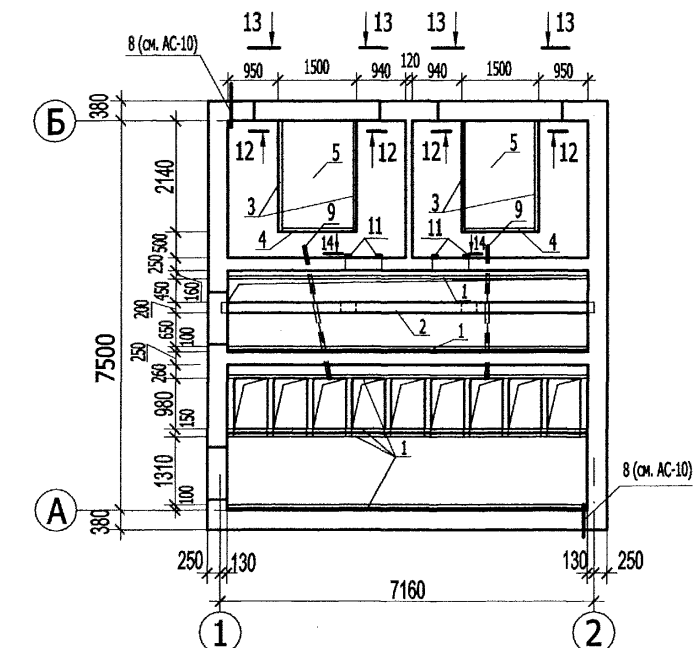
Изм. №, подл., дата, подпись и дата, Взам. инв. №

Привязан						ТП 407 - 3 - 662.03 - АС		
Изм.	Кол.уч.	Лист	№ док.	Подпись	Дата	Трансформаторная подстанция 10(6)/0,4 кВ с двумя трансформаторами мощностью до 1000 кВА с камерами КСО-202 производства ОАО "ЧЭАЗ"		
Исполн.	Глазкова					Стадия Лист Листов Р 12		
Инв. №						Проектный институт ГИПРОКОММУНЭНЕРГО Г. Иваново		

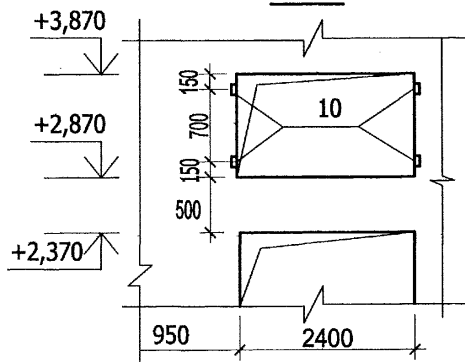
Типовой проект
407-3-662.03
Альбом 1

Расположение закладных изделий

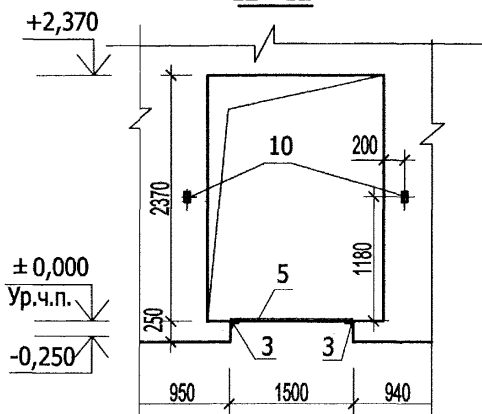
Установка закладной детали поз. 10



13 - 13



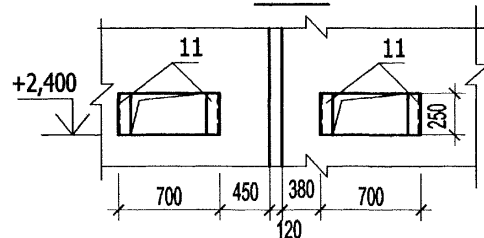
12 - 12



Спецификация к схеме расположения закладных изделий

Поз.	Обозначение	Наименование	Кол.	Масса ед, кг	Примеч.
Закладные элементы					
1	3.400.2-14.93 ВЫП.1	M23	33,18	1,1	п.м
2	ГОСТ 8240-97	Швеллер 20П L=7160	1	109,2	
3	ГОСТ 8509-93	Уголок 70x5, L=2140	4	11,5	
4	ГОСТ 8509-93	Уголок 70x5, L=1360	2	7,3	
5	ГОСТ 19904-90	Лист стальной 3x1480			
		L=2130	2	76,0	
8	ГОСТ 10704-91	Труба стальная 53x14 Г L=500	-	-	См. лист AC-10
9	ГОСТ 3262-75*	Труба стальная 65x3,2 L=5000	-	-	См. лист AC-7
10	407-3-662.03 - AC.И -МН1	МН1	12	0,67	
11	407-3-662.03 - AC.И -МН2	МН2	4	3,75	

14 - 14



1. Металлические элементы покрыть двумя слоями эмали ПФ 115 ГОСТ 10144-89* по слою грунта ГФ-021
2. Данный лист смотреть совместно с листом AC-9, AC-10.

Инв. № подл. Подпись и дата. Взам. инв. №

± 0,000
Ур.ч.п.
-0,250

Привязан	Изм.	Кол.уч.	Лист	№ док.	Подпись	Дата
	ГИП				Осипов	
	Нач.отдела				Осипов	
	Зав.гр.				Бобков	
	Исполн.				Глазкова	
Инв. №						

ТП 407 - 3 - 662.03 - AC

Трансформаторная подстанция 10(6)/0,4 к В с двумя трансформаторами мощностью до 1000 кВА с камерами КСО-202 производства ОАО "ЧЭАЗ"			Стадия	Лист	Листов
			Р	13	
Расположение закладных изделий			Проектный институт ГИПРОКОММУНЭНЕРГО г. Иваново		

Ведомость рабочих чертежей основного комплекта марки ОВ

Лист	Наименование	Примечание
1	Общие данные.	
2	План на отм. 0.000. Установка электрических печей.	

Ведомость ссылочных и прилагаемых документов

Обозначение	Наименование	Примечание
	Прилагаемые документы.	
ЭМ.С	Спецификация оборудования.	Альбом 3

Основные показатели по чертежам отопления

Наименование здания (Сооружения) помещения	Объём м³	Периоды года при t _в °С	Расход тепла, Вт				Расход холода Вт	Установленная мощность электропечей кВт
			На отопление	на вентиляцию	на горячее водоснабжение	Общий		
РУВН	165,0	-30	2000	-	-	2000	-	2

Технические решения, принятые в типовом проекте, соответствуют требованиям экологических, санитарно-гигиенических, противопожарных и других норм, действующих на территории Российской Федерации и обеспечивают безопасную для жизни и здоровья людей эксплуатацию объекта при соблюдении предусмотренных рабочими чертежами мероприятий.

Главный инженер проекта  Осипов Е.Ф.

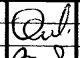
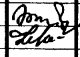
Общие указания

I Основные исходные данные.

Проект отопления трансформаторной подстанции 10(6)/0,4 разработан на основании технологического задания и строительных чертежей.
 В проекте принята температура наружного воздуха -30°С - расчетная температура отопления в зимнее время. Температура воздуха внутри помещения РУВН принята -25°С, согласно технических условий для нормальной работы оборудования.
 Для расчета отопления в зимний период для технологического подогрева оборудования РУ 10(6) кВ принята температура - 30°С. Теплоноситель - воздух, источник - электроэнергия.

II Отопление.

Для поддержания внутри помещения распределительного устройства 10(6) кВ заданной температуры устанавливаются электрические печи типа ПЭТ-4, мощностью N=1 кВт каждая.
 Выполнено автоматическое регулирование температуры. Датчик температуры ДТКБ установить на поверхности камеры КСО-202.

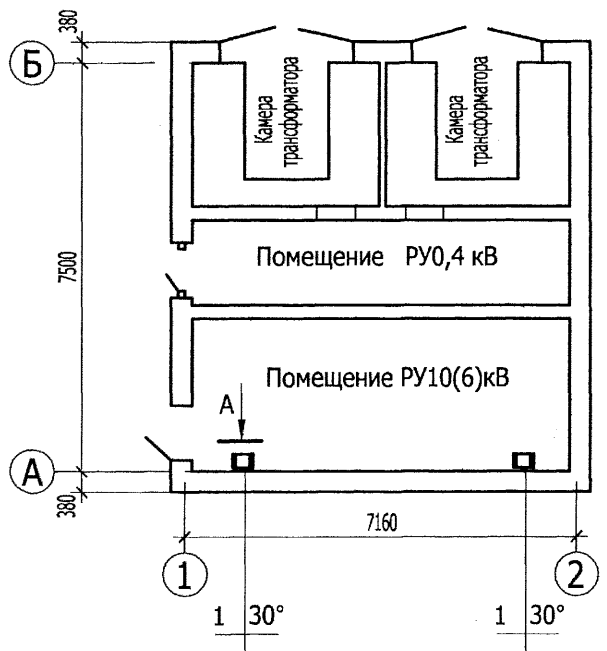
						Привязан		
Инв. №						ТП 407 - 3 - 662.04 - ОВ		
Изм.	Кол.уч.	Лист	№ док.	Подпись	Дата			
ГИП		Осипов				Трансформаторная подстанция 10(6)/0,4 кВ с двумя трансформаторами мощностью до 1000 кВА с камерами КСО-202 производства ОАО "ГАЗ"		
Нач.отдела		Осипов				Стадия	Лист	Листов
Зав.гр.		Бобков				Р	1	2
Исполн.		Глазкова				Проектный институт ГИПРОКОММУНЭНЕРГО г. Иваново		
						Общие данные.		

Типовой проект
407-3-662.03
Альбом 1

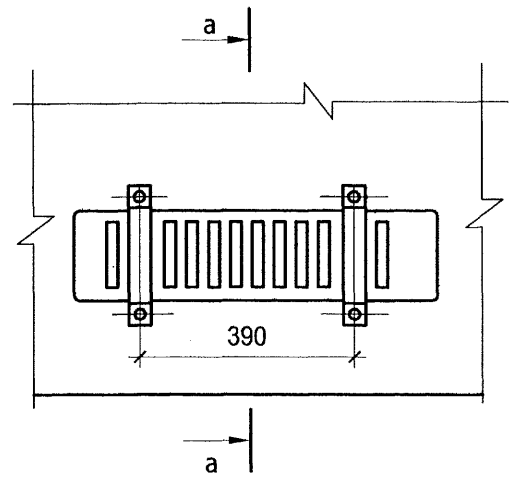
Инд. № подл. Подпись и дата Взам.инв.№

Типовой проект
407-3-662.03
Альбом 1

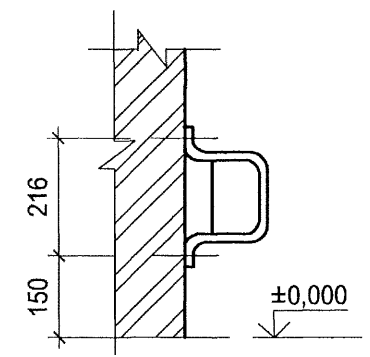
План на отм. 0,000
М 1:100



Вид А



а - а



Инв. № подл.	Подпись и дата	Взам. инв. №

						ТП 407 - 3 - 662.03 - 0В						
									Изм.	Кол.уч.	Лист	№ док.
Привязан						ГИП	Осипов	<i>[Signature]</i>	Трансформаторная подстанция 10(6)/0,4 к В с двумя трансформаторами мощностью до 1000 кВА с камерами КСО-202 производства ОАО "ЧЭАЗ"	Стадия	Лист	Листов
						Нач.отдела	Осипов			Р	2	
						Зав.гр.	Бобков	Исполн.	Глазкова	<i>[Signature]</i>	План на отм. 0,000. Установка электрических печей.	
Инв. №									Формат А3			

Обозначение	Наименование	стр.
407-3-662.03 - АС.И-00	Содержание	21
407-3-662.03 - АС.И-ТУ	Технические условия	
407-3-662.03 - АС.И-МК1	Марка МК1	22
407-3-662.03 - АС.И-МК2	Марка МК2	
407-3-662.03 - АС.И-МК3	Марка МК3	23
407-3-662.03 - АС.И-МК4	Марка МК4	
407-3-662.03 - АС.И-МС1	Соединительное изделие МС1	24
407-3-662.03 - АС.И-МС2	Соединительное изделие МС2	
407-3-662.03 - АС.И-МН1	Изделие закладное МН1	25
407-3-662.03 - АС.И-МН2	Изделие закладное МН2	
407-3-662.03 - АС.И-В1	Ворота В1. Общий вид	26
407-3-662.03 - АС.И-В1ПЛ	Ворота В1. Полотно левое	28
407-3-662.03 - АС.И-В1ПП	Ворота В1. Полотно правое	30
407-3-662.03 - АС.И-Д1	Дверно блок Д1. Общий вид	32
407-3-662.03 - АС.И-Д1ПД	Дверной блок Д1. Полотно дверное	33
407-3-662.03 - АС.И-ВЖ1	Вентиляционная жалюзийная решетка ВЖ1	35

Привязан

Инв. №

Изм. № подл. Подпись и дата. Взам. инв. №

Изм.	Кол.уч.	Лист	№ док.	Подпись	Дата
Гл. инж. пр.		Осипов			
Нач. отд.		Осипов			
Зав. гр.		Бобков			
Исполн.		Глазкова			

ТП 407-3-662.03 - АС.И - 00

Содержание

Стадия	Лист	Листов
Р	1	16

Проектный институт
Гипрокоммуэнерго
г. Иваново

формат А4

Альбом содержит рабочие чертежи индивидуальных металлических изделий, выполненных с учетом действующих типовых и унифицированных решений.

Для изготовления соединительных и закладных деталей, жалюзийных решеток применять ручную сварку электродами марки Э-42 по ГОСТ 9467-75*Типы сварных швов по ГОСТ 5264-80* и ГОСТ 14098-91.

Требования по изготовлению закладных и соединительных деталей смотри пояснительную записку серии 3.400.2-14.93 выпуск 1.

Все металлические конструкции и изделия грунтовать одним слоем ПФ-021 с последующей окраской двумя слоями эмали ПФ-133.

Привязан

Инв. №

ТП 407-3-662.03 - АС.И - ТУ

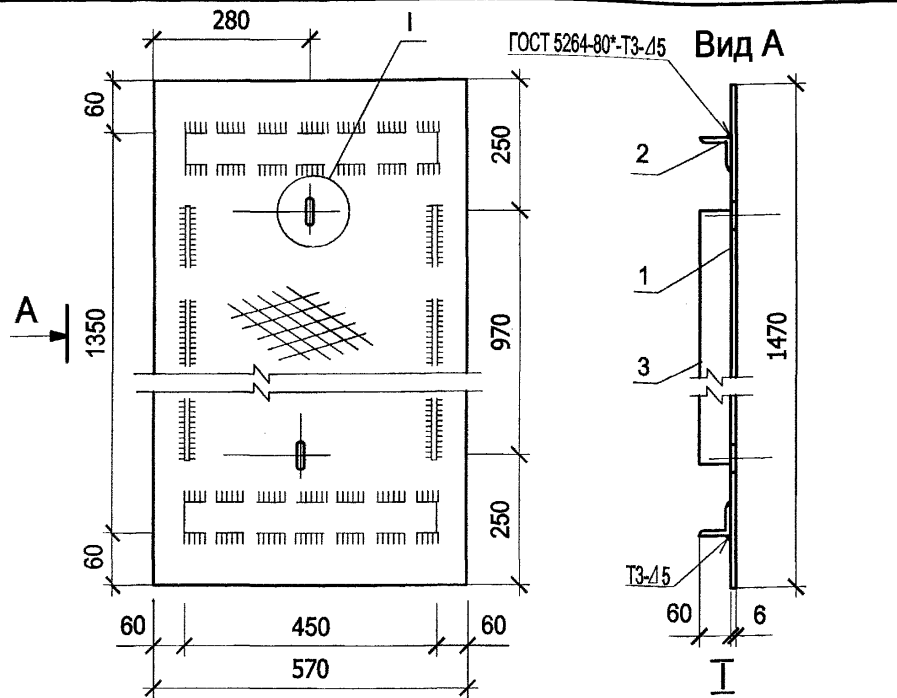
Изм.	Кол.уч.	Лист	№ док.	Подпись	Дата

Лист

2

формат А4

Типовой проект
407-3-662.03
Альбом 1



Поз.	Наименование	Кол.	Примеч.
Детали			
1	Лист стал.рифл. $\delta=6$ ГОСТ 8568-77 ст3 ГОСТ 380-88 1470x570	1	40,0
2	Уголок 63x6 ГОСТ 8509-93 С235 ГОСТ 27772-88 L=450	2	2,7
3	Полоса 6x60 ГОСТ 103-76* С235 ГОСТ 27772-88 L=970	2	2,7

Привязан			
Инв. №			

407-3-662.03 - АС.И - МК1

Изм.	Кол. уч.	Лист	№ док.	Подпись	Дата
ГИП	Осипов				
Нач. отд.	Осипов				
Зав. гр.	Бобков				
Исполн.	Глазкова				

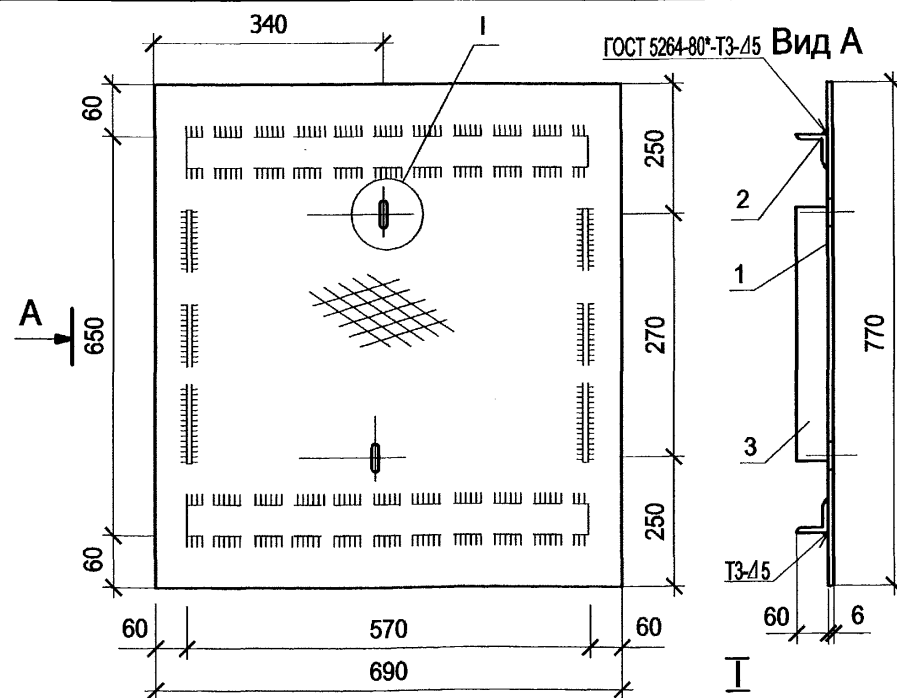
Марка МК1

Стадия	Масса	Масштаб
Р	50,8	1:10
Лист 3	Листов 1	

Проектный институт
Гипрокоммунэнерго
г. Иваново

формат А4

Типовой проект
407-3-662.03
Альбом 1



Поз.	Наименование	Кол.	Примеч.
Детали			
1	Лист стал.рифл. $\delta=6$ ГОСТ 8568-77 ст3 ГОСТ 380-88 690x770	1	27,0
2	Уголок 63x6 ГОСТ 8509-93 С235 ГОСТ 27772-88 L=570	2	3,2
3	Полоса 6x60 ГОСТ 103-76* С235 ГОСТ 27772-88 L=270	2	0,8

Привязан			
Инв. №			

407-3-662.03 - АС.И - МК2

Изм.	Кол. уч.	Лист	№ док.	Подпись	Дата
ГИП	Осипов				
Нач. отд.	Осипов				
Зав. гр.	Бобков				
Исполн.	Глазкова				

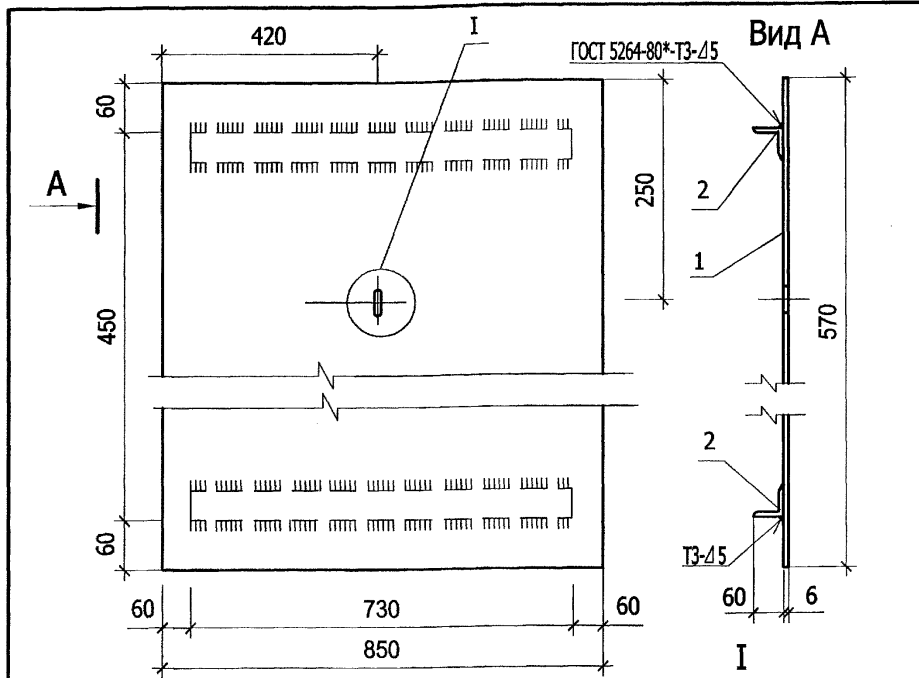
Марка МК2

Стадия	Масса	Масштаб
Р	35,0	1:10
Лист 4	Листов 1	

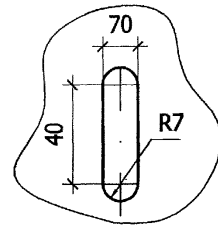
Проектный институт
Гипрокоммунэнерго
г. Иваново

формат А4

Типовой проект
407-3 - 662.03
Альбом 1



Поз.	Наименование	Кол.	Примеч.
Детали			
1	Лист стал.рифл. $\delta=6$ ГОСТ 8568-77 СтЗ ГОСТ 380-88 850x570	1	23,0
2	Уголок 63×6 ГОСТ 8509-93 С235 ГОСТ 27772-88 L=730	2	4,3



Привязан			
Инв. №			

407-3-662.03 - АС.И - МК3

Марка МК3

Стадия | Масса | Масштаб

Р | 32,0 | 1:10

Лист 5 | Листов 1

Проектный институт
Гипрокоммунэнерго
г. Иваново

формат А4

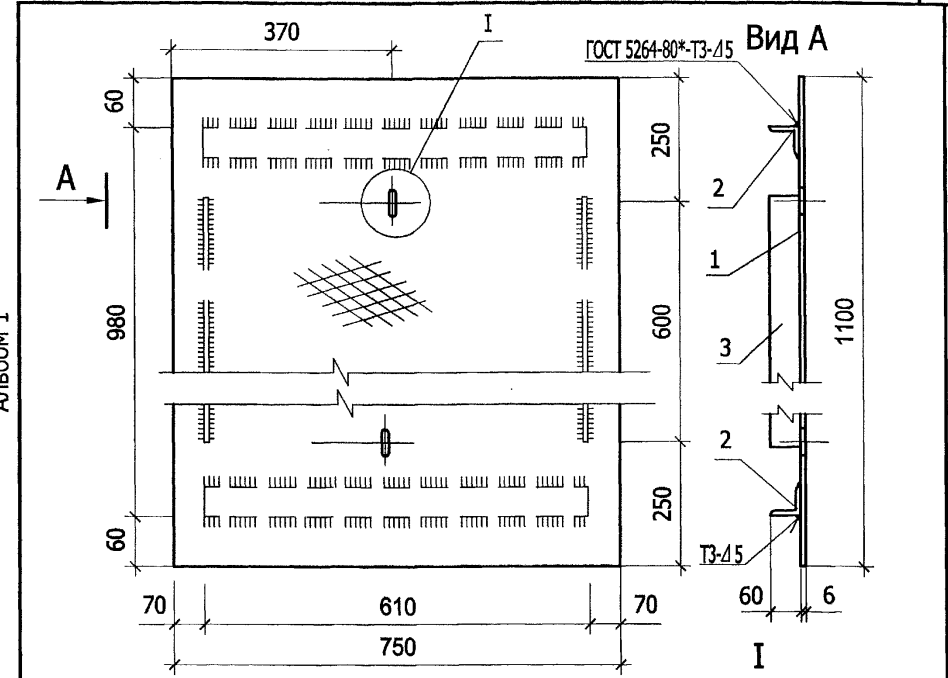
Взам. инв. №

Подпись и дата

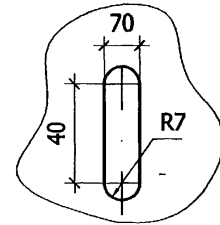
Инв. № подл.

Изм.	Кол. уч.	Лист	№ док.	Подпись	Дата
ГИП		Осипов		<i>[Signature]</i>	
Нач. отд.		Осипов			
Зав. гр.		Бобков		<i>[Signature]</i>	
Исполн.		Глазкова		<i>[Signature]</i>	

Типовой проект
407-3 - 662.03
Альбом 1



Поз.	Наименование	Кол.	Примеч.
Детали			
1	Лист стал.рифл. $\delta=6$ ГОСТ 8568-77 СтЗ ГОСТ 380-88 1100x750	1	40,0
2	Уголок 63×6 ГОСТ 8509-93 С235 ГОСТ 27772-88 L=610	2	3,6
3	Полоса 6×60 ГОСТ 103-76* С235 ГОСТ 27772-88 L=600	2	1,8



Привязан			
Инв. №			

407-3-662.03 - АС.И - МК4

Марка МК4

Стадия | Масса | Масштаб

Р | 50,0 | 1:10

Лист 6 | Листов 1

Проектный институт
Гипрокоммунэнерго
г. Иваново

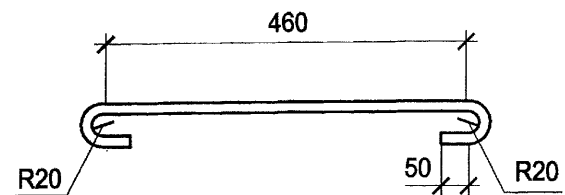
формат А4

Взам. инв. №

Подпись и дата

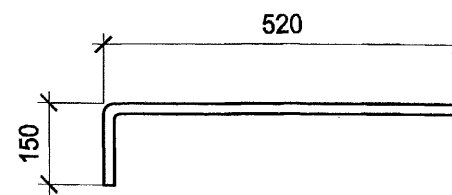
Инв. № подл.

Изм.	Кол. уч.	Лист	№ док.	Подпись	Дата
ГИП		Осипов		<i>[Signature]</i>	
Нач. отд.		Осипов			
Зав. гр.		Бобков		<i>[Signature]</i>	
Исполн.		Глазкова		<i>[Signature]</i>	



Инв. № подл.	Подпись и дата					Взам. инв. №	Привязан		
	Изм.	Кол. уч.	Лист	№ док.	Подпись		Дата		
	Гл. инж. пр.	Осипов			<i>Осипов</i>		ЗП 407-3-662.03 - АС.И - МС1		
	Нач. отд.	Осипов					Соединительное изделие МС1		
	Зав. гр.	Бобков			<i>Бобков</i>		Стадия	Масса	Масштаб
	Исполн.	Глазкова			<i>Глазкова</i>		Р	0,55	1:10
							Лист 7	Листов 1	
							Ø12АIII, ГОСТ 5781-82* L=660		
							Проектный институт Гипрокоммунэнерго г. Иваново		

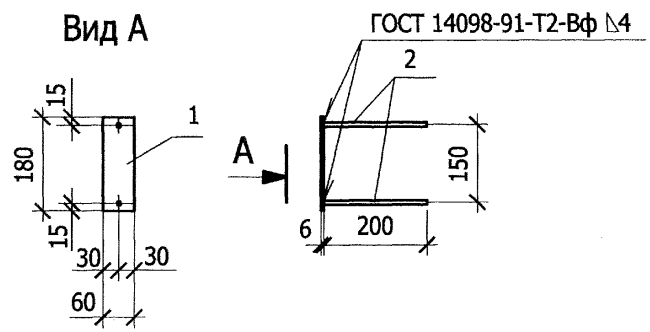
формат А4



Инв. № подл.	Подпись и дата					Взам. инв. №	Привязан		
	Изм.	Кол. уч.	Лист	№ док.	Подпись		Дата		
	Гл. инж. пр.	Осипов					ТП 407-3-662.03 - АС.И - МС2		
	Нач. отд.	Осипов			<i>Осипов</i>		Соединительное изделие МС2		
	Зав. гр.	Бобков			<i>Бобков</i>		Стадия	Масса	Масштаб
	Исполн.	Глазкова			<i>Глазкова</i>		Р	0,76	1:10
							Лист 8	Листов 1	
							Ø12АIII, ГОСТ 5781-82* L=670		
							Проектный институт Гипрокоммунэнерго г. Иваново		

формат А4

Типовой проект
407-3 - 662.03
Альбом 1



Поз.	Наименование	Кол.	Примеч.
Детали			
1	Полоса 6x60 ГОСТ 103-76* С235 ГОСТ 27772-88 L=180	1	0.51
2	Ø 8 АIII ГОСТ 5781-82* L=200	2	0.08

Привязан			
Инв. №			

ТП 407-3-662.03 - АС.И - МН1

Изм.	Кол. уч.	Лист	№ док.	Подпись	Дата

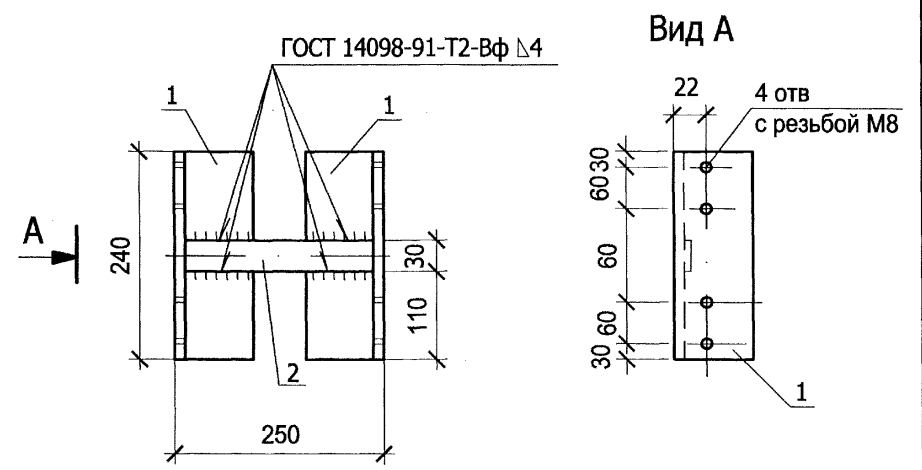
Изделие МН 1

Стадия	Масса	Масштаб
Р	0,67	1:10
Лист 9	Листов 1	

Проектный институт
Гипрокоммунэнерго
г. Иваново

формат А4

Типовой проект
407-3 - 662.03
Альбом 1



Поз.	Наименование	Кол.	Примеч.
Детали			
1	Уголок 40x2,5 ГОСТ 8509-93 С235 ГОСТ 27772-88 l=240	2	0,33
2	Б-25x4 ГОСТ 103-76* С235 ГОСТ 27772-88 l=230	1	0,19

Привязан			
Инв. №			

ТП 407-3-662.03 - АС.И - МН2

Изм.	Кол. уч.	Лист	№ док.	Подпись	Дата

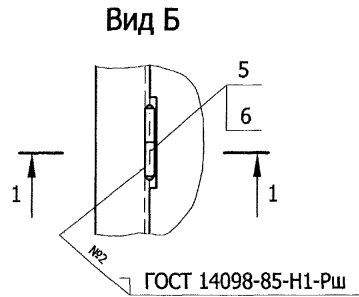
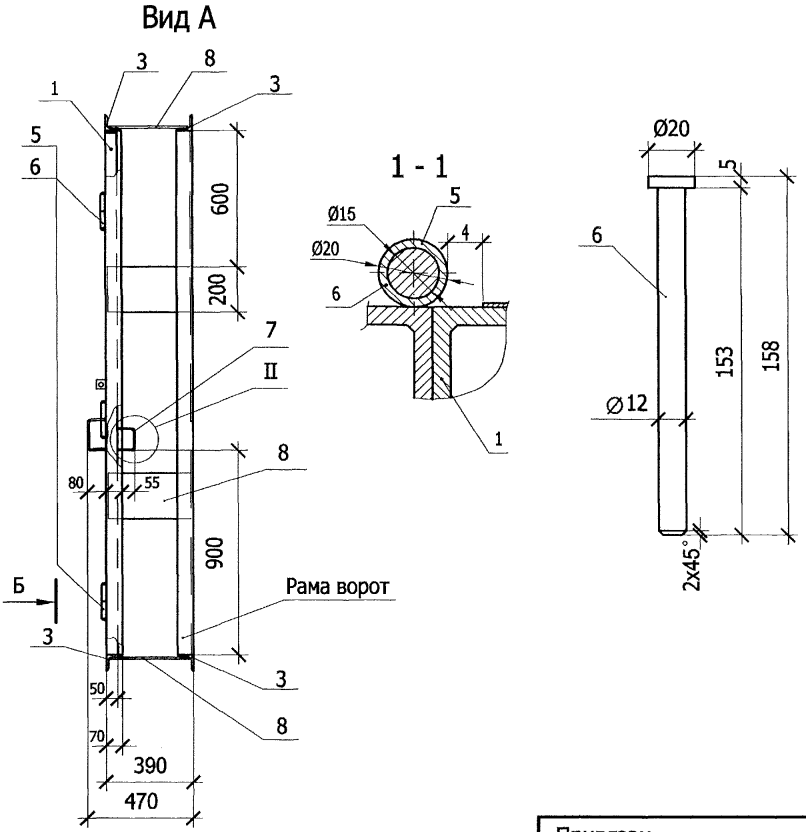
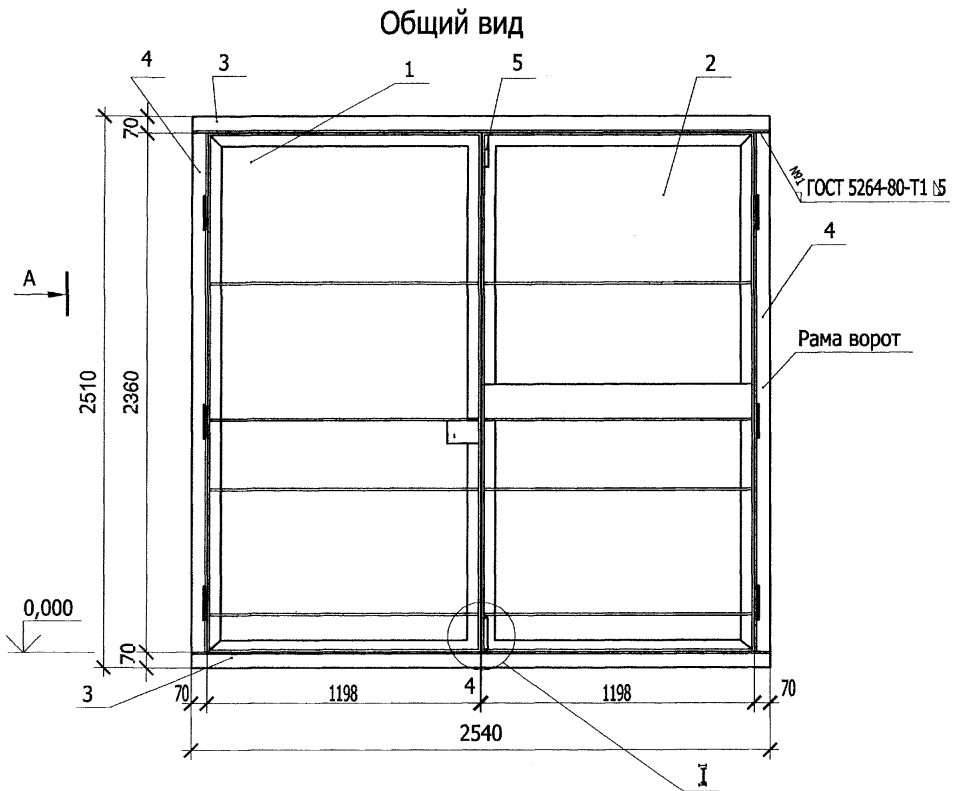
Изделие МН 2

Стадия	Масса	Масштаб
Р	3,75	1:5
Лист 10	Листов 1	

Проектный институт
Гипрокоммунэнерго
г. Иваново

формат А4

Типовой проект
407-3-662.03
Альбом 1



Крепление рамы ворот к кирпичной стене смотри АС-4 узел 2.

Привязан		
Инв. №		

Инв. № подл.	Подпись и дата	Взам. инв. №

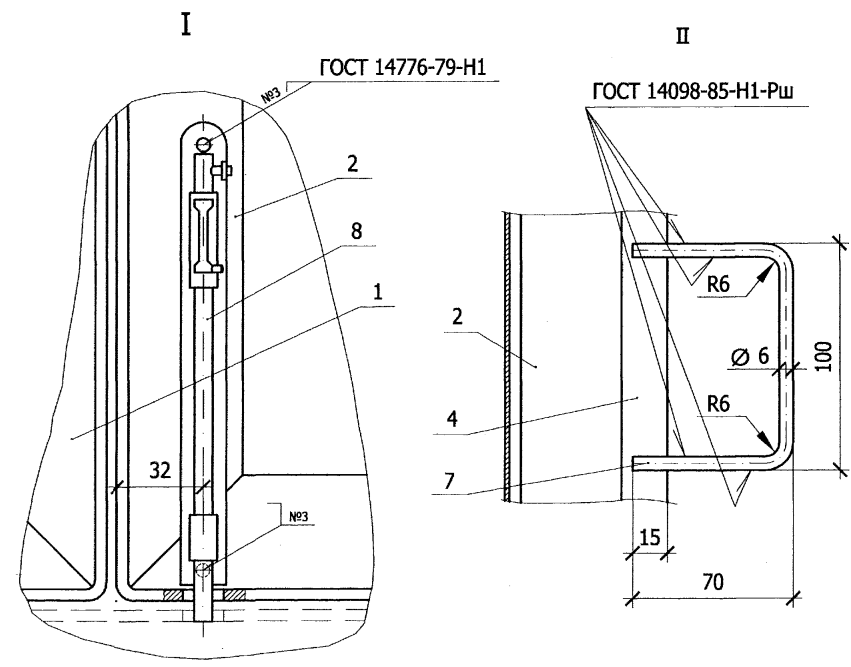
Изм.	Кол. уч.	Лист	№ док.	Подпись	Дата

ТП 407-3-662.03 - АС.И - В1

Ворота В1 Общий вид	Стадия	Масса	Масштаб
	Р	323,0	1:20
	Лист 11	Листов 2	
Проектный институт Гипрокоммунэнерго г. Иваново			

формат А3

Типовой проект
407-3-662.03
Альбом 1



Поз.	Обозначение	Наименование	Кол.	Примеч.
<u>Сборочные единицы</u>				
1	407-3-662.03-АС.И-В1ПР	Ворота В1. Полотно правое	1	
2	407-3-662.03-АС.И-В1ПЛ	Ворота В1. Полотно левое	1	
<u>Материалы</u>				
3		Уголок <small>70x5 ГОСТ 8509-93 С235 ГОСТ 27772-88</small>		
		l = 2540	4	
4		Уголок <small>70x5 ГОСТ 8509-93 С235 ГОСТ 27772-88</small>		
		l = 2360	4	
5		Труба 15x2,35 ГОСТ 3262-75		
		l = 75	8	
6		Круг <small>20-В-ГОСТ 2590-88 С245 ГОСТ 27772-88</small>	l = 158	6
7		Круг <small>15-В-ГОСТ 2590-88 С245 ГОСТ 27772-88</small>	l = 240	2
8		Полоса <small>8x200-В-ГОСТ 103-76 С245 ГОСТ 27772-88</small>	l = 375	6
<u>Прочие изделия</u>				
9		Щеколда ЖО-245		
		ГОСТ 5090-86	1	

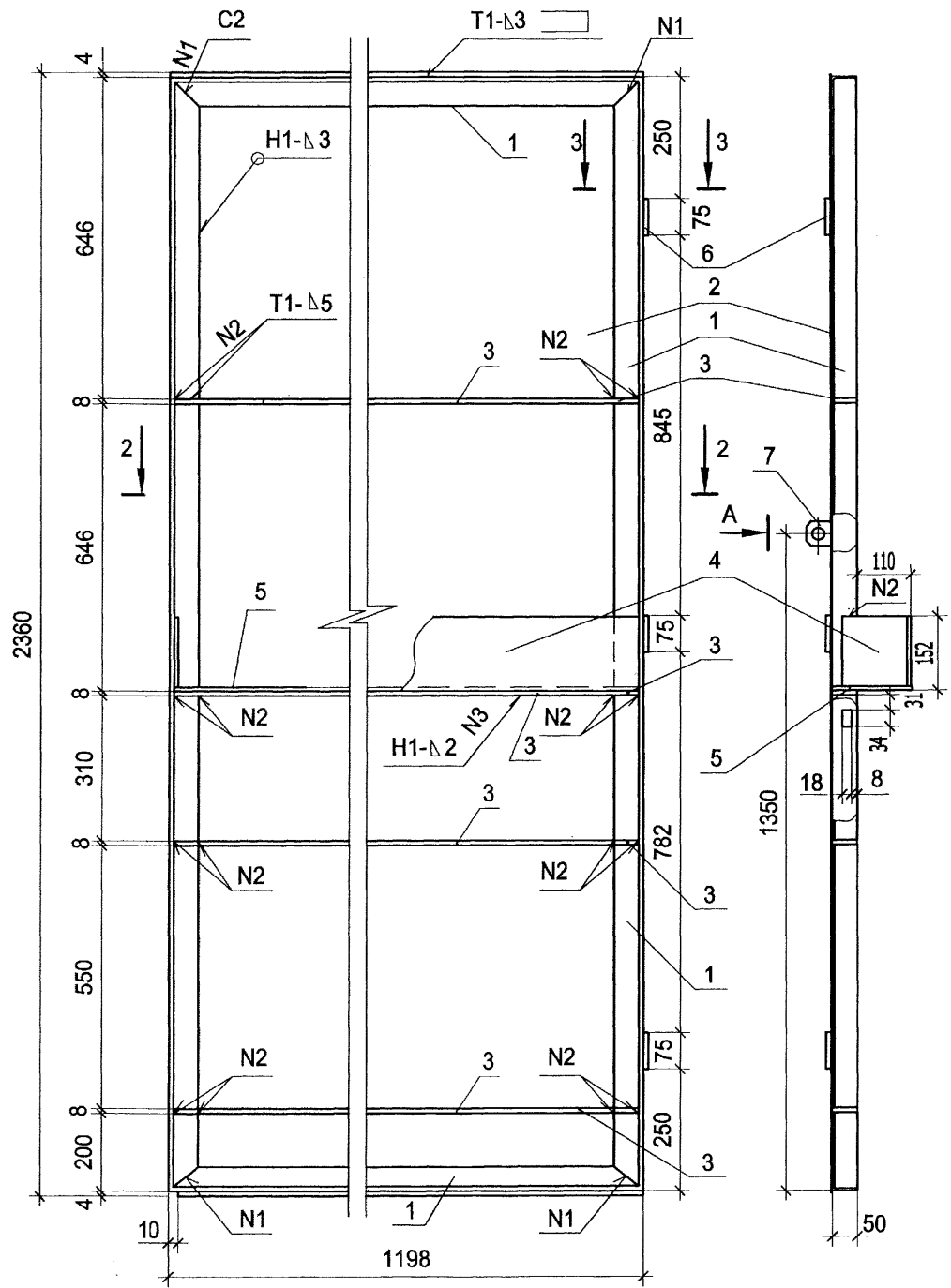
Для ворот устанавливаемых в камерах трансформаторов выполнить жалюзийную решетку путем выпрессовки размером 1000x500.

Инд. № подл.	Подпись и дата	Взам. инв. №

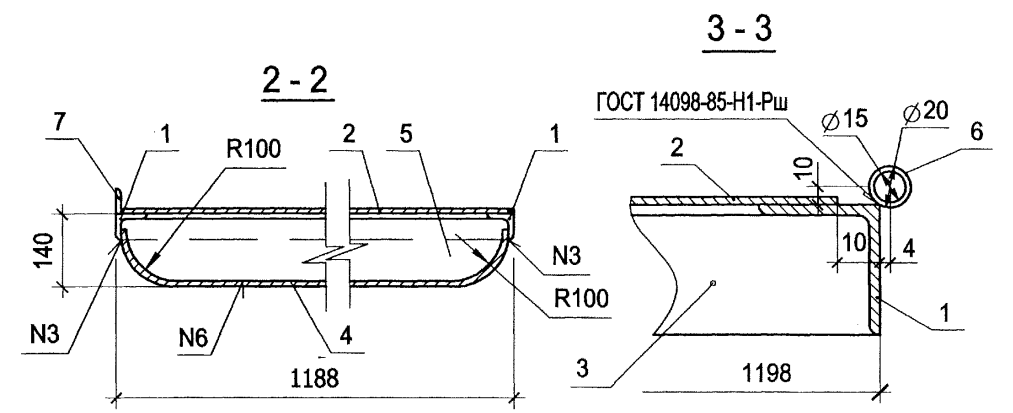
Привязан			
Инд. №			

Изм.	Кол.уч.	Лист	№ док.	Подпись	Дата	ТП 407-3-662.03 - АС.И-В1	Лист
							2

Типовой проект
407-3-662.03
Альбом 1



Поз.	Обозначение	Наименование	Кол.	Примеч.
Материалы				
1		Уголок 50x5 ГОСТ 8509-93 С245 ГОСТ 27772-88 l=7100	1	
2		Лист Б-ПН-3.0 ГОСТ 19904-90 Ст3 ГОСТ 16523-97 1188x2360	1	
3		Полоса 8x45-В ГОСТ 103-76 С245 ГОСТ 27772-88 l=1188	4	
4		Лист Б-ПН-2.0 ГОСТ 19904-90 Ст3 ГОСТ 16523-97 150x1543	1	
5		Лист Б-ПН-2.0 ГОСТ 19904-90 Ст3 ГОСТ 16523-97 150x1178	1	
6		Труба 15x2,35 ГОСТ 3262-75 l=75	3	
7		Уголок 50x5 ГОСТ 8509-93 С245 ГОСТ 27772-88 l=50	1	



Привязан

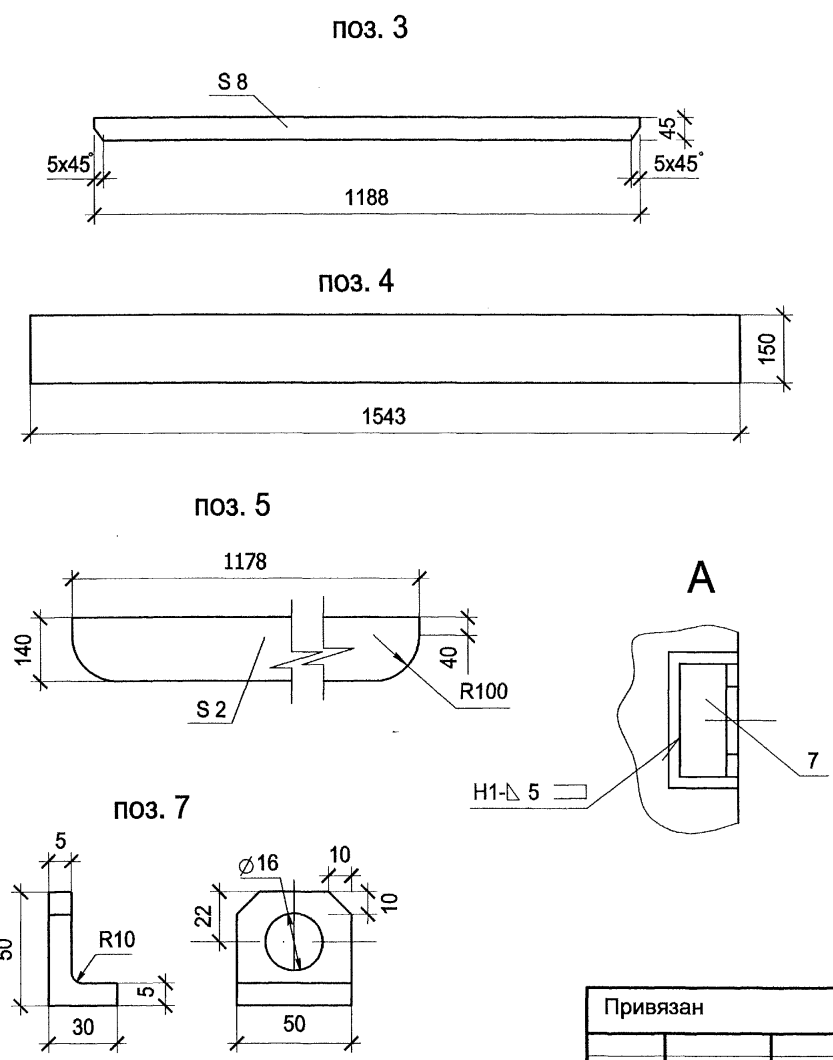
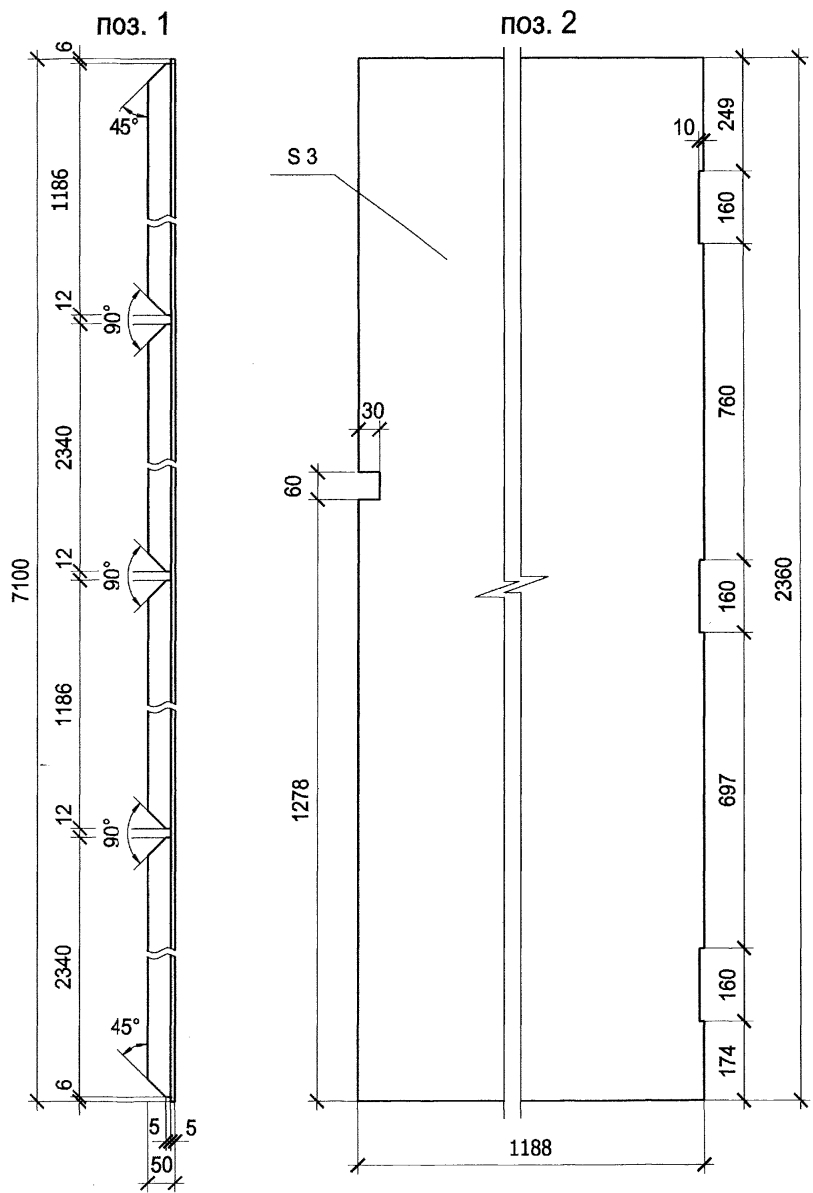
Инв. №

Ив. № подл.	Подпись и дата	Взам. инв. №

					407-3-662.03 - АС.И - В1ПЛ				
Изм.	Кол. уч.	Лист	№ док.	Подпись	Дата	Ворота В1. Полотно левое.	Стадия	Масса	Масштаб
							Р	118,0	1:10
							Лист 12	Листов 2	
							Проектный институт Гипрокоммунэнерго г. Иваново		

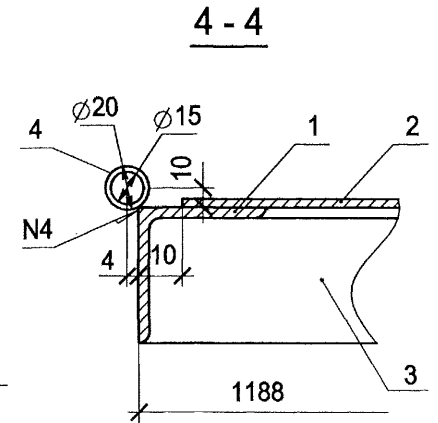
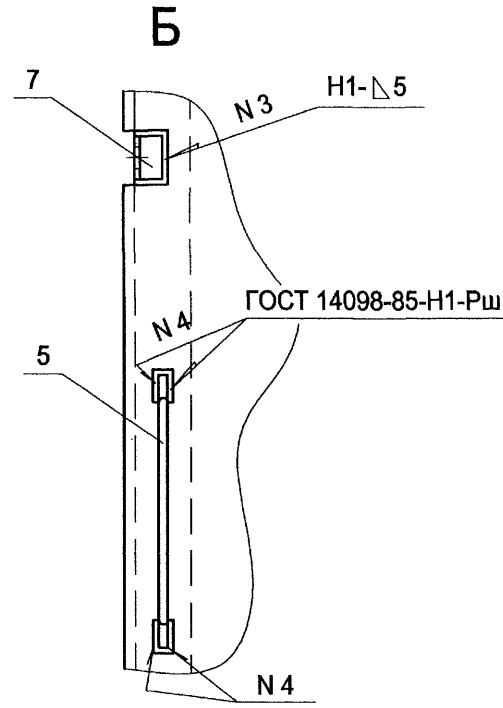
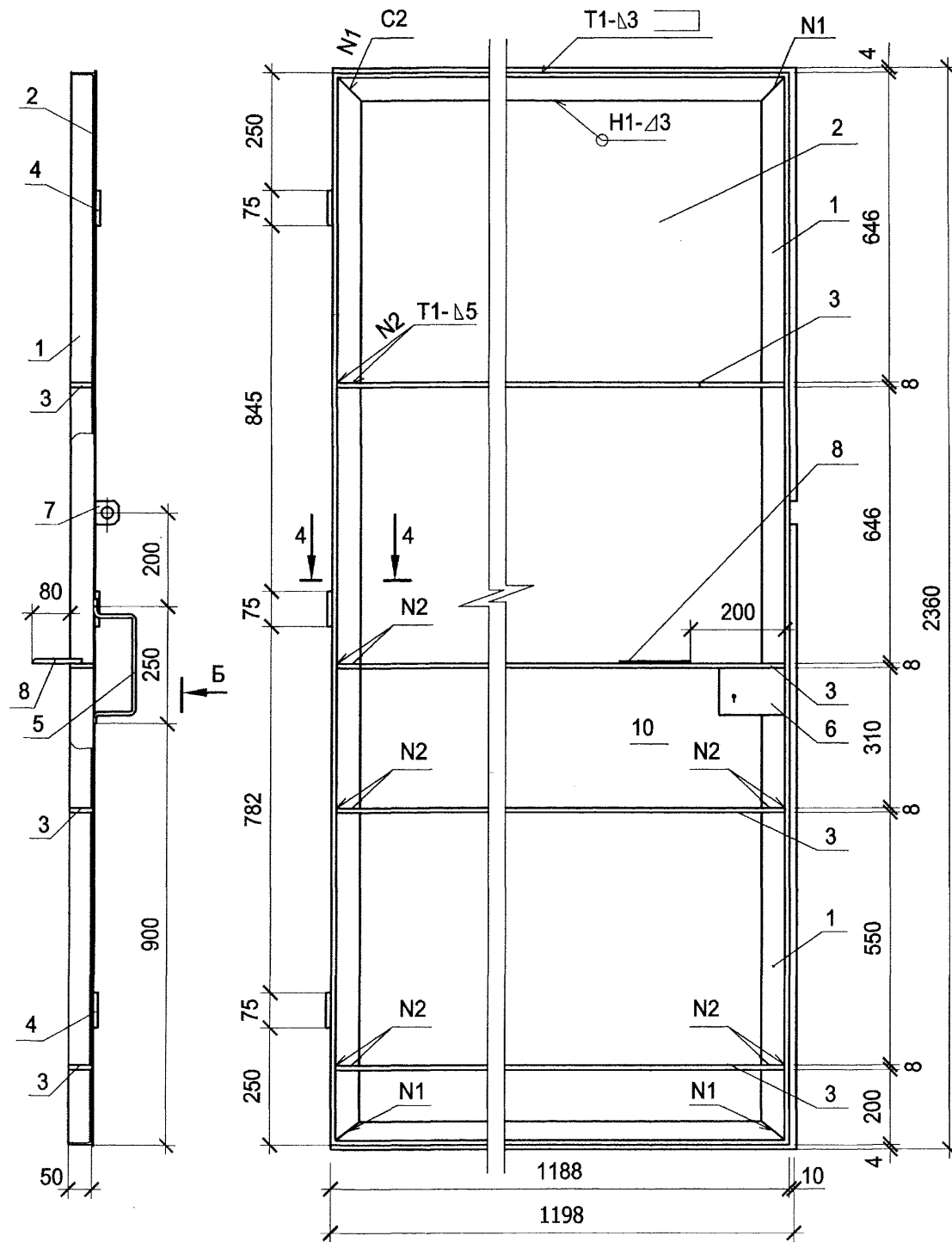
Типовой проект
407-3-662.03
Альбом 1

Инв. № подл.	Подпись и дата	Безм. инв. №



Привязан			
Инв. №			

Изм.	Кол.уч.	Лист	№ док.	Подпись	Дата	ТП 407-3-662.03 - АС.И-В1ПЛ	Лист 2



Привязан			
Инв. №			

И/в. № подл.	Подпись и дата	Взам. инв. №

Изм.	Кол. уч.	Лист	№ док.	Подпись	Дата

407-3-662.03 - АС.И - В1ПП

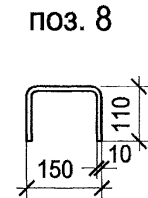
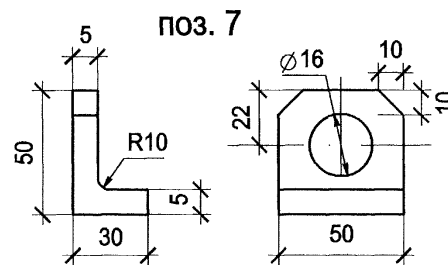
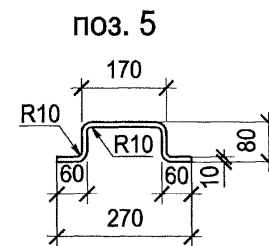
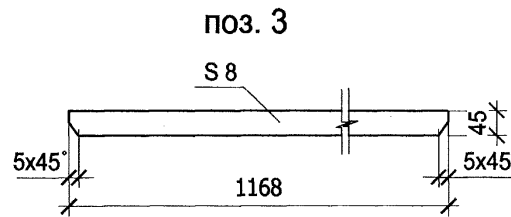
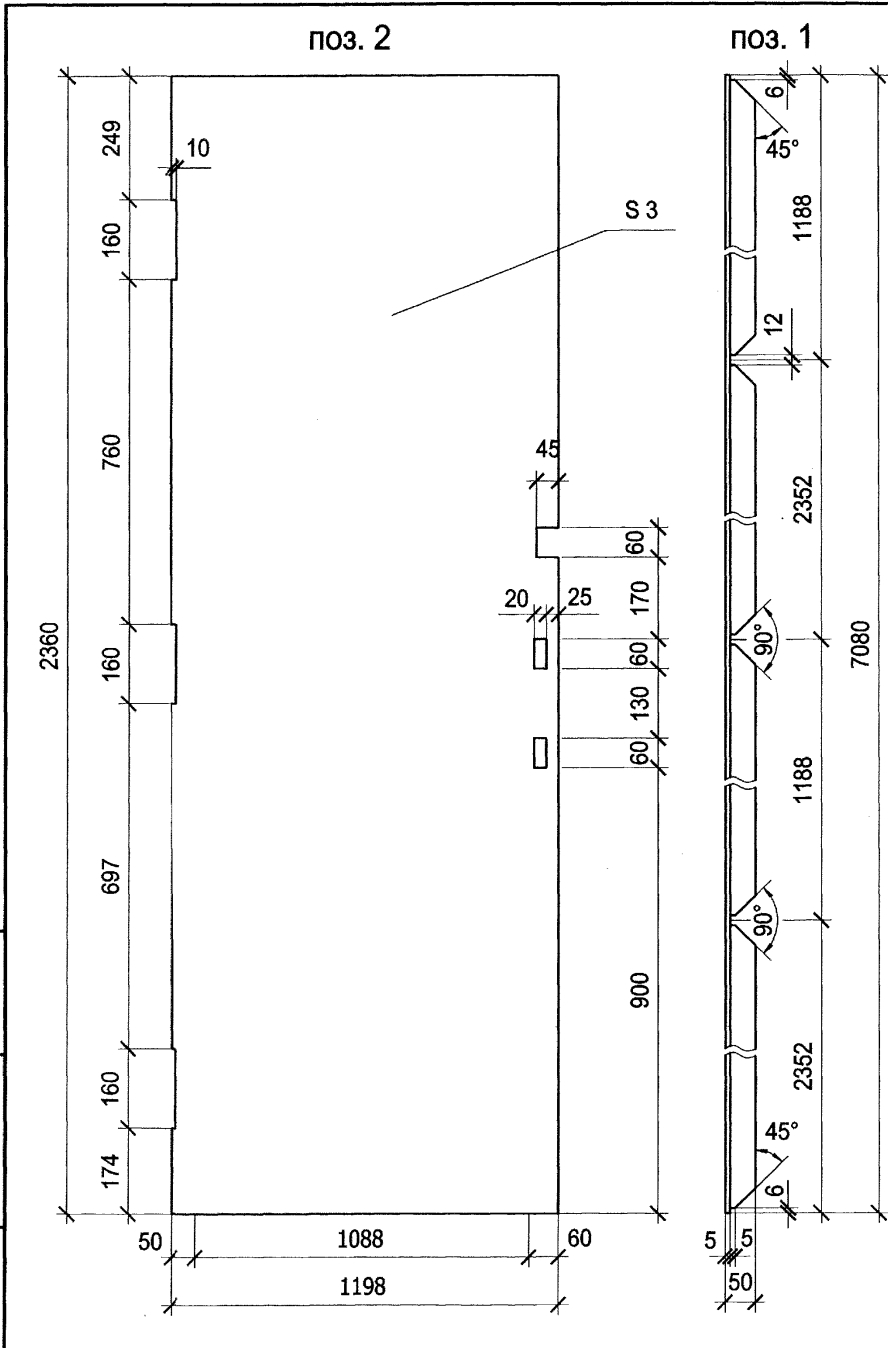
Ворота В1.
Полотно правое.

Стадия	Масса	Масштаб
Р	112,0	1:10

Лист 13	Листов 2
---------	----------

Проектный институт
Гипрокомунэнерго
г. Иваново

Инв. № подл.	Подпись и дата	Взам. инв. №



Поз.	Обозначение	Наименование	Кол.	Примеч.
Материалы				
1		Уголок 50x5 ГОСТ 8509-93 С245 ГОСТ 27772-88 l=7080	1	
2		Лист Б-ПН-3.0 ГОСТ 19904-90 Ст3 ГОСТ 16523-97 1198x2360	1	
3		Полоса 8x45-В-ГОСТ 103-76 С245 ГОСТ 27772-88 l=1168	4	
4		Труба 15x2,35 ГОСТ 3262-75 l=75	3	
5		Круг 10-В-ГОСТ 2590-88 С245 ГОСТ 27772-88 l=450	1	
6		Полоса 5x95-В-ГОСТ 103-76 С245 ГОСТ 27772-88 l=137	1	
7		Уголок 50x5 ГОСТ 8509-93 С245 ГОСТ 27772-88 l=50	1	
8		Круг 10-В-ГОСТ 2590-88 С245 ГОСТ 27772-88 l=370	1	

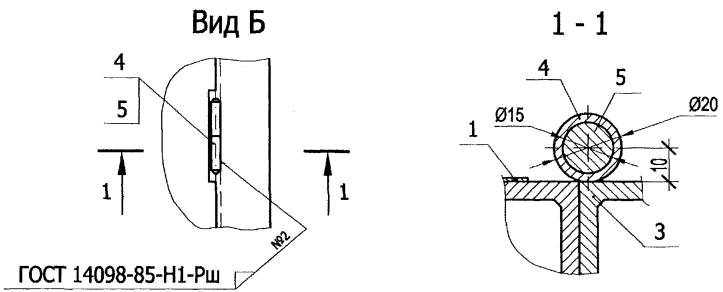
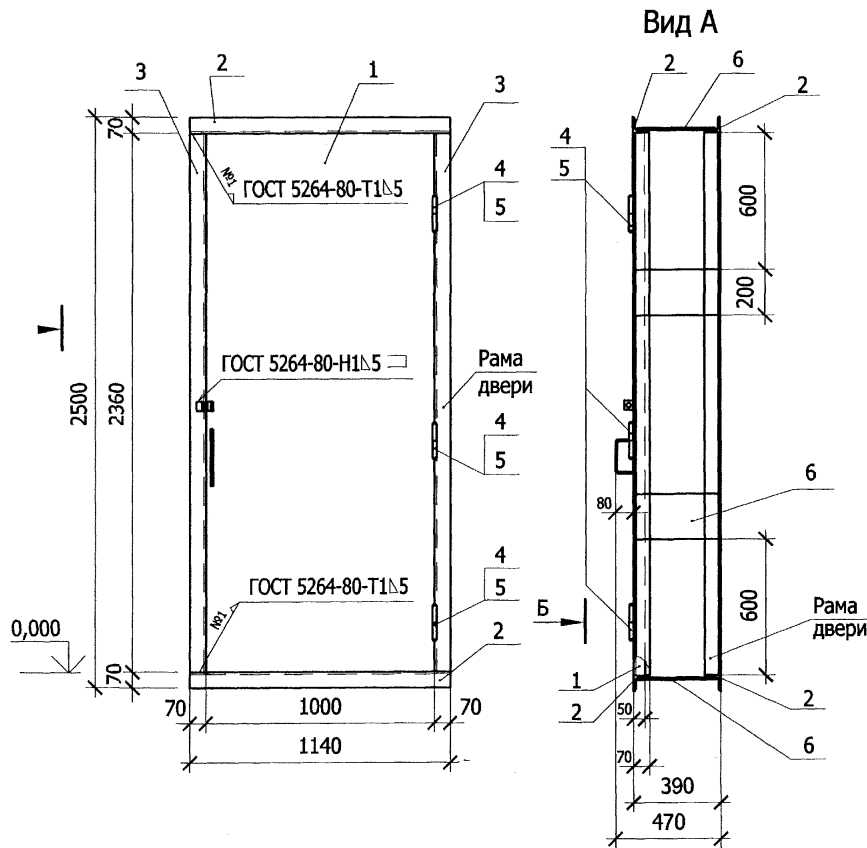
Привязан			
Инв. №			

Изм.	Кол.уч.	Лист	№ док.	Подпись	Дата

ТП 407-3-662.03 - АС.И-В1ПП

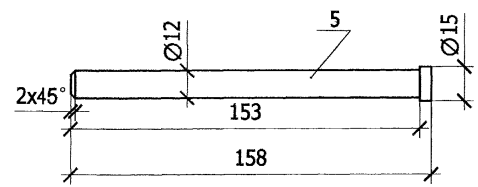
Лист
2

Типовой проект
407-3-662.03
Альбом 1



Поз.	Обозначение	Наименование	Кол.	Примеч.
<u>Сборочные единицы</u>				
1	407-3-662.03-АС.И-Д1ПД	Дверной блок Д1. Полотно дверное	1	
<u>Материалы</u>				
2	Уголок	70x5 ГОСТ 8509-93 С235 ГОСТ 27772-88 l = 1140	4	
3	Уголок	70x5 ГОСТ 8509-93 С235 ГОСТ 27772-88 l = 2360	4	
4	Труба 15x2,35	ГОСТ 3262-75 l = 75	8	
5	Круг	20-В-ГОСТ 2590-88 С245 ГОСТ 27772-88 l = 158	6	
6	Полоса	8x200-В-ГОСТ 103-76 С245 ГОСТ 27772-88 l = 375	6	

поз. 4



Инд. № подл.	Подпись и дата	Взам. инв. №

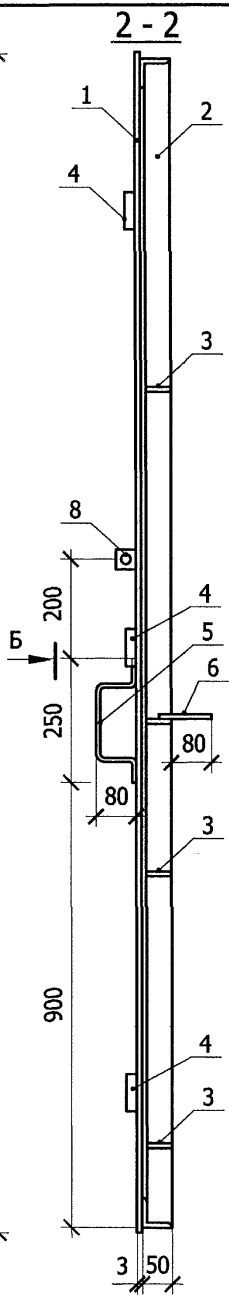
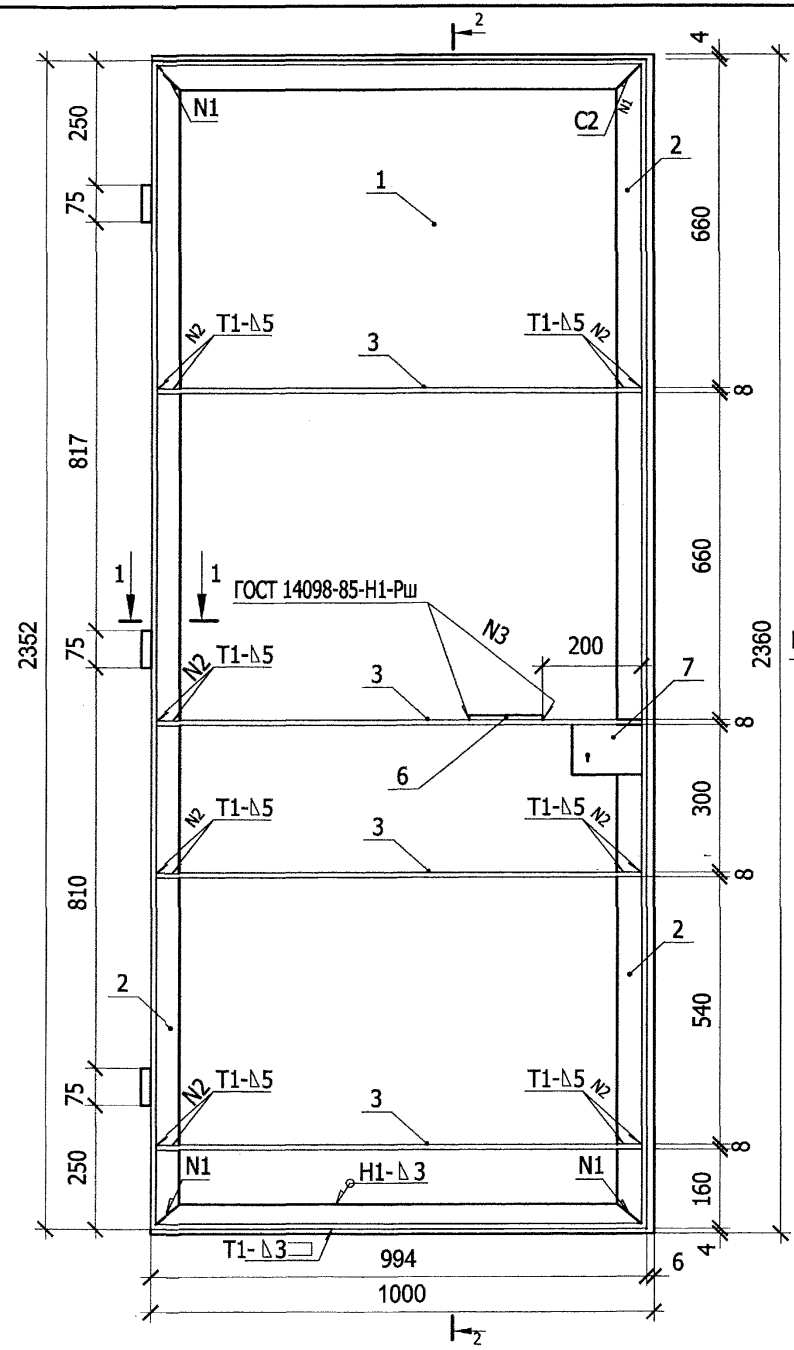
Привязан					
Инд. №					

Изм.	Кол. уч.	Лист	№ док.	Подпись	Дата
ГИП				Осипов	
Нач. отд.				Осипов	
Зав. гр.				Бобков	
Исполн.				Глазкова	

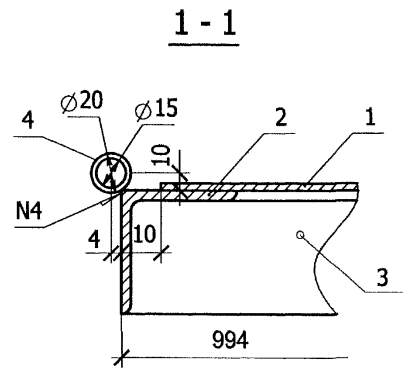
ТП 407-3-662.03 - АС.И - Д1			
Дверной блок Д1. Общий вид.	Стадия	Масса	Масштаб
	Р	107,0	1:20
Лист 14		Листов 1	
Проектный институт Гипрокоммунэнерго г. Иваново			

формат А3

Типовой проект
407-3-662.03
Альбом 1



Поз.	Обозначение	Наименование	Кол.	Примеч.
Материалы				
1	Лист	Б-ПН-3.0 ГОСТ 19904-90 С3 ГОСТ 16523-97 2360x1000	1	
2	Уголок	50x5 ГОСТ 8509-93 С245 ГОСТ 27772-88 l=6692	1	
3	Полоса	8x45-В-ГОСТ 103-76 С245 ГОСТ 27772-88 l=984	4	
4	Труба	15x2,35 ГОСТ 3262-75 l=75	3	
5	Круг	10-В-ГОСТ 2590-88 С245 ГОСТ 27772-88 l=400	1	
6	Круг	10-В-ГОСТ 2590-88 С245 ГОСТ 27772-88 l=370	1	
7	Полоса	5x95-В-ГОСТ 103-76 С245 ГОСТ 27772-88 l=137	1	
8	Уголок	50x5 ГОСТ 8509-93 С245 ГОСТ 27772-88 l=50	1	



Привязан			
Инв. №			

Инв. № подл.	Подпись и дат.	Взам. инв. №

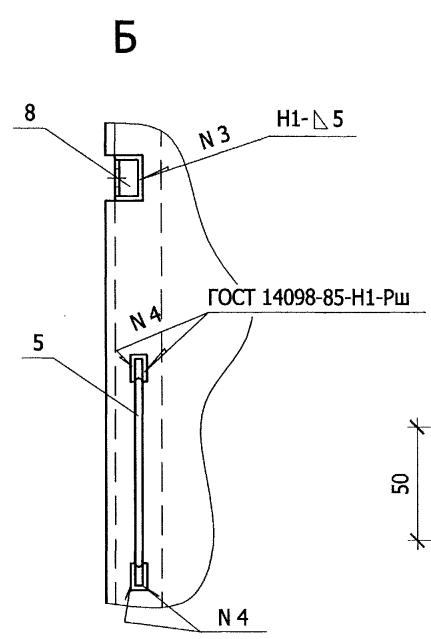
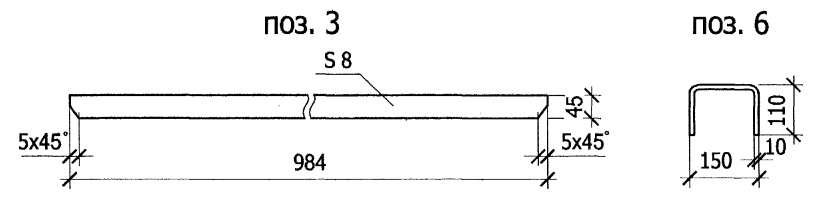
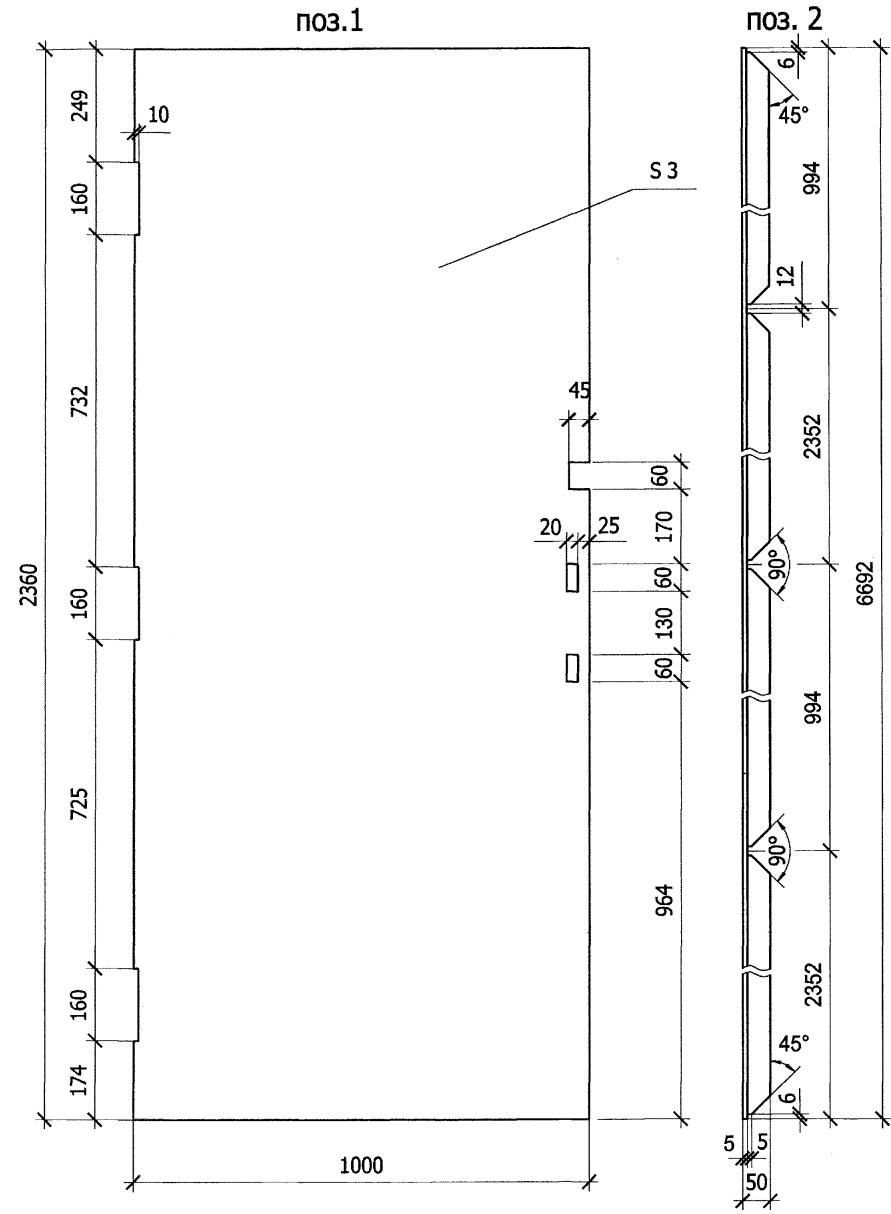
Изм.	Кол. уч.	Лист	№ док.	Подпись	Дата
ГИП		Осипов		<i>Osipov</i>	
Нач. отд.		Осипов			
Зав. гр.		Бобков		<i>Bobkov</i>	
Исполн.		Глазкова		<i>Glazkova</i>	

ТП 407-3-662.03 - АС.И-Д1ПД			
Дверной блок Д1. Дверное полотно.	Стадия	Масса	Масштаб
	Р	95,5	1:20
Лист 15		Листов 2	
Проектный институт Гипрокоммуэнерго г. Иваново			

формат А3

Типовой проект
407-3-662.03
Альбом 1

Инв. № подл.	Подпись и дат.	Взам. инв. №



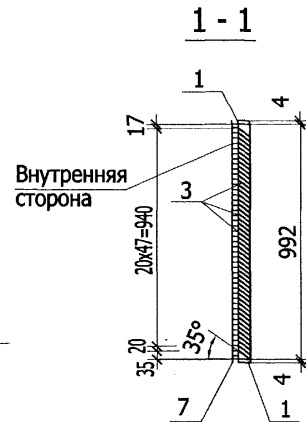
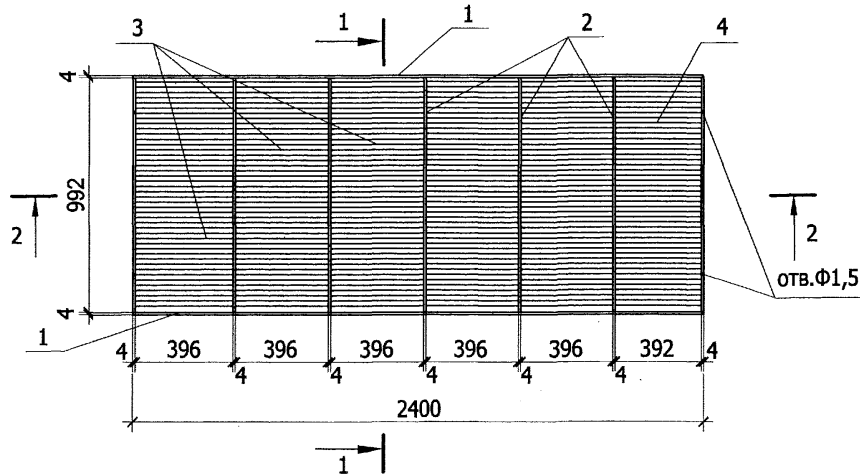
Привязан			
Инв. №			

Изм.	Копуч.	Лист	№ док.	Подпись	Дата

ТП 407-3-662.03 - АС.И-Д1ПД

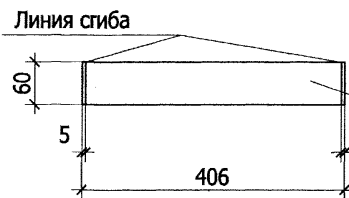
Лист
2

Типовой проект
407-3 - 662.03.
Альбом 1

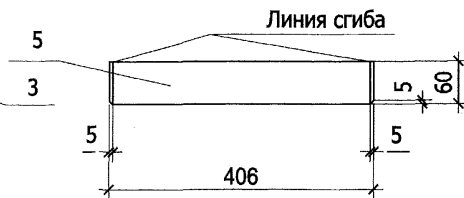


Поз.	Наименование	Кол.	Примеч.
Документация			
Технические условия			
Детали			
	Полоса		4x50 ГОСТ 103-76* В СтЗ кп2 ГОСТ 535-88*
1	L=2400	2	5,9
2	L=1000	6	1,58
	Полоса		1,6x60 ГОСТ 103-76* В СтЗ кп2 ГОСТ 535-88*
3	L=406	235	0,3
4	L=402	47	0,3
5	L=406	5	0,3
6	L=402	1	0,3
7	Сетка Р-10-1.2 ГОСТ 5336-80* 2,4 м ²	1	4,4

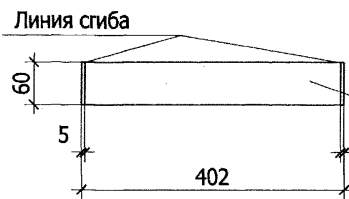
Развертка пера поз.3



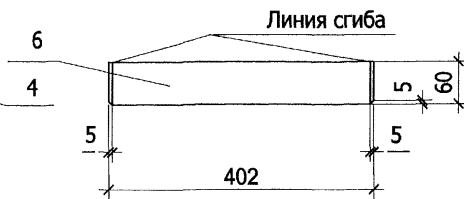
Развертка нижнего пера поз.5



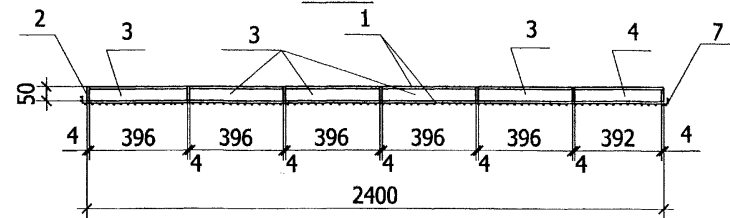
Развертка пера поз.4



Развертка нижнего пера поз.6



2 - 2



Привязан			
Инв. №			

					ТП 407-3-662.03 - АС.И - ВЖ1				
Изм.	Кол. уч.	Лист	№ док.	Подпись	Дата	Вентиляционная жалюзийная решетка ВЖ1	Стадия	Масса	Масштаб
Гл. инж. пр.				Осипов			Р	104,0	1:5
Нач. отд.				Осипов					1:20
Зав. гр.				Бобков			Лист 16	Листов 1	
Исполн.				Глазкова		Проектный институт Гипрокоммуэнерго г. Иваново			