

ТИПОВОЙ ПРОЕКТ

407 - 3 - 662.03

Трансформаторная подстанция 10(6)/0,4 кВ с двумя трансформаторами мощностью до 1000 кВА с камерами КСО-202 производства ОАО "ЧЭАЗ"

Альбом 2

ЭП	Электротехническая часть	стр. 4...27
ЭМ	Электросиловое оборудование	стр. 28...44
ЭМК	Электромонтажные конструкции	стр. 45...48

					Привязан	
Инв. №						

ТИПОВОЙ ПРОЕКТ

407 - 3 - 662.03

Трансформаторная подстанция 10(6)/0,4 кВ с двумя трансформаторами мощностью до 1000 кВА с камерами КСО-202 производства ОАО "ЧЭАЗ"

Альбом 2

состав проекта

Альбом 1 ПЗ Пояснительная записка
АС Архитектурно-строительные решения.
ОВ Отопление и вентиляция
АС.И Архитектурно-строительные изделия
Альбом 2 ЭП Электротехническая часть
ЭМ Электросиловое оборудование
ЭМК Электромонтажные конструкции

Альбом 3 ЭП.С Спецификации оборудования
ЭП.ЛО1 Опросный лист на камеры КСО-202
ЭП.ЛО2 Опросный лист на щит 0,4 кВ
ЭМ.С Спецификации оборудования
АС.С Спецификации материалов, изделий и конструкций

РАЗРАБОТАН:

ОГУП "Проектный институт
"ГИПРОКОММУНЭНЕРГО"



Директор

Главный инженер проекта

Красавин А.Н.

Осипов Е.Ф.

Утвержден и введен в действие ОАО "ЧЭАЗ"

Приказ № 360 от 23.09.2004 г.

					Привязан	
Инв. №						

Лист	Наименование	Страница
	Содержание альбома	2
	Электротехническая часть - ЭП	
1	Общие данные (начало)	4
2	Общие данные (окончание)	5
3	Схема электрических соединений 10(6) кВ. Вариант 1	6
4	Схема электрических соединений 10(6) кВ. Вариант 2	7
5	Схема электрических соединений 0,4 кВ (с выключателями на отходящих линиях)	8
6	Основное оборудование щита 0,4 кВ	9
7	План и разрезы ТП (начало)	10
8	План и разрезы ТП (окончание)	11
9	Кабельный журнал	12
10	План прокладки кабелей	13
11	Камера отходящей линии 10(6) кВ к трансформатору 1000 кВА. Схема электрическая принципиальная (начало)	14
12	Камера отходящей линии 10(6) кВ к трансформатору 1000 кВА. Схема электрическая принципиальная (продолжение)	15
13	Камера отходящей линии 10(6) кВ к трансформатору 1000 кВА. Схема электрическая принципиальная (окончание)	16
14	Камера отходящей линии 10(6) кВ к трансформатору 1000 кВА (защита от м/ф кз) - вариант с реле KLF1,2. Схема электрическая принципиальная	17
15	Камера отходящей линии 10(6) кВ к трансформатору 1000 кВА (защита от м/ф кз) - вариант без реле KLF1,2. Схема электрическая принципиальная	18

Лист	Наименование	Страница
16	Камера отходящей линии 10(6) кВ к трансформатору 1000 кВА (защита от м/ф кз) - вариант с реле РТ-85. Схема электрическая принципиальная	19
17	Камера отходящей линии 10(6) кВ к трансформатору 1000 кВА (защита от м/ф кз) - вариант с реле KLF1,2. Перечень аппаратуры	19
18	Центральная сигнализация. Схема электрическая принципиальная (начало)	20
19	Центральная сигнализация. Схема электрическая принципиальная (окончание)	21
20	РУ-10(6) кВ. План шинок	22
21	Ввод 0,4 кВ трансформатора. Схема электрическая принципиальная	23
22	Секционный автомат 0,4 кВ. Схема электрическая принципиальная	24
23	Ввод 0,4 кВ трансформатора. Перечень аппаратуры	25
24	Секционный автомат 0,4 кВ. Перечень аппаратуры	25
25	Трансформатор Т1(Т2). Ряды зажимов панелей вводов	26
26	Секционный автомат 0,4 кВ. Ряд зажимов панели	27

 Инв. № подл.
 Подпись и дата
 Взам.инв.№

				Привязан			
						Листов	
Инв. №							
Изм.				ТП 407 - 3 - 662.03 - СА			
Колуч.							
Лист							
№ док.							
Подпись							
Дата							
Исполн.		Михеенко		Содержание альбома		Стадия	
Исполн.		Михеенко				Р	
Исполн.		Михеенко				Лист	
Исполн.		Михеенко				1	
Исполн.		Михеенко				Листов	
Исполн.		Михеенко				2	
Исполн.		Михеенко				Проектный институт ГИПРОКОММУНЭНЕРГО г. Иваново	

Лист	Наименование	Страница
	Электросиловое оборудование - ЭМ	
1	Общие данные	28
2	Узлы силовых трансформаторов (начало)	29
3	Узлы силовых трансформаторов (продолжение)	30
4	Узлы силовых трансформаторов (продолжение)	31
5	Узлы силовых трансформаторов (продолжение)	32
6	Узлы силовых трансформаторов (окончание)	33
7	Схема электрического освещения и отопления. Вариант 1	34
8	Схема собственных нужд (начало). Вариант 2	35
9	Схема собственных нужд (окончание). Вариант 2	36
10	План осветительной сети (начало). Вариант 1	37
11	План осветительной сети (начало). Вариант 2	38
12	План осветительной сети (окончание). Вариант 1,2	39
13	План силовой сети . Вариант 1	40
14	План силовой сети . Вариант 2	41
15	Автоматика обогрева. Схема электрическая принципиальная. Вариант 1	42
16	Автоматика обогрева. Схема электрическая принципиальная. Вариант 2	43
17	Заземление и молниезащита	44

Лист	Наименование	Страница
	Электромонтажные конструкции - ЭМК	
1	Барьер в камере трансформатора	45
2	Детали оборудования трансформаторных вводов	46
3	Подставка изолирующая	47
4	Ведомость изделий МЭЗ	48

Инд. № подл.	Подпись и дата	Взам. инв. №

Привязан			
Инд. №			

Изм.	Кол. уч.	Лист	№ док.	Подпись	Дата

ТП 407-3-662.03 - СА

Лист
2

Ведомость рабочих чертежей основного комплекта марки "ЭП"

Лист	Наименование	Примечание
	Электротехническая часть	
1	Общие данные (начало)	
2	Общие данные (окончание)	
3	Схема электрических соединений 10(6) кВ. Вариант 1	
4	Схема электрических соединений 10(6) кВ. Вариант 2	
5	Схема электрических соединений 0,4 кВ (с выключателями на отходящих линиях)	
6	Основное оборудование щита 0,4 кВ	
7	План и разрезы ТП (начало)	
8	План и разрезы ТП (окончание)	
9	Кабельный журнал	
10	План прокладки кабелей	
11	Камера отходящей линии 10(6) кВ к трансформатору 1000 кВА. Схема электрическая принципиальная (начало)	
12	Камера отходящей линии 10(6) кВ к трансформатору 1000 кВА. Схема электрическая принципиальная (продолжение)	
13	Камера отходящей линии 10(6) кВ к трансформатору 1000 кВА. Схема электрическая принципиальная (окончание)	
14	Камера отходящей линии 10(6) кВ к трансформатору 1000 кВА (защита от м/ф кз) - вариант с реле KLF1,2. Схема электрическая принципиальная	
15	Камера отходящей линии 10(6) кВ к трансформатору 1000 кВА (защита от м/ф кз) - вариант без реле KLF1,2. Схема электрическая принципиальная	

Технические решения, принятые в проекте, соответствуют требованиям экологических, санитарно-гигиенических, противопожарных и других норм, действующих на территории Российской Федерации и обеспечивают безопасную для жизни и здоровья людей эксплуатацию объекта при соблюдении предусмотренных рабочими чертежами мероприятий.

Главный инженер проекта



Осипов Е.Ф.

Ведомость рабочих чертежей основного комплекта марки "ЭП"

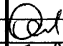
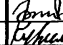

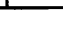
Лист	Наименование	Примечание
	принципиальная	
16	Камера отходящей линии 10(6) кВ к трансформатору 1000 кВА (защита от м/ф кз) - вариант с реле РТ-85. Схема электрическая принципиальная	
17	Камера отходящей линии 10(6) кВ к трансформатору 1000 кВА (защита от м/ф кз) - вариант с реле KLF1,2. Перечень аппаратуры	
18	Центральная сигнализация. Схема электрическая принципиальная (начало)	
19	Центральная сигнализация. Схема электрическая принципиальная (окончание)	
20	РУ-10(6) кВ. План шинок	
21	Ввод 0,4 кВ трансформатора. Схема электрическая принципиальная	
22	Секционный автомат 0,4 кВ. Схема электрическая принципиальная	
23	Ввод 0,4 кВ трансформатора. Перечень аппаратуры	
24	Секционный автомат 0,4 кВ. Перечень аппаратуры	
25	Трансформатор Т1(Т2). Ряды зажимов панелей вводов	
26	Секционный автомат 0,4 кВ. Ряд зажимов панели	

Привязан

Листов

Инв. №

ТП 407 - 3 - 662.03 - ЭП

Изм.	Кол.уч.	Лист	№ док.	Подпись	Дата
ГИП		Осипов			
Нач.отдела		Осипов			
Зав.гр.		Бобков			
Исполн.		Курилова			
Исполн.		Ильина			

Трансформаторная подстанция 10(6)/0,4 кВ с двумя трансформаторами мощностью до 1000 кВА с камерами КСО-202 производства ОАО "ЧЭАЗ"

Статья	Лист	Листов
Р	1	26

Общие данные (начало)

Проектный институт
ГИПРОКОММУНЭНЕРГО
г. Иваново

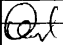
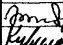


Формат А3

Ведомость ссылочных и прилагаемых документов

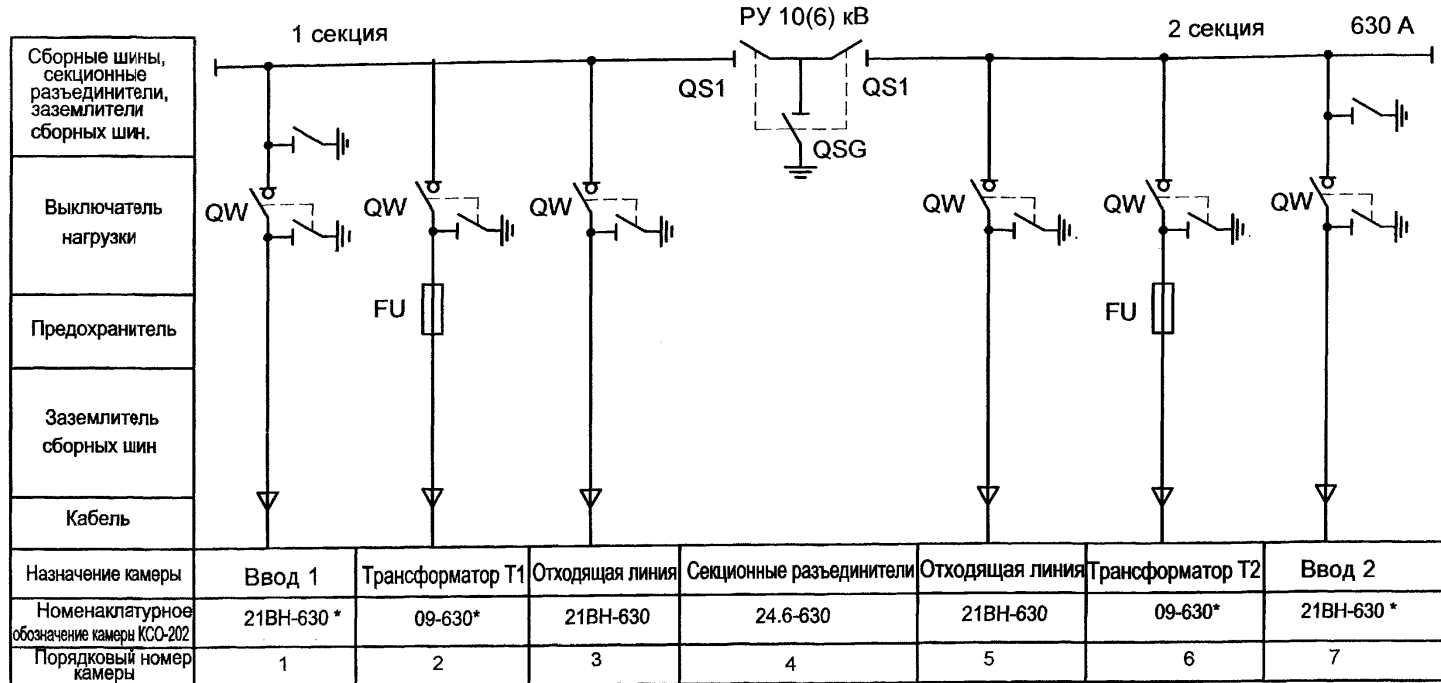
Обозначение	Наименование	Примечание
	<u>Ссылочные документы</u>	
Заводские чертежи	2 КТП-630 (1000) кВА. АВР щита.	
ОАО "ЧЭАЗ"	Схема электрическая принципиальная	
	<u>Прилагаемые документы</u>	
ЭП.С	Спецификации оборудования	Альбом 3

Типовой проект
407-3 - 662.03
Альбом 2

Инв. № подл.	Подпись и дата	Взам. инв. №

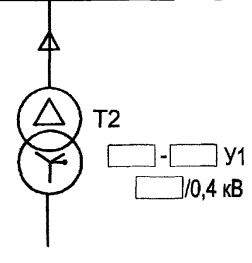
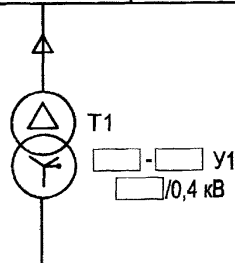
						ТП 407 - 3 - 662.03 - ЭП						
Изм.	Кол.уч.	Лист	№ док.	Подпись	Дата							
Привязан						ГИП	Осипов		Трансформаторная подстанция 10(6)/0,4 кВ с двумя трансформаторами мощностью до 1000 кВА с камерами КСО-202 производства ОАО "ЧЭАЗ"	Стадия	Лист	Листов
						Нач. отдела	Осипов				Р	2
						Зав. гр.	Бобков		Общие данные (окончание)	Проектный институт ГИПРОКОММУНЭНЕРГО г. Иваново		
						Исполн.	Курилова					
						Исполн.	Ильина					
Инв. №												

Типовой проект
407 - 3 - 662.03
Альбом 2



1. Вариант 1 - для трансформаторов мощностью до 630 кВА.
2. В камерах по схеме 09-630* установить выключатели нагрузки взамен шинного разъединителя, а в камерах по схеме 21ВН-630* - заземлители сборных шин.
3. Выполнить механическую блокировку, не допускающую включение заземляющего ножа при включенном выключателе нагрузки.
4. Нумерация камер КСО на схеме электрических соединений соответствует нумерации камер на плане РУ-10(6) кВ.

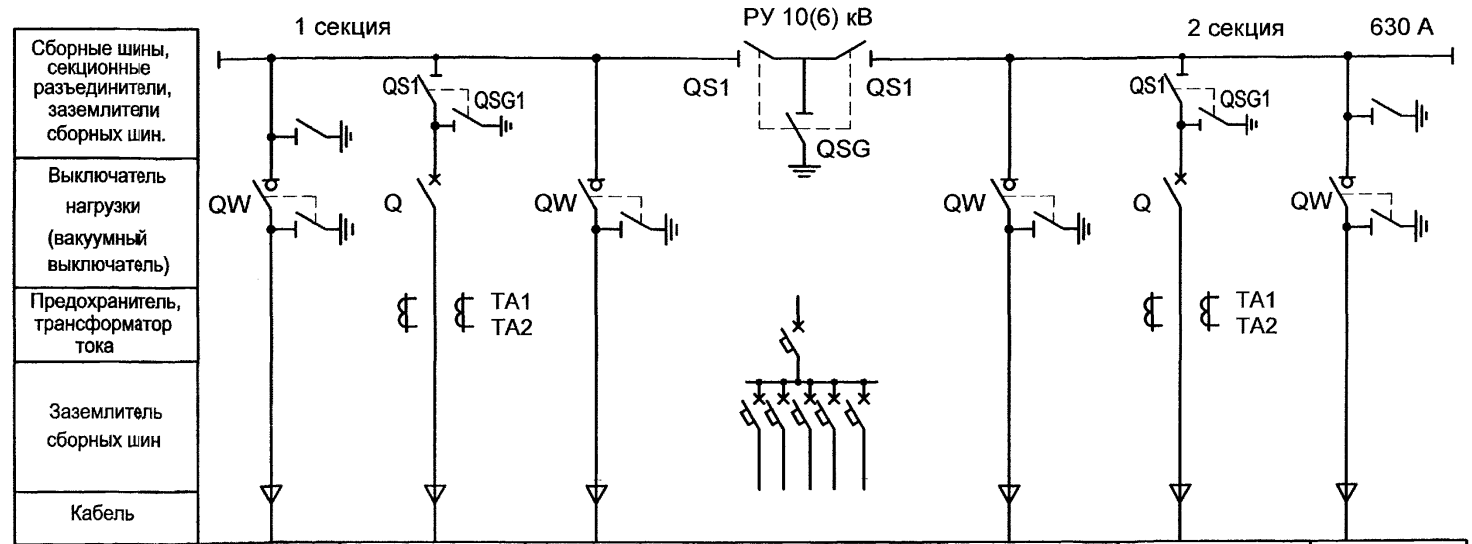
Назначение камеры	Ввод 1	Трансформатор Т1	Отходящая линия	Секционные разъединители	Отходящая линия	Трансформатор Т2	Ввод 2
Номенклатурное обозначение камеры КСО-202	21ВН-630 *	09-630*	21ВН-630	24.6-630	21ВН-630	09-630*	21ВН-630 *
Порядковый номер камеры	1	2	3	4	5	6	7



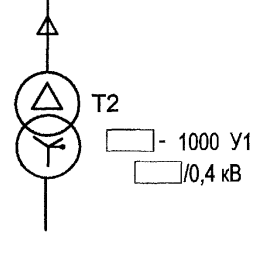
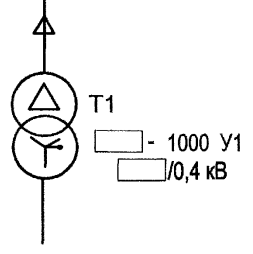
И.н.в. № подл.	Подпись и дата	Взам. инв. №
----------------	----------------	--------------

					ТП 407 - 3 - 662.03 - ЭП							
					Изм.	Кол.ч.	Лист	№ док.	Подпись	Дата		
Привязан					ГИП	Осипов			<i>[Signature]</i>			
					Нач. отдела	Осипов						
					Зав. гр.	Бобков						
					Исполн.	Курилова						
Инв. №					Исполн.	Рожкова			<i>[Signature]</i>			
										Трансформаторная подстанция 10(6)/0,4 кВ с двумя трансформаторами мощностью до 1000 кВА с камерами КСО-202 производства ОАО "ЧЭАЗ"	Стадия	Лист
					Схема электрических соединений 10(6) кВ. Вариант 1					Р	3	
										Проектный институт ГИПРОММУНЭНЕРГО г. Иваново		

Типовой проект
407 - 3 - 662.03
Альбом 2



Назначение камеры	Ввод 1	Трансформатор Т1	Отходящая линия	Секционные разъединители и собственные нужды	Отходящая линия	Трансформатор Т2	Ввод 2
Номенклатурное обозначение камеры КСО-202	21ВН-630 *	08ВВ-630	21ВН-630	24.6-630*	21ВН-630	08ВВ-630	21ВН-630 *
Порядковый номер камеры	1	2	3	4	5	6	7



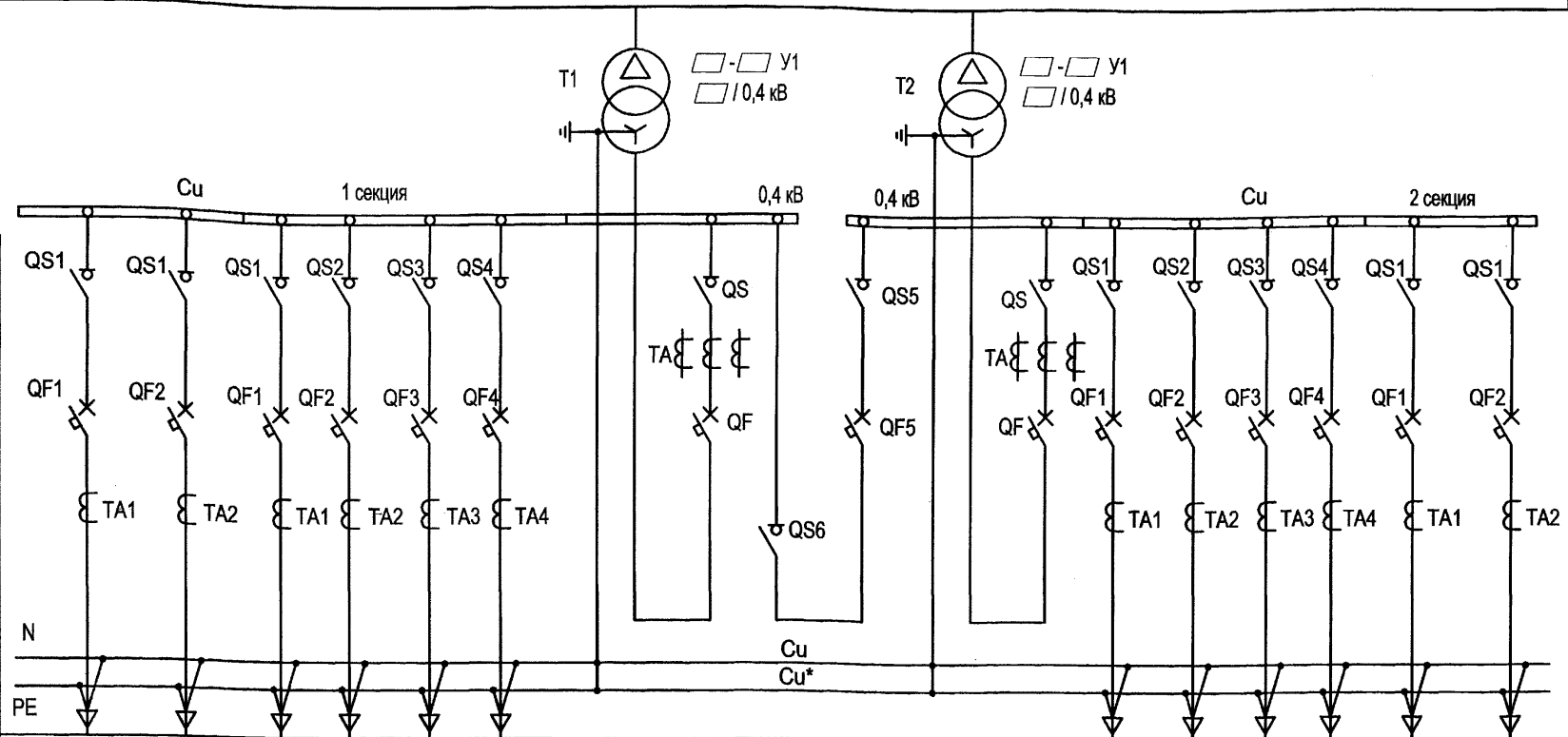
1. Вариант 2 - для трансформаторов мощностью 1000 кВА.
2. В камерах по схеме 09-630* установить выключатели нагрузки взамен шинного разъединителя, а в камерах по схеме 21ВН-630* - заземлители сборных шин. В камере секционных разъединителей по схеме 24.6-630* установить оборудование СН по схеме 28.1-630.
3. Выполнить механическую блокировку, не допускающую включение заземляющего ножа при включенном выключателе нагрузки.
4. Нумерация камер КСО на схеме электрических соединений соответствует нумерации камер на плане РУ-10(6) кВ.

И.инв. № подл. _____
Подпись и дата _____
Взам. инв. № _____

						ТП 407 - 3 - 662.03 - ЭП		
Изм.	Кол.уч.	Лист	№ док.	Подпись	Дата			
						Трансформаторная подстанция 10(6)/0,4 кВ с двумя трансформаторами мощностью до 1000 кВА с камерами КСО-202 производства ОАО "ЧЭАЗ"		
Привязан						Стадия	Лист	Листов
ГИП Осипов						Р	4	
Нач. отдела Осипов								
Зав. гр. Бобков								
Исполн. Курилова								
Исполн. Рожкова								
И.инв. №						Схема электрических соединений 10(6) кВ. Вариант 2		
						Проектный институт ГИПРОКОММУНЭНЕРГО г. Иваново		

Формат А3

Типовой проект
407 - 3 - 662.03
Альбом 2



Выключатель - разъединитель	QS1, QS1, QS1, QS2, QS3, QS4, QS, QS5, QS, QS1, QS2, QS3, QS4, QS1, QS1													
Трансформатор тока	TA1, TA2, TA1, TA2, TA3, TA4, TA, QF, TA, QF, TA1, TA2, TA3, TA4, TA1, TA2													
Автоматический выключатель	QF1, QF2, QF1, QF2, QF3, QF4, QF, QF5, QF, QF1, QF2, QF3, QF4, QF1, QF2													
Трансформатор тока	TA1, TA2, TA1, TA2, TA3, TA4, TA, QF, TA, QF, TA1, TA2, TA3, TA4, TA1, TA2													
Выключатель - разъединитель	QS1, QS1, QS1, QS2, QS3, QS4, QS, QS5, QS, QS1, QS2, QS3, QS4, QS1, QS1													
Сечение шин N и PE	N, PE, Cu, Cu*													
Порядковый номер панели	1		2				3	4	5	6			7	
Тип РУ	РУНН													
Назначение панели	Линейная		Линейная				Вводная	Секционная с АВР	Вводная	Линейная			Линейная	
Номинальный ток оборудования панели, А	□		□				□	□	□	□			□	

* только для системы TN-S

В данной таблице выбор номинальных токов линейных панелей указан как пример. При привязке проекта состав панелей и их Inom уточняются.

Панель	Номинальный ток коммутационных аппаратов, А	
	630 кВА	1000 кВА
Вводная	1600	2000
Секционная	1000	1600
Линейная №1, №5	2 x 600	2 x 600
Линейная №2, №4	4 x 250	2 x 250 + 2 x 400

Изм.	Кол.уч.	Лист	№ док.	Подпись	Дата
Привязан					
Инв. №					

ТП 407 - 3 - 662.03 - ЭП					
Трансформаторная подстанция 10(6)/0,4 кВ с двумя трансформаторами мощностью до 1000 кВА с камерами КСО-202 производства ОАО "ЧЭАЗ"					
Исполн.	Михвёнок	Рожкова			
Исполн.	Рожкова				
Схема электрических соединений 0,4 кВ.			Стадия	Лист	Листов
			Р	5	
			Проектный институт ГИПРОКОММУНЭНЕРГО г. Иваново		

Формат А3

Изм. № подл. Подпись и дата Взам.инв.№

Типовой проект
407 - 3 - 662.03
Альбом 2

Панели отходящих линий					Панели трансформаторных вводов				Панель секционного выключателя с АВР			
Выключатель-разъединитель		Автоматический выключатель			Разъединитель		Автоматический выключатель		Разъединитель		Автоматический выключатель	
Тип	In, A	Тип	In, A	Ip, A	Тип	In, A	Тип	In, A	Тип	In, A	Тип	In, A
ВРА1-1-43	250	ВА51-29	250	<input type="checkbox"/>	РЕ19-44	2000	NW20 "Master pact"	2000	РЕ19-44	2000	NW16 "Master- pact"	2000
ВРА1-1-53	400		400	<input type="checkbox"/>								
ВРА1-1-63	630		630	<input type="checkbox"/>								
Всего коммутационных и защитных аппаратов на щит 0,4 кВ (шт.):												
Выключателей - разъединителей ВРА1-1-43 - 4 шт.												
ВРА1-1-53 - 4 шт.												
ВРА1-1-63 - 4 шт.												
Разъединителей РЕ19-44 - 4 шт.												
Автоматических выключателей ВА51-39 - 12 шт.												
NW16 - 1 шт.												
NW20 - 2 шт.												

Характеристика выключателей "Masterpact"

Параметры		
Допустимый сквозной ток короткого замыкания, кА		
односекундный	50	65
трехсекундный	50	36
Время отключения, мс	25	25
Номинальный ток расцепителей, А	800-1600	1000-2000

Комплектация щита 0,4 кВ определяется при привязке проекта.

При этом уточняются:

- количество выключателей-разъединителей и автоматических выключателей отходящих линий;
- номинальные токи и токи расцепителей автоматов.

Инд. № подл.	Подпись и дата	Взам. инв. №

Привязан					
Инд. №					

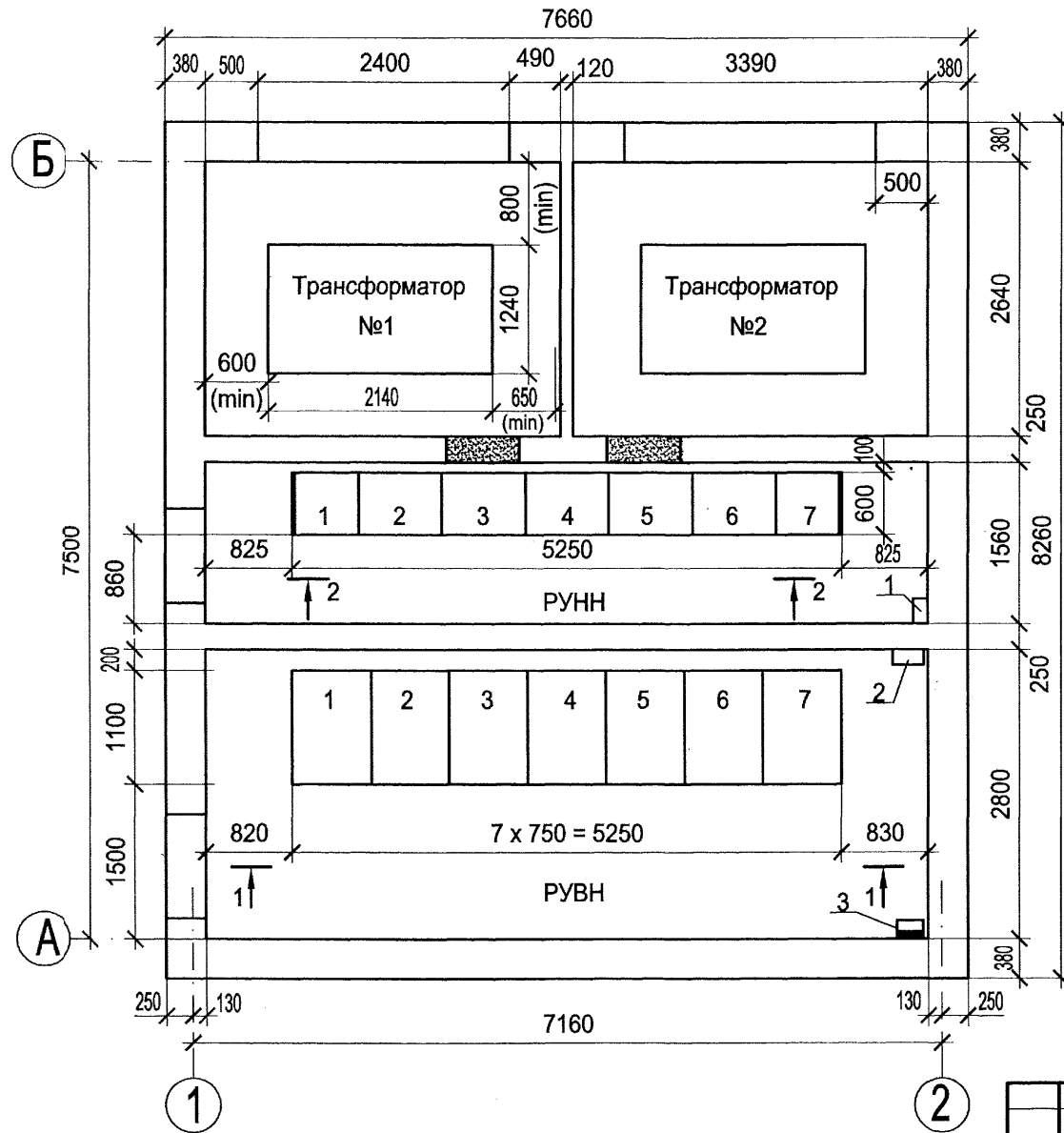
Изм.						ТП 407 - 3 - 662.03 - ЭП					
Колуч.	Лист	№ док.	Подпись	Дата							
ГИП	Осипов										
Нач. отдела	Осипов										
Зав. гр.	Бобков										
Исполн.	Михеенко										
Трансформаторная подстанция 10(6)/0,4 кВ с двумя трансформаторами мощностью до 1000 кВА с камерами КСО-202 производства ОАО "ЧЭАЗ"						Стадия	Лист	Листов			
Основное оборудование щита 0,4 кВ						Р	6		Проектный институт ГИПРОКОММУНЭНЕРГО г. Иваново		

Формат А3

Типовой проект
407 - 3 - 662.03
Альбом 2

Согласовано

И/инв. № подл. Подпись и дата. Взам. инв. №



Оборудование РУВН (вариант 1)

№№ камер на плане	Схема главных цепей	Назначение камеры	Кол.
3,5	21ВН-630	Отходящая линия	2
2,6	09-630*	Трансформатор	2
1,7	21ВН-630*	Ввод	2
4	24.6-630	Секционные разъединители	1

Оборудование РУВН (вариант 2)

№№ камер на плане	Схема главных цепей	Назначение камеры	Кол.
3,5	21ВН-630	Отходящая линия	2
2,6	08ВВ-630	Трансформатор	2
1,7	21ВН-630*	Ввод	2
4	24.6-630*	Секционные разъединители и собственные нужды	1

Оборудование РУНН

№№ панелей на плане	Назначение панели	Кол.
1,7	Панель отходящих линий (2 линии)	2
2,6	Панель отходящих линий (4 линии)	2
3,5	Панель ввода от трансформатора	2
4	Панель секционного выключателя с АВР	1

Дополнительное оборудование

поз. на плане	Тип	Кол.	Примечание
1	ЯОУ-8501В	1	Устанавливается в помещении РУНН
2	ЯТП-250УЗ 220/36 В	1	Устанавливается в помещении РУВН
3	Я5111К-2874	1	Устанавливается в помещении РУВН

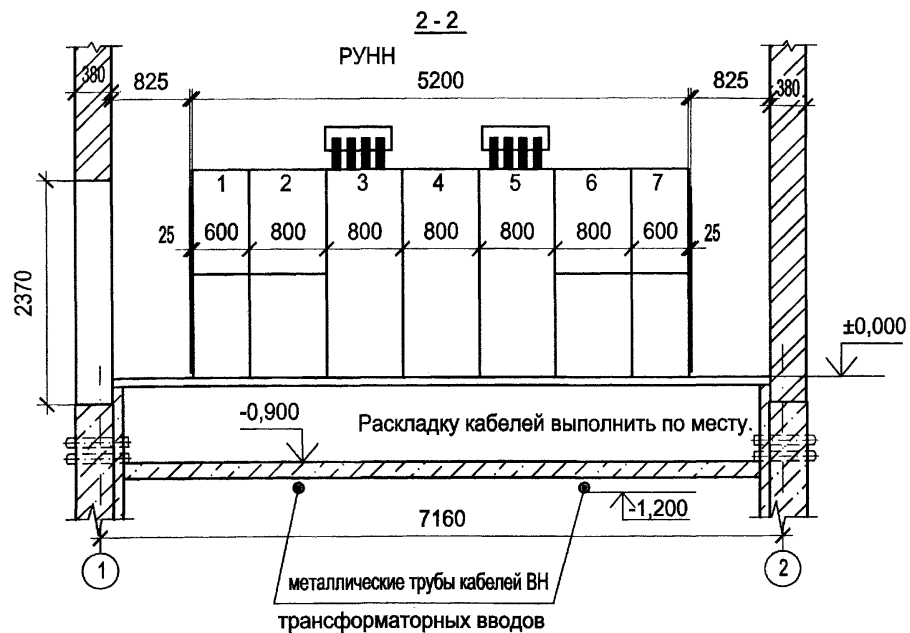
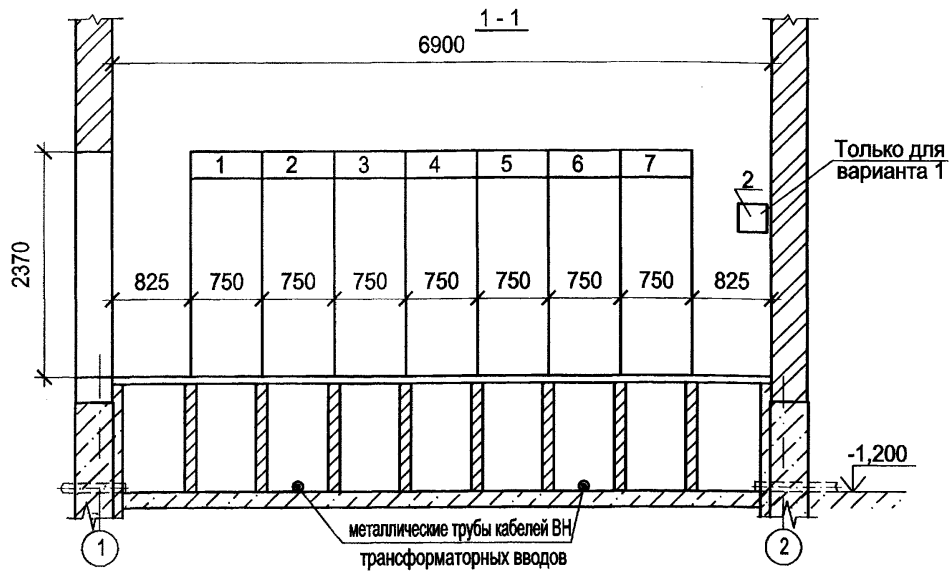
Для варианта 2 дополнительное оборудование (поз. 1 и 2) не устанавливается.

ТП 407 - 3 - 662.03 - ЭП

Изм.	Кол.уч.	Лист	№ док.	Подпись	Дата																																										
<table border="1"> <tr> <td colspan="3">Привязан</td> <td>ГИП</td> <td>Осипов</td> <td rowspan="3"> Трансформаторная подстанция 10(6)У0,4 кВ с двумя трансформаторами мощностью до 1000 кВА с камерами КСО-202 производства ОАО "ЧЭАЗ" </td> <td>Стадия</td> <td>Лист</td> <td>Листов</td> </tr> <tr> <td colspan="3"></td> <td>Нач.отдела</td> <td>Осипов</td> <td>Р</td> <td>7</td> <td></td> </tr> <tr> <td colspan="3"></td> <td>Зав. гр.</td> <td>Бобков</td> <td colspan="3"></td> </tr> <tr> <td colspan="3"></td> <td>Исполн.</td> <td>Рожкова</td> <td colspan="3"></td> </tr> <tr> <td colspan="3">Инв. №</td> <td colspan="3"></td> <td colspan="2">План и разрезы ТП (начало)</td> <td>Проектный институт ГИПРОКОММУНЭНЕРГО г. Иваново</td> </tr> </table>						Привязан			ГИП	Осипов	Трансформаторная подстанция 10(6)У0,4 кВ с двумя трансформаторами мощностью до 1000 кВА с камерами КСО-202 производства ОАО "ЧЭАЗ"	Стадия	Лист	Листов				Нач.отдела	Осипов	Р	7					Зав. гр.	Бобков							Исполн.	Рожкова				Инв. №						План и разрезы ТП (начало)		Проектный институт ГИПРОКОММУНЭНЕРГО г. Иваново
Привязан			ГИП	Осипов	Трансформаторная подстанция 10(6)У0,4 кВ с двумя трансформаторами мощностью до 1000 кВА с камерами КСО-202 производства ОАО "ЧЭАЗ"	Стадия	Лист	Листов																																							
			Нач.отдела	Осипов		Р	7																																								
			Зав. гр.	Бобков																																											
			Исполн.	Рожкова																																											
Инв. №						План и разрезы ТП (начало)		Проектный институт ГИПРОКОММУНЭНЕРГО г. Иваново																																							

Ширина дверей в РУВН и РУНН - 1010 мм.

Типовой проект
407 - 3 - 662.03
Альбом 2



1. Прокладку кабелей в кабельных подпольях выполнять с учетом допустимых радиусов изгиба.
2. Кабели в кабельном подполье РУВН прокладывать по кабельным полкам на стойках, закрепляемых на перегородках, в кабельном подполье РУНН - по дну.

И.нв. № подл.	Подпись и дата	Взаим. инв. №

Привязан			
Инв. №			

ТП 407 - 3 - 662.03 - ЭП						
Изм.	Кол.уч.	Лист	№ док.	Подпись	Дата	
ГИП	Осипов					
Нач. отдела	Осипов					
Зав. гр.	Бобков					
Исполн.	Рожкова					
Трансформаторная подстанция 10(6)/0,4 кВ с двумя трансформаторами мощностью до 1000 кВА с камерами КСО-202 производства ОАО "ЧЭАЗ"				Стадия	Лист	Листов
				Р	8	
План и разрезы ТП (окончание)				Проектный институт ГИПРОКОММУНЭНЕРГО г. Иваново		

Формат А3

Типовой проект
407-3 - 662.03
Альбом 2

Обозначение кабеля	Трасса		Кабель					
	Начало	Конец	по проекту			проложен		
			Марка	Кол-ч. кабелей, число и сечение жил, напряжение	Длина, м	Марка	Кол-ч. кабелей, число и сечение жил, напряжение	Длина, м
1*	РУ-6(10) кВ. Камера №4.	РУ-10(6) кВ. Камера №2	КВВГнг	10x1,5	5			
2*	РУ-6(10) кВ. Камера №4.	РУ-10(6) кВ. Камера №6	КВВГнг	10x1,5	5			
31	РУ-0,4 кВ. Панель №3	РУ-0,4 кВ. Панель №4	КВВГнг	19x1,5	5			
32	РУ-0,4 кВ. Панель №3	Камера трансформатора Т1 клеммная коробка	КВВГнг	4x1,5	13			
33	РУ-0,4 кВ. Панель №5	РУ-0,4 кВ. Панель №4	КВВГнг	19x1,5	5			
34	РУ-0,4 кВ. Панель №5	Камера трансформатора Т2 клеммная коробка	КВВГнг	4x1,5	13			
H1	РУ-0,4 кВ. Панель №2.	РУ-0,4 кВ. Переключатель ящика ЯОУ8501В	ВВГнг	4x4-0,66	10			
H2	РУ-0,4 кВ. Панель №6.	РУ-0,4 кВ. Переключатель ящика ЯОУ8501В	ВВГнг	4x4-0,66	6			
H1	РУ-0,4 кВ. Панель №2.	РУ-10(6) кВ. Камера №4	ВВГнг	4x4-0,66	13			
H2	РУ-0,4 кВ. Панель №6.	РУ-10(6) кВ. Камера №4	ВВГнг	4x4-0,66	13			

1. Перед нарезкой длины кабелей уточнить по месту.
2. *- кабели только для варианта 2.

вариант 1

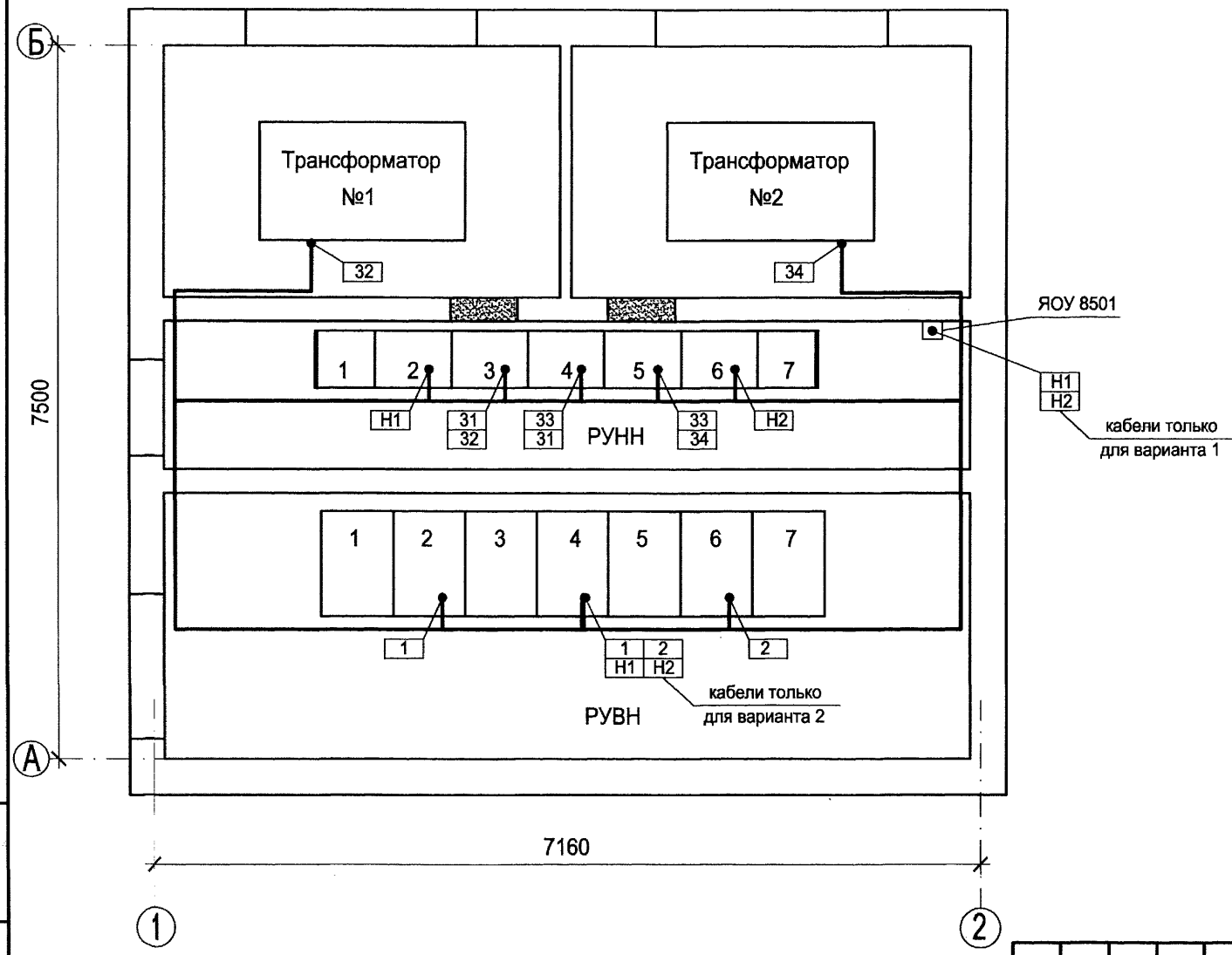
вариант 2

Инд. № подл.	Подпись и дата	Взаим. инв. №	Сводка кабелей, длина в метрах				
			Число и сечение жил, напряжение	Марка			
				КВВГнг	КВВГнг	КВВГнг	КВВГнг
			4x1,5	26		26	
			10x1,5	-		10	
			19x1,5	10		10	
			4x4-0,66		16		26
				вариант 1		вариант 2	

Привязан				
Инв. №				

ТП 407 - 3 - 662.03 - ЭП					
Изм.	Кол.ч.	Лист	№ док.	Подпись	Дата
ГИП	Осипов			<i>Osipov</i>	
Нач.отдела	Осипов				
Зав. гр.	Бобков			<i>Bobkov</i>	
Исполн.	Курилова			<i>Kurilova</i>	
Исполн.	Ильина			<i>Ilyina</i>	
Трансформаторная подстанция 10(6)/0,4 кВ с двумя трансформаторами мощностью до 1000 кВА с камерами КСО-202 производства ОАО "ЧЭАЗ"					
Кабельный журнал			Стадия	Лист	Листов
			Р	9	
			Проектный институт ГИПРОКОММУНЭНЕРГО г. Иваново		

Типовой проект
407 - 3 - 662.03
Альбом 2



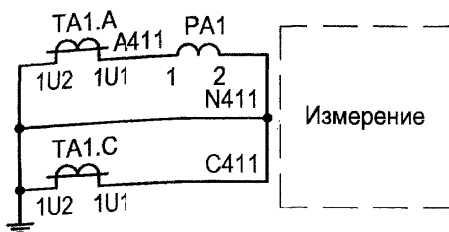
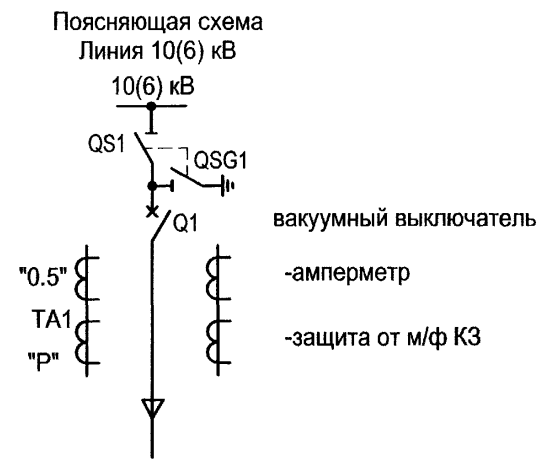
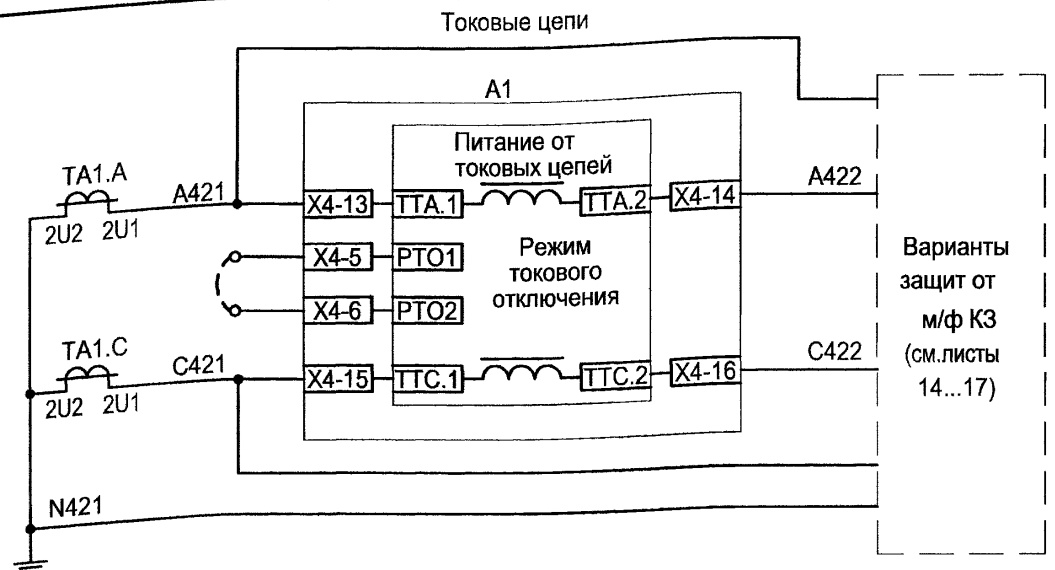
Инд. № подл.	Подпись и дата	Взам. инв. №

Привязан					
Инд. №					

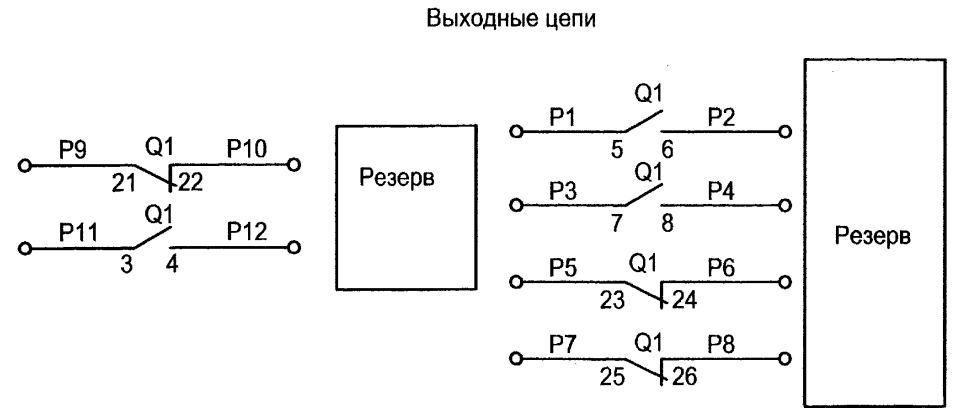
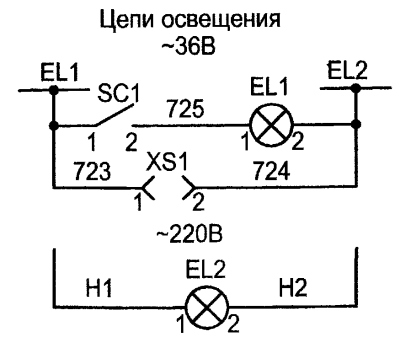
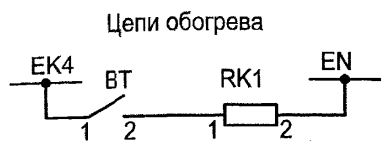
Изм.	Кол.уч.	Лист	№ док.	Подпись	Дата

ТП 407 - 3 - 662.03 - ЭП					
Трансформаторная подстанция 10(6)/0,4 кВ с двумя трансформаторами мощностью до 1000 кВА с камерами КСО-202 производства ОАО "ЧЭАЗ"					
Стадия	Лист	Листов			
Р	10				
План прокладки кабелей			Проектный институт ГИПРОКОММУНЭНЕРГО г. Иваново		

Типовой проект
407-3-662.03
Альбом 2



Питание от вспомогательного источника ± 24 В
БАВ/TEL-220-02



Изм. № подл. Подпись и дата Взам. инв. №

Настоящий чертеж составлен на основании типового проекта ОАО "Институт Нижегородскэнергосетьпроект" №13586ТМ-Т1, листы 39...45.

Привязан

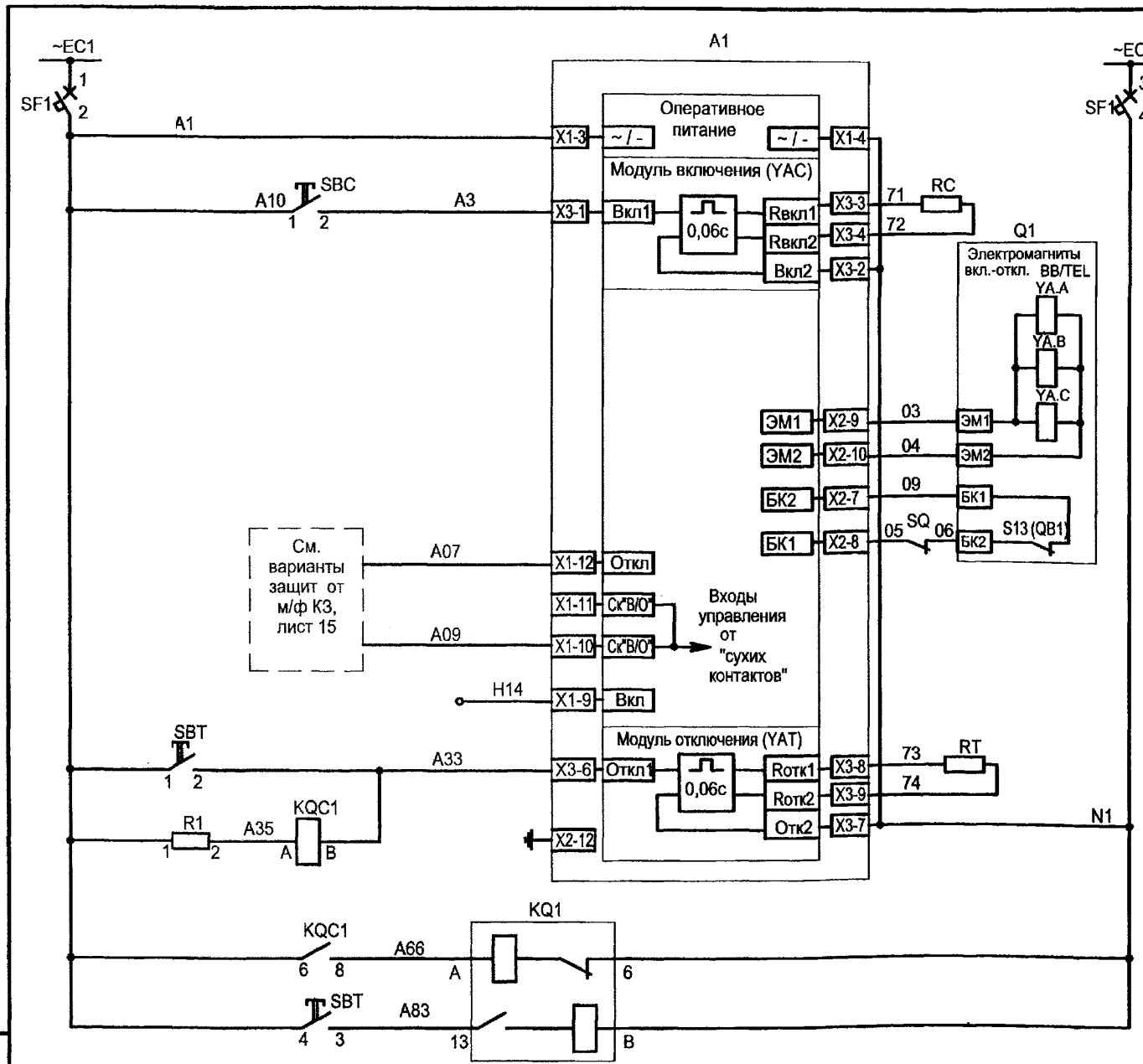
Инв. №

Изм.	Кол.ч.	Лист	№ док.	Подпись	Дата

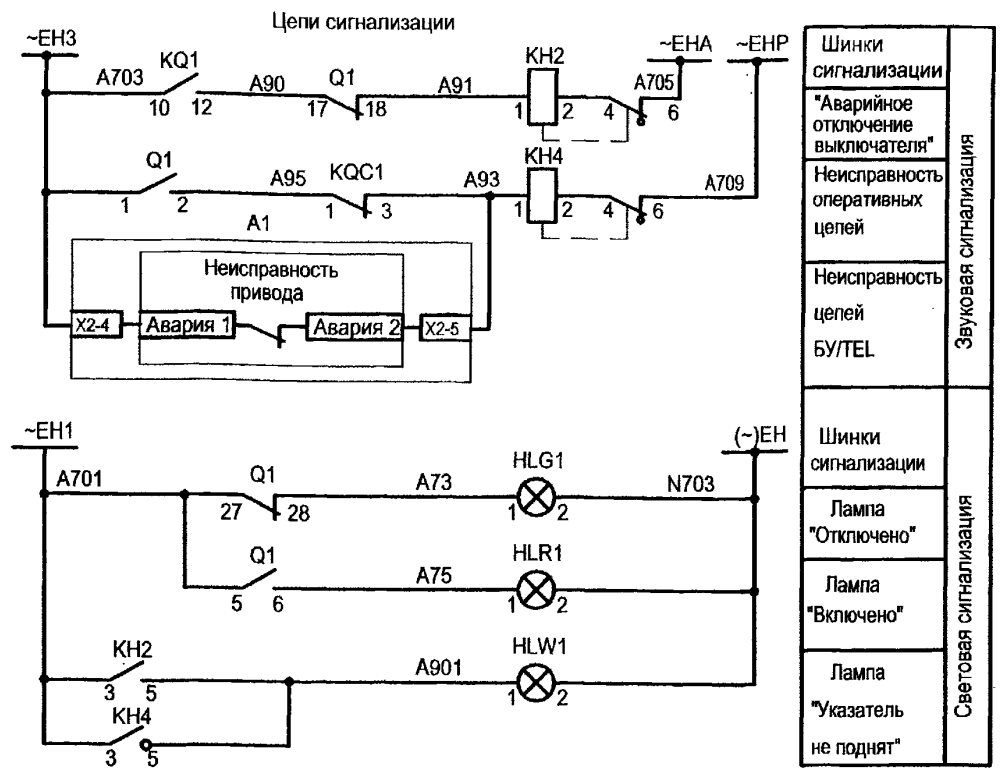
ТП 407 - 3 - 662.03 ЭП

ГИП	Осипов		Трансформаторная подстанция 10(6)/0,4 кВ с двумя трансформаторами мощностью до 1000 кВА с камерами КСО-202 производства ОАО "ЧЭАЗ"	Стадия	Лист	Листов
Нач. отдела	Осипов			Р	11	
Зав. гр.	Бобков		Камера отходящей линии 10(6) кВ к трансформатору 1000 кВА.	Проектный институт ГИПРОКОММУНЭНЕРГО г. Иваново		
Исполн.	Курилова					
Исполн.	Михеенко		Схема электрическая принципиальная (начало)			

Типовой проект
407-3-662.03
Альбом 2



Шинки управления и автомат
Питание БУ/ТЕЛ
"Включить" кнопкой
"Отключить" защитой, контакт блокиратора
Автономное включение от независимого источника
"Отключить" кнопкой
Реле положения "включено"
Реле фиксации включенного положения выключателя




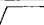
Инд. № подл.	Подпись и дата	Взам. инв. №
--------------	----------------	--------------

Привязан	Изм.	Кол.уч.	Лист	№ док.	Подпись	Дата
	ГИП				Осипов	
	Нач.отдела				Осипов	
	Зав. гр.				Бобков	
	Исполн.				Курилова	
	Исполн.				Михеенко	
Инд. №						

ТП 407-3-662.03 - ЭП					
Трансформаторная подстанция 10(6)/0,4 кВ с двумя трансформаторами мощностью до 1000 кВА с камерами КСО-202 производства ОАО "ЧЭАЗ"					
Стадия	Лист	Листов			
Р	12				
Камера отходящей линии 10(6) кВ к трансформатору 1000 кВА. Схема электрическая принципиальная (продолжение)					
Проектный институт ГИПРОКОММУНЭНЕРГО г. Иваново					

Типовой проект
 407-3-662.03
 Альбом 2


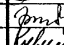
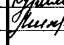
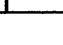

Поз. обозначение	Наименование	Кол.	Примечание
SBC	Выключатель кнопочный с цилиндрическим толкателем КУ 201101У3 черн.	1	
SBT	Выключатель кнопочный с цилиндрическим толкателем КУ 201101У3 красн.	1	
SC1	Выключатель одноклавишный А16-002 УХЛ2	1	
PA1	Амперметр ЭА0702  /5А	1	
HLG1	Лампа полупроводниковая коммутаторная СКЛ-14-Л-2-220 (зеленая)	1	
HLR1	Лампа полупроводниковая коммутаторная СКЛ-14-К-2-220 (красная)	1	
HLW1	Лампа полупроводниковая коммутаторная СКЛ-14-Ж-2-220 (желтая)	1	
SAC1	Переключатель коммутационный ПК16-12И0101 У3	1	не используется
КН2, КН4	Реле указательное РЭУ11-11-5-40У3; 0.1А 50Гц	2	
XS1	Розетка штепсельная РА6-001 УХЛ2	1	
SF1	Выключатель автоматический АП50Б2МТ У3.1 1.6x10 2П	1	
EL1	Лампа МО36-25 с патроном Е27Ф-034У4	1	

Поз. обозначение	Наименование	Кол.	Примечание
EL2	Светильник TL-3013 18 Вт	1	
R1	Резистор постоянный проволочный С5-35В-50 1300 Ом	1	
KQC1	Реле промежуточное РЭП36-2 4/2 100В, 50Гц	1	
KQ1	Реле промежуточное РЭП38Д-2 220В, 50Гц 3П	1	
BT	Термовыключатель биметаллический ТВБ-10 (-5. +5)	1	
RK1	Электронагреватель ЭН-0.06/0.08-220	1	
HL2	Патрон резьбовой Е27Н-713 подвесной	1	
ТА1А,ТА1С	Трансформатор тока ТЛК10  /5А	2	
A1	Блок управления выключателя ВВ/TEL БУ/TEL-100/220-12-03А	1	
Q1	Выключатель вакуумный ВВ/TEL-10	1	
HL	Лампа полупроводниковая коммутаторная СКЛ-12В-ЛМ-2-24 У2	1	
RC,RT	Резистор постоянный проволочный С5-35В-100 75 Ом	2	

Ивл. № подл. Подпись и дата. Взам. инв. №

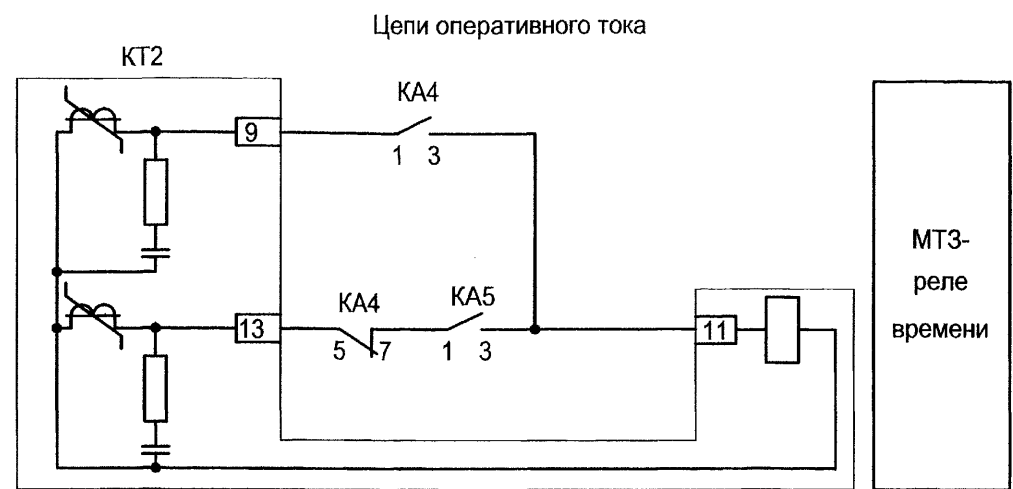
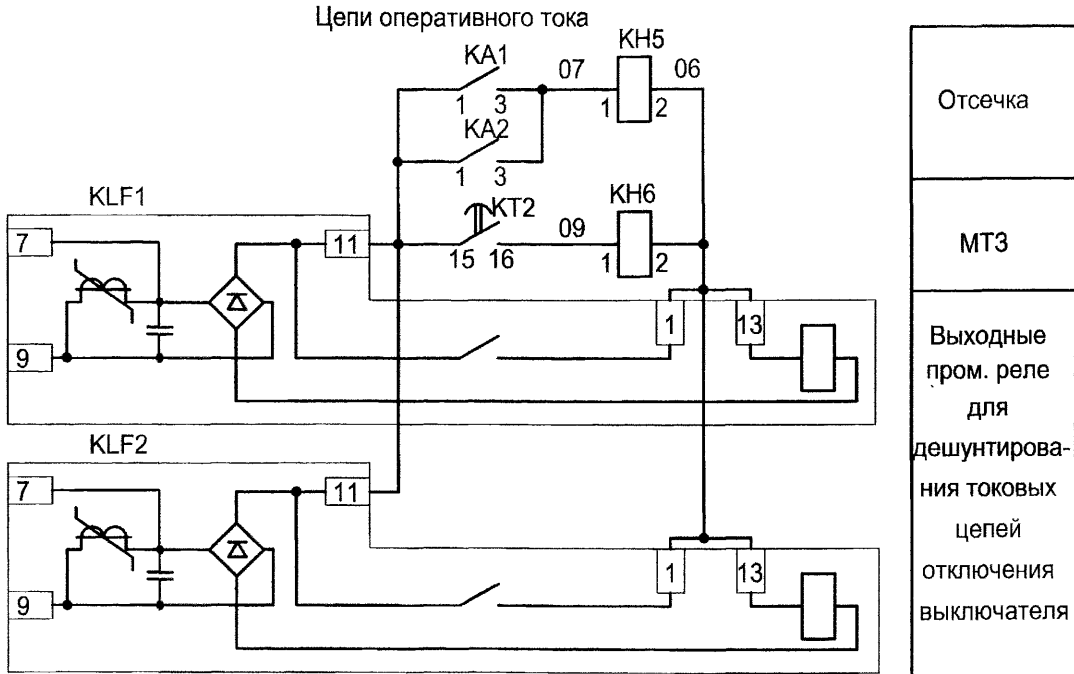
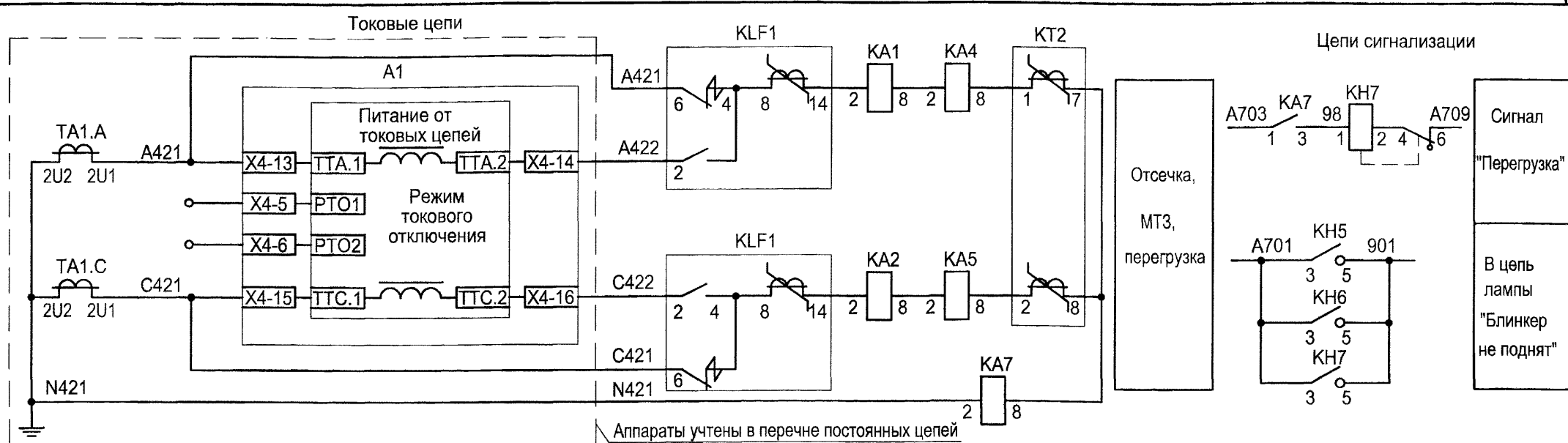
Привязан

Ивл. №

Изм.	Кол.уч.	Лист	№ док.	Подпись	Дата	ТП 407 - 3 - 662.03 - ЭП			
ГИП	Осипов					Трансформаторная подстанция 10(6)/0,4 кВ с двумя трансформаторами мощностью до 1000 кВА с камерами КСО-202 производства ОАО "ЧЭАЗ"	Стадия	Лист	Листов
Нач.отдела	Осипов						Р	13	
Зав. гр.	Бобков								
Исполн.	Курилова					Камера отходящей линии 10(6) кВ к трансформатору 1000 кВА.	Проектный институт ГИПРОКОММУНЭНЕРГО г. Иваново		
Исполн.	Михеенко					Схема электрическая принципиальная (окончание)			

Формат А3

Типовой проект
407-3-662.03
Альбом 2

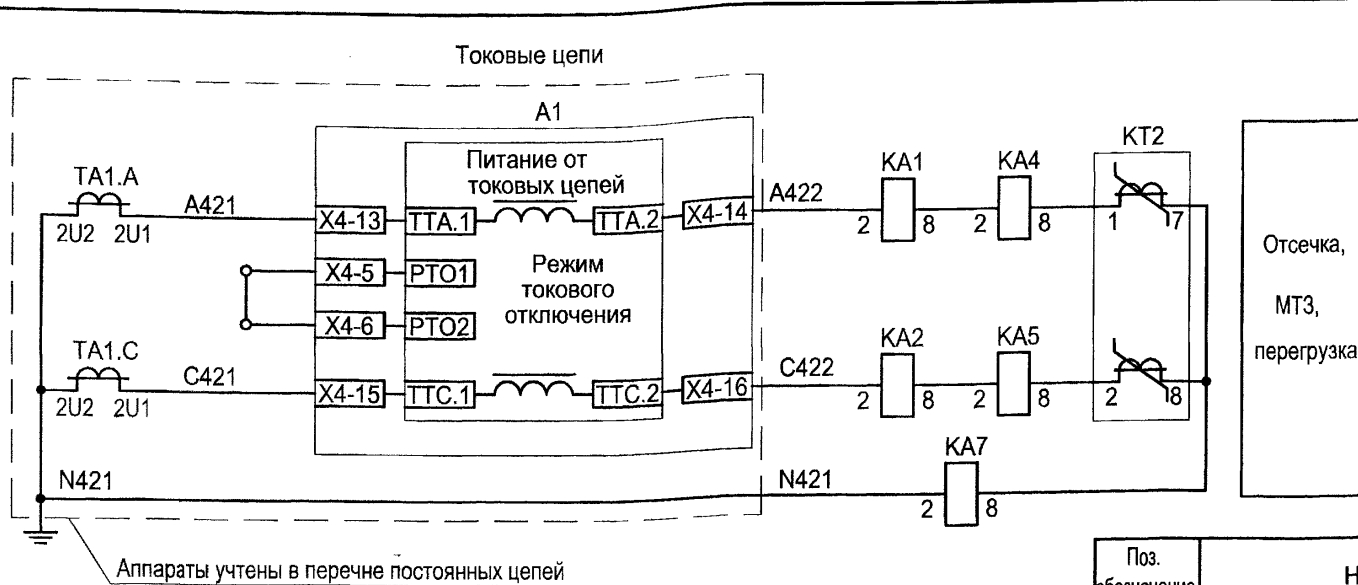


Изм.						ТП 407 - 3 - 662.03 - ЭП			
Изм.	Кол.уч.	Лист	№ док.	Подпись	Дата				
ГИП		Осипов		<i>Osipov</i>		Трансформаторная подстанция 10(6)/0,4 кВ с двумя трансформаторами мощностью до 1000 кВА с камерами КСО-202 производства ОАО "ЧЭАЗ"	Стадия	Лист	Листов
Нач.отдела		Осипов				Камера отходящей линии 10(6) кВ к трансформатору 1000 кВА (защита от м/ф КЗ) - вариант с реле KLF1,2	Р	14	
Зав. гр.		Бобков		<i>Bobkov</i>		Схема электрическая принципиальная	Проектный институт ГИПРОКОММУНЭНЕРГО г. Иваново		
Исполн.		Курилова		<i>Kurilova</i>					
Исполн.		Михеенко		<i>Mikheenko</i>					
Привязан									
Инв. №									

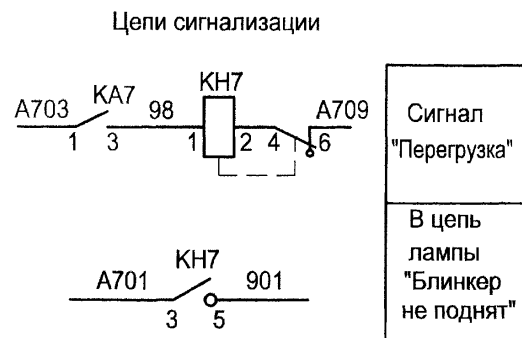
- Настоящий чертеж составлен на основании типового проекта ОАО "Институт Нижегородскэнергосетьпроект" №13586ТМ-Т1, лист 57.
- Перечень аппаратуры см. чертеж №407-3-662.03 - ЭП лист 17.

И/в. № подл. Подпись и дата. Взам. инв. №

Типовой проект
 407-3-662.03
 Альбом 2



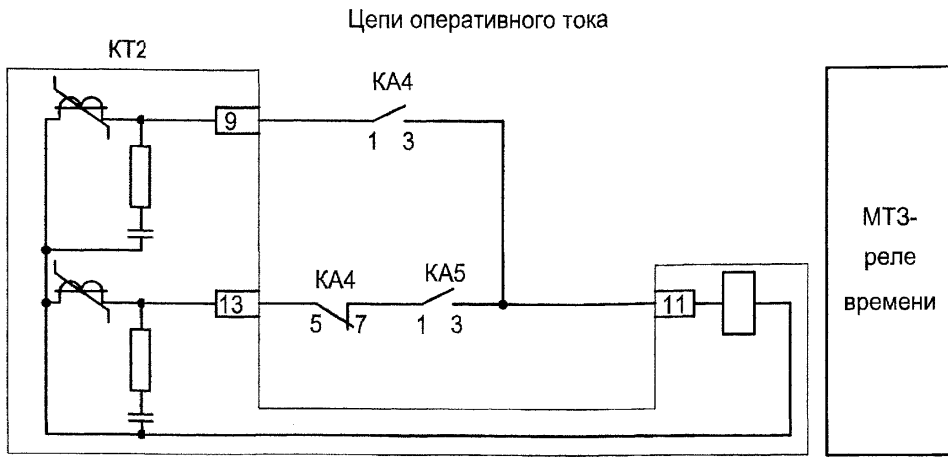
Отсечка,
 МТЗ,
 перегрузка



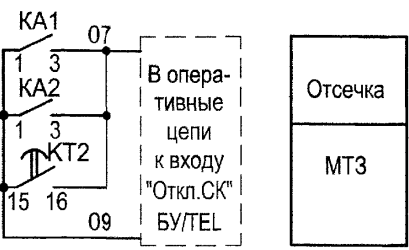
Сигнал
 "Перегрузка"
 В цепь
 лампы
 "Блиinker
 не поднят"

Перечень аппаратуры

Поз. обозначение	Наименование	Кол.	Примечание
Дверь релейного шкафа			
КН7	Реле указательное РЭУ11-11-5-40УЗ, 0,1А, 50Гц	1	
Релейный шкаф			
КА4, КА5	Реле тока РТ-40/ □ УХЛ4 ЗП	2	
КТ2	Реле времени РСВ 13-18-5-УХЛ4 ЗП, 0,3...3с	1	
КА1, КА2	Реле тока РТ-40/ □ УХЛ4 ЗП	2	
КА7	Реле тока РТ-40/ □ УХЛ4 ЗП	1	



МТЗ-
 реле
 времени



Отсечка
 МТЗ

Настоящий чертеж составлен на основании
 типового проекта ОАО "Институт
 Нижегородскэнергосетьпроект"
 №13586ТМ-Т1 лист 63.

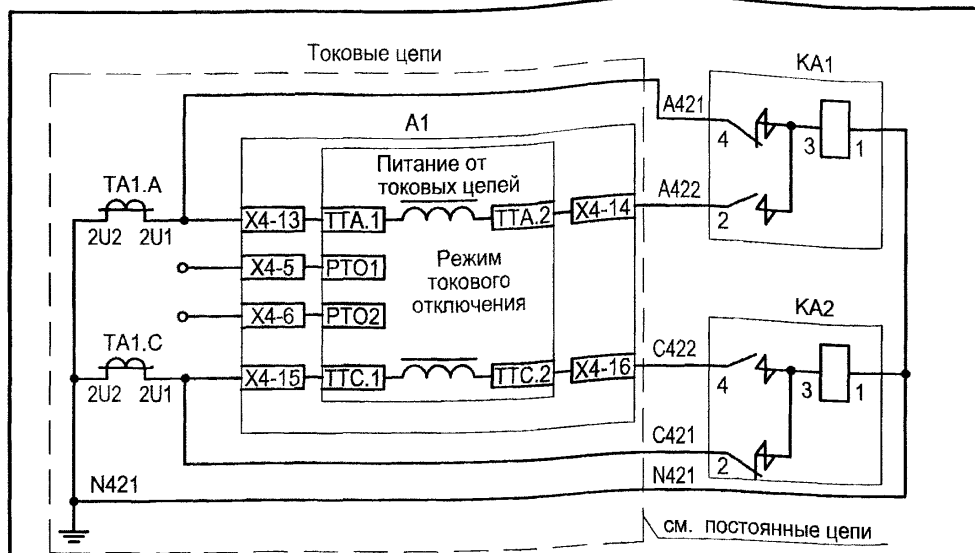
Привязан

Изм.	Кол.уч.	Лист	№ док.	Подпись	Дата	ТП 407 - 3 - 662.03 - ЭП	Трансформаторная подстанция 10(6)/0,4 кВ с двумя трансформаторами мощностью до 1000 кВА с камерами КСО-202 производства ОАО "ЧЭАЗ"	Стадия	Лист	Листов
								Р	15	
Исполн. Курилова Исполн. Михеенко						Камера отходящей линии 10(6) кВ к трансформатору 1000 кВА (защита от м/ф КЗ) - вариант без реле КЛФ1,2. Схема электрическая принципиальная	Проектный институт ГИПРОКОММУНЭНЕРГО г. Иваново			

Инв. №

Инв. № подл. Подпись и дата Взам. инв. №

Типовой проект
407-3-662.03
Альбом 2



Перечень аппаратуры

Поз. обозначение	Наименование	Кол.	Примечание
Релейный шкаф			
KA1, KA2	Реле тока РТ-85/□ УХЛ4, 3П	2	

Настоящий чертёж составлен на основании типового проекта ОАО "Институт Нижегородскэнергосетьпроект" №13586ТМ-Т1, лист 59.

Привязан

Инв. №

ТП 407 - 3 - 662.03 - ЭП

Изм.	Кол.уч.	Лист	№ док.	Подпись	Дата
ГИП	Осипов			<i>[Signature]</i>	
Нач. отдела	Осипов				
Зав. гр.	Бобков			<i>[Signature]</i>	
Исполн.	Курилова			<i>[Signature]</i>	
Исполн.	Михеенко			<i>[Signature]</i>	

Трансформаторная подстанция 10(6)/0,4 кВ с двумя трансформаторами мощностью до 1000 кВА с камерами КСО-202 производства ОАО "ЧЭАЗ"	Стадия	Лист	Листов
	Р	16	

Камера отходящей линии 10(6) кВ к трансформатору 1000 кВА (защита от м/ф КЗ) - с реле РТ-85. Схема электрическая принципиальная	Проектный институт ГИПРОКОММУНЭНЕРГО г. Иваново
---	---

Формат А4

Типовой проект
407-3-662.03
Альбом 2

Перечень аппаратуры			
Поз. обозначение	Наименование	Кол.	Примечание
Дверь релейного шкафа			
КН5, КН6	Реле указательное РЭУ11-20-5-40УЗ, 0,05А, пост. ток	2	
КН7	Реле указательное РЭУ11-11-5-40УЗ, 0,1А, 50Гц	1	
Релейный шкаф			
KA4, KA5	Реле тока РТ-40/□ УХЛ4 3П	2	
KT2	Реле времени РСВ 13-18-5-УХЛ4 3П, 0,3...3с	1	
KLF1, KLF2	Реле промежуточное РП361 УХЛ4 3П	2	
KA1, KA2	Реле тока РТ-40/□ УХЛ4 3П	2	
KA7	Реле тока РТ-40/□ УХЛ4 3П	1	

Схему электрическую принципиальную камеры отходящей линии 6(10) кВ - вариант с реле KLF1,2 см. чертёж №407-3-662.03 лист 14.

Привязан

Инв. №

ТП 407 - 3 - 662.03 - ЭП

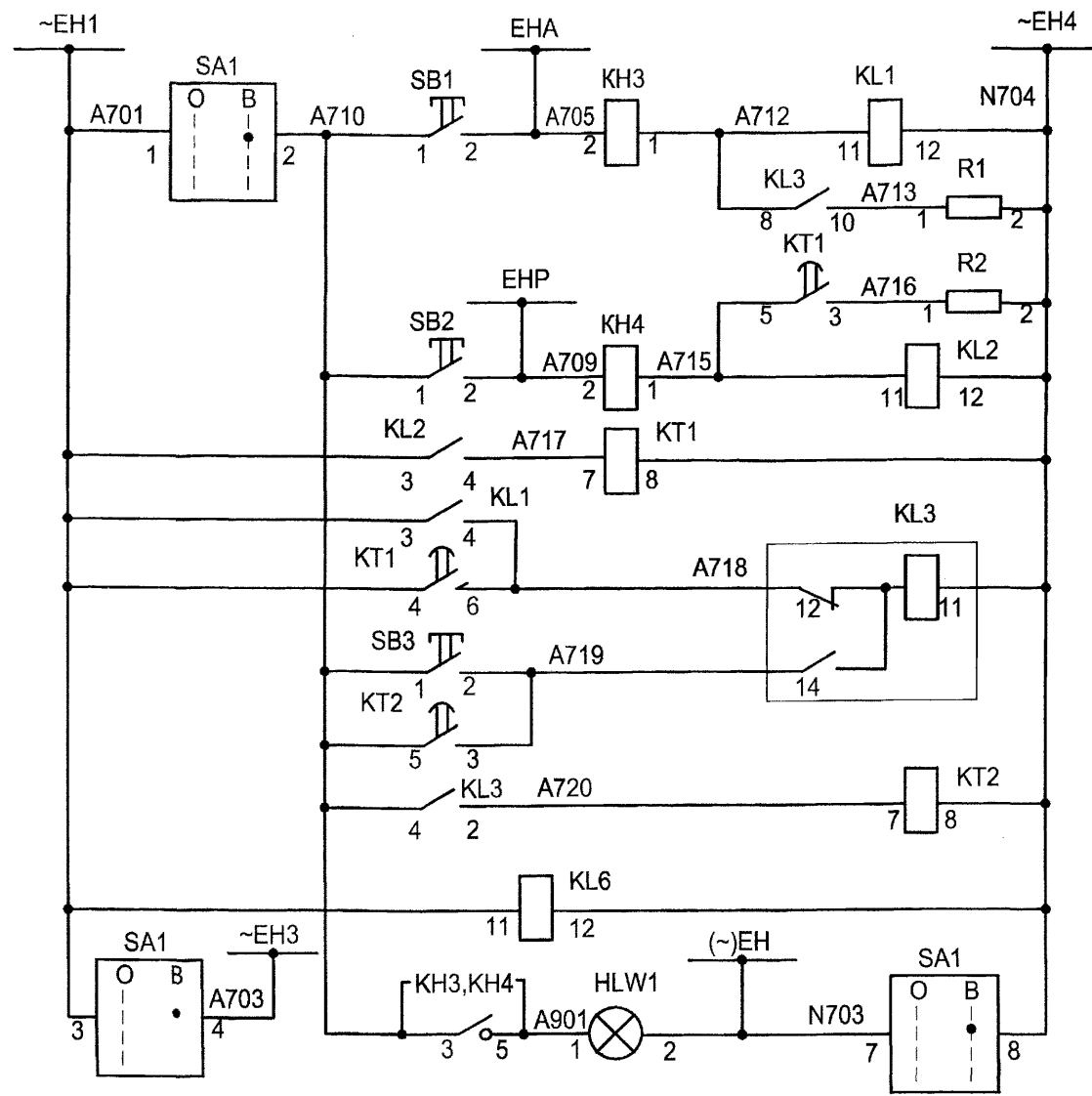
Изм.	Кол.уч.	Лист	№ док.	Подпись	Дата
ГИП	Осипов			<i>[Signature]</i>	
Нач. отдела	Осипов				
Зав. гр.	Бобков			<i>[Signature]</i>	
Исполн.	Курилова			<i>[Signature]</i>	
Исполн.	Михеенко			<i>[Signature]</i>	

Трансформаторная подстанция 10(6)/0,4 кВ с двумя трансформаторами мощностью до 1000 кВА с камерами КСО-202 производства ОАО "ЧЭАЗ"	Стадия	Лист	Листов
	Р	17	

Камера отходящей линии 10(6) кВ к трансформатору 1000 кВА (защита от м/ф КЗ) - вариант с реле KLF1,2	Проектный институт ГИПРОКОММУНЭНЕРГО г. Иваново
--	---

Формат А4

Типовой проект
407-3-662.03
Альбом 2



- Реле аварийной сигнализации
- Реле предупредительной сигнализации
- Выходное реле центральной сигнализации
- Реле контроля
- Лампа "Блинкер не поднят."

Взаим. инв. №	
Подпись и дата	
Инд. № подл.	

1. Настоящий чертеж составлен на основании чертежа ВЛИЕ 30/791.056Э3-005.
2. Цепи сигнализации выполнить для камеры №4 секционных разъединителей.

ТП 407 - 3 - 662.03 - ЭП					
Изм.	Кол.уч.	Лист	№ док.	Подпись	Дата
Привязан	ГИП	Осипов		<i>Osipov</i>	
	Нач.отдела	Осипов		<i>Osipov</i>	
	Зав. гр.	Бобков		<i>Bobkov</i>	
	Исполн.	Курилова		<i>Kurikova</i>	
	Исполн.	Рожкова		<i>Rozhkova</i>	
Инв. №					
			Трансформаторная подстанция 10(6)/0,4 кВ с двумя трансформаторами мощностью до 1000 кВА с камерами КСО-202 производства ОАО "ЧЭАЗ"		
			Стадия	Лист	Листов
			Р	18	
			Проектный институт ГИПРОКОММУНЭНЕРГО г. Иваново		
			Формат А3		

Пос. обозначение	Наименование	Кол.	Примечание
HLW1	Лампа полупроводниковая коммутаторная СКЛ-14-Ж-2-220 (желтая)	1	
КНЗ,КН4	Реле указательное РЭУ11-20-5-40У3 0,5 А 50 Гц	2	
KL1,KL2	Реле промежуточное РП-25УХЛ4;220В, 50Гц	2	
KL3	Реле промежуточное РП-12УХЛ4 ,220В,50Гц	1	
KL6	Реле промежуточное РП-256УХЛ4; 220В,50 Гц	1	4з1р
КТ1,КТ2	Реле времени РВ-248УХЛ4; 220В, 50Гц	2	
R1,R2	Резистор С5-35В-50-270 Ом	2	
SB1...SB3	Выключатель кнопочный с цилиндрическим толкателем КУ111101УХЛ4	3	
SA1	Переключатель ПК16-12И2037 У3	1	

Типовой проект
407-3-662.03
Альбом 2

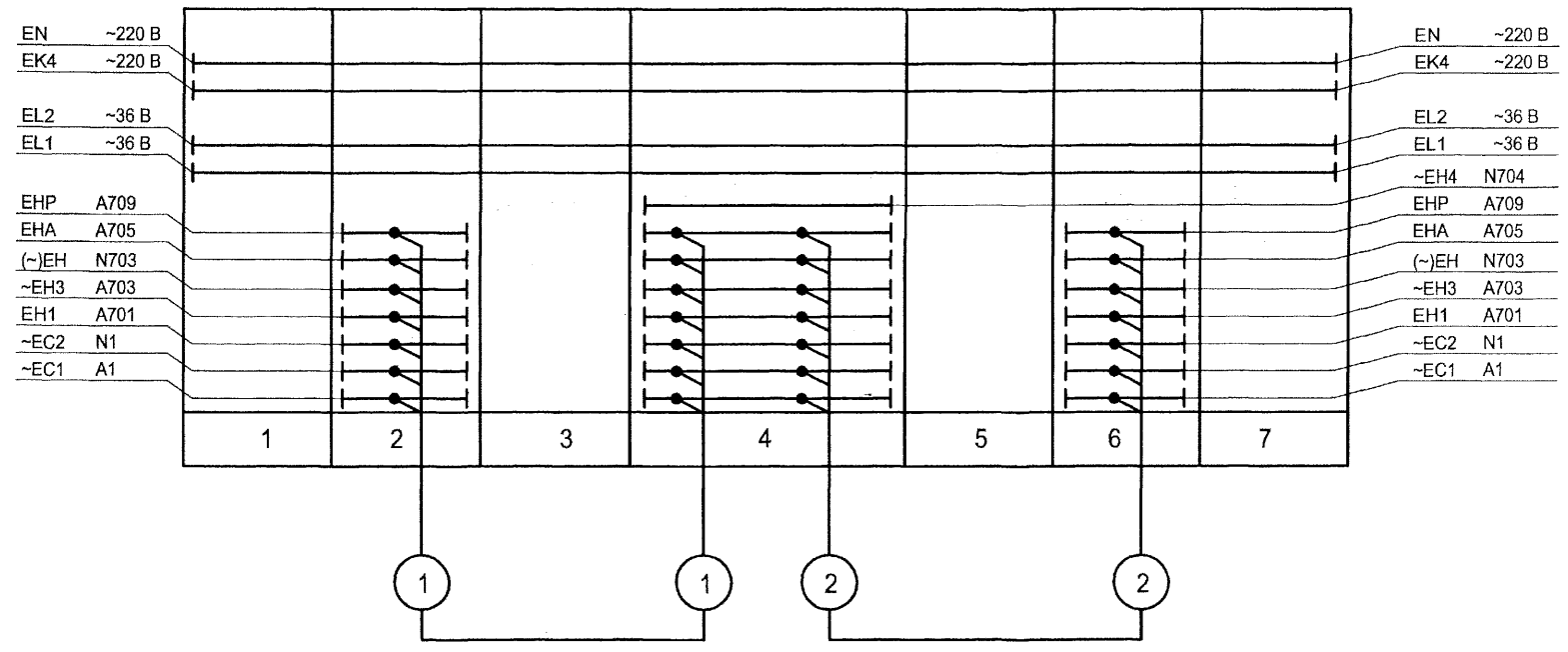
Изм. № подл. Подпись и дата
Взам. инв. №

ТП 407 - 3 - 662.03 - ЭП						
Изм.	Колуч.	Лист	№ док.	Подпись	Дата	
Привязан						
ГИП	Осипов			<i>Осипов</i>		
Нач. отдела	Осипов					
Зав. гр.	Бобков			<i>Бобков</i>		
Исполн.	Курилова			<i>Курилова</i>		
Исполн.	Рожкова			<i>Рожкова</i>		
Инв. №						
Распределительный пункт 10(6) кВ с трансформаторной подстанцией 10(6)/0,4 кВ с двумя трансформаторами мощностью до 1000 кВА с камерами КСО-202 производства ОАО "ЧЭАЗ"				Стадия	Лист	Листов
				Р	19	
Центральная сигнализация. Схема электрическая принципиальная (окончание)				Проектный институт ГИПРОКОММУНЭНЕРГО г. Иваново		

Формат А3

Типовой проект
407 - 3 - 662.03
Альбом 2

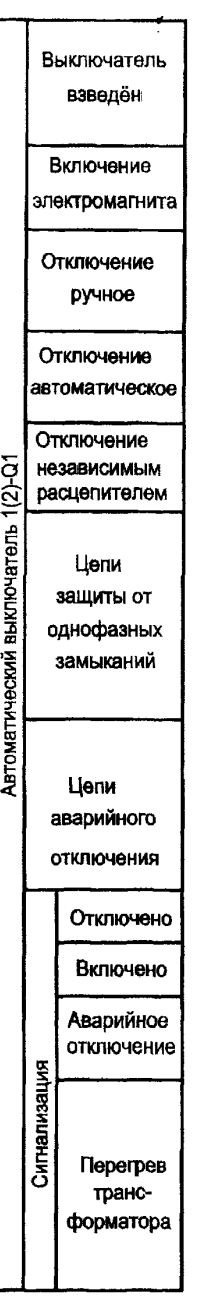
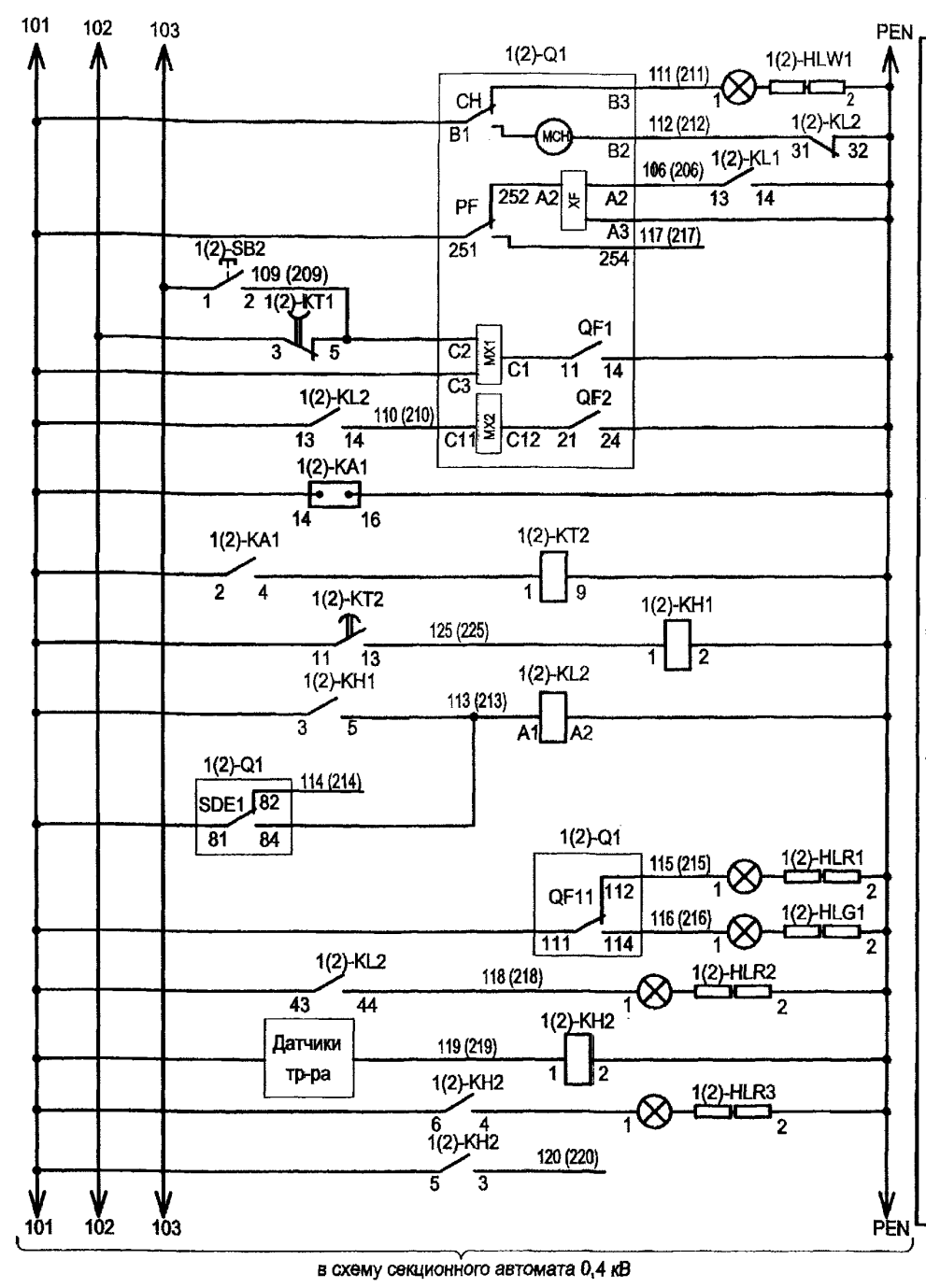
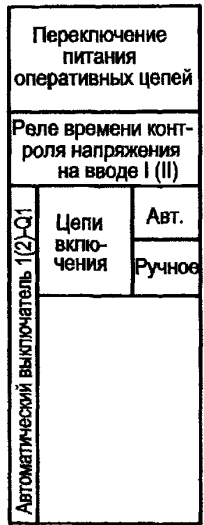
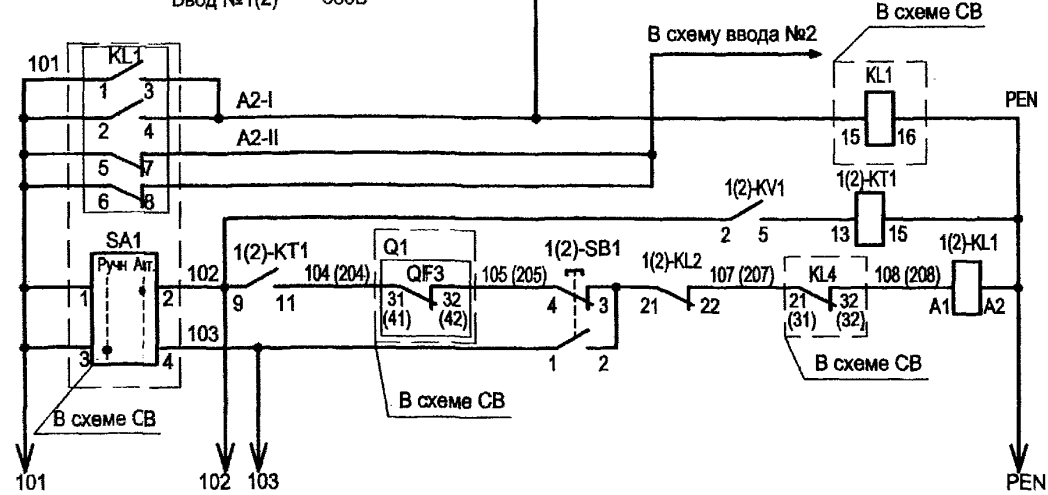
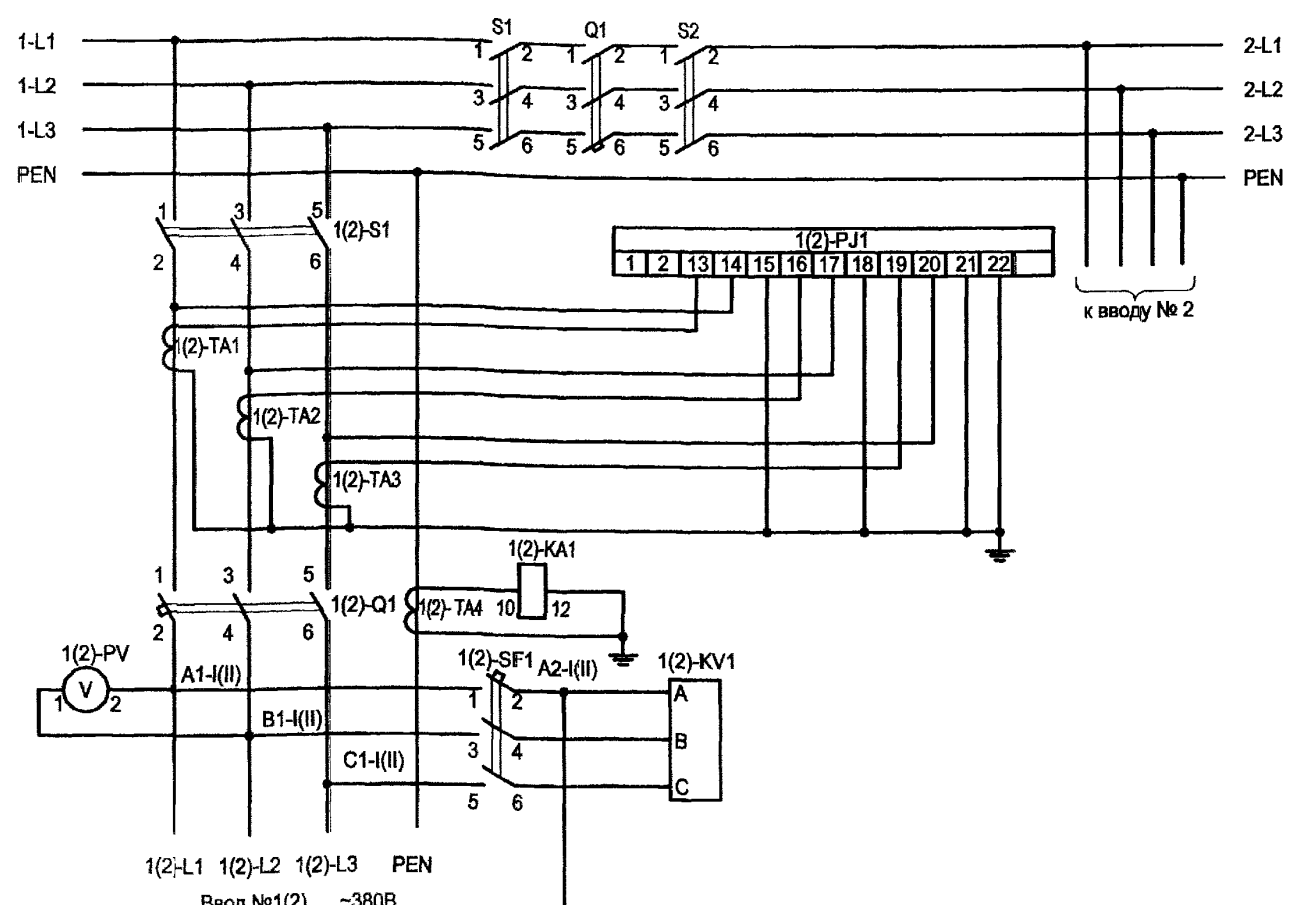
РУ-10(6) кВ



Инд. № подл.	Подпись и дата	Взам. инв. №

Изм.						ТП 407 - 3 - 662.03 - ЭП					
Кол.уч.											
Лист											
№ док.											
Подпись											
Дата											
Привязан						Трансформаторная подстанция 10(6)/0,4 кВ с двумя трансформаторами мощностью до 1000 кВА с камерами КСО-202 производства ОАО "ЧЭАЗ"					
ГИП						Осипов					
Нач. отдела						Осипов					
Зав. гр.						Бобков					
Исполн.						Курилова					
Исполн.						Михеенко					
Инв. №						РУ-10(6) кВ. План шинок					
Стадия			Лист			Листов			Проектный институт ГИПРОКОММУНЭНЕРГО г. Иваново		
Р			20						Формат А3		

Типовой проект
407 - 3 - 662.03
Альбом 2



- Настоящий чертёж составлен на основании заводских чертежей ОАО "ЧЭАЗ".
- Ряды зажимов панелей см. чертёж №407-3-662.03-ЭП лист 25.

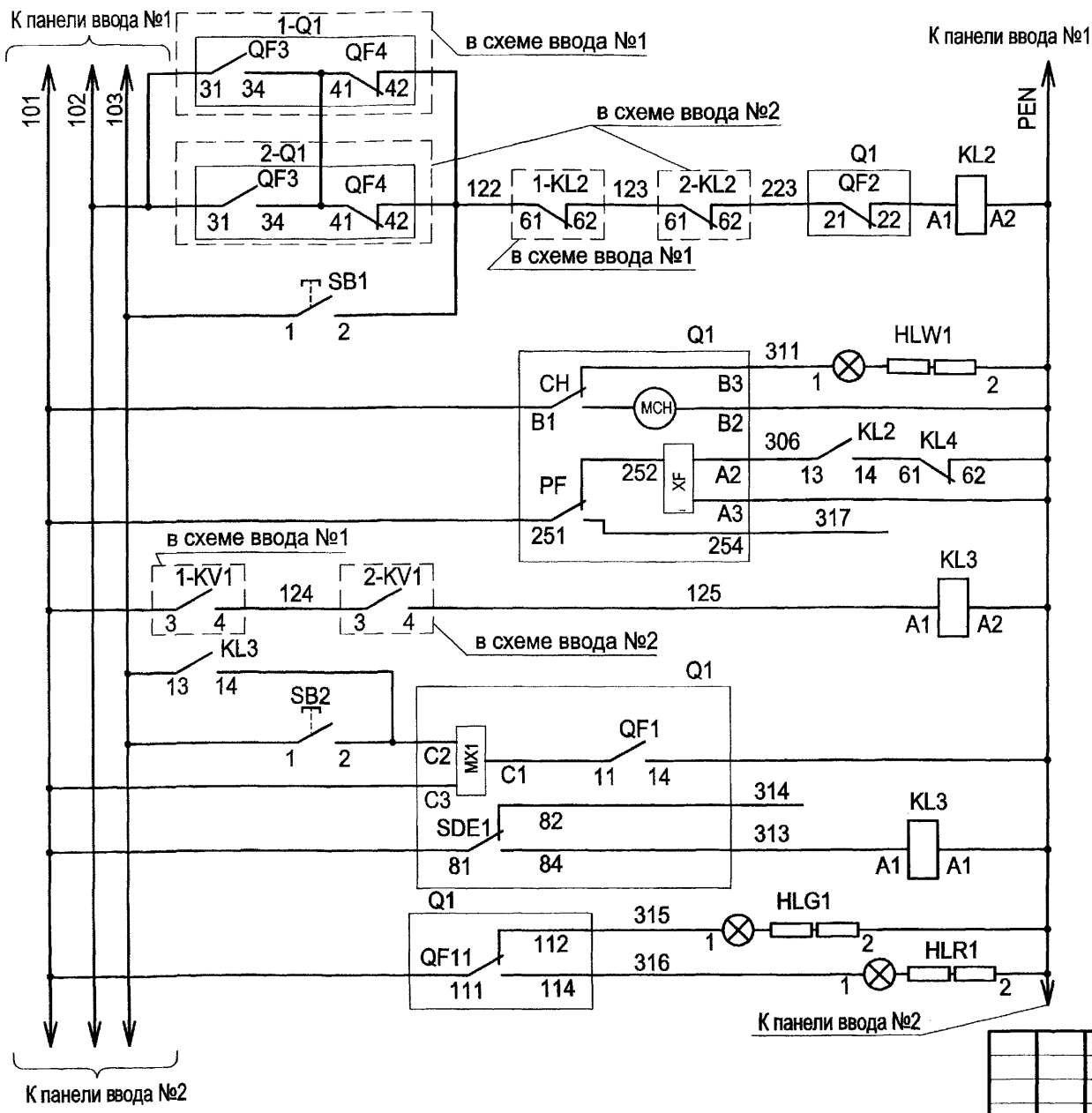
Инв. № подл.	Подпись и дата	Взам. инв. №

Привязан	Изм.	Кол.уч.	Лист	№ док.	Подпись	Дата
	ГИП					
	Нач. отдела					
	Зав. гр.					
	Исполн.					
	Исполн.					
Инв. №						

ТП 407 - 3 - 662.03 - ЭП			
Трансформаторная подстанция 10(6)/0,4 кВ с двумя трансформаторами мощностью до 1000 кВА с камерами КСО-202 производства ОАО "ЧЭАЗ"	Стадия	Лист	Листов
Ввод 0,4 кВ трансформатора. Схема электрическая принципиальная	Р	21	
Проектный институт ГИПРОКОММУНЭНЕРГО г. Иваново			

Формат А3

Типовой проект
407-3-662.03
Альбом 2



Цепи выключения	Автоматическое
	Ручное
Выключатель взведен	
Включение электромагнита	
Отключение автоматическое	
Отключение ручное	
Отключение аварийное	
Сигнализация	Отключено
	Включено

Привязан			
Инв. №			

Инв. № подл.	
Подпись и дата	
Взам. инв. №	

1. Настоящий чертеж составлен на основании заводских чертежей ОАО "ЧЭАЗ".
2. Ряд зажимов панели см. чертеж №407-3-662.03-ЭП лист 26.

ТП 407-3-662.03-ЭП					
Изм.	Кол.уч.	Лист	№ док.	Подпись	Дата
ГИП	Осипов				
Нач.отдела	Осипов				
Зав. гр.	Бобков				
Исполн.	Курилова				
Исполн.	Михеенко				
Трансформаторная подстанция 10(6)/0,4 кВ с двумя трансформаторами мощностью до 1000 кВА с камерами КСО-202 производства ОАО "ЧЭАЗ"			Стадия	Лист	Листов
Секционный автомат 0,4 кВ. Схема электрическая принципиальная			Р	22	
			Проектный институт ГИПРОКОММУНЭНЕРГО г. Иваново		

Формат А3

Типовой проект
407-3-662.03
Альбом 2

Позиц. обознач.	Наименование	Кол.	Примечание
Панель ввода 1(2) №3(5)			
1(2)-S1	Выключатель-разъединитель PE19-44-31120-00УХЛ3	1	
1(2)-Q1	Выключатель Masterpact NW20, Iном=2000А	1	см.опросный лист
1(2)-ТА1,ТА2,ТА3	Трансформатор тока ТШЛ-0,66с-ІУ2 2000/5	3	
1(2)-ТА4	Трансформатор тока ТШН-0,66 1500/5А	1	
1(2)-PI1	СчётчикСЭТ4ТМ02.2,Іном=3*120-230/380,Іном=5(7,5)А,кп.точн.0,5	1	ЖКИ ПрW
1(2)-КА1	Реле РСТ11-19-1УХЛ4,~220В	1	
1(2)-PV1	Вольтметр ЭВ0702,0...500В	1	
1(2)-SF1	Выключатель ВА21-29-321110-00У3,~380В,16Ах3	1	
1(2)-KV1	Реле РОФ-11УХЛ3,~380В,2п,1..10с	1	
1(2)-КТ1	Реле РВОЗУХЛ4,~220В,1..20с	1	
1(2)-SB1	Выключатель КУ111101У3, толк.чёрный	1	
1(2)-SB2	Выключатель КУ111201У3, толк.красный	1	
1(2)-KL1,KL2	Реле РЭВ2220У3,~220В,2з2р	2	
1(2)-HLW1	Арматура светосигнальная,~220В, белая	1	
1(2)-КТ2	Реле РВ01УХЛ4,~220В,1..50с	1	
1(2)-KH1	Реле РУ21УХЛ4,~220В,1з1р	1	
1(2)-KH2	Реле РУ21УХЛ4,~220В,2з	1	
1(2)-HLR1, HLR2,HLR3	Арматура светосигнальная,~220В,красная	3	
1(2)-HLG1	Арматура светосигнальная,~220В,зелёная	1	

Привязан		
Инв. №		

ТП 407 - 3 - 662.03 - ЭП

Изм.	Колуч.	Лист	№ док.	Подпись	Дата	Изм.	Колуч.	Лист	№ док.	Подпись	Дата	Изм.	Колуч.	Лист	№ док.	Подпись	Дата	Изм.	Колуч.	Лист	№ док.	Подпись	Дата
ГИП	Осипов					ГИП	Осипов					ГИП	Осипов					ГИП	Осипов				
Нач.отдела	Осипов					Нач.отдела	Осипов					Нач.отдела	Осипов					Нач.отдела	Осипов				
Зав. гр.	Бобков					Зав. гр.	Бобков					Зав. гр.	Бобков					Зав. гр.	Бобков				
Исполн.	Курилова					Исполн.	Курилова					Исполн.	Курилова					Исполн.	Курилова				
Исполн.	Ильина					Исполн.	Ильина					Исполн.	Ильина					Исполн.	Ильина				

Трансформаторная подстанция 10(6)/0,4 кВ с двумя трансформаторами мощностью до 1000 кВА с камерами КСО-202 производства ОАО "ЧЭАЗ"	Стадия	Лист	Листов
Ввод 0,4 кВ трансформатора.	Р	23	
Перечень аппаратуры	Проектный институт ГИПРОКОММУНЭНЕРГО г. Иваново		

Формат А4

Типовой проект
407-3-662.03
Альбом 2

Позиц. обознач.	Наименование	Кол.	Примечание
Панель секционирования №4			
KL1	Реле промежуточное РП16-73УХЛ4,~220В,4з2р	1	
KL2,KL3,KL4	Реле РЭВ 2220УХЛ4,~220В,2з2р	3	
SA1	Переключатель КУ110121У3,1з1р	1	
SB1	Кнопка КУ111101У3,толк.чёрный	1	
SB2	Кнопка КУ111201У3,толк.красный	1	
HLG1	Арматура светосигнальная,~220В,зелёная	1	
HLR1	Арматура светосигнальная,~220В,красная	1	
HLW1	Арматура светосигнальная,~220В,белая	1	
S1,S2	Выключатель-разъединитель PE19-43-31120-00УХЛ3	2	
Q1	Выключатель автоматический Masterpact NW16, Iном=1600А	1	см. опросный лист

Привязан		
Инв. №		

ТП 407 - 3 - 662.03 - ЭП

Изм.	Колуч.	Лист	№ док.	Подпись	Дата	Изм.	Колуч.	Лист	№ док.	Подпись	Дата	Изм.	Колуч.	Лист	№ док.	Подпись	Дата	Изм.	Колуч.	Лист	№ док.	Подпись	Дата
ГИП	Осипов					ГИП	Осипов					ГИП	Осипов					ГИП	Осипов				
Нач.отдела	Осипов					Нач.отдела	Осипов					Нач.отдела	Осипов					Нач.отдела	Осипов				
Зав. гр.	Бобков					Зав. гр.	Бобков					Зав. гр.	Бобков					Зав. гр.	Бобков				
Исполн.	Курилова					Исполн.	Курилова					Исполн.	Курилова					Исполн.	Курилова				
Исполн.	Ильина					Исполн.	Ильина					Исполн.	Ильина					Исполн.	Ильина				

Трансформаторная подстанция 10(6)/0,4 кВ с двумя трансформаторами мощностью до 1000 кВА с камерами КСО-202 производства ОАО "ЧЭАЗ"	Стадия	Лист	Листов
Ввод 0,4 кВ трансформатора.	Р	24	
Перечень аппаратуры	Проектный институт ГИПРОКОММУНЭНЕРГО г. Иваново		

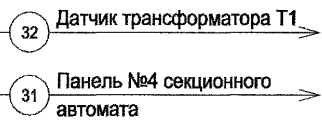
Формат А4

Инв. № подл.	Подпись и дат?	Взам. инв. №
--------------	----------------	--------------

Схему электрическую принципиальную панели ввода 0,4 кВ трансформатора см. чертёж № 407-3-662.03-ЭП лист 21.

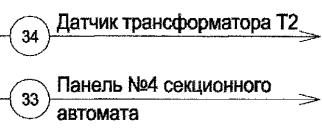
Ряд зажимов панели №3 ввода №1

1	101
2	101
3	101
4	101
5	101
6	101
7	101
8	101
9	101
10	102
11	102
12	104
13	105
14	103
15	107
16	108
17	103
18	109
19	1-Q1:C2
20	1-Q1:C11
21	1-Q1:B3
22	1-Q1:B2
23	1-Q1:A2
24	117
25	1-KL2:A1
26	113
27	1-Q1:84
28	1-Q1:82
29	1-Q1:112
30	1-Q1:114
31	121
32	122
33	123
34	1-KL2:44
35	119
36	120
37	124
38	1-KH1:1
39	A2-I
40	A2-I
41	A2-I
42	A2-I
43	1-Q1:XF-A1
44	1-Q1:QF1-11
45	1-Q1:QF2-21
46	
47	
48	
49	
77	1-Q1:A3
78	1-Q1:14
79	1-Q1:24
80	1-Q1:15
	PEN



Ряд зажимов панели №5 ввода №2

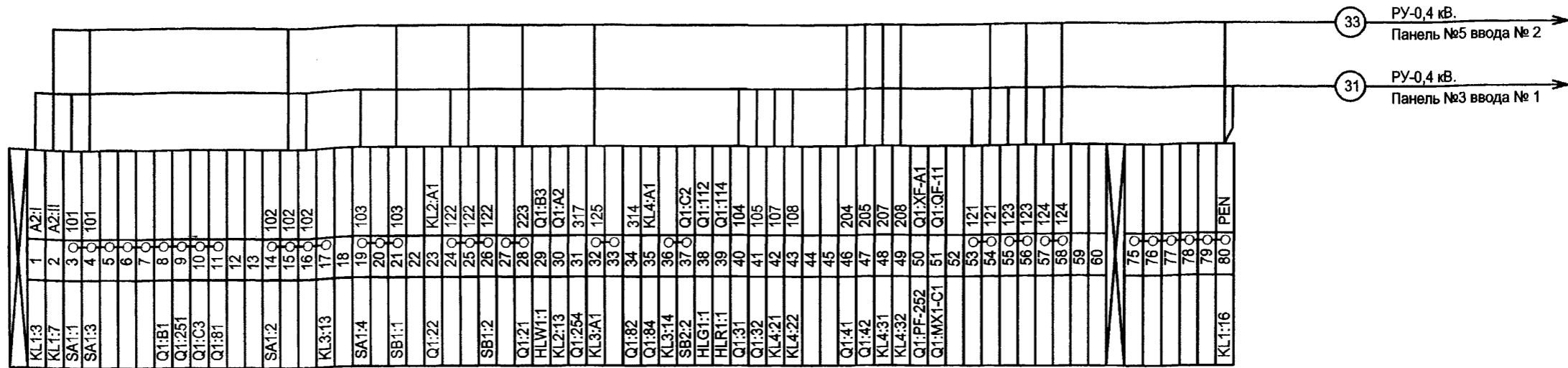
1	101
2	101
3	101
4	101
5	101
6	101
7	101
8	101
9	101
10	102
11	102
12	204
13	205
14	103
15	207
16	208
17	103
18	209
19	2-Q1:C2
20	2-Q1:C11
21	2-Q1:B3
22	2-Q1:B2
23	2-Q1:A2
24	217
25	2-KL2:A1
26	213
27	2-Q1:84
28	2-Q1:82
29	2-Q1:112
30	2-Q1:114
31	121
32	122
33	122
34	2-KL2:44
35	219
36	220
37	
38	2-KH1:1
39	A2-II
40	A2-II
41	A2-II
42	A2-II
43	2-Q1:XF-A1
44	2-Q1:QF1-11
45	2-Q1:QF2-21
46	
47	
48	
49	
52	2-KL2:61
53	2-KL2:62
54	2-KV1:3
55	2-KV1:4
56	125
77	2-Q1:A3
78	2-Q1:14
79	2-Q1:24
80	2-Q1:15
	PEN



						ТП 407 - 3 - 662.03 - ЭП					
						Изм.	Кол.уч.	Лист	№ док.	Подпись	Дата
Привязан						ГИП	Осипов				
						Нач.отдела	Осипов				
Инв. №						Зав. гр.	Бобков				
						Исполн.	Курилова				
						Исполн.	Рожкова				
						Трансформаторная подстанция 10(6)/0,4 кВ с двумя трансформаторами мощностью до 1000 кВА с камерами КСО-202 производства ОАО "ЧЭАЗ"					
						Трансформатор Т1(Т2). Ряды зажимов панелей вводов			Р	25	
									Проектный институт ГИПРОКОММУНЭНЕРГО г. Иваново		

Типовой проект
407-3 - 662.03
Альбом 2

Ряд зажимов панели № 4
секционного автомата



Схему электрическую принципиальную панели секционного автомата 0,4 кВ см. чертёж №407-3-602.03-ЭП лист 22.

Инв. № подл.	Подпись и дата	Взам. инв. №

Привязан	
Инв. №	

Изм.	Кол.уч.	Лист	№ док.	Подпись	Дата

ТП 407 - 3 - 662.03 - ЭП					
Трансформаторная подстанция 10(6)/0,4 кВ с двумя трансформаторами мощностью до 1000 кВА с камерами КСО-202 производства ОАО "ЧЭАЗ"			Стадия	Лист	Листов
Секционный автомат 0,4 кВ. Ряд зажимов панели			Р	26	
Проектный институт ГИПРОКМУНЭНЕРГО г. Иваново					

Формат А3

Типовой проект
407 - 3 - 662.03
Альбом 2

Ведомость рабочих чертежей основного комплекта марки "ЭМ"

Лист	Наименование	Примечание
	Электросиловое оборудование	
1	Общие данные	
2	Узлы силовых трансформаторов (начало)	
3	Узлы силовых трансформаторов (продолжение)	
4	Узлы силовых трансформаторов (продолжение)	
5	Узлы силовых трансформаторов (продолжение)	
6	Узлы силовых трансформаторов (окончание)	
7	Схема электрического освещения и отопления. Вариант 1	
8	Схема собственных нужд (начало). Вариант 2	
9	Схема собственных нужд (окончание). Вариант 2	
10	План осветительной сети (начало). Вариант 1	
11	План осветительной сети (начало). Вариант 2	
12	План осветительной сети (окончание). Вариант 1,2	
13	План силовой сети . Вариант 1	
14	План силовой сети . Вариант 2	
15	Автоматика обогрева. Схема электрическая принципиальная. Вариант 1	
16	Автоматика обогрева. Схема электрическая принципиальная. Вариант 2	
17	Заземление и молниезащита	

Ведомость ссылочных и прилагаемых документов

Обозначение	Наименование	Примечание
	<u>Прилагаемые документы</u>	
ЭМК лист 1	Барьер в камере трансформатора	
ЭМК лист 2	Детали оборудования трансформаторных вводов	
ЭМК лист 3	Подставка изолирующая	
ЭМК лист 4	Ведомость изделий МЭЗ	
ЭМ.С	Спецификация оборудования	Альбом 3

Изм. № подл. Подпись и дата. Взам. инв. №

Технические решения, принятые в проекте, соответствуют требованиям экологических, санитарно-гигиенических, противопожарных и других норм, действующих на территории Российской Федерации и обеспечивают безопасную для жизни и здоровья людей эксплуатацию объекта при соблюдении предусмотренных рабочими чертежами мероприятий.

Главный инженер проекта  Осипов Е.Ф.

Привязан					Листов				
Инв. №					ТП 407 - 3 - 662.03 - ЭМ				
Изм.	Колуч.	Лист	№ док.	Подпись	Дата				
ГИП		Осипов				Трансформаторная подстанция 10(6)/0,4 кВ с двумя трансформаторами мощностью до 1000 кВА с камерами КСО-202 производства ОАО "ЧЭАЗ"	Стадия	Лист	Листов
Нач. отдела		Осипов					Р	1	17
Зав. гр.		Бобков					Проектный институт ГИПРОКОММУНЭНЕРГО г. Иваново		
Исполн.		Рожкова				Общие данные			

Типовой проект
407 - 3 - 662.03
Альбом 2

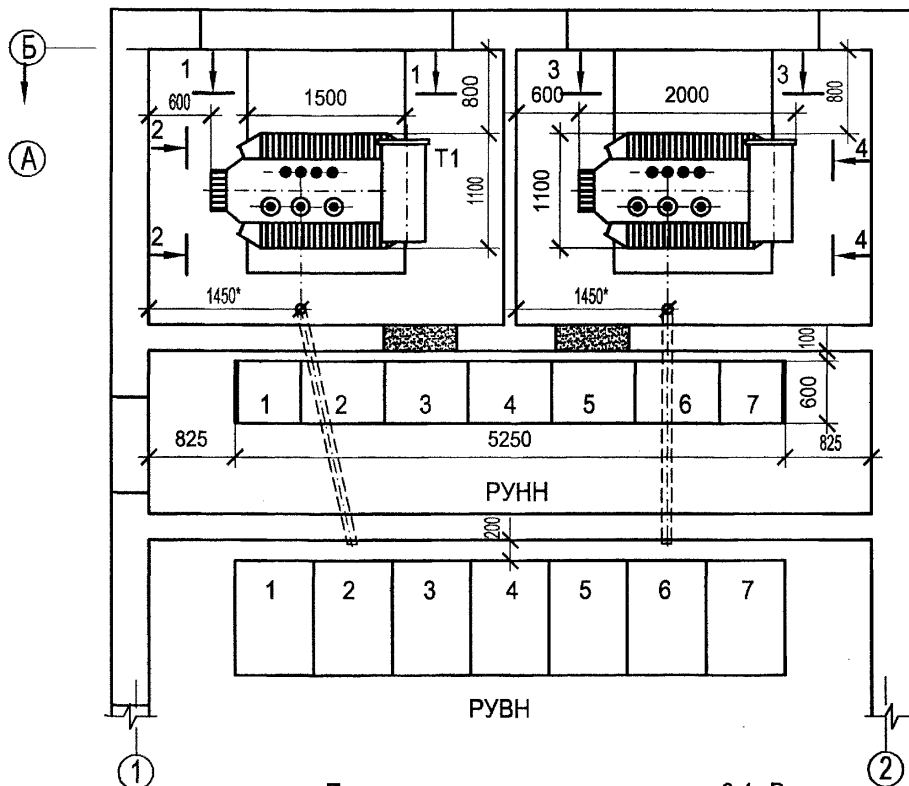
Поз.	Обозначение	Наименование	Кол.	Масса ед,кг	Примеч.
1	ТУ 16-672.089-85	Трансформатор силовой □ - □ У1 □ / 0,4 кВ	2	□	
2		Шина медная □ (фазная)	28		м
3		Шина медная □ (нулевая)	10,5		м
4	ГОСТ 103 - 76	Заземляющая шина нейтрали трансформатора. Медь □	7,2		м
5	ТУ 3599-003-04001953-98	Муфта термоусаживаемая КВТп - □	2	□	
6	ГОСТ 19797 - 85	Изолятор опорный ИО - 1 - 2.50 УЗ	16	0,57	
7	ГОСТ 6323 - 79	Провод заземления ПВЗ - 1 x 25	1		м
8		Кабель ВН АСГ □	15		м
9	ЭМК лист 2	Устройство прохода через стену шин НН трансформаторного ввода	2		
10	ГОСТ 9573 - 96	Плита минераловатная полужесткая марки 125	0,04		м ³
11	ГОСТ 3262 - 75	Труба стальная 65x3,2	5,0x2		м
12	ЭМК лист 2	Деталь крепления трубы	4		
13	ЭМК лист 1	Барьер в камере трансформатора	2		
14	ГОСТ 7798-70, ГОСТ 11371-78	Болт М10x25 с шайбой	36		к поз. 6
15	ГОСТ 7798-70, ГОСТ 11371-78	Болт М8x24 с гайкой М8 и шайбой	4		к поз.12
16	ГОСТ 7798-70	Болт М8 x 24	16		к поз.9

Взам. инв. №

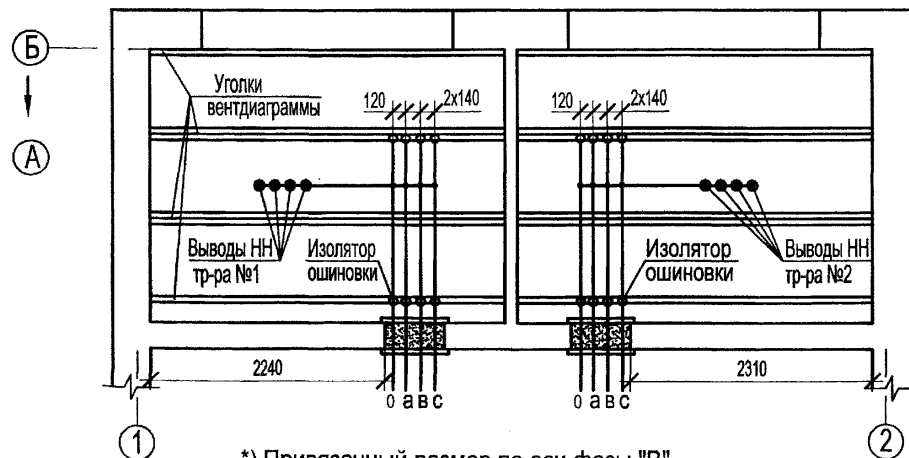
Подпись и дата

Инд. № подл.

ТП 407 - 3 - 662.03 - ЭМ					
Изм.	Кол.уч.	Лист	№ док.	Подпись	Дата
ГИП		Осипов		<i>[Подпись]</i>	
Нач.отдела		Осипов			
Зав. гр.		Бобков		<i>[Подпись]</i>	
Исполн.		Рожкова		<i>[Подпись]</i>	
Трансформаторная подстанция 10(6)/0,4 кВ с двумя трансформаторами мощностью до 1000 кВА с камерами КСО-202 производства ОАО "ЧЭАЗ"					
Привязан			Стадия	Лист	Листов
			Р	2	
Инв. №				Узлы силовых трансформаторов (начало)	
				Проектный институт ГИПРОКОММУНЭНЕРГО г. Иваново	



План-схема ошиновки вводов в щит 0,4 кВ



*) Привязочный размер по оси фазы "В" вывода ВН трансформатора

Ошиновка 0,4 кВ трансформаторных вводов

Мощность трансформатора, кВА	Сечения медных шин	
	фазных	нулевых
630	80x6	50x5
1000	100x10	100x6

Кабели ВН трансформаторных вводов

Мощность трансформатора, кВА	Сечения кабелей с алюминиевой жилой	
	6 кВ	10 кВ
630	АСГ-6-3х50	АСГ-10-3х35
1000	АСГ-6-3х95	АСГ-10-3х50

1. На данном чертеже и на разрезах по камерам трансформаторов указаны трансформаторы мощностью 1000 кВА типа ТМ Минского электротехнического завода.

В случае установки трансформаторов меньшей мощности и (или) трансформаторов других заводов-изготовителей, а также типа ТМГ при привязке типового проекта внести соответствующие коррективы.

2. Кабель ВН трансформаторного ввода проверяется по токам короткого замыкания при привязке.

3. Барьер в камере трансформатора и конструкцию прохода ошиновки НН см. в комплекте "ЭМК".

4. Ошиновка вводов НН выполняется с креплением шин к изоляторам без шинодержателей, обусловленным междуполосным расстоянием вводов щита 0,4 кВ.

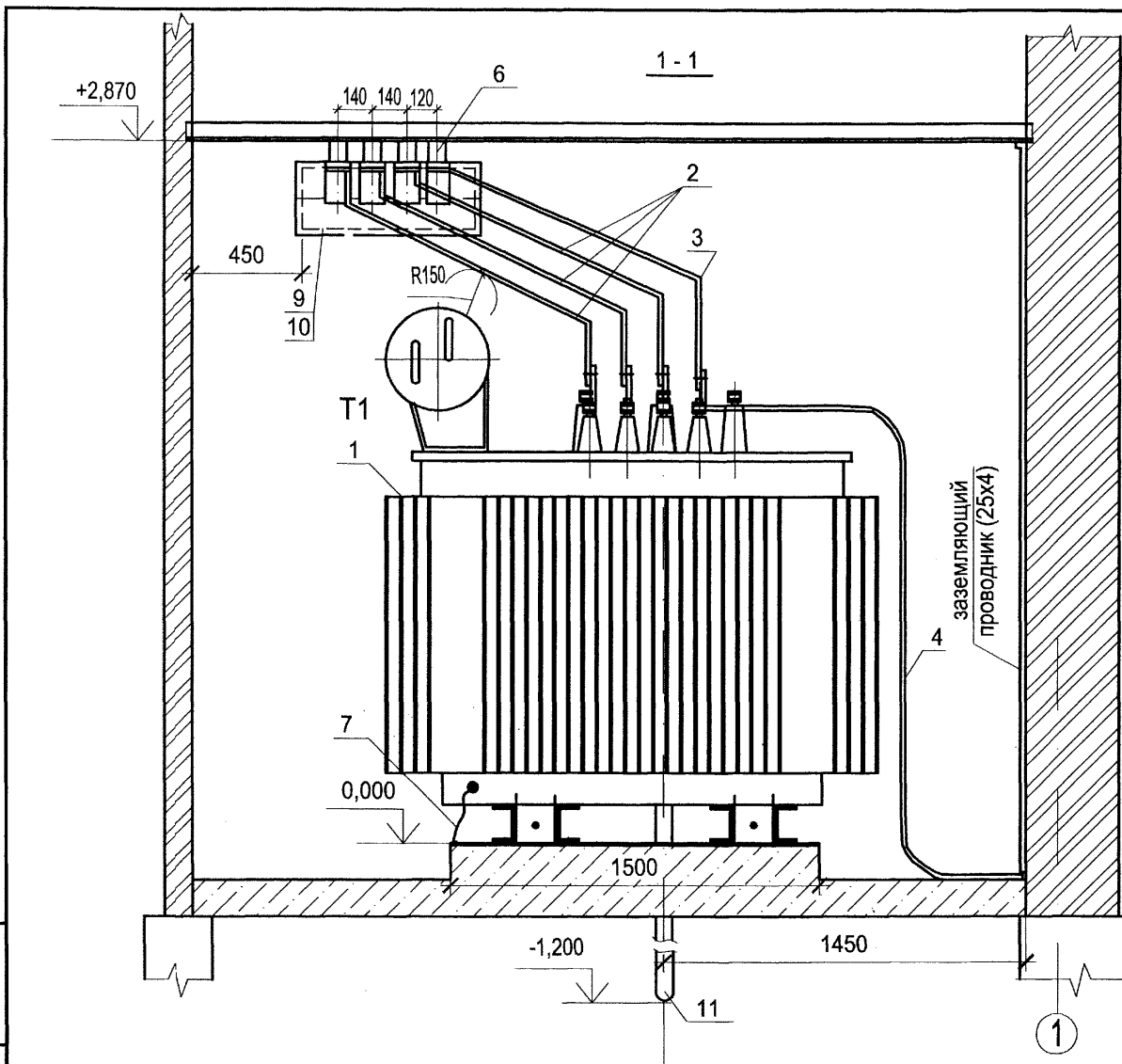
Привязан

Инв. №

ТП 407 - 3 - 662.03 - ЭМ

Изм.	Кол.уч.	Лист	№ док.	Подпись	Дата	Стадия	Лист	Листов
						Р	3	
Трансформаторная подстанция 10(6)/0,4 кВ с двумя трансформаторами мощностью до 1000 кВА с камерами КСО-202 производства ОАО "ЧЭАЗ"						Проектный институт ГИПРОКОММУНЭНЕРГО г. Иваново		
Узлы силовых трансформаторов (продолжение)								
Нач.отдела Осипов Зав. гр. Бобков Исполн. Рожкова								

Типовой проект
407 - 3 - 662.03
Альбом 2



На разрезе подключение кабеля ВН к вводам трансформатора и заградительный барьер условно не показаны.

Изм.	Кол.уч.	Лист	№ док.	Подпись	Дата

Изм.	Кол.уч.	Лист	№ док.	Подпись	Дата

ТП 407 - 3 - 662.03 - ЭМ					
Трансформаторная подстанция 10(6)/0,4 кВ с двумя трансформаторами мощностью до 1000 кВА с камерами КСО-202 производства ОАО "ЧЭАЗ"					
Изм.	Кол.уч.	Лист	№ док.	Подпись	Дата

Изм.	Кол.уч.	Лист	№ док.	Подпись	Дата

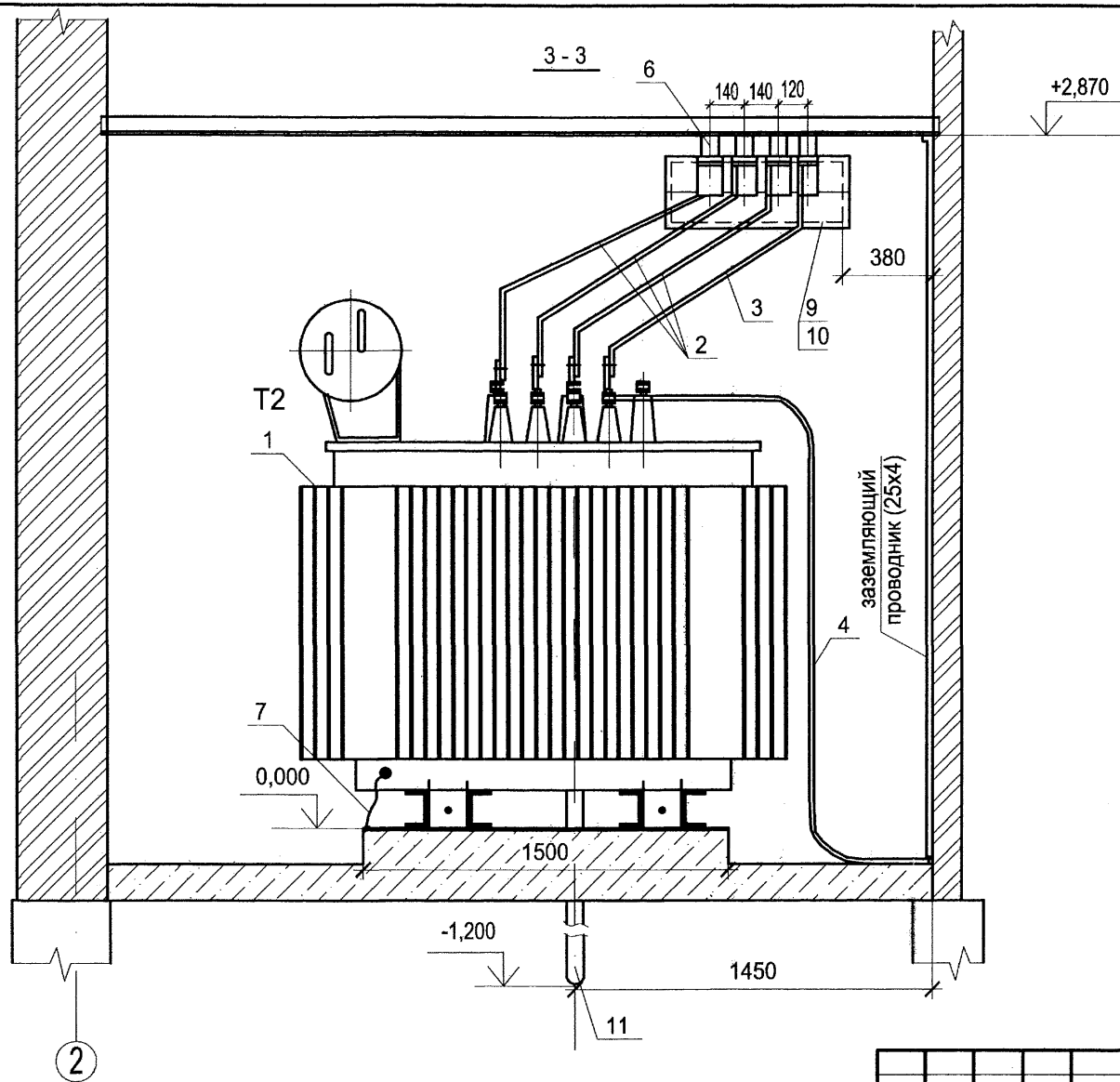
Изм.	Кол.уч.	Лист	№ док.	Подпись	Дата

Изм.	Кол.уч.	Лист	№ док.	Подпись	Дата

Изм.	Кол.уч.	Лист	№ док.	Подпись	Дата

Формат А3

Гиповой проект
407 - 3 - 662.03
Альбом 2



На разрезе подключение кабеля ВН к вводам трансформатора и заградительный барьер условно не показаны.

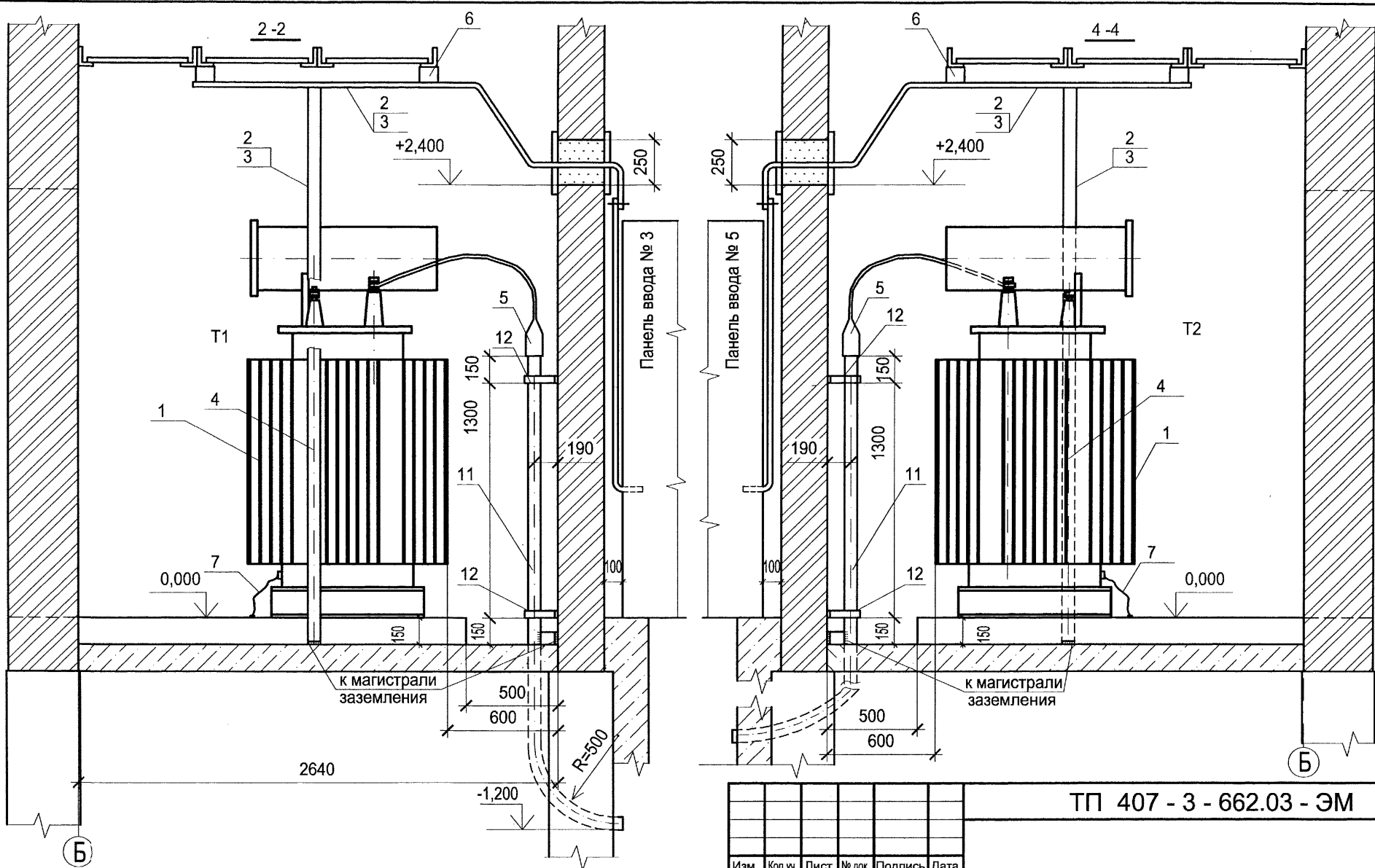
Инд. № подл.	Взам. инв. №
Подпись и дата	

Привязан					
Инв. №					

ТП 407 - 3 - 662.03 - ЭМ					
Изм.	Кол.уч.	Лист	№ док.	Подпись	Дата
ГИП		Осипов		<i>OS</i>	
Нач. отдела		Осипов		<i>OS</i>	
Зав. гр.		Бобков		<i>Bobkov</i>	
Исполн.		Рожкова		<i>Rozhkova</i>	
Трансформаторная подстанция 10(6)/0,4 кВ с двумя трансформаторами мощностью до 1000 кВА с камерами КСО-202 производства ОАО "ЧЭАЗ"			Стадия	Лист	Листов
Узлы силовых трансформаторов (продолжение)			Р	5	
			Проектный институт ГИПРОКОММУНЭНЕРГО г. Иваново		

Формат А3

Гипсовый проект
407 - 3 - 662.03
Альбом 2



Изм. № подл. Подпись и дата Взам. инв. №

Уголки вендияфрагмы, на которых устанавливаются изоляторы, соединить с заземляющими проводниками в камере трансформатора (см. л. 4,5).

Привязан

Инв. №

Изм.	Кол.ч.	Лист	№ док.	Подпись	Дата
ГИП		Осипов		<i>[Signature]</i>	
Нач. отдела		Осипов		<i>[Signature]</i>	
Зав. гр.		Бобков		<i>[Signature]</i>	
Исполн.		Рожкова		<i>[Signature]</i>	

ТП 407 - 3 - 662.03 - ЭМ

Трансформаторная подстанция 10(6)/0,4 кВ с двумя трансформаторами мощностью до 1000 кВА с камерами КСО-202 производства ОАО "ЧЭАЗ"

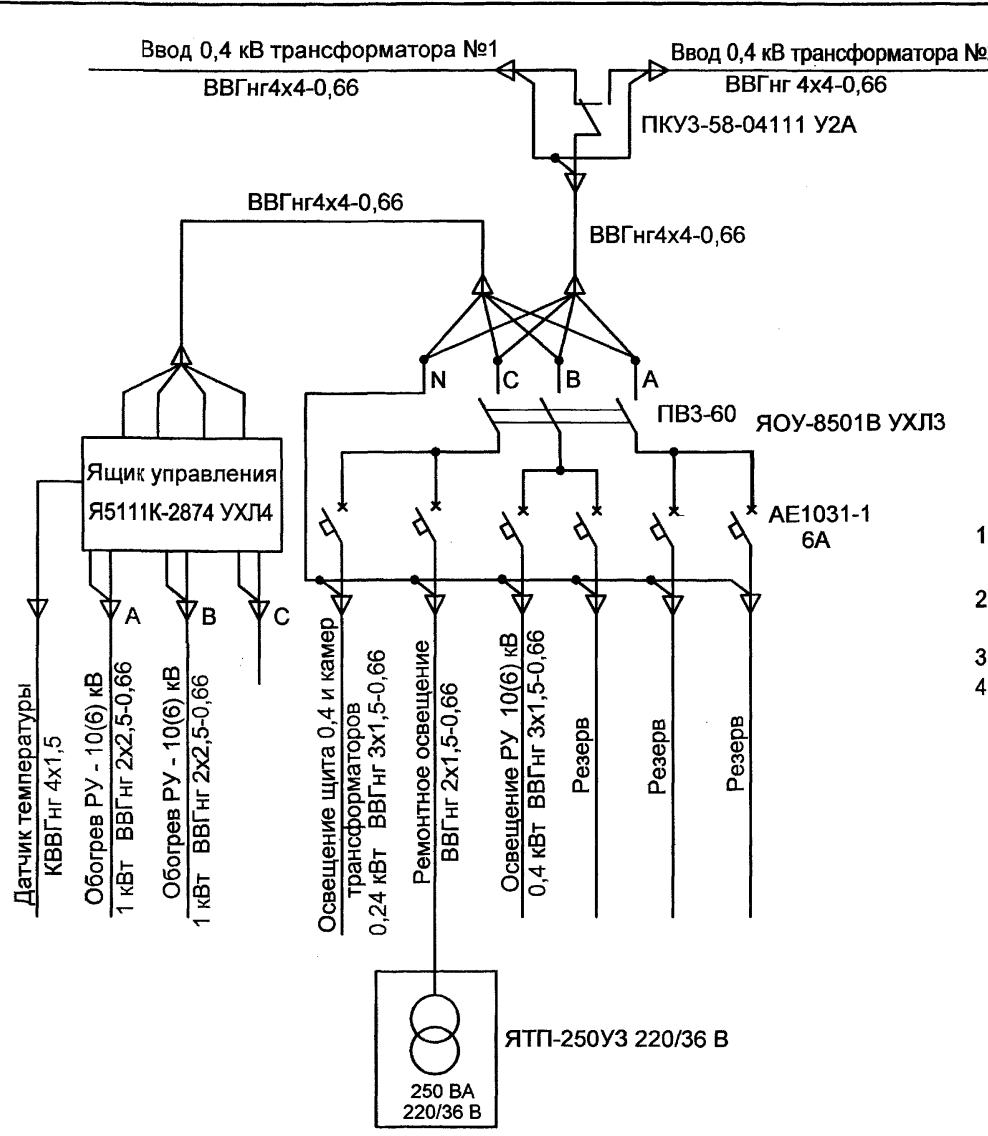
Узлы силовых трансформаторов (окончание)

Стадия	Лист	Листов
Р	6	

Проектный институт
ГИПРОКОММУНЭНЕРГО
г. Иваново

Формат А3

Типовой проект
407 - 3 - 662.03
Альбом 2



Марка поз.	Обозначение	Наименование	Кол.	Масса единицы, кг	Прим.
1	ТУ16-536.024-75	Щиток осветительный			
		ЯОУ-8501В УХЛ3	1	13,8	
2	ТУ16-536.042-76	Ящик управления			
		Я5111-2874 УХЛ4	1	21,0	
3	ТУ16-642.046-86	Переключатель кулачковый			
		ПКУЗ-58-04111 У2А	1		

1. Напряжение сети рабочего освещения и отопления 380/220 В, напряжение ламп 220 В. Напряжение сети ремонтного освещения - 36 В.
2. Высота установки выключателей - 1,5 м, штепсельных розеток - 0,8 м, светильников - 2,5 м.
3. Установленная мощность собственных нужд ТП равна 2,64 кВт.
4. Переключатель ПКУ устанавливается на двери осветительного щитка ЯОУ.

Инд. № подл.	Подпись и дата	Взаим. инв. №

Привязан				
Инд. №				

					ТП 407 - 3 - 662.03 - ЭМ		
Изм.	Колуч.	Лист	№ док.	Подпись	Дата		
ГИП Осипов						Трансформаторная подстанция 10(6)/0,4 кВ с двумя трансформаторами мощностью до 1000 кВА с камерами КСО-202 производства ОАО "ЧЭАЗ"	
Нач. отдела Осипов						Стадия	Лист
Зав. гр. Бобков						Р	7
Исполн. Курилова						Проектный институт ГИПРОКОММУНЭНЕРГО г. Иваново	
Исполн. Ильина						Схема электрического освещения и отопления. Вариант 1	

Поз. обозначение	Наименование	Кол.	Примечание
EL1	Лампа МО36-25 с патроном E27ФП-01УХЛ4	1	
EL2	Светильник TL-3013 18 W	1	
HLW1	Арматура СКЛ-14-Ж-2-220. Линза желтая	1	
K1	Реле напряжения РСН 25; 380 В; 50Гц	1	
КН1,КН3	Реле указательное РЭУ11-11-5-40У3 0,5А	2	переменный ток
КМ1, КМ2	Контактор КВ1-160-3В3, ~380В, ВК=2з,2р	2	
КМ5	Пускатель ПМЛ-1101 04А; 10А, 380В	1	
PV1	Вольтметр ЭВ0702, 0...500 В	1	
SC1	Выключатель А16-002 УХЛ4	1	
SF5	Выключатель автоматический АП50Б-2МТУ3.1; 4,0х10; 2П	1	
SF19,SF20	Выключатель автоматический АП50Б-2МТУ3.1; 4,0х3,5; 2П	2	
SF9	Выключатель автоматический АП50Б-2МТУ3.2; 10х10; 2П	1	

Поз. обозначение	Наименование	Кол.	Примечание
SF12,SF13	Выключатель автоматический АП50Б-2МТУ3.2; 10х3,5; 2П	2	
SF15,SF16	Выключатель автоматический АП50Б-3МТУ3.2; 10х3,5; 2П	2	
SF14	Выключатель автоматический АП50Б-3МТУ3.2; 10х3,5; 2П	1	
T2	Трансформатор ОСМ-0,25У3; U ₁ ~380В, U ₂ ~42В, U ₂₁ ~5В	1	
XS1	Розетка РА-001-6 УХЛ2	1	

Гиповой проект
407-3-662.03
Альбом 2

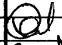



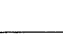
Взам. инв. №

Подпись и дата

Инв. № подл.

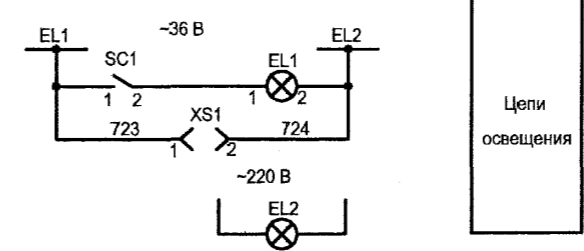
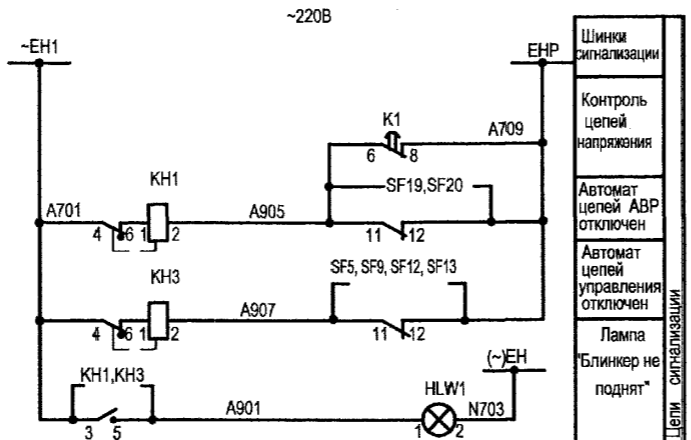
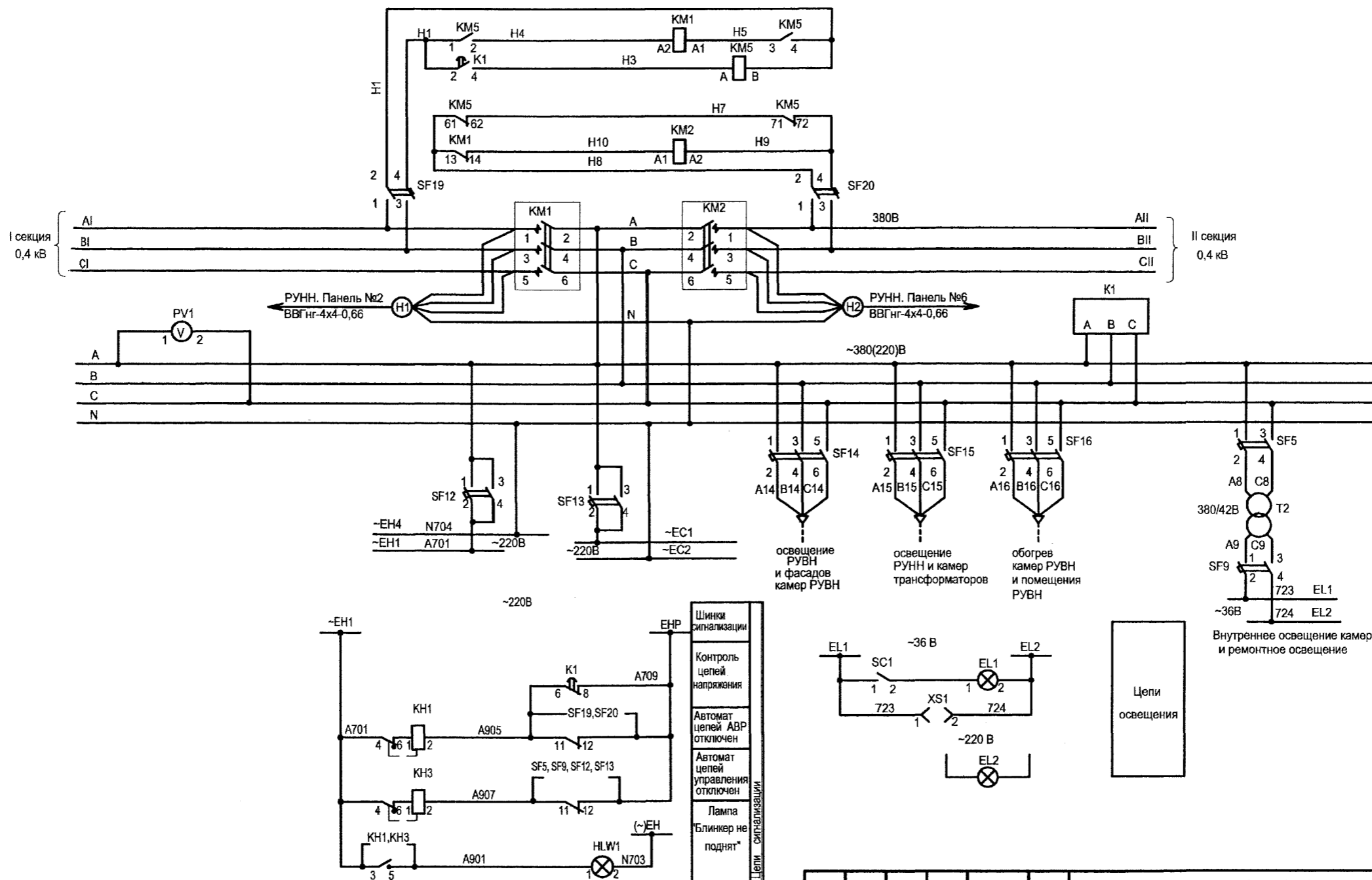
Привязан

Инв. №

ТП 407 - 3 - 662.03 - ЭМ						
Изм.	Кол.ч.	Лист	№ док.	Подпись	Дата	
Гип		Осипов				
Нач. отдела		Осипов				
Зав. гр.		Бобков				
Исполн.		Курилова				
Исполн.		Рожкова				
Трансформаторная подстанция 10(6)/0,4 кВ с двумя трансформаторами мощностью до 1000 кВА с камерами КСО-202 производства ОАО "ЧЭАЗ"				Стадия	Лист	Листов
Схема собственных нужд (начало). Вариант 2				Р	8	
				Проектный институт ГИПРОКОММУНЭНЕРГО г. Иваново		

Формат А3

ИПОВОЙ ПРОЕКТ
407-3-662.03
Альбом 2

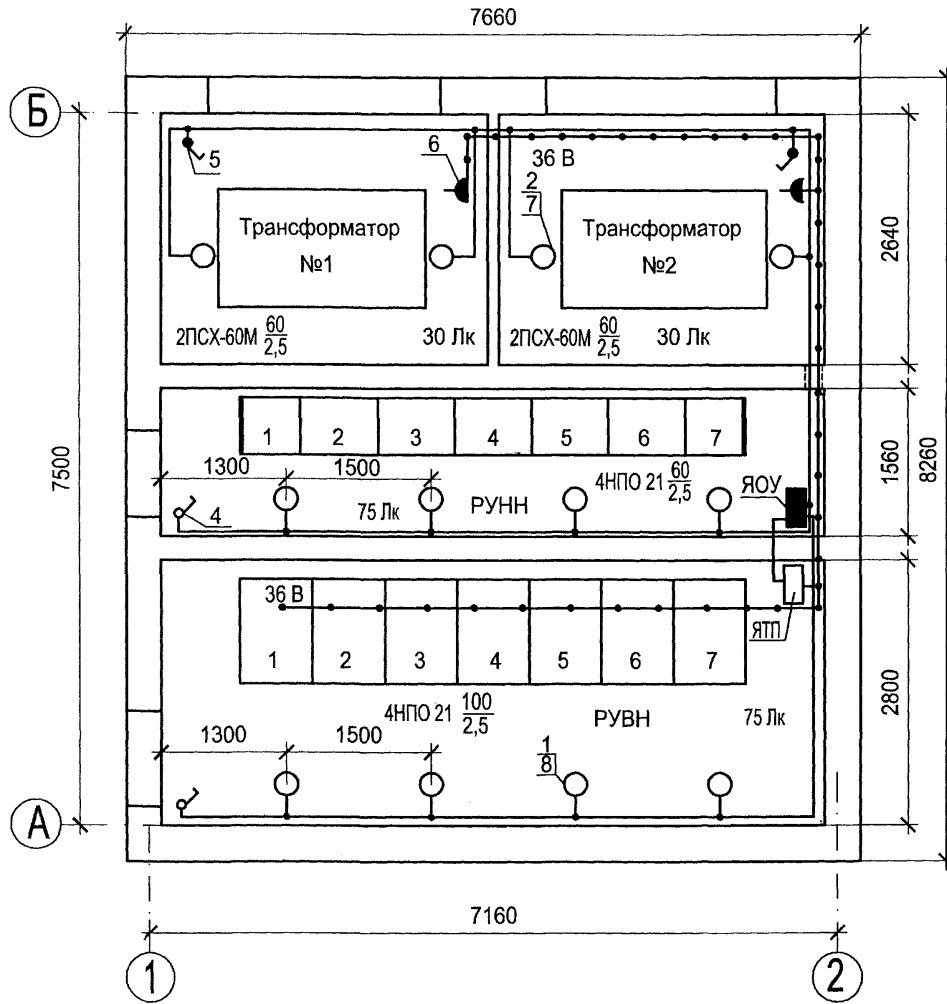


Инд. № подл. Подпись и д.б. Взам. инв. №

Настоящий чертеж составлен на основании чертежа
ВЛИЕ.301791.054 ЭЗ-014.

Привязан					
Инд. №					

ТП 407-3-662.03 - ЭМ					
Изм.	Кол.уч.	Лист	№ док.	Подпись	Дата
ГИП		Осипов			
Нач.отдела		Осипов			
Зав. гр.		Бобков			
Исполн.		Курилова			
Исполн.		Рожкова			
Трансформаторная подстанция 10(6)/0,4 кВ с двумя трансформаторами мощностью до 1000 кВА с камерами КСО-202 производства ОАО "ЧЭАЗ"			Стадия	Лист	Листов
Схема собственных нужд (окончание). Вариант 2			Р	9	
Проектный институт ГИПРОКОММУНЭНЕРГО г. Иваново					



1. Напряжение сети рабочего освещения 380/220 В, напряжение ламп 220 В. Напряжение сети ремонтного освещения 36 В.
2. Высота установки выключателей - 1,5 м, штепсельных розеток - 0,8 м.
3. В местах прохода кабелей через стены трансформаторных камер проводку выполнить в стальных трубах с противопожарным уплотнением торцов труб. Кабель 36 В проложить в отдельной трубе.
4. Светильники ПСХ-60М и НПО21 установить на стене на высоте 2,5 м.
5. Спецификацию оборудования см. черт №407-3-662.03-ЭМ, лист 12.

Изм. № подл.	Подпись	Дата	Взам. инв. №

Привязан

Инв. №

Изм.	Кол.уч.	Лист	№ док.	Подпись	Дата

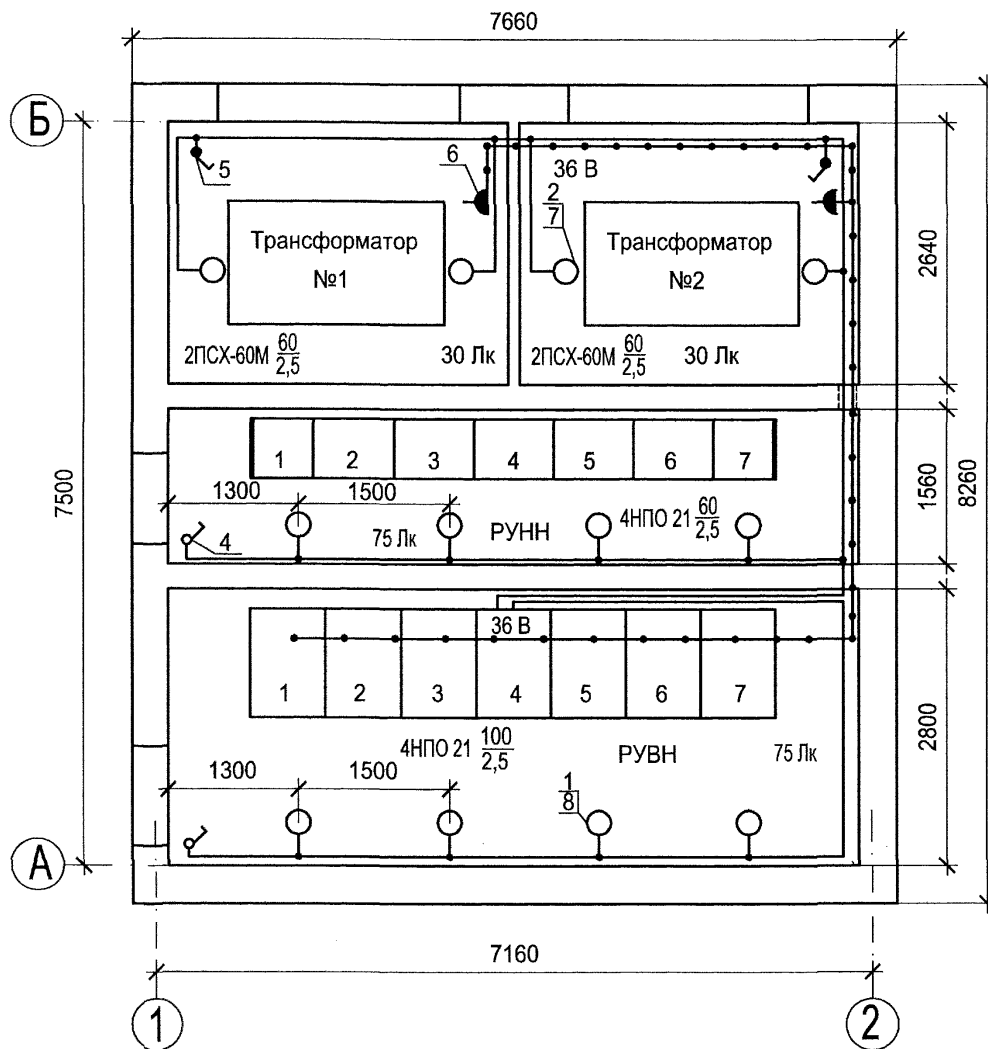
ТП 407 - 3 - 662.03 - ЭМ

Трансформаторная подстанция 10(6)/0,4 кВ с двумя трансформаторами мощностью до 1000 кВА с камерами КСО-202 производства ОАО "ЧЭАЗ"

Стадия	Лист	Листов
Р	10	

План осветительной сети (начало). Вариант 1

Проектный институт
ГИПРОКОММУНЭНЕРГО
г. Иваново



1. Напряжение сети рабочего освещения 380/220 В, напряжение ламп 220 В. Напряжение сети ремонтного освещения 36 В.
2. Высота установки выключателей - 1,5 м, штепсельных розеток - 0,8 м.
3. В местах прохода кабелей через стены трансформаторных камер проводку выполнить в стальных трубах с противопожарным уплотнением торцов труб. Кабель 36 В проложить в отдельной трубе.
4. Светильники ПСХ-60М и НПО21 установить на стене на высоте 2,5 м.
5. Спецификацию оборудования см. черт №407-3-662.03-ЭМ, лист 12.

Инд. № подл.	Подпись и д.а.	Взам. инв. №

Привязан	Изм.	Кол.уч.	Лист	№ док.	Подпись	Дата
	ГИП					
	Нач.отдела					
	Зав. гр.					
	Исполн.					
Инд. №						

ТП 407 - 3 - 662.03 - ЭМ					
Трансформаторная подстанция 10(6)/0,4 кВ с двумя трансформаторами мощностью до 1000 кВА с камерами КСО-202 производства ОАО "ЧЭАЗ"			Стадия	Лист	Листов
			Р	11	
План осветительной сети (начало). Вариант 2			Проектный институт ГИПРОКММУНЭНЕРГО г. Иваново		

Типовой проект
407 - 3 - 662.03
Альбом 2

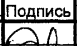
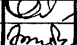
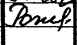

Марка поз.	Обозначение	Наименование	Кол.	Масса един., кг	Примеч.
1	ТУ 3461-020-05014332-96	Светильник потолочный НПО21-100-014	8	3	
2	ТУ 16-535.829-74	Светильник потолочный ПСХ-60М УЗ	4	1.2	
3	ТУ 16-545.132-77	Светильник переносной РВО-42	1	0.3	
4		Выключатель однополюсный для открытой установки 0-1-02-6/220	2		
5		Выключатель 0-4-1Р44-01-6/220	2		
6		Розетка штепсельная двухполюсная с плоскими контактами для открытой установки РШ-Н-2-0-1Р43-01-10/42	2		
7	ГОСТ 2239-79*	Лампа накаливания Б 230-240-60	8		
8	ГОСТ 2239-79*	Лампа накаливания Б 230-240-100	4		
9	ТУ 16-92 ИФМР.675.310.003ТУ	Лампа накаливания МО 36-25	1		
10	ТУ 36-2415-81	Коробка ответвительная У994У2	14		

Марка поз.	Обозначение	Наименование	Кол.	Масса един., кг	Примеч.
11	ТУ16-705-426-86	Кабель силовой ВВГнг-0,66 Вариант 1			
		2x1,5	20		м
		3x1,5	40		м
12	ТУ16-705-426-86	Кабель силовой ВВГнг-0,66 Вариант 2			
		2x1,5	20		м
		3x1,5	50		м
12	ГОСТ 10704-91	Труба Т25 x 1,6	3		м

Инва. № подл. Подпись и д.а. Взам. инв. №

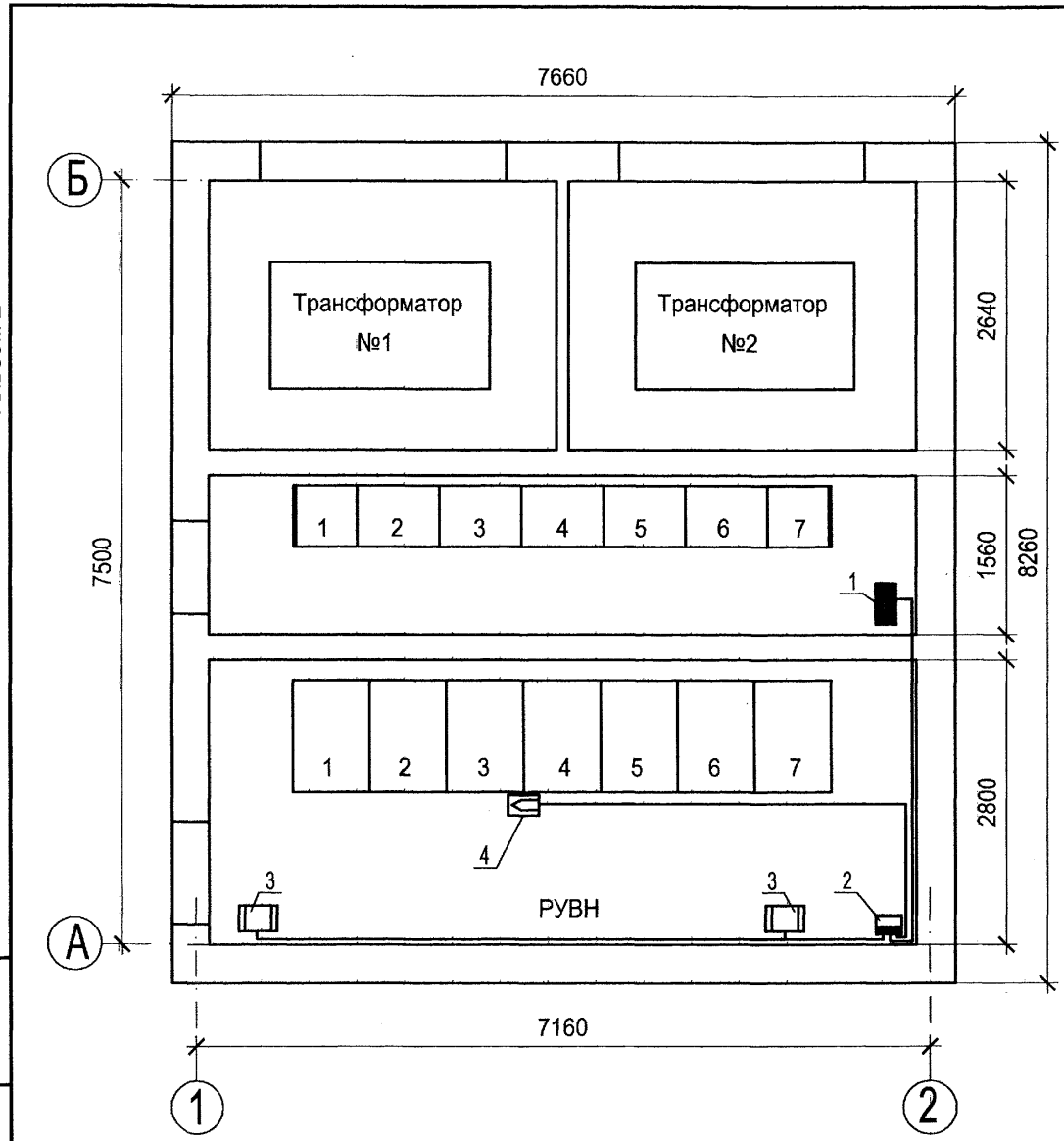
Привязан

Инва. №

ТП 407 - 3 - 662.03 -ЭМ					
Изм.	Лист	№ док.	Подпись	Дата	
ГИП	Осипов				Трансформаторная подстанция 10(6)/0,4 кВ с двумя трансформаторами мощностью до 1000 кВА с камерами КСО-202 производства ОАО "ЧЭАЗ"
Нач. отдела	Осипов				Стадия Р Лист 12 Листов
Зав. гр.	Бобков				Проектный институт ГИПРОКОММУНЭНЕРГО г. Иваново
Исполн.	Рожкова				План осветительной сети (окончание). Вариант 1,2

Формат А3

Типовой проект
407 - 3 - 662.03
Альбом 2



Марка поз.	Обозначение	Наименование	Кол.	Масса единицы, кг	Прим.
Отопление					
1	ТУ 16-536.024-75	Щиток осветительный			
		ЯОУ-8501В УХЛ3	1	13,8	
2	ТУ 16-536.042-76	Ящик управления			
		Я5111К-2874 УХЛ4	1	21,0	
3	ТУ 16-531.609-77	Печь электрическая ПЭТ-4,			
		Р=1 кВт	2	4,8	
4		Датчик температуры ДТКБ-48	1		
5	ГОСТ16442-80*	Кабель силовой ВВГнг-0,66			
		3x2,5	20		м
		4x2,5	10		м
6	ГОСТ1508-78	Кабель контрольный			
		КВВГнг 4x1,5	15		м

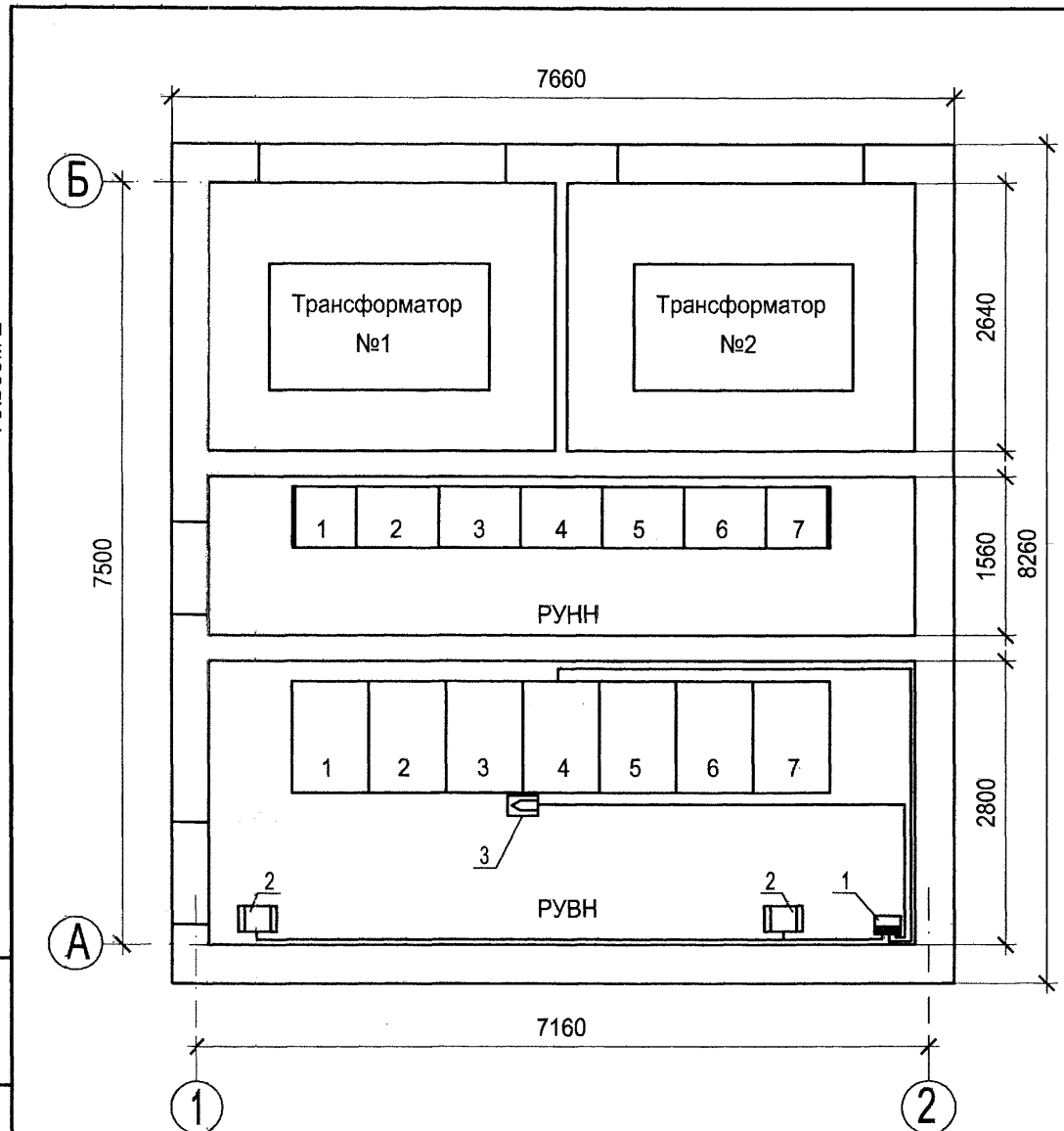
Схему автоматике обогрева см. лист 15 комплекта.

Привязан			
Инв. №			

Инд. № подл.	Подпись и д.з. а	Ваим. инв. №

ТП 407 - 3 - 662.03 - ЭМ						
Изм.	Кол.уч.	Лист	№ док.	Подпись	Дата	
Гип	Осипов			<i>[Signature]</i>		
Нач. отдела	Осипов					
Зав. гр.	Бобков			<i>[Signature]</i>		
Исполн.	Михеенко			<i>[Signature]</i>		
Трансформаторная подстанция 10(6)/0,4 кВ с двумя трансформаторами мощностью до 1000 кВА с камерами КСО-202 производства ОАО "ЧЭАЗ"				Стадия	Лист	Листов
				Р	13	
План силовой сети. Вариант 1				Проектный институт ГИПРОКОММУНЭНЕРГО г. Иваново		

Типовой проект
407 - 3 - 662.03
Альбом 2



Марка поз.	Обозначение	Наименование	Кол.	Масса единицы, кг	Прим.
Отопление					
1	ТУ 16-536.042-76	Ящик управления			
		Я5111К-2874 УХЛ4	1	21,0	
2	ТУ 16-531.609-77	Печь электрическая ПЭТ-4,			
		Р=1 кВт	2	4,8	
3		Датчик температуры ДТКБ-48	1		
4	ГОСТ16442-80*	Кабель силовой ВВГнг-0,66			
		3x2,5	20		м
		4x2,5	10		м
5	ГОСТ1508-78	Кабель контрольный			
		КВВГнг 4x1,5	15		м

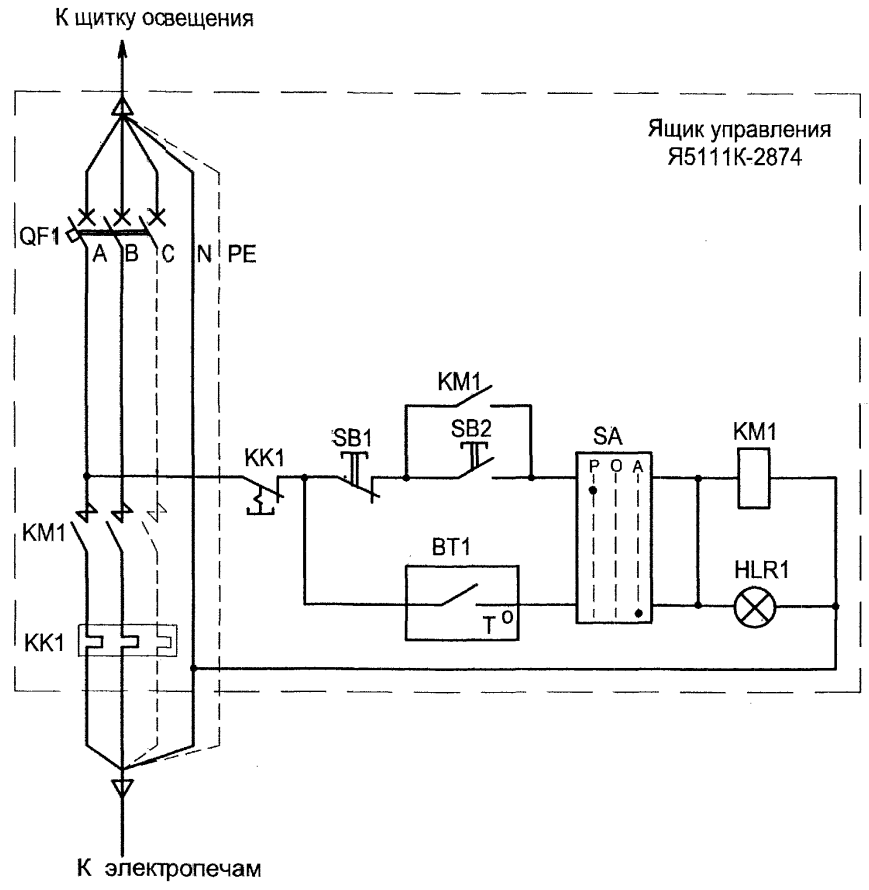
Схему автоматики обогрева см. лист 16 комплекта.

Привязан			
Инв. №			

Инд. № подл.	Подпись и дата	Взам. инв. №

ТП 407 - 3 - 662.03 - ЭМ					
Изм.	Кол.уч.	Лист	№ док.	Подпись	Дата
ГИП		Осипов		<i>Osipov</i>	
Нач. отдела		Осипов			
Зав. гр.		Бобков		<i>Bobkov</i>	
Исполн.		Михеенко		<i>Mikheenko</i>	
				Трансформаторная подстанция 10(6)/0,4 кВ с двумя трансформаторами мощностью до 1000 кВА с камерами КСО-202 производства ОАО "ЧЭАЗ"	
				Стадия	Лист
				Р	14
				Листов	
План силовой сети. Вариант 2				Проектный институт ГИПРОКОММУНЭНЕРГО г. Иваново	

Гиповой проект
407-3-662.03
Альбом 2



Ручное включение обогрева

Автоматическое включение обогрева и лампа "Обогрев включен"

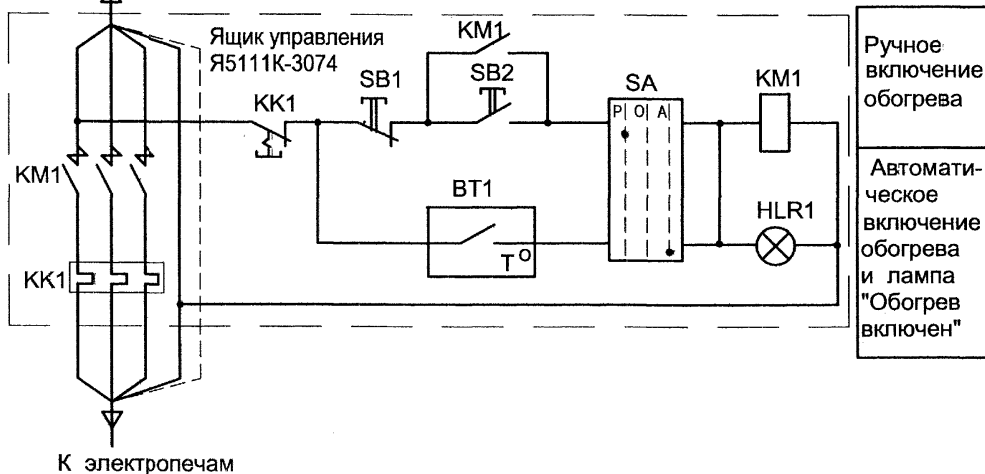
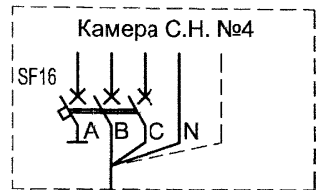
Поз. обозн.	Наименование	Кол.	Примечание
Ящик управления Я5111К-2874 УХЛ3			
QF1	Выключатель автоматический ВА51-25	1	
KM1	Пускатель магнитный ПМ12-010-200	1	
KK1	Реле тепловое РТТ-5	1	В комплекте с KM1
SA	Переключатель (тумблер) П2Т-1	1	
SB1	Кнопка управления КЕ 0111 УЗ исп.2 (красный)	1	
SB2	Кнопка управления КЕ 0111 УЗ исп.2 (черный)	1	
HLR1	Арматура АМЕ 3212212У2, ~220 В, световой фильтр красный	1	
По месту			
BT1	Датчик температуры ДТКБ-48 со шкалой -30°C - 0°C	1	

- Датчик температуры устанавливается в помещении РУВН в нейтральной тепловой зоне электропечей.
- Схему электрического отопления см. чертёж № ТП 407 - 3 - 662.03 - ЭМ лист 7.

Инв. № подл.	Подпись и дата	Взам. инв. №

Привязан						ТП 407 - 3 - 662.03 - ЭМ					
Изм.	Кол.уч.	Лист	№ док.	Подпись	Дата	Гип	Осипов	Трансформаторная подстанция 10(6)/0,4 кВ с двумя трансформаторами мощностью до 1000 кВА с камерами КСО-202 производства ОАО "ЧЭАЗ"	Стадия	Лист	Листов
						Нач.отдела	Осипов		Р	15	
						Зав.гр.	Бобков				
						Исполн.	Рожкова	Автоматика обогрева. Схема электрическая принципиальная. Вариант 1	Проектный институт ГИПРОКОММУНЭНЕРГО г. Иваново		
Инв. №											

Типовой проект
407-3-662.03
Альбом 2



Ручное
включение
обогрева

Автоматическое
включение
обогрева
и лампа
"Обогрев
включен"

Поз. обозн.	Наименование	Кол.	Примечание
Камера №4 секционных разъединителей и СН			
SF16	Выключатель автоматический АП50Б-3МТ 10х3,5; 2П	1	
Ящик управления Я5111К-2874			
KM1	Пускатель магнитный ПМ12-010-200	1	
KK1	Реле тепловое РТТ-5	1	В комплекте с KM
SA	Переключатель (тумблер) П2Т-1	1	
SB1	Кнопка управления КЕ 0111 УЗ исп.2 (красный)	1	
SB2	Кнопка управления КЕ 0111 УЗ исп.2 (черный)	1	
HLR1	Арматура АМЕ 3212212У2, ~220 В, световой фильтр красный	1	
По месту			
BT1	Датчик температуры ДТКБ-48 со шкалой -30°С - 0°С	1	

1. Вводной автоматический выключатель ВА51-25 в комплекте ящика управления Я5111К в схеме отопления не используется.
2. Датчик температуры устанавливается в помещении РУВН в нейтральной тепловой зоне электронагревателей.
3. Схему электрического отопления см. чертеж № ТП 407-3-662.03-ЭМ лист 8,9.

Взам. инв. №

Подпись и Дата

Инв. № подл.

Привязан

Инв. №

Изм.	Колуч.	Лист	№ док.	Подпись	Дата

ГИП	Осипов				
Нач. отдела	Осипов				
Зав. гр.	Бобков				
Исполн.	Михеенко				

ТП 407-3-662.03-ЭМ

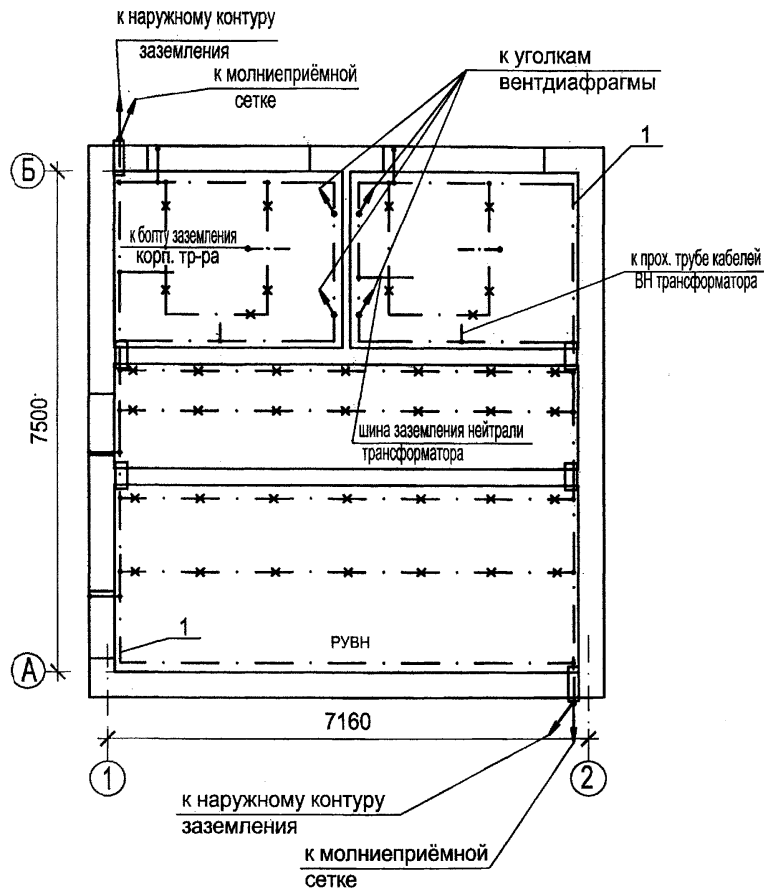
Трансформаторная подстанция 10(6)/0,4 кВ с двумя трансформаторами мощностью до 1000 кВА с камерами КСО-202 производства ОАО "ЧЭАЗ"

Автоматика обогрева. Схема электрическая принципиальная. Вариант 2

Стадия Лист Листов
Р 16

Проектный институт
ГИПРОКОММУНЭНЕРГО
г. Иваново

Формат А3



Марка поз.	Обозначение	Наименование	Кол.	Масса единицы, кг	Прим.
1	ГОСТ 103-76*	Полоса Б-25х4	55	0,78	м
2	ГОСТ 2590-88	Круг В10 (горизонтальный заземлитель)		0,616	м
3	ГОСТ 2590-88	Круг В16		1,58	верт. заземл.
4	ТУ 36-1453-85	Держатель шин заземления К188У2	50	0,045	
5	ГОСТ 103-76*	Полоса Б-12х5	25	0,47	м

- При привязке чертежа к конкретному проекту нанести наружный контур заземления в соответствии с расчётом заземления по нормам ПУЭ.
- В качестве магистралей заземления используются все металлоконструкции, на которых устанавливается электрооборудование. Указанные металлоконструкции соединяются между собой полосовой сталью сечением 25х4 способом сварки.
- Все шкафные конструкции должны иметь надёжный электрический контакт с опорными конструкциями магистрали заземления. К магистрали заземления должны быть подключены корпуса оборудования в навесном и напольном исполнении полосовой сталью 12х5 мм. Также должны быть заземлены проходные трубы трансформаторных вводов ВН и металлоконструкции ворот и дверей здания ТП. Обкладки дверных проёмов подключаются к магистрали заземления полосовой сталью 25х4 на сварке, а полотна дверей и ворот - изолированным медным гибким проводом сечением 25 мм² необходимой длины.
- Защита здания ТП от прямых ударов молнии осуществляется молниеприёмной сеткой, располагаемой на крыше здания. Молниезащита выполняется при числе грозových часов в году более 20. Сетка соединяется с магистралью заземления полосовой сталью 12х5 мм.

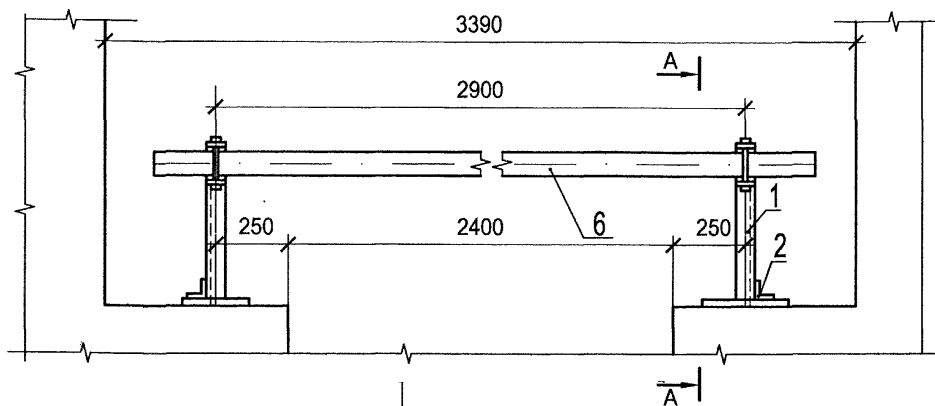
Инв. № подл.	Подпись и д. а.	Взам. инв. №

Привязан

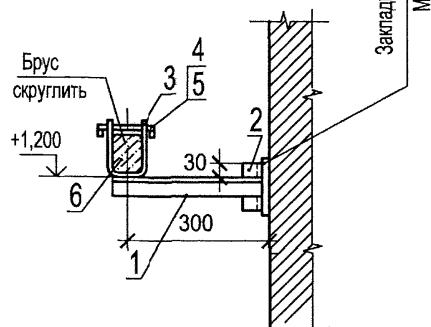
Инв. №

ТП 407 - 3 - 662.03 - ЭМ						
Изм.	Колуч.	Лист	№ док.	Подпись	Дата	
ГИП	Осипов					
Нач. отдела	Осипов					
Зав. гр.	Бобков					
Исполн.	Рожкова					
Трансформаторная подстанция 10(6)/0,4 кВ с двумя трансформаторами мощностью до 1000 кВА с камерами КСО-202 производства ОАО "ЧЭАЗ"				Стадия	Лист	Листов
Заземление и молниезащита				Р	17	
Проектный институт ГИПРОКОММУНЭНЕРГО г. Иваново						

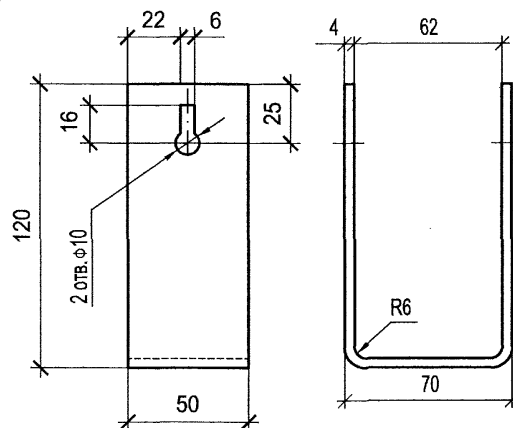
Вид сверху



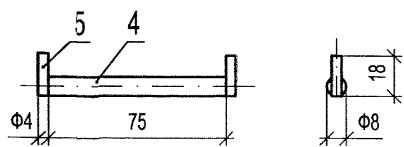
A - A



Деталь поз. 3



Защелка



Поз.	Обозначение	Наименование	Кол.	Масса ед. кг
1	ГОСТ 8509-93	Уголок 40x40x2,5 L=330	2	0,49
2	ГОСТ 8509-93	Уголок 40x40x2,5 L=100	2	0,15
3	ГОСТ 103-76	Полоса Б-4x50 L=310	2	0,49
4	ГОСТ 2590-88	Круг В8 L=75	2	0,03
5	ГОСТ 2590-88	Проволока круглая Ф4, L=18	4	0,003
6	ГОСТ 8486-86, ГОСТ 2695-83	Брус деревянный (хвоя)		
		80x60, L=3200	1	5,8

1. Брус изготовить из сухой древесины отборного сорта
2. Брус покрасить красной краской, металлоконструкции - эмалью ПФ-133 ГОСТ 926-82* серого цвета
3. Металлические детали барьера крепить электросваркой

Инв. № подл. / Подпись и дата / Взам. инв. №

ТП 407 - 3 - 662.03 - ЭМК

Привязан

Изм.	Кол.уч.	Лист	№ док.	Подпись	Дата

 Трансформаторная подстанция 10(6)/0,4 кВ
 с двумя трансформаторами мощностью до 1000 кВА
 с камерами КСО-202 производства ОАО "ЧЭАЗ"

Стадия	Лист	Листов
Р	1	4

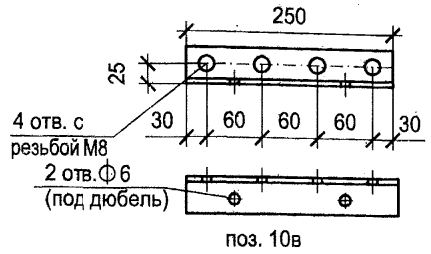
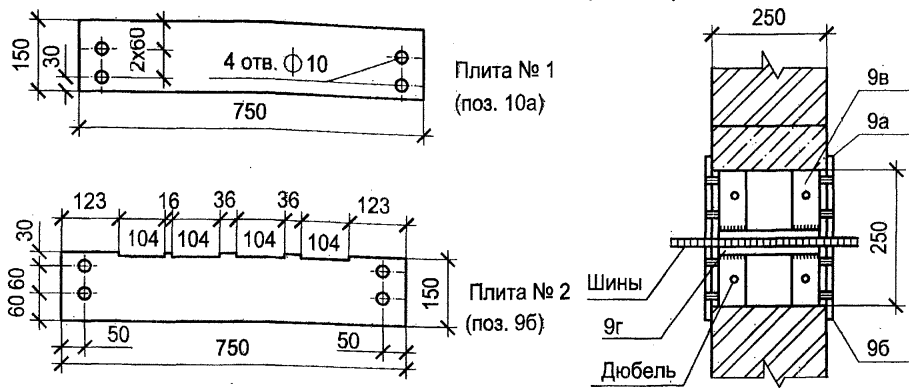
 Барьер в камере
 трансформатора

 Проектный институт
 ГИПРОКОММУНЭНЕРГО
 г. Иваново

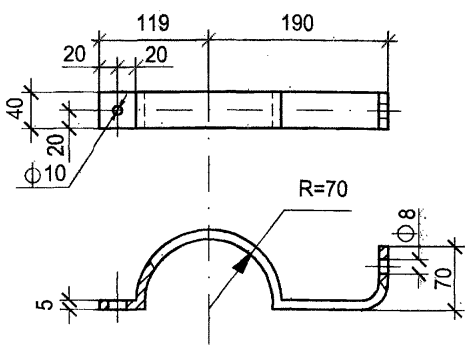
Инв. №

Формат А3

Устройство прохода через стену шин НН трансформаторного ввода (поз. 9)



Деталь крепления трубы (поз. 12)
(заготовку трубы см. в компл. АС, л.7)



Поз.	Обозначение	Наименование	Кол.	Масса ед. кг	Примечание
9а,9б	ГОСТ 4248-92	Доска АЦЭИД 400-75х15х2	4	4,6/4,55	
9в	ГОСТ 8509-93	Уголок 40х40х2,5, L=250	4	0,35	
9г	ГОСТ 103-76*	Полоса Б-25х4, L=240	2	0,19	
10	ГОСТ 10140-80	Плита минераловатная полужесткая марки 125	0,02		м ³
12	ГОСТ 103-76*	Полоса Б-40х5, L=475	2	0,70	

1. Шины в проходном проеме обмотать лакотканью или киперной лентой, пропитанной бакелитовым лаком. Проем заполнить минеральной ватой.
2. Проходные доски после механической обработки просушить, пропитать нефтяным дорожным битумом марки БН-60/90 или каменугольным пеком ГОСТ 1038-75*.
3. Н-образные детали (сварные конструкции поз. 9в и 9г) крепить в проеме дюбелями по месту.
4. Все щели после монтажа проходного проема уплотнить битумом.
5. Крепление проходных досок к Н-образным деталям проема выполнить на винтах М8, соединение полухомутов (деталь поз. 12) - на болтах М8 с гайками и шайбами.
6. Проходные плиты (поз. 9) указаны для ошиновки к трансформатору 1000 кВА. Для трансформаторов меньшей мощности пазы прохода шин выполнить с теми же междуполосными расстояниями.

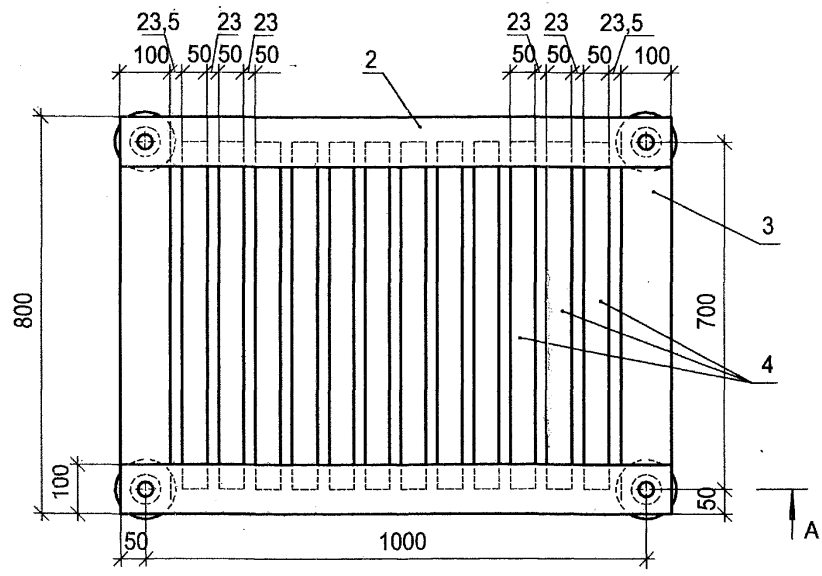
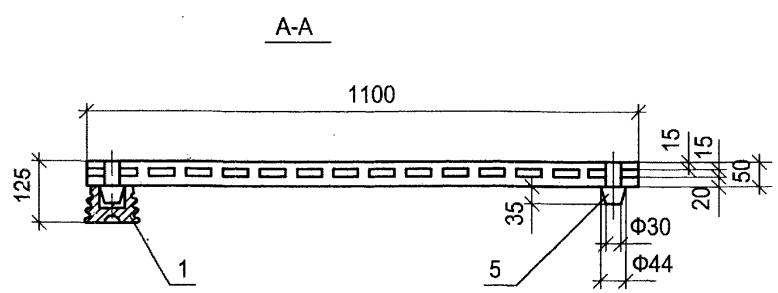
Привязан			
Инв. №			

ТП 407 - 3 - 662.03 - ЭМК						
Изм.	Кол.уч.	Лист	№ док.	Подпись	Дата	
ГИП	Осипов			<i>[Signature]</i>		
Нач.отдела	Осипов			<i>[Signature]</i>		
Зав. гр.	Бобков			<i>[Signature]</i>		
Исполн.	Рожкова			<i>[Signature]</i>		
Трансформаторная подстанция 10(6)/0,4 кВ с двумя трансформаторами мощностью до 1000 кВА с камерами КСО-202 производства ОАО "ЧЭАЗ"				Стадия	Лист	Листов
				Р	2	
Детали оборудования трансформаторных вводов				Проектный институт ГИПРОКОММУНЭНЕРГО г. Иваново		

Типовой проект
407 - 3 - 662.03
Альбом 2

Изм. № подл. Подпись и дат. Взам. инв. №

Типовой проект
407 - 3 - 662.03
Альбом 2



Поз.	Обозначение	Наименование	Кол	Масса ед. кг	Приме- чание
1	ГОСТ 5862-79 ** Е	Изолятор СН-6У2	4	0,99	
2	ГОСТ 8486-66, ГОСТ 2695-71	Брус деревянный сеч. 50x100 мм; L=1100	2		
3	ГОСТ 8486-66, ГОСТ 2695-71	Брус деревянный сеч. 50x100 мм; L=800	2		
4	ГОСТ 8486-66, ГОСТ 2695-71	Брус деревянный сеч. 50x50 мм; L=700	12		
5	ГОСТ 8486-86, ГОСТ 2695-83	Шип деревянный Φ 44; L=85	4		

1. Деревянные бруски настила и рейки соединить на шипах и водостойком клее
2. Настил подставки окрасить масляной краской за два раза

Инд. № подл.	Подпись и дат. з	Взам. инв. №
--------------	------------------	--------------

Привязан		
Инв. №		

ТП 407 - 3 - 662.03 - ЭМК					
Изм.	Кол.уч	Лист	№ док.	Подпись	Дата
ГИП	Осипов				
Нач. отдела	Осипов				
Зав. гр.	Бобков				
Исполн.	Михеенко				
Трансформаторная подстанция 10(6)/0,4 кВ с двумя трансформаторами мощностью до 1000 кВА с камерами КСО-202 производства ОАО "ЧЭАЗ"			Стадия	Лист	Листов
Подставка изолирующая			Р	3	
			Проектный институт ГИПРОКОММУНЭНЕРГО г. Иваново		

Формат А3

Ведомость электромонтажных конструкций, подлежащих изготовлению в МЭЗ

Обозначение чертежа	Наименование	Кол.	Примечание	
ЭМК лист 1	Барьер в камере трансформатора	шт.	2	
	Уголок 40x40x2,5, L=330 поз. 1	шт.	4	
	Уголок 40x40x2,5, L=100 поз. 2	шт.	4	
	Полоса Б-50x4 L=310 поз.3	шт.	4	
	Защелка	шт.	4	
	Круг В8 L=75	шт.	4	
	Проволока Φ 4 L=18	шт.	8	
	Брус деревянный (хвоя) 80x60, L=3200	шт.	2	
	ЭМК лист 2	Устройство прохода через стену шин		
		НН трансформаторного ввода	компл.	2
Доска АЦЭИД поз. 9 (плита №1)		шт.	4	
Доска АЦЭИД поз. 9 (плита №2)		шт.	4	
Уголок 40x40x2,5, L=250 поз. 9в		шт.	8	
Полоса Б-25x4, L=240 поз. 9г		шт.	4	
ЭМК лист 2	Деталь крепления трубы трансформаторного ввода ВН поз. 12	шт.	4	
	Полоса Б-40x5, L=475	шт.	4	
	ЭМК лист 3	Подставка изолирующая	шт.	1
Изолятор СН-6У2		шт.	4	
Брус деревянный 50x100, L=1100		шт.	2	
50x100, L=800		шт.	2	
50x50, L=700		шт.	12	
Шип деревянный Φ 44 L=85		шт.	4	
Труба стальная 65x3,2, L=5000		шт.	2	

Типовой проект
407 - 3 - 662.03
Альбом 2

Инва. № подл. | Подпись и дата | Взам. инв. №

Привязан			
Инва. №			

						ТП 407 - 3 - 662.03 - ЭМК			
Изм.	Кол.уч	Лист	№ док	Подпись	Дата				
ГИП				Осипов		Трансформаторная подстанция 10(6)/0,4 кВ с двумя трансформаторами мощностью до 1000 кВА с камерами КСО-202 производства ОАО "ЧЭАЗ"	Стадия	Лист	Листов
Нач.отдела				Осипов			Р	4	
Зав. гр.				Бобков					
Исполн.				Михеенко					
						Ведомость изделий МЭЗ	Проектный институт ГИПРОКОММУНЭНЕРГО г. Иваново		