

ТИПОВОЙ ПРОЕКТ

407 - 3 - 667.04

Трансформаторная подстанция 10(6)/0,4 кВ с двумя трансформаторами мощностью до 1000 кВА на базе оборудования ОАО "Самарский завод "Электроцит"

Альбом 2

состав проекта

Альбом 1 ПЗ Пояснительная записка
АС Архитектурно-строительные решения.
ОВ Отопление и вентиляция
АС.И Архитектурно-строительные изделия
Альбом 2 ЭП Электротехническая часть
ЭМ Электросиловое оборудование
ЭМК Электромонтажные конструкции

Альбом 3 ЭП.С Спецификации оборудования
ЭП.ЛО1 Опросный лист на камеры КСО-ЗСЭЩ
ЭП.ЛО2 Опросный лист на камеры КСО-ЗСЭЩ и шкафы К-66 (комбинированный вариант РУВН)
ЭП.ЛОЗ Опросный лист на щит 0,4 кВ
ЭМ.С Спецификации оборудования
АС.С Спецификации материалов, изделий и конструкций

РАЗРАБОТАН:
ОГУП "Проектный институт
"ГИПРОКОММУНЭНЕРГО"
г.Иваново

Директор

Главный инженер проекта

Красавин А.Н.

Осипов Е.Ф.

Утвержден и введен в действие

ОАО "Самарский завод "Электроцит"

Приказ № 89-Пр от 17.03.2005 г.

				Привязан	
Инв. №					

Типовой проект
407-3 - 667.04
Альбом 2

Лист	Наименование	Страница
сд	Содержание альбома	2, 3
Электротехническая часть - ЭП		
1	Общие данные (начало)	4
2	Общие данные (окончание)	5
3	План ТП. Варианты 1 и 2 РУВН	6
4	Разрезы	7
5	Схема электрических соединений 10(6) кВ (Вариант с трансформаторами мощностью до 630 кВА)	8
6	Схема электрических соединений 10(6) кВ (Вариант с трансформаторами мощностью 1000 кВА)	9
7	Схема электрических соединений 0,4 кВ (с выключателями на отходящих линиях)	10
8	Варианты исполнения схем линейных блоков секции РУНН	11
9	Оборудование ТП. Вариант 1 (трансформаторы мощностью до 630 кВА)	12
10	Оборудование ТП. Вариант 2 (трансформаторы мощностью 1000 кВА)	13
11	РУ-10(6) кВ. Ввод, секционный выключатель, отходящие линии. Схема электрическая принципиальная (начало)	14
12	РУ-10(6) кВ. Ввод, секционный выключатель, отходящие линии. Схема электрическая принципиальная (окончание)	15
13	Шкаф линии 10(6) кВ с микропроцессорным устройством "Сириус-2-Л" и выключателем ВБУПЗ-10. Схема электрическая принципиальная (начало)	16
14	Шкаф линии 10(6) кВ с микропроцессорным устройством "Сириус-2-Л" и выключателем ВБУПЗ-10. Схема электрическая принципиальная (продолжение)	17

Лист	Наименование	Страница
15	Шкаф линии 10(6) кВ с микропроцессорным устройством "Сириус-2-Л" и выключателем ВБУПЗ-10. Схема электрическая принципиальная (продолжение)	18
16	Шкаф линии 10(6) кВ с микропроцессорным устройством "Сириус-2-Л" и выключателем ВБУПЗ-10. Схема электрическая принципиальная (окончание)	19
17	Ввод 0,4 кВ №1. Схема электрическая принципиальная (начало)	20
18	Ввод 0,4 кВ №1. Схема электрическая принципиальная (продолжение)	21
19	Ввод 0,4 кВ №1. Схема электрическая принципиальная (окончание)	22
20	Секционный выключатель 0,4 кВ. Схема электрическая принципиальная (начало)	23
21	Секционный выключатель 0,4 кВ. Схема электрическая принципиальная (продолжение)	24
22	Секционный выключатель 0,4 кВ. Схема электрическая принципиальная (окончание)	25
23	Ввод 0,4 кВ №2. Схема электрическая принципиальная (начало)	26

Изм. № подл. Подпись и дата. Взам. инв. №

						Привязан					
									Листов		
Инв. №											
						ТП 407 - 3 - 667.04 - СА					
Изм.	Колуч.	Лист	№ док.	Подпись	Дата	Содержание альбома			Стадия	Лист	Листов
ГИП	Осипов			<i>OS</i>					Р	1	2
Нач. отдела	Осипов			<i>OS</i>					Проектный институт ГИПРОКОММУНЭНЕРГО г. Иваново		
Зав. гр.	Бобков			<i>Bobkov</i>							
Исполн.	Михвченко			<i>Mikhvchenko</i>							

Формат А3

4.00638-02 3

Лист	Наименование	Страница
24	Ввод 0,4 кВ №2. Схема электрическая принципиальная (продолжение)	27
25	Ввод 0,4 кВ №2. Схема электрическая принципиальная (окончание)	28
26	РУ-0,4 кВ. Перечень аппаратуры (начало)	29
27	РУ-0,4 кВ. Перечень аппаратуры (окончание)	30
28	РУ-0,4 кВ. Схема междушкафных связей панелей вводов и секционного выключателя	31
29	РУ-0,4 кВ. Вводы №1,2. Ряды зажимов счётчиков	32
30	Схема оперативной блокировки разъединителей	33
Электросиловое оборудование - ЭМ		
1	Общие данные	34
2	План-схема устройства трансформаторных вводов. Вариант 1	35
3	План-схема устройства трансформаторных вводов. Вариант 2	36
4	Оборудование камер трансформаторов и трансформаторных вводов	37
5	Узлы силовых трансформаторов (начало)	38
6	Узлы силовых трансформаторов (окончание)	39
7	Схема собственных нужд ТП. Вариант 1 (начало)	40
8	Схема собственных нужд ТП. Вариант 1 (окончание)	41
9	План силовой сети. Вариант 1	42
10	План силовой сети. Вариант 2	43
11	План осветительной сети (начало)	44

Лист	Наименование	Страница
12	План осветительной сети (окончание)	45
13	Автоматика обогрева. Схема электрическая принципиальная	46
14	Заземление и молниезащита	47
15	Схема собственных нужд ТП. Вариант 2 (начало)	48
16	Схема собственных нужд ТП. Вариант 2 (окончание)	49
17	Собственные нужды ТП. Ряды зажимов шкафа. Вариант 1	50
18	Собственные нужды ТП. Ряды зажимов шкафа. Вариант 2	51
Электромонтажные изделия - ЭМК		
1	Детали оборудования трансформаторных вводов	52
2	Барьер в камере трансформатора	53
3	Подставка изолирующая	54
4	Ведомость изделий МЭЗ	55

Ивл. № подл.	Подпись и дата	Взам. инв. №

Привязан

Ивл. №		Изм.	Кол.ч.	Лист	№ док.	Подпись	Дата		

ТП 407 - 3 - 667.04 - СА

Лист

2

Формат А3

Ц.Р.0638-02 4

Ведомость рабочих чертежей основного комплекта марки "ЭП"

Лист	Наименование	Примечание
Электротехническая часть		
1	Общие данные (начало)	
2	Общие данные (окончание)	
3	План ТП. Варианты 1 и 2 РУВН	
4	Разрезы	
5	Схема электрических соединений 10(6) кВ (Вариант с трансформаторами мощностью до 630 кВА)	
6	Схема электрических соединений 10(6) кВ (Вариант с трансформаторами мощностью 1000 кВА)	
7	Схема электрических соединений 0,4 кВ (с выключателями на отходящих линиях)	
8	Варианты исполнения схем линейных блоков секций РУНН	
9	Оборудование ТП. Вариант 1 (трансформаторы мощностью до 630 кВА)	
10	Оборудование ТП. Вариант 2 (трансформаторы мощностью 1000 кВА)	
11	РУ-10(6) кВ. Ввод, секционный выключатель, отходящие линии. Схема электрическая принципиальная (начало)	
12	РУ-10(6) кВ. Ввод, секционный выключатель, отходящие линии. Схема электрическая принципиальная (окончание)	
13	Шкаф линии 10(6) кВ с микропроцессорным устройством "Сириус-2-Л" и выключателем ВБУПЗ-10. Схема электрическая принципиальная (начало)	
14	Шкаф линии 10(6) кВ с микропроцессорным устройством "Сириус-2-Л"	

Технические решения, принятые в проекте, соответствуют требованиям экологических, санитарно-гигиенических, противопожарных и других норм, действующих на территории Российской Федерации и обеспечивают безопасную для жизни и здоровья людей эксплуатацию объекта при соблюдении предусмотренных рабочими чертежами мероприятий.

Главный инженер проекта



Осипов Е. Ф.

Ведомость рабочих чертежей основного комплекта марки "ЭП"


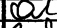



Лист	Наименование	Примечание
и выключателем ВБУПЗ-10. Схема электрическая принципиальная (продолжение)		
15	Шкаф линии 10(6) кВ с микропроцессорным устройством "Сириус-2-Л" и выключателем ВБУПЗ-10. Схема электрическая принципиальная (продолжение)	
16	Шкаф линии 10(6) кВ с микропроцессорным устройством "Сириус-2-Л" и выключателем ВБУПЗ-10. Схема электрическая принципиальная (окончание)	
17	Ввод 0,4 кВ №1. Схема электрическая принципиальная (начало)	
18	Ввод 0,4 кВ №1. Схема электрическая принципиальная (продолжение)	
19	Ввод 0,4 кВ №1. Схема электрическая принципиальная (окончание)	
20	Секционный выключатель 0,4 кВ. Схема электрическая принципиальная (начало)	
21	Секционный выключатель 0,4 кВ. Схема электрическая принципиальная (продолжение)	
22	Секционный выключатель 0,4 кВ. Схема электрическая принципиальная (окончание)	

Привязан

Листов

Инв. №

ТП 407 - 3 - 667.04 - ЭП

Изм.	Колуч.	Лист	№ док.	Подпись	Дата
ГИП	Осипов				
Нач. отдела	Осипов				
Зав. гр.	Бобков				
Исполн.	Курилова				
Исполн.	Ильина				

Трансформаторная подстанция 10(6)/0,4 кВ с двумя трансформаторами мощностью до 1000 кВА на базе оборудования ОАО "Самарский завод "Электроцит"

Стадия	Лист	Листов
Р	1	30

Общие данные (начало)

Проектный институт
ГИПРОКОММУНЭНЕРГО
г. Иваново

Формат А3

400638-02 5

Типовой проект
407-3-667.04
Альбом 2

Взам. инв. №

Подпись и дата

Инв. № подл.

Типовой проект
407-3 - 667.04
Альбом 2

Ведомость рабочих чертежей основного комплекта марки "ЭП"

Лист	Наименование	Примечание
23	Ввод 0,4 кВ №2. Схема электрическая принципиальная (начало)	
24	Ввод 0,4 кВ №2. Схема электрическая принципиальная (продолжение)	
25	Ввод 0,4 кВ №2. Схема электрическая принципиальная (окончание)	
26	РУ-0,4 кВ. Перечень аппаратуры (начало)	
27	РУ-0,4 кВ. Перечень аппаратуры (окончание)	
28	РУ-0,4 кВ. Схема междушкафных связей панелей вводов и секционного выключателя	
29	РУ-0,4 кВ. Вводы №№1,2. Ряды зажимов счётчиков	
30	Схема оперативной блокировки разъединителей	

Ведомость основных комплектов рабочих чертежей

Обозначение	Наименование	Примечание
<u>Ссылочные документы</u>		
ТИ-082	Камеры сборные одностороннего обслуживания	
ОАО "Самарский завод	напряжения 6-10 кВ КСО-ЗСЭЩ. Техническая	
"Электрощит"	информация	
ОГК.365.552 Сх	Схемы вторичных соединений камер	
ОАО "Самарский завод	КСО-ЗСЭЩ	
"Электрощит"		
ТИ-083	Комплектное распределительное устройство	
ОАО "Самарский завод	напряжения 6-10 кВ серии К-66. Техническая	
"Электрощит"	информация	
ОГК.397. □ Сх.	Схемы вторичных соединений шкафов серии К-66	
ТИ-093	Выключатели вакуумные серии ВБУ-10.	
ОАО "Самарский завод	Техническая информация	
"Электрощит"		
ЗГК.612.077.ЭЗ.3	Подстанция комплектная трансформаторная	
	2КТГГ-250...1000/6(10)/0,4	

Ведомость ссылочных и прилагаемых документов

Обозначение	Наименование	Примечание
<u>Прилагаемые документы</u>		
ЭП.ЛО1	Опросный лист на камеры КСО-ЗСЭЩ	Альбом 3
ЭП.ЛО2	Опросный лист на камеры КСО-ЗСЭЩ и шкафы К-66 (комбинированный вариант)	Альбом 3
ЭП.ЛО3	Опросный лист на щит 0,4 кВ	Альбом 3
ЭП.С	Спецификации оборудования	Альбом 3

Изм. № подл.
Подпись и дата
Взам. инв. №

Привязан		
Инв. №		

ТП 407 - 3 - 667.04 - ЭП					
Изм.	Кол.ч.	Лист	№ док.	Подпись	Дата
ГИП		Осипов		<i>Осипов</i>	
Нач.отдела		Осипов			
Зав. гр.		Бобков		<i>Бобков</i>	
Исполн.		Курилова		<i>Курилова</i>	
Исполн.		Ильина		<i>Ильина</i>	
Трансформаторная подстанция 10(6)/0,4 кВ с двумя трансформаторами мощностью до 1000 кВА на базе оборудования ОАО "Самарский завод "Электрощит"					
Общие данные (окончание)			Стадия	Лист	Листов
			Р	2	
			Проектный институт ГИПРОКОММУНЭНЕРГО г. Иваново		

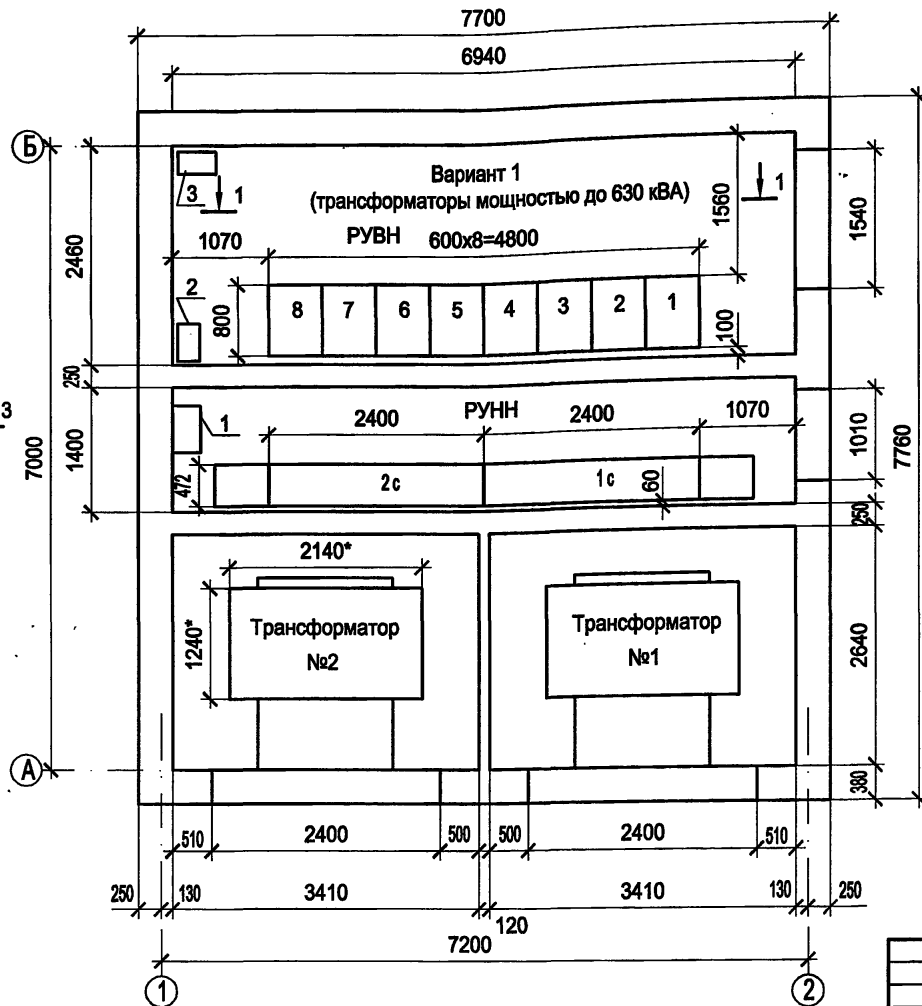
Формат А3

400638-02 6

Типовой проект
407 - 3 - 667.04
Альбом 2

Согласовано

Изм. № подл. Подпись и дата Взам. лнв. №



1. При привязке проекта выбираются и уточняются:
 - состав и параметры основного и дополнительного оборудования;
 - ошиновка 0,4 кВ трансформаторных вводов;
 - сечения кабелей ВН трансформаторных вводов.
 - сечения и марки кабелей ВН отходящих линий;
 - сечения и марки кабелей НН.
2. Чертеж читать совместно с листами 9 и 10 данного комплекта и листами 2-6 комплекта "ЭМ".

*Максимальные размеры для трансформаторов 1000 кВА.

Привязан

Ив. №

Изм.	Колуч.	Лист	№ док.	Подпись	Дата

ТП 407 - 3 - 667.04 - ЭП

Трансформаторная подстанция 10(6)/0,4 кВ с двумя трансформаторами мощностью до 1000 кВА на базе оборудования ОАО "Самарский завод "Электроцит"

Стадия	Лист	Листов
Р	3	

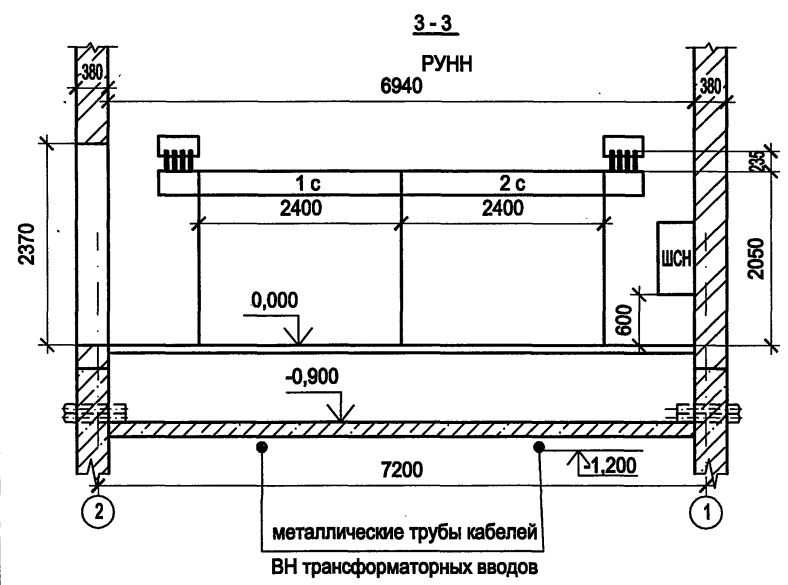
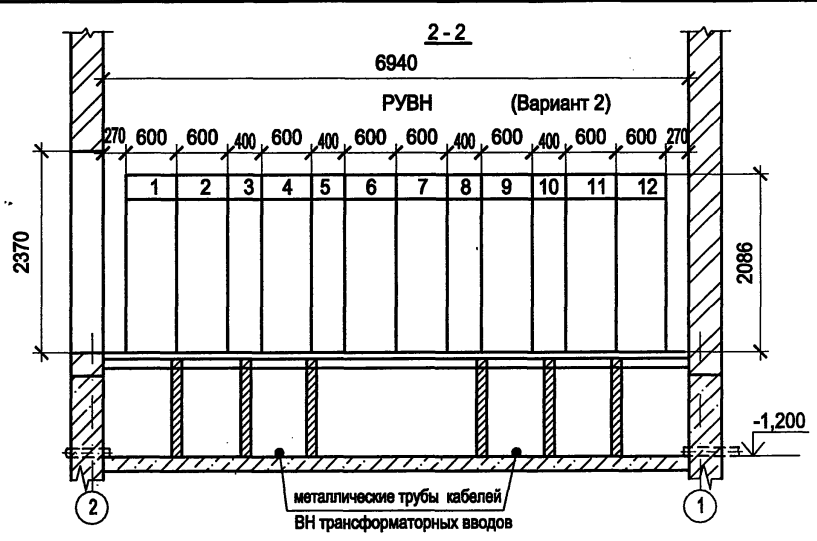
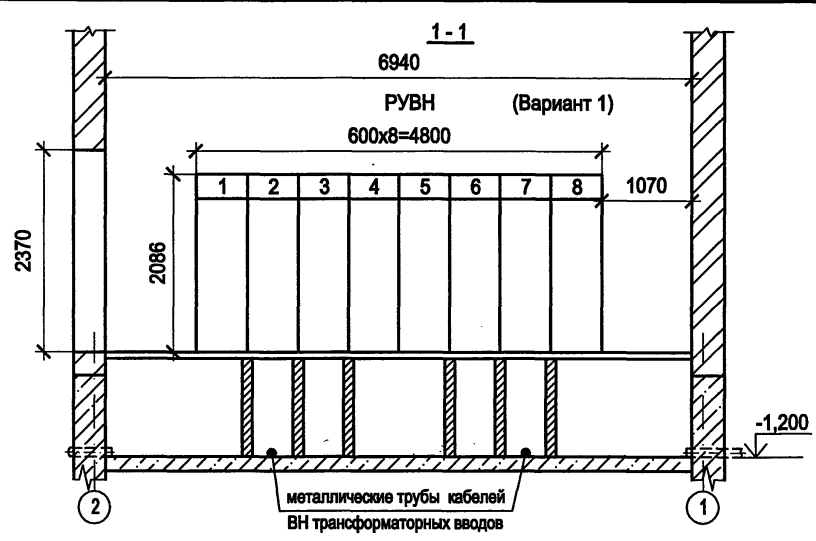
План ТП. Варианты 1 и 2 РУВН

Проектный институт
ГИПРОКМУНЭНЕРГО
г. Иваново

Формат А3

Ц 00638-02 7

Типовой проект
407 - 3 - 667.04
Альбом 2

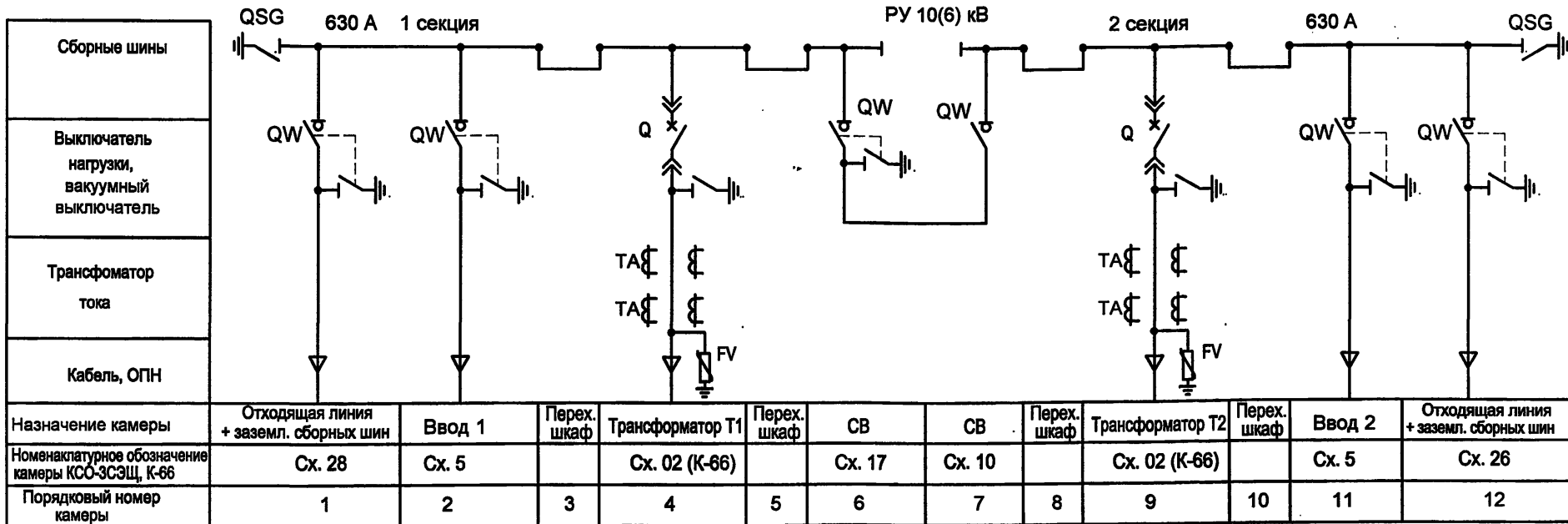


Привязан			
Инв. №			

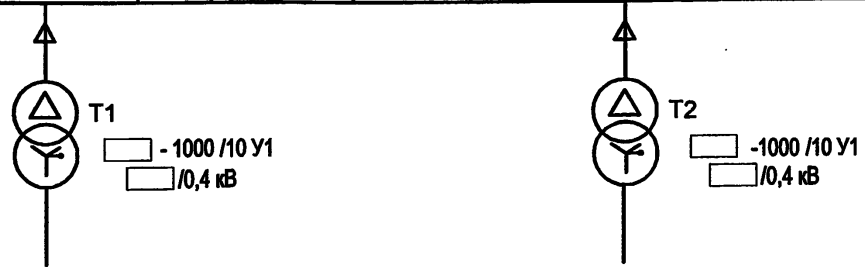
Изм. №	Подпись и дата	Взам. инв. №

ТП 407 - 3 - 667.04 - ЭП					
Изм.	Колуч.	Лист	№ док.	Подпись	Дата
ГИП	Осипов				
Нач. отдела	Осипов				
Зав. гр.	Бобков				
Исполн.	Михеенко				
Трансформаторная подстанция 10(6)/0,4 кВ с двумя трансформаторами мощностью до 1000 кВА на базе оборудования ОАО "Самарский завод "Электросит"					
Стадия	Лист	Листов			
Р	4				
Разрезы			Проектный институт ГИПРОКМУНЭНЕРГО г. Иваново		

Типовой проект
407 - 3 - 667.04
Альбом 2



Номинальный ток камер - 630 А



Ивл. № подл.	Подпись и дата	Взам. ивл. №
--------------	----------------	--------------

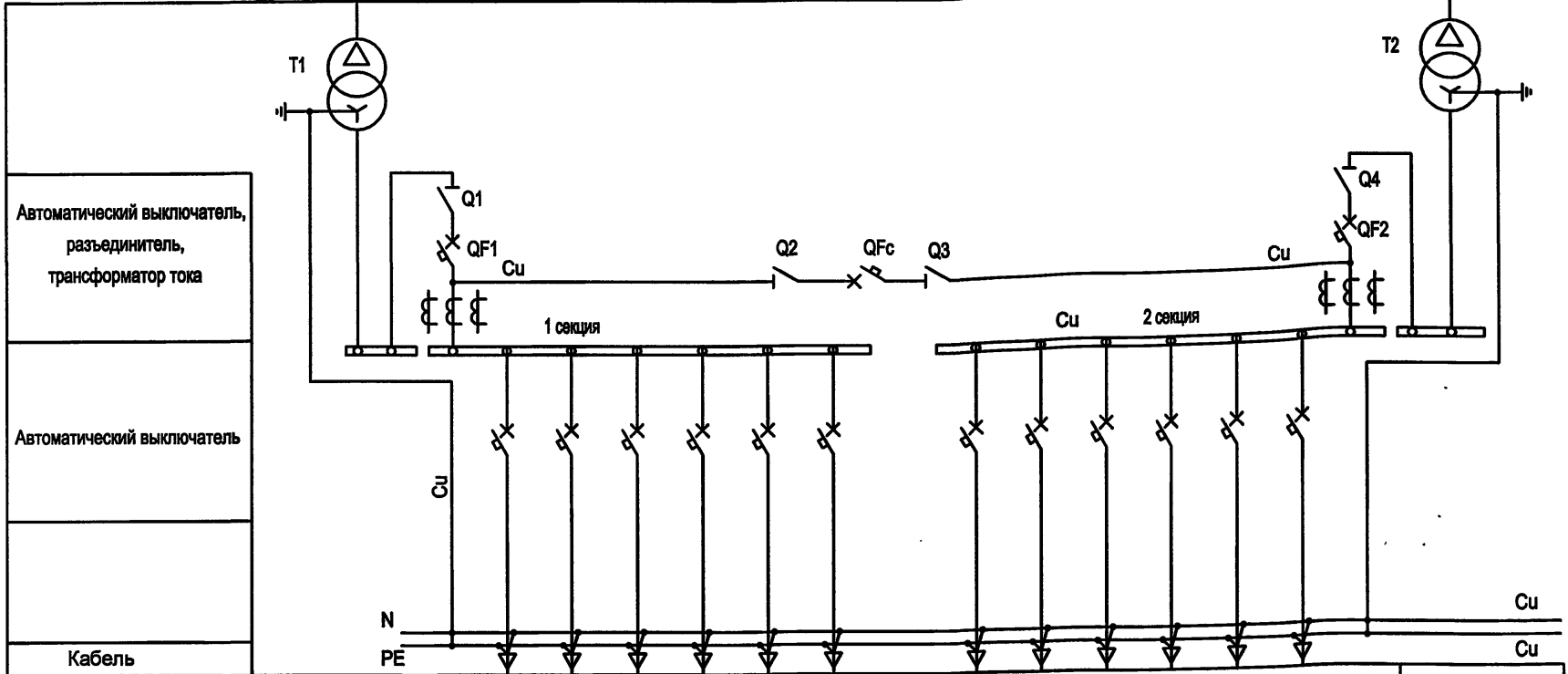
ТП 407 - 3 - 667.04 - ЭП							
Изм.	Кол.ч.	Лист	№ док.	Подпись	Дата		
Привязан							
ГИП	Осипов						
Нач. отдела	Осипов						
Зав. гр.	Бобков						
Исполн.	Курилова						
Исполн.	Михеенко	Трансформаторная подстанция 10(6)/0,4 кВ с двумя трансформаторами мощностью до 1000 кВА на базе оборудования ОАО "Самарский завод "Электроцит"			Стадия	Лист	Листов
Ивл. №		Схема электрических соединений 10(6) кВ. (вариант с трансформаторами мощностью 1000 кВА)			Р	6	

Формат А3

4400638-02 10

Проектный институт
ГИПРОКММУНЭНЕРГО
г. Иваново

Типовой проект
407 - 3 - 667.04
Альбом 2



Номер шкафа, ввода	Ввод №1	1 с										2 с				Ввод № 2		
Номинальный ток ввода отходящих линий, А	2000	2000	630	630	630	400	250	250	1600	1600	250	250	400	630	630	630	2000	2000

1. Номинальные токи автоматов вводов и отходящих линий указаны как пример (при трансформаторах 1000 кВА).
2. Количество отходящих линий выбирается при привязке в соответствии со схемами №№1,2,3 линейных блоков л. 8

Панель	Номинальный ток шин и оборудования, А	
	трансформат. 630 кВА	трансформат. 1000 кВА
Ввод от трансформатора	1600	2000
СВ и разъединители	1000	1600
Отходящие линии	выбираются при привязке	

ТП 407 - 3 - 667.04 - ЭП					
Изм.	Копуч.	Лист	№ док.	Подпись	Дата
Гип	Осипов				
Нач. отдела	Осипов				
Зав. гр.	Бобков				
Исполн.	Рожкова				
Трансформаторная подстанция 10(6)/0,4 кВ с двумя трансформаторами мощностью до 1000 кВА на базе оборудования ОАО "Самарский завод "Электросит"					
Стадия	Лист	Листов			
Р	7				
Схема электрических соединений 0,4 кВ. (с выключателями на отходящих линиях)					
Проектный институт ГИПРОКОММУНЭНЕРГО г. Иваново					

Привязан					
Инв. №					

Формат А3

4.00638 - 02 11

Типовой проект
407 - 3 - 667.04
Альбом 2

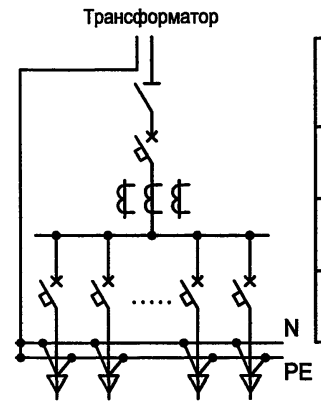


Схема №1 РУНН с автоматическими выключателями BA57-35 и BA51-39 на отходящих линиях	
Возможные варианты:	
BA57-35 (шт.) - 15 12 9 6	16-250 A
BA51-39 (шт.) - 2 4 6	250-630 A

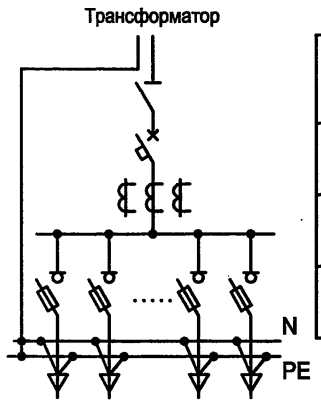


Схема №2 РУНН с разъединителями-предохранителями ARS на отходящих линиях	
Возможные варианты (max):	
ARS-00 (шт.) 24*	до 100A
ARS-1(2,3) (шт.) 12	100 - 400A
* Вместо одного ARS-1(2,3) возможна установка двух ARS-00	

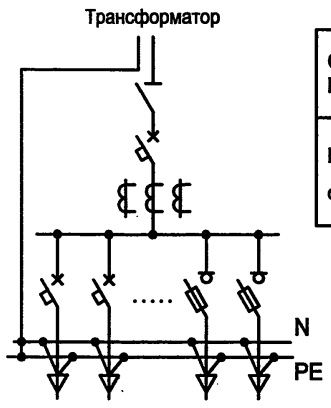


Схема №3 РУНН комбинированное (схема №1 и схема №2)	
Возможные варианты : определяются комбинацией схем №1 и №2	

Система шин N, PE определяется заказом

Изм. № подл. Подпись и дата Взам. инв. №

Привязан					
Инд. №					

ТП 407 - 3 - 667.04 - ЭП					
Изм.	Колуч.	Лист	№ док.	Подпись	Дата
ГИП	Осипов			<i>Osipov</i>	
Нач. отдела	Осипов			<i>Osipov</i>	
Зав. гр.	Бобков			<i>Bobkov</i>	
Исполн.	Михеенко			<i>Mikheenko</i>	
Трансформаторная подстанция 10(6)УО,4 кВ с двумя трансформаторами мощностью до 1000 кВА на базе оборудования ОАО "Самарский завод "Электроцист"			Стадия	Лист	Листов
Варианты исполнения схем линейных блоков секции РУНН			Р	8	
Проектный институт ГИПРОКОММУНЭНЕРГО г. Иваново					

Формат А3

Ц 20638-02 12

Типовой проект
407 - 3 - 667.04
Альбом 2

Оборудование РУВН

№№ камер на плане	Исполнение схемы	Назначение камеры	Колич. камер	Примечание
1	сх. 28	Отходящая линия с заземлением сборных шин	1	Камера КСО-ЗСЭЩ
2,7	сх.3	Силовой трансформатор	2	Камера КСО-ЗСЭЩ
3,6	сх. 5	Ввод	2	Камера КСО-ЗСЭЩ
4	сх. 17	Секционный выключатель	1	Камера КСО-ЗСЭЩ
5	сх. 10	Секционный выключатель	1	Камера КСО-ЗСЭЩ
8	сх. 26	Отходящая линия с заземлением сборных шин	1	Камера КСО-ЗСЭЩ
Дополнительное оборудование				
поз. 2	Ящик ЯТП-250 УЗ		1	
поз. 3	Ящик Я5 / <input type="text"/> / УХЛ4		1	серии Я5000

- Номинальные токи оборудования камер КСО-ЗСЭЩ-630А.
- Номинальные токи оборудования щита 0,4 кВ: 1600 А для вводов и 1000 А для секционного блока.
- Варианты исполнения схем линейных блоков см. на листе 8 комплекта.

Оборудование РУНН

№№ шкафов на плане	Наименование	Колич.	Примечание
-	Ввод от трансформатора № 1	1	Шинный ввод
-	Ввод от трансформатора № 2	1	Шинный ввод
1 с, 2 с	Комплект шкафов двухсекционного РУНН	1	Конструкция КТПГ завода "Электрощит"
Дополнительное оборудование			
поз. 1	Шкаф ШСН 850x750x260 (ВxШxГ)	1	

Привязан			
Инв. №			

ТП 407 - 3 - 667.04 - ЭП									
Изм.	Колуч.	Лист	№ док.	Подпись	Дата				
ГИП	Осипов	02		<i>OS</i>		Трансформаторная подстанция 10(6)/0,4 кВ с двумя трансформаторами мощностью до 1000 кВА на базе оборудования ОАО "Самарский завод "Электрощит"	Стадия	Лист	Листов
Нач.отдела	Осипов			<i>OS</i>			Р	9	
Зав. гр.	Бобков			<i>Bobkov</i>					
Исполн.	Михеенко			<i>Mixenko</i>		Оборудование ТП. Вариант 1 (трансформаторы мощностью до 630 кВА)	Проектный институт ГИПРОКОММУНЭНЕРГО г. Иваново		

Инв. № подл.	Подпись и дата	Взам. инв. №

Оборудование РУВН

№№ камер на плане	Исполнение схемы	Назначение камеры	Колич. камер	Примечание
1	сх. 28	Отходящая линия с заземлением сборных шин	1	Камера КСО-ЗСЭЩ
2, 11	сх. 5	Ввод	2	Камера КСО-ЗСЭЩ
3,5,8,10	-	Переходной шкаф	4	шкаф КРУ К-66
4, 9	сх.02	Силовой трансформатор	2	шкаф КРУ К-66
6	сх. 17	Секционный выключатель	1	Камера КСО-ЗСЭЩ
7	сх. 10	Секционный выключатель	1	Камера КСО-ЗСЭЩ
12	сх. 26	Отходящая линия с заземлением сборных шин	1	Камера КСО-ЗСЭЩ
Дополнительное оборудование				
поз. 3	Ящик Я5/ /УХЛ4		1	серии Я5000

- Номинальные токи оборудования камер КСО-ЗСЭЩ и шкафов КРУ К-66 -630А.
- Номинальные токи оборудования щита 0,4 кВ: 2000 А для вводов и 1600 А для секционного блока.
- Варианты исполнения схем линейных блоков см. на листе 8 комплекта.

Оборудование РУНН

№№ камер на плане	Назначение шкафа	Колич.	Примечание
-	Ввод от трансформатора № 1	1	Шинный ввод
-	Ввод от трансформатора № 2	1	Шинный ввод
1 с, 2 с	Комплект шкафов двухсекционного РУНН	1	Конструкция КТПГ завода "Электрощит"
Дополнительное оборудование			
поз. 1	Шкаф ШСН 900x750x350 (ВхШxГ)	1	

Привязан

Инв. №

ТП 407 - 3 - 667.04 - ЭП

Изм.	Колуч.	Лист	№ док.	Подпись	Дата				
ГИП	Осипов	02				Трансформаторная подстанция 10(6)/0,4 кВ с двумя трансформаторами мощностью до 1000 кВА на базе оборудования ОАО "Самарский завод "Электрощит"	Стадия	Лист	Листов
Нач. отдела	Осипов	02					Р	10	
Зав. гр.	Бобков								
Исполн.	Михеенко					Оборудование ТП. Вариант 2 (трансформаторы мощностью 1000 кВА)			Проектный институт ГИПРОКОММУНЭНЕРГО г. Иваново

Формат А3

Ц 00638-02 14

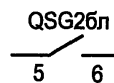
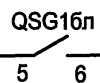
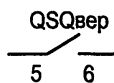
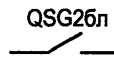
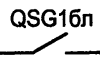
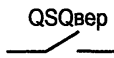
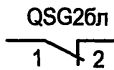
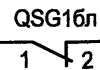
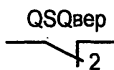
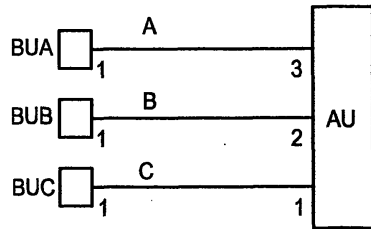
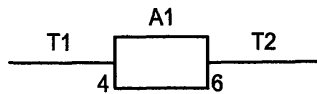
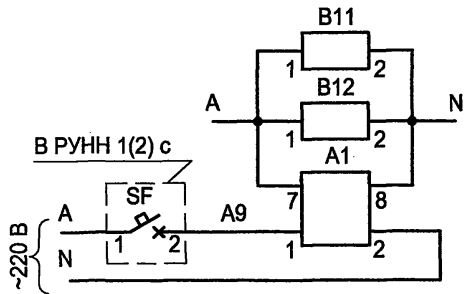
Типовой проект
 407 - 3 - 667.04
 Альбом 2

Взаим. инв. №

Подпись и дата

Инв. № подл.

Типовой проект
407-3-667.04
Альбом 2



Цепи
указателя
тока к.з.

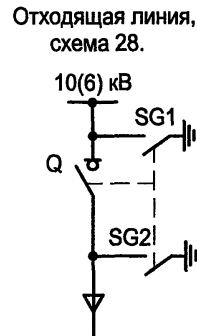
Цепи питания
указателя
тока к.з.

Цепи
телемеханики

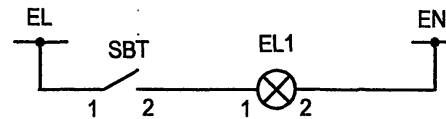
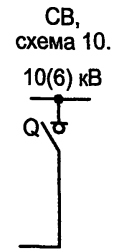
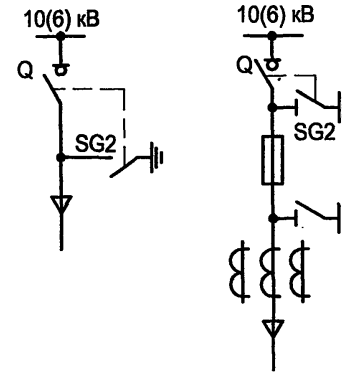
Устройство
индикации
фазировки

Цепи
телемеханики

Поясняющие схемы



Ввод, схема 5. Линия к трансформатору, схема 3.



Цепи
освещения

Настоящий чертёж составлен на основании заводских чертежей
ОАО "Самарский завод "Электроцист" ОГК.365.552 Сх.

Взам. инв. №
Подпись и дата
Инв. № подл.

Привязан					
Инв. №					

ТП 407 - 3 - 667.04 - ЭП					
Изм.	Кол.уч.	Лист	№ док.	Подпись	Дата
ГИП		Осипов		<i>Осипов</i>	
Нач.отдела		Осипов			
Зав. гр.		Бобков		<i>Бобков</i>	
Исполн.		Курилова		<i>Курилова</i>	
Исполн.		Ильина		<i>Ильина</i>	
Трансформаторная подстанция 6(10)кВ с двумя трансформаторами мощностью до 1000 кВА на базе оборудования ОАО "Самарский завод "Электроцист"					
РУ-10(6) кВ. Ввод, секционный выключатель, отходящие линии.					
Схема электрическая принципиальная (начало).					
Стадия	Лист	Листов	Проектный институт ГИПРОКОММУНЭНЕРГО г. Иваново		
Р	11				

Формат А3

Ц.00638-02 15

Позиц. обознач.	Наименование	Кол.	Примечание
Отходящая линия, схема 28			
A1	Указатель прохождения тока к.з. УТКЗ-4	1	
AU1	Индикатор напряжения стационарный ИНС-1	1	
BI1, BI2	Датчик герконовый ИО102-2 (комплектно с УТКЗ-4)	2	
BUA, BUB, BUC	Датчик напряжения (комплектно с ИНС-1 "AU1")	3	
SBT	Выключатель кнопочный ВК42-15-202011-00 УХЛ4 2,5 Ак	1	
EL1	Патрон Е14Н10П-09 УХЛ4	1	
QSG16л	Выключатель путевой ВП19-М21Б421-67 У2.17	1	
QSQвер, QSG26л	Выключатель путевой ВП19-М21Б421-67 У2.17	2	
Ввод, схема 5; СВ, схема 17; линия к трансформатору, схема 3			
A1	Указатель прохождения тока к.з. УТКЗ-4	1	
AU1	Индикатор напряжения стационарный ИНС-1	1	
BI1, BI2	Датчик герконовый ИО102-2 (комплектно с УТКЗ-4)	2	
BUA, BUB, BUC	Датчик напряжения (комплектно с ИНС-1 "AU1")	3	
SBT	Выключатель кнопочный ВК42-15-202011-00 УХЛ4 2,5 Ак	1	
EL1	Патрон Е14Н10П-09 УХЛ4	1	
QSQвер, QSG26л	Выключатель путевой ВП19-М21Б421-67 У2.17	2	

Позиц. обознач.	Наименование	Кол.	Примечание
СВ, схема 10			
A1	Указатель прохождения тока к.з. УТКЗ-4	1	
AU1	Индикатор напряжения стационарный ИНС-1	1	
BI1, BI2	Датчик герконовый ИО102-2 (комплектно с УТКЗ-4)	2	
BUA, BUB, BUC	Датчик напряжения (комплектно с ИНС-1 "AU1")	3	
SBT	Выключатель кнопочный ВК42-15-202011-00 УХЛ4 2,5 Ак	1	
EL1	Патрон Е14Н10П-09 УХЛ4	1	
QSQвер	Выключатель путевой ВП19-М21Б421-67 У2.17	1	

Рекомендуемые схемы - ОГК.365.552-12,38 Сх.

Типовой проект
407-3 - 667.04
Альбом 2

Инв. № подл. Подпись и дата
Взам. инв. №

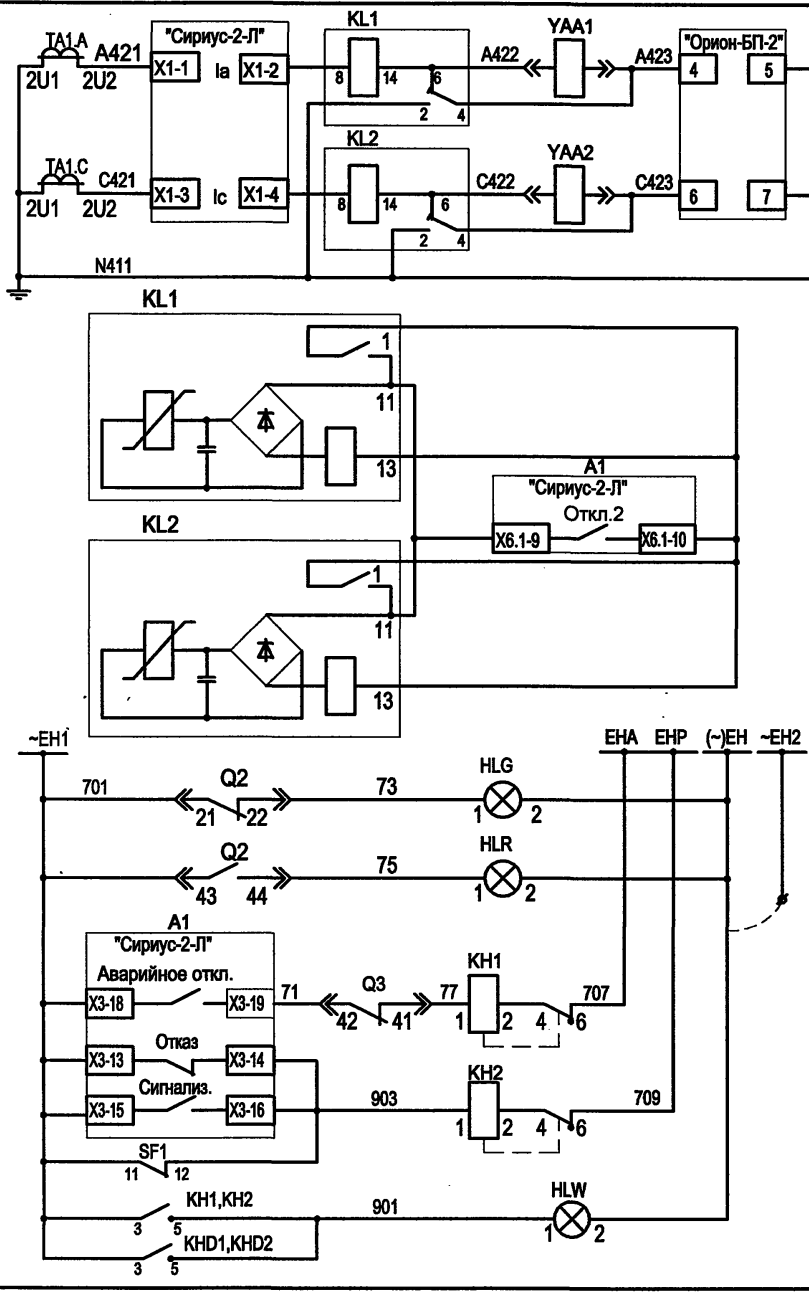
Привязан

Инв. №

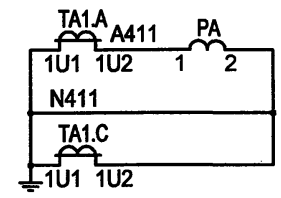
ТП 407 - 3 - 667.04 - ЭП						
Изм.	Колуч.	Лист	№ док.	Подпись	Дата	
ГИП	Осипов			<i>OS</i>		Трансформаторная подстанция 6(10)/0,4 кВ с двумя трансформаторами мощностью до 1000 кВА на базе оборудования ОАО "Самарский завод Электроштит"
Нач. отдела	Осипов			<i>OS</i>		
Зав. гр.	Бобюв			<i>Bob</i>		РУ-10(6) кВ. Ввод, секционный выключатель, отходящие линии. Схема электрическая принципиальная (окончание)
Исполн.	Курилова			<i>Kur</i>		
Исполн.	Ильина			<i>Il</i>		
						Стадия
						Лист
						Листов
						Р
						12
						Проектный институт ГИПРОКОММУНЭНЕРГО г. Иваново

400638-02 16

Типовой проект
407-3-667.04
Альбом 2

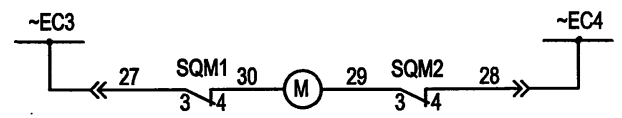


- Максимальная токовая защита
- Оперативные цепи защиты
- Шинки сигнализации
- Лампа положения "Отключено"
- Лампа положения "Включено"
- Аварийное отключение выключателя
- Неисправность "Сириус-2-Л"
- Неисправность цепей управления
- Лампа "Указатель не поднят"



Цепи измерения

Цепи питания двигателя заводки пружин выключателя ~220В



Изм. № подл. Подпись и дата Взам. инв. №

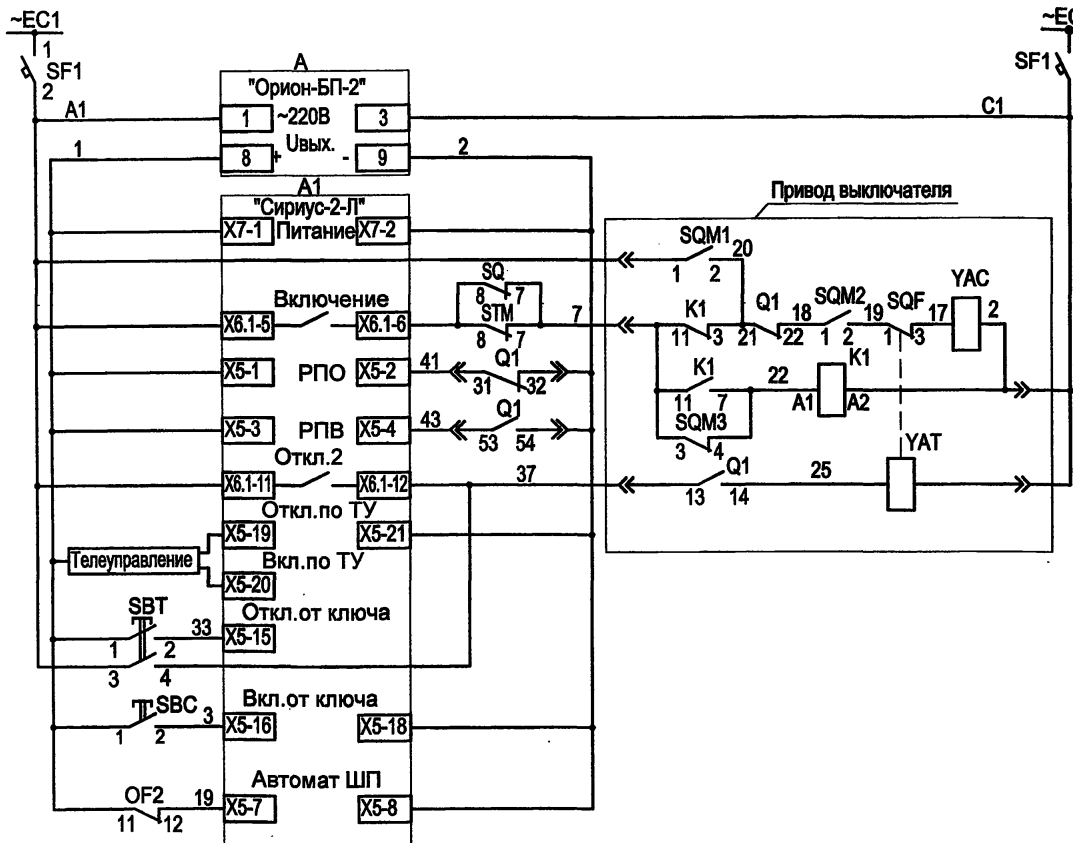
Привязан		
Инв. №		

ТП 407 - 3 - 667.04 ЭП					
Изм.	Колуч.	Лист	№ док.	Подпись	Дата
ГИП	Осипов				
Нач. отдела	Осипов				
Зав. гр.	Бобков				
Исполн.	Курилова				
Исполн.	Михеенко				
трансформаторная подстанция 10(6)/0,4 кВ с двумя трансформаторами мощностью до 1000 кВА на базе оборудования ОАО "Самарский завод "Электросит"					
Стадия	Лист	Листов			
Р	13				
Шкаф линии 10(6) кВ с микропроцессорным устройством "Сириус-2-Л" и выключателем ВБУТ3-10					
Схема электрическая принципиальная (начало)					
Проектный институт ГИПРОКОММУНЭНЕРГО г. Иваново					

Формат А3

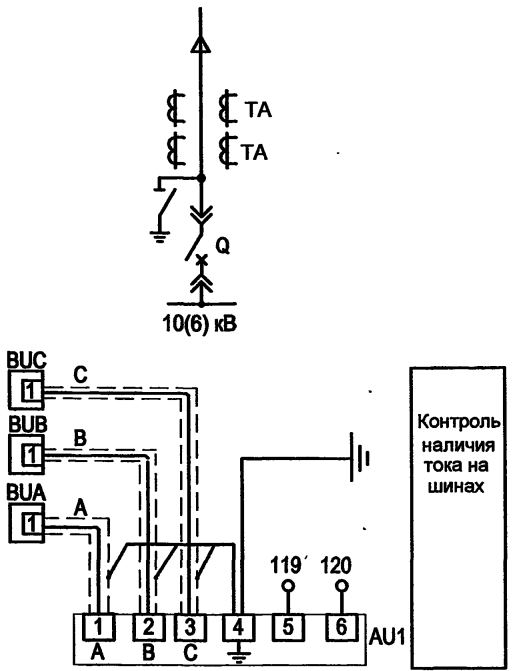
Ц.00638-02 14

Типовой проект
407-3 - 667.04
Альбом 2

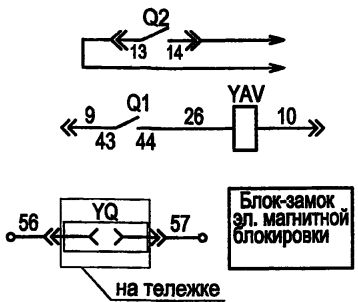


Шинки управления и автомат	
Цепи блока питания "Орион-БП-2"	
Питание "Сириус-2-Л"	
Цепи включения	
Контроль положения "Включено"	
Контроль положения "Отключено"	
Цепи отключения	
Команда "Отключить"	По ТУ
Команда "Включить"	
Команда "Отключить"	От ключа
Команда "Включить"	
Контроль положения автомата ШП	

Поясняющая схема.



Настоящий чертеж составлен на основании заводского чертежа ОАО "Самарский завод Электроцит" ОГК.397.860 Сх и ТИ-093.



Телесигнализация
Эл. магнит отключения от независимого источника питания

Изм. №	подп.	Подпись и дата	Взам. инв. №

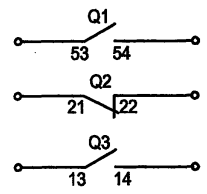
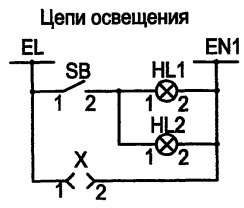
Привязан

Изм.						ТП 407-3-667.04-ЭП		
Изм.	Колуч.	Лист	№ док.	Подпись	Дата	трансформаторная подстанция 10(6)/0,4 кВ с двумя трансформаторами мощностью до 1000 кВА на базе оборудования ОАО "Самарский завод Электроцит"		
						Стадия	Лист	Листов
						Р	14	
Исполн. Курилова						Проектный институт ГИПРОКОММУНЭНЕРГО г. Иваново		
Исполн. Михееенко						Схема электрическая принципиальная (продолжение)		

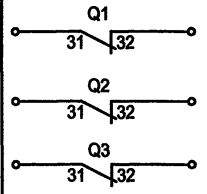
Формат А3

400638-02 18

Типовой проект
407-3-667.04
Альбом 2



Для
эл. магнитной
блокировки
"Контрольное
положение
тележки"
или резерв



Для
цепей ТМ-
"Рабочее
положение
тележки"

Поз. обозначение	Наименование	Кол.	Примечание
РА	Амперметр ЭА0704 /5 А	1	
SB	Выключатель кнопочный ВК42-15-202011-00 УХЛ4 2,5 Акр	1	
SBT	Выключатель кнопочный с цилиндрическим толкателем ВК50-21-20110-54-УХЛ (красная)	1	
SBC	Выключатель кнопочный с цилиндрическим толкателем ВК50-21-20110-54-УХЛ (черная)	1	
HLW	Лампа полупроводниковая коммутаторная СКЛ-11-Ж-4-220 (желтая)	1	
HLR	Лампа полупроводниковая коммутаторная СКЛ-11-К-4-220 (красная)	1	
HLG	Лампа полупроводниковая коммутаторная СКЛ-11-Л-4-220 (зеленая)	1	
KN1, KN2	Реле указательное РЭУ11Б-11И-5-40УЗ; 16А 50Гц	2	
A1	Устройство микропроцессорной защиты "Сириус-2-Л"	1	

Име. № подл.	Подпись и дата	Взам. инв. №

Привязан	Исполн.	Исполн.
	Курилова	Михеенко
Инв. №		

ТП 407 - 3 - 667.04 - ЭП					
Изм.	Кол.ч.	Лист	№ док.	Подпись	Дата
ГИП	Осипов				
Нач. отдела	Осипов				
Зав. гр.	Бобков				
Исполн.	Курилова				
Исполн.	Михеенко				
Трансформаторная подстанция 10(6)/0,4 кВ с двумя трансформаторами мощностью до 1000 кВА на базе оборудования ОАО "Самарский завод "Электротраст"					
Стадия	Лист	Листов	Проектный институт ГИПРОКОММУНЭНЕРГО г. Иваново		
Р	15				

Формат А3

400638-02 19

Типовой проект
407-3-667.04
Альбом 2

Поз. обозначение	Наименование	Кол.	Примечание
KL1, KL2	Реле промежуточное РП361 УХЛ4 ЗП	1	
A	Блок питания комбинированный ОРИОН-БП	1	
SF1	Выключатель автоматический Multi 9, C60N+QF, Iном=2A кат. 24332	1	
QF1	Блок-контакт состояния	1	Дополнительно к автомату SF1
BT	Термовыключатель биметаллический ТВБ-10 (-5,+5)	1	
RK1	Электронагреватель ЭН-0,06/0,08-220	1	
HL1,HL2	Патрон резьбовой Е27-ФП-01 У4 потолочный	2	
SQ1,STM	Выключатель путевой ВП19М-21Б421-67 У2.17	2	
X	Розетка штепсельного разъема HAN 42DDF	1	
AU1	Индикатор напряжения стационарный ИНС-1	1	

Поз. обозначение	Наименование	Кол.	Примечание
BVA,BUB, BUC	Датчик напряжения	3	комплектно с ИНС-1
Q	Выключатель ВБПУЗ-10, YAT,YAC ~220В, 50Гц YAA1, YAA2-5A, YAV=220В	1	
	Привод выключателя		
K1	Реле промежуточное R4-2014-23	1	
Q1,Q2	Контакт GCE 7002397 R0121	2	
Q3	Контакт GCE 7002397 R0122	1	
SQM	Микровыключатель ВБПЛ 4 ТУ3428-008-03964945-95	1	
SQF	Микровыключатель МП 2106ЛМ03.1А ТУ3428-006-03964945-94	1	
M	Электродвигатель ДК77-250-12, ~220В, 50 Гц	1	

Изм. № подл. Подпись и дата Взам.инв.№

						ТП 407 - 3 - 667.04 - ЭП		
Изм.	Колуч.	Лист	№ док.	Подпись	Дата			
ГИП		Осипов		<i>[Signature]</i>		Трансформаторная подстанция 10(6)/0,4 кВ с двумя трансформаторами мощностью до 1000 кВА на базе оборудования ОАО "Самарский завод "Электросит"		
Нач.отдела		Осипов		<i>[Signature]</i>		Стадия	Лист	Листов
Зав. гр.		Бобков		<i>[Signature]</i>		Р	16	
Исполн.		Курилова		<i>[Signature]</i>		Проектный институт ГИПРОКОММУНЭНЕРГО г. Иваново		
Исполн.		Михеенко		<i>[Signature]</i>		Шкаф линии 10(6) кВ с микропроцессорным устройством "Сирius-2-Л" и выключателем ВБПУЗ-10 Схема электрическая принципиальная (окончание)		

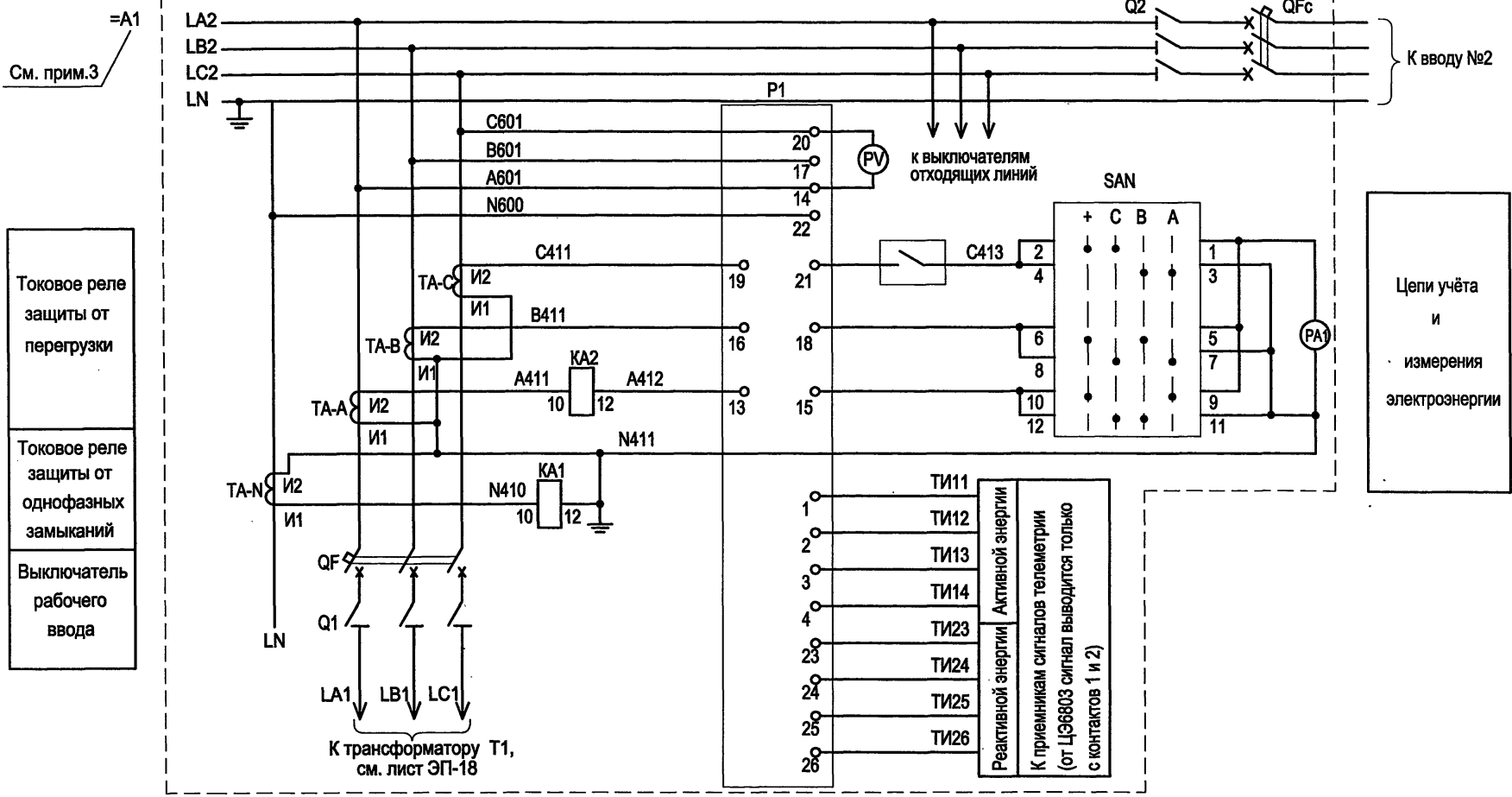
Привязан

Инв. №

Формат А3

400638-02 20

Типовой проект
407-3-667.04
Альбом 2



1. Настоящий чертёж составлен на основании чертежей ЗГК.612.077Э3.3 ОАО "Самарский завод "Электроштит".
2. Для исполнений учёта только активной энергии к приемникам сигналов телеметрии выводятся только провода с маркировкой ТИ11 и ТИ12.
3. =А1-элементы и их соединения ввода №1, левой секции сборных шин, соединения шкафа секционного выключателя.

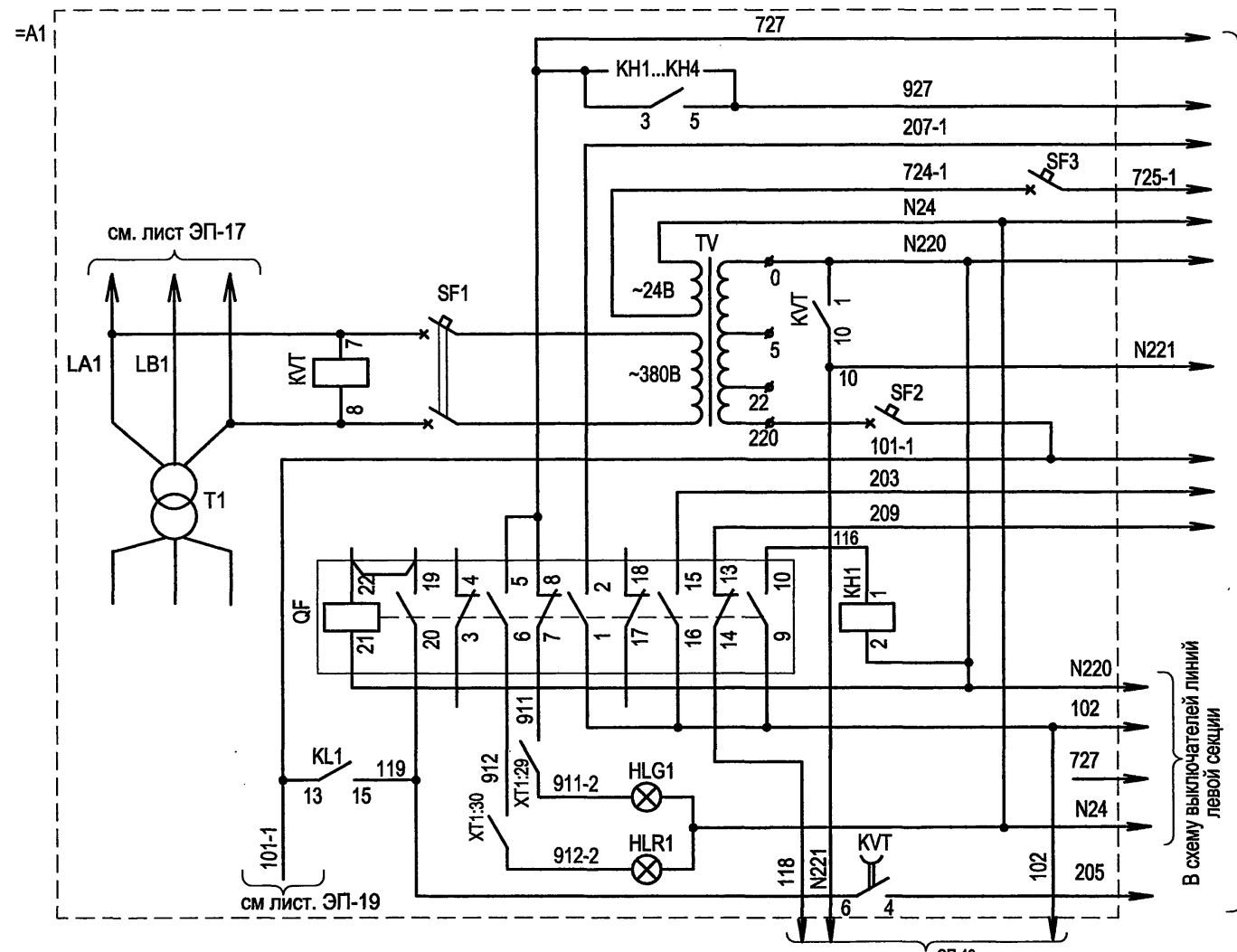
Изм.	№	подл.	Подпись и дата	Взам. инв. №

Привязан						ТП 407 - 3 - 667.04 - ЭП		
Изм.	Колуч.	Лист	№ док.	Подпись	Дата	Трансформаторная подстанция 6(10)/0,4 кВ с двумя трансформаторами мощностью до 1000 кВА на базе оборудования ОАО "Самарский завод "Электроштит"		
						Стадия	Лист	Листов
						Р	17	
Инв. №						Ввод 0,4 кВ №1. Схема электрическая принципиальная (начало)		Проектный институт ГИПРОКОММУНЭНЕРГО г. Иваново

400638-02 21

Типовой проект
407-3-667.04
Альбом 2

Образование цепей оперативного напряжения
Блок-контакты выключателя рабочего ввода
Реле сигнала "АВАРИЙНОЕ ОТКЛЮЧЕНИЕ"
Цепи отключения выключателя QF
Лампа "Отключено"
Лампа "Включено"



В схему секционного выключателя, см. лист ЭП-20...22

В схему выключателей линий левой секции

И.инв. № подл.	Взам. инв. №
Подпись и дата	

ТП 407 - 3 - 667.04 - ЭП					
Изм.	Кол.уч.	Лист	№ док.	Подпись	Дата
Привязан	ГИП	Осипов		<i>[Signature]</i>	
	Нач. отдела	Осипов		<i>[Signature]</i>	
	Зав. гр.	Бобков		<i>[Signature]</i>	
	Исполн.	Курилова		<i>[Signature]</i>	
	Исполн.	Михеенко		<i>[Signature]</i>	
И.инв. №					
Трансформаторная подстанция 10(6)/0,4 кВ с двумя трансформаторами мощностью до 1000 кВА на базе оборудования ОАО "Самарский завод "Электроштит"			Стадия	Лист	Листов
Ввод 0,4кВ №1. Схема электрическая принципиальная (продолжение)			Р	18	
			Проектный институт ГИПРОКОММУНЭНЕРГО г. Иваново		

400638-02 22

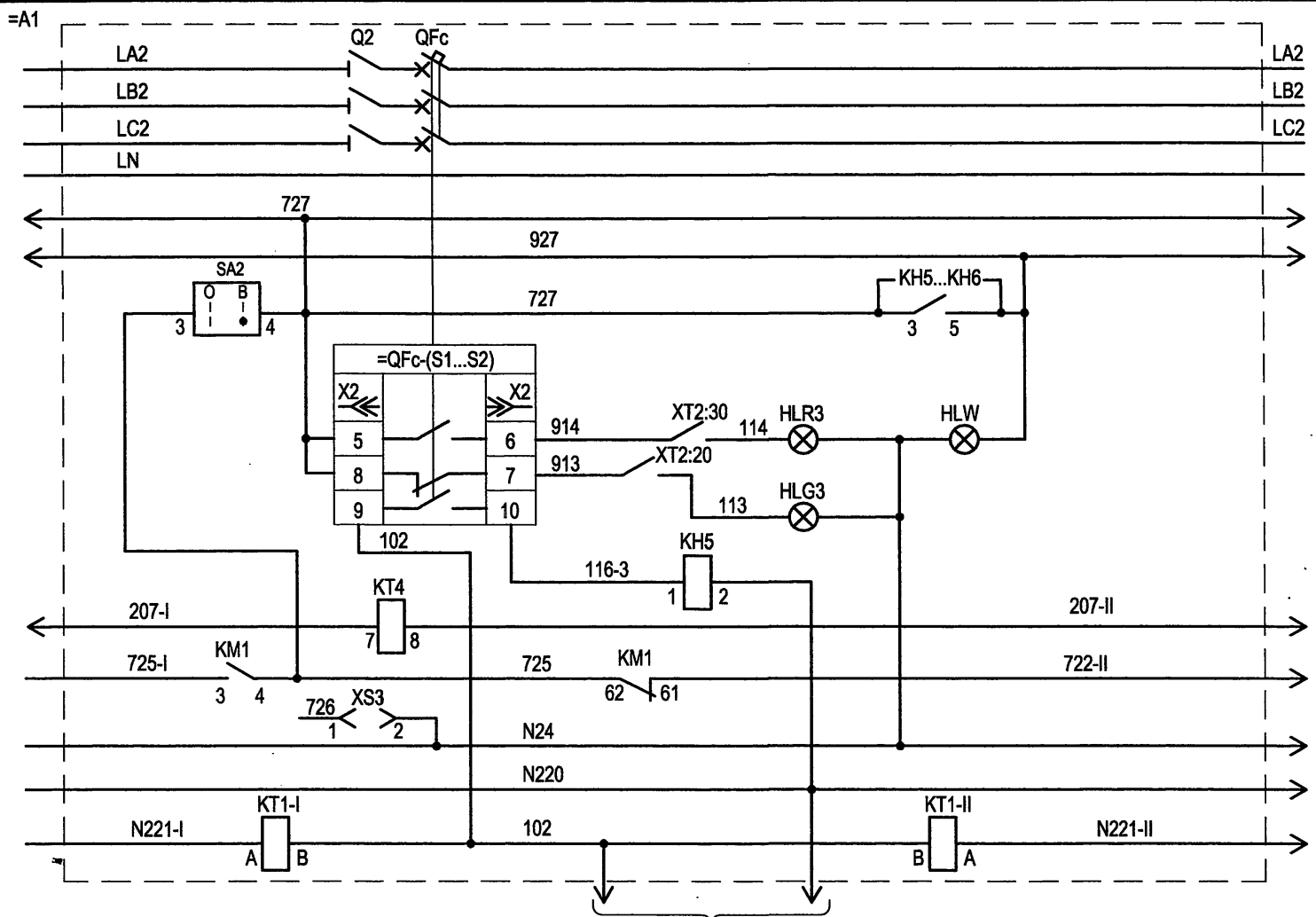
Типовой проект
407-3-667.04
Альбом 2

Цепи световой индикации положения выключателя сигнал "АВАРИЙНОЕ ОТКЛЮЧЕНИЕ"

Реле ограничения длительности импульса

См. примеч.

В схему ввода №1
см. листы ЭП-17...19



В схему ввода №2
см. листы ЭП-23...25

=A1- элементы и их соединения ввода №1,
левой секции сборных шин, соединения
шкафа секционного выключателя

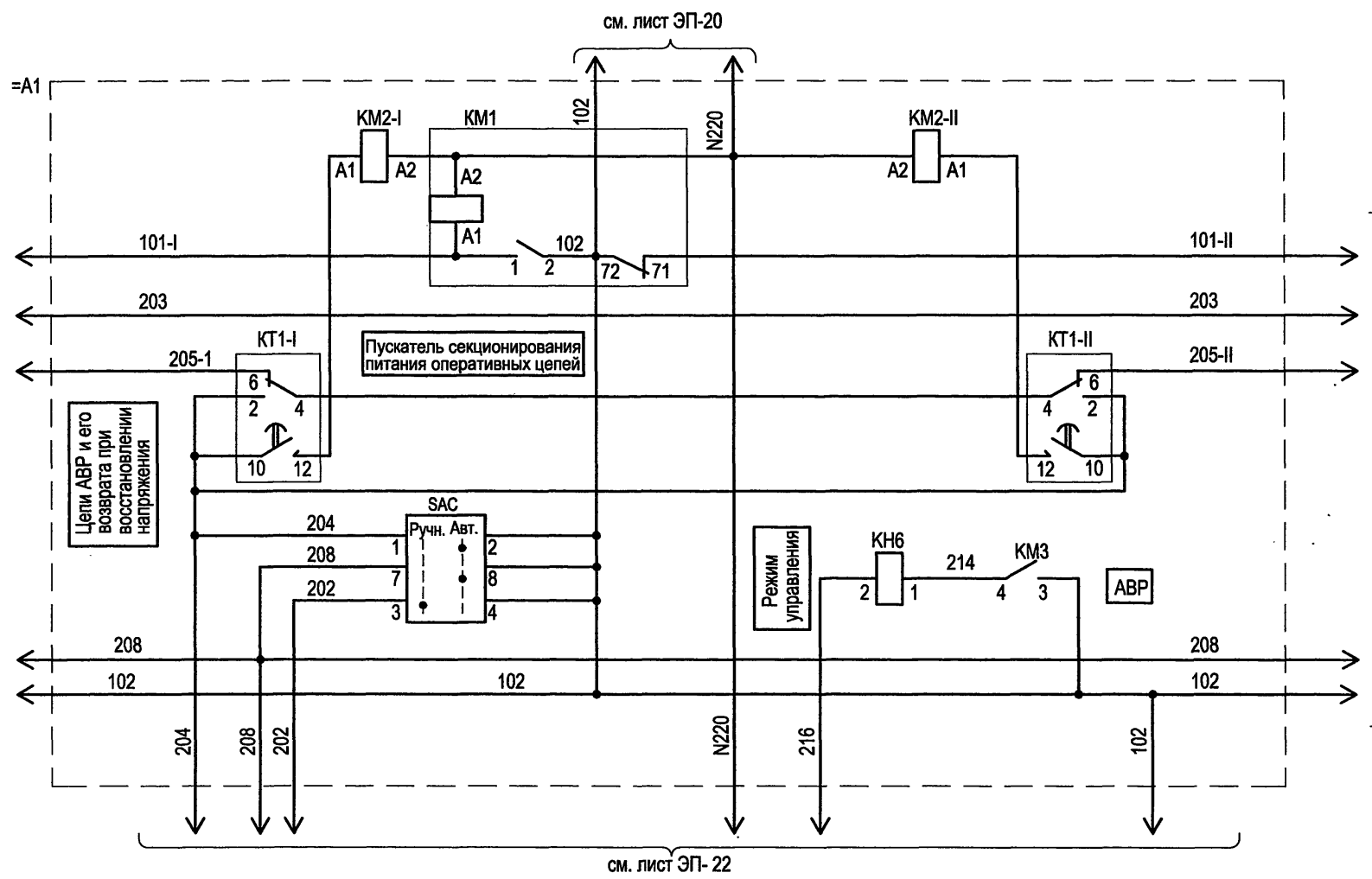
Изн. № подл.	Подпись и дата	Взам. инв. №

Привязан						ТП 407 - 3 - 667.04 - ЭП		
Изм.	Кол.уч.	Лист	№ док.	Подпись	Дата	Трансформаторная подстанция 10(6)/0,4 кВ с двумя трансформаторами мощностью до 1000 кВА на базе оборудования ОАО "Самарский завод "Электрошит"		
						Стадия	Лист	Листов
						Р	20	
Изн. №						Секционный выключатель 0,4 кВ. Схема элктрическая принципиальная (начало)		Проектный институт ГИПРОКМУНЭНЕРГО г. Иваново

4 00638-02 24

Типовой проект
407-3-667.04
Альбом 2

В схему ввода №1
см. лист ЭП-17...19



В схему ввода №2
см. листы ЭП 23...25

Инд. № подл.	Подпись и дата	Взам. инв. №

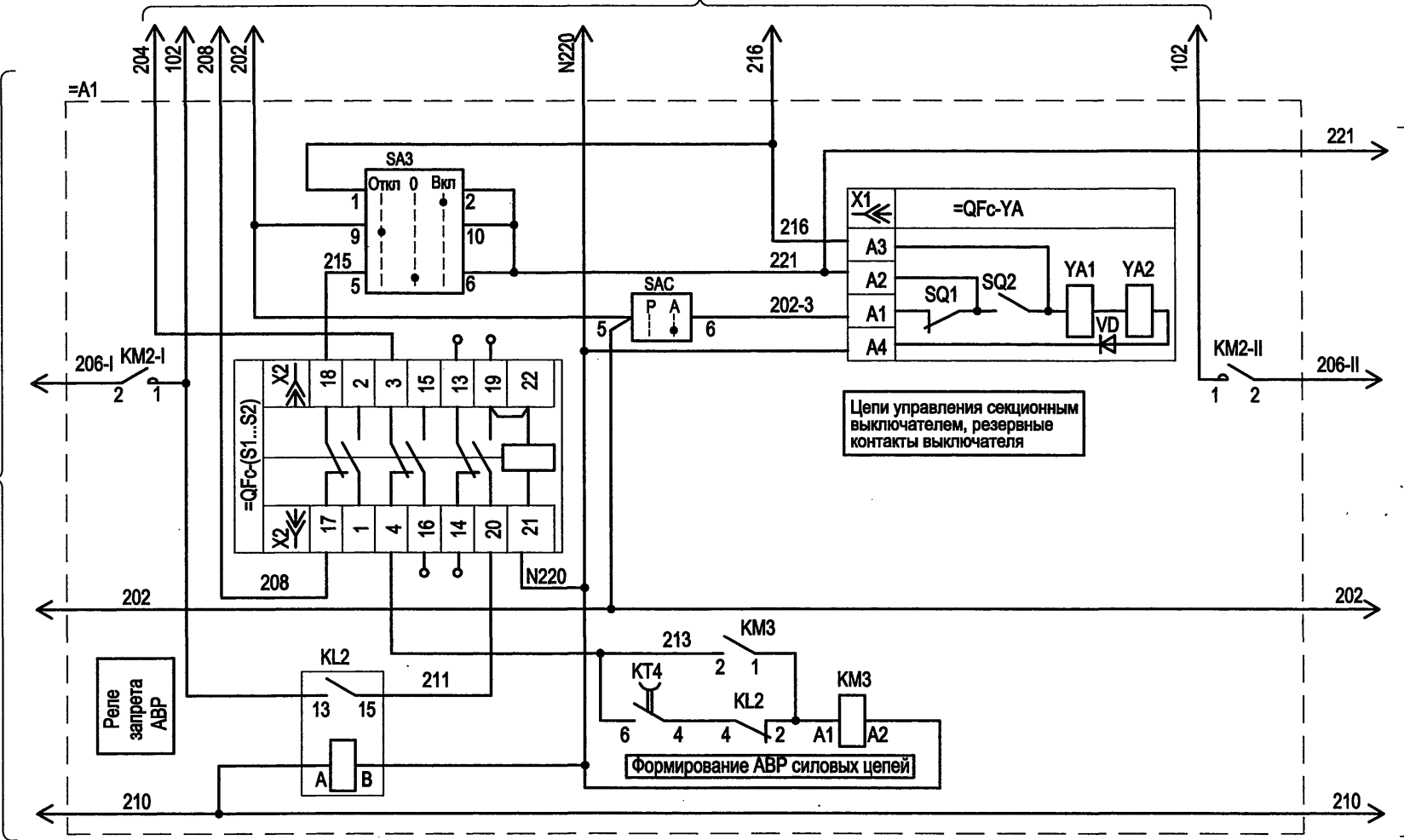
ТП 407 - 3 - 667.04 - ЭП					
Изм. Колуч. Лист № док. Подпись Дата					
Привязан			ГИП Осипов	Трансформаторная подстанция 10(6)/0,4 кВ с двумя трансформаторами мощностью до 1000 кВА на базе оборудования ОАО "Самарский завод "Электроцит"	
			Нач. отдела Осипов	Стадия Р	Лист 21
			Зав. гр. Бобков		
			Исполн. Курилова	Секционный выключатель 0,4 кВ.	
			Исполн. Рожкова	Схема электрическая принципиальная (продолжение)	
Инв. №				Проектный институт ГИПРОКОММУНЭНЕРГО г. Иваново	

400638-02 25

см. лист ЭП-21

В схему ввода №1
см. лист ЭП-17...19

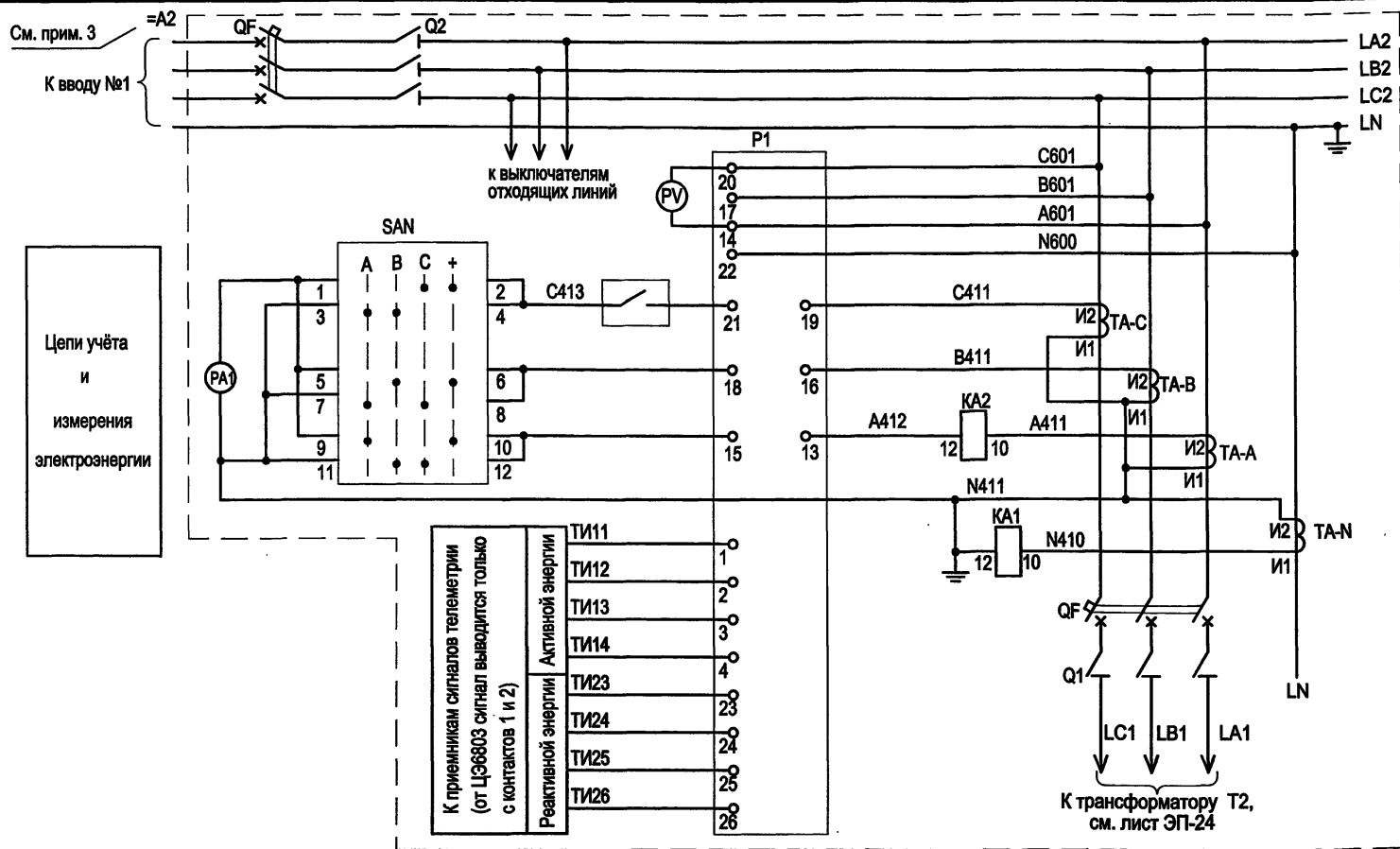
В схему ввода №2
см. лист ЭП-23...25



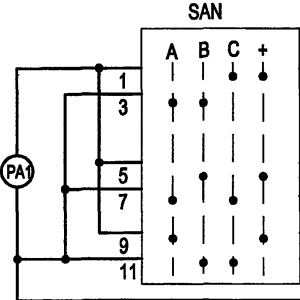
Инв. № подл.	Подпись и дата	Взам. инв. №

ТП 407 - 3 - 667.04 - ЭП					
Изм.	Кол.уч.	Лист	№ док.	Подпись	Дата
Привязан			ГИП	Осипов	<i>[Signature]</i>
			Нач. отдела	Осипов	<i>[Signature]</i>
			Зав. гр.	Бобков	<i>[Signature]</i>
			Исполн.	Курилова	<i>[Signature]</i>
			Исполн.	Михеенко	<i>[Signature]</i>
Инв. №					
			Трансформаторная подстанция 10(6)/0,4 кВ с двумя трансформаторами мощностью до 1000 кВА на базе оборудования ОАО "Самарский завод "Электроцит"		
			Стадия	Лист	Листов
			Р	22	
			Секционный выключатель 0,4 кВ. Схема электрическая принципиальная (окончание)		
			Проектный институт ГИПРОКОММУНЭНЕРГО г. Иваново		

Типовой проект
407-3-667.04
Альбом 2



Цели учёта
и
измерения
электроэнергии



К приемникам сигналов телеметрии (от ЦЭ6803 сигнал выводится только с контактов 1 и 2)	Активной энергии	ТИ11	1
	Активной энергии	ТИ12	1
Реактивной энергии	Активной энергии	ТИ13	2
	Активной энергии	ТИ14	3
	Активной энергии	ТИ23	4
	Активной энергии	ТИ24	23
	Активной энергии	ТИ25	24
	Активной энергии	ТИ26	25

Токовое реле
защиты от
перегрузки

Токовое реле
защиты от
однофазных
замыканий

Выключатель
рабочего
ввода

К трансформатору Т2,
см. лист ЭП-24

Изм. №	подл.	Подпись и дата	Взам. инв. №
--------	-------	----------------	--------------

1. Настоящий чертёж составлен на основании чертежей ЗГК.612.077Э3.3 ОАО "Самарский завод "Электроштит".
2. Для исполнений учета только активной энергии к приемникам сигналов телеметрии выводятся только провода с маркировкой ТИ11 и ТИ12.
3. =A2-элементы и их соединения ввода №2, правой секции сборных шин.

Привязан

Изм.	Колуч.	Лист	№ док.	Подпись	Дата
ГИП	Осипов				
Нач. отдела	Осипов				
Зав. гр.	Бобков				
Исполн.	Курилова				
Исполн.	Михеенко				

ТП 407 - 3 - 667.04 - ЭП

Трансформаторная подстанция 6(10)/0,4 кВ с 3-мя трансформаторами мощностью до 1000 кВА на базе оборудования ОАО "Самарский завод "Электроштит"

Стадия	Лист	Листов
Р	23	

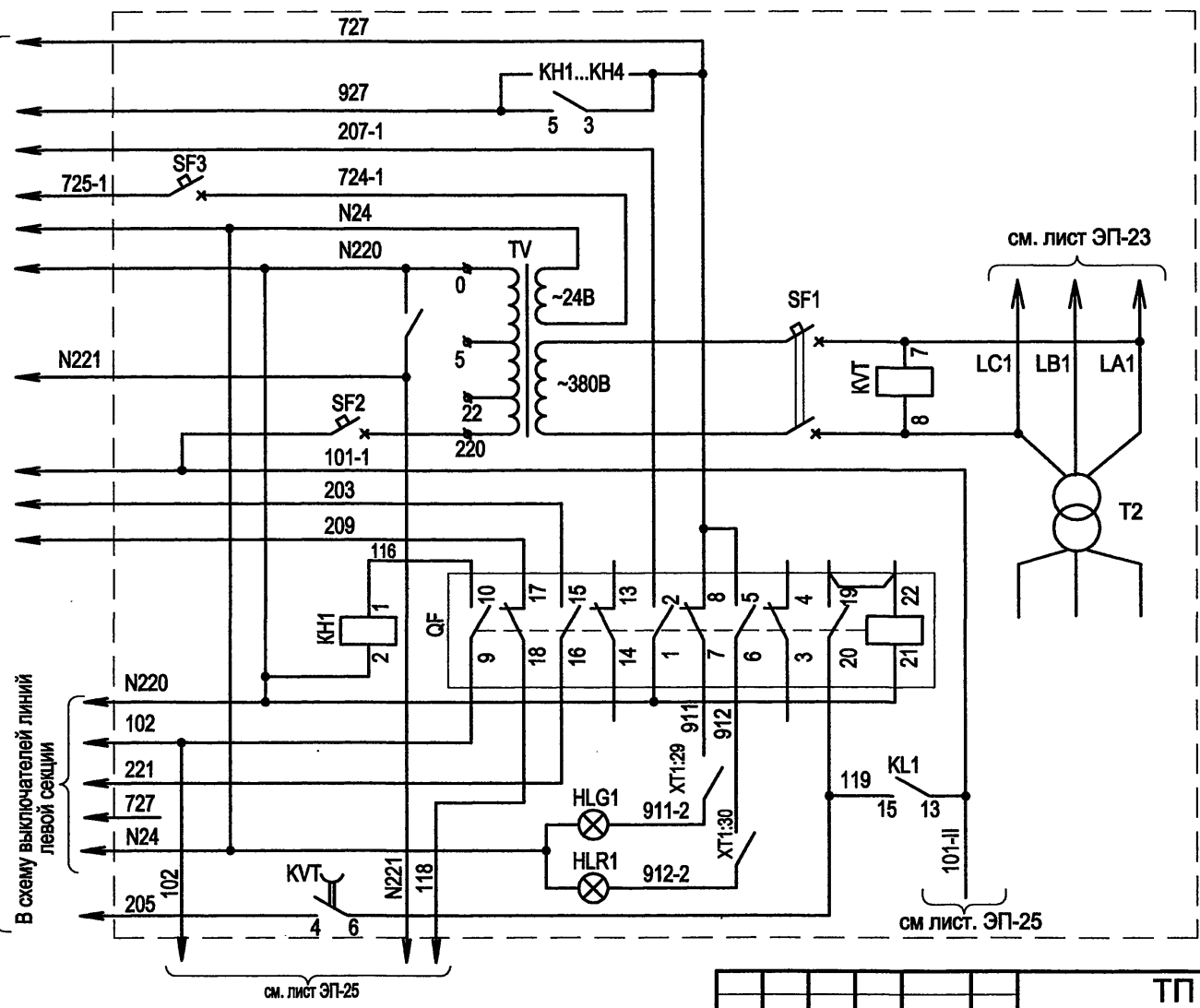
Ввод 0,4 кВ №2
Схема электрическая принципиальная (начало)

Проектный институт
ГИПРОКОММУНЭНЕРГО
г. Иваново

400638-02 27

Типовой проект
407-3-667.04
Альбом 2

В схему секционного выключателя, см. лист ЭП-20...22



В схему выключателей линий левой секции

см. лист ЭП-25

см лист. ЭП-25

=A2

- Образование цепей оперативного напряжения
- Блок-контакты выключателя рабочего ввода
- Реле сигнала "АВАРИЙНОЕ ОТКЛЮЧЕНИЕ"
- Цепи отключения выключателя QF
- Лампа "Отключено"
- Лампа "Включено"

Инв. № подл.	Подпись и дата	Взам. инв. №

Привязан	Изм.	Кол.уч.	Лист	№ док.	Подпись	Дата
	ГИП		Осипов			
	Нач. отдела		Осипов			
	Зав. гр.		Бобков			
	Исполн.		Курилова			
	Исполн.		Михеенко			
Инв. №						

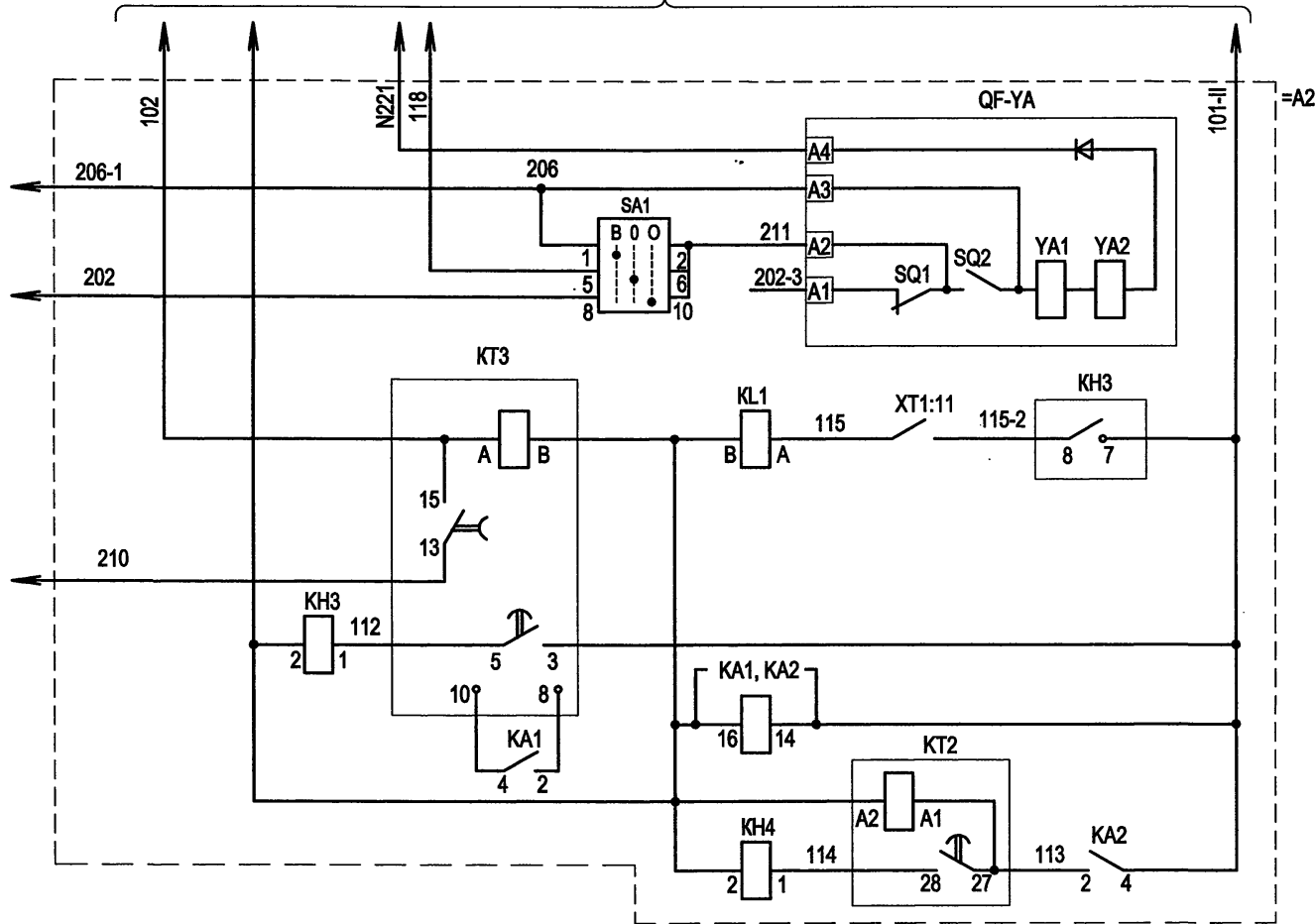
ТП 407 - 3 - 667.04 - ЭП

Трансформаторная подстанция 10(6)УО, 4 кВ с двумя трансформаторами мощностью до 1000 кВА на базе оборудования ОАО "Самарский завод "Электроцит"			Стадия	Лист	Листов
Ввод 0,4кВ №2 Схема электрическая принципиальная (продолжение)			Р	24	
			Проектный институт ГИПРОКМУНЭНЕРГО г. Иваново		

Ц 00638-02 28

см. лист ЭП-24

В схему секционного выключателя, см. лист ЭП-20...22



Цепи электромагнитного привода выключателя рабочего ввода, ключ управления

Реле отключения выключателя рабочего ввода

Цепи защиты однофазных замыканий, сигнал на запрет АВР

Цель питания токовых реле

Цепи защиты от перегрузки

Типовой проект
407-3 - 667.04
Альбом 2

Инв. № подл.	Подпись и дата	Взам. инв. №

ТП 407 - 3 - 667.04 - ЭП

Изм.	Колуч.	Лист	№ док.	Подпись	Дата	Трансформаторная подстанция 10(6)/0,4 кВ с двумя трансформаторами мощностью до 1000 кВА на базе оборудования ОАО "Самарский завод "Электроцит"	Стадия	Лист	Листов
							Ввод 0,4 кВ №2 Схема электрическая принципиальная (окончание)	Р	25
Привязан	ГИП	Осипов				Проектный институт ГИПРОКОММУНЭНЕРГО г. Иваново			
	Нач. отдела	Осипов							
	Зав. гр.	Бобков							
	Исполн.	Курилова							
	Исполн.	Михеенко							
Инв. №									

Ц 20638-02 29

Типовой проект
407-3 - 667.04
Альбом 2

Позиц. обознач.	Наименование	Кол. на исполн.		Примечание
		A1	A2	
A1	Шкаф РУНН 1 секции	1		
A2	Шкаф РУНН 2 секции		1	
HLG1	Коммутаторная лампа СКЛ-11-Л2-24УХЛ1, линза зелёная	2	1	
HLR1	Коммутаторная лампа СКЛ-11-К2-24УХЛ1, линза красная	2	1	
HLW	Коммутаторная лампа СКЛ-11-Ж2-24УХЛ1, линза жёлтая	1		
KA1,KA2	Реле тока РСТ11-24-1УХЛ4 ТУ16-647.011-84	2	2	
KN1,KN4	Реле РЭУ11-20-5-40У3 220В 50Гц ТУ16-647.022-85	2	2	
KN2,KN3	Реле РЭУ11-30-5-40У3 220В 50Гц ТУ16-647.022-85	2	2	KN2- не использ
KN5	Реле РЭУ11-20-5-40У3 220В 50Гц ТУ16-647.022-85	1		
KN6	Реле РЭУ11-20-5-40У3 2,5А 50Гц ТУ16-647.022-85	1		
KL1	Реле РЭП36-21-УХЛ4 4/2 220В 50Гц ТУ3425-075-00216823-2001	1	1	
KL2	Реле РЭП36-21-УХЛ4 4/2 220В 50Гц ТУ3425-075-00216823-2001	1		
KT2	Реле РСВ15-2-УХЛ4 1-10с 220В 50Гц ТУ3425-014-00216823-94	1	1	
KT3	Реле РСВ19-52 1-10с 220В 50Гц ТУ3425-080-00216823-2001	1	1	
KT4	Реле РВ215УХЛ4 220В 50Гц ТУ16-523.158-79	1		
KVT	Реле РВ235УХЛ4 380В 50Гц ТУ16-523.158-79	1	1	
KT1-1,KT1-1	Реле РСВ18-13-УХЛ4 1-10с 220В 50Гц ТУ3425-077-00216823-2001		2	

Позиц. обознач.	Наименование	Кол. на исполн.		Примечание
		A1	A2	
КМ1, КМ2-1 КМ2-11, КМ3	Пускатель ПМ12-016151У3А 220В 50Гц ТУ16-89 ИГФР.644236.033ТУ	4		
**	Приставка контактная ПКЛ-2204 ТУ16-523.554-78	1		
P1	Счётчик активной энергии ЦЭ 6803 В 1Т 220В 1-7,5А 3ф.,4пр.,Э			
	Счётчик активной и реактивной энергии ЦЭ 6812 0,5/1,0 220В 5-7,5А 3ф.,4пр.,Э			
PA	Амперметр Е311-2 <input type="checkbox"/> / <input type="checkbox"/> / 5А ТУ4223-005-34988566-2002	1	1	
PV	Вольтметр Е311-2 500В ТУ4223-005-34988566-2002	1	1	
Q1,Q2	Разъединитель РЕ19-45-31160-00УХЛ3, ПП	2	2	привод штангой
QF	Выключатель ВА55- <input type="checkbox"/> - 344730-20УХЛ3 <input type="checkbox"/> А	2	1	
=QF-YA	Электромагнитный привод	2	1	
QF-S1 S2	Комплект дополнительных сборочных единиц	2	1	
SAC	Переключатель Р22-РаМо-Black-2XY	1		
SAN	Переключатель ПК16-12Д3097У3 ТУ3428-005-03965790-94	1	1	
SA1	Переключатель ПК16-12А3033У3 ТУ3428-005-03965790-94	1	1	
SA2	Переключатель Р22-РаМо-Black-X	1		
SA3	Переключатель ПК16-12А3033У3 ТУ3428-005-03965790-94	1		

Изн. № подл.
Подпись и дата
Взам. инв. №

Привязан

Изн. №

ТП 407 - 3 - 667.04 - ЭП						
Изм.	Колуч.	Лист	№ док.	Подпись	Дата	
ГИП	Осипов			<i>OS</i>		
Нач. отдела	Осипов			<i>OS</i>		
Зав. гр.	Бобков			<i>Bobkov</i>		
Исполн.	Курилова			<i>Курилова</i>		
Исполн.	Ильина			<i>Ильина</i>		
Трансформаторная подстанция 6(10)/0,4 кВ с двумя трансформаторами мощностью до 1000 кВА на базе оборудования ОАО "Самарский завод Электрошит"				Стадия	Лист	Листов
РУ 0,4 кВ. Перечень аппаратуры (начало)				P	26	
				Проектный институт ГИПРОКОММУНЭНЕРГО г. Иваново		

ЦД0638-02 30

Типовой проект
407-3-667.04
Альбом 2

Позиц. обознач.	Наименование	Кол. на исполн.		Примечание
		A1	A2	
Выключатели автоматические				
SF1	"Lexic" 25A 400В кат.№06470	1	1	
SF2	"Lexic" 16A 230/400В кат.№06376	1	1	
SF3	"Lexic" 3A 400В кат.№06462	1		
SF4	"Lexic" 3A 230В кат.№06390	1		
*	Вспомогательное устройство "Lexic" кат.№07350	4	2	
ТА-А,ТА-В ТА-С	Трансформатор тока ТШН-0,66-0,5/5У3 ТУ16-517.676-79	3	3	
ТА-Н	Трансформатор тока ТШН-0,66-0,5/5У3 ТУ16-517.676-79		1	
TV	Трансформатор ОСМ1-0,63У3-380/5-22-220/24В			
	ТУ16-517.137-83	1	1	
XS3	Разъём штепсельный ТУ16-526.463-79			
	Вилка ВШ-п-2-о-IP43-02-10/42У3	1		
	Розетка РШ-п-2-о-IP43-02-10/42У3	1		

Изм. № подл.	Подпись и дата	Взам. инв. №

Изм. Кол. Лист № док. Подпись Дата						ТП 407 - 3 - 667.04 - ЭП					
Привязан						ГИП	Осипов	Трансформаторная подстанция 6(10)/0,4кВ с двумя трансформаторами мощностью до 1000 кВА на базе оборудования ОАО "Самарский завод "Электроцинк"	Стадия	Лист	Листов
						Нач. отдела	Осипов		Р	27	
						Зав. гр.	Бобков				
						Исполн.	Курилова				
Инв. №						Исполн.	Ильина	РУ 0,4 кВ. Перечень аппаратуры (окончание)	Проектный институт ГИПРОКОММУНЭНЕРГО г. Иваново		

400638-02 31

Инв. № подл.	Подпись и дата	Взам.инв.№

=A2 Правая секция. Релейный отсек

1/ХТ1	
SF1:11	Q:1
=A1:2-6	Q:5
=A1:2-4	101-I
	102
	102
KH3:1	8
KH3:5	9
KH4:1	10
KH3:8	11
KH1:1	12
KH2:1	13
SA1:5	14
	15
	16
	17
	18
KH4:2	19
TV:0	20
=A1:2-19	21
=A1:2-21	22
	23
	24
TV:24	25
	26
KH4:3	27
=A1:2-28	28
HLG1:1	29
HLR1:1	30
=A1:2-31	31
KH1:4	32
KH1:6	33
TV:0	34
HLR3:2	35
	36
	37
=A1:2-50	38
SA1:10	39
	40
=A1:2-3	41
=A1:2-38	42
	43
	44
=A1:2-16	45
SA1:1	46
=A1:2-14	47
=A1:2-42	48
	49
=A1:2-44	50
	PE

=A1 Левая секция. Релейный отсек

Жгут межшкафных связей

2/ХТ1	
	101-I
	2
KT1:1:B	3
=A2:1-6	4
	5
=A2:1-3	6
	7
=A2:1-42	8
XT1:41	9
	10
	11
	12
	13
=A2:1-47	14
=A2:1-46	15
=A2:1-45	16
	17
	18
=A2:1-20	19
=A2:1-21	20
	21
	22
	23
	24
KH5:1	25
SA2:3	26
SA2:4	27
=A2:1-28	28
HLG3:1	29
HLR3:1	30
=A2:1-31	31
	32
XT1:33	33
XT1:34	34
=A2:1-35	35
	36
=A2:1-25	37
=A2:1-43	38
	39
	40
KH6:1	41
SAC:7	42
=A2:1-50	43
	44
	45
SA3:1	46
	47
KL2:15	48
SA3:10	49
	50
	PE

Привязан

Инв. №

Изм.	Колуч.	Лист	№ док.	Подпись	Дата

ТП 407 - 3 - 667.04 - ЭП		
ГИП	Осипов	Трансформаторная подстанция 10(6)/0,4 кВ с двумя трансформаторами мощностью до 1000 кВА на базе оборудования ОАО "Самарский завод "Электрощит"
Нач.отдела	Осипов	
Зав. гр.	Бобков	РУ -0,4 кВ.Схема междушкафных связей панелей вводов и секционного выключателя
Исполн.	Курилова	
Исполн.	Ильина	
Стадия	Лист	Листов
Р	28	
Проектный институт ГИПРОКОММУНЭНЕРГО г. Иваново		

Формат А3

400638-02 32

Ведомость рабочих чертежей основного комплекта марки "ЭМ"

Лист	Наименование	Примечание
	Электросиловое оборудование	
1	Общие данные	
2	План-схема устройства трансформаторных вводов. Вариант 1	
3	План-схема устройства трансформаторных вводов. Вариант 2	
4	Оборудование камер трансформаторов и трансформаторных вводов	
5	Узлы силовых трансформаторов (начало)	
6	Узлы силовых трансформаторов (окончание)	
7	Схема собственных нужд ТП. Вариант 1 (начало)	
8	Схема собственных нужд ТП. Вариант1 (окончание)	
9	План силовой сети. Вариант 1	
10	План силовой сети. Вариант 2	
11	План осветительной сети (начало)	
12	План осветительной сети (окончание)	
13	Автоматика обогрева. Схема электрическая принципиальная	
14	Заземление и молниезащита	
15	Схема собственных нужд ТП. Вариант 2 (начало)	
16	Схема собственных нужд ТП. Вариант 2 (окончание)	
17	Собственные нужды ТП. Ряды зажимов шкафа. Вариант 1	
18	Собственные нужды ТП. Ряды зажимов шкафа. Вариант 2	

Ведомость ссылочных и прилагаемых документов

Обозначение	Наименование	Примечание
<u>Ссылочные документы</u>		
БК.367.747 ОАО "Самарский завод "Электроцит"	Шкаф собственных нужд	
<u>Прилагаемые документы</u>		
ЭМК-1	Детали оборудования трансформаторных вводов	
ЭМК-2	Барьер в камере трансформатора	
ЭМК-3	Подставка изолирующая	
ЭМК-4	Ведомость изделий МЭЗ	
ЭМ.С	Спецификации оборудования	

Типовой проект
407-3-667.04
Альбом 2





Изм. № подл. Подпись и дата Взам. инв. №

Технические решения, принятые в проекте, соответствуют требованиям экологических, санитарно-гигиенических, противопожарных и других норм, действующих на территории Российской Федерации и обеспечивают безопасную для жизни и здоровья людей эксплуатацию объекта при соблюдении предусмотренных рабочими чертежами мероприятий.

Главный инженер проекта

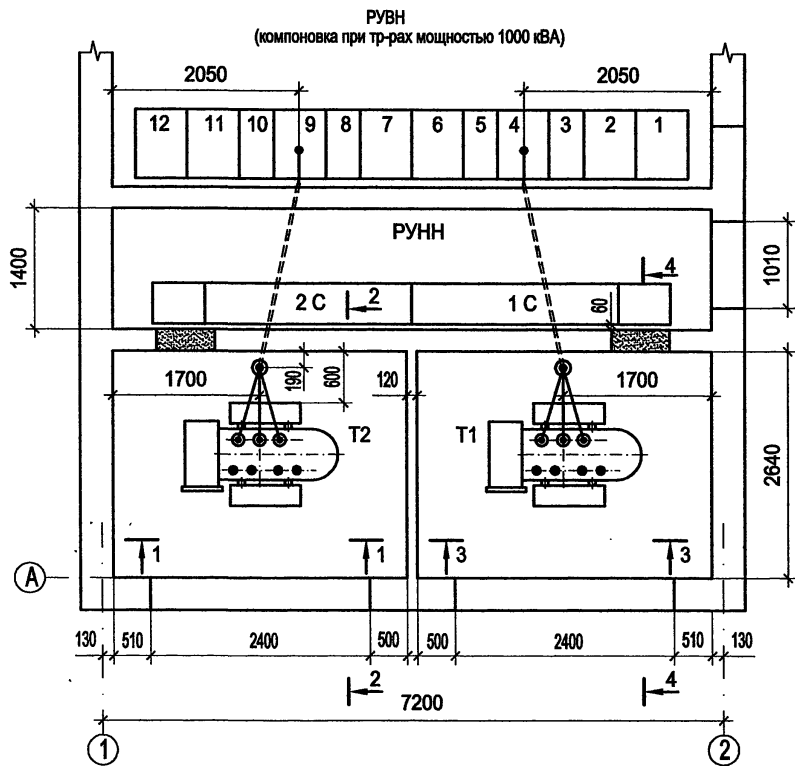


Осипов Е.Ф.

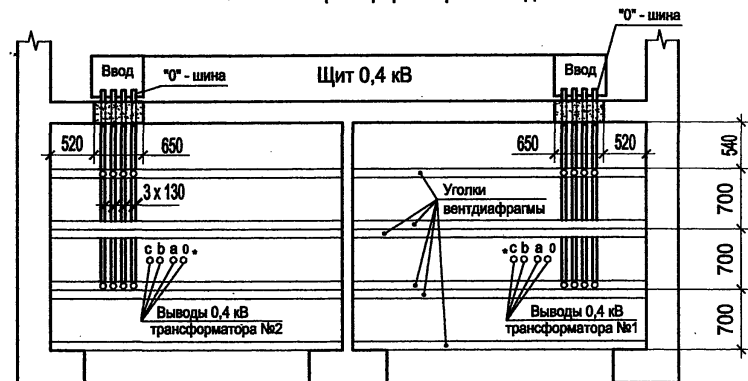
						Привязан					
									Листов		
Инв. №											
									ТП 407 - 3 - 667.04 - ЭМ		
Изм.	Коп.уч.	Лист	№ док.	Подпись	Дата	Трансформаторная подстанция 10(6)/0,4 кВ с двумя трансформаторами мощностью до 1000 кВА на базе оборудования ОАО "Самарский завод "Электроцит"			Стадия	Лист	Листов
ГИП		Осипов							Р	1	18
Нач. отдела		Осипов									
Зав. гр.		Бобков									
Исполн.		Курилова									
Исполн.		Михеенко				Общие данные			Проектный институт ГИПРОКОММУНЭНЕРГО г. Иваново		

Формат А3

4, 20638-02 35



Ошиновка трансформаторных вводов



* Подключение шин выводов трансформаторов к шинам на вентиляционной диафрагме см. на разрезах.

1. На плане изображен трансформатор типа ТМ
2. Разрезы 1-1, 2-2, 3-3 и 4-4 см. на листах 5 и 6.
3. Гибку шин на вводе ошиновки в вводный шинопровод щита 0,4 кВ производить при монтаже по заводской фазировке щита 0,4 кВ.
4. Ввод "0" - шины в шинопровод производится с поворотом на ребро.

Инв. № подл. Подпись и дата Взам. инв. №

ТП 407 - 3 - 667.04 - ЭМ

Привязан

Изм.	Колуч.	Лист	№ док.	Подпись	Дата

Трансформаторная подстанция 10(6)/0,4 кВ с двумя трансформаторами мощностью до 1000 кВА на базе оборудования ОАО "Самарский завод "Электроцист"

Стадия	Лист	Листов
Р	3	

План-схема устройства трансформаторных вводов. Вариант 2

 Проектный институт
 ГИПРОКОММУНЭНЕРГО
 г. Иваново

Инв. №

Формат А3

400838-02 34

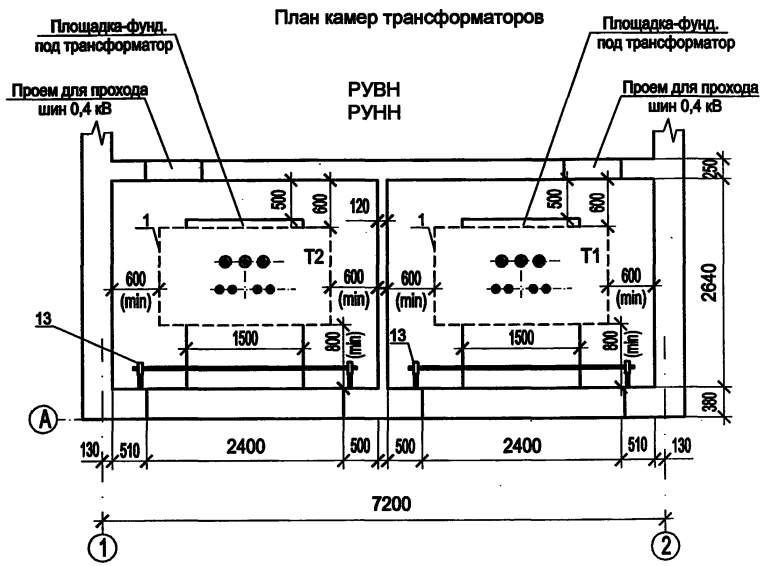
Типовой проект
407 - 3 - 667.04
Альбом 2

Поз.	Обозначение	Наименование	Кол.	Масса ед,кг	Примеч.
1	ТУ 16-672.089-85	Трансформатор силовой			
		ТМ (ТМГ) - / / 10 У1	2		
2		Шина медная 100х10 (фазная)	14		м
3		Шина медная 100х6(нулевая и заземление нейтрали)	9		м
4	ГОСТ 19797 - 85	Изолятор опорный ИО-1-2.50У3	16	0,57	
5		Ограничитель перенапряжений	6		
6	ГОСТ 18410 - 73	Кабель АСГ - / - 3 х /	14		
7	ТУ 3599-003-04001953-98	Муфта термоусаживаемая			
		КВтп - /	2		
8	ГОСТ 3262 - 75	Труба стальная 65 х 3,2	2х4,8	23,7	м
9	ГОСТ 6323 - 79	Провод заземления корпуса трансформатора ПВЗ - 1 х 25	1		м
10	ЭМК - 1	Устройство прохода через стену шин НН трансформаторного ввода	2		
11	ЭМК - 1	Деталь крепления трубы	8	0,55	
12	ГОСТ 10140-2003	Плита минераловатная полужесткая марки 125	0,04		м ³
13	ЭМК - 2	Барьер в камере трансформатора	2		
14	ЭМК - 3	Подставка изолирующая	2		

В таблице указана потребность в оборудовании и материалах в целом на ТП.

- На плане камер показаны "условные" трансформаторы мощностью 1000 кВА с максимальными габаритами по длине и ширине (по конструкциям разных заводов).
- Осшиновка 0,4 кВ трансформаторных вводов и сечения кабелей ВН приняты по мощности трансформаторов 1000 кВА независимо от вариантов исполнения РУВН.
- Осшиновка 0,4 кВ и кабели ВН при привязке должны быть проверены по действительным токам короткого замыкания согласно ПУЗ.
- При необходимости на осшиновке 0,4 кВ могут быть установлены ограничители перенапряжений поз. 5 (решается при привязке).

Кабели ВН трансформаторных вводов		
Мощность трансформатора, кВА	Марка и сечение кабеля	
	6 кВ	10 кВ
1000	АСГ - 3 х 70	АСГ - 3 х 35



Чертеж читать совместно с листами 5, 6.

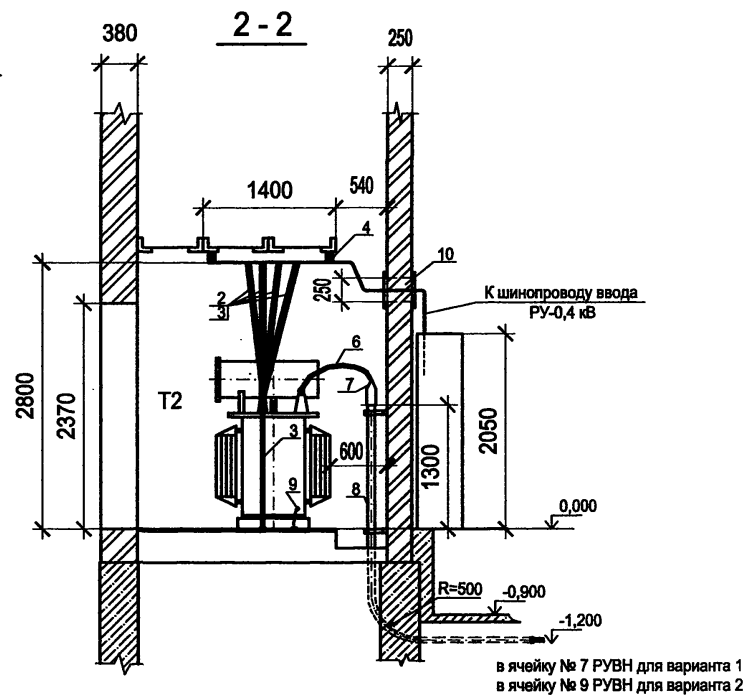
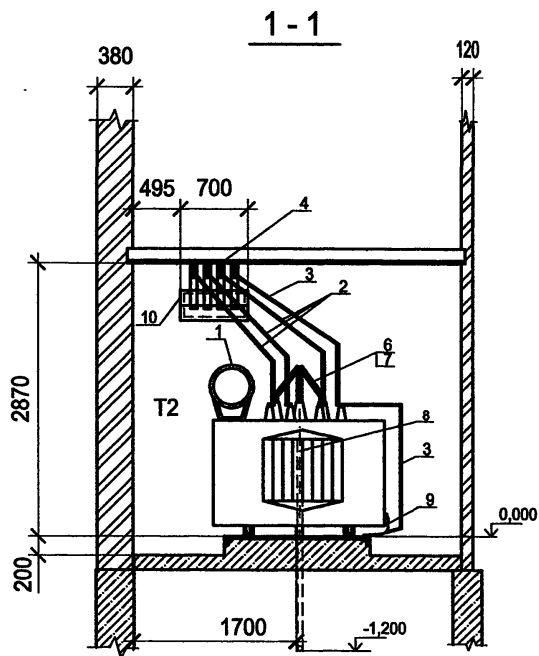
Имя, № подл. Подпись и дата. Взам.инв.№

Привязан						ТП 407 - 3 - 667.04 - ЭМ			
Изм.	Колуч.	Лист	№ док.	Подпись	Дата				
		ГИП	Осипов	<i>OS</i>		Трансформаторная подстанция 10(6)/0,4 кВ с двумя трансформаторами мощностью до 1000 кВА на базе оборудования ОАО "Самарский завод "Электроинт"	Стадия	Лист	Листов
		Нач.отдела	Осипов	<i>OS</i>			Р	4	
		Зав. гр.	Бобков	<i>BO</i>			Проектный институт ГИПРОКОММУНЭНЕРГО г. Иваново		
		Исполн.	Рожкова	<i>RO</i>		Оборудование камер трансформаторов и трансформаторных вводов			
Инв. №									

Формат А3

4.00638-02 38

Типовой проект
407 - 3 - 667.04
Альбом 2



Изм. № подл.	Подпись и дата	Взам. инв. №

Привязан

Изм.	Колуч.	Лист	№ док.	Подпись	Дата

Изм.	Колуч.	Лист	№ док.	Подпись	Дата

ТП 407 - 3 - 667.04 - ЭМ

Трансформаторная подстанция 10(6)/0,4 кВ с двумя трансформаторами мощностью до 1000 кВА на базе оборудования ОАО "Самарский завод "Электроцит"

Стадия	Лист	Листов
Р	5	

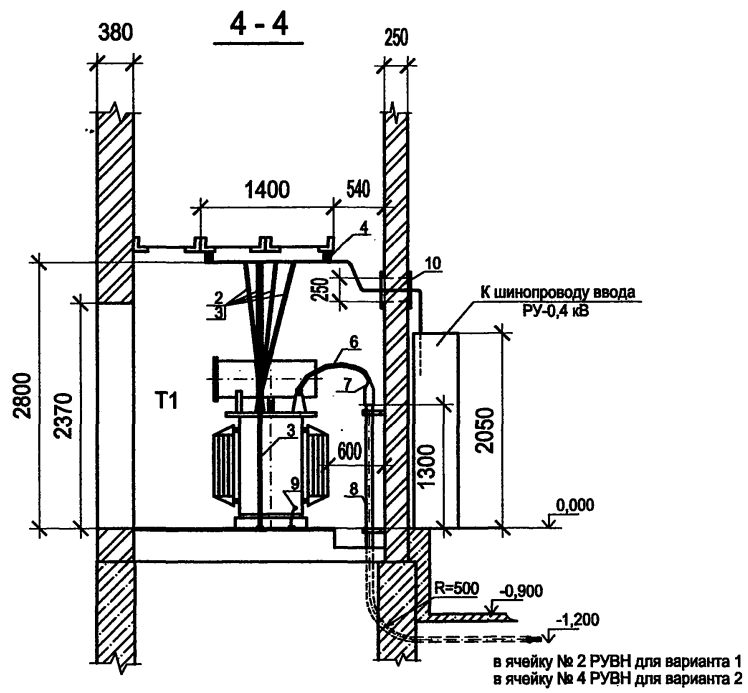
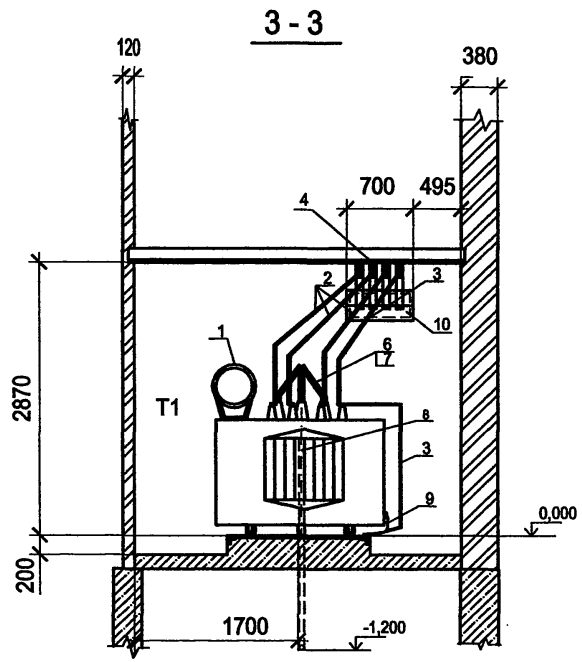
Узлы силовых трансформаторов (начало)

Проектный институт ГИПРОКОММУНЭНЕРГО г. Иваново

Формат А3

Ц.00638-02 39

Типовой проект
407 - 3 - 667.04
Альбом 2



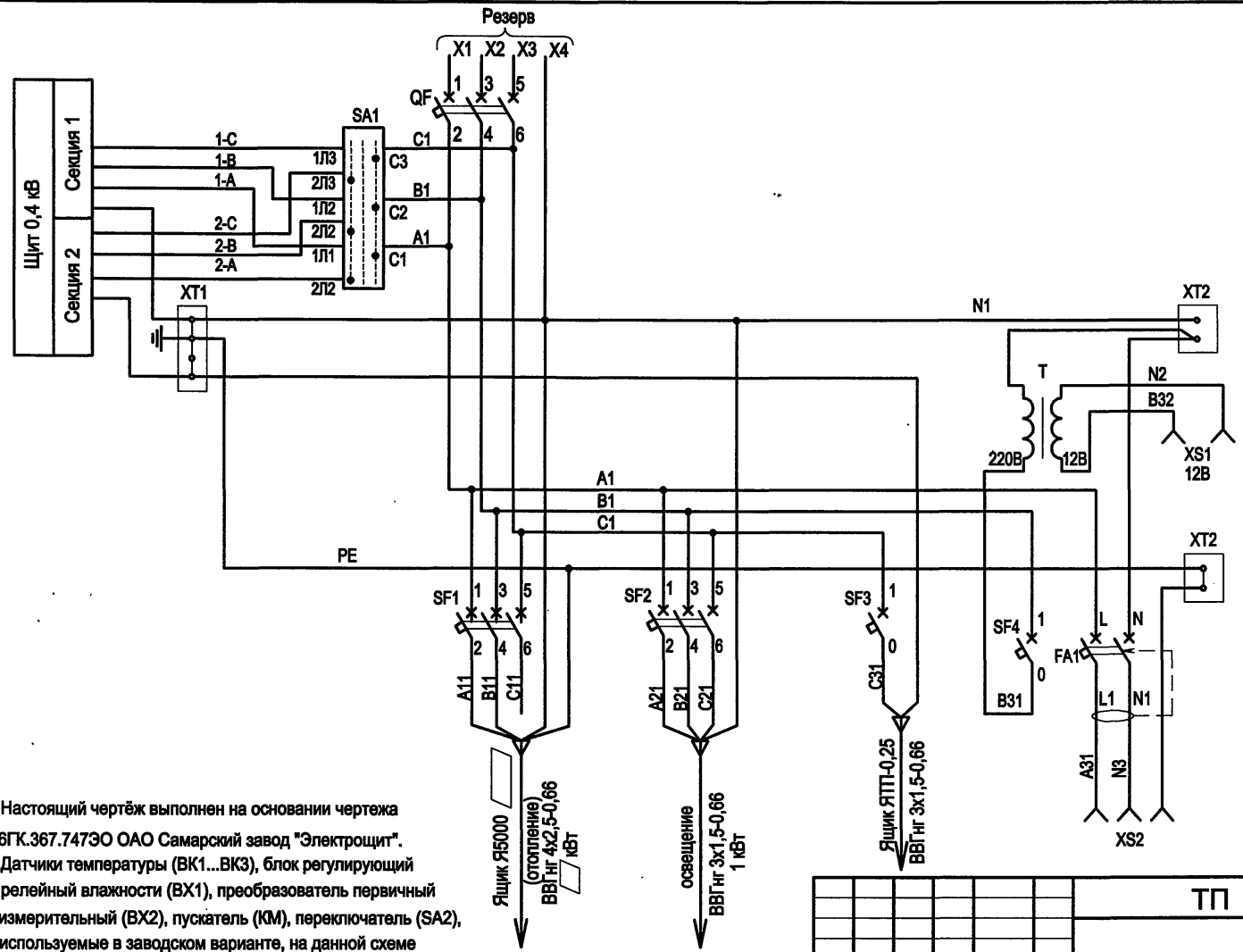
Инд. № подл.	Подпись и дата	Взам. инв. №

Привязан						ТП 407 - 3 - 667.04 - ЭМ			
Изм.	Колуч.	Лист	№ док.	Подпись	Дата	Трансформаторная подстанция 10(6)/0,4 кВ с двумя трансформаторами мощностью до 1000 кВА на базе оборудования ОАО "Самарский завод "Электроцит"	Стадия	Лист	Листов
							Р	6	
							Узлы силовых трансформаторов (ожижение)	Проектный институт ГИПРОКОММУНЭНЕРГО г. Иваново	
Инв. №									

Формат А3

Ц.00638-02 40

Типовой проект
407-3-667.04
Альбом 2



- Настоящий чертёж выполнен на основании чертежа 6ГК.367.747ЭО ОАО Самарский завод "Электрощит".
- Датчики температуры (ВК1...ВК3), блок регулирующий релейный влажности (ВХ1), преобразователь первичный измерительный (ВХ2), пускатель (КМ), переключатель (SA2), используемые в заводском варианте, на данной схеме не указаны и в проекте не используются.

Ящик Я5000
(отопление)
ВВГнг 4x2,5-0,66
кВт

освещение
ВВГнг 3x1,5-0,66
1 кВт

Ящик ЯТП-0,25
ВВГнг 3x1,5-0,66

Ивл. № подл.	Подпись и дата	Взам. инв. №

Привязан					
Инв. №					

Изм.	Колуч.	Лист	№ док.	Подпись	Дата

ТП 407 - 3 - 667.04 - ЭМ					
Гип			Осипов		
Нач. отдела			Осипов		
Зав. гр.			Бобков		
Исполн.			Курилова		
Исполн.			Михеенко		
Трансформаторная подстанция 6(10)/0,4кВ с двумя трансформаторами мощностью до 1000 кВА на базе оборудования ОАО "Самарский завод "Электрощит"			Стадия	Лист	Листов
Схема собственных нужд ТП. Вариант 1 (начало)			Р	7	
			Проектный институт ГИПРОКОММУНЭНЕРГО г. Иваново		

Ц 00638-02 41

Типовой проект
407-3-667.04
Альбом 2

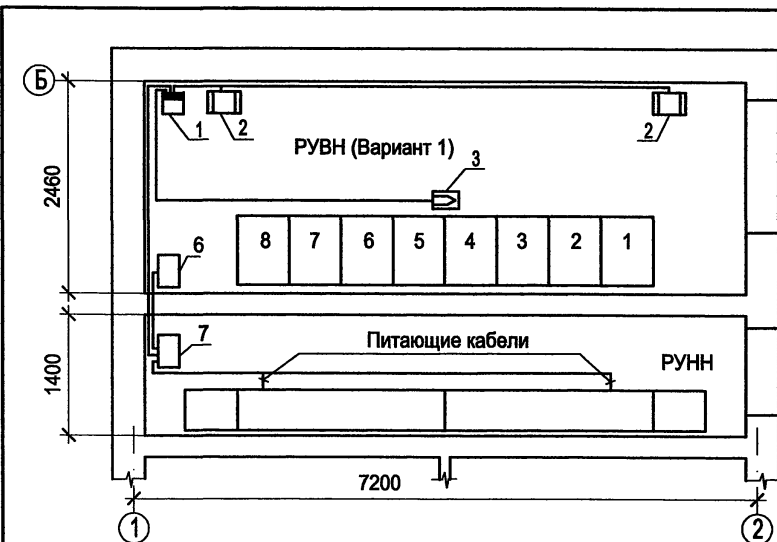
Позиц. обознач.	Наименование	Кол.	Примечание
SA1	Переключатель пакетный ГПЗ-100/Н2 МЗБ	1	
	ТУ 16-642.051-86		
SA2	Переключатель ПК16-12С 0102У3	1	не используется
	ТУ 3428-005-03965790-94		
SF1	Выключатель автоматический трёхполюсный		
	ВМ40-3Х-УХЛ3 400В, 32А, 50Гц ГОСТ Р 50345-99	1	
SF2...SF4	Выключатель автоматический однополюсный		
	ВМ40-1Х-УХЛ3 230/400В 16А ГОСТ Р 50345-99	3	
T	Трансформатор понижающий ОСМ1-0,16У3		
	220/12В ТУ16-717.137-83	1	
XS1	Розетка для открытой проводки 12В	1	
XS2	Розетка РШ-Ц-20-0-55-10/220 ГОСТ 7396.1-89	1	
ХТ1...ХТ2	Блок зажимов	2	
ВК1...ВК3	Датчик температуры ДТКБ-49	3	не используется
ВХ1	Блок регулирующий релейный влажности		
	СПР-3-04-2УХЛ4 ТУ16-523.344-76	1	не используется
ВХ2	Преобразователь первичный измерительный		
	ЭВЧ-04-2УХЛ4 ТУ16-529.339-76	1	не используется
FA	Устройство защитного отключения		
	УЗО22-16-2-010У3 ТУ107-97 ИЖСК.656.111.004ТУ	1	
KM	Пускатель ПМА4100УХЛ4 220В 50Гц		
	ТУ16-644.005-84	1	не используется
QF	Выключатель автоматический		
	ВА57-35-340010-20УХЛ3 63А 380В 50Гц	1	

Изм. № подл. Подпись и дата Взам. инв. №

ТП 407 - 3 - 667.04 - ЭМ						
Изм.	Копуч.	Лист	№ док.	Подпись	Дата	
Привязан		ГИП	Осипов	<i>ОС</i>		
		Нач. отдела	Осипов	<i>ОС</i>		
		Зав. гр.	Бобков	<i>Бобков</i>		
		Исполн.	Курилова	<i>Курилова</i>		
		Исполн.	Михеенко	<i>Михеенко</i>		
Инв. №						
Трансформаторная подстанция 6(10)/0,4кВ савини трансформаторами мощностью до 1000 кВА на базе оборудования ОАО "Самарский завод Электросит"				Стадия	Лист	Листов
Схема собственных нужд ТП. Вариант 1 (окончание)				Р	8	
				Проектный институт ГИПРОКОММУНЭНЕРГО г. Иваново		

Ц 00638-02 42

Типовой проект
407 - 3 - 667.04
Альбом 2



Марка поз.	Обозначение	Наименование	Кол.	Масса единицы, кг	Прим.
Отопление					
1	ТУ 16-536.042-76	Ящик управления			
		Я5 УХЛ4	1	21,0	
2	ТУ 16-531.609-77	Печь электрическая ПЭТ-4,			
		Р=1 кВт	2	4,8	
3		Датчик температуры ДТКБ-48	1		
4	ТУ16-705-426-86	Кабель силовой ВВГнг-0,66			
		3x1,5	5		м
		4x2,5	20		м
5	ГОСТ1508-78	Кабель контрольный			
		КВВГнг 4x1,5	10		м
6	ТУ400-28-197-76	Ящик ЯТП-250У3 220/36 В	1	9,5	
7	6ГК.367.747	Шкаф собственных нужд			
	407-3-667.04-ЭМ л.7,8		1		

1. Схему силовой сети см. листы 7, 8 комплекта.
2. Схему автоматики обогрева см. лист 13 комплекта.

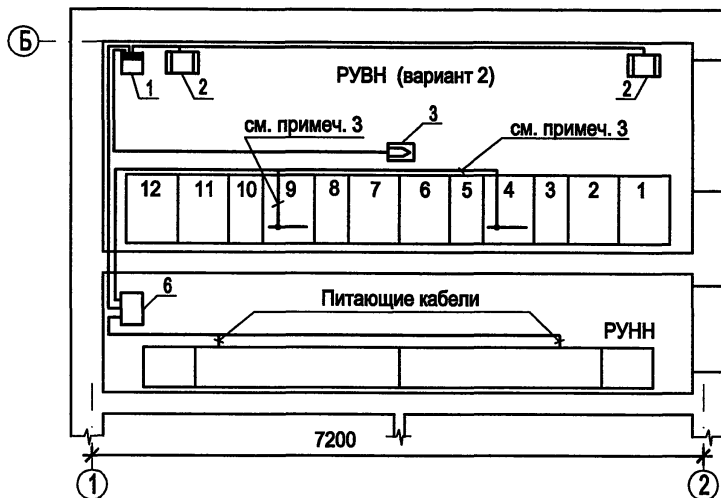
Изм. №	подл.	Подпись и дата	Взам. инв. №

Привязан			
Инв. №			

ТП 407 - 3 - 667.04 - ЭМ						
Изм.	Колуч.	Лист	№ док.	Подпись	Дата	
ГИП	Осипов	02				
Нач. отдела	Осипов					
Зав. гр.	Бобков					
Исполн.	Михвенко					
Трансформаторная подстанция 10(6)/0,4 кВ с двумя трансформаторами мощностью до 1000 кВА на базе оборудования ОАО "Самарский завод "Электроцинк"				Стадия	Лист	Листов
План силовой сети. Вариант 1				Р	9	
Проектный институт ГИПРОКОММУНЭНЕРГО г. Иваново						

Формат А3
Ц 00 638 - 02 43

Типовой проект
407 - 3 - 667.04
Альбом 2



Марка поз.	Обозначение	Наименование	Кол.	Масса единицы, кг	Прим.
Отопление					
1	ТУ 16-536.042-76	Ящик управления Я5 УХЛ4	1	21,0	
2	ТУ 16-531.609-77	Печь электрическая ПЭТ-4, P=1 кВт	2	4,8	
3		Датчик температуры ДТКБ-48	1		
4	ТУ16-705-426-86	Кабель силовой ВВГнг-0,66 4x2,5	20		м
5	ГОСТ1508-78	Кабель контрольный КВВГнг 4x1,5 10x1,5	10 15		м см. прим.3
6		Шкаф собственных нужд*	1		

* Шкаф собственных нужд выполняется по схеме на л. 16.

1. Схему силовой сети см. листы 15, 16 комплекта.
2. Схему автоматики обогрева см. лист 13 комплекта.
3. Контрольный кабель КВВГнг 10x1,5 используется для питания шинок ~ЕС1, ~ЕС2, ~ЕС3, ~ЕС4, ~ЕН1, ~ЕН2, ЕК4, ЕН (из шкафа ШСН в шкафы № 4 и 9)

Привязан			
Инв. №			

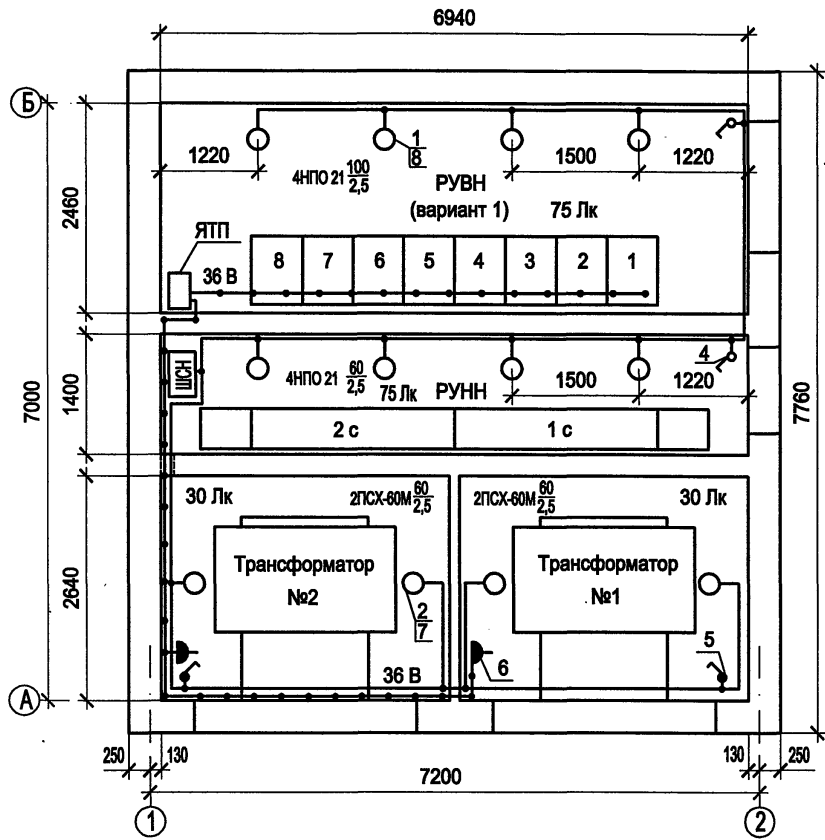
ТП 407 - 3 - 667.04 - ЭМ									
Изм.	Коп.	Лист	№ док.	Подпись	Дата	Трансформаторная подстанция 10(6)/0,4 кВ с двумя трансформаторами мощностью до 1000 кВА на базе оборудования ОАО "Самарский завод "Электроцил"	Стадия	Лист	Листов
				<i>OS</i>			Р	10	
				<i>Bobkov</i>					
				<i>Mikheenko</i>					
План силовой сети. Вариант 2							Проектный институт ГИПРОКОММУНЭНЕРГО г. Иваново		

Инв. № подл.	Подпись и дата	Взам. инв. №

4200638-02 44

Формат А3

Типовой проект
407 - 3 - 667.04
Альбом 2



1. Напряжение сети рабочего освещения 380/220 В, напряжение ламп 220 В. Напряжение сети ремонтного освещения 36 В.
2. Ящик ЯТП устанавливается только по 1 варианту. По 2 варианту понижающий трансформатор находится шкафу собственных нужд. Кабель 36 В запитать от ЩСН. Сеть освещения РУВН по варианту 2 аналогична варианту 1 с учетом примечания по данному пункту.
3. Высота установки выключателей - 1,5 м, штепсельных розеток - 0,8 м.
4. В местах прохода кабелей через стены трансформаторных камер проводку выполнить в металлических трубах с противопожарным уплотнением торцов труб. Кабель 36 В проложить в отдельной трубе.
5. Светильники ПСХ-60М и НПО21 установить на стене на высоте 2,5 м.
6. Схему электрического освещения см. листы 7,16,17,18 комплекта.

Инд. № подл.	Подпись и дата	Взам. инв. №

ТП 407 - 3 - 667.04 - ЭМ					
Изм.	Колуч.	Лист	№ док.	Подпись	Дата
Привязан	ГИП	Осипов			
	Нач. отдела	Осипов			
	Зав. гр.	Бобков			
	Исполн.	Михеенко			
Инв. №					
Трансформаторная подстанция 10(6)УО.4 кв с двумя трансформаторами мощностью до 1000 кВА на базе оборудования ОАО "Самарский завод "Электротит"			Стадия	Лист	Листов
План осветительной сети (начало)			Р	11	
			Проектный институт ГИПРОКОММУНЭНЕРГО г. Иваново		

400638-02 45

Типовой проект
407 - 3 - 667.04
Альбом 2

Марка поз.	Обозначение	Наименование	Кол.	Масса един., кг	Примеч.
1	ТУ 3461-020-05014332-96	Светильник потолочный			
		НПО21-100-014	8	3	
2	ТУ 16-535.829-74	Светильник потолочный			
		ПСХ-60М УЗ	4	1.2	
3	ТУ 16-545.132-77	Светильник переносной			
		РВО-42	1	0.3	
4		Выключатель однополюсный			
		для открытой установки			
		0-1-02-6/220	2		
5		Выключатель 0-4-1Р44-01-6/220	2		
6		Розетка штепсельная			
		двухполюсная с плоскими			
		контактами для открытой			
		установки			
		РШ-Н-2-0-1Р43-01-10/42	2		
7	ГОСТ 2239-79*	Лампа накаливания			
		Б 230-240-60	8		
8	ГОСТ 2239-79*	Лампа накаливания			
		Б 230-240-100	4		
9	ТУ 16-92 ИФМР.675.310.003ТУ	Лампа накаливания			
		МО 36-25	1		
10	ТУ 36-2415-81	Коробка ответвительная			
		У994У2	14		

Марка поз.	Обозначение	Наименование	Кол.	Масса един., кг	Примеч.
11	ТУ16-705-426-86	Кабель силовой ВВГнг-0,66			
		2x1,5	20		м
		3x1,5	40		м
12	ГОСТ 10704-91	Труба Т25 x 1,6	2		м

Изм. № подл. Подпись и дата Взам. инв. №

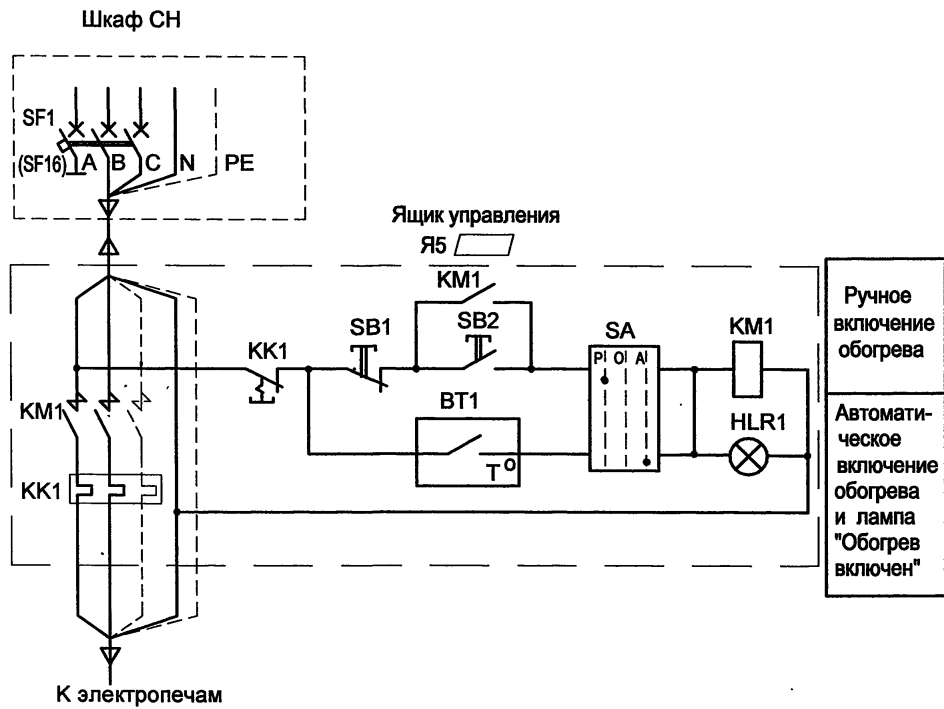
Привязан
Инв. №

ТП 407 - 3 - 667.04 -ЭМ					
Изм.	Лист	№ док	Подпись	Дата	
ГИП	Осипов		<i>OS</i>		Трансформаторная подстанция 10(6)0,4 кВ с двумя трансформаторами мощностью до 1000 кВА на базе оборудования ОАО "Самарский завод "Электросит"
Нач. отдела	Осипов		<i>OS</i>		
Зав. гр.	Бобков		<i>Bob</i>		
Исполн.	Михеенко		<i>Mix</i>		
			План осветительной сети (окончание)		Стадия Лист Листов Р 12
					Проектный институт ГИПРОКОММУНЭНЕРГО г. Иваново

Формат А3

4 00638-02 46

Типовой проект
407-3-667.04
Альбом 2



Поз. обозн.	Наименование	Кол.	Примечание
Ящик управления Я5 <input type="checkbox"/> УХЛ4			
KM1	Пускатель магнитный ПМ12-010-200	1	
KK1	Реле тепловое РТТ-5	1	
SA	Переключатель П2Т-1	1	
SB1	Кнопка управления КЕ 0111 УЗ исп.2 (красный)	1	В комплекте с KM1
SB2	Кнопка управления КЕ 0111 УЗ исп.2 (черный)	1	
HLR1	Арматура АМЕ 3212212У2, ~220 В, световой фильтр красный	1	
По месту			
BT1	Датчик температуры камерный со шкалой -30°-0° С		
	ДТКБ-48	1	

1. Вводной автоматический выключатель ВА51-25 в комплекте ящика управления серии Я5000 в схеме отопления не используется.
2. Датчик температуры устанавливается в помещении РУВН в нейтральной тепловой зоне электропечей.
3. Схему собственных нужд см. лист ЭМ -7,8,15,16.

Ручное включение обогрева

Автоматическое включение обогрева и лампа "Обогрев включен"

Инв. № подл.	Подпись и дата	Взам. инв. №

Привязан

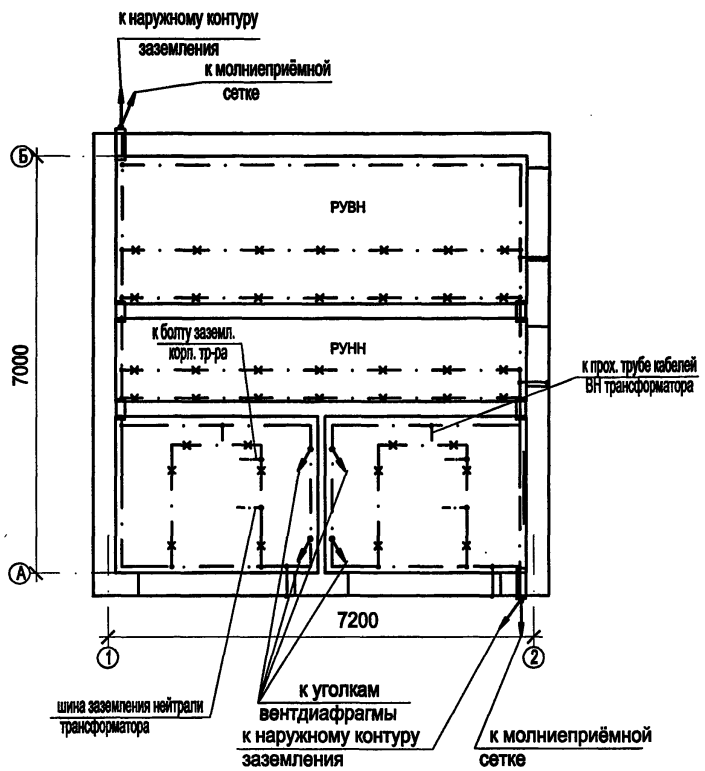
Инв. №

ТП 407-3-667.04-ЭМ									
Изм.	Колуч.	Лист	№ док.	Подпись	Дата	Трансформаторная подстанция 10(6)/0,4 кВ с двумя трансформаторами мощностью до 1000 кВА на базе оборудования ОАО "Самарский завод "Электроцинк"	Стадия	Лист	Листов
							Р	13	
							Автоматика обогрева. Схема электрическая принципиальная	Проектный институт ГИПРОКОММУНЭНЕРГО г. Иваново	

Формат А3

Ц.00638-02. 47

Типовой проект
407 - 3 - 667.04
Альбом 2



Марка поз.	Обозначение	Наименование	Кол.	Масса единицы, кг	Прим.
1	ГОСТ 103-76*	Полоса Б-25x4	55	0,78	м
2	ГОСТ 2590-88	Круг В10			
		(горизонтальный заземлитель)		0,616	м
3	ГОСТ 2590-88	Круг В16		1,58	ВЕРТ. заземл.
4	ТУ 36-1453-85	Держатель шин			
		заземления К188У2	50	0,045	
5	ГОСТ 103-76*	Полоса Б-12x5	25	0,47	м

1. При привязке чертежа к конкретному проекту нанести наружный контур заземления в соответствии с расчётом заземления по нормам ПУЭ.
2. В качестве магистралей заземления используются все металлоконструкции, на которых устанавливается электрооборудование. Указанные металлоконструкции соединяются между собой полосовой сталью сечением 25x4 способом сварки.
3. Все шкафные конструкции должны иметь надёжный электрический контакт с опорными конструкциями магистрали заземления. К магистрали заземления должны быть подключены также корпуса оборудования в навесном и напольном исполнении полосовой сталью 12x5 мм. Также должны быть заземлены проходные трубы трансформаторных вводов ВН и металлоконструкции ворот и дверей здания ТП. Обкладки дверных проёмов подключаются к магистрали заземления полосовой сталью 25x4 на сварке, а полотна дверей и ворот - изолированным медным гибким проводом сечением 25 мм² необходимой длины.
4. Защита здания ТП от прямых ударов молнии осуществляется молниеприёмной сеткой, располагаемой на крыше здания. Молниезащита выполняется при числе грозовых часов в году более 20. Сетка соединяется с магистралью заземления полосовой сталью 12x5 мм.

Изм. №	Подпись и дата	Взам. инв. №

ТП 407 - 3 - 667.04 - ЭМ					
Изм.	Кол.	Лист	№ док.	Подпись	Дата
Привязан	ГИП	Осипов			
	Нач. отдела	Осипов			
	Зав. гр.	Бобков			
	Исполн.	Михеенко			
Инв. №					
Заземление и молниезащита			Стация	Лист	Листов
трансформаторная подстанция 10(6)/0,4 кВ с двумя трансформаторами мощностью до 1000 кВА на базе оборудования ОАО "Самарский завод "Электросит"			Р	14	
Проектный институт ГИПРОКОММУНЭНЕРГО г. Иваново					

Формат А3

420638-02 48

Типовой проект
407-3-667.04
Альбом 2

Поз. обозначение	Наименование	Кол.	Примечание
HL1, HL2	Лампа МОЗ6-25 с патроном Е27ФП-01УХЛ4	2	
K1	Реле напряжения РСН 25; 380 В; 50Гц	1	
KM1, KM2	Контактор КВ1-160-3В3, ~380В, ВК=2з,2р	2	
KM5	Пускатель ПМЛ-1101 04А; 10А, 380В	1	
PV1	Вольтметр ЭВ0702, 0...500 В	1	
SB	Выключатель кнопочный ВК42-15-202011-00УХЛ4, 2,5 А кр.	1	
SF5	Выключатель автоматический АП50Б-2МТУЗ.1; 4,0х10; 2П	1	

Поз. обозначение	Наименование	Кол.	Примечание
SF19, SF20	Выключатель автоматический АП50Б-2МТУЗ.1; 4,0х3,5; 2П	2	
SF9	Выключатель автоматический АП50Б-2МТУЗ.2; 10х10; 2П	1	
SF11, SF12, SF13	Выключатель автоматический АП50Б-2МТУЗ.2; 10х3.5; 2П	3	
SF15, SF16	Выключатель автоматический АП50Б-3МТУЗ.2; <input type="checkbox"/> , 2П	2	<input type="checkbox"/> Ином; уставка по току по опросному листу
SF14	Выключатель автоматический АП50Б-3МТУЗ.2; <input type="checkbox"/> , 2П	1	<input type="checkbox"/> Ином; уставка по току по опросному листу
T2	Трансформатор ОСМ-0,25У3; U ₁ ~380В, U ₂ ~42В, U ₂₁ ~5В	1	
X	Розетка штепсельного разъёма HAN 42DDF	1	

Данный релейный шкаф выполняется заводом
в габаритах 900х750х350 (ВхШхГ)

Изм. № подл. Подпись и дата Взам. инв. №

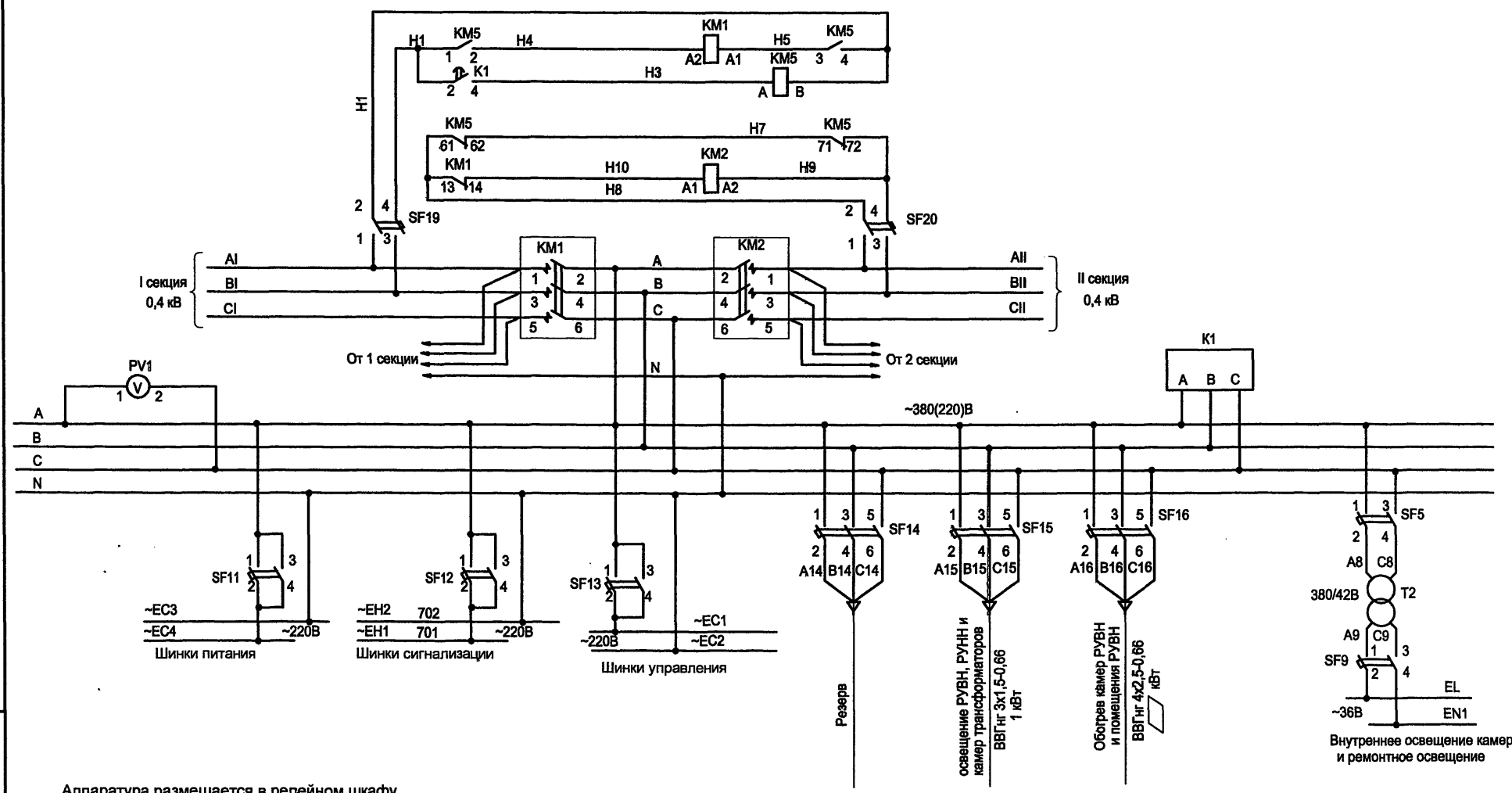
Привязан

Инв. №

ТП 407-3-667.04-ЭМ					
Изм.	Колуч.	Лист	№ док.	Подпись	Дата
ГИП	Осипов	<i>OS</i>			
Нач. отдела	Осипов	<i>OS</i>			
Зав. гр.	Бобков	<i>Bobkov</i>			
Исполн.	Курилова	<i>Kurilova</i>			
Исполн.	Михеенко	<i>Mikheenko</i>			
Трансформаторная подстанция 6(10)/0,4кВ с двумя трансформаторами мощностью до 1000 кВА на базе оборудования ОАО "Самарский завод Электрощит"					
Схема собственных нужд ТП. Вариант 2 (начало)					
Стадия	Лист	Листов	Проектный институт ГИПРОКОММУНЭНЕРГО г. Иваново		
P	15				

4,00638-02 49

Типовой проект
407-3-667.04
Альбом 2

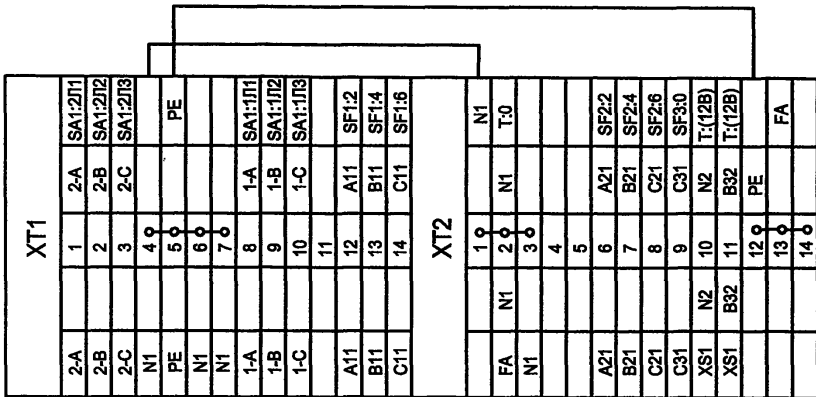


Аппаратура размещается в релейном шкафу
в габаритах 900x750x350 (ВxШxГ)

Изм. № подл. Подпись и дата. Взам. инв. №

				ТП 407 - 3 - 667.04 - ЭМ								
Привязан				Изм.	Кол.уч.	Лист № док.	Подпись	Дата	Трансформаторная подстанция 10(6)/0,4 кВ с двумя трансформаторами мощностью до 1000 кВА на базе оборудования ОАО "Самарский завод "Электросит"	Стадия	Лист	Листов
				ГИП			<i>Осипов</i>			Р	16	
				Нач.отдела			<i>Осипов</i>					
				Зав. гр.			<i>Бобков</i>					
				Исполн.			<i>Курилова</i>					
				Исполн.			<i>Михеенко</i>					
Инв. №				Схема собственных нужд. Вариант 2 (окончание)				Проектный институт ГИПРОКОММУНЭНЕРГО г. Иваново				

Формат А3
4,00638-02 50



- Освещение РУ-10(6) кВ
- Освещение РУНН
- Освещение камер трансформаторов
- РУ-10(6) кВ. Ящик ЯТП-250
- РУ-0,4 кВ. Блок отходящих линий 2 секции
- РУ-0,4 кВ. Блок отходящих линий 1 секции
- РУ-10(6) кВ. Ящик серии Я5000

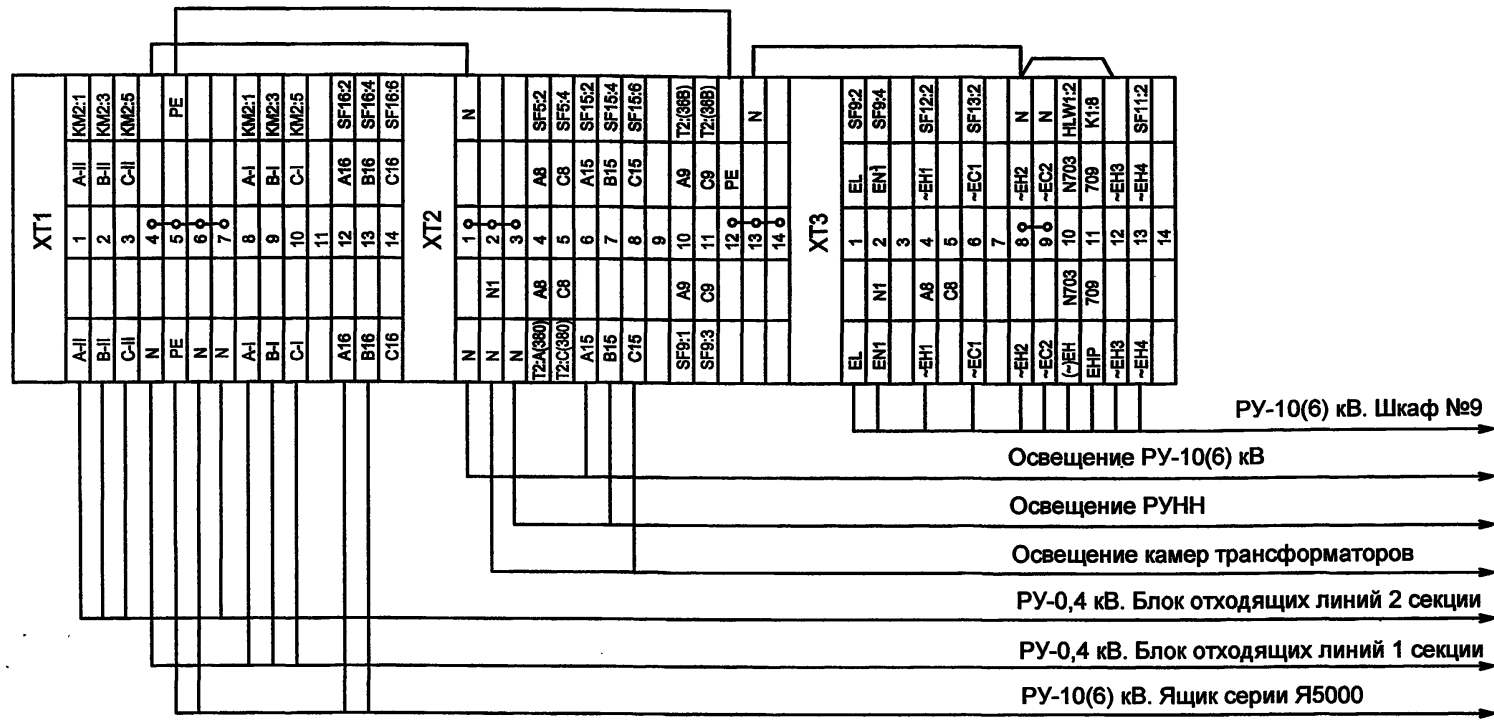
1. Настоящий чертёж составлен на основании заводских чертежей
ОАО "Самарский завод "Электроцит" БГК.367.747 ЭО лист 2.
2. Схему электрическую принципиальную шкафа собственных нужд
см. черт. 407-3-667.04-ЭМ, листы 7,8.

Инд. № подл.	Подпись и дата	Взам. инв. №

ТП 407 - 3 - 667.04 - ЭМ					
Изм.	Колуч.	Лист	№ док.	Подпись	Дата
Привязан			ГИП	Осипов	
			Нач. отдела	Осипов	
			Зав. гр.	Бобков	
			Исполн.	Курилова	
			Исполн.	Михеенко	
Инв. №					
Трансформаторная подстанция 10(6)/0,4 кВ с двумя трансформаторами мощностью до 1000 кВА на базе оборудования ОАО "Самарский завод "Электроцит"					
Стадия	Лист	Листов			
Р	17				
Собственные нужды ТП. Ряды зажимов шкафа. Вариант 1			Проектный институт ГИПРОКОММУНЭНЕРГО г. Иваново		

Формат А3

Ц.00638-02 57



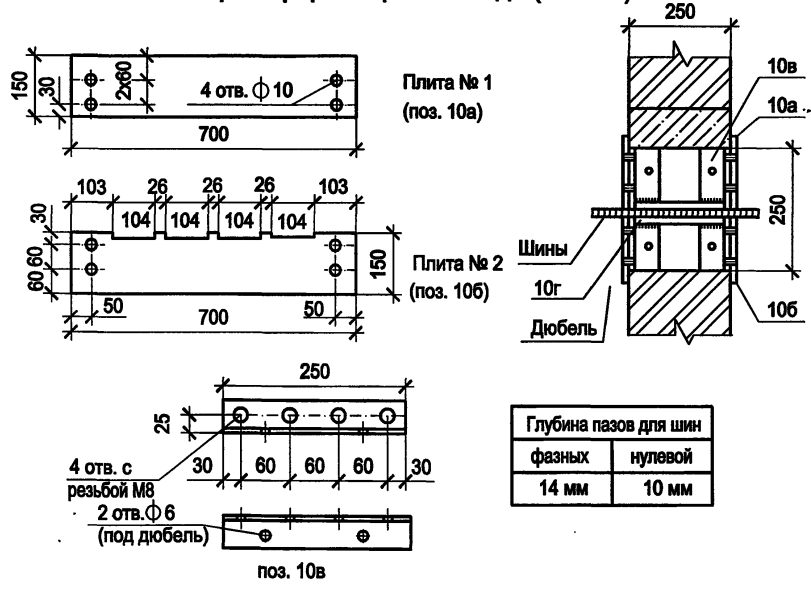
1. Схему электрическую принципиальную шкафа собственных нужд см. черт. 407-3-667.04-ЭМ, листы 15,16.
2. Номера клемм, указанные в типовом проекте, при выполнении конкретного заказа могут быть изменены заводом.

Изн. № подл.	Подпись и дата	Взам. инв. №
--------------	----------------	--------------

						ТП 407 - 3 - 667.04 - ЭМ			
						Трансформаторная подстанция 10(6)/0,4 кВ с двумя трансформаторами мощностью до 1000 кВА на базе оборудования ОАО "Самарский завод "Электроцит"			
						Собственные нужды ТП. Ряды зажимов шкафа. Вариант 2	Стадия Р	Лист 18	Листов
						Проектный институт ГИПРОКОММУНЭНЕРГО г. Иваново			
						Формат А3			

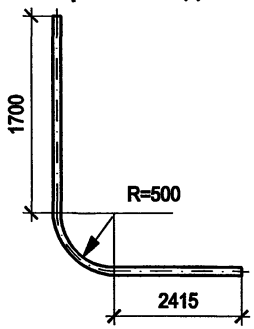
400638-02 52

Устройство прохода через стену шин НН трансформаторного ввода (поз. 10)

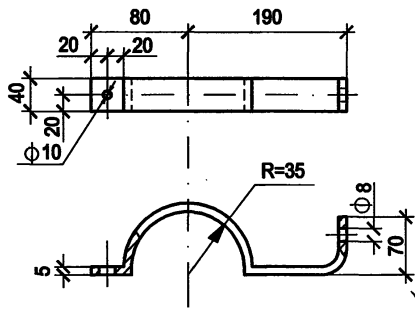


Глубина пазов для шин	
фазных	нулевой
14 мм	10 мм

Проходная труба трансформаторного ввода ВН (поз. 8)



Деталь крепления трубы ВН (поз. 11)



Поз.	Обозначение	Наименование	Кол.	Масса ед. кг	Примечание
10а, 10б	ГОСТ 4248-92	Доска АЦЭИД 400-70х15х2	4	4,3	
10в	ГОСТ 8509-93	Уголок 40х40х2,5, L=250	4	0,35	
10г	ГОСТ 103-76*	Полоса Б-25х4, L=240	2	0,19	
	ГОСТ 10140-2003	Плита минераловатная			
		полужесткая марки 125	0,02		м ³
11	ГОСТ 103-76*	Полоса Б-40х5, L=370	2	0,55	
8	ГОСТ 3262-75	Труба стальная 65х3,2 L=4900	1	23,7	

1. Шины в проходном проеме обмотать локотканью или киперной лентой, пропитанной бакелитовым лаком. Проем заполнить минеральной ватой.
2. Проходные доски после механической обработки просушить, пропитать нефтяным дорожным битумом марки БН-60/90 или каменугольным пеком ГОСТ 1038-75*.
3. Н-образные детали (сварные конструкции поз. 10в и 10г) крепить в проеме дюбелями по месту.
4. Все щели после монтажа проходного проема уплотнить битумом.
5. Крепление проходных досок к Н-образным деталям проема выполнить на винтах М8, соединение полухомутов (деталь поз. 11) - на болтах М8 с гайками и шайбами.

Ивл. № подл.	Подпись и дата	Взам. инв. №
--------------	----------------	--------------

Привязан		
Инв. №		

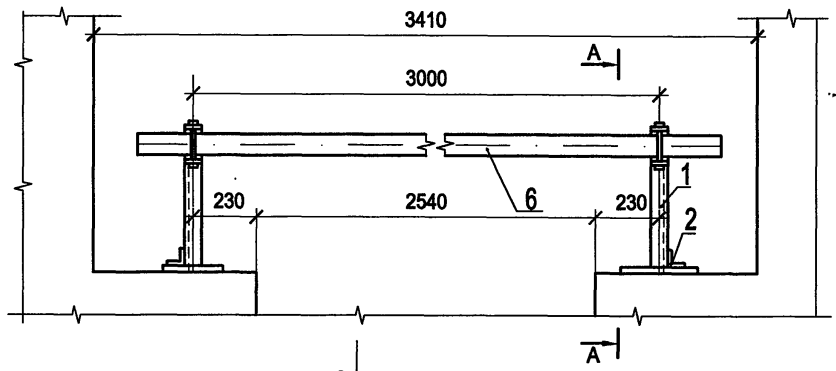
ТП 407 - 3 - 667.04 - ЭМК					
Изм.	Колуч	Лист	№ док	Подпись	Дата
ГИП	Осипов	10			
Нач. отдела	Осипов				
Зав. гр.	Бобков				
Исполн.	Михеенко				
Трансформаторная подстанция 10(6)/0,4 кВ с двумя трансформаторами мощностью до 1000 кВА на базе оборудования ОАО "Самарский завод "Электросит"					
Стадия			Лист	Листов	
Р			1	4	
Детали оборудования трансформаторных вводов				Проектный институт ГИПРОКОММУНЭНЕРГО г. Иваново	

Формат А3
400638-02 53

Типовой проект
407 - 3 - 667.04
Альбом 2

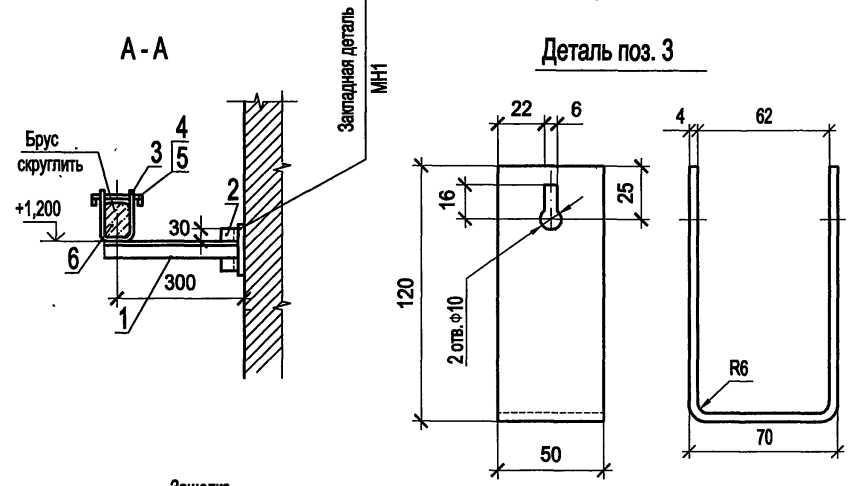
Типовой проект
407 - 3 - 667.04
Альбом 2

Вид сверху

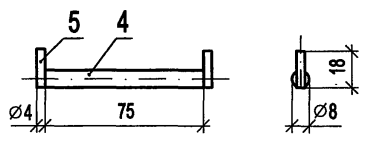


A - A

Деталь поз. 3



Защелка



Поз.	Обозначение	Наименование	Кол.	Масса ед. кг
1	ГОСТ 8509-93	Уголок 40х40х2,5 L=330	2	0,49
2	ГОСТ 8509-93	Уголок 40х40х2,5 L=100	2	0,15
3	ГОСТ 103-76*	Полоса Б-4х50 L=310	2	0,49
4	ГОСТ 2590-88	Круг В8 L=75	2	0,03
5	ГОСТ 2590-88	Проволока круглая Ф4, L=18	4	0,003
6	ГОСТ 8486-86, ГОСТ 2695-83	Брус деревянный (хвоя) 80х60, L=3200	1	5,8

1. Брус изготовить из сухой древесины отборного сорта
2. Брус покрасить краской, металлоконструкции - эмалью ПФ-133 ГОСТ 926-82* серого цвета
3. Металлические детали барьера крепить электросваркой

Имя, № подл. Подпись и дата Взам. инв. №

Привязан

Изм.	Кол.уч.	Лист	№ док.	Подпись	Дата

ТП 407 - 3 - 667.04 - ЭМК

трансформаторная подстанция 10(6)/0,4 кВ с двумя трансформаторами мощностью до 1000 кВА на базе оборудования ОАО "Самарский завод "Электроцит"

Стадия	Лист	Листов
Р	2	

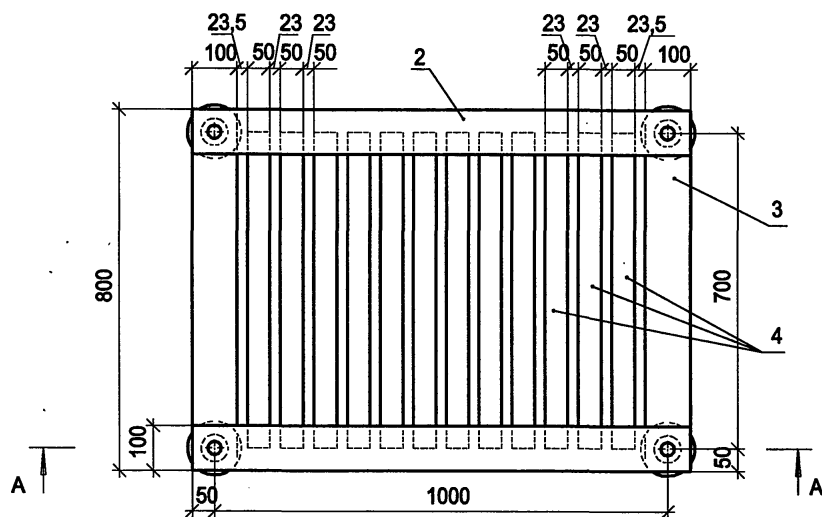
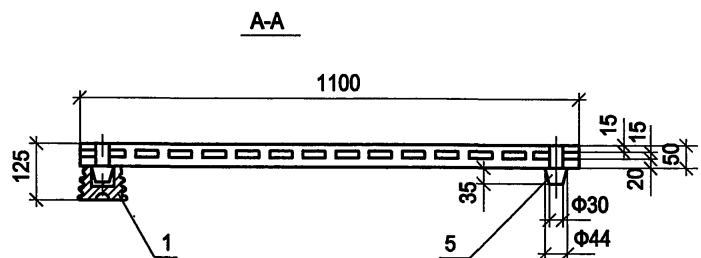
Барьер в камере трансформатора

Проектный институт ГИПРОКОММУНЭНЕРГО г. Иваново

Формат А3

400638-02 54

Типовой проект
407 - 3 - 667.04
Альбом 2



Поз.	Обозначение	Наименование	Кол.	Масса ед. кг	Приме- чание
1	ГОСТ 5862-79 ** E	Изолятор СН-6У2	4	0,99	
2	ГОСТ 8486-66, ГОСТ 2695-71	Брус деревянный сеч. 50x100 мм; L=1100	2		
3	ГОСТ 8486-66, ГОСТ 2695-71	Брус деревянный сеч. 50x100 мм; L=800	2		
4	ГОСТ 8486-66, ГОСТ 2695-71	Брус деревянный сеч. 50x50 мм; L=700	12		
5	ГОСТ 8486-86, ГОСТ 2695-83	Шип деревянный \varnothing 44; L=85	4		

1. Деревянные бруски настила и рейки соединить на шипах и водостойком клее
2. Настил подставки окрасить масляной краской за два раза

Привязан			
Инв. №			

Изм.	Кол.уч.	Лист	№ док.	Подпись	Дата
ГИП	Осипов				
Нач.отдела	Осипов				
Зав. гр.	Бобков				
Исполн.	Михеенко				

ТП 407 - 3 - 667.04 - ЭМК

Изм.	Кол.уч.	Лист	№ док.	Подпись	Дата	Стадия	Лист	Листов
ГИП	Осипов					Р	3	
Нач.отдела	Осипов							
Зав. гр.	Бобков							
Исполн.	Михеенко							
трансформаторная подстанция 10(6)/0,4 кВ с двумя трансформаторами мощностью до 1000 кВА на базе оборудования ОАО "Самарский завод "Электроциф"						Проектный институт ГИПРОКОММУНЭНЕРГО г. Иваново		
Подставка изолирующая								

Формат А3

400638-02 55

Ведомость электромонтажных конструкций, подлежащих изготовлению в МЭЗ

Типовой проект
407 - 3 - 667.04
Альбом 2

Обозначение чертежа	Наименование	Кол.	Примечание
ЭМК лист 2	Барьер в камере трансформатора	шт. 2	
	Уголок 40x40x2,5, L=330 поз. 1	шт. 4	
	Уголок 40x40x2,5, L=100 поз. 2	шт. 4	
	Полоса Б-50x4 L=310 поз.3	шт. 4	
	Защелка	шт. 4	
	Круг В8 L=75	шт. 4	
	Проволока Φ 4 L=18	шт. 8	
	Брус деревянный (хвоя) 80x60, L=3200	шт. 2	
ЭМК лист 1	Устройство прохода через стену шин		
	НН трансформаторного ввода	компл. 2	
	Доска АЦЭИД поз. 10а (плита №1)	шт. 4	
	Доска АЦЭИД поз. 10б (плита №2)	шт. 4	
	Уголок 40x40x2,5, L=240 поз. 10в	шт. 8	
	Полоса Б-25x4, L=240 поз. 10г	шт. 4	
	Деталь крепления трубы трансформаторного ввода ВН поз. 11	шт. 4	
	Полоса Б-40x5, L=370	шт. 4	
ЭМК лист 3	Труба стальная 65x3,2; L=4900 поз. 8	шт. 2	
	Подставка изолирующая	шт. 1	
	Изолятор СН-6У2	шт. 4	
	Брус деревянный 50x100, L=1100	шт. 2	
	50x100, L=800	шт. 2	
	50x50, L=700	шт. 12	
	Шип деревянный Φ 44 L=85	шт. 4	

Изм. №	подп.	Подпись и дата	Взам. инв. №

Привязан			
Инв. №			

						ТП 407 - 3 - 667.04 - ЭМК			
Изм.	Кол.уч.	Лист	№ док.	Подпись	Дата	Трансформаторная подстанция 10(6)/0,4 кВ с двумя трансформаторами мощностью до 1000 кВА на базе оборудования ОАО "Самарский завод "Электросит"	Стадия	Лист	Листов
ГИП	Осипов			<i>OS</i>			Р	4	
Нач. отдела	Осипов			<i>OS</i>					
Зав. гр.	Бобков			<i>Bobkov</i>					
Исполн.	Михеенко			<i>Mikhayenko</i>					
						Ведомость изделий МЭЗ			
						Проектный институт ГИПРОКОММУНЭНЕРГО г. Иваново			

Формат А3

400638-02 56