

ТИПОВОЙ ПРОЕКТ

407 - 3 - 660.03

Распределительная трансформаторная подстанция
10(6)/0,4 кВ с двумя трансформаторами мощностью до 1000 кВА
с ячейками КСО-6(10)-Э1 производства ОАО "ПО Элтехника"

Альбом 5

состав проекта

Альбом 1 ПЗ	Пояснительная записка
ЭП	Электротехническая часть
Альбом 2 ЭМ	Электросиловое оборудование
ЭМК	Электромонтажные конструкции
Альбом 3 АС1	Архитектурно-строительные решения.
ОВ1	Отопление и вентиляция.
Альбом 4 АС2	Вариант РТП с выделенной абонентской частью
	Архитектурно-строительные решения.
	Отопление и вентиляция.
ОВ2	Вариант РТП без выделенной абонентской части

Альбом 5 АС.И	Архитектурно-строительные изделия
Альбом 6 ЭП.С	Спецификации оборудования
ЭП.ЛО1	Опросный лист на ячейки КСО-6(10)-Э1
ЭП.ЛО2	Опросный лист на панели ЩО-2000
ЭП.ЛО3	Опросный лист на ячейки КСО-6(10)-Э1(пример заполнения)
ЭП.ЛО4	Опросный лист на панели ЩО-2000 (пример заполнения)
ЭМ.С	Спецификации оборудования
АС1.С	Спецификации материалов, изделий и конструкций
АС2.С	Спецификации материалов, изделий и конструкций

РАЗРАБОТАН

ОГУП "Проектный институт
ГИПРОКОММУНЭНЕРГО"
г.Иваново

Утвержден: ОАО ПО "Элтехника"

Приказ №34 от 23.07.2003 г.

Директор

Главный инженер проекта

Красавин А.Н.

Осипов Е.Ф.

					Привязан	
Инв. №						

Типовой проект
407-3-660.03
Альбом 5

Обозначение	Наименование	стр.
407-3-660.03 АС.И-00	Содержание альбома	2
407-3-660.03 АС.И-ТУ	Технические условия	
407-3-660.03 АС.И-МК1	Марка МК1	3
407-3-660.03 АС.И-МК2	Марка МК2	
407-3-660.03 АС.И-МК3	Марка МК3	4
407-3-660.03 АС.И-МС1	Соединительное изделие МС1	
407-3-660.03 АС.И-МС2	Соединительное изделие МС2	5
407-3-660.03 АС.И-МС3	Соединительное изделие МС3	
407-3-660.03 АС.И-МН1	Изделие закладное МН1	6
407-3-660.03 АС.И-МН2	Изделие закладное МН2	
407-3-660.03 АС.И-ВЖ1	Вентиляционная жалюзийная решетка ВЖ1	7
407-3-660.03 АС.И-В1	Ворота В1. Общий вид	8
407-3-660.03 АС.И-В1ПЛ	Ворота В1. Полотно левое	10
407-3-660.03 АС.И-В1ПП	Ворота В1. Полотно правое	12
407-3-660.03 АС.И-Д1	Дверно блок Д1. Общий вид	14
407-3-660.03 АС.И-Д1ПД	Дверной блок Д1. Полотно дверное	15
407-3-660.03 АС.И-Д1ПД	Дверной блок Д1. Полотно дверное	16

Изм. № подл. Подпись и дата Взам. инв. №

Привязан					
Инв. №					
Изм.	Кол. уч.	Лист	№ док.	Подпись	Дата
ТП 407-3-660.03 АС.И-00					
Содержание альбома					
Нач. отд.	Осипов				
Зав. гр.	Бобков				
Исполн.	Глазкова				
Стадия			Лист	Листов	
РП			1	2	
Проектный институт Гипрокоммуэнерго г. Иваново					

Типовой проект
407-3-660.03
Альбом 5

Альбом содержит рабочие чертежи индивидуальных металлических изделий, выполненных с учетом действующих типовых и унифицированных решений.

Изготовление сварных сеток следует производить контактно-точечной сваркой. Требования по изготовлению сеток см. СНиП 3.03.01-87.

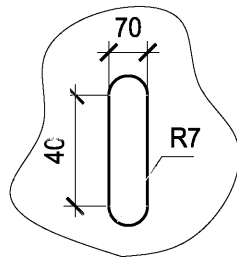
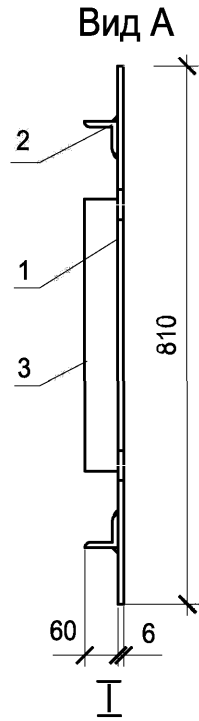
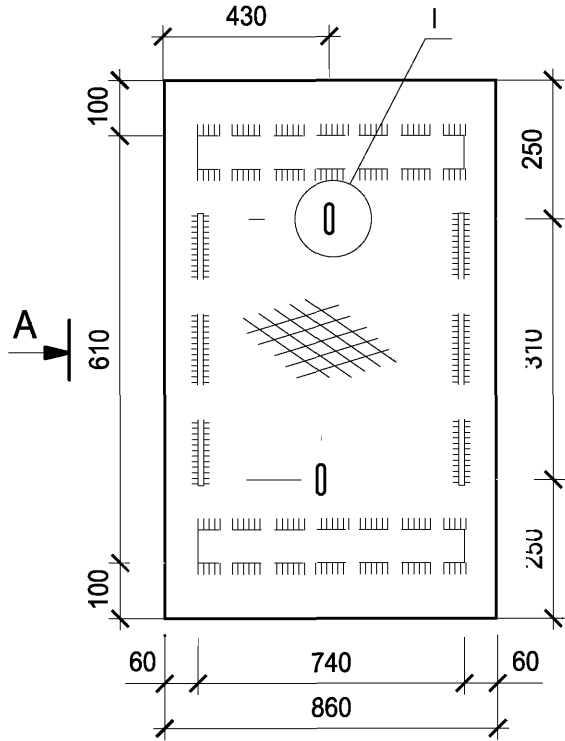
Для изготовления соединительных и закладных деталей, жалюзийных решеток применять ручную сварку электродами марки Э-42 по ГОСТ 9467-75* Типы сварных швов по ГОСТ 5264-80* и ГОСТ 14098-91.

Требования по изготовлению закладных и соединительных деталей см. пояснительную записку тип. серии 3.400.2-14.93.

Жалюзийные решетки грунтовать одним слоем ГФ-021 с последующей окраской двумя слоями эмали ПФ-133.

Изм. № подл. Подпись и дата Взам. инв. №

Привязан					
Инв. №					
Изм.	Кол. уч.	Лист	№ док.	Подпись	Дата
ТП 407-3-660.03 АС.И-ТУ					
Содержание альбома					
Проектный институт Гипрокоммуэнерго г. Иваново					
Стадия			Лист	Листов	
РП			1	2	



Поз.	Наименование	Кол.	Примеч.
Детали			
1	Лист стал.рифл. $\delta=6$ ГОСТ 8568-77 ст3 ГОСТ 380-88 810x860	1	33,02
2	Уголок 63×6 ГОСТ 8509-93 С235 ГОСТ 27772-88 l=740	2	2,21
3	Полоса 6×60 ГОСТ 103-76* С235 ГОСТ 27772-88 l=310	2	0,89

Привязан

Инв. №

ТП 407-3-660.03 АС.И-МК1

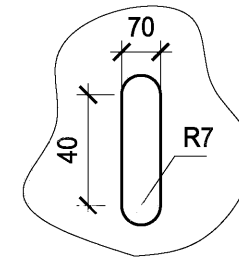
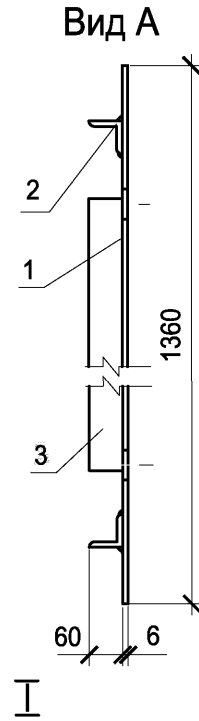
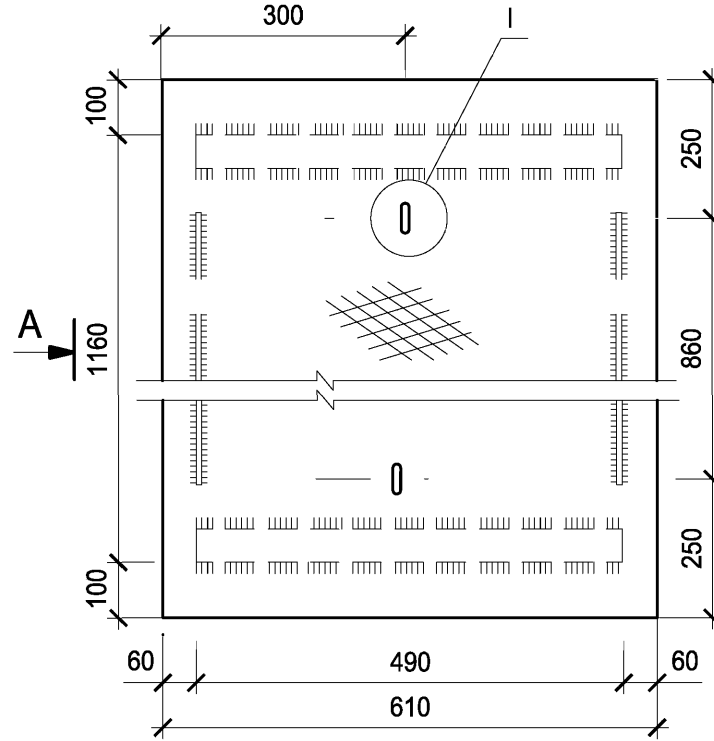
Марка МК1

Стадия	Масса	Масштаб
Р	39,22	1:10

Лист 1 | Листов 1

Проектный институт
Гипрокоммунэнерго
г. Иваново

формат А4



Поз.	Наименование	Кол.	Примеч.
Детали			
1	Лист стал.рифл. $\delta=6$ ГОСТ 8568-77 ст3 ГОСТ 380-88 1360x610	1	39,32
2	Уголок 63×6 ГОСТ 8509-93 С235 ГОСТ 27772-88 l=490	2	1,46
3	Полоса 6×60 ГОСТ 103-76* С235 ГОСТ 27772-88 l=860	2	2,45

Привязан

Инв. №

ТП 407-3-660.03 АС.И-МК2

Марка МК2

Стадия	Масса	Масштаб
Р	47,14	1:10

Лист 1 | Листов 1

Проектный институт
Гипрокоммунэнерго
г. Иваново

формат А4

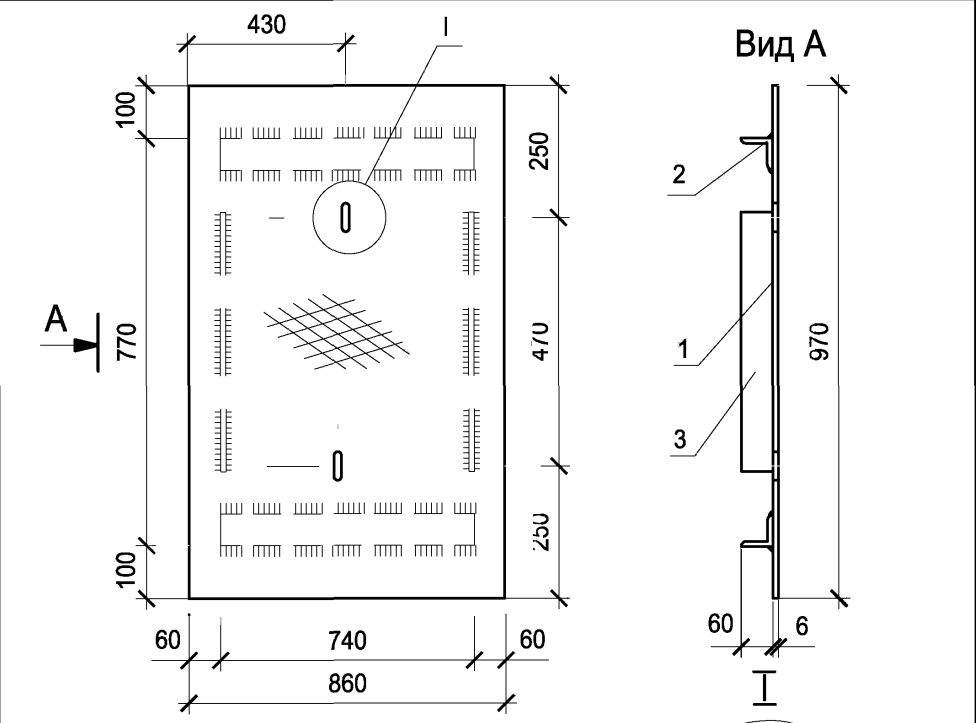
Изм. Кол. уч. Лист № док. Подпись Дата

Изм.	Кол. уч.	Лист	№ док.	Подпись	Дата
Гл. инж. пр.	Осипов				
Нач. отд.	Осипов				
Зав. гр.	Бобков				
Исполн.	Глазкова				

Изм. Кол. уч. Лист № док. Подпись Дата

Изм.	Кол. уч.	Лист	№ док.	Подпись	Дата
Гл. инж. пр.	Осипов				
Нач. отд.	Осипов				
Зав. гр.	Бобков				
Исполн.	Глазкова				

Типовой проект
407-3-660.03
Альбом 5



Поз.	Наименование	Кол.	Примеч.
Детали			
1	Лист стал.рифл. $\delta=6$ ГОСТ 8568-77 ст3 ГОСТ 380-88	1	39,54
970x860 l=740			
2	Уголок 63x6 ГОСТ 8509-93 С235 ГОСТ 27772-88	2	2,21
l=470			
3	Полоса 6x60 ГОСТ 103-76* С235 ГОСТ 27772-88	2	1,34
l=470			

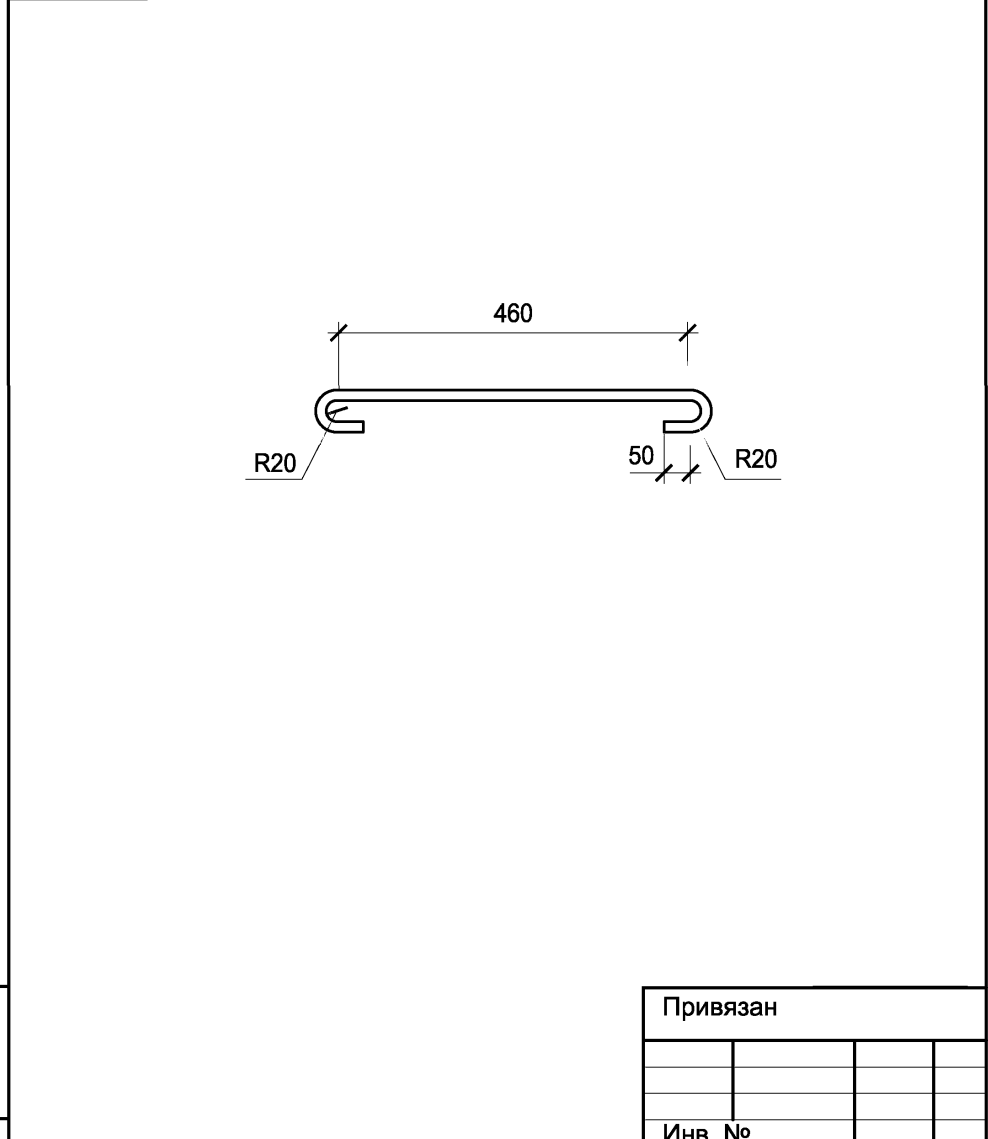
Привязан			
Инв. №			

Инв. №	№ подл.	Зав. гр.	Исполн.	Подпись и дата				Взаим. инв. №

ТП 407-3-660.01 АС.И-МКЗ									
Изм.	Кол. уч.	Лист	№ док.	Подпись	Дата	Марка МКЗ	Стадия	Масса	Масштаб
							Р	46,64	1:10
							Лист 1	Листов 1	
						Проектный институт Гипрокоммунэнерго г. Иваново			

формат А4

Типовой проект
407-3-660.03
Альбом 5

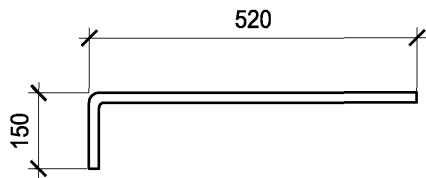


Инв. №	№ подл.	Зав. гр.	Исполн.	Подпись и дата				Взаим. инв. №

ТП 407-3-660.01 АС.И-МС1									
Изм.	Кол. уч.	Лист	№ док.	Подпись	Дата	Соединительное изделие МС1	Стадия	Масса	Масштаб
							Р	0,59	1:10
							Лист 1	Листов 1	
						Проектный институт Гипрокоммунэнерго г. Иваново			

Ø12АIII, ГОСТ 5781-82*
L=660

формат А4

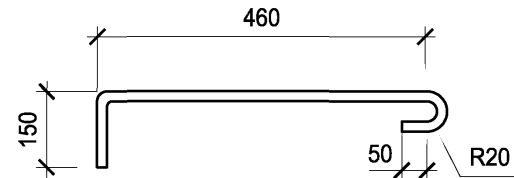


Привязан			
Инв. №			

Инв. № подл.	Подпись и дата						Взаим. инв. №
Инв. № подл.	Изм.	Кол. уч.	Лист	№ док.	Подпись	Дата	ТП 407-3-660.01 АС.И-МС2
	Гл. инж. пр.	Осипов					
	Нач. отд.	Осипов					
	Зав. гр.	Бобков					Соединительное изделие МС2
	Исполн.	Глазкова					

Стадия	Масса	Масштаб
Р	0,59	1:10
Лист 1	Листов 1	
Проектный институт Гипрокоммунэнерго г. Иваново		

формат А4

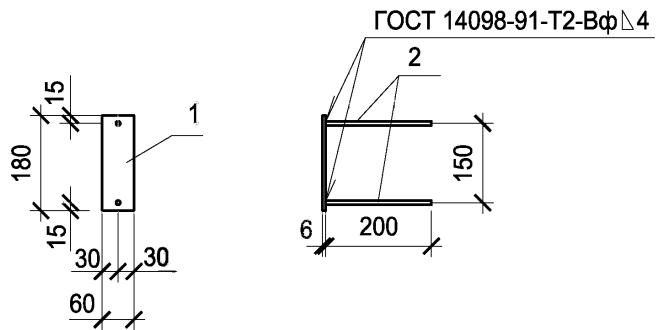


Привязан			
Инв. №			

Инв. № подл.	Подпись и дата						Взаим. инв. №
Инв. № подл.	Изм.	Кол. уч.	Лист	№ док.	Подпись	Дата	ТП 407-3-660.03 АС.И-МС3
	Гл. инж. пр.	Осипов					
	Нач. отд.	Осипов					
	Зав. гр.	Бобков					Соединительное изделие МС3
	Исполн.	Глазкова					

Стадия	Масса	Масштаб
РП	0,67	1:10
Лист 1	Листов 1	
Проектный институт Гипрокоммунэнерго г. Иваново		

формат А4



Поз.	Наименование	Кол.	Примеч.
Детали			
1	Полоса 6x60 ГОСТ 103-76* С235 ГОСТ 27772-88 l=180	1	0.51
2	φ 8 АIII ГОСТ 5781-82* l=200	2	0.08

Привязан

Инв. №

ТП 407-3-660.03 АС.И-МН1

Изделие закладное
МН 1

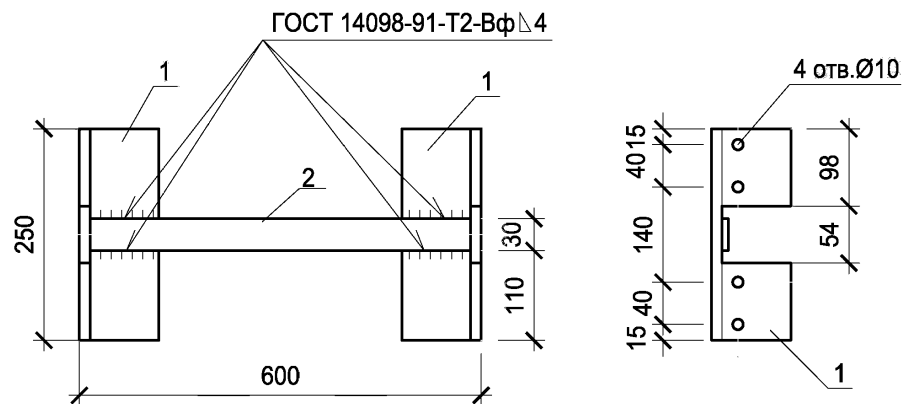
Стадия | Масса | Масштаб

РП | 0.67 | 1:10

Лист 1 | Листов 1

Проектный институт
Гипрокоммунэнерго
г. Иваново

формат А4



Поз.	Наименование	Кол.	Примеч.
Детали			
1	Уголок 63x6 ГОСТ 8509-93 С235 ГОСТ 27772-88 l=250	2	1,82
2	Полоса 4x30-В ГОСТ 103-76* С235 ГОСТ 27772-88 l=580	1	0,11

Привязан

Инв. №

ТП 407-3-660.03 АС.И-МН2

Изделие закладное
МН 2

Стадия | Масса | Масштаб

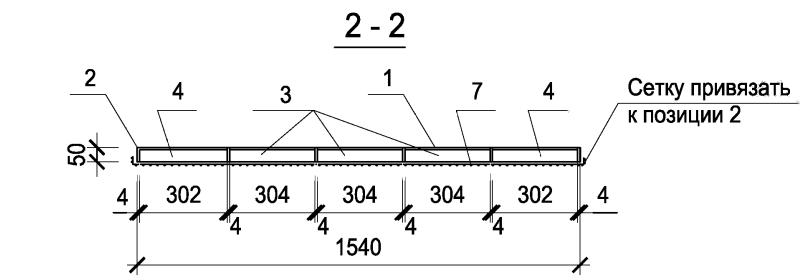
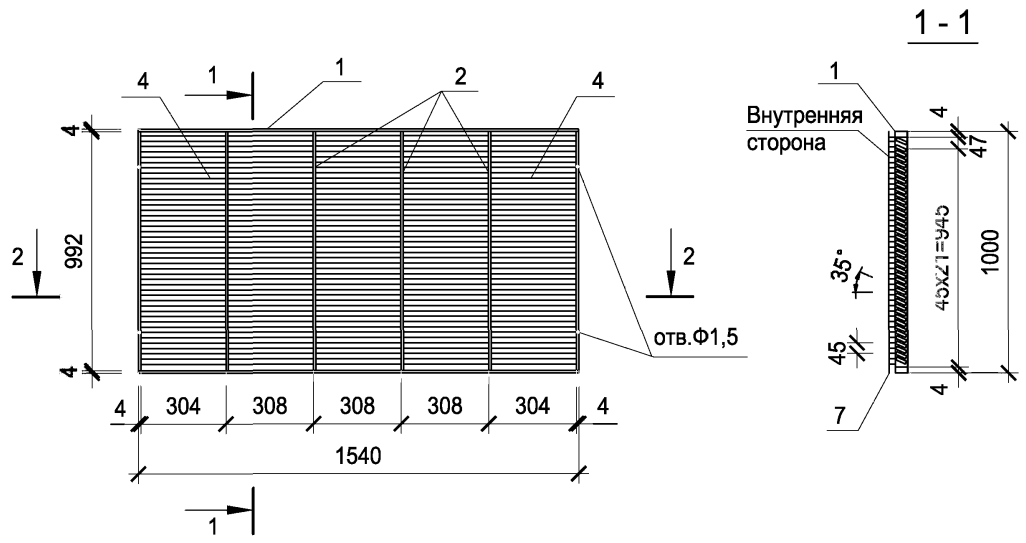
РП | 3,75 | 1:5

Лист 1 | Листов 1

Проектный институт
Гипрокоммунэнерго
г. Иваново

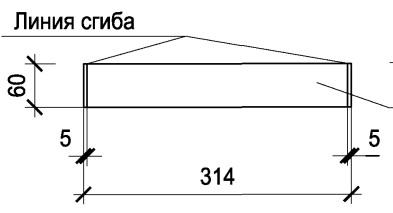
формат А4

Типовой проект
407-3-660.03
Альбом 5

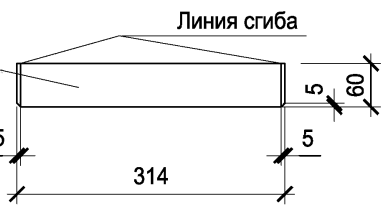


Поз.	Наименование	Кол.	Примеч.
	Документация		
	Технические условия		
	Детали		
	Полоса 4x50 ГОСТ 103-76* В Ст3 кп2 ГОСТ 535-88*		
1	L=1540	2	2,43
2	L=1000	6	1,58
	Полоса 1,6x60 ГОСТ 103-76* В Ст3 кп2 ГОСТ 535-88*		
3	L=314	126	0,24
4	L=312	84	0,24
5	L=314	3	0,24
6	L=312	2	0,24
7	Сетка Р-10-1.2 ГОСТ 5336-80* 1.6 м ²	1	3.52

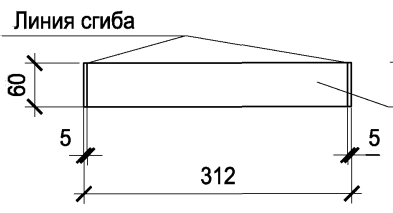
Развертка пера поз.3



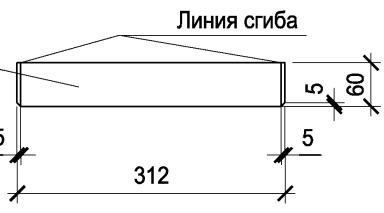
Развертка нижнего пера поз.5



Развертка пера поз.4



Развертка нижнего пера поз.6

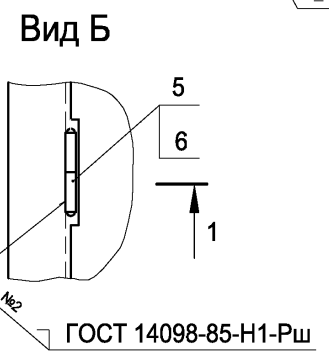
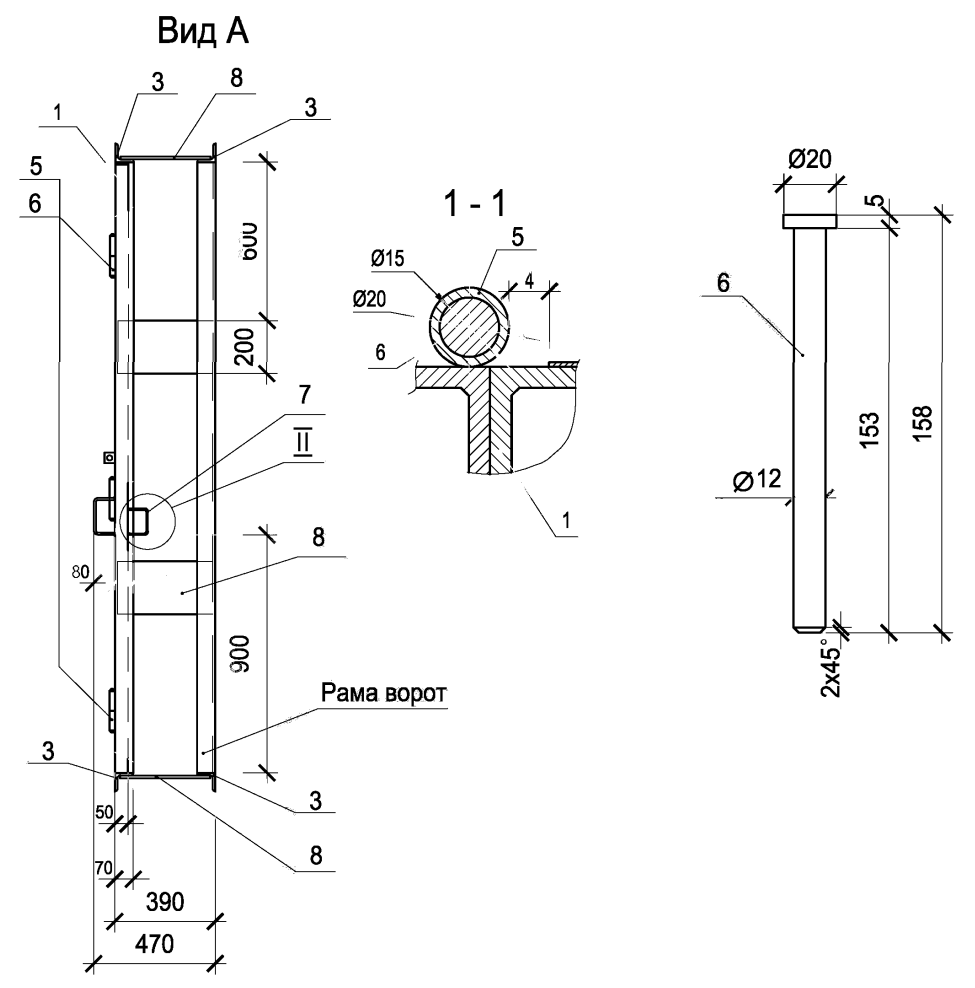
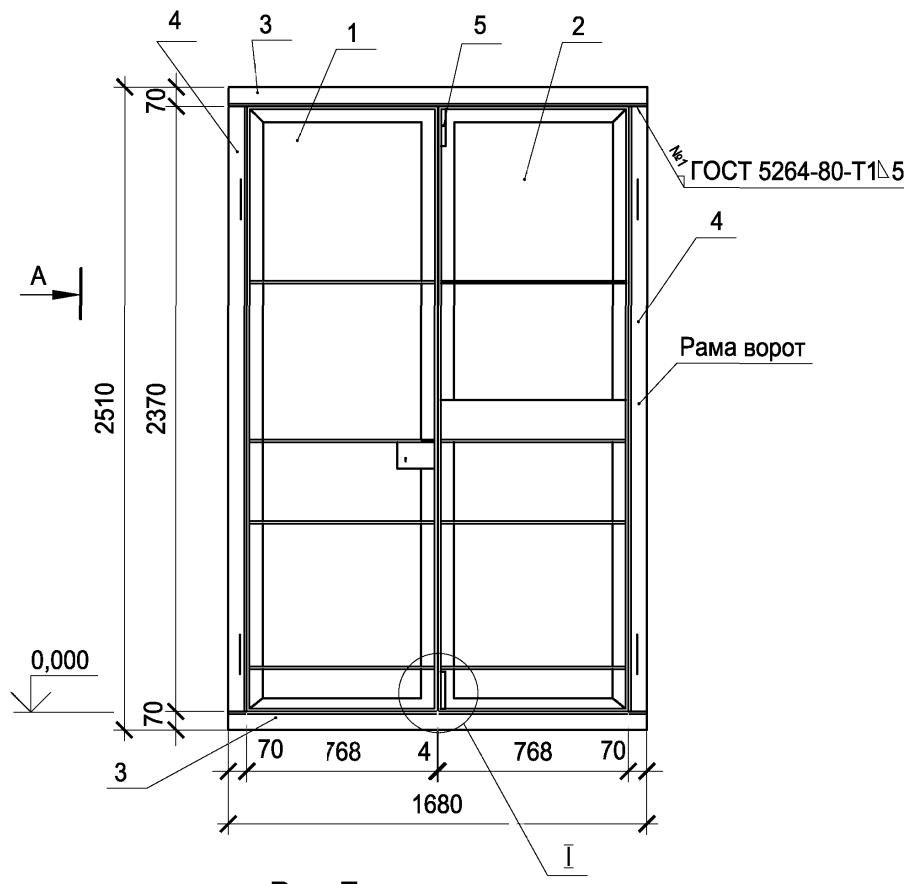


Привязан			
Инв. №			

Изм.	Кол. уч.	Лист	№ док.	Подпись	Дата
Гл. инж. пр.		Осипов			
Нач. отд.		Осипов			
Зав. гр.		Бобков			
Исполн.		Глазкова			

ТП 407-3-660.03 АС.И-ВЖ1						
Вентиляционная жалюзийная решетка ВЖ1						
Изм.		Кол. уч.	Лист	№ док.	Подпись	Дата
Гл. инж. пр.			Осипов			
Нач. отд.			Осипов			
Зав. гр.			Бобков			
Исполн.			Глазкова			
Стадия	Масса	Масштаб				
Р	59,42	1:5 1:20				
Лист 1	Листов 1					
Проектный институт Гипрокоммунэнерго г. Иваново						

Типовой проект
407-3-660.03
Альбом 5



Инв. № подл.	Подпись и дата	Взам. инв. №

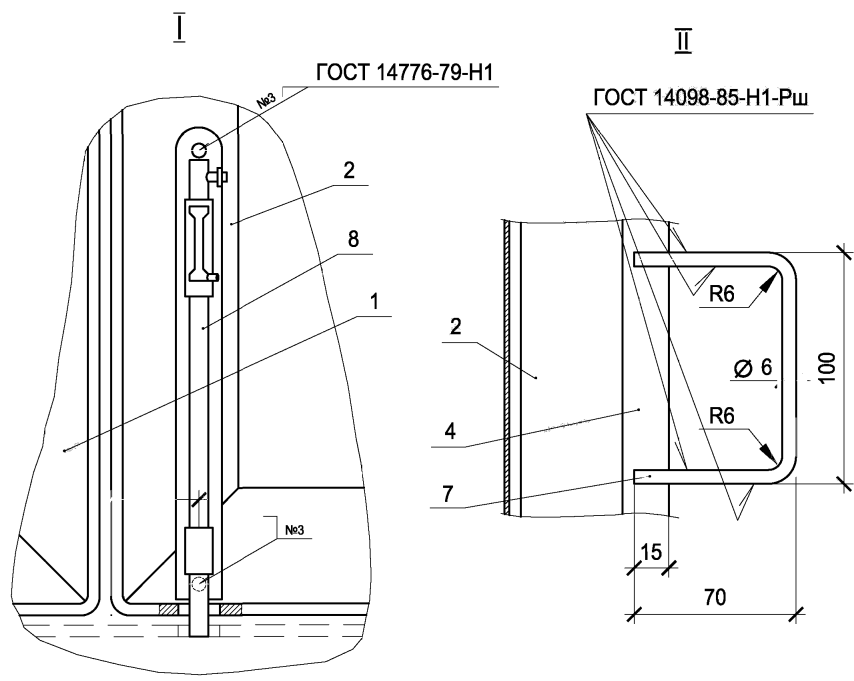
Привязан			
Инв. №			

Изм.	Кол. уч.	Лист	№ док.	Подпись	Дата

ТП 407-3-660.03 АС.И-В1			
Ворота В1 Общий вид	Стадия	Масса	Масштаб
	РП	210,68	1:20
	Лист 1	Листов 2	
Проектный институт Гипрокоммунэнерго г. Иваново			

формат А3

Типовой проект
407-3 - 660.03
Альбом 5



Поз.	Обозначение	Наименование	Кол.	Примеч.
<u>Сборочные единицы</u>				
1	АС.И-В1 ПР	Ворота В1. Полотно правое	1	
2	АС.И-В1 ПЛ	Ворота В1. Полотно левое	1	
<u>Материалы</u>				
3		Уголок 70×5 ГОСТ 8509-93 С235 ГОСТ 27772-88		
		l = 1680	4	
4		Уголок 70×5 ГОСТ 8509-93 С235 ГОСТ 27772-88		
		l = 2370	4	
5		Труба 15x2,35 ГОСТ 3262-75		
		l = 75	8	
6		Круг 20-В -ГОСТ 2590-88 С245 ГОСТ 27772-88	l = 158	6
7		Круг 15-В -ГОСТ 2590-88 С245 ГОСТ 27772-88	l = 240	2
8		Полоса $8 \times 200\text{-В}$ -ГОСТ 103-76 С245 ГОСТ 27772-88	l = 375	6
<u>Прочие изделия</u>				
9		Щеколда ЖО-245		
		ГОСТ 5090-73	1	

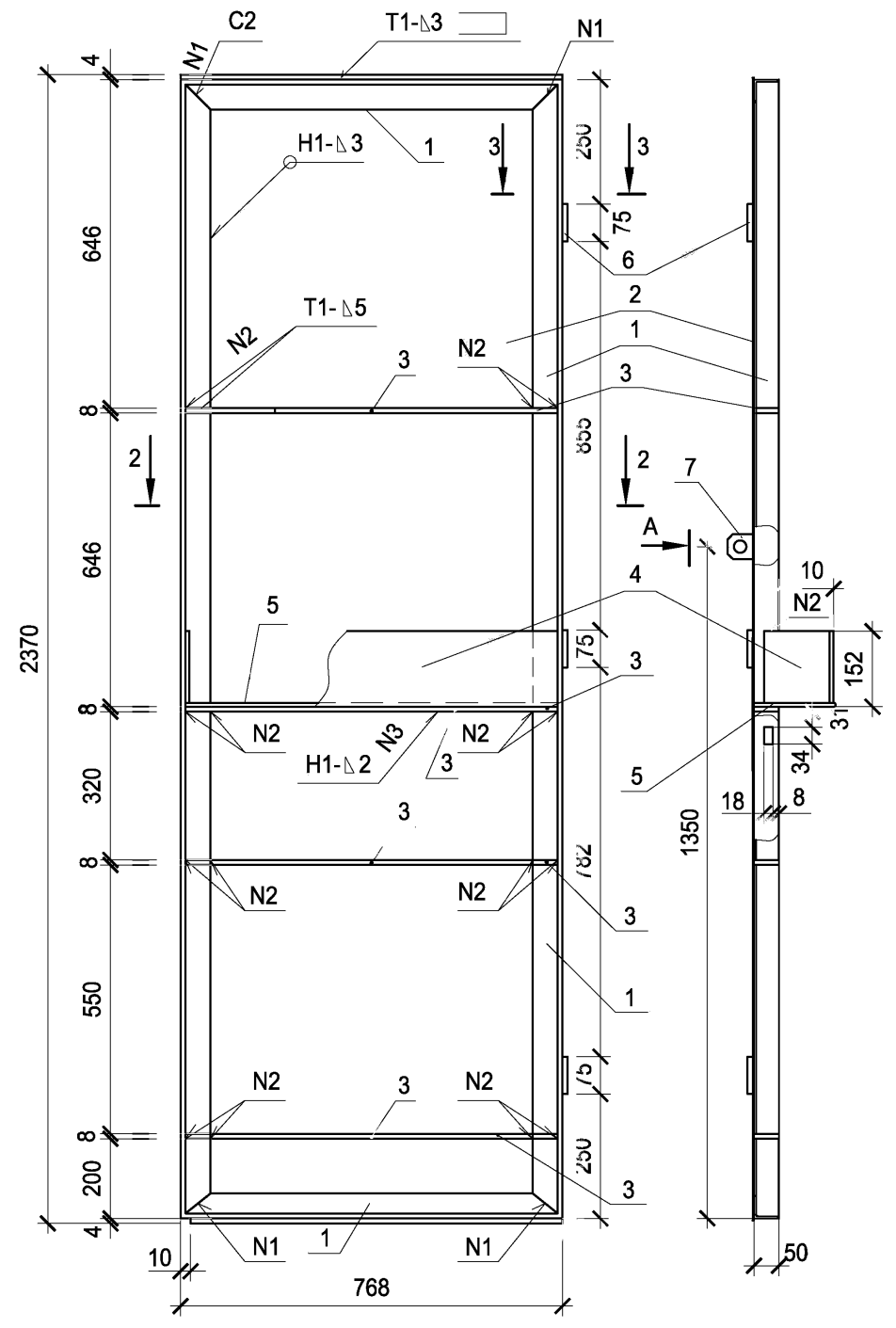
Для ворот устанавливаемых в камерах трансформаторов выполнить жалюзийную решетку путем выпрессовки размером 740x500.

Инв. № подл.	Подпись и дата	Взам. инв. №

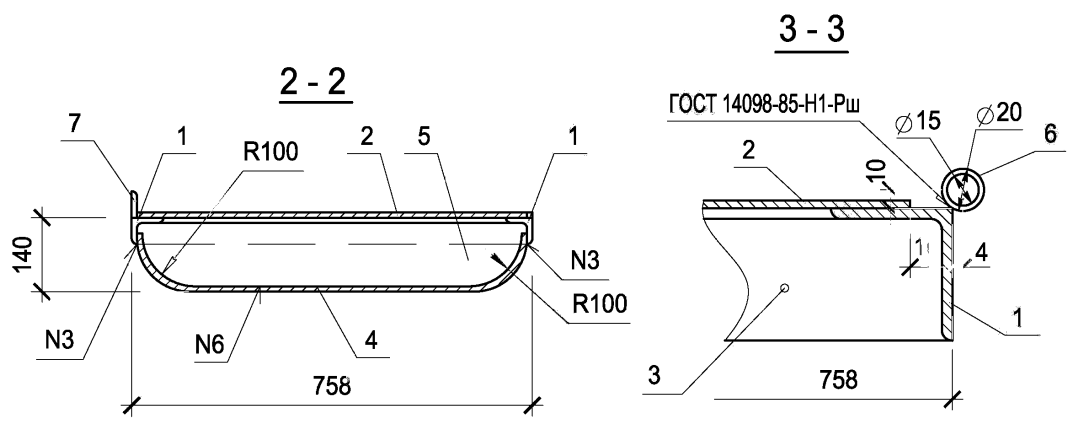
Привязан			
Инв. №			

Изм.	Коп. уч.	Лист	№ док.	Подпись	Дата	ТП 407-3-660.03 АС.И-В1	Лист
							2

Типовой проект
407-3-660.03
Альбом 5



Поз.	Обозначение	Наименование	Кол.	Примеч.
Материалы				
1		Уголок 50x5 ГОСТ 8509-93 С245 ГОСТ 27772-88 l=6260	1	
2		Лист Б-ПН-3.0 ГОСТ 19904-90 Ст3 ГОСТ 16523-89 758x2370	1	
3		Полоса 8x45-В-ГОСТ 103-76 С245 ГОСТ 27772-88 l=758	4	
4		Лист Б-ПН-2.0 ГОСТ 19904-90 Ст3 ГОСТ 16523-89 150x1113	1	
5		Лист Б-ПН-2.0 ГОСТ 19904-90 Ст3 ГОСТ 16523-89 150x758	1	
6		Труба 15x2,35 ГОСТ 3262-75 l=75	3	
7		Уголок 50x5 ГОСТ 8509-93 С245 ГОСТ 27772-88 l=50	1	



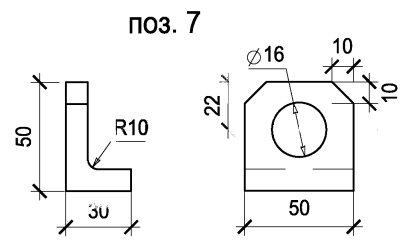
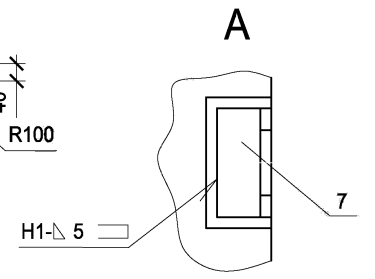
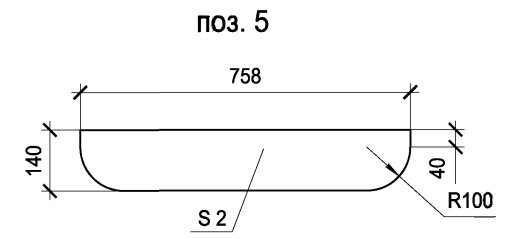
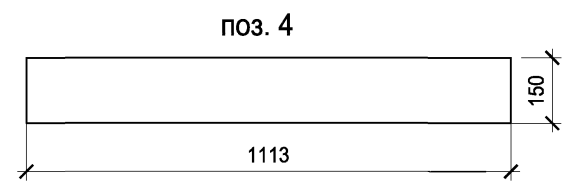
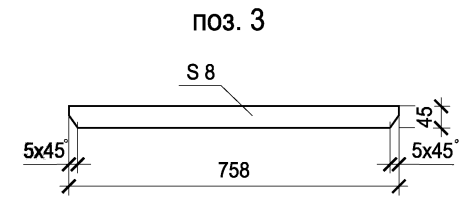
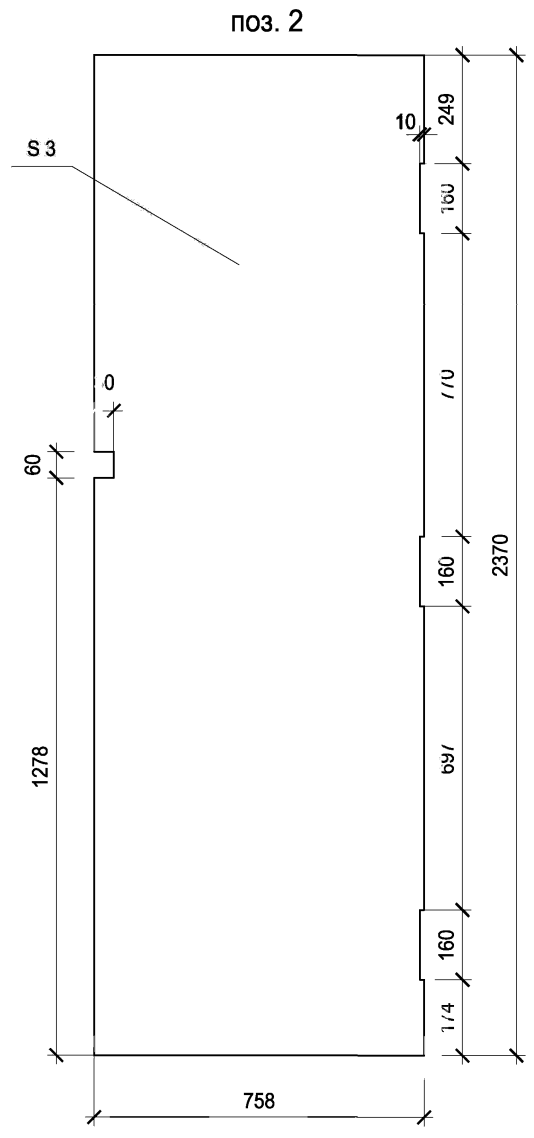
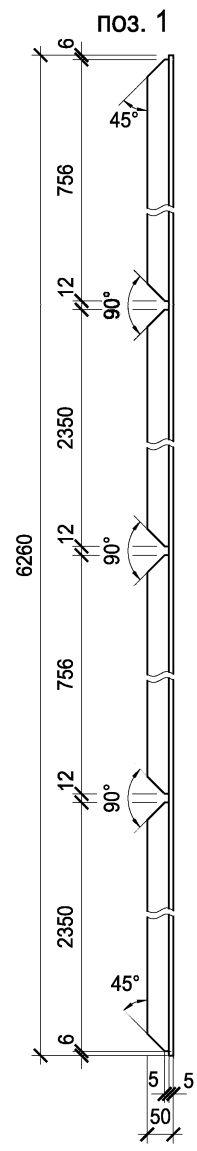
Инв. № подл.	Подпись и дата	Взам. инв. №

Привязан		
Инв. №		

ТП 407-3-660.03 АС.И-В1ПЛ																																				
Ворота В1. Полотно левое.				Стадия	Масса	Масштаб																														
<table border="1"> <tr> <td>Изм.</td> <td>Кол. уч.</td> <td>Лист</td> <td>№ док.</td> <td>Подпись</td> <td>Дата</td> </tr> <tr> <td>Гл. инж. пр.</td> <td></td> <td>Осипов</td> <td></td> <td></td> <td></td> </tr> <tr> <td>Нач. отд.</td> <td></td> <td>Осипов</td> <td></td> <td></td> <td></td> </tr> <tr> <td>Зав. гр.</td> <td></td> <td>Бобков</td> <td></td> <td></td> <td></td> </tr> <tr> <td>Исполн.</td> <td></td> <td>Глазкова</td> <td></td> <td></td> <td></td> </tr> </table>				Изм.	Кол. уч.	Лист	№ док.	Подпись	Дата	Гл. инж. пр.		Осипов				Нач. отд.		Осипов				Зав. гр.		Бобков				Исполн.		Глазкова				РП	66,90	1:10
				Изм.	Кол. уч.	Лист	№ док.	Подпись	Дата																											
Гл. инж. пр.		Осипов																																		
Нач. отд.		Осипов																																		
Зав. гр.		Бобков																																		
Исполн.		Глазкова																																		
<table border="1"> <tr> <td>Лист 1</td> <td>Листов 2</td> </tr> </table>				Лист 1	Листов 2	Проектный институт Гипрокоммунэнерго г. Иваново																														
				Лист 1	Листов 2																															
формат А3																																				

Типовой проект
407-3 - 660.03
Альбом 5

Инв. № подл.	Подпись и дата	Взам. инв. №



Привязан			
Инв. №			

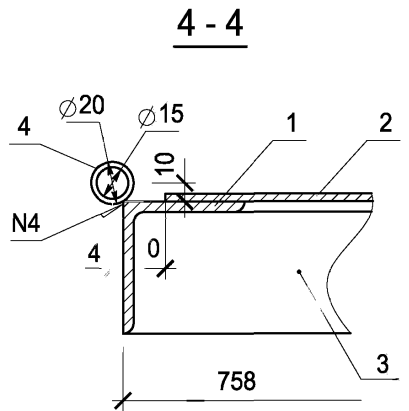
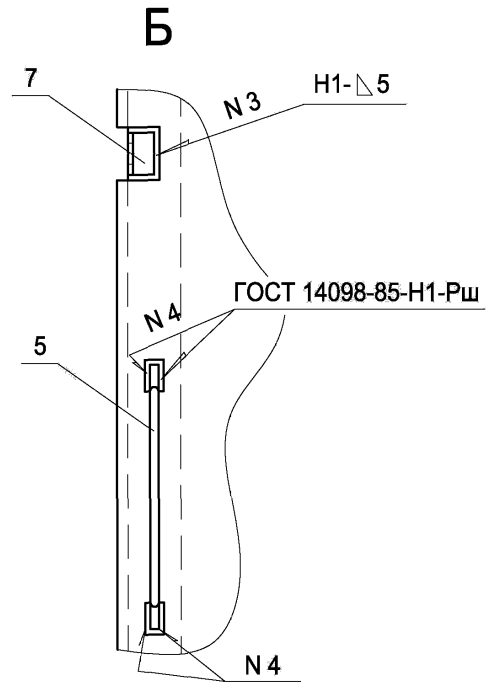
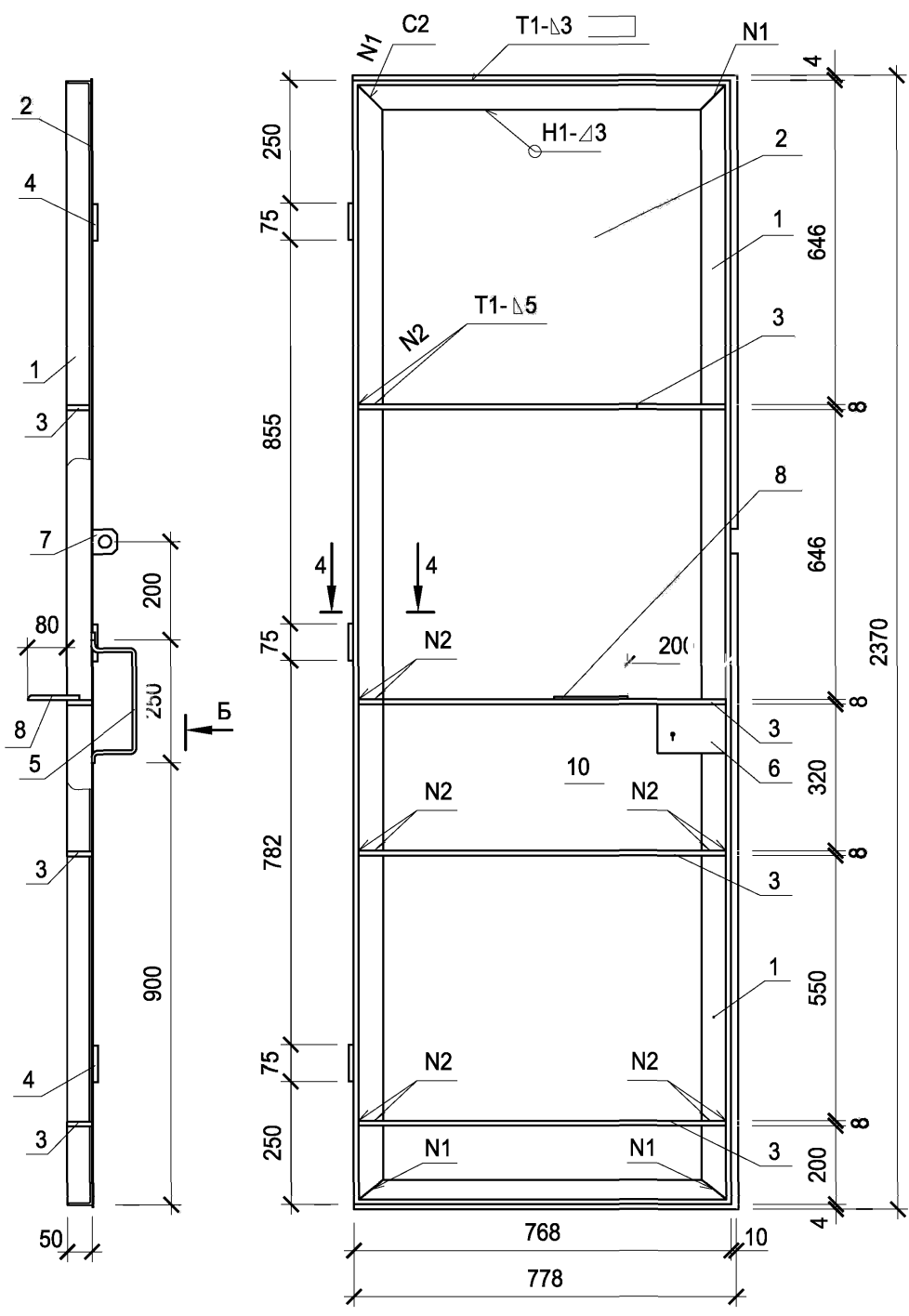
Изм.	Кол.ч.	Лист	№ док.	Подпись	Дата

ТП 407-3-660.03 АС.И-В1ПЛ

Лист
2

формат А3

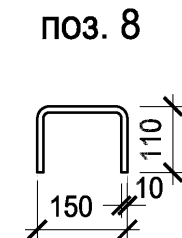
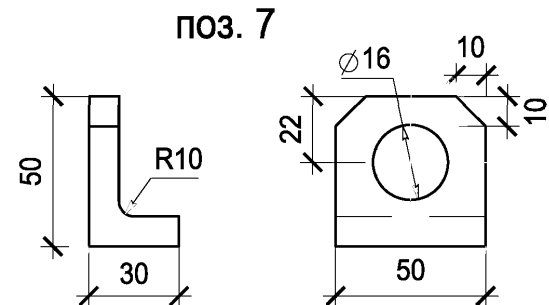
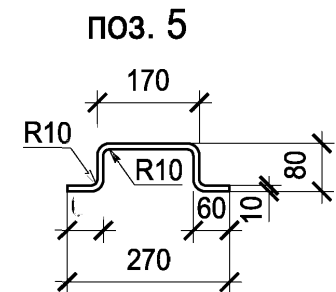
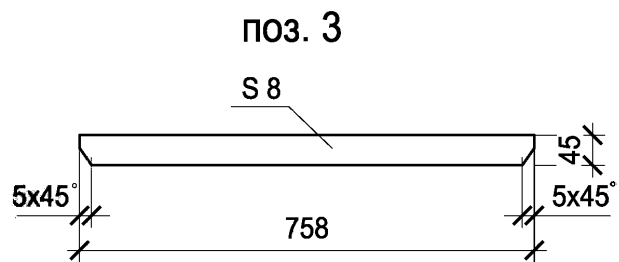
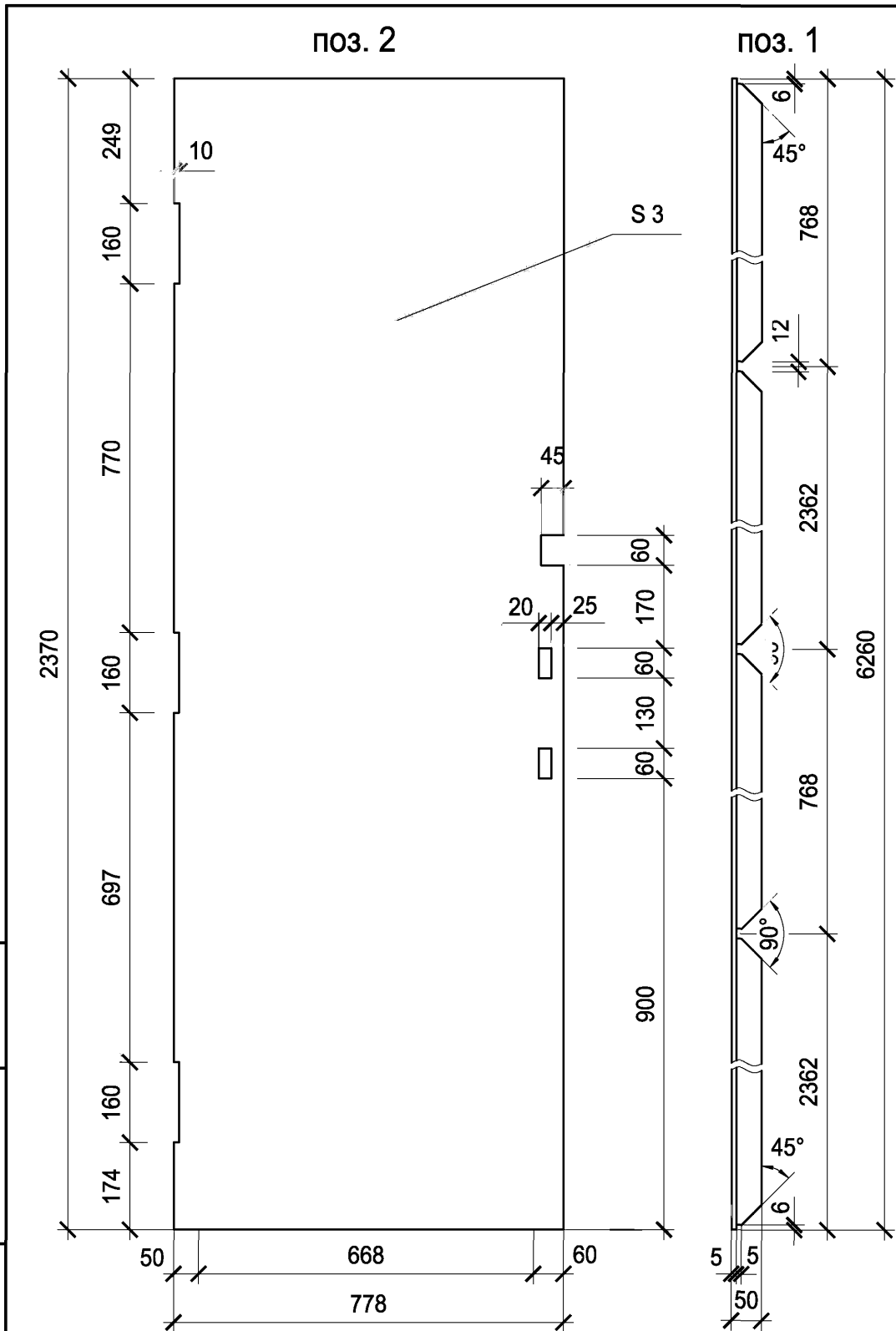
Типовой проект
407-3-660.03
Альбом 5



Инд. № подл.	Подпись и дата	Взам. инв. №

Привязан		
Инв. №		

ТП 407-3-660.03 АС.И-В1ПП					
Ворота В1 Полотно правое.					
Изм.		Кол. уч.	Лист	№ док.	Подпись
Гл. инж. пр.		Осипов			
Нач. отд.		Осипов			
Зав. гр.		Бобков			
Исполн.		Глазкова			
Стадия	Масса	Масштаб			
РП	64,29	1:10			
Лист 1	Листов 2				
Проектный институт Гипрокоммунэнерго г. Иваново					



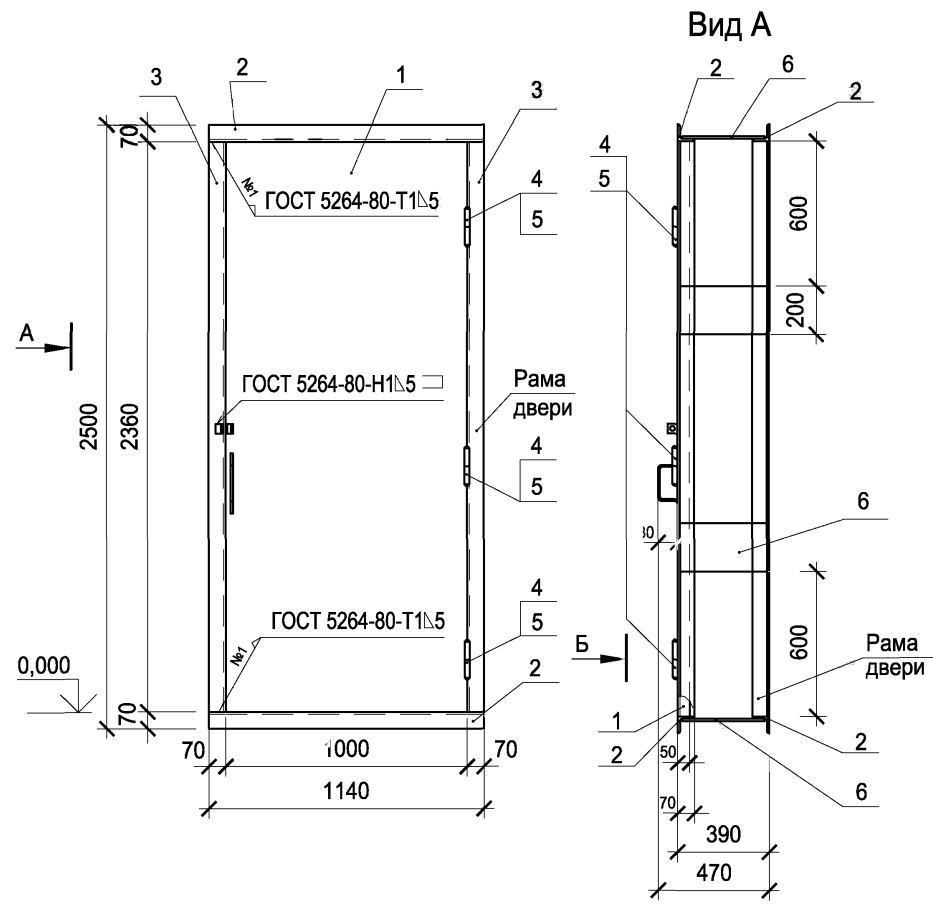
Поз.	Обозначение	Наименование	Кол.	Примеч.
Материалы				
1		Уголок 50x5 ГОСТ 8509-93 С245 ГОСТ 27772-88 =6260	1	
2		Лист Б-ПН-3.0 ГОСТ 19904-90 Ст3 ГОСТ 16523-89 778x2370	1	
3		Полоса 8x45-В-ГОСТ 103-76 С245 ГОСТ 27772-88 =758	4	
4		Труба 15x2,35 ГОСТ 3262-75 =75	3	
5		Круг 10-В-ГОСТ 2590-88 С245 ГОСТ 27772-88 =450	1	
6		Полоса 5x95-В-ГОСТ 103-76 С245 ГОСТ 27772-88 =137	1	
7		Уголок 50x5 ГОСТ 8509-93 С245 ГОСТ 27772-88 =50	1	
8		Круг 10-В-ГОСТ 2590-88 С245 ГОСТ 27772-88 =370	1	

Инов. № подл.	Подпись и дата	Взаим. инв. №

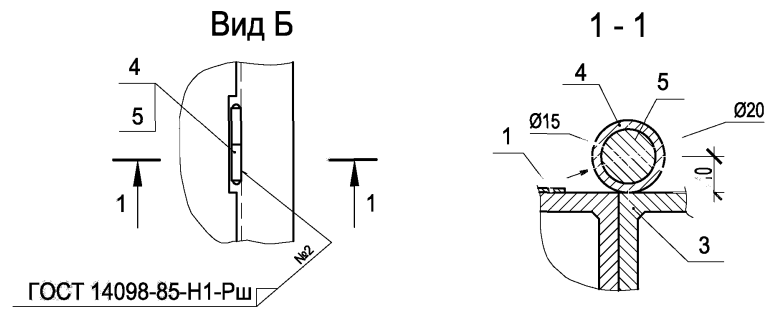
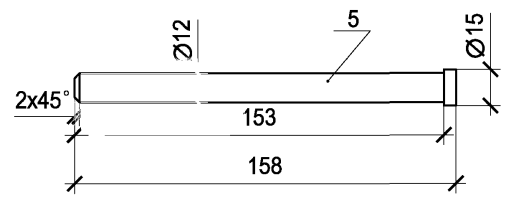
Привязан			
Инв. №			

Изм.	Кол.уч.	Лист	№ док.	Подпись	Дата	ТП 407-3-660.03 АС.И-В1ПП	Лист 2

Типовой проект
407-3-660.03
Альбом 5



поз. 4



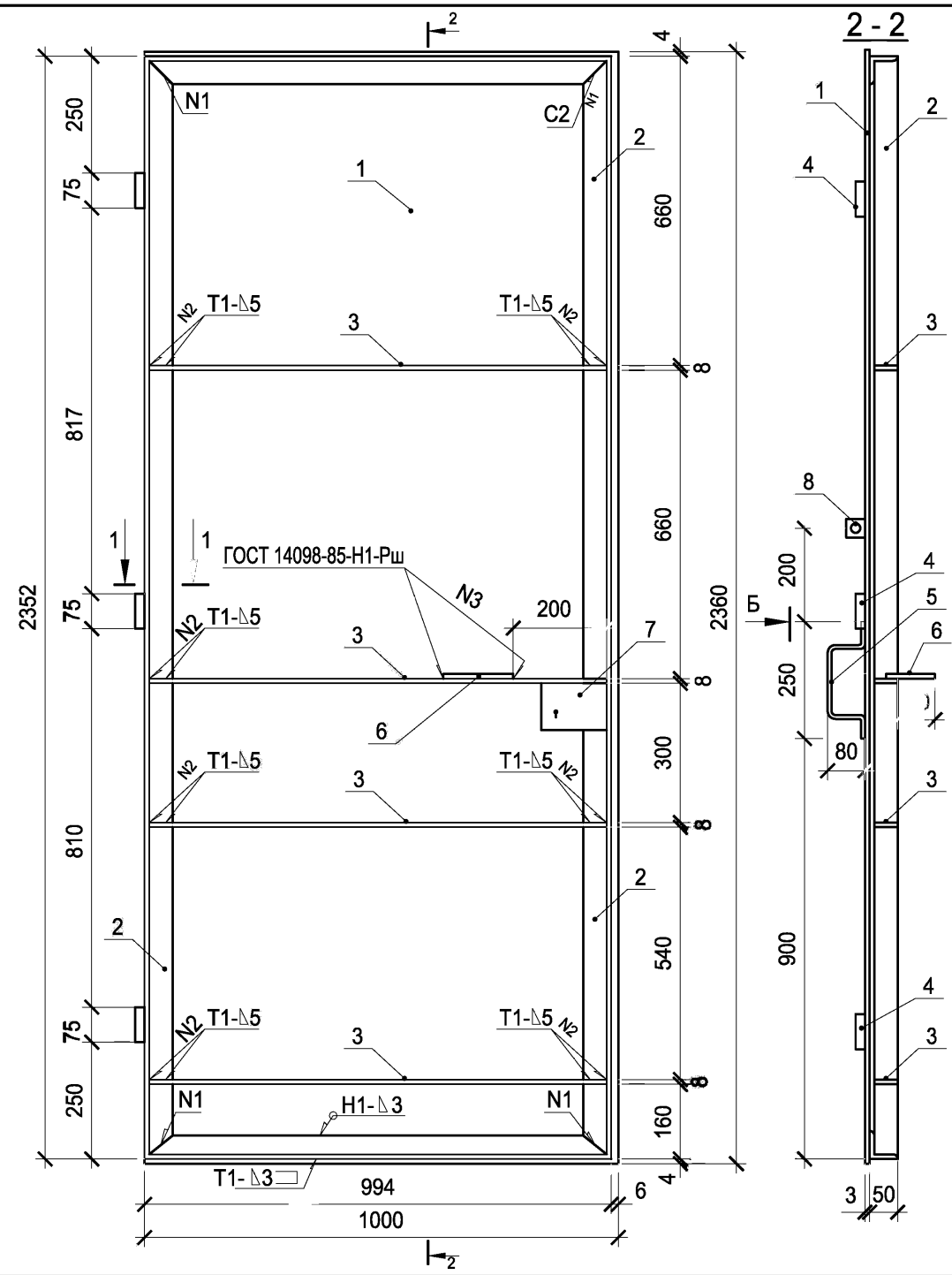
Поз.	Обозначение	Наименование	Кол.	Примеч.
<u>Сборочные единицы</u>				
1	АС.И-Д1 ПД	Дверной блок Д1. Полотно дверное	1	
<u>Материалы</u>				
2	Уголок	70x5 ГОСТ 8509-93 С235 ГОСТ 27772-88 l = 1140	4	
3	Уголок	70x5 ГОСТ 8509-93 С235 ГОСТ 27772-88 l = 2360	4	
4	Труба 15x2,35	ГОСТ 3262-75 l = 75	8	
5	Круг	20-В-ГОСТ 2590-88 С245 ГОСТ 27772-88 l = 158	6	
6	Полоса	8x200-В-ГОСТ 103-76 С245 ГОСТ 27772-88 l = 375	6	

Изм.	Кол. уч.	Лист	№ док.	Подпись	Дата

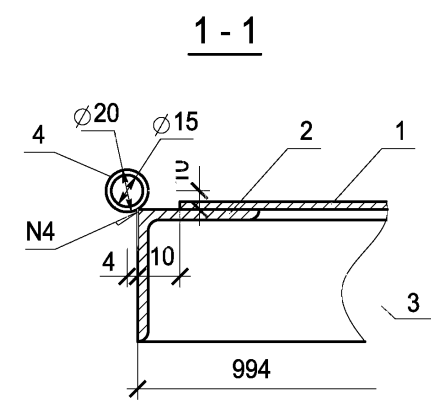
Изм.	Кол. уч.	Лист	№ док.	Подпись	Дата

ТП 407-3-660.03 АС.И-Д1						
Дверной блок Д1 Общий вид				Стадия	Масса	Масштаб
				РП	155,32	1:20
Привязан				Лист 1	Листов 1	
				Проектный институт Гипрокоммунэнерго г. Иваново		
Инв. №				формат А3		

Типовой проект
407-3-660.03
Альбом 5



Поз.	Обозначение	Наименование	Кол.	Примеч.
Материалы				
1	Лист	Б-ПН-3.0 ГОСТ 19904-90 Ст3 ГОСТ 16523-89 2360x1000	1	см. лист2
2	Уголок	50x5 ГОСТ 8509-93 С245 ГОСТ 27772-88 l=6692	1	см. лист2
3	Полоса	8x45-В-ГОСТ 103-76 С245 ГОСТ 27772-88 l=984	4	см. лист2
4	Труба	15x2,35 ГОСТ 3262-75 l=75	3	
5	Круг	10-В-ГОСТ 2590-88 С245 ГОСТ 27772-88 l=400	1	см. лист2
6	Круг	10-В-ГОСТ 2590-88 С245 ГОСТ 27772-88 l=370	1	см. лист2
7	Полоса	5x95-В-ГОСТ 103-76 С245 ГОСТ 27772-88 l=137	1	
8	Уголок	50x5 ГОСТ 8509-93 С245 ГОСТ 27772-88 l=50	1	см. лист2



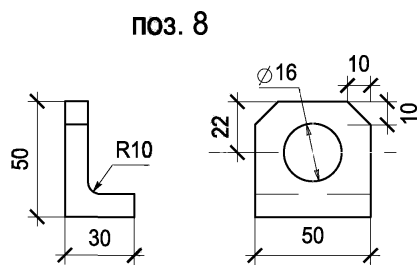
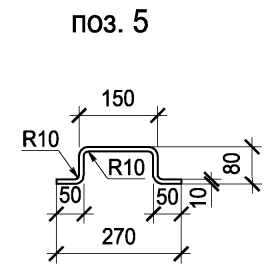
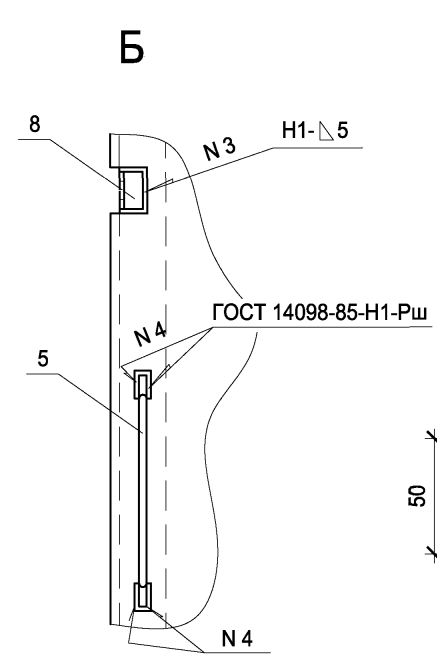
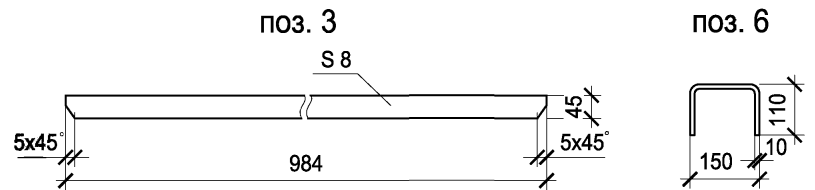
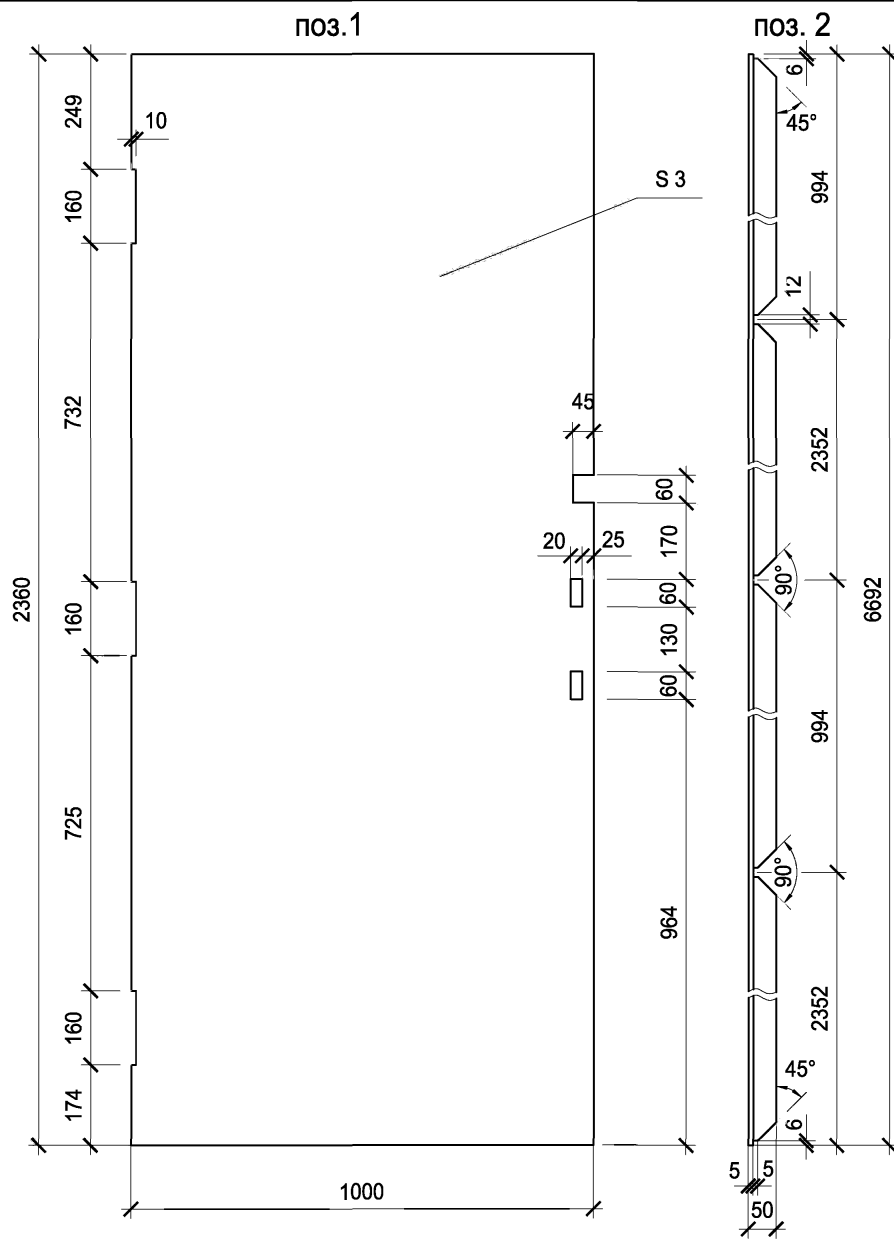
Привязан			
Инв. №			

Инв. № подл.	Подпись и дата	Взам. инв. №

ТП 407-3-660.03 АС.И-Д1ДП									
Изм.	Кол. уч.	Лист	№ док.	Подпись	Дата	Дверной блок Д1. Дверное полотно.	Стадия	Масса	Масштаб
							Р	86,10	1:10
							Лист 1	Листов 2	
							Проектный институт Гипрокоммуэнерго г. Иваново		

Типовой проект
407-3 - 660.03
Альбом 5

Инв. № подл.	Подпись и дата	Взам. инв. №



Привязан			
Инв. №			

Изм.	Копуч.	Лист	№ док.	Подпись	Дата	ТП 407-3-660.03 АС.И-Д1ДП	Лист 2