

ТИПОВОЙ ПРОЕКТ

704-1-158.83 ÷ 704-1-164.83

# РЕЗЕРВУАРЫ СТАЛЬНЫЕ ГОРИЗОНТАЛЬНЫЕ ЦИЛИНДРИЧЕСКИЕ ДЛЯ ХРАНЕНИЯ НЕФТЕПРОДУКТОВ ЕМКОСТЬЮ 3,5,10,25,50,75 И 100 М<sup>3</sup>

## АЛЬБОМ III СОСТАВ ПРОЕКТА

- АЛЬБОМ I СТАЛЬНЫЕ КОНСТРУКЦИИ РЕЗЕРВУАРА ДЛЯ НАДЗЕМНОЙ И ПОДЗЕМНОЙ УСТАНОВКИ
- АЛЬБОМ II ОБОРУДОВАНИЕ РЕЗЕРВУАРОВ ДЛЯ ХРАНЕНИЯ НЕФТЕПРОДУКТОВ С ДАВЛЕНИЕМ НАСЫЩЕННЫХ ПАРОВ 200-500 ММ РТ СТ ПРИ НАДЗЕМНОЙ УСТАНОВКЕ
- АЛЬБОМ III ОБОРУДОВАНИЕ РЕЗЕРВУАРОВ ДЛЯ ХРАНЕНИЯ НЕФТЕПРОДУКТОВ С ДАВЛЕНИЕМ НАСЫЩЕННЫХ ПАРОВ 200-500 ММ РТ СТ ПРИ ПОДЗЕМНОЙ УСТАНОВКЕ В СУХИХ И МОКРЫХ ГРУНТАХ
- АЛЬБОМ IV ОБОРУДОВАНИЕ РЕЗЕРВУАРОВ ДЛЯ ХРАНЕНИЯ НЕФТЕПРОДУКТОВ С ДАВЛЕНИЕМ НАСЫЩЕННЫХ ПАРОВ МЕНЕЕ 200 ММ РТ СТ ПРИ НАДЗЕМНОЙ УСТАНОВКЕ
- АЛЬБОМ V ОБОРУДОВАНИЕ РЕЗЕРВУАРОВ ДЛЯ ХРАНЕНИЯ НЕФТЕПРОДУКТОВ С ДАВЛЕНИЕМ НАСЫЩЕННЫХ ПАРОВ МЕНЕЕ 200 ММ РТ СТ ПРИ ПОДЗЕМНОЙ УСТАНОВКЕ В СУХИХ И МОКРЫХ ГРУНТАХ
- АЛЬБОМ VI ЗАКАЗНЫЕ СПЕЦИФИКАЦИИ
- АЛЬБОМ VII СМЕТЫ
- АЛЬБОМ VIII ВЕДОМОСТИ МАТЕРИАЛОВ

РАБОЧИЕ ЧЕРТЕЖИ УТВЕРЖДЕНЫ  
И ВВЕДЕНЫ В ДЕЙСТВИЕ МИННЕФТЕПРОМОМ  
ПРОТОКОЛ ОТ 10 XII 1982г.

РАЗРАБОТАН  
ПРОЕКТНЫМ ИНСТИТУТОМ  
„ЮЖГИПРОНЕФТЕПРОВОД“

ГЛАВНЫЙ ИНЖЕНЕР ИНСТИТУТА  
ГЛАВНЫЙ ИНЖЕНЕР ПРОЕКТА

*Подпись* С.Р. КОФМАН  
*Подпись* А.Д. БАЛЬЗАК

№, № листа	Наименование	стр.
<b>Механическая часть</b>		
М-1	Общие данные	4
М-2	Общий вид резервуаров емкостью 3,5, 10 и 25 м <sup>3</sup>	5
М-3	Общий вид резервуаров емкостью 50, 75 и 100 м <sup>3</sup>	6
М-4	Общий вид резервуаров емкостью 3 ÷ 100 м <sup>3</sup>	
	Спецификация	7
М-5	Установка оборудования на крышке горловины резервуара	8
М-6	Патрубок затертого люка. Общий вид	9
М-7	Труба дыхательная	10
	Патрубок приема Ду 80. Общий вид. Деталь	11
	Патрубок раздачи Ду 80. Общий вид. Детали	12
	Патрубок приема ПР. Патрубок раздачи ПР Ду 100	
	Общий вид. Деталь	13
	Зачистная труба Ду 40. Общий вид. Деталь	14
	Люк урбнмера. Общий вид	15
	Люк урбнмера. Детали	16

Марка листа	Наименование	стр.
<b>Архитектурно-строительная часть</b>		
АС-1	Общие данные	17
АС-2	Схемы расположения резервуаров в сухих грунтах	18
АС-3	Схемы расположения резервуаров в мягких грунтах	19
АС-4	Поддон Ф1	20
АС-5	Анкерный фундамент Ф2	21
АС-6	Основание колодца К1	22
АС-7	Технологический колодец К2	23
АС-8	План расстановки урбнмеров. Фундамент Ф3	24
АС-9	Крышка колодца Н1	25
АС-10	Приемник утечек Н-2. Крышка смотровой трубы Н3. Закладная деталь Н4	26
АС-11	Кронштейн М5	27

Марка листа	Наименование	стр.
<b>Часть КИП и автоматики</b>		
КА-1	Общие данные. Функциональная схема автоматизации	28
КА-2	Установка урбнмера	29

Ведомость рабочих чертежей основного комплекта.

Титановый проект 704-1-158.83 ÷ 704-1-164.83 Альбом III

№ п/п	Наименование	Примечание
1	Общие данные	
2	Общий вид резервуаров емкостью 3,5, 10 и 25 м <sup>3</sup>	
3	Общий вид резервуаров емкостью 50, 75 и 100 м <sup>3</sup>	
4	Общий вид резервуаров емкостью 3 ÷ 100 м <sup>3</sup>	
	Спецификация	
5	Установка оборудования на крышке горловины резервуара	
6	Патрубок замерного люка. Общий вид	
7	Труба дыкательная	
8	Патрубок приема ДУ 80. Общий вид. Детали	
9	Патрубок раздачи ДУ 80. Общий вид. Детали	
10	Патрубок приема III. Патрубок раздачи ПР ДУ 100 Общий вид. Деталь	
11	Зачистная труба ДУ 40. Общий вид. Деталь	
12	Люк урбннемера. Общий вид	
13	Люк урбннемера. Детали	

Ведомость основных комплектов рабочих чертежей

Обозначение	Наименование	Примечание
КМ	Конструкции металлические	Альбом I
М	Механическое технологическое оборудование	Альбом II
АС	Архитектурно-строительные решения	Альбом III
КА	Автоматика	Альбом IV
ЭС	Заказные спецификации	Альбом V
С	Сметы	Альбом VI
ВМ	Ведомости материалов	Альбом VIII

Проект выполнен с соблюдением действующих норм и правил, соответствует нормам и правилам взрывобезопасности и пожаробезопасности и обеспечивает безопасную эксплуатацию сооружения.

Главный инженер проекта, Подпись: Бальзак И.Д.

Резервуар предназначен для длительного хранения нефтепродуктов плотностью до 1 т/м<sup>3</sup> с давлением насыщенных паров от  $2 \cdot 1,33 \cdot 10^4$  Па (220 мм рт.ст.) до  $5 \cdot 1,33 \cdot 10^4$  Па (500 мм рт.ст.), а также может использоваться как технологическая емкость на пунктах сбора, подготовки и транспорта нефти.

Чертежи металлоконструкций резервуара разработаны институтом «ЦНИИпроектмашконструкция», защита от коррозии - «Проектхимзащита», оборудование и фундаменты - «Нижнепронефтепровод».

Оборудование резервуара принято серийное, изготавливаемое заводом по действующим ГОСТам.

Количество оборудования решается при привязке проекта в зависимости от условий эксплуатации и степени автоматизации производства.

При заполнении парового резервуара производительность заправки ограничивается скоростью в приемно-раздаточном устройстве не более 1 м/с до момента заполнения конца заправочной трубы.

Максимальная скорость обжигания потока продукта через приемно-раздаточное устройство должно быть не более 2,5 м/с.

Оборудование, принятое в проекте, предназначено для эксплуатации в районах с температурой наружного воздуха от -40 °С до +40 °С.

При установке резервуара в районах с более низкими температурами оборудование должно изготавливаться по индивидуальным проектам.

Температура хранимых продуктов должна быть не выше 30 °С.

Защита от статического электричества и вторичных проявлений молний

Согласно СН 305-77, Указания по проектированию и устройству молниезащиты зданий и сооружений резервуары емкостью менее 200 м<sup>3</sup> молниезащите не подлежат. Защита дыкательной арматуры резервуаров решается при привязке проекта в комплексе молниезащиты всего объекта.

Для возможности заземления резервуара проектом предусматривается установка на каждом резервуаре двух клени, предназначенных для подключения к внешнему контуру заземления, с сопротивлением растекаемому не более 30 Ом. Контур заземления выполняется при привязке проекта в комплексе всего объекта.

Пожаротушение

Пожаротушение резервуара производится передвижными средствами пожаротушения при привязке проекта в комплексе всего объекта.

Защита окружающей среды и техника безопасности

Защита окружающей среды достигается комплексом мероприятий, направленных на предотвращение утечек из резервуара и сокращение потерь нефтепродуктов от испарения.

Предотвращение потерь и утечек достигается за счет: поддержания полной технической исправности и герметичности резервуара;

-всасывания резервуара соответствующим оборудованием и сдерживанием его в исправном эксплуатационном состоянии (вазбужки, клапана, указатель уровня, люки);

-проведения систематического контроля герметичности мапапнов, сальников, фланцевых соединений;

-установки усиленной изоляции корпуса для резервуара, установленного в мокрых грунтах.

В соответствии с СНиП II-31-77 для резервуара, установленного в сухих грунтах, предусмотрен лючок и контрольный колодец. При обнаружении утечек в колодце, необходимо снять пробы, зачистить резервуар и устранить неисправность.

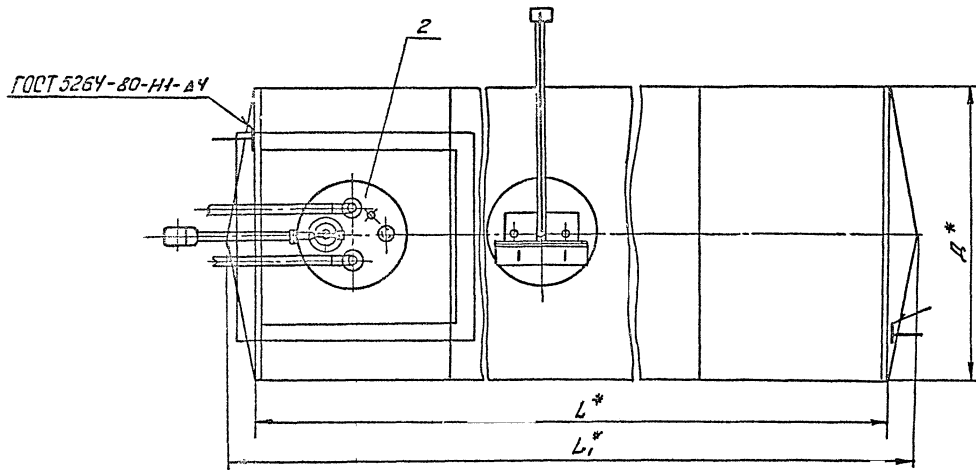
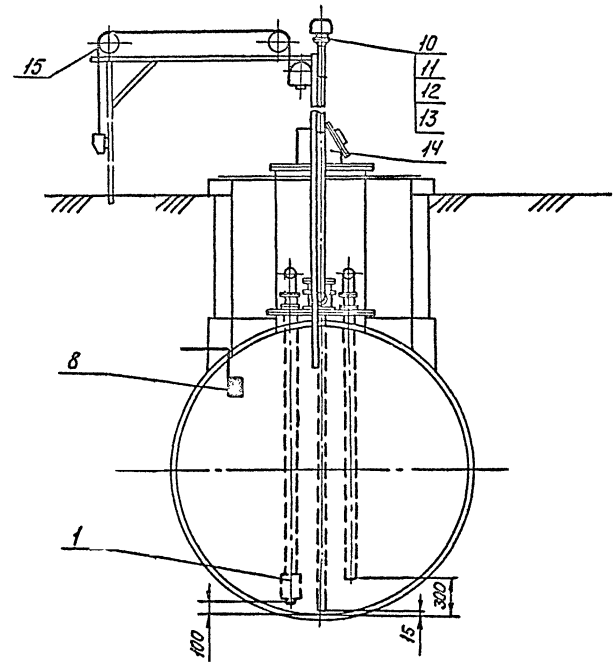
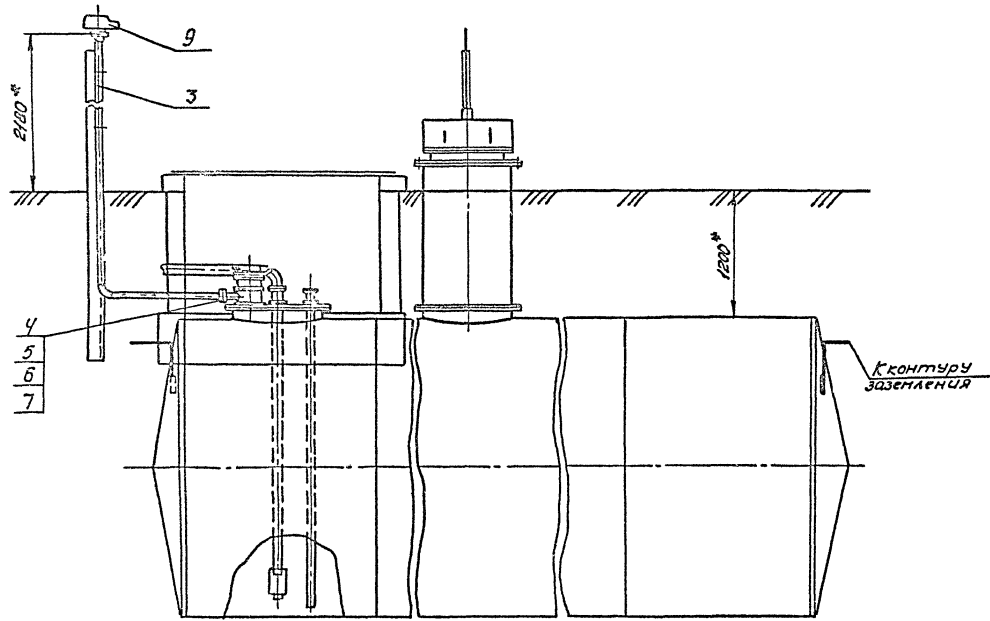
Размещение резервуаров в парках, а также расстояние между ними принимается в соответствии со СНиП II-106-79

Эксплуатацию резервуаров производить в соответствии с «Правилами технической эксплуатации металлических резервуаров и инстурсцией по их ремонту».

		Привязан	
И.инж.	Беспалько	Подпись	Т.П. 704-1-158.83 ÷ 704-1-164.83 М
Рис. эр.	Кристалль		
И.контр.	Рыбальский		
Ил. спец.	Никошин		
Нач. отд.	Урибаева		
ИП	Бальзак	Резервуары стальные горизонтальные цилиндрические для хранения нефтепродуктов емкостью 3,5, 10, 25, 50, 75 и 100 м <sup>3</sup> . Оборудование резервуаров для хранения (таблица) Лист 2. Оборудование резервуаров для хранения насыщенных паров 200-500 мм рт.ст. при повышенном давлении в сухих и мокрых грунтах.	
		Общие данные	
		Инициалы исполнителя	
		ИЖП/ПРОНЕФТЕПРОВОД	
		с.г.ев	



Титовый проект 704-1-158.83: 704-1-154.83 - А.А.С.М.И.



Емкость резервуара н³	Резервуар с плоским днищем		Резервуар с коническим днищем	
	L*	Д*	L₁*	Д₁*
50	9048	2768	8940	3610
75	9058	3248	8940	3248
100	12038	3248	11920	12710

1. Спецификация оборудования см. лист М-4.
2. \* Размеры для справок.

Привязан			
Инв. №			

Ст. инж.	Беспалый	КОНТРОЛЬ	И.П. 704-1-158.83 ÷ 704-1-154.83	М
Рек. зр.	Христалъ			
И. контр.	Фабрицицкий			
И. спец.	Минюлин			
И. уч. отв.	Орловская			
Г.И.П.	Бальзак			
			Резервуары стальные горизонтальные цилиндрические для хранения нефтепродуктов емкостью 3, 5, 10, 25, 50, 75 и 100 м³	
			Изготовление резервуаров для хранения нефтепродуктов с различным монтажным и парол. 200-500 мм ст. для сосудов и аппаратов в безлюдных местах	Лист 3
			Общий вид резервуаров емкостью 50, 75 и 100 м³	Миннефтепром УЖТНПРОНЕФТЕПРОВОД г. Киев

Изд. № 1028, 1029, 1030, 1031, 1032, 1033, 1034, 1035, 1036, 1037, 1038, 1039, 1040, 1041, 1042, 1043, 1044, 1045, 1046, 1047, 1048, 1049, 1050, 1051, 1052, 1053, 1054, 1055, 1056, 1057, 1058, 1059, 1060, 1061, 1062, 1063, 1064, 1065, 1066, 1067, 1068, 1069, 1070, 1071, 1072, 1073, 1074, 1075, 1076, 1077, 1078, 1079, 1080, 1081, 1082, 1083, 1084, 1085, 1086, 1087, 1088, 1089, 1090, 1091, 1092, 1093, 1094, 1095, 1096, 1097, 1098, 1099, 1100, 1101, 1102, 1103, 1104, 1105, 1106, 1107, 1108, 1109, 1110, 1111, 1112, 1113, 1114, 1115, 1116, 1117, 1118, 1119, 1120, 1121, 1122, 1123, 1124, 1125, 1126, 1127, 1128, 1129, 1130, 1131, 1132, 1133, 1134, 1135, 1136, 1137, 1138, 1139, 1140, 1141, 1142, 1143, 1144, 1145, 1146, 1147, 1148, 1149, 1150, 1151, 1152, 1153, 1154, 1155, 1156, 1157, 1158, 1159, 1160, 1161, 1162, 1163, 1164, 1165, 1166, 1167, 1168, 1169, 1170, 1171, 1172, 1173, 1174, 1175, 1176, 1177, 1178, 1179, 1180, 1181, 1182, 1183, 1184, 1185, 1186, 1187, 1188, 1189, 1190, 1191, 1192, 1193, 1194, 1195, 1196, 1197, 1198, 1199, 1200, 1201, 1202, 1203, 1204, 1205, 1206, 1207, 1208, 1209, 1210, 1211, 1212, 1213, 1214, 1215, 1216, 1217, 1218, 1219, 1220, 1221, 1222, 1223, 1224, 1225, 1226, 1227, 1228, 1229, 1230, 1231, 1232, 1233, 1234, 1235, 1236, 1237, 1238, 1239, 1240, 1241, 1242, 1243, 1244, 1245, 1246, 1247, 1248, 1249, 1250, 1251, 1252, 1253, 1254, 1255, 1256, 1257, 1258, 1259, 1260, 1261, 1262, 1263, 1264, 1265, 1266, 1267, 1268, 1269, 1270, 1271, 1272, 1273, 1274, 1275, 1276, 1277, 1278, 1279, 1280, 1281, 1282, 1283, 1284, 1285, 1286, 1287, 1288, 1289, 1290, 1291, 1292, 1293, 1294, 1295, 1296, 1297, 1298, 1299, 1300, 1301, 1302, 1303, 1304, 1305, 1306, 1307, 1308, 1309, 1310, 1311, 1312, 1313, 1314, 1315, 1316, 1317, 1318, 1319, 1320, 1321, 1322, 1323, 1324, 1325, 1326, 1327, 1328, 1329, 1330, 1331, 1332, 1333, 1334, 1335, 1336, 1337, 1338, 1339, 1340, 1341, 1342, 1343, 1344, 1345, 1346, 1347, 1348, 1349, 1350, 1351, 1352, 1353, 1354, 1355, 1356, 1357, 1358, 1359, 1360, 1361, 1362, 1363, 1364, 1365, 1366, 1367, 1368, 1369, 1370, 1371, 1372, 1373, 1374, 1375, 1376, 1377, 1378, 1379, 1380, 1381, 1382, 1383, 1384, 1385, 1386, 1387, 1388, 1389, 1390, 1391, 1392, 1393, 1394, 1395, 1396, 1397, 1398, 1399, 1400, 1401, 1402, 1403, 1404, 1405, 1406, 1407, 1408, 1409, 1410, 1411, 1412, 1413, 1414, 1415, 1416, 1417, 1418, 1419, 1420, 1421, 1422, 1423, 1424, 1425, 1426, 1427, 1428, 1429, 1430, 1431, 1432, 1433, 1434, 1435, 1436, 1437, 1438, 1439, 1440, 1441, 1442, 1443, 1444, 1445, 1446, 1447, 1448, 1449, 1450, 1451, 1452, 1453, 1454, 1455, 1456, 1457, 1458, 1459, 1460, 1461, 1462, 1463, 1464, 1465, 1466, 1467, 1468, 1469, 1470, 1471, 1472, 1473, 1474, 1475, 1476, 1477, 1478, 1479, 1480, 1481, 1482, 1483, 1484, 1485, 1486, 1487, 1488, 1489, 1490, 1491, 1492, 1493, 1494, 1495, 1496, 1497, 1498, 1499, 1500, 1501, 1502, 1503, 1504, 1505, 1506, 1507, 1508, 1509, 1510, 1511, 1512, 1513, 1514, 1515, 1516, 1517, 1518, 1519, 1520, 1521, 1522, 1523, 1524, 1525, 1526, 1527, 1528, 1529, 1530, 1531, 1532, 1533, 1534, 1535, 1536, 1537, 1538, 1539, 1540, 1541, 1542, 1543, 1544, 1545, 1546, 1547, 1548, 1549, 1550, 1551, 1552, 1553, 1554, 1555, 1556, 1557, 1558, 1559, 1560, 1561, 1562, 1563, 1564, 1565, 1566, 1567, 1568, 1569, 1570, 1571, 1572, 1573, 1574, 1575, 1576, 1577, 1578, 1579, 1580, 1581, 1582, 1583, 1584, 1585, 1586, 1587, 1588, 1589, 1590, 1591, 1592, 1593, 1594, 1595, 1596, 1597, 1598, 1599, 1600, 1601, 1602, 1603, 1604, 1605, 1606, 1607, 1608, 1609, 1610, 1611, 1612, 1613, 1614, 1615, 1616, 1617, 1618, 1619, 1620, 1621, 1622, 1623, 1624, 1625, 1626, 1627, 1628, 1629, 1630, 1631, 1632, 1633, 1634, 1635, 1636, 1637, 1638, 1639, 1640, 1641, 1642, 1643, 1644, 1645, 1646, 1647, 1648, 1649, 1650, 1651, 1652, 1653, 1654, 1655, 1656, 1657, 1658, 1659, 1660, 1661, 1662, 1663, 1664, 1665, 1666, 1667, 1668, 1669, 1670, 1671, 1672, 1673, 1674, 1675, 1676, 1677, 1678, 1679, 1680, 1681, 1682, 1683, 1684, 1685, 1686, 1687, 1688, 1689, 1690, 1691, 1692, 1693, 1694, 1695, 1696, 1697, 1698, 1699, 1700, 1701, 1702, 1703, 1704, 1705, 1706, 1707, 1708, 1709, 1710, 1711, 1712, 1713, 1714, 1715, 1716, 1717, 1718, 1719, 1720, 1721, 1722, 1723, 1724, 1725, 1726, 1727, 1728, 1729, 1730, 1731, 1732, 1733, 1734, 1735, 1736, 1737, 1738, 1739, 1740, 1741, 1742, 1743, 1744, 1745, 1746, 1747, 1748, 1749, 1750, 1751, 1752, 1753, 1754, 1755, 1756, 1757, 1758, 1759, 1760, 1761, 1762, 1763, 1764, 1765, 1766, 1767, 1768, 1769, 1770, 1771, 1772, 1773, 1774, 1775, 1776, 1777, 1778, 1779, 1780, 1781, 1782, 1783, 1784, 1785, 1786, 1787, 1788, 1789, 1790, 1791, 1792, 1793, 1794, 1795, 1796, 1797, 1798, 1799, 1800, 1801, 1802, 1803, 1804, 1805, 1806, 1807, 1808, 1809, 1810, 1811, 1812, 1813, 1814, 1815, 1816, 1817, 1818, 1819, 1820, 1821, 1822, 1823, 1824, 1825, 1826, 1827, 1828, 1829, 1830, 1831, 1832, 1833, 1834, 1835, 1836, 1837, 1838, 1839, 1840, 1841, 1842, 1843, 1844, 1845, 1846, 1847, 1848, 1849, 1850, 1851, 1852, 1853, 1854, 1855, 1856, 1857, 1858, 1859, 1860, 1861, 1862, 1863, 1864, 1865, 1866, 1867, 1868, 1869, 1870, 1871, 1872, 1873, 1874, 1875, 1876, 1877, 1878, 1879, 1880, 1881, 1882, 1883, 1884, 1885, 1886, 1887, 1888, 1889, 1890, 1891, 1892, 1893, 1894, 1895, 1896, 1897, 1898, 1899, 1900, 1901, 1902, 1903, 1904, 1905, 1906, 1907, 1908, 1909, 1910, 1911, 1912, 1913, 1914, 1915, 1916, 1917, 1918, 1919, 1920, 1921, 1922, 1923, 1924, 1925, 1926, 1927, 1928, 1929, 1930, 1931, 1932, 1933, 1934, 1935, 1936, 1937, 1938, 1939, 1940, 1941, 1942, 1943, 1944, 1945, 1946, 1947, 1948, 1949, 1950, 1951, 1952, 1953, 1954, 1955, 1956, 1957, 1958, 1959, 1960, 1961, 1962, 1963, 1964, 1965, 1966, 1967, 1968, 1969, 1970, 1971, 1972, 1973, 1974, 1975, 1976, 1977, 1978, 1979, 1980, 1981, 1982, 1983, 1984, 1985, 1986, 1987, 1988, 1989, 1990, 1991, 1992, 1993, 1994, 1995, 1996, 1997, 1998, 1999, 2000, 2001, 2002, 2003, 2004, 2005, 2006, 2007, 2008, 2009, 2010, 2011, 2012, 2013, 2014, 2015, 2016, 2017, 2018, 2019, 2020, 2021, 2022, 2023, 2024, 2025, 2026, 2027, 2028, 2029, 2030, 2031, 2032, 2033, 2034, 2035, 2036, 2037, 2038, 2039, 2040, 2041, 2042, 2043, 2044, 2045, 2046, 2047, 2048, 2049, 2050, 2051, 2052, 2053, 2054, 2055, 2056, 2057, 2058, 2059, 2060, 2061, 2062, 2063, 2064, 2065, 2066, 2067, 2068, 2069, 2070, 2071, 2072, 2073, 2074, 2075, 2076, 2077, 2078, 2079, 2080, 2081, 2082, 2083, 2084, 2085, 2086, 2087, 2088, 2089, 2090, 2091, 2092, 2093, 2094, 2095, 2096, 2097, 2098, 2099, 2100, 2101, 2102, 2103, 2104, 2105, 2106, 2107, 2108, 2109, 2110, 2111, 2112, 2113, 2114, 2115, 2116, 2117, 2118, 2119, 2120, 2121, 2122, 2123, 2124, 2125, 2126, 2127, 2128, 2129, 2130, 2131, 2132, 2133, 2134, 2135, 2136, 2137, 2138, 2139, 2140, 2141, 2142, 2143, 2144, 2145, 2146, 2147, 2148, 2149, 2150, 2151, 2152, 2153, 2154, 2155, 2156, 2157, 2158, 2159, 2160, 2161, 2162, 2163, 2164, 2165, 2166, 2167, 2168, 2169, 2170, 2171, 2172, 2173, 2174, 2175, 2176, 2177, 2178, 2179, 2180, 2181, 2182, 2183, 2184, 2185, 2186, 2187, 2188, 2189, 2190, 2191, 2192, 2193, 2194, 2195, 2196, 2197, 2198, 2199, 2200, 2201, 2202, 2203, 2204, 2205, 2206, 2207, 2208, 2209, 2210, 2211, 2212, 2213, 2214, 2215, 2216, 2217, 2218, 2219, 2220, 2221, 2222, 2223, 2224, 2225, 2226, 2227, 2228, 2229, 2230, 2231, 2232, 2233, 2234, 2235, 2236, 2237, 2238, 2239, 2240, 2241, 2242, 2243, 2244, 2245, 2246, 2247, 2248, 2249, 2250, 2251, 2252, 2253, 2254, 2255, 2256, 2257, 2258, 2259, 2260, 2261, 2262, 2263, 2264, 2265, 2266, 2267, 2268, 2269, 2270, 2271, 2272, 2273, 2274, 2275, 2276, 2277, 2278, 2279, 2280, 2281, 2282, 2283, 2284, 2285, 2286, 2287, 2288, 2289, 2290, 2291, 2292, 2293, 2294, 2295, 2296, 2297, 2298, 2299, 2300, 2301, 2302, 2303, 2304, 2305, 2306, 2307, 2308, 2309, 2310, 2311, 2312, 2313, 2314, 2315, 2316, 2317, 2318, 2319, 2320, 2321, 2322, 2323, 2324, 2325, 2326, 2327, 2328, 2329, 2330, 2331, 2332, 2333, 2334, 2335, 2336, 2337, 2338, 2339, 2340, 2341, 2342, 2343, 2344, 2345, 2346, 2347, 2348, 2349, 2350, 2351, 2352, 2353, 2354, 2355, 2356, 2357, 2358, 2359, 2360, 2361, 2362, 2363, 2364, 2365, 2366, 2367, 2368, 2369, 2370, 2371, 2372, 2373, 2374, 2375, 2376, 2377, 2378, 2379, 2380, 2381, 2382, 2383, 2384, 2385, 2386, 2387, 2388, 2389, 2390, 2391, 2392, 2393, 2394, 2395, 2396, 2397, 2398, 2399, 2400, 2401, 2402, 2403, 2404, 2405, 2406, 2407, 2408, 2409, 2410, 2411, 2412, 2413, 2414, 2415, 2416, 2417, 2418, 2419, 2420, 2421, 2422, 2423, 2424, 2425, 2426, 2427, 2428, 2429, 2430, 2431, 2432, 2433, 2434, 2435, 2436, 2437, 2438, 2439, 2440, 2441, 2442, 2443, 2444, 2445, 2446, 2447, 2448, 2449, 2450, 2451, 2452, 2453, 2454, 2455, 2456, 2457, 2458, 2459, 2460, 2461, 2462, 2463, 2464, 2465, 2466, 2467, 2468, 2469, 2470, 2471, 2472, 2473, 2474, 2475, 2476, 2477, 2478, 2479, 2480, 2481, 2482, 2483, 2484, 2485, 2486, 2487, 2488, 2489, 2490, 2491, 2492, 2493, 2494, 2495, 2496, 2497, 2498, 2499, 2500, 2501, 2502, 2503, 2504, 2505, 2506, 2507, 2508, 2509, 2510, 2511, 2512, 2513, 2514, 2515, 2516, 2517, 2518, 2519, 2520, 2521, 2522, 2523, 2524, 2525, 2526, 2527, 2528, 2529, 2530, 2531, 2532, 2533, 2534, 2535, 2536, 2537, 2538, 2539, 2540, 2541, 2542, 2543, 2544, 2545, 2546, 2547, 2548, 2549, 2550, 2551, 2552, 2553, 2554, 2555, 2556, 2557, 2558, 2559, 2560, 2561, 2562, 2563, 2564, 2565, 2566, 2567, 2568, 2569, 2570, 2571, 2572, 2573, 2574, 2575, 2576, 2577, 2578, 2579, 2580, 2581, 2582, 2583, 2584, 2585, 2586, 2587, 2588, 2589, 2590, 2591, 2592, 2593, 2594, 2595, 2596, 2597, 2598, 2599, 2600, 2601, 2602, 2603, 2604, 2605, 2606, 2607, 2608, 2609, 2610, 2611, 2612, 2613, 2614, 2615, 2616, 2617, 2618, 2619, 2620, 2621, 2622, 2623, 2624, 2625, 2626, 2627, 2628, 2629, 2630, 2631, 2632, 2633, 2634, 2635, 2636, 2637, 2638, 2639, 2640, 2641, 2642, 2643, 2644, 2645, 2646, 2647, 2648, 2649, 2650, 2651, 2652, 2653, 2654, 2655, 2656, 2657, 2658, 2659, 2660, 2661, 2662, 2663, 2664, 2665, 2666, 2667, 2668, 2669, 2670, 2671, 2672, 2673, 2674, 2675, 2676, 2677, 2678, 2679, 2680, 2681, 2682, 2683, 2684, 2685, 2686, 2687, 2688, 2689, 2690, 2691, 2692, 2693, 2694, 2695, 2696, 2697, 2698, 2699, 2700, 2701, 2702, 2703, 2704, 2705, 2706, 2707, 2708, 2709, 2710, 2711, 2712, 2713, 2714, 2715, 2716, 2717, 2718, 2719, 2720, 2721, 2722, 2723, 2724, 2725, 2726, 2727, 2728, 2729, 2730, 2731, 2732, 2733, 2734, 2735, 2736, 2737, 2738, 2739, 2740, 2741, 2742, 2743, 2744, 2745, 2746, 2747, 2748, 2749, 2750, 2751, 2752, 2753, 2754, 2755, 2756, 2757, 2758, 2759, 2760, 2761, 2762, 2763, 2764, 2765, 2766, 2767, 2768, 2769, 2770, 2771, 2772, 2773, 2774, 2775, 2776, 2777, 2778, 2779, 2780, 2781, 2782, 2783, 2784, 2785, 2786, 2787, 2788, 2789, 2790, 2791, 2792, 2793, 2794, 2795, 2796, 2797, 2798, 2799, 2800, 2801, 2802, 2803, 2804, 2805, 2806, 2807, 2808, 2809, 2810, 2811, 2812, 2813, 2814, 2815, 2816, 2817, 2818, 2819, 2820, 2821, 2822, 2823, 2824, 2825, 2826, 2827,











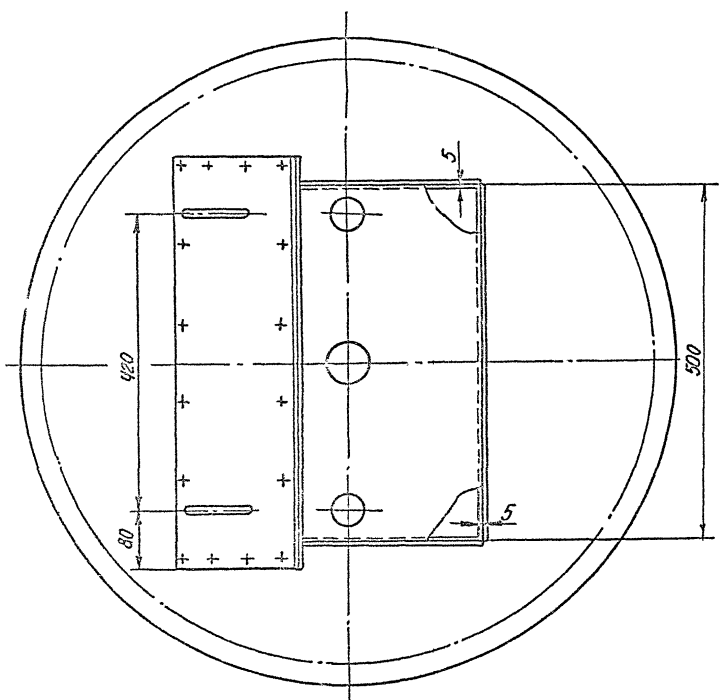
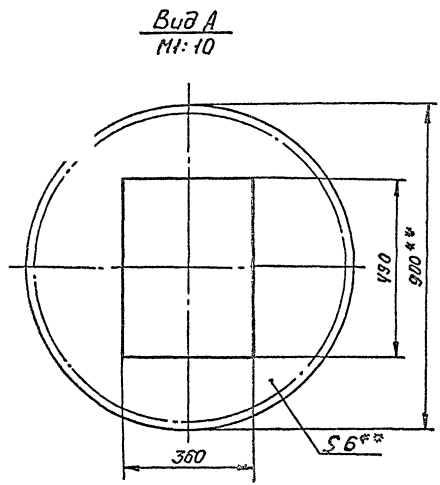
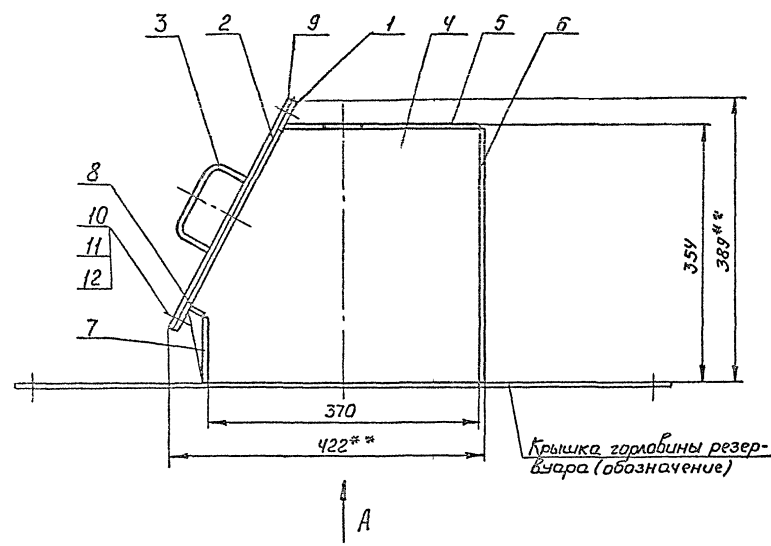








Типовой проект 704-1-158.83 ± 704-1-164.83 Львов ДД



1. Предельные отклонения размеров: отверстий Н14, валов h14, остальных  $\pm \frac{T14}{2}$ .
2. Сварку деталей производить по ГОСТ 5264-80 электродами Э42 ГОСТ 3467-75.
3. Лок в сборе с крышкой горловины резервуара испытать водой на герметичность.
4. Масса общая - 34,6 кг.
5. Детали см. лист М-13.
- 6.\*\* Размеры для справок.

Марка поз.	Обозначение	Наименование	Кол.	Масса ед.кг.	Примечание
1		Фланец			
		Лист 6.0 ГОСТ 19903-74* В ст 3сп ГОСТ 14637-79	1	3,25	
2		Крышка			
		Лист 6.0 ГОСТ 19903-74* В ст 3сп ГОСТ 14637-79	1	9,72	
3		Ручка			
		Круг В12 ГОСТ 2590-71* Ст. 3 ГОСТ 535-79			
		L разв. = 194	2	0,17	
4		Лист 4.0 ГОСТ 19903-74* В ст 3сп ГОСТ 14637-79	2	4,1	
5		Лист 4.0 ГОСТ 19903-74* В ст 3сп ГОСТ 14637-79	1	4,13	
6		Лист 4.0 ГОСТ 19903-74* В ст 3сп ГОСТ 14637-79			
		500 × 350	1	5,5	
7		Лист 4.0 ГОСТ 19903-74* В ст 3сп ГОСТ 14637-79			
		500 × 93	1	1,49	
8		Лист 4.0 ГОСТ 19903-74* В ст 3сп ГОСТ 14637-79			
		500 × 24	1	0,39	
9		Прокладка			
		Паронит ПМБ2.0 ГОСТ 184-80	1	0,276	
10	ГОСТ 7798-70*	болт М12 × 35.58.09	16	0,06	
11	ГОСТ 5915-70*	Гайка М12.5.09	16	0,016	
12	ГОСТ НЗ71-78	Шайба 12.01.09	16	0,006	

Привязан	

Исполн.	А.П.Сытый	ПРОЕКТИРОВАНИЕ	ИЗДАНИЕ	Т.П. 704-1-158.83 ± 704-1-164.83		М
Ак.гр.	Кристалль					
Н.контр.	З.Я.Скоцкий					
Т.спец.	Миндлин					
Нач.отд.	Иржавская					
ТП	Бальзак					
				Резервуары стальные горизонтальные цилиндрические для хранения жидкостей и газов емкостью 3,16; 10; 25; 50; 75; 100 м <sup>3</sup>		
				Исполнение: резьб. проб для крепления		Лист 12
				Лок урсбнмера. Общий вид. Н1:5		Миниформат-проект Института Нефтепровод г. Киев

Л.С.К. проект. Изд. № 1 и дата. Издатель: ДД











Листовой проект 704-1-158, 83-704-1-164, 83-Львов Д

Спецификация поддона ф1-

Рядовая зона	Поз.	Обозначение	Наименование	Кол.	Примечание
			Поддон ф1-		
			Изделия заводные		
	1	АС-4	С16; $\rho_1 = \square$	1	кг
			Детали		
			ф8АГ; ГОСТ 5781-75		
	2	АС-4	$\rho_2 = \square$		кг
	3	АС-4	$\rho_3 = \square$		кг
			Материалы на ф1-		
			Бетон М100		м <sup>3</sup>
			Бетон М150		м <sup>3</sup>

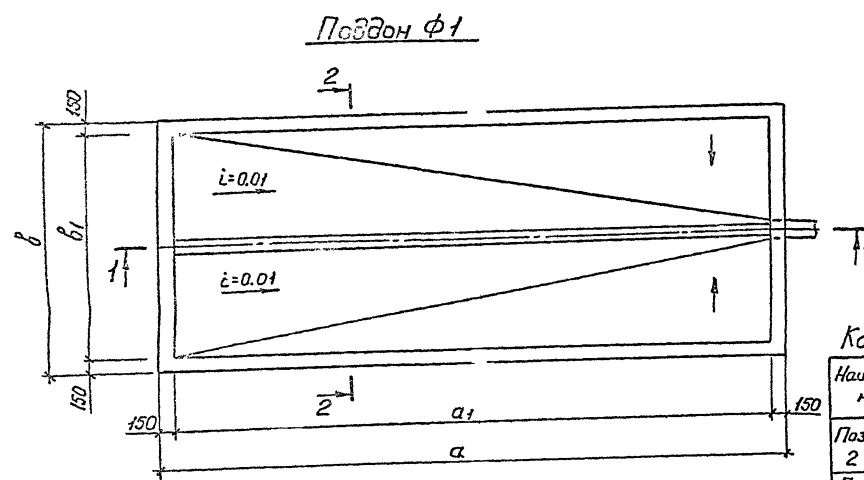
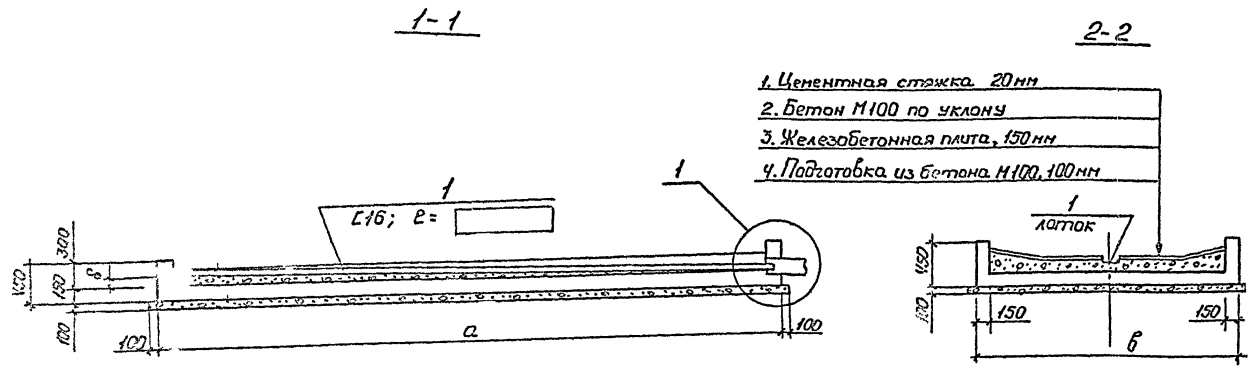
Ведомость деталей

Поз.	Эскиз
2	
3	

Объем бетона, в м<sup>3</sup> Масса поз. 1, 2, 3 кг

Наименование	Марка и типоразмер						
	ф1-1	ф1-2	ф1-3	ф1-4	ф1-5	ф1-6	ф1-7
М100	0,89	1,07	1,66	3,01	6,63	8,12	11,73
М150	1,17	1,36	1,96	3,16	6,04	6,65	8,52
поз.1	33,6	33,6	45,0	64,9	133	133	175,6
поз.2	1,1	1,2	1,4	1,6	1,6	1,8	1,8
поз.3	1,3	1,3	1,6	2,2	4,1	4,1	5,3

1. Перед бетонированием поддона установить в проектное положение марку М2.
2. В объем бетона М100 включена подготовка.



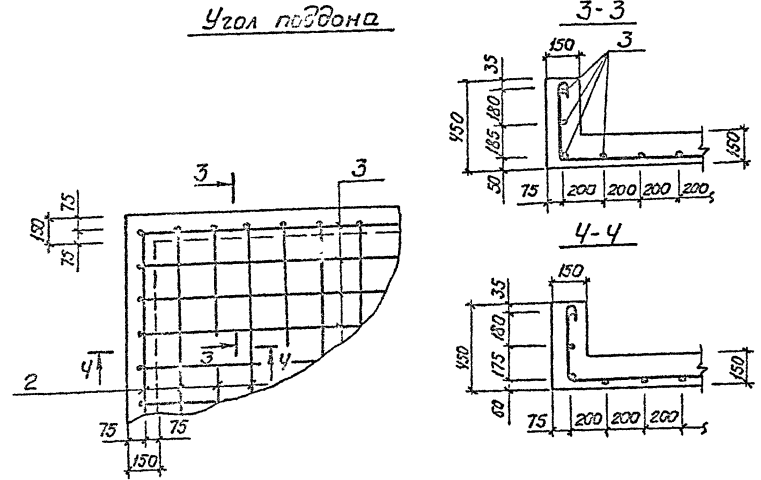
Количество и масса позиций 2 и 3

Наименование	Марка и типоразмер поддона						
	ф1-1	ф1-2	ф1-3	ф1-4	ф1-5	ф1-6	ф1-7
Поз. 1	13	13	17	24	48	48	64
Поз. 2	14,3	15,6	23,8	38,4	76,8	86,4	115,2
Поз. 3	10	12	14	17	17	19	19
	13,0	15,6	22,4	69,7	69,7	77,9	100,7

Таблица размеров

Обозначение	Марка и типоразмер поддона						
	ф1-1	ф1-2	ф1-3	ф1-4	ф1-5	ф1-6	ф1-7
a	2600	2600	3400	4800	9600	9600	12600
a1	2300	2300	3100	4500	9300	9300	12300
b	2000	2400	2800	3400	3400	3800	3800
b1	1700	2100	2500	3100	3100	3500	3500
delta	25	25	30	45	95	95	125
Поз. 1	rho1	2370	2370	3170	4570	9370	12370
Поз. 2	rho2	2760	3160	3560	4160	4160	4560
	rho2'	1850	2250	2650	3250	3250	3650
Поз. 3	rho3	3360	3360	4160	5560	10360	13360
	rho3'	2450	2450	3250	4650	9450	12450

Армирование поддона



Угол поддона

Привязан	
Инв. №	

Имя	Винник	Получил	Дата
Рук. пр.	Галицкая		
Инж.пр.	Ворытский		
Ил. спец.	Пурозов		
Науч. отд.	Хуронский		
ГМП	Бальзак		

Т. П. 704-1-158, 83-704-1-164, 83 ЛС

Резервуары стальные горизонтальные цилиндрические для хранения нефтепродуктов емкостью 3,5, 10, 25, 50, 75 и 100 м<sup>3</sup>.

Изготовление резервуаров для хранения Ставля Лист 1 лист

Инженер-проектировщик

Поддон ф1

Инженер-проектировщик г. Киев

Листовой проект 704-1-158, 83-704-1-164, 83-Львов Д







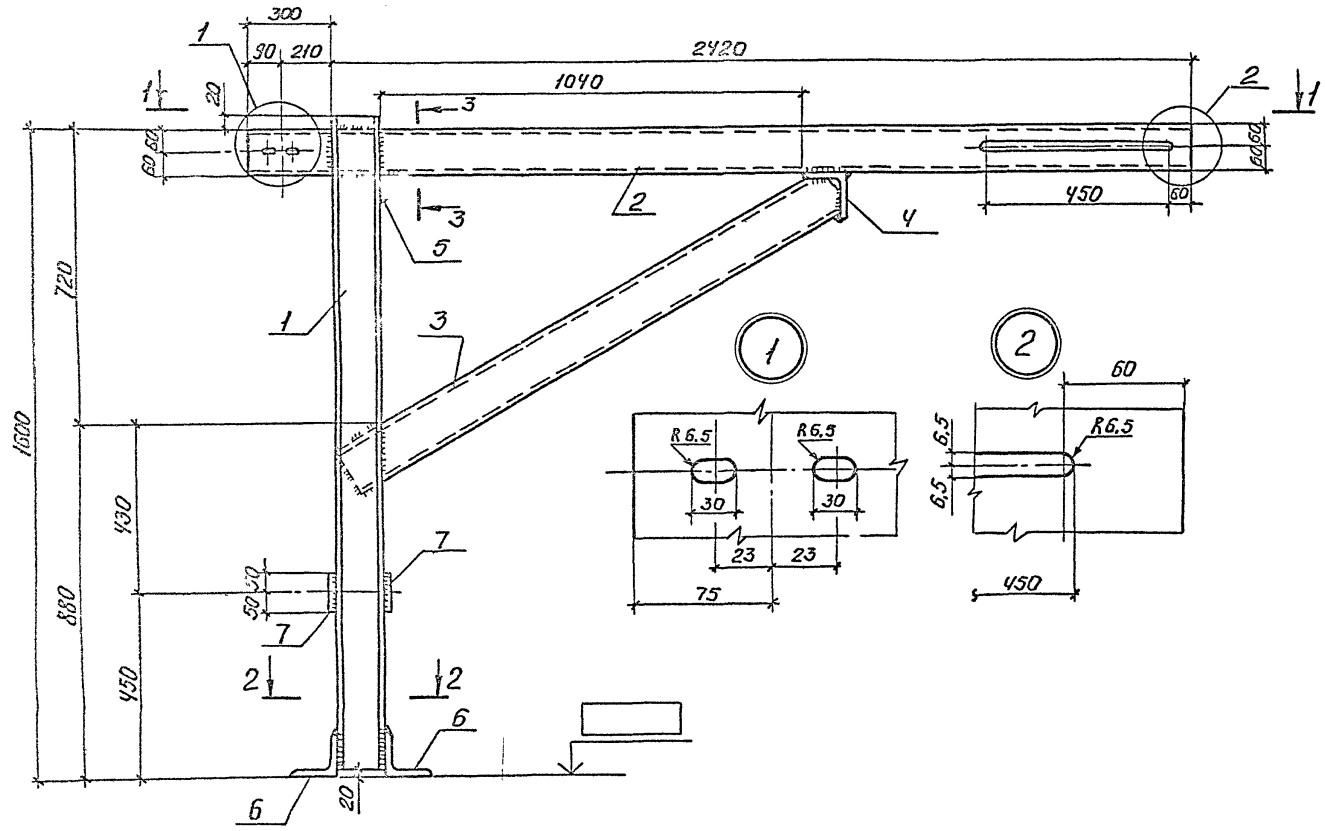




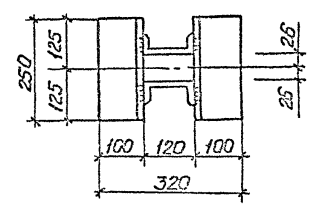




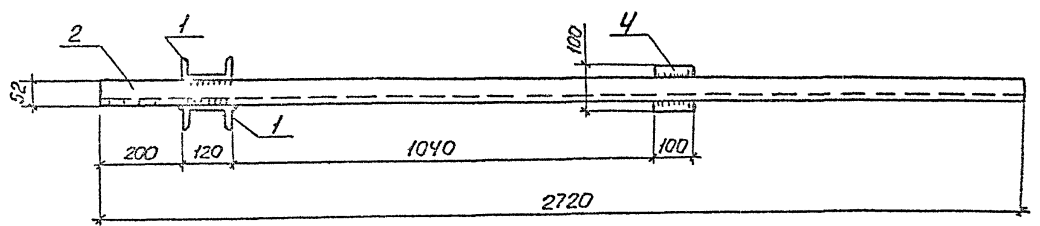
Кронштейн М5



2-2



1-1



Спецификация стали на одну штуку каждой марки

Марка	№№ поз.	Вечение	Длина мм.	Кол. шт.	Масса, кг			Примечание
					Обной шт.	Всек	Марки	
М5	1	С12	1600	2	16,6	33,2	83,2	ГОСТ 8240-72
	2	С12	2720	1	28,2	28,2		"
	3	С12	1270	1	13,2	13,2		"
	4	L 100x8	100	1	1,2	1,2		ГОСТ 8509-72
	5	L 56x4	100	1	0,34	0,34		"
	6	L 100x8	250	2	3,05	6,1		"
	7	-100x6	100	2	0,5	1,0		ГОСТ 103-76

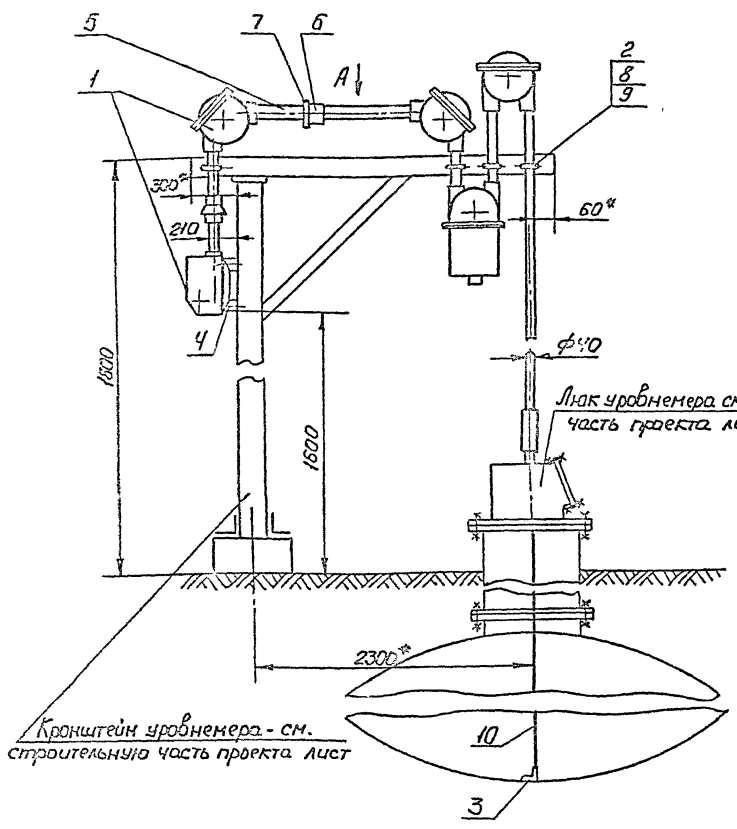
1. Фундамент под кронштейн М5 разработан на листе АС-В.
2. Сварку выполнять электродами типа ЭУ2 по ГОСТ 9467-75. Толщину сварных швов принимать по наименьшей толщине свариваемых элементов.
3. Материал конструкций - сталь марки ВстЗкп2 по ГОСТ 380-71\* для районов с расчетной температурой наружного воздуха не ниже -40°C. Для районов с расчетной температурой наружного воздуха ниже -40°C применять сталь марки ВстЗПС6 по ГОСТ 380-71\*.

Привязан			

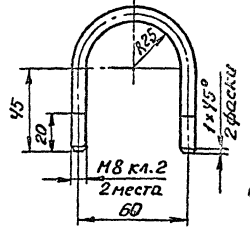
Дизн.	Винник	Подпись	Т.П. 704-1-158.83 ÷ 704-1-164.83 АС
Рук. гр.	Галицкая		
И.контр.	Башштейн	Резервуары стальные горизонтальные цилиндрические для хранения нефтепродуктов емкостью 3, 5, 10, 25, 50, 75 и 100 м <sup>3</sup>	
И.спец.	Урозов		
И.изобр.	Урозовский	Изготовление резервуаров для хранения (таблица) Лист Листов	
ГИП	Балезак		
		Р	И
		Кронштейн М5. ЖИТЛАПРОНЕФТЕПРОЕКТ Д.г. Киев	

Лист № 12 из 12. В. Винник и И. Галицкая



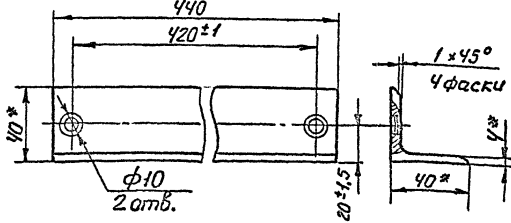


**Деталь 2**  
Хомут  
М1:2  
Круг 8 ГОСТ 2590-71\*  
3 ГОСТ 535-79



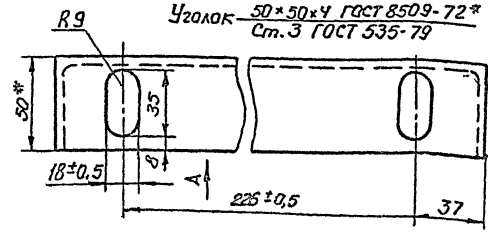
**Деталь 3**  
Угольник  
М1:2

Уголок 40x40x4 ГОСТ 8509-72\*  
Ст. 3 ГОСТ 535-79

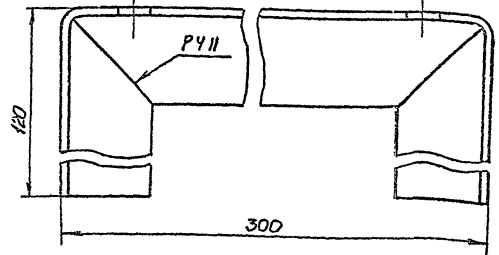


**Деталь 4**  
Скоба  
М1:2

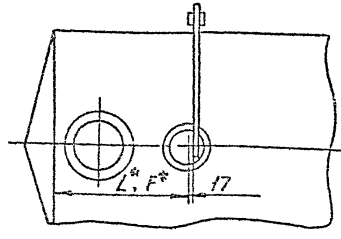
Уголок 50x50x4 ГОСТ 8509-72\*  
Ст. 3 ГОСТ 535-79



**Вид А**



Вид А М1:50 повернуто  
УДУ-10 согласно не показан



Высота резервуара	L*	F*
50	3600	3600
75	2300	3800
100	3900	5000

Поз.	Обознач.	Наименование	Кол.	Примеч.
1		Уровнемер УДУ-10-Н1У1	1	
2		Хомут	4	
3		Угольник	1	
4		Скоба	1	
5		Труба Ц-40x3,0, ГОСТ 3262-75	5м	
6		Муфта короткая 40-Ц ГОСТ 8966-75	1	
7		Контргайка 40-Ц ГОСТ 8968-75	1	
8		Гайка М8 ГОСТ 5915-70*	8	
9		Шайба 8 ГОСТ 10450-78	8	
10		Проволока 2 12x18 Н10Т ГОСТ 18143-72	12м	комплект поз.1

- \* Размеры для справок.
- Неуказанные предельные отклонения размеров деталей: отверстий Н1У, валов Н1У, остальных ± IT14/2.
- Дет. 3 и 4 сварить при монтаже электродуговой сваркой, катет шва 4мм. Электроды Э42 ГОСТ 9467-75.
- Монтаж и наладку уровнемера выполнить согласно заводской инструкции по монтажу, наладке и эксплуатации.
- L\* - расстояние до линк резервуара, установленного в сухих грунтах, F\* в мокрых.

Привязан

Ил. №2

Имя	Курс	Институт	Тема	Дата
Рук. зр.	Литвинова	ИИ	Т.П. 704-1-158.83-704-1-164.83	КА
Н.контр.	Лысова			
Л. спец.	Медник		Резервуары стальные горизонтальные цилиндрические для хранения нефтепродуктов емкостью 3, 5, 10, 25, 50, 75 и 100 м <sup>3</sup>	
Маш. отв.	Свириденко		Изготовление резервуара для хранения нефти	Лист 2 из 2
ТЦП	Бальзак		Установка уровнемера УДУ-10 Н1:20	Р 2