

ТИПОВОЙ ПРОЕКТ

704-1-158.83 ÷ 704-1-164.83

РЕЗЕРВУАРЫ СТАЛЬНЫЕ ГОРИЗОНТАЛЬНЫЕ ЦИЛИНДРИЧЕСКИЕ
ДЛЯ ХРАНЕНИЯ НЕФТЕПРОДУКТОВ ЕМКОСТЬЮ 3.5, 10, 25, 50, 75 И 100 М³

АЛЬБОМ V
СОСТАВ ПРОЕКТА

- АЛЬБОМ I СТАЛЬНЫЕ КОНСТРУКЦИИ РЕЗЕРВУАРА ДЛЯ НАДЗЕМНОЙ И ПОДЗЕМНОЙ УСТАНОВКИ
- АЛЬБОМ II ОБОРУДОВАНИЕ РЕЗЕРВУАРОВ ДЛЯ ХРАНЕНИЯ НЕФ ПРОДУКТОВ С ДАВЛЕНИЕМ НАСЫЩЕННЫХ ПАРОВ 200-500 ММ РТ СТ ПРИ НАДЗЕМНОЙ УСТАНОВКЕ
- АЛЬБОМ III ОБОРУДОВАНИЕ РЕЗЕРВУАРОВ ДЛЯ ХРАНЕНИЯ НЕФТЕПРОДУКТОВ С ДАВЛЕНИЕМ НАСЫЩЕННЫХ ПАРОВ 200-500 ММ РТ СТ ПРИ ПОДЗЕМНОЙ УСТАНОВКЕ В СУХИХ И МОКРЫХ ГРУНТАХ
- АЛЬБОМ IV ОБОРУДОВАНИЕ РЕЗЕРВУАРОВ ДЛЯ ХРАНЕНИЯ НЕФТЕПРОДУКТОВ С ДАВЛЕНИЕМ НАСЫЩЕННЫХ ПАРОВ МЕНЕЕ 200 ММ РТ СТ ПРИ НАДЗЕМНОЙ УСТАНОВКЕ
- АЛЬБОМ V ОБОРУДОВАНИЕ РЕЗЕРВУАРОВ ДЛЯ ХРАНЕНИЯ НЕФТЕПРОДУКТОВ С ДАВЛЕНИЕМ НАСЫЩЕННЫХ ПАРОВ МЕНЕЕ 200 ММ РТ СТ ПРИ ПОДЗЕМНОЙ УСТАНОВКЕ В СУХИХ И МОКРЫХ ГРУНТАХ
- АЛЬБОМ VI ЗАКАЗНЫЕ СПЕЦИФИКАЦИИ
- АЛЬБОМ VII ЭСМЕТА
- АЛЬБОМ VIII ВЕДОМОСТИ МАТЕРИАЛОВ

РАБОЧИЕ ЧЕРТЕЖИ УТВЕРЖДЕНЫ
И ВВЕДЕНЫ В ДЕЙСТВИЕ МИННЕФТЕПРОМОМ
ПРОТОКОЛ ОТ 10 XII 1982г

РАЗРАБОТАН
ПРОЕКТНЫМ ИНСТИТУТОМ
„ ЮЖГИПРОНЕФТЕПРОВОД ”

ГЛАВНЫЙ ИНЖЕНЕР ИНСТИТУТА
ГЛАВНЫЙ ИНЖЕНЕР ПРОЕКТА

С. Р. КОФМАН
А. Д. БАЛЬЗАК



Содержание альбома

Марка листа	Наименование	стр.
Механическая часть		
М-1	Общие данные (начало)	4
М-2	Общие данные (окончание)	5
М-3	Общий вид резервуаров емкостью 3, 5, 10 и 25 м ³	6
М-4	Общий вид резервуаров емкостью 50, 75 и 100 м ³	7
М-5	Общий вид резервуаров емкостью 3-100 м ³	
	Спецификация	8
М-6	Установка оборудования на крышке герлобуны резервуара	9
М-7	Патрубок замерного люка. Общий вид	10
М-8	Труба вентиляционная	11
М-9	Наконечник вентиляционный	12
М-10	Патрубок приема Ду 80. Общий вид. Деталь	13
М-11	Патрубок раздачи Ду 80. Общий вид. Детали	14
М-12	Патрубок приема ПП. Патрубок раздачи ПР Ду 100 Общий вид. Деталь.	15
М-13	Зачистная труба Ду 40. Общий вид. Деталь.	16
М-14	Подогреватель секционный для резервуара емкостью 3 и 5 м ³ . Общее расположение	17
М-15	Подогреватель секционный для резервуара емкостью 10 м ³ . Общее расположение	18
М-16	Подогреватель секционный для резервуара емкостью 25 м ³ в сухих грунтах. Общее расположение	19
М-17	Подогреватель секционный для резервуара емкостью 25 м ³ в сухих грунтах. Разрезы. Узлы.	20
М-18	Подогреватель секционный для резервуара емкостью 25 м ³ в мокрых грунтах. Общее расположение	21
М-19	Подогреватель секционный для резервуара емкостью 25 м ³ в мокрых грунтах. Разрезы. Узлы.	22
М-20	Подогреватель секционный для резервуара емкостью 50 м ³ Общее расположение	23
М-21	Подогреватель секционный для резервуара емкостью 50 м ³ Разрезы. Узлы.	24
М-22	Подогреватель секционный для резервуара емкостью 75 м ³ в сухих грунтах. Общее расположение	25

Марка листа	Наименование	стр.
М-23	Подогреватель секционный для резервуара емкостью 75 м ³ в сухих грунтах. Разрезы. Узлы.	26
М-24	Подогреватель секционный для резервуара емкостью 75 м ³ в мокрых грунтах. Общее расположение.	27
М-25	Подогреватель секционный для резервуара емкостью 75 м ³ в мокрых грунтах. Разрезы. Узлы.	28
М-26	Подогреватель секционный для резервуара емкостью 100 м ³ в сухих грунтах. Общее расположение	29
М-27	Подогреватель секционный для резервуара емкостью 100 м ³ в сухих грунтах. Разрезы. Узлы.	30
М-28	Подогреватель секционный для резервуара емкостью 100 м ³ в мокрых грунтах. Общее расположение	31
М-29	Подогреватель секционный для резервуара емкостью 100 м ³ в мокрых грунтах. Разрезы. Узлы.	32
М-30	Элемент подогревательный. Общий вид	33
М-31	Коллекторы К-1, К-2. Общий вид	34
М-32	Люк уровнемера. Общий вид.	35
М-33	Люк уровнемера. Детали	36
Архитектурно-строительная часть		
АС-1	Общие данные	37
АС-2	Схемы расположения резервуаров в сухих грунтах	38
АС-3	Схемы расположения резервуаров в мокрых грунтах	39
АС-4	Паддон Ф-1	40
АС-5	Анкерный фундамент Ф-2	41
АС-6	Основание колодца К-1	42
АС-7	Технологический колодец К-2	43
АС-8	План расстановки уровнемеров. Фундамент Ф-3	44
АС-9	Крышка колодца М-1	45
АС-10	Приемник утечек М-2 Крышка смотровой трубы М-3. Закладная деталь М-4.	46
АС-11	Кронштейн М-5	47

Марка листа	Наименование	стр.
АС-12	Теплотехнический колодец К-3-1 для сухих грунтов	48
АС-13	Теплотехнический колодец К-3-2 для мокрых грунтов	49
АС-14	Армирование колодца. Плита днища П-1 Стремянка М-6	50
Кип и автоматика		
КА-1	Общие данные. Функциональная схема автомати- зации	51
КА-2	Установка уровнемера	52
Часть теплоснабжение		
ТС-1.1	Узел управления системой подогрева Общие данные (начало)	53
ТС-1.2	Узел управления системой подогрева Общие данные (окончание)	54
ТС-2	Узел управления системой подогрева План. Разрез. Схема.	55

Альбом V
 проект 704-1-
 Табач
 Шиб. № 104/1-158.83-704-1-154.83 м
 Взам. инв. №

Ведомость рабочих чертежей основного комплекта

Лист	Наименование	Примечание
1	Общие данные (начало)	
2	Общие данные (окончание)	
3	Общий вид резервуаров емкостью 3,5, 10 и 25 м ³	
4	Общий вид резервуаров емкостью 50, 75, 100 м ³	
5	Общий вид резервуаров емкостью 3÷100 м ³	
	Спецификация	
6	Установка оборудования на крышке горловины резервуара	
7	Патрубок замерного люка. Общий вид.	
8	Труба вентиляционная	
9	Наконечник вентиляционный	
10	Патрубок приема Ду 80. Общий вид. Деталь.	
11	Патрубок раздачи Ду 80. Общий вид. Деталь.	
12	Патрубок приема ПП. Патрубок раздачи ПР. Ду 100. Общий вид. Деталь.	
13	Зачистная труба. Ду 40. Общий вид. Деталь.	
14	Подогреватель секционный для резервуаров емкостью 3 м ³ и 5 м ³ . Общее расположение.	
15	Подогреватель секционный для резервуара емкостью 10 м ³ . Общее расположение.	
16	Подогреватель секционный для резервуара емкостью 25 м ³ в сухих грунтах. Общее расположение.	
17	Подогреватель секционный для резервуара емкостью 25 м ³ в сухих грунтах. Разрезы. Узлы.	
18	Подогреватель секционный для резервуара емкостью 25 м ³ в мокрых грунтах. Общее расположение.	
19	Подогреватель секционный для резервуара емкостью 25 м ³ в мокрых грунтах. Разрезы. Узлы.	
20	Подогреватель секционный для резервуара емкостью 50 м ³ . Общее расположение.	
21	Подогреватель секционный для резервуара емкостью 50 м ³ . Разрезы. Узлы.	
22	Подогреватель секционный для резервуара емкостью 75 м ³ в сухих грунтах. Общее расположение.	

Лист	Наименование	Примечание
23	Подогреватель секционный для резервуаров емкостью 75 м ³ в сухих грунтах. Разрезы. Узлы.	
24	Подогреватель секционный для резервуара емкостью 75 м ³ в мокрых грунтах. Общее расположение.	
25	Подогреватель секционный для резервуара емкостью 75 м ³ в мокрых грунтах. Разрезы. Узлы.	
26	Подогреватель секционный для резервуара емкостью 100 м ³ в сухих грунтах. Общее расположение.	
27	Подогреватель секционный для резервуара емкостью 100 м ³ в сухих грунтах. Разрезы. Узлы.	
28	Подогреватель секционный для резервуара емкостью 100 м ³ в мокрых грунтах. Общее расположение.	
29	Подогреватель секционный для резервуара емкостью 100 м ³ в мокрых грунтах. Разрезы. Узлы.	
30	Элемент подогревательный. Общий вид.	
31	Коллекторы К-1, К-2. Общий вид.	
32	Люк урбнметра. Общий вид.	
33	Люк урбнметра. Деталь.	

Ведомость основных комплектов рабочих чертежей

Обозначение	Наименование	Примечание
КМ	Конструкции металлические	Альбом I
М	Механическое технологическое оборудование	Альбом V
АС	Архитектурно-строительные решения	Альбом V
КА	Автоматика	Альбом V
ТС	Теплоснабжение	Альбом V
ЗС	Заказные спецификации	Альбом VI
С	Сметы	Альбом VII
ВМ	Ведомости материалов	Альбом VIII

Резервуар предназначен для подзетного хранения нефтепродуктов плотностью до 1 т/м³ с давлением насыщенных паров менее 2·1,33·10⁴ Па/220 мм рт. ст.

Чертежи металлоконструкций резервуара разработаны институтом «ЦНИИ-проектстальконструкция», защита от коррозии - «Проектхимзащита», оборудование и фундаменты - «Южгипронефтепробод».

Оборудование резервуара принято серийное, изготавливаемое заводом по действующим ГОСТам.

Количество оборудования решается при привязке проекта в зависимости от условий эксплуатации и степени автоматизации производства.

При заполнении порожнее резервуара производительность закатки ограничивается скоростью в приемно-раздаточном устройстве не более 1 м/с до момента заполнения конца загрузочной трубы.

Максимальная скорость движения потока продукта через приемно-раздаточное устройство должно быть не более 2,5 м/сек.

Оборудование, принятое в проекте, предназначено для эксплуатации в районах с температурой наружного воздуха от -40°С до +40°С.

При установке резервуара в районах с более низкими температурами оборудование должно изготавливаться по индивидуальным проектам.

Температура хранимых продуктов должна быть не выше 30°С.

Подогрев вязких нефтепродуктов в резервуарах осуществляется при помощи секционных подогревателей насыщенным водяным паром с давлением 4 атм.

Тепловые расчеты по определению расходов пара на подогрев и поддержание температуры в резервуарах, а также времени разогрева (см. табл. №1) произведены исходя из следующих данных:

- в зависимости от вязкости все нефтепродукты разбиты на 3 группы - маловязкие, средней вязкости, и высоковязкие (см. табл. №2);
- глубина заложения оси резервуара Н=2,0 м для резервуаров емкостью 3-10 м³ и Н=2,5 м для резервуаров емкостью 25-100 м³;
- коэффициент теплопроводности грунта λ=1,49 Вт/м°К

Проект выполнен с соблюдением действующих норм и правил, соответствует нормам и правилам взрывобезопасности и пожаробезопасности и обеспечивает безопасную эксплуатацию сооружения.

Главный инженер проекта *А. Д. Бальзак* А. Д.

		Привязан	
Ст. инж.	Беспалько	А. Д.	
Рук. гр.	Кришталь	А. Д.	
Рук. гр.	Волынский	А. Д.	
Н. контр.	Фадеевский	А. Д.	
Гл. спец.	Миндлин	А. Д.	
Нач. отд.	Орловская	А. Д.	
ГЧП	Бальзак	А. Д.	
		Т. П. 704-1-158.83-704-1-154.83 м	
		Резервуары стальные горизонтальные цилиндрические для хранения нефтепродуктов емкостью 3,5, 10, 25, 50, 75 и 100 м ³	
		Оборудование резервуаров для хранения нефтепродуктов с давлением насыщенных паров менее 200 кг.ст. при подзетной установке в сухих и влажных грунтах.	
		Р	Л
		1	36
		Южгипронефтепробод	

Таблица 1

Емкость резервуара м ³	Площадь нагрева м ²	Температура воздуха								
		+20°С			-30°С			-40°С		
		Расход пара в кг/ч	Время на подогрев в ч	Время на поддержание в ч	Расход пара в кг/ч	Время на подогрев в ч	Время на поддержание в ч	Расход пара в кг/ч	Время на подогрев в ч	Время на поддержание в ч
Маловязкий продукт										
3	2	9	30	1.6	12	30	1.6	16	30	1.8
5	2	9	36	2.5	12	30	2.5	16	30	2.7
10	5.5	11	80	1.8	14	80	2.0	18	80	2.0
25	6	17	100	4	22	100	4.0	28	100	4.2
50	13	27	220	3.5	36	220	3.6	45	220	4.0
75	14	27	235	4.7	36	235	4.8	45	235	5.0
100	14	34	235	7.0	45	235	7.2	56	235	7.5
Продукт средней вязкости										
3	2	16	30	1.9	19	30	2.0	22	30	2.0
5	2	16	30	3.0	19	30	3.0	22	30	3.0
10	5.5	18	80	2.0	22	80	2.0	25	80	2.2
25	6	28	100	4.0	33	100	4.2	39	100	4.2
50	13	45	220	3.6	54	220	3.8	63	220	4.0
75	14	45	235	5.2	54	235	5.3	63	235	5.5
100	14	56	235	7.2	68	235	7.5	79	235	8.0
Высоковязкий продукт										
3	2	20	30	2.3	23	30	2.4	26	30	2.4
5	2	20	30	4.0	23	30	4.0	26	30	4.0
10	5.5	22	80	3.0	26	80	3.0	30	80	3.1
25	6	35	100	6.2	40	100	6.3	46	100	6.3
50	13	56	220	5.0	65	220	5.0	74	220	5.0
75	14	56	235	7.0	65	235	7.0	74	235	7.0
100	14	70	235	9.0	82	235	9.5	93	235	10.0

Таблица 2

Группа	Вязкость при 30°С см ² /сек.	Температурный интервал при подогреве
Маловязкие	0.5 ÷ 0.9	0° ÷ 20°
Средней вязкости	1.6 ÷ 3.0	20° ÷ 40°
Высоковязкие	> 3.0	30° ÷ 55°

Защита от статического электричества и вторичных проявлений молний

Согласно СН 305-77, Указания по проектированию и устройству молниезащиты зданий и сооружений резервуары емкостью менее 200 м³ молниезащиты не подлежат. Защита дыхательной арматуры резервуаров решается при привязке проекта в комплексе молниезащиты всего объекта.

Для возможности заземления резервуара проектом предусматривается установка на каждом резервуаре двух клемм, предназначенных для подключения к внешней контуре заземления, с сопротивлением растеканию не более 50 Ом. Контур заземления выполняется при привязке проекта в комплексе всего объекта.

Пожаротушение

Пожаротушение резервуара производится передвижными средствами пожаротушения при привязке проекта в комплексе всего объекта.

Защита окружающей среды и техника безопасности

Защита окружающей среды достигается комплексом мероприятий, направленных на предотвращение утечек из резервуара и сокращение потерь нефтепродуктов от испарения.

- Предотвращение потерь и утечек достигается за счет:
 - поддержания полной технической исправности и герметичности резервуара;
 - оснащение резервуара соответствующим оборудованием и содержанием его в исправном эксплуатационном состоянии (заводки, клапана, указатель уровня, люки);
 - проведение систематического контроля герметичности клапанов, сальников, фланцевых соединений;

- установки усиленной изоляции корпуса для резервуара, установленного в открытых грунтах.

В соответствии с СНиП II-91-77 для резервуара, установленного в сухих грунтах, предусмотрен лоток и контрольный колодец. При обнаружении утечек в колодце, необходимо слить продукт, зачистить резервуар и устранить неисправность.

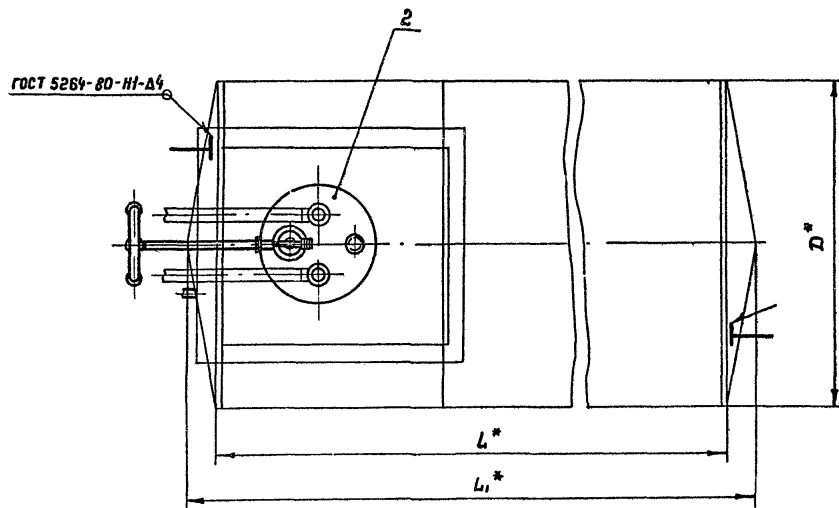
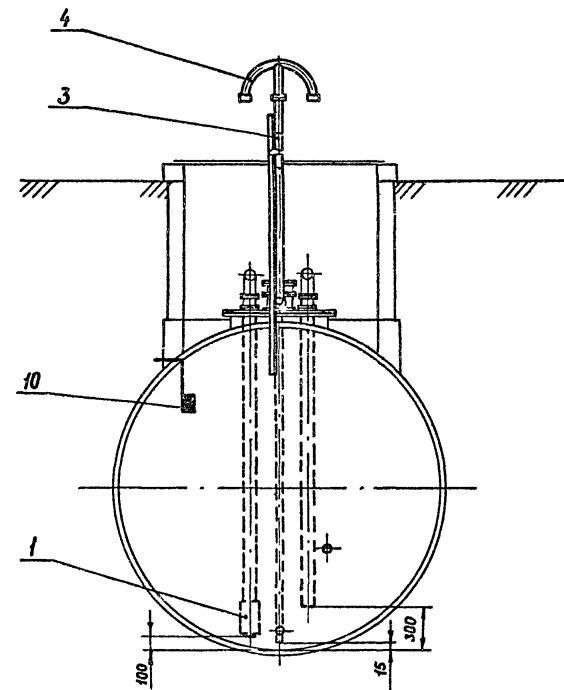
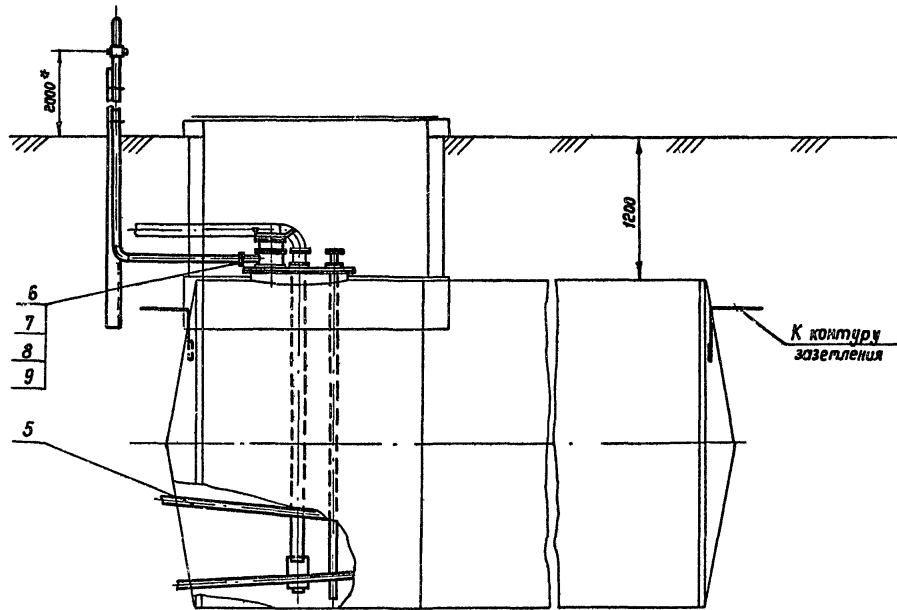
Размещение резервуаров в парках, а также расстояние между ними принимается в соответствии со СНиП II-106-79.

Эксплуатацию резервуаров производить в соответствии с Правилами технической эксплуатации металлических резервуаров и инструкций по их ремонту.

Привязан			
Изм м ²			

Ст. инж.	Беспалый							
Рук. зр.	Кристалль							
Рук. зр.	Вольнская							
Н. контр.	Рабиянский							
Нач. отд.	Миндлин							
ГИП	Соловская							
	Бальзак							
Т. П. 704-1-158.83 ÷ 704-1-164.83 М								
Резервуары стальные горизонтальные цилиндрические для хранения нефтепродуктов емкостью 3, 5, 10, 25, 50, 75 и 100 м ³								
Оборудование резервуаров для хранения нефтепродуктов с давлением насыщенных паров менее 200 мм рт.ст. при подземной установке в сухих и открытых грунтах								
Стадия	Лист	Листов						
Р	2							
Общие данные (окончание)								
Миннефтепрот Южгазпроецфтехпробой г. Кувс								

Таблицы проекта 704-1-158.83/704-1-164.83 № 104-1-158.83/704-1-164.83



Емкость резервуара №	Резервуар с плоским днищем		Резервуар с коническим днищем		
	L*	D*	L*	L1*	D*
3	2038	1408	—	—	—
5	2038	1908	—	—	—
10	2838	2228	2780	3320	2228
25	4278	2768	4170	4840	2768

1. Спецификация оборудования см. лист М-5
2.* Размеры для справок.

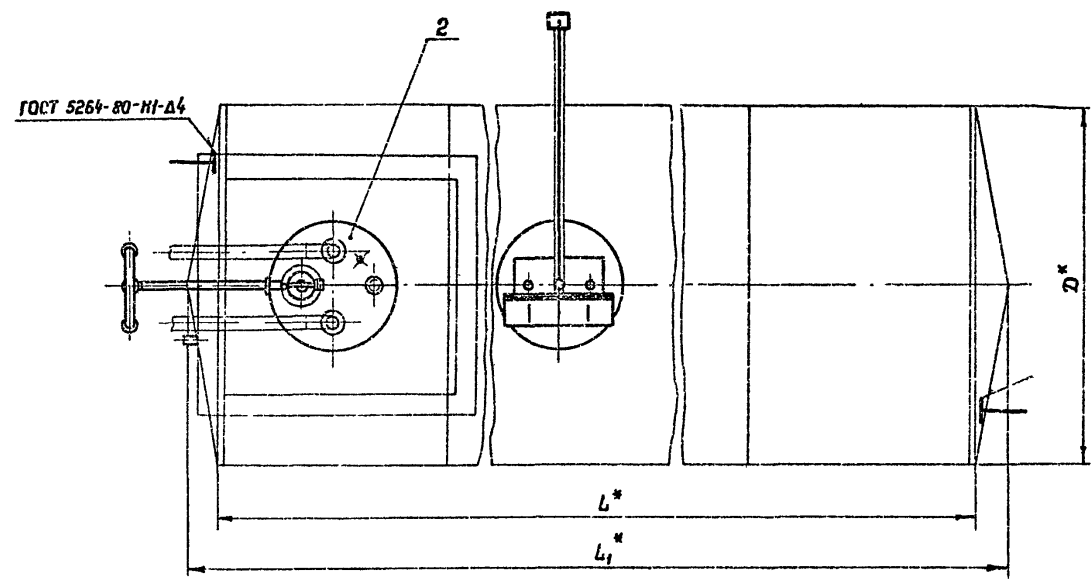
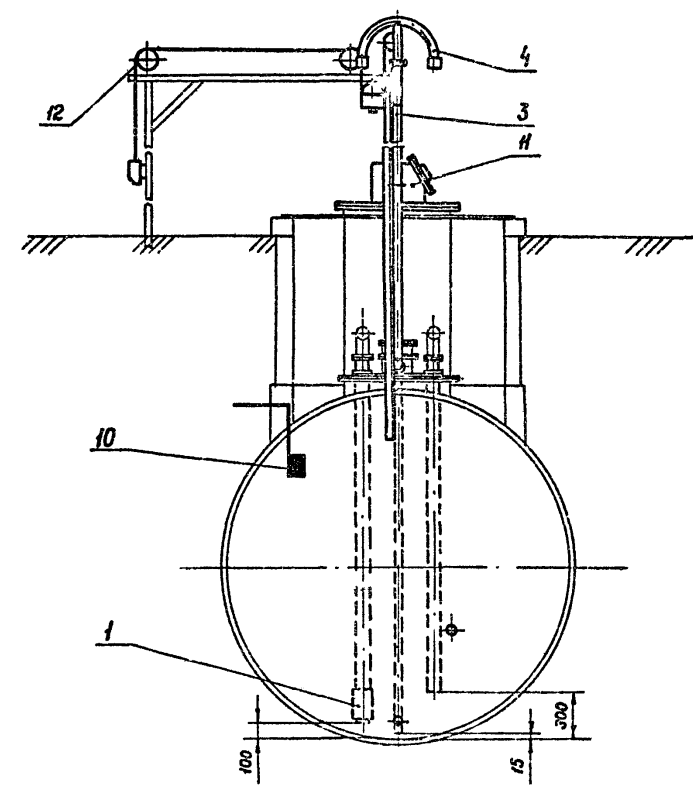
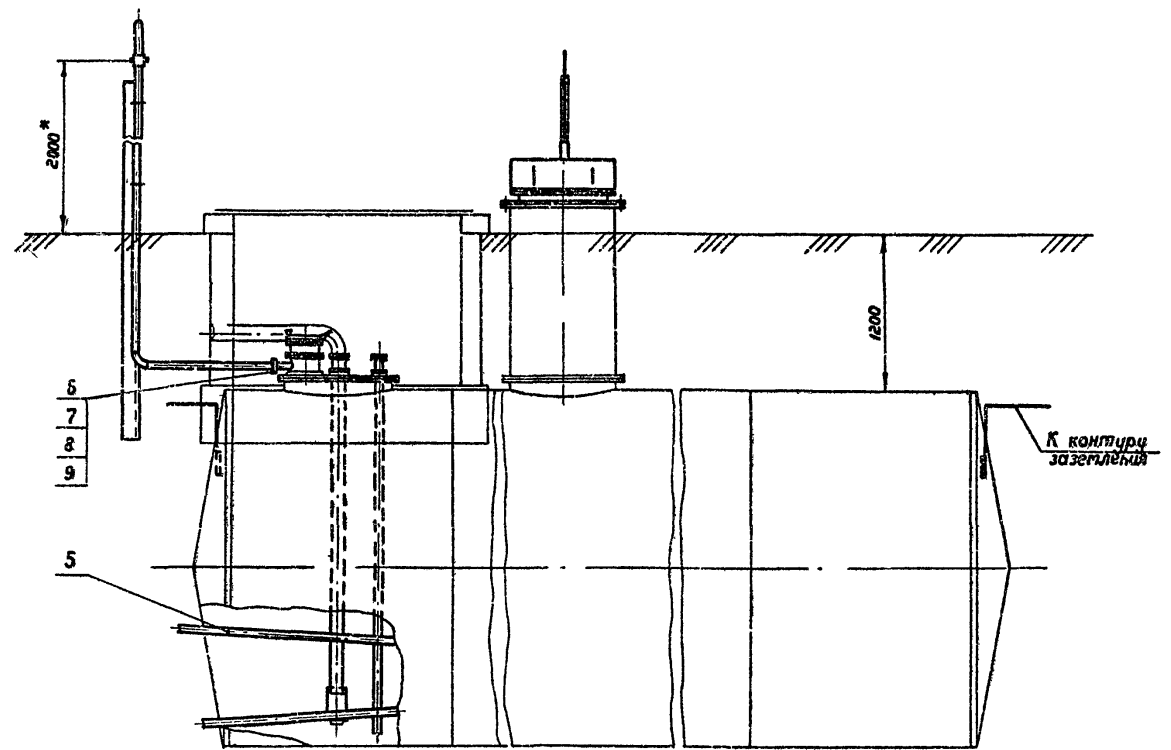
Приблизно

Ихб. №

Ст. инж.	Беспалый	<i>Беспалый</i>	Т. П. 704-1-158.83:704-1-164.83 М		
Рук. гр.	Кристалл	<i>Кристалл</i>			
Н. контр.	Фабиянский	<i>Фабиянский</i>			
Гл. спец.	Миндлин	<i>Миндлин</i>			
Нач. отд.	Орловская	<i>Орловская</i>			
ГПП	Бальзак	<i>Бальзак</i>			
Резервуары стальные горизонтальные цилиндрические для хранения нефтепродуктов емкостью 3,5, 10, 25, 50, 75 и 100 м³			Стадия	Лист	Листов
Оборудование резервуаров для хранения нефтепродуктов в дозаторе кассетного паров не более 200 мм рт. ст. при подземной установке в сухих и влажных грунтах.			Р	3	
03ций вид резервуаров емкостью 3,5, 10 и 25 м³			Южгипронефтепровод г. Киев		

Ихб. № подл. Подпись и дата. Взам. ихб. №

Типовой проект 704-1-158.83÷704-1-164.83 Альбом 5



Емкость резервуара м³	Резервуар с плоским днищем		Резервуар с коническим днищем		
	L*	D*	L*	L1*	D*
50	9048	2768	8940	9610	2768
75	9058	3248	8940	9730	3248
100	12038	3248	11920	12710	3248

1. Спецификация оборудования см. лист М-5.
2. Размеры для справок.

Приблизно		
Инв. №		

Ст. инж.	Беспалый	<i>Беспалый</i>	Т. П. 704-1-158.83÷704-1-164.83 М Резервуары стальные горизонтальные цилиндрические для хранения нефтепродуктов емкостью 3,5, 10, 25, 50, 75 и 100 м³. Оборудование резервуаров для хранения нефтепродуктов с давлением насыщенных паров не выше 200 мм рт. ст. при температуре эксплуатации в сухих и топочных грунтах.	Стадия	Лист	Листов
Рук. зр.	Кристалль	<i>Кристалль</i>		Р.	4	
И. контр.	Рабицкий	<i>Рабицкий</i>		Инженером Ю.К.Широкий г. Киев		
Гл. спец.	Миндлин	<i>Миндлин</i>				
Науч. отв.	Орловская	<i>Орловская</i>				
ГУП	Бальзак	<i>Бальзак</i>				

Инв. №, год, Подпись и дата, Взам. инв. №

Титовод проект 704-1-158.83÷704-1-164.83 Альбом V

Емкость резервуара, м ³	Поверхность нагрева, м ²	Масса общая, кг		№ листа	
		для сухих грунтов	для мокрых грунтов	для сухих грунтов	для мокрых грунтов
3	2	102		М-14	
5	2	105		М-14	
10	5.5	199		М-15	
25	6	228		М-16	М-18
50	13	460		М-20	
75	14	503	486	М-22	М-24
100	14	514	512	М-26	М-28

- Общий вид резервуаров емкостью 3,5, 10 и 25 м³ смотри лист М-3.
- Общий вид резервуаров емкостью 50, 75 и 100 м³ смотри лист М-4.
- Стальные конструкции резервуаров принимаются по типовому проекту, разработанному институтом «ЦНИИпроектстальконструкция» г. Москва.
Резервуары емкостью 50 м³ включительно принимаются как готовое изделие заводской поставки.
Резервуары емкостью 75 и 100 м³ включаются в объемы строительно-монтажных работ.

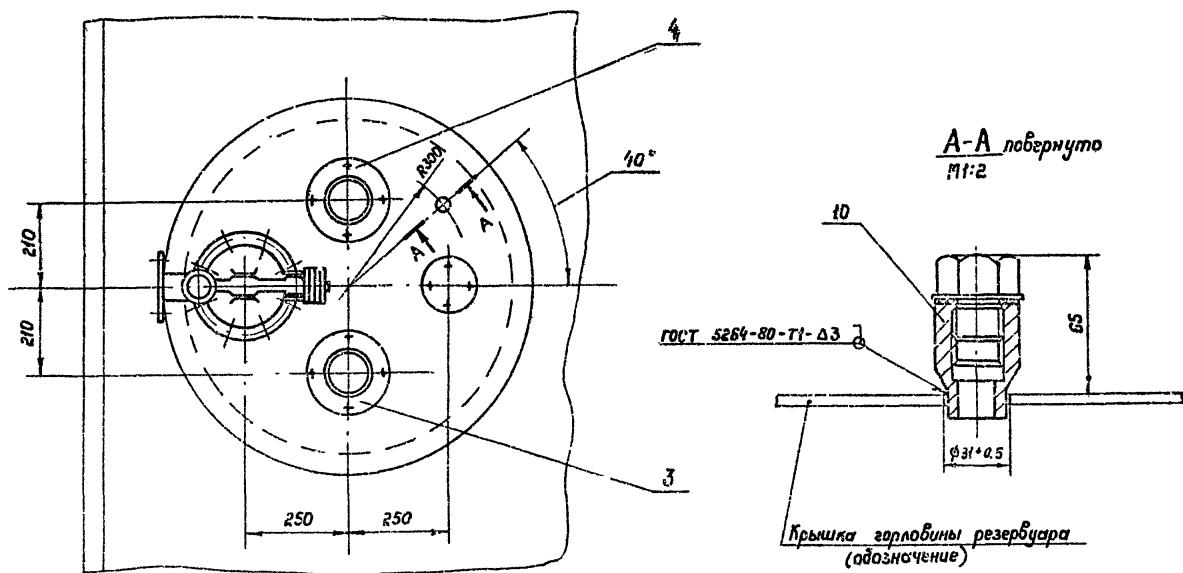
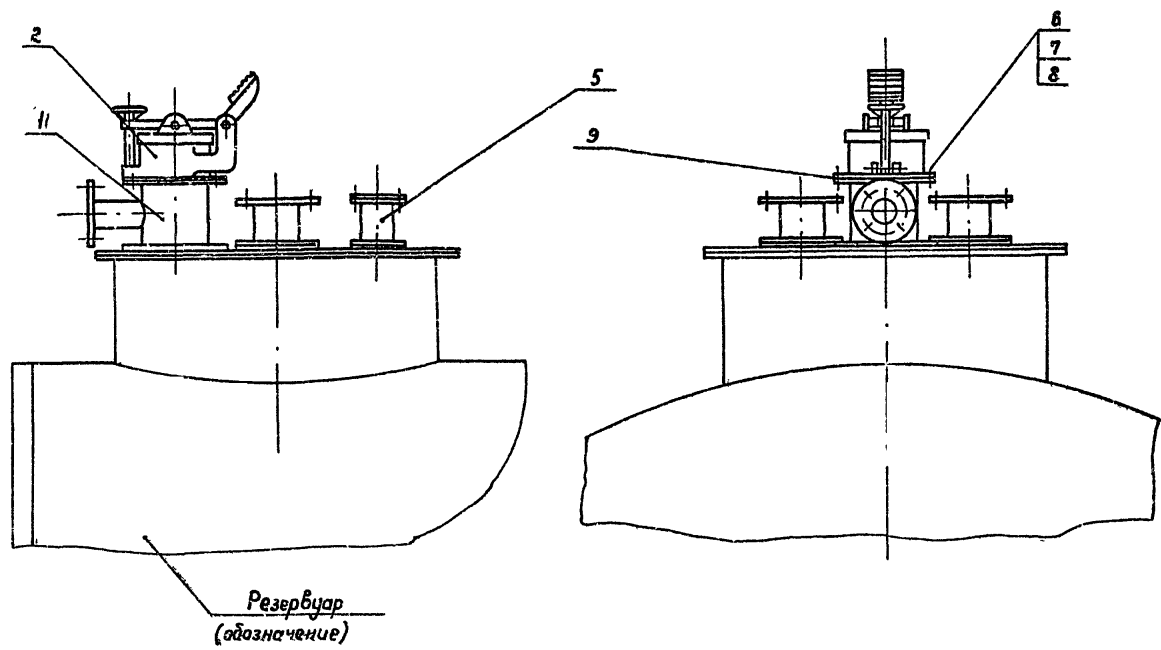
Марка поз.	Обозначение	Наименование	Кол.	Масса ед. кг	Примечание
1	гост 4626-69	Клапан приемный типа КЦ, Ду 100	1	8.2	
2		Установка оборудования на крышке горловины резервуара	1	—	лист М-6
3		Труба вентиляционная	1	39.4	лист М-8
4		Наконечник вентиляционный	1	6.3	лист М-9
5		Подогреватель секционный	1	—	См. табл.
6	гост 45180-70	Прокладка А-50-2.5	2	0.018	
7	гост 7798-70 ^а	болт М 12 * 50.58.09	8	0.062	
8	гост 5945-70 ^а	Гайка М 12.5.09	8	0.016	
9	гост 11371-78	Шайба 12.01.09	8	0.006	
10		Клетка заземления			
		Лист 4.0 гост 13903-74 [*] в 3-х частях гост 14637-79			
		100*50	2	0.16	
для резервуаров емкостью 50, 75 и 100 м ³					
11		Люк урбнметра	1		лист М-32
12		Установка урбнметра	1	—	лист КА-2

Привязан

Инд. №

Ст. инж.	Беспалый	<i>Беспалый</i>	Т. П. 704-1-158.83÷704-1-164.83 М Резервуары стальные горизонтальные цилиндрические для хранения нефтепродуктов емкостью 3,5, 10, 25, 50, 75 и 100 м ³ Оборудование резервуаров для хранения нефтепродуктов с давлением насыщенных паров менее 200 мм рт.ст. при температуре хранения в сухих и мокрых грунтах	Стация	Лист	Листов
Рук. гр.	Кристалль	<i>Кристалль</i>		Р	5	
И. контр.	Фаблянский	<i>Фаблянский</i>		Минскнефтепроб		
Гл. спец.	Гиндлин	<i>Гиндлин</i>		Южнепетропроб		
Нач. отд.	Орловская	<i>Орловская</i>		г. Киев		
ГИП	Бальзак	<i>Бальзак</i>				

Инд. № подл. Подпись и дата. Взам. инв. №



Марка поз.	Обозначение	Наименование	Кол.	Масса ед. кг	Примечание
1		Патрубок затертого люка	1	9.1	Лист 177
2	ГОСТ 16133-80	Люк затертый АЗ-150	1	6	
3		Патрубок приема ПП	1	—	Ст. табл.
4		Патрубок раздачи ПР	1	—	Ст. табл.
5		Зачистная труба Ду40	1	—	Лист 173
6	ГОСТ 7798-70*	Болт М16×60.58.09	8	0.13	
7	ГОСТ 5915-70*	Гайка М16.5.09	8	0.03	
8	ГОСТ 11371-78	Шайба 16.01.09	8	0.01	
9	ГОСТ 15180-70	Прокладка А-150-2.5	1	0.05	
10		Закладная конструкция для установки сигнала-звонка уровня ЗК4-НВ-74	1	—	

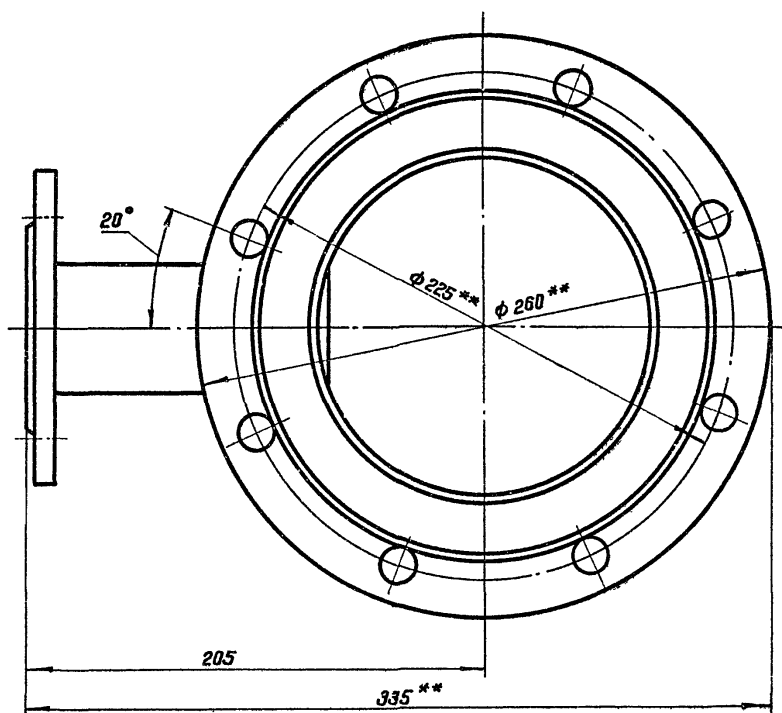
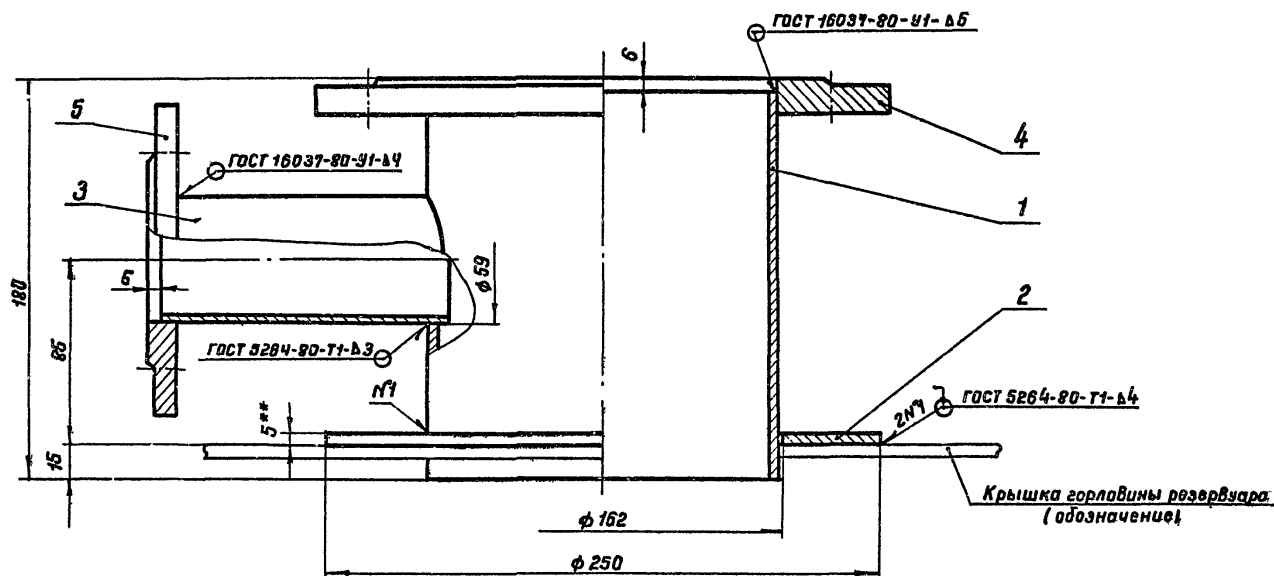
Емкость м ³	ПП		ПР	
	Ду	Лист	Ду	Лист
3 ÷ 10	80	М-10	80	М-11
25 ÷ 100	100	М-12	100	М-12

1. Предельные отклонения размеров: отверстий Н14, валов h14 остальных $\pm \frac{IT14}{2}$
2. Поз. 10 только для резервуаров емкостью 50, 75 и 100 м³.

Приблизн			
Инв. №			

Вед. инж.	Вольская	Рисов				
Рук. зр.	Кристалль	Рисов				
В. контр.	Рабицкий	Рисов				
Гл. св-ц	Миндлин	Рисов				
Кач. отд	Прыльская	Рисов				
ГИП	Бальзак	Рисов				
Т. П. 704-1-158.85:704-1-164.83 М						
Резервуары стальные горизонтальные цилиндрические для хранения нефтепродуктов емкостью 3,5, 10, 25, 50, 75 и 100 м ³						
Оборудование резервуаров для хранения нефтепродуктов и для измерения истечения пара: ПР100, 200 мрт ст. при подвешивании установка в сухих и мокрой грунтах.						
Монтаж оборудования на крышке горловины резервуара М1-10						
Иллюстрация: 6 листов						

Туполобой проект 704-1-158.83: Альбом У



Марка поз.	Обозначение	Наименование	Кол.	Масса в д. кг	Примечания
1		Труба 159x4,5 ГОСТ 8732-78 В 20 ГОСТ 8731-74*			
		L = 174	1	2,9	
2		Воротник			
		Лист 5,0 ГОСТ 19903-74* Вст 3сп ГОСТ 14637-79			
		φ 250 / 162	1	1,18	
3		Труба 57x3 ГОСТ 8732-78 В 20 ГОСТ 8731-74*			
		L = 130	1	0,5	
4	ГОСТ 12820-80	Фланец 1-150-2,5 Вст 3сп	1	3,43	
5	ГОСТ 12820-80	Фланец 1-50-2,5 Вст 3сп	1	1,04	

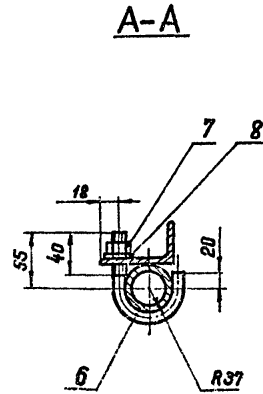
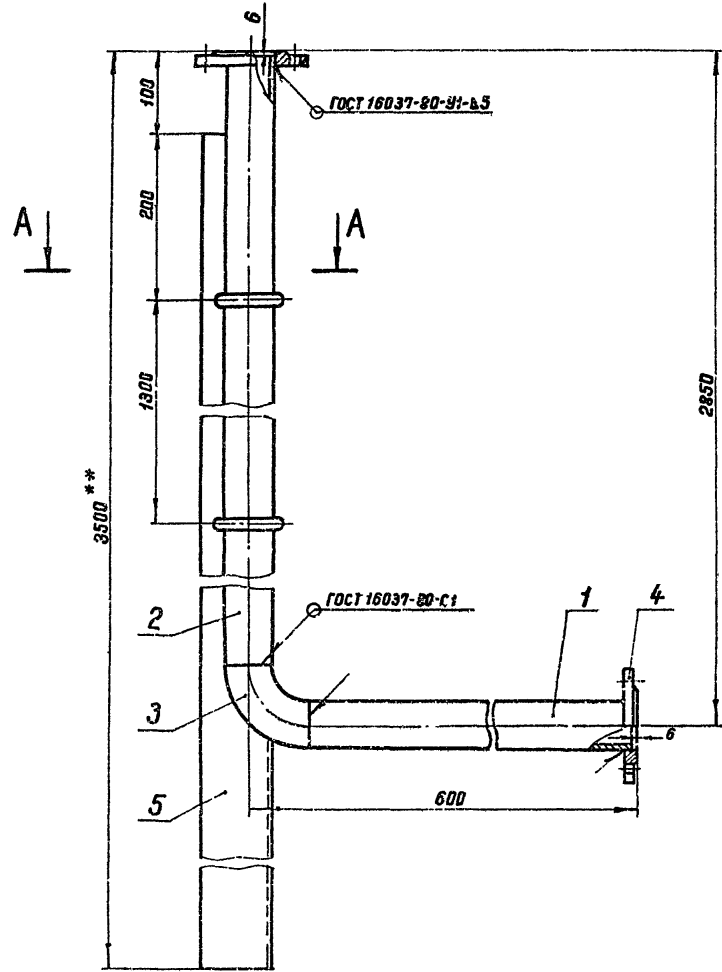
- Данный чертеж разработан на основании ГОСТ 4627-70. Изготовление патрубка замерного люка производить в соответствии с требованиями настоящего ГОСТа.
- Предельные отклонения размеров: отверстий Н14, валов h14, остальных $\pm \frac{T14}{2}$
- Масса общая - 9,1 кг.
- Размеры для справок.

Привязан		

Инв. №

Ст. инж. Беспалый	Рук. груп. Кришталь	Н. контр. Фаблянский	Гл. спец. Миндлин	Нач. отд. Орловская	ГИП Балзак	т.п. 704-1-158.83 ÷ 704-1-164.83	М
Резервуары стальные горизонтальные цилиндрические для хранения нефтепродуктов емкостью 3,5, 10, 25, 50, 75 и 100 м³.						Стадия	Лист
Оборудование резервуаров для хранения нефтепродуктов с давлением насыщенных паров менее 200 мм рт.ст. при подземной установке в сухих и мокрых грунтах.						Р	7
Патрубок замерного люка. Общий вид. Н1:						Миннефтепром Южгипронефтепроект г. Киев	

Инв. № табл. Подпись и дата. Взам. инв. №



Марка поз.	Обозначение	Наименование	Кол.	Масса вкл. кг.	Примечание
1		Труба 57*3 ГОСТ 8732-78 820 ГОСТ 8731-74*			
		L = 519	1	2,08	
2		Труба 57*3 ГОСТ 8732-78 820 ГОСТ 8731-74*			
		L = 2769	1	11,1	
3	ГОСТ 17375-77	Отвод 90° 57*3	1	0,6	
4	ГОСТ 12820-80	Фланец 1-50-2,5 Вст 3ст	2	1,04	
5		Уголок 590*56*5,5 ГОСТ 8850-72 8ст. 3ст ГОСТ 535-79			
		L = 3400	1	22,8	
6		Ханут			
		Круж В16 ГОСТ 2590-71* Ст 3 ГОСТ 535-79			
		L разб. = 191	2	0,302	
7	ГОСТ 5915-70*	Гайка М 16.5.09	2	0,033	
8	ГОСТ 11371-78	Шайба 16.01.09	2	0,011	

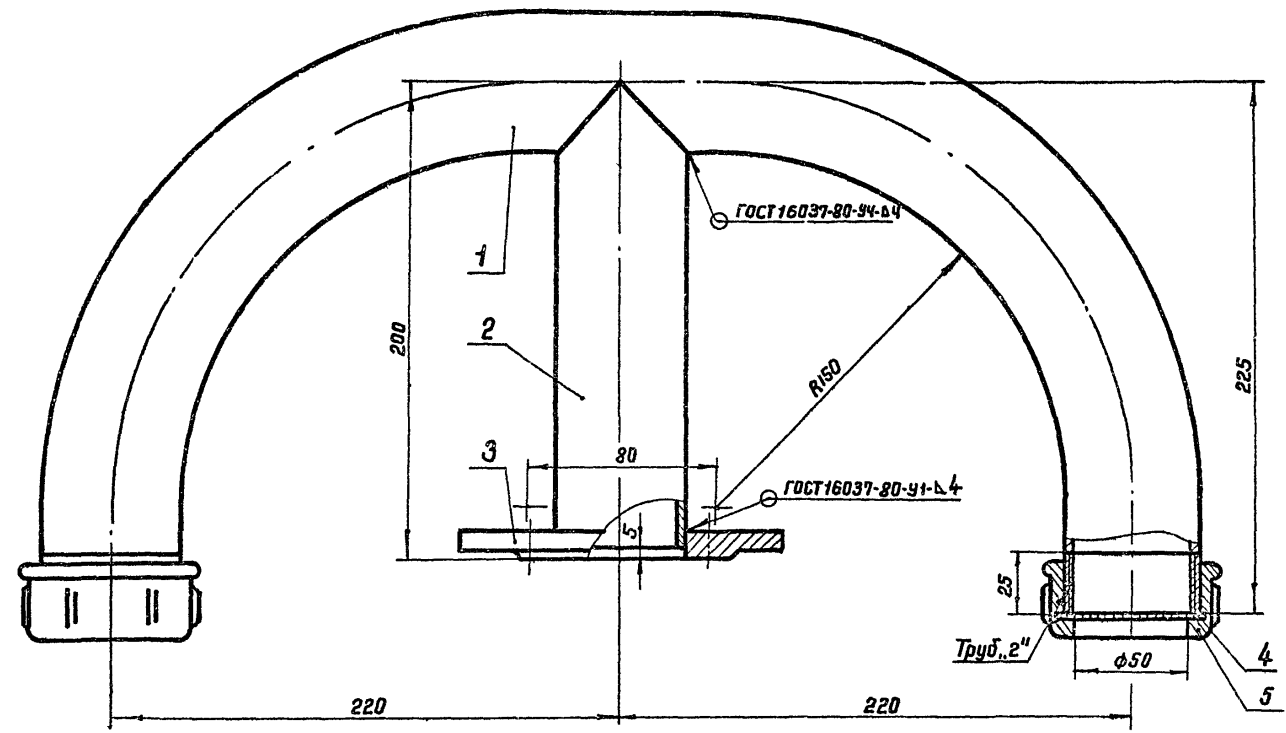
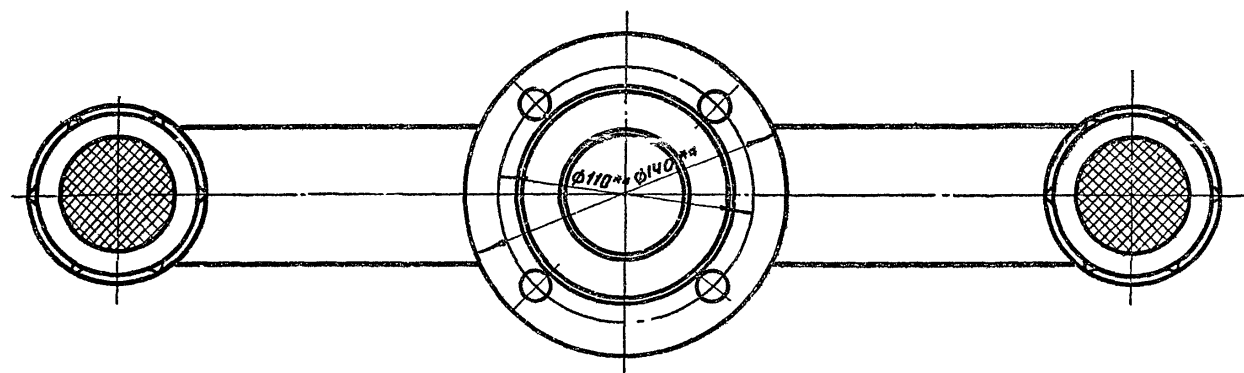
1. Сварку производить электродом Э42 ГОСТ 9467-75.
2. Масса общая 39,4 кг.
3. * Размеры для справок.

Привязан			
Инв №			

Ст. инж.	Белопольский				
Рук. групп.	Крылатый				
И. контр.	Фабилский				
Гл. спец.	Мандлик				
Нач. отд.	Орловская				
ГИП	Байзак				
Т п. 704-1-158.83-704-1-164.83 М					
Резервуары стальные горизонтальные цилиндрические для хранения нефтепродуктов емкостью 3,5,10,25,50,75 и 100 м³					
Оборудование резервуаров для хранения нефтепродуктов с давлением насыщенных паров не выше 200 кг/см² при подземной установке в сухих и покрытых грунтах			Стандарт	Лист	Листов
Труда Вентиляционная № 1-5			Р	6	
			Информационно-технический отдел Южгипрнефтегазпроект г. Киев		

Лист № 1 из 1. Проверить и датировать. Взам. инв. №

Тиловой проект 704-1-158.83-704-1-164.83 Альбом V



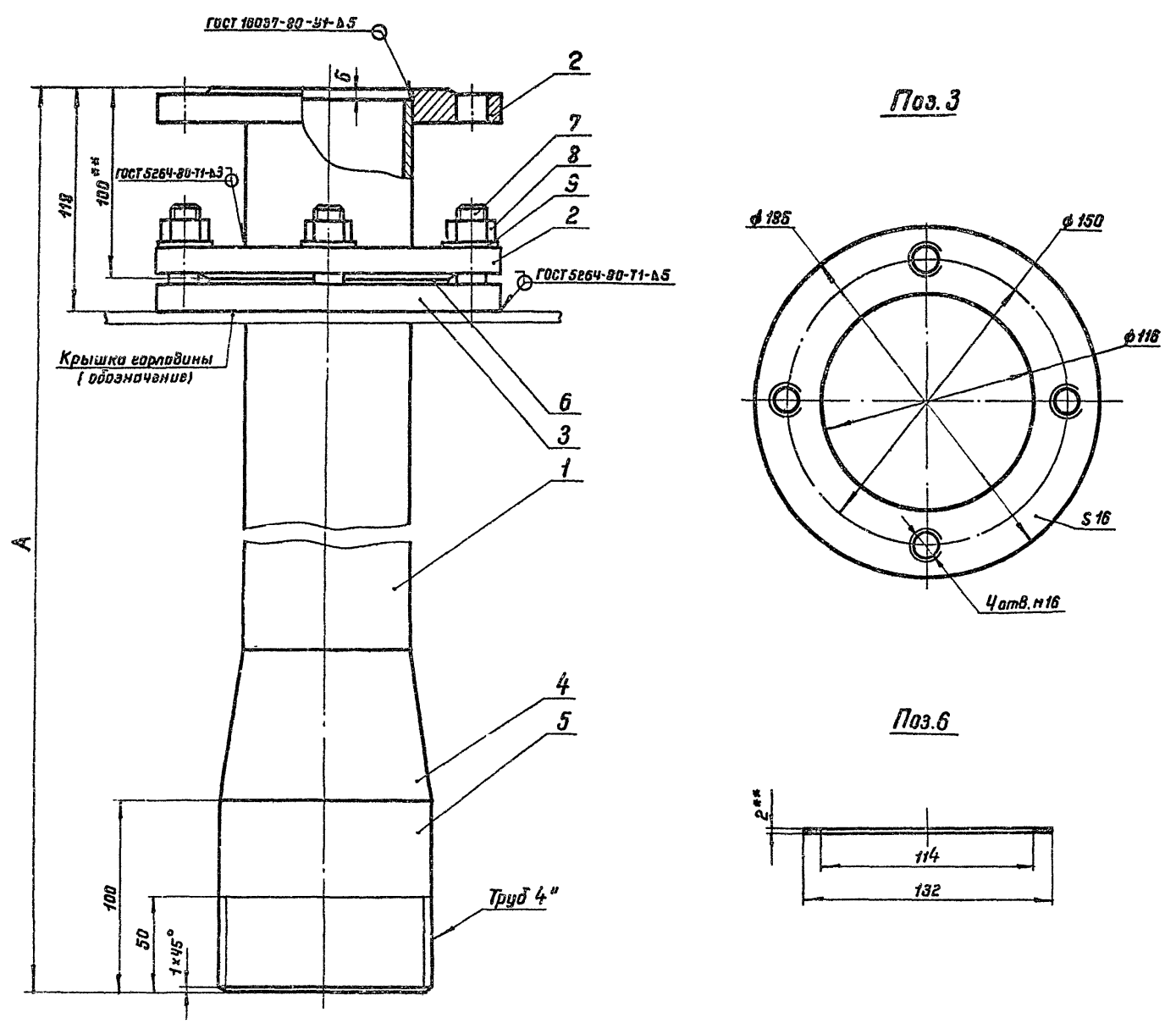
Марка поз.	Обозначение	Наименование	Кол.	Масса ед, кг	Примечание
1		Патрубок гнутый			
		Труба $\frac{60 \times 3,5 \text{ ГОСТ } 8732-78}{\text{В } 20 \text{ ГОСТ } 8731-74^*}$			
		L разв. = 735	1	3,58	
2		Труба $\frac{57 \times 3 \text{ ГОСТ } 8732-78}{\text{В } 20 \text{ ГОСТ } 8731-74^*}$			
		L = 195	1	0,78	
3	ГОСТ 12920-80	Фланец 1-50-2,5-Вст 3сп	1	1,04	
4	ГОСТ 12184-66 *	Сетка № 2,8 - 0,7; φ 55	2	0,003	
5	ГОСТ 8962-75	Колпак 50	2	0,411	

- Данный чертеж разработан на основании ГОСТ 4624-70. Изготовление наконечника вентиляционного производить в соответствии с требованиями настоящего ГОСТа.
- Предельные отклонения размеров: отверстий $\pm \frac{1}{4}$ валов $\pm \frac{1}{4}$ остальных $\pm \frac{0,114}{2}$
- Масса общая - 6,3 кг.
- Размеры для справок.

Привязан	
Инв. №	

Ст. инж.	Беспалый		т.п. 704-1-158.83-704-1-164.83	М
Рук. групп	Кришталь			
Н. контр.	Фадьянский			
Гл. спец.	Ниндлин		Резервуары стальные горизонтальные цилиндрические для хранения нефтепродуктов емкостью 3,5, 10, 25, 50, 75 и 100 м ³	
Моч. отв.	Орловская		Оборудование резервуаров для хранения нефтепродуктов с введением насыщенных паров не менее 200 кг/кг ст. при надземной установке в сухих и накрытых грунтах.	Стандарт Лист Листов
ГИП	Бальзак			Р 9
			Наконечник Вентиляционный	Миннефтепрон Южгипрогазспецпробод
			Общий вид	г. Киев
			М 1:2	

Инв. № подл. Подпись и дата Взам. инв. №



Марка поз.	Обозначение	Наименование	Кол.	Масса об, кг	Примечания
1		Труба 89x3,5 ГОСТ 8732-78 В 20 ГОСТ 8731-74*			
		L- см. таблицу	1	—	
2	ГОСТ 12820-80	Фланец 1-80-6-Вст Эсп	2	2,44	
3		Воротник			
		Лист 16,0 ГОСТ 19903-74* Вст Эсп ГОСТ 14637-79	4	2,85	
4	ГОСТ 17378-77	Переход к 108x4-89x3,5	1	1,0	
5		Труба 114x6 ГОСТ 8732-78 В 20 ГОСТ 8731-74*			
		L=100	1	1,6	
6		Пакладка			
		Паронит ПНБ 2,0 ГОСТ 481-80	1	0,03	
7	ГОСТ 22032-76*	Шпилька М16x40.58.09	4	0,077	
8	ГОСТ 5915-70*	Гайка М16.5.09	4	0,033	
9	ГОСТ 11371-78	Шайба 16.01.09	4	0,011	

1. Данный чертеж разработан на основании ГОСТ 4624-79. Изготовление патрубка раздачи производить в соответствии с требованиями настоящего ГОСТа
2. Предельные отклонения размеров: отверстий H14, валов h14, остальных $\pm \frac{IT14}{2}$
- 3.** Размеры для справок.

Емкость резервуара м³	A мм	L поз.1 мм	Масса поз.1 кг	Масса общая кг
3	1485	1299	8,67	18,74
5	1990	1804	12,34	22,44
10	2310	2124	14,69	24,64

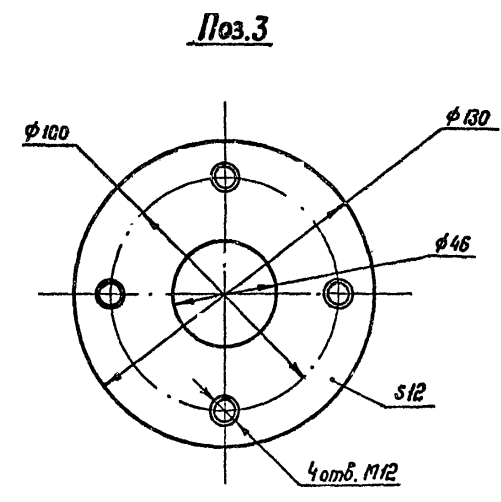
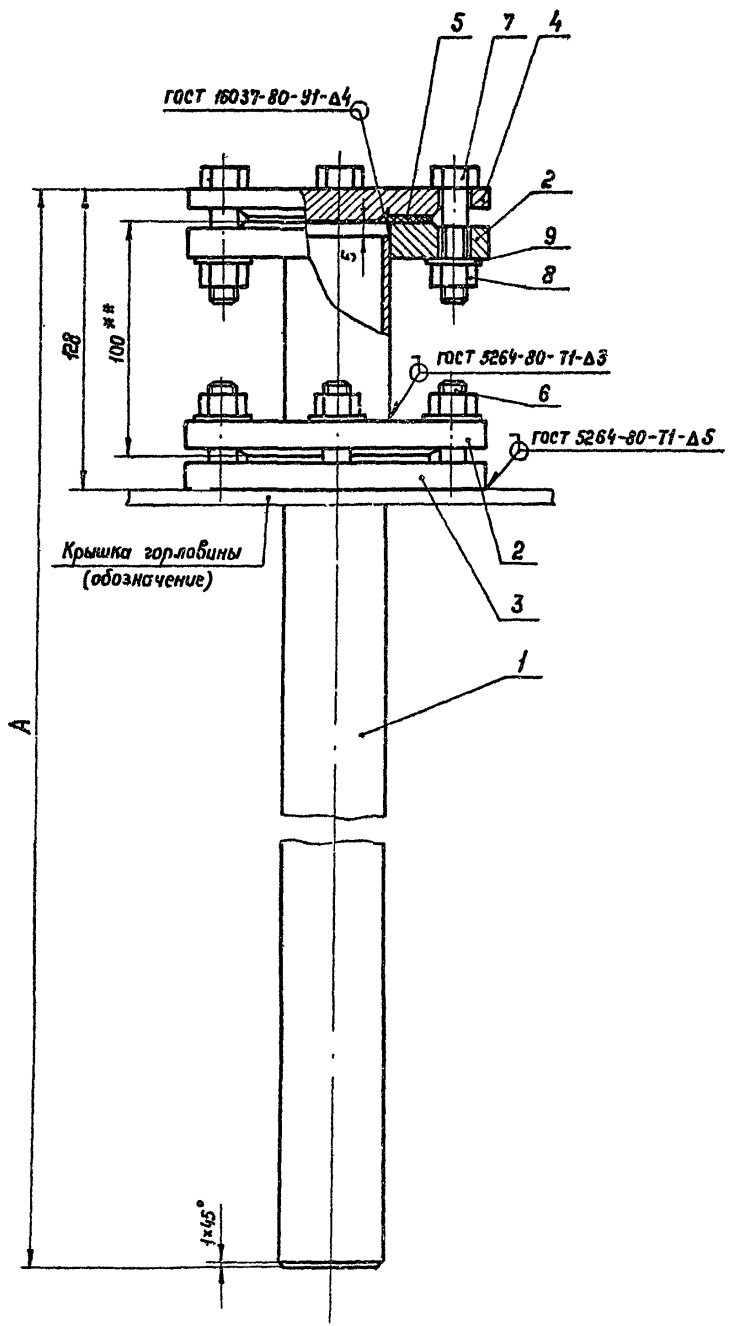
Привязки			

Ст. инж.	Беспалый		т.п. 704-1-158.83:704-1-164.83	М
Руч. эрц.	Кришталев			
Н. контр.	Федянский			
Гл. спец.	Миндлин			
Нач. отд.	Орловская			
ГИП	Бачезак			
Резервуары стальные горизонтальные цилиндрические для хранения нефтепродуктов емкостью 3,5, 10, 25, 50, 75 и 100 м³			Стандарт	Лист
Оборудование резервуаров для хранения нефтепродуктов с давлением насыщенных паров не более 200 мм рт.ст. при температуре установки в сухих и нагретых грунтах			Р	11
Патрубок раздачи Ду 80 Общий вид. Детали 1:2			Миннефтепром Южгипронефтепроб г. Акуб	

Тиловой проект 704-1-158.83:704-1-164.83 Альбом I

Уч. № табл. Подпись и дата. Взаимный №

Типовой проект 704-1-158.83-704-1-164.83



Емкость резервуара, м ³	A, мм	l, поз.1, мм	Масса поз.1, кг	Масса общая, кг
3	1780	1761	4.59	9.74
5	2285	2266	5.9	11.04
10	2605	2586	6.74	11.84
25, 50	3145	3126	8.16	13.24
75, 100	3625	3606	9.42	14.54

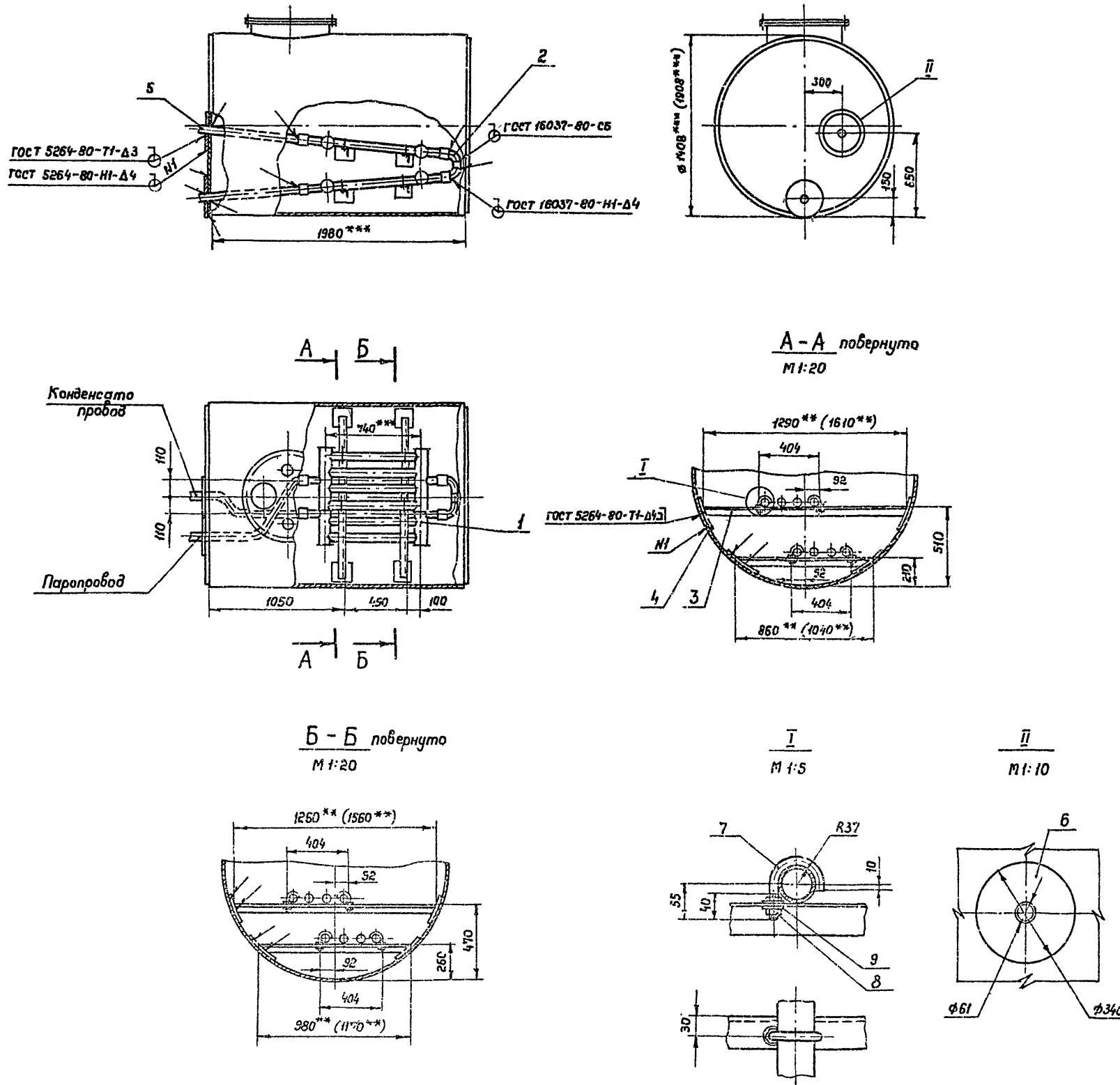
Марка поз.	Обозначение	Наименование	Кол.	Масса ед. изр.	Примечание
1		Труба 45*25 ГОСТ 8732-78 820 ГОСТ 8731-74*			
		Л-ст. табл.	1	—	
2	ГОСТ 12820-80	Фланец 1-40-6-Вст 3ел	2	1.21	
3		Воротник			
		Лист 12.0 ГОСТ 19903-74* Вст 3ел ГОСТ 14637-79	1	1.1	
4	ГОСТ 12836-67	Заглушка 40-6	1	1.0	
5	ГОСТ 15120-70	Прокладка А-40-6	2	0.017	
6	ГОСТ 22032-76	Шпилька М12*35.58.09	4	0.036	
7	ГОСТ 7798-70*	Болт М12*50.58.09	4	0.052	
8	ГОСТ 5915-70*	Гайка М12.5.09	8	0.015	
9	ГОСТ 11371-78	Шайба 12.01.09	8	0.006	

- Изготовление зачистной трубы производить в соответствии с требованиями ГОСТ 4621-79.
- Предельные отклонения размеров: отверстий Н14, валов h14, остальных ±IT14
- ** Размеры для справок.

Приблизно			
Инв. №			

Ст. инж.	Беспальный		Т.П. 704-1-158.83-704-1-164-83	М
Рук. гр.	Кришталь			
И. контр.	Фадиянский			
Гл. спец.	Миндлин			
Науч. отд.	Орловская			
ГИП	Бальзак			
Резервуары стальные горизонтальные цилиндрические для хранения нефтепродуктов емкостью 3,5, 10, 25, 50, 75 и 100 м ³				
Оборудование резервуаров для хранения нефтепродуктов с давлением насыщенных паров не более 200 мм рт. ст. при стандартной установке.				
			Стадия	Лист
			Р.	13
Зачистная труба Ду 40. Общий вид Деталь.				
М1:2.				
Инженер-проектировщик г. Киев				

Инв. № подл. Подпись и дата. Взам. инв. №



Марка поз.	Обозначение	Наименование	Кол.	Масса ед.кг	Примечание
1		Элемент подогревателя ный ЭП-1, F=0.9 м ²	2	26.3	лист 23
2	ГОСТ 17375-77	Отвод 90° 57*3	2	0.6	
3		Уголок 60*50*5 ГОСТ 8509-78 Вст 3сп ГОСТ 535-79	4.5 (5.5)	3.78	
4		Накладка Лист 5.0 ГОСТ 13903-74* Вст 3сп ГОСТ 14637-79			
		150*150	8	0.825	
5		Труба 60*3.5 ГОСТ 8732-78 В20 ГОСТ 8731-74*	3м	4.88	
6		Всротнок Лист 4.0 ГОСТ 13903-74* Вст 3сп ГОСТ 14637-79	2	2.73	
7		Хомут Круг В 12 ГОСТ 2590-71* Ст 3 ГОСТ 535-79			
		Л разб. = 181	8	0.165	
8	ГОСТ 5915-70*	Гайка М 12.5.09	16	0.016	
9	ГОСТ 1371-78	Шайба 12.01.09	16	0.006	

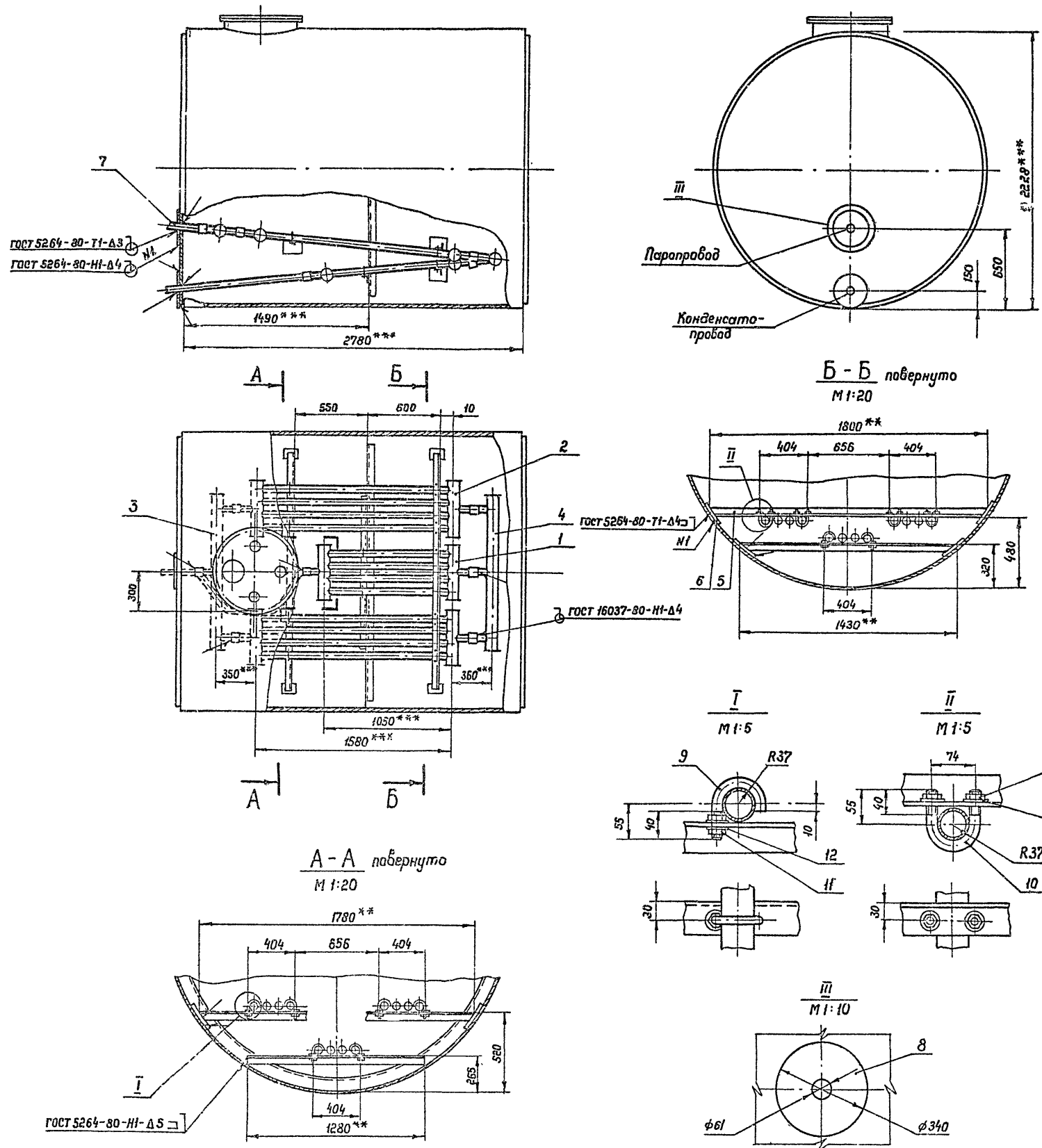
1. Монтаж секционного подогревателя производить на спорах с уклоном в сторону движения теплоносителя.
2. Сварку производить электродами Э42.А ГОСТ 9467-78.
3. Подогреватель секционный после сварки испытать водой давлением 10 кгс/см².
4. Поверхность нагрева общая - 2 м².
5. Масса общая - 102 (105) кг.
6. В скобках указаны данные для резервуара емкостью 5 м³.
7. **Размеры уточнить при монтаже.
8. ***Размеры для справок.

Привязан	
Инд. №	

Ст. инж.	Беспельный		Т.П. 704-1-158.83÷704-1-164.83	М	
Рис. эр.	Кочеталы				
Н. контр.	Рабицкий		Резервуары стальные горизонтальные цилиндрические для хранения нефтепродуктов емкостью 3,5, 10, 25, 50, 75 и 100 м ³		
Гл. спец.	Миндлин				
Нач. отд.	Орловская		Оборудование резервуаров для хранения нефтепродуктов с давлением насыщенных паров не более 20 кг/м ² ст. при номинальной установке в едкх 1 годных грантах	Станд. Лист	Листов
ГИП	Бальзак			Р	17
Подогреватель секционный для резервуаров емкостью 3 м ³ и 5 м ³ . Общее расхождение М: 25.			Минифабрикат Ожигирский, г. Киев		

Инд. №, дата, подпись и дата, Взам. инв. №

Типовой проект 704-1-158.83-704-1-164.83



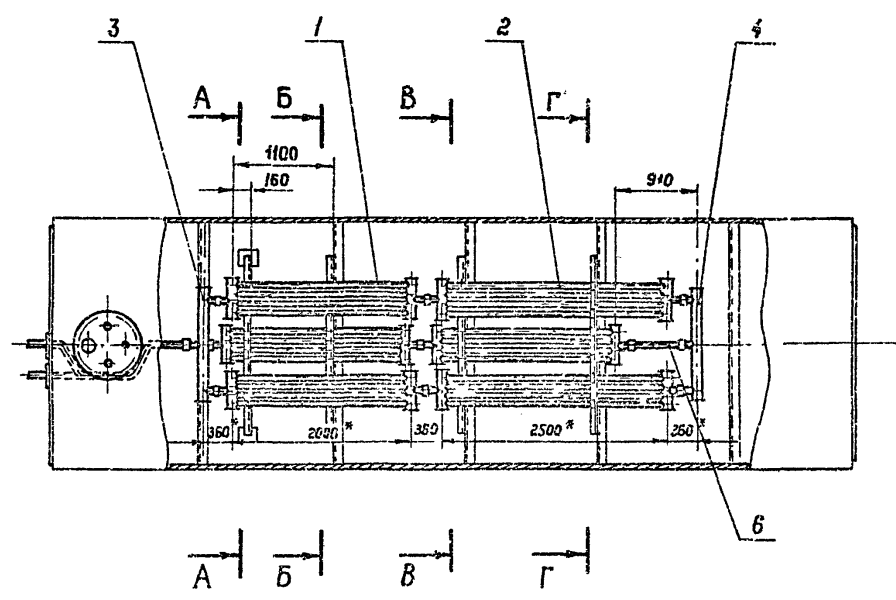
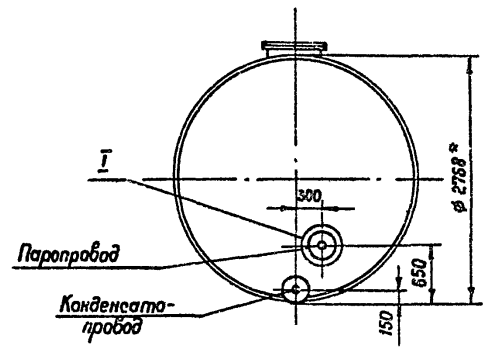
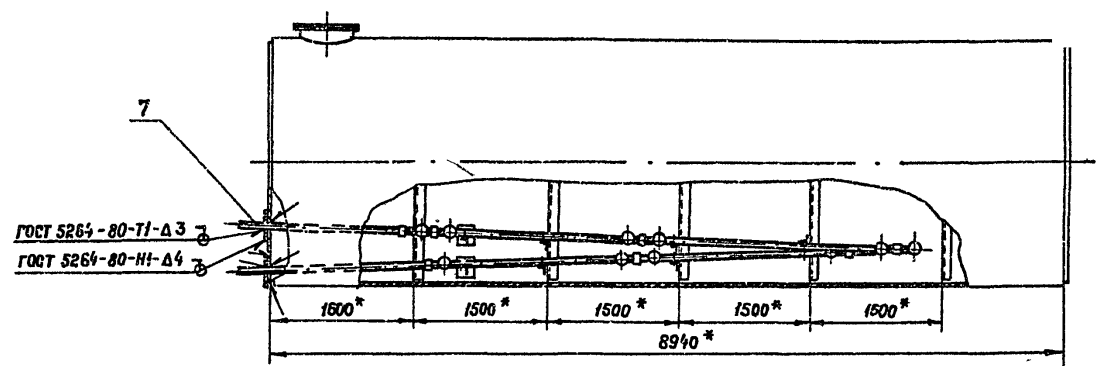
Марка поз.	Обозначение	Наименование	Кол.	Масса ед. из.	Примечание
1		Элемент подогревателя ный ЭП-2, F=1.1 м ²	1	32.3	лист 11-38
2		Элемент подогревателя ный ЭП-3, F=1.49 м ²	2	42.6	лист 11-38
3		Коллектор К-1, F=0.5 м ²	1	16.2	лист 11-31
4		Коллектор К-2, F=0.5 м ²	1	16.2	лист 11-31
5		Уголок 650*50*5 ГОСТ 8509-78 Вст 3 ст ГОСТ 535-79	6,5 м	3.78	
6		Накладка Лист 5.0 ГОСТ 19903-74* Вст 3 ст ГОСТ 14637-79			
		150 x 150	6	0.285	
7		Труба 60*3.5 ГОСТ 8732-78 820 ГОСТ 8731-74*	2 м	4.88	
8		Воротник Лист 4.0 ГОСТ 19903-74* Вст 3 ст ГОСТ 14637-79	2	2.73	
9		Хомут Круг 812 ГОСТ 2590-71* Ст 3 ГОСТ 535-79			
		L разв. = 181	8	0.165	
10		Хомут Круг 812 ГОСТ 2590-71* Ст 3 ГОСТ 535-79			
		L разв. = 226	4	0.204	
11	ГОСТ 5915-70*	Гайка М 12 5.09	24	0.016	
12	ГОСТ 11371-78	Шайба 12.01.09	24	0.005	

1. Монтаж секционного подогревателя производить на опорах с уклоном в сторону движения теплоносителя.
2. Сварку производить электродами Э42 А ГОСТ 9467-75.
3. Подогреватель секционный после сборки испытать водой давлением 10 кгс/см².
4. Поверхность нагрева общая - 5.5 м².
5. Масса общая - 199 кг.
6. **Размеры уточнить при монтаже
7. ***Размеры для справок.

Привязан	
И.н.б. №	

Ст. инж. Беспалый	Инж. Кривопольский	Инж. Миндлин	Инж. Орловская	Инж. Бельзак				
Т.п. 704-1-158.83 ÷ 704-1-164.83 М								
Резервуары стальные горизонтальные цилиндрические для хранения нефтепродуктов емкости 3,5, 10, 25, 50, 75 и 100 м ³					Стадия	Лист	Листов	
Оборудование резервуаров для хранения нефтепродуктов с выделением насыщенных паров тепле до 200 мм от ст. при постоянной установке всех и полых элементов					Р	15		
Подогреватель секционный для резервуара емкостью 10 м ³					Юнаироннегтепробис			
Общее расположение 171.25					е. Киев			

Технический проект 704-1-158.83:704-1-164.83 Альбом I



1. Монтаж секционного подогревателя производить на опорах с уклоном в сторону движения теплоносителя.
2. Соединительные муфты секционного подогревателя после монтажа обварить швом Н1-Д4 гост 16037-80.
3. Сварку производить электродами Э42А гост 9467-75.
4. Подогреватель секционный после сборки испытать водой давлением 10 кгс/см².
5. Поверхность нагрева общая - 13 м².
6. Масса общая - 460 кг
7. Узлы, разрезы ст. лист М-21.
8. * Размеры для справок.

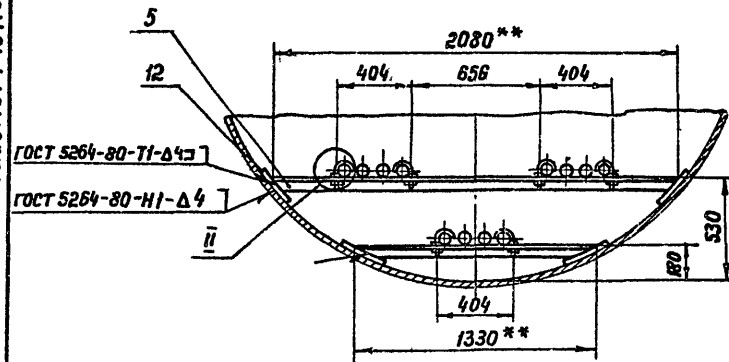
Привязки	
Инв. №	

Ст. инж.	Беспалый	<i>Беспалый</i>	Т.п. 704-1-158.83:704-1-164.83 м
Рук. зр.	Хришталев	<i>Хришталев</i>	
Н. контр.	Радьянский	<i>Радьянский</i>	
Гл. спец.	Миндлин	<i>Миндлин</i>	
Нач. отд.	Орлабская	<i>Орлабская</i>	
ГИП	Бальзак	<i>Бальзак</i>	Резервуары стальные горизонтальные цилиндрические для хранения нефтепродуктов емкостью 3,5, 10, 25, 50, 75 и 100 м ³
			Оборудование резервуаров для хранения нефтепродуктов с вальенитом масляных паров густеет, 200 мм от ст. при подвешиваемой установке в сухих и паровых средах
			Подогреватель секционный для резервуара емкостью 50 м ³ . Общее расположение. М 1:50
			Министерство Нефтепромышленности Казахстана

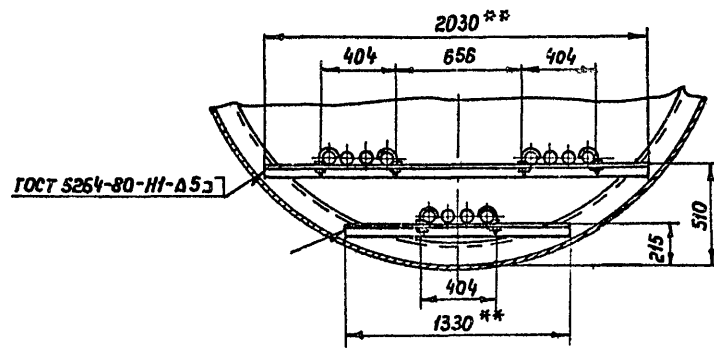
Инв. № подл. Подпись и дата Взам. инв. №

Типовой проект 704-1-158.83÷704-1-164.83 Альбом I

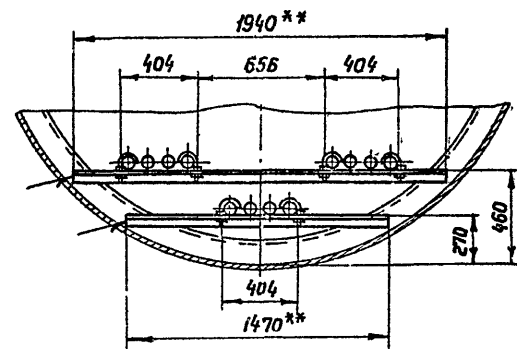
A - A повернуто



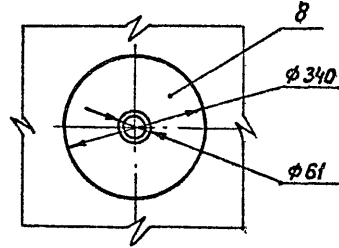
Б - Б повернуто



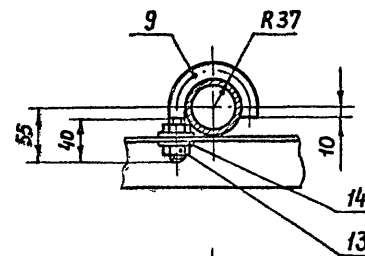
В - В повернуто



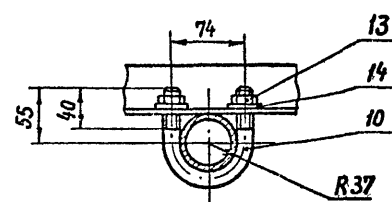
I
M 1:10



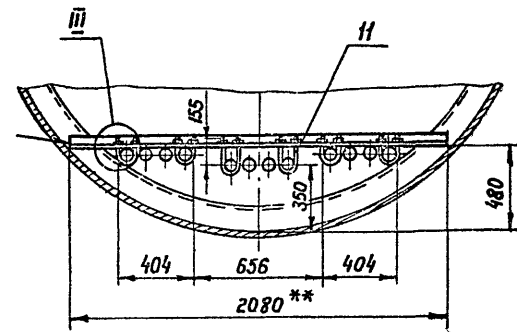
II
M 1:5



III
M 1:5



Г - Г повернуто



1. Общее расположение см. лист М-20
2. ** Размеры уточнить при монтаже.

Марка поз.	Обозначение	Наименование	Кол.	Масса ед. кг	Примечание
1		Элемент подогревательный ЭП-4, F=1.7м ²	4	52.4	лист М-30
2		Элемент подогревательный ЭП-5, F=2.06м ²	2	62.1	лист М-30
3		Коллектор К-1, F=0.5м ²	1	16.2	лист М-31
4		Коллектор К-2, F=0.5м ²	1	16.2	лист М-31
5		Уголок 50×50×5 ГОСТ 8509-78* Вст 3сп ГОСТ 535-79	13м	3.78	
6		Труба 50×3.5 ГОСТ 8732-78 В20 ГОСТ 8731-74*	1	2.49	
7		Труба 60×3.5 ГОСТ 8732-78 В20 ГОСТ 8731-74*	5.5м	4.88	
8		Воротник Лист 4.0 ГОСТ 19503-74* Вст 3сп ГОСТ 14637-79	2	2.73	
9		Хомут Круг В12 ГОСТ 2590-71* Ст. 3 ГОСТ 535-79	18	0.165	
10		Хомут Круг В12 ГОСТ 2590-71* Ст. 3 ГОСТ 535-79	4	0.204	
11		Хомут Круг В12 ГОСТ 2590-71* Ст. 3 ГОСТ 535-79	2	0.38	
12		Накладка Лист 5.0 ГОСТ 19903-74* Вст 3сп ГОСТ 14637-79	4	0.885	
13	ГОСТ 5915-70*	Гайка М12.5.09	48	0.016	
14	ГОСТ 11371-78	Шайба 12.01.09	48	0.006	

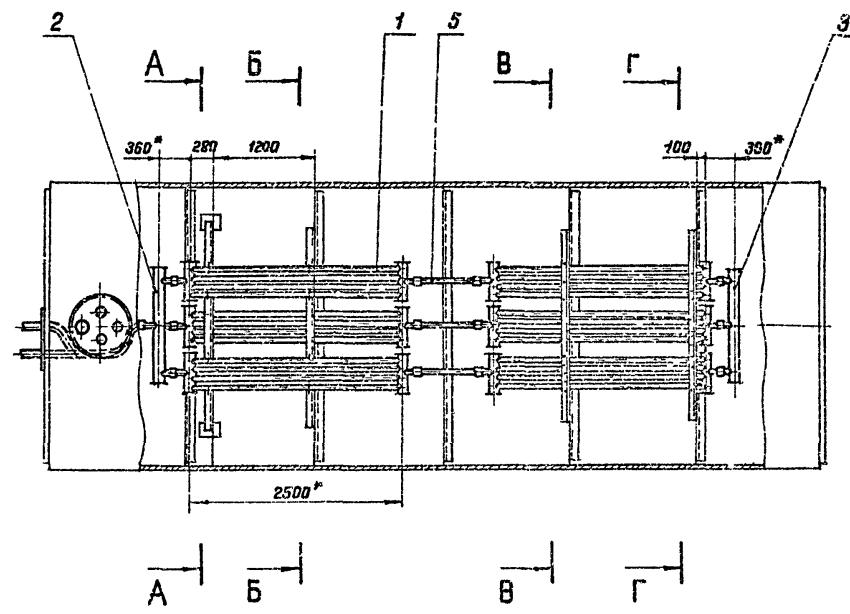
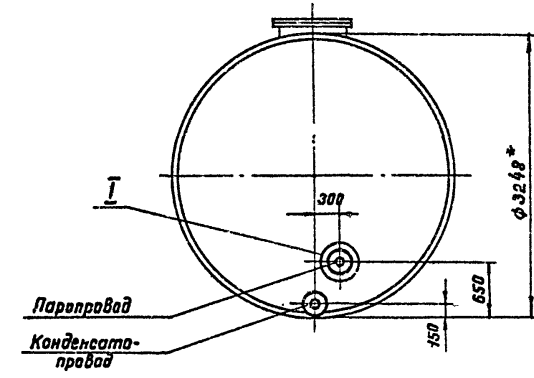
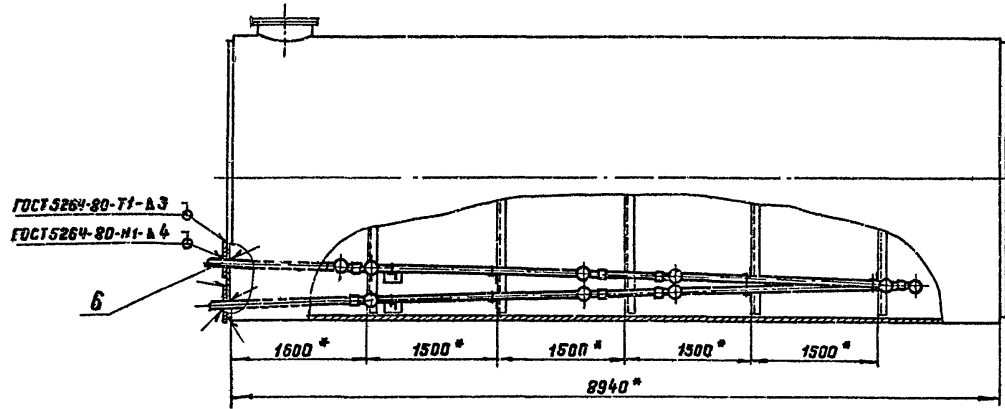
Привязан

Инд. №

Ст. инж.	Беспалый		Т. п. 704-1-158.83÷704-1-164.83 М		
Руч. гр.	Кристалль		Стадия	Лист	Листов
И. контр.	Фабиянский		Р	21	
Л. спец.	Миндлин		Резервуары стальные горизонтальные цилиндрические для хранения нефтепродуктов емкостью 3, 5, 10, 25, 50, 75 и 100 м ³		
Нач. отд.	Орловская		Оборудование резервуаров для хранения нефтепродуктов в 24-вольтовой насыщенной паров. тнм 200 мм рт. ст. при подзетной установке в сухих и токовых горнтак		
ГИП	Вальзак		Подогреватель секционный для резервуара емкостью 50 м ³ . Разрезы Узлы М1:25.		
			Миннефтепром Южгипронефтепробой г. Киев.		

Инд. № подл. Подпись и дата Взам. инв. №

Туповой проект 704-1-158.83÷704-1-164.83 Альян Ю



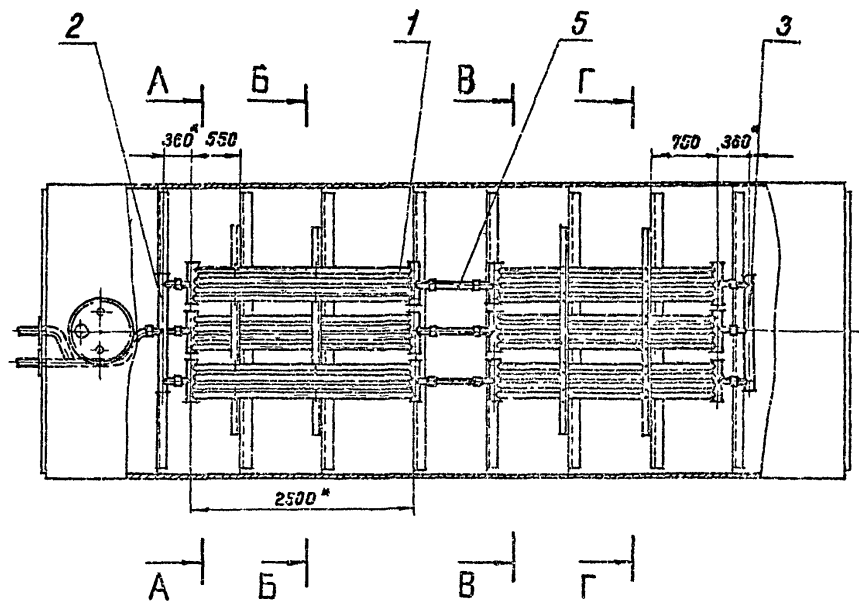
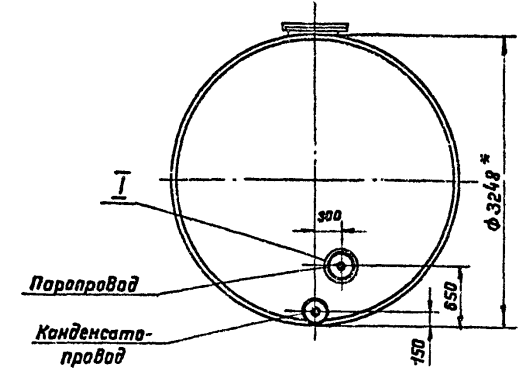
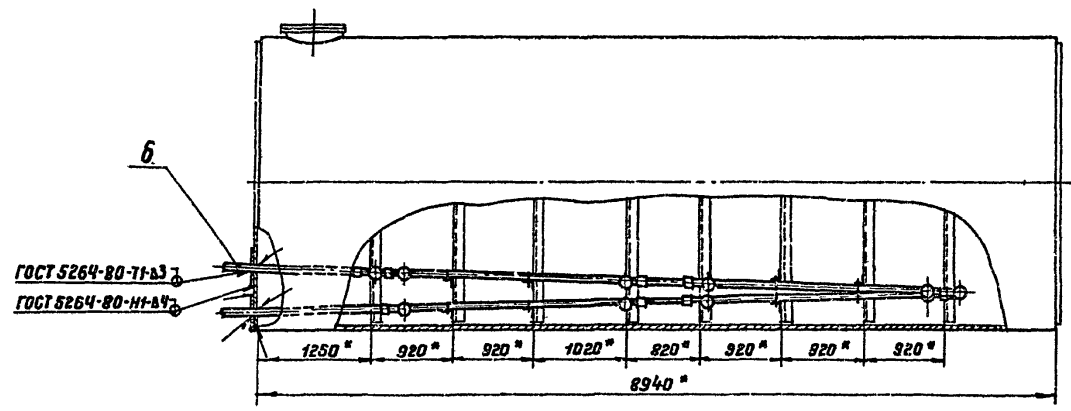
1. Монтаж секционного подогревателя производить на опорах с уклоном в сторону движения теплоносителя.
2. Соединительные муфты секционного подогревателя после монтажа обварить швом Н1-Δ4 ГОСТ 16037-80.
3. Сварку производить электродами Э42А ГОСТ 9467-75.
4. Подогреватель секционный после сборки испытать водой давлением 10 кгс/см².
5. Поверхность нагрева общая - 14 м².
6. Масса общая - 503 кг.
7. Узлы, разрезы см. лист М-23.
8. * Размеры для справок.

Привязан			
Инв. №			

Ст. инж.	Беспалый	<i>Беспалый</i>	Т.п. 704-1-158.83 ÷ 704-1-164.83	М
Рук. груп.	Кристал	<i>Кристал</i>		
Н. контр.	Рубинский	<i>Рубинский</i>		
Гл. спец.	Миндлин	<i>Миндлин</i>	Резервуары стальные горизонтальные цилиндрические для хранения нефтепродуктов емкостью 3,5, 10, 25, 50, 75 и 100 м ³	
Нач. отд.	Орловская	<i>Орловская</i>	Обслуживание резервуаров для хранения нефтепродуктов с обеспечением насыщенных паров и не более 200 мм рт.ст. при подземной установке в сухих и мерзлых грунтах	
ГИП	Бальзак	<i>Бальзак</i>	Склад	Лист 22
			или неферроприменение: термостойкий	
			Южгипронефтепроб	
			г. Киев	

Инв. № табл. Подпись и дата. Взам. инв. №

Таловый проект 704-1-158.83-164.83 Альбом V



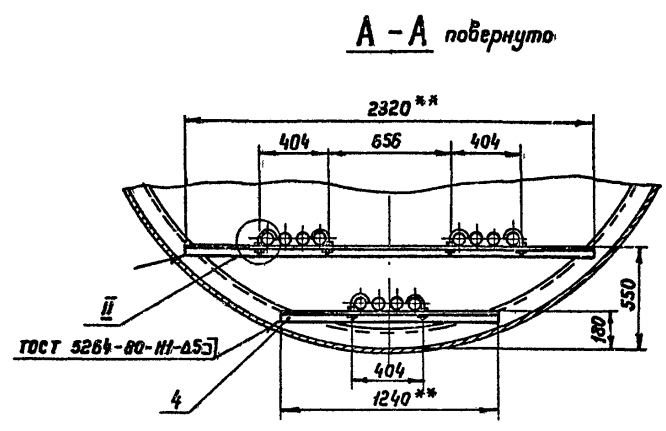
1. Монтаж секционного подогревателя производить на спорах с уклоном в сторону движения теплоносителя.
2. Соединительные муфты секционного подогревателя после монтажа обварить швом И 1-В4 ГОСТ 16037-80.
3. Сварку производить электродом Э42А ГОСТ 9467-75.
4. Подогреватель секционный после сборки испытать водой давлением 10 кгс/см².
5. Поверхность нагрева общая - 14 м².
6. Масса общая - 436 кг.
7. Узлы, разрезы см. лист № 25.
- 8* Размеры для справок.

Привязан			
Икв. №			

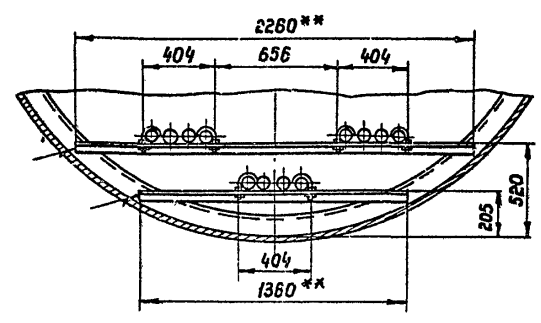
Ст. инж.	Беспалый	<i>Беспалый</i>	Т.п. 704-1-158.83 ÷ 704-1-164.83	М		
Рисеруэл	Криштал	<i>Криштал</i>				
Н. контр.	Фадьянский	<i>Фадьянский</i>				
Ин. спец.	Миндлин	<i>Миндлин</i>				
Нач. отд.	Орловская	<i>Орловская</i>				
Г.Ц.П.	Балызак	<i>Балызак</i>	Резервуары стальные горизонтальные цилиндрические для хранения нефтепродуктов емкостью 3,5, 10, 25, 50, 75 и 100 м ³	Склад	Лист	Листов
			Оборудование резервуаров для хранения нефтепродуктов: подготовка и установка в скважины и на открытых площадках.	Р	24	
			Подогреватель секционный для резервуара емкостью 75 м ³ в открытых грунтах. Общее расположение. М 1:50	Ин. инст. проект	Ю. Кедрин	С. Фетисов

Шифр, дата, подпись, и дата. Взам инв. №

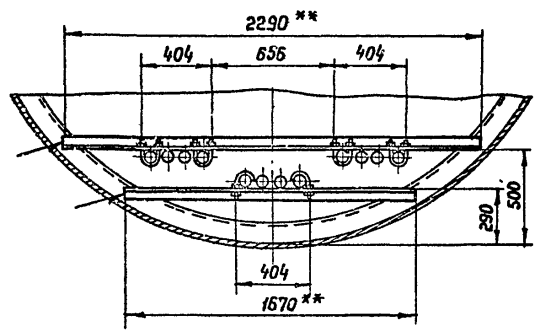
Типовой проект 704-1-158.83÷704-1-164.83 Альбом V



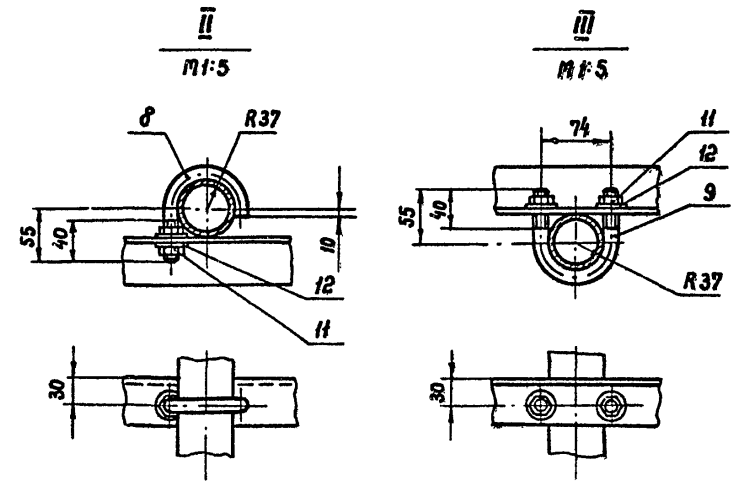
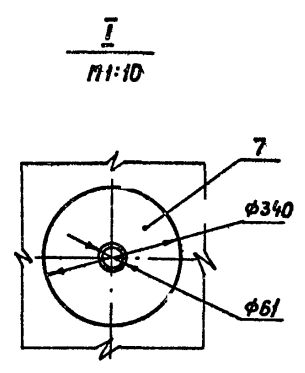
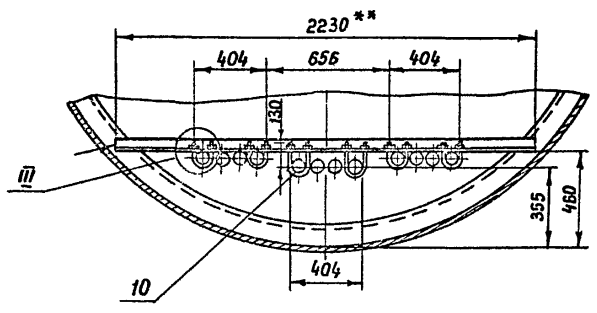
Б - Б повернуто



В - В повернуто



Г - Г повернуто



1. Общее расположение см. лист М-24
2. **Размеры уточнить при монтаже

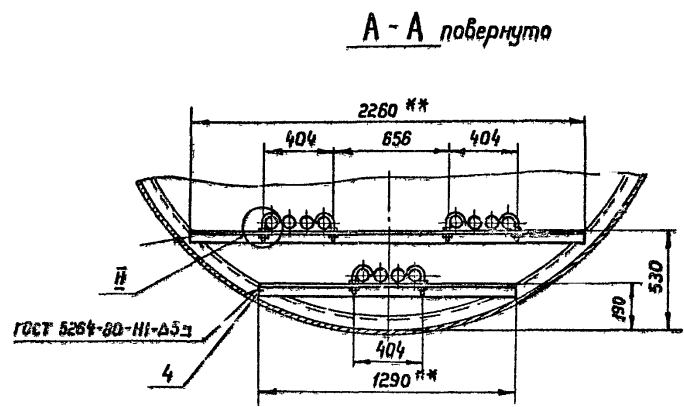
Марка поз.	Обозначение	Наименование	Кол.	Масса ед. кг	Примечание
1		Элемент подогрева			
		стальной ЭП-5, F=2.06 м ²	6	62.1	лист М-30
2		Коллектор К-1, F=0.5 м ²	1	16.2	лист М-31
3		Коллектор К-2, F=0.5 м ²	1	16.2	лист М-31
4		Уголок 650*50*5 ГОСТ 8509-72			
		Вст 3сп ГОСТ 535-79	14м	3.78	
5		Труба 60*3.5 ГОСТ 8732-78			
		В 20 ГОСТ 8731-74 *			
		L = 500	3	2.44	
6		Труба 60*3.5 ГОСТ 8732-78			
		В 20 ГОСТ 8731-74 *	4м	4.88	
7		Воротник			
		Лист 4.0 ГОСТ 19903-74 *			
		Вст 3сп ГОСТ 14637-79	2	2.73	
8		Хомут			
		Круг В12 ГОСТ 2590-71 *			
		Ст 3 ГОСТ 535-79			
		L разв. = 181	14	0.165	
9		Хомут			
		Круг В12 ГОСТ 2590-71 *			
		Ст 3 ГОСТ 535-79			
		L разв. = 226	8	0.204	
10		Хомут			
		Круг В12 ГОСТ 2590-71 *			
		Ст 3 ГОСТ 535-79			
		L разв. = 376	2	0.339	
11	ГОСТ 5915-70 *	Гайка М12.5.09	48	0.016	
12	ГОСТ 11371-73	Шайба 12.01.09	48	0.006	

Прибязан			
Инв. №			

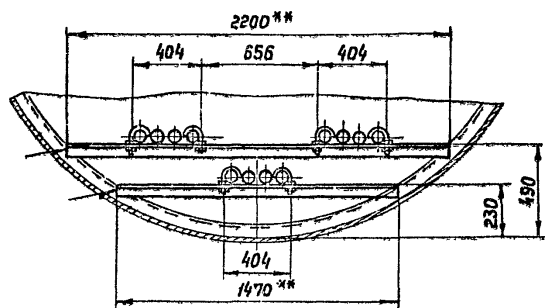
Ст. инж.	Беспальный	<i>Беспальный</i>	Т. П. 704-1-158.83÷704-1-164.83 М	
Рук. гр.	Кристалль	<i>Кристалль</i>		
Н. контр.	Радиянский	<i>Радиянский</i>		
Гл. спец.	Миндлин	<i>Миндлин</i>		
Нач. отд.	Орловская	<i>Орловская</i>		
ГУП	Бальзск	<i>Бальзск</i>		
Резервуары стальные горизонтальные цилиндрические для хранения нефтепродуктов емкостью 3,5, 10, 25, 50, 75 и 100 м ³			Итавия	Лист
История разработки резервуаров для хранения нефтепродуктов с давлением насыщенных паров менее 200 мм рт.ст. при стандартной установке в сухих и твердых грунтах			Р.	25
Подогреватель секционный для резервуара емкостью 75 м ³ в твердых грунтах Разрезы. Узлы. М1:25			Миннефтепром Ижжипроктнефтепровод г. Кувш	

Инв. № подл. Подпись и дата Взам. инв. №

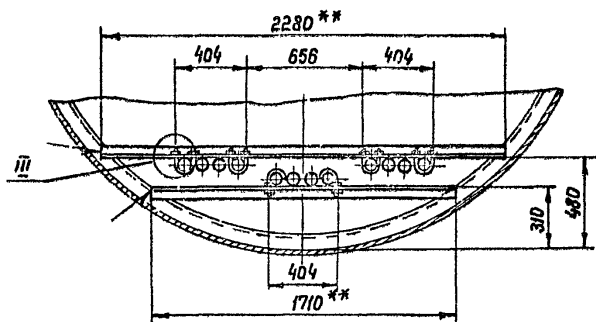
Типовой проект 704-1-158.83-704-1-164.83 Альбом 5



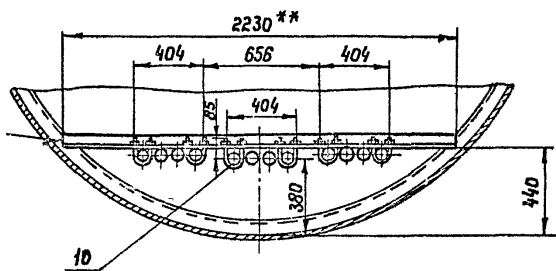
Б - Б повернуто



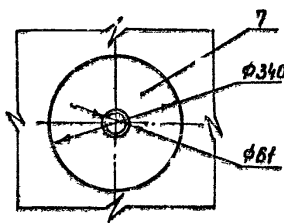
В - В повернуто



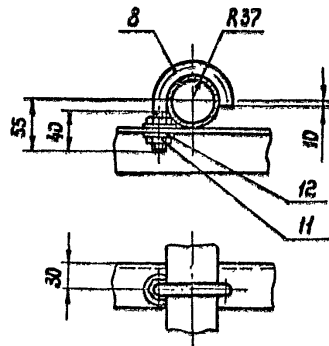
Г - Г повернуто



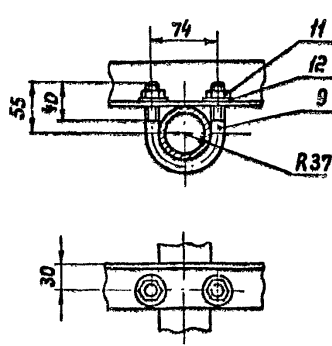
I
M1:10



II
M1:5



III
M1:5



1. Общее расположение ст. лист М-26
2. ** Размеры уточнить при монтаже.

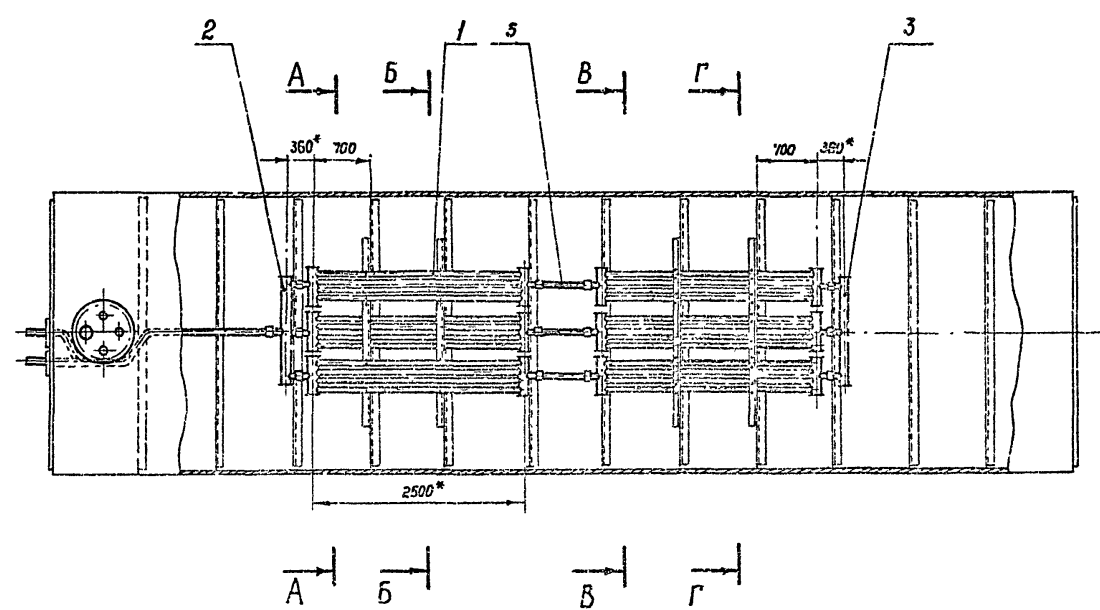
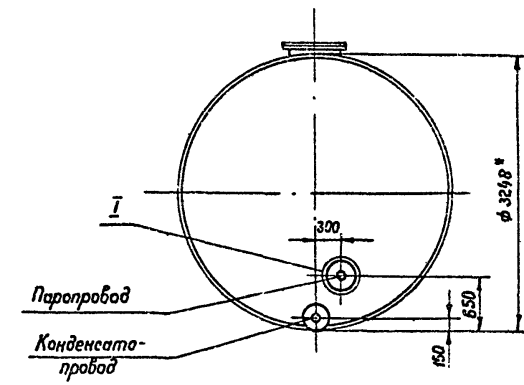
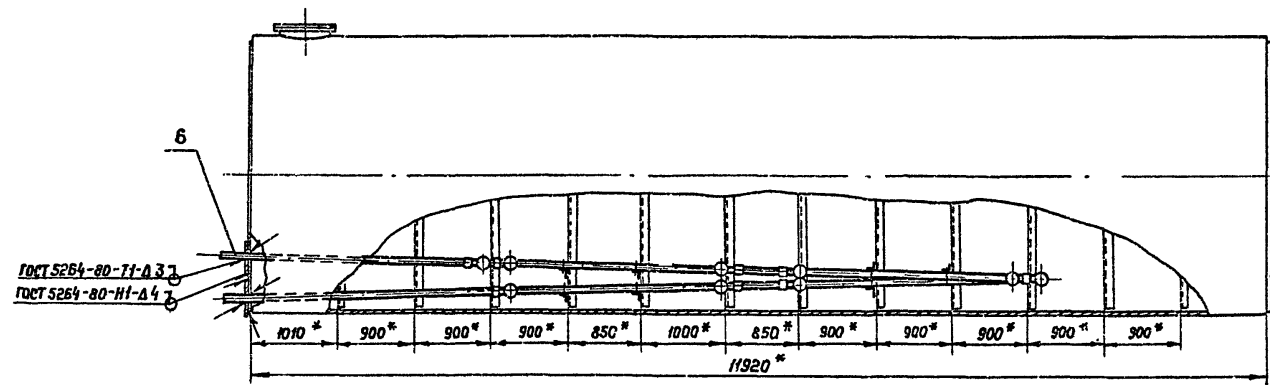
Марка поз.	Обозначение	Наименование	Кол.	Масса ед. кг	Примечание
1		Элемент подогревательный ЭП-5, F=2,06 м ²	6	62.1	лист М-30
2		Коллектор К-1, F=0,5 м ²	1	16.8	лист М-31
3		Коллектор К-2, F=0,5 м ²	1	15.7	лист М-31
4		Уголок Б 50*50*5 ГОСТ 8509-72 Вст Зсп ГОСТ 535-79	14 м	3.78	
5		Труба 60*3.5 ГОСТ 8732-78 В 20 ГОСТ 8731-74 *	3	4.2	
6		Труба 60*3.5 ГОСТ 8732-78 В 20 ГОСТ 8731-74 *	6.5 м	4.88	
7		Воротник Лист 4,3 ГОСТ 19903-74 * Вст Зсп ГОСТ 14637-79	2	2.73	
8		Хомут Круг 8/12 ГОСТ 2590-71 * Ст 3 ГОСТ 535-79	14	0.165	
9		Хомут Круг 8/12 ГОСТ 2590-71 * Ст 3 ГОСТ 535-79	8	0.204	
10		Хомут Круг 8/12 ГОСТ 2590-71 * Ст 3 ГОСТ 535-79	2	0.258	
11	ГОСТ 5915-70 *	Гайка М 12,5.09	48	0.016	
12	ГОСТ 11371-78	Шайба 12.01.09	48	0.006	

Приблизан	
Инд. №	

Ст. инж.	Беспалый				
Рук. гр.	Кришталь				
Н. контр.	Радзюнский				
Н. спец.	Миндлин				
Нач. отд.	Олобская				
ГУП	Кришталь				
Т. П. 704-1-158.83-704-1-164.83 М					
Резервуары стальные горизонтальные цилиндрические для хранения нефтепродуктов емкостью 3,5, 10, 25, 50, 75 и 100 м ³					
Оборудование резервуаров для хранения нефтепродуктов с давлением на сырьевых пар. 3 атм и выше 20 мтр от поверхности установки в сухих и морских грунтах					
Подогреватель секционный для резервуара емкостью 100 м ³ в сухих грунтах. Разрезы: 45/11. М 1:25					
				Стандия	Лист
				Р	27
				Мичнефтепром	
				Южнефтепром	

Шиб № посл. Изд. Издатель и дата Издатель инв. №

Типовой проект 704-1-158.83÷704-1-164.83. Я. Любом 1



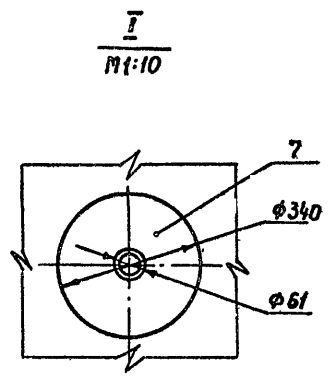
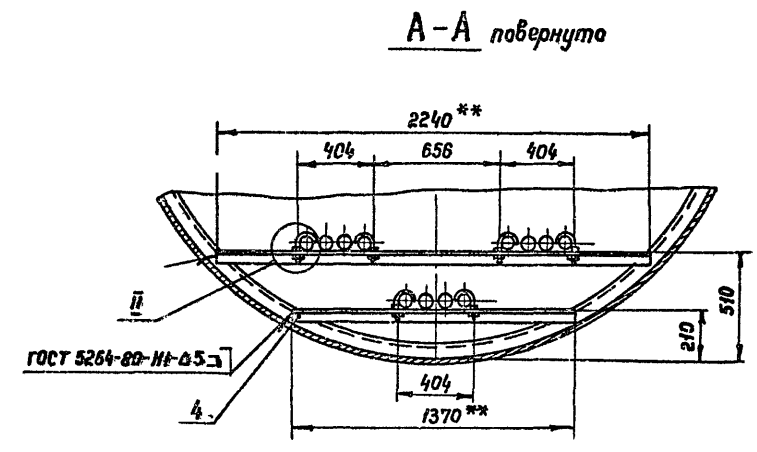
1. Монтаж секционного подогревателя производить на опорах с уклоном в сторону обжима теплоносителя.
2. Соединительные муфты секционного подогревателя после монтажа обварить швом Н1-Д4 гост 16037-80.
3. Сварку производить электродами Э42А гост 9467-75.
4. Подогреватель секционный после сборки испытать водой давлением 10 кгс/см².
5. Поверхность нагрева общая - 14 м².
6. Масса збщая - 512 кг
7. Узлы, разрезы ст. лист М-29.
8. *Размеры для справок.

Приблизно			
Имс. №			

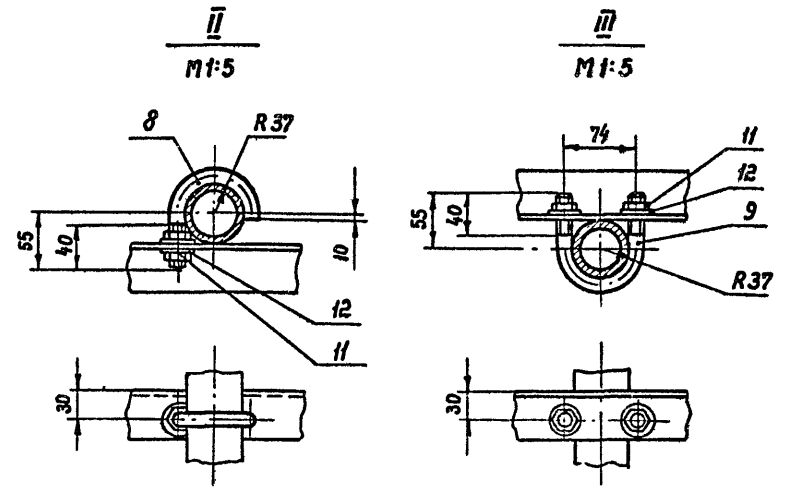
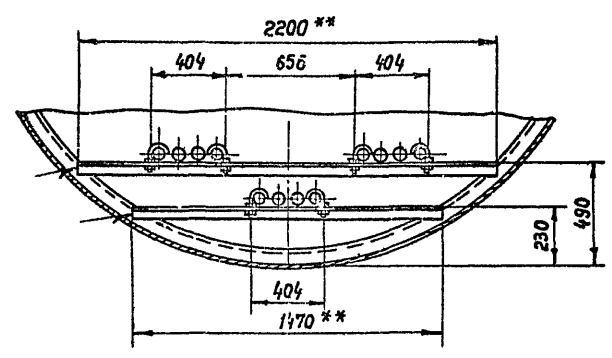
Ст. инж.	Беспалый	<i>[Signature]</i>	Т. П. 704-1-158.83÷704-1-164.83 М		
Рис. гр.	Кричаль	<i>[Signature]</i>	Резервуары стальные горизонтальные цилиндрические для хранения нефтепродуктов емкостью 3,5, 10, 25, 50, 75 и 100 м ³		
И. контр.	Фабиянский	<i>[Signature]</i>	Оборудование резервуаров для хранения нефтепродуктов с выделением насыщенных паров не выше 200 мм рт. ст. при газетной установке в сухих и жарких странах		
Гл. спец.	Миндлин	<i>[Signature]</i>	Этадия	Лист	Листов
Нач. оп. д.	Орловская	<i>[Signature]</i>	Р	28	
ГИП	Бальзак	<i>[Signature]</i>	Подогреватель секционный для резервуара емкостью 100 м ³ в газрых грунтах. другое расположение М 1:50.		
			Миннефтепробод		
			г. Киев		

Шиф. № подл. Подпись и дата Взам. инв. №

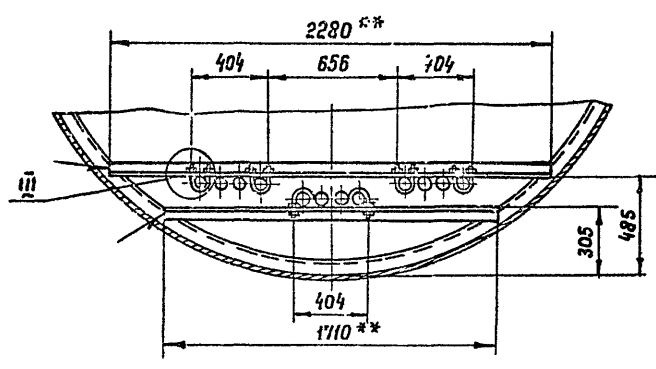
Типовой проект 704-1-158.83÷704-1-164.83 Альбом I



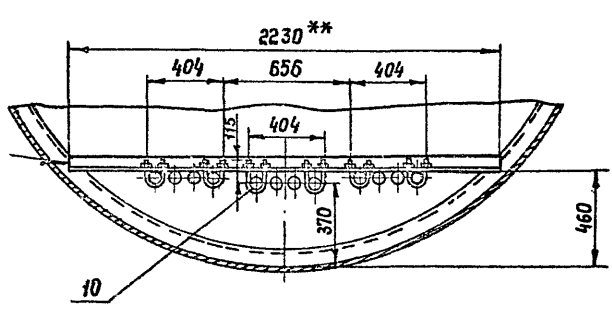
Б - Б повернуто



В - В повернуто



Г - Г повернуто



1. Общее расположение см. лист М-28.
2. ** Размеры уточнить при монтаже.

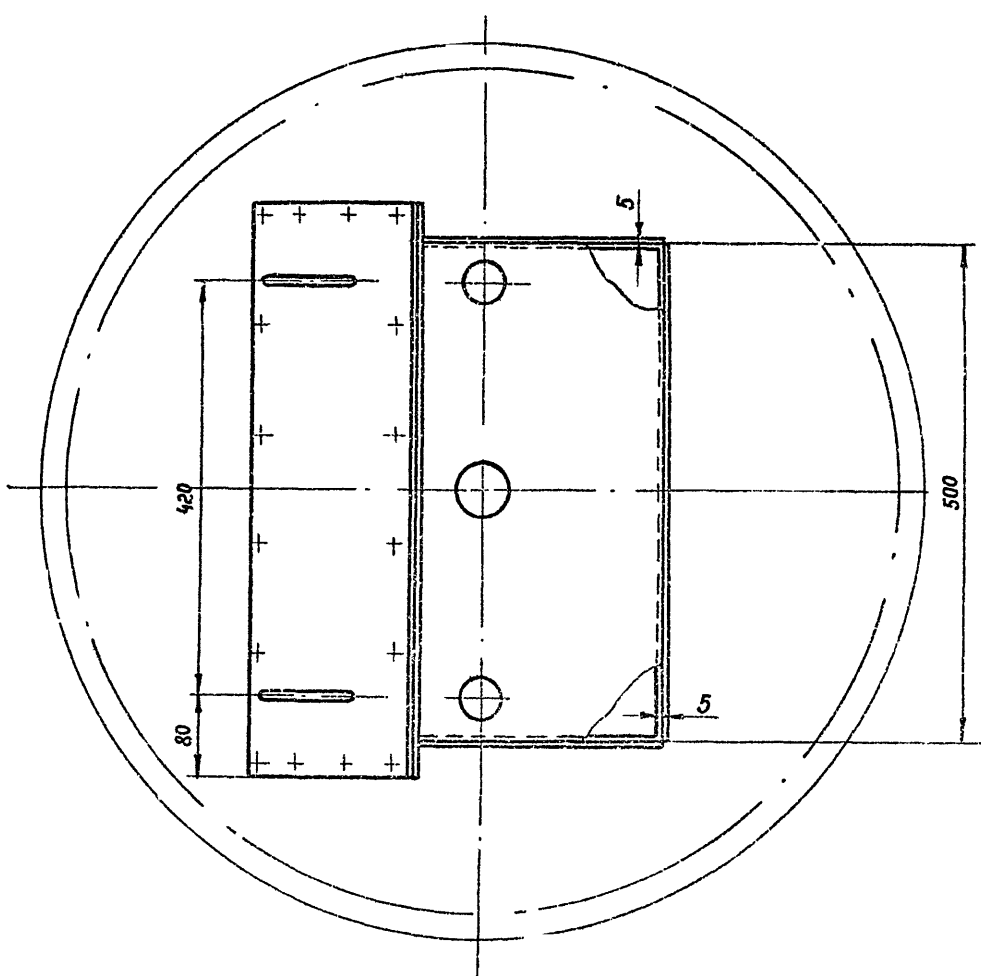
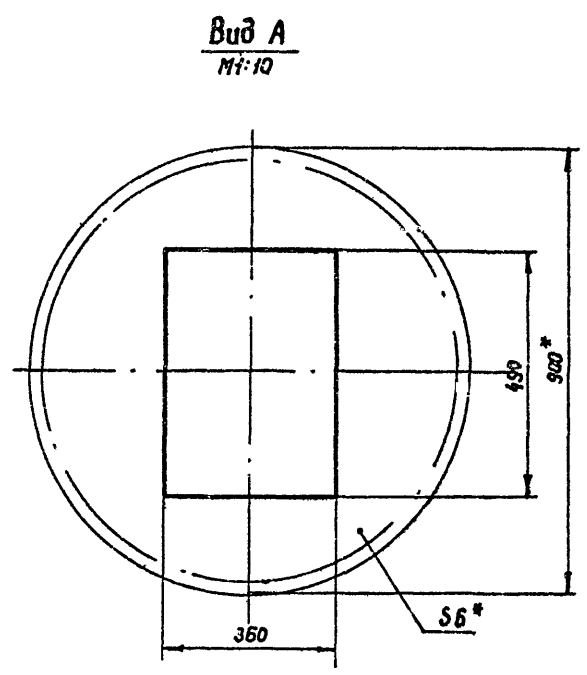
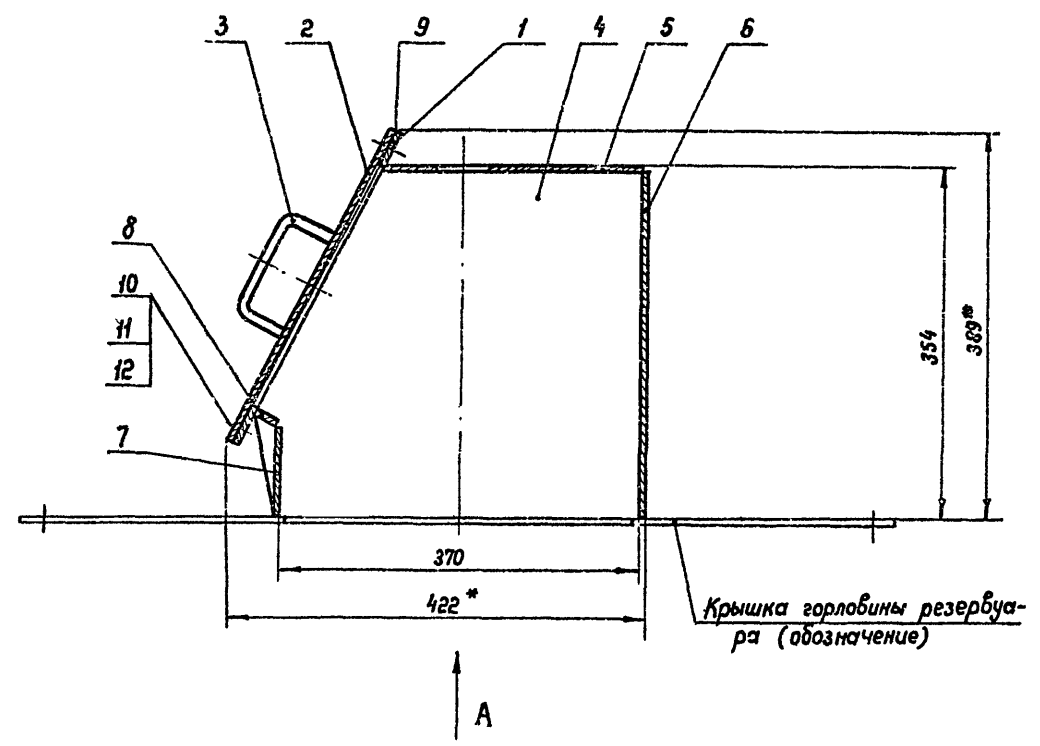
Марка поз.	Обозначение	Наименование	Кол.	Масса ед. изр.	Примечание
1		Элемент подогревательный ЭП-5, F = 2,06 м ²	5	62,1	лист М-31
2		Коллектор К-1, F = 0,5 м ²	1	16,2	лист М-31
3		Коллектор К-2, F = 0,5 м ²	1	15,7	лист М-31
4		Уголок 650×50×5 ГОСТ 8509-72 Вст 3сп ГОСТ 535-79	14м	3,78	
5		Труба 60×3,5 ГОСТ 8732-78 820 ГОСТ 8731-74*			
		L = 500	3	2,44	
6		Труба φ60×3,5 ГОСТ 8732-78 В20 ГОСТ 8731-74*	6,5м	4,88	
7		Воротник			
		Лист 4,0 ГОСТ 19903-74* Вст 3сп ГОСТ 14637-79	2	2,73	
8		Хомут			
		Круг 812 ГОСТ 2590-71* Ст. 3 ГОСТ 535-79			
		L разв. = 181	14	0,165	
9		Хомут			
		Круг 812 ГОСТ 2590-71* Ст. 3 ГОСТ 535-79			
		L разв. = 226	8	0,204	
10		Хомут			
		Круг 812 ГОСТ 2590-71* Ст. 3 ГОСТ 535-79			
		L разв. = 350	2	0,31	
11	ГОСТ 5915-70*	Гайка М12. 5.09	48	0,016	
12	ГОСТ 11371-78	Шайба 12.01.09	48	0,006	

Привязки			

Ст. инж.	Беспалый	В.С.			
Рук. зр.	Кристалль	В.С.			
И. контр.	Федянский	В.С.			
Гл. спец.	Миндлин	В.С.			
Науч. отд.	Орловская	В.С.			
ГУП	Бальсак	В.С.			
			Т. П. 704-1-158.83÷704-1-164.83 М		
			Резервуары стальные горизонтальные цилиндрические для хранения нефтепродуктов емкостью 3, 5, 10, 25, 50, 75 и 100 м ³		
			Оборудование резервуаров для хранения нефтепродуктов с отделением насыщенных паров емкостью 200 тл рт.ст. при рабочей установке в сушки и пачки эронтных		
			Подогреватель секционный для резервуара емкостью 100 м ³ в тск. их грунтах. Разрезы. Узлы. М 1:25		
			Стадия Лист Листов		
			р. 29		
			Инженер В.С. Орловская		
			Инженер В.С. Бальсак		

Инв. № подл. Подпись и дата Взам. инв. №

Тиловий проект 704-1-158.83÷704-1-164.83 Львів 83



1. Предельные отклонения размеров отверстий H14, валов h14, остальных $\pm \frac{IT14}{2}$
2. Сварку деталей производить по ГОСТ 5264-80 электродами Э42 ГОСТ 9467-75.
3. Люк в сборе с крышкой горловины резервуара испытать водой на герметичность
4. Масса общая - 34,5 кг.
5. Детали ст. лист М-33.
- 6.* Размеры для справок.

Марка поз.	Обозначение	Наименование	Кол.	Масса ед. кг	Примечание
1		Фланец			
		Лист 6.0 ГОСТ 19903-74* Вст Зсп ГОСТ 14637-79	1	3.25	
2		Крышка			
		Лист 6.0 ГОСТ 19903-74* Вст Зсп ГОСТ 14637-79	1	9.72	
3		Ручка			
		Круг В.12 ГОСТ 2530-71* Ст. 3 ГОСТ 535-79			
		L разб. = 194	2	0.17	
4		Лист 4.0 ГОСТ 19903-74* Вст Зсп ГОСТ 14637-79	2	4.1	
5		Лист 4.0 ГОСТ 19903-74* Вст Зсп ГОСТ 14637-79	1	4.13	
6		Лист 4.0 ГОСТ 19903-74* Вст Зсп ГОСТ 14637-79			
		500 * 350	1	6.5	
7		Лист 4.0 ГОСТ 19903-74* Вст Зсп ГОСТ 14637-79			
		500 * 93	1	1.49	
8		Лист 4.0 ГОСТ 19903-74* Вст Зсп ГОСТ 14637-79			
		500 * 24	1	0.39	
9		Прокладка			
		Паронит ПМБ 2.0 ГОСТ 481-80	1	0.276	
10	ГОСТ 7798-70*	Болт М 12 * 35. 58.09	16	0.05	
11	ГОСТ 5915-70*	Гайка М 12. 5.09	16	0.016	
12	ГОСТ 1371-78	Шайба 12.01.09	16	0.006	

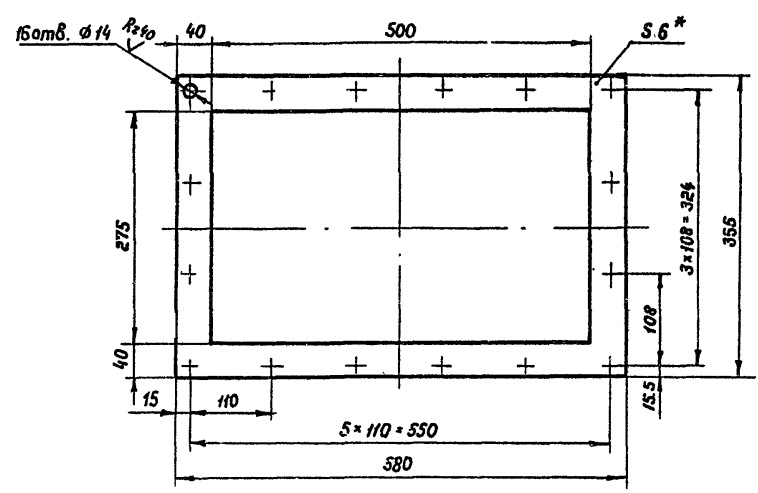
Привязан			
Инв. №			

Ст. инж. Беспалый	Инж. зр. Кришталь	Инж. констр. Рабинский	Инж. спец. Миндлин	Нач. отд. Орловская	ГИП. Бальзак
Т. п. 704-1-158.83÷704-1-164.83 М					
Резервуары стальные горизонтальные цилиндрические для хранения нефтепродуктов емкостью 3,5, 10, 25, 50, 75 и 100 м ³					
Оборудование резервуаров для хранения нефтепродуктов с давлением насыщенных паров не выше 200 мм рт. ст при подыемной установке в целях и токовых эрчитач.			Стадия	Лист	Листов
			Р	32	
Люк уробоетера. Общий вид М1:5.			Миннефтепрокт. Институтнефтепробдо. г. Киев		

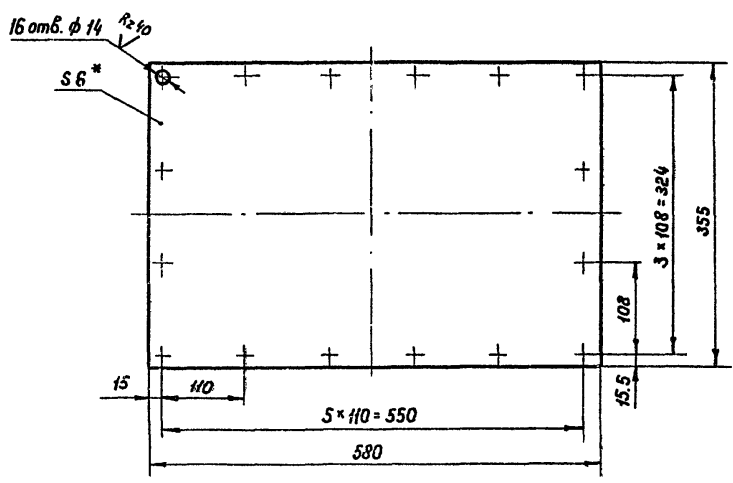
Инв. № 704-1-158.83÷704-1-164.83 М

Туповой проект 704-1-158.83:704-1-164.83 Альбом 7

Поз. 1

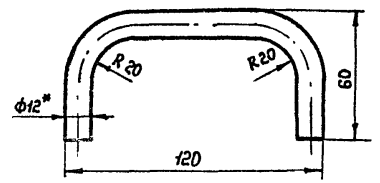


Поз. 2

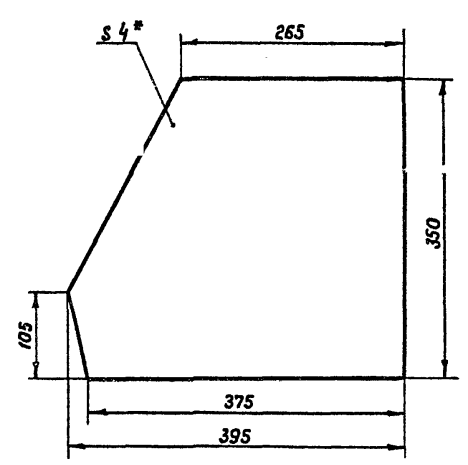


Поз. 3

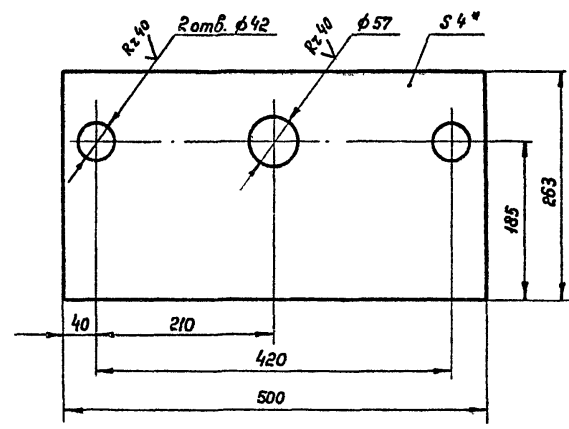
М1:2



Поз. 4



Поз. 5



1. Предельные отклонения размеров: отверстий H14, валов h14, остальных $\pm \frac{IT14}{2}$
2. Отверстия $\phi 14$ детали поз. 2 сверлить совместно с деталью поз. 1.
3. Неуказанная шероховатость обработанных поверхностей деталей $Rz 80$
4. Общий вид см. лист М-32.
5. * Размеры для справок.

Приблизан		
Инв. №		

Ст. инж.	Беспалый		Т. П. 704-1-158.83:704-1-164.83 М Резервуары стальные горизонтальные цилиндрические для хранения нефтепродуктов емкостью 3, 5, 10, 25, 50, 75 и 100 м ³ Обработка резервуаров для хранения нефтепродуктов с удалением насыщенных паров нече 200 мм рт.ст. при подвешной установке в сухих и мокрой грунтах.	Стадия	Лист	Листов
Рук. зр.	Кочиталь			Р.	33	
Н. контр.	Радиянский			Миннефтепром Южгипрогазпрома 2. Киев		
Гл. спец.	Миндлин					
Нач. отд.	Орловская					
ГИП	Бальзак					

Шифр № подл. Подпись и дата Взам. инв. №

1-1

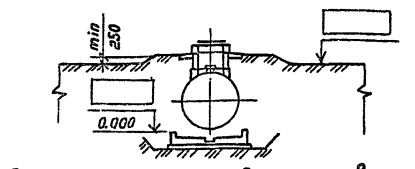


Схема расположения одного резервуара

2-2

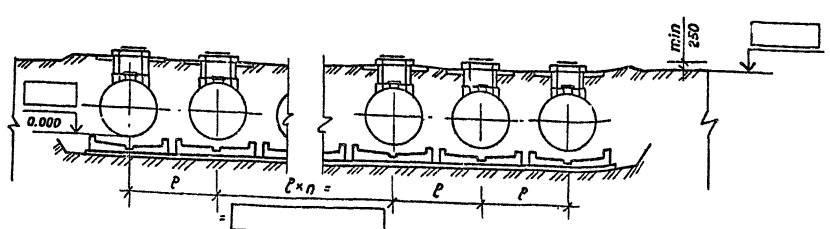
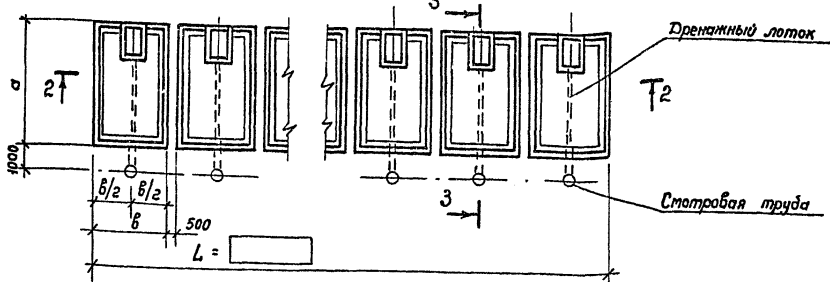
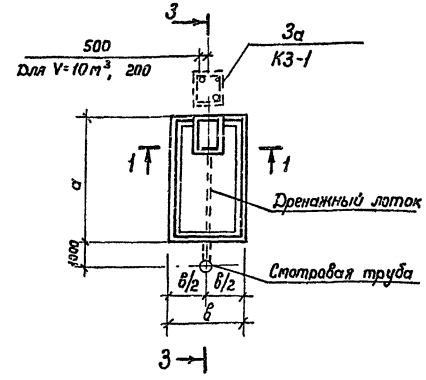
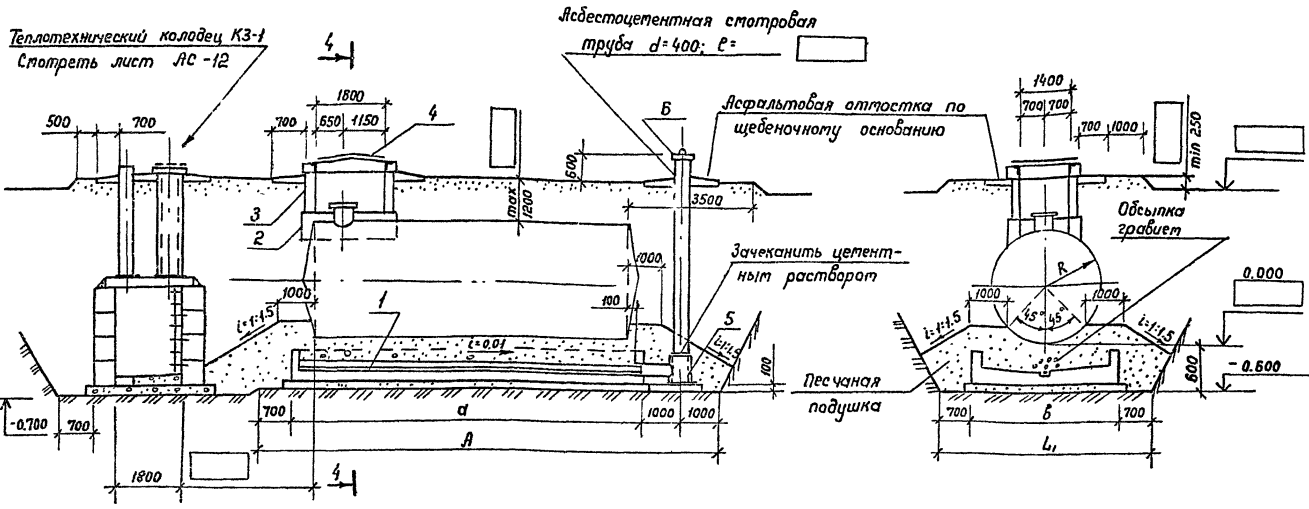


Схема расположения групповой установки резервуаров



3-3

4-4



2. Обратную засыпку котлована выполнять уплотнением при оптимальной влажности.
3. Перед установкой резервуара в проектное положение выполнить антикоррозийную защиту поверхности резервуара (смотреть альбом 1, «Стальные конструкции для наземной и подземной установки»).
4. При групповой установке резервуаров профиль котлована на сечении 4-4 корректировать.
5. При групповой установке резервуаров количество и расстановка теплофикационных колодцев определяется при привязке.

Спецификация элементов на монтажную схему

NN поз.	Наименование	Марка и типоразмер		Количество штук		Шифр серии или номер чертежа настоящего проекта
		Марка	Типоразмер	При одностановке	При групповой установке	

Бетонные и железобетонные конструкции

1	Поддон	Ф1		1		лист АС-5
2	Основание колодца	К1		1		лист АС-6
3	Технологический колодец	К2		1		лист АС-7
3а	Теплотехнический колодец	К3	1	1		лист АС-12

Стальные конструкции

4	Крышка колодца	М1		1		лист АС-9
5	Приемник утечек	М2		1		лист АС-10
6	Крышка смотровой трубы	М3		1		лист АС-10

Таблица типоразмеров

NN поз.	Марка	Типоразмер марки по емкостям резервуаров м³						
		3	5	10	25	50	75	100
1	Ф1	1	2	3	4	5	6	7
2	К1	1	2	3	4	4	5	5

Таблица размеров

Обозначение	Значения в мм по емкостям резервуаров м³						
	3	5	10	25	50	75	100
R	703	954	1114	1384	1384	1624	1624
e	2500	3200	3300	3900	3900	4300	4300
l	2000	2400	2800	3400	3400	3800	3800
L1	3400	3800	4200	4800	4800	5200	5200
d	2600	2600	3400	4800	3500	3600	12600
A	5300	5300	6700	7500	12300	12300	15300

1. Для резервуаров емкостью 50, 75, 100 м³ при установке уравнимера настоящий лист читать совместно с листом АС-8.

Привязан

И.б. N°	
---------	--

Инт.	Винник	И.б. N°	
Рис. эр.	Григорьев	И.б. N°	
Н. контр.	Варшавин	И.б. N°	
Ин. спец.	Вирозов	И.б. N°	
Науч. отд.	Хороцкий	И.б. N°	
ГИП	Вальзам	И.б. N°	

Т. П. 704-1-158.83-704-1-164 83 АС

Резервуары стальные горизонтальные цилиндрические для хранения нестертых жидкостей емкостью 3, 5, 10, 25, 50, 75, 100 м³. Сварочные резервуары для хранения жидкостей с давлением 1 атм. (включая) и выше, 200 кг/см² при рабочей температуре в сухих и мокрых грунтах.

Схемы расположения резервуаров в сухих грунтах.

Министерство Энергетики СССР

Титовый проект 704-1-158.83-704-1-164.83 Альбом 1

И.б. N° табл. Подпись и дата Исполн. И.б. N°

Типовой проект 704-1-158.83-704-1-164.83.Резервуары

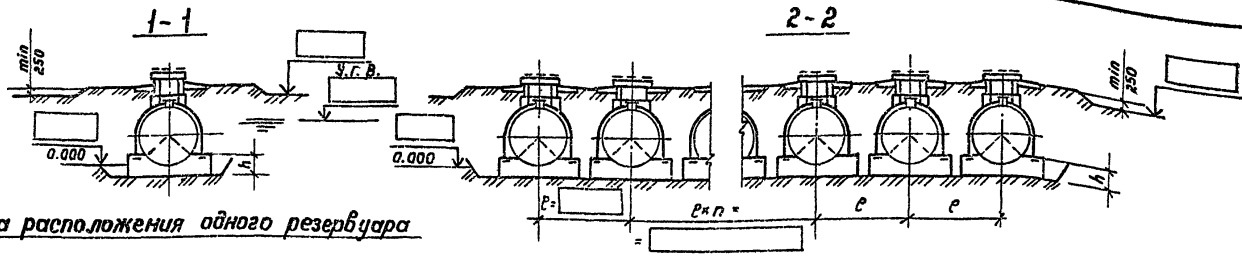
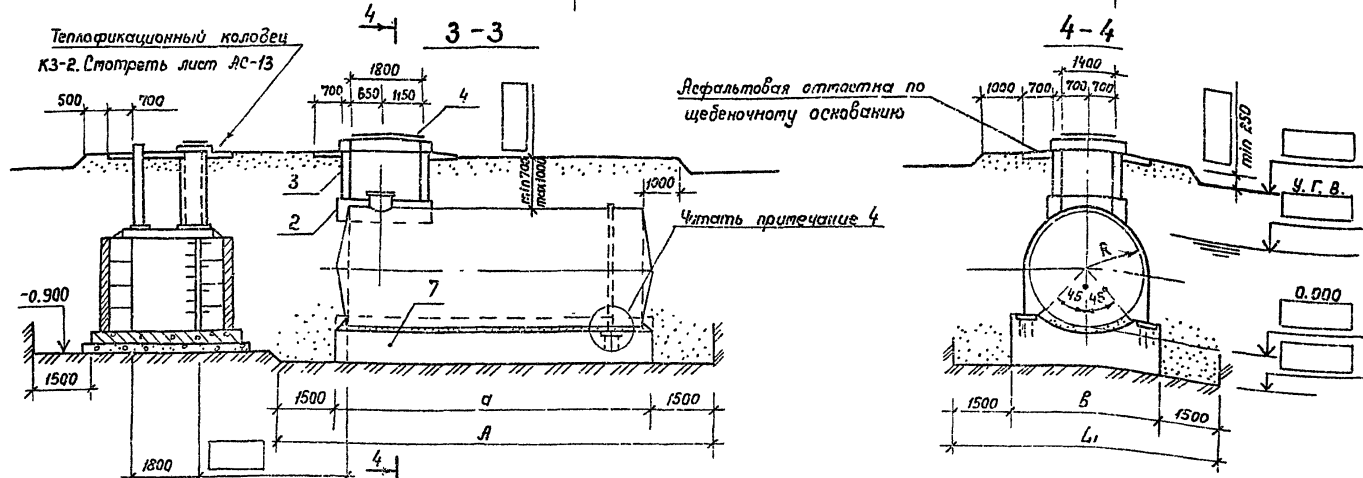
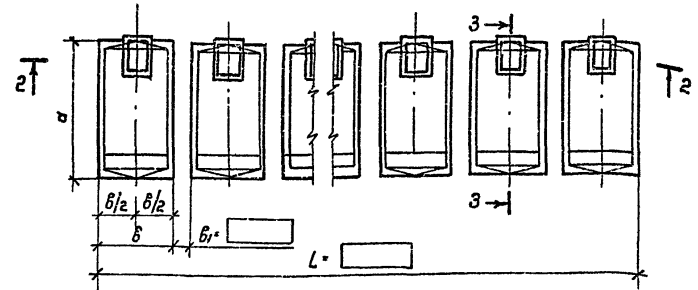
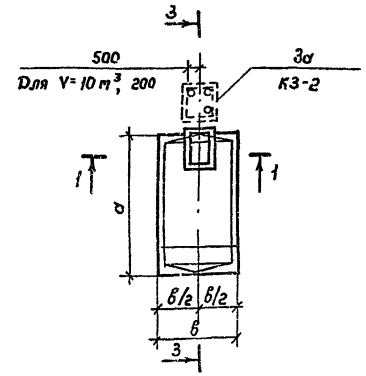


Схема расположения одного резервуара

Схема расположения групповой установки резервуаров



Спецификация элементов к схеме расположения резервуаров

NN поз.	Наименование	Марка и типоразмер		Количество шт.		Шифр серии или номер чертежа настоящего проекта
		Марка	Типоразмер	При единичной установке	При групповой установке	
Бетонные и железобетонные конструкции						
7	Якорный фундамент	Ф2				лист АС-5
2	Основание колодца	К1				лист АС-6
3	Технологический колодец	К2	1	1		лист АС-7
3а	Теплотехнический колодец	К3	2	1		лист АС-13
Стальные конструкции						
4	Крышка колодца	М1	-	1		лист АС-9

Таблица типоразмеров

NN поз.	Марка	Типоразмер марки по емкостям резервуаров m^3						
		3	5	10	25	50	75	100
7	Ф2	1	2	3	4	5	6	7
2	К1	1	2	3	4	4	5	5

Таблица размеров

Обозначение	Значения в мм по емкостям резервуаров m^3						
	3	5	10	25	50	75	100
R	704	954	1114	1374	1534	1624	1624
b	2300	2500	2900	3700	3700	4200	4200
a	2320	2300	3100	4500	4200	9500	12200
h	300	300	1000	1200	1200	1600	1600
A	5300	5300	5100	7500	12200	12500	15200
L ₁	5000	5500	5300	6700	6700	7200	7200

- Обратную засыпку котлована выполнять грунтом с послойным уплотнением.
- Перед установкой резервуара в проектное положение выполнить антикоррозионную защиту поверхности резервуара (читать альбом 1 «Стальные конструкции для наземной и подземной установки»).
- При групповой установке резервуара профиль котлована на сечении 4-4 корректировать.
- Хомуты и узлы их крепления к закладным деталям в фундаменте приведены в альбоме 1. На схемах установки резервуаров и разрезе 3-3 условно показан только один хомут. Их число и расстановка для каждой емкости соответствует разбивке закладных деталей М4 для соответствующего типоразмера фундамента Ф2 на листе АС-5 настоящего альбома.
- Для резервуаров емкостью 50, 75, 100 m^3 при установке уронемера настоящий лист читать совместно с листом АС-8.
- При групповой установке резервуаров количество и расстановка теплофикационных колодцев определяется при привязке.

Привязан	
Ичл. №	

Т. П. 704-1-158.83-704-1-164.83 АС

Резервуары стальные горизонтальные цилиндрические для хранения нефтепродуктов емкостью 3, 5, 10, 25, 50, 75 и 100 m^3 . Обслуживание резервуаров для хранения нефтепродуктов обеспечивается обслуживанием персонала, работающего на резервуарах. Установки резервуаров в котлованах должны выполняться в соответствии с требованиями СНиП 3-02-01 «Устройство оснований и фундаментов в зданиях и сооружениях».

Схемы расположения резервуаров в котлованах приведены в альбоме 1.

Изм.	Внесены	Сделано	Проверено
Рис. эр.	Б.И.С.К.	С.И.С.К.	С.И.С.К.
И контр.	Б.И.С.К.	С.И.С.К.	С.И.С.К.
Л.д. спец.	Б.И.С.К.	С.И.С.К.	С.И.С.К.
Нач. введ.	Б.И.С.К.	С.И.С.К.	С.И.С.К.
Тип	Б.И.С.К.	С.И.С.К.	С.И.С.К.

Р 3

Спецификация поддона Ф1-

Формат	Зона	Поз.	Обозначение	Наименование	Кол.	Примечание
				Поддон Ф1		
				Изделия закладные		
		1	АС-4	С16; R = <input type="text"/>	1	кг
				Детали		
				φ 8 АІ; ГОСТ 5781-75		
		2	АС-4	R ₂ = <input type="text"/>		кг
		3	АС-4	R ₃ = <input type="text"/>		кг
				Материалы на Ф1		
				Бетон М 100		м ³
				Бетон М 150		м ³

Ведомость деталей

Поз.	Эскиз
2	
3	

Объем бетона в м³. Масса поз. 1, 2, 3 кг

Наименование	Марка и типоразмер	Марка и типоразмер						
		Ф1-1	Ф1-2	Ф1-3	Ф1-4	Ф1-5	Ф1-6	Ф1-7
Масса, кг	М100	0.39	1.07	1.66	3.01	6.63	8.12	11.73
	М150	1.17	1.56	1.96	3.16	6.04	6.65	8.62
Объем, м ³	Поз.1	33.6	33.6	45.0	64.9	133	133	175.6
	Поз.2	1.1	1.2	1.4	1.6	1.6	1.8	1.8
	Поз.3	1.3	1.3	1.6	2.2	4.1	4.1	5.3

1. Перед бетонированием поддона установить в проектное положение марку М2.
2. В объем бетона М 100 включена подготовка.

Инж.	Винник			
Рук. гр.	Валицкая			
Н. контр.	Гафимейн			
Гл. спец.	Пирогов			
Науч. отд.	Журавский			
ГИП	Бальзак			

Т. п. 704-1-158.83:704-1-164.83 АС

Резервуары стальные горизонтальные цилиндрические для хранения нефтепродуктов емкостью 3, 5, 10, 25, 50, 75 и 100 м³

Оборудование резервуаров для хранения нефтепродуктов в соответствии с требованиями СНиП 3-04-01-85

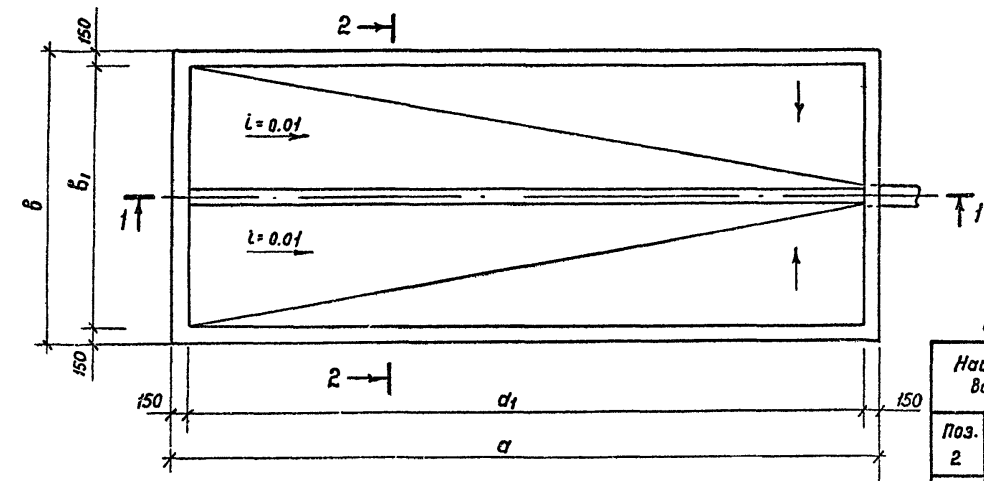
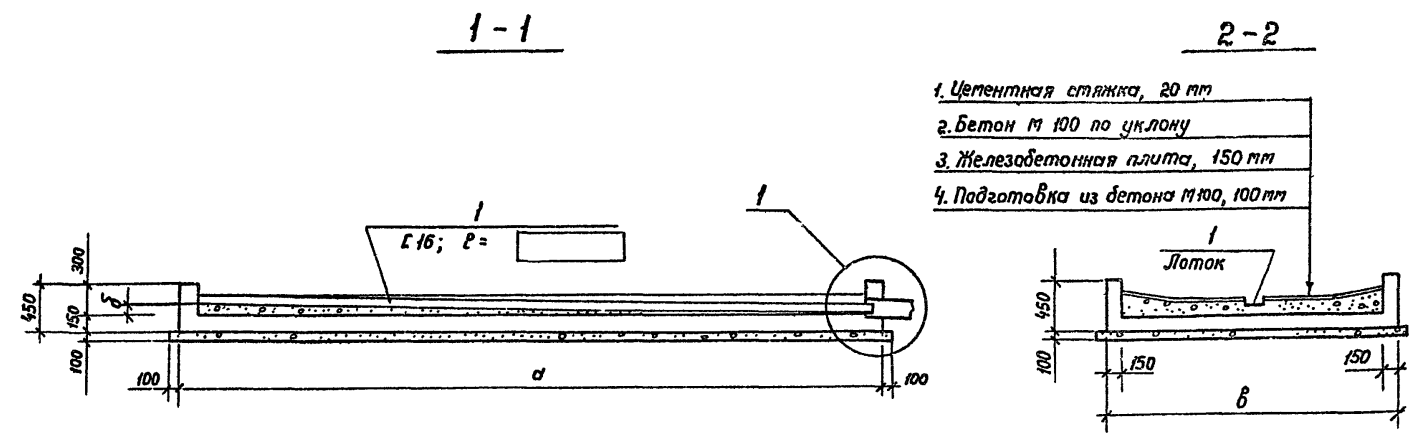
Изд. №

р 4

Миннефтепром

Поддон Ф1

1. Цементная стяжка, 20 мм
2. Бетон М 100 по уклону
3. Железобетонная плита, 150 мм
4. Подготовка из бетона М100, 100 мм

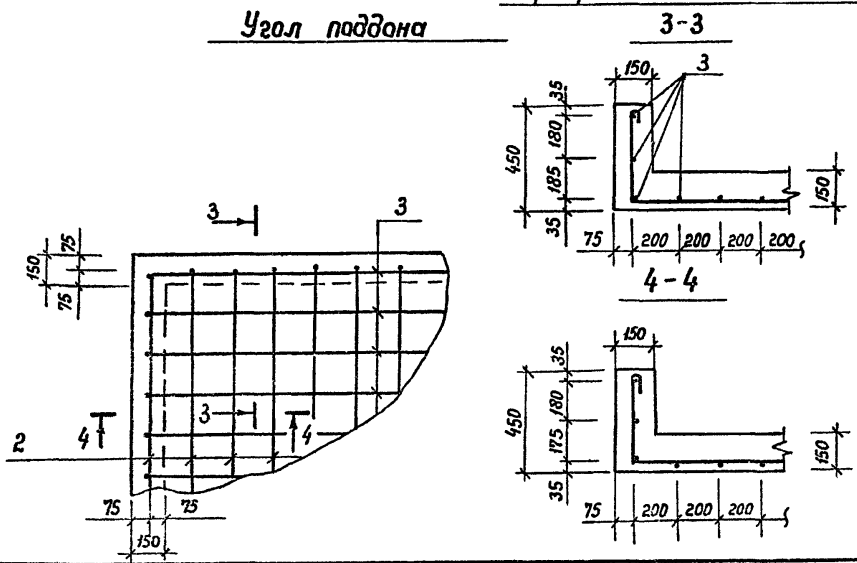


Количество и масса позиций 2 и 3

Наименование	Кол. шт.	Марка и типоразмер поддона						
		Ф1-1	Ф1-2	Ф1-3	Ф1-4	Ф1-5	Ф1-6	Ф1-7
Поз. 2	13	13	17	24	48	48	64	
Поз. 3	10	12	14	17	19	19	19	
Масса кг	14.3	15.6	23.8	38.4	76.8	86.4	115.2	
Масса кг	13.0	15.6	22.4	69.7	69.7	77.9	100.7	

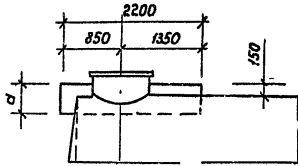
Таблица размеров

Обозначение	Марка и типоразмер поддона	Марка и типоразмер поддона						
		Ф1-1	Ф1-2	Ф1-3	Ф1-4	Ф1-5	Ф1-6	Ф1-7
α	2600	2600	3400	4800	9600	9600	12600	
α ₁	2300	2300	3100	4500	9300	9300	12300	
β	2000	2400	2800	3400	3400	3800	3800	
β ₁	1700	2100	2500	3100	3100	3500	3500	
δ	25	25	30	45	95	95	125	
Поз. 1	С1	2370	2370	3170	4570	9370	9370	12370
Поз. 2	R ₂	2760	3160	3560	4160	4160	4560	4560
	R' ₂	1850	2250	2550	3250	3250	3550	3550
Поз. 3	R ₃	3360	3360	4160	5560	10360	10360	13360
	R' ₃	2450	2450	3250	4650	9450	9450	12450



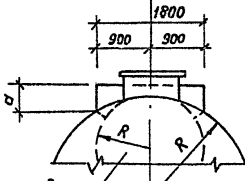
Типовой проект 704-1-158.83÷704-1-164.83 - Аллювий I

1-1



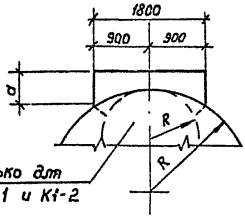
К1 Основание колодца

2-2



Только для К1-1 и К1-2

3-3



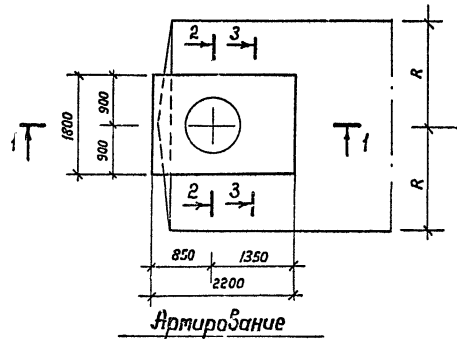
Только для К1-1 и К1-2

Ведомость деталей

Поз.	Эскиз
1	
2	
3	
4	
5	
6	
7	

Спецификация основания колодца К1

Кол.	Обозначение	Наименование	Примечание
		К1- Основание колодца	
		Детали	
		Ф10.АШ, гост 5781-75	
1	ЛС- 6	ℓ ₁ =	6 кг
2	"	ℓ ₂ =	2 кг
3	"	ℓ ₃ = 900	2 0.54 кг
4	"	ℓ ₄ = 1750	12 1.10 кг
5	"	ℓ ₅ = 450	4 0.27 кг
6	"	ℓ ₆ = 400	20 0.24 кг
7	"	ℓ ₇ = 750	4 0.47 кг
		Материалы на К1-	
		Бетон М 150	м ³



Армирование

Объем бетона в м³ Масса поз. 1,2 б кг

Наименование	Масса и типоразмер				
	К1-1	К1-2	К1-3	К1-4	К1-5
Бетон М150, м ³	0.43	0.82	1.13	1.53	1.84
Масса кг	Поз.1	1.7	1.7	1.8	1.7
	Поз.2	0.6	0.6	0.7	0.6

Ведомость расхода стали на элемент, кг

Марка элемента	Арматурные изделия					Итого
	Арматура класса АШ ГОСТ 5781-75					
	Ф10					Всего
К1-						

1. Основание колодца выполнять из бетона М150. В токовых грунтах при уровне грунтовых вод выше верхней образующей резервуара применять бетон марки В6 по плотности.
2. На сечениях 2-2 и 3-3 пунктиром показано очертание основания колодца для резервуаров емкостью 3.5 м³ (типоразмеры 1 и 2).
3. Позиции 5 и 7 (выпуски арматуры) устанавливать в токовых грунтах при уровне грунтовых вод выше дна колодца.
4. После устройства стен колодца (марка К2) наружные поверхности основания колодца тщательно обмазать двумя слоями горячего битума.

4-4

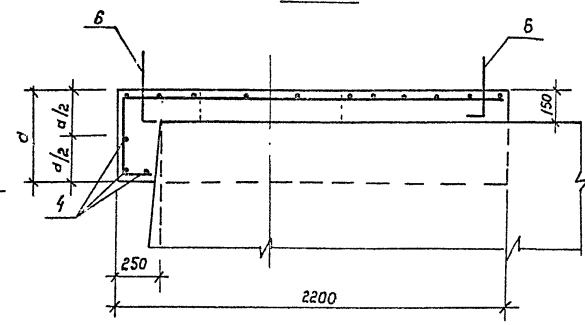
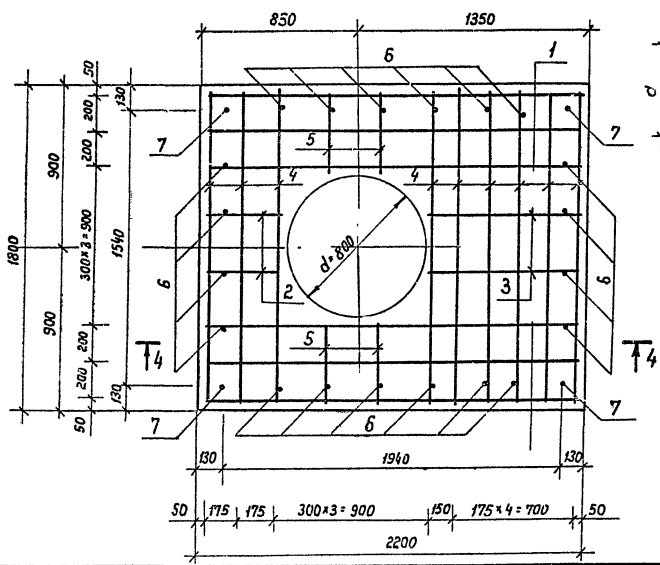


Таблица размеров

Обозначение	Марка и типоразмер				
	К1-1	К1-2	К1-3	К1-4	К1-5
R	704	954	1114	1384	1624
α	400	400	550	450	400
α ₁	320	320	470	370	320
ℓ ₁	2660	2560	2810	2710	2660
ℓ ₂	910	910	1060	950	910

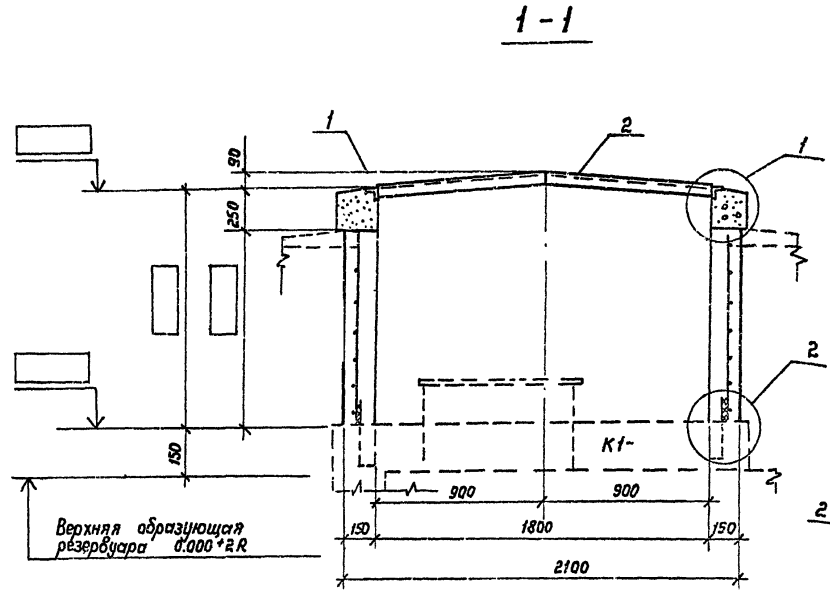


Привязан			

Инж.	Винник	С.И.		
Рук.пр.	Салицкий	С.И.		
Н.контр.	Горштын	С.И.		
Л.спец.	Пирогов	С.И.		
Нач.опд	Курочкин	С.И.		
ГУП	Бальзах	С.И.		
Т. п. 704-1-158.83÷704-1-164.83 ЛС				
Резервуары стальные горизонтальные цилиндрические для хранения неферродуктов емкостью 3,5, 10, 25, 50, 76 и 150 м ³				
Оборудование резервуаров для хранения неферродуктов с разделением насыщенных паров выше 200 мм рт.ст. при подземной установке в сухих и токовых грунтах				
Стандия	Лист	Листов	Р	6
Основание колодца К1.				
Миннефтепроект р. Уфа				

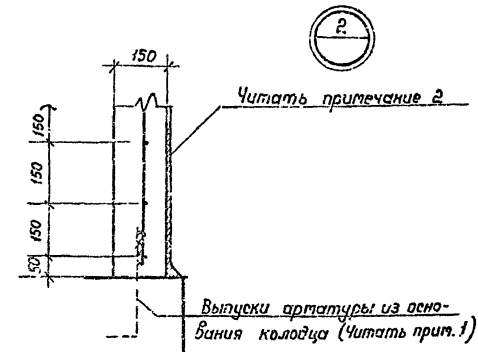
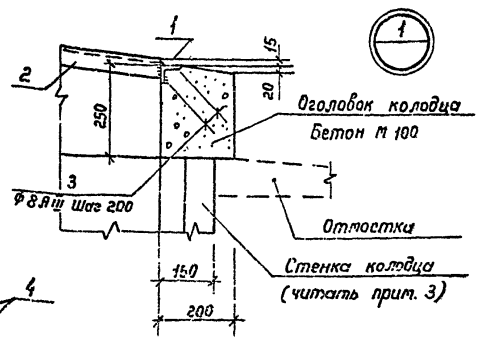
Лист № 02 из 02 Подпись и дата Взам. инв. №

Тилобой проект 704-1-158.83-704-1-164.83 в/л/д/м

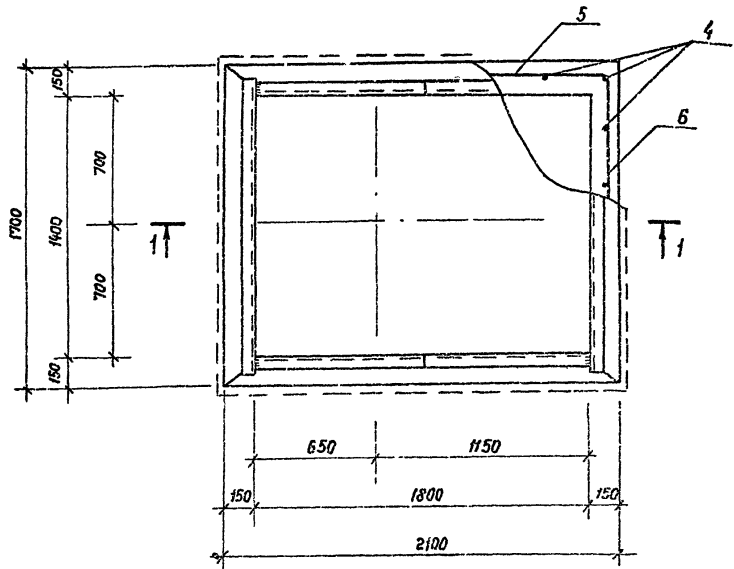


Ведомость деталей

Поз.	Эскиз
1	
2	
3	
4	
5	
6	



Технологический колодец К2



3. В сухих грунтах и в мокрых грунтах при уровне грунтовых вод ниже дна колодца стенки выполняются из бетона М 150.
 В мокрых грунтах при уровне грунтовых вод выше дна колодца стенки выполняются из бетона М 150 и марки В6 по плотности.

Спецификация колодца К2

Роль	Зона	Поз.	Обозначение	Наименование	Кол.	Примечание
				Колодец К2		
				Детали		
				L 50 x 5. ГОСТ 8509-72		
		1	АС-7	Р = 1550	2	5,8 кг
		2		Р = 1806	2	6,8 кг
				Ø 8 A II ГОСТ 5781-75		
		3	АС-7	Р = 180	64	0,1 кг
				Ø 10 A II ГОСТ 5781-75		
		4	АС-7	Р = []	24	кг
				Ø 6 A I ГОСТ 5781-75		
		5	"	Р = 2210		0,65 кг
		6	"	Р = 2410		0,53 кг
				Материалы на К2		
				Бетон М 100		0,38 м³
				Бетон М 150		м³

- В сухих грунтах стены колодца не армируются (при привязке поз. 4, 5, 6 вычерчиваются)
- В сухих грунтах и в мокрых грунтах при уровне грунтовых вод ниже дна колодца наружные поверхности стен колодца обмазываются горячим битумом.
 В мокрых грунтах при уровне грунтовых вод выше дна колодца наружные поверхности стен колодца изолируются слоями:
 - горячего битума по бетону, 2 мм.
 - битумно-резиновой мастики, 4 мм
 - стеклохолста
 - горячего битума по стеклохолсту, 2 мм.

Привязка

Ч/б. №	
--------	--

Прим.	Выпущен	Дата	Исполнитель	Проверенный	Спецификация
Рек. 20	И.И.И.	2011	И.И.И.	И.И.И.	
Н.И.И.	И.И.И.	2011	И.И.И.	И.И.И.	
И.И.И.	И.И.И.	2011	И.И.И.	И.И.И.	
И.И.И.	И.И.И.	2011	И.И.И.	И.И.И.	
И.И.И.	И.И.И.	2011	И.И.И.	И.И.И.	

Т. п. 704-1-158.83+704-1-164.83 АС

Резервуары стальные горизонтальные цилиндрические для хранения нефтепродуктов емкостью 3,5; 10; 25; 50; 150 и 300 м³

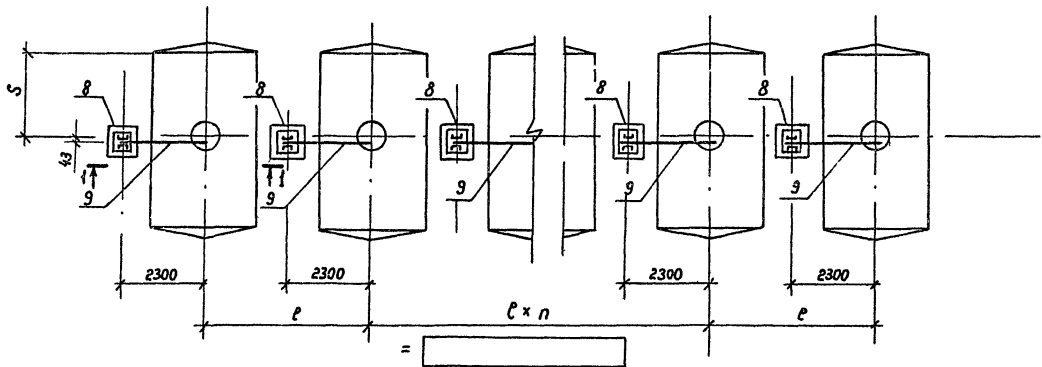
Оборудование резервуаров для хранения нефтепродуктов с обеспечением пожарной безопасности в сухих и мокрых грунтах

Технологический колодец К2

Мин. пр. 2011

Южгипрогазстрой

Схема расположения кронштейнов под урбнетеры



1-1

2-2

ЗД-1

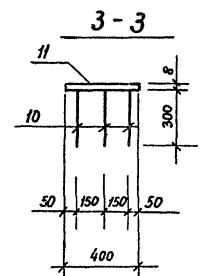
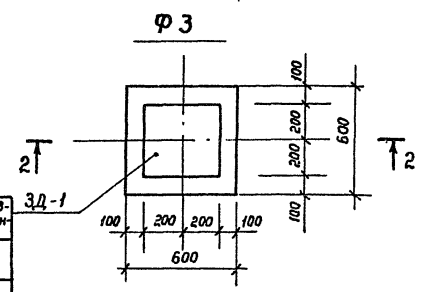
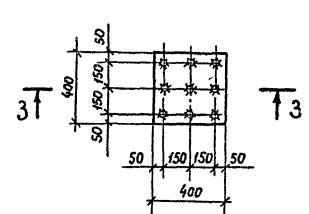
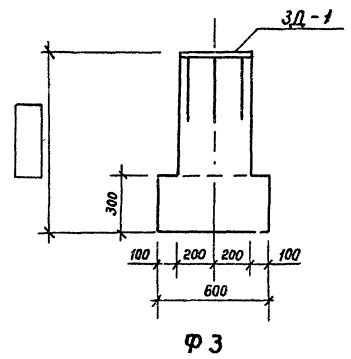
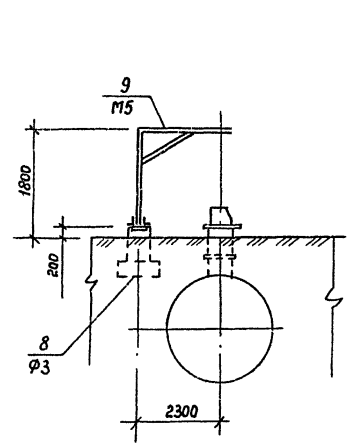


Таблица размеров

Емкость V м³	50	75	100	Установка в фунда- мент
	S мм	3600	2300	
	3600	3600	5060	Мокрых

Спецификация элементов на монтажную схему

NN поз.	Наименование	Марка и типоразмер		Количество штук		Шифр серии или номер чертежа настоящего проекта
		Марка	Типоразмер	При одиночной установке	При групповой установке	
Монолитные конструкции						
8	Фундамент	ФЗ	1	1		АС-8
Стальные конструкции						
9	Кронштейн	М5	1	1		АС-11

Спецификация элементов на один фундамент

Марка	Обозначение	Наименование	Кол. шт.	Масса кг	Примечание
ФЗ	лист АС-8	Закладная деталь ЗД-1	1	13	

Таблица расхода материалов

Марка	Бетон м³		Сталь кг		Примечание
	М100		Л III	- 400x8	
ФЗ			2,7	10,1	

Спецификация стали на одну тарку

Марка	NN поз.	Сечение	Длина мм	Кол. шт.	Масса, кг			Примечание
					одной шт.	всех	Марки	
ЗД-1	10	φ 12 А III	300	9	0.3	2.7	13	
	11	- 400x8	400	1	10.1	10.1		

- Настоящий лист является дополнением к листу АС [] и предусматривает установку кронштейнов под урбнетеры для резервуаров емкостью 50, 75, 100 м³.
- После монтажа кронштейн М5 и закладная деталь ЗД-1 окрашиваются масляной краской за два раза.

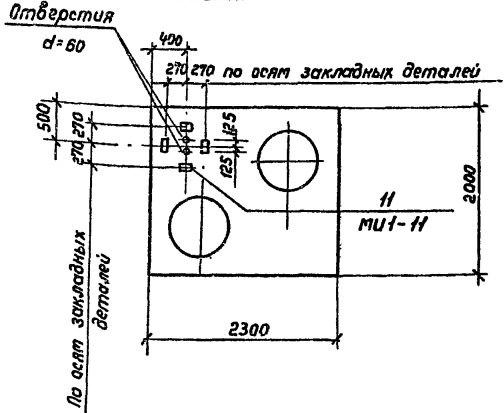
Приблизно			
Ивб. N			

Ивб. N	Винник	Л.П.							
Рис. эр.	Попыкина	Л.П.							
И. контр.	Парфентьев	С.В.							
Т.л. спец.	Пирогов	С.А.							
Нач. отд.	Жиромский	В.В.							
ТИП	Бальзал	В.В.							
Т. п. 704 - 1-158.83÷704-1-164.83 АС									
Резервуары стальные горизонтальные цилиндрические для хранения нефтепродуктов емкостью 3,5, 10, 25, 50, 75 и 100 м³									
Оборудование резервуаров для хранения нефтепродуктов с давлением насыщенных паров выше 200 мм рт.ст. при давлении установки в сухих и влажных условиях									
Схем. э. расположил кронштейнов. Фундамент ФЗ.									
								Лист черт. прог. 8	
								Южн. прог. 2 лист	

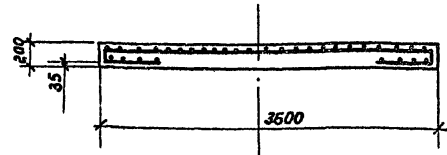
Тилобой проект 704-1-158.83÷704-1-164.83 Альбом 2

Ивб. N-табл. Платицы и диаметр 33мм. шифр. N

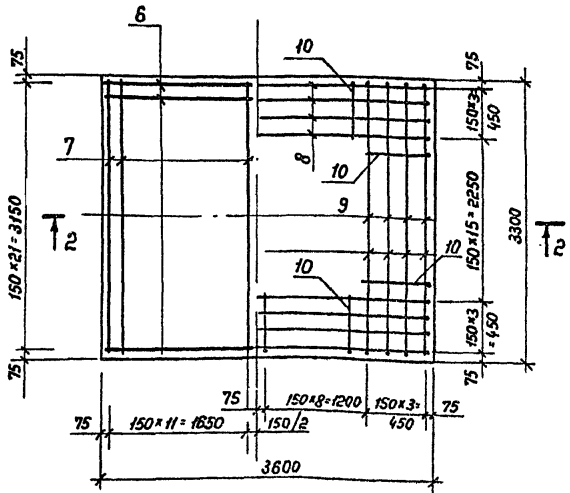
Опалубочный план плиты перекрытия по I
(армирование плиты смотреть серию 3.900-3, выт. 7)



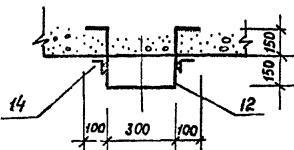
2-2



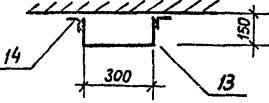
Плита днища П1



3-3



4-4



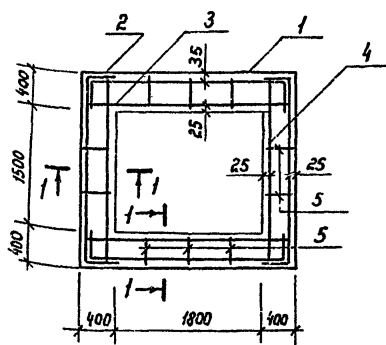
Ведомость деталей

Поз.	Эскиз
1	
2	
3	
4	
5	
6	
7	
8	
9	
10	

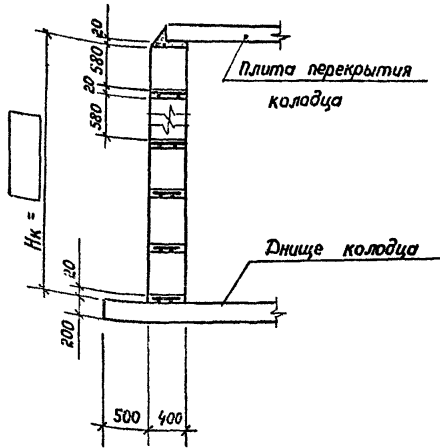
Спецификация элементов колодца КЗ

Формат	Зона	Поз.	Наименование	Обозначение	Кол.	Примечание
				Армирование колодца		
				Детали		
				φ 8 А I гост 5781-75		
		1	АС-14	ℓ = 3340	1.3 кг	
		2	"	ℓ = 3060	1.2 кг	
		3	"	ℓ = 2580	1.0 кг	
		4	"	2200	0.9 кг	
				φ 6 А I гост 5781-75		
		5	АС-14	ℓ = 380	0.08 кг	
				Плита днища П1		
				Детали		
				φ 8 А II гост 5781-75		
		6	АС-14	ℓ = 3550	2.2	1.4 кг
		7	"	ℓ = 3250	2.4	1.3 кг
		8	"	ℓ = 3790	8	1.5 кг
		9	"	ℓ = 3470	8	1.4 кг
		10	"	ℓ = 660	60	0.3 кг
				Материалы на П1		
				Бетон М 200		2.32 м ³
				Плита перекрытия по I		
				Изделия закладные		
		11	Серия 3.400-6/76	МУ1-11	4	0.8 кг

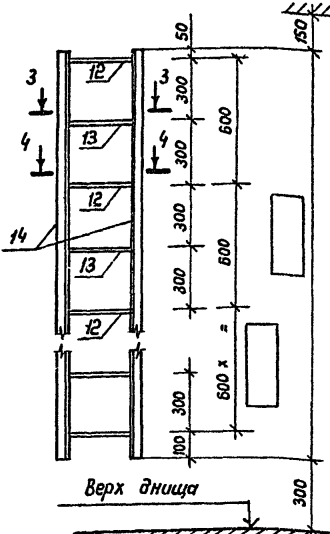
Армирование колодца



1-1



Стремянка М6



Низ плиты перекрытия

1. Скобы (поз. 12) заложить в монолитные участки стены колодца. Позицию 14 приварить к позиции 12. Позицию 13 приварить к позиции 14.
2. Соединения и стыки арматуры при армировании швов колодца выполнять дуговой электросваркой. Электроды Э42 по ГОСТ 9467-75.
3. Плита перекрытия по I принята по серии 3.900-3, выпуск 7.

Спецификация стали на одну штуку каждой марки

Марка	№ поз.	Сечение	Длина мм	кол. шт.	Масса, кг			Примечание
					Одной шт.	Всех	Марки	
	12	• φ 16 А I	1100		1.7			
М6	13	• φ 16 А I	600		1.0			
	14	L 50 × 5		2				

Привязан

Инв. №

Иж. Винник
Рук. зр. Галицкая
И. контро. Лафитский
Ил. спец. Лирогов
Нач. отд. Жиротский
ГИП Балзвик

Т. П. 704-1-158 83-704-1-154 83 АС

Резервуары стальные горизонтальные цилиндрические для хранения неагрессивных жидкостей с 3, 5, 10, 25, 50, 75 и 100 м³ вместимостью. Оборудование резервуаров для хранения неагрессивных жидкостей с давлением насыщенных паров не более 200 мм рт.ст. при падении температуры в сушил и тесных группах.

Армирование колодца. Плита днища П1. Стремянка М6

Материалы: Стадия Лист Листов Р 14

Исполнитель: Ижпроектгидротех 2. Киев

Талабов проект 704-1-158 83-704-1-154 83 АС

Шиб. М. подл. Лопатинский и другие (вмест. инж. М. П.)

Типовой проект 704-1-158.83-704-1-164.83-Автом.У

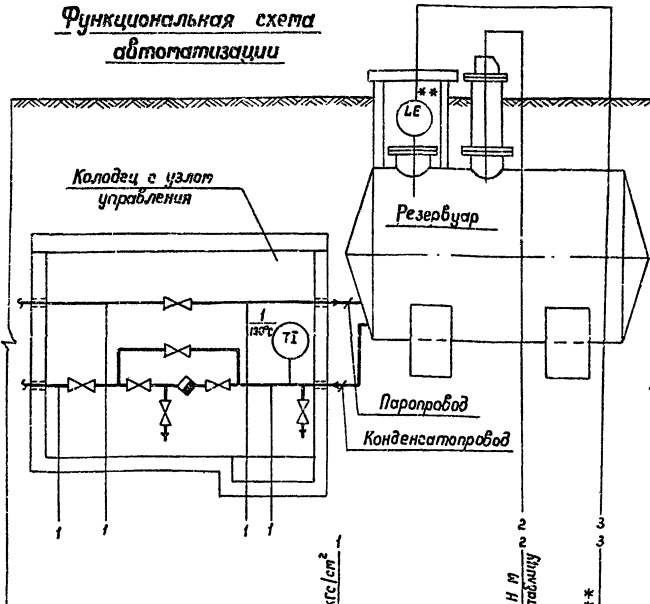
Ведомость рабочих чертежей основного комплекта

Лист	Наименование	Примечание
КА-1	Общие данные Функциональная схема автоматизации	
КА-2	Установка уровнемера	*

Ведомость спецификаций

Лист	Наименование	Примечание
ЗС1	Заказная спецификация на приборы	
ЗС2	Спецификация основных монтажных материалов и изделий поставки подрядчика	

Функциональная схема автоматизации



Приборы местные	PI ² 4шт.	LI *	LSA **
**			

* - для резервуаров емкостью 50, 75, 100 м³
 ** - определяется при привязке проекта

Общие указания

- Настоящий раздел для резервуаров предусматривается:
1. Установка плавящего уровнемера типа УДУ-10, осуществляющего местный контроль текущего уровня. Уровнемер предусматривен только для резервуаров емкостью 50, 75, 100 м³.
 Согласно инструкции завода изготовителя применение уровнемера возможно при отсутствии застывания нефтепродукта на элементах конструкции уровнемера.
 Прибор устанавливается на специальном люке, разработанном в механической части проекта. Размещение люка на резервуаре приведено на чертеже общего вида резервуара (см. лист М-4), установка уровнемера - см. лист КА-2.
 2. Оснащение узла управления подарбом резервуара местными показывающими приборами - термометром и манометром (для всего ряда емкостей). Места установки указанных приборов приведены на данном чертеже, для их монтажа разделом 08 предусмотрены необходимые закладные конструкции на трубопроводах узла управления.
 Установка термометра на конденсатопроводе выполняется по ТМ4-143-75, а манометров - по ТК4-313-70 с использованием комплектного отборного устройства типа 16-225П (изделие треста Либмонтавтоматика ММС СССР).
 3. Возможность установки сигнализатора верхнего аварийного уровня для резервуаров емкостью 50, 75, 100 м³.
 Для этой цели на люке, где размещено технологическое оборудование, предусмотрена закладная конструкция (см. лист М-4). Применение сигнализатора уровня уточняется при привязке проекта с учетом степени автоматизации объекта.

Таблица

Емкость резервуара, м ³	Высота резервуара, мм
50	2768
75	3248
100	3248

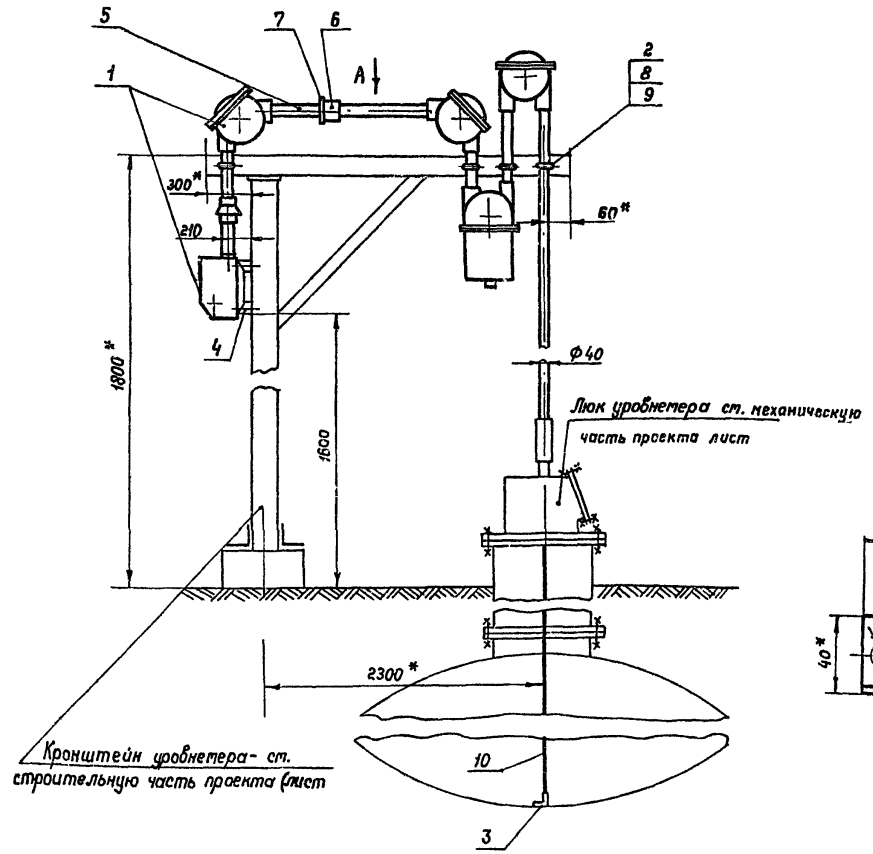
Проект выполнен с соблюдением действующих норм и правил, соответствует нормам и правилам взрывобезопасности и пожаробезопасности и обеспечивает безопасную эксплуатацию сооружения
 Главный инженер проекта *Бальзак А.Д.* Бальзак А.Д.

Изм.	Кто	Дата	Содержание
1	Литвинская	07.01.75	
2	Лыдыбова	07.01.75	
3	Григорьев	07.01.75	
4	Григорьев	07.01.75	
5	Бальзак	07.01.75	

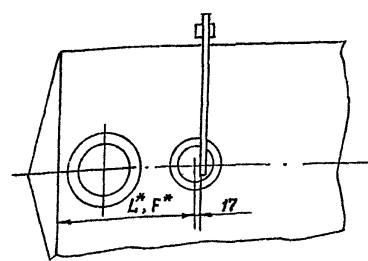
Т.П. 704-1-158.83-704-1-164.83		КА
Резервуары стальные горизонтальные цилиндрические для хранения нефтепродуктов емкостью 3, 5, 10, 25, 50, 75 и 100 м ³	Сталь	Лист
Уровнемер плавящий для измерения уровня нефтепродукта в резервуарах емкостью 50, 75 и 100 м ³	Р.	1
Общие данные	Лист	1
Функциональная схема автоматизации.	Лист	1

Шифр проекта, Подпись и дата, Взам. инв. №

Типовой проект 704-1-158.83÷704-1-164.83 Альбом V

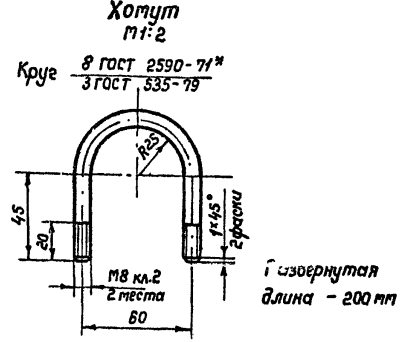


Вид А М1:50 повернуто
уд.ч-10 условно не показан



Емкость резервуара, м³	L*	F*
50	2600	3800
75	2300	3600
100	3900	5060

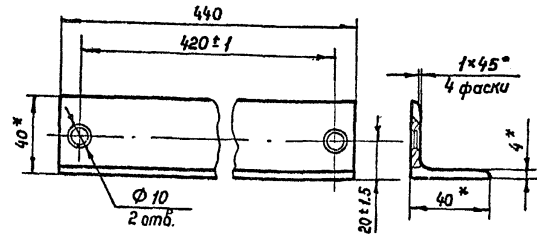
Деталь 2



Деталь 3

Угольник
М1:2

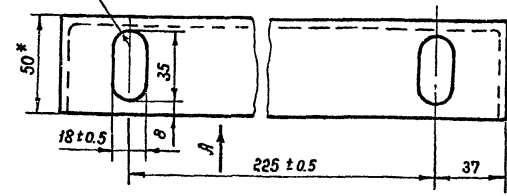
Уголок 40x40x4 гост 8509-72*
Ст. 3 гост 535-79



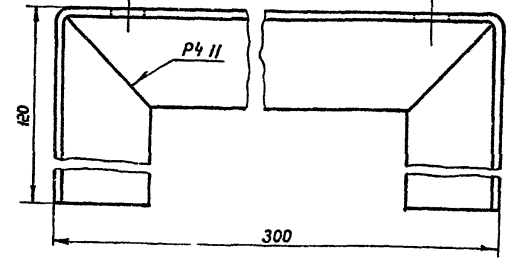
Деталь 4

Скоба
М1:2

Уголок 50x50x4 гост 8509-72*
Ст. 3 гост 535-79



Вид А



Поз.	Обознач.	Наименование	Кол.	Примеч.
1		Уровнемер УДУ 10 - НН У1	1	
2		Хотуп	4	
3		Угольник	1	
4		Скоба	1	
5		Труба Ц-40x3.0 гост 3262-75	5м	
6		Муфта короткая 40-ц гост 8966-75	1	
7		Контргайка 40-ц гост 8968-75	1	
8		Гайка М8 гост 5915-70*	8	
9		Шайба 8 гост 10450-78	8	
10		Проболока 2 12x18 Н10 Т гост 18143-72	12м	Комплект поз.1

- * Размеры для справок.
- Неуказанные предельные отклонения размеров деталей: отверстий Н14, валов h14, остальных ± IT14
- Дет. 3 и 4 сварить при монтаже электродуговой сваркой, катет шва 4мм. Электроды Э42 гост 9467-75.
- Монтаж и наладку уровнемера выполнить согласно заводской инструкции по монтажу, наладке и эксплуатации.
- L* - расстояние до лака резервуара, установленного в сухих грунтах, F* - в накрыв.

Инж.	Каччук	Кин		
Рук. зод.	Литвинова	Литвинова		
Н. контр.	Лыбасова	Лыбасова		
Тл. спец.	Григорчик	Григорчик		
Нач. отд.	Ефименко	Ефименко		
ГИП	Бальзак	Бальзак		

Т. п. 704-1-158.83÷704-1-164.83 КА

Резервуары стальные горизонтальные цилиндрические для хранения нефтепродуктов емкостью 3,5, 10, 25, 50, 75 и 100 м³

Оборудование резервуаров для хранения нефтепродуктов собственными насосными парами и не более 200мм от ст. прилад-звонки (стандарт) в сухих и глинистых грунтах

Миннефтепром
Самарский филиал

Установки: уровнемера УД-10
1:1 27

Лист № 001, Подпись и дата, Взам. инв. №

Спецификация узла управления системой подогрева

Порядк. поз.	Обозначение	Наименование	Кол. для емкости			Масса ед., кг	Примечание
			3,5 м³	10,25 м³	50,75 м³		
1	Каталог ЦКБА	Вентиль запорный фланцевый 15 с 22 нж					
		φ 40 гост 19192 - 73*	1				
2	Каталог ЦКБА	То же 15 с 22 нж					
		φ 50 гост 19192 - 73*		1			
3	Каталог ЦКБА	Вентиль запорный муфтовый 15 Б1 П					
		φ 15 гост 9086 - 74*	10	10	10		
4	Каталог ЦКБА	То же 15 Б1 П					
		φ 25 гост 9086 - 74*	4	3	3		
5	Каталог ЦКБА	Клапан обратный подземный фланцевый					
		16 с 13 нж φ 40 гост 20770 - 75*		1			
6	Каталог ЦКБА	То же 16 с 13 нж					
		φ 50 гост 20770 - 75*			1		
7	Каталог ЦКБА	Клапан обратный подземный муфтовый					
		16 Б1 Бк φ 25 гост 12677 - 75*	1				
8	Каталог ЦКБА	Конденсатоотводчик тер- модинамический с пат- рубками под приварку					
		45 с 13 нж φ 15	2	2	2		
9	ГПИ Проектмонтаж - автоматика	Закладная конструкция 120×15 в-100 Б1 (чертеж ЗК 4-46-70)	4	4	4	0.33	
10	ГПИ Проектмонтаж - автоматика	То же М 27×2 Н8 (чертеж ЗК 4-3-75)	1	1	1	2.38	
11		Труба 15×2.8 гост 3262 - 75*	6	6	6	1.23	м
12		Труба 25×3.2 гост 3262 - 75*	6	6	6	2.39	м
13		Труба Т32×2.2 гост 10704 - 76* В-10 гост 10705 - 80	11			1.62	м
14		Труба Т45×2.5 гост 10704 - 76* В-10 гост 10705 - 80		11		2.62	м
15		Труба Т57×2.5 гост 10704 - 76* В-10 гост 10705 - 80	6	6	17	3.36	м
16		Труба 325×5 гост 10704 - 76* В-10 гост 10705 - 80	6	6	6	39.46	м
17		Отвод 90° 57×3 гост 17375 - 77	2	2	3	0.6	
18		Отвод 90° 45×2.5 гост 17375 - 77		1		0.3	
19		Переход К 57×4 - 32×2 ГОСТ 17378 - 77	3	1	1	0.2	
20		Болт М16×60. 53 гост 7738 - 70*		16	16	0.130	
21		Гайка М16. 5 гост 5915 - 70*		16	16	0.033	
22		Шайба 16 гост 11371 - 78		16	16	0.011	
23		Контргайка 15 гост 8968 - 75*	4	4	4	0.037	
24		Контргайка 25 гост 8968 - 75*	4	3	3	0.076	

продолжение

Марка, поз.	Обозначение	Наименование	Кол. для емкости			Масса ед. кг	Примечание
			3,5 м³	10,25 м³	50,75 м³		
25		Упорок В-50-50*3 гост 509-72 Ст 3 гост 535-79	2	2	2	2.32	
26		Опора опп2-100.57 гост 411-82	2	2	2	124	
27		Переход ПОН 20 гост 481-80		0.08	0.08		м²
		<u>Изоляция</u>					
1		Паты минераловатные прошивные на сетке 120-0.5 с одной стороны					
		марка 100 гост 21880 - 76		0.027	0.032		м³
2		Шнур теплоизоляционный из минеральной ваты в чулке из нити стеклян- ной ТУ 35-1695-79	0.33	0.31	0.38		м³
3		Сталь тонколистовая оцинкованная δ=0.8 мм гост 7118-78		115	120		м²
4		Стеклопластик рулонный для теплоизоляции РСТ					
		ТУ 6-11-145-74	12	14	14		м²
5		Ткань асбестовая АТ-4 гост 6102-78*	12	14	14		м²
6		Проволока 1.2-в-2 гост 3282-74 М Ст 0 гост 14085-79	50	65	65		м
7		Лента М-07×20 гост 3560-73*	16	19	19		м
8		Лента 2×30 гост 6009 - 74		1	1		м
9		Заклепка 4×8.01 гост 10299-80		48	48		
10		Прямка пилл I ТУ 36-1492 - 77		32	38	38	
11	3.903-9 В.1, листы 126, 127	Заток		4	4		

Привязан			
Ш.б. №			

Вед. инж. Бучлик	Инж. Копильева	Инж. Ангулина	Инж. Ябарский	Инж. Бальзак
Рук. гр. Н.контр. ШО. Нач. отд. ГЦП	Инж. Копильева	Инж. Ангулина	Инж. Ябарский	Инж. Бальзак
Т.п. 704-1-158.83÷704-1-164.83 ТС				
Резервуар стальной горизонтальный для хранения нефтепродуктов емкостью 3,5, 10, 25, 50, 75 и 100 м³				
Оборудование резервуаров для хранения нефтепродуктов с давлением насыщенных паров менее 20 атм рг.ст. при подзетной температуре в сухих и тощих грунтах				
			Р	1.2
Узел управления системой подогрева. Общие данные (окончание)				
Миннефтепром Южгипронефтепромазд 2. Киев				

У. Лельберг
Тепловой проект 704-1-158.83÷704-1-164.83

Ш.б. № табл. Дробинский и Бела Взагл. ш.б. № К.К.

