

ТИПОВОЙ ПРОЕКТ

704-1-158.83 ÷ 704-1-164.83

РЕЗЕРВУАРЫ СТАЛЬНЫЕ ГОРИЗОНТАЛЬНЫЕ ЦИЛИНДРИЧЕСКИЕ
ДЛЯ ХРАНЕНИЯ НЕФТЕПРОДУКТОВ ЕМКОСТЬЮ 3.5, 10, 25, 50, 75 И 100 М³

АЛЬБОМ V
СОСТАВ ПРОЕКТА

- АЛЬБОМ I СТАЛЬНЫЕ КОНСТРУКЦИИ РЕЗЕРВУАРА ДЛЯ НАДЗЕМНОЙ И ПОДЗЕМНОЙ УСТАНОВКИ
- АЛЬБОМ II ОБОРУДОВАНИЕ РЕЗЕРВУАРОВ ДЛЯ ХРАНЕНИЯ НЕФ ПРОДУКТОВ С ДАВЛЕНИЕМ НАСЫЩЕННЫХ ПАРОВ 200-500 ММ РТ СТ ПРИ НАДЗЕМНОЙ УСТАНОВКЕ
- АЛЬБОМ III ОБОРУДОВАНИЕ РЕЗЕРВУАРОВ ДЛЯ ХРАНЕНИЯ НЕФТЕПРОДУКТОВ С ДАВЛЕНИЕМ НАСЫЩЕННЫХ ПАРОВ 200-500 ММ РТ СТ ПРИ ПОДЗЕМНОЙ УСТАНОВКЕ В СУХИХ И МОКРЫХ ГРУНТАХ
- АЛЬБОМ IV ОБОРУДОВАНИЕ РЕЗЕРВУАРОВ ДЛЯ ХРАНЕНИЯ НЕФТЕПРОДУКТОВ С ДАВЛЕНИЕМ НАСЫЩЕННЫХ ПАРОВ МЕНЕЕ 200 ММ РТ СТ ПРИ НАДЗЕМНОЙ УСТАНОВКЕ
- АЛЬБОМ V ОБОРУДОВАНИЕ РЕЗЕРВУАРОВ ДЛЯ ХРАНЕНИЯ НЕФТЕПРОДУКТОВ С ДАВЛЕНИЕМ НАСЫЩЕННЫХ ПАРОВ МЕНЕЕ 200 ММ РТ СТ ПРИ ПОДЗЕМНОЙ УСТАНОВКЕ В СУХИХ И МОКРЫХ ГРУНТАХ
- АЛЬБОМ VI ЗАКАЗНЫЕ СПЕЦИФИКАЦИИ
- АЛЬБОМ VII РАСЧЕТЫ
- АЛЬБОМ VIII ВЕДОМОСТИ МАТЕРИАЛОВ

РАБОЧИЕ ЧЕРТЕЖИ УТВЕРЖДЕНЫ
И ВВЕДЕНЫ В ДЕЙСТВИЕ МИННЕФТЕПРОМОМ
ПРОТОКОЛ ОТ 10 XII 1982г

РАЗРАБОТАН
ПРОЕКТНЫМ ИНСТИТУТОМ
„ ЮЖГИПРОНЕФТЕПРОВОД ”

ГЛАВНЫЙ ИНЖЕНЕР ИНСТИТУТА
ГЛАВНЫЙ ИНЖЕНЕР ПРОЕКТА



С. Р. КОФМАН
А. Д. БАЛЬЗАК

Содержание альбома

Марка листа	Наименование	стр.
Механическая часть		
М-1	Общие данные (начало)	4
М-2	Общие данные (окончание)	5
М-3	Общий вид резервуаров емкостью 3, 5, 10 и 25 м ³	6
М-4	Общий вид резервуаров емкостью 50, 75 и 100 м ³	7
М-5	Общий вид резервуаров емкостью 3-100 м ³	
	Спецификация	8
М-6	Установка оборудования на крышке герлобуны резервуара	9
М-7	Патрубок замерного люка. Общий вид	10
М-8	Труба вентиляционная	11
М-9	Наконечник вентиляционный	12
М-10	Патрубок приема Ду 80. Общий вид. Деталь	13
М-11	Патрубок раздачи Ду 80. Общий вид. Детали	14
М-12	Патрубок приема ПП. Патрубок раздачи ПР Ду 100 Общий вид. Деталь.	15
М-13	Зачистная труба Ду 40. Общий вид. Деталь.	16
М-14	Подогреватель секционный для резервуара емкостью 3 и 5 м ³ . Общее расположение	17
М-15	Подогреватель секционный для резервуара емкостью 10 м ³ . Общее расположение	18
М-16	Подогреватель секционный для резервуара емкостью 25 м ³ в сухих грунтах. Общее расположение	19
М-17	Подогреватель секционный для резервуара емкостью 25 м ³ в сухих грунтах. Разрезы. Узлы.	20
М-18	Подогреватель секционный для резервуара емкостью 25 м ³ в мокрых грунтах. Общее расположение	21
М-19	Подогреватель секционный для резервуара емкостью 25 м ³ в мокрых грунтах. Разрезы. Узлы.	22
М-20	Подогреватель секционный для резервуара емкостью 50 м ³ Общее расположение	23
М-21	Подогреватель секционный для резервуара емкостью 50 м ³ Разрезы. Узлы.	24
М-22	Подогреватель секционный для резервуара емкостью 75 м ³ в сухих грунтах. Общее расположение	25

Марка листа	Наименование	стр.
М-23	Подогреватель секционный для резервуара емкостью 75 м ³ в сухих грунтах. Разрезы. Узлы.	26
М-24	Подогреватель секционный для резервуара емкостью 75 м ³ в мокрых грунтах. Общее расположение.	27
М-25	Подогреватель секционный для резервуара емкостью 75 м ³ в мокрых грунтах. Разрезы. Узлы.	28
М-26	Подогреватель секционный для резервуара емкостью 100 м ³ в сухих грунтах. Общее расположение	29
М-27	Подогреватель секционный для резервуара емкостью 100 м ³ в сухих грунтах. Разрезы. Узлы.	30
М-28	Подогреватель секционный для резервуара емкостью 100 м ³ в мокрых грунтах. Общее расположение	31
М-29	Подогреватель секционный для резервуара емкостью 100 м ³ в мокрых грунтах. Разрезы. Узлы.	32
М-30	Элемент подогревательный. Общий вид	33
М-31	Коллекторы К-1, К-2. Общий вид	34
М-32	Люк уровнемера. Общий вид.	35
М-33	Люк уровнемера. Детали	36
Архитектурно-строительная часть		
АС-1	Общие данные	37
АС-2	Схемы расположения резервуаров в сухих грунтах	38
АС-3	Схемы расположения резервуаров в мокрых грунтах	39
АС-4	Паддон Ф-1	40
АС-5	Анкерный фундамент Ф-2	41
АС-6	Основание колодца К-1	42
АС-7	Технологический колодец К-2	43
АС-8	План расстановки уровнемеров. Фундамент Ф-3	44
АС-9	Крышка колодца М-1	45
АС-10	Приемник утечек М-2 Крышка смотровой трубы М-3. Закладная деталь М-4.	46
АС-11	Кронштейн М-5	47

Марка листа	Наименование	стр.
АС-12	Теплотехнический колодец К-3-1 для сухих грунтов	48
АС-13	Теплотехнический колодец К-3-2 для мокрых грунтов	49
АС-14	Армирование колодца. Плита днища П-1 Стремянка М-6	50
Кип и автоматика		
КА-1	Общие данные. Функциональная схема автомати- зации	51
КА-2	Установка уровнемера	52
Часть теплоснабжение		
ТС-1.1	Узел управления системой подогрева Общие данные (начало)	53
ТС-1.2	Узел управления системой подогрева Общие данные (окончание)	54
ТС-2	Узел управления системой подогрева План. Разрез. Схема.	55

Ведомость рабочих чертежей основного комплекта

Альбом V

704-1-проект
Таблаб

Лист	Наименование	Примечание
1	Общие данные (начало)	
2	Общие данные (окончание)	
3	Общий вид резервуаров емкостью 3,5, 10 и 25 м³	
4	Общий вид резервуаров емкостью 50, 75, 100 м³	
5	Общий вид резервуаров емкостью 3÷100 м³	
	Спецификация	
6	Установка оборудования на крышке горловины резервуара	
7	Патрубок замерного люка. Общий вид.	
8	Труба вентиляционная	
9	Наконечник вентиляционный	
10	Патрубок приема Ду 80. Общий вид. Деталь.	
11	Патрубок раздачи Ду 80. Общий вид. Деталь.	
12	Патрубок приема пл. Патрубок раздачи ПР Ду 100. Общий вид. Деталь.	
13	Зачистная труба. Ду 40. Общий вид. Деталь.	
14	Подогреватель секционный для резервуаров емкостью 3 м³ и 5 м³. Общее расположение.	
15	Подогреватель секционный для резервуара емкостью 10 м³. Общее расположение.	
16	Подогреватель секционный для резервуара емкостью 25 м³ в сухих грунтах. Общее расположение.	
17	Подогреватель секционный для резервуара емкостью 25 м³ в сухих грунтах. Разрезы. Узлы.	
18	Подогреватель секционный для резервуара емкостью 25 м³ в мокрых грунтах. Общее расположение.	
19	Подогреватель секционный для резервуара емкостью 25 м³ в мокрых грунтах. Разрезы. Узлы.	
20	Подогреватель секционный для резервуара емкостью 50 м³. Общее расположение.	
21	Подогреватель секционный для резервуара емкостью 50 м³. Разрезы. Узлы.	
22	Подогреватель секционный для резервуара емкостью 75 м³ в сухих грунтах. Общее расположение.	

Лист	Наименование	Примечание
23	Подогреватель секционный для резервуаров емкостью 75 м³ в сухих грунтах. Разрезы. Узлы.	
24	Подогреватель секционный для резервуара емкостью 75 м³ в мокрых грунтах. Общее расположение	
25	Подогреватель секционный для резервуара емкостью 75 м³ в мокрых грунтах. Разрезы. Узлы.	
26	Подогреватель секционный для резервуара емкостью 100 м³ в сухих грунтах. Общее расположение	
27	Подогреватель секционный для резервуара емкостью 100 м³ в сухих грунтах. Разрезы. Узлы.	
28	Подогреватель секционный для резервуара емкостью 100 м³ в мокрых грунтах. Общее расположение	
29	Подогреватель секционный для резервуара емкостью 100 м³ в мокрых грунтах. Разрезы. Узлы.	
30	Элемент подогревательный. Общий вид.	
31	Коллекторы К-1, К-2. Общий вид.	
32	Люк урбнметра. Общий вид.	
33	Люк урбнметра. Детали.	

Ведомость основных комплектов рабочих чертежей

Обозначение	Наименование	Примечание
КМ	Конструкции металлические	Альбом I
М	Механическое технологическое оборудование	Альбом V
АС	Архитектурно-строительные решения	Альбом V
КА	Автоматика	Альбом V
ТС	Теплоснабжение	Альбом V
ЗС	Заказные спецификации	Альбом VI
С	Сметы	Альбом VII
ВМ	Ведомости материалов	Альбом VIII

Резервуар предназначен для подзетного хранения нефтепродуктов плотностью до 1 т/м³ с давлением насыщенных паров менее $2 \cdot 1.33 \cdot 10^4$ Па/220 мм рт. ст.

Чертежи металлоконструкций резервуара разработаны институтом «ЦНИИ-проектстальконструкция»; защита от коррозии - «Проектхимзащита», оборудование и фундаменты - «Южгипронефтепробод».

Оборудование резервуара принято серийное, изготавливаемое заводами по действующим ГОСТам.

Количество оборудования решается при привязке проекта в зависимости от условий эксплуатации и степени автоматизации производства.

При заполнении порожнее резервуара производительность зачекчки ограничивается скоростью в приемно-раздаточном устройстве не более 1 м/с до момента заполнения конца загрузочной трубы.

Максимальная скорость движения потока продукта через приемно-раздаточное устройства должно быть не более 2,5 м/сек.

Оборудование, принятое в проекте, предназначено для эксплуатации в районах с температурой наружного воздуха от -40°C до +40°C.

При установке резервуара в районах с более низкими температурами оборудование должно изготавливаться по индивидуальным проектам.

Температура хранимых продуктов должна быть не выше 30°C.

Подогрев вязких нефтепродуктов в резервуарах осуществляется при помощи секционных подогревателей насыщенным водяным паром с давлением 4 атм.

Тепловые расчеты по определению расходов пара на подогрев и поддержание температуры в резервуарах, а также времени разогрева (см. табл. №1) произведены исходя из следующих данных:

- в зависимости от вязкости все нефтепродукты разбиты на 3 группы - маловязкие, средней вязкости, и высоковязкие (см. табл. №2);
- глубина заложения оси резервуара Н=2.0 м для резервуаров емкостью 3-10 м³ и Н=2.5 м для резервуаров емкостью 25-100 м³;
- коэффициент теплопроводности грунта $\lambda = 1.49$ Вт/м°C

Шиб. № 104/1-158.83-704-1-154.83 м

Проект выполнен с соблюдением действующих норм и правил, соответствует нормам и правилам взрывобезопасности и пожаробезопасности и обеспечивает безопасную эксплуатацию сооружения.
Главный инженер проекта *А. Д. Бальзак* А. Д.

		Привязан	
Ст. инж.	Беспалько	Инж.	
Рук. гр.	Кришталев	Инж.	
Рук. гр.	Болытская	Инж.	
Н. контр.	Фраделанский	Инж.	
Гл. спец.	Миндали	Инж.	
Нач. отд.	Орловская	Инж.	
ГЧП	Бальзак	Инж.	
Т. П. 704-1-158.83-704-1-154.83 м			
Резервуары стальные горизонтальные цилиндрические для хранения нефтепродуктов емкостью 3,5, 10, 25, 50, 75 и 100 м³			
Оборудование резервуаров для хранения нефтепродуктов с давлением насыщенных паров менее 200 кг.ст. при подзетной установке в сухих и мокрых грунтах.			
Общие данные (начало).		Миннефтепробод г. Киев	
Р	1	36	

Таблица 1

Емкость резервуара м ³	Площадь нагрева м ²	Температура воздуха								
		+20°С			-30°С			-40°С		
		Расход пара в кг/ч	Время на подогрев в ч	Время на поддержание в ч	Расход пара в кг/ч	Время на подогрев в ч	Время на поддержание в ч	Расход пара в кг/ч	Время на подогрев в ч	Время на поддержание в ч
Маловязкий продукт										
3	2	9	30	1.6	12	30	1.6	16	30	1.8
5	2	9	36	2.5	12	30	2.5	16	30	2.7
10	5.5	11	80	1.8	14	80	2.0	18	80	2.0
25	6	17	100	4	22	100	4.0	28	100	4.2
50	13	27	220	3.5	36	220	3.6	45	220	4.0
75	14	27	235	4.7	36	235	4.8	45	235	5.0
100	14	34	235	7.0	45	235	7.2	56	235	7.5
Продукт средней вязкости										
3	2	16	30	1.9	19	30	2.0	22	30	2.0
5	2	16	30	3.0	19	30	3.0	22	30	3.0
10	5.5	18	80	2.0	22	80	2.0	25	80	2.2
25	6	28	100	4.0	33	100	4.2	39	100	4.2
50	13	45	220	3.6	54	220	3.8	63	220	4.0
75	14	45	235	5.2	54	235	5.3	63	235	5.5
100	14	56	235	7.2	68	235	7.5	79	235	8.0
Высоковязкий продукт										
3	2	20	30	2.3	23	30	2.4	26	30	2.4
5	2	20	30	4.0	23	30	4.0	26	30	4.0
10	5.5	22	80	3.0	26	80	3.0	30	80	3.1
25	6	35	100	6.2	40	100	6.3	46	100	6.3
50	13	56	220	5.0	65	220	5.0	74	220	5.0
75	14	56	235	7.0	65	235	7.0	74	235	7.0
100	14	70	235	9.0	82	235	9.5	93	235	10.0

Таблица 2

Группа	Вязкость при 30°С см ² /сек.	Температурный интервал при подогреве
Маловязкие	0.5 ÷ 0.9	0° ÷ 20°
Средней вязкости	1.6 ÷ 3.0	20° ÷ 40°
Высоковязкие	> 3.0	30° ÷ 55°

Защита от статического электричества и вторичных проявлений молний

Согласно СН 305-77, Указания по проектированию и устройству молниезащиты зданий и сооружений резервуары емкостью менее 200 м³ молниезащиты не подлежат. Защита дыхательной арматуры резервуаров решается при привязке проекта в комплексе молниезащиты всего объекта.

Для возможности заземления резервуара проектом предусматривается установка на каждом резервуаре двух клемм, предназначенных для подключения к внешней контуре заземления, с сопротивлением растеканию не более 50 Ом. Контур заземления выполняется при привязке проекта в комплексе всего объекта.

Пожаротушение

Пожаротушение резервуара производится передвижными средствами пожаротушения при привязке проекта в комплексе всего объекта.

Защита окружающей среды и техника безопасности

Защита окружающей среды достигается комплексом мероприятий, направленных на предотвращение утечек из резервуара и сокращение потерь нефтепродуктов от испарения.

- Предотвращение потерь и утечек достигается за счет:
 - поддержания полной технической исправности и герметичности резервуара;
 - оснащение резервуара соответствующим оборудованием и содержанием его в исправном эксплуатационном состоянии (заводки, клапана, указатель уровня, люки);
 - проведение систематического контроля герметичности клапанов, сальников, фланцевых соединений;

- установки усиленной изоляции корпуса для резервуара, установленного в токрых грунтах.

В соответствии с СНиП II-91-77 для резервуара, установленного в сухих грунтах, предусмотрен лоток и контрольный колодец. При обнаружении утечек в колодце, необходимо слить продукт, зачистить резервуар и устранить неисправность.

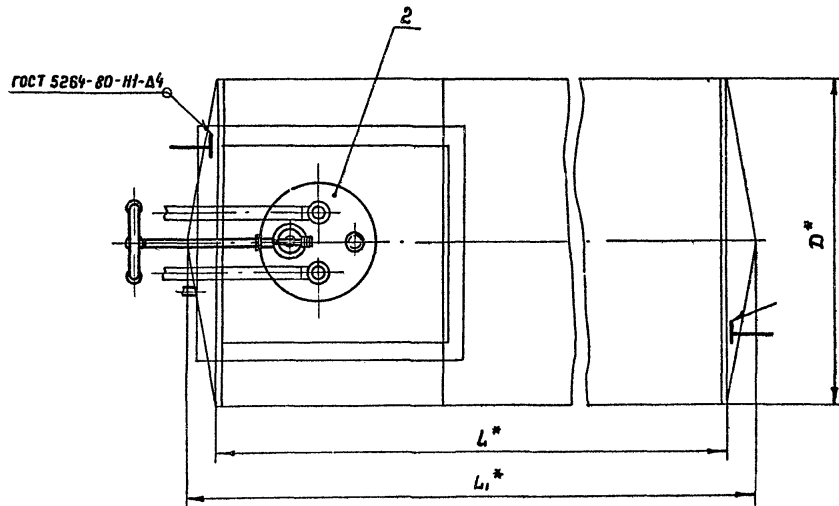
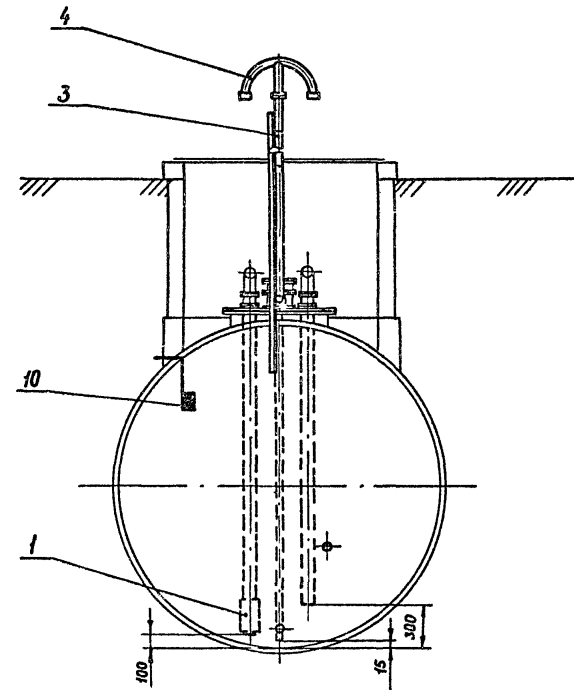
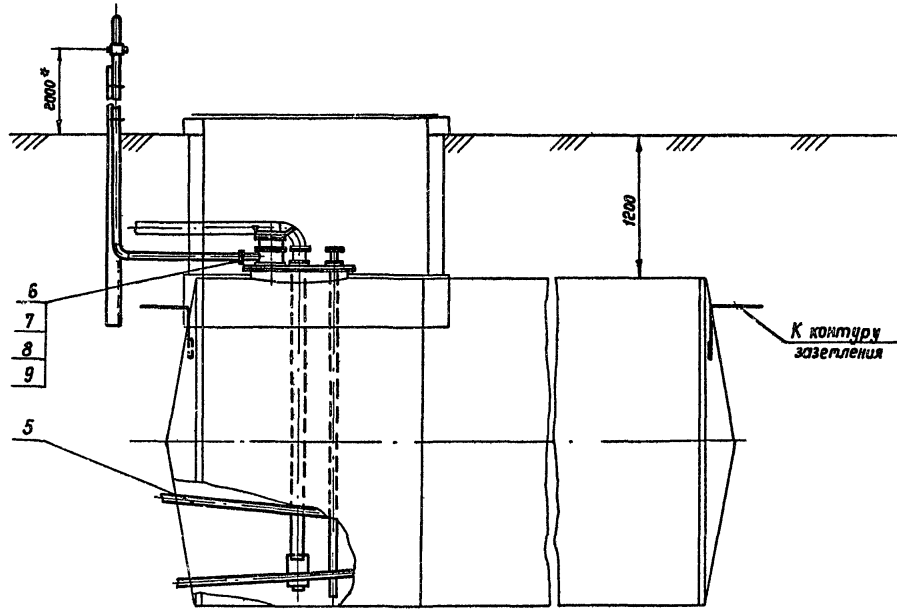
Размещение резервуаров в парках, а также расстояние между ними принимается в соответствии со СНиП II-106-79.

Эксплуатацию резервуаров производить в соответствии с Правилами технической эксплуатации металлических резервуаров и инструкций по их ремонту.

Привязан			
Изм м ²			

Ст. инж.	Беспалый							
Рук. зр.	Кристалль							
Рук. зр.	Вольнская							
Н. контр.	Рабиянский							
Нач. отд.	Миндлин							
ГИП	Соловская							
	Бальзак							
Т. П. 704-1-158.83 ÷ 704-1-164.83 М								
Резервуары стальные горизонтальные цилиндрические для хранения нефтепродуктов емкостью 3, 5, 10, 25, 50, 75 и 100 м ³								
Оборудование резервуаров для хранения нефтепродуктов с давлением насыщенных паров менее 200 мм рт.ст. при подземной установке в сухих и токрых грунтах								
Общие данные (окончание)				Миниформат: проект		Инжпроект: проектировщик		
Р				2		г. Киев		

Таблицы проекта 704-1-158.83/704-1-164.83 № 104-1-158.83/704-1-164.83



Емкость резервуара №	Резервуар с плоским днищем		Резервуар с коническим днищем		
	L*	D*	L*	L1*	D*
3	2038	1408	—	—	—
5	2038	1908	—	—	—
10	2838	2228	2780	3320	2228
25	4278	2768	4170	4840	2768

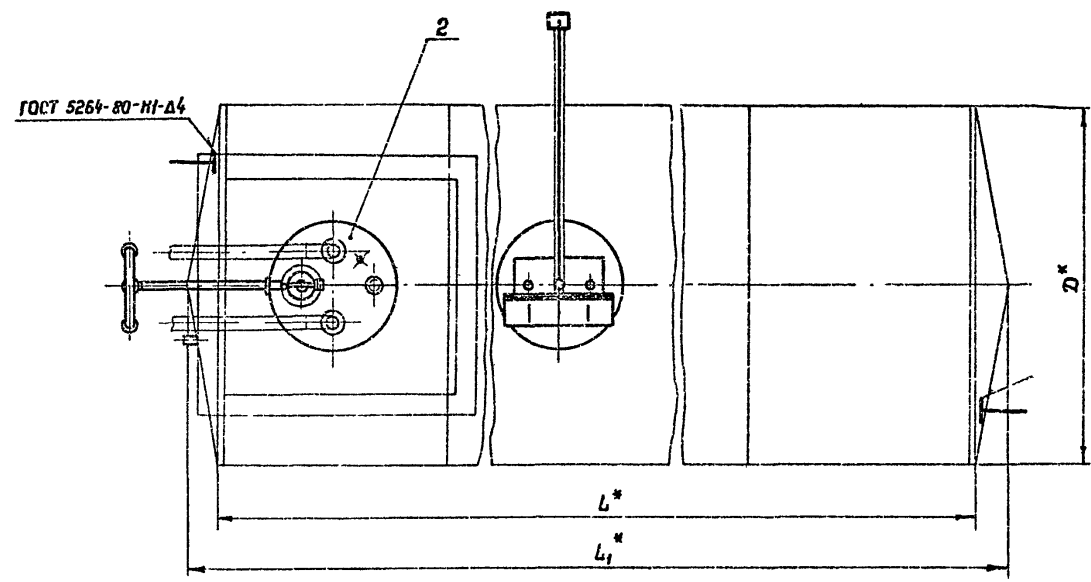
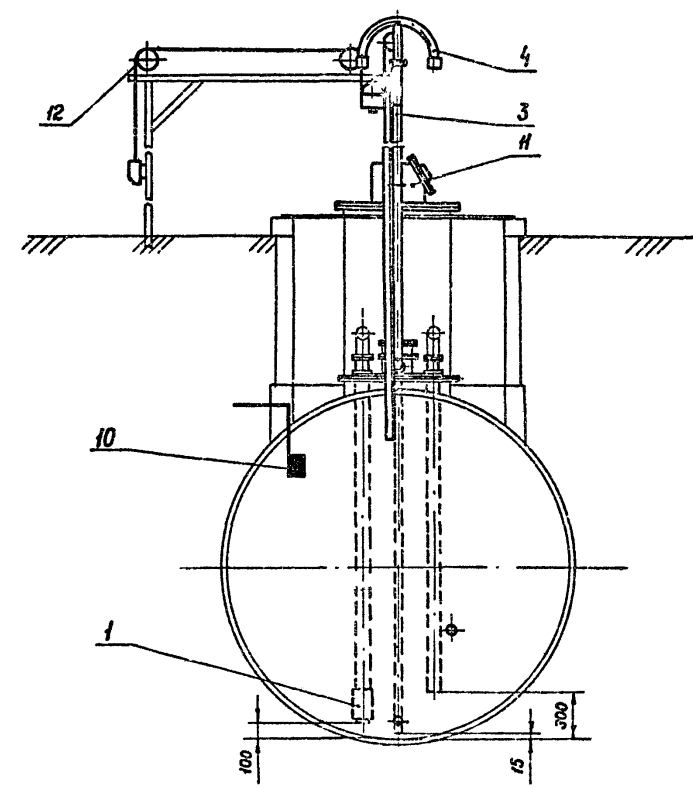
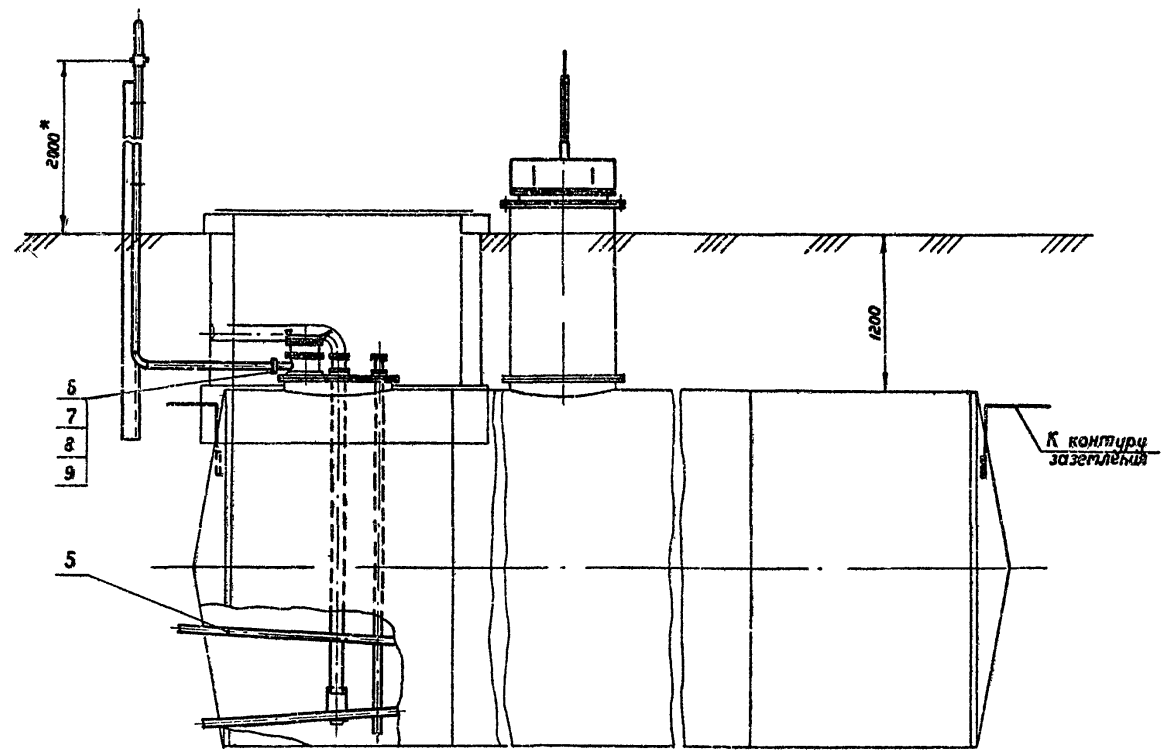
1. Спецификация оборудования см. лист М-5
2.* Размеры для справок.

Приблизно

Ихб. №

Ст. инж.	Беспалый	<i>Беспалый</i>	Т. П. 704-1-158.83:704-1-164.83 М		
Рук. гр.	Кристалл	<i>Кристалл</i>			
Н. контр.	Рабицкий	<i>Рабицкий</i>			
Гл. спец.	Миндлин	<i>Миндлин</i>			
Нач. отд.	Орловская	<i>Орловская</i>			
ГПП	Бальзак	<i>Бальзак</i>			
Резервуары стальные горизонтальные цилиндрические для хранения нефтепродуктов емкостью 3,5, 10, 25, 50, 75 и 100 м³. Оборудование резервуаров для хранения нефтепродуктов в дозаторе насыщенный паром не более 200 мм рт. ст. при подземной установке в сухих и влажных грунтах.			Стадия	Лист	Листов
03ций вид резервуаров емкостью 3,5, 10 и 25 м³			Р	3	
			Южгипронефтепрот г. Киев		

Типовой проект 704-1-158.83:704-1-164.83 Альбом 5



Емкость резервуара м³	Резервуар с плоским днищем		Резервуар с коническим днищем		
	L*	D*	L*	L1*	D*
50	9048	2768	8940	9610	2758
75	9058	3248	8940	9730	3248
100	12038	3248	11920	12710	3248

1. Спецификация оборудования см. лист М-5.
2. Размеры для справок.

Приблизно		
Инв. №		

Ст. инж.	Беспалый	<i>Беспалый</i>	Т. П. 704-1-158.83:704-1-164.83 М	Резервуары стальные горизонтальные цилиндрические для хранения нефтепродуктов емкостью 3,5, 10, 25, 50, 75 и 100 м³	Стадия	Лист	Листов
Рук. зр.	Крылатый	<i>Крылатый</i>					
И. контр.	Рабицкий	<i>Рабицкий</i>					
Гл. спец.	Миндлин	<i>Миндлин</i>					
Науч. отв.	Орловская	<i>Орловская</i>					
ГУП	Бальзак	<i>Бальзак</i>	Р.	4			
Общий вид резервуаров емкостью 50, 75 и 100 м³					Миннефтегаз Днепропетровский г. Киев		

Инв. № подл. Подпись и дата. Взам. инв. №

Титовод проект 704-1-158.83÷704-1-164.83 Альбом V

Емкость резервуара, м ³	Поверхность нагрева, м ²	Масса общая, кг		№ листа	
		для сухих грунтов	для мокрых грунтов	для сухих грунтов	для мокрых грунтов
3	2	102		М-14	
5	2	105		М-14	
10	5.5	199		М-15	
25	6	228		М-16	М-18
50	13	460		М-20	
75	14	503	486	М-22	М-24
100	14	514	512	М-26	М-28

- Общий вид резервуаров емкостью 3,5, 10 и 25 м³ смотри лист М-3.
- Общий вид резервуаров емкостью 50, 75 и 100 м³ смотри лист М-4.
- Стальные конструкции резервуаров принимаются по типовому проекту, разработанному институтом «ЦНИИпроектстальконструкция» г. Москва.
Резервуары емкостью 50 м³ включительно принимаются как готовое изделие заводской поставки.
Резервуары емкостью 75 и 100 м³ включаются в объемы строительно-монтажных работ.

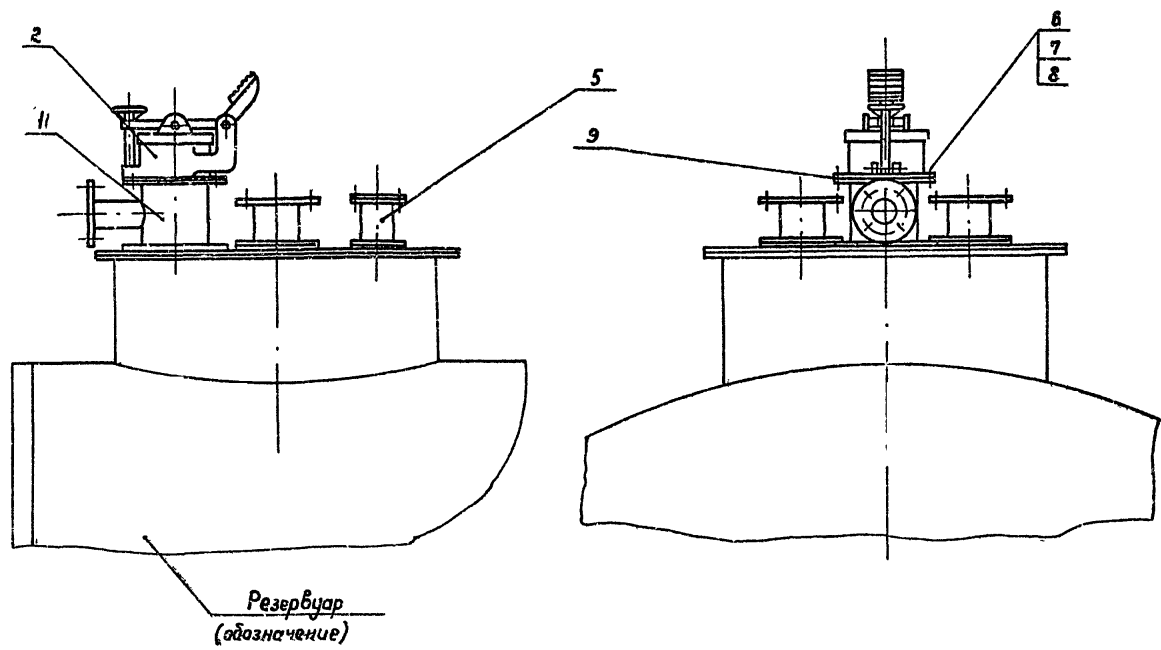
Марка поз.	Обозначение	Наименование	Кол.	Масса ед. кг	Примечание
1	гост 4626-69	Клапан приемный типа КЦ, Ду 100	1	8.2	
2		Установка оборудования на крышке горловины резервуара	1	—	лист М-6
3		Труба вентиляционная	1	39.4	лист М-8
4		Наконечник вентиляционный	1	6.3	лист М-9
5		Подогреватель секционный	1	—	См. табл.
6	гост 15180-70	Прокладка А-50-2.5	2	0.018	
7	гост 7798-70 ^а	болт М 12 * 50.58.09	8	0.062	
8	гост 5915-70 ^а	Гайка М 12.5.09	8	0.016	
9	гост 11371-78	Шайба 12.01.09	8	0.006	
10		Клетка заземления			
		Лист 4.0 гост 13903-74 [*] в ст3сп гост 14637-79			
		100*50	2	0.16	
для резервуаров емкостью 50, 75 и 100 м ³					
11		Люк урбнметра	1		лист М-32
12		Установка урбнметра	1	—	лист КА-2

Привязан

Инд. №

Ст. инж.	Беспалый	<i>Беспалый</i>	Т. П. 704-1-158.83÷704-1-164.83 М Резервуары стальные горизонтальные цилиндрические для хранения нефтепродуктов емкостью 3,5, 10, 25, 50, 75 и 100 м ³ Оборудование резервуаров для хранения нефтепродуктов с давлением насыщенных паров менее 200 мм рт.ст при температуре хранения в сухих и мокрых грунтах	Стация	Лист	Листов
Рук. гр.	Кристалль	<i>Кристалль</i>		Р	5	
И. контр.	Фаблянский	<i>Фаблянский</i>		Миннефтепрот Южгипрнефтепрот г. Киев		
Гл. спец.	Гиндлин	<i>Гиндлин</i>				
Нач. отд.	Орловская	<i>Орловская</i>				
ГИП	Бальзак	<i>Бальзак</i>				

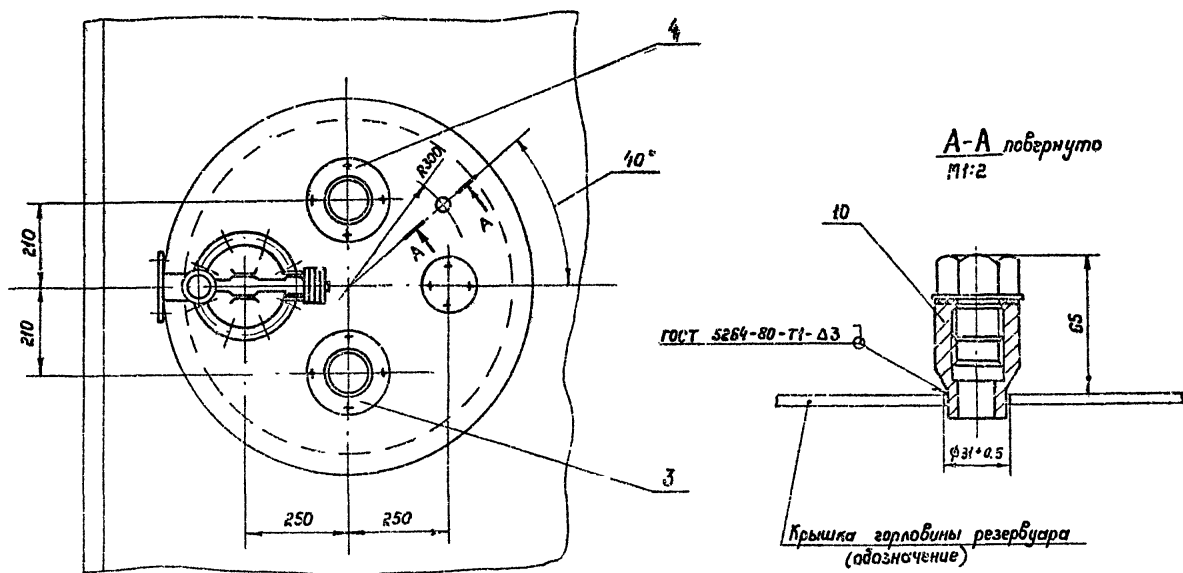
Инд. № подл. Подпись и дата. Взам. инв. №



Марка поз.	Обозначение	Наименование	Кол.	Масса ед. кг	Примечание
1		Патрубок затертого люка	1	9.1	Лист 177
2	ГОСТ 16133-80	Люк затертый АЗ-150	1	6	
3		Патрубок приема ПП	1	—	Ст. табл.
4		Патрубок раздачи ПР	1	—	Ст. табл.
5		Зачистная труба Ду40	1	—	Лист 153
6	ГОСТ 7798-70*	Болт М16×60.58.09	8	0.13	
7	ГОСТ 5915-70*	Гайка М16.5.09	8	0.03	
8	ГОСТ 11371-78	Шайба 16.01.09	8	0.01	
9	ГОСТ 15180-70	Прокладка А-150-2.5	1	0.05	
10		Закладная конструкция для установки сигнализатора уровня ЗК4-НВ-74	1	—	

Емкость м³	ПП		ПР	
	Ду	Лист	Ду	Лист
3 ÷ 10	80	М-10	80	М-11
25 ÷ 100	100	М-12	100	М-12

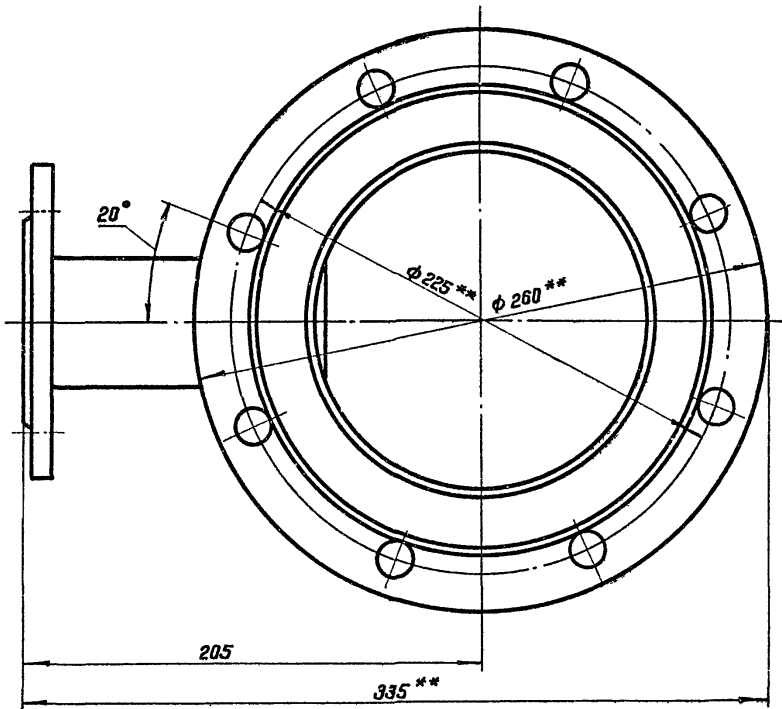
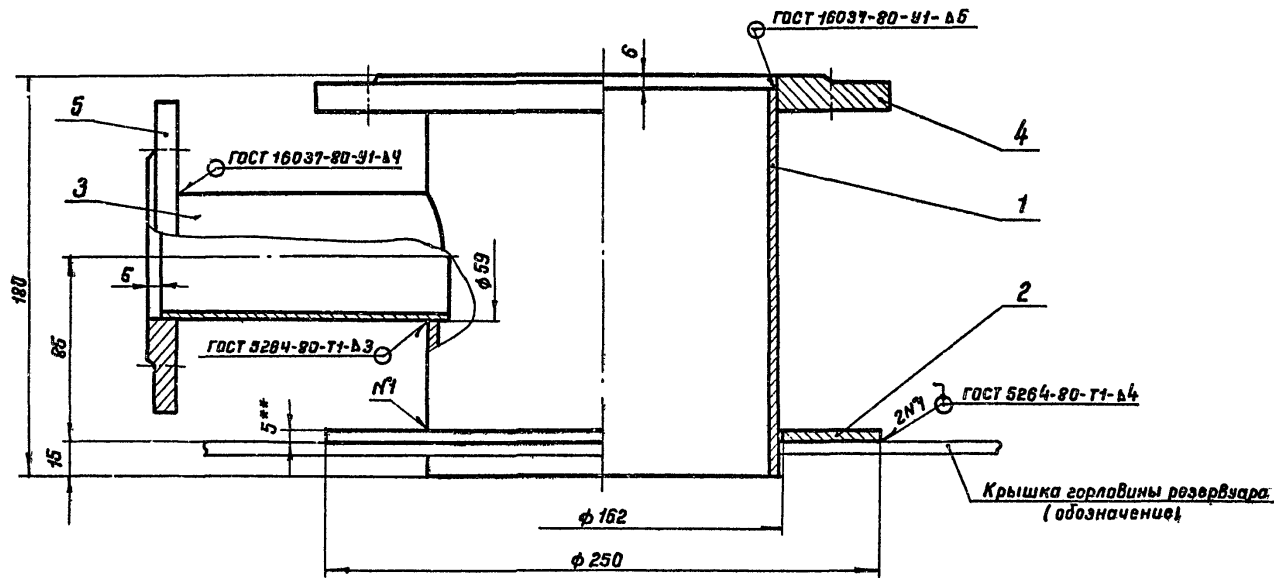
1. Предельные отклонения размеров: отверстий Н14, валов h14 остальных $\pm \frac{IT14}{2}$
2. Поз. 10 только для резервуаров емкостью 50, 75 и 100 м³



Приблизн			
Инв. №			

Вед. инж.	Вольская	Рисов				
Рук. зр.	Кристалль	Рисов				
В. контр.	Радлянский	Рисов				
Гл. св-ц	Миндлин	Рисов				
Кач. отд	Орловская	Рисов				
ГИП	Бальзак	Рисов				
Т. П. 704-1-158.85:704-1-164.83			М			
Резервуары стальные горизонтальные цилиндрические для хранения нефтепродуктов емкостью 3,5, 10, 25, 50, 75 и 100 м³						
Оборудование резервуаров для хранения нефтепродуктов и для измерения истечения пара: ПР163, 200 мм ст. при подвешивании установка в сухих и мокрой грунтах.						
			Миллиметров			
			Индустриальный			
			с. №6			

Лист № 1 из 1. Подпись и дата

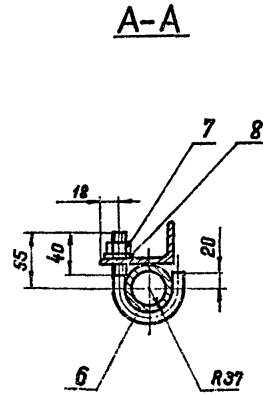
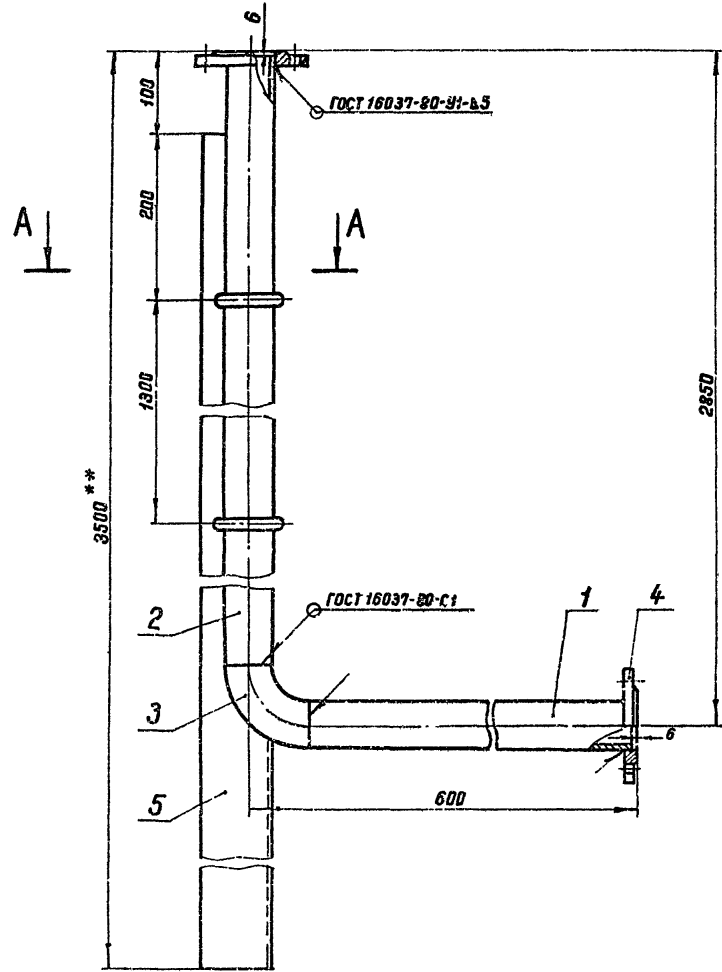


Марка поз.	Обозначение	Наименование	Кол.	Масса в д. кг	Примечания
1		Труба 159×4,5 ГОСТ 8732-78 В 20 ГОСТ 8731-74*			
		L = 174	1	2,9	
2		Воротник			
		Лист 5,0 ГОСТ 19903-74* Вст 3сп ГОСТ 14637-79			
		φ 250 / 162	1	1,18	
3		Труба 57×3 ГОСТ 8732-78 В 20 ГОСТ 8731-74*			
		L = 130	1	0,5	
4	ГОСТ 12820-80	Фланец 1-150-2,5 Вст 3сп	1	3,43	
5	ГОСТ 12820-80	Фланец 1-50-2,5 Вст 3сп	1	1,04	

1. Данный чертеж разработан на основании ГОСТ 4627-70. Изготовление патрубка замерного люка производить в соответствии с требованиями настоящего ГОСТа.
2. Предельные отклонения размеров: отверстий Н14, валов h14, остальных: $\pm \frac{T14}{2}$
3. Масса общая - 9,1 кг.
- **
4. Размеры для справок.

Привязан		
Инв. №		

Ст. инж. Беспалый	Рук. груп. Кришталь	Н. контр. Фаблянский	М. спец. Миндлин	Нач. отд. Орловская	ГИП Балызак	т.п. 704-1-158.83 ÷ 704-1-164.83	М	
Резервуары стальные горизонтальные цилиндрические для хранения нефтепродуктов емкостью 3,5, 10, 25, 50, 75 и 100 м³.								
Оборудование резервуаров для хранения нефтепродуктов с давлением насыщенных паров менее 200 мм рт.ст. при подземной установке в сухих и мокрых грунтах.						Стадия	Лист	Листов
Патрубок замерного люка. Общ. вид. Н1:						Р	7	
						Миннефтепрям Южгипронефтепрям г. Киев		



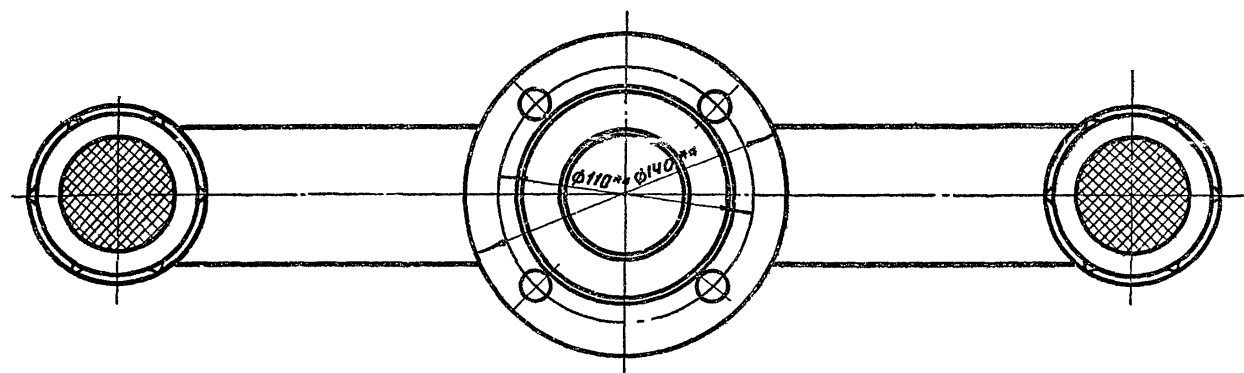
Марка поз.	Обозначение	Наименование	Кол.	Масса вкл. кг.	Примечание
1		Труба 57*3 ГОСТ 8732-78 820 ГОСТ 8731-74*			
		L = 519	1	2,08	
2		Труба 57*3 ГОСТ 8732-78 820 ГОСТ 8731-74*			
		L = 2769	1	11,1	
3	ГОСТ 17375-77	Отвод 90° 57*3	1	0,6	
4	ГОСТ 12820-80	Фланец 1-50-2,5 Вст 3ст	2	1,04	
5		Уголок 50*56*5,5 ГОСТ 850-72 8ст. 3ст ГОСТ 535-79			
		L = 3400	1	22,8	
6		Ханут			
		Круж В16 ГОСТ 2590-71* Ст 3 ГОСТ 535-79			
		L разб. = 191	2	0,302	
7	ГОСТ 5915-70*	Гайка М 16.5.09	2	0,033	
8	ГОСТ 11371-78	Шайба 16.01.09	2	0,011	

1. Сварку производить электродом Э42 ГОСТ 9467-75.
2. Масса общая 39,4 кг.
3. * Размеры для справок.

Привязан			
Инв №			

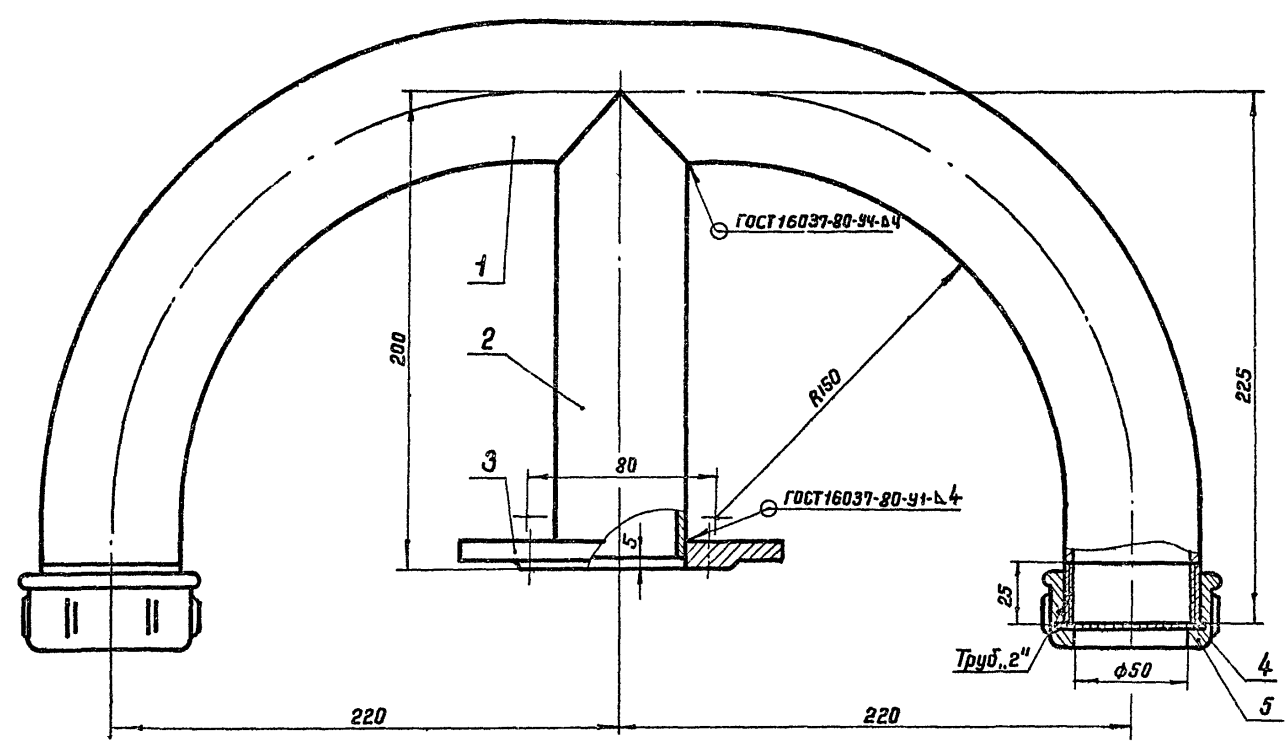
Ст. инж.	Белопольский			Т. п. 704-1-158.83-704-1-164.83 М		
Рзк. групп.	Криштолюк					
И. контр.	Фабилнский					
Гл. спец.	Мандлик					
Нач. отд.	Орловская					
ГИП	Байзак					
Резервуары стальные горизонтальные цилиндрические для хранения нефтепродуктов емкостью 3,5, 10, 25, 50, 75 и 100 м³						
Оборудование резервуаров для хранения нефтепродуктов с давлением насыщенных паров не выше 200 кг/см² при температуре установки в сухих и покрытых грунтах				Стандарт	Лист	Листов
Труда Вентиляционная № 1-5				Р	6	
				Информация: Южгипрнефтегаз, г. Киев		

Тиловой проект 704-1-158.83-704-1-164.83 Альбом V



Марка поз.	Обозначение	Наименование	Кол.	Масса ед, кг	Примечание
1		Патрубок гнутый			
		Труба $\frac{60 \times 3,5 \text{ ГОСТ } 8732-78}{\text{В } 20 \text{ ГОСТ } 8731-74^*}$			
		L разв. = 735	1	3,58	
2		Труба $\frac{57 \times 3 \text{ ГОСТ } 8732-78}{\text{В } 20 \text{ ГОСТ } 8731-74^*}$			
		L = 195	1	0,78	
3	ГОСТ 12920-80	Фланец 1-50-2,5-Вст 3сп	1	1,04	
4	ГОСТ 12184-66 *	Сетка № 2,8 - 0,7; $\phi 55$	2	0,003	
5	ГОСТ 8962-75	Колпак 50	2	0,411	

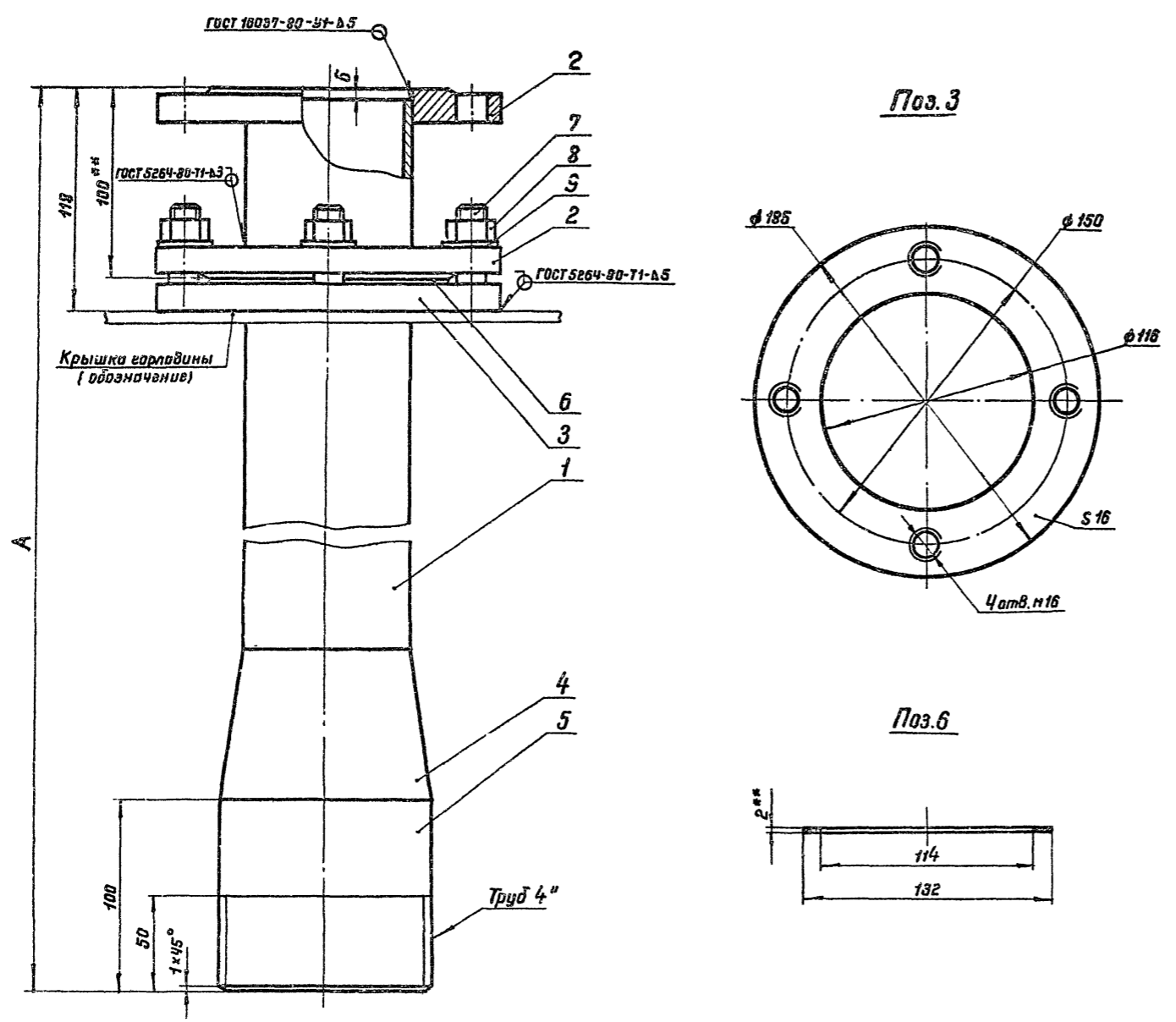
- Данный чертеж разработан на основании ГОСТ 4624-70. Изготовление наконечника вентиляционного производить в соответствии с требованиями настоящего ГОСТа.
- Предельные отклонения размеров: отверстий $\pm \frac{1}{4}$ валов $\pm \frac{1}{4}$ остальных $\pm \frac{0,114}{2}$
- Масса общая - 6,3 кг.
- Размеры для справок.



Привязан			
Инв. №			

Ст. инж.	Беспалый		г.п. 704-1-158.83-704-1-164.83			М
Рук. групп	Кришталь					
Н. контр.	Фадьянский					
Гл. спец.	Ниндлин		Резервуары стальные горизонтальные цилиндрические для хранения нефтепродуктов емкостью 3,5,10,25,50,75 и 100 м ³			
Моч. отв.	Орловская		Оборудование резервуаров для хранения нефтепродуктов с введением насыщенных паров не менее 200 кг/кг ст. при надземной установке в сухих и накрытых грунтах.			
ГИП	Бальзак		Стандарт	Лист	Листов	
			Р	9		
			Наконечник Вентиляционный			Миннефтепрон
			Общий вид			Южгипрогазспецпроект
			№ 1:2			г. Киев

Инв. № подл. Подпись и дата Взам. инв. №



Марка поз.	Обозначение	Наименование	Кол.	Масса об, кг	Примечания
1		Труба 89x3,5 ГОСТ 8732-78 В 20 ГОСТ 8731-74*			
		L- см. таблицу	1	—	
2	ГОСТ 12820-80	Фланец 1-80-6-Вст Эсп	2	2,44	
3		Воротник			
		Лист 16,0 ГОСТ 19903-74* Вст Эсп ГОСТ 14637-79	4	2,85	
4	ГОСТ 17378-77	Переход к 108x4-89x3,5	1	1,0	
5		Труба 114x6 ГОСТ 8732-78 В 20 ГОСТ 8731-74*			
		L= 100	1	1,6	
6		Пакладка			
		Паронит ПНБ 2,0 ГОСТ 481-80	1	0,03	
7	ГОСТ 22032-76*	Шпилька М16x40.58.09	4	0,077	
8	ГОСТ 5915-70*	Гайка М16.5.09	4	0,033	
9	ГОСТ 11371-78	Шайба 16.01.09	4	0,011	

1. Данный чертеж разработан на основании ГОСТ 4624-79. Изготовление патрубка раздачи производить в соответствии с требованиями настоящего ГОСТа
2. Предельные отклонения размеров: отверстий H14, валов h14, остальных $\pm \frac{H14}{2}$
- 3** Размеры для справок.

Емкость резервуара м³	A мм	L поз.1 мм	Масса поз.1 кг	Масса общая кг
3	1485	1298	8,67	18,74
5	1990	1804	12,34	22,44
10	2310	2124	14,69	24,84

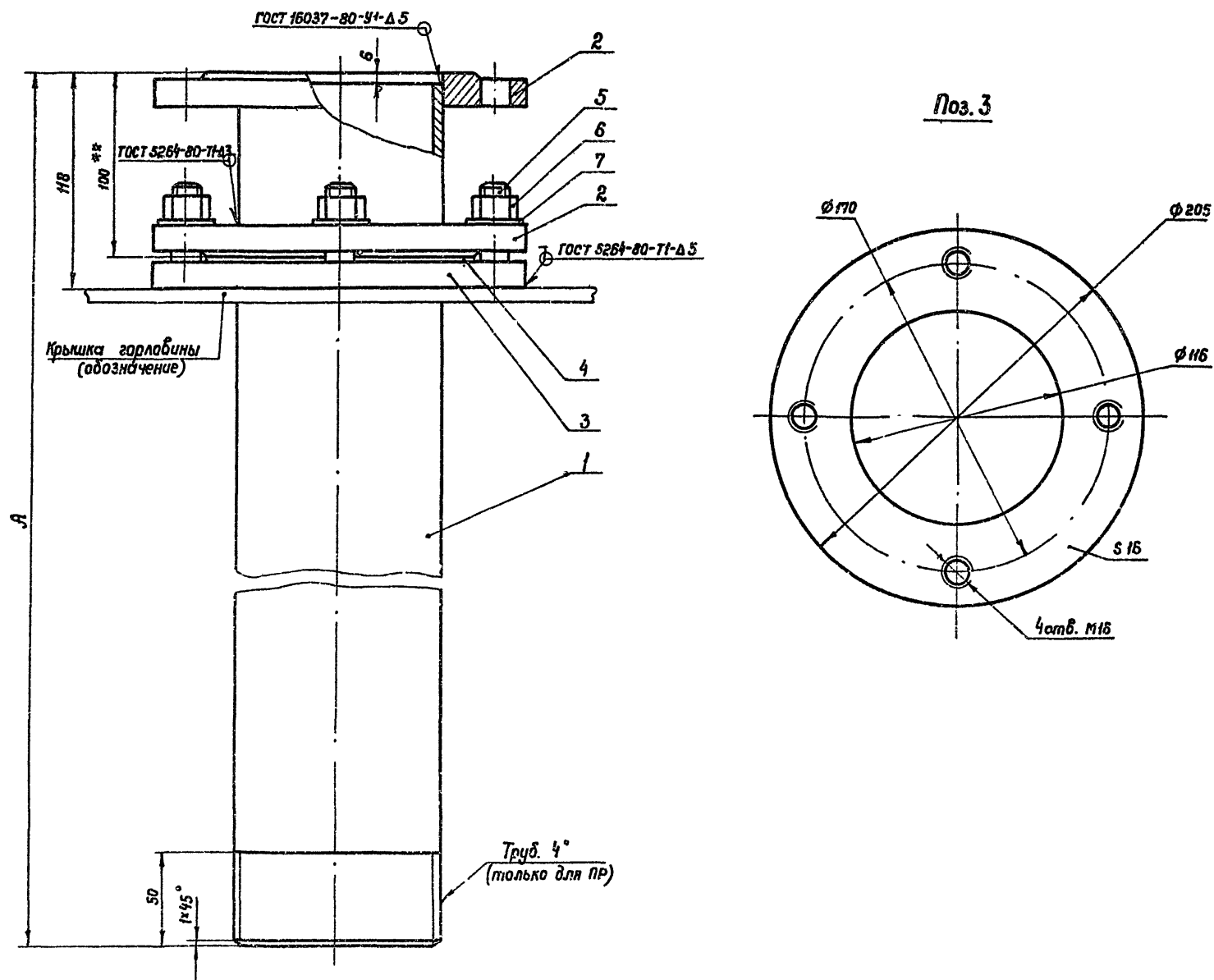
Привязки	

Ст. инж.	Беспалый		т.п. 704-1-158.83:704-1-164.83	М
Руч. эрц.	Кришталев			
Н. контр.	Федянский			
Гл. спец.	Миндлин			
Нач. отд.	Орловская			
ГИП	Бачезак			
Резервуары стальные горизонтальные цилиндрические для хранения нефтепродуктов емкостью 3,5, 10, 25, 50, 75 и 100 м³			Стандарт	Лист
Оборудование резервуаров для хранения нефтепродуктов с давлением насыщенных паров менее 200 мм рт.ст. пригодной для установки в сухих и закрытых емкостях			Р	11
Патрубок раздачи Ду 80 Общий вид. Детали 1:2			Миннефтепром Южгипронефтепроб г. Акуб	

Титловый проект 704-1-158.83:704-1-164.83 Альбом I

Уч. № табл. Подпись и дата. Взаимный №

Типовой проект 704-1-158.83-704-1-164.83 Альбом V



Марка поз.	Обозначение	Наименование	Кол.	Масса ед. кр.	Примечание
1		Труба 114 мм ГОСТ 8732-78 В 20 ГОСТ 8731-74*	1	—	
2	ГОСТ 18820-80	Фланец 1-100-6-В ст 3сп	2	2,73	
3		Воротник	1		
		Лист 16.0 ГОСТ 19903-74* В Ст 3сп ГОСТ 14637-72	1	2,84	
4	ГОСТ 15180-70	Прокладка Я-100-6	1	0,037	
5	ГОСТ 22032-76*	Шпилька М 16 × 40.58.09	4	0,077	
6	ГОСТ 5915-70*	Гайка М 16.5.09	4	0,033	
7	ГОСТ 11371-78	Шайба 16.01.09	4	0,011	

- 1 Данный чертеж разработан на основании ГОСТ 4621-79. Изготовление патрубков приема и раздачи производить в соответствии с требованиями настоящего ГОСТа.
- 2 Предельные отклонения размеров отверстий Н14, валов h14, остальных $\pm \frac{IT_1}{2}$
- 3 ** Размеры для справок.

Приблизан		
Числ. №		

Емкость резервуара, м³	A, мм	L поз. 1, мм	Масса поз. 1, кг	Общая масса, кг
25,50	2850	2844	42,74	51,54
75,100	3330	3324	50,14	58,94

Ст. инж.	Беспалый	Инж.	С. П. 704-1-158.83-704-1-164.83	М
Рук. эр.	Кристалль			
Н. кентр.	Фабиянский			
Пр. спец.	Миндлин			
Нач. отд.	Ураловская			
Г. УП	Вальзак			

Резервуары стальные горизонтальные цилиндрические для хранения нефтепродуктов емкостью 3,5, 10, 25, 50, 75 и 100 м³. Обработка резервуаров для хранения нефтепродуктов с давлением в азотном паровом пространстве 200 мм ст при постоянной частоте вращений и тепловой обработке.

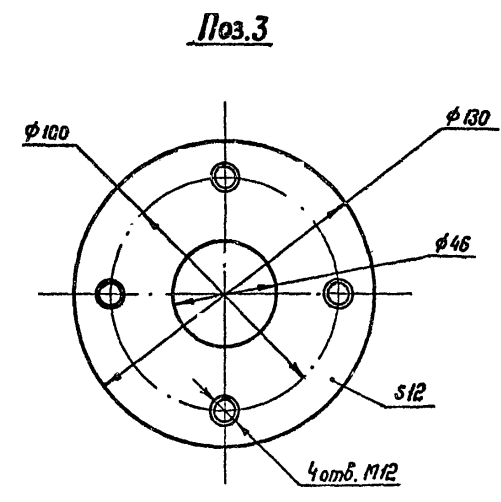
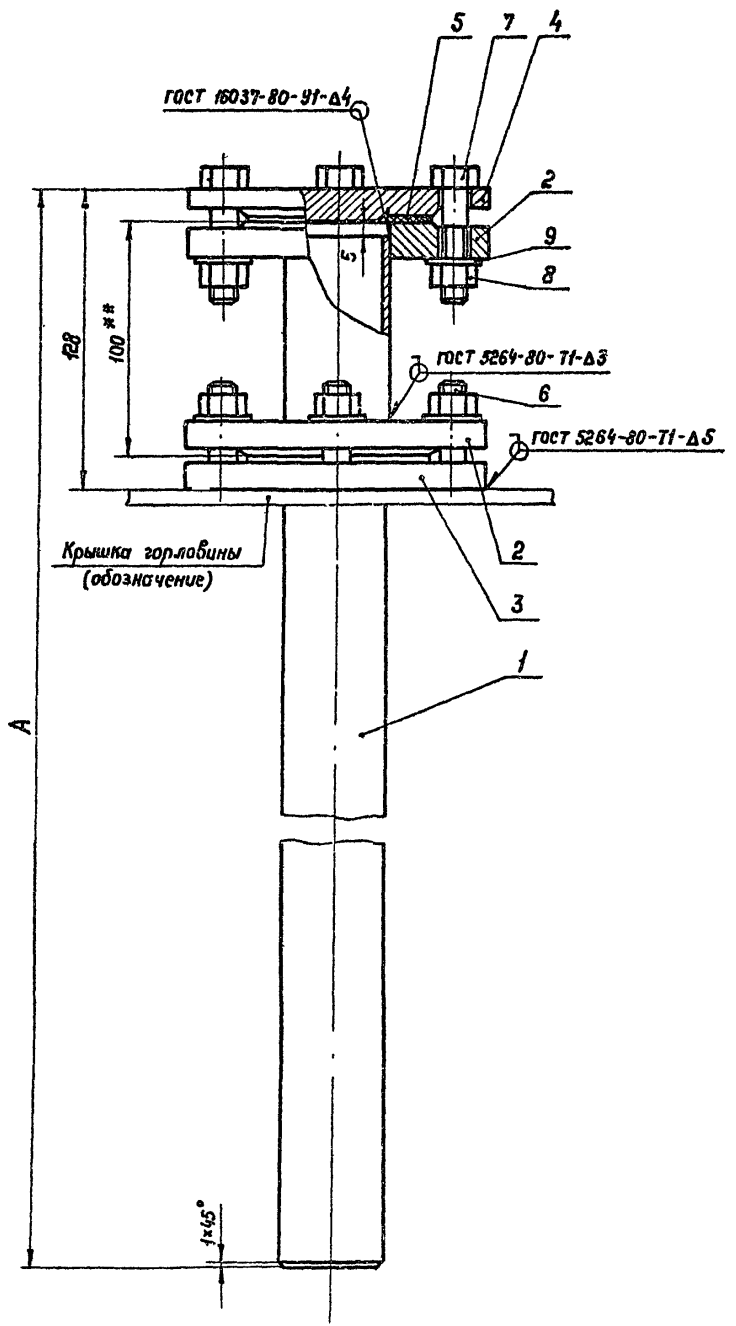
Стандарт	Лист	Листов
Р.	12	

Патрубок приема НП. Патрубок раздачи ПР. Диаметр 114 мм. Общий вид. Деталь 1:2

Исполнитель: Миннафтехпром. Южгипрогазпромгазоборуд. 3 Киев

Числ. № разд. | Подпись и дата | Взам. инв. №

Типовой проект 704-1-158.83-704-1-164.83



Емкость резервуара, м ³	A, мм	l, поз.1, мм	Масса поз.1, кг	Масса общая, кг
3	1780	1761	4.59	9.74
5	2285	2266	5.9	11.04
10	2605	2586	6.74	11.84
25, 50	3145	3126	8.16	13.24
75, 100	3625	3606	9.42	14.54

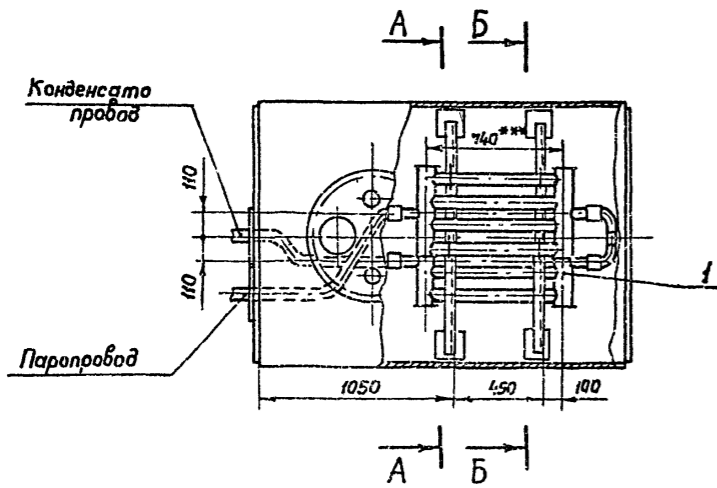
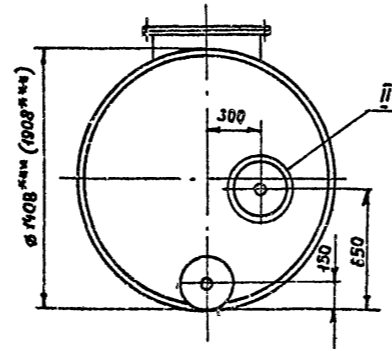
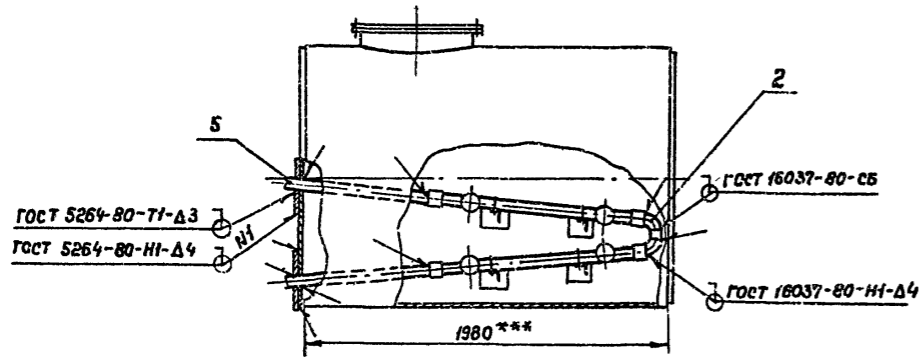
Марка поз.	Обозначение	Наименование	Кол.	Масса ед. изр.	Примечание
1		Труба 45*25 ГОСТ 8732-78 820 ГОСТ 8731-74*			
		Л-ст. табл.	1	—	
2	ГОСТ 12820-80	Фланец 1-40-6-Вст 3ел	2	1.21	
3		Воротник			
		Лист 12.0 ГОСТ 19903-74* Вст 3ел ГОСТ 14637-79	1	1.1	
4	ГОСТ 12836-67	Заглушка 40-6	1	1.0	
5	ГОСТ 15180-70	Прокладка А-40-6	2	0.017	
6	ГОСТ 22032-76	Шпилька М12*35.58.09	4	0.036	
7	ГОСТ 7798-70*	Болт М12*50.58.09	4	0.052	
8	ГОСТ 5915-70*	Гайка М12.5.09	8	0.015	
9	ГОСТ 11371-78	Шайба 12.01.09	8	0.006	

1. Изготовление зачистной трубы производить в соответствии с требованиями ГОСТ 4621-79.
2. Предельные отклонения размеров: отверстий Н14, валов h14, остальных ±IT14
3. ** Размеры для справок.

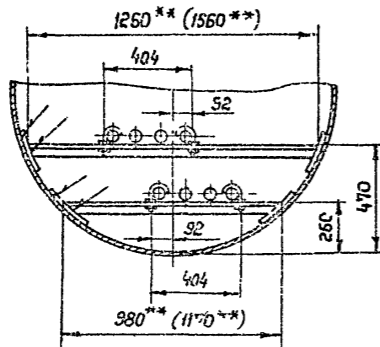
Приблизно			
Инв. №			

Ст. инж.	Беспальный		Т.П. 704-1-158.83-704-1-164-83 М
Рук. гр.	Кришталь		
Н. контр.	Фадиянский		
Гл. спец.	Миндлин		
Науч. отд.	Орловская		
ГИП	Бальзак		
Резервуары стальные горизонтальные цилиндрические для хранения нефтепродуктов емкостью 3,5, 10, 25, 50, 75 и 100 м ³			
Оборудование резервуаров для хранения нефтепродуктов с давлением насыщенных паров менее 200 мм рт. ст. при стандартной установке.			
			Стадия Лист Листов
			Р. 13
Зачистная труба Ду 40. Общий вид Деталь. М1:2.			Инженер-проектировщик г. Киев

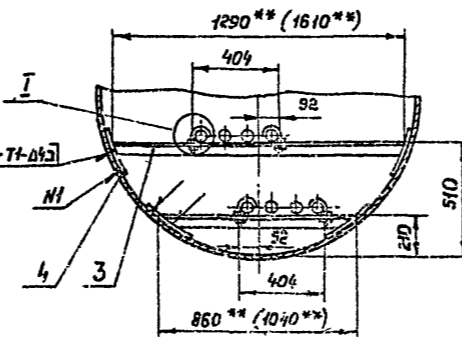
Инв. № подл. Подпись и дата. Взам. инв. №



Б - Б повернуто
М 1:20

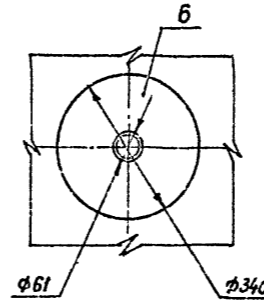
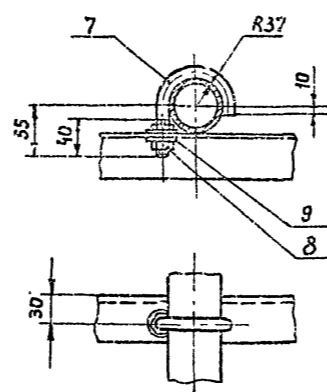


А - А повернуто
М 1:20



I
М 1:5

II
М 1:10



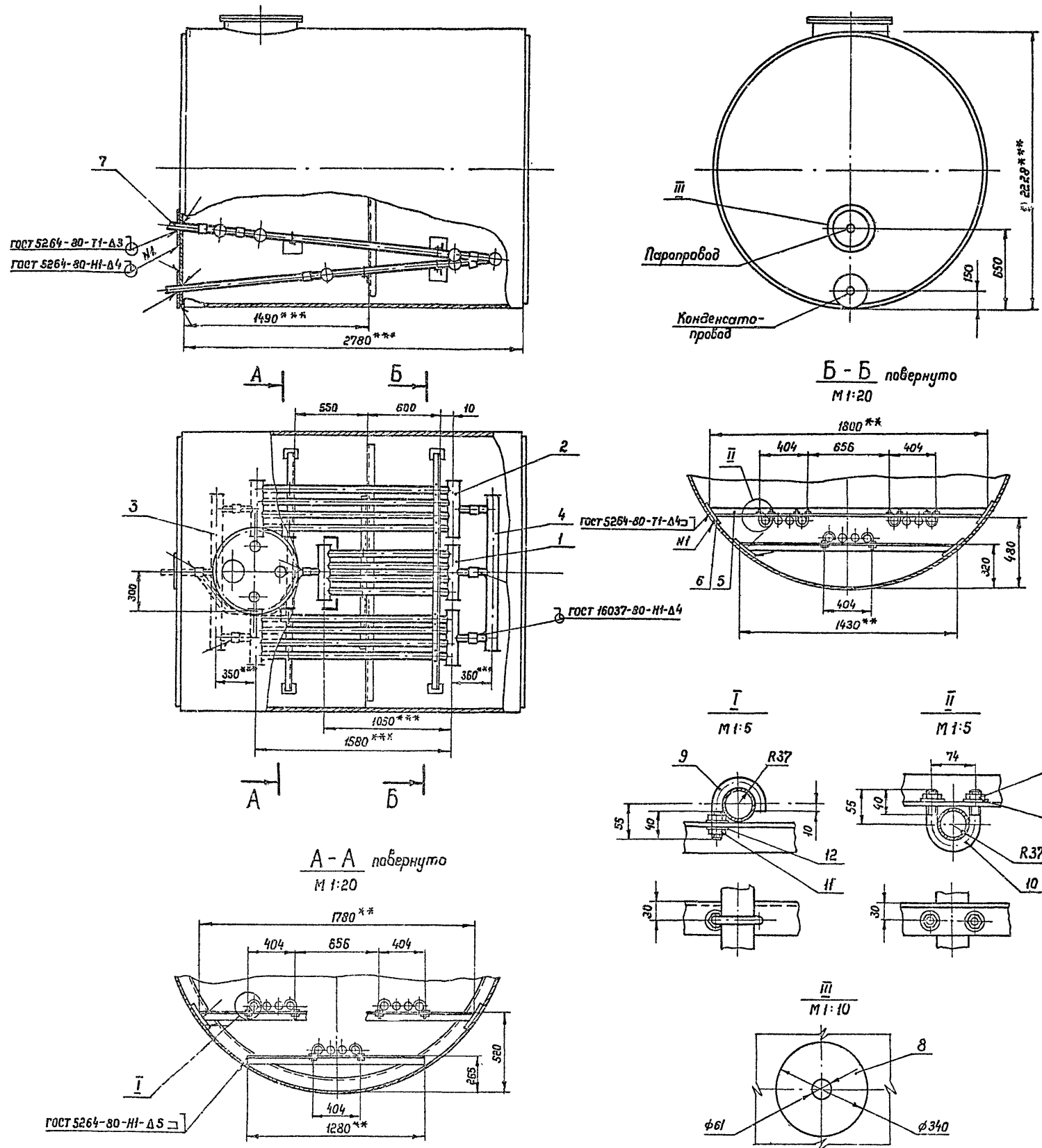
Марка поз.	Обозначение	Наименование	Кол.	Масса ед.кг	Примечание
1		Элемент подогревателя ный ЭП-1, F=0.9 м ²	2	26.3	лист 30
2	ГОСТ 17375-77	Отвод 90° 57*3	2	0.6	
3		Уголок 60*50*5 ГОСТ 8509-78 Вст 3сп ГОСТ 535-79	4.5 (5.5)р	3.78	
4		Пакладка Лист 5.0 ГОСТ 13903-74* Вст 3сп ГОСТ 14637-79			
		150*150	8	0.825	
5		Труба 60*3.5 ГОСТ 8732-78 В20 ГОСТ 8731-74*	3м	4.88	
6		Всротнок Лист 4.0 ГОСТ 13903-74* Вст 3сп ГОСТ 14637-79	2	2.73	
7		Хомут Круг В 12 ГОСТ 2590-71* Ст 3 ГОСТ 535-79			
		Л разб. = 181	8	0.165	
8	ГОСТ 5915-70*	Гайка М 12.5.09	16	0.016	
9	ГОСТ 1371-78	Шайба 12.01.09	16	0.006	

1. Монтаж секционного подогревателя производить на спорах с уклоном в сторону движения теплоносителя.
2. Сварку производить электродами Э42.А ГОСТ 9467-78.
3. Подогреватель секционный после сварки испытать водой давлением 10 кгс/см².
4. Поверхность нагрева общая - 2 м².
5. Масса общая - 102 (105) кг.
6. В скобках указаны данные для резервуара емкостью 5 м³.
7. **Размеры уточнить при монтаже.
8. ***Размеры для справок.

Привязан	
Инд. №	

Ст. инж.	Беспельный	Рис. эр.	Кочетков	Н. контр.	Рабицкий	Гл. спец.	Миндлин	Нач. отд.	Орловская	ГИП	Бальзак	Т.П. 704-1-158.83÷704-1-164.83	М
Резервуары стальные горизонтальные цилиндрические для хранения нефтепродуктов емкостью 3,5, 10, 25, 50, 75 и 100 м ³ .													
Оборудование резервуаров для хранения нефтепродуктов с давлением насыщенных паров не более 20 кг/м ² ст. при позитивной установке в едких жидкостях.													
Подогреватель секционный для резервуаров емкостью 3 м ³ и 5 м ³ . Общее расхождение М 1:25.													
Стадия: Лист 1 из 1													
Минифабрикат Ижиртранс, г. Кувейт													

Типовой проект 704-1-158.83-704-1-164.83



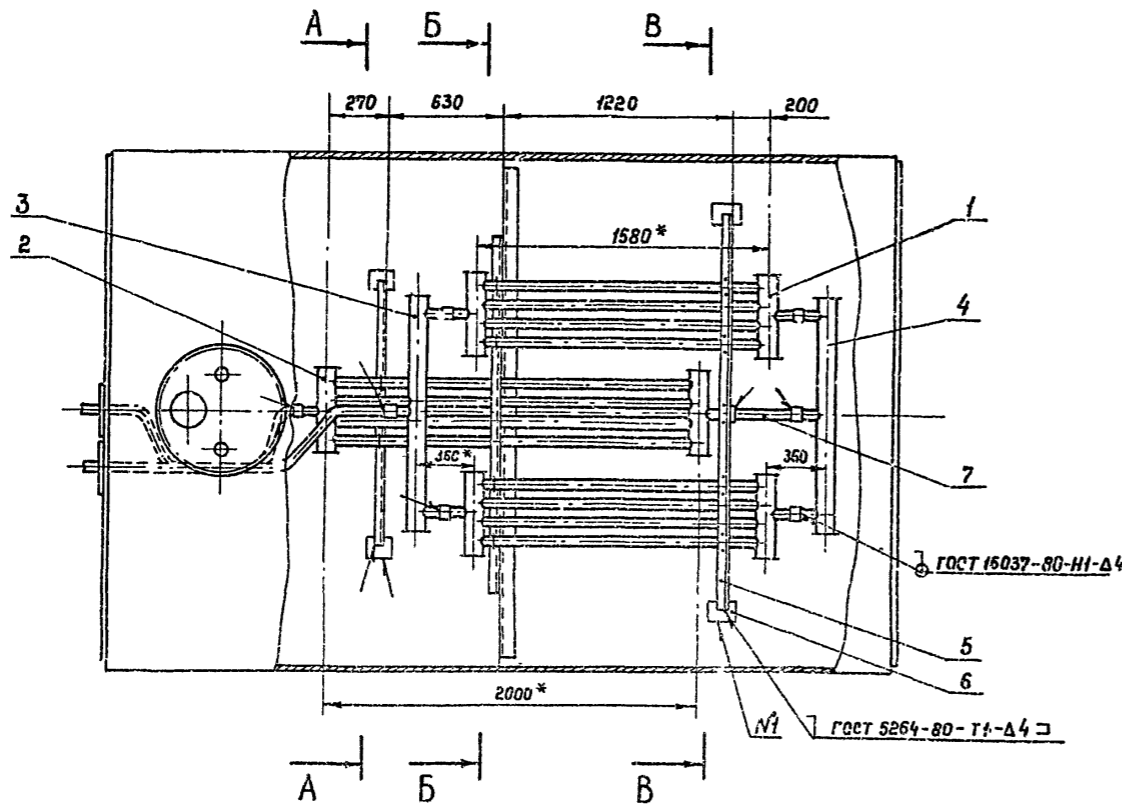
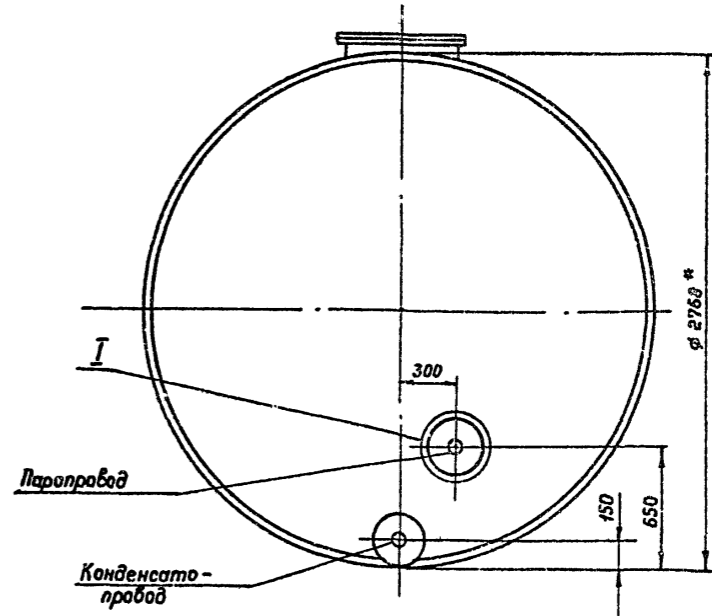
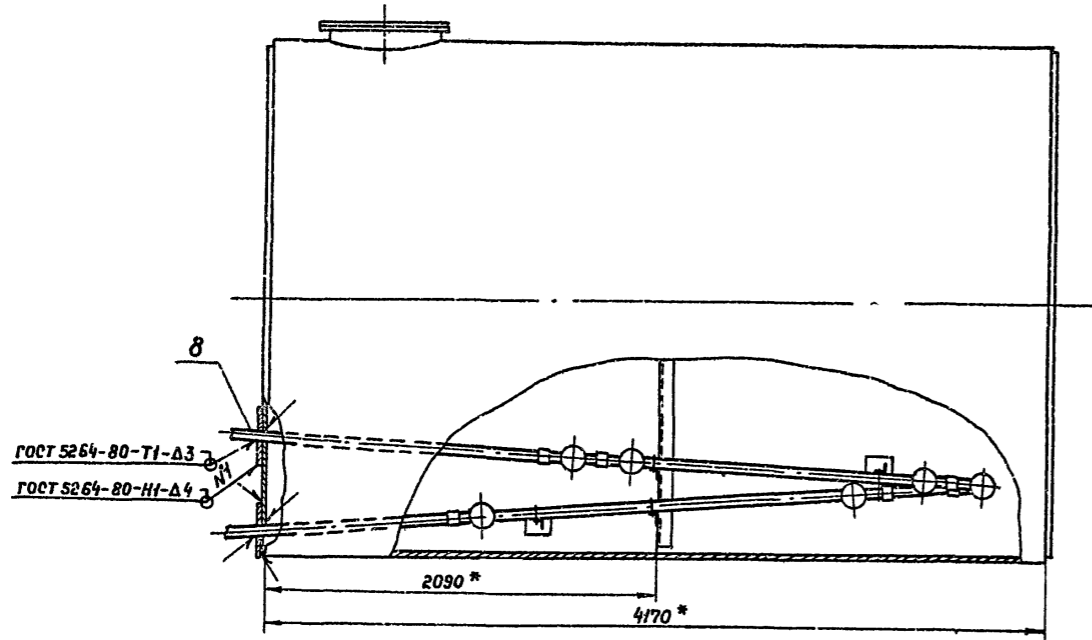
Марка поз.	Обозначение	Наименование	Кол.	Масса ед. из.	Примечание
1		Элемент подогревателя ный ЭП-2, F=1,1 м ²	1	32,3	лист 11-38
2		Элемент подогревателя ный ЭП-3, F=1,49 м ²	2	42,6	лист 11-38
3		Коллектор К-1, F=0,5 м ²	1	16,2	лист 11-31
4		Коллектор К-2, F=0,5 м ²	1	16,2	лист 11-31
5		Уголок 650*50*5 ГОСТ 8509-78 Вст 3 ст ГОСТ 535-79	6,5 м	3,78	
6		Накладка Лист 5,0 ГОСТ 19903-74* Вст 3 ст ГОСТ 14637-79			
		150*150	6	0,285	
7		Труба 60*3,5 ГОСТ 8732-78 В20 ГОСТ 8731-74*	2 м	4,88	
8		Воротник Лист 4,0 ГОСТ 19903-74* Вст 3 ст ГОСТ 14637-79	2	2,73	
9		Хомут Круг 812 ГОСТ 2590-71* Ст 3 ГОСТ 535-79			
		L разв. = 181	8	0,165	
10		Хомут Круг 812 ГОСТ 2590-71* Ст 3 ГОСТ 535-79			
		L разв. = 226	4	0,204	
11	ГОСТ 5915-70*	Гайка М 12 5.09	24	0,016	
12	ГОСТ 11371-78	Шайба 12.01.09	24	0,005	

1. Монтаж секционного подогревателя производить на опорах с уклоном в сторону движения теплоносителя.
2. Сварку производить электродами Э42 А ГОСТ 9467-75.
3. Подогреватель секционный после сборки испытать водой давлением 10 кгс/см².
4. Поверхность нагрева общая - 5,5 м².
5. Масса общая - 199 кг.
6. **Размеры уточнить при монтаже
7. **Размеры для справок.

Привязан	
И.н.б. №	

Ст. инж. Беспалый	Инж. Кристаль	Инж. Рабинский	Инж. Миндлин	Инж. Орловская	Инж. Бельзак			
Т.п. 704-1-158.83 ÷ 704-1-164.83 М								
Резервуары стальные горизонтальные цилиндрические для хранения нефтепродуктов емкости 3,5, 10, 25, 50, 75 и 100 м ³						Стадия	Лист	Листов
Оборудование резервуаров для хранения нефтепродуктов с выделением насыщенных паров тепле до 200 мм от ст. при рабочей температуре всех и полых грунтах						Р	15	
Подогреватель секционный для резервуара емкостью 10 м ³						Юнаироннегтепробис		
Общее расположение 171 25						е. Киев		

Типовой проект 704-1-158.83÷704-1-164.83 Альбом V



1. Монтаж секционного подогревателя производить на опорах с уклоном в сторону движения теплоносителя.
2. Сварку производить электродами Э42.А гост 9467-75.
3. Подогреватель секционный после сборки испытать водой давлением 10кгс/см².
4. Площадь нагрева общая - 6м².
5. Масса общая - 228 кг.
6. Узлы, разрезы ст лист М-1?
7. *Размеры для справок.

Прибыло			

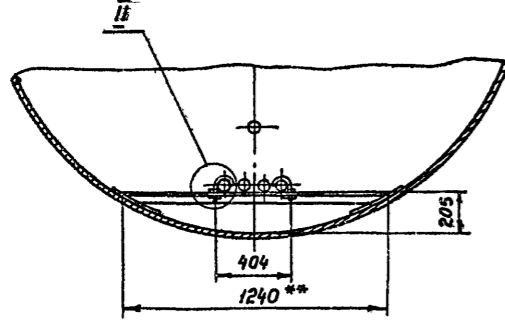
Инв. №

Ст. инж. Беспалый	Кривитель	Т.П. 704-1-158.83÷704-1-164.83	м
Н. контр. Рабинский		Резервуары стальные горизонтальные цилиндрические для хранения нефтепродуктов емкостью 3,5, 10, 25, 50, 15 и 100 м³	
Гл. спец. Мишля		Обработка резервуаров для хранения нефтепродуктов с давлением насыщенных паров не выше 200 мм рт. ст. при температуре не выше 60°C в сухих и горячих грунтах.	Стадия Лист Листов р. 16
Нач. отд. Орловская		Подогреватель секционный для резервуара емкостью 25 м³ в сухих грунтах, общая масса агрегата - 228 кг.	Миннефтепрот Южнефтегазпрома г. Киев
ГУП Вальзак			

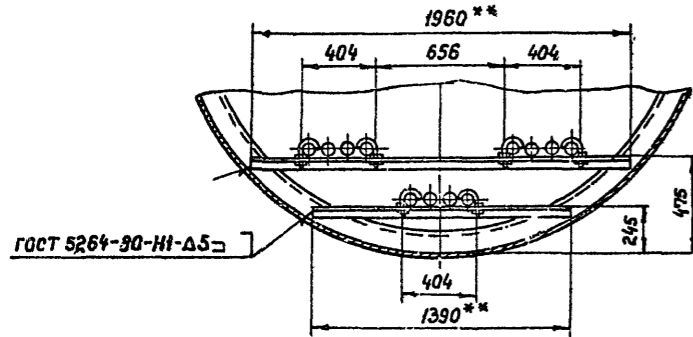
Инв. № подл. Подпись и дата Взам. инв. №

Типовой проект 704-1-158.83÷704-1-164.83 Альбом У

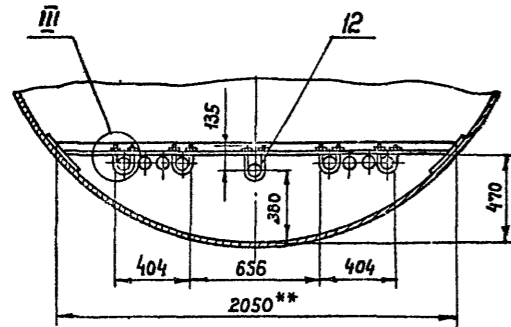
A-A повернуто



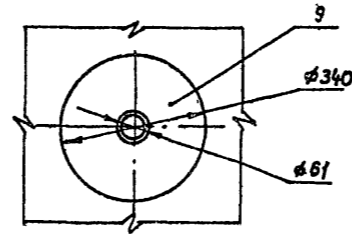
Б-Б повернуто



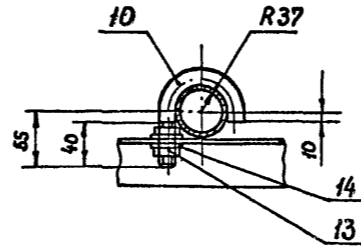
В-В повернуто



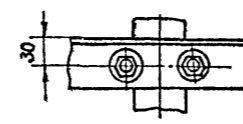
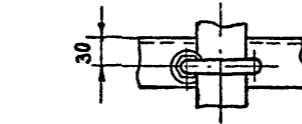
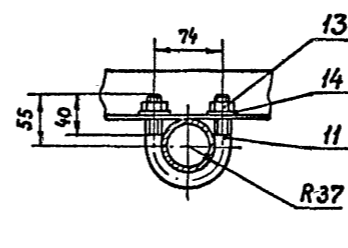
I
M1:10



II
M1:5



III
M1:5



1. Общее расположение см. лист М-16
2. **Размеры уточнить при монтаже.

Марка поз.	Обозначение	Наименование	Кол.	Масса ед. кг	Примечание
1		Элемент подогревателя			
		новый ЭП-3, F=1.49 м ²	2	42.6	лист М-30
2		Элемент подогревателя			
		новый ЭП-4, F=1.7 м ²	1	50.9	лист М-30
3		Коллектор К-1, F=0.5 м ²	1	16.2	лист М-31
4		Коллектор К-2, F=0.5 м ²	1	16.2	лист М-31
5		Уголок 650*50*5 ГОСТ 8509-76 Вст 3сп ГОСТ 535-79	7м	3.78	
6		Накладка			
		Лист 5.0 ГОСТ 19903-74* Вст 3сп ГОСТ 14637-79			
		150*150	4	0.885	
7		Труба 60*3.5 ГОСТ 8732-78 820 ГОСТ 8731-74*			
		L=280	1	1.37	
8		Труба 60*3.5 ГОСТ 8732-78 820 ГОСТ 8731-74*	4м	4.88	
9		Воротник			
		Лист 4.0 ГОСТ 19903-74* Вст 3сп ГОСТ 14637-79	2	2.73	
10		Хомут			
		Круг В 12 ГОСТ 2590-71* Ст. 3 ГОСТ 535-79			
		L разв. = 181	8	0.165	
11		Хомут			
		Круг В 12 ГОСТ 2590-71* Ст. 3 ГОСТ 535-79			
		L разв. = 226	4	0.204	
12		Хомут			
		Круг В 12 ГОСТ 2590-71* Ст. 3 ГОСТ 535-79			
		L разв. = 390	1	0.346	
13	ГОСТ 5915-70*	Гайка М12.5.09	26	0.016	
14	ГОСТ 11371-78	Шайба 12.01.09	26	0.006	

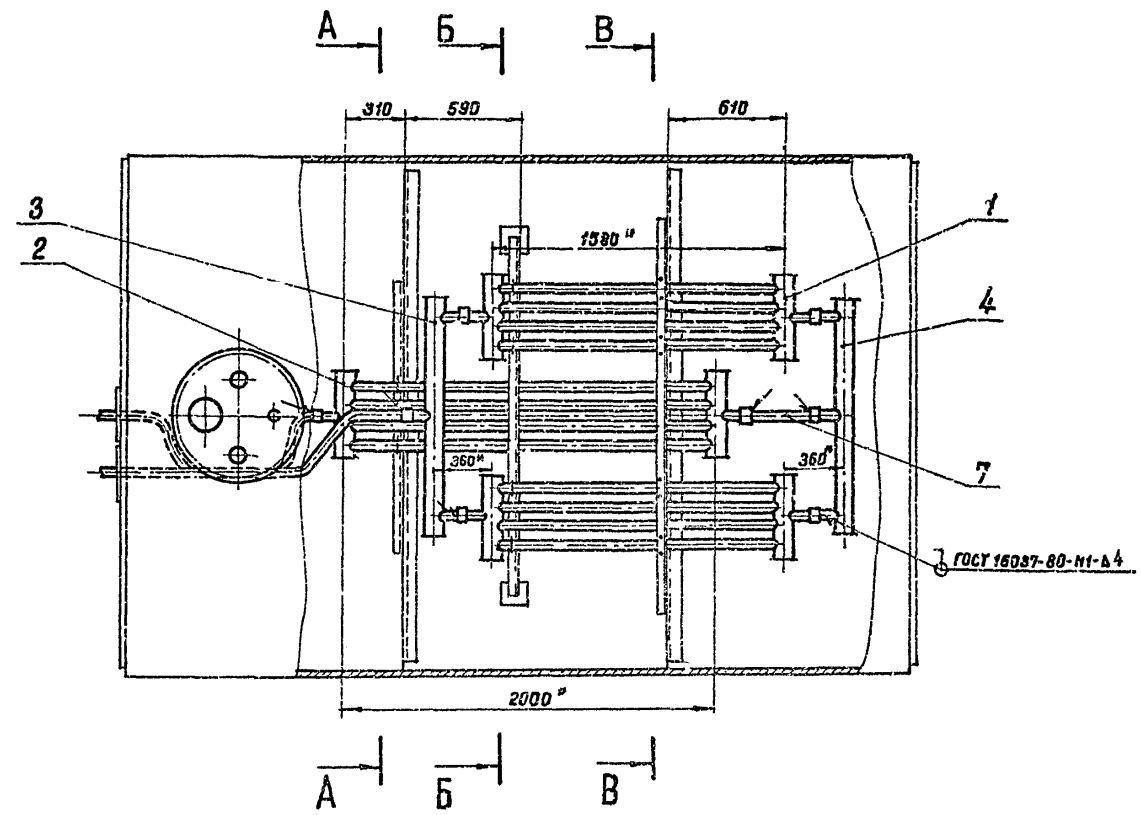
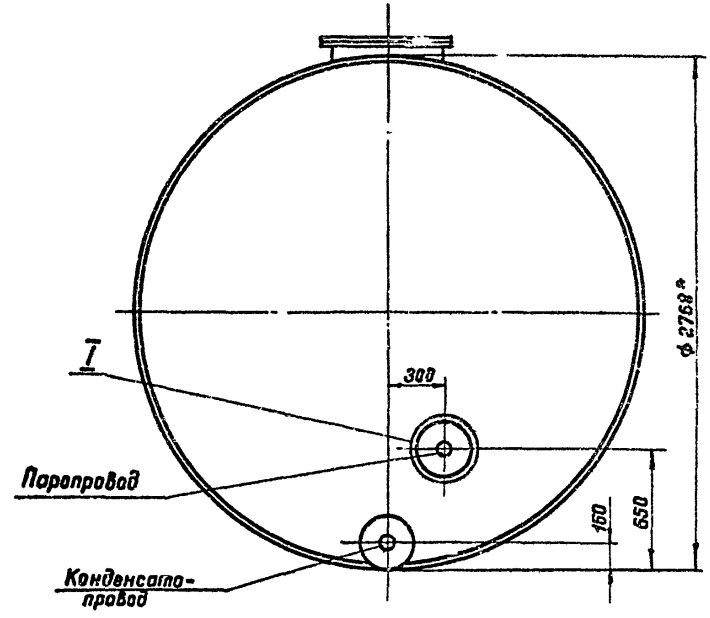
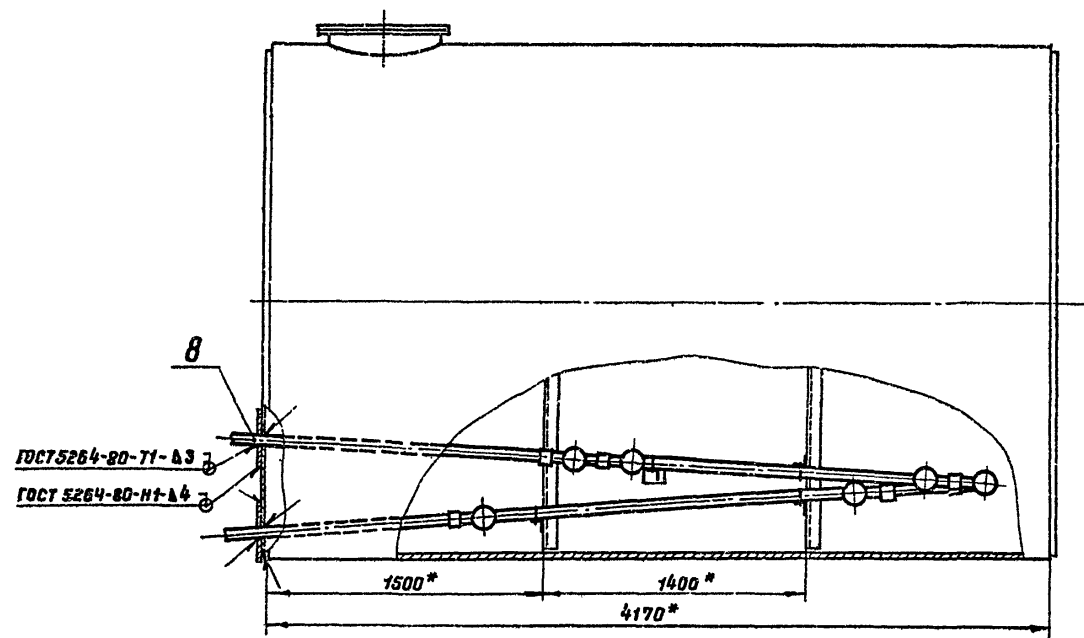
Привязан

инв. №

Ст. инж.	Беспальный		Т.П. 704-1-158.83÷704-1-164.83 М
Рук. зр.	Кристалль		
Н. контр.	Фрабиянский		
Гл. спец.	Миндлин		
Нач. отд.	Орловская		
Гип	Бальзак		
Резервуары спальные: горизонтальные цилиндрические для хранения нефтепродуктов емкостью 3,5, 10, 25, 50, 75 и 100 м ³			Стадия Лист Листов
Оборудование резервуаров для хранения нефтепродуктов с давлением насыщенных паров менее 200 мм рт.ст. при температуре эксплуатации в сухих и жарких грунтах.			
Подогреватель секционный для резервуара емкостью 25 м ³ в сухих грунтах Разрвы. Узлы м 1-25			Р 17
			Мин.нефтепрот Южгипронефтепробод 2. Киев

инв. №, дата, подпись и дата Взам. инв. №

Туповой проект 704-1-158.83-704-1-164.83 Альбам V



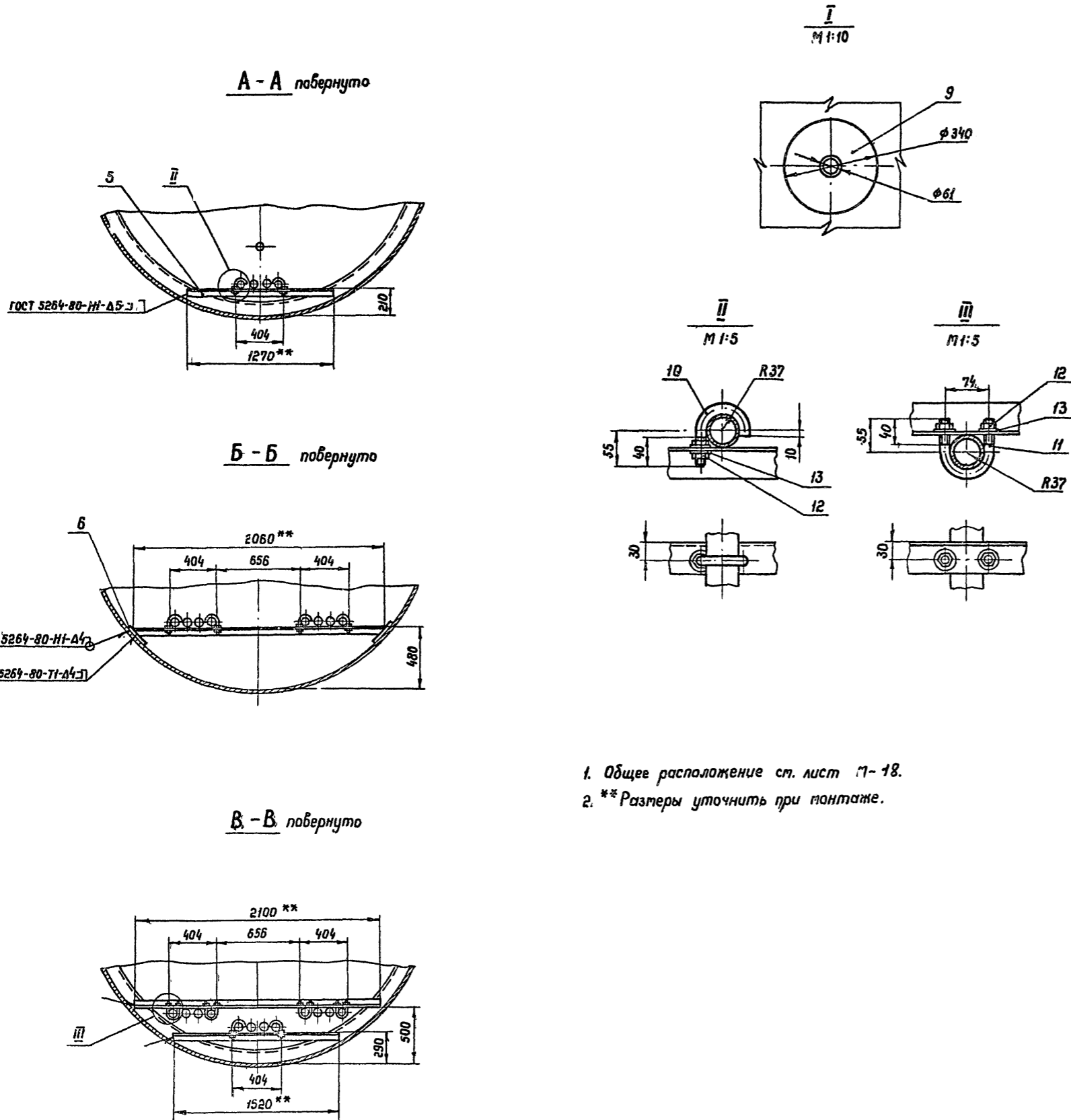
1. Монтаж секционного подогревателя производить на аппаратах в наклон в сторону движения теплоносителя.
2. Сварку производить электродами Э42А ГОСТ 9467-75.
3. Подогреватель секционный после сборки испытать водой давлением 10 кгс/см².
4. Площадь нагрева общая - 6 м².
5. Масса общая - 228 кг.
6. Узлы, разрезы см. лист М-19.
7. * Размеры для справок.

Привязки			
Инв. №			

Ст. инж.	Беспалый	<i>[Signature]</i>	Т.п. 704-1-158.83-704-1-164.83		М
Рук. групп	Криштоль	<i>[Signature]</i>			
Н. контр.	Фабиянский	<i>[Signature]</i>	Резервуары стальные горизонтальные цилиндрические для хранения нефтепродуктов емкостью 3,5, 10, 25, 50, 75 и 100 м ³ . Оборудование резервуаров для хранения нефтепродуктов снабжено насыщенный паром не менее 200 мм рт.ст. при подвешенной установке в сухих и мокрых грунтах. Подогреватель секционный для резервуара емкостью 25 м ³ в мокрых грунтах. Высота расположения: М 1:25 Инженер: г. Киев		
Т. спец.	Миндлин	<i>[Signature]</i>			
Нач. отд.	Орловская	<i>[Signature]</i>			
ГИП	Бальзак	<i>[Signature]</i>			
			Стация	Лист	Листов
			Р	18	

Инв. № альб. Подпись и дата. Взам. инв. №

Тупой проект 704-1-158.83÷704-1-164-83 Альбом У



1. Общее расположение см. лист 17-18.
2. ** Размеры уточнить при монтаже.

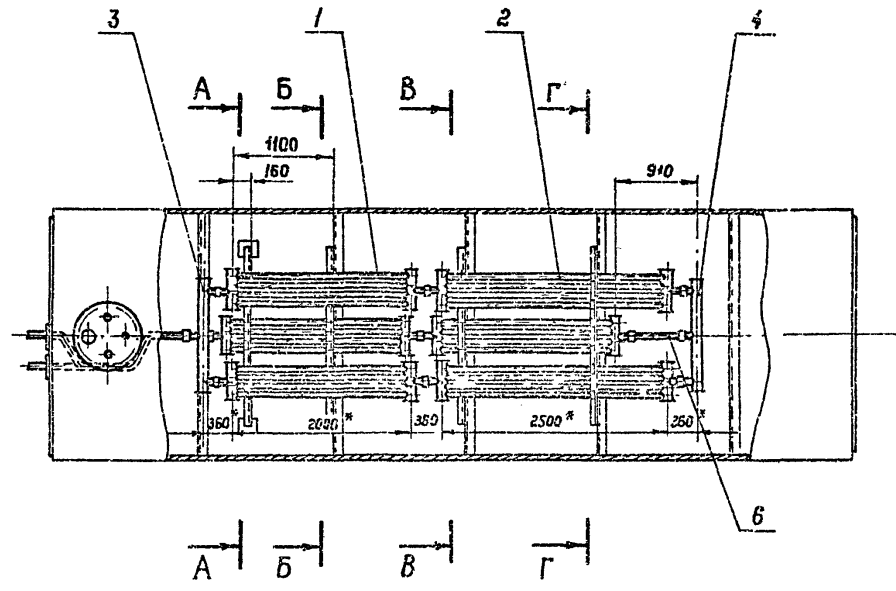
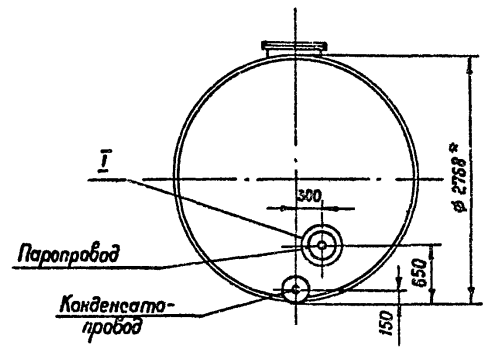
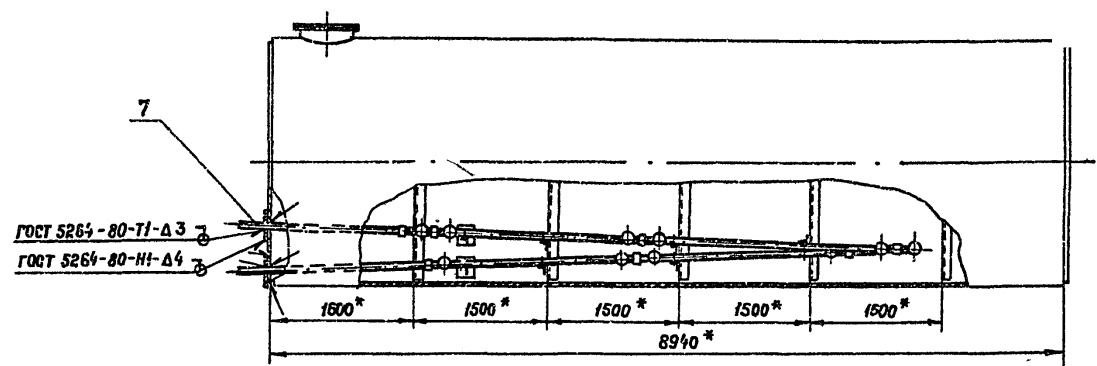
Марка поз.	Обозначение	Наименование	Кол.	Масса ед. кг	Примечание
1		Элемент подогревателя			
		ный ЭП-3, F=1.49 м ²	2	42.6	лист 11-30
2		Элемент подогревателя			
		ный ЭП-4, F=1.7 м ²	1	50.9	лист 11-30
3		Коллектор К-1, F=0.5 м ²	1	16.2	лист 11-31
4		Коллектор К-2, F=0.5 м ²	1	16.2	лист 11-31
5		Уголок 50×50×5 ГОСТ 8509-72 Вст 3сл ГОСТ 535-79	7.5 м	3.78	
6		Накладка			
		Лист 5.0 ГОСТ 19903-74* Вст 3сл ГОСТ 14637-79			
		150×150	2	0.825	
7		Труба 60×3.5 ГОСТ 8732-78 B20 ГОСТ 8731-74*			
		Л ∙ 280	1	1.37	
8		Труба 60×3.5 ГОСТ 8732-78 B20 ГОСТ 8731-74*	4 м	4.88	
9		Воротник			
		Лист 4.0 ГОСТ 19903-74* Вст 3сл ГОСТ 14637-79	2	2.73	
10		Хомут			
		Круг 812 ГОСТ 8590-71* Ст 3 ГОСТ 535-79			
		Л разб. = 181	8	0.165	
11		Хомут			
		Круг 812 ГОСТ 2590-71* Ст. 3 ГОСТ 535-79			
		Л разб. = 226	4	0.204	
12	ГОСТ 5915-70 *	Гайка М 12.5.09	24	0.016	
13	ГОСТ 11371-78	Шайба 12.01.09	24	0.006	

Прибязан	
Унб. №	

Ст. инж.	Беспалый	<i>Беспалый</i>	Т. П. 704-1-158.83 ÷ 704-1-164-83 М
Рук. зр.	Кришталёв	<i>Кришталёв</i>	
Н. контр.	Рабицкий	<i>Рабицкий</i>	
Гл. спец.	Миндлин	<i>Миндлин</i>	
Нач. отд.	Орловская	<i>Орловская</i>	Резервуары стальные горизонтальные цилиндрические для хранения нефтепродуктов емкостью 3,5, 10, 25, 50, 75 и 100 м ³
ГИП	Бальзак	<i>Бальзак</i>	Оборудование резервуаров для хранения нефтепродуктов с давлением насыщенных паров менее 200 мм рт. ст. при подзетной установке в сухих и мокрых грунтах.
			Подогреватель секционный для резервуара емкостью 25 м ³ в мокрых грунтах. Разрезы. Узлы. М 1:25.
			Стация Лист Листов
			Р. 19
			Миннефтегаз Инженерно-строительный завод 2 Киев

Унб. № подл. Подпись и дата Взам. инв. №

Технический проект 704-1-158.83:704-1-164.83 Альбом I



1. Монтаж секционного подогревателя производить на опорах с уклоном в сторону движения теплоносителя.
2. Соединительные муфты секционного подогревателя после монтажа обварить швом Н1-А4 гост 16037-80.
3. Сварку производить электродами Э42А гост 9467-75.
4. Подогреватель секционный после сборки испытать водой давлением 10 кгс/см².
5. Поверхность нагрева общая - 13 м².
6. Масса общая - 460 кг
7. Узлы, разрезы ст. лист М-21.
8. * Размеры для справок.

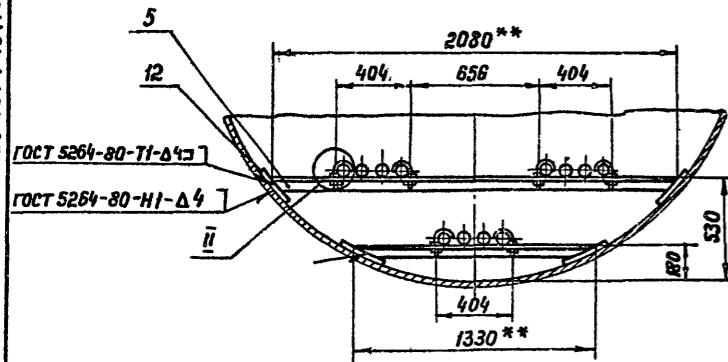
Привязки	
Инв. №	

Ст. инж.	Беспалый	<i>Беспалый</i>	Т.п. 704-1-158.83:704-1-164.83 м
Рук. зр.	Хрищиталь	<i>Хрищиталь</i>	
Н. контр.	Радьянский	<i>Радьянский</i>	
Гл. спец.	Миндлин	<i>Миндлин</i>	
Нач. отд.	Орлабская	<i>Орлабская</i>	
ГИП	Бальзак	<i>Бальзак</i>	Резервуары стальные горизонтальные цилиндрические для хранения нефтепродуктов емкостью 3,5, 10, 25, 50, 75 и 100 м ³
			Оборудование резервуаров для хранения нефтепродуктов с вальенитом масляных паров густотой 200 мм от ст. при подвешивании установке в сухих и паровых средах
			Подогреватель секционный для резервуара емкостью 50 м ³ Общее расположение. М 1:50
			Министерство Нефтепромышленности Казахстана

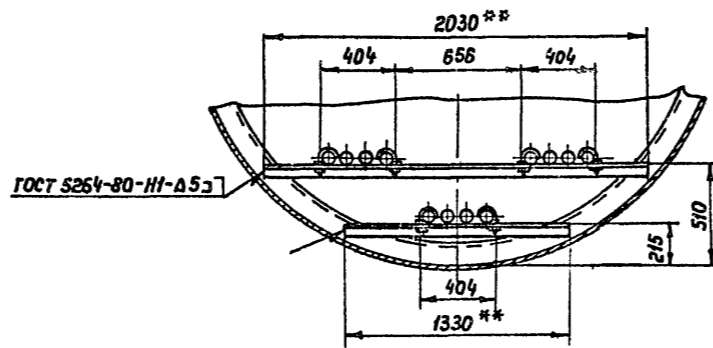
Инв. № подл. Подпись и дата Взам. инв. №

Типовой проект 704-1-158.83÷704-1-164.83 Альбом V

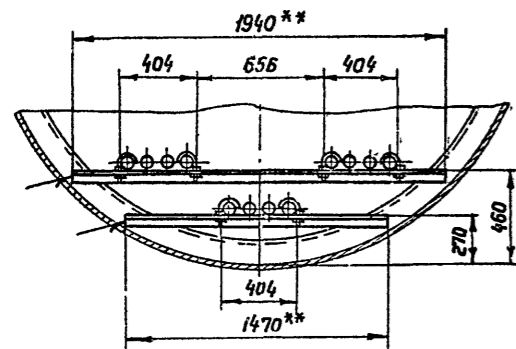
A - A повернуто



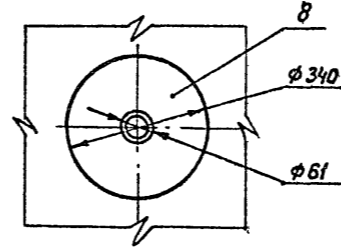
Б - Б повернуто



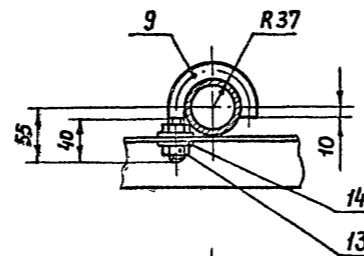
В - В повернуто



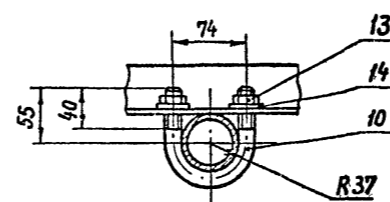
I
M 1:10



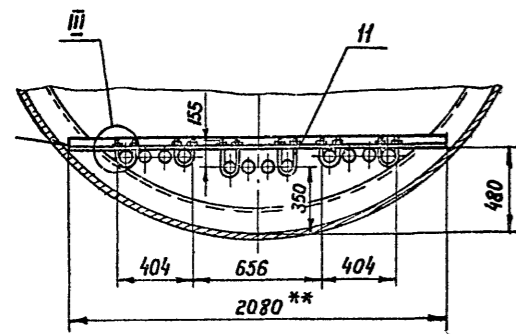
II
M 1:5



III
M 1:5



Г - Г повернуто



1. Общее расположение см. лист М-20
2. ** Размеры уточнить при монтаже.

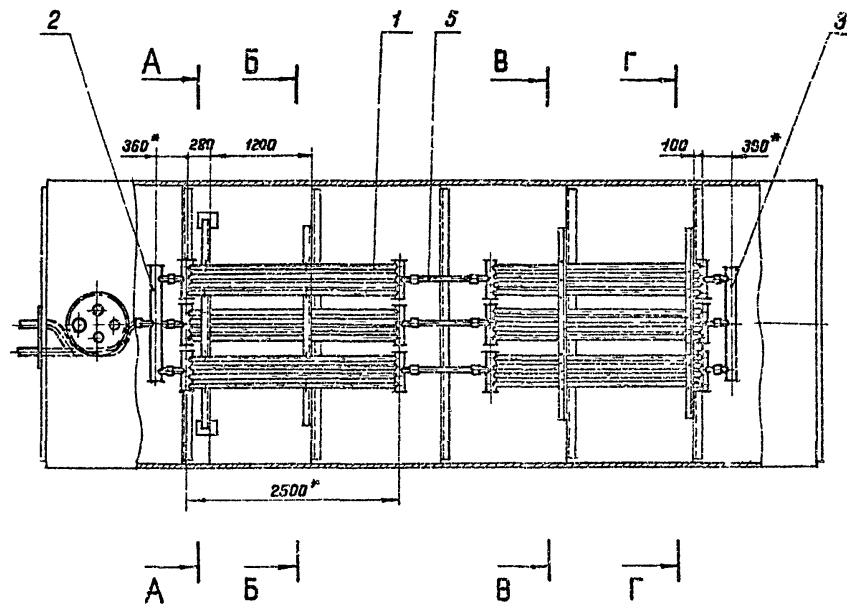
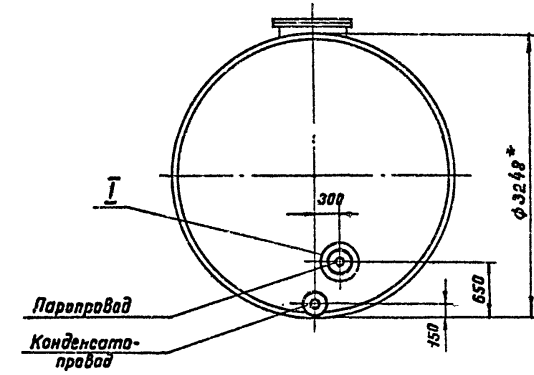
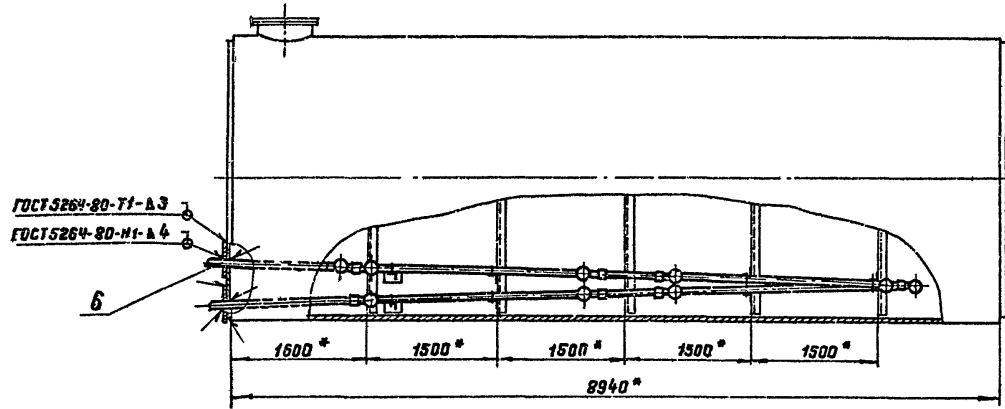
Марка поз.	Обозначение	Наименование	Кол.	Масса ед. кг	Примечание
1		Элемент подогревательный ЭП-4, F=1.7м ²	4	52.4	лист М-30
2		Элемент подогревательный ЭП-5, F=2.06м ²	2	62.1	лист М-30
3		Коллектор К-1, F=0.5м ²	1	16.2	лист М-31
4		Коллектор К-2, F=0.5м ²	1	16.2	лист М-31
5		Уголок 50×50×5 ГОСТ 8509-78* Вст 3сп ГОСТ 535-79	13м	3.78	
6		Труба 50×3.5 ГОСТ 8732-78 В20 ГОСТ 8731-74*	1	2.49	
7		Труба 60×3.5 ГОСТ 8732-78 В20 ГОСТ 8731-74*	5.5м	4.88	
8		Воротник Лист 4.0 ГОСТ 19503-74* Вст 3сп ГОСТ 14637-79	2	2.73	
9		Хомут Круг В12 ГОСТ 2590-71* Ст. 3 ГОСТ 535-79	18	0.165	
10		Хомут Круг В12 ГОСТ 2590-71* Ст. 3 ГОСТ 535-79	4	0.204	
11		Хомут Круг В12 ГОСТ 2590-71* Ст. 3 ГОСТ 535-79	2	0.38	
12		Накладка Лист 5.0 ГОСТ 19903-74* Вст 3сп ГОСТ 14637-79	4	0.885	
13	ГОСТ 5915-70*	Гайка М12.5.09	48	0.016	
14	ГОСТ 11371-78	Шайба 12.01.09	48	0.006	

Привязан

Инд. №

Ст. инж.	Беспалый		Т. п. 704-1-158.83÷704-1-164.83 М		
Руч. гр.	Кристалль		Резервуары стальные горизонтальные цилиндрические для хранения нефтепродуктов емкостью 3, 5, 10, 25, 50, 75 и 100 м ³	Стадия	Лист
И. контр.	Фабиянский		Оборудование резервуаров для хранения нефтепродуктов в 24-дневном насыщенный паром тнвз 200 мм рт. ст. при подзетной установке в сухих и токовых горнтак	Р	21
Л. спец.	Миндлин		Подогреватель секционный для резервуара емкостью 50 м ³	Июль 1983 г.	
Нач. отд.	Орловская		Разрезы Узлы М1:25.	Июль 1983 г.	
ГИП	Вальзак			Июль 1983 г.	

Инд. № подл. Подпись и дата Взам. инв. №



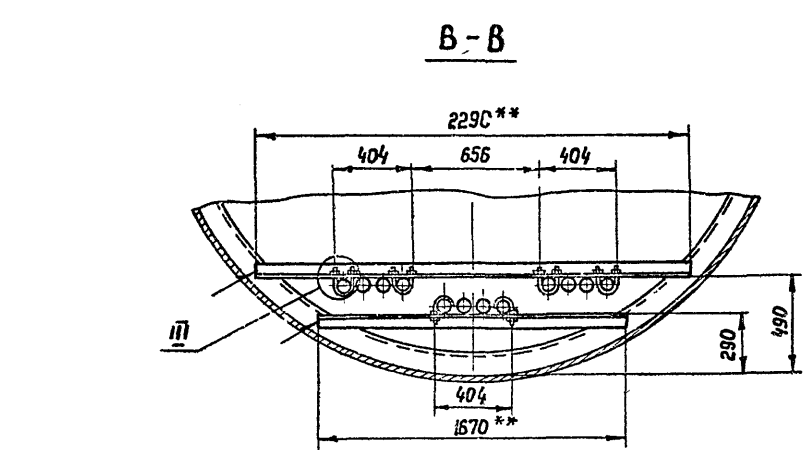
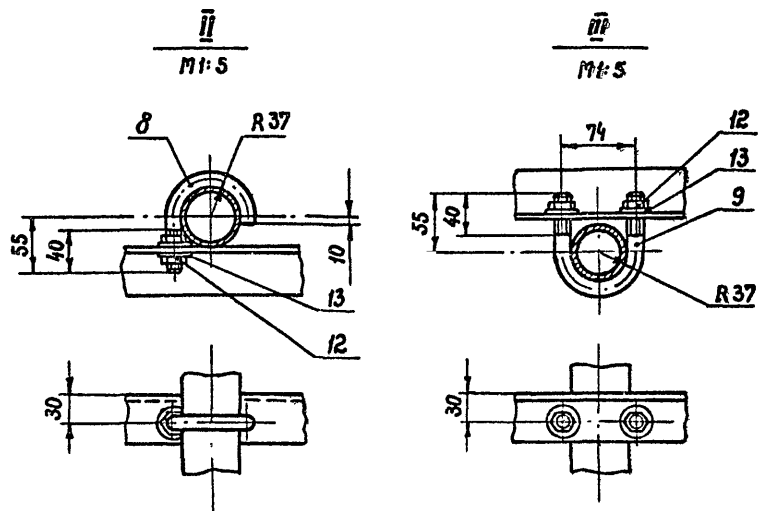
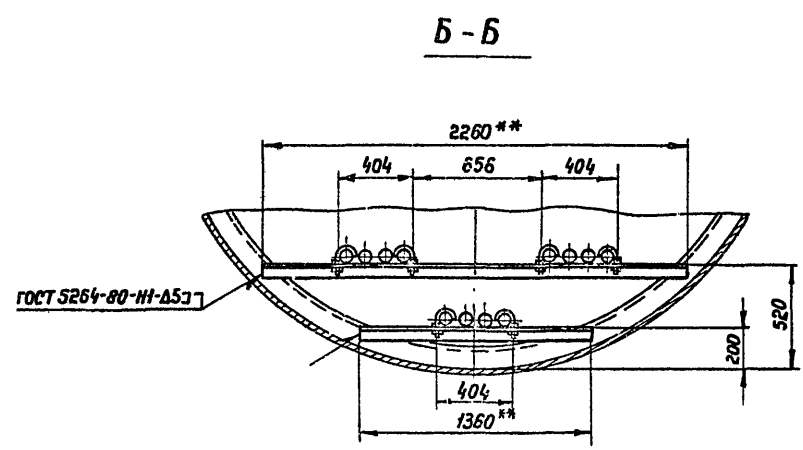
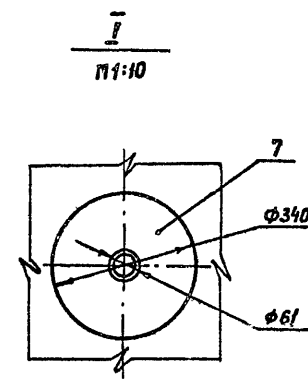
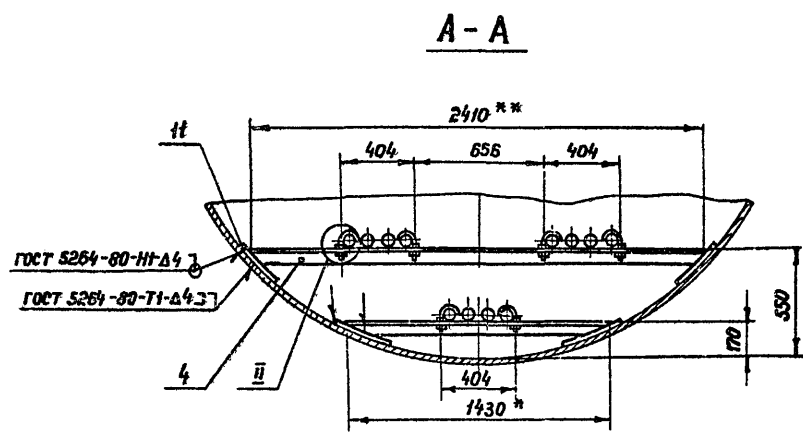
1. Монтаж секционного подогревателя производить на опорах с уклоном в сторону движения теплоносителя.
2. Соединительные муфты секционного подогревателя после монтажа обварить швом Н1-Δ4 ГОСТ 16037-80.
3. Сварку производить электродами Э42А ГОСТ 9467-75.
4. Подогреватель секционный после сборки испытать водой давлением 10 кгс/см².
5. Поверхность нагрева общая - 14 м².
6. Масса общая - 503 кг.
7. Узлы, разрезы см. лист М-23.
8. * Размеры для справок.

Привязан			
Инв. №			

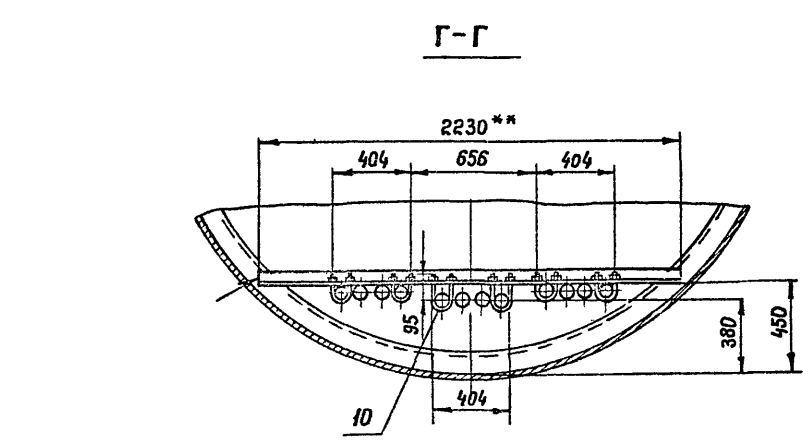
Ст. инж.	Беспалый	<i>Беспалый</i>	Т.п. 704-1-158.83 ÷ 704-1-164.83	М
Рук. груп.	Кригаль	<i>Кригаль</i>		
Н. контр.	Раблянский	<i>Раблянский</i>		
Гл. спец.	Миндлин	<i>Миндлин</i>	Резервуары стальные горизонтальные цилиндрические для хранения нефтепродуктов емкостью 3,5, 10, 25, 50, 75 и 100 м ³	
Нач. отд.	Орловская	<i>Орловская</i>	Обслуживание резервуаров для хранения нефтепродуктов с обеспечением насыщенных паров и не более 200 м р.ст. при подземной установке в сухих и мерзлых грунтах	
ГИП	Бальзак	<i>Бальзак</i>	Склад	Лист 22
			или неферроприн Южгипронефтепробуд г Киев	
			Подогреватель секционный для резервуаров емкостью 15 м ³ в сухих грунтах. Общее расположение: м 1 5С	

Инв. № табл. Подпись и дата. Взам. инв. №

Табловый проект 704-1-158.83:164.83 Альбом 1



1. Общее расположение ст. лист М-22
2. ** Размеры уточнить при монтаже



Марка поз.	Обозначение	Наименование	Кол.	Масса ед.кг	Примечание
1		Элемент подогревательный ЭП-5, F=2.06 м²	6	62.1	лист М-30
2		Коллектор К-1, F=0.5 м²	1	16.2	лист М-31
3		Коллектор К-2, F=0.5 м²	1	16.2	лист М-31
4		Уголок 50x50x5 ГОСТ 8509-72 Вст Зсп ГОСТ 535-79	14 м	3.78	
5		Труба 60x3.5 ГОСТ 8732-78 В 20 ГОСТ 8731-74 *	L=680	3	3.32
6		Труба 60x3.5 ГОСТ 8732-78 В 20 ГОСТ 8731-74 *	4 м	4.88	
7		Воротник Лист 4.0 ГОСТ 19903-74 * Вст Зсп ГОСТ 14637-79	2	2.73	
8		Хомут Круг В 12 ГОСТ 2590-71 * Ст 3 ГОСТ 535-79	L разб. = 181	14	0.165
9		Хомут Круг В 12 ГОСТ 2590-71 * Ст 3 ГОСТ 535-79	L разб. = 226	8	0.204
10		Хомут Круг В 12 ГОСТ 2590-71 * Ст 3 ГОСТ 535-79	L разб. = 306	2	0.276
11		Накладка Лист 5.0 ГОСТ 19903-74 * Вст Зсп ГОСТ 14637-79	150x150	4	0.885
12	ГОСТ 5915-70 *	Гайка М 12.5.09	48	0.016	
13	ГОСТ 11371-78	Шайба 12.01.09	48	0.006	

Прибязан

Ш.б. №

Ст. инж. Беспальный
Рук. гр. Кришталь
Н. контр. Радлянский
Гл. спец. Миндлин
Нач. отд. Орловская
ГУП Балзак

Т. П. 704-1-158-83 ÷ 704-1-164.83 М

Резервуары стальные горизонтальные цилиндрические для хранения нефтепродуктов емкостью от 3,5, 10, 25, 50, 75 и 100 м³

Оборудование резервуаров для хранения нефтепродуктов с давлением насыщенных паров не более 200 мм рт.ст. при подземной установке в сухих и мокрых грунтах.

Нагреватель секционный для резервуара емкостью 75 м³ в сухих грунтах.

Разреш. Уз. № 1:25.

Этадия Лист Листаб

Р 23

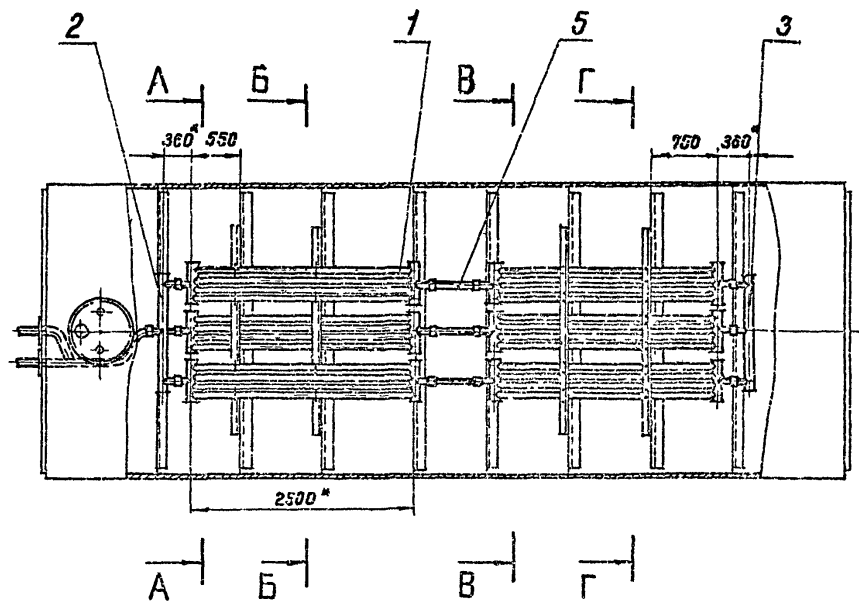
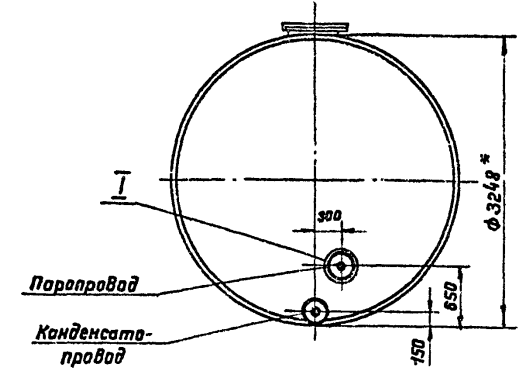
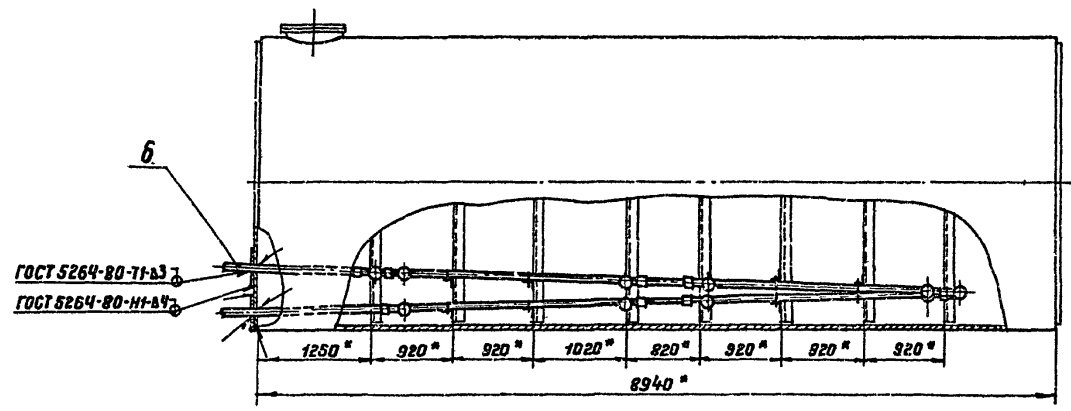
Миннефтепрот

Ижмурнефтепрот

2. Киев

Ш.б. № подл. Подпись и дата Взам. инв. №

Технический проект 704-1-158.83-164.83 Альбом V



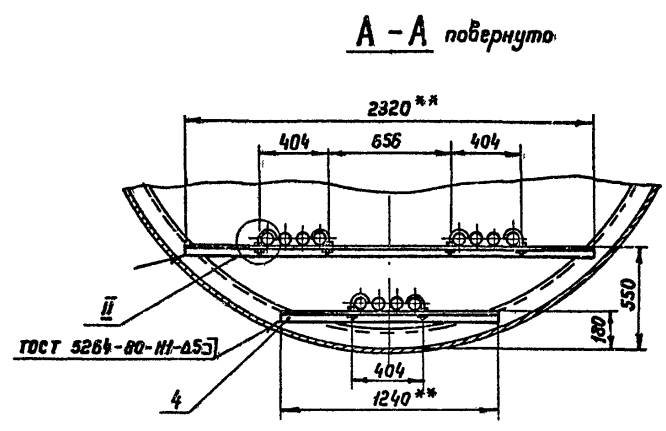
1. Монтаж секционного подогревателя производить на спорах с уклоном в сторону движения теплоносителя.
2. Соединительные муфты секционного подогревателя после монтажа обварить швом И 1-В4 ГОСТ 16037-80.
3. Сварку производить электродом Э42А ГОСТ 9467-75.
4. Подогреватель секционный после сборки испытать водой давлением 10 кгс/см².
5. Поверхность нагрева общая - 14 м².
6. Масса общая - 436 кг.
7. Узлы, разрезы см. лист № 25.
- 8* Размеры для справок.

Привязан			
Икв. №			

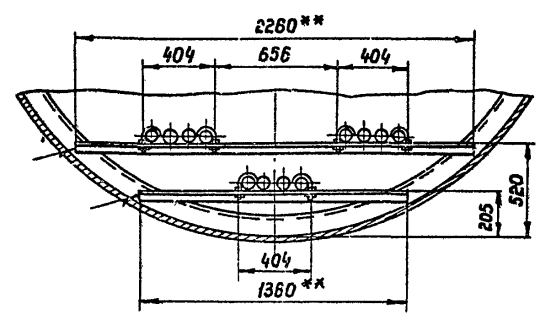
Ст. инж.	Беспалый	<i>Беспалый</i>	Т.п. 704-1-158.83 ÷ 704-1-164.83	М		
Инженер	Кристалль	<i>Кристалль</i>				
Н. контр.	Фадеевский	<i>Фадеевский</i>				
Ин. спец.	Миндлин	<i>Миндлин</i>				
Нач. отд.	Орловская	<i>Орловская</i>				
Г.Ц.П.	Балызак	<i>Балызак</i>	Резервуары стальные горизонтальные цилиндрические для хранения нефтепродуктов емкостью 3,5, 10, 25, 50, 75 и 100 м ³	Склад	Лист	Листов
			Оборудование резервуаров для хранения нефтепродуктов: подготовка и установка в скважины и на открытых площадках.	Р	24	
			Подогреватель секционный для резервуара емкостью 75 м ³ в открытых грунтах. Общее расположение. М 1:50	Ин. инст. проект	Ю. Кедрин	С. Фетисов

Шифр, дата, подпись и дата. Взам инв. №

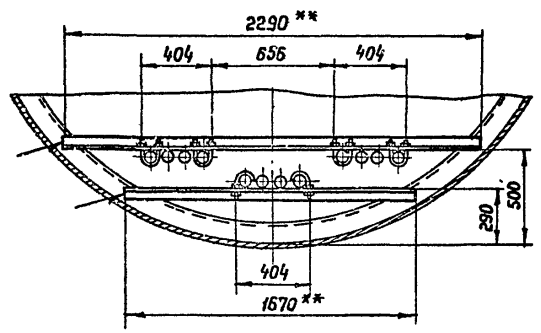
Типовой проект 704-1-158.83÷704-1-164.83 Альбом V



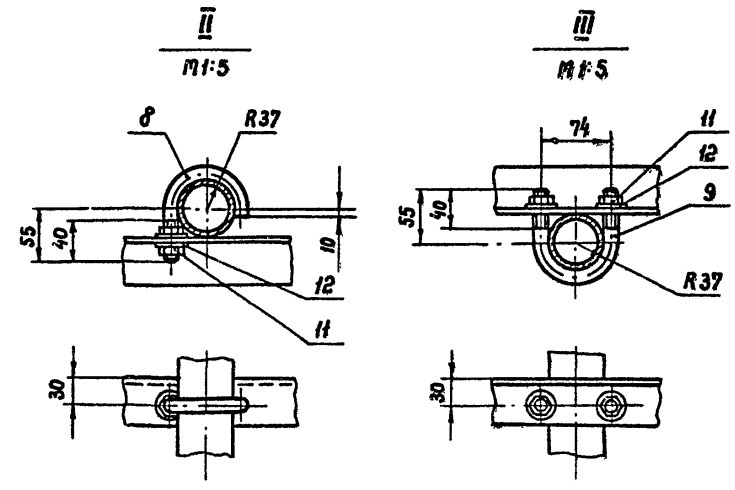
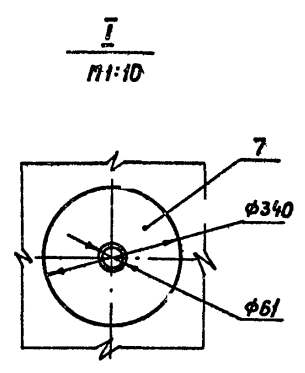
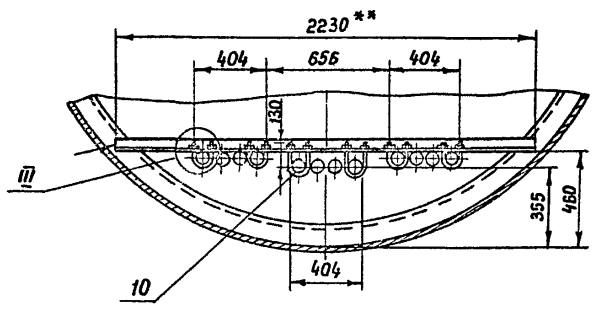
Б - Б повернуто



В - В повернуто



Г - Г повернуто



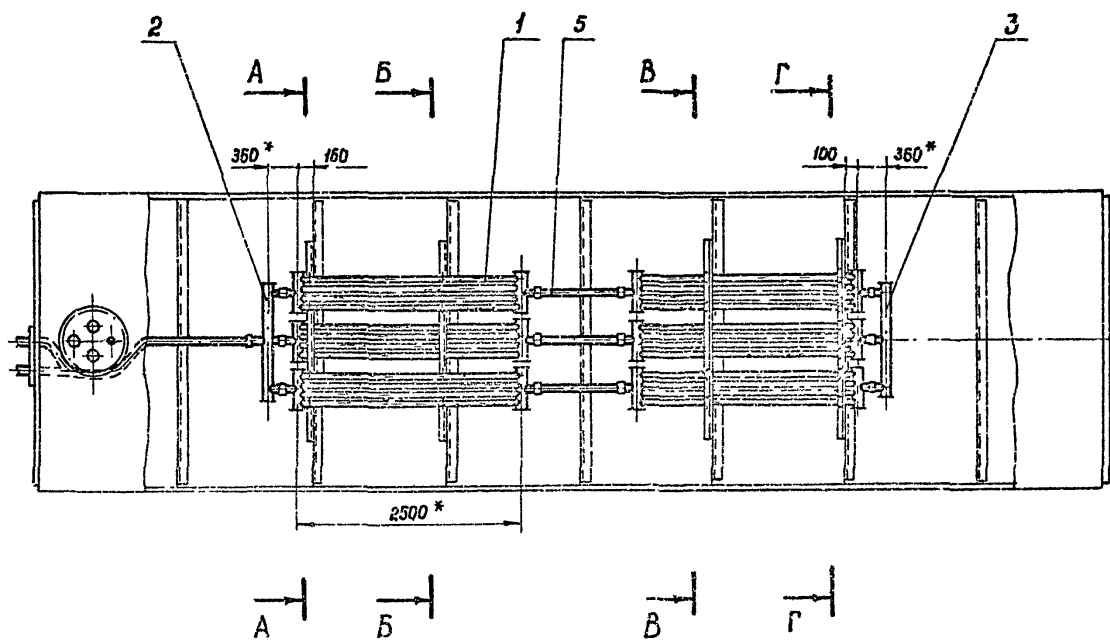
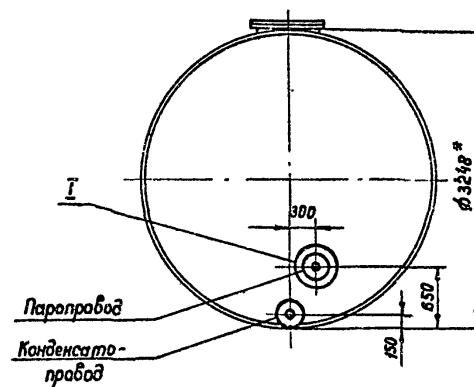
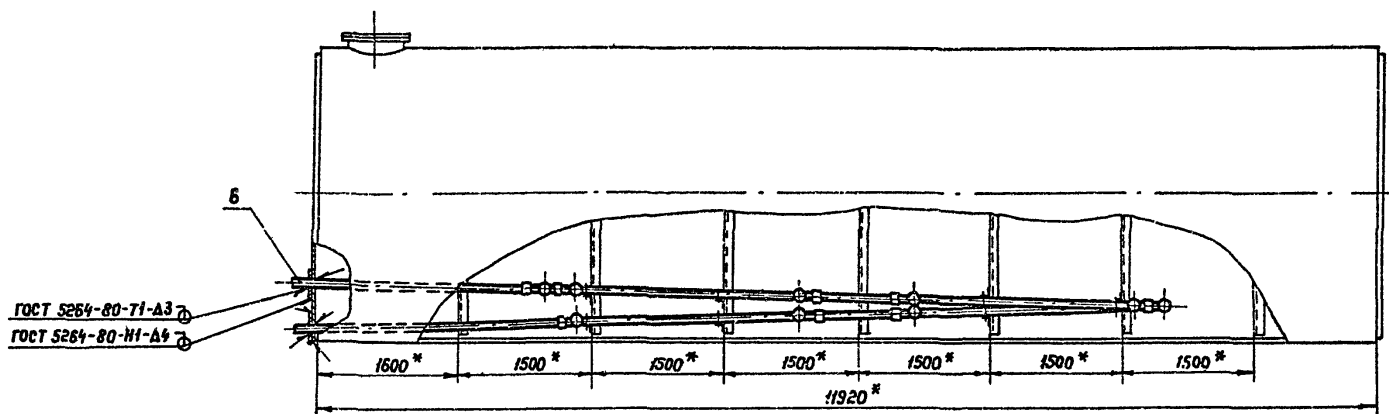
1. Общее расположение см. лист М-24
2. **Размеры уточнить при монтаже

Марка поз.	Обозначение	Наименование	Кол.	Масса ед. кг	Примечание
1		Элемент подогрева			
		стальной ЭП-5, F=2.06 м ²	6	62.1	лист М-30
2		Коллектор К-1, F=0.5 м ²	1	16.2	лист М-31
3		Коллектор К-2, F=0.5 м ²	1	16.2	лист М-31
4		Уголок 650*50*5 ГОСТ 8509-72			
		Вст 3сп ГОСТ 535-79	14м	3.78	
5		Труба 60*3.5 ГОСТ 8732-78			
		В 20 ГОСТ 8731-74 *			
		L = 500	3	2.44	
6		Труба 60*3.5 ГОСТ 8732-78			
		В 20 ГОСТ 8731-74 *	4м	4.88	
7		Воротник			
		Лист 4.0 ГОСТ 19903-74 *			
		Вст 3сп ГОСТ 14637-79	2	2.73	
8		Хомут			
		Круг В12 ГОСТ 2590-71 *			
		Ст 3 ГОСТ 535-79			
		L разв. = 181	14	0.165	
9		Хомут			
		Круг В12 ГОСТ 2590-71 *			
		Ст 3 ГОСТ 535-79			
		L разв. = 226	8	0.204	
10		Хомут			
		Круг В12 ГОСТ 2590-71 *			
		Ст 3 ГОСТ 535-79			
		L разв. = 376	2	0.339	
11	ГОСТ 5915-70 *	Гайка М12.5.09	48	0.016	
12	ГОСТ 11371-73	Шайба 12.01.09	48	0.006	

Прибязан			
Инв. №			

Ст. инж.	Беспальный	<i>Беспальный</i>	Т. П. 704-1-158.83÷704-1-164.83 М	
Рук. гр.	Кристалль	<i>Кристалль</i>		
Н. контр.	Радиянский	<i>Радиянский</i>		
Гл. спец.	Миндлин	<i>Миндлин</i>		
Нач. отд.	Орловская	<i>Орловская</i>		
ГУП	Бальзск	<i>Бальзск</i>		
Резервуары стальные горизонтальные цилиндрические для хранения нефтепродуктов емкостью 3,5, 10, 25, 50, 75 и 100 м ³			Итавия	Лист
История разработки резервуаров для хранения нефтепродуктов с давлением насыщенных паров менее 200 мм рт.ст. при стандартной установке в сухих и твердых грунтах			Р.	25
Подогреватель секционный для резервуара емкостью 75 м ³ в твердых грунтах Разрезы. Узлы. М1:25			Миннефтепром Ижжипроктнефтепровод г. Казань	

Инв. № подл. Подпись и дата Взам. инв. №



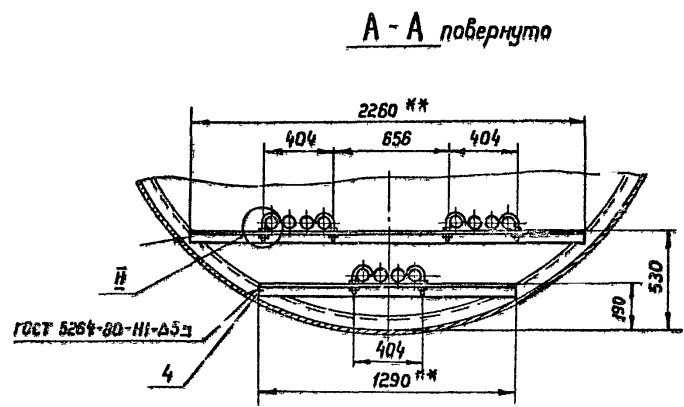
1. Монтаж секционного подогревателя производить на опорах с уклоном в сторону движения теплоносителя.
2. Соединительные муфты секционного подогревателя после монтажа обварить швом Н1-Δ4 гост 16037-80.
3. Сварку производить электродами Э42 гост 9467-75.
4. Подогреватель секционный после сборки испытать водой давлением 10 кгс/см²
5. Площадь нагрева общая - 14 м²
6. Масса общая - 514 кг.
7. Узлы, разрезы сл. лист М-27.
- 8* Размеры для справок.

Приблизан			
Инв №			

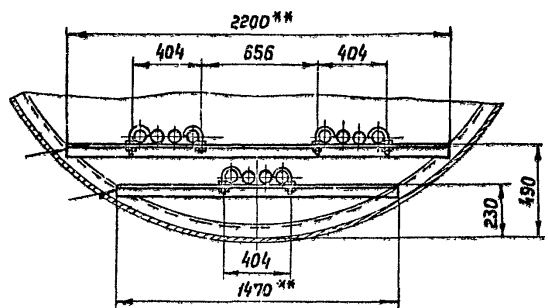
Ст. инж.	Беспалый		Т.П. 704-1-158.83:704-1-164.83 М
Рук зр.	Кришталь		
Н. контр.	Рабуцкий		
Гл. спец.	Миндлин		
Нач. отд.	Орлобская		
ГУП	Бальзак		Резервуары стальные горизонтальные цилиндрические для хранения нефтепродуктов емкостью 3,5, 10, 25, 50, 75 и 100 м³
			Оборудование резервуаров для хранения нефтепродуктов с давлением не менее 200 мм рт. ст. при подтеках устанавливается в сухих и торных грунтах
			Подогреватель секционный для резервуара емкостью 100 м³ в сухих грунтах. Общее расположение №150
			Миннефт: проэ. Дзигирский, терробз г. Киев

Лист № подл. Подпись и дата. Взам. инв. №

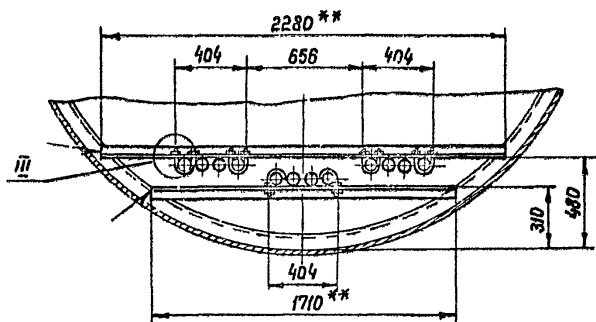
Типовой проект 704-1-158.83-704-1-164.83 Альбом 5



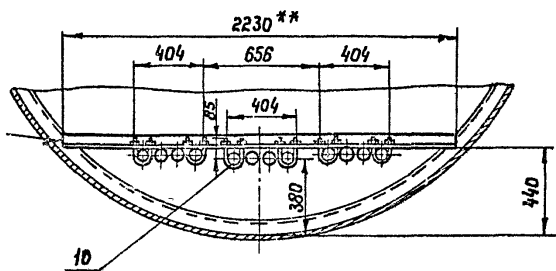
Б - Б повернуто



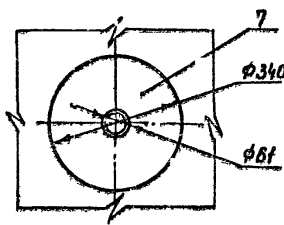
В - В повернуто



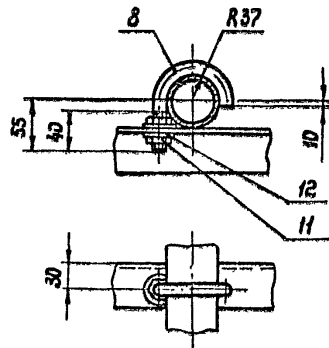
Г - Г повернуто



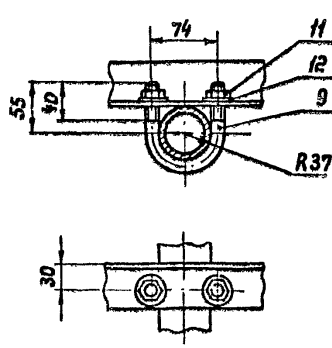
I
M 1:10



II
M 1:5



III
M 1:5



1. Общее расположение ст. лист М-26
2. ** Размеры уточнить при монтаже.

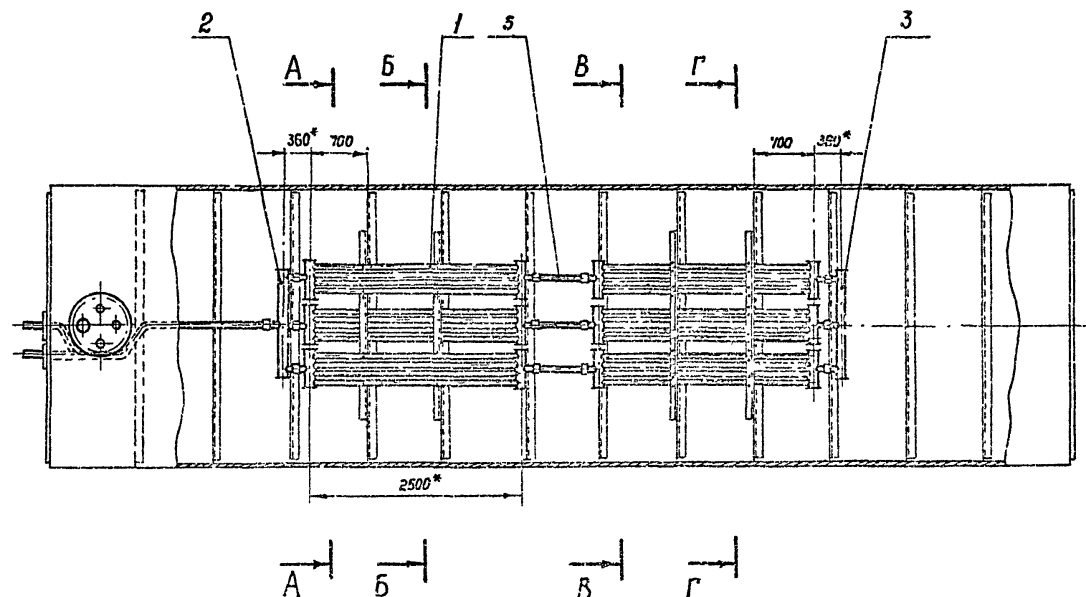
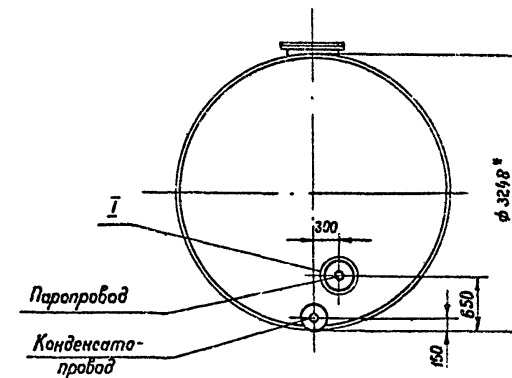
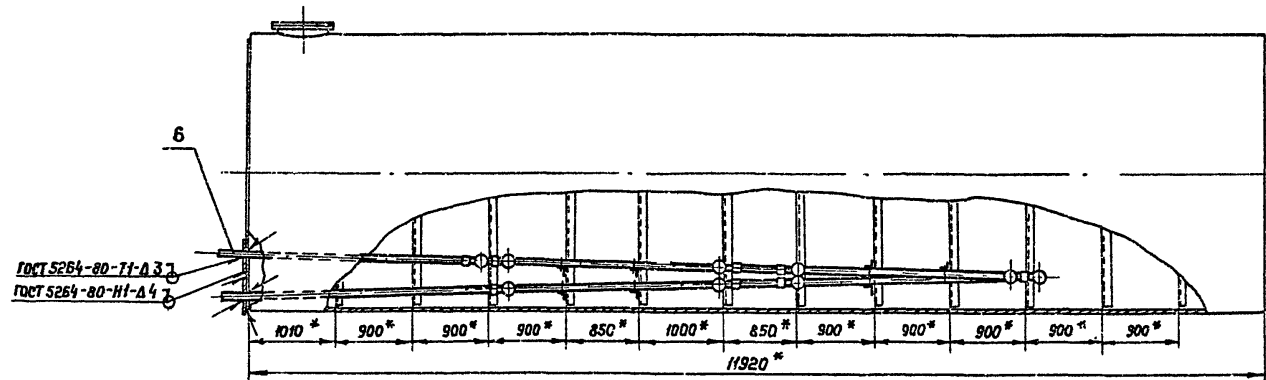
Марка поз.	Обозначение	Наименование	Кол.	Масса ед. кг	Примечание
1		Элемент подогревательный ЭП-5, F=2,06 м ²	6	62.1	лист М-30
2		Коллектор К-1, F=0,5 м ²	1	16.8	лист М-31
3		Коллектор К-2, F=0,5 м ²	1	15.7	лист М-31
4		Уголок Б 50*50*5 ГОСТ 8509-72 Вст Зсп ГОСТ 535-79	14 м	3.78	
5		Труба 60*3.5 ГОСТ 8732-78 В 20 ГОСТ 8731-74 *	3	4.2	
6		Труба 60*3.5 ГОСТ 8732-78 В 20 ГОСТ 8731-74 *	6.5 м	4.88	
7		Воротник Лист 4.3 ГОСТ 19903-74 * Вст Зсп ГОСТ 14637-79	2	2.73	
8		Хомут Круг 8/12 ГОСТ 2590-71 * Ст 3 ГОСТ 535-79	14	0.165	
9		Хомут Круг 8/12 ГОСТ 2590-71 * Ст 3 ГОСТ 535-79	8	0.204	
10		Хомут Круг 8/12 ГОСТ 2590-71 * Ст 3 ГОСТ 535-79	2	0.258	
11	ГОСТ 5915-70 *	Пайка М 12.5.09	48	0.016	
12	ГОСТ 11371-78	Шайба 12.01.09	48	0.006	

Приблизан	
Инд. №	

Ст. инж.	Беспалый				
Рук. гр.	Кришталь				
Н. контр.	Радзюнский				
Н. спец.	Миндлин				
Нач. отд.	Олобская				
ГУП	Кришталь				
Т. П. 704-1-158.83-704-1-164.83 М					
Резервуары стальные горизонтальные цилиндрические для хранения нефтепродуктов емкостью 3,5, 10, 25, 50, 75 и 100 м ³					
Оборудование резервуаров для хранения нефтепродуктов с давлением на сырьевых пвр. 3 атм и выше 20 мтр от поверхности установки в сухих и мокрых грунтах					
Подогреватель секционный для резервуара емкостью 100 м ³ в сухих грунтах. Разрезы: 45/11. М 1:25					
				Стандия	Лист
				Р	27
				Минчертепрот	
				Южпрот	

Шиб № посл. Изменения и дата Взам. инв. №

Типовой проект 704-1-158.83÷704-1-164.83. Я. Любом



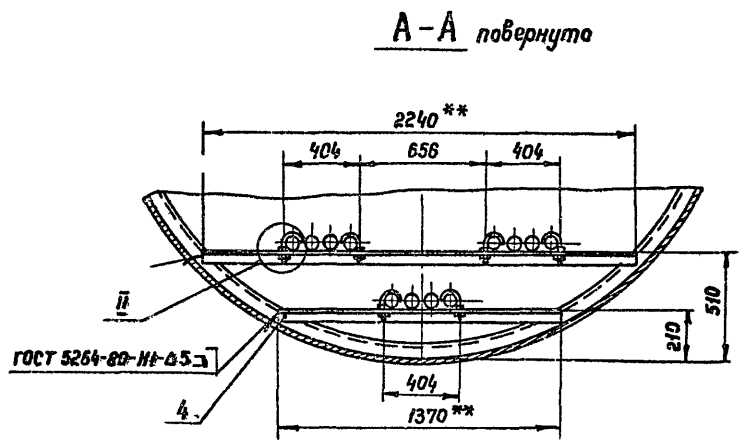
1. Монтаж секционного подогревателя производить на опорах с уклоном в сторону обжима теплоносителя.
2. Соединительные муфты секционного подогревателя после монтажа обварить швом Н1-Д4 гост 16037-80.
3. Сварку производить электродами Э42А гост 9467-75.
4. Подогреватель секционный после сборки испытать водой давлением 10 кгс/см².
5. Поверхность нагрева общая - 14 м².
6. Масса общая - 512 кг.
7. Узлы, разрезы ст. лист М-29.
8. *Размеры для справок.

Приблизно			
Инс. №			

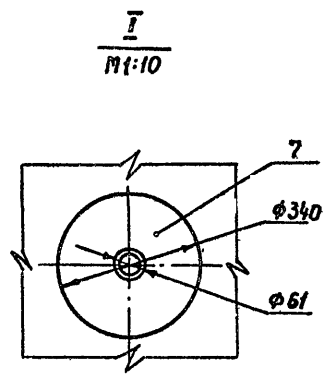
Ст. инж.	Беспалый	<i>Беспалый</i>	Т. П. 704-1-158.83÷704-1-164.83 М		
Рис. гр.	Кричаль	<i>Кричаль</i>	Резервуары стальные горизонтальные цилиндрические для хранения нефтепродуктов емкостью 3,5, 10, 25, 50, 75 и 100 м ³		
Н. контр.	Фабиянский	<i>Фабиянский</i>	Оборудование резервуаров для хранения нефтепродуктов с выделением насыщенных паров через 200 мм рт. ст. при газетной установке в сухих и жарких странах		
Гл. спец.	Миндлин	<i>Миндлин</i>	Этадия	Лист	Листов
Нач. оп. д.	Орловская	<i>Орловская</i>	Р	28	
ГИП	Бальзак	<i>Бальзак</i>	Подогреватель секционный для резервуара емкостью 100 м ³ в газовой грун. п.ж. другое расположение М 1:50.		
			Миннефтепробод		
			г. Киев		

Инв. № подл. Подпись и дата. Взам. инв. №

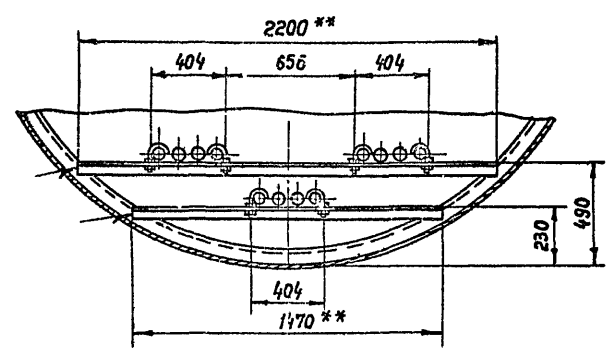
Тепловой проект 704-1-158.83÷704-1-164.83 Альбом № 1



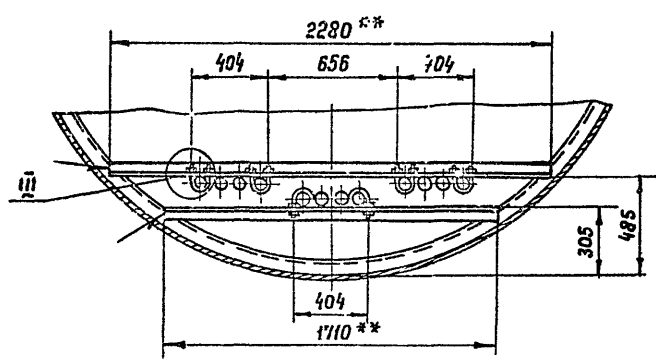
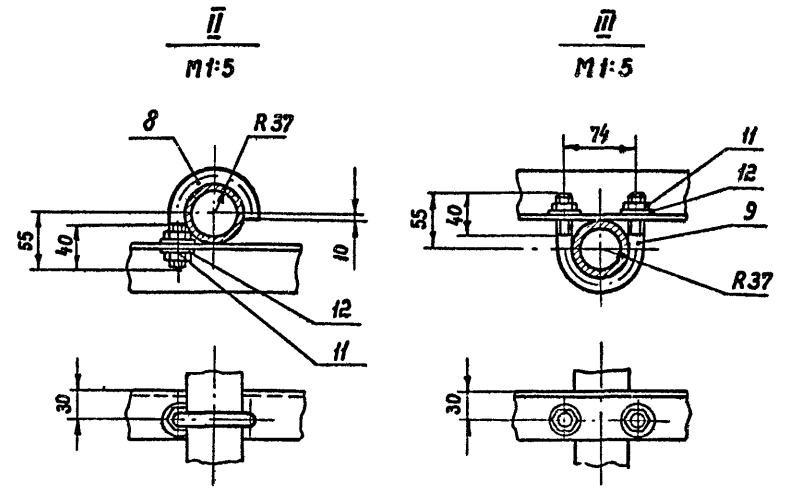
А-А повернуто



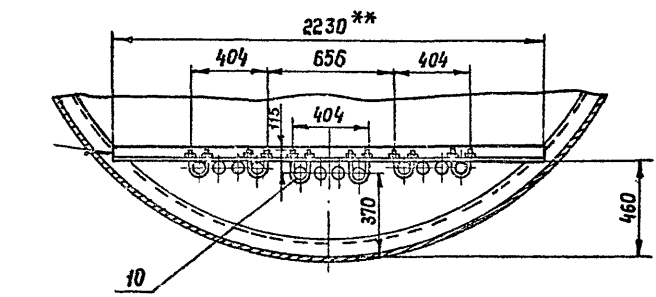
I I:10



Б-Б повернуто



В-В повернуто



Г-Г повернуто

1. Общее расположение см. лист М-28.
2. ** Размеры уточнить при монтаже.

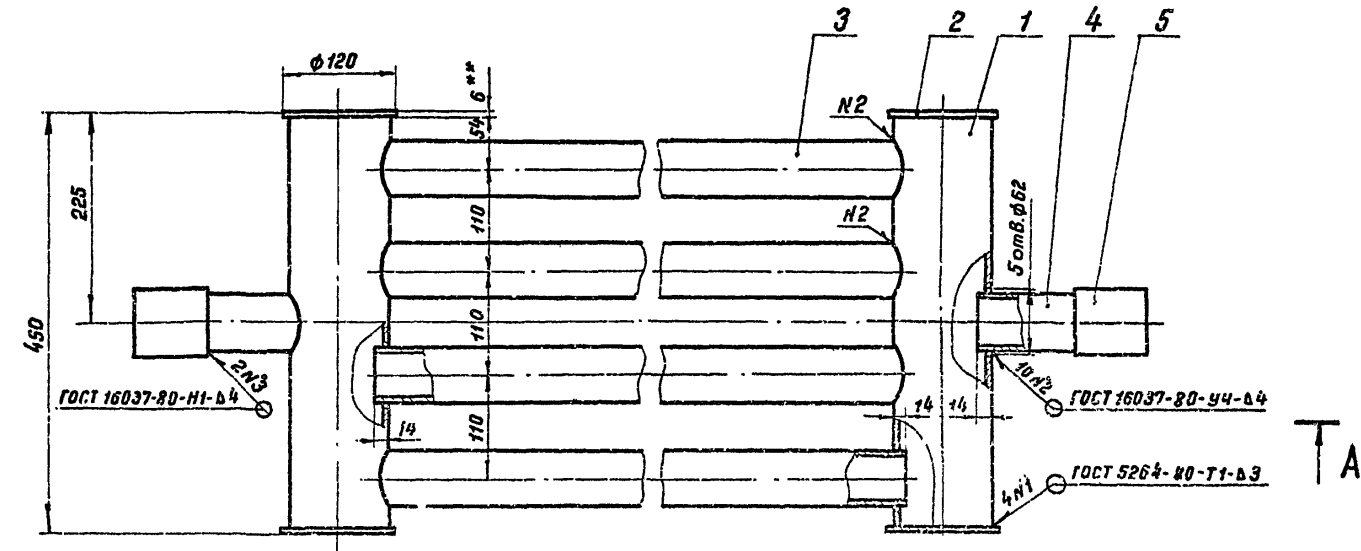
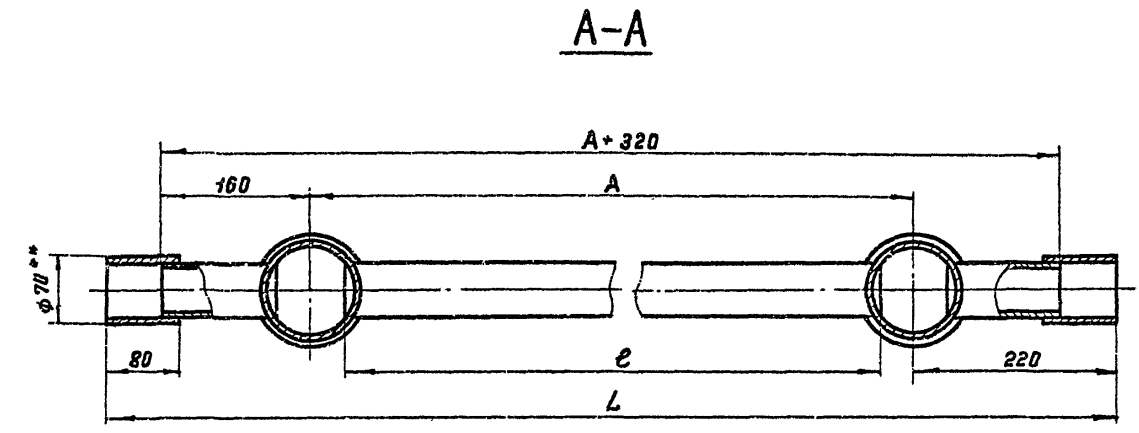
Марка поз.	Обозначение	Наименование	Кол.	Масса ед. изр.	Примечание
1		Элемент подогревательный ЭП-5, F = 2,06 м ²	5	62,1	лист М-31
2		Коллектор К-1, F = 0,5 м ²	1	16,2	лист М-31
3		Коллектор К-2, F = 0,5 м ²	1	15,7	лист М-31
4		Уголок 650×50×5 ГОСТ 8509-78 Вст 3сп ГОСТ 535-79	14м	3,78	
5		Труба 60×3,5 ГОСТ 8732-78 820 ГОСТ 8731-74*			
		L = 500	3	2,44	
6		Труба φ60×3,5 ГОСТ 8732-78 В20 ГОСТ 8731-74*	6,5м	4,88	
7		Воротник			
		Лист 4,0 ГОСТ 19903-74* Вст 3сп ГОСТ 14637-79	2	2,73	
8		Хомут			
		Круг 812 ГОСТ 2590-71* Ст. 3 ГОСТ 535-79			
		L разв. = 181	14	0,165	
9		Хомут			
		Круг 812 ГОСТ 2590-71* Ст. 3 ГОСТ 535-79			
		L разв. = 226	8	0,204	
10		Хомут			
		Круг 812 ГОСТ 2590-71* Ст. 3 ГОСТ 535-79			
		L разв. = 350	2	0,31	
11	ГОСТ 5915-70*	Гайка М12. 5.09	48	0,016	
12	ГОСТ 11371-78	Шайба 12.01.09	48	0,006	

Привязки			

Ст. инж.	Беспалый	В.С.			
Рук. зр.	Кристалль	В.С.			
И. контр.	Федянский	В.С.			
Гл. спец.	Миндлин	В.С.			
Науч. отд.	Орловская	В.С.			
ГУП	Бальсак	В.С.			
			Т. П. 704-1-158.83÷704-1-164.83 М		
			Резервуары стальные горизонтальные цилиндрические для хранения нефтепродуктов емкостью 3, 5, 10, 25, 50, 75 и 100 м ³		
			Оборудование резервуаров для хранения нефтепродуктов с отделением насыщенных паров емкостью 200 тл рт.ст. при рабочей установке в сушки и пачки эронтных		
			Подогреватель секционный для резервуара емкостью 100 м ³ в тск. их грунтах. Разрезы. Узлы. М 1:25		
			Стадия Лист Листов		
			р. 29		
			Инженер В.С. Орловская		
			Инженер В.С. Бальсак		

Инв. № подл. Подпись и дата Взам. инв. №

Туповой проект 704-1-158.83-704-1-164.83 лбдм V



Марка поз.	Обозначение	Наименование	Кол.	Масса ед, кг	Примечание
1		Труба 108×4 ГОСТ 8732-78 В 20 ГОСТ 8731-74*			
		L = 438	2	4,5	
2		Заглушка			
		Лист 6.0 ГОСТ 19903-74* Вст 3сп ГОСТ 14637-79	4	0,53	
3		Труба 60×3,5 ГОСТ 8732-78 В 20 ГОСТ 8731-74*	4		С-см.табл.
4		Труба 60×3,5 ГОСТ 8732-78 В 20 ГОСТ 8731-74*			
		L = 120	2	0,585	
5		Муфта			
		Труба 70×4 ГОСТ 8732-78 В 20 ГОСТ 8731-74*			
		L = 80	2	0,52	

- Пределы отклонения размеров: отверстий h 14, валов h 14, остальных $\pm \frac{IT14}{2}$
- Сварку производить электродами Э42 ГОСТ 9467-75.
- После сварки подогревательный элемент испытать водой давлением 10 кгс/см²
- ** Размеры для справок.

Тип элемента	Поверхность нагрева м ²	L мм	e мм	A мм	Масса, кг	
					поз.3	Общ.
ЭП-1	0,9	1180	860	740	3,23	26,3
ЭП-2	1,1	1490	970	1050	4,75	32,3
ЭП-3	1,49	2020	1500	1560	7,32	42,6
ЭП-4	1,7	2440	1920	2000	9,76	52,4
ЭП-5	2,06	2940	2420	2500	12,2	62,1

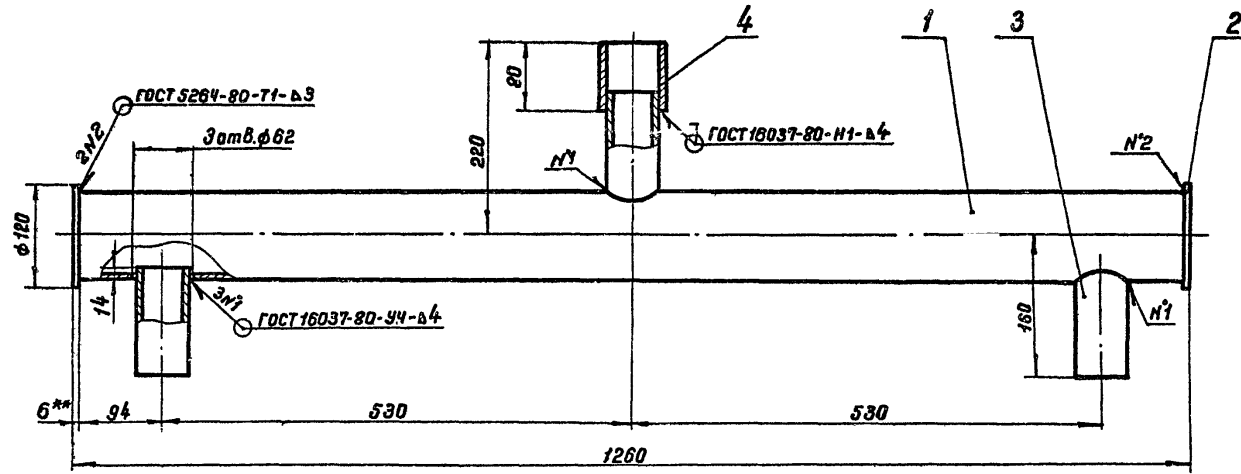
Привязка			
Инв. №			

Ст. инж.	Беспалый		Т.п. 704-1-158.83÷704-1-164.83 М			
Рук. грца	Кристалль					
Н. контр.	Радьянский					
Гл. спец.	Миндлин					
Нач. отд.	Орловская					
Гип.	Бальзак					
Резервуары стальные горизонтальные цилиндрические для хранения нефтепродуктов емкостью 3,5, 10, 25, 50, 75 и 100 т.			Сталь	Лист	Листов	
Оборудование резервуаров для хранения нефтепродуктов с давлением насыщенных паров не более 2,90 МПа (29 атм) при температуре хранения не выше 60°С.			Р	30		
Элемент подогревательный			Инв. №			
Общий вид.			Южнефтегазпром			
М 1:3			г. Киев			

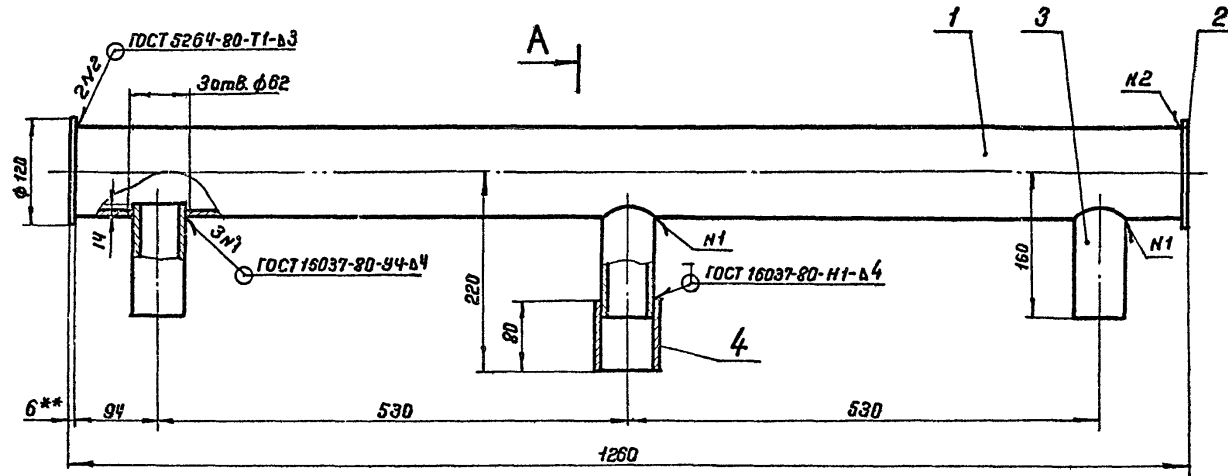
Инв. № подл. Подпись и дата. Взам. инв. №

Типовой проект 704-1-158.83:704-1-164.83 Альбом 1

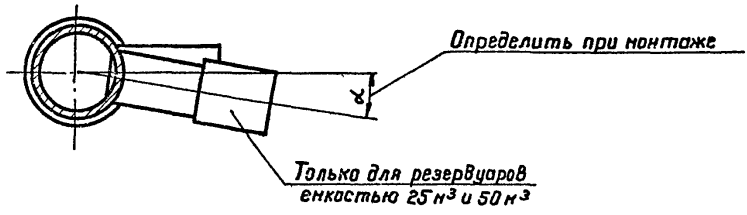
Коллектор К-1



Коллектор К-2



A-A повернуто



Марка поз.	Обозначение	Наименование	Кол.	Масса ед., кг	Примечание
1		Труба 108×4 ГОСТ 8732-78 В 20 ГОСТ 8731-74*			
		L - 1248	1	12,8	
2		Заглушка			
		Лист 6.3 ГОСТ 19903-74* В ст 3сп ГОСТ 14637-39	2	0,53	
3		Труба 60×3,5 ГОСТ 8732-78 В 20 ГОСТ 8731-74*			
		L - 120	3	0,585	
4		Муфта			
		Труба 70×4 ГОСТ 8732-78 В 20 ГОСТ 8731-74*			
		L - 80	1	0,52	

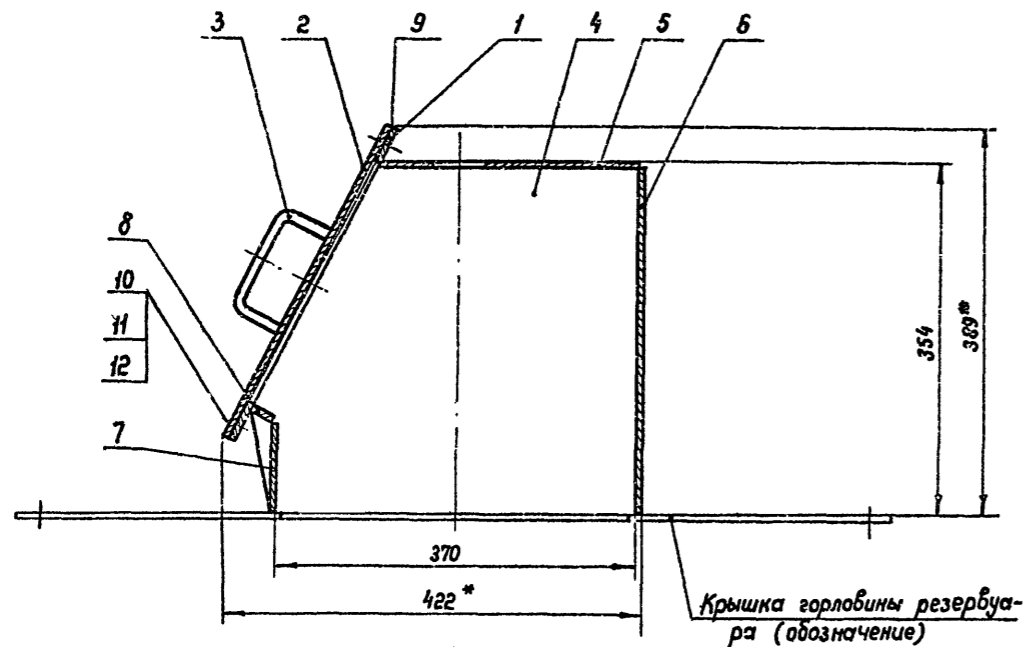
1. Предельные отклонения размеров отверстий H 14, валов h 14, остальных $\pm \frac{IT14}{2}$.
2. Сварку производить электродами Э42 ГОСТ 9467-75.
3. После сварки коллектор испытать водой давлением 10 кгс/см².
4. Поверхность нагрева одного коллектора - 0,5 м².
5. Масса общая одного коллектора - 16,2 кг.
- 6.** Размер для справок.

Привязан	
Ш.в. №	

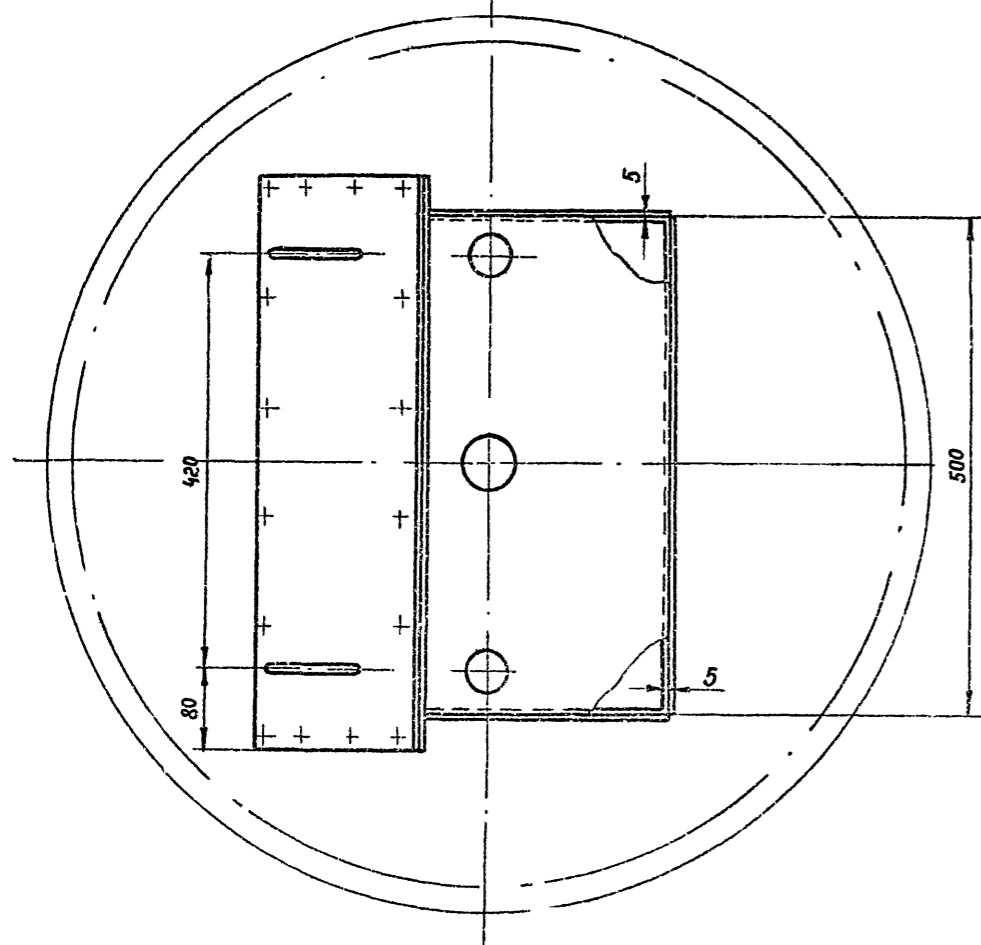
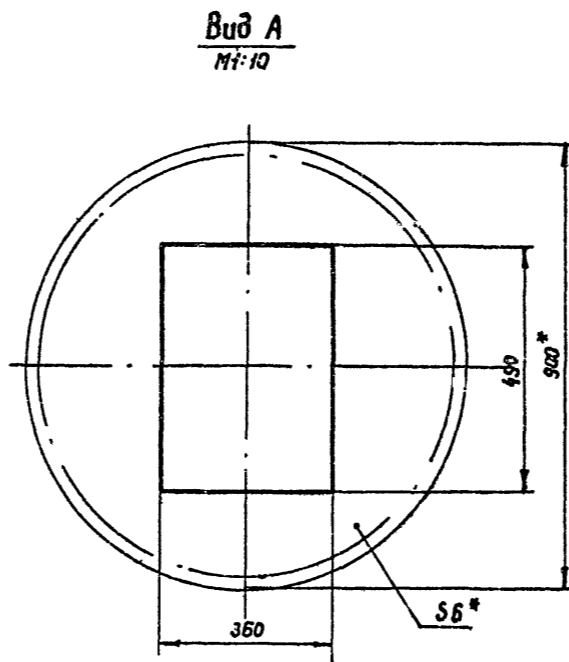
Ст. инж.	Беспалый		т.п. 704-1-158.83:704-1-164.83 М
Рук. групп	Кристалль		
Н. контр.	Фадянский		
Гл. спец.	Миндлин		
Нач. отд.	Орловская		
ГИП	Бальзак		
Резервуары стальные горизонтальные цилиндрические для хранения нефтепродуктов емкостью 3,5, 10, 25, 50, 75, 100 м³			
Оборудование резервуаров для хранения нефтепродуктов с давлением насыщенных паров не более 200 мм рт.ст. при постоянной температуре в с/х и в х/х			
Коллекторы К-1, К-2.		Миннефтеприан	
Общий вид.		Южнефтеприан	
N 15		г. Киев	

Ш.в. № табл. 1. Подпись и дата. Взам. инв. №

Туповой проект 704-1-158.83 ÷ 704-1-164.83 Альбом У



Крышка горловины резервуара (обозначение)



1. Предельные отклонения размеров отверстий Н14, валов н14, остальных ± IT₁₄
2. Сварку деталей производить по ГОСТ 5264-80 электродами Э42 ГОСТ 9467-75.
3. Люк в сборе с крышкой горловины резервуара испытать водой на герметичность
4. Масса общая - 34.6 кг.
5. Детали ст. лист М-33.
- 6.* Размеры для справок.

Марка поз.	Обозначение	Наименование	Кол.	Масса ед. кг	Примечание
1		Фланец			
	Лист 6.0 ГОСТ 19903-74* Вст Зсп ГОСТ 14637-79		1	3.25	
2		Крышка			
	Лист 6.0 ГОСТ 19903-74* Вст Зсп ГОСТ 14637-79		1	9.72	
3		Ручка			
	Круг В 12 ГОСТ 2530-71* Ст. 3 ГОСТ 535-79				
	Л разб. = 194		2	0.17	
4		Лист 4.0 ГОСТ 19903-74* Вст Зсп ГОСТ 14637-79	2	4.1	
5		Лист 4.0 ГОСТ 19903-74* Вст Зсп ГОСТ 14637-79	1	4.13	
6		Лист 4.0 ГОСТ 19903-74* Вст Зсп ГОСТ 14637-79			
	500 × 350		1	6.5	
7		Лист 4.0 ГОСТ 19903-74* Вст Зсп ГОСТ 14637-79			
	500 × 93		1	1.49	
8		Лист 4.0 ГОСТ 19903-74* Вст Зсп ГОСТ 14637-79			
	500 × 24		1	0.39	
9		Прокладка			
	Перокит ПМБ 2.0 ГОСТ 481-80		1	0.276	
10	ГОСТ 7798-70*	Болт М 12 × 35. 58.09	16	0.05	
11	ГОСТ 5915-70*	Гайка М 12. 5.09	16	0.016	
12	ГОСТ 1371-78	Шайба 12.01.09	16	0.006	

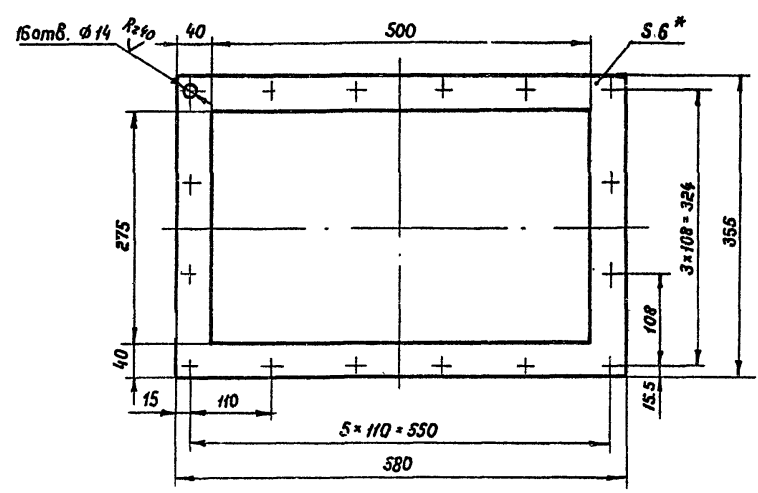
Привязан	
Инв. №	

Ст. инж. Беспалый	Инж. зр. Кришталёв	Инж. констр. Рабицкий	Инж. спец. Миндлин	Нач. отд. Орловская	ГИП. Бальзак	Т. п. 704-1-158.83 ÷ 704-1-164.83 М Резервуары стальные горизонтальные цилиндрические для хранения нефтепродуктов емкостью 3,5, 10, 25, 50, 75 и 100 м ³ Оборудование резервуаров для хранения нефтепродуктов с давлением насыщенных паров не более 200 мм рт. ст. при рабочей температуре в сухих и токовых эрчитях.
Стадия	Лист	Листов	Р	32		
Люк урбоизгера. Общий вид М15.						
Миннефтепрокт. Институтнефтепробзд. г. Киев						

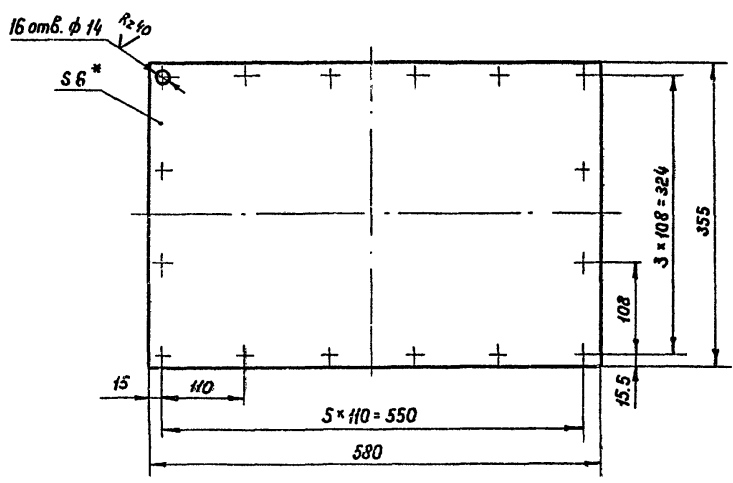
Инв. № 704-1-158.83 ÷ 704-1-164.83 М

Туповой проект 704-1-158.83:704-1-164.83 Альбом 1

Поз. 1

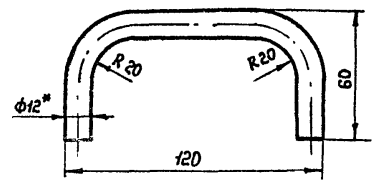


Поз. 2

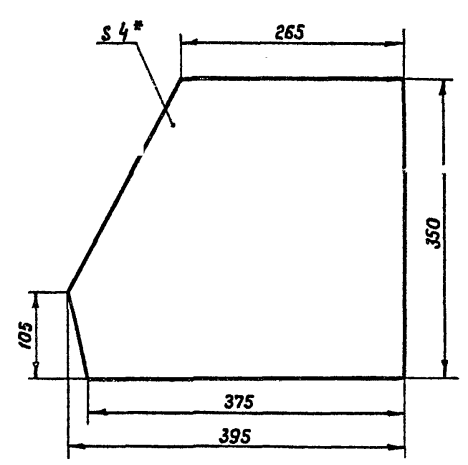


Поз. 3

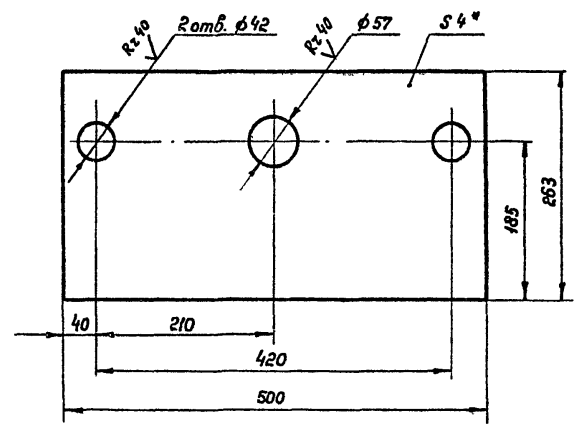
М1:2



Поз. 4



Поз. 5



1. Предельные отклонения размеров: отверстий H14, вылаб h14, остальных $\pm \frac{IT14}{2}$
2. Отверстия $\phi 14$ детали поз. 2 сверлить совместно с деталью поз. 1.
3. Неуказанная шероховатость обработанных поверхностей деталей $\sqrt{Rz 80}$
4. Общий вид см. лист М-32.
5. * Размеры для справок.

Приблизан		
Инв. №		

Ст. инж.	Беспалый		Т. П. 704-1-158.83:704-1-164.83 М Резервуары стальные горизонтальные цилиндрические для хранения нефтепродуктов емкостью 3, 5, 10, 25, 50, 75 и 100 м ³ Обработка резервуаров для хранения нефтепродуктов с удалением насыщенных паров нече 200 мм рт.ст. при подвешной установке в сухих и мокрой грунтах.	Стадия	Лист	Листов
Рук. зр.	Кочиталь			Р.	33	
Н. контр.	Радиянский			Миннефтепром Южгипрогазпрома г. Киев		
Гл. спец.	Миндлин					
Нач. отд.	Орловская					
ГИП	Бальзак					

Шифр № подл. Подпись и дата Взам. инв. №

Ведомость рабочих чертежей основного комплекта

Лист	Наименование	Примечание
1	Общие данные	
2	Схемы расположения резервуаров в сухих грунтах	
3	Схемы расположения резервуаров в мокрых грунтах	
4	Поддон Ф1	
5	Якорный фундамент Ф2	
6	Основание колодца К1	
7	Технологический колодец К2	
8	Схема расположения кровельных Фундамент Ф3	
9	Крышка колодца М1	
10	Приемник утечек М2. Крышка смотровой трубы М3 Закладная деталь М4.	
11	Кровельный М5	
12	Теплотехнический колодец К3-1 для сухих грунтов	
13	Теплотехнический колодец К3-2 для мокрых грунтов	
14	Армирование колодца. Плита днища П1. Стрелка М6	

Ведомость ссылочных и прилагаемых документов

Обозначение	Наименование	Примечание
Серия 3.900-3, Вып. 7	Изделия для круглых колодцев	
Серия 3.006-2, Вып. III-2	Сборные железобетонные каналы и тоннели из лотковых элементов	
ГОСТ 13579-78	Блоки бетонные для стен подвалов из тяжелого бетона	
Серия 3.901-5	Сальники наливные	
Серия 3.901-6	Патрубки резиновые	

- Комплектом чертежей марки „АС“ предусматривается одиночная или групповая подземная установка резервуаров в сухих и мокрых грунтах.
- Условия применения проекта оговорены в альбоме 1 „Стальные конструкции для наземной и подземной установки.“
- Установка резервуара на фундаментную конструкцию производится после выполнения работ по изоляции, наружных и внутренних поверхностей резервуара в соответствии с указаниями альбома 1.
- При установке резервуара в сухих грунтах, в соответствии с требованиями СНиП II-91-77 „Сооружения промышленных предприятий“ под резервуаром устраивается железобетонный поддон с дренажным лотком и смотровой трубой, обеспечивающие визуальный контроль боковых утечек хранимого нефтепродукта.
Над поддоном отсыпается песчаная подушка с минимальной толщиной слоя песка между нижней образующей резервуара и дренажным лотком - 200 мм.
Центральный угол охвата резервуара песчаной подушкой составляет 90°. При групповой установке резервуаров устраивается общая подушка под все резервуары.
- В мокрых грунтах резервуар устанавливается на анкерный бетонный фундамент и крепится к нему хомутами из полосовой стали. Хомуты и конструкция крепления хомута к закладной детали фундамента предусматриваются комплектом чертежей марки „КМ“ (альбом 1).
После монтажа хомуты и узлы крепления должны быть очищены от грязи и ржавчины и защищены антикоррозионным покрытием.
- Зазлубление резервуара (расстояние от верха корпуса до поверхности обсыпки) должно быть не более 1,2 м для сухих грунтов и не более 1,0 м для мокрых грунтов. Для мокрых грунтов необходимо соблюдать условие минимального заглубления - 0,7 м.
Уровень грунтовых вод, предусмотренный проектом, может доходить до дневной поверхности земли.
- Над люком резервуара устраивается железобетонный технологический колодец (1,4 x 1,8 м), перекрытый стальной металлической крышкой. Для ввода теплотрассы перед торцом резервуара устраивается прямоугольный (1,5 x 1,8 м) тепло-технический колодец с двумя круглыми люками. Стены колодца выполняются из сборных бетонных блоков с монолитными участками из бетона М150. При установке в мокрых грунтах вокруг стен и под днищем устраивается окрестная гидроизоляция.

- Обратная засыпка колодцев выполняется в соответствии с указаниями. В случае, если местный грунт засолен, пучинистый или набухающий, для обратной засыпки следует применять привозной грунт. Для грунтов основания со слабой фильтрацией для обратной засыпки следует применять глинистые (нефильтрующие) грунты.
При засоленных грунтах или в условиях грунтовых вод, агрессивных по отношению к бетону, при приближке проекта должны быть предусмотрены мероприятия в соответствии с указаниями СНиП II-28-73 „Защита строительных конструкций от коррозии.“
- Над устанавливаемым под землей резервуаром не допускаются какие-либо дополнительные нагрузки, кроме собственной веса земли.
- Работы производить по „Проекту производства работ“, в котором должны быть отражены требования СНиП, указания настоящего проекта, а также мероприятия по технике безопасности.

Инв. №		Привязан	
Инж.	Вычисл.		
Рук. эр.	Вальчик		
Н.м.к.т.	Поршнев		
Гл. спец.	Ильин		
Нач. отд.	Ильин		
Гл.п.	Бальзак		
Т. П. 704-1-158.83-704-1-164.83 АС		Резервуары стальные горизонтальные цилиндрические для хранения нефтепродуктов емкостью 35,10,25,50,75 и 100 м ³	
Обозначение резервуаров по границам нефтепродуктов в зависимости количества и вида нефтепродукта при разливной установке в сухих и мокрых грунтах.		Стандарт	Листов
		Р	1 14
Общие данные		Мин.вент.карта №: 2011-01-01-01-01-01-01	

Таблицы проекта 704-1-158.83-704-1-164.83 Альбом V

Инв. № табл. Подпись и дата Выход инв. №

Проект выполнен в соответствии с действующими нормами и правилами соответствующим нормам и правилам безопасности и пожарной безопасности и обеспечивает безопасную эксплуатацию эксплуатируемых объектов.
Главный инженер проекта *И.И. Бальзак* А.А.

1-1

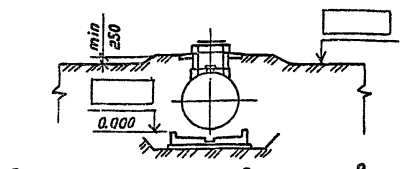
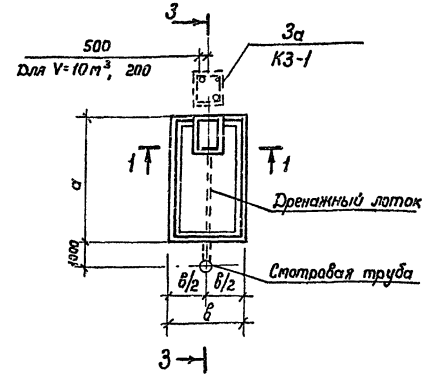


Схема расположения одного резервуара



2-2

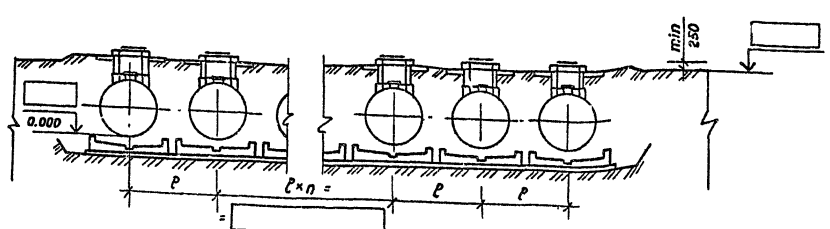
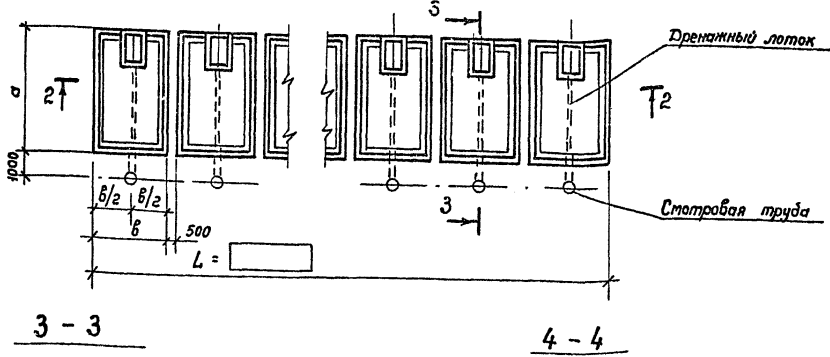


Схема расположения групповой установки резервуаров



Спецификация элементов на монтажную схему

NN поз.	Наименование	Марка и типоразмер		Количество штук		Шифр серии или номер чертежа настоящего проекта
		Марка	Типоразмер	При одностановке	При групповой установке	
Бетонные и железобетонные конструкции						
1	Поддон	Ф1		1		лист АС-5
2	Основание колодца	К1		1		лист АС-6
3	Технологический колодец	К2		1		лист АС-7
3а	Теплотехнический колодец	К3	1	1		лист АС-12
Стальные конструкции						
4	Крышка колодца	М1		1		лист АС-9
5	Приемник утечек	М2		1		лист АС-10
6	Крышка смотровой трубы	М3		1		лист АС-10

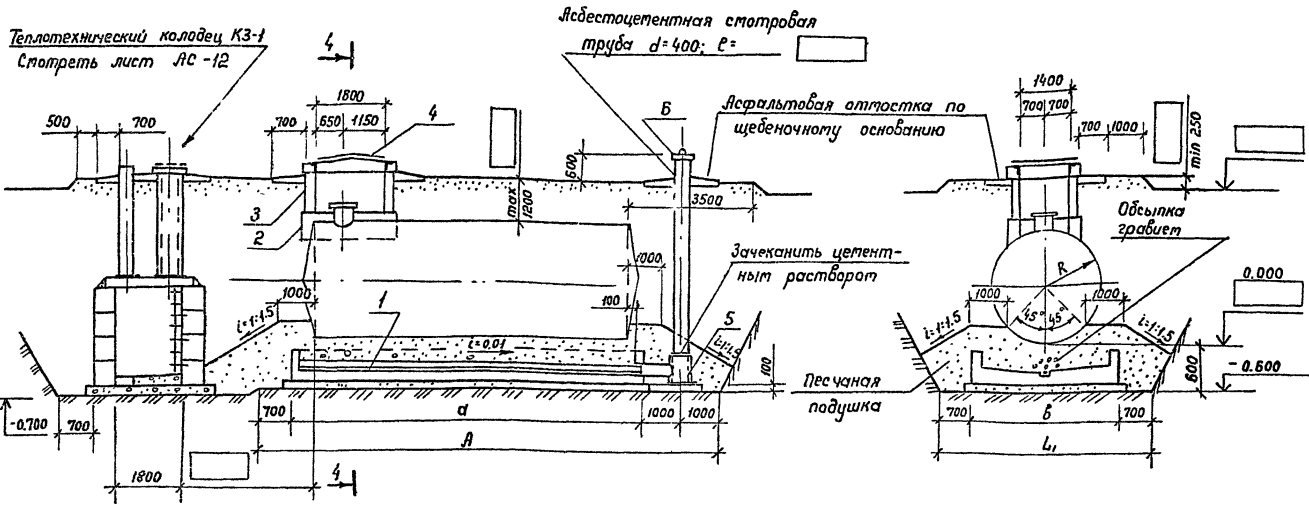
Таблица типоразмеров

NN поз.	Марка	Типоразмер марки по емкостям резервуаров м³						
		3	5	10	25	50	75	100
1	Ф1	1	2	3	4	5	6	7
2	К1	1	2	3	4	4	5	5

Таблица размеров

Обозначение	Значения в мм по емкостям резервуаров S м						
	3	5	10	25	50	75	100
R	703	954	1114	1384	1384	1624	1624
e	2500	2700	3300	3900	3900	4300	4300
z	2000	2400	2800	3400	3400	3800	3800
L1	3400	3800	4200	4800	4800	5200	5200
d	2600	2600	3400	4800	3500	3600	12600
A	5300	5300	6700	7500	12300	12300	15300

1. Для резервуаров емкостью 50, 75, 100 м³ при установке уравнимера настоящий лист читать совместно с листом АС-8.



2. Обратную засыпку котлована выполнять уплотнением при оптимальной влажности.
3. Перед установкой резервуара в проектное положение выполнить антикоррозийную защиту поверхности резервуара (смотреть альбом 1, "Стальные конструкции для наземной и подземной установки").
4. При групповой установке резервуаров профиль котлована на сечении 4-4 корректировать.
5. При групповой установке резервуаров количество и расстановка теплофикационных колодцев определяется при привязке.

Привязан	
Ил.б. N°	

Инт.	Винник	Ил.б.	
Рис. эр.	Григорьев	Ил.б.	
Н. контр.	Варшавин	Ил.б.	
Ин. спец.	Воронов	Ил.б.	
Нач. отд.	Хороцкий	Ил.б.	
Гип	Вальзам	Ил.б.	

Т. П. 704-1-158.83-704-1-164 83 АС

Резервуары стальные горизонтальные цилиндрические для хранения неагрессивной жидкостью емкостью 3,5, 10, 25, 50, 75, 100 м³	Сталь	Лист	Листов
Обработка резервуаров для хранения неагрессивной жидкостью с обязательным наличием 100% прироста при подземной установке в сухих и мокрых грунтах	Р	2	

Схемы расположения резервуаров в сухих грунтах

Титовый проект 704-1-158.83-704-1-164.83 Альбом 1

Ил.б. N° табл. Подпись и дата Исполн. Ил.б. N°

Типовой проект 704-1-158.83-704-1-164.83.Резервуары

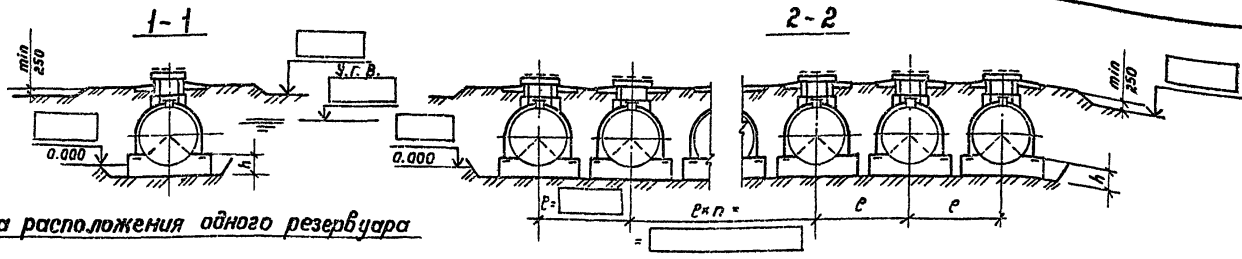
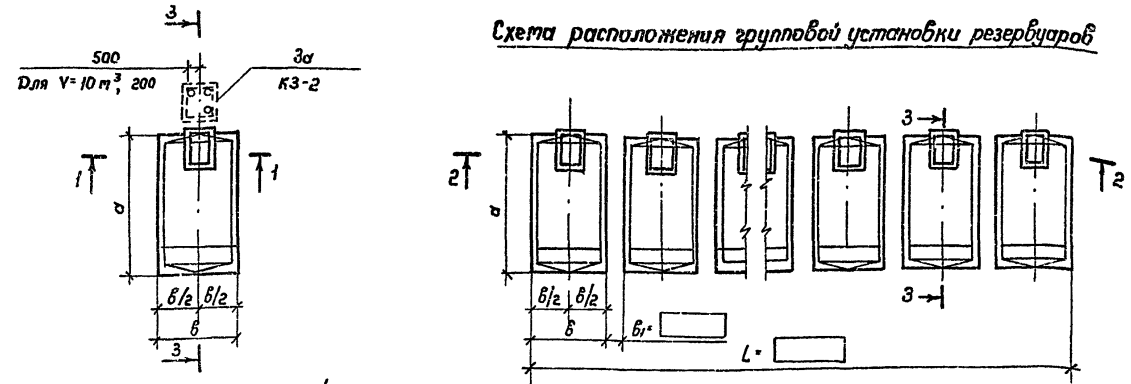


Схема расположения одного резервуара

Схема расположения групповой установки резервуаров



Теплофикационный колодец КЗ-2. Смотрите лист АС-13

Асфальтовая отсыпка по щебеночному основанию

Читайте примечание 4

1. Обратную засыпку котлована выполнять грунтом с послойным уплотнением.
2. Перед установкой резервуара в проектное положение выполнить антикоррозионную защиту поверхности резервуара (читать альбом 1 «Стальные конструкции для наземной и подземной установки»).
3. При групповой установке резервуара профиль котлована на сечении 4-4 корректировать.
4. Хомуты и узлы их крепления к закладным деталям в фундаменте приведены в альбоме 1. На схемах установки резервуаров и разрезе 3-3 условно показан только один хомут. Их число и расстановка для каждой емкости соответствует разбивке закладных деталей М4 для соответствующего типоразмера фундамента Ф2 на листе АС-5 настоящего альбома.
5. Для резервуаров емкостью 50, 75, 100 м³ при установке уронемера настоящий лист читать совместно с листом АС-8.
6. При групповой установке резервуаров количество и расстановка теплофикационных колодцев определяется при привязке.

Спецификация элементов к схеме расположения резервуаров

NN поз.	Наименование	Марка и типоразмер		Количество шт.		Шифр серии или номер чертежа настоящего проекта
		Марка	Типоразмер	При единичной установке	При групповой установке	
Бетонные и железобетонные конструкции						
7	Якорный фундамент	Ф2				лист АС-5
2	Основание колодца	К1				лист АС-6
3	Технологический колодец	К2	1	1		лист АС-7
3а	Теплотехнический колодец	К3	2	1		лист АС-13
Стальные конструкции						
4	Крышка колодца	М1	-	1		лист АС-9

Таблица типоразмеров

NN поз.	Марка	Типоразмер марки по емкостям резервуаров м³						
		3	5	10	25	50	75	100
7	Ф2	1	2	3	4	5	6	7
2	К1	1	2	3	4	4	5	5

Таблица размеров

Обозначение	Значения в мм по емкостям резервуаров в м³						
	3	5	10	25	50	75	100
R	704	954	1114	1374	1584	1624	1624
b	2300	2500	2900	3700	3700	4200	4200
a	2320	2300	3100	4500	9200	9500	12200
h	900	900	1000	1200	1200	1600	1600
A	5300	5300	5100	7500	12200	12500	15200
L ₁	5000	5500	5300	6700	6700	7200	7200

Привязан	
Ичл. №	

Изм.	Внесик	Дата	
Рук. эр.	Башкина	01.01.83	
И. контр.	Башкина		
Ил. спец.	Пирогов		
Нач. вкл.	Пирогов		
Тип	Базельск		

Т. П. 704-1-158.83-704-1-164.83 АС

Резервуары стальные горизонтальные цилиндрические для хранения нефтепродуктов емкостью 3, 5, 10, 25, 50, 75 и 100 м³. Обращаются на резервуары для хранения нефтепродуктов емкостью 3, 5, 10, 25, 50, 75 и 100 м³. Обращаются на резервуары для хранения нефтепродуктов емкостью 3, 5, 10, 25, 50, 75 и 100 м³. Обращаются на резервуары для хранения нефтепродуктов емкостью 3, 5, 10, 25, 50, 75 и 100 м³.

Страницы	Р	З
Листов		

Спецификация поддона Ф1-

Формат	Зона	Поз.	Обозначение	Наименование	Кол.	Примечание
				Поддон Ф1		
				Изделия закладные		
		1	АС-4	С16; R = <input type="text"/>	1	кг
				Детали		
				φ 8 АІ; ГОСТ 5781-75		
		2	АС-4	R ₂ = <input type="text"/>		кг
		3	АС-4	R ₃ = <input type="text"/>		кг
				Материалы на Ф1		
				Бетон М 100		м ³
				Бетон М 150		м ³

Ведомость деталей

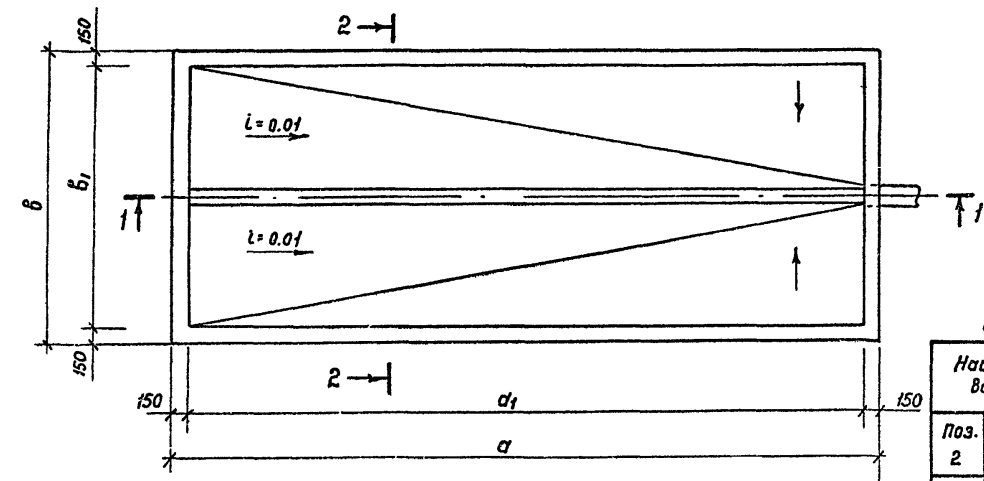
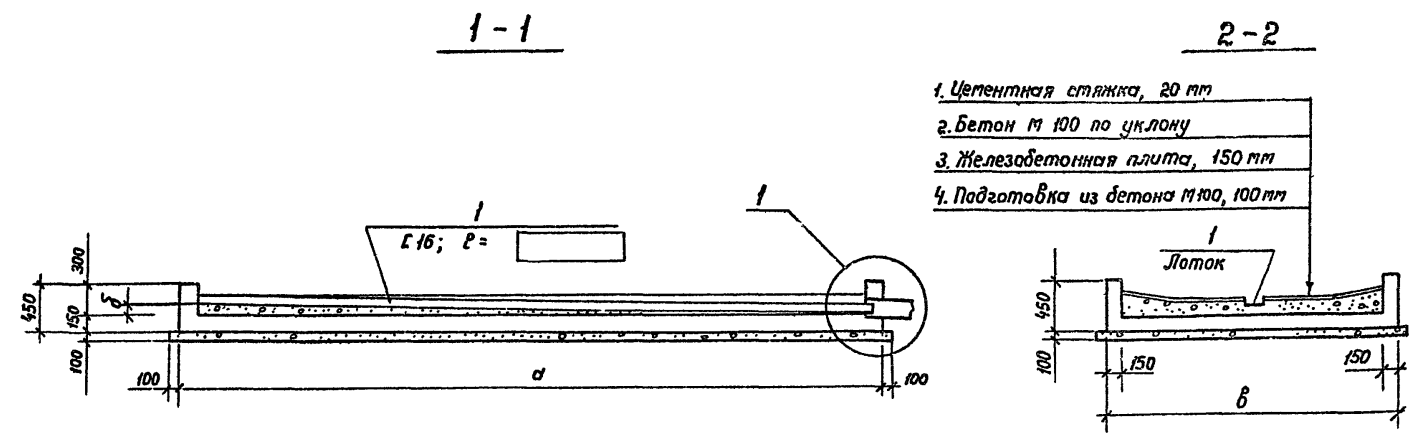
Поз.	Эскиз
2	
3	

Объем бетона в м³. Масса поз. 1, 2, 3 кг

Наименование	Марка и типоразмер							
	Ф1-1	Ф1-2	Ф1-3	Ф1-4	Ф1-5	Ф1-6	Ф1-7	
Масса, кг	М100	0.39	1.07	1.66	3.01	6.63	8.12	11.73
	М150	1.17	1.56	1.96	3.16	6.04	6.65	8.62
Объем, м ³	Поз.1	33.6	33.6	45.0	64.9	133	133	175.6
	Поз.2	1.1	1.2	1.4	1.6	1.6	1.8	1.8
	Поз.3	1.3	1.3	1.6	2.2	4.1	4.1	5.3

- Перед бетонированием поддона установить в проектное положение марку М2.
- В объем бетона М 100 включена подготовка.

- Цементная стяжка, 20 мм
- Бетон М 100 по уклону
- Железобетонная плита, 150 мм
- Подготовка из бетона М100, 100 мм

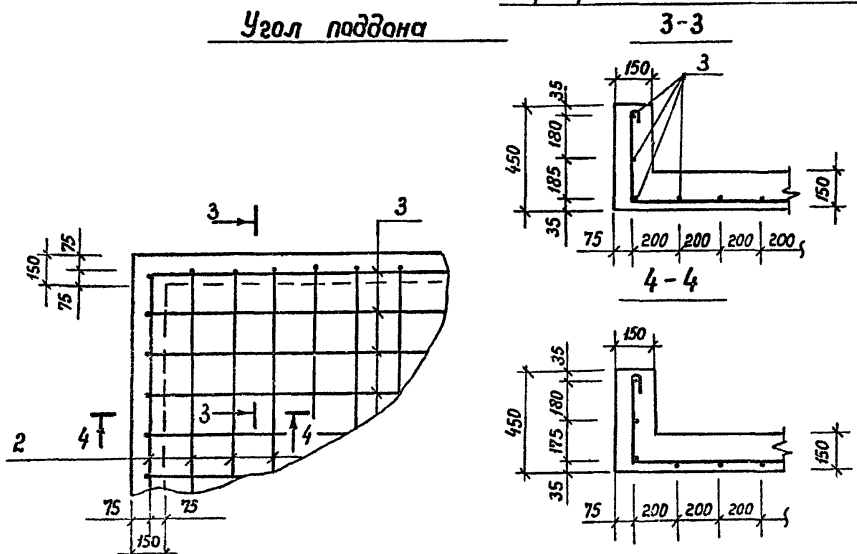


Количество и масса позиций 2 и 3

Поз.	Наименование	Кол. шт	Масса кг	Марка и типоразмер поддона						
				Ф1-1	Ф1-2	Ф1-3	Ф1-4	Ф1-5	Ф1-6	Ф1-7
2		13	14.3	13	15.6	17	24	48	48	64
3		10	13.0	12	15.6	14	17	17	19	19

Таблица размеров

Обозначение	Марка и типоразмер поддона						
	Ф1-1	Ф1-2	Ф1-3	Ф1-4	Ф1-5	Ф1-6	Ф1-7
a	2600	2600	3400	4800	9600	9600	12600
a1	2300	2300	3100	4500	9300	9300	12300
b	2000	2400	2800	3400	3400	3800	3800
b1	1700	2100	2500	3100	3100	3500	3500
δ	25	25	30	45	95	95	125
Поз.1	l ₁	2370	2370	3170	4570	9370	12370
Поз.2	l ₂	2760	3160	3560	4160	4160	4560
	l ₂ '	1850	2250	2650	3250	3250	3650
Поз.3	l ₃	3360	3360	4160	5560	10360	13360
	l ₃ '	2450	2450	3250	4650	9450	12450



Прибязан	
Инж. №	

Инж.	Винник	
Рук. гр	Валицкая	
Н. контр	Гафимейн	
Гл. спец	Пирогов	
Науч. отд	Жуковский	
ГИП	Бальзак	

Т. п. 704-1-158.83:704-1-164.83 АС

Резервуары стальные горизонтальные цилиндрические для хранения нефтепродуктов ёмкостью 3, 5, 10, 25, 50, 75 и 100 м³

Оборудование резервуаров для хранения нефтепродуктов ёмкостью менее 200 м³ от ст. при подвешивании в сухих и топочных грунтах

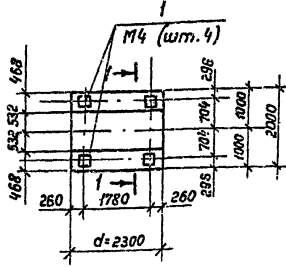
Поддон Ф1

Миннефтепрот
Ожигирские предприятия
Киев

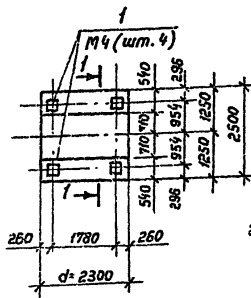
Типовой проект 704-1-158.83-704-1-164.83. Альбом 1

Анкерные фундаменты Ф2

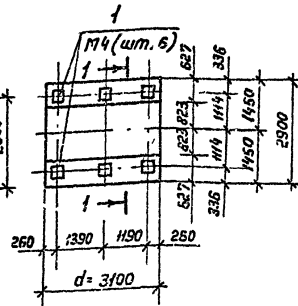
Ф2-1 (V=3 м³)



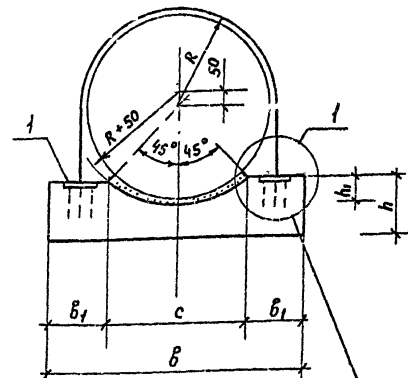
Ф2-2 (V=5 м³)



Ф2-3 (V=10 м³)

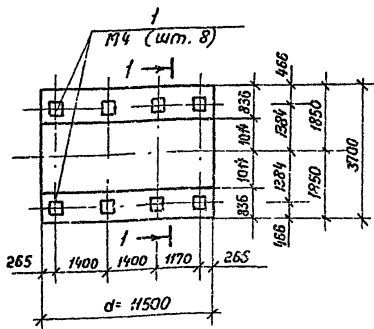


1-1

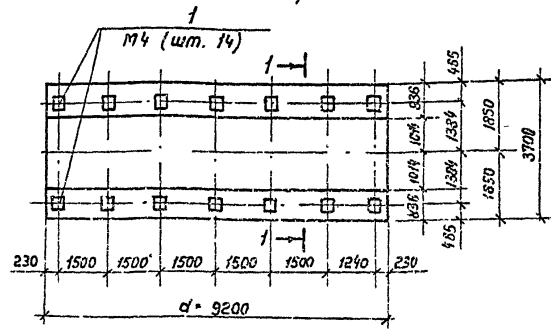


Читать примечание 1 и пункт 5 на чертеже АС-1 «Общие данные»

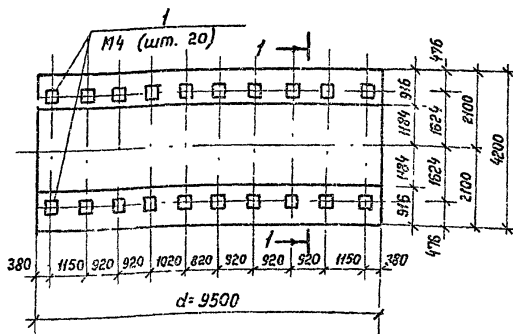
Ф2-4; (V=25 м³)



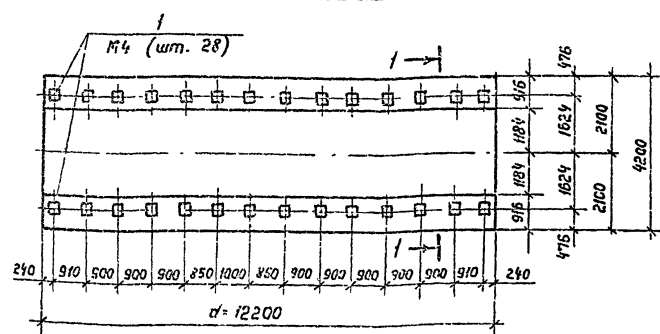
Ф2-5 (V=50 м³)



Ф2-6 (V=75 м³)



Ф2-7 (V=10 м³)



Спецификация фундамента Ф2-

Фундамент	Зона	Поз.	Обозначение	Наименование	Кол.	Примечание
				Анкерный фундамент Ф2-		
				изделия закладные		
		1	АС-10	Закладная деталь М4		К2
				Материалы на Ф2-		
				Бетон М150		м³

Расход бетона М150 по типоразмерам в м³

Обозначение	Марка и типоразмер фундамента						
	Ф2-1	Ф2-2	Ф2-3	Ф2-4	Ф2-5	Ф2-6	Ф2-7
Объем V м³	1,96	2,85	5,16	10,76	22,00	28,26	42,10

Таблица размеров

Обозначение	Марка и типоразмер фундамента						
	Ф2-1	Ф2-2	Ф2-3	Ф2-4	Ф2-5	Ф2-6	Ф2-7
R	704	954	1114	1384	1384	1624	1624
h1	210	280	330	410	410	475	475
h	500	600	700	800	600	900	1000
c	1064	1420	1646	2028	2028	2368	2368
b1	468	540	627	836	836	916	916

1. Хомут и узел крепления хомута к закладной детали М4 приведены в альбоме 1 «Стальные конструкции для надземной и подземной установки».
2. Зазор между стенкой резервуара и седлом фундамента заполнить цементным раствором М-50.

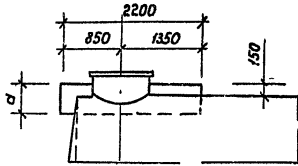
Привязан	
Инв. №	

Инв. №	Выпуск	Дата	Т.п. 704-1-158.83÷704-1-164.83 АС
Инв. №	Выпуск	Дата	
Инв. №	Выпуск	Дата	Резервуары стальные горизонтальные цилиндрические для хранения нефтепродуктов емкостью 3,5,10,25,50,75 и 100 м³
Инв. №	Выпуск	Дата	05-м. добавление резервуаров с изменением нефтенепроницаемости с увеличением несущей нагрузки менее 200 м/кг ст при подвешивании цистерны в сумке и т.п. (таблицы АС-1, АС-2)
Инв. №	Выпуск	Дата	р 5
Инв. №	Выпуск	Дата	Анкерный фундамент Ф2.

Инв. № подл., Подпись и дата, Взагл. инв. №

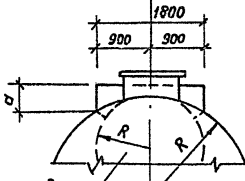
Типовой проект 704-1-158.83÷704-1-164.83 - Аллювий I

1-1



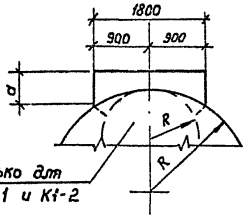
К1 Основание колодца

2-2



Только для К1-1 и К1-2

3-3



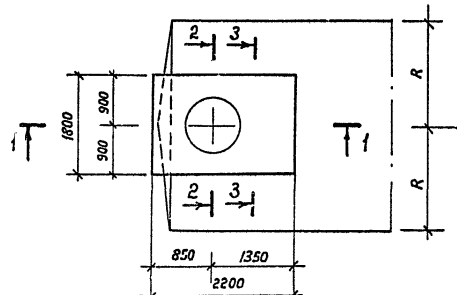
Только для К1-1 и К1-2

Ведомость деталей

Поз.	Эскиз
1	
2	
3	
4	
5	
6	
7	

Спецификация основания колодца К1

Кол.	Обозначение	Наименование	Кол.	Примечание
		К1- Основание колодца		
		Детали		
		Ф10.АIII, ГОСТ 5781-75		
1	ЛС-6	ℓ ₁ =	6	кг
2	"	ℓ ₂ =	2	кг
3	"	ℓ ₃ = 900	2	0.54 кг
4	"	ℓ ₄ = 1750	12	1.10 кг
5	"	ℓ ₅ = 450	4	0.27 кг
6	"	ℓ ₆ = 400	20	0.24 кг
7	"	ℓ ₇ = 750	4	0.47 кг
		Материалы на К1-		
		бетон М150		м ³



Армирование

Объем бетона в м³ Масса поз. 1,2 б кг

Наименование	Масса и типоразмер				
	К1-1	К1-2	К1-3	К1-4	К1-5
Бетон М150, м ³	0.43	0.82	1.13	1.53	1.84
Масса кг	Поз.1	1.7	1.7	1.8	1.7
	Поз.2	0.6	0.6	0.7	0.6

Ведомость расхода стали на элемент, кг

Марка элемента	Арматурные изделия					Итого	Всего
	Арматура класса АIII ГОСТ 5781-75						
	φ10						
К1-							

1. Основание колодца выполнять из бетона М150. В мокрых грунтах при уровне грунтовых вод выше верхней образующей резервуара применять бетон марки В6 по плотности.
2. На сечениях 2-2 и 3-3 пунктиром показано очертание основания колодца для резервуаров емкостью 3.5 м³ (типоразмеры 1 и 2).
3. Позиции 5 и 7 (выпуски арматуры) устанавливать в мокрых грунтах при уровне грунтовых вод выше дна колодца.
4. После устройства стен колодца (марка К2) наружные поверхности основания колодца тщательно обмазать двумя слоями горячего битума.

4-4

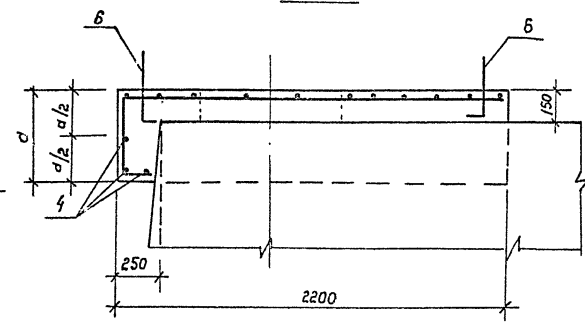
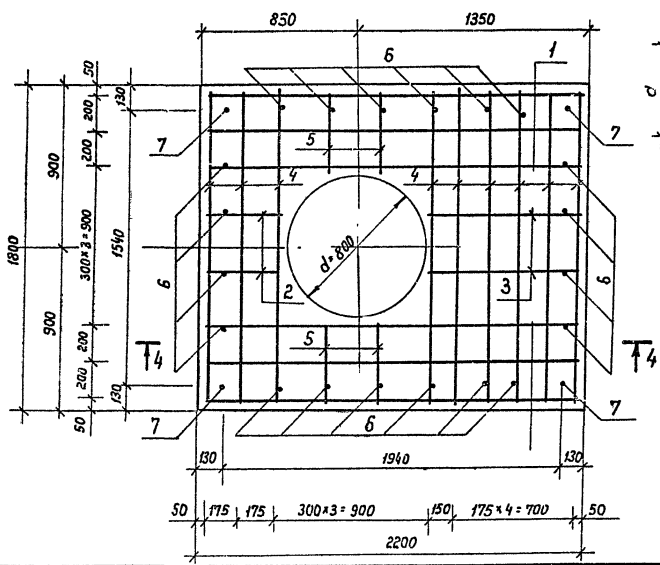


Таблица размеров

Обозначение	Марка и типоразмер				
	К1-1	К1-2	К1-3	К1-4	К1-5
R	704	954	1114	1384	1624
α	400	400	550	450	400
α ₁	320	320	470	370	320
ℓ ₁	2660	2560	2810	2710	2660
ℓ ₂	910	910	1060	950	910



Привязан			

Инж.	Винник	С.И.		
Рук.пр.	Салицкий	С.И.		
Н.контр.	Горюштин	С.И.		
Л.спец.	Пирогов	С.И.		
Нач.опд	Муретский	С.И.		
ГУП	Бальзах	С.И.		

Т. п. 704-1-158.83÷704-1-164.83 ЛС

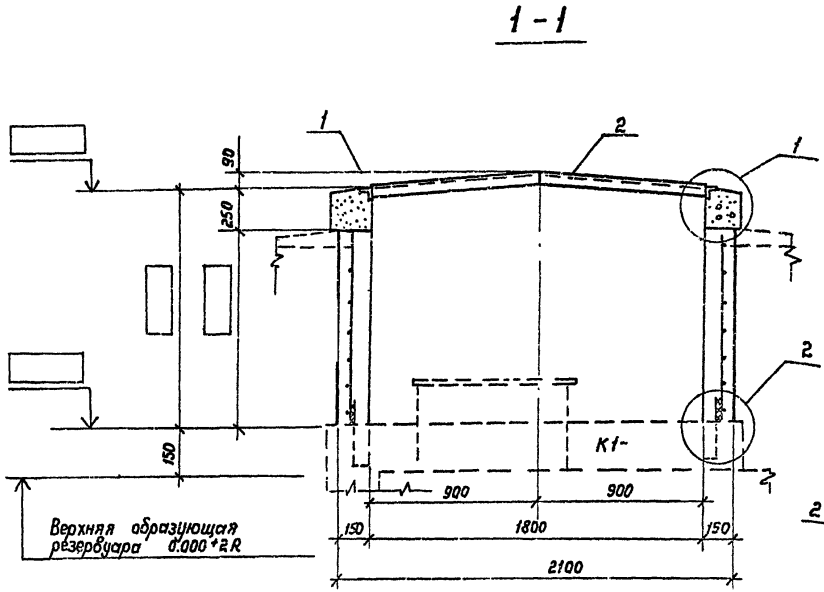
Резервуары стальные горизонтальные цилиндрические для хранения неферропродуктов емкостью 3,5, 10, 25, 50, 76 и 150 м ³	Стальная	Лист	Листов
Оборудование резервуаров для хранения неферропродуктов с разделением насыщенных паров выше 200 мм рт.ст. при подземной установке в сухих и влажных грунтах	Р	Б	

Основание колодца К1.

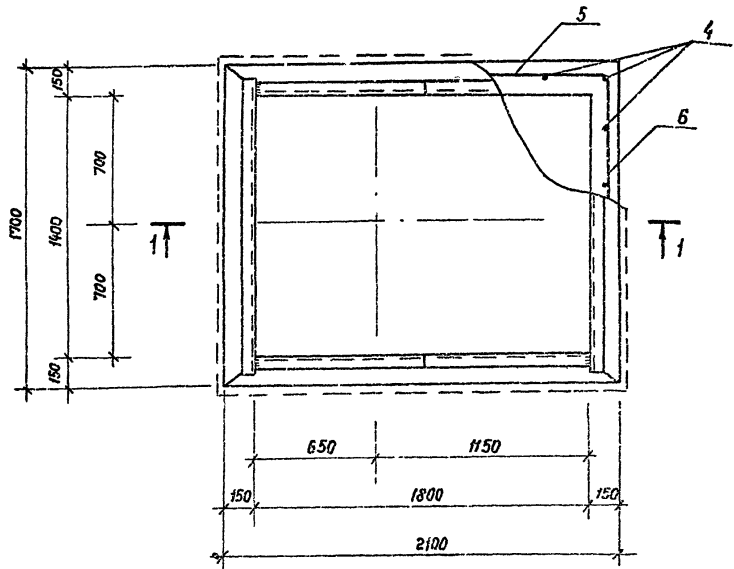
Миниферропрот р	
Южгидропроектгидропрот	г. Киев

Лист № 02 из 02 Подпись и дата Взам. инв. №

Тилобой проект 704-1-158.83-704-1-164.83 в/л/д/м

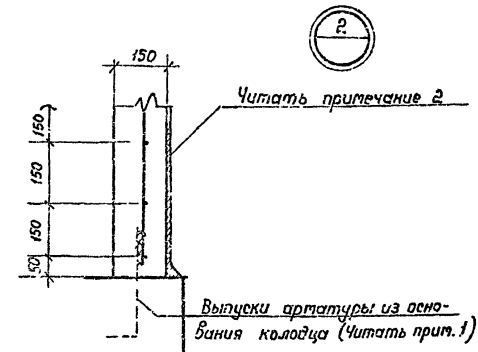
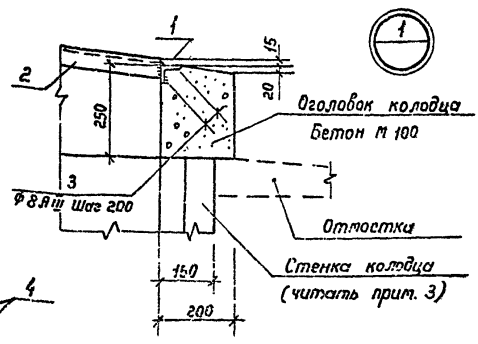


Технологический колодец К2



Ведомость деталей

Поз.	Эскиз
1	
2	
3	
4	
5	
6	



Спецификация колодца К2

Роль	Зона	Поз.	Обозначение	Наименование	Кол.	Примечание
				Колодец К2		
				Детали		
				L 50 x 5. ГОСТ 8509-72		
		1	АС-7	Р = 1550	2	5,8 кг
		2		Р = 1806	2	6,8 кг
				Ф 8 А III ГОСТ 5781-75		
		3	АС-7	Р = 180	64	0,1 кг
				Ф 10 А III ГОСТ 5781-75		
		4	АС-7	Р = []	24	кг
				Ф 6 А I ГОСТ 5781-75		
		5	"	Р = 2210		0,65 кг
		6	"	Р = 2410		0,53 кг
				Материалы на К2		
				Бетон М 100		0,38 м ³
				Бетон М 150		м ³

- В сухих грунтах стены колодца не армируются (при привязке поз. 4, 5, 6 вычеркиваются)
- В сухих грунтах и в мокрых грунтах при уровне грунтовых вод ниже дна колодца наружные поверхности стен колодца обмазываются горячим битумом.

В мокрых грунтах при уровне грунтовых вод выше дна колодца наружные поверхности стен колодца изолируются слоями:

- горячего битума по бетону, 2 мм.
- битумно-резиновой мастики, 4 мм
- стеклохолста
- горячего битума по стеклохолсту, 2 мм.

Привязки

Ч/б. №	
--------	--

Прим.	Выпущен	Дата	Исполнитель
Рек. го.	И.И.И.	2011	И.И.И.
Н.м.пр.	И.И.И.	2011	И.И.И.
Пл. спец.	И.И.И.	2011	И.И.И.
Нач. орг.	И.И.И.	2011	И.И.И.
Гип.	И.И.И.	2011	И.И.И.

Т. п. 704-1-158.83+704-1-164.83 АС

Резервуары стальные горизонтальные цилиндрические для хранения нефтепродуктов емкостью 3,5; 10; 25; 50; 150 и 300 м³

Оборудование резервуаров для хранения нефтепродуктов с обеспечением пожарной безопасности в сухих и мокрых грунтах

Технологический колодец К2

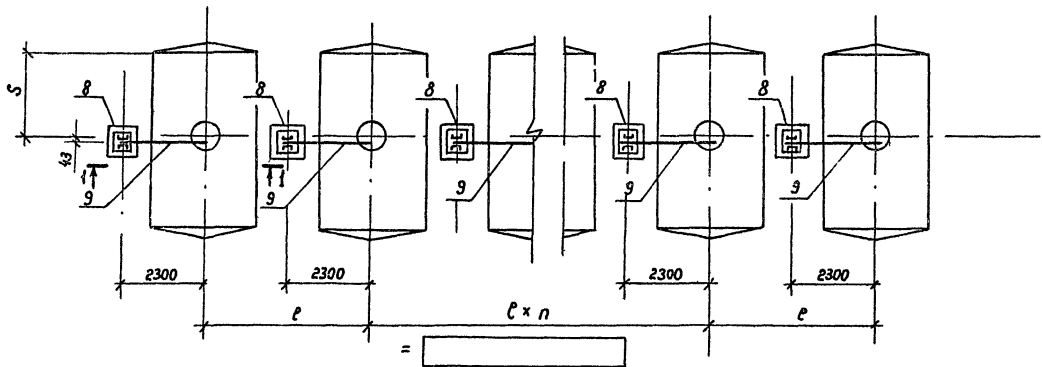
Мин. пр. 2011

Южгипрогазстрой

- В сухих грунтах и в мокрых грунтах при уровне грунтовых вод ниже дна колодца стенки выполняются из бетона М 150.
- В мокрых грунтах при уровне грунтовых вод выше дна колодца стенки выполняются из бетона М 150 и марки В6 по плотности.

Ш.б. № подл. Подпись и дата. Взам. инв. №

Схема расположения кронштейнов под урбнетеры



1-1

2-2

ЗД-1

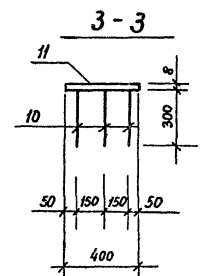
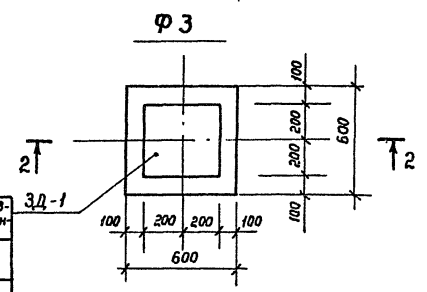
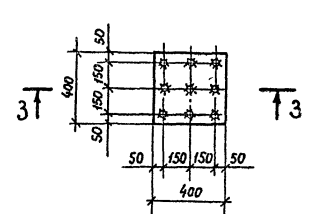
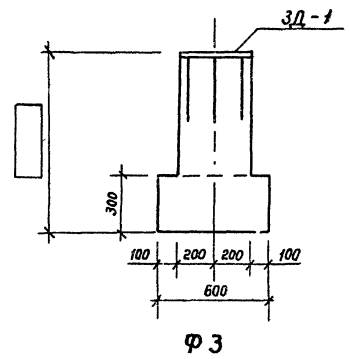
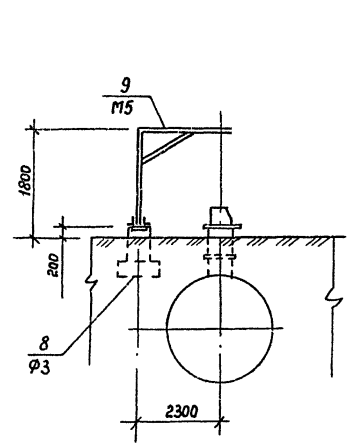


Таблица размеров

Емкость V м³	50	75	100	Установка в фунда- мент
	S мм	3600	2300	
	3600	3600	5060	Мокрых

Спецификация элементов на монтажную схему

NN поз.	Наименование	Марка и типоразмер		Количество штук		Шифр серии или номер чертежа настоящего проекта
		Марка	Типо- размер	При оди- ночной устано- вке	При груп- пной устано- вке	
Монолитные конструкции						
8	Фундамент	ФЗ	1	1		АС-8
Стальные конструкции						
9	Кронштейн	М5	1	1		АС-11

Спецификация элементов на один фундамент

Марка	Обозначение	Наименование	Кол. шт.	Масса кг	Примечание
ФЗ	лист АС-8	Закладная деталь ЗД-1	1	13	

Таблица расхода материалов

Марка	Бетон м³		Сталь кг		Примечание
	М100		Л III	- 400 x 8	
ФЗ			2,7	10,1	

Спецификация стали на одну тарку

Марка	NN поз.	Сечение	Длина мм	Кол. шт.	Масса, кг			Примечание
					Одной шт.	Всех	Марки	
ЗД-1	10	φ 12 А III	300	9	0.3	2.7	13	
	11	- 400 x 8	400	1	10.1	10.1		

- Настоящий лист является дополнением к листу АС [] и предусматривает установку кронштейнов под урбнетеры для резервуаров емкостью 50, 75, 100 м³.
- После монтажа кронштейн М5 и закладная деталь ЗД-1 окрашиваются масляной краской за два раза.

Приблизно			
ИНВ. N			

ИЖК	Винник	СН						
РК. зр.	Попыкина	СН						
И. контр.	Парфентейн	СВ						
Т.л. спец.	Пирогов	СН						
Нач. отд.	Жиромский	СВ						
ТИП	Бальзал	СН						
Т. п. 704 - 1-158.83 ÷ 704-1-164.83 АС								
Резервуары стальные горизонтальные цилиндрические для хранения нефтепродуктов емкостью 3,5, 10, 25, 50, 75 и 100 м³								Лист
Оборудование резервуаров для хранения нефтепродуктов с давлением насыщенных паров выше 200 мм рт.ст. при давлении установки в сухих и влажных условиях								Лист
Схем. и расположил кронштейнов. Фундамент ФЗ.								Лист
								Линчестерпрот Южпротпротпрот 2 Лист

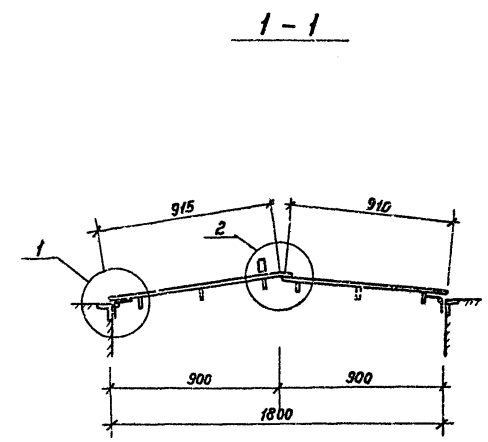
Тилобой проект 704-1-158.83 ÷ 704-1-164.83 Альбом 2

Инв. № табл. Подпись и дата: 03.01.84 инв. №

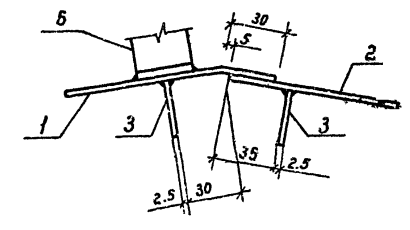
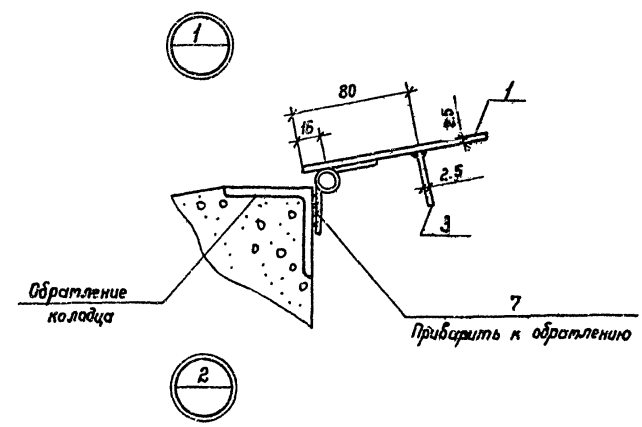
Туполобой проект 704-1-158.83-704-1-164.33.Альбом.У

Спецификация стали на одну штуку каждой марки

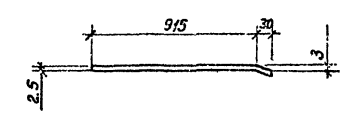
Марка	NN Поз.	Сечение	Дли. шт.	Кол. шт.	Масса, кг			Примечание
					Одной шт.	Всех	Марки	
М1	1	$\delta = 2.5$	945×1460	1	27.0	27.0	60.5	ГОСТ 18903-74
	2	$\delta = 2.5$	910×1460	1	26.1	26.1		"
	3	$\delta = 2.5$	30×1300	4	0.8	3.2		"
	4	$\delta = 2.5$	30×805	4	0.5	2.0		"
	5	$\delta = 2.5$	30×1500	2	0.9	1.8		"
	6	30×4	420	1	0.4	0.4		ГОСТ 103-76
	7	Легия ПНЗ-150	-	6	-	-		ГОСТ 5088-78



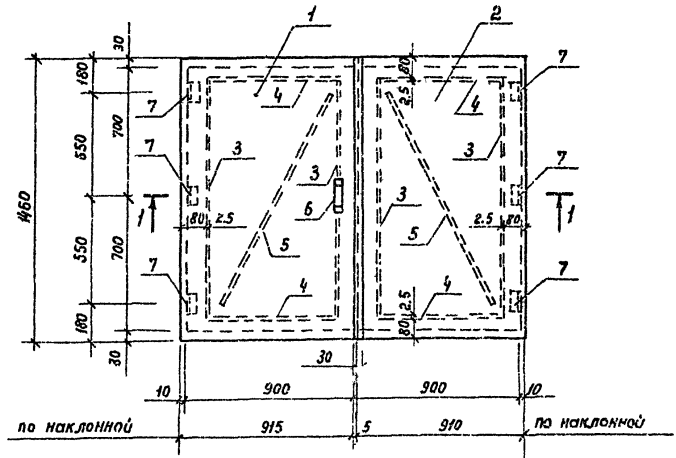
Крышка колодца М1



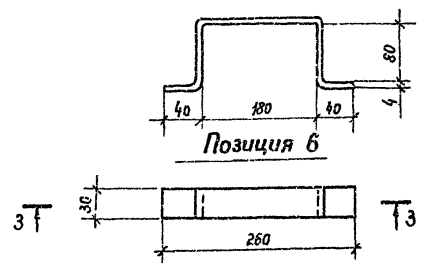
2-2



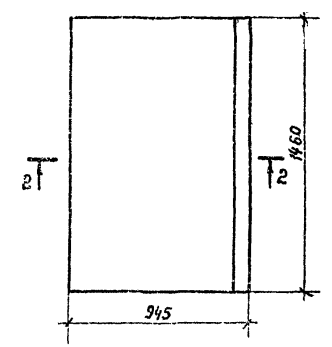
Позиция 1



3-3



Позиция 6



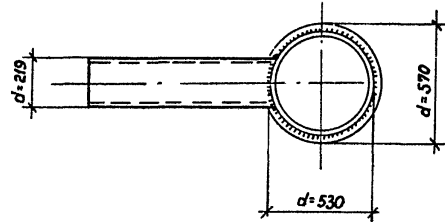
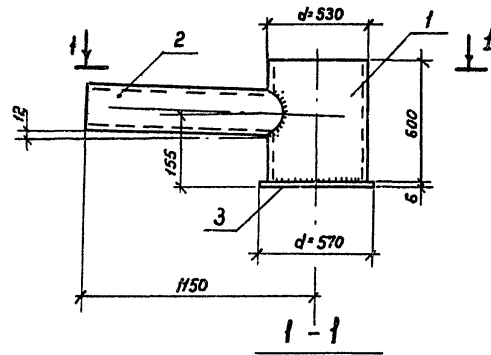
- 1 Для изготовления крышки колодца применять сталь марки Вст 3кп 2-1 по ТУ14-1-3023-80.
- 2 Соединения выполнять электродуговой сваркой, электроды типа Э42 по гост 9467-75. Диаметр электродов 3мм. Приварку ребер жесткости (поз. 3, 4, 5) выполнять прерывистым швом. Длина проработанного участка 50мм, шаг 100мм. Высота шва 2.5мм.
- 3 Наружные и внутренние поверхности крышки и обрешающий уголок колодца окрасить масляной краской за два раза.

Прибылан			
Инв. №			

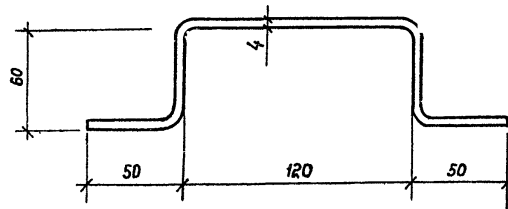
Изм.	Вчник		Т. П. 704-1-158.83-704-1-164.33 АС	Резервуары стальные горизонтальные цилиндрические для хранения нестепродуктов емкостью 3,5, 10, 25, 50, 75 и 100 м ³
Рук.-р.	Галицкая			
И контр.	Пошиткин		Оборудование резервуаров для хранения нестепродуктов & обслуживание крышечных лагов. Кроме этого на ст. при обслуживании выполняются работы по ремонту	Стадия: Лист: Листов
Пл. спец.	Лирагоб			
Нач. отд.	Ибрагимский		Р	9
ГИП	Бильзак			
Крышка колодца М1			Инженер: Террюков 2 Кавб	

Инв. № табл. 1. Подпись и дата В.З.ст. инв. №

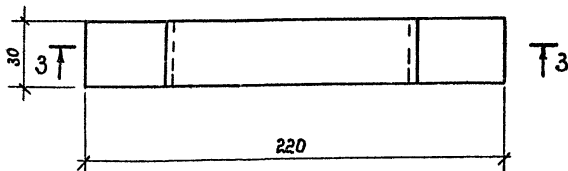
Приемник утечек М2



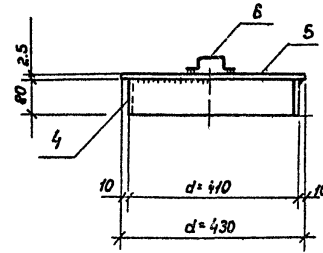
3 - 3



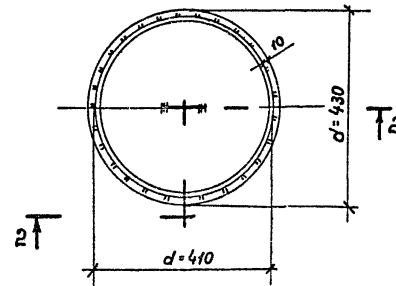
Позиция 6



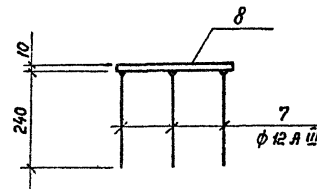
2-2



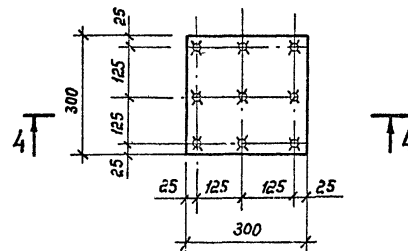
Крышка статорной трубы М3



4 - 4



Закладная деталь М4



Спецификация стали на одну штуку каждой тарки

Марка	МН поз.	Сечение	Длина м	Кол. шт.	Масса, кг		Примечание
					Одной шт.	Всех	
М2	1	Труба d=530*7	600	1	54.1	54.1	105.5 Гост 8732-78
	2	Труба d=219*7	1000	1	36.1	36.1	
	3	δ=6	570 x 570	1	15.3	15.3	
М3	4	δ=2.5	80* x 1260	1	2.0	2.0	5.9 Гост 103-76
	5	δ=2.5	430* x 430	1	3.6	3.6	
	6	-30*4	350	1	0.3	0.3	
М4	7	φ 12.А Ш	240	9	0.2	1.8	8.9 Гост 5781-75
	8	δ=10	300* x 300	1	7.1	7.1	

1. Материал конструкций - в ст 3 кп 2-1 по ТУ14-13023-80.
2. Марку М2 выполнять из отходов труб.
3. Сварку выполнять электродами типа Э42 по гост 9467-75. Толщину сварных швов принимать по наименьшей толщине свариваемых элементов.
4. Крышка статорной трубы (марка М3) окрашивается со всех сторон масляной краской за два раза.
5. Перед установкой в проектное положение приемник утечек (марка М2) защищается антикоррозионным покрытием.

Привязан	
Ицв. N	

Инж. Винник	Иск						
Рис. эр. Галицкая	Иск						
Н. контр. Гофштейн	Иск						
Тл. спец. Луриков	Иск						
Нач. отд. Широтский	Иск						
ГИП	Бильзак						
Т. п. 704-1-158.83-704-1-164.83 АС							
Резервуары стальные горизонтальные цилиндрические для хранения нефтепродуктов емкостью 3,5, 10, 25, 50, 75 и 100 м ³							
Возведение резервуаров для хранения нефтепродуктов и обделением насыщенной паровylene 202 мт от ст. при подземной установке в связи с торглей грунтами							
Приемник утечек М2				Миннефтепром			
Крышка статорной трубы М3				Ижирнефтепрод			
Закладная деталь М4.				2. Кч=6			

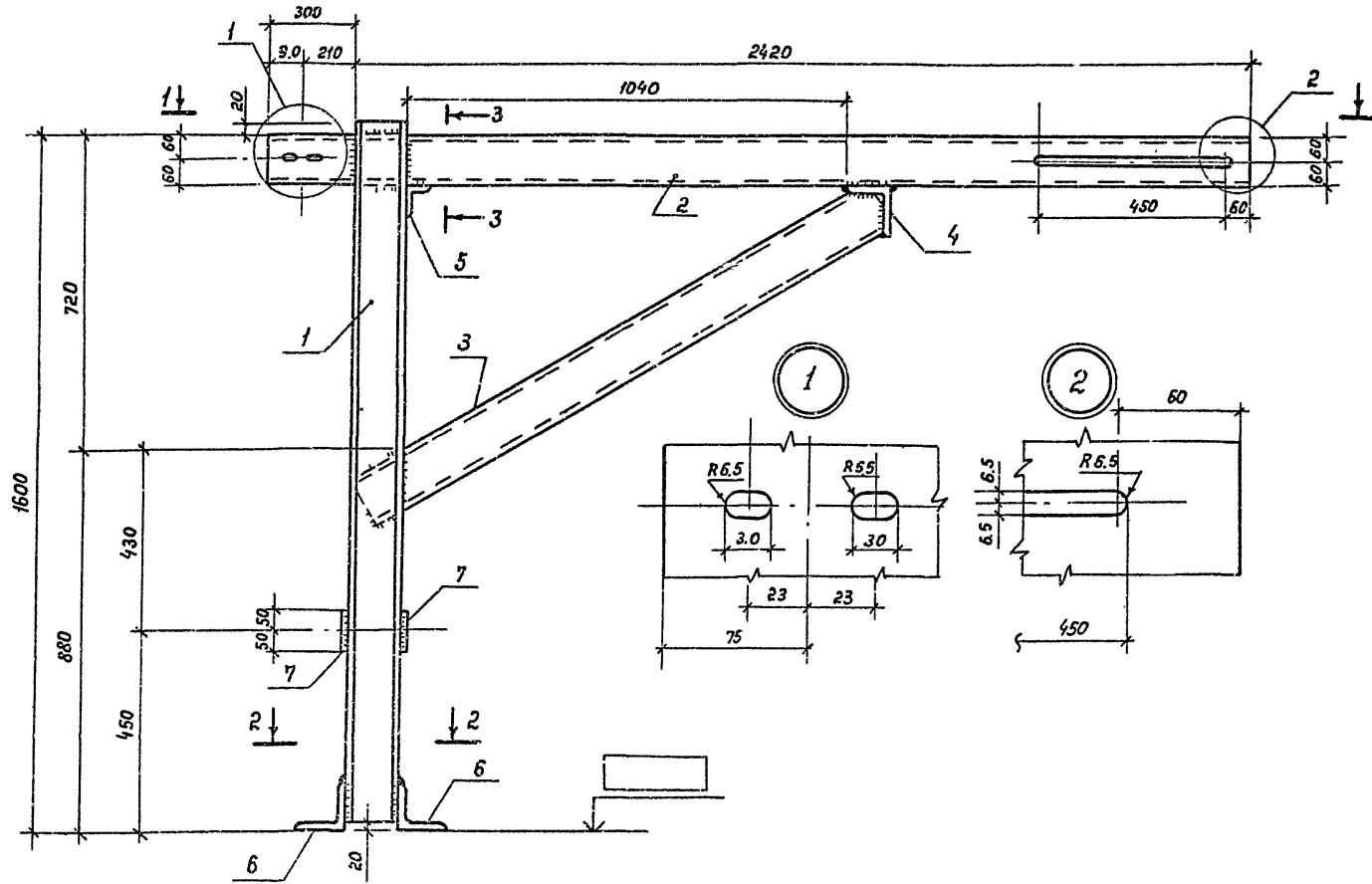
Шиб. М.Г.Мед. Подпись и дата 13.08.75 Шиб. М.

Спецификация стали на одну штуку каждой марки

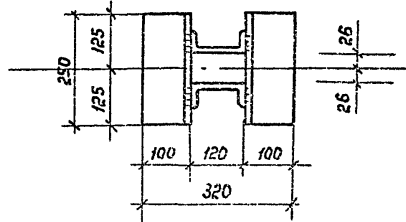
Марка	NN поз.	Сечение	Длина м.	Кол. шт.	Масса, кг		Примечания
					Одной шт.	Всех	
М5	1	С 12	1600	2	16.6	33.2	83.2 ГОСТ 8240-72 " " ГОСТ 8509-72 " ГОСТ 103-76
	2	С 12	2720	1	28.2	28.2	
	3	С 12	1270	1	13.2	13.2	
	4	L 100 x 8	100	1	1.2	1.2	
	5	L 56 x 4	100	1	0.34	0.34	
	6	L 100 x 8	250	2	3.05	6.1	
	7	- 100 x 6	100	2	0.5	1.0	

- Фундамент под кронштейн М5 разработан на листе ЯС-8.
- Сварку выполнять электродами типа Э42 по ГОСТ 3467-75. Толщину сварных швов принимать по наименьшей толщине свариваемых элементов.
- Материал конструкций - сталь марки В ст 3пс 2 по ГОСТ 380-71* для районов с расчетной температурой наружного воздуха не ниже -40°C. Для районов с расчетной температурой наружного воздуха ниже -40°C применять сталь марки В ст 3пс 5 по ГОСТ 380-71*.

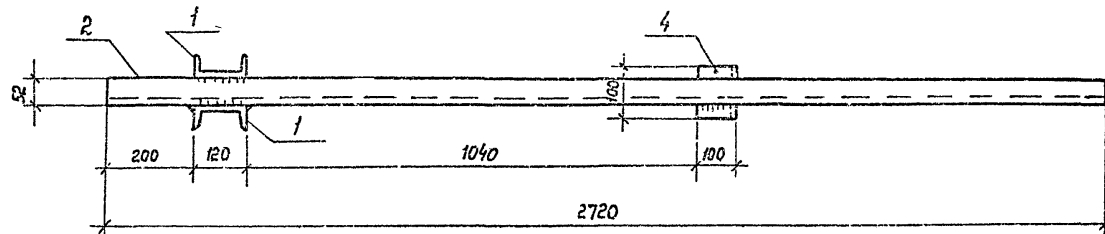
Кронштейн М5



2-2



1-1



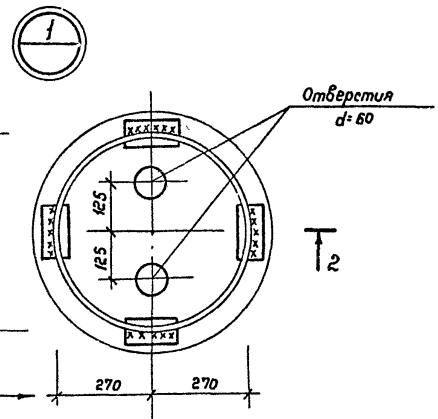
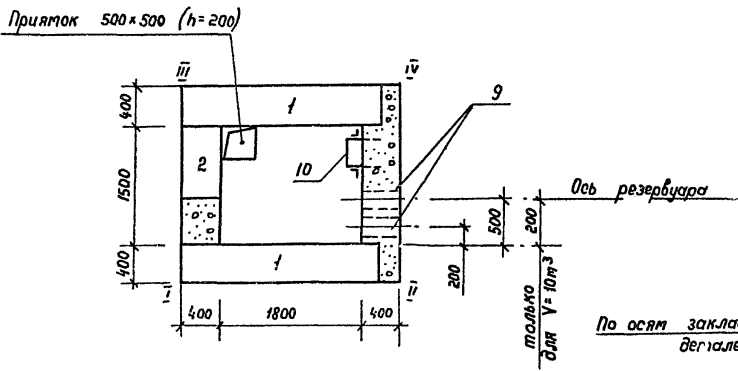
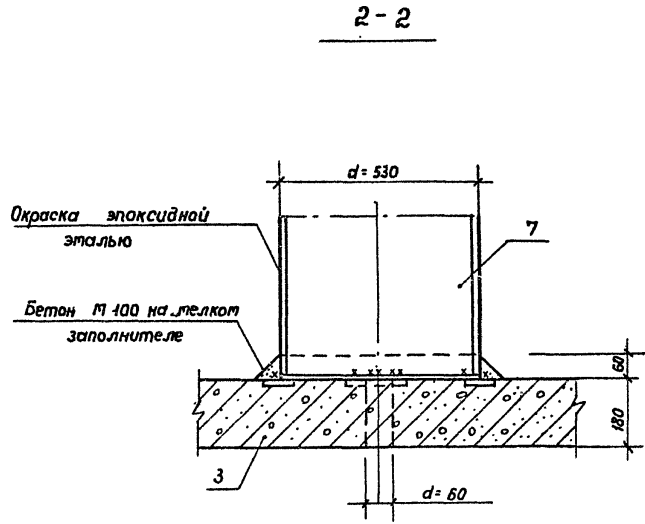
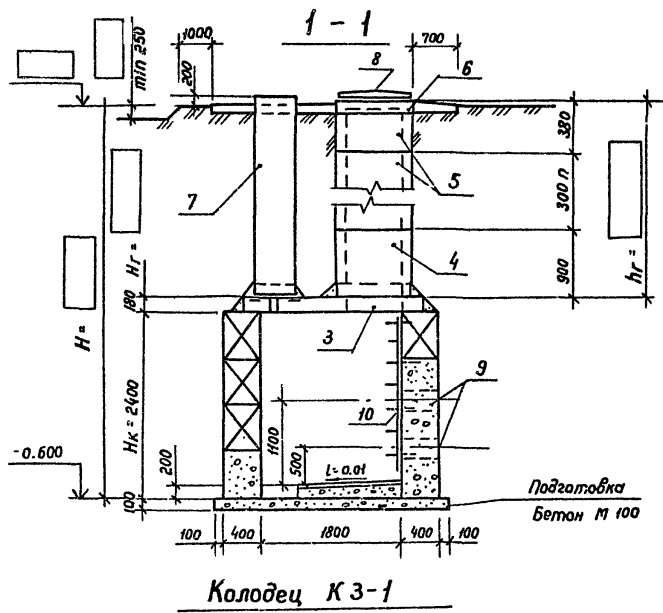
Привязан	
Ишб. №	

Ишб. №	Визирок	Суб.			
Рук. гр.	Валицкая	Ишб.			
И. конст.	Горштейн	Ишб.			
Ил. спец.	Икрозов	Ишб.			
Иач. отз.	Икроцкий	Ишб.			
Гип.	Вальзак	Ишб.			
Т. П. 704-і-158.83:704-1-164.83 АС					
Резервуары стальные горизонтальные цилиндрические для хранения нефтяных продуктов емкостью 3, 5, 10, 25, 50, 75 и 120 м ³					
Оборудование резервуаров для хранения нефтяных продуктов с дистанцией наблюдения паров выше 200 мм от ст. подвальной площадки в целях и таких случаях					
Кронштейн М5					Стационар
					Юнгинский завод
					г. Куйбышев

Типовой проект 704-і-158.83:704-1-164.83 Альбом 1

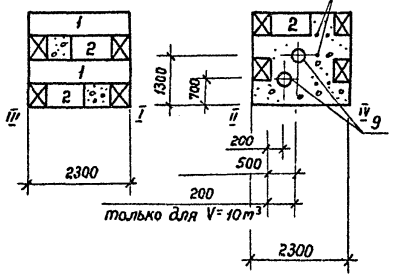
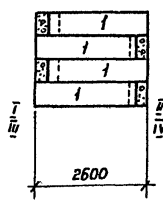
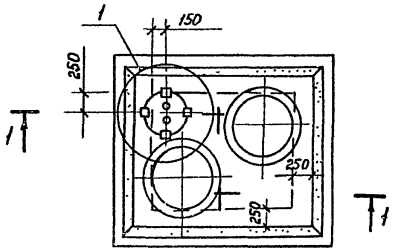
Ишб. №, подл. (подпись и дата) (подпись и дата)

Типовой проект 704-1-158.83÷704-1-164.83 Альбом 5



План перекрытия

Раскладка бетонных блоков стен колодца



Спецификация элементов на монтажную схему

NN поз.	Наименование	Марка и типоразмер		Количество штук		Шифр серии или номер чертежа настоящего проекта.
		Марка	Типоразмер	При одиночной установке	При групповой установке	
Бетонные и железобетонные элементы						
1	Бетонный блок	ФБС 24.4.6-7		10		ГОСТ 13579-78
2	Бетонный блок	ФБС 9.4.6-7		3		ГОСТ 13579-78
3	Плита	по 1	—	1		Серия 3.006-2 ВД-2 и лист ЛС-14
4	Кольцо стеновое	КЦ-7-9				Серия 3.900-3, 67
5	Кольцо стеновое	КЦ-7-3				Серия 3.900-3, 67
6	Кольцо опорное	КЦО-1		2		Серия 3.900-3, 67
	Монолитный бетон	М100			1.20 м³	
		М150			1.90 м³	
Стальные элементы						
7	Труба	d=530*7		1		ГОСТ 8732-78
8	Люк колодца	тип Л	—	2		ГОСТ 3634-79
9	Патрубок	dy 300 l=600		2		Серия 3.901-6
10	Стрелка	МБ	—	1		Лист ЛС-14

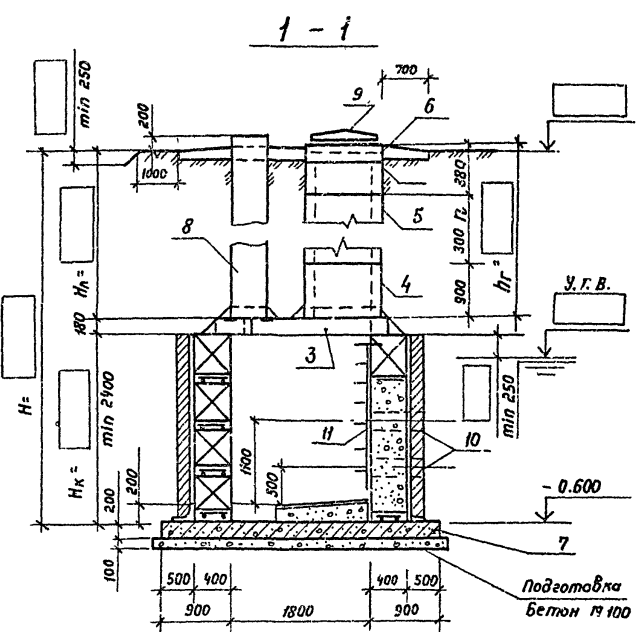
1. Монолитные участки стен колодца выполнять из бетона М150
2. Монтаж бетонных и железобетонных конструкций выполнять на цементном растворе с тщательным заполнением швов.
3. Перекрытие и стенки горловины тщательно обмазать двумя слоями горячего битума.
4. При глубине колодца $H \geq 3.5$ м стены колодца либо армировать (см. лист ЛС-14) либо увеличивать толщину стен до 600 мм.

Приблизно		

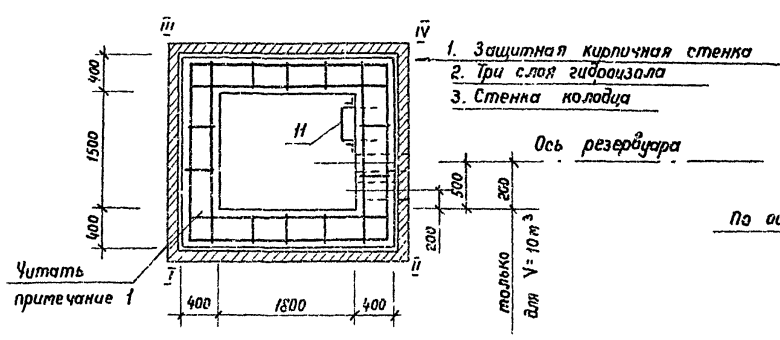
Инж.	Винник	<i>[Signature]</i>	<p style="text-align: center;">Т. П. 704-1-158.83÷704-1-164.83 АР</p> <p>Резервуары стальные горизонтальные цилиндрические для хранения нефтепродуктов емкостью 3,5, 10, 25, 50, 75 и 100 м³</p> <p>Оборудование резервуаров для хранения нефтепродуктов с заливкой каучуковых паров толщиной 200 мм от ст. при повышенной установке в сухих и торфяных грунтах.</p> <p>Теплотехнический колодец КЗ-1 для сухих грунтов</p>	Стадия	Лист	Листов
Рук. пр.	Гавришкая	<i>[Signature]</i>		Р	12	
Н. контр.	Гофштейн	<i>[Signature]</i>		Инженер-проектировщик		
Гл. спец.	Пирогов	<i>[Signature]</i>		2. Киев		
Нач. отд.	Жиромский	<i>[Signature]</i>				
Гипр	Бальзак	<i>[Signature]</i>				

Инв. № подл. Подпись и дата Взам. инв. №

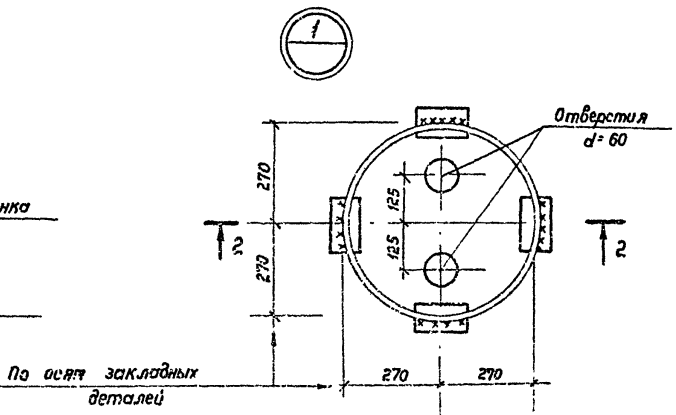
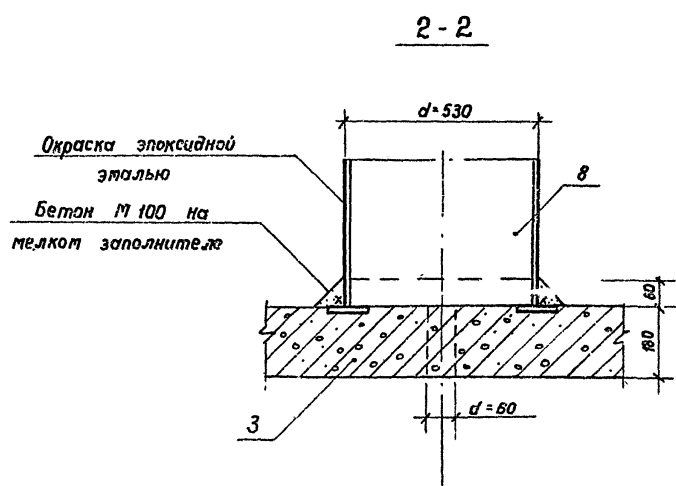
Типовой проект 704-1-158.83-704-1-164.83 Р. Львов



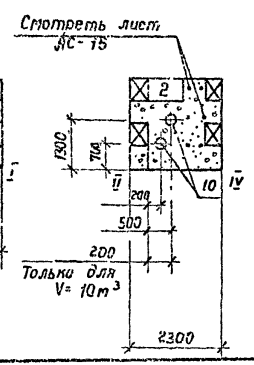
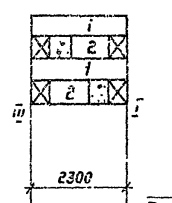
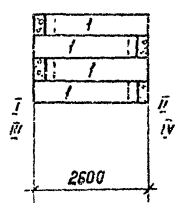
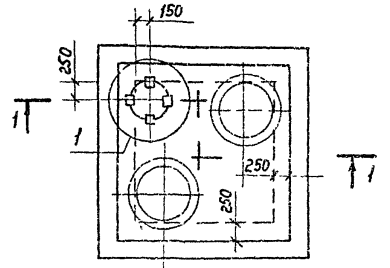
Колодец КЗ-2



План перекрытия



Раскладка бетонных блоков стен колодца
Стены I-II; III-IV Стена III-I Стена II-IV



Спецификация элементов на монтажную схему

NN поз.	Наименование	Марка и типоразмер		Количество штук		Шифр серии или номер чертежа настоящего проекта
		Марка	Типоразмер	При одноразовой установке	При постоянной установке	
Бетонные и железобетонные элементы						
1	Бетонный блок	ФБС 24.4.6-Т		10		ГОСТ 13579-78
2	Бетонный блок	ФБС 9.4.6-Т		3		ГОСТ 13579-78
3	Плита	ПФ1		1		Серия 3.006-2.6/2 и лист ЛС-14
4	Кольцо стеновое	КЦ-7-9				Серия 3.900-3, в. 7
5	Кольцо стеновое	КЦ-7-3				Серия 3.900-3, в. 7
6	Кольцо опорное	КЦО-1		2		Серия 3.900-3, в. 7
7	Плита днища	ПД		1		Лист ЛС-14
	Монолитный бетон	M 100			1.8 м³	
		M 150			1.9 м³	
Стальные элементы						
8	Труба	d=530*7		1		ГОСТ 8732-78
9	Люк колодца	тип А		2		ГОСТ 3634-79
10	Сальник	сУ 300 с=600		2		Серия 3.901-5
11	Стрелка	МБ		1		Лист ЛС-14

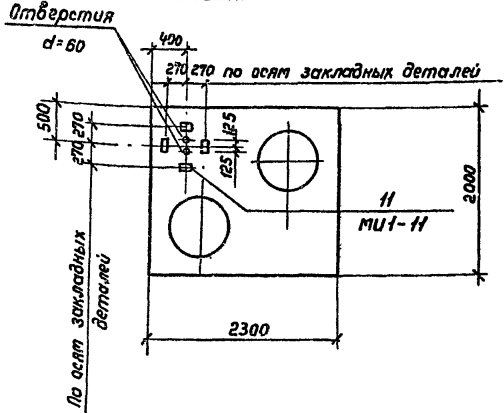
1. Количество поз. 1, 2 и монолитного бетона М 150 в спецификации приведено для высоты Нк=2.4 м
2. Армирование стен колодца разработана на листе ЛС-14.
3. Монолитные участки стен колодца выполнять из бетона М 150.
4. При уровне грунтовых вод менее 0.8 м от поверхности земли позиции 4 и 5 не применять; позицию 6 устанавливать непосредственно на плиту перекрытия.
5. Монтаж бетонных и железобетонных конструкций выполнять на растворе М 50 с тщательным заполнением швов
6. Перекрытие и стянки горловины тщательно обмазать двумя слоями горячего битума.

Привязан
Инв. №

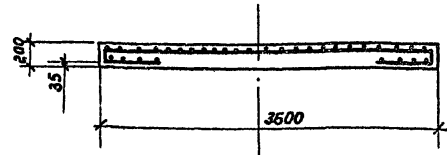
И.И.К.	В.И.И.К.	Г.И.И.К.	Т. П. 704-1-158.83-704-1-164.83 ЛС
Рук. зр.	Голышев	Ин. контр.	Борисейкин
И. спс.	Лурегов	Нач. отд.	Жиротский
Г.И.П.	Бальзак		
Резервуары стальные горизонтальные цилиндрические для хранения неагрессивных жидкостей емкостью 3,5, 10, 25, 50, 75 и 100 м³			
Изготовленные резервуары для хранения неагрессивных жидкостей емкостью 3,5, 10, 25, 50, 75 и 100 м³			
Таблица листов			
	Р	13	
Теплотехнический колодец КЗ-2 для топящих грунтов.			

Список листов, позиций и датумов (лист шифр)

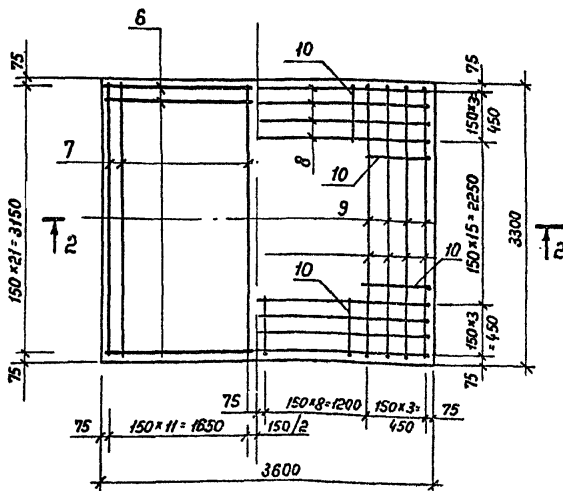
Опалубочный план плиты перекрытия по I
(армирование плиты смотреть серию 3.900-3, выт. 7)



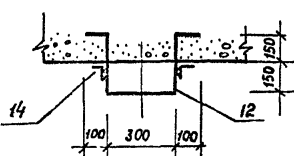
2-2



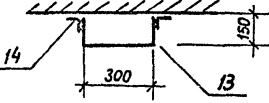
Плита днища П1



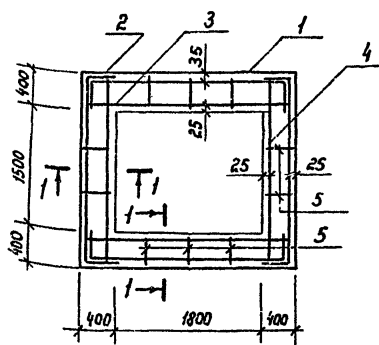
3-3



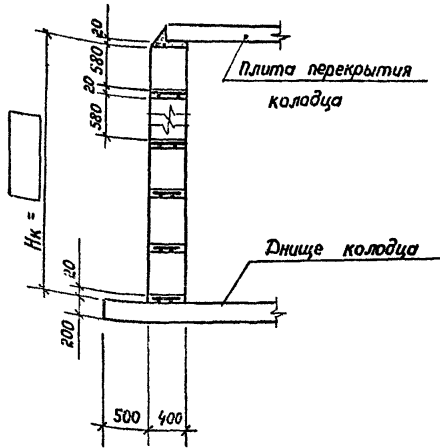
4-4



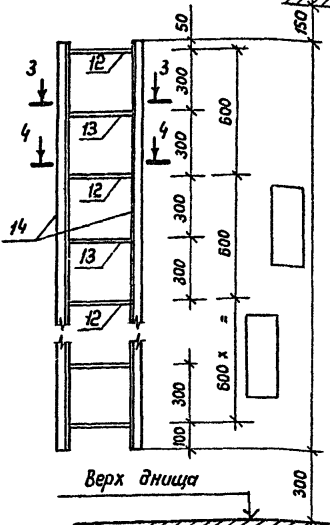
Армирование колодца



1-1



Стремянка М6



Низ плиты перекрытия

1. Скобы (поз. 12) заложить в монолитные участки стены колодца. Позицию 14 приварить к позиции 12. Позицию 13 приварить к позиции 14.
2. Соединения и стыки арматуры при армировании шваб колодца выполнять дуговой электросваркой. Электроды Э42 по ГОСТ 9467-75.
3. Плита перекрытия по I принята по серии 3.900-3, выпуск 7.

Ведомость деталей

Поз.	Эскиз
1	
2	
3	
4	
5	
6	
7	
8	
9	
10	

Спецификация элементов колодца КЗ

Формат	Зона	Поз.	Наименование	Обозначение	Кол.	Примечание
				Армирование колодца		
				Детали		
				φ 8 А I гост 5781-75		
		1	АС-14	ℓ = 3340	1.3 кг	
		2	"	ℓ = 3060	1.2 кг	
		3	"	ℓ = 2580	1.0 кг	
		4	"	2200	0.9 кг	
				φ 6 А I гост 5781-75		
		5	АС-14	ℓ = 380	0.08 кг	
				Плита днища П1		
				Детали		
				φ 8 А II гост 5781-75		
		6	АС-14	ℓ = 3550	2.2	1.4 кг
		7	"	ℓ = 3250	2.4	1.3 кг
		8	"	ℓ = 3790	8	1.5 кг
		9	"	ℓ = 3470	8	1.4 кг
		10	"	ℓ = 660	60	0.3 кг
				Материалы на П1		
				Бетон М 200		2.32 м ³
				Плита перекрытия по I		
				Изделия закладные		
		11	Серия 3.400-6/76	МУ1-11	4	0.8 кг

Спецификация стали на одну штуку каждой марки

Марка	№ поз.	Сечение	Длина мм	Пол. шт.	Масса, кг			Примечание
					Одной шт.	Всех	Марки	
	12	• φ 16 А I	1100		1.7			
М6	13	• φ 16 А I	600		1.0			
	14	L 50 × 5		2				

Привязки

Инв. №	
--------	--

Т. П. 704-1-158 83-704-1-154 83 АС

Инж.	Винник	<i>Винник</i>	
Рук. зр.	Галицкая	<i>Галицкая</i>	
И. контр.	Ладистейн	<i>Ладистейн</i>	
Ил. спец.	Литогов	<i>Литогов</i>	
Нач. отд.	Жиротский	<i>Жиротский</i>	
ГИП	Бальзик	<i>Бальзик</i>	

Резервуары стальные горизонтальные цилиндрические для хранения неагрессивных жидкостей с 3, 5, 10, 25, 50, 75 и 100 мм образующие резервуары для хранения неагрессивных жидкостей с давлением насыщенных паров не более 200 мм рт.ст. при падении температуры в сушки и токовых группах.

Станция	Лист	Листов
Р	14	

Армирование колодца.
Плита днища П1.
Стремянка М6

Машиностроительный завод
г. Киев

Талабов проект 704-1-158.83-704-1-154.83.АС

Шиб.М. подл. Издательство и дата Вост. инж. М.

Типовой проект 704-1-158.83-704-1-164.83-А. Лист 5

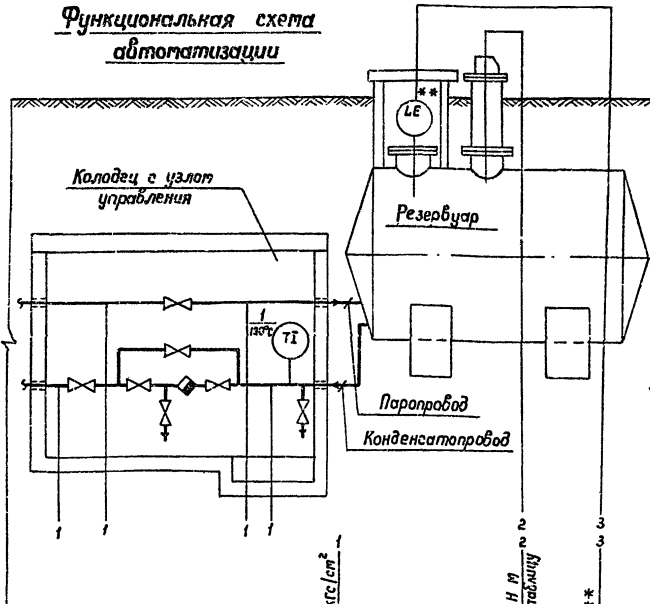
Ведомость рабочих чертежей основного комплекта

Лист	Наименование	Примечание
КА-1	Общие данные Функциональная схема автоматизации	
КА-2	Установка уровнемера	*

Ведомость спецификаций

Лист	Наименование	Примечание
ЗС1	Заказная спецификация на приборы	
ЗС2	Спецификация основных монтажных материалов и изделий поставки подрядчика	

Функциональная схема автоматизации



Приборы местные	PI ² 4шт.	LI *	LSA **
**			

* - для резервуаров емкостью 50, 75, 100 м³
 ** - определяется при привязке проекта

Общие указания

- Настоящий раздел для резервуаров предусматривается:
1. Установка плавящего уровнемера типа УДУ-10, осуществляющего местный контроль текущего уровня. Уровнемер предусматривен только для резервуаров емкостью 50, 75, 100 м³.
 Согласно инструкции завода изготовителя применение уровнемера возможно при отсутствии застывания нефтепродукта на элементах конструкции уровнемера.
 Прибор устанавливается на специальном люке, разработанном в механической части проекта. Размещение люка на резервуаре приведено на чертеже общего вида резервуара (см. лист М-4), установка уровнемера - см. лист КА-2.
 2. Оснащение узла управления подарбом резервуара местными показывающими приборами - термометром и манометром (для всего ряда емкостей). Места установки указанных приборов приведены на данном чертеже, для их монтажа разделом 08 предусмотрены необходимые закладные конструкции на трубопроводах узла управления.
 Установка термометра на конденсатопроводе выполняется по ТМ 4-143-75, а манометров - по ТК 4-313-70 с использованием комплектного отборного устройства типа 16-225 П (изделие треста Инвмонтавтоматика ММС СССР).
 3. Возможность установки сигнализатора верхнего обратного уровня для резервуаров емкостью 50, 75, 100 м³.
 Для этой цели на люке, где размещено технологическое оборудование, предусмотрена закладная конструкция (см. лист М-4). Применение сигнализатора уровня уточняется при привязке проекта с учетом степени автоматизации объекта.

Таблица

Емкость резервуара, м ³	Высота резервуара, мм
50	2768
75	3248
100	3248

Проект выполнен с соблюдением действующих норм и правил, соответствует нормам и правилам взрывобезопасности и пожаробезопасности и обеспечивает безопасную эксплуатацию сооружения
 Главный инженер проекта *Бальзак А.Д.* Бальзак А.Д.

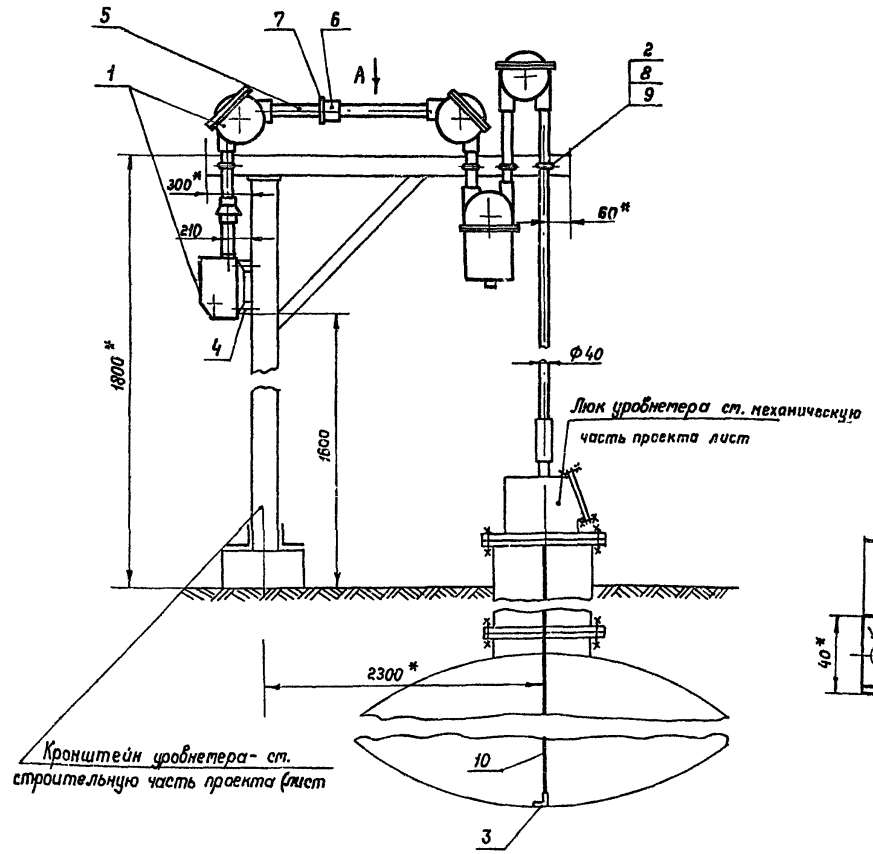
Изм.	Кто	Дата	Содержание
1	Литвинская	07.01.75	
2	Лыдыбова	07.01.75	
3	Григорьев	07.01.75	
4	Григорьев	07.01.75	
5	Бальзак	07.01.75	

Т.П. 704-1-158.83-704-1-164.83 КА

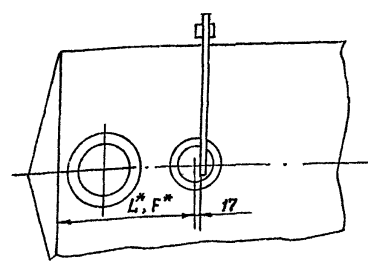
Резервуары стальные горизонтальные цилиндрические для хранения нефтепродуктов емкостью 3, 10, 25, 50, 75 и 100 м³.
 Резервуары для хранения нефтепродуктов для хранения нефтепродуктов емкостью 3, 10, 25, 50, 75 и 100 м³.
 Резервуары для хранения нефтепродуктов емкостью 3, 10, 25, 50, 75 и 100 м³.
 Резервуары для хранения нефтепродуктов емкостью 3, 10, 25, 50, 75 и 100 м³.

Материал	П	1
Общие данные		
Функциональная схема автоматизации		

Типовой проект 704-1-158.83÷704-1-164.83 Альбом V

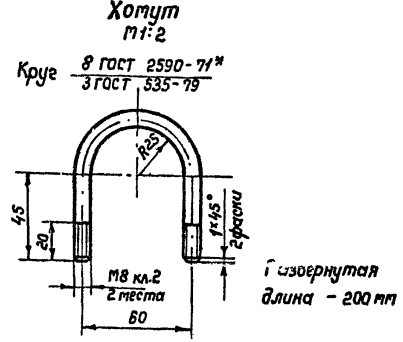


Вид А М1:50 повернуто
уд-10 условно не показан

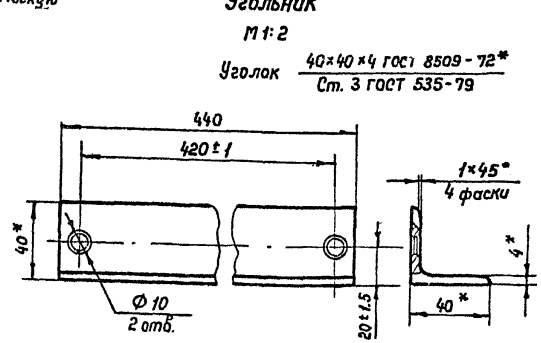


Емкость резервуара, м³	L*	F*
50	2600	3800
75	2300	3600
100	3900	5060

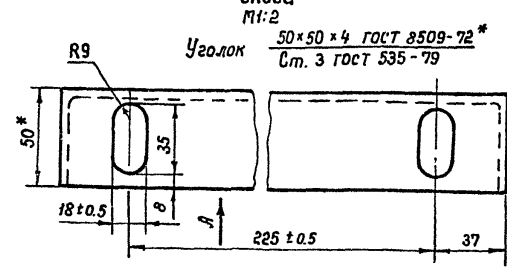
Деталь 2



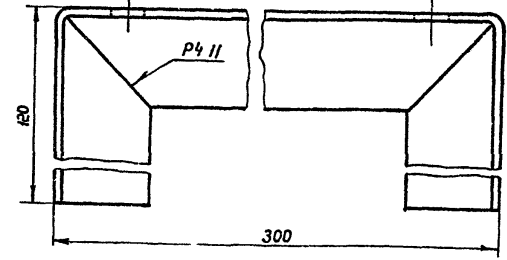
Деталь 3



Деталь 4



Вид А



Поз.	Обознач.	Наименование	Кол.	Примеч.
1		Уровень УДУ 10 - НН У1	1	
2		Хотуп	4	
3		Угольник	1	
4		Скоба	1	
5		Труба Ц-40x3.0 гост 3262-75	5м	
6		Муфта короткая 40-ц гост 8966-75	1	
7		Контргайка 40-ц гост 8968-75	1	
8		Гайка М8 гост 5915-70*	8	
9		Шайба 8 гост 10450-78	8	
10		Проболока 2 12x18 Н10 Т гост 18143-72	12м	Комплект поз.1

- * Размеры для справок.
- Неуказанные предельные отклонения размеров деталей: отверстий Н14, валов h14, остальных ± IT14
- Дет. 3 и 4 сварить при монтаже электродуговой сваркой, катет шва 4 мм. Электроды Э42 гост 9467-75.
- Монтаж и наладку уровня выполнить согласно заводской инструкции по монтажу, наладке и эксплуатации.
- L* - расстояние до лака резервуара, установленного в сухих грунтах, F* - в накрыв.

Инж.	Каччук	Кин		
Рук. зод.	Литвинова	Литвинова		
Н. контр.	Лысова	Лысова		
Тл. спец.	Григорьев	Григорьев		
Нач. отд.	Ефименко	Ефименко		
ГИП	Бальзак	Бальзак		

Т. П. 704-1-158.83÷704-1-164.83 КА

Резервуары стальные горизонтальные цилиндрические для хранения нефтепродуктов емкостью 3,5, 10, 25, 50, 75 и 100 м³

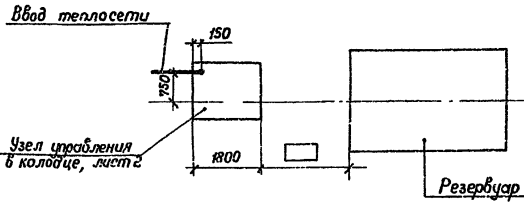
Оборудование резервуаров для хранения нефтепродуктов собственными насосными парами и не более 200 мм от ст. прилад-звонки (стан. № 1) в сухих и глинистых грунтах

Миннефтепрот
Самарский нефтепрот

Установки: уровень УД-10
1:1 20

Лист № 1 из 1. Подпись и дата. Взам. инв. №

План - схема



Ведомость рабочих чертежей основного комплекта ТС

Лист	Наименование	Примечание
1.1	Узел управления системой подогрева.	
	Общие данные (начало)	
1.2	Узел управления системой подогрева.	
	Общие данные (окончание)	
2	Узел управления системой подогрева.	
	План. Разрез. Схема.	
3С	Заказная спецификация	

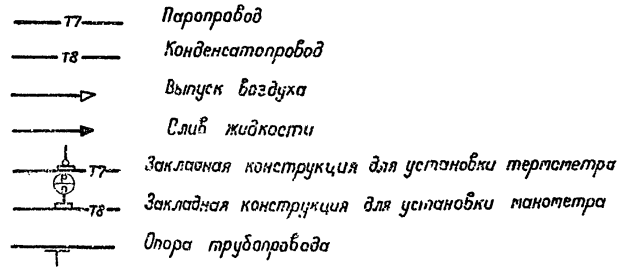
Ведомость ссылочных и прилагаемых документов

Обозначение	Наименование	Примечание
	<u>Ссылочные документы</u>	
3.903-9	Тепловая изоляция трубопроводов надземной и подземной канальной прокладки водяных и тепловых сетей, паропроводов и конденсатопроводов.	
Выпуск 1	Теплоизоляционные конструкции	

Ведомость теплоизоляционных конструкций

Наименование элемента, диаметр или размеры, мм	Кол.	Температура теплоносителя, °С		Изоляционные конструкции					Обозначение примененных чертёжных	Примечания	
		Макс.	Средняя годовая	Основной теплоизоляционный слой		Покровный слой					
				Материал	Толщ, мм	Материал	Толщ, мм	Общая толщина, мм			
1. Труба $\phi 15$	6	151	151	Шнурды теплоизолационные из	40	0.036	Стеклопластик	3.3	2.0	3.903-9 б.1	
2. Труба $\phi 32$	11	151	151	ционные из	40	0.099	рулонный для теплоизоляции	3.3	4.3	3.903-9 б.1	$V=3,5m^3$
3. Труба $\phi 45$	11	151	151	минеральной ваты в чулке из	40	0.121	РСТ по	3.3	4.9	3.903-9 б.1	$V=10,25m^3$
4. Труба $\phi 57$	6	151	151	нити стеклянной	40	0.072	выравнивающей	3.3	2.9	3.903-9 б.1	$V=50,75m^3$
5. Труба $\phi 57$	17	151	151	То же	40	0.204	слою	3.3	8.1	3.903-9 б.1	$V=50,75m^3$
6. Закладная конструкция $\phi 76 R=320$	1	151	151	из ткани	40	0.016	асбестовой	3.3	1.8	3.903-9 б.1	
7. Вентиль муфтовый $\phi 15$	10	151	151	То же	40	0.06	То же	3.3	1.5	3.903-9 б.1	
8. Вентиль, клапан муфтовый $\phi 25$	4	151	151	То же	40	0.03	То же	3.3	0.7	3.903-9 б.1	$V=3,5m^3$
9. Вентиль муфтовый $\phi 25$	3	151	151	То же	40	0.021	То же	3.3	0.60	3.903-9 б.1	$V=10,25m^3$
10. Конденсатоотводчик $\phi 15$	2	151	151	То же	40	0.012	То же	3.3	0.20	3.903-9 б.1	$V=50,75m^3$
11. Вентиль, клапан фланцевый $\phi 40$	2	151	151	Маты минераловатные прошивные	40	0.030	Сталь тонколистовая	0.8	1.15	3.903-9 б.1	$V=10,25m^3$
12. Вентиль, клапан фланцевый $\phi 50$	2	151	151	То же	40	0.035	цинкованная (футляр)	0.8	1.20	3.903-9 б.1	$V=50,75m^3$

Условные обозначения



Общие указания

1. Теплоснабжение резервуаров предусматривается от наружных тепловых сетей.
2. Теплоноситель в системе подогрева - насыщенный пар 0.4 МПа (4 атм).
3. При разработке проекта учтены требования СНиП II-38-73, СНиП III-30-74, ВСН 389-74.
4. После монтажа и проверки качества соединений трубопроводы покрыть теплоустойчивым изолатом в 2 слоя по колодной изоляционной мастике.
5. Изоляционное покрытие для футляров принято усиленное битумное. При прибытии проекта покрытие принять аналогичную окраску резервуара.
6. Изоляцию труб и арматуры выполнить согласно ведомости на данном листе.

Проект выполнен с соблюдением действующих норм и правил, соответствует нормам и правилам безопасности и обеспечивает безопасную эксплуатацию сооружения.

Главный инженер проекта *И.И. Бильзак* А.Д.

Приблизно		
Уч. №	Инв. №	
Вед. инж.	Инж. инв.	
И. контр.	И. контр.	
И. нач. от.	И. нач. от.	
И. п. инж.	И. п. инж.	
Т. П. 704-1-158.83-704-1-164.83 ТС		
Резервуар стальной горизонтальный для хранения нефти емкостью 3,5, 10, 25, 50, 75 и 100 м³		
Объемные резервуары для хранения нефти емкостью 3,5, 10, 25, 50, 75 и 100 м³ устанавливаются в сыях и закрытых эриках	Сталь	Лист
Узел управления системой подогрева. Общие данные (нач. до)	Р	11 3

Титановый проект 704-1-158.83-704-1-164.83 Альбом 7

Спецификация узла управления системой подогрева

Марка, поз.	Обозначение	Наименование	Кол. для емкости			Масса ед., кг	Примечание
			3,5 м³	10,25 м³	50,75 м³		
1	Каталог ЦКБА	Вентиль запорный фланцевый 15 с 22 нж					
		φ 40 гост 19192 - 73*	—	1	—		
2	Каталог ЦКБА	То же 15 с 22 нж					
		φ 50 гост 19192 - 73*	—	—	1		
3	Каталог ЦКБА	Вентиль запорный муфтовый 15 Б1 П					
		φ 15 гост 9086 - 74 *	10	10	10		
4	Каталог ЦКБА	То же 15 Б1 П					
		φ 25 гост 9086 - 74 *	4	3	3		
5	Каталог ЦКБА	Клапан обратный подземный фланцевый					
		16 с 13 нж φ 40 гост 20770 - 75*	—	1	—		
6	Каталог ЦКБА	То же 16 с 13 нж					
		φ 50 гост 20770 - 75*	—	—	1		
7	Каталог ЦКБА	Клапан обратный подземный муфтовый					
		16 Б1 Бк φ 25 гост 12677 - 75*	1	—	—		
8	Каталог ЦКБА	Конденсатоотводчик тер- модинамический с пат- рубками под приварку					
		45 с 13 нж φ 15	2	2	2		
9	ГПИ Проектмонтаж - автоматика	Закладная конструкция 120×15 в-100 Б1 (чертеж ЗК 4-46-70)	4	4	4	0.33	
10	ГПИ Проектмонтаж - автоматика	То же М 27 × 2 Н8 (чертеж ЗК 4 - 3 - 75)	1	1	1	2.38	
11		Труба 15 × 2.8 гост 3262 - 75*	6	6	6	1.28	м
12		Труба 25 × 3.2 гост 3262 - 75*	6	6	6	2.39	м
13		Труба Т32 × 2.2 гост 10704 - 76* В-10 гост 10705 - 80	11	—	—	1.62	м
14		Труба Т45 × 2.5 гост 10704 - 76* В-10 гост 10705 - 80	—	11	—	2.62	м
15		Труба Т57 × 2.5 гост 10704 - 76* В-10 гост 10705 - 80	6	6	17	3.36	м
16		Труба 325 × 5 гост 10704 - 76* В-10 гост 10705 - 80	6	6	6	39.46	м
17		Отвод 90° 57 × 3 гост 17375 - 77	2	2	3	0.6	
18		Отвод 90° 45 × 2.5 гост 17375 - 77	—	1	—	0.3	
19		Переход К 57 × 4 - 32 × 2 ГОСТ 17378 - 77	3	1	1	0.2	
20		Болт М16 × 60. 53 гост 7738 - 70*	—	16	16	0.130	
21		Гайка М16. 5 гост 5915 - 70*	—	16	16	0.033	
22		Шайба 16 гост 11371 - 78	—	16	16	0.011	
23		Контргайка 15 гост 8968 - 75*	4	4	4	0.037	
24		Контргайка 25 гост 8968 - 75*	4	3	3	0.076	

продолжение

Марка, поз.	Обозначение	Наименование	Кол. для емкости			Масса ед. кг	Примечание
			3,5 м³	10,25 м³	50,75 м³		
25		Упорок В-50-50*3 гост 509-72 Ст 3 гост 535-79	2	2	2	2.32	
26		Опора опп2-100.57 гост 4141-82	2	2	2	124	
27		Переход ПОН 20 гост 481-80	—	0.08	0.08		м²
		<u>Изоляция</u>					
1		Паты минераловатные прошивные на сетке 120-0.5 с одной стороны					
		марка 100 гост 21880 - 76	—	0.027	0.032		м³
2		Шнур теплоизоляционный из минеральной ваты в чулке из нити стеклян- ной ТУ 35-1695-79	0.33	0.31	0.38		м³
3		Сталь тонколистовая оцинкованная δ=0.8 мм гост 7118-78	—	115	120		м²
4		Стеклопластик рулонный для теплоизоляции РСТ					
		ТУ 6-11-145-74	12	14	14		м²
5		Ткань асбестовая АТ-4 гост 6102-78*	12	14	14		м²
6		Проволока 1.2-в-2 гост 3282-74 М Ст 0 гост 14085-79	50	65	65		м
7		Лента М-07 × 20 гост 3560-73*	16	19	19		м
8		Лента 2 × 30 гост 6009 - 74	—	1	1		м
9		Заклепка 4 × 8.01 гост 10299-80	—	48	48		
10		Прямка пшп I ТУ 36-1492 - 77		32	38	38	
11	3.903-9 В.1, листы 126, 127	Заток	—	4	4		

Привязан
Ш. №

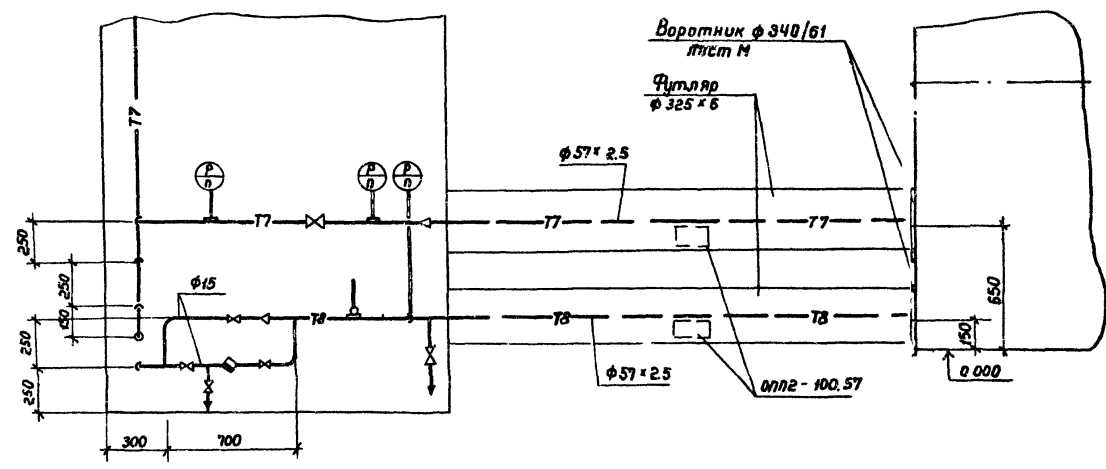
Вед. инж. Бублик	Инж. Антонильева	Инж. Антонилина	Инж. Ябарский	Инж. Бальзак
Рук. гр. Н. контр. ШО. Нач. отд. ЦП	Инж. Антонильева	Инж. Антонилина	Инж. Ябарский	Инж. Бальзак
Т. П. 704-1-158.83 ÷ 704-1-164.83 ТС				
Резервуар стальной горизонтальный для хранения нефтепродуктов емкостью 3,5, 10, 25, 50, 75 и 100 м³				
Оборудование резервуаров для хранения нефтепродуктов с давлением насыщенных паров не более 2 атм р.г.ст. при подзетной температуре в сухих и тощих грунтах				
			Р	1.2
Узел управления системой подогрева. Общие данные (окончание)				Миннефтепром Организац. нефтепробод 2. Киев

У. Лельберг
Тепловой проект 704-1-158.83 ÷ 704-1-164.83

Ш. № табл. Дробиль и вата Взаг. шифр КЧ

Таблицы и данные Вязт табл №1
Альбом
Таблицы проект 704-1-158 83-704-1-164 83

Разрез 1-1
Лист 20



План
Лист 20

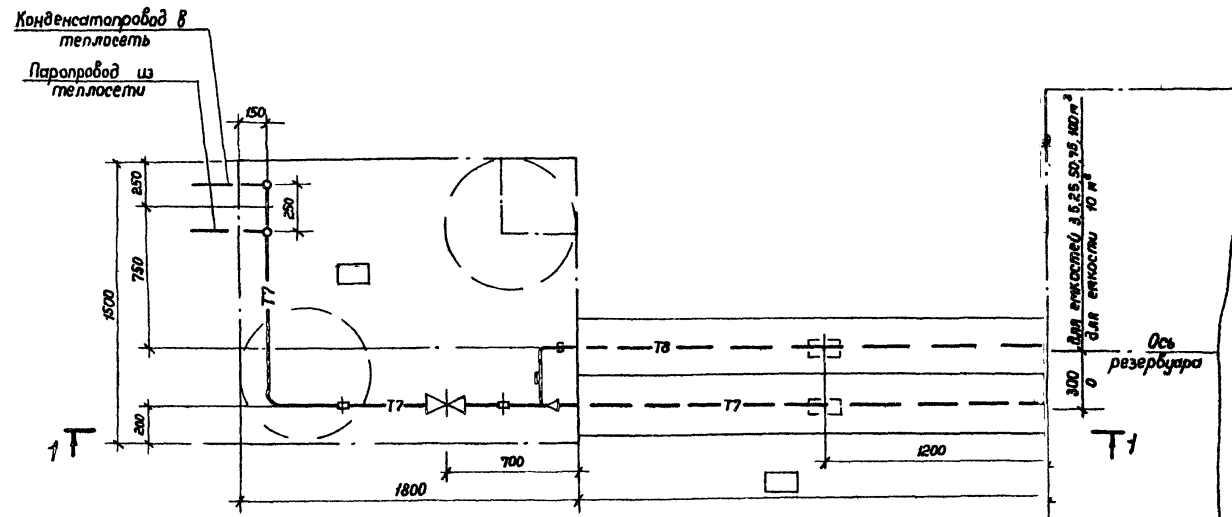
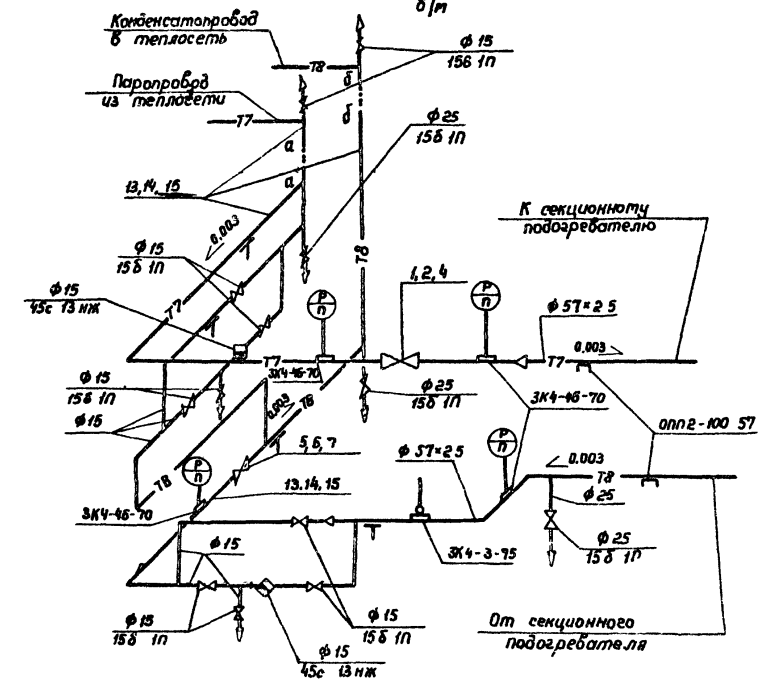


Схема узла
Лист 20



Позиции на схеме соответствуют позициям спецификации, лист 1.2.

Прибавки

Шт №

Вед. инж. Бублык	Знат.	
Руч. зр. Корнильева	41	
Н. контр. Антипина	46	
М. Начальн. Яворский	60	
ГИП Вальзак		

Т.п. 704-1-158 83-704-1-164 83 ТС

Резервуар стальной горизонтальный для нефтепродуктов емкостью 3, 5, 10, 25, 50, 75 и 100 м³. Оборудование резервуара для конденсирования пара и отвода конденсата. Устанавливается в цехах и на открытых площадках.

Этап	Лист	Листов
Р	2	

Миннефтепром Южпневмоаппарат 2 Кисл