

ТИПОВОЙ ПРОЕКТ

704-1-158.83÷704-1-164.83

РЕЗЕРВУАРЫ СТАЛЬНЫЕ ГОРИЗОНТАЛЬНЫЕ ЦИЛИНДРИЧЕСКИЕ ДЛЯ ХРАНЕ-
НИЯ НЕФТЕПРОДУКТОВ ЕМКОСТЬЮ 3, 5, 10, 25, 50, 75 и 100 м³.

АЛЬБОМ II

ОБОРУДОВАНИЕ РЕЗЕРВУАРОВ ДЛЯ ХРАНЕНИЯ НЕФТЕПРОДУКТОВ
С ДАВЛЕНИЕМ НАСЫЩЕННЫХ ПАРОВ 200—500 мм рт ст ПРИ
НАДЗЕМНОЙ УСТАНОВКЕ

				Проблан:	

ТИПОВОЙ ПРОЕКТ

704-1-158.83 ÷ 704-1-164.83

РЕЗЕРВУАРЫ СТАЛЬНЫЕ ГОРИЗОНТАЛЬНЫЕ ЦИЛИНДРИЧЕСКИЕ ДЛЯ ХРАНЕНИЯ НЕФТЕПРОДУКТОВ ЕМКОСТЬЮ 3,5.10.25.50.75 И 100 М³

АЛЬБОМ II

СОСТАВ ПРОЕКТА

- АЛЬБОМ I СТАЛЬНЫЕ КОНСТРУКЦИИ РЕЗЕРВУАРА ДЛЯ НАДЗЕМНОЙ И ПОДЗЕМНОЙ УСТАНОВКИ
- АЛЬБОМ II ОБОРУДОВАНИЕ РЕЗЕРВУАРОВ ДЛЯ ХРАНЕНИЯ НЕФТЕПРОДУКТОВ С ДАВЛЕНИЕМ НАСЫЩЕННЫХ ПАРОВ 200-500 ММ РТ. СТ. ПРИ НАДЗЕМНОЙ УСТАНОВКЕ
- АЛЬБОМ III ОБОРУДОВАНИЕ РЕЗЕРВУАРОВ ДЛЯ ХРАНЕНИЯ НЕФТЕПРОДУКТОВ С ДАВЛЕНИЕМ НАСЫЩЕННЫХ ПАРОВ 200-500 ММ РТ СТ ПРИ ПОДЗЕМНОЙ УСТАНОВКЕ В СУХИХ И МОКРЫХ ГРУНТАХ
- АЛЬБОМ IV ОБОРУДОВАНИЕ РЕЗЕРВУАРОВ ДЛЯ ХРАНЕНИЯ НЕФТЕПРОДУКТОВ С ДАВЛЕНИЕМ НАСЫЩЕННЫХ ПАРОВ МЕНЕЕ 200 ММ РТ СТ ПРИ НАДЗЕМНОЙ УСТАНОВКЕ
- АЛЬБОМ V ОБОРУДОВАНИЕ РЕЗЕРВУАРОВ ДЛЯ ХРАНЕНИЯ НЕФТЕПРОДУКТОВ С ДАВЛЕНИЕМ НАСЫЩЕННЫХ ПАРОВ МЕНЕЕ 200 ММ РТ СТ ПРИ ПОДЗЕМНОЙ УСТАНОВКЕ В СУХИХ И МОКРЫХ ГРУНТАХ
- АЛЬБОМ VI ЗАКАЗНЫЕ СПЕЦИФИКАЦИИ
- АЛЬБОМ VII СМЕТЫ
- АЛЬБОМ VIII ВЕДОМОСТИ МАТЕРИАЛОВ

РАБОЧИЕ ЧЕРТЕЖИ УТВЕРЖДЕНЫ
И ВВЕДЕНЫ В ДЕЙСТВИЕ МИННЕФТЕПРОМОМ
ПРОТОКОЛ ОТ 10 XII 1982г.

РАЗРАБОТАН
ПРОЕКТНЫМ ИНСТИТУТОМ
" ЮЖГИПРОНЕФТЕПРОВОД "

ГЛАВНЫЙ ИНЖЕНЕР ИНСТИТУТА
ГЛАВНЫЙ ИНЖЕНЕР ПРОЕКТА



С. Р. КОФМАН
А. Д. БАЛЬЗАК

Содержание альбома

Марка листа	Наименование	стр.
Механическая часть		
М-1	Общие данные	4
М-2	Общий вид резервуаров емкостью 3,5, 10 и 25 м ³	5
М-3	Общий вид резервуаров емкостью 50, 75 и 100 м ³	6
М-4	Общий вид резервуаров емкостью 3 + 100 м ³	
	Спецификация	7
М-5	Установка оборудования на крышке горловины резервуара	8
М-6	Патрубок закрывающего люка. Общий вид.	9
М-7	Труба дыхательная	10
М-8	Труба приемно-раздаточная Ду 80. Общий вид.	11
М-9	Пробка водогрязеспускная. Общий вид. Детали	12
М-10	Пробка водогрязеспускная. Детали	13
М-11	Люк уравнимера. Общий вид	14
М-12	Люк уравнимера. Детали	15

Марка листа	Наименование	стр.
Архитектурно-строительная часть		
АС-1	Общие данные	16
АС-2	Схемы расположения площадок обслуживания резервуаров емкостью 3,5, 10, 25 м ³	17
АС-3	Схемы расположения площадок обслуживания резервуаров емкостью 50, 75, и 100 м ³	18
АС-4	Схемы расположения фундаментов резервуаров емкостью 3,5, 10, 25 м ³	19
АС-5	Схемы расположения фундаментов резервуаров емкостью 50, 75 и 100 м ³	20
АС-6	Фундаменты Ф-1, Ф-2, Ф-3	21
АС-7	Стяжка СТ 1	22
АС-8	Стрепилька СТ 1	23
АС-9	Кронштейн М 1	24
АС-10	Площадка ПЛ 1	25
АС-11	Площадка ПЛ 2	26

Марка листа	Наименование	стр.
АС-12	Схемы расположения площадок верхнего яруса. Залы И 5, 6, 7	27
АС-13	Монтажные узлы	28
Часть КИП и автоматики		
КА-1	Общие данные. Функциональная схема автоматизации	29
К-2	Установка уравнимера	30

Табачный проект 704-1-152.83-704-1-164.83 Альбом I

Ведомость рабочих чертежей основного комплекта

Лист	Наименование	Примечание
1	Общие данные	
2	Объемы вкл резервуаров емкостью 3,5, 10 и 25 м ³	
3	Общий вид резервуаров емкостью 50, 75 и 100 м ³	
4	Общий вид резервуаров емкостью 3-100 м ³	
5	Спецификация	
6	Устройства оборудования на крышке горловины резервуара	
7	Лестница запертого люка общий вид.	
8	Труба дыкательная	
9	Труба приемно-раздаточная Ду 80. Общий вид.	
10	Пробка водогрязеспускная. Детали.	
11	Люк уровнемера. Общий вид.	
12	Люк уровнемера. Детали.	

Резервуар предназначен для длительного хранения нефтепродуктов плотностью до 1 т/м³ с давлением насыщенных паров от 2^н 1.33 = 10⁵ Па (200 мм рт.ст.) до 5^н 1.33 = 10⁶ Па (500 мм рт.ст.), а также может использоваться, как технологическая емкость на пунктах взвеса, подготовки и транспорта нефти.

Чертежи металлоконструкций резервуара разработаны институтом ЦНИИПроектгосметаллконструкция, защита от коррозии - Проекткиззащита, оборудование и фундаменты - ИЖИПРОНЕФТЕПРОБД.

Оборудование резервуара принято серийное, изготовляемое заводами из перечисленных ГОСТов.

Количество оборудования решается при приближе проекта в зависимости от условий эксплуатации и степени автоматизации производства.

При заполнении паронного резервуара производительность заслонки ограничивается скоростью в приемно-раздаточном устройстве не более 1м/с до момента заполнения конца загрузочной трубы.

Максимальная скорость обжигания потока продукта через приемно-раздаточное устройство должно быть не более 2.5 м/с.

Оборудование, принятое в проекте, предназначено для эксплуатации в районах с температурой наружного воздуха от -40°С до +40°С.

При установке резервуара в районах с более низкими температурами оборудование должно изготавливаться по индивидуальным проектам.

Температура хранимых продуктов должна быть не выше 30°С.

Ведомость основных комплектов рабочих чертежей

Обозначение	Наименование	Примечание
КМ	Конструкции металлические	Альбом I
М	Механическое технологическое оборудование	Альбом II
АР	Архитектурно-строительные решения	Альбом III
КА	Автоматика	Альбом IV
ЗВ	Заказные спецификации	Альбом V
С	Сметы	Альбом VI
ВМ	Ведомость материалов	Альбом VII

Защита от статического электричества и вторичных проявлений молний

Согласно СН 305-77. Указания по проектированию и устройству молниезащиты зданий и сооружений резервуары емкостью менее 200 м³ молниезащиты не подлежат. Защита дыкательной арматуры резервуаров решается при приближе проекта в комплексе молниезащиты всего объекта.

Для возмещения заземления резервуара проектом предусматривается установка на каждом резервуаре 8-9 м клемм, предназначенных для подключения к внешней контуре заземления, с сопротивлением растеканию не более 50 Ом. Контакт заземления выполняется при приближе проекта в комплексе всего объекта.

Пожаротушение

Пожаротушение резервуаров производится передвижными средствами пожаротушения при приближе проекта в комплексе всего объекта.

Защита окружающей среды и техника безопасности

Защита окружающей среды достигается комплексом мероприятий контролируемых на предотвращение утечек из резервуара и сокращение потерь нефтепродуктов от испарения.

Проект выполнен с соблюдением действующих норм и правил ответственности и подлежит безоговорочной ответственности и авторской ответственности и обеспечивает безопасную эксплуатацию сооружения.

Исполнитель проекта *Бальзак Н.Д.*

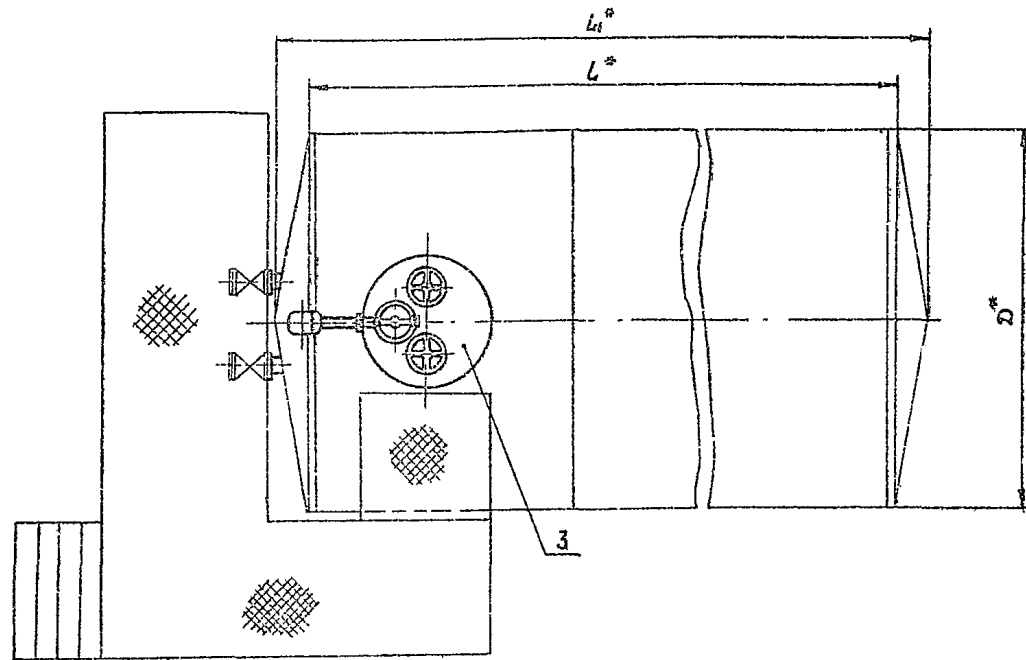
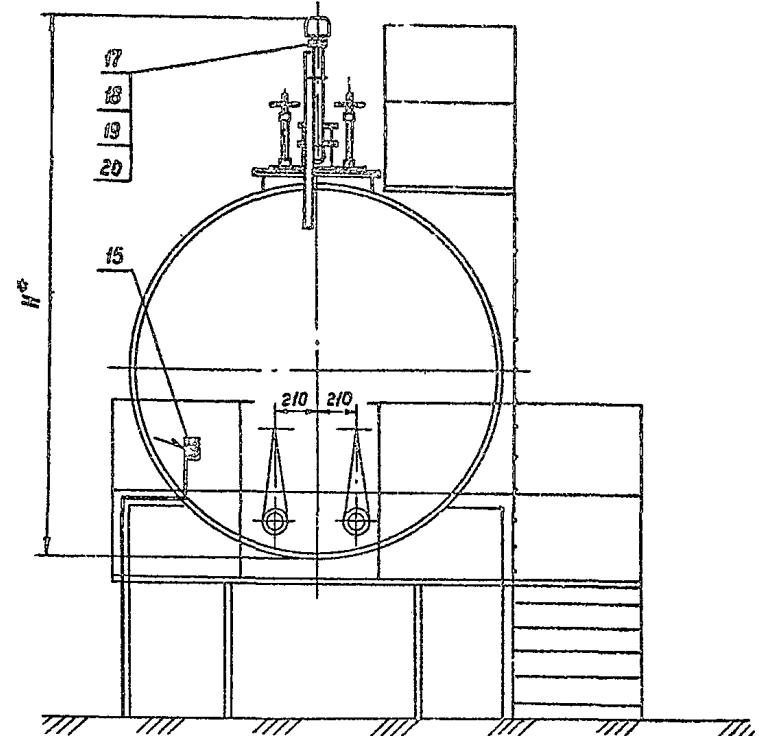
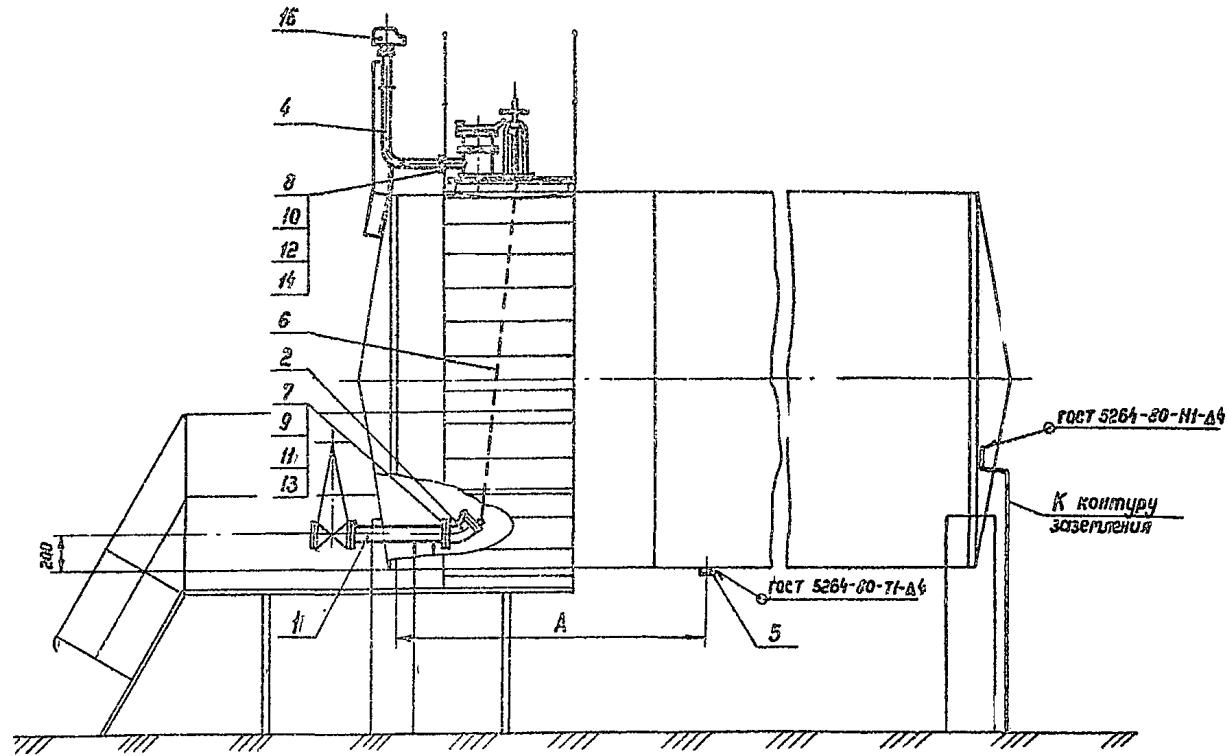
Предотвращение потерь и утечек достигается за счет:

- предотвращение потерь технологической испаряемости и испаряемости резервуара;
- размещение резервуаров соответствующим оборудованием и содержанием его в соответствии эксплуатационных требований (защита, покраска, указатель уровня, люки);
- проведение систематического контроля герметичности клапанов, сальников, фланжевых соединений;
- установки резервуаров с антипаровыми брызжками на бетонную огражденную площадку;
- окраски наружной поверхности резервуаров лучеотражающими белыми красками.

Эксплуатацию резервуаров производить в соответствии с, прилагаемыми технической эксплуатации металлических резервуаров и инструкций по их ремонту.

Размещение резервуаров в парках, а также расстояние между ними принимается в соответствии со СНиП II-108-79.

		Приближе		
Ст. инж.	Белосильный	<i>Белосильный</i>		
Рук. пр.	Кристалев	<i>Кристалев</i>		
И. контр.	Фабрицкий	<i>Фабрицкий</i>		
Ин. спец.	Миндлин	<i>Миндлин</i>		
Нач. отд.	Орловская	<i>Орловская</i>		
Гип	Вильзак	<i>Вильзак</i>		
		Т. п. 704 - 1-152.83-704-1-164.83 М		
		Резервуары стальные горизонтальные цилиндрические для хранения нефтепродуктов емкостью 3,5, 10, 25, 50, 75 и 100 м ³		
		Оборудование резервуаров для хранения нефтепродуктов с давлением насыщенных паров 200-500 мм рт.ст. при рабочей температуре		
		р	1	12
		Общие данные.		Инициировано
				Инженер-проектировщик



Емкость резервуара м ³	Резервуар с плоским днищем		Резервуар с коническим днищем			H ^н мм	A мм
	L ^н	D ^н	L ^н	L ^н	D ^н		
3	2038	1408	—	—	—	2347	700
5	2038	1908	—	—	—	2850	730
10	2838	2228	2780	3320	2228	3170	1100
25	4278	2768	4170	4840	2768	4000	1700

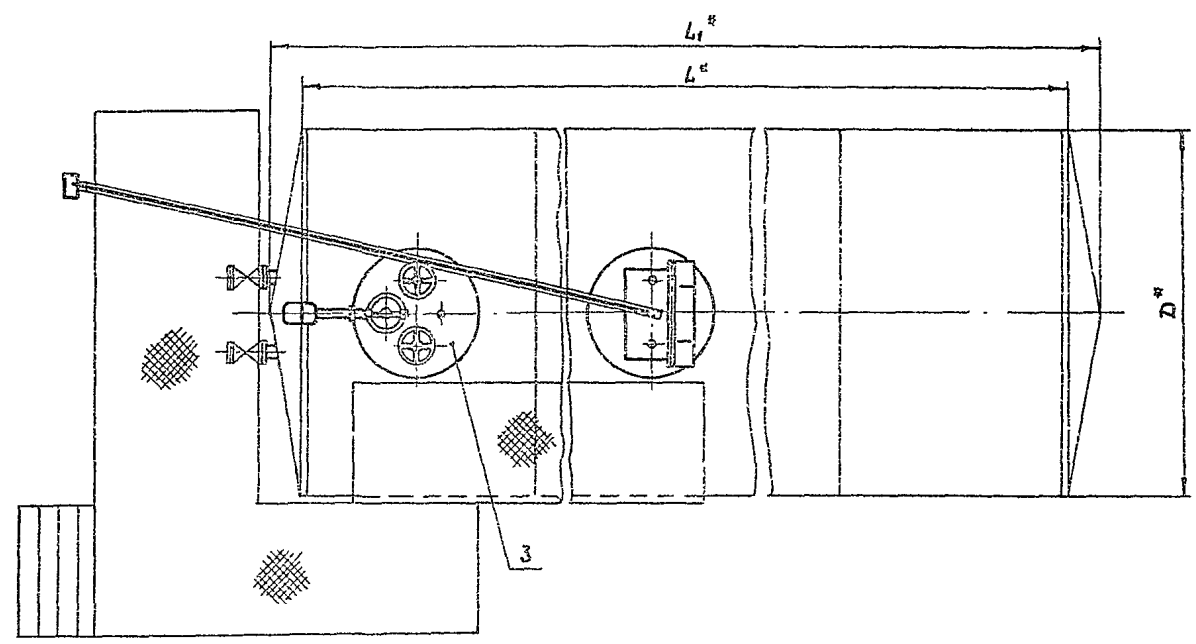
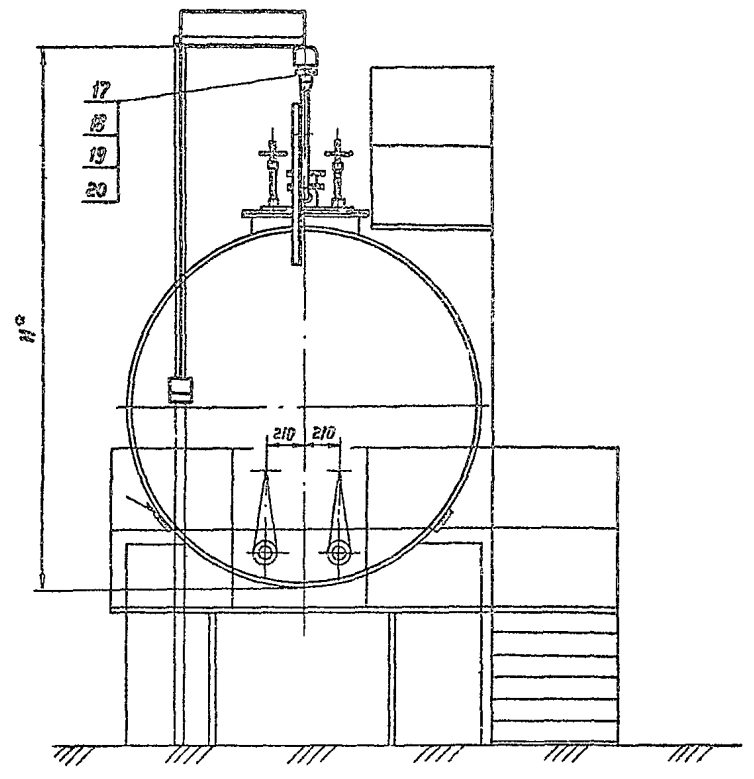
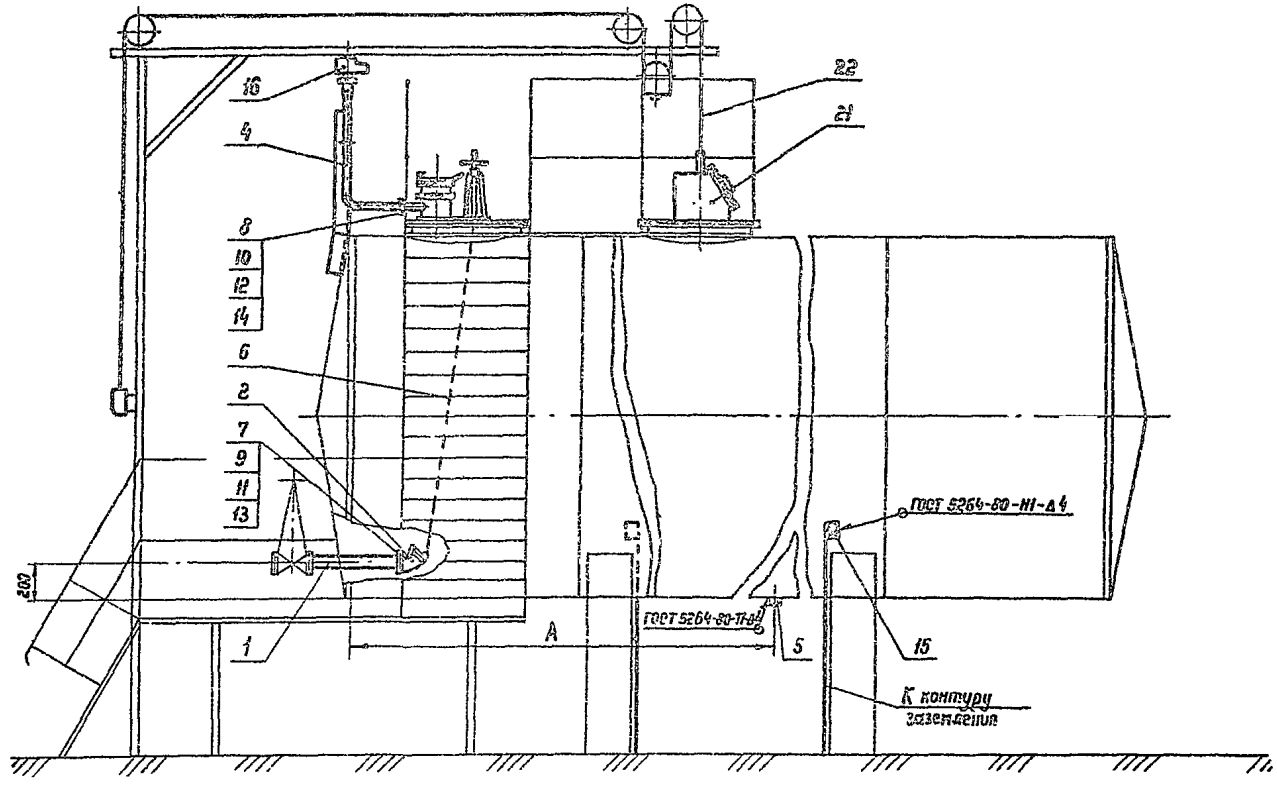
1. Спецификация оборудования см. лист И-4.
2. Размеры для справок.

Приблизан			
Инв. №			

Ст. инж.	Беспалый	<i>Беспалый</i>	Т.п. 704-1-158.83-704-1-164.83 М
Рук. гр.	Кристалль	<i>Кристалль</i>	
Н. контр.	Фабилский	<i>Фабилский</i>	
Гл. спец.	Миндлин	<i>Миндлин</i>	
Нач. отд.	Орловская	<i>Орловская</i>	
ГИВ	Бальзак	<i>Бальзак</i>	Резервуары стальные горизонтальные цилиндрические для хранения нефтепродуктов емкостью 3,5, 10, 25, 50, 75 и 100 м ³
			оборудование резервуаров для хранения нефтепродуктов с давлением насыщенных паров 200 ± 50 мм рт.ст при рабочей температуре.
			Общий вид резервуаров емкостью 3,5, 10 и 25 м ³
			Кинешемский завод Южгипрогазостроительств г. Кинь

Инв. №, подл., Подпись и дата, Взам. инв. №

Таблицы проекта 704-1-158.83-704-1-164.83 Альбом II



Емкость резервуара м³	Резервуар с плоским днищем		Резервуар с коническим днищем			М # мм	Л мм
	L #	д #	L #	L #	Д #		
50	9048	2768	8940	9510	2768	4000	3700
75	9058	3248	8940	9730	3248	4400	4000
100	12038	3248	11920	12710	3248	4480	5500

1. Спецификация оборудования см. лист М-4.
2. # Размеры для справок.

Прибыли			
Инв. №			

Ст. инж.	Беспалый	<i>[Signature]</i>	7. п. 704-1-158.83 ÷ 704-1-164.83	М
Рук. гр.	Кристалль	<i>[Signature]</i>		
Н. контр.	Радьянский	<i>[Signature]</i>		
Гл. спец.	Миндлин	<i>[Signature]</i>		
Нач. отд.	Ордобекая	<i>[Signature]</i>	Резервуары стальные горизонтальные цилиндрические для хранения нефтепродуктов емкостью 3,5, 10, 25, 50, 75 и 100 м³	Оборудование резервуаров для хранения нефтепродуктов с давлением насыщенный паром 200 ± 500 кг/м² ст. при наземной установке
ГИП	Бальзак	<i>[Signature]</i>		
Общий вид резервуаров емкостью 50, 75 и 100 м³			Р	3
			Миннефтепром Дукитрансфотепробод г. Киев	

Шифр, №, год, подпись и дата, Взам. инв. №

Туповоу проект 704-1-158.83-704-1-164.83 Альбом 7

Марка поз.	Обозначение	Наименование	Кол.	Низса ед. кр	Примечание
17	гост 15180-70	Прокладка А-50-2.5	1	0.018	
18	гост 7798-70*	Болт М12х50.58.09	4	0.032	
19	гост 5915-70*	Гайка М12.5.09	4	0.016	
20	гост 11371-78	Шайба 12.01.09	4	0.006	
<u>Для резервуаров емкостью 25, 50, 75 и 100 м³</u>					
16	смдк-100 ЧА	Совмещенный механический дыхательный клапан Ду 100	1	35.0	
17	гост 15180-70	Прокладка А-100-2.5	1	0.031	
18	гост 7798-70*	Болт М16х50.58.09	4	0.114	
19	гост 5915-70*	Гайка М16.5.09	4	0.033	
20	гост 11371-78	Шайба 16.01.09	4	0.011	
<u>Для резервуаров емкостью 30, 75 и 100 м³</u>					
21		Линк урбнетера	1		лист М-11
22		Установка урбнетера	1		лист КЛ-2

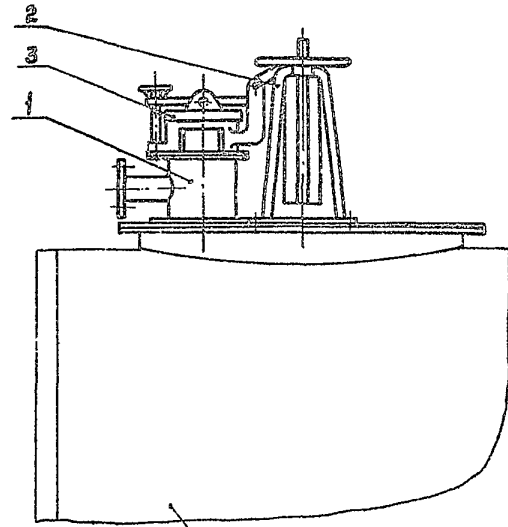
Марка поз.	Обозначение	Наименование	Кол.	Низса ед. кр	Примечание
1		Труба прива - раздаточная Ду 80	2	12.7	лист М-5
2	гост 82717-77	Лопатка КП 80-А	2	6.0	
3		Установка оборудования на крышке горловина резервуара	1		лист М-3
4		Труба дыхательная	1		лист М-7
5		Пробка водозащелочная	1	1.5	лист М-9
6	гост 3063-80	Кант 61-Г-С-Н-140	6м	0.129	
7	гост 15180-70	Прокладка А-80-6	2	0.032	
8	гост 15180-70	Прокладка А-50-2.5	1	0.018	
9	гост 7798-70*	Болт М16х50.58.09	8	0.129	
10	гост 7798-70*	Болт М12х50.58.09	4	0.052	
11	гост 5915-70*	Гайка М16.5.09	8	0.033	
12	гост 5915-70*	Гайка М12.5.09	4	0.016	
13	гост 11371-78	Шайба 16.01.09	8	0.011	
14	гост 11371-78	Шайба 12.01.09	4	0.006	
15		Клетки заземления			
		лист 4.0 гост 15903-74* вст 3сн гост 11637-79			
		100x50	2	0.16	
<u>Переменные данные</u>					
<u>Для резервуаров емкостью 3,5 и 10 м³</u>					
16	смдк-50	Совмещенный механический дыхательный клапан Ду 50	1	12.1	

- Общий вид резервуаров емкостью 3,5, 10 и 25 м³ смотри лист М-2.
- Общий вид резервуаров емкостью 50, 75 и 100 м³ смотри лист М-3.
- Стальные конструкции резервуаров принимаются по типовому проекту, разработанному институтом «ЦНИИпроектстальконструкция» г. Москва. Резервуары емкостью до 50 м³ включительно принимаются, как готовое изделие заводской поставки. Резервуары емкостью 75 и 100 м³ включаются в объемы строительно-монтажных работ.

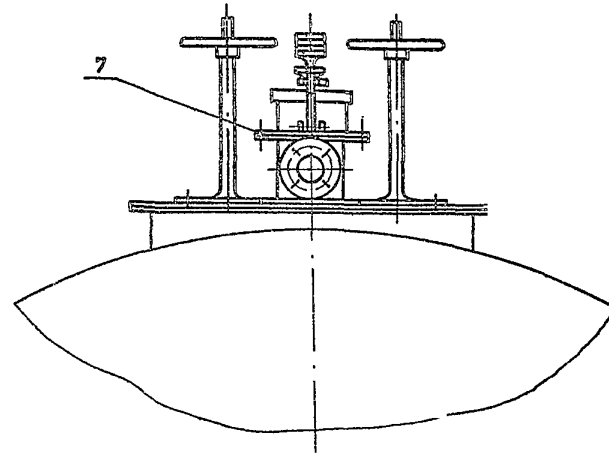
Приблизно			
Циф. П ³			

Ст инж	Беспаль	<i>[подпись]</i>	Т. П. 704-1-158.83-704-1-164.83 М
Рук зр	Бригиталь	<i>[подпись]</i>	
Н. контр	Фадильский	<i>[подпись]</i>	
Ин спец	Миндлин	<i>[подпись]</i>	
Нач отд	Орловская	<i>[подпись]</i>	
ГЦП	Вальзак	<i>[подпись]</i>	
Резервуары стальные горизонтальные цилиндрические для хранения неагрессивных жидкостей емкостью 3,5, 10, 25, 50, 75 и 100 м ³			
Оборудование резервуаров для хранения неагрессивных жидкостей емкостью 3,5, 10, 25, 50, 75 и 100 м ³ при казенной установке			
Общий вид резервуаров емкостью 3-100 м ³ Спецификация			
р	4	Миннефторит	Лист Листов
Инженер-проектировщик г. Киев			

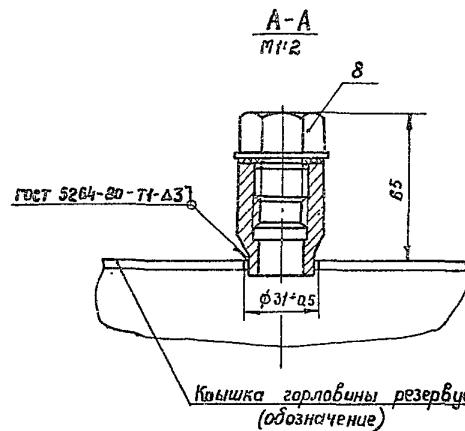
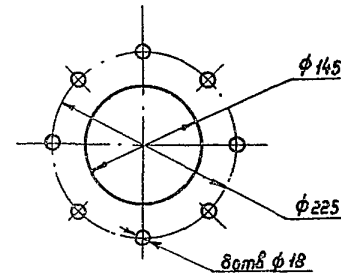
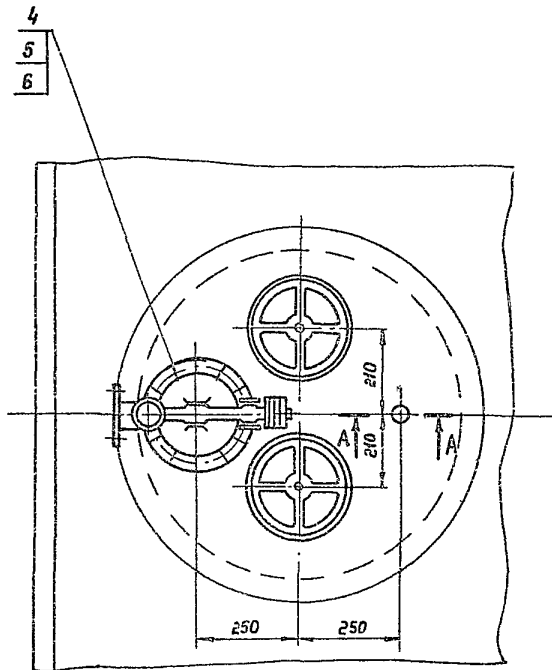
Циф. П³ подл. Подпись и дата Взам. инв. №



Резервуар (обозначение)



Разметка отверстий под МУВ-80 М1:5



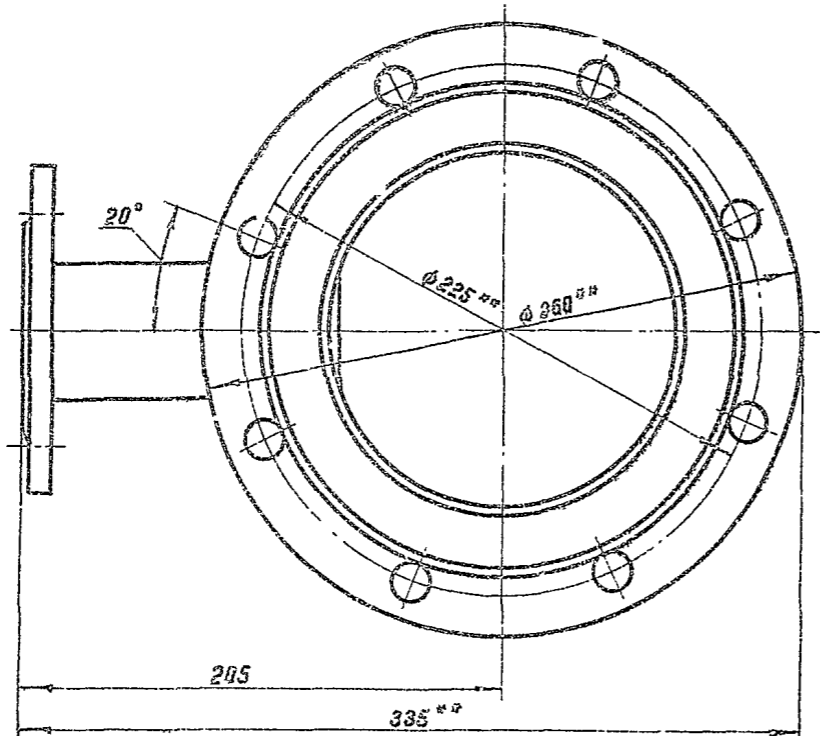
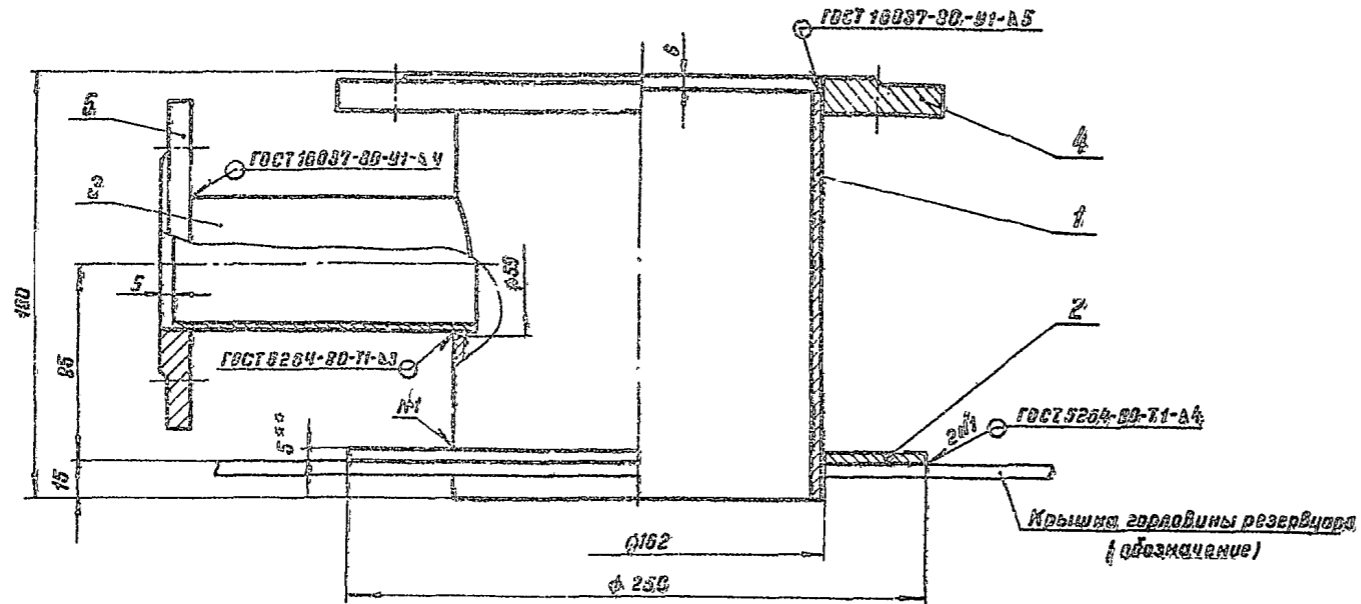
Крышка горловины резервуара (обозначение)

Марка лсв.	Обозначение	Исполнительное	кол.	Тасса кв. м	Примечание
1		Патрубок затертого люка	1	0.1	лист 11
2	ГОСТ 4623-80	Механизм управления кнопочной (верхний) МУВ-80	2	23.0	
3	ГОСТ 16133-80	Люк затертый ЛЗ-150	1	6.0	
4	ГОСТ 7198-70*	Болт М16×60.58.09	8	0.13	
5	ГОСТ 5915-70*	Гайка М16.5.09	8	0.03	
6	ГОСТ 11371-78	Шайба 16.01.09	8	0.01	
7	ГОСТ 15180-70	Прокладка А-150-2.5	1	0.05	
8		Закладная конструкция для установки сигнализатора уровня	1	—	
		ЗК4-118-74	1	—	

1. Предельные отклонения размеров: отверстий Н14, валов h14, остальных ± 0.1/14
2. Поз. 8 только для резервуаров емкостью 50, 75 и 100 м³

Привязан	
Инв. №	

Вед. инж.	Вольская		Т.п. 704-1-158.83÷704-1-164.83 м Резервуары стальные горизонтальные цилиндрические для хранения нефтепродуктов емкостью 3,5, 10, 25, 50, 75 и 100 м³ Оборудование резервуаров для хранения нефтепродуктов с давлением насыщенных паров 200-500 мм рт.ст. при наземной установке Установка оборудования на крышке горловины резервуара М1:10.	р	5	
Рук. зр.	Криштоль			Миннефтепром		
И.контр.	Фабиянский			Южгипронефтепробуд		
Дл. спец.	Миндлин			с. Киев		
Нач. отд.	Орловская					
ГЦП	Бальзак					



Поряд. ноз.	Обозначение	Наименование	Количество	Масса, кг.	Примечание
1		Груба 159-4,5 ГОСТ 8732-78 Б20 ГОСТ 8731-74			
		Л = 174	1	2,9	
2		Ведетник			
		Лист 5,0 ГОСТ 13903-74 Вст Эсп ГОСТ 14637-78			
		Ø 250/162	1	1,18	
3		Груба 57-3 ГОСТ 8732-78 Ø 20 ГОСТ 8731-74			
		Л = 130	1	0,5	
4	ГОСТ 12820-80	Фланец 1-150-2,5-Вст Эсп	1	3,43	
5	ГОСТ 12820-80	Фланец 1-50-2,5-Вст Эсп	1	1,04	

- Данный чертеж разработан на основании ГОСТ 4627-70.
Изготовление патрубка замерного люка производить в соответствии с требованиями настоящего ГОСТа.
- Предельные отклонения размеров: стальных $\pm 1/4$, валов $\pm 1/4$, остальных $\pm 1/2$.
- Масса общая - 8,1 кг.
- Размеры для справок.

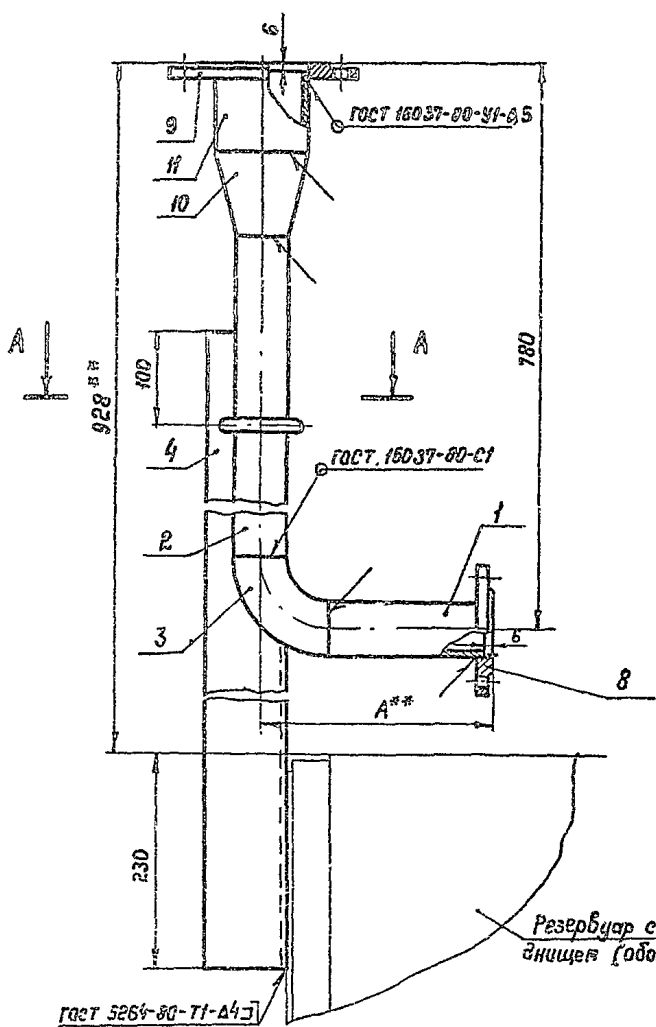
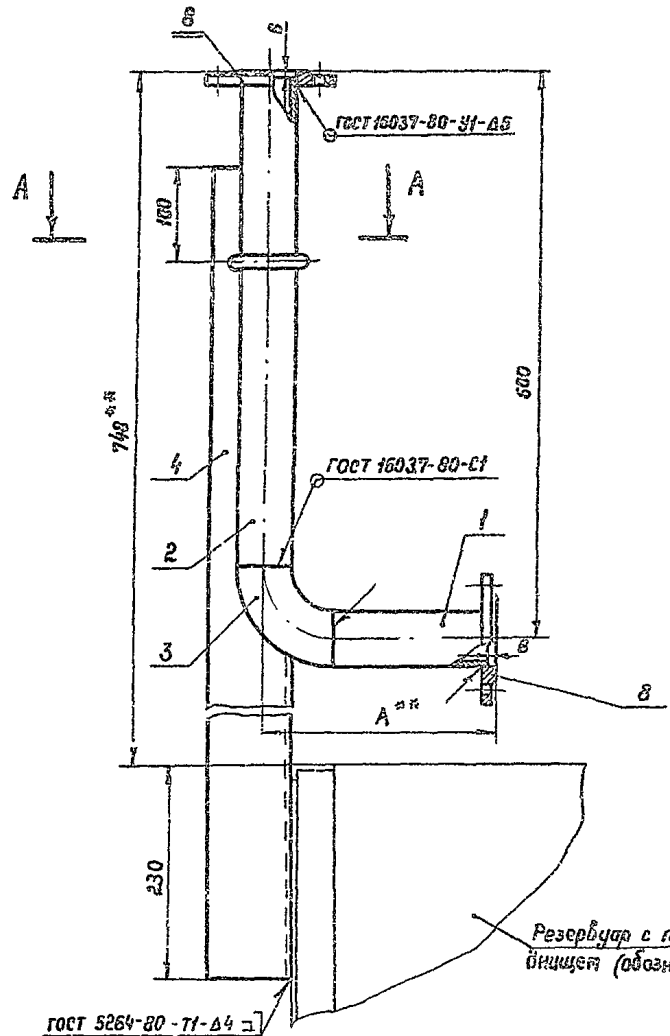
Привязан

Инд. №

Ст. инж.	Беспалый	Сидор	Т.п 704-1-158.83 ÷ 704-1-164.83	М
Рук. эрцп.	Кришталев	Кришталев		
Н. контр.	Фабиянский	Фабиянский	Резервуары стальные горизонтальные цилиндрические для хранения нефтепродуктов емкостью 3,5, 10, 25, 50, 75 и 100 м³.	
Гл. спец.	Индлин	Индлин		
Нач. отд.	Орловская	Орловская	Оборудование резервуаров для хранения нефтепродуктов с давлением и насыщенных паров 200-300 мм рт.ст. при надземной установке.	
ГИП	Бальзак	Бальзак		
			Р	Б
			Миннефтепрон Южгипрнефтепробод г. Киев	

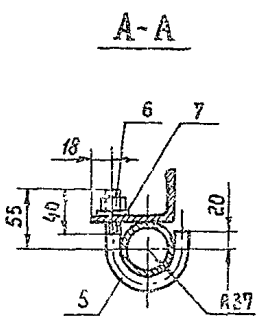
Для резервуаров емкостью 3,5 и 10 м³

Для резервуаров емкостью 25, 50, 75 и 100 м³

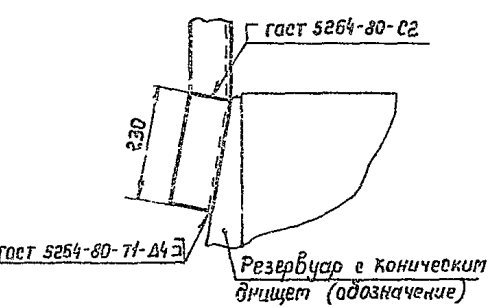


Резервуар с плоским днищем (обозначение)

Резервуар с плоским днищем (обозначение)



Вариант М1:10



Резервуар с коническим днищем (обозначение)

Емкость резервуара м ³	Резервуар с плоским днищем					Резервуар с коническим днищем
	3	5	10, 25, 50	75, 100	100	100
Л. поз. 1	132	126	151	156	121	
Масса поз. 1 кг	0.53	0.5	0.6	0.62	0.48	
А** мм	213	207	232	237	202	

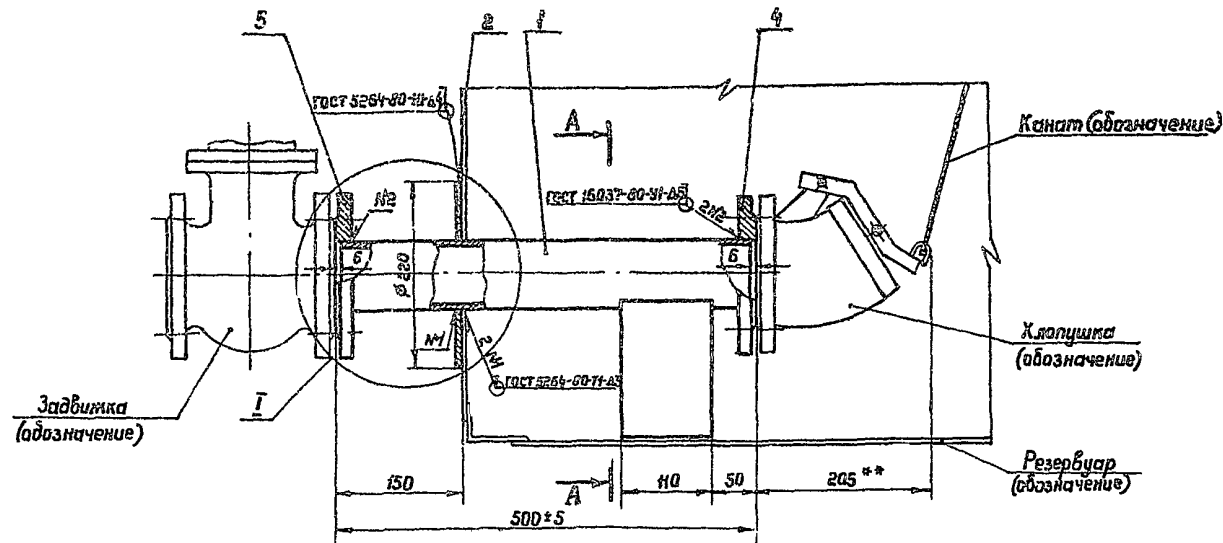
Поз. по з.	Обозначение	Изменения	Кол.	Масса ед. кг	Примечание
1	Труба 57*3 ГОСТ 8732-78 Б 20 ГОСТ 8731-74**		1	—	4 см. табл.
2	Труба 57*3 ГОСТ 8732-78 Б 20 ГОСТ 8731-74**		1	2.68	
	Л = 519				
3	ГОСТ 17375-77	Отбой 90° 57*3	1	0.6	
4	Узелок 590*56*5,5 ГОСТ 2510-72 Вет 3сп ГОСТ 535-79		1	5.56	
5	Хомут				
	Круг 618 ГОСТ 2590-71** Ст 3 ГОСТ 535-79		1	0.302	
	Л разб. = 191				
6	ГОСТ 5915-70**	Гайка М 16. 5.09	1	0.033	
7	ГОСТ 11371-78	Шайба 16. 01.09	1	0.011	
8	ГОСТ 12820-80	Фланец 1-50-2.5 Вет 3сп	2(1)	1.04	
9	ГОСТ 12820-80	Фланец 1-100-2.5 Вет 3сп	1	2.14	
10	ГОСТ 17378-77	Переход К108*4-57*3	1	0.9	
11	Труба 103*4 ГОСТ 8732-78 Б 20 ГОСТ 8731-74**		1	1.026	
	Л = 100				

- Поз. 8 - 1 шт, 9, 10, 11 - только для резервуаров емкостью 25, 50, 75 и 100 м³.
- Сварку производить электродом Э 42 ГОСТ 9467-75.
- Масса общая для резервуаров емкостью 3,5, 10 м³ - 11.3 кг, для резервуаров емкостью 25, 50, 75 и 100 м³ - 14.3 кг.
- ** Размеры для справок.

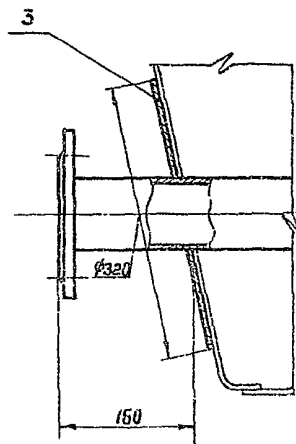
Прибавки	
Уч. м ²	

Ст. инж.	Беспалый	Рис. 1/1	Т.п. 704-1-158.83-704-1-164.83 М
Рук. зр.	Клишталъ	Рис. 1/2	
Н. контр.	Фадьянский	Рис. 1/3	Резервуары стальные горизонтальные цилиндрические для хранения нефтепродуктов емкостью 3,5, 10, 25, 50, 75 и 100 м ³
Л. спец.	Миндлин	Рис. 1/4	
Нач. отд.	Орловская	Рис. 1/5	Оборудование резервуаров для хранения нефтепродуктов с давлением насыщенных паров 200-500 мм рт. ст. или другой установкой
ГУП	Балезак	Рис. 1/6	
			Лист 7
			Труба дыхательная М1:5
			Линейный измеритель
			Измерительный прибор

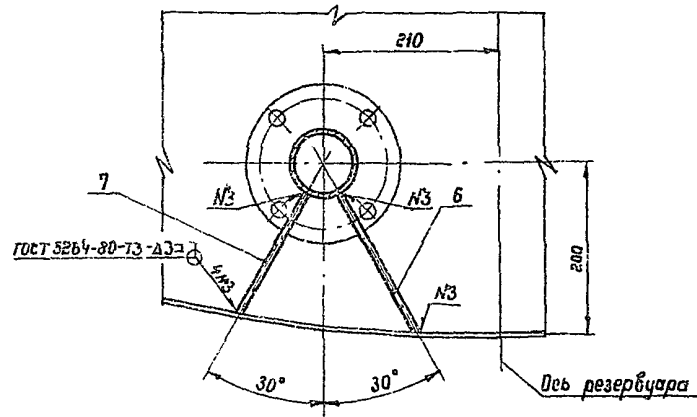
Шиб. № 101/11. Проверка и дата: 15.08.83. 15.08.83



I
Вариант для резервуара с коническим днищем



A-A



Марка поз.	Обозначение	Объем	Поля	Масса ед., кг	Примечание
1	Труба 89-А5 Гост 8732-72 8 20 Гост 8731-74	$L = 480$	1	3.6	
2	Воротник Лист 4.0 Гост 19903-74* В ст 3сп Гост 14637-79	$\phi 220/91$	1	0.99	
3	Воротник Лист 4.0 Гост 19903-74* В ст 3сп Гост 14637-79	$\phi 320/91$	1	2.32	вариант
4	ГОСТ 12820-80	Фланец 1-80-6-В ст 3сп	1	2.44	
5	ГОСТ 12820-80	Фланец 1-80-10-В ст 3сп	1	3.19	
6	Редер жесткости Лист 4.0 Гост 19903-74* В ст 3сп Гост 14637-79	180 x 110	1	0.62	
7	Редер жесткости Лист 4.0 Гост 19903-74* В ст 3сп Гост 14637-79	150 x 110	1	0.52	

- Данный чертеж разработан на основании ГОСТ 4620-79. Изготовление трубы приемо-раздаточной производить в соответствии с требованиями настоящего ГОСТа.
- Предельные отклонения размеров: отверстий $H 14$, валов $h 14$, остальных $\pm IT 14$.
- Размеры 180 и 150 ребер жесткости (поз. 6, 7) уточнить при монтаже.
- Масса общая - 12.7 кг.
- ** Размеры для справок.

Привязан			
Инв. №			

Ст. инж. Беспалый	Рук. гр. Кошталъ	Н. контр. Фадеевский	Гл. спец. Миядрин	Нач. отд. Орловская	ГЦП Балызак	Т. П. 704-1-158.83-704-1-164.83	Резервуары стальные горизонтальные цилиндрические для хранения нефтепродуктов емкостью 3,5; 25; 50; 75 и 100 м³	Стандарт Лист Листов	р 8
							Труба приемо-раздаточная Ду 80	Планфотометр	Универсальный
							Общий вид М 1:5	Универсальный	Универсальный

Туполобой проект 704-1-158.83-704-1-164.83 Альбом II

Исполн. П. П. Кошталъ, Инв. №

Технический проект ТРД-1-150, 03-704-164.83 Альбом II

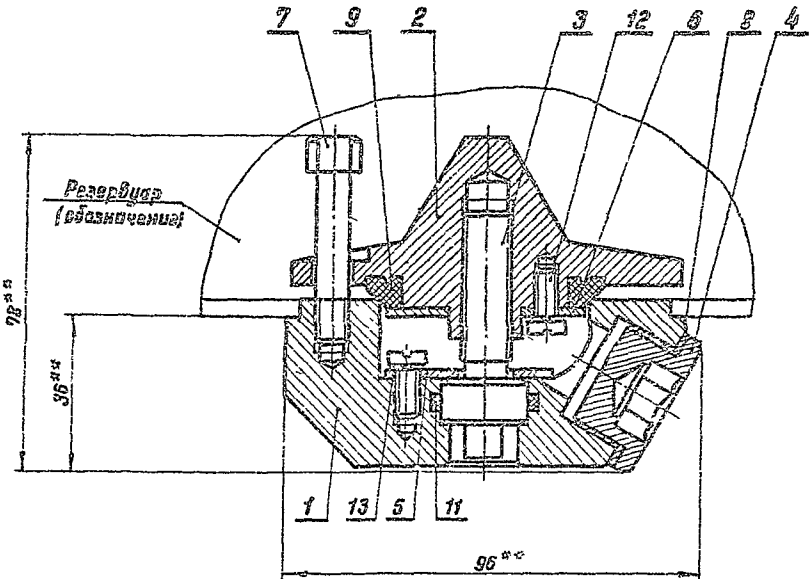


Рис. 1
Всст 3-ва ГОСТ 380-71¹⁰

R_z60
V(V)

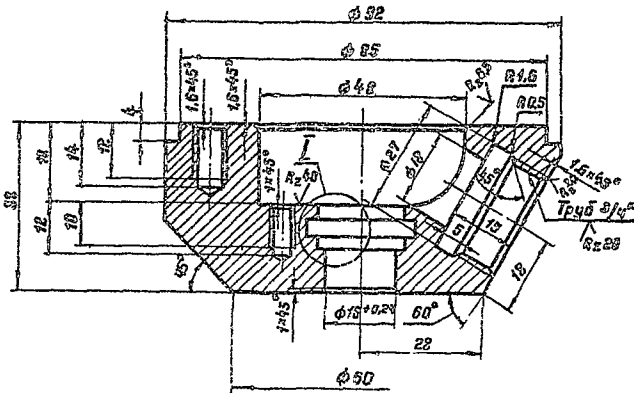
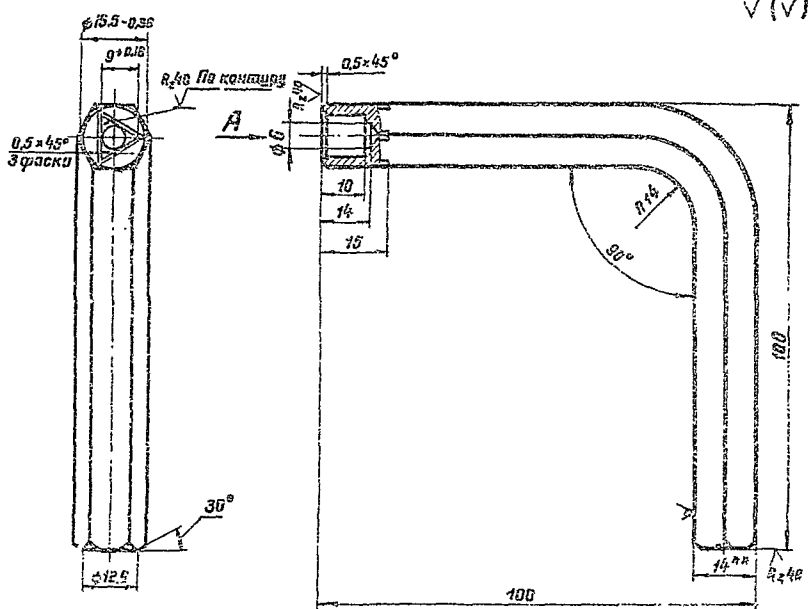


Рис. 10

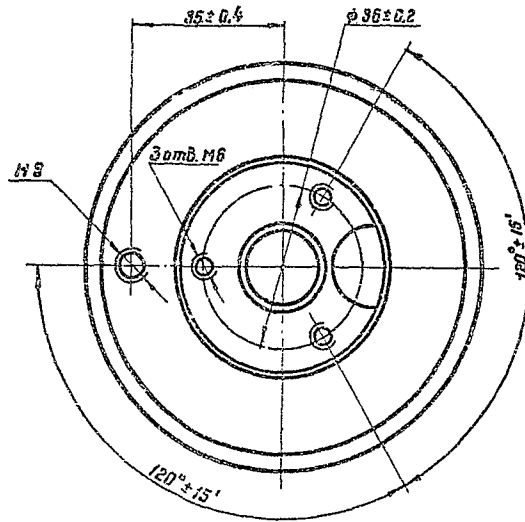
Шестигранный 14 ГОСТ 2879-69
40 х ГОСТ 10702-78

Вид А

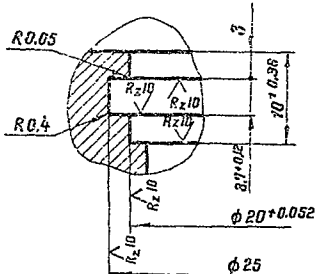


R_z60
V(V)

НКС 42.. 47



1
1:2



Материал	Обозначение	Наименование	Кол.	Масса	Примечание
1		Корпус	1	2,5	
2		Клапан	1	0,4	
3		Винт направляющий	1	0,06	
4		Пробка	1	0,64	
5		Шайба упорная	1	0,02	
6		Шайба нажимная	1	0,016	
7		Винт направляющий	1	0,023	
8		Прокладка	1	0,001	
9		Кольцо упорное	1	0,014	
10		Ключ специальный	1	0,23	
11	ГОСТ 9833-73 ¹⁰	Кольцо 020-025-30-2-3	1	0,00065	
12	ГОСТ 1491-88	Винт М5 x 12,58.011	6	0,004	
13	ГОСТ 6402-76 ¹⁰	Шайба 6.65Г	6	0,0005	

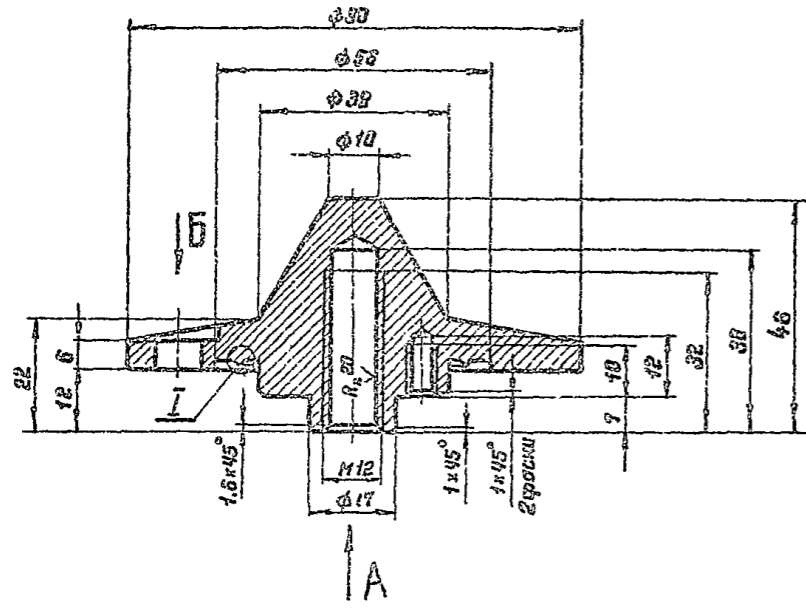
1. Данный чертеж разработан на основании документации Рязанского филиала ЦОКБ ГОСНИИ „Пробка водовоздухопусная“ чертеж № 2542000.
2. Неуказанные предельные отклонения размеров: отверстий Н14, болтов h14, остальных ± 0,1/4.
3. Покрытие деталей - Ц24.
4. Детали см. лист М-10.
5. Масса общая - 1,5 кг.
6. ** Размеры для справок.

Приблизно			
Инд. №			

Ст. инж.	Беспалый	Рис.		Т.п. 704-1-150.83-704-1-164.83 М Резервуары стальные горизонтальные цилиндрические для хранения нефтепродуктов емкостью 3,5, 10, 25, 50 и 100 м ³ Оборудование резервуаров для хранения нефтепродуктов с давлением: насыщенных паров 200-500 мм рт. ст. при надземной установке.
Рук. экзп.	Криштоль	Черт.		
Гл. спец.	Миндлин	Экз.		
Н. контр.	Фадиянский	Экз.		
Нач. отд.	Орловская	Экз.		
ГИП	Бальзак	Экз.		
				Стадия Лист Листов
				р 9
				Пробка водовоздухопусная. Общий вид. Детали. М:1
				Иниертпром Южгипрогазтепировод г. Киев

Поз. 2
Всн Зен ГОСТ 334-71*

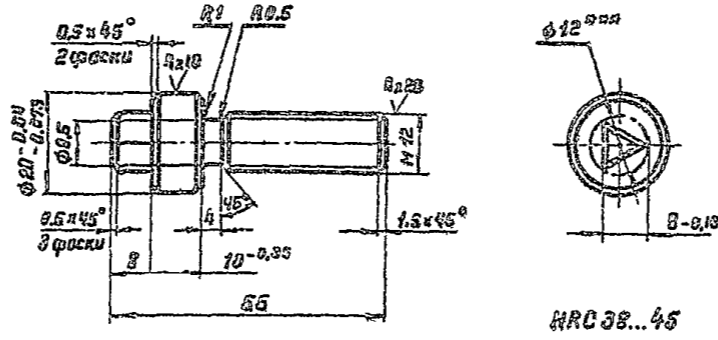
Rz20
√(V)



Вид А

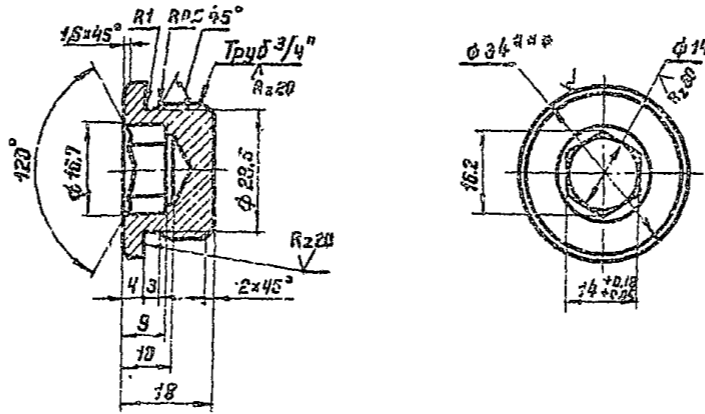
Поз. 3
Крыз 22 ГОСТ 3530-71*
45 ГОСТ 1650-74**

Rz40
√(V)



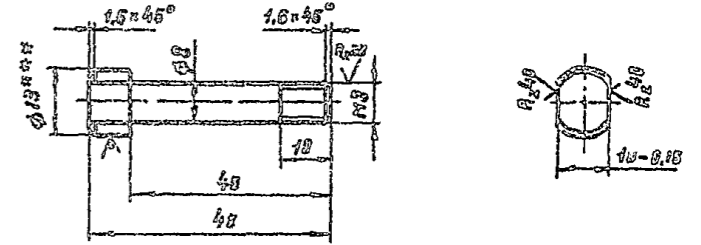
Поз. 4
Крыз 34 ГОСТ 2598-71*
45 ГОСТ 1650-74**

Rz40
√(V)

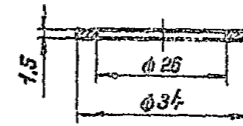


Поз. 7
Крыз 13 ГОСТ 2632-71*
Ст. 3 ГОСТ 506-73

Rz40
√(V)

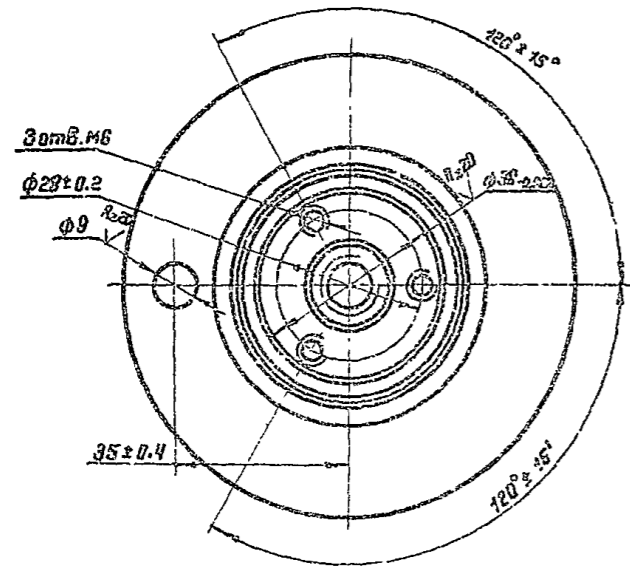
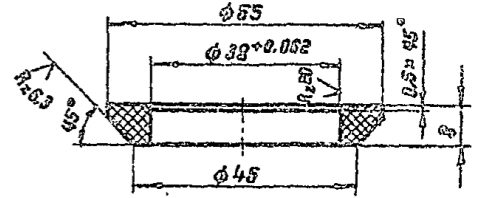


Поз. 8
Паронит ПМБ 1,5 ГОСТ 401-80

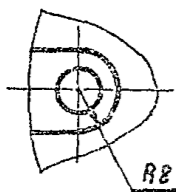


Поз. 9
Фторопласт 4
ГОСТ 10007-80E

Rz40
√(V)

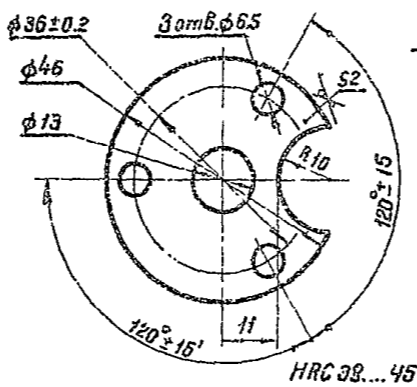


Вид Б



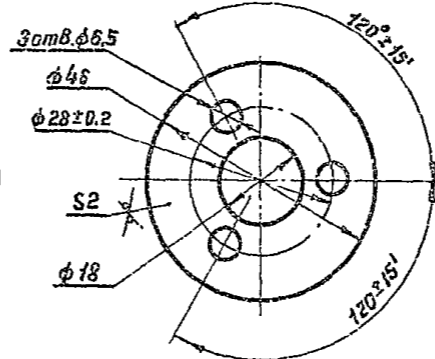
Поз. 5
Лист В 20 ГОСТ 13903-74*
45 ГОСТ 16523-70**

Rz40
√(V)



Поз. 6
Лист В 20 ГОСТ 13903-74*
Всн Зен ГОСТ 16523-70**

Rz40
√(V)



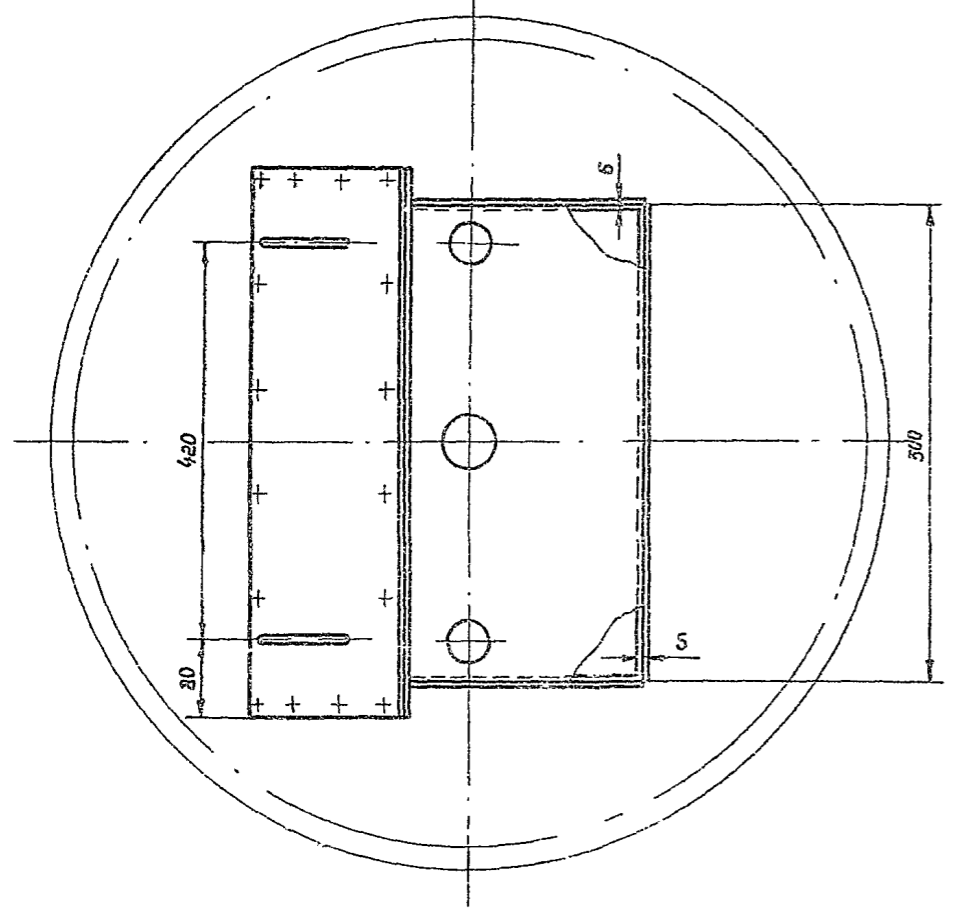
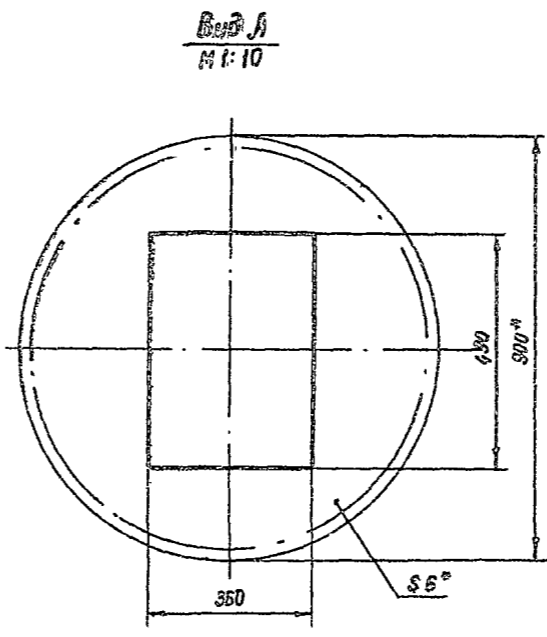
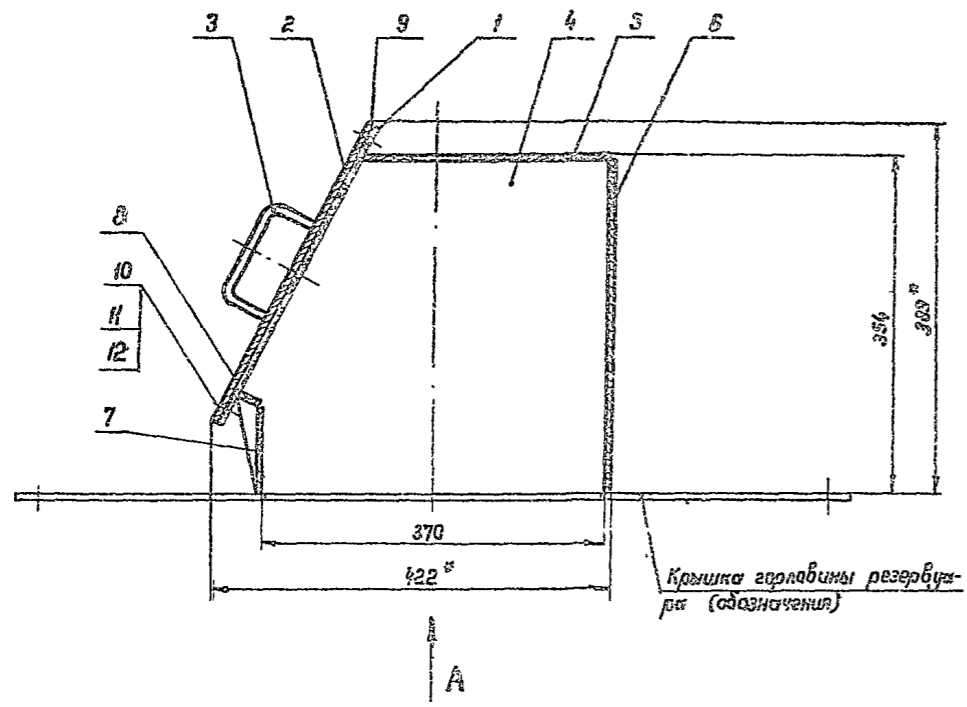
1. Неуказанные предельные отклонения размеров: отверстий №14, валов h 14, остальных ± 0.1/2
2. Покрытие металлических деталей - Ц 24.
3. Общий вид см. лист М-9.
4. ** Размеры для справок.

Привязан

Инд. №

Ст. инж.	Беспалый		Т.п. 704-1-158.83-704-1-164.83 М
Рун. групп.	Кришталь		
Гл. спец.	Миндлин		
Н. комп.	Федуняк		
Нач. отд.	Орловская		
Г.И.П.	Бальзак		
Резервуары стальные горизонтальные цилиндрические для хранения нефтепродуктов емкостью 3,5, 10, 25, 50, 75 и 100 м³			Р 10
Оборудование резервуаров для хранения нефтепродуктов с давлением насыщенных паров 200±50 мм рт.ст. при нормальной установке.			Листов
Пробка дадоарезслеская. Деталь. 1:1			Листов
			Гиннефтепрам Южнефтегазпрома г. Киев

Туповой проект 704-1-158.83-704-1-164.83 Альбом II



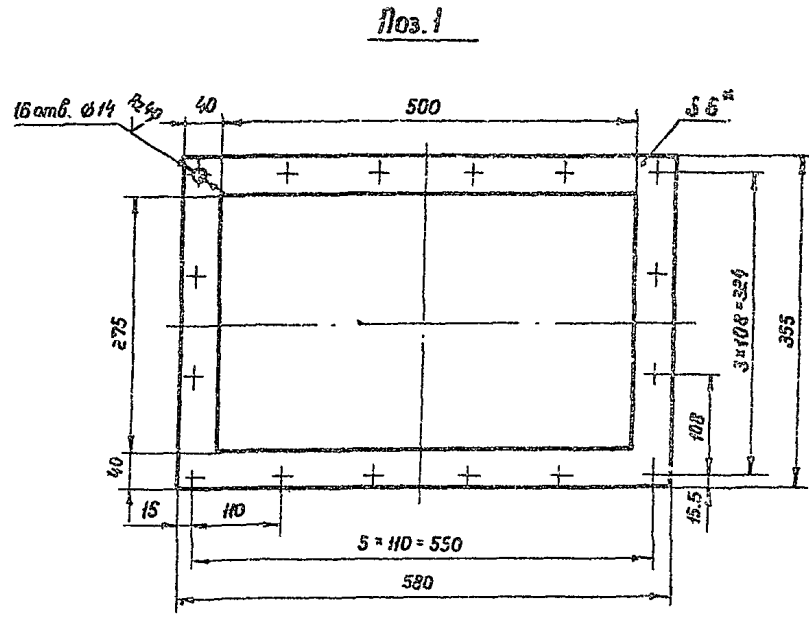
1. Предельные отклонения размеров: отверстий М14, балла h14, остальных $\pm \frac{IT14}{2}$
2. Сварку деталей производить по гост 5264-80 электродами Э42 гост 9467-75.
3. Люк в сборе с крышкой горловины резервуара испытать водой на герметичность.
4. Масса общая - 34,6 кг.
5. Детали ст. лист М-12
6. *Размеры для справок.

Марка поз.	Обозначение	Наименование	Кол.	Масса кв. кг	Примечание
1		Фланец			
		Лист 5.0 гост 19903-74 * Вст 3сп гост 14637-79	1	3,25	
2		Крышка			
		Лист 5.0 гост 19903-74 * Вст 3сп гост 14637-79	1	9,72	
3		Ручка			
		Круг 5.12 гост 2590-74 * Ст. 3 гост 535-79			
		Л. разб. = 194	2	0,17	
4		Лист 5.0 гост 19903-74 * Вст 3сп гост 14637-79	2	4,1	
5		Лист 5.0 гост 19903-74 * Вст 3сп гост 14637-79	1	4,13	
6		Лист 5.0 гост 19903-74 * Вст 3сп гост 14637-79			
		500 x 350	1	5,5	
7		Лист 5.0 гост 19903-74 * Вст 3сп гост 14637-79			
		500 x 93	1	1,49	
8		Лист 5.0 гост 19903-74 * Вст 3сп гост 14637-79			
		500 x 24	1	0,39	
9		Прокладка			
		Паранит птг 2.0 гост 481-80	1	0,276	
10	ГОСТ 7798-70 *	Балл М 12 = 35.58.09	16	0,06	
11	ГОСТ 5915-70 *	Гайка М 12. 5.09	16	0,016	
12	ГОСТ 11371-78	Шайба 12.01.09	16	0,005	

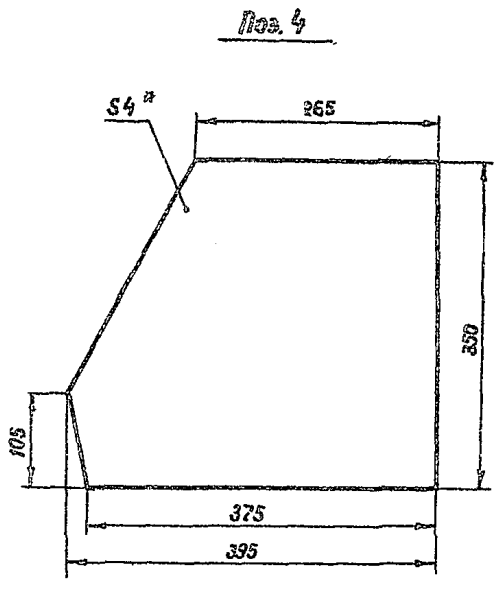
Прибязан			
Инв. №			

Ст. инж. Беспалый	Рук. зр. Кристалль	Н. контр. Фабиянский	Гл. спец. Миндлин	Нач. отд. Олобская	ГУП Балезак	Т.п. 704-1-158.83-704-1-164.83 М	Резервуары стальные горизонтальные цилиндрические для хранения нефтепродуктов емкостью 3,5, 10, 25, 50, 75 и 100 м³	Оснащение резервуаров для хранения нефтепродуктов с давлением насыщенных паров 200-500 мм рт.ст. при надземной установке.	Лист 11	Листов
						Люк уровня	Общий вид. М 1:5	Миннефтепром Южнефтепровод	2 Киев	

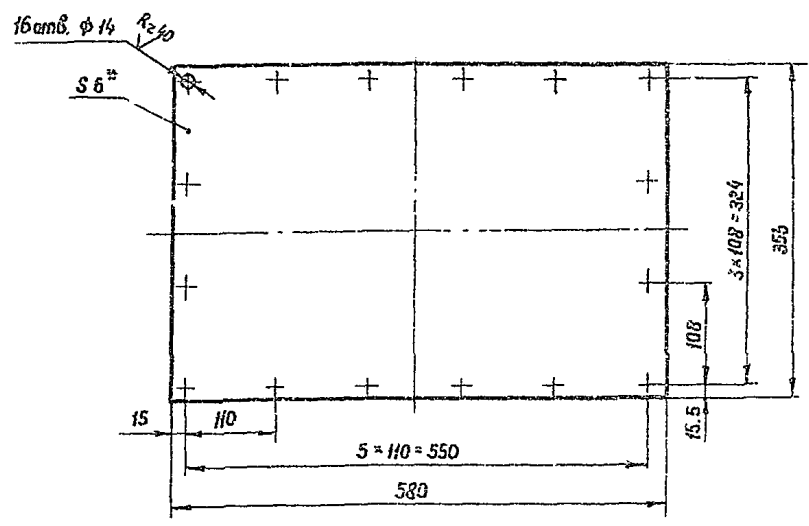
Шир. № таб. Подпись и дата. Взам. инв. №



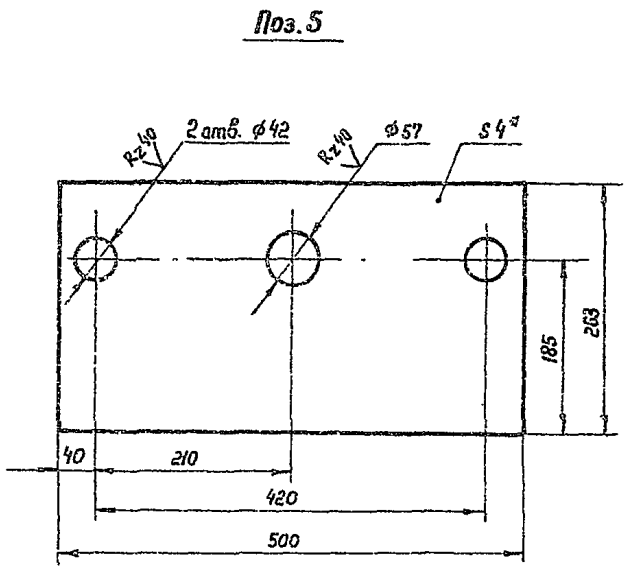
Поз. 1



Поз. 4

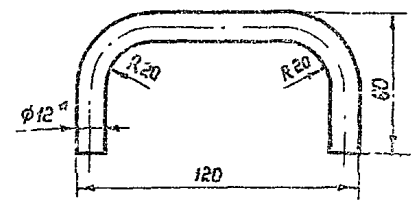


Поз. 2
1:2



Поз. 5

1. Предельные отклонения размеров: отверстий М14, балов h 14, остальные ± 0,3 мм.
2. Отверстия φ14 детали поз. 2 сверлить соответственно с деталью поз. 1.
3. Неуказанная шероховатость обработанных поверхностей деталей R_z 80.
4. Общий вид ст. лист М-11.
5. * Размеры для справок.



Приблиз.			
Изм. №			

Ст. инж.	Беспалый	Беспалый	Т. п. 704-1-158.83÷704-1-164.83 м			
Рук. гр.	Кришталъ	Кришталъ				
И. контр.	Фабиянский	Фабиянский				
Гл. спец.	Миндлин	Миндлин				
Иач. отд.	Орловская	Орловская	Резервуары стальные горизонтальные цилиндрические для хранения нефтепродуктов емкостью 3,5, 10, 25, 50, 75 и 100 м ³	Стадия	Лист	Листов
ГИП	Бальзак	Бальзак	Оборудование резервуаров для хранения нефтепродуктов с давлением насыщенного пара 200-500 кг/см.ст. при надземной установке.	Р.	12	
				Лук урбнметра. Детали. 1:5.		
				Южгипрогазстрой г. Киев		

Циб Л. по.п. Лекция и дата Взам. инв. №

Ведомость рабочих чертежей основного комплекта

Лист	Наименование	Примечание
1	Общие данные	
2	Схемы расположения площадок обслуживания Резервуары емкостью 3,5, 10, 25 м ³	
3	Схемы расположения площадок обслуживания Резервуары емкостью 50, 75 и 100 м ³	
4	Схемы расположения фундаментов. Резервуары емкостью 3,5, 10, 25 м ³	
5	Схемы расположения фундаментов. Резервуары емкостью 50, 75 и 100 м ³	
6	Фундаменты Ф1, Ф2, Ф3	
7	Стелла СТ1	
8	Лестянка С1	
9	Кронштейн К1	
10	Площадка ПЛ1	
11	Площадка ПЛ2	
12	Схема расположения площадки верхнего яруса. Узлы ММ 5, 6, 7	
13	Монтажные узлы	

Ведомость ссылочных и прилагаемых документов

Обозначение	Наименование	Примечание
	Ссылочные документы	
Серия 1.459-2, выпуск 4	Лестницы, переходные площадки и ограждения	
ГОСТ 13579-78	Блоки бетонные для стен подвоялов из тяжелого бетона	

Проект выполнен с соблюдением действующих норм и правил, соответствует нормам и правилам безопасности и обеспечивает безопасную эксплуатацию запроектированного сооружения

Главный инженер проекта *Балазак*

1. Комплект чертежей серии „АС“ предусматривается одиночная или групповая наземная установка резервуаров. Высота установки резервуара назначается в технологической части проекта при привязке

2. Условия применения проекта оговорены в альбоме 1. „Стальные конструкции для наземной и подземной установки“.

3. Каждый резервуар устанавливается на два фундамента из сборных бетонных блоков с седловидной верхней частью, выполняемой из монолитного бетона.

Центральный угол охвата резервуара седлом составляет 90°. Толщина стенки опоры принята равной 400 мм.

Заглубленные фундаменты и ширина подошвы назначаются при привязке в зависимости от конкретных инженерно-геологических, гидравлических и климатических условий.

4. В особых инженерно-геологических условиях (просадочные или пучинистые грунты, насыпные грунты, вечная мерзлота и т.д.) необходимо предусматривать дополнительные мероприятия, обеспечивающие прочность и устойчивость оснований фундаментов.

5. Стальные лестницы и площадки обслуживания нижнего яруса приняты по серии 1.459-2, выпуск 4. Площадка верхнего яруса для обслуживания люков устраивается непосредственно на самом резервуаре и выполняется по чертежам настоящего проекта.

Высота Т-образных стоек под площадки нижнего яруса назначается при привязке проекта в зависимости от назначаемой в технологической части проекта высоты установки резервуара. При установке резервуаров на высоте менее 0,8 м над планировочной отметкой, нижний ярус площадок обслуживания не устраивается и обслуживание резервуаров производится с земли.

6. Все стальные конструкции окрашиваются масляной краской за два раза по оштукатурке суриком, кроме ходовых поверхностей лестниц и площадок.

7. Для резервуаров емкостью 50, 75 и 100 м³ предусматривается возможность установки уравнивателя над вторым люком резервуара. В этом случае площадка обслуживания верхнего яруса продвигается, охватывая зону обслуживания второго люка.

8. Каждый люк окружается столбиком ограждением юлу круглого очертания в плане.

9. Работы производятся по „Проекту производства работ в котором должны быть отражены требования СНиП 16-75, указания настоящего проекта, а также мероприятия по технике безопасности.“

		Привязан		
Инв. №				
Инж.	Витник	<i>Витник</i>	Т. П. 704-1-158.83:704-1-164.83 ЛС	
Рук. гр.	Галицкая	<i>Галицкая</i>		
И. контр.	Горштейн	<i>Горштейн</i>		
Тл. спец.	Пирогов	<i>Пирогов</i>		
Нач. отд.	Жуковский	<i>Жуковский</i>		
ГЛП	Балазак	<i>Балазак</i>	Резервуары стальные горизонтальные цилиндрические для хранения нефтепродуктов емкостью 3,5, 10, 25, 50, 75 и 100 м ³	
			Оборудование резервуаров для хранения нефтепродуктов с объемом насыщения 200-500 м ³ рт.ст. при наземной установке.	
			р	1
			Министерство путей сообщения СССР	
			Общие данные.	
			Инженер-проектировщик	
			2. Кув	

Таблицы проекта 704-1-158.83:704-1-164.83 Альбом 11

Типовой проект 704-1-158.83-704-1-164.83 Альбом II

Спецификация элементов в скате расположения площадок

№№ поз.	Наименование	Марки и типоразмер		Количество шт.		Цифры серии или номер чертежа настоящего проекта
		Марка	Типоразмер	При одиночной установке	При групповой установке	
1	Площадка	пвр	17	1		Серия 1.459-2, в.4
2	Площадка			1		
3	Площадка	ппг		1		Лист АС-10
4	Лестница	лвр		1	2	Серия 1.459-2, в.4
5	Стрелка	сг				Лист АС-8
6	Стойка	стг	1	2		Лист АС-7
7	Стойка	стг	2	2		Лист АС-7
8	Ограждение			1	2	Серия 1.459-2, в.4
9	Ограждение			1	2	"
10	Ограждение		б	1		"
11	Ограждение		1	2		"
12	Ограждение	ппг		1		"
13	Ограждение			2		Серия 1.459-2, в.4
14	Ограждение	опг		1		Лист АС-12

- Настоящий лист читать совместно с листом АС-12.
- Общие указания читать на листе 1.
- Котировки скатов расположения площадок обслуживания при групповой установке резервуаров выполняются путем совмещения плана площадок обслуживания при установке одного резервуара. При повторении плана котировочные оси площадок отдельных резервуаров совмещаются.
- Типоразмер позиций 2, 3, 5, 12, 13 устанавливается при привязке в зависимости от применяемой емкости. (Руководствоваться таблицей типоразмеров на данном листе). Типоразмер позиций 4, 8, 9 устанавливается при привязке в зависимости от высоты площадок под.п.2.

1-1

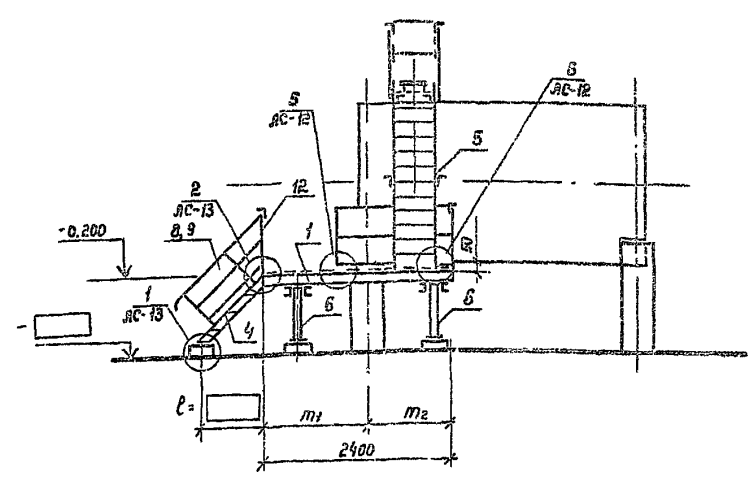
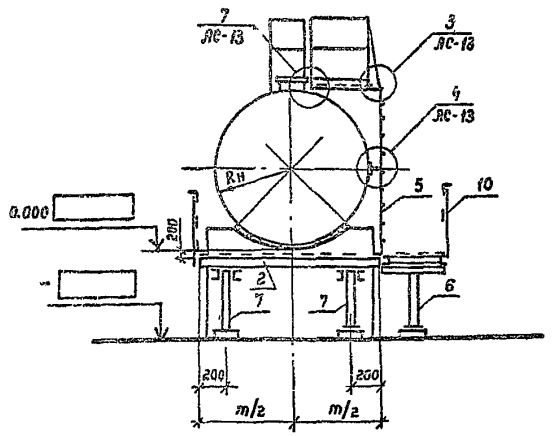
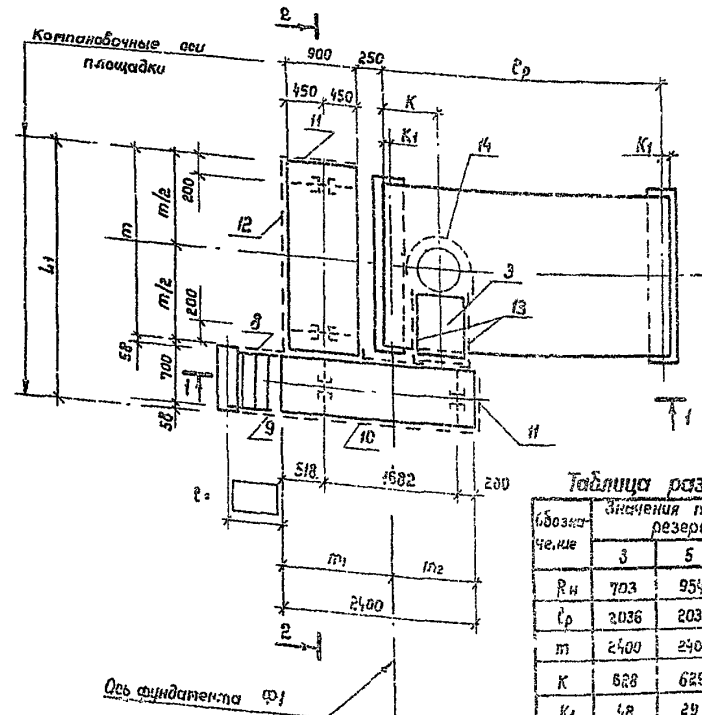


Схема расположения площадок обслуживания при установке одного резервуара

2-2

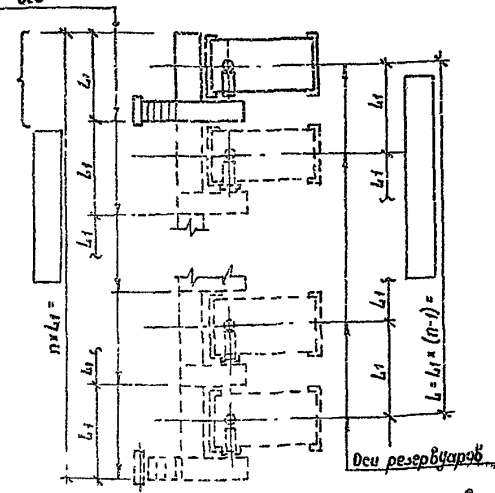


Котировки схемы расположения площадок обслуживания при групповой установке резервуаров



Котировочные оси площадок

Читайте примечание 3



Оси резервуаров

Таблица размеров

Обозначение	Значения по емкостям резервуаров V м³			
	3	5	10	25
Rн	703	954	1114	1384
Ср	2036	2038	2333	4278
m	2400	2400	2400	3000
K	628	629	629	654
K1	48	29	44	64
L1	9215	3216	3216	3816
m1	1258	1247	1262	1282
m2	1134	1153	1138	1118

Таблица типоразмеров по емкостям резервуаров

№№ поз.	Марка	Типоразмер по емкостям V м³				Примечание
		3	5	10	25	
2	пвр	18	18	18	21	Серия 1.459-2, в.4
3	ппг	1	2	2	3	Лист АС-10
5	сг	1	2	3	4	Лист АС-8
12	ппг	4	6	6	7	Серия 1.459-2, в.4
13	ппг	1	1	1	2	Серия 1.459-2, в.4

Прибавки

Шифр №		

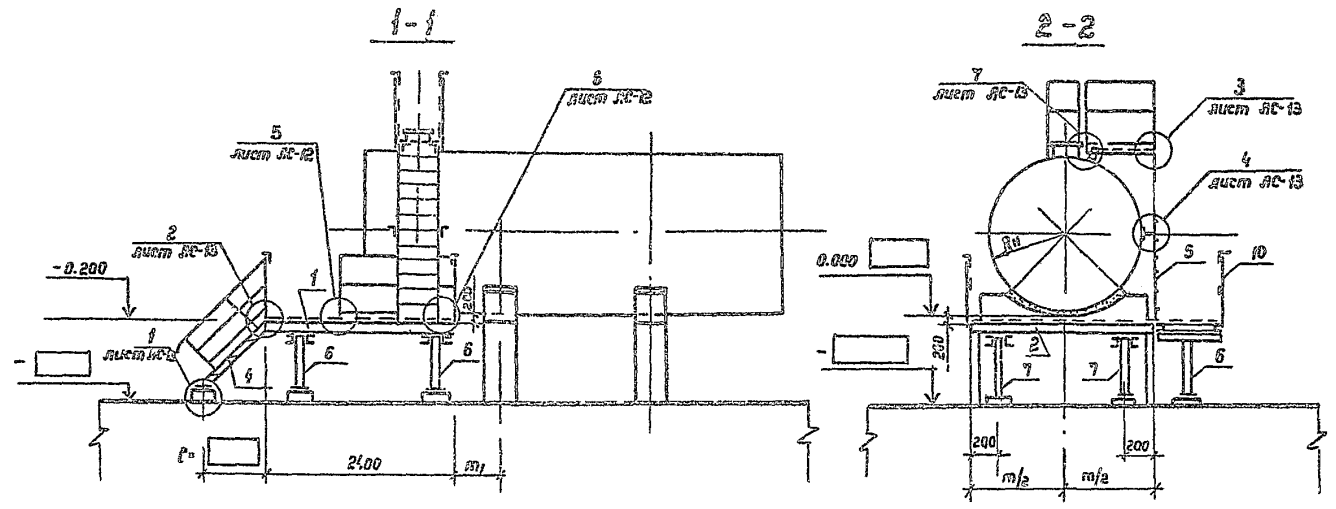
Услов. обозначение	Вид	Обозначение	Количество	Примечание
Резервуары	стальные горизонтальные цилиндрические для хранения неагрессивных жидкостей емкостью 3, 5, 10, 25, 50, 15 и 100 м³			
Ограждение	для резервуаров для хранения неагрессивных жидкостей емкостью 3, 5, 10, 25, 50, 15 и 100 м³			
Лестницы	для резервуаров емкостью 3, 5, 10, 25, 50, 15 и 100 м³			
Площадки	для обслуживания резервуаров емкостью 3, 5, 10, 25, 50, 15 и 100 м³			
Стрелки	для резервуаров емкостью 3, 5, 10, 25, 50, 15 и 100 м³			
Стойки	для резервуаров емкостью 3, 5, 10, 25, 50, 15 и 100 м³			
Ограждения	для обслуживания резервуаров емкостью 3, 5, 10, 25 м³			

Т. П. 704-1-158.83-704-1-164.83 АС

Примечание: Резервуары 2 куб. м

Экз. № 1

Титульный проект 704-1-158.83-704-1-164.83 Альбом № 1

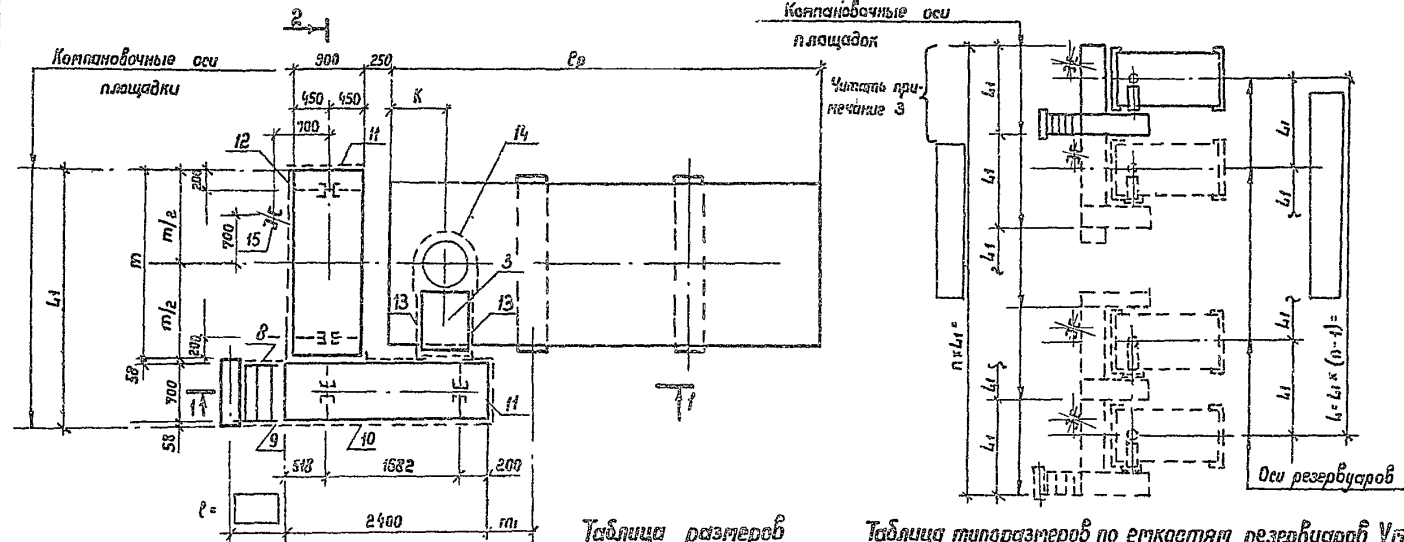


Легенда элементов к схеме расположения площадок

№№ поз.	Наименование	Марка и типоразмер		Количество шт.		Шифр серии или номер чертежа конструктивного проекта.
		Марка	Типоразмер	При единичной установке	При групповой установке	
1	Площадка	пвг	17	1		Серия 1.459-2, б. 4
2	Площадка			1		4
3	Площадка	плг		1		Лист ЛС-10
4	Лестница	лвг		1	2	Серия 1.459-2, б. 4
5	Стрелка	сг		1		Лист ЛС-8
6	Стойка	стг		1	2	Лист ЛС-7
7	Стойка	стг		2	2	Лист ЛС-7
8	Ограждение	пвг		1	2	Серия 1.459-2, б. 4
9	Ограждение			1	2	4
10	Ограждение			6	1	4
11	Ограждение	пвг		1	2	4
12	Ограждение			1		4
13	Ограждение			2		Серия 1.459-2, б. 4
14	Ограждение	сгг		1		Лист ЛС-12
15	Кранштейн	мг		1		Лист ЛС-9

Схема расположения площадок обслуживания при установке одного резервуара

Компьюбика схемы расположения площадок обслуживания при групповой установке резервуаров



- Общие указания читать на листе 1.
- Компьюбика схемы расположения площадок обслуживания при групповой установке резервуаров выполняется путем повторения плана площадок обслуживания при установке одного резервуара. При повторении плана котловидочные оси площадок отдельных резервуаров совмещаются.
- Типоразмер позиций 2,3,12,13 устанавливается при привязке в зависимости от притягиваемой емкости. (Руководствоваться таблицей типоразмеров на данном листе). Типоразмер позиций 4,8,9 устанавливается при привязке в зависимости от высоты площадок.
- Поз. 1 устанавливать только при оборудовании резервуаров шурометрами УДУ-10. В этом случае площадка верхнего яруса и ее ограждение устанавливаются по схеме расположения площадок на листе ЛС-12.

Таблица размеров

Обозначение	значения по емкости резервуаров V м³		
	50	75	100
Кк	1384	1524	1624
Ср	9048	9058	12038
м	3000	3600	3600
мг	1092	647	2237
к	654	659	659
Л1	3816	4416	4416

Таблица типоразмеров по емкостям резервуаров V м³

№№ поз.	Марка	Типоразмер по емкости V м³			Примечания
		50	75	100	
2	пвг	21	24	24	Серия 1.459-2, б. 4
3	плг	3	4	4	лист ЛС-10
12	пвг	7	8	8	Серия 1.459-2, б. 4
13	пвг	2	3	3	Серия 1.459-2, б. 4

Приблизан	
ИЛБ №	

Инж. Винник *Винник*
 Рук. гр. Галущак *Галущак*
 Н.контр. Юфимов *Юфимов*
 Гл. спец. Пурозов *Пурозов*
 Нач. ст. Журавский *Журавский*
 ГУП Бальзак *Бальзак*

Т. П. 704-1-158.83-704-1-164.83 АС

Резервуары стальные горизонтальные цилиндрические для хранения нефтепродуктов емкости 3,5, 10, 25, 50, 75 и 100 м³

Оборудование резервуаров для хранения нефтепродуктов с выделением насыщенных паров 200-500 мм рт.ст. при наземной установке

Стандарт Листов

Р 3

Миннефтепром
 обслуживание

ИЛБ № 1 подл. Подпись и дата Взам. инв. №

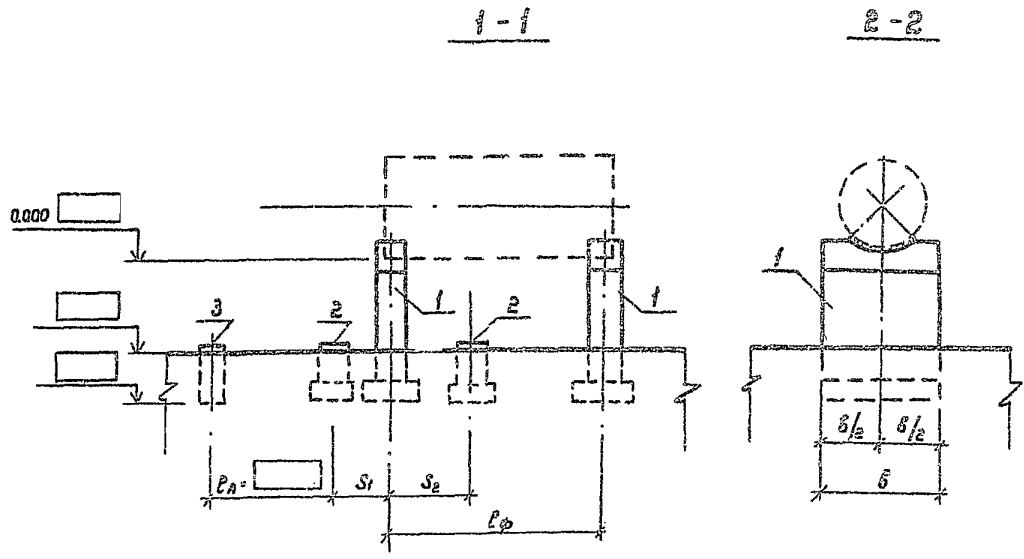
Тиловий проект 704-1-158.83-704-1-164.83 Альбом II

Таблиця розмірів

Обозначение	Значения по емкости резервуаров, м³			
	3	5	10	25
L_1	3216	3216	3210	3818
b	2400	2400	2400	3300
L_{ϕ}	1940	1980	2150	4150
S	1000	1000	1000	1300
S_1	748	729	744	764
S_2	934	953	938	918

Спецификация элементов к схеме расположения фундаментов

NN поз.	Наименование	Вариант и типоразмер		Количество шт.		Шифр серии или номер чертежа настоящего проекта
		Марка	Типоразмер	При общей установке	При групповой установке	
1	Фундамент резервуара	Ф1		2		Лист АС-Б
2	Фундамент столба	Ф2		4		Лист АС-Б
3	Фундамент лестницы	Ф3		1		Лист АС-Б

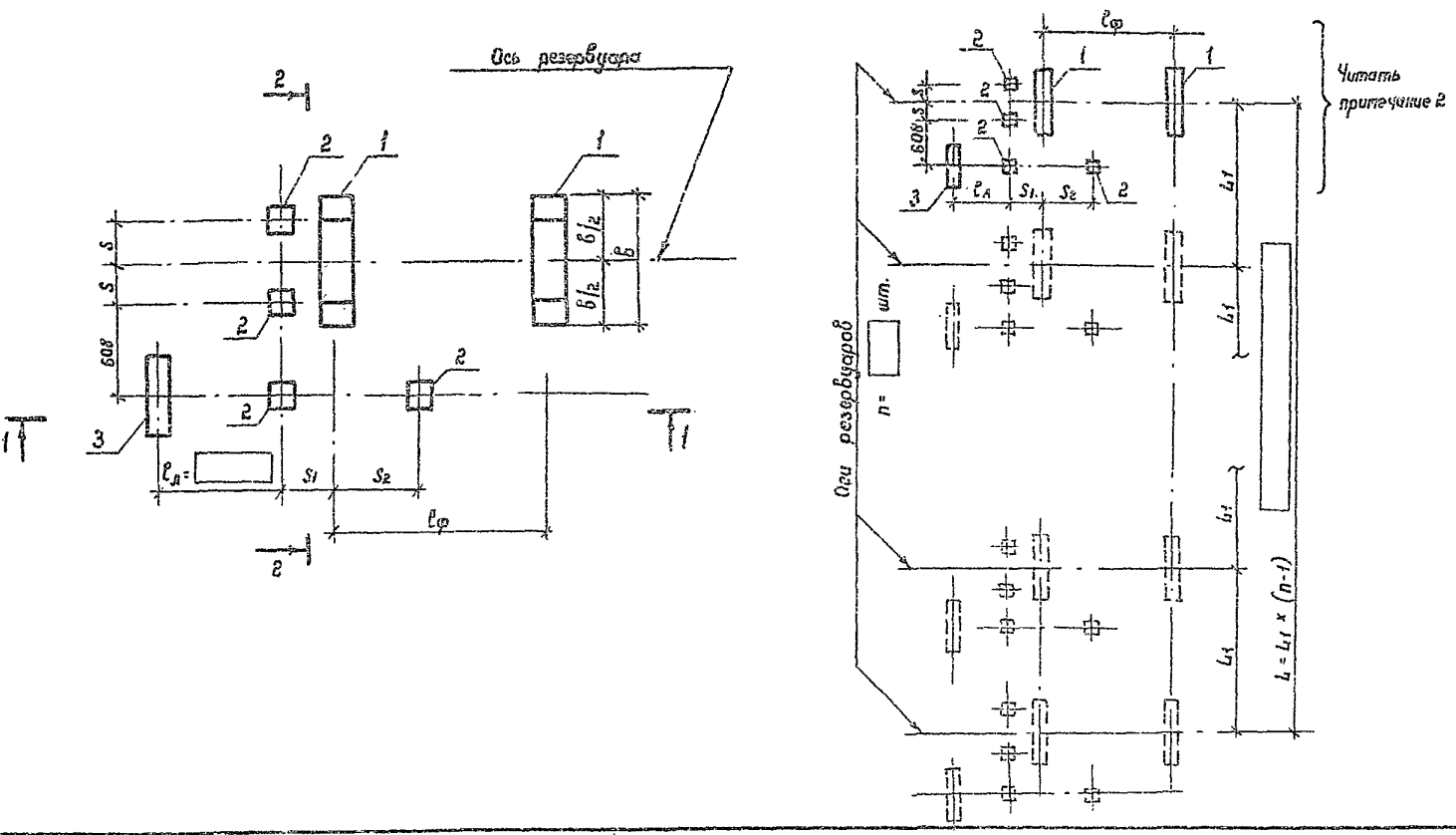


Таблиця типорозмірів по емк.

NN поз.	Марка	Типорозмір по емкостям, м³				Примечание
		3	5	10	25	
1	Ф1	1	1	1	2	Лист АС-Б

Схема расположения фундаментов при установке одного резервуара

Компоновка схемы расположения фундаментов при групповой установке резервуаров



1. Общие указания читать на листе 1.
2. Компоновка схемы расположения фундаментов при групповой установке резервуаров выполняется путем повторения схемы расположения ф-тов для одного резервуара с интервалом L_1 между осями резервуаров.
3. Типоразмер позиции 1 устанавливается при приближке b завыскиванию от применяемой емкости (Руководствоваться таблицей типоразмеров на данном листе).

Приблизк			
Инд. №			

Инженер	Паразов	Уд.с			
Рук. зод.	Галицкая	Уд.с			
И. контр.	Горюхины	Уд.с			
Ил. спец.	Паразов	Уд.с			
Илч. отд.	Муромский	Уд.с			
ГУП	Бальзак	Уд.с			

Т. п. 704-1-158.83-704-1-164.83 АС

Резервуары стальные горизонтальные цилиндрические для хранения жидкотеплоносителей емкостью 3,5, 10, 25, 50, 75 и 100 м³

Изготовление резервуаров для хранения жидкотеплоносителей в объеме месячной партии 200-300 м³ р. ст. при наземной установке.

Схемы расположения фундаментов Резервуары емкости 3,5, 10, 25 м³

Министерство СССР Южгипроэнергопроект Киев

Изд. № 1000. Подписан и выдан в свет. 1983 г.

Таблицы проект 704-1-158.63:704-1-164.83 Альбом II

Таблица размеров

Обозначение	Значения по емкости резервуаров V м³			
	50	75	100	
Размеры мм	L1	3816	4416	4416
	S	1300	1600	1600
	ЕФ	4500	5400	5100
	S1	1292	847	2487

Спецификация элементов и схеме расположения фундаментов

№№ поз.	Наименование	Материал и типоразмер		Количество шт.		№№ серии или номер чертежа настоящего проекта
		Марка	Типоразмер	При одиночной установке	При групповой установке	
1	Фундамент резервуара	Ф1	2	2		лист АС-Б
2	Фундамент стойки	Ф2	1	4		лист АС-В
3	Фундамент лестницы	Ф3	1	1		лист АС-Б
4	Фундамент уравнивателя	Ф2	1	1		лист АС-Б

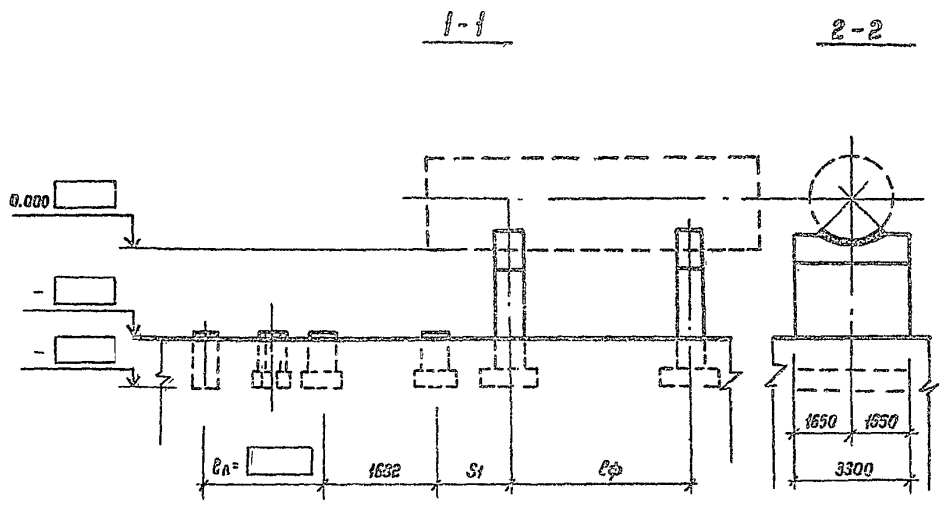
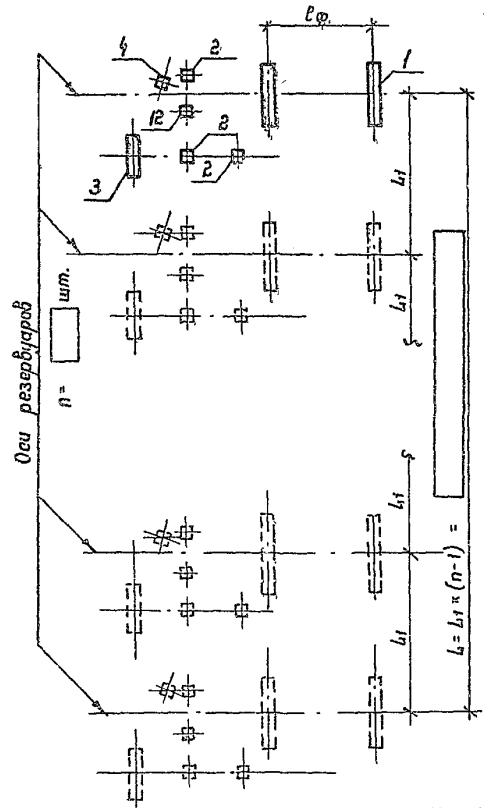
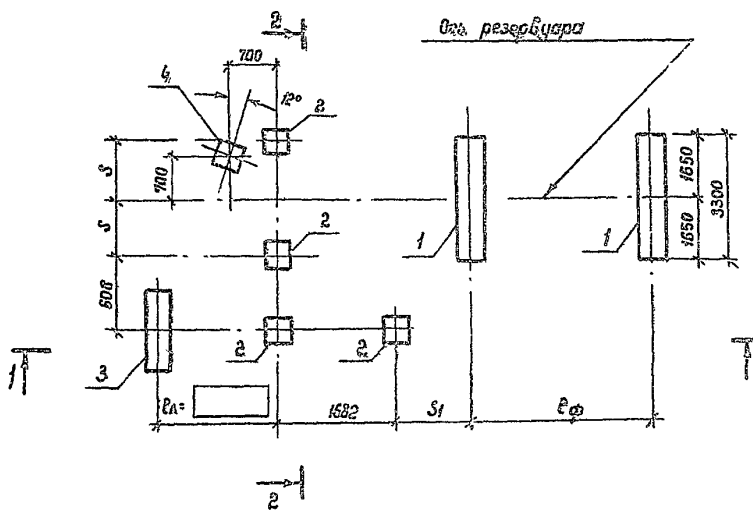


Схема расположения фундаментов при установке одного резервуара

Компоновка схемы расположения фундаментов при групповой установке резервуаров



Читайте примечание 2

- Общие указания читать на листе 1.
- Компоновка схемы расположения фундаментов при групповой установке резервуаров выполняется путем повторения схемы расположения фундаментов для одного резервуара с интервалом L1 между осью резервуаров.
- Позиция 4 (фундамент Ф2) выполняется только при оборудовании резервуара уравнивателем.

Приблизно		
Шиф. №		

Инж.	Винник			
Рук. гр.	Галицкая			
Н. контр.	Горшенин			
Ин. спец.	Пирагов			
Нач. отд.	Журавский			
ГУП	Бальзак			

Т. п. 704-1-158.83+704-1-164.83

Резервуары стальные горизонтальные цилиндрические для хранения нефтепродуктов емкостью 3,5, 10, 25, 50, 75 и 100 м³

Оборудование резервуаров для хранения нефтепродуктов с оборудованием насыщенных паров 200-500 мм рт.ст. при подвижной установке.

Схема расположения фундаментов резервуаров емкостью 50, 75 и 100 м³

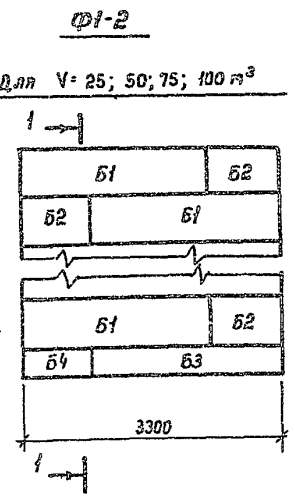
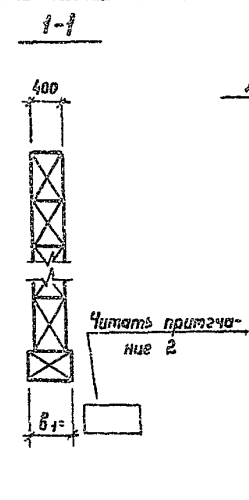
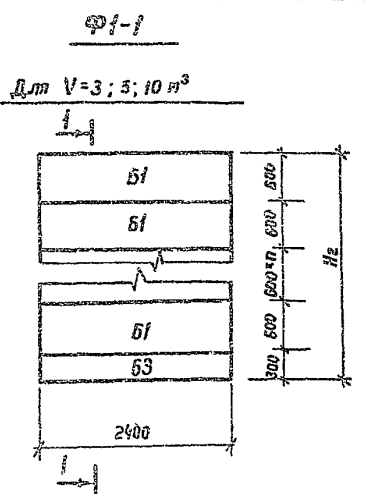
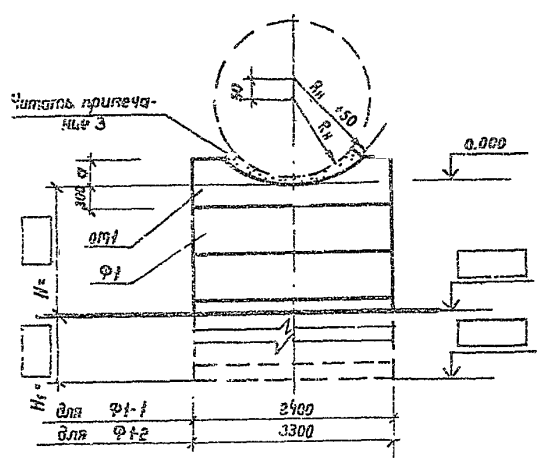
Стальной лист	Листов
Р	5

Миннефтепром
Южгипронефтепромаб
г. Киев

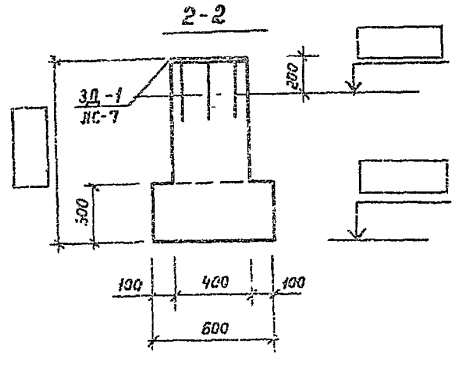
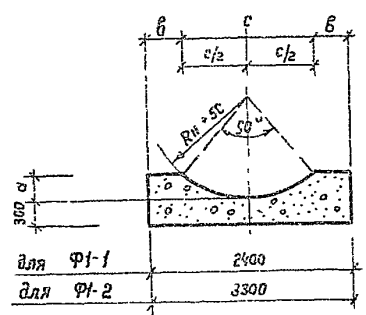
Шиф. № табл. Подпись и дата 18.3.83 г. инж. М.

Фундамент Ф1 и оголовок ОМ1

Раскладка бетонных блоков

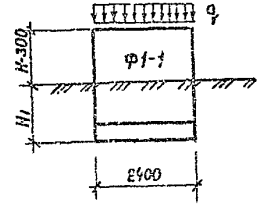


Оголовок ОМ1

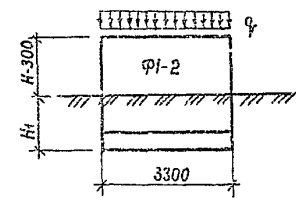


Расчетные схемы

V м³	3	5	10
q т/м	0.93	1.30	2.42



V м³	25	50	75	100
q т/м	4.20	8.20	12.05	15.00



Спецификация элементов на один фундамент

Марка фундамента	Марка блока	Обозначение	Наименование	Кол. шт.	Масса т	Примечание
Ф1-	Б1	ГОСТ 13579-76	Блок ФБС 24.4.6-7		1.3	
	Б2	ГОСТ 13579-78	Блок ФБС 9.4.6-7		0.39	
	Б3	ГОСТ 13579-78	Блок			
	Б4	ГОСТ 13579-78	Блок			
Ф2	лист АС-7		Закладная деталь ЗД-1	1		
Ф3	лист АС-7		Линкерный болт Л1	2		

Таблица расхода материалов

Марка	Объем бетона м³		Сталь, кг		
	м 100	м 150	Л I	Л II	-400*8
Ф2				2.7	10.1
Ф3			1.0		

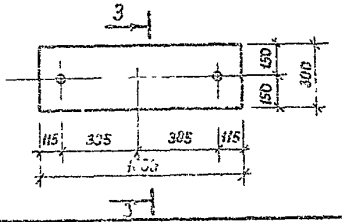
Расход бетона м 150 (м³) по емкостям резервуаров V м³

	3	5	10	25	50	75	100
от1	0.44	0.46	0.46	0.71	0.71	0.72	0.72

1. Общие указания читать на листе АС-1.
2. Ширина и марка нижних бетонных блоков фундамента Ф1 определяется расчетом при привязке.
3. Зазор между резервуаром и фундаментом заполнить цементным раствором М-50
4. Наружные поверхности фундаментов находящиеся в земле, обмазывать горячим битумом за два раза.

Таблица размеров

Обозначение	Размеры в мм по емкостям резервуаров V м³						
	3	5	10	25	50	75	100
Размеры							
Ан	703	954	1171	1384	1384	1524	1524
а	220	290	340	420	420	490	490
б	670	490	380	640	640	470	470
с	1060	1420	1640	2020	2020	2360	2360



Привязан		
Инв №		

Инж. В.И.Иванов
Инж. эр. Г.А.Александров
Инж. пр. Г.А.Александров
Инж. спец. П.А.Александров
Инж. спец. П.А.Александров
Инж. спец. П.А.Александров

Т.П. 704-1-158.83-704-1-164.83 АС

Резервуары стальные горизонтальные цилиндрические для хранения нефтепродуктов емкостью 3, 5, 10, 25, 50, 75 и 100 м³. Обработка резервуаров для хранения нефтепродуктов с применением напыляемых порошков 200-300 кг/м² ст. при наземной установке.

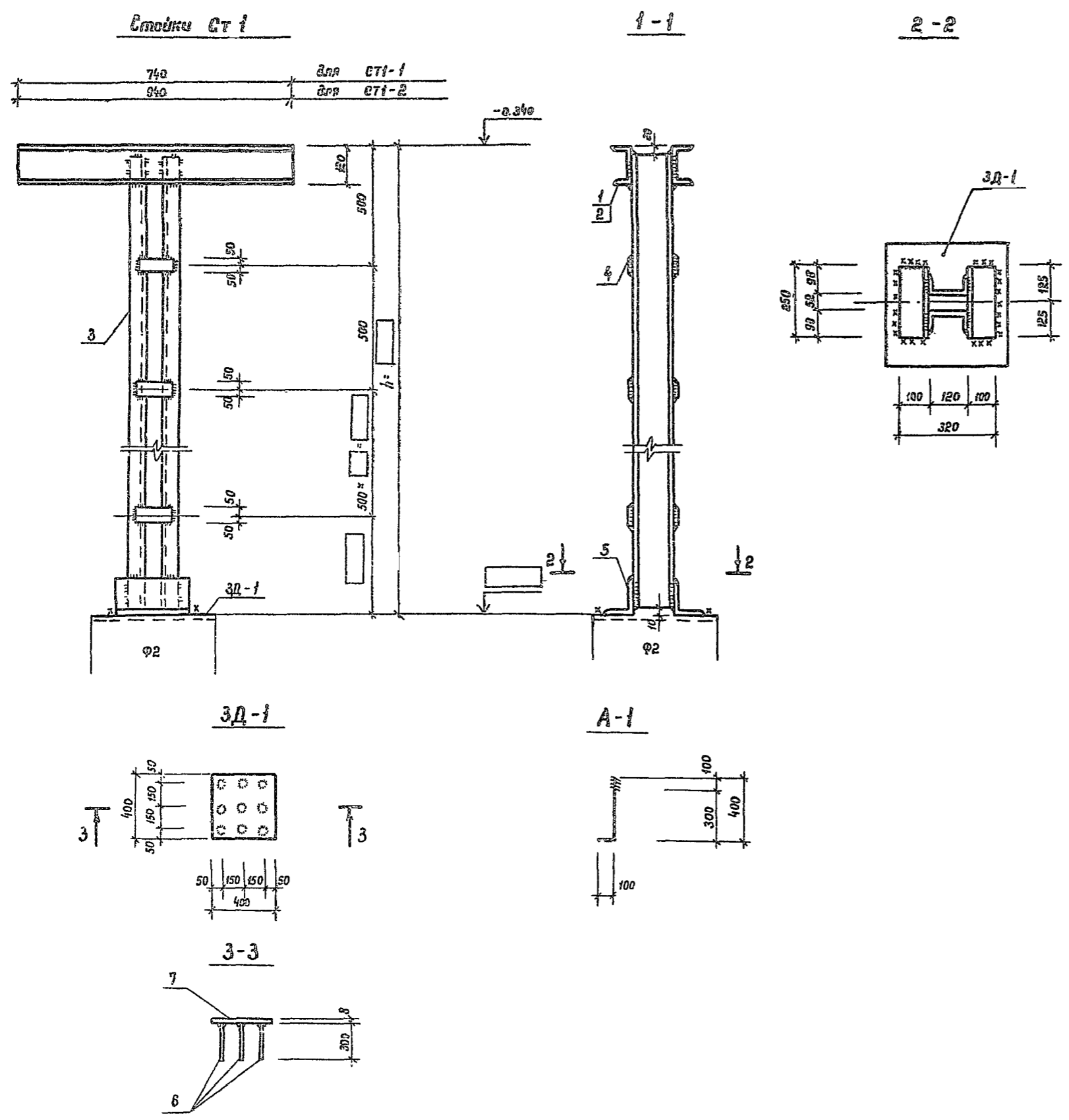
Фундаменты Ф1, Ф2, Ф3.

Листов 1

р б

Инициалы
Инженер-проектировщик
Клеб

Типовой проект 704-1-158.83-704-1-164.83 АЛЬБОМ II



Спецификация стали на одну марку

Марка	№№ поз.	Сечение	Длина м	Кол. шт.	Масса		№г Марки	Примечания
					одной шт.	всех		
СТ1-1	1	Г 12	740	2	27	15.4		
	3	Г 12		2				
	4	- 100*5	100		0.5			
	5	L 100*8	250	2	3.2	6.4		
СТ1-2	2	Г 12	940	2	9.8	19.6		
	3	Г 12		2				
	4	- 100*6	100		0.5			
	5	L 100*8	250	2	3.2	6.4		
3Д-1	6	Ф 12 А II	300	9	0.3	2.7		
	7	- 400*8	400	1	10.1	10.1	12.8	
А1		Ф 12 А I	500	1	0.5	0.5	0.5	

1. Длина позиции 3" и количество позиций "4" назначаются при привязке.
2. Сварку выполнять электродами типа Э-42 по ГОСТ 9467-75. Толщину сварных швов принять по наименьшей толщине свариваемых элементов.
3. Материал конструкции - сталь марки В ст 3кп 2 по ГОСТ 380-71* для районов с расчетной температурой наружного воздуха не ниже -40°С. Для районов с расчетной температу наружного воздуха ниже -40°С применять сталь марки В ст 3пс 6 по гост 380-71*.

Привязан	
Инв. N°	

Инж.	Винник		Т. П. 704-1-158.83-704-1-164.83 АС	Резервуары стальные горизонтальные цилиндрические для хранения нефтепродуктов емкость 3, 5, 10, 25, 50, 75 и 100 м³	Лист	Листов
Рук. гр.	Галицкая					
И. контр.	Госфштейн					
Ил. спец.	Пурогов					
Нач. отв.	Жуковский					
ГЦП	Бальзак		Оборудование резервуаров для хранения нефтепродуктов с давлением насыщенных паров 200-500 кг/м.ст. при наземной установке.	Р	7	
Стойка СТ 1				Миннефтепром Южгипронефтепробин		

Изд. N град. Одобрено и дана Взам. инв. N

Типовой проект 704-1-158.83-704-1-164.83 Альбом II

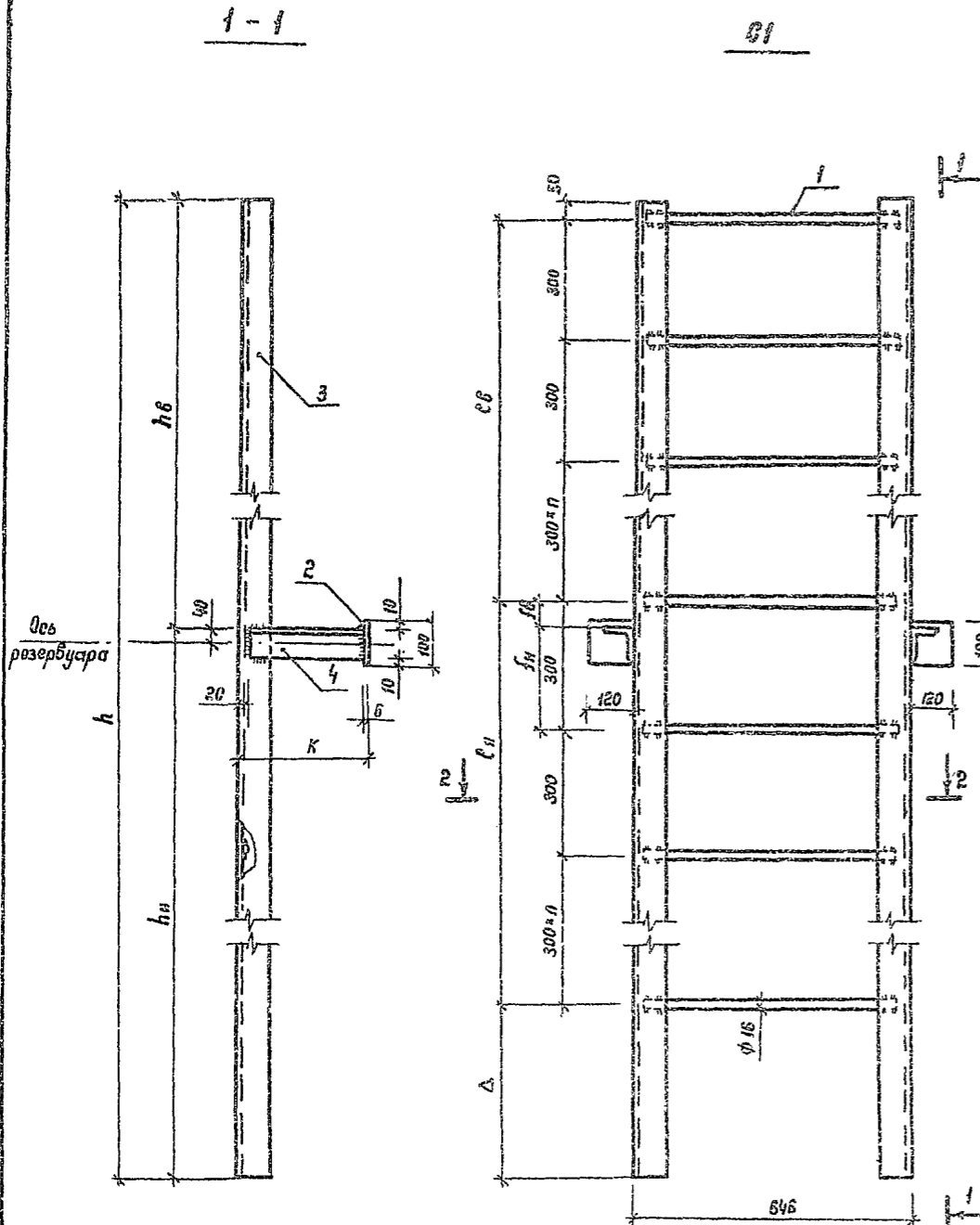


Таблица размеров

Обозначение	Значения в мм по отметкам резервуаров V м³						
	3	5	10	25	50	75	100
h	1635	2370	2700	3240	3240	3720	3720
h6	432	390	1152	1425	1425	1560	1560
hH	1133	1380	1548	1815	1815	2052	2052
CB	600	300	900	1200	1200	1500	1500
CH	900	1200	1500	1800	1800	1800	1800
FB	82	40	202	175	175	118	118
FN	218	260	38	125	125	132	132
A	315	220	250	190	190	370	370
K	497	246	26	116	116	176	176

Таблица типоразмеров

Емкость резервуара	Применяемый типоразмер марки С1				
	1	2	3	4	5
Резервуар V = 3 м³	+	-	-	-	-
Резервуар V = 5 м³	-	+	-	-	-
Резервуар V = 10 м³	-	-	+	-	-
Резервуар V = 25 м³	-	-	-	+	-
Резервуар V = 50 м³	-	-	-	-	+
Резервуар V = 75 м³	-	-	-	-	+
Резервуар V = 100 м³	-	-	-	-	+

- 1 Сварку выполнять электродами типа Э-42 по ГОСТ 9467-78. Толщину сварных швов принимать по наименьшей толщине свариваемых элементов.
2. Материал конструкций - сталь марки Вст 3кп2 по ГОСТ 380-71* для районов с расчетной температурой наружного воздуха не ниже -40°С. Для районов с расчетной температурой наружного воздуха ниже -40°С применять сталь марки Вст 3ле В по ГОСТ 380-71*.

Спецификация стали на один элемент

Марка	ИН пос.	Сечение	Длина мм	Кол. шт.	Масса, кг			Примечание
					Объем шт.	Вес	Марка	
С1-1	1	φ 16 А1	600	6	1.2	7.2	35	
	2	-100*6	120	2	0.6	1.2		
	3	L 75*5	1865	2	10.8	21.6		
	4	L 75*5	471	2	2.7	5.4		
С1-2	1	φ 16 А1	600	3	1.2	3.6	41	
	2	-100*6	120	2	0.6	1.2		
	3	L 75*5	2370	2	13.7	27.4		
	4	L 75*5	220	2	1.3	2.6		
С1-3	1	φ 16 А1	600	9	1.2	10.8	42	
	2	-100*6	120	2	1.6	1.2		
	3	L 75*5	2700	2	14.7	29.4		
	4	L 75*5	60	2	0.3	1.0		
С1-4	1	φ 16 А1	600	11	1.2	13.2	53	
	2	-100*6	120	2	0.6	1.2		
	3	L 75*5	3240	2	18.8	37.6		
	4	L 75*5	90	2	0.5	1.0		
С1-5	1	φ 16 А1	600	12	1.2	14.4	61	
	2	-100*6	120	2	0.6	1.2		
	3	L 75*5	3720	2	21.6	43.2		
	4	L 75*5	150	2	0.9	2		

Лист № 23. Составлен и проверен: [подпись]

Приказ	
У-д. №	

Иж.	Винник	Ан	
Рук. эо	Ковалев	В.И.	
и контр.	Григорьев	С.В.	
Ил. спец.	Иванов	И.И.	
Ил. спец.	Жуковский	В.В.	
Ил. спец.	Балыкин	В.И.	

Т. П. 704-1-158.83-704-1-164.83 АС

Резервуары стальные горизонтальные цилиндрические для хранения нефтепродуктов емкостью 3,5, 10, 25, 50, 75 и 100 м³

Оборудование резервуаров для хранения нефтепродуктов с давлением насыщенных паров 200-500 мм рт. ст. при надземной установке

Сталь Лист Листов

Р 8

Министерство Юстиции

Стрелюшка С1

Тубовый проект 704-1-158.83:704-1-164.83 Амьдом II

Кранштейн М1

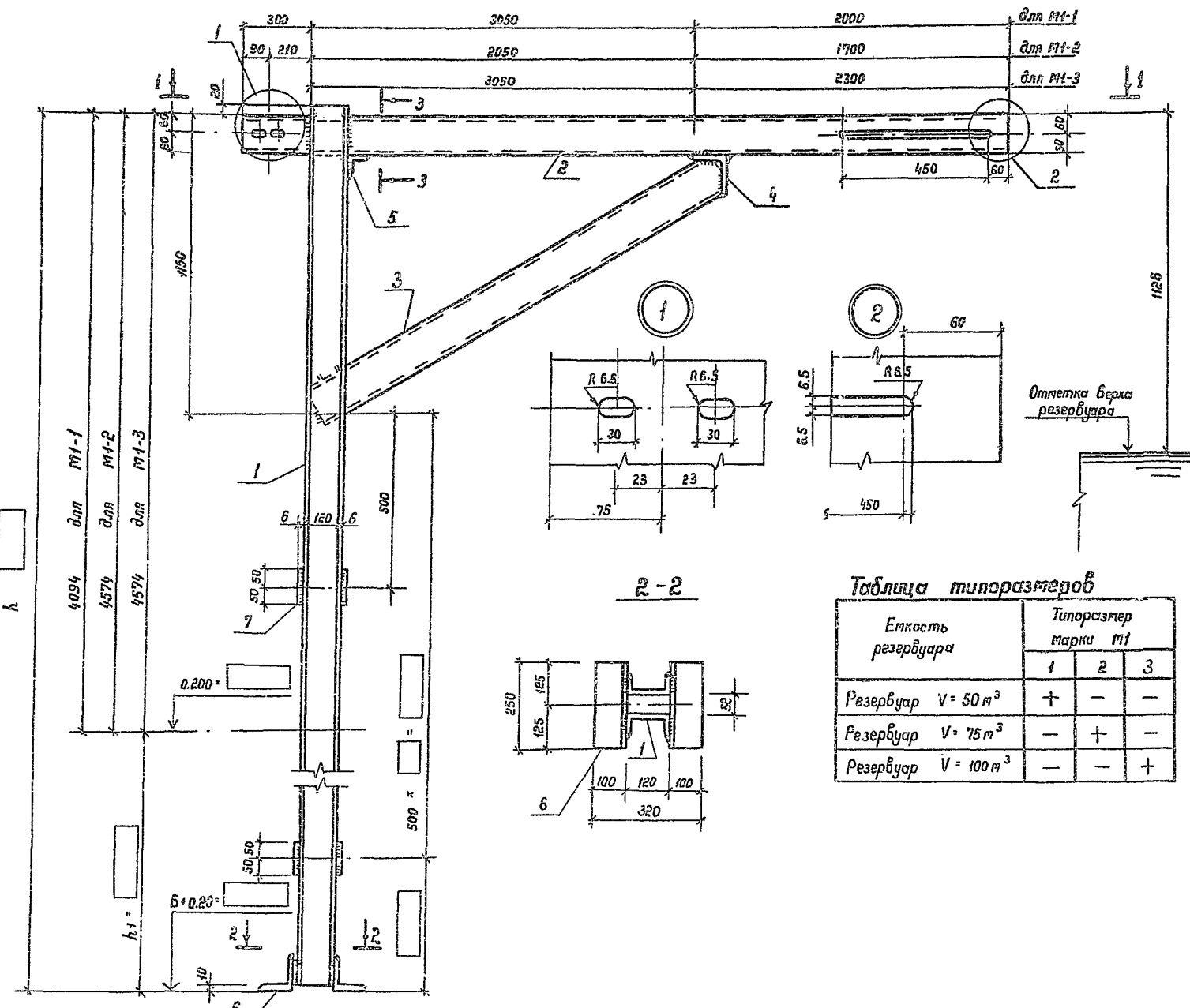


Таблица типоразмеров

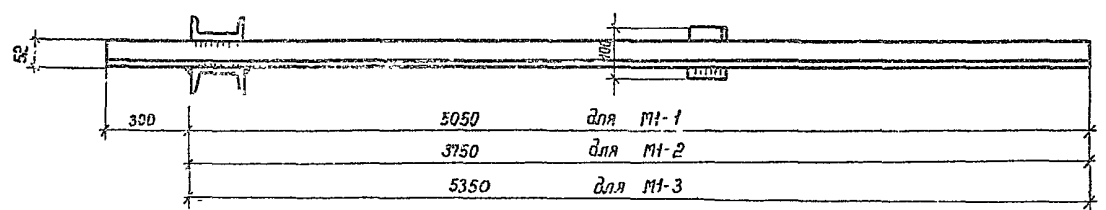
Емкость резервуара	Типоразмер марки М1		
	1	2	3
Резервуар V = 50 м³	+	-	-
Резервуар V = 75 м³	-	+	-
Резервуар V = 100 м³	-	-	+

Спецификация стали на одну штуку каждой тарки

Марка	МН поз.	Сечение	Длина мм	Кол. шт.	Масса, кг			Примечание	
					Одной шт.	Всех	Марки		
М1-1	1	С 12		2					
	2	С 12	5350	1	55.6	55.6			
	3	С 12	3260	1	33.9	33.9			
	4	С 100×8	100	1	1.2	1.2			
	5	Л 55×4	100	1	0.344	0.3			
	6	Л 100×8	250	2	3.05	6.10			
	7	-100×6	100		0.5				
М1-2	1	С 12		2					
	2	С 12	4050	1	42.1	42.1			
	3	С 12	2320	2	24.1	48.2			
	4-6	Позиции 4-6 по тарке М1-1				7.6			
	7	-100×6	100		0.5				
	М1-3	1	С 12		2				
		2	С 12	5650	1	58.8	58.8		
3		С 12	3260	1	33.9	33.9			
4-6		Позиции 4-6 по тарке М1-1				7.6			
7		-100×6	100		0.5				

1. Фундамент под кранштейн М1 разработан на листе ЛС-6.
2. Сварку выполнять электродами типа Э-42 по ГОСТ 9467-75. Толщину сварных швов принимать по наименьшей толщине свариваемых элементов.
3. Материал конструкций - сталь марки В ст 3кп 2 по гост 380-71* для районов с расчетной температурой наружного воздуха не ниже -40°С. Для районов с расчетной температурой наружного воздуха ниже -40°С применять сталь марки В ст 3лс 6 по гост 380-71*.
4. Длина позиции 1 и количество позиций 7 назначаются при привязке

Привязан		
Илб. №		



300	5050	для М1-1
	3750	для М1-2
	5350	для М1-3

Илж	визник	Виз			
Руч зр	Галецкая	Руч			
И кантр	Гофштейн	Руч			
Пл. спец	Пирогов	Руч	8 x 12		
Исч. отд	Журавский	Руч			
ГУП	Вальдик	Руч			
Т. П. 704-1-158.83:704-1-164.83 АС					
Резервуары стальные горизонтальные цилиндрические для хранения нефтепродуктов емкостью 3,5, 10, 25, 50, 75 и 100 м³			Сталь	Лист	Листов
Оборудование резервуаров для хранения нефтепродуктов с давлением насыщенных паров 200-500 мм рт.ст. при подзетной температуре			Р	9	
Кранштейн М1			Миннефтепрот		
			Ижирнефтепрот		

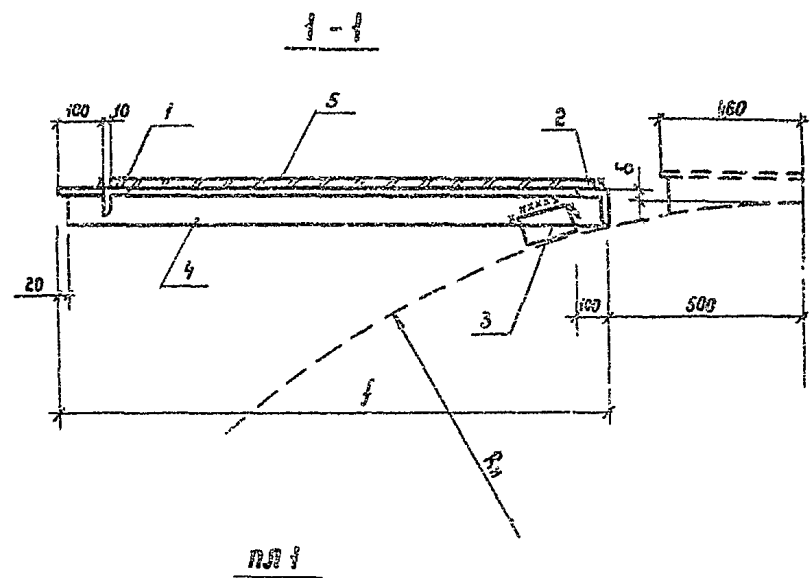
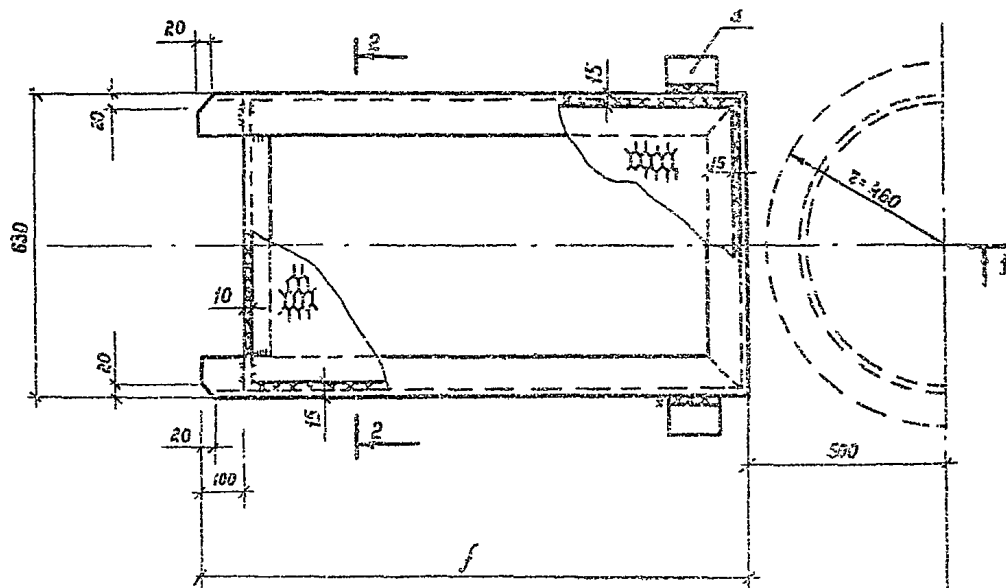


рис 1



2-2

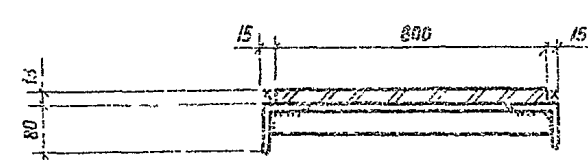


Таблица размеров

Обозначение	Значения δ мм по таблице резервуаров $V м^3$						
	3	5	10	25	50	75	100
R_{δ}	703	854	1114	1384	1554	1624	1684
f	695	895	695	995	995	1295	1295
δ	59	66	66	71	71	74	74

Таблица типоразмеров

Емкость резервуара	Типоразмер тарки мм		
	1	2	3
Резервуар $V=3 м^3$	+	-	-
Резервуар $V=5 м^3$	+	-	-
Резервуар $V=10 м^3$	+	-	-
Резервуар $V=25 м^3$	-	+	-
Резервуар $V=50 м^3$	-	+	-
Резервуар $V=75 м^3$	-	-	+
Резервуар $V=100 м^3$	-	-	+

Спецификация стали на одну штуку каждой тарки

Марка	№ поз.	Сечение	Длина мм	Кол. шт.	Масса, кг		Марки	Примечание
					Обой	Всех		
ЛЛ-1	1	L 56*4	619	1	2.1	2.1	21	
	2	L 80*5.5	630	1	4.3	4.3		
	3	L 80*5.5	100	2	0.7	0.7		
	4	L 80*5.5	650	2	4.7	9.4		
	5	пв 506	535	1	4.6	4.6		
ЛЛ-2	1-3	Позиции 1,2,3 по типоразмеру 1			7.1		35	
	4	L 80*5.5	990	2	8.7	13.4		
	5	пв 506	865	1	14.2	14.2		
ЛЛ-3	1-3	Позиции 1,2,3 по типоразмеру 1			7.1		40	
	4	L 80*5.5	1290	2	8.7	17.4		
	5	пв 506	1185	1	19.1	19.1		

- Сварку выполнять электродами типа Э-42 по ГОСТ 9467-75. Таблицу сварных швов принять по наименьшей таблице свариваемых элементов.
- Материал конструкций - сталь марки Вст 3кп2 по ГОСТ 380-71 для районов с расчетной температурой наружного воздуха не ниже $-40^{\circ}C$. Для районов с расчетной температурой наружного воздуха ниже $-40^{\circ}C$ применять сталь марки Вст 3пк 6 по ГОСТ 380-71.
- Позицию 3 приварить к площадке на монтаже

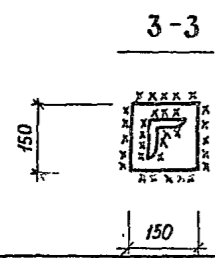
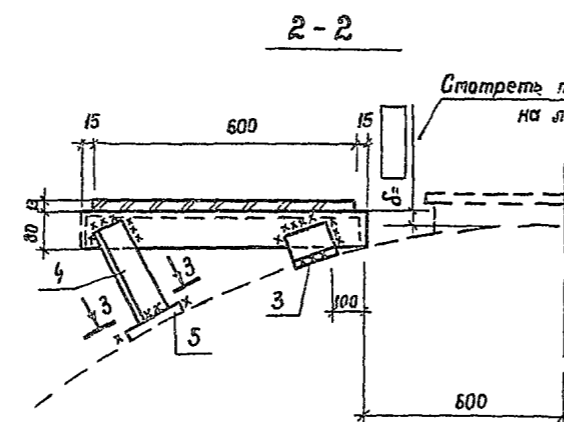
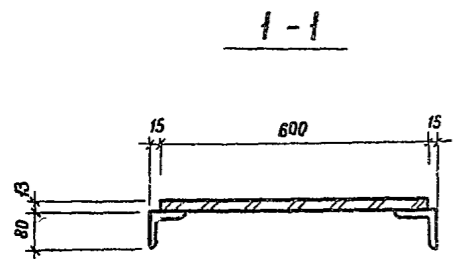
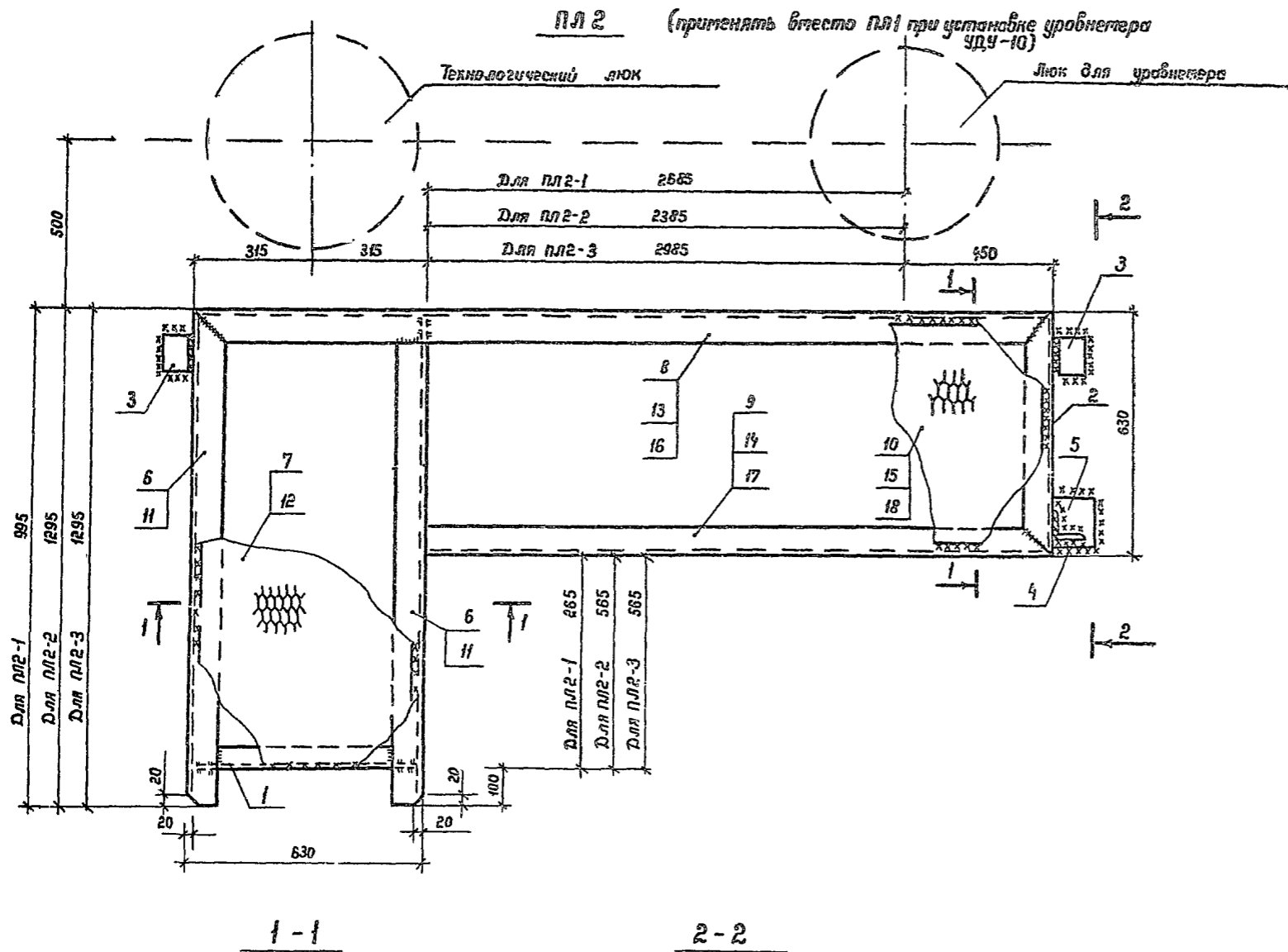
Привязки			
Инв. №			

Инженер	Вичник	<i>Вичник</i>		
Рук зр	Голышова	<i>Голышова</i>		
Н.контр	Борщевский	<i>Борщевский</i>		
Исполн	Порогов	<i>Порогов</i>		
Нач отд	Журацкий	<i>Журацкий</i>		
Г.И.П.	Белязак	<i>Белязак</i>		

Т.п. 704-1-158.83-704-1-164.83 АС

Резервуары стальные горизонтальные цилиндрические для хранения нефтепродуктов емкостью 3, 5, 10, 25, 50, 75 и 100 м ³	
Оборудование резервуаров для хранения нефтепродуктов с выделением насыщенных паров 200-500 мм от ст. при азотной защите в пещках и сушке зрительных.	Стандарт Лиет Лист 10
Площадка ПЛ:	Миньертрант
	Ужгороднефтегазобл

Типовой проект 704-1-158.83:704-1-164.83 Альбом II



ПЛ 2 (применять вместо ПЛ1 при установке уробнетера ЦДЧ-10)

Спецификация стали на одну штуку каждой тарки

Мар-ка	НМ поз.	Сечение	Длина мм	Кол. шт.	Масса, кг			Примечание	
					Одной шт.	Всех	Марки		
ПЛ2-1	1	L 56*4	619	1	2.1	2.1	132.5		
	2	L 80*5.5	630	1	4.3	4.3			
	3	L 80*5.5	100	2	0.7	1.4			
	4	L 80*5.5	500	1	3.4	3.4			
	5	-150*6	150	1	1.1	1.1			
	6	L 80*5.5	995	2	6.75	13.5			
	7	ПВ 506	865	1	8.5	8.5			ширина листа 600 мм
	8	L 80*5.5	3765	1	25.5	25.5			
	9	L 80*5.5	3135	1	21.3	21.3			ширина листа 600 мм
	10	ПВ 506	3135	1	51.4	51.4			
Позиции 1-5 по тарке ПЛ2-1					12.3		130.6	ширина листа 600 мм	
11	L 80*5.5	1295	2	8.8	17.6				
12	ПВ 506	1170	1		11.5				
13	L 80*5.5	3465	1	23.5	23.5				
14	L 80*5.5	2835	1	19.2	19.2				
15	ПВ 506	2835	1	46.5	46.5	ширина листа 600 мм			
Позиции 1-5 по тарке ПЛ2-1					12.3		139.8		
Позиции 11,12 по тарке ПЛ2-2					20.3				
16	L 80*5.5	4065	1	27.6	27.6				
17	L 80*5.5	3435	1	23.3	23.3				
18	ПВ 506	3435	1	56.3	56.3				

1. Материал конструкций - сталь марки Вст Зкл 2 по ГОСТ 380-71* для районов с расчетной температурой воздуха не ниже -40°C. Для районов с расчетной температурой наружного воздуха ниже -40°C применять сталь марки Вст Зкл В по ГОСТ 380-71*.
2. Сварку выполнять электродом типа Э 42 по ГОСТ 9467-75. Толщину сварных швов принимать по наименьшей толщине свариваемых элементов.
3. Позиции 3,4,5 приваривать к площадке на монтаже. Длину позиции 4 уточнить по месту.

Таблица типоразмеров

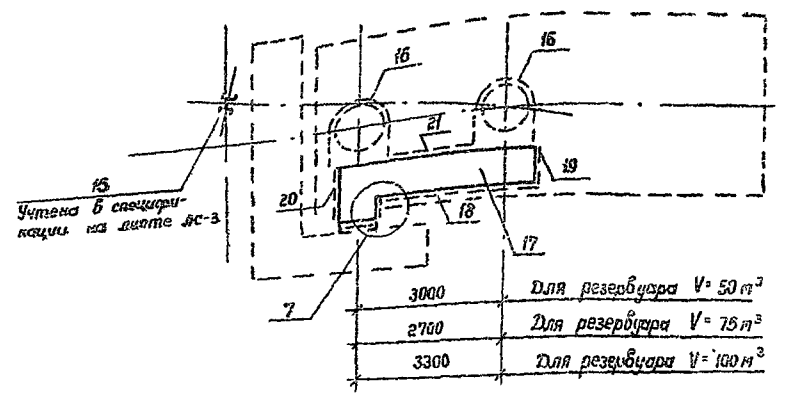
Емкость резервуара	Типоразмер тарки ПЛ 2		
	1	2	3
Резервуар V=50 м³	+	-	-
Резервуар V=75 м³	-	+	-
Резервуар V=100 м³	-	-	+

Привязан			
Инд. №			

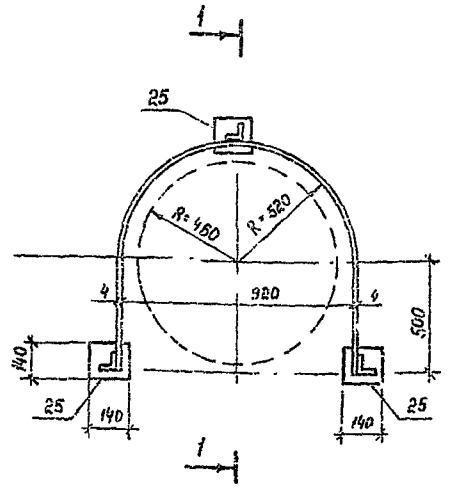
Штук.	Винник	Виз	Т.П. 704-1-158.83:704-1-164.83 АС		
Рук гр	Галиция	Виз			
И контр	Гарштейн	Виз			
Ил спец	Пирогов	Виз			
Нач отд.	Жуковский	Виз	Резервуары стальные горизонтальные цилиндрические для хранения нефтепродуктов емкостью 3,5, 10, 25, 50, 75 и 100 м³		
ГУП	Бильзак	Виз		Оборудование резервуаров для хранения нефтепродуктов с давлением насыщенных паров 200-500 мм рт ст при комнатной температуре	
			Стадия	Лист	Листов
			р	И	
			Миннефтепром		
			Площадка ПЛ2.		
			Южгипронефтепробуд		
			г. Киев		

Шкала по ГОСТ 1308-78

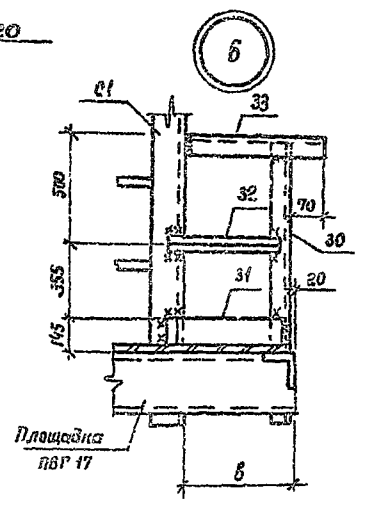
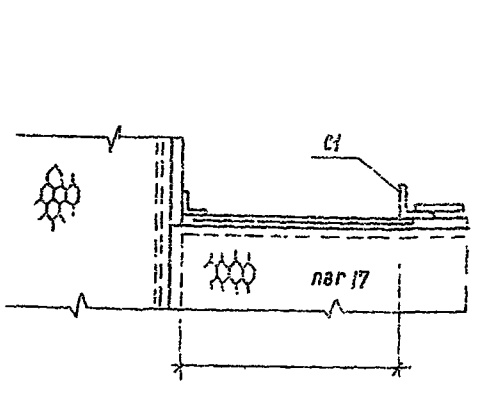
Система расположения площадки обслуживания верхнего яруса при установке урavnителя



Ограждение ОГ1



2-2



1-1

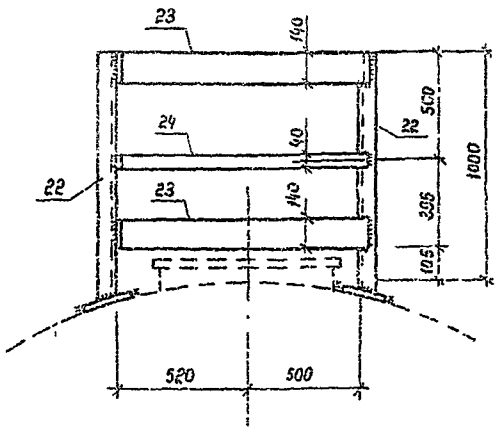


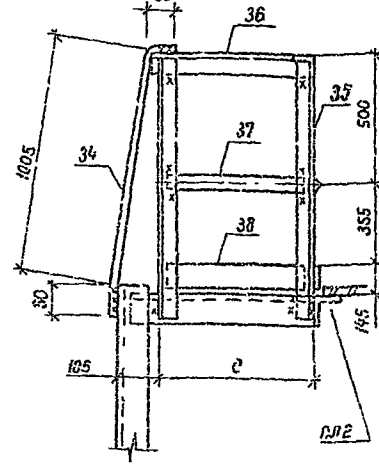
Таблица типоразмеров по емкостям резервуаров V м³

№№ поз.	Марка	Типоразмер по емкости V м³			Примечания
		50	75	100	
17	плз	1	2	3	Серия 1.459-2 Б.4
18	плг	7	7	2	"
20	плг	2	3	3	"
21	плг	4	3	5	"

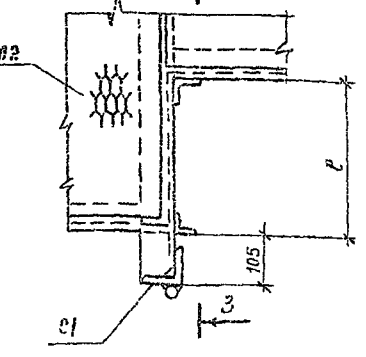
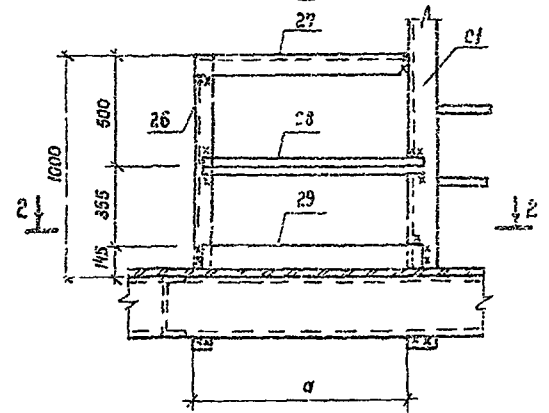
Таблица размеров

Обозначение	Размер в мм по емкости р-ров V м³						
	3	5	10	25	50	75	100
а	505	505	505	530	530	535	535
б	240	240	240	215	215	210	210
с	—	—	—	—	255	255	255

3-3



5



Спецификация элементов к системе расположения площадки верхнего яруса при установке урavnителя

Поз.	Наименование	Размер и типоразмер		Количество шт		Примечание
		Марка	Типоразмер	При установке	При установке	
15	Ограждение	ОГ1	—	2		Лист АС-12
17	Площадка	плз		1		Лист АС-11
18	Ограждение			1		Серия 1.459-2, Б.4
19	Ограждение	плг		1		"
20	Ограждение			1		"
21	Ограждение			1		"

Спецификация стали на одну штукку каждой тарку

Марка	№ поз	Сечение	Длина мм	Кол. шт.	Масса кг			Примечание
					Объем шт.	Всего	Марки	
ОГ1	22	L 50 * 5	1050	3	3.96	11.9	40.3	
	23	- 140 * 4	2540	2	11.6	23.2		
	24	- 40 * 4	2540	1	3.32	3.3		
	25	- 140 * 4	140	3	0.62	1.9		
Узел 5	26	L 50 * 5	1150	1	4.37	4.4	9.2	
	27	L 56 * 4	535	1	1.84	1.8		
	28	L 25 * 3	550	1	0.62	0.5		
	29	- 140 * 4	550	1	2.42	2.4		
Узел 6	30	L 50 * 5	1150	1	4.37	4.4	6.8	
	31	- 140 * 4	250	1	1.1	1.1		
	32	L 25 * 3	250	1	0.28	0.3		
Узел 7	33	L 56 * 4	290	1	1.0	1.0	19.1	Одна шт позиции 34 приваривается к ограждению поз. 20
	34	φ 20 А1	1210	2	2.59	6.0		Для V = 50, 75 м³
	35	L 50 * 5	1070	2	4.03	8.1		
	36	L 56 * 4	570	1	1.96	2.0		
	37	L 25 * 3	550	1	0.62	0.3		
	38	- 140 * 4	550	1	2.42	2.4		

1. В узлах 5, 6, 7 позиции 26 - 38 приваривается раствором.
2. Узлы 5, 6 привязываются для всех резервуаров Узел 7 привязывается только для резервуаров V=50, 75, 100 м³ при установке урavnителя.

Привязки	

Изм.	Исполн.	Виз.	Дат.
01	А.И.Смирнов	И.И.Смирнов	15.04.83
02	А.И.Смирнов	И.И.Смирнов	15.04.83
03	А.И.Смирнов	И.И.Смирнов	15.04.83
04	А.И.Смирнов	И.И.Смирнов	15.04.83
05	А.И.Смирнов	И.И.Смирнов	15.04.83

Т. П. 704-1-158.83=704-1-164.83 АС

Резервуары стальные горизонтальные цилиндрические для хранения нефти и нефтепродуктов емкостью 3,5, 10, 25, 50, 75 и 100 м³. Резервуары с двойным покрытием: внутреннее - эпоксидное, внешнее - цинковое.

Всего в системе обслуживания площадки верхнего яруса Узлы № 5, 6, 7

Итого листов 12

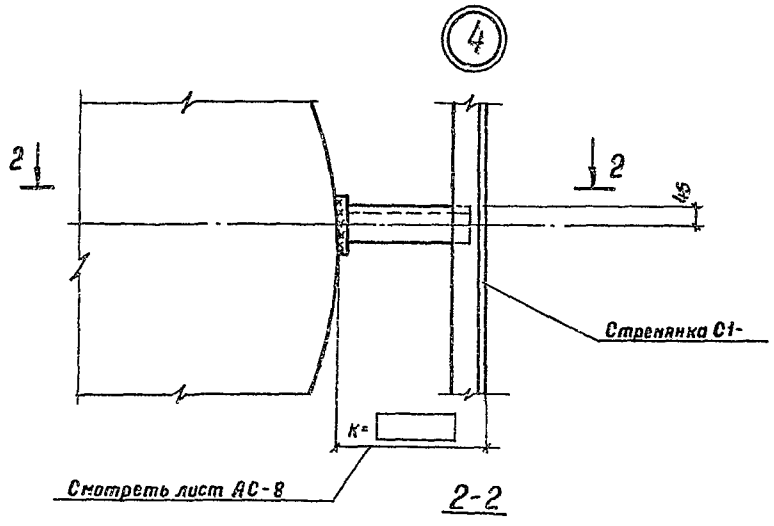
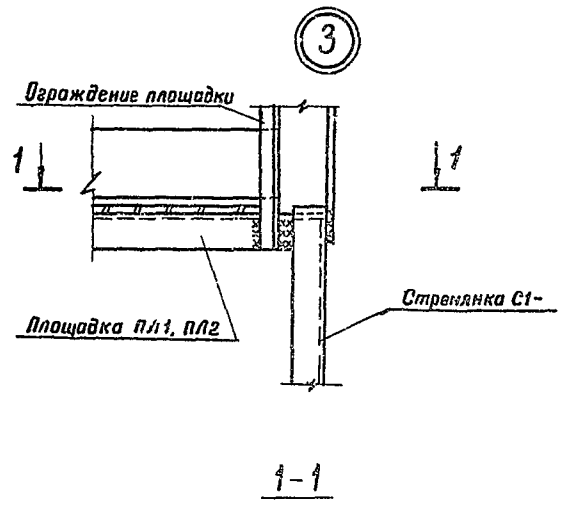
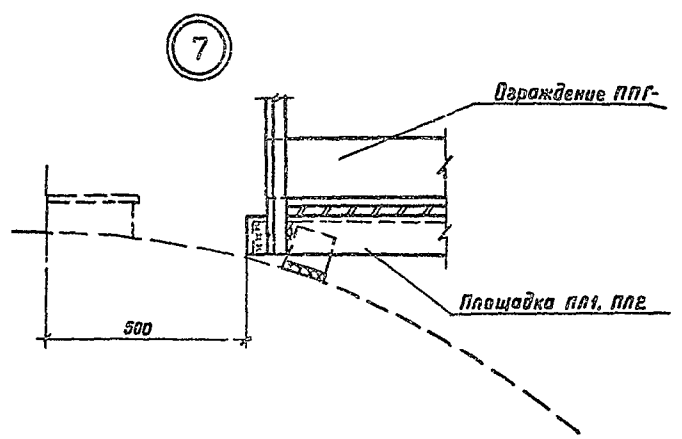
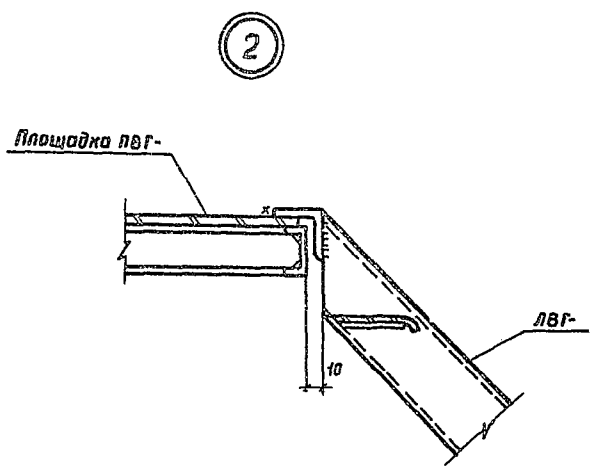
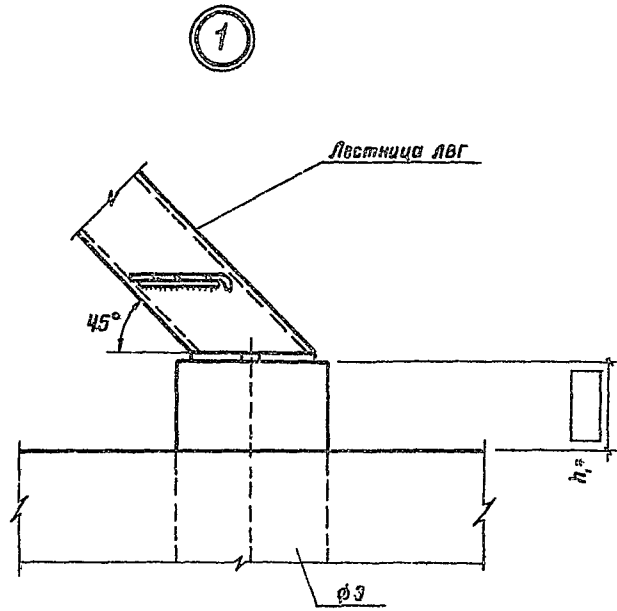
Генеральный инженер: [Подпись]

2 Киев

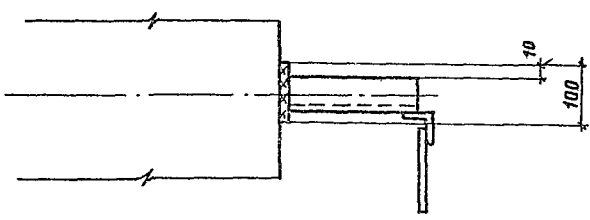
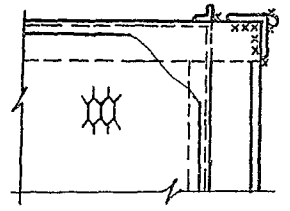
Таблицы проекта 704-1-158.83=704-1-164.83 Альбом №1

Лист № 7. Подпись и дата. Взам инв. №

Туповий проект 704-1-158-83-704-164. Альбом II



1. Узлы замаркированы на листе АС-2, АС-3.
2. Монтажные швы выполнить электродами типа Э-42 по ГОСТ 9467-75. Толщину сварных швов принимать по наименьшей толщине свариваемых элементов.
3. Ограждения на узлах „1“ и „2“ условно не показаны.
4. Узлы „5“ и „6“ разработаны на листе АС-12.



Привязка	
Инв. №	

Инженер	Винник	Винник		Т.п. 704-1-158.83-704-1-164.83 АС Резервуары стальные горизонтальные цилиндрические для хранения нефтепродуктов емкостью 3,5, 10, 25, 51, 75 и 100 м ³ . Оборудование резервуаров для хранения нефтепродуктов с давлением насыщенных паров 200-500 мм рт.ст при наземной установке.	Стальной	Лист	Листов
Рисеркер	Галицкая	Галицкая			Р	13	
Н.контр	Горштын	Горштын			Монтажные узлы		
Гл. спец.	Пирагов	Пирагов			Миннефтепрон		
Нач. отд.	Журавский	Журавский			Южгипронефтепрон		
ГИП	Бальзак	Бальзак		г. Киев			

Ш.в. № подл. Подпись и дата. Взам. инв. №

Таблицы проекта 704-1-164.83:704-1-164.83:704-1-164.83:704-1-164.83

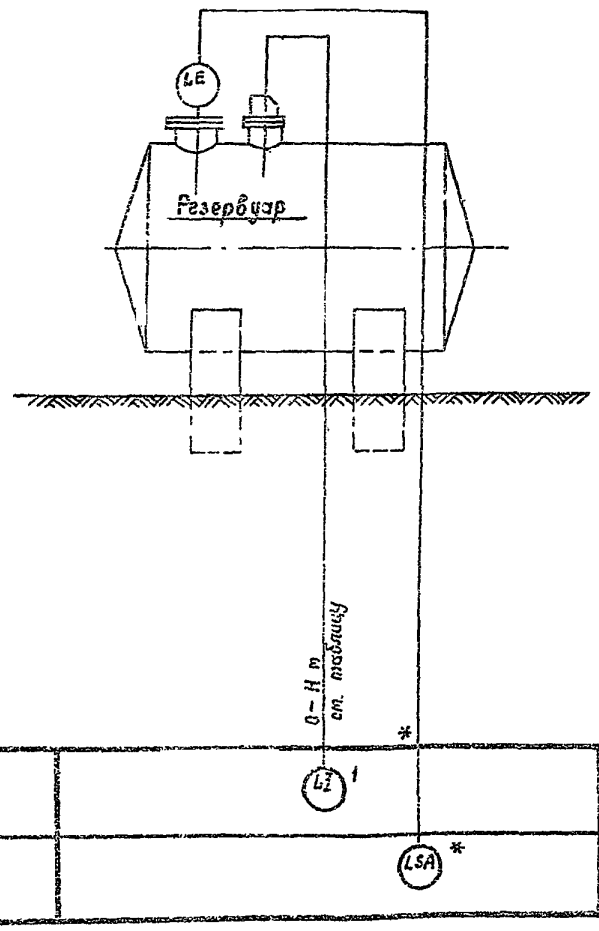
Ведомость рабочих чертежей основного комплекта

Лист	Наименование	Примечание
КА-1	Общие данные. Функциональная схема автоматизации.	
КА-2	Установка уробомера	

Ведомость спецификаций

Лист	Наименование	Примечание
ЗС1	Заказная спецификация на приборы	
ЗС2	Спецификация основных монтажных материалов и изделий, поставленных подрядчиком	

Функциональная схема автоматизации



Приборы местные		
*		LSA *

* - определяется при приближке проекта

Общие указания

Объемные резервуары при проектировании предусматриваются только для резервуаров емкости 50, 75, 100 м³.

- Для указанных емкостей проектом предусматривается:
1. Установка поплавкового уробомера типа УДУ-из, осуществляющего местный контроль текущего уровня. Уробомер устанавливается на специальном люке, разработанном в механической части проекта. Размещение люка на резервуаре приведено на чертеже общего вида резервуара, см. лист М-3, установка уробомера - см. лист КА-2.
 2. Возможность установки сигнализатора верхнего аварийного уровня. Для этой цели на люке, где размещено технологическое оборудование, предусмотрена закладная конструкция. Применение сигнализатора уровня уточняется при приближке проекта с учетом степени автоматизации объекта.

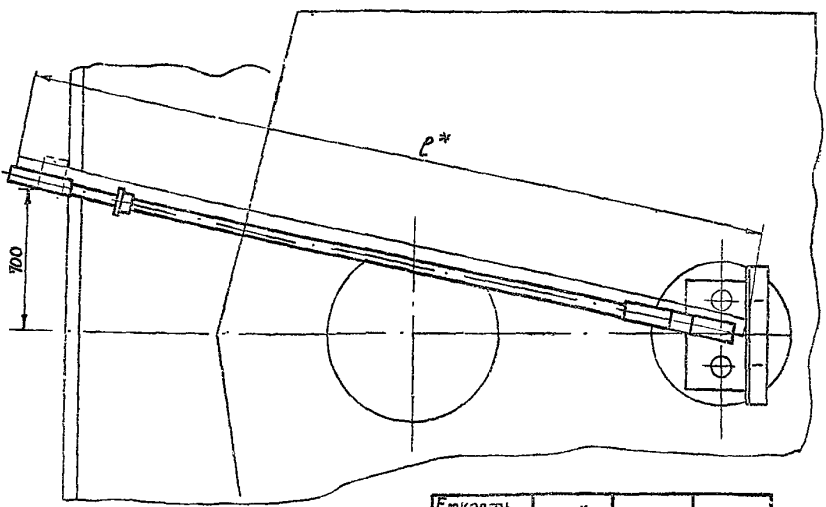
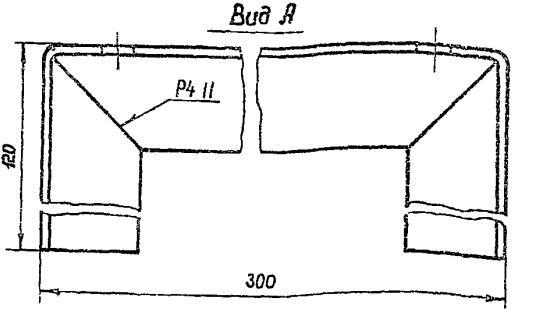
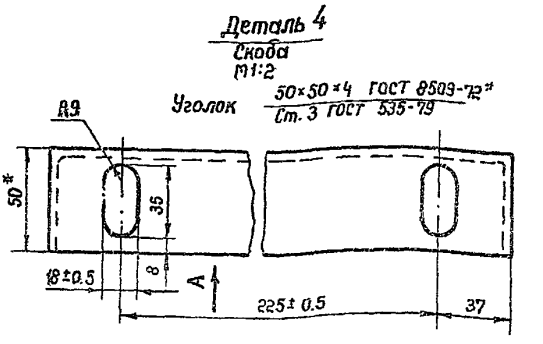
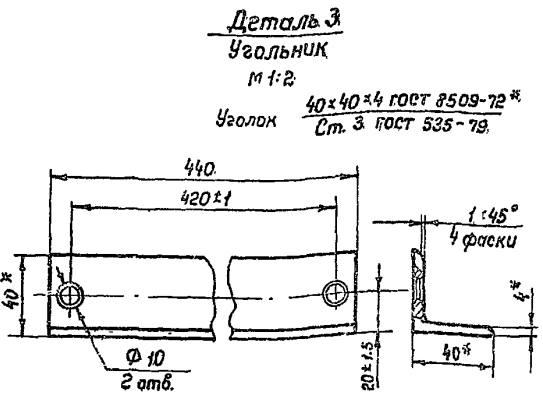
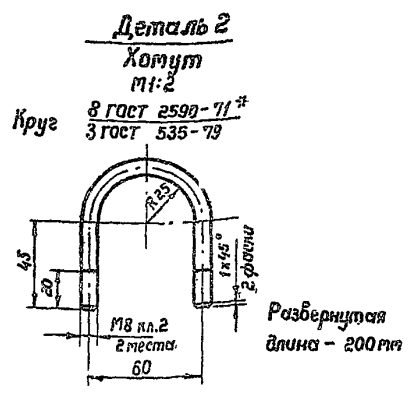
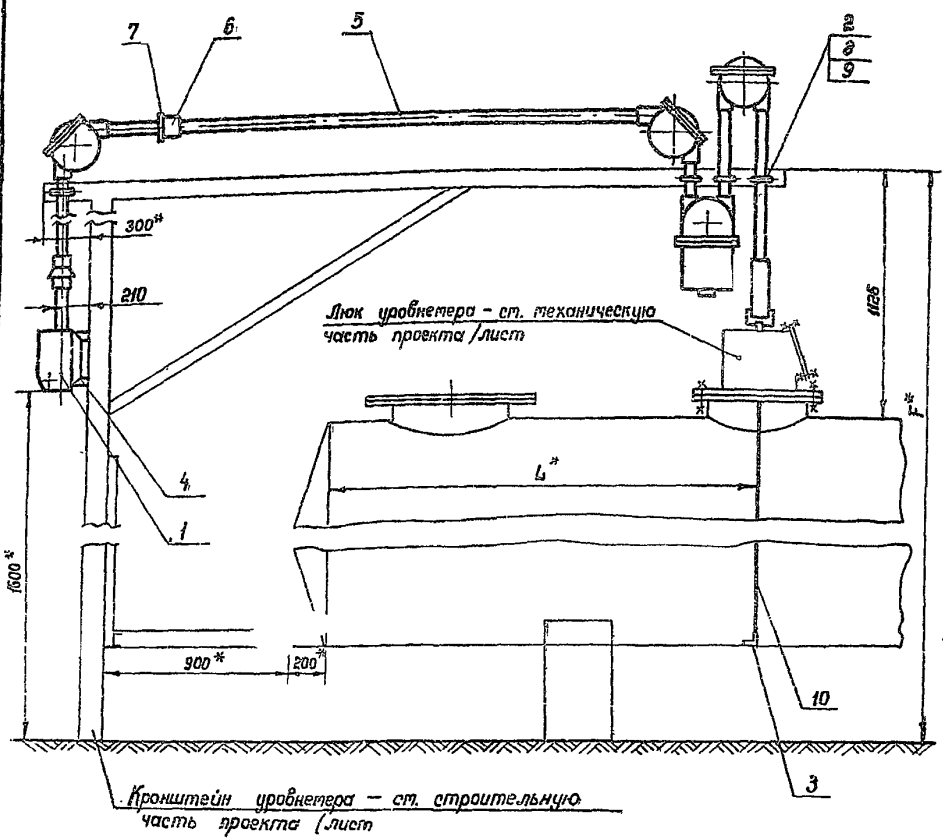
Таблица

Емкость резервуара, м ³	Высота резервуара, мм
50	2758
75	3248
100	3248

Проект выполнен и соблюдает действующих норм и правил, отвечает нормам и правилам безопасности и пожаробезопасности и обеспечивает безопасную эксплуатацию сооружения.
Главный инженер проекта *Бальзак А.А.*

Инж.	Кичарк					
Рук. гр.	Литвинова					
Н. контро.	Альсоби					
Сл. спец.	Медник					
Нач. отд.	Бриченко					
ПМП	Бельзак					
Резервуары стальные горизонтальные цилиндрические для хранения нефтепродуктов емкости 3,6, 10, 25, 50, 75 и 100 м ³						
Сборочные резервуары для хранения нефтепродуктов с давлением насыщенных паров до 4500 мм рт.ст. при наливной установке.						
Общие данные					Министерство Энергетики Украины	
Функциональная схема автоматизации.					2 Киев	
Т.п. 704-1-164.83:704-1-164.83				КА		
			Р.		1	2

Таблицы проекта 704-1-158-83 ÷ 704-1-164-83



Емкость резервуара	L*	ρ*	F*
50 м³	3600	5350	
75/100 м³	2300/3900	4050/5630	

Поз.	Обознач.	Наименование	Кол.	Примеч.
1		Уровнемер УДУ 10-1141	1	
2		Хомут	4	
3		Угольник	1	
4		Скоба	1	
5		Труба Ц-40x3.0 гост 3262-75	7м	
6		Муфта короткая 40-Ц гост 3966-75	1	
7		Контргайка 40-Ц гост 3963-75	1	
8		Гайка М8 гост 5915-70*	8	
9		Шайба 8 гост 10450-78	8	
10		Правильная 2 12x18x10Т гост 18743-72	10м	Комплект поз. 1

- * Размеры для справок.
- Неуказанные предельные отклонения размеров деталей: отверстий H14, вала h14, остальных ± J14/2
- Детали 3, 4 варить при монтаже электродуговой сваркой, катет шва 4 мм. Электроды Э42 гост 9467-73.
- Размер F устанавливается при привязке проекта в зависимости от отметки установки резервуара.
- Монтаж и наладку уровнемера выполнить согласно заводской инструкции по монтажу, наладке и эксплуатации.

Привязан

Инв. №

Инж.	Листок	Рис.	Т. п. 704-1-158.83 ÷ 704-1-164.83 КА
Рук. зр.	Литвинова	Литвинова	Резервуары стальные горизонтальные цилиндрические для хранения нефтепродуктов емкостью 3,5, 10, 25, 50, 75 и 100 м³. Изготовление резервуаров для хранения нефтепродуктов с давлением насыщенных паров до 500 кПа, ст. при монтажной установке.
Н. контр.	Лысыба	Лысыба	
Гл. спец.	Медник	Медник	
Нач. отд.	Башенко	Башенко	
Гип	Бальзак	Бальзак	
			Установка уровнемера УДУ-10.
			Инж. Лист Листов
			г. Киев