

ТИПОВОЙ ПРОЕКТ

704-1-158.83 ÷ 704-1-164.83

РЕЗЕРВУАРЫ СТАЛЬНЫЕ ГОРИЗОНТАЛЬНЫЕ ЦИЛИНДРИЧЕСКИЕ ДЛЯ ХРАНЕНИЯ НЕФТЕПРОДУКТОВ ЕМКОСТЬЮ 3,5,10,25,50,75 И 100 М³

АЛЬБОМ III

СОСТАВ ПРОЕКТА

- АЛЬБОМ I СТАЛЬНЫЕ КОНСТРУКЦИИ РЕЗЕРВУАРА ДЛЯ НАДЗЕМНОЙ И ПОДЗЕМНОЙ УСТАНОВКИ
- АЛЬБОМ II ОБОРУДОВАНИЕ РЕЗЕРВУАРОВ ДЛЯ ХРАНЕНИЯ НЕФТЕПРОДУКТОВ С ДАВЛЕНИЕМ НАСЫЩЕННЫХ ПАРОВ 200-500 ММ РТ СТ ПРИ НАДЗЕМНОЙ УСТАНОВКЕ
- АЛЬБОМ III ОБОРУДОВАНИЕ РЕЗЕРВУАРОВ ДЛЯ ХРАНЕНИЯ НЕФТЕПРОДУКТОВ С ДАВЛЕНИЕМ НАСЫЩЕННЫХ ПАРОВ 200-500 ММ РТ СТ ПРИ ПОДЗЕМНОЙ УСТАНОВКЕ В СУХИХ И МОКРЫХ ГРУНТАХ
- АЛЬБОМ IV ОБОРУДОВАНИЕ РЕЗЕРВУАРОВ ДЛЯ ХРАНЕНИЯ НЕФТЕПРОДУКТОВ С ДАВЛЕНИЕМ НАСЫЩЕННЫХ ПАРОВ МЕНЕЕ 200 ММ РТ СТ ПРИ НАДЗЕМНОЙ УСТАНОВКЕ
- АЛЬБОМ V ОБОРУДОВАНИЕ РЕЗЕРВУАРОВ ДЛЯ ХРАНЕНИЯ НЕФТЕПРОДУКТОВ С ДАВЛЕНИЕМ НАСЫЩЕННЫХ ПАРОВ МЕНЕЕ 200 ММ РТ СТ ПРИ ПОДЗЕМНОЙ УСТАНОВКЕ В СУХИХ И МОКРЫХ ГРУНТАХ
- АЛЬБОМ VI ЗАКАЗНЫЕ СПЕЦИФИКАЦИИ
- АЛЬБОМ VII СМЕТЫ
- АЛЬБОМ VIII ВЕДОМОСТИ МАТЕРИАЛОВ

РАБОЧИЕ ЧЕРТЕЖИ УТВЕРЖДЕНЫ
И ВВЕДЕНЫ В ДЕЙСТВИЕ МИННЕФТЕПРОМОМ
ПРОТОКОЛ ОТ 10 XII 1982г.

РАЗРАБОТАН
ПРОЕКТНЫМ ИНСТИТУТОМ
„ЮЖГИПРОНЕФТЕПРОВОД“

ГЛАВНЫЙ ИНЖЕНЕР ИНСТИТУТА
ГЛАВНЫЙ ИНЖЕНЕР ПРОЕКТА

Подпись С.Р. КОФМАН
Подпись А.Д. БАЛЬЗАК

№, № листа	Наименование	стр.
Механическая часть		
М-1	Общие данные	4
М-2	Общий вид резервуаров емкостью 3,5, 10 и 25 м ³	5
М-3	Общий вид резервуаров емкостью 50, 75 и 100 м ³	6
М-4	Общий вид резервуаров емкостью 3 ÷ 100 м ³	
	Спецификация	7
М-5	Установка оборудования на крышке горловины резервуара	8
М-6	Патрубок затерного люка. Общий вид	9
М-7	Труба дыхательная	10
	Патрубок приема Ду 80. Общий вид. Деталь	11
	Патрубок раздачи Ду 80. Общий вид. Детали	12
	Патрубок приема ПР. Патрубок раздачи ПР Ду 100	
	Общий вид. Деталь	13
	Защитная труба Ду 40. Общий вид. Деталь	14
	Люк урбнмера. Общий вид	15
	Люк урбнмера. Детали	16

Марка листа	Наименование	стр.
Архитектурно-строительная часть		
АС-1	Общие данные	17
АС-2	Схемы расположения резервуаров в сухих грунтах	18
АС-3	Схемы расположения резервуаров в мягких грунтах	19
АС-4	Поддон Ф1	20
АС-5	Анкерный фундамент Ф2	21
АС-6	Основание колодца К1	22
АС-7	Технологический колодец К2	23
АС-8	План расстановки урбнмеров. Фундамент Ф3	24
АС-9	Крышка колодца Н1	25
АС-10	Приемник утечек Н-2. Крышка смотровой трубы Н3. Закладная деталь Н4	26
АС-11	Кронштейн М5	27

Марка листа	Наименование	стр.
Часть КИП и автоматики		
КА-1	Общие данные. Функциональная схема автоматизации	28
КА-2	Установка урбнмера	29

Ведомость рабочих чертежей основного комплекта.

Титовый проект 704-1-158.83 ÷ 704-1-164.83 Альбом III

№ п/п	Наименование	Примечание
1	Общие данные	
2	Общий вид резервуаров емкостью 3,5, 10 и 25 м ³	
3	Общий вид резервуаров емкостью 50, 75 и 100 м ³	
4	Общий вид резервуаров емкостью 3 ÷ 100 м ³	
	Спецификация	
5	Установка оборудования на крышке горловины резервуара	
6	Патрубок зачерного люка. Общий вид	
7	Труба дыкательная	
8	Патрубок приема ДУ 80. Общий вид. Детали	
9	Патрубок раздачи ДУ 80. Общий вид. Детали	
10	Патрубок приема III. Патрубок раздачи ПР ДУ 100 Общий вид. Деталь	
11	Зачистная труба ДУ 40. Общий вид. Деталь	
12	Люк урбнемера. Общий вид	
13	Люк урбнемера. Детали	

Резервуар предназначен для длительного хранения нефтепродуктов плотностью до 1 т/м³ с давлением насыщенных паров от $2 \cdot 1,33 \cdot 10^4$ Па (220 мм рт. ст.) до $5 \cdot 1,33 \cdot 10^4$ Па (500 мм рт. ст.), а также может использоваться как технологическая емкость на пунктах сбора, подготовки и транспорта нефти.

Чертежи металлоконструкций резервуара разработаны институтом „ЦНИИ проектная конструкция“, защита от коррозии - „Проектхимзащита“, оборудование и фундаменты - „Нижнепронефтепровод“.

Оборудование резервуара принято серийное, изготавливаемое заводами по действующим ГОСТам.

Количество оборудования решается при привязке проекта в зависимости от условий эксплуатации и степени автоматизации производства.

При заполнении парового резервуара производительность заправки ограничивается скоростью в приемно-раздаточном устройстве не более 1 м/с до момента заполнения конца загрузочной трубы.

Максимальная скорость обжигания потока продукта через приемно-раздаточное устройство должно быть не более 2,5 м/с.

Оборудование, принятое в проекте, предназначено для эксплуатации в районах с температурой наружного воздуха от -40 °С до +40 °С.

При установке резервуара в районах с более низкими температурами оборудование должно изготавливаться по индивидуальным проектам.

Температура хранимых продуктов должна быть не выше 30 °С.

Предотвращение потерь и утечек достигается за счет:

- поддержания полной технической исправности и герметичности резервуара;
- всасывания резервуара соответствующим оборудованием и с требованием его в исправном эксплуатационном состоянии (вазбужки, клапана, указатель уровня, люки);
- проведения систематического контроля герметичности мапапов, сальников, фланцевых соединений;
- установки усиленной изоляции корпуса для резервуара, установленного в мокрых грунтах.

В соответствии с СНиП II-31-77 для резервуара, установленного в сухих грунтах, предусмотрен люк и контрольный колодец. При обнаружении утечек в колодце, необходимо снять пробы, зачистить резервуар и устранить неисправность.

Размещение резервуаров в парках, а также расстояние между ними принимается в соответствии со СНиП II-106-79.

Эксплуатацию резервуаров производить в соответствии с „Правилами технической эксплуатации металлических резервуаров и инструзцией по их ремонту“.

Защита от статического электричества и вторичных проявлений молний

Согласно СН 305-77, Указания по проектированию и устройству молниезащиты зданий и сооружений резервуары емкостью менее 200 м³ молниезащите не подлежат. Защита дыкательной арматуры резервуаров решается при привязке проекта в комплексе молниезащиты всего объекта.

Для возможности заземления резервуара проектом предусматривается установка на каждом резервуаре двух клени, предназначенных для подключения к внешнему контуру заземления, с сопротивлением растекаемому не более 30 Ом. Контур заземления выполняется при привязке проекта в комплексе всего объекта.

Пожаротушение

Пожаротушение резервуара производится передвижными средствами пожаротушения при привязке проекта в комплексе всего объекта.

Защита окружающей среды и техника безопасности

Защита окружающей среды достигается комплексом мероприятий, направленных на предотвращение утечек из резервуара и сокращение потерь нефтепродуктов от испарения.

Ведомость основных комплектов рабочих чертежей

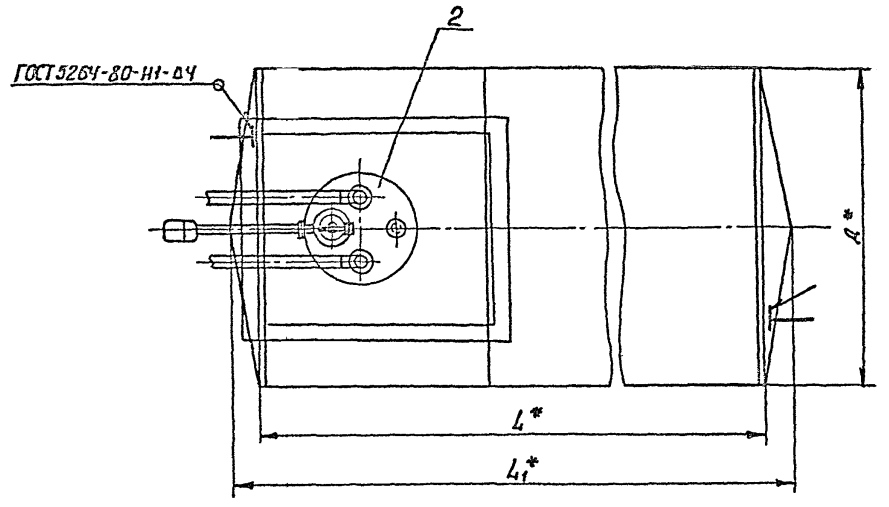
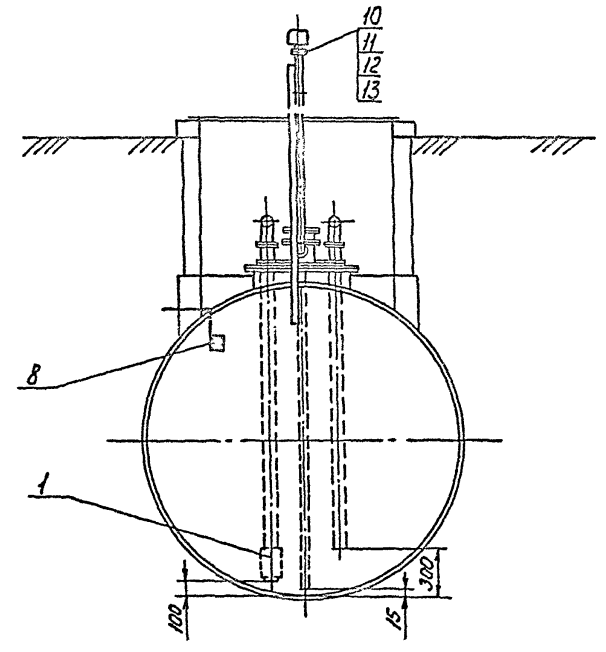
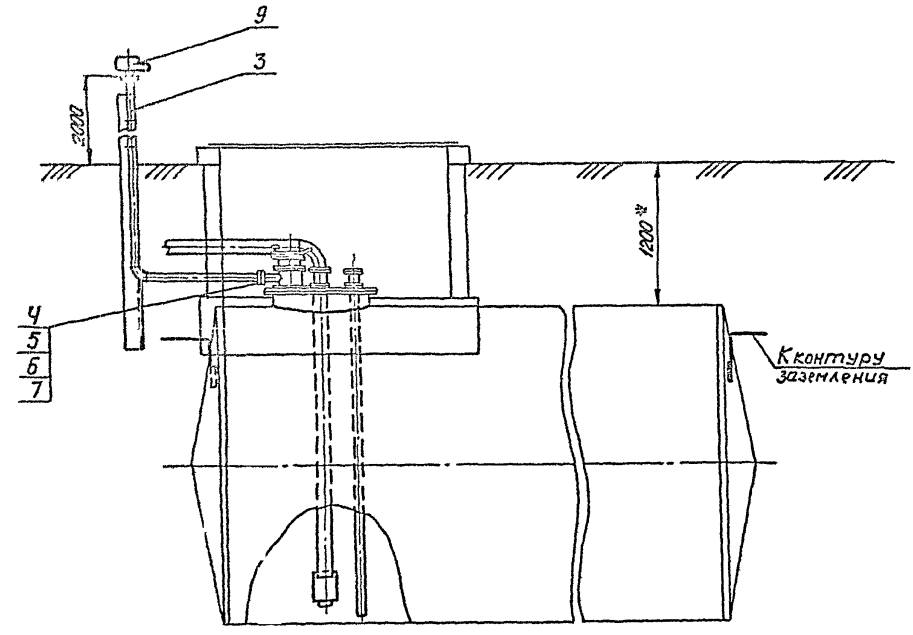
Обозначение	Наименование	Примечание
КМ	Конструкции металлические	Альбом I
М	Механическое технологическое оборудование	Альбом II
АС	Архитектурно-строительные решения	Альбом III
КА	Автоматика	Альбом IV
ЭС	Заказные спецификации	Альбом V
С	Сметы	Альбом VI
ВМ	Ведомости материалов	Альбом VIII

Проект выполнен с соблюдением действующих норм и правил, соответствует нормам и правилам взрывобезопасности и пожаробезопасности и обеспечивает безопасную эксплуатацию сооружения.

Главный инженер проекта, Подпись: Бальзак И.Д.

		Привязан	
И.инж.	Беспалько	Подпись	Т.П. 704-1-158.83 ÷ 704-1-164.83 М
Рис. эр.	Кристалль		
И.контр.	Рыбальский		
И. спец.	Никошин		
Иач.отв.	Урибаева		
ИП	Бальзак	Резервуары стальные горизонтальные цилиндрические для хранения нефтепродуктов емкостью 3, 5, 10, 25, 50, 75 и 100 м ³ . Оборудование резервуаров для хранения (таблица) Лист 10.	
		Резервуары с давлением насыщенных паров 200-500 мм рт.ст. при повышенном установке в сухих и мокрых грунтах.	
		Общие данные	
		Инициалы: Р И	
		ИЖП/ПРОНЕФТЕПРОВОД С.С.С.В.	

Типовой проект 704-1-158.83÷704-1-164.83 Малом Д



Емкость резервуара м ³	Резервуар с плоским днищем		Резервуар с канническим днищем		
	L*	D*	L*	L1*	D*
3	2038	1408	—	—	—
5	2038	1308	—	—	—
10	2838	2228	2780	3320	2228
25	4278	2768	4170	4840	2768

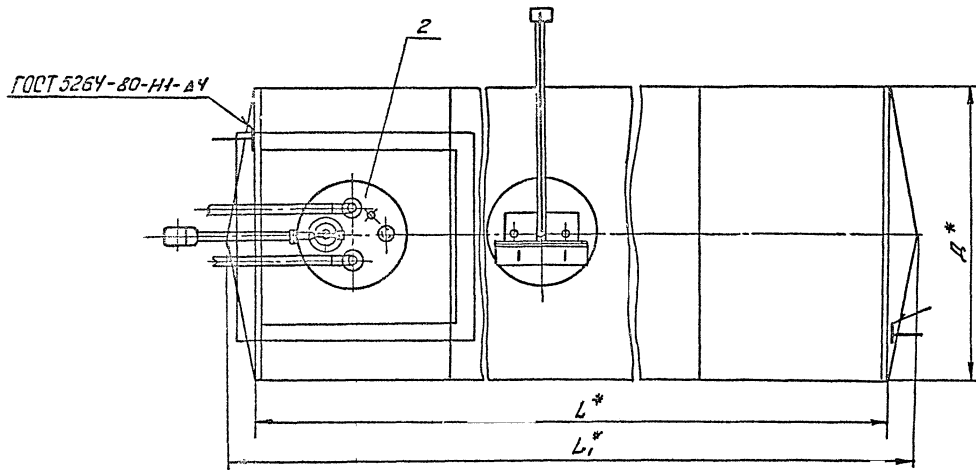
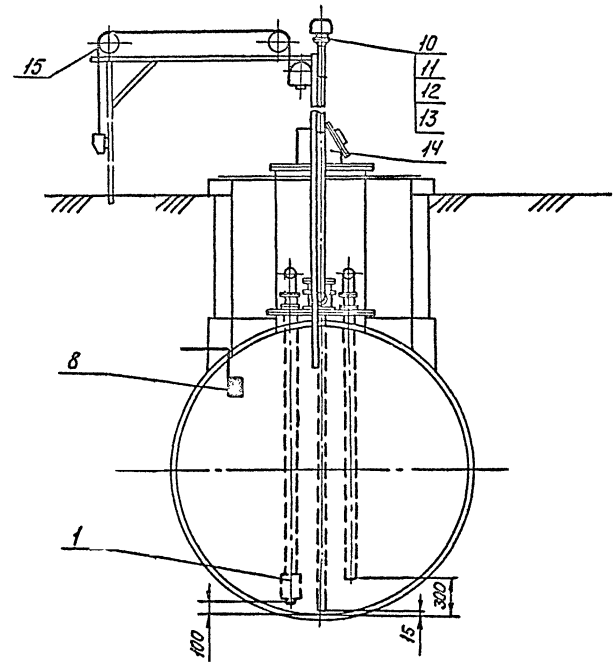
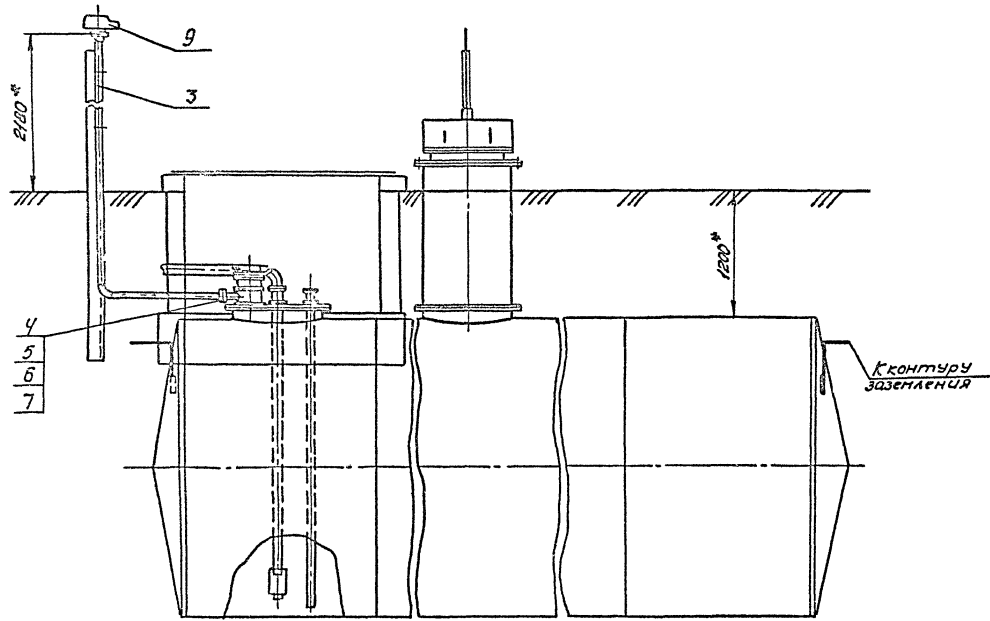
1. Спецификация оборудования см. лист М-4.
 2* Размеры для справок.

Изд. А* мод. Исполн. и дата Вост. инж. М.А.

Приказ			
Ил. №			

И. инж.	Беспалый	704-1-158.83 704-1-164.83	Т.П. 704-1-158.83 ÷ 704-1-164.83	М
Рук. зр.	Кристалл			
И. контр.	Резилянский			
Гл. спец.	Миндлин			
Нач. отд.	Орловская			
ГИП	Бальзак	Резервуары стальные горизонтальные цилиндрические для хранения нефтепродуктов емкостью 3,5, 10, 25, 50, 75 и 100 м ³	Лист	Листов
Оборудование резервуаров для хранения нефтепродуктов с давлением насыщенных паров 200-500 мм рт.ст. при подгонной отработке в сухих и покрыл эрмитаж			Р	2
Общий вид резервуаров емкостью 3,5, 10 и 25 м ³			Ниннефетран ИЖИПРОНЕФТЕПРОВОД г. Киев	

Титовый проект 704-1-158.83: 704-1-154.83 - А.А.С.М.И.



Емкость резервуара н³	Резервуар с плоским днищем		Резервуар с коническим днищем	
	L*	Д*	L*	Д*
50	9048	2768	8940	3610
75	9058	3248	8940	3248
100	12038	3248	11920	12710

1. Спецификация оборудования см. лист М-4.
2. * Размеры для справок.

Привязан			
Инв. №			

Ст. инж.	Беспалый	КОНТРОЛЬ	И.П. 704-1-158.83 ÷ 704-1-154.83	М
Рек. зр.	Христалль			
И. контр.	Фабрицицкий			
И. спец.	Минюлин			
И. уч. отв.	Орловская			
Г.И.П.	Бальзак			
Резервуары стальные горизонтальные цилиндрические для хранения нефтепродуктов емкостью 3, 5, 10, 25, 50, 75 и 100 м³				
Изготовление резервуаров для хранения нефтепродуктов с различным монтажным и парол. 200-500 мм ст. для сосудов с коническим днищем в безлюдных местах			Лист	Листов
Общий вид резервуаров емкостью 50, 75 и 100 м³			3	3
			Миннефтепром УзТНП/НЕФТЕПРОВОД г. Киев	

Шиб. № 10, 11, 12, 13, 14, 15, 16, 17, 18, 19, 20, 21, 22, 23, 24, 25, 26, 27, 28, 29, 30, 31, 32, 33, 34, 35, 36, 37, 38, 39, 40, 41, 42, 43, 44, 45, 46, 47, 48, 49, 50, 51, 52, 53, 54, 55, 56, 57, 58, 59, 60, 61, 62, 63, 64, 65, 66, 67, 68, 69, 70, 71, 72, 73, 74, 75, 76, 77, 78, 79, 80, 81, 82, 83, 84, 85, 86, 87, 88, 89, 90, 91, 92, 93, 94, 95, 96, 97, 98, 99, 100

Типовой проект 704-1-158.83: 704-1-164.83 Лист III

Марка поз.	Обозначение	Наименование	Кол.	Масса ед. кг	Примечание
10	ГОСТ 15180-70	Прокладка А-100-2,5	1	0,037	
11	ГОСТ 7798-70*	Болт М16×50.58.09	4	0,114	
12	ГОСТ 5915-70*	Гайка М16.5.09	4	0,033	
13	ГОСТ 11371-78	Шайба 16.01.09	4	0,011	
Для резервуаров емкостью 50,75 и 100 м ³					
14		Линк урбнемера	1	34,6	лист М-12
15		Установка урбнемера	1	-	лист М-2

Марка поз.	Обозначение	Наименование	Кол.	Масса ед. кг	Примечание
1	ГОСТ 4626-69	Клапан приемный типа КУ Ду 100	1	8,2	
2		Установка оборудования на крышке горизонтных резервуара	1	-	лист М-5
3		Труба дыхательная	1	-	лист М-7
4	ГОСТ 15180-70	Прокладка А-50-25	1	0,018	
5	ГОСТ 7798-70*	Болт М12×50.58.09	4	0,062	
6	ГОСТ 5915-70*	Гайка М12.5.09	4	0,016	
7	ГОСТ 11371-78	Шайба 12.01.09	4	0,006	
8		Клемма заземления			
		Лист 4:0 ГОСТ 12903-74* в Ст.сп ГОСТ 14637-79			
		100×50	2	0,16	
Переменные данные					
Для резервуаров емкостью 3,5 и 10 м ³					
9	СМДК-50	Соборщенный механический дыхательный клапан Ду 50	1	12,1	
10	ГОСТ 15180-70	Прокладка А-50-2,5	1	0,018	
11	ГОСТ 7798-70*	Болт М12×50.58.09	4	0,062	
12	ГОСТ 5915-70*	Гайка М12.5.09	4	0,016	
13	ГОСТ 11371-78	Шайба 12.01.09	4	0,006	
Для резервуаров емкостью 25, 50, 75 и 100 м ³					
9	СМДК-100 ЧА	Соборщенный механический дыхательный клапан Ду 100	1	35,0	

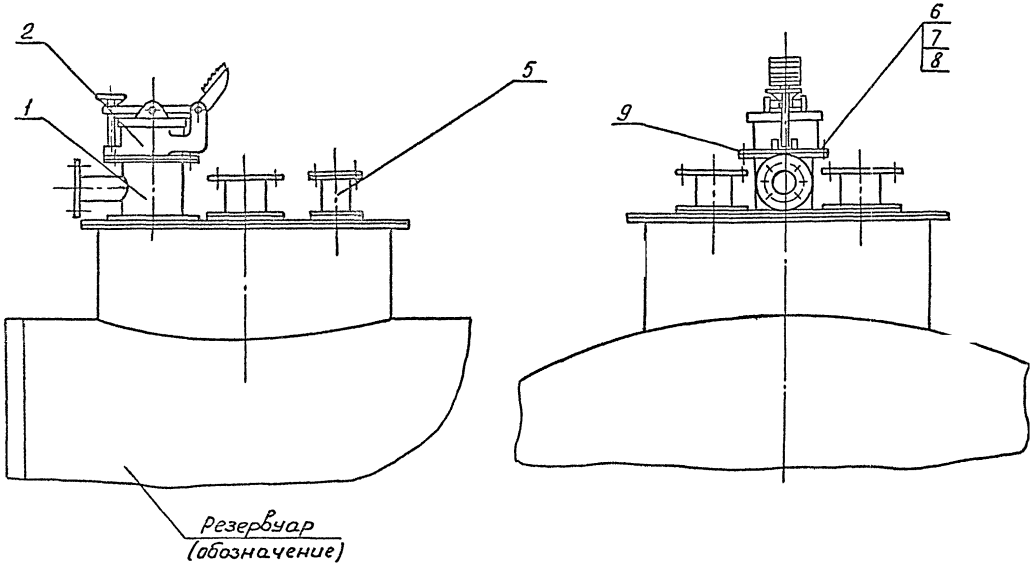
- Общий вид резервуаров емкостью 3,5, 10 и 25 м³ смотри лист М-2.
- Общий вид резервуаров емкостью 50, 75 и 100 м³ смотри лист М-3.
- Стальные конструкции резервуаров принимаются по типовому проекту, разработанному институтом „ЦНИИ-проектстальконструкция“ г. Москва.
Резервуары емкостью до 50 м³ включительно принимаются как готовое изделие заводской поставки.
Резервуары емкостью 75 и 100 м³ включаются в объемы строительно-монтажных работ.

Прибыло	

Ст. инж.	Беспалый	Получено	Т.П. 704-1-158.83: 704-1-164.83 М
Рук. зр.	Крицаль		
Инж. контр.	Фабиянский		
М. спец.	Николаев		
Начальн.	Дробязкая		
ГИП	Балезак	Резервуары стальные горизонтальные цеховые для хранения нефтепродуктов емкостью 3,5, 10, 25, 50, 75 и 100 м ³	Уборка, монтаж резервуаров и установка оборудования с объектом монтажные работы в соответствии с проектом. Монтаж резервуаров в соответствии с проектом.
			Общий вид резервуаров емкостью 3 и 10 м ³ Спецификация
			Инженер-проектировщик ИЖТИПРОНЕФТЕПРОЕКТ г. Киев

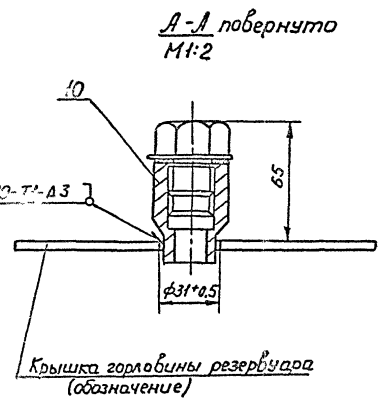
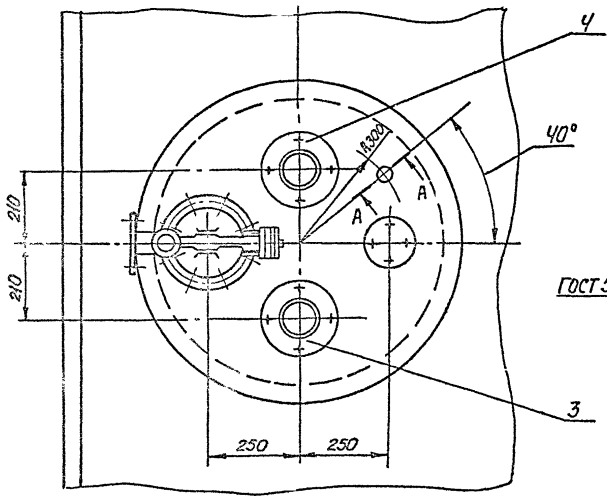
Инв. № табл. Изменения и дополнения. 3 экз. арх. 7/8

Типовой проект 704-1-158.83-704-1-164.83 - Лист 8 из 11



Марка поз.	Обозначение	Наименование	Кол.	Масса ед. кг	Примечание
1		Патрубок заборного люка	1	9,1	лист М-6
2	ГОСТ 16133-80	Люк заборный ЛЗ-150	1	6	
3		Патрубок приема ПП	1	-	см. таблицу
4		Патрубок раздачи ПР	1	-	см. таблицу
5		Зачистная труба Ду 40	1	-	лист М-11
6	ГОСТ 7798-70*	Болт М16х50. 58.09	8	0,13	
7	ГОСТ 5915-70*	Гайка М16. 5.09	8	0,03	
8	ГОСТ 11371-78	Шайба 16. 01.09	8	0,01	
9	ГОСТ 15180-70	Прокладка А-150-2.5	1	0,05	
10		Закладная конструкция для установки сигнала тора уровня ЗКУ-118-74	1	-	

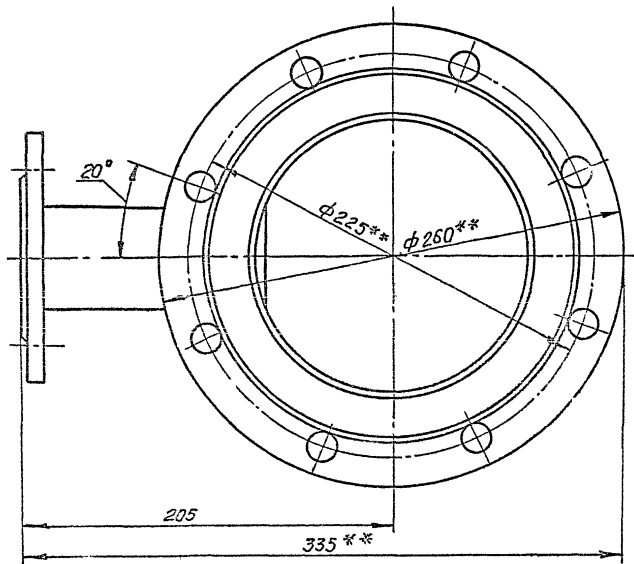
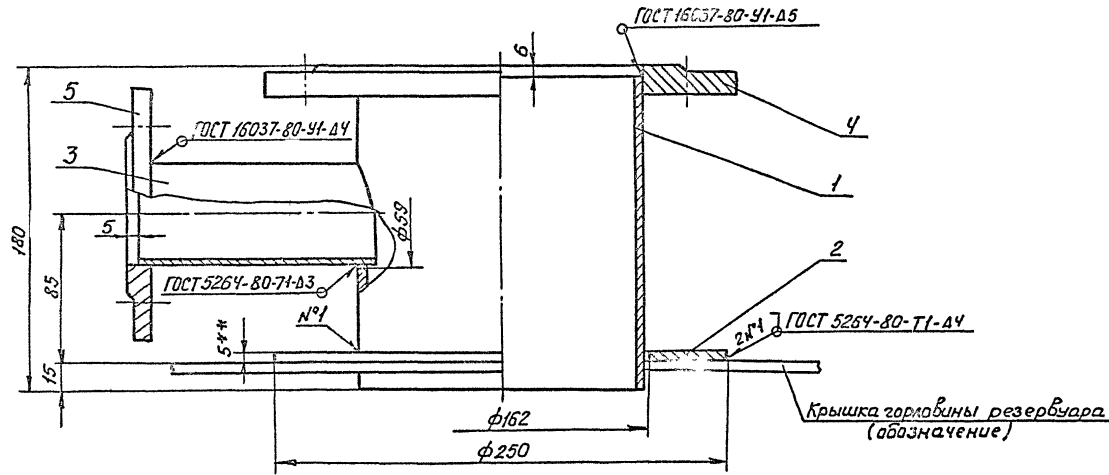
Емкость м ³	ПП		ПР	
	Ду	Лист	Ду	Лист
3 ÷ 10	80	М-8	80	М-9
25 ÷ 100	100	М-10	100	М-10



1. Предельные отклонения размеров: отрезков Н14, валов Н14, остальных $\pm 0,1$
2. Поз.10 только для резервуаров емкости 50, 75 и 100 м³.

Привязка	

Вед. инж.	Вольская	ИЗДАНИЕ	Т.П. 704-1-158.83-704-1-164.83 М	
Рук. зр.	Кочинская			
Н. контр.	Забинаева			
Л. спец.	Миндлин			
Науч. сот.	Орловская			
ГИП.	Бальзак	Резервуары стальные горизонтальные цилиндрические для хранения жидкостно-газовых сред емкостью 3, 5, 10, 25, 50, 75 и 100 м ³	Лист	Листов
		Резервуары для хранения жидкостно-газовых сред с баллонами вместимостью 200-1500 м ³ и их резервуары емкостью 300 м ³ и 1000 м ³	Р	5
		Установка оборудования на крышке горловины резервуара М1:	Министерство	ИЖИПРОИЗДЕЛСТВА
			г. Киев	



Марка поз.	Обозначение	Наименование	Кол.	Масса ед, кг	Примечание
1		Труба 159*4,5 ГОСТ 8732-78 820 ГОСТ 8731-74*			
		L=174	1	2,9	
2		Воротник			
		Лист 5,0 ГОСТ 19903-74* 8 ст3сп ГОСТ 14637-79			
		φ 250 / 162	1	1,18	
3		Труба 57*3 ГОСТ 8732-78 820 ГОСТ 8731-74*			
		L=130	1	0,5	
4	ГОСТ 12820-80	Фланец 1-150-2,5-8 ст3сп	1	3,43	
5	ГОСТ 12820-80	Фланец 1-50-2,5-8 ст3сп	1	1,04	

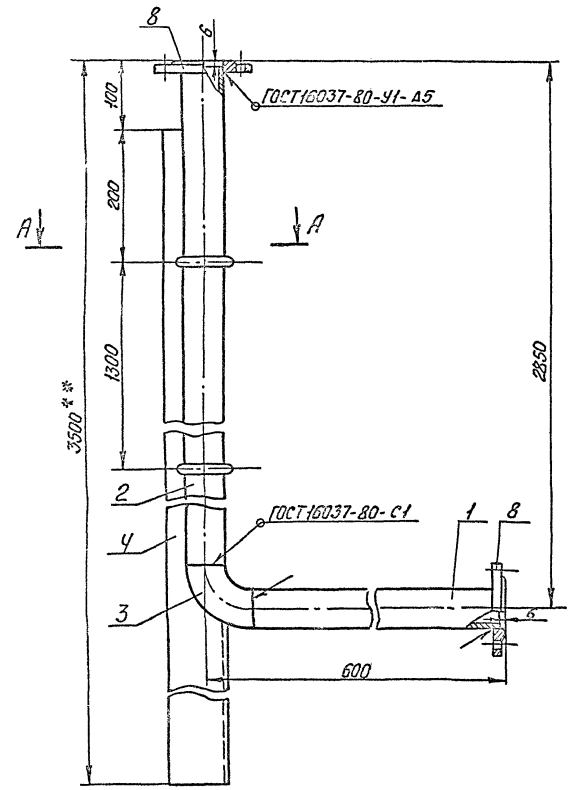
1. Данный чертеж разработан на основании ГОСТ 4627-70. Изготовление патрубка заборного люка производить в соответствии с требованиями настоящего ГОСТа.
2. Предельные отклонения размеров: отверстий Н14, валаб Н14 остальных ± 0,1/2.
3. Масса общая - 9,1 кг.
4. ** Размеры для справок.

Привязка			
Ив. №			

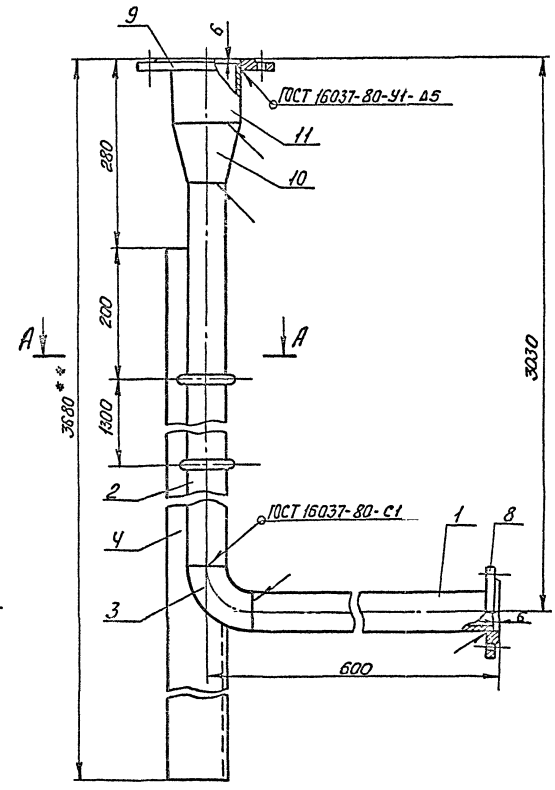
Ст. лист	беспальто	Т.П. 704-1-158.83-704-1-164.83 М	Резервуары стальные горизонтальные цилиндрические для хранения нефтепродуктов емкостью 3,0; 10; 25; 50; 75 и 100 м ³
Рук. зр.	Кочетов		
Н. контр.	Рыбинский		
Л. спец.	Минин		
Исполн.	Орловская		
Г.И.П.	Бельзак	Листов	Р Б
Патрубок заборного люка Общий вид. Н1:			Миниметерган ЛЖИПРОНЕФТЕПРОВОД г. Кув

Тиробод проект 704-1-153.83=704-1-164.83 - М.В.С.М.И.

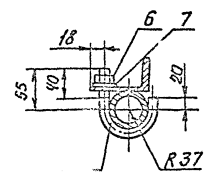
Для резервуаров емкостью 3,5 и 10 м³



Для резервуаров емкостью 25,50,75 и 100 м³



А-А



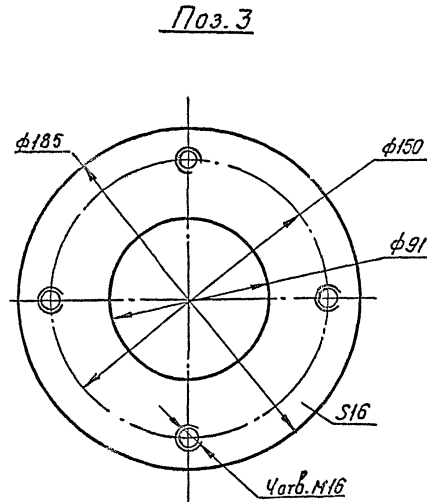
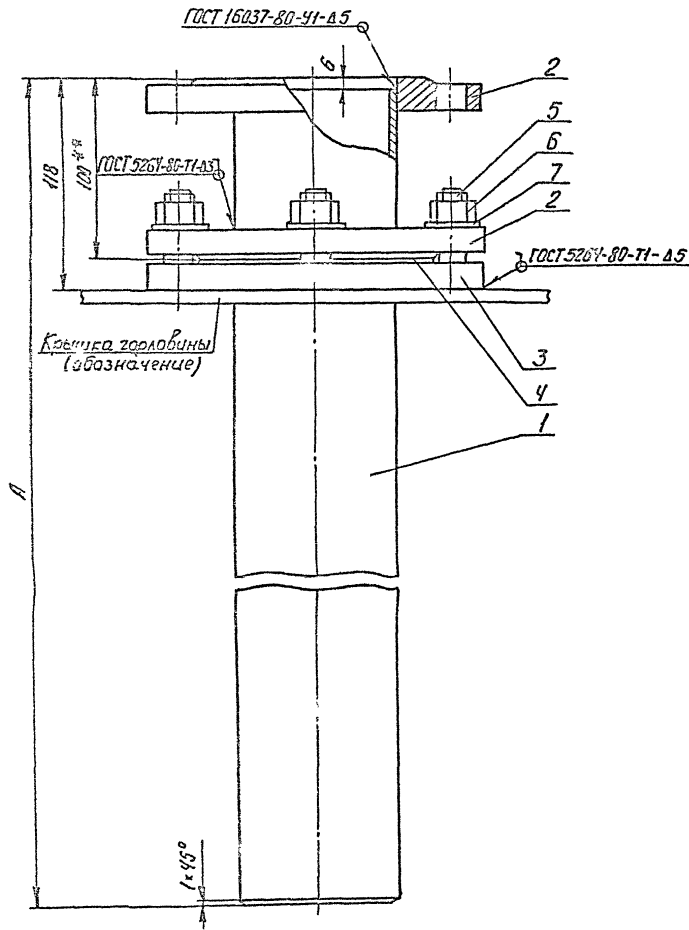
Марка поз.	Обозначение	Наименование	Кол.	Масса ед. кг	Примечание
1		Труба 57*3 ГОСТ 8732-78 820 ГОСТ 8731-74*			
		L=519	1	2,08	
2		Труба 57*3 ГОСТ 8732-78 820 ГОСТ 8731-74*			
		L=2769	1	11,1	
3	ГОСТ 17375-77	Отвод 90° 57*3	1	0,6	
4		Уголок 630*36*6,5 ГОСТ 18510-72 Вст.Зеп ГОСТ 535-79			
		L=3400	1	22,8	
5		Хомут			
		Круж 8/16 ГОСТ 2590-71* Ст 3 ГОСТ 535-79			
		L разв. = 191	2	0,302	
6	ГОСТ 5915-70*	Гайка М16.5.09	2	0,033	
7	ГОСТ 11371-78	Шайба 16.01.09	2	0,011	
8	ГОСТ 12820-80	Фланец 1-50-2,5 Вст.Зеп 2(1)	1	1,04	
9	ГОСТ 12820-80	Фланец 1-100-2,5 Вст.Зеп	1	2,14	
10	ГОСТ 17376-77	Переход К 108*4-57*3	1	0,9	
11		Труба 108*4 ГОСТ 8732-78 820 ГОСТ 8731-74*			
		L=100	1	1,026	

1. Поз. 8-1 шт, 9, 10, 11 - только для резервуаров емкостью 25, 50, 75 и 100 м³.
2. Сварку производить электродами Э42 ГОСТ 9467-75
3. Масса общая для резервуаров емкостью 3,5 и 10 м³ 39,4 кг, для резервуаров емкостью 25, 50, 75 и 100 м³ - 42,4 кг.
4. ** Размеры для справок.

Прибылан	

Инд. №

Ст. инж.	Беспалый	ИЗДАНИЕ	Т. П. 704-1-153.83=704-1-164.83 М
Руч. зр.	Кристалл		
И. контр.	Кабиринский		
И. спец.	Г. Индлин		
Испол. отб.	Ирибогоя		
ГИП	Большаев		
Резервуары стальные горизонтальные жидкостные для хранения неагрессивных жидкостей с температурой эксплуатации до 50°С. Изготовлены из стали 16.01.09. Диаметр 108 мм. Толщина стенки 4 мм. При радиальной нагрузке в осевом и меридианальном направлениях.			Полная Ауст. Листоб.
Труба дыхательная М-5			Р 7 Индустриальный Южгипрогаз с Кувб



Марка поз.	Обозначение	Наименование	Кол.	Масса ед. кг	Примечание
1		Труба 89×3.5 ГОСТ 8732-78 820 ГОСТ 8731-74*			
		Л-ст. таблицы	1	—	
2	ГОСТ 12820-80	Фланец 1-80-6-ВСтЗсп	2	2,44	
3		Воротник			
		Лист 16.0 ГОСТ 15903-74* ВСтЗсп ГОСТ 15903-79	1	2,59	
4	ГОСТ 15180-70	Прокладка А-80-Б	1	0,032	
5	ГОСТ 22032-76*	Шпилька М16×40.58.09	4	0,077	
6	ГОСТ 5915-70*	Гайка М16.5.09	4	0,033	
7	ГОСТ 11371-78	Шайба 16.01.09	4	0,011	

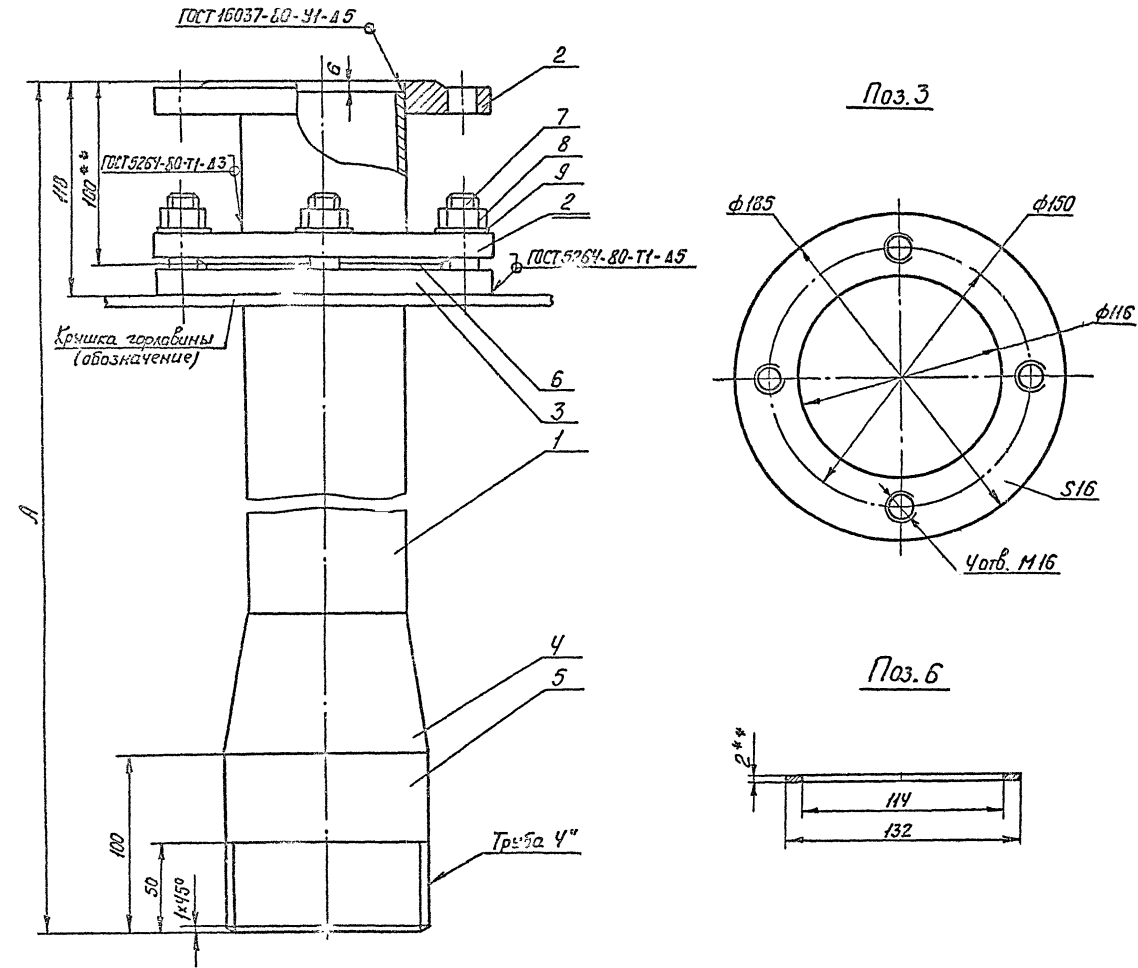
1. Данный чертеж разработан на основании ГОСТ 4621-79.
Изготовление патрубка приена производить соответствии с требованиями настоящего ГОСТа.
2. Предельные отклонения размеров: отверстий Н14, валов h14, остальные $\pm \frac{IT14}{2}$
3. ** Размеры для справок.

Емкость резервуара м³	И	4 поз. 1, мм	Масса поз. 1, кг	Масса общая кг
3	1480	1479	9,34	17,94
5	1990	1984	13,64	21,64
10	2310	2304	16,04	24,04

Привязан		
Инт. №		

Ут. инж. Беспалый	Инж. Кривотало	Инж. Рабиченко	Инж. Миндали	Инж. Орловская	Инж. Бальзак	И.П. 704-1-158.83 ÷ 704-1-164.83	М	
Резервуары стальные горизонтальные цеховые для хранения нефтепродуктов емкостью 3, 5, 10, 25, 50, 100 м³							Лист	Листов
Изготовление резервуаров для хранения нефтепродуктов с обшивкой из листовых металлов. Для ст. при пазенной установке в соответствии с проектом.							Р	8
Патрубок приена Ду 80. Общий вид. Деталь №12							Национальный институт нефтегазового дела Украины	

Типовой проект 70У-1-158.83-70У-1-164.83 Издание II



Марка поз.	Обозначение	Наименование	Кол.	Масса ед. гр.	Примечание
1		Труба 89×3.5 ГОСТ 8732-78 В 20 ГОСТ 8731-74*			
2	ГОСТ 12820-80	Л-ст. таблицу Фланец 1-80-6-Вст3сп	1	—	
3		Воротник	2	2.44	
4	ГОСТ 17378-77	Лист 160 ГОСТ 19903-74* Вст3сп ГОСТ 14637-79	1	2.05	
5		Переход К108×4-29×3.5	1	1.0	
		Труба 114×6 ГОСТ 8732-78 В 20 ГОСТ 8731-74*			
		Л=100	1	1.6	
6		Прокладка Паронит ПМБ 2.0 ГОСТ 181-80	1	0.03	
7	ГОСТ 22032-76*	Шпилька М16×40.58.09	4	0.077	
8	ГОСТ 5915-70*	Гайка М16.5.09	4	0.033	
9	ГОСТ 14371-78	Шайба 16.01.09	4	0.011	

1. Данный чертёж разработан на основании ГОСТ 4621-79. Изготовление патрубка раздачи, производить в соответствии с требованиями настоящего ГОСТа.
2. Предельные отклонения размеров: отверстий Н14, валов h14, остальных ± 0.15.
3. * * * Размеры для справок.

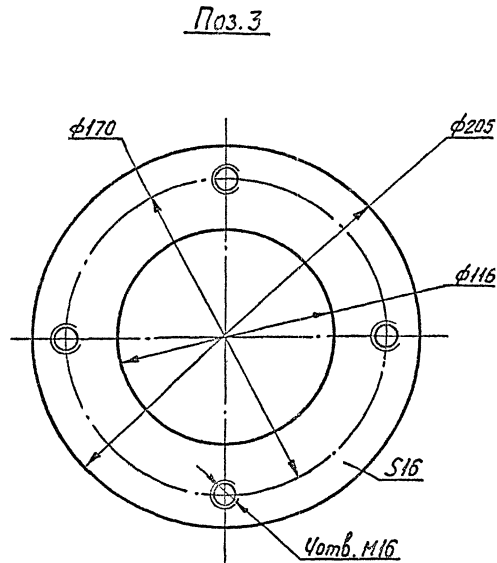
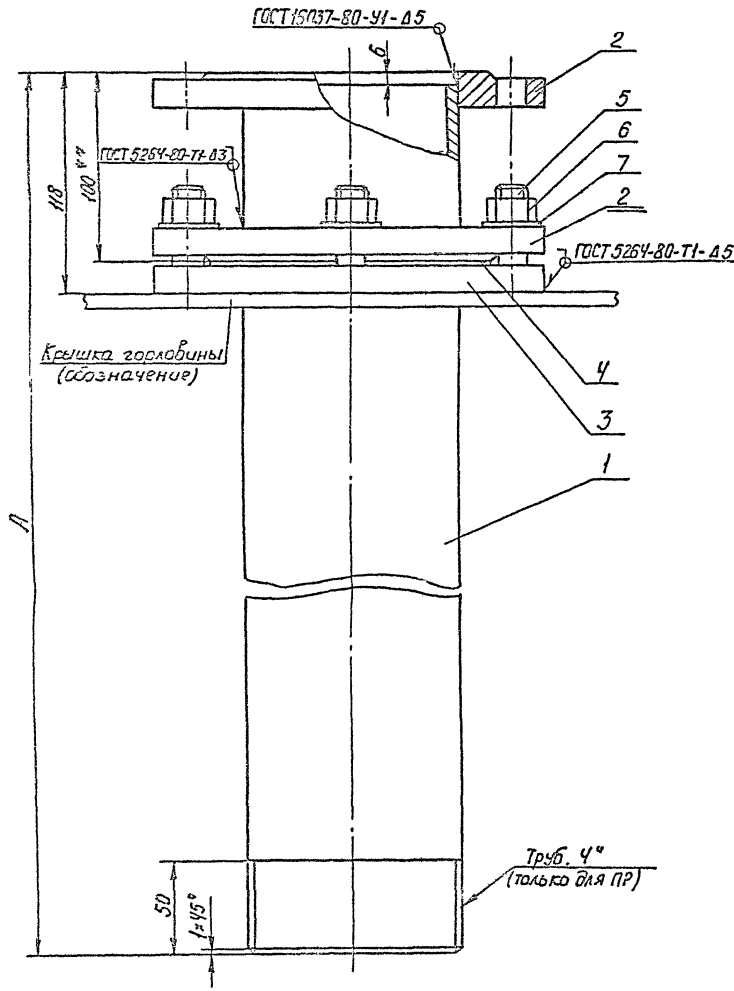
Уч. № 4-231. Технические условия. УТВЕРЖДЕНО

Емкость резервуара м ³	А мм	Л поз. 1 мм	Масса поз. 1 кг	Масса общая кг
3	1485	1299	8.61	18.74
5	1980	1804	12.34	22.44
10	2310	2124	14.69	24.84

Привязан

Отп. инж. Беспалько рук. пр. Криволап И. контр. Рабинович	Проектировщик	Т.П. 70У-1-158.83-70У-1-164.83 Н	
Ин. спец. Миндиан Иван. отд. Орловская ГИП Бальзак		Резервуары стальные горизонтальные цинк-цинковые для хранения жидкостей	
		Стандия А: 27	Листов
		р	с
		Патрубок раздачи Ду 80. Общий вид. Детали. М 1: 2	

Типовой проект 704-1-158.83 ± 704-1-164.83 Альбом П



Марка поз.	Обозначение	Наименование	Кол.	Масса ед.кг	Примечание
1		Труба НЧ 6 ГОСТ 8732-78 В 20 ГОСТ 8731-74*			
		Л - см. табл.	1	-	
2	ГОСТ 12820-80	Фланец 1-100-6-ВстЗсп	2	2,73	
3		Воротник			
		Лист 16.0 ГОСТ 13503-74* ВстЗсп ГОСТ 14637-79	1	2,84	
4	ГОСТ 15180-70	Прокладка А-100-6	1	0,037	
5	ГОСТ 22032-76*	Шпилька М16×40,58,09	4	0,077	
6	ГОСТ 5915-70*	Гайка М16.50,9	4	0,033	
7	ГОСТ 11371-78	Шайба 16.01,09	4	0,011	

- Данный чертеж разработан на основании ГОСТ 4621-79. Изготовление патрубков приема и раздачи производить в соответствии с требованиями настоящего ГОСТа.
- Предельные отклонения размеров: отверстий Н14, валов $h14$, остальных $\pm \frac{IT14}{2}$.
- * Размеры для справок.

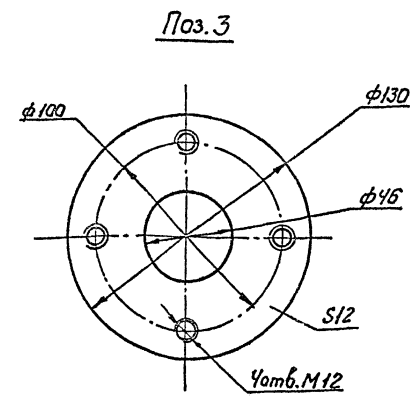
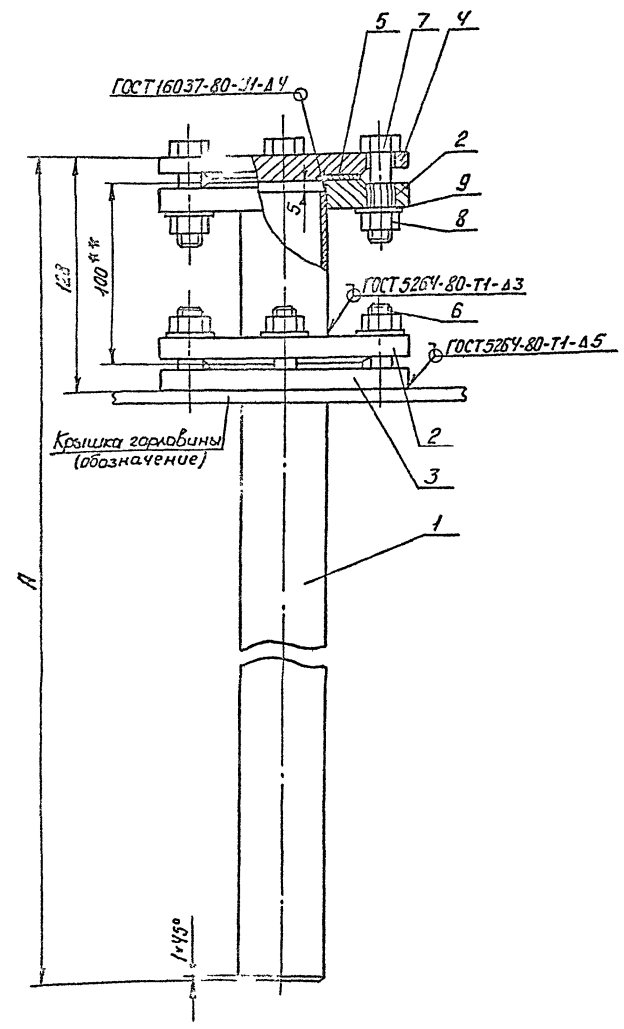
Емкость резервуара Н ²	А мм	4 поз. 1, мм	Масса поз. 1, кг	Общая масса, кг
25, 50	2850	2844	42,74	51,54
75, 100	3330	3324	50,14	58,94

Привязан			
Ив. №			

Ст. инж.	Беспалько			Т.П. 704-1-158.83 ± 704-1-164.83 М Резервуары стальные горизонтальные цилиндрические для хранения и транспортировки емкостью 25, 50, 75, 100 м ³ Изготовленные резервуары для хранения (станд.) лист Р 10 Патрубок приема ПП, Патрубок раздачи РР, Ду 100 Общий вид Деталь. НЧ:2
Рук. пр.	Кристалль			
И. контр.	Рубинский			
Л. спец.	Нунзич			
Нач. отд.	Просвеева			
ГИП	Балозак			

Человек, подписавший и дату изготовления

Технический проект 704-1-158.83÷704-1-164.83 Лыбын III



Марка поз.	Обозначение	Наименование	Кол.	Масса ед, кг.	Примечание
1		Труба 45*2,5 ГОСТ 8732-78 820 ГОСТ 8731-74*			
		L-см. табл.	1	—	
2	ГОСТ 12320-80	Фланец 140-6-В Ст 3сп	2	1,21	
3		Воротник			
		Лист 120 ГОСТ 13903-74* В Ст 3сп ГОСТ 14637-79	1	1,1	
4	ГОСТ 12836-67	Заглушка 40-6	1	1,0	
5	ГОСТ 15180-70	Прокладка А-40-6	2	0,017	
6	ГОСТ 22032-76*	Шпилька М12*35.58.09	4	0,036	
7	ГОСТ 7798-70*	Болт М12*50.58.09	4	0,062	
8	ГОСТ 5915-70*	Гайка М12.5.09	8	0,015	
9	ГОСТ 11371-78	Шайба 12.01.09	8	0,006	

1. Изготовление зачистной трубы производить в соответствии с требованиями ГОСТ 4621-79
2. Предельные отклонения размеров: отверстия Н14, болты н14, остальных $\pm \frac{IT14}{2}$.
3. * Размеры для справок.

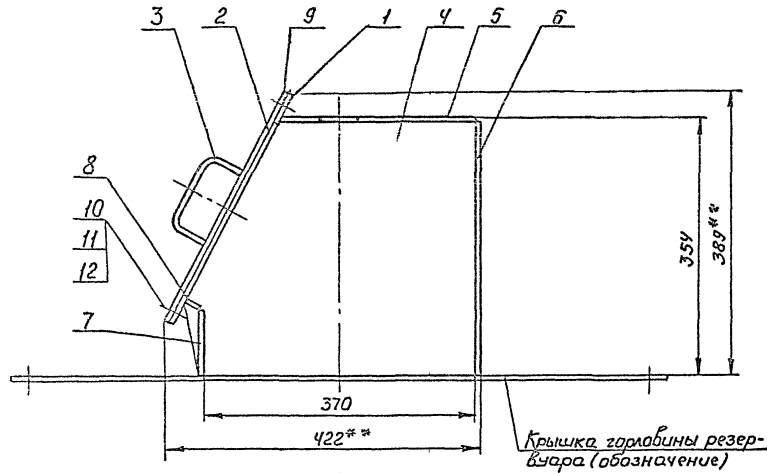
Емкость резервуара м ³	А мм	h поз.1 мм	Масса поз.1 кг.	Масса общая кг.
3	1780	1761	4,59	9,74
5	2285	2266	5,9	11,04
10	2805	2526	6,74	11,84
25,50	3145	3126	8,16	13,24
75,100	3625	3606	9,42	14,54

Привязан			
Инд. №			

Ст. инж.	Беспалый	Технический	Т.П. 704-1-158.83÷704-1-164.83 М
Рук. пр.	Кристалл		
Н. контр.	Бабичевский		
Л. спец.	Миндлин		
Науч. отд.	Орловская		
ГНП	Бальзак	Лыбын III	Резервуары стальные горизонтальные цилиндрические для хранения нефтепродуктов емкость по 3, 5, 10, 25, 50, 75 и 100 м ³ Изготовление резервуаров для хранения Стадия 1 Лист Листов Изготовление с отделением избыточного паров 200-500 мм в.с.к. при подкачке и установке в сухих и морских грунтах
Зачистная труба Ду 40. Общий в.с.с. Деталь Н1:2			Р И И.И. Игнатьев И.И. Игнатьев

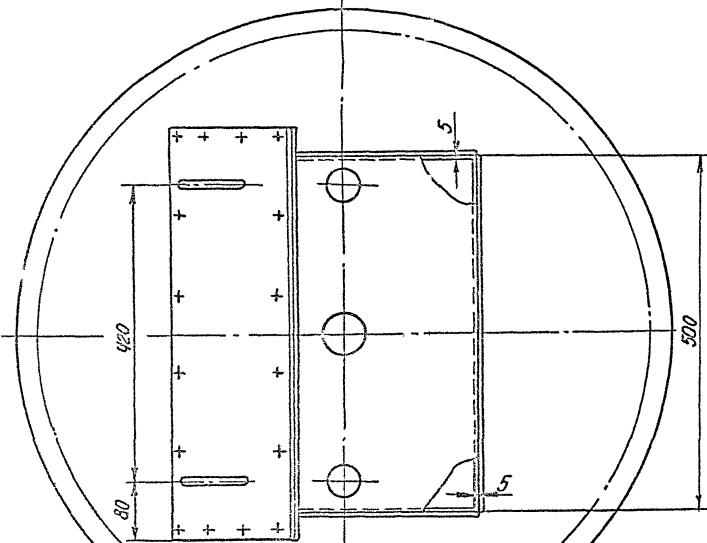
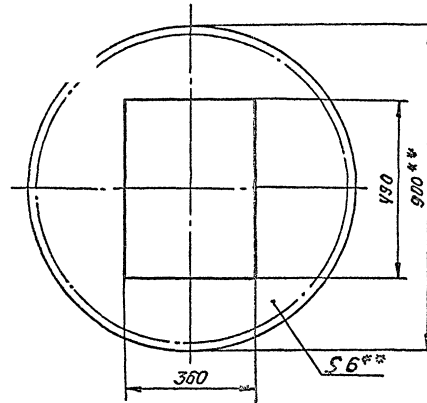
Имя, Ф.И.О. Инженера и дата

Типовой проект 704-1-158.83 ± 704-1-164.83 Львов ДД



Крышка горловины резервуара (обозначение)

Вид А
М1:10



1. Предельные отклонения размеров: отверстий H14, валов h14, остальных $\pm \frac{IT14}{2}$.
2. Сварку деталей производить по ГОСТ 5264-80 электродами Э42 ГОСТ 3467-75.
3. Лок в сборе с крышкой горловины резервуара испытать водой на герметичность.
4. Масса общая - 34,6 кг.
5. Детали см. лист М-13.
- 6.** Размеры для справок.

Марка поз.	Обозначение	Наименование	Кол.	Масса ед.кг.	Примечание
1		Фланец			
		Лист 6.0 ГОСТ 19903-74* В ст 3сп ГОСТ 14637-79	1	3,25	
2		Крышка			
		Лист 6.0 ГОСТ 19903-74* В ст 3сп ГОСТ 14637-79	1	9,72	
3		Ручка			
		Круг В12 ГОСТ 2590-71* Ст. 3 ГОСТ 535-79 L разв. = 194	2	0,17	
4		Лист 4.0 ГОСТ 19903-74* В ст 3сп ГОСТ 14637-79	2	4,1	
5		Лист 4.0 ГОСТ 19903-74* В ст 3сп ГОСТ 14637-79	1	4,13	
6		Лист 4.0 ГОСТ 19903-74* В ст 3сп ГОСТ 14637-79	1	5,5	
7		Лист 4.0 ГОСТ 19903-74* В ст 3сп ГОСТ 14637-79	1	1,49	
8		Лист 4.0 ГОСТ 19903-74* В ст 3сп ГОСТ 14637-79	1	0,39	
9		Прокладка Паронит ПМБ2,0 ГОСТ 184-80	1	0,276	
10	ГОСТ 7798-70*	болт М12×35.58.09	16	0,06	
11	ГОСТ 5915-70*	Гайка М12.5.09	16	0,016	
12	ГОСТ НЗ71-78	Шайба 12.01.09	16	0,006	

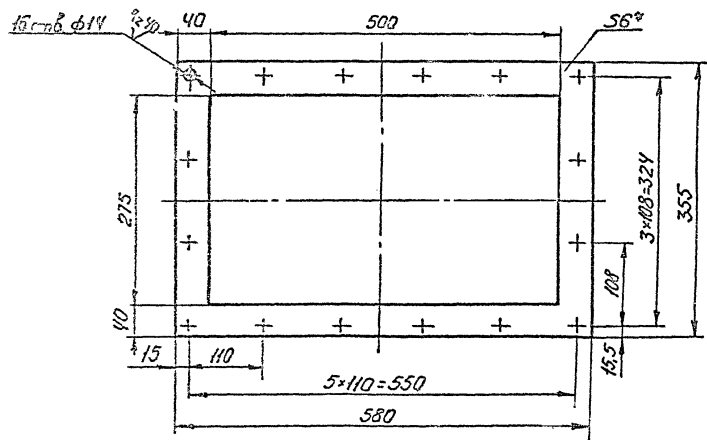
Привязан	

И.инж. А.С.Савицкий	Инженер				
В.к.тр. Кривенько	Инженер				
Н.контр. А.С.Савицкий	Инженер				
П.спец. М.М.Михайлик	Инженер				
Нач.отд. Орловская	Инженер				
ТПП	Большаков				
Т.П. 704-1-158.83 ± 704-1-164.83		М			
Резервуары стальные горизонтальные цилиндрические для хранения жидкотермических веществ 3,16; 10,25; 20,75; 4; 100 м ³					
Исполнение: резьб. проб для крепления		Лист	Листов		
Коррозийная стойкость: с увеличением массы цинка параб. 200 мг/м ² при подвешивании в течение 48 часов в морской воде		Р	12		
Лок урсб. номера. Общий вид. М1:5		Инженер-проектировщик		И.И.Тришук	
		г. Киев			

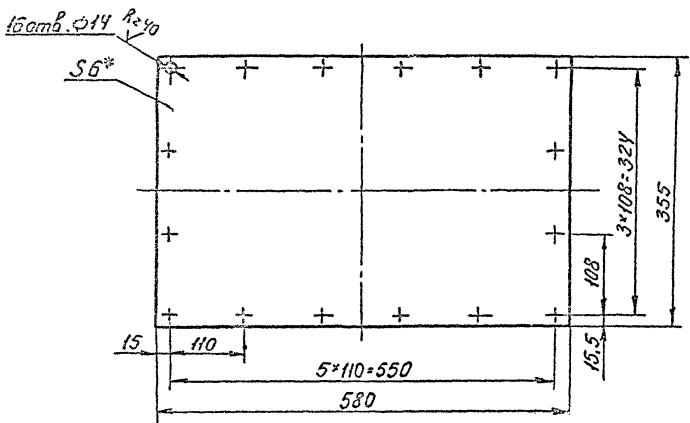
Л.С.Савицкий, В.Кривенько, А.С.Савицкий, М.М.Михайлик, Орловская, ТПП, Большаков

Листовой прокат 704-1-158.83 ÷ 704-1-164.83

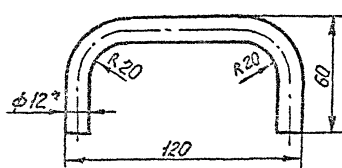
Поз. 1



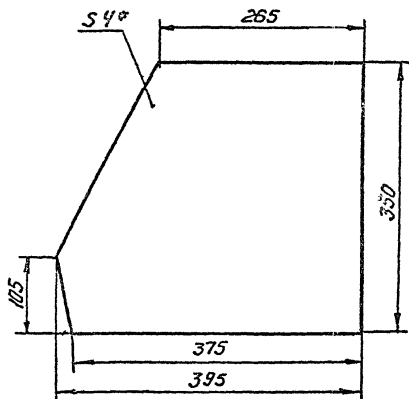
Поз. 2



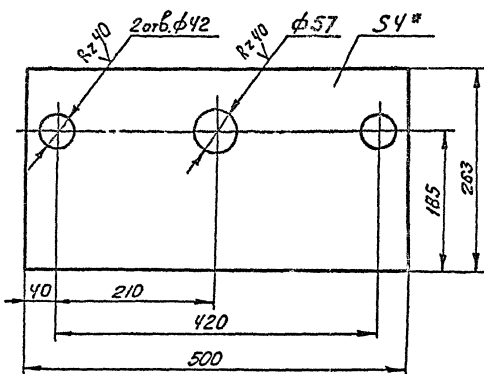
Поз. 3
М 1: 2



Поз. 4



Поз. 5



1. Предельные отклонения размеров: отверстий ± 0.14 , валов ± 0.14 , остальных $\pm 0.14/2$
2. Отверстия $\phi 14$ детали поз. 2 сверлить совместно с деталью поз. 1.
3. Незказанная шероховатость обработанных по верхностей деталей $Ra \le 80$.
4. Обиций вид см. лист М-12.
5. *Размеры для справок.

Листовой прокат 704-1-158.83 ÷ 704-1-164.83

Привязан			

Ст. инж.	Беспалько								
Рук. зр.	Криштоль								
И. контр.	Робинсон								
И. спец.	Ниндлин								
И. уч. зр.	Удальцов								
И. зр.	Борисенко								
7.П. 704-1-158.83 ÷ 704-1-164.83 М									
Резервуары стальные горизонтальные цилиндрические для хранения и транспортировки жидкостей емкостью 3,5, 10, 25, 50, 75 и 100 м³									
Условные обозначения для чертежа: Лист Листов									
Масштаб: 1:500 мм при подгонке деталей к багетам и покрытиям									
Лист урбнмера Детали. М 1:5								Минеротермом ЮЖГИПРОНЕФТЕПРОЕКТ г. Киев.	

Ведомость рабочих чертежей основного комплекта

Лист	Наименование	Примечание
1	Общие данные	
2	Схемы расположения резервуаров в сухих грунтах	
3	Схемы расположения резервуаров в мокрых грунтах	
4	Паддон Ф1	
5	Анкерный фундамент Ф2	
6	Основание колодца К1	
7	Технологический колодец К2	
8	Схема расположения кронштейнов. Фундамент Ф3	
9	Крышка колодца М1	
10	Приемник утечек М2. Крышка смотровой трубы. Закладная деталь М4.	
11	Кронштейн М5	

Ведомость ссылочных и прилагаемых документов

Обозначение	Наименование	Примечание

1. Комплект чертежей марки „АС“ предусматривается одиночная или групповая подземная установка резервуаров в сухих и мокрых грунтах.

2. Условия применения проекта оговорены в альбоме 1 „Стальные конструкции для наземной и подземной установки.“

3. Установка резервуара на фундаментную конструкцию производится после выполнения работ по изоляции наружных и внутренних поверхностей резервуара в соответствии с указаниями альбома 1.

4. При установке резервуара в сухих грунтах, в соответствии с требованиями СНиП II-91-77 „Сооружения промышленных предприятий“, под резервуаром устраивается железобетонный паддон с дренажным лотком и смотровой трубой, обеспечивающие визуальный контроль возможных утечек хранимого нефтепродукта.

Над паддоном отсыпается песчаная подушка с минимальной толщиной слоя песка между нижней образующей резервуара и дренажным лотком - 200 мм.

Центральный угол охвата резервуара песчаной подушкой составляет 90°. При групповой установке резервуаров устраивается общая подушка под все резервуары.

5. В мокрых грунтах резервуар устанавливается на анкерный бетонный фундамент и крепится к нему хомутами из полосовой стали. Хомуты и конструкция крепления хомута к закладной детали фундамента предусматриваются комплектом чертежей марки „КМ“ (альбом 1). После монтажа хомуты и узлы крепления должны быть очищены от грязи и ржавчины и защищены антикоррозионным покрытием.

6. Заглубление резервуара (расстояние от верха корпуса до поверхности обсыпки) должно быть не более 1,2 м для сухих грунтов и не более 1,0 м для мокрых грунтов. Для мокрых грунтов необходимо соблюдать условие минимального заглубления - 0,7 м.

Уровень грунтовых вод, предусмотренный проектом, может достигать до дневной поверхности земли.

7. Над люком резервуара устраивается железобетонный технологический колодец (1,4x1,8 м), перекрываемый створчатой металлической крышкой.

8. Обратная засыпка котлована выполняется с послойным уплотнением. В случае, если местный грунт засолен, пучинистый или набухающий, для обратной засыпки следует применять привозной грунт. Для грунтов основания со слабой фильтрацией для обратной засыпки следует применять глинистые (нефильтрующие) грунты.

При засоленных грунтах или в условиях грунтовых вод,

агрессивных по отношению к бетону, при привязке проекта должны быть предусмотрены мероприятия в соответствии с указаниями СНиП II-28-73* „Защита строительных конструкций от коррозии.“

9. Над установкой в котловане под землей резервуаром не допускаются какие-либо дополнительные нагрузки, кроме собственного веса земли.

10. Работы производить по „Проекту производства работ“, в котором должны быть отражены требования глав СНиП, указания настоящего проекта, а также мероприятия по технике безопасности.

Типовой проект 704-1-158.83-704-1-164.83 Альбом II

Шкала: 1:50 (по плану) и 1:100 (по высоте)

Проект выполнен с соблюдением действующих норм и правил, соответствует нормам и правилам безопасности и пожаробезопасности и обеспечивает безопасную эксплуатацию запроектированных объектов.
Главный инженер проекта Подпись Бальзак А.Д.

		Привязан				
И.№. №	Инж. Винник	Т.П. 704-1-158.83-704-1-164.83 АС				
Рук. гр.	Бальзак А.					
И. контр.	Поповичев					
И. спец.	Пурозов					
И.уч. опр.	Урачевский					
ГИП	Бальзак	Резервуары стальные горизонтальные цилиндрические для хранения нефтепродуктов емкостью до 3,5, 10, 25, 50, 75 и 100 м³	Лист	Листов		
		Общие данные		Р	1	И
		Издательство		Издательство НЕФТЕПРОЕКТ, Киев		

Титульный лист Т.П. 704-1-158.83-704-1-164.83 Альбом II

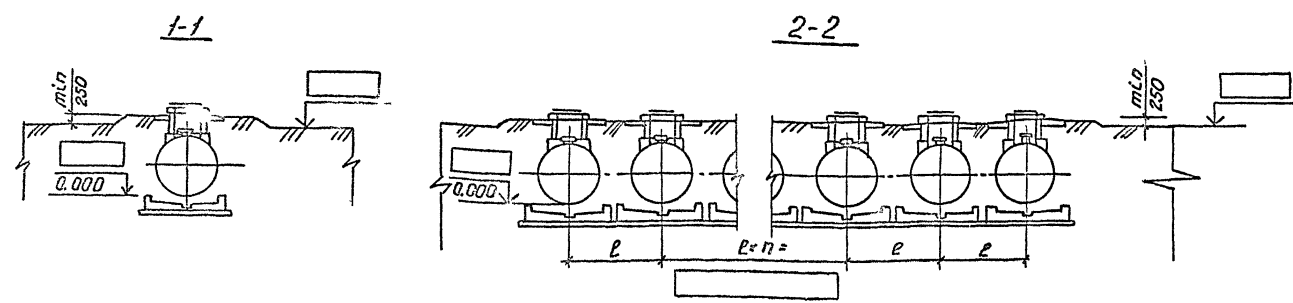
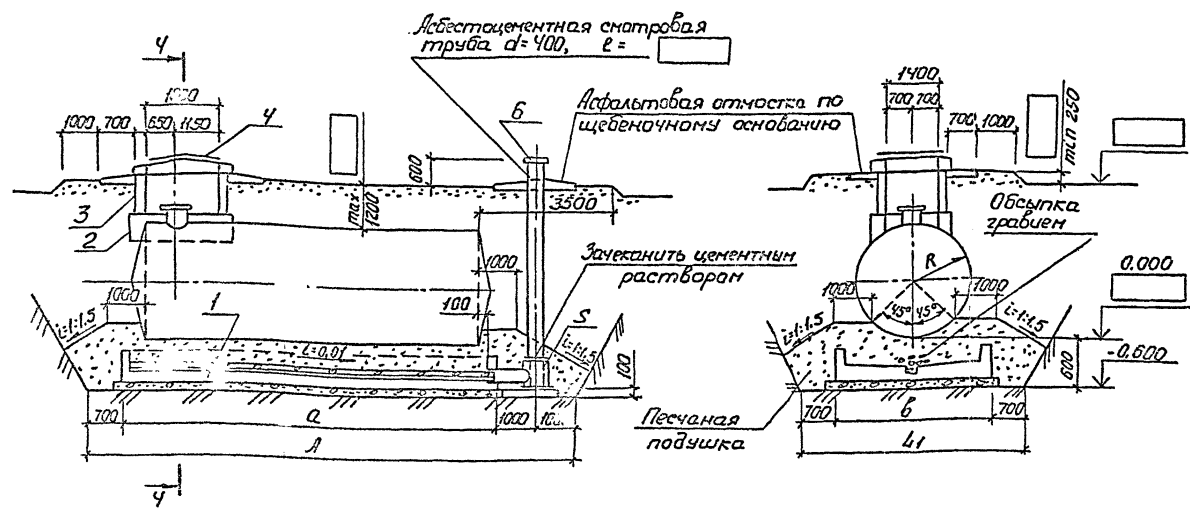
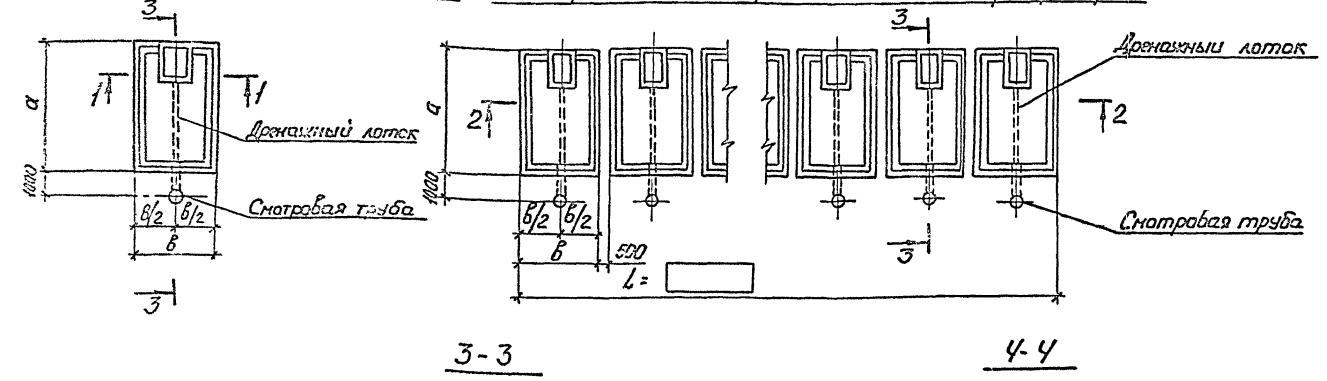


Схема расположения одного резервуара

Схема расположения групповой установки резервуаров



2. Обратную засыпку котлована выполнять уплотнением при оптимальной влажности.
3. Перед установкой резервуара в проектное положение выполнить антикоррозионную защиту поверхности резервуара (смотреть альбом I, "Стальные конструкции для надземной и подземной установки").
4. При групповой установке резервуаров профиль котлована на сечении 4-4 корректировать

Спецификация элементов на монтажную схему

№№ поз.	Наименование	Марка и типоразмер		Количество штук		Шифр серии или номер чертежа настоящего проекта
		Марка	Типоразмер	При одн. установке	При групп. установке	
Бетонные и железобетонные конструкции						
1	Поддон	Ф1		1		Лист АС-4
2	Основание колодца	К1		1		Лист АС-6
3	Технологический колодец	К2		1		Лист АС-7
Стальные конструкции						
4	Крышка колодца	М1		1		Лист АС-9
5	Приемник утечек	М2		1		Лист АС-10
6	Крышка смотровой трубы	М3		1		Лист АС-10

Таблица типоразмеров

№№ поз.	Марка	Типоразмер марки по емкостям резервуаров м³						
		3	5	10	25	50	75	100
1	Ф1	1	2	3	4	5	6	7
2	К1	1	2	3	4	4	5	5

Таблица размеров

Обозначение	Значения в мм по емкостям резервуаров в м						
	3	5	10	25	50	75	100
R	703	954	1114	1384	1384	1524	1624
ℓ	2500	2900	3300	3900	3900	4500	4300
в	2000	2400	2800	3400	3400	3800	3800
ℓ₁	3400	3800	4200	4800	4800	5200	5200
а	2600	2600	3400	4800	9500	9500	12600
А	5300	5300	6100	7500	12300	12300	15300

1. Для резервуаров емкостью 50, 75, 100 м³ при установке уравнимера настоящий лист читать совместно с листом АС-8.

Привязан	
Ил. №	

Имя	Винник	Т.П. 704-1-158.83-704-1-164.83 АС
Уч. гр.	Галицкая	
И. контр.	Григорьев	
П. спец.	Пирогов	
Науч. орг.	Укрэнеки	Резервуары стальные горизонтальные для хранения жидких продуктов с устройством для уравнивания уровня
И.П.	Бальзак	Стальной лист Листов
		Р 2
		Схемы расположения резервуаров в сухих грунтах

И.П. 704-1-158.83-704-1-164.83 Альбом II

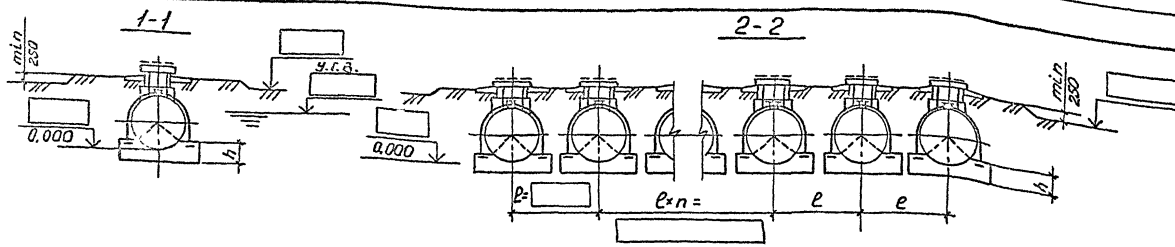
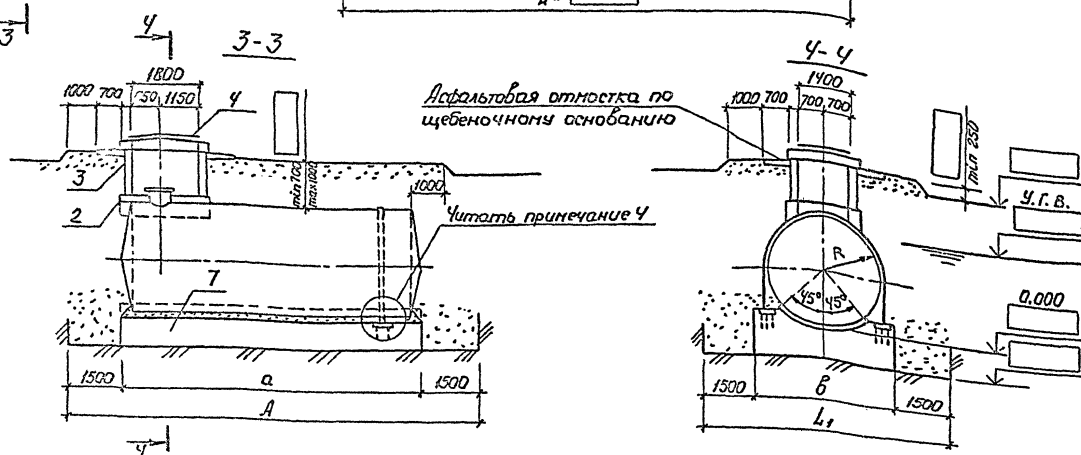
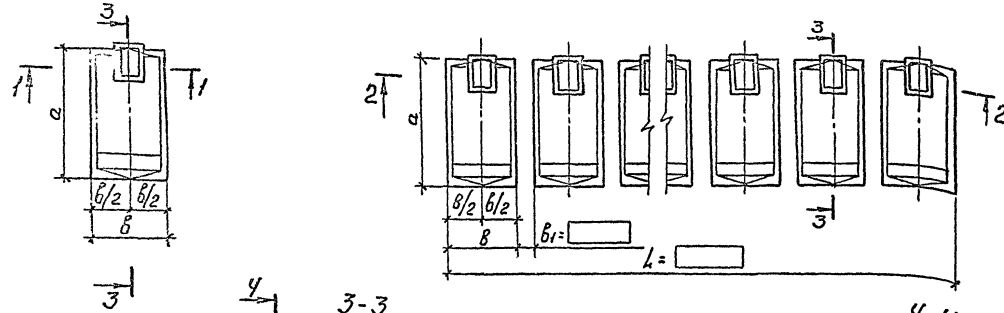


Схема расположения одного резервуара

Схема расположения групповой установки резервуаров



1. Обрештку яку котлована выполнять грунтом с постоянным уплотнением.
2. Перед установкой резервуара в проектное положение выполнять антикоррозионную защиту поверхности резервуара (читать альбом 1, Стальные конструкции для надземной и подземной установки).
3. При групповой установке резервуара профиль котлована на сечении 4-4 корректировать.
4. Хомуты и узлы их крепления к стальным деталям в фундаменте приведены в альбоме 1. На схемах установки резервуаров и разрезе 3-3 условно показан только один хомут. Их число и расстановка для каждой емкости соответствует разбивке закладных деталей М4 для соответствующего типоразмера фундамента Ф2 на листе АС-5 настоящего альбома.
5. Для резервуаров емкостью 50, 75, 100 м³ при установке в ровненера настоящий лист читать совместно с листом АС-3.

Спецификация элементов к схеме расположения резервуаров

№№ поз.	Наименование	Марка и типоразмер		Количество шт.	Шифр серии или номер Чертежа настоящего проекта
		Марка	Типоразмер		
Бетонные и железобетонные конструкции					
7	Инкерный фундамент	Ф2			Лист АС-5
2	Основание колодца	К1			Лист АС-6
3	Технологический колодец	К2	1	1	Лист АС-7
Стальные конструкции					
4	Крышка колодца	М1		1	Лист АС-9

Таблица типоразмеров

№№ поз.	Марка	Типоразмер марки по емкостям резервуаров м ³						
		3	5	10	25	50	75	100
7	Ф2	1	2	3	4	5	6	7
2	К1	1	2	3	4	4	5	5

Таблица размеров

Обозначение	Значения в мм по емкостям резервуаров в м ³						
	3	5	10	25	50	75	100
R	704	954	1114	1384	1384	1624	1624
b	2000	2500	2900	3700	3700	4200	4200
a	2300	2300	3100	4500	5200	5500	12200
h	900	900	1000	1200	1200	1600	1600
A	5300	5300	6100	7500	12200	12500	15200
L1	5000	5500	5900	6700	6700	7200	7200

Привязан	
ИМБ. №	

Изм.	Выполнил	Проверено	Т.П. 704-1-158.83÷704-1-161.83 АС
УЗК. пр.	С.И.Щеголев		
И.КОНТР.	С.И.Щеголев		
И.спец.	Щеголев		
Исполн.	Щеголев		
ТИП	Большая		
			Резервуары стальные горизонтальные цилиндрические для хранения жидкостей и газов емкостью 3, 5, 10, 25, 50, 75 и 100 м ³
			Зарезание резервуаров для хранения жидкостей и газов емкостью 3, 5, 10, 25, 50, 75 и 100 м ³
			Резервуары с диаметром основания 200-300 мм, в ст. п. подземной установки в ст. п. и ст. п. трассах
			Стены расположения резервуаров в мягких грунтах
			Листов 3
			И.И.Щеголев
			И.И.Щеголев

Листовой проект 704-1-158, 83:704-1-164, ВЗ Лыбон III

Спецификация поддона ф1-

Ранг	Зона	Поз.	Обозначение	Наименование	Кол.	Примечание
				Поддон ф1-		
				Изделия заводные		
		1	АС-4	Е16; $\rho_1 = \square$	1	кг
				Детали		
				ф8АГ; ГОСТ 5781-75		
		2	АС-4	$\rho_2 = \square$		кг
		3	АС-4	$\rho_3 = \square$		кг
				Материалы на ф1-		
				Бетон М100		м ³
				Бетон М150		м ³

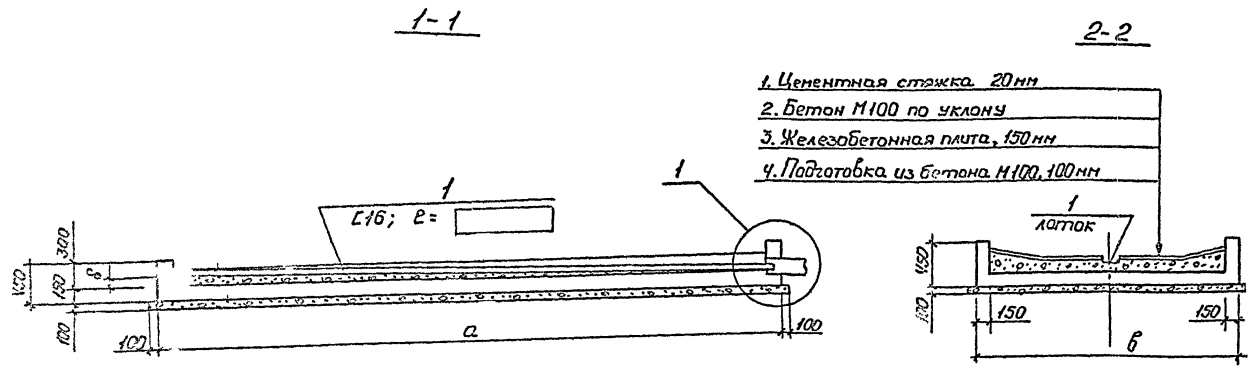
Ведомость деталей

Поз.	Эскиз
2	
3	

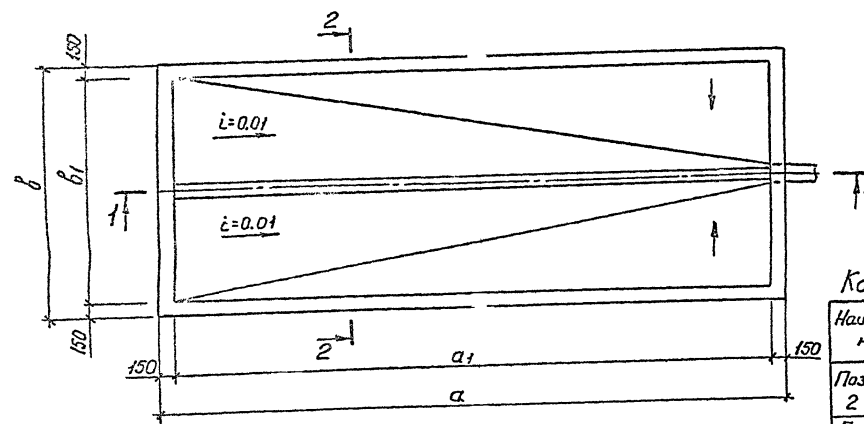
Объем бетона, в м³ Масса поз. 1, 2, 3 кг

Наименование	Марка и типоразмер						
	ф1-1	ф1-2	ф1-3	ф1-4	ф1-5	ф1-6	ф1-7
М100	0,89	1,07	1,66	3,01	6,63	8,12	11,73
М150	1,17	1,36	1,96	3,16	6,04	6,65	8,52
поз.1	33,6	33,6	45,0	64,9	133	133	175,6
поз.2	1,1	1,2	1,4	1,6	1,6	1,8	1,8
поз.3	1,3	1,3	1,6	2,2	4,1	4,1	5,3

1. Перед бетонированием поддона установить в проектное положение марку М2.
2. В объем бетона М100 включена подготовка.



Поддон ф1



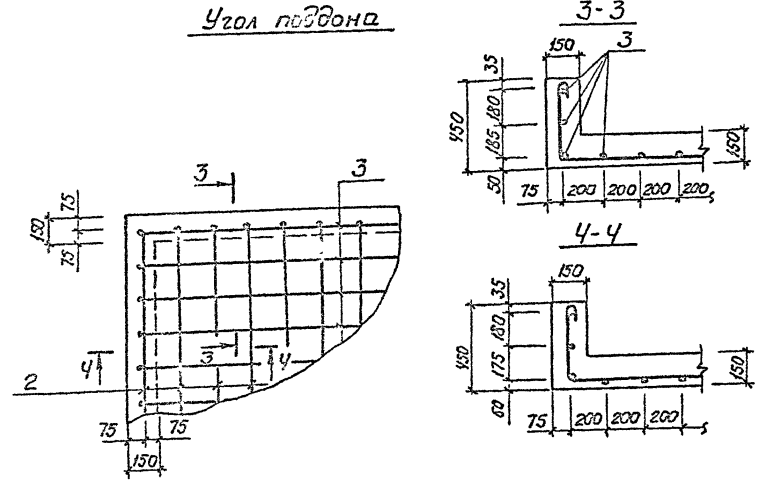
Количество и масса позиций 2 и 3

Наименование	Марка и типоразмер поддона						
	ф1-1	ф1-2	ф1-3	ф1-4	ф1-5	ф1-6	ф1-7
Поз. 1	13	13	17	24	48	48	64
Поз. 2	14,3	15,6	23,8	38,4	76,8	86,4	115,2
Поз. 3	10	12	14	17	17	19	19
	13,0	15,6	22,4	69,7	69,7	77,9	100,7

Таблица размеров

Обозначение	Марка и типоразмер поддона						
	ф1-1	ф1-2	ф1-3	ф1-4	ф1-5	ф1-6	ф1-7
a	2600	2600	3400	4800	9600	9600	12600
a1	2300	2300	3100	4500	9300	9300	12300
b	2000	2400	2800	3400	3400	3800	3800
b1	1700	2100	2500	3100	3100	3500	3500
delta	25	25	30	45	95	95	125
Поз. 1	rho1	2370	2370	3170	4570	9370	12370
Поз. 2	rho2	2760	3160	3560	4160	4160	4560
	rho2'	1850	2250	2650	3250	3250	3650
Поз. 3	rho3	3360	3360	4160	5560	10360	13360
	rho3'	2450	2450	3250	4650	9450	12450

Армирование поддона



Привязан	
Инв. №	

Имя	Винник	Получил	Дата
Рук. пр.	Галицкая		
Инж.пр.	Ворытский		
И. спец.	Пурозов		
Науч. отд.	Хуронский		
ГМП	Бальзак		

Т. П. 704-1-158, 83:704-1-164, ВЗ ЛС

Резервуары стальные горизонтальные цилиндрические для хранения нефтепродуктов емкостью 3,5, 10, 25, 50, 75 и 100 м³.

Изготовление резервуаров для хранения Ставля лист 1 лист

Инженер-проектировщик

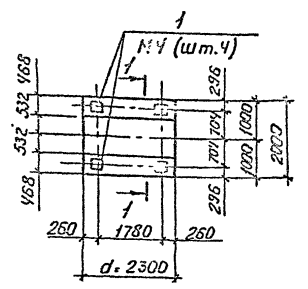
Поддон ф1

Инженер-проектировщик г. Киев

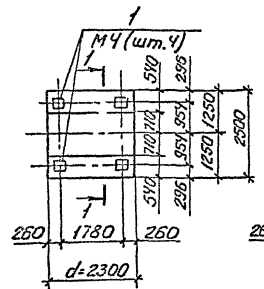
Листовой проект 704-1-158, 83:704-1-164, ВЗ Лыбон III

Анкерные фундаменты $\phi 2$

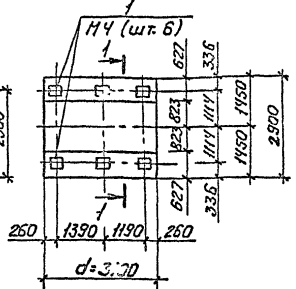
$\phi 2-1 (V=3 \text{ м}^3)$



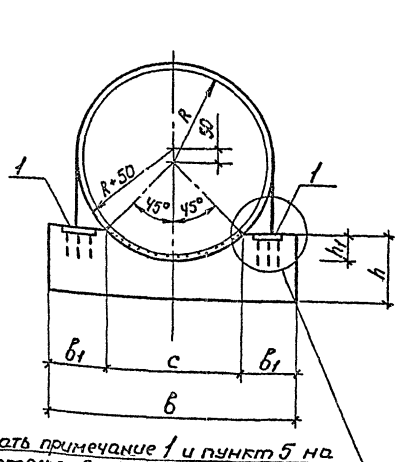
$\phi 2-2 (V=5 \text{ м}^3)$



$\phi 2-3 (V=10 \text{ м}^3)$

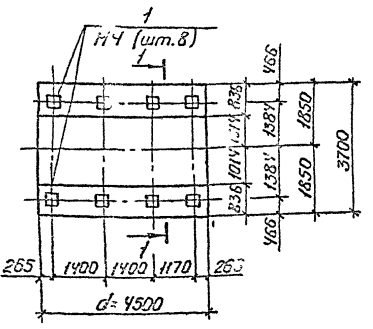


1-1

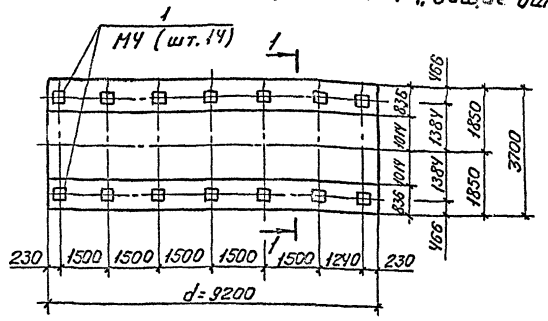


Читайте примечание 1 и пункт 5 на чертеже АС-1 "Общие данные"

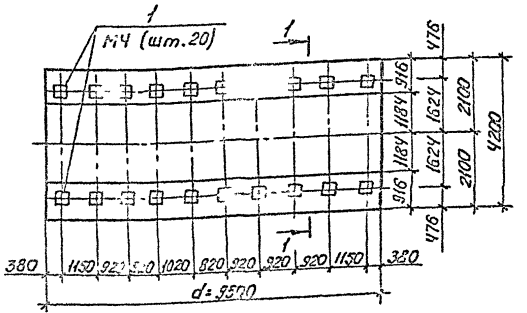
$\phi 2-4 (V=25 \text{ м}^3)$



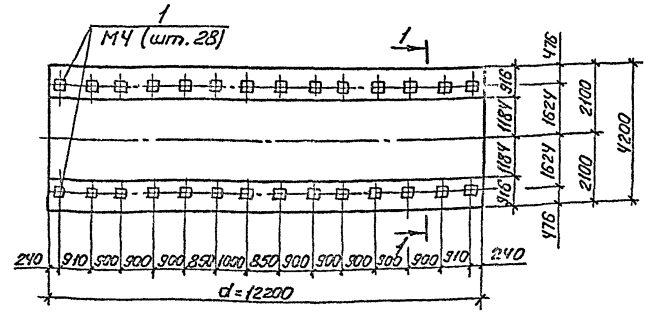
$\phi 2-5 (V=50 \text{ м}^3)$



$\phi 2-6 (V=75 \text{ м}^3)$



$\phi 2-7 (V=100 \text{ м}^3)$



Спецификация фундамента $\phi 2$

Формат	Зона	Поз.	Обозначение	Наименование	Кол.	Примечание
				Анкерный фундамент $\phi 2$		
				Изделия закладные		
		1	АС-10	Закладная деталь М4		кг
				Материалы на $\phi 2$ -бетон М150		м^3

Расход бетона М150 по типоразмерам в м^3

Обозначение	Марка и типоразмер фундамента						
	$\phi 2-1$	$\phi 2-2$	$\phi 2-3$	$\phi 2-4$	$\phi 2-5$	$\phi 2-6$	$\phi 2-7$
Объем В м^3	1,96	2,85	5,16	10,76	22,00	28,26	42,10

Таблица размеров

Обозначение	Марка и типоразмер фундамента						
	$\phi 2-1$	$\phi 2-2$	$\phi 2-3$	$\phi 2-4$	$\phi 2-5$	$\phi 2-6$	$\phi 2-7$
R	704	954	1114	1384	1384	1524	1624
h_1	210	280	330	410	410	475	475
h	500	600	700	800	800	920	1000
c	1064	1420	1646	2028	2028	2368	2368
b_1	458	540	627	836	836	916	916

1. Хомут и узел крепления хомута и закладной детали М4 приварены в альбоме 1 "Стальные конструкции для надземной и подземной установки".
2. Зазор между стенкой резервуара и сектом фундамента заполнить цементным раствором.

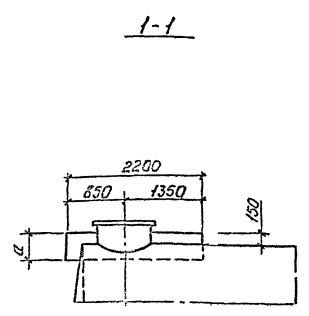
Привязки			

Инж.	Винник	Рук. гр.	Галицкий
		Н.контр.	Фощейн
		Л.спец.	Пирогов
		Нач.отд.	Муромский
		ГШП	Балбазак

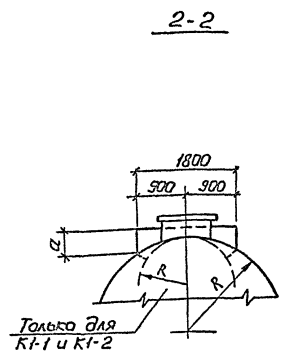
Т. П. 704-1-158.83: 704-1-154.83 АС		
Резервуары стальные горизонтальные цилиндрические для хранения нефтепродуктов емкостью от 3,5 до 25, 50, 75 и 100 м^3		
Устройство	Резервуары для хранения	(Таблица) Лист Листов
Инструмент	с докладами на основании	
разрешения	СП 20:2004 от 03.09.04	
Лист	Р	5
Инженер-проектировщик Т.П. МОРОЗОВА		
Анкерный фундамент $\phi 2$		

Фун. № 1, 2, 3, 4, 5, 6, 7, 8, 9, 10, 11, 12, 13, 14, 15, 16, 17, 18, 19, 20

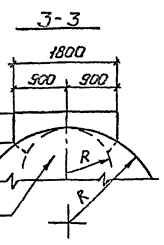
Генеральный проект Т04-1-158.83 ÷ Т04-1-164.83 Арх. инст.



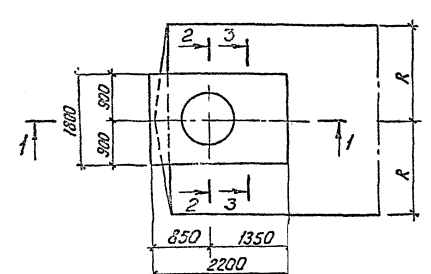
К1 Основание колодца



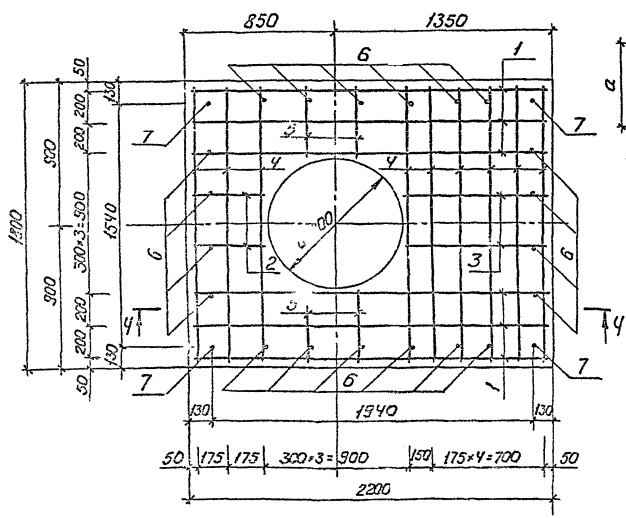
Только для К1-1 и К1-2



Только для К1-1 и К1-2



Армирование



Ведомость деталей

Поз.	Эскиз
1	
2	
3	
4	
5	
6	
7	

Объем бетона м³. Масса поз. 1,2 в кг

Наименование	Масса и типоразмер				
	К1-1	К1-2	К1-3	К1-4	К1-5
Бетон М150 м³	0,43	0,82	1,13	1,53	1,84
Масса поз.1 кг	1,7	1,7	1,8	1,8	1,7
Масса поз.2 кг	0,6	0,6	0,7	0,6	0,6

Спецификация основания колодца К1

Обозначение	Наименование	Кол.	Примечание
	К1- Основание колодца		
	<u>Детали</u>		
	Ф40АIII, ГОСТ 5781-75		
1	AC-6	6	кг
2	"	2	кг
3	"	2	0,54 кг
4	"	12	1,10 кг
5	"	4	0,27 кг
6	"	20	0,24 кг
7	"	4	0,47 кг
	Материалы на К1-бетон М150		м³

Ведомость расхода стали на элемент, кг

Марка элемента	Арматурные изделия				Всего
	Арматура класса АIII				
К1	ГОСТ 5781-75				
	Ф10			Итого	

1. Основание колодца выполнять из бетона М150. В мягких грунтах при уровне грунтовых вод выше верхней поверхности резервуара применять бетон марки ВБ по плотности.
2. На сечениях 2-2 и 3-3 пунктиром показано очертание основания колодца для резервуаров емкости 3,5 м³ (типоразмеры 1 и 2).
3. Позиции 6 и 7 (выпуски арматуры) устанавливать в мягких грунтах при уровне грунтовых вод выше дна колодца.
4. После устройства стен колодца (марка К2) наружные поверхности основания колодца тщательно абразивом сбить и обработать горячим битумом.

4-4

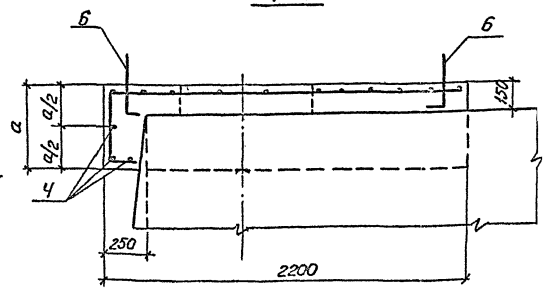


Таблица размеров

Обозначение	Марка и типоразмер				
	К1-1	К1-2	К1-3	К1-4	К1-5
R	704	954	1114	1384	1624
a	400	400	550	450	400
a₁	320	320	470	370	320
ℓ₁	2650	2650	2810	2710	2650
ℓ₂	910	910	1060	950	910

Привязан
Инв. №?

Инв. №: 158.83
 Руч. зр. Галицкий
 И. контр. Полютейн
 Л. спец. Плужников
 Нач. отд. Курочкин

Т.П. 704-1-158.83 ÷ 704-1-164.83 АС

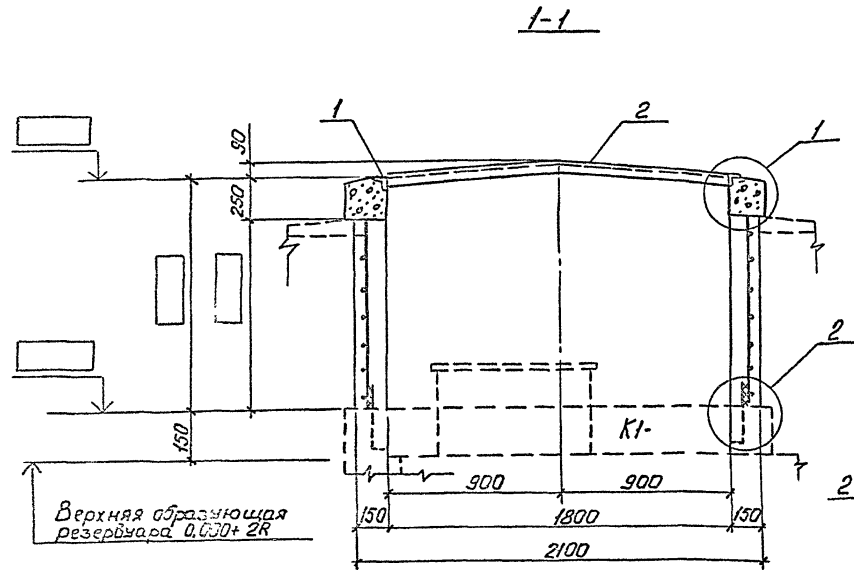
Резервуары стальные горизонтальные цилиндрические для хранения жидкостей, емкостью 3, 5, 10, 25, 50, 75, 100 м³. Зарядание резервуаров производится вручную. Арматура класса АIII. При подготовке к эксплуатации в связи с работой резервуаров.

Лист	Мест
Р	1/6

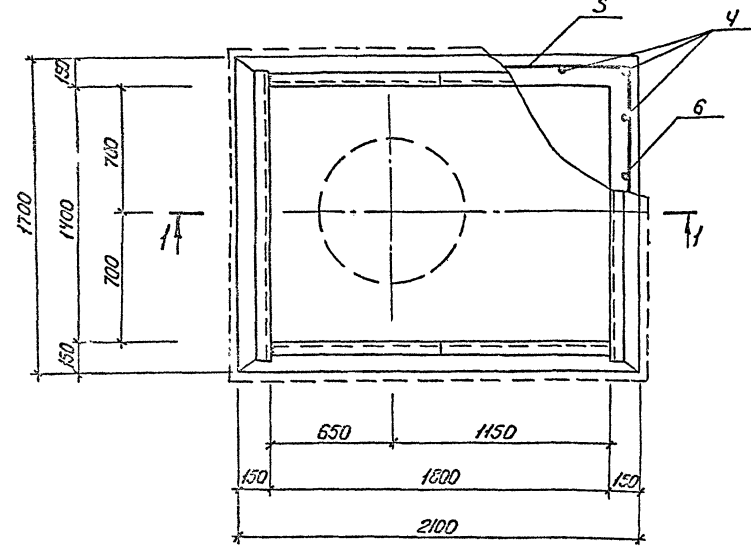
Основание колодца К1.

И.инженер-проектировщик
 И.Жигорев

Техпроект 704-1-158.83:704-1-164.83 Лобком III

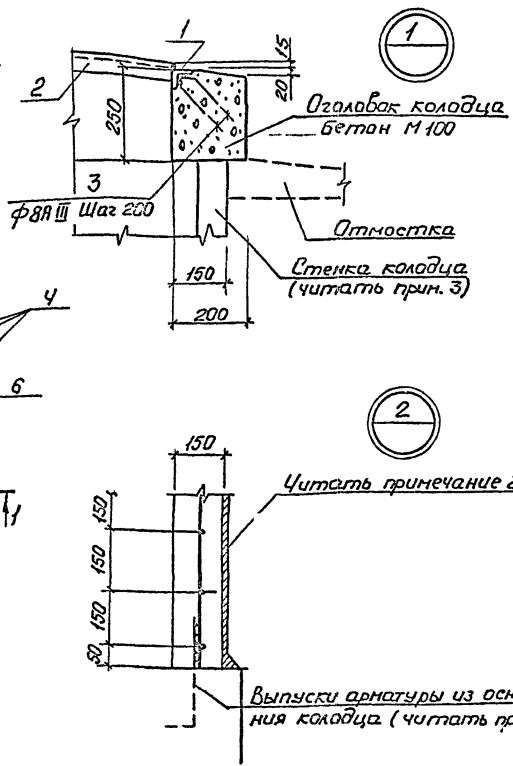


Технологический колодец К2



Ведомость деталей

Поз.	Эскиз
1	
2	
3	
4	
5	
6	



Спецификация колодца К2

Формат	Зона	Поз.	Обозначение	Наименование	Кол.	Примечание
				Колодец К2		
				Детали		
				Л50х5 ГОСТ 8509-72		
		1	АС-7	ℓ=1550	2	5,8 кг
		2		ℓ=1806	2	6,8 кг
				φ8А III ГОСТ 5781-75		
		3	АС-7	ℓ=180	64	0,1 кг
				φ10А III ГОСТ 5781-75		
		4	АС-7	ℓ=	24	кг
				φ6А I ГОСТ 5781-75		
		5	"	ℓ=2310		0,65 кг
		6	"	ℓ=2410		0,53 кг
				Материалы на К2		
				Бетон М100		0,38 м ³
				Бетон М150		м ³

1. В сухих грунтах стены колодца не армировать (при привязке поз. 4, 5, 6 вычеркиваются).
2. В сухих грунтах и в мокрых грунтах при урбне грунтовых вод ниже дна колодца наружные поверхности стен колодца обмазываются горячим битумом. В мокрых грунтах при урбне грунтовых вод выше дна колодца наружные поверхности стен колодца изолируются слоями:
 - горячего битума по бетону, 2мм.
 - битумно-резиновой мастики, 4мм
 - стеклохолста
 - горячего битума по стеклохолсту, 2мм.

Привязан:

Инв. №

3. В сухих грунтах и в мокрых грунтах при урбне грунтовых вод ниже дна колодца стенки выполняются из бетона М150. В мокрых грунтах, при урбне грунтовых вод выше дна колодца стенки выполнять из бетона М150 и марки В6 по плотности.

Инж.	Винник				
Рук.пр.	Геллицев				
И.контр.	Горштейн				
П.спец.	Пирогов				
Нач.отд.	Журавский				
ГНП	Бальзас				

Т.П. 704-1-158.83:704-1-164.83 АС

Резервуары стальные горизонтальные цинк-фосфорные для хранения нефтепродуктов емкостью 3, 5, 10, 25, 50, 75 и 100 м³

Изготовление резервуаров для хранения Стадия: Лист | Листов

Нефтепродукты с давлением насыщенного пара до 0,2 МПа, при работе в жидкой фазе в сухих и мокрых грунтах

Технологический колодец К2

Исполнитель: Нефтепрон
Иркутск-Нефтепровод с.Кувб

Инв. №: 704-1-158.83:704-1-164.83

Типовой проект 704-1-158.83-704-1-164.83 Аллбон III

Схема расположения кронштейнов под уравнимеры

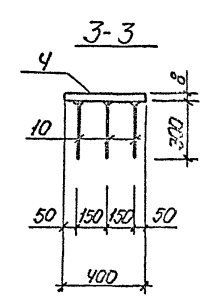
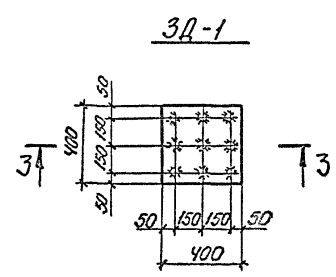
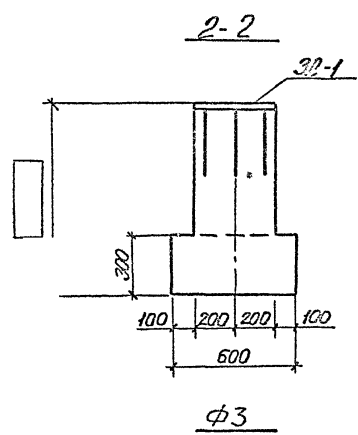
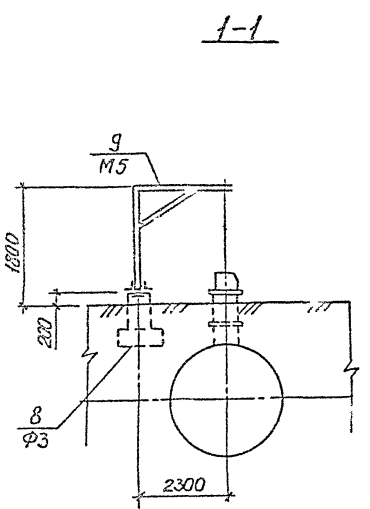
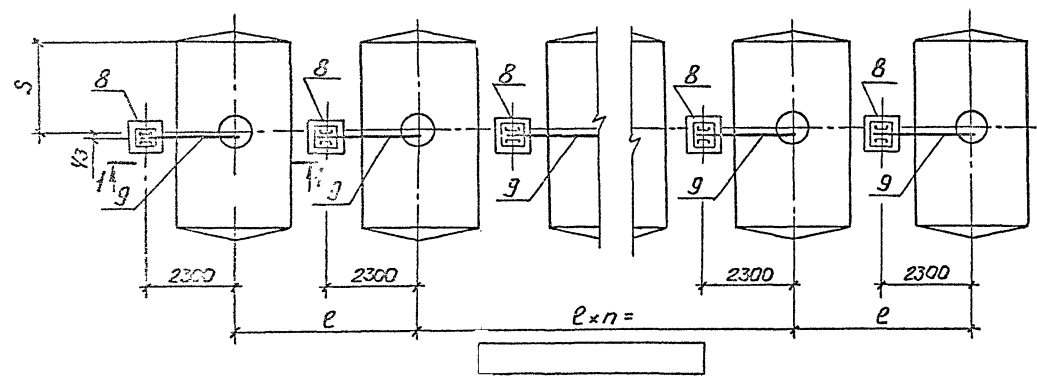


Таблица размеров

Глубина в мм	Установка в грунт			сухих
	50	75	100	
3500	2300	3900		
3500	3600	5060		мокрых

Спецификация элементов на монтажную схему

№№ поз.	Наименование	Марка и типоразмер		Количество штук		Шифр серии или номер чертежа настоящего проекта
		Марка	Типоразмер	При односторонней установке	При двусторонней установке	
Монолитные конструкции						
8	Фундамент	Ф3	1	1		АС-8
Стальные конструкции						
9	Кронштейн	М5	1	1		АС-11

Спецификация элементов на один фундамент

Марка	Обозначение	Наименование	Кол. шт.	Мат. кг	Примечание
Ф3	Лист АС-8	Закладная деталь ЗД-1	1	13	

Таблица расхода материалов

Марка	Бетон м³		Сталь кг		Примечание
	М100		АIII	-400*8	
Ф3			2.7	10.1	

Спецификация стали на одну марку

Марка	№№ поз.	Сечение	Длина мм	Кол. шт.	Масса, кг		Примечание
					Одной шт.	Всех Марки	
ЗД-1	10	Ф12АIII	300	9	0.3	2.7	13
	11	-400*8	400	1	10.1	10.1	

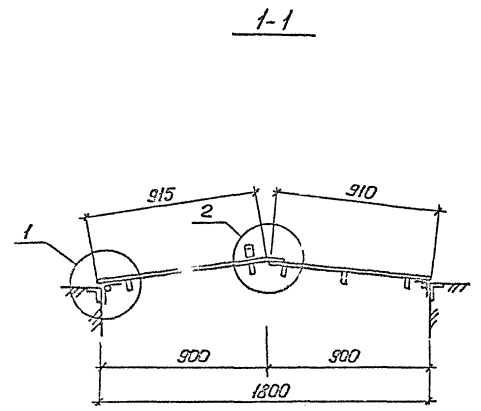
- Настоящий лист является дополнением к листу АС- [] и предусматривает установку кронштейнов под уравнимеры для резервуаров емкостью 50, 75, 100 м³.
- После монтажа кронштейн М5 и закладная деталь ЗД-1 окрашиваются масляной краской за два раза.

Прибыток			
Уч. №			

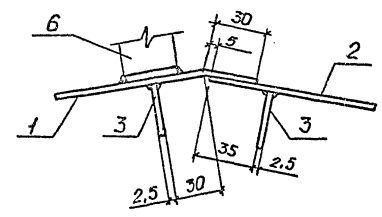
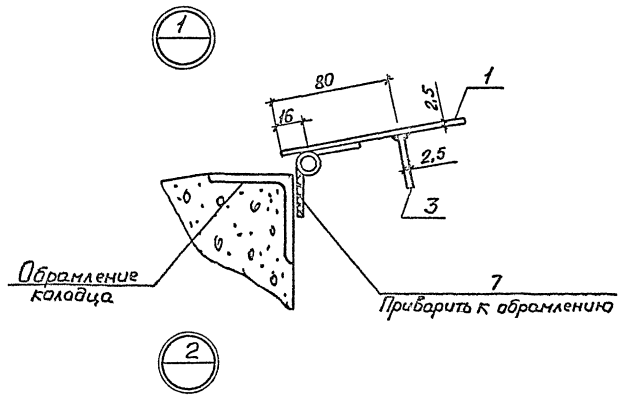
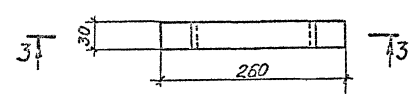
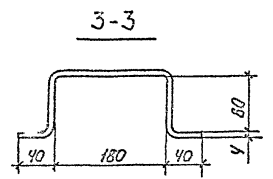
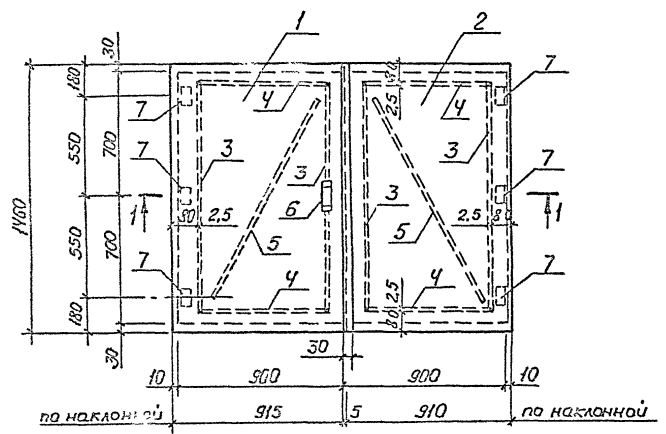
И.И.Х.	В.И.И.И.И.	Подпись	Т.П. 704-1-158.83-704-1-164.83 АС
Эк. зр.	Инж. зр.		
И.И.Х.И.	В.И.И.И.И.		
И.И.Х.И.	В.И.И.И.И.		
И.И.Х.И.	В.И.И.И.И.		
И.И.Х.И.	В.И.И.И.И.		
И.И.Х.И.	В.И.И.И.И.		

Резервуары стальные, горизонтальные, цилиндрические для хранения нефтепродуктов емкостью 50, 75, 100 м³. Изготовление резервуаров для хранения сырья, лист, листов, нефтепродуктов с применением нержавеющей стали. Миниметром ИЖТИПРО НЕФТЕПРОВОДА г.Кув

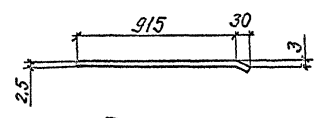
Технический проект 704-1-158.83 ÷ 704-1-164.83. Альбом III



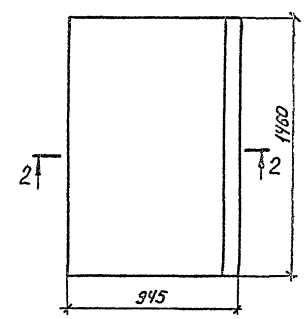
Крышка колодца М1



2-2



Позиция 1



Спецификация стали на одну штуку каждой марки

Марка	№№ поз.	Сечение	Длина	Кол. шт.	Масса, кг			Примечание
					Одной шт.	Всех	Марки	
М1	1	δ = 2,5	915 × 1460	1	27,0	27,0	60,5	ГОСТ 19903-79
	2	δ = 2,5	910 × 1460	1	26,1	26,1		"
	3	δ = 2,5	30 × 1300	4	0,8	3,2		"
	4	δ = 2,5	30 × 805	4	0,5	2,0		"
	5	δ = 2,5	30 × 1500	2	0,9	1,8		"
	6	30 × 4	420	1	0,4	0,4		ГОСТ 103-76
	7	Петля П43-150	—	6	—	—		ГОСТ 5088-78

1. Для изготовления крышки колодца применять сталь марки Вст 3кп 2 по ТУ14-3023-80.
2. Соединения выполнять электродуговой сваркой, электродами типа Э42 по ГОСТ 9467-75. Диаметр электродов 3мм. Приварку ребер жесткости (поз. 3, 4, 5) выполнять прерывистым швом. Длина привариваемого участка 50мм, шаг 100мм. Высота шва 2,5мм.
3. Наружные и внутренние поверхности крышки и обрамляющий угол колодца окрасить пентафталевой эмалью по глифталевым грунтам.

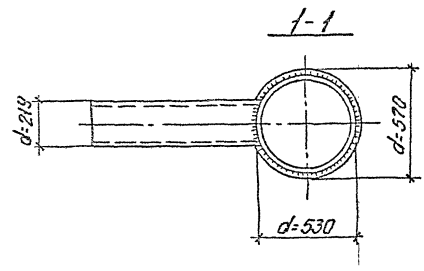
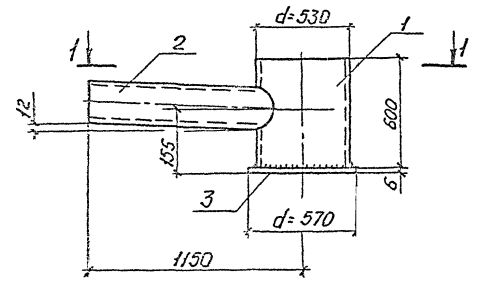
Приказан			
Инв. №			

Униж.	Винник	ПОДПИСАТЬ	Т.П. 704-1-158.83 ÷ 704-1-164.83 АС	
Рук. зр.	Галицкая		Резервуары стальные горизонтальные цилиндрические для хранения и транспортировки жидкостей. 3-2 10 2,5 30 2,5 4 1300	
И. контр.	Попытский			
И. спец.	Пирогов			
Исполт.	Журавский			
ГИП	Большаков			Лист 1 из 2
			Р	9
			Крышка колодца М1.	
			Линенберг ИЗНИПРОНЕФТЕПРОЕКТ г. Киев	

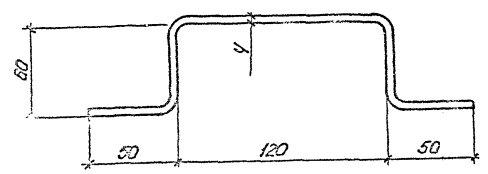
Инж. Винник В.С. и др. Проект

Технический проект 704-1-158.83÷704-1-164.83 Альбом №3

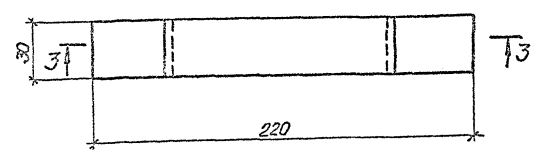
Приемник утечек М2



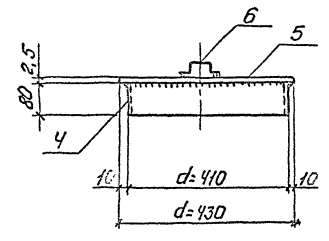
3-3



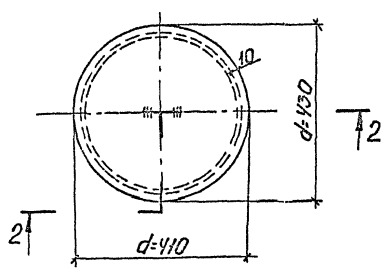
Позиция Б



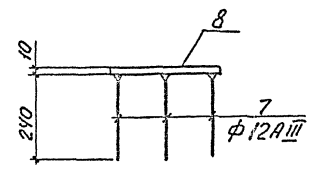
2-2



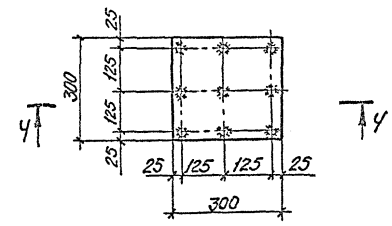
Крышка смотровой трубы М.



4-4



Закладная деталь М4



Спецификация стали на одну штуку каждой марки

Марка	№ поз.	Сечение	Длина мм	Кол. шт.	Масса, кг			Примечание
					Одной шт.	Всех	Марки	
М2	1	Труба d=530*7	600	1	54,1	54,1	105,5	ГОСТ 8732-78
	2	Труба d=219*7	1000	1	35,1	35,1		"
	3	δ=6	570* 570	1	15,3	15,3		ГОСТ 19303-74
М3	4	δ=2,5	80* 1260	1	2,0	2,0	5,9	"
	5	δ=2,5	430* 430	1	3,6	3,6		ГОСТ 103-76
М4	6	-30*4	350	1	0,3	0,3	8,9	ГОСТ 5781-75
	7	φ12AIII	240	9	0,2	1,8		ГОСТ 19303-74
	8	δ=10	300* 300	1	7,1	7,1		"

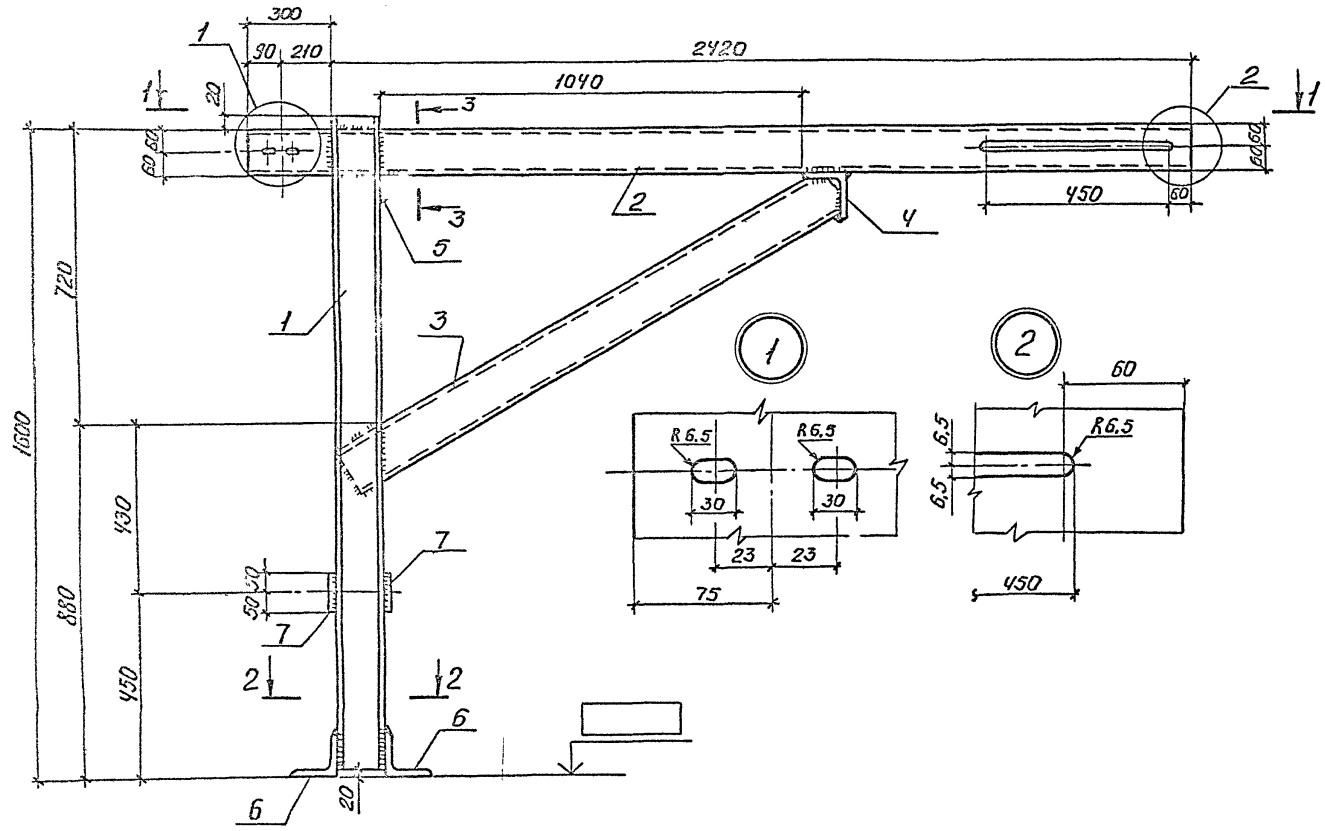
1. Материал конструкций - в ст.з.кп 2-1 по ТУ 14-3023-80.
2. Марку М2 выполнять из отходов труб.
3. Сварки выполнять электродом типа Э42 по ГОСТ 9457-75. Толщины сварных швов принимать по наименьшей толщине свариваемых элементов.
4. Крышка смотровой трубы (марка М3) окрашивается со всех сторон масляной краской за два раза.
5. Перед установкой в проектное положение приемник утечек (марка М2) защищается антикоррозионным покрытием.

Привязан	

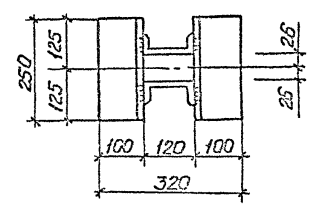
Инж.	Винник	Трубы	ТП 704-1-158.83÷704-1-164.83 ЛС	резервуары стальные горизонтальные цилиндрические для хранения нефтепродуктов вместимостью 3,5, 10, 25, 50 т и т.д.	Исполнитель: ООО «Спецтех»	Листов	Р	10	Иркутск
Рук.пр.	Савицкая								
И.контр.	Воситкина								
Л.спец.	Лисогова								
Нач.отд.	Ильинский								
ГВП	Балозак	Листов	Р	10	Иркутск				

Итого листов: 1 (включая листы обложки №1, 2)

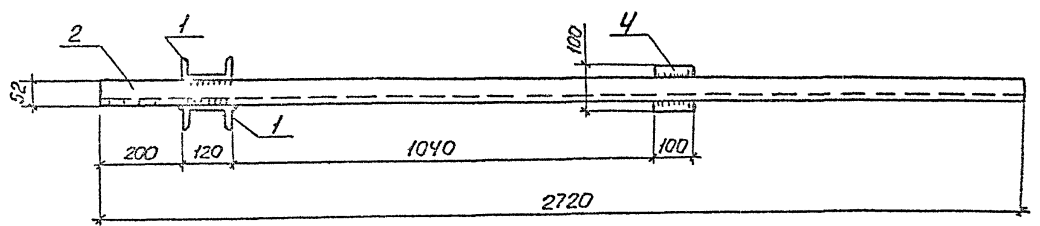
Кронштейн М5



2-2



1-1



Спецификация стали на одну штуку каждой марки

Марка	№№ поз.	Вечение	Длина мм.	Кол. шт.	Масса, кг			Примечание
					Обной шт.	Всек	Марки	
М5	1	С12	1600	2	16,6	33,2	83,2	ГОСТ 8240-72
	2	С12	2720	1	28,2	28,2		"
	3	С12	1270	1	13,2	13,2		"
	4	L 100x8	100	1	1,2	1,2		ГОСТ 8509-72
	5	L 56x4	100	1	0,34	0,34		"
	6	L 100x8	250	2	3,05	6,1		"
	7	-100x6	100	2	0,5	1,0		ГОСТ 103-76

1. Фундамент под кронштейн М5 разработан на листе АС-В.
2. Сварку выполнять электродами типа Э42 по ГОСТ 9467-75. Толщину сварных швов принимать по наименьшей толщине свариваемых элементов.
3. Материал конструкций - сталь марки ВстЗкп2 по ГОСТ 380-71* для районов с расчетной температурой наружного воздуха не ниже -40°C. Для районов с расчетной температурой наружного воздуха ниже -40°C применять сталь марки ВстЗПС6 по ГОСТ 380-71*.

Привязан

Ижк.	Винник	Подпись	Т.П. 704-1-158.83 ÷ 704-1-164.83 АС
Рук. гр.	Галицкая		
И.контр.	Ваштеин	Резервуары стальные горизонтальные цилиндрические для хранения нефтепродуктов емкостью 3, 5, 10, 25, 50, 75 и 100 м³	
И.спец.	Урозов		
И.а.отд.	Учурекский	Изготовление резервуаров для хранения (таблица) Лист Листов	
ГИП	Балезак		
Кронштейн М5.			Р И
			ФЖАПРОНЕФТЕРАЗ Д
			г. Киев

Проект № 704-1-158.83 ÷ 704-1-164.83 АС
 Лист № 27

1. Проектная документация ТП-1-153.83-704-1-164.83 Лист 17

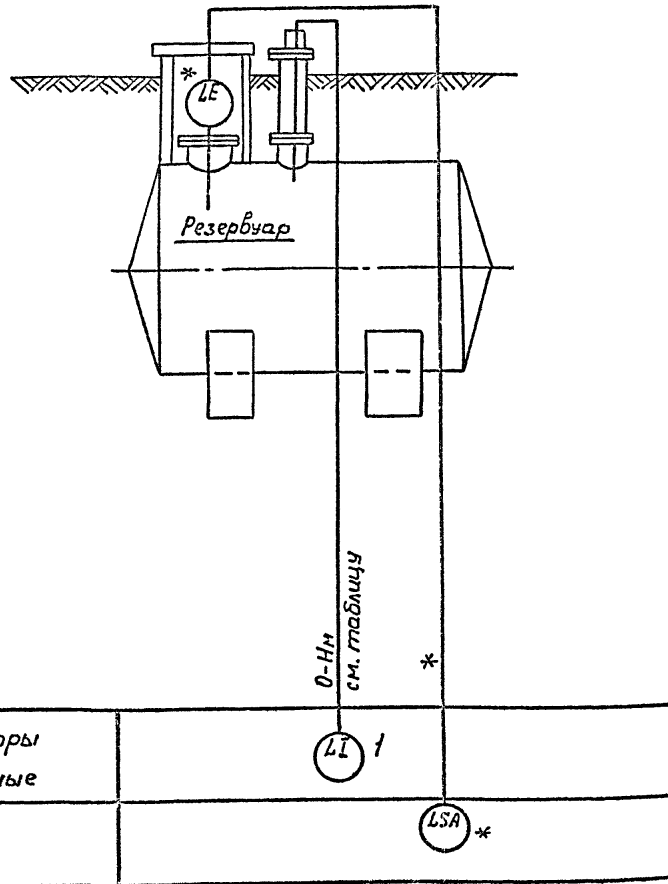
Ведомость рабочих чертежей основного комплекта

Лист	Наименование	Примечание
КА-1	Общие данные функциональная схема автоматизации	
КА-2	Установка уровнемера	

Ведомость спецификаций

Лист	Наименование	Примечание
3С1	Заказная спецификация на приборы	
3С2	Спецификация основных монтажных материалов и изделий, поставляемых подрядчиком	

Функциональная схема автоматизации



Общие указания

Оснащение резервуаров приборами предусматривается только для резервуаров емкостью 50, 75, 100 м³.

Для указанных емкостей проектом предусматривается:

1. Установка поплавкового уровнемера типа УДУ-10, осуществляющего местный контроль текущего уровня.

Уровнемер устанавливается на специальном люке, разработанном в механической части проекта. Размещение люка на резервуаре приведено на чертеже общего вида резервуара.

Установка уровнемера см. лист КА-2.

2. Возможность установки сигнализатора верхнего аварийного уровня. Для этой цели на люке, где размещено технологическое оборудование, предусмотрена закладная конструкция.

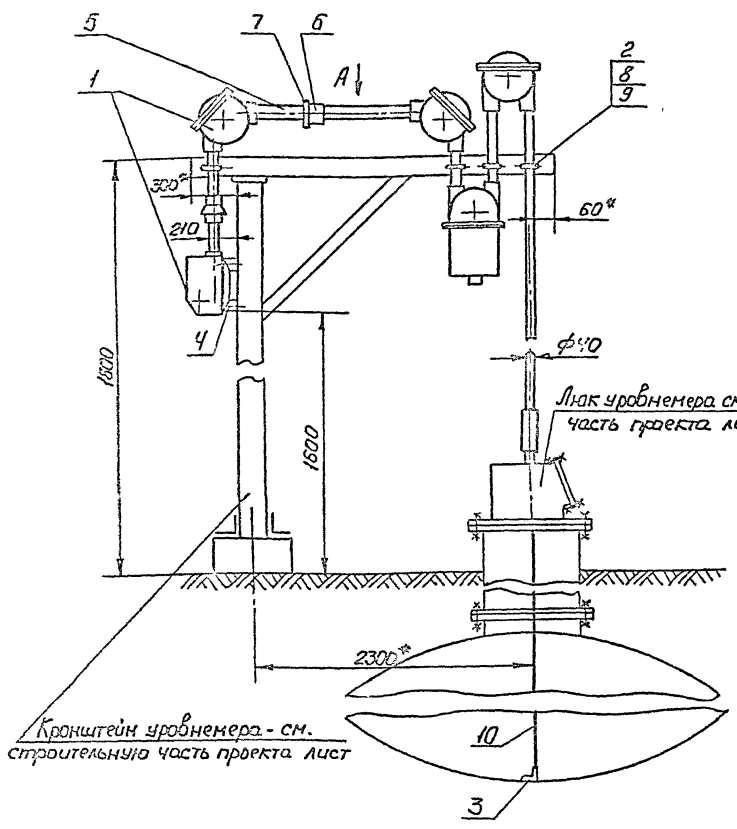
Применение сигнализатора уровня уточняется при привязке проекта с учетом степени автоматизации объекта.

Таблица

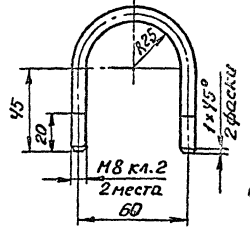
Емкость резервуара, м ³	Высота резервуара, мм
50	2768
75	3248
100	3248

Проект выполнен с соблюдением действующих норм и правил, соответствует нормам и правилам взрывобезопасности и пожаробезопасности и обеспечивает безопасную эксплуатацию сооружения.
Главный инженер проекта: Подпись Бальзак А.Д.

Инж.	Киченок	Подпись	Т.П. 704-1-153.83-704-1-164.83 КА
Инж. зр.	Литвинова		
Инж. контр.	Ябсыова		
Инж. спец.	Медник		
Инж. отд.	Ефименко		
Инж. ГИП	Бальзак		
Резервуары стальные горизонтальные ц/з линейные для хранения нефтепродуктов емкостью 50, 75, 100 м ³			
Установка резервуаров в здании высотой 210-500 мм вкл. по табл. см. в проекте в соответствии с чертежом			
Общие данные функциональная схема автоматизации			Лист 17

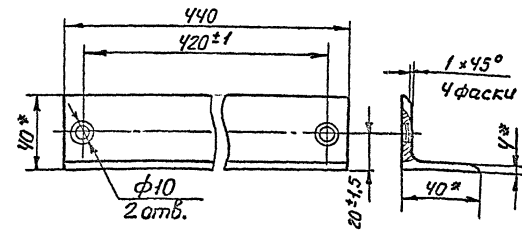


Деталь 2
Хомут
М1:2
Круг 8 ГОСТ 2590-71*
3 ГОСТ 535-79



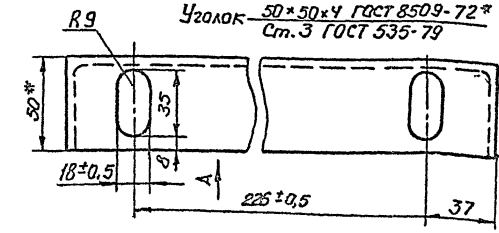
Деталь 3
Угольник
М1:2

Уголок 40x40x4 ГОСТ 8509-72*
Ст. 3 ГОСТ 535-79

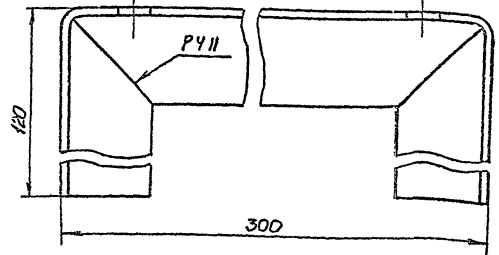


Деталь 4
Скоба
М1:2

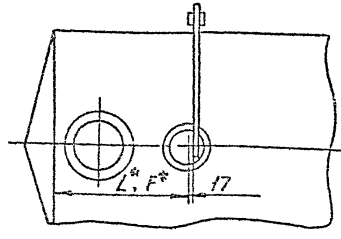
Уголок 50x50x4 ГОСТ 8509-72*
Ст. 3 ГОСТ 535-79



Вид А



Вид А М1:50 повернуто
УДУ-10 согласно не показан



Высота резервуара	L*	F*
50	3600	3600
75	2300	3800
100	3900	5000

Поз.	Обознач.	Наименование	Кол.	Примеч.
1		Уровнемер УДУ-10-Н1У1	1	
2		Хомут	4	
3		Угольник	1	
4		Скоба	1	
5		Труба Ц-40x3,0, ГОСТ 3262-75	5м	
6		Муфта короткая 40-Ц ГОСТ 8966-75	1	
7		Контргайка 40-Ц ГОСТ 8968-75	1	
8		Гайка М8 ГОСТ 5915-70*	8	
9		Шайба 8 ГОСТ 10450-78	8	
10		Проволока 2 12x18 Н10Т ГОСТ 18143-72	12м	комплект поз.1

- * Размеры для справок.
- Неуказанные предельные отклонения размеров деталей: отверстий Н1У, вала Н1У, остальных ± IT14/2.
- Дет. 3 и 4 сварить при монтаже электродуговой сваркой, катет шва 4мм. Электроды Э42 ГОСТ 9467-75.
- Монтаж и наладку уровнемера выполнить согласно заводской инструкции по монтажу, наладке и эксплуатации.
- L* - расстояние до линк резервуара, установленного в сухих грунтах, F* в мокрых.

Привязан

Ил. №2

Имя	Курс	Институт	Тема	Дата
Рук. зр.	Литвинова	И. КОНТР.	Лысова	Т.П. 704-1-158.83-704-1-164.83 КА
И. спец.	Медник	Маш. отд.	Сытников	Резервуары стальные горизонтальные цилиндрические для хранения нефтепродуктов емкостью 3, 5, 10, 25, 50, 75 и 100 м ³
ТЦП	Бальзак	И. КОНТР.	Лист	Место
				Установка уровнемера УДУ-10 Н1:20
				Министерство Г. Киев