

Акционерное общество институт "МосгазНИИпроект"

МГНП 01-99

Узлы и детали электро-
защиты инженерных
сетей от коррозии

АЛЬБОМ 1

Анодные заземлители

РАБОЧИЕ ЧЕРТЕЖИ

МГНП 01-99

Узлы и детали электро-
защиты инженерных
сетей от коррозии

АЛЬБОМ 1

Анодные заземлители

РАБОЧИЕ ЧЕРТЕЖИ

РАЗРАБОТАНЫ
АО институт
"МосгазНИИпроект"

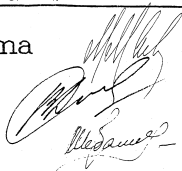
Лицензия Госгортехнадзора России
на право опытно-конструкторских
разработок.
Регистрационный номер 14.П-02/9518
от 13.01.99г.

Введен в действие приказом
№ 49 от 26.08.99г.
АО институт "МосгазНИИпроект"

Гл. инженер института

Начальник отдела

Гл. инженер проекта



Маевский

Дозорцев

Шебалов

1. Введение

1.1 Рабочие чертежи типовой документации серии МГНП-01-99 "Узлы и детали электрозащиты подземных инженерных сетей от коррозии Альбом-1 анодные заземлители разработаны АО институт "МосгазНИИпроект"

1.2 Контракты типовой документации серии 5 905-6 "Узлы и детали электрозащиты подземных инженерных сетей от коррозии" производились с учетом передового опыта проектирования и эксплуатации устройств защиты от коррозии и замечаний заинтересованных организаций .

1.3 Основные решения при разработке рабочих чертежей типовой документации приняты на основании следующих нормативных документов :

ГОСТ 9.602-89 Единая система защиты от коррозии и старения. Подземные сооружения. Общие технические требования :

ПУЭ-88 "Правила устройства электроустановок"; "Правила технической эксплуатации электроустановок потребителей" и "Правила техники безопасности и эксплуатации электроустановок потребителей" , утвержденные Главгосэнергонадзором 21.12.84 ; "Правила безопасности в газовом хозяйстве" Госгортехнадзора РФ .

"рекомендации по методике расчета и выбора конструкций глубинных анодных заземлителей" , утвержденные МЖКХ 15.05.81 . N 283 ; "Инструкция по защите городских трубопроводов от электрохимической коррозии" ; СНиП 2-04-08-87 ; СНиП 3-05-02-88 "Газоснабжение. Внутренние и наружные устройства" .

2. Область применения

2.1 Рабочие чертежи типовой документации предназначены для проектирования и монтажа устройств защиты подземных инженерных сетей от электрохимической коррозии .

2.2 Выбор анодных заземлителей определяется на стадии проектирования в зависимости от геологического разреза , вмещающих пород и величины тока защиты . Сопrotивление растеканию анодных заземлений и их срок службы определяется по формулам нормативно-технической документации .

2.3 Для расчета и выбора анодных заземлений могут быть использованы "Рекомендации по методике расчета и выбору конструкций глубинных анодных заземлителей для катодной защиты"

2.4 При разработке проекта защиты подземных инженерных сетей от коррозии необходимо ссылаться на конкретные рабочие чертежи типовой документации .

3. Рекомендации по монтажу

3.1 Заземления анодные .

3.1.1 Монтаж анодных заземлений должен выполняться по проекту организаций строительства (ПОС) .

3.1.2 Особое внимание при монтаже следует уделять изоляции токовводов и заполнению пространства между заземлением и стенкой скважины глинистым раствором .

3.1.3 Чугунные и стальные трубы , применяемые для заземлений не должны иметь изоляционного покрытия .

						ЭЭК 0.00Д			
Нач. отд.	Дозорцев					Узлы и детали электрозащиты подземных инженерных сетей от коррозии .	Стадия	Лист	Листов
ГИП	Шебалов	08.99					Р		1
Инженер	Беговатова					Общие указания .	АООТ институт "МосгазНИИпроект"		

СО Д Е Р Ж А Н И Е

Обозначение	Наименование	Стр.
	Титульный лист	
ЭЗК	Содержание	2
ЭЗК 0.00Д	Общие указания	4
ЭЗК 1.00	Заземление анодное из чугунных труб Н=3,6 м	5
ЭЗК 1.00 СБ	Заземление анодное из чугунных труб Н=3,6 м	7
ЭЗК 1.01.00	Клемник	9
ЭЗК 1.01.00 СБ	Клемник	9
ЭЗК 1.01.01	Изолятор	10
ЭЗК 1.01.02	Плата	10
ЭЗК 1.02.00	Клемник	11
ЭЗК 1.02.00 СБ	Клемник	11
ЭЗК 1.02.02	Изолятор	12
ЭЗК 1.02.01.00	Стойка	12
ЭЗК 1.02.01.00 СБ	Стойка	13
ЭЗК 1 03.00	Анод	14
ЭЗК 03.01	Планка	15
ЭЗК 1 03.00 СБ	Анод	16
ЭЗК 2.00	Заземление анодное из чугунных труб Н=12 м	18
ЭЗК 2.00 СБ	Заземление анодное из чугунных труб Н=12 м	19
ЭЗК 2.00	Анод	21
ЭЗК 2.00 СБ	Анод	21
ЭЗК 2.01.01	Труба	22
ЭЗК 2.01.02	Гильза	22
ЭЗК 3.00	Заземление анодное из чугунных труб горизонтальное	23
ЭЗК 5.04	Болт	24
ЭЗК 3.00 СБ	Заземление анодное из чугунных труб горизонтальное	25
ЭЗК 4.00	Заземление анодное из углеродистых труб типа ЭГТ 2900 "Вариант 1"	27
ЭЗК 4.00 СБ	Заземление анодное из углеродистых труб типа ЭГТ 2900 "Вариант 1"	29

Обозначение	Наименование	Стр.
ЭЗК 5.00	Заземление анодное из углеродистых труб типа ЭГТ 2900 "Вариант 2"	31
ЭЗК 5.00 СБ	Заземление анодное из углеродистых труб типа ЭГТ 2900 "Вариант 2"	33
ЭЗК 5.01.00	Соединитель токоввод	35
ЭЗК 5.01.00 СБ	Соединитель токоввод	35
ЭЗК 5.01.01	Уголок	36
ЭЗК 5.01.02	Соединитель токоввод	36
ЭЗК 5.02	Соединитель токоввод	37
ЭЗК 5.03	Соединитель токоввод	37
ЭЗК 6.00	Заземление анодное глубинное из стальных труб с активатором из коксобетона	40
ЭЗК 6.01.00	Футляр	42
ЭЗК 6.01.00 СБ	Футляр	43
ЭЗК 6.01.01	Конус	43
ЭЗК 6.02.00	Анод	44
ЭЗК 6.02.00 СБ	Анод	45
ЭЗК 6.02.01.00	Корпус анода	46
ЭЗК 6.02.01.00 СБ	Корпус анода	47
ЭЗК 6.02.01.01.00	Карман	48
ЭЗК 6.02.01.01.00 СБ	Карман	48
ЭЗК 6.02.01.01.01	Стенка	49
ЭЗК 6.02.01.01.02	Доньшко	49
ЭЗК 6.02.01.02	Пластина	50
ЭЗК 6.03	Плата	50
ЭЗК 7.00	Заземление анодное глубинное из стальных труб с активатором из коксобетона	51

Подпись и дата

Обозначение	Наименование	Стр.
ЭЗК 7.00 СБ	Заземление анодное глубинное из стальных уголков с активатором из коксобетона	
		53
ЭЗК 7.01.00	Анод	55
ЭЗК 7.01.00 СБ	Анод	56
ЭЗК 7.0101.00	Корпус анода	57
ЭЗК 7.0101.01	Корпус анода	58
ЭЗК 7.0101.01.00	Карман	59
ЭЗК 7.0101.01.00СБ	Карман	59
ЭЗК 7.0101.01.01	Стенка	60
ЭЗК 7.0101.01.02	Доннышко	60
ЭЗК 7.02.00	Анод	61
ЭЗК 7.02.01	Уголок	61
ЭЗК 7.02.00.00 СБ	Анод	62
ЭЗК 8.00	Заземление анодное глубинное из стальных труб с активатором из коксовой мелочи	
		63
ЭЗК 8.00 СБ	Заземление анодное глубинное из стальных труб с активатором из коксовой мелочи	
		65
ЭЗК 9.00	Заземление анодное глубинное из стальных уголков с активатором из коксовой мелочи	
		67
ЭЗК 9.00 СБ	Заземление анодное глубинное из стальных уголков с активатором из коксовой мелочи	
		69
ЭЗК 10.00	Заземление анодное глубинное из стальных труб с активатором из коксобетона	
		71
ЭЗК 10.01.01	Труба	74
ЭЗК 10.00 СБ	Заземление анодное глубинное из стальных труб с активатором из коксобетона	
		75
ЭЗК 10.01.00	Анод	77
ЭЗК 10.01.00 СБ	Анод	78
ЭЗК 11.00	Заземление анодное глубинное из стальных труб с активатором из коксобетона	79

Обозначение	Наименование	Стр.
ЭЗК 11.0101	Уголок	82
ЭЗК 11.00 СБ	Заземление анодное глубинное из стальных уголков с активатором из коксобетона	
		83
ЭЗК 11.0100	Анод	85
ЭЗК 11.0100 СБ	Анод	86

Типовая документация разработана в соответствии с действующими нормами и правилами и предусматривает мероприятия, обеспечивающие взрывную, взрывопожарную и пожарную безопасность.

Главный инженер проекта: *Шебанов* Шебанов.

Формат Зона	Поз	Обозначение	Наименование	Кол.до Км.до	Приме- чание
			<u>Документация</u>		
A3		ЭЗК 1. 00 СБ	Сборочный чертеж		
			<u>Стандартные изделия</u>		
	1		Болт М8х45.5.8.096 ГОСТ 7798-70	3	
	2		Гайка М8.5.096 ГОСТ 5915-70	6	
	3		Шайба А8.02.016 ГОСТ 11371-78	3	
	4		Наконечник 16 А20-8.1 ГОСТ 7387-82	1	
	5		Наконечник 16-8-6 ГОСТ 7386-80	2	
	6		Люк Л ГОСТ 3634-89	1	
			<u>Материалы</u>		
	7		Песок для строитель- ных работ. ГОСТ 8736-93	0,1 м ³	
		<u>Переменные данные для исполнений:</u>			
		<u>ЭЗК 1.00</u>			
		<u>Сборочные единицы.</u>			
A4	9	ЭЗК-1.01.00	Клеммник	1	
A4	11	ЭЗК-1.03.00	Анод	2	

Формат Зона	Поз	Обозначение	Наименование	Кол.	Приме- чание
A4	12	ЭЗК 1. 03. 00. 01	Анод	2	
			<u>Стандартные изделия</u>		
	13		Кирпич КР 100/16 50/25 ГОСТ 530-95	85шт	
			<u>Материалы</u>		
	15		Бетон тяжелый М200 ГОСТ 26633-91	0,09 м ³	
	16		Раствор глинистый	к м ³	
		<u>ЭЗК 1. 00 - 01</u>			
		<u>Сборочные единицы</u>			
A4	10	ЭЗК 1. 02. 00	Клеммник	1	
A4	11	ЭЗК 1. 03. 00	Анод	2	
	12	-01	Анод	2	
			<u>Материалы</u>		
	15		Бетон тяжелый М200 ГОСТ 26633-91	0,02 м ³	
	16		Раствор глинистый	к м ³	
	17		Цемент для строи- тельных растворов ГОСТ 25328-82	0,01 м ³	
		<u>Прочие изделия</u>			
	19		Кольцо горловины К-7-5	1	РК11.01-88
	20		Плита перекрытия КП-12	1	РК2201-88

№ п/п, год, Подп. и дата, Взам инв. №, Инв. №, Подпись и дата

№ п/п, год, Подп. и дата, Взам инв. №, Инв. №, Подпись и дата

Изм Лист № докум Дата
 Нач. отд. Дворничев
 ГИП Шерстоб
 Инженер Везубатов

ЭЗК 1.00
 Заземление анодное
 из чугунных труб
 Н=3,6м
 Лит Лист Листов
 И 1 4
 ЯО институт
 мостгазНИИпроект

Формат Зона	Пос.	Обозначение	Наименование	Кол.	Приме- чание
			<u>ЭЗК 1.00-02</u>		
			Сборочные единицы		
А4	9	ЭЗК 1.01.00	Клеммник	1	
А4	11	ЭЗК 1.03.00-02	Анод	2	
	12	-03	Анод	п	
			<u>Стандартные изделия</u>		
	13		Кирпич КР 100/16 30/25 ГОСТ 530-95	85шт	
			<u>Материалы</u>		
	15		Бетон тяжелый М200 ГОСТ 26633-91	0,09 м ³	
	16		Раствор глинистый	к м ³	
			<u>ЭЗК 1.00-03</u>		
			Сборочные единицы		
А4	10	ЭЗК 1.02.00	Клеммник	1	
А4	11	ЭЗК 1.03.00-02	Анод	2	
	12	-03	Анод	п	
			<u>Материалы</u>		
	15		Бетон тяжелый М-200 ГОСТ 26633-91	0,02 м ³	
	16		Раствор глинистый	к м ³	
	17		Цемент для строи- тельных растворов ГОСТ 25323-82	0,007 м ³	
			ЭЗК 1.00	Лист 3	

Шб № по плану Подп. и дата Взам. инв. № Шб № в з/б. Подпись и дата

Шб № по плану _____ Подп. _____ Дата _____
Изм Лист № докум. Подп. Дата

Формат Зона	Пос.	Обозначение	Наименование	Кол.	Приме- чание
			Прочие изделия		
	19		Кольцо горловины К-7-5	1	РК2201-88
	20		Плита перекрытия КП-12	1	РК1101-88
			ЭЗК 1.00	Лист 4	

Шб № по плану Подп. и дата Взам. инв. № Шб № в з/б. Подпись и дата

Шб № по плану _____ Подп. _____ Дата _____
Изм Лист № докум. Подп. Дата

ЭЗК 1.00

Инв. № подл. Подп. и дата Изм. № подл. Подп. и дата

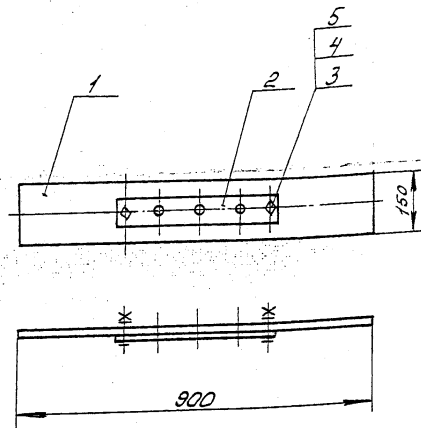
Формат	Лист	Обозначение	Наименование	Кол.	Примечание
			<u>Документация</u>		
A4		ЭЗК1.01.00СБ	Сборочный чертеж		
			<u>Детали</u>		
A4	1	ЭЗК1.01.01	Изолятор	1	
A4	2	ЭЗК1.01.02	Плата	1	
			<u>Стандартные изделия</u>		
	3		Болт М8х30.5.8.096		
			ГОСТ 7798-70	2	
	4		Гайка М8.5.096		
			ГОСТ 5915-70	2	
	5		Шайба А8.02.016		
			ГОСТ 11374-78	2	

ЭЗК1.01.00

Клеммник

лст- лист листов
АО институт
МосгазНИИпроект

ЭЗК1.01.00СБ



Размеры для справок.

Инв. № подл. Подп. и дата Изм. № подл. Подп. и дата

				ЭЗК1.01.00СБ			
Изм	Лист	№ докум.	Подп.	Дата	лист	Масса	Масштаб
						3,9	1:10
<p>Клеммник Сборочный чертеж</p>					лист	листов 1	
					АО институт МосгазНИИпроект		

Лист № 001 / Вид и дата / Взам. из № / Шифр докум. / Вид и дата

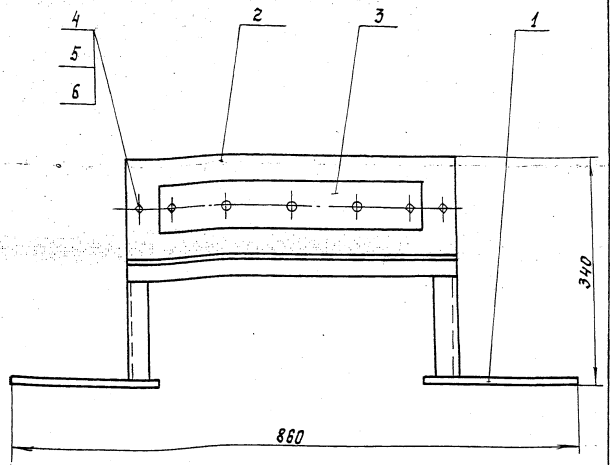
Формат	Лист	Лист	Обозначение	Наименование	Примечание
				<u>Документация</u>	
A4			ЭЗК 1.02.00 СБ	Сборочный чертеж	
				<u>Сборочные единицы</u>	
A4	1		ЭЗК 1.02.01.00	Стойка	1
				<u>Детали</u>	
A4	2		ЭЗК 1.02.02	Изолятор	1
A4	3		ЭЗК 1.01.02	Плата	1
				<u>Стандартные изделия</u>	
	4			Болт М8×30.58.096 ГОСТ 7798-70	4
	5			Гайка М8.5.096 ГОСТ 5915-70	4
	6			Шайба А8.02.016 ГОСТ 11371-78	4

ЭЗК 1.02.00

Клеммник

Лит.	Лист	Листов
	1	
ЯО институт мосгазНИИпроект		

ЭЗК 1.02.00 СБ



Размеры для справок.

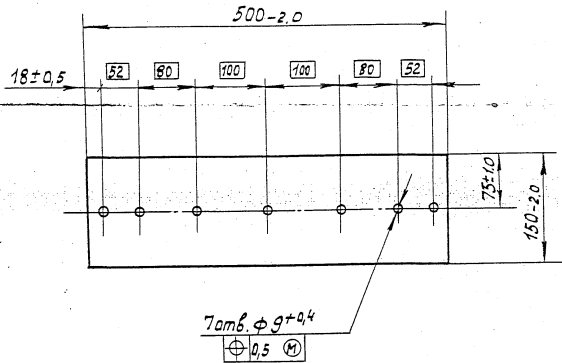
ЭЗК 1.02.00. СБ

Изм.	Лист	№ докум.	Прот.	Дата
Исч. отд.		Дозорцев		
ГИП		Шевалова		02.98
Инженер		Беговатова		

Клеммник
Сборочный чертеж

Лит.	Масса	Наскит
	7.2	1:5
Лист	Листов: 1	
ЯО институт мосгазНИИпроект		

ЭЗК 1. 02. 02



7 шт, $\phi 9 \pm 0,4$
 $\oplus 0,5 \ominus$

№ листа Подп. и дата
 Взам. инв. № Шифр дубл.
 Подп. и дата

Изм	Лист	№ докум	Подп.	Дата
		Нач. отд	Дозорцев	
		ГИП	Шедолов	ок.вр.
		Инженер	Безобатова	

Изолятор

АЦЭИД 500-10 ГОСТ 4248-92

ЭЗК 1. 02. 02

Лист	Масса	Масштаб
1	1,5	1:5
Лист	Листов: 1	
ЯО институт мосгазНИИпроект		

Фирма	Зона	Поз.	Обозначение	Наименование	Кол.	Примечание
				<u>Документация</u>		
АЗ	1		ЭЗК 1. 02. 01. 00	Сборочный чертеж		
				<u>Детали</u>		
Б4	1		ЭЗК 1. 02. 01. 01	Уголок 32x4-Б ГОСТ 8509-93 Ст 3 сп 2 ГОСТ 535-88 L = 300-1.0	2	0,57 кг
Б4	2		ЭЗК 1. 02. 01. 02	Уголок 32x4-Б ГОСТ 8509-93 Ст 3 сп 2 ГОСТ 535-88 L = 500-1.0	1	0,96 кг
Б4	3		ЭЗК 1. 02. 01. 03	Полоса 60x10-Б-2 ГОСТ 103-76 Ст 3 сп 2 ГОСТ 535-88 L = 230-1.0	2	1,1 кг

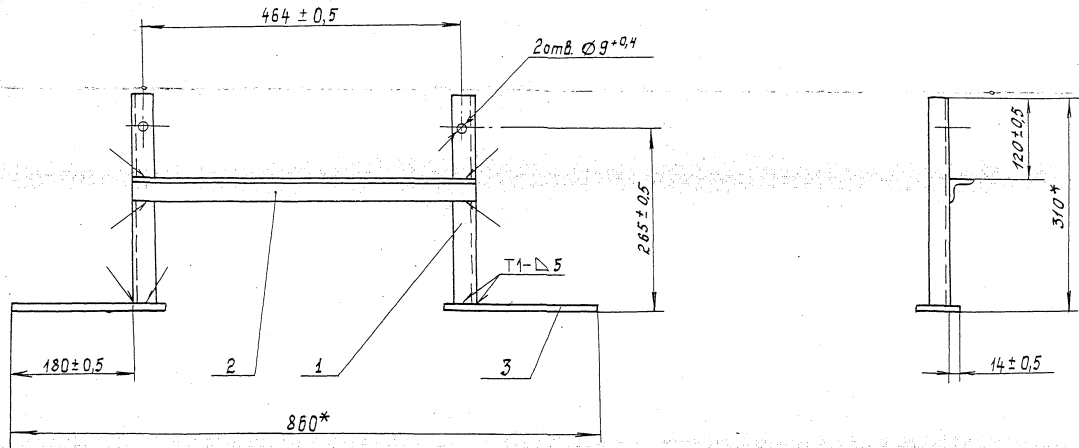
№ листа Подп. и дата
 Взам. инв. № Шифр дубл.
 Подп. и дата

Изм	Лист	№ докум	Подп.	Дата
		Нач. отд	Дозорцев	
		ГИП	Шедолов	ок.вр.
		Инженер	Безобатова	

Стайка

ЭЗК 1.02.01.00

Лист	Лист	Листов
1		1
ЯО институт мосгазНИИпроект		



- 1. Сварные швы по ГОСТ 5264-80.
- 2.* Размеры для справок.

Инв. № докум. Подл. и дата. Изм. № докум. Инв. № докум. Подпись и дата.

				ЭЗК 1.02.01.00СВ				
Изм.	Лист	№ докум.	Подп.	Дата	Стойка Сборочный чертёж	Лит	Масса	Масшт.
							4,3	1:5
						Лист	Листов 1	
						АО институт "МасгазНИИпроект"		

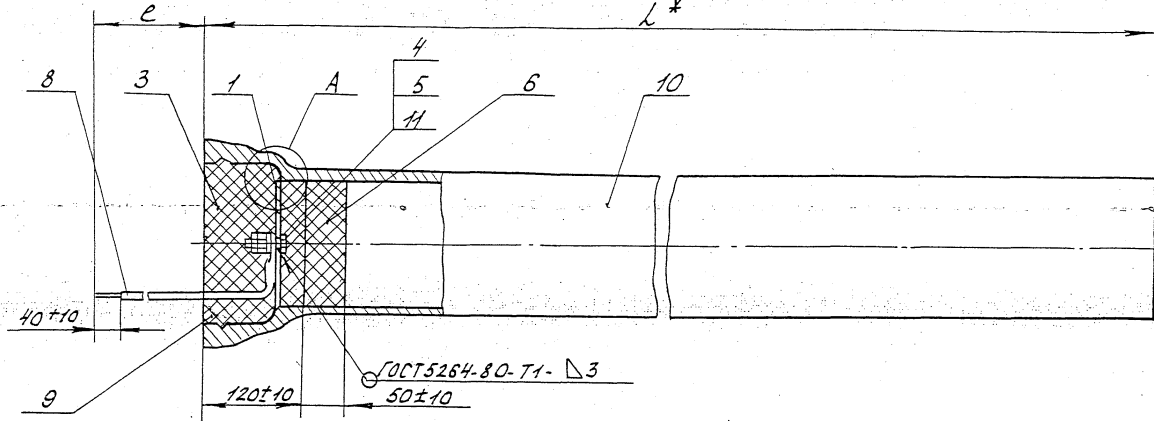
Шиб № подл., Подпись и дата, Взам. инв. № (Шиб № дубл.), Подпись и дата

Формат	Зона	Поз.	Обозначение	Наименование	Кол.	Примечание
				<u>Документация</u>		
A3			ЭЗК 1. 03. 00 СБ	Сборочный чертеж		
				<u>Детали</u>		
A4	1		ЭЗК 1. 03. 01	Планка		
				<u>Стандартные изделия</u>		
	3			Битум нефтяной изоляционный БНИ-IV ГОСТ 9812-74	3,5	дм ³
	4			Болт М8х3,5,5 8.096 ГОСТ 7798-70	1	
	5			Гайка М8,5.096 ГОСТ 5915-70	2	
	6			Пакля ленточная пропитанная ТУРСФСР 10-289-88	1	дм ³
<u>Переменные данные для исполнений</u>						
				<u>ЭЗК 1. 03. 00</u>		
				<u>Стандартные изделия</u>		
	8			Кабель АВББШВ 3х16-0,66 ГОСТ 16442-80	2	м
ЭЗК 1. 03. 00						
Изм	Лист	№ докум.	Ред.	Дата		
Нач. отд.	Дворцов					
ГИП	Шабалов					
Инженер	Безуглова					
Анод					Лист	Лист
					1	3
					АО институт МосгазНИИпроект	

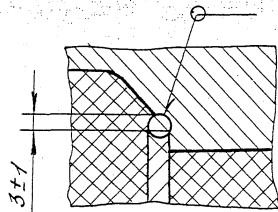
Шиб № подл., Подпись и дата, Взам. инв. № (Шиб № дубл.), Подпись и дата

Формат	Зона	Поз.	Обозначение	Наименование	Кол.	Примечание
		9		Наконечник 16-8-8 ГОСТ 7386-80	1	
		10		Труба ЧНР150х3000Б ГОСТ 9583-75	1	
		11		Шайба А8.02.016 ГОСТ 11371-78	1	
<u>ЭЗК 1. 03. 00-01</u>						
<u>Стандартные изделия</u>						
	8			Кабель АВББШВ 3х16-0,66 ГОСТ 16442-80	2	м
	9			Наконечник 16-8-8 ГОСТ 7386-80	2	
	10			Труба ЧНР150х3000Б ГОСТ 9583-75	1	
	11			Шайба А8.02.016 ГОСТ 11371-78	2	
<u>ЭЗК 1. 03. 00-02</u>						
<u>Стандартные изделия</u>						
	8			Кабель АВББШВ 3х16-0,66 ГОСТ 16442-80	2	м
	9			Наконечник 16-8-8 ГОСТ 7386-80	1	
	10			Труба ЧНР 150 х 6000Б ГОСТ 9583-75	1	
	11			Шайба А8.02.016 ГОСТ 11371-78	1	
ЭЗК 1. 03. 00						
Изм	Лист	№ докум.	Ред.	Дата		
ЭЗК 1. 03. 00						
2						

Рис. 1



A (M1:1)



1. Таблицу исполнений смотри на листе 2.
2. Битум поз.3 залить после присоединения к наконечнику кабеля.
3. Сварка деталей поз.1 и 10 ручная электродуговая. Электрод медный.
4. Длина кабеля "e" поз.7 для исполнений 00÷03 определяется при проектировании.
5. Масса для исполнений 00÷03 дана без учета массы кабеля.
- 6.* Размер для справки.

Инв. № подл. Подп. и дата. Взам. инв. №. Инв. № подл. Подп. и дата.

				ЭЗК 1.03.00 СБ			
Изм.	Лист	№ докум.	Подп.	Дата	Масса		Масштаб
					шт.	кг.	
Анал Сборочный чертеж					1:20		лист из листов АО институт МосгазНИИпроект

Рис. 2

Остальное - см. Рис. 1

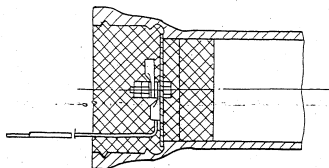
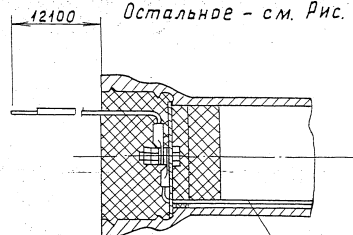


Рис. 3

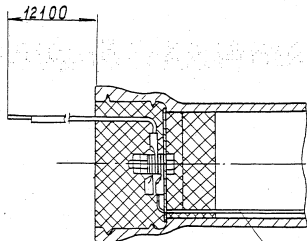
Остальное - см. Рис. 1



Кабель от анода ЭЗК2.01.00

Рис. 4

Остальное - см. Рис. 1



Кабель от анода ЭЗК2.01.00

Обозначение	Рис.	Л*, мм	Масса, кг
ЭЗК1.03.00	1	3000	105
-01	2		
-02	1	6000	198
-03	2		
-04	3		
-05	4		
			198,7

Шифр подл., Подпись и дата, Исполнитель, Шифр докум., Подпись и дата

Формат	Зона	Лист	Обозначение	Наименование	кол.	Примечание
				Документация		
А3			ЭЗК 2. 00. СБ	Сборочный чертеж		
				Сборочные единицы		
А4	1		ЭЗК 2. 01. 00	Анод	5	
А4	2		ЭЗК 1. 03. 00 - 04	Анод	2	
А4	3		- 0,5	Анод	3	
				Стандартные изделия		
	7			Болт М8x45,5 8. 0,96 ГОСТ 7798-70	3	
	8			Гайка М8,5 0,96 ГОСТ 5915-70	6	
	9			Шайба А8. 02. 016 ГОСТ 11371-78	3	
	10			Наконечник 16А20-8,4 ГОСТ 7387-82	1	
	11			Наконечник 16-8-6 ГОСТ 7386-80	2	
	12			Люк Л ГОСТ 3634-89	1	
				Материалы		
	15			Песок для строительных работ ГОСТ 8736-93	0,1 м ³	
	16			Раствор глинистый	1,4 м ³	

ЭЗК 2.00

Изм	Лист	№ докум	Подп.	Дата
Нач. отд.	Дозорцев			
Инженер	Шебалаев	08.98		
	Безоговорко			

Заземление анода
из стальных труб
N=12м
АО институт
МОСГАЗНИИпроект.

Формат	Зона	Лист	Обозначение	Наименование	кол.	Примечание
				Переменные данные для исполнения		
				ЭЗК 2. 00		
				Сборочные единицы		
А4	4		ЭЗК 1. 01. 00	Клеммник	1	
				Стандартные изделия		
	13			Кирпич Кр 100/1650/25 ГОСТ 530-95	85 шт	
				Материалы		
	17			Бетон тяжелый М200 ГОСТ 26633-91	0,09 м ³	
				ЭЗК 2. 00 - 01		
				Сборочные единицы		
	5		ЭЗК 1. 02. 00	Клеммник	1	
				Материалы		
	17			Бетон тяжелый М200 ГОСТ 26633-91	0,02 м ³	
	18			Цемент для строительных работ ГОСТ 25328-82	0,007 м ³	
				Прочие изделия		
	20			Кольцо горловины К-7-5	1	СК 2201-85
	21			Плита перекрытия КП-12	1	СК 2201-85

ЭЗК 2.00

Изм	Лист	№ докум	Подп.	Дата

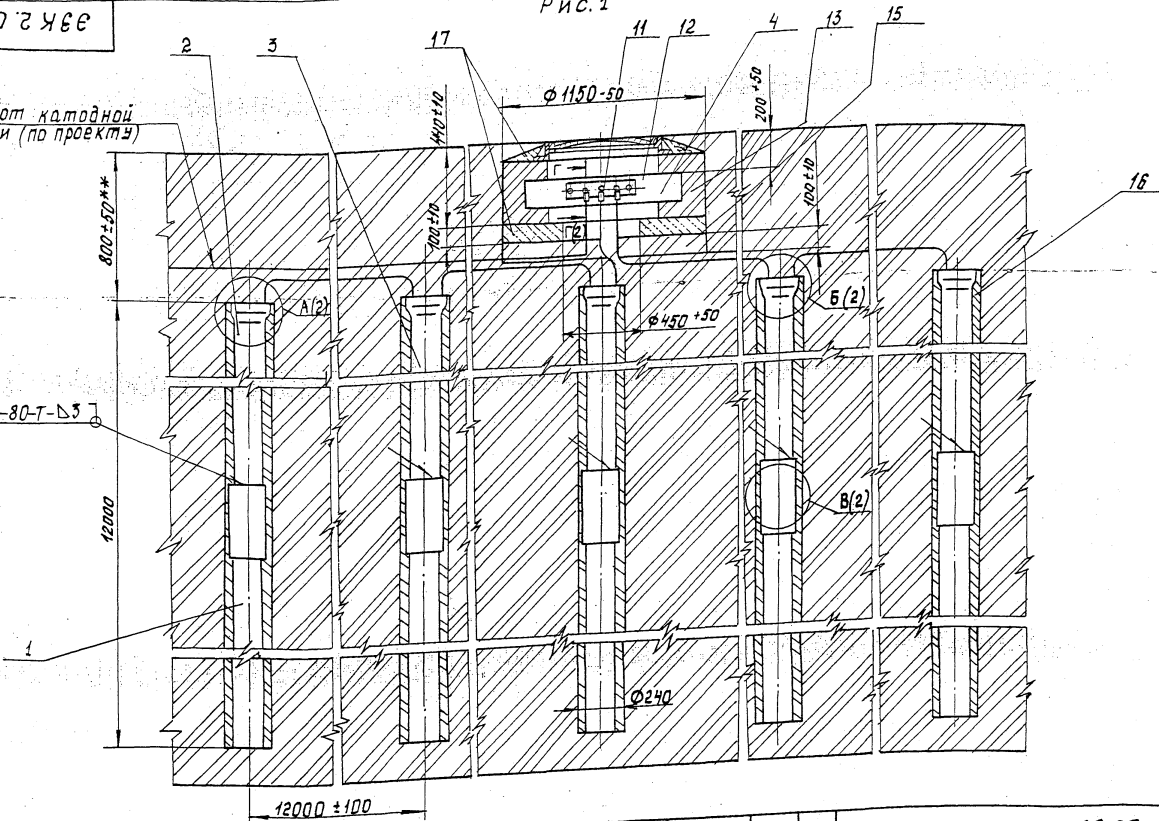
Лист
2

ЭЗК 2.00.СБ

Рис. 1

Кабель от катодной станции (по проекту)

ГОСТ 5264-80-Т-Д3



Исполн. Подпись и дата Взам. инв. № Инв. №-образ. Подп. и дата

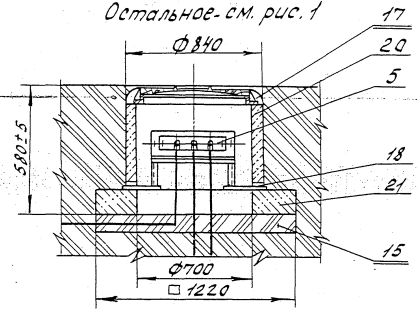
1. Таблицу изменений смотри на листе 2.
- 2.* Размеры для справок.
- 3.** Размеры уточнить при проектировании.
4. Масса дана без учета строительных материалов.

ЭЗК 2.00.СБ			
Изм.	Лист	№ докум.	Подп.
Масштаб	Деталь	Дата	
Исполн.	Материал	Инженер	Бетонщик
Масштаб	Щебень	Инженер	Бетонщик
Исполн.	Бетонщик	Инженер	Бетонщик

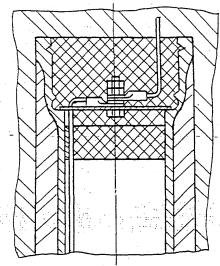
ЭЗК 2.00.СБ		
Лист	Масса	Масштаб
И		1:20
Лист 1 Листов 2		
АО институт		
М.Остазский проект		

Заземление анодное
из чугунных труб
H = 12 м
Сборочный чертеж

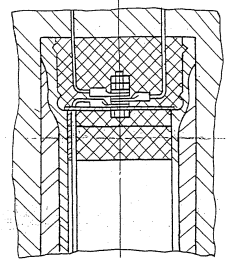
Рис.2
Остальное - см. рис.1



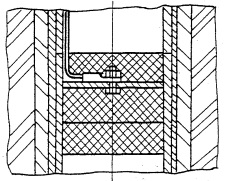
А (1:5) (1)



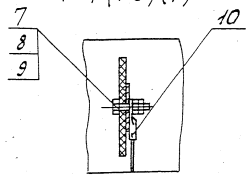
Б (1:5) (1)



В (1:5) (1)



Г-Г (1:5) (1)



Обозначение	Рис.	Масса, кг
33К2.00	1	463
-01	2	467

Инв. и лоды. Лоды. и Роды. Выходные. Инв. и Роды. Лоды. и Роды.

Изм. Листов и дата Выпущено Изв. № 1992, Подп. и дата

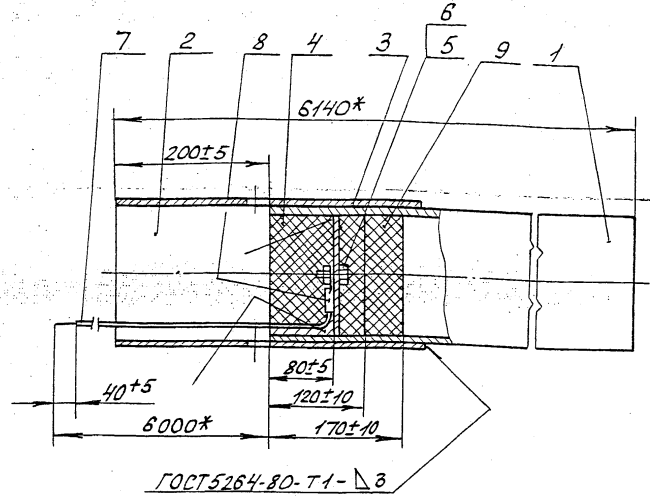
Форм. Знач.	Но.	Обозначение	Наименование	Кол.	Приме- чание
A3		ЗЗК2.01.000СБ	Сборочный чертеж		
<u>Детали</u>					
A4	1	ЗЗК2.01.01	Труба	1	
A4	2	ЗЗК2.01.02	Гильза	1	
A4	3	ЗЗК1.02.01-01	Планка	1	
<u>Стандартные изделия</u>					
	4		Битум нефтяной изоляционный БНИ-IV ГОСТ 9812-74	2,5	дм ³
			Труба ЧНР160 х 6000 Б ГОСТ 9583-75		
			(заготовка для ЗЗК2.01.01)	1	
	5		Болт М8 х 25.5 В.096 ГОСТ 7798-70	1	
	6		Гайка М8 5.096 ГОСТ 5915-70	1	
	7		Кабель ПВГ 1х16-0.86 ГОСТ 16442-80	6,1	м
	8		Наконечник 16-8-6 ГОСТ 7386-80	1	
	9		Лакля ленточная пропиточная ТУ РСФСР 10-269-88	1	дм ³

ЗЗК2.01.00

Анод

Лит.	Лист	Листов
		1
АО институт МосгазНИИпроект		

ЗЗК2.01.00СБ



- 1.* Размеры для справки.
2. Сварка деталей поз.1 и 3 ручная электродугловая. Электрод медный.

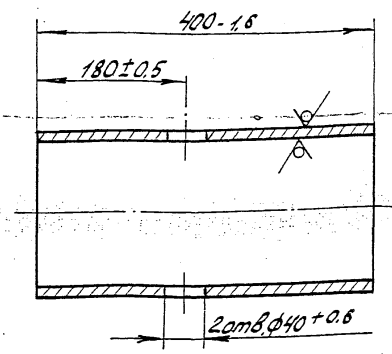
ЗЗК 2.01.00СБ

Изм. лист	№ докум.	Подп.	Дата	Анод Сборочный чертеж	Лит.	Масса	Масштаб
Изм. отд.	Дозорцев	ИИ	19.99			195	1:5
Инженер	Шевалов	ИИ			Лист	Листов	1
					АО институт МосгазНИИпроект		

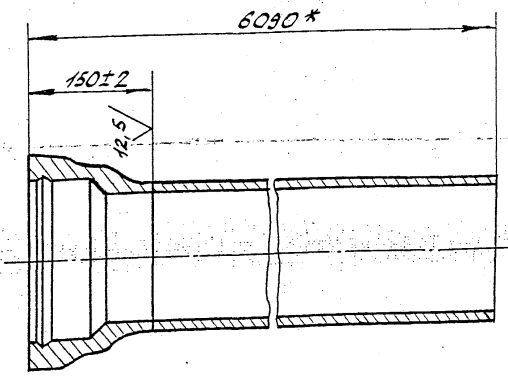
Изм. Листов и дата Выпущено Изв. № 1992, Подп. и дата

125/15

33К 2. 01. 02



33К 2. 01. 01



* Размер для справок.

Ин. подл. Подп. и дата
Вып. инст. и подл. и дата
Подп. и дата

33К 2. 01. 01		
Изм. лист № докум.	Подп.	Дата
Нач. отд. Дозорцев		
ГЛП Шебалива		08.99
инженер Беговатова		
Труба	лист 192	Масштаб 1:5
Заготовка	лист 1	лист 1
АО институт		

Ин. подл. Подп. и дата
Вып. инст. и подл. и дата
Подп. и дата

33К 2. 01. 02		
Изм. лист № докум.	Подп.	Дата
Нач. отд. Дозорцев		
ГЛП Шебалива		08.99
инженер Беговатова		
Гильза	лист 0,7	Масштаб 1:5
Труба 180x4.0 ГОСТ 10704-91	лист 1	лист 1
II ГОСТ 10705-80	АО институт	
Масштаб 1:1		

на листе подпись и дата, взамен. инв. № инв. № дубл. Подпись и дата.

Обозначение	Наименование	Код. на исполн. нд. ЭЗК 3.00							Примечание	
		01	02	03	04	05	06	07		
16	Цемент для строительных растворов ГОСТ 25328-82									
	Прочие изделия	0,01		0,01	0,01	0,01	0,01	0,01		м ³
17	Кольцо горюбинь К-7-5	1		1	1	1	1	1		
18	Плита перекрытия К-12	1		1	1	1	1	1		

Изм.	Лист	подzeich.	Подп.	Дата
ЭЗК 3.00				Формат А4

на листе подпись и дата, взамен. инв. № инв. № дубл. Подпись и дата.

ЭЗК 5.04

12,5 ✓ (✓)

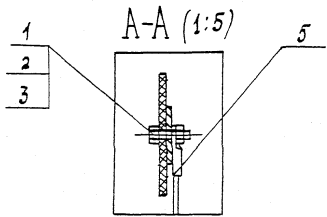
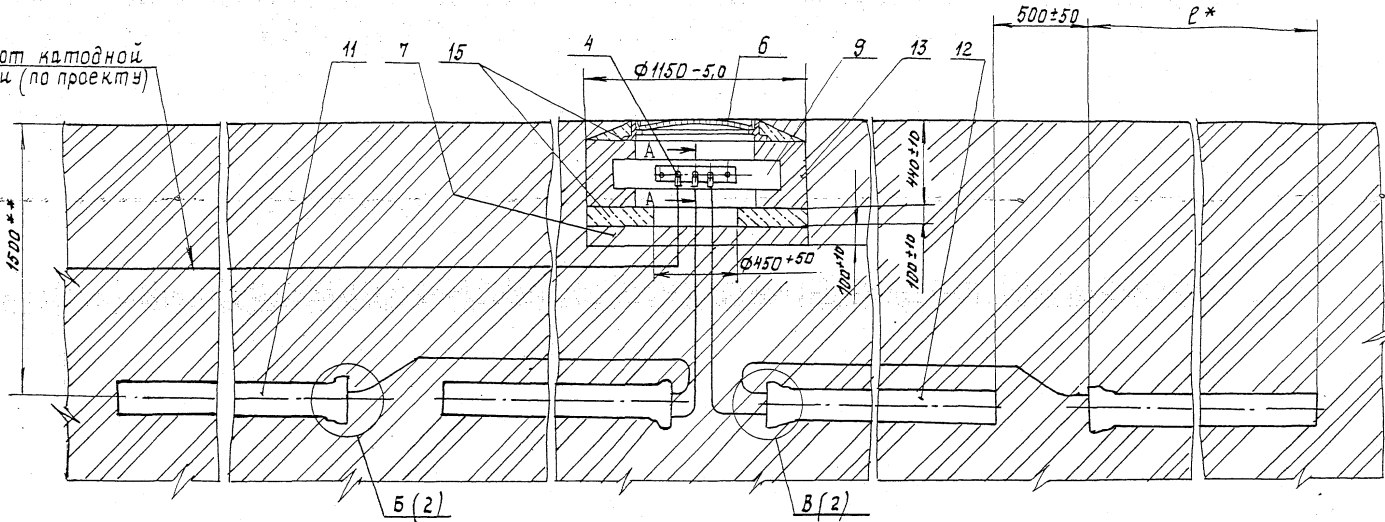
ЭЗК 5.04

12,5 ✓ (✓)

Болт	33К 5.04
Изм. Лист и докум. Подп. Дата	Лит. Масса Масштаб
Нач. отп. Дозорчев	0,04 1:1
Г.И.П. Шварлов	Лист Листов
Инженер Беговадова	10 институт

Рис.1

Кабель от катодной станции (по проекту)

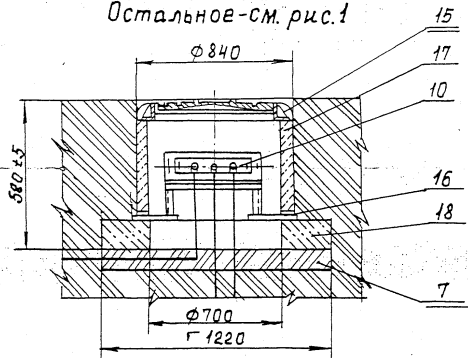


1. Таблицу исполнений - см. на листе 2.
- 2* Размер для справки.
- 3** Размер уточнить при проектировании.
4. Масса дана без учета строительных материалов.

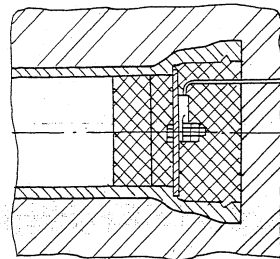
				ЭЗК 3.00.СБ				
Изм.	Лист	№ док-м.	Подп.	Дата	Заземление анодное	Лист	Масса	Масштаб
					из чугунных труб		см.	1:20
					горизонтальное		табл.	
					Сборочный чертеж.	Лист	Листов	
						АО институт		
						МосгазНИИпроект		

Инв. № подл. Подпись и дата. Служ. инв. №. Инв. №. Подпись и дата.

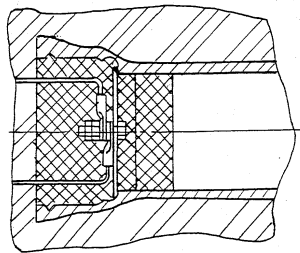
Рис. 2
Остальное - см. рис. 1



Б (1:5) (1)



В (1:5) (1)



Обозначение	Рис.	e^* , мм	Количество анодов	Масса
ЭЗК 3.00	1	3000	15	1645
-01	2		20	2180
-02	1			
-03	2	6000	10	2050
-04	1			
-05	2		15	3075
-06	1			
-07	2			

Инв. № докум. Подп. и дата. Изм. № вкл. Инв. № докум. Подп. и дата.

1	2	3	4	5	6	7	8	9	10
---	---	---	---	---	---	---	---	---	----

№ в подл. Подл. и дата. Взам. инв. № инв. в подл. Подл. и дата.

Формат	Экз.	Лист	Обозначение	Наименование	Кол.	Примечание
				Документация		
А3			ЭЗК 4. 00. СБ	Сборочный чертеж		
				Стандартные изделия		
	1			Болт М8х30.58.096 ГОСТ 7798-70	3	
	2			Наконечник 16А 20-84 ГОСТ 7387-82	1	
	3			Люк Л ГОСТ 3634-89	1	
				Материалы		
	4			Песок для строительных работ ГОСТ 8736-93	0,1 м ³	

Переменные данные для исполнений
до А3 см. лист 2 по 4

ЭЗК 4.00

Изм. Лист № докум. Подп. Дата
Нач. отд. Дворцов В.
ГИП Шебаль В. И. 08.99.
Инженер Богданов В. В.

Заемление ардное
из углеродистых труб
тип. ЭЛТ-2900
Вариант I

Лит. Лист Листов
1 1
Аб институт
мосгазНИИпроект

№ в подл. Подл. и дата. Взам. инв. № инв. в подл. Подл. и дата.

Формат	Лист	Обозначение	Наименование	Сборочные единицы	Кол. на исполн. ЭЗК 4.00 -		Примечание
					01	02 103	
А3	5	ЭЗК 1. 01. 00	Клеммник	1	1		
	6	ЭЗК 1. 02. 00	Клеммник	1	1		
			Детали				
	7	ЭЗК 4. 01	Труба Труба ППВХ 100-90 х 1,8 ГОСТ 2817-89; С-50	15	15 30 30		
			Стандартные изделия				
	8		Болт М8х45.58.096 ГОСТ 7798-70	15	15 30 30		
	9		Гайка М8.5.096 ГОСТ 5915-70	36	36 66 66		

ЭЗК 4.00

Изм. Лист № докум. Подп. Дата
Лист 2
Формат А3

№ и подл. | Подпись и дата | Взам. инв. № | Инв. № дубл. | Подпись и дата

Экз. №	Поз.	Обозначение	Наименование	Кол. на исполн. ЭЗК 4.00-				Примечание
				-	01	02	03	
10			Шахта А8.02.016 ГОСТ 11371-78	18	18	33	33	
11			Наконечник 16-8-6 ГОСТ 7386-80	25	25	40	40	
12			Кирпич КР 1000/1650-25 ГОСТ 530-95	85		85		шт
			<u>Материалы</u>					
13			Бетон тяжелый М200 ГОСТ 26633-91	0,09	0,02	0,09	0,02	м ³
14			Битум нефтяной изоляционный БНИ-Й ГОСТ 9812-74	8	8	16	16	дм ³
15			Кабель АВББШВ 3х16-0.66 ГОСТ 16442-80	26	26	56	56	м
16			Кабель ПВГ1х16-0.66 ГОСТ 16442-80	30	30	60	60	м

ЭЗК 4.00 Лист 3

Изм. Лист № докум. Подп. Дата

Копировал: Быстрова Формат А4

№ и подл. | Подпись и дата | Взам. инв. № | Инв. № дубл. | Подпись и дата

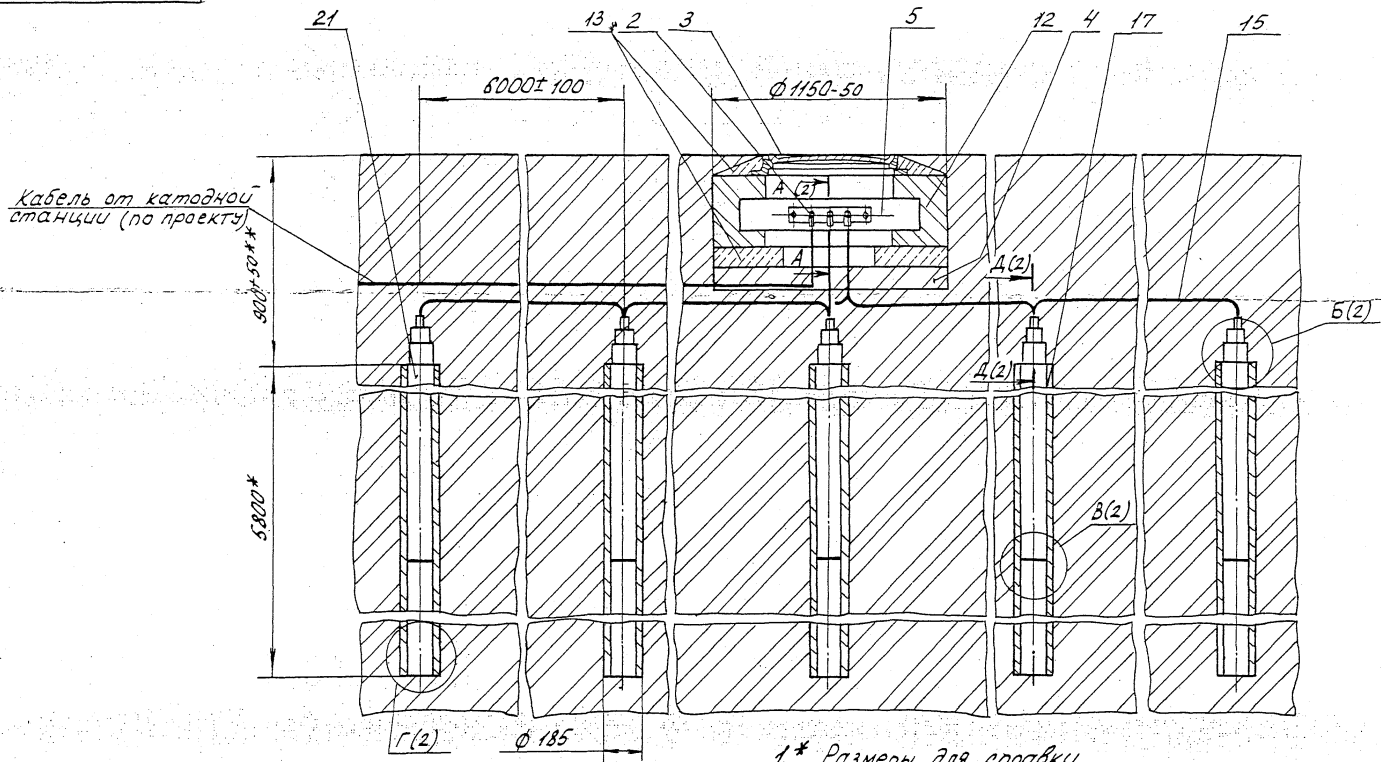
Экз. №	Поз.	Обозначение	Наименование	Кол. на исполн. ЭЗК 4.00				Примечание
				-	01	02	03	
17			Раствор глинистый	1,4	1,4	2,8	2,8	м ³
18			Цемент для строительных растворов ГОСТ 25328-82	0,01		0,01		м ³
			<u>Прочие изделия</u>					
19			Кольцо горловины К-7-5	1		1		
20			Плита перекрытия КП-12	1		1		
21			Электроп(труба)ЭГТ 2900 ТУ 48-20-97-87	10	10	20	20	
22			Соединитель токоввод ТУ 48-20-97-87	15	15	30	30	

ЭЗК 4.00 Лист 4

Изм. Лист № докум. Подп. Дата

Копировал: Быстрова Формат А4

Рис.1

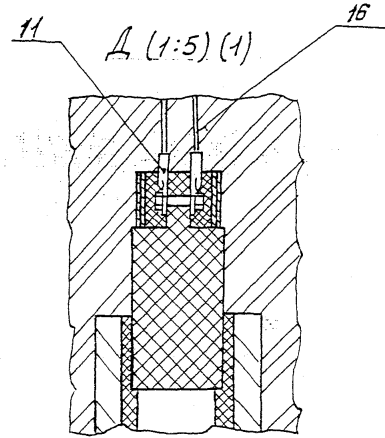
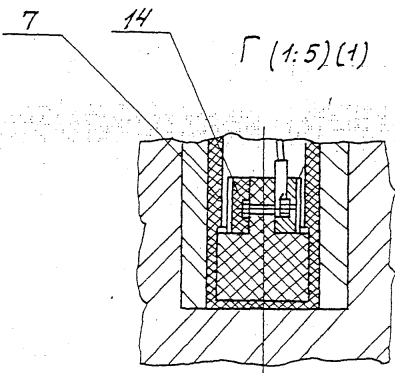
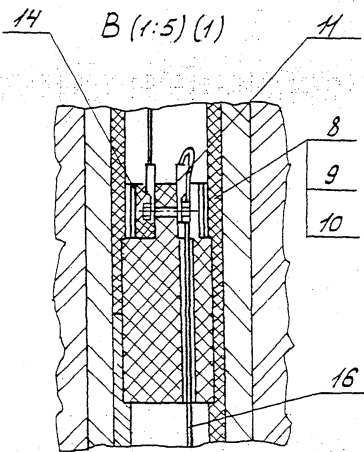
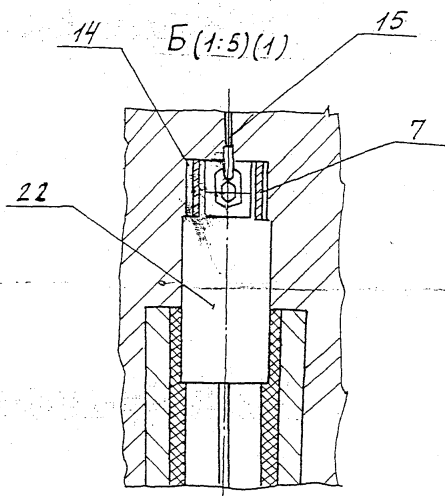
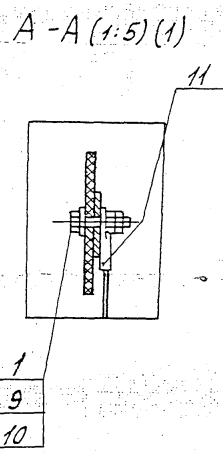
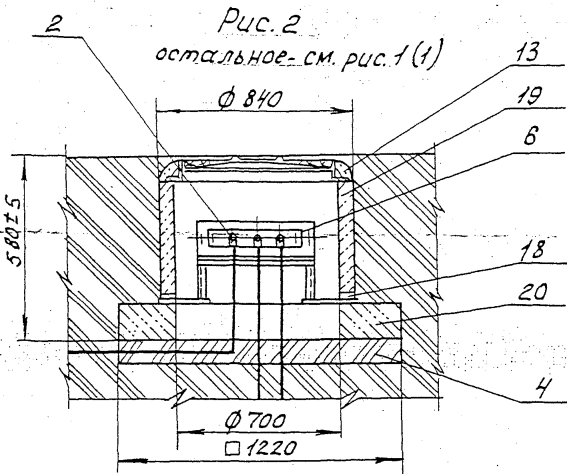


- 1.* Размеры для справки.
- 2.** Размеры уточнить при проектировании.
3. Резьбовые соединения электродов уплотнить арзамитом.
4. Масса дана без учета строительных материалов.

Обозначение	Рис.	Количество анодов, шт.	Масса кг
ЭЗК 4.00	1	5	341
-01	2		
-02	1	10	612
-03	2		

ЭЗК 4.00.СБ				Лист	Масса	Масштаб
Изм. лист / докум.	Доб.	Дата	Заземление анодное из углеродистых труб типа ЭГТ-2900 вариант I Сборочный чертеж	см. табл.		
Нач. отд.	Дозорцев	1981				
ГЛП	Шебалав	1981				
инженер	Богодатов	С.М.				
				лист 1	листов 2	
				АО институт МосгазНИИпроект		

Инв. и дата
Лист. и дата
Взам. инв. и дата
Инв. и дата



Исполнитель: [blank] Проверил: [blank] Дата: [blank]

--	--	--	--	--	--

№ чертежа Подп. и дата Взам. инв. № Инв. № вкл. Подп. и дата

Формат Листа	Поз.	Обозначение	Наименование	Приме- чание
			<u>Документация</u>	
A3		ЭЗК 5. 00. СБ	Сборочный чертеж	
			Стандартные изделия	
	1		Болт М8×30.58.096 ГОСТ 7798-70	3
	2		Наконечник 16А20-8,4 ГОСТ 7387-82	1
	3		Люк Л ГОСТ 3634-89	1
			<u>Материалы</u>	
			Песок для строи- тельных работ ГОСТ 8736-93	0,1 м ³

Переменные данные для исполнений:
до 0,3 см. лист 2 по 4

ЭЗК 5.00

Шт. лист № докум. Подп. дата
Исх. отд. Дозорцев Ш.И. 88.99.
ГИП Шибалов Ш.И.
Инженер Беговатова Ш.И.

Заземление анодной
из углеродистых
студ. типа ЭГТ 2900
Вариант II

Лист 1 из 4
ЯО институт
МосгазНИИпроект

№ чертежа Подп. и дата Взам. инв. № Инв. № вкл. Подп. и дата

Формат Листа	Поз.	Обозначение	Наименование	Кол. на исполн. ЭЗК 5.00-				Примечание
				01	02	03		
			Сборочные единицы					
И	5	ЭЗК 5. 01. 00	Соединитель-токоввод	5	5	10	10	
И	6	ЭЗК 1. 01. 00	Клеммник	1	1			
И	7	ЭЗК 1. 02. 00	Клеммник	1	1			
			Детали					
И	8	ЭЗК 5. 02	Соединитель-токоввод	5	5	10	10	
И	9	ЭЗК 5. 03	Соединитель-токоввод	5	5	10	10	
И	10	ЭЗК 5. 04	Болт	10	10	20	20	
И	11	ЭЗК 5. 05	Труба НПВХ 100-90х1,8 ГОСТ 28117-89 6-50	5	5	10	10	
			Стандартные изделия					
	12		Болт М8×20.58.096 ГОСТ 7798-70	5	5	10	10	

№ подл. Подпись и дата Взам. инв. № Инв. № добул. Подпись и дата

Формат	Знач. №	Обозначение	Наименование	Кол. на исполн. ЭЗК 5.00-				Примечание
				01	02	03		
	13		Гайка М8.5.096 ГОСТ 5915-70	31	31	56	56	
	14		Шайба А8.02.016 ГОСТ 11371-78	28	28	53	53	
	15		Наконечник 16-8-Б ГОСТ 7386-80	27	27	52	52	
	16		Кирпич КР1000/1650-25 ГОСТ 530-95		85	85		шт
		<u>Материалы</u>						
	17		Бетон тяжелый М200 ГОСТ 25633-91	0,09	0,02	0,09	0,02	м ³
	18		Битум нефтяной изоляционный БНИ-И ГОСТ 9812-74	8	8	16	16	дм ³
	19		Кабель АББШБ 3х16-0.56 ГОСТ 16442-80	26	26	56	56	м

Изм. Лист № докум. Подп. дата

ЭЗК 5.00

Лист 3

Копировал: Быстроба

Формат А4

№ подл. Подпись и дата Взам. инв. № Инв. № добул. Подпись и дата

Формат	Знач. №	Обозначение	Наименование	Кол. на исполн. ЭЗК 5.00-				Примечание
				01	02	03		
	20		Кабель ПВГ1х16-0.66 ГОСТ 16442-80	30	30	60	60	м
	21		Раствор глинистый	1,4	1,4	2,8	2,8	м ³
	22		Цемент для строи- тельных растворов ГОСТ 25328-82		0,01	0,01		м ³
		<u>Прочие изделия</u>						
	23		Кольцо горловины К-7-Б		1	1		
	24		Плита перекрытия КП-12		1	1		
	25		Электрод(труба)ЭГТ2000 ТУ48-20-97-87	10	10	20	20	

Изм. Лист № докум. Подп. дата

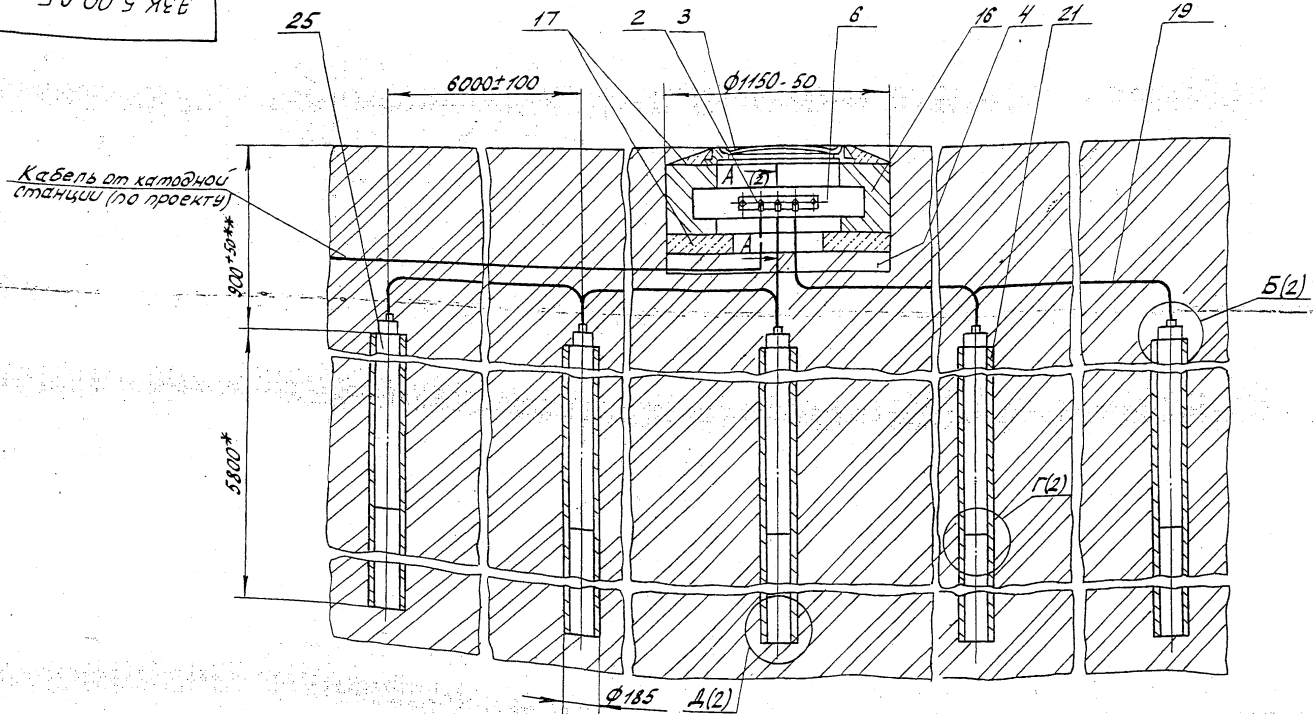
ЭЗК 5.00

Лист 4

Копировал: Быстроба

Формат А4

ЭЗК 5.00 СБ



Кабель от катодной станции (по проекту)

9000 ± 50**

5000*

6000 ± 100

Ø1150-50

Ø185 А(2)

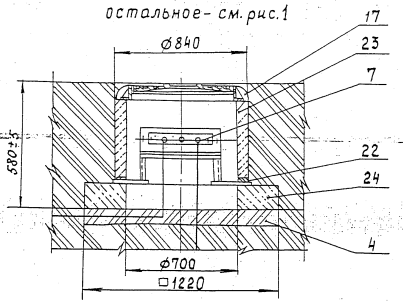
Обозначение	Рис	Количество во анодов	Масса кг
ЭЗК 5.00	1	5	345
-01	2		
-02	1	10	617
-03	2		

- 1* Размер для справки.
- 2.** Размер уточнить при проектировании.
- 3. Резьбовые соединения электродов уплотнить арзамитом.
- 4. Масса дана без учета строительных материалов.

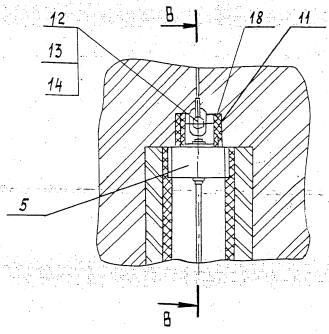
Чл. 1.1.1. Подп. ч. 1.1.1. Подп. ч. 1.1.1. Подп. ч. 1.1.1. Подп. ч. 1.1.1.

ЭЗК 5.00 СБ				лит	Масса	масштаб
Изм.	Лист	№ докум.	Подп.	Дата	Защита анодная из углеродистых труб типа ЭГТ-2900 вариант II Сборочный чертеж	1:20
Изм.	Лист	№ докум.	Подп.	Дата		
Изм.	Лист	№ докум.	Подп.	Дата		
				лист 1	лист 2	
				АО Институт		
				МозгазНИИПроект		

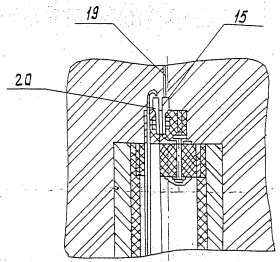
Рис. 2
остальное - см. рис. 1



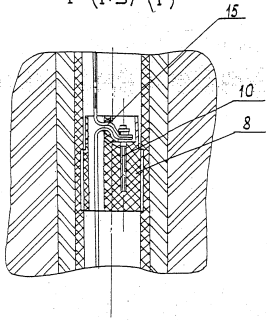
Б(1:5) (1)



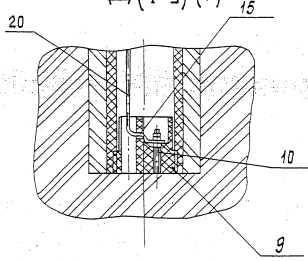
В-В



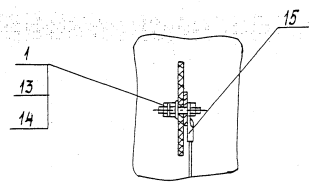
Г (1:5) (1)



Д (1:5) (1)



А-А (1:5) (1)



Инв. № подл. Подп. и дата. Взам. инв. № (инв. № докум.). Подпись и дата.

--	--	--	--	--	--	--	--	--	--

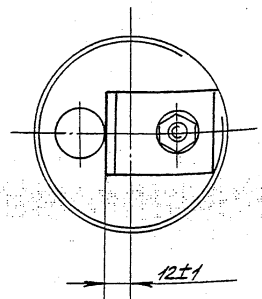
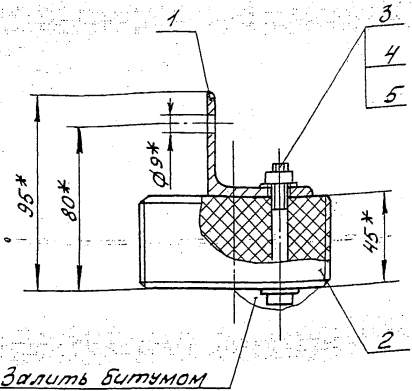
Изм. и дата Лист и объем Инв. и дата Лист и объем

Формат	Вид	Лист	Обозначение	Наименование	Кол.	Примечание
				<u>Документация</u>		
A4			ЭЗК 5.01.00СБ	Сборочный чертеж		
				<u>Детали</u>		
A4	1	ЭЗК 5.01.01		Уголок	1	
A4	2	ЭЗК 5.01.02		Соединитель-токоввод	1	
				<u>Стандартные изделия</u>		
	3			Болт М8 х 60.58.096 ГОСТ 7798-70	1	
	4			Гайка М8.5.096 ГОСТ 5915-70	1	
	5			Шайба А8.02.016 ГОСТ 11371-78	2	

Изм.	Лист	№ докум.	Дата
Нач. отд.	Дозорцев	1/08	08.99
Инженер	Беговатова		

ЭЗК 5.01.00
Соединитель-токоввод
АО институт
МосгазНИИпроект

ЭЗК 5.01.00СБ



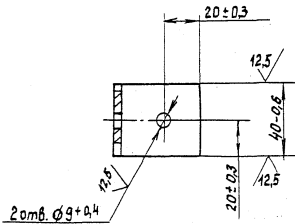
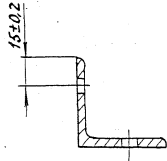
* Размеры для справок.

Изм. и дата Лист и объем Инв. и дата Лист и объем

ЭЗК 5.01.00СБ		
Изм. и дата	Лист	Листов
Нач. отд.	1	1
Инженер		
Соединитель-токоввод	Сборочный чертеж	
Масштаб	1:2	
Лист	Листов	
1	1	
АО институт МосгазНИИпроект		

ЭЗК 5.01.01

(✓) (✓)



ЭЗК 5.01.01

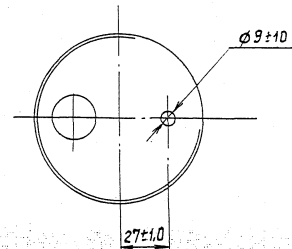
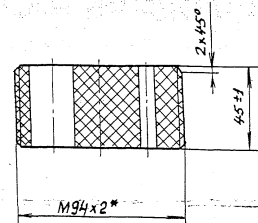
Изм.	Лист	№ док.чм.	Подп.	Дата

УГОЛОК

Уголок 50x5-6 ГОСТ 8509-93
Ст 3-1 ГОСТ 335-88

Лит	Масса	Масштаб
	0,15	1:2
Лист	Листов	
АО институт		
„МосгазНИИпроект“		

ЭЗК 5.01.02



1. Размеры обеспечить инструментом.
2. * Размер для справки

ЭЗК 5.01.02

Изм.	Лист	№ док.чм.	Подп.	Дата

Соединитель-токоввод

Заготовка
Соединитель-токоввод ТУ 20-97-87

Лит	Масса	Масшт.
		1:2
Лист 1	Листов	
АО институт		
„МосгазНИИпроект“		

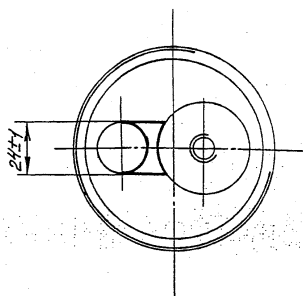
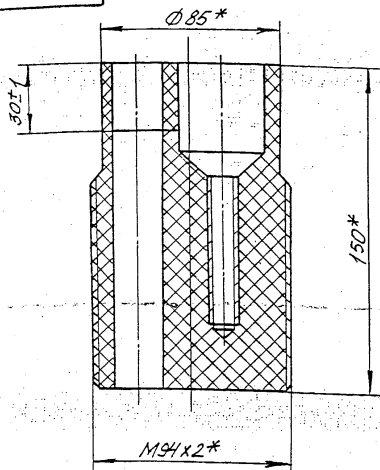
Изм. № подл. Подпись и дата

Взам. инв. № Инв. № субл. Подпись и дата

Изм. № подл. Подпись и дата

Взам. инв. № Инв. № субл. Подпись и дата

ЭЗК 5.02

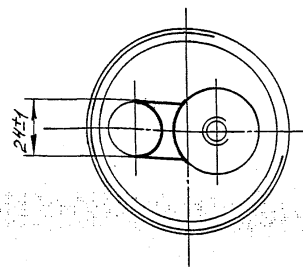
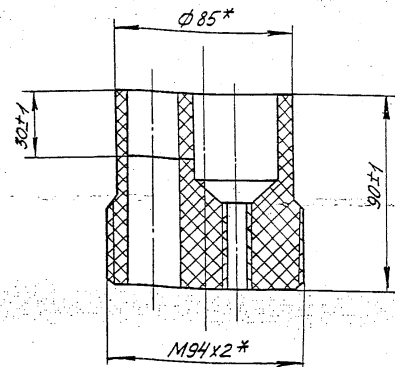


1. Размеры обеспечить инструментом.
2.* Размеры для справок.

ЭЗК 5.02

Изм.	Лист	№ докум.	Подп.	Дата	Соединитель-токоввод	Лит.	Масса	Масштаб
							1,47	1:2
Заготовка						лист 1	листок	
Соединитель-токоввод ТУ 20-97-87						АО институт МосгазНИИпроект		

ЭЗК 5.03



1. Размеры обеспечить инструментом.
2.* Размеры для справок.

ЭЗК 5.03

Изм.	Лист	№ докум.	Подп.	Дата	Соединитель-токоввод	Лит.	Масса	Масштаб
							0,81	1:2
Заготовка						лист 1	листок	
Соединитель-токоввод ТУ 20-97-87						АО институт МосгазНИИпроект		

И.В.И.подл. Подл. и дата. Взам.инв.И. Шиб.лев. Подл. и дата.

И.В.И.подл. Подл. и дата. Взам.инв.И. Шиб.лев. Подл. и дата.

№ п/п	Подп. и дата	Взам. инв. №	Инв. № дубл.	Подп. и дата	5	6	7	Переменные данные для исполнения: до 09 см. лист 2,3.	ЭЗК 6.00		
									Изм.	Лист	Листов
Науч. отд.	Лазорцев	Иванов	08.09.91	Гип	Щедриков	Иванов	08.09.91	Заземление анодное	Лит	Лист	Листов
Инженер	Боговаля	Иванов	08.09.91	Инженер	Щедриков	Иванов	08.09.91	Глубинное из стальных труб с активатором из коксобетона	Лит	Лист	Листов

Формат	Зона	Лист	Обозначение	Наименование	Кол.	Примечание
				<u>Документация</u>		
A3			ЭЗК 6.00.СБ	Сборочный чертеж		
				<u>Сборочные единицы</u>		
A4	1		ЭЗК-6.00.00	Футляр	1	
A4	2		ЭЗК-6.02.01.00-02	Корпус анода	1	
				<u>Детали</u>		
A4	3		ЭЗК-6.03	Плата	1	
B4	4		ЭЗК-6.04	Труба	1	
				Труба 273x5 ГОСТ 10704-91 д ГОСТ 10705-80		
				L = 4800-4	1	158,6 кг
				<u>Стандартные изделия</u>		
				Люк Л ГОСТ 3634-89	1	
				Наконечник 16 Л20-8,4 ГОСТ 7387-82	1	
				<u>Материалы</u>		
				Песок для строительных работ ГОСТ 8736-93	0,1	м ³

№ п/п	Подп. и дата	Взам. инв. №	Инв. № дубл.	Подп. и дата	Наименование	Кол. на исполн. ЭЗК 6.00 -														
						01	02	03	04	05	06	07	08	09						
					<u>Сборочные чертежи</u>															
8					Анод -01															
					Анод -02															
					Анод -03															
					Анод -04															
					Анод -05															
					Анод -06															
					Анод -07															
					Анод -08															
					Анод -09															
					<u>Детали</u>															
					Труба															
					Труба 273x5 ГОСТ 10704-91 д ГОСТ 10705-80															
10					С=10000-10	1	1	2	2	3	3	4	4	5	5					

№ п/п	Подп. и дата	Взам. инв. №	Инв. № дубл.	Подп. и дата	Наименование	Кол. на исполн. ЭЗК 6.00 -														
						01	02	03	04	05	06	07	08	09						
					<u>Сборочные чертежи</u>															
8					Анод -01															
					Анод -02															
					Анод -03															
					Анод -04															
					Анод -05															
					Анод -06															
					Анод -07															
					Анод -08															
					Анод -09															
					<u>Детали</u>															
					Труба															
					Труба 273x5 ГОСТ 10704-91 д ГОСТ 10705-80															
10					С=10000-10	1	1	2	2	3	3	4	4	5	5					

№№ и подл. | Подпись и дата | Взам. инв. № | Инв. № дубл. | Подпись и дата

Формат Зв. и Пос.	Обозначение	Наименование	Кол. на исполн. ЭЗК 6.00 -									Примечание		
			-	01	02	03	04	05	06	07	08		09	
		Стандартные изделия												
12		Болт М8х30,5 в. 096 М8х35,5 в. 096 ГОСТ 7798-70	3	3	4	4			4	4	4	4	4	4
13		Гайка М8.5. 096 ГОСТ 5915-70	6	6	8	8	8	8	8	8	8	8	8	8
14		Шайба А8.02.016 ГОСТ 1371-78	3	3	4	4	8	8	8	8	8	8	8	8
		<u>Материалы</u>												
15		Бетон тяжелый М200 ГОСТ 28633-91	0,09	0,02	0,09	0,02	0,09	0,02	0,09	0,02	0,09	0,02	0,09	0,02
16		Битум нефтяной изоляционный БНИ-И ГОСТ 9812-74	0,5	0,5	0,7	0,7	0,9	0,9	1,1	1,1	1,3	1,3	1,3	1,3

ШМ | Лист | № докум. | Подп. | Дата

ЭЗК 6.00

Лист
3

Копировал: Быстрова

Формат А4

№№ и подл. | Подпись и дата | Взам. инв. № | Инв. № дубл. | Подпись и дата

Формат Зв. и Пос.	Обозначение	Наименование	Кол. на исполн. ЭЗК 6.00 -									Примечание		
			-	01	02	03	04	05	06	07	08		09	
17		Раствар глинистый	0,7	0,7	1,4	1,4	2,1	2,1	2,8	2,8	4,5	4,5	4,5	4,5
18		Кирпич КР 100/1650/25 ГОСТ 530-95	85		85		85		85		85		85	шт
19		Какса бетон	0,98	0,98	1,45	1,48	1,98	1,89	2,48	2,48	2,88	2,88	2,88	2,88
20		Цемент для строи- тельных растворов ГОСТ 25328-82		0,01		0,01		0,01		0,01		0,01		0,01
		<u>Прочие изделия</u>												
21		Кольцо горловины												
22		К-7-5	1		1				1		1		1	
		Плита перекрытия												
		К-12	1		1		1		1		1		1	

ШМ | Лист | № докум. | Подп. | Дата

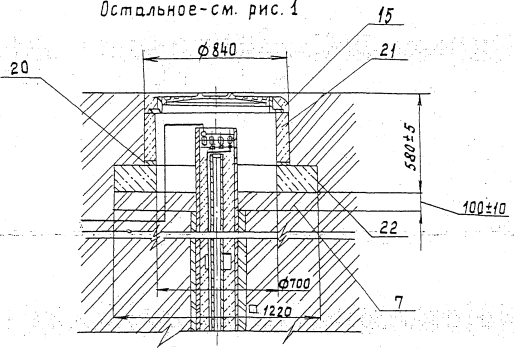
ЭЗК-6.00

Лист
4

Копировал: Быстрова

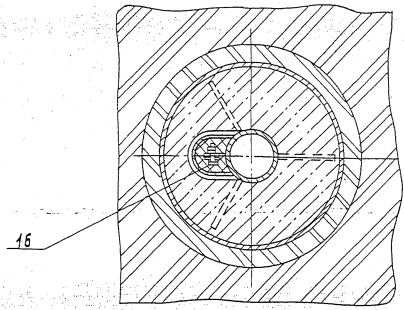
Формат А4

Рис. 2
Остальное - см. рис. 1

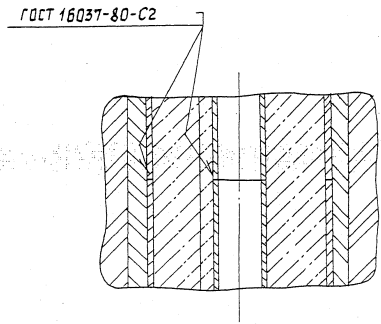
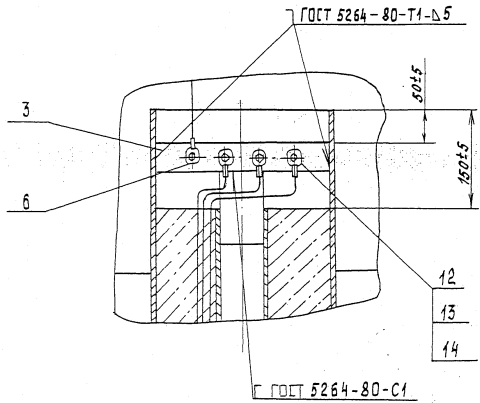


A (1:5) (1)

В-В (1:5) (1)



Б (1:5) (1)



СВ. № 1070/84. Подпись и дата. Взам. инв. № 24/84. Подпись и дата.

--	--	--	--	--	--

Формат	Зона	Поз.	Обозначение	Наименование	Кол.	Примечание
				<u>Документация</u>		
А4			ЭЗК 6. 01. 00. СБ	Сборочный чертеж		
			<u>Переменные данные для исполнений:</u>			
				<u>ЭЗК 6. 01. 00</u>		
				<u>Детали</u>		
А4	1		ЭЗК 6. 01. 01.	Конус	1	
Б4	2		ЭЗК 6. 01. 02	Труба		
				Труба 273x5 ГОСТ 10704-91 Д ГОСТ 10705-80		
				Л = 4804-4	1	158,7
				<u>ЭЗК 6. 01. 00-01.</u>		
				<u>Детали</u>		
А4	1		ЭЗК 6. 01. 01-01	Конус	1	
Б4	2		ЭЗК 6. 01. 02-01	Труба		
				Труба 219x5 ГОСТ 10704-91 Д ГОСТ 10705-80		
				Л = 5880-8	1	155,2

Формат	Зона	Поз.	Обозначение	Наименование	Кол.	Примечание
				<u>ЭЗК 6. 01. 00 -02</u>		
				<u>Детали</u>		
А4	1		ЭЗК 6. 01. 01-01	Конус		
Б4	2		ЭЗК 6. 01. 02-02	Труба		
				Труба 219x5 ГОСТ 10704-91 Д ГОСТ 10705-80		
				Л = 9880-10	1	260,7
				<u>ЭЗК 6. 01. 00-03</u>		
А4	1		ЭЗКС. 01. 01-01	Конус	1	
Б4	2		ЭЗКС. 01. 02-03	Труба		
				Труба 219x5 ГОСТ 10704-91 Д ГОСТ 10705-80		
				Л = 14880-12	1	392,7

В 1990 году. Подпись и дата. Взам. инв. № Ш. № по дубл. Подп. и дата

изм.	лист	не докум.	подп.	дата
нач. отв.			Шедялов	08.91
ГИП			Шедялов	
Инженер			Боговадова	

Футляр

ЭЗК 6. 01. 00

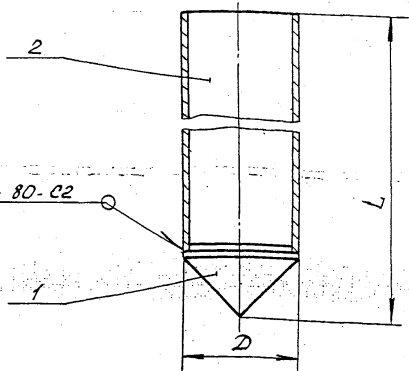
Лист	Лист	Листов
	1	2
ЯО институт		

В 1990 году. Подпись и дата. Взам. инв. № Ш. № по дубл. Подпись и дата

ЭЗК 6. 01. 00

Лист

ГОСТ 16037-80-С2



Обозначение	D, мм	L, мм	Масса, кг
ЭЗКВ.01.00	273	5050	179,7
-01	219	6000	167,2
-02		10000	172,7
-03		15000	404,7

Размеры для справки

ЭЗК В. 01. 00 СБ

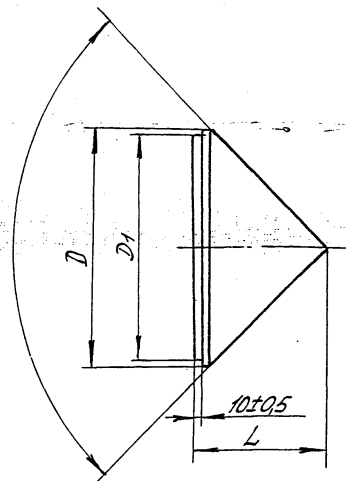
Футляр

Сборочный чертеж

лст.	Масса	Масштаб
	гм.	
	табл.	
лист	листов 1	
АО Институт		
МосгазНИИпроект		

Изм. Лист	№ докум.	Подп.	Дата
Нач. отд.	Даварцев		
ГИП	Шебалав		08.99
Инженер	Бегаватова		

90°



Обозначение	Размеры, мм			Масса, кг
	D	D1	L	
ЭЗК В. 01. 01	273-1,3	262-1,3	256±1	240
-01	219-1,15	208-1,15	130±0,5	12,0

ЭЗК В. 01. 01

Конус

ст. 3 ГОСТ 380-94

лст.	Масса	Масштаб
	гм.	
	табл.	
лист	листов 1	
АО институт		
МосгазНИИпроект		

Изм. Лист	№ докум.	Подп.	Дата
Нач. отд.	Даварцев		
ГИП	Шебалав		08.99
Инженер	Бегаватова		

Изм. Лист, Подп. и дата, Нач. отд., Инженер, Возм. инж., Инж. и дата, Инж. и дата

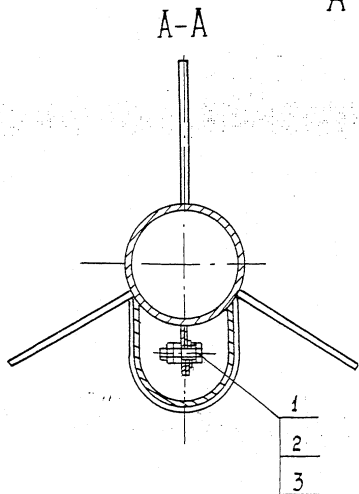
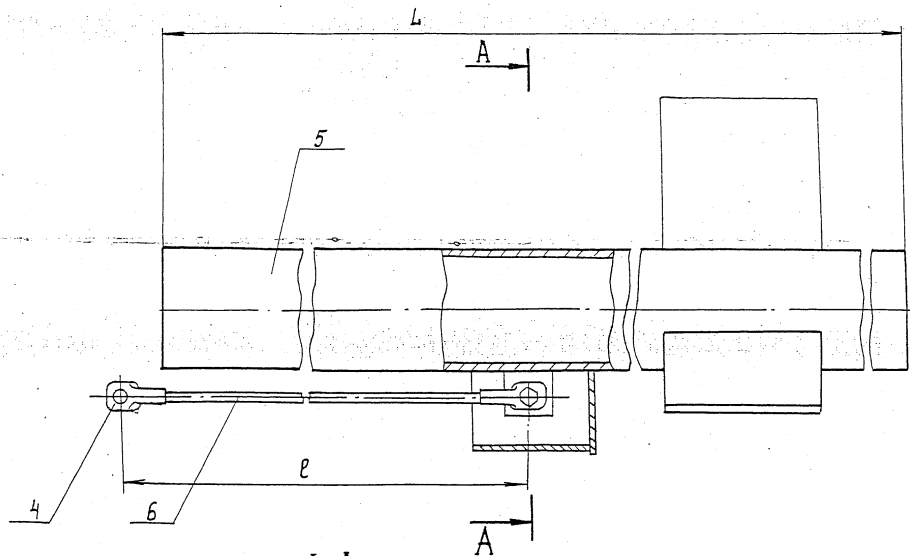
Изм. Лист, Подп. и дата, Нач. отд., Инженер, Возм. инж., Инж. и дата, Инж. и дата

№ к/глав. Подп. и дата
Взам. инв. № Инв. № дубл. Подп. и дата

Формат	Знак	Пос	Обозначение	Наименование	Кол.	Примечание
				Документация		
A3			ЭЗК 6. 02. 00 05	Сборочный чертеж		
				Стандартные изделия		
	1			Болт М8х25.58.096 ГОСТ 7798-70	1	
	2			Гайка М8.5.096 ГОСТ 5915-70	1	
	3			Шайба А8.02.016 ГОСТ 11371-78	1	
	4			Наконечник 16-8-6 ГОСТ 7386-80	2	
Переменные данные для исполнений:						
во 09см. лист 2						
ЭЗК 6. 02. 00						
изм	Лист	№ докум	Подп.	Дата		
Науч. отд	Дозрцев			08.91		
ГИП	Шедлов					
Инженер	Бегватова					
Анод				Лист	Лист	Листов
				1	2	
АО институт исследования проект						

№ метода. Подп. и дата
Взам. инв. № Инв. № дубл. Подпись и дата

Обозначение	Наименование	Кол. на исполн. ЭЗК 6. 02. 00-									
		01	02	03	04	05	06	07	08	09	Примечание
5	ЭЗК 5. 02. 01. 00	1	1	1	1	1	1	1	1	1	
	-01										
	Стандартные изделия										
	Кабель ПРГ.1х16 - 0.66										
	ГОСТ 16442-80	15.17	10.17	30.17	45.17	55.17	5.17	15.17	25.17	35.17	45.17



Обозначение	L, мм	l, мм	Масса, кг
ЭЗК 6.02.00		15200	38,6
-01		25200	40,8
-02	4800	35200	43,0
-03		45200	45,2
-04		55200	47,4
-05	10000	5200	73,3
-06		15200	75,5
-07		25200	77,7
-08		35200	79,9
-09		45200	82,1

Размеры для справок.

на втулку, Подпись и дата. Взам. инв. №. Инв. № в з/б. Подпись и дата.

ЭЗК 6.02.00 СВ				Лит	Масса	Масшт
Изм/лист	докум.	Изд.	Дата		см.	1:2,5
Нач. отд.	Дозрцев		08.99		табл.	
Инженер	Шеюлаев				Лист	Листов 1
	Боговаева				АО-институт	
Сборочный чертеж.				Институт		

Формат	Зона	Пов.	Обозначение	Наименование	Кол.	Примечание
				<u>Документация</u>		
A3			ЭЗК 6. 02. 01. 00. СБ	Сборочный чертеж		
				<u>Детали</u>		
B4	1		ЭЗК 6. 02. 01. 03	Косынка		
				Лист Б-ПН-4 ГОСТ 19903-74 Ст 3 ГОСТ 14637-89		
				(100 x 90) - 0,8	3	0,28 кг
			<u>Переменные данные</u>	<u>для исполнений:</u>		
				ЭЗК 6. 02. 01. 00		
				<u>Сборочные единицы</u>		
A4	2		ЭЗК 6. 02. 01. 01. 00	Карман	1	
				<u>Детали</u>		
A4	3		ЭЗК 6. 02. 01. 02	Пластинка	1	
B4	4		ЭЗК 6. 02. 01. 04	Труба		
				Труба 76x4 ГОСТ 10704-91 Д ГОСТ 10705-80		
				ℓ=10000-5	1	71,0 кг
				ЭЗК 6. 02. 01. 00-02		
				<u>Детали</u>		
B4	4		ЭЗК 6. 02. 01. 04	Труба		
				Труба 76x4 ГОСТ 10704-91 Д ГОСТ 10705-80		
				ℓ=4800-5	1	34,1 кг
B4	5		ЭЗК 6. 02. 01. 05	Полоса		
				Лист Б-ПН-4 ГОСТ 19903-74 Ст 3 ГОСТ 14637-89		
				(110x65) - 0,8	1	0,266 кг

№ и год. Подл. и дата. Взам. инв. № Инв. № ДУ. Подл. и дата.

Изм.	Лист	№ докум.	Подп.	Дата
Нач. отд.	Дворцов			
ГИП	Шевцов	И.И.		08.91
Инженер	Безуглова			

ЭЗК 6. 02. 01. 00

Корпус анода

Лит Лист Листов
1 2

АО институт
"ИОСГАЗНИИПроект"

Формат	Зона	Пов.	Обозначение	Наименование	Кол.	Примечание
				ЭЗК 6. 02. 01. 00-01		
				<u>Сборочные единицы</u>		
A4	2		ЭЗК 6. 02. 01. 01. 00	Карман	1	
				<u>Детали</u>		
A4	3		ЭЗК 6. 02. 01. 02	Пластинка	1	
B4	4		ЭЗК 6. 02. 01. 04-01	Труба		
				Труба 76x4 ГОСТ 10704-91 Д ГОСТ 10705-80		
				ℓ=10000-5	1	71,0 кг
				ЭЗК 6. 02. 01. 00-02		
				<u>Детали</u>		
B4	4		ЭЗК 6. 02. 01. 04	Труба		
				Труба 76x4 ГОСТ 10704-91 Д ГОСТ 10705-80		
				ℓ=4800-5	1	34,1 кг
B4	5		ЭЗК 6. 02. 01. 05	Полоса		
				Лист Б-ПН-4 ГОСТ 19903-74 Ст 3 ГОСТ 14637-89		
				(110x65) - 0,8	1	0,266 кг

№ и год. Подл. и дата. Взам. инв. № Инв. № ДУ. Подл. и дата.

ЭЗК 6. 02. 01. 00

Лист 2

Рис. 1

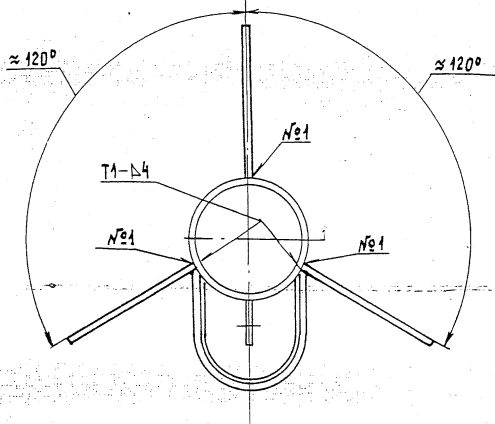
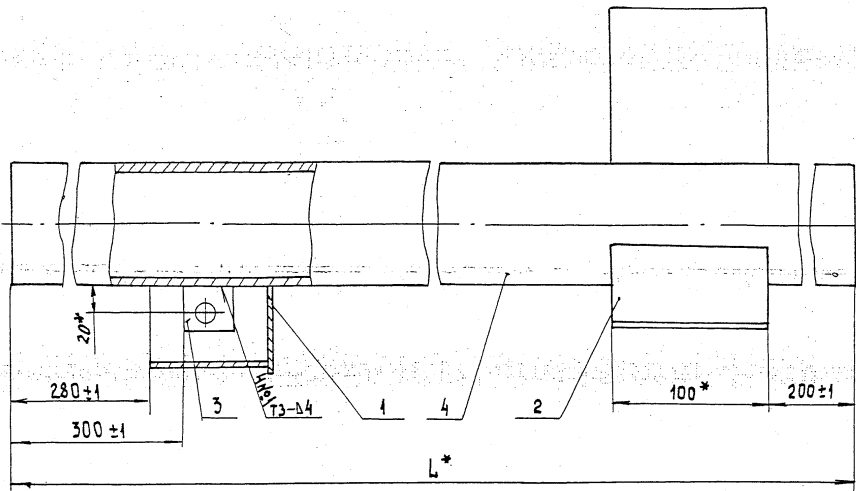
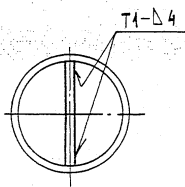
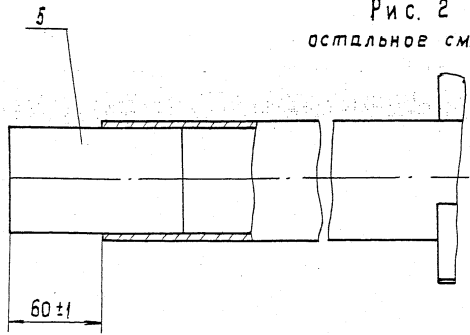


Рис. 2
остальное см. рис. 1



1. Сварные швы по ГОСТ 5264-80
2.* Размеры для справок.

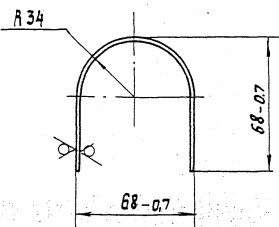
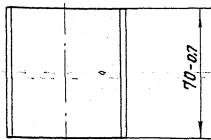
Обозначение	Рис	* L, мм	Масса, кг
ЭЗК 6.02.01.00	1	4800	35,2
-01		10000	72,1
-02	2	4860	35,2

ЭЗК 6.02.01.00 СБ

Изм/Лист	Н.Доким	Л.Д.Д.	Дата	- Корпус анода. Сборочный чертёж.	Лист	Масса	Масштаб
Нач. отд.	Дозорцев				с.м.	табл.	1:2,5
ТИП	Шевалов		08.99		Лист	Листов 1	
Инженер	Боговатова				ЯО институт		
					МосгазНИИпроект		

18. № 10/20.01.00 СБ
 Подпись и дата
 Взв. инв. М. Инв. № 8/8/80
 Подпись и дата

№ п. л. подл. Подпись и дата Взам. инв. № Инв. № Дубл. Подпись и дата



ЭЗК 6.02.01.01.01

Стенка

Изм.	Лист	№ докум.	Подп.	Дата
	1	Б-ПИ-2.0	Шедралов	08.99
Инженер Беговатова				

Лист 5-ПН-2.0 ГОСТ 19903-74
1-14 ГОСТ 16523-89

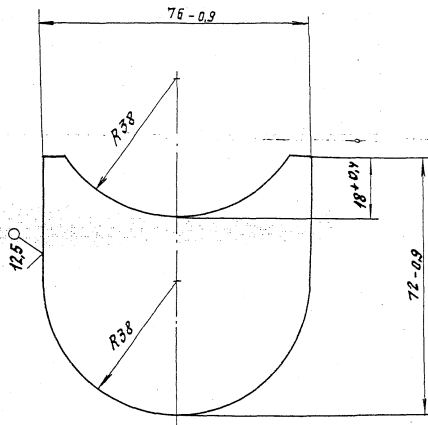
Лит.	Масса	Масштаб
	0,11	1:2
Лист Листов 1		
АО институт		
Масштабный проект		

(✓) 12.5

ЭЗК 6.02.01.01.01

49

№ п. л. подл. Подпись и дата Взам. инв. № Инв. № Дубл. Подпись и дата



ЭЗК 6.02.01.01.02

Доньышко

Изм.	Лист	№ докум.	Подп.	Дата
	1	Б-ПН-4.0	Шедралов	08.99
Инженер Беговатова				

Лист 5-ПН-4.0 ГОСТ 19903-74
1-14 ГОСТ 16523-89

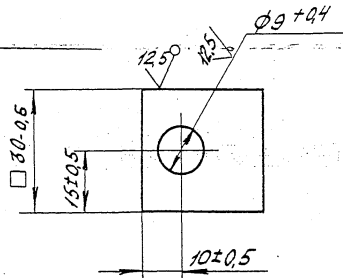
Лит.	Масса	Масштаб
	0,13	1:1
Лист Листов 1		
АО институт		
Масштабный проект		

ЭЗК 6.02.01.01.02

(✓) 12.5

ЭЗКВ.02.01.02

(✓) /



Покрытие Ц36

ЭЗКВ.02.01.02

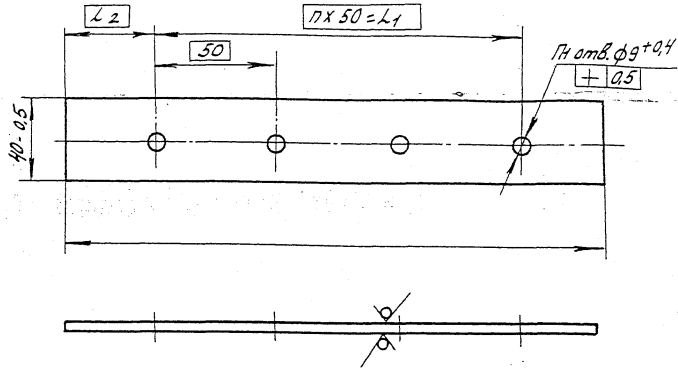
Изм. лист	И.докум.	Подп.	Дата
Нач. отд.	Дозорцев	И.И.	08.99
ГЛП	Шевалов	И.И.	
Инженер	Боговадова	И.И.	

Пластина

Лист	Масса	Масштаб
1	0,02	1:1
лист	листов 1	АО институт
Б-ПН-3 ГОСТ 19903-74		Масштаб 1:1

ЭЗКВ.03

12,5 (✓) /



Обозначение	L, мм	L1, мм	L2, мм	П	П1	Масса, кг
ЭЗКВ.03	252-1	150	56	3	4	0,40
-01	252-1		51			0,35
-02	208-1	100	54	2	3	0,3
-03	200-1		50			0,26

ЭЗКВ.03

Изм. лист	И.докум.	Подп.	Дата
Нач. отд.	Дозорцев	И.И.	08.99
ГЛП	Шевалов	И.И.	
Инженер	Боговадова	И.И.	

Плата

Лист	Масса	Масштаб
1	см. табл.	
лист	листов 1	АО институт
Б-ПН-5.0 ГОСТ 19903-74		Масштаб 1:1

№ листа	Лист	Дата	Взам. инв. №	Цикл, вид	Лист. и дата
изм	Лист	№ докум.	Подп.	Дата	
Нач. отд.	Дворцов				
Инженер	Шевалов	Иванов	08.99		
	Беговатова				

№ листа	Лист	Дата	Взам. инв. №	Цикл, вид	Лист. и дата
33К7.00					
Переменные данные для исполнений:					
до 09- см. листы 2,3.					
7					
<u>Материалы</u>					
Песок для строитель-					
ных работ.					
ГОСТ 8736-93					
0,1 м ³					
5					
6					
<u>Стандартные изделия</u>					
Люк Л ГОСТ 3634-89					
1					
Наконечник 16 Л 20-В4					
ГОСТ 7387-82					
1					

Формат	Этаж	Лист	Обозначение	Наименование	Приме-чание
				<u>Документация</u>	
A3			ЭЗК7.00.СБ	Сборочный чертеж	
				<u>Сборочные единицы</u>	
A4	1		ЭЗК7.02.00	Анод	1
A4	2		ЭЗК6.01.00	Футляр	1
				<u>Детали</u>	
A4	3		ЭЗК6.03-01	Плата	1
B4	4		ЭЗК7.03	Труба	
				Труба 273x5 ГОСТ 10704-91	
				Д ГОСТ 10705-80	
				L = 4800-4	1 158,6

№ листа	Лист	Дата	Взам. инв. №	Цикл, вид	Лист. и дата
33К7.00					
8					
ЭЗК7.01.00					
<u>Обозначение</u>					
<u>Сборочные чертежи</u>					
Анод					
-01					
Анод					
-02					
Анод					
-03					
Анод					
-04					
Анод					
-05					
Анод					
-06					
Анод					
-07					
Анод					
-08					
Анод					
-09					
Анод					
<u>Детали</u>					
Труба					
273x5 ГОСТ 10704-91					
Труба Д ГОСТ 10705-80					
L = 10000-10					
1 1 2 2 3 3 4 4 5 5					

		Кол. на исполн. ЭЗК7.00										Примечание	
		01	02	03	04	05	06	07	08	09			
1	1				1	1							
1	1						1			1			
1	1							1		1	1		
1	1								1	1	1		
1	1									1	1		
1	1										1	1	
1	1											1	
1	1												

Зона	Пов.	Обозначение	Наименование	Кол. на исполн. ЭЗК 7.00											Примечание		
				-	01	02	03	04	05	06	07	08	09				
			Стандартные изделия														
12			Болт МВх30,5 в. 096 МВх35,5 в. 096 ГОСТ 7798-70	3	3	4	4			4	4	4	4	4	4		
13			Гайка МВ. в. 096 ГОСТ 5915-70	6	6	8	8	8	8	8	8	8	8	8	8		
14			Шайба АВ. 02. 016 ГОСТ 11371-78	3	3	4	4	8	8	8	8	8	8	8			
			<u>Материалы</u>														
15			Бетон тяжелый М200 ГОСТ 28633-91	0,09	0,02	0,09	0,02	0,09	0,02	0,09	0,02	0,09	0,02	0,09	0,02		м ³
16			Битум нефтяной изоляционный БНИ-IV ГОСТ 9812-74	0,5	0,5	0,7	0,7	0,9	0,9	1,1	1,1	1,3	1,3				дм ³

Изм.	Лист	№ докум.	Подп.	Дата
------	------	----------	-------	------

ЭЗК 7.00

Лист 3

Копировал: Быстрова

Формат А4

Зона	Пов.	Обозначение	Наименование	Кол. на исполн. ЭЗК 7.00-											Примечание		
				-	01	02	03	04	05	06	07	08	09				
17			Раствор глинистый	07	0,7	1,4	1,4	2,1	2,1	2,8	2,8	4,5	4,5				м ³
18			Кирпич КР100/1650/25 ГОСТ 530-95	85		85		85		85		85					шт.
19			Коксбетон	0,98	0,98	1,48	1,48	1,98	1,98	2,48	2,48	2,98	2,98				м ³
20			Цемент для строи- тельных растворов ГОСТ 25328-82		0,01		0,01		0,01		0,01		0,01		0,01		м ³
			<u>Прочие изделия</u>														
21			Кольцо горловины К-7-5		1		1		1		1		1		1		
22			Плита перекрытия К-12		1		1		1		1		1		1		

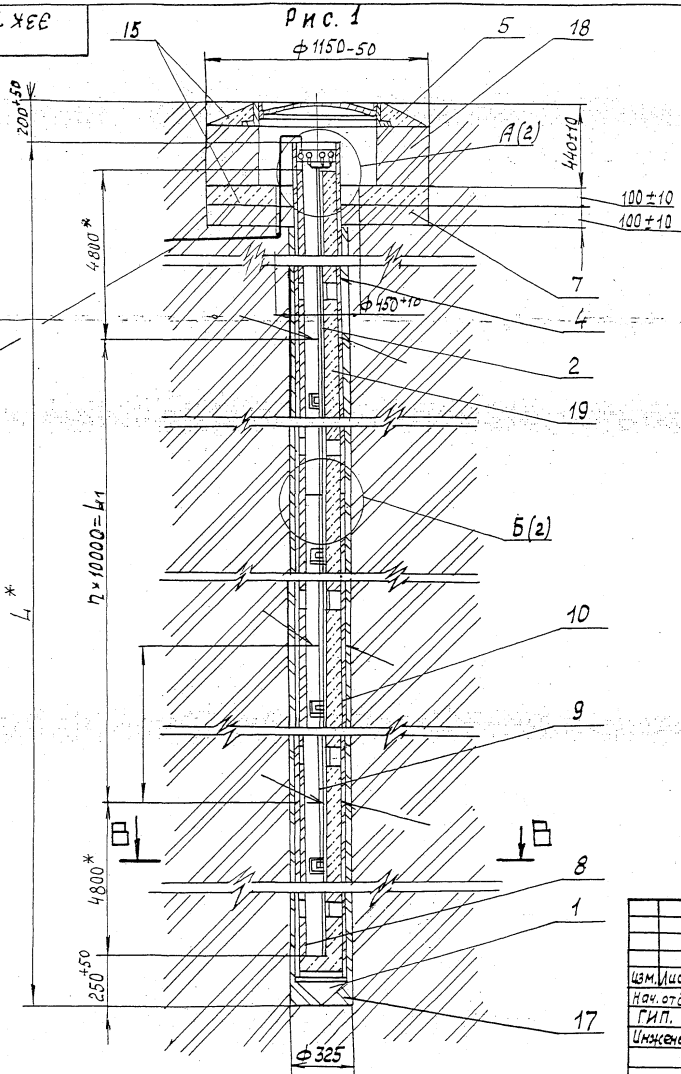
Изм.	Лист	№ докум.	Подп.	Дата
------	------	----------	-------	------

ЭЗК 7.00

Лист 4

Копировал: Быстрова

Формат А4



Кабель от катодной станции
(по проекту)

Обозначение	Рис	L*, мм	L1, мм	n	Масса кг
ЭЗК 7.00	1				
-01	2	20000	10000	1	918
-02	1	30000	20000	2	1377
-03	2				
-04	1	40000	30000	3	1840
-05	2				
-06	1	50000	40000	4	2303
-07	2				
-08	1	60000	50000	5	2770
-09	2				

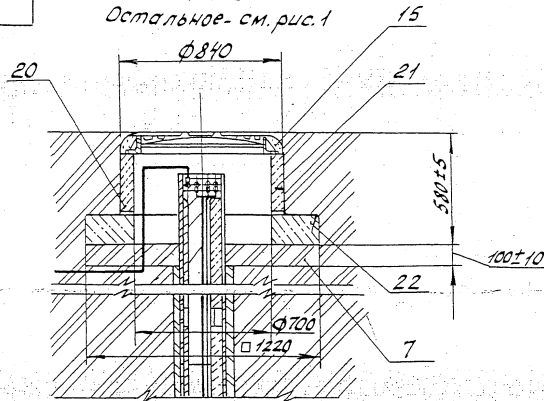
- Состав коксобетона (поз. 19) - портланд-цемент марки 700 ГОСТ 10178-85-5% коксовая мелочь марки КМ-1 ТУ-14-7-115-84%, нитрит натрия ГОСТ 19506-74-1%; вода - 10%
- Масса дана без учёта строительных материалов.
- Размеры для справок.

№, № подл. Подпись и дата Взам. инв. № Ф.И.О. Подпись и дата

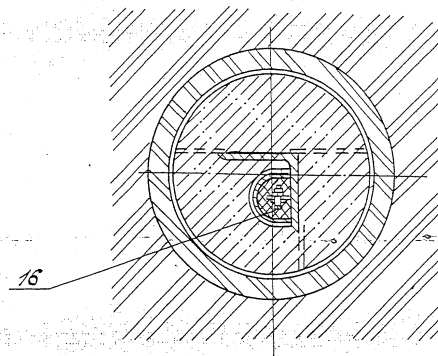
ЭЗК 7.00.СБ

Изм.	Лист № докум.	Ред.	Дата	Лит.	Масса	Масштаб
Изм. 01	Лист 01	1	08.99	Лит. табл.	см. табл.	1:20
Заземление анодное глубинное из стальных уголков с активатором из коксобетона, сварочный черт.				Лист	Листов	2
				АО институт МосгазНИИпроект		

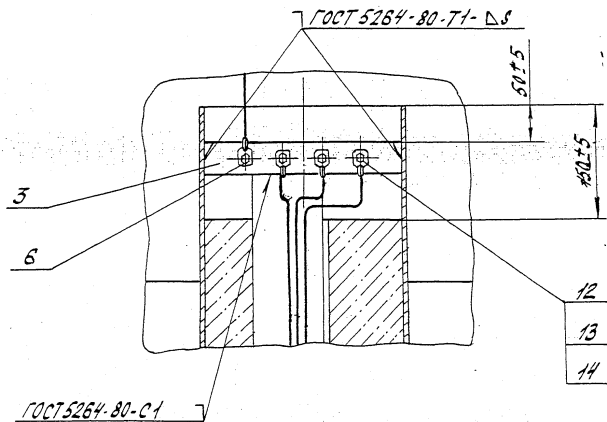
Рис. 2
Остальное - см. рис. 1



B - B (1:5) (1)

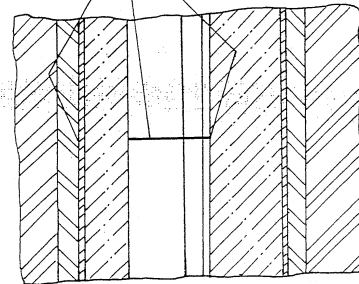


A (1:5) (1)



Б (1:5) (1)

ГОСТ 5264-80-02



Инв. № 0002
Подпись и дата
Инв. № 0002
Подпись и дата

--	--	--	--	--

№ в табл. Подп. и дата. Взам. инв. № в табл. Подп. и дата.

Формат	Экз.	Лист	Обозначение	Наименование	Кол.	Примечание
				Документация		
А3			ЭЭК 7. 01. 00 СБ	Сборочный чертеж		
				Стандартные изделия		
	2			Болт М8х25.5 в. 0.96		
				ГОСТ 7798-70	1	
	3			Гайка М8. 5. 0.96		
				ГОСТ 5915-70	1	
	4			Шайба А 8. 02. 016		
				ГОСТ 11371-78	1	
	5			Наконечник 16-8-8		
				ГОСТ 7386-80	2	

Переменные данные для исполнений
до 09 см. лист 2

ЭЭК 7. 01. 00

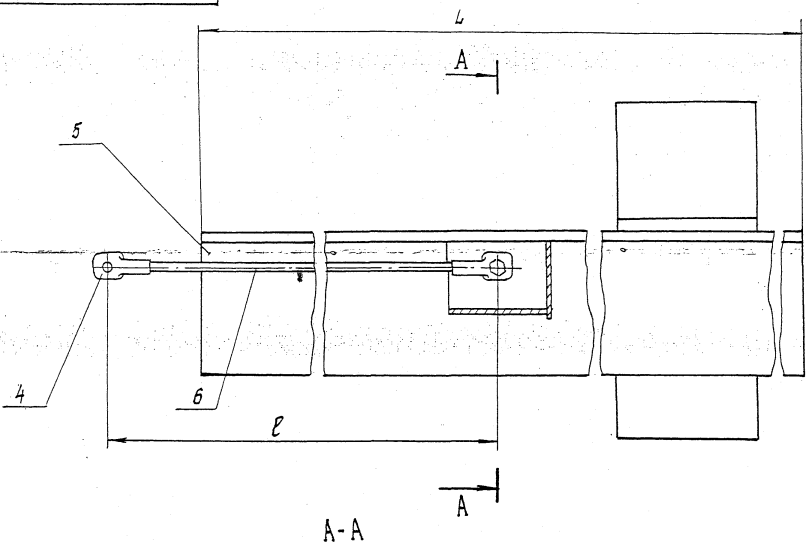
Изм	Лист	№ докум	Подп	Дата
Исх	от	Дворецев		
ГИП	Щебаков	Иванов	93.9.9	
Инженер	Боговаева			

Анод

Лит Лист Листов
1 1
ЯО институт
МАСГАЗНИИ проект

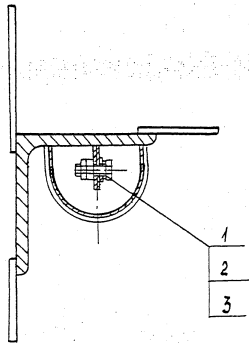
№ в табл. Подп. и дата. Взам. инв. № в табл. Подп. и дата.

Обозначение	Наименование	Кол. на исполн. ЭЭК 7. 01. 00										Примечание	
		01	02	03	04	05	06	07	08	09			
ЭЭК 7. 01. 00 - 01	Сборочные единицы												
	Корпус анода	1	1	1	1								
	Корпус катода	1	1	1	1	1	1	1	1	1			
	Стандартные изделия												
6	Кабель ПВГ 1х16-0.66												
	ГОСТ 16442-80	15.17	25.17	35.17	45.17	55.17	5.17	25.17	35.17	45.17			



Обозначение	L, мм	l, мм	Масса, кг
ЭЗК 7-01.00	4300	15200	63,2
-01		25200	65,4
-02		35200	67,6
-03		45200	69,8
-04		55200	72,0
-05	10000	5200	124,7
-06		15200	126,9
-07		25200	129,0
-08		35200	131,3
-09		45200	133,5

A-A



Размеры для справок

Имя Подпись и дата Владелец Инв. № докум. Подпись и дата

ЭЗК 7.01.00СБ				Лист	Масса	Наситыв
Изм	Лист	Вокм.	Лодп.	Дата	См. табл.	1:2,5
Нач. отд.	Дизорч.ед.					
Инженер	Бегобатова					
Я н о д Сборочный чертёж				Лист	Листов	4
				АО институт		

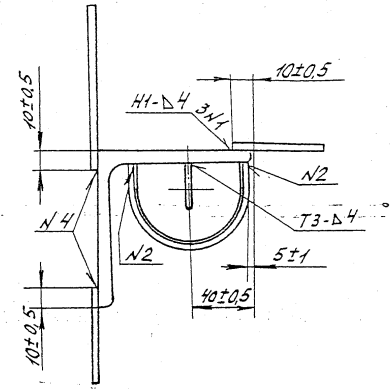
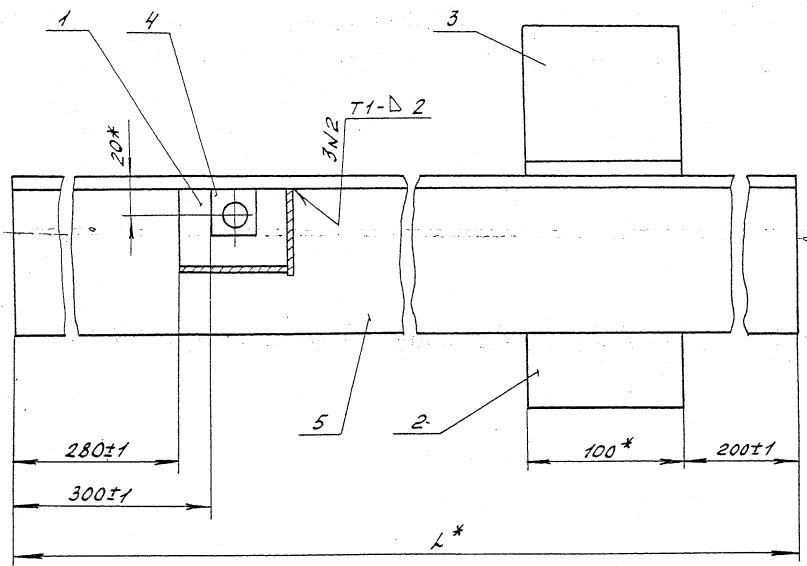
№ чертежа Подпись и дата
Взам. инв. № Инв. № подл. Подпись и дата

Формат	Взам.	Лист	Обозначение	Наименование	Кол.	Примечание
				<u>Документация</u>		
A3			ЭЗК 7. 01. 01. 00	<u>Сборочный чертеж</u>		
				<u>Сборочные единицы</u>		
A4	1		ЭЗК 7. 01. 01. 01. 00	Карман	1	
				<u>Детали</u>		
B4	2		ЭЗК 7. 01. 01. 02	Косынка Б-ПН-4 ГОСТ 19903-74 Лист Ст 3 ГОСТ 14637-89		
				(100x65) - 0,8	2	0,2м
B4	3		ЭЗК 7. 01. 01. 03	Косынка Б-ПН-4 ГОСТ 19903-74 Лист Ст.3 ГОСТ 14637-89		
				(100x110)-0,8	1	0,35м.
A4	4		ЭЗК 6. 02. 01. 02	Пластинка	1	
				<u>Переменные данные для исполнений</u>		
				<u>ЭЗК 7. 01. 01. 00</u>		
				<u>Детали</u>		
B4	5		ЭЗК 7. 01. 01. 04	Уголок 100x8 ГОСТ 8509-93 Уголок Ст.3 ГОСТ 535-88		
				L = 4800-8	1	58,8 кг
			ЭЗК 7. 01. 01. 00			
Изм	Лист	№ в о к у м	Подп.	Дата		
Исполн	Лист	№ в о к у м	Подп.	Дата		
Инженер	Лист	№ в о к у м	Подп.	Дата		
Корпус-адапта					Лист	Лист
					1	2
					АО институт	
					МастазНИИ проект	

№ чертежа Подпись и дата
Взам. инв. № Инв. № подл. Подпись и дата

Формат	Взам.	Лист	Обозначение	Наименование	Кол.	Примечание
				<u>ЭЗК 7. 01. 01. 00-01.</u>		
				<u>Детали</u>		
B4	5		ЭЗК 5. 01. 01. 05	Уголок 100x8 ГОСТ 8509-93 Ст 3 ГОСТ 535-88		
				L = 10000-8	1	122,5 кг
			ЭЗК 7. 01. 01. 00			

ЭЗК 7.01.01.00СБ



Обозначение	L, мм	Масса, кг
ЭЗК 7.01.01.01.01	4800	59,8
-01	10000	123,5

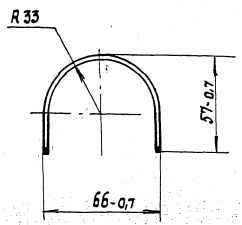
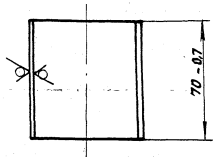
- 1. Сварные швы по ГОСТ 5284-80
- 2.* Размеры для справок.

Изд. 1/80. Подпись и дата. Взам. инв. №. Шифр и дата. Подпись и дата.

ЭЗК 7.01.01.00СБ				
Изм.	Лист	№ докум.	Дробь	Листов
		Нач. отд. Дозорцев	М/П	
		ГУП Шедаль	И/П	02.91
		инженер Беговатова	И/П	
Корпус анода			лист	Масса
Сборочный чертеж			см. табл.	Масштаб
			лист	листов
			А0 институт	

ЭЗК 7.01.01.01.04

12.5 (✓)



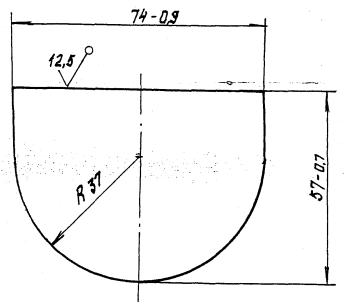
ЭЗК 7.01.01.01

Изм/Лист	№ док.м.	Подп.	Дата	Лит	Масштаб	Масштаб
1	1	Шеврлов	05.91			
ИЗМ. Лист				Стенка		
Лист				Листов 1		
5-ПН-20 ГОСТ 19903-74				АО институт		
1-IV ГОСТ 16523-89				„МосгазНИИпроект”		

Инв. № подл. Подл. и дата. Взам. инв. № Инв. № Форм. Подл. и дата.

ЭЗК 7.01.01.01.02

(✓) А



ЭЗК 7.01.01.01.02

Изм/Лист	№ док.м.	Подп.	Дата	Лит	Масштаб	Масштаб
1	1	Шеврлов	05.91			
ИЗМ. Лист				Донышко		
Лист				Листов 1		
5-ПН-40 ГОСТ 19903-74				АО институт		
ст.3 ГОСТ 14637-89				„МосгазНИИпроект”		

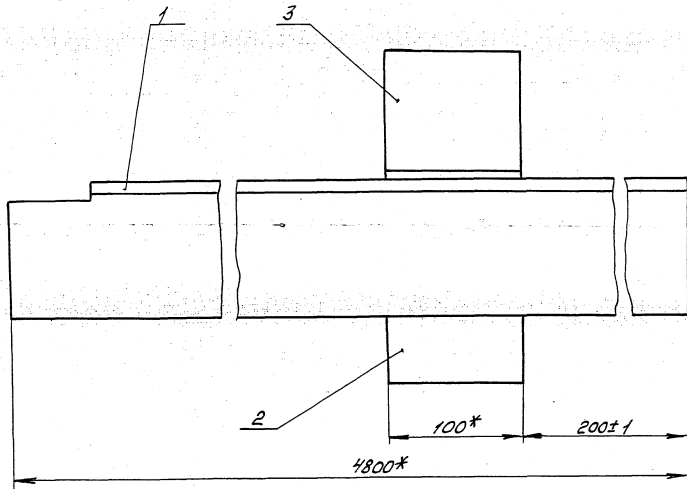
Инв. № подл. Подл. и дата. Взам. инв. № Инв. № Форм. Подл. и дата.

Формат	Зона	Лист	Обозначение	Наименование	Кол-во	Примечание
				<u>Документация</u>		
А4			ЭЗК 7. 02. 00 СБ	Сборочный чертеж		
				<u>Детали</u>		
А4	1	ЭЗК 7. 02. 01		Уголок	1	
Б4	2	ЭЗК 7. 02. 02		Косынка		
				Лист Б-ПН-4 ГОСТ 19903-74 Ст. 3 ГОСТ 14637-89		
				(100 × 65) - 0,8	2	0,2 кг
Б4	3	ЭЗК 7. 02. 03		Косынка		
				Лист Б-ПН-4 ГОСТ 19903-74 Ст. 3 ГОСТ 14637-89		
				(100 × 110) - 0,8	1	0,35 кг
			ЭЗК 7. 02. 00			
			Анод			
Изм	Лист	№ докум.	Подп.	Дата		
Исполн.	Лист	№ докум.	Подп.	Дата		
Инженер	Лист	№ докум.	Подп.	Дата		
Инженер	Лист	№ докум.	Подп.	Дата		
				Лист	Лист	Листов
				1 АНО институт МасгазНИИпроект		

Шиб. № подл. Подпись и дата

ЭЗК 7. 02. 01			
ЭЗК 7. 02. 01			
Изм	Лист	№ докум.	Подп.
Исполн.	Лист	№ докум.	Подп.
Инженер	Лист	№ докум.	Подп.
Уголок		Лист	Масса
Уголок		1	59,5
Уголок		Листов:	1
Уголок		МасгазНИИпроект	

Шиб. № подл. Подпись и дата



- 1. Сварные швы по ГОСТ 5264-80.
- 2.* Размеры для справок.

Инф. М. инст. / Подпись и дата / Взам. инст. / Инст. № / Подпись и дата

		33К7.02.00С5	
Исполн. / Проверка / Дата	Лист	Масса	Масшт.
Г.И.П. / Исполн. / Дата	60.3	1:2.5	
Сборочный чертеж		лист	листов: 1
		АО институт МосгазНИИпроект	

№№ подл. Подп. и дата | Взам.инв№ | Инв.дубл. | Подп. и дата

Формат Зона	Лист	Обозначение	Наименование	Кол. на исполн. ЭЗК 8.00-										Примечание			
				-	01	02	03	04	05	06	07	08	09				
			<u>Стандартные изделия</u>														
	12		Болт М8х30,5 8.096 М8х35,5 8.096 ГОСТ 7798-70	3	3	4	4			4	4	4	4	4	4		
	13		Гайка М8.5.096 ГОСТ 5915-70	6	6	8	8	8	8	8	8	8	8	8	8		
	14		Шайба А8.02.016 ГОСТ 11371-78	3	3	4	4	8	8	8	8	8	8	8	8		
			<u>Материалы</u>														
	15		Бетон тяжелый М200 ГОСТ 26633-91	0,09	0,02	0,09	0,02	0,09	0,02	0,09	0,02	0,09	0,02	0,09	0,02	М ³	
	16		Битум нефтяной изоляционный БНИ-И ГОСТ 9812-74	0,5	0,5	0,7	0,7	0,9	0,9	1,1	1,1	1,3	1,3	1,3	1,3	дм ³	

Изм. Лист № докум. Подп. Дата

ЭЗК 8.00

Лист 3

Копировал: Быстрова

Формат А4

№№ подл. Подпись и дата | Взам.инв№ | Инв.дубл. | Подп. и дата

Формат Зона	Лист	Обозначение	Наименование	Кол. на исполн. ЭЗК 8.00-									Примечание			
				-	01	02	03	04	05	06	07	08		09		
	17		Раствор глинистый	0,7	0,7	1,4	1,4	2,1	2,1	2,8	2,8	4,5	4,5	М ³		
	18		Кирпич КР100/16 50/25 ГОСТ 530-95	85		85		85		85		85		шт.		
	19		Коксовая мелочь марки КМ-1 ТУ-14-7-115-89	0,98	0,98	1,48	1,48	1,98	1,98	2,48	2,48	2,98	2,98	М ³		
	20		Цемент для строи- тельных растворов ГОСТ 25328-82	0,01		0,01		0,01		0,01		0,01		М ³		
			<u>Прочие изделия</u>													
	21		Кольца горловины К-7-5	1		1		1		1		1		1		
	22		Плита перекрытия К-12	1		1		1		1		1		1		

Изм. Лист № докум. Подп. Дата

ЭЗК 8.00

Лист 4

Копировал: Быстрова

Формат А4

Шк метод. Лист и дата. Взам инв № Шк инв № Дубл. Подп. и дата.

Формат Зона Лист	Обозначение	Наименование	Кол.	Приме- чание
		Документация		
A3	ЭЭК В. 00. СБ	Оборочный чертеж		
		Оборочные единицы		
A4	1 ЭЭК 6. 00	Футляр	1	
A4	2 ЭЭК 6. 02. 01. 00-02	Корпус анода	1	
		<u>Детали</u>		
A4	3 ЭЭК 6. 03	Плата	1	
B3	4 ЭЭК. 6. 04	Труба	1	
		Труба 273x5 ГОСТ 10704-91		
		Труба Д ГОСТ 10705-80		
		L = 4800-4	1	158,6кг
		<u>Стандартные изделия</u>		
	5	Люк Л ГОСТ 3634-89	1	
	6	Наконечник 16Л20-8,4 ГОСТ 7387-82	1	
		<u>Материалы</u>		
		Песок для строитель- ных работ		
		ГОСТ 8736-93	0,1	м ³
	<u>Переменные данные для исполнения:</u>			
	до 09 см. листы	2,3		
	ЭЭК В. 00			
Изм.	Лист	Корректир.	Подп.	Дата
Исх. отд.	Дворецкий			
ГИП	Шевальев			
Инженер	Безуглова			
		Заземление анодное	Лист	Лист
		глубинные из стальных	1	1
		труб с активатаром	4	4
		из коксовой мелочи.		
		Институт		
		МОСГАЗНИИ проект.		

Шк метод. Лист и дата. Взам инв № Шк инв № Дубл. Подп. и дата.

Формат Зона Лист	Обозначение	Наименование	Код. на исполк. ЭЭК В. 00									Примечание			
			-	01	02	03	04	05	06	07	08		09		
		<u>Оборочные чертежи</u>													
A4	В ЭЭК 6 - 02. 00	Анод	1	1											
	-01	Анод													
	-02	Анод													
	-03	Анод													
	-04	Анод													
	-05	Анод													
	-06	Анод													
	-07	Анод													
	-08	Анод													
	-09	Анод													
		<u>Детали</u>													
		Труба													
		Труба 273x5 ГОСТ 10704-91													
		Труба Д ГОСТ 10705-80													
		L=10000-10	1	1	2	2	3	4	4	5	5				

Изм. Лист. Метод. Лист. Дата.

Шк метод. Лист и дата. Взам инв № Шк инв № Дубл. Подп. и дата.

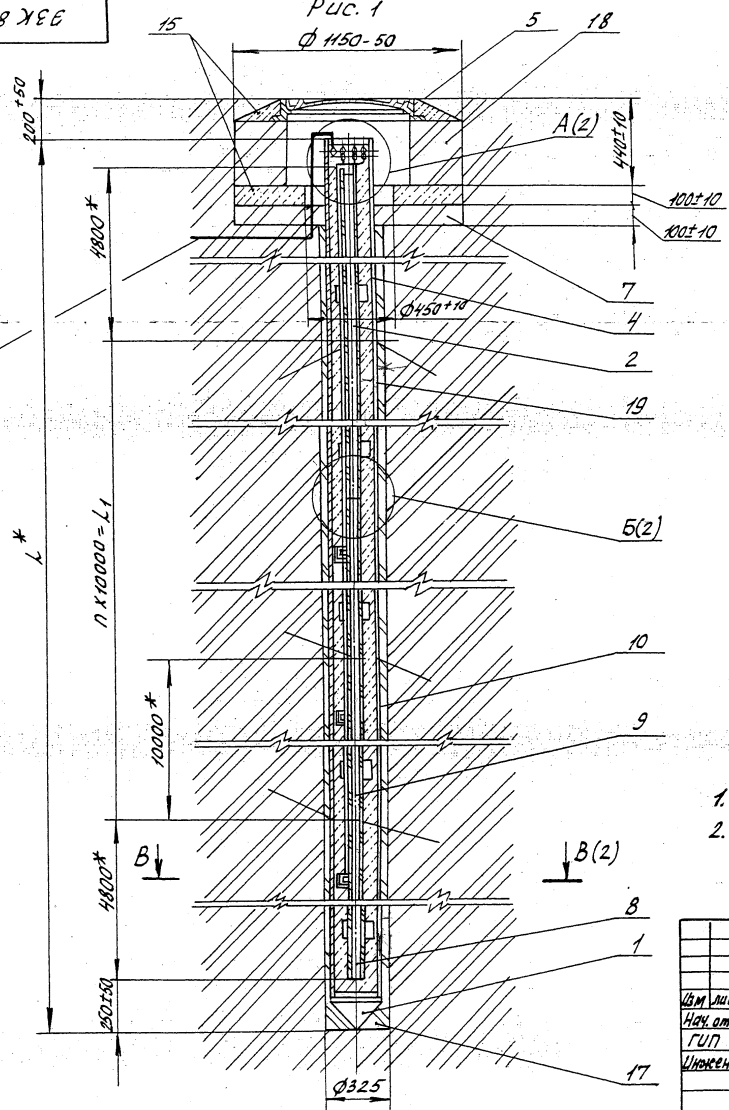
ЭЭК В. 00

Капиребал: Быстрые.

Формат А4

93К 8.00СБ

Рис. 1



Обозначение	Рис	L*, мм	L _г мм	n	Масса кг
93К 8. 00	1	20000	10000	1	817
-01	2				
-02	1	30000	20000	2	1225
-04	2				
-04	1	40000	30000	3	1636
-05	2				
-06	1	50000	40000	4	2048
-07	2				
-08	1	60000	50000	5	2463
-09	2				

Хвостик от катодной станции (по проекту)

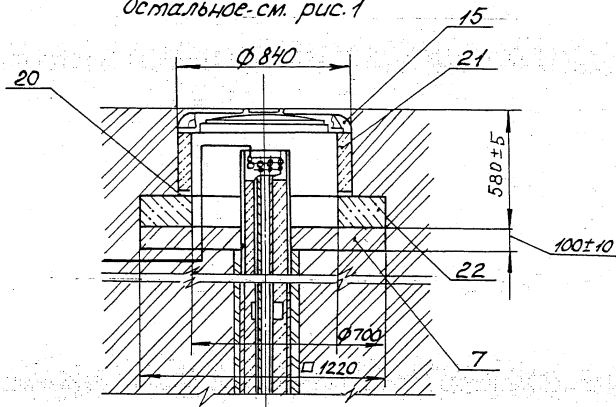
1. Масса дана без учета строительных материалов.
2.* Размеры для справок.

Инв. № подл. Подпись и дата

				93К 8.00СБ	
Изм	Лист	№ докум.	Лист	Дата	Заземление анодное
					глубинное из стальной
					труб с активатором
					из коксовой мелочи
					СБОРОЧНЫЙ ЧЕРТЕЖ
					лит
					Масса
					см.
					табл.
					1:20
					лист
					листов
					АО институт
					Москва ИЦИ/проект

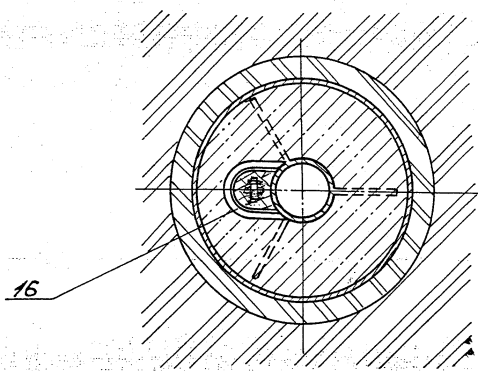
Инв. № подл. Подпись и дата

Рис. 2
Остальное см. рис. 1

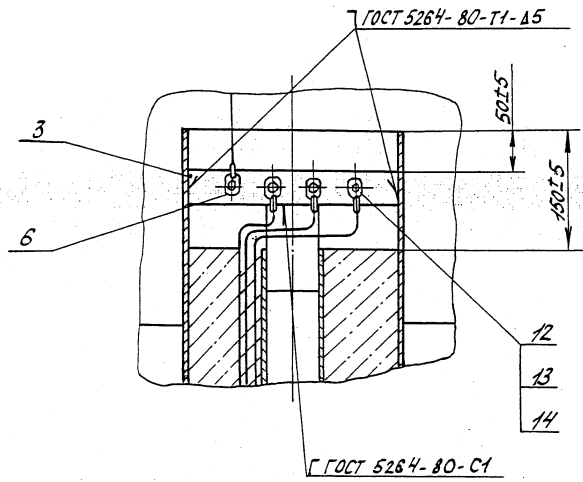


A (1:5) (1)

B-B (1:5) (1)

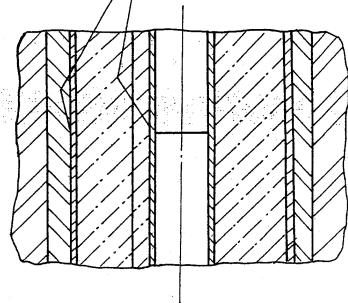


B (1:5) (1)



Г ГОСТ 5264-80-С1

ГОСТ 16037-80-С2



Изм. и допол. Лидерис и Ветра
Изм. и допол. Ветра
Изм. и допол. Лидерис и Ветра

Изм	Испол	№ докум	Подп.	Дата

Лист № 001, Подп. и дата. Владелец. Дата, номер. Подп. и дата.

Формат Зона	Лист	Обозначение	Наименование Документация	Кол.	Приме- чание
А3		ЭЗК 9.00.СБ	Сборочный чертеж		
			Сборочные единицы		
А4	1	ЭЗК 7.02.00	Анод	1	
А4	2	ЭЗК 6.01.00	Футляр	1	
			<u>Детали</u>		
А4	3	ЭЗК 6.03-01	Плата	1	
Б4	4	ЭЗК 7.03	Труба		
			Труба 273х5 ГОСТ 10704-91 д ГОСТ 10705-80		
			L = 4800-4	1	158.6
			Стандартные изделия		
	5		Люк Л ГОСТ 3634-89	1	
	6		Наконечник 16 П20-84 ГОСТ 7387-82	1	
			<u>Материалы</u>		
	7		Песок для строител ных работ ГОСТ 8736-93	0,1	м ³
		<u>Переменные данные для исполнений.</u>			
		до 09- см. листы 2,3			

ЭЗК 9.00

Изм.	Лист	Коррекц.	Подп.	Дата
Нач. отд.	Дворниев			
ГИП	Шевцов			
Инженер	Боговатова			

Заземление анодного
гальваническое из стальных
углоков с активатором
из коксовой мелочи

Лист	Лист	Листов
1	1	4

АО институт
мосгазНИИпроект

Лист № 001, Подп. и дата. Владелец. Дата, номер. Подп. и дата.	Обозначение	Наименование Сборочные чертежи	Код. на исполн. ЭЗК 9.00 -										Примечание							
			01	02	03	04	05	06	07	08	09									
А4	8	ЭЗК 7.01.00	1	1																
		-01	Анод																	
		-02	Анод																	
		-03	Анод																	
		-04	Анод																	
		-05	Анод	1	1	1	1	1	1	1	1	1	1	1	1	1	1	1	1	1
		-06	Анод																	
		-07	Анод																	
		-08	Анод																	
		-09	Анод																	
			<u>Детали</u>																	
			Труба																	
			Труба А 273х5 ГОСТ 10704-91 ГОСТ 10705-80																	
			L = 10000-10	1	1	2	2	3	3	4	4	5	5							

ЭЗК 9.00

Лист	2
Формат	А4
Копирован	Быстро
ЭЗК 9.00	
Лист	2
Формат	А4

Инв. подл.		Подл. и дата		Взам. инв. №		Инв. № подл.		Подл. и дата		ЭЗК 9.00									
Формат	Зона	По з.	Обозначение		Наименование		Кол. на исполн.					ЭЗК 9.00					Примечание		
							-	01	02	03	04	05	06	07	08	09			
						Стандартные изделия													
		12				Болт М8×30, 5.8.096 М8×35, 5.8.096 ГОСТ 7798-70	3	3	4	4		4	4	4	4	4			
		13				Гайка М8, 5.096 ГОСТ 5915-70	6	6	8	8	8	8	8	8	8	8	8		
		14				Шайба А8, 02, 016 ГОСТ 11371-78	3	3	4	4	8	8	8	8	8	8			
						<u>Материалы</u>													
		15				Бетон тяжелый М200 ГОСТ 26633-91	0,09	0,02	0,09	0,02	0,09	0,02	0,05	0,02	0,09	0,02	м ³		
		16				Битум нефтяной изоляционный БНН-IV ГОСТ 9812-74	0,5	0,5	0,7	0,7	0,9	0,9	1,1	1,1	1,3	1,3	дм ³		

Изм	Лист	№ докум.	Подл. дата

ЭЗК 9.00

Лист
3

Копировал: Быстрова

Формат А4

Инв. подл.		Подл. и дата		Взам. инв. №		Инв. № подл.		Подл. и дата		ЭЗК 9.00 -									
Формат	Зона	По з.	Обозначение		Наименование		Кол. на исполн.					ЭЗК 9.00 -					Примечание		
							-	01	02	03	04	05	06	07	08	09			
		17				Раствор глинистый	0,7	0,7	1,4	1,4	2,1	2,1	2,8	2,8	4,5	4,5	м ³		
		18				Кирпич КР 100/165/25 ГОСТ 530-95	85		85		85		85		85		шт		
		19				Коксовая мелочь марки КМ-1 ТУ-14-7-115-89	0,98	0,98	1,48	1,48	1,98	1,98	2,48	2,48	2,98	2,98			
		20				Цемент для строи- тельных растворов ГОСТ 25328-82	0,01		0,01		0,01		0,01		0,01		м ³		
						<u>Прочие изделия</u>													
		21				Кольцо горловины К-7-5	1		1		1		1		1				
		22				Плита перекрытия К-12	1		1		1		1		1				

Изм	Лист	№ докум.	Подл. дата

ЭЗК 9.00

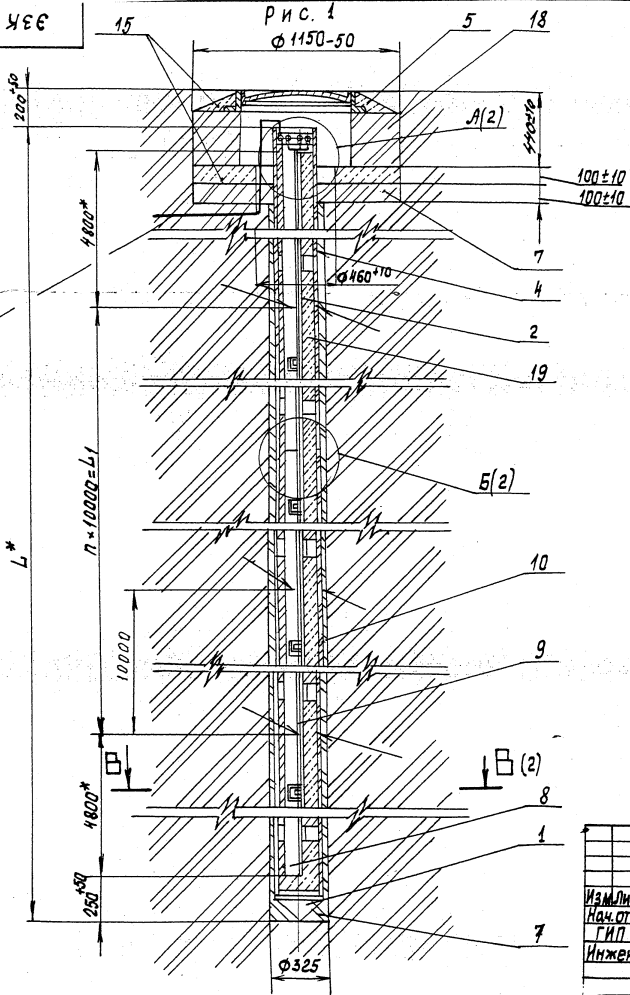
Лист
4

Копировал: Быстрова

Формат А4

ЗАК 9.00 СБ

Рис. 1



Обозначение	Рис.	L ₁ , мм*	L ₂ , мм	n	Масса кг
ЗАК 9.00	1				
-01	2	20000	10000	1	918
-02	1	30000	20000	2	1377
-03	2				
-04	1	40000	30000	3	1840
-05	2				
-06	1	50000	40000	4	2303
-07	2				
-08	1	60000	50000	5	2770
-09	2				

1. Масса дана без учета строительных материалов.
 2.* Размеры для справок

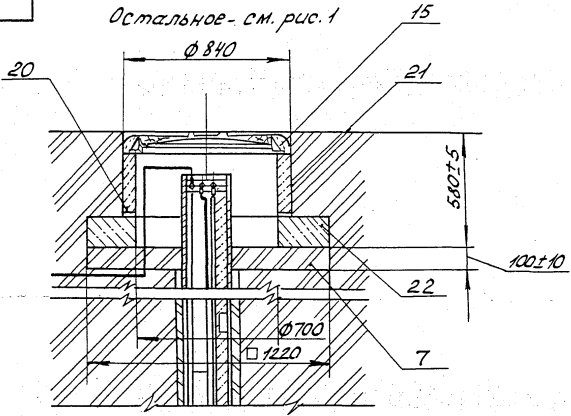
Инв. и Глав. Подпись и дата Взам. инв. Инв. и Глав. Подпись и дата

Кабель от катодной станции (по проекту)

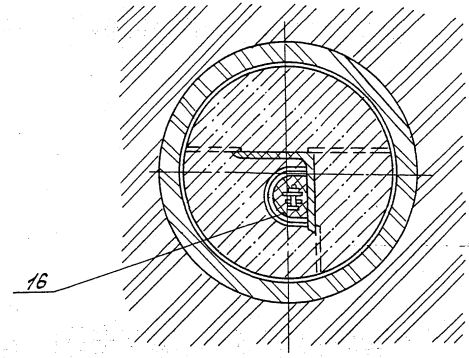
ЗАК 9.00 СБ			
Изм.	Лист	№ докум.	Ред. Дата
	нач. от.	Исполн.	Провер.
	ГИП	Шевалев	10.05.59
	Инженер	Боговабова	
Заземление анодное глыбинное из стальных уголков с активатором из оксидной мелочи. Сборочный чертеж.			
Лист	1	Листов	2
ДО институт			
"МосгазНИИпроект"			

93K 9.00CB

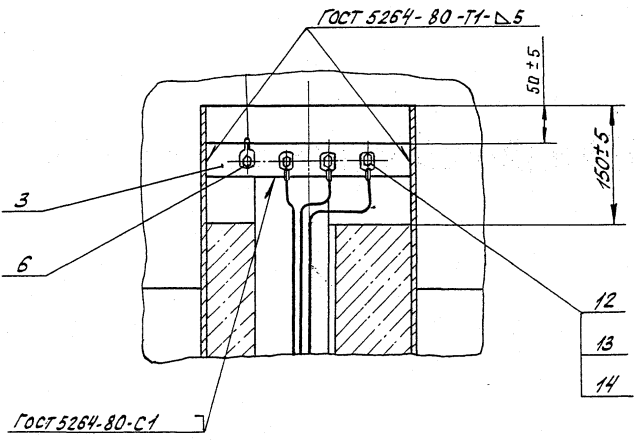
Рис. 2
Остальное - см. рис. 1



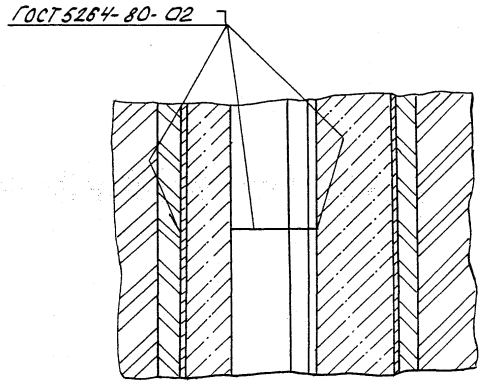
Б-Б (1:5) (1)



А (1:5) (1)



Г (1:5) (1)



Составитель: Л. С. Савельев
 Проверил: В. М. Савельев
 Утвердил: В. М. Савельев
 Дата: 1988 г.

ИЗМ.	Лист	№ докум.	Подп.	Дата

93K 9.00CB

№ метод. Предпись и дата
Взам.инв.№
Иль.м.дубл.
Годписи и дата.

Изм Лист № докум. Подп. Дата
Нач. отд. Дворцов
ГИП Щедраков
Инженер Бетватока

33К10.00
Заземление анодное
из стальных труб с
аккумулятором из
карбоната

Лит Лист Листов
1 1 7
ЯР институт
МОСГАЗНИИпроект

Переменные данные для исполнений
до 09 - см. лист 2, 3, 4
от 10 до 17 - см. лист 5, 6, 7

Формат Зона	Лист	Обозначение	Наименование	Кол.об	Приме- чание
			<u>Документация</u>		
A3		33К10.00.СБ	Сборочный чертеж		
			<u>Стандартные изделия</u>		
	1		Болт М8х45.58.096 ГОСТ 7798-70	3	
	2		Наконечник 16А20-8.4 ГОСТ 7387-82	1	
	3		Люк Л ГОСТ 3634-89	1	
			<u>Материалы</u>		
			Песок для строитель- ных работ ГОСТ 8736-93	0,1 м ³	

№ метод. Годп. и дата
Взам.инв.№
Иль.м.дубл.
Годп. и дата.

Обозначение	Наименование	Кол. на исполн. 33К10.00										Примечание			
		-	01	02	03	04	05	06	07	08	09				
	<u>Сборочные единицы</u>														
4 6 33К10.01.00	Анод	3	3												
	-01														
	-02														
4 7 33К1.01.00	Клемник	1	1												
4 8 33К1.02.00	Клемник	1	1												
4 9 33К6.01.00 -01	Футляр	3	3												
	-02														
	-03														
	<u>Детали</u>														
4 10 33К6.03-0	Плата	3	3												
	<u>Стандартные изделия</u>														
	Болт М8х25.58.096 ГОСТ 7798-70	4	4												
12		4	4												

Изм Лист № докум. Подп. Дата

33К10.00

Копировал: Вистюба
Формат А3

Лист 2

Формат Зона		Инв.№ подл.	Подпись и дата	Взам. инв.№	Инв.№ дубл.	Подпись и дата	ЭЗК-10.00										Примечание
Поз.	Обозначение	Наименование	Кол. на исполн.					05	06	07	08	09					
13		Гайка М8. 5.096 ГОСТ 5915-70	14	14	14	14	14	14	22	22	22	22					
14		Шайба А8.02.016 ГОСТ 11371-78	7	7	7	7	7	7	11	11	11	11					
15		Наконечник 16-8-6 ГОСТ 7386-80	6	6	6	6	6	6	10	10	10	10					
16		Кирпич КР100/1650-25 ГОСТ 530-95	85		85		85		85		85			шт			
<u>Материалы</u>																	
18		Бетон тяжелый М200 ГОСТ 26633-91	0,09	0,02	0,09	0,02	0,09	0,02	0,09	0,02	0,09	0,02		м ³			
19		Битум нефтяной израляционный БНИ-IV ГОСТ 9812-74	17	17	17	17	17	17	28	28	28	28		дм ³			
20		Кабель АВББШв3х16-0,66 ГОСТ 16442-80	15	15	23	23	33	33	29	29	45	45		м			
ЭЗК 10.00												Лист 3					
Копировал: Быстрова												Формат А4					

Формат Зона		Инв.№ подл.	Подп. и дата	Взам. инв.№	Инв.№ дубл.	Подпись и дата	ЭЗК 10.00										Примечание
Поз.	Обозначение	Наименование	Кол. на исполн.					05	06	07	08	09					
21		Коксобетон	0,2	0,2	0,33	0,33	0,5	0,5	0,34	0,34	0,55	0,55		м ³			
22		Раствор глинистый	0,2	0,2	0,33	0,33	0,5	0,5	0,33	0,33	0,56	0,56		м ³			
23		Цемент для строи- тельных растворов ГОСТ 25328-82			0,01		0,01		0,01		0,01			м ³			
<u>Прочие изделия</u>																	
25		Кольцо горловины К-7-5		1		1		1		1		1					
26		Плита перекрытия КП-12		1		1		1		1		1					
ЭЗК 10.00												Лист 4					
Копировал: Быстрова												Формат А4					

Изм. подл.		Подпись и дата		Взам. инв. №		Инв. № дубл.		Подпись и дата											
Изм.	Лист	Обозначение	Наименование	Кол. на исполн. ЭЗК 10.00 -										Примечание					
				10	11	12	13	14	15	16	17								
			<u>Сборочные единицы</u>																
4	6	ЭЗК 10. 01. 00	Анод			7	7												
		-01	Анод						7	7									
		-02	Анод	5	5							7	7						
4	7	ЭЗК 1. 01. 00	Клеммник	1		1		1				1							
1	8	ЭЗК 1. 02. 00	Клеммник		1			1				1							
	9	ЭЗК 6. 01. 00 - 01	Футляр					7	7										
		-02	Футляр								7	7							
		-03	Футляр	5	5									7	7				
			<u>Детали</u>																
1	10	ЭЗК 6. 03- 02	Плата	5	5	7	7	7	7	7	7	7	7						
			<u>Стандартные изделия</u>																
	12		Болт М8х25.58. 0.96																
			ГОСТ 7798-70	8	8	12	12	12	12	12	12	12	12						

Изм.	Лист	№ докум.	Подп.	Дата

ЭЗК 10.00

Лист
5

Копировал: Быстрова

Формат А4

Изм. подл.		Подпись и дата		Взам. инв. №		Инв. № дубл.		Подпись и дата											
Изм.	Лист	Обозначение	Наименование	Кол. на исполн. ЭЗК 10.00 -										Примечание					
				10	11	12	13	14	15	16	17								
	13		Гайка М8. 5. 096																
			ГОСТ 5915-70	22	22	30	30	30	30	30	30	30	30						
	14		Шайба 78. 02. 016																
			ГОСТ 11371-78	11	11	15	15	15	15	15	15	15	15						
	15		Наконечник 16-В-6																
			ГОСТ 7386-80	10	10	14	14	14	14	14	14	14	14						
	16		Кирпич КР 100/1650-25																
			ГОСТ 530-95	85		85		85		85								шт	
			<u>Материалы</u>																
	18		Бетон тяжелый М200																
			ГОСТ 26633-91	0,09	0,02	0,09	0,02	0,09	0,02	0,09	0,02	0,09	0,02					м ³	
	19		Битум нефтяной																
			изоляционный БНИ-IV																
			ГОСТ 9872-74	28	28	40	40	40	40	40	40	40	40					дм ³	
	20		Кабель АВББШв 3х16-0.66																
			ГОСТ 16442-80	65	65	43	43	67	67	97	97							м	

Изм.	Лист	№ докум.	Подп.	Дата

ЭЗК 10.00

Лист
6

Копировал: Быстрова

Формат А4

Инв. № подл. Подл. и дата. Взам. инв. №. Инв. № подл. Подл. и дата.

Форма	№з	Обозначение	Наименование	Кол. на изготн. ЭЗК 10.00											Примечание
				10	11	12	13	14	15	16	17	М ³	М ³	М ³	
	21		Кокосбетон	0,83	0,83	0,47	0,47	0,77	0,77	1,16	1,16			М ³	
	22		Раствор глинистый	0,84	0,84	0,47	0,47	0,78	0,78	1,17	1,17			М ³	
	23		Цемент для спрощенных растворов												
			ГОСТ 25328-82	0,01	0,01	0,01	0,01	0,01	0,01	0,01	0,01			М ³	
			Прочие изделия												
	25		Кольцо горловины К-7-5	1	1	1	1	1	1	1	1				
	26		Плита перекрытия КП-12	1	1	1	1	1	1	1	1				

Лист 7
ЭЗК 10.00
Формат А

Инв. № подл. Подпись и дата. Взам. инв. №. Инв. № подл. Подл. и дата.

ЭЗК 10.01.01

12,5 (✓)

Обозначение	Л, мм	Масса, кг
ЭЗК 10.01.01	5600-10	25,87
- 01	9600-10	44,35
- 02	14600-10	67,45

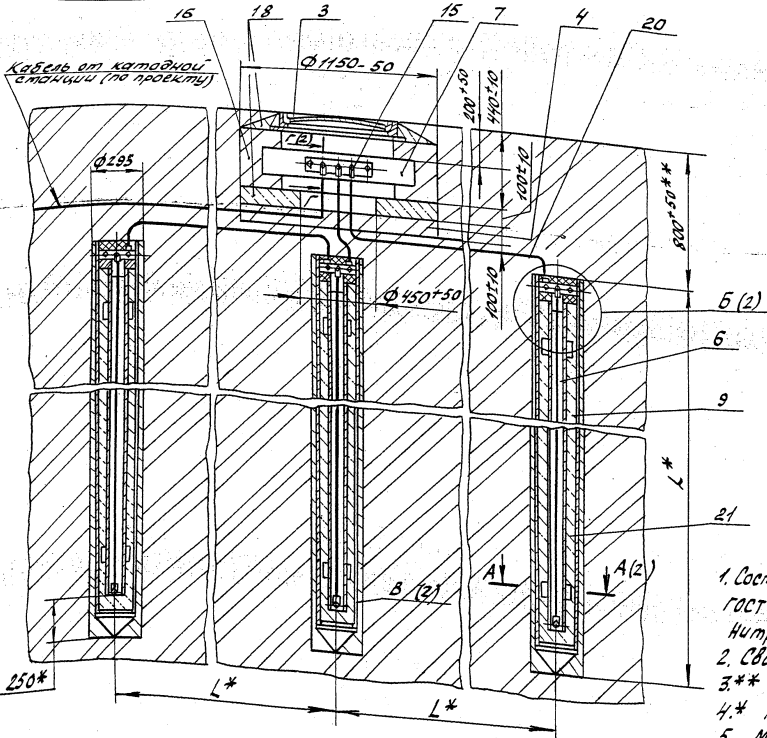
ЭЗК 10.01.01

Лит Масса Масштаб
см. табл. 1:2,5

Лит Листов 1
ЯО институт
мосгазНИИпроект

Труба 57×3,5 ГОСТ 10704-81
810 ГОСТ 10705-80

Изм Лист № докум. Подл. Дата
Нач. отб. Дозорцев
ГИП Шибалов
Инженер Беговатова



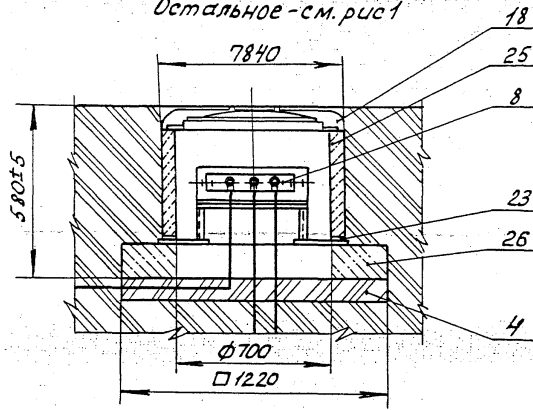
Обозначение	Рис.	Кол. во ячеек	L*, мм	Масса, кг
ЗЗК 10.00	1	3	6000	603
-01	2			607
-02	1		10000	704
-03	2			708
-04	1			1457
-05	2	15000	1461	
-06	1		1004	
-07	2	5	6000	1008
-08	1			1168
-09	2		10000	1172
-10	1			2433
-11	2			2437
-12	1	7	6000	1404
-13	2			1408
-14	1		10000	1652
-15	2			1652
-16	1			3472
-17	2	3476		

1. Состав коксобетона (по п. 22); портланд-цемент марки 400 ГОСТ 10178-85-5%; коксовая мелочь марки КМ-174-14-7-15-29-34%. Нитрит натрия ГОСТ 19308-74-1%; вода-10%.
2. Сварные швы по ГОСТ 5264-80-Т1-5.
- 3.** Размер уточнить при проектировании.
- 4.* Размеры для справок.
5. Масса дана без учета строительных материалов.

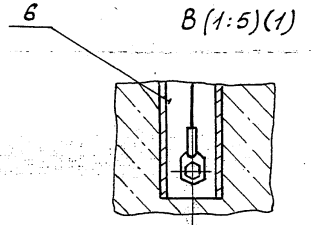
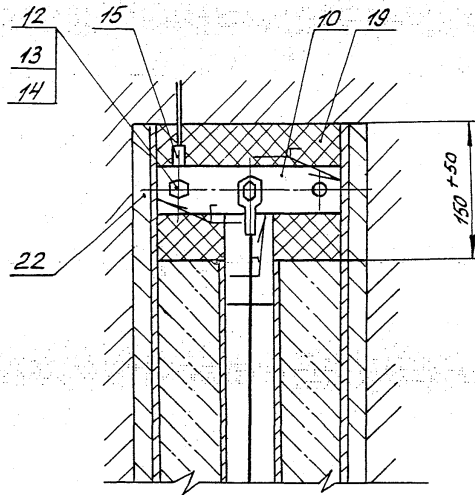
Имя, фамилия, инициалы, должность, дата, подпись, печать

				ЗЗК 10.00 СБ		
Имя	Долг.	Дата	Подпись	Лист	Масса	Масштаб
Иванов	Инженер	10.10.85	[Подпись]	1	1:20	
Петров	Инженер	10.10.85	[Подпись]	1	1:20	
Сидоров	Инженер	10.10.85	[Подпись]	1	1:20	
				АО институт		
				Москва 125080		

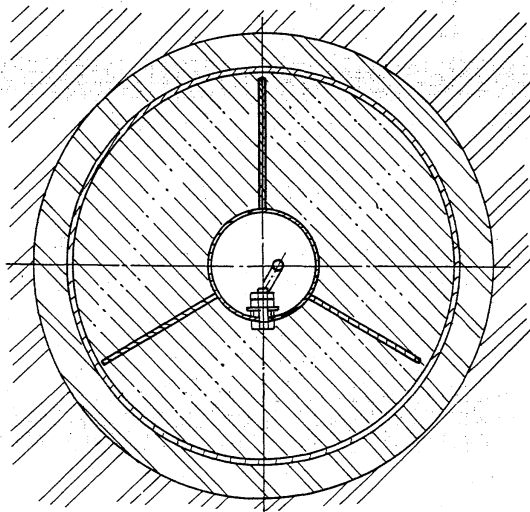
Рис. 2
Остальное - см. рис 1



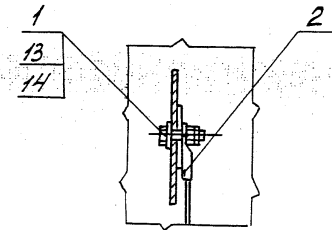
Б (1:5) (1)



А-А (1:25) (1)



Г-Г (1:5) (1)



Шиф. и автор. Подпись и дата. Взам. Шиф. и автор. Подпись и дата. Шиф. и автор. Подпись и дата.

Формат	Фона	Поз.	Обозначение	Наименование	Кол-во	Примечание
				<u>Документация</u>		
A3			ЭЗК 10.01.00.СБ	Сборочный чертеж		
				<u>Детали</u>		
B4	2	ЭЗК 10.01.02		Косынка		
				Лист Б-ПН-4 ГОСТ 19903-74		
				Ст 3 ГОСТ 14637-89		
				(100 x 75) - 0,8	6	
B4	3	ЭЗК 10.01.03		Полоса		
				Лист Б-ПН-4 ГОСТ 19903-74		
				Ст 3 ГОСТ 14637-89		
				(110 x 49) - 0,8	1	
				<u>Стандартные изделия</u>		
		4		Болт М8х30. 58. 096		
				ГОСТ 7798 - 70	1	
		5		Гайка М8. 5. 096		
				ГОСТ 5915-70	1	
		6		Шайба А8. 02. 016		
				ГОСТ 11371-78	1	
		7		Наконечник 16-8-8		
				ГОСТ 7386-80	2	
			<u>Переменные данные исполнений:</u>			
			<u>ЭЗК 10.01.00</u>			

ЭЗК 10.01.00

Анод

Лист Лист Листов
1 1 2
АО институт
МОСГАЗНИИПРОЕКТ

Формат Фона Поз. Обозначение Наименование Кол-во Примечание

Изм Лист № докум. Дата
Нач. отд. Лазорцев
ГИП Шебалин
Инженер Бегобатова

Формат	Фона	Поз.	Обозначение	Наименование	Кол-во	Примечание
				<u>Детали</u>		
A4	1	ЭЗК 10.01.01		Труба	1	
				<u>Материалы</u>		
		8		Кабель ПВГ1 x 16 - 0.66		
				ГОСТ 16442-80	5,64 м	
				<u>ЭЗК 9.01.СД-01</u>		
				<u>Детали</u>		
A4	1	ЭЗК 10.01.01-01		Труба	1	
				<u>Материалы</u>		
		8		Кабель ПВГ1 x 16 - 0.66		
				ГОСТ 16442-80	9,64 м	
				<u>ЭЗК 9.01.00-02</u>		
				<u>Детали</u>		
A4	1	ЭЗК 10.01.01-02		Труба	1	
				<u>Материалы</u>		
		8		Кабель ПВГ1 x 16 - 0.66		
				ГОСТ 16442-80	14,64 м	

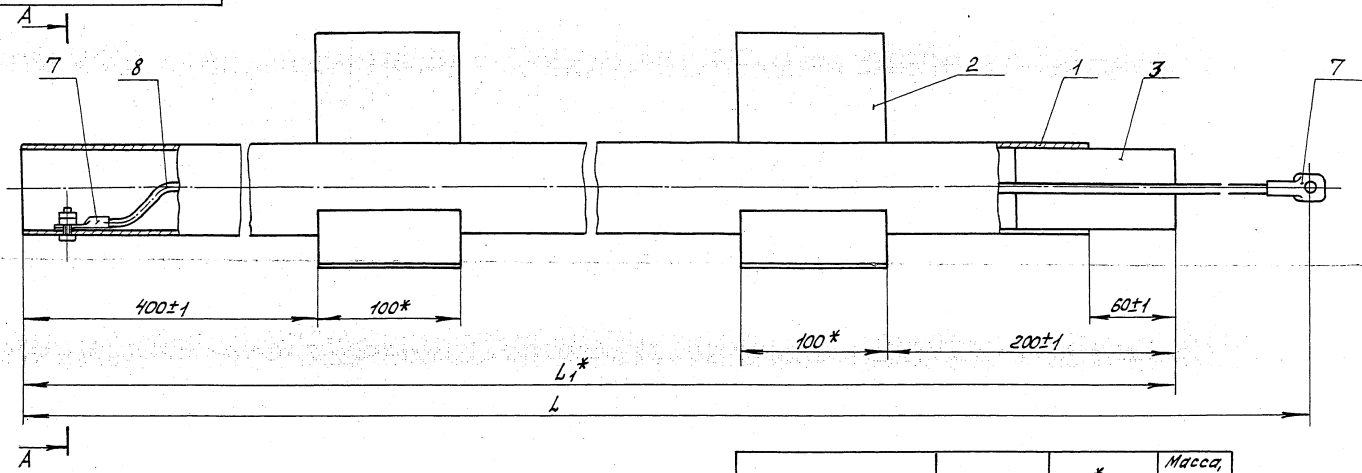
ЭЗК 10.01.00

Лист 2

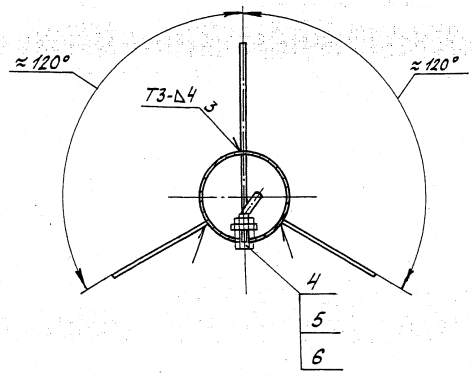
Формат Фона Поз. Обозначение Наименование Кол-во Примечание

Изм Лист № докум. Дата

33К10.01.00СБ



A-A



Обозначение	L, мм	L1* мм	Масса, кг
33К10.01.00	5670	5660	28,5
-01	9670	9660	55,4
-02	14670	14660	72,0

1. Сварные швы по ГОСТ 5264 80.
- 2.* Размеры для справок.

33К10.01.00СБ				Лист	Масса	Масштаб
Изм.	Лист	№ докум.	Дата	10	см.	1:2,5
Изм.	Лист	№ докум.	Дата			
Анод Сварочный чертеж				лист	листов	
				АО институт		
				МосгазНИИпроект		

Шифр и номер: 33К10.01.00СБ
 Дата: 08.09.88
 Автор: Шибалов
 Проверка: Шибалов
 Инженер: Шибалов
 Шифр и номер: 33К10.01.00СБ

Инв. № подл. Подпись и дата. Взам. инв. №. Инв. № вкл. Подп. и дата.

Изм. Лист № докум. Подп. Дата
 Нач. отд. Дозорцев
 ГИП Шендеров
 Инженер Бегобатова С.А. 08.99

33К.11.00

Заземление анодной из стальных уголков с активатором из коксобетона.

Лист 1
 Лист 7
 Листов 7

АО институт МосгазНИИпроект.

Переменные данные для исполнений:
 до 09 - см. лист 2, 3, 4
 от 10 до 17 - см. лист 5, 6, 7

Формат Знак	Лист	Обозначение	Наименование	Кол. Приме- чание
			Документация	
A3		33К.11.00.СБ	Сборочный чертеж	
			Стандартные изделия	
	1		Болт М8х45,5В.096 ГОСТ 7798-70	3
	2		Наконечник 16А20-84 ГОСТ 7387-82	1
	3		Лук Л ГОСТ 3634-89	1
			Материалы	
	4		Песок для строи- тельных работ ГОСТ 8736-93	0,1 м ³

Инв. № подл. Подп. и дата. Взам. инв. №. Инв. № вкл. Подп. и дата.

Формат Знак	Лист	Обозначение	Наименование	Кол. на исполн. 33К.11.00-									Примечание	
				01	02	03	04	05	06	07	08	09		
			Сборочные единицы											
A4	6	33К.11.01.00	Анод	3	3					5	5		5	5
		-01	Анод											
		-02	Анод											
A4	7	33К.1.01.00	Клемник	1	1					1	1		1	1
A4	8	33К.1.02.00	Клемник	1	1					1	1		1	1
A4	9	33К.6.01.00	Фуляр	3	3					5	5		5	5
		-02	Фуляр											
		-03	Фуляр											
			Детали											
A4	10	33КБ.03-02	Плата	3	3					3	3		3	3
			Стандартные изделия											
	12		Болт М8х65,5В.096 ГОСТ 7798-70	4	4					4	4		4	4

Лист 2
 Формат А4
 33К.11.00
 Копировал.: Бегобатова

Инв.№ подл. | Подпись и дата | Взам.инв.№ | Инв.№ подл. | Подпись и дата

Формат Эле Поз.	Обозначение	Наименование	Кол. на исполн. ЭЗК 11.00-											Примечание
			-	01	02	03	04	05	06	07	08	09		
13		Гайка М8.5.096 ГОСТ 5915-70	14	14	14	14	14	14	22	22	22	22		
14		Шайба А8.02.016 ГОСТ 11371-78	7	7	7	7	7	7	11	11	11	11		
15		Наконечник 16-8-6 ГОСТ 7386-80	6	6	6	6	6	6	10	10	10	10		
16		Кирпич КР100/1650-25 ГОСТ 530-95	85		85		85		85		85			
		<u>Материалы</u>												
18		Бетон тяжелый М200 ГОСТ 26633-91	0,09	0,02	0,09	0,02	0,09	0,02	0,09	0,02	0,09	0,02	м ³	
19		Битум нефтяной изоляционный БИИ-IV ГОСТ 9812-74	17	17	17	17	17	17	28	28	28	28	дм ³	
20		Кабель АРББШВ 3×16-0.66 ГОСТ 16442-80	15	15	23	23	33	33	29	29	45	45	м	

Изм	Лист	№ докум.	Подп.	Дата
-----	------	----------	-------	------

ЭЗК 11.00

Лист
3

Копировал: Быстрова

Формат А4

Инв.№ подл. | Подпись и дата | Взам.инв.№ | Инв.№ подл. | Подпись и дата

Формат Эле Поз.	Обозначение	Наименование	Кол. на исполн. ЭЗК 11.00-											Примечание
			-	01	02	03	04	05	06	07	08	09		
21		Коксбетон	0,58	0,58	0,96	0,96	1,44	1,44	0,96	0,96	1,6	1,6	м ³	
22		Раствор глинистый	0,2	0,2	0,33	0,33	0,5	0,5	0,33	0,33	0,56	0,56	м ³	
23		Цемент для строи- тельных растворов ГОСТ 25328-82			0,01		0,01		0,01		0,01		м ³	
		<u>Прочие изделия</u>												
25		Кольцо горловины К-7-5		1		1		1		1		1		
26		Плита перекрытия КП-12		1		1		1		1		1		

Изм	Лист	№ докум.	Подп.	Дата
-----	------	----------	-------	------

ЭЗК 11.00

Лист
4

Копировал: Быстрова

Формат А4

И№ и подл. Подпись и дата Взам. инв № И№ № док. Подпись и дата

Формат	Зона	Прз.	Обозначение	Наименование	Кол. на исполн.					ЗЗК 11.00-			Примечание	
					10	11	12	13	14	15	16	17		
			—	<u>Сборочные единицы</u>										
14	6	ЗЗК 11. 01. 00		Анод			7	7						
		-01		Анод					7	7				
		-02		Анод	5	5					7	7		
44	7	ЗЗК 1. 01. 00		Клеммник	1		1	1	1	1				
44	8	ЗЗК 1. 02. 00		Клеммник		1	1	1	1	1				
14	9	ЗЗК 6. 01. 00 - 01		Футляр			7	7						
		-02		Футляр					7	7				
		-03		Футляр	5	5					7	7		
				<u>Детали</u>										
	10	ЗЗК 6. 03 - 02		Плата	5	5	7	7	7	7	7	7		
				<u>Стандартные изделия</u>										
	12			Болт М8х25,56. 036										
				ГОСТ 7798-70	8	8	12	12	12	12	12	12		

ИИ Лист № докум. Подп. Дата

ЗЗК 11. 00

Лист 5

Копировал: Быстрова

Формат А4

И№ и подл. Подпись и дата Взам. инв № И№ № док. Подпись и дата

Формат	Зона	Прз.	Обозначение	Наименование	Кол. на исполн.							ЗЗК 11. 00 -	Примечание	
					10	11	12	13	14	15	16			17
		13		Гайка М8. 5. 036										
				ГОСТ 5915-70	22	22	30	30	30	30	30	30		
		14		Шайба А8.02. 016										
				ГОСТ 11371-78	11	11	15	15	15	15	15	15		
		15		Наконечник 16-8-6										
				ГОСТ 7386-80	10	10	14	14	14	14	14	14		
		16		Кирпич КР 100/1650-25										
				ГОСТ 530-95	85	85	85	85	85	85	85	85		шт
				<u>Материалы</u>										
		18		Бетон тяжелый М200										
				ГОСТ 26633-91	0.09	0.02	0.09	0.02	0.09	0.02	0.09	0.02		м ³
		19		Битум нефтяной										
				изоляционный БНИ-Е										
				ГОСТ 9812-74	28	28	40	40	40	40	40	40		дм ³
		20		Кабель АВБШБ 3х16-0.66										
				ГОСТ 16442-80	65	65	43	43	67	67	97	97		м

ИИ Лист № докум. Подп. Дата

ЗЗК 11. 00

Лист 6

Копировал: Быстрова

Изм. № табл. Подп. и дата. Взам. инв. №. Изд. №. Подпись и дата.

Обозначение	Наименование	Кол. на исполк. ЭЗК 11.00-										Примечание	
		10	11	12	13	14	15	16	17				
21	Коксобретон	2,4	2,4	1,34	1,34	2,24	2,24	3,36	3,36				м ³
22	Раствор глинистый	0,84	0,84	0,47	0,47	0,78	0,78	1,17	1,17				м ³
23	Цемент для строительных растворов												
	ГОСТ 25328-82	0,01	0,01	0,01	0,01	0,01	0,01	0,01	0,01				м ³
	Прочие изделия												
25	Кольцо зрловины К-7-5	1	1	1	1	1	1	1	1				
26	Плита перекрытия КП-12	1	1	1	1	1	1	1	1				

Изм.	7
Формат	А
Изм. № табл.	
Подп.	
Дата	
ЭЗК 11.00	

Изм. № табл. Подп. и дата. Взам. инв. №. Изд. №. Подпись и дата.

ЭЗК 11.01.01
(V)

Обозначение	L, мм	Масса, кг
ЭЗК 11.01.01	5660	69,0
- 01	9660	117,85
- 02	14660	178,85

Изм. № табл.	
Подп.	
Дата	
Изм. № докум.	
Исполнитель	Ильин
Проверен	Безобразов

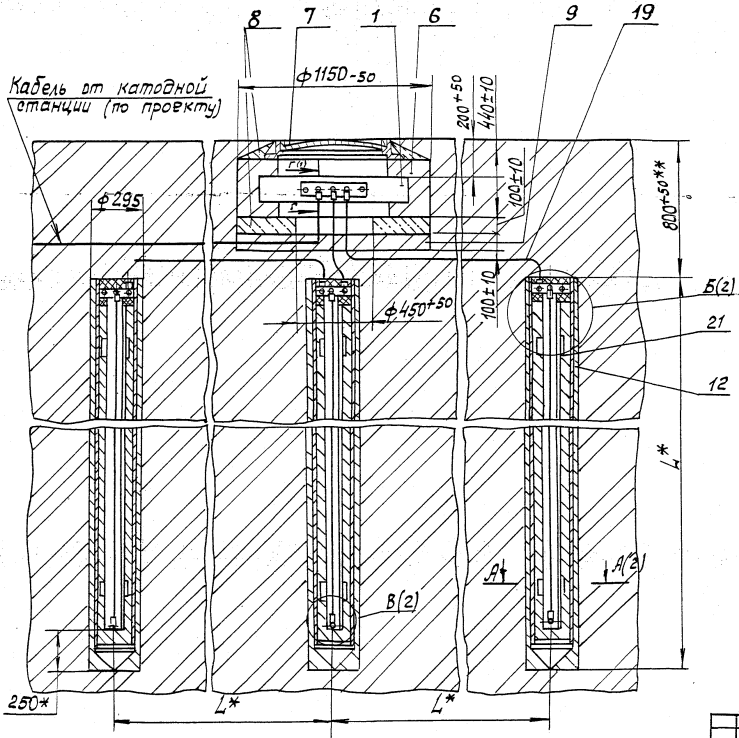
ЭЗК 11.01.01.

Уголок

100x8-5 ГОСТ 8609-83
Ст. 3 ГОСТ 535-88

Лист	Масса	Масштаб
	см. табл.	1:2,5
Листов: 1		
ЯО институт		
МОСГАЗНИИПРОЕКТ		

Рис. 1



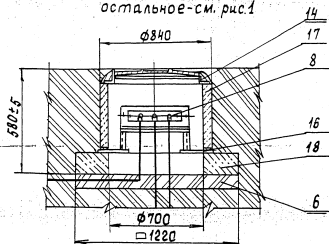
Обозначение	Рис	Кол-во анодов	L*, мм	Масса, кг
ЭЗК 11.00	1	3	6000	736
-01	2			740
-02	1		10000	906
-03	2			910
-04	1		15000	1795
-05	2	1799		
-06	1	1226		
-07	2	5	6000	1230
-08	1			1504
-09	2		10000	1508
-10	1			2996
-11	2	15000	3000	
-12	1		6000	1714
-13	2			1718
-14	1	7	10000	2117
-15	2			2121
-16	1		15000	4259
-17	2			4263

1. Состав коксобетона (поз.21): портланд-цемент марки 400 ГОСТ 10178-85-5% коксовая мелочь марки км-1 ТУ-14-7-115-89-84%; нитрат натрия ГОСТ 19306-74-1%; вода-10%
2. Сварные швы по ГОСТ 5264-80-Т1- Д5.
- 3** Размер уточнить при проектировании.
- 4* Размеры для справок
5. Масса дана без учета строительных материалов.

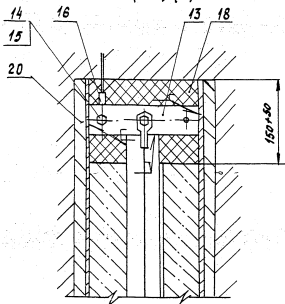
Шиб. № подл. Листы № 1, 2, 3, 4, 5, 6, 7, 8, 9, 10, 11, 12, 13, 14, 15, 16, 17, 18, 19, 20, 21, 22, 23, 24, 25, 26, 27, 28, 29, 30, 31, 32, 33, 34, 35, 36, 37, 38, 39, 40, 41, 42, 43, 44, 45, 46, 47, 48, 49, 50, 51, 52, 53, 54, 55, 56, 57, 58, 59, 60, 61, 62, 63, 64, 65, 66, 67, 68, 69, 70, 71, 72, 73, 74, 75, 76, 77, 78, 79, 80, 81, 82, 83, 84, 85, 86, 87, 88, 89, 90, 91, 92, 93, 94, 95, 96, 97, 98, 99, 100

ЭЗК 11.00.СБ				Лит	Масса	Масштаб
Изм. лист	№ докум.	Повр.	Дата	из стальных уголков с активатором из коксобетона	см. табл.	1:20
Нач. отд.	Дозорцев					
Инженер	Шибалов					
Сборочный чертеж				Лист 1	Листов 2	
				ЯО институт МосгазНИИпроект		

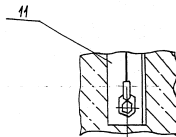
Рис. 2
остальное-см. рис.1



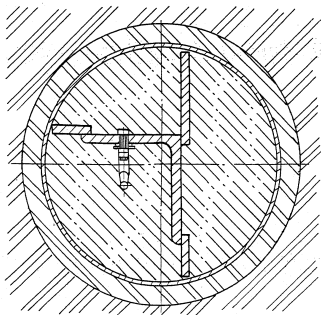
Б (1:5) (1)



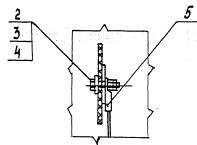
В (1:5) (1)



А-А (1:2,5) (1)



Г-Г (1:5) (1)



Формат	Зона	Пов.	Обозначение	Наименование	Кол.	Примечание
				<u>Документация</u>		
A3			ЭЗК. 11. 01. 00. СБ	Сборочный чертеж		
				<u>Детали</u>		
B4	2		ЭЗК. 11. 01. 01.	Косынка		
				Б-ПН-В ГОСТ19903-74 Лист Ст3 ГОСТ14637-89		
				(100x35)-0,8	4	
B4	3		ЭЗК 11. 01. 02	Косынка		
				Б-ПН-В ГОСТ19903-74 Лист Ст3 ГОСТ 14637-89		
				(100x80)-0,8	2	
				<u>Стандартные изделия</u>		
		4		Болт М8x30.58.096 ГОСТ 7798-70	1	
		5		Гайка М8.5.096 ГОСТ 5915-70	1	
		6		Шайба А8.02.016 ГОСТ 11371-78	1	
		7		Наконечник 16-8-6 ГОСТ 7386-80	2	
			<u>Переменные данные для исполнения</u>			
			ЭЗК 11. 01. 00			

Изм.	Лист	Недокум.	Ягод.	Дата
Нач. отд.	Дозорцев			
ГИП	Шевалев			08.99
Инженер	Бегалова			

Анод

Лист	Лист	Листов
1	1	2
АО институт МосгазНИИпроект		

Формат	Зона	Пов.	Обозначение	Наименование	Кол.	Примечание
				<u>Детали</u>		
A4	1		ЭЗК. 11. 01. 01	Уголок	1	
				<u>Материалы</u>		
	8			Кабель ПВГ1x16-0,66 ГОСТ 16442-80	5,64 м	
				ЭЗК. 11. 01. 00-01		
				<u>Детали</u>		
A4	1		ЭЗК 10. 01. 01-01.	Уголок	1	
				<u>Материалы</u>		
	8			Кабель ПВГ1x16-0,66 ГОСТ 16442-80	9,64 м	
				ЭЗК 11. 01. 00-02		
				<u>Детали</u>		
A4	1		ЭЗК 10. 01. 01-02	Уголок		
				<u>Материалы</u>		
	8			Кабель ПВГ1x16-0,66 ГОСТ 16442-80	14,64 м	

Шнек, лопат. Подп. и дата

Изм.	Лист	Недокум.	Подп.	Дата

ЭЗК 11. 01. 00

Лист
2