

**ТИПОВАЯ ДОКУМЕНТАЦИЯ НА
КОНСТРУКЦИИ, ИЗДЕЛИЯ И УЗЛЫ
ЗДАНИЙ И СООРУЖЕНИЙ**

СЕРИЯ 7.411-1

**ИЗДЕЛИЯ И УЗЛЫ ИНЖЕНЕРНОГО ОБОРУДОВАНИЯ
ПЫЛЕУЛАВЛИВАЮЩИХ СООРУЖЕНИЙ
ДЕРЕВООБРАБАТЫВАЮЩИХ ПРОИЗВОДСТВ**

ВЫПУСК 1-2

Циклоны УЦ-1000

РАБОЧИЕ ЧЕРТЕЖИ

**ТИПОВАЯ ДОКУМЕНТАЦИЯ НА
КОНСТРУКЦИИ, ИЗДЕЛИЯ И УЗЛЫ
ЗДАНИЙ И СООРУЖЕНИЙ**

СЕРИЯ 7.411-1

**ИЗДЕЛИЯ И УЗЛЫ ИНЖЕНЕРНОГО ОБОРУДОВАНИЯ
ПЫЛЕУЛАВЛИВАЮЩИХ СООРУЖЕНИЙ
ДЕРЕВООБРАБАТЫВАЮЩИХ ПРОИЗВОДСТВ**

ВЫПУСК 1-2

**ЦИКЛОНЫ ЦЦ-1000
РАБОЧИЕ ЧЕРТЕЖИ**

РАЗРАБОТАНЫ
ПРОЕКТНЫМ ИНСТИТУТОМ
„ГИПРОДРЕВПРОМ“

ГЛАВНЫЙ ИНЖЕНЕР ИНСТИТУТА



В. И. ПАХОМОВ

ГЛАВНЫЙ ИНЖЕНЕР ПРОЕКТА



А. Н. АЛЕКСАНДРОВ

УТВЕРЖДЕНЫ

МИНЛЕСБУМПРОМОМ СССР

ПРОТОКОЛ ОТ 15 ИЮЛЯ 1986г.

ВВЕДЕНЫ В ДЕЙСТВИЕ

„ГИПРОДРЕВПРОМОМ“

ПРИКАЗ №90 ОТ 31 ИЮЛЯ 1986г.

Содержание

Выпуск № 1-2

Серия 7411-1

Обозначение	Наименование	Стр
	Содержание	
УЦ 1000 00 00 00	Циклон УЦ 1000	2
УЦ 1000 00 00 00СБ	Циклон УЦ 1000 Сборочный чертеж	3
УЦ 1000 01 00 01	Прокладка	
УЦ 1000 01 00 00	Конус в сборе	
УЦ 1000 01 00 01	Конус	4
УЦ 1000 01 00 00СБ	Конус в сборе Сборочный чертеж	5
УЦ 1000 01 00 02	Фланец	
УЦ 1000 01 00 03	Ребро	
УЦ 1000 01 00 04	Платик	6
УЦ 1000 02 00 01	Цилиндр	
УЦ 1000 02 00 05	Связь	
УЦ 1000 02 00 00	Цилиндр внешний	7
УЦ 1000 02 00 00СБ	Цилиндр внешний Сборочный чертеж	8
УЦ 1000 02 00 02	Лист верхний	
УЦ 1000 02 00 03	Сектор	
УЦ 1000 02 00 06	Стенка наружная	9
УЦ 1000 03 00 01	Лист нижний	
УЦ 1000 03 00 02	Ребро	
УЦ 1000 03 00 00	Цилиндр внутренний	10
УЦ 1000 03 00 00СБ	Цилиндр внутренний Сборочный чертеж	11

Обозначение	Наименование	Стр
У1000 02 00 02	Ребро	
У1000 01 00 00	Клапан противовзрывной	12
У1000 00 00 00	Улитка с клапаном	
У1000 00 00 00СБ	Улитка с клапаном Сборочный чертеж	13
У1000 01 00 02	Петля левая	
У1000 01 00 03	Петля правая	
У1000 01 00 00СБ	Клапан противовзрывной Сборочный чертеж	14
У1000 01 00 01	Скоба	
У1000 01 00 04	Платик	
У1000 01 00 05	Стержень	
У1000 01 00 06	Шайба	15
У1000 01 00 07	Стенка	
У1000 01 00 08	Шдбер	
У1000 01 00 09	Прокладка	16
У1000 02 00 00	Улитка	
УЦ 1000 02 01 00СБ	Фланец	17
У1000 02 00 00СБ	Улитка Сборочный чертеж	18
У1000 02 00 01	Стенка	
У1000 02 00 03	Стенка боковая	19
У1000 02 01 00	Фланец	
У1000 02 01 00СБ	Фланец Сборочный чертеж	20
ЗТ 1000 00 00 00	Зонт	
ЗТ 1000 00 00 00СБ	Зонт Сборочный чертеж	21
ЗТ 1000 00 00 01	Колпак	
ЗТ 1000 00 00 02	Лапа	22

Формат А3

Исполнитель: Подп. и дата на Взам.именем: Подп. и дата

Исполнитель: Подп. и дата на Взам.именем: Подп. и дата

Кол	Обозначение	Наименование	Кол	Примечание
		<u>Документация</u>		
А2	УЦ 1000 00 00 00СБ Серия 7411-1	Сборочный чертеж Циклоны. Указания по изготовлению и подбо- ру материалов для проектирования		выпуск 10
		<u>Сборочные единицы</u>		
А4	1 УЦ 1000 01 00 00	Конус в сборе	1	
А4	2 УЦ 1000 02 00 00	Цилиндр внешний	1	
		<u>Детали</u>		
А4	3 УЦ 1000 00 00 01	Прокладка	1	
	4 -01	Прокладка	1	
		<u>Стандартные изделия</u>		
	5	Болт М10х30 5Б 019		
	6	Гост 7798-70	30	
	7	Гайка М10 5Б 019	30	
		Гост 5915-70		
		Шайба 10 02 019		
		Гост 11371-78	30	
		УЦ 1000 00 00 00		
		Циклон УЦ 1000		

Кол	Обозначение	Наименование	Кол	Примечание
		<u>Переменные данные для исполнений</u>		
		УЦ 1000 00 00 00		
		<u>Сборочные единицы</u>		
А4	8 УЦ 1000 03 00 00	Цилиндр внут- ренний	1	
		УЦ 1000 00 00 00 01		
		<u>Сборочные единицы</u>		
8	УЦ 1000 03 00 00-01	Цилиндр внутре- нный	1	
		УЦ 1000 00 00 00 02		
		<u>Сборочные единицы</u>		
8	УЦ 1000 03 00 00-02	Цилиндр внут- ренний	1	
		УЦ 1000 00 00 00 03		
		<u>Сборочные единицы</u>		
8	УЦ 1000 03 00 00-03	Цилиндр внут- ренний	1	
		УЦ 1000 00 00 00 00		

Формат А4

Рис 1

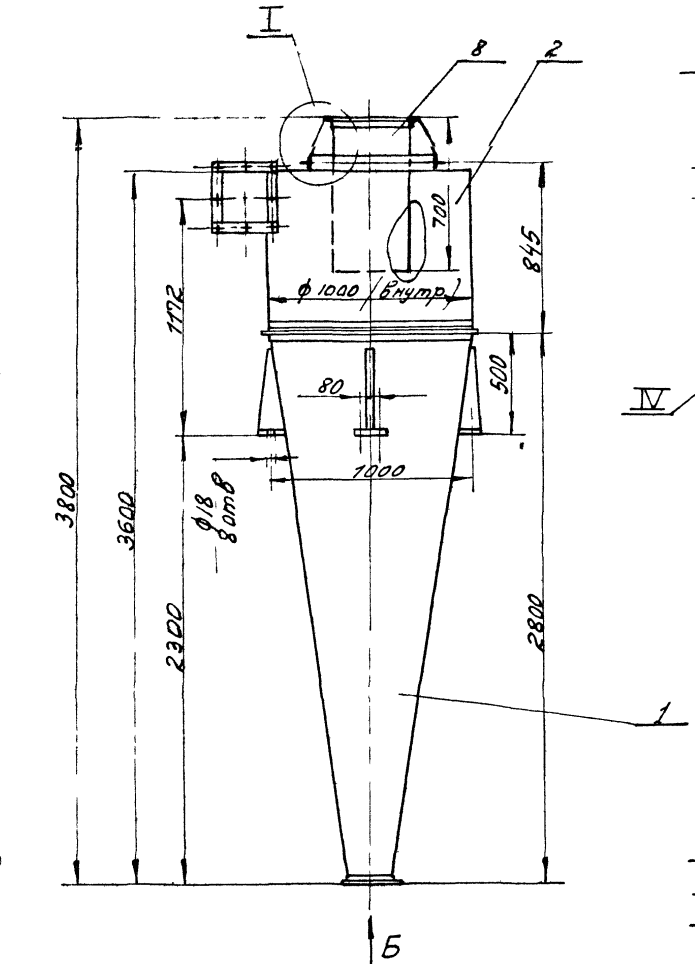


Рис 2

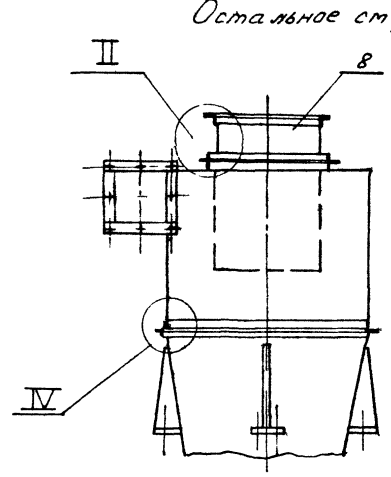
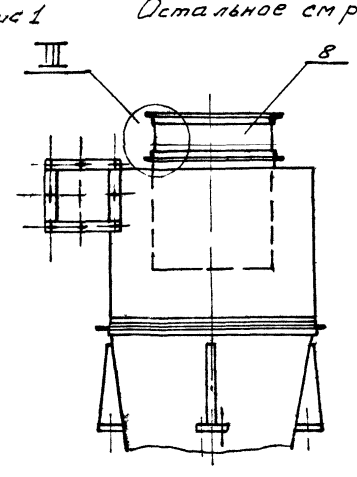
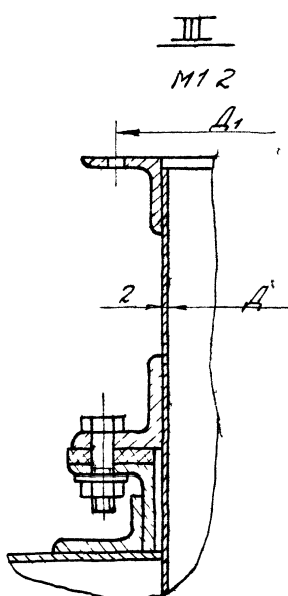
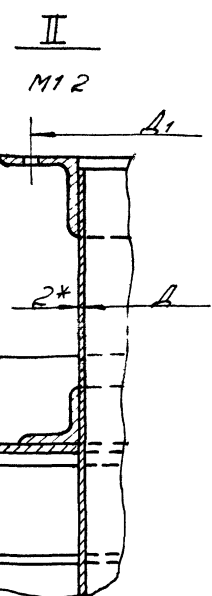
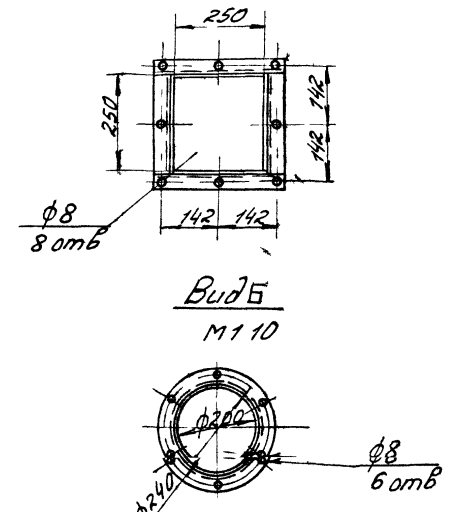
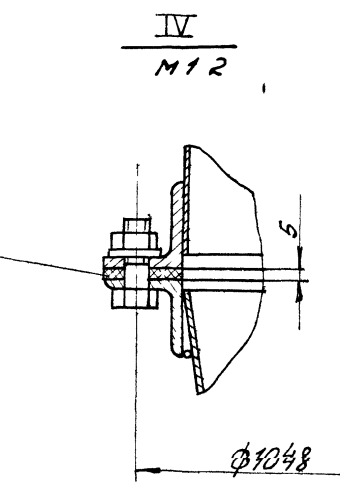
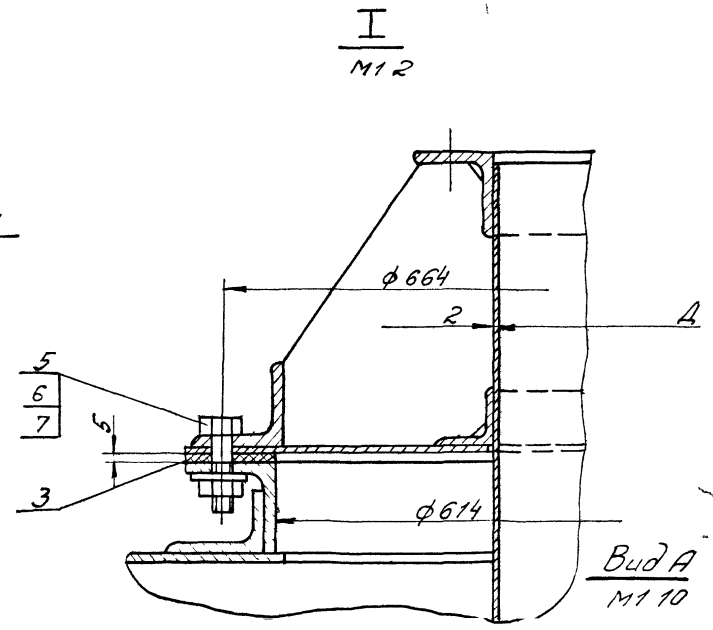
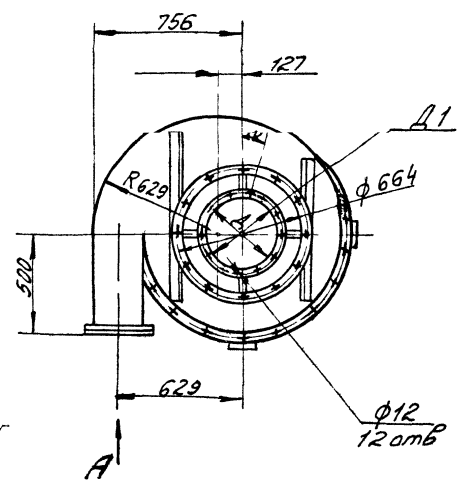


Рис 3



Остальное см рис 1

Остальное см рис 1



Обозначение	Шифр	Рис	Размеры, мм		Масса, кг
			Д	Д1	
УЦ1000 00 00 00	УЦ1000 1	1	380	428	225
-01	УЦ1000 2		450	498	227
-02	УЦ1000 3	2	525	573	228
-03	УЦ1000 4	3	600	648	227

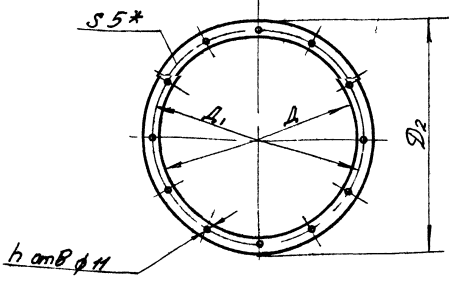
1 Указания по подбору циклонов см выпуск 10
 2 ± t3/2
 3 * Размеры для справок

					УЦ1000 00 00 00 СБ		
Лист	№ докум	Подп.	Дата		Лист	Масса	Мер-б
Циклон	УЦ1000				4	см	
Сборочный чертёж					Лист	Листов 7	
					Репродукция		
					г Москва		
					Формат А2		

21581 02 3

Серия 7-411-1 Выпуск 1-2

10 00 00 0004 116



Обозначение	Размеры, мм			h отв	Масса, кг
	D	D1	D2		
У4100 00 00 01	614	664	700	12	0,5
-01	1004	1048	1084	18	0,85

* Размер для справок

У41000 00 00 01

№ Лист	№ докум	Подп	Дата	Лист	Масса	Мас б
Разраб	Машин	Инж	№ и д			
Проб	Федоров	Ф	VI 8	Прокладка		
№ контр	Федоров	Ф	VI 8	Пластина I, лист		
Чтв	Федоров	Ф	VI 8	Гипродревпром г Москва		

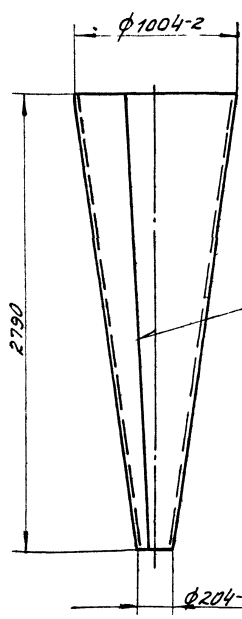
Автомат	Знач	Лист	Обозначение	Наименование	Кол	Проте
				Документация		
A2			У41000 01 00 00 05	Сборочный чертеж		
				Детали		
A3	1	У41000 01 00 01	Конус		1	
A3	2	У41000 01 00 02	Фланец		1	
	3	-10	Фланец		1	
A4	4	У41000 01 00 03	Ребро		4	
A4	5	У41000 01 00 04	Пята		4	
B4	6	У41000 01 00 05	Кольцо			
				Проволока 3-И		
				Гост 3282-74		
				R = (650 ± 10) мм	1	0,04 кг
B4	7	У41000 01 00 06	Кольцо			
				Проволока 5-И		
				Гост 3282-74		
				R = (3740 ± 2) мм	1	0,5 кг

У41000 01 00 00

У41000 01 00 00

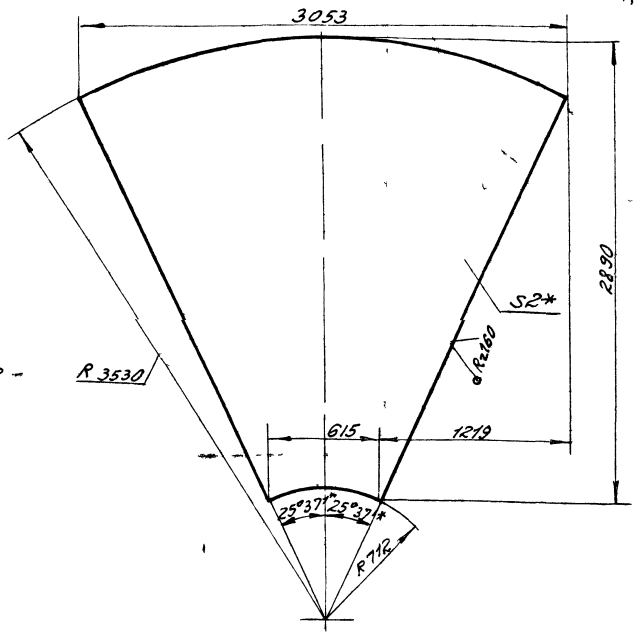
№ Лист	№ докум	Подп	Дата	Лист	Масса	Мас б
Разраб	Машин	Инж	№ и д			
Проб	Федоров	Ф	VI 8	Конус в сборе		
№ контр	Федоров	Ф	VI 8	Гипродревпром г Москва		
Чтв	Федоров	Ф	VI 8	Гипродревпром г Москва		

10 00 10 0004 116



1 Электрод 342 Гост 9467-75
 2 ± t2/2
 3 * Размер для справок

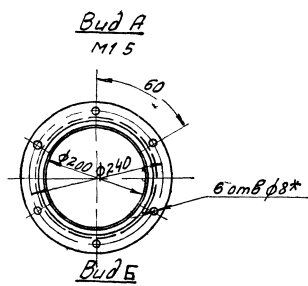
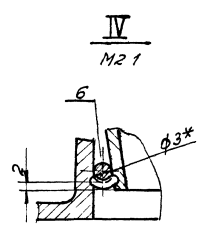
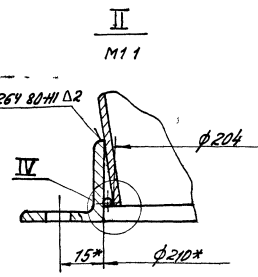
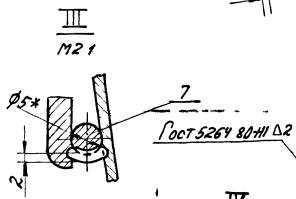
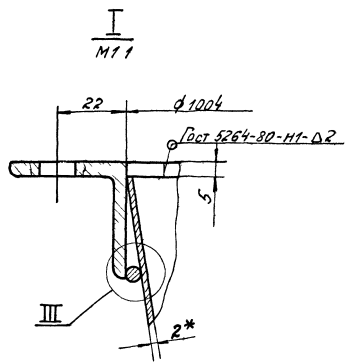
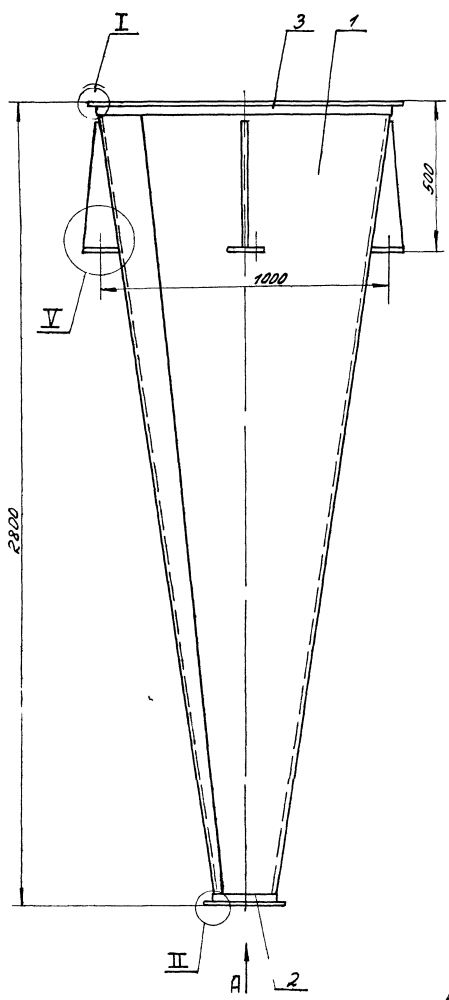
Развертка



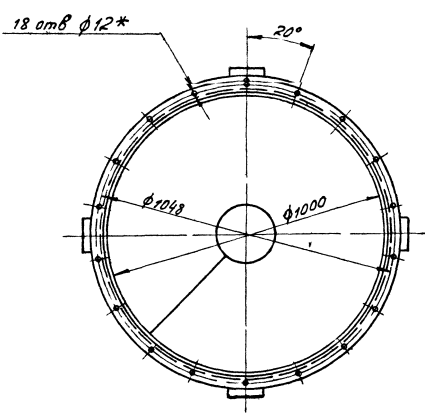
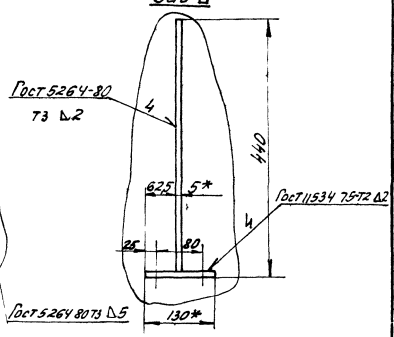
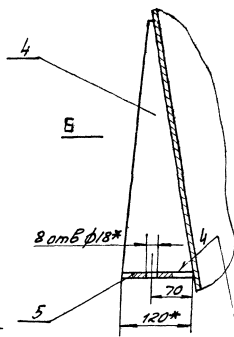
21581 02 4

У41000 01 00 01

№ Лист	№ докум	Подп	Дата	Лист	Масса	Мас б
Разраб	Машин	Инж	№ и д			
Проб	Федоров	Ф	VI 8	Конус		
№ контр	Федоров	Ф	VI 8	Б-ПН 2,0 Гост 19903-74		
Чтв	Федоров	Ф	VI 8	4 Гост 3125 Гост 16523-70		
				Гипродревпром г Москва		



Вид Б



1 Сварка ручная электродуговая
 Электрод Э-42 Гост 9467 75
 $2 \pm \frac{t_3}{2}$
 3 * Размеры для справок

21581 02 5

УЧ 1000 01 00 00 СБ

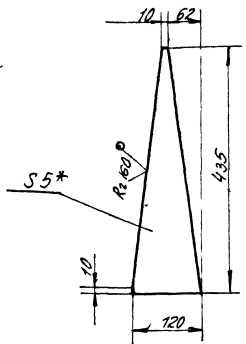
				УЧ 1000 01 00 00 СБ		
Конус в сборе				Лист	Масса	Нас. в
Сборочный чертеж				4	10175	1 10
				Лист	Листов	
				ГИПРОДРЕВПРОМ г. Москва		

УЧ 1000 01 00 00 СБ

Серия 7 411-1 Выпуск 1-2

EO 00 10 0001 716

В/√



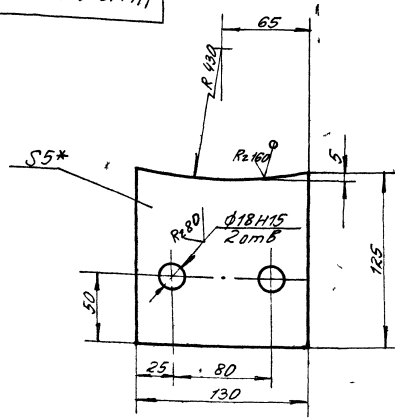
1 ± $\frac{t_2}{2}$
2 * Размер для справок

44 1000 01 00 03

№	Исполн	№ докум	Подп	Дата	Лист	Масса	Листов
1	С.И. П.	44 1000 01 00 03	С.И. П.	1990.03.24	1	10	15
Резро					ГИПРОДРЕВПРОМ г Москва		
Лист 5 от 3 листов 441000-03					Формат А1		

40 00 10 0001 716

В/√



1 ± $\frac{t_2}{2}$
2 * Размер для справок

44 1000 01 00 04

№	Исполн	№ докум	Подп	Дата	Лист	Масса	Листов
1	С.И. П.	44 1000 01 00 04	С.И. П.	1990.03.24	1	0,5	1,2
Платик					ГИПРОДРЕВПРОМ г Москва		
Лист 6 от 50 листов 441000-04					Формат А1		

20 00 10 0001 716

Рис 1

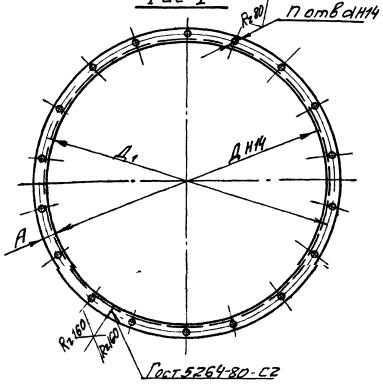
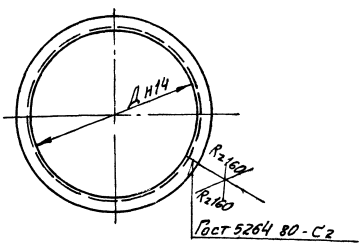


Рис 2



Обозначение	Рис	Размеры, мм	п отб	Материал	Размер диаметра	Масса, кг
44 1000 01 00 02	1	210 15 240 8	6	Углеродистый электрод ВСт 3пс5 ГОСТ 535-79	70	0,9
-01	2	— — — —	—	Углеродистый электрод ВСт 3пс5 ГОСТ 535-79	1256	1,6
-02	1	384 — — — —	12	Углеродистый электрод ВСт 3пс5 ГОСТ 535-79	1275	3,08
-03	2	— — — —	—	Углеродистый электрод ВСт 3пс5 ГОСТ 535-79	1476	1,85
-04	1	454 — — — —	12	Углеродистый электрод ВСт 3пс5 ГОСТ 535-79	1485	3,6
-05	2	529 — — — —	—	Углеродистый электрод ВСт 3пс5 ГОСТ 535-79	1711	2,2
-06	—	22 573 — — — —	—	Углеродистый электрод ВСт 3пс5 ГОСТ 535-79	1730	4,2
-07	—	22 648 — — — —	—	Углеродистый электрод ВСт 3пс5 ГОСТ 535-79	1965	4,75
-08	1	604 — — — —	12	Углеродистый электрод ВСт 3пс5 ГОСТ 535-79	1978	6,7
-09	—	614 25 664 — — — —	—	Углеродистый электрод ВСт 3пс5 ГОСТ 535-79	2010	6,8
-10	—	1004 22 1048 — — — —	18	Углеродистый электрод ВСт 3пс5 ГОСТ 535-79	3222	7,8

1 Электрод 342 ГОСТ 9467-75
2 ± $\frac{t_2}{2}$

21581 02 6

44 1000 01 00 02

№	Исполн	№ докум	Подп	Дата	Лист	Масса	Листов
1	С.И. П.	44 1000 01 00 02	С.И. П.	1990.03.24	1	—	—
Фланец					ГИПРОДРЕВПРОМ г Москва		
Лист 1 от 1 листа 441000-02					Формат А3		

Серия 97 411-1 Выход 1-2

10 00 20 0001 916

Рис 1

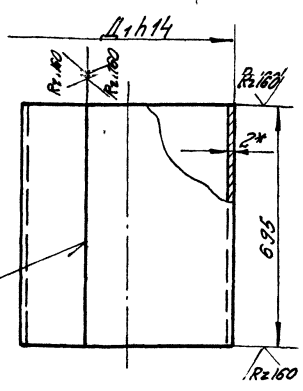
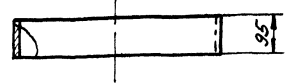


Рис 2

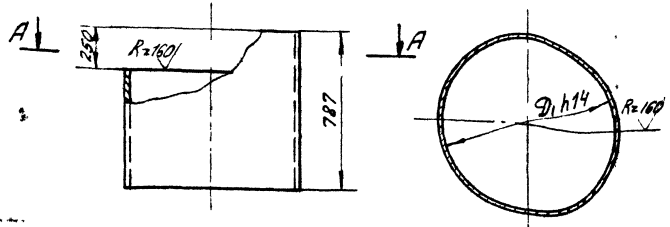
Остальное - см рис 1



Обозначение	Рис	Д1 мм	Разверн длина, мм	Масса, кг
УЦ 1000 02 00 01	3	1004	3146	32,6
-01	2	384	1200	18
-02	1			13,1
-03	2	454	1420	21
-04	1			15,4
-05	2	529	1655	2,4
-06	1			17,9
-07	2	604	1890	2,8
-08	1			20,5

Рис 3

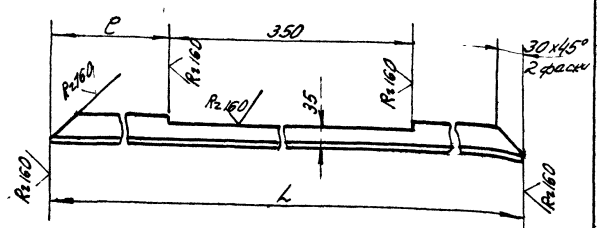
Остальное - см рис 1



- 1 Электрод Э-42 Гост 9467-75
- 2 $\pm \frac{t_2}{2}$
- 3 * Размер для справок.

УЦ 1000 02 00 01				Лист	Масса	Мас 8
УЦ	1000	02	00	01	—	—
Цилиндр				—	—	—
Лист 5-ПН-20 Гост 19903-74				Лист Листов 1		
4-й ст 3 л 5 Гост 16523-70				г Москва		
				Гуркин А.З		

50 00 20 0001 916



Обозначение	L, мм	С, мм	Масса, кг
УЦ 1000 02 00 05	700	150	1,68
-01	300	400	2,15

$\pm \frac{t_2}{2}$

УЦ 1000. 02. 00 05

УЦ	Лист	№ докум	Подп	Дата	Лист	Масса	Мас-8
УЦ	1000	02	00	05	05	—	—
Связь				Лист Листов 1			
Лист 4-ПН-20 Гост 19903-74				г Москва			
8-й ст 3 л 5 Гост 535-79							

Форм. Зона	Лист	Обозначение	Наименование	Кол	Примечание
Документация					
A2		УЦ 1000 02 00 00 СБ	Сборочный чертёж		
Сборочные единицы					
A4	1	УЦ 1000.02.01.00	Фланец	1	
Детали					
A3	2	УЦ 1000 02.00 01	Цилиндр	1	
A3	3	УЦ 1000 02.00 02	Лист верхний	1	
A4	4	УЦ 1000.02.00 03	Сектор	1	
B4	5	УЦ 1000 02 00 04	Стенка боковая	1	
Лист 5-ПН-20 Гост 19903-74					
4-й ст 3 л 5 Гост 16523-70					
A4	6	УЦ 1000 02.02.05	Связь	1	1,9 кг
	7	-01	Связь	1	
A4	8	УЦ 1000 02 00 06	Стенка наружная	1	
	9	УЦ 1000 01.00 02-09	Фланец	1	
	10	-10	Фланец	1	

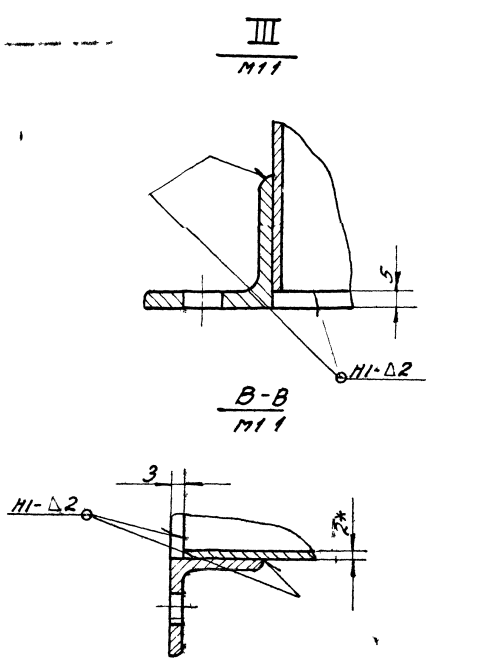
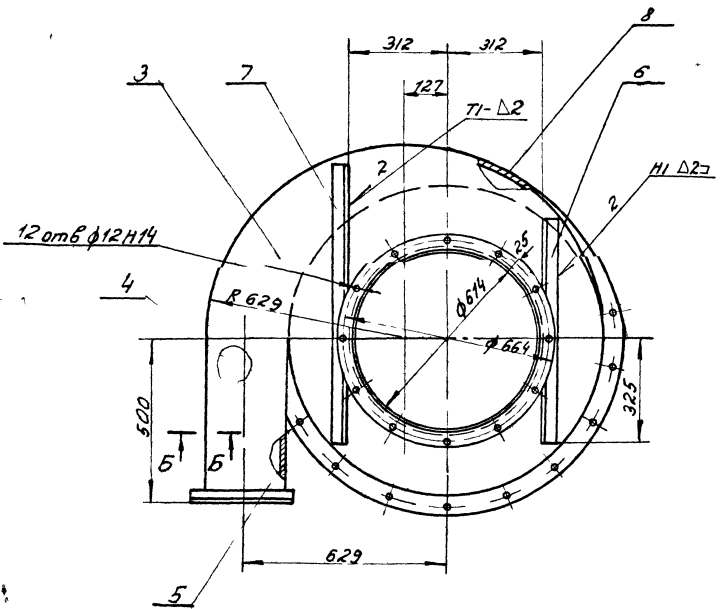
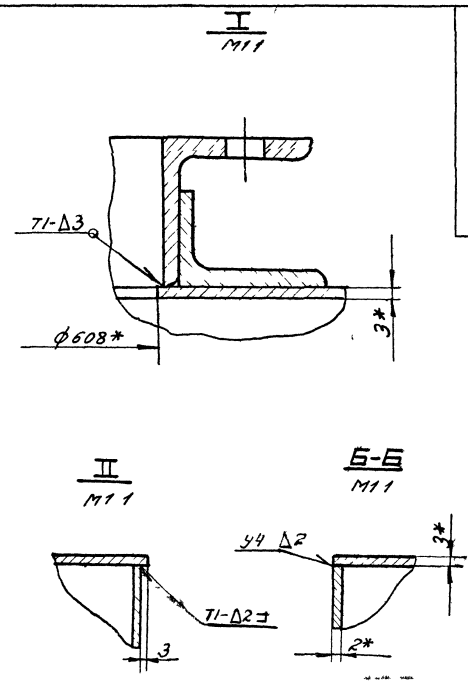
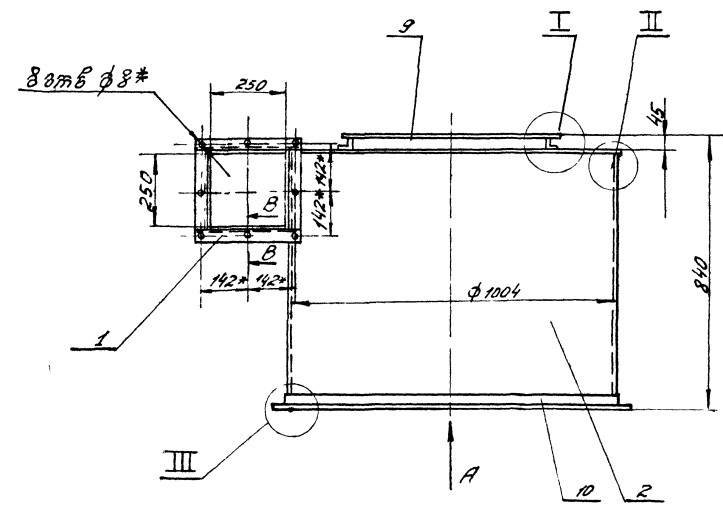
Лист 7

УЦ 1000. 02. 00 00

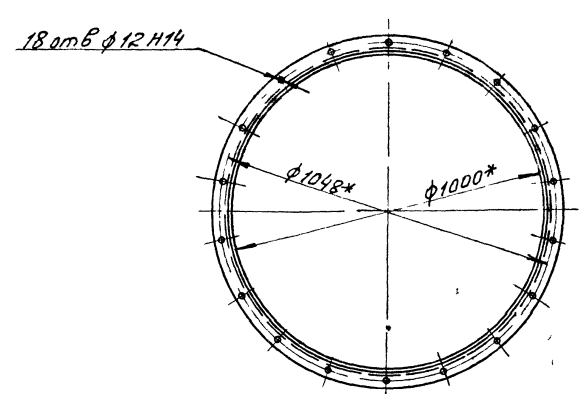
УЦ	Лист	№ докум	Подп	Дата	Лист	Масса	Мас-8
УЦ	1000	02	00	00	00	—	—
Цилиндр внешний				Лист Листов 7			
Лист 5-ПН-20 Гост 19903-74				г Москва			
8-й ст 3 л 5 Гост 535-79							

Сервис 7411-1 Выпуск 1-2

УЦ 1000 02 00 00 СБ



Вид А



1 Сварные швы по Гост 5264-80
 Электрод Э-42 Гост 9467-75
 2 ± t/3
 3* Размеры для справок

21581-02 8

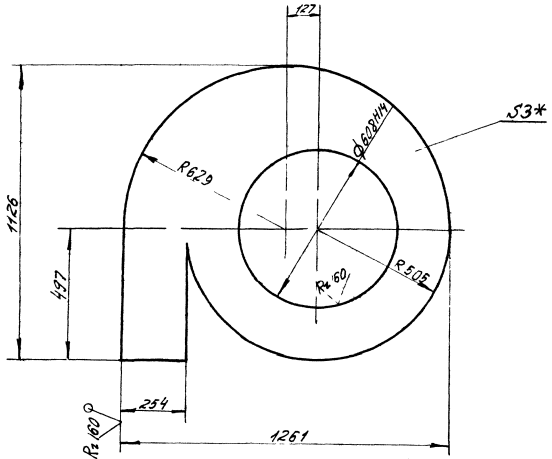
УЦ 1000 02 00 00 СБ				Лист	Масса	Мас-ф
Цилиндр внешний				ш	905	1 10
Сборочный чертеж				Лист	Вместов	7
				Гипродробрпрот		
				р. Моск. Кр.		
И.Кантор	Федоров	С.С.	И.И.К.			
Утв.	Васильев	С.С.	С.С.			

Учен. зап. кн.-голд. б-ки им. В.И. Ленина ЦНТИ ГИИ

Серия 744-1 Выпуск 1-2

54 1000 02 00 02

9/1

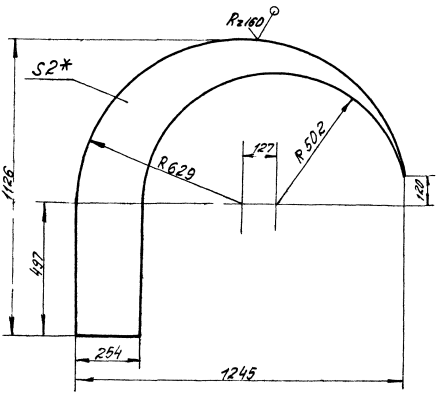


1 ± t₂
2 * Размер для справок

				54 1000 02 00 02				
Лист	№ докум	Вид	Дата	Лист Верхний		Лист	Масса	Масса
Разр.	Мазина	4/8	11.81	4		205	1.10	
Проб.	Федоров	02	11.81			Лист 11	Листов 1	
				Лист 5 от 30 лист 19903-74		Лист 11		Листов 1
				4-й Восточный		г Москва		
				Формат А3				

50 00 20 000175

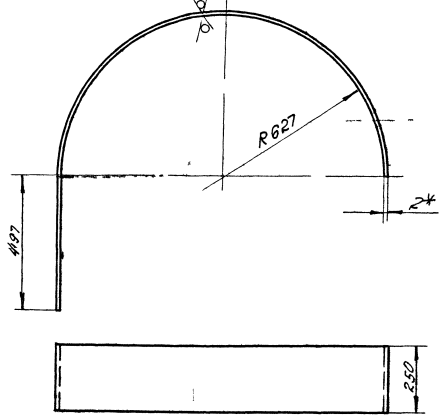
9/1



1 ± t₂/2
2 * Размер для справок

90 00 20 000175

R160 9/1



1 Развернутая длина - 2469 мм
2 ± t₂/2
3 * Размер для справок

21531 02 9

54 1000 02 00 03

Сектор

				54 1000 02 00 03				
Лист	№ докум	Вид	Дата	Сектор		Лист	Масса	Масса
Разр.	Мазина	4/8	11.81	4		54	1.10	
Проб.	Федоров	02	11.81			Лист 11	Листов 1	
				Лист 5 от 30 лист 19903-74		Лист 11		Листов 1
				4-й Восточный		г Москва		

54 1000 02 00 06

Стенка наружная

				54 1000 02 00 06				
Лист	№ докум	Вид	Дата	Стенка наружная		Лист	Масса	Масса
Разр.	Мазина	4/8	11.81	4		96	1.10	
Проб.	Федоров	02	11.81			Лист 11	Листов 1	
				Лист 5 от 30 лист 19903-74		Лист 11		Листов 1
				4-й Восточный		г Москва		

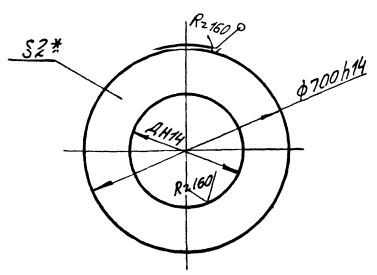
Лист 11 от 30 листов 19903-74 4-й Восточный г. Москва

Лист 11 от 30 листов 19903-74 4-й Восточный г. Москва

Серия 7411-1 Выпуск 1.2

10 00 00 0001 54

В/В



Обозначение	Дмм	Масса, кг
44 1000 03 00 01	396±1	4,05
-01	486±1	3,4
-02	541±1	2,4

* Размер для справок

44 1000 03 00 01				Лист	Масса	Мас. з
И.И. Федоров	И.И. Федоров	И.И. Федоров	И.И. Федоров	1	4,05	—
Лист нижний				Лист	Листов	1
5 ПН 201019303-74				Гипроаэропрот		
4 У Вст 3пс5146327				г Москва		
				Формат А4		

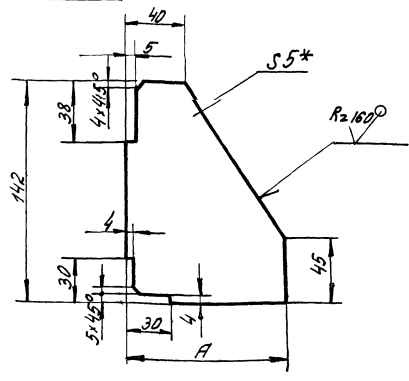
№	Обозначение	Наименование	Кол	Примечание
		Документация		
42	44 1000 03 00 00 05	Сборочный чертеж		
		Переменные данные для исполнения		
	44 1000 03 00 00	Детали		
1	44 1000 01 00 02-08	Фланец	1	
2	44 1000 02 00 01 02	Цилиндр	1	
3	44 1000 01 00 02 01	Фланец	1	
4	-02	Фланец	1	
44	5 44 1000 03 00 01	Лист нижний	1	
44	6 44 1000 03 00 02	Ребро	4	
	44 1000 03 00 00 -01	Детали		
1	44 1000 01 00 02-08	Фланец	1	
2	44 1000 02 00 01 04	Цилиндр	1	
3	44 1000 01 00 02 03	Фланец	1	
4	-04	Фланец	1	
5	44 1000 03 00 01 01	Лист нижний	1	
6	44 1000 03 00 02 01	Ребро	4	

44 1000 03 00 00				Лист	Листов
И.И. Федоров	И.И. Федоров	И.И. Федоров	И.И. Федоров	1	2
Цилиндр внутренний				Гипроаэропрот	
				г Москва	
				Формат А4	

Лист и масса в зависимости от размера

20 00 00 0001 54

В/В



Обозначение	А, мм	Масса, кг
44 1000 03 00 02	110	0,45
-01	75	0,3

1 ± t/2

2 * Размер для справок

44 1000 03 00 02				Лист	Масса	Мас. з
И.И. Федоров	И.И. Федоров	И.И. Федоров	И.И. Федоров	1	0,45	—
Ребро				Лист	Листов	1
5 ПН 201019303-74				Гипроаэропрот		
4 У Вст 3пс5146327				г Москва		

№	Обозначение	Наименование	Кол	Примечание
		44 1000 03 00 00 02		
		Детали		
1	44 1000 02 00 01 06	Цилиндр	1	
2	44 1000 01 00 02 05	Фланец	1	
3	-06	Фланец	1	
4	44 1000 03 00 01-02	Лист нижний	1	
	44 1000 03 00 00 03	Детали		
1	44 1000 01 00 02-08	Фланец	1	
2	44 1000 02 00 01 08	Цилиндр	1	
3	44 1000 01 00 02-07	Фланец	1	
	44 1000 03 00 00 00	Детали		
1	44 1000 01 00 02-08	Фланец	1	
2	44 1000 02 00 01 04	Цилиндр	1	
3	44 1000 01 00 02 03	Фланец	1	
4	-04	Фланец	1	
5	44 1000 03 00 01 01	Лист нижний	1	
6	44 1000 03 00 02 01	Ребро	4	

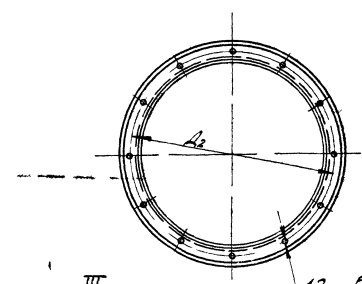
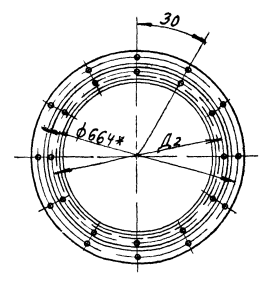
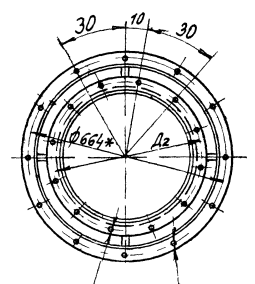
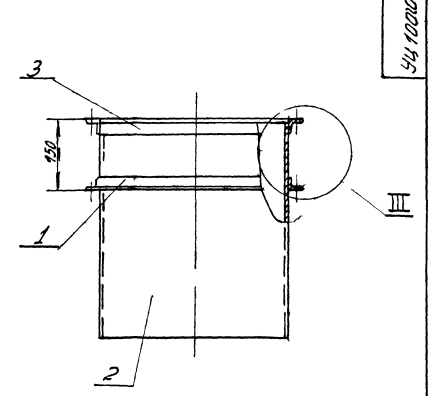
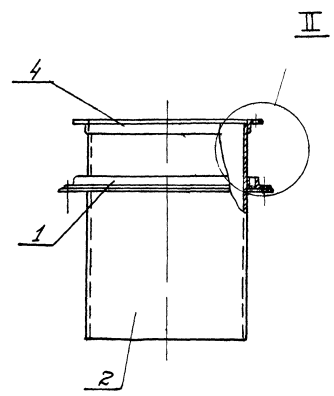
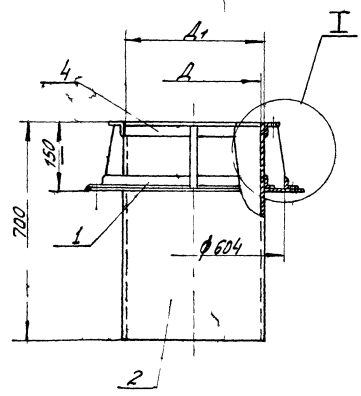
44 1000 03 00 00				Лист	Листов
И.И. Федоров	И.И. Федоров	И.И. Федоров	И.И. Федоров	1	2
Цилиндр внутренний				Гипроаэропрот	
				г Москва	
				Формат А4	

441000 03 00 00 СБ

Рис 1

Рис 2
Остальное см рис 1

Рис 3
Остальное см рис 1



12 отв $\phi 12$ H14

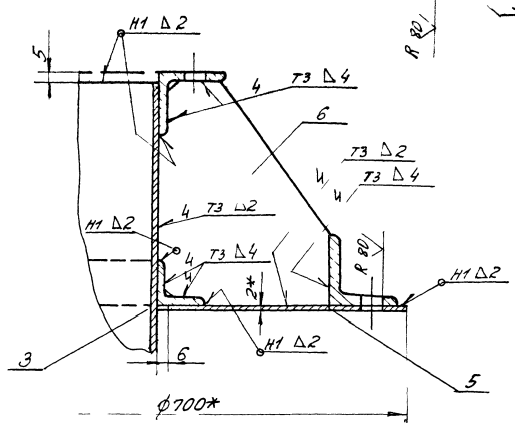
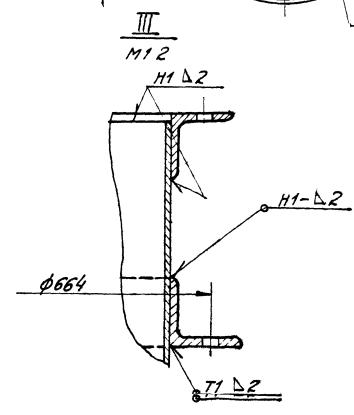
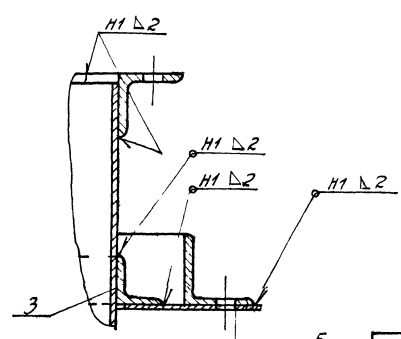
12 отв $\phi 12$ H14

12 отв $\phi 12$ H14

II
M12

III
M12

I
M12



Обозначение	Рис	Размеры, мм			Масса кг
		A	A ₁	A ₂	
441000 03 00 00	1	380	384	428	30,3
-01		450	454	498	32,15
	2	525	529	573	33,4
	3	600	604	648	31,95

- 1 Сварные швы по Гост 5264 80
- Электрод Э 42 Гост 9467 75
- 2 ± t_{3/2}
- 3* Размеры для справок

21581 02 11

				441000 03 00 00 СБ			Лист 8	
№	И. док.	Подп.	Д.т.	Цилиндр внутренний	1 м	№	№	
№	№	№	№		м	№	№	
№	№	№	№	Сборочный чертеж	№	№	№	
№	№	№	№		№	№	№	

ГИПРОДРЕВПРОМ
г Москва

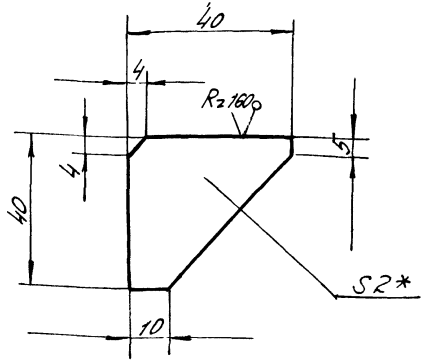
Сердце 1/471

1-1 вид (показ и детали) 3-3 вид (показ и детали) 4-4 вид (показ и детали)

Выпуск 1-2
Серия 7 411-1

4 1000 02 00 02

W(V)



1 ± t/2
2 * Размер для справок

41000 02 00 02

Ребро

Лист	№ докум	Подп	Дата	Лист	Масса	Мас-б
Разраб	Бух	Фед	VII 86	4	0,02	1-1
Проб	Федоров	Ф	VII 86	Лист	Листов	1
И.К.И.Т.Р.	Федоров	Ф	VII 86	Лист	Листов	1
3-78	23-80	Ф	VII 86	Лист	Листов	1

Лист 5-ПМ-2 Вост.19903-74
4-Л Вост.310510ост.1652370

Гипродревпром
г. Москва

Формат	Зона	Лист	Обозначение	Наименование	Кол	Примечание
				<u>Документация</u>		
A3			41000 01 00 00 05	Сборочный чертеж		
				<u>Детали</u>		
A4	1		41000 01 00 01	Скоба	1	
A4	2		41000 01 00 02	Петля левая	2	
A4	3		41000 01 00 03	Петля правая	2	
A4	4		41000 01 00 04	Платин	2	
A4	5		41000 01 00 05	Стержень	2	
A4	6		41000 01 00 06	Шайба	2	
A3	7		41000 01 00 07	Стенка	1	
	8		-01	Стенка	3	
A4	9		41000 01 00 08	Шибер	1	
A4	10		41000 01 00 09	Прокладка	3	
	11		-01	Прокладка	1	
				<u>Стандартные изделия</u>		
				Заклепки ГОСТ 923-80		
	12			6x10	6	
	13			6x16	6	

41000 01 00 00

Клапан проти-
вобрызговой

Формат	Зона	Лист	Обозначение	Наименование	Кол	Примечание
				<u>Документация</u>		
			41000 00 00 00 05	Сборочный чертеж		
			Серия 7 411-1	Циклы Указания по изготовлению и подбору Материалов для проектирования		Выпуск 1-0
				<u>Сборочные единицы</u>		
A4	1		41000 01 00 00	Клапан противобрызговой	1	
				<u>Переменные данные для исполнения</u>		
			41000 00 00 00			
				<u>Сборочные единицы</u>		
A4	2		41000 02 00 00	Улитка	1	
			41000 00 00 01 01			
				<u>Сборочные единицы</u>		
			41000 02 00 00 01	Улитка	1	
				<u>41000 00 00 00</u>		
				Улитка с клапаном	1	
				Гипродревпром г. Москва		

Формат	Зона	Лист	Обозначение	Наименование	Кол	Примечание
				<u>41000 00 00 00 02</u>		
				<u>Сборочные единицы</u>		
			41000 02 00 00 02	Улитка	1	
				<u>41000 00 00 00 03</u>		
				<u>Сборочные единицы</u>		
			41000 02 00 00 03	Улитка	1	
				<u>41000 00 00 00 00</u>		
				<u>Улитка с клапаном</u>	1	

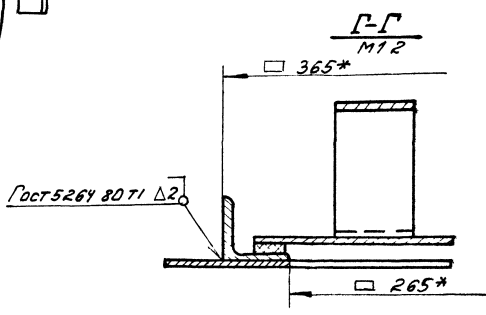
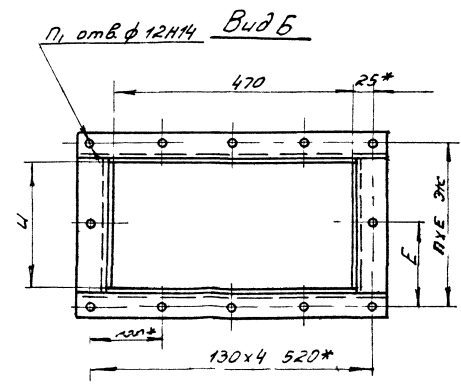
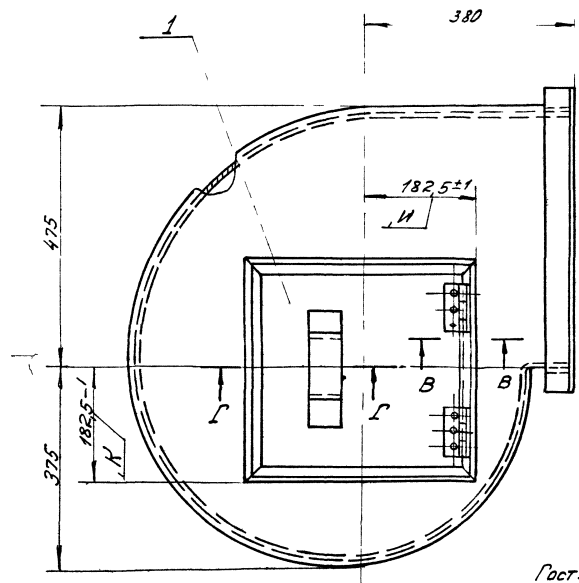
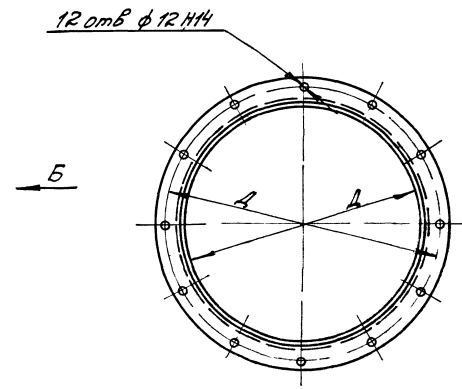
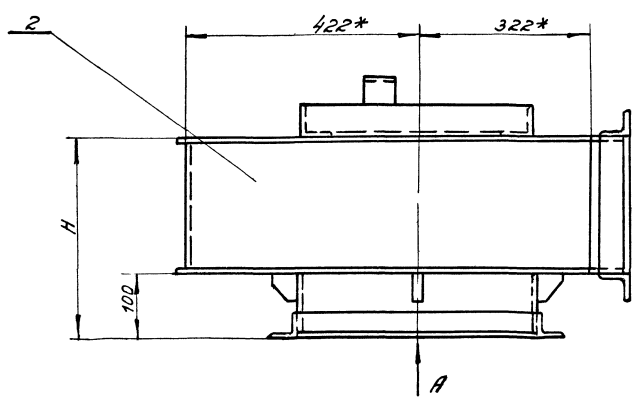
Листы 1-11 и 13-14 на выделенных листах. Листы 12 и 15

Листы 1-11 и 13-14 на выделенных листах. Листы 12 и 15

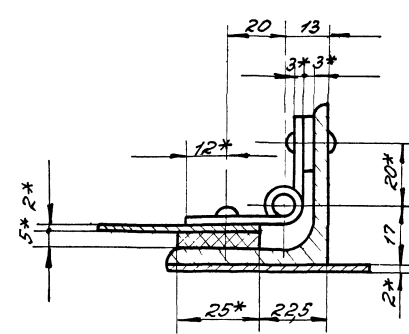
12
21581
14
2

Формат А4

Вид А



В-В
M12



Обозначение	Шифр	Размеры, мм						n	n ₀	Масса кг
		Н	Д	Д	У	Е	Ж			
У 1000 00 00 00	У 1000 1	296	380	428	192	120	240	2	12	37.5
-01	-2	374	450	498	270	106	318	3	14	40.9
-02	-3	472	525	573	368	104	416	4	16	45.1
-03	-4	584	600	648	480	132	528			49.6

- 1 Указания по подбору улиток с клапаном см выпуск 10
- 2 Электрод Э42 Гост 9467 75
- 3* Размеры для справок кроме размеров К и И

21581 02 13

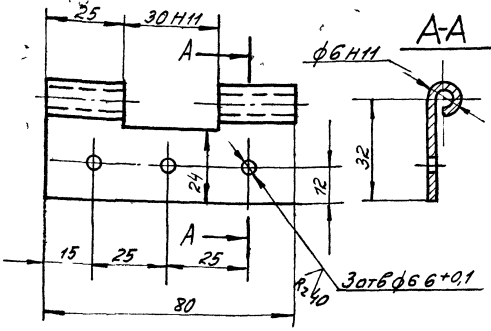
У 1000 00 00 00 С5

Улитка с клапаном	Лит	Ма	д	М	Б
Сборочный чертеж	У	С	Т	М	Б
	Лист	№	табл	№	табл
	Лист	№	табл	№	табл
	Лист	№	табл	№	табл

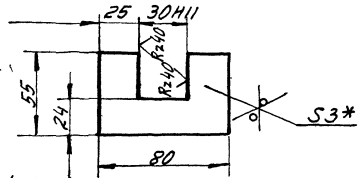
Серия 7411-1
Выпуск 1-2
Лист 1 из 1
Листы и детали 83 и 84
Листы 1, 2, 3, 4, 5, 6, 7, 8, 9, 10, 11, 12, 13, 14, 15, 16, 17, 18, 19, 20, 21, 22, 23, 24, 25, 26, 27, 28, 29, 30, 31, 32, 33, 34, 35, 36, 37, 38, 39, 40, 41, 42, 43, 44, 45, 46, 47, 48, 49, 50, 51, 52, 53, 54, 55, 56, 57, 58, 59, 60, 61, 62, 63, 64, 65, 66, 67, 68, 69, 70, 71, 72, 73, 74, 75, 76, 77, 78, 79, 80, 81, 82, 83, 84, 85, 86, 87, 88, 89, 90, 91, 92, 93, 94, 95, 96, 97, 98, 99, 100

20 00 10 0001 А

R₂₄₀ (✓)



Развертка М12



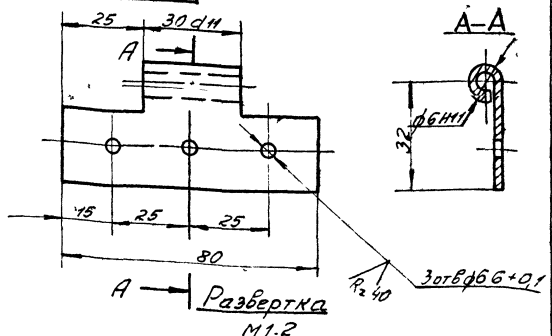
1 ± t₂/2
2 * Размер для справок

У-1000 01 00 02

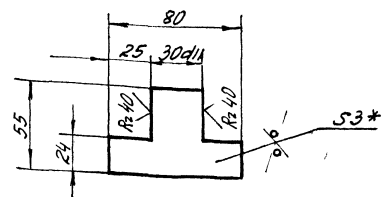
№	Лист	№ документа	Подп.	Дата	Лист	Масса	Мас-Б
1	1	У-1000 01 00 02			1	0,082	11
Петля левая							
Лист 6-ПМ 30/ост/19903-74					ГИПРОДРЕВПРОМ		
г. Москва					Формат А4		

20 00 10 0001 А

R₂₄₀ (✓)



Развертка М1.2

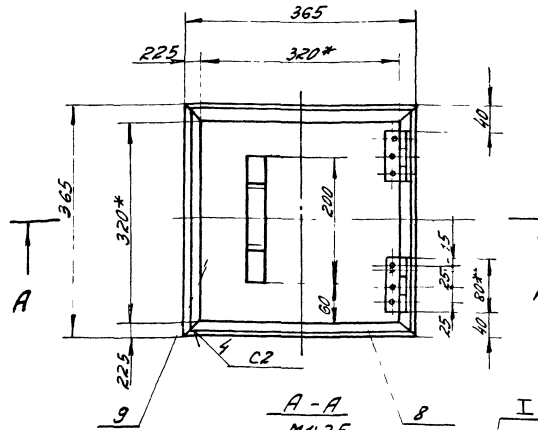


1 ± t₂/2
2 * Размер для справок

У-1000 01 00 03

№	Лист	№ документа	Подп.	Дата	Лист	Масса	Мас-Б
1	1	У-1000 01 00 03			1	0,063	11
Петля правая							
Лист 6-ПМ 30/ост/19903-74					ГИПРОДРЕВПРОМ		
г. Москва					Формат А4		

90 00 00 10 0001 А



- 1 Сварные швы по Гост 5264-80
Электрод Э-42 Гост 9467-75
- 2 ± t₃/2
- 3 Клей 88-СА ТУ38-105926-75
- 4 * Размеры для справок

У1000 01 00 00 СБ

№	Лист	№ документа	Подп.	Дата	Лист	Масса	Мас-Б
1	1	У1000 01 00 00 СБ			1	75	15
Клапан проти- вобвзрывной							
Сборочный чертеж					ГИПРОДРЕВПРОМ		
г. Москва					Формат А4		

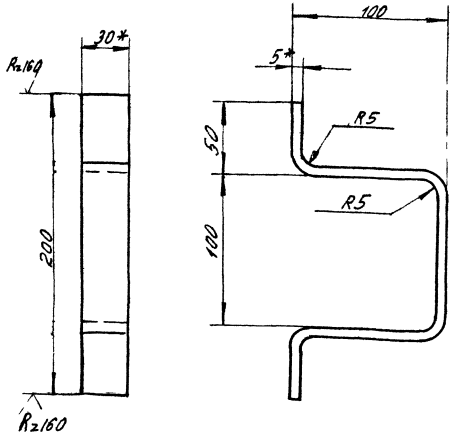
№ Листа Листов и дата 183 шифр (или шифр) Листов и дата

Серия 7 411-1

Выпуск 1-2

90 00 10 0001 F

R2160



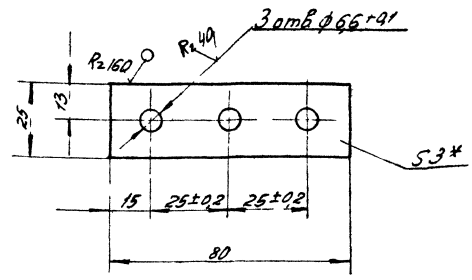
1 Развернутая длина - 387 мм
 2 ± t₂/2
 3 * Размеры для справок

41000 01 00 01

Лист №	4	Заказ №	350-52100103 76
Разработчик	Колескина И.А.	Дата	1976
Проверенный	Федоров В.И.	Лист	1
Исполнитель	Федоров В.И.	Материал	Скоба
Утвержден	Федоров В.И.	Город	Москва

40 00 10 0001 F

41



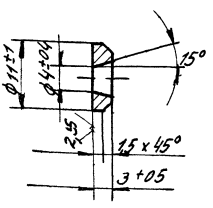
1 ± t₂/2
 2 * Размер для справок

41000 01 00 04

Лист №	4	Заказ №	Б.П. 3. Вост. 12203 74
Разработчик	Колескина И.А.	Дата	1976
Проверенный	Федоров В.И.	Лист	1
Исполнитель	Федоров В.И.	Материал	Платик
Утвержден	Федоров В.И.	Город	Москва

90 00 10 0001 F

R280

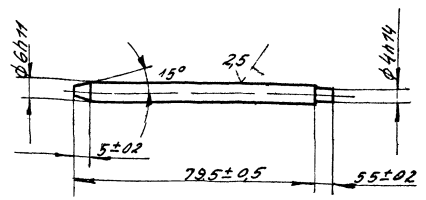


41000 01 00 06

Лист №	4	Заказ №	Ст 3 Гост 380 71
Разработчик	Колескина И.А.	Дата	1976
Проверенный	Федоров В.И.	Лист	1
Исполнитель	Федоров В.И.	Материал	Шайба
Утвержден	Федоров В.И.	Город	Москва

50 00 10 0001 F

R280



41000 01 00 05

Лист №	4	Заказ №	Сталь 35 Гост 1050 74
Разработчик	Колескина И.А.	Дата	1976
Проверенный	Федоров В.И.	Лист	1
Исполнитель	Федоров В.И.	Материал	Стержень
Утвержден	Федоров В.И.	Город	Москва

Серия 7411-1 Выпуск 1-2

Форм. Зона	Лист	Обозначение	Наименование	Кол.	Примечание
			Документация		
A2		У1000.02.00.00.05	Сборочный чертеж		
			Детали		
A3	1	У1000.02.00.01	Стенка	1	
A4	2	У1000.02.00.02	Ребро	4	
			Переменные данные для исполнения		
		У1000.02.00.00			
			Сборочные единицы		
A4	3	У1000.02.01.00	Фланец	1	
			Детали		
	4	УЦ1000.02.00.01-01	Цилиндр	1	
	5	УЦ1000.01.00.02-02	Фланец	1	
	6	У1000-02.00.01-01	Стенка	1	
A3	7	У1000.02.00.03	Стенка боковая	1	

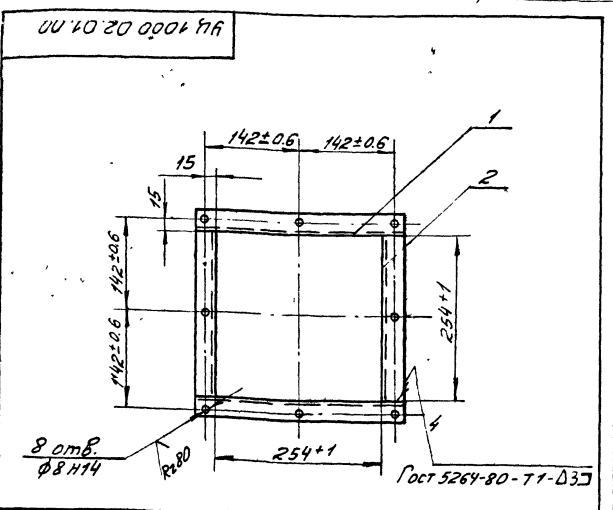
Шифр, дата, лист, и дата в. з. шиф. № Шиф. и дата. Подл. и дата.

Улитка	Лист 21	Лист 7	Лист 3
Гипродревпром	г. Москва		
Формат А4			

Форм. Зона	Лист	Обозначение	Наименование	Кол.	Примечание
		У300.02.00.00.01	Сборочные единицы		
A4	3	У1000.02.01.00-01	Фланец	1	
			Детали		
	4	УЦ1000.02.00.01-03	Цилиндр	1	
	5	УЦ1000.01.00.02-04	Фланец	1	
	6	У1000.02.00.01-02	Стенка	1	
	7	У1000.02.00.03-01	Стенка боковая	1	
		У300.02.00.00-02	Сборочные единицы		
			Детали		
	3	У1000.02.01.00-02	Фланец	1	
			Детали		
	4	УЦ1000.02.00.01-05	Цилиндр	1	
	5	УЦ1000.01.00.02-06	Фланец	1	
	6	У1000.02.00.01-03	Стенка	1	
	7	У1000.02.00.03-02	Стенка боковая	1	
		У300.02.00.00-03	Сборочные единицы		
		У1000.02.01.00-03	Фланец	1	

Шифр, дата, лист, и дата в. з. шиф. № Шиф. и дата. Подл. и дата.

Улитка	Лист 21	Лист 7	Лист 3
Гипродревпром	г. Москва		
Формат А4			



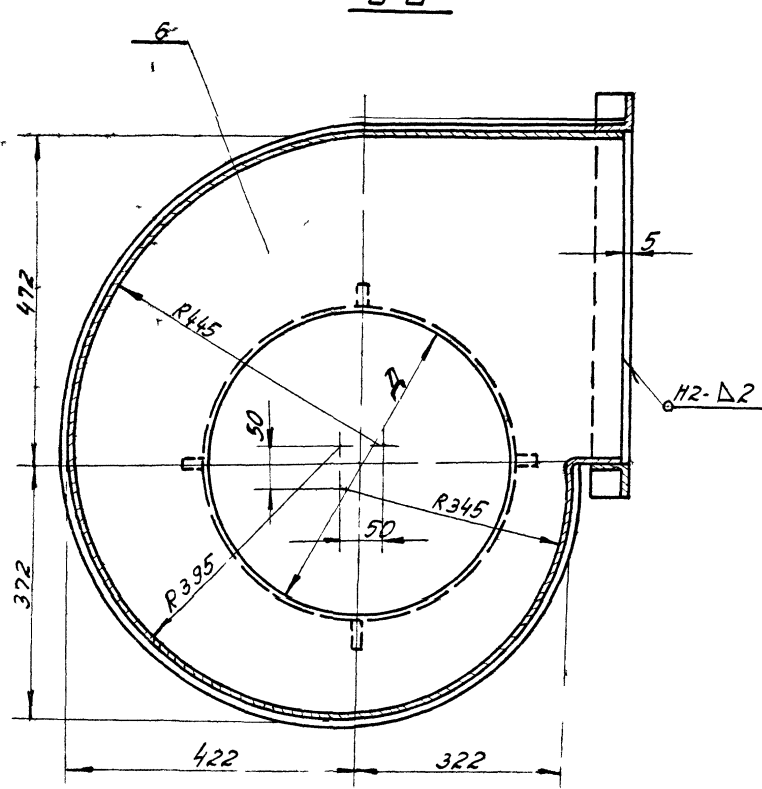
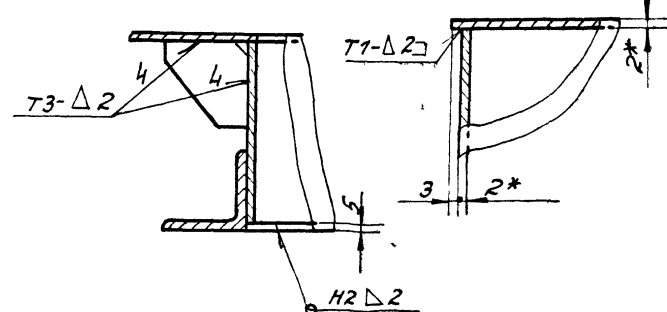
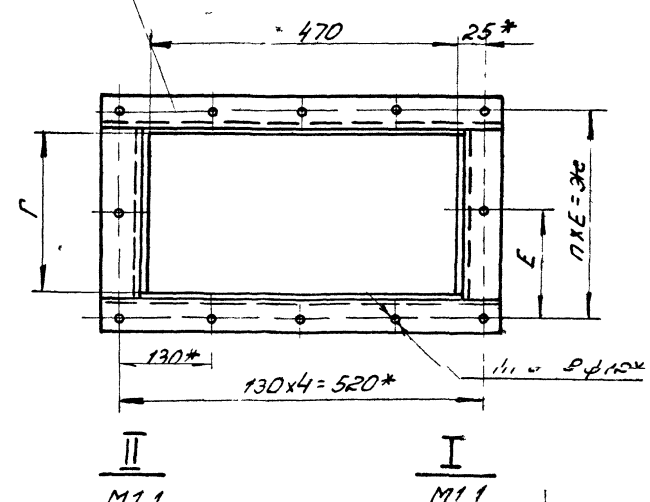
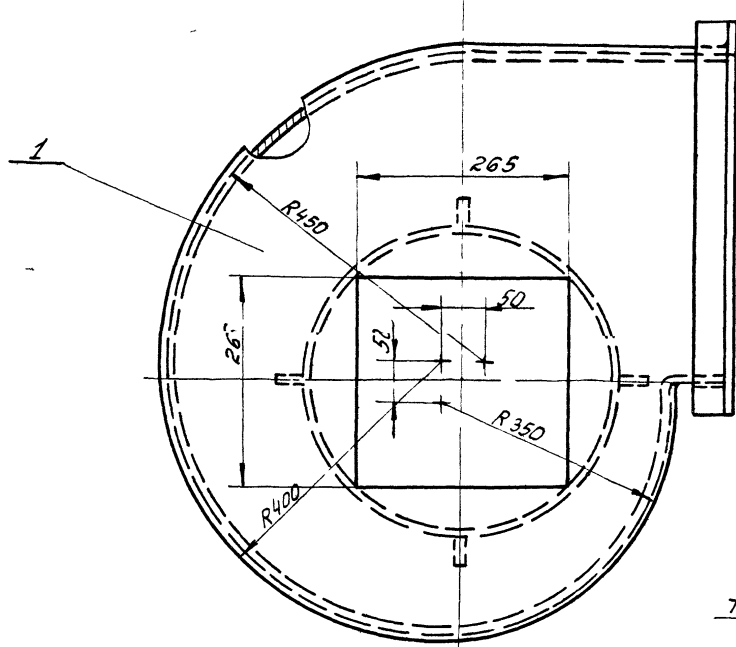
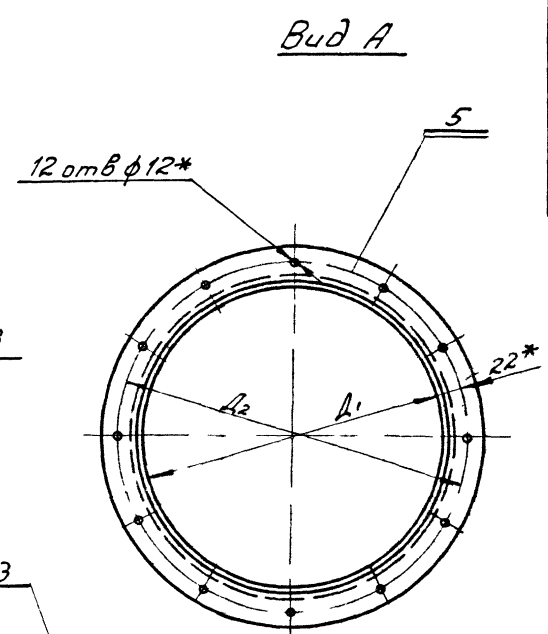
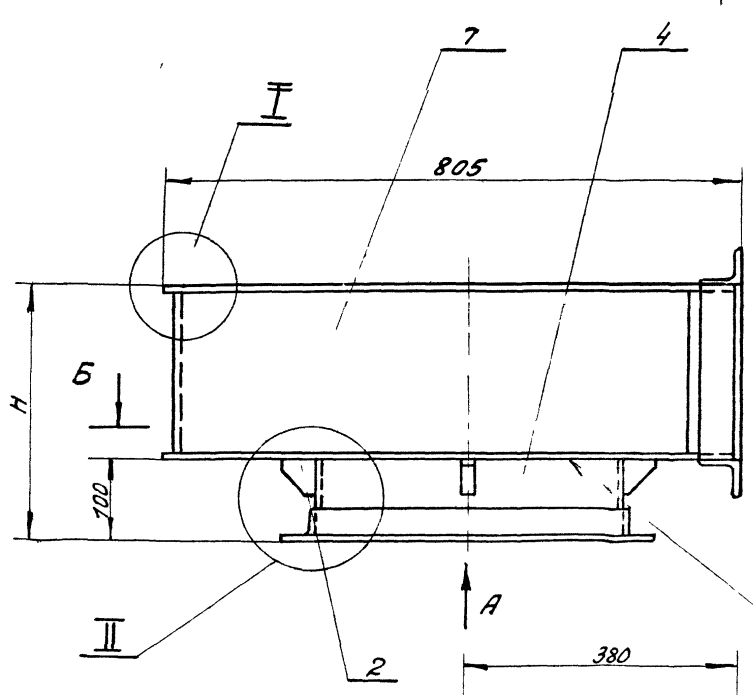
Форм. Зона	Лист	Обозначение	Наименование	Кол.	Примечание
Б4	1	УЦ1000.02.01.01	Поперечина		
			Улитка 28x28x3-Б ГОСТ 850872		
			Вст.Зпс.5.11.1.02.535-79		
			$R = \sqrt{310 \pm 1.0} / \text{мм}$	2	0,4 кг
Б4	2	УЦ1000.02.01.02	СБ93Б		
			Улитка 28x28x3-Б ГОСТ 850872		
			Вст.Зпс.5.11.1.02.535-79		
			$R = \sqrt{254 \pm 1.0} / \text{мм}$	2	0,3 кг
		УЦ1000.02.01.00	Фланец		
			Лист 11	Масса 14	Мас.Б 1:5
			Лист Листов: 1	Гипродревпром г. Москва	

Шифр, дата, лист, и дата в. з. шиф. № Шиф. и дата. Подл. и дата.

Форм. Зона	Лист	Обозначение	Наименование	Кол.	Примечание
			Детали		
	4	УЦ1000.02.00.01-07	Цилиндр	1	
	5	УЦ1000.01.00.02-07	Фланец	1	
	6	У1000.02.00.01-04	Стенка	1	
	7	У1000.02.00.03-03	Стенка боковая	1	
		У1000.02.00.00	Фланец		

Шифр, дата, лист, и дата в. з. шиф. № Шиф. и дата. Подл. и дата.

Улитка	Лист 21	Лист 7	Лист 3
Гипродревпром	г. Москва		
Формат А4			



Обозначение	Размеры, мм							h	h1 отв	Масса, кг
	H	Δ	Δ1	Δ2	Γ	Е	Ж			
У1000 02 00 00	296	380	384	428	192	120	240	2	12	30 06
-01	374	460	454	498	270	106	378	3	14	33 4
-02	472	525	529	573	368	104	416	4	16	37 6
-03	584	600	604	648	480	132	528			42 1

1 Сварные швы по Гост 5264-80
 Электрод Э-42 Гост 9467-80
 2 ± t3/2
 3 * Размеры для справок

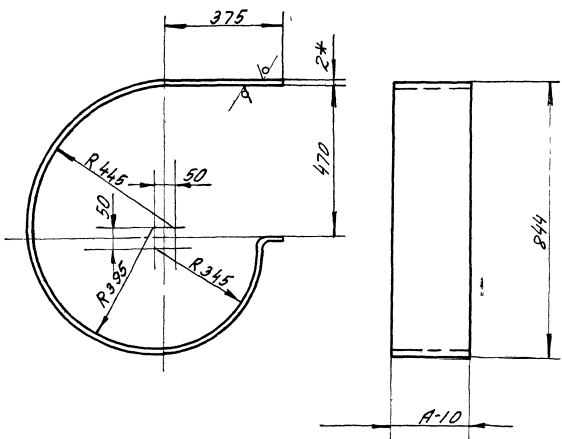
21581 02 18

У1000 02 00 00 СБ

Лист	№ докум	Подп	Дата	Улитка	Лист	Масса	Мас
Разраб	Бух	Сб	11.86				
Лид	Федоров	Ф	18.86	Сборочный чертеж	Лист	Листов	Гиподрева
Рис	Федоров	Ф	11.86				
Умб	Баскин	Б		г Москва		Форм	

Улитка Подл. 4, дата 8.3, шп. 12, Днев. 10.05.86, Пошт. и др. 7.02.

Серия 74М-1 Выпуск 1-2

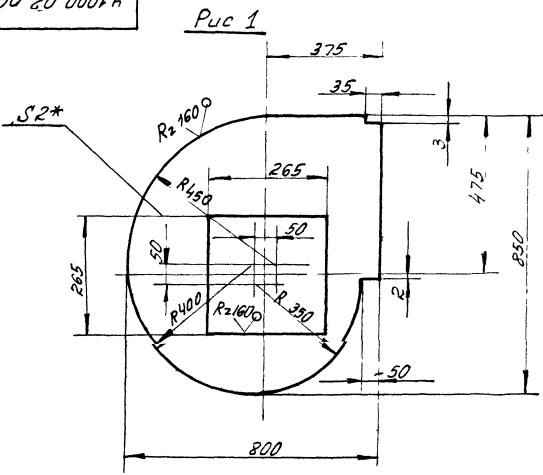


Обозначение	Д, мм	Масса, кг
У1000 02 00 03	192	6,6
-01	270	9,3
-02	368	12,7
-03	480	16,6

1 Развернутая длина 2290 мм
 2 ± t/2
 3* Размер для справок

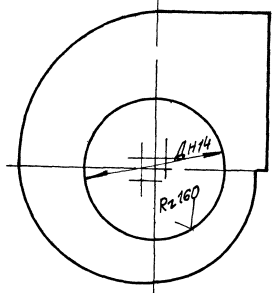
				У1000 02 00 03			
Лист	№ докум	Дата	Лист	Листов	Масса	Мас-д	
Разраб	Копылов	1986	1	1	ст	—	
Проб	Федоров	1986	1	1	табл	—	
				Лист Листов			
				ГИПРОДРЕВПРОМ			
				г Москва			
				Лист Б-ПН-2 Пост 1990374			
				4-й вст элс 5/вт 1652374			
				г Москва			
				г Москва			

Стенка боковая



Обозначение	Рис	Д, мм	Масса, кг
У 1000 02 00 01	1	—	7,1
-01	2	380	6,5
-02		450	5,8
-03		525	4,9
-04		600	3,8

Рис 2
 Остальное - см Рис 1



1 ± t/2
 2* Размер для справок

				У1000 02 00 01			
Лист	№ докум	Дата	Лист	Листов	Масса	Мас-д	
Разраб	Копылов	1986	1	1	7,1	1,5	
Проб	Федоров	1986	1	1			
				Лист Листов			
				ГИПРОДРЕВПРОМ			
				г Москва			
				Лист Б-ПН 20 Пост 1990374			
				4-й вст элс 5/вт 1652374			
				г Москва			

Стенка

Выпуск 1-2
Секция 2.411-1

Лист	№ докум	Подп	Дата	Обозначение	Наименование	Мат	Примечание
					Документация		
13				У1000.02.01.00.СБ	Сборочный чертеж		
					Детали		
54	1			У1000.02.01.01	Поперечина Угелок У10x10x5 Гост 8509-72 Ст 3пс5 Гост 535-79 L=554±1мм	2	1,7 кг
					Переменные данные для исполнения		
				У1000.02.01.00			
					Детали		
54	2			У1000.02.01.02	СВ936 Угелок У10x10x5 Гост 8509-72 Ст 3пс5 Гост 535-79 L=196±1мм	2	0,74 кг
				У1000.02.01.00-01			
					Детали		
54	2			У1000.02.01.03	СВ936 Угелок У10x10x5 Гост 8509-72 Ст 3пс5 Гост 535-79 L=274±1мм	2	1,0 кг

Лист	№ докум	Подп	Дата	Обозначение	Наименование	Мат	Примечание
					У1000.02.01.00-02		
					Детали		
54	2			У1000.02.01.04	СВ936 Угелок У10x10x5 Гост 8509-72 Ст 3пс5 Гост 535-79 L=372±1мм	2	1,4 кг
				У1000.02.01.00-03			
					Детали		
54	2			У1000.02.01.05	СВ936 Угелок У10x10x5 Гост 8509-72 Ст 3пс5 Гост 535-79 L=484±1мм	2	1,8 кг

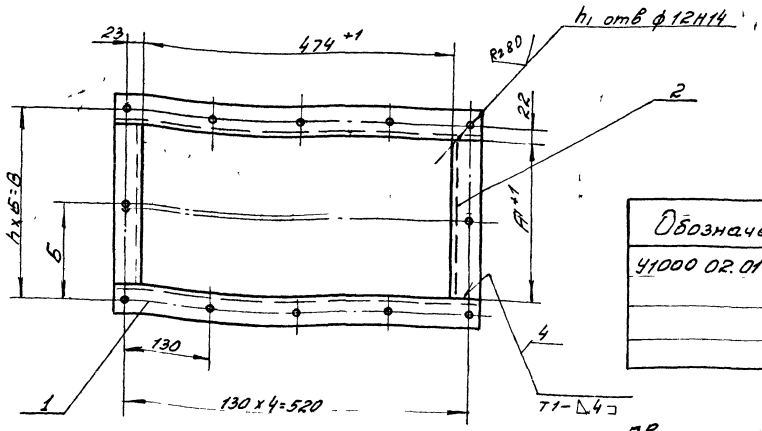
У1000.02.01.00-01
У1000.02.01.00-02
У1000.02.01.00-03
У1000.02.01.00-04
У1000.02.01.00-05
У1000.02.01.00-06
У1000.02.01.00-07
У1000.02.01.00-08
У1000.02.01.00-09
У1000.02.01.00-10

У1000.02.01.00-01
У1000.02.01.00-02
У1000.02.01.00-03
У1000.02.01.00-04
У1000.02.01.00-05
У1000.02.01.00-06
У1000.02.01.00-07
У1000.02.01.00-08
У1000.02.01.00-09
У1000.02.01.00-10

У1000.02.01.00			
Лит	Метр	Метр	Метр
1	1	1	2
ГИПРОДРЕВПРОМ г. Москва			

У1000.02.01.00			
Лит	Метр	Метр	Метр
1	1	1	2
Фланец А4			

У1000.02.01.00-01



Обозначение	Размеры, мм			h	h1 отв	Масса кг
	A	B	B			
У1000.02.01.00	196	120	240	2	12	4,9
-01	274	106	318	3	14	5,4
-02	372	104	418	4	16	6,2
-03	484	132	528	4	16	7,0

1 Сварные швы по Гост 5264-80
Электрод Э42 Гост 9467-75
2 ± t₃/2

У1000.02.01.00-01
У1000.02.01.00-02
У1000.02.01.00-03
У1000.02.01.00-04
У1000.02.01.00-05
У1000.02.01.00-06
У1000.02.01.00-07
У1000.02.01.00-08
У1000.02.01.00-09
У1000.02.01.00-10

У1000.02.01.00.СБ			
Лит	Метр	Метр	Метр
1	1	1	2
Фланец			
Сборочный чертеж			
ГИПРОДРЕВПРОМ г. Москва			

Выпуск 1-2

Серия 7411-1

Лист № 1 из 2. Вид А. Вид В. Вид С. Вид Д. Вид Е. Вид Ж. Вид З. Вид И. Вид К. Вид Л. Вид М. Вид Н. Вид О. Вид П. Вид Р. Вид С. Вид Т. Вид У. Вид Ф. Вид Х. Вид Ц. Вид Ч. Вид Ш. Вид Щ. Вид Ъ. Вид Ы. Вид Ь. Вид Э. Вид Ю. Вид Я.

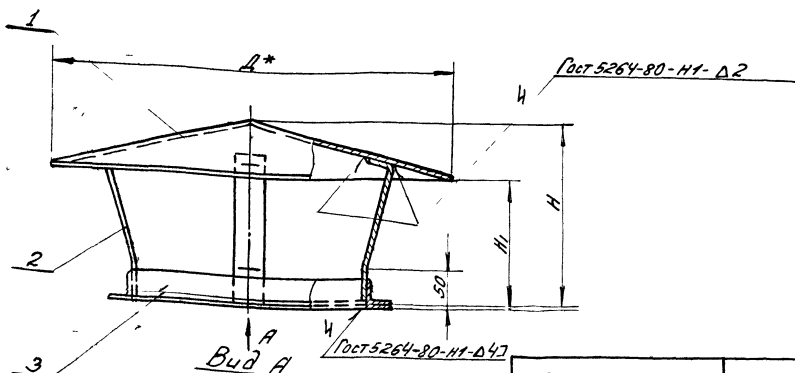
Формат	Лист	Обозначение	Наименование	Мас-д	Примечание
		<u>Документация</u>			
		ЗТ 1000 00 00 00 СБ			
		Серия 7411-1			
		<u>Сборочный чертеж</u>			
		Циклы указаны по изготовлению и по подбору материалов для проектирования			
		Выпуск 1-0			
		<u>Переменные данные для исполнения</u>			
		ЗТ 1000 00 00 00			
		<u>Детали</u>			
		1	ЗТ 1000 00 00 01	Колпак	1
		2	ЗТ 1000 00 00 02	Лапа	4
		3	ЗЧ 1000 01 00 02-02	Фланец	1
		ЗТ 1000 00 00 00-01			
		<u>Детали</u>			
		1	ЗТ 1000 00 00 01-01	Колпак	1
		2	ЗТ 1000 00 00 02-01	Лапа	4
		3	ЗЧ 1000 01 00 02-04	Фланец	1

Лист № 1 из 2	№ докум. 01	Подп. Федоров	Дата 11.86	Зонт
Лист № 2 из 2	№ докум. 02	Подп. Федоров	Дата 11.86	
Лит. Лист. Листов				Гипродревпром г. Москва
1 1 2				

Формат	Лист	Обозначение	Наименование	Мас-д	Примечание
		ЗТ 1000 00 00 00-02			
		<u>Детали</u>			
		1	ЗТ 1000 00 00 01-02	Колпак	1
		2	ЗТ 1000 00 00 02-02	Лапа	4
		3	ЗЧ 1000 01 00 02-06	Фланец	1
		ЗТ 1000 00 00 00-03			
		<u>Детали</u>			
		1	ЗТ 1000 00 00 01-03	Колпак	1
		2	ЗТ 1000 00 00 02-03	Лапа	4
		3	ЗЧ 1000 01 00 02-07	Фланец	1

Лист № 1 из 2	№ докум. 01	Подп. Федоров	Дата 11.86	Зонт
Лист № 2 из 2	№ докум. 02	Подп. Федоров	Дата 11.86	
Лит. Лист. Листов				Гипродревпром г. Москва
1 1 2				

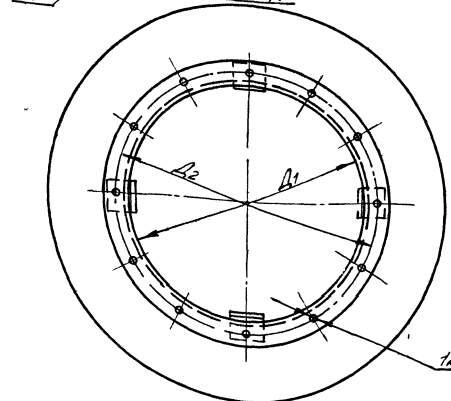
ЗТ 1000 00 00 0001 СБ



Обозначение	Шифр	Размеры, мм					Масса, кг
		D	D1	D2	H	H1	
ЗТ 1000 00 00 00	ЗТ1000-1	640	384	428	300	215	11,08
-01	-2	740	454	498	385	285	13,3
-02	-3	820	529	573	465	355	15,8
-03	-4	1040	604	648	542	400	19,55

- 1 Указания по подбору зонтов см. выпуск 1-0
- 2 Электрод Э-42
- 3* Размеры для справок
- 4 ± t3/2

21581 02 81



Лист № 1 из 2	№ докум. 01	Подп. Федоров	Дата 11.86	Зонт
Лист № 2 из 2	№ докум. 02	Подп. Федоров	Дата 11.86	
Лит. Лист. Листов				Гипродревпром г. Москва
1 1 2				

Лист № 1 из 2. Вид А. Вид В. Вид С. Вид Д. Вид Е. Вид Ж. Вид З. Вид И. Вид К. Вид Л. Вид М. Вид Н. Вид О. Вид П. Вид Р. Вид С. Вид Т. Вид У. Вид Ф. Вид Х. Вид Ц. Вид Ч. Вид Ш. Вид Щ. Вид Ъ. Вид Ы. Вид Ь. Вид Э. Вид Ю. Вид Я.

