

**ТИПОВАЯ ДОКУМЕНТАЦИЯ НА
КОНСТРУКЦИИ, ИЗДЕЛИЯ И УЗЛЫ
ЗДАНИЙ И СООРУЖЕНИЙ**

СЕРИЯ 7.411-1

**ИЗДЕЛИЯ И УЗЛЫ ИНЖЕНЕРНОГО ОБОРУДОВАНИЯ
ПЫЛЕУЛАВЛИВАЮЩИХ СООРУЖЕНИЙ
ДЕРЕВООБРАБАТЫВАЮЩИХ ПРОИЗВОДСТВ**

ВЫПУСК 1-3

**Циклоны ЦЦ-100
РАБОЧИЕ ЧЕРТЕЖИ**

**ТИПОВАЯ ДОКУМЕНТАЦИЯ НА
КОНСТРУКЦИИ, ИЗДЕЛИЯ И УЗЛЫ
ЗДАНИЙ И СООРУЖЕНИЙ**

СЕРИЯ 7.411-1

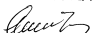
**ИЗДЕЛИЯ И УЗЛЫ ИНЖЕНЕРНОГО ОБОРУДОВАНИЯ
ПЫЛЕУЛАВЛИВАЮЩИХ СООРУЖЕНИЙ
ДЕРЕVOОБРАБАТЫВАЮЩИХ ПРОИЗВОДСТВ**

ВЫПУСК 1-3

**Циклоны УЦ-1100
РАБОЧИЕ ЧЕРТЕЖИ**

РАЗРАБОТАНЫ
ПРОЕКТНЫМ ИНСТИТУТОМ
„ГИПРОДРЕВПРОМ“
ГЛАВНЫЙ ИНЖЕНЕР ИНСТИТУТА


ГЛАВНЫЙ ИНЖЕНЕР ПРОЕКТА


А.Н. АЛЕКСАНДРОВ

УТВЕРЖДЕНЫ
МИНАЕСУМПРОМОМ СССР
ПРОТОКОЛОМ ОТ 15 ИЮЛЯ 1986 Г.
ВВЕДЕНЫ В ДЕЙСТВИЕ
„ГИПРОДРЕВПРОМОМ“
ПРИКАЗ № 90 ОТ 31 ИЮНЯ 1986 Г.

СОДЕРЖАНИЕ

Выпуск 1-3

Серия 7 41-1

Обозначение	Наименование	Стр.
Уц 1100 00 00 00	Содержание Циклон Уц 1100	2
Уц 1100.00.00 00СБ	Циклон Уц 1100 Оборотный чертеж	3
Уц 1100 00 00 01 Уц 1100.01.00 00 Уц 1100 01 00.01	Прокладка Конус в сборе Конус	4
Уц 1100 01.00 00 СБ	Конус в сборе Оборотный чертеж	5
Уц 1100 01 00 02 Уц 1100 01 00.03 Уц 1100 01.00 04	Фланец Ребро Пята	6
Уц 1100.02 00 01 Уц 1100 02 00.05 Уц 1100.02 00 00	Цилиндр Связь Цилиндр внешний	7
Уц 1100 02 00.00СБ	Цилиндр внешний Оборотный чертеж	8
Уц 1100 02 00 02 Уц 1100 02 00.03 Уц 1100 02 00.06	Лист верхний Сектор Стенка наружная	9
Уц 1100 03 00 01 Уц 1100 03 00 02 Уц 1100 03 00.00	Лист нижний Ребро Цилиндр внутренний	10
Уц 1100 03 00 00СБ	Цилиндр внутренний Оборотный чертеж	11

Обозначение	Наименование	Стр.
У 1100 02 00 02 У 1100 01 00 00 У 1100 00 00 00	Ребро Клапан противобрызговой Элитка с клапаном	12
У 1100 00 00 00СБ	Элитка с клапаном Оборотный чертеж	13
У 1100 01 00 02 У 1100 01 00 03 У 1100 01 00 00СБ	Петля левая Петля правая Клапан противобрызговой сборочный чертеж	14
У 1100 01 00 01 У 1100 01 00.04 У 1100 01 00 05 У 1100 01 00 06	Окоба Пластик Стержень Шайба	15
У 1100 01 00.07 У 1100 01.00 08 У 1100 01 00 09	Стенка Шибер Прокладка	16
У 1100.02 00.00 Уц 1100 02 01.00СБ	Элитка Фланец	17
У 1100 02 00 00СБ	Элитка Оборотный чертеж	18
У 1100 02 00 01 У 1100 02 00.03	Стенка Стенка боковая	19
У 1100 02 01 00 У 1100 02 01 00СБ	Фланец Фланец сборочный чертеж	20
ЗТ 1100 00 00.00 ЗТ 1100.00 00.00	Зонт Зонт Сборочный чертеж	21
ЗТ 1100 00 00.01 ЗТ 1100.00 00.02	Калпак Лопя	22

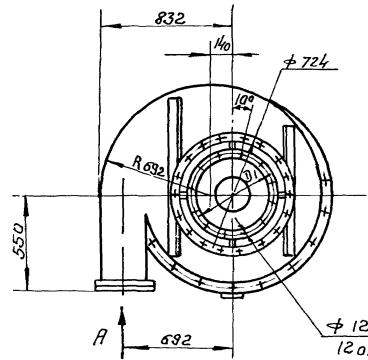
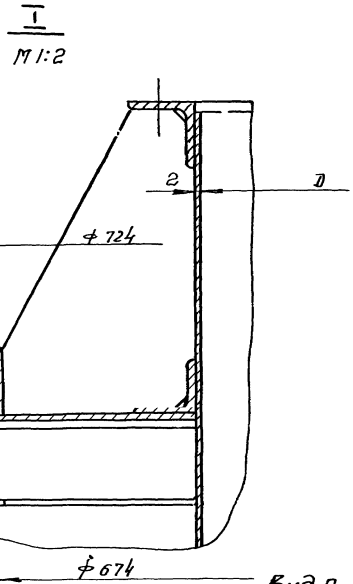
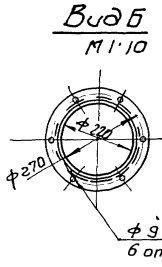
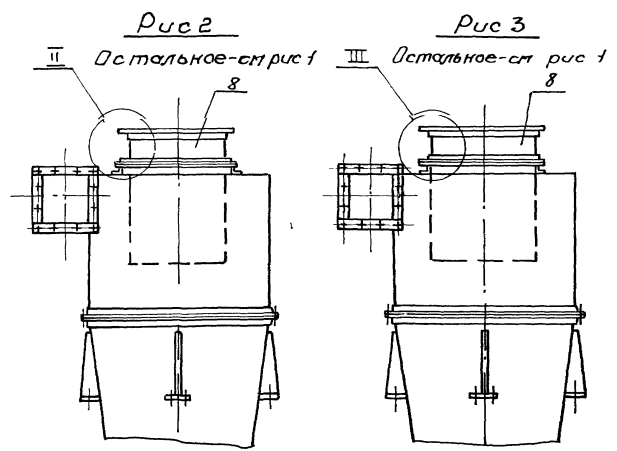
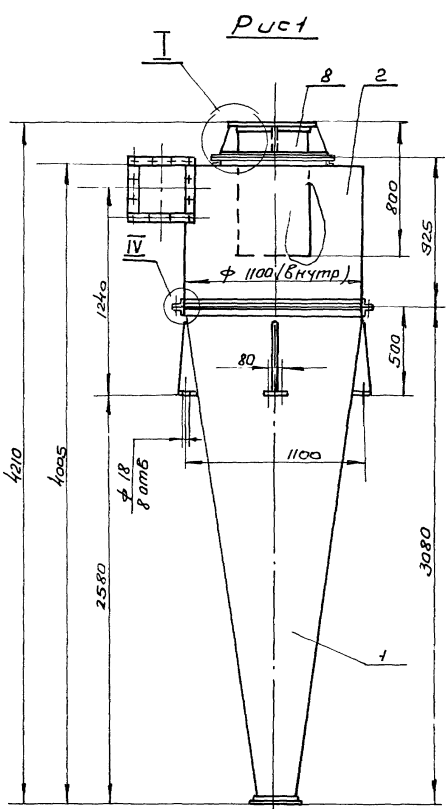
Формат А3

Формат	Зона	Лист	Обозначение	Наименование	Кол.	Примечание
				<u>Документация</u>		
			Уц 1100 00 00 00 СБ	Оборотный чертеж		
			Серия 7 41-1	Циклоны. Указания	1-0	Выпуск
				по изготовлению и подбору		
				ру материалы для проектирования		
				Сборочные единицы		
				<u>Детали</u>		
			Уц 1100 01 00 00	Конус в сборе	1	
			Уц 1100 02 00 00	Цилиндр внешний	1	
				<u>Детали</u>		
			Уц 1100 00 00 01	Прокладка	1	
				Прокладка	1	
				<u>Стандартные изделия</u>		
				Болт М 10х30 5Б 019		
				ГОСТ 7798-70	36	
				Шайба М 10 5Б 013		
				ГОСТ 5915-70	36	
				Шайба 10 02 019		
				ГОСТ 11371-78	36	
			Уц 1100 00 00 00			
				Лист	Лист	Листов
				1	1	2
			Циклон Уц 1100	Гипродревпром г. Москва		

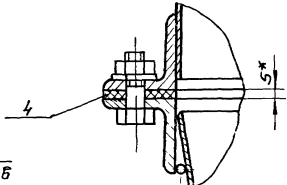
Формат	Зона	Лист	Обозначение	Наименование	Кол.	Примечание
				<u>Переменные данные для исполнений</u>		
				Уц 1100 00 00 00		
				Оборотные единицы		
				Уц 1100 03 00 00	1	
				Цилиндр внутренний		
				Уц 1100 00 00 00-01		
				Оборотные единицы		
				Уц 1100 03.00 00-01	1	
				Цилиндр внутренний		
				Уц 1100 00 00 00-02		
				Оборотные единицы		
				Уц 1100 03 00 00-02	1	
				Цилиндр внутренний		
				Уц 1100 00 00 00-03		
				Оборотные единицы		
				Уц 1100 03 00 00-03	1	
				Цилиндр внутренний		
				Уц 1100 00 00 00.00	2	
				Лист	Лист	Листов
				1	1	2
				Уц 1100 00 00 00.00	21581-03	
				Лист	Лист	Листов
				1	1	2

Копировал Щеглова Формат А4

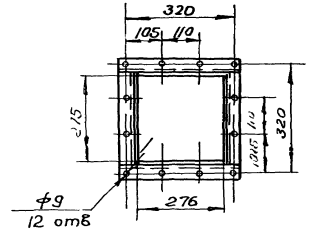
Серия 7 411-1 Выпуск 1-3



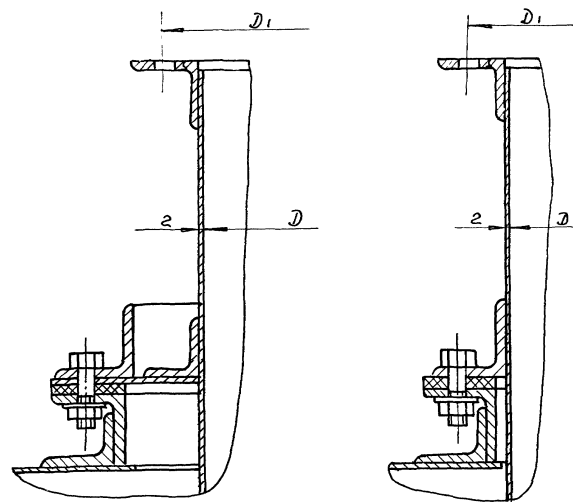
II
M 1:2



III
M 1:2



Вид А
M 1:10



Обозначение	Шифр	Рис	Размеры, мм		Масса, кг
			D	D1	
УЧ 1100.00.00.00	УЧ 1100-1	1	420	474	288
-01	УЧ 1100-2	1	496	550	294
-02	УЧ 1100-3	2	580	634	288
-03	УЧ 1100-4	3	660	714	285

1 Указания по подбору циклонов см. выпуск т.о. 2 ± t3/2
3 * Размеры для справок.

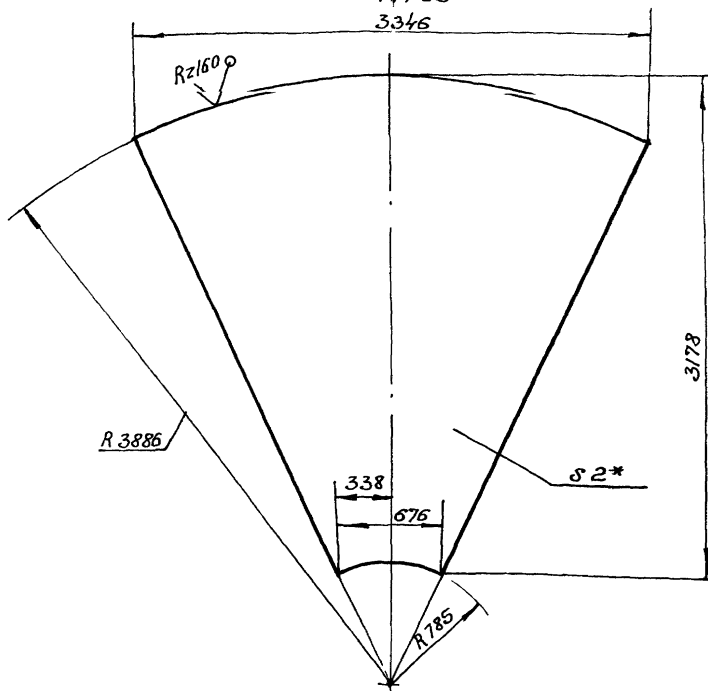
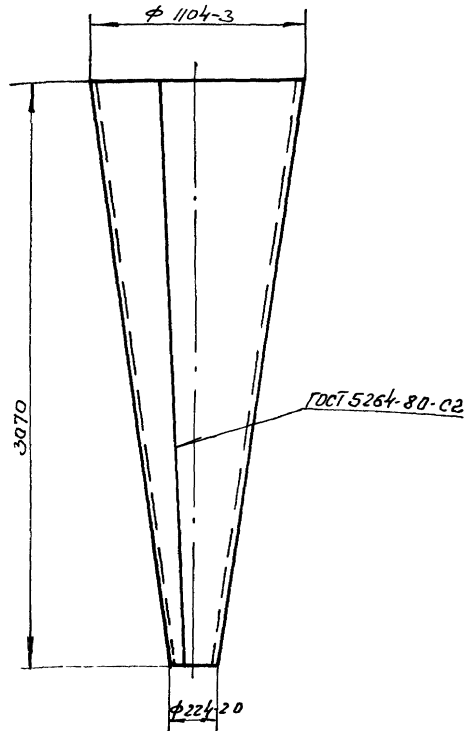
21581-03 3

УЧ 1100.00.00.00.00 с.б					
Изм	Лист	И.о.ак.ум	Подп	Дата	Циклон УЧ 1100 Оборачивный чертёж
Разраб	Маслова	И.И.	И.И.	10.86	
Проб	Федоров	И.И.	И.И.	10.86	Листов 4
II контр	Баскин	И.И.	И.И.	10.86	Гипродревпром
Э.т.б	Васильев	И.И.	И.И.	10.86	г. Москва

10 00 10 0011 7R

Развертка

1/125
3346



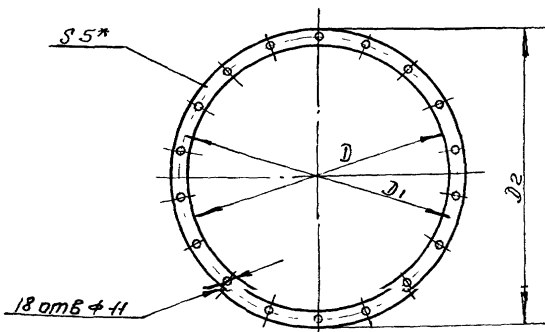
1 Электрод э 42 ГОСТ 3467-75
2 ± t2
3* Размер для справок

УЦ-1100.01.00.01

Изм.	Лист	№ докум.	Подп.	Дата	Конус	Лист	Масса	Масшт
Разраб.	Мазина	Лист	11/86			1	1007	1:20
Проб.	Федоров	Лист	11/86					
И.контр.	Федоров	Лист	11/86		Лист	Б-ПК-20 ГОСТ 19903-74	Листов	1
И.контр.	Федоров	Лист	11/86		Лист	Гипродробпром	Листов	1

Формат А3

10 00 00 0011 7R



Обозначение	Размеры мм			Масса, кг
	D	D1	2	
УЦ1100 00 00 01	674	724	764	0,7
-01	1104	1154	1194	1,1

* Размер для справок

УЦ 1100 00.00.01

Прокладка

Листов 1

Листов 1

Гипродробпром

г Москва

Формат А4

Формат	Зона	Лист	Обозначение	Наименование	Кол	Примечание
				Документация		
			УЦ-1100 01 00 00 05	сборочный чертёж		
				Детали		
А3	1		УЦ 1100 01 00 01	Конус	1	
А3	2		УЦ 1100 01 00 02	Фланец	1	
	3		-10	Фланец	1	
А4	4		УЦ 1100 01 00 03	Ребро	4	
А4	5		УЦ 1100 01 00 04	Пята	4	
Б4	6		УЦ 1100 01 00 05	Кольцо		
				Проболока 3-Г		
				ГОСТ 3282-74		
				E=712±1,0 мм	1	0,04кг
Б4	7		УЦ 1100 01 00 06	Кольцо		
				Проболока 5-Г		
				ГОСТ 3282-74		
				E=2450±2,0/мм	1	0,55кг

И.контр. Федоров

УЦ 1100 01 00 00

Конус в сборе

Листов 1

Листов 1

Гипродробпром

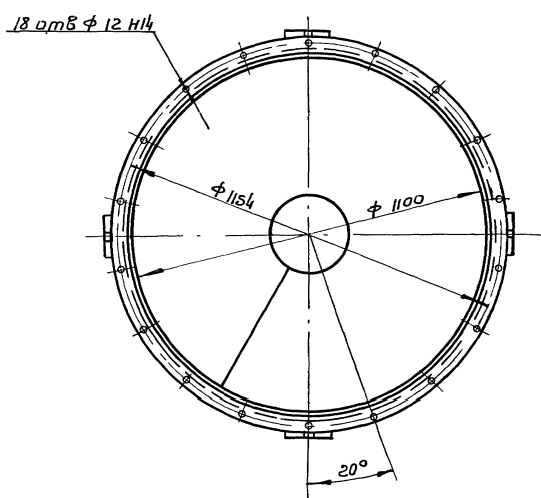
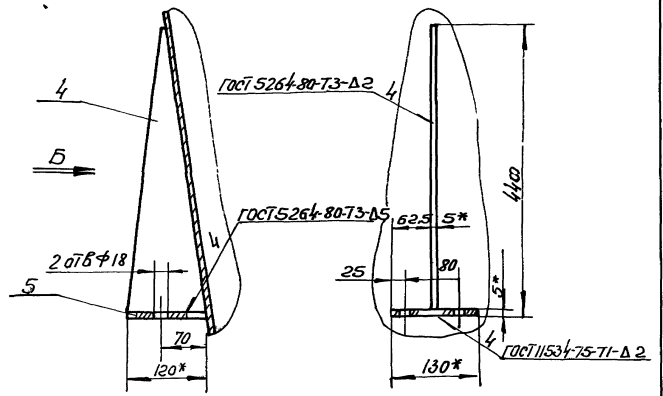
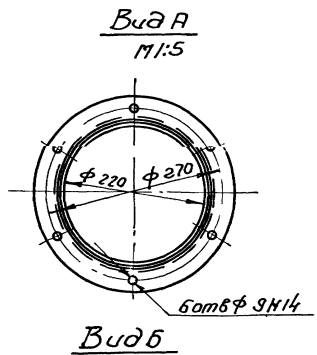
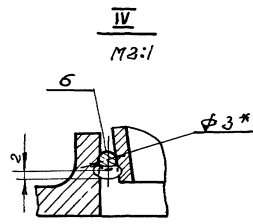
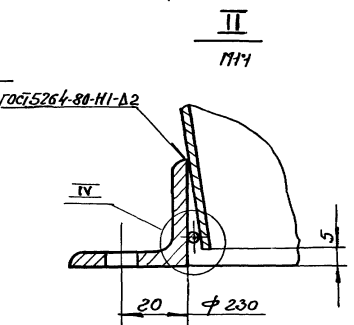
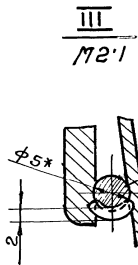
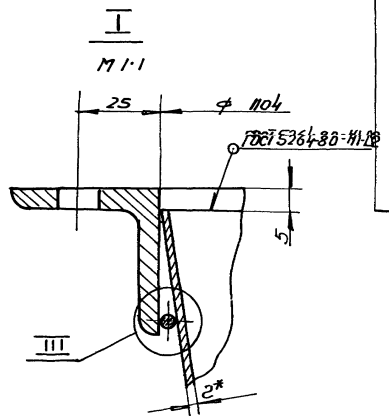
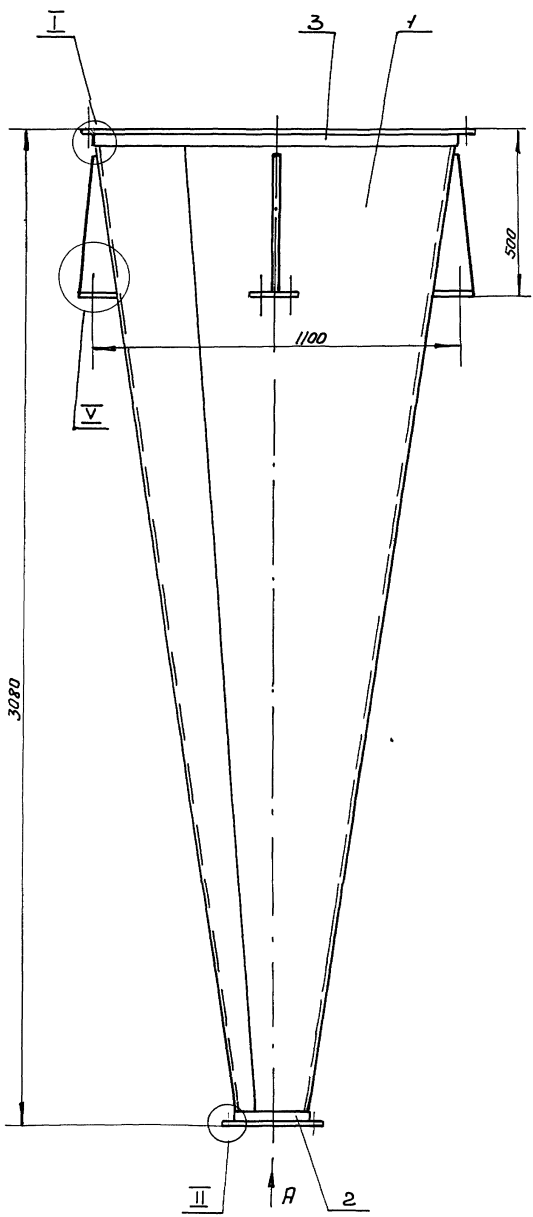
г Москва

Формат А4

Копировал Щедрава

Формат А4

Серия 744-1 Выпуск 1-3



1 обварка ручная электроуглеродная
 Электроуглерод Э42 ГОСТ 9467-75
 2 ± t3/2
 3* размеры для справок

81581-03 5

Лист 1 из 1. Проверено: [Signature] Дата: [Blank]

УЦ 1100.01.00.00.00.05					Конус в сборе		
Изм.	Лист	№ докум.	Подп.	Дата	Изм.	Высота	Масштаб
					1	125	1/10
Проб.	Федоров				Лист 1 из 1		
Н.контр.	Федоров				Гипроавтпром		
Утв.	Баскин				г Москва		

Копирован Щеглова Формат А2

90 00 10 0011 4R

1. $\pm \frac{t_2}{2}$
2* Размер для справок

УЦ 1100.01.00.03			
Изм/лист	№ докум	Подп.	Дата
Разработ	Мазина	М.В.	11.86
Проб.	Федоров	Ф.В.	11.86
И.контр.	Федоров	Ф.В.	11.86
Этб.	Федоров	Ф.В.	11.86
Лист 5-ИИ.5 ГОСТ 19903-74 0 01 3 ПСЭ ГОСТ 14637-79			
Лист	Масса	Масштаб	
1	1,0	1:5	
Лист		Листов	
1		1	
Гипропроектпрот г. Москва			
Формат А4			

40 00 10 0011 4R

1. $\pm \frac{t_2}{2}$
2* Размер для справок

УЦ 1100.01.00.04			
Изм/лист	№ докум	Подп.	Дата
Разработ	Мазина	М.В.	11.86
Проб.	Федоров	Ф.В.	11.86
И.контр.	Федоров	Ф.В.	11.86
Этб.	Федоров	Ф.В.	11.86
Лист 6-ИИ.5 ГОСТ 19903-74 0 01 3 ПСЭ ГОСТ 14637-79			
Лист	Масса	Масштаб	
1	0,5	1:2	
Лист		Листов	
1		1	
Гипропроектпрот г. Москва			
Формат А4			

20 00 10 0011 4R

Рис. 1

Рис. 2

Обозначение	Рис	Размеры, мм				n	Материал	Разверн. длина, мм	Масса, кг
		D	A	D1	a				
УЦ 1100.01.00.02	1	230	20	270	9	6	Утолк 30x30x4-6 ГОСТ 8509-72 в ст. 3 ПСЭ ГОСТ 535-79	735	1,7
-01	2						Утолк 30x30x4-6 ГОСТ 8509-72 в ст. 3 ПСЭ ГОСТ 535-79	1394	3,0
-02	1	424	25	474	12	12	Утолк 45x45x5-6 ГОСТ 8509-72 в ст. 3 ПСЭ ГОСТ 535-79	1444	4,6
-03	2						Утолк 30x30x4-6 ГОСТ 8509-72 в ст. 3 ПСЭ ГОСТ 535-79	1319	2,8
-04	1	500	25	550	12	12	Утолк 45x45x5-6 ГОСТ 8509-72 в ст. 3 ПСЭ ГОСТ 535-79	1651	5,6
-05	2						Утолк 30x30x4-6 ГОСТ 8509-72 в ст. 3 ПСЭ ГОСТ 535-79	1884	4,1
-06		584					Утолк 45x45x5-6 ГОСТ 8509-72 в ст. 3 ПСЭ ГОСТ 535-79	1915	6,5
-07			25	634	12	12		2166	7,3
-08	1	664	30	724			2166	7,3	
-09		674	25	724	12	18	2198	7,4	
-10		1104		1154			Утолк 125x125x5-6 ГОСТ 8509-72 в ст. 3 ПСЭ ГОСТ 535-79	3548	11,95

1. Электрод Э42 ГОСТ 9467-75
2. $\pm \frac{t_2}{2}$

21531-03 6

УЦ 1100.01.00.02

Изм/лист	№ докум	Подп.	Дата
Разработ	Мазина	М.В.	11.86
Проб.	Федоров	Ф.В.	11.86
И.контр.	Федоров	Ф.В.	11.86
Этб.	Федоров	Ф.В.	11.86
Лист 7-ИИ.5 ГОСТ 19903-74 0 01 3 ПСЭ ГОСТ 14637-79			
Лист	Масса	Масштаб	
1	см.	-	
Лист		Листов	
1		1	
Гипропроектпрот г. Москва			
Формат А3			

9/11

Выпуск 1-3
Серия 7 4 11-1

10 00 20 00 11 74

Рис 1

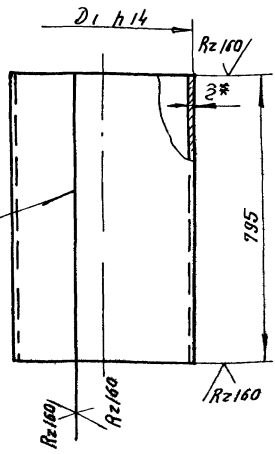
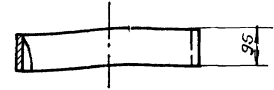


Рис 2

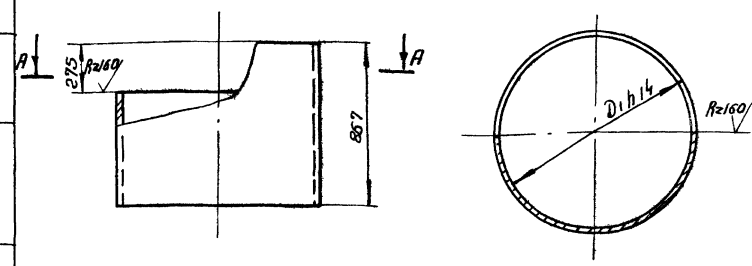
Остальное - см. рис 1



Обозначение	Рис.	Ди мм	Разверн длина мм	Масса, кг
УЦ 1100 02 00 01	3	1104	3460	47.73
-01	2	424	1325	1.95
-02	1			16.2
-03	2			2.3
-04	1	500	1563	19.2
-05	2			2.7
-06	1	584	1827	22.3
-07	2			3.06
-08	1	664	2078	25.5

Рис 3

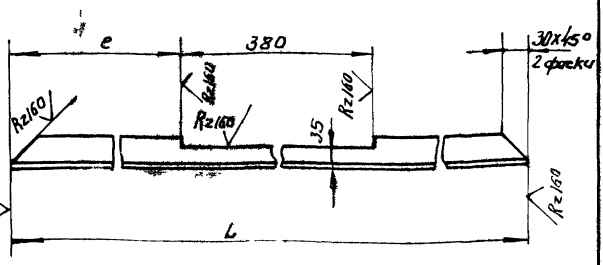
Остальное - см. рис. 1



1. Электрод Э-42 ГОСТ 9447-75
2. $\pm \frac{t_2}{2}$
- 3* Размер для справок

				УЦ 1100 02 00 01		
Исполн	Лист	Имя	Дата	Цилиндр	Лист	Масса
Проб	Федоров	Мазина	11.86	Лист	Масса	Масштаб
И контр	Федоров	Мазина	11.86	Лист	Масса	Масштаб
Этб	Баскин	Мазина	11.86	Лист	Масса	Масштаб

50 00 20 00 11 74



Обозначение	L мм	ε мм	Масса кг
УЦ 1100 02 00 05	770	160	2.7
-01	970	430	3.37

$\pm \frac{t_2}{2}$

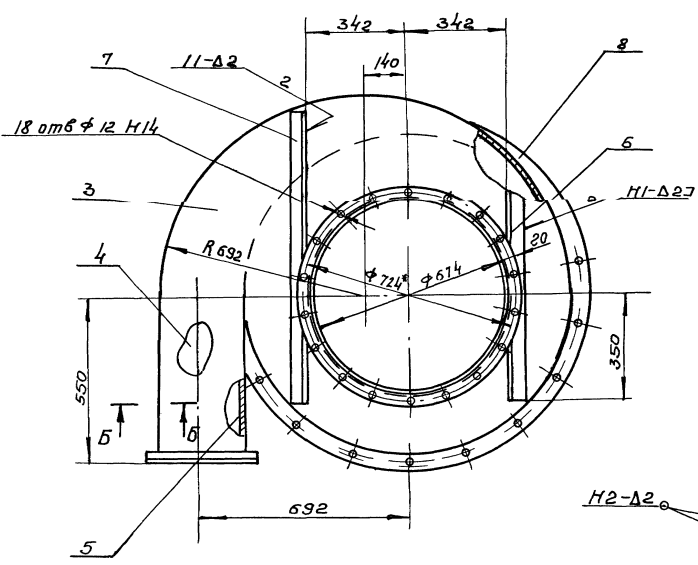
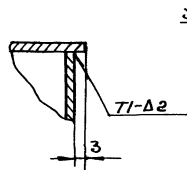
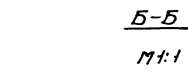
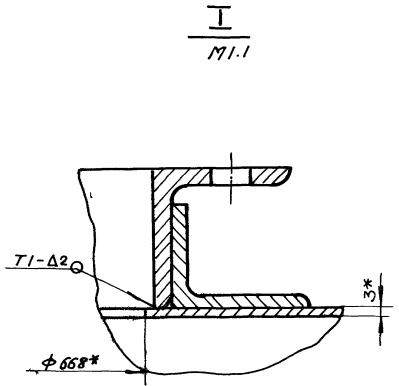
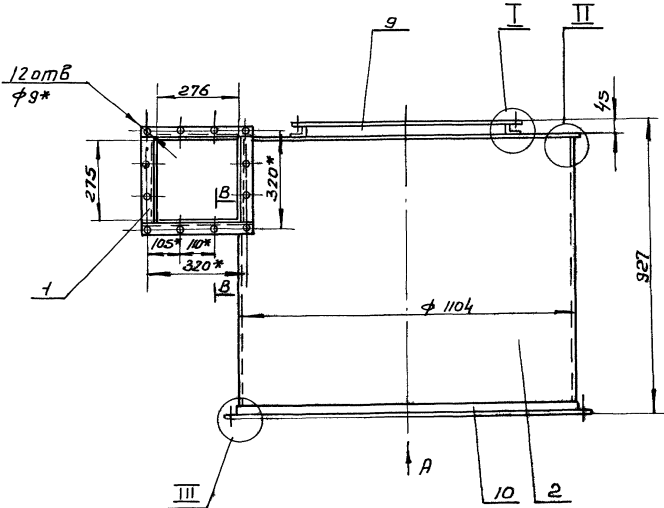
				УЦ 1100 02 00 05		
Исполн	Лист	Имя	Дата	ЦБЭЗБ	Лист	Масса
Проб	Федоров	Мазина	11.86	Лист <td>Масса <td>Масштаб</td> </td>	Масса <td>Масштаб</td>	Масштаб
И контр	Федоров	Мазина	11.86	Лист <td>Масса <td>Масштаб</td> </td>	Масса <td>Масштаб</td>	Масштаб
Этб	Баскин	Мазина	11.86	Лист <td>Масса <td>Масштаб</td> </td>	Масса <td>Масштаб</td>	Масштаб

Форм	Лист	Обозначение	Наименование	Кол	Примечание
			Документация		
A2		УЦ 1100 02 00 00 СБ	Сборочный чертёж		
			Сборочные единицы		
A4	1	УЦ 1100.02 01 00	Фланец	1	
			Детали		
A3	2	УЦ 1100 02 00 01	Цилиндр	1	
A3	3	УЦ 1100.02 00 02	Лист верхний	1	
A4	4	УЦ 1100.02.00.03	сектор	1	
B4	5	УЦ 1100.02 00 04	Стенка баковья		
			Лист Б-ПМ 2.0 ГОСТ 13903-74 4-й сд пс ГОСТ 16523-70 15471 01275-10 / мм	1	2.3 кг
A4	6	УЦ 1100 02 00 05	СБЭЗБ	1	
	7	-01	СБЭЗБ	1	
A4	8	УЦ 1100 02 00 06	Стенка наружная	1	
	9	УЦ 1100 01 00 02-03	Фланец	1	
	10	-10	Фланец	1	

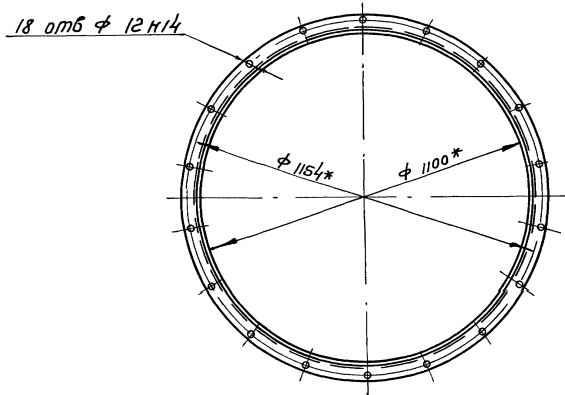
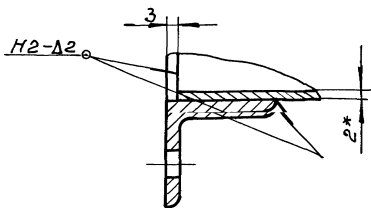
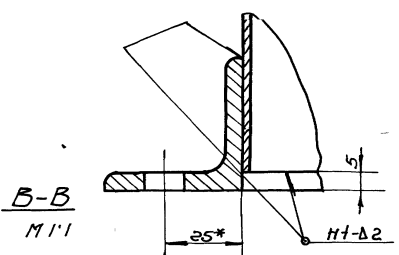
Исполн Лист Имя Дата Исполн Лист Имя Дата Исполн Лист Имя Дата Исполн Лист Имя Дата

				УЦ 1100 02 00 00		
Исполн	Лист	Имя	Дата	Цилиндр внешний	Лист	Масса
Проб	Федоров	Мазина	11.86	Лист <td>Масса <td>Масштаб</td> </td>	Масса <td>Масштаб</td>	Масштаб
И контр	Федоров	Мазина	11.86	Лист <td>Масса <td>Масштаб</td> </td>	Масса <td>Масштаб</td>	Масштаб
Этб	Баскин	Мазина	11.86	Лист <td>Масса <td>Масштаб</td> </td>	Масса <td>Масштаб</td>	Масштаб

Копир. ЦБЭЗБ г. Москва формат А4



Вид А



1. Сварные швы по ГОСТ 5264-80
Электрод Э-42 ГОСТ 9467-75
- 2 ± t±/2
- 3* размеры для справок

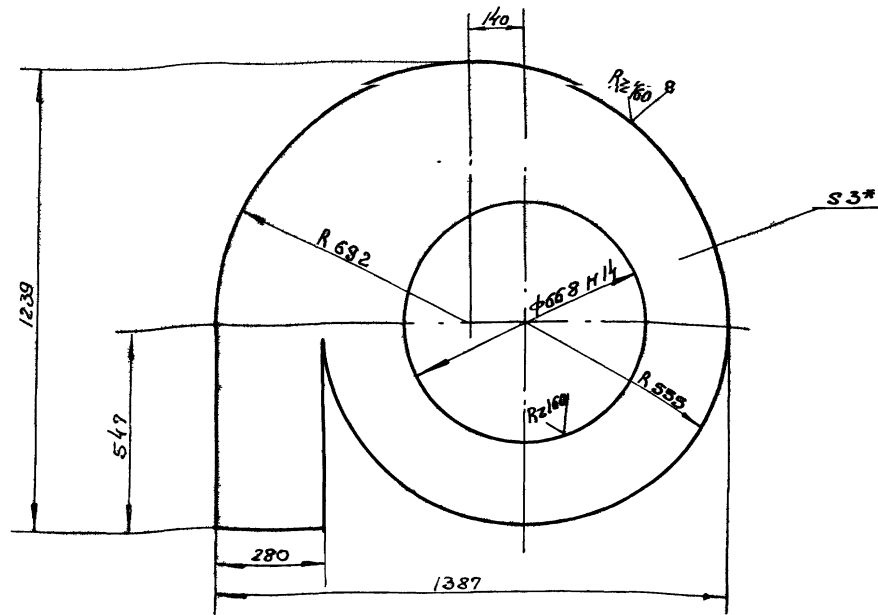
21581-03 8

				УЦ 1100.02.00.00.05		
Исполн	Н. Фактур	Подп.	Дата	Цилиндр внешний	Лист	Всего листов
Разраб	Мазина	Иль	01.08.85	Оборачивной чертёж	113.5	1:10
Пров	Федоров	В	01.08.85		Лист 113.5/10	
И.контр	Федоров	В	01.08.85		Гипродревпром	
И.мб	Богачев	И	01.08.85		г. Москва	
				Копировал Шеглова Формат А2		

20 00 20 0011 7A

(N)

Сервис Т.411-1 Вспышек 1-3

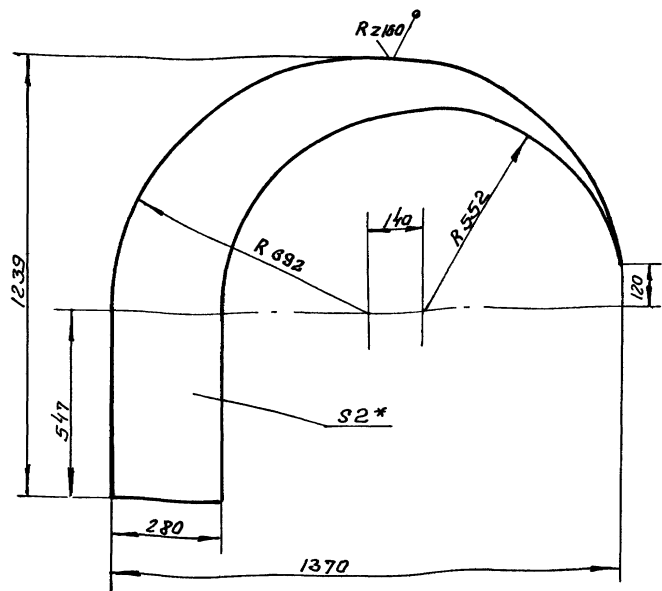


1 ± t₂/2
 2* Размер для справок

				УЦ 1100.02.00.02				
Изм/Лист	№ докум.	Подп.	Дата	Лист верхний		Лист	Масса	Масштаб
Разработ	Мазунов	М.И.	11.06.11			4	19.5	1:10
Проб	Федоров	В.И.	11.06.11	Лист 6-ПНЗ.01 ГОСТ 19903-74 4-й ст элс ГОСТ 16523-70		Лист	Листов	
И.контр.	Федоров	В.И.	11.06.11			Гипродробпром г. Москва Формат А3		

20 00 20 0011 7B

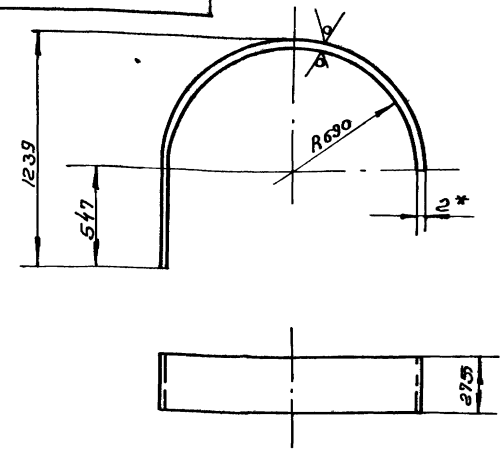
(N)



1 ± t₂/2
 2* Размер для справок

90 00 20 0011 7B

Rz160 (N)



1 Развернутая длина — 2716 мм
 2 ± t₂/2
 3* Размер для справок

УИФ НТМД/Прод и зап/Возм. шифр УИФ НТМД/Прод и зап/

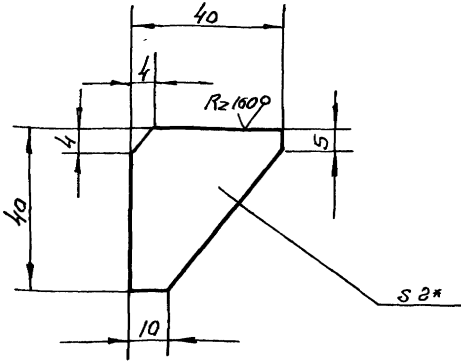
				УЦ 1100.02.00.03				
Изм/Лист	№ докум.	Подп.	Дата	Сектор		Лист	Масса	Масштаб
Разработ	Мазунов	М.И.	11.06.11			4	53	1:10
Проб	Федоров	В.И.	11.06.11	Лист 6-ПН-2.0 ГОСТ 19903-74 4-й ст элс ГОСТ 16523-70		Лист	Листов	
И.контр.	Федоров	В.И.	11.06.11			Гипродробпром г. Москва Формат А4		

				УЦ 1100.02.00.06				
Изм/Лист	№ докум.	Подп.	Дата	Стенка наружная		Лист	Масса	Масштаб
Разработ	Мазунов	М.И.	11.06.11			4	11.5	1:20
Проб	Федоров	В.И.	11.06.11	Лист 6-ПН-2.0 ГОСТ 19903-74 4-й ст элс ГОСТ 16523-70		Лист	Листов	
И.контр.	Федоров	В.И.	11.06.11			Гипродробпром г. Москва Формат А4		

Серия 7.411-1 Выпуск 1-3

20.00.20.00.02

(N/A)



1* t/2

2* Размер для справок

21100.02.00.02

Ребро

Лит Масса Мас-б

У 0,02 1:1

Лист Листов: 1

Гипродрейвпрот

г. Москва

Формат А4

Изм	Лист	Исполнит	Подп.	Дата
Разработ	Колесникова	Кол	11.85	
Проб.	Федоров	Фед	11.86	
И.контр.	Федоров	Фед	11.86	
Утв.	Федоров	Фед	11.86	

Лист 5-ЛН-2 ГОСТ 19.903-74
4-Л ВетЗ 105 ГОСТ 16537-74

Форм. Зона	Лист	Обозначение	Наименование	Кол.	Примечание
			Документация		
А3		21100.01.00.00.05	Оборудный чертёж		
			Детали		
А4	1	21100.01.00.01	Скоба	1	
А4	2	21100.01.00.02	Петля левая	2	
А4	3	21100.01.00.03	Петля правая	2	
А4	4	21100.01.00.04	Плосик	2	
А4	5	21100.01.00.05	Стержень	2	
А4	6	21100.01.00.06	Шайба	2	
А3	7	21100.01.00.07	Стенка	1	
	8	-01	Стенка	3	
А4	9	21100.01.00.08	Шибер	1	
А4	10	21100.01.00.09	Прокладка	1	
	11	-01	Прокладка	3	
			Стандартные изделия		
			Защелки ГОСТ 10293-80		
	12		6x14	6	
	13		6x20	6	

Изм. Исполнит. Подп. и дата. Взам. инв. и дата. Подп. и дата.

21100.01.00.00

Клапан противобрызговой

Лит Лист Листов

У 1 1 1

Гипродрейвпрот

г. Москва

Формат А4

Форм. Зона	Лист	Обозначение	Наименование	Кол.	Примечание
			Документация		
А2		21100.00.00.00.05	Оборудный чертёж		
		Серия 7.411-1	Циклоны. Указания по изготовлению и подбору материалов для проектирования		Выпуск 1-0
			Оборудные единицы		
А4	1	21100.01.00.00	Клапан противобрызговой	1	
			Переменные данные для исполнения		
			21100.00.00.00		
			Оборудные единицы		
А4	2	21100.02.00.00	Улитка	1	
			21100.00.00.00-01		
			Оборудные единицы		
	2	21100.02.00.00-01	Улитка	1	

21100.00.00.00

Улитка с клапаном

Лит Лист Листов

У 1 1 2

Гипродрейвпрот

г. Москва

Формат А4

Изм	Лист	Исполнит	Подп.	Дата
Разработ	Колесникова	Кол	11.85	
Проб.	Федоров	Фед	11.86	
И.контр.	Федоров	Фед	11.86	
Утв.	Баскин	Бас	11.86	

Форм. Зона	Лист	Обозначение	Наименование	Кол.	Примечание
			21100.00.00.00-02		
			Оборудные единицы		
	2	21100.02.00.00.00-02	Улитка	1	
			2900.00.00.00.03		
			Оборудные единицы		
	2	21100.02.00.00.00-03	Улитка	1	

21100.00.00.00

Капир Щерба

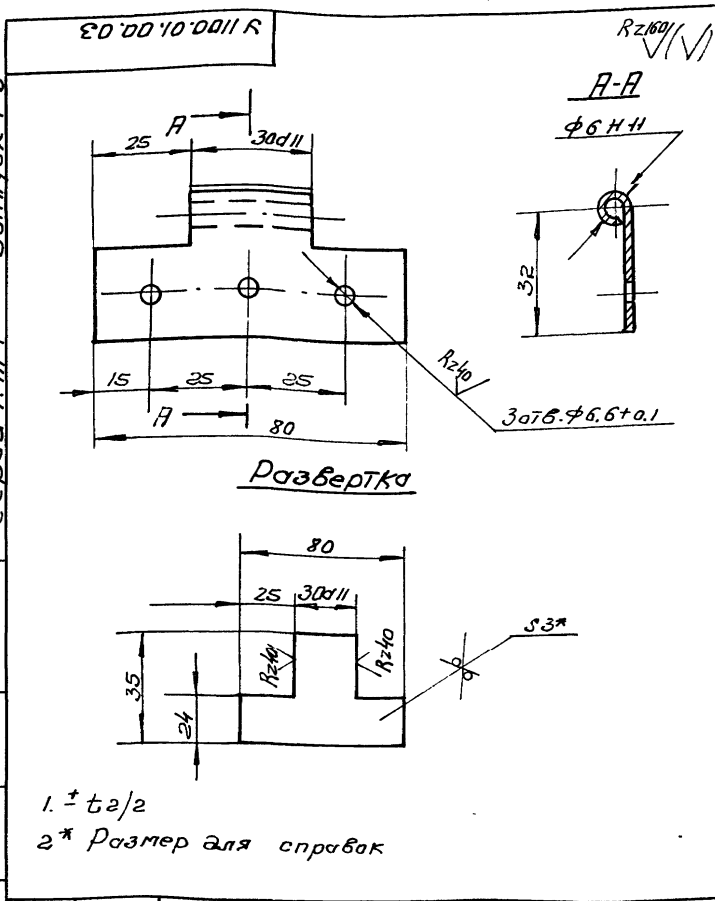
Формат А4

12
21581-03

Лит

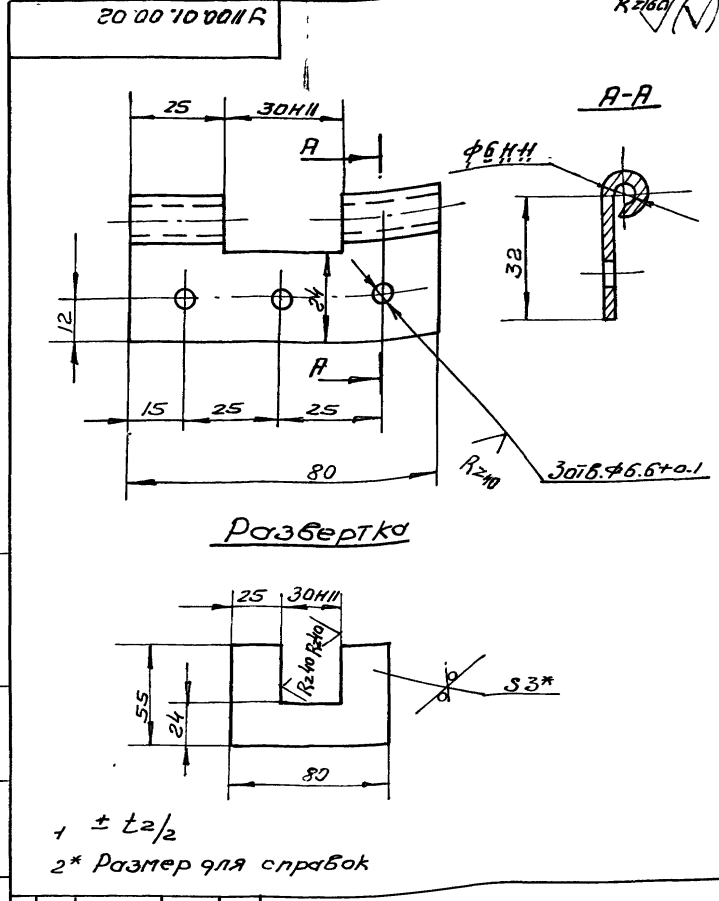
2

Серия 7.41-1 Выпуск 1-3



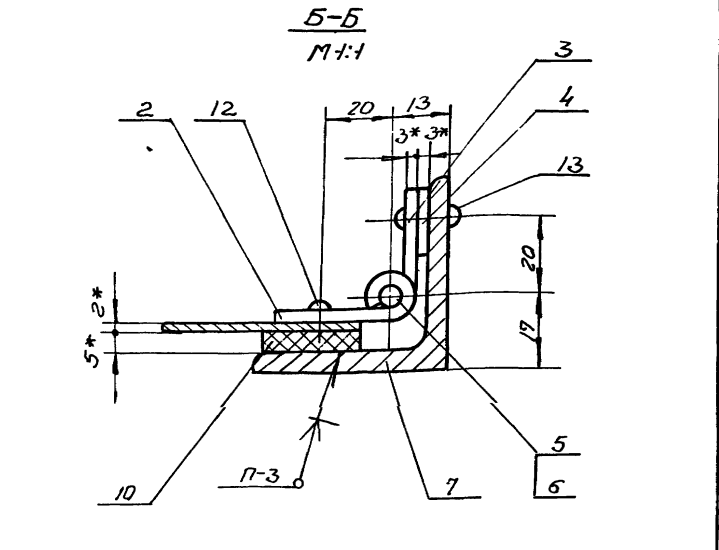
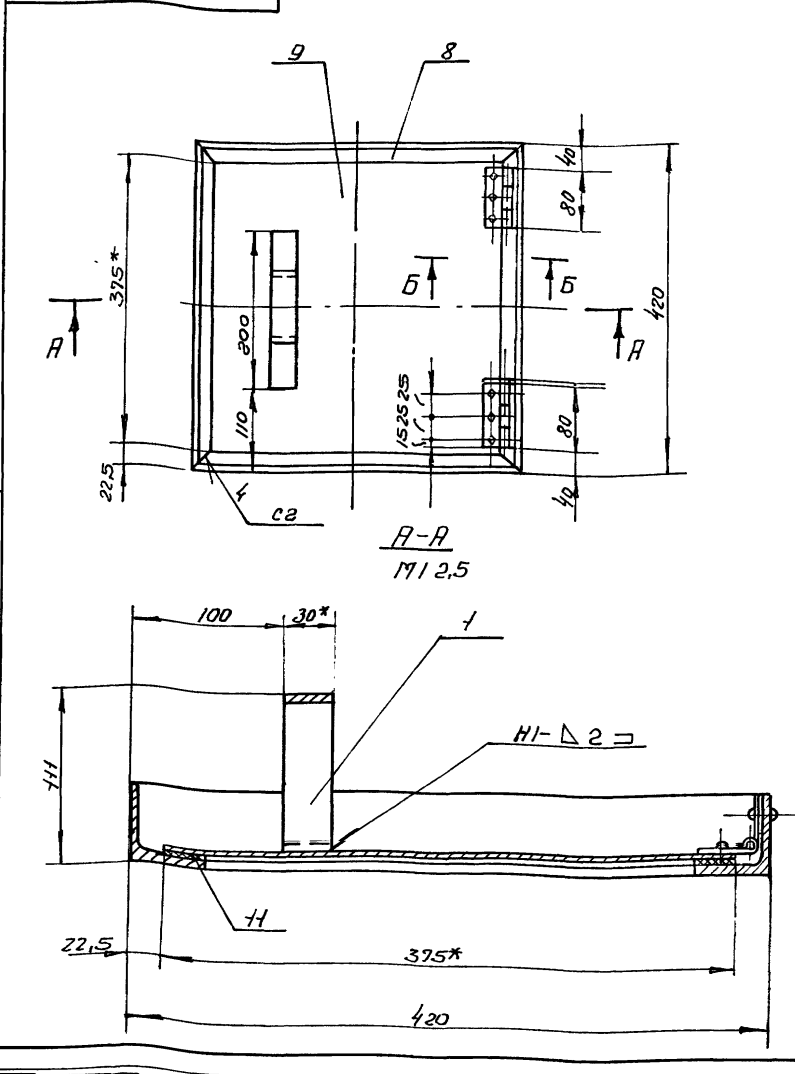
У 1100.01.00.03				Лит		Масса	Масштаб
Изм.	Лист	№ докум.	Подп.	Дата	И	0,068	1:1
Разр.	Копейкина	12/1	И.И.		Лист Листов 1		
Проб.	Федоров	21	И.И.		Гипродревпром		
Лист 5-ПН-3 ГОСТ 13903-74				г. Москва			
Утв. Федоров 21 И.И.				4-й эт. 3-й 5 ГОСТ 16523-70			

Лит. № подл. Подп. и дата Изгот. № в Упр. № упр. Подп. и дата



У 1100.01.00.02				Лит		Масса	Масштаб
Изм.	Лист	№ докум.	Подп.	Дата	И	0,082	1:1
Разр.	Копейкина	12/1	И.И.		Лист Листов 1		
Проб.	Федоров	21	И.И.		Гипродревпром		
Лист 5-ПН-3 ГОСТ 13903-74				г. Москва			
Утв. Федоров 21 И.И.				4-й эт. 3-й 5 ГОСТ 16523-70			

У 1100.01.00.00 СБ



- Сварные швы по ГОСТ 5264-80
Электрод Э42 ГОСТ 9467-75
- 1 ± t2/2
- Клей 88-СА ТУ 38-105926-75
- * Размеры для справок

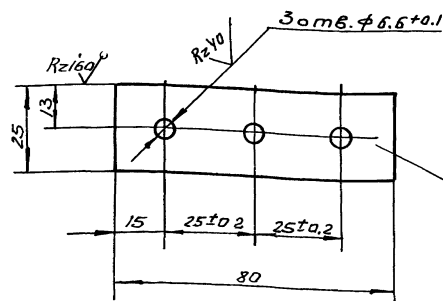
У 1100.01.00.00 СБ				Лит		Масса	Масштаб
Изм.	Лист	№ докум.	Подп.	Дата	И	9,0	1:5
Разр.	Копейкина	12/1	И.И.		Лист Листов 1		
Проб.	Федоров	21	И.И.		Гипродревпром		
Лист 5-ПН-3 ГОСТ 13903-74				г. Москва			
Утв. Баскин 21 И.И.				4-й эт. 3-й 5 ГОСТ 16523-70			

Копировал Щелоба. Формат А3

Серия 7.411-1

40'00'10'0011 R

Rz10



± t/2
2* Размер для справок

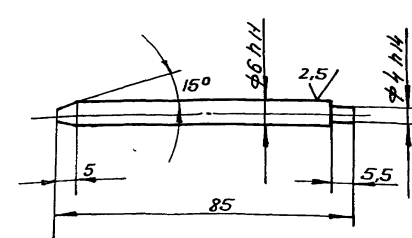
У 1100.01.00.04

Изм/Лист	Исполн.	Подп.	Дата	Лист	Масса	Масш.
Разработ	Колескина	К.И.		1	0,045	1:1
Проб.	Федоров	Ф.И.		Лист Листов: 1		
И.контр.	Федоров	Ф.И.		Лист Б-ПН-3 ГОСТ 13903-79		Гипродробпром
Утв.	Федоров	Ф.И.		В ст. 3 п. 5 ГОСТ 16513-70		г. Москва

Формат А4

50'00'10'0011 R

Rz80



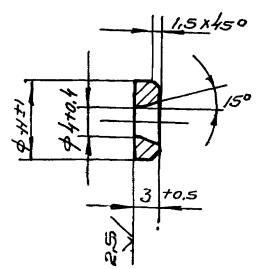
± t/2

У 1100.01.00.05

Изм/Лист	Исполн.	Подп.	Дата	Лист	Масса	Масш.
Разработ	Колескина	К.И.		1	0,019	1:1
Проб.	Федоров	Ф.И.		Лист Листов: 1		
И.контр.	Федоров	Ф.И.		Лист Сталь 35 ГОСТ 1050-74		Гипродробпром
Утв.	Федоров	Ф.И.		г. Москва		Формат А4

50'00'10'0011 R

Rz80



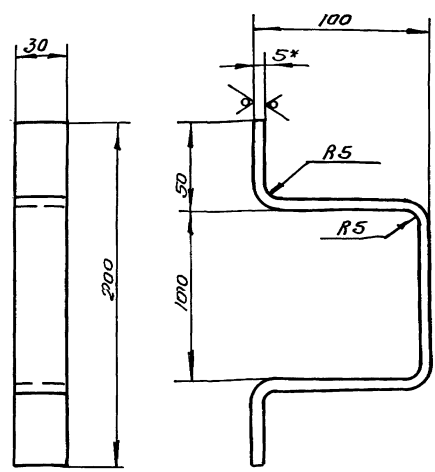
Изм/Лист/Лист и дата Изм. или Л. Изм. Исполн. Подп. Дата

У 1100.01.00.06

Изм/Лист	Исполн.	Подп.	Дата	Лист	Масса	Масш.
Разработ	Колескина	К.И.		1	0,002	2:1
Проб.	Федоров	Ф.И.		Лист Листов: 1		
И.контр.	Федоров	Ф.И.		Лист Ст. 3 ГОСТ 380-71		Гипродробпром
Утв.	Федоров	Ф.И.		г. Москва		Формат А4

10'00'10'0011 R

Rz160



1. Развернутая длина - 387 мм
2 ± t/2
3* Размеры для справок

21581-03 15

У 1100.01.00.01

Изм/Лист	Исполн.	Подп.	Дата	Лист	Масса	Масш.
Разработ	Колескина	К.И.		1	0,25	1:2
Проб.	Федоров	Ф.И.		Лист Листов: 1		
И.контр.	Федоров	Ф.И.		Лист Б-ПН-5 ГОСТ 13903-74		Гипродробпром
Утв.	Федоров	Ф.И.		В ст. 3 п. 5 ГОСТ 16513-70		г. Москва

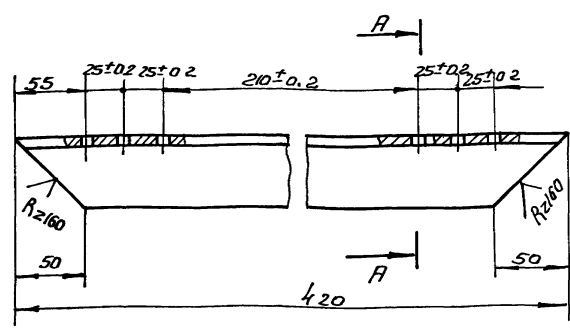
Калитр. изеделова
Формат А4

Серия 7.411-1 Выпуск 1-3

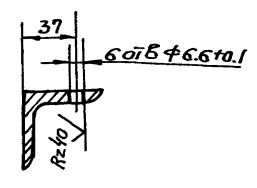
У 1100.01.00.07

16 ✓(✓)

Рис 1

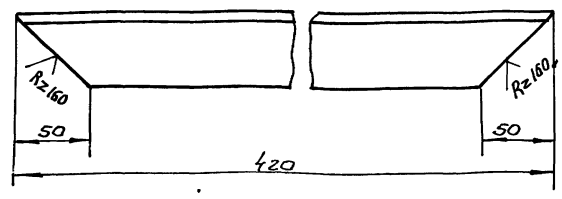


А-А



Обозначение	
У 1100.01.00.07	1
-01	2

Рис 2



$\pm t/2$

				У 1100.01.00.07			
Изм/Лист	№ докум	Подп.	Дата	Стенка	Лист	Масса	Масштаб
Разработ	Копейкина	Ка/	17.3		4	1.58	1:2.5
Проб	Федоров	ФД	11.11		Лист Листов		
И.контр.	Федоров	ФД	11.11	Угловая	50x50x4-5 ГОСТ 8509-72		Гипродревпром
Утв	Федоров	ФД	11.11	Всг	3.105-1 ГОСТ 535-79		г. Москва
Формат А3							

У 1100.01.00.09

Рис 1

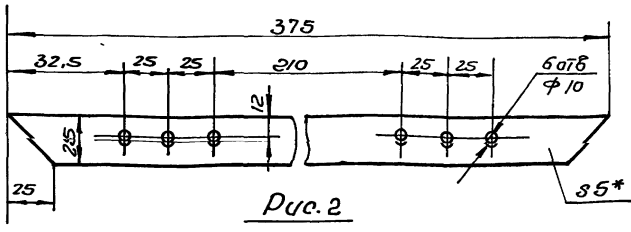
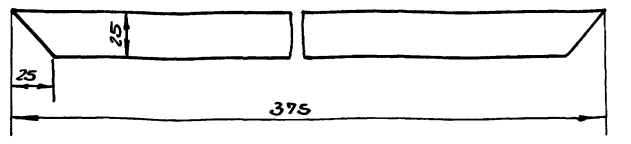


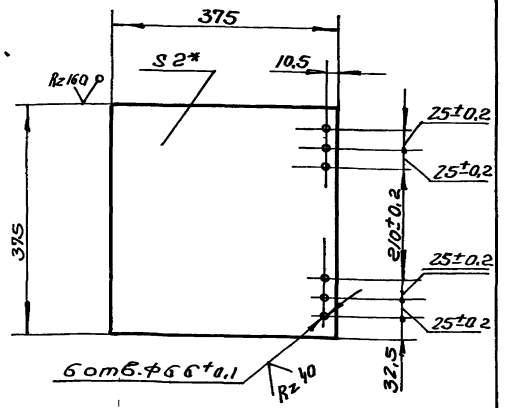
Рис 2



Обозначение		Рис.
У 1100.01.00.09		1
-01		2

У 1100.01.00.08

16 ✓(✓)



$\pm t/2$

2* размер для справок

Изм/Лист Подп. и дата Выпущен (Изм. Исполн) Подп. и дата

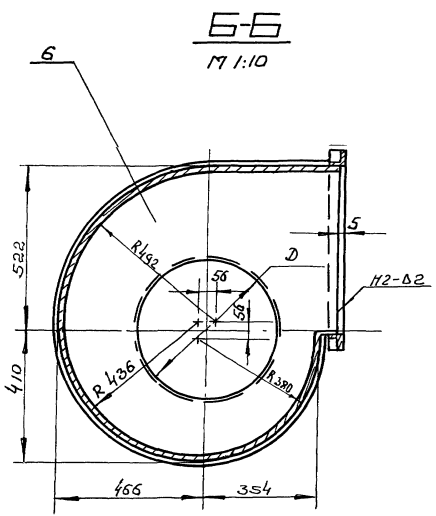
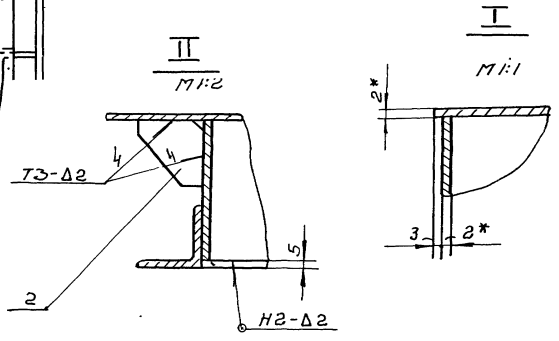
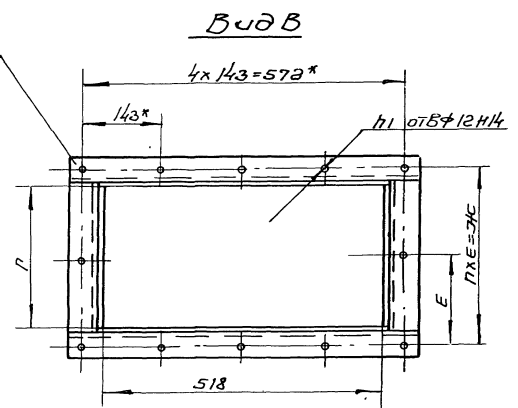
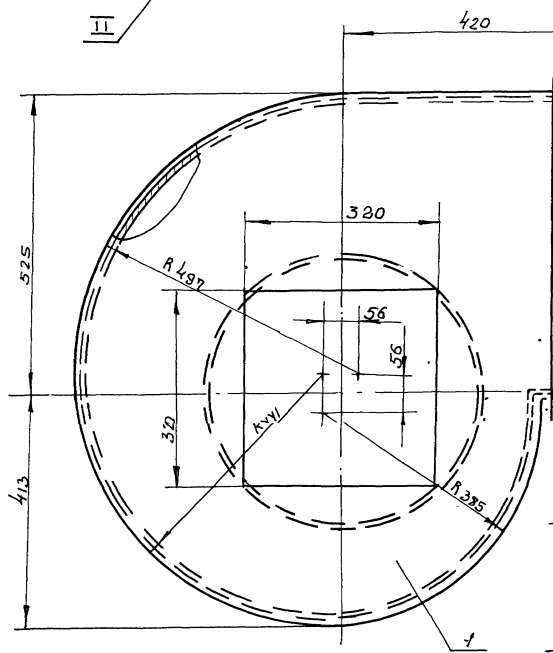
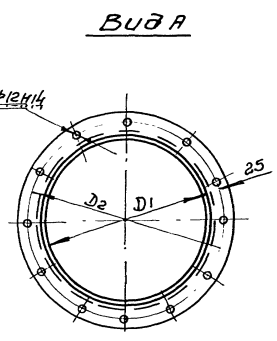
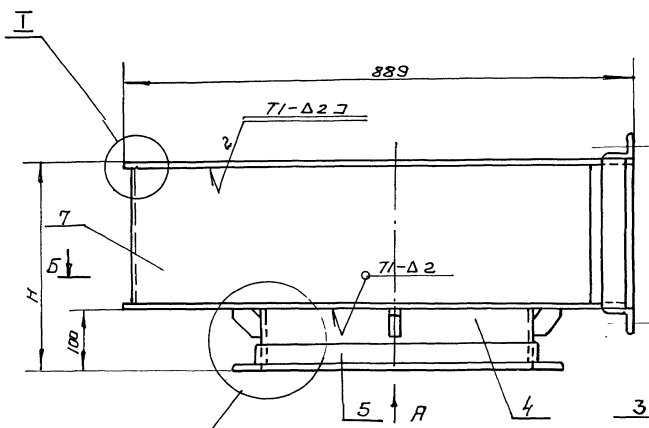
				У 1100.01.00.08			
Изм/Лист	№ докум	Подп.	Дата	Шубер	Лист	Масса	Масштаб
Разработ	Копейкина	Ка/	17.3		4	2.2	1:5
Проб	Федоров	ФД	11.11		Лист Листов		
И.контр.	Федоров	ФД	11.11	Лист	5-ПН-2 ГОСТ 13903-74		Гипродревпром
Утв	Федоров	ФД	11.11	4-Л	3.105-1 ГОСТ 16523-70		г. Москва
Капирава Л. Щеглова							
Формат А4							

21581-03 16

				У 1100.01.00.09			
Изм/Лист	№ докум	Подп.	Дата	Прокладка	Лист	Масса	Масштаб
Разработ	Копейкина	Ка/	17.3		4	0.7	1:1
Проб	Федоров	ФД	11.11		Лист Листов		
И.контр.	Федоров	ФД	11.11	Лист	Пластик Т, лист		Гипродревпром
Утв	Федоров	ФД	11.11	ТМКЩ-075 ГОСТ 7338-77	г. Москва		
Формат А4							

Выпуск 1-3

Серия 7.411-1



Обозначение	Размеры, мм							h	h1	Масса, кг
	H	D	D1	D2	r	E	Ж			
У 1100.02.00.00	318	420	424	474	214	134	268	2	12	37,1
-01	401	486	500	550	297	117	351	3	14	41
-02	512	530	534	634	408	154	462			46,5
-03	630	600	664	714	526	145	530	4	16	52

1. Сварные швы по 2007.5264-80.
Электрод Э 42 ГОСТ 3467-75
2. ± t3/2
- 3* Размеры для справок

21581-03 18

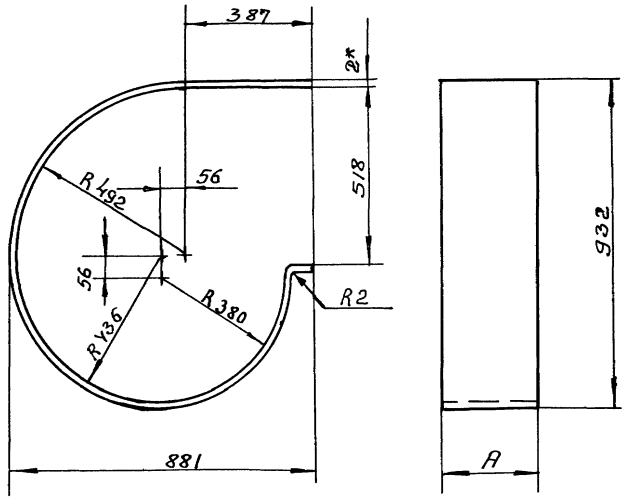
У 1100.02.00.00 СБ

Изм./Лист	Прокум.	Подп.	Дата	<p>Улитка Сварочный уртеж</p>	Лист	Масса	Масшт.
Разраб	Бух	367	01.06		4	см.	
Проб	Федоров	62	12.85			толк.	
И.камп.	Федоров	2)	10.11			Листов 1	
Утв	Баскин	11	11.11		Гипродрейпром		
				Каширов, Щеглова,	г. Москва		
					Формат А2		

Э0'00'20'0011 R

Rz160 (✓)

Церка 1411-1 Былукт 1-3



Обозначение	R, мм	Масса, кг
Э1100.02.00.03	214	8,5
-01	297	11,8
-02	408	16,2
-03	526	21

1 Развернутая длина - 2535 мм
 2 ± t/2.
 3* Размер для справок

				Э1100.02.00.03		
Изм/Лист	Исполн	Лист	Дата	Стенка бакабоя	Лист	Масса
Разработ	Копейкина	Кей	11.88		и	см
Проб	Федоров	Ф	11.88		табл	—
				Лист Б-ПН-2 ГОСТ 13903-74	Лист	Листов: 1
И контр	Федоров	Ф	11.88	Гипродробпром		
Этб	Федоров	Ф	11.88	г. Москва		

Формат А3

10 00'20 0011 R

Rz160 (✓)

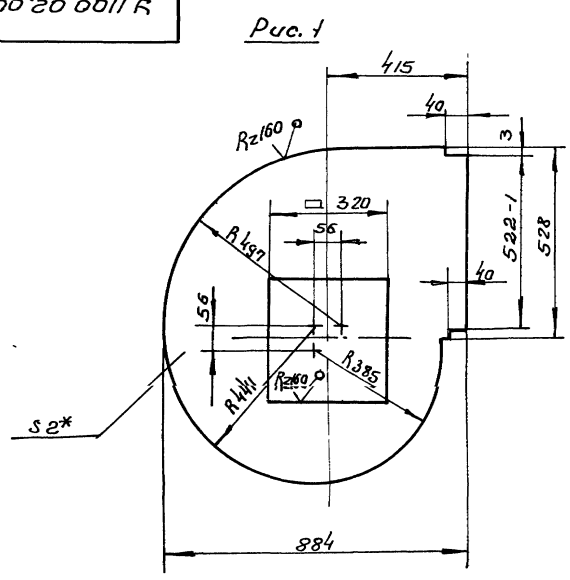
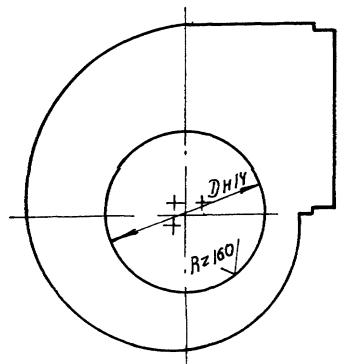


Рис. 2
 Остальное - см рис 1



Обозначение	Рис	D, мм	Масса, кг
Э1100.02.00.01	1	—	8,4
-01	2	420	7,8
-02		496	6,9
-03		580	5,8
-04		660	4,6

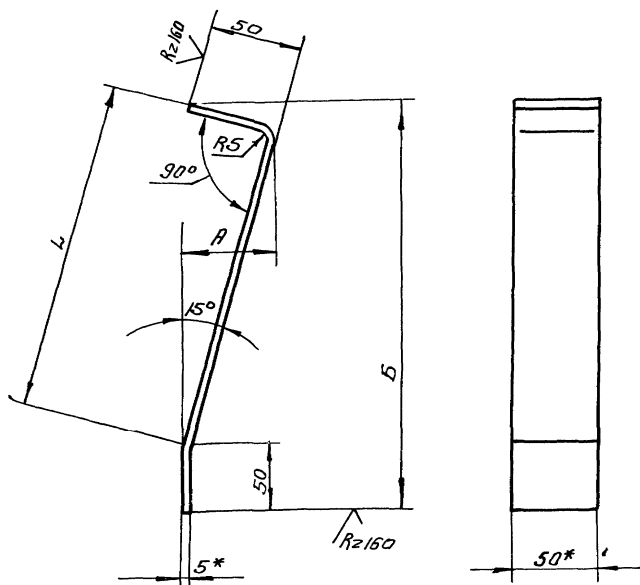
1 ± t/2
 2* Размер для справок.

21581-03 19

				Э1100.02.00.01		
Изм/Лист	Исполн	Лист	Дата	Стенка	Лист	Масса
Разработ	Копейкина	Кей	11.05		и	см
Проб	Федоров	Ф	11.81		табл	—
				Лист Б-ПН-2 ГОСТ 13903-74	Лист	Листов: 1
И контр	Федоров	Ф	11.81	Гипродробпром		
Этб	Федоров	Ф	11.81	г. Москва		

Копир Щеголова Формат 3

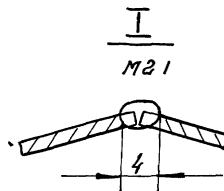
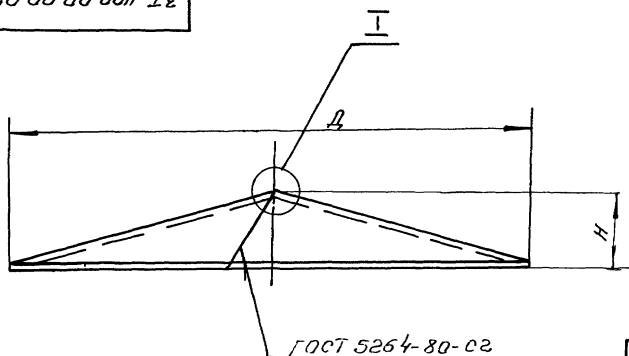
Серия 7411-1
Выпуск 1-3



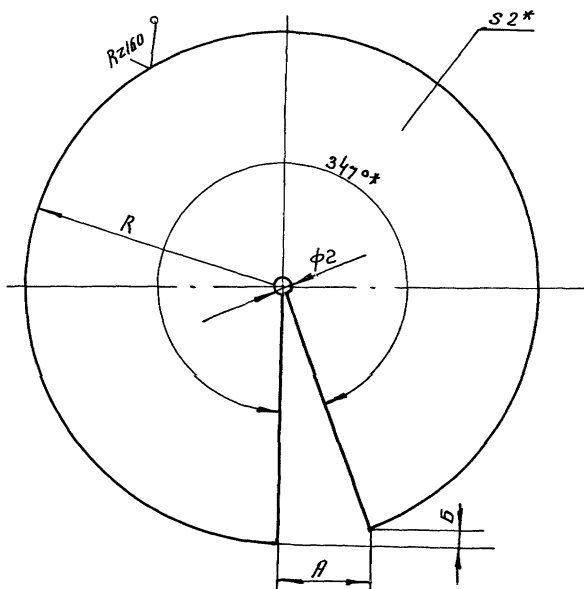
Обозначение	Размеры мм			Разверн. длина, мм	Масса кг
	L	A	B		
ЭТ 1100 00 00 02	215	60	268	307	0,6
-01	280	80	334	375	0,73
-02	345	95	398	440	0,86
-03	410	110	465	509	1,0

1 ± t/2
2* Размеры для справок

ЭТ 1100 00 00 02					
Изм/Лист	Исполн	Проф	Дата	Лист	Масса
Разработ	Калескина	Кал	11.83		
Проб	Федоров	Ф	11.83	мм	—
Исполн	Федоров	Ф	11.83	Лист	Листов 1
ЭТБ	Федоров	Ф	11.83	Гипродревпром г. Москва	
				Формат А3	



Развертка



Обозначение	Размеры мм					Масса, кг
	D	H	R	R	B	
ЭТ 1100 00 00 01	740	100	383	87	11	7
-01	800	110	415	94	12	8,4
-02	885	120	458	104	14	10
-03	970	130	502	114	15	12,3

1 Сварка ручная электродуговая
электрод Э42 ГОСТ 9467-75
2 ± t/2
3* Размеры для справок

21581-03

ЭТ 1100 00 00 01					
Изм/Лист	Исполн	Проф	Дата	Лист	Масса
Разработ	Калескина	Кал	11.83		
Проб	Федоров	Ф	11.83	мм	—
Исполн	Федоров	Ф	11.83	Лист	Листов 1
ЭТБ	Федоров	Ф	11.83	Гипродревпром г. Москва	
				Формат А3	

ЦЕНТРАЛЬНЫЙ ИНСТИТУТ ТИПОВОГО ПРОЕКТИРОВАНИЯ

ГОССТРОЙ СССР

КИЕВСКИЙ ОИПИЛ

г. Киев-57 ул. Эжена Потье № 12

71/20
Заказ № 5835 Инв. № 21581-03 Тираж 110

Сдано в печать 6 07 198 8 Цена 1-82