

ТИПОВАЯ ДОКУМЕНТАЦИЯ НА
КОНСТРУКЦИИ, ИЗДЕЛИЯ И УЗЛЫ
ЗДАНИЙ И СООРУЖЕНИЙ

СЕРИЯ 7.411-1

ИЗДЕЛИЯ И УЗЛЫ ИНЖЕНЕРНОГО ОБОРУДОВАНИЯ
ПЫЛЕУЛАВЛИВАЮЩИХ СООРУЖЕНИЙ
ДЕРЕВООБРАБАТЫВАЮЩИХ ПРОИЗВОДСТВ

ВЫПУСК 1-4

Циклоны УЦ - 1200
РАБОЧИЕ ЧЕРТЕЖИ

РАЗРАБОТАНЫ
ПРОЕКТНЫМ ИНСТИТУТОМ
„ГИПРОДРЕВПРОМ“
ГЛАВНЫЙ ИНЖЕНЕР ИНСТИТУТА



В.И. ПАХОМОВ

ГЛАВНЫЙ ИНЖЕНЕР ПРОЕКТА



А.Н. АЛЕКСАНДРОВ

УТВЕРЖДЕНЫ
МИНАЕСБУМПРОМОМ СССР
ПРОТОКОЛ ОТ 15.07.1985 г.
ВВЕДЕНЫ В ДЕЙСТВИЕ
„ГИПРОДРЕВПРОМОМ“
ПРИКАЗ №137 ОТ 20.12.1985 г.

Содержание

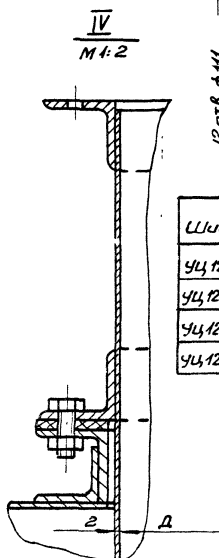
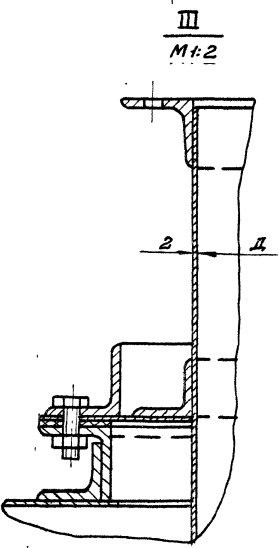
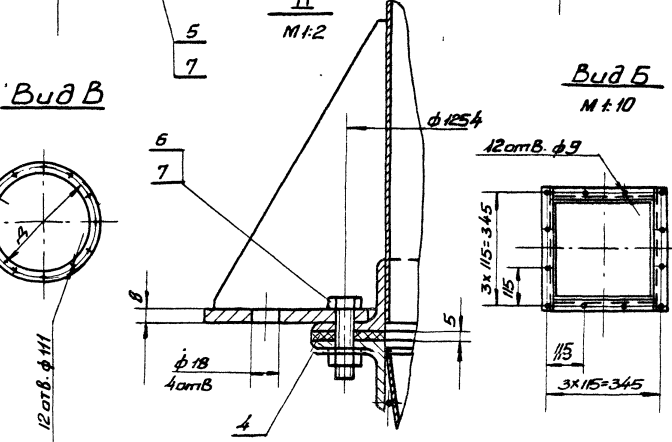
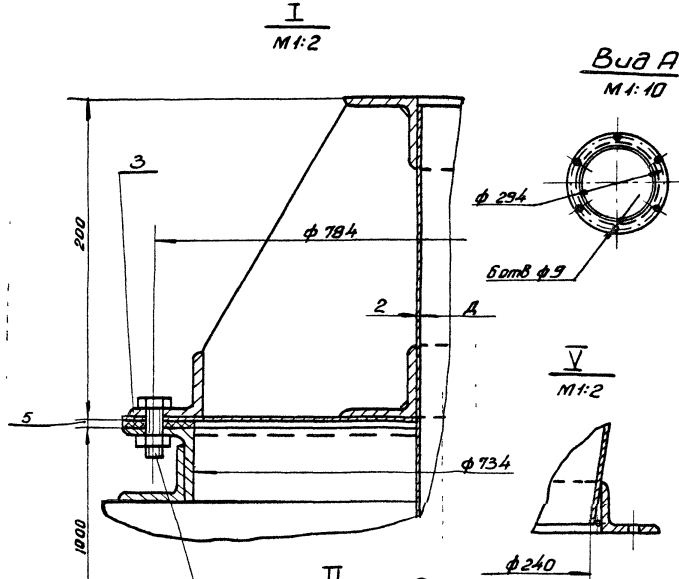
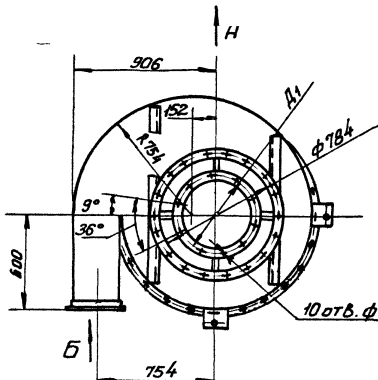
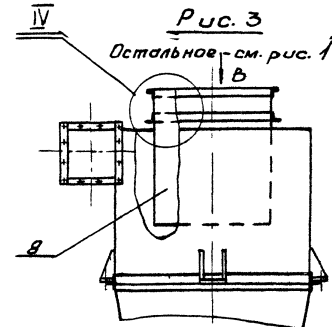
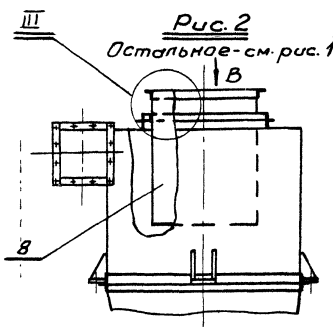
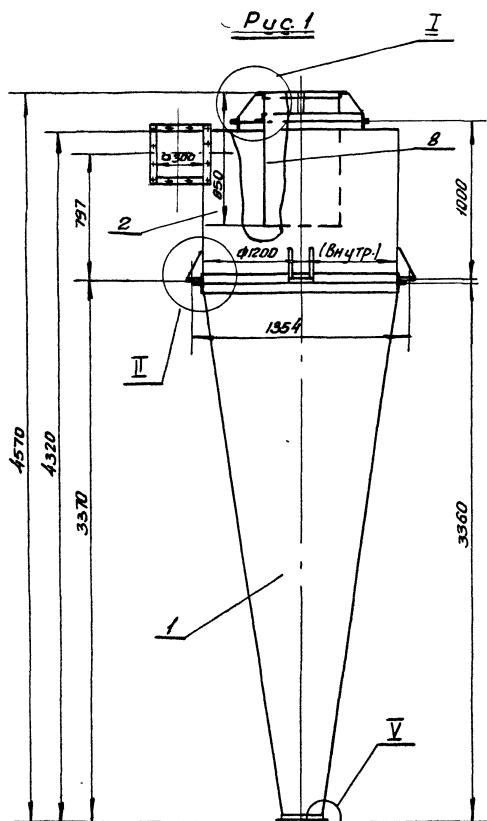
Выпуск 1-4

Серия 7411-1

Обозначение	Наименование	Стр.
	Содержание	
УЦ 1200 00 00 00	Циклон УЦ 1200	2
УЦ 1200 00 00 00 СБ	Циклон УЦ 1200 Сборочный чертеж	3
УЦ 1200 00 00 01	Прокладка	
УЦ 1200 01 00 00	Конус в сборе	
УЦ 1200 01 00 01	Конус	4
УЦ 1200 01 00 00 СБ	Конус в сборе Сборочный чертеж	5
УЦ 1200 01 00 02	Фланец	
УЦ 1200 02 00 00	Цилиндр внешний	
УЦ 1200 02 00 03	Сбязь	6
УЦ 1200 02 00 00 СБ	Цилиндр внешний Сборочный чертеж	7
УЦ 1200 02 00 01	Цилиндр	
УЦ 1200 02 00 02	Лист верхний	8
УЦ 1200 02 00 05	Ребро	
УЦ 1200 02 00 04	Сектор	
УЦ 1200 02 00 07	Стенка боковая	9
УЦ 1200 02 01 00	Фланец	
УЦ 1200 03 00 01	Лист нижний	10
УЦ 1200 02 01 00 СБ	Фланец Сборочный чертеж	
УЦ 1200 03 00 00	Цилиндр внутренний	11
УЦ 1200 03 00 00 СБ	Цилиндр внутренний Сборочный чертеж	12

Обозначение	Наименование	Стр.
У1200 00 00 00	Улитка с клапаном	
У1200 01 00 00	Клапан противвзрывной	
У1200 01 00 01	Шайба	13
У1200 00 00 00 СБ	Улитка с клапаном Сборочный чертеж	14
У1200 01 00 00 СБ	Клапан противвзрывной Сборочный чертеж	
У1200 01 00 02	Петля левая	
У1200 01 00 03	Петля правая	15
У1200 01 00 04	Пластик	
У1200 01 00 05	Стержень	
У1200 01 00 06	Шайба	
У1200 01 00 07	Стенка	16
У1200 01 00 08	Шибер	
У1200 01 00 09	Прокладка	
У1200 02 00 01	Стенка	17
У1200 02 00 00	Улитка	
У1200 02 00 02	Стенка боковая	18
У1200 02 00 00 СБ	Улитка Сборочный чертеж	19
ЗТ 1200 00 00 00	Зонт	
ЗТ 1200 00 00 00 СБ	Зонт Сборочный чертеж	20
ЗТ 1200 00 00 01	Колпак	
ЗТ 1200 00 00 02	Лапа	21

Код	Лист	Лист	Обозначение	Наименование	Кол.	Примечание
				Документация		
А2			УЦ 1200 00 00 00 СБ	Сборочный чертеж		
			Серия 7411-1	Циклоны Указания по изготовлению и подбору материалов для проектирования Сборочные единицы	Выпуск 1-0	
А4	1		УЦ 1200 01 00 00	Конус в сборе	1	
А4	2		УЦ 1200 02 00 00	Цилиндр внешний	1	
				Детали		
А4	3		УЦ 1200 00 00 01	Прокладка	1	
			УЦ 1200 00 00 01-01	Прокладка	1	
				Стандартные изделия		
				Болты Гост 7798-70		
	5			М10x30	38	
	6			М10x40	4	
	7			Гайка М10		
				Гост 5915-70	42	
			УЦ 1200 00 00 00	Циклон УЦ 1200		
				Лист 1		
				Лист 2		
				Лист 3		
				Лист 4		
				Лист 5		
				Лист 6		
				Лист 7		
				Лист 8		
				Лист 9		
				Лист 10		
				Лист 11		
				Лист 12		
				Лист 13		
				Лист 14		
				Лист 15		
				Лист 16		
				Лист 17		
				Лист 18		
				Лист 19		
				Лист 20		
				Лист 21		
				Лист 22		
				Лист 23		
				Лист 24		
				Лист 25		
				Лист 26		
				Лист 27		
				Лист 28		
				Лист 29		
				Лист 30		
				Лист 31		
				Лист 32		
				Лист 33		
				Лист 34		
				Лист 35		
				Лист 36		
				Лист 37		
				Лист 38		
				Лист 39		
				Лист 40		
				Лист 41		
				Лист 42		
				Лист 43		
				Лист 44		
				Лист 45		
				Лист 46		
				Лист 47		
				Лист 48		
				Лист 49		
				Лист 50		
				Лист 51		
				Лист 52		
				Лист 53		
				Лист 54		
				Лист 55		
				Лист 56		
				Лист 57		
				Лист 58		
				Лист 59		
				Лист 60		
				Лист 61		
				Лист 62		
				Лист 63		
				Лист 64		
				Лист 65		
				Лист 66		
				Лист 67		
				Лист 68		
				Лист 69		
				Лист 70		
				Лист 71		
				Лист 72		
				Лист 73		
				Лист 74		
				Лист 75		
				Лист 76		
				Лист 77		
				Лист 78		
				Лист 79		
				Лист 80		
				Лист 81		
				Лист 82		
				Лист 83		
				Лист 84		
				Лист 85		
				Лист 86		
				Лист 87		
				Лист 88		
				Лист 89		
				Лист 90		
				Лист 91		
				Лист 92		
				Лист 93		
				Лист 94		
				Лист 95		
				Лист 96		
				Лист 97		
				Лист 98		
				Лист 99		
				Лист 100		
				Лист 101		
				Лист 102		
				Лист 103		
				Лист 104		
				Лист 105		
				Лист 106		
				Лист 107		
				Лист 108		
				Лист 109		
				Лист 110		
				Лист 111		
				Лист 112		
				Лист 113		
				Лист 114		
				Лист 115		
				Лист 116		
				Лист 117		
				Лист 118		
				Лист 119		
				Лист 120		
				Лист 121		
				Лист 122		
				Лист 123		
				Лист 124		
				Лист 125		
				Лист 126		
				Лист 127		
				Лист 128		
				Лист 129		
				Лист 130		
				Лист 131		
				Лист 132		
				Лист 133		
				Лист 134		
				Лист 135		
				Лист 136		
				Лист 137		
				Лист 138		
				Лист 139		
				Лист 140		
				Лист 141		
				Лист 142		
				Лист 143		
				Лист 144		
				Лист 145		
				Лист 146		
				Лист 147		
				Лист 148		
				Лист 149		
				Лист 150		
				Лист 151		
				Лист 152		
				Лист 153		
				Лист 154		
				Лист 155		
				Лист 156		
				Лист 157		
				Лист 158		
				Лист 159		
				Лист 160		
				Лист 161		
				Лист 162		
				Лист 163		
				Лист 164		
				Лист 165		
				Лист 166		
				Лист 167		
				Лист 168		
				Лист 169		
				Лист 170		
				Лист 171		
				Лист 172		
				Лист 173		
				Лист 174		
				Лист 175		
				Лист 176		
				Лист 177		
				Лист 178		
				Лист 179		
				Лист 180		
				Лист 181		
				Лист 182		
				Лист 183		
				Лист 184		
				Лист 185		
				Лист 186		
				Лист 18		



Шифр	Обозначение	Рис	Размеры, мм.		Масса, кг
			Д	Д1	
УЦ 1200-1	УЦ 1200.00.00.00	1	456	510	317,2
УЦ 1200-2	-01		540	594	318,5
УЦ 1200-3	-02	2	630	684	323
УЦ 1200-4	-03	3	720	774	317,6

1. Указания по подбору циклонов см. Выпуск 1-0
 2. Предельные отклонения размеров ± 0,15

20960-02

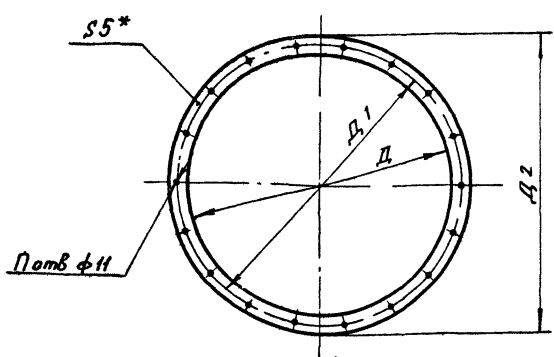
УЦ 1200.00.00.00 СБ				Лист	Масса	Масшт.
Изм.	Лист	Исполн.	Дата	Циклон УЦ 1200	см.	—
Разраб.	Шипкоба	Исполн.	11.84	Оборачный чертёж	табл.	—
Проб.	Александров	Исполн.	12.4	Лист	Листов 1	
Т. контр.				ГНПРОДРЕВПРОМ		
И. контр.	Баскин		28.30	г. Москва		
Утв.	Вайсберг		22.87	Формат А2		

Копировал Акишина.

Лист 1 из 1. Проверено и введено в печать. Выполнил А.И.В. Проверено и введено в печать.

Выпуск 1-4
Серия 7.411-1

44 1200 00 00 01 76



Обозначение	Размеры, мм			П отв	Масса, кг
	Д	Д1	Д2		
44 1200 00 00 01	734	784	820	18	0,63
44 1200 00 00 01-01	1204	1254	1294	24	1,1

* Размер для справок

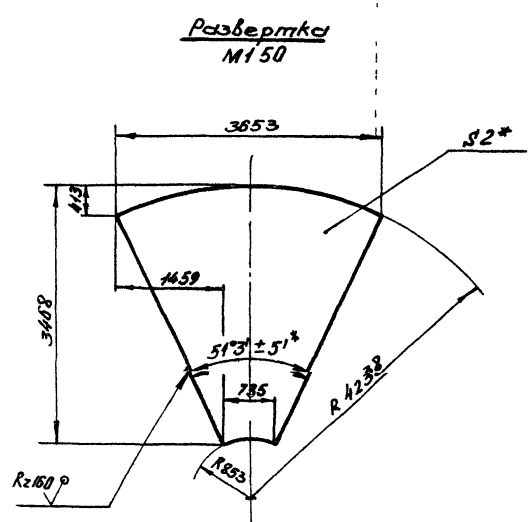
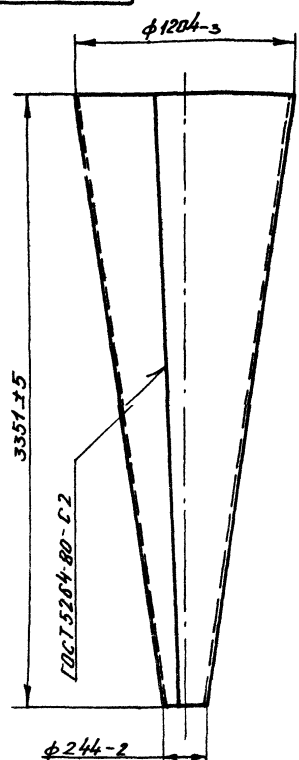
44 1200 00 00 01				Лист	Масса	Масштаб
Изм	Лист	№ докум	Подпись	Дата	И	М
Разр	Штампов	Штампов	Штампов	Штампов	см	табл
Проб	Дубровский	Зул	11 81	Лист	Листов	1
И контр	Дубровский	Зул	11 81	Пластина I, лист		ГИПРОДРЕВПРОМ
Итб	Дубровский	Зул	11 81	ТМКЦ-С1-ГОСТ 1338-77		г Москва

№ листа	№ докум	Обозначение	Наименование	Кол	Примечание
			Документация		
42		44 1200 01 00 00 05	Оборачивный чертеж		
			Детали		
43	1	44 1200 01 00 01	Конус	1	
43	2	44 1200 01 00 02	Фланец	1	
	3	44 1200 01 00 02-10	Фланец	1	
44	4	44 1200 01 00 03	Кольцо		
			Провалка 5-1		
			ГОСТ 3282-74		
			$e = 782 \pm 1 \text{ мм}$	1	0,12 кг
44	5	44 1200 01 00 04	Кольцо		
			Провалка 5-1		
			ГОСТ 3282-74		
			$e = 5765 \pm 1 \text{ мм}$	1	0,58 кг

Изм № листа Листов и дата. Вып. № докум. Подпись и дата.

44 1200 01 00 00				Лист	Масса	Масштаб
Изм	Лист	№ докум	Подпись	Дата	И	М
Разр	Штампов	Штампов	Штампов	Штампов	см	табл
Проб	Дубровский	Зул	11 81	Лист	Листов	1
И контр	Дубровский	Зул	11 81	Конус в сборе		ГИПРОДРЕВПРОМ
Итб	Дубровский	Зул	11 81	г Москва		

44 1200 01 00 01



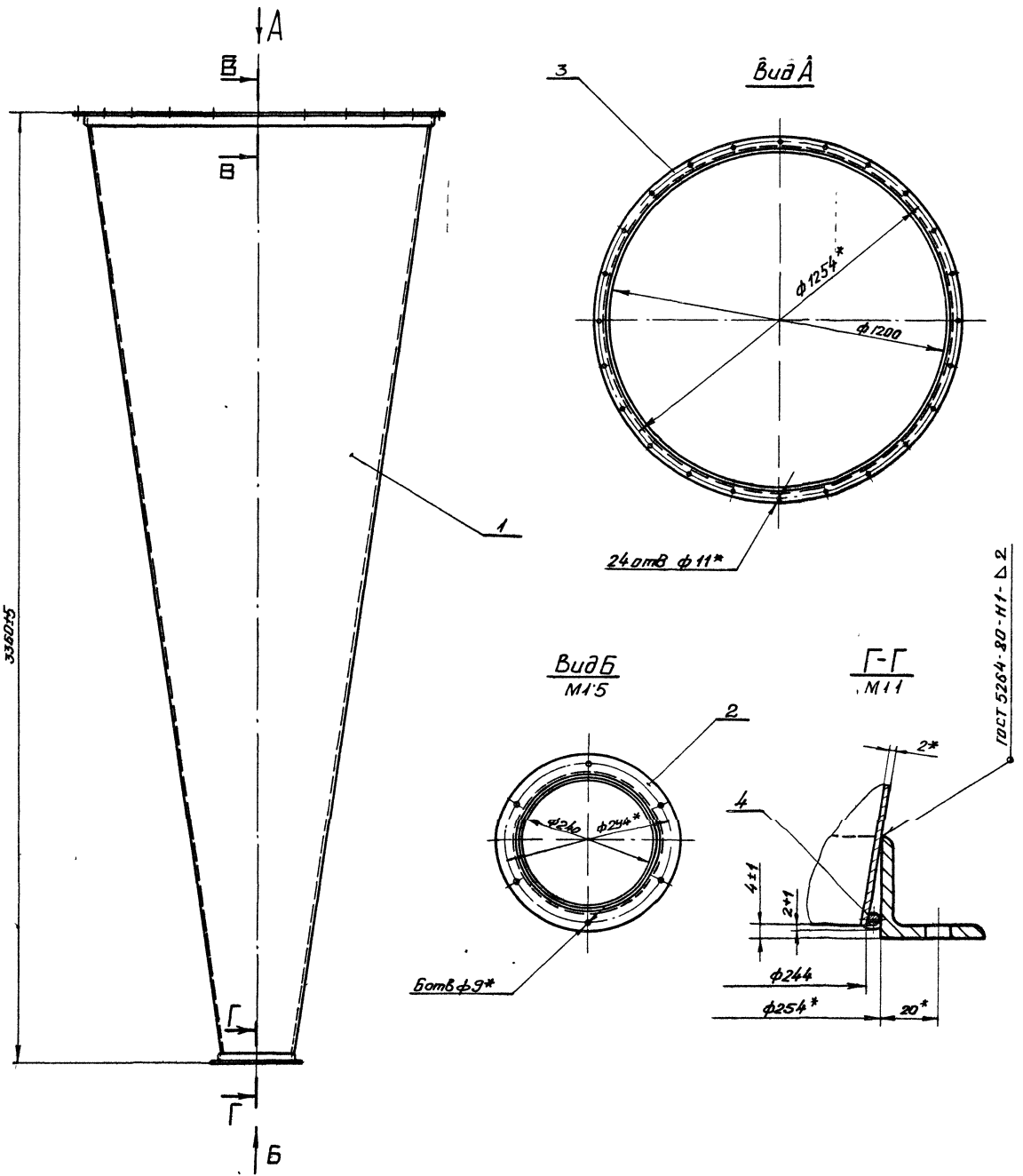
- 1 Электрад 342 ГОСТ 9467-75
- 2 Неуказанные предельные отклонения размеров $\pm \frac{IT15}{2}$
- 3 *Размер для справок

Изм № листа Листов и дата. Вып. № докум. Подпись и дата.

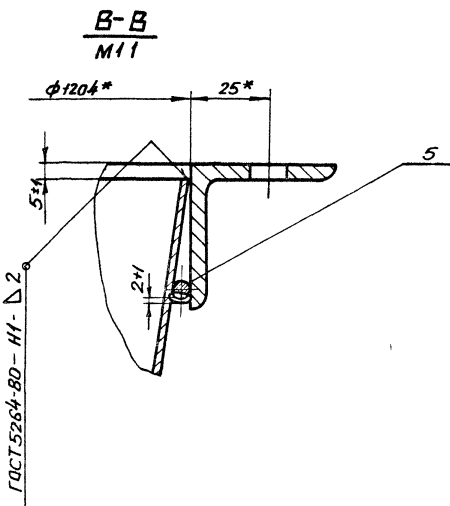
44 1200 01 00 01				Лист	Масса	Масштаб
Изм	Лист	№ докум	Подпись	Дата	И	М
Разр	Штампов	Штампов	Штампов	Штампов	см	табл
Проб	Дубровский	Зул	11 81	Лист	Листов	1
И контр	Баскин	Зул	11 81	Конус		ГИПРОДРЕВПРОМ
Итб	Дубровский	Зул	11 81	Б.ПН 2 ГОСТ 19903-74		г Москва
				4 П-В см 3 по ГОСТ 176523-70		

Копировал Якишина
Формат А3

Чертеж 7.4И-1 Вайпулк 1-4



1 Сварка ручная электроугловая
Электрод Э42 ГОСТ 9457-75
2 * Размеры для справок



Шаб. Изобр. Изобретение и чертеж. Все права защищены. Изобретение и чертеж. Все права защищены.

ГОСТ 5264-80 - Н1 - Δ 2

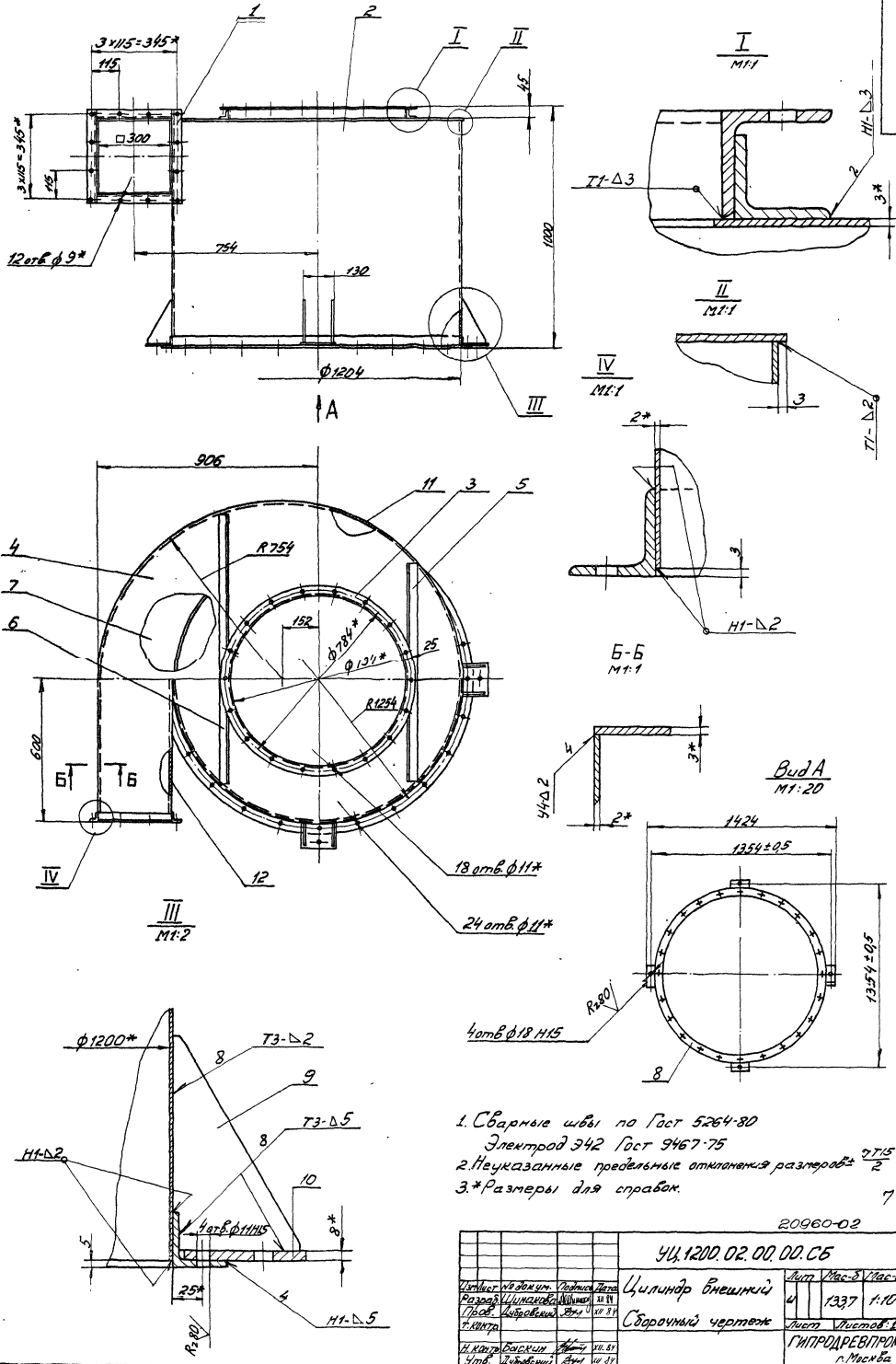
20960-02

				44 1200 01 00 00 05		
Изм	Лист	№ докум	Подпись	Дата	Конус в сборе	
Резерв	Штамповка	Исполн	Исполн	Исполн	Лист	Листов
Проб	Андреевский	Э.В.	Э.В.	17.87	138	110
Т.контр.	Сборочный чертеж				ГИПРОДРЕВПРОМ	
И.контр.	Боскин	Э.В.	Э.В.	Э.В.	г. Москва	
Э.контр.	Андреевский	Э.В.	Э.В.	Э.В.	Фармайт А2	

Копировал Якушина

Чертеж 2.441-1 Втулка 1-4

УЧ.1200.02.00.00.С5



1. Сварные швы по Гост 5264-80
Электрод Э42 Гост 9467-75
2. Неуказанные предельные отклонения размеров ± 0,2
3. *Размеры для справок.

20960-02

УЧ.1200.02.00.00.С5

Исполн	Провер	Дата	Цилиндр втулочный	Лист	Мас-Ш/Мас-С
Рисов	Утвержден	№		и	1337
Сборочный чертеж			Лист 1 из 1		
Гипродревпром			Гипродревпром		
И.Котлов			И.Маслова		
Утв. Зубов			И.Маслова		

Формат А2

Серия 7 411-1 Выпуск 1-4

411200 02 00 01

Рис 1
М1 10

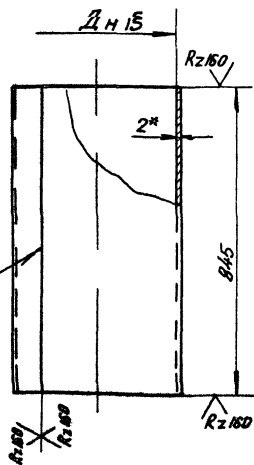
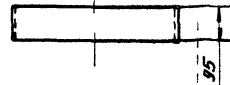


Рис 2
М1 10

Остальное - см рис 1



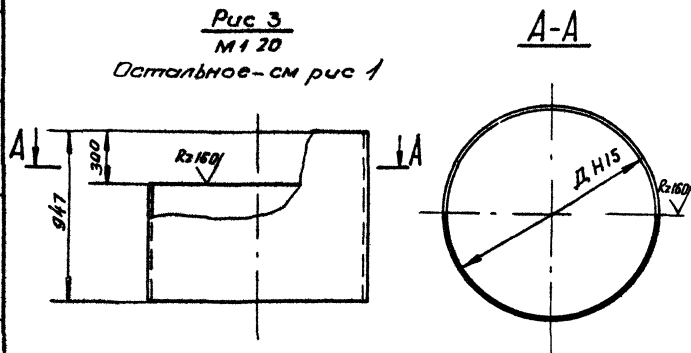
√(✓)

Обозначение	Рис	Ди, мм	Разберн длина, мм	Масса, кг
411200 02 00 01	1	456	1438	19,08
-01	2			2 14
-02	1	540	1702	22 58
-03	2			2 54
-04	1	630	1984	26 32
-05	2			2 96
-06	1	720	2267	30,08
-07	2			3 38
-08	3	1200	3774	47 23

- 1 Электрод Э42 ГОСТ 9467-75
- 2 Предельные отклонения размеров $\pm \frac{IT15}{2}$
- 3 * Размер для справок

Рис 3
М1 20

Остальное - см рис 1

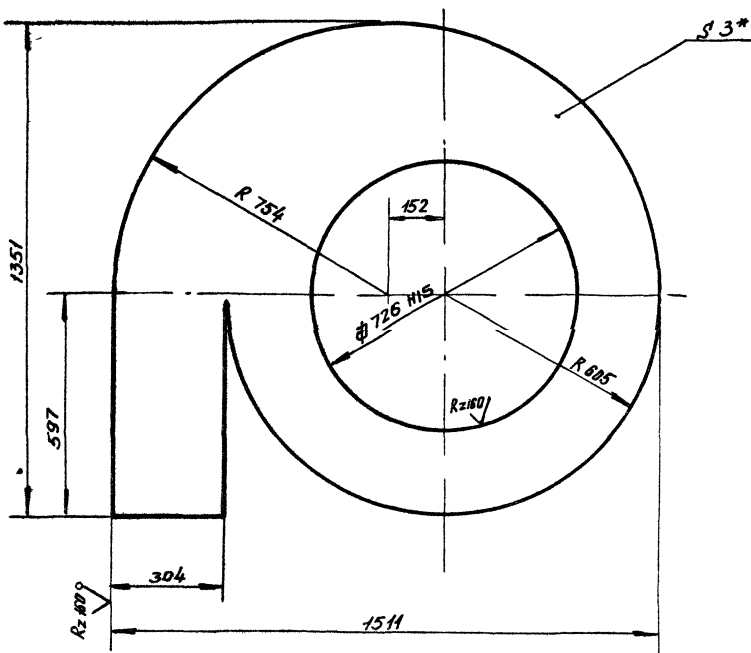


411200 02 00 01				Лист	Масса	Масшт
Ил/Лист	№ докум	Подпись	Дата	Цилиндр	см табл	-
Разработ	Шинкалова	В.И.	21.84			
Проб	Андреевский	В.И.	22.84			
И контр	Баскин	В.И.	21.84	Лист 5 ПМ 2 ГОСТ 19903 74		ГИПРОДРЕВПРОМ г Москва
Утв	Андреевский	В.И.	22.84	4 П 8 ст 3 м 5 ГОСТ 16323 70		

формат А3

411200 02 00 02

√(✓)



- 1 Предельные отклонения размеров $\pm \frac{IT15}{2}$
- 2 * Размер для справок

B

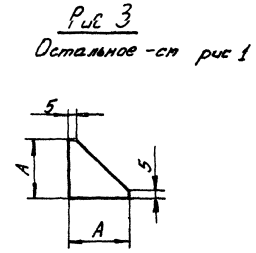
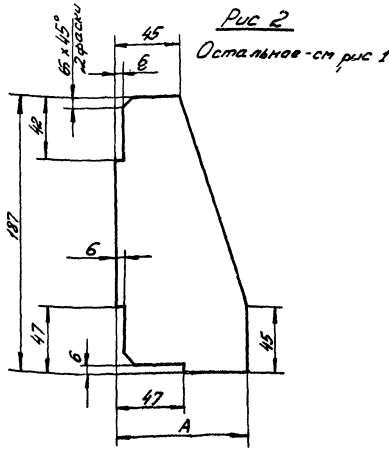
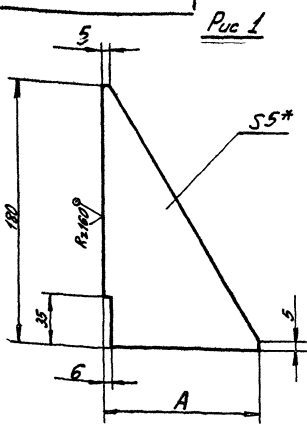
20960-02

411200 02 00 02				Лист	Масса	Масшт
Ил/Лист	№ докум	Подпись	Дата	Лист верхний	28 86	1 5
Разработ	Шинкалова	В.И.	21.84			
Проб	Андреевский	В.И.	22.84			
И контр	Баскин	В.И.	21.84	Лист 5 ПМ 3 ГОСТ 19903 74		ГИПРОДРЕВПРОМ г Москва
Утв	Андреевский	В.И.	22.84	4 П 8 ст 3 м 5 ГОСТ 16323 70		

Копировал Лихина формат А3

Серия 7411-1 Выпуск 1-4

50 00 20 0021 716

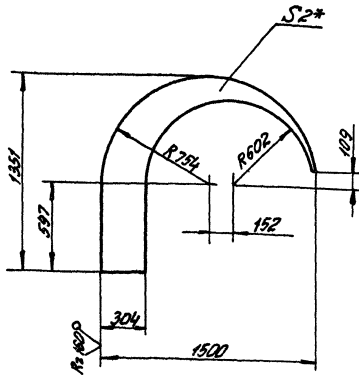


Обозначение	Рис	A, мм	Масса, кг
УЦ 1200 02 00 05	1	105	0,39
-01	2	29	0,5
-02		131	0,69
-03	3	40	0,04

1 Предельные отклонения размеров: $\pm \frac{715}{2}$
 2* Размер для справок

УЦ 1200 02 00 05			
Ребро		Лист	Масса
№	Ст	табл	г 2
Лист		Листов 1	
Лист 5-й 5-й 19903 74	Гипродревпром	г Москва	
В Ст 3 п 5 167165274			

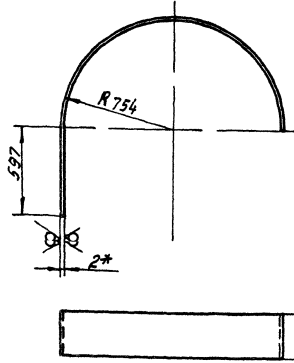
40 00 20 0021 716



1 Предельные отклонения размеров: $\pm \frac{715}{2}$
 2* Размер для справок

УЦ 1200 02 00 04			
Сектор		Лист	Масса
№	Ст	табл	г 2
Лист		Листов 1	
Лист 5-й 2-й 19903 74	Гипродревпром	г Москва	
В Ст 3 п 5 167165274			

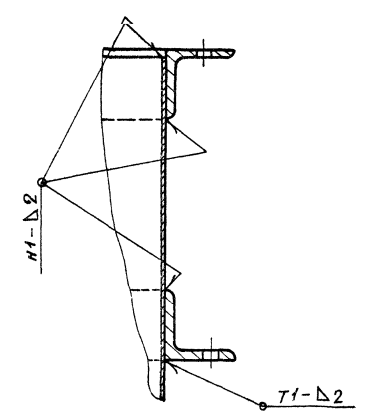
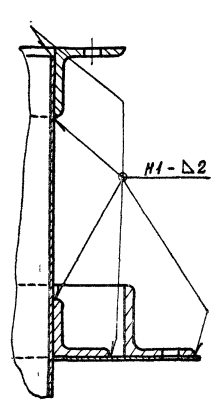
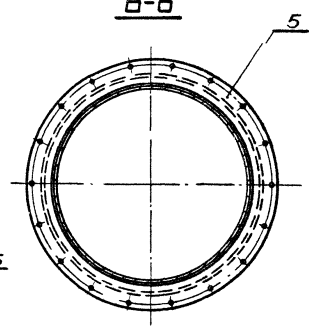
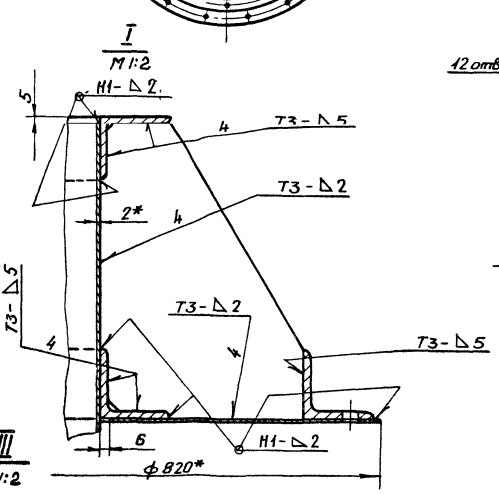
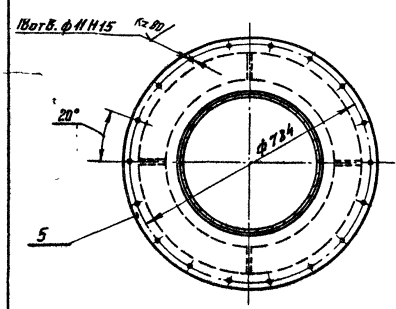
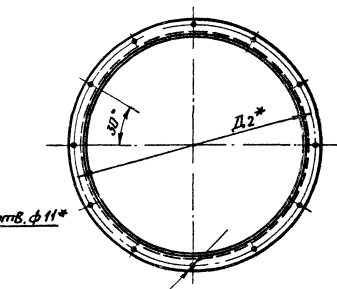
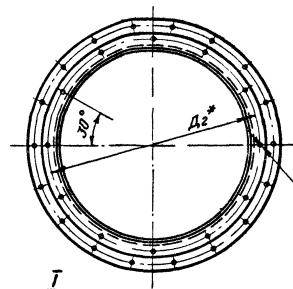
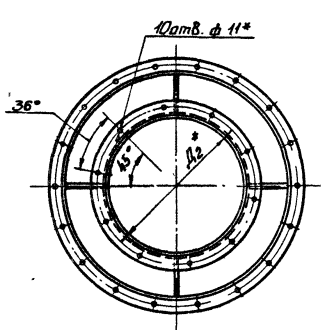
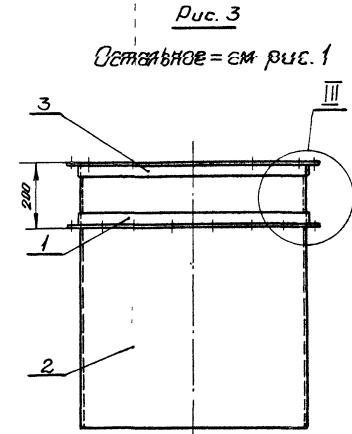
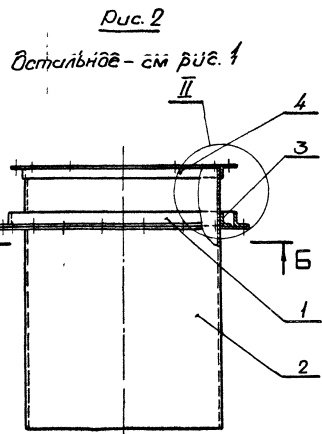
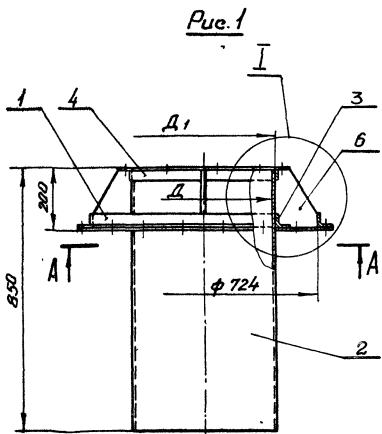
70 00 20 0021 716



1 Развернутая длина - 2961 мм
 2 Предельные отклонения размеров: $\pm \frac{715}{2}$
 3* Размер для справок

УЦ 1200 02 00 07			
Стенка бонбазы		Лист	Масса
№	Ст	табл	г 2
Лист		Листов 1	
Лист 5-й 2-й 19903 74	Гипродревпром	г Москва	
В Ст 3 п 5 167165274			

9
20960 02



Обозначение	Рис	Размеры, мм			Масса, кг
		Д	Д ₁	Д ₂	
44 1200 03 00 00	1	456	460	510	45,5
-01		540	544	594	46,9
-02	2	630	634	684	51,4
-03	3	720	724	774	46,0

1 Сварные швы по ГОСТ 5264-80
 Электрод Э42 ГОСТ 9467-75
 2 Предельные отклонения размеров $\pm \frac{0,15}{2}$
 3 * Размеры для справок

				44 1200.03.00.00 СБ		
Лист	№ докум	Подпись	Дата	Цилиндр внутренний	Лист	Масса
Резерв	Шаникова		18 84		1	—
Пров.	Варламовский		20 84	Сборочный чертеж	Лист	Листов 1
Контр.					ГИПРОДРЕВПРОМ	
Н.контр.	Баскин		20 84		г Москва	
Этб	Варламовский		20 84		Формат А2	

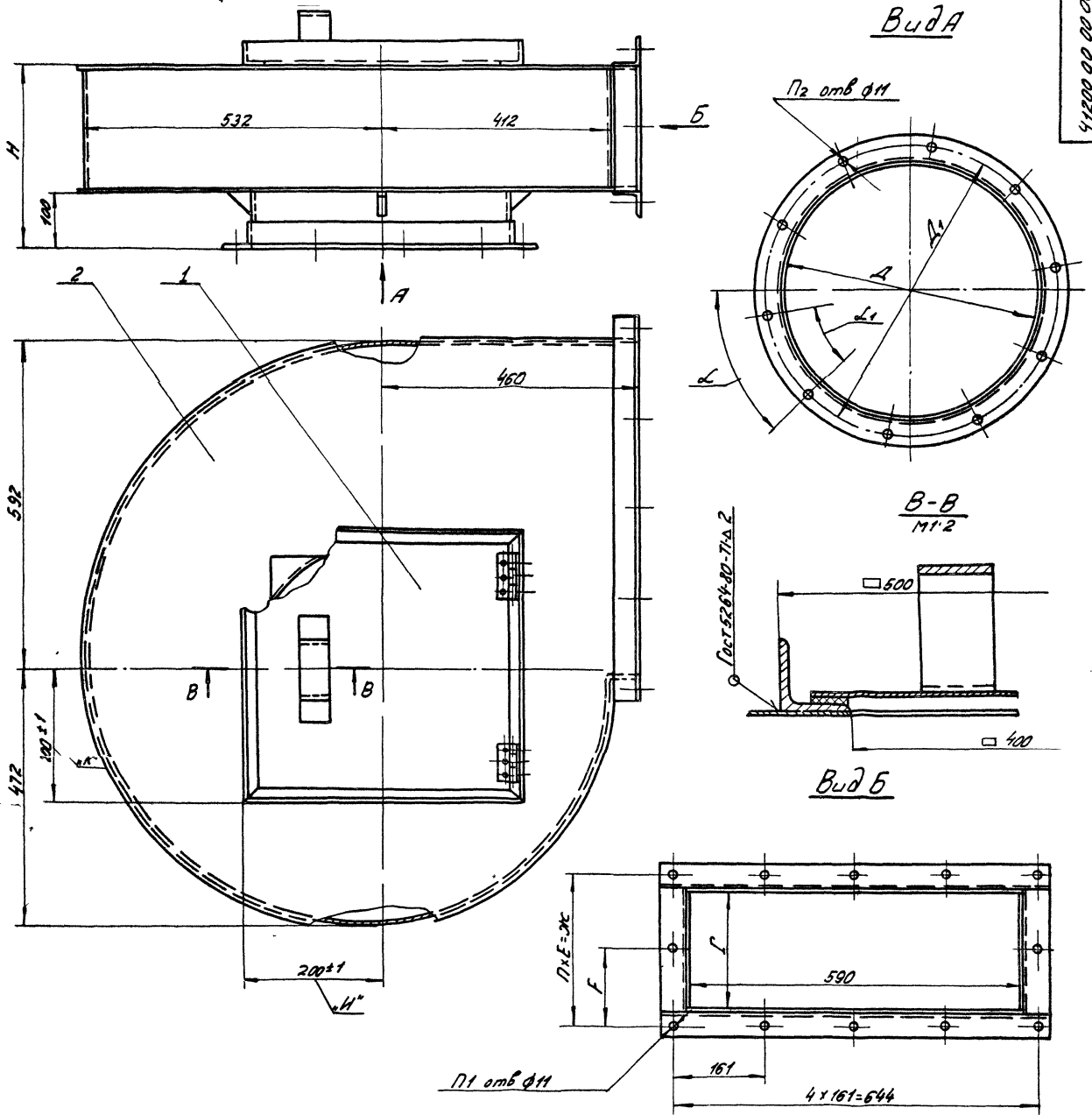
Копия, выдана в количестве 1 экз. на 18.08.84 г. в соответствии с заданием № 10/84 от 18.08.84 г.

12
20960-02

Капиравал Акимина

Серия 7411-1 Выпуск 1-44

У1200 00 00 00 СБ



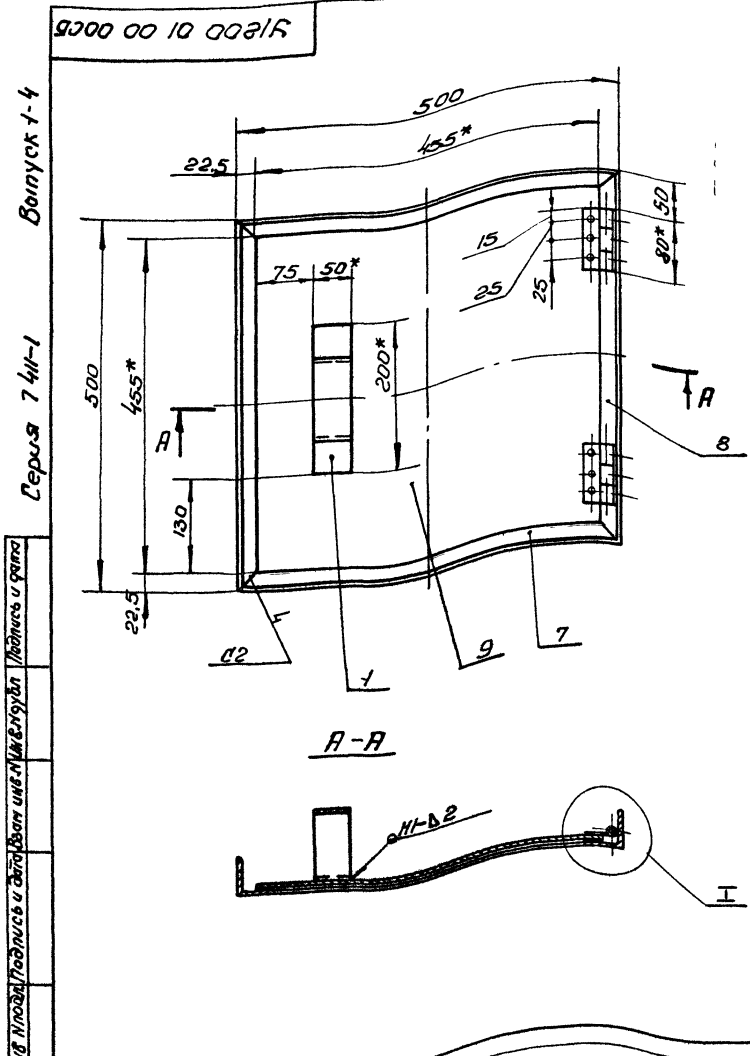
Шифр	Обозначение	Размеры, мм						n	r1 отв ф11	r2 отв ф10	Угол°		Масса, кг
		H	A	Д1	Г	Е	Ж				α	β	
У1200-1	У1200 00 00 00	326	456	510	222	138	276	2	12	10	45	36	53,1
У1200-2	-01	413	510	594	309	121	363	3	14				63,9
У1200-3	-02	526	530	624	422	119	476	4	16	12	30	30	89
У1200-4	-03	655	720	774	557	121	605	5	18				76,5

- 1 Размеры для справок, кроме размеров "H" и "K"
- 2 Электрод Э42 Гост 3467-75
- 3 Указания по подбору улиток с клапаном 14 см выпуск 1-0

20960-02

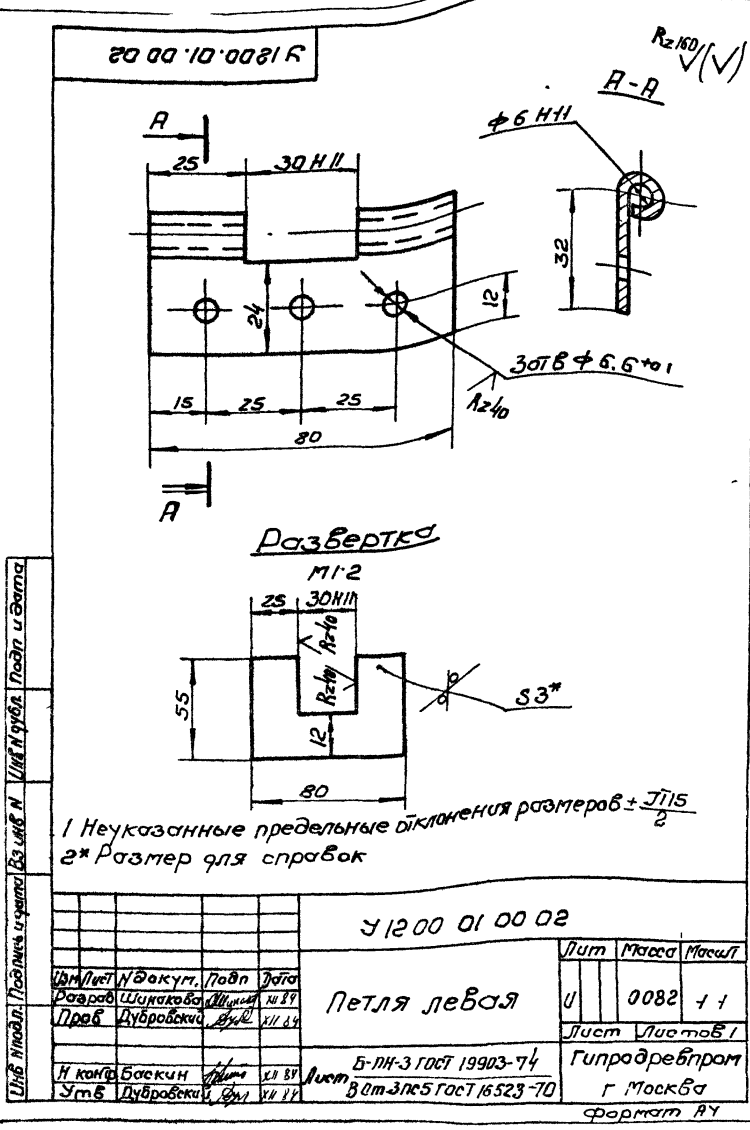
		У1200 00 00 00 СБ					
Исполн	Корочин	Подпись	Дата	Улитка с клапаном	Лист	Масса	Мас.ф.
Разраб	Касеева	Касеев	21.07		4	См	-
Проб	Шлякובה	Шлякובה	21.07	Сборочный чертеж	Лист	Мас.ф.	
Т.контр					Гипродрепром		
Н.контр	Цыганович	Вх1	21.07	г. Москва			
Утв	Виноградов	Виноградов	21.07	Фармат 12			

Шифр чертежа и дата выпуска в печать



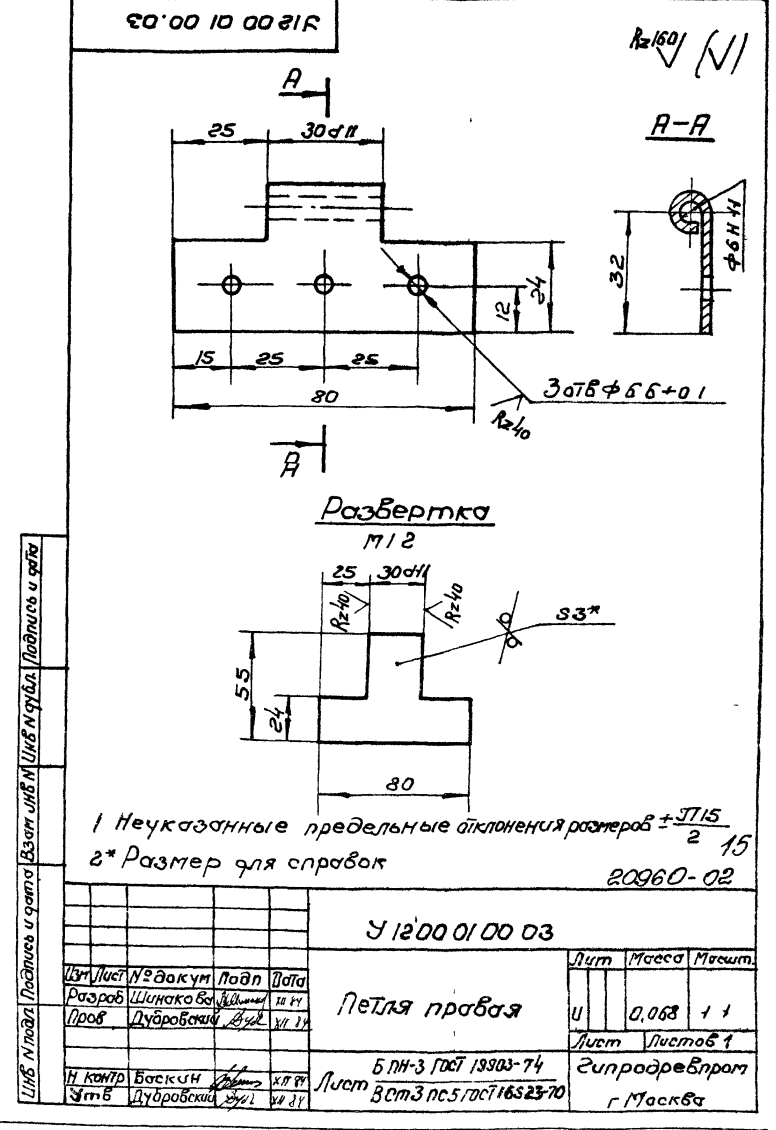
- 1 Сварные швы по ГОСТ 5264-80
Электрод Э-42 ГОСТ 9467-75
- 2 Предельные отклонения размеров $\pm \frac{IT15}{2}$
- 3 Клей 88-ДА ТУ 38-105926-75
- 4* Размеры для справок.

У 1200 01 00 0005						Лист	Масса	Масшт
Изм/Лист	№ докум	Подп	Дата	Клапан проти- взрывной		4	124	1:5
Разрб	Косовов	Шинаков	11.81	Сварочный удержек		Лист	Листов 1	
Проб	Шинаков	Шинаков	11.81			Гипродревпром г. Москва		
Рук гр	Шинаков	Шинаков	11.81			Формат А3		
И контр	Баскин	Баскин	11.81					
Этб	Дубровский	Дубровский	11.81					



- 1 Неуказанные предельные отклонения размеров $\pm \frac{IT15}{2}$
- 2* Размер для справок

У 1200 01 00 002						Лист	Масса	Масшт
Петля левая						4	0,082	1:1
Б.ПН-3 ГОСТ 19903-74						Гипродревпром		
В.ОТ-3 ГОСТ 16523-70						г. Москва		
Формат А4								



- 1 Неуказанные предельные отклонения размеров $\pm \frac{IT15}{2}$
- 2* Размер для справок

У 1200 01 00 003						Лист	Масса	Масшт
Петля правая						4	0,088	1:1
Б.ПН-3 ГОСТ 19903-74						Гипродревпром		
В.ОТ-3 ГОСТ 16523-70						г. Москва		
Формат А4								

Выпуск 1-4
Серия 24И-1

41200 01 00 04

5.3*
Rz 80
Зотв $\phi 5.6 \pm 0.1$
Rz 160
13
25
15 25±0.2 25±0.2 80

1 Неуказанные предельные отклонения размеров $\pm \frac{IT15}{2}$
2 *Размер для справок

41200 01 00 04				Лит	Масса	Масшт
Изм	Лист	№ докум	Подп	Дата	И	г
Разраб	Шинкарова	Шинкарова	Шинкарова	12.89	0,045	1:1
Пров	Афанасьев	Бур	Бур	12.11	Лист	Листов 1
И.контр	Баскин	Шинкарова	Шинкарова	12.89	Лист 6-ИИ-3 ГОСТ 19903-74	
Утв	Афанасьев	Бур	Бур	12.11	ГИПРОДРЕВПРОМ г. Москва Формат А4	

90 00 10 0021K

Rz 80

15°
5±0.2
79.5±0.5
5.5±0.2
25
 $\phi 5.0 \pm 0.1$
Rz 80

41200 01 00 05

41200 01 00 05				Лит	Масса	Масшт
Изм	Лист	№ докум	Подп	Дата	И	г
Разраб	Шинкарова	Шинкарова	Шинкарова	12.89	0,017	1:1
Пров	Афанасьев	Бур	Бур	12.11	Лист	Листов 1
И.контр	Баскин	Шинкарова	Шинкарова	12.89	Лист 6-ИИ-3 ГОСТ 19903-74	
Утв	Афанасьев	Бур	Бур	12.11	ГИПРОДРЕВПРОМ г. Москва Формат А4	

90 00 10 0021K

Rz 80

1.5x45°
15°
 $\phi 11.5 \pm 0.1$
Rz 80
3±0.5
Rz 160

41200 01 00 06

41200 01 00 06				Лит	Масса	Масшт
Изм	Лист	№ докум	Подп	Дата	И	г
Разраб	Шинкарова	Шинкарова	Шинкарова	12.89	0,002	2:1
Пров	Афанасьев	Бур	Бур	12.11	Лист	Листов 1
И.контр	Баскин	Шинкарова	Шинкарова	12.89	Лист Ст 3 ГОСТ 380-71	
Утв	Афанасьев	Бур	Бур	12.11	ГИПРОДРЕВПРОМ г. Москва Формат А4	

41200 01 00 07

Rz 80

500
50
15°
Rz 80
Rz 160
A-A
M 2
50*
38
Rz 80
Зотв $\phi 5.0 \pm 0.1$

Рис 1
Рис 2
A
Остальное - см рис 1

Обозначение	Рис
41200 01 00 07	1
-01	2

1 Неуказанные предельные отклонения размеров $\pm \frac{IT15}{2}$
2 *Размер для справок

20960-02

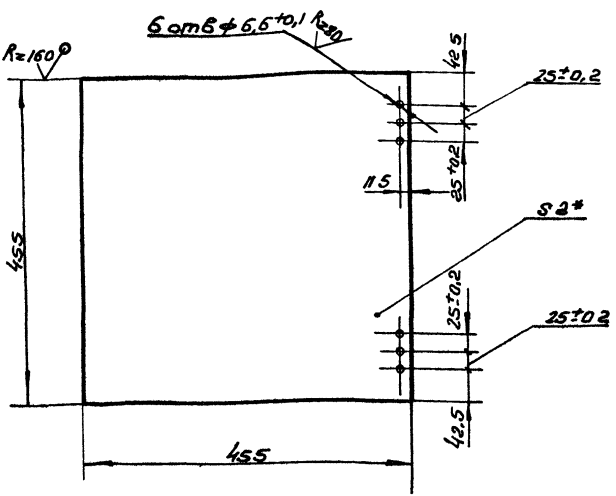
41200 01 00 07

41200 01 00 07				Лит	Масса	Масшт
Изм	Лист	№ докум	Подп	Дата	И	г
Разраб	Касьева	Касьева	Касьева	12.89	1,89	1:1
Пров	Шинкарова	Шинкарова	Шинкарова	12.89	Лист	Листов 1
И.контр	Баскин	Шинкарова	Шинкарова	12.89	Лист 6-50x50x5 ГОСТ 8509 72	
Утв	Шинкарова	Шинкарова	Шинкарова	12.89	ГИПРОДРЕВПРОМ г. Москва Капирава Акишина Формат А4	

80 00 10 0021 R

(N)

Сервис 7 кил-1



1 Неуказанные предельные отклонения размеров $\pm \frac{IT15}{2}$
 2* Размер для справок

У 1200 01 00 03

Шибер

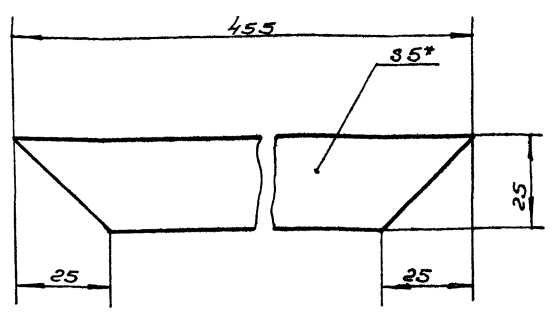
Шиб. М. П. Подп. и дата

Изм/Лист	№ докум	Подп	Дата
Разработ	Косолева	Каш	12.84
Проб	Шинкарова	Шин	12.84

Лист	Масса	Масштаб
У	3 25 15	
Лист		Листов
Лист 1		Листов 1

И. Копир Баскин Шинкарова
 Шиб. М. П. Подп. и дата
 Б. П. № 2 ГОСТ 13903-74
 4-й вст. п. 5 ГОСТ 16523-70
 Супродревяпром
 г. Москва
 Формат А4

60 00 10 0021 R



* Размер для справок

У 1200 01 00 09

Прокладка

Шиб. М. П. Подп. и дата

Изм/Лист	№ докум	Подп	Дата
Разработ	Косолева	Каш	12.84
Проб	Шинкарова	Шин	12.84

Лист	Масса	Масштаб
У	0,065	1:1
Лист		Листов
Лист 1		Листов 1

И. Копир Баскин Шинкарова
 Шиб. М. П. Подп. и дата
 Б. П. № 2 ГОСТ 13903-74
 4-й вст. п. 5 ГОСТ 16523-70
 Супродревяпром
 г. Москва
 Формат А4

10 00 20 0021 R

(N)

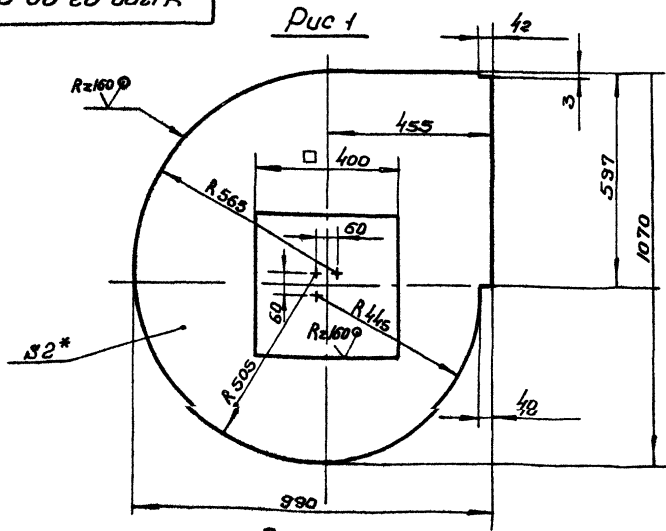
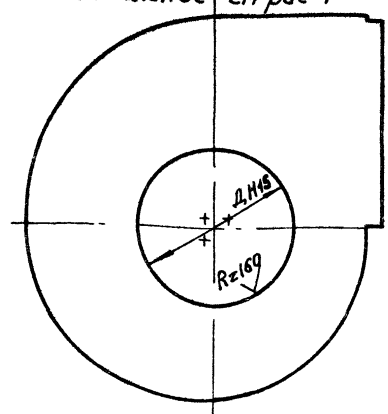


Рис 2
 остальное - см рис 1



Обозначение	Рис	Д, мм	Масса кг
У 1200 02 00 01	1	—	11,21
-01	2	456	11,16
-02		540	10,13
-03		630	8,83
-04		720	7,34

1 Предельные отклонения размеров $\pm \frac{IT15}{2}$

2* Размер для справок

Шиб. М. П. Подп. и дата

Изм/Лист	№ докум	Подп	Дата
Разработ	Косолева	Каш	12.84
Проб	Шинкарова	Шин	12.84

Лист	Масса	Масштаб
У	см табл	1:10
Лист		Листов
Лист 1		Листов 1

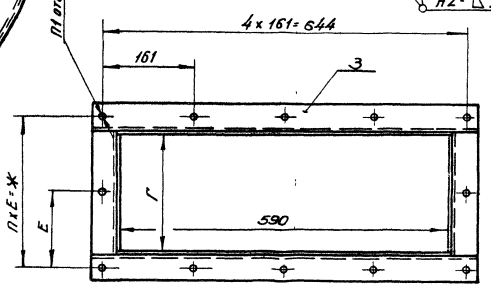
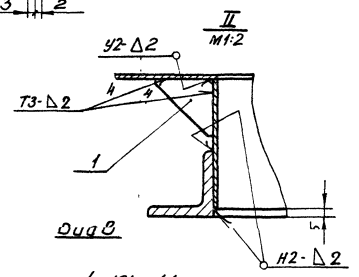
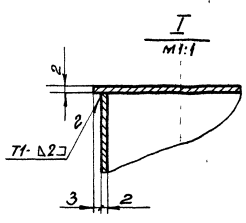
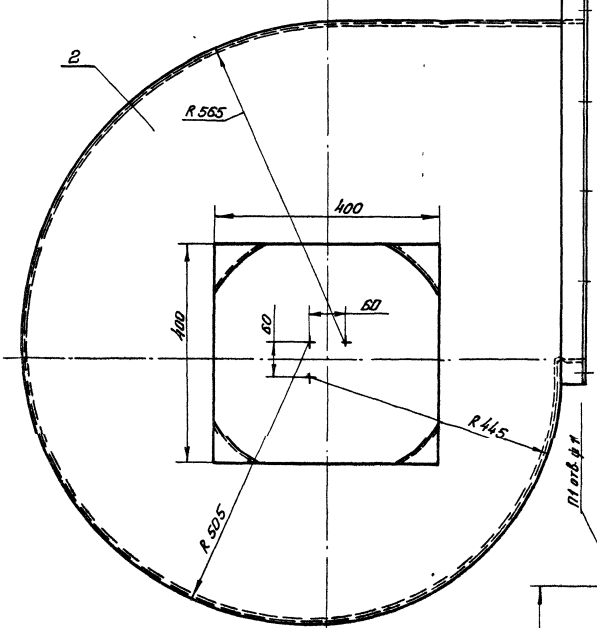
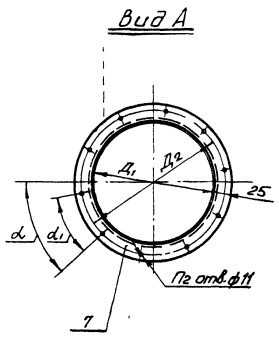
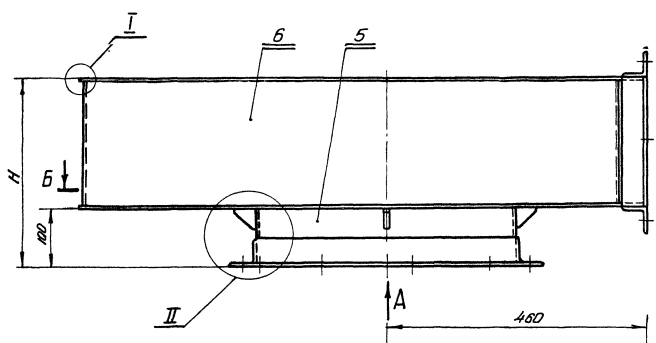
И. Копир Баскин Шинкарова
 Шиб. М. П. Подп. и дата
 Б. П. № 2 ГОСТ 13903-74
 4-й вст. п. 5 ГОСТ 16523-70
 Супродревяпром
 г. Москва
 Формат А3

20960-02

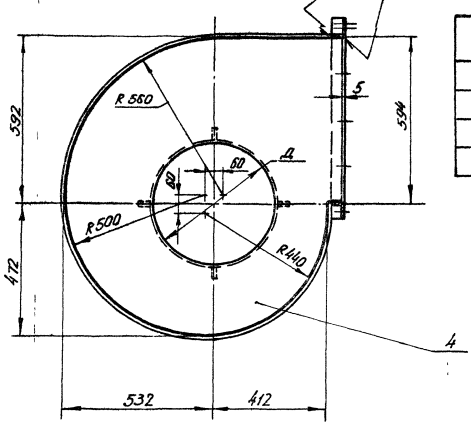
У 1200 02 00 01

Стенка

Сервис 7.4И-1
Билдук И-4



Б-Б
M 1:10
H1-Δ2



Обозначение	Размеры, мм:							n	P1 орт	P2 орт	Угол, °		Масса, кг
	H	Д	Д1	Д2	Г	Е	Ж				α	β	
У1200.02.00.00	325	455	460	510	222	138	216	2	12	10	45	36	46,7
-01	413	540	544	594	309	121	363	3	14				51,5
-02	526	630	634	684	422	119	476	4	16	72	30	30	57,5
-03	655	720	724	774	551	121	605	5	18				64,1

- Сварные швы по ГОСТ 5264-80
Электрод 342 ГОСТ 9467-75
- Предельные отклонения размеров $\pm \frac{IT15}{2}$

20950-02
19

Улитке
Сборочный чертёж

41200.02.00.00005

Исполн.	Провер.	Норм.	Дет.	Сост.	Матр.
Шук	Лис	А	Вол	Ким	Лоп
Разр	Косо	Во	Косо	Косо	21
Проб	Шук	Косо	Вол	Ким	21
Т.контр					

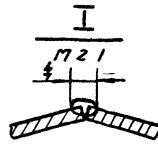
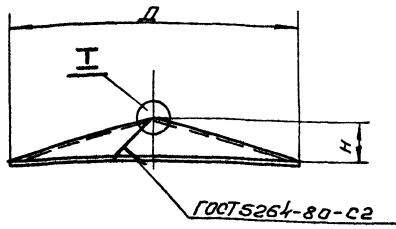
Лист 1 из 1
Гипродревпром
с. Москва
Формат А2

Улитке, Шук, Лис, А, Вол, Ким, Лоп, Сост, Матр, Дет, Провер, Косо, Во, Косо, Косо, 21, Проб, Шук, Косо, Вол, Ким, 21, Т.контр

3Т 1200 00 00 01

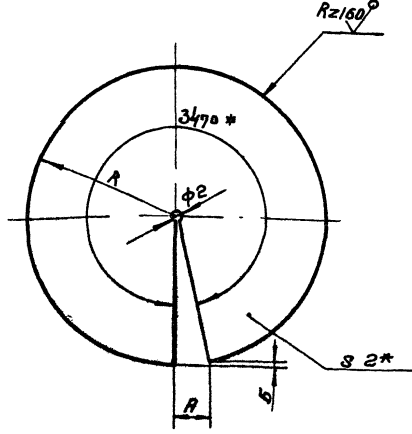
(N/A)

Серия 7 411-1 Выпуск 4-4



Обозначение	Размеры, мм					Масса, кг
	Д	Н	R	А	Б	
3Т 1200 00 00 01	820	110	424	95	11	8,58
-01	970	130	501	113	13	11,97
-02	1130	150	584	131	15	16,26
-03	1300	175	672	151	17	21,53

Развертка

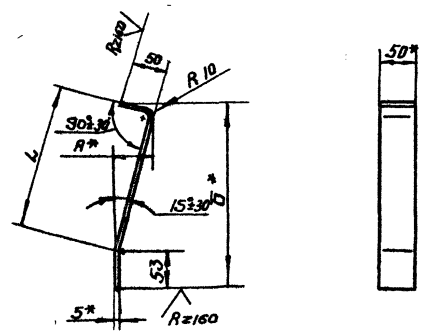


- 1 Сварка ручная электродуговая
Электрод Э42 ГОСТ 9447-75
- 2 Предельные отклонения размеров $\pm \frac{IT15}{2}$
- 3 Размер для справок

				3Т 1200 00.00 01		
Исх	Лист	Исполнит	Подп	Дата	Лист	Масса
Разраб	Исполнитель	Исполнитель	Исполнитель	Исполнитель		
Проб	Исполнитель	Исполнитель	Исполнитель	Исполнитель	Листов	Листов
И контр	Осекун	Исполнитель	Исполнитель	Исполнитель	Запродревлром	
Этб	Исполнитель	Исполнитель	Исполнитель	Исполнитель	г Москва	

3Т 1200 00 00 02

(N/A)



Обозначение	Размеры, мм			Разверн аппа, мм	Масса, кг
	L	A	B		
3Т 1200.00 00 02	210	57	271	305	0,6
-01	257	68	318	352	0,69
-02	308	81	364	403	0,79
-03	365	96	420	450	0,91

- 1 Предельные отклонения размеров $\pm \frac{IT15}{2}$
- 2* Размеры для справок

Серия 7 411-1 Выпуск 4-4

				3Т 1200 00 00 02		
Исх	Лист	Исполнит	Подп	Дата	Лист	Масса
Разраб	Исполнитель	Исполнитель	Исполнитель	Исполнитель		
Проб	Исполнитель	Исполнитель	Исполнитель	Исполнитель	Листов	Листов
И контр	Осекун	Исполнитель	Исполнитель	Исполнитель	Запродревлром	
Этб	Исполнитель	Исполнитель	Исполнитель	Исполнитель	г Москва	

21

20060-02