

ТИПОВАЯ ДОКУМЕНТАЦИЯ НА  
КОНСТРУКЦИИ, ИЗДЕЛИЯ И УЗЛЫ  
ЗДАНИЙ И СООРУЖЕНИЙ

**СЕРИЯ 7.411-1**

ИЗДЕЛИЯ И УЗЛЫ ИНЖЕНЕРНОГО ОБОРУДОВАНИЯ  
ПЫЛЕУЛАВЛИВАЮЩИХ СООРУЖЕНИЙ  
ДЕРЕВООБРАБАТЫВАЮЩИХ ПРОИЗВОДСТВ

**Выпуск 1-5**

Циклоны УЦ-1300  
РАБОЧИЕ ЧЕРТЕЖИ

РАЗРАБОТАНЫ  
ПРОЕКТНЫМ ИНСТИТУТОМ  
„ГИПРОДРЕВПРОМ“  
ГЛАВНЫЙ ИНЖЕНЕР ИНСТИТУТА



В.И. ПАХОМОВ

ГЛАВНЫЙ ИНЖЕНЕР ПРОЕКТА



А.Н. АЛЕКСАНДРОВ

УТВЕРЖДЕНЫ  
МИНАЕСБУМПРОМОМ СССР  
ПРОТОКОЛ ОТ 15.07. 1985 г.  
ВВЕДЕНЫ В ДЕЙСТВИЕ  
„ГИПРОДРЕВПРОМОМ“  
ПРИКАЗ №137 ОТ 20.12 1985 г.

Подержание

Выпуск 1-5  
Серия 7 4л-1

Обозначение	Наименование	стр.
	Подержание	
У4 1300.00.00.00	Циклон У4 1300	2
У4 1300.00.00.00.СБ	Циклон У4 1300 Сборочный чертёж	3
У4 1300.00.00.01	Прокладка	
У4 1300.01.00.00	Конус в сборе	
У4 1300.01.00.01	Конус	4
У4 1300.01.00.00.СБ	Конус в сборе Сборочный чертёж	5
У4 1300.01.00.02	Фланец	
У4 1300.02.00.00	Цилиндр Внешний	
У4 1300.02.00.03	Связь	6
У4 1300.02.00.00.СБ	Цилиндр Внешний Сборочный чертёж	7
У4 1300.02.00.01	Цилиндр	
У4 1300.02.00.02	Лист верхний	8
У4 1300.02.00.05	Ребра	
У4 1300.02.00.04	Вектор	
У4 1300.02.00.07	Стенка боковая	9
У4 1300.02.01.00	Фланец	
У4 1300.03.00.01	Лист нижний	10
У4 1300.02.01.00.СБ	Фланец Сборочный чертёж	
У4 1300.03.00.00	Цилиндр Внутренний	11
У4 1300.03.00.00.СБ	Цилиндр Внутренний Сборочный чертёж	12

Обозначение	Наименование	стр.
У1300 00 00 00	Литка с клапаном	
У1300 01 00 00	Клапан противобрызгивной	
У1300 01 00 01	Скоба	13
У1300 00 00 00.СБ	Литка с клапаном Сборочный чертёж	14
У1300 01 00 00.СБ	Клапан противобрызгивной Сборочный чертёж	
У1300 01 00 02	Петля левая	
У1300 01 00 03	Петля правая	15
У1300 01 00 04	Платик	
У1300 01 00 05	Стержень	
У1300 01 00 06	Шайба	
У1300 01 00 07	Стенка	16
У1300 01 00 08	Шибер	
У1300 01 00 09	Прокладка	
У1300 02 00 01	Стенка	17
У1300 02 00 00	Литка	
У1300 02 00 02	Стенка боковая	18
У1300 02 00 00.СБ	Литка Сборочный чертёж	19
ЗТ 1300 00 00 00	Зонт	
ЗТ 1300 00 00 00.СБ	Зонт Сборочный чертёж	20
ЗТ 1300 00 00 01	Колпак	
ЗТ 1300 00 00 02	Лопат	21

№ п/п	Обозначение	Наименование	№	Примеч.
		Документация		
12	У4 1300 00 00 00.СБ	Сборочный чертёж		
	Серия 7 4л-1	Циклоны Указания по изготовлению и подбору материала для проектирования		Выпуск 1 0
		Сборочные единицы		
14	1 У4 1300 01 00 00	Конус в сборе	1	
14	2 У4 1300 02.00.00	Цилиндр Внешний	1	
		Детали		
14	3 У4 1300 00 00 01	Прокладка	1	
14	4 У4 1300 00 00 01-01	Прокладка	1	
		Стандартные изделия		
		Болты ГОСТ 7798-70		
		М 10x30	38	
		М 10x40	4	
		Гайка М10		
		ГОСТ 5915-70	42	
		У4 1300 00 00 00		
		Циклон У4 1300		

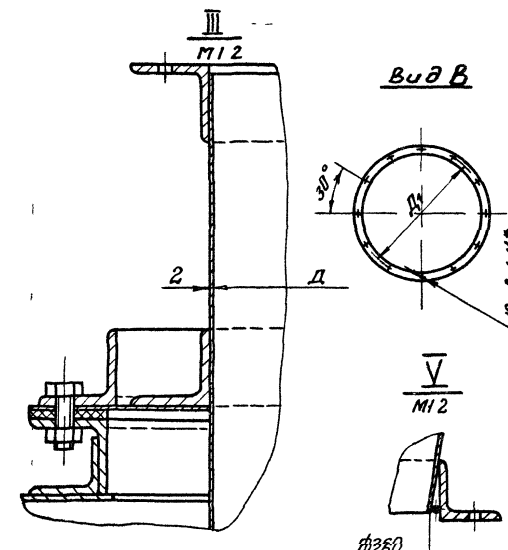
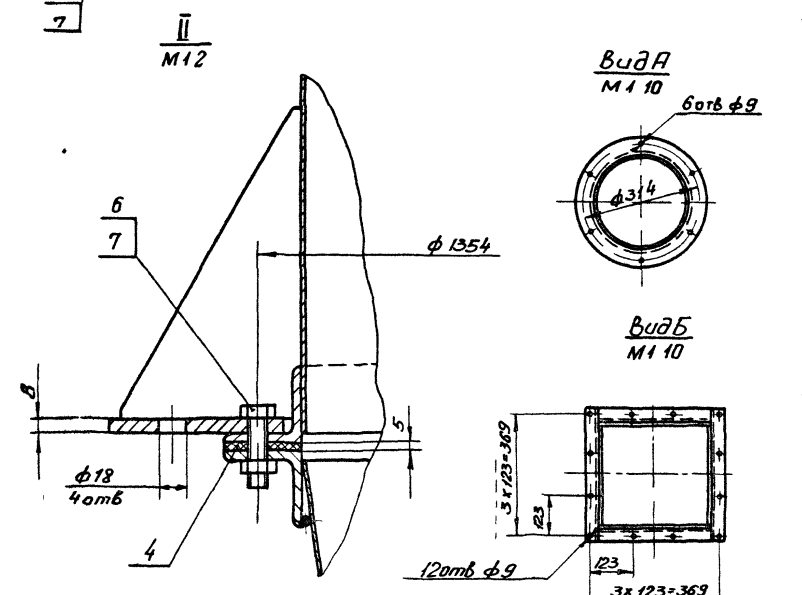
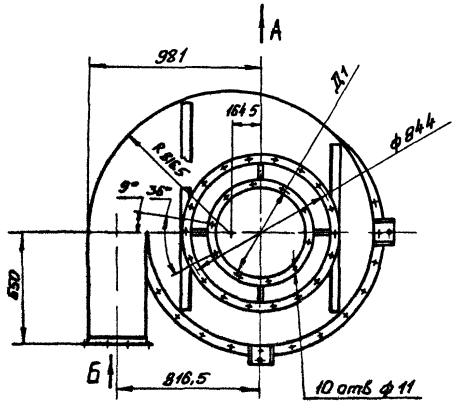
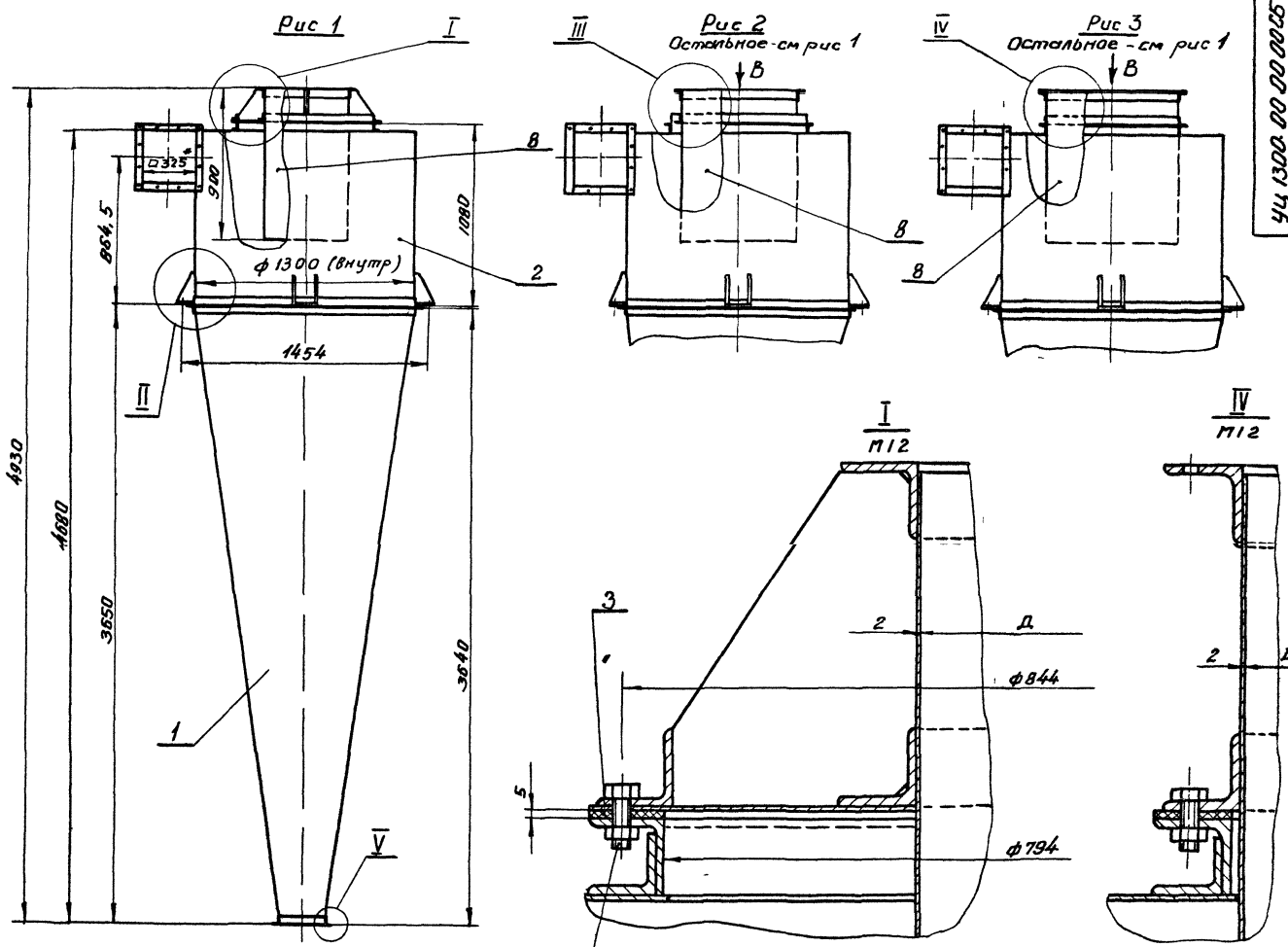
Циклон У4 1300. Лист 1 из 12. Формат А4

№ п/п	Обозначение	Наименование	№	Примеч.
		Переменные данные для исполнения		
		У4 1300 00 00 00		
		Сборочные единицы		
14	8 У4 1300 03 00 00	Цилиндр Внутренний	1	
		У4 1300 00 00 00-01		
		Сборочные единицы		
		У4 1300 03 00 00-01		
		Цилиндр Внутренний	1	
		У4 1300 00 00 00-02		
		Сборочные единицы		
		У4 1300 03 00 00-02		
		Цилиндр Внутренний	1	
		У4 1300 00 00 00-03		
		Сборочные единицы		
		У4 1300 03 00 00-03		
		Цилиндр Внутренний	1	
		20960-03	2	
		У4 1300 00 00 00		

Циклон У4 1300. Лист 2 из 12. Формат А4

Лист 1 из 12  
Формат А4  
Гипродревпром  
г Москва

формат А4



Шифр	Обозначение	Рис	Размеры, мм		Масса, кг
			Д	Д1	
44 1300 1	44 1300 00 00 00	1	494	548	368
44 1300 2	-01	1	585	639	372
44 1300-3	-02	2	683	737	375
44 1300-4	-03	3	780	834	369

20960 03

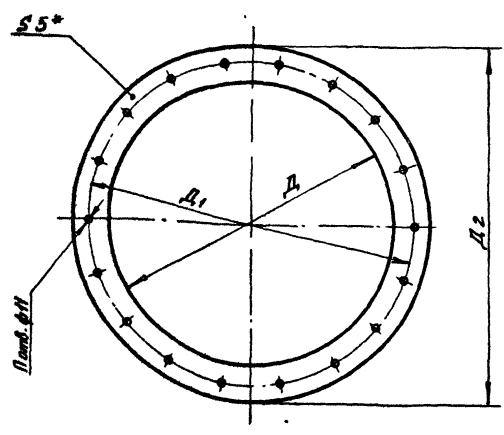
44 1300 00 00 0005					
Шифр	Обозначение	Рис	Размеры, мм	Масса, кг	Лист
Циклон	441300	1	494 548	368	1
Изм	Лист № 20	Дата			
Разраб	Шинкава	14.84			
Проб	Варфоломеев	14.84			
Зам. нач.	Давыдов	14.84			
Н. контр.	Баскин	14.84			
Чтв.	Васильев	14.84			

1. Указания по подбору циклонов см. выпуск 1-0  
 2. Предельные отклонения размеров ± 0.15/2

Шифр листа: 441300 00 00 0005

Сечение 7.41-1 Выпуск 1-5

10 00 00 00 01 716



Обозначение	Размеры, мм			П. отв.	Масса, кг
	Д	Д1	Д2		
44 1300 00 00 01	794	844	880	18	0,58
-01	1304	1354	1394	24	1,3

\* Размер для справок

44 1300 00 00 01

Изм	Лист	№ докум	Подп	Дата	Лист	Масса	Масштаб
Разработ	Шипачова	И.И.	И.И.	21.81			
Провер	Андреевский	В.И.	В.И.	22.81	Лист	Листов	1
И.Контр	Баскин	Л.И.	Л.И.	22.81	Пластина I лист		
Утв	Андреевский	В.И.	В.И.	22.81	ГИПРОДРЕВПРОМ г Москва		

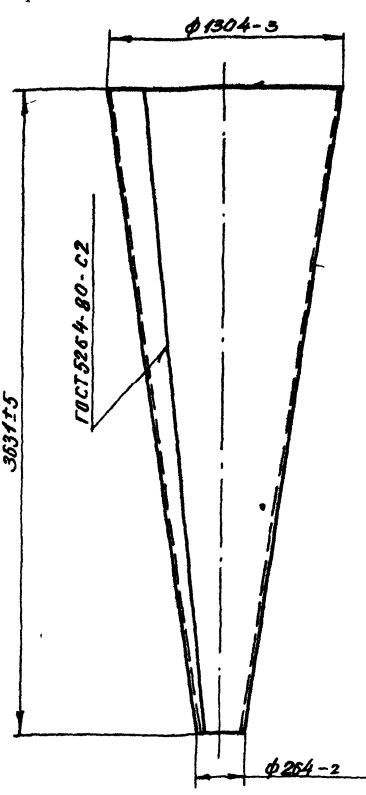
Артикул	Зона	№	Обозначение	Наименование	Мат	Примечание
				Документация		
A2			44 1300 01 00 00 05	Сборочный чертеж		
				Детали		
A3	1		44 1300 01 00 01	Конус	1	
A3	2		44 1300 01 00 02	Фланец	1	
	3		44 1300 01 00 02-10	Фланец	1	
БУ	4		44 1300 01 00 03	Кольцо		
				Проволока 5-1		
				ГОСТ 3282-74		
				ε = 845 ± 1 мм	1	0,13 кг
БУ	5		44 1300 01 00 04	Кольцо		
				Проволока 5-1		
				ГОСТ 3282-74		
				ε = 4079 ± 1 мм	1	0,63 кг

44 1300 01 00 00

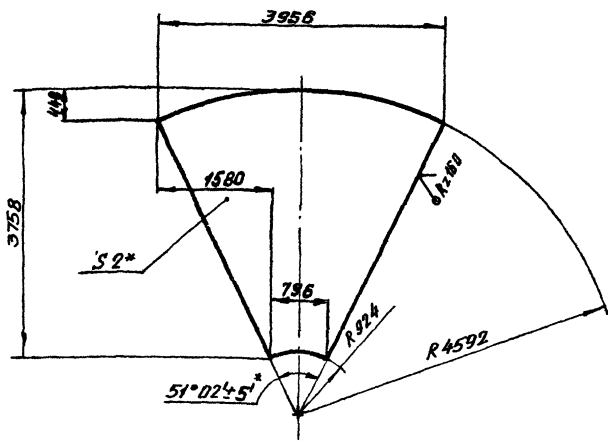
Изм	Лист	№ докум	Подп	Дата	Лист	Масса	Масштаб
Разработ	Шипачова	И.И.	И.И.	21.81			
Провер	Андреевский	В.И.	В.И.	22.81	Лист	Листов	1
И.Контр	Баскин	Л.И.	Л.И.	22.81	Конус в сборе		
Утв	Андреевский	В.И.	В.И.	22.81	ГИПРОДРЕВПРОМ г Москва		

Формат А4

10 00 10 00 01 716



Развертка М 1 50



1. Электрод 342 ГОСТ 9467-75
2. Неуказанные предельные отклонения размеров ± 7/15
3. \* Размер для справок

209 00 03

44 1300 01 00 01

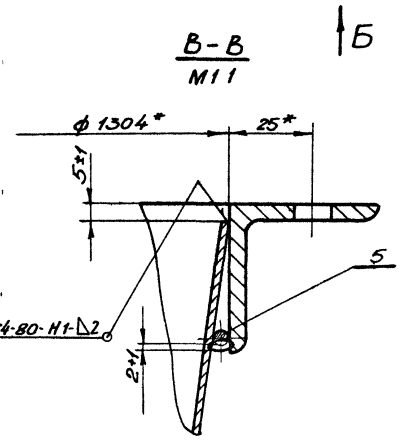
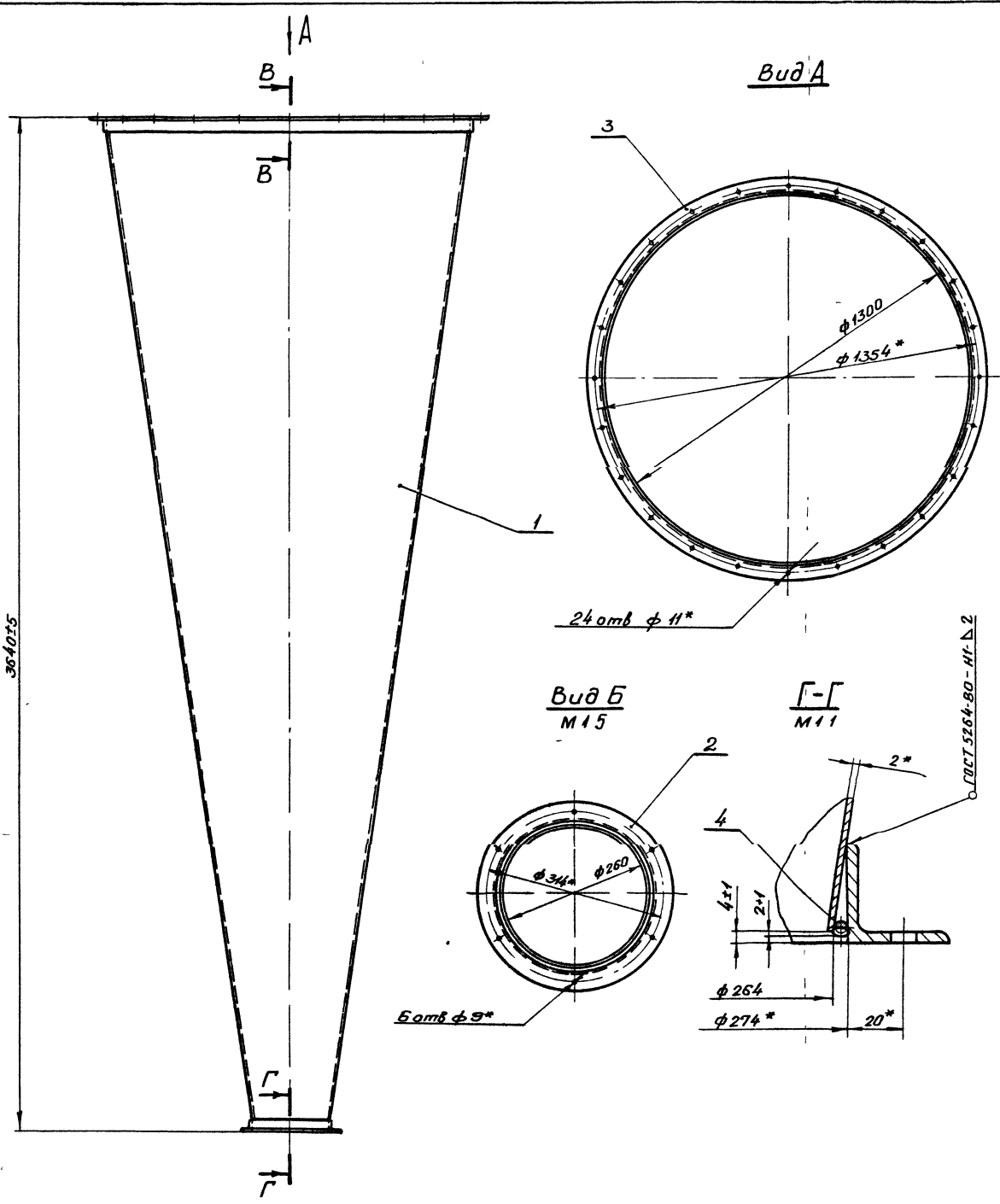
Изм	Лист	№ докум	Подп	Дата	Лист	Масса	Масштаб
Разработ	Шипачова	И.И.	И.И.	21.81			
Провер	Андреевский	В.И.	В.И.	22.81	Лист	Листов	1
И.Контр	Баскин	Л.И.	Л.И.	22.81	Конус		
Утв	Андреевский	В.И.	В.И.	22.81	ГИПРОДРЕВПРОМ г Москва		

Копировал Акишина

Формат А3

Серия 744-1 Выпуск 1-5

У 1300 01 00 0005



1. Сварка ручная электродуговая  
 электрод Э42 ГОСТ 9467-75  
 2 \* Размеры для справок

5  
 20960-05

Шкала: 1:1  
 Проверено и дана: [blank]  
 [blank]

У 1300 01 00 0005				Лист	Масса	Масштаб
Исполн	Лист	№ докум	Подпись	Дата	Конус в сборе	
Разраб	Цилиндрический	Э42	М11	31.08.75	11	158.2 1 10
Проб	Андрейкин	В.И.	В.И.	В.И.	Сборочный чертёж	
				Лист		Листов 1
				ГНПРОДРЕВПРОМ		
				г Москва		
				Капираев Акишина		
				Формат А2		

УЧ 1300 01 00 02

Рис 1

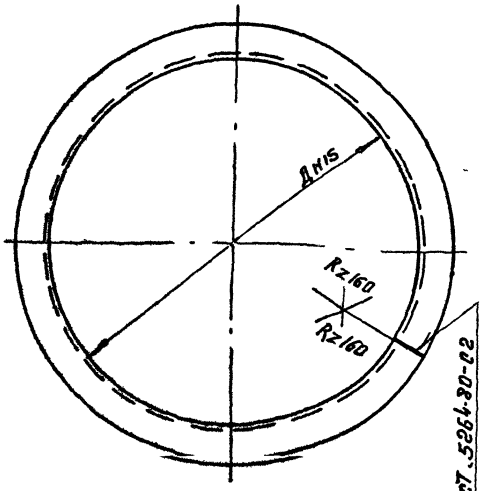
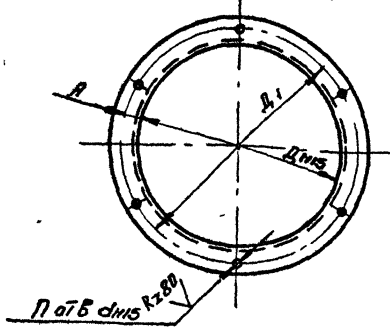


Рис 2

Остальное - от рис 1



Обозначение	Рис.	Размеры, мм				П. отб.	Материал	Разбег диаметра, мм	Масса, кг
		Д	Р	Д1	д				
УЧ 1300 01 00 02	2	274	20	314	9	6	Б-3030к4 ГОСТ 8509-72 Углек. В от 3 по 5 ГОСТ 535-79	926	2.0
-01	1	—	—	—	—	—	Б-45-45х5 ГОСТ 8509-72 Углек. В от 3 по 5 ГОСТ 535-79	1645	5.54
-02	2	498	25	548	11	10		1931	6.51
-03	1	589	—	—	—	—		2239	7.55
-04	2	25	639	11	10	—		2543	8.57
-05	1	687	—	—	—	—		2575	8.63
-06	2	734	25	737	11	12		2543	8.57
-07			834						
-08	2	30	844	18	—	2575		8.63	
-09	794	25	844						
-10	2	1304	25	1354	24	—		4175	14.07

1 Электрод Э42 ГОСТ 9467-75  
2 Предельные отклонения размеров  $\pm \frac{T15}{2}$

УЧ 1300 01.00 02				Лит	Масса	Масштаб
Изм/Лист	Исполн	Подп	Дата	И	кг	—
Разраб	Шипилова	В.И.	11.84	И	табл	—
Проб	Дубровская	В.И.	12.84	Лист	Листов 1	—
И контр	Баскин	В.И.	12.84	И	Листов 1	—
УТВ	Дубровская	В.И.	12.84	И	Листов 1	—

Выпуск 1-5

УЧ 1300 01 00 02

Рис.	Лист	Обозначение	Наименование	Кол	Примечание
<u>Документация</u>					
Р2		УЧ 1300 02 00 00 00	Оборудный чертёж		
<u>Сборочные единицы</u>					
1		УЧ 1300 02 01 00	Фланец	1	
<u>Детали</u>					
2		УЧ 1300 02 00 01-08	Цилиндр	1	
3		УЧ 1300 01 00 02-09	Фланец	1	
Р3		УЧ 1300 02 00 02	Лист верхний	1	
Р4		УЧ 1300 02 00 03	Обязь	1	
		УЧ 1300 02 00 03-01	Обязь	1	
Р4		УЧ 1300 02 00 04	Вектор	1	
		УЧ 1300 01 00 02-10	Фланец	1	
Р3		УЧ 1300 02 00 05	Ребро	8	
Б4		УЧ 1300 02 00 06	Пластик		
Лист Б-ПН-8 ГОСТ 13903-74 В от 3 по 5 ГОСТ 535-79					
140±1 x 100±1 мм 4 0,28кг					
Р4		УЧ 1300 02 00 07	Стенка боковая	1	
Б4		УЧ 1300 02 00 08	Стенка боковая		
Лист Б-ПН-2 ГОСТ 13903-74 4-16 в от 3 по 5 ГОСТ 16523-70					
647-1 x 325-1 мм 1 3,3кг					
УЧ 1300 02 00 00					
Изм/Лист	Исполн	Подп	Дата	И	Лист
Разраб	Шипилова	В.И.	11.84	И	Лист
Проб	Дубровская	В.И.	12.84	И	Лист
И контр	Баскин	В.И.	12.84	И	Лист
УТВ	Дубровская	В.И.	12.84	И	Лист
Цилиндр внешний					
Исполн Шипилова В.И. Подп В.И. Дата 11.84					
Исп. Дубровская В.И. 12.84					
Исп. Баскин В.И. 12.84					
Исп. Дубровская В.И. 12.84					
Гипродревпром г Москва					
Формат Р4					

УЧ 1300 02 00 03

Рис 1

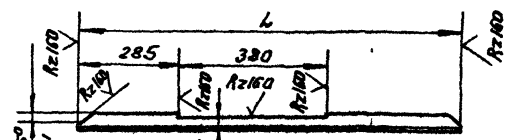
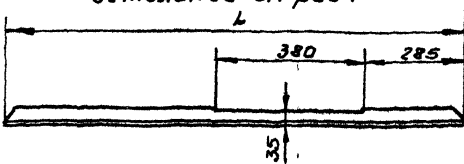


Рис 2

Остальное - от рис 1



Обозначение	Рис.	Л, мм	Масса, кг
УЧ 1300 02 00 03	1	1015	2.46
-01	2	1235	2.99

Предельные отклонения размеров  $\pm \frac{T15}{2}$

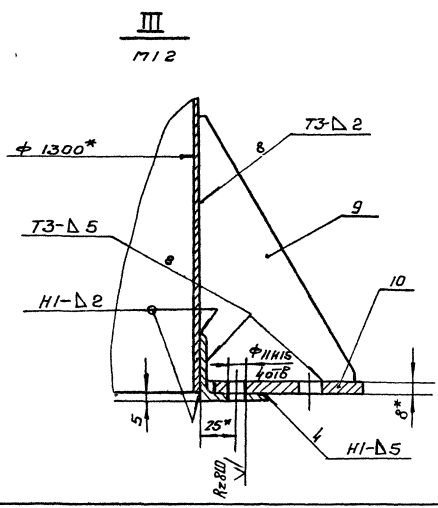
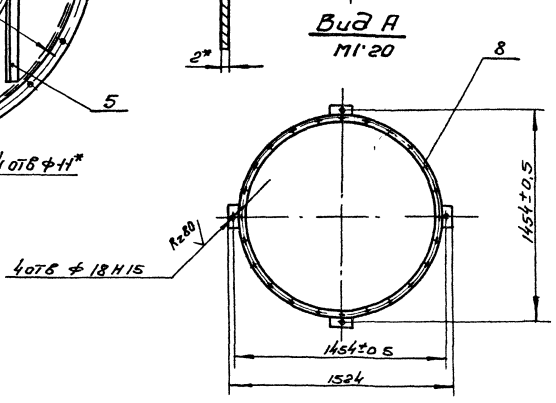
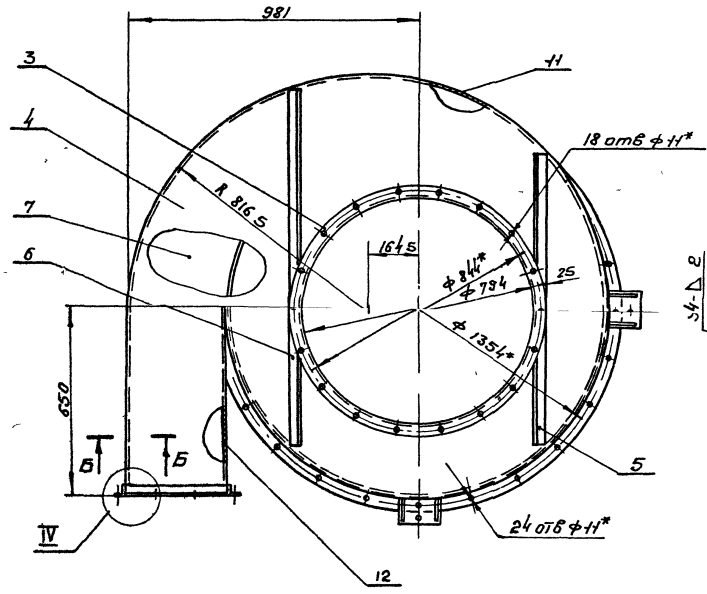
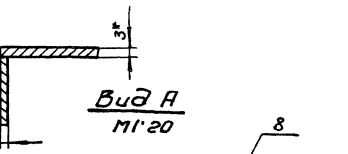
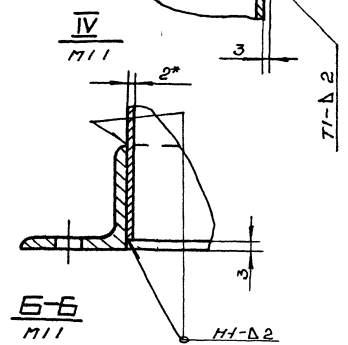
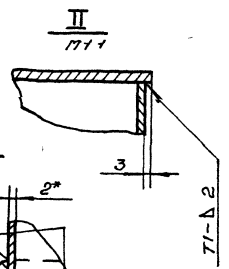
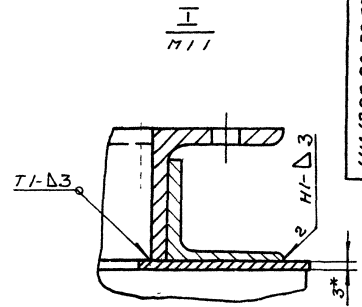
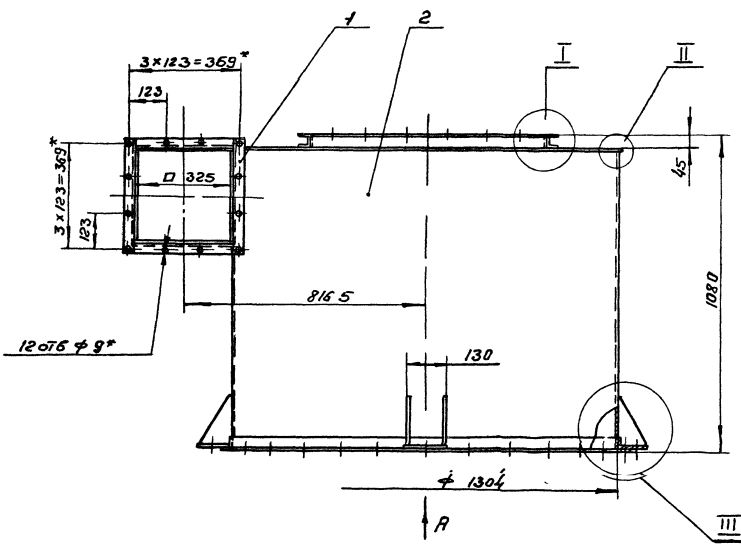
УЧ 1300 02 00 03				Лит	Масса	Масштаб
Изм/Лист	Исполн	Подп	Дата	И	кг	—
Разраб	Шипилова	В.И.	11.84	И	табл	—
Проб	Дубровская	В.И.	12.84	Лист	Листов 1	—
И контр	Баскин	В.И.	12.84	И	Листов 1	—
УТВ	Дубровская	В.И.	12.84	И	Листов 1	—
Обязь						
Б-10х4х4 ГОСТ 8509-72 Углек. В от 3 по 5 ГОСТ 535-79						
Гипродревпром г Москва						
Формат Р4						

УЧ 1300 02 00 00

УЧ 1300 02 00 03

Серия 7 Н1-1 Выпуск 1-5

УЧ 1300 02 00 00 СБ



- 1 Сварные швы по гост 5264-80  
электрод э 42 гост 9487-75
- 2 Неуказанные предельные отклонения  
размеров ± 0.15
- 3 \*Размеры для справок

20960-03

УЧ 1300 02 00 00 СБ

Изм	Лист	Исполнит	Лист	Лист	Цилиндр внешний Сварочный чертёж	Лит	Масштаб	Масштаб
						и	1:56.6	1:10
						Лист		Листов 7
						Экспровербрат г Москва		
						Копиров Щетябы Формат А2		

УЧ 1300 02 00 00 СБ

УЧ 1300 02 00 01

Серия 7 М-1  
Выпуск 1-5

Рис 1  
М1 10

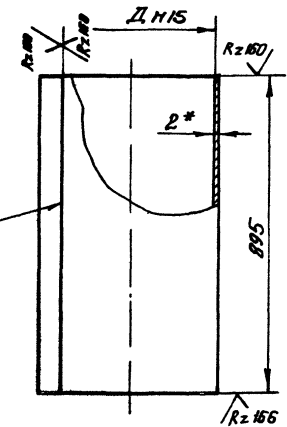
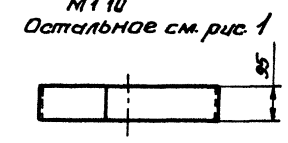


Рис 2  
М1 10

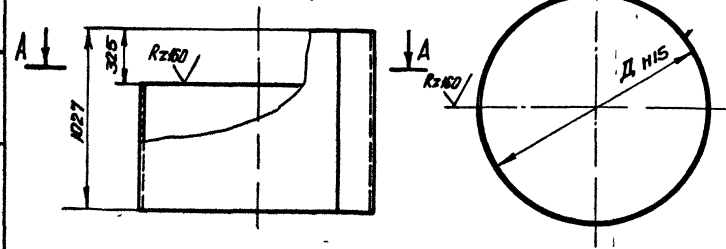


Обозначение	Рис	Д, мм	Развернутая длина, мм	Масса, кг
УЧ 1300 02 00 01	1	494	1557	21,88
-01	2			2,32
-02	1	585	1843	25,9
-03	2			2,75
-04	1	683	2151	30,22
-05	2			3,21
-06	1	780	2455	34,5
-07	2			3,66
-08	3	1300	4088	55,49

ГОСТ 3264-80-C2

Рис 3  
М1 20

Остальное - см рис 1



A-A

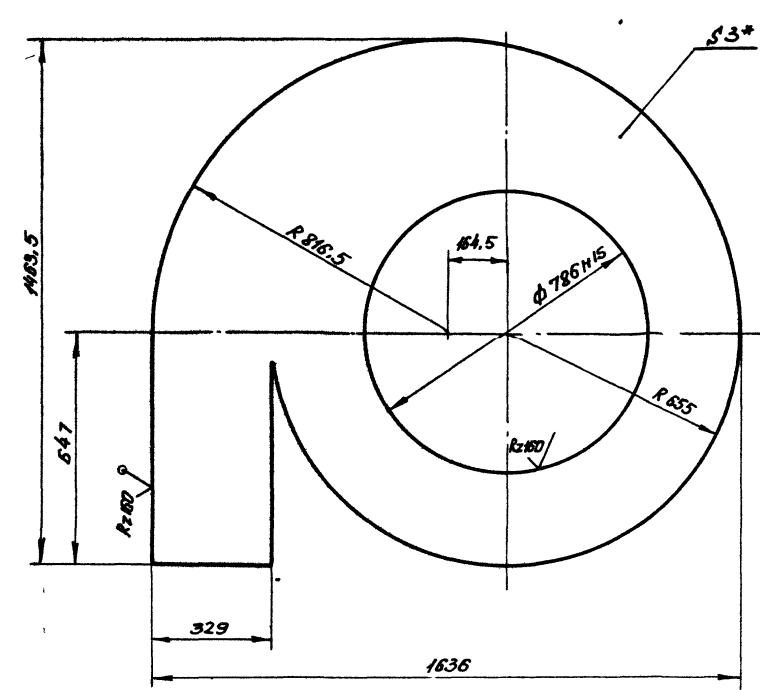
- 1 Электрод Э-42 ГОСТ 9467-75
- 2 Предельные отклонения размеров  $\pm \frac{J15}{2}$
- 3 \* Размер для справок

УЧ 1300 02 00 01				Лист	Масса	Масштаб
№ листа	№ документа	Подпись	Дата	№	г	—
Разработ	Шинкарова	В.И.	19.11	Цилиндр		
Проб	Авдровский	В.И.	11.80	Лист 1 из 1		
И контр.	Авдровский	В.И.	11.80	Лист Б-ПН-2 ГОСТ 19903-74		
Чтв	Авдровский	В.И.	11.80	4-й вст. л. 5 ГОСТ 15223-70		
				ГИПРОДРЕВПРОМ г. Москва		

Формат А3

УЧ 1300 02 00 02

Серия 7 М-1  
Выпуск 1-5



- 1 Предельные отклонения размеров  $\pm \frac{J15}{2}$
- 2 \* Размер для справок

20960-03

УЧ 1300 02 00 02				Лист	Масса	Масштаб
№ листа	№ документа	Подпись	Дата	№	г	—
Разработ	Шинкарова	В.И.	19.11	Лист верхний		
Проб	Авдровский	В.И.	11.80	Лист 1 из 1		
И контр.	Авдровский	В.И.	11.80	Лист Б-ПН-3 ГОСТ 19903-74		
Чтв	Авдровский	В.И.	11.80	4-й вст. л. 5 ГОСТ 15223-70		
				ГИПРОДРЕВПРОМ г. Москва		

Капурвал Акишма

Формат А3



Серия Т.111-1 Выпуск 1-3

50'00 20 0001 ГК

Рис. 1

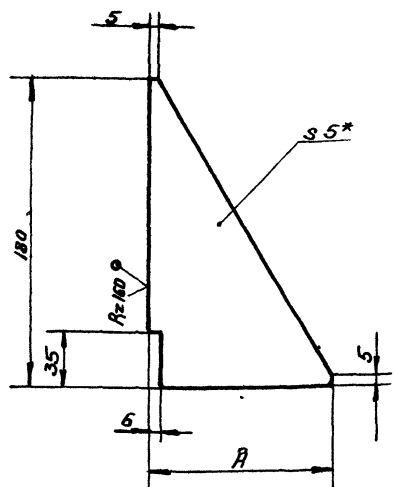


Рис. 2  
Остальное - см. рис. 1

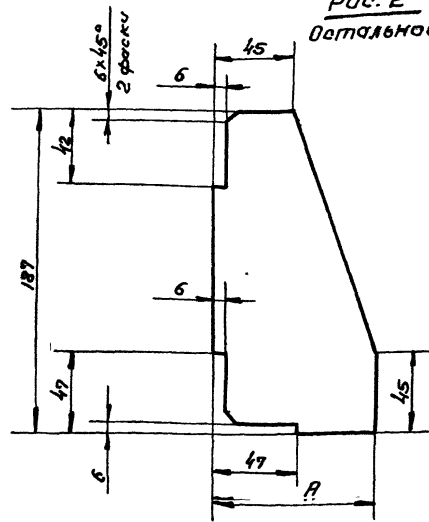
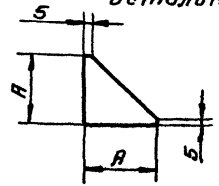


Рис. 3

Остальное - см. рис. 1



Обозначение	Рис.	А, мм	Масса, кг
УЦ 1300.02.00.05	1	105	0.39
-01		96	0.53
-02	2	142	0.74
-03	3	40	0.04

1. Предельные отклонения размеров  $\pm \frac{J715}{2}$
- 2.\* Размер для справок.

УЦ 1300.02.00.05

Изм.	Лист	№ докум.	Подп.	Дата	Лист	Масса	Масштаб
					1	0.39	1:20
					2	0.74	1:20
					3	0.04	1:20

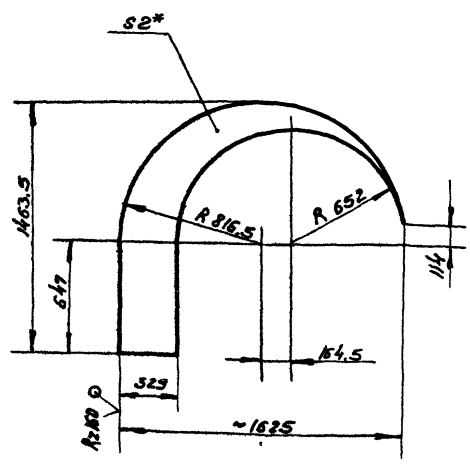
Редра

Лист 5-НН-5 ГОСТ 19903-74  
В от 3 по 5 ГОСТ 14637-79

Гипродревпром  
г. Москва

70'00 20 0001 ГК

В(✓)



1. Предельные отклонения размеров  $\pm \frac{J715}{2}$
- 2.\* Размер для справок

УЦ 1300.02.00.04

Изм.	Лист	№ докум.	Подп.	Дата	Лист	Масса	Масштаб
					1	0.33	1:20
					2	0.74	1:20
					3	0.04	1:20

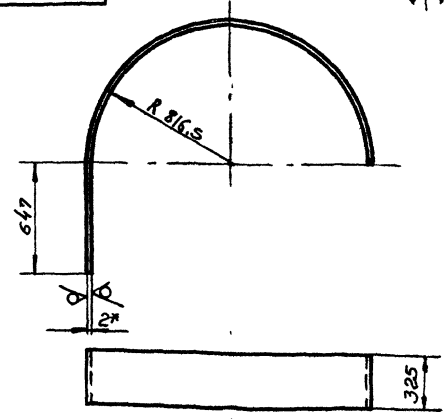
Ректор

Лист 5-НН-2 ГОСТ 19903-74  
4-П-В.С.Т.3 по 5 ГОСТ 14637-79

Гипродревпром  
г. Москва  
Формат А4

70'00 20 0001 ГК

Rz160 (✓)



1. Развернутая длина - 3208 мм
2. Предельные отклонения размеров  $\pm \frac{J715}{2}$
- 3.\* Размер для справок

УЦ 1300.02.00.07

Изм.	Лист	№ докум.	Подп.	Дата	Лист	Масса	Масштаб
					1	16.37	1:20
					2	0.74	1:20
					3	0.04	1:20

Ретенка бакобоя

Лист 5-НН-2 ГОСТ 19903-74  
4-П-В.С.Т.3 по 5 ГОСТ 14637-79

Гипродревпром  
г. Москва  
Формат А4

20960-03

Серия 744-1 Выпуск 1-5

Код документа	Лист	Обозначение	Наименование	Мат. кол.	Примечание
			Документация		
А3		УЦ 1300.02.01.00.06	Сборочный чертеж		
		Переменные данные для исполнения:			
		УЦ 1300.02.01.00			
		Детали			
А4	1	УЦ 1300.02.01.01	Планка Уголок 5-36x36x5 ГОСТ 8097-72 В Ст. 3 ГОСТ 5357-79 E=329±1 мм	2	0,7 кг
А4	2	УЦ 1300.02.01.02	Планка Уголок 5-36x36x5 ГОСТ 8097-72 В Ст. 3 ГОСТ 5357-79 E=402±1 мм	2	0,87 кг
		УЦ 1300.02.01.00-01			
		Детали			
Б4	1	УЦ 1300.02.01.03	Планка Уголок 5-45x45x5 ГОСТ 8097-72 В Ст. 3 ГОСТ 5357-79 E=728±1 мм	2	2,45 кг

УЦ 1300.02.01.00			
Лист	Масса	Мас-5	
1			
Фланец			ГИПРОДРЕВПРОМ г. Москва
			Формат А4

Лист 1 из 1. Проверка и дата. Внутренний диаметр. Проверка и дата.

Код документа	Лист	Обозначение	Наименование	Мат. кол.	Примечание
			УЦ 1300.02.01.00-04		
		Детали			
Б4		УЦ 1300.02.01.09	Планка Уголок 5-45x45x5 ГОСТ 8097-72 В Ст. 3 ГОСТ 5357-79 E=728±1 мм	2	2,45 кг
Б4	2	УЦ 1300.02.01.10	Планка Уголок 5-45x45x5 ГОСТ 8097-72 В Ст. 3 ГОСТ 5357-79 E=605±1 мм	2	2,04 кг

УЦ 1300.02.01.00			
Лист	Масса	Мас-5	
3			
			Формат А4

Лист 1 из 1. Проверка и дата. Внутренний диаметр. Проверка и дата.

Код документа	Лист	Обозначение	Наименование	Мат. кол.	Примечание
Б4	2	УЦ 1300.02.01.04	Планка Уголок 5-45x45x5 ГОСТ 8097-72 В Ст. 3 ГОСТ 5357-79 E=246±1 мм	2	0,83 кг
		УЦ 1300.02.01.00-02			
		Детали			
Б4	1	УЦ 1300.02.01.05	Планка Уголок 5-45x45x5 ГОСТ 8097-72 В Ст. 3 ГОСТ 5357-79 E=728±1 мм	2	2,45 кг
Б4	2	УЦ 1300.02.01.06	Планка Уголок 5-45x45x5 ГОСТ 8097-72 В Ст. 3 ГОСТ 5357-79 E=343±1 мм	2	1,16 кг
		УЦ 1300.02.01.00-03			
		Детали			
Б4	1	УЦ 1300.02.01.07	Планка Уголок 5-45x45x5 ГОСТ 8097-72 В Ст. 3 ГОСТ 5357-79 E=728±1 мм	2	2,45 кг
Б4	2	УЦ 1300.02.01.08	Планка Уголок 5-45x45x5 ГОСТ 8097-72 В Ст. 3 ГОСТ 5357-79 E=466±1 мм	1	1,67 кг

УЦ 1300.02.01.00			
Лист	Масса	Мас-5	
2			
			Формат А4

Лист 1 из 1. Проверка и дата. Внутренний диаметр. Проверка и дата.

10 00 00 0001 116

(✓)

Обозначение	Δ, мм	Масса
УЦ 1300.03.00.01	570±1	634
-01	601±1	5,09
-02	629±1	3,52

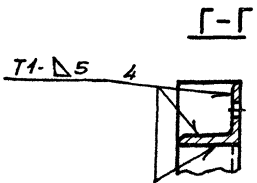
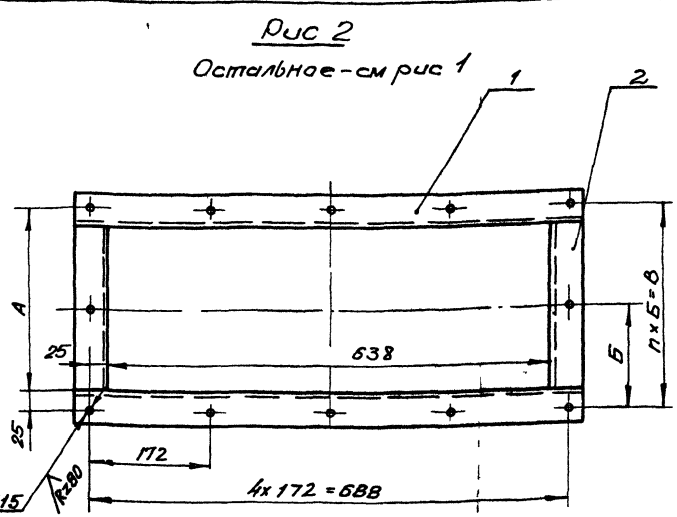
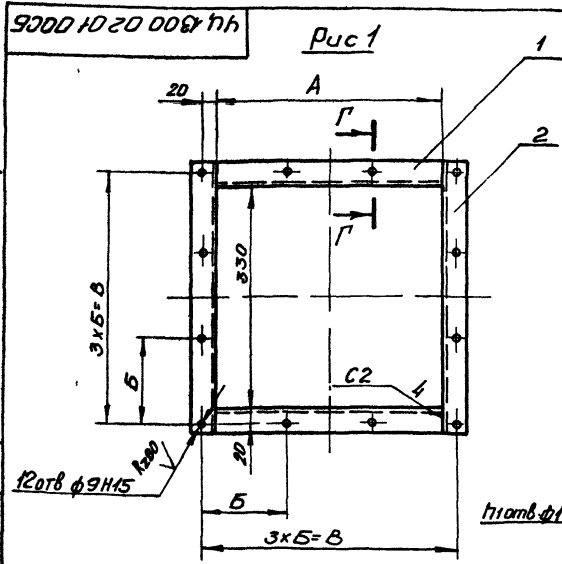
\* Размер для справок 10

20980-03

УЦ 1300.03.00.01			
Лист	Масса	Мас-5	
1			
Лист нижний			ГИПРОДРЕВПРОМ г. Москва
			Формат А4

Лист 1 из 1. Проверка и дата. Внутренний диаметр. Проверка и дата.

Сервис 7411-1  
Выпуск 1-5



1. Сварные швы по ГОСТ 5264-80  
Электрод Э42 ГОСТ 9467-75  
2. Предельные отклонения размеров  $\pm \frac{0.15}{2}$

Обозначение	Рис	Размеры, мм			R	R <sub>св</sub>	Масса, кг
		А	Б	В			
УЦ 1300 02 01 00	1	329	123	369	—	—	3,16
-01	2	246	148	296	2	12	6,56
-02		343	131	393	3	14	7,22
-03		466	129	516	4	16	8,04
-04		605	131	655	5	18	8,98

УЦ 1300.02 01 00 СБ						
Изм	Лист	№ докум	Подп	Дата	Лист	Масса
Разреш	Шинкарова	И.И.	И.И.	И.И.	см	—
Проб	Андреев	В.И.	И.И.	И.И.	Сборочный чертеж	Лист
Исполн	Баскин	И.И.	И.И.	И.И.	ГИПРОДРЕВПРОМ	Листов
Утв	Андреев	В.И.	И.И.	И.И.	г Москва	1

Изм	Лист	№ докум	Подп	Дата	Лист	Масса
Разреш	Шинкарова	И.И.	И.И.	И.И.	см	—
Проб	Андреев	В.И.	И.И.	И.И.	Сборочный чертеж	Лист
Исполн	Баскин	И.И.	И.И.	И.И.	ГИПРОДРЕВПРОМ	Листов
Утв	Андреев	В.И.	И.И.	И.И.	г Москва	1

Изм	Лист	№ докум	Подп	Дата	Лист	Масса
Разреш	Шинкарова	И.И.	И.И.	И.И.	см	—
Проб	Андреев	В.И.	И.И.	И.И.	Сборочный чертеж	Лист
Исполн	Баскин	И.И.	И.И.	И.И.	ГИПРОДРЕВПРОМ	Листов
Утв	Андреев	В.И.	И.И.	И.И.	г Москва	1

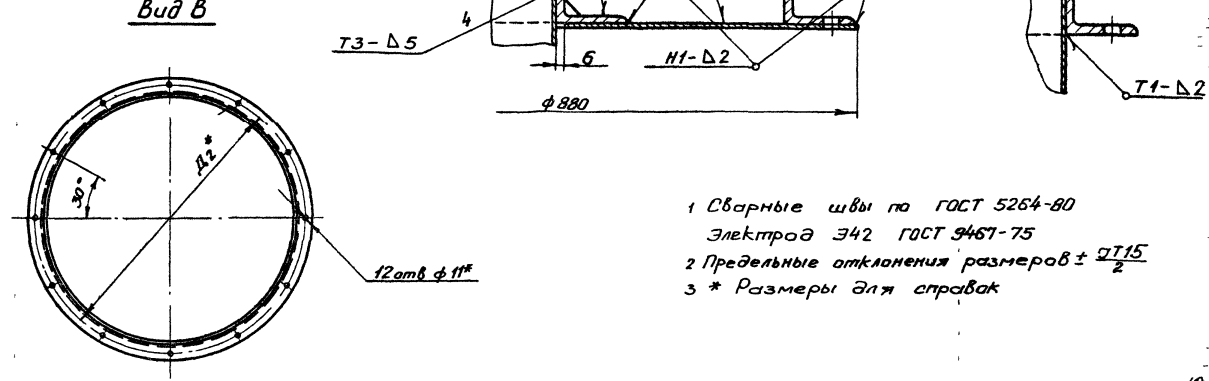
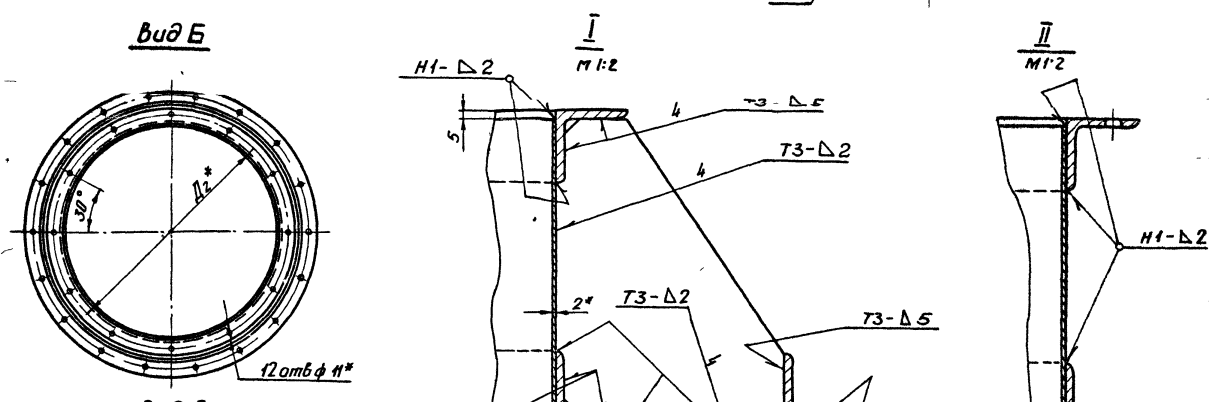
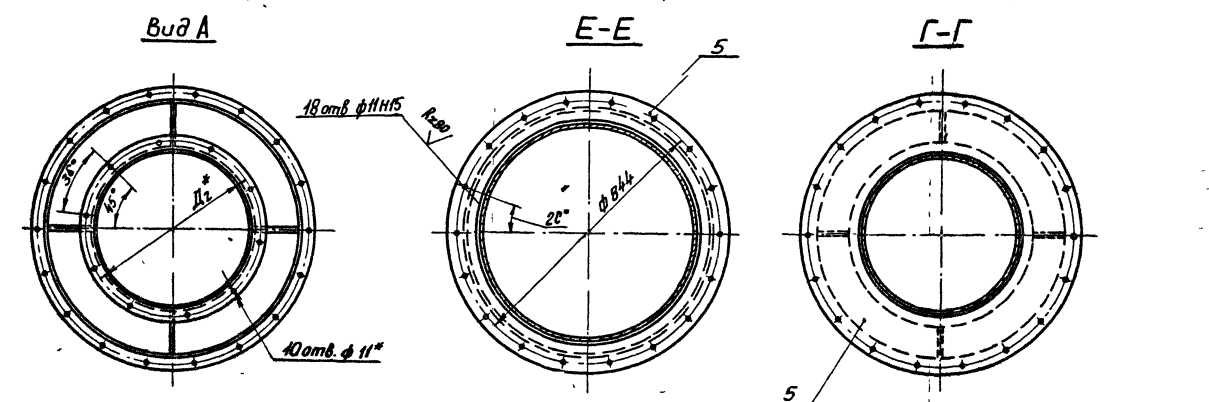
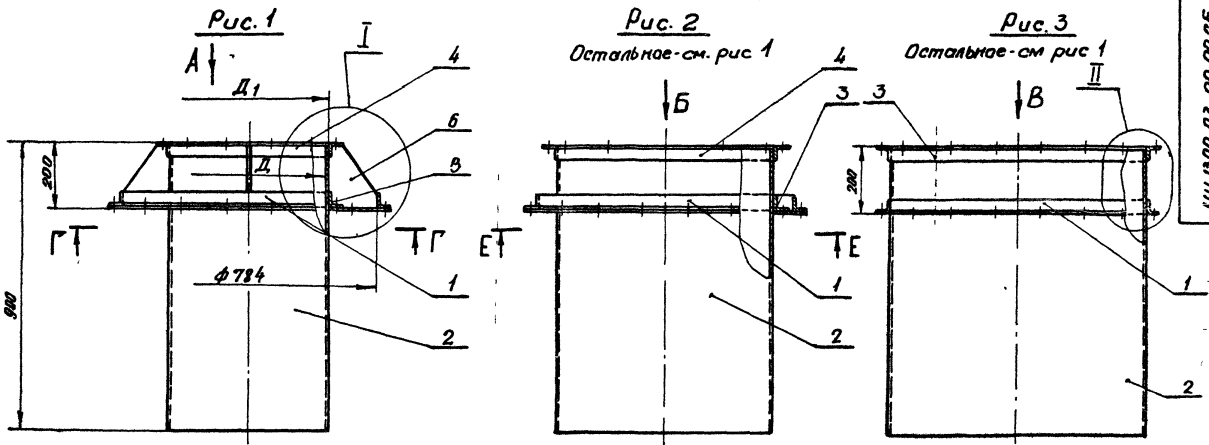
Изм	Лист	№ докум	Подп	Дата	Лист	Масса
Разреш	Шинкарова	И.И.	И.И.	И.И.	см	—
Проб	Андреев	В.И.	И.И.	И.И.	Сборочный чертеж	Лист
Исполн	Баскин	И.И.	И.И.	И.И.	ГИПРОДРЕВПРОМ	Листов
Утв	Андреев	В.И.	И.И.	И.И.	г Москва	1

Изм	Лист	№ докум	Подп	Дата	Лист	Масса
Разреш	Шинкарова	И.И.	И.И.	И.И.	см	—
Проб	Андреев	В.И.	И.И.	И.И.	Сборочный чертеж	Лист
Исполн	Баскин	И.И.	И.И.	И.И.	ГИПРОДРЕВПРОМ	Листов
Утв	Андреев	В.И.	И.И.	И.И.	г Москва	1

Серия 7411-1 Выход 1-5

УЧ 1300.03.00.0005



- 1 Сварные швы по ГОСТ 5264-80  
Электрод Э42 ГОСТ 9467-75
- 2 Предельные отклонения размеров  $\pm \frac{0.15}{2}$
- 3 \* Размеры для справок

Обозначение	Рис.	Размеры, мм			Масса, кг
		D	D1	D2	
УЧ 1300.03.00.00	1	494	498	548	50,9
-01	1	585	589	639	54,7
-02	2	683	687	737	57,4
-03	3	780	784	834	51,7

				20960-03	
УЧ 1300.03.00.0005					
Шт. лист	№ докум	Подпись	Дата	Цилиндр внутренний	
Разреш	Штамповка	Штамп	или 85	И	Масса
Проб	Исполнитель	Сделано	в	см	табл
				Сборочный чертеж	
И. контр	Баскин	Лист	из 11	ИЗМ	
Утв	Игорьский	Лист	из 11	ИЗМЕН	
				ГНПРОДРЕВПРОМ	
				г Москва	
				Формат А2	

УЧ 1300.03.00.0005 Выход 1-5

Копировал Акишина

Серия 7.411-1 Выпуск 1-5

Формат Зона Лист	№	Обозначение	Наименование	Кол	Приме- чание
			Документация		
		У1300 00.00.00СБ	Сборочный чертёж		
		Серия 7.411-1	Циклоны Указания по изготовлению и подбору, материалы для проектирования		Выпуск 1-0
			Сборочные единицы		
	1	У1300 01.00.00	Клапан противо- взрывной	1	
		Переменные данные для исполнений			
		У1300.00.00.00			
		Сборочные единицы			
	2	У1300.02.00.00	Улитка	1	
		У1300 00 00.00-01			
		Сборочные единицы			
	2	У1300 02 00 00-01	Улитка	1	
		У1300 00 00.00-02			
		Сборочные единицы			
	2	У1300 02.00.00-02	Улитка	1	
		У1300 00 00.00			
Изм.	Лист	№ докум	Подпись	Дата	
Разраб	Шинкава	ИИ/И	ИИ/И	12.83	Улитка с клапаном
Проб	Андреевич	В.И./	В.И./	12.83	
И.контр	Баскин	В.И./	В.И./	12.83	
Утв	Андреевич	В.И./	В.И./	12.83	
Лист 1 из 1					Лист 1 из 2
ГИПРОДРЕВПРОМ г. Москва					Лист 1 из 2
Формат А4					Лист 2

Формат Зона Лист	№	Обозначение	Наименование	Кол	Приме- чание
			Документация		
		У1300 00 00 00-03	Улитка	1	
		Сборочные единицы			
	2	У1300.02 00 00-03	Улитка	1	
		У1300 00 00.00-01			
		Сборочные единицы			
	2	У1300 02 00 00-01	Улитка	1	
		У1300 00 00.00-02			
		Сборочные единицы			
	2	У1300 02.00.00-02	Улитка	1	
		У1300 00 00.00			
Изм.	Лист	№ докум	Подпись	Дата	
Разраб	Шинкава	ИИ/И	ИИ/И	12.83	Улитка с клапаном
Проб	Андреевич	В.И./	В.И./	12.83	
И.контр	Баскин	В.И./	В.И./	12.83	
Утв	Андреевич	В.И./	В.И./	12.83	
Лист 1 из 1					Лист 2
ГИПРОДРЕВПРОМ г. Москва					Лист 2
Формат А4					Лист 2

Формат Зона Лист	№	Обозначение	Наименование	Кол	Приме- чание
			Документация		
		У1300.01.00.00СБ	Сборочный чертёж		
			Детали		
	1	У1300.01.00.01	Скоба	1	
	2	У1300.01.00.02	Петля левая	2	
	3	У1300.01.00.03	Петля правая	2	
	4	У1300.01.00.04	Пластик	2	
	5	У1300.01.00.05	Стержень	2	
	6	У1300.01.00.06	Шайба	2	
	7	У1300.01.00.07	Стенка	3	
	8	У1300.01.00.07-01	Стенка	1	
	9	У1300.01.00.08	Шулер	1	
	10	У1300.01.00.09	Правладка	4	
		Стандартные изделия			
		Заклепки ГОСТ10299-80			
	11		6x12	6	
	12		6x20	6	
		У1300 01.00 00			
Изм.	Лист	№ докум	Подпись	Дата	
Разраб	Шинкава	ИИ/И	ИИ/И	12.83	Клапан противовзрывной
Проб	Андреевич	В.И./	В.И./	12.83	
И.контр	Баскин	В.И./	В.И./	12.83	
Утв	Андреевич	В.И./	В.И./	12.83	
Лист 1 из 1					Лист 1 из 1
ГИПРОДРЕВПРОМ г. Москва					Лист 1 из 1
Формат А4					Лист 1 из 1

У1300 01 00 01

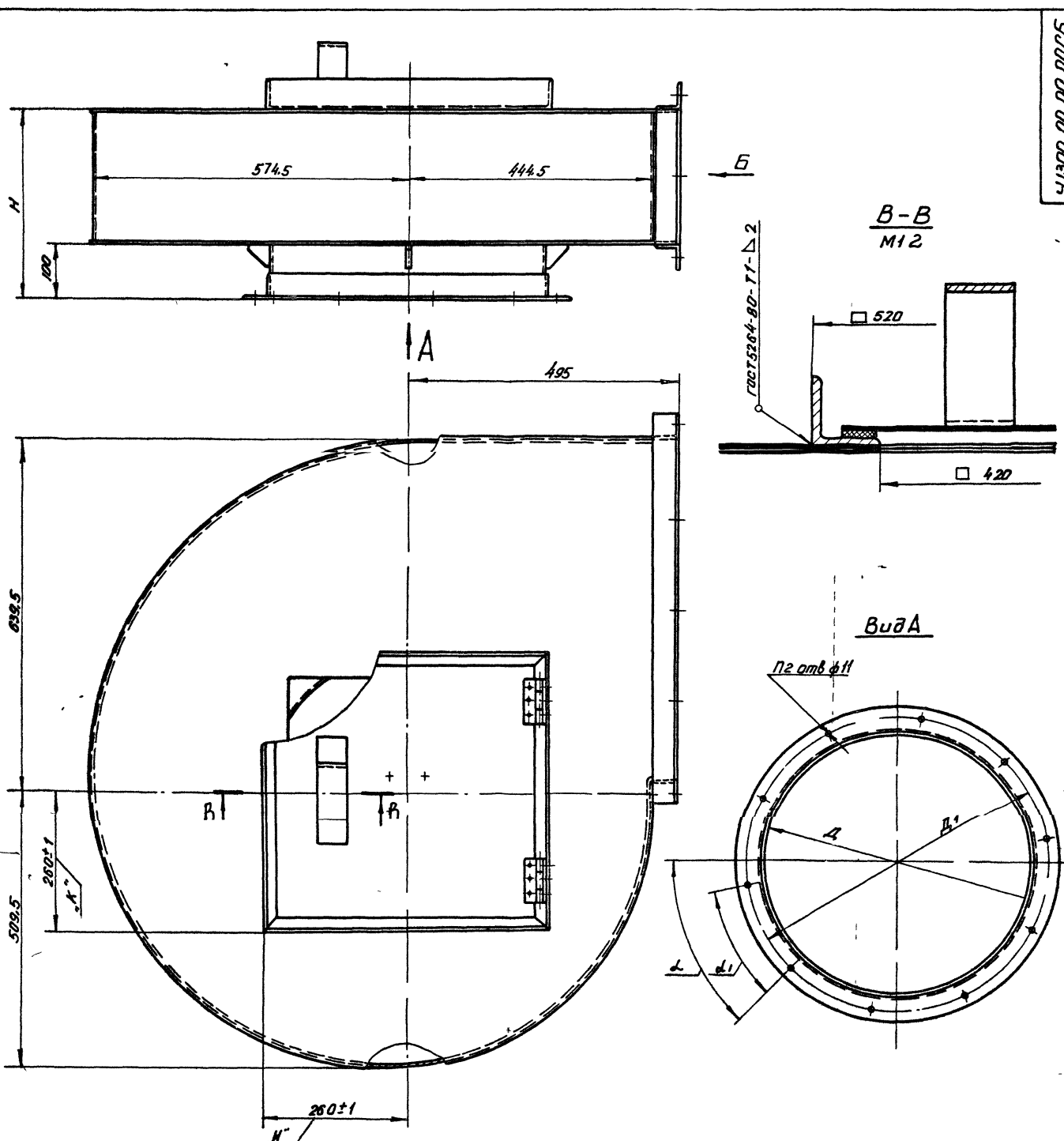
1 Развернутая длина - 387мм  
 2 Предельные отклонения размеров ± 0.15/2  
 3 \* Размеры для справок

13

20960-03

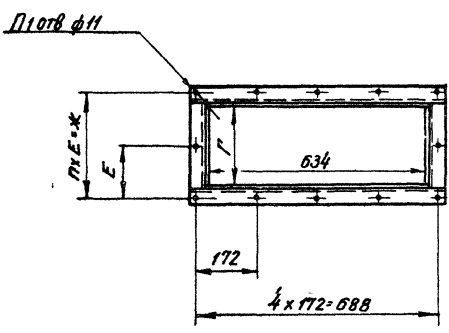
У1300 01 00 01		Лист	Масса	Максимум
Скоба		И	0.85	12
		ИЗЕТ	Листов 1	
		ГИПРОДРЕВПРОМ г. Москва		
		Полоса 5-2.5x50 ГОСТ 103-76 Всплос 5-И ГОСТ 535-79		
		Копировал Якушина		
		Формат А4		

Серия 7411-1 Выпуск 1-5



Шифр	Обозначение	Размеры, мм							П	П1 шт	П2 шт	Угол, °		Масса, кг
		Н	Д	Д1	Г	Е	Ж	α				α1		
41300-1	41300 00 00 00	346	494	548	242	148	296	2	12	10	45	36	55,5	
41300-2	-01	443	585	639	339	131	393	3	14				71,1	
41300-3	-02	568	688	737	462	129	516	4	16				77,8	
41300-4	-03	705	780	834	601	131	655	5	18	12	30	30	85,2	

**Вид Б**  
M 1:10

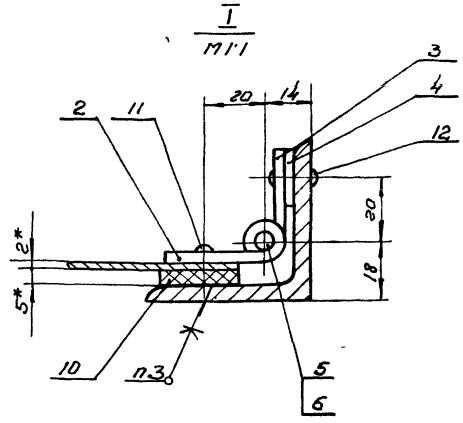
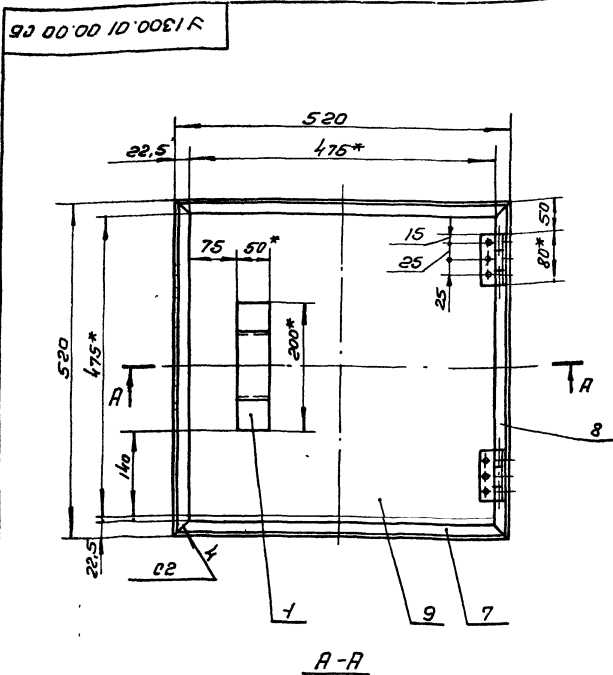


- 1 Электрод э42 гост 9467-75
  - 2 Указаня по подбору уголков с  
краном см выпуск 1-0
  - 3 Размеры для справок, кроме размеров . Н и К
- 20960-03 14

41300 00 00 00 СБ					Улитка с клапаном		
Лист	№ докум	Проф	Дата	Испол	Лист	Масса	Масштаб
1					1	см	1
Сборочный чертеж					ГНПРОДРЕВПРОМ		
Исполн: Васильев					г Москва		
Утверд: Вайсбергер					Формат А2		

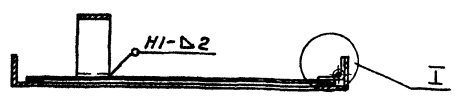
Шифр документа / Подпись и дата / Серия и № докум / Шифр докум / Подпись и дата

Серия Т. 411-1 Выпуск 1-5



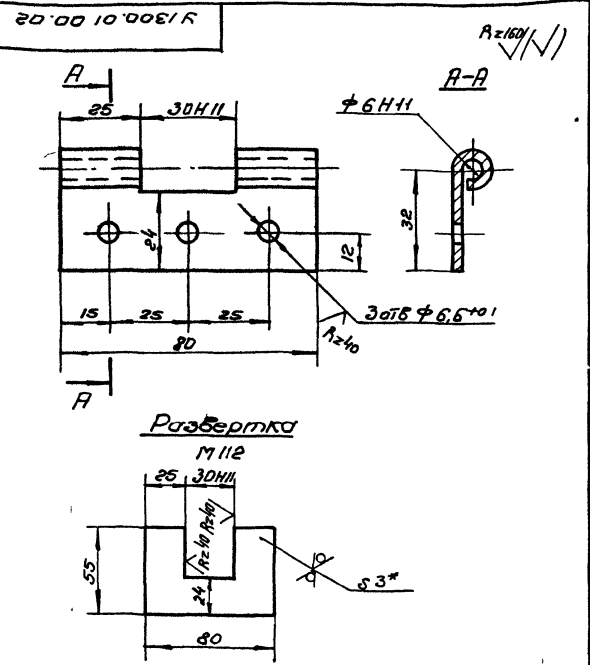
- 1 Сварные швы по ГОСТ 5264-80  
Электрод Э-42 ГОСТ 9467-75
- 2 Предельные отклонения размеров  $\pm \frac{J15}{2}$
- 3 Клей 88-0А ТУЗВ 105926-75
4. \* Размеры для справок

A-A

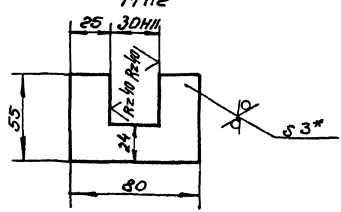


Шифр, материал, вид и сорта, обозначение, наименование, вид и сорта, листы, масса, материал

У 1300.01.00.00.00.05			
Изм/Лист	Исполн	Подп	Дата
Разработ	Шиловакова	В.И.	20.01.75
Проект	Дубровский	В.И.	12.11.75
Т. КОПИЯ			
И. КОПИЯ Боскун		И. КОПИЯ	
Э. М. Б.		В. И. В.	
Лист		Листов	
1		13.0	
Гипродревпрот		г Москва	
Формат А3			



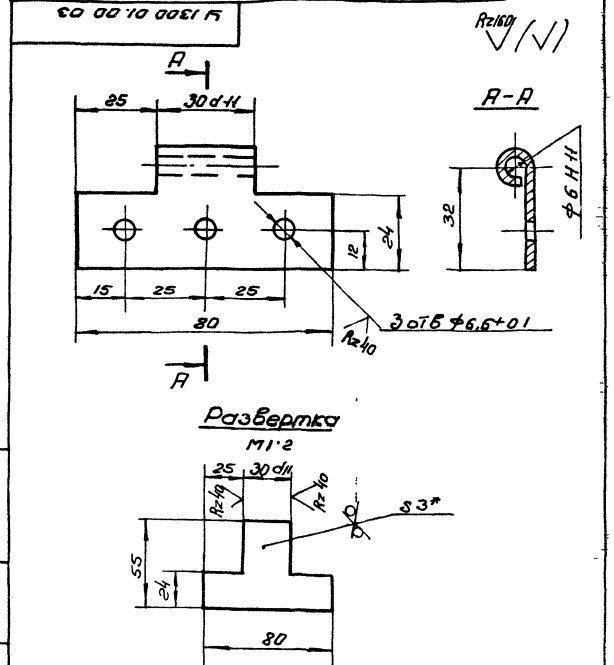
Развертка



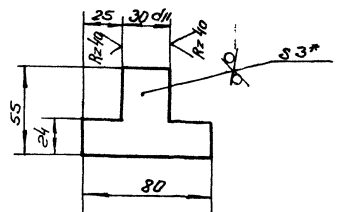
- 1 Неуказанные предельные отклонения размеров  $\pm \frac{J15}{2}$
2. \* Размер для справок

Шифр, материал, вид и сорта, обозначение, наименование, вид и сорта, листы, масса, материал

У 1300.01.00.00.02			
Изм/Лист	Исполн	Подп	Дата
Разработ	Шиловакова	В.И.	20.01.75
Проект	Дубровский	В.И.	12.11.75
Т. КОПИЯ			
И. КОПИЯ Боскун		И. КОПИЯ	
Э. М. Б.		В. И. В.	
Лист		Листов	
1		0,082	
Гипродревпрот		г Москва	
Формат А4			



Развертка



1. Неуказанные предельные отклонения размеров  $\pm \frac{J15}{2}$
2. \* Размер для справок

Шифр, материал, вид и сорта, обозначение, наименование, вид и сорта, листы, масса, материал

У 1300.01.00.00.03			
Изм/Лист	Исполн	Подп	Дата
Разработ	Шиловакова	В.И.	20.01.75
Проект	Дубровский	В.И.	12.11.75
Т. КОПИЯ			
И. КОПИЯ Боскун		И. КОПИЯ	
Э. М. Б.		В. И. В.	
Лист		Листов	
1		0,068	
Гипродревпрот		г Москва	
Формат А4			

Сервис 741-1 Вальник 1-5

У 1300 01 00 04

1. Неуказанные предельные отклонения размеров ± 0.15 / 2  
2 \* Размер для справок

У 1300 01 00 04	Лист	Масса	Масшт
Пластик	И	0,045	1:1
Лист	Листов	1	
Лист Б. Д. П. 3 ГОСТ 19903-74 ВетЗ № 5 ГОСТ 16523-70	ГНПРОДРЕВПРОМ г Москва Формат А4		

У 1300 01 00 05

1. Неуказанные предельные отклонения размеров ± 0.15 / 2  
2 \* Размер для справок

У 1300 01 00 05	Лист	Масса	Масшт
Стержень	И	В 017	1:1
Лист	Листов	1	
Лист Б. Д. П. 3 ГОСТ 19903-74 ВетЗ № 5 ГОСТ 16523-70	ГНПРОДРЕВПРОМ г Москва Формат А4		

У 1300 01 00 06

1. Неуказанные предельные отклонения размеров ± 0.15 / 2  
2 \* Размер для справок

У 1300 01 00 06	Лист	Масса	Масшт
Шайба	И	0,002	2:1
Лист	Листов	1	
Лист Б. Д. П. 3 ГОСТ 380-71	ГНПРОДРЕВПРОМ г Москва Формат А4		

У 1300 01 00 07

1. Неуказанные предельные отклонения размеров ± 0.15 / 2  
2 \* Размер для справок

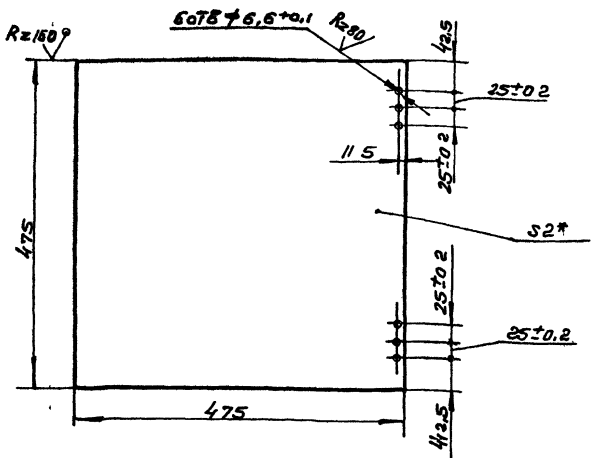
У 1300 01 00 07	Лист	Масса	Масшт
Стенка	И	195	1:5
Лист	Листов	1	
Лист Б. Д. П. 3 ГОСТ 8529-72 ВЛТ 3 № 8-II ГОСТ 535-79	ГНПРОДРЕВПРОМ г Москва Формат А4		



80 00 10 0021 R

(V/V)

Верхняя 744-1



1 Неуказанные предельные отклонения размеров ±  $\frac{IT15}{2}$   
 2.\* Размер для справок

У 1300.01 00.08

Шубер

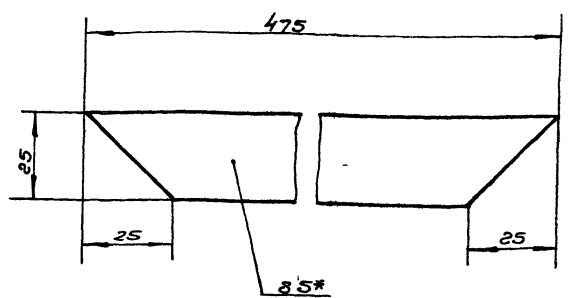
Лист	Масса	Массы
1	3,54	15
Лист Листов 1		

Лист Б-ПМ-2 ГОСТ 19903-74  
 4-й лист 3-го ГОСТ 16523-70

Лист Листов Лист и форма

60 00 10 0021 R

17



\* Размер для справок

У 1300 01 00 09

Прокладка

Лист	Масса	Массы
1	0,065	11
Лист Листов 1		

Лист Б-ПМ-2 ГОСТ 19903-74  
 4-й лист 3-го ГОСТ 16523-70

Лист Листов Лист и форма

00 80 0021 R

Рис. 1

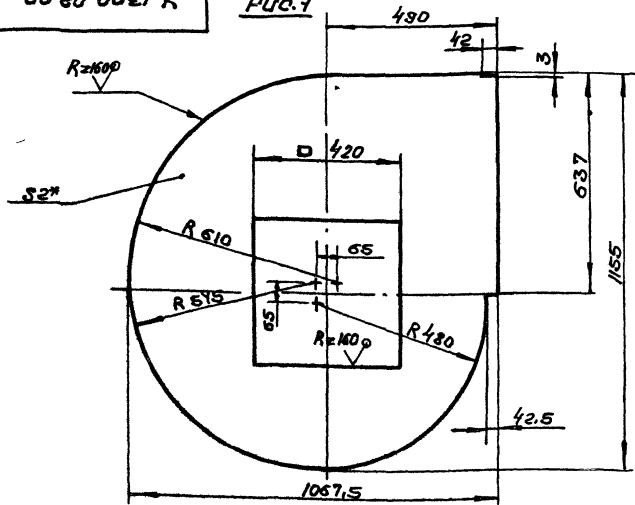
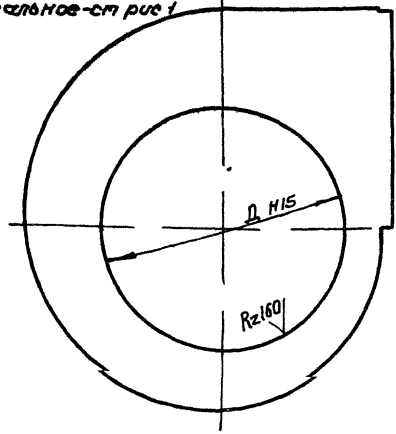


Рис. 2

Остаточное - см рис. 1



Обозначение	Рис.	Д, мм	Масса, кг
У 1300 02 00 01	1	—	13,2
-01	2	434	12,37
-02		585	11,76
-03		683	10,22
-04		780	8,48

1 Предельные отклонения размеров ±  $\frac{IT15}{2}$   
 2.\* Размер для справок

17  
 20960-03

У 1300 02 00 01

Стенка

Лист	Масса	Массы
1	см	табл 1 10
Лист Листов 1		

Лист Б-ПМ-2 ГОСТ 19903-74  
 4-й лист 3-го ГОСТ 16523-70

Лист Листов Лист и форма

Копировал Щеглова  
 Формат А3

Формат Зона №/03	Обозначение	Наименование	Кол.	Примечание
		<u>Документация</u>		
12	У1300.02.00.00.00.00	Сборочный чертеж		
		<u>Детали</u>		
1	УЦ1300.02.00.05-03	Ребро	4	
2	У1300.02.00.01	Стенка	1	
Переменные данные для исполнений:				
	У1300.02.00.00			
	Сборочные единицы:			
3	УЦ1300.02.01.00-01	Фланец	1	
		<u>Детали</u>		
4	У1300.02.00.01-01	Стенка	1	
5	УЦ1300.02.00.01-01	Цилиндр	1	
6	У1300.02.00.02	Стенка баковая	1	
7	УЦ1300.01.00.02-02	Фланец	1	
У1300.02.00.00				
Улитка				
ГНПРОДРЕВПРОМ г Москва Формат А4				

Формат Зона №/03	Обозначение	Наименование	Кол.	Примечание
		У1300.02.00.00-01		
		Сборочные единицы		
3	УЦ1300.02.01.00-02	Фланец	1	
		<u>Детали</u>		
4	У1300.02.00.01-02	Стенка	1	
5	УЦ1300.02.00.01-03	Цилиндр	1	
6	У1300.02.00.02-01	Стенка баковая	1	
7	УЦ1300.01.00.02-04	Фланец	1	
	У1300.02.00.00-02			
	Сборочные единицы			
3	УЦ1300.02.01.00-03	Фланец	1	
		<u>Детали</u>		
4	У1300.02.00.01-03	Стенка	1	
5	УЦ1300.02.00.01-05	Цилиндр	1	
6	У1300.02.00.02-02	Стенка баковая	1	
7	УЦ1300.01.00.02-05	Фланец	1	
	У1300.02.00.00-03			
	Сборочные единицы			
3	УЦ1300.02.01.00-04	Фланец	1	
У1300.02.00.00				
Формат А4				

Формат Зона №/03	Обозначение	Наименование	Кол.	Примечание
		<u>Детали</u>		
4	У1300.02.00.01-04	Стенка	1	
5	УЦ1300.02.00.01-07	Цилиндр	1	
6	У1300.02.00.02-03	Стенка баковая	1	
7	УЦ1300.01.00.02-07	Фланец	1	
У1300.02.00.00				
Формат А4				

R250 (✓)

Обозначение	A, мм	Масса, кг
У1300.02.00.02	242	11,72
-01	339	16,42
-02	462	22,38
-03	601	29,12

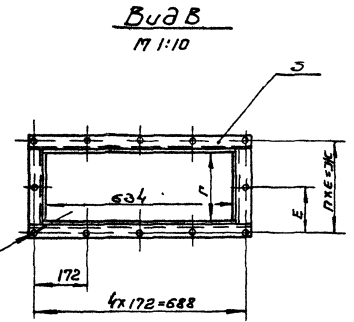
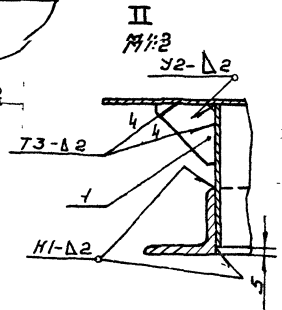
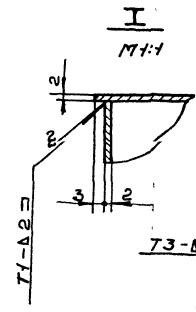
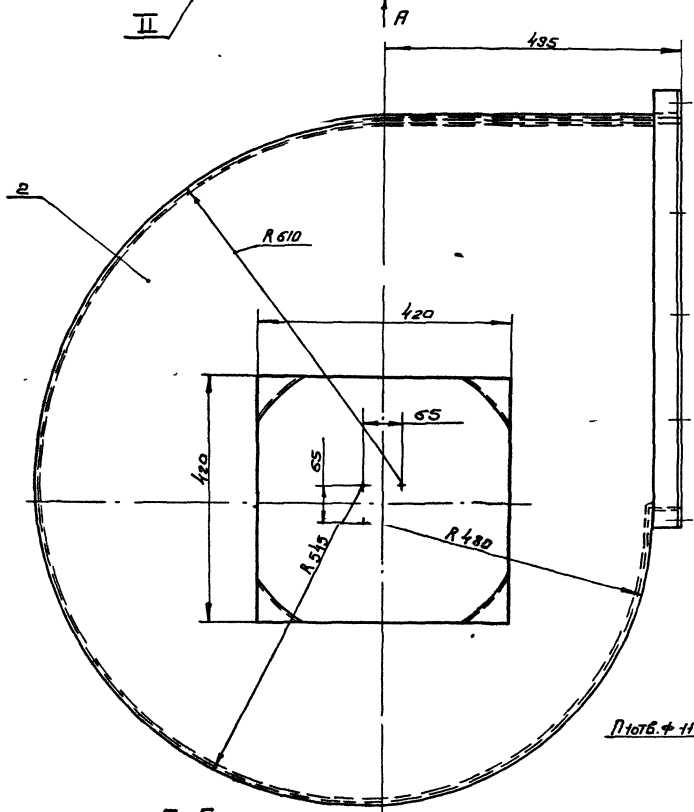
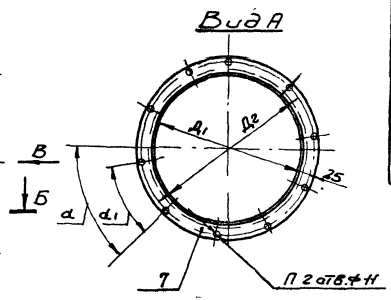
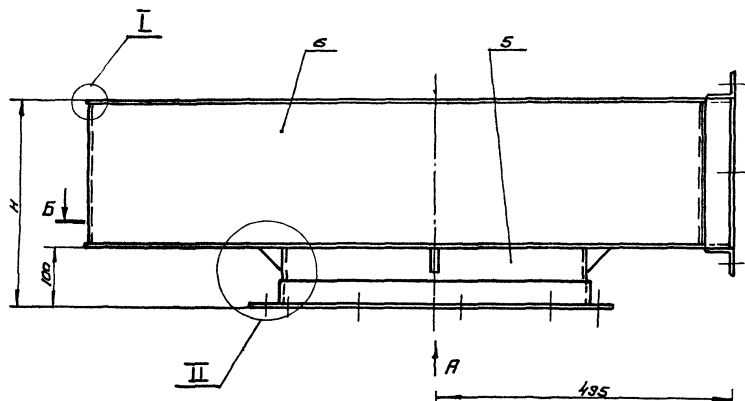
1 Развернутая длина - 3086 мм  
 2 \*Размер для справок  
 3 Предельные отклонения размеров ± 0,15 / ± 0,2

У1300.02.00.02		Лист	Масса	Масштаб
Изм	Лист	№ докум	Подп	Дата
Разработ	Шинкарева	13.01		
Проб	Андреевич	13.01		
Стенка баковая				
Лист 6-ПТ-2 ГОСТ 19903-74				
А-П-Вст Змс 16523-70				
ГНПРОДРЕВПРОМ				
г Москва				
Копировал Якишина				
Формат А4				

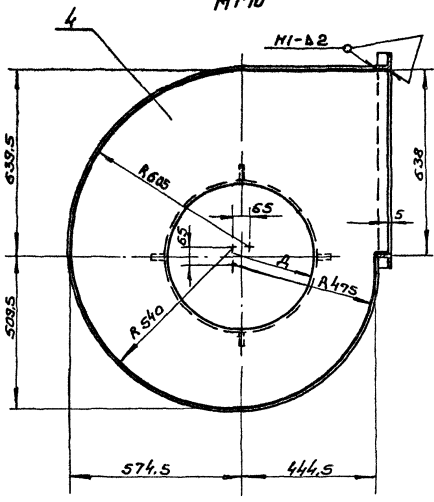
Выпуск 1-5

Чертеж 7.411-1

У 1300.02.00.00.05



Б-Б  
М 1:10



Обозначение	Размеры, мм							П1	П2	Угол, °	Масса, кг
	Н	Д	Д1	Д2	Г	Е	Ж				
У 1300.02.00.00	346	434	438	548	242	148	236	2	12		52.5
-01	443	585	583	639	339	131	333	3	14	10	58.1
-02	566	683	687	737	462	129	516	4	16		64.8
-03	705	780	784	834	601	131	655	5	18	12	72.2

1. Сварные швы по ГОСТ 5264-80  
Электрод ЭГ ГОСТ 9467-75
2. Предельные отклонения размеров  $\pm \frac{IT15}{2}$  19

У 1300.02.00.00.05				Улитка		Лит		Масса	
Сборочный чертеж				4		табл		—	
И. конст. Штб				Баскин		Лит		Лист	
ЭТБ				Щеглова		Директор		Г Москва	
				Фаргата А2					

Улитка. Делать в соответствии с чертежом. Проверить в сборе.

Выпуск 1-5  
Серия 7.411-1

Лист	№ докум	Подп.	Дата	Обозначение	Наименование	Кол.	Примечание
					Документация		
				ЗТ 1300.00.00.00.05	Сборочный чертёж		
				Серия 7.411-1	Циклоны. Указания по изготовлению и подбору материалов для проекта.		
					Переменные данные для исполнений		
					ЗТ 1300.00.00.00		
					Детали		
1	ЗТ 1300.00.00.01				Колпак	1	
2	ЗТ 1300.00.00.02				Лапа	4	
3	УЦ 1300.01.00.02-02				Фланец	1	
					ЗТ 1300.00.00.00-01		
					Детали		
1	ЗТ 1300.00.00.01-01				Колпак	1	
2	ЗТ 1300.00.00.02-01				Лапа	4	
3	УЦ 1300.01.00.02-04				Фланец	1	
					ЗТ 1300.00.00.00-02		
					Детали		
1	ЗТ 1300.00.00.01-02				Колпак	1	

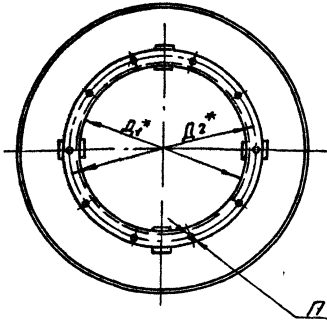
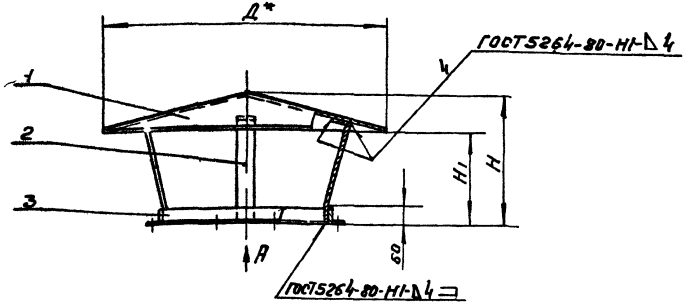
Зонт		Лист 7 2	
Гипродробпром		Г. Москва	
Формат А4			

Изд.	Лист	№ докум	Подп.	Дата
Разработ.	Шилкина	И.И.	И.И.	
Проект.	Щербачев	В.И.	И.И.	
Элект. проект.	Щербачев	В.И.	И.И.	
Н. контроль.	Баскин	В.И.	И.И.	
УТВ.	Войснера	В.И.	И.И.	

Лист	№ докум	Подп.	Дата	Обозначение	Наименование	Кол.	Примечание
2	ЗТ 1300.00.00.02-02				Лапа	4	
3	УЦ 1300.01.00.02-06				Фланец	1	
					ЗТ 1300.00.00.00-03		
					Детали		
1	ЗТ 1300.00.00.01-03				Колпак	1	
2	ЗТ 1300.00.00.02-03				Лапа	4	
3	УЦ 1300.01.00.02-07				Фланец	1	

Зонт		Лист 2 2	
Гипродробпром		Г. Москва	
Формат А4			

ЗТ 1300.00.00.00.05



Шифр	Обозначение	Размеры, мм					n	Масса, кг.
		D	D1	D2	H	H1		
ЗТ 1300-1	ЗТ 1300.00.00.00	890	498	548	370	250	10	18,0
ЗТ 1300-2	-01	1050	589	639	430	290	10	23,5
ЗТ 1300-3	-02	1230	687	737	505	340	12	30,2
ЗТ 1300-4	-03	1400	784	834	580	390	12	37,4

1 Указания по подбору зонтов см выпуск 1-0  
 2 Электрод Э42 ГОСТ 3467-75  
 3\* Размеры для справок  
 4 Предельные отклонения размеров  $\pm \frac{T15}{2}$

20960-03

Зонт		Лист 1	
Сборочный чертёж		Гипродробпром	
Г. Москва		Формат А3	

Изд. Лист. Подп. и дата. Взам инв. Улв. и дата. Подп. и дата.

Изд.	Лист	№ докум	Подп.	Дата
Разработ.	Щербачев	В.И.	И.И.	
Проект.	Щербачев	В.И.	И.И.	
Элект. проект.	Щербачев	В.И.	И.И.	
Н. контроль.	Баскин	В.И.	И.И.	
УТВ.	Войснера	В.И.	И.И.	

Калирава Щербачев

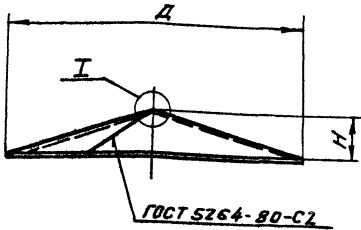
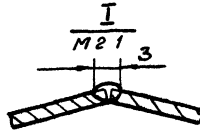
Формат А3

3Т 1300 00 00 01

(N/A)

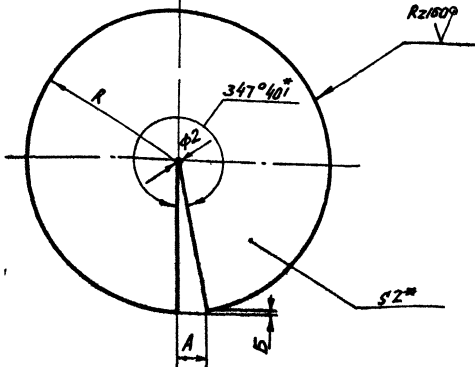
Выпуск 4-5

Серия 7411-1



Обозначение	Размеры, мм					Масса, кг
	Д	Н	Р	А	Б	
3Т 1300 00 00 01	890	120	460	98	11	10,03
-01	1050	140	542	116	13	13,99
-02	1230	165	636	136	15	19,26
-03	1400	190	724	155	17	24,96

Развертка



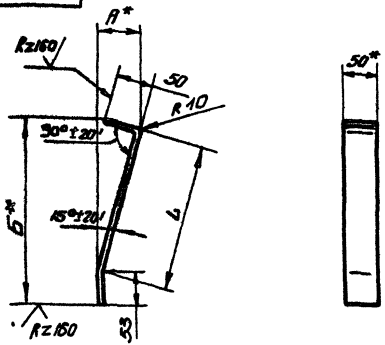
- 1 Сварка ручная электродуговая  
Электрод Э42 ГОСТ 9467-75
- 2 Предельные отклонения размеров  $\pm \frac{3T15}{2}$
- 3 \*Размеры для справок

3Т 1300.00 00 01				Лист	Масса	Масшт
Колпак				И	см	—
				Лист Листов 1		
Н.Контр	Баскин	М.И.	12.81	Лист 5-111-2 ГОСТ 19903-74		ГИПРОДРЕВПРОМ г Москва
Утв.	Андреев	В.И.	12.81	4-12-В См.Зис 51 ГОСТ 18523-70		

Изм. и внос. Листов и даты. Взам. арх. Листов и дат. Листов и дат.

3Т 1300 00 00 02

(N/A)



Обозначение	Размеры, мм			Разверн. длина, мм	Масса, кг
	L	A	B		
3Т 1300 00 00 02	213	62	292	308	0,6
-01	279	74	336	374	0,73
-02	339	88	396	434	0,85
-03	398	104	452	493	0,97

- 1 Предельные отклонения размеров  $\pm \frac{3T15}{2}$
- 2 \*Размеры для справок

Изм. и внос. Листов и даты. Взам. арх. Листов и дат. Листов и дат.

3Т 1300 00 00 02

Лопат

3Т 1300 00 00 02			Лист	Масса	Масшт
Лопат			И	см	—
			Лист Листов 1		
Н.Контр	Баскин	М.И.	12.81	Лопатка Б-2-4х50 ГОСТ 103 76	
Утв.	Андреев	В.И.	12.81	В стз пс 5-11 ГОСТ 535 79	

Копироват Акшина Формат А4

21

20960-03