

**ТИПОВАЯ ДОКУМЕНТАЦИЯ НА  
КОНСТРУКЦИИ, ИЗДЕЛИЯ И УЗЛЫ  
ЗДАНИЙ И СООРУЖЕНИЙ**

**СЕРИЯ 7.411-1**

**ИЗДЕЛИЯ И УЗЛЫ ИНЖЕНЕРНОГО ОБОРУДОВАНИЯ  
ПЫЛЕУЛАВЛИВАЮЩИХ СООРУЖЕНИЙ  
ДЕРЕВООБРАБАТЫВАЮЩИХ ПРОИЗВОДСТВ**

**ВЫПУСК 1-6**

**Циклоны УЦ-1400  
РАБОЧИЕ ЧЕРТЕЖИ**

ЦЕНТРАЛЬНЫЙ ИНСТИТУТ ТИПОВОГО ПРОЕКТИРОВАНИЯ  
ГОССТРОЯ СССР

КИЕВСКИЙ ФИПИЛ

г. Киев 57 ул. Эжена Потье № 12

7/14  
Заказ № 5829 Имя № 20960-04 Тираж 110  
Сдано в печать 6.04. 198 8 Цена 1.75

ТИПОВАЯ ДОКУМЕНТАЦИЯ НА  
КОНСТРУКЦИИ, ИЗДЕЛИЯ И УЗЛЫ  
ЗДАНИЙ И СООРУЖЕНИЙ

**СЕРИЯ 7.4II-1**

ИЗДЕЛИЯ И УЗЛЫ ИНЖЕНЕРНОГО ОБОРУДОВАНИЯ  
ПЫЛЕУЛАВЛИВАЮЩИХ СООРУЖЕНИЙ  
ДЕРЕВООБРАБАТЫВАЮЩИХ ПРОИЗВОДСТВ

**ВЫПУСК 1-6**

Циклоны УЦ-1400  
РАБОЧИЕ ЧЕРТЕЖИ

РАЗРАБОТАНЫ  
ПРОЕКТНЫМ ИНСТИТУТОМ  
„ГИПРОДРЕВПРОМ“  
ГЛАВНЫЙ ИНЖЕНЕР ИНСТИТУТА



В.И. ПАХОМОВ

ГЛАВНЫЙ ИНЖЕНЕР ПРОЕКТА



А.Н. АЛЕКСАНДРОВ

УТВЕРЖДЕНЫ  
МИНЛЕСБУМПРОМОМ СССР  
ПРОТОКОЛ ОТ 15.07 1985г.  
ВВЕДЕНА В ДЕЙСТВИЕ  
„ГИПРОДРЕВПРОМОМ“  
ПРИКАЗ N 437 ОТ 20.12 1985 г.

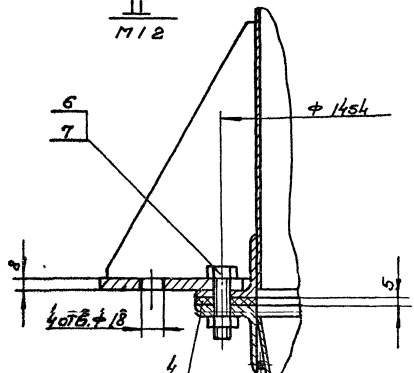
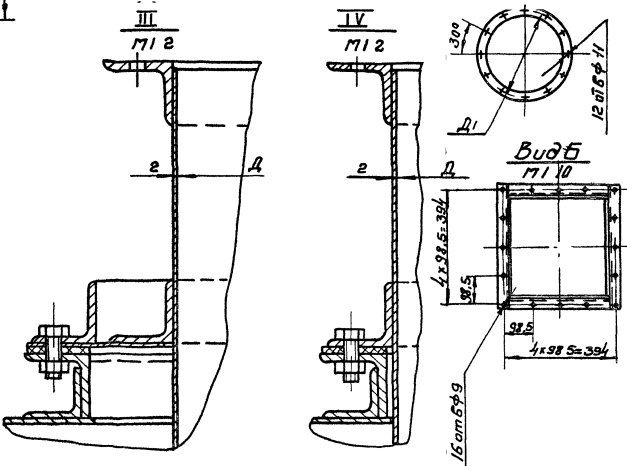
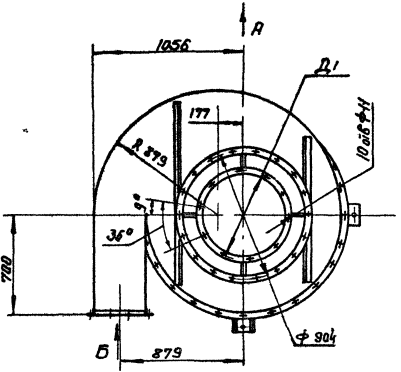
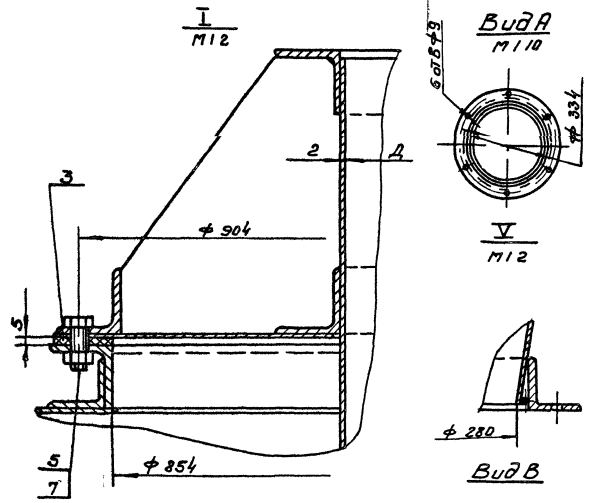
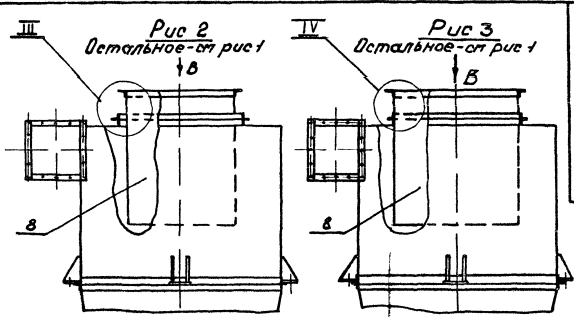
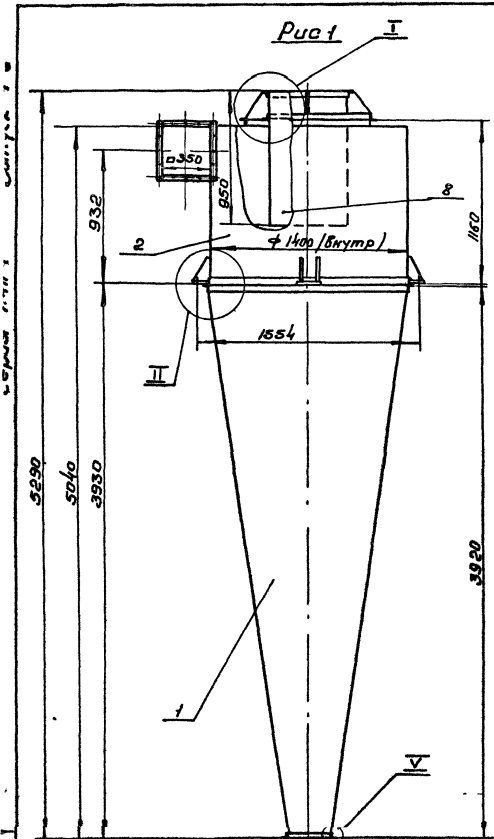
### Содержание

Обозначение	Наименование	стр.
УЦ 1400.00.00.00	Содержание Циклон УЦ 1400	2
УЦ 1400.00.00.00.05	Циклон УЦ 1400. Сборочный чертёж	3
УЦ 1400.00.00.01	Прокладка	
УЦ 1400.01.00.00	Комус в сборе	
УЦ 1400.01.00.01	Комус	4
УЦ 1400.01.00.00.05	Комус в сборе. Сборочный чертёж.	5
УЦ 1400.01.00.02	Фланец	
УЦ 1400.02.00.00	Цилиндр внешний	
УЦ 1400.02.00.03	Вязь	6
УЦ 1400.02.00.00.05	Цилиндр внешний. Сборочный чертёж	7
УЦ 1400.02.00.01	Цилиндр	
УЦ 1400.02.00.02	Лист верхний	8
УЦ 1400.02.00.05	Ребро	
УЦ 1400.02.00.04	Вектор	
УЦ 1400.02.00.07	Стенка боковая	9
УЦ 1400.02.01.00	Фланец	
УЦ 1400.03.00.01	Лист нижний	10
УЦ 1400.02.01.00.05	Фланец. Сборочный чертёж	
УЦ 1400.03.00.00	Цилиндр внутренний	11
УЦ 1400.03.00.00.05	Цилиндр внутренний. Сборочный чертёж	12

Обозначение	Наименование	стр.
У 1400.00.00.00	Улитка с клапаном	
У 1400.01.00.00	Клапан противобрызгивной.	
У 1400.01.00.01	Скоба	13
У 1400.00.00.00.05	Улитка с клапаном. Сборочный чертёж	14
У 1400.01.00.00.05	Клапан противобрызгивной. Сборочный чертёж	
У 1400.01.00.02	Петля левая	
У 1400.01.00.03	Петля правая	15
У 1400.01.00.04	Платик	
У 1400.01.00.05	Стержень	
У 1400.01.00.06	Шайба	
У 1400.01.00.07	Стенка	16
У 1400.01.00.08	Шибер	
У 1400.01.00.09	Прокладка	
У 1400.02.00.01	Стенка	17
У 1400.02.00.00	Улитка	
У 1400.02.00.02	Стенка боковая	18
У 1400.02.00.00.05	Улитка. Сборочный чертёж	19
З 1400.00.00.00	Зонт	
З 1400.00.00.00.05	Зонт. Сборочный чертёж	20
З 1400.00.00.01	Колпак	
З 1400.00.00.02	Лопатка	21

Вариант	Дата	Изм.	Обозначение	Наименование	Кол.	Примечания
				Документация		
			УЦ 1400.00.00.00.05	Сборочный чертёж		
			Серия 7.411-1	Циклоны указания по изготовлению подбору, материалу для проектирования Сборочные единицы	1-0	Бытук
		1	УЦ 1400.01.00.00	Комус в сборе	1	
		2	УЦ 1400.02.00.00	Цилиндр внешний	1	
				Детали		
		3	УЦ 1400.00.00.01	Прокладка	1	
		4	УЦ 1400.00.00.01-01	Прокладка	1	
				Стандартные изделия		
				Болты ГОСТ 7798-70		
		5		М 10x30	38	
		6		М 10x10	4	
		7		Гайка М 10 ГОСТ 5915-70	42	
			УЦ 1400.00.00.00	Циклон УЦ 1400		
				Лист Лист Листов		
				01 1 2		
				Гиподрабпрот г. Москва		
				Формат А 4		

Вариант	Дата	Изм.	Обозначение	Наименование	Кол.	Примечания
				Переменные данные для исполнения		
				УЦ 1400.00.00.00		
				Сборочные единицы		
		8	УЦ 1400.03.00.00	Цилиндр внутренний	1	
				УЦ 1400.00.00.00-01		
				Сборочные единицы		
		8	УЦ 1400.03.00.00-01	Цилиндр внутренний	1	
				УЦ 1400.00.00.00-02		
				Сборочные единицы		
		8	УЦ 1400.03.00.00-02	Цилиндр внутренний	1	
				УЦ 1400.00.00.00-03		
				Сборочные единицы		
		8	УЦ 1400.03.00.00-03	Цилиндр внутренний	1	
				20960-04	2	
			УЦ 1400.00.00.00			
				Лист	2	
				Формат А 4		



Шифр	Обозначение	Рис.	Размеры, мм		Масса, кг
			Д	Д <sub>1</sub>	
УЦ 1400-1	УЦ 1400 00 00 00		532	586	418,4
УЦ 1400-2	-01	1	630	684	422,7
УЦ 1400-3	-02	2	735	789	425,7
УЦ 1400-4	-03	3	840	894	419,7

Указания по подбору циклонов см. выпуск № 20960-04

УЦ 1400 00 00 00 СБ				Лист	Масса	Листы
Изм.	Лист	№ докум.	Подп.	Дата	гм	=
Разраб.	Бух	302	11.61			
Проект	Шинкаев	11.61	11.61			
Т. констр.						
Рук. пр.	Шинкаев	11.61	11.61			
И. констр.	Баскин	11.61	11.61			
УТВ.	Войнов	11.61	11.61			

Циклон УЦ 1400  
Оборотный чертёж

Лист 1  
Листов 1

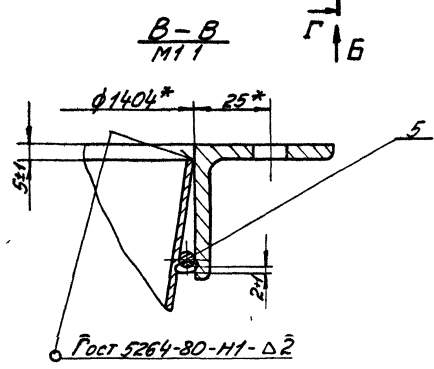
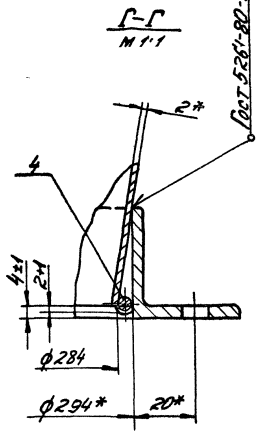
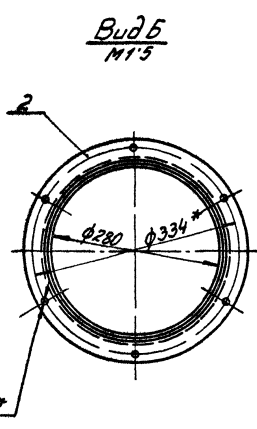
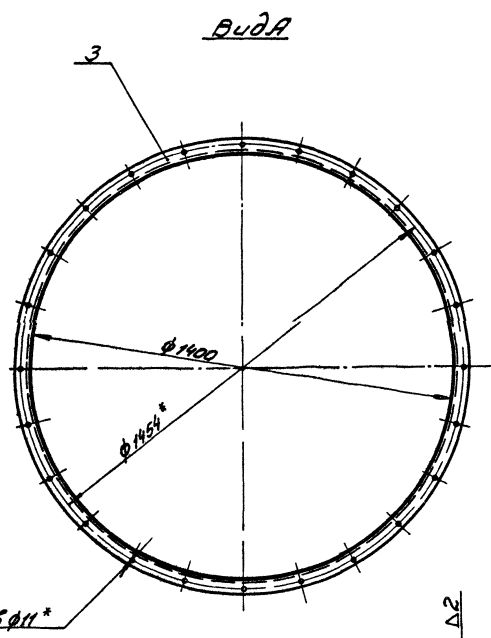
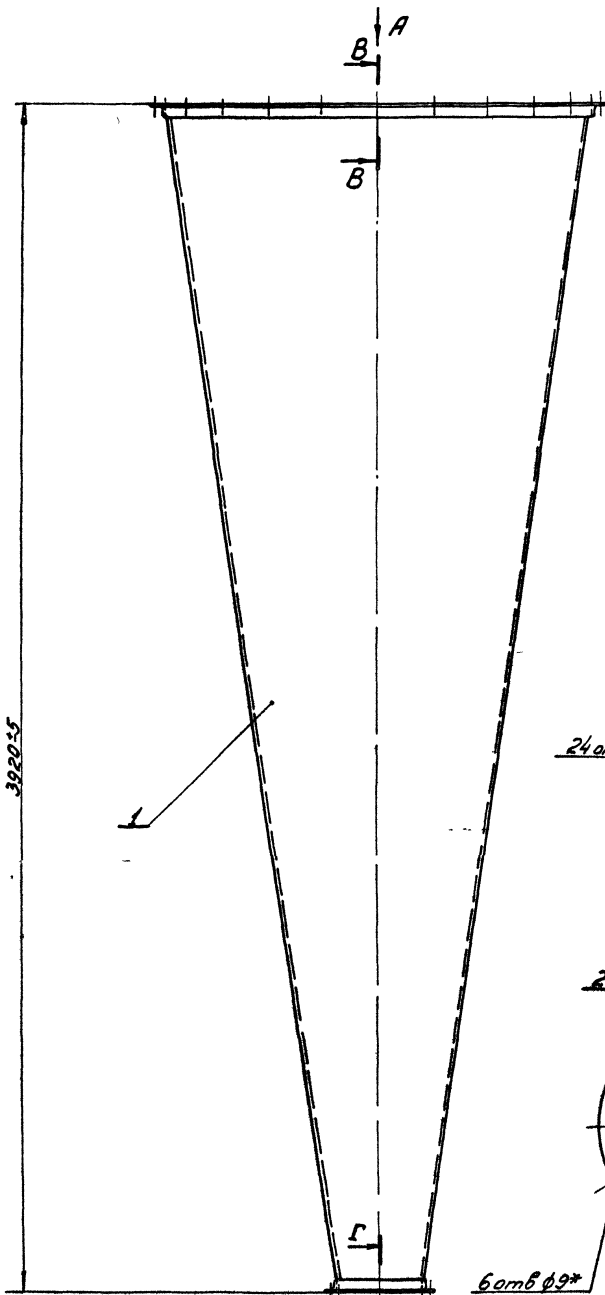
Гипраррегпром  
г Москва

Формат А2

УЦ 1400 00 00 00 СБ



УЛ 1400 01 00 00 СБ



- 1 Сварка ручная электродуговая  
Электрод Э 42 Гост 9467-75
- 2\* Размеры для справок

5

20960-04

УЛ 1400 01 00 00 СБ

				Лист	Масш	Мас-б
				4	182,1	1:10
Кануэ в едаре				Лист 1 из 1		
Сборочный чертеж				Гипроавтотран		
				г Москва		
				Формат А2		

УЦ 1400.01.00.02

✓(✓)

Рис. 1

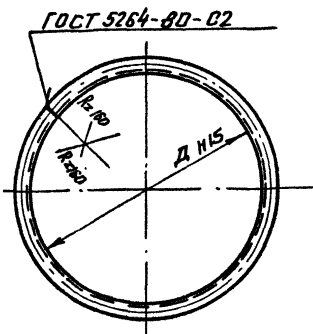
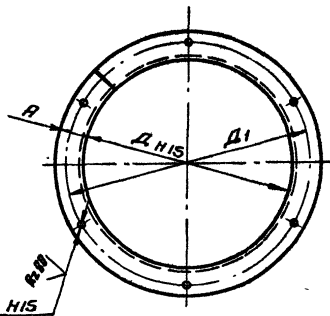


Рис. 2

Остальное - см. рис. 1



Обозначение	Рис.	Размеры, мм.				П. отб.	Материал	Длина развертки, мм	Масса, кг.
		Д	В	д1	д				
УЦ 1400.01.00.02.	2	294	20	334	9	6	Челок Б-3х3х4 ГОСТ 8509-72 В ст 3 пс 5 ГОСТ 535-79	988	2,13
-01	1	538	-	-	-	-	Челок Б-40х40х4 ГОСТ 8509-72 В ст 3 пс 5 ГОСТ 535-79	1765	5,95
-02	2	25	586	11	10			2072	6,98
-03	1	634	-	-	-			2402	8,09
-04	2	25	684	11	10			2732	9,21
-05	1	739	-	-	-			2783	9,31
-06	2	844	25	789	11	12		4490	15,13
-07			30	894		18			
-08	2	854	25	904	11	18			
-09			30	904		24			
-10	2	1404	25	1454	11	24			

1. Электрод Э42 ГОСТ 9467-75

2. Предельные отклонения размеров  $\pm \frac{T15}{2}$

УЦ 1400.01.00.02				Лит.	Масса	Масшт
Изм/Лист	№ докум.	Подпись	Дата	Фланец	см. таблицу	-
Разраб	Бух	Ку	87			
Проб	Шмакова	Ку	87	Лист	Листов	1
И.контр.	Баскин	Ку	87	см. таблицу	ГИПРОДРЕВПРОМ г. Москва	
Утв	Шмакова	Ку	87			

Лист	Зона	Мас	Обозначение	Наименование	Лит.	Примечание	
<b>Документация</b>							
А2			УЦ 1400.02.00.00.05	Сборочный чертеж			
<b>Сборочные единицы</b>							
А4	1		УЦ 1400.02.01.00	Фланец	1		
<b>Детали</b>							
2			УЦ 1400.02.00.01-08	Цилиндр	1		
3			УЦ 1400.01.00.02-09	Фланец	1		
А3	4		УЦ 1400.02.00.02	Лист верхний	1		
А4	5		УЦ 1400.02.00.03	Связь	1		
6			УЦ 1400.02.00.03-01	Связь	1		
А4	7		УЦ 1400.02.00.04	Сектор	1		
8			УЦ 1400.01.00.02-10	Фланец	1		
А3	9		УЦ 1400.02.00.05	Ребро	8		
БУ	10		УЦ 1400.02.00.06	Пластик			
Лист Б-ПН-8 ГОСТ 19903-74 В ст 3 пс 5 ГОСТ 14637-79							
				140 ± 1 × 100 ± 1 мм	4	0,88 кг	
А4	11		УЦ 1400.02.00.07	Стенка боковая	1		
БУ	12		УЦ 1400.02.00.08	Стенка боковая			
Лист Б-ПН-2 ГОСТ 19903-74 4-П в ст 3 пс 5 ГОСТ 14637-79							
				697-1 × 350-1 мм	1	3,83 кг	
<b>УЦ 1400.02.00.00</b>							
Изм/Лист	№ докум.	Подпись	Дата	Цилиндр внешний	Лит.	Лист	Листов
Разраб	Бух	Ку	87				
Проб	Шмакова	Ку	87	ГИПРОДРЕВПРОМ г. Москва	1		
И.контр.	Баскин	Ку	87	Формат А4			
Утв	Шмакова	Ку	87				

УЦ 1400.02.00.03

Рис. 1

✓(✓)

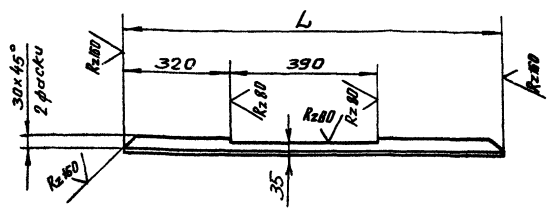
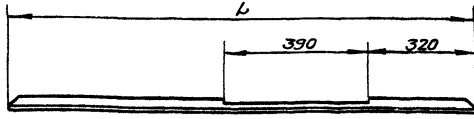


Рис. 2

Остальное - см. рис. 1



Обозначение	Рис.	Л1, мм.	Масса, кг
УЦ 1400.02.00.03	1	1100	2,66
-01	2	1335	3,23

Предельные отклонения размеров  $\pm \frac{T15}{2}$

Лист Б-ПН-2 ГОСТ 19903-74 В ст 3 пс 5 ГОСТ 14637-79

УЦ 1400.02.00.03				Лит.	Масса	Масшт
Изм/Лист	№ докум.	Подпись	Дата	Связь	см. таблицу	=
Разраб	Бух	Ку	87			
Проб	Шмакова	Ку	87	Лист	Листов	1
И.контр.	Баскин	Ку	87	Челок Б-40х40х4 ГОСТ 8509-72 В ст 3 пс 5 ГОСТ 535-79	ГИПРОДРЕВПРОМ г. Москва	
Утв	Шмакова	Ку	87	Капирава Акишина	Формат А4	





10 00 20 0041 575

Рис 1

М 1:10  
D H15

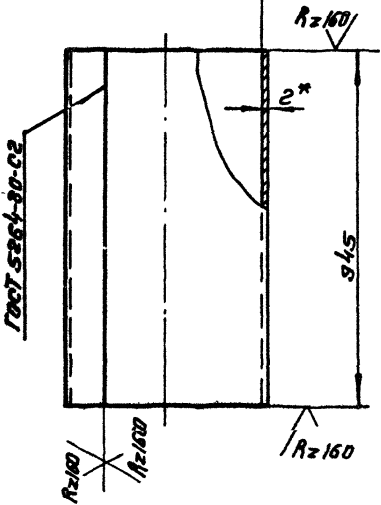
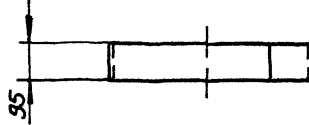


Рис 2

М 1:10

Остальное - см рис 1



Обозначение	Рис	Д, мм	Развернутый диаметр, мм	Масса, кг
УЦ 1400 02 00 01	1	532	1677	24,88
-01	2			2,5
-02	1	630	1984	29,44
-03	2			2,96
-04	1	735	2314	34,33
-05	2			3,45
-06	1	840	2644	39,23
-07	2			3,94
-08	3	1400	4402	64,42

1 Электрод Э42 гост 9467-75

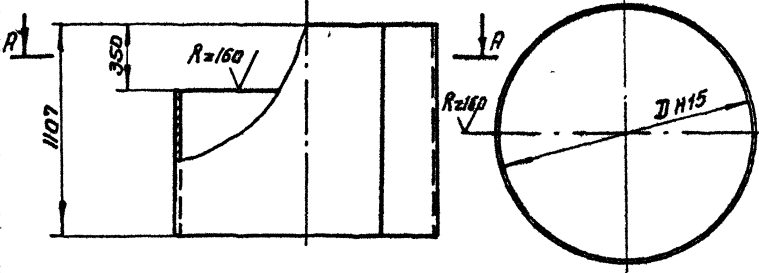
2 Предельные отклонения размеров  $\pm \frac{7715}{2}$

3\* Размер для справок

Рис 3

М 1:20

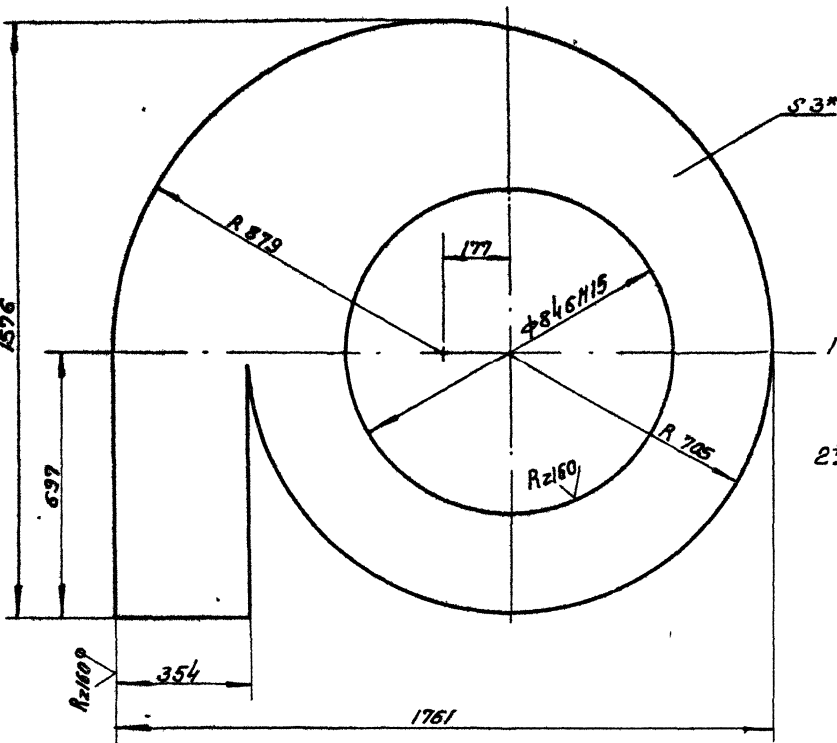
Остальное - см рис 1



A-A

УЦ 1400 02. 00 01				Лист	Масса	Масштаб
Цилиндр				1	39,27	1:10
				Лист Листов 1		Гипроавтотранс
Б-ПК-2 гост 18903-74				Гипроавтотранс		
4-И-ВСТ-Э-05-Г-05-1-05-05-70				г Москва		
Формат А3						

20 00 20 0041 575



1 Предельные отклонения размеров  $\pm \frac{7715}{2}$

2\* Размер для справок

УЦ 1400 02 00 02				Лист	Масса	Масштаб
Верхний				1	39,27	1:10
				Лист Листов 1		Гипроавтотранс
Б-ПК-3 гост 18903-74				Гипроавтотранс		
4-И-ВСТ-Э-05-Г-05-1-05-05-70				г Москва		
Формат А3						

50 00 20 0041 176

✓(✓)

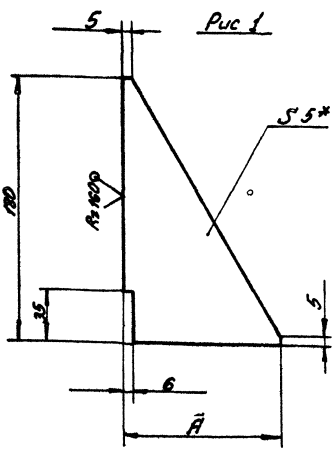


Рис. 1

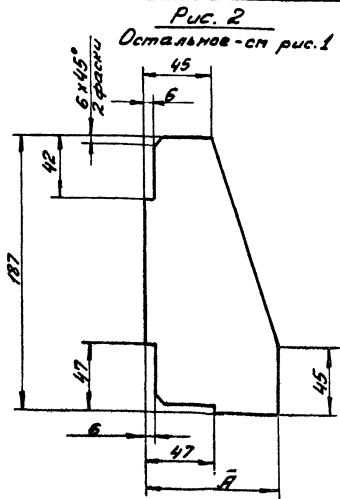


Рис. 2  
Остальное - см рис. 1

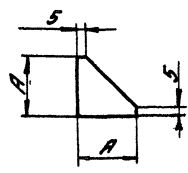


Рис. 3  
Остальное - см рис. 1

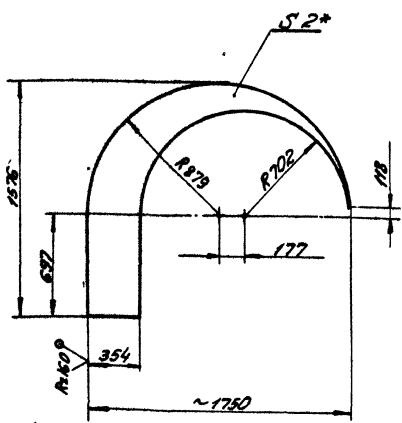
- 1 Предельные отклонения размеров  $\pm \frac{0.15}{2}$
- 2\* Размер для справок

Обозначение	Рис	А, мм	Масса
Уч 1400 02 00 05	1	105	0,39
-01	2	104	0,57
-02		153	0,79
-03	3	40	0,04

Уч 1400 02 00 05				Лист	Масса	Мас-Б
Изм/Лист	№ докум	Подпись	Дата	4		
Разраб	Бух	С/П	20.50	СМ		
Проб	Штанова	В/П	21.01	Табл		
				Лист	Листов	1
				ГИПРОДРЕВПРОМ		
				г Москва		

50 00 20 0041 176

✓(✓)

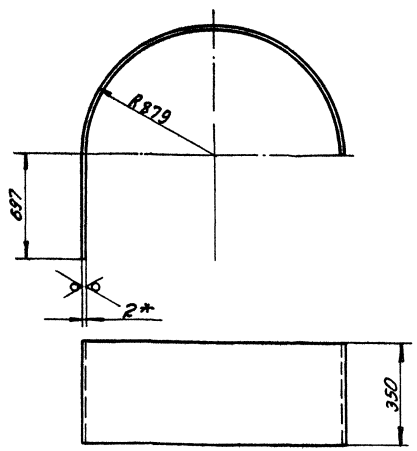


- 1 Предельные отклонения размеров  $\pm \frac{0.15}{2}$
- 2\* Размер для справок

Уч 1400 02 00 03				Лист	Масса	Мас-Б
Изм/Лист	№ докум	Подпись	Дата	4		
Разраб	Бух	С/П	17.51	СМ		
Проб	Штанова	В/П	21.01	Табл		
				Лист	Листов	1
				ГИПРОДРЕВПРОМ		
				г Москва		

20 00 20 0041 176

R<sub>2</sub> 160 (✓)



- 1 Развернутая длина - 3454 мм
- 2 Предельные отклонения размеров  $\pm \frac{0.15}{2}$
- 3\* Размер для справок

Изм/Лист № докум Подпись Дата

Уч 1400 02 00 07				Лист	Масса	Мас-Б
Изм/Лист	№ докум	Подпись	Дата	4		
Разраб	Бух	С/П	11.34	СМ		
Проб	Штанова	В/П	21.01	Табл		
				Лист	Листов	1
				ГИПРОДРЕВПРОМ		
				г Москва		

Формат Зона	Лист	Обозначение	Наименование	Кол.	Приме- чение
			Документация		
ВЗ		УЦ 1400.02.01.00 СБ	Оборочный чертеж		
		Переменные данные для исполнений:			
		УЦ 1400.02.01.00			
		Детали			
БУ	1	УЦ 1400.02.01.01	Планка Углок Б-36x36x4 ГОСТ 8509-72 В ст. 3 п. 5 п. 7 ГОСТ 535-79 C = 354 ± 1 мм	2	0,76 кг
БУ	2	УЦ 1400.02.01.02	Планка Углок Б-36x36x4 ГОСТ 8509-72 В ст. 3 п. 5 п. 7 ГОСТ 535-79 C = 427 ± 1 мм	2	0,92 кг
		УЦ 1400.02.01.00-01			
		Детали			
БУ	1	УЦ 1400.02.01.03	Планка Углок Б-45x45x5 ГОСТ 8509-72 В ст. 3 п. 5 п. 7 ГОСТ 535-79 C = 760 ± 1 мм	2	2,63 кг
		УЦ 1400.02.01.00			
		Фланец			
Изм. Лист	Исполн.	Подп.	Дата	Лист	Масса
Разраб.	Шинкава	И.И.	11.81	1	3
Проб.	Шинкава	И.И.	11.81		
И. контр.	Баскин	В.И.	11.81		
Этб.	Шинкава	И.И.	11.81		
					Гипродробпром г. Москва Формат А4

Формат Зона	Лист	Обозначение	Наименование	Кол.	Приме- чение
БУ	2	УЦ 1400.02.01.04	Планка Углок Б-45x45x5 ГОСТ 8509-72 В ст. 3 п. 5 п. 7 ГОСТ 535-79 C = 262 ± 1 мм	2	0,88 кг
		УЦ 1400.02.01.00-02			
		Детали			
БУ	1	УЦ 1400.02.01.05	Планка Углок Б-45x45x5 ГОСТ 8509-72 В ст. 3 п. 5 п. 7 ГОСТ 535-79 C = 760 ± 1 мм	2	2,63 кг
БУ	2	УЦ 1400.02.01.06	Планка Углок Б-45x45x5 ГОСТ 8509-72 В ст. 3 п. 5 п. 7 ГОСТ 535-79 C = 367 ± 1 мм	2	1,24 кг
		УЦ 1400.02.01.00-03			
		Детали			
БУ	1	УЦ 1400.02.01.07	Планка Углок Б-45x45x5 ГОСТ 8509-72 В ст. 3 п. 5 п. 7 ГОСТ 535-79 C = 760 ± 1 мм	2	2,63 кг
БУ	2	УЦ 1400.02.01.08	Планка Углок Б-45x45x5 ГОСТ 8509-72 В ст. 3 п. 5 п. 7 ГОСТ 535-79 C = 498 ± 1 мм	2	1,68 кг
		УЦ 1400.02.01.00			
Изм. Лист	Исполн.	Подп.	Дата	Лист	Масса
					Гипродробпром г. Москва Формат А4

Формат Зона	Лист	Обозначение	Наименование	Кол.	Приме- чение
		УЦ 1400.02.01.00-04			
		Детали			
БУ	1	УЦ 1400.02.01.09	Планка Углок Б-45x45x5 ГОСТ 8509-72 В ст. 3 п. 5 п. 7 ГОСТ 535-79 C = 760 ± 1 мм	2	2,63 кг
БУ	2	УЦ 1400.02.01.10	Планка Углок Б-45x45x5 ГОСТ 8509-72 В ст. 3 п. 5 п. 7 ГОСТ 535-79 C = 700 ± 1 мм	2	2,36 кг
		УЦ 1400.02.01.00			
Изм. Лист	Исполн.	Подп.	Дата	Лист	Масса
					Гипродробпром г. Москва Формат А4

10 00 00 00 1 71

8(V)

Обозначение	Д, мм	Масса, кг
УЦ 1400.03.00.01	548 ± 1	7.19
-01	646 ± 1	5.75
-02	751 ± 1	3.84

\* Размер для справок

10  
20960-04

УЦ 1400.03.00.01

Изм. Лист	Исполн.	Подп.	Дата	Лист	Масса	Масштаб
Разраб.	БУХ	И.И.	11.81	1	—	—
Проб.	Шинкава	И.И.	11.81			
И. контр.	Баскин	В.И.	11.81			
Этб.	Шинкава	И.И.	11.81			

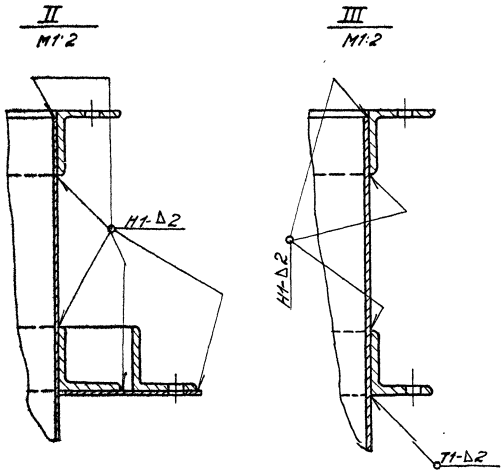
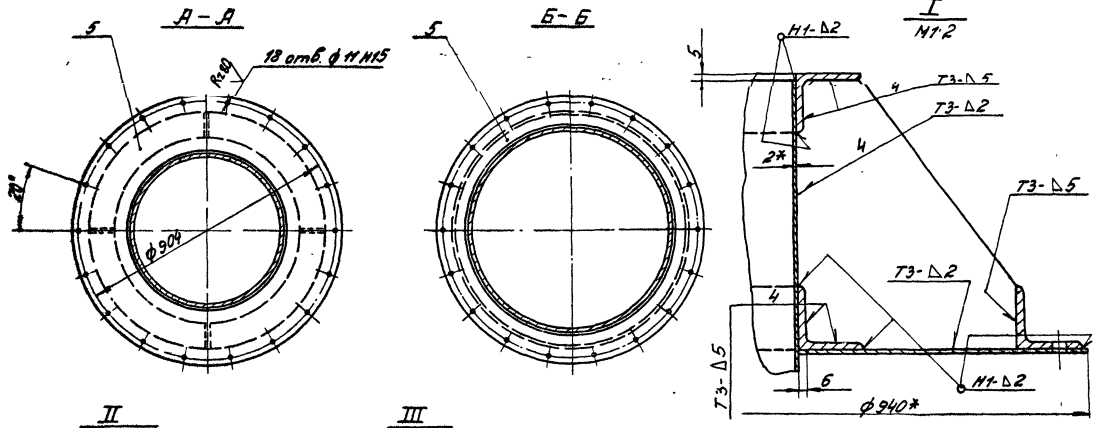
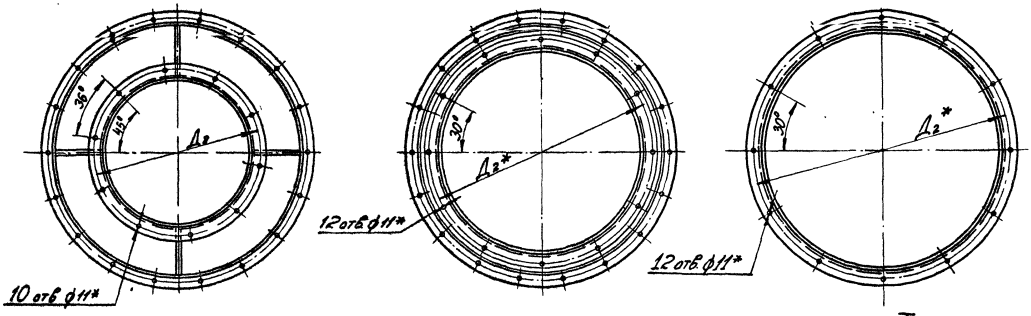
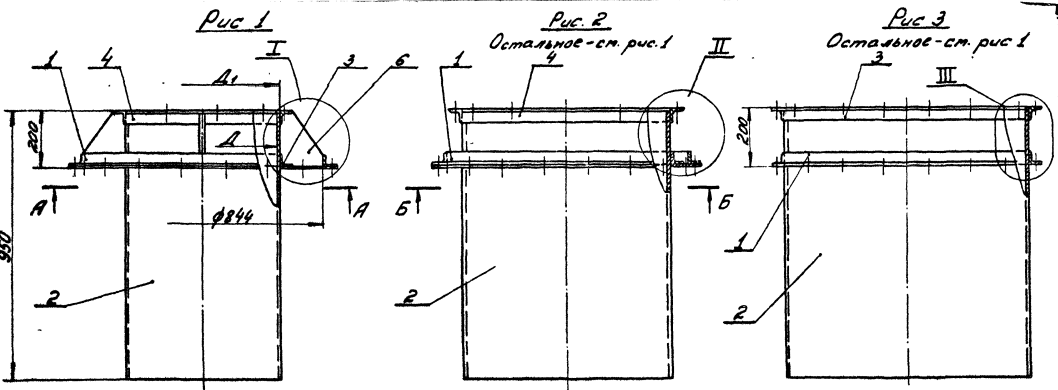
Лист  
НИЖНИЙ

Лист 5-ИИ-2 ГОСТ 19903-74  
4-16-ВСТ 3 п. 5 16.523-70  
г. Москва  
Контр. Шинкава Формат А4



Чертеж 5111

УЧ 1400.03.00.00.05



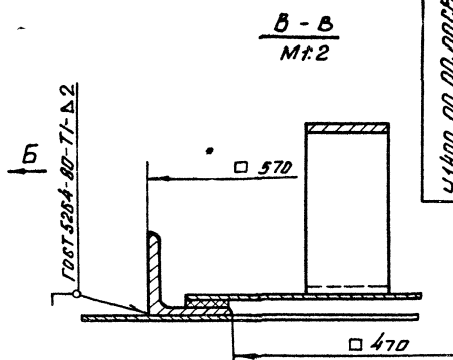
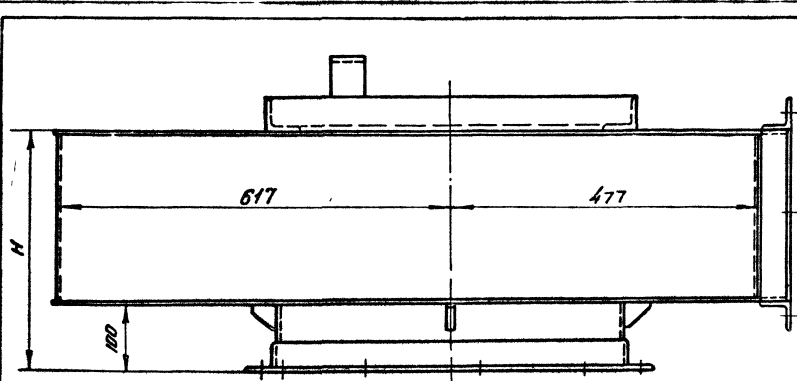
Обозначение	Рис.	Размеры, мм			Масса, кг
		D	D1	D2	
УЧ 1400.03.00.00	1	532	536	586	56,4
-01	1	630	634	684	60,7
-02	2	735	739	789	63,7
-03	3	840	844	894	57,7

- Сварные швы по Гост 5264-80. Электрод Э42 Гост 9467-75
- Предельные отклонения размеров  $\pm \frac{7,15}{2}$
- Размеры для справок.

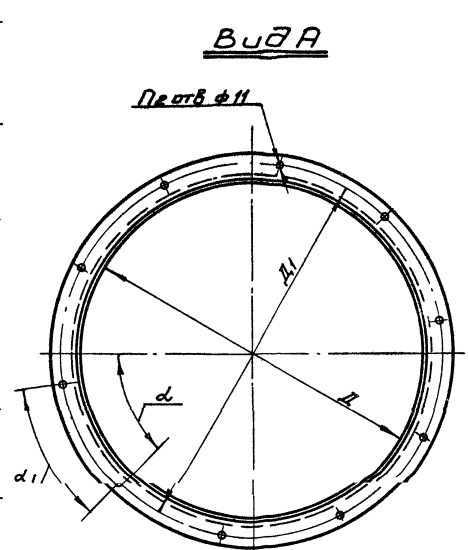
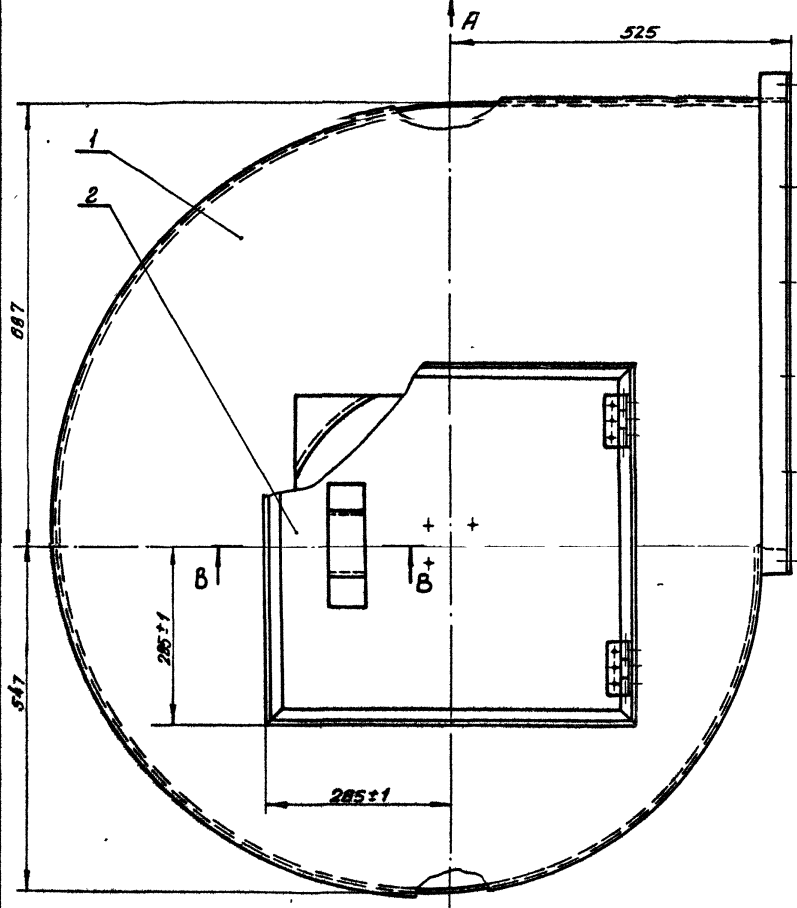
20960-04

				УЧ 1400.03.00.00.05			
Исполн	И.В.Фомин	Провер	Л.В.Дзю	Цилиндр		Лист	Масса/Мас-С
Разработ	В.В.Е	Эксп.	В.И.С	внутренний		из	см
Проект	И.И.И	Испыт	И.И.И	Сборочный чертеж		№	=
В.И.И						Лист	Листов/Т
Рис. 3/2	Цилиндр	И.И.И	И.И.И			ТИПРОДРЕВПРОМ	
И.И.И	Василий	И.И.И	И.И.И			г. Москва	
И.И.И	И.И.И	И.И.И	И.И.И			Формат А2	



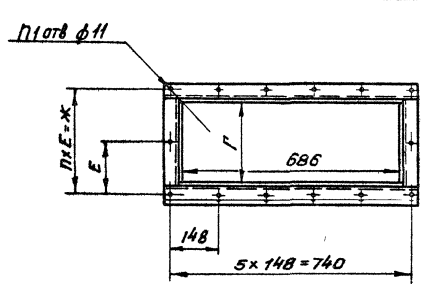


У1400 00 00 00 СБ



**Вид Б**  
М1 10

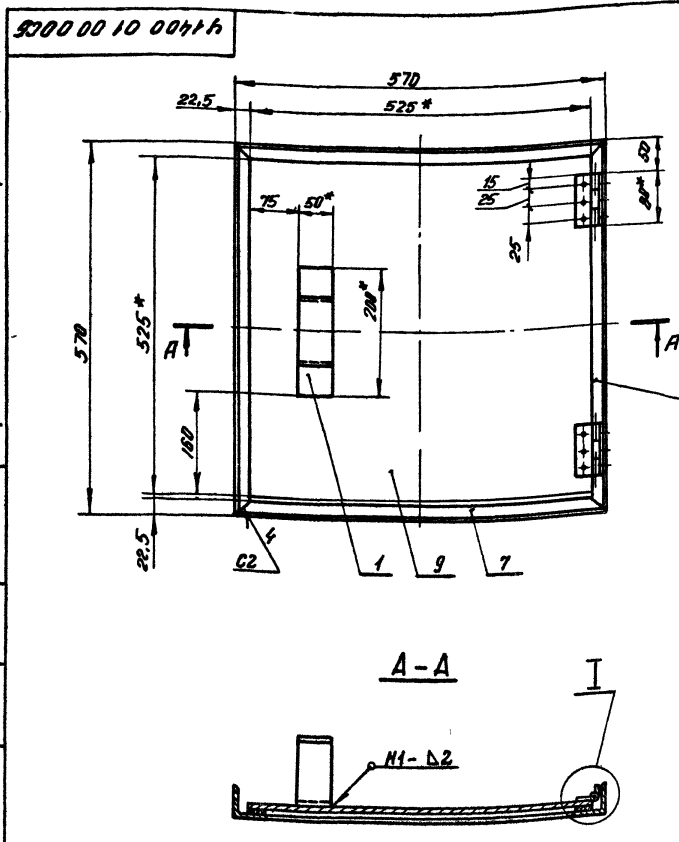
Шифр	Обозначение	Размеры, мм						n	n1 отв	n2 отв	Угол °		Масса, кг
		H	Д	Д1	Г	Е	Ж				α	β	
У1400-1	У1400 00 00 00	362	532	586	258	156	312	2	14		45	36	68,1
У1400-2	-01	467	630	684	363	139	417	3	16	10			74,4
У1400-3	-02	598	735	789	494	137	548	4	18				81,9
У1400-4	-03	750	840	894	646	140	700	5	20	12	30	30	90,7



- 1 Электрод Э42 ГОСТ 9467-75
- 2 Неуказанные предельные отклонения размеров ±  $\frac{IT15}{2}$
- 3 Указания по подбору улиток с клапаном см выпуск 1-0 20960-04 141

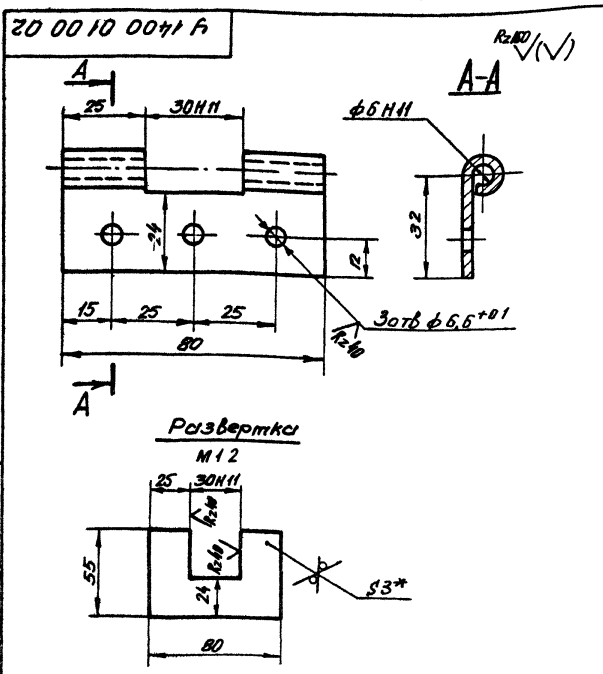
У1400 00 00 00 СБ			Лист	Масса	Масшт
Вид чертежа	Исполнение	Порядок	И	В табл	—
Разработ	Бух	№	11	84	
Пров	Штамп	№	11	84	
Г. контр					
Н. контр	Д. И. Рогов	№	12	11	
Утв	В. И. Рогов	№	12	11	
Сборочный чертеж			Лист	Листов 1	
ГИПРОДРЕВПРОМ			г Москва		
Капиров В. И. Кишина			Формат А2		





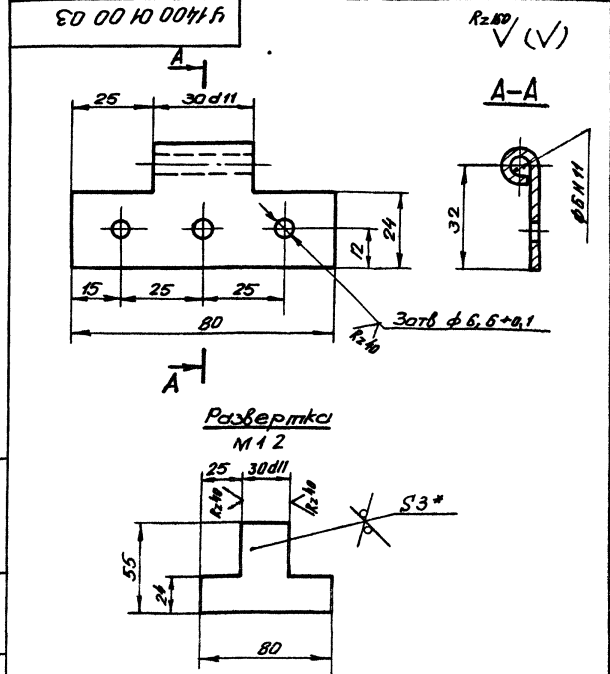
- 1 Сварные швы по ГОСТ 5264-80 электрод Э-42 ГОСТ 9467-75
- 2 Предельные отклонения размеров  $\pm \frac{IT15}{2}$
- 3 Клей ВВ-СЯ Т43В И05926-75
- 4 \*Размеры для справок

				4 1400 01 00 00 05		
				КЛЮПОН ПРОТИВОВЗРЫВНОЙ		
Изм	Лист	№ докум	Подпись	Дата	Лист	Кол-во
Разраб	Бух	И05926	И05926	12.87	1	15
Пров	Шмакова	И05926	И05926	12.87		
Рис эр	Шмакова	И05926	И05926	12.87		
И контр	Баскин	И05926	И05926	12.87		
Изм	Исполнитель	Дата	Исполнитель	Дата		
				Лист Листов 1		
				ГИПРОДРЕВПРОМ		
				Формат А3		



- 1. Неуказанные предельные отклонения размеров  $\pm \frac{IT15}{2}$
- 2 \*Размер для справок

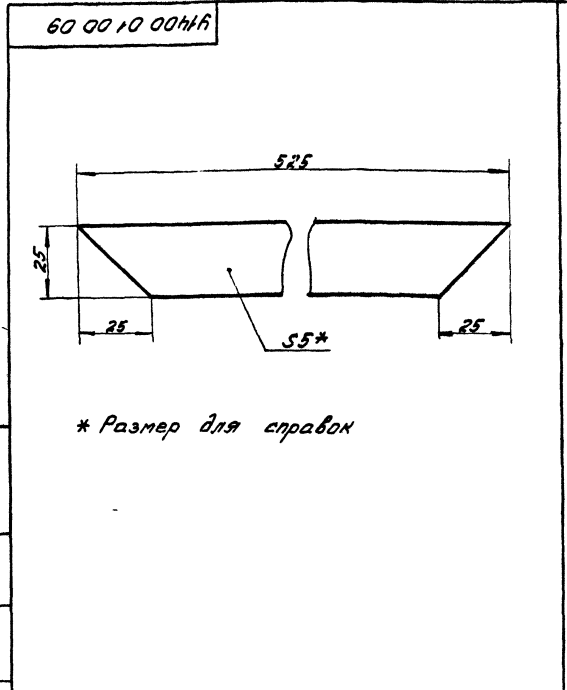
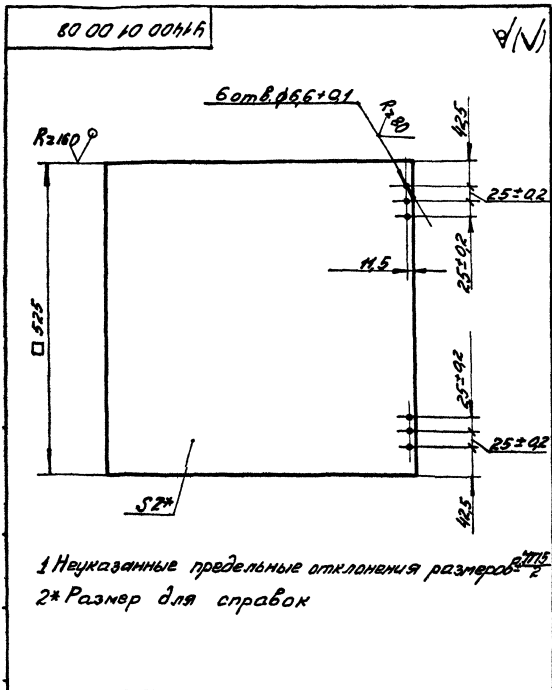
				4 1400 01 00 02		
				Петля левая		
Изм	Лист	№ докум	Подпись	Дата	Лист	Кол-во
Разраб	Андреев	И05926	И05926	12.87	1	11
Пров	Андреев	И05926	И05926	12.87		
И контр	Баскин	И05926	И05926	12.87		
Изм	Исполнитель	Дата	Исполнитель	Дата		
				Лист Листов 1		
				ГИПРОДРЕВПРОМ		
				г. Москва		
				Формат А4		



- 1 Неуказанные предельные отклонения размеров  $\pm \frac{IT15}{2}$
- 2 \*Размер для справок

				4 1400 01 00 03		
				Петля правая		
Изм	Лист	№ докум	Подпись	Дата	Лист	Кол-во
Разраб	Шмакова	И05926	И05926	12.87	1	11
Пров	Андреев	И05926	И05926	12.87		
И контр	Баскин	И05926	И05926	12.87		
Изм	Исполнитель	Дата	Исполнитель	Дата		
				Лист Листов 1		
				ГИПРОДРЕВПРОМ		
				г. Москва		
				Формат А4		





41400 01 00 08

Лист	Масса	Мас-Б
4	4.93	1.5

Шлибер

Лист Листов 1

ГИПРОДРЕВПРОМ  
Москва  
Формат А4

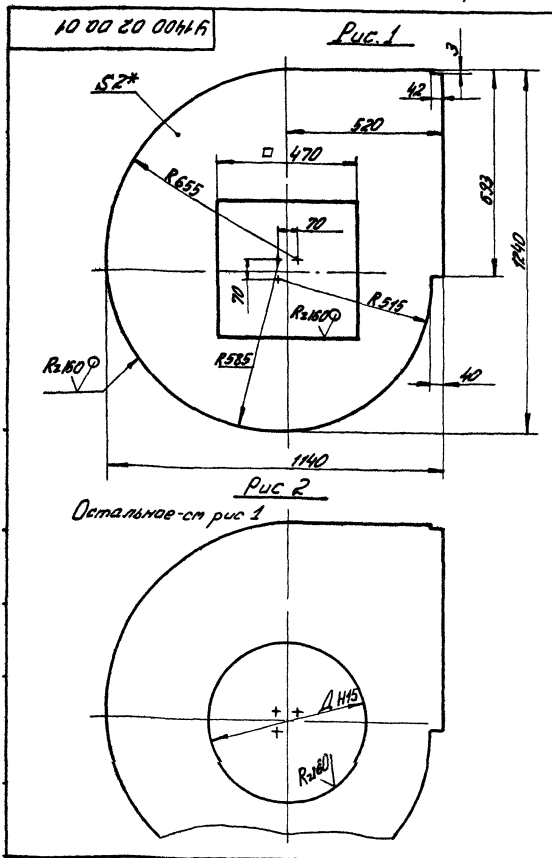
41400 01 00 09

Лист	Масса	Мас-Б
4	0.075	1.5

Прокладка

Лист Листов 1

ГИПРОДРЕВПРОМ  
Москва  
Формат А4



Обозначение	Рис	Длин	Масса, кг
41400 02 00 01	1	—	10.05
-01		532	14.86
-02	2	630	13.45
-03		735	11.69
-04		840	9.65

1 Предельные отклонения размеров ± 0.15  
2\* Размеры для справок

41400 02 00 01

Лист	Масса	Мас-Б
4	1.10	1.10

Стенка

Лист Листов 1

ГИПРОДРЕВПРОМ  
Москва  
Формат А3

Формат Зона Лист	Обозначение	Наименование	Кол.	Примечание
		Документация		
02	У 1400.02.00.00.05	Оборотный чертёж		
		Детали		
1	УЦ 1400.02.00.05-03	Ребро	4	
03	2 У 1400.02.00.01	Стенка	1	
	Переменные данные для исполнений			
	У 1400.02.00.00			
	Оборотные единицы			
3	УЦ 1400.02.01.00-01	Фланец	1	
	Детали			
4	У 1400.02.00.01-01	Стенка	1	
5	УЦ 1400.02.00.01-01	Цилиндр	1	
04	6 У 1400.02.00.02	Стенка боковая	1	
7	УЦ 1400.01.00.02-02	Фланец	1	
	У 1400.02.00.00			
	Улитка			
	Лист	Мат	Листов	
	4	1	3	
	Запродвиран			
	г. Москва			
	Формат А4			

Формат Зона Лист	Обозначение	Наименование	Кол.	Примечание
	У 1400.02.00.00-01			
	Оборотные единицы			
3	УЦ 1400.02.01.00-02	Фланец	1	
	Детали			
4	У 1400.02.00.01-02	Стенка	1	
5	УЦ 1400.02.00.01-03	Цилиндр	1	
6	У 1400.02.00.02-01	Стенка боковая	1	
7	УЦ 1400.01.00.02-04	Фланец	1	
	У 1400.02.00.00-02			
	Оборотные единицы			
3	УЦ 1400.02.01.00-03	Фланец	1	
	Детали			
4	У 1400.02.00.01-03	Стенка	1	
5	УЦ 1400.02.00.01-05	Цилиндр	1	
6	У 1400.02.00.02-02	Стенка боковая	1	
7	УЦ 1400.01.00.02-06	Фланец	1	
	У 1400.02.00.00-03			
	Оборотные единицы			
3	УЦ 1400.02.01.00-04	Фланец	1	
	У 1400.02.00.00			
	Лист			
	2			
	Формат А4			

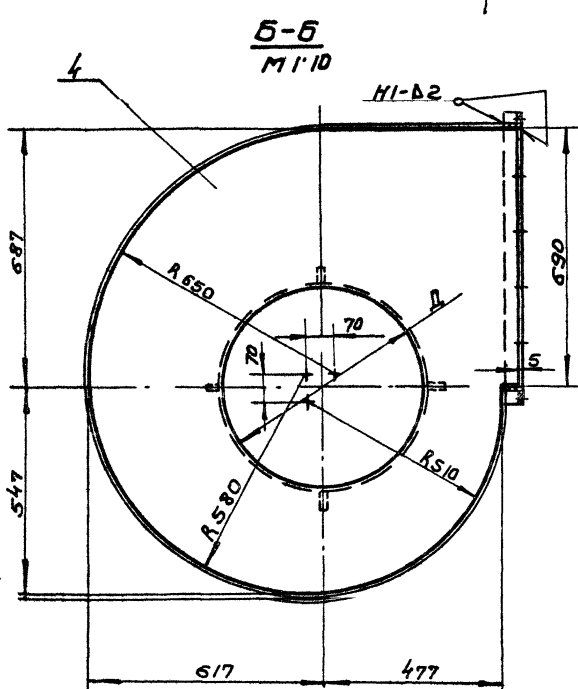
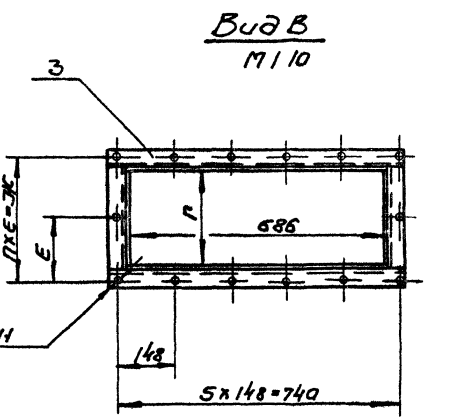
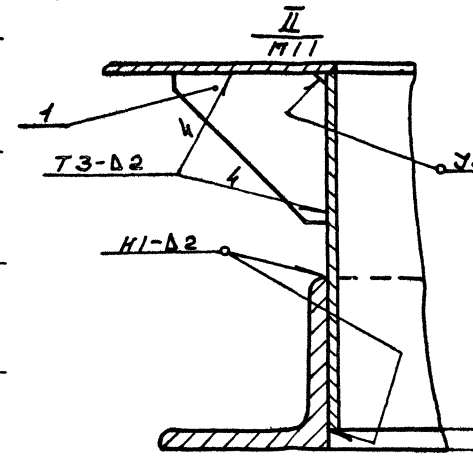
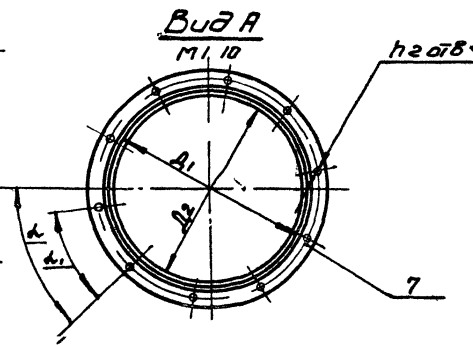
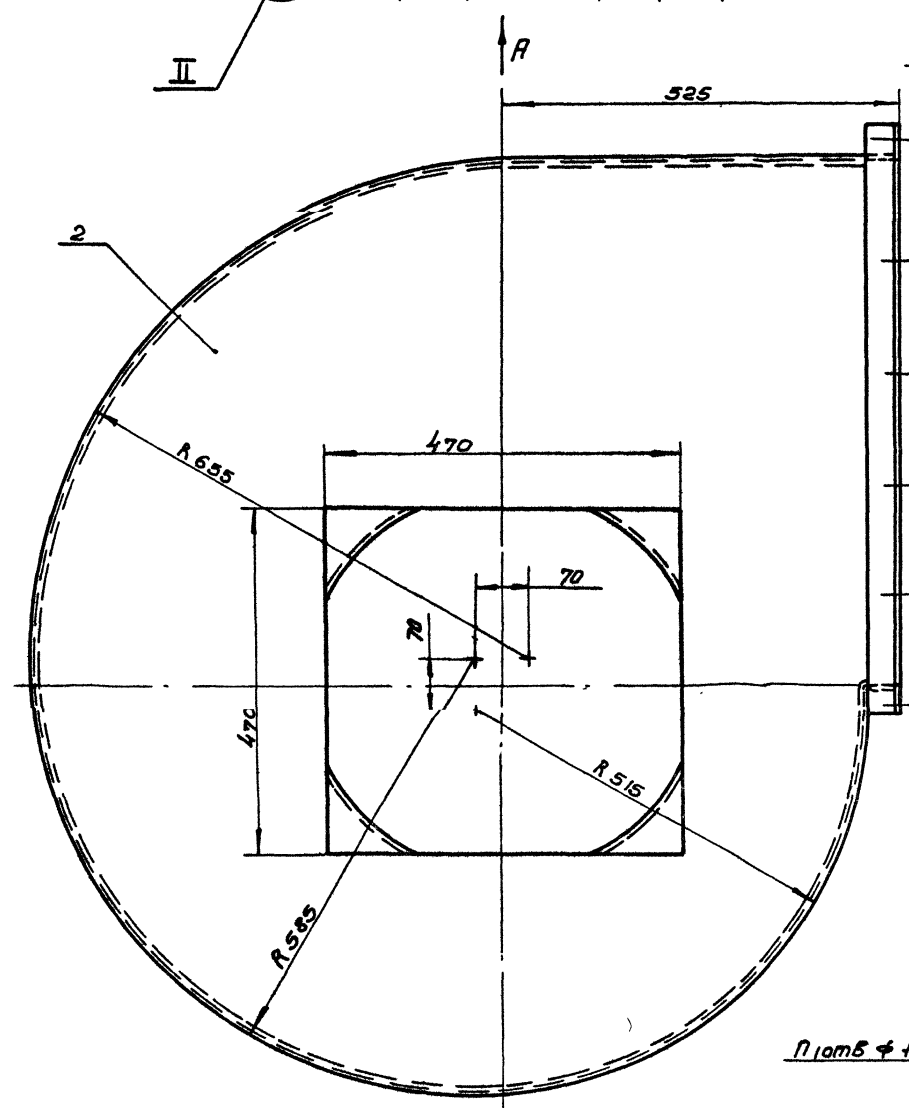
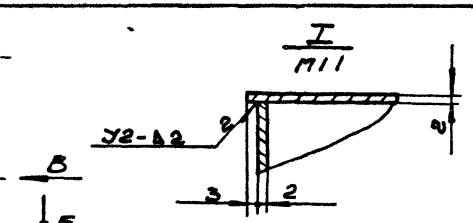
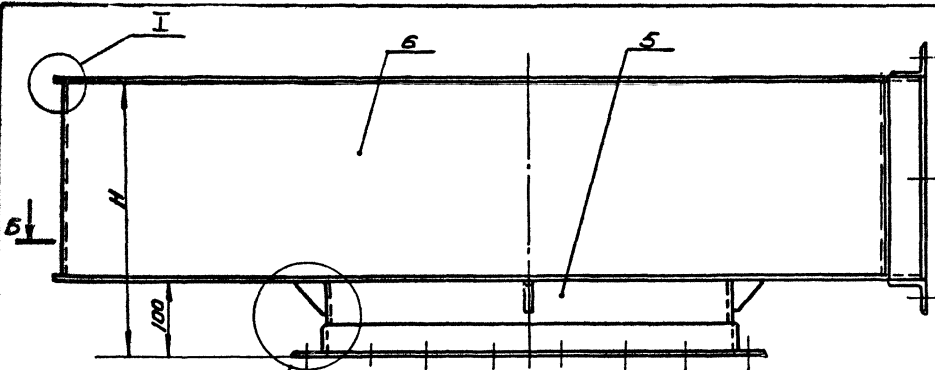
Формат Зона Лист	Обозначение	Наименование	Кол.	Примечание
	Детали			
4	У 1400.02.00.01-04	Стенка	1	
5	УЦ 1400.02.00.01-07	Цилиндр	1	
6	У 1400.02.00.02-03	Стенка боковая	1	
7	УЦ 1400.01.00.02-07	Фланец	1	
	У 1400.02.00.00			
	Лист			
	3			
	Формат А4			

Обозначение	R, мм	Масса, кг
У 1400.02.00.02	258	13.35
-01	363	18.79
-02	494	25.57
-03	646	33.44

1. Развернутая длина - 3297 мм  
 2\* Размер для справок  
 3. Предельные отклонения размеров ± 0.15 / 2 20960-08

Лист	Мат	Масса	Масштаб
4	Ст.	—	—
Лист Листов 1			
Запродвиран			
г. Москва			

У1400 02 00 00 СБ



Обозначение	Размеры мм							n1	n2	Угол, °	Масса, кг
	H	Д	Д1	Д2	Р	Е	Ж				
У1400 02 00 00	362	532	536	586	258	156	312	2	14		53,9
-01	487	630	634	684	363	139	417	3	16	10	60,2
-02	538	735	739	789	494	137	548	4	18		67,7
-03	750	840	844	894	646	140	700	5	20	12	76,5

1 Сварные швы по ГОСТ 5264-80  
 Электрод Э42 ГОСТ 9467-75  
 2 Предельные отклонения размеров ±<sup>П15</sup>/<sub>2</sub>

20960-04

У1400 02 00 00 СБ

Исполн	Исполн	Исполн	Исполн	Исполн	Исполн	Исполн	Исполн
Дизайн	Бух	Штук	12.84				
Проб	Шинкава	Иванов	12.84				
Т.контр.							
И.контр.	Баскин	Иванов	12.84				
И.т.контр.	Дубровин	Иванов	12.84				

**Улитко**  
Сборочный чертёж

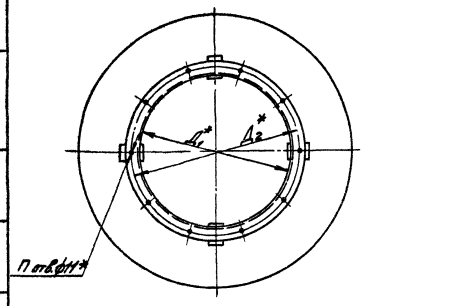
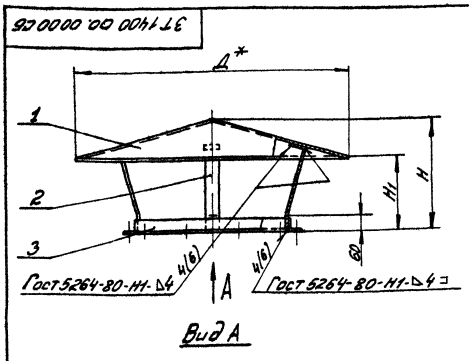
Ит	Масса	Ит	Масса
Ит	Масса	Ит	Масса

Эксплуатационная  
г. Москва

Формат А2

№	Обозначение	Наименование	Кол	Примечание
		Документация		
А3	ЗТ1400.00.00.00.СБ	Сборочный чертеж		
		Цикланы. Указания по изготовлению и подбору материалов для проекта		
		Переменные данные для исполнения		
		ЗТ1400.00.00.00		
		Детали		
А3	1 ЗТ1400.00.00.01	Колпак	1	
А4	2 ЗТ1400.00.00.02	Лапа	4	
	3 441400.01.00.02-02	Фланец	1	
		ЗТ1400.00.00.00-01		
		Детали		
	1 ЗТ1400.00.00.01-01	Колпак	1	
	2 ЗТ1400.00.00.02-01	Лапа	4	
	3 441400.01.00.02-04	Фланец	1	
		ЗТ1400.00.00.00-02		
		Детали		
	1 ЗТ1400.00.00.01-02	Колпак	1	
3Т1400.00.00.00				
Исполн. № докум. Подпись Дата Разраб. Ш.Лыткин 01.08.81 Проф. В.И.Савицкий 05.11.81			Лист 1 из 2 ГИПРОДРЕВПРОМ г. Москва Формат А4	

№	Обозначение	Наименование	Кол	Примечание
2	ЗТ1400.00.00.02-02	Лапа	6	
3	441400.01.00.02-06	Фланец	1	
		ЗТ1400.00.00.00-03		
		Детали		
1	ЗТ1400.00.00.01-03	Колпак	1	
2	ЗТ1400.00.00.02-03	Лапа	6	
3	441400.01.00.02-07	Фланец	1	
3Т1400.00.00.00				
Исполн. № докум. Подпись Дата Разраб. Ш.Лыткин 01.08.81 Проф. В.И.Савицкий 05.11.81			Лист 2 из 2 ГИПРОДРЕВПРОМ г. Москва Формат А4	



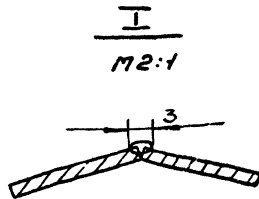
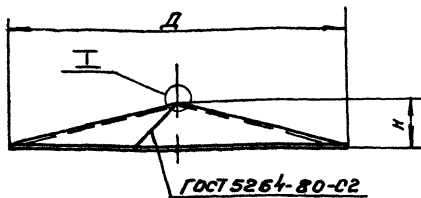
Шифр	Обозначение	Размеры, мм					n шт	Масса, кг
		D	D1	D2	H	H1		
ЗТ1400-1	ЗТ1400.00.00.00	960	536	536	395	265	10	204
ЗТ1400-2	-01	1130	634	684	465	315		264
ЗТ1400-3	-02	1320	739	789	545	370	12	357
ЗТ1400-4	-03	1510	844	894	620	420		444

- 1 Указания по подбору зонтов см. выпуск 1-0
- 2 Электрод Э42 ГОСТ 3467-75
- 3 \* Размеры для справок
- 4 Предельные отклонения размеров ±  $\frac{IT15}{2}$  20

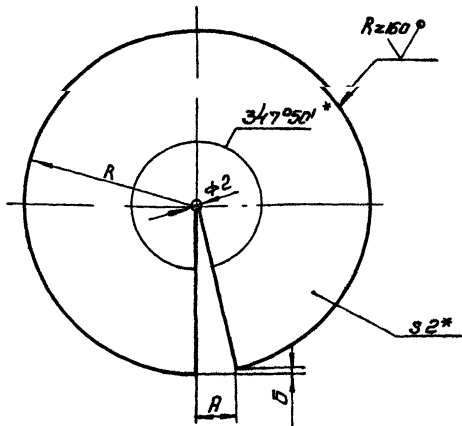
3Т1400.00.00.00.СБ		Лист 1 из 2	Масса, кг	Мас. №
Зонт				
Сборочный чертеж				
Исполн. № докум. Подпись Дата Разраб. Ш.Лыткин 01.08.81 Проф. В.И.Савицкий 05.11.81		Лист 1 из 2 ГИПРОДРЕВПРОМ г. Москва Формат А2		

ЭТ 1400 00 00 01

(V)



Развертка



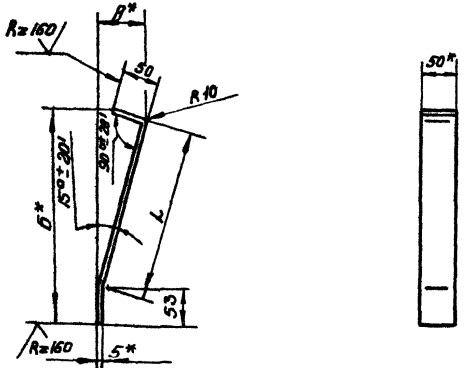
Обозначение	Размеры, мм					Масса, кг
	Д	Н	R	Р	Б	
ЭТ 1400 00 00 01	360	130	496	105	41	11,72
-01	1130	150	584	123	13	16,24
-02	1320	175	682	144	15	22,15
-03	1510	200	780	164	17	28,98

- 1 Обработка ручная электродуговой  
электрод Э42 ГОСТ 3467-75
- 2 Предельные отклонения размеров  $\pm \frac{IT15}{2}$
- 3\* Размер для справок

				ЭТ 1400 00 00 02		
Изм	Лист	Исполн	Лист	Колпак		Лист
Разраб	Шинкарова	Лист	Дата	У	Масса	Масшт
Проб	Цуровская	Лист	12.81	см	табл	-
Контр		Лист	12.82	Лист		Листов 1
И.контр	Баскин	Лист	12.83	Лист		Листов 1
Утв	Цуровская	Лист	12.84	Лист		Листов 1
				Лист 5 по ГОСТ 19903-74		
				Лист 12 по ГОСТ 19903-74		
				Энтропробпром		
				г Москва		
				Формат А3		

ЭТ 1400 00 00 02

(V)



Обозначение	Размеры, мм			Разверт. длина, мм	Масса, кг
	L	R	B		
ЭТ 1400 00 00 02	251	67	310	346	0,68
-01	308	81	364	403	0,79
-02	371	97	427	466	0,91
-03	430	112	483	525	1,03

- 1 Предельные отклонения размеров  $\pm \frac{IT15}{2}$
- 2\* Размеры для справок

				ЭТ 1400 00 00 02		
Изм	Лист	Исполн	Лист	Лист		Листов 1
Разраб	Шинкарова	Лист	Дата	У	Масса	Масшт
Проб	Цуровская	Лист	12.84	см	табл	-
Контр		Лист	12.85	Лист		Листов 1
И.контр	Баскин	Лист	12.86	Лист		Листов 1
Утв	Цуровская	Лист	12.87	Лист		Листов 1
				Лист 5 по ГОСТ 19903-74		
				Лист 12 по ГОСТ 19903-74		
				Энтропробпром		
				г Москва		
				Формат А4		

(2)