

ТИПОВАЯ ДОКУМЕНТАЦИЯ НА
КОНСТРУКЦИИ, ИЗДЕЛИЯ И УЗЛЫ
зданий и сооружений

СЕРИЯ 7.411-1

ИЗДЕЛИЯ И УЗЛЫ ИНЖЕНЕРНОГО ОБОРУДОВАНИЯ
ПЫЛЕУЛАВЛИВАЮЩИХ СООРУЖЕНИЙ
ДЕРЕВООБРАБАТЫВАЮЩИХ ПРОИЗВОДСТВ


Выпуск I-II

Циклоны РИСИ №№ 2,3,4,5,6,7,8,9,10,11
РАБОЧИЕ ЧЕРТЕЖИ

РАЗРАБОТАНЫ
ПРОЕКТНЫМ ИНСТИТУТОМ
„ГИПРОДРЕВПРОМ“
ГЛАВНЫЙ ИНЖЕНЕР ИНСТИТУТА


В.И. ПАХОМОВ.

ГЛАВНЫЙ ИНЖЕНЕР ПРОЕКТА


А.Н. АЛЕКСАНДРОВ

УТВЕРЖДЕНЫ
Минлесбумпромом СССР
протокол от 15.07.1985г.
ВВЕДЕНЫ В ДЕЙСТВИЕ
„ГИПРОДРЕВПРОМОМ“
ПРИКАЗ №137 от 20.12.1985г.

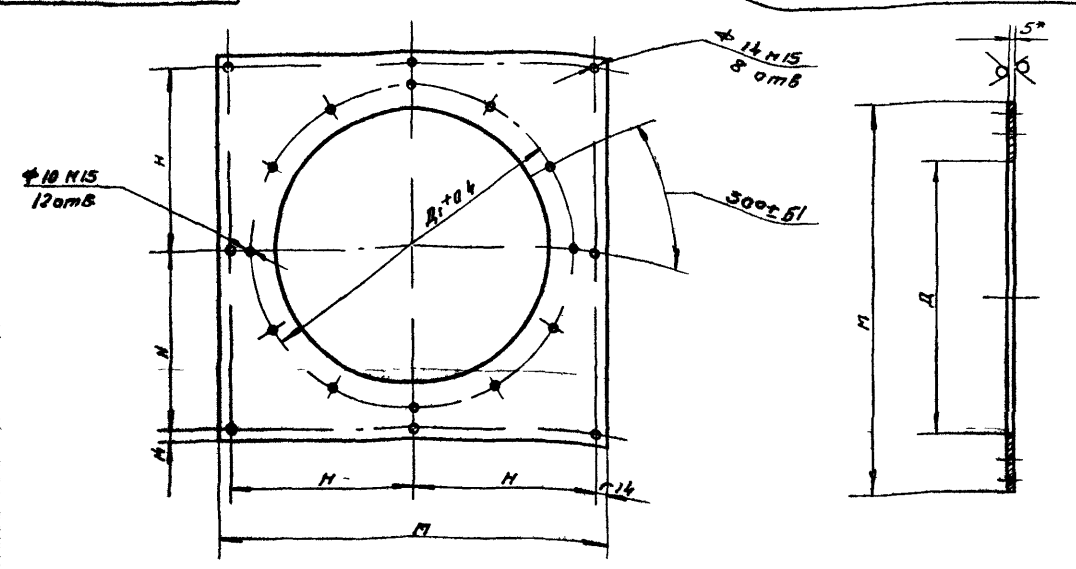
СОДЕРЖАНИЕ АЛЬБОМА

Обозначение	Наименование	Стр
	Содержание	2
ц 00 00 00	Циклон РИСИ	3
ц 00 00 03	Лист опорный	
ц 00 00 00СБ	Циклон РИСИ Сборочный чертеж	
ц 00 00 01	Конус обратный	5
ц 00 00 02	Конус - коагулятор	
ц 01 00 00	Улитка	6
ц 01 00 00	Улитка	7
ц 01 00 04	Спираль	
ц 01 00 00СБ	Улитка Сборочный чертеж	
ц 01 00 02	Фланец	9
ц 01 00 00СБ	Улитка Сборочный чертеж	
ц 01 00 01	Патрубок	10
ц 01 00 03	Улитка	
ц 01 00 05	Уголок	11
ц 01 00 06	Уголок	
ц 00 00 00	Улитка	12
ц 01 00 00	Корпус	
ц 01 00 00	Корпус	13
ц 00 00 00СБ	Улитка Сборочный чертеж	14
ц 00 00 01	Пракладка	15
ц 01 00 04	Фланец	
ц 01 00 00СБ	Корпус Сборочный чертеж	16
ц 01 00 01	Обечайка	17
ц 01 00 02	Крышка верхняя	18
ц 01 00 03	Крышка нижняя	
ц 04 00 06	Косынка	19
ц 00 00 02	Фланец	
ц 01 00 07	Косынка	20
ц 02 00 00	Крышка	
ц 02 00 02	Кнопка	
ц 02 00 00СБ	Крышка сборочный чертеж	21
ц 02 00 01	Крышка	
ц 1 00 00 00	Улитка	22
ц 1 00 00 00СБ	Улитка Сборочный чертеж	23
ц 4 00 00 00	Течка	24
ц 4 1 00 00 00	Течка	
ц 01 00 00	Фланец	25
ц 4 00 00 00СБ	Течка Сборочный чертеж	
ц 4 00 00 01	Патрубок	26
ц 4 1 00 00 00СБ	Течка Сборочный чертеж	
п 00 00 00	Патрубок переходный	27
п 02 00 00	Фланец	
п 00 00 00СБ	Патрубок переходный Сборочный чертеж	28
п 00 00 00СБ	Патрубок переходный Сборочный чертеж	29
п 00 00 01	Обечайка	
п 01 00 00СБ	Фланец Сборочный чертеж	30
п 02 00 03	Скоба	
п 03 00 00	Хомут	
п 02 00 00СБ	Фланец Сборочный чертеж	31
п 02 00 01	Фланец	32
п 02 00 02	Планка	
п 03 00 00СБ	Хомут Сборочный чертеж	33
б 00 00 00	Бачек	34
б 00 00 01	Дно	
б 00 00 02	Скоба	
б 00 00 00СБ	Бачек Сборочный чертеж	35

Обозначение	Наименование	Стр
Т 00 00 00	Тележка	36
Т 01 00 00	Рама	
Т 02 00 00	Колесо переднее	
Т 00 00 00СБ	Тележка Сборочный чертеж	37
Т 01 00 00СБ	Рама Сборочный чертеж	38
Т 01 00 01	Балка	39
Т 01 00 02	Уголок	
Т 01 00 03	Уголок	
Т 01 00 05	Уголок	40
Т 01 00 04	Уголок	
Т 01 00 06	Уголок	
Т 02 00 01	Обод	41
Т 02 00 00СБ	Колесо переднее Сборочный чертеж	
Т 02 00 02	Ось	42
Т 02 00 03	Крышка	
Т 02 00 04	Втулка	
Т 02 00 05	Кольцо	
Т 02 01 00	Кронштейн	43
Т 02 01 01	Плита	
Т 02 01 02	Щека	
Т 02 01 03	Ребро	
Т 02 01 00СБ	Кронштейн Сборочный чертеж	44
Т 03 00 00	Ось поворотная	45
Т 03 00 01	Обод	
Т 03 00 00СБ	Ось поворотная Сборочный чертеж	46
Т 03 00 02	Пракладка	47
Т 03 00 03	Кольцо сапнниковое	
Т 03 01 00	Ось	
Т 03 01 00СБ	Ось Сборочный чертеж	48
Т 03 01 03	Петля	49
Т 04 00 01	Петля	
Т 04 00 00	Ручка	50
Т 04 00 00СБ	Ручка Сборочный чертеж	
Т 04 00 02	Ручка	
Т 05 00 00	Опора	51
Т 05 00 00СБ	Опора Сборочный чертеж	
Т 05 00 01	Плита	
Т 05 00 02	Палец	52
Т 1 00 00 00	Тележка	
Т 1 02 00 02	Шайба	
Т 1 00 00 00СБ	Тележка Сборочный чертеж	53
Т 1 01 00 00	Рама	54
Т 1 02 00 00	Колесо заднее	
Т 1 01 00 00СБ	Рама Сборочный чертеж	55
Т 1 02 00 00СБ	Колесо заднее Сборочный чертеж	56
Т 1 02 00 01	Ось поворотная	57
Т 1 02 01 00	Кронштейн	
Т 1 02 02 00	Плита опорная	
Т 1 02 01 00СБ	Кронштейн Сборочный чертеж	58
Т 1 02 01 01	Диск	59
Т 1 02 01 02	Щека	
Т 1 02 02 00СБ	Плита опорная Сборочный чертеж	
Т 1 03 00 00	Кронштейн	60
Т 1 03 00 00СБ	Кронштейн Сборочный чертеж	
Т 1 02 02 01	Бобышка	

Серия 7 411-1 Выпуск 1-11

41 00 00 03



Re 160 (✓)

Обозначение	Размеры мм				Масса кг
	Д	Д ₁	М	Н	
41.00.00.03	200	274	768	370	21.87
-01	300	374	768	370	20.32
-02	400	474	768	370	18.17
-03	500	574	768	370	15.4
-04	600	674	768	370	12.1
-05	700	774	868	420	14.4
-06	800	874	968	470	17.0
-07	900	974	1068	520	19.73
-08	1000	1074	1168	570	22.67

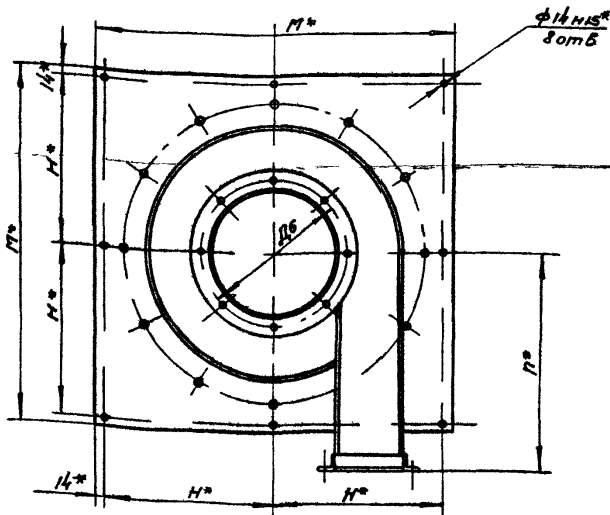
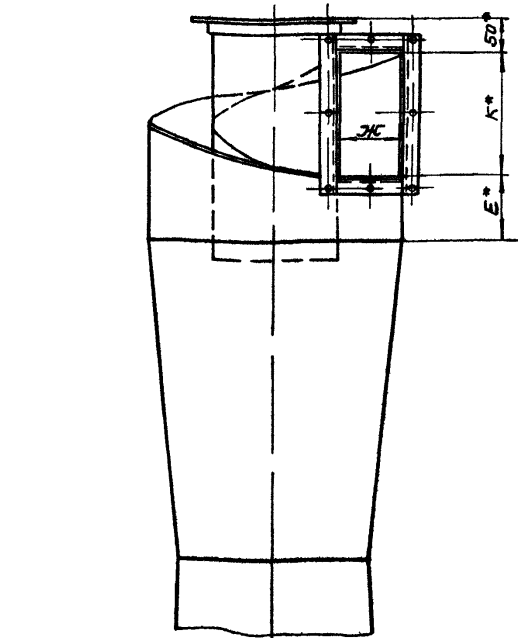
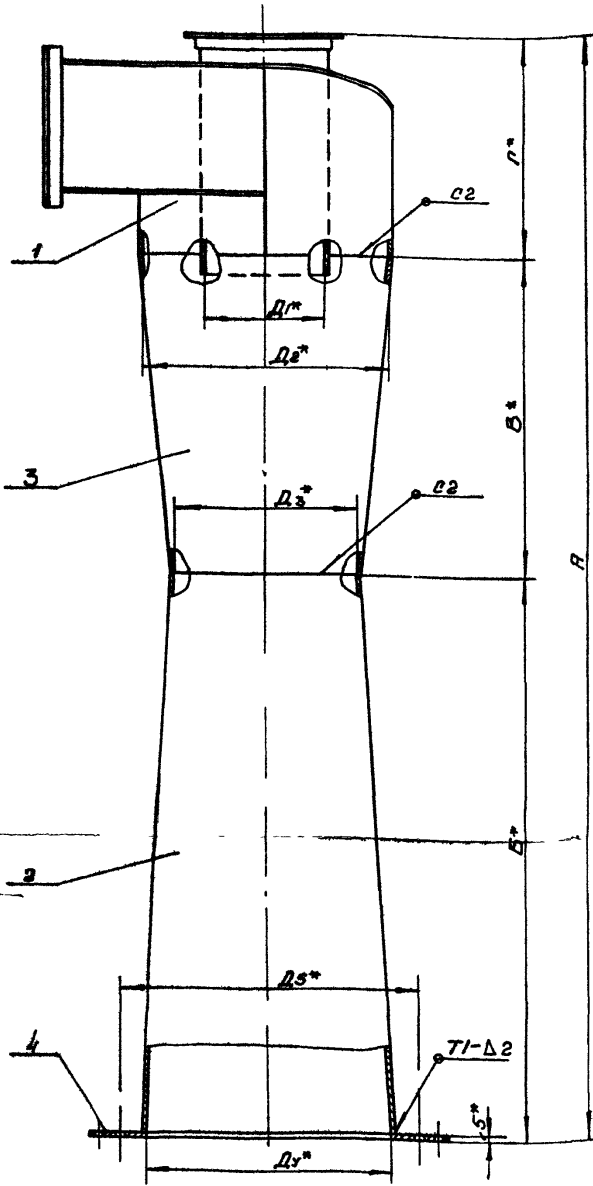
1 Неуказанные предельные отклонения размеров ± 0.15
2 * Размер для справок

41 00 00 03				Лист	Масса	Масштаб
Изм.	Исполн.	Провер.	Дата	И	г	—
1	И.И.И.	И.И.И.	12.11.73	1	0.1	—
Лист 5 от 5				Лист 5 от 5		
Лист 5 от 5				Лист 5 от 5		

Обозначение	Наименование	Код по исполнению										Лист	Масса	Масштаб		
		01	02	03	04	05	06	07	08	09	10					
41.00.00.01	Детали	1	1	1	1	1	1	1	1	1	1	1	1	1	1	1
41.00.00.02	Конус обратный	1	1	1	1	1	1	1	1	1	1	1	1	1	1	1
41.00.00.03	Конус-популяртор	1	1	1	1	1	1	1	1	1	1	1	1	1	1	1
-01	Лист опорный	1	1	1	1	1	1	1	1	1	1	1	1	1	1	1
-02																
-03																
-04																
-05																
-06																
-07																
-08																

Обозначение	Наименование	Код по исполнению										Лист	Масса	Масштаб		
		01	02	03	04	05	06	07	08	09	10					
41.00.00.06	Документация	1	1	1	1	1	1	1	1	1	1	1	1	1	1	1
41.00.00.07	Оборудование	1	1	1	1	1	1	1	1	1	1	1	1	1	1	1
41.01.00.00	Циклы	1	1	1	1	1	1	1	1	1	1	1	1	1	1	1
41.01.00.01	Циклы	1	1	1	1	1	1	1	1	1	1	1	1	1	1	1
41.01.00.02	Циклы	1	1	1	1	1	1	1	1	1	1	1	1	1	1	1
41.01.00.03	Циклы	1	1	1	1	1	1	1	1	1	1	1	1	1	1	1
41.01.00.04	Циклы	1	1	1	1	1	1	1	1	1	1	1	1	1	1	1
41.01.00.05	Циклы	1	1	1	1	1	1	1	1	1	1	1	1	1	1	1
41.01.00.06	Циклы	1	1	1	1	1	1	1	1	1	1	1	1	1	1	1
41.01.00.07	Циклы	1	1	1	1	1	1	1	1	1	1	1	1	1	1	1
41.01.00.08	Циклы	1	1	1	1	1	1	1	1	1	1	1	1	1	1	1
41.01.00.09	Циклы	1	1	1	1	1	1	1	1	1	1	1	1	1	1	1
41.01.00.10	Циклы	1	1	1	1	1	1	1	1	1	1	1	1	1	1	1

20960 07



Шифр	Обозначение	Прочность циклона МПа	Размеры мм														Масса кг		
			A	B	B1	B2	B3	B4	B5	B6	E	Ж	К	Л	М	Н			
Рисч Н2	Ц00 00 00	300	300	500	200	200	100	200	150	200	274	135	50	48	100	200	768	370	32.3
Н3	-01	650	1250	700	300	250	150	300	200	300	274	185	50	73	150	250	768	370	40.4
Н4	-02	800	1500	800	400	300	150	300	250	300	374	185	100	98	200	350	768	370	45.9
Н5	-03	400	1750	900	500	350	200	400	300	400	474	235	100	98	200	350	768	370	56.4
Н6	-04	2000	2000	1000	600	700	250	500	350	500	574	285	100	123	250	700	768	370	68.6
Н7	-05	3000	2350	1200	700	450	300	600	400	600	674	335	100	148	300	750	768	370	84.96
Н8	-06	4000	2700	1400	800	500	350	700	450	700	774	385	100	173	350	800	868	420	107.18
Н9	-07	5500	3050	1600	900	550	400	800	500	800	874	435	100	198	400	850	968	470	138.63
Н10	-08	7000	3700	1800	1000	600	450	900	650	900	974	485	100	223	450	900	1068	520	177.26
Н11	-09	9000	4700	2000	1100	650	500	1000	700	1000	1074	535	100	248	500	1000	1168	570	213.29

- 1 Швы сварных соединений по ГОСТ 5364-80
- 2 Предельные отклонения размеров ± IT15/2
- 3* Размеры для оправок

20960-07

Ц 00 00 00 СБ

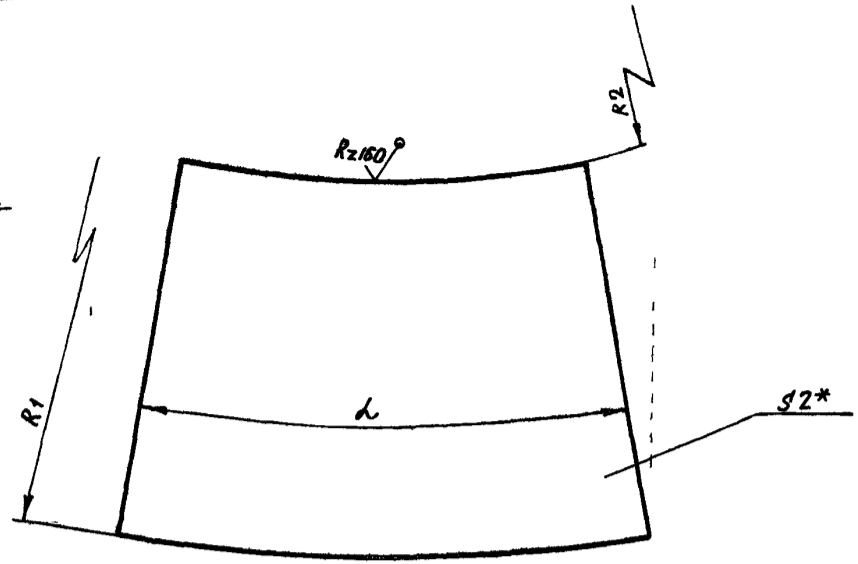
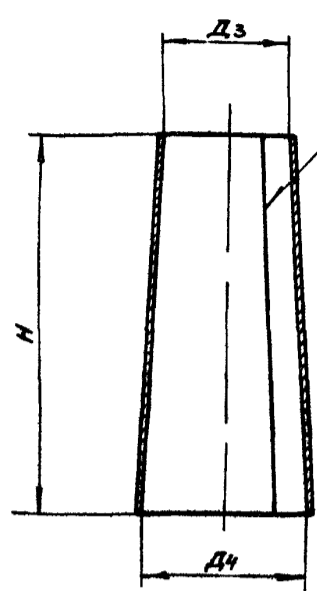
Изм	Лист	№ докум	Подп	Дата	Циклон РИСЧ	Лист	Масса	Масштаб
Разраб	Провер	Исполн	Масштаб	№ изм		цм	—	—
Проб	Пасиков	И	№ 14	—		и	тпайн	—
Г контр	Рук гд	Навка	Вал	№ 14		и	Листов	—
Н кон	Н кон	Баскин	И	№ 14	и	Листов	—	Сипропретром
Эт в	Васильев	И	№ 12	31	и	Листов	—	г Москва

Ш.В. Шеглова

10 00 00 11

✓(✓)

Серия 7 411-1 Выпуск 1-11



Обозначение	Размеры, мм					L°	Масса, кг
	H	D3	D4	R1	R2		
Ц, 00 00 01	495	150	200	2056	1551	18	4,32
-01	695	200	300	2152	1443	25	8,53
-02	795	250	300	4714	3938	12	10,86
-03	895	300	400	3650	2746	20	15,53
-04	995	350	500	3298	2316	27	20,94
-05	1195	400	600	3711	2481	29	29,57
-06	1395	450	700	3895	2511	32	39,58
-07	1595	500	800	4307	2699	33	51,27
-08	1795	650	900	6338	4657	25	68,76
-09	1995	700	1000	6587	4618	23	83,79

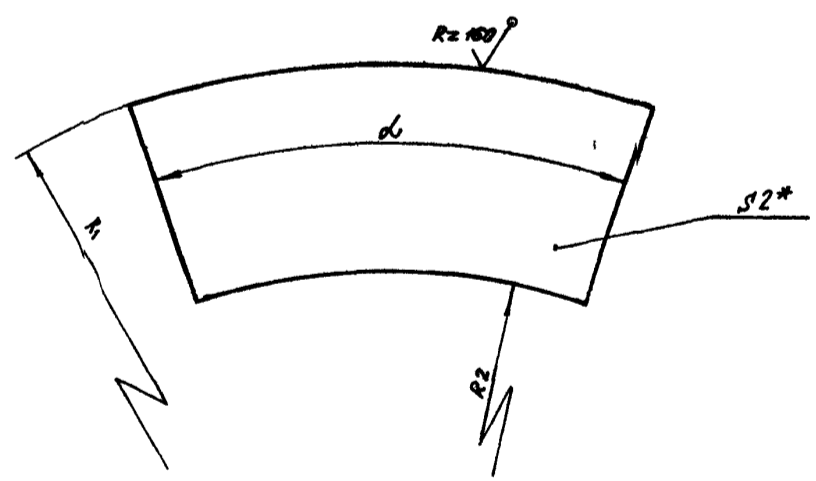
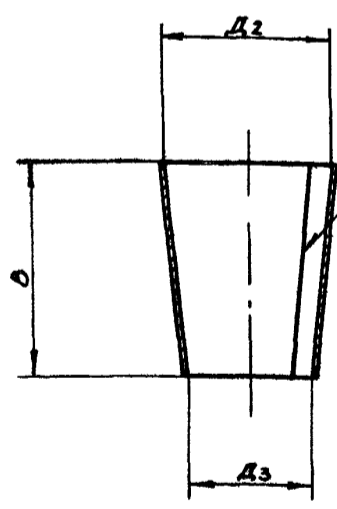
1 Предельные отклонения размеров
валов + t2 , отверстий - t2
остальных ± t2/2
2 * Размер для справок

Ц, 00 00 01				Лист	Масса	Масштаб
Изм	Лист	№ докум	Подпись	Дата	И	см табл
Разработ	Масловский	Масл	11 84			
Пров	Носикова	Ц	11 84		Лист	Листов 1
Т контр					Лист В.2.0 ГОСТ 19903-74	
Рук зр	Носикова	Ц	11 84		Вст 3 пс 5 ГОСТ 16523-70	
И контр	Баскин	Ц	11 84		ГНПРОДРЕВПРОМ	
Чтв	Носикова	Ц	11 84		г Москва	
Формат А3						

20 00 00 11

✓(✓)

Серия 7 411-1 Выпуск 1-11



Обозначение	Размеры, мм					L°	Масса кг
	B	D2	D3	R1	R2		
Ц, 00 00 02	200	200	150	808	608	45	1,75
-01	300	300	200	915	612	59	3,73
-02	400	300	250	2359	1968	23	5,46
-03	500	400	300	1971	1481	37	8,68
-04	600	500	350	2008	1408	45	12,63
-05	700	600	400	2120	1416	51	17,32
-06	800	700	450	2279	1467	56	22,76
-07	900	800	500	2430	1521	60	28,93
-08	1000	900	650	3608	2608	45	38,3
-09	1100	1000	700	3767	2639	48	46,2

1 Предельные отклонения размеров
валов + t2 , отверстий - t2 ,
остальных ± t2/2
2 Размер для справок

Ц, 00 00 02				Лист	Масса	Масштаб
Изм	Лист	№ докум	Подпись	Дата	И	см табл
Разработ	Масловский	Масл	11 84			
Пров	Носикова	Ц	11 84		Лист	Листов 1
Т контр					Лист В.2.0 ГОСТ 19903-74	
Рук зр	Носикова	Ц	11 84		Вст 3 пс 5 ГОСТ 16523-70	
И контр	Баскин	Ц	11 84		ГНПРОДРЕВПРОМ	
Чтв	Носикова	Ц	11 84		г Москва	
Формат А3						

Копироб Щеглова

УИВ № 10001 (Листы и детали) - Взам. инв. № УИВ № 10001 (Листы и детали)

Серия 7 411-1 Выпуск 1-11

Формат	Зона	Лист	Наименование	Кол. на исполнение									Лист			
				01	02	03	04	05	06	07	08	09				
А3	3	2	-01	1	1										Улитка	
			-02	1	1											
			-03	1	1											
			-04	1	1											
			-05	1	1											
А3	4	2	-01	1	1									Спираль		
			-02	1	1											
			-03	1	1											
			-04	1	1											
			-05	1	1											
				Шифр	Лист	Ц 01 00 00									Формат	А 4

УИВ № 10001 (Листы и детали) - Взам. инв. № УИВ № 10001 (Листы и детали)

Формат	Зона	Лист	Наименование	Кол. на исполнение									Лист			
				01	02	03	04	05	06	07	08	09				
А3	1	2	Улитка	1	1	1	1	1	1	1	1	1	1	Ц 01 00 00		
			Спираль	1	1	1	1	1	1	1	1	1	1		1	
				Шифр	Лист	Ц 01 00 00									Формат	А 4
				УИВ № 10001 (Листы и детали) - Взам. инв. № УИВ № 10001 (Листы и детали)											Лист	2

УИВ № 10001 (Листы и детали) - Взам. инв. № УИВ № 10001 (Листы и детали)

Формат	Зона	Лист	Наименование	Кол. на исполнение									Лист			
				01	02	03	04	05	06	07	08	09				
А3	5	3	-06	1	1									Уголок		
			-07	1	1											
			-08	1	1											
			Ц 01 00 05	1	1											
			-01	1	1											
А3	6	2	-02	1	1								Уголок			
			-03	1	1											
			-04	1	1											
			-05	1	1											
			-06	1	1											
				Шифр	Лист	Ц 01 00 00									Формат	А 4

УИВ № 10001 (Листы и детали) - Взам. инв. № УИВ № 10001 (Листы и детали)

Формат	Зона	Лист	Наименование	Кол. на исполнение									Лист			
				01	02	03	04	05	06	07	08	09				
А3	1	2	-03	2	2								Стенка			
			-04	2	2											
			-05	2	2											
			-06	2	2											
			-07	2	2											
А3	1	2	-08	2	2							Стенка				
			Ц 01 00 07	2	2											
			Лист В 20 ГОСТ 1903-74	2	2											
			Лист В 20 ГОСТ 1903-74	2	2											
			Лист В 20 ГОСТ 1903-74	2	2											
				Шифр	Лист	Ц 01 00 00									Формат	А 4

УИВ № 10001 (Листы и детали) - Взам. инв. № УИВ № 10001 (Листы и детали)

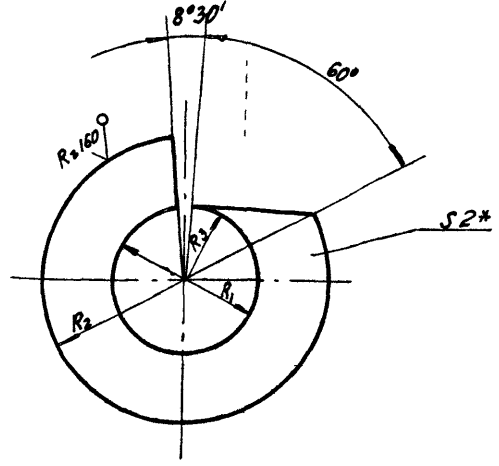
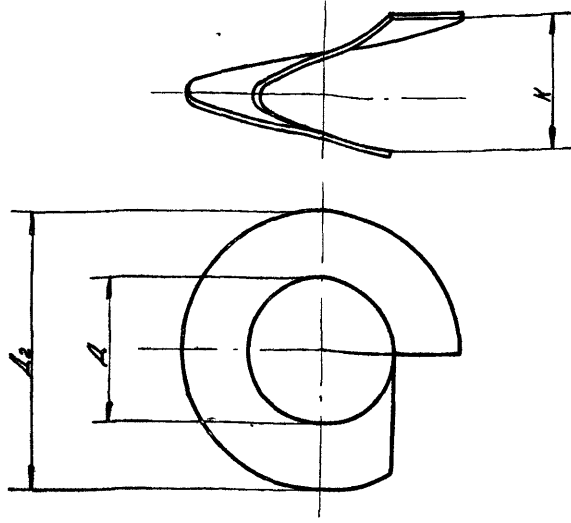
Формат	Зона	Лист	Наименование	Кол. на исполнение									Лист			
				01	02	03	04	05	06	07	08	09				
А3	3	2	Улитка	1	1								Ц 01 00 00			
			Спираль	1	1											
			Улитка	1	1											
			Спираль	1	1											
			Улитка	1	1											
				Шифр	Лист	Ц 01 00 00									Формат	А 4

УИВ № 10001 (Листы и детали) - Взам. инв. № УИВ № 10001 (Листы и детали)

Формат	Зона	Лист	Наименование	Кол. на исполнение									Лист			
				01	02	03	04	05	06	07	08	09				
А3	1	2	Улитка	1	1								Ц 01 00 00			
			Спираль	1	1											
			Улитка	1	1											
			Спираль	1	1											
			Улитка	1	1											
				Шифр	Лист	Ц 01 00 00									Формат	А 4

Спираль 7 411-1 Выпуск 1-11

40 00 10 91



8(V)

Обозначение	Размеры мм						Масса кг
	K	A	A ₂	R ₁	R ₂	R ₃	
4 01 00 04	100	104	200	56	104	52	0,32
-01	150	154	300	83	156	77	0,73
-02	200	204	400	110	208	102	1,3
-03	250	254	500	137	260	127	2,04
-04	300	304	600	163	311	152	2,93
-05	350	354	700	190	363	177	4,0
-06	400	404	800	217	415	202	5,22
-07	450	454	900	244	467	227	6,59
-08	500	504	1000	271	519	252	8,18

1 Предельные отклонения размеров ± 0,15 / 7
 2 Размер для справок

4 01 00 04			Лист	Масса	Мас-Б
Изд/Лист	№ документа	Подпись	4		
Разработ	Маевский	Маск			
Проф	Носикова	Мс			
И контр	Носикова	Мс			
И контр	Баскин	Мс			
И контр	Носикова	Мс			
И контр	Носикова	Мс			
Лист В20 Лист 19903-74			Лист Листов 1		
Всм 3105 Лист 6523-70			ГШПРОДРЕВПРОМ с Москва		
Формат А3					

Обозначение	Наименование	Кол на исполнение										Примечание	
		01	02	03	04	05	06	07	08	09			
-06	177±1x497±1							2					1,31
-07	202±1x597±1							2					1,73
-08	227±1x597±1							2					2,13
-09	252±1x697±1							2					2,56
Смена													
Лист В20 Лист 19903-74													
Всм 3105 Лист 6523-70													
-01	100±1x197±1	1											0,31
-02	150±1x297±1	1											0,59
-03	180±1x297±1		1										0,7
-04	200±1x347±1		1										1,09
-05	250±1x397±1			1									1,56
-06	300±1x447±1				1								2,1
-07	350±1x497±1					1							2,73
	400±1x547±1						1						3,44
Шпр лум													
4 01 00 00												Лист 5	
Формат А4													

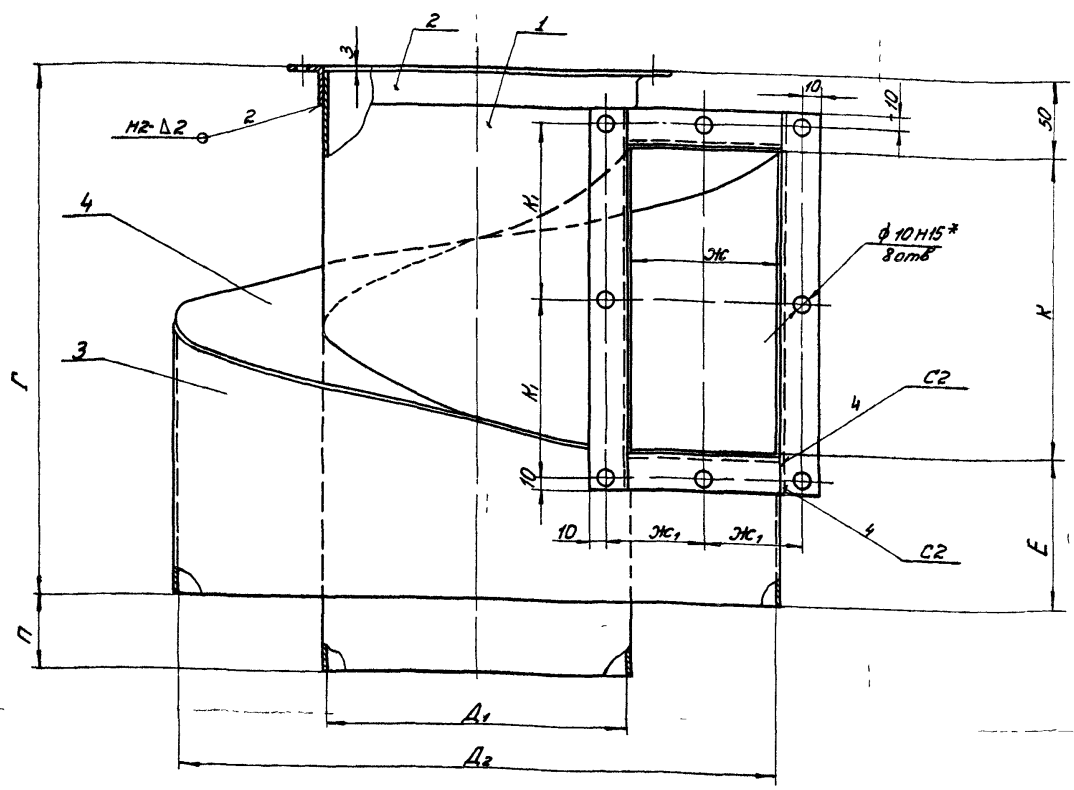
Обозначение	Наименование	Кол на исполнение										Примечание	
		01	02	03	04	05	06	07	08	09			
-08	450±1x597±1												4,72
-09	500±1x647±1												5,08
Смена													
Лист В20 Лист 19903-74													
Всм 3105 Лист 6523-70													
-01	100±1x182±1	1											0,29
-02	150±1x237±1	1											0,54
-03	190±1x297±1		1										0,68
-04	200±1x329±1			1									1,03
-05	250±1x378±1				1								1,42
-06	300±1x425±1					1							2,0
-07	350±1x474±1						1						2,6
-08	400±1x522±1							1					3,28
-09	450±1x571±1								1				4,05
	500±1x620±1									1			4,87
Шпр лум													
4 01 00 00												Лист 6	
Формат А6													

20960-07

4 01 00 00 СБ

Серия 7411-1 Выпуск 1-11

А - Лист 2



Обозначение	Размеры, мм											Масса кг
	A ₁	A ₂	A ₃	Γ	E	Ж	Ж ₁	К	К ₁	Л	Π	
4 01 00 00	100	200	135	200	50	48	41	100	67	200	25	4,34
-01	150	300	185	250	50	73	53,5	150	92	250	30	7,71
-02	150	300	185	300	100	73	53,5	150	92	300	40	9,26
-03	200	400	235	350	100	98	66	200	117	350	50	13,98
-04	250	500	285	400	100	123	78,5	250	142	400	50	19,64
-05	300	600	335	450	100	148	91	300	167	450	50	26,06
-06	350	700	385	500	100	173	103,5	350	192	500	50	33,34
-07	400	800	435	550	100	198	116	400	217	550	50	41,49
-08	450	900	485	600	100	223	128,5	450	242	600	50	50,47
-09	500	1000	535	650	100	248	141	500	267	650	50	60,31

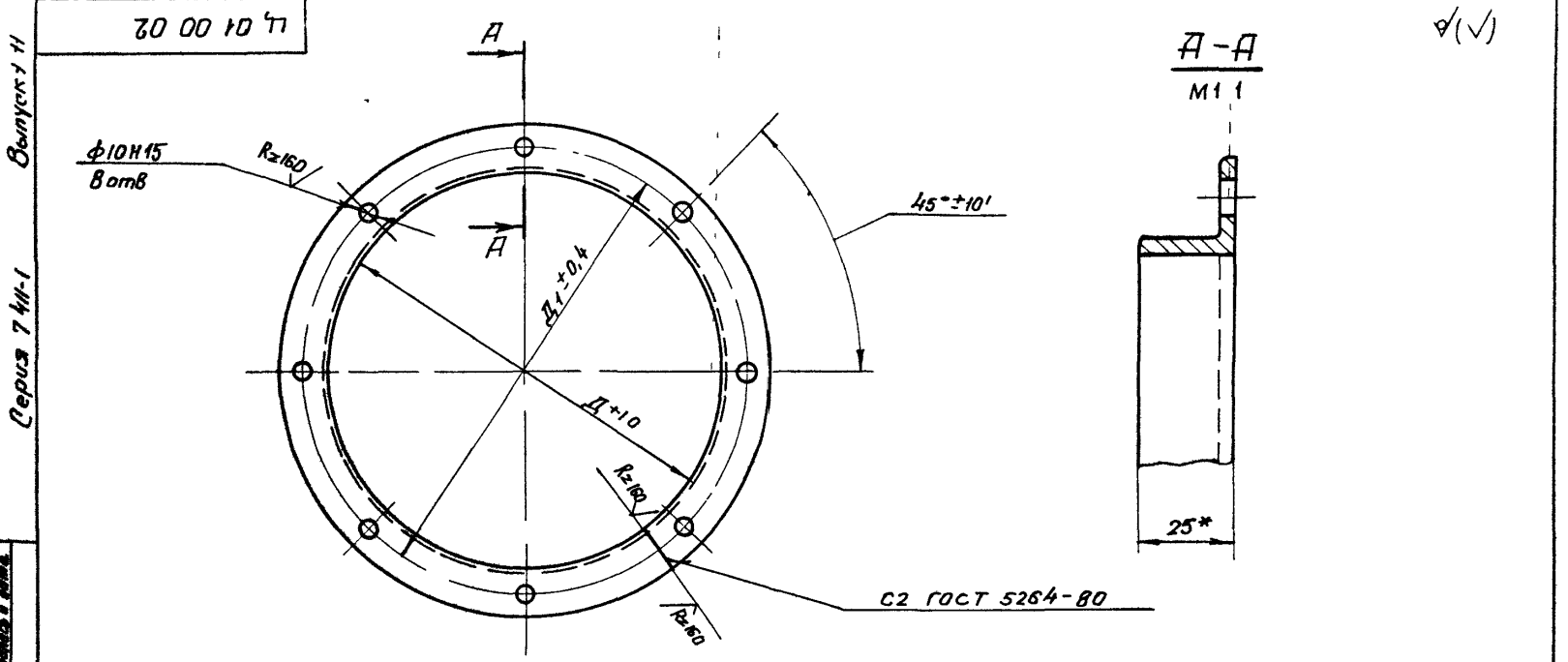
- 1 Швы сварных соединений по Гост 5264-80
- 2 Предельные отклонения размеров $\pm \frac{7T15}{2}$
- 3 *Размеры для справок

20960-07

4 01 00 00 СБ

Улитка	Лист 1	Масса	Мас 2
Сборочный чертеж	Лист 1	Масса	Мас 2
Гиподобротран	г Москва		

Центральный завод по изготовлению и ремонту аппаратуры

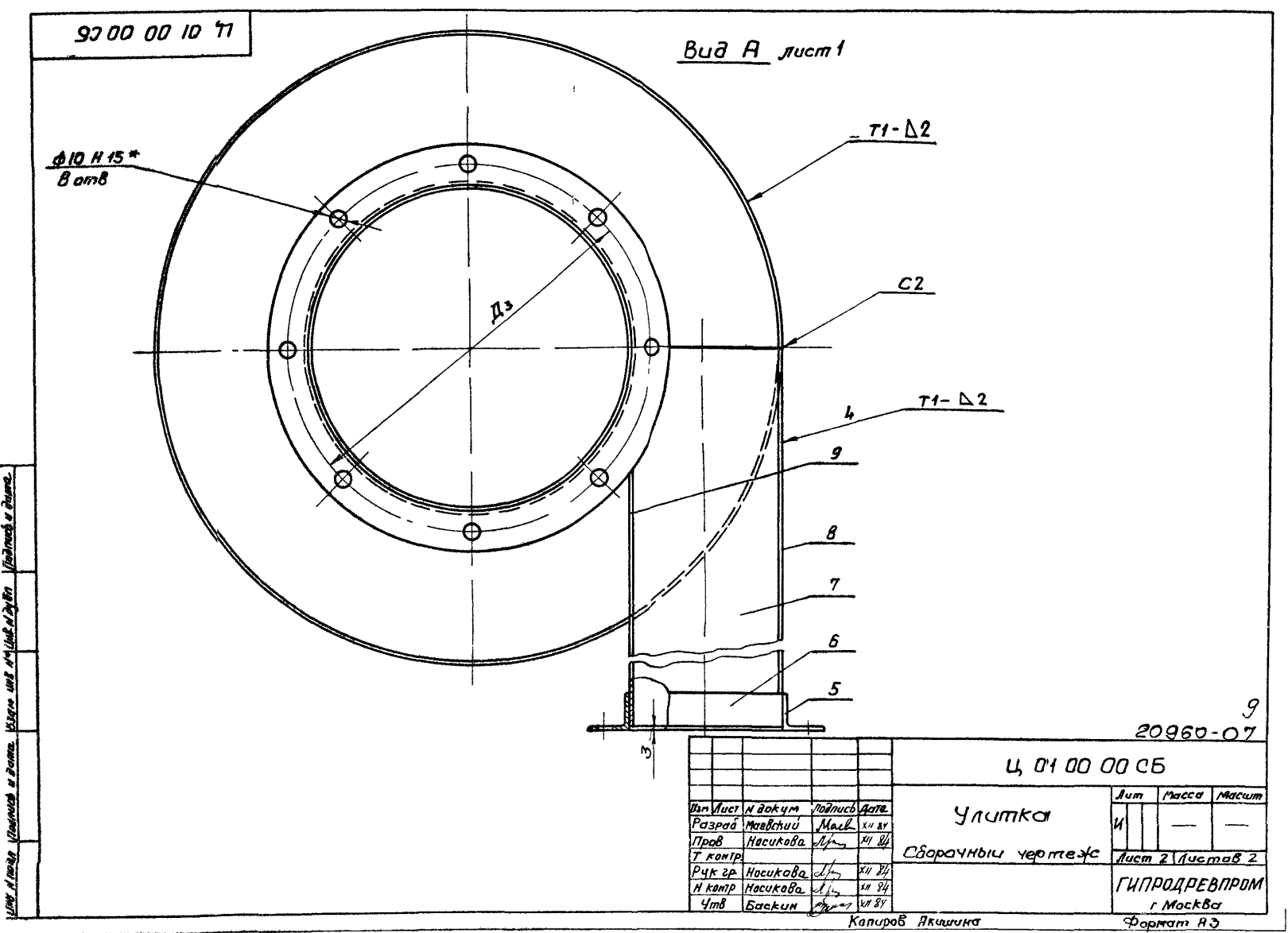


Обозначение	Размеры, мм			Масса кг
	Д	Д ₁	Бразверн влиян	
Ц, 01 00 02	105	135	377	0,49
-01	155	185	534	0,72
-02	205	235	672	0,9
-03	255	285	849	1,18
-04	305	335	991	1,39
-05	355	385	1162	1,64
-06	405	435	1319	1,87
-07	455	485	1477	2,1
-08	505	535	1633	2,33

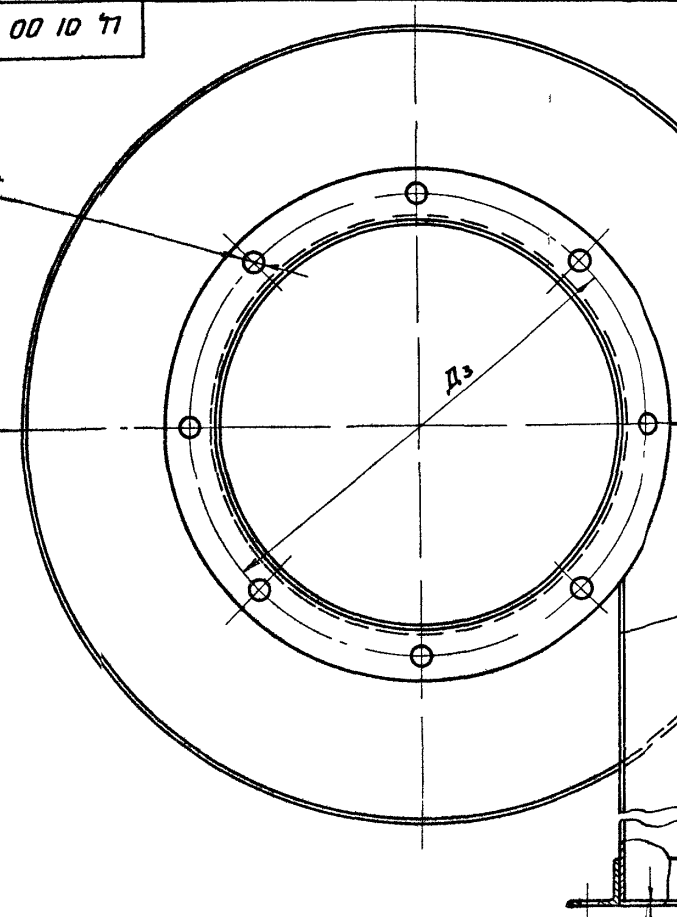
* Размер для справок

Ц, 01 00 02				Лит	Масса	Масшт
Изм/Лист	№ докум	Подпись	Дата	И	см	—
Разраб	Мавский	Мав	11 84			
Пров	Насикова	Н	11 84	Лист	Листов	1
Т. контр				Сварочный чертеж		
Рук зр	Насикова	Н	11 84	Фланец		
И контр	Баскин	Б	11 84	Чертеж Б-25x25x4 ГОСТ 8509 72 Вст 3 пс ГОСТ 535-79		
Чтв	Насикова	Н	11 84	ГИПРОДРЕВПРОМ г Москва		

Формат А3



Вид А лист 1



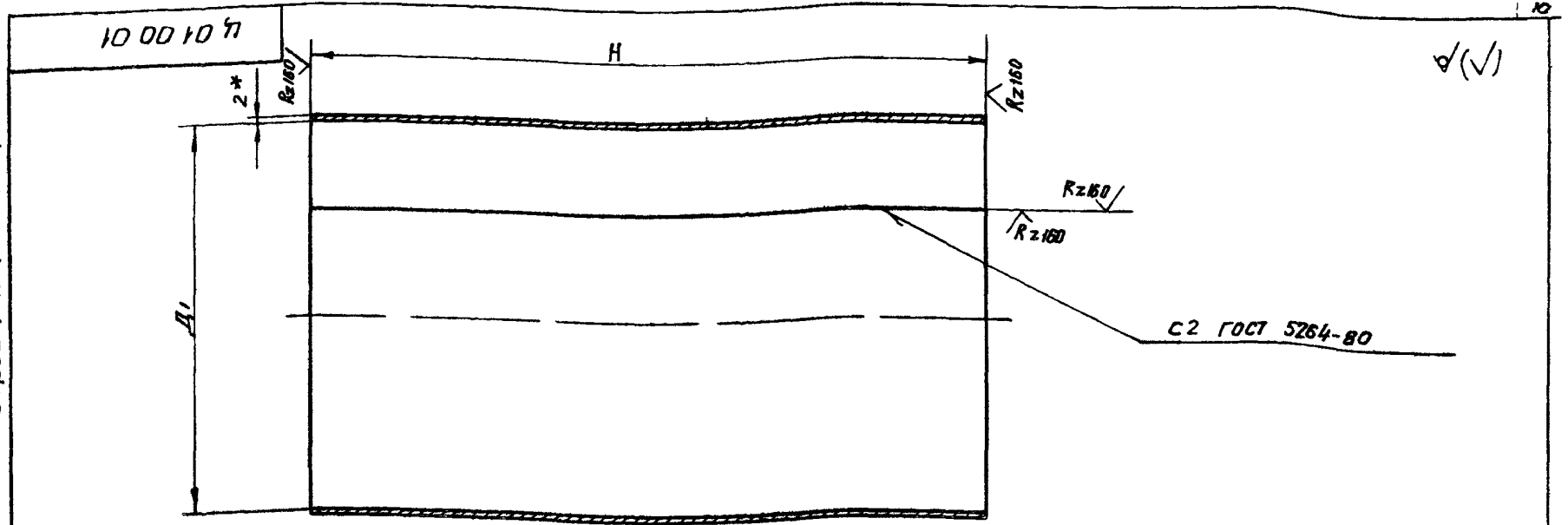
Ц, 01 00 00 СБ				Лит	Масса	Масшт
Изм/Лист	№ докум	Подпись	Дата	И	—	—
Разраб	Мавский	Мав	11 84			
Пров	Насикова	Н	11 84	Лист	Листов	2
Т. контр				Сварочный чертеж		
Рук зр	Насикова	Н	11 84	Улитка		
И контр	Баскин	Б	11 84	Сборочный чертеж		
Чтв	Баскин	Б	11 84	ГИПРОДРЕВПРОМ г Москва		

20960-07

Формат А3

Капираб Яковича

Серия 7 411 1 Выпуск 1-11

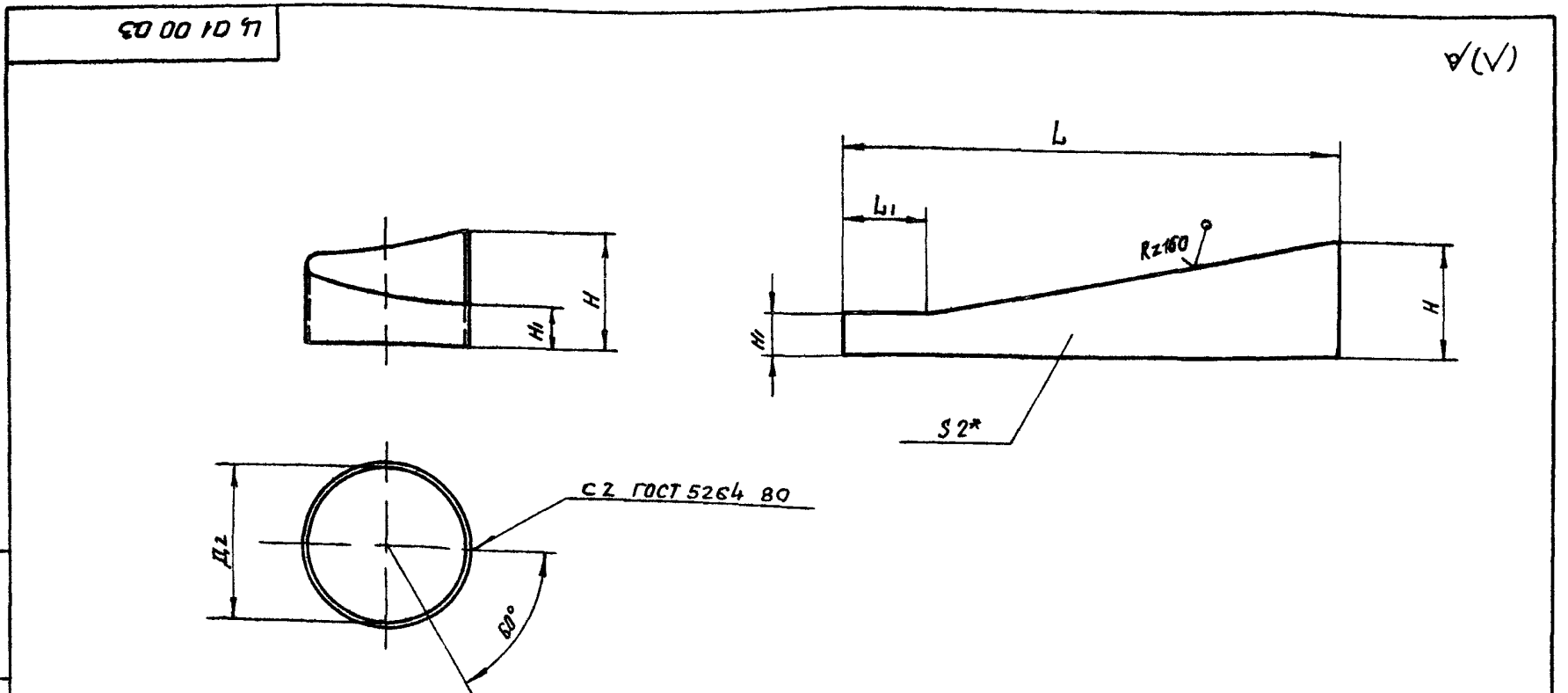


Обозначение	Размеры мм			Масса кг
	D1	H	L размер длина	
Ц 01 00 01	100	222	320	1,12
-01	150	277	477	2,08
-02	150	337	477	2,53
-03	200	397	634	3,95
-04	250	447	791	5,55
-05	300	497	948	7,4
-06	350	547	1105	9,49
-07	400	597	1262	11,83
-08	450	647	1419	14,42
-09	500	697	1576	17,25
-10	400	350	1262	6,93
-11	800	350	2618	13,83
-12	396	790	1250	15,5
-13	796	790	2506	31,1

1 Предельные отклонения размеров $\pm \frac{IT15}{2}$
 2 *Размер для справок

Ц 01 00 01				Лит	Масса	Масшт
Изм	Лист	И. Вокун	И. Давыдов	И	см	—
Разр	Матвеевский	Матвеев	11.81	Лист	Листов	1
Проб	Носикова	Л. П.	11.84	Гипродревпром		
Т. контр				г Москва		
Р.к. гр	Носикова	Л. П.	11.84	Формат А3		
И. контр	Баскин	Л. П.	11.84	В 20 ГОСТ 19903-74		
Ч.к.в	Носикова	Л. П.	11.84	Вст Зис 5 ГОСТ 16523-70		

Серия 7 411 1 Выпуск 1-11



Обозначение	Размеры мм					Масса, кг
	D2	H	H1	L	L1	
Ц 01 00 03	200	150	48	634	106	0,9
-01	300	200	48	948	158	4,66
-02	300	250	98	948	158	2,4
-03	400	300	98	1262	210	3,61
-04	500	350	98	1676	263	6,01
-05	600	400	98	1890	315	6,64
-06	700	450	98	2204	367	8,46
-07	800	500	98	2518	420	10,49
-08	900	550	98	2832	472	12,73
-09	1000	600	98	3146	524	15,16

1 Предельные отклонения размеров валов $-t_2$, остальных $\pm \frac{t_2}{2}$
 2 *Размер для справок

Ц 01 00 03				Лит	Масса	Масшт
Изм	Лист	И. Вокун	И. Давыдов	И	см	—
Разр	Матвеевский	Матвеев	11.81	Лист	Листов	1
Проб	Носикова	Л. П.	11.84	Гипродревпром		
Т. контр				г Москва		
Р.к. гр	Носикова	Л. П.	11.84	Формат А3		
И. контр	Баскин	Л. П.	11.84	В 20 ГОСТ 19903-74		
Ч.к.в	Носикова	Л. П.	11.84	Вст Зис 5 ГОСТ 16523-70		

Допиров А. Кишинев

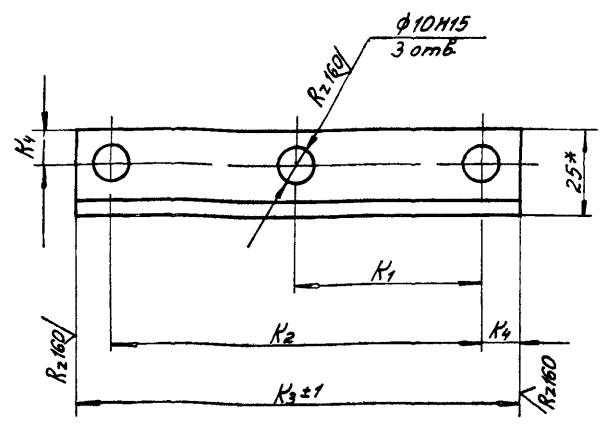
20960-07

Серия 74М-1 Выпуск 1-11

50 00 10 71

В(✓)

Обозначение	Размеры, мм				Масса, кг
	K ₁	K ₂	K ₃	K ₄	
Ц. 01 00 05	67	134	154	10	0,22
-01	92	184	204	10	0,29
-02	117	234	254	10	0,36
-03	142	284	304	10	0,44
-04	167	334	354	10	0,51
-05	192	384	404	10	0,58
-06	217	434	454	10	0,66
-07	242	484	504	10	0,73
-08	267	534	554	10	0,8
-09	63,5	127	148	10,5	0,21
-10	83,5	167	188	10,5	0,27
-11	104,5	209	230	10,5	0,33
-12	124,5	249	270	10,5	0,39
-13	144,5	289	310	10,5	0,45
-14	164,5	329	350	10,5	0,51
-15	185,5	371	392	10,5	0,57
-16	202,5	405	426	10,5	0,62
-17	235	470	491	10,5	0,71



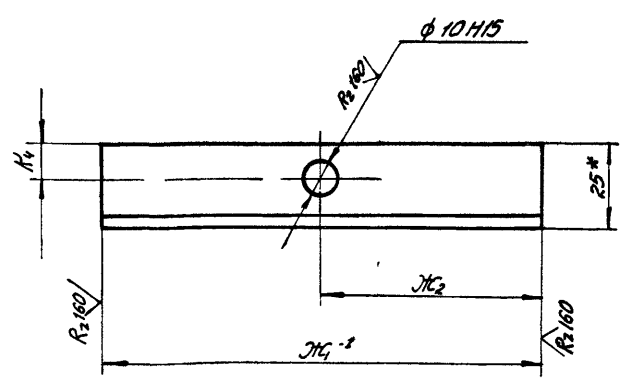
*Размер для справок

				Ц. 01 00 05			
Изд. лист	№ докум.	Исполн.	Дата	Уголок	Лист	Масса	Мас-Б
Разраб.	Магарица	Маск	10-84		У	см табл	—
Проб.	Носикова	Л	10-84	Листов 1			
Рис. 22	Носикова	Л	10-84	Уголок Б 25х25х4 Гост 8509-72			ГИПРОДРЕВПРОМ г Москва
Исполн.	Баскин	Л	10-84	В ст 3 п 5 Гост 535-79			
Умб	Носикова	Л	10-84				Формат А3

90 00 10 71

В(✓)

Обозначение	Размеры, мм			Масса, кг
	Ж ₂	Ж ₁	K ₄	
Ц. 01 00 06	26	52	10	0,075
-01	38,5	77	10	0,11
-02	51	102	10	0,14
-03	63,5	127	10	0,18
-04	76	152	10	0,22
-05	88,5	177	10	0,25
-06	101	202	10	0,29
-07	113,5	227	10	0,33
-08	126	252	10	0,36
-09	49	98	10,5	0,14
-10	69	138	10,5	0,2
-11	90	180	10,5	0,26
-12	110	220	10,5	0,32
-13	130	260	10,5	0,37
-14	150	300	10,5	0,43
-15	171	342	10,5	0,49
-16	188	376	10,5	0,54
-17	220,5	441	10,5	0,64



*Размер для справок

				Ц. 01 00 06			
Изд. лист	№ докум.	Исполн.	Дата	Уголок	Лист	Масса	Мас-Б
Разраб.	Магарица	Маск	10-84		У	см табл	—
Проб.	Носикова	Л	10-84	Листов 1			
Рис. 22	Носикова	Л	10-84	Уголок Б 25х25х4 Гост 8509-72			ГИПРОДРЕВПРОМ г Москва
Исполн.	Баскин	Л	10-84	В ст 3 п 5 Гост 535-79			
Умб	Носикова	Л	10-84				Формат А3

20960-07

Уголки и уголки с отверстиями для болтов и гаек. Размеры в мм. Уголки с отверстиями для болтов и гаек. Размеры в мм. Уголки с отверстиями для болтов и гаек. Размеры в мм.

Серия 1-411-1 Выпуск 1-11

УИВ № подл. Подл. и дата. Взам инв. № инв. № докум. Подп. и дата.

Формат	Зона	Лист	Обозначение	Наименование	Кол. на исполнение					Примечание			
					01	02	03	04	05				
А3	9	У 01 00 07 - 03	Косынка	Косынка	1								
						1							
							1						
								1					
									1				
										1			
											1		
												1	
													1
					Шифр л/м	Рисун А	Рисун В	Рисун Г	Рисун Д	Рисун Е	Рисун Ж	Рисун З	Рисун И
					УИВ № подл. Подл. и дата. Взам инв. № инв. № докум. Подп. и дата.	У 01 00 00					Лист	5	

УИВ № подл. Подл. и дата. Взам инв. № инв. № докум. Подп. и дата.

Формат	Зона	Лист	Обозначение	Наименование	Кол. на исполнение					Примечание			
					01	02	03	04	05				
А3	4	У 01 00 05 - 12	Уголок	Уголок	2								
						2							
							2						
								2					
									2				
										2			
											2		
												2	
													2
					Шифр л/м	Рисун А	Рисун В	Рисун Г	Рисун Д	Рисун Е	Рисун Ж	Рисун З	Рисун И
					УИВ № подл. Подл. и дата. Взам инв. № инв. № докум. Подп. и дата.	У 01 00 00					Лист	3	

УИВ № подл. Подл. и дата. Взам инв. № инв. № докум. Подп. и дата.

Формат	Зона	Лист	Обозначение	Наименование	Кол. на исполнение					Примечание			
					01	02	03	04	05				
А3	7	У 01 00 02 - 03	Фланец	Фланец	1								
						1							
							1						
								1					
									1				
										1			
											1		
												1	
													1
					Шифр л/м	Рисун А	Рисун В	Рисун Г	Рисун Д	Рисун Е	Рисун Ж	Рисун З	Рисун И
					УИВ № подл. Подл. и дата. Взам инв. № инв. № докум. Подп. и дата.	У 01 00 00					Лист	4	

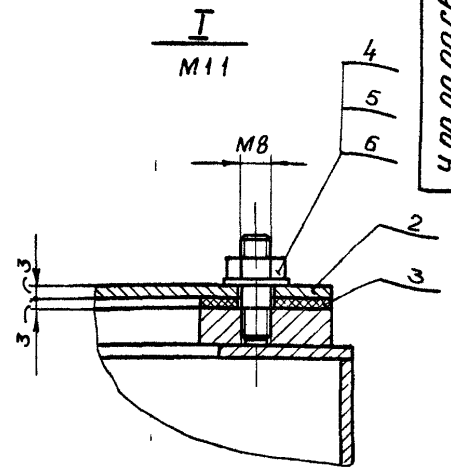
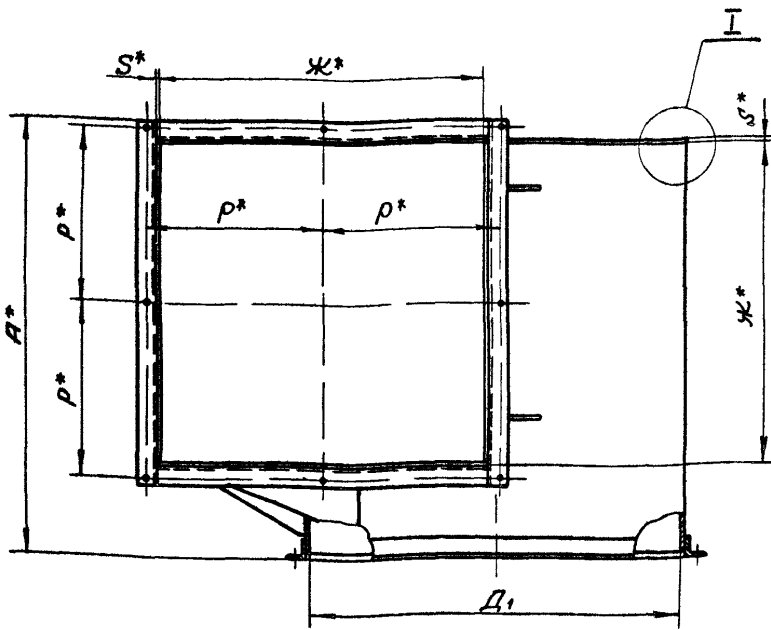
УИВ № подл. Подл. и дата. Взам инв. № инв. № докум. Подп. и дата.

Формат	Зона	Лист	Обозначение	Наименование	Кол. на исполнение					Примечание			
					01	02	03	04	05				
А3	5	У 01 00 08	Стенка	Стенка	1								
						1							
							1						
								1					
									1				
										1			
											1		
												1	
													1
					Шифр л/м	Рисун А	Рисун В	Рисун Г	Рисун Д	Рисун Е	Рисун Ж	Рисун З	Рисун И
					УИВ № подл. Подл. и дата. Взам инв. № инв. № докум. Подп. и дата.	У 01 00 00					Лист	6	

УИВ № подл. Подл. и дата. Взам инв. № инв. № докум. Подп. и дата.

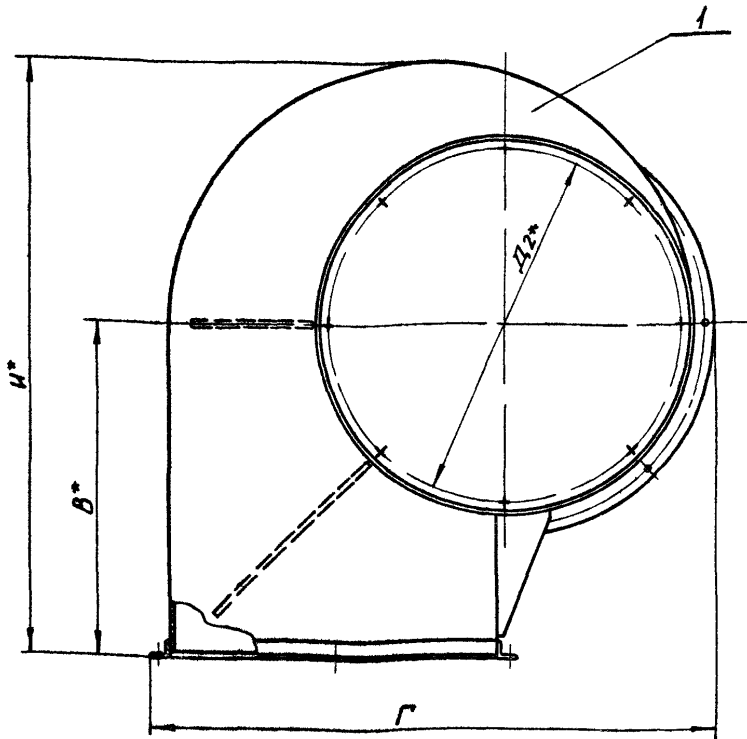
УИВ № подл. Подл. и дата. Взам инв. № инв. № докум. Подп. и дата.

Серия 7411-1 Выпуск 1 А

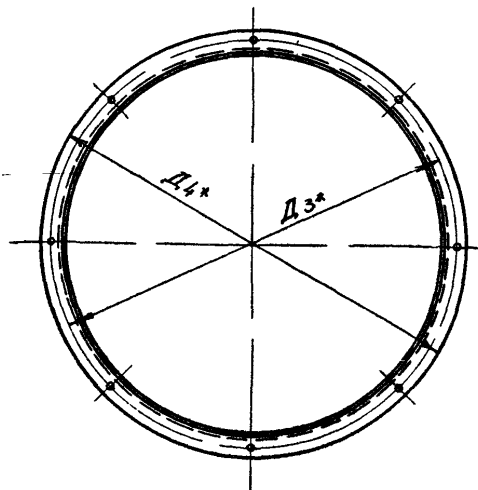


У 00 00 00 СБ

Т



Вид Т



Шифр, серия, выпуск и дата выпуска изделия (Шифр, серия, выпуск и дата выпуска)

Шифр	Обозначение	Размеры, мм										Масса, кг	
		А	Б	В	Г	Д ₁	Д ₂	Д ₃	Д ₄	Ж	Р		С
Рисун 6	У 00.00.00	302	395	220	400	250	215	285	304	216	124.5	2	13.0
Рисун 7	-01	357	468	260	466	300	285	335	354	256	144.5	2	16.92
Рисун 8	-02	397	536	295	532	350	315	385	404	296	164.5	2	21.3
Рисун 9	-03	443	605	330	600	400	365	435	456	336	185.5	3	33.68
Рисун 10	-04	488	678	370	666	450	415	485	506	370	202.5	3	40.66
Рисун 11	-05	580	795	445	750	500	465	535	556	435	235	3	52.28

* Размеры для справок

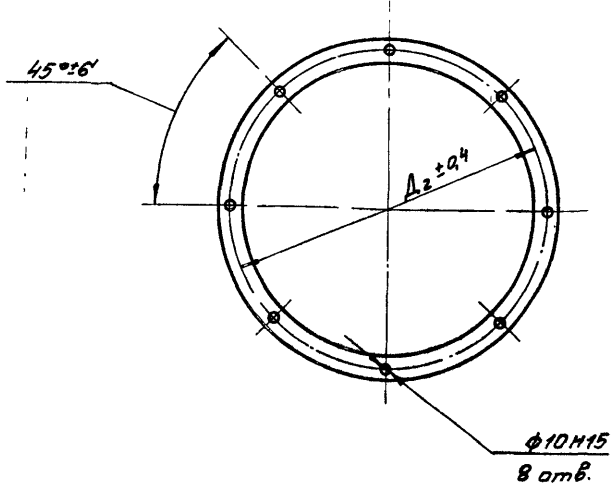
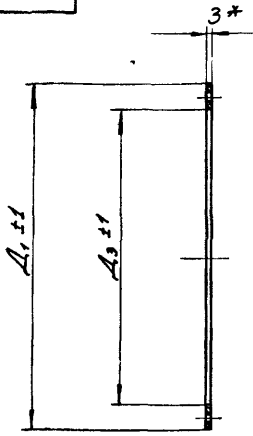
20960 07

У 00 00 00 СБ

Лист	№ эскиза	Подпись	Дата	Лит	Масса	Масштаб
Разраб	Маслова	Маск	11.81	И	см	—
Проб	Маслова	Маск	11.81	Лист	Листов	7
Т.контр	Маслова	Маск	11.81	Сборочный чертеж		
Р.контр	Маслова	Маск	11.81	ГИПРОДРЕВПРОМ		
И.контр	Баскин	Маск	11.81	г Москва		
Ч.контр	Вайсберг	Маск	11.81	Формат Д2		

Серия 7.444-1 Выпуск 1-11

10 00 00 6

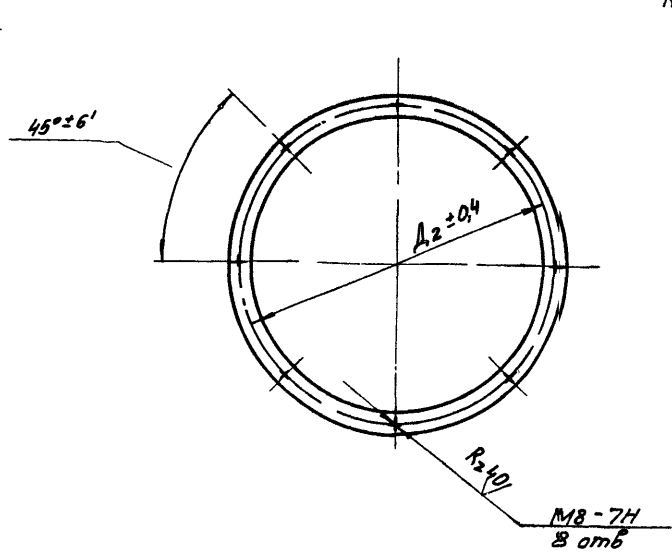
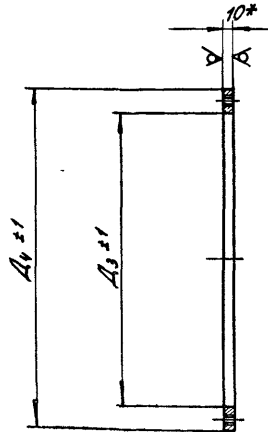


Обозначение	Размеры, мм			Масса кг
	D1	D2	D3	
У.00.00.01	245	215	175	0,14
-01	295	265	225	0,17
-02	345	315	275	0,2
-03	395	365	325	0,23
-04	445	415	375	0,27
-05	495	465	425	0,3

* Размер для справок

				У.00.00.01				
Лист	Исполн	Датум	Лист	Прокладка		Лист	Масса	Мас-б
Разраб	Маевский	Масл	20.87	и	см	табл		
Проб	Носикова	М	20.87					
Г.контр								
Рис эр	Носикова	М	20.87					
Г.контр	Баскин	М	20.87					
Чтб	Носикова	М	20.87					
				Паронит ПМН 3.0		Лист		Листов: 1
				Гост 481-80		ГИПРОДРЕВПРОМ		
						г. Москва		
						Формат А3		

10 00 10 6



R210 (✓)

Обозначение	Размеры, мм			Масса кг
	D1	D2	D3	
У.01.00.04	245	215	175	1,81
-01	295	265	225	2,24
-02	345	315	275	2,67
-03	395	365	325	3,1
-04	445	415	375	3,53
-05	495	465	425	3,96

* Размер для справок

				У.01.00.04				
Лист	Исполн	Датум	Лист	Фланец		Лист	Масса	Мас-б
Разраб	Маевский	Масл	20.87	и	см	табл		
Проб	Носикова	М	20.87					
Г.контр								
Рис эр	Носикова	М	20.87					
Г.контр	Баскин	М	20.87					
Чтб	Носикова	М	20.87					
				Лист Б-ПМ-10 Гост 19903-74		Лист		Листов: 1
				Всг 3 пс 5 Гост 14637-79		ГИПРОДРЕВПРОМ		
						г. Москва		
						Формат А3		

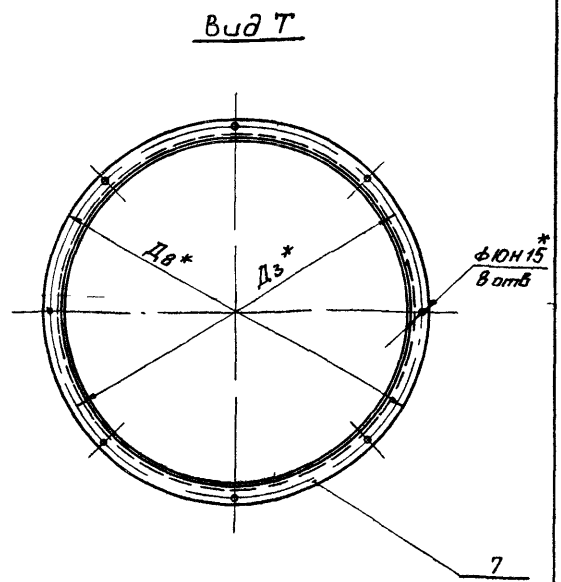
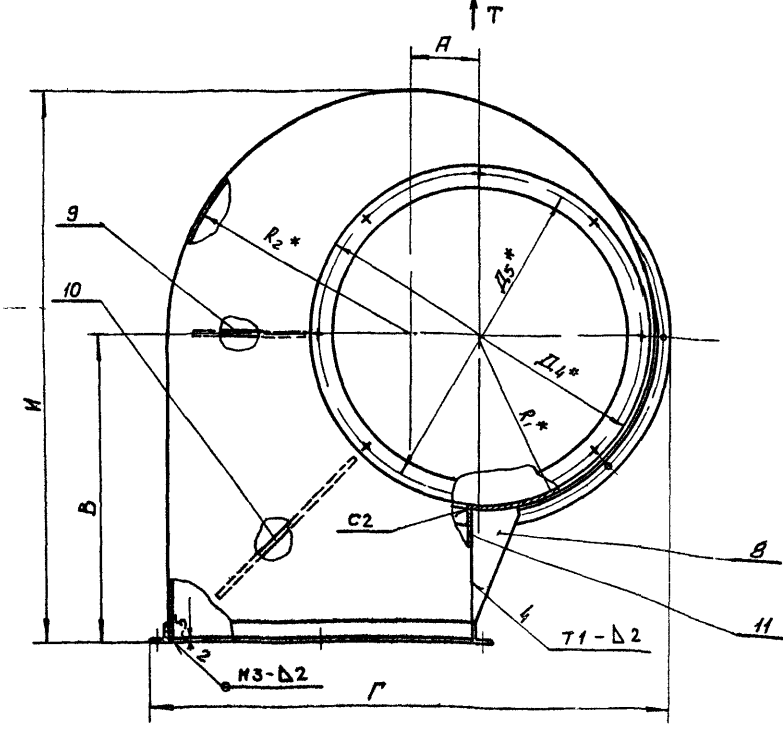
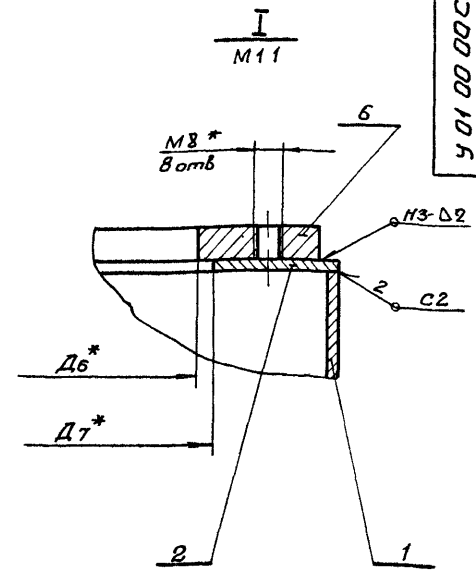
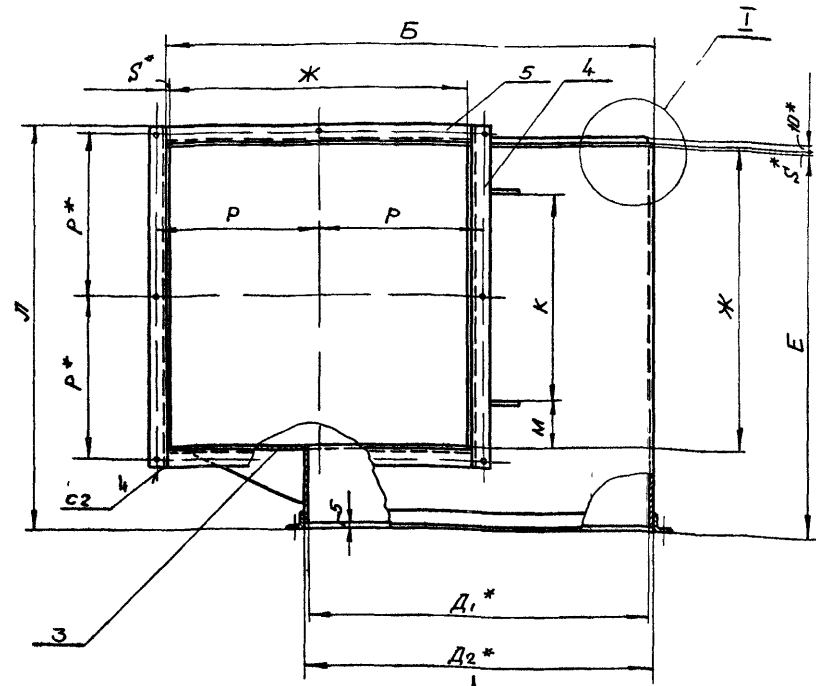
15

20960-07

ИИЭ, СКБ ИИЭ/ИИЭ и отдел конструирования/ИИЭ и отдел конструирования/ИИЭ и отдел конструирования

Серия 7 40-1 Выпуск 1-4

У 01 00 00 СБ



Обозначение	Размеры мм																			Масса, кг			
	L	D6	D7	D8	A	B	B	Г	D1	D2	D3	D4	D5	E	Ж	И	К	P	R1		R2	M	S
У 01 00 00	302	175	185	304	48	350	220	400	250	254	285	245	215	275	216	395	116	124,5	127	175	50	2	10,91
-01	357	225	235	354	56	416	280	468	300	304	335	295	265	320	256	468	156	144,5	152	208	50	2	14,31
-02	397	275	285	404	64	482	295	532	350	354	385	345	315	370	296	536	196	164,5	177	241	50	2	18,06
-03	443	325	335	456	72	550	330	600	400	406	435	395	365	415	336	605	236	185,5	203	275	50	3	29,71
-04	488	375	385	506	80	616	370	666	450	456	485	445	415	460	370	678	240	202,5	228	308	65	3	35,95
-05	580	425	435	558	97	700	445	750	500	506	535	495	465	552	435	795	275	235	253	350	80	3	46,64

- 1 Швы сварных соединений по ГОСТ 5264-80
- 2 Предельные отклонения размеров $\pm \frac{IT15}{2}$
- 3 * Размеры для справок

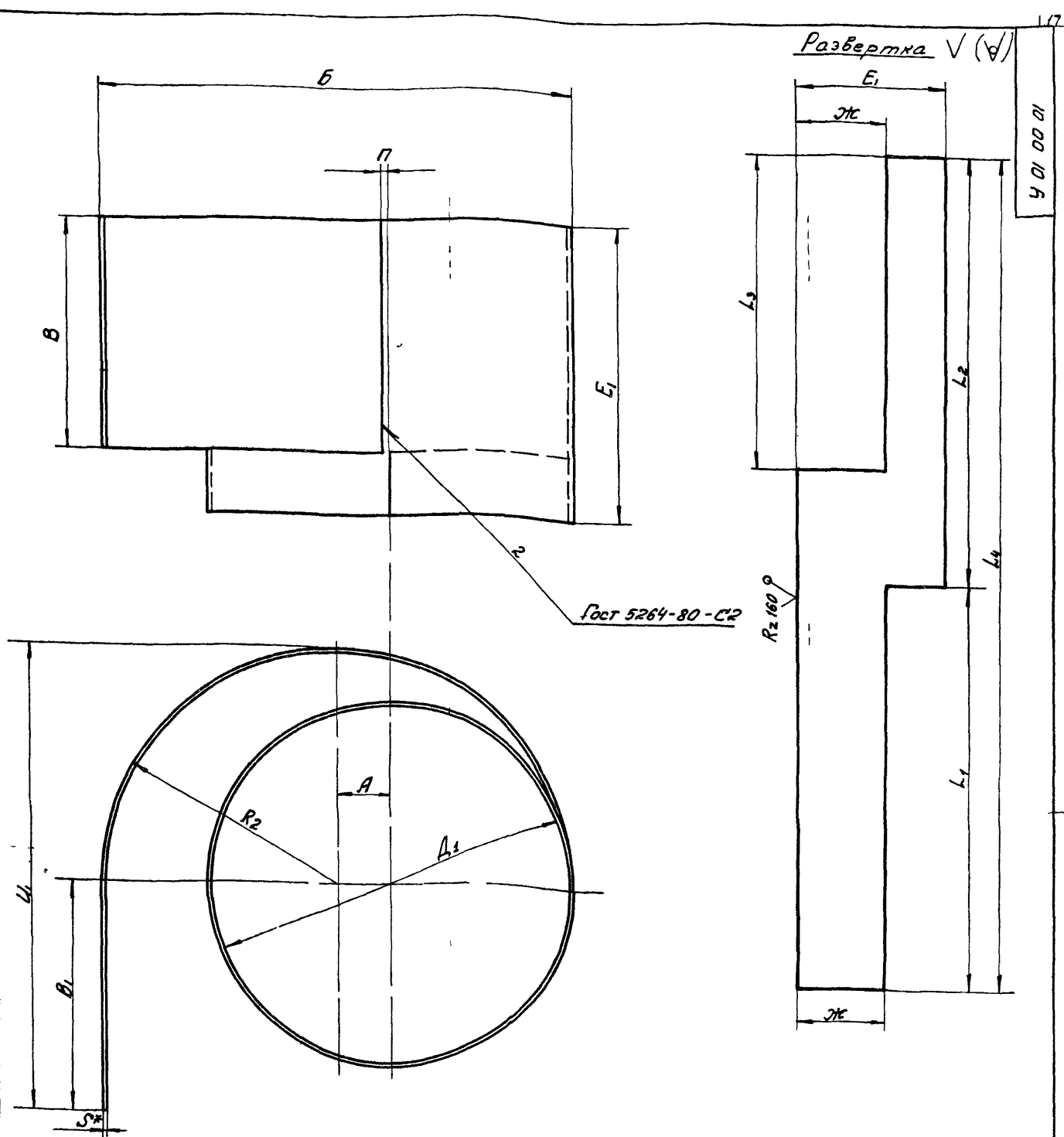
20960-07 16

У 01 00 00 СБ

Изм	Лист	№ докум	Подпись	Дата	Корпус Сборочный чертеж	Лист	Масса	Масштаб
Разраб	Маслова	Масл	21.84			№	с/в	
Пров	Насикова	Нас	21.84			табл		
Т.контр						Лист	Листов	1
Рук зр	Насикова	Нас	20.84		ГИПРОДРЕВПРОМ			
И.контр	Андреев	Анд	21.84		г Москва			
Чит	Баскин	Бас	21.84		Формат А2			

Копировал Акишина

Серия 7411-1 Выпуск 11



Обозначение	Размеры, мм														Масса, кг	Материал
	A	B	B ₁	D ₁	E ₁	Ж	И	R ₂	L ₁	L ₂	L ₃	L ₄	S	17		
У 01 00 01	24	152	105	100	135	91	181	76	341	320	236	661	2	4	0,83	Лист В.30 ГОСТ 19903 74 В.С.3 П.5 ГОСТ 16523 70
-01	32	218	145	150	180	134	254	109	484	477	353	961	2	5	1,63	
-02	40	284	180	200	225	176	322	142	623	634	472	1257	2	4	2,67	
-03	48	350	215	250	270	216	390	175	761	791	588	1552	2	5	3,94	
-04	56	416	255	300	315	256	463	208	905	948	705	1853	2	6	5,5	
-05	64	482	290	350	365	296	531	241	1044	1105	822	2149	2	7	7,36	
-06	72	550	325	400	410	336	600	275	1184	1265	941	2449	3	8	11,13	
-07	80	616	365	450	455	370	673	308	1328	1422	1051	2750	3	16	17,64	
-08	97	700	440	500	545	435	790	350	1535	1579	1175	3114	3	9	24,0	Лист В.30 ГОСТ 19903 74 В.С.3 П.5 ГОСТ 16523 70

1 Предельные отклонения размеров $\pm \frac{IT5}{2}$
 2* Размер для справки

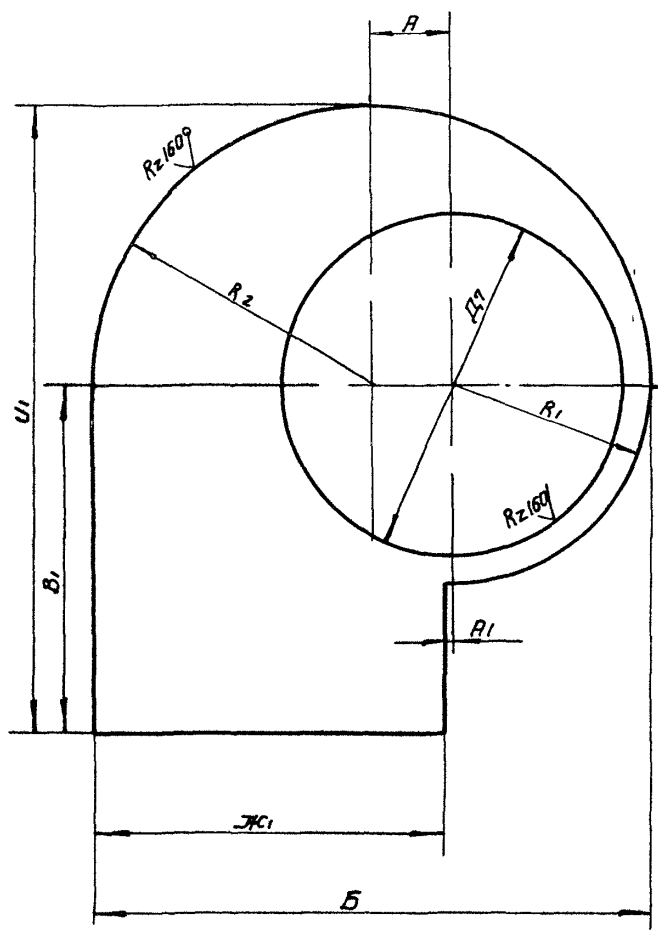
20960 01				У 01 00 01	
Изм/Ист	Исполнит	Подпись	Дата	Обечайка	
Разработ	Маслова	М.В.	11.87		
Проект	Носикова	Л.А.	11.87		
Контр	Носикова	Л.А.	11.87		
Контр	Баскин	А.В.	11.87	СМ табл	
Контр	Носикова	Л.А.	11.87		
Исп	Носикова	Л.А.	11.87	Лист 1	
				Листов 1	
				Литропроектром	
				г Москва	
				Формат А3	

Изм. в соответствии с требованиями ГОСТ 2.312-74

Серия 7411-1 Валуек 1-11

20 00 10 R

✓(✓)



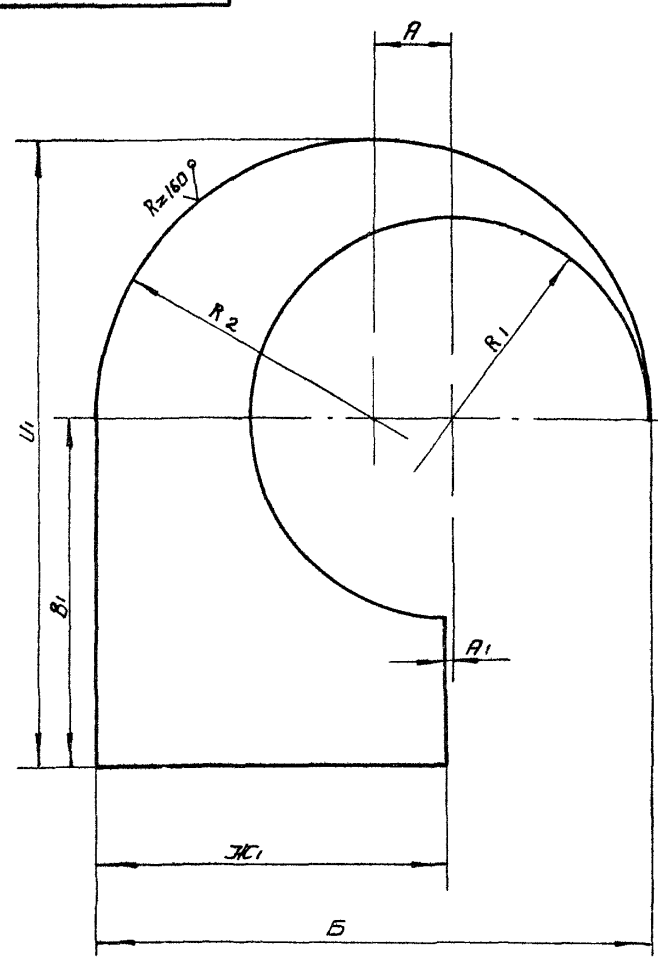
Обозначение	Размеры мм									Масса кг	Материал
	R_1	R_2	A	B	Ж_1	B_1	U_1	A_1			
У 01 00 02	52	76	24	152	98	—	105	181	2	0,34	Лист В.2 01007/10903-74 В.Ст. 310-5/101/10523-70 Лист В.2 01007/10903-74 В.Ст. 310-5/101/10523-70
-01	77	109	32	218	138	—	145	254	3	0,68	
-02	102	142	40	284	180	—	180	322	2	1,02	
-03	127	175	48	350	220	185	215	390	3	1,27	
-04	152	208	56	416	260	235	255	463	4	1,73	
-05	177	241	64	482	300	285	290	531	5	2,18	
-06	203	275	72	550	342	335	325	600	6	4,1	
-07	228	308	80	616	376	385	365	673	12	4,94	
-08	253	350	97	700	441	435	440	790	6	6,13	

1 Предельные отклонения размеров отверстий $+t_2$, валов $-t_2$ остальных $\frac{t_2}{2}$
2 * Размер для справок

				У 01 00 02			
Изм	Лист	Исполнитель	Подп	Дата	Лист	Масса	Масштаб
Разраб	Масковский	Маск		XII 87	1	—	—
Провер	Носикова	Нос		XII 87	1	—	—
Т.контр					Лист	Листов	1
Дук.гр	Носикова	Нос		XII 87	Гипродревпром		
И.контр	Баскин	Бас		XII 87	г. Москва		
Утв	Носикова	Нос		XII 87	Формат А3		

20 00 10 R

✓✓



Обозначение	Размеры мм									Масса кг	Материал
	R_1	R_2	A	B	Ж_1	B_1	U_1	A_1			
У 01 00 03	52	76	24	152	98	105	181	2	0,21	Лист В.2 01007/10903-74 В.Ст. 310-5/101/10523-70 Лист В.2 01007/10903-74 В.Ст. 310-5/101/10523-70	
-01	77	109	32	218	138	145	254	3	0,39		
-02	102	142	40	284	180	180	322	2	0,51		
-03	127	175	48	350	220	215	390	3	0,9		
-04	152	208	56	416	260	255	463	4	1,2		
-05	177	241	64	482	300	290	531	5	1,64		
-06	203	275	72	550	342	325	600	6	3,13		
-07	228	308	80	616	376	365	673	2	3,34		
-08	253	350	97	700	441	440	790	6	4,9		

1 Предельные отклонения размеров отверстий $+t_2$ валов $-t_2$ остальных $\frac{t_2}{2}$
2 * Размер для справок

				У 01 00 03			
Изм	Лист	Исполнитель	Подп	Дата	Лист	Масса	Масштаб
Разраб	Масковский	Маск		XII 87	1	—	—
Провер	Носикова	Нос		XII 87	1	—	—
Т.контр					Лист	Листов	1
Дук.гр	Носикова	Нос		XII 87	Гипродревпром		
И.контр	Баскин	Бас		XII 87	г. Москва		
Утв	Носикова	Нос		XII 87	Формат А3		

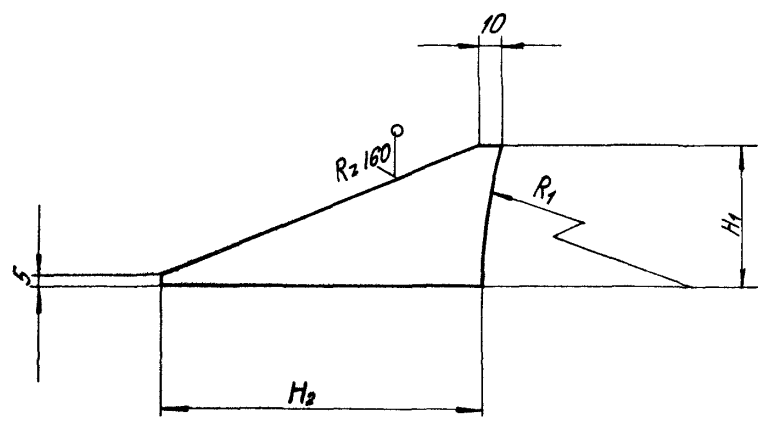
18
20960-07

Копировать щелочью

Серия 97411-1 Выпуск 1-11

90 00 10 11

√(√)



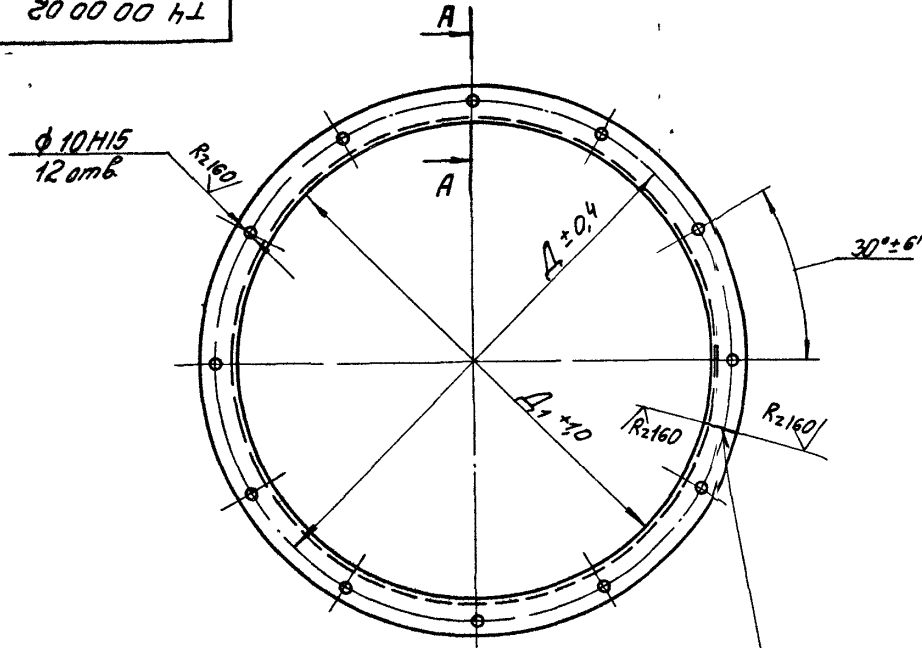
Обозначение	Размеры			Масса кг	Материал	
	R1	H1	H2			
У 01 00.06	53	12	25	0,002	Лист 820 (ст. 19) 83-74 Вст. 3 п. 5 (ст. 16) 523-70	
-01	78	15	40	0,005		
-02	103	20	50	0,008		
-03	128	25	60	0,012		
-04	153	30	75	0,018		
-05	178	40	90	0,028		
-06	203	45	95	0,05		Лист 830 (ст. 19) 83-74 Вст. 3 п. 5 (ст. 16) 523-70
-07	228	50	110	0,065		
-08	253	70	160	0,132		

Предельные отклонения размеров $\pm \frac{0,15}{2}$

У 01 00 06					Лист	Масса	Мас-б
Изм.	Лист	№ док-м	Подпись	Дата	Косынка	см табл.	—
Разраб	Маскивич	Мав	ХИ 84				
Проб	Носикова	Л	ХИ 84				
Т. контр	Носикова	Л	ХИ 84				
Рук. гр	Носикова	Л	ХИ 84		Гипродревпром	г Москва	Формат А3
И. контр	Баскин	Л	ХИ 84				
Утв.	Носикова	Л	ХИ 84				
см табл.							

20 00 00 11

√(√)

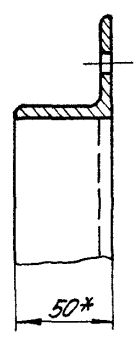


Обозначение	Размеры, мм			Масса кг
	A	A1	L разбери длина	
Т4.00.00.02	274	204	730	2,36
-01	374	304	1044	3,9
-02	460	404	1358	5,08
-03	574	504	1650	6,19
-04	674	604	1985	7,45
-05	774	704	2300	8,63
-06	860	804	2614	9,82
-07	974	904	2928	11,0
-08	1074	1004	3242	12,19
-09	474	404	1358	5,08
-10	874	804	2614	9,82
-11	460	390	1314	4,94
-12	860	790	2570	9,66

* Размер для справок

A-A
M1:2

Гост 5264-80-С2



Т4 00 00 02					Лист	Масса	Мас-б
Изм.	Лист	№ док-м	Подпись	Дата	Фланец	см табл.	—
Разраб	Маскивич	Мав	ХИ 84				
Проб	Носикова	Л	ХИ 84				
Т. контр	Носикова	Л	ХИ 84				
Рук. гр	Носикова	Л	ХИ 84		Учвалок Б-50х50х5 Лист 8509-72 Вст. 3 п. 5 (ст. 16) 535-79	Гипродревпром	г Москва
И. контр	Баскин	Л	ХИ 84				
Утв.	Носикова	Л	ХИ 84				
см табл.							

20960-07

Серия 97411-1 Выпуск 1-11

У.01.00.07

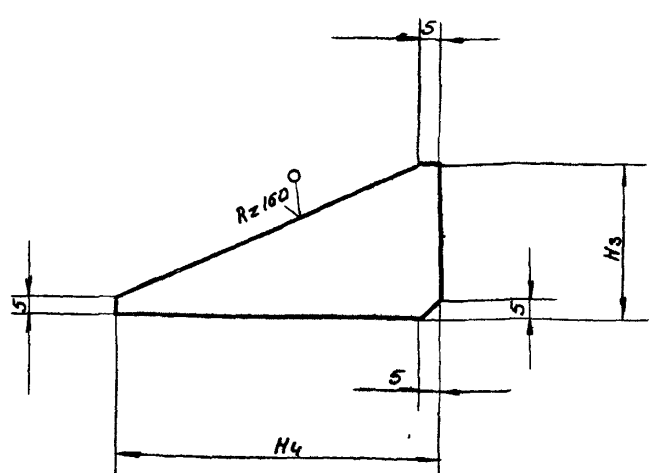
(N/A)

120

Выпуск 1-11

Серия 7 411-1

Обозначение	Размеры мм		Масса, кг	Материал
	H3	H4		
У.01.00.07	15	40	0.005	Лист 820 ГОСТ 19903-74 Ст 3пс5 ГОСТ 16523-70
01	20	55	0.003	
02	25	70	0.014	
03	30	85	0.02	
04	35	100	0.027	
05	40	110	0.035	
06	45	120	0.054	Лист 830 ГОСТ 19903-74 Ст 3пс5 ГОСТ 16523-70
07	55	130	0.084	
08	75	160	0.141	
09	15	50	0.007	Лист 820 ГОСТ 19903-74 Ст 3пс5 ГОСТ 16523-70
10	20	90	0.014	
11	25	120	0.024	
12	30	150	0.035	
13	35	180	0.049	
14	40	205	0.064	
15	45	230	0.082	
16	55	250	0.162	Лист 8-30 ГОСТ-19903-74 Ст 3пс5 ГОСТ 16523-70
17	75	290	0.256	



Предельные отклонения
размеров $\pm \frac{J715}{2}$

Лист №... (vertical text)

У.01.00.07				Лист	Масса	Листов
Изм	Лист	№ докум	Подп	Дата	г	г
Разработ	Масловский	Масл	М	12.84		
Проб	Носикова	Н	Н	12.84		
Руч-пр	Носикова	Н	Н	12.84		
Н контр	Баскин	Б	Б	12.84		
Утв	Носикова	Н	Н	12.84		

Косынка

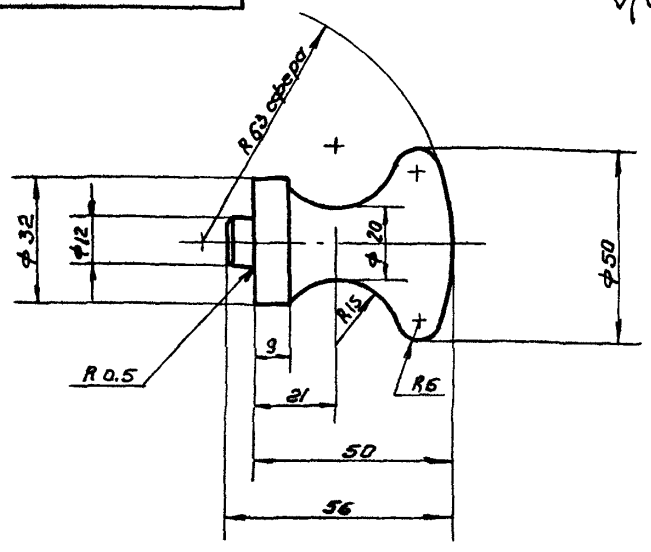
см табл.

Гипродробпром
г. Москва

Формат А3

У.02.00.02

(N/A)



Предельные отклонения
размеров $\pm \frac{J14}{2}$

Лист №... (vertical text)

У.02.00.02				Лист	Масса	Листов
Изм	Лист	№ докум	Подп	Дата	г	г
Разработ	Масловский	Масл	М	12.84		
Проб	Носикова	Н	Н	12.84		
Руч-пр	Носикова	Н	Н	12.84		
Н контр	Баскин	Б	Б	12.84		
Утв	Носикова	Н	Н	12.84		

Кнопка

Статья 15
ГОСТ 1050-74

Гипродробпром
г. Москва

Формат А4

Обозначение	Наименование	Документация	Сборочный чертёж	Детали	Крышка	Кнопка	Кол на исполнение							Примечание				
							01	02	03	04	05	06	07		08	09		
У.02.00.00.05																		
У.02.00.01																		
У.02.00.02																		

У.02.00.00

Крышка

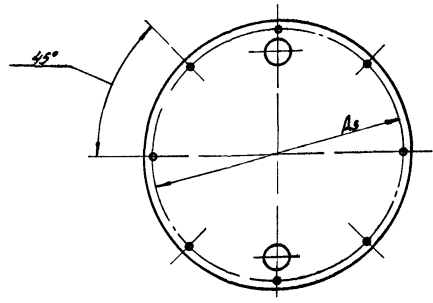
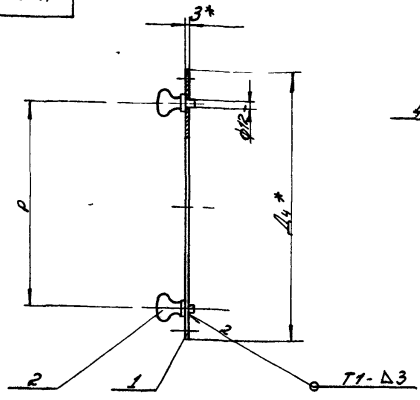
Гипродробпром
г. Москва

Формат А3

20

20960-07

93 00 00 20 К

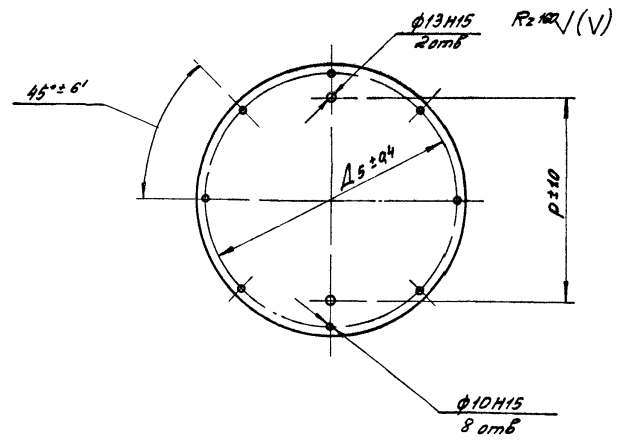
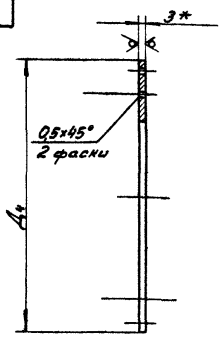


1 Сварные швы по ГОСТ 5264-80
2 Размеры для справок

Обозначение	Размеры, мм			Масса, кг
	Д ₄	Д ₅	Р	
У 02 00 00	245	215	130	1,8
-01	295	265	180	2,3
-02	345	315	230	2,9
-03	395	365	280	3,6
-04	445	415	330	4,3
-05	495	465	380	5,2

У 02 00 00 СБ				Лист	Масса	Листов
Изм.	Исполн.	Провер.	Дата	№	г	№
				4		3
Крышка				СМ		
Сварочный чертеж				Лист	Листов	7
				Гидропробиратор		
				г Москва		
				Формат А3		

1000 20 К

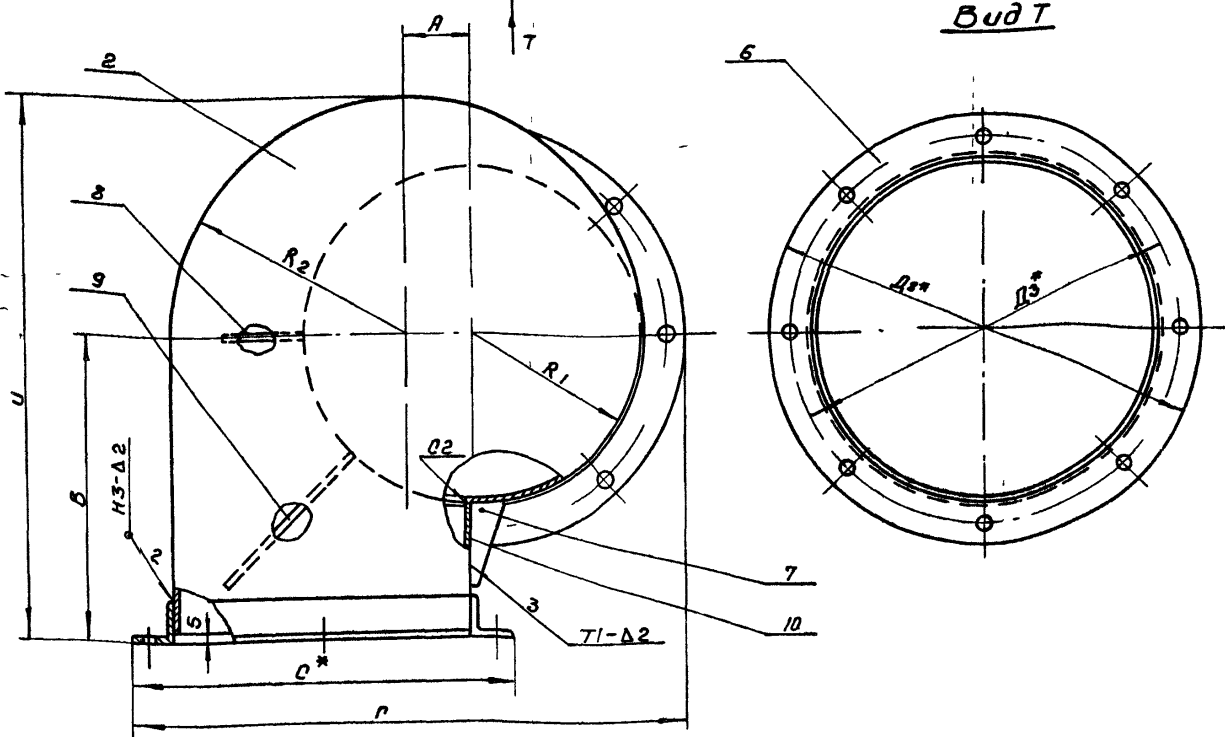
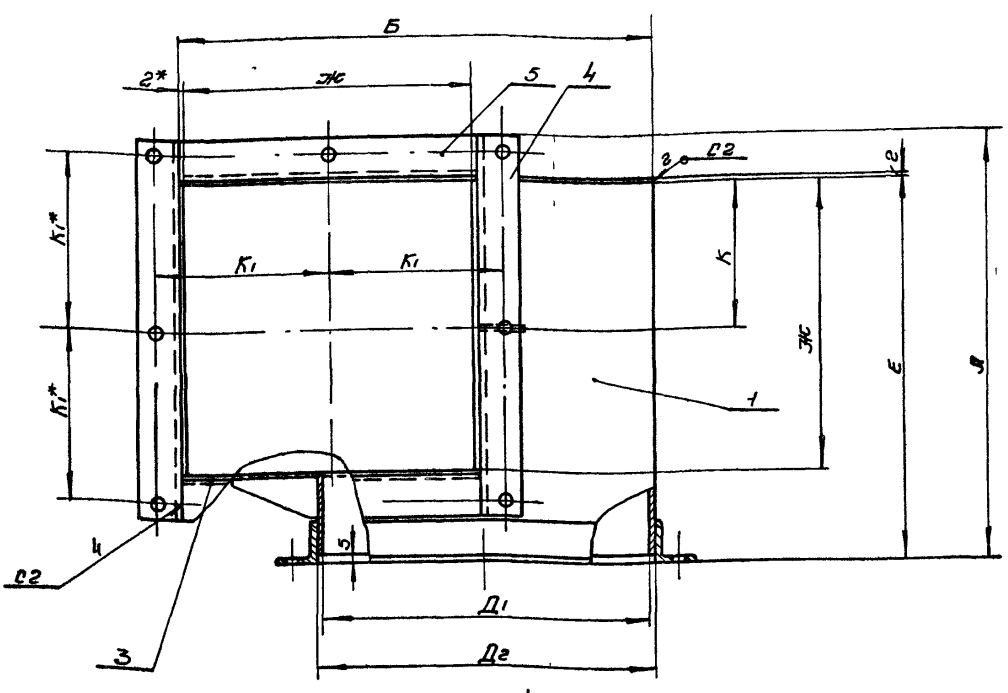


* Размер для справок

Обозначение	Размеры, мм			Масса, кг
	Д ₄	Д ₅	Р	
У 02 00 01	245	215	130	1,1
-01	295	265	180	1,6
-02	345	315	230	2,2
-03	395	365	280	2,9
-04	445	415	330	3,6
-05	495	465	380	4,5

У 02 00 01				Лист	Масса	Листов
Изм.	Исполн.	Провер.	Дата	№	г	№
				4		3
Крышка				СМ		
				Лист	Листов	7
				Гидропробиратор		
				г Москва		
				Формат А3		

Серия 7411-1 Билуок-1-1



Вид Т

Шифр	Обозначение	Размеры, мм														Масса,		
		A	B	B	Г	Д1	Д2	Д3	Д4	Е	Ж	У	К	R1	R2	П	К1	К2
Рисч №2	У1 00 00 00	24	152	110	202	100	104	135	154	140	94	136	47	52	76	167	63,5	2,67
Рисч №3, №4	-01	32	218	150	268	150	154	185	204	185	134	259	67	77	109	212	83,5	4,54
Рисч №5	-02	40	284	185	334	210	204	235	254	230	176	327	88	102	142	257	104,5	5,55

20960-07

1 Швы сварных соединений по ГОСТ 5264-80
 2 Предельные отклонения размеров ± J1/5
 3 * Размеры для справок

Улитка		Лист	Масса	Масса
Сборочный чертеж		4	кг	—
Улитка		Лист	Масса	Масса
Гипродревпром		г	Масквд	Формат А2

Улитка и чертеж. Взам инв. № 116. Изучил: Мухомов и Фролов

Шифр модели Подп и дата Изгот или в Шифр № учёт Подп и дата

Код	Обозначение	Наименование	Кол на исполнение					Примечание
			01	02	03	04	05	
2	4 01 00 01-10	Патрубок	1					
3	74 00 00 02-09	Фланец	1					
	-10							
			Шифр сум					
			741 00 00 00					2

Формат В4

Шифр модели Подп и дата Изгот или в Шифр № учёт Подп и дата

Код	Обозначение	Наименование	Кол на исполнение					Примечание
			01	02	03	04	05	
Р2	74 00 00 00 05	Документация Сборочный чертёж	1	1	1	1	1	Выпуск 1-й
Р3	74 00 00 01	Циклоны Указания по изготовлению и подбору материалов для проектирования	1	1	1	1	1	
Р3	74 00 00 02	Детали Патрубок	1	1	1	1	1	
	-02		1	1	1	1	1	
	-06							
			Шифр сум					
			74 00 00 00					

Формат В4

Шифр модели Подп и дата Изгот или в Шифр № учёт Подп и дата

Код	Обозначение	Наименование	Кол на исполнение					Примечание
			01	02	03	04	05	
Р3	74 00 00 00 05	Документация Сборочный чертёж	1	1	1	1	1	
	серия 7411-1	Циклоны Указания по изготовлению и подбору материалов для проектирования	1	1	1	1	1	
1	74 00 00 02-02	Детали Фланец	1	1	1	1	1	
	-06							
			Шифр сум					
			741 00 00 00					2

Формат В4

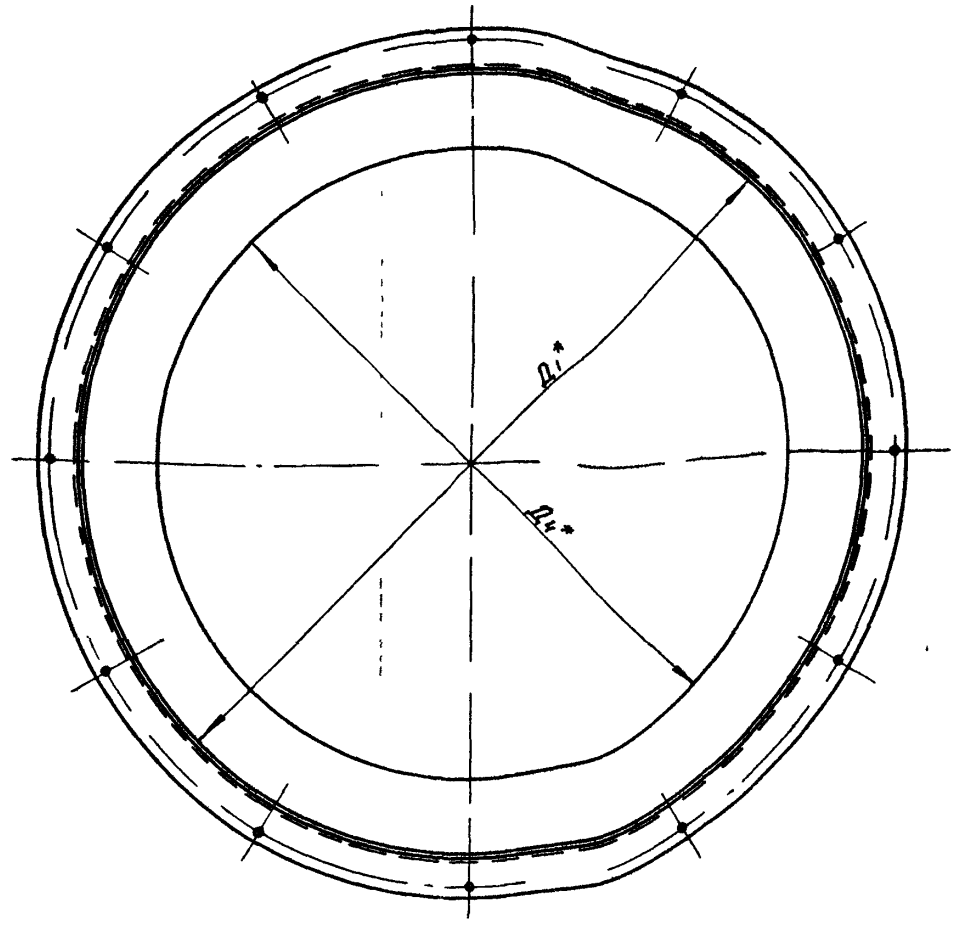
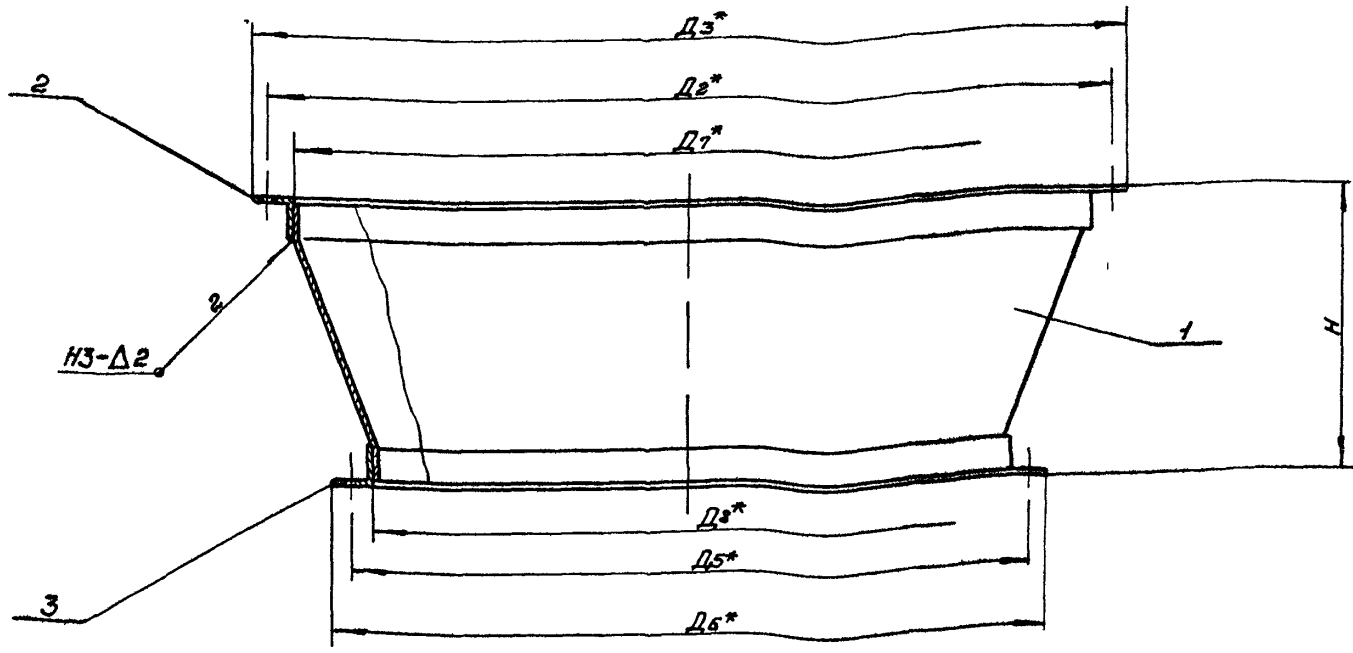
Шифр модели Подп и дата Изгот или в Шифр № учёт Подп и дата

Код	Обозначение	Наименование	Кол на исполнение					Примечание
			01	02	03	04	05	
Р2	П 01 00 00	Документация Сборочный чертёж	1					
Б4	П 01 00 01	Детали Фланец	1					
	-12	Круг	1					
	Круг 6.5 ГОСТ 2590-71							
	В ст 3 ГОСТ 1007535-79							
	L = 1272±1		2					02
	L = 2528±2		2					04
			Шифр сум					
			20960-07					

Формат В4

Т4 00 00 00 СБ

Серия 7 44-1 Выпуск 1-11



Шифр	Обозначение	Размеры, мм									Масса, кг
		D1	D2	D3	D4	D5	D6	D7	D8	H	
Рисун 2	Т4 00 00 00	200	274	304	400	460	504	204	404	360	12,55
Н8иН4	- 01	300	374	404	400	460	504	304	404	360	15,05
Н6	- 02	500	574	604	400	460	504	504	404	360	19,07
Н7	- 03	600	674	704	400	460	504	604	404	360	21,19
Н8	- 04	700	774	804	800	860	904	704	804	380	31,43
Н10	- 05	900	974	1004	800	860	904	904	804	380	35,52
НН	- 06	1000	1074	1104	800	860	904	1004	804	380	37,8

25

- 1 Швы сварных соединений по ГОСТ 5264-80
- 2 Предельные отклонения размеров $\pm \frac{IT15}{2}$
- 3 * Размеры для справок

20960-07

Т4 00 00 00 СБ

Изм/Лист	№ докум	Подпись	Дата	Техка Оборонный чертеж	Лист	Масса	Масштаб
Разработ	Масковский	Маск	11.87		И	ст	табл
Проб	Баскин	Фролов	27.87		Лист Листов 1		
Т.контр					Гипродробпром		
Рук.гр.	Насикова	1/4	11.87		г. Москва		
И.контр.	Дудоровский	1/1	11.87				
Этб	Войткевич	1/1	11.87				

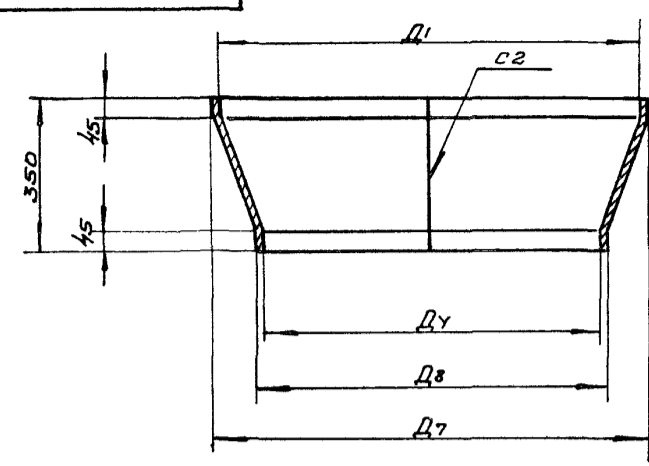
Копировал Щеглова Формат А2

Швы сварных соединений и другие детали по ГОСТ 5264-80

V/A

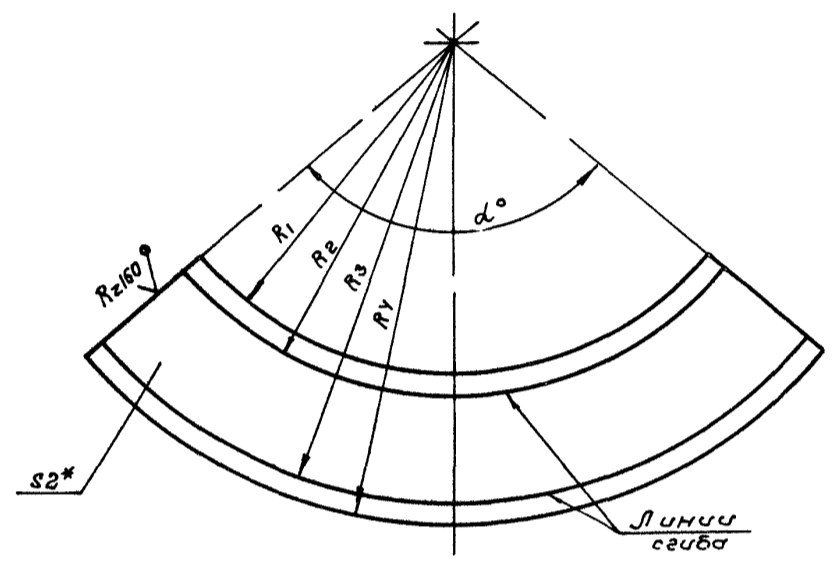
10 00 00 4L

Серия 7411 Выпуск 4-11



Обозначение	Размеры мм								α°	Масса
	D7	D8	D1	D4	R1	R2	R3	R4		
T4 00 00 01	204	404	200	400	2365	281,5	560	605	138°28'	5,21
-01	304	404	300	400	535	739,5	1064	1109	67°59'	6,07
-02	504	404	500	400	1019	1064	1329	1374	67°59'	7,8
-03	604	404	600	400	515	560	838,5	883,5	38°28'	8,66
-04	704	804	700	800	1814	1859	2123	2168	67°59'	12,98
-05	904	804	900	800	2078	2123	2391	2436	67°59'	14,7
-06	1004	804	1000	800	1072	1117	1395,5	1440,5	138°28'	15,79

Развертка

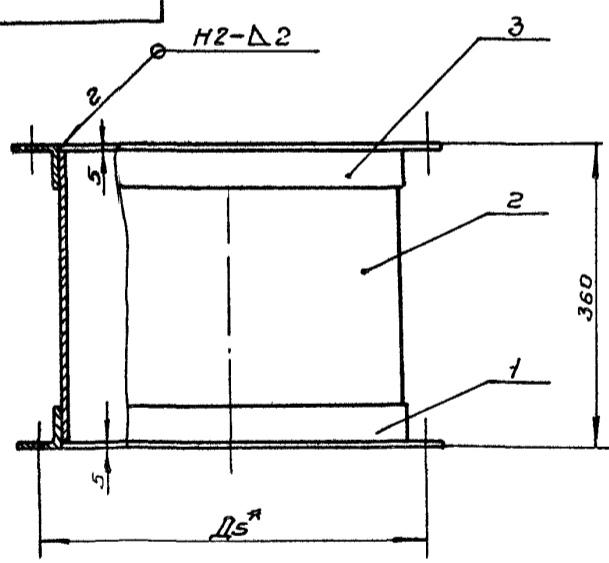


- Швы сварных соединений по ГОСТ 5264-80
- Предельные отклонения размеров, отверстий $\pm t_2$, валов $-t_2$ остальных $\pm \frac{t_2}{2}$
- * Размер для справок

Т4 00 00 01					
Изм/лист	Урокумт	Подп	Дата	Лист	
Разраб	Масевский	Маш	11.84	Масса	
Проб	Насикова	Л	10.84	Материал	
Г.контр				Лист	
Рук.гр	Насикова	Л	11.84	Листов	
Н.контр	Баскин	Л	11.84	Гипродревпром	
Этб	Насикова	Л	10.84	Г. Москва	
Формат А3					

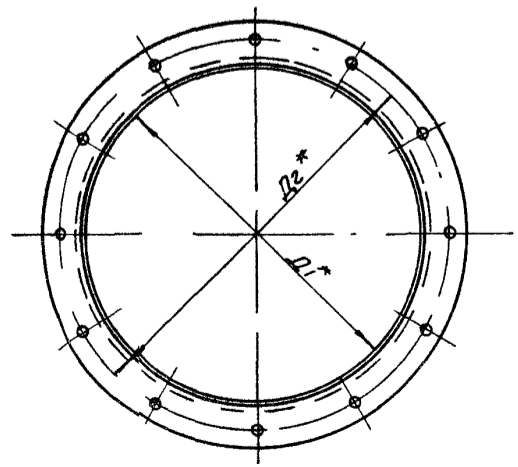
ИНС. Имя Подпись и дата ИМС. № Инв. № Инв. Дата Изд. Подпись и дата

00 00 00 00 14L



Шифр	Обозначение	Размеры, мм			Масса, кг
		D1	D2	D3	
Рисун5	T41 00 00 00	400	474	460	17,1
Рисун9	-01	800	874	860	33,47

- Швы сварных соединений по ГОСТ 5264-80
- Предельные отклонения размеров $\pm \frac{IT15}{2}$
- * Размеры для справок



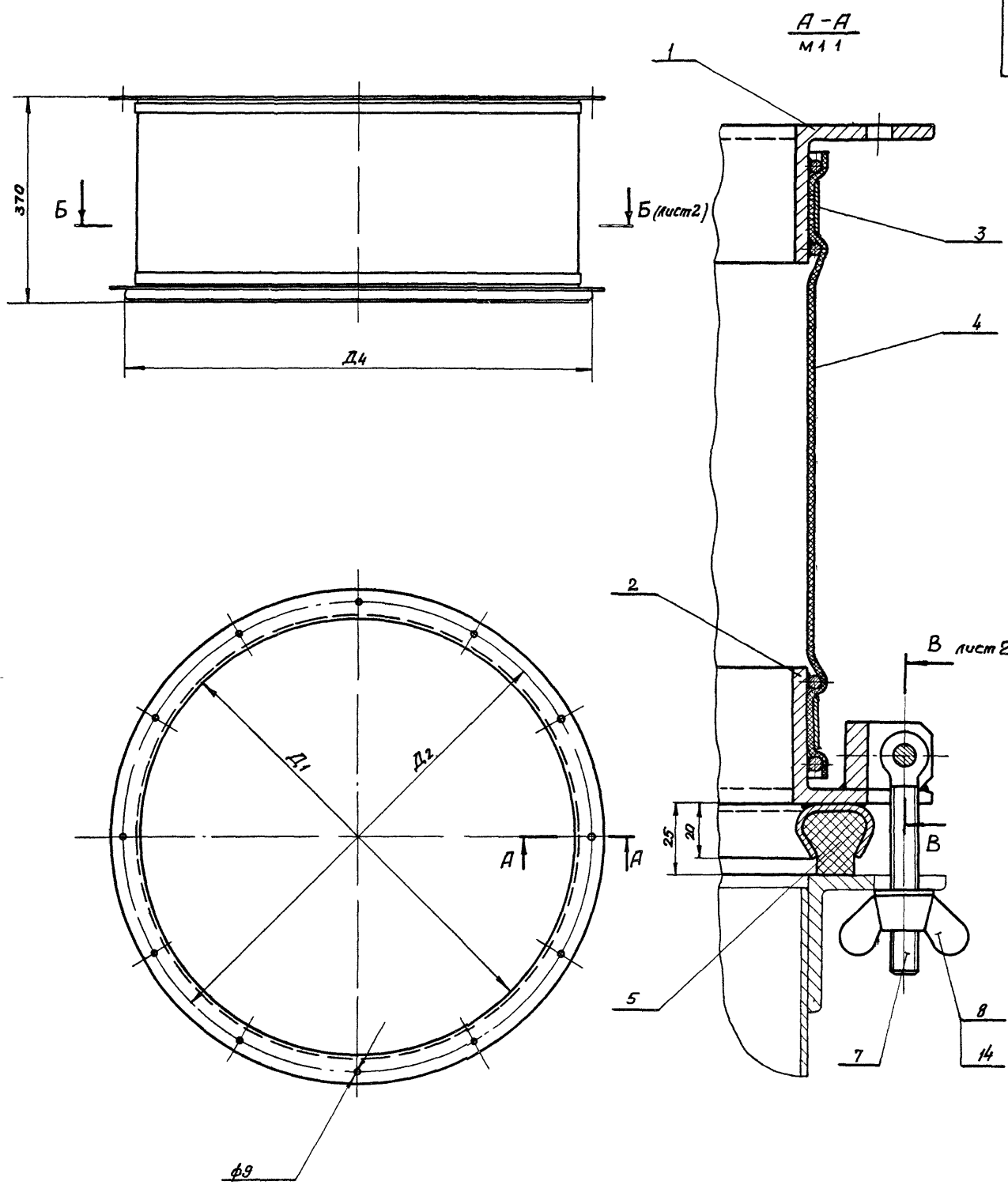
20960-07

Т41 00 00 00 СБ					
Изм/лист	№ докум	Подп	Дата	Лист	
Разраб	Масевский	Маш	11.84	Масса	
Проб	Насикова	Л	11.84	Материал	
Г.контр				Лист	
Рук.гр	Насикова	Л	11.84	Листов	
Н.контр	Дудравский	Л	11.84	Гипродревпром	
Этб	Баскин	Л	11.84	Г. Москва	
Формат А3					

ИНС. Имя Подпись и дата ИМС. № Инв. № Инв. Дата Изд. Подпись и дата

П 00 00 00 СБ

Чертеж 7 411-1 Выпуск 1-11



Размеры для справок

28

20960-07

Шифр	Обозначение	Размеры мм			Масса кг
		Д1	Д2	Д4	
Рисунки № 2, 3, 4, 5, 6, 7	П 00 00 00	390	460	450	14 0
Рисунки № 8, 9, 10, 11	-01	790	860	860	31 0

П 00 00 00 СБ				Лист	Масса	Масштаб
№	см	табл	—	—	—	—
Патрубок переходной				Лист 1	Листов 2	
Сборочный чертеж						
ГИПРОДРЕВПРОМ				г. Москва		

Указание: Изменить и дополнить чертеж в соответствии с требованиями ГОСТ 21.101-87.

Серия 7411-1 Выпуск 14

Шкала, мм (сечение и длина) (для резьбы и диаметра) (для резьбы и диаметра)

10 00 00 00 U

Б-Б лист 1
М15

I
М11

В-В лист 1
М11

10 00 00 00 СБ					
Изм.	Лист	№ докум.	Подпись	Дата	Лист
Разраб	Масловский	Маск.	М15	10.87	1
Проб	Носикова	Маск.	М15	10.87	1
Т. контр.	Носикова	Маск.	М15	10.87	1
Рук. гр.	Носикова	Маск.	М15	10.87	1
Н. контр.	Баскин	Маск.	М15	10.87	1
Этб	Байсенберг	Маск.	М15	10.87	1

Патрубок переходной
Сборочный чертёж

Лист 2 | Листов 2
Зипродревпром
г. Москва
Формат А3

Шкала, мм (сечение и длина) (для резьбы и диаметра) (для резьбы и диаметра)

10 00 00 U

Rz160 (✓)

1 Предельные отклонения размеров $\pm \frac{IT15}{2}$
2* Размер для справок

Обозначения	Размеры мм		Масса, кг
	D1	и разбери длина	
10 00 00 01	400	1263	0,88
10 00 00 01-01	800	2519	1,76

10 00 00 01					
Изм.	Лист	№ докум.	Подпись	Дата	Лист
Разраб	Масловский	Маск.	М15	10.87	1
Проб	Носикова	Маск.	М15	10.87	1
Т. контр.	Носикова	Маск.	М15	10.87	1
Рук. гр.	Носикова	Маск.	М15	10.87	1
Н. контр.	Баскин	Маск.	М15	10.87	1
Этб	Носикова	Маск.	М15	10.87	1

Обечайка

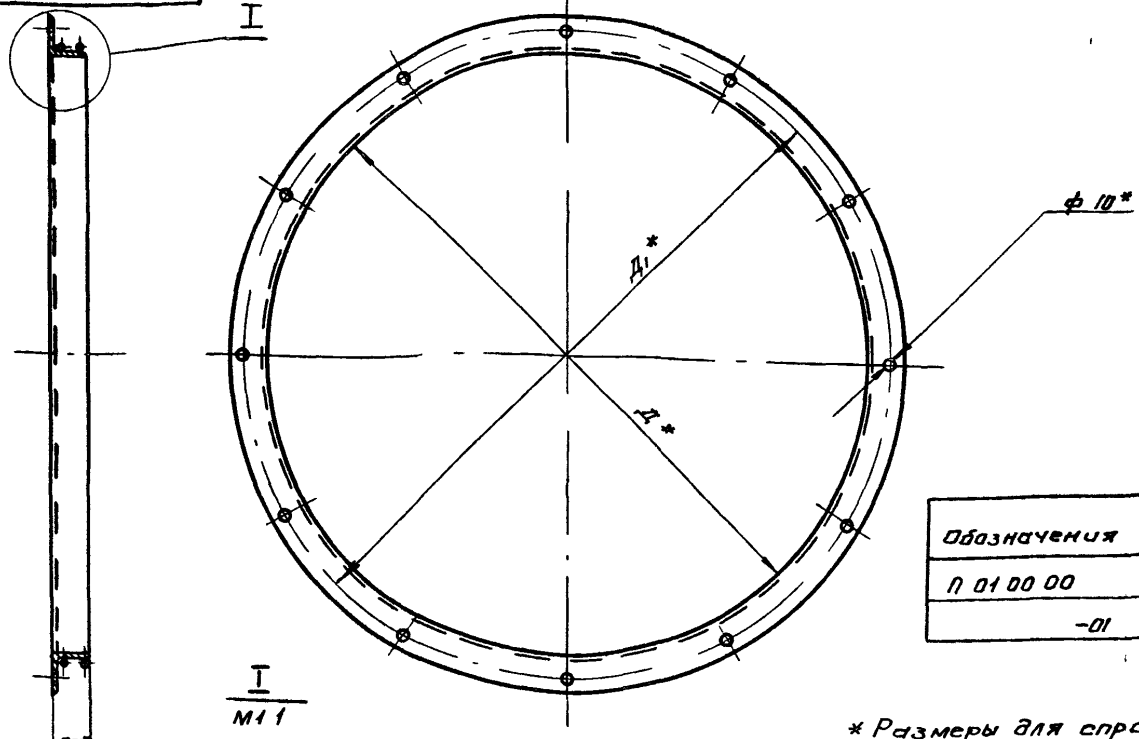
Лист 1 | Листов 1
Зипродревпром
г. Москва
Формат А3

20960-07
Копирабол Щеглова

U 01 00 00 05

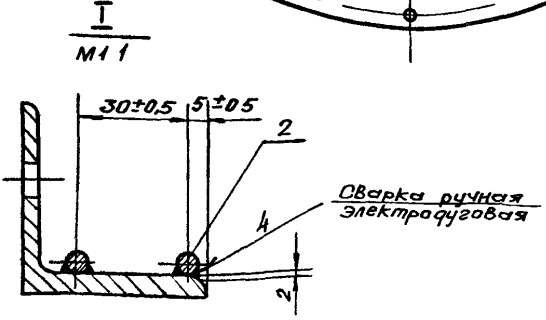
Выпуск - 1-11

Серия Т 4Н-1



Обозначения	Размеры, мм		Масса кг
	Д _в	Д _{в1}	
U 01 00 00	390	460	5,72
-01	190	860	10,44

* Размеры для справок



U 01 00 00 05							
Изм.	Лист	№ докум.	Подп.	Дата	Лист	Масса	
						М	г
Разработ	Масловский	Маск.	17.87			5,72	
Провер	Насикова	Н	17.87				
Рук. эк.	Насикова	Н	17.87				
И. контр.	Баскин	Б	17.87				
Этб	Насикова	Н	17.87				

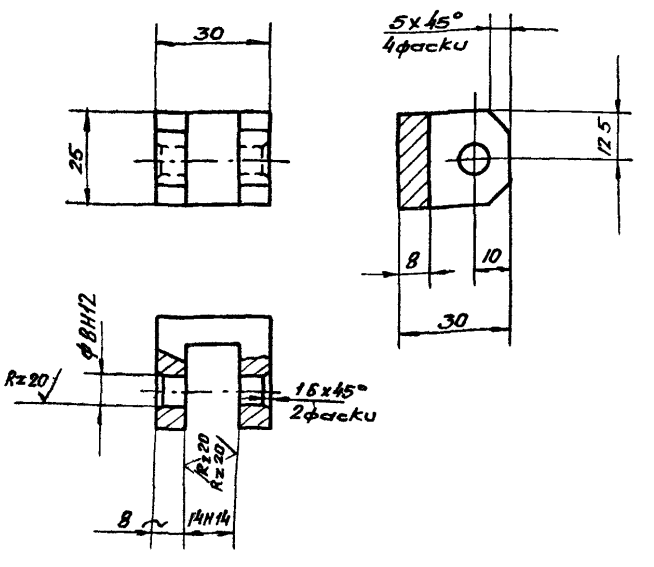
Фланец, Сборочный чертеж

U 01 00 00 05			
Лист	Масса	Масшт.	
1	5,72		

ГИПРОДРЕВПРОМ
г Москва
Формат А3

U 02 00 03

Rz80



Предельные отклонения размеров валов — от остальных ± 0.03

U 02 00 03							
Изм.	Лист	№ докум.	Подп.	Дата	Лист	Масса	
						М	г
Разработ	Масловский	Маск.	17.87			11	
Провер	Насикова	Н	17.87				
Рук. эк.	Насикова	Н	17.87				
И. контр.	Баскин	Б	17.87				
Этб	Насикова	Н	17.87				

Скоба
Ст 3 ГОСТ 380-71
ГИПРОДРЕВПРОМ
г Москва
Формат А4

Обозначение	Наименование	Кол на исполнение			Примечание
		01	02	03	
U 03 00 00 05	Документация	2			
U 03 00 01	Сборочный чертеж детали	2			
U 03 00 02	Обработка	2			
U 03 00 02	Заготовка	4			
U 03 00 02	Сборочный чертеж детали	4			

U 03 00 00			
Лист	Масса	Масшт.	
1	5,72		

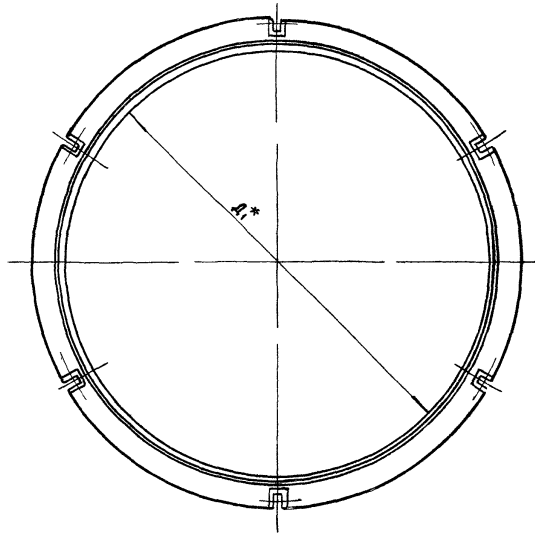
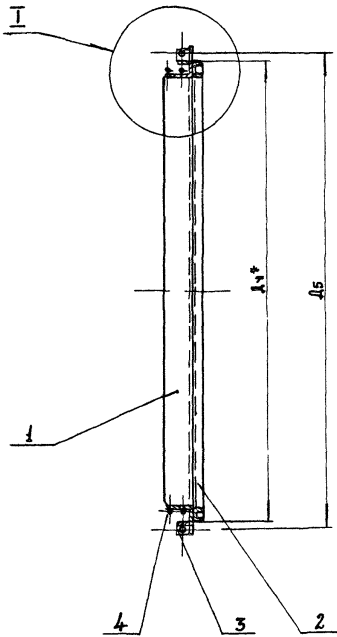
Хомут
ГИПРОДРЕВПРОМ
г Москва
Формат А4

Лист № 1

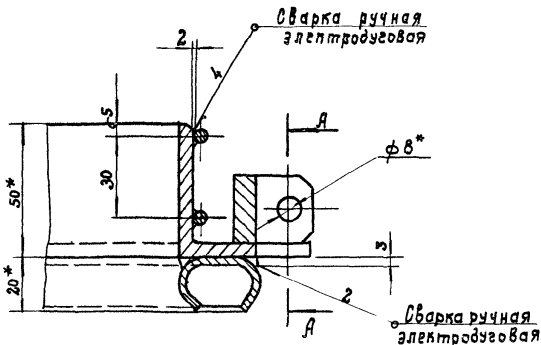
Котирован Аксима

20960-07

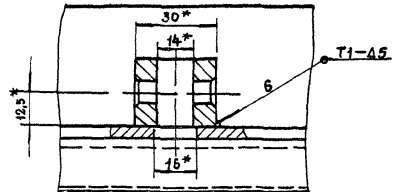
Серия 744-1 Выпуск 11



I
M11



A-A
M11



1 Швы сварных соединений по гост 5264 80

2 Предельные отклонения размеров $\pm \frac{0.15}{2}$

3 * Размеры для справок

В обозначении	Размеры, мм			Масса кг
	Ди	Ди	Ди	
п 02 00 00 СБ	390	450	470	80
- 01	190	850	870	147

20960-07 31

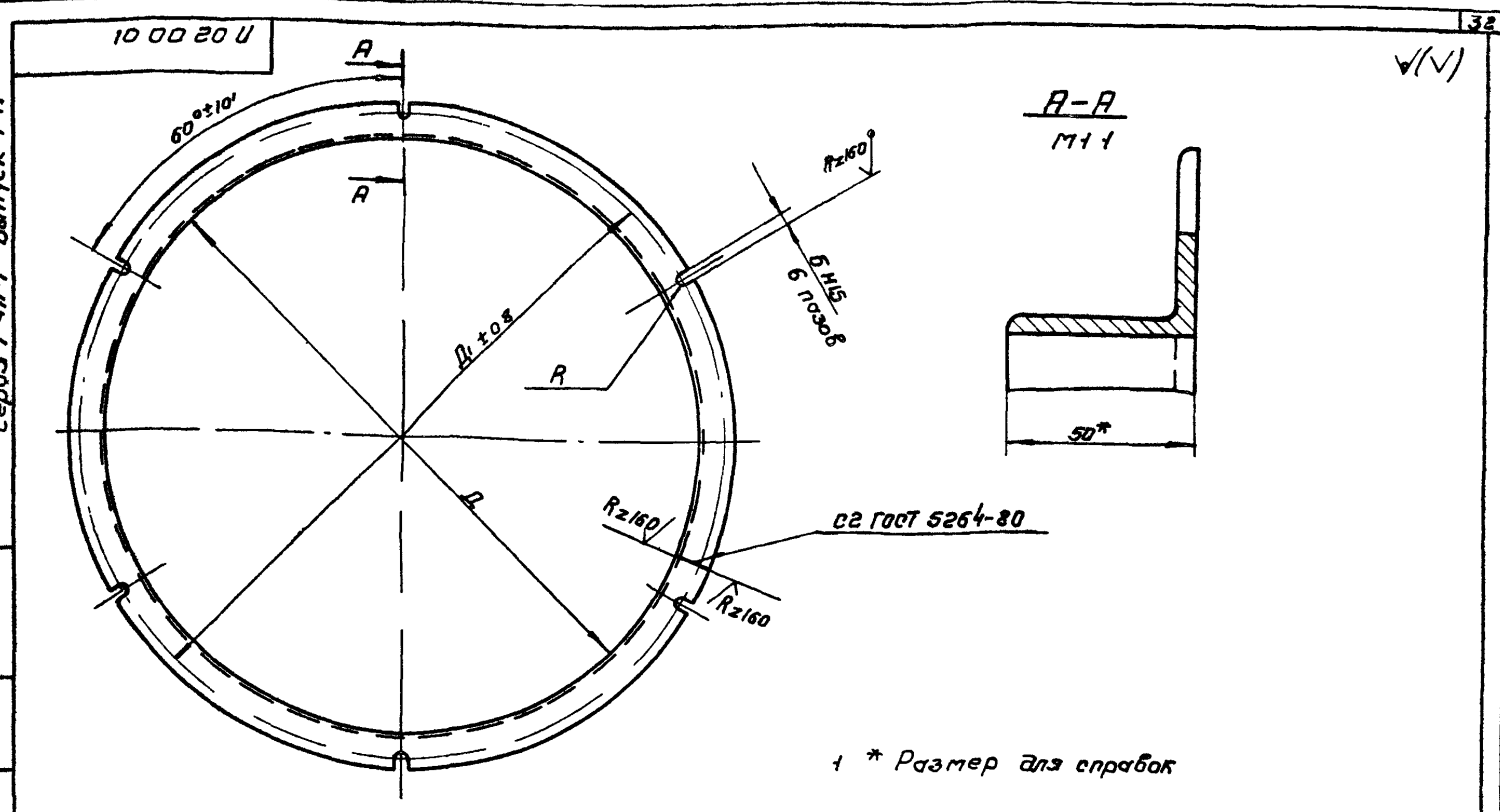
п 02 00 00 СБ

Инж. Исаев В.В.	Проектировщик	Подп. Исаев В.В.	Фланец	Лист	Масштаб	Масштаб
Инж. Павлов В.А.	Конструктор		Сборочный чертеж	Ш	См	
Инж. Павлова И.А.	Контроль			Табл	—	
Инж. Павлова И.А.	Инж. контроль			Лист	Листов	
Инж. Павлова И.А.	Инж. контроль			Гипродревпром		
Инж. Павлова И.А.	Инж. контроль			г Москва		

Копир.

формат А2

Серия 7 411-1 Выпуск 1-11

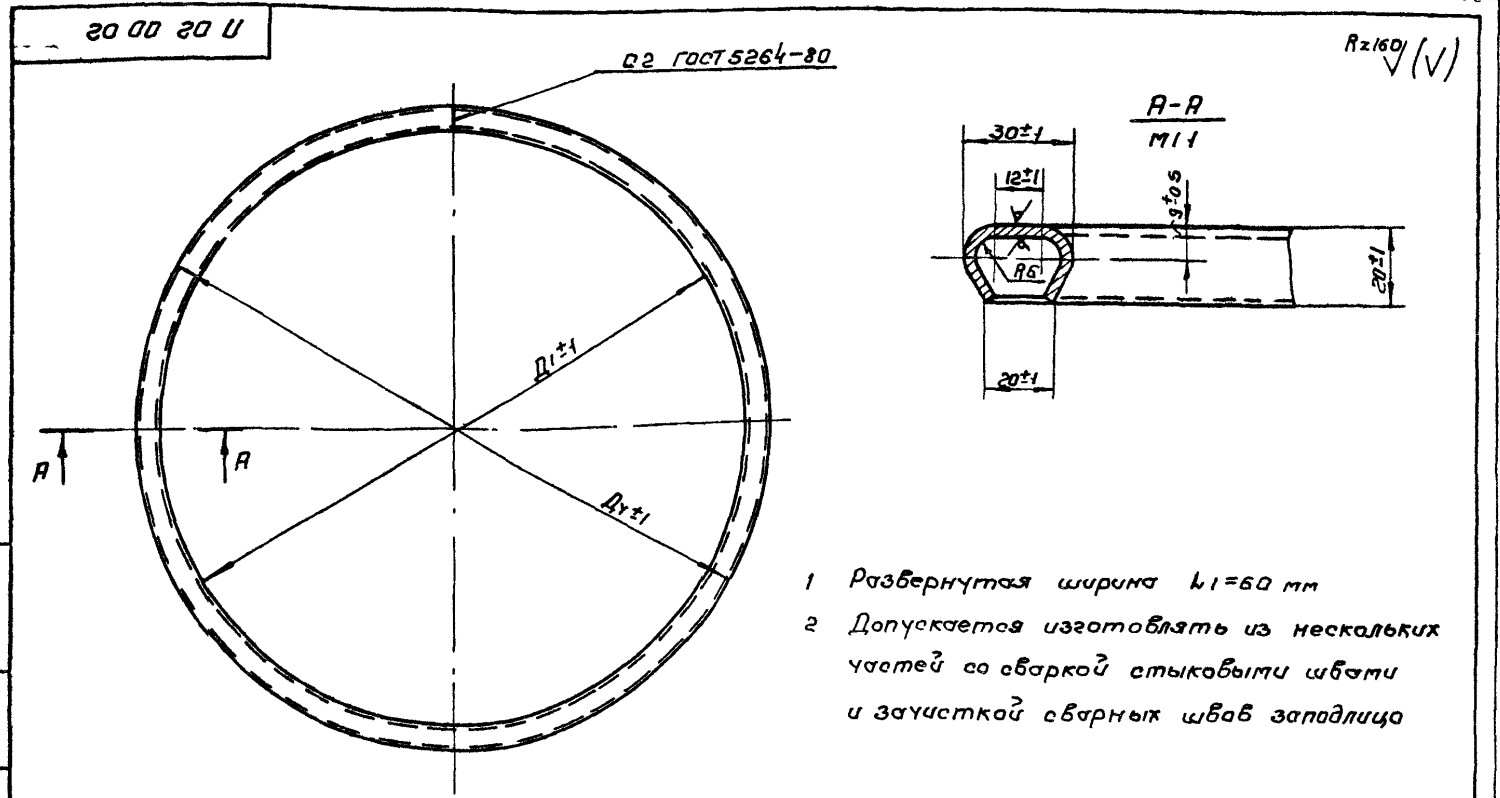


1 * Размер для справок

Обозначения	Размеры, мм					Масса, кг
	Д	Д ₁	Б	Р	l разверн. длина	
П 02 00 01	390	460	16	8	1314	4,93
-01	790	850	16	8	2570	9,65
-02	480	460	12	6	1345	5,1
-03	800	860	12	6	2601	9,8

П 02 00 01						
Изд./Лист	Исполн.	Листов	Дата	Фланец	Лист	Масса
Разраб.	Масковский	Маск.	11.81		У	ст
Проб	Носикова	1/2	11.81	Заполн. Б-30150х5 ГОСТ 8509-72 в ст. 3 по ГОСТ 535-79	Листов Листов 1	
Т. контр.					Гипродробрпром	
Рук. пр.	Носикова	1/2	11.81		г. Москва	
Н. контр.	Баскин	1/2	11.81		Формат А3	
Этб	Носикова	1/2	11.81			

Лист 1 из 1. Проверено и одобрено: [подпись]

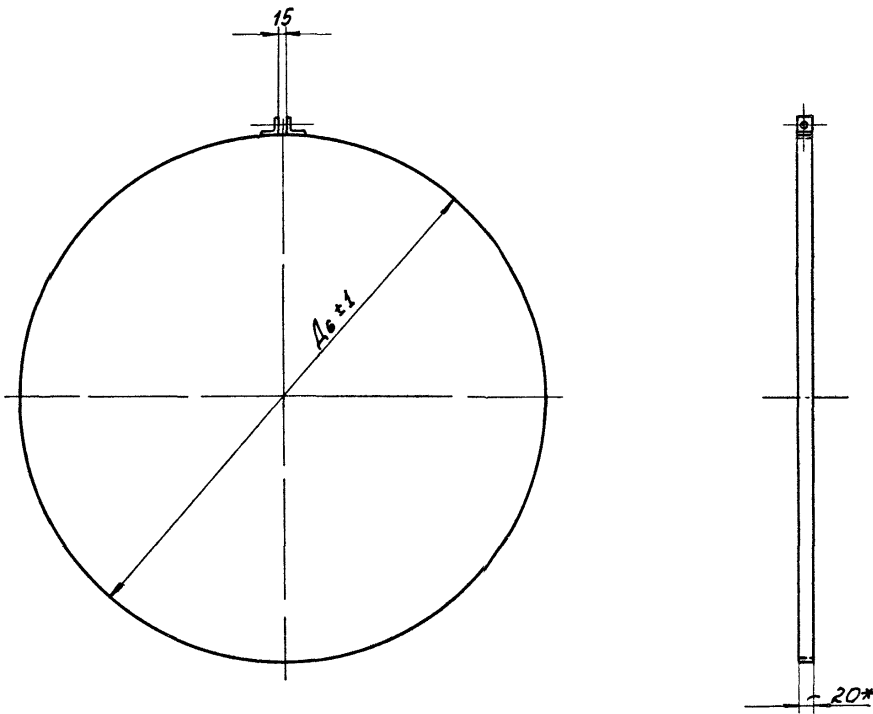


- 1 Развернутая ширина $l_1 = 60$ мм
- 2 Допускается изготавливать из нескольких частей со сваркой стыковыми швами и зачисткой сварных швов заподлицо

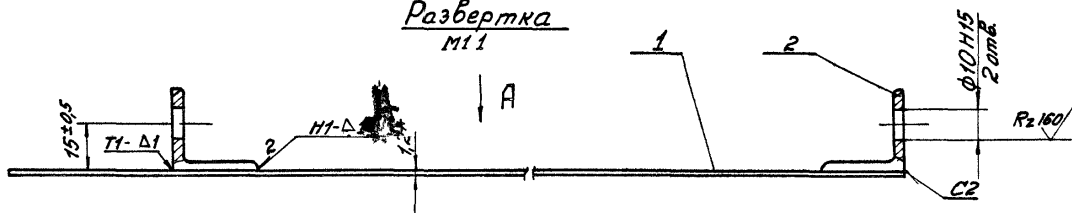
Обозначения	Размеры, мм			Масса, кг
	Д ₁	Д ₂	l развернутая длина	
П 02 00 02	390	450	1319	1,86
П 02 00 02-01	790	850	2575	3,64

20960-07 32						
П 02 00 02						
Изд./Лист	Исполн.	Листов	Дата	Планка	Лист	Масса
Разраб.	Масковский	Маск.	11.81		У	ст
Проб	Носикова	1/2	11.81	В 30 ГОСТ 19903-74 3-III-Ст 3 ГОСТ 16523-70	Листов Листов 1	
Т. контр.					Гипродробрпром	
Рук. пр.	Носикова	1/2	11.81		г. Москва	
Н. контр.	Баскин	1/2	11.81		Формат А3	
Этб	Носикова	1/2	11.81	Копирование чертежа		

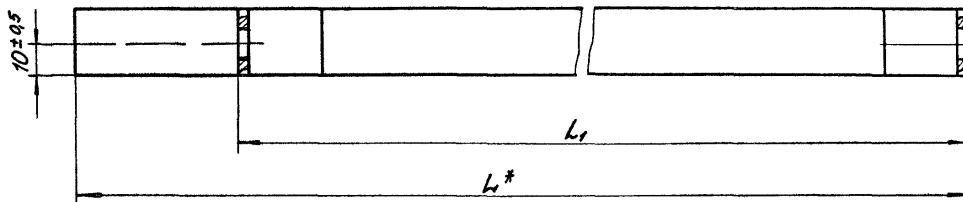
Лист 1 из 1. Проверено и одобрено: [подпись]



Развертка
M11



Вид А
M11



- 1 Швы сварных соединений по Гост 5264-80
- 2 Предельные отклонения размеров ± 0,15

3* Размеры для справок

Обозначения	Размеры мм			Масса кг
	Д _в	L	L ₁	
П 03 00 00	404	1307	1257	0,29
-01	804	2563	2513	0,52

20960-07 33

П 03 00 00 СБ

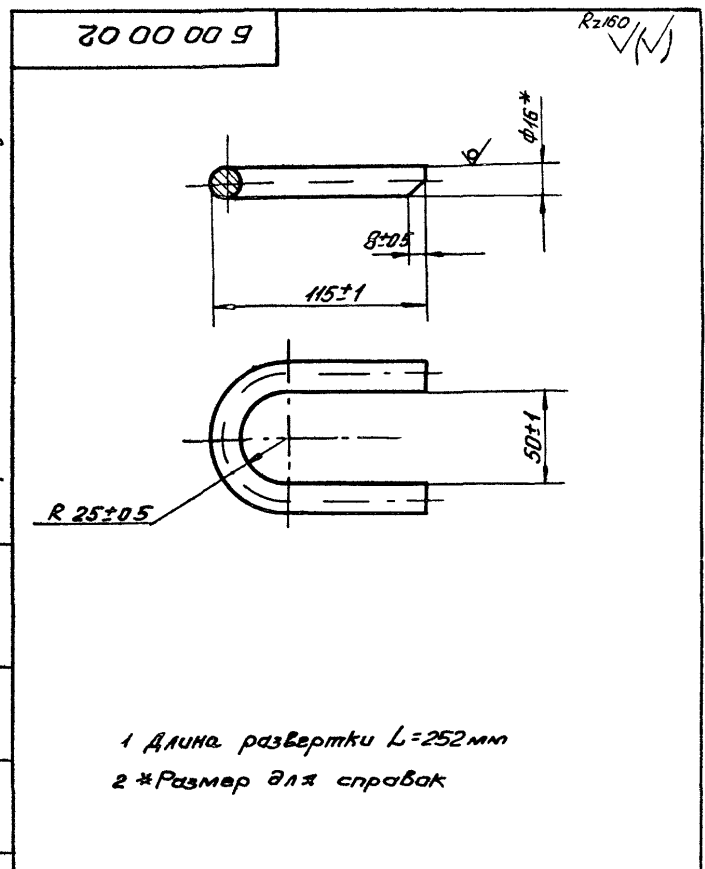
Изм	Лист	№ докум	Подпись	Дата	Лист	Масса	Лист-8
Исполн	Провер	Начерт	Инж	Маш	СН		
С.И. Зар	В.И. Зар	В.И. Зар	В.И. Зар	В.И. Зар	В.И. Зар		
И.И. Зар	И.И. Зар	И.И. Зар	И.И. Зар	И.И. Зар	И.И. Зар		
С.И. Зар	С.И. Зар	С.И. Зар	С.И. Зар	С.И. Зар	С.И. Зар		
И.И. Зар	И.И. Зар	И.И. Зар	И.И. Зар	И.И. Зар	И.И. Зар		
С.И. Зар	С.И. Зар	С.И. Зар	С.И. Зар	С.И. Зар	С.И. Зар		

Хомут
Сборочный чертеж

Лист 1
Листов 1
Гипродревпром
г Москва
Формат А2

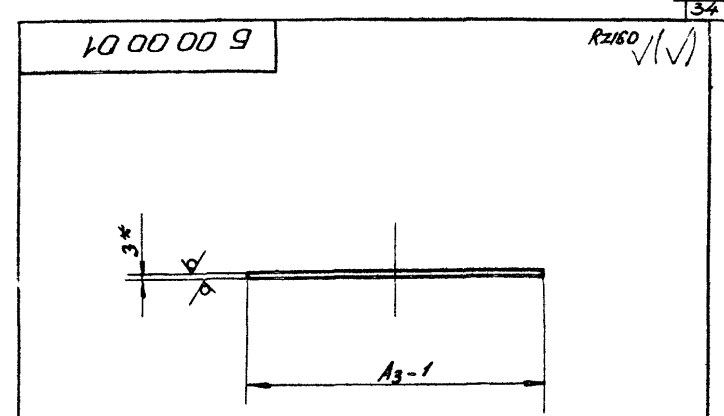
Выпуск 1-11

Серия 74Н-1



Изм	Лист	№ докум	Подп	Дата	Лист	Масса	Масшт
Разраб	Машкина	Маш	12.84	1			
Пров	Носикова	М	12.84	1	4	12	
Рис эр	Носикова	М	12.84	1	Скоба		
И контр	Баскин	М	12.84	1	Лист Листов 1		
Утв	Носикова	М	12.84	1	Круг 816 ГОСТ 2590-71 В ст 3 по 5 ГОСТ 535-79		
					ГИПРОДРЕВПРОМ г Москва		
					ФОРМАТ А4		

Изм №, лист, дата, взят шифр №, дата, подп, дата



Обозначения	Размеры, мм	
	Д3	Масса, кг
Б 00 00 01	396	29
Б 00 00 01-01	796	11,7

* Размер для справок

Изм №, лист, дата, взят шифр №, дата, подп, дата

Изм	Лист	№ докум	Подп	Дата	Лист	Масса	Масшт
Разраб	Машкина	Маш	12.84	1			
Пров	Носикова	М	12.84	1	4	12	
Рис эр	Носикова	М	12.84	1	ДНО		
И контр	Баскин	М	12.84	1	Лист Листов 1		
Утв	Носикова	М	12.84	1	В.З.О ГОСТ 19903-74 В ст 3 по 5 ГОСТ 10523-70		
					ГИПРОДРЕВПРОМ г Москва		
					ФОРМАТ А4		

Изм	Лист	№ докум	Подп	Дата	Лист	Масса	Масшт
Разраб	Машкина	Маш	12.84	1			
Пров	Носикова	М	12.84	1	2		
Рис эр	Носикова	М	12.84	1	Б 00 00 00		
И контр	Баскин	М	12.84	1	Лист Листов 1		
Утв	Носикова	М	12.84	1	ФОРМАТ А4		

Изм №, лист, дата, взят шифр №, дата, подп, дата

Изм	Лист	№ докум	Подп	Дата	Лист	Масса	Масшт
Разраб	Машкина	Маш	12.84	1			
Пров	Носикова	М	12.84	1	2		
Рис эр	Носикова	М	12.84	1	Б 00 00 00		
И контр	Баскин	М	12.84	1	Лист Листов 1		
Утв	Носикова	М	12.84	1	ФОРМАТ А4		

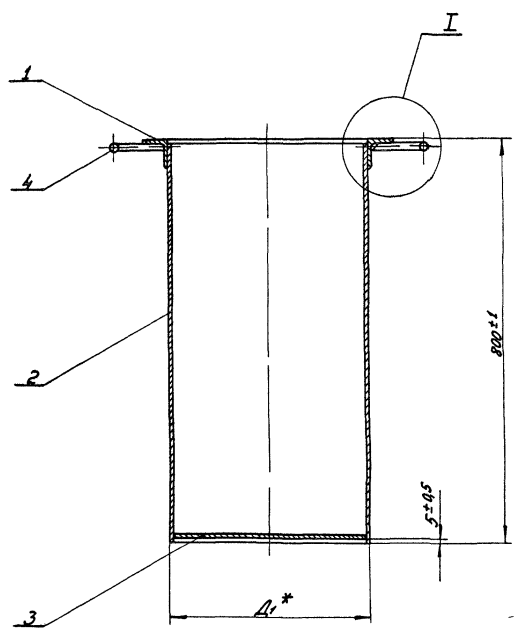
Изм №, лист, дата, взят шифр №, дата, подп, дата

20960-07

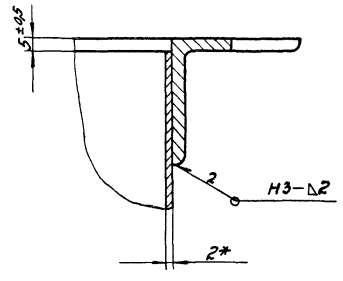
34

Б 00 00 00 СБ

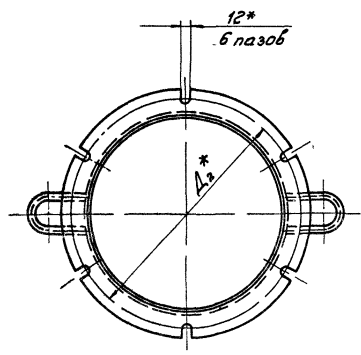
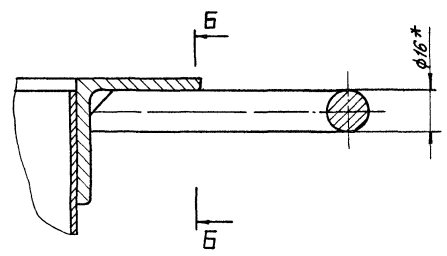
Серия 7411-1 Выход 1-11



A-A
M11



I
M11

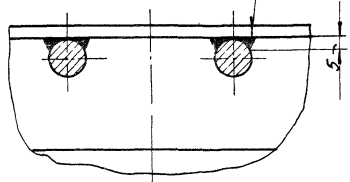


Шифр	Обозначения	Размеры		Масса
		Д1	Д2	
Рис. №2,3,4,5,6,7	Б 00 00 00	400	460	243
Рис. №8,9,10,11	-01	800	860	534

Б-Б
M11

Сварка ручная
электродуговая

- 1 Сварные швы по ГОСТ 5264-80
- 2 *Размеры для справок



20960-01 35

Б 00 00 00 СБ

Исполн.	Провер.	Утвержд.	Лист	Масса	Масштаб
Рисов.	Масштаб	Материал	из	табл.	-
Подобран	Базисный	Материал	Лист	Листов	
Рисов.	Исполн.	Провер.	Лист	Листов	
Утвержд.	Исполн.	Провер.	Лист	Листов	
Утвержд.	Исполн.	Провер.	Лист	Листов	

Бачек

Сборочный чертеж

Лист 1 из 1
Материал
Гипродробринформ
г. Москва
Формат А2

Шифр документа, наименование и детали, наименование, материал, количество, дата выпуска и другие

Серия 74Н-1 Велюк 4-1

Формат	Зона	Лист	Обозначение	Наименование	Кол	Примечание
				Документация		
			T 00 00 00 СБ	Оборочный чертёж		
				Оборочные единицы		
		1	T 01 00 00	Рама	1	
		2	T 02 00 00	Колесо переднее	2	
		3	T 03 00 00	Ось поворотная	1	
		4	T 04 00 00	Ручка	1	
		5	T 05 00 00	Опора	1	
				Стандартные изделия		
		7		Болт М10x6 56 019	12	ГОСТ 7793-70
		8		Гайка М10 6 019	12	ГОСТ 5915-70
		9		Шайба 10 65Г 019	12	ГОСТ 6402-70
		10		Шайба 10 36 019	12	ГОСТ 11371-78
		11		Шайба 10 35 019	2	ГОСТ 9649-78
		12		Ось 1-10Б 12x30 010	2	ГОСТ 9650-80
					T 00 00 00	

Шиб М10x6 Листы и детали Велюк 4-1 Шиб М10x6 Листы и детали

Тележка

Лит Лист Листов
И 1 1 2
Гипродревпром
г Москва

Формат А4

Формат	Зона	Лист	Обозначение	Наименование	Кол	Примечание
		13		Шлифт 2 5x20	2	
		14		Шарик ф 25,4	1	ГОСТ 3722-81
					T, 00 00 00	

Шиб М10x6 Листы и детали Велюк 4-1 Шиб М10x6 Листы и детали

Формат А4

Шиб М10x6 Листы и детали Велюк 4-1 Шиб М10x6 Листы и детали

Формат	Зона	Лист	Обозначение	Наименование	Кол	Примечание
				Документация		
		02	T 01 00 00 СБ	Оборочный чертёж		
				Детали		
		01	T 01 00 01	Болка	4	
		02	T 01 00 02	Угелок	1	
		03	T 01 00 02-01	Угелок	1	
		04	T 01 00 03	Угелок	1	
		05	T 01 00 03-01	Угелок	1	
		06	T 01 00 04	Угелок	2	
		07	T 01 00 05	Угелок	1	
		08	T 01 00 06	Угелок	1	
		09	T 01 00 07	Болка	1	057
				Угелок Б-32x32x1 ГОСТ 8509-72		
				Вот 3 лс 5 ГОСТ 535-79		
				L=300-1		
		10	T 01 00 08	Болка L=1280±1	2	482
				Угелок Б 50x50x5 ГОСТ 8509-72		
				Вот 3 лс 5 ГОСТ 535-79		
		11	T 01 00 09	Платик L=180±0.5	6	055
				Платик Б-2 6x75 ГОСТ 103-76		
				Вот 3 лс 5 ГОСТ 535-79		
		12	T 01 00 10	Палоса L=140±1	4	027
				Палоса Б-2 5x50 ГОСТ 103-76		
				Вот 3 лс 5 ГОСТ 535-79		
					T 01 00 00	

Рама

Лит Лист Листов
И 1 1 1
Гипродревпром
г Москва

Формат А4

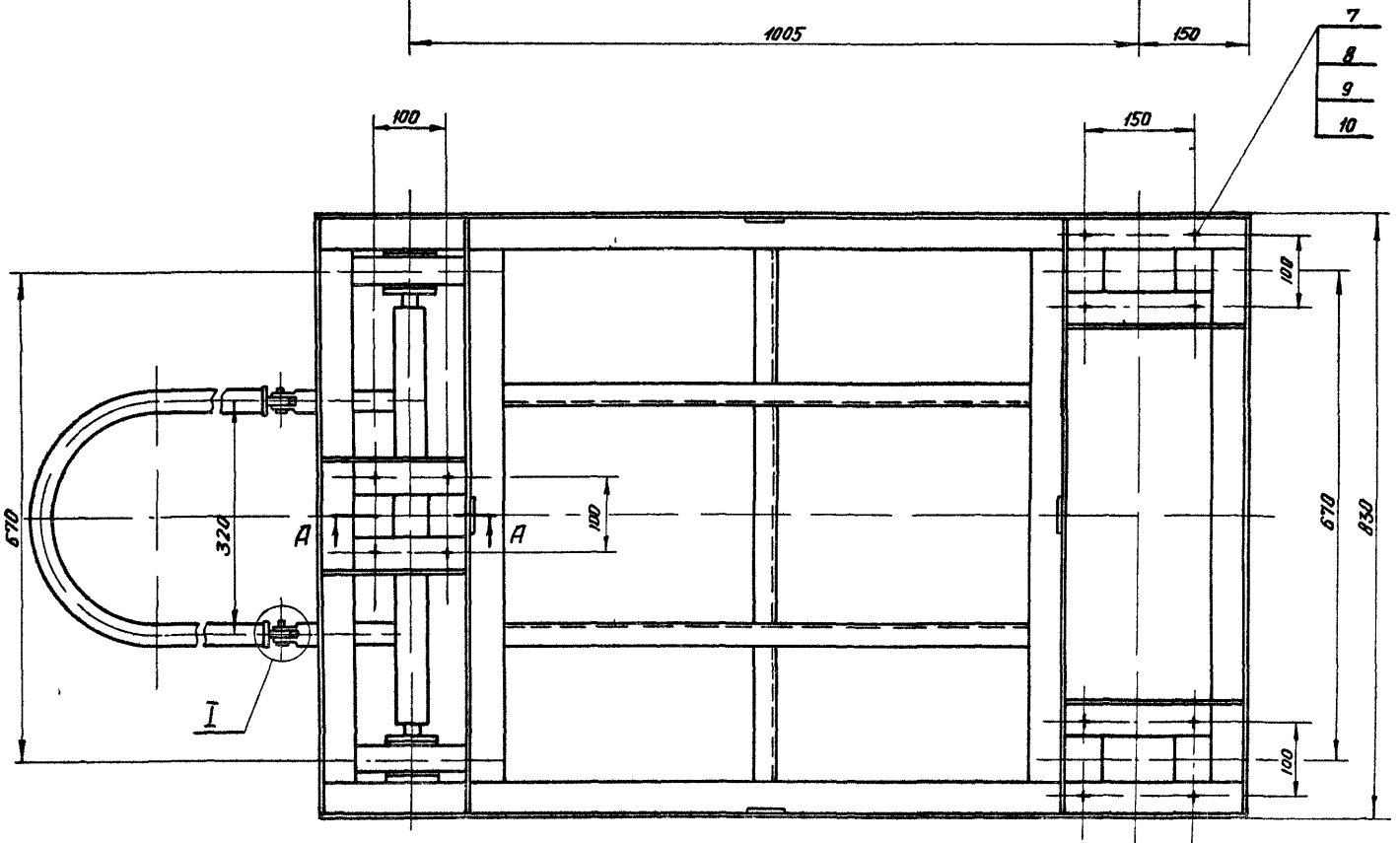
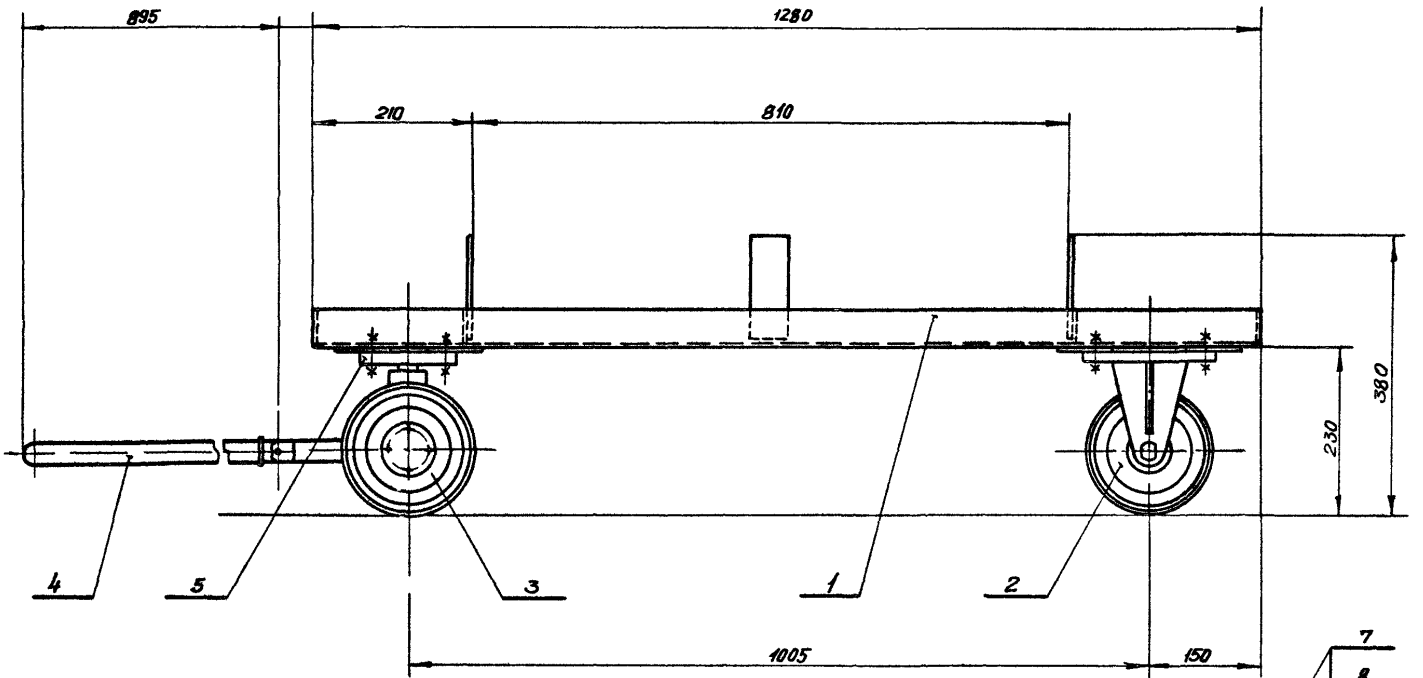
Шиб М10x6 Листы и детали Велюк 4-1 Шиб М10x6 Листы и детали

Формат	Зона	Лист	Обозначение	Наименование	Кол	Примечание
				Документация		
		02	T 02 00 00 СБ	Оборочный чертёж		
				Оборочные единицы		
		01	T 02 01 00	Кракштейн	1	
				Детали		
		03	T 02 00 01	Обод	1	
		04	T 02 00 02	Ось	1	
		05	T 02 00 03	Крышка	2	
		06	T 02 00 04	Втулка	1	
		07	T 02 00 05	Кальцо	1	
				Стандартные изделия		
		8		Гайка М16 6 019	1	ГОСТ 5915-70
		9		Шайба 16 36 019	1	ГОСТ 11371-78
		10		Шайба пр 16Н 65Г 019	1	ГОСТ 6402-70
		11		Подшипник Н 203	2	ГОСТ 8338-75
				Материалы		
				Резина		
				20960 07 36		
					T 02 00 00	

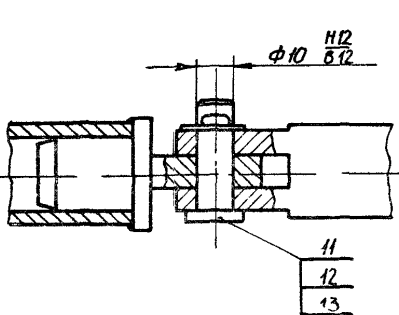
Колесо переднее

Лит Лист Листов
И 1 1 1
Гипродревпром
г Москва

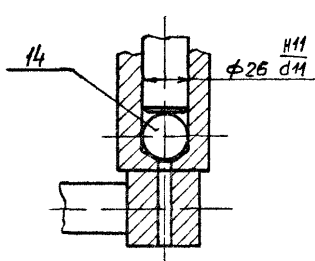
Формат А4



I
M11



A-A
M12



Размеры для справок

37

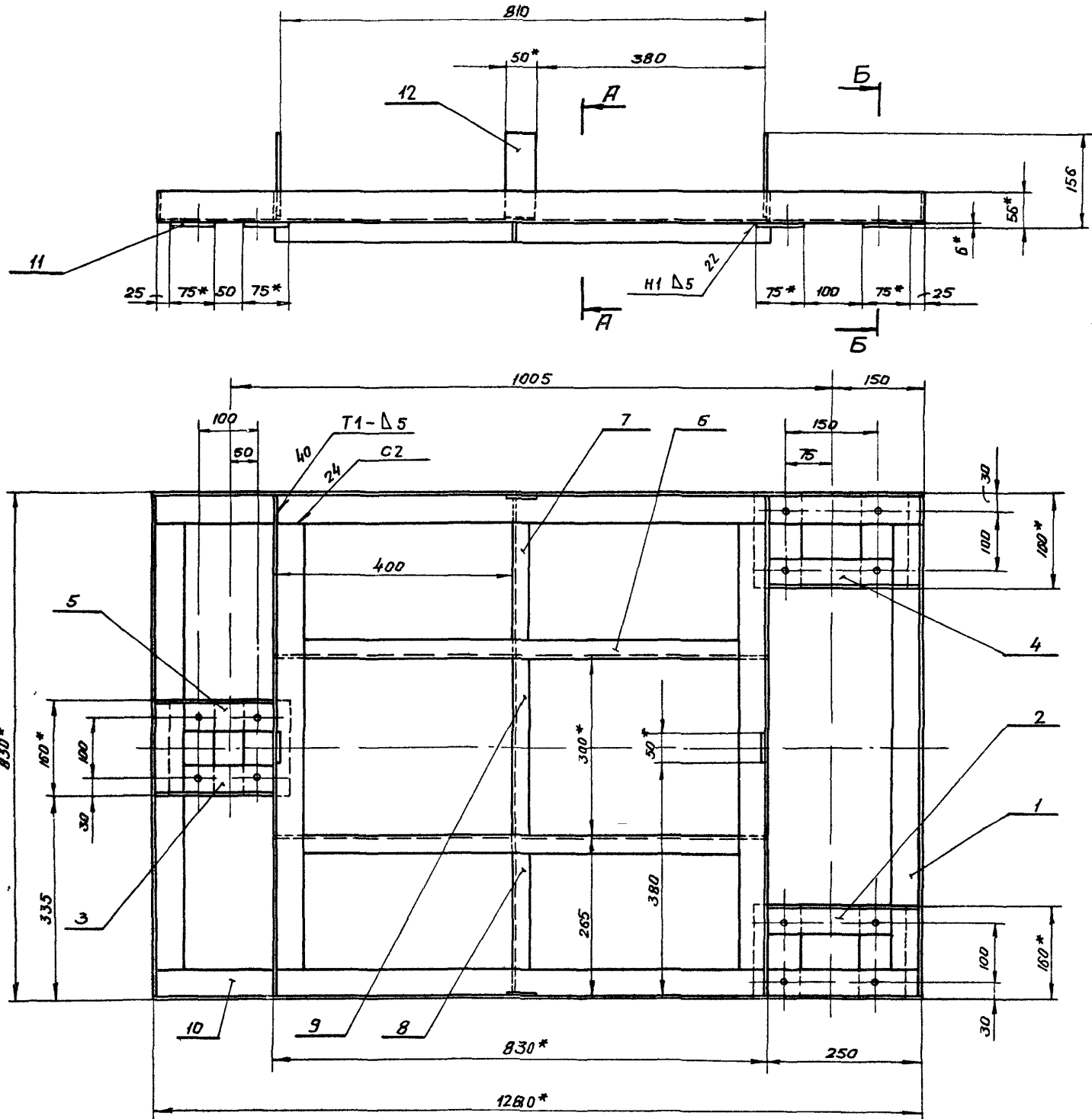
20960 07

Т 00 00 00 05

Изм	Лист	№ докум	Подпись	Дата	Лист	Масса	Масштаб
Разраб	Машкова	Маск	12.82		М	810	15
Проб	Баскин	Маск	12.82		Лист	Листов 1	
Т контр					Сварочный чертеж		
Рук зр	Насикова		12.82		ГИПРОДРЕВПРОМ		
Н контр	Дубровский		12.82		г Москва		
Утв	Войсенова		12.82		Копировал Акишина		
					Формат А2		

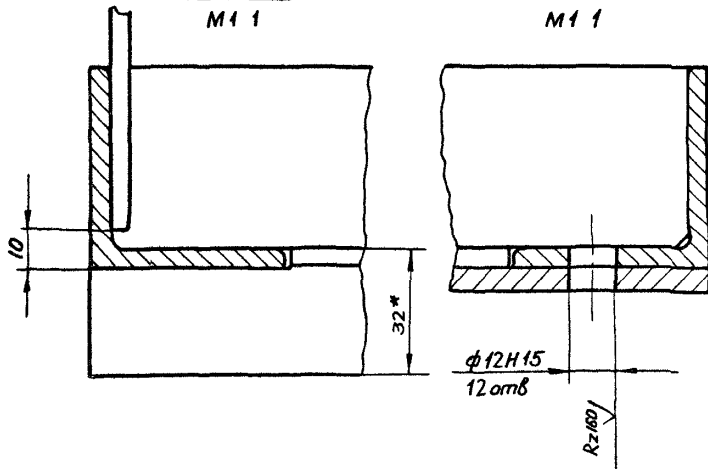
1:12 М 12-82

Серия 7 кп-1 Выпуск 1-11



A-A
M 1 1

B-B
M 1 1



- 1 Швы сварных соединений по ГОСТ 5264 80
- 2 Неуказанные предельные отклонения размеров $\pm \frac{\pm 115}{2}$
- 3 *Размеры для справок

38

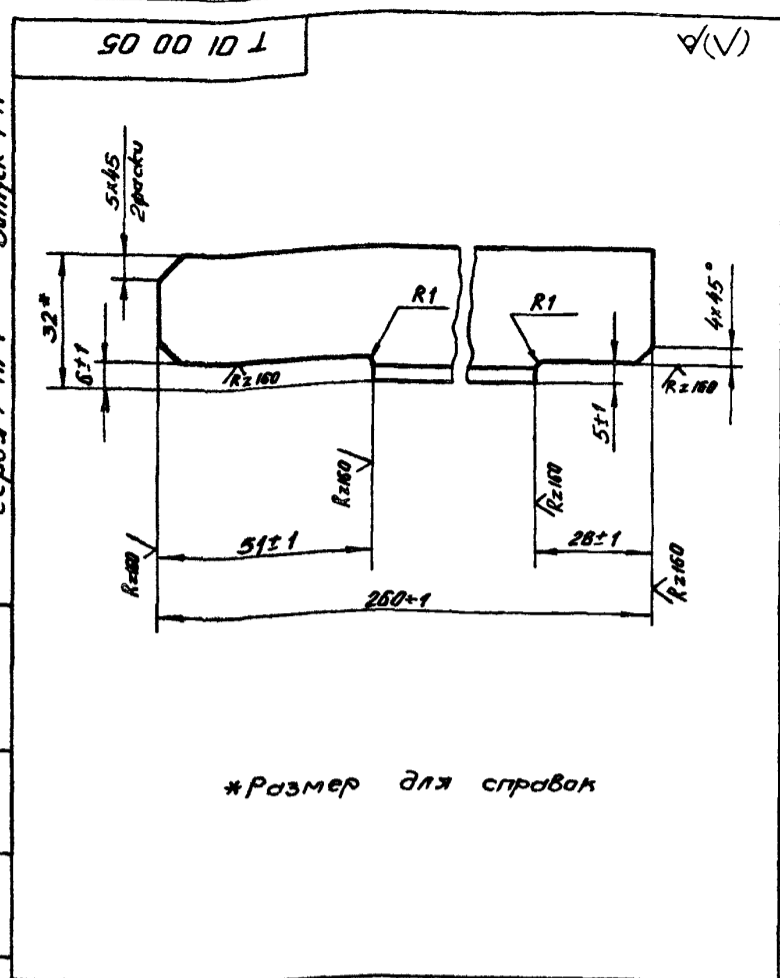
20960 07

T 01 00 0005

				Рама		
Изм	Лист	И.В.Кочур	Подпись	Дата	Лист	Масса
Разраб	Маслова	Масл	11.84		И	330
Пров	Носикова	М	11.84		15	
Т.контр					Сборочный чертеж	
Руч.гр	Носикова	М	11.84		Лист	Листов 1
И.контр	Носикова	М	11.84		ГИПРОДРЕВПРОМ	
Чтв	Баскин	М	11.84		г. Москва	

Копировал Якушина Формат А2

Серия 7 411-1 Валуек 1-11

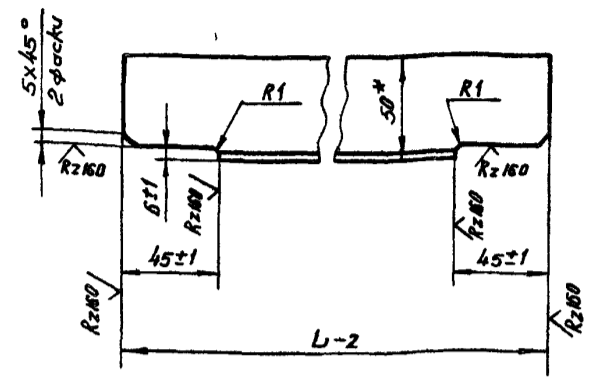


*Размер для справок

Т 01 00 05				
Изм	Лист	№ докум	Подпись	Дата
Разработ	Масковский	Маск	ИИ 87	
Проб	Насикова	ИИ	ИИ 87	
Т.контр				
Рук зр	Насикова	ИИ	ИИ 87	
И.контр	Баскин	ИИ	ИИ 87	
Утв	Насикова	ИИ	ИИ 87	
Уголок Б-32x32x4 ГОСТ 8509-72 Вст 3 пс 5 ГОСТ 535 79				
Лист	Масса		Масшт	
И	0,41	1 1		
Гипродревпром г Москва Формат А4				

10 00 01

(V)



Обозначения	L, мм	Масса, кг
Т 01 00 01	818	29
Т 01 00 01-01	418	1,4
Т 01 00 01-02	198	05

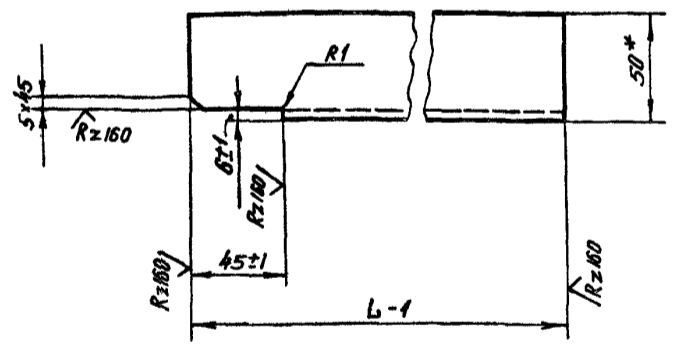
*Размер для справок

Углы и детали. Взам утв. № 1/87 ИИ 87

Т 01 00 01				
Изм	Лист	№ докум	Подпись	Дата
Разработ	Масковский	Маск	ИИ 87	
Проб	Насикова	ИИ	ИИ 87	
Т.контр				
Рук зр	Насикова	ИИ	ИИ 87	
И.контр	Баскин	ИИ	ИИ 87	
Утв	Насикова	ИИ	ИИ 87	
Балка Б-50x50x5 ГОСТ 8509-72 Вст 3 пс 5 ГОСТ 535 79				
Лист	Масса		Масшт	
И	см табл	1 2		
Гипродревпром г Москва Формат А4				

20 00 10 1

(V)



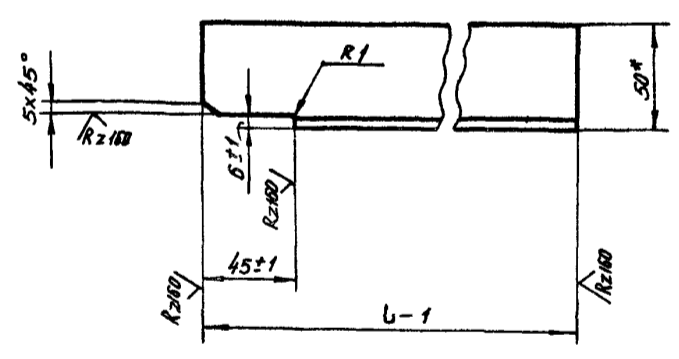
Обозначения	L, мм	Масса, кг
Т 01 00 02	244	0,83
Т 01 00 02-01	194	0,64

*Размер для справок

Т 01 00 02				
Изм	Лист	№ докум	Подпись	Дата
Разработ	Масковский	Маск	ИИ 87	
Проб	Насикова	ИИ	ИИ 87	
Т.контр				
Рук зр	Насикова	ИИ	ИИ 87	
И.контр	Баскин	ИИ	ИИ 87	
Утв	Насикова	ИИ	ИИ 87	
Уголок Б-50x50x5 ГОСТ 8509-72 Вст 3 пс 5 ГОСТ 535 79				
Лист	Масса		Масшт	
И	см табл	1 2		
Гипродревпром г Москва Формат А4				

30 00 10 1

(V)

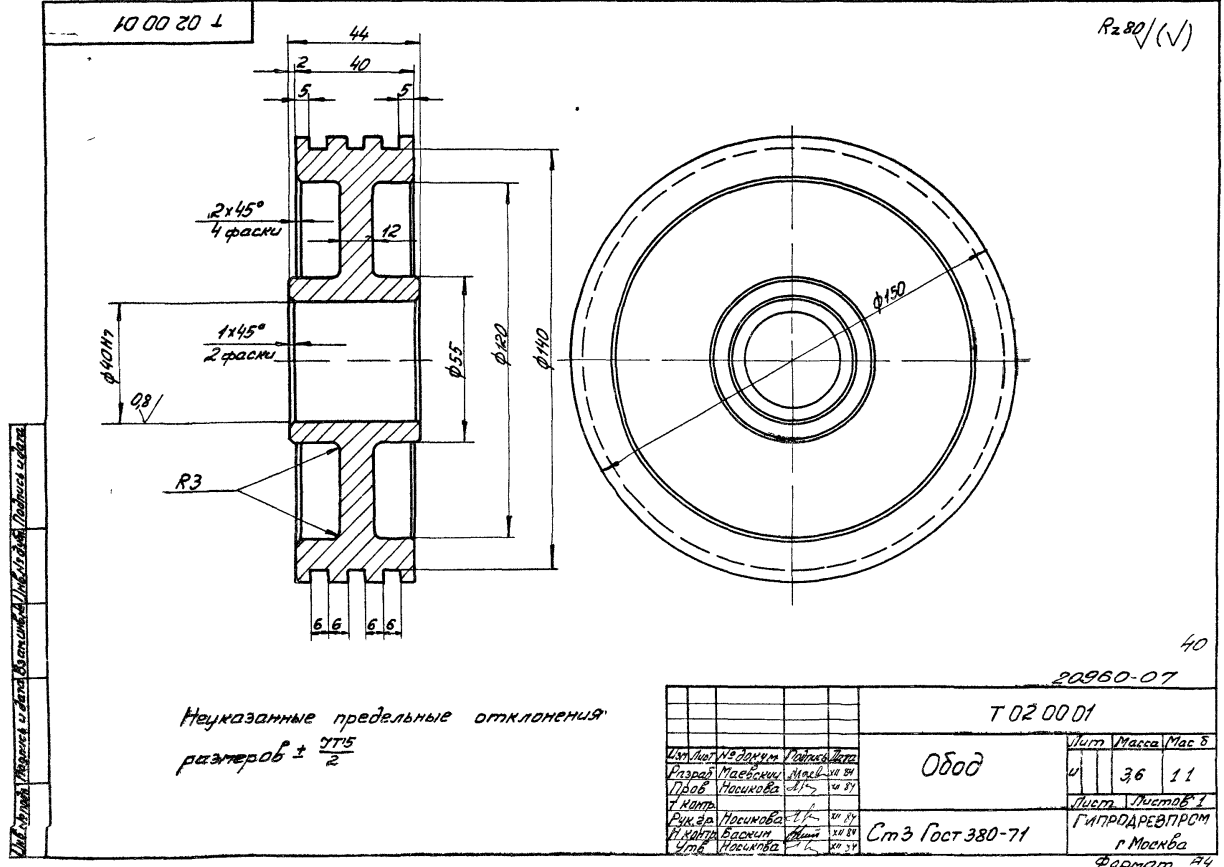
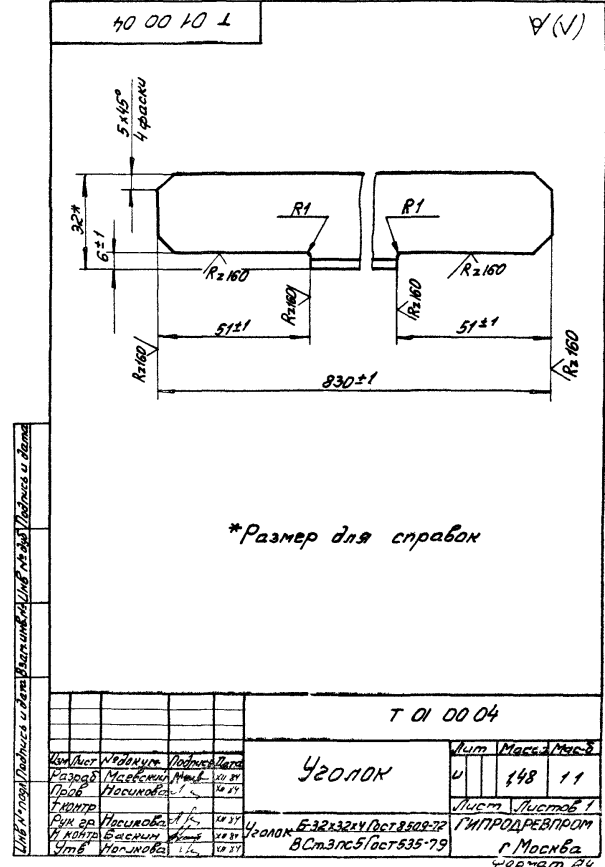
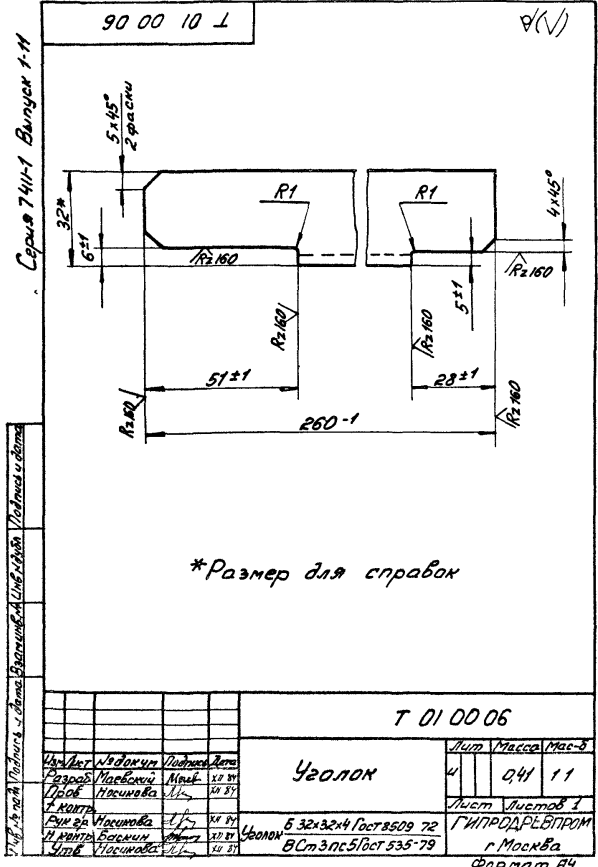


Обозначения	L, мм	Масса, кг
Т 01 00 03	244	0,83
Т 01 00 03-01	194	0,64

*Размер для справок

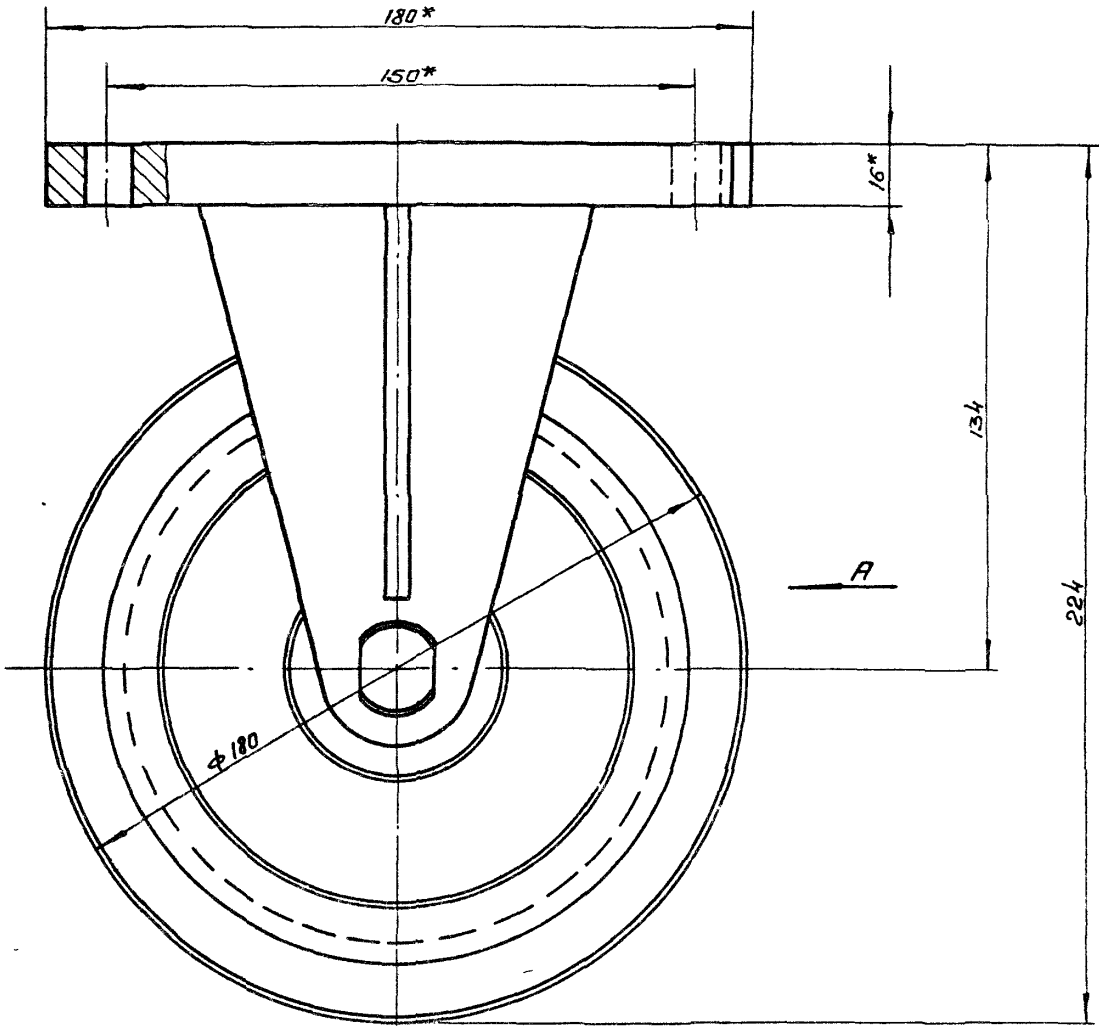
Углы и детали. Взам утв. № 1/87 ИИ 87

Т 01 00 03				
Изм	Лист	№ докум	Подпись	Дата
Разработ	Масковский	Маск	ИИ 87	
Проб	Насикова	ИИ	ИИ 87	
Т.контр				
Рук зр	Насикова	ИИ	ИИ 87	
И.контр	Баскин	ИИ	ИИ 87	
Утв	Насикова	ИИ	ИИ 87	
Уголок Б-50x50x5 ГОСТ 8509-72 Вст 3 пс 5 ГОСТ 535 79				
Лист	Масса		Масшт	
И	см табл	1 2		
Гипродревпром г Москва Капирава Акилина Формат А4				

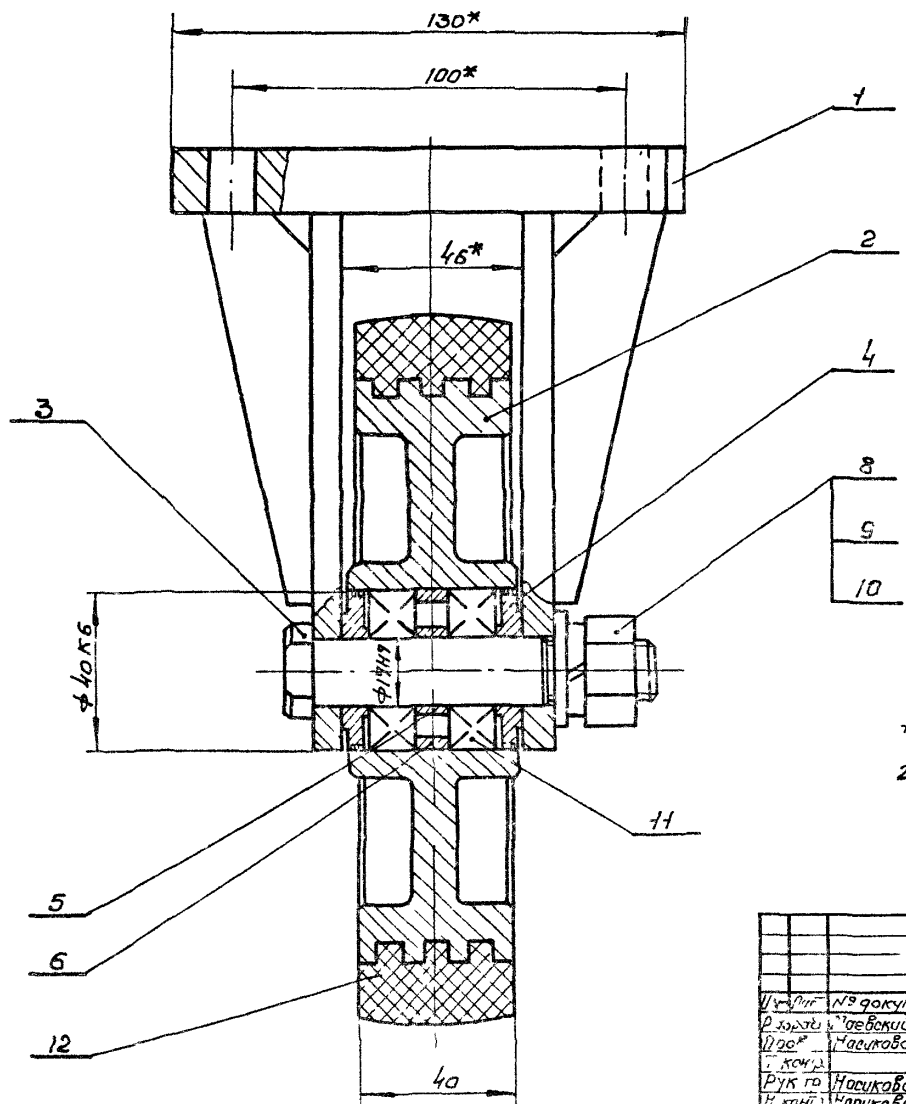


Серия 7411-1 Выпуск 1-11

Т.02.00.00.05



Вид А



1 * Размеры для справок
 2. Предельные отклонения размеров $\pm \frac{IT15}{2}$

41

20960-07

Т.02.00.00.05

				Лист	Масса	Масштаб
Колесо переднее				4	11,0	1:1
Оборотный чертёж				Лист 4 из 4		
				Е.И.Израев/И.Пром		
				г. Москва		
				Копировать чертежа		
				Т.02.00.00.05		

Шкала: 1:1

Серия 7411-1 Выпуск 1 И

20 00 20 L R_z 40 (✓)

Неуказанные предельные отклонения размеров валов - t_2 , остальных $\pm \frac{t_2}{2}$

Т 02 00 02			
Обозначение	Размер	Масса кг	Лист
Ось	0-5	11	1
Сталь 45 Гост 1050 74		Лист Листов 1	
		Гидропроборост г Москва	
		Формат А4	

40 00 20 L R_z 40 (✓)

Неуказанные предельные отклонения размеров отверстий валов - t_2 , остальных $\pm \frac{t_2}{2}$

Т 02 00 03			
Обозначение	Размер	Масса кг	Лист
Крышка	0-6	21	1
Ст 3 Гост 380-71		Лист Листов 1	
		Гидропроборост г Москва	
		Формат А4	

50 00 20 L R_z 40 (✓)

Обозначение	Размер	Масса кг
Т 02 00 05	8 ^{+0.1} / _{-0.2}	0.05
-01	12-9.5	0.07

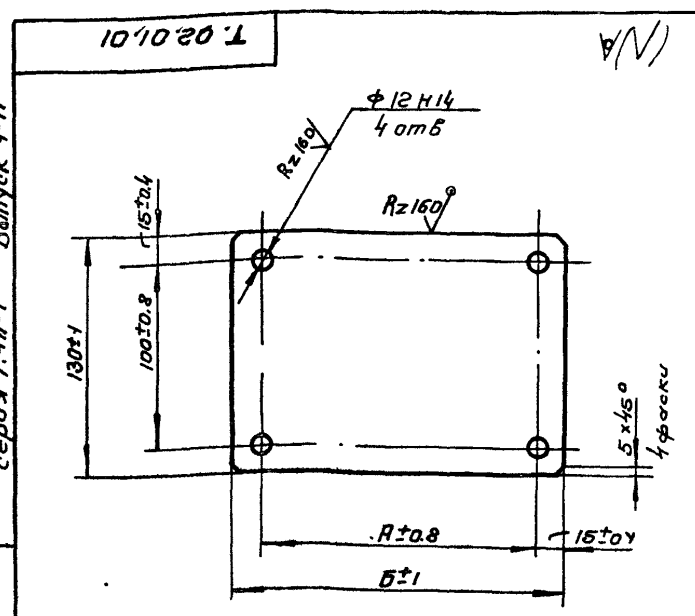
Предельные отклонения размеров отверстий $\pm t_2$, остальных $\pm \frac{t_2}{2}$

Т 02 00 05			
Обозначение	Размер	Масса кг	Лист
Кольцо	0-1	0.07	1
Ст 3 Гост 380 71		Лист Листов 1	
		Гидропроборост г Москва	
		Формат А4	

40 00 20 L R_z 40 (✓)

Т 02 00 04			
Обозначение	Размер	Масса кг	Лист
Втулка	0-2	21	1
Ст 3 Гост 380 71		Лист Листов 1	
		Гидропроборост г Москва	
		Формат А4	

Серия 7.411-1 Выпуск 1-11



Обозначение	Размеры, мм		Масса, кг	Материал
	А	Б		
T.02.01.01	150	130	3,0	Б-ПН-16 ГОСТ 19903-74 Лист 3 ст 3 п.5 ГОСТ 14637-79
- 01	100	130	3,0	Б-ПН-25 ГОСТ 19903-74 Лист 3 ст 3 п.5 ГОСТ 14637-79

Т.02.01.01				Лит	Масса	Масшт
Плита				и	см, табл.	—
см табл				Лист	Листов	1
Копиредпротом				г Москва		
Формат А4						

Формат	Зона	Лист	Обозначение	Наименование	Кол	Примечание
				Документация		
			T.02.01.00 СБ	Оборудный чертёж		
				Детали		
		1	T.02.01.01	Плита	1	
		2	T.02.01.02	Щека	2	
		3	T.02.01.03	Ребра	2	

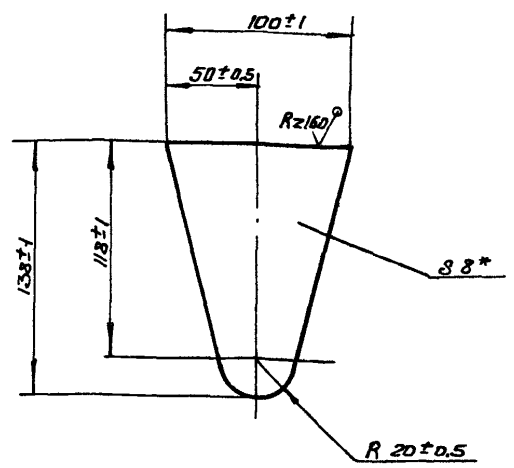
Т.02.01.00				Лит	Лист	Листов
Кронштейн				и	1	1
Копиредпротом				г Москва		
Формат А4						

Шиб. М.Иванов. Подпись и дата. Вост. шиб. Шиб. Н.Иванов. Подп. и дата.

Шиб. М.Иванов. Подпись и дата. Вост. шиб. Шиб. Н.Иванов. Подп. и дата.

T.02.01.02

(N/A)

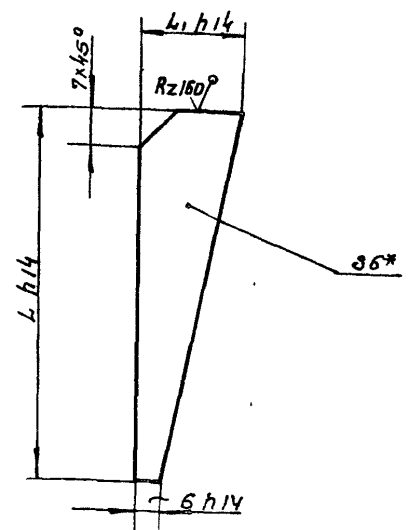


Шиб. М.Иванов. Подпись и дата. Вост. шиб. Шиб. Н.Иванов. Подп. и дата.

Т.02.01.02				Лит	Масса	Масшт
Щека				и	0,6	1/2
Лист				Листов 1		
Копиредпротом				г Москва		
Формат А4						

T.02.01.03

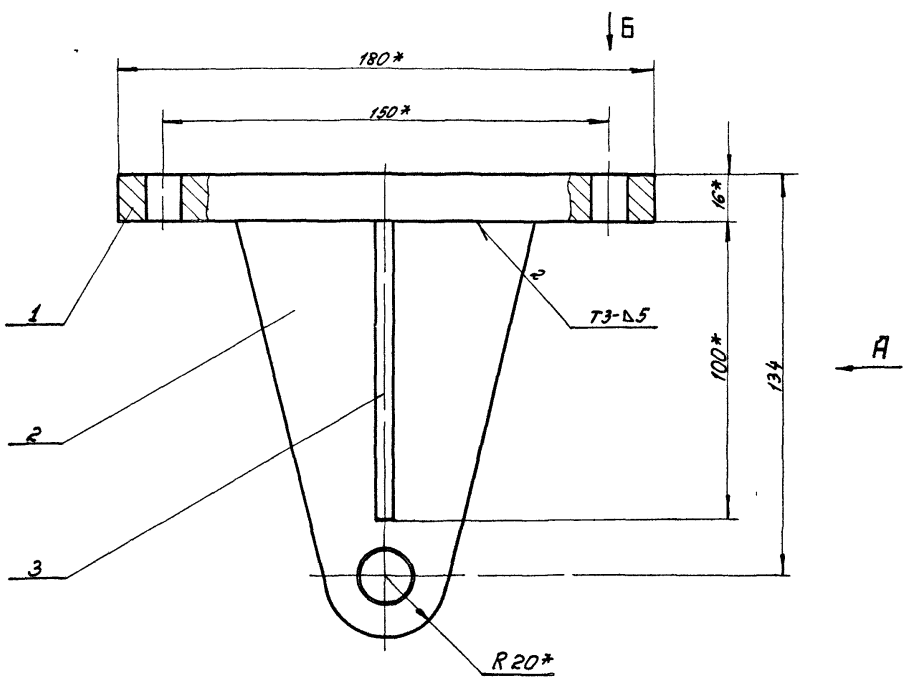
(N/A)



Обозначения	Размеры, мм		Масса, кг
	Л	Л1	
T.02.01.03	100	28	0,1
01	80	20	0,08

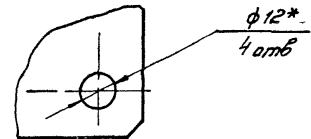
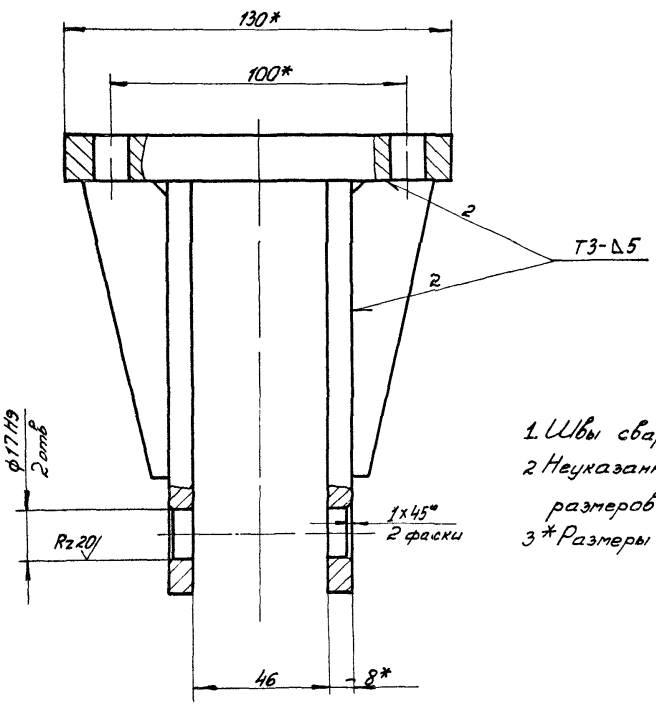
Шиб. М.Иванов. Подпись и дата. Вост. шиб. Шиб. Н.Иванов. Подп. и дата.

Т.02.01.03				Лит	Масса	Масшт
Ребра				и	0,1	1/1
Лист				Листов 1		
Копиредпротом				г Москва		
Формат А4						



Вид А

Вид Б



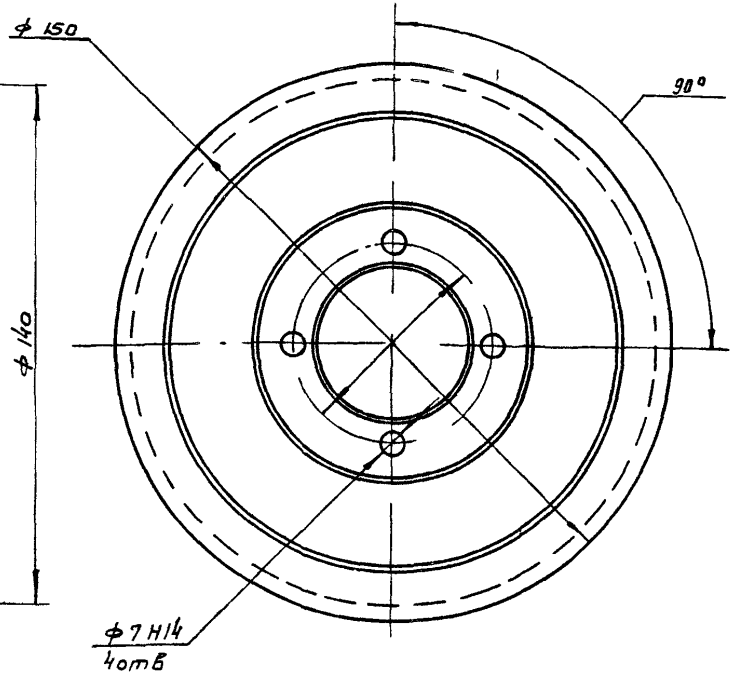
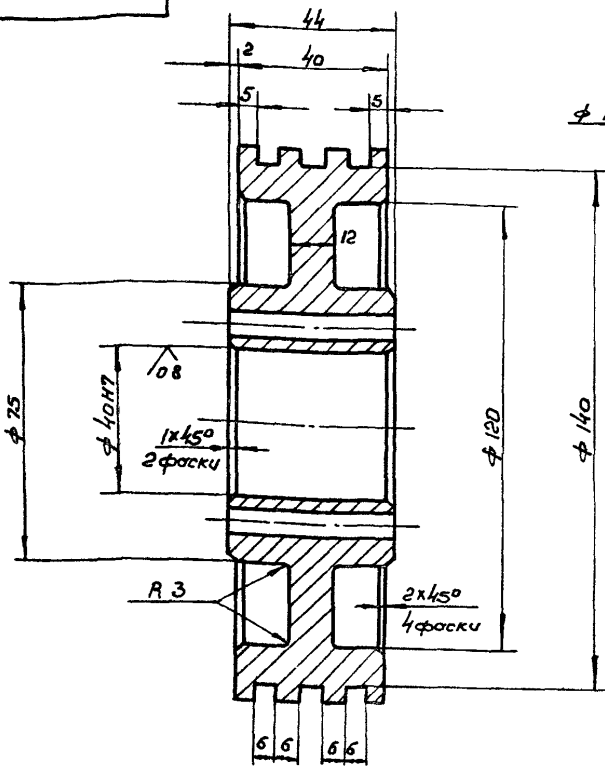
1. Швы сварных соединений по ГОСТ 5264-80
2. Неуказанные предельные отклонения размеров $\pm \frac{IT5}{2}$
3. * Размеры для справок

				Кронштейн		Лист	Масштаб	№-Б
				Сборочный чертеж		из	45	1/1
						Лист	Листов 1	
						Гипродревпром		
						г. Москва		
						Формат А2		

Серия 7 411-1 Выпуск 1-11

10 00 00 01

Rz 80 (✓)



Неуказанные предельные отклонения размеров $\pm \frac{IT15}{2}$

				Т 03 00 01		
Изм	Лист	№ докум	Подп	Дата	Обод	
Изобр	Иголкин	М.И.	И.И.	20.01.73		
Проб	Носикова	Л.С.	И.И.	20.01.73	Ст 3 ГОСТ 380-71	
Рук	гр	Носикова	Л.С.	И.И.	Лист 1 из 1	
И контр	Баскин	И.И.	И.И.	И.И.	Гипродревпром	
Утв	Носикова	Л.С.	И.И.	И.И.	г Москва	
Формат А3						

Изм	Лист	№ докум	Подп	Дата	Обозначение	Наименование	кол	Примечание
						Документация		
R3					Т 03 00 00 06	Оборудный чертеж		
						Оборудные единицы		
R4	1				Т 03 00 00	Ось	1	
						Детали		
R3	2				Т 03 00 01	Обод	2	
R4	3				Т 03 00 02	Прокладка	4	
R4	4				Т 03 00 03	Кольца сальниковые	2	
R4	5				Т 02 00 05-01	Кольцо	2	
						Стандартные изделия		
						Болты М6x75	8	
						ГОСТ 7798-70		
						Гайка М6 6 019	8	
						ГОСТ 5915-70		
						Шайба пр 6 65Г 019	8	
						ГОСТ 6402-70		
						Кольцо Б17	2	
						ГОСТ 13942-80		

				Т 03 00 00		
Изм	Лист	№ докум	Подп	Дата	Ось поворотная	
Изобр	Иголкин	М.И.	И.И.	20.01.73		
Проб	Носикова	Л.С.	И.И.	20.01.73	Ст 3 ГОСТ 380-71	
Рук	гр	Носикова	Л.С.	И.И.	Лист 1 из 1	
И контр	Баскин	И.И.	И.И.	И.И.	Гипродревпром	
Утв	Носикова	Л.С.	И.И.	И.И.	г Москва	
Формат А4						

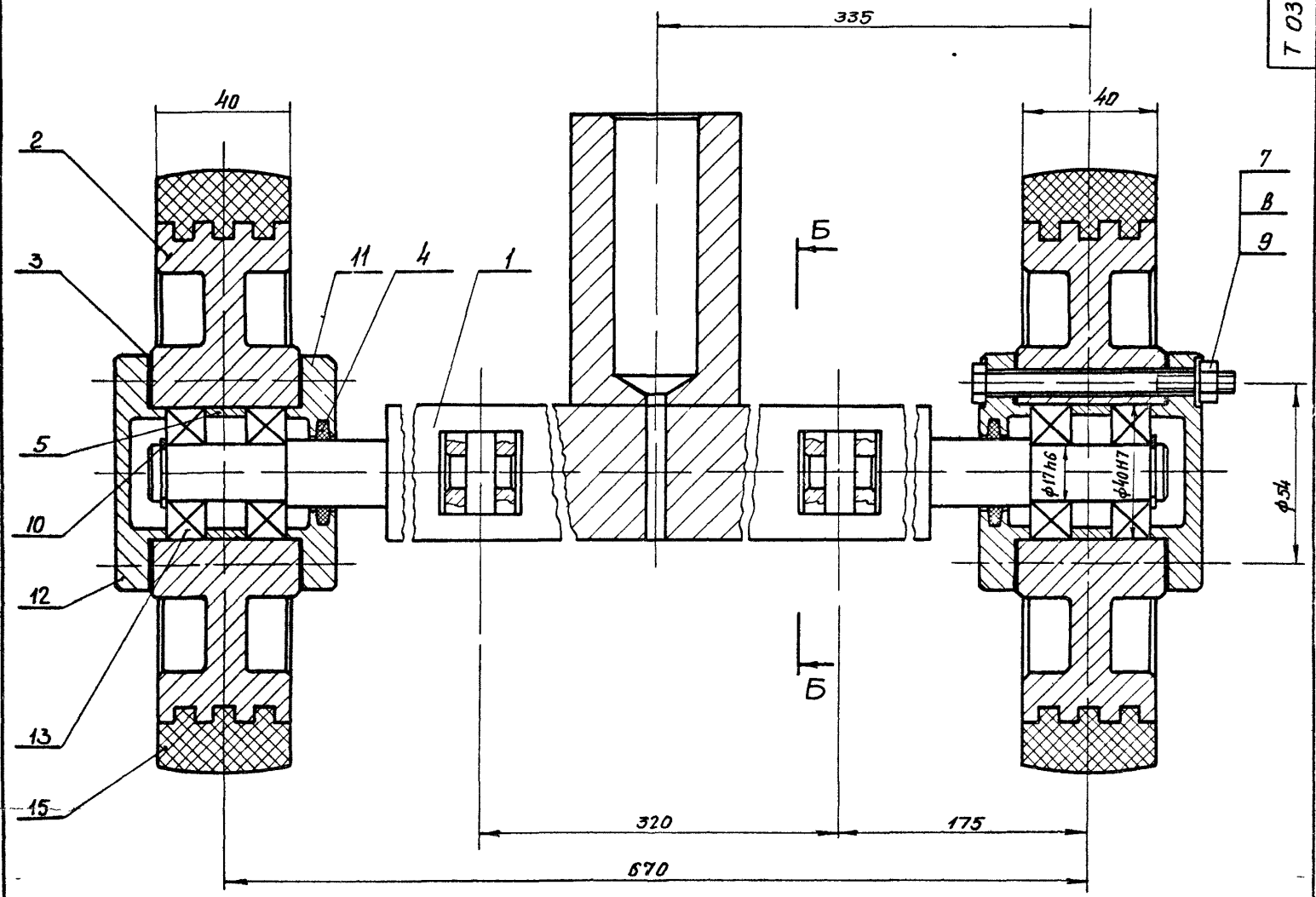
Изм	Лист	№ докум	Подп	Дата	Обозначение	Наименование	кол	Примечание
	11					Крышка 2-40-01	2	
						ГОСТ 11641-73		
	12					Крышка 22-40	2	
						ГОСТ 12511-73		
	13					Подшипник 203	4	
						ГОСТ 8338-75		
						Материалы		
	15					Резина		
						Пластина I		
						лист ТКМЦ-М		
						40x45x540		
						ГОСТ 7338-77		

				Т 03 00 00		
Изм	Лист	№ докум	Подп	Дата	20960 0745	
Изобр	Иголкин	М.И.	И.И.	20.01.73		
Проб	Носикова	Л.С.	И.И.	20.01.73	Лист 2	
Рук	гр	Носикова	Л.С.	И.И.	Гипродревпром	
И контр	Баскин	И.И.	И.И.	И.И.	г Москва	
Утв	Носикова	Л.С.	И.И.	И.И.	Формат А4	

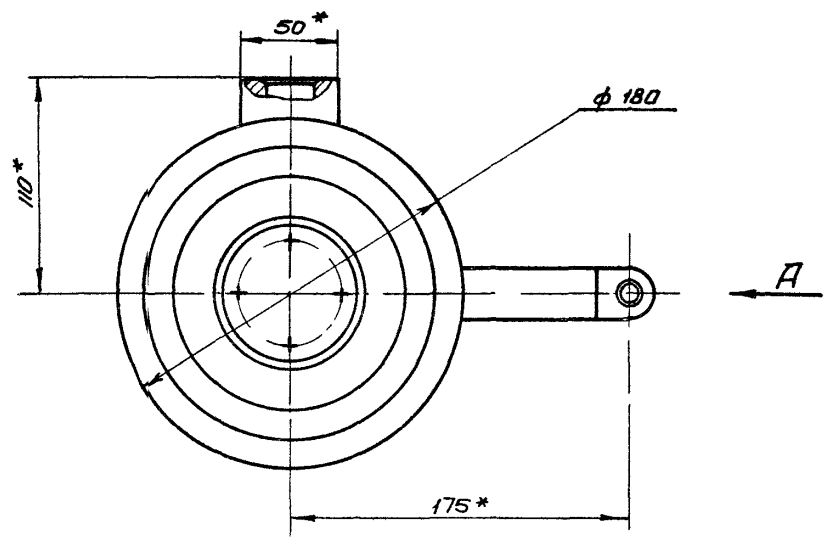
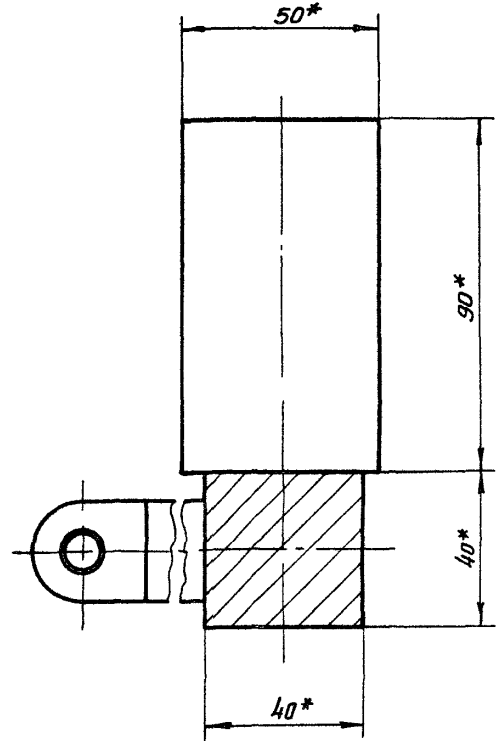
Т 03 00 00 СБ

Чертеж 7 411-1 Вальник 1-11

ВуВ А
М11



Б-Б
М11
50*



*Размеры для справок

Исполнитель: [Signature] Проверил: [Signature] Утвердил: [Signature]

20960-07

Т 03 00 00 СБ					Лист	Масса	Листов
Изм	Лист	Исполнитель	Подпись	Дата	И	196	12
Разработ	Маслов	Маслов	11/87				
Пров	Насикова	11/87					
Т.контр							
Руч зр	Насикова	11/87					
И.контр	Давыдова	11/87					
Чтв	Баскин	11/87					
Ось поворотная					Лист	Листов	
Сборочный чертеж							
					ГИПРОДРЕВПРОМ г. Москва		
					Формат А2		

Копировал Ржижина

№ документа	Лист	Обозначение	Наименование	Лист	Примечание
			Документация		
A2		T 03 01 00 05	Сборочный чертеж		
			Детали		
Б4	1	T 03 01 01	Ось	1	
			Квадрат В40 ГОСТ 2591-71 45 В ГОСТ 1051-73		
			L = 720 ± 1		
Б4	2	T 03 01 02	Бобышка	1	
			Квадрат В50 ГОСТ 2591-71 45 В ГОСТ 1051-73		
			L = 90 ± 0,5		
A3	3	T 03 01 03	Повтля	2	

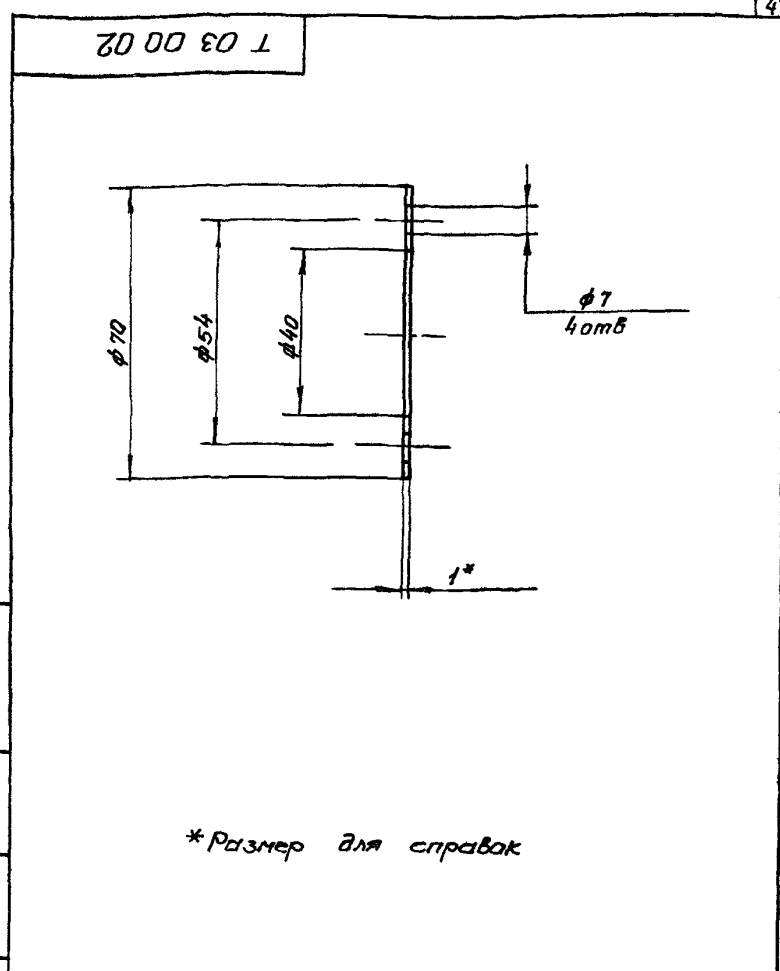
Имя	Лист	№ документа	Подпись	Дата	Лист	Листов
Разраб	Мавский	Мав	XI 87			
Пров	Носикова	Нос	XI 87			
Рук зр	Носикова	Нос	XI 87			
И контр	Баскин	Бас	XI 87			
Утв	Носикова	Нос	XI 87			

T 03 01 00

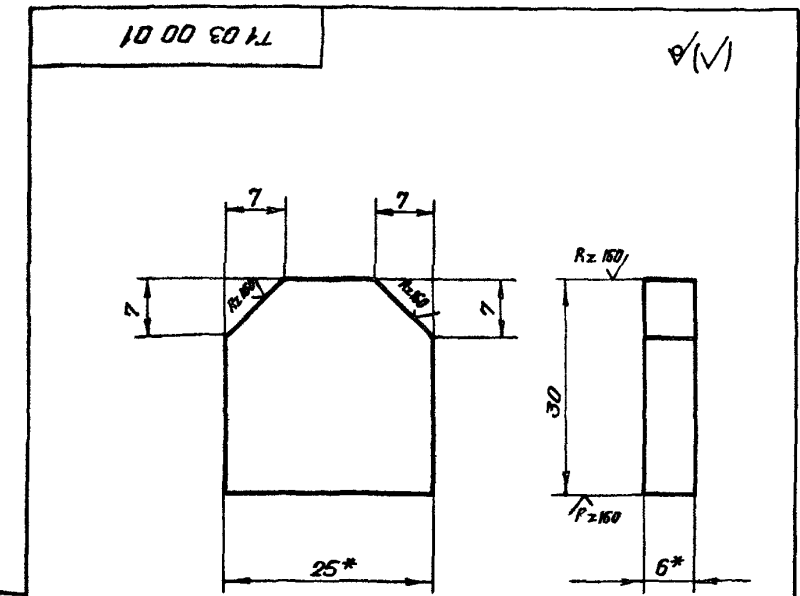
Ось

Лист 1 Листов 1

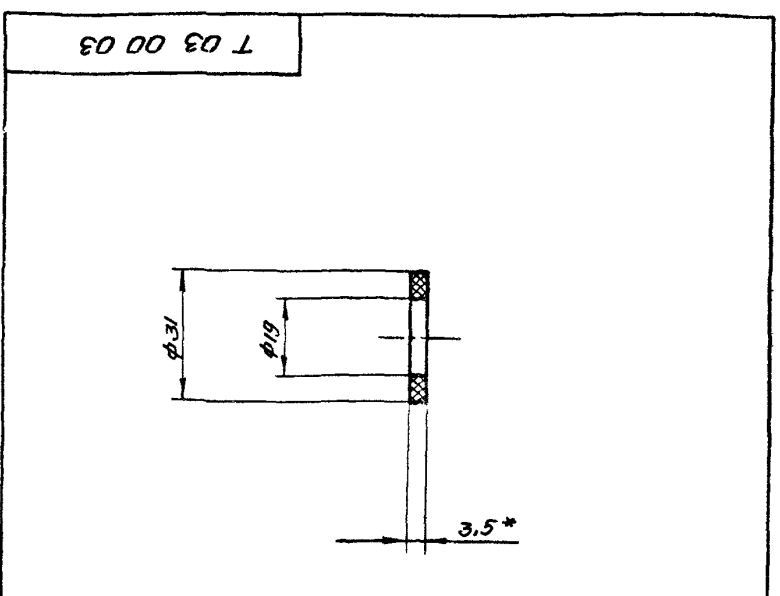
ГИПРОДРЕВПРОМ
г Москва
Формат А4



Имя	Лист	№ документа	Подпись	Дата	Лист	Листов
Разраб	Мавский	Мав	XI 87			
Пров	Носикова	Нос	XI 87			
Т контр	Носикова	Нос	XI 87			
Рук зр	Носикова	Нос	XI 87			
И контр	Баскин	Бас	XI 87			
Утв	Носикова	Нос	XI 87			



Имя	Лист	№ документа	Подпись	Дата	Лист	Листов
Разраб	Мавский	Мав	XI 87			
Пров	Носикова	Нос	XI 87			
Рук зр	Носикова	Нос	XI 87			
И контр	Баскин	Бас	XI 87			
Утв	Носикова	Нос	XI 87			



Имя	Лист	№ документа	Подпись	Дата	Лист	Листов
Разраб	Мавский	Мав	XI 87			
Пров	Носикова	Нос	XI 87			
Т контр	Носикова	Нос	XI 87			
Рук зр	Носикова	Нос	XI 87			
И контр	Баскин	Бас	XI 87			
Утв	Носикова	Нос	XI 87			

Выпуск 1-11
Серия 7 41-1
Подпись и дата
Взам инв. № 100/87
Подпись и дата
Имя, лист, № документа, подпись, дата

Подпись и дата
Взам инв. № 100/87
Подпись и дата
Имя, лист, № документа, подпись, дата

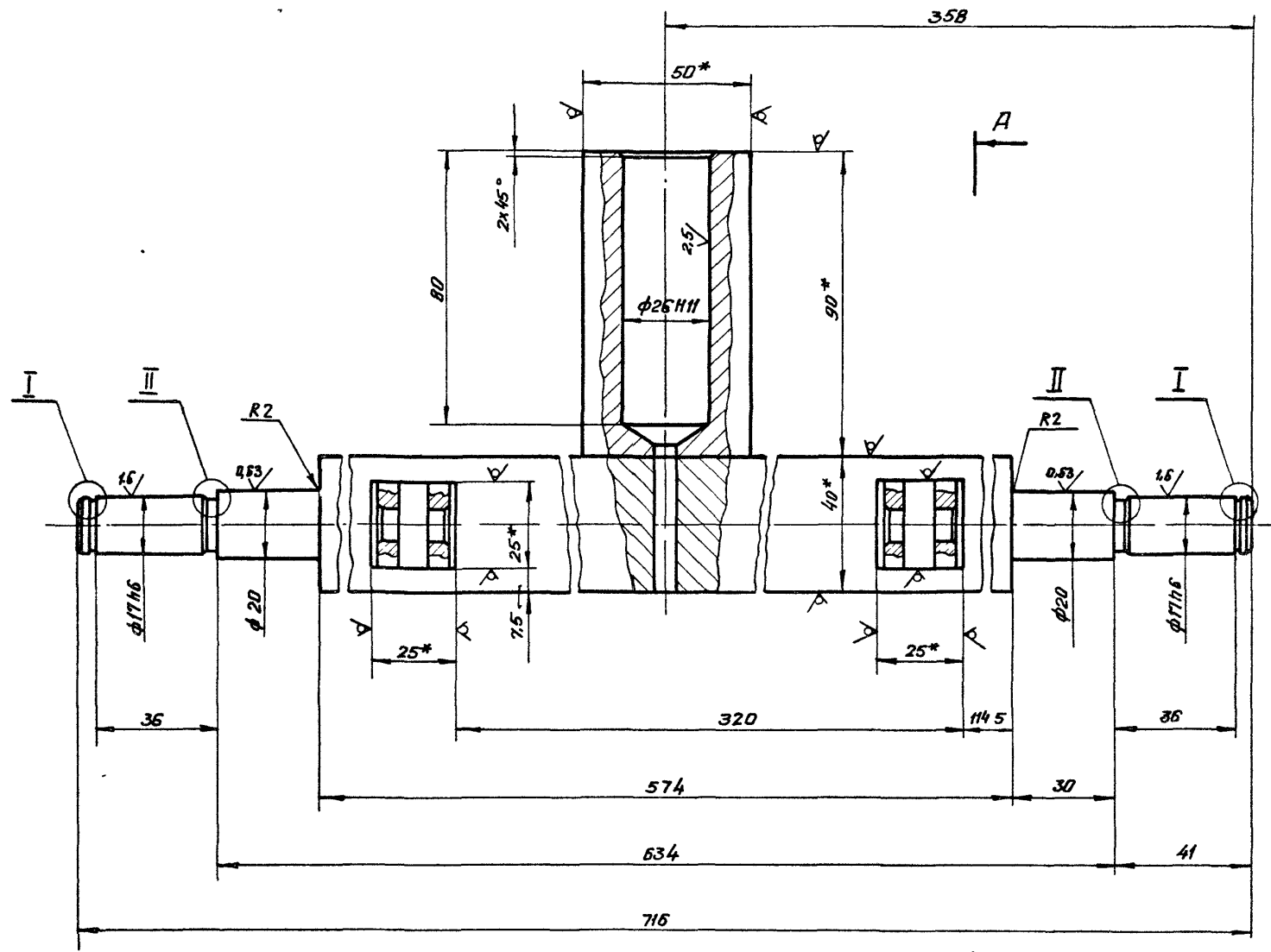
Подпись и дата
Взам инв. № 100/87
Подпись и дата
Имя, лист, № документа, подпись, дата

Подпись и дата
Взам инв. № 100/87
Подпись и дата
Имя, лист, № документа, подпись, дата

Rz40 (✓)

T 03.01.00.05

Серия 7 411-1 Выходок 1-11

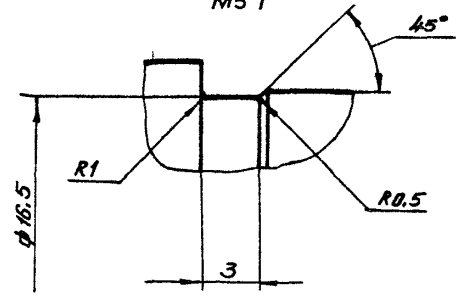
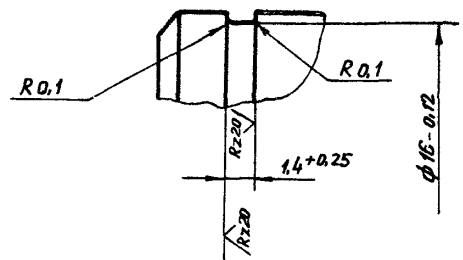
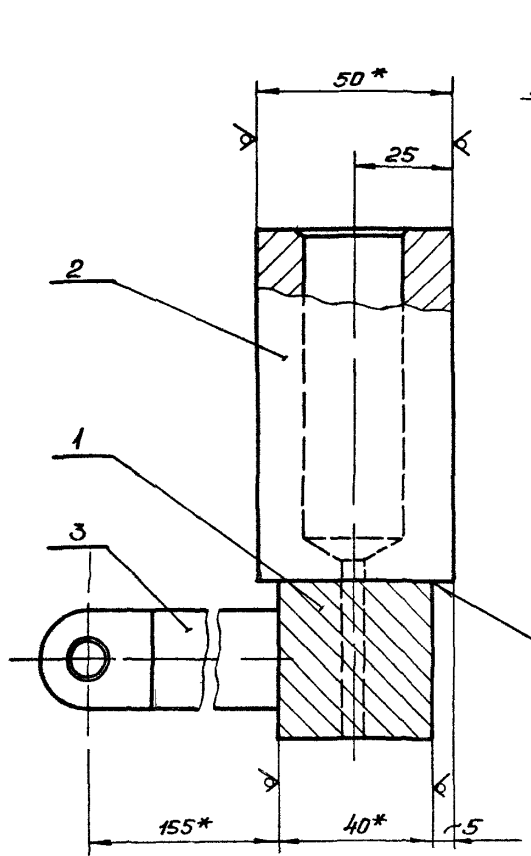


A-A

I
M51

A

II
M51



- 1 Швы сварных соединений по ГОСТ 5264-80
- 2 Неуказанные предельные отклонения размеров отверстий +t2 валов -t2 остальных $\pm \frac{t_2}{2}$
- 3 Покрытие - Хим Дкс. прм по ГОСТ 9 073-77
- 4 *Размеры для справок

48

20960-07

T 03.01.00.05

				Т 03.01.00.05		
Изм	Лист	№ докум	Подпись	Дата	Лист	Масса
					И	10 28 11
Разр	Младский	Медв	30 89			
Пров	Насикова		30 89			
Т контр						
Рук гр	Насикова		30 89			
Н.контр	Дубровский		30 89			
Циб	Баскин		30 89			

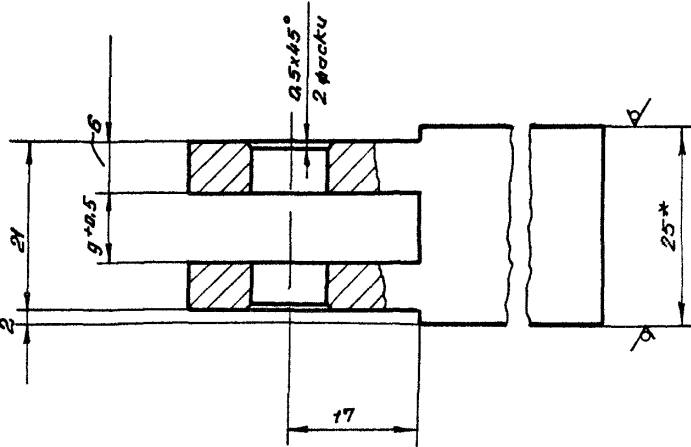
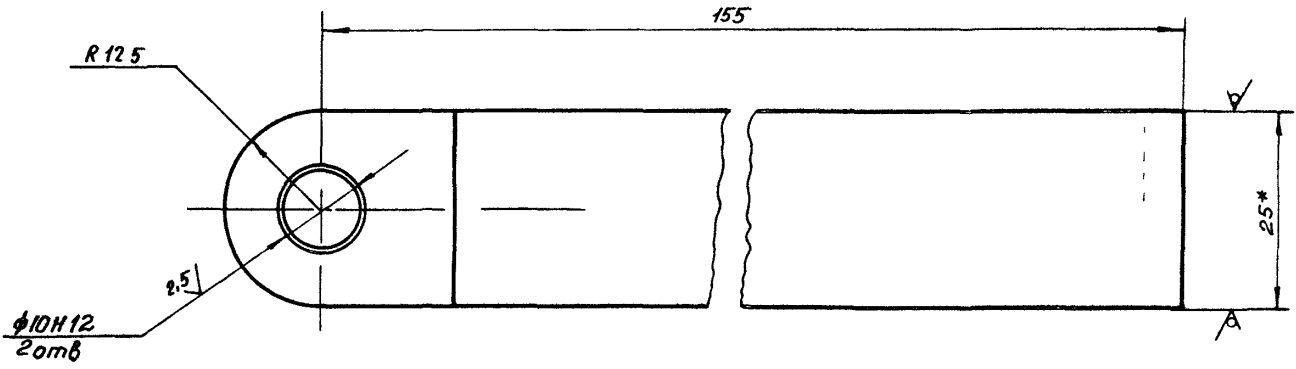
Сборочный чертеж
Копировал Акишина
Формат А2

Изм. Лист

Т 03 01 03

Rz40 (✓)

Серия 7 4/1-1 Выпуск 1-11



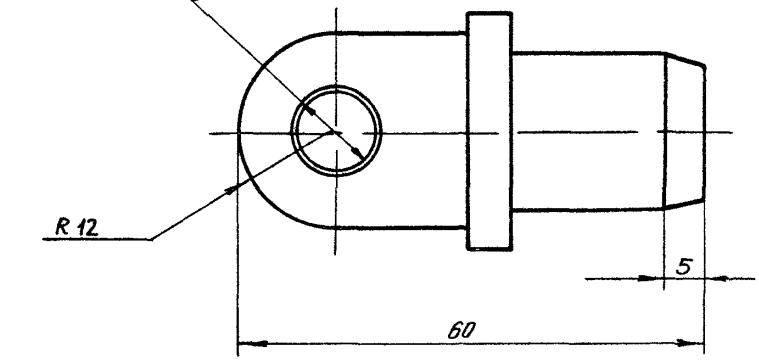
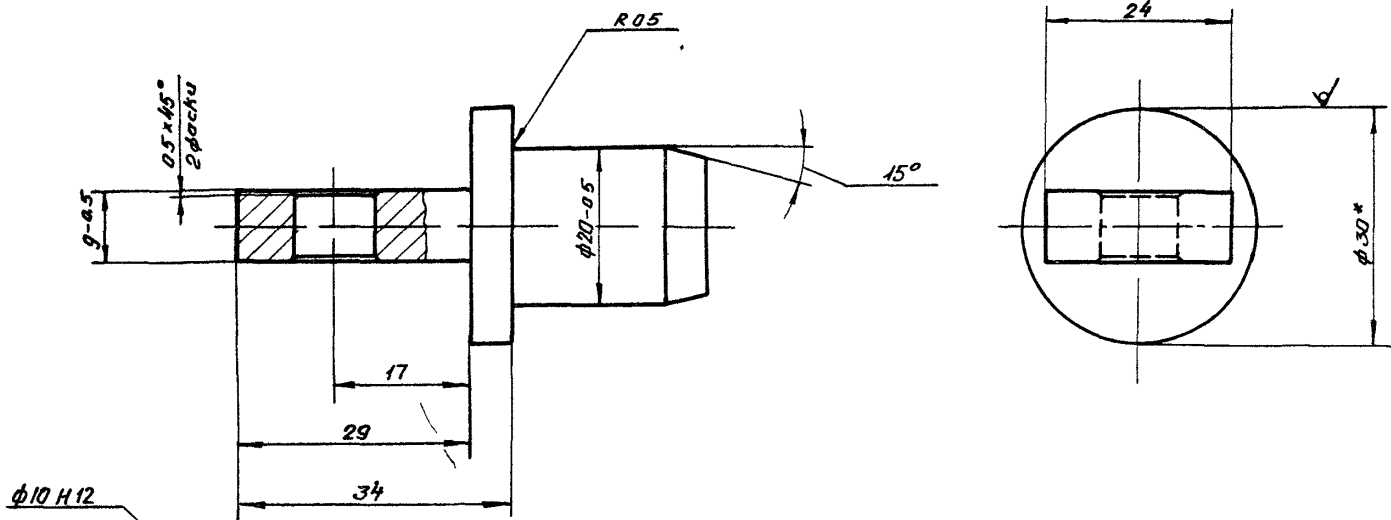
1 Неуказанные предельные отклонения
размеров $\pm \frac{IT14}{2}$
2 * Размеры для справок

				Т 03 01 03			
Изм/Лист	Исходный	Листов	Дата	Петля	Лист	Масса	Листов
Разраб	Маслова	Масл	21.84		И	0.76	1.1
Проб	Насикова	Лис	21.84	Лист		Листов 1	
Руч зр	Насикова	Лис	21.84	Квадрат	ГИПРОДРЕВПРОМ		
Н.контр	Баскин	Лис	21.84		г. Москва		
Утв	Насикова	Лис	21.84		Формат А3		

Указание на материал и термообработку

Т 04 00 01

Rz40 (✓)



1 Неуказанные предельные отклонения
размеров $\pm \frac{IT14}{2}$
2 * Размер для справок

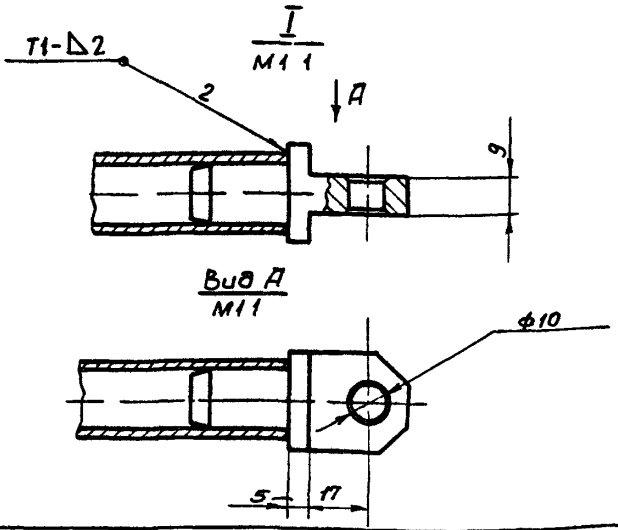
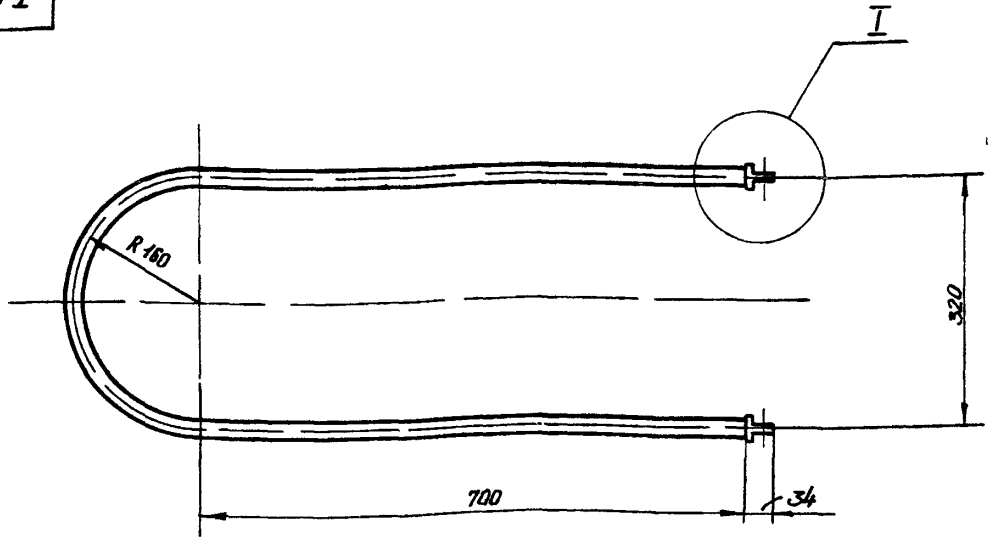
				Т 04 00 01			
Изм/Лист	Исходный	Листов	Дата	Петля	Лист	Масса	Листов
Разраб	Маслова	Масл	21.84		И	0.12	2.1
Проб	Насикова	Лис	21.84	Лист		Листов 1	
Руч зр	Насикова	Лис	21.84	Круг	ГИПРОДРЕВПРОМ		
Н.контр	Баскин	Лис	21.84		г. Москва		
Утв	Насикова	Лис	21.84		Формат А3		

20960-07

Указание на материал и термообработку

Серия 7411-1 Выпуск 111

Т 04 00 00 СБ



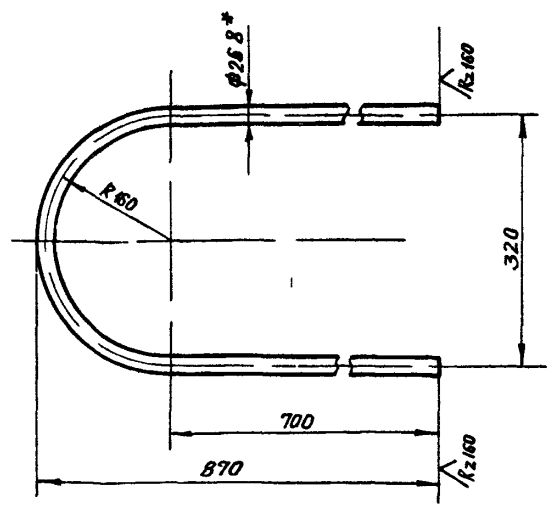
1 Сварные швы по ГОСТ 5264 80
2 Размеры для справок

Т 04 00 00 СБ				Лист	Масса	Масшт
Ручка				И	378	15
Сборочный чертёж				Лист	Листов 1	
ГИПРОДРЕВПРОМ г. Москва				Формат А3		

№	Лист	№ докум	Подпись	Дата	Обозначение	Наименование	Кол	Примечание
<u>Документация</u>								
13		Т 04 00 00 СБ			Сборочный чертёж			
<u>Детали</u>								
13	1	Т 04 00 01			Петля		2	
14	2	Т 04 00 02			Ручка		1	

Т 04 00 00				Лист	Лист	Листов
Ручка				И		1
ГИПРОДРЕВПРОМ г. Москва				Формат А4		

Т 04 00 02

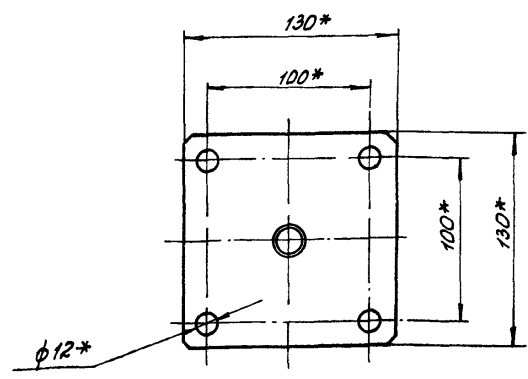
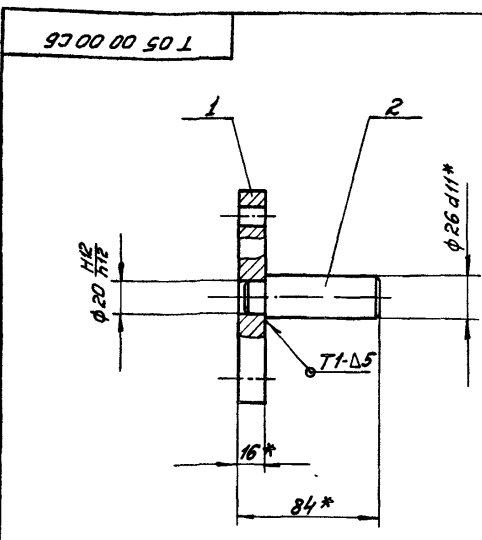


1 Длина развертки $L = 1902 \text{ мм}$
2 Предельные отклонения размеров $\pm \frac{J115}{2}$
3 * Размер для справок

Серия 7411-1 Выпуск 111

Т 04 00 02				Лист	Масса	Масшт
Ручка				И	354	15
Труба $\varnothing 20 \times 3.2$ ГОСТ 3262 75				Лист	Листов 1	
ГИПРОДРЕВПРОМ г. Москва				Формат А4		

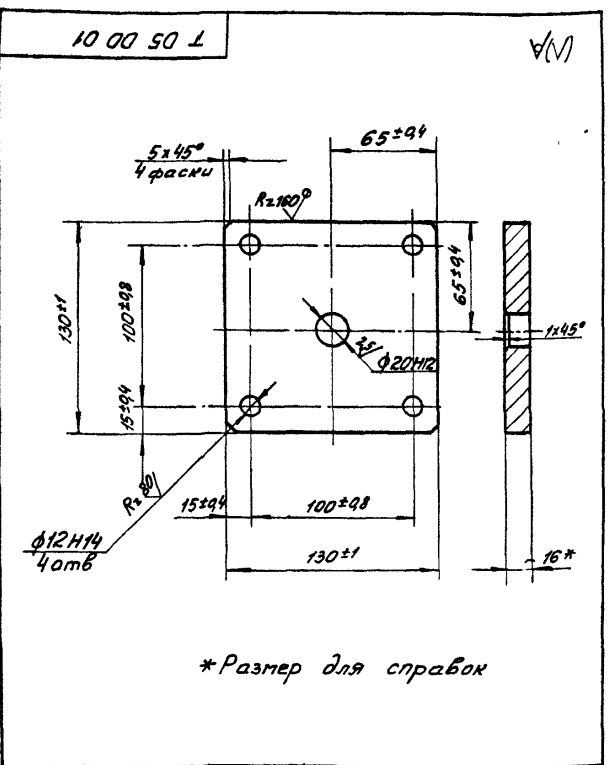
Серия 7М-1 Выпуск 1-1



1 Сварные швы по Гост 5268-80
2 * Размеры для справок

				Т. 05 00 00 СБ		
Исполн	Н.С.Данич	Подпись	Дата	Опора Сборочный чертеж	Лист	Мас-б
Разработ	Мавский	Мав	22.87		и	231
Проб	Носикова	Н	22.87	Лист Листов 1		
Рис. в	Носикова	Н	22.87	ГИПРОДРЕВПРОМ		
Н. контр.	Цубовский	ЦЗ	22.87	г. Москва		
Утв.	Баскин	Б	22.87	Формат А3		

Серия 7М-1 Выпуск 1-1



Формат	Лист	Обозначение	Наименование	Кол	Примечание
			<u>Документация</u>		
			<u>Детали</u>		
A3	1	Т 05 00 00 СБ	Сборочный чертеж		
A4	1	Т 05 00 01	Плита	1	
A4	2	Т 05 00 02	Палец	1	
20950-07 51					
Т 05 00 00					
				Опора	
Исполн	Н.С.Данич	Подпись	Дата	Лист	Листов
Разработ	Мавский	Мав	22.87	и	1
Проб	Носикова	Н	22.87	ГИПРОДРЕВПРОМ	
Рис. в	Носикова	Н	22.87	г. Москва	
Н. контр.	Цубовский	ЦЗ	22.87	Формат А4	
Утв.	Баскин	Б	22.87		

				Т 05 00 01		
Исполн	Н.С.Данич	Подпись	Дата	Плита	Лист	Мас-б
Разработ	Мавский	Мав	22.87		и	20
Проб	Носикова	Н	22.87	Лист Листов 1		
Рис. в	Носикова	Н	22.87	ГИПРОДРЕВПРОМ		
Н. контр.	Цубовский	ЦЗ	22.87	г. Москва		
Утв.	Баскин	Б	22.87	Формат А4		

Формат Зона	№	Обозначение	Наименование	Кол	Приме- чание
			Документация		
		Т1 00 00 00 05	Оборотный вертеж		
			Оборотные единицы		
	*	1 Т1 01 00 00	Рама	1	*Р4х2
	*	2 Т1 02 00 00	Колесо заднее	1	*Р4х2
	Р7	3 Т1 03 00 00	Кранштейн	2	
	Р8	4 Т 02 00 00	Колесо переднее	2	
	Р9	5 Т 04 00 00	Ручка	1	
			Стандартные изделия		
			Болты ГОСТ 7798-70		
			М8х25 56 019	4	
			М10х45 56 019	8	
			М10х55 56 019	4	
			Гайки ГОСТ 5815-70		
			М8 6 019	4	
			М10 6 019	12	
			Шайбы ГОСТ 6402-70		
			8 65Г 019	4	
			10 65Г 019	12	
Т1 00 00 00					
Изм/Лист	№ докум	Подп	Дата		
Разраб	Масловский	Масл	XI 87		
Проб	Баскин	Масл	XII 87		
Рук гр	Насикова	Масл	XII 87		
И контр	Дубровская	Масл	XII 87		
Утв	Насикова	Масл	XII 87		
Тележка				Лист	Листов
				1	2
Гипродревпром				г Москва	
Формат А4					

Формат Зона	№	Обозначение	Наименование	Кол	Приме- чание
			Шайбы ГОСТ 11371-78		
	17		8 56 019	4	
	18		10 36 019	12	
	20		Шайба 10 36 019	2	
			ГОСТ 3649-78		
	21		Ось 1 - 10В12х30-010	2	
			ГОСТ 3650-80		
	22		Шпилька 2,5х20	2	
			ГОСТ 397-79		
Т1 00.00 00					
Изм/Лист	№ докум	Подп	Дата		
Разраб	Масловский	Масл	XI 87		
Проб	Баскин	Масл	XII 87		
Рук гр	Насикова	Масл	XII 87		
И контр	Дубровская	Масл	XII 87		
Утв	Насикова	Масл	XII 87		
Тележка				Лист	Листов
				1	2
Гипродревпром				г Москва	
Формат А4					

Rz40/(√)

Предельные отклонения размеров отверстий $+t_2$ валов $-t_2$ остальных $\pm \frac{t_2}{2}$

Изм/Лист	№ докум	Подп	Дата	Лист	Листов
Разраб	Масловский	Масл	XI 87	1	1
Проб	Насикова	Масл	XII 87		
Рук гр	Насикова	Масл	XII 87		
И контр	Баскин	Масл	XII 87		
Утв	Насикова	Масл	XII 87		

Т1 02 00 02

Шайба

Ст 3 ГОСТ 380-71

Гипродревпром
г Москва

Формат А4

Rz40/(√)

Неуказанные предельные отклонения размеров валов $-t_2$ остальных $\pm \frac{t_2}{2}$

Изм/Лист	№ докум	Подп	Дата	Лист	Листов
Разраб	Масловский	Масл	XI 87	1	1
Проб	Насикова	Масл	XII 87		
Рук гр	Насикова	Масл	XII 87		
И контр	Баскин	Масл	XII 87		
Утв	Насикова	Масл	XII 87		

Т 05 00 02

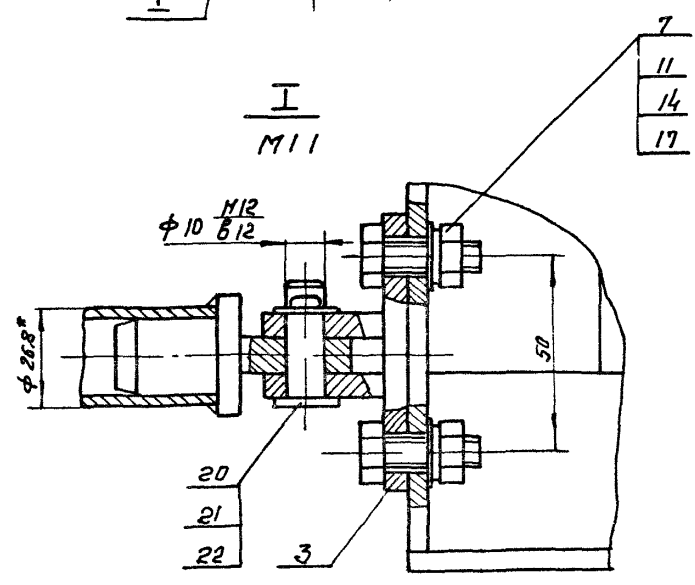
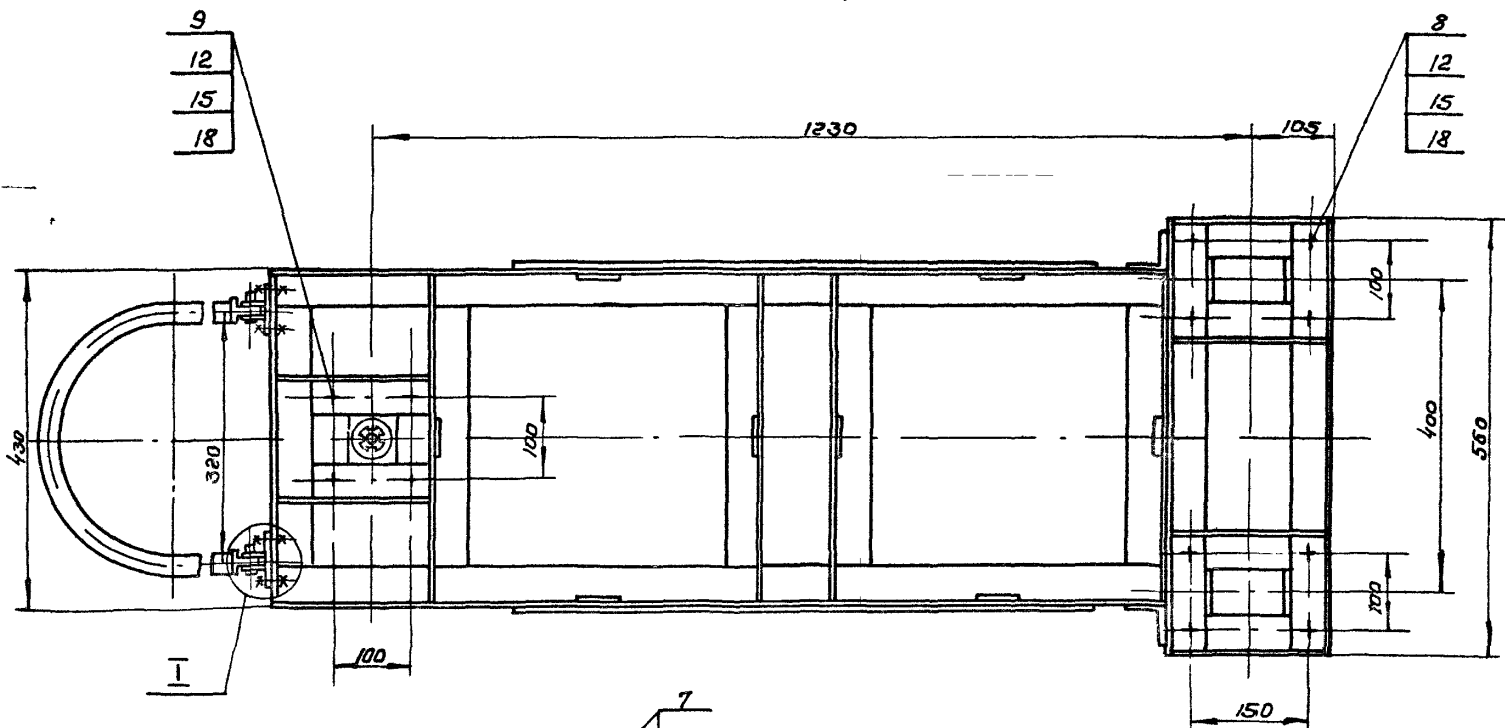
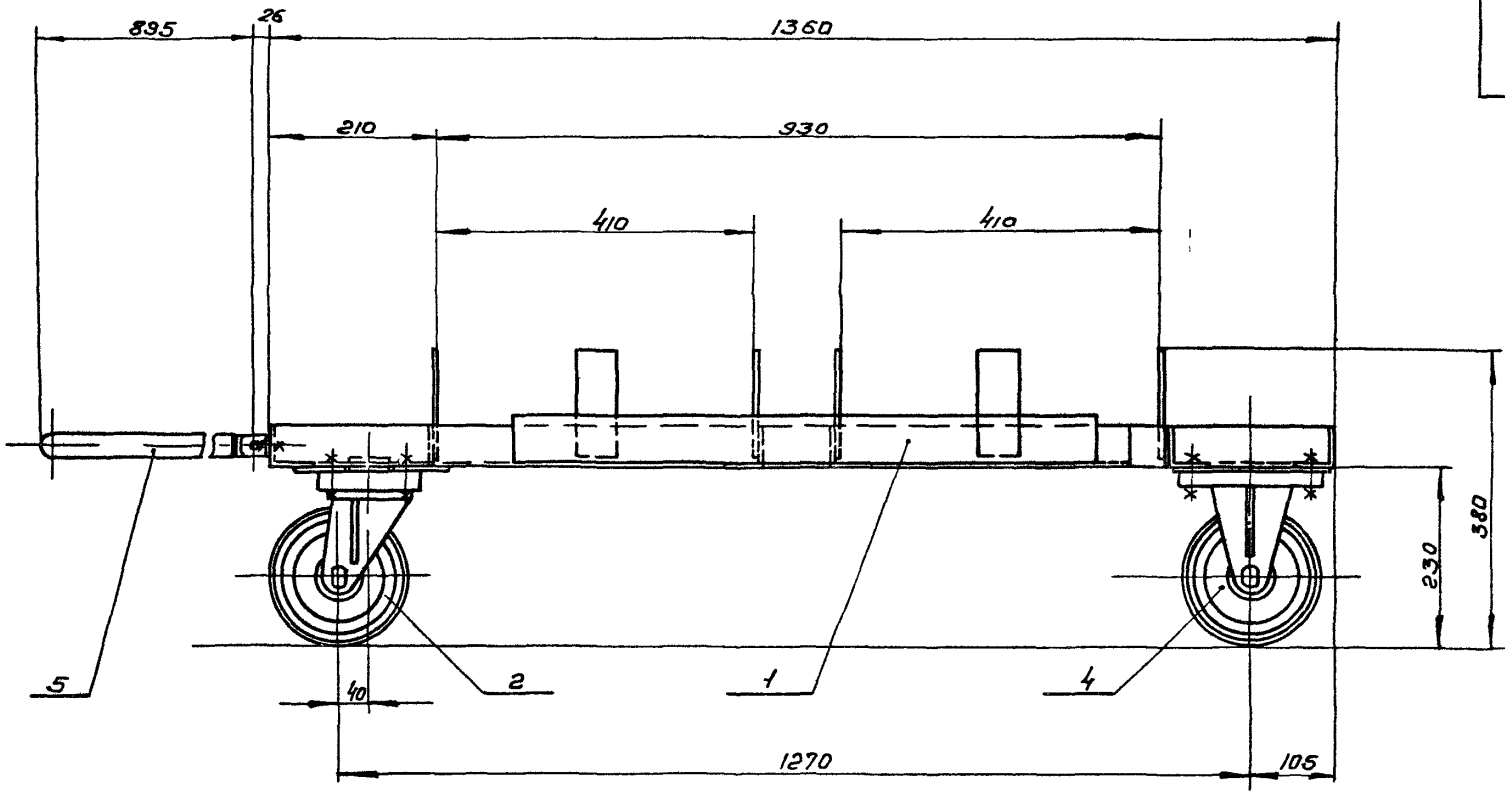
Палец

Сталь 45 ГОСТ 1050-74

Калининград Щеглова

Формат А4

Чертеж 7 кил-1. Вальчик 1-11



Размеры для справок

Учб. Машин. Подписи и даты. Взам инв. М. Учб. Машин. Подписи и даты.

20960 07 53

Т 1 00 00 00 СБ				Лист	Масса	Мас-б
Тележка				и	727	15
Оборотный чертёж				Лист 1 из 1		
Исполн.	Провер.	Дата	Лист	Дипродревпром		
И. спец.	баскин	12/87	1	г Москва		
И. констр.	Идровский	12/87	1			
Утв.	Вайсенберг	12/87	1			

Копироб Щеглова

Формат А2

Серия 7411 Выпуск 1-11

Исполн	Дата	Обозначение	Наименование	Кол	Примечание
			<u>Документация</u>		
А2		Т1 02 00 00 СБ	Сборочный чертеж		
			<u>Сборочные единицы</u>		
А4	1	Т1 02 01 00	Кронштейн	1	
А4	2	Т1 02 02 00	Плита опорная	1	
			<u>Детали</u>		
А3	3	Т 02 00 01	Обод	1	
А4	4	Т 02 00 02	Ось	1	
А4	5	Т 02 00 03	Крышка	2	
А4	6	Т 02 00 04	Втулка	1	
А4	7	Т 02 00 05	Кольцо	1	
А3	8	Т1 02 00 01	Ось поворотная	1	
А4	9	Т1 02 00 00 02	Шайба	1	
			<u>Стандартные изделия</u>		
		10	Гайка М16 6 019 Гост 5915-70	1	
		11	Гайка М16х1,5 7М6 019 Гост 11871-80	1	
		12	Шайба 16 36 019 Гост 11872-80	1	
Т1 02 00 00					
Колесо-заднее ГИПРОДРЕВПРОМ г. Москва Формат А4				Лист 1 из 2 Лист 2 из 2	

34

Исполн	Дата	Обозначение	Наименование	Кол	Примечание
		13	Шайба 16 36 019 Гост 11871-78	1	
		14	Шайба 16 65 019 Гост 6402-70	1	
			<u>Прочие изделия</u>		
		15	Подшипник 203 Гост 8338-75	2	
		16	Подшипник 104 Гост 8338-75	1	
		17	Подшипник 105 Гост 8338-75	1	
		18	Подшипник 8115 Гост 6874-75	1	
			<u>Материалы</u>		
		19	Резина Пластина Т Лист ТКМЦ-М 40x45x540 Гост 7338-77		
Т1 02 00 00					
ГИПРОДРЕВПРОМ г. Москва Формат А4				Лист 2 из 2	

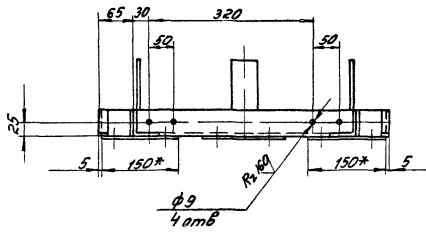
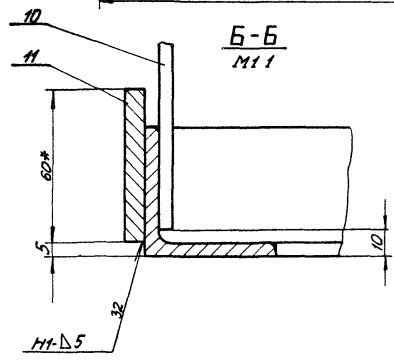
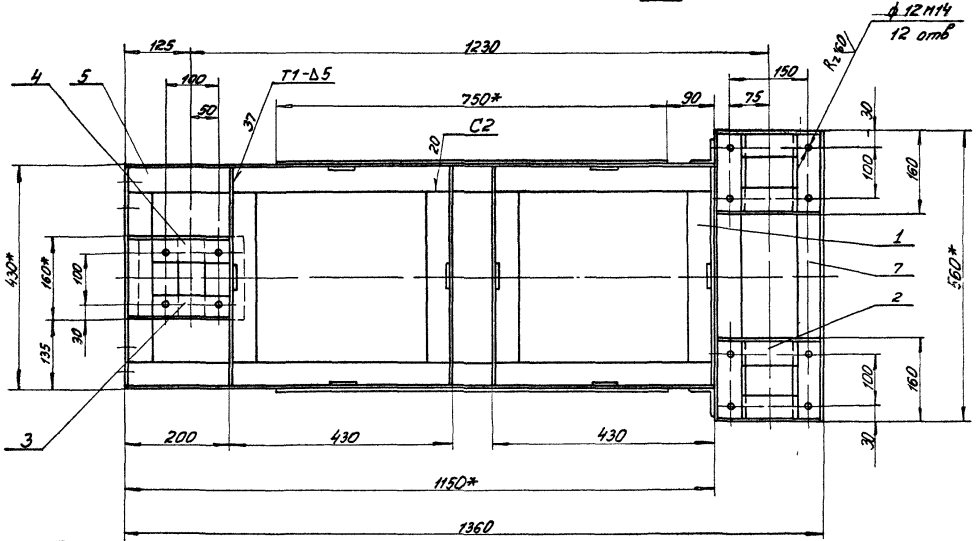
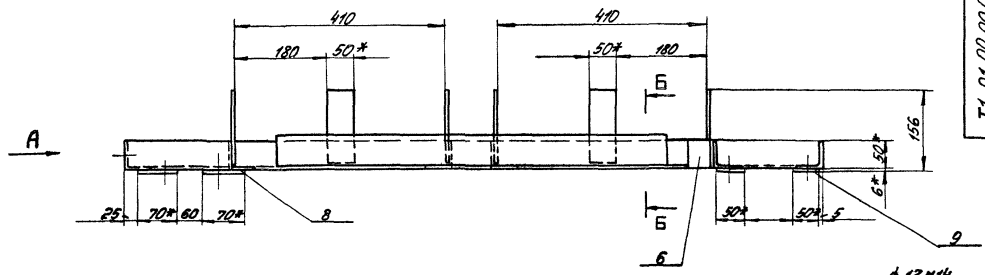
Серия 7411 Выпуск 1-11

Исполн	Дата	Обозначение	Наименование	Кол	Примечание
			<u>Документация</u>		
А2		Т1 01 00 00 СБ	Сборочный чертеж		
			<u>Детали</u>		
		1	Т 01 00 01-01	Балка	5
		2	Т 01 00 01-02	Балка	4
		3	Т 01 00 02-01	Уголок	1
		4	Т 01 00 03-01	Уголок	1
			<u>Уголок Б-50х50х5 Гост 8001</u> В Ст 3 Гост 535-79		
Б4	5	Т1 01 00 01	Л = 150 ± 1	2	433
Б4	6	Т1 01 00 02	Л = 50 ± 9,5	2	019
Б4	7	Т1 01 00 03	Л = 560 ± 1	2	211
Б4	8	Т1 01 00 04	Платник Л-160 ± 9,5 Полоса Б-2-6x70 Гост 103-76 В Ст 3 Гост 535-79	2	052
Б4	9	Т1 01 00 05	Платник Л 150 ± 9,5 Полоса Б-2-6x80 Гост 103-76 В Ст 3 Гост 535-79	4	035
Б4	10	Т1 01 00 06	Полоса Л 140 ± 1 Полоса Б-2-5x50 Гост 103-76 В Ст 3 Гост 535-79	8	027
Т1 01 00 00					
РАМА ГИПРОДРЕВПРОМ г. Москва Формат А4				Лист 1 из 2 Лист 2 из 2	

Исполн	Дата	Обозначение	Наименование	Кол	Примечание
Б4	11	Т1 01 00 07	Жесткость Л-750 ± 1 Полоса Б-2-8x150 Гост 103-76 В Ст 3 Гост 535-79	2	282
Т1 01 00 00					
ГИПРОДРЕВПРОМ г. Москва Формат А4				Лист 2 из 2	

T1 01 00 00 C5

Серия 74441 Выпуск 1-4



- 1 Швы, сварных соединений по ГОСТ 5264-80
- 2 Неуказанные предельные отклонения размеров $\pm \frac{0.15}{2}$
- 3* Размеры для справок

20960-07 55

T1 01 00 00 C5

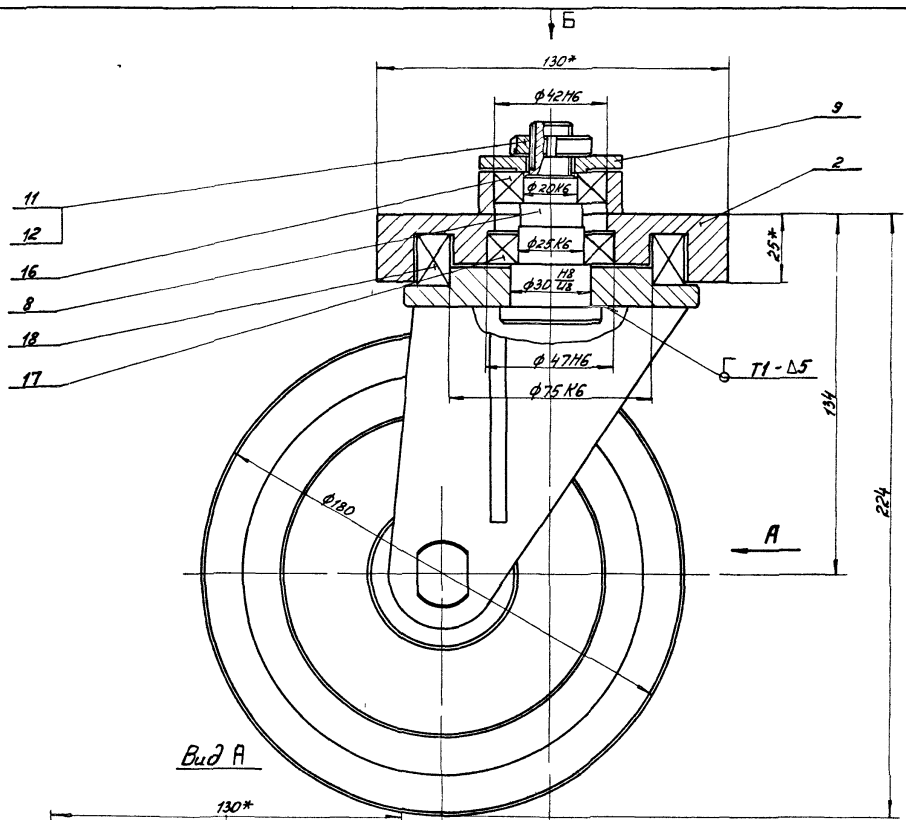
Исполн	Н.С.Орлов	Утвержд	Лист	Рама	Лист	Масса	Мас 2
Возв	Москва	Ильин	33,87	1 5			
Проб	Москва	Ильин					
Исп	Москва	Ильин					
В.И.Ильин	Москва	Ильин					
И.И.Ильин	Москва	Ильин					
И.И.Ильин	Москва	Ильин					
И.И.Ильин	Москва	Ильин					

Сборочный чертеж
Лист 1 из 1
Гипродрейпром
г. Москва
формат А2

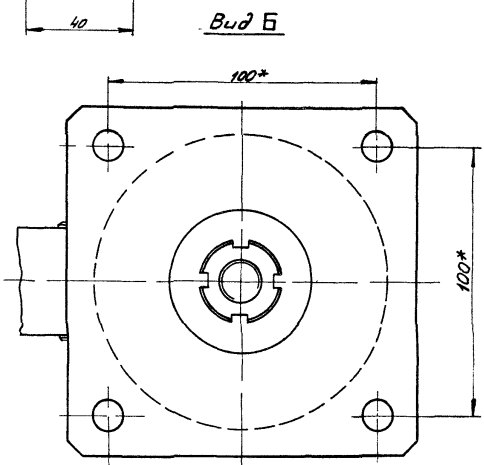
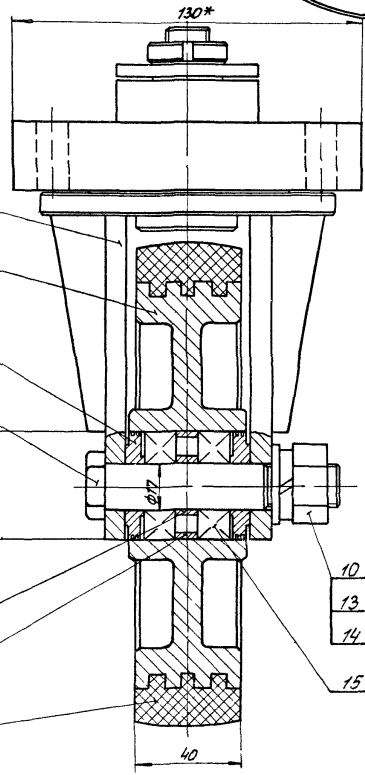
И.И.Ильин (подпись) Подпись и дата (Возв) И.И.Ильин (подпись) Подпись и дата

Т1 02 00 00 СБ

Серия 7-ИИ-1 Выпуск 44



Вид А



Вид Б

- 1
- 3
- 5
- 4
- 6
- 7
- 19

- 10
- 13
- 14
- 15

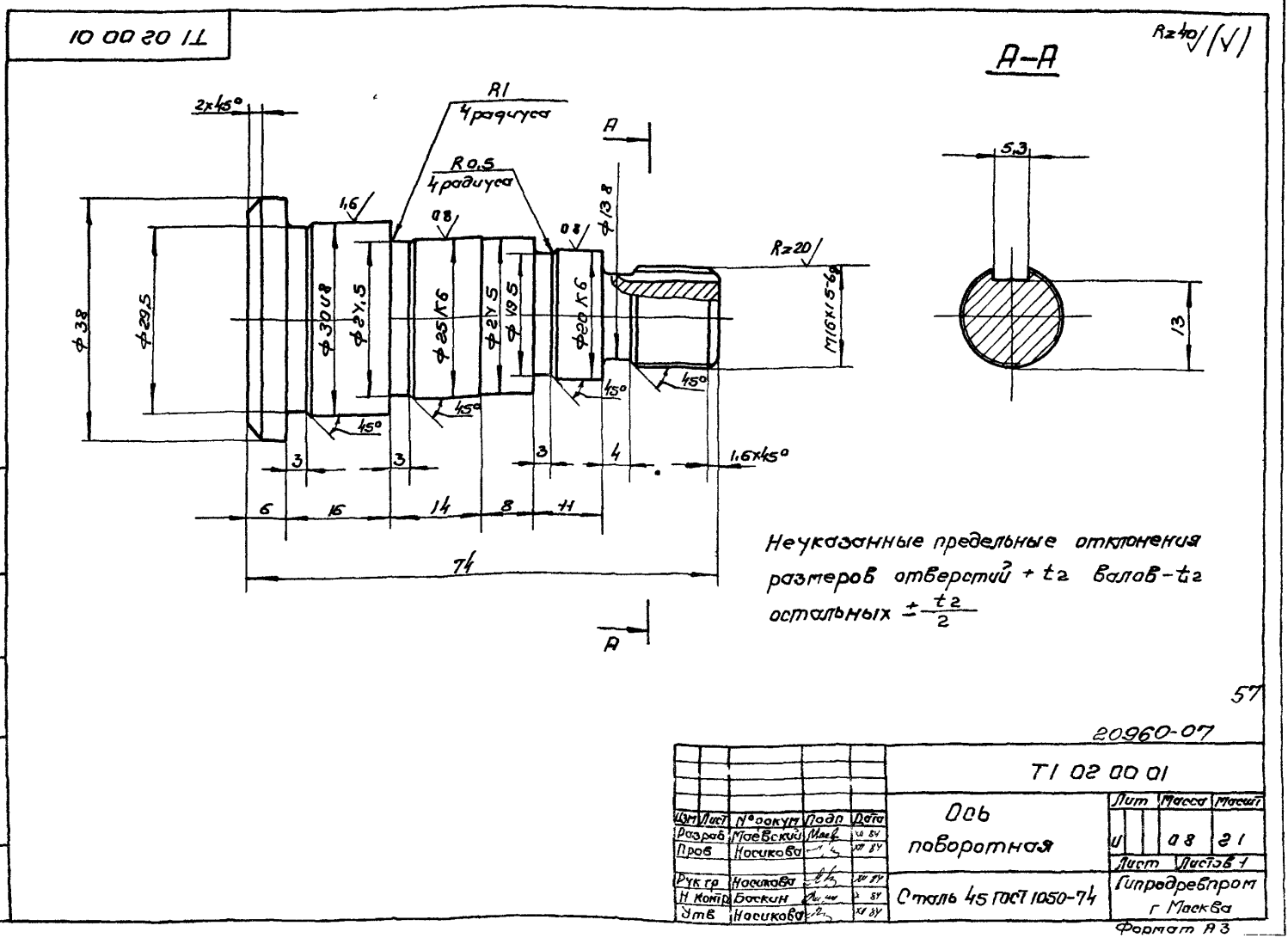
1 Сварные швы по Гост 5264-80
2 * Размеры для справок

20950-07 55
Т1 02 00 00 СБ

Лит. лист		№ докум.		Разраб. лист		Исполн.		Дата		Лит. лист		№ докум.	
Лит. лист	№ докум.	Разраб. лист	Исполн.	Дата	Лит. лист	№ докум.	Разраб. лист	Исполн.	Дата	Лит. лист	№ докум.	Разраб. лист	Исполн.
Колесо заднее										Лит.	Масса	№ док.	
Сборочный чертеж										11	120	11	
										Лит. лист № 1			
										"Гипродробротом"			
										г. Москва			
										Формат А2			

Формат	Зона	Лист	Обозначение	Наименование	Кол	Примечание
			<u>Документация</u>			
		13	T1 02 02 00 СБ	Сборочный чертеж		
			<u>Детали</u>			
		1	T 02 01 01-01	Плита	1	
		2	T1 02 02 01	Бобышка	1	
Т1 02 02 00						
Изм/Лист	№ докум	Подп	Дата	Плита опорная Гипродробрпром г Москва Формат А4		
Разраб	Мавский	Мав	21.81			
Пров	Носикова	Н	21.81			
Дук гр	Носикова	Н	21.81			
И контр	Баскин	Б	21.81			

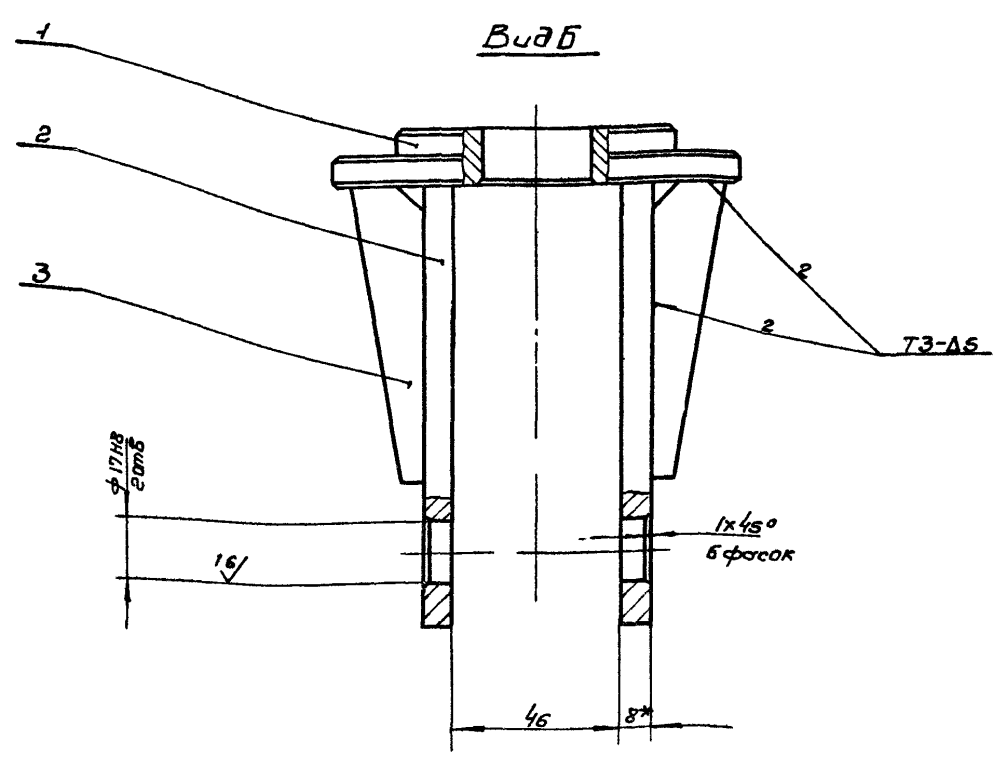
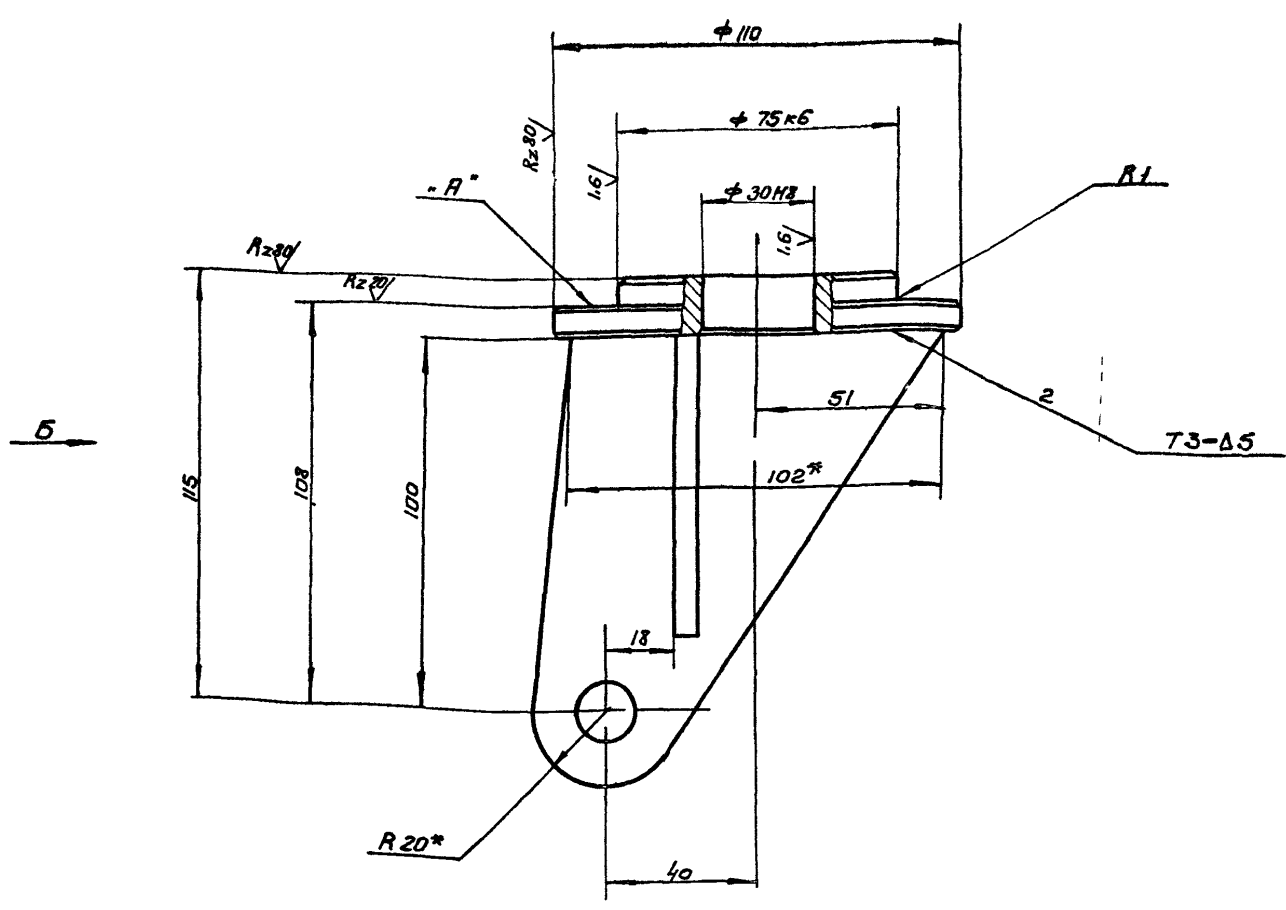
Формат	Зона	Лист	Обозначение	Наименование	Кол	Примечание
			<u>Документация</u>			
		14	T1 02 01 00 СБ	Сборочный чертеж		
			<u>Детали</u>			
		1	T1 02 01 01	Диск	1	
		2	T1 02 01 02	Щека	2	
		3	T 02 01 03-01	Ребро	2	
Т1 02 01 00						
Изм/Лист	№ докум	Подп	Дата	Кронштейн Гипродробрпром г Москва Формат А4		
Разраб	Мавский	Мав	21.81			
Пров	Носикова	Н	21.81			
Дук гр	Носикова	Н	21.81			
И контр	Баскин	Б	21.81			



Изм/Лист/подпись и дата/Взам/инст/Изм/Лист/Подпись и дата

Формат	Зона	Лист	Обозначение	Наименование	Кол	Примечание
			20960-07			
			Т1 02 00 01			
Изм/Лист	№ докум	Подп	Дата	Оборотная Сталь 45 ГОСТ 1050-74 Гипродробрпром г Москва Формат А3		
Разраб	Мавский	Мав	21.81			
Пров	Носикова	Н	21.81			
Дук гр	Носикова	Н	21.81			
И контр	Баскин	Б	21.81			

Серия 7 411-1 Выпуск 1-1-1



- 1 Сварные швы по ГОСТ 5264-80
- 2 Неперпендикулярность плоскости "А" к оси отв ф 30 H8 не более 0,03 мм
- 3 Неуказанные предельные отклонения размеров отверстий $\pm t_2$, валов $-t_2$ остальных $\pm \frac{t_2}{2}$
- 4* Размеры для справок

58

20960-07

Т 1 02 01 00 СБ

				Кронштейн			Лист	Масштаб	Масса
Исполн	№ докум	Лист	Дата	Оборачный чертёж			и	2,5	11
Разработ	Маслова	Масл	11.87				Лист	1	Маслова
Пров	Маслова	Масл	11.87				Экспродробпром		
Т.контр							г. Москва		
Рук.пр.	Маслова	Масл	11.87				формат А2		
Н.кон.в.	Маслова	Масл	11.87						
ЭТБ	Маслова	Масл	11.87						

Копировал Щеглова

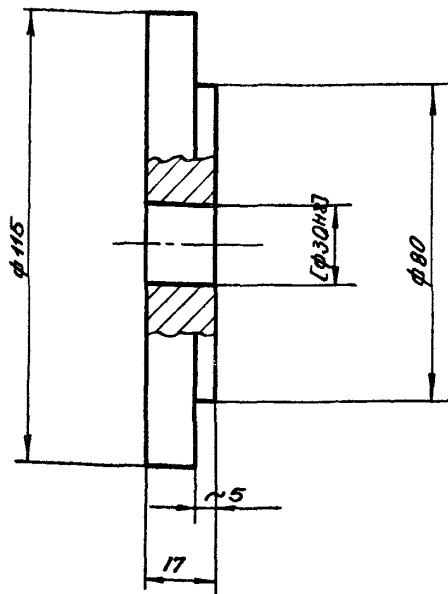
формат А2

Указание: Изменить и доработать чертеж в соответствии с требованиями и стандартами

Серия 7 ИИ-1 Выпуск 1-11

10 10 20 11

Rz40/



1 Размер в скобках обработать по черт Т1 02 01 00 сб
 Предельные отклонения размеров отверстий $+t_2$
 валов $-t_2$ остальных $\pm \frac{t_2}{2}$

Т1 02 01 01

Цуок

Лист	Масса	Масштаб
И	1,1	1:1

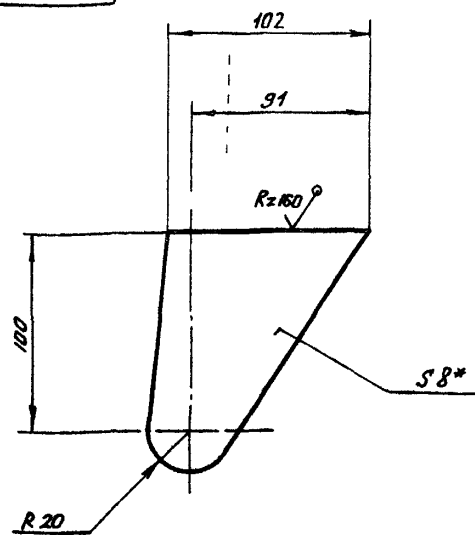
Ст 3 ГОСТ 380-74

ГИПРОДРЕВПРОМ
г Москва

Формат А4

70 10 20 11

(N)



1 *Размер для справок
 2 Предельные отклонения размеров
 валов $-t_2$, остальных $\pm \frac{t_2}{2}$

Т1 02 01 02

Щека

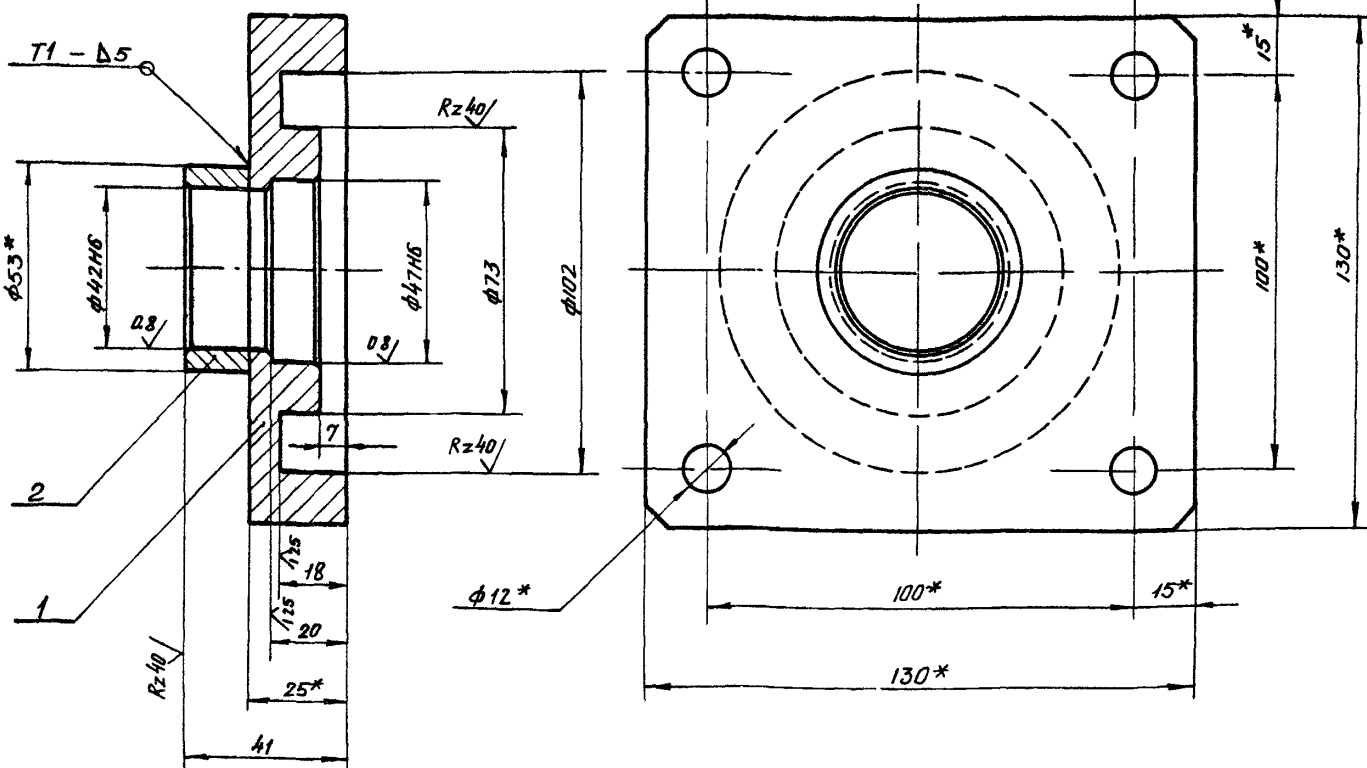
Лист	Масса	Масштаб
И	0,65	1:2

Лист Б-ПН 3, ГОСТ 19903-74
В ат 3 по ГОСТ 14637 79

ГИПРОДРЕВПРОМ
г Москва

Формат А4

9000 20 20 11



1 Швы сварных соединений по ГОСТ 5264-80
 2 Неуказанные предельные отклонения
 размеров отверстий $+t_2$
 валов $-t_2$, остальных $\pm \frac{t_2}{2}$
 3 *размеры для справок

Т1 02 02 00 СБ

Плита
опорная

Лист	Масса	Масштаб
И	3,3	1:1

Оборачный чертеж

ГИПРОДРЕВПРОМ
г Москва

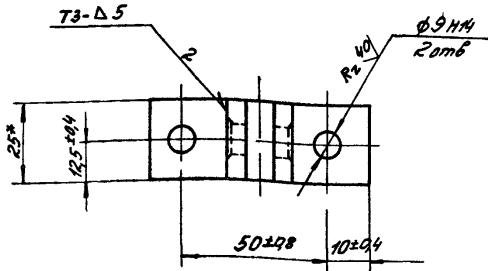
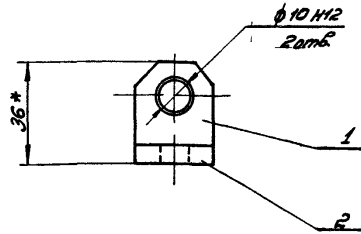
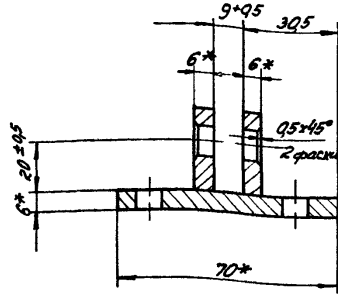
Формат А3

Калинов
Акушина

20960-07

Серия 7411-1 Выпуск 1-11

Т1 03 00 00 СБ



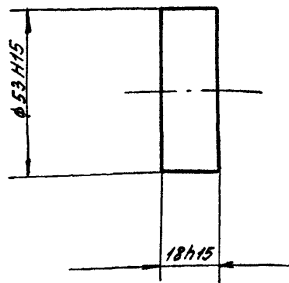
1 Сварные швы по Гост 5264-80
2 * Размеры для справок

				Т1 03 00 00 СБ				
Исполн	№ докум	Подпись	Дата	Кронштейн Сборочный чертеж		Лист	Масса	Мас-Б
Разработ	Масловский	М.И.	10.11.77			и	911	11
Проект	Маслова	М.И.	10.11.77			Лист	Листов 1	
Рис. гр.	Маслова	М.И.	10.11.77			ГИПРОДРЕВПРОМ		
Исполн	Масловский	М.И.	10.11.77			г. Москва		
Утв.	Баскин	М.И.	10.11.77			Формат А3		

Исполнитель: Масловский М.И. Проверка: Маслова М.И.

Т1 02 02 02

R=80



Т1 02 02 02

Бобышка

Ст 3 Гост 380-71

				Т1 02 02 02				
Исполн	№ докум	Подпись	Дата	Бобышка		Лист	Масса	Мас-Б
Разработ	Масловский	М.И.	10.11.77			и	93	11
Проект	Маслова	М.И.	10.11.77			Лист	Листов 1	
Рис. гр.	Маслова	М.И.	10.11.77			ГИПРОДРЕВПРОМ		
Исполн	Масловский	М.И.	10.11.77			г. Москва		
Утв.	Баскин	М.И.	10.11.77			Формат А4		

Исполнитель: Масловский М.И. Проверка: Маслова М.И.

Исполн	№ докум	Обозначение	Наименование	Лист	Примечание		
<u>Документация</u>							
А3		Т1 03 00 00 СБ	Сборочный чертеж				
<u>Детали</u>							
А4	1	Т1 03 00 01	Щека	2			
Б4	2	Т1 03 00 02	Основание	1	0.082		
Полоса Б-26х25хст380-71 Ст 3 Гост 380-71							
20980 01 (60)							
				Т1 03 00 00			
Исполн	№ докум	Подпись	Дата	Кронштейн		Лист	Листов
Разработ	Масловский	М.И.	10.11.77			и	1
Проект	Маслова	М.И.	10.11.77			ГИПРОДРЕВПРОМ	
Рис. гр.	Маслова	М.И.	10.11.77			г. Москва	
Исполн	Масловский	М.И.	10.11.77			Формат А4	

Исполнитель: Масловский М.И. Проверка: Маслова М.И.