

**ТИПОВАЯ ДОКУМЕНТАЦИЯ НА  
КОНСТРУКЦИИ, ИЗДЕЛИЯ И УЗЛЫ  
ЗДАНИЙ И СООРУЖЕНИЙ**

**СЕРИЯ 7.411-1**

**ИЗДЕЛИЯ И УЗЛЫ ИНЖЕНЕРНОГО ОБОРУДОВАНИЯ  
ПЫЛЕУЛАВЛИВАЮЩИХ СООРУЖЕНИЙ  
ДЕРЕВООБРАБАТЫВАЮЩИХ ПРОИЗВОДСТВ.**

**ВЫПУСК 1-13**

**Циклоны УЦ-710  
РАБОЧИЕ ЧЕРТЕЖИ**

РАЗРАБОТАНЫ  
ПРОЕКТНЫМ ИНСТИТУТОМ  
ГИПРОДРЕВПРОМ\*

ГЛАВНЫЙ ИНЖЕНЕР ИНСТИТУТА



ВИ ПАХОМОВ

ГЛАВНЫЙ ИНЖЕНЕР ПРОЕКТА



АН АЛЕКСАНДРОВ

УТВЕРЖДЕНЫ

Минлесбумпромом СССР

ПРОТОКОЛ ОТ 15 ИЮЛЯ 1986Г

ВВЕДЕНЫ В ДЕЙСТВИЕ

ГИПРОДРЕВПРОМОМ\*

ПРИКАЗ №90 ОТ 31 ИЮЛЯ 1986Г

ТИПОВАЯ ДОКУМЕНТАЦИЯ НА  
КОНСТРУКЦИИ, ИЗДЕЛИЯ И УЗЛЫ  
ЗДАНИЙ И СООРУЖЕНИЙ

СЕРИЯ 7.411-1

ИЗДЕЛИЯ И УЗЛЫ ИНЖЕНЕРНОГО ОБОРУДОВАНИЯ  
ПЫЛЕУЛАВЛИВАЮЩИХ СООРУЖЕНИЙ  
ДЕРЕВООБРАБАТЫВАЮЩИХ ПРОИЗВОДСТВ

ВЫПУСК 1-13

Циклоны ЦЦ-710

РАБОЧИЕ ЧЕРТЕЖИ

ЦЕНТРАЛЬНЫЙ ИНСТИТУТ ТИПОВОГО ПРОЕКТИРОВАНИЯ  
ГОССТРОЙ СССР  
КИЕВСКИЙ ФИЛИАЛ  
г. Киев, ул. Энгельса, 10  
Здание № 1833, этаж № 216  
Сделано в печать 1989 г. 1989 г. 1989 г. 1989 г.  
№ 1833, этаж № 216

# СОДЕРЖАНИЕ

Выпуск 1-13

Серия 7411-1

Обозначение	Наименование	Стр
У4 710.00.00.00	Содержание Циклон У4 710	2
У4 710.00.00.00.СБ	Циклон У4 710 Оборочный чертёж	3
У4 710.01.00.01	Прокладка	4
У4 710.01.00.00	Конус в сборе	
У4 710.01.00.01	Конус	
У4 710.01.00.00.СБ	Конус в сборе Оборочный чертёж	5
У4 710.01.00.02	Фланец	6
У4 710.01.00.03	Ребро	
У4 710.01.00.04	Пята	
У4 710.02.00.01	Цилиндр	7
У4 710.02.00.05	Связь	
У4 710.02.00.00	Цилиндр внешний	
У4 710.02.00.00.СБ	Цилиндр внешний Оборочный чертёж	8
У4 710.02.00.02	Лист верхний	9
У4 710.02.00.03	Сектор	
У4 710.02.00.06	Стенка наружная	
У4 710.03.00.01	Лист нижний	10
У4 710.03.00.02	Ребро	
У4 710.03.00.00	Цилиндр внутренний	
У4 710.03.00.00.СБ	Цилиндр внутренний Оборочный чертёж	11

Обозначение	Наименование	Стр
У710.02.00.02	Ребро	12
У710.01.00.00	Клапан противобрызговой	
У710.00.00.00	Улитка с клапаном	
У710.00.00.00.СБ	Улитка с клапаном Оборочный чертёж	13
У710.01.00.02	Петля левая	14
У710.01.00.03	Петля правая	
У710.01.00.00.СБ	Клапан противобрызговой Оборочный чертёж	
У710.01.00.01	Скоба	15
У710.01.00.04	Пластик	
У710.01.00.05	Стержень	
У710.01.00.06	Шайба	16
У710.01.00.07	Стенка	
У710.01.00.08	Шайба	
У710.01.00.09	Прокладка	17
У710.02.00.00	Улитка	
У4 710.02.01.00.СБ	Фланец	
У710.02.00.00.СБ	Улитка Оборочный чертёж	18
У710.02.00.01	Стенка	19
У710.02.00.03	Стенка боковая	
У710.02.01.00	Фланец	
У710.02.01.00.СБ	Фланец Оборочный чертёж	20
ЗТ 710.00.00.00	Зонт	21
ЗТ 710.00.00.00.СБ	Зонт Оборочный чертёж	
ЗТ 710.00.00.01	Колпак	
ЗТ 710.00.00.02	Лопатка	22

Формат А3

Формат	Зона	Лист	Обозначение	Наименование	Мас	Примечание	
				Документация			
			У4 710.00.00.00.СБ	Оборочный чертёж Циклон У4 710		Выпуск 1.0	
				Оборочные единицы			
			У4 710.01.00.00	Конус в сборе	1		
			У4 710.02.00.00	Цилиндр внешний	1		
				Детали			
			У4 710.00.00.01	Прокладка	1		
			-01	Прокладка	1		
				Стандартные изделия			
				Болт М8х30. 019			
				ГОСТ 7798-70	30		
				Гайка М8. 56 019			
				ГОСТ 5935-70	30		
				Шайба 8 02 019			
				ГОСТ 11371-78	30		
			У4 710.00.00.00				
			Циклон У4 710				
				Лист	1		
				Лист	2		
				Листов	2		
				Гипероревром			
				Г. М. К. В. А.			

№, Матр., Лист и зона, Зонт или ч. Шайба, Болт и гайка, Лопатка и улитка

Формат А3

Формат	Зона	Лист	Обозначение	Наименование	Мас	Примечание	
			Переменные данные для исполнений				
			У4 710.00.00.00				
				Оборочные единицы			
			У4 710.03.00.00	Цилиндр внут- ренний	1		
				Оборочные единицы			
			У4 710.00.00.00-01				
				Оборочные единицы			
			У4 710.03.00.00-01	Цилиндр внут- ренний	1		
				Оборочные единицы			
			У4 710.00.00.00-02				
				Оборочные единицы			
			У4 710.03.00.00-02	Цилиндр внут- ренний	1		
				Оборочные единицы			
			У4 710.00.00.00-03				
				Оборочные единицы			
			У4 710.03.00.00-03	Цилиндр внут- ренний	1		
				Оборочные единицы			
			У4 710.00.00.00				
				Лист	2		

№, Матр., Лист и зона, Зонт или ч. Шайба, Болт и гайка, Лопатка и улитка

Формат А3

Чертеж 7 411-1 Выпуск 1-13

Рис 1

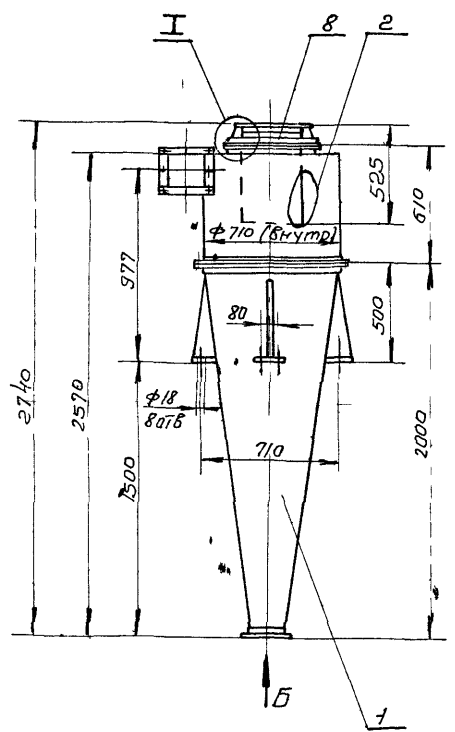


Рис 2  
Детальное см рис 1

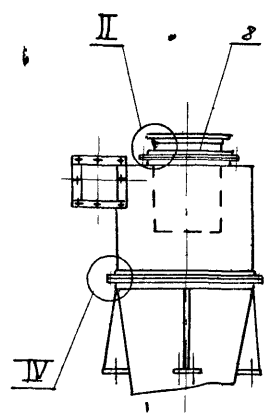
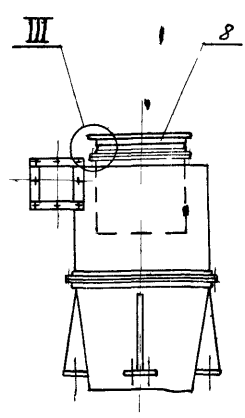
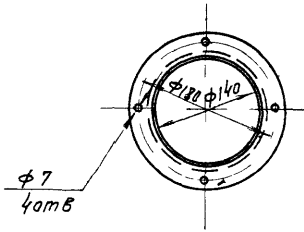


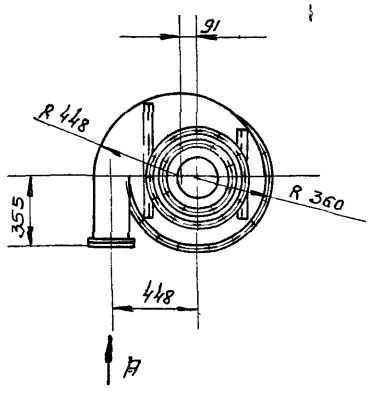
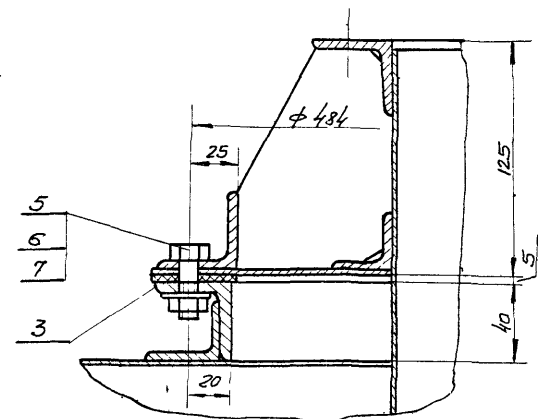
Рис 3  
Детальное см рис 1



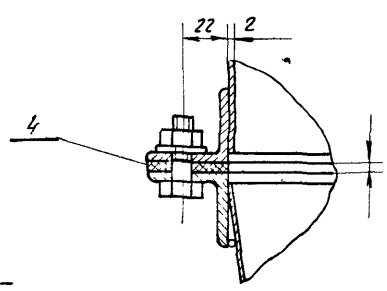
Вид Б  
М 15



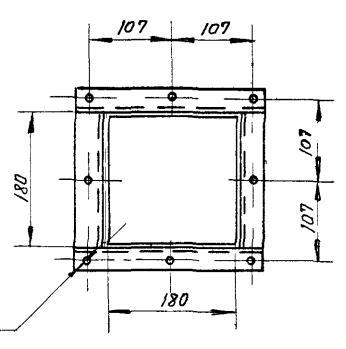
I  
М 12



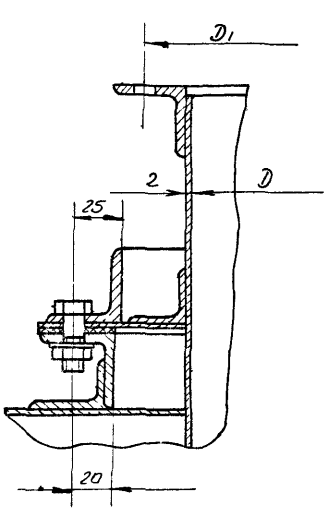
IV  
М 12



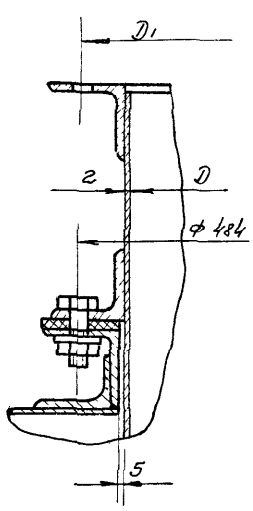
Вид А  
М 15



II  
М 12



III  
М 12



Обозначение	Шифр	Рис	Размеры, мм		Масса кг
			Д	Д	
УЧ 710 00 00 00	УЧ 710 1		270	318	120
-01	УЧ 710 2	1	320	368	121,2
-02	УЧ 710 3	2	370	418	121,5
-03	УЧ 710-4	3	430	478	120,5

1 Указания по подбору циклонов см выпуск 10  
2 ± t3/2

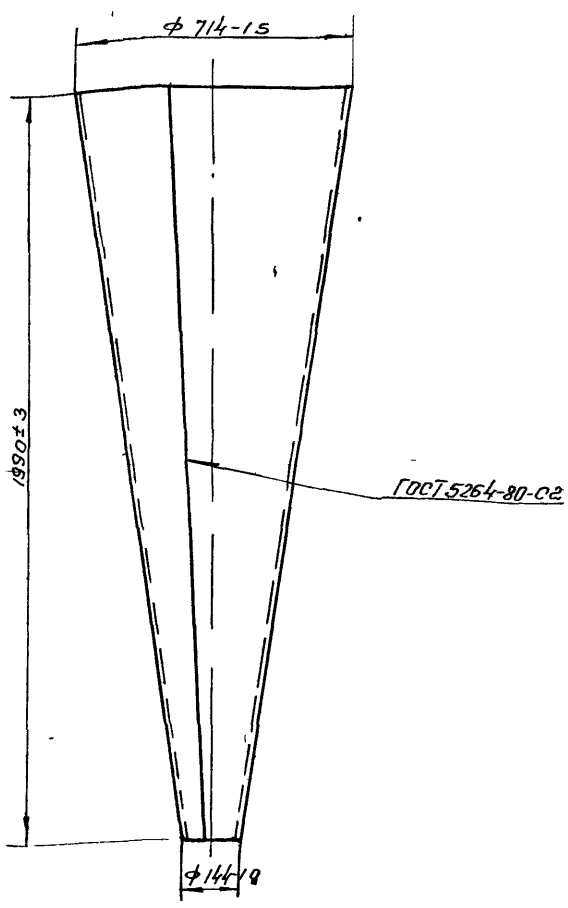
21581 06 3

УЧ 710 00 00 00 СБ				Циклон УЧ 710		Лист	Масса	Масса
Исполнитель	И. Яковлев	Подп.	В. Яковлев	УЧ 710	Сборочный чертёж	11	от	табл. —
Разработчик	М. Яковлев	Лист	11	УЧ 710	Сборочный чертёж	11	от	табл. —
Проверщик	Федоров	Лист	11	УЧ 710	Сборочный чертёж	11	от	табл. —
И. констр.	Васильев	Лист	11	УЧ 710	Сборочный чертёж	11	от	табл. —
Утв.	Васильев	Лист	11	УЧ 710	Сборочный чертёж	11	от	табл. —

Циклон УЧ 710 00 00 00 СБ. Чертеж 7 411-1. Выпуск 1-13.

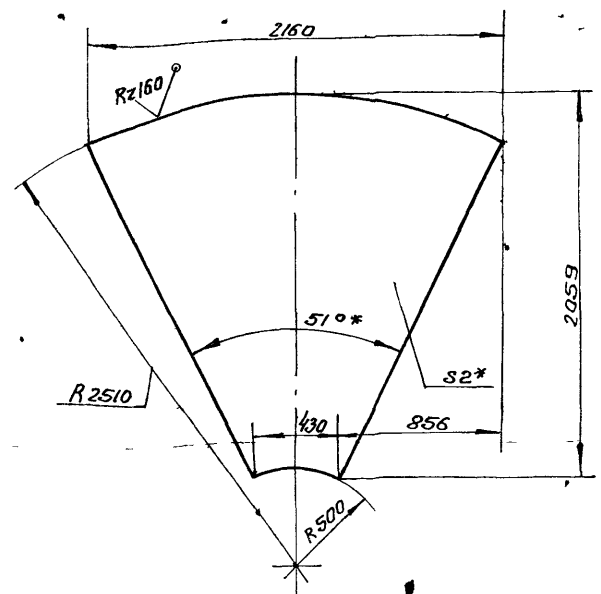
Выпуск 1-13  
Серия 7 411-1

10 00 10 016 71R



Развертка  
1:1:20

V/M



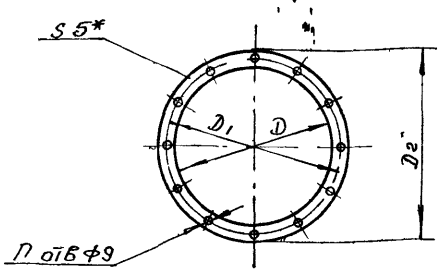
1 Электроэ 42 ГОСТ 9467-75  
2 ± t<sub>2</sub>  
3\* размеры для справок

Шиб Н.И. Подп. и дата  
Взят шиб Н.И. Шиб. мушкет. Подп. и дата

УЦ 710 01 00 01

Изм/Лист	Исполнит	Подп.	Дата	Конус	Лист	Масса	М-б
Разрб	Мазина	Ш	11.8		1	42,0	1 10
Проб	Федоров	Ф	11.8		Лист	Листов	1
И.контр	Федоров	Ф	11.8	Лист	6 шт 20 ГОСТ 9903-74 Гипродревпром		
Штб	Федоров	Ф	11.8	4-1/2 Ст 3 по 5 ГОСТ 16523-70	г Москва		

10 00 00 016 71R



Обозначение	Размеры мм			n шт	Масса, кг
	D	D1	D2		
УЦ 710 00 00 01	434	484	525	12	0,4
-01	714	758	795	18	0,6

\* Размер для справок

Шиб Н.И. Подп. и дата  
Взят шиб Н.И. Шиб. мушкет. Подп. и дата

УЦ 710 00 00 01

Изм/Лист	Исполнит	Подп.	Дата	Прокладка	Лист	Масса	М-б
Разрб	Мазина	Ш	11.8		1	см	—
Проб	Федоров	Ф	11.8		Лист	Листов	1
И.контр	Федоров	Ф	11.8	Пластина I лист	Гипродревпром		
Штб	Федоров	Ф	11.8	ТМКЦ-С-5 ГОСТ 7338-77	г Москва		

Изм/Лист	Исполнит	Подп.	Дата	Обозначение	Наименование	Кол	Примечание
Изм/Лист	Исполнит	Подп.	Дата		Документация		
Разрб	Мазина	Ш	11.8	УЦ 710 01 00 00 СБ	Оборудный чертёж		
Проб	Федоров	Ф	11.8		Детали		
И.контр	Федоров	Ф	11.8	1 УЦ 710 01 00 01	Конус	1	
Штб	Федоров	Ф	11.8	2 УЦ 710 01 00 02	Фланец	1	
				3 -10	Фланец	1	
				4 УЦ 710 01 00 03	Ребра	4	
				5 УЦ 710 01 00 04	Пята	4	
				6 УЦ 710 01 00 05	Кольцо		
					Проболока 3-Т		
					ГОСТ 3282-74		
					L = 460 ± 10 мм	1	0,02 кг
				7 УЦ 710 01 00 06	Кольцо		
					Проболока 5-Т		
					ГОСТ 3282-74		
					L = 2225 ± 2,0 мм	1	0,45 кг

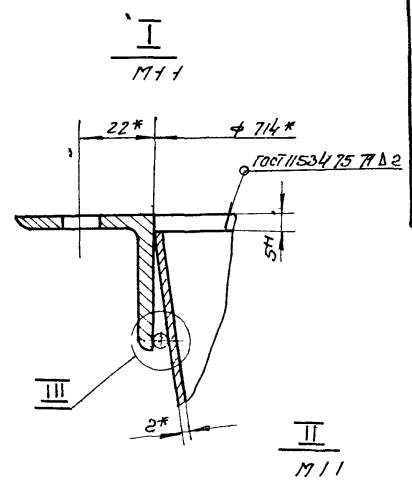
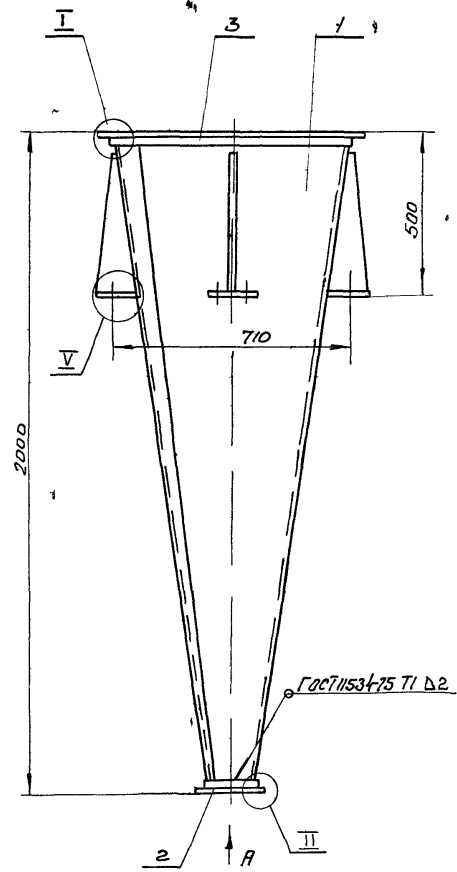
УЦ 710 01 00 00

Шиб Н.И. Подп. и дата  
Взят шиб Н.И. Шиб. мушкет. Подп. и дата

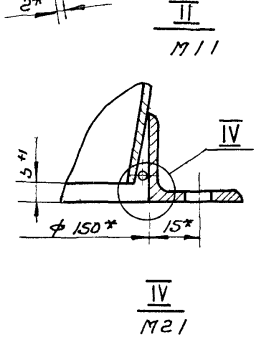
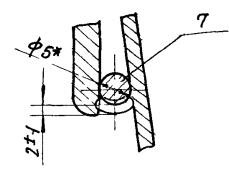
Изм/Лист	Исполнит	Подп.	Дата	Конус в сборе	Лист	Масса	М-б
Разрб	Мазина	Ш	11.8		1	—	—
Проб	Федоров	Ф	11.8		Лист	Листов	1
И.контр	Федоров	Ф	11.8		Гипродревпром		
Штб	Боскин	Б	11.8		г Москва		

Формат А3

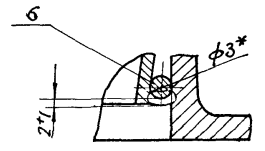
Колупов Исаева Фиг. 101 94



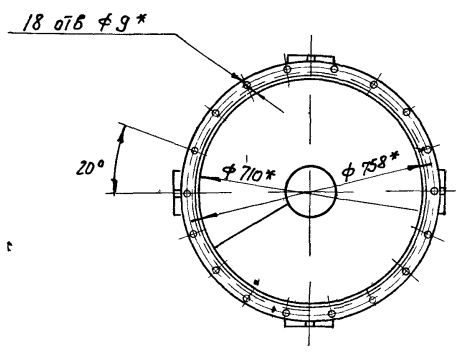
III  
M 2 1



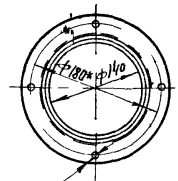
IV  
M 2 1



V  
M 1 5

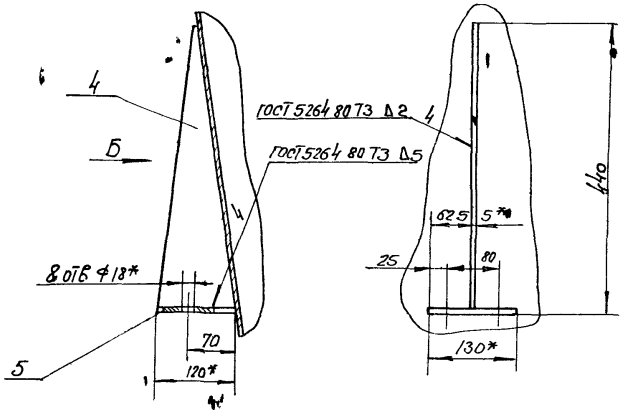


Вид А



4 отб 7\*

Вид Б  
M 1 5



- 1 Сварка ручная электродуговая  
Электрод Э42 ГОСТ 9467 75
- 2 ± t3 / 2
- 3\* Размеры для справок

УЧ 710 01 00 00 05

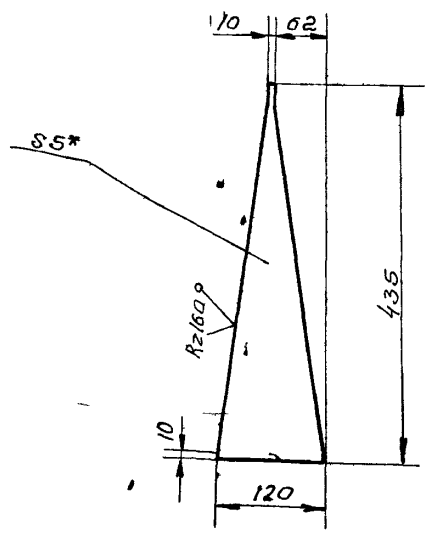
21581 06 5

				УЧ 710 01 00 00 05		
Изм/ли	Исполн	Подп	Дата	Конус в сборе Сборочный чертёж	Лист	Масса
1	Федоров	Баскин			4	55
				Лист 1 из 1		
				Гипродревпром г. Москва		

Воинск 1-13  
Серия 7411-1

80 00 10 016 7R

✓(✓)



$1 \pm t_2/2$   
2\* размер для справок

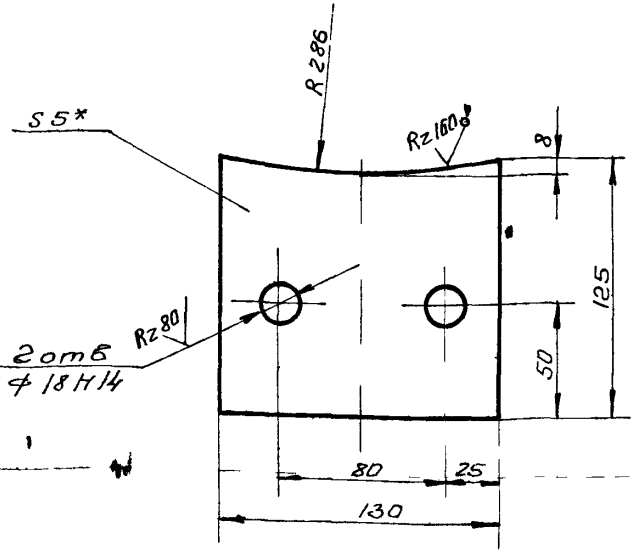
УЦ 710 01 00 03

Изм	№	Исполн	Лист	Дата	Лист	Масса	Мас ш
Разр	Мазина	Л.47	1		1	10	15
Проб	Федоров	Л.47	1		Лист	Листов 1	
И конпр	Федоров	Л.47	1		Б ПН 5,0 ГОСТ 19903-74 Лист В ст 3 пс 5 ГОСТ 14637-79		
Утв	Федоров	Л.47	1		Энпродревпром г Москва		

Формат А4

40 00 10 016 7R

✓(✓)



$1 \pm t_2/2$   
2\* размер для справок

УЦ 710 01 00 04

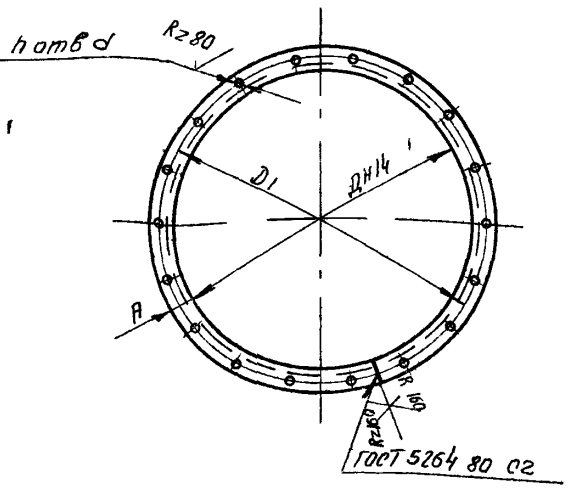
Изм	№	Исполн	Лист	Дата	Лист	Масса	Мас ш
Разр	Мазина	Л.47	1		1	06	12
Проб	Федоров	Л.47	1		Лист	Листов 1	
И конпр	Федоров	Л.47	1		Б ПН 5,0 ГОСТ 19903-74 Лист В ст 3 пс 5 ГОСТ 14637-79		
Утв	Федоров	Л.47	1		Энпродревпром г Москва		

Формат А4

20 00 10 016 7R

✓(✓)

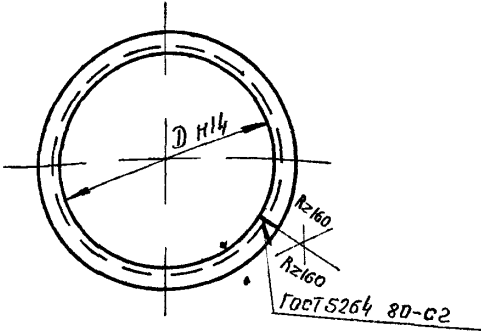
Рис 1



Обозначение	Рис	Размеры мм				h	Материал	Размер внутр мм	Масса кг
		D	A	D1	d				
УЦ 710 01 00 02	1	150	15	180	7	4	Углек. ст 3 пс 5 ГОСТ 535-79	521	0,66
-01	2						Углек. ст 3 пс 5 ГОСТ 535-79	910	1,15
-02	4	274	22	318	9	8	Углек. ст 3 пс 5 ГОСТ 535-79	930	2,2
-03	2	324					Углек. ст 3 пс 5 ГОСТ 535-79	1068	1,4
-04	1		22	368	9	8	Углек. ст 3 пс 5 ГОСТ 535-79	1086	2,6
-05	2						Углек. ст 3 пс 5 ГОСТ 535-79	1224	1,5
-06	1	374	22	418	9	8	Углек. ст 3 пс 5 ГОСТ 535-79	1243	3,0
-07	1		22	478	9	8	Углек. ст 3 пс 5 ГОСТ 535-79	1432	3,5
-08	1	434	25	484	9	12	Углек. ст 3 пс 5 ГОСТ 535-79	1432	3,5
-09	1	444	20	484	9	12	Углек. ст 3 пс 5 ГОСТ 535-79	1463	3,5
-10	1	714	22	758	9	18	Углек. ст 3 пс 5 ГОСТ 535-79	2341	5,6

1 Электрод Э 42 ГОСТ 9467 75  
 $2 \pm t_2/2$

Рис 2



21581 06 6

УЦ 710 01 00 02

Изм	№	Исполн	Лист	Дата	Лист	Масса	Мас ш
Разр	Мазина	Л.47	1		1	ем	—
Проб	Федоров	Л.47	1		Лист 1	Листов 1	
И конпр	Федоров	Л.47	1		от таблиц		
Утв	Федоров	Л.47	1		Гипродревпром г Москва		

Формат А3

10 00 20 014 714

Рис 1

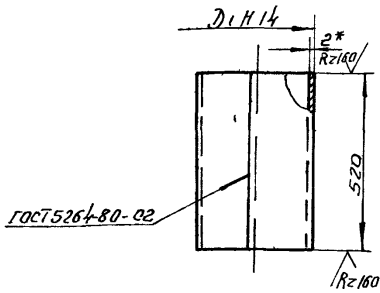
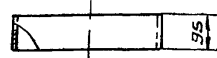


Рис 2

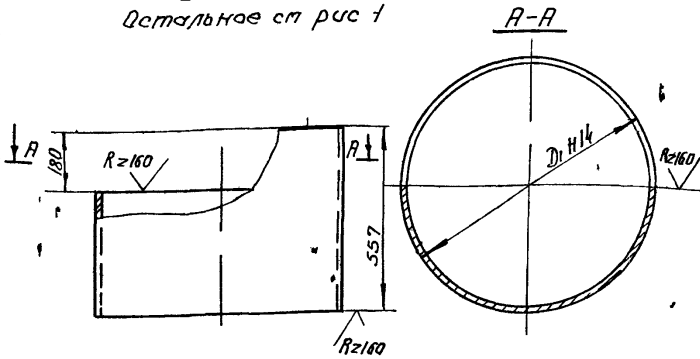
Остальное см рис 1



Обозначение	Рис	Ди мм	Длина мм	Масса кг
УЦ 710 02 00 01	3	714	2235	15,1
-01	2	274	854	1,25
-02	1			6,9
-03	2	324	1011	1,5
-04	1			8,2
-05	2	374	1168	1,7
-06	1			9,5
-07	2	434	1356	2,0
-08	1			11,0

Рис 3

Остальное см рис 1



1 Электрод Э-42 ГОСТ 9467-75

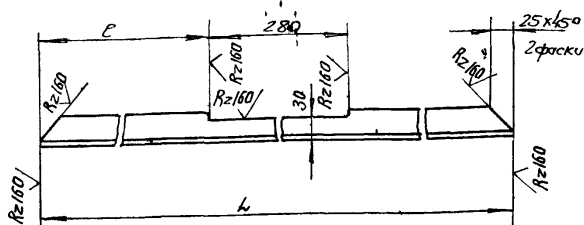
2 ± t/2

3\* Размер для справок

УЦ 710 02 00 01				Лит	Масса	Масштаб
Изм/Лист	Исполнит	Подп	Дата	Цилиндр	—	—
Разработ	Мазина	Иль	11.81			
Проб	Федоров	Э	11.81	Лист Листов 6/1		
И.контр	Федоров	Э	11.81	Лист 6 из 6 ГОСТ 19903-74		
Утв	Федоров	Э	11.81	Лист 4 из 6 Ст 3 п 5 ГОСТ 16523 70		

Формат А3

50 00 20 014 714



Обозначение	L, мм	E, мм	Масса, кг
УЦ 710 02 00 05	500	85	1,2
-01	600	240	1,44

± t/2

Изм/Лист	Зона	Поэ	Обозначение	Наименование	кол	Примечание	
А2			УЦ 710 02 00 00 05	Документация			
				Оборудный чертеж			
				Оборудные единицы			
А4	1		УЦ 710 02 01 00	Фланец	1		
				Детали			
А3	2		УЦ 710 02 00 01	Цилиндр	1		
А3	3		УЦ 710 02 00 02	Лист верхний	1		
А4	4		УЦ 710 02 00 03	Ректар	1		
БУ	5		УЦ 710 02 00 04	Стенка бакобсы			
				Лист 6 из 6 ГОСТ 19903-74			
				4 из 6 Ст 3 п 5 ГОСТ 16523 70			
				352 ± 10 × 180 × 10 мм	1	1 кг	
А4	6		УЦ 710 02 00 05	СВЯЗЬ	1		
			-01	СВЯЗЬ	1		
А4	8		УЦ 710 02 00 06	Стенка наружная	1		
			9	УЦ 710 01 00 02-09	Фланец	1	
			10	-10	Фланец	1	

УЦ 710 02 00 00				Лит	Лист	Листов
Изм/Лист	Исполнит	Подп	Дата	Цилиндр внешний	1	1
Разработ	Мазина	Иль	11.81			
Проб	Федоров	Э	11.81	Лист Листов 1/1		
И.контр	Федоров	Э	11.81	Лист 1 из 1		
Утв	Иль	Э	11.81	Лист 1 из 1		

Формат А4

И.контр Мазина Подп и дата Федоров

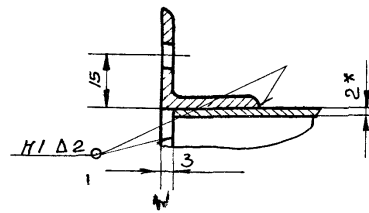
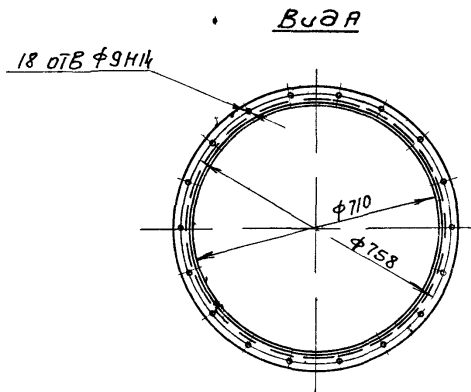
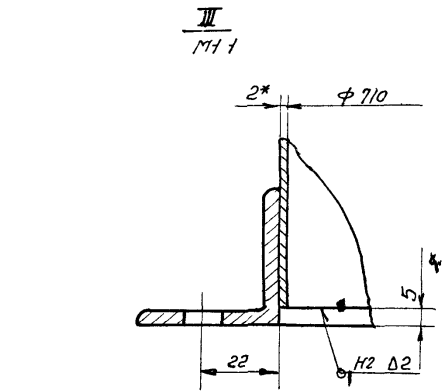
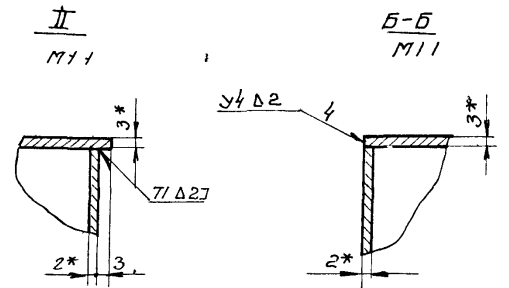
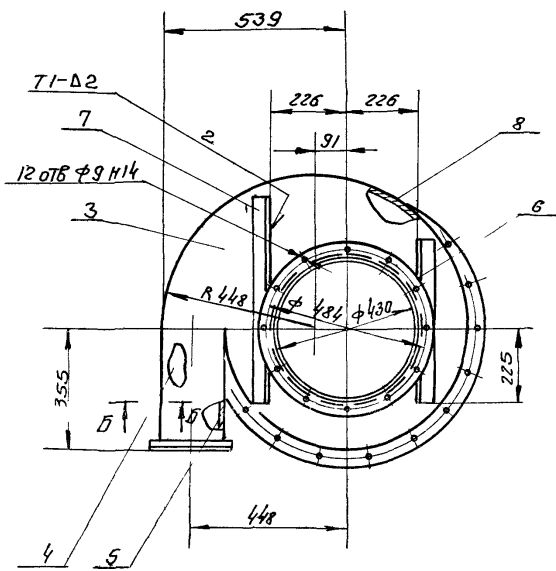
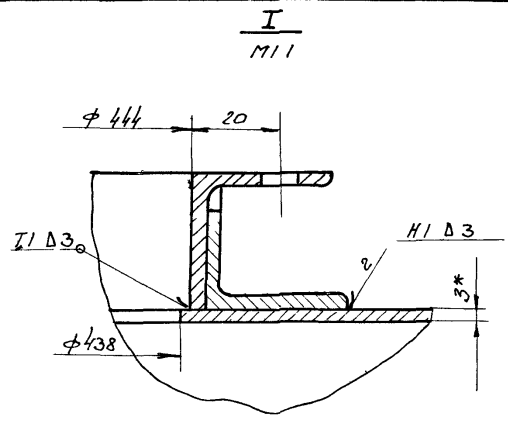
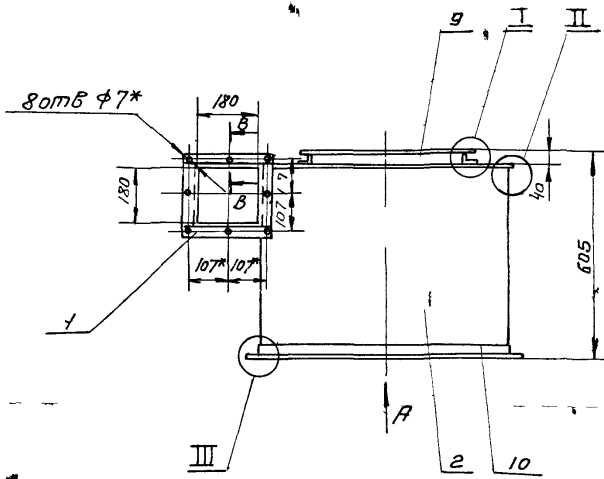
И.контр Федоров Подп и дата Федоров

17



Серия 74111 Выйск 1-13

У4 710 02 00 00 05



1 Сварные швы по ГОСТ 5264 80  
 Электрод Э-42 ГОСТ 9467 76  
 $2 \pm \frac{\pm 3}{2}$   
 3\* Размер 9 для справок

21581 06 8

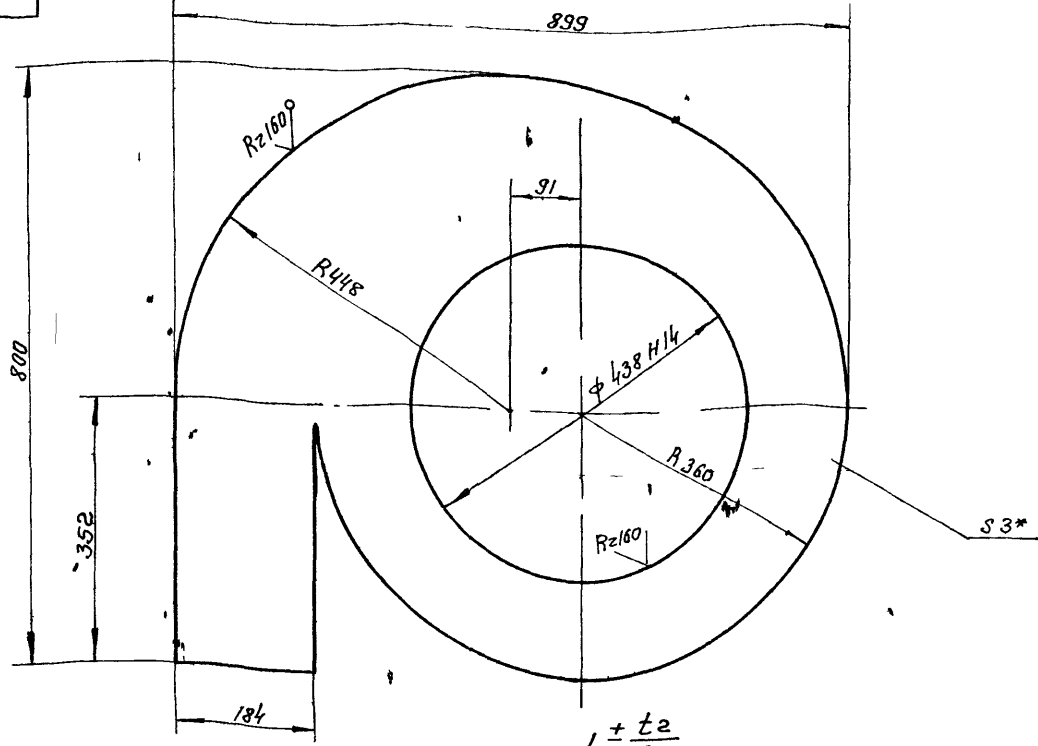
У4 710 02 00 00 05

№	Илл	Масштаб	Материал	Свойства	Цилиндры	Плотность	Масса	Штук
	Разр	Материал	Свойства		Цилиндры	Плотность	Масса	Штук
	Пров	Фед	Рос		Обработка		4535	10
	И.к.	Фед	Р.Б.					
	Тр	Бол	Клн					

ЦНБ НПО АИП и ГИИП ВНИИ ВЗР им. Г. М. Дьяченко. П. Д. И. и. ГИИП

20 00 20 012 7R

Сервис 7 411-1 Выпуск 1-13

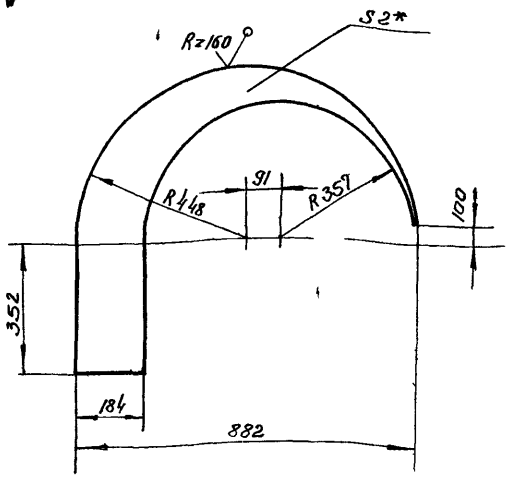


$1 \pm \frac{t_2}{2}$   
2\* Размер для справок

				УЧ 710 02 00 02		
Исполн	Начальн	Подп	Дата	Лист	Масса	Мас-б
Розаб	Мазина	Федоров	2011	1	32	15
Проб	Федоров	Федоров	2011	Лист Листов 1		
И контр	Федоров	Федоров	2011	Лист Листов 1		
Итб	Федоров	Федоров	2011	Лист Листов 1		
				Гипродревпром г Москва		

20 00 20 017 7R

Сервис 7 411-1 Выпуск 1-13

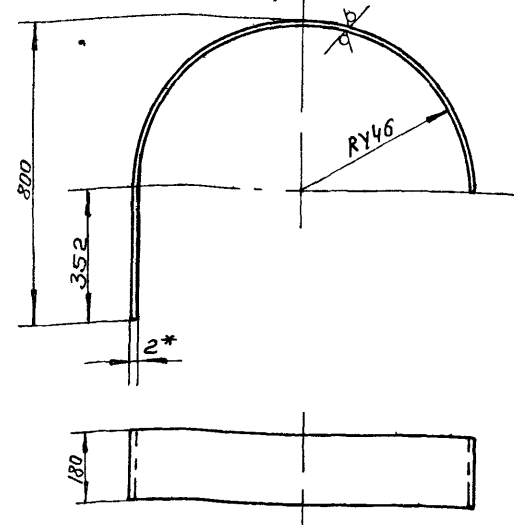


$1 \pm \frac{t_2}{2}$   
2\* Размер для справок

				УЧ 710 02 00 03		
Исполн	Начальн	Подп	Дата	Лист	Масса	Мас-б
Розаб	Мазина	Федоров	2011	1	24	110
Проб	Федоров	Федоров	2011	Лист Листов 1		
И контр	Федоров	Федоров	2011	Лист Листов 1		
Итб	Федоров	Федоров	2011	Лист Листов 1		
				Гипродревпром г Москва		

20 00 20 016 7R

Сервис 7 411-1 Выпуск 1-13



1 Развернутая длина - 1758 мм  
 $2 \pm \frac{t_2}{2}$   
3\* Размер для справок

				УЧ 710 02 00 06		
Исполн	Начальн	Подп	Дата	Лист	Масса	Мас-б
Розаб	Мазина	Федоров	2011	1	49	110
Проб	Федоров	Федоров	2011	Лист Листов 1		
И контр	Федоров	Федоров	2011	Лист Листов 1		
Итб	Федоров	Федоров	2011	Лист Листов 1		
				Гипродревпром г Москва		

УЦ 710.03.00.01

И/В

Серия 7 411-1 Выпуск 1-13

Обозначение	Д, мм	Масса, кг
УЦ 710.03.00.01	286±1	2,3
-01	336±1	2,0
-02	386±1	1,5

\* Размер для справок

Имя	Лист	Прокум	Подп	Дата	Лист	Масса	Масштаб
Разработ	Мазина	И.И.	И.И.	И.И.	УЦ 710 03 00 01		
Проб	Федоров	И.И.	И.И.	И.И.	Лист нижний		
И.И.	Федоров	И.И.	И.И.	И.И.	Б-ПН-20 ГОСТ 13903-74	Гипродревпром	
И.И.	Федоров	И.И.	И.И.	И.И.	Лист 4-й Ст Элс ГОСТ 16523-70	г Москва	

Формат А4

Форм	Зона	Лист	Обозначение	Наименование	Кол	Примечание
				Документация		
02			УЦ 710 03 00 00 06	Оборочный чертёж		
			Переменные данные для исполнений			
			УЦ 710 03.00.00			
			Детали			
		1	УЦ 710.01.00.02-08	Фланец	1	
		2	УЦ 710 02 00 01-02	Цилиндр	1	
		3	УЦ 710 01 00 02-01	Фланец	1	
		4	-02	Фланец	1	
04		5	УЦ 710 03 00 01	Лист нижний	1	
04		6	УЦ 710 03 00 02	Ребро	4	
			УЦ 710 03 00 00-01			
			Детали			
		1	УЦ 710 01 00 02-03	Фланец	1	
		2	УЦ 710 02 00 01-04	Цилиндр	1	
		3	УЦ 710.01.00.02-03	Фланец	1	
		4	-04	Фланец	1	
		5	УЦ 710 03 00 01-01	Лист нижний	1	
		6	УЦ 710 03 00 02-01	Ребро		
			УЦ 710 03 00 00			
			Цилиндр внутренний			
			Лист	Лист	Листов	
			И.И.	Федоров	И.И.	И.И.
			И.И.	Федоров	И.И.	И.И.

Формат А4

УЦ 710.03.00.02

И/В

Обозначение	А, мм	Масса, кг
УЦ 710.03.00.02	80	0,3
-01	55	0,2

± t/2

2\* Размер для справок

Имя	Лист	Прокум	Подп	Дата	Лист	Масса	Масштаб
Разработ	Мазина	И.И.	И.И.	И.И.	УЦ 710 03 00 02		
Проб	Федоров	И.И.	И.И.	И.И.	Ребро		
И.И.	Федоров	И.И.	И.И.	И.И.	Б-ПН-5, ГОСТ 13903-74	Гипродревпром	
И.И.	Федоров	И.И.	И.И.	И.И.	Лист 3 по ГОСТ 14637-79	г Москва	

Формат А4

Форм	Зона	Лист	Обозначение	Наименование	Кол	Примечание
			УЦ 710 03 00 00-02			
			Детали			
		1	УЦ 710 02 00 01-06	Цилиндр	1	
		2	УЦ 710 01 00 02 05	Фланец	1	
		3	06	Фланец	1	
		4	УЦ 710 03 00 01-02	Лист нижний	1	
			УЦ 710 03 00-02-03			
			Детали			
		1	УЦ 710 01.00.02-03	Фланец	1	
		2	УЦ 710 02 00 01-08	Цилиндр	1	
		3	УЦ 710 01 00.02-07	Фланец	1	
			УЦ 710.03.00.00			
			Лист			
			И.И.	Федоров	И.И.	И.И.
			И.И.	Федоров	И.И.	И.И.

Формат А4

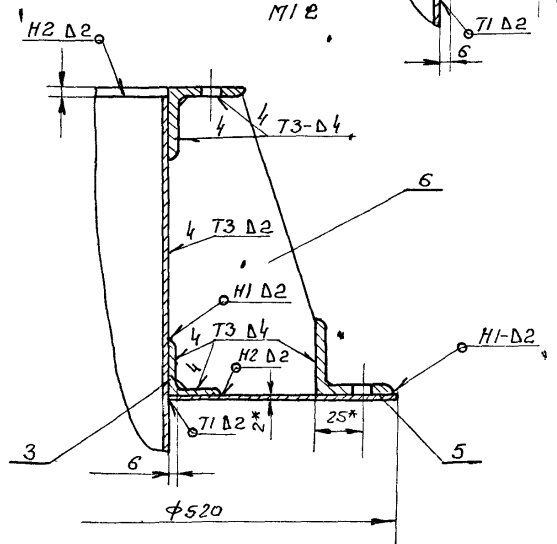
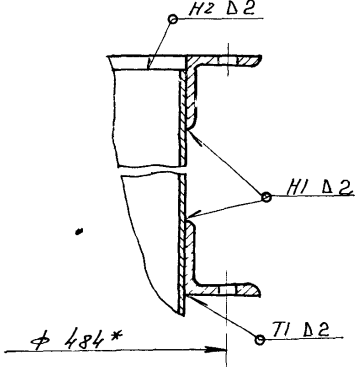
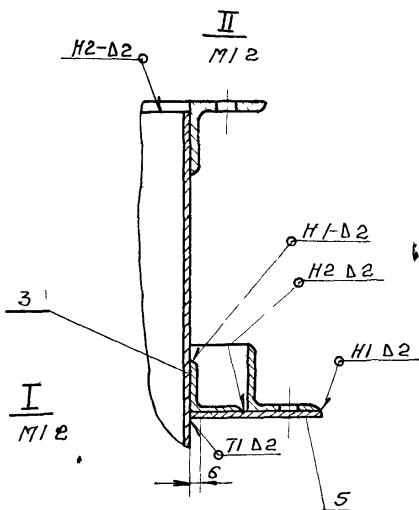
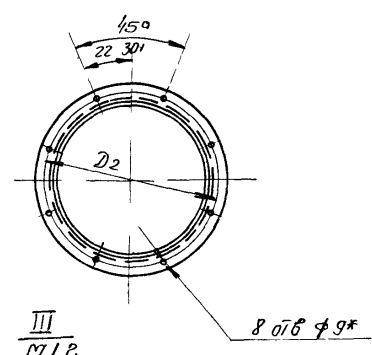
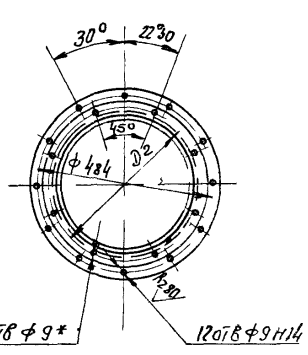
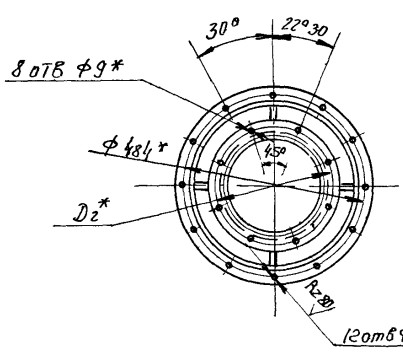
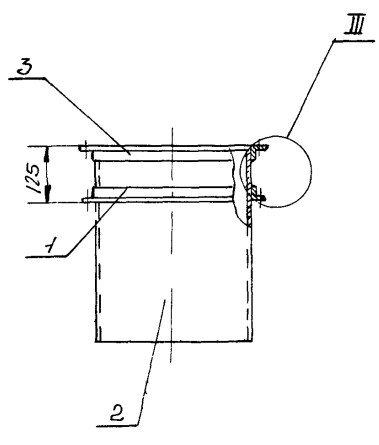
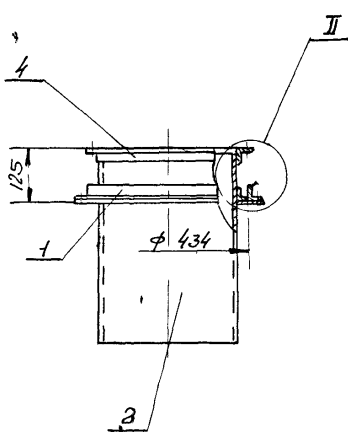
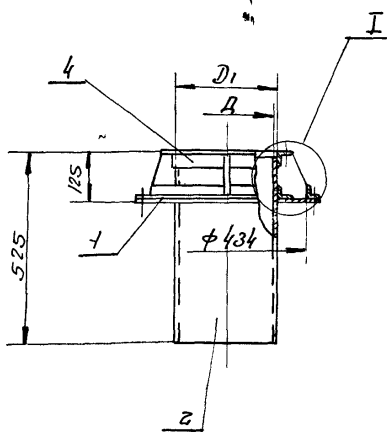
**Рис 1**

**Рис 2**

**Рис 3**

Остальное см рис 1

Остальное-см рис 1



Обозначение	Рис	Размеры мм			Масса кг
		D	D1	D2	
УЦ 710 03 00 00	1	270	274	318	17,5
-01	1	320	324	368	18,7
-02	2	370	374	418	19
-03	3	430	434	478	18

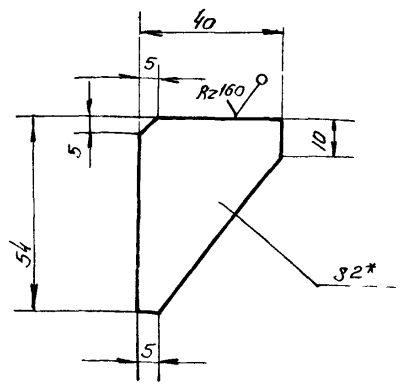
1 Сварные швы по ГОСТ 5264-80  
 Электрод Э42 ГОСТ 9467 75  
 $2 \pm \frac{t_3}{2}$   
 3\* Размеры для справок

				УЦ 710 03 00 00 СБ		
Изм/ли	Исполн	Подп	Дата	Цилиндр внутренний	Лист	Масса
Рядов	Мозина	И.И.	16.11.80	Сборочный чертёж	1	—
Пров	Федоров	В.И.	16.11.80		Лист	Листов 1
				ГИПРОДРЕВПРОМ г Москва		

20 00 20 01LR

0/1/1

Серия 7 411-1



1 ± t/2  
2 \* Размер для справок

У710 02 00 02

Ребра

Лист	Масса	М-Б
0 02	1 1	
Лист		Листов
5 пч 20 ГОСТ 19903-74		Гипродревпром
4 лист ЭКС 5 ГОСТ 16523 70		г Москва

Формат А4

Исполн	Провер	Дата
Л. С. Федоров	С. П. Федоров	1974

Формат	Лист	Листов	Обозначение	Наименование	Кол	Примечание
				Документация		
А3			У710 01 00 00 СБ	Оборачивный чертёж		
				Детали		
А4	1		У710 01 00 01	Ручка скобы	1	
А4	2		У710 01 00 02	Петля левая	2	
А4	3		У710 01 00 03	Петля правая	2	
А4	4		У710 01 00 04	Пластик	2	
А4	5		У710 01 00 05	Стержень	2	
А4	6		У710 01 00 06	Шайба	2	
А3	7		У710 01 00 07	Стенка	1	
	8		-01	Стенка	3	
А4	9		У710 01 00 08	Шибер	1	
А4	10		У710 01 00 09	Прокладка	3	
	11		-01	Прокладка	1	
				Стандартные изделия		
	12			Заклепка 6x20 ГОСТ 10293-80	6	
	13			Заклепка 6x14 ГОСТ 10293-80	6	

Серия 7 411-1

У710 01 00 00

Клапан  
противовзрывной

Лист	Масса	М-Б
0 01	1 1	
Лист		Листов
5 пч 20 ГОСТ 19903-74		Гипродревпром
4 лист ЭКС 5 ГОСТ 16523 70		г Москва

Формат А4

Исполн	Провер	Дата
Л. С. Федоров	С. П. Федоров	1974

Формат	Лист	Листов	Обозначение	Наименование	Кол	Примечание
				Документация		
А3			У710 00 00 00 СБ	Оборачивный чертёж		
			Серия 7 411-1	Циклоны. Указания по изготовлению и подбору материалов для проектирования		Выпуск 1-0
				Оборачивные единицы		
А4	1		У710 01 00 00	Клапан противаваривной	1	
				Переменные данные для исполнений		
			У710 00 00 00	Оборачивные единицы		
А4	2		У710 02 00 00	Элитка	1	
			У710 00 00 00-01	Оборачивные единицы		
	2		У710 02 00 00-01	Элитка	1	
			У710 00 00 00	Элитка с клапаном		

Серия 7 411-1

У710 00 00 00

Элитка с клапаном

Лист	Масса	М-Б
0 1	2	
Лист		Листов
5 пч 20 ГОСТ 19903-74		Гипродревпром
4 лист ЭКС 5 ГОСТ 16523 70		г Москва

Формат А4

Исполн	Провер	Дата
Л. С. Федоров	С. П. Федоров	1974

Формат	Лист	Листов	Обозначение	Наименование	Кол	Примечание
				У710 00 00 00-02		
				Оборачивные единицы		
	2		У710 02 00 00-02	Элитка	1	
				У710 00 00 00-03		
				Оборачивные единицы		
	2		У710 02 00 00-03	Элитка	1	
				У710 00 00 00		
				Копирование		

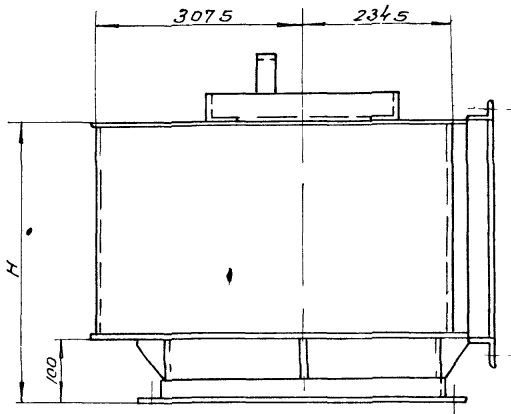
Серия 7 411-1

У710 00 00 00

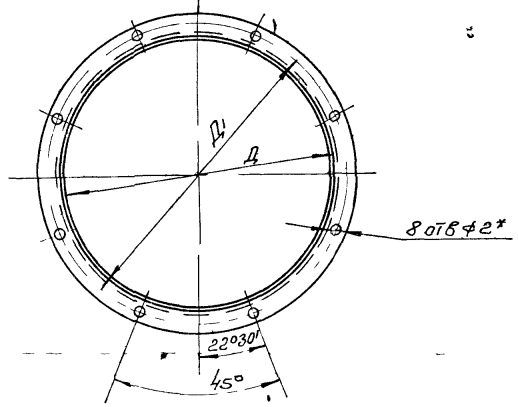
Копирование

Исполн	Провер	Дата
Л. С. Федоров	С. П. Федоров	1974

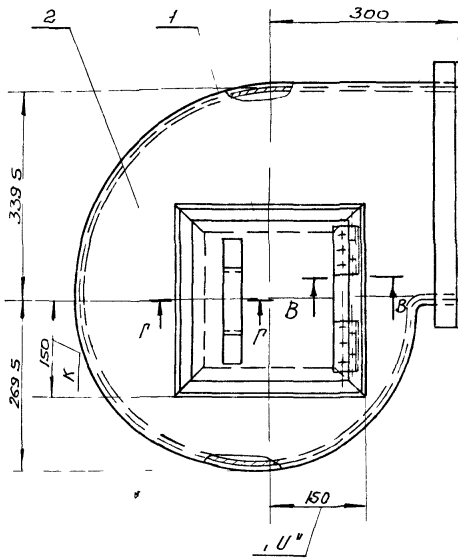
Серия 7 411-1 Выпуск 1-13



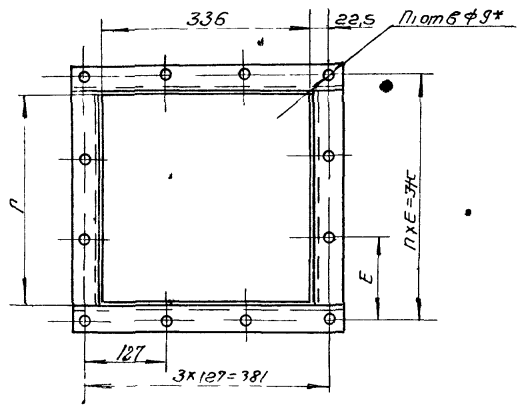
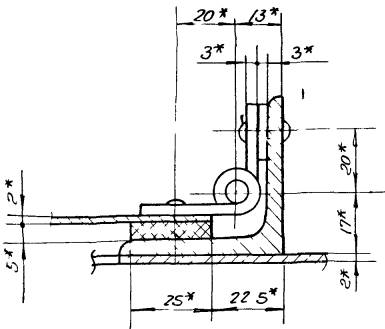
**Вид А**



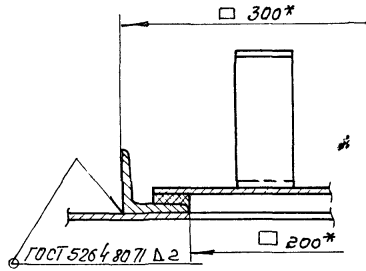
**Вид Б**



**В-В**  
111



**Γ-Γ**  
112



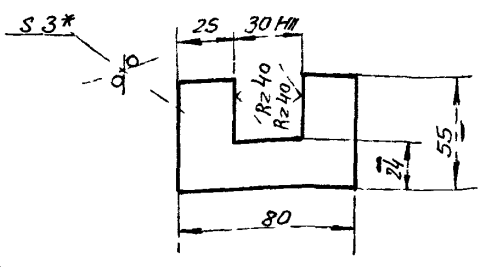
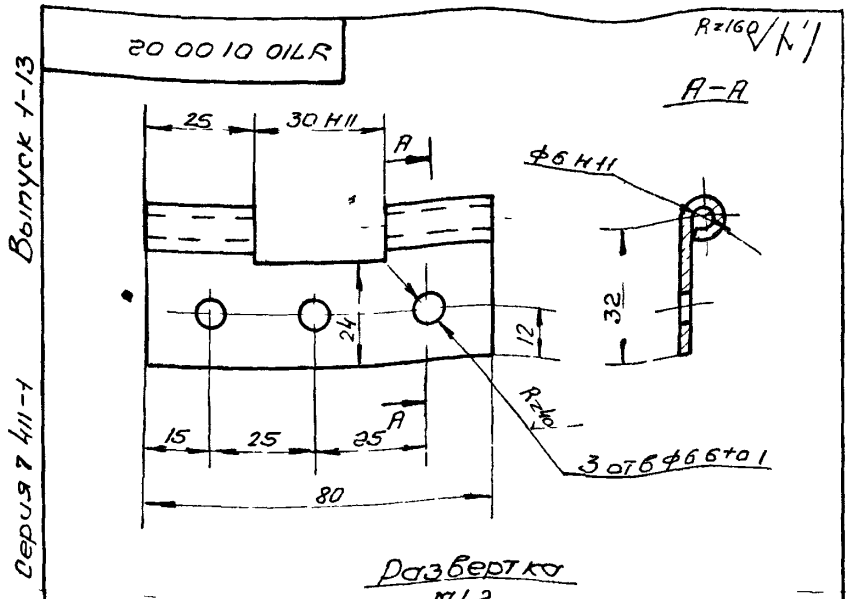
Обозначение	Шифр	Размеры мм						h1 от Б	Масса кг
		H	Δ	Д1	Γ	E	Ж		
У710 00 00 00	У710-1	240	270	318	136	90	180		23.35
-01	-2	290	320	368	186	115	230	2	25,2
-02	-3	357	370	418	253	9.9	297	3	27.4
-03	-4	417	430	478	343	12.9	387		30.5

1. Указания по подбору штифтов с клапаном см. Выпуск 1/0
2. Электрод Э42 ГОСТ 9467-75
3. Размеры для справок кроме размеров К и И

21581 06 1<sup>2</sup>

У710 00 00 00 00 00 00						Лит./Масса/Масса		
Изм./Лист	№ докум	Подп.	Дата	Улитко с клапаном		Лит.	Масса	Масса
Дизайн Бух			08	Оборудный чертеж		и		
Пров. Федоров						и	табл	
Комп.							Лист	Листов
И. комп. Баским								7
								Гипроробтрот
								г Москва

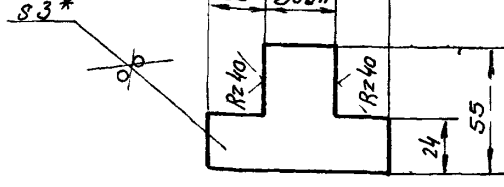
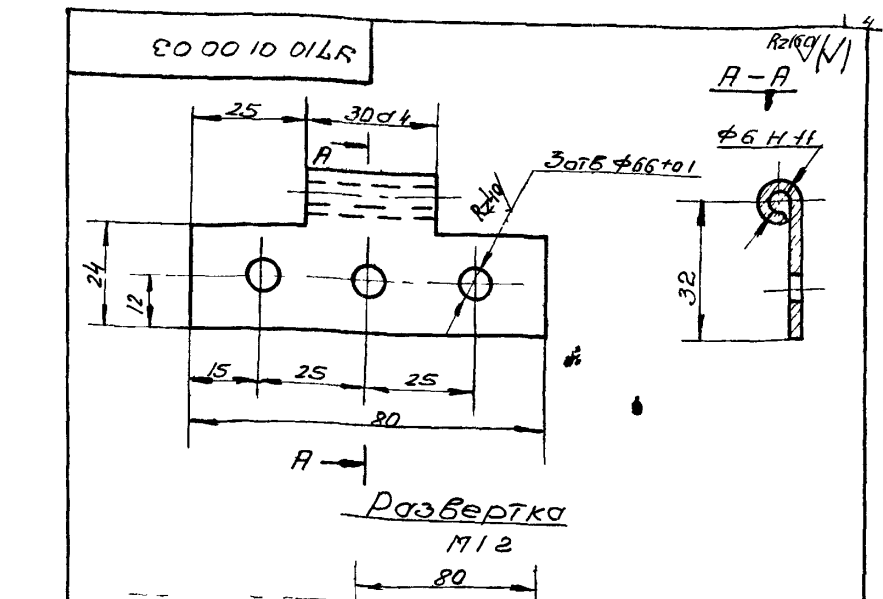
Уч. 0001, 0002, 0003, 0004, 0005, 0006, 0007, 0008, 0009, 0010, 0011, 0012, 0013, 0014, 0015, 0016, 0017, 0018, 0019, 0020, 0021, 0022, 0023, 0024, 0025, 0026, 0027, 0028, 0029, 0030, 0031, 0032, 0033, 0034, 0035, 0036, 0037, 0038, 0039, 0040, 0041, 0042, 0043, 0044, 0045, 0046, 0047, 0048, 0049, 0050, 0051, 0052, 0053, 0054, 0055, 0056, 0057, 0058, 0059, 0060, 0061, 0062, 0063, 0064, 0065, 0066, 0067, 0068, 0069, 0070, 0071, 0072, 0073, 0074, 0075, 0076, 0077, 0078, 0079, 0080, 0081, 0082, 0083, 0084, 0085, 0086, 0087, 0088, 0089, 0090, 0091, 0092, 0093, 0094, 0095, 0096, 0097, 0098, 0099, 0100



$1 \pm \frac{t_1}{2}$   
2\* Размер для справок

Имя и фамилия  
Подпись  
Дата

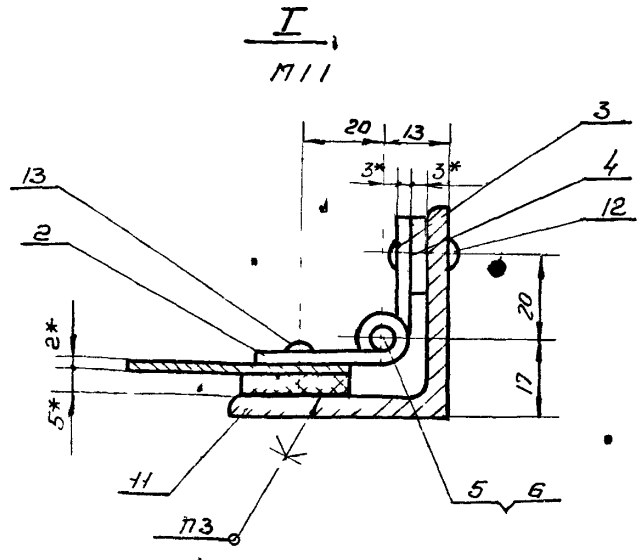
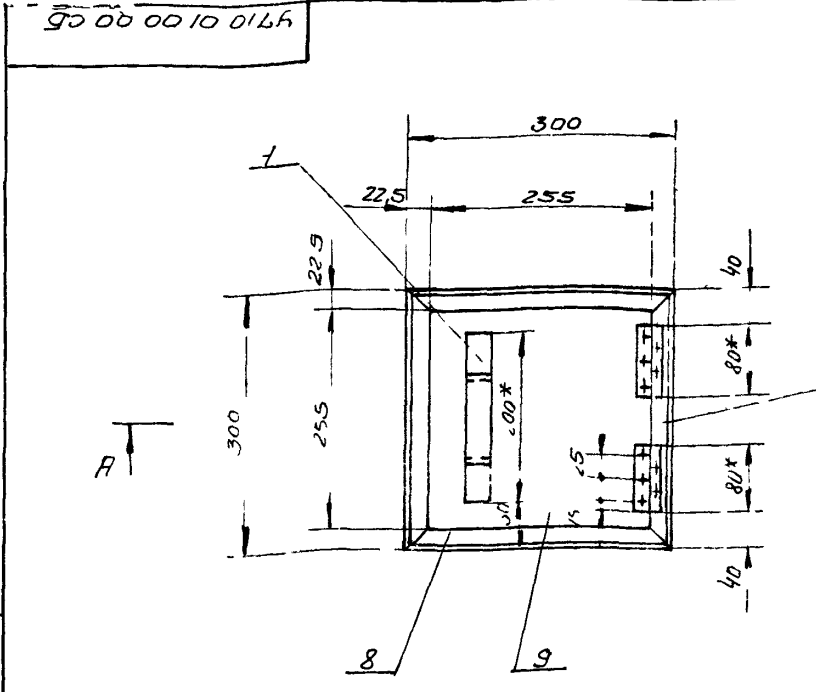
5710 01 00 02			
Изм	Лист	Исполнитель	Подп
Разработ	Мазина	Федоров	В.К.
Проб	Федоров	В.К.	В.К.
Лист 1 из 1			
И.контр. Федоров В.К.			
И.штб. Федоров В.К.			
Лист 5 ПК 3 ГОСТ 19903 74			
Лист 4 ПК 3 ГОСТ 16523 74			
Гипродревпром			
г. Москва			
Формат А4			



$1 \pm \frac{t_2}{2}$   
2\* Размер для справок

Имя и фамилия  
Подпись  
Дата

5710 01 00 03			
Изм	Лист	Исполнитель	Подп
Разработ	Мазина	Федоров	В.К.
Проб	Федоров	В.К.	В.К.
Лист 1 из 1			
И.контр. Федоров В.К.			
И.штб. Федоров В.К.			
Лист 5 ПК 3 ГОСТ 19903 74			
Лист 4 ПК 3 ГОСТ 16523 74			
Гипродревпром			
г. Москва			
Формат А4			



- Сварные швы по ГОСТ 5264-80  
электрод Э42 ГОСТ 9467-75
- $2 \pm \frac{t_3}{3}$
- Клей 88-САТУ38-105926-75
- \* Размеры для справок

Имя и фамилия  
Подпись  
Дата

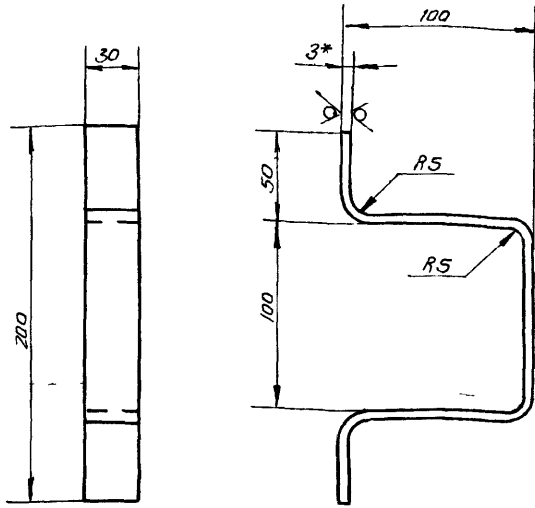
5710 01 00 00СБ			
Изм	Лист	Исполнитель	Подп
Разработ	Мазина	Федоров	В.К.
Проб	Федоров	В.К.	В.К.
Лист 1 из 1			
И.контр. Федоров В.К.			
И.штб. Баскин В.К.			
Лист 5 ПК 3 ГОСТ 19903 74			
Лист 4 ПК 3 ГОСТ 16523 74			
Гипродревпром			
г. Москва			
Формат А4			

21581 06 14

Сервис 741-1 Выпуск 1-13

10 00 10 01LR

Rz 80 (✓) (✓)



1 Развернутая длина - 382 мм  
 2 ± t/2  
 3\* Размеры для справок

У710 01 00 01

ручка

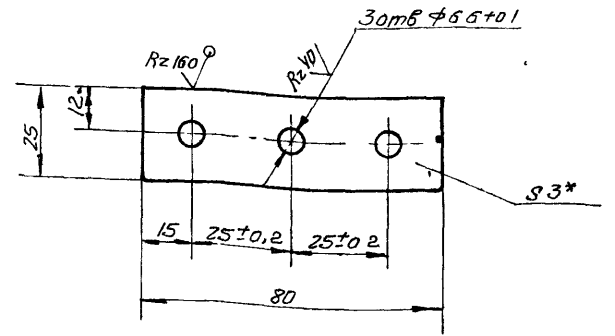
Лит	Материал	Масштаб
У	0 25	1 2
Лист 5 от 3 ГОСТ 19903-74 Гипродревпром г Москва		

№ 10001 Подп. и дата Взам.инв.№ Шп.№ 10001 Подп. и дата

Лит	Лист	№ докум	Подп	Дата
Разраб	Мазина			
Проб	Федоров			
И.контр	Федоров			
Утв	Федоров			

70 00 10 01LR

Rz 160 (✓) (✓)



1 ± t/2  
 2\* Размер для справок

\* У710 01 00 04

штамп

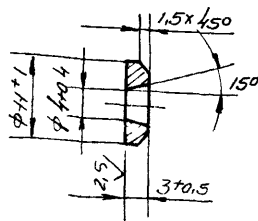
Лит	Материал	Масштаб
У	0 045	1 1
Лист 5 от 3 ГОСТ 19903-74 Гипродревпром г Москва		

№ 10001 Подп. и дата Взам.инв.№ Шп.№ 10001 Подп. и дата

Лит	Лист	№ докум	Подп	Дата
Разраб	Мазина			
Проб	Федоров			
И.контр	Федоров			
Утв	Федоров			

90 00 10 01LR

Rz 20 (✓) (✓)



± t/2

У710 01 00 06

шайба

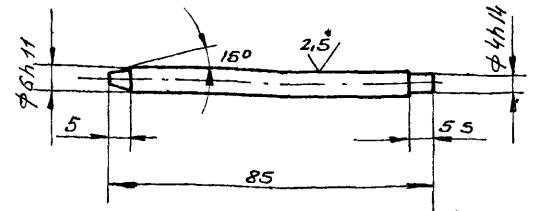
Лит	Материал	Масштаб
У	0 002	2 1
Лист 5 от 3 ГОСТ 19903-74 Гипродревпром г Москва		

№ 10001 Подп. и дата Взам.инв.№ Шп.№ 10001 Подп. и дата

Лит	Лист	№ докум	Подп	Дата
Разраб	Мазина			
Проб	Федоров			
И.контр	Федоров			
Утв	Федоров			

50 00 10 01LR

Rz 80 (✓) (✓)



± t/2

У710 01 00 05

опержень

Лит	Материал	Масштаб
У	0 017	1 1
Лист 35 от 3 ГОСТ 1050-74 Гипродревпром г Москва		

№ 10001 Подп. и дата Взам.инв.№ Шп.№ 10001 Подп. и дата

Лит	Лист	№ докум	Подп	Дата
Разраб	Мазина			
Проб	Федоров			
И.контр	Федоров			
Утв	Федоров			

21581-06 15

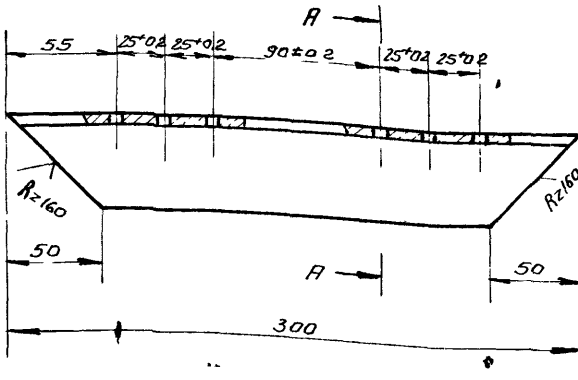
Копировать и вклеивать формат А4



Серия 7 кн-1 Выпуск 1-13

60 00 10 016R

Рис 1



A-A

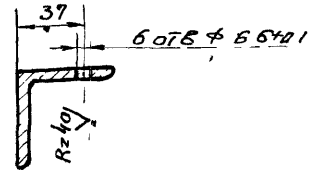
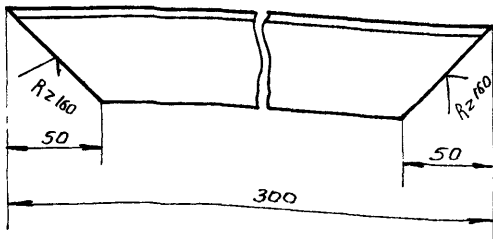


Рис 2



Обозначение	Рис
У710 01 00 07	1
-01	2

$\pm t/2$

У710 01 00 07				Лист	Масса	М-б
Изм	Лист	№ докум	Подп	Дата	09 12	Лист Листов 1
Разраб	Мазина	И.И.	И.И.			
Проб	Федоров	И.И.	И.И.			
И комп	Федоров	И.И.	И.И.	Уголак 50x50x5-6 ГОСТ 8509 72	Гипроагрепром	
Утв	Федоров	И.И.	И.И.	Уголак 60x60x5 ГОСТ 8509 79	г Москва	Формат А3

Лист 1 из 1 Листов в сборке 60 00 10 016R

60 00 10 016R

Рис 1

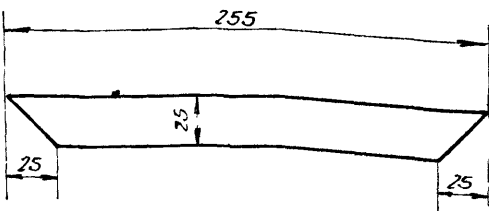
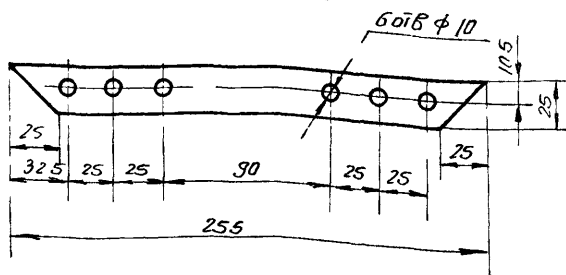


Рис 2

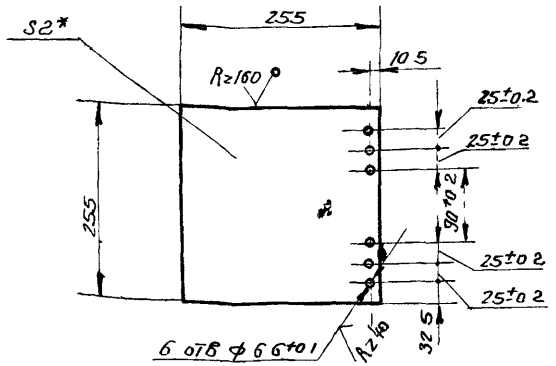


Обозначение	Рис
У710 01 00 09	1
-01	2

Лист 1 из 1 Листов в сборке 60 00 10 016R

У710 01 00 09				Лист	Масса	М-б
Изм	Лист	№ докум	Подп	Дата	04 12	Лист Листов 1
Разраб	Мазина	И.И.	И.И.			
Проб	Федоров	И.И.	И.И.			
И комп	Федоров	И.И.	И.И.	Пластина 1 Лист	Гипроагрепром	
Утв	Федоров	И.И.	И.И.	ТМКЦ с-5 ГОСТ 7338 77	г Москва	Формат А3

80 00 10 016R



$\pm t/2$   
2\* Размер для справок

Лист 1 из 1 Листов в сборке 80 00 10 016R

У710 01 00 08				Лист	Масса	М-б
Изм	Лист	№ докум	Подп	Дата	10 15	Лист Листов 1
Разраб	Мазина	И.И.	И.И.			
Проб	Федоров	И.И.	И.И.			
И комп	Федоров	И.И.	И.И.	Шайба 6 мм 2 ГОСТ 13963 74	Гипроагрепром	
Утв	Федоров	И.И.	И.И.	Шайба 4 мм 2 ГОСТ 13963 70	г Москва	Формат А3

21581 06 16

Серия 744-1 Выпуск 1-13

Имя, Фамилия, Инициалы, Подпись, Дата

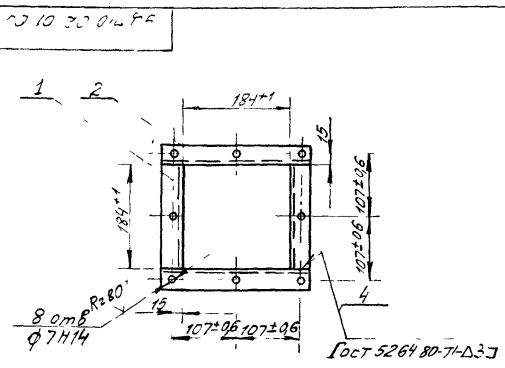
Формат	Лист	Обозначение	Наименование	Кол	Примечание
			Документация		
А2		4710-02 00 00 СБ	Сборочный чертеж		
			Детали		
А3	1	4710 02 00 01	Стенка	1	
А4	2	4710 02 00 02	Ребро	4	
Переменные данные для исполнений					
			4710 02 00 00		
			Сборочные единицы		
А4	3	4710 02 01 00	Фланец	1	
			Детали		
	4	44710 02 00 01-01	Цилиндр	1	
	5	44710 01 00 02-02	Фланец	1	
	6	44710 02 00 01-01	Стенка	1	
А3	7	4710 02 00 03	Стенка боковая	1	

45	Лист	№ докум	Подп	Дата	Лист	Листов
	Разр	Масштаб	Мас		21	7
	Проб	Федоров				
	И.контр	Федорова				
	Зав	Белкин				
4710 02 00 00					Лист 2	
Улитка					Типоразб/проект	
Москва					г. Москва	
Формат А4						

Имя, Фамилия, Инициалы, Подпись, Дата

Формат	Лист	Обозначение	Наименование	Кол	Примечание
			4710 02 00 00-01		
			Сборочные единицы		
	3	4710 02 01 00-01	Фланец	1	
			Детали		
	4	44710 02 00 01-03	Цилиндр	1	
	5	44710 01 00 02-04	Фланец	1	
	6	4710 02 00 01-02	Стенка	1	
	7	4710 02 00 03-01	Стенка боковая	1	
			4710 02 00 00-02		
			Сборочные единицы		
	3	4710 02 01 00-02	Фланец	1	
			Детали		
	4	44710 02 00 01-05	Цилиндр	1	
	5	44710 01 00 02-06	Фланец	1	
	6	4710 02 00 01-03	Стенка	1	
	7	4710 02 00 03-02	Стенка боковая	1	

45	Лист	№ докум	Подп	Дата	Лист	Листов
4710 02-00 00					Лист 2	
Формат А4						



Имя, Фамилия, Инициалы, Подпись, Дата

Формат	Лист	Обозначение	Наименование	Кол	Примечание	
			4710 02 00 00-03			
			Сборочные единицы			
Б4	1	44710 02 01 00 03	Фланец	1		
			Детали			
	4	44710 02 00 01-07	Цилиндр	1		
	5	44710 01 00 02-07	Фланец	1		
	6	4710 02 00 01-04	Стенка	1		
	7	4710 02 00 03-03	Стенка боковая	1		
			44710 02 01 00			
			Фланец			
			Улитка			
			Лист 11		15	
			Лист Листов		1	
			Типоразб/проект		г. Москва	
4710 02 00 00					Лист 3	
Формат А4						

Имя, Фамилия, Инициалы, Подпись, Дата

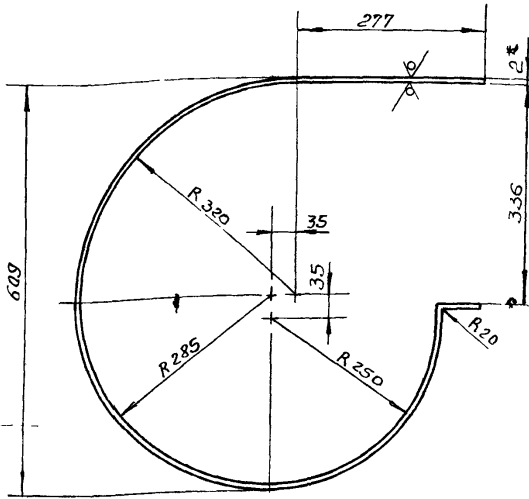
Формат	Лист	Обозначение	Наименование	Кол	Примечание	
			4710 02 00 00-03			
			Сборочные единицы			
	3	4710 02 01 00 03	Фланец	1		
			Детали			
	4	44710 02 00 01-07	Цилиндр	1		
	5	44710 01 00 02-07	Фланец	1		
	6	4710 02 00 01-04	Стенка	1		
	7	4710 02 00 03-03	Стенка боковая	1		
			44710 02 01 00			
			Фланец			
			Улитка			
			Лист 11		15	
			Лист Листов		1	
			Типоразб/проект		г. Москва	
4710 02 00 00					Лист 3	
Формат А4						



У710 02 00 03

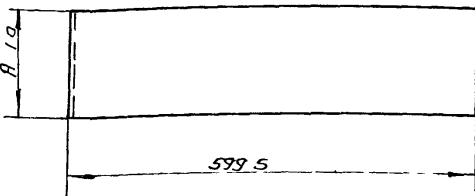
А=160

Серия 7 41-1 Выпуск 1-13



Обозначение	А, мм	Масса, кг
У710 02 00 03	136	3,6
-01	190	5,0
-02	256	6,7
-03	316	9,2

1 Развернутая длина—1705 мм  
 2 ± t/2  
 3\* Размер для справок



У710 02 00 03				Лист	Масса	Масштаб
Исполнитель	Музыка	Подп.	Дата	11	ст	1:10
Разработ	Музыка	Лист	№	Стенка баковая		
Проб	Федоров	№	№	Лист Листов 1		
И комп	Федоров	№	№	Б ПН 2 ГОСТ 18903-74 Гипродревпром		
Утв	Федоров	№	№	Лист 4-16 В В 3 ПС 5 ГОСТ 16523-70 Г Москва		

Формат А3

10 00 20 01LR

Лист

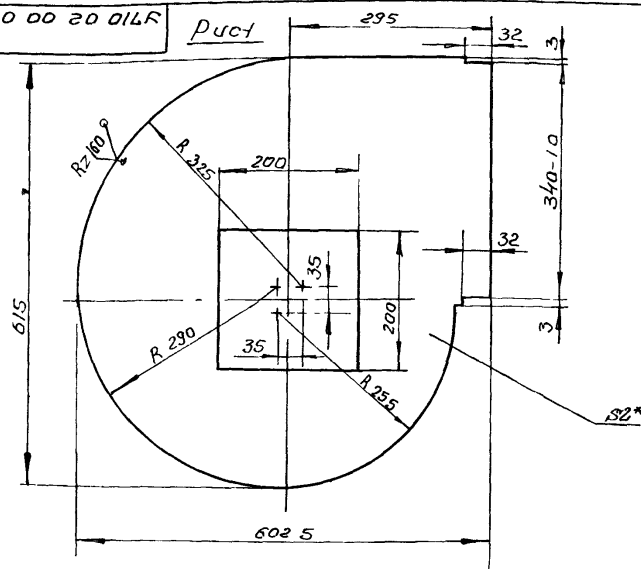
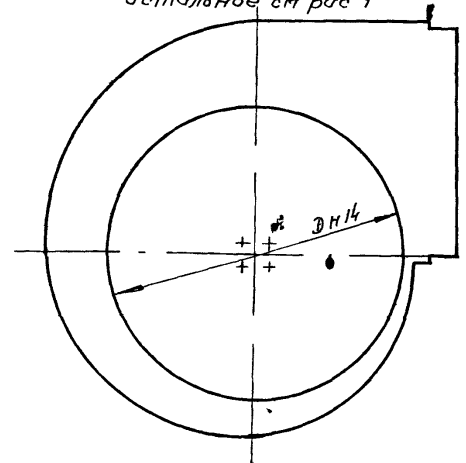


Рис 2  
 Остальное см рис 1



1 ± t/2  
 2\* Размер для справок

Обозначение	Рис	Д, мм	Масса, кг
У710 02 00 01	1	—	4,5
-01	2	270	4,2
-02		320	3,9
-03		370	3,5
-04		430	2,9

У710 02 00 04				Лист	Масса	Масштаб
Исполнитель	Музыка	Подп.	Дата	11	ст	1:10
Разработ	Музыка	Лист	№	Стенка		
Проб	Федоров	№	№	Лист Листов 1		
И комп	Федоров	№	№	Б ПН 2 ГОСТ 18903-74 Гипродревпром		
Утв	Федоров	№	№	Лист 4-16 В В 3 ПС 5 ГОСТ 16523-70 Г Москва		

21581.06 19

Формат А3

Шифр модели, листа и даты выпуска, шифр серии, листа и даты

Шифр модели, листа и даты выпуска, шифр серии, листа и даты

Выпуск 1-13

Серия 7 ИИ-1

Формат	Зона	Лист	Обозначение	Наименование	Кол	Примечание
				Документация		
А3			У 710 02 01 00 06	Сборочный чертёж		
				Детали		
БУ	1		У 710 02 01 01	Поперечина Уголок 36х36х3-Б ГОСТ 8509-72 Вст 3 п. 5-II ГОСТ 535-79 L=412±1 мм	2	0,65 кг
Переменные данные для исполнений						
			У 710 02 01 00			
				Детали		
БУ	2		У 710 02 01 02	Поперечина Уголок 36х36х3-Б ГОСТ 8509-72 Вст 3 п. 5-II ГОСТ 535-79 L=140±1 мм	2	0,35 кг

Изм	Лист	Исполн	Подп	Дата
Разрб	Мазина			11.30
Проб	Федоров			11.11
И контр	Федоров			11.16
Утв	Боркин			11.30

У 710 02 01 00

Фланец

Лист 1 из 2

Гипродревпрот  
г Москва

Формат А4

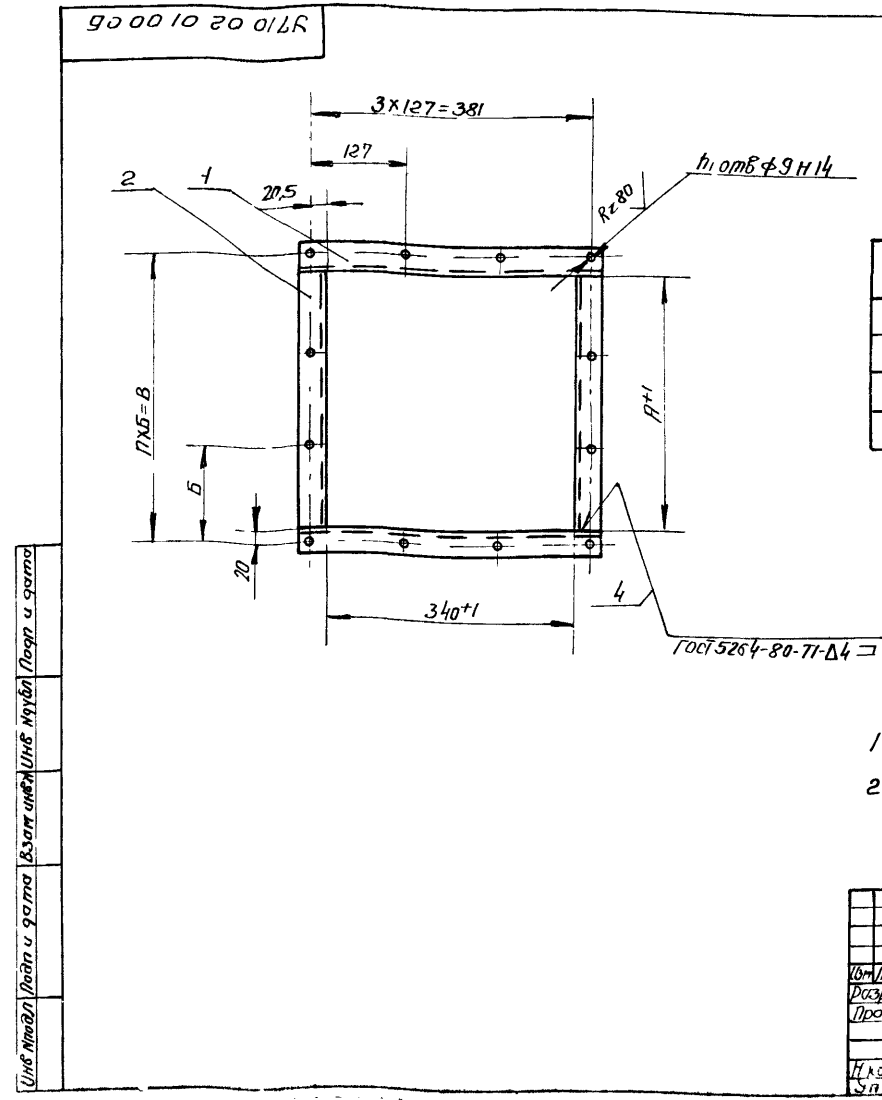
Формат	Зона	Лист	Обозначение	Наименование	Кол	Примечание
				У 710 02 01 00-01		
				Детали		
БУ	2		У 710 02 01 03	Поперечина Уголок 36х36х3-Б ГОСТ 8509-72 Вст 3 п. 5-II ГОСТ 535-79 L=194±1 мм	2	0,4 кг
			У 710 02 01 00-02			
				Детали		
БУ	2		У 710 02 01 04	Поперечина Уголок 36х36х3-Б ГОСТ 8509-72 Вст 3 п. 5-II ГОСТ 535-79 L=280±1 мм	2	0,55 кг
			У 710 02 01 00-03			
				Детали		
БУ	2		У 710 02 01 05	Поперечина Уголок 36х36х3-Б ГОСТ 8509-72 Вст 3 п. 5-II ГОСТ 535-79 L=350±0,5 мм	2	0,7 кг

Изм	Лист	Исполн	Подп	Дата
Разрб	Мазина			11.30
Проб	Федоров			11.11
И контр	Федоров			11.16
Утв	Боркин			11.30

У 710 02 01 00

Лист 2

Формат А4



Обозначение	Размеры, мм			h	П отб	Масса кг
	Н	Б	В			
У 710 02 01 00	140	90	180	2	10	2,0
-01	194	117	234			2,1
-02	260	100	300	3	12	2,4
-03	350	130	390			2,7

1 Электрод Э 42 ГОСТ 9467-75  
 $2 \pm \frac{t_3}{2}$

21581 06 20

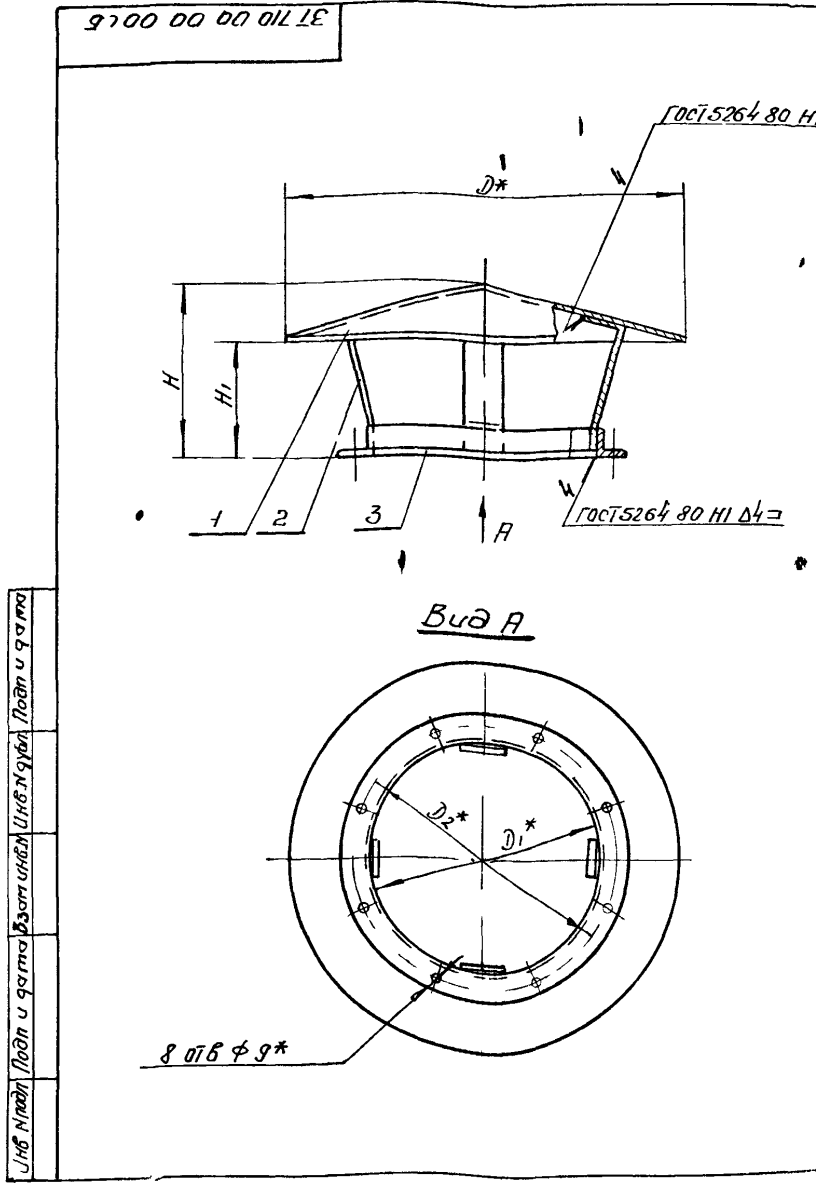
У 710 02 01 00 06

Изм	Лист	Исполн	Подп	Дата	Фланец Сборочный чертёж	Лист	Масштаб	М-б
Разрб	Мазина			11.30		11	см	—
Проб	Федоров			11.11		Лист	Листов	1
И контр	Федоров			11.16		Гипродревпрот		г Москва
Утв	Боркин			11.30				

Копировать — нежелательно

Формат	Зона	№з	Обозначение	Наименование	Кол	Приме- чание
				Документация		
			ЗТ 710 00 00 00 СБ	Сборочный чертеж		
			Переменные данные для исполнения			
			ЗТ 710 00 00 00			
			Детали			
		1	ЗТ 710 00 00 01	Колпак	1	
		2	ЗТ 710 00 00 02	Лапа	4	
		3	Уч 710 01 00 02 02	Фланец	1	
			ЗТ 710 00 00 00-01			
			Детали			
		1	ЗТ 710 00 00 01 01	Колпак	1	
		2	ЗТ 710 00 00 02 01	Лапа	4	
		3	Уч 710 01 00 02 04	Фланец	1	
			ЗТ 710 00 00 00-02			
			Детали			
		1	ЗТ 710 00 00 01 02	Колпак	1	
		2	ЗТ 710 00 00 02 02	Лапа	4	
			Зонт			
			Зонт			
			Лит Лист Листов			
			Ил 1 1 2			
			Типоразрешеном			
			г Москва			
			Формат А4			

Формат	Зона	№з	Обозначение	Наименование	Кол	Приме- чание
		3	Уч 710 01 00 02 06	Фланец	1	
			ЗТ 710 00 00 00 03			
			Детали			
		1	ЗТ 710 00 00 01-03	Колпак	1	
		2	ЗТ 710 00 00 02 03	Лапа	4	
		3	Уч 710 01 00 02-07	Фланец	1	
			Зонт			
			Зонт			
			Лит Лист Листов			
			Ил 1 1 2			
			Типоразрешеном			
			г Москва			
			Формат А4			



Обозначение	Шифр	Размеры, мм					Масса, кг
		D	D1	D2	H	H1	
ЗТ 710 00 00 00	ЗТ 710 1	500	274	318	140	210	7,0
-01	ЗТ 710 2	580	324	368	160	240	8,4
-02	ЗТ 710 3	675	374	418	185	278	10,28
-03	ЗТ 710 4	780	434	478	215	322	12,6

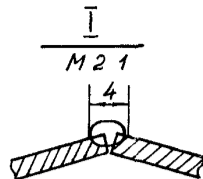
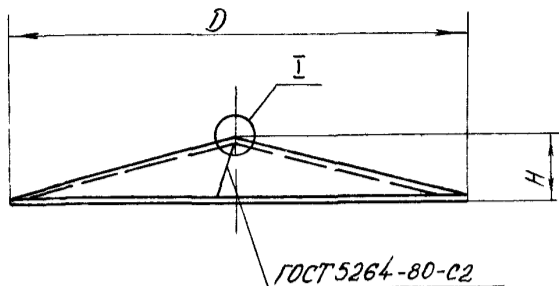
1 Указания по подбору зонта см выпуск 1-0  
 2 Электрод э-42 ГОСТ 9467 75  
 3\* Размеры для справок  
 4 ± t<sub>3</sub>  
 2

Зонт							Лит	Масса	М б
Сборочный чертеж							Ил	Стр	табл
Лит Лист Листов							Ил 1 1 2		
Типоразрешеном							г Москва		
Формат А4									

3Т710 00 00 01

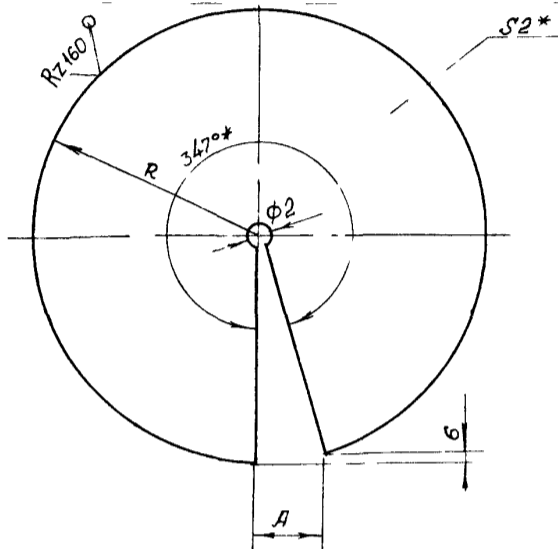
0(V)

Серия 7 411-1 Выпуск 1 13



Обозначение	Размеры, мм					Масса, кг
	D	H	R	A	B	
3Т710 00 00 01	500	69	260	56	6	32
-01	580	80	300	65	7	445
-02	675	92	350	75	9	60
-03	780	107	405	87	10	80

Развертка



- 1 Сварка ручная электродуговая Электрод Э42 ГОСТ 9467-75
- 2  $\pm \frac{t}{2}$
- 3\* Размеры для справок

				3Т710 00 00 01		
И.И.Лист	Докум	Подп	Дата	Лит	Масса	М Б
Разраб	Мазина	Маз	11.8	Колпак		
Пров	Федоров	Ф	11.8	И	см	-
				Лист	Листов	1
И.компр	Федоров	Ф	11.8	Лист Б ЛН 2 ГОСТ 19903-74		
Утв	Федоров	Ф	11.8	4-й ВСТЗПС ГОСТ 16523 70		
				Гипродревпром г Москва		

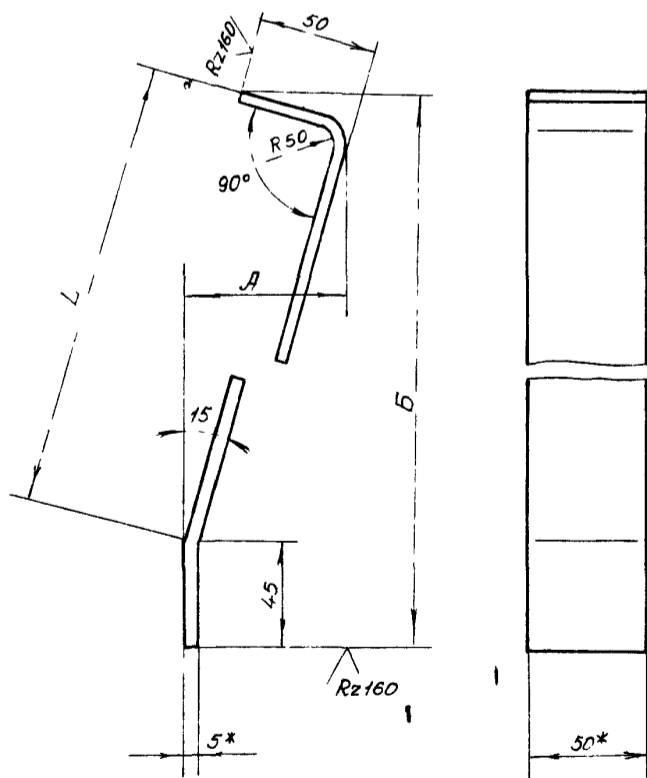
Формат А3

И.И.Лист Подп и дата Взам инв. И.И.М.Дубл Подп и дата

3Т710 00 00 02

0(V)

И.И.Лист Подп и дата Взам инв. И.И.М.Дубл Подп и дата



Обозначение	Размеры, мм			Разверн длина, мм	Масса кг
	L	A	B		
3Т710 00 00 02	118	33	170	205	0,4
-01	140	40	192	227	0,44
-02	170	48	221	257	0,52
-03	205	56	254	292	0,6

- 1  $\pm \frac{t}{2}$
- 2\* Размеры для справок

31581-06

88

				3Т710 00 00 02		
И.И.Лист	Докум	Подп	Дата	Лит	Масса	М Б
Разраб	Мазина	Маз	11.8	Лата		
Пров	Федоров	Ф	11.8	И	см	-
				Лист	Листов	1
И.компр	Федоров	Ф	11.8	Полоса 5x50-Б-2 ГОСТ 103-75		
Утв	Федоров	Ф	11.8	ВСТЗПС ГОСТ 535-79		
				Гипродревпром г Москва		

Копированная печать с формат А3