

**ТИПОВАЯ ДОКУМЕНТАЦИЯ НА  
КОНСТРУКЦИИ, ИЗДЕЛИЯ И УЗЛЫ  
ЗДАНИЙ И СООРУЖЕНИЙ**

**СЕРИЯ 7.411-1**

**ИЗДЕЛИЯ И УЗЛЫ ИНЖЕНЕРНОГО ОБОРУДОВАНИЯ  
ПЫЛЕУЛАВЛИВАЮЩИХ ОООРУЖЕНИЙ  
ДЕРЕВООБРАБАТЫВАЮЩИХ ПРОИЗВОДСТВ**

**ВЫПУСК 1-14**

**ЦИКЛОНЫ УЦ - 630  
РАБОЧИЕ ЧЕРТЕЖИ**

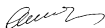
РАЗРАБОТАНЫ  
ПРОЕКТНЫМ ИНСТИТУТОМ  
„ГИПРОДРЕВПРОМ“

ГЛАВНЫЙ ИНЖЕНЕР ИНСТИТУТА



ВИ. ПАХОМОВ

ГЛАВНЫЙ ИНЖЕНЕР ПРОЕКТА



А.Н. АЛЕКСАНДРОВ

УТВЕРЖДЕНЫ  
МИНЛЕСБУМПРОМОМ СССР  
ПРОТОКОЛ ОТ „02“ СЕНТЯБРЯ 1987 г.  
И ВВЕДЕНЫ В ДЕЙСТВИЕ  
ПИСЬМОМ ОТ „07“ СЕНТЯБРЯ 1987 г.  
№4 - 58 - 7312

Выпуск 1-17

Листы 1/411-1

Обозначение	Наименование	Стр
Содержание		
УЦ630 00 00 00	Циклон УЦ630	2
УЦ630 00 00 00 СБ	Циклон УЦ630 Сборочный чертеж	3
УЦ630 00 00 00 СБ	Циклон УЦ630 Сборочный чертеж	
УЦ630 00 00 01	Прокладка	
УЦ630 01 00 00	Конус в сборе	4
УЦ630 01 00 00 СБ	Конус в сборе Сборочный чертеж	5
УЦ630 01 00 01	Конус	
УЦ630 01 00 02	Фланец	6
УЦ630 02 00 00	Цилиндр внешний	
УЦ630 02 00 01	Цилиндр	7
УЦ630 02 00 00 СБ	Цилиндр внешний Сборочный чертеж	8
УЦ630 02 00 02	Лист верхний	
УЦ630 02 00 05	Ребро	9
УЦ630 02 00 04	Сектор	
УЦ630 02 00 07	Стенка боковая	
УЦ630 02 01 00 СБ	Фланец Сборочный чертеж	10
УЦ630 02 01 00	Фланец	
УЦ630 03 00 01	Лист нижний	11
УЦ630 03 00 00 СБ	Цилиндр внутренний Сборочный чертеж	12

Обозначение	Наименование	Стр
УЦ630 03 00 00	Цилиндр внутренний	
У630 00 00 00	Улитка с клапаном	13
У630 00 00 00 СБ	Улитка с клапаном Сборочный чертеж	14
У630 01 00 00	Клапан противобрызгной	
У630 01 00 01	Скоба	
У630 01 00 00 СБ	Клапан противобрызгной Сборочный чертеж	15
У630 01 00 02	Петля левая	
У630 01 00 03	Петля правая	
У630 01 00 04	Пластик	
У630 01 00 05	Стержень	16
У630 01 00 06	Шайба	
У630 01 00 07	Стенка	
У630 01 00 08	Шлибер	
У630 01 00 09	Прокладка	17
У630 02 00 00	Улитка	
У630 02 00 02	Стенка боковая	
ЗТ630 00 00 02	Папа	18
У630 02 00 00 СБ	Улитка Сборочный чертеж	19
У630 02 00 01	Стенка	
ЗТ630 00 00 00	Зант	20
ЗТ630 00 00 00 СБ	Зант Сборочный чертеж	
ЗТ630 00 00 01	Колпак	21

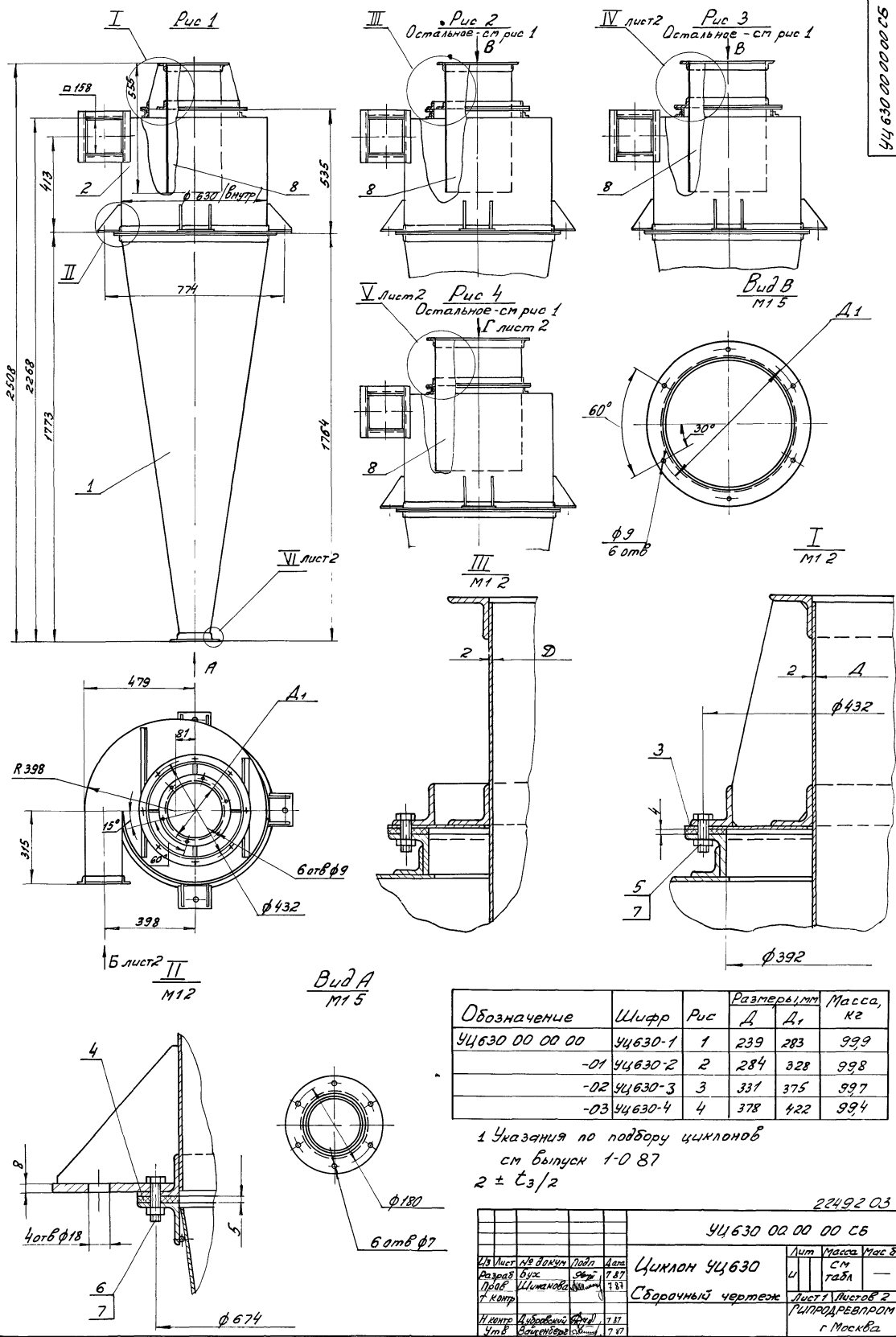
Обозначение	Наименование	№	Примечание
Документация			
УЦ630 00 00 00 СБ	Сборочный чертеж		*1/2 А3
Листы 7 411-1	Циклоны Указания по изготовлению и сбору материалы для проектирования		Выпуск Т-0 87
Сборочные единицы			
1 УЦ630 01 00 00	Конус в сборе	1	
2 УЦ630 02 00 00	Цилиндр внешний	1	
Детали			
3 УЦ630 00 00 01	Прокладка	1	
4	-01	1	
Стандартные изделия			
5	Болты Гост 7798-70		
6	М8x30	38	
7	М8x35	4	
	Гайка М8		
	Гост 5915-70	42	
УЦ 630 00 00 00			
Исполн	№ докум	Подп	Дата
Разработ	Виз	Инж	7.87
Пров	Исполн	Инж	7.87
Циклон УЦ630			
Исполн	№ докум	Подп	Дата
Исп	Виз	Инж	7.87
Лист 1 из 2			
Гипродревпром г Москва			Лист 1 из 2
Формат А4			

Обозначение	Наименование	№	Примечание
Переменные данные для исполнений			
УЦ630 00 00 00			
Сборочные единицы			
8 УЦ630 03 00 00	Цилиндр внутренний	1	
УЦ630 00 00 00-01			
Сборочные единицы			
8 УЦ630 03 00 00-01	Цилиндр внутренний	1	
УЦ630 00 00 00-02			
Сборочные единицы			
8 УЦ630 03 00 00-02	Цилиндр внутренний	1	
УЦ630 00 00 00-03			
Сборочные единицы			
8 УЦ630 03 00 00-03	Цилиндр внутренний	1	
22492-03			
УЦ 630 00 00 00			
Исполн	№ докум	Подп	Дата
Лист 2 из 2			
Гипродревпром г Москва			Лист 2 из 2
Формат А4			

Серия 7 411-1

Выпуск 1-14

44.630.00.00.00.05



Обозначение	Шифр	Рис	Размеры, мм		Масса, кг
			Д	Д <sub>1</sub>	
УЦ630 00 00 00	44630-1	1	239	283	99,9
	-01 44630-2	2	284	328	99,8
	-02 44630-3	3	331	375	99,7
	-03 44630-4	4	378	422	99,4

1 Указания по подбору циклонов  
см выпуск 1-0 87  
2 ± 0,3/2

22492 03

УЦ630 00 00 00 СБ				
Лист	№ докум.	Лист	Дата	Масса
Разраб.	Вып.	Провер.	Соглас.	С/м
Т. комп.	Штамповщик	Сборщик	Сборщик	г/табл.
Лист 1	УЦ630 00 00 00 СБ	Лист 2	1.77	—
Лист 2	УЦ630 00 00 00 СБ	Лист 3	1.77	—
Сборочный чертеж				Лист 1
Циклон УЦ630				Лист 2
г. Москва				Лист 3
Формат А2				Лист 4

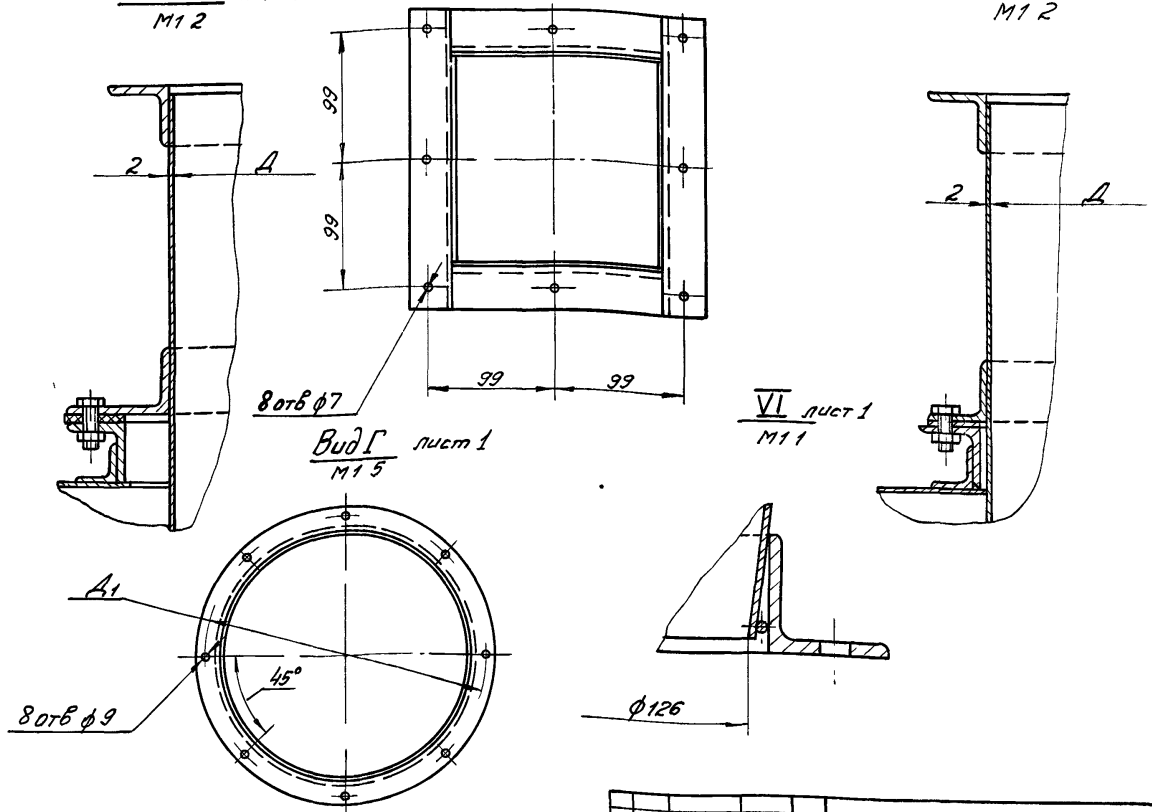
Серия 7411-1 Выпуск 1-14

9700 00 00 069716

Вид Б лист 1  
М125

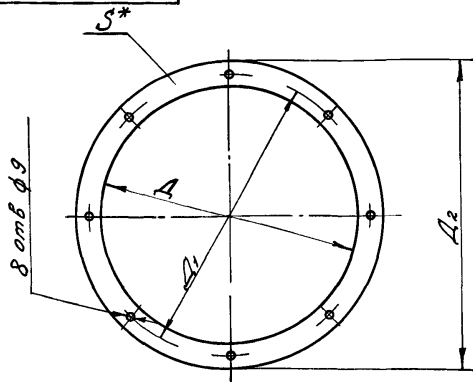
IV лист 1  
М12

V лист 1  
М12



Уч 630 00 00 00 СБ	Лист 2
Формат А3	

10 00 00 069716



Обозначение	Размеры, мм			S, мм	Масса, кг
	А	А <sub>1</sub>	А <sub>2</sub>		
Уч 630 00 00 01	392	432	460	4	0,27
-01	634	674	706	5	0,53

\* Размер для справок

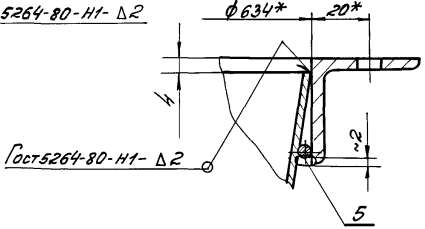
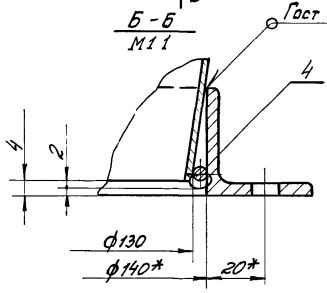
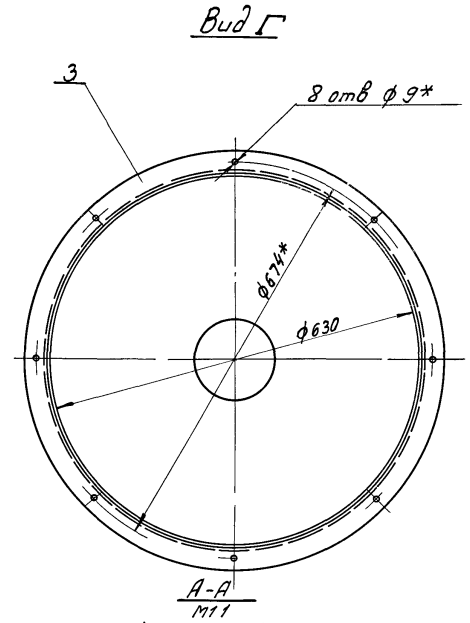
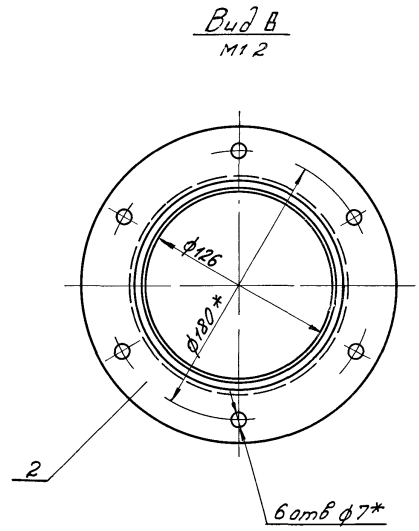
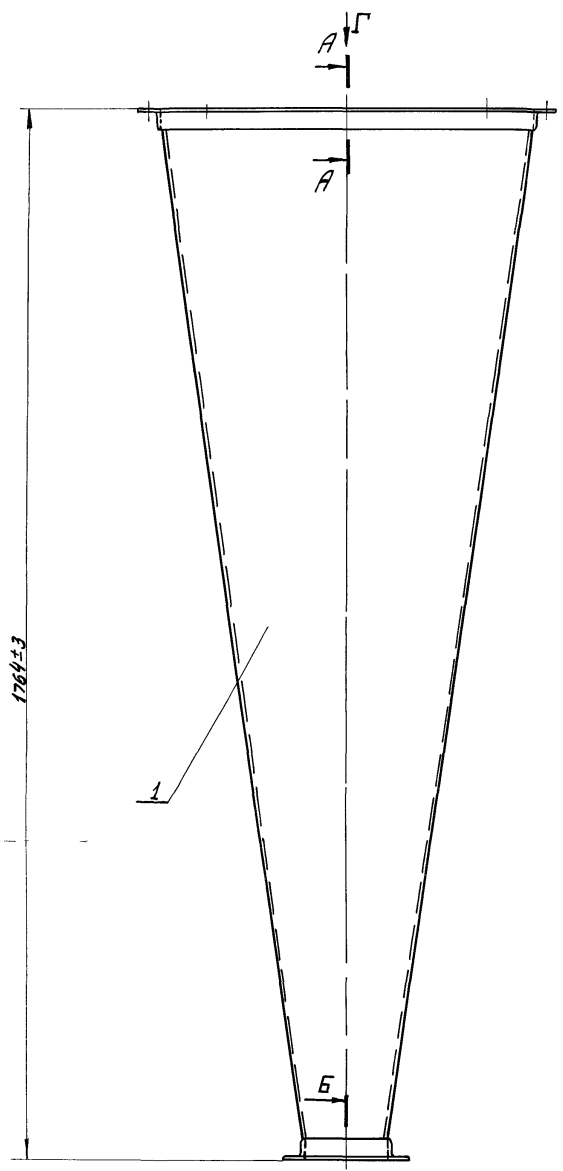
Уч 630 00 00 01

Мат. лист № докум. Подп. Дата	Прокладка	Лист	Масса	Мас. б.
Разработ. Вуч. 7.87		1	см	—
Проб. Шмакова 7.87		табл.		
Г. констр.		Лист	Листов	1
И. констр. Шмакова 7.87	Пластина Г, лист	ГИПРОДРЕВПРОМ		
Уч. в Шмакова 7.87	717КЦ - Ст. Пост 7338 77	г. Москва		
		Формат А4		

Формат	Лист	Обозначение	Наименование	Кол.	Примечание
			Документация		
		Уч 630 01 00 00 СБ	Сборочный чертеж		
			Детали		
	1	Уч 630 01 00 01	Конус	1	
	2	Уч 630 01 00 02	Фланец	1	
	3	-10	Фланец	1	
	4	Уч 630 01 00 03	Кольцо		
			Проволока 4-1		
			Гост 3282-74		
			Р=427±1 мм	1	0,04 кг
	5	Уч 630 01 00 04	Кольцо		
			Проволока 4-1		
			Гост 3282-74		
			Р=1978±1 мм	1	0,2 кг
22492-03					
Уч 630 01 00 00					
Мат. лист № докум. Подп. Дата	Конус в сборе	Лист	Лист	Листов	1
Разработ. Вуч. 7.87					
Проб. Шмакова 7.87		ГИПРОДРЕВПРОМ			
Г. констр.		г. Москва			
И. констр. Шмакова 7.87		Формат А4			
Уч. в Шмакова 7.87					

Сварщик 1-11

Серия 1 711-1



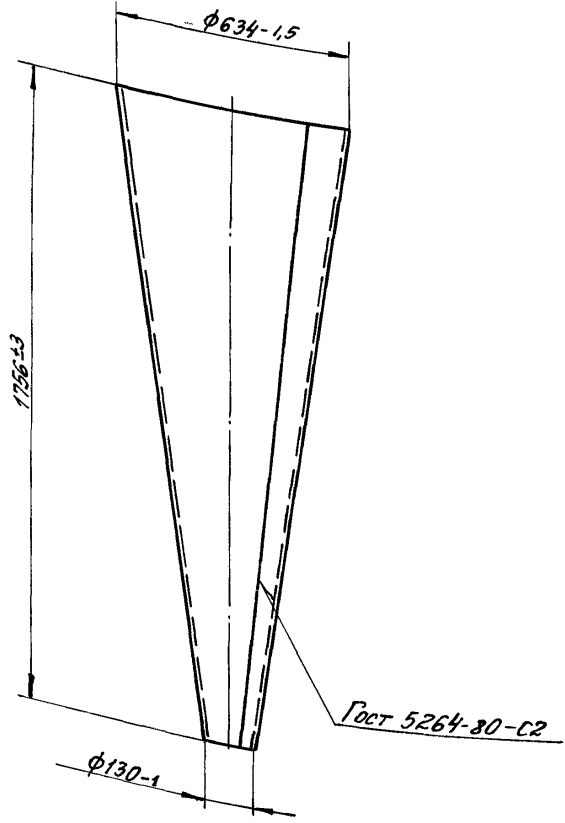
- 1 Сварка ручная электродуговая  
Электрод Э42 Гост 9467-75
- 2 \*Размеры для справок
- 3 ±  $\frac{0.3}{2}$

22492-03

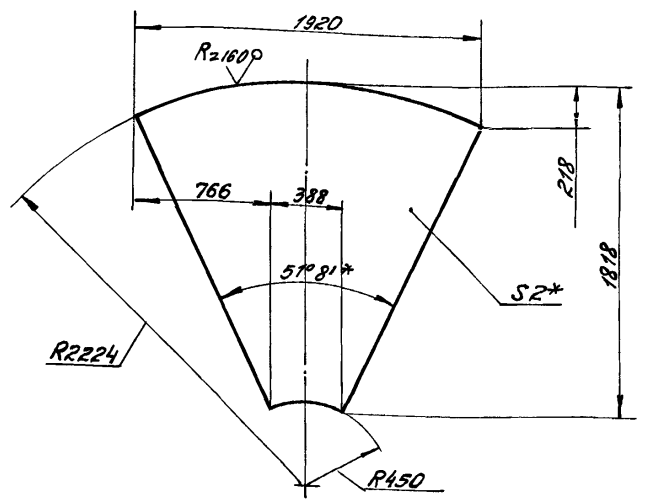
					УЦ 630 01 00 00 СБ		
Ис. лист	№ докум.	Издание	Дата	Разработчик	Конус В сборе		
Проект	Штукатур	1/87	1/87	Г. Кентра	Лист	39	15
					Сборочный чертеж		
					Лист	Листов 1	
					ГИПРОДРЕВПРОМ		
					г Москва		
					Формат А2		

УЧ 630 01 00 01 А

Выпуск 1-14  
Серия 1411-1



Развертка  
М1 20



1. Электрод Э42 Гост 9467-75
2. ±  $\frac{t_2}{2}$
- 3\* Размеры для справок.

				УЧ 630 01 00 01			
Лист	№ докум.	Подп.	Дата	Конус	Лит.	Масса	Мас-б
Разраб.	Бух.	Спра.	7.87		4	33,2	1-10
Проб.	Шмакова	Иванова	7.87	Лист		Листов 1	
Г. контр.				Лист 5-М1-2 Гост 19903-74		ГИПРОДРЕВПРОМ	
И. контр.	Иванова	Иванова	7.87	Лист 4-Ц-86-3 Гост 18523-70		г. Москва	
Утв.	Иванова	Иванова	7.87	Формат А3			

УЧ 630 01 00 02 А

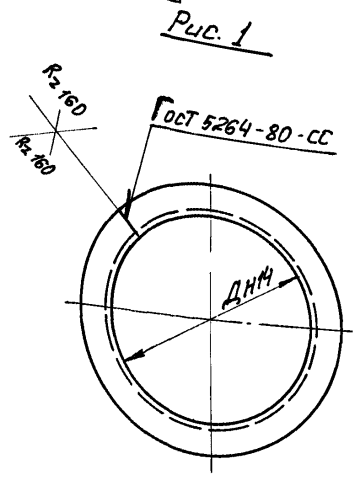


Рис. 1

Обозначение	Рис.	Размеры, мм						Материал	Длина разв. мм	Масса, кг
		А	А	А <sub>1</sub>	а	п	отв			
УЧ 630 01 00 02	2	140	20	180	7	6	Челнок 36x36x4,5 Гост 8009-74 ВСт 3пс 5-7 Гост 535-79	505	1,09	
-01	1	243	—	—	—	—		828	1,79	
-02	2	—	20	283	9	6		970	2,1	
-03	1	288	—	—	—	—		1117	2,41	
-04	—	—	20	328	—	6		—	—	
-05	—	—	335	375	—	—		—	—	
-06	—	—	51,5	432	—	8		Челнок 63x40x5,6 Гост 8009-74 ВСт 3пс 5-7 Гост 535-79	1183	4,63
-07	—	—	20	422	9	6		—	—	
-08	2	382	25	432	—	—		Челнок 36x36x4,5 Гост 8009-74 ВСт 3пс 5-7 Гост 535-79	1265	2,73
-09	—	—	392	20	432	—		—	1296	2,8
-10	—	—	634	20	674	—	—	2056	4,44	

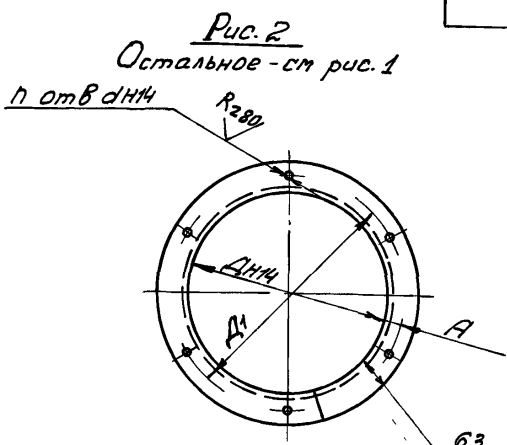


Рис. 2

Остальное - см рис. 1

1. Электрод Э42 Гост 9467-75
2. ±  $\frac{t_2}{2}$

				УЧ 630 01 00 02			
Лист	№ докум.	Подп.	Дата	Фланец	Лит.	Масса	Мас-б
Разраб.	Бух.	Спра.	7.87		4	См табл	—
Проб.	Шмакова	Иванова	7.87	Лист		Листов 1	
Г. контр.				Лист 5-М1-2 Гост 19903-74		ГИПРОДРЕВПРОМ	
И. контр.	Иванова	Иванова	7.87	Лист 4-Ц-86-3 Гост 18523-70		г. Москва	
Утв.	Иванова	Иванова	7.87	Формат А3			

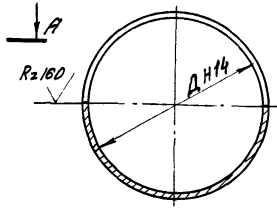
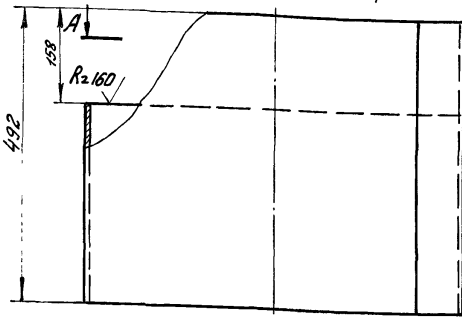
63  
(для исполнен  
УЧ 630 01 00 02-06)

10 00 20 069716

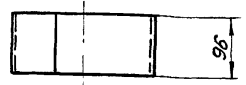
**Рис 2**  
Остальное-см рис 1

A-A  
M110

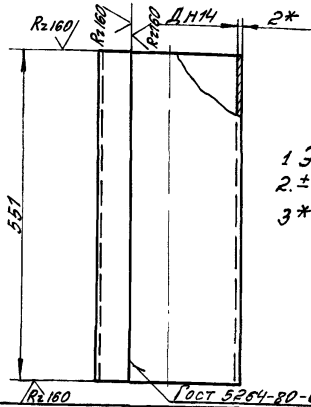
✓(✓)



**Рис 3**  
Остальное-см рис 1



**Рис 1**



1 Электрод Э42 Гост 9467-75  
2 ± C<sub>2</sub>/2  
3\* Размер для справок

Обозначение	Рис	Д, мм	Длина разбежки, мм	Масса, кг
УЦ630 02 00 01	1	239	757	6,54
-01	3			1,14
-02	1	284	898	7,77
-03	3			1,35
-04	1	331	1046	9,05
-05	3			1,58
-06	1	378	1193	10,32
-07	3			1,8
-08	2	630	1984	12,86

УЦ630.02.00.01

УЦ	Мат	№ док-м	Лист	Листов	Масса	Мас-3
УЦ	Мат	№ док-м	Лист	Листов	Масса	Мас-3
УЦ	Мат	№ док-м	Лист	Листов	Масса	Мас-3

Цилиндр

Лист 5-ИТ-2/Лист 1923-74  
4-Ц-ВСтЗпс5/Лист 535-79  
Г. Москва

Формат А4

Лист	№ док-м	Листов	Масса	Мас-3
А2	УЦ630 02.00 00 СБ	Сборочный чертеж		
		Сборочные единицы		
А4	1 УЦ630 02 01 00	Фланец	1	
		Детали		
2	УЦ630 02 00 01-08	Цилиндр	1	
3	УЦ630 01.00 02-09	Фланец	1	
А3	4 УЦ630 02 00 02	Лист верхний	1	
БУ	5 УЦ630 02 00 03	СБ 936		
		Узел 25х254х5/Лист 1923-74		
		ВСтЗпс5/Лист 535-79		
А4	6 УЦ630 02 00 04	Сектор	1	0,64 кг
7	УЦ630 01 00 02-10	Фланец	1	
А3	8 УЦ630 02 00 05	Ребро	8	
БУ	9 УЦ630 02 00 06	Пластик		
		Лист 5-ИТ-2/Лист 1923-74		
		ВСтЗпс5/Лист 14637-79		
		140±1х102±1 мм	4	0,9 кг
А4	10 УЦ630 02 00 07	Стенка боковая	1	

УЦ630 02.00 00

УЦ	Мат	№ док-м	Лист	Листов	Масса	Мас-3
УЦ	Мат	№ док-м	Лист	Листов	Масса	Мас-3
УЦ	Мат	№ док-м	Лист	Листов	Масса	Мас-3

Цилиндр  
внешний

Лист 5-ИТ-2/Лист 1923-74  
4-Ц-ВСтЗпс5/Лист 535-79  
Г. Москва  
Формат А4

Лист	№ док-м	Листов	Масса	Мас-3
БУ	11 УЦ630.02 00 08	Стенка боковая		
		Лист 5-ИТ-2/Лист 1923-74		
		4-Ц-ВСтЗпс5/Лист 535-79		
		312-1х158-1 мм	1	0,7 кг
БУ	12 УЦ630 02 00 09	СВ 936		
		Узел 25х254х5/Лист 1923-74		
		ВСтЗпс5/Лист 535-79		
		C = 560 ± 1 мм	1	0,82 кг

Лист 5-ИТ-2/Лист 1923-74  
4-Ц-ВСтЗпс5/Лист 535-79  
Г. Москва  
Формат А4

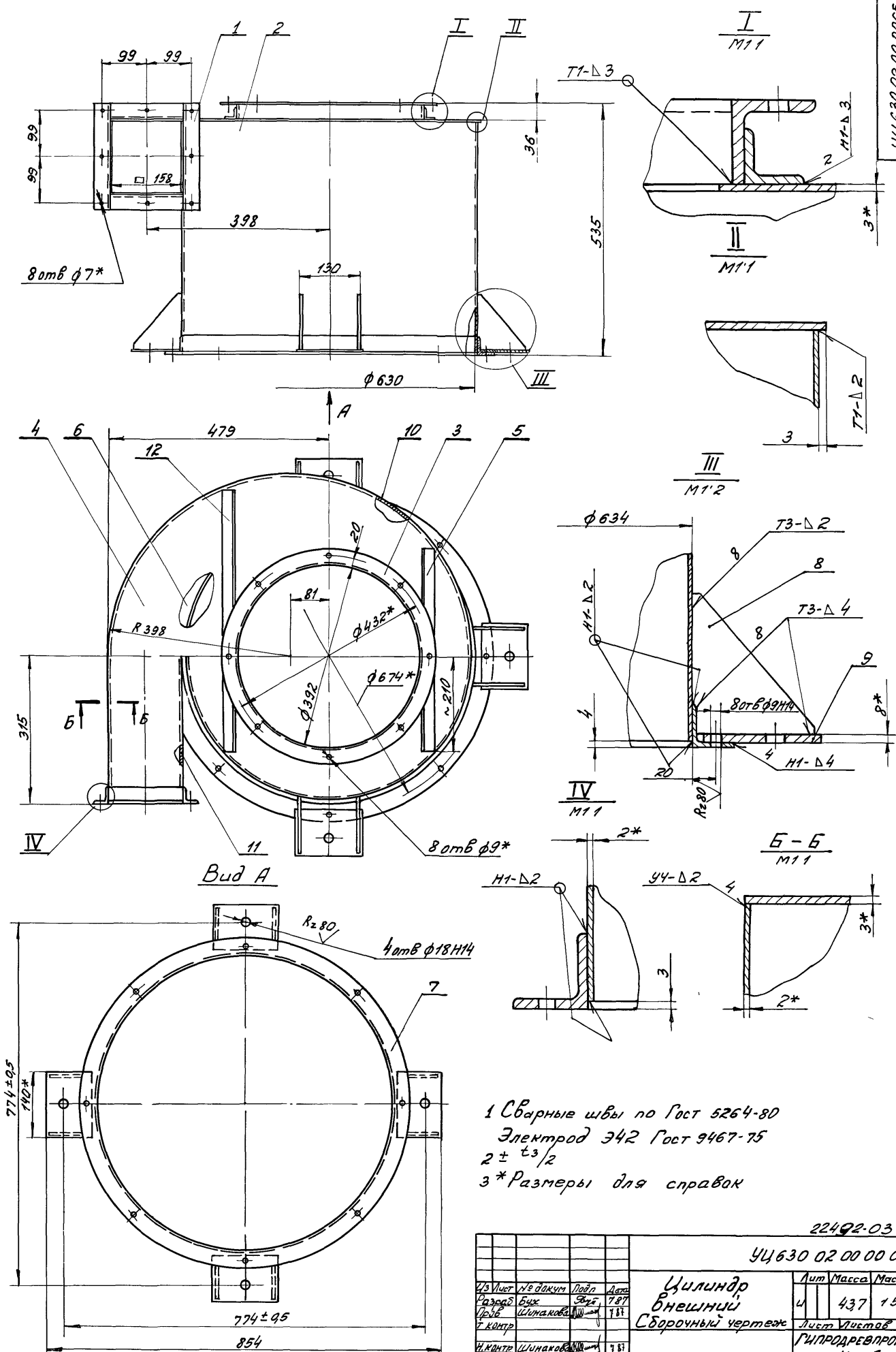
22492 03

УЦ630 02 00 00

Формат А4

УЧ630 02 00 00 СБ

УЧ630 02 00 00 СБ



1 Сварные швы по Гост 5264-80  
 Электрод Э42 Гост 9467-75  
 2 ± t<sub>3</sub>/2  
 3\* Размеры для справок

22492-03

УЧ630 02 00 00 СБ

				Лист		Масса		Мас-б	
1/3	Лист	№ докум	Лист	Дет.	У	437	15		
Разраб	Бич	Спр	1787						
Проф	Шунаков	М	188						
7 контр									
11 контр	Шунаков	М	188						
4 тв	Кидраевский	М	188						

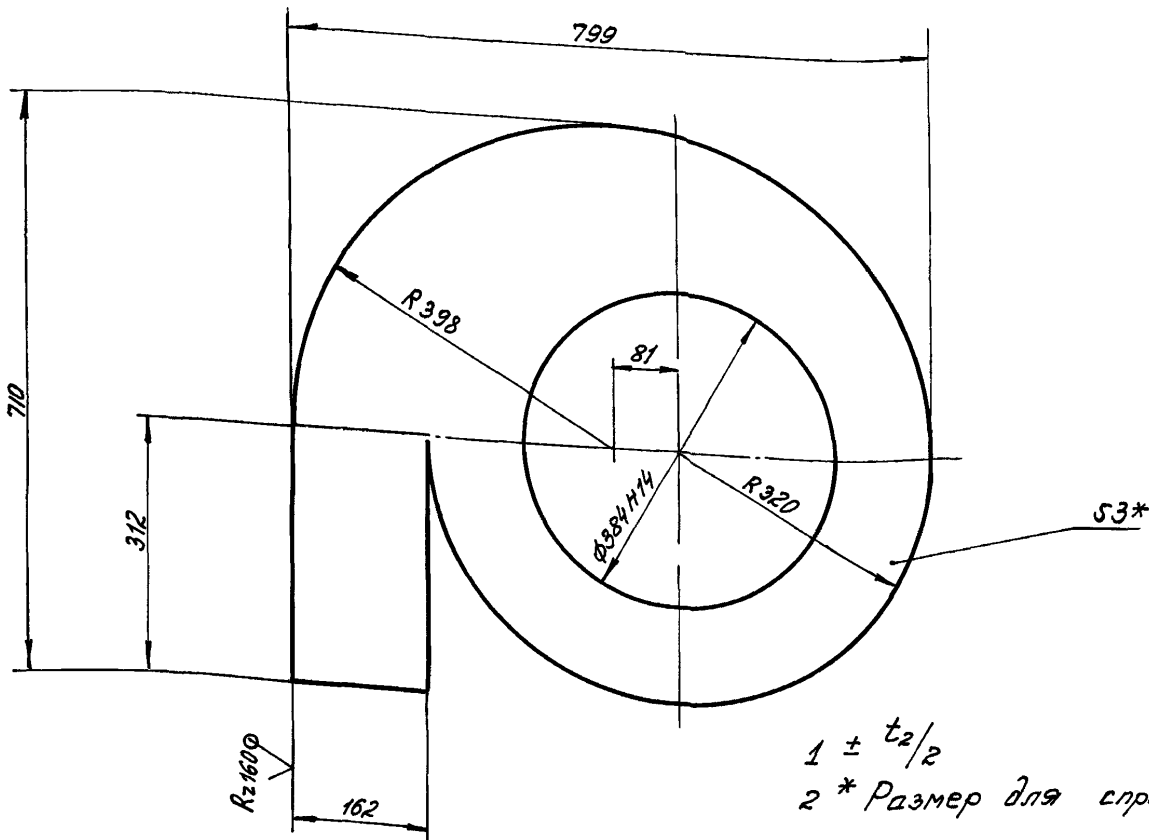
Цилиндр  
 Внешний  
 Сборочный чертёж

Лист 1 из 1  
 ГИПРОДРЕВПРОМ  
 Москва  
 формат А2



√(✓)

Серия 7 411-1 Выпуск 1-14



1 ± t<sub>2</sub>/2  
2 \* Размер для справок

				УЦ 630 02 00 02			
№ Лист	№ докум	Подп	Дата	Лист Верхний	Лист	Масса	Мас-б
Разраб	Бух	Зав	7.87		4	8,11	1.5
Проб	Штанков	Штанков	7.87	Лист Листов 1			
Г комп				Лист 5-ЛН-3 Гост 19903-74			ГИПРОДРЕВПРОМ
Г комп	Штанков	Штанков	7.87	4-И-Вот 3 ЛС 5 Гост 1652370			г Москва
Г комп	Штанков	Штанков	7.87				формат А3

√(✓)

Рис 1

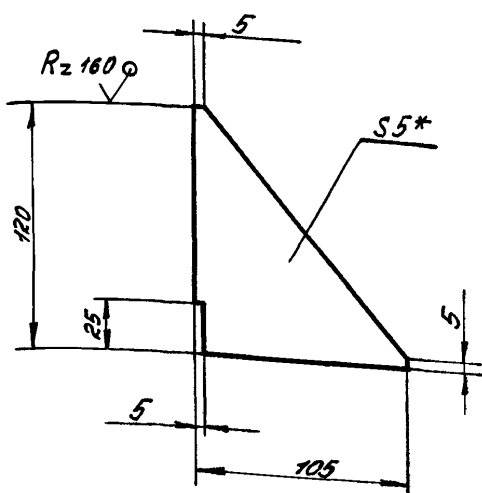


Рис 2  
Остальное - см рис 1

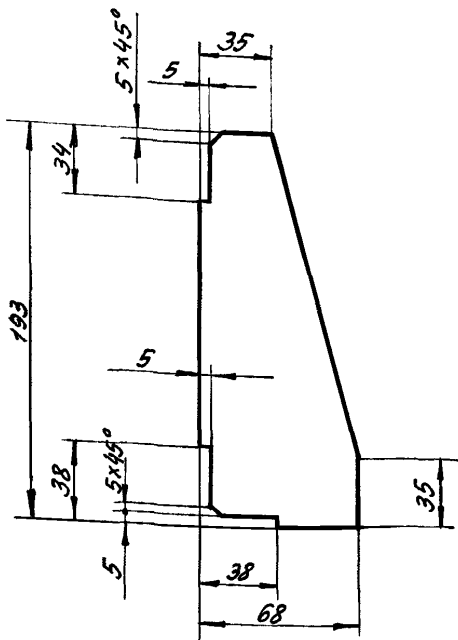
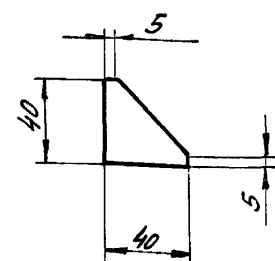


Рис 3  
Остальное - см рис 1

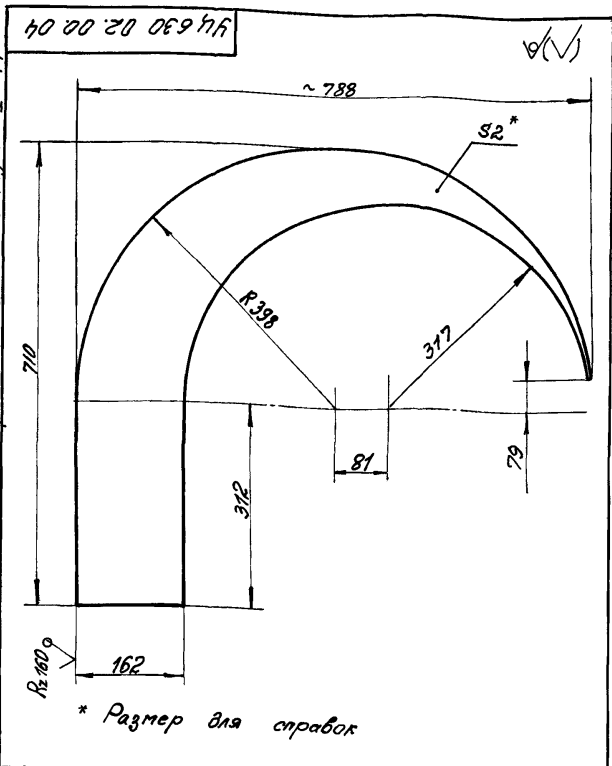


1 ± t<sub>2</sub>/2  
2 \* Размер для справок

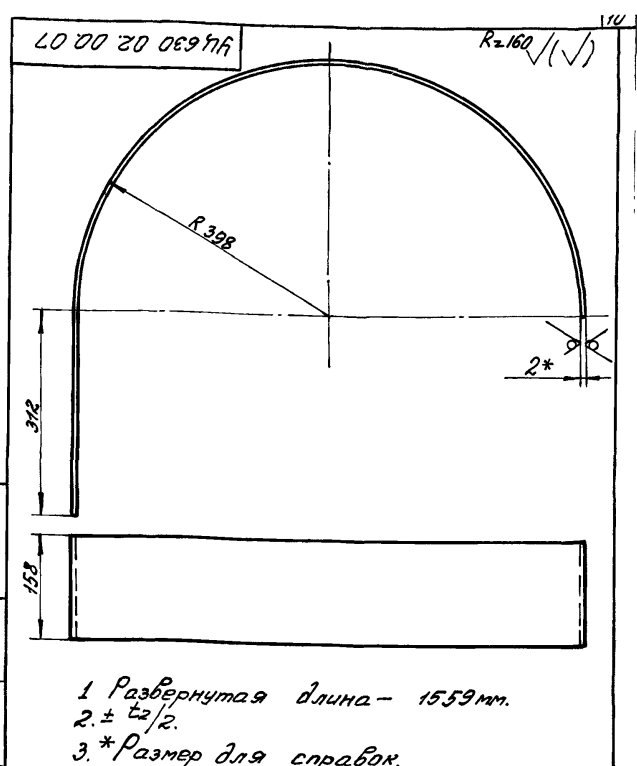
Обозначение	Рис	Масса, кг
УЦ 630 02 00 05	1	0,26
-01	2	0,39
-02	3	0,04

				22492.03			
				УЦ 630 02 00 05			
№ Лист	№ докум	Подп	Дата	Ребро	Лист	Масса	Мас-б
Разраб	Бух	Зав	7.87		4	см табл	—
Проб	Штанков	Штанков	7.87	Лист Листов 1			
Г комп				Лист 5-ЛН-5 Гост 19903-74			ГИПРОДРЕВПРОМ
Г комп	Штанков	Штанков	7.87	Вст.ЭЛС 5 Гост 14637-79			г Москва
Г комп	Штанков	Штанков	7.87				формат А3

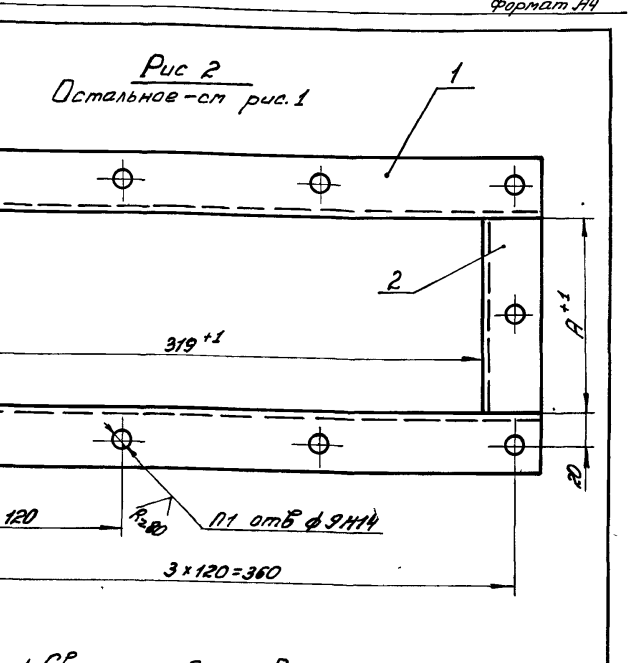
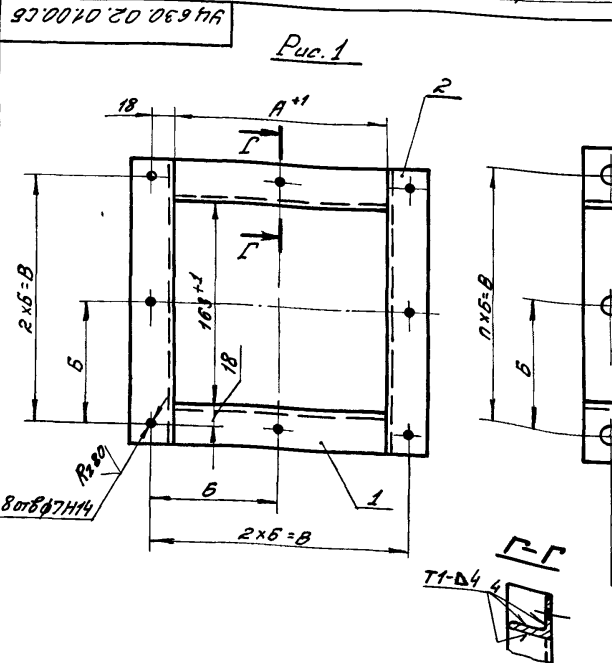
Серия 74М-1 Выпуск 1-14



УЦ 630.02.00.04				Лист	Масса	Мас-Б
Сектор				4	2,22	1,5
Лист 5-НН-2/лист 19903-74 4-й Вост.Знак.5/лист 16523-70				ГИПРОДРЕВПРОМ г. Москва Формат А4		



УЦ 630.02.00.07				Лист	Масса	Мас-Б
Стенка боковая				4	3,86	1,5
Лист 5-НН-2/лист 19903-74 4-й Вост.Знак.5/лист 16523-70				ГИПРОДРЕВПРОМ г. Москва Формат А4		



Обозначение	Рис	Размеры, мм			n	П1 отб	Масса, кг
		A	B	B			
УЦ 630.02.01.00	1	162	99	198	-	-	-
-01		120	80	160			1,48
-02	2	164	102	204	2	10	2,2
-03		222	87	261			2,38
-04		290	110	330	3	12	2,64
							2,94

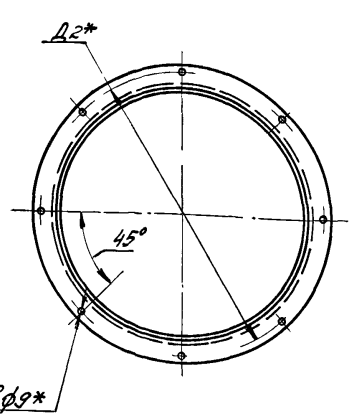
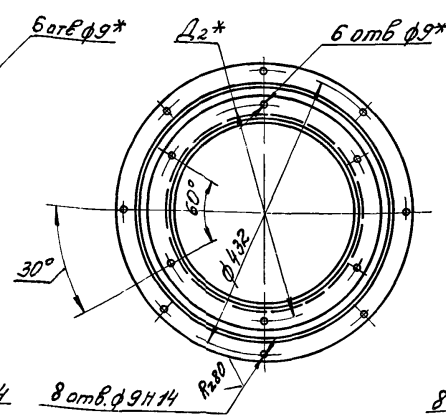
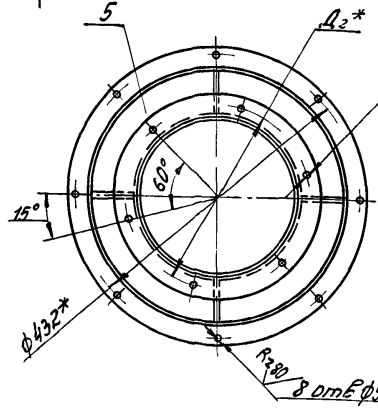
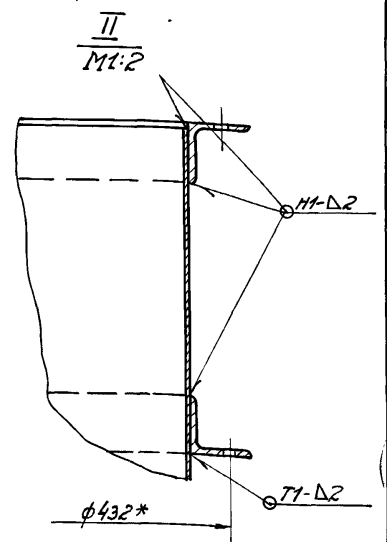
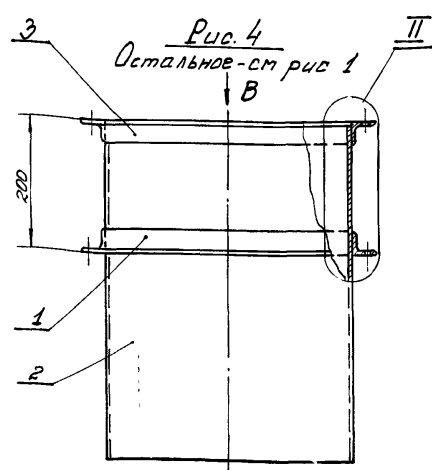
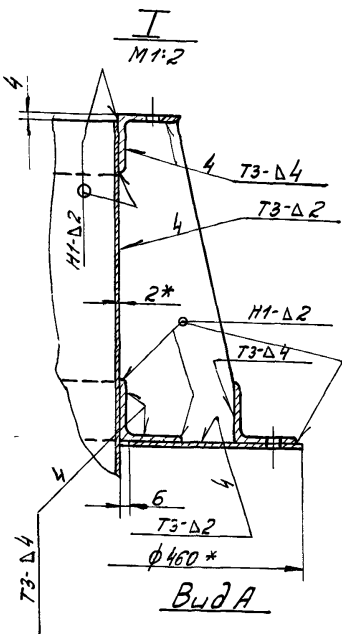
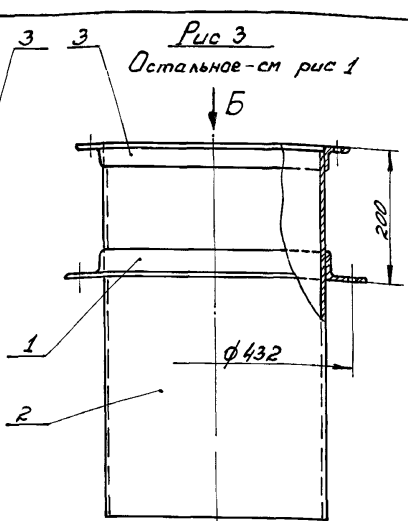
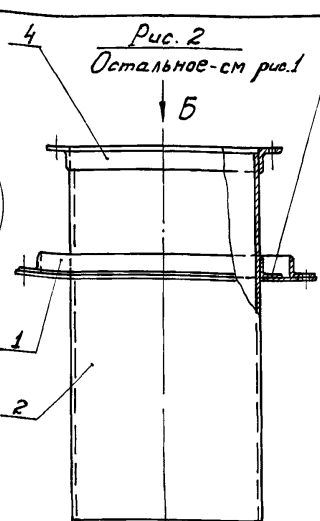
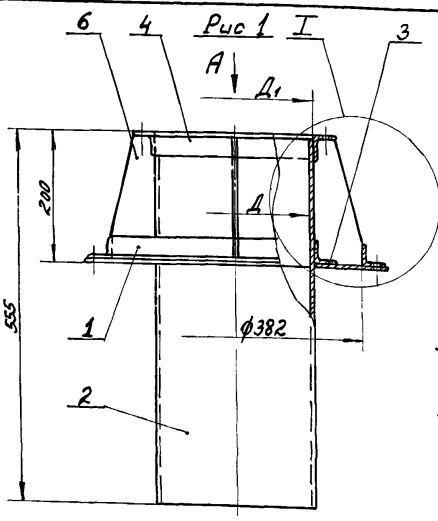
1 Сварные швы по Гост 5264-80.  
Электрод 342 Гост 9467-75  
2 ± t<sub>2</sub>/2

УЦ 630.02.01.00.05				Лист	Масса	Мас-Б
Фланец				4	См табл	-
Сборочный чертеж				Лист Листов 1		
Лист 5-НН-2/лист 19903-74 4-й Вост.Знак.5/лист 16523-70				ГИПРОДРЕВПРОМ г. Москва Формат А3		



Выпуск 1-14

Серия 7411-1



1 Сварные швы по Гост 5264-80.  
 Электрод Э42 Гост 9467-75.  
 2 ± t3/2.  
 3\* Размеры для справок.

Обозначение	Рис	Размеры, мм			Масса, кг
		A	D1	D2	
УЦ630.03.00.00	1	239	243	283	16,3
-01	2	284	288	328	16,2
-02	3	331	335	375	16,1
-03	4	378	382	422	15,8

22492.03

УЦ630.03.00.00.СБ

Лист	№ докум.	Подп.	Дата	Цилиндр внутренний Сборочный чертеж	Лист	Масса	Мас-Б
Разраб.	Бух	Экз	7.87				
Проб	Синяков	И	191				
Инж.пр.	Иванов	И	1.11				
Инж.пр.	Иванов	И	1.11	ГИПРОДРЕВПРОМ г. Москва	Лист	Листов	1
Инж.пр.	Иванов	И	1.11	формат А2			

Выпуск 1-14

Серия 7411-1

Формат	Зона	Лист	Обозначение	Наименование	Кол	Примечание
				<u>Документация</u>		
A2			УЦ 630 03 00 00 СБ	Сборочный чертеж		
			<u>Переменные данные для исполнения:</u>			
			УЦ 630 03 00 00			
				<u>Детали</u>		
		1	УЦ 630 01 00 02-08	Фланец	1	
		2	УЦ 630 02 00 01	Цилиндр	1	
		3	УЦ 630 01 00 02-01	Фланец	1	
		4	-02	Фланец	1	
		5	УЦ 630 03 00 01	Лист нижний	1	
		6	УЦ 630 02 00 05-01	Ребра	4	
			УЦ 630 03 00 00-01			
				<u>Детали</u>		
		1	УЦ 630 01 00 02-08	Фланец	1	
		2	УЦ 630 02 00 01-02	Цилиндр	1	
		3	УЦ 630 01 00 02-03	Фланец	1	
		4	-04	Фланец	1	
		5	УЦ 630 03 00 01-01	Лист нижний	1	
			УЦ 630 03 00 00			
			Лит. Лист Листов	Цилиндр		
			Лит. Лист Листов	Внутренний		
			Гипродревпром г. Москва			
			Формат А4			

Формат	Зона	Лист	Обозначение	Наименование	Кол	Примечание
				УЦ 630 03 00 00-02		
				<u>Детали</u>		
		1	УЦ 630 01 00 02-06	Фланец	1	
		2	УЦ 630 02 00 01-04	Цилиндр	1	
		3	УЦ 630 01 00 02-05	Фланец	1	
			УЦ 630 03 00 00-03			
				<u>Детали</u>		
		1	УЦ 630 01 00 02-08	Фланец	1	
		2	УЦ 630 02 00 01-06	Цилиндр	1	
		3	УЦ 630 01 00 02-07	Фланец	1	
			УЦ 630 03 00 00			
			Формат А4			

Выпуск 1-14

Серия 7411-1

Формат	Зона	Лист	Обозначение	Наименование	Кол	Примечание
				<u>Документация</u>		
A2			У630 00 00 00 СБ	Сборочный чертеж		
			Серия 7411-1	Циклы указания		выпуск 1-087
				по изготовлению илад		
				бору материалы для		
				проектирования		
				<u>Сборочные единицы</u>		
		1	У630 01 00 00	Клапан противо-	1	
				брызговой		
			<u>Переменные данные для исполнения:</u>			
			У630 00 00 00			
				<u>Сборочные единицы</u>		
		2	У630 02 00 00	Улитка	1	
			У630 00 00 00-01			
				<u>Сборочные единицы</u>		
		2	У630 02 00 00-01	Улитка	1	
			У630 00 00 00			
			Лит. Лист Листов	Улитка		
			Лит. Лист Листов	с клапаном		
			Гипродревпром г. Москва			
			Формат А4			

Формат	Зона	Лист	Обозначение	Наименование	Кол	Примечание
				У630 00 00 00-02		
				<u>Сборочные единицы</u>		
		2	У630 02 00 00 -02	Улитка	1	
			У630 00 00 00-03			
				<u>Сборочные единицы</u>		
		2	У630 02 00 00 -03	Улитка	1	
				<u>Сборочные единицы</u>		
		2	У630 02 00 00-03	Улитка	1	
			У630 00 00 00			
			Формат А4			



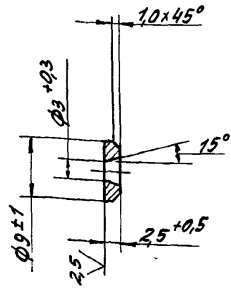






90 00 10 069F

R280 ✓(✓)

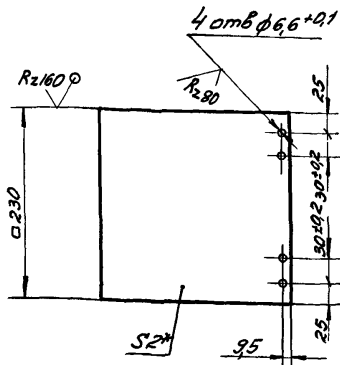


4630 01 00 06

№ листа	№ докум.	Подп.	Дата	Лист	Масса	Мас.б
1	4630 01 00 06	С.И.С.	7.87	1	0,002	21
Шайба				Лист Листов 1		
Ст.3 Гост 380-77				ГИПРОДРЕВПРОМ г. Москва		
Формат А4						

80 00 10 069F

✓(✓)

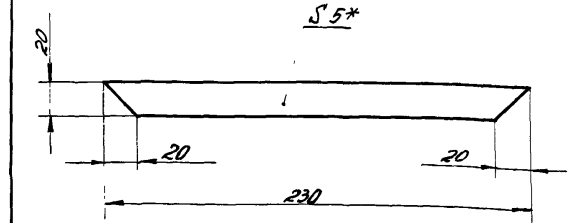


1 ± t<sub>2</sub>/2  
2 \* Размер для справок

4630 01 00 08

№ листа	№ докум.	Подп.	Дата	Лист	Масса	Мас.б
1	4630 01 00 08	С.И.С.	7.87	1	0,83	14
Шубер				Лист Листов 1		
Лист 5 Гост 19903-74				ГИПРОДРЕВПРОМ г. Москва		
4-й Вст.п.5 Гост 16523-70				Формат А4		

60 00 10 069F



\* Размер для справок

22492-03  
4630 01 00 09

№ листа	№ докум.	Подп.	Дата	Лист	Масса	Мас.б
1	4630 01 00 09	С.И.С.	7.87	1	0,03	12
Прокладка				Лист Листов 1		
Пластина I, лист				ГИПРОДРЕВПРОМ г. Москва		
ГМКШ-С1-5 Гост 7338-77				Формат А4		

10 00 10 069F

Рис 1

172

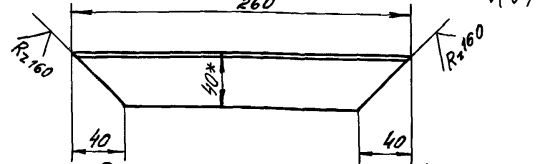
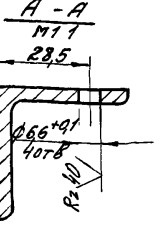
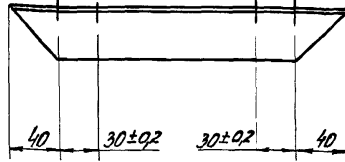


Рис 2  
Остальное - см рис 1



Обозначение	Рис
4630 01 00 07	1
-01	2

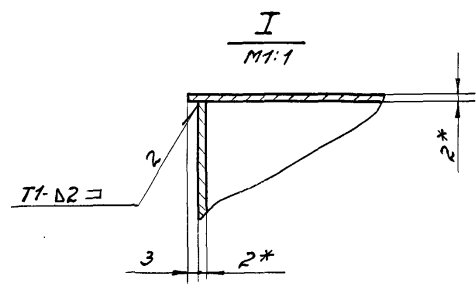
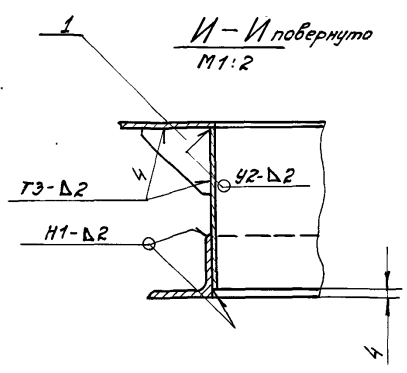
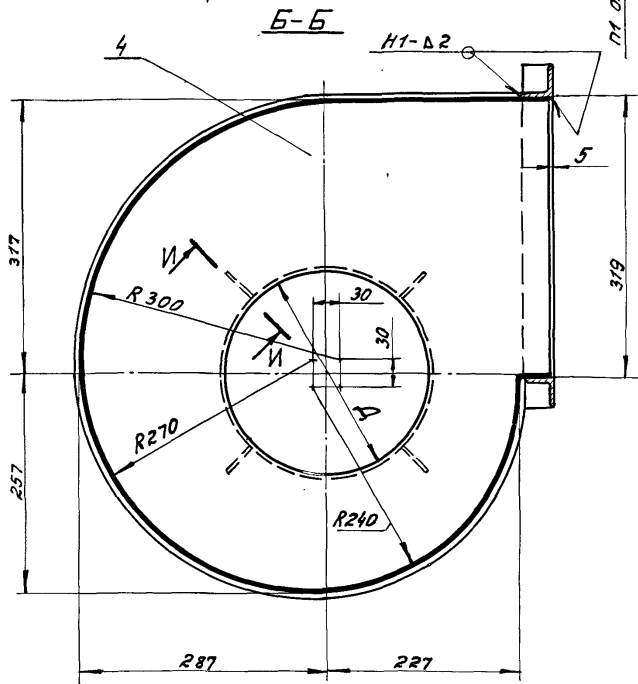
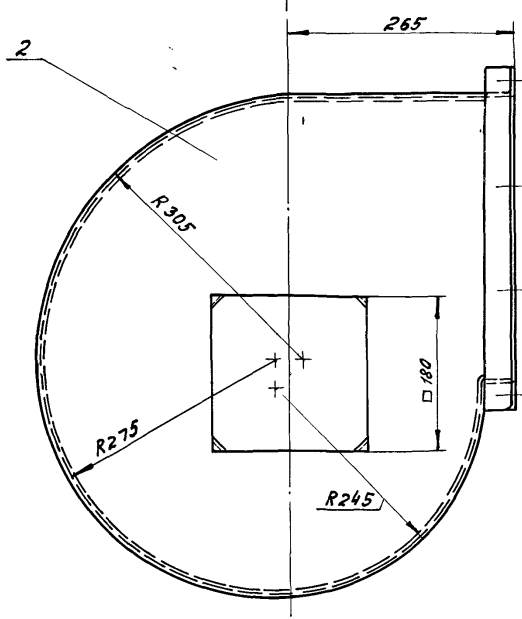
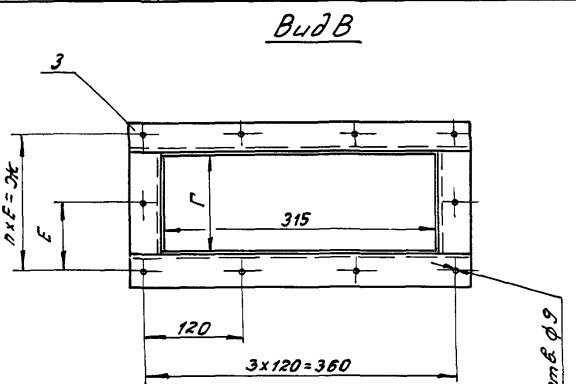
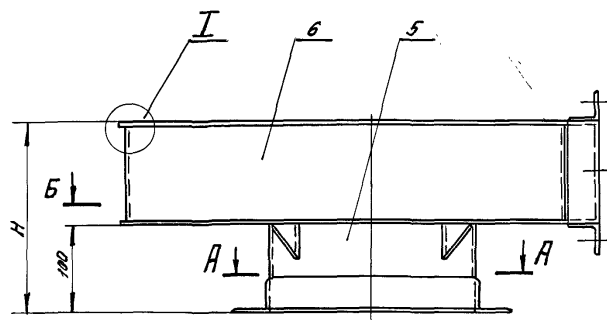
1 ± t<sub>2</sub>/2  
2 \* Размер для справок

4630 01 00 07

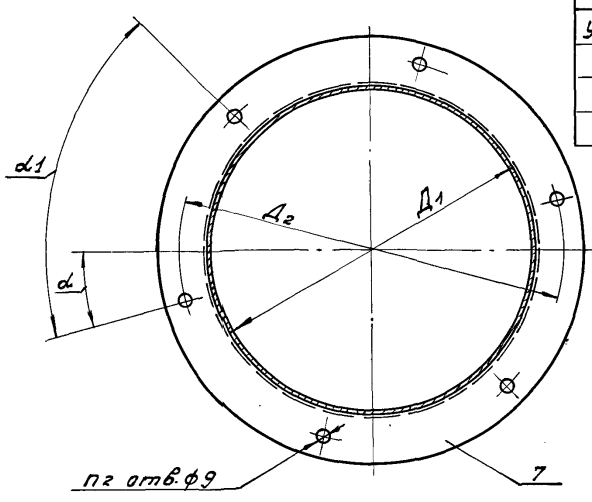
№ листа	№ докум.	Подп.	Дата	Лист	Масса	Мас.б
1	4630 01 00 07	С.И.С.	7.87	1	0,63	12,5
Стенка				Лист Листов 1		
Уголок 40х40х5 Гост 3509-72				ГИПРОДРЕВПРОМ г. Москва		
в Ст.п.5 Гост 535-79				Формат А4		



Выпуск 1-74  
Серия 7411-1



А-А  
M1:2,5



Обозначение	Размеры, мм							n1	n2	Угол, °		Масса, кг
	H	Д	Д1	Д2	Г	Е	Ж			отв	отв	
У630.02.00.00	220	239	243	283	116	80	160	2	10	15		15,2
-01	264	284	288	328	160	102	204		6	30	60	16,7
-02	322	331	335	375	218	87	261	3	12			18,6
-03	390	378	382	422	286	110	330		8	45	45	20,7

- Сварные швы по Гост 5264-80  
Электрод Э42 Гост 9467-75
- $\pm \frac{E_3}{2}$
- \* Размеры для справок.

22492-03

				Улитка			Лист	Масса	Мас-Б
				Сборочный чертеж			И	Ст.	-
							Лист Листов: 1		
							ГИПРОДРЕВОРОМ		
							г. Москва		
							Формат А2		

10 00 20 0096

Рис 1

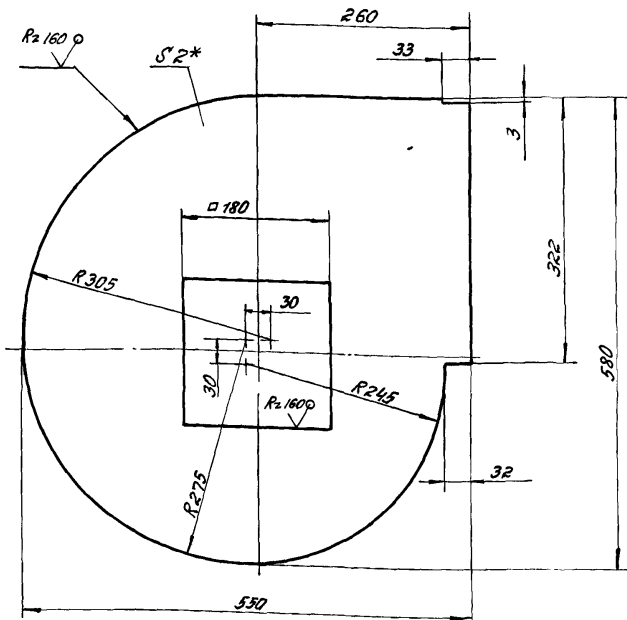
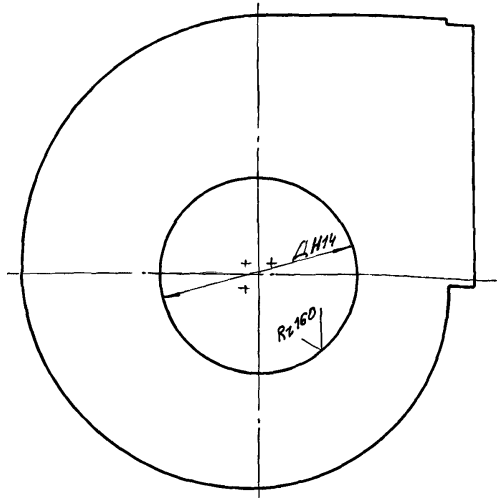


Рис. 2  
Остальное - см рис 1



$1 \pm \frac{t_2}{2}$   
2\* Размер для справок

Обозначение	Рис	Д, мм	Масса, кг
4630 02 00 01	1	-	36
-01	2	239	34
-02		284	311
-03		331	2,76
-04		378	2,35

4630 02 00 01				Лист	Масса	Мас-5
Стенка				4	Ст	1,4
Исп. лист	№ докум	Подп.	Дата	Лист Листов 1		
Разраб. Бух	Экз.	787		ГИПРОДРЕВПРОМ		
Пров. Шмакова	1	199		г Москва		
И. катер				Формат А3		
И. катер	Шмакова	199		Лист Б.Л.Н.2 Лист 19903-74		
И. катер	Шмакова	199		4-й В.С.Э.Л.С. В.С.Л.52370		

Выпуск 1-14

Серия 7411-1

Шкала 1:1

Формат	Зона	Лист	Обозначение	Наименование	Кол	Примечание
				<u>Документация</u>		
А3			3Т 630 00 00 00 СБ	Сборочный чертеж		
			Серия 7411-1	Циклоны Указания		Выпуск 1-087
				по изготовлению и		
				подбору, материалы		
				для проектирования		
				<u>Переменные данные для исполнений</u>		
				3Т 630 00 00 00		
				<u>Детали</u>		
А3		1	3Т 630 00 00 01	Колпак	1	
А4		2	3Т 630 00 00 02	Лапа	4	
		3	44630 01 00 02-02	Фланец	1	
				3Т 630 00 00 00-01		
				<u>Детали</u>		
		1	3Т 630 00 00 01-01	Колпак	1	
		2	3Т 630 00 00 02-01	Лапа	4	
		3	44630 01 00 02-04	Фланец	1	
				3Т 630 00 00 00		
				<u>Зонт</u>		
				ГИПРОДРЕВПРОМ		
				г Москва		
				Формат А4		
Исп. лист	№ докум	Подп.	Дата	Лист Листов 2		
Разраб. Бух	Экз.	787		20190203		
Пров. Шмакова	1	199		3Т 630 00 00 00		
И. катер	Шмакова	199		Лист Листов 2		
И. катер	Шмакова	199		Формат А4		

Формат	Зона	Лист	Обозначение	Наименование	Кол	Примечание
				3Т 630 00 00 00-02		
				<u>Детали</u>		
		1	3Т 630 00 00 01-02	Колпак	1	
		2	3Т 630 00 00 02-02	Лапа	4	
		3	44630 01 00 02-05	Фланец	1	
				3Т 630 00 00 00-03		
				<u>Детали</u>		
		1	3Т 630 00 00 01-03	Колпак	1	
		2	3Т 630 00 00 02-03	Лапа	4	
		3	44630 01 00 02-07	Фланец	1	
				3Т 630 00 00 00		
				<u>Зонт</u>		
				ГИПРОДРЕВПРОМ		
				г Москва		
				Формат А4		
Исп. лист	№ докум	Подп.	Дата	Лист Листов 2		
Разраб. Бух	Экз.	787		20190203		
Пров. Шмакова	1	199		3Т 630 00 00 00		
И. катер	Шмакова	199		Лист Листов 2		
И. катер	Шмакова	199		Формат А4		

Шкала 1:1

