

**ТИПОВАЯ ДОКУМЕНТАЦИЯ НА
КОНСТРУКЦИИ, ИЗДЕЛИЯ И УЗЛЫ
ЗДАНИЙ И СООРУЖЕНИЙ**

СЕРИЯ 7.411-1

**ИЗДЕЛИЯ И УЗЛЫ ИНЖЕНЕРНОГО ОБОРУДОВАНИЯ
ПЫЛЕУЛАВЛИВАЮЩИХ СООРУЖЕНИЙ
ДЕРЕВООБРАБАТЫВАЮЩИХ ПРОИЗВОДСТВ**

ВЫПУСК 1-15

**Циклоны ЦЦ- 560
РАБОЧИЕ ЧЕРТЕЖИ**

ТИПОВАЯ ДОКУМЕНТАЦИЯ НА
КОНСТРУКЦИИ, ИЗДЕЛИЯ И УЗЛЫ
ЗДАНИЙ И СООРУЖЕНИЙ

СЕРИЯ 7.411-1

**ИЗДЕЛИЯ И УЗЛЫ ИНЖЕНЕРНОГО ОБОРУДОВАНИЯ
ПЫЛЕУЛАВЛИВАЮЩИХ СООРУЖЕНИЙ
ДЕРЕВООБРАБАТЫВАЮЩИХ ПРОИЗВОДСТВ**

ВЫПУСК 1-15

**Циклоны ЦЦ-560
РАБОЧИЕ ЧЕРТЕЖИ**

РАЗРАБОТАНЫ
ПРОЕКТНЫМ ИНСТИТУТОМ
"ГИПРОДРЕВПРОМ"
ГЛАВНЫЙ ИНЖЕНЕР ИНСТИТУТА



В.И. Паخонов

ГЛАВНЫЙ ИНЖЕНЕР ПРОЕКТА



А.Н. Александров

УТВЕРЖДЕНЫ
Минлесбумпромом СССР
ПРОТОКОЛ ОТ 15 ИЮЛЯ 1986 г.
ВВЕДЕНЫ В ДЕЙСТВИЕ
"ГИПРОДРЕВПРОМ"
ПРИКАЗ №90 ОТ 31 ИЮНЯ 1986 г.

Содержание

Выпуск 1-15

Серия 7.411-1

Обозначение	Наименование	стр.
У4580.00.00.00	Содержание Циклон У4580	2
У4580.00.00.00.05	Циклон У4580. Обратный вертеф	3
У4580.00.00.00.05	Циклон У4580. Обратный вертеф	
У4580.00.00.01	Прокладка	
У4580.01.00.00	Камус в сборе	4
У4580.01.00.00.05	Камус в сборе. Обратный вертеф	5
У4580.01.00.01	Камус	
У4580.01.00.02	Фланец	6
У4580.02.00.00	Цилиндр внешний	
У4580.02.00.01	Цилиндр	7
У4580.02.00.00.05	Цилиндр внешний. Обратный вертеф	8
У4580.02.00.02	Лист верхний	
У4580.02.00.05	Ребро	9
У4580.02.00.04	Сектор	
У4580.02.00.07	Стенка боковая	
У4580.02.01.00.05	Фланец. Обратный вертеф	10
У4580.02.01.00	Фланец	
У4580.03.00.01	Лист нижний	11
У4580.03.00.00.05	Цилиндр внутренний. Обратный вертеф	12

Обозначение	Наименование	стр.
У4580.03.00.00	Цилиндр внутренний	
У580.00.00.00	Улитка с клапаном	13
У580.00.00.00.05	Улитка с клапаном. Обратный вертеф	14
У580.01.00.00	Клапан противоборьбой	
У580.01.00.01	Окоба	
У580.01.00.00.05	Клапан противоборьбой. Обратный вертеф	15
У580.01.00.02	Петля левая	
У580.01.00.03	Петля правая	
У580.01.00.04	Платик	
У580.01.00.05	Отвертка	16
У580.01.00.06	Шайба	
У580.01.00.07	Стенка	
У580.01.00.08	Шибер	
У580.01.00.09	Прокладка	17
У580.02.00.00	Улитка	
У580.02.00.02	Стенка боковая	
У580.00.00.02	Лапа	18
У580.02.00.00.05	Улитка. Обратный вертеф	19
У580.02.00.01	Стенка	
У580.00.00.00	Зонт	20
У580.00.00.00.05	Зонт. Обратный верт.	
У580.00.00.01	Колпак	21

Форм. Зона	Лист	Обозначение	Наименование	Лист	Примечание
			Документация		
7		У4580.00.00.00.05	Обратный вертеф	1/13; 13	
		Серия 7.411-1	Циклоны. Указаны по изобравлению и по бару, материалу для проектирования		болты 1-0
			Обратные единицы		
1		У4580.01.00.00	Камус в сборе	1	
2		У4580.02.00.00	Цилиндр внешний	1	
			Детали		
3		У4580.00.00.01	Прокладка	1	
4		-01	Прокладка	1	
			Стандартные изделия		
			Болты ГОСТ 7738-70		
			М 10x30	12	
			М 10x40	4	
			Гайки М 10		
			ГОСТ 5915-70	16	
			У4580.00.00.00		
			Циклон У4580		
			Лист 1	Лист 2	Лист 3
			1	1	2
			Гиперпроект		
			г. Москва		
			Формат А4		

Лист 1 из 12. Проверка и печать. Проверка и печать. Проверка и печать.

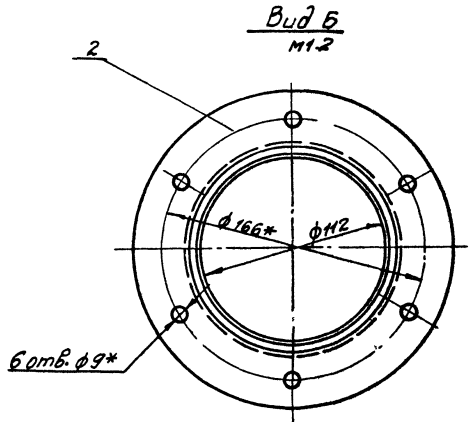
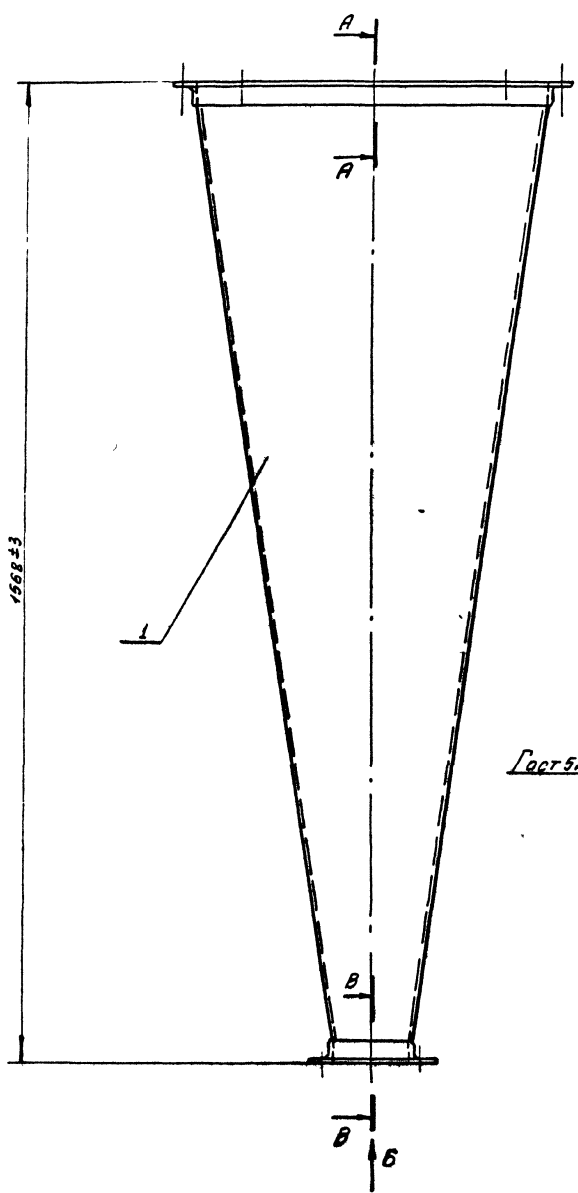
Форм. Зона	Лист	Обозначение	Наименование	Лист	Примечание
			Переменные данные для исполнения		
			У4580.00.00.00		
			Обратные единицы		
8		У4580.03.00.00	Цилиндр внутренний	1	
			У4580.00.00.00-01		
			Обратные единицы		
8		У4580.03.00.00-01	Цилиндр внутренний	1	
			У4580.00.00.00-02		
			Обратные единицы		
8		У4580.03.00.00-02	Цилиндр внутренний	1	
			У4580.00.00.00-03		
			Обратные единицы		
8		У4580.03.00.00.03	Цилиндр внутренний	1	
			У4580.00.00.00		
			Циклон		
			Лист 1	Лист 2	Лист 3
			1	1	2
			Гиперпроект		
			г. Москва		
			Формат А4		

Лист 1 из 12. Проверка и печать. Проверка и печать. Проверка и печать.

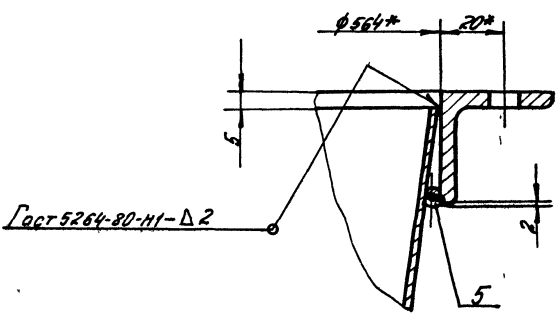
Выпуск 1-15

Сервис 7411-1

УЧ 560 01.00.00 СБ

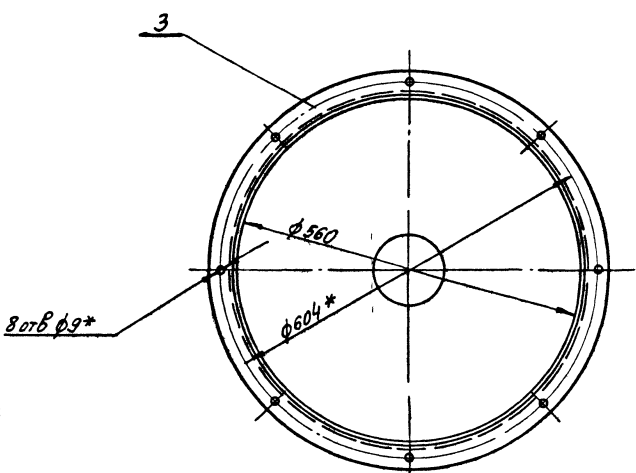
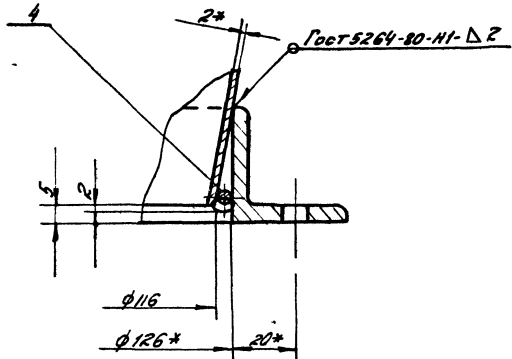


А-А
М 1:1



Гост 5264-80-Н1-Δ 2

В-В
М 1:1



- 1 Сварка ручная электродуговая
Электрод Э42 Гост 9467-75
- 2 ± 0,2
- 3* Размеры для справок

21581-07 5

				УЧ 560 01.00.00 СБ		
Изм.	Лист	№ в сборе	Подп.	Дата	Ит.	Масса
	Разработ	Провер	Специалист	1980	4	315
Конус в сборе				Лист 1 из 1		
Сборочный чертёж				Гипродрейпром		
				г. Москва		
				Формат А2		

УЧ 560 01.00.00 СБ

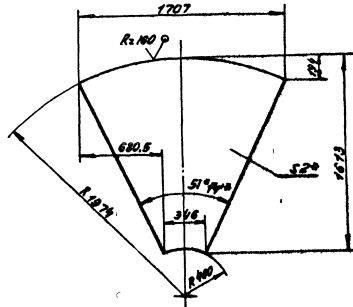
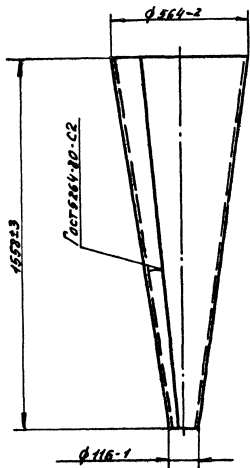
10 00 10 095 716

Серия 7441-1 Выпуск 1-15

Исполнитель: [unreadable] Проверка: [unreadable]

Развертка
N1 20

✓(✓)

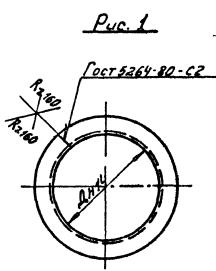


1. Диаметр 342 Гост 9467-75
2 ± 1/2
3 * Размеры для справок

				УЧ 560 01 00 01		
№	Вид	Масштаб	Мас. Ч.	Мат.	Мас. Ч.	Мас. Ч.
				Конус		
1	УЧ 560 01 00 01	1:1	10	Ст 3	26,22	1
				ГНРОДРЕВПОДМ г Москва		
				Формат А3		

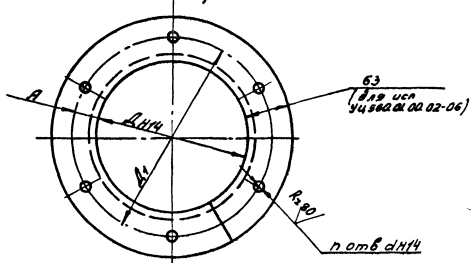
20 00 10 095 716

✓(✓)



Обозначение	№	Размеры мм			Материал	Площадь, мм²	Масса, кг	
		А	А1	д				
УЧ 560 01 00 02	2	126	20	166	9	6	161	1,02
-01	1	—	—	—	—	—	747	1,61
-02	2	217	20	267	9	6	—	—
-03	1	—	—	—	—	—	869	1,88
-04	—	256	—	—	—	—	—	—
-05	—	20	286	—	—	—	1004	2,16
-06	—	298	46	390	—	6	—	—
-07	2	340	20	380	9	—	1066	4,17
-08	—	25	390	—	—	8	1133	2,45
-09	—	350	20	—	—	—	1164	2,51
-10	—	564	604	—	—	—	1836	3,97

Рис. 2
Остальной-см рис 1



1. Диаметр 342 Гост 9467-75
2 ± 1/2

				УЧ 560 01 00 02		
№	Вид	Масштаб	Мас. Ч.	Мат.	Мас. Ч.	Мас. Ч.
				Фланец		
1	УЧ 560 01 00 02	1:1	10	Ст 3	—	—
				ГНРОДРЕВПОДМ г Москва		
				Формат А3		

Выпуск 1-15

Серия 74М-1

Код	Лист	Обозначение	Наименование	Кол	Примечание
			<u>Документация</u>		
А3		УЧ 560 02 00 00 СБ	Сборочный чертеж		
			<u>Сборочные единицы</u>		
А4	1	УЧ 560 02 01 00	Фланец	1	
			<u>Детали</u>		
	2	УЧ 560 02 00 01-08	Цилиндр	1	
	3	УЧ 560 01 00 02-09	Фланец	1	
А3	4	УЧ 560 02 00 02	Лист верхний	1	
БУ	5	УЧ 560 02 00 03	Связь		
			Уголок 25х25х4-5 ГОСТ 5253-78		
			ВСт 3пс 5-71 лист 535-79		
			R = 4,0 мм	1	0,6 кг
А4	6	УЧ 560 02 00 04	Сектор	1	
	7	УЧ 560 01 00 02-10	Фланец	1	
А3	8	УЧ 560 02 00 05	Резьба	8	
БУ	9	УЧ 560 02 00 06	Пластик		
			Лист Б-1М-8 ГОСТ 19903-74		
			ВСт 3пс 5-71 лист 537-79		
			1402х195х1 мм	4	0,84 кг
А1	10	УЧ 560 02 00 07	Стенка боковая	1	

Код	Лист	Обозначение	Наименование	Кол	Примечание
БУ	11	УЧ 560 02 00 08	Стенка боковая		
			Лист Б-1М-2 ГОСТ 19903-74		
			4-11 ВСт 3пс 5-71 лист 537-79		
			277-1х140-1 мм	1	0,61 кг
БУ	12	УЧ 560 02 00 09	Связь		
			Уголок 25х25х4-5 ГОСТ 5253-78		
			ВСт 3пс 5-71 лист 535-79		
			R = 5,15 мм	1	0,75 кг

УЧ 560 02 00 00

УЧ 560 02 00 00	Цилиндр	Внешний	Лист 1	Лист 2	Лист 3	Лист 4
Разрешено	Исполнено	Проверено	Дата	Исполнитель	Проверитель	Дата
И. Контр.	И. Утверждающий	И. Проверенный	И. Дата	И. Дата	И. Дата	И. Дата
У. М. Б.	У. М. Б.	У. М. Б.	У. М. Б.	У. М. Б.	У. М. Б.	У. М. Б.

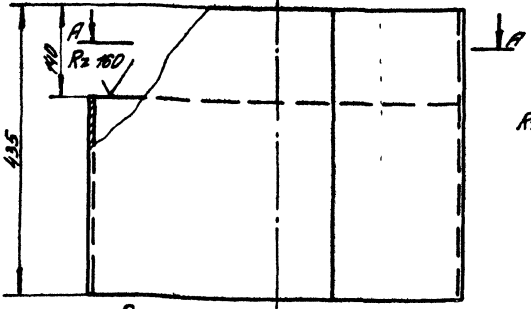
УЧ 560 02 00 00

УЧ 560 02 00 00	Лист 2
-----------------	--------

1000 20 095 716

Рис. 2

Остальное - см. рис. 1



А-А
М 1:10

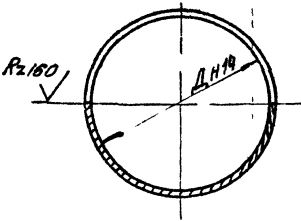


Рис. 3

Остальное - см. рис. 1

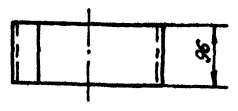
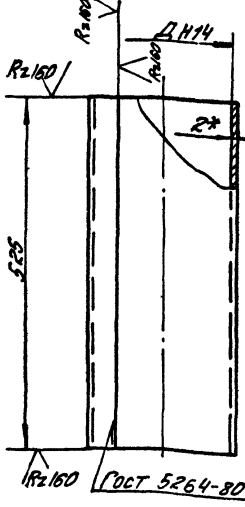


Рис. 1



- 1 Электрод 342 ГОСТ 9467-75
- 2 ± 0,2
- 3* Размер для справок

Обозначение	Рис	Д, мм	Развертка длина, мм	Масса, кг
УЧ 560 02 00 01	1	213	675	5,56
-01	3			1,02
-02	1	252	798	6,58
-03	3			1,2
-04	1	294	929	7,66
-05	3	336	1061	8,75
-07	3			1,6
-08	2	560	1765	10,2

21581-07 7

УЧ 560 02 00 01

УЧ 560 02 00 01	Цилиндр	Лист 1	Лист 2	Лист 3	Лист 4
Разрешено	Исполнено	Проверено	Дата	Исполнитель	Проверитель
И. Контр.	И. Утверждающий	И. Проверенный	И. Дата	И. Дата	И. Дата
У. М. Б.	У. М. Б.	У. М. Б.	У. М. Б.	У. М. Б.	У. М. Б.

Лист 1
Лист 2
Лист 3
Лист 4

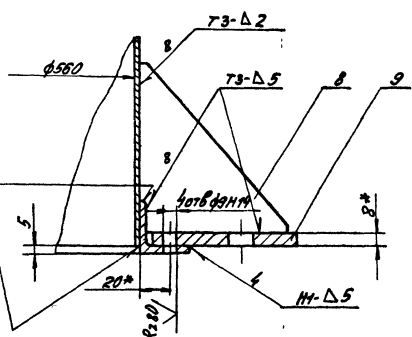
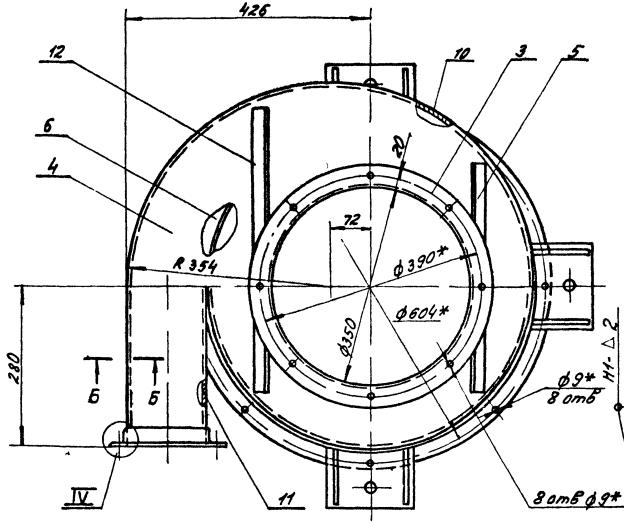
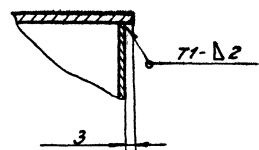
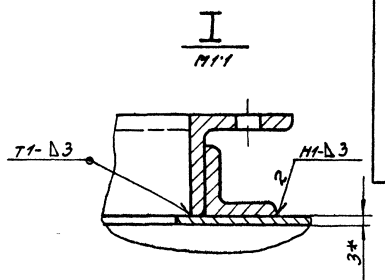
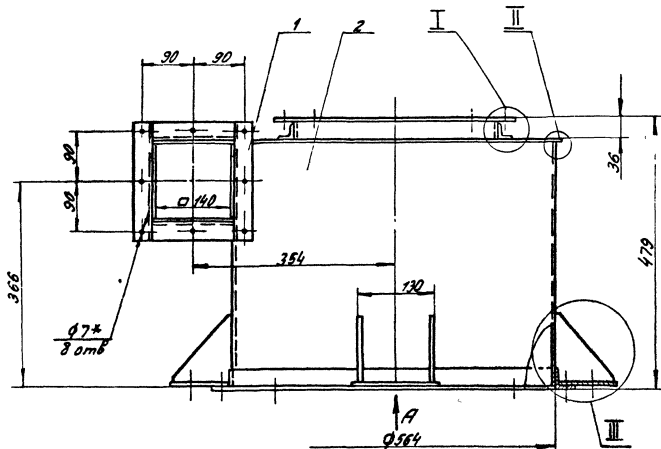
УЧ 560 02 00 00

Формат А3

Внешняя 1-15

Серия 7411-1

УЧ 560.02.00.00С5

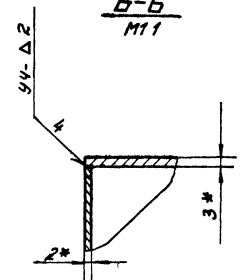
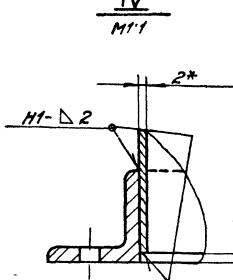
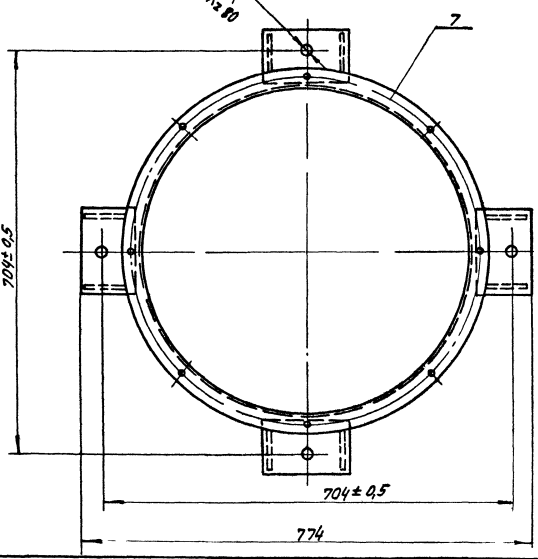


4 амб φ 18 M14

Вид А



Б-Б M1 1



1 Сварные швы по Гост 5264-80
Электрод 342 Гост 9467-75
2 ± $\frac{t_3}{2}$.

3* Размеры для справок

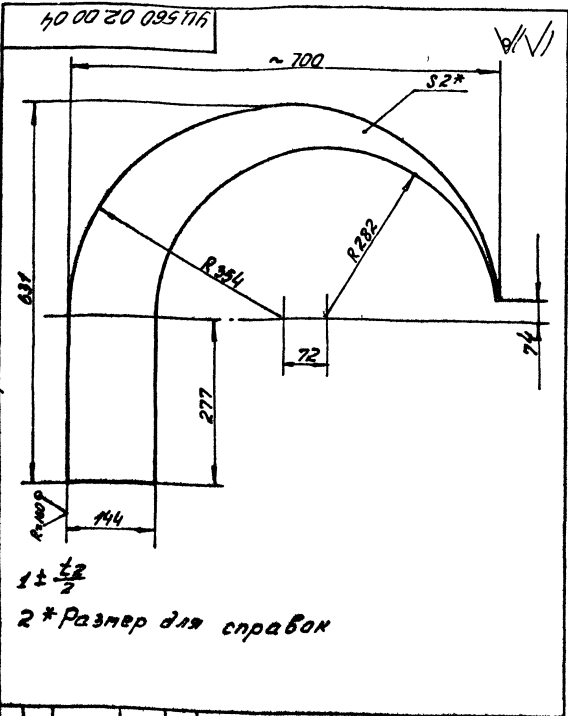
21581-07 8

УЧ 560.02.00.00С5

				Цилиндр Внешний		Лист	Масса	Мас-Б
№	Деталь	Материал	Дата	№	№	№	№	№
1	Цилиндр	Ст 3	17.84	1	367	15		
2	Сборочный чертёж		18.84					
3	Лист							
4	Гиподревпрол							
5	р. Манава							
6	Формат А2							

УЧ 560.02.00.00С5

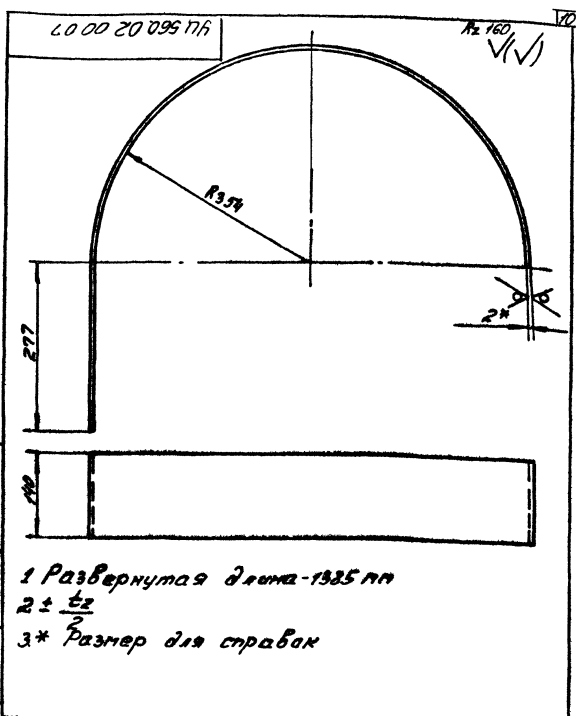
Серия 7 411-1 Выпуск 1-15



1 ± $\frac{t_2}{2}$
2* Размер для справок

44560 02 02 04

Исполнитель	№ докум.	Подп.	Дата	Лист	Масса	Мас-б
Разработчик	542	С.С.	7.10	1	175	1.5
Проверенный	Шиманова	С.С.	7.10	Лист	Листов	1
Исполнитель	Шиманова	С.С.	7.10	Лист Б-ПМ2	Рост 19903-74	Гипродробпром
Исполнитель	Шиманова	С.С.	7.10	4-11 ВСТ 30С5	Рост 16523-70	г. Москва
Формат А4						



1 Развернутая длина - 1385 мм
2 ± $\frac{t_2}{2}$
3* Размер для справок

44560 02 02 07

Исполнитель	№ докум.	Подп.	Дата	Лист	Масса	Мас-б
Разработчик	542	С.С.	7.10	1	3,04	1.5
Проверенный	Шиманова	С.С.	7.10	Лист	Листов	1
Исполнитель	Шиманова	С.С.	7.10	Лист Б-ПМ2	Рост 19903-74	Гипродробпром
Исполнитель	Шиманова	С.С.	7.10	4-11 ВСТ 30С5	Рост 16523-70	г. Москва
Формат А4						

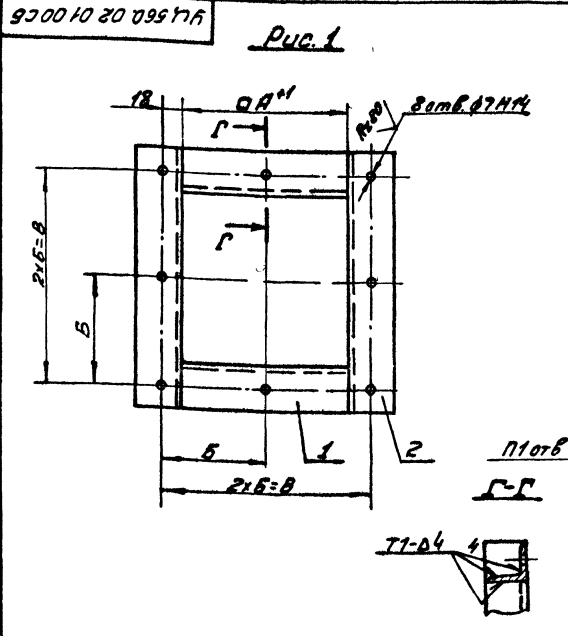


Рис. 1

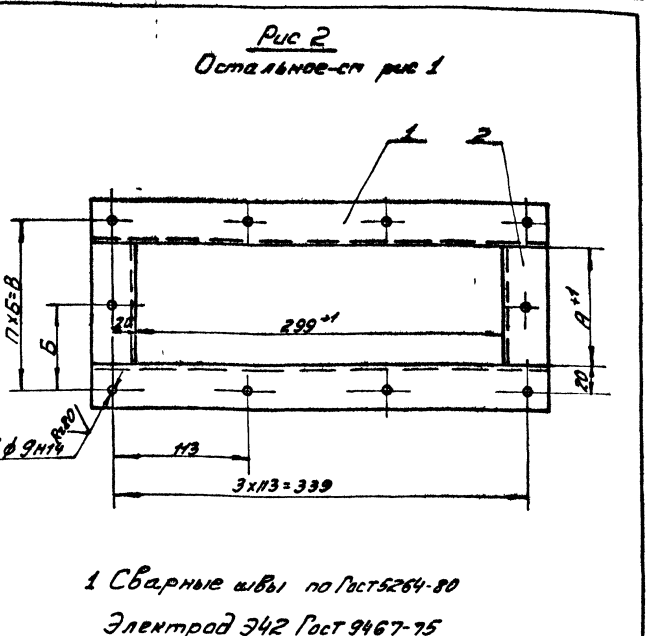


Рис. 2
Остальное - см рис 1

1 Сварные швы по Рост 5264-80
Электрод Э42 Рост 9467-75
2 ± $\frac{t_3}{2}$

21581-07 10

Обозначение	Рис	Размеры, мм				п	п/шт	Масса кг
		А	Б	В	п			
44560 02 01 00	1	144	90	180	-	-	136	
-01	2	100	70	140	-	-	204	
-02		140	90	180	2	10	221	
-03		188	114	228	-	-	242	
-04		245	95	285	3	12	267	

44560 02 01 00 СБ						
Исполнитель	№ докум.	Подп.	Дата	Лист	Масса	Мас-б
Разработчик	542	С.С.	7.10	1	—	—
Проверенный	Шиманова	С.С.	7.10	Лист	Листов	1
Исполнитель	Шиманова	С.С.	7.10	Лист	Листов	1
Исполнитель	Шиманова	С.С.	7.10	Лист	Листов	1
Формат А3						

Исполнитель, Проверенный, Дата, Лист, Масса, Мас-б

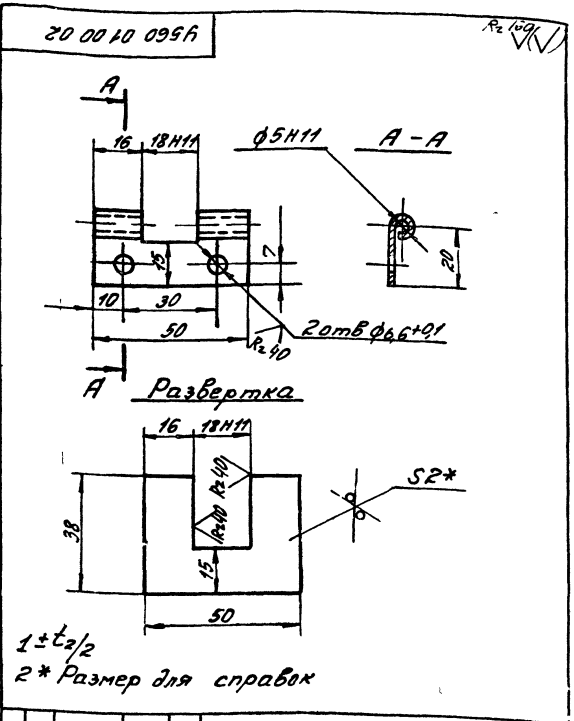
Формат	Зона	№з	Обозначение	Наименование	Кол	Примечание
				Документация		
		02	У4 580 03 00 00 05	Сборочный чертёж		
			Переменные дан для исполнения			
			У4 580 03 00 00			
				Детали		
		1	У4 580 01 00 02 03	Фланец	1	
		2	У4 580 02 00 01 01	Цилиндр	1	
		3	У4 580 01 00 02-01	Фланец	1	
		4	-02	Фланец	1	
		5	У4 580 03 00 01	Лист монтажный	1	
		6	У4 580 02 00 05-01	Ребро	4	
			У4 580.03 00 00-01			
				Детали		
		1	У4 580 01 00 02 03	Фланец	1	
		2	У4 580 02 00 01-02	Цилиндр	1	
		3	У4 580 01 00 02-03	Фланец	1	
		4	-04	Фланец	1	
		5	У4 580 03 00 01-01	Лист монтажный	1	
У4 580 03 00 00						
Изм/Лист № докум. Подп. Дата			Цилиндр		Лист 1 из 2	
Разработ. Б.У.К. Ш.И.К.А.В.А.			Внутренний		Гипродробпром	
Проб. Ш.И.К.А.В.А.					г. Москва	
И.Копия Ш.И.К.А.В.А. Ш.И.К.А.В.А.					Формат А4	
Ш.И.К.А.В.А. Ш.И.К.А.В.А.						

Формат	Зона	№з	Обозначение	Наименование	Кол	Примечание
				У4 580 03 00 00-02		
				Детали		
		1	У4 580 01 00 02-05	Фланец	1	
		2	У4 580 02 00 01-04	Цилиндр	1	
		3	У4 580 01 00 02-05	Фланец	1	
			У4 580 03 00 00-03			
				Детали		
		1	У4 580 01 00 02 03	Фланец	1	
		2	У4 580 02 00 01 06	Цилиндр	1	
		3	У4 580 01 00 02-07	Фланец	1	
У4 580.03 00 00						
Изм/Лист № докум. Подп. Дата					Лист 2	
Разработ. Б.У.К. Ш.И.К.А.В.А.					Формат А4	
Проб. Ш.И.К.А.В.А.						
И.Копия Ш.И.К.А.В.А. Ш.И.К.А.В.А.						
Ш.И.К.А.В.А. Ш.И.К.А.В.А.						

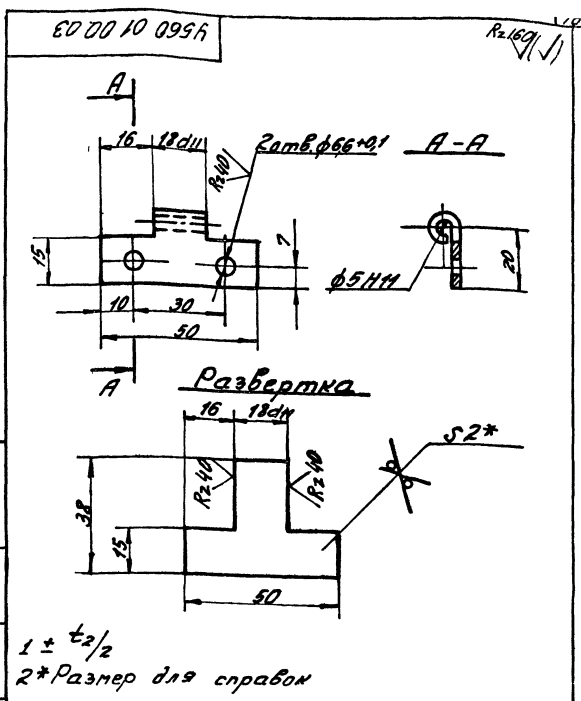
Формат	Зона	№з	Обозначение	Наименование	Кол	Примечание
				Документация		
		02	У580 00 00 00 06	Сборочный чертёж		
			Серия 7 41-1			
			по извещениям о выборе материалов для проектирования			
			Сборочные единицы			
		1	У580 01 00 00	Классификационный	1	
			Переменные данные для исполнения			
			У580 00 00 00			
				Сборочные единицы		
		2	У580 02 00 00	Улитка	1	
			У580 00 00 00-01			
				Сборочные единицы		
		2	У580 02 00 00-01	Улитка	1	
У580 00 00 00						
Изм/Лист № докум. Подп. Дата			Улитка с классификационным		Лист 1 из 2	
Разработ. Б.У.К. Ш.И.К.А.В.А.					Гипродробпром	
Проб. Ш.И.К.А.В.А.					г. Москва	
И.Копия Ш.И.К.А.В.А. Ш.И.К.А.В.А.					Формат А4	
Ш.И.К.А.В.А. Ш.И.К.А.В.А.						

Формат	Зона	№з	Обозначение	Наименование	Кол	Примечание
				У580 00 00 00-02		
				Сборочные единицы		
		2	У580 02 00 00-02	Улитка	1	
			У580.00.00.00-03			
				Сборочные единицы		
		2	У580 02 00 00-03	Улитка	1	
У580 00 00 00						
Изм/Лист № докум. Подп. Дата					Лист 2	
Разработ. Б.У.К. Ш.И.К.А.В.А.					Формат А4	
Проб. Ш.И.К.А.В.А.						
И.Копия Ш.И.К.А.В.А. Ш.И.К.А.В.А.						
Ш.И.К.А.В.А. Ш.И.К.А.В.А.						

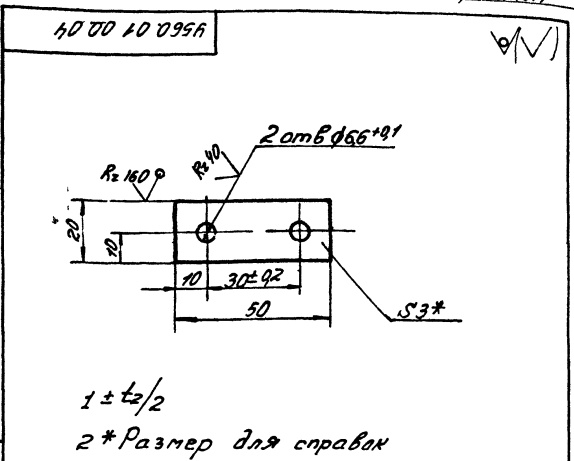
Серия 7-111-1 Выпуск 1-15



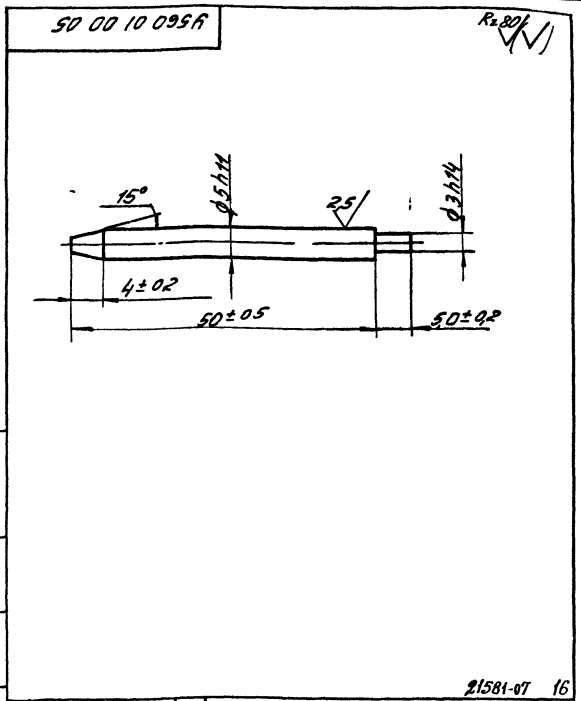
4560 01 00 02			
Изм.	Лист	№ докум.	Подпись
1	1	Б-ПМ-2	Лист 1 из 1
Петля левая			
Лист	Масса	Мас-3	
1	0,023	1	1
Лист 6-ПМ-2 Лист 13803-74			
Гипродробпром			
г. Москва			
Формат А4			



4560 01 00 03			
Изм.	Лист	№ докум.	Подпись
1	1	Б-ПМ-2	Лист 1 из 1
Петля правая			
Лист	Масса	Мас-3	
1	0,019	1	1
Лист 6-ПМ-2 Лист 13803-74			
Гипродробпром			
г. Москва			
Формат А4			

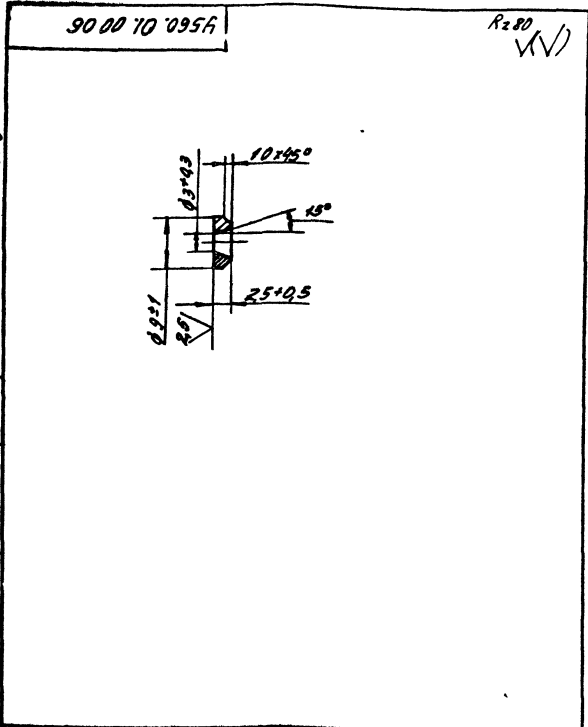


4560 01 00 04			
Изм.	Лист	№ докум.	Подпись
1	1	Б-ПМ-3	Лист 1 из 1
Платик			
Лист	Масса	Мас-3	
1	0,024	1	1
Лист 6-ПМ-3 Лист 13803-74			
Гипродробпром			
г. Москва			
Формат А4			



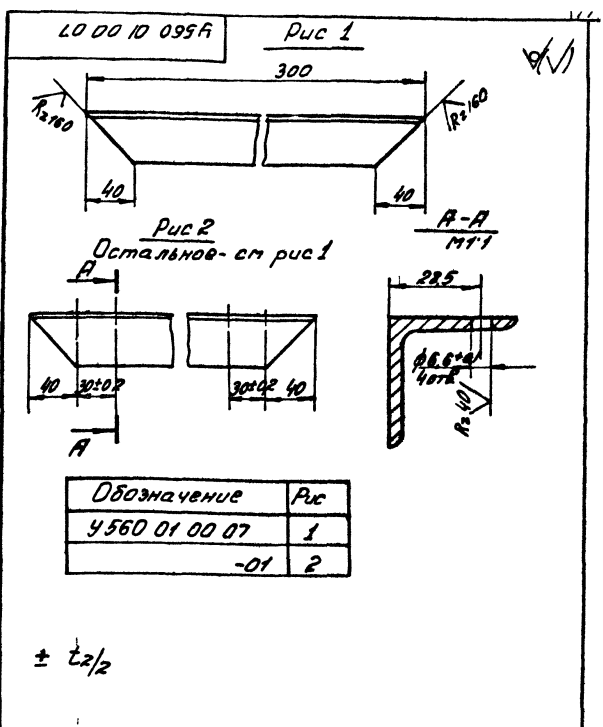
4560 01 00 05			
Изм.	Лист	№ докум.	Подпись
1	1	Б-ПМ-3	Лист 1 из 1
Стержень			
Лист	Масса	Мас-3	
1	0,009	2	1
Лист 6-ПМ-3 Лист 1050-74			
Гипродробпром			
г. Москва			
Формат А4			

Серия 7.411-1 Выпуск 1-15



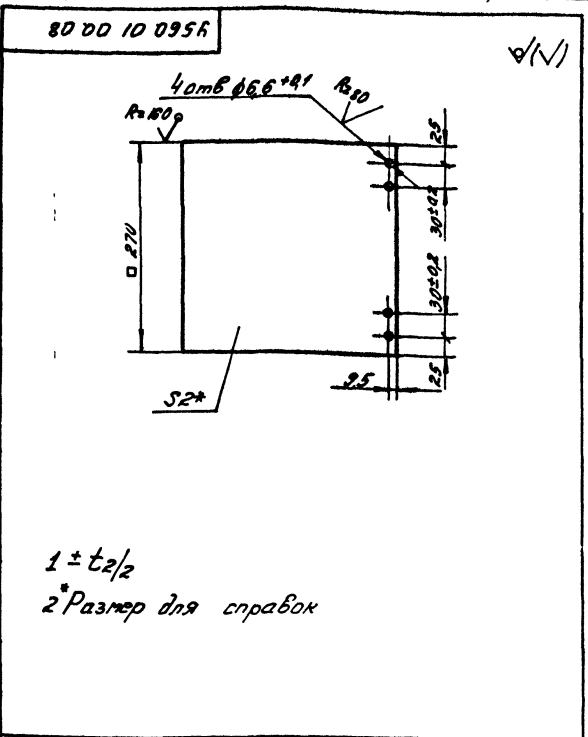
4560 01 00 06			
Шайба			
Лист	Масса	Мас-б	
1	0.008	2.1	
Лист 5 листов 1			
Ст 3 ГОСТ 380-71			
Гипродревпром г. Москва Формат А4			

Лист 1 из 1
Итого листов 1
Итого листов 1
Итого листов 1
Итого листов 1



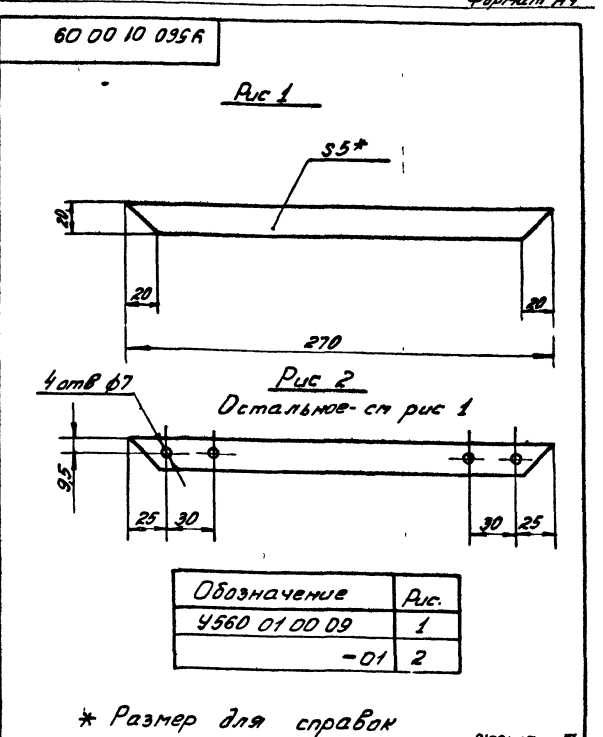
4560 01 00 07			
Стенка			
Лист	Масса	Мас-б	
1	0.73	1.25	
Лист 1 листов 1			
Узелок 40х40х5 ГОСТ 2508-72			
ВСТ 3ПС-И ГОСТ 535-75			
Гипродревпром г. Москва Формат А4			

Лист 1 из 1
Итого листов 1
Итого листов 1
Итого листов 1
Итого листов 1



4560 01 00 08			
Шулер			
Лист	Масса	Мас-б	
1	1.14	1.4	
Лист 5 листов 1			
Лист Б/М-2 ГОСТ 19903-74			
4-П ВСТ 3ПС-5 ГОСТ 535-75			
Гипродревпром г. Москва Формат А4			

Лист 1 из 1
Итого листов 1
Итого листов 1
Итого листов 1
Итого листов 1



4560 01 00 09			
Прокладка			
Лист	Масса	Мас-б	
1	0.04	1.	
Лист 1 листов 1			
Пластина I, лист			
ГТМКЦ Ст-5 ГОСТ 7338-77			
Гипродревпром г. Москва Формат А4			

Лист 1 из 1
Итого листов 1
Итого листов 1
Итого листов 1
Итого листов 1

1 ± t2/2
2* Размер для справок

* Размер для справок

21581-07 17

Выпуск 1-15
Серия 7 411-1

Формат Листа	№ лист	Обозначение	Наименование	Кол	Примечание
			Документация		
АВ		4560 02 00 00 05	Сборочный чертеж		
			Детали		
1	44560 02 00 05-03	Ребро		4	
АВ	2	4560 02 00 01	Стенка	1	
Переменные данные для исполнения:					
4560 02 00 00					
Сборочные единицы					
3	44560 02 01 00-01	Фланец		1	
Детали					
4	4560 02 00 01-01	Стенка		1	
5	44560 02 00 01-01	Цилиндр		1	
М	6	4560 02 00 02	Стенка боковая	1	
7	44560 01 00 02-02	Фланец		1	
4560 02 00 00-01					
Сборочные единицы					
3	44560 02 01 00-02	Фланец		1	
4560 02 00 00					
Ил. лист	№ докум.	Подп.	Дата	Лист	Листов
Разработ.	Бух.	Зав.	7.11.	1	2
Проб.	И.И.Мамкина	И.И.	78		
Н.И.И.И.	И.И.И.И.	И.И.	78		
Стр.	И.И.И.И.	И.И.	71.11		
Улитка					
Испродроброт г. Москва					
Формат А4					

Формат Листа	№ лист	Обозначение	Наименование	Кол	Примечание
			Детали		
4	4560 02 00 01-02	Стенка		1	
5	44560 02 00 01-03	Цилиндр		1	
6	4560 02 00 02-01	Стенка боковая		1	
7	44560 01 00 02-04	Фланец		1	
4560 02 00 00-02					
Сборочные единицы					
3	44560 02 01 00-03	Фланец		1	
Детали					
4	4560 02 00 01-03	Стенка		1	
5	44560 02 00 01-05	Цилиндр		1	
6	4560 02 00 02-02	Стенка боковая		1	
7	44560 01 00 02-05	Фланец		1	
4560 02 00 00-03					
Сборочные единицы					
3	44560 02 01 00-04	Фланец		1	
Детали					
4	4560 02 00 01-04	Стенка		1	
5	44560 02 00 01-07	Цилиндр		1	
6	4560 02 00 02-03	Стенка боковая		1	
7	44560 01 00 02-07	Фланец		1	
4560 02 00 00					
Испродроброт г. Москва					
Формат А4					

Обозначение	А, мм	Масса, кг
4560 02 00 02	96	2,19
-01	136	3,11
-02	184	4,21
-03	241	5,51

1 Развернутая длина - 1456 мм
2* Размер для справок
3 ± t/2

Ил. лист	№ докум.	Подп.	Дата	Лист	Листов
Разработ.	Бух.	Зав.	7.11.	1	1
Проб.	И.И.Мамкина	И.И.	78		
Н.И.И.И.	И.И.И.И.	И.И.	78		
Стр.	И.И.И.И.	И.И.	71.11		

4560 02 00 02

Стенка боковая

Испродроброт
г. Москва

Формат А4

Обозначение	Размеры, мм			Разбег, мм	Масса, кг
	Л	А	Б		
37560 00 00 02	75	40	128	162	0,32
-01	98	50	149	184	0,36
-02	123	64	170	209	0,41
-03	147	76	192	234	0,46

1 ± t/2
2* Размеры для справок

Ил. лист	№ докум.	Подп.	Дата	Лист	Листов
Разработ.	Бух.	Зав.	7.11.	1	1
Проб.	И.И.Мамкина	И.И.	78		
Н.И.И.И.	И.И.И.И.	И.И.	78		
Стр.	И.И.И.И.	И.И.	71.11		

37560 00 00 02

Лапа

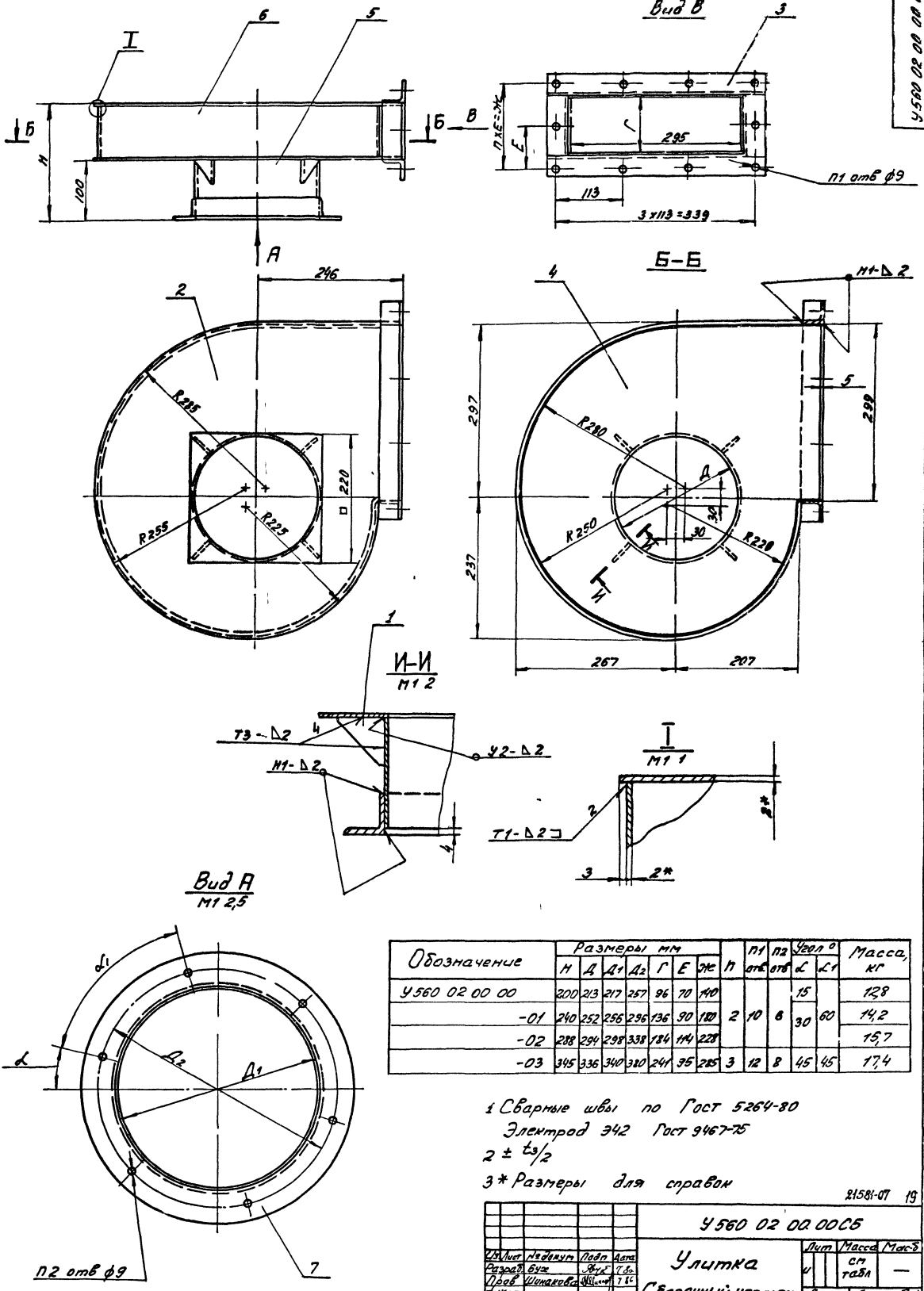
Испродроброт
г. Москва

Формат А4

Выпуск 1-15

Серия 7411-1

У560 02 00 00 00 05



Вид А
M1 2,5

Обозначение	Размеры мм							n1	n2	Угол α	Масса, кг
	H	A	A1	A2	Γ	E	Ж				
У560 02 00 00	200	213	217	257	96	70	110			15	128
-01	210	252	256	296	136	90	120	2	10	8	14,2
-02	238	294	298	338	184	114	228			30	15,7
-03	315	336	340	380	241	135	285	3	12	8	17,4

- 1 Сварные швы по ГОСТ 5264-80
- Электрод Э42 ГОСТ 9467-75
- 2 ± t₃/2
- 3* Размеры для справок

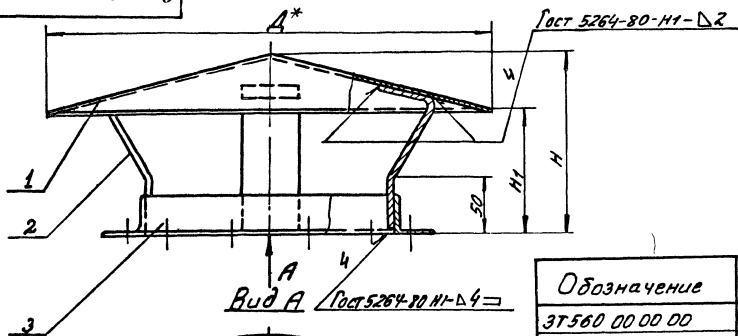
21581-07 19

У560 02 00 00 00 05			
Улитка		Лист	Масса
Сборочный чертеж		№	Масштаб
Гипродробпром		Лист	Листов 1
г Москва		Формат А2	

Изготовлено на заводе "Улитка" в г. Москва.

930000 00 09516

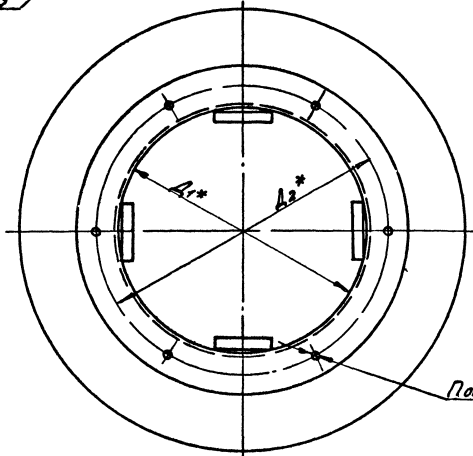
Серия 7 НН-1 Выпуск 1-15



Вид А Гост 5264-80 НН-Д4

Обозначение	Шифр	Размеры, мм					h, мм	Масса, кг
		А	А ₁	А ₂	Н	Н ₁		
3Т560 00 00 00	3Т560-1	390	217	257	180	100	4,8	
-01	3Т560-2	460	256	296	190	140	6,0	
-02	3Т560-3	530	280	330	220	180	7,4	
-03	3Т560-4	610	340	380	250	170	9,0	

- 1 Указания по подбору зантов см выпуск 1-0
- 2 Электрод Э-42 Гост 9467-75
- 3 ± t₂/2
- 4* Размеры для справок

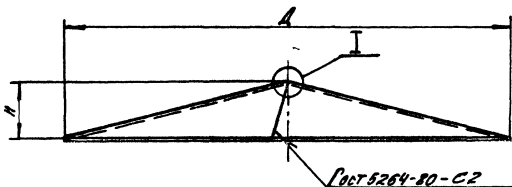


Панель 09*

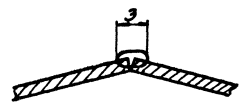
3Т 560 00 00 00 СБ		Зант		Лист	Масса	Мас б
Исполн	№ докум	Подп	Дат	Л	С	Т
Разраб	Виз	Согл	Г	Табл		
Проб	Штампов	В	Т	Лист	Листов	Т
Г.контр				Сборочный чертеж		
И.интер	И.проект	И.вн	И.д	Гипропроектрам		
Спр	Штампов	В	Т	г Москва		
				Формат А3		

10 00 00 09516

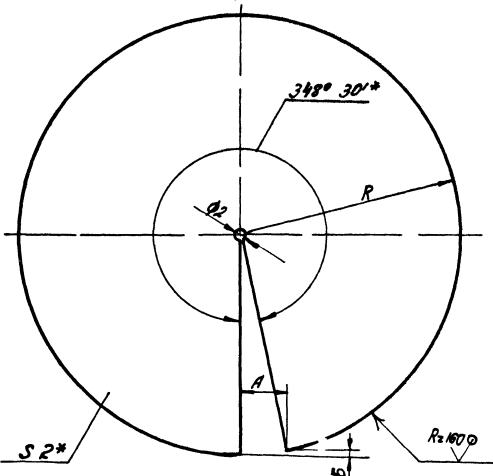
Исполн: Подп и дат: 1983 г. Сер. 7 НН-1 Выпуск 1-15



I
1/21



Развертка



Обозначение	Размеры, мм					Масса, кг
	А	Н	Р	А	Б	
3Т 560 00 00 01	390	50	200	40	4	1,91
-01	460	60	237	47	5	2,63
-02	530	70	273	54	5	3,56
-03	610	80	314	63	6	4,71

- 1 Сварка ручная электродуговая
- Электрод Э-42 Гост 9467-75
- 2 ± t₂/2
- 3* Размеры для справок

21581-01

(21)

3Т 560 00 00 01		Колпак		Лист	Масса	Мас б
Исполн	№ докум	Подп	Дат	Л	С	Т
Разраб	Виз	Согл	Г	Табл		
Проб	Штампов	В	Т	Лист	Листов	Т
Г.контр				Лист Б-11 2 Гост 19903 74		
И.интер	И.проект	И.вн	И.д	4-11 Вет 3 мс 5 Гост 16523 70		
Спр	Штампов	В	Т	Гипропроектрам		
				г Москва		
				Формат А3		