

ТИПОВАЯ ДОКУМЕНТАЦИЯ НА СТРОИТЕЛЬНЫЕ
СИСТЕМЫ И ИЗДЕЛИЯ ЗДАНИЙ И СООРУЖЕНИЙ

СЕРИЯ 03.005-5
КОНСТРУКЦИИ ВВОДА И ПРОПУСКА
КОММУНИКАЦИЙ В УБЕЖИЩАХ
ГРАЖДАНСКОЙ ОБОРОНЫ

ВЫПУСК 2
КОНСТРУКЦИИ ВВОДА И ПРОПУСКА
КОММУНИКАЦИЙ

АЛЬБОМ 2
КОНСТРУКЦИЯ ПРОПУСКА КОММУНИКАЦИЙ
КПК-2

РАБОЧИЕ ЧЕРТЕЖИ
17359-03
ЦЕНА 1-36

ЦЕНТРАЛЬНЫЙ ИНСТИТУТ ТИПОВОГО ПРОЕКТИРОВАНИЯ
ГОССТРОЯ СССР

Москва, А-445, Смольная ул., 22

Сдано в печать Σ 1988 года

Заказ № 12091 Тираж 160 экз.

ТИПОВАЯ ДОКУМЕНТАЦИЯ НА СТРОИТЕЛЬНЫЕ
СИСТЕМЫ И ИЗДЕЛИЯ ЗДАНИЙ И СООРУЖЕНИЙ

СЕРИЯ 03.005-5
КОНСТРУКЦИИ ВВОДА И ПРОПУСКА
КОММУНИКАЦИЙ В УБЕЖИЩАХ
ГРАЖДАНСКОЙ ОБОРОНЫ

ВЫПУСК 2
КОНСТРУКЦИИ ВВОДА И ПРОПУСКА
КОММУНИКАЦИЙ

АЛЬБОМ 2
КОНСТРУКЦИЯ ПРОПУСКА КОММУНИКАЦИЙ
КПК-2
РАБОЧИЕ ЧЕРТЕЖИ

УТВЕРЖДЕНА ШТАБОМ ГО СССР
ПИСЬМО ОТ 16 ФЕВРАЛЯ 1981 г.
№ 235/н/487

ВВЕДЕНА В ДЕЙСТВИЕ ВОЙСКОВОЙ
ЧАСТЬЮ 14262 с 25.05.1981 г.
ПРИКАЗОМ № 14 от 21.05.1981 г.

РАЗРАБОТАНА В/Ч 14262

ГЛАВНЫЙ ИНЖЕНЕР В/Ч 14262 *К. Дорогушкин*

ГЛАВНЫЙ СПЕЦИАЛИСТ В/Ч 14262 *В. Шаргородский*

ГЛАВНЫЙ ИНЖЕНЕР ПРОЕКТА *В. Филиппов*

© ЦИП Госстроя СССР, 1988

N п/п.	Обозначение	Наименование	N N стр.
Содержание			
1.	7-199.250.08.000	Конструкция пропуска коммуникаций КПК-2	3÷27
2.	7-199.250.08.000.СБ.	Конструкция пропуска коммуникаций КПК-2. Сборочный чертеж.	28÷31
3.	7-199.250.08.001	Анкер	32
4.	7-199.250.08.002	Пластина	33
5.	7-199.250.08.003	Закладная деталь	34

Обозначение чертежей в альбоме принято по шифру плана типового проектирования.

№ серии в обозначении чертежей условно не указывается.

Серия 03.005-Завыск 2. Альбом 2.

Исполн. Подп. и дата. Изобрет. Подп. и дата. Провер. Подп. и дата.

Формат листа	Лист	Обозначение	Наименование	кол.	Приме- чение
			<u>Документация</u>		
И		T-199.250.08.000.СБ	Сборочный чертёж		
			<u>Детали</u>		
И	1	T-199.250.08.001	Анкер	8	
		<u>Переменные данные для исполнений:</u>			
		<u>T-199.250.08.000</u>			
		<u>Детали</u>			
И	2	T-199.250.07.001	Фланец	1	
И	3	T-199.250.07.002	Пружина	1	
И	4	T-199.250.08.002	Пластина	1	
И	5	T-199.250.08.003	Закладная деталь	1	
Б.У.	6	T-199.250.08.004	Патрубок		
			Труба 45x3,5 ГОСТ 8732-78 80x2 сн ГОСТ 8734-78*		
			$L = 650 \pm \frac{IT14}{2}$	1	2,3 кг
			<u>Стандартные изделия</u>		
			Болт М12x70.58.01 ГОСТ 7798-70*	4	
T-199.250.08.000.					
Изм. лист	ИЗДАЮМ	Подп.	Дата		
Разработ. проб.	Мазуренко Бальшакова	15013			
Т. КОНТР.				лист	лист
И. КОНТР.	Мартынов	18/81		1	2,5
Утв.	Савельев	132	27.1.13		
Конструкция пропускно-коммуникаций КПК-2.				В/4 14262	

Формат	Зона	№ 5.	Обозначение	Наименование	Кол.	Примечание
				<u>T-199.250.08.000-01</u>		
			Для сборочных единиц от T-199.250.08.000-01			
			до T-199.250.08.000-03	детали		
			T-199.250.07.001; T-199.250.07.002;			
			T-199.250.08.002; T-199.250.08.003 и стандартные изделия - то же, как для T-199.250.08.000.			
				<u>детали</u>		
5.У.	6	T-199.250.08.004-01	Патрубок	Труба 45×3.5 ГОСТ 8732-78 8 см 2 см ГОСТ 8731-74*		
			$L = 700 \pm \frac{1 \pm 14}{2}$	1	2,5 кг	
				<u>T-199.250.08.000-02</u>		
				<u>детали</u>		
5.У.	6	T-199.250.08.004-02	Патрубок	Труба 45×3.5 ГОСТ 8732-78 8 см 2 см ГОСТ 8731-74*		
			$L = 750 \pm \frac{1 \pm 14}{2}$	1	2,7 кг	
				<u>T-199.250.08.000-03</u>		
				<u>детали</u>		
5.У.	6	T-199.250.08.004-03	Патрубок			

Изм. лист № 20 к. ум. погр. дата

T-199.250.08.000

лист

2

Серия 03.005-58 выпуск 2 Альбом 2

Формат	Взам.	№з.	Обозначение	Наименование	Кол.	Примечание
				Труба $45 \times 3,5$ ГОСТ 8732-78 в см 2 см ГОСТ 8731-74*		
				$L = 850 \pm \frac{\pm T_{14}}{2}$	1	3 кг
			<u>Переменные данные для исполнений:</u>			
				<u>T-199.250.08.000-04</u>		
				<u>Детали.</u>		
И	2	T-199.250.07.001-05	Фланец		1	
И	3	T-199.250.07.002-05	Прижим		1	
И	4	T-199.250.08.002-04	Пластина		1	
И	5	T-199.250.08.003-04	Закладная деталь		1	
И	6	T-199.250.08.004-04	Патрубок			
				Труба $50 \times 3,5$ ГОСТ 8732-78 в см 2 см ГОСТ 8731-74*		
				$L = 650 \pm \frac{\pm T_{14}}{2}$	1	2,6 кг
			<u>Стандартные изделия</u>			
				Болт М12*70.58.07 ГОСТ 7798-70*	4	
				T-199.250.08.000.05		
			Для сборочных единиц от T-199.250.08.000-05 до T-199.250.08.000-07 детали T-199.250.07.001-05; T-199.250.07.002-05; T-199.250.08.002-04; T-199.250.08.003-04 и стандартные изделия - то же, как для T-199.250.08.000-04			
Изм.	Лист	ИЗДАЮЩ.	ПОДП.	ДОДА	T-199.250.08.000	
						Лист 3

Копировал: Халанская 1733-9-03 в формате ИБ

Формат	Зона	№5.	Обозначение	Наименование	Кол.	Примечание
				<u>Детали.</u>		
51	6	T-199.250.08.004-05	Патрубок	Труба $\frac{50 \times 3.5 \text{ ГОСТ } 8732-78}{\text{Всн 2сн ГОСТ } 8731-74^*}$		
				$L = 700 \pm \frac{\pm 14}{2}$	1	2.8кг
				<u>T-199.250.08.000-06</u>		
				<u>Детали.</u>		
51	6	T-199.250.08.004-06	Патрубок	Труба $\frac{50 \times 3.5 \text{ ГОСТ } 8732-78}{\text{Всн 2сн ГОСТ } 8731-74^*}$		
				$L = 750 \pm \frac{\pm 14}{2}$	1	3.0кг
				<u>T-199.250.08.000-07</u>		
				<u>Детали.</u>		
51	6	T-199.250.08.004-07	Патрубок	Труба $\frac{50 \times 3.5 \text{ ГОСТ } 8732-78}{\text{Всн 2сн ГОСТ } 8731-74^*}$		
				$L = 850 \pm \frac{\pm 14}{2}$	1	3.4кг
			Переменные данные	для исполнения:		
				<u>T-199.250.08.000-08</u>		
				<u>Детали.</u>		

Изм./Лист	№ докум	подп.	Дата	T-199.250.08.000	Лист
					4

Калибрвал. Халанская 17359-03 Т Формат 118

Серия 03.005-5 Выпуск 2. Альбом 2.

Изм.	Зона	№ п/п	Обозначение	Наименование	Кол.	Примечание
И		2	T-199.250.07.001-10	Фланец		
И		3	T-199.250.07.002-10	Пружина		
И		4	T-199.250.08.002-08	Пластина		
И		5	T-199.250.08.003-08	Закладная деталь		
И		6	T-199.250.08.004-08	Патрубок		
				Труба 54x3,5 ГОСТ 8732-78 8 см 2 см ГОСТ 8731-74		
				$L = 650 \pm \frac{\pm 7 \pm 1}{2}$	1	2,8 кг
				<u>Стандартные изделия</u>		
		7		Болт М12x70.58.01 ГОСТ 7798-70	4	
				<u>T-199.250.08.000-09</u>		
			Для сборочных единиц от T-199.250.08.000-09 до T-199.250.08.000-11 детали			
			T-199.250.07.001-10; T-199.250.07.002-10;			
			T-199.250.08.002-08; T-199.250.08.003-08			
			и стандартные изделия - то же как для T-199.250.08.000-08.			
				<u>Детали</u>		
И		6	T-199.250.08.004-09	Патрубок		
				Труба 54x3,5 ГОСТ 8732-78 8 см 2 см ГОСТ 8731-74		
				$L = 700 \pm \frac{\pm 7 \pm 1}{2}$	1	3,1 кг

Формат	Зона	№з.	Обозначение	Наименование	Кол.	Приме- чание
				<u>T-199.250.08.000-10</u>		
				<u>Детали.</u>		
БХ		6	T-199.250.08.004-10	Патрубок		
				Труба 54×3.5 гост 8732-78 всн 2ст гост 8731-74*		
				$L = 750 \pm \frac{\pm 14}{2}$	1	3,5 кг
				<u>T-199.250.08.000-11</u>		
				<u>Детали.</u>		
БХ		6	T-199.250.08.004-11	Патрубок		
				Труба 54×3.5 гост 8732-78 всн 2ст гост 8731-74*		
				$L = 850 \pm \frac{\pm 14}{2}$	1	3,7 кг
			<u>Переменные данные для исполнения:</u>			
				<u>T-199.250.08.000-12</u>		
				<u>Детали.</u>		
11		2	T-199.250.07.001-15	Фланец	1	
11		3	T-199.250.07.002-15	Прижим	1	
11		4	T-199.250.08.002-12	Пластина	1	
11		5	T-199.250.08.003-12	Закладная деталь	1	
БХ		6	T-199.250.08.004-12	Патрубок		

Лист	6				
Изм	Лист	№ докум	Подп.	Дата	T-199.250.08.000.

Копировал: Таманская 17159 ул 9 Формат 118

Серия 03.005-58 выпуск 2. Альбом 2.

Формат	Лист	№ докум.	Подп.	Дата	Изм.	Лист	№ 3.	Обозначение	Наименование	Кол.	Примечание
									Труба $57 \times 3,5$ ГОСТ 8732-78 Ст 2сп ГОСТ 8731-74*		
									$L = 650 \pm \frac{\pm 14}{2}$	1	3,0 кг
								<u>Стандартные изделия</u>			
							7		Болт М 12x70.58.01 ГОСТ 7798-70*		4
								<u>T-199.250.08.000-13</u>			
								Для сборочных единиц от T-199.250.08.000-13 до T-199.250.08.000-15 детали T-199.250.07.001-15; T-199.250.07.002-15; T-199.250.08.002-12; T-199.250.08.003-12 и стандартные изделия то же как для T-199.250.08.000-12			
								<u>А детали</u>			
	58						6	T-199.250.08.004-13	Патрубок Труба $57 \times 3,5$ ГОСТ 8732-78 Ст 2сп ГОСТ 8731-74*		
									$L = 700 \pm \frac{\pm 14}{2}$	1	3,2 кг
								<u>T-199.250.08.000-14</u>			
								<u>А детали</u>			
	58						6	T-199.250.08.004-14	Патрубок		

T-199.250.08.000.

Лист

7

Копировал: Халонская 17359 03 10 Формат 11А

Размер	Зона	№3	Обозначение	Наименование	Кол.	Примечание
				Труба 57*3,5 гост 8732-78 8См 2см гост 8731-74*		
				$L = 750 \pm \frac{\pm 14}{2}$	1	3,5 кг
				T-199.250.08.000-15		
				<u>Детали</u>		
57		6	T-199.250.08.004-15	Патрубок		
				Труба 57*3,5 гост 8732-78 8См 2см гост 8731-74*		
				$L = 850 \pm \frac{\pm 14}{2}$	1	3,9 кг
				<u>Переменные данные для исполнений:</u>		
				T-199.250.08.000-16		
				<u>Детали.</u>		
И		2	T-199.250.07.001-20	Фланец	1	
И		3	T-199.250.07.002-20	Прижим	1	
И		4	T-199.250.08.002-16	Пластина	1	
И		5	T-199.250.08.003-16	Защитная деталь	1	
57		6	T-199.250.08.004-16	Патрубок		
				Труба 76*3,5 гост 8732-78 8См 2см гост 8731-74*		
				$L = 650 \pm \frac{\pm 14}{2}$	1	4,1 кг
				<u>Стандартные изделия</u>		
				Болт М 12*70.58.01 ГОСТ 7798-70*	4	

T-199.250.08.000

Лист

8

ИЗМ Лист № докум. Подп. Дата

Книповал-Холодковская 17359 03 11 Формат 118

Серия В.005-50 выпуск 2. Альбом 2.

Шифр материала, наименование, количество, дата, лист в разрезе, лист в сборе, лист в разрезе, лист в сборе

Вид	Возраст	№3	Обозначение	Наименование	Кол	Примечание
				<u>T-199.250.08.000-17</u>		
			Для сборочных единиц от T-199.250.08.000-17 до T-199.250.08.000-19 детали			
			T-199.250.07.001-20;	T-199.250.07.002-20;		
			T-199.250.08.002-16;	T-199.250.08.003-16		
			и стандартные изделия - то же, как для T-199.250.08.000-16			
			<u>Детали.</u>			
51	6	T-199.250.08.004-17	Патрубок	Труба $76 \times 3,5$ ГОСТ 8732-78 ØСт2сп ГОСТ 8731-74*	1	4,4 кг
			$L = 700 \pm \frac{\Sigma T_{14}}{2}$			
			<u>T-199.250.08.000-18</u>			
			<u>Детали.</u>			
51	6	T-199.250.08.004-18	Патрубок	Труба $76 \times 3,5$ ГОСТ 8732-78 ØСт2сп ГОСТ 8731-74*	1	4,7 кг
			$L = 750 \pm \frac{\Sigma T_{14}}{2}$			
			<u>T-199.250.08.000-19</u>			
			<u>Детали.</u>			
51	6	T-199.250.08.004-19	Патрубок			

Изм Лист № докум Дата Т-199.250.08.000. Лист 9

Вместе Зона	№3	Обозначение	Наименование	Кол.	Приме- чание
			Труба $\frac{76 \times 3,5 \text{ ГОСТ } 8732-78}$ в ст 2 сл ГОСТ 8731-74*		
			$L = 850 \pm \frac{\pm T_{14}}{2}$	1	5,4 кг
		<u>Переменные данные для исполнения:</u>			
			<u>T-199.250.08.000-20</u>		
			<u>детали</u>		
11	2	T-199.250.07.001-25	Фланец	1	
11	3	T-199.250.07.002-25	Пружина	1	
11	4	T-199.250.08.002-20	Пластина	1	
11	5	T-199.250.08.003-20	Закладная деталь	1	
54	6	T-199.250.08.004-20	Патрубок		
			Труба $\frac{89 \times 3,5 \text{ ГОСТ } 8732-78}$ в ст 2 сл ГОСТ 8731-74*		
			$L = 650 \pm \frac{\pm T_{14}}{2}$	1	4,8 кг
			<u>Стандартные изделия</u>		
	7		Болт М12х70.58.01 ГОСТ 7798-70*	8	
			<u>T-199.250.08.000-21</u>		
		Для сборочных единиц от T-199.250.08.000-21			
		до T-199.250.08.000-23	детали		
		T-199.250.07.001-25;	T-199.250.07.002-25;		
		T-199.250.08.002-20;	T-199.250.08.003-20		
		и стандартные изделия - то же, как			
		для T-199.250.08.000-20			
изд. лист	№ докум	Подп	Дата	T-199.250.08.000.	
				Лист	10

Климовой Валюксая 1135903 13Формат 118

Серия 03.005-5 выпуск 2 Альбом 2.

Шиб.-м.вод.п. Подг. и дата. Ввод. шиб.-м. л. Шиб.-м. вод. п. л. Шиб.-м. вод. п. л. Шиб.-м. вод. п. л. Шиб.-м. вод. п. л.

Рядовая Этап	№3	Обозначение	Наименование	Кол.	Приме- чание
			<u>Детали</u>		
6У	6	T-199.250.08.004-21	Патрубок Труба $\frac{89-3,5 \text{ гост } 8732-78}{\text{в ст 2 сл гост } 8731-74^*}$ $L = 700 \pm \frac{\pm 14}{2}$	1	5,2 кг
			T-199.250.08.000-22		
			<u>Детали</u>		
6У	6	T-199.250.08.004-22	Патрубок Труба $\frac{89-3,5 \text{ гост } 8732-78}{\text{в ст 2 сл гост } 8731-74^*}$ $L = 750 \pm \frac{\pm 14}{2}$	1	5,5 кг
			T-199.250.08.000-23		
			<u>Детали</u>		
6У	6	T-199.250.08.004-23	Патрубок Труба $\frac{89-3,5 \text{ гост } 8732-78}{\text{в ст 2 сл гост } 8731-74^*}$ $L = 850 \pm \frac{\pm 14}{2}$	1	6,3 кг
		<u>Переменные данные для исполнений:</u>			
			T-199.250.08.000-24		
			<u>Детали</u>		
		T-199.250.08.000			Лист 11

Формат	Экз.	№ п/п	Обозначение	Наименование	Кол.	Примечание
И		2	T-199.250.07.001-30	Фланец	1	
И		3	T-199.250.07.002-30	Прижим	1	
И		4	T-199.250.08.002-24	Пластина	1	
И		5	T-199.250.08.003-24	Закладная деталь	1	
Б.У.		6	T-199.250.08.004-24	Патрубок		
				Труба 108×4 ГОСТ 8732-78 в ст 2 сл ГОСТ 8731-74*		
				$L = 650 \pm \frac{1714}{2}$	1	6,7 кг
				<u>Стандартные изделия</u>		
		7		Болт M12*70.58.01 ГОСТ 7798-70*	8	
				<u>T-199.250.08.000-25</u>		
			Для сборочных единиц от T-199.250.08.000-25		25	
			до T-199.250.08.000-27 детали			
			T-199.250.07.001-30;	T-199.250.07.002-30;		
			T-199.250.08.002-24;	T-199.250.08.003-24	1	
			стандартные изделия - то же, как для T-199.250.08.000-24.			
				<u>Детали</u>		
Б.У.		6	T-199.250.08.004-25	Патрубок		
				Труба 108×4 ГОСТ 8732-78 в ст 2 сл ГОСТ 8731-74*		
				$L = 700 \pm \frac{1714}{2}$	1	7,2 кг

Изм. Лист 12
 № 90 кум. Подп. Дата
 Т-199.250.08.000 Лист 12
 Калибрская-Саланская 17359 03 15 Формат ИБ

Ранжир	Лист	№ док-м	Дата	Обозначение	Номенклатура	Кол.	Примечание
					Труба $\frac{133 \times 4 \text{ ГОСТ } 8732-78}{8 \text{ ст } 2 \text{ ст } \text{ГОСТ } 8731-74^*}$		
					$L = 650 \pm \frac{\pm 14}{2}$	1	8,3 кг
				<u>Стандартные изделия</u>			
				7	Болт М12.70.58.01 ГОСТ 7798-70*	8	
					<u>Т-199.250.08.000-29</u>		
				Для сборочных единиц от Т-199.250.08.000-29			
				до Т-199.250.08.000-31 детали			
				Т-199.250.07.001-35; Т-199.250.07.002-35;			
				Т-199.250.08.002-28; Т-199.250.08.003-28			
				и стандартные изделия - то же, как для Т-199.250.08.000-28			
				<u>Детали</u>			
6.4				6	Т-199.250.08.004-29 Патрубок		
					Труба $\frac{133 \times 4 \text{ ГОСТ } 8732-78}{8 \text{ ст } 2 \text{ ст } \text{ГОСТ } 8731-74^*}$		
					$L = 700 \pm \frac{\pm 14}{2}$	1	8,9 кг
					<u>Т-199.250.08.000-30</u>		
				<u>Детали</u>			
6.4				6	Т-199.250.08.004-30 Патрубок		

Изм.	Лист	№ док-м	Дата	Т-199.250.08.000	Лист
					14

Копированная Халандского ЯИИИ 93 179 формат 118

Серия 03.005-50 выпуск 2. Альбом 2.

Шиб. н. лав. л. Погр. н. дата. Взам шиб. ш. Шиб. н. лав. л. Погр. н. дата.

Формат	Шиб. н. лав. л.	Погр. н. дата.	Обозначение	Наименование	Кол.	Примечание	
				Труба 133×4 ГОСТ 8732-78 вместо ГОСТ 8731-74*			
				$L = 750 \pm \frac{I \pm 14}{2}$	1	9,6 кг	
			T-199.250.08.000-31				
				<u>Детали</u>			
6х1			T-199.250.08.004-31	Патрубок			
				Труба 133×4 ГОСТ 8732-78 вместо ГОСТ 8731-74*			
				$L = 850 \pm \frac{I \pm 14}{2}$	1	10,8 кг	
			<u>Переменные данные для исполнения:</u>				
			T-199.250.08.000-32				
				<u>Детали</u>			
11			T-199.250.07.001-40	Фланец	1		
11			T-199.250.07.002-40	Пружина	1		
11			T-199.250.08.002-32	Пластина	1		
11			T-199.250.08.003-32	Закладная деталь	1		
6х1			T-199.250.08.004-32	Патрубок			
				Труба $159 \times 4,5$ ГОСТ 8732-78 вместо ГОСТ 8731-74*			
				$L = 650 \pm \frac{I \pm 14}{2}$	1	11,2 кг	
				<u>Стандартные изделия</u>			
			7	Болт М12×70.58.01 ГОСТ 7798-70*	8		
			T-199.250.08.000				Лист
			Изм	Лист	Исполнит.	Дата	15

№	Область	Зона	№ 2.	Обозначение	Наименование	Код	Примечание
					<u>T-199.250.08.000-33</u>		
				Для сборочных единиц от T-199.250.08.000-33 до T-199.250.08.000-35 детали			
				T-199.250.07.001-40;	T-199.250.07.002.40;		
				T-199.250.08.002-32;	T-199.250.08.003-32		
				и стандартные изделия - то же, как для T-199.250.08.000-32			
					<u>Детали</u>		
61				6 T-199.250.08.004-33	Патрубок		
					Труба $\frac{159-4,5 \text{ ГОСТ } 8732-78}$ от 2-го ГОСТ 8731-74*		
					$L = 700 \pm \frac{\pm 14}{2}$	1	12,0 кг
					<u>T-199.250.08.000-34</u>		
					<u>Детали</u>		
61				6 T-199.250.08.004-34	Патрубок		
					Труба $\frac{159-4,5 \text{ ГОСТ } 8732-78}$ от 2-го ГОСТ 8731-74*		
					$L = 750 \pm \frac{\pm 14}{2}$	1	12,9 кг
					<u>T-199.250.08.000-35</u>		
					<u>Детали</u>		
61				6 T-199.250.08.004-35	Патрубок		

Иск.	Исполн.	Подп.	Дат.	T-199.250.08.000	Искм
					16

Копировал-Халанская 9/1358 от 1990г. ормот 118

Серия 03.005-3 Выпуск 2. Листом 2.

Листы 1-10. Подл. и дата. Взам. инв.-кар. № 90. Кум. инв. Дата

Рядовая зона	№.З.	Обозначение	Наименование	Кол.	Примечание
			Труба $\varnothing 159 \times 4,5$ ГОСТ 8732-78 вместо $\varnothing 159 \times 4,5$ ГОСТ 8731-74*		
			$L = 850 \pm \frac{\pm 14}{2}$	1	14,6 кг
		<u>Переменные данные для исполнений:</u>			
			<u>T-199.250.08.000-36</u>		
			<u>Детали.</u>		
11	2	T-199.250.07.001-45	Фланец	1	
11	3	T-199.250.07.002-45	Пружина	1	
11	4	T-199.250.08.002-36	Пластина	1	
11	5	T-199.250.08.003-36	Закладная деталь	1	
6х	6	T-199.250.08.004-36	Патрубок		
			Труба $\varnothing 119 \times 6$ ГОСТ 8732-78 вместо $\varnothing 119 \times 6$ ГОСТ 8731-74*		
			$L = 650 \pm \frac{\pm 14}{2}$	1	20,5 кг
			<u>Стандартные изделия</u>		
	7		Болт М12x70.58.01 ГОСТ 7798-70*	8	
			<u>T-199.250.08.000-37</u>		
		Для сборочных единиц от T-199.250.08.000-37 до T-199.250.08.000-39 детали			
		T-199.250.07.001-45; T-199.250.07.002-45;			
		T-199.250.08.002-36; T-199.250.08.003-36			
		стандартные изделия - то же, как для			
		T-199.250.08.000-36			
		T-199.250.08.000			
					Лист 17

Изм.	Лист	№ з.	Обозначение	Наименование	Кол.	Примечание
				<u>Детали</u>		
64		6	T-199.250.08.004-37	Патрубок		
				Труба $\frac{219.6 \text{ ГОСТ } 8732-78}$ в см 2 см ГОСТ 8731-74*		
				$L = 700 \pm \frac{\pm 14}{2}$	1	22,1 кг
				<u>T-199.250.08.000-38</u>		
				<u>Детали</u>		
64		6	T-199.250.08.004-38	Патрубок		
				Труба $\frac{219.6 \text{ ГОСТ } 8732-78}$ в см 2 см ГОСТ 8731-74*		
				$L = 750 \pm \frac{\pm 14}{2}$	1	23,6 кг
				<u>T-199.250.08.000-39</u>		
				<u>Детали</u>		
64		6	T-199.250.08.004-39	Патрубок		
				Труба $\frac{219.6 \text{ ГОСТ } 8732-78}$ в см 2 см ГОСТ 8731-74*		
				$L = 850 \pm \frac{\pm 14}{2}$	1	26,8 кг
			<u>Переменные данные для исполнений:</u>			
				<u>T-199.250.08.000-40</u>		
				<u>Детали</u>		

Изм. Лист № з.ок. ут. подл. Дата

T-199.250.08.000

Лист

18

Копирь Вал. Холостая О.И. 983.114 Формат 110

Серия 03.005-5 Выпуск 2. Альбом 2.

Армат	Зона	№ 3	Обозначение	Наименование	Хол	Примечание
Н	2		T-199.250.07.001-50	Фланец	1	
Н	3		T-199.250.07.002-50	Прижим	1	
Н	4		T-199.250.08.002-40	Пластина	1	
Н	5		T-199.250.08.003-40	Закладная деталь	1	
БХ	6		T-199.250.08.004-40	Патрубок		
				Труба 873-8 ГОСТ 8732-78 от 2-го ГОСТ 8731-74*		
				$L = 650 \pm \frac{IT_{14}}{2}$	1	340кг
				<u>Стандартные изделия</u>		
		7		Болт М12*70.58.01 ГОСТ 7798-70*	8	
				T-199.250.08.000-41		
			Для сборочных единиц от T-199.250.08.000-41			
			до T-199.250.08.000-43 детали			
			T-199.250.07.001-50; T-199.250.07.002-50;			
			T-199.250.08.002-40; T-199.250.08.003-40			
			и стандартные изделия - то же, как для T-199.250.08.000-40			
				<u>Детали</u>		
БХ	6		T-199.250.08.004-41	Патрубок		
				Труба 873-8 ГОСТ 8732-78 от 2-го ГОСТ 8731-74*		
				$L = 700 \pm \frac{IT_{14}}{2}$	1	36,6кг

Шп и лопат. Лопат. и. р. от 10. В 30 м. шп. и. лопат. и. р. от 10. Шп. и. лопат. и. р. от 10.

T-199.250.08.000

Лист 19

Конструкторская организация 11159 87 22 Формат 119

№ п/п	ЭЛОН	Поз.	Обозначение	Наименование	кол.	Примечание
				<u>T-199.250.08.000-42</u>		
				<u>Детали</u>		
6X		6	T-199.250.08.004-42	Патрубок		
				Труба $\frac{273 \cdot 8 \text{ ГОСТ } 8732-78}{\text{Вст 2 кп ГОСТ } 8731-74^*}$		
				$L = 750 \pm \frac{I \cdot 74}{2}$	1	39,2 кг
				<u>T-199.250.08.000-43</u>		
				<u>Детали</u>		
6X		6	T-199.250.08.004-43	Патрубок		
				Труба $\frac{273 \cdot 8 \text{ ГОСТ } 8732-78}{\text{Вст 2 кп ГОСТ } 8731-74^*}$		
				$L = 850 \pm \frac{I \cdot 74}{2}$	1	44,4 кг
			<u>Переменные данные для исполнения:</u>			
				<u>T-199.250.08.000-44</u>		
				<u>Детали</u>		
И		2	T-199.250.07.001-55	Фланец	1	
И		3	T-199.250.07.002-55	Пружина	1	
И		4	T-199.250.08.002-44	Пластина	1	
И		5	T-199.250.08.003-44	Закладная деталь	1	
6X		6	T-199.250.08.004-44	Патрубок		

Ишт	Лист	ИВР	ОКУМ	Подп.	Лист	T-199.250.08.000	Лист
							20

Серия 03.005-5 выпуск 2 Альбом 2

Исполнитель: ООО "Сибирский завод машиностроения"

Лист	№ докум.	подп.	Дата	T-199.250.08.000	Лист
					21

Копировать: Холмогорск 17359-03 24 Формат 11А

№ докум.	№ 3.	Обозначение	Наименование	Кол.	Примечание
			Труба $\frac{325 \times 8}{\text{ГОСТ 8732-78}}$ вст 2 сл ГОСТ 8731-74*		
			$L = 650 \pm \frac{\pm 7 \text{ И}}{2}$	1	40,7 кг
			<u>Стандартные изделия</u>		
	7		Болт М12*70.58.01 ГОСТ 7798-70*	12	
			<u>T-199.250.08.000.45</u>		
		Для сборочных единиц от T-199.250.08.000-45			
		до T-199.250.08.000-47 детали			
		T-199.250.07.001-55; T-199.250.07.002-55;			
		T-199.250.08.002-44; T-199.250.08.003-44			
		и стандартные изделия - то же, как для T-199.250.08.000-44.			
			<u>детали.</u>		
64	6	T-199.250.08.004-45	Патрубок		
			Труба $\frac{325 \times 8}{\text{ГОСТ 8732-78}}$ вст 2 сл ГОСТ 8731-74*		
			$L = 700 \pm \frac{\pm 7 \text{ И}}{2}$	1	43,8 кг
			<u>T-199.250.08.000-46</u>		
			<u>детали</u>		
64	6	T-199.250.08.004-46	Патрубок		

Формат	Зона	№3	Обозначение	Наименование	Кол.	Примечание
				Труба $\frac{325 \times 8 \text{ ГОСТ } 8732-78}{8 \text{ см } 2 \text{ см } \text{ ГОСТ } 8731-74^*}$		
				$L = 750 \pm \frac{\pm 14}{2}$	1	46,9 кг
				<u>Т-199.250.08.000-47</u>		
				<u>Детали</u>		
б.л.		6	Т-199.250.08.004-47	Патрубок		
				Труба $\frac{325 \times 8 \text{ ГОСТ } 8732-78}{8 \text{ см } 2 \text{ см } \text{ ГОСТ } 8731-74^*}$		
				$L = 850 \pm \frac{\pm 14}{2}$	1	53,2 кг
				<u>Переменные данные для исполнения:</u>		
				<u>Т-199.250.08.000-48</u>		
				<u>Детали</u>		
И		2	Т-199.250.07.001-60	Фланец	1	
И		3	Т-199.250.07.002-60	Пружина	1	
И		4	Т-199.250.08.002-48	Пластина	1	
И		5	Т-199.250.08.003-48	Закладная деталь	1	
б.л.		6	Т-199.250.08.004-48	Патрубок		
				Труба $\frac{426 \times 10 \text{ ГОСТ } 8732-78}{8 \text{ см } 2 \text{ см } \text{ ГОСТ } 8731-74^*}$		
				$L = 650 \pm \frac{\pm 14}{2}$	1	66,7 кг
				<u>Стандартные узлы</u>		
		7		Болт М12.70.58.01 ГОСТ 7798-70*	12	

Лист	№ докум	Подп.	Дата	Т-199.250.08.000	Лист
					22

Копированная Железнодорожная 17359 03 25 Формат 118

Серия 03.003-В Выпуск 2 Альбом 2

Лист № 90 кум. Подп. Дата

№ п/п	Зона	№ п/п	Обозначение.	Наименование	Кол.	Примечание
				<u>T-199.250.08.000-49</u>		
			Для сборочных единиц от T-199.250.08.000-49 до T-199.250.08.000-51 детали			
			T-199.250.07.00 1-60	T-199.250.07.002.60		
			T-199.250.08.002-48	T-199.250.08.003-48		
			стандартные изделия - то же, как для T-199.250.08.000-48			
				<u>Детали</u>		
Б.У.		6	T-199.250.08.004-49	Патрубок Труба 426×10 ГОСТ 8732-78 8 см 2 см ГОСТ 8731-79 $L = 700 \pm \frac{\pm T 14}{2}$	1	71,8 кг
				<u>T-199.250.08.000-50</u>		
				<u>Детали</u>		
Б.У.		6	T-199.250.08.004-50	Патрубок Труба 426×10 ГОСТ 8732-78 8 см 2 см ГОСТ 8731-79 $L = 750 \pm \frac{\pm T 14}{2}$	1	87,2 кг
				<u>T-199.250.08.000-51</u>		
				<u>Детали</u>		
Б.У.		6	T-199.250.08.004-51	Патрубок		

T-199.250.08.000

Лист

23

Рисунки Элементы	№ 5.	Обозначение	Наименование	Кол.	Приме- чание
			Труба 426×10 ГОСТ 8732-78 вст 2 сн ГОСТ 8731-74*		
			$L = 850 \pm \frac{\pm 14}{2}$	1	87,2 кг
		Переменные данные для исполнения:			
			<u>T-199.250.08.000-52</u>		
			<u>детали.</u>		
И	2	T-199.250.07.001-65	Фланец	1	
И	3	T-199.250.07.002-65	Прижим	1	
И	4	T-199.250.08.002-52	Пластина	1	
И	5	T-199.250.08.003-52	Закладная деталь	1	
В	6	T-199.250.08.004-52	Патрубок		
			Труба 530×10 ГОСТ 10707-76 вст 2 сн ГОСТ 10706-76		
			$L = 650 \pm \frac{\pm 14}{2}$	1	83,3 кг
			<u>Стандартные изделия</u>		
	7		Болт М12×70.58.01 ГОСТ 7798-70*	12	
			<u>T-199.250.08.000-53</u>		
		Для сборочных единиц от T-199.250.08.000-53			
		90 T-199.250.08.000-55 детали			
		T-199.250.07.001-65, T-199.250.07.002-65;			
		T-199.250.08.002-52; T-199.250.08.003-52			
		и стандартные изделия - то же, как			
		для T-199.250.08.000-52			
Иск	Иск	Иск	Иск	Иск	Иск
			T-199.250.08.000		24

Серия 03.005-58 выпуск 2. Явбом 2

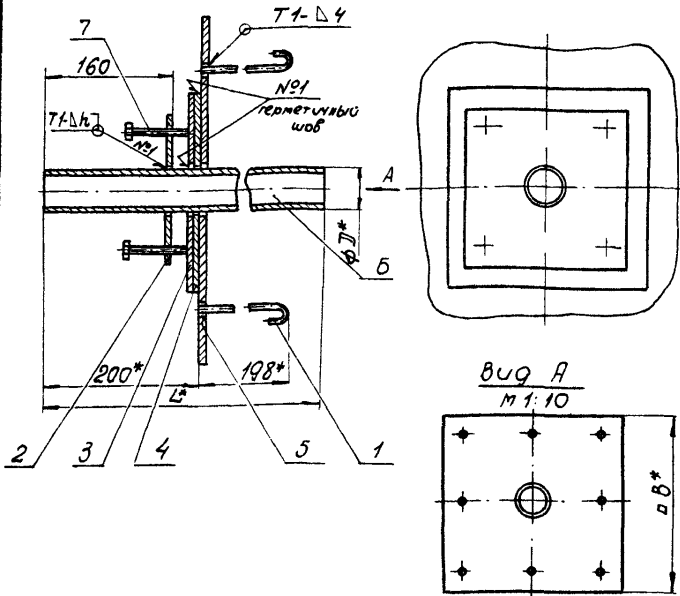
Примечание	Количество	Обозначение	Наименование	Кол.	Примечание
			<u>Детали</u>		
63	6	T-199.250.08.004-63	Патрубок Труба $\frac{530 \times 10 \text{ ГОСТ } 10704-76}{8 \text{ см } 2 \text{ см } \text{ГОСТ } 10706-76}$ $L = 700 \pm \frac{\pm T \pm 14}{2}$	1	89,8 кг
			<u>T-199.250.08.000-54</u>		
			<u>Детали</u>		
64	6	T-199.250.08.004-64	Патрубок Труба $\frac{530 \times 10 \text{ ГОСТ } 10704-76}{8 \text{ см } 2 \text{ см } \text{ГОСТ } 10706-76}$ $L = 750 \pm \frac{\pm T \pm 14}{2}$	1	96,2 кг
			<u>T-199.250.08.000-55</u>		
			<u>Детали</u>		
65	6	T-199.250.08.004-55	Патрубок Труба $\frac{530 \times 10 \text{ ГОСТ } 10704-76}{8 \text{ см } 2 \text{ см } \text{ГОСТ } 10706-76}$ $L = 850 \pm \frac{\pm T \pm 14}{2}$	1	109 кг

Упр. и тех. л. Подп. и дата
 Упр. и тех. л. Подп. и дата
 Упр. и тех. л. Подп. и дата
 Упр. и тех. л. Подп. и дата

T-199.250.08.000

Лист
25

T-199.250.08.000 СБ



1. Сварные швы по гост 5264-80.
2. Обозначение сварного шва относится ко всем подобным свариваемым элементам.
3. Предельные отклонения размеров: отверстий - $M14$, валов - $h14$, остальных $\pm \frac{I_{T14}}{2}$.
4. Шероховатость обработанных поверхностей деталей без чертежа не выше $Rz 80$.

				T-199.250.08.000 СБ				
Исп. лист	№ докум.	Подпись	Дата	Конструкция про- пуска коммуникаций КПК-2.		Лист	Масса	Максимум
Разработ.	Исучкина	Шевер	05.08.81			КПК-2.	Ст	Табл.
Проб.	Башинкова	Шевер	05.08.81	Сборочный чертеж.		Лист 1	Листов	4
Т.контр.	Мартынов	Шевер	18.10.81					
И.контр.	Мартынов	Шевер	18.10.81			8/4 14262		
Утв.	Собельев	Шевер	27.11.81					

Колдобная-Халанская

17359 03 29 формат 11

Т-199.250.08.000.СБ

Сервис 03.005-ЭВЫПУСК 2. Альбом 2

Обозначение	Размеры мм				Масса кг
	D	L	B	h	
Т-199.250.08.000	45	650	450	3	22,2
-01	45	700	450	3	22,4
-02	45	750	450	3	22,6
-03	45	850	450	3	22,9
-04	50	650	450	3	22,3
-05	50	700	450	3	22,5
-06	50	750	450	3	22,7
-07	50	850	450	3	23,1
-08	54	650	450	3	22,4
-09	54	700	450	3	22,7
-10	54	750	450	3	22,9
-11	54	850	450	3	23,3
-12	57	650	460	3	23,9
-13	57	700	460	3	24,1
-14	57	750	460	3	24,4
-15	57	850	460	3	24,8
-16	76	650	480	3	27,0
-17	76	700	480	3	27,3
-18	76	750	480	3	27,6
-19	76	850	480	3	28,3
-20	89	650	490	3	29,3
-21	89	700	490	3	29,4
-22	89	750	490	3	29,7
-23	89	850	490	3	30,5

УИВ-М. №221. 1709 л. У 90700. УИВ-М. №240. 1709 л. У 90700. УИВ-М. №240. 1709 л. У 90700.

Т-199.250.08.000.СБ				Лист
				2

Т-199.250.08.000.СБ

Продолжение

Обозначение	Размеры мм				Масса кг
	Д	Л	В	h	
-24	108	650	510	4	36,5
-25	108	700	510	4	37
-26	108	750	510	4	37,5
-27	108	850	510	4	38,5
-28	133	650	530	4	40,3
-29	133	700	530	4	40,9
-30	133	750	530	4	41,6
-31	133	850	530	4	42,8
-32	159	650	560	4	47,4
-33	159	700	560	4	48,2
-34	159	750	560	4	49,1
-35	159	850	560	4	50,8
-36	219	650	620	6	64,6
-37	219	700	620	6	66,2
-38	219	750	620	6	67,7
-39	219	850	620	6	70,9
-40	273	650	670	6	84,6
-41	273	700	670	6	87,2
-42	273	750	670	6	89,8
-43	273	850	670	6	95,0
-44	325	650	730	6	101,6
-45	325	700	730	6	104,7
-46	325	750	730	6	107,8
-47	325	850	730	6	114,1

Изм.	Лист	№ докум.	подп.	дата

Т-199.250.08.000.СБ

Лист

3

T-199.250.08.000.CB

Серия ИИВ-50 выпуска 2. Набором 2.

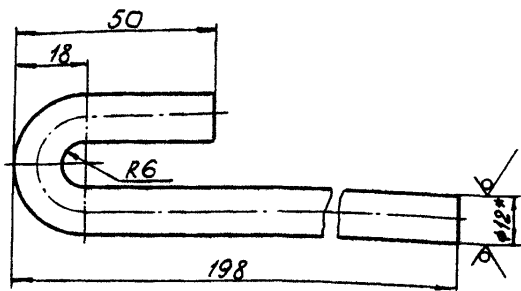
Продолжение

Обозначение	Размеры мм				Посад	
	Д	Л	В	h	кг	
-48	426	650	830	6	143,1	
-49	426	700	830	6	148,2	
-50	426	750	830	6	153,3	
-51	426	850	830	6	163,6	
-52	530	650	930	6	175,7	
-53	530	700	930	6	182,2	
-54	530	750	930	6	188,6	
-55	530	850	930	6	201,4	

Изм	Идет	исполн	подп	Изм	Т-199.250.08.000.CB	Идет
						4

Т-199.250.08.001

Rz 80 (✓) (✓)



1. *Размер для справок.
2. Предельные отклонения размеров валов-н14, остальных $\pm \frac{IT14}{2}$.
3. Длина развертки $l = 250$ мм

					Т-199.250.08.001.			
Ум	Лист	№ докум.	Пор.	Лист	Анкер	Лит.	Посл.	Масштаб
Р.зр.	Л.ш.	Л.ш.	Л.ш.	Л.ш.		0,22	1:1	
Т.контр.	Мартынов	Л.ш.	Л.ш.	Л.ш.	Лит.	Листов 1		
И.контр.	Мартынов	Л.ш.	Л.ш.	Л.ш.	Круг	В12.ГОСТ 2590.71*		В/4 14262
Ум	Савельев	Л.ш.	Л.ш.	Л.ш.	Ст.д.св.ГОСТ 535-79			

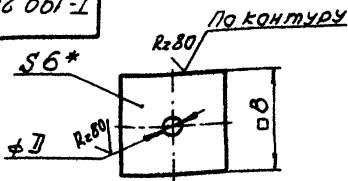
171:9 03 33 Калиновка Халандская

Формат АБ

Серия 03005-5 выпуск 2 Альбом 2.

T-199.250.08.002

✓(✓)



Обозначение	Размеры		Масса кг
	D	B	
T-199.250.08.002	47	250	2.9
-04	52	250	2.8
-08	56	250	2.8
-12	59	260	3.1
-16	78	280	3.5
-20	91	290	3.7
-24	110	310	4.1
-28	135	330	4.5
-32	161	360	5.2
-36	221	420	6.5
-40	275	470	7.6
-44	327	530	9.3
-48	428	630	11.9
-52	532	730	14.6

1. * Размер для справок.

2. Предельные отклонения размеров:
отверстий H14, валов h14, остальные $\pm \frac{IT14}{2}$.

				T-199.250.08.002		
Изм.	Лист	Исполн.	Подп.	Дата	Листов	
					Лист	Сл. табл.
Разраб.	Яшущина	Исполн.	С.В.С.			
Проб.	Байшакова	Исполн.	И.В.И.			
Т.контр.	Мартьянов	Исполн.				
И.контр.	Мартьянов	Исполн.				
Утв.	Савельев	Исполн.				

T-199.250.08.002

Пластина.

Лист Б-ПН-Б ГОСТ 19903-74

8 Ст. 3. сл. ГОСТ 14637-79

Лит. масса табл.

Сл. табл.

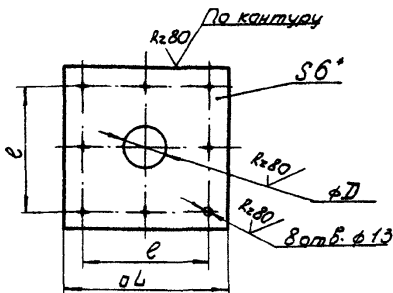
лист Листов 1

Лист Б-ПН-Б ГОСТ 19903-74

8 Ст. 3. сл. ГОСТ 14637-79

В/4 14262

Т-199 250.08.003



Обозначения	Размеры, мм			Масса кг
	Д	е	Л	
Т-199 250.08.003	55	345	430	9,4
-04	60	350	450	9,4
-08	64	354	450	9,3
-12	67	357	460	9,8
-16	86	376	480	10,3
-20	99	389	490	10,9
-24	118	408	510	11,7
-28	143	333	530	12,4
-32	169	359	560	13,7
-36	229	519	620	16,1
-40	283	573	670	18,1
-44	335	625	730	20,9
-48	436	726	830	25,4
-52	540	830	930	29,9

1. *Размер для справок
2. пределные отклонения размеров:
- по Н 14,
валов - по h 14

Серия 03.005-50 выпуск 2. Альбом 2.

Изм. № 01 от 01.09.85. Исполн. В.И.А. [Signature]

Изм. № 02 от 01.09.85. Исполн. В.И.А. [Signature]

Т-199 250.08.003

Изм. №	Исполн.	№ докум.	Дата	Закладная деталь.	Лист	Масса	Максимум
Разреш.	Иванчина	Иванчикова	5.10.85			см.	
Проб.	Билишкова	Билишкова	15.10.85		табл.		
Т. контро.	Мартынов	Мартынов	15.10.85		лист		лист 1
И. контро.	Мартынов	Мартынов	15.10.85				
Утв.	Савельев	Савельев	15.10.85	лист 6-ЛМ-6 ГОСТ 19903-79*			
				8 шт. из ГОСТ 14637-79	8/4	14262	

Копировал. Холанская 17339 03 (33) формат 11B