

ТИПОВАЯ ДОКУМЕНТАЦИЯ НА СТРОИТЕЛЬНЫЕ
СИСТЕМЫ И ИЗДЕЛИЯ ЗДАНИЙ И СООРУЖЕНИЙ

СЕРИЯ 03.005-5
КОНСТРУКЦИИ ВВОДА И ПРОПУСКА
КОММУНИКАЦИЙ В ЧУБЕЖИЩАХ
ГРАЖДАНСКОЙ ОБОРОНЫ

ВЫПУСК 2
КОНСТРУКЦИИ ВВОДА И ПРОПУСКА
КОММУНИКАЦИЙ

АЛЬБОМ 7
КОНСТРУКЦИЯ ПРОПУСКА КОММУНИКАЦИЙ
КПК-8

РАБОЧИЕ ЧЕРТЕЖИ
17359-08
ЦЕНА 1-78

ЦЕНТРАЛЬНЫЙ ИНСТИТУТ ТИПОВОГО ПРОЕКТИРОВАНИЯ
ГОССТРОЯ СССР

Москва, А-445, Смоленск ул. 22

Сделано в печать $\bar{\Sigma}$ 1968 года

Заказ № 12,096 Тираж 400 экз

ТИПОВАЯ ДОКУМЕНТАЦИЯ НА СТРОИТЕЛЬНЫЕ
СИСТЕМЫ И ИЗДЕЛИЯ ЗДАНИЙ И СООРУЖЕНИЙ

СЕРИЯ 03.005-5
КОНСТРУКЦИИ ВВОДА И ПРОПУСКА
КОММУНИКАЦИЙ В УБЕЖИЩАХ
ГРАЖДАНСКОЙ ОБОРОНЫ

ВЫПУСК 2
КОНСТРУКЦИИ ВВОДА И ПРОПУСКА
КОММУНИКАЦИЙ

АЛЬБОМ 7
КОНСТРУКЦИЯ ПРОПУСКА КОММУНИКАЦИЙ
КПК-8

РАБОЧИЕ ЧЕРТЕЖИ

УТВЕРЖДЕНА ШТАБОМ ГО СССР

ПИСЬМО ОТ 16 ФЕВРАЛЯ 1981 Г. № 235/11/487

ВВЕДЕНА В ДЕЙСТВИЕ ВОЙСКОВОЙ

ЧАСТЬЮ № 14262 ПРИКАЗОМ № 14 ОТ 21.05.1981 Г.
С 25.05.81 г.

РАЗРАБОТАНА В/Ч 14262

ГЛАВНЫЙ ИНЖЕНЕР В/Ч 14262 *Ветер* К. Дорогушкин

ГЛАВНЫЙ СПЕЦИАЛИСТ В/Ч 14262 *Шаргородский* В. Шаргородский

ГЛАВНЫЙ ИНЖЕНЕР ПРОЕКТА *Филиппов* В. Филиппов

© ЦИТ 7 Госстроя СССР 1988
17330-08

№ п/п	Обозначение	Наименование	№ стр.
		Содержание	
1.	T-199.250.14.000	Конструкция пропуска коммуникаций КПК-8	3÷31
2.	T-199.250.14.000.СБ	Конструкция пропуска коммуникаций КПК-8 Сборочный чертеж.	32÷35
3.	T-199.250.14.001	Шайба	36
4.	T-199.250.14.002	Фланец	37÷38
5.	T-199.250.14.003	Фланец	39÷40
6.	T-199.250.14.004	Фланец	41÷42
7.	T-199.250.14.005	Прижим	43
8.	T-199.250.14.006	Пластина	44
9.	T-199.250.14.007-52	Патрубок	45

Обозначение чертежей в альбоме принято по шифру плана типового проектирования № серии в обозначении чертежей условно не указывается.

№	Горизонт. Зона	№3	Обозначение	Наименование	Кол.	Приме- чание
				<u>Стандартные изделия</u>		
				Болты ГОСТ 7798-70*		
		11		M 12-70.58.01	8	
		12		M 12-110.58.01	4	
		13		Гайка M 12.5.01		
				ГОСТ 5915-70*	4	
		14		Шайба 12.02.01		
				ГОСТ 11371-78	4	
				<u>T-199.250.14.000-01</u>		
			Для сборочных единиц от T-199.250.14.000-01			
			до T-199.250.14.000-03 детали от T-199.250.14.001			
			до T-199.250.14.007 и стандартные изделия то же			
			как для T-199.250.14.000			
				<u>Детали</u>		
6.2.		8	T-199.250.14.01.01	Патрубок		
				Труба $\frac{108 \times 4}{\text{ГОСТ 8732-78}}$		
				80 мм 2 сл ГОСТ 8731-74*		
				$L = 550 \pm \frac{\pm 7 \pm 4}{2}$	1	5,6 кг
				<u>T-199.250.14.000-02</u>		
				<u>Детали</u>		
6.4.		8	T-199.250.14.008-02	Патрубок		
				Труба $\frac{108 \times 4}{\text{ГОСТ 8732-78}}$		
				80 мм 2 сл ГОСТ 8731-74*		
				$L = 600 \pm \frac{\pm 7 \pm 4}{2}$	1	6,8 кг

Изм. лист № 2 от 20.01.78. Подп. Дата

17359-08 5

Калирова Вал. Халкаева

Форм. 207-78

T-199.250.14.000

Серия 03.005.3. Выпуск 2. Альбом 7.

Шифр № подл. по др. и др. табл. в дат. шифр. № докум. 1099 л. и др. табл.

№ табл.	Зона	№	Обозначение	Наименование	Кол.	Примечание
				<u>T-199.250.14.000-03</u>		
				<u>Детали.</u>		
б.у.		8	T-199.250.14.008-03	Патрубок		
				Труба $\frac{108 \cdot 4 \text{ ГОСТ } 8732-78}$ в Ст 2сл ГОСТ 8731-74*		
				$L = 650 \pm \frac{\pm 7 \pm 1}{2}$	1	6,7 кг
			<u>Переменные данные для исполнений:</u>			
				<u>T-199.250.14.000-04</u>		
				<u>Детали.</u>		
н		1	T-199.250.14.001-04	Шайба	2	
н		2	T-199.250.14.002	Фланец	1	
н		3	T-199.250.14.003	Фланец	1	
н		4	T-199.250.14.004	Фланец	1	
н		5	T-199.250.14.005	Прижим	1	
н		6	T-199.250.14.006	Пластина	1	
б.у.		7	T-199.250.14.007	Патрубок		
				Труба $\frac{76 \cdot 5 \text{ ГОСТ } 8732-78}$ в Ст 2сл ГОСТ 8731-74*		
				$L = 100 \frac{\pm 7 \pm 1}{2}$	1	0,9 кг
б.у.		8	T-199.250.14.008-04	Патрубок		
				Труба $\frac{108 \cdot 4 \text{ ГОСТ } 8732-78}$ в Ст 2сл ГОСТ 8731-74*		
				$L = 500 \pm \frac{\pm 7 \pm 1}{2}$	1	5,1 кг

Формат	Зона	№ п/п	Обозначение	Наименование	Кол.	Примечание
				<u>Стандартные изделия</u>		
				Болты ГОСТ 7798-70*		
		11		M12-70.58.01	8	
		12		M12-110.58.01	4	
		13		Гайка M12.501		
				ГОСТ 5915-70*	4	
		14		Шайба 12.02.01		
				ГОСТ #1371-78	4	
				<u>T-199.250.14.000-03</u>		
			Для сборочных единиц от T-199.250.14.000-05			
			до T-199.250.14.000-07 детали T-199.250.14.001-04, от			
			T-199.250.14.002 до T-199.250.14.007 и			
			стандартные изделия то же, как для T-199.250.14.000-04.			
				<u>Детали</u>		
Б.У.		8	T-199.250.14.008-05	Патрубок		
				Труба 108*4 ГОСТ 8732-78		
				вместо ГОСТ 8731-74*		
				$L = 550 \pm \frac{\pm T + 4}{2}$	1	5,6 кг
				<u>T-199.250.14.000-06</u>		
				<u>Детали</u>		
Б.У.		8	T-199.250.14.008-06	Патрубок		
				Труба 108*4 ГОСТ 8732-78		
				вместо ГОСТ 8731-74*		
				$L = 600 \pm \frac{\pm T + 4}{2}$	1	6,2 кг

Изм. № 1 от 19.08.79

T-199.250.14.007

Солнцевал-Халицкий 19-08 Формат 1/4

№	Горизонт	Зона	№	Обозначение	Наименование	Кол	Примечание
					<u>Стандартные изделия</u>		
					Балты ГОСТ 7798-70*		
			11		M12*70.50.01	8	
			12		M12*110.58.01	4	
			13		Гайка M12.5.01		
					ГОСТ 5915-70*	4	
			14		Шайба 12.02.01		
					ГОСТ 11371-78	4	
					<u>T-199.250.14.000-09</u>		
				Для сборочных единиц от T-199.250.14.000-09			
				до T-199.250.14.000-11 детали T-199.250.14.001-08			
				от T-199.250.14.002 до T-199.250.14.006,			
				T-199.250.14.007-08 и стандартные			
				изделия та же как до T-199.250.14.000-08			
					<u>Детали</u>		
64.			8	T-199.250.14.008-09	Патрубок		
					Труба 108*4 ГОСТ 8732-78		
					8 см 2 см ГОСТ 8731-74*		
					$L = 550 \pm \frac{L}{2}$	1	5,6 кг
					<u>T-199.250.14.000-10</u>		
					<u>Детали</u>		
64.			8	T-199.250.14.008-10	Патрубок		
					Труба 108*4 ГОСТ 8732-78		
					8 см 2 см ГОСТ 8731-74*		

T-199.250.14.000

Лист
6

Формат 1:1. 19.09.78

Серия 03.005-5. выпуск 2. Альбом 7.

№ 5-9 по 11 по рп. и др. таб. 100 рп. и др. таб. 100 рп. и др. таб. 100 рп. и др. таб.

№ табл.	Зона	№ з.	Обозначение	Наименование	Кол.	Примечание
				$L = 600 \pm \frac{\pm T_{14}}{2}$	1	6,2 кг
				<u>T-199.250.14.000-15</u>		
				<u>детали.</u>		
6.4.		8	T-199.250.14.008-15	Патрубок		
				Труба 108×4 ГОСТ 8732-78 8Ст2сп ГОСТ 8731-74*		
				$L = 650 \pm \frac{\pm T_{14}}{2}$	1	6,7 кг
			<u>Переменные данные для исполнений:</u>			
				<u>T-199.250.14.000-16</u>		
				<u>детали.</u>		
11		1	T-199.250.14.001-16	Шайба	2	
11		2	T-199.250.14.002-16	Фланец	1	
11		3	T-199.250.14.003-16	Фланец	1	
11		4	T-199.250.14.004-16	Фланец	1	
11		5	T-199.250.14.005-16	Прижим	1	
11		6	T-199.250.14.006-16	Пластина	1	
6.4.		7	T-199.250.14.007-16	Патрубок		
				Труба 108×5 ГОСТ 8732-78 8Ст2сп ГОСТ 8731-74*		
				$L = 100 \pm \frac{\pm T_{14}}{2}$	1	1,3 кг
6.4.		8	T-199.250.14.008-16	Патрубок		
				Труба $159 \times 4,5$ ГОСТ 8732-78 8Ст2сп ГОСТ 8731-74*		
				$L = 500 \pm \frac{\pm T_{14}}{2}$	1	8,6 кг
				<u>T-199.250.14.000.</u>		Лист
						9

Копирован-20.08.2018 12 Формат 118

Формат	Дата	№ п/п	Обозначение	Наименование	Кол.	Примечание
				<u>Стандартные изделия</u>		
				болты гост 7798-70*		
		11		M 12. 70. 58. 01	8	
		12		M 12. 110. 58. 01	4	
		13		Гайка M 12. 5. 01		
				гост 5915-70*	4	
		14		Шайба 12 02 01		
				гост 11371-78	4	
				<u>T-199.250.14.000-17</u>		
			Для сборочных единиц от T-199.250.14.000-17			
			до T-199.250.14.000-19 детали от T-199.250.14.001-16			
			до T-199.250.14.007-16 и стандартные изделия			
			то же, как для T-199.250.14.000-16.			
				<u>Детали</u>		
Б.У.		8	T-199.250.14.008-17	Патрубок		
				Труба 159.45 гост 8732-78		
				8 см 2 см гост 8731-74*		
				$L = 550 \pm \frac{\pm 7 \pm 4}{2}$	1	9.4 кг
				<u>T-199.250.14.000-18</u>		
				<u>Детали</u>		
Б.У.		8	T-199.250.14.008-18	патрубок		
				Труба 159.45 гост 8732-78		
				8 см 2 см гост 8731-74*		
				$L = 600 \pm \frac{\pm 7 \pm 4}{2}$	1	10.3 кг

Изм. Вост. № 90 от 11.12.99. М. 1999. М. 1999.

T-199.250.14.000.

Солнечно-Холодильная № 250-08 "ФРС" № 10

Серия 03.002.1 выпуск 2. Альбом 7.

Усть-Искра, посел. у водонапорной башни, № 90 к.м. посел. Дамы

№ п/п	Зона	№ п/п	Обозначение	Наименование	кол.	Примечание
				<u>T-199.250.14.000-19</u>		
				<u>детали</u>		
64		8	T-199.250.14.008-19	Патрубок Труба 159х4,5 ГОСТ 8732-78 в соответствии с ГОСТ 8731-74* $L = 650 \pm \frac{\pm 714}{2}$	1	11,2 кг
			<u>Переменные данные для исполнений:</u>			
				<u>T-199.250.14.000-20</u>		
				<u>детали</u>		
11		1	T-199.250.14.001-20	Шайба	2	
11		2	T-199.250.14.002-16	Фланец	1	
11		3	T-199.250.14.003-16	Фланец	1	
11		4	T-199.250.14.004-16	Фланец	1	
11		5	T-199.250.14.005-16	Прижим	1	
11		6	T-199.250.14.006-16	Пластина	1	
64		7	T-199.250.14.007-16	Патрубок Труба 108х5 ГОСТ 8732-78 в соответствии с ГОСТ 8731-74* $L = 100 \pm \frac{\pm 714}{2}$	1	1,3 кг
64		8	T-199.250.14.008-20	Патрубок Труба 159х4,5 ГОСТ 8732-78 в соответствии с ГОСТ 8731-74* $L = 500 \pm \frac{\pm 714}{2}$	1	8,6 кг

T-199.250.14.000

Лист

11

Копия бланка - Холанская 17359-08 14 Формат 11

№ детали	№ п.з.	№ п.з.	Обозначение	Наименование	кол.	Примечание
				<u>Стандартные изделия</u>		
				Болты ГОСТ 7798-70*		
	11		M12.70.58.01		8	
	12		M12.40.58.01		4	
	13		Гайка M12.5.01			
			ГОСТ 5915-70*		4	
	14		Шайба 12.02.01			
			ГОСТ 11371-78		4	
				<u>T-199.250.14.000-21</u>		
			Для сварочных электродов от T-199.250.14.000-21			
			дет T-199.250.14.000-23 детали T-199.250.14.001-20			
			от T-199.250.14.002-16 от T-199.250.14.007-16			
			и стандартные изделия то же как для T-199.250.14.000-20			
				<u>Детали</u>		
6.1.	8		T-199.250.14.008-21	Патрубок		
				Труба 159.45 ГОСТ 8732-78		
				в соответствии с ГОСТ 8731-74*		
				$L = 550 \pm \frac{L \cdot 14}{2}$	1	9,4 кг
				<u>T-199.250.14.000-22</u>		
				<u>Детали</u>		
6.2.	3		T-199.250.14.008-22	Патрубок		
				Труба 159.45 ГОСТ 8732-78		
				в соответствии с ГОСТ 8731-74*		
				$L = 600 \pm \frac{L \cdot 14}{2}$	1	10,7 кг

Изм. № 1 от 1985 г. Лист 1 из 1
 Т-199.250.14.000
 Колесов А. Халачинский А. В. 1985 г.

Серия 03005-5. Выпуск 2. Альбом 7.

№	Обозначение	Наименование	Кол.	Примечание
		<u>T-199.250.14.000-23</u>		
		<u>Детали</u>		
Б.У.	8 T-199.250.14.008-23	Патрубок Труба 159x4,5 ГОСТ 8732-78 8 Ст 2сп ГОСТ 8731-74*		
		$L = 650 \pm \frac{\pm 7 \pm 4}{2}$	1	11,2 кг
	<u>Переменные данные для исполнения:</u>			
		<u>T-199.250.14.000-24</u>		
		<u>Детали</u>		
И	1 T-199.250.14.001-24	Шайба	2	
И	2 T-199.250.14.002-24	Фланец	1	
И	3 T-199.250.14.003-16	Фланец	1	
И	4 T-199.250.14.004-16	Фланец	1	
И	5 T-199.250.14.005-16	Пружина	1	
И	6 T-199.250.14.006-16	Пластина	1	
Б.У.	7 T-199.250.14.007-24	Патрубок Труба 133x5 ГОСТ 8732-78 8 Ст 2сп ГОСТ 8731-74*		
		$L = 100 \pm \frac{\pm 7 \pm 4}{2}$	1	1,6 кг
Б.У.	8 T-199.250.14.008-24	Патрубок Труба 159x4,5 ГОСТ 8732-78 8 Ст 2сп ГОСТ 8731-74*		
		$L = 500 \pm \frac{\pm 7 \pm 4}{2}$	1	8,6 кг
		<u>Стандартные изделия</u>		
T-199.250.14.000				Лист 13

Время	Дата	№	Обозначение	Наименование	кол.	Примечание
				болты ГОСТ 7798-70*		
		11		M 12 × 70. 58.01	8	
		12		M 12 × 110. 58.01	4	
		13		Гайка M12.5.01		
				ГОСТ 5915-70*	4	
		14		Шайба 12.02.01		
				ГОСТ 11371-78	4	
				<u>T-199.250.14.000-25</u>		
			Для сборочных единиц от T-199.250.14.000-25			
			до T-199.250.14.000-27 детали T-199.250.14.001-24			
			T-199.250.14.002-24, от T-199.250.14.003-16 до			
			T-199.250.14.006-16, T-199.250.14.007-24 и стандартные изделия			
			то же, как для T-199.250.14.000-24			
				<u>Детали.</u>		
6.4.		8	T-199.250.14.008-25	Патрубок		
				Труба 159.45 ГОСТ 8732-78		
				8 ст 2 кл ГОСТ 8731-74*		
				$L = 550 \pm \frac{L \cdot 14}{2}$	1	9,4 кг
				<u>T-199.250.14.000-26</u>		
				<u>Детали.</u>		
6.4.		8	T-199.250.14.008-26	Патрубок		
				Труба 159.45 ГОСТ 8732-78		
				8 ст 2 кл ГОСТ 8731-74*		
				$L = 600 \pm \frac{L \cdot 14}{2}$	1	10,3 кг

Изм. № 90 ктм. Подп. Дата

T-199.250.14.000

Лист 14

Калининград. Технологич. 112559-08. 11. Фас. 101. 114

Серия 03005-5. Выпуск 2 Альбом 7

Итого по плану, по факту, в том числе в том числе по плану, по факту, по плану, по факту

№	Обозначение	Наименование	Кол.	Примечание
		<u>T-199.250.14.000-27</u>		
		<u>Детали</u>		
64	8 T-199.250.14.008-27	Патрубок		
		Труба $\frac{150 \times 4,5 \text{ ГОСТ } 8732-78}$ $8 \text{ см } 2 \text{ см } \text{ГОСТ } 8731-74^*$		
		$L = 650 \pm \frac{\pm 74}{2}$	1	11,2 кг
	<u>Переменные данные для исполнений:</u>			
		<u>T-199.250.14.000-28</u>		
		<u>Детали</u>		
11	1 T-199.250.14.001-28	Шайба	2	
11	2 T-199.250.14.002-28	Фланец	1	
11	3 T-199.250.14.003-28	Фланец	1	
11	4 T-199.250.14.004-28	Фланец	1	
11	5 T-199.250.14.005-28	Грузик	1	
11	6 T-199.250.14.006-28	Пластина	1	
64	7 T-199.250.14.007-28	Патрубок		
		Труба $\frac{163 \times 5 \text{ ГОСТ } 8732-78}$ $8 \text{ см } 2 \text{ см } \text{ГОСТ } 8731-74^*$		
		$L = 100 \pm \frac{\pm 74}{2}$	1	2,0 кг
64	8 T-199.250.14.008-28	Патрубок		
		Труба $\frac{219 \times 6 \text{ ГОСТ } 8732-78}$ $8 \text{ см } 2 \text{ см } \text{ГОСТ } 8731-74^*$		
		$L = 500 \pm \frac{\pm 74}{2}$	1	15,8 кг

T-199.250.14.000.

Промышл. зона	№ п/п	Обозначение	Наименование	Кол.	Примечание
			<u>Стандартные изделия</u>		
			Балты ГОСТ 7798-70*		
	11		M12.70.58.01	8	
	12		M12.HQ.58.01	4	
	13		Гайка M12.5.01		
			ГОСТ 5915-70*	4	
	14		Шайба 12.02.01		
			ГОСТ 11371-78	4	
			<u>T-199.250.14.000-29</u>		
		Для сборочных единиц от T-199.250.14.000-29			
		до T-199.250.14.000-31 детали от T-199.250.14.000-28			
		до T-199.250.14.007-28 и стандартные изделия			
		то же, как для T-199.250.14.000-28.			
			<u>Детали</u>		
Б.И.	8	T-199.250.14.008-29	Патрубок		
			Труба $\frac{219.6}{8}$ ГОСТ 8732-78		
			8 Ст 2сп ГОСТ 8731-74*		
			$L = 550 \pm \frac{I \cdot 14}{2}$	1	17,9 кг
			<u>T-199.250.14.000-30</u>		
			<u>Детали</u>		
Б.И.	8	T-199.250.14.008-30	Патрубок		
			Труба $\frac{219.6}{8}$ ГОСТ 8732-78		
			8 Ст 2сп ГОСТ 8731-74*		
			$L = 600 \pm \frac{I \cdot 14}{2}$	1	18,9 кг
			<u>T-199.250.14.000.</u>		Лист
					16

Копировать. Изменить. 17350-08 19 Формат 1/3

Период года	№3	Обозначение	Наименование	кол	Приме- чание
			<u>Стандартные изделия</u>		
			Болты ГОСТ 7798-70*		
	11		M12x70.58.01	8	
	12		M12x110.58.01	4	
	13		Гайка M12.5.01		
			ГОСТ 5915-70*	4	
	14		Шайба 12.02.01		
			ГОСТ 11371-78	4	
			<u>T-199.250.14.000-33</u>		
		Для сборочных единиц от T-199.250.14.000-33			
		от T-199.250.14.000-35 детали T-199.250.14.001-32			
		T-199.250.14.002-32 от T-199.250.14.003-28 до			
		T-199.250.14.006-28 T-199.250.14.007-32 и			
		стандартные изделия так же как для T-199.250.14.000-32			
			<u>Детали</u>		
62	8	T-199.250.14.008-33	Патрубок		
			Труба 219x6 ГОСТ 8732-78		
			Ст 2сп ГОСТ 8731-79*		
			± 550 ± $\frac{2}{2}$	1	17,3тн
			<u>T-199.250.14.000-34</u>		
			<u>Детали</u>		
64	8	T-199.250.14.008-34	Патрубок		
			Труба 219x6 ГОСТ 8732-78		
			Ст 2сп ГОСТ 8731-79*		

T-199.250.14.000-33
 2000 год
 21.08.00

Серия 03.005-Э. Выпуск 2. Альбом 7.

№ детали	Зона	№ з	Обозначение	Наименование	кол.	Примечание
				$L = 600 \pm \frac{\pm 14}{2}$	1	18,9 кг
				<u>T-199.250.14.000-35</u>		
				<u>Детали.</u>		
6-У		8	T-199.250.14.008-35	Патрубок		
				Труба $\frac{219 \times 6 \text{ ГОСТ } 8732-78}$ 8Ст2сп ГОСТ 8731-74*		
				$L = 650 \pm \frac{\pm 14}{2}$	1	20,5 кг
			<u>Переменные данные</u>	<u>для исполнений:</u>		
				<u>T-199.250.14.000-36</u>		
				<u>Детали.</u>		
11		1	T-199.250.14.001-36	Шайба	2	
11		2	T-199.250.14.002-36	Фланец	1	
11		3	T-199.250.14.003-36	Фланец	1	
11		4	T-199.250.14.004-36	Фланец	1	
11		5	T-199.250.14.005-36	Прижим	1	
11		6	T-199.250.14.006-36	Пластина	1	
6-У		7	T-199.250.14.007-36	Патрубок		
				Труба $\frac{245 \times 7 \text{ ГОСТ } 8732-78}$ 8Ст2сп ГОСТ 8731-74*		
				$L = 100 \pm \frac{\pm 14}{2}$	1	4 кг
6-У		8	T-199.250.14.008-36	Патрубок		
				Труба $\frac{299 \times 8 \text{ ГОСТ } 8732-78}$ 8Ст2сп ГОСТ 8731-74*		
				$L = 500 \pm \frac{\pm 14}{2}$	1	28,7 кг

T-199.250.14.000.

Лист

19

Калининградская 17359-08 22 Формат 110

Инв. № подл. Подл. и дата. Изм. № докум. Инв. № подл. Подл. и дата.

Изм. Инст. № докум. Подл. Дата

№ заказа	№ п/п	Обозначение	Наименование	кол.	Примечание
			<u>Стандартные изделия</u>		
	11		Болты ГОСТ 7798-70*		
	12		M12*70.58.01	12	
	13		M12*40.58.01	8	
			Гайка M12.5.01		
			ГОСТ 5915-70*	8	
	14		Шайба 12.02.01		
			ГОСТ 11371-78	8	
			<u>T-199.250.14.000-37</u>		
		Для сварочных единиц	от T-199.250.14.000-37		
		до T-199.250.14.000-39	детали от T-199.250.14.000-36		
		до T-199.250.14.000-36	и стандартные изделия		
		та же как для	T-199.250.14.000-36		
			<u>Детали</u>		
Б.У.	8	T-199.250.14.008-37	Патрубок		
			Труба 299.8 ГОСТ 8732-78		
			8 см 2 кл ГОСТ 8731-74*		
			$L = 550 \pm \frac{\pm 7 \pm 4}{2}$	1	31,6 кг
			<u>T-199.250.14.000-38</u>		
			<u>Детали</u>		
Б.У.	8	T-199.250.14.008-38	Патрубок		
			Труба 299.8 ГОСТ 8732-78		
			8 см 2 кл ГОСТ 8731-74*		
			$L = 600 \pm \frac{\pm 7 \pm 4}{2}$	1	34,5 кг

Изм. Лист 1990 г. ум. по рп. Мого
 T-199.250.14.000
 Колхоз Вал-Халанская 7359-08 13 Формат 112
 № 26

Сервис 003 005-5, выпуск 2, Альбом 7

УЗМ Лкт № докум Подп Дато

Вид Зона	№	Обозначение	Наименование	Кол.	Примечание
			<u>T-199.250.14.000-39</u>		
			<u>Детали</u>		
Б.У.	8	T-199.250.14.008-39	Патрубок		
			Труба $\frac{299,8 \text{ ГОСТ } 8732-78}{\text{Ст 2 сп ГОСТ } 8731-74}$		
			$L = 650 \pm \frac{\pm 14}{2}$	1	37,9 кг
		<u>Переменные данные для исполнений:</u>			
			<u>T-199.250.14.000-40</u>		
			<u>Детали</u>		
И	1	T-199.250.14.001-40	Шайба	2	
И	2	T-199.250.14.002-40	Фланец	1	
И	3	T-199.250.14.003-40	Фланец	1	
И	4	T-199.250.14.004-40	Фланец	1	
И	5	T-199.250.14.005-40	Пружин	1	
И	6	T-199.250.14.006-40	Пластина	1	
Б.У.	7	T-199.250.14.007-40	Патрубок		
			Труба $\frac{299,8 \text{ ГОСТ } 8732-78}{\text{Ст 2 сп ГОСТ } 8731-74}$		
			$L = 100 \pm \frac{\pm 14}{2}$	1	5,7 кг
Б.У.	8	T-199.250.14.008-40	Патрубок		
			Труба $\frac{351,8 \text{ ГОСТ } 8732-78}{\text{Ст 2 сп ГОСТ } 8731-74}$		
			$L = 500 \pm \frac{\pm 14}{2}$	1	33,8 кг

T-199.250.14.000

УЗМ Лкт № докум Подп Дато

Лкт 21

№ детали	№ поз.	Обозначение	Наименование	Кол.	Примечание
			<u>Стандартные изделия</u>		
			болты ГОСТ 7798-70*		
	11		M12-70.58.01	12	
	12		M12-110.58.01	8	
	13		Гайка M12.5.01		
			ГОСТ 5915-70*	8	
	14		Шайба 12.02.01		
			ГОСТ 11371-78	8	
			<u>T-199.250.14.000-45</u>		
		Для сборочных единиц от T-199.250.14.000-45			
		до T-199.250.14.000-47 детали от T-199.250.14.000-44			
		до T-199.250.14.007-44 стандартные изделия			
		то же, как для T-199.250.14.000-44			
			<u>Детали</u>		
51	8	T-199.250.14.008-45	Патрубок		
			Диаметр 426-10 ГОСТ 8732-78		
			в соответствии ГОСТ 8731-74*		
			$L = 550 \pm \frac{E}{2}$	1	56 кг
			<u>T-199.250.14.000-46</u>		
			<u>Детали</u>		
54	8	T-199.250.14.008-46	Патрубок		
			Диаметр 426-10 ГОСТ 8732-78		
			в соответствии ГОСТ 8731-74*		
			$L = 600 \pm \frac{E}{2}$	1	616 кг

T-199.250.14.000
 1980 г.

Серия 03.005-5. Выпуск 2 Альбом 7.

Лист № 1 из 1. Тисн. и фот. вкл. № 109 л. и 90 л.

Ранг	Возраст	№ п/п	Обозначение	Наименование	кол	Примечание
				T-199.250.14.000-47		
				<u>Детали</u>		
6.У.		8	T-199.250.14.008-47	Патрубок		
				Труба 426*10 ГОСТ 8732-78 8Ст2сп ГОСТ 8731-74*		
				$L = 650 \pm \frac{\pm 7.11}{2}$	1	66,7 кг
			<u>Переменные данные для исполнения:</u>			
				T-199.250.14.000-48		
				<u>Детали</u>		
11		1	T-199.250.14.001-48	Шайба	2	
11		2	T-199.250.14.002-48	Фланец	1	
11		3	T-199.250.14.003-48	Фланец	1	
11		4	T-199.250.14.004-48	Фланец	1	
11		5	T-199.250.14.005-48	Прижим	1	
11		6	T-199.250.14.006-48	Пластина	1	
6.У.		7	T-199.250.14.007-48	Патрубок		
				Труба 480*10 ГОСТ 8732-78 8Ст2сп ГОСТ 8731-74*		
				$L = 100 \pm \frac{\pm 7.11}{2}$	1	11,6 кг
6.У.		8	T-199.250.14.008-48	Патрубок		
				Труба 530*10 ГОСТ 8732-78 8Ст2сп ГОСТ 8731-74*		
				$L = 500 \pm \frac{\pm 7.11}{2}$	1	64,1 кг
		11		<u>Стандартные изделия</u>		
				Болты ГОСТ 7798-79*		
				M12*70 58.01	16	

T-199.250.14.000

Лист

28

Копирован. Халыцкого 217359-08 28 Формат №8

Формат	Дата	№ п/п	Обозначение	Наименование	Кол.	Примечание
		12		М 12х 110.58.01	12	
		13		Гайка М12.5.01		
				ГОСТ 5915-70*	12	
		14		Шайба 12.02.01		
				ГОСТ 11371-78	12	
				<u>Т-199.250.14.000-49</u>		
			Для сборочных единиц от Т-199.250.14.000-49			
			до Т-199.250.14.000-51 детали от Т-199.250.14.001-48			
			до Т-199.250.14.007-48 и стандартные изделия			
			то же, как для Т-199.250.14.000-48			
				<u>Детали.</u>		
64		8	Т-199.250.14.008-49	Патрубок		
				Труба 530х10 ГОСТ 1070-76		
				8 Ст 2сп ГОСТ 10706-76		
				$L = 550 \pm \frac{L_{T14}}{2}$	1	70,5 кг
				<u>Т-199.250.14.000-50</u>		
				<u>Детали.</u>		
64		8	Т-199.250.14.008-50	Патрубок		
				Труба 530х10 ГОСТ 1070-76		
				8 Ст 2сп ГОСТ 10706-76		
				$L = 600 \pm \frac{L_{T14}}{2}$	1	76,9 кг
				<u>Т-199.250.14.000-51</u>		
				<u>Детали.</u>		

Серия 005-5. Выпуск 2. Альбом 7.

Изм. № 001. Работ. и детали. 1. 2. 3. 4. 5. 6. 7. 8. 9. 10. 11. 12. 13. 14. 15. 16. 17. 18. 19. 20. 21. 22. 23. 24. 25. 26. 27. 28. 29. 30. 31. 32. 33. 34. 35. 36. 37. 38. 39. 40. 41. 42. 43. 44. 45. 46. 47. 48. 49. 50. 51. 52. 53. 54. 55. 56. 57. 58. 59. 60. 61. 62. 63. 64. 65. 66. 67. 68. 69. 70. 71. 72. 73. 74. 75. 76. 77. 78. 79. 80. 81. 82. 83. 84. 85. 86. 87. 88. 89. 90. 91. 92. 93. 94. 95. 96. 97. 98. 99. 100.

№	Время	Зона	№ з.	Обозначение	Наименование	Кол.	Примечание
64			8	T-199.250.14.008-51	Патрубок		
					Труба 630x10 гост 10704-76 вст 2 гост 10706-76		
					$L = 650 \pm \frac{I \pm 14}{2}$	1	83,4 кг
				<u>Переменные данные для исполнений:</u>			
				T-199.250.14.000-52			
				<u>Детали.</u>			
			1	T-199.250.14.001-52	Шайба	2	
			2	T-199.250.14.002-52	Фланец	1	
			3	T-199.250.14.003-52	Фланец	1	
			4	T-199.250.14.004-52	Фланец	1	
			5	T-199.250.14.005-52	Прижим	1	
			6	T-199.250.14.006-52	Пластина	1	
64			7	T-199.250.14.007-52	Патрубок	1	
64			8	T-199.250.14.008-52	Патрубок		
					Труба 630x10 гост 10704-76 вст 2 гост 10706-76		
					$L = 500 \pm \frac{I \pm 14}{2}$	1	76,5 кг
				<u>Стандартные изделия</u>			
				Болты гост 7798-70*			
			11	M12x70.58.01		16	
			12	M12x110.58.01		12	
			13	Гайка M12-5.01			
				ГОСТ 5915-70*		12	
			14	Шайба 12.02.01			

T-199.250.14.000.

Лист 27

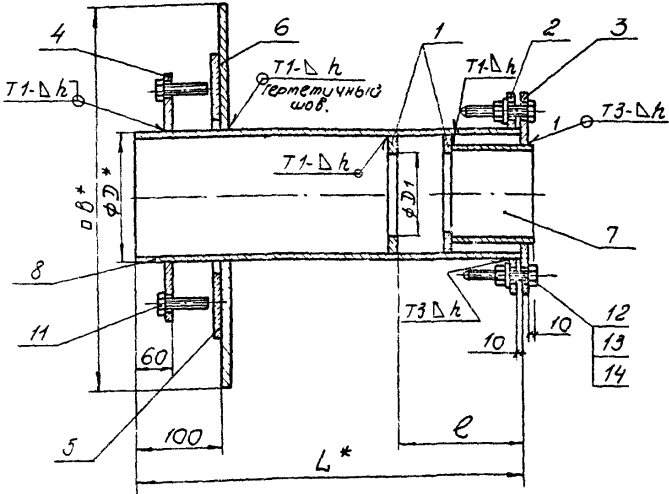
№	Вид работ	Зона	№3	Обозначение	Наименование	Кол.	Примечание
					ГОСТ 11371-78	12	
					<u>T-199.250.14.000-53</u>		
				Для сборочных единиц от T-199.250.14.000-53			
				до T-199.250.14.000-55 детали от T-199.250.14.000-52			
				до T-199.250.14.007-52 и стандартные изделия			
				то же как для T-199.250.14.000-52			
					<u>Детали</u>		
6.4			8	T-199.250.14.008-53	Патрубок		
					Труба 630x10 ГОСТ 10704-76		
					80x2 сл ГОСТ 10706-76		
					$L = 550 \pm \frac{\pm 719}{2}$	1	84,1 кг
					<u>T-199.250.14.000-54</u>		
					<u>Детали</u>		
6.4			8	T-199.250.14.008-54	Патрубок		
					Труба 630x10 ГОСТ 10704-76		
					80x2 сл ГОСТ 10706-76		
					$L = 600 \pm \frac{\pm 719}{2}$	1	91,7 кг
					<u>T-199.250.14.000-55</u>		
					<u>Детали</u>		
6.4			8	T-199.250.14.008-55	Патрубок		
					Труба 630x10 ГОСТ 10704-76		
					80x2 сл ГОСТ 10706-76		

Изм лист № докум подл Дата

T-199.250.14.000

лист 28

Т-199.250.14.000.СБ



1. Сварные швы по гост 5264-80.
2. * Размеры для справок.
3. Предельные отклонения размеров:
по $\pm \frac{IT14}{2}$
4. Шероховатость обработанных поверхностей деталей без чертежа не ниже $Rz80/\sqrt{\quad}$.

Серия 02.005-5. Выпуск 2. Альбом 7.

Изм. №, дата, погн. и дата, автор, дата, погн. и дата, разработчик, дата, погн. и дата, исполнитель, дата, погн. и дата, проверщик, дата, погн. и дата, утверждающий, дата, погн. и дата

				Т-199.250.14.000.СБ.		Лист	Масса	Масштаб
Изм. №	Дет.	№ экз.	Дата	Конструкторский пропуск коммуникаций ХТК-8.			Ст. табл.	-
Разраб.	Ишункина	Ишункина	12.01.88					
Проб.	Батшакова	Батшакова	15.01.88	Сборочный чертеж.		Лист 1 из 1		
Т.контр.	Мартынов	Мартынов	20.01.88					
И.контр.	Мартынов	Мартынов	20.01.88			8/4 14262		
Утв.	Савельев	Савельев	21.01.88					

T-199.250.14.000.05

Обозначение	Размеры, мм						масса кг.
	D	D ₁	e	L	B	h	
T-199.250.14.000	108	49	150	500	510	4	36,9
-01	108	49	150	530	510	4	37,4
-02	108	49	150	600	510	4	38
-03	108	49	150	650	510	4	38,5
-04	108	54	150	500	510	4	36,7
-05	108	54	150	550	510	4	37,2
-06	108	54	150	600	510	4	37,8
-07	108	54	150	650	510	4	38,3
-08	108	58	150	500	510	4	36,7
-09	108	58	150	550	510	4	37,2
-10	108	58	150	600	510	4	37,8
-11	108	58	150	650	510	4	38,3
-12	108	61	150	500	510	4	36,8
-13	108	61	150	550	510	4	37,3
-14	108	61	150	600	510	4	37,9
-15	108	61	150	650	510	4	38,4
-16	150	20	150	500	560	4	42,7
-17	150	30	150	550	560	4	43,5
-18	150	40	150	600	560	4	44,3
-19	150	50	150	650	560	4	45,1
-20	150	93	150	500	560	4	49,0
-21	150	93	150	550	560	4	49,8
-22	150	93	150	600	560	4	50,7
-23	150	93	150	650	560	4	51,6

T-199.250.14.000.05

лист

2

Горнообл. Зап.-Сиб. КЗ 17359-03 34 Ред. 01.11.8

T-199.250 14.000 СБ.

Продолжение

Обозначение	Размеры, мм.						масса кг.
	D	D ₁	e	L	B	h	
-24	159	112	150	500	560	4	48,5
-25	159	112	150	550	560	4	49,3
-26	159	112	150	600	560	4	50,2
-27	159	112	150	650	560	4	51,1
-28	219	137	200	500	620	4	67,2
-29	219	137	200	550	620	4	68,7
-30	219	137	200	600	620	4	70,3
-31	219	137	200	650	620	4	71,9
-32	219	163	200	500	620	4	66,6
-33	219	163	200	550	620	4	68,1
-34	219	163	200	600	620	4	69,7
-35	219	163	200	650	620	4	71,3
-36	299	223	280	500	700	6	97,5
-37	299	223	280	550	700	6	100,4
-38	299	223	280	600	700	6	103,3
-39	299	223	280	650	700	6	106,1
-40	351	277	300	500	750	6	113,6
-41	351	277	300	550	750	6	117,0
-42	351	277	300	600	750	6	120,4
-43	351	277	300	650	750	6	123,8

Серия 03005-5, выпуск 2, Альбом 7.

№ п/п, позн. и дата, формулы, размеры, позн. и дата

Узм	Уст	№ докум	позн	дата

T-199.250 14 000 СБ.

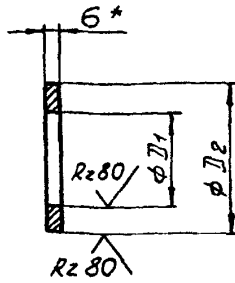
Лист

3

Консульт. Проектная 17353-06 35 Формат ИЛ

T-199.250.14.001

✓(✓)



Серия 03.005-5. Выпуск 2. Альбом.

Обозначение	Размеры, мм		масса кг.
	D1	D2	
T-199.250.14.001	49	96	0.3
-04	54	96	0.2
-08	58	96	0.2
-12	61	96	0.2
-16	80	146	0.6
-20	93	146	0.5
-24	112	146	0.3
-28	137	203	0.8
-32	163	203	0.5
-36	223	279	1.0
-40	277	331	1.2
-44	329	402	2.0
-48	430	504	2.6
-52	534	606	3.0

1. *размер для справок.
2. Предельные отклонения размеров:
отверстий - по Н14,
валов - по h14.

№ погд. Погр. и дата
взам. инв. № инв. № докум. Погр. и дата
№ погд. Погр. и дата

T-199.250.14.001

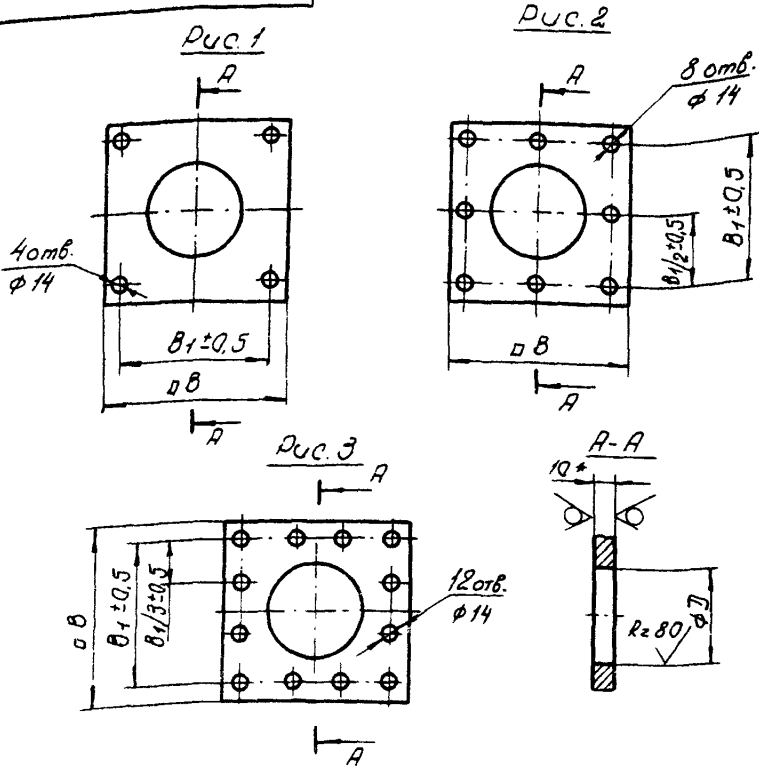
Изм.	Лист	№ докум.	Погр.	Дата
Разраб.	Шукина	ШЦ	120188	
Проб.	Большаков	БС	150188	
Т.контр.	Мартынов	М	2018	
И.контр.	Мартынов	М	2018	
Упр.	Собелев	С	2018	

Шукина

Лит.	масса	поштаб
	см.	-
	табл.	
Лит.	Листов 1	
Лист	5-ПН-6ГОСТ19903-74*	
Лист	8СтЗсп ГОСТ 14637-79	
	8/4	14262

Т-199.250.14.002

Rz320/ (✓)



- * размеры для справок.
- Предельные отклонения размеров: отверстий - по H14, валов - по h14

				Т-199.250.14.002		
Изм	Лист	№ докум.	Подп.	Дата	Лит.	Масса
Разроб.	Яшичина	Яшица	12/13		см	табл
Проф	Большакова	Баша	15/13		Лист 1 Листов 2	
Т.контр.	Мартынов		20/16			
И.контр.	Мартынов		20.81	Лист 6-ПН-10 ГОСТ 19903-74*	B/4 14262	
Утв	Савельев		22.11	Всп 3-11 ГОСТ 4637-79		

Копировал - Халанская 17354-08 38 Формат А0

T-199.250.14.002

Серия 005-5, выпуск 2, Алюмин

Взам. инв. № 1299 в/л погр. в дата
Взам. инв. № 1299 в/л погр. в дата
Взам. инв. № 1299 в/л погр. в дата

Обозначение	Пос.	Размеры, мм					Масса кг.
		B	B1	B1/2	B1/3	Д	
T-199.250.14.002	1	210	170			78	3,0
-12	1	210	170			85	3,0
-16	1	260	220			110	4,5
-24	1	260	220			135	4,1
-28	1	320	280			170	6,2
-32	1	320	280			182	6,0
-36	2	400	360	180		247	8,7
-40	2	450	410	205		301	10,2
-44	2	530	490	245		379	13,1
-48	3	630	590		196,6	482	16,7
-52	3	730	690		230	582	20,8

T-199.250.14.002

лист
2

T-199250.14.003

R_z320/ (✓)

Рис. 1

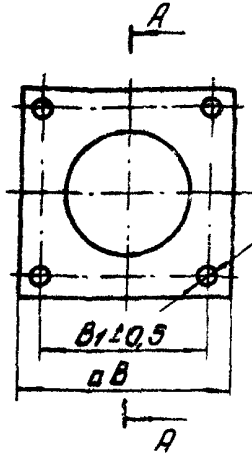


Рис. 2

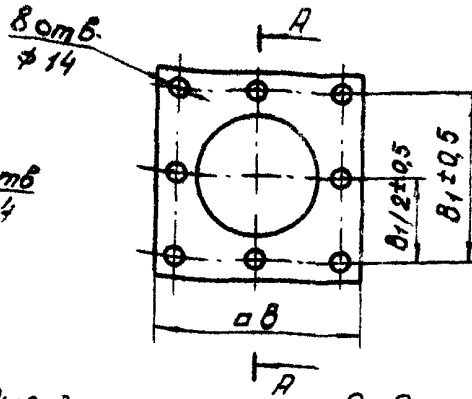
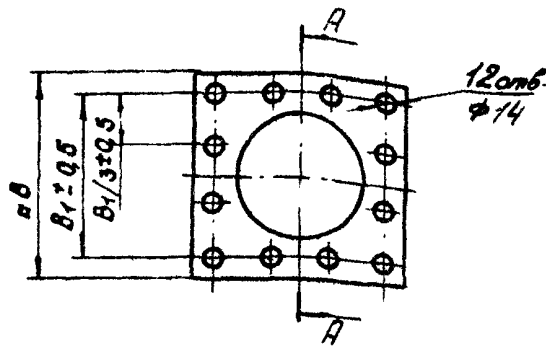
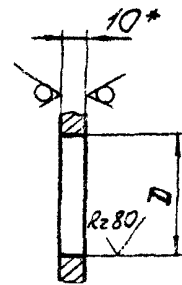


Рис. 3



A-A



- 1 * размеры для справок
2. Предельные отклонения размеров: отверстия - по H14, валов - по h14.

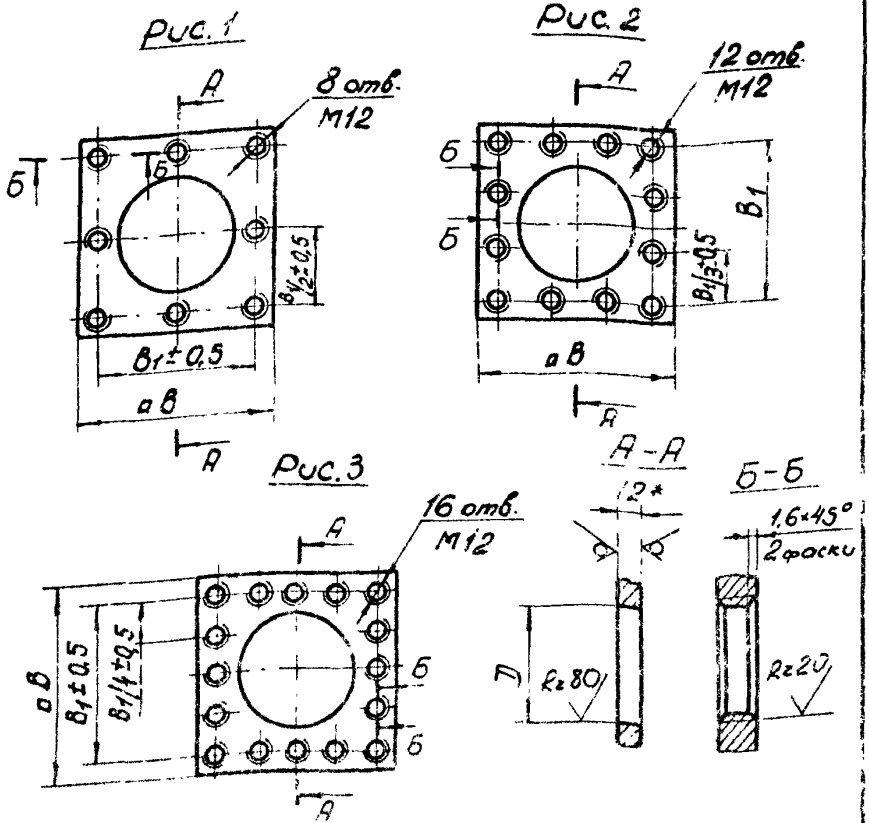
T-199250.14.003.

				Т-199250.14.003.		Лист	Масса	Листов
Изм	Лист	№ докум	Подп	Дата	Фланец.	см.	-	-
Разработ	Исхужин	Изм	12/018	Лист 1		Листов 2		
Проб.	Большаков	Изм	15/018					
Т.контр	Мартынов	Изм	20/18					
Исполн	Мартынов	Изм	20/18	Лист 5-ПН-10 ГОСТ 19903-74*				
Утв	Савельев	Изм	20/18	деталь ГОСТ 14537-79				
					В/4 14262			

Копировать и хранить в архиве 17-53-08 40 формат ИВ

Т-199.250.14.004

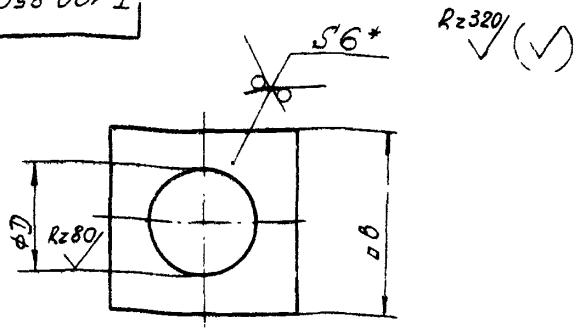
Rz 320 (✓)



- * Размеры для справок.
- Предельные отклонения размеров: отверстий - по H14, валов - по h14.

Т-199.250.14.004				Лист	Масса	Листов
Изм.	Лист	№ докум.	Подп.	Фланец		Ст. табл.
Разраб.	Яшуккина	Чушк	120.11			-
Проб.	Большаков	Край	15.01.11			
Т. центр.	Мартынов		2018			
И. контр.	Мартынов	Т. 1-20018	Лист	Б-ПН-12 ГОСТ 19903-74*	Лист 1 Листов 2	
И. вб	Сабельев	Лист 22.11	Лист	Вотсап ГОСТ 4637-79	Б/4 14262	
				Телефон: 800-100-17359-08		42.000 шт

Т-199.250.14.005



Обозначение	Размеры, мм		масса кг
	В	Д	
Т-199.250.14.005	510	110	11,8
-16	560	161	13,8
-28	620	221	16,3
-36	700	301	19,8
-40	750	353	22,0
-44	830	428	25,6
-48	930	532	30,4
-52	1030	632	35,3

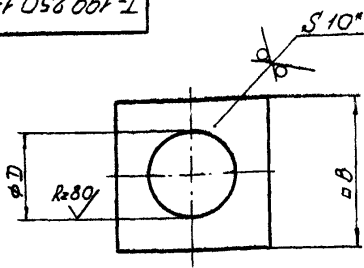
- * Размеры для справок.
- Предельные отклонения размеров отверстий по -H14, валов - по h14.

				Т-199.250.14.005.				
Изм	Лист	№ докум.	подп.	Дата	ПРИЖИМ.	Лист	масса	масштаб
Разраб.	Яшукшина	Яшукшина	12.08.88			Ст.		
Проб.	Большакова	Клиш	15.01.89			Табл.		
Т. контрол.	Мартьянов	Сухомин				Лист	Листов 1	
И. контрол.	Мартьянов	Сухомин	20.11.88		Лист 6-ПА-6 ГОСТ 19903-74*			
И.м.ф.	Савельев	Васильев	27.12.88		Всп. зап. ГОСТ 14637-79	3,4	14262	

Коллектор-Халонская 7053-08 4+ формат 118

Т-199 250 14 006

Rz320 (✓)



Обозначение	Размеры, мм		Масса кг.
	B	D	
Т-199 250 14 006	310	118	6,7
-16	360	169	8,4
-28	420	229	10,6
-36	500	309	13,7
-40	550	361	15,7
-44	630	436	19,4
-48	730	540	23,9
-52	830	640	28,8

- * Размер для справок.
- Предельные отклонения размеров:
отверстий - по Н16, валов - по h14.

Т-199 250 14 006

Изм.	Исполн.	Провер.	Дата
Разр.	Исполн.	Провер.	Дата
Проб.	Исполн.	Провер.	Дата
Техн.	Исполн.	Провер.	Дата
И.контр.	Исполн.	Провер.	Дата
Умб.	Исполн.	Провер.	Дата

Пластина

Лист	Масса	Масштаб
	Ст. табл.	-
Лист	Листов	1

Лист Б-ПН-10 ГОСТ 19903-74
8 Ст 3сп ГОСТ 14637-79

8/4 14262

17359-08

45

Копировал-Халачская

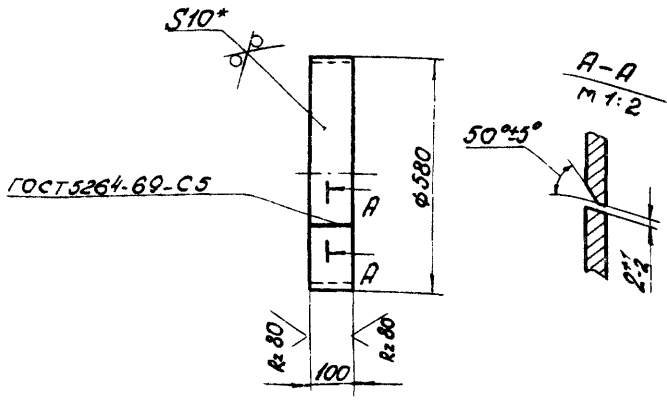
Формат ИБ

Серия 03.005.5-Валунск 2. Аллоба 7

Изм. и дата
Исполн. и дата
Провер. и дата
Техн. и дата
И.контр. и дата
Умб. и дата

T-199 250.14.007-52

d(✓)



1. * Размер для справок.
2. Предельные отклонения размеров: отверстий - по H14, валов - по h14

				T-199 250.14.007-52	
Изм.	Лист	№ докум	Посл.	Дата	Сотрудок
Равров	Яшуккина	Яшук	2018	15.07.18	
Проф.	Бавшатава	Мур	2018	24.10.18	
Т.Кочур	Мартынов	Сурман	2018	24.10.18	
И.Кокте	Мартынов	2018			
И.И.С	Савельев	2018			
				Лист 6 из 10 ГОСТ 19905-74*	
				Алматы ТОО "АБЭ" - 95	
				Лист	Масса листов
				14,1	1,10
				Листов	Листов
				81	14,52

Составитель: Яшуккина