

УНИФИЦИРОВАННАЯ ДОКУМЕНТАЦИЯ НА КОНСТРУКЦИИ И УЗЛЫ
ЗДАНИЙ И СООРУЖЕНИЙ

СЕРИЯ 5.903-13

ИЗДЕЛИЯ И ДЕТАЛИ ТРУБОПРОВОДОВ
ДЛЯ ТЕПЛОВЫХ СЕТЕЙ

выпуск 6 - 95

ПОДВЕСКИ ЖЕСТКИЕ И ПРУЖИННЫЕ
ТРУБОПРОВОДОВ

РАБОЧИЕ ЧЕРТЕЖИ

РАЗРАБОТАНО

АООТ „СЕВЗАПЭНЕРГОМОНТАЖПРОЕКТ“

Главный инженер

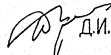


В.И. Есареv

УТВЕРЖДЕНО

АООТ „ЭНЕРГОМОНТАЖПРОЕКТ“

Главный инженер



Д.И. Кривошеин

СОДЕРЖАНИЕ

Продолжение

Обозначение	Наименование	Стр.
ТС-676 Д ТС-676.00.000	Технические требования Подвеска жесткая горизон- тальных трубопроводов Ди 25...45 мм Спецификация	
ТС-676.00.000 СБ	Подвеска жесткая горизон- тальных трубопроводов Ди 25...45 мм Сборочный чертеж	
ТС-676.00.001	Серьга	
ТС-676.00.002	Ушко	
ТС-676.00.003	Тяга гладкая	
ТС-676.00.004	Проушина	
ТС-676.01.000	Хомут горизонтальных трубопроводов Спецификация	
ТС-676.01.000 СБ	Хомут горизонтальных трубопроводов Сборочный чертеж	
ТС-676.01.001	Полухомут	
ТС-677.00.000	Подвеска жесткая горизон- тальных трубопроводов Ди 57...530 мм Спецификация	
ТС-677.00.000 СБ	Подвеска жесткая горизон- тальных трубопроводов Ди 57...530 мм Сборочный чертеж	

Обозначение	Наименование	Стр.
ТС-677.01.000	Серьга с тягой Спецификация	
ТС-677.01.000 СБ	Серьга с тягой Сборочный чертеж	
ТС-677.01.100	Тяги с муфтой Спецификация	
ТС-677.01.100 СБ	Тяги с муфтой Сборочный чертеж	
ТС-677.01.101	Муфта	
ТС-677.01.102	Тяга резьбовая	
ТС-677.01.110	Муфта сварная Спецификация	
ТС-677.01.110 СБ	Муфта сварная Сборочный чертеж	
ТС-677.01.111	Болышка	
ТС-677.01.112	Полоса	
ТС-678.00.000	Подвеска жесткая горизон- тальных трубопроводов Ди 273...630 мм Спецификация	
ТС-678.00.000 СБ	Подвеска жесткая горизон- тальных трубопроводов Ди 273...630 мм Сборочный чертеж	
ТС-678.00.001	Хомут	
ТС-678.00.002	Прокладка	
ТС-678.01.000	Балка Спецификация	

Продолжение

Обозначение	Наименование	Стр.
ТС-678.01.000	Балка Сборочный чертеж	
ТС-678.01.001	Швеллер	
ТС-678.01.002	Панка	
ТС-678.02.000	Тяга с ушком Спецификация	
ТС-678.02.000СБ	Тяга с ушком Сборочный чертеж	
ТС-679.00.000	Подвеска жесткая горизонтальных трубопроводов Дн 426...630 мм Спецификация	
ТС-679.00.000СБ	Подвеска жесткая горизонтальных трубопроводов Дн 426...630 мм Сборочный чертеж	
ТС-679.01.000	Балка Спецификация	
ТС-679.01.000СБ	Балка Сборочный чертеж	
ТС-680.00.000	Подвеска жесткая горизонтальных трубопроводов Дн 377...1420 мм Спецификация	
ТС-680.00.000СБ	Подвеска жесткая горизонтальных трубопроводов Дн 377...1420 мм Сборочный чертеж	
ТС-680.01.000	Балка опорная Спецификация	

Продолжение

Обозначение	Наименование	Стр.
ТС-680.01.000СБ	Балка опорная Сборочный чертеж	
ТС-681.00.000	Подвеска жесткая вертикальных трубопроводов Дн 32...45 мм Спецификация	
ТС-681.00.000СБ	Подвеска жесткая вертикальных трубопроводов Дн 32...45 мм Сборочный чертеж	
ТС-681.00.001	Упор	
ТС-681.01.000	Хомут вертикальных трубопроводов Спецификация	
ТС-681.01.000СБ	Хомут вертикальных трубопроводов Сборочный чертеж	
ТС-681.01.001	Полухомут	
ТС-682.00.000	Подвеска жесткая вертикальных трубопроводов Дн 57...630 мм Спецификация	
ТС-682.00.000СБ	Подвеска жесткая вертикальных трубопроводов Дн 57...630 мм Сборочный чертеж	
ТС-685.00.000	Блок пружинный с рабочей деформацией 70 и 140 мм Спецификация	
ТС-685.00.000СБ	Блок пружинный с рабочей деформацией 70 и 140 мм Сборочный чертеж	

Продолжение

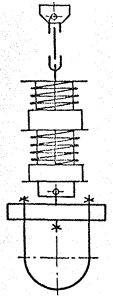
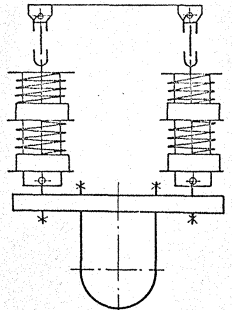
Обозначение	Наименование	Стр.
ТС-685.01.000	Траверса с тягами Спецификация 1	
ТС-685.01.000СБ	Траверса с тягами Сборочный чертеж	
ТС-685.01.001	Тяга	
ТС-685.01.002	Траверса	
ТС-685.02.000	Траверса с тягами Спецификация 1я	
ТС-685.02.000СБ	Траверса с тягами Сборочный чертеж	
ТС-685.03.000	Стакан Спецификация 1я	
ТС-685.03.000СБ	Стакан Сборочный чертеж	
ТС-685.03.001	Патрубок	
ТС-685.03.002	Полукольцо	
ТС-685.00.001	Диск	
ТС-686.00.000	Блок пружинный с рабочей деформацией 210 и 280 мм Спецификация 1я	
ТС-686.00.000СБ	Блок пружинный с рабочей деформацией 210 и 280 мм Сборочный чертеж	
ТС-687.00.000	Подвеска пружинная горизонтальных трубопроводов Дн 159...426 мм Спецификация 1я	
ТС-687.00.000СБ	Подвеска пружинная горизонталь- ных трубопроводов Дн 159...426 мм Сборочный чертеж	

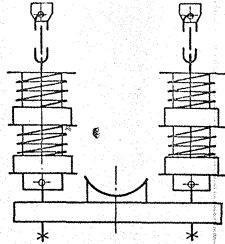
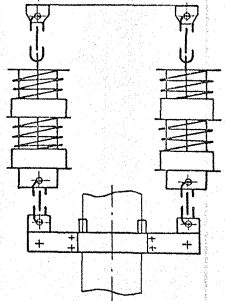
Продолжение

Обозначение	Наименование	Стр.
ТС-688.00.000	Подвеска пружинная горизонтальных трубопроводов Дн 377...1420 мм Спецификация 1я	
ТС-688.00.000СБ	Подвеска пружинная горизонтальных трубопроводов Дн 377...1420 мм. Тип II Сборочный чертеж	
ТС-689.00.000	Подвеска пружинная горизонтальных трубопроводов Дн 377...1420 мм Спецификация 1я	
ТС-689.00.000СБ	Подвеска пружинная горизонтальных трубопроводов Дн 377...1420 мм Сборочный чертеж	
ТС-689.01.000	Балка опорная. Спецификация 1я	
ТС-689.01.000СБ	Балка опорная Сборочный чертеж	
ТС-689.02.000	Балка верхняя. Спецификация 1я	
ТС-689.02.000СБ	Балка верхняя Сборочный чертеж	
ТС-690.00.000	Подвеска пружинная вертикаль- ных трубопроводов Дн 159...1420 мм Спецификация 1я	
ТС-690.00.000СБ	Подвеска пружинная вертикаль- ных трубопроводов Дн 159...1420 мм Сборочный чертеж	

ПЕРЕЧЕНЬ

Наименование	Тип	Стр.	Наименование	Тип	Стр.	Наименование	Тип	Стр.
Подвеска жесткая горизонтальных трубопроводов Дн 25 ÷ 76 мм			Подвеска жесткая горизонтальных трубопроводов Дн 426 ÷ 630 мм			Подвеска жесткая вертикальных трубопроводов Дн 57 ÷ 630 мм		
Подвеска жесткая горизонтальных трубопроводов Дн 57 ÷ 530 мм			Подвеска жесткая горизонтальных трубопроводов Дн 377 ÷ 1420 мм			Блок пружинный с рабочей деформацией 70 и 140 мм		
Подвеска жесткая горизонтальных трубопроводов Дн 273 ÷ 630 мм			Подвеска жесткая вертикальных трубопроводов Дн 32 ÷ 45 мм			Блок пружинный с рабочей деформацией 210 и 280 мм		

Наименование	Тип	Стр.
<p>Подвеска пружинная горизонтальных трубопроводов Дн 159 ÷ 426 мм</p>		
<p>Подвеска пружинная горизонтальных трубопроводов Дн 377 ÷ 1420 мм</p>		

Наименование	Тип	Стр.
<p>Подвеска пружинная горизонтальных трубопроводов Дн 377 ÷ 1420 мм</p>		
<p>Подвеска пружинная вертикальных трубопроводов Дн 159 ÷ 1420 мм</p>		

2.2. Подвески разработаны для трубопроводов водяных и паровых тепловых сетей, транспортирующих горячую воду с температурой $t \leq 200^\circ\text{C}$ и давлением $P_{\text{р}} \leq 2,5 \text{ МПа}$ и пар температурой $t \leq 440^\circ\text{C}$ и давлением $P_{\text{р}} \leq 4,0 \text{ МПа}$, при расчетной температуре наружного воздуха до минус 60°C .

3. ТЕХНИЧЕСКАЯ ХАРАКТЕРИСТИКА

3.1. Жесткие и пружинные подвески рассчитаны на вертикальную нагрузку горизонтальных и вертикальных участков трубопроводов.

3.2. Материал, указанный в типовом проекте - углеродистая сталь используется для изготовления подвесок применяемых в районах строительства тепловых сетей с расчетной температурой наружного воздуха до минус 30°C .

3.3. В случаях применения подвесок в районах с расчетной температурой наружного воздуха до минус 50°C для изготовления подвесок использовать сталь 17ГС-12, 17Г1С-12, 14Г2-12 по ГОСТ 19281-89.

Для районов с расчетной температурой наружного воздуха до минус 60°C - использовать сталь 09Г2С-14 по ГОСТ 19281-89.

3.4. Материал элементов, привариваемых к трубопроводу или сопрягающихся с ним, должен соответствовать таблице.

Имя, Инициалы, Подп. и дата

Имя	Лист	Инициалы	Подп.	Дата	Лист 2
Имя	Лист	Инициалы	Подп.	Дата	

ТС-676 Д

Формат А4

1. ВВЕДЕНИЕ

1.1. Настоящие требования распространяются на рабочие чертежи типовых конструкций подвесок трубопроводов тепловых сетей.

1.2. Типовые рабочие чертежи соответствуют:

РД-03-94 „Правила устройства и безопасной эксплуатации трубопроводов пара и горячей воды“;
СНиП 3.05.03-85 „Тепловые сети“ (в части монтажа подвесок);

СН и П 2.04.07-86 „Тепловые сети“ (в части применения подвесок при проектировании);
СНиП III-18-75 „Металлические конструкции“ (в части качества сварных швов);

СНиП II-23-81 „Строительные конструкции“ (в части применения сталей и сварочных материалов);

РД 34.15.027-93 (РТМ-1с-93) „Сварка“ (в части приварки элементов подвесок к трубопроводам);
СН и П 2.03.11-85 „Защита строительных конструкций от коррозии“.

2. НАЗНАЧЕНИЕ И ОБЛАСТЬ ПРИМЕНЕНИЯ

2.1. Подвески предназначены для трубопроводов тепловых сетей в пределах условных проходов от Ду 25 до Ду 1400 мм.

Имя, Инициалы, Подп. и дата

Имя	Лист	Инициалы	Подп.	Дата	ТС-676 Д		
Имя	Лист	Инициалы	Подп.	Дата			
Имя	Лист	Инициалы	Подп.	Дата	Лит.	Лист	Листов
Имя	Лист	Инициалы	Подп.	Дата		1	6
					А00Т „СЗЭМП“		

Подвески жесткие и пружинные трубопроводов тепловых сетей Технические требования

Коп. Инициалы

Формат А4

Замыкающим звеном подвески является гладкая тяга, длина которой задана с интервалом 200 мм.

Окончательная длина подвески может быть осуществлена регулировкой муфты.

3.8. Типы и основные размеры подвесок представлены в типовом проекте сведены в таблицу (см. Перечень).

3.8.1. Максимальная нагрузка на жесткую подвеску определяется диаметром несущей тяги, на пружинную - максимальной нагрузкой на пружину.

3.8.2. Конструкция пружинного блока не требует разгружающего устройства. Высота направляющего стакана соответствует высоте пружины при максимальном прогибе (рабочей деформации) пружины. При увеличении нагрузки на подвеску, после сжатия пружины на величину максимального прогиба, основание пружинного блока упирается в стакан выключая пружину из работы.

Таким образом нагрузка передается через тяги, минуя пружину.

4. ТЕХНИЧЕСКИЕ ТРЕБОВАНИЯ

4.1. Подвески должны изготавливаться в соответствии с требованиями рабочих чертежей ТС-676.00.000 ÷ ТС-682.00.000 и ТС-685.00.000 ÷ ТС-690.00.000.

4.2. Для сварки следует применять сварочные материалы указанные в рабочих чертежах в соответствии с СНиП II-23-81.

Марка стали	Категория	Обозначение НТД	Минимальная расчетная температура наружного воздуха, °С	Максимальная температура рабочей среды, °С
Ст 3 сп	5	ГОСТ 380	-20	200
20	3	ГОСТ 1050		300
20К	11	ГОСТ 19281		425
17ГС	12		-40	350
17Г1С	14		-60	
16ГС	11		-20	425
09Г2С	12	-40		
10Г2С1	14	-60		

3.5. Материал крепежных изделий находящихся вблизи трубопровода - сталь марок 30Х, 35Х или 40Х по ГОСТ 4543-71.

3.6. Конструкции подвесок, представленные в сборнике типовых чертежей отличаются способом крепления их к трубопроводу и несущей способностью.

3.6.1. Несущая способность жестких подвесок соответствует нормативным вертикальным нагрузкам, определенным для пролетов трубопроводов 12-18 м.

3.6.2. Заданная допускаемая нагрузка является максимально допустимой для отдельных деталей входящих в состав подвески (хомуты, тяги резьбовые и пр.).

3.7. Общая длина подвески задается проектировщиком тепловых сетей.

Изм. и допол. Листы и детали. Взам. листы. Имя, Фамилия, Подпись, Дата

Изм. Лист И Фамилия Подпись Дата

ТС-676 Д

Лист

4

Формат А4

Изм. и допол. Листы и детали. Взам. листы. Имя, Фамилия, Подпись, Дата

Изм. Лист И Фамилия Подпись Дата

ТС-676 Д

Лист

3

Формат А4

4.11. На поверхности деталей подвесок не допускаются пузыри, трещины, налеты, задиры, раковины и брызги металла от сварки и резки.

Обработанные детали не должны иметь острых кромок.

4.12. Резьбовые части деталей подвесок должны защищаться от коррозии смазкой ПВК по ГОСТ 19537-83 или другой смазкой равноценного качества.

4.3. Сталь и сварочный материал для изготовления подвесок должны соответствовать требованиям государственных стандартов и технических условий.

4.4. Подвески должны выдерживать нагрузки предусмотренные рабочими чертежами. После снятия нагрузок детали подвесок не должны иметь трещин, надрывов, остаточных деформаций.

4.5. Качество сварных швов - по СНиП III-18-75.

4.6. Допускается применение других способов сварки, обеспечивающих свойства сварных соединений не ниже указанных в СНиП II-23-81.

4.7. Резьба на деталях должна соответствовать ГОСТ 24705-81. Допуски на резьбу по грубому классу: для болтов - 8g, гайки - 7H по ГОСТ 16093-81. Выход резьбы, сбег, недорезы, проточки и фаски - по ГОСТ 10549-80.

4.8. Крепежные изделия должны соответствовать стандартам указанным в рабочих чертежах. Вид антикоррозионного покрытия должен выбираться по ГОСТ 9.303-84 в зависимости от условий эксплуатации, определяемых по ГОСТ 15150-69.

4.9. Защиту от коррозии в соответствии со СНиП 2.03.11-85 и ГОСТ 9.401-91 назначать при заказе изделий.

4.10. Предельные отклонения размеров по ГОСТ 25346-89 указаны в рабочих чертежах.

Изм. Листов. Подп. и дата. Изм. Листов. Подп. и дата. Изм. Листов. Подп. и дата.

Изм.	Лист	И док.ум.	Подп.	Дата

ТС-676 Д Лист 6

Формат А4

Изм. Листов. Подп. и дата. Изм. Листов. Подп. и дата. Изм. Листов. Подп. и дата.

Изм.	Лист	И док.ум.	Подп.	Дата

ТС-676 Д Лист 5

Формат А4

Инв. № подл.	Подл. и дата	Взам. инв. №	Инв. № подл.	Подл. и дата	Наименование	Кол. на исполн. ТС-676.00.000-							Примечание	
						Обозначение	-	01	02	03	04	05		06
Формат Зона	Лист													
А3		ТС-676.00.000 СБ			Документация									
А4		ТС-676.01.000			Сборочные единицы									
					Хомут горизонтальных трубопроводов		1							
		-01			Хомут горизонтальных трубопроводов			1						
		-02			Хомут горизонтальных трубопроводов			1						
		-03			Хомут горизонтальных трубопроводов			1						

Изм. №	И докум.	Подп.	Дата	Лист	Листов
001	001	001	001	001	001
Подв.	Крепидов	001	001	001	001
И.контр.	Попов	001	001	001	001
И.контр.	Сидоров	001	001	001	001

ТС-676.00.000

Подвеска жесткая горизонтальных трубопроводов
Дн 25...45 мм

А 001
"СЭЗМП"
Формат А4

Инв. № подл.	Подл. и дата	Взам. инв. №	Инв. № подл.	Подл. и дата	Наименование	Кол. на исполн. ТС-676.00.000-							Примечание	
						Обозначение	-	01	02	03	04	05		06
Формат Зона	Лист													
А4		ТС-676.00.001			Детали									
А3		ТС-676.00.002			Серва		1	1	1	1	1	1		
А3		ТС-676.00.003			Ушко		2	2	2	2	2	2		
А3		ТС-676.00.004			Тяга гладкая		1	1	1	1	1	1		
					Прошина		1	1	1					

Изм. №	И докум.	Подп.	Дата	Лист	Листов
001	001	001	001	001	001
Подв.	Крепидов	001	001	001	001
И.контр.	Попов	001	001	001	001
И.контр.	Сидоров	001	001	001	001

ТС-676.00.000

А 001
"СЭЗМП"
Формат А4

90 000 00 919-31

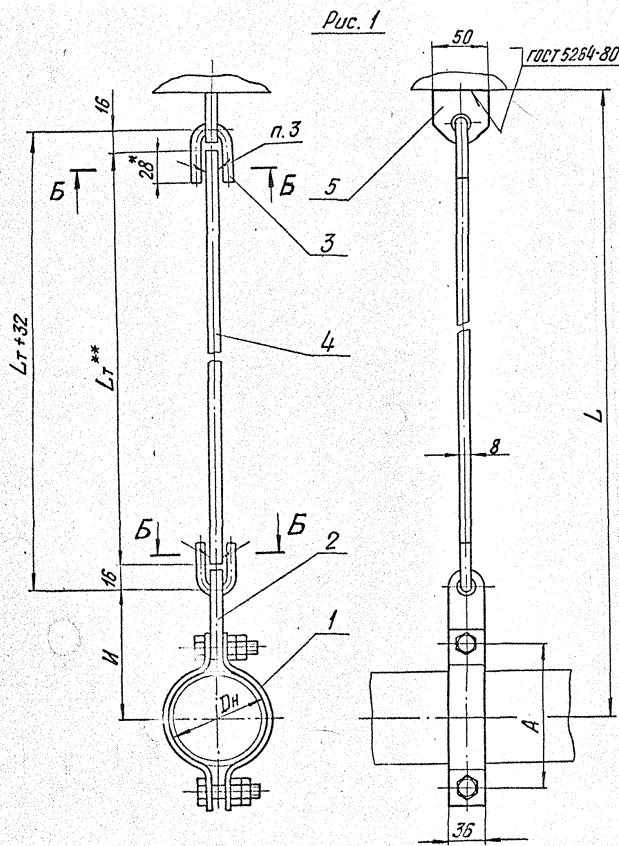
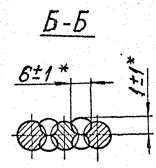


Рис. 2 (без поз.5)
Остальное см. рис. 1



Техническая характеристика
Подвески жесткие предназначены для трубопроводов тепловых сетей с параметрами среды $P_y \leq 4,0 \text{ МПа}$ и температурой $t \leq 440^\circ \text{C}$.

Подвески применяют для объектов строящихся в районах с температурой наружного воздуха не ниже минус 30°C .

Технические требования

1. Размеры для справок, кроме отмеченных*.
2. $\pm \frac{1T16}{2}$.
3. Сварка ручная дуговая или в среде углекислого газа. При РДС применять электрод Э42 по ГОСТ 9467-75; при сварке в среде углекислого газа – проволока СВ-08ГС или СВ-08Г2С по ГОСТ 2246-70.
4. Длина и масса подвесок приведена в таблице.
- 5* Длина гладкой тяги L_T выбирается при проектировании и указывается при заказе подвески из ряда черт. ТС-676.00.003.

Изм. и вносит: []
Провер. и одобряет: []
Разработ. и одобряет: []

				ТС-676.00.000 СБ		
Изм. лист	№ докум.	Подп.	Дата	Подвеска жесткая горизонтальных трубопроводов		Лит.
						Масса
Разработ. []				Дн 25...45 мм		Ст. табл.
Пров. []						Лист 1 / Листов 2
Г. конпр. []						А 001
И. конпр. []						"СЗЗМП"
Удоб. []						Формат А3

Коп. Иванова

ТС-676.00.000 СБ

Размеры в мм

Обозначение	Dн	Допускае- мая нагрузка кН (кгс)	Рис.	А	И	Длина L и масса, кг подвески при L _T									
						200		400		600		800		1000	
						L	Масса	L	Масса	L	Масса	L	Масса	L	Масса
ТС-676.00.000	25			64	108	375	0,8	575	0,9	775	0,9	975	1,0	1175	1,1
- 01	32	1,0 (100)	70	111	378	578		778		978		1178			
- 02	38		76	114	380	580		780		980		1180			
- 03	45	1,5 (150)		84	118	385		585		785		985		1185	
- 04	25			64	108	340	0,7	540	0,8	740	0,8	940	0,9	1140	1,0
- 05	32	1,0 (100)	70	111	345	545		745		945		1145			
- 06	38		76	114	346	546		746		946		1146			
- 07	45	1,5 (150)		84	118	350		550		750		950		1150	

Продолжение

Обозначение	Dн	Длина L и масса, кг подвески при L _T									
		1200		1400		1600		1800		2000	
		L	Масса	L	Масса	L	Масса	L	Масса	L	Масса
ТС-676.00.000	25	1375	1,2	1575	1,3	1775	1,3	1975	1,4	2175	1,5
- 01	32	1378		1578		1778		1978		2178	
- 02	38	1380		1580		1780		1980		2180	
- 03	45	1385		1585		1785		1985		2185	
- 04	25	1340	1,1	1540	1,2	1740	1,2	1940	1,3	2140	1,4
- 05	32	1345		1545		1745		1945		2145	
- 06	38	1346		1546		1746		1946		2146	
- 07	45	1350		1550		1750		1950		2150	

Имя и фамилия
Подп. и дата
Служба И.И.И.
Служба И.И.И.
Служба И.И.И.

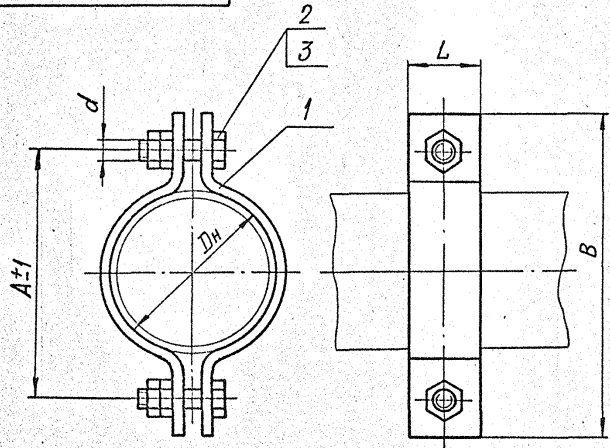
Имя Ист. И докум. Подп. Дата
Кол. Иванов

ТС-676.00.000 СБ

Лист
2

Формат А3

ТС-676.01.000СБ



Размеры в мм

Обозначение	Дн	Допускаемая нагрузка кН (кгс)	A±1	B	L	d	Масса, кг
ТС-676.01.000СБ	25	1,0 (100)	64	90	30	M8-8g	0,2
-01	32		70	96			
-02	38		76	102			
-03	45	1,5 (150)	84	110	40	M10-8g	0,4
-04	57		104	140			0,5
-05	76		124	160			
-06	89	3,0 (300)	140	180	50	M16-8g	0,7
-07	108	5,0 (500)	170	210			0,9
-08	133	8,0 (800)	194	240			1,5
-09	159	12 (1200)	240	300	60	M20-8g	2,8
-10	219	20 (2000)	300	360			6,6
-11	273	26 (2600)	360	430			7,7
-12	325	35 (3500)	420	490	90	M24-8g	11,0
-13	377	40 (4000)	480	570			13,3
-14	428	45 (4500)	530	620			16,0
-15	530		640	730			

Размеры для справок

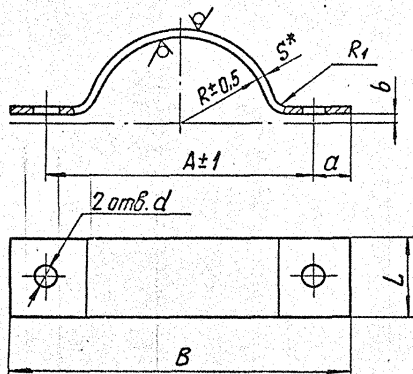
Имя Исполн. Подп. и дата Изм. Исполн. Взам. инв. Имя Исполн. Подп. и дата

				ТС-676.01.000СБ		
Изм.	Лист	Исполн.	Подп.	Лист	Масса	Масшт.
Разраб.	Стрельников	Горбачев	Горбачев	Лист	Стр. табл.	—
Пров.				Листов	Листов	1
И. контр.	Писухов	Горбачев	Горбачев	АООТ "СЗЭМП"		
Слб.				Формат А3		

Коп. Иванова

ТС-676.01.001

12.5/ (✓)



Размеры в мм

Обозначение	Дн*	d	R±0.5	A±1	L	B	S*	a	b	R ₁	Длина разв.*	Масса, кг
ТС-676.01.001	25		15	64		90					95	0,1
-01	32	9	18	70	30	96	3	13	3	104		
-02	38		102	114								
-03	45		110	128								
-04	57		140	4		164						
-05	76	12	40		124	40	160	5	194	0,2		
-06	89	45	140	180	4	20	23		220			
-07	108	55	170	210				6	30	5	260	0,4
-08	133	18	67	194	50	240	8				8	
-09	159	80	240	60	300	360		6	30	370		1,0
-10	219	23	110	300	90	430	8			35	464	1,3
-11	273	27	138	360	90	490		8	8		560	3,2
-12	325	165	420	490	10	45	10			15	650	3,7
-13	377	190	480	570				10	45		10	15
-14	426	33	215	530	100	620	10			45		
-15	530	266	640	730	10	45		10	15		1000	7,8

1.* Размеры для справок.

2. H14, h14, ± $\frac{1714}{2}$

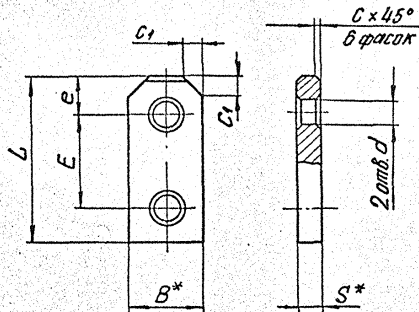
ТС-676.01.001

Изм.	Лист	№ докум.	Подп.	Дата	Полухомут	Лист	Масса	Материал
Разработ.	Стрельникова	7	91.05			Ст.	табл.	—
Проб.						Лист	Листов 1	
Г. контр.								
Н. контр.	Пашков	10.95			Лист	Б.П.С ГОСТ 19303-74	А 00Т	
Утв.	Горбачев					В.СтЗсп5 ГОСТ 14637-89	"СЗЭМП"	
					Коп. Иванова		Формат А3	

Изм. и дата. Подп. и дата. Взам. инв. и дата. Подп. и дата.

100'00 919-21

12.51 (✓)



Размеры в мм

Обозначение	Допускаемая нагрузка кН (кгс)	Диаметр * мм	S*	B*	E _ε	e	L	d	c	c ₁	Масса, кг
ТС-676.00.001	2,0 (200)	8			76	15	110	12			
-01	3,0 (300)	10	8	36	17				2	10	0,2
-02	4,5 (450)	12			150	18	185	14			0,4
-03	15,0 (1500)	16	12	56	25	200	23	3		18	1,0
-04	24,0 (2400)	20	16	63	180	32			4		1,8
-05	34,0 (3400)	24	20	70	35	250			20		2,5
-06	55,0 (5500)	30		80	160	45			33	6	2,5
-07	80,0 (8000)	36	24	100	150	50			40	30	4,0

1.* Размер для справок.

2. Допускается замена материала на Лист 6-ЛН-СТОСТ19903-74 ВСтЗсп5ГОСТ4637-89

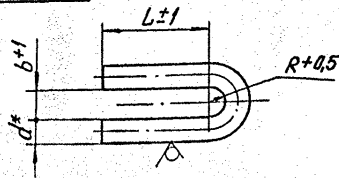
3. Н14, н14, ± 1716 / 2

Изм. и дата / Подп. и дата / Изготовитель / Изм. и дата / Подп. и дата

				ТС-676.00.001		
Изм. Лист	И докум.	Подп.	Дата	Лист	Масса	Материал
Разраб.	Спиральников		12.25			Ст, матл.
Проб.						
Т. контр.				Лист		Листов 1
И. контр.	Печуров		12.25	Масса		А00Т
Итв.	Горбачев			58-2 ГОСТ 103-76		"СЗЭМП"
				20-5 ГОСТ 1050-89		формат А3
				Коп. Иванова		

TC-676.00.002

25/ (✓)



Размеры в мм

Обозначение	Допускаемая нагрузка кН (кгс)	d*	L±1	b±1	R+0,5	Длина* разв.	Масса, кг
TC-676.00.002	2 (200)	8	35	10	5.0	106	0,1
-01	3 (300)	10		12	6.0		
-02	4,5 (450)	12	45	14	7.0	130	0,3
-03	15 (1500)	16	60	19	9,5	177	
-04	24 (2400)	20	65	23	11,5	200	0,5
-05	34 (3400)	24	80	27	13,5	242	0,9
-06	55 (5500)	30	100	34	17,0	302	1,7
-07	80 (8000)	36	115	40	20,0	350	2,8
-08	110 (11000)	42	130	46	23,0	400	4,2
-09	150 (15000)	48	155	52	26,0	470	6,5

* Размер для справок

TC-676.00.002

Ушко

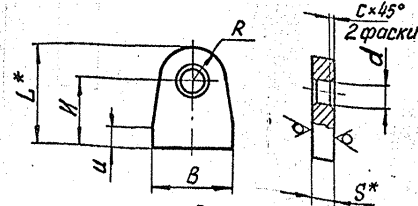
Круг d-B ГОСТ 2590-88
20-Б ГОСТ 1050-88

АООТ
"СЗЭМП"
Формат А4

Изм. Лист Н док. П под. Дата
Разраб. Стрельников
Проб.
Т. контр.
Н. контр. Паутов
Утв. Горбачев
Коп. Ибанаба

TC-676.00.004

25/ (✓)



Размеры в мм

Обозначение	Диаметр резьбы*	Допускаемая нагрузка кН (кгс)	B	L*	H	h	d	R	S*	C	Масса, кг
TC-676.00.004	8	2 (200)	50	50	34	20	10	16	8	2	0,1
-01	10	3 (300)					12				
-02	12	4,5 (450)	100	100	75	30	14	25	12	4	0,4
-03	16	15 (1500)	150				18				2,2
-04	20	24 (2400)	200	150	115	120	23	30	16	6	2,9
-05	24	34 (3400)					27				6,4
-06	30	55 (5500)	250	165	120	160	33	35	20	8	6,5
-07	36	80 (8000)					39				7,9
-08	42	110 (11000)	300	180	140	120	46	85	25	8	11,5
-09	48	150 (15000)					52				32

1. * Размеры для справок.

2. H14, h14, ± $\frac{IT16}{2}$.

TC-676.00.004

Проушина

Б-ПН S ГОСТ 19003-74
Лист ВСтЗ сн 5 ГОСТ 14637-89

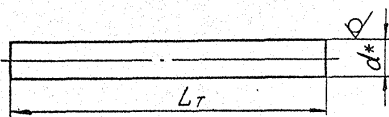
Коп. Ибанаба

Изм. Лист Н док. П под. Дата
Разраб. Стрельников
Проб.
Т. контр.
Н. контр. Паутов
Утв. Горбачев
Коп. Ибанаба

Лист Масса Макс. табл.
Лист Листов 1
АООТ
"СЗЭМП"
Формат А4

TC-676.00.003

25/ (✓)



Продолжение

Размеры в мм

Размеры в мм

Размеры в мм				
Обозначение	Допускаемая нагрузка кН (кгс)	d*	L_T	Масса, кг
ТС-676.00.003-36	4,5 (450)	12	2400	2,1
-37			2600	2,3
-38			2800	2,5
-39			3000	2,7
-40			200	0,3
-41			400	0,6
-42			600	0,9
-43			800	1,3
-44			1000	1,6
-45			1200	1,9
-46	15,0 (1500)	16	1400	2,2
-47			1600	2,5
-48			1800	2,8
-49			2000	3,2
-50			2200	3,5
-51			2400	3,8
-52			2600	4,1
-53			2800	4,4
-54			3000	4,7
-55			24,0 (2400)	20
-56	400	1,0		
-57	600	1,5		
-58	800	2,0		
-59	1000	2,5		
-60	1200	3,0		

Обозначение	Допускаемая нагрузка кН (кгс)	d*	L_T	Масса, кг
ТС-676.00.003-18	3,0 (300)	10	1800	1,1
-19			2000	1,2
-20			2200	1,4
-21			2400	1,5
-22			2600	1,6
-23			2800	1,7
-24			3000	1,8
-25			200	0,2
-26			400	0,4
-27			600	0,5
-28	4,5 (450)	12	800	0,7
-29			1000	0,9
-30			1200	1,1
-31			1400	1,2
-32			1600	1,4
-33			1800	1,6
-34			2000	1,8
-35			2200	2,0

Обозначение	Допускаемая нагрузка кН (кгс)	d*	L_T	Масса, кг
ТС-676.00.003	2,0 (200)	8	200	0,1
-01			400	0,2
-02			600	0,3
-03			800	0,4
-04			1000	0,5
-05			1200	0,6
-06			1400	0,6
-07			1600	0,7
-08			1800	0,7
-09			2000	0,8
-10	3,0 (300)	10	200	0,1
-11			400	0,2
-12			600	0,4
-13			800	0,5
-14			1000	0,6
-15			1200	0,7
-16			1400	0,9
-17			1600	1,0

Изм. и подл. Подл. и дата Взам. инв. и дата Подл. и дата

- 1.* Размер для справок.
- 2. $\pm \frac{IT_{14}}{2}$

				ТС-676.00.003		
				Тяга гладкая		Лист 1
				Круж d-B гост 2590-88 20-Б густ 1050-88		Масса Метр. см. по бл.
				А00Т "СЗЭМП"		Листов 2
				Формат А3		

ТС-676.00.003-71

Продолжение

Продолжение

Продолжение

Обозначение	Допускаемая нагрузка кН (кгс)	d*	L	Масса, кг
ТС-676.00.003-117	80,0(8000)	36	3600	28,8
-118			3800	30,4
-119			4000	32,0
-120			400	4,4
-121			600	6,5
-122			800	8,7
-123			1000	10,9
-124			1200	13,1
-125			1400	15,2
-126			1600	17,4
-127			1800	19,6
-128			110,0(11000)	42
-129	2200	23,9		
-130	2400	26,1		
-131	2600	28,3		
-132	2800	30,5		
-133	3000	32,6		
-134	3200	34,8		
-135	3400	37,0		
-136	3600	39,2		
-137	3800	41,3		
-138	4000	43,5		
-139	150,0(15000)	48		
-140			600	8,5
-141			800	11,4
-142			1000	14,2
-143			1200	17,0
-144			1400	19,9
-145			1600	22,7
-146			1800	25,6

Обозначение	Допускаемая нагрузка кН (кгс)	d*	L	Масса, кг
ТС-676.00.003-89	55,0(5500)	30	1000	5,6
-90			1200	6,7
-91			1400	7,8
-92			1600	8,9
-93			1800	10,0
-94			2000	11,0
-95			2200	12,2
-96			2400	13,3
-97			2600	14,4
-98			2800	15,5
-99	3000	16,7		
-100	80,0(8000)	36	200	1,6
-101			400	3,2
-102			600	4,8
-103			800	6,4
-104			1000	8,0
-105			1200	9,6
-106			1400	11,2
-107			1600	12,8
-108			1800	14,4
-109			2000	16,0
-110	2200	17,6		
-111	2400	19,2		
-112	2600	20,8		
-113	2800	22,4		
-114	3000	24,0		
-115	3200	25,6		
-116	3400	27,2		

Обозначение	Допускаемая нагрузка кН (кгс)	d*	L	Масса, кг
ТС-676.00.003-61	24,0(2400)	20	1400	3,5
-62			1600	4,0
-63			1800	4,4
-64			2000	4,9
-65			2200	5,4
-66			2400	5,9
-67			2600	6,4
-68			2800	6,9
-69			3000	7,4
-70			34,0(3400)	24
-71	400	1,4		
-72	600	2,1		
-73	800	2,8		
-74	1000	3,6		
-75	1200	4,3		
-76	1400	5,0		
-77	1600	5,7		
-78	1800	6,4		
-79	2000	7,1		
-80	2200	7,8		
-81	2400	8,5		
-82	2600	9,2		
-83	2800	9,9		
-84	3000	10,7		
-85	55,0(5500)	30	200	1,1
-86			400	2,2
-87			600	3,3
-88			800	4,4

Имя и подп. Подп. и дата. Владелец. Имя и подп. Подп. и дата.

Изм. Лист И обжум. Подп. Дата

ТС-676.00.003

Лист 2

Коп. Иванова

Формат А3

Инв. и подл. Зона	Подл. и дата	Возм. инв. и инв. и подл.	Инд. и дата	Лист	и дата	Обозначение	Наименование	Код. на исполн. ТС-677.00.000-									Примечание					
								01	02	03	04	05	06	07	08	09						
А3		ТС-677.00.000 СБ				Документация	Сборочный чертёж	×	×	×	×	×	×	×	×	×	×					
							Сборочные единицы	×	×	×	×	×	×	×	×	×	×	×	×	×		
А4		ТС-676.01.000 -04				Хомут горизонтальных трубопроводов	Хомут горизонтальных трубопроводов	1														
							Хомут горизонтальных трубопроводов		1													
							Хомут горизонтальных трубопроводов			1												
							Хомут горизонтальных трубопроводов				1											
							Хомут горизонтальных трубопроводов					1										
							Хомут горизонтальных трубопроводов						1									
							Хомут горизонтальных трубопроводов							1								
							Хомут горизонтальных трубопроводов								1							
ТС-677.00.000													Лист		Листов							
Подвеска жесткая горизонтальных трубопроводов Дн 57...530мм													1			8						
Код. Исполн.													А00Т "		"СЭЭМП"		Формат А4					

Инв. и подл. Зона	Подл. и дата	Возм. инв. и инв. и подл.	Инд. и дата	Лист	и дата	Обозначение	Наименование	Код. на исполн. ТС-677.00.000-									Примечание							
								01	02	03	04	05	06	07	08	09								
А4		ТС-676.01.000 -09				Хомут горизонтальных трубопроводов	Хомут горизонтальных трубопроводов																	
							Хомут горизонтальных трубопроводов																	
							Хомут горизонтальных трубопроводов																	
							Хомут горизонтальных трубопроводов																	
							Хомут горизонтальных трубопроводов																	
							Хомут горизонтальных трубопроводов																	
							Хомут горизонтальных трубопроводов																	
							Хомут горизонтальных трубопроводов																	
							Хомут горизонтальных трубопроводов																	
							Хомут горизонтальных трубопроводов																	
							Хомут горизонтальных трубопроводов																	
							Хомут горизонтальных трубопроводов																	
							Хомут горизонтальных трубопроводов																	
ТС-677.00.000													Лист		Листов									
Серьга с тягой													1			1								
Код. Исполн.													А00Т "		"СЭЭМП"		Формат А4							

Инд. и гос. зона	Лист и дата	Всучиньяк	Инд. и гос. зона	Лист и дата	
Формат	Зона	Обозначение	Наименование	Кол. на исполн. ТС-677.00.000-	Примечание
			<u>Детали</u>	- 01 02 03 04 05 06 07 08 09	
А4	3	ТС-676.00.002 -01	Ушко	1 1 1	
		-03	Ушко	1 1 1	1
		-04	Ушко	1	1 1
		-05	Ушко	1	1 1
		-06	Ушко	1	1
А4	4	ТС-676.00.004 -01	Провилла	1 1	
		-03	Провилла	1 1 1	
		-04	Провилла	1	1
		-05	Провилла	1	1 1
		-06	Провилла	1	1

Изд. лист 1/1000000 Лист 3
 Кол. экземпляров 3
 Формат А4
 ТС-677.00.000

Инд. и гос. зона	Лист и дата	Всучиньяк	Инд. и гос. зона	Лист и дата	
Формат	Зона	Обозначение	Наименование	Кол. на исполн. ТС-677.00.000-	Примечание
			<u>Документация</u>	10 11 12 13 14 15 16 17 18 19	
А3		ТС-677.00.000 СБ	Сборочный чертеж	1	
			Сборочные единицы	1	
А4	1	ТС-676.01.000 -14	Хочут горизонтальных трубодобов	1	
		-15	Хочут горизонтальных трубодобов	1	
		-04	Хочут горизонтальных трубодобов	1	
		-05	Хочут горизонтальных трубодобов	1	
		-06	Хочут горизонтальных трубодобов	1	
		-07	Хочут горизонтальных трубодобов	1	

Изд. лист 1/1000000 Лист 4
 Кол. экземпляров 4
 Формат А4
 ТС-677.00.000

Инд. и подг.	Полн. и дата	Взят инв. и	Инд. и дата	Полн. и дата	Наименование	Кол. на исполн. ТС-677.00.000-													Примечание
						10	11	12	13	14	15	16	17	18	19				
А4	1	ТС-676.01.000	-08		Хомут горизонтальных трубопроводов										1				
			-09		Хомут горизонтальных трубопроводов											1			
			-10		Хомут горизонтальных трубопроводов											1			
			-11		Хомут горизонтальных трубопроводов													1	
А4	2	ТС-677.01.000	-12		Серьга с тягой	1	1											1	
			-07		Серьга с тягой			1	1										
			-09		Серьга с тягой					1	1								
			-10		Серьга с тягой							1						1	
			-11		Серьга с тягой													1	
					<u>Детали</u>														
А4	3	ТС-676.00.002	-06		Ушко	1	1												
			-01		Ушко			3	3	3									

Инд. инв. и подг. И дат. взят инв. и дат. Полн. и дата
 Имен. инв. и подг. И дат. Полн. и дата
 Кол. инв. и подг. И дат. Полн. и дата
 ТС-677.00.000
 Формат А4

Инд. и подг.	Полн. и дата	Взят инв. и	Инд. и дата	Полн. и дата	Наименование	Кол. на исполн. ТС-677.00.000-													Примечание
						10	11	12	13	14	15	16	17	18	19				
А4	3	ТС-676.00.002	-03		Ушко										3	3	3		
			-04		Ушко													3	
			-05		Ушко														
А4	4	ТС-676.00.004	-06		Проушина	1	1												
			-01		Проушина			1	1										
			-03		Проушина					1	1								
			-04		Проушина							1	1					1	
			-05		Проушина													1	
А3	5	ТС-676.00.003			Тяга гладкая			1	1	1	1	1	1	1	1	1	1	1	

Инд. инв. и подг. И дат. взят инв. и дат. Полн. и дата
 Имен. инв. и подг. И дат. Полн. и дата
 Кол. инв. и подг. И дат. Полн. и дата
 ТС-677.00.000
 Формат А4

Фирма	Зона	Имя и фамилия	Повд. и дата		Возраст	Имя и фамилия	Повд. и дата		Кол. на испан. ТС-677.00.000-	Примечание		
			Повд.	Дата			Повд.	Дата				
								20	21	22	23	
			Обозначение			Наименование						
						Документация						
						Сборочный чертеж						
						Сборочные единицы						
						Хомут горизонтальных						
						трубопроводов		1				
						Хомут горизонтальных						
						трубопроводов		1				
						Хомут горизонтальных						
						трубопроводов		1				
						Хомут горизонтальных						
						трубопроводов		1				
						Серьга с тягой		1				
						Серьга с тягой		1	1	1		

Имя/Фамилия И.Ф.И.О. Повд. Дата
 Кол. Испытаний

ТС-677.00.000

Лист 7
 Формат А4

Фирма	Зона	Имя и фамилия	Повд. и дата		Возраст	Имя и фамилия	Повд. и дата		Кол. на испан. ТС-677.00.000-	Примечание		
			Повд.	Дата			Повд.	Дата				
								20	21	22	23	
			Обозначение			Наименование						
						Детали						
						Ушко		3				
						Ушко		3	3	3		
						Проушина		1				
						Проушина		1	1	1		
						Тяга гладкая		1	1	1		

Имя/Фамилия И.Ф.И.О. Повд. Дата
 Кол. Испытаний

ТС-677.00.000

Лист 8
 Формат А4

90 000 00 779-01

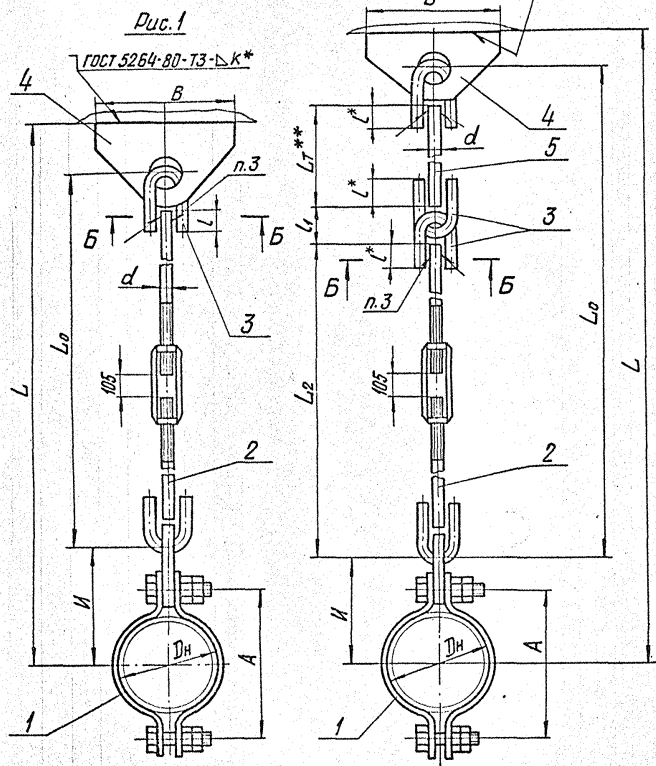


Рис. 2

ГОСТ 5264-80-ТЗ-Δк*

Техническая характеристика

Подвески жесткие предназначены для трубопроводов тепловых сетей с параметрами среды $P_y \leq 4,0 \text{ МПа}$ (40 кгс/см^2) и $t \leq 440^\circ\text{C}$.

Подвески применяются для объектов, строящихся в районах с температурой наружного воздуха не ниже минус 30°C .

Технические требования.

1. Размеры для справок, кроме отмеченных*.
2. $\pm \frac{17}{2}$
3. Сварка ручная дуговая или в среде углекислого газа. При РДС применять электрод 342 по ГОСТ 9467-75; при сварке в среде углекислого газа - проволока СВ-08ГС или СВ-08Г2С по ГОСТ 2246-70.
- 4.** Длина гладкой тяги L_7 выбирается при проектировании и указывается при заказе подвески из ряда черт. ТС-676.00.003.
5. Масса подвесок на листе 2 дана без учета массы гладкой тяги (поз. 5).
Масса подвесок определяется, как сумма массы подвески, приведенной на листе 2 и массы гладкой тяги в зависимости от ее длины по черт.ТС-676.00.003.

Имя и подп. Подп. и дата Изм. и дата Подп. и дата

				ТС-677.00.000 СБ				
ИЗМ.	Лист	И. док.чл.	Подп.	Дата	Подвеска жесткая горизонтальных трубопроводов Дн 57.....530 мм	Лит.	Масса	Масшт.
Разраб.	Стрельников					См. табл.	—	
Пров.	Т.качстр.					Лист 1	Листов 2	
И.кампр.	Почтапов			16.95	АООТ «СЭМП»			
Утв.	Горбачев				Формат А3			

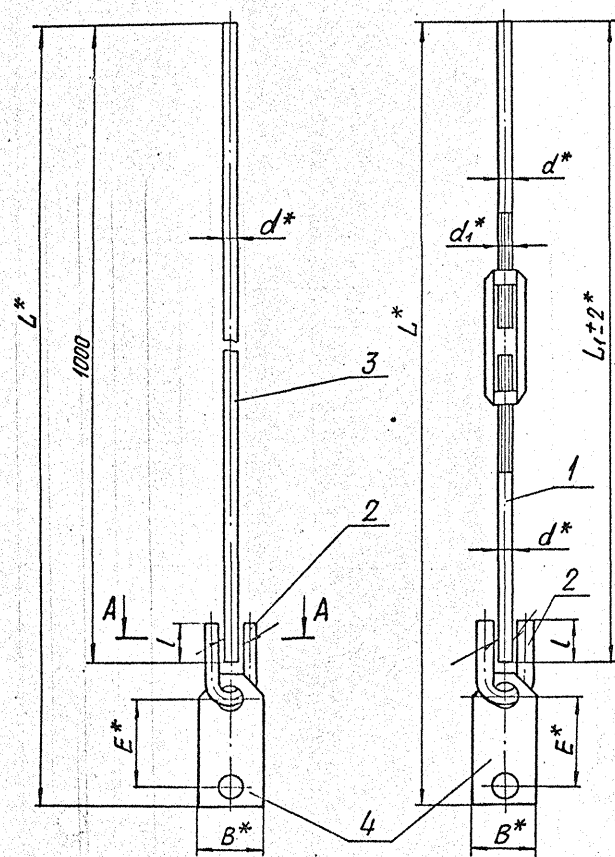
Коп. Иванова

ТС-677.01.000 СБ

Рис.1

Рис.2

A-A



1.* Размеры для справок.
 2. Сварка ручная электродуговая.
 Электрод Э42 ГОСТ 9467-75 или полуавтоматическая в среде углекислого газа, проволока СВ-08Г2С или СВ-08Г2С по ГОСТ 2246-70.
 3. h14 ; ± 1716 / 2 .

Исполн. и подл. Подл. и дата Изм. и дата Изм. и дата Подл. и дата

				ТС-677.01.000 СБ		
Изм. Лист	И. Вокум.	Подп.	Дата	Серьга с тягой	Лист	Масса
Рисов.	Смельников	<i>[Signature]</i>	с.г. 80		См.	Масшт.
Пров.				Сборочный чертеж	Лист 1	Листов 2
Т. контр.					А 00Т "СЗЭМП"	
И. контр.	Пачтов	<i>[Signature]</i>	В. 95	формат А3		
Чтв.	Горбачев	<i>[Signature]</i>				

Коп. Иванова

TC-677.01.000CB

Размеры в мм.

Обозначение	Рис.	Допускаемая максималь- ная нагрузка на блок кН (кгс)	d*	B*	E*	L	L±5*		L ₁ ±2*		b	g	Масса, кг
							Среднее положе- ние	Регули- ровка	Среднее положе- ние	Регули- ровка			
TC-677.01.000		2 (200)	8		76	28	1110				6		0,7
-01		3 (300)	10	36			1114				8		1,4
-02		4,5 (450)	12		150	35	1190				10		
-03	1	15 (1500)	16	56		45	1208	—	—	—	12	1	2,9
-04		24 (2400)	20	63		50	1255				14		4,8
-05		34 (3400)	24	70	180	60	1260				16		7,0
-06		55 (5500)	30	80	160	80					20	2	10,3
-07		3 (300)	10	36	76	28	620		505		8		0,9
-08		4,5 (450)	12		150	35	895				10		1,8
-09	2	15 (1500)	16	56		45	915	±100		±100	12	1	3,8
-10		24 (2400)	20	63		50	960		705		14		5,5
-11		34 (3400)	24	70	180	60	965				16		9,1
-12		55 (5500)	30	80	160	80					20		15,0
-13	1	80 (8000)	36	100	150	90	1265	—	—	—	25	2	14,8

Ив. И. Павл. / Подп. и дата / Взам. инв. № / Инв. № подл. / Подп. и дата

Изм. / Лист / Индекс / Подп. / Дата

Коп. Иванова

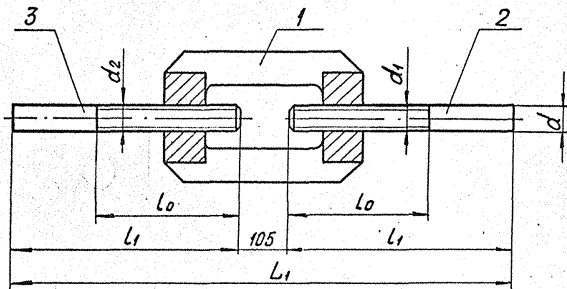
TC-677.01.000CB

Лист

2

Формат А3

TC-677.01.100 C5



Размеры в мм

Обозначение	Допускаемая нагрузка	d	d ₁	d ₂	L ₁ ±2	L ₀	Масса, кг	
TC-677.01.100 C5	3 (300)	10	M10-8g	M10LN-8g	505	200	0,6	
-01	4,5 (450)	12	M12-8g	M12LN-8g	705	300	1,3	
-02	15 (1500)	16	M16-8g	M16LN-8g			150	2,5
-03	24 (2400)	20	M20-8g	M20LN-8g			200	3,2
-04	34 (3400)	24	M24-8g	M24LN-8g			5,7	
-05	55 (5500)	30	M30-8g	M30LN-8g			10,3	
-06	80 (8000)	36	M36-8g	M36LN-8g	905	400	12,0	
-07	110 (11000)	42	M42-8g	M42LN-8g			21,9	
-08	150 (15000)	48	M48-8g	M48LN-8g			28,1	

Размеры для справок

TC-677.01.100 C5

Тягу
с муфтой

Изм.	Лист	И докум.	Подп.	Дата	Лист	Масса	Масштаб
Разработ.	Стрельникова			2007	1	СМ.	табл.
Проект.							
Т. контр.							
Н. контр.	Пачтов			2007			
Утв.	Горбачев						
					лист	Листов 1	
					АООТ "СЗЭМП"		

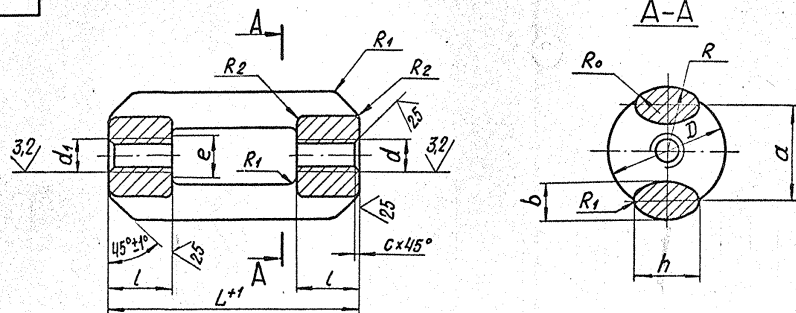
Кол. Ивасова

Формат А3

Изм. и дата Лист и всего Лист и всего Лист и всего

101 10-L19-21

34



Размеры в мм

Обозначение	Допускаемая нагрузка кН (кгс)	d	d ₁	L+1	L	a	D		b	h=R	R ₀	R ₁	R ₂	c	e	Масса, кг				
							Норм.	Пред. откл.												
ТС-677.01.101	3 (300)	M10-7H	M10LH-7H	200	18	30	28	+1	10	14	4	4	1,6	1,6	22	0,4				
-01	4,5 (450)	M12-7H	M12LH-7H	250		32	30			15						0,7				
-02	15 (1500)	M16-7H	M16LH-7H	280	30	36	13			20						5,6	2,0	1,5		
-03	24 (2400)	M20-7H	M20LH-7H		48	42	15		7	6	2,5	32	1,8							
-04	34 (3400)	M24-7H	M24LH-7H	300	40	58	50		+2	19	28	10	8	4,0	2,5	42	3,5			
-05	55 (5500)	M30-7H	M30LH-7H	320	50	74	66			25	38						12	10	3,0	56
-06	80 (8000)	M36-7H	M36LH-7H		80	72	12	10		3,0	56						7,2			

$$h_{14}, \pm \frac{1714}{2}$$

ТС-677.01.101

Изм.	Пут.	Н. док.	Чит.	Подп.	Дата	Муфта	Лист	Масса	Масштаб
Разраб.	Стрельников						См. табл.		
Пров.							Лист	Листа 1	
Т. контр.									
Н. контр.	Пачутов	Фавор.	10.88				Сталь 200ГОСТ 997-88		
Утв.	Горбачев								
									А.ДОТ "СЗМ17" Формат А3

Кот. Иванова

Изм. и дата | Взам. инв. | Инв. подуб. | Подп. и дата

Имя и подл. Подп. и дата
 Имя и подл. Подп. и дата
 Имя и подл. Подп. и дата

Формат Знак ПОЗ	Обозначение	Наименование	Кол. на исполн. ТС-677.01.000-				Примечание
			10	11	12	13	
A3	ТС-676.00.004 - 104	Тяга гладкая	1		1		
A4	ТС-676.00.001 - 04	Серьга		1			
	- 05	Серьга			1		
	- 06	Серьга				1	
	- 07	Серьга				1	

Имя и подл. Подп. и дата
 Имя и подл. Подп. и дата
 Имя и подл. Подп. и дата

ТС-677.01.000

Лист 5
 Формат А4

Имя и подл. Подп. и дата
 Имя и подл. Подп. и дата
 Имя и подл. Подп. и дата

Продолжение

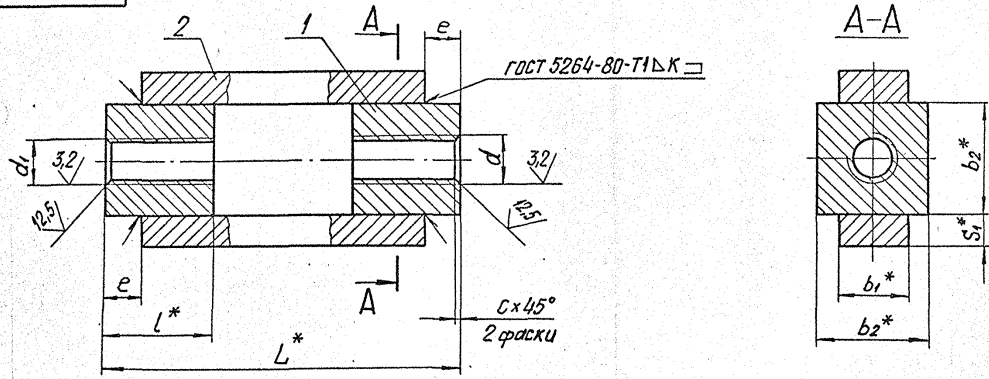
Обозначение	Рис.	Допускаемая нагрузка кН (кгс)	d*	d	l ₁	l ₀	c	Масса, кг	
ТС-677.01.102 - 38		24 (2400)	20	M20LH-8g	300	150	2,5	0,7	
- 39		34 (3400)	24	M24LH-8g		200		1,1	
- 40	2	55 (5500)	30	M30LH-8g				1,7	
- 41		80 (8000)	36	M36LH-8g	400	250	3	2,4	
- 42		110 (11000)	42	M42LH-8g				80	4,3
- 43		150 (15000)	48	M48LH-8g				90	5,7
- 44	1	80 (8000)	36	M36 - 8g	395	80		3,1	
- 45		110 (11000)	42	M42 - 8g	460	90		5,0	
- 46		150 (15000)	48	M48 - 8g	540	100		7,7	

ТС-677.01.102

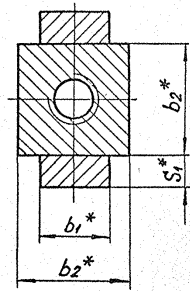
Лист 2
 Формат А4

Имя и подл. Подп. и дата
 Имя и подл. Подп. и дата
 Имя и подл. Подп. и дата

ТС-677.01.110 СБ



A-A



Размеры в мм

Обозначение	Допускаемая нагрузка кН (кгс)	d	d ₁	L*	l*	b ₁ *	b ₂ *	S ₁ *	e	c	κ	Масса, кг
ТС-677.01.110 СБ	110 (11000)	M42-7H	M42LH-7H	440	80	56	80	20	15	3	12	13,3
-01	150 (15000)	M48-7H	M48LH-7H				90	25	20	4	16	16,7

1.* Размеры для справок.

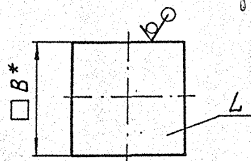
2. $\frac{1716}{2}$

Инв. Листа, Дата и дата, Взам. инв. №, Инв. №, Дата и дата

				ТС-677.01.110 СБ			
				Муфта сварная			
				Сборочный чертёж			
Изм.	Лист	И докум.	Подп.	Дата	Лит.	Масса	Масштаб
Разраб.	Стрельников			20.03		См. табл.	—
Пров.							
Т. контр.							
И. контр.	Паштов	20.03.95					
Утв.	Горбачев						
				Коп. Иванова			
				Лист 1 из 1			
				АООТ "СЗМП"			
				Формат А3			

TC-677.01.111

25 (✓)



Размеры в мм

Обозначение	B	L	Масса, кг
ТС-677.01.111	80	80	3,2
-01	90		4,0

1.* Размер для справок.

2. $\pm \frac{IT16}{2}$

Имя и подпись
Подпись и дата
Взам. инв. и
Инд. инв. и
Подпись и дата

ТС-677.01.111

Бобышка

Сталь 20 ГОСТ 1050-88

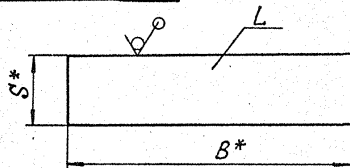
Коп. Иванова

Формат А4

39

TC-677.01.112

25 (✓)



Размеры в мм

Обозначение	B*	L	S*	Масса, кг
ТС-677.01.112	56	400	20	3,5
-01			25	4,4

1.* Размеры для справок.

2. $\pm \frac{IT16}{2}$

Имя и подпись
Подпись и дата
Взам. инв. и
Инд. инв. и
Подпись и дата

ТС-677.01.112

Полоса

Полоса 6-25x6 ГОСТ 103-76
20-Б ГОСТ 1050-88

Коп. Иванова

Формат А4

Ив.п. лист, Плат. и дата, Взятый из, Ив.п. лист, Плат. и дата

Формат Зона	Ив.п. лист	Обозначение	Наименование	Кол. на испок. ТС-678.00.000-									Примечание		
				-	01	02	03	04	05	06	07	08		09	
A3	4	ТС-678.00.001 - 07	Хочут				1								
		-15	Хочут				1								
		-16	Хочут					1							
A3	5	ТС-678.00.002 - 02	Прокладка	1					1						
		- 03	Прокладка		1								1		
		- 04	Прокладка			1	1							1	
		- 05	Прокладка					1							
		- 06	Прокладка						1						
		- 07	Прокладка							1					
A4	6	ТС-676.00.002 05	Ушко			2	2				2	2			2
		06	Ушко				2			2			2		2
		07	Ушко					2	2		2	2			
A3	7	ТС-676.00.003 - 05	Проушина			1	1						1		1
		- 06	Проушина				1			1					1

Ив.п. лист, Плат. и дата, Взятый из, Ив.п. лист, Плат. и дата
Кол. Изготов

ТС-678.00.000

Лист
3

Формат А4

Ив.п. лист, Плат. и дата, Взятый из, Ив.п. лист, Плат. и дата

Формат Зона	Ив.п. лист	Обозначение	Наименование	Кол. на испок. ТС-678.00.000-									Примечание		
				-	01	02	03	04	05	06	07	08		09	
A3	7	ТС-676.00.003 - 07	Проушина					1	1	1					
A3	8	ТС-676.00.004	Тяга гладкая									1	1	1	
			<u>Стандартные</u> <u>изделия</u>												
			Латки ГОСТ 5915-70												
			M24-7H.8.05	4			4					4	4		4
			M30-7H.8.05												
			M36-7H.8.05					4	4	4	4				

Ив.п. лист, Плат. и дата, Взятый из, Ив.п. лист, Плат. и дата
Кол. Изготов

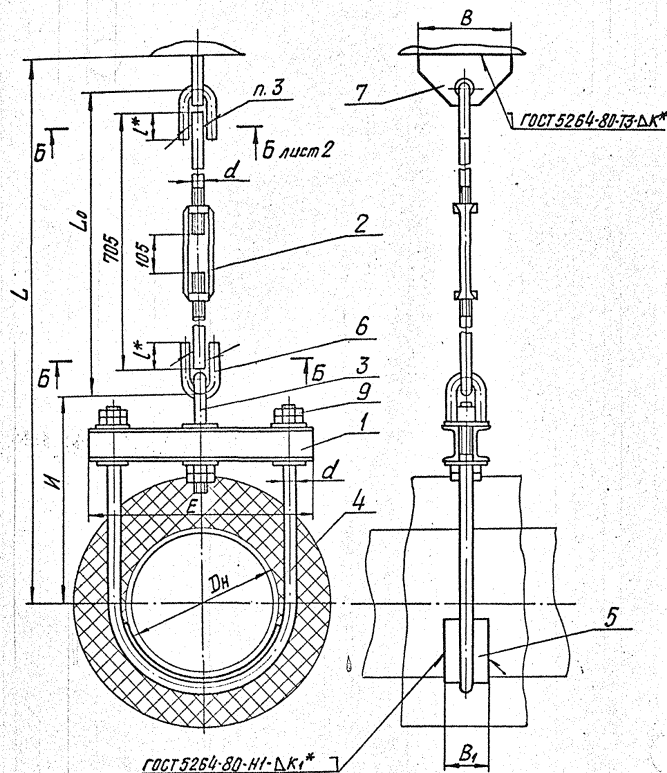
ТС-678.00.000

Лист
4

Формат А4

ТГ-678.00.000 СБ

Рис. 1



Техническая характеристика
 Подвески жесткие предназначены для трубопроводов тепловых сетей с параметрами среды $P_y \approx 4,0 \text{ МПа}$ и температурой $t \leq 440^\circ \text{C}$.

Подвески применяют для объектов строящихся в районах с температурой наружного воздуха не ниже минус 30°C .

Технические требования

1. Размеры для справок, кроме отмеченных*.
 2. $\pm \frac{1}{2} \frac{L}{16}$.
 3. Сварка ручная дуговая или в среде углекислого газа. При РДС применять электрод Э42 по ГОСТ 9467-75; при сварке в среде углекислого газа - проволока СВ-08ГС или СВ-08Г2С по ГОСТ 2246-70.
 - 4.** Длина гладкой тяги L_7 выбирается при проектировании и указывается при заказе подвески из ряда черт. ТС-676.00.003.
 5. Масса подвесок на листе 3 дана без учета массы гладкой тяги (поз. 8).
- Масса подвесок определяется, как сумма массы подвески, приведенной на листе 3 и массы гладкой тяги в зависимости от ее длины по черт. ТС-676.00.003.

ТС-678.00.000 СБ

				Подвеска жесткая горизонтальных трубопроводов		Лит.	Масса	Масшт.
Изм.	Лист	И докум.	Подп.	Дата	Дн 273...630 мм	См.	—	—
Разработ.	Спроектиров.	Провер.	Т.контр.	16.35		лист 1	Листов 3	
И.контр.	Почтовый	Этв.	Горбачев	16.35		АООТ "СЗЭМП"		

Коп. Ивонюба

Формат А3

ТС-678.00.000СБ

45

Размеры в мм

Обозначение	Дн*	Допускаемая вертикальная нагрузка кН (кгс)	Рис.	E	B	B ₁	d	l*	l ₁	L ₀	и	L	b*	φ*	K+2*	K ₁ +2*	Масса, кг
ТС-678.00.000	273	3,5 (3500)	1	370	200	80	24	60	—	795	450	1360	16	2	8	6	31,9
-01	325	4,5 (4500)		450			30	80		810	500	1425	20		10	44,3	
-02	377	3,5 (3500)		500			24	60		795	530	1440	16		8	8	38,5
-03		6,2 (6200)		530	250	36	90	830	550	1555	24	12	60,7				
-04	426	4,5 (4500)		550	200	30	80	810	1475	20	10	49,6					
-05	530	7,0 (7000)		690	250	100	36	90	830	700	1705	24	12		10	72,1	
-06	630		790	750						1755	80,4						
-07	273	3,5 (3500)	2	370	200	80	24	60	68	L _T +865	450	L _T +1430	16	8	6	31,9	
-08	325	4,5 (4500)		450			30	80	74	L _T +885	500	L _T +1500	20	10	46,6		
-09	377	3,5 (3500)		500			24	60	68	L _T +865	530	L _T +1510	16	8	8	49,3	
-10		6,2 (6200)		530	250	36	90	90	L _T +920	550	L _T +1645	24	12	60,7			
-11	426	4,5 (4500)		550	200	30	80	74	L _T +885	L _T +1550	20	10	49,6				
-12	530	7,0 (7000)		690	250	100	36	90	90	L _T +920	700	L _T +1795	24	12	10	75,9	
-13	630			790						750	L _T +1845	80,4					

Изм. и подп. Подп. и дата. Взам. инв. и дата. Подп. и дата

Изм.	Лист	И докум.	Подп.	Дата
------	------	----------	-------	------

ТС-678.00.000СБ

Лист
3

Коп. ИВЗНОВА

Формат А3

Имя и подл. Подл. и дата Взаимный Имя и подл. Подл. и дата

Формат Зона	Лист	Облазначение	Наименование	Код. на исполн. ТС-678.01.000-									Примечание					
				-	01	02	03	04	05	06	07	08		09				
A3		ТС-678.01.000 СБ	Документация															
			Сборочный чертеж															
			Детали															
A3	1	ТС-678.01.001	Швеллер	2														
		-01	Швеллер	2														
		-02	Швеллер		2													
		-03	Швеллер			2												
		-04	Швеллер				2											
		-05	Швеллер					2										
		-06	Швеллер						2									

Имя Подл.	И. Докучаев	Подл. Дата	
Разработ.	С. Демьянов	Подл. Дата	
Проект.		Подл. Дата	
И. контр.	Попов	Подл. Дата	
Свод.	Горбачев	Подл. Дата	

ТС-678.01.000

Балка

Лист 1
Листов 3
А00Т
"СЗЗМП"

Формат А4

Коп. 1/2/3/4/5

Имя и подл. Подл. и дата Взаимный Имя и подл. Подл. и дата

Формат Зона	Лист	Облазначение	Наименование	Код. на исполн. ТС-678.01.000-									Примечание					
				-	01	02	03	04	05	06	07	08		09				
A3	1	ТС-678.01.001 - 07	Швеллер									2						
		- 08	Швеллер										2					
		- 12	Швеллер											2				
A3	2	ТС-678.01.002 - 01	Планка	6	6	6												
		- 03	Планка				6											
		- 04	Планка					6	6	6								
		- 06	Планка						6	6	6							
		- 15	Планка												6			

Имя Подл.	И. Докучаев	Подл. Дата	
Коп.	1/2/3/4/5		

ТС-678.01.000

Лист 2

Формат А4

Имя и подл. Подп. и дата Взятые в Имя и подл. Подп. и дата

Формат Знач	Обозначение	Наименование	Кол. на исполн. ТС-678.02.000-										Примечание			
			10													
		<u>Документация</u>														
A3	ТС-678.02.000.СБ	Сборочный чертеж														
		<u>Детали</u>														
A3	1 ТС-677.01.102 -46	Тяга резьбовая														
A4	2 ТС-676.00.002 -09	Ушко														
		<u>Стандартные изделия</u>														
3		Гайки ГОСТ 5915-70 М48-7Н 8.05														

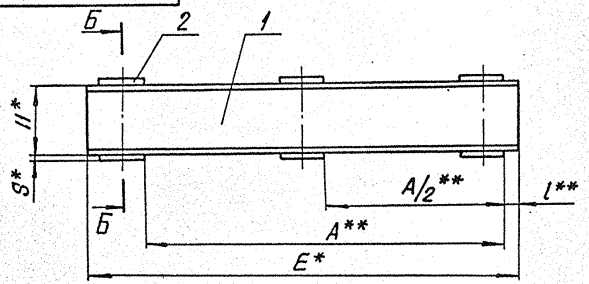
Имя, подл. и дата Имя, подл. и дата Имя, подл. и дата Имя, подл. и дата
 Кол. на исполн. ТС-678.02.000
 Формат А4

Имя и подл. Подп. и дата Взятые в Имя и подл. Подп. и дата

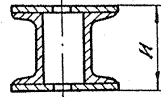
Формат Знач	Обозначение	Наименование	Кол. на исполн. ТС-678.01.000-										Примечание			
			10													
		<u>Документация</u>														
A3	ТС-678.01.000.СБ	Сборочный чертеж														
		<u>Детали</u>														
A3	1 ТС-678.01.001 -14	Шпеллер														
A3	2 ТС-678.01.002 -15	Планка														

Имя, подл. и дата Имя, подл. и дата Имя, подл. и дата Имя, подл. и дата
 Кол. на исполн. ТС-678.01.000
 Формат А4

ТС-678.01.000СБ

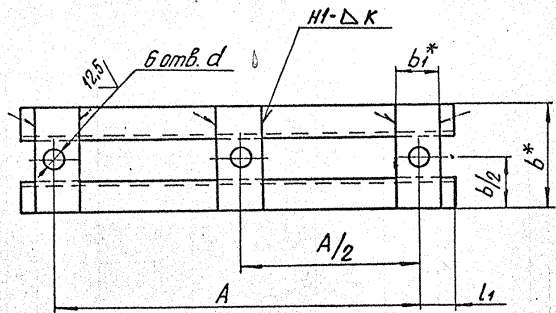


Б-Б



Размеры в мм

Обозначение	A	E*	L**	L ₁	b*	b _i *	S*	H*	h*	d	κ	Масса, кг
ТС-678.01.000	190	250	10	50						18		6,5
-01	226	280	8	48	120	40				23		7,0
-02	256	310					10		120	27	6	7,5
-03	312	370	9	29						34		8,7
-04	374	450	8	38	130	60				27		11,3
-05	420	500		40						27		12,1
-06	432	530	9	49	140	80	16		132	40		16,8
-07	478	550	6	36	130	60	10		120	34		13,0
-08	536	630	7	47	140				132	40		18,5
-09	592	690				80				40		22,9
-10	692	790	9	49	150			120	152	40	8	24,9



- 1.* Размеры для справок.
2. Сварные швы по ГОСТ 5264-80. Электрод 342 ГОСТ 9467-75.
3. H14, h14, ± $\frac{1714}{2}$.
- 4.** ± $\frac{1716}{2}$.

Изм. Испол. Подп. и дата. Взам. инв. №. Изм. №. Подп. и дата.

				ТС-678.01.000СБ		
Изм.	Лист	№ докум.	Подп.	Дата	Лит.	Масса
Рисов.		Сварщиков		1988		См. табл.
Проф.					Лист	Листов 1
Т.контр.					А 00Т	
И.контр.		Почтовый		10.95	„СЗЭМП“	
И.тв.		Григорьев				

Коп. Иванова

Имя и фамилия Подпись дата

Взятый и дата

Имя и фамилия

Подпись и дата

Формат	Зонд	Поз.	Обозначение	Наименование	Код. на исполн. ТС-678.02.000-									Примечание				
					-	01	02	03	04	05	06	07	08		09			
				Документация														
			ТС-678.02.000.05	Оборочный чертеж														
АЗ	1	ТС-677.01.102	- 05	Тяга резьбовая														
			- 10	Тяга резьбовая														
			- 12	Тяга резьбовая														
			- 16	Тяга резьбовая														
			- 21	Тяга резьбовая														
			- 23	Тяга резьбовая														
			- 24	Тяга резьбовая														
			- 27	Тяга резьбовая														

Имя и фамилия Подпись дата
 Резьба: М 24х8.05
 М 30х8.05
 М 36х8.05
 М 42х8.05

ТС-678.02.000

Тяга с ушком

А 001
 СЗЭМП
 Формат А4

Имя и фамилия Подпись дата

Взятый и дата

Имя и фамилия

Подпись и дата

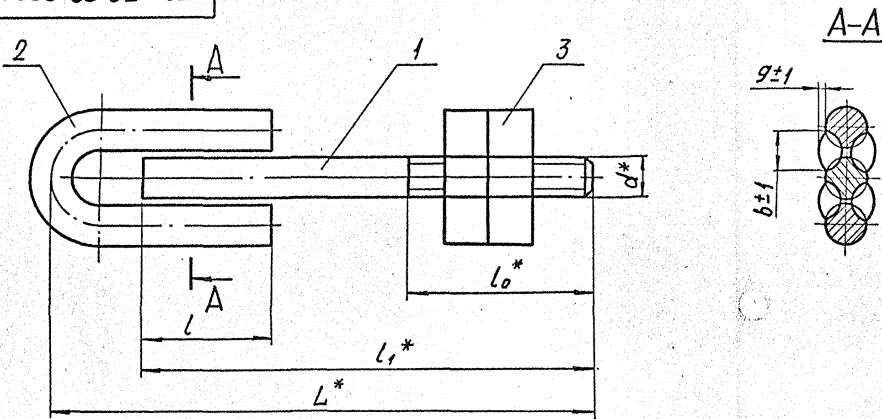
Формат	Зонд	Поз.	Обозначение	Наименование	Код. на исполн. ТС-678.02.000-									Примечание				
					-	01	02	03	04	05	06	07	08		09			
АЗ	1	ТС-677.01.102	- 44	Тяга резьбовая														
			- 45	Тяга резьбовая														
А4	2	ТС-675.00.002	- 05	Ушко														
			- 06	Ушко														
			- 07	Ушко														
			- 08	Ушко														
				Стандартные изделия														
3				Гайка ГОСТ 6915-70														
				М24-7Н.8.05														
				М30-7Н.8.05														
				М36-7Н.8.05														
				М42-7Н.8.05														

Имя и фамилия Подпись дата

ТС-678.02.000

А 001
 СЗЭМП
 Формат А4

ТС-678.02.000СБ



Размеры в мм

Обозначение	d*	L*	L ₁ *	l	L ₀ *	b	g	Масса, кг
ТС-678.02.000СБ	M24-8g	285	240	60	60	16		2,0
-01		322	270					3,7
-02	M30-8g	342	290	80	70	20		3,9
-03		362	310					4,1
-04		353	290				2	6,4
-05		373	310					5,8
-06	M36-8g	383	320	90	80	25		6,8
-07		423	360					7,1
-08		458	395					7,9
-09	M42-8g	534	460	100	90	30		10,3
-10	M48-8g	625	540	120	100	35		16,4

1.* Размеры для справок.

2. ± $\frac{IT14}{2}$

3. Сварка ручная дуговая.

Электрод типа Э42 А ГОСТ 9467-75.

Изм. и допол. Взам. инв. № Инв. № докум. Подп. и дата.

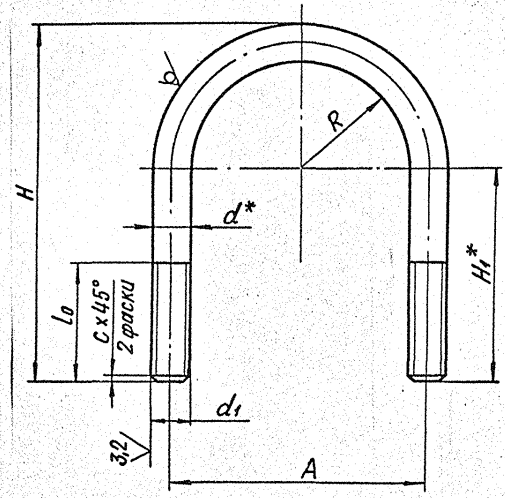
				ТС-678.02.000СБ			
Изм.	Лист	№ докум.	Подп.	Дата	Лит.	Масса	Масшт.
Разраб.	Степальников			19.01		См. табл.	—
Проб.					Лист	Листов 1	
Т. контр.					АООТ "СЭЗМП"		
Н. контр.	Печников			10.03			
Утв.	Гордачев						
Коп. Иванова							
Формат А3							

Тяга с ушком
Сборочный чертеж

100'00 819-21

25/ (✓)

Размеры в мм



Обозначение	Для трубопроводов Dн*		R		A		L0		H		H1*	d*	d1	c	Длина развертки*	Масса, кг
	Ном.	Пред. откл.	Ном.	Пред. откл.	Ном.	Пред. откл.	Ном.	Пред. откл.	Ном.	Пред. откл.						
ТС-678.00.001	159	87	190		50		380	±0,7	277	16	M16-8g	2,0	850	1,0		
-01	219	118	256	±0,6	60		470	±0,8	332	20	M20-8g		1065	2,1		
-02	273	144	312		80		600		432				1354	4,8		
-03	377	198	420	±0,8			720		498	24	M24-8g		1655	5,9		
-04	530	278	580		90		830		528				1967	7,0		
-05	630	328	680	±1,0			930	±1,0	578				2224	7,9		
-06	325	172	374	±0,7	80		660		458				1510	8,4		
-07	426	224	478	±0,8	100	±0,4	770		516			2,5	1790	9,9		
-08	720	372	774				1100		638				2620	14,5		
-09	820	422	784	±1,0			1200	±1,3	748	30	M30-8g		2880	16,0		
-10	920	474	978		110		1300		796				3130	17,4		
-11	1020	524	1078	±1,3			1400	±1,5	846				3390	18,8		
-12	1220	624	1278	±1,5			1500		946				3900	21,6		
-13	1420	724	1478				1800	±1,8	1046				4420	24,5		
-14	377	198	432	±0,8	100		750	±1,0	516				1714	13,7		
-15	530	278	592		130	±0,5	970		658	36	M36-8g	3,0	2240	17,9		
-16	630	328	692	±1,0			1070	±1,3	706				2500	19,9		
-17	426	224	472	±0,8			770	±1,0	522	24	M24-8g		1785	6,3		
-18	530	278	586	±1,0	100	±0,4	830	±1,0	522	30	M30-8g	2,5	1965	10,9		
-19	630	328	686				930		572				2220	12,3		

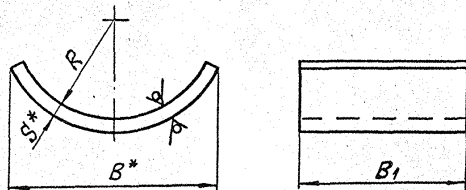
* Размеры для справок

Имя и фамилия, Подпись и дата, Место, Организация, Изменения

				ТС-678.00.001				
Изм. лист	И докум.	Подп.	Дата	Хомут		Лист	Масса	Масшт.
Разработ.	Стрельников	2	07.88			Ст. табл.	—	
Проб.						Лист	Листов	1
Т. контр.								
Н. контр.	Пасутов		12.88	Круг	d-в ГОСТ 2590-88		АООТ	
Утв.	Горбачев				20-Б ГОСТ 1050-88		"СЗЭМП"	
				Кап. Идманова				

TC-678.00.002

25/ (✓)



Размеры в мм

Обозначение	Для трубопроводов Дн*	R	B*	B ₁	S*	Длина развертки*	Масса, кг
TC-678.00.002	159	80	166	50	6	217	0,5
-01	219	110	217	60		296	0,8
-02	273	138	276	80	8	370	1,4
-03	325	164	332			440	2,2
-04	377	190	382	100	10	508	2,6
-05	426	215	430			575	2,9
-06	530	267	533	140	8	710	5,6
-07	630	317	630			840	6,6
-08	377	190	382	170	10	508	4,5
-09	426	242	483			644	5,7
-10	530	267	533	12	8	710	7,8
-11	630	317	630			840	9,2
-12	720	362	718	170	10	960	12,8
-13	820	412	815			1092	14,6
-14	920	462	915	12	8	1225	19,6
-15	1020	512	1012			1356	21,7
-16	1220	612	1205	12	8	1618	25,9
-17	1420	712	1398			1880	30,1

- 1.* Размеры для справок.
2. h14, ± $\frac{1714}{2}$.

Изм. и пер. Лист. и дата. Взятый из Интеграл. Лист. и дата.

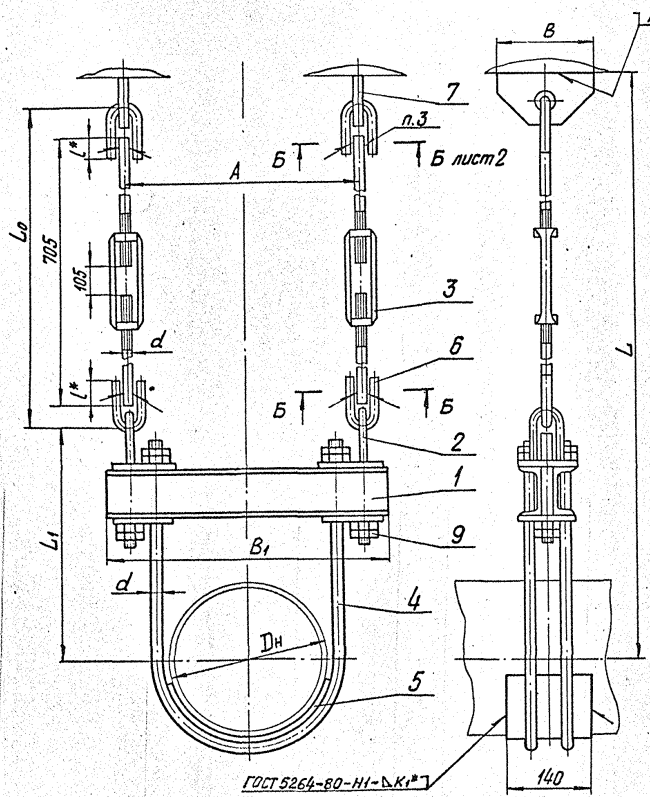
				TC-678.00.002		
Изм. Лист	И док.ч.м.	Подп.	Дата	Лист	Масса	Мас.шт.
Разраб. Пров. Т. контр.	Евдальников	С.С.	6.9.91		Прокладка	См. табл.
И. контр. Утв.	Пучков Гавричев	С.С.	10.92	Лист	Листов 1	
				Лист	Б-ЛН-5 ГОСТ 19903-74	А 00Т
					ВСт 3сп 5 ГОСТ 14637-89	„СЗЗ МП“

Коп. Исполнитель

Формат А3

ТС-679.00.000СБ

Рис. 1



ГОСТ 5264-80-Т3-ΔК*

Техническая характеристика

Подвески жесткие предназначены для трубопроводов тепловых сетей с параметрами среды $P_y \leq 4,0 \text{ МПа}$ и температурой $t \leq 440^\circ \text{C}$.

Подвески применяют для объектов строящихся в районах с температурой наружного воздуха не ниже минус 30°C .

Технические требования

1. Размеры для справок, кроме отмеченных *.
2. $\pm \frac{1}{2} \frac{T16}{2}$.
3. Сварка ручная дуговая или в среде углекислого газа. При РДС применять электрод Э42 по ГОСТ 9467-75; при сварке в среде углекислого газа - проволока СВ-08ГС или СВ-08Г2С по ГОСТ 2246-70.
- 4.** Длина гладкой тяги L_T выбирается при проектировании и указывается при заказе подвески из ряда черт. ТС-676.00.003.
5. Масса подвесок на листе 3 дана без учета массы гладкой тяги (поз. 8).
Масса подвесок определяется, как сумма массы подвески, приведенной на листе 3 и массы гладкой тяги в зависимости от ее длины по черт.ТС-676.00.003.

Лист 1 из 1
Подв. и электр.
Взвешивание
Имя, И. Сидорова
Подв. и электр.

ГОСТ 5264-80-Н1-ΔК*7

				ТС-679.00.000СБ			
Изм. Лист	№ докум.	Подп.	Дата	Подвеска жесткая горизонтальных трубопроводов Dн 426...630 мм	Лист	Масса	Мощност.
Разраб.	Специалист	✓	✓		лист 1	См. табл.	—
Пров.					лист 1 листов 3		
Т. контр.					АОТ "СЗЭМ" П		
И. контр.	Пашаев	✓	02.95		Формат А3		
Утв.	Горбачев	✓	02.95				
Коп. Иванова							

Размеры в мм

Обозначение	Рис.	Дн	Допускаемая вертикальная нагрузка кН (кгс)	A	B	B ₁	d	L	L ₀	L ₁	L*	L ₁	b*	k+2*	k ₁ +2*	*** Масса, кг
TC-679.00.000		426	68,0 (6800)	600	200	680	30	1475	810	550	80	75	20	10	8	91,3
-01	1	530	120,0 (12000)	740	250	840	36	1705	830	700	90	90	25	12	10	124,4
-02		530		840	940	1755		750		122,1						
-03		426	68,0 (6800)	600	200	680	30	L _T +1550	L _T +885	550	80	75	20	10	8	98,1
-04	2	530	120,0 (12000)	740	250	840	36	L _T +1795	L _T +920	700	90	90	25	12	10	135,6
-05		530		840	940	L _T +1845		750		153,3						

*** См. пункт 5

Имя и фамилия, Подп. и дата / Имя и фамилия, Подп. и дата / Имя и фамилия, Подп. и дата

Изм.	Лист	И докум.	Подп.	Дата

TC-679.00.000 CB

Лист
3

Формат А3

Имя и подпись _____

Подпись и дата

Взам.инв.№

Имя и подпись

Подпись и дата

Формат	Зона	Поз.	Обозначение	Наименование	Кол. на исполн. ТС-679.01.000-									Примечание					
					-	01	02	03	04	05	06	07	08		09				
				Документация															
				ТС-679.01.000 СБ	Сборочный чертеж														
		А3	1	ТС-678.01.001 -41	Швеллер	2													
				-12	Швеллер		2												
				-42	Швеллер			2											
				-43	Швеллер				2										
				-44	Швеллер					2									
				-45	Швеллер						2								
				-46	Швеллер							2							
				-47	Швеллер								2						

ТС-679.01.000

Имя Исполн. и должность _____
 Разработ. _____
 Провер. _____
 И.контр.поступов _____
 Утв. _____

Баика

Лист _____
 Всего листов _____
 АООТ
 «СЭЭМП»
 Формат А4

Кол. Исполн.

Имя и подпись _____

Подпись и дата

Взам.инв.№

Имя и подпись

Подпись и дата

Формат	Зона	Поз.	Обозначение	Наименование	Кол. на исполн. ТС-679.01.000-									Примечание					
					-	01	02	03	04	05	06	07	08		09				
				Швеллер															
		А3	1	ТС-678.01.001 -48	Швеллер														
				-49	Швеллер														
		А3	2	ТС-678.01.002 -20	Планка	4				4									
				-23	Планка						4								
				-21	Планка							4							
				-22	Планка								4						

ТС-679.01.000

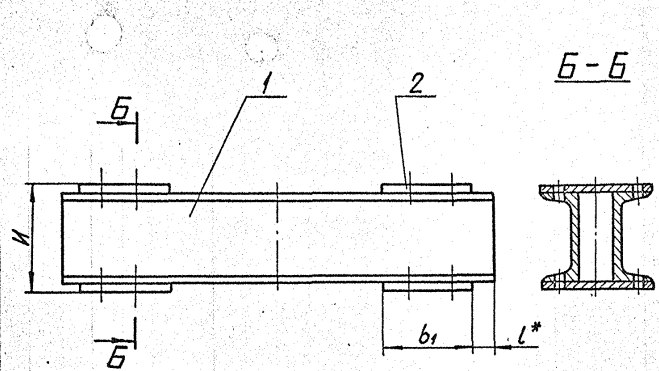
Имя Исполн. и должность _____
 Разработ. _____
 Провер. _____
 И.контр.поступов _____
 Утв. _____

Баика

Лист _____
 Всего листов _____
 АООТ
 «СЭЭМП»
 Формат А4

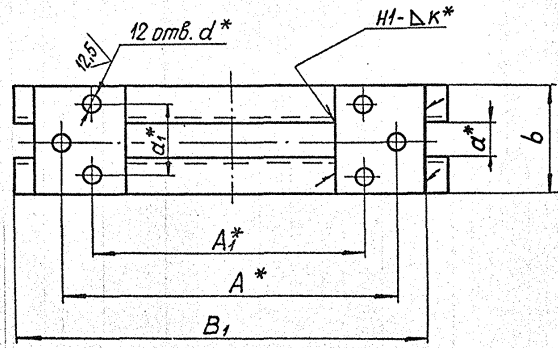
Кол. Исполн.

ТС-679.01.000СБ



Размеры в мм

Обозначение	A	A ₁	B ₁	l*	a*	a ₁ *	b	b ₁	I	d*	K ^{1/2}	Масса, кг	
ТС-679.01.000	550	420	640	8				150		27		19,6	
-01	600	478	680	6	36	88	140	130	140	34	6	22,8	
-02	710	586	800	8						40			36,5
-03	740	592	840	12	45	115	175	150		34			24,8
-04	800	686	890	8	36	88	140		192	40		39,3	
-05	840	692	940	12	45	115	175			34	8		41,8
-06	920	774	1030										44,6
-07	1020	784	1130						34			47,6	
-08	1120	978	1230	10	36	165	165						50,4
-09	1220	1078	1330										56,0
-10	1420	1278	1530									61,6	
-11	1620	1478	1730										



1. Размеры для справок, кроме отмеченных *.
2. Сварные швы по ГОСТ 5264-80. Электрод 342 ГОСТ 9467-75.
3. H14, h14, ± $\frac{IT15}{2}$.

Инв. и пров. / Подп. и дата / Изм. и дата / Взам. инв. / Инв. и дата / Подп. и дата

ТС-679.01.000СБ				Лит.	Масса	Масшт.
Изм.	Лист	И. док. И. М.	Подп.	Дата	См. табл.	—
Разраб.	Стрельников					
Пров.					Лист	Листов 1
Т. контр.					АООТ "СЗЭМП"	
И. контр.	Почтовой	19.01.04	19.05		"СЗЭМП"	
Утв.	Горбачев				Формат А3	
				Кап. Абандо		

Имя и фамилия Подполковника Взаимный Имя и фамилия Подполковника

Формат Зона Лист	Обозначение	Наименование <u>Документация</u>	Кол. на исполн. ТС-680.00.000-									Примечание
			01	02	03	04	05	06	07	08	09	
A3	ТС-680.00.000 СБ	Сборочный чертёж	X	X	X	X	X	X	X	X	X	
		<u>Сборочные единицы</u>										
A3	1 ТС-624.000 -013	Опора скользящая	1	1								
	-016	Опора скользящая		1	1							
	-022	Опора скользящая			1	1						
	-025	Опора скользящая				1	1					
	-055	Опора скользящая					1	1				
A3	2 ТС-680.01.000 - 01	Балка опорная	1	1								

Имя, лист и дата Разработчик Подполковник
Имя, лист и дата Проверенный Подполковник
Имя, лист и дата Утвержденный Подполковник

ТС-680.00.000

Подбеска жесткая горизонтальных трубопроводов ДИ 377... 1420 мм
А00Т "СЗЭМП"
Формат А4

Имя и фамилия Подполковника Взаимный Имя и фамилия Подполковника

Формат Зона Лист	Обозначение	Наименование	Кол. на исполн. ТС-680.00.000-									Примечание
			01	02	03	04	05	06	07	08	09	
A3	2 ТС-680.01.000 -03	Балка опорная		1	1							
	-05	Балка опорная			1	1						
	-07	Балка опорная				1	1					
	-09	Балка опорная					1	1				
A3	3 ТС-678.02.000	Тяга с ушком	2	2								
	-02	Тяга с ушком		2	2							
	-03	Тяга с ушком			2	2						
	-07	Тяга с ушком				2	2					
	-08	Тяга с ушком					2	2				
A3	4 ТС-677.01.100 -04	Тяга с муфтой	2									
	-05	Тяга с муфтой		2	2							
	-06	Тяга с муфтой				2	2					

Имя, лист и дата Разработчик Подполковник
Имя, лист и дата Проверенный Подполковник
Имя, лист и дата Утвержденный Подполковник

ТС-680.00.000

Лист 2

Формат А4

Инв. № подл. Подл. и дата Взам. инв. № Инв. № подл. Подл. и дата

Формат	Зона	Лист	Обозначение		Наименование		Кол. на исполн. ТС-680.00.000-									Примечание			
			Лист	Дата	Лист	Дата	-	01	02	03	04	05	06	07	08		09		
A4	5	ТС-676.00.002	-05		Ушко		4	8											
			-06		Ушко		4	8	4	8									
			-07		Ушко						4	8	4	8					
A4	6	ТС-676.00.003	-05		Проушина		2	2											
			-06		Проушина		2	2	2	2	2	2	2	2					
			-07		Проушина										2	2	2	2	2
A3	7	ТС-676.00.004			Тяга гладкая		2	2	2	2	2	2	2	2	2	2	2	2	2

Инв. № подл. Подл. и дата Взам. инв. № Инв. № подл. Подл. и дата
 Кол. в докум. Лист. Дата
 Кол. в бабле
 ТС-680.00.000
 Формат А4
 Лист 3

Инв. № подл. Подл. и дата Взам. инв. № Инв. № подл. Подл. и дата

Формат	Зона	Лист	Обозначение		Наименование		Кол. на исполн. ТС-680.00.000-									Примечание				
			Лист	Дата	Лист	Дата	10	11	12	13	14	15	16	17	18		19			
A3			ТС-680.00.000	СБ	Сборочный чертеж															
A3	1	ТС-624.000	-068		Опора скользящая		1	1												
			-061		Опора скользящая				1	1										
			-064		Опора скользящая						1	1								
			-067		Опора скользящая								1	1						
			-070		Опора скользящая										1	1				
A3	2	ТС-680.01.000	-11		Балка опорная		1	1												
			-13		Балка опорная				1	1										
			-14		Балка опорная						1	1								
			-15		Балка опорная								1	1						

Инв. № подл. Подл. и дата Взам. инв. № Инв. № подл. Подл. и дата
 Кол. в докум. Лист. Дата
 Кол. в бабле
 ТС-680.00.000
 Формат А4
 Лист 4

Инв. и табл. Подп. и дата

Взам. инв. и табл. Инв. и табл. Подп. и дата

Формат	Зона	Инв. и табл.	Подп. и дата	Взам. инв. и табл.	Инв. и табл.	Подп. и дата	Наименование	Кол. на исполн. ТС-680.00.000-										Примечание			
								10	11	12	13	14	15	16	17	18	19				
А3	2			ТС-680.01.000 - 16			Балка опорная														
А3	3			ТС-676.02.000 - 09 - 10			Тяга с ушком Тяга с ушком	2	2	2	2										
А3	4			ТС-677.01.100 - 07 - 08			Тяги с муфтой Тяги с муфтой	2	2												
							<u>Детали</u>														
А4	5			ТС-676.00.002 - 08 - 09			Ушко Ушко	4	8	4	8										
А4	6			ТС-676.00.003 - 08 - 09			Проушина Проушина	2	2	2	2										

Изм. лист. И докум. Подп. и дата

Кол. : 680.00.000

Лист 5

Формат А4

Инв. и табл. Подп. и дата

Взам. инв. и табл. Инв. и табл. Подп. и дата

Формат	Зона	Инв. и табл.	Подп. и дата	Взам. инв. и табл.	Инв. и табл.	Подп. и дата	Наименование	Кол. на исполн. ТС-680.00.000-										Примечание			
								10	11	12	13	14	15	16	17	18	19				
А3	7			ТС-676.00.004			Тяга гребковая	2	2	2	2	2	2	2	2	2	2	2	2	2	2

Изм. лист. И докум. Подп. и дата

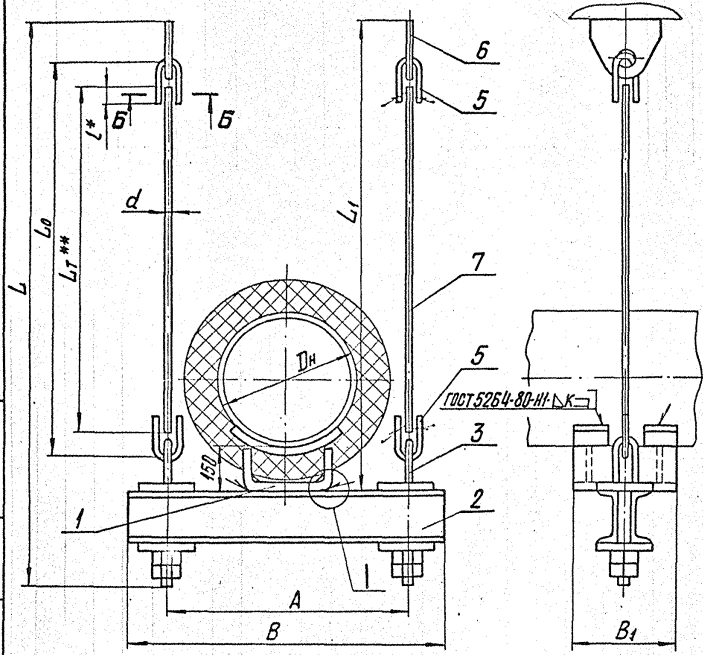
Кол. : 680.00.000

Лист 6

Формат А4

ТС-680.00.000 СБ

Рис 1

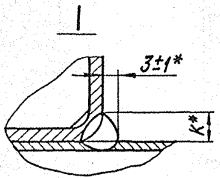
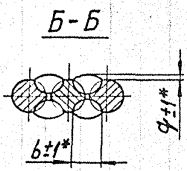


Техническая характеристика
 Подвески жесткие предназначены для трубопроводов тепловых сетей с параметрами среды $P_y \leq 4,0 \text{ МПа}$ и температурой $t \leq 440^\circ \text{С}$.
 Подвески применяют для объектов строящихся в районах с температурой наружного воздуха не ниже минус 30°С .

Технические требования

1. Размеры для справок, кроме отмеченных *.
2. $\pm \frac{1}{2} \frac{1}{14}$.
3. Сварка ручная дуговая или в среде углекислого газа. При РДС применять электрод 342 по ГОСТ 9457-75; при сварке в среде углекислого газа - проволока СВ-08ГС или СВ-08Г2С по ГОСТ 2246-70.
- 4.** Длина гладкой тяги L_7 выбирается при проектировании и указывается при заказе подвески из ряда черт. ТС-676.00.003.
5. Масса подвесок на листе 2 дана без учета массы гладкой тяги (поз. 7).
 Масса подвесок определяется, как сумма массы подвески, приведенной на листе 2 и массы гладкой тяги в зависимости от ее длины по черт. ТС-676.00.003.

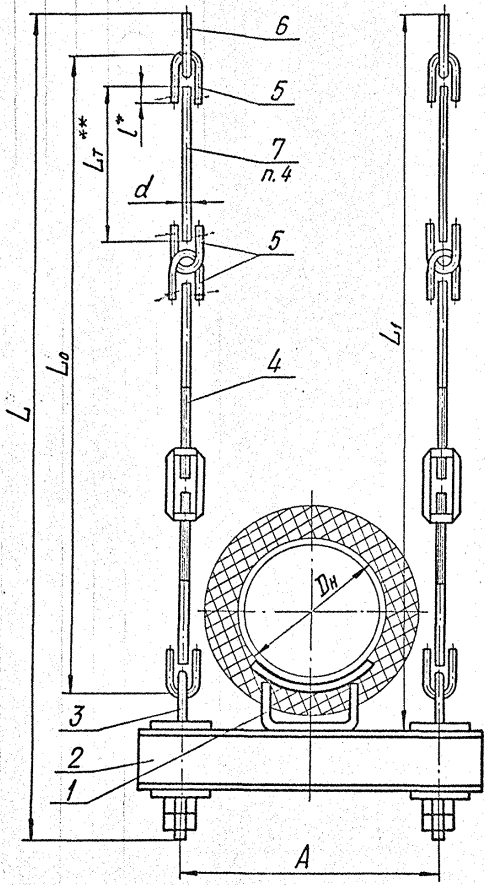
Изм. и встав. Взам. инв. № Инв. подлин. Подп. и дата



ТС-680.00.000 СБ				Лист	Масса	Масштаб
Изм.	Лист	И док.ум.	Подп.	Дата	Подвеска жесткая горизонтальных трубопроводов Dн 377...1420 мм	лист 1 / листов 2
Разраб.	Сварщик	Провер.	Инж.			
Дроб.						
Т. контр.						
И. контр.	Почтаев	Горбачев	Коп. Ибиднова		АООТ "СЭЭМП"	
Утв.					Формат А3	

ТС-680.00.000-01

Рис.2



Размеры в мм

Обозначение	Рис.	Дн ²⁾	Допускаемая вертикальная нагрузка кН (кгс)	d	A	B	L ₁	L	L ₀	B ₁	l*	b*	q*	k*	Масса, кг
ТС-680.00.000	1	377	60 (6000)	24	800	880	L _T +285	L _T +495	L _T +90	170	80	20	1	10	47,2
-01	2	377	60 (6000)	30	880	980	L _T +1070	L _T +1270	L _T +865						62,2
-02	1	426	75 (7500)				L _T +320	L _T +550	L _T +104						64,4
-03	2	426	75 (7500)	L _T +1110	L _T +1330	L _T +885	91,8								
-04	1	530	100 (10000)	1000	1100	L _T +320	L _T +550	L _T +104	77,4						
-05	2	530	100 (10000)	L _T +1110	L _T +1330	L _T +885	104,8								
-06	1	630	125 (12500)	35	1160	1300	L _T +415	L _T +720	L _T +126						103,2
-07	2	630	125 (12500)				L _T +1225	L _T +1510	L _T +920						138,4
-08	1	720	155 (15500)	1260	1400	L _T +415	L _T +770	L _T +126	141,6						
-09	2	720	155 (15500)	L _T +1225	L _T +1560	L _T +920	176,8								
-10	1	820	200 (20000)	42	1360	1560	L _T +445	L _T +840	L _T +148						186,8
-11	2	820	200 (20000)				L _T +1470	L _T +1850	L _T +1160						247,4
-12	1	920	220 (22000)	1460	1660	L _T +445	L _T +840	L _T +148	200,6						
-13	2	920	220 (22000)	L _T +1470	L _T +1850	L _T +1160	261,2								
-14	1	1020	300 (30000)	48	1560	1760	L _T +485	L _T +975	L _T +170						297,2
-15	2	1020					L _T +1530	L _T +2000	L _T +1195						380,0
-16	1	1220	300 (30000)	1760	1880	L _T +485	L _T +975	L _T +170	307,2						
-17	2	1220	300 (30000)	L _T +1530	L _T +2000	L _T +1195	389,4								
-18	1	1420	300 (30000)	48	1960	2080	L _T +485	L _T +975	L _T +170						318,8
-19	2	1420					L _T +1530	L _T +2000	L _T +1195	401,0					

1) См. пункт 5.

2) Каждое исполнение подвески может быть применено для трубопровода наружным диаметром Dн более указанного, допускаемая вертикальная нагрузка на подвеску при этом не должна увеличиваться. Масса подвески задана с учетом опоры для указанного Dн.

Конт. и подв. Подв. и балка. Конт. и балка. Подв. и балка.

Изм.	Лист	№ докум.	Подп.	Дата

ТС-680.00.000 СБ

Лист 2

Коп. Иванова

Формат А3

Имя и подл. Подл. и дата. Взятый/ая Имя и подл. Подл. и дата

Формат Зона Лист	Обозначение	Наименование	Кол. на исполн. ТС-680.01.000-									Примечание								
			-	01	02	03	04	05	06	07	08		09							
А3	ТС-680.01.000 СБ	Документация																		
А3	ТС-678.01.002 -02	Сборочный чертеж																		
	-05	Планка	4																	
	-06	Планка	4																	
	-07	Планка		4																
	-12	Планка			4	4	4													
	-13	Планка						4	4											
А3	ТС-678.01.001 -10	Швеллер	2																	

Имя и подл. Подл. и дата. Проверено/а Имя и подл. Подл. и дата
 Имя и подл. Подл. и дата. Проверено/а Имя и подл. Подл. и дата
 Имя и подл. Подл. и дата. Проверено/а Имя и подл. Подл. и дата

ТС-680.01.000
 Балка опорная
 АООТ
 "СЭЗМП"
 Формат А4

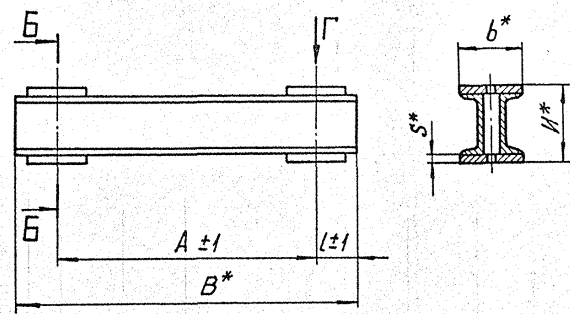
Имя и подл. Подл. и дата. Взятый/ая Имя и подл. Подл. и дата

Формат Зона Лист	Обозначение	Наименование	Кол. на исполн. ТС-680.01.000-									Примечание								
			-	01	02	03	04	05	06	07	08		09							
А3	ТС-678.01.001 -09	Швеллер		2																
	-15	Швеллер			2															
	-16	Швеллер				2														
	-17	Швеллер					2													
	-18	Швеллер						2												
	-22	Швеллер							2											
	-24	Швеллер								2										
	-26	Швеллер									2									
	-28	Швеллер										2								

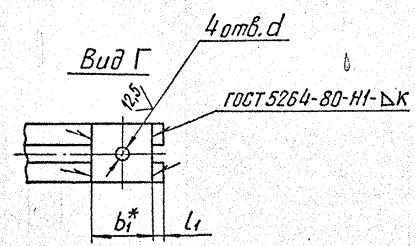
Имя и подл. Подл. и дата. Проверено/а Имя и подл. Подл. и дата
 Имя и подл. Подл. и дата. Проверено/а Имя и подл. Подл. и дата

ТС-680.01.000
 Формат А4

TC-680.01.000 СБ



Б-Б



Размеры в мм

Обозначение	Дн*	Допуск-ная нагрузка кН(кгс)	A ± 1	d	б*	В*	l ± 1	и*	б ₁ *	l ₁	S*	к*2	Масса, кг
ТС-680.01.000 СБ	377	45 (4500)	1000	23	124	1080	40	120	60				20,8
-01		60 (6000)	800	27	140	880						6	17,8
-02	426	48 (4800)	1080			1180		140		10	10		28,0
-03		75 (7500)	880			980	50		80				24,2
-04	530	65 (6500)	1200	34	160	1300							35,6
-05		100 (10000)	1000			1100							30,8
-06	630	85 (8500)	1300			1440							47,2
-07		125 (12500)	1160	40	180	1300	70						43,4
-08	720	100 (10000)	1460	34		1600							67,4
-09		155 (15500)	1260	40	200	1400		224		10	12		60,0
-10	820	110 (11000)	1600	34		1800							74,6
-11		200 (20000)	1360	46		1560			120				88,6
-12	920	150 (15000)	1700	40	240	1900					15	10	104,8
-13		220 (22000)	1460	46		1660	100			40			93,4
-14	1020		1560			1760							138,0
-15	1220	300 (30000)	1760	52	270	1880							146,8
-16	1420		1960			2080							159,4

1. * Размеры для справок.
2. Электрод Э42 ГОСТ 9467-75.
3. Н14, $\pm \frac{1T16}{2}$

И-8, П. Подп. Подп. и дата Изм. и дата Изм. и дата Подп. и дата

				ТС-680.01.000 СБ			
Изм.	Лист	И. док.	Подп.	Дата	Лист	Масса	Масшт.
Разраб.	Степанчиков					см.	—
Пров.						табл.	
Т. контр.					лист	Листов 1	
И. контр.	Почтов			10.25	АООТ		
Утв.	Горбачев				„СЗЭМП“		
				Коп. Иванов	Формат А5		

Балка опорная
Сборочный чертёж

Инв. № подл.	Подл. и дата	Взам. инв. №	Инв. № подл.	Подл. и дата	Наименование	Кол. на исполн.	ТС-681.00.000-	Примечание
Зона	Лист					01	02	
A3		ТС-681.00.000.005			Документация Старичный чертеж Сборочные единицы	×	×	
A4	1	ТС-681.01.000			Хочут вертикальных трубопроводов	1		
		-01			Хочут вертикальных трубопроводов	1		
		-02			Хочут вертикальных трубопроводов	1		
A4	2	ТС-681.00.001			Детали Упор	2		
		-01			Упор	2		
		-02			Упор	2		

ТС-681.00.000

Инв. № подл. Подл. и дата Взам. инв. № Инв. № подл. Подл. и дата
 Разраб. Старичный
 И. Коротко, Лиситов
 Утв. Горюнов

Подпись жесткая
 вертикальных
 трубопроводов
 Дн 32... 45 мм
 "СЗЭМП"
 Фуртат АЧ

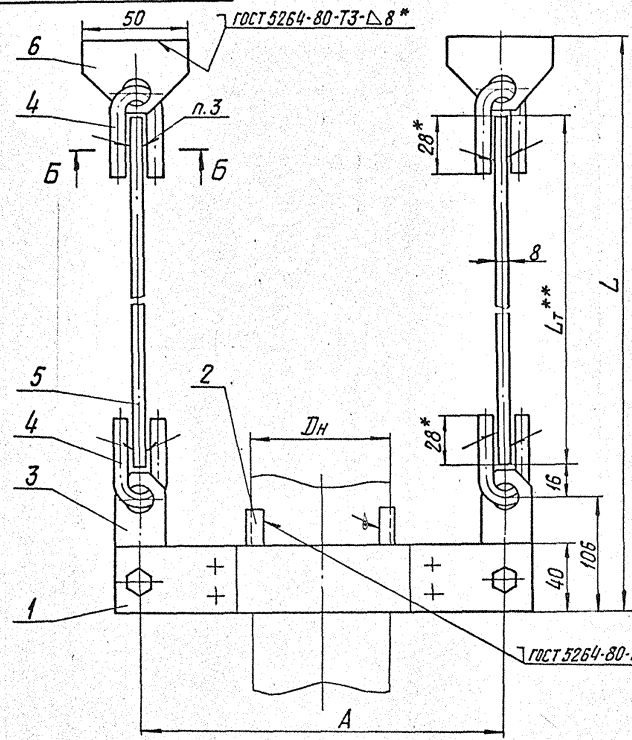
Инв. № подл.	Подл. и дата	Взам. инв. №	Инв. № подл.	Подл. и дата	Наименование	Кол. на исполн.	ТС-681.00.000-	Примечание
Зона	Лист					01	02	
A4	3	ТС-676.00.001			Серьга	2	2	2
A4	4	ТС-676.00.002			Ушко	4	4	4
A4	5	ТС-676.00.003			Тяга гладкая	2	2	2
A3	6	ТС-676.00.004			Проушина	2	2	2

ТС-681.00.000

Инв. № подл. Подл. и дата Взам. инв. № Инв. № подл. Подл. и дата
 Разраб. Лиситов, Горюнов
 Утв. Горюнов

Подпись
 Тяга гладкая
 Проушина
 "СЗЭМП"
 Фуртат АЧ

ГОСТ 5264-80-ТЗ-Δ 8 *



Размеры в мм

Обозначение	Дн	Допускаемая нагрузка кН (кгс)	A	L	Масса, кг
ТС-681.00.000	32	20 (200)	300	L _г +175	2,3
-01	38		310		2,7
-02	45		320		

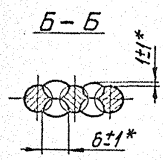
Техническая характеристика

Подвески жесткие предназначены для трубопроводов тепловых сетей с параметрами среды $P_{у} \leq 4,0 \text{ МПа}$ и температурой $t \leq 440^\circ\text{C}$.
Подвески применяют для объектов строящихся в районах с температурой наружного воздуха не ниже минус 30°C .

Технические требования

1. Размеры для справок, кроме отмеченных *.
2. $\pm \frac{17}{2}$
3. Сварка ручная дуговая или в среде углекислого газа. При РДС применять электрод Э42 по ГОСТ 9467-75; при сварке в среде углекислого газа - проволока СВ-08ГС или СВ-08Г2С по ГОСТ 2246-70.
- 4.** Длина гладкой тяги L_г выбирается при проектировании и указывается при заказе подвески из ряда черт. ТС-676.00.003.
- 5.**.* Масса подвесок дана без учета массы гладкой тяги (поз 5).
Масса подвесок определяется, как сумма массы подвески и массы гладкой тяги в зависимости от ее длины по черт. ТС-676.00.003.

Изд. и выпуст. взым. инст. 1. Изд. и выпуст. подв. и вставк.



ТС-681.00.000 СБ

Изм.	Лист	И докум.	Подп.	Дата	Подвеска жесткая для вертикальных трубопроводов Дн 32...45 мм	Лит.	Масса	Масшт.
Разраб.	Спроектиров						См. табл.	
Проб.	Т. контр.					Лист	Листов 1	
И. контр.	Паутков	Горбачев		0.25	АООТ "СЗЭМП"			
Утв.					Формат А3			

Кол. Иванова

Инв. и год. Лист и дата Взятый в инв. год. Лист и дата

Формат	Зона	Поз.	Обозначение	Наименование	Код на исполн. ТС-681.01.000-									Примечание				
					- 01	02	03	04	05	06	07	08	09					
A3			ТС-681.01.000 СБ	<u>Сборочный чертеж</u>														
				<u>Детали</u>														
A3	1	ТС-681.01.001	-01	Полухомут	2													
			-02	Полухомут		2												
			-03	Полухомут			2											
			-04	Полухомут				2										
			-05	Полухомут					2									
			-06	Полухомут						2								

ТС-681.01.000

Инв. лист	Исполн.	Лист	Дата
Рисунки	Исполн.	Лист	Дата
Проф.	Исполн.	Лист	Дата
Н.И.И.	Исполн.	Лист	Дата
Уч.б.	Исполн.	Лист	Дата

Хомут
вертикальных
трудопроводов

АООТ
«СЭМП»
Формат А4

Инв. и год. Лист и дата Взятый в инв. год. Лист и дата

Формат	Зона	Поз.	Обозначение	Наименование	Код на исполн. ТС-681.01.000-									Примечание				
					- 01	02	03	04	05	06	07	08	09					
A3	1	ТС-681.01.001	-07	Полухомут										2				
			-08	Полухомут											2			
			-09	Полухомут												2		
				<u>Стандартные изделия</u>														
				<u>Болты ГОСТ 7798-70</u>														
	2		M 8 x 30. 8.05		4	4	4	4	4									
			M10 x 35. 8.05							4	4	4	4					
	3		M10 x 35. 8.05		2	2	2	2	2									
			M12 x 40. 8.05							2	2							
			M16 x 50. 8.05									2	2					
			<u>Гайки ГОСТ 5915-70</u>															
	4		M 8 - 7H. 8.05		8	8	8	8	8									
			M10 - 7H. 8.05							8	8	8	8					
	5		M10 - 7H. 8.05		4	4	4	4	4									
			M12 - 7H. 8.05							4	4							
			M16 - 7H. 8.05									4	4					

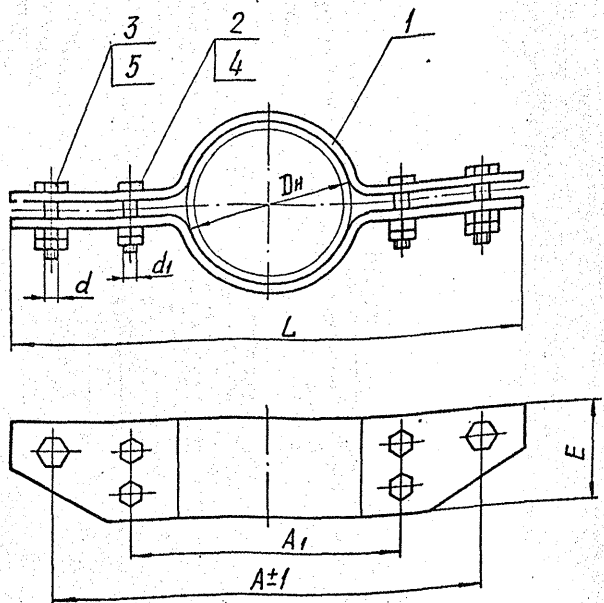
ТС-681.01.000

Инв. лист	Исполн.	Лист	Дата
Рисунки	Исполн.	Лист	Дата
Проф.	Исполн.	Лист	Дата
Н.И.И.	Исполн.	Лист	Дата
Уч.б.	Исполн.	Лист	Дата

Хомут
вертикальных
трудопроводов

АООТ
«СЭМП»
Формат А4

ТС 681.01.000 СБ



Размеры в мм

Обозначение	Dн	A	A ₁	L	E	d	d ₁	Масса, кг
ТС-681.01.000 СБ	32	300	64	330				1,2
-01	38	310	70	340	40			1,6
-02	45	320	80	360		M10	M8	2,2
-03	57	340	100	420	60			2,4
-04	76	420	120	460				4,4
-05	89		140	540	70			6,3
-06	108	500	160		80	M12		6,9
-07	133	550	180	590				12,4
-08	159		210	720	100	M16	M10	15,4
-09	219	660	280		120			22,8
-10	273	760	340	820				23,6
-11	325		390		160	M20	M12	31,8
-12	377	860	450	920				44,2
-13	426	960	500	1030				50,3
-14			610			M24		66,6
-15	530	1060	620	1140			M16	57,6
-16			710			M24		76,2
-17		630	730	1280				81,6
-18	720	1300	810	1400	260	M30	M20	

Продолжение

Обозначение	Dн	A	A ₁	L	E	d	d ₁	Масса, кг
ТС-681.01.000 СБ -19	720	1300	830	1400		M36		108,4
-20	820	1400	920	1500	260	M30	M24	89,5
-21			910			M36		118,8
-22	920	1500	1020	1600		M30		97,1
-23			1050					128,8
-24	1020	1600	1150	1700				161,4
-25	1220	1800	1350	1900	300	M36	M30	185,4
-26	1420	2000	1550	2100				209,4

Размеры для справок

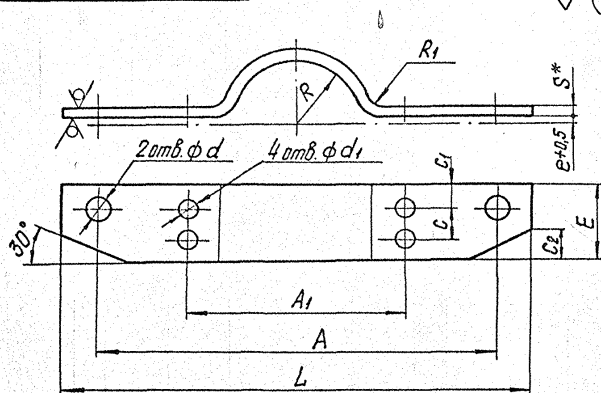
ТС-681.01.000 СБ				Лит.	Масса см.	Масштаб
Изм.	Лист	№ докум.	Подп.	Дата	Хомут вертикальных трубопроводов	—
Разраб.	Стрельников					
Проб.						
Т.контр.					Лист	Листов 1
И.контр.	Пачтов	Горбачев	0,95		A00T "СЗЭМП"	
Утв.					Формат А3	

Коп. Иванова

И.В. Пачтов, С.В. Горбачев, В.М. Стрельников, И.М. Иванов, Л.С. Пачтов, Л.С. Горбачев

ТС-681.01.001

25 (✓)



1. * Размеры для справок.

2. $h14, h14, \pm \frac{IT14}{2}$

Имя и подп. Лист и дата Изм. и дата Назначение Имя и подп. Лист и дата

Изм. Лист	И. Волжанин	Лист	Дата
Разработ	Степанчиков		
Пров.			
Г. контр.			
И. контр.	Паутов		
Чтв.			

ТС-681.01.001

Полухомут

Лист	Масса	Масшт.
	См. табл.	—
Лист 1	Листов 2	
АООТ "СЗЭМП"		

Лист Б-ПН-С ГОСТ 19903-74
20-3 ГОСТ 1577-81

Коп. Иванова

Формат А4

Имя и подп. Лист и дата Изм. и дата Назначение Имя и подп. Лист и дата

Формат	Лист	Обозначение	Наименование	Кол. на исполн. ТС-681.01.000-							Примечание		
				20	21	22	23	24	25	26			
			Стандартные изделия										
	2		Болты ГОСТ 7798-70 М24 × 85.68.05	4	4	4							
	3		М30 × 110.68.05 М30 × 110.68.05 М36 × 120.68.05	2	2	4	4	4	4				
	4		Гайки ГОСТ 5919-70 М24-7Н.8.05	8	8	8							
	5		М30-7Н.8.05 М30-7Н.8.05 М36-7Н.8.05	4	4	4	8	8	8	8			

Имя Лист И. Волжанин Лист 7

ТС-681.01.000

Лист 7

Коп. Иванова

Формат А4

100'10'189-31

77

Размеры в мм

Обозначение	Дн*	R	A	A ₁	d	d ₁	E	L	c	c ₁	c ₂	S [*] =R ₁	e	Длина развертки *	Масса, кг																										
ТС-681.01.001	32	18	300	64	11	9	40	330	20	10	—	4	4	330	0,4																										
-01	38	21	310	70				340						360		340																									
-02	45	25	320	80				360								360	0,5																								
-03	57	29	340	100			60	420						30	20	40	8	6	4	442	0,8																				
-04	76	38	420	120				460												492		0,9																			
-05	89	45	500	140			70	540												40	20	30	40	8	6	4	584	1,9													
-06	108	55		160			80	590																			590	2,8													
-07	133	67	550	180			14	12																			100	50	25	50	10	6	4	790	5,8						
-08	159	80	210	18																							120							720	60	30	50	820	7,3		
-09	219	111	660																								280							160	820	80	40	80	980	11,4	
-10	273	138	760	340			22	14																			160	820	80	40	80	10	8	4	950	11,0					
-11	325	164		390	920	1105			15,5																																
-12	377	190	860	450	26	18			200	1030	100	50	100															12							10	4	1240	21,6			
-14	530	267	1060	610						33																											22	1140	1400	130	65
-15	630	317	1200	620										33	26	1280	1500	130	65																						
-16	630	317	1200	710	33	22			730	1400				130	65	130	12	12	4																		1600	28,2			
-17	720	362	1300	810																33	26	1500	130	65	130	16											12	4	37,5		
-18	720	362	1300	830	39	26			260	1500				130	65	130	12	12	4	1770 ^к	40,2																				
-19	820	414	1400	920																33	26	1600	1500	130	65	130											16	12	4	53,5	
-20	820	414	1400	910																33	26	1700	1500	130	65	130											12	10	4	44,1	
-21	920	464	1500	1020	33	33			300	1700				150	75	16	12	12	4	1930	58,7																				
-22	920	464	1500	1050			33	33												1600	1500	130	65	130	12	10	4		47,9												
-23	1020	514	1600	1150			39	33												300	1700	150	75	16	12	12	4		2085	63,7											
-24	1020	514	1600	1150	39	33			1900	1500	130	65	130	16	12	4	80,0																								
-25	1220	614	1800	1350	39	33			2100	1500	130	65	130	16	12	4	92,0																								
-26	1420	714	2000	1550	39	33	2100	1500	130	65	130	16	12	4	104,0																										

Инв. № подл. Подл. и дата Изм. № в докум. Подл. и дата

Изм. Лист № докум. Подл. Дата

ТС-681.01.001

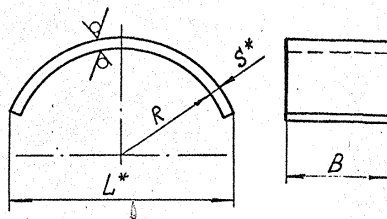
Лист

2

Коп. Иванова

Формат А3

100.00.189-31



25/ (✓)

Размеры в мм

Обозначение	Дл* трубо- провода	R	B	L*	S*	Длина разб.*	Масса, кг
ТС-681.00.001	32	10					
-01	38	14	30	30	4	33	0,03
-02	45	16					
-03	57	29					
-04	76	38	40	4		43	0,05
-05	89	45					
-06	108	55	60	50	5	52	0,08
-07	133	67					
-08	159	80					
-09	219	110	100	60	8	61	0,2
-10	273	138					
-11	325	165					
-12	377	190	150	10	12	102	0,8
-13	426	215					
-14	530	266	200	150		12	153
-15							

Продолжение

Обозначение	Дл* трубо- провода	R	B	L*	S*	Длина разб.*	Масса, кг
ТС-681.00.001-16	630	316	150	250	12	252	5,9
-17			200				
-18	720	360	150	300		304	8,6
-19			250				
-20	820	410	150	350	353	15,5	
-21			250				
-22	920	460	150	16	406	20,4	
-23			400				
-24	1020	510	250		450	458	25,9
-25					500		
-26	1420	710	500	505	31,7		

1.* Размеры для справок.

2. $h_{14}, \pm \frac{1T_{14}}{2}$

3. Материал : Лист Б-ПН-С ГОСТ 19903-74 или БСтЗсп5ГОСТ14637-89 или

Лист Б-ПН-С ГОСТ 19903-74
20-Э ГОСТ 1577-81

				ТС-681.00.001		
Изм.	Лист	И док.ум.	Подп.	Лист	Упор	Лист
Разработ.	Стрельников				Масса	Массит.
Проб.					см.	—
Т.контр.					табл.	
					Лист	Листов 1
И.контр.	Пискунов	78	сф.м.ф.	10.95	АООТ	
Утв.	Гордасчев				"СЗЭМП"	
					Формат А3	

Имя и подп. Подп. и дата. Имя и подп. Имя и подп. Имя и подп. Имя и подп.

Формат	Зона	Поз.	Обозначение	Наименование	Код. на исполн. ТС-682.00.000-									Примечание				
					-	01	02	03	04	05	06	07	08		09			
	A3		ТС-682.00.000.С6	Документация														
	A4	1	ТС-681.01.000 - 03	Хочмут вертикальных трубопроводов	1													
			- 04	Хочмут вертикальных трубопроводов		1												
			- 05	Хочмут вертикальных трубопроводов			1											
			- 06	Хочмут вертикальных трубопроводов				1										
			- 07	Хочмут вертикальных трубопроводов					1									
			- 08	Хочмут вертикальных трубопроводов						1								
					ТС-682.00.000													
					Подвеска жесткая вертикальных трубопроводов Дн 57.....530 мм													
					А001 „СЗММ“													
					Формат А4													

Формат	Зона	Поз.	Обозначение	Наименование	Код. на исполн. ТС-682.00.000-									Примечание				
					-	01	02	03	04	05	06	07	08		09			
	A4	1	ТС-681.01.000 - 09	Хочмут вертикальных трубопроводов														
			- 10	Хочмут вертикальных трубопроводов														
			- 11	Хочмут вертикальных трубопроводов														
			- 12	Хочмут вертикальных трубопроводов														
	A3	3	ТС-676.00.001	Серьга	2	2												
			- 01	Серьга			2											
			- 02	Серьга				2	2									
			- 03	Серьга						2	2							
			- 04	Серьга								2	2					
	A3	4	ТС-681.00.001 - 03	Упор	2													
			- 04	Упор			2											
			- 05	Упор				2										
			- 06	Упор					2									
					ТС-682.00.000													
					А001 „СЗММ“													
					Формат А4													

Имя, И.Фамилия, Подпись и дата / Имя, И.Фамилия, Подпись и дата

Зона	Позиция	Обозначение	Наименование	Код на исполн. ТС-682.00.000-									Примечание					
				-	01	02	03	04	05	06	07	08		09				
A3	4	ТС-681.00.001	-07	Упор					2									
			-08	Упор						2								
			-09	Упор							2							
			-10	Упор								2						
			-11	Упор									2					
			-12	Упор										2				
A4	5	ТС-676.00.002	-01	Ушко	4	4												
			-02	Ушко			4	4										
			-03	Ушко					4	4								
			-04	Ушко							4	4						
A3	6	ТС-676.00.003		Тяга гладкая	2	2	2	2	2	2	2	2	2	2	2	2	2	2
A4	7	ТС-676.00.004		Проушина	2	2												
			-01	Проушина			2											
			-02	Проушина				2	2									
			-03	Проушина						2	2							
			-04	Проушина								2	2					

Имя, И.Фамилия, Подпись, Дата
Кол. Исполнителей

ТС-682.00.000

Лист 3
Формат А4

Имя, И.Фамилия, Подпись и дата / Имя, И.Фамилия, Подпись и дата

Зона	Позиция	Обозначение	Наименование	Код на исполн. ТС-682.00.000-																		Примечание														
				10	11	12	13	14	15	16	17	18	19																							
A3		ТС-682.00.000 СБ	Документация																																	
			Сборочный чертёж																																	
			Сборочные единицы																																	
A4	1	ТС-681.01.000	-13	Хомут вертикальных трубопроводов																																
			-14	Хомут вертикальных трубопроводов																																
			-16	Хомут вертикальных трубопроводов																																
			-03	Хомут вертикальных трубопроводов																																
			-04	Хомут вертикальных трубопроводов																																
			-05	Хомут вертикальных трубопроводов																																

Имя, И.Фамилия, Подпись, Дата
Кол. Исполнителей

ТС-682.00.000

Лист 4
Формат А4

Имя и подпись, Подп. и дата, Вексель №, Имя и Фамилия, Подп. и дата

Формат Зона Лист	Обозначение	Наименование	Кол. на исполн. ТС-682.00.000-												Примечание		
			10	11	12	13	14	15	16	17	18	19					
A4	ТС-681.01.000 - 06	Хомут вертикальных трубопроводов						1									
	- 07	Хомут вертикальных трубопроводов						1									
	- 08	Хомут вертикальных трубопроводов															
	- 09	Хомут вертикальных трубопроводов															
2	ТС-677.01.000 - 07	Сервага с тягой				2	2	2									
	- 08	Сервага с тягой						2	2								
	- 09	Сервага с тягой															
		<u>Детали</u>															
A4	ТС-676.00.001 - 05	Сервага				2	2	2									
A3	ТС-681.00.001 - 13	Упор				2											
	- 14	Упор					2										
	- 16	Упор						2									

Имя и подпись, Подп. и дата, Вексель №, Имя и Фамилия, Подп. и дата

ТС-682.00.000

Лист
5

Формат А4

Имя и подпись, Подп. и дата, Вексель №, Имя и Фамилия, Подп. и дата

Формат Зона Лист	Обозначение	Наименование	Кол. на исполн. ТС-682.00.000-												Примечание		
			10	11	12	13	14	15	16	17	18	19					
A3	ТС-681.00.001 - 03	Упор					2										
	- 04	Упор						2									
	- 05	Упор							2								
	- 06	Упор								2							
	- 07	Упор									2						
	- 08	Упор										2					
	- 09	Упор											2				
A4	ТС-676.00.002 - 05	Ушко				4	4	4									
	- 01	Ушко							6	6	6						
	- 02	Ушко										6	6				
	- 03	Ушко												6	6		
A3	ТС-676.00.003	Тяга габаритная				2	2	2	2	2	2	2	2	2	2	2	2
A4	ТС-676.00.004 - 05	Прошина				2	2	2									
	- 01	Прошина							2	2	2						
	- 02	Прошина										2	2				
	- 03	Прошина												2	2		

Имя и подпись, Подп. и дата, Вексель №, Имя и Фамилия, Подп. и дата

ТС-682.00.000

Лист
6

Формат А4

Формат Зона	Инд. и подг.	Подп. и дата	Взам. инв. и инв. и дата	Подп. и дата	Наименование	Кол. на исполн. ТС-682.00.000-					Примечание
						20	21	22	23	24	
A3					Документация	×	×	×	×	×	
A4	1	ТС-682.00.000 СБ			Сборочные чертеж	×	×	×	×	×	
					Сборочные единицы						
					Хочут вертикальных трубопроводов	1					
					Хочут вертикальных трубопроводов		1				
					Хочут вертикальных трубопроводов			1			
					Хочут вертикальных трубопроводов				1		
					Хочут вертикальных трубопроводов					1	
					Хочут вертикальных трубопроводов						1

Иск. инст. и вв. инст. Подп. Дата
 7
 ТС-682.00.000
 Формат А4

Формат Зона	Инд. и подг.	Подп. и дата	Взам. инв. и инв. и дата	Подп. и дата	Наименование	Кол. на исполн. ТС-682.00.000-					Примечание
						20	21	22	23	24	
A4	2	ТС-677.01.000 - 10			Серьга с тягой	2	2	2			
					Серьга с тягой				2	2	
					Детали						
A3	4	ТС-681.00.001 - 10			Упор	2					
					Упор		2				
					Упор			2			
					Упор				2		
					Упор					2	
					Упор						2
A4	5	ТС-676.00.002 - 04			Ушко	6	6	6			
					Ушко				6	6	
A3	6	ТС-676.00.003			Тяга гладкая	2	2	2	2	2	
A4	7	ТС-676.00.004 - 04			Прочина	2	2	2			
					Прочина						2
					Прочина						2

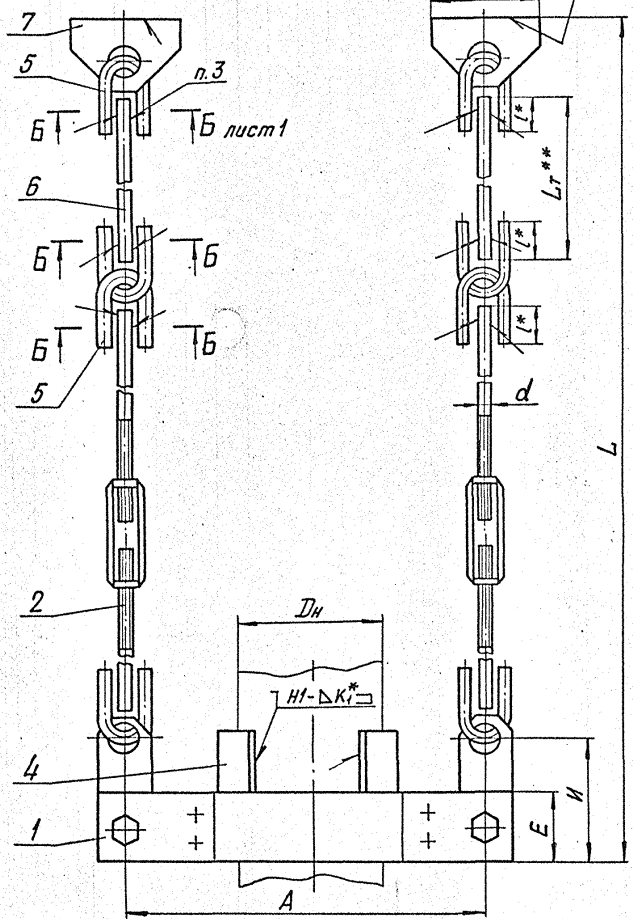
Иск. инст. и вв. инст. Подп. Дата
 8
 ТС-682.00.000
 Формат А4

ТС-682.00.000-31

Рис. 2

ГОСТ 5264-80-ТЗ-ДК*

Размеры в мм



Обозначение	Рис.	Дн	Допускаемая нагрузка кН (кгс)	A	d	E	B	L	L*	B**	И	к**	к** кг
ТС-682.00.000		57	2,0 (200)	340	8	60	50	L _T +195	28	8	115	8	2,3
-01	76	420											
-02		89	3,0 (300)	500	10	70	100	L _T +210	35	10	210	8	4,4
-03	108	6,0 (600)											
-04	133				550	12	80		L _T +315	45	12	225	12
-05	159	12,0 (1200)	660	16	100	120	200	L _T +345	45	12	240	14	14,3
-06	219	19,0 (1900)											
-07	273	38,0 (3800)	760	20	160	150	200	L _T +425	50	14	300	14	25,4
-08	325												
-09	377	42,0 (4200)	860										48,6
-10	426		960										52,6
-11	530	60,0 (6000)	1060	24	200	200	L _T +505	60	16	330	14	14	65,0
-12	630		1200										
-13	57	2,0 (200)	340	10	60	50	L _T +76,5	28	8	115	8	8	3,9
-14	76		420										
-15	89	3,0 (300)	500	12	80	100	L _T +105,5	35	10	210	8	8	4,3
-16	108	6,0 (600)											
-17	133			550				L _T +105,5	35	10	210		
-18	159	12,0 (1200)	660	15	100	120	200	L _T +110	45	12	225	12	18,0
-19	219	19,0 (1900)											
-20	273	38,0 (3800)	760	20	160	150	200	L _T +1180	50	14	300	14	35,5
-21	325												
-22	377	42,0 (4200)	860										46,8
-23	426		960										73,0
-24	530	60,0 (6000)	1060	24	200	200	L _T +127,5	60	16	330	14	14	77,0
-25	630		1200										85,2

*** См. пункт 5

Изм. и лист. Подп. и дата. Взам. инв. и № в инв. Подп. и дата.

Изм.	Лист	Н.В.Жуков	Подп.	Дата

ТС-682.00.000 СБ

Лист 2

Формат А3

Имя и фамилия Лодья и детали Взвешивание Имя и фамилия Лодья и детали

Формат	Зона	Лист	Обозначение	Наименование	Кол. на испанн. ТС-685.00.000-										Примечание				
					10	11	12	13	14	15	16	17	18	19					
				<u>Документация</u>															
A3			ТС-685.00.000 СБ	<u>Сборочный чертеж</u>															
				<u>Сборочные единицы</u>															
A4	1		ТС-685.01.000 -23	<u>Траверса с тягами</u>	1														
			-27	<u>Траверса с тягами</u>	1														
			-00	<u>Траверса с тягами</u>		1	1												
			-04	<u>Траверса с тягами</u>			1	1											
			-08	<u>Траверса с тягами</u>					1	1									
			-14	<u>Траверса с тягами</u>							1	1							1
A4	2		ТС-685.02.000 -23	<u>Траверса с тягами</u>	1														
			-27	<u>Траверса с тягами</u>	1														
			-00	<u>Траверса с тягами</u>		1	1												
			-04	<u>Траверса с тягами</u>				1	1										
			-08	<u>Траверса с тягами</u>						1	1								

Имя, фамилия Лодья и детали Имя и фамилия Лодья и детали

ТС-685.00.000

Формат А4

Лист 5

Имя и фамилия Лодья и детали Взвешивание Имя и фамилия Лодья и детали

Формат	Зона	Лист	Обозначение	Наименование	Кол. на испанн. ТС-685.00.000-										Примечание				
					10	11	12	13	14	15	16	17	18	19					
A4	2		ТС-685.02.000 -14	<u>Траверса с тягами</u>															
A4	3		ТС-685.03.000 -15	<u>Стакан</u>	1														
			-17	<u>Стакан</u>		1													
			-00	<u>Стакан</u>			1												
			-02	<u>Стакан</u>				1											
			-04	<u>Стакан</u>					1	1									
			-06	<u>Стакан</u>							1	1							
			-08	<u>Стакан</u>									1	1					
			-10	<u>Стакан</u>											1	1			
				<u>Детали</u>															
A4	4		ТС-685.00.001 -10	<u>Диск</u>	1	1													
			-00	<u>Диск</u>			1	1											
			-02	<u>Диск</u>					1	1									
			-04	<u>Диск</u>							1	1							
			-06	<u>Диск</u>									1	1					

Имя, фамилия Лодья и детали Имя и фамилия Лодья и детали

ТС-685.00.000

Формат А4

Лист 6

Имя и фамилия Людв. и Анна Безрученко Илья Михайлович Людв. и Анна

Формат Зонд	Лист	Обозначение	Наименование	Кол. на столбн. ТС-685.00.000-										Примечание					
				10	11	12	13	14	15	16	17	18	19						
5		23 OCT 108. 764.01	Пружина 18.60(1955)×110	1															
		24 OCT 108. 764.01	Пружина 58.45(5960)×110		1														
		01 OCT 108. 764.01	Пружина 1.25 (128)×70			1													
		02 OCT 108. 764.01	Пружина 2.73 (278)×70				1												
		03 OCT 108. 764.01	Пружина 5.24 (534)×70					1											
		04 OCT 108. 764.01	Пружина 8.00 (815)×70						1										
		05 OCT 108. 764.01	Пружина 11.67 (1190)×70							1									
		06 OCT 108. 764.01	Пружина 16.34 (1656)×70								1								
		07 OCT 108. 764.01	Пружина 19.77 (2055)×70									1							
		08 OCT 108. 764.01	Пружина 24.34 (2586)×70										1						

Имя, фамилия и отчество Людв. и Анна Безрученко Илья Михайлович Людв. и Анна

ТС-685.00.000

Лист 7

Формат 44

Имя и фамилия Людв. и Анна Безрученко Илья Михайлович Людв. и Анна

Формат Зонд	Лист	Обозначение	Наименование	Кол. на столбн. ТС-685.00.000-										Примечание					
				10	11	12	13	14	15	16	17	18	19						
			Стандартные изделия																
6			Гайки ГОСТ 5915-70																
			M12-7H.8.05				8	8											
			M16-7H.8.05						8	8	8	8	8	8	8	8	8	8	8
			M20-7H.8.05																8
			M24-7H.8.05				8	8											

Имя, фамилия и отчество Людв. и Анна Безрученко Илья Михайлович Людв. и Анна

ТС-685.00.000

Лист 8

Формат 44

Имя, табл. Подл. и дата Вых. из в. Имя, табл. Подл. и дата

Формы Зона	№з	Обозначение	Наименование	Кол. на исполн.				Примечание
				20	21	22	23	
			Документация					
			Сборочный чертеж	×	×	×	×	
			Сборочные единицы					
			Траверса с тягами	1	1			
			Траверса с тягами	1	1	1	1	
			Траверса с тягами	1	1			
			Траверса с тягами	1	1	1	1	
			Стакан	1	1			
			Стакан			1	1	
			Стакан					
			Асталаи					
			Диск	1	1			

Имя, табл. №з. Имя, табл. Подл. Дата

Кол. изделий

ТС-685.00.000

Лист 9

Формат А4

Имя, табл. Подл. и дата Вых. из в. Имя, табл. Подл. и дата

Формы Зона	№з	Обозначение	Наименование	Кол. на исполн.				Примечание
				20	21	22	23	
			Диск			1		
			Диск				1	
			Пружина 32,60(3325) × 70			1		
			Пружина 40,00(4080) × 70			1		
			Пружина 48,00(4955) × 70			1		
			Пружина 58,45(5950) × 70				1	
			Стандартные изделия					
			Гайки ГОСТ 5915-70					
			М20-7Н.8.05	8	8			
			М24-7Н.8.05			8	8	

Имя, табл. №з. Имя, табл. Подл. Дата

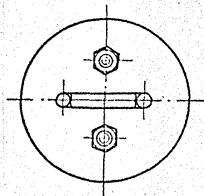
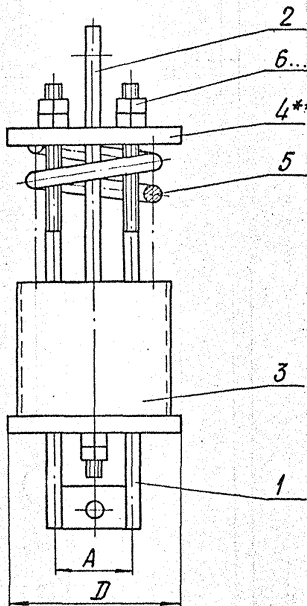
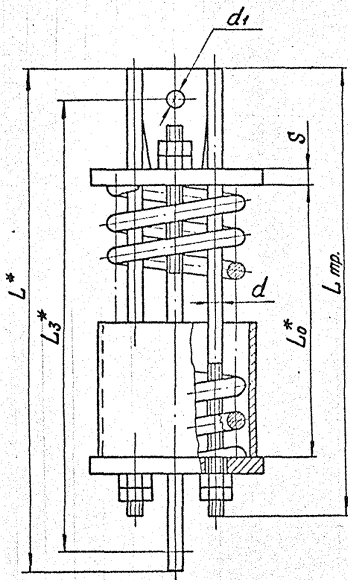
Кол. изделий

ТС-685.00.000

Лист 10

Формат А4

ТС-685.00.000 СБ



Настоящие чертежи распространяются на блоки пружинные с силами пружин от 1,26 кН (123 кгс) до 58,45 кН (5960 кгс) при рабочих деформациях 70 и 140 мм.

1. Размеры для справок.
2. $\pm \frac{1714}{2}$
- 3.* Размеры в свободном состоянии пружины.
- 4.** Основания для пружин допускается набирать из дисков меньшей толщины, сохраняя суммарную толщину, равную S.

Изд. в машиностроении и строительстве. Взаимозаменяемость. Измерения. Точность изготовления.

				ТС-685.00.000 СБ				
				Блок пружинный с рабочей деформацией 70 и 140 мм		лит.	Масса См. тол.	Масшт.
Изм.	Лист	И докум.	Подп.	Дата				
Разраб.	Стальников							
Проб.								
Т.контр.								
Н.контр.	Павлов	Горбачев	10.95					
Утв.								
				лист 1		листов 2		
				АООТ "СЗЭМП"				
				Формат А3				

Коп. Иванова

9000000989-21

91

Размеры в мм

Обозначение	Допустимая нагрузка на блок, кН (кгс)	Сила пружины при рабочей деформации, кН (кгс)	В свободном состоянии пружины			L _{гр}	A	D	d	d ₁	S	Масса, кг
			L ₀	L	L _з							
<i>Пружины с рабочей деформацией 140 мм</i>												
ТС-685.00.000СБ	4,5 (450)	1,26 (128)	270	565	530	500	76	150	12	12	10	9,9
-01		2,73 (278)	284									11,1
-02	15,0 (1500)	5,24 (534)	308	670	630	600	92	180	16	16	12	20,8
-03		8,00 (816)	327									22,6
-04	24,0 (2400)	11,67 (1190)	346	750	700	650	200	20	20	16	16	32,1
-05		16,34 (1666)	369									34,5
-06	34,0 (3400)	19,66 (2005)	414	760	700	700	24	24	20	20	20	40,0
-07		26,34 (2686)	399									48,3
-08	48,0 (4800)	32,60 (3325)	507	930	850	800	108	250	30	20	20	78,9
-09		40,00 (4080)	528									84,3
-10	55,0 (5500)	48,60 (4955)	549	950	850	130	290	36	24	25	25	101,4
-11		68,0 (6800)	58,45 (5960)									508
<i>Пружины с рабочей деформацией 70 мм</i>												
-12	4,5 (450)	1,26 (128)	143	435	420	400	76	150	12	12	10	8,0
-13		2,73 (278)	151									8,6
-14	15,0 (1500)	5,24 (534)	166	540	500	450	92	180	16	16	12	15,9
-15		8,00 (816)	177									17,0
-16	24,0 (2400)	11,67 (1190)	188	580	530	500	200	20	20	16	16	24,6
-17		16,34 (1666)	201									26,0
-18	34,0 (3400)	19,66 (2005)	226	590	530	500	24	24	20	20	20	29,2
-19		26,34 (2686)	221									44,1
-20	48,0 (4800)	32,60 (3325)	277	680	620	600	108	250	30	20	20	56,4
-21		40,00 (4080)	289									59,5
-22	55,0 (5500)	48,60 (4955)	304	720	620	600	130	290	36	24	25	72,4
-23		68,0 (6800)	58,45 (5960)									284

Изд. в машиностроении. Технические условия. Изд. в машиностроении. Технические условия. Изд. в машиностроении. Технические условия.

Изм.	Лист	И док.ч.	Подп.	Дата

ТС-685.00.000СБ

Лист
2

Кол. Иванова

Формат А3

Имя и фамилия, Подп. и дата

Формат Зона	Обозначение	Наименование	Кол. на исполн. ТС-685.01.000-							Примечание				
			01	02	03	04	05	06	07		08	09		
		Документация												
A3	ТС-685.01.000 СБ	Сборочный чертеж												
		Детали												
A3	1 ТС-685.01.001 -02	Тяга					2							
	-03	Тяга					2							
	-04	Тяга					2							
	-05	Тяга					2							
	-09	Тяга					2							
	-11	Тяга					2							
	-13	Тяга					2							

Имя и фамилия, Подп. и дата		ТС-685.01.000	
Имя и фамилия, Подп. и дата	Имя и фамилия, Подп. и дата	Имя и фамилия, Подп. и дата	Имя и фамилия, Подп. и дата
Разработ. С.И.Иванова	Провер. С.И.Иванова	Тягверса	А.001
И.Колотова	Получено	с тягати	"СЗЗМП"
Удоб.	Собрано		Формат А4

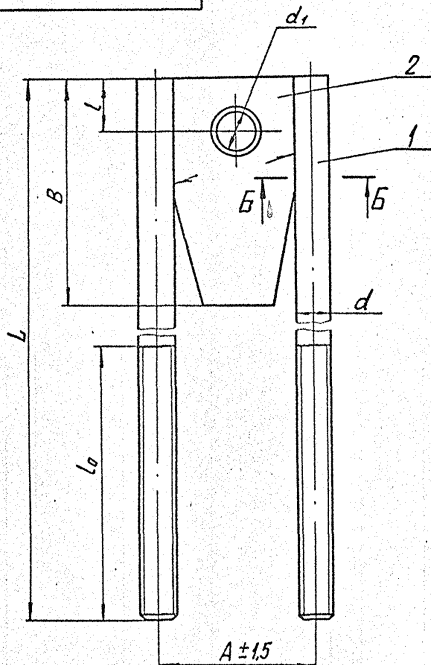
Имя и фамилия, Подп. и дата

Формат Зона	Обозначение	Наименование	Кол. на исполн. ТС-685.01.000-							Примечание				
			01	02	03	04	05	06	07		08	09		
A3	1 ТС-685.01.001 -15	Тяга							2					
	-10	Тяга							2					
	-12	Тяга							2					
A3	2 ТС-685.01.002 -01	Тягверса	1	1	1									
	-03	Тягверса				1	1	1						
	-05	Тягверса							1	1				

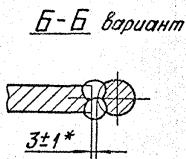
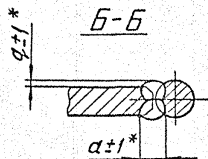
Имя и фамилия, Подп. и дата		ТС-685.01.000	
Имя и фамилия, Подп. и дата	Имя и фамилия, Подп. и дата	Имя и фамилия, Подп. и дата	Имя и фамилия, Подп. и дата
И.Колотова	Получено	с тягати	"СЗЗМП"
Удоб.	Собрано		Формат А4

ТС-685.01.000

ТС-685.01.000 СБ



1. Размеры для справок, кроме отмеченных*.
2. Сварка ручная, электродуговая.
Электрод Э42А ГОСТ 9467-75 или полуавтоматическая в среде углекислого газа, проволока СВ-08 по ГОСТ 2246-70.
3. Допускается приварка без разделки кромок при обеспечении зазора 3 ± 1 мм.



Исполн. и провер. Подп. и дата Взам. инст. М. Инст. М. Фабр. и дата

				ТС-685.01.000 СБ				
Изм.	Лист	И докум.	Подп.	Дата	Траверса с тягами	Лит.	Масса	Масшт.
Пров.	Т.контр.	Составитель		16.35		Сварочный чертеж	СМ, толщ.	—
					Лист 1		Листов 2	
					А00Т "СЗМП"			
					Формат А3			

Н.Контр. Плутав
9/тб. Гордичев
Коп. Иванова

ТС-685.01.000 СБ

Продолжение таблицы

Размеры в мм

Обозначение	Для пружин с нагрузкой кН (кгс)	d	d ₁	L	B	L ₀	A		α*	φ	Масса, кг
							Ном.	Откл.			
ТС-685.01.000-15				700		200					5,1
-16	26,34(2636)	20	27	950	160	250			14		6,4
-17				1100				7,1			
-18				600		150		5,3			
-19	32,60(3325)	20	27	800	160	200	108		14		6,3
-20	40,00(4080)			1100				7,8			
-21				1350		250		9,0			
-22		24	33	600	180	200		±1,5	2		6,5
-23				850				8,3			
-24	48,60(4955)			1200		250		10,8			
-25		24	33	1400	180			±1,5	2		12,2
-26				600		200					7,1
-27				850							8,8
-28	58,45(5950)	24	39	1200	180	250	130		15		11,3
-29				1400				12,7			

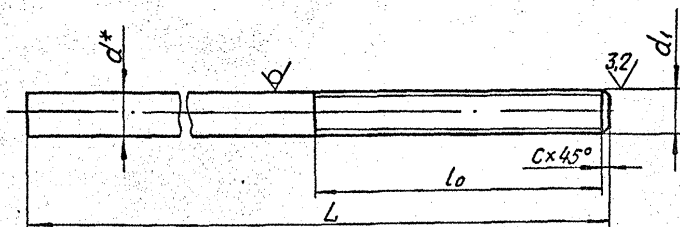
Размеры в мм

Обозначение	Для пружин с нагрузкой кН (кгс)	d	d ₁	L	B	L ₀	A		α*	φ	Масса, кг	
							Ном.	Откл.				
ТС-685.01.000				400		150					1,3	
-01	1,26(128)	12	14	500	140	250	76		10		1,4	
-02	2,73(278)			650								1,7
-03				800								2,0
-04		18	23	450	140	150	±1,0		2		2,4	
-05	5,24(534)			600		200					2,9	
-06	8,00(816)			750		250					3,3	
-07		16	23	900	160	250	92		12		3,8	
-08				500		150					3,1	
-09	11,67(1190)			650		200					3,5	
-10	16,34(1666)	23	23	850	160	250			1		4,2	
-11	19,66(2005)			900								4,3
-12				1000								4,6
-13		20		1100							4,9	
-14	26,34(2636)			500							150	108

Инв. № подл. Подп. и дата. Взам. инв. №. Инв. № подл. Подп. и дата.

100 10 989-21

12,5 (✓) (✓)



Размеры в мм

Продолжение

Обозначение	d*	d ₁	L	L ₀	c	Масса, кг
ТС-685.01.001	-18		300			0,7
	-19		250			0,9
	-20		500	150		1,2
	-21		600			1,5
	-22		650			1,6
	-23	20	700	200		1,7
	-24	M20-8g	800	200		2,0
	-25		850			2,1
	-26		950	250	2,5	2,3
	-27		1100			2,7
	-28		1350			3,3
	-29		400			1,4
	-30		600	200		2,1
	-31		700			2,5
	-32	24	850			3,0
	-33	M24-8g	1100			3,9
	-34		1200			4,3
	-35		1400	250		5,0
	-36		800			4,4
	-37	30	1050			5,9
	-38	M30-8g	800			6,4
	-39	36	1000		3,0	8,4
		M36-8g				

Размеры в мм

Обозначение	d*	d ₁	L	L ₀	c	Масса, кг
ТС-685.01.001			200	100		0,2
-01			300			0,3
-02			400	150	1,6	0,4
-03			500			0,6
-04		M12-8g	650	250		0,7
-05			800			0,4
-06			250			0,5
-07			300			0,6
-08			400	150		0,7
-09			450			0,8
-10			500			0,9
-11			600	200	2,0	1,0
-12			650			1,2
-13	16	M16-8g	750			1,3
-14			850	250		1,4
-15			900			1,6
-16			1000			1,7
-17			1100			

1. * Размер для справок.

2. h 14; ± 17/14 / 2

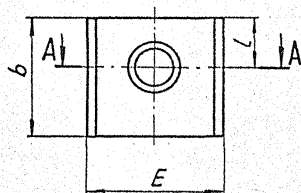
ИИВ, И.И.ИИВ. Подп. и дата. Изм. и дата. Подп. и дата. Изм. и дата. Подп. и дата. Изм. и дата.

ТС-685.01.001			
Изм.	Лист	И.И.ИИВ	Подп.
		Степанов	10.3.85
Разраб.	Степанов	Горбачев	
Проб.			
Т.контр.			
И.контр.	Пашков	Горбачев	
Утв.	Горбачев		
Тяга		Лист 1	
Круг		Листов 1	
± в ГОСТ 2590-71		АООТ	
20-Б ГОСТ 1050-88		"СЗЭМП"	
Формат А3			

Коп. Иванов

ТС-685.01.002

Рис. 1



A-A

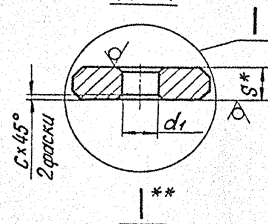
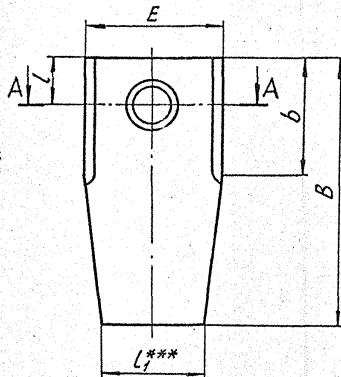


Рис. 2



Размеры в мм

12,50 (✓)

Обозначение	Рис.	d ₁	l	L ₁	E	B	b	S*	e	c	Масса, кг
ТС-685.01.002	1	14	17		64	—	50	8		2	0,2
-01	2				—	140	—	—			0,5
-02	1	18	20	55	—	—	56	12	1±0,05		0,3
-03	2				76	140	—	—		4	0,8
-04	1	23	25		—	—	—	—			0,4
-05	2				—	160	—	—			1,1
-06	1	27	30		—	—	63	16			0,5
-07	2				88	160	—	—			1,3
-08	1			65	—	—	—	—			0,8
-09	2	33	40		—	180	—	—			1,8
-10	1				84	—	80	—	20	2±10	0,7
-11	2				—	180	—	—			1,7
-12	1	39	45	80	106	—	—	—			1,1
-13	2				—	180	—	—			2,2

1.* Размер для справок.

2. H14, h14, ± 17/14/2

3.** Вариант исполнения траверсы без разделки крамок под сварку допускается при условии обеспечения зазора при приварке тяг, как указано на чертеже ТС-685.01.000 сб.

4.*** Допускается выполнять траверсы прямоугольной формы без скосов.

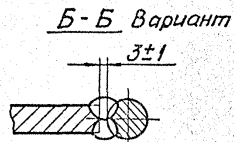
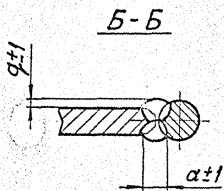
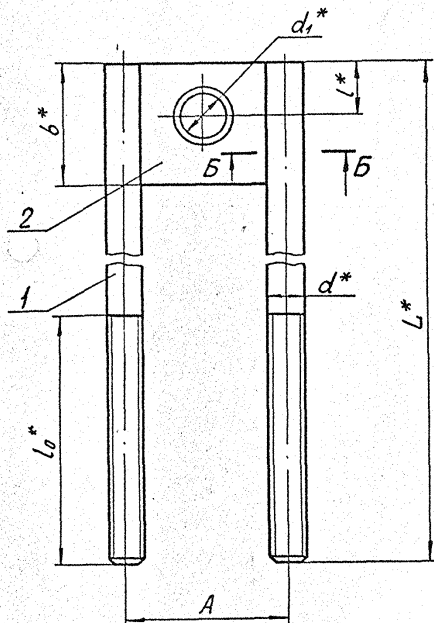
5. Допускается замена материала - Полоса Б-2-S*6 ГОСТ103-76 20-Б ГОСТ1150-88

Иван. И. Иван. / Лоды. и. Вазата / Воротничков. И. / Иван. И. Иван. / Лоды. и. Вазата

ТС-685.01.002

Изм.	Лист	И. И. Иван.	Подп.	Дата	Траверса	Лист	Масса	Масшт.
Разработ.	Стрельников	✓	10.55			См. табл.		
Пров.						Лист	Листов	1
Т. контр.								
И. контр.	Пачуев	✓	10.55		Блок-СТ ГОСТ 19003-74	АДОТ		
Чит.	Горбачев	✓			Лист 20-3Т ГОСТ 1577-81	"СЗЗМП"		
							Формат А3	

Коп. Иванова



- 1.* Размеры для справок.
2. Сварка ручная электродуговая.
Электрод Э42А ГОСТ 9467-75 или полуавтоматическая в среде углекислого газа, проволока СВ-08 по ГОСТ 2246-70.
3. Допускается приварка без разделки кромок при обеспечении зазора 3 ± 1 мм.

Изв. и разраб. / Изв. и разраб. / Констр. / Проверка / Испытания / Сварка / Монтаж / Эксплуатация / Ремонт / Утилизация

					TC-685.02.000CB			
Изм.	Лист	И. док.ум.	Подп.	Дата	Траверса с тягсами	Лист	Месяц	Исполн.
Разраб.	Пров.	Стрелников	С.С.	10.04.85		См. табл.	—	—
И. контр.						Лист 1	Листов 2	
И. контр.	Почтв.	Федина	Ю.Б.			А 00Т "СЗЭМП"		
Утв.	Горбачев					Формат А3		

Кол. Исполнителей

Инд. и подп. Взам. инв. и Инв. и подп. Подп. и дата

Формат	Зона	Лист	Обозначение	Наименование	Кол. на исполн. ТС-685.02.000-									Примечание			
					-	01	02	03	04	05	06	07	08		09		
				Документация													
А3			ТС-685.02.000 СБ	Сборочный чертеж													
				Детали													
А3	1		ТС-685.01.001 -02	Тяга	2												
			-03	Тяга	2												
			-04	Тяга		2											
			-05	Тяга			2										
			-09	Тяга				2									
			-11	Тяга					2								

Иван. лист. И. Волкум. Подп. Дата
 Разработ. Угрюмов В. 14.3.
 Подп.
 И. Волкум. Подп. Дата
 Утв. Горбачев В. 14.3.

ТС-685.02.000

Траверса
с тягами

АООТ
"СЭЗМП"

Формат А4

Кол. Иванов

Инд. и подп. Взам. инв. и Инв. и подп. Подп. и дата

Формат	Зона	Лист	Обозначение	Наименование	Кол. на исполн. ТС-685.02.000-									Примечание			
					-	01	02	03	04	05	06	07	08		09		
А3	1		ТС-685.01.001 -13	Тяга						2							
			-15	Тяга							2						
			-10	Тяга								2					
			-12	Тяга									2				
А3	2		ТС-685.01.002 -00	Траверса	1	1	1	1									
			-02	Траверса		1	1	1	1								
			-04	Траверса						1	1						

Иван. лист. И. Волкум. Подп. Дата
 Подп.
 Кол. Иванов

ТС-685.02.000

Лист
2

Формат А4

Инв. № подл.	Листы и даты	Взвешивать	Имя и фамилия	Подп. и дата	Коп. на исполн. ТС-685.02.000-																		
					10	11	12	13	14	15	16	17	18	19	Примечание								
Зона	Обозначение	Наименование																					
Формат	Поз.	Документация																					
A3	ТС-685.02.000СБ	Сборочный чертёж																					
		Детали																					
A3	1	ТС-685.01.001 - 14	Тяга	2																			
		- 15	Тяга		2																		
		- 16	Тяга			2																	
		- 17	Тяга				2																
		- 20	Тяга					2															
		- 23	Тяга						2														
		- 26	Тяга							2													
		- 27	Тяга								2												
		- 21	Тяга									2											
		- 24	Тяга										2										
A3	2	ТС-685.01.002 - 04	Траверса	1	1	1	1																
		- 06	Траверса		1	1	1	1															
		- 08	Траверса						1	1	1	1											

Коп. Место И докум. Подп. Дата
Коп. Имя и Фамилия
ТС-685.02.000
Лист 3
Формат А4

Инв. № подл.	Листы и даты	Взвешивать	Имя и фамилия	Подп. и дата	Коп. на исполн. ТС-685.02.000-																		
					20	21	22	23	24	25	26	27	28	29	Примечание								
Зона	Обозначение	Наименование																					
Формат	Поз.	Документация																					
A3	ТС-685.02.000СБ	Сборочный чертёж																					
		Детали																					
A3	1	ТС-685.01.001 - 27	Тяга	2																			
		- 28	Тяга		2																		
		- 30	Тяга			2																	
		- 32	Тяга				2																
		- 34	Тяга					2															
		- 35	Тяга						2														
A3	2	ТС-685.01.002 - 08	Траверса	1	1	1	1	1	1														
		- 12	Траверса							1	1	1	1	1									

Коп. Место И докум. Подп. Дата
Коп. Имя и Фамилия
ТС-685.02.000
Лист 4
Формат А4

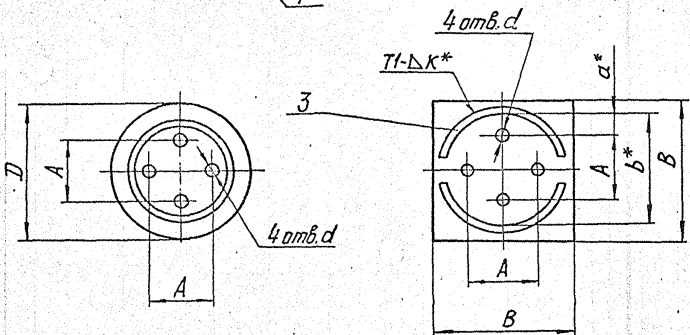
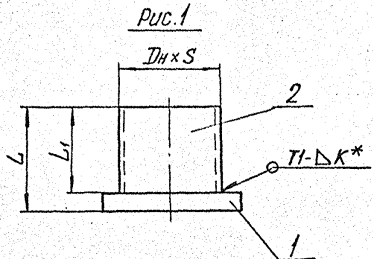
Имя и полн.		Подп. и дата		Взноситель И. И. и Ф.И.И.		Имя и Ф.И.О.		Подп. и дата							
Формат	Зона	Поз.	Обозначение	Наименование	Кол. на испанк. ТС-685.03.000-					Примечание					
					10	11	12	13	14	15	16	17	18	19	
	A3		ТС-685.03.000 СБ	Документация											
				Сборочный чертёж											
				Детали											
	A4	1	ТС-685.03.001 - 02	Диск	1	1	1	1					1	1	
			- 08	Диск					1	1					
			- 10	Диск							1	1			
	A3	2	ТС-685.03.001 - 10	Патрубок	1										
			- 11	Патрубок											
			- 12	Патрубок					1						
			- 13	Патрубок						1					
			- 14	Патрубок							1				
			- 15	Патрубок								1			
			- 16	Патрубок									1		
			- 17	Патрубок										1	
	A4	3	ТС-685.03.002 - 00	Получальцо										2	
			- 01	Получальцо											2

Имя, Имя и Ф.И.О. И. И. и Ф.И.О. Подп. Дата
 Кол. Испанк. ТС-685.03.000
 Формат А4

Имя и полн.		Подп. и дата		Взноситель И. И. и Ф.И.И.		Имя и Ф.И.О.		Подп. и дата							
Формат	Зона	Поз.	Обозначение	Наименование	Кол. на испанк. ТС-685.03.000-					Примечание					
					20	21	22	23	24	25	26	27	28	29	
	A3		ТС-685.03.000 СБ	Документация											
				Сборочный чертёж											
				Детали											
	A4	1	ТС-685.03.001 - 04	Диск	1	1	1	1							
			- 06	Диск					1	1					
			- 08	Диск							1	1			
			- 10	Диск									1	1	
	A4	3	ТС-685.03.002 - 02	Получальцо	2										
			- 03	Получальцо											
			- 04	Получальцо					2						
			- 05	Получальцо						2					
			- 06	Получальцо							2				
			- 07	Получальцо								2			
			- 08	Получальцо									2		
			- 09	Получальцо										2	
			- 10	Получальцо											2
			- 11	Получальцо											2

Имя, Имя и Ф.И.О. И. И. и Ф.И.О. Подп. Дата
 Кол. Испанк. ТС-685.03.000
 Формат А4

ТС-685.03.000СБ



1. Размеры для справок, кроме отмеченных *.
2. Н16.
3. Сварные швы по ГОСТ 5264-80. Электрод Э42А. Или сварка полуавтоматическая в среде углекислого газа по ГОСТ 14771-76, проволока СВ-08 по ГОСТ 2246-70.
4. Допускается сварной шов выполнять прерывистым, длина провариваемого участка: $c \cdot D_n / c_1 \cdot D_n$.

Инв. штамп. Листы и детали. Взам. инв. и. Переч. шифра. Инв. и. шифр.

					ТС-685.03.000СБ		
Изм.	Лист	И.В.Кум.	Подп.	Дата	Стакан Сборочный чертёж	Лист	Масштаб
Разработ.	Березинский			12.51		См. табл.	—
Пров.						Лист 1	Листов 3
Т. контр.						А00Т	
И. контр.	Паштов			16.95		"СЗЭМП"	
Утв.	Горбачев				Формат А3		
Коп. ИВ.С.И.И.И.							

ТС-685.03.000 СБ

Лист

Размеры в мм

Обозначение	Рис.	Для пружин		Dн × S	D	A	L	L ₁	d	κ*	c	c ₁	Масса, кг
		с нагрузкой кН (кгс)	с прогибом										
ТС-685.03.000	1	1,26 (128)	70	133 × 4	150	76	85	75	14	6	66,5	73,15	2,6
-01			140				140	130					3,3
-02		2,73 (278)	70	160 × 4	180	92	95	85	18	8	80,0	88,00	2,7
-03			140				160	150					3,6
-04		5,24 (534)	70	180 × 6	200	108	112	100	23	8	90,0	99,00	4,6
-05		8,00 (816)	140				192	180					5,9
-06		11,67 (1190)	70	219 × 7	250	130	146	130	27	8	109,5	120,45	8,2
-07			140				236	220					10,5
-08		19,66 (2005)	70	225 × 6	290	130	176	160	27	8	112,5	123,75	9,0
-09			140				296	280					12,1
-10		26,34 (2686)	70	245 × 6	290	130	175	155	27	8	122,5	134,75	13,7
-11			140				280	260					17,0
-12		32,60 (3325)	70	265 × 6	290	130	230	210	27	8	132,5	145,75	15,7
-13			140				400	380					21,1
-14		48,60 (4955)	70	265 × 6	290	130	255	235	27	8	132,5	145,75	20,1
-15			140				430	410					26,2
-16		58,46 (5960)	70	265 × 6	290	130	240	215	27	8	132,5	145,75	23,0
-17	140		395				370	28,9					

Изм. и введ. Подп. и дата. Разработчик. Изм. и введ. Подп. и дата.

Изм.	Лист	И докум.	Подп.	Дата

ТС-685.03.000 СБ

Лист
2

Формат А3

9000020'589-31

Размеры в мм

Продолжение таблицы

Обозначение	Рис.	Для пружин		Dн × S	B	A	L	L ₁	b*2*	d	a*	κ*	Масса, кг																							
		с нагрузкой кН (кгс)	с прогибом																																	
ТС-685.03.000 -18	2	5,24 (534)	70	159 × 5	180	92	112	100	160	18	34	6	4,0																							
-19		8,00 (816)	140		200		250	192					180	170	23	54	8	4,8																		
-20		11,67 (1190)	70					219 × 7					108					146	130	220	27	56	10	6,4												
-21		16,34 (1666)	140															273 × 8	130					236	220	260	65	10	7,4							
-22		19,66 (2005)	70																					290	290				176	160	370	27	65	10	6,6	
-23		140	140																										290	290					296	280
-24		32,60 (3325)	70	290		290			230	210	260	27																							65	10
-25		40,00 (4080)	140		290		290		400	380				260	27	65	10																			
-26		48,60 (4955)	70					290	290	255			235							260	27	65	10													
-27		140	140							290			290					430	410							260	27	65								
-28		58,46 (5960)	70															290	290					240	215						260	27	65	10		
-29		140	140																					290	290				395	370						

Изм. Испол. Подп. и дата Взам. инв. № Изм. и дата Подп. и дата

Изм.	Лист	И докум.	Подп.	Дата

ТС-685.03.000 СБ

Лист 3

формат А3

Коп. Иванова

ТС-685.03.001

Рис. 1

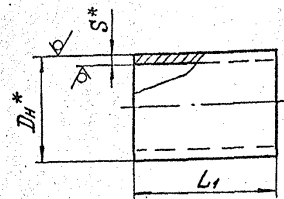
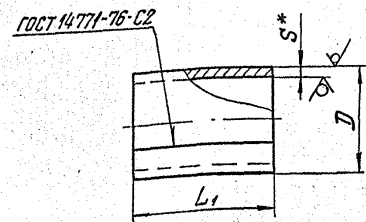


Рис. 2



Размеры в мм

Обозначение	Для пружин			Рис. 1		Рис. 2		Масса, кг
	с нагрузкой кН (кгс)	с прогибом	L1	Dн x S*	D+2**	S*	Lпроб.	
ТС-685.03.001		70	75					0,9
-01	1,25 (128)	140	130	133 x 4	—	—	—	1,6
-02	2,73 (278)	70	85					1,0
-03		140	150					1,9
-04	5,24 (534)	70	100	—	160	4	490	1,6
-05	8,00 (815)	140	180					2,9
-06	11,67 (1190)	70	130			3,3		
-07	16,34 (1666)	140	220			5,6		
-08	19,66 (2005)	70	160			4,1		
-09		140	280			7,2		
-10		70	155			4,9		
-11	26,34 (2686)	140	260	219 x 7	—	—	—	8,2
-12	32,60 (3325)	70	210					—
-13	40,00 (4080)	140	380	12,3				
-14	48,60 (4955)	70	235	8,3				
-15		140	410	14,4				
-16		70	215	8,1				
-17	58,46 (5960)	140	370	265	810	14,0		

1. * Размеры для справок.

2. h14.

3. Материал : Труба $D_n \times S$ ТУ 14-3-190-82 или 20 ГОСТ 1050-88

Лист Б-ПН-С ГОСТ 19903-74 Вит3сп5 ГОСТ 14637-89

4.** Патрубки допускается изготавливать по черт. ТС-685.03.002.

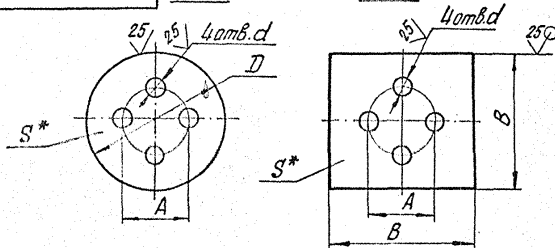
Исполн. и провер. Проект и разработка Изобр. и описание

ТС-685.03.001				Изм.	Масса	Масшт.
Изм. Лист	Н. Волков	Подп.	Дата	10.95	—	—
Разработ.	Стрельников				См. табл.	
Проб.					Лист	Листов 1
Т. контр.					АООТ "СЗЭМП" формат А3	
Н. контр.	Печников	В. Г. Мух.	10.95			
Утв.	Горбачев					
				Коп. Исполн		

100.00.685.00.001

Рис.1

Рис.2



Размеры в мм

Обозначение	Для пружин с нагрузкой кН (кгс)	D	B	A	d	S*	Масса, кг	
							Рис.1	Рис.2
ТС-685.00.001	1,26 (128)	150	150	76±1,0	14	10	1,3	1,7
-01	2,73 (278)						0,8	1,0
-02	5,24 (534)	180	180	92±1,0	18	12	2,3	3,0
-03	8,00 (816)						1,2	1,5
-04	11,67 (1190)	200	200	108±1,5	23	16	3,8	4,9
-05	16,34 (1666)						1,9	2,5
-06	19,66 (2005)	250	250	130±1,5	27	20	7,4	9,6
-07	26,34 (2686)						10	3,7
-08	32,60 (3325)	290	290	108±1,5	27	20	7,3	9,5
-09	40,00 (4080)						12	4,4
-10	48,60 (4955)	290	290	130±1,5	27	25	12,5	16,1
-11	58,45 (5960)						12	6,0

1.* Размер для справок.

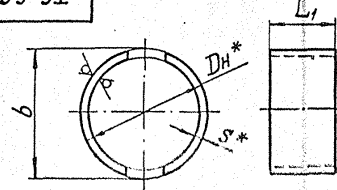
2. h14, h14, ± 17/14 / 2

3. Допускается изготавливать по рис. 2.

ТС-685.00.001

Лист	Бланк ГОСТ 19903-74	Листов	1
Лист	20-3-Г ГОСТ 1577-81	Листов	1
А00Т		"СЗЭМП"	
Формат А4			

200.00.685.03.002



Размеры в мм

Обозначение	Dn x S*	Li	b	Масса, кг
ТС-685.03.002	159 x 5	100	130	0,5
-01		180		0,9
-02		130		0,7
-03		220		1,2
-04		160		0,8
-05	280	1,5	170	2,2
-06	210	3,80		4,0
-07	235	2,5		2,5
-08	219 x 7	410	230	4,4
-09		215		3,5
-10		370		6,2
-11	273 x 8			

1.* Размеры для справок.

2. h14.

ТС-685.03.002

Лист	Бланк ГОСТ 19903-74	Листов	1
Лист	20-3-Г ГОСТ 1577-81	Листов	1
А00Т		"СЗЭМП"	
Формат А4			

Полукольцо

Труба Дн*СТУ3-190-82 20 ГОСТ 1050-88

Кол. Исполн

Формат А4

Имя, Инициалы, Подпись, Дата, Взам.инв.№, Инв.№ вкл., Листы и дата

Имя, Инициалы, Подпись, Дата, Взам.инв.№, Инв.№ вкл., Листы и дата

Инв. и подл.	Подл. и дата	Взам. инв. и подл.	Инв. и подл.	Подл. и дата
Форм. инв.	Подл.	Обозначение	Наименование	Кол. на исполн.
			Документация	ТС-686.00.000-
			Сборочный чертеж	01 02 03 04 05 06 07 08 09
			Сборочные единицы	
А3		ТС-686.00.000.05		
			Траверса с тягами	1 1
А4		ТС-685.01.000 -02	Траверса с тягами	1 1
		-06	Траверса с тягами	1 1
		-10	Траверса с тягами	1 1
		-11	Траверса с тягами	1 1
		-16	Траверса с тягами	1 1
		-17	Траверса с тягами	1 1
А4		ТС-685.02.000 -02	Траверса с тягами	1 1

Инв. подл.	Подл.	Дата	Взам. инв. подл.	Инв. подл.	Дата
Форм. инв.	Подл.	Дата	Обозначение	Наименование	Кол. на исполн.
			Блок пружинный с рабочей деформацией 210 и 280 мм	А00Т СЗЭМП"	1 1
			ТС-686.00.000.05		

Инв. и подл.	Подл. и дата	Взам. инв. и подл.	Инв. и подл.	Подл. и дата
Форм. инв.	Подл.	Обозначение	Наименование	Кол. на исполн.
			Траверса с тягами	01 02 03 04 05 06 07 08 09
			Траверса с тягами	
			Траверса с тягами	
			Траверса с тягами	
			Траверса с тягами	
А4		ТС-685.03.000 -01	Траверса с тягами	1 1
		-03	Стакан	1 1
		-05	Стакан	1 1
		-07	Стакан	1 1
		-09	Стакан	1 1
		-11	Стакан	1 1
		-13	Стакан	1 1
А4		ТС-685.03.000 -00	Стакан	1 1
		-02	Стакан	1 1
		-04	Стакан	1 1
		-06	Стакан	1 1
		-08	Стакан	1 1

Инв. подл.	Подл.	Дата	Взам. инв. подл.	Инв. подл.	Дата
Форм. инв.	Подл.	Дата	Обозначение	Наименование	Кол. на исполн.
			ТС-686.00.000		2

ТС-686.00.000

Формат А4

Имя и фамилия, Подпись и должность

Имя и фамилия, Подпись и должность

Имя и фамилия, Подпись и должность

Формы Зона	Изм. №	Обозначение	Наименование	Кол. на исток. ТС-686.00.000-									Примечание							
				01	02	03	04	05	06	07	08	09								
А4	4	ТС-686.03.000 - 10	Стакан							1										
		- 12	Стакан												1					
			Детали																	
А4	5	ТС-686.00.001	Диск					1												
		- 02	Диск					1												
		- 04	Диск							1										
		- 06	Диск									1								
6		15.001.108.764.01-80	Пружина 1,26(128) × 140					1												
		14.001.108.764.01-80	Пружина 2,73(278) × 140					1												
		15.001.108.764.01-80	Пружина 5,24(534) × 140						1											
		16.001.108.764.01-80	Пружина 8,00(816) × 140							1										
		17.001.108.764.01-80	Пружина 11,57(1190) × 140								1									
		18.001.108.764.01-80	Пружина 16,34(1666) × 140									1								
		19.001.108.764.01-80	Пружина 19,66(2005) × 140										1							
		20.001.108.764.01-80	Пружина 26,34(2686) × 140											1						

Имя и фамилия, Подпись и должность	Имя и фамилия, Подпись и должность	Имя и фамилия, Подпись и должность	Имя и фамилия, Подпись и должность	Имя и фамилия, Подпись и должность
Кол. на исток. ТС-686.00.000				Лист
				3
				Формы А4

Имя и фамилия, Подпись и должность

Имя и фамилия, Подпись и должность

Имя и фамилия, Подпись и должность

Формы Зона	Изм. №	Обозначение	Наименование	Кол. на исток. ТС-686.00.000-									Примечание								
				01	02	03	04	05	06	07	08	09									
6		21.001.108.764.01-80	Пружина 32,60(3325) × 140																		
		22.001.108.764.01-80	Пружина 40,00(4090) × 140																		
7		01.001.108.764.01-80	Пружина 1,26(128) × 70					1													
		02.001.108.764.01-80	Пружина 2,73(278) × 70						1												
		03.001.108.764.01-80	Пружина 5,24(534) × 70							1											
		04.001.108.764.01-80	Пружина 8,00(816) × 70								1										
		05.001.108.764.01-80	Пружина 11,57(1190) × 70									1									
		06.001.108.764.01-80	Пружина 16,34(1666) × 70										1								
		07.001.108.764.01-80	Пружина 19,66(2005) × 70											1							
		08.001.108.764.01-80	Пружина 26,34(2686) × 70												1						
		09.001.108.764.01-80	Пружина 32,60(3325) × 70													1					
		10.001.108.764.01-80	Пружина 40,00(4090) × 70														1				

Имя и фамилия, Подпись и должность	Имя и фамилия, Подпись и должность	Имя и фамилия, Подпись и должность	Имя и фамилия, Подпись и должность	Имя и фамилия, Подпись и должность
Кол. на исток. ТС-686.00.000				Лист
				4
				Формы А4

Инв. и подл. | Подл. и дата | Взам. инв. и | Инв. и дата | Подл. и дата

Формат	Зона	Поз.	Обозначение	Наименование	Кол. на исполн. ТС-685.02.000-									Примечание			
					-	01	02	03	04	05	06	07	08		09		
					Стандартные изделия												
		8			Гайки ГОСТ 5915-70	8	8										
					M12 - 7H.8.05												
					M16 - 7H.8.05												
					M20 - 7H.8.05												

Инв. лист | № докум. | Подл. | Дата | Кол. экземпляров

ТС-686.00.000

Лист 5

Формат А4

Инв. и подл. | Подл. и дата | Взам. инв. и | Инв. и дата | Подл. и дата

Формат	Зона	Поз.	Обозначение	Наименование	Кол. на исполн. ТС-686.00.000-									Примечание			
					10	11	12	13	14	15	16	17	18		19		
					Документация												
		А3	ТС-686.00.000.05		Сборочный чертеж												
					Сборочные единицы												
		А4	1	ТС-685.01.000 -24	Траверса с тягами	1	1										
				-03	Траверса с тягами												
				-07	Траверса с тягами												
				-12	Траверса с тягами												
				-13	Траверса с тягами												
				-17	Траверса с тягами												
		А4	2	ТО-685.02.000 -24	Траверса с тягами	1	1										
				-03	Траверса с тягами												
				-07	Траверса с тягами												
				-12	Траверса с тягами												

Инв. лист | № докум. | Подл. | Дата | Кол. экземпляров

ТС-686.00.000

Лист 6

Формат А4

Имя и подзаголовок		Взаимосвязь		Коды и даты		Кол. на источн. ТС-686.00.000-													Примечание	
Имя и подзаголовок	Взаимосвязь	Имя и подзаголовок	Коды и даты	Имя и подзаголовок	Коды и даты	10	11	12	13	14	15	16	17	18	19					
Формат	Лист	Обозначение	Наименование	Лист	Дата														Лист	Дата
	6	17.0СТ.108.764.01-80	Пружина 11,67 (1190) ×140								2									
		18.0СТ.108.764.01-80	Пружина 16,34 (1666) ×140									2								
		19.0СТ.108.764.01-80	Пружина 19,66 (2005) ×140										2							
		20.0СТ.108.764.01-80	Пружина 26,34 (2686) ×140												2					
		23.0СТ.108.764.01-80	Пружина 40,50 (4935) ×140			1														
		24.0СТ.108.764.01-80	Пружина 58,45 (5960) ×140				1													
	7	11.0СТ.108.764.01-80	Пружина 48,60 (4955) × 70																	
		12.0СТ.108.764.01-80	Пружина 58,45 (5960) × 70																	

ТС-686.00.000

Имя и подзаголовок Лист Дата
Кол. на источн. ТС-686.00.000-
Формат А4

Имя и подзаголовок		Взаимосвязь		Коды и даты		Кол. на источн. ТС-686.00.000-													Примечание	
Имя и подзаголовок	Взаимосвязь	Имя и подзаголовок	Коды и даты	Имя и подзаголовок	Коды и даты	10	11	12	13	14	15	16	17	18	19					
Формат	Лист	Обозначение	Наименование	Лист	Дата														Лист	Дата
			Стандартные изделия																	
	8		Гайки ГОСТ 5915-70																	
			M12 - 7H.8.05					8	8											
			M16 - 7H.8.05							8	8	8	8	8	8					
			M20 - 7H.8.05														8			
			M24 - 7H.8.05					8	8											

ТС-686.00.000

Имя и подзаголовок Лист Дата
Кол. на источн. ТС-686.00.000-
Формат А4

Имя, фамилия Подпись и дата

Имя, фамилия Подпись и дата

Имя, фамилия Подпись и дата

Имя, фамилия Подпись и дата

Формат	Знач	Лист	Обозначение	Наименование	Кол. на исполн.					Примечание
					ТС-686.01.000	20	21	22	23	
A3			ТС-686.00.000.05	Документация						
				Сборочный чертеж						
				Сборочные единицы						
A4	1		ТС-686.01.000 -21	Траверса с тягами	1	1				
			-25	Траверса с тягами			1	1		
A4	2		ТС-686.02.000 -21	Траверса с тягами	1	1				
			-25	Траверса с тягами			1	1		
A4	3		ТС-686.03.000 -13	Стакан	1	1				
			-15	Стакан			1			
			-17	Стакан				1		
A4	4		ТС-686.03.000	Стакан	1	1				
				Стакан			1			
				Стакан				1		
				Детали						
A4	5		ТС-686.00.001 -06	Диск	1	1				

Имя, фамилия Подпись и дата

Лист

ТС-686.00.000

Коп. Иванов

Формат А4

Имя, фамилия Подпись и дата

Имя, фамилия Подпись и дата

Имя, фамилия Подпись и дата

Имя, фамилия Подпись и дата

Формат	Знач	Лист	Обозначение	Наименование	Кол. на исполн.					Примечание
					ТС-686.00.000	20	21	22	23	
A4	5		ТС-686.00.001 -08	Диск			1			
			-10	Диск				1		
	6		21 OCT 108.764.01-80	Пружина 32.60(3325) x 140					2	
			22 OCT 108.764.01-80	Пружина 40.00(4000) x 140					2	
			23 OCT 108.764.01-80	Пружина 48.60(4955) x 140				2		
			24 OCT 108.764.01-80	Пружина 58.65(5960) x 140					2	
				Стандартные изделия						
				Байки 5915-70						
	8		M20-7H.8.05					8	8	
			M24-7H.8.05					8	8	

Имя, фамилия Подпись и дата

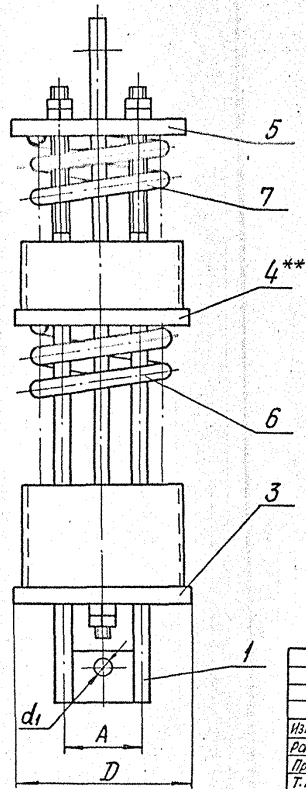
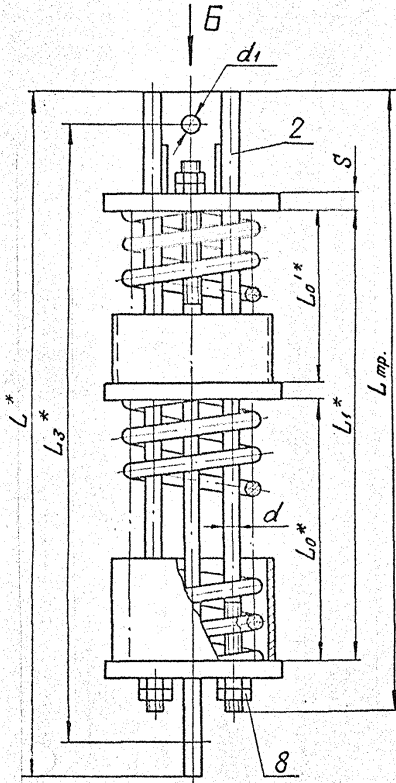
Лист

ТС-686.00.000

Коп. Иванов

Формат А4

71-69 000 00 989-31



Настоящие чертежи распространяются на блоки пружинные с силами пружин от 1,26 кН (128 кгс) до 58,45 кН (5960 кгс) при рабочих деформациях 210 и 280 мм.

- 1. Размеры для справок.
- 2.* $\pm \frac{IT_{14}}{2}$
- 3.* Размеры при разгруженной пружине.
- 4.** Основания для пружины (поз. 4) допускается набирать из дисков меньшей толщины, сохраняя суммарную толщину, равную S.

Изд. и подл. Подл. и измен. Святишвили М. И. и др. Подл. и измен.

					ТС-686.00.000СБ			
Изм.	Лист	И докум.	Подп.	Дата	Блок пружинный с рабочей деформацией 210 и 280 мм сборочный чертеж	Лит.	Масса	Масшт.
Разработ.	Провер.	Т. контр.	Н. контр.	Итв.		См. табл.	Масшт.	
		Парфелин	С			Лист 1		
		Пашов	В	10.95		А00Т		
		Горбачев	В			"СЗЭМП"		
			Коп. Иванова			Формат А3		

ТС-686.00.000СБ

1/6

Размеры в мм

Обозначение	Допускаемая нагрузка на блок, кгс	Сила пружины при рабочей деформации, кгс	L в свободном состоянии пружин					L _{гр.}	A	D	d	d ₁	S	Масса, кг
			L ₀	L ₀ '	L ₁	L ₂	L ₃							
С прогибом пружин 210 мм														
ТС-686.00.000	450	128	270	143	423	725	690	650	76	150	12	12	10	13,5
-01		278	284	151	445									15,4
-02	1500	534	308	166	486	860	820	750	92	180	16	16	12	28,6
-03		816	327	177	516									31,6
-04	2400	1190	346	188	550	930	880	850	92	200	20	16	16	45,3
-05		1666	369	201	586									49,0
-06	3400	2005	414	226	656	1010	960	900	108	250	24	20	20	58,1
-07		2686	399	221	640									950
-08	4800	3325	507	277	804	1210	1130	1100	108	250	30	20	20	114,0
-09		4080	528	289	837									122,6
-10	5500	4955	549	304	873	1280	1200	1200	130	290	36	24	25	149,7
-11	6800	5960	508	284	817	1240								173,8
С прогибом пружин 280 мм														
-12	450	128	270	270	550	855	820	800	76	150	12	12	10	15,7
-13		278	284	284	578									18,1
-14	1500	534	308	308	628	1010	970	900	92	180	16	16	12	33,5
-15		816	327	327	666									37,1
-16	2400	1190	346	346	708	1100	1050	1000	92	200	20	16	16	52,8
-17		1666	369	369	754									57,5
-18	3400	2005	414	414	844	1210	1150	1100	108	250	24	20	20	73,5
-19		2686	399	399	818									97,6
-20	4800	3325	507	507	1034	1450	1370	1350	108	250	30	20	20	138,3
-21		4080	528	528	1076									149,0
-22	5500	4955	549	549	1118	1500	1400	1400	130	290	36	24	25	178,0
-23	6800	5960	508	508	1041									205,0

Инв. и подл. Подл. и дата Взам. инв. № Инв. подл. Прот. и дата

Изм.	Лист	№ докум.	Подп.	Дата

ТС-686.00.000СБ

Лист 2

Кол. Иванова

Формат А3

Изм. и подл. Подл. и дата Взам.инв. №№ в подл. Подл. и дата

№ п/п	Обозначение	Наименование	Кол. на складе	ТС-687.00.000	Примечание
А3	ТС-687.00.000 С5	Соединительный чехол	1	1	
А4	ТС-678.01.000	Блок	1	1	
	- 02	Блок	1	1	
	- 03	Блок	1	1	
	- 04	Блок	1	1	
	- 05	Блок	1	1	
А4	2 ТС-686.00.000 - 05	Блок пружинный	1	1	

Изм. и подл.	Подл. и дата	Взам.инв. №№ в подл.	Подл. и дата
Изм. и подл.	Подл. и дата	Взам.инв. №№ в подл.	Подл. и дата
ТС-687.00.000			
Пол. инв. пружинная			
государственный			
предприятия			
№ 4 КВ 483-04			
Формат А4			

Изм. и подл. Подл. и дата Взам.инв. №№ в подл. Подл. и дата

№ п/п	Обозначение	Наименование	Кол. на складе	ТС-687.00.000	Примечание
А4	2 ТС-686.00.000 - 17	Блок пружинный	1	1	
	- 08	Блок пружинный	1	1	
	- 18	Блок пружинный	1	1	
	- 07	Блок пружинный	1	1	
	- 19	Блок пружинный	1	1	
	- 09	Блок пружинный	1	1	
	- 21	Блок пружинный	1	1	
		Детали			
А4	4 ТС-676.00.002 - 03	Ушко	3	3	
	- 04	Ушко	3	3	
	- 05	Ушко	3	3	
	- 06	Ушко	3	3	
А3	5 ТС-678.00.001	Хомут	1	1	
	- 01	Хомут	1	1	
	- 02	Хомут	1	1	

Изм. и подл.	Подл. и дата	Взам.инв. №№ в подл.	Подл. и дата
ТС-687.00.000			
Коп. Резьбов			
Формат А4			

ТС-687.00.000

Вид и код	Вид в строке	Контракт	Имя и фамилия	Подп. и дата	Кол. на исполн.	ТС-687.00.000-	Примечание								
Зона	Лист				10	11	12	13	14	15	16	17	18	19	
			Наименование												
			Документация												
А3			ТС-687.00.000 СБ												
			Сборочные чертежи												
			Сборочные ведомости												
А4	1	ТС-687.01.000	-07		1	1									
			-00				1	1							
			-02						1	1					
			-03								1	1			
			-04										1	1	
А4	2	ТС-687.00.000	-10		1										
			-22				1								
А4	3	ТС-687.00.000	-17		1										
			-05					1	1						
			-18							1					

Имя (Лист) И.С. - Фамилия Подп. Дата
 Кол. Изготовов
 ТС-687.00.000
 Формат А4
 Лист 5

Вид и код	Вид в строке	Контракт	Имя и фамилия	Подп. и дата	Кол. на исполн.	ТС-687.00.000-	Примечание								
Зона	Лист				10	11	12	13	14	15	16	17	18	19	
			Наименование												
			Блок пружинный							1					
			Блок пружинный								1				
			Блок пружинный									1			
			Блок пружинный										1		
			Блок пружинный											1	
			Автомат												
А3	4	ТС-687.00.002	-06		3	3									
			-03				3	3							
			-04						3	3					
			-05								3	3			
			-06										3	3	
А3	5	ТС-687.00.001	-07		1	1									
			-00				1	1							
			-01							1	1				

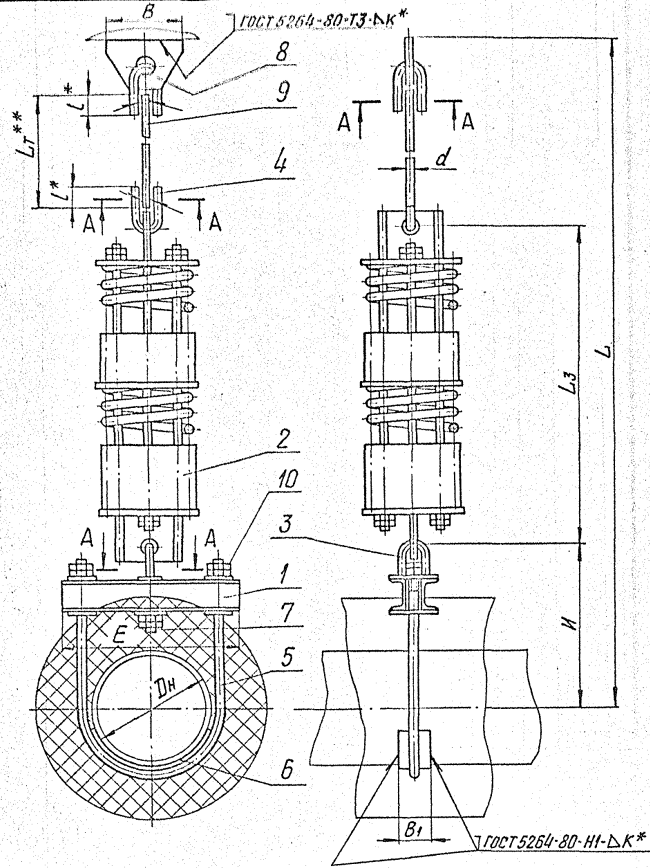
Имя (Лист) И.С. - Фамилия Подп. Дата
 Кол. Изготовов
 ТС-687.00.000
 Формат А4
 Лист 6

Имя и фамилия	Подп. и дата	Взноситель	Имя и фамилия	Подп. и дата
Формат	Зона	Обозначение	Наименование	Кол. на исполн. ТС-687.00.000-
			Документация	20 21 22 23
			Сборочный чертеж	XX
			Сборочные единицы	
A3		ТС-687.00.000 СБ		XX
A4			Балка	1 1
			Балка	1 1
A4		ТС-678.01.000 - 05	Блок пружинный	1
			Блок пружинный	1
			Блок пружинный	1
			Блок пружинный	1
			Детали	
A4	4	ТС-676.00.002 - 06	Ушко	3 3 3 3
				Итого
				ТС-687.00.000
				Формат А4

Имя и фамилия	Подп. и дата	Взноситель	Имя и фамилия	Подп. и дата
Формат	Зона	Обозначение	Наименование	Кол. на исполн. ТС-687.00.000-
			Хомут	1 1
			Хомут	1 1
A3		ТС-678.00.002 - 04	Прокладка	1 1
			Прокладка	1 1
A3		ТС-677.01.102 - 10	Тяга	1 1 1 1
A4		ТС-676.00.004 - 06	Провишина	1 1 1 1
A3		ТС-676.00.003	Тяга владкая	2 2 2 2
			Стандартные изделия	
			Гайки ГОСТ 5915-70	
			M30-7H-08.5	6 6 6 6
	10			
				Итого
				ТС-687.00.000
				Формат А4

99000000789-31

Рис. 1



Техническая характеристика
 Подвески пружинные предназначены для трубопроводов тепловых сетей с параметрами среды $P_y \leq 4,0 \text{ МПа}$ (40 кгс/см^2) и $t \leq 440^\circ\text{C}$.

Подвески применяются для объектов, строящихся в районах с температурой наружного воздуха не ниже минус 30°C .

Технические требования

1. Размеры для справок, кроме отмеченных *.
 2. $\pm \frac{1T16}{2}$.
 3. Сварка ручная дуговая или в среде углекислого газа. При РДС применять электрод Э42 по ГОСТ 9467-75, при сварке в среде углекислого газа - проволока СВ-08ГС или СВ-08Г2С по ГОСТ 2246-70.
 - 4.** Длина гладкой тяги L_7 выбирается при проектировании и указывается при заказе подвески из ряда черт. ТС-676.00.003.
 5. Масса подвесок на листе 3 дана без учета массы гладкой тяги (поз. 8).
- Масса подвесок определяется, как сумма массы подвески, приведенной на листе 3 и массы гладкой тяги в зависимости от ее длины по черт. ТС-676.00.003.

Имя и подпись Изобретателя Имя и подпись Подписавший

				ТС-687.00.000 СБ				
Изм.	Лист	И док.чм.	Подп.	Дата	Подвеска пружинная горизонтальных трубопроводов	Лит.	Масса	Масшт.
		Стальной			Dn 159 ... 426 мм		см.	—
		Пров.				Лист 1	Листов 3	
		Т. контр.						
		И. контр.	Печутов	20.05.95				
		Утв.	Горбачев					
						АОТ		
						СЗЭМП		

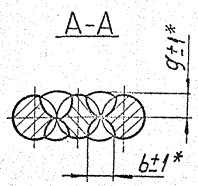
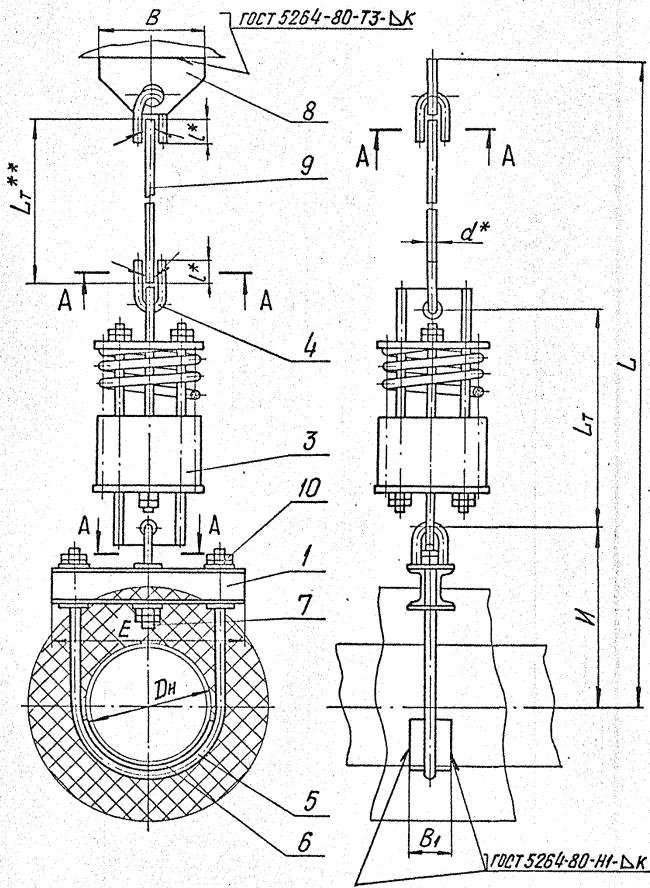
Коп. Иванова

Формат А3

TC-687.00.000C5

Рис. 2

ГОСТ 5264-80-ТЗ-ДК



Изд. и подл. Подп. и отв. за качество. Взам. упр. № 1488. И.И.И.И.И. Подп. и отв.

Изм.	Лист	И.И.И.И.И.	Подп.	Дата
			Кол. И.И.И.И.И.	

TC-687.00.000C5

Лист
2

Формат А3

Имя Исполн. Подп. и дата Взам.инв. Изв. и дата Подп. и дата

Формат	Зона	Обозначение	Наименование	Кол. на исполн. ТС-688.00.000													Примечание
				8	11	12	13	14	15	16	17	18	19				
			<i>Детали</i>														
A3	3	ТС-678.00.001 - 09	Хомут		2												
		- 10	Хомут		2												
		- 11	Хомут			2											
		- 12	Хомут				2										
		- 13	Хомут					2									
A3	4	ТС-678.00.002 - 13	Прокладка		1												
		- 14	Прокладка			1											
		- 15	Прокладка				1										
		- 16	Прокладка					1									
		- 17	Прокладка						1								
A3	5	ТС-677.01.102 - 19	Трещ		2	2	2	2	2	2	2	2	2	2	2	2	2
A3	6	ТС-676.00.002 - 06	Цыпка		6	6	6	6	6	6	6	6	6	6	6	6	6

Имя Исполн. Подп. и дата Взам.инв. Изв. и дата Подп. и дата

Кол. на исполн. ТС-688.00.000

Лист 5

Формат А4

Имя Исполн. Подп. и дата Взам.инв. Изв. и дата Подп. и дата

Формат	Зона	Обозначение	Наименование	Кол. на исполн. ТС-688.00.000													Примечание
				10	11	12	13	14	15	16	17	18	19				
A3	7	ТС-676.00.004 - 06	Прочушина		2	2	2	2	2	2	2	2	2	2	2	2	2
A3	8	ТС-676.00.003	Трещ гладкая		2	2	2	2	2	2	2	2	2	2	2	2	2
			Стандартные изделия														
			Гайки ГОСТ 5915-70														
	9	М30-7Н.8.05			12	12	12	12	12	12	12	12	12	12	12	12	12

Имя Исполн. Подп. и дата Взам.инв. Изв. и дата Подп. и дата

Кол. на исполн. ТС-688.00.000

Лист 6

Формат А4

90 000 00 889-31

127

Размеры в мм

Обозначение	Ди	Допускаемая нагрузка кН (кгс)		Рабочая деформация пружины	А	d	и	L	L ₃	E	l*	b±1*	g±1*	K ²	Масса, кг
		в свободном состоянии пружины													
		на подвеску	на пружину					L _T +							
ТС-688.00.000	377	60 (6000)	26,9(2686)	210	550	24	530	L _T + 1695	960	640	60	16	±1		223,0
-01				280				L _T + 1885	1150						250,4
-02	426	68 (6800)	33,2(3325)	210	600		550	L _T + 1900	1130	680					299,1
-03				280				L _T + 2140	1370						347,7
-04	530	88 (8800)	40,0(4080)	210	710		600	L _T + 1900	1130	800					315,2
-05				280				L _T + 2140	1370						377,0
-06	630			210	800		600	L _T + 1950	1130	890					330,0
-07				280				L _T + 2190	1370						382,8
-08	720			210	920	30	730	L _T + 2150	1200	1030	80	20	±2	10	403,9
-09				280				L _T + 2350	1400						460,5
-10	820			210	1020		780	L _T + 2200	1200	1130					419,8
-11				280				L _T + 2400	1400						476,4
-12	920			210	1120		830	L _T + 2250	1200	1230					430,6
-13				280				L _T + 2450	1400						487,2
-14	1020	100(10000)	40,6(4955)	210	1220		860	L _T + 2280	1200	1330					438,3
-15				280				L _T + 2480	1400						497,9
-16	1220			210	1420		980	L _T + 2400	1200	1530					453,7
+17				280				L _T + 2600	1400						510,3
-18	1420			210	1620		1080	L _T + 2500	1200	1730					449,3
-19				280				L _T + 2700	1400						505,9

Изм. и подл. Подп. и дата. Взам. инв. и инв. Подп. и дата.

Листы чертежа: 1, 2, 3, 4, 5, 6, 7, 8, 9, 10, 11, 12, 13, 14, 15, 16, 17, 18, 19, 20, 21, 22, 23, 24, 25, 26, 27, 28, 29, 30, 31, 32, 33, 34, 35, 36, 37, 38, 39, 40, 41, 42, 43, 44, 45, 46, 47, 48, 49, 50, 51, 52, 53, 54, 55, 56, 57, 58, 59, 60, 61, 62, 63, 64, 65, 66, 67, 68, 69, 70, 71, 72, 73, 74, 75, 76, 77, 78, 79, 80, 81, 82, 83, 84, 85, 86, 87, 88, 89, 90, 91, 92, 93, 94, 95, 96, 97, 98, 99, 100, 101, 102, 103, 104, 105, 106, 107, 108, 109, 110, 111, 112, 113, 114, 115, 116, 117, 118, 119, 120, 121, 122, 123, 124, 125, 126, 127, 128, 129, 130, 131, 132, 133, 134, 135, 136, 137, 138, 139, 140, 141, 142, 143, 144, 145, 146, 147, 148, 149, 150, 151, 152, 153, 154, 155, 156, 157, 158, 159, 160, 161, 162, 163, 164, 165, 166, 167, 168, 169, 170, 171, 172, 173, 174, 175, 176, 177, 178, 179, 180, 181, 182, 183, 184, 185, 186, 187, 188, 189, 190, 191, 192, 193, 194, 195, 196, 197, 198, 199, 200, 201, 202, 203, 204, 205, 206, 207, 208, 209, 210, 211, 212, 213, 214, 215, 216, 217, 218, 219, 220, 221, 222, 223, 224, 225, 226, 227, 228, 229, 230, 231, 232, 233, 234, 235, 236, 237, 238, 239, 240, 241, 242, 243, 244, 245, 246, 247, 248, 249, 250, 251, 252, 253, 254, 255, 256, 257, 258, 259, 260, 261, 262, 263, 264, 265, 266, 267, 268, 269, 270, 271, 272, 273, 274, 275, 276, 277, 278, 279, 280, 281, 282, 283, 284, 285, 286, 287, 288, 289, 290, 291, 292, 293, 294, 295, 296, 297, 298, 299, 300, 301, 302, 303, 304, 305, 306, 307, 308, 309, 310, 311, 312, 313, 314, 315, 316, 317, 318, 319, 320, 321, 322, 323, 324, 325, 326, 327, 328, 329, 330, 331, 332, 333, 334, 335, 336, 337, 338, 339, 340, 341, 342, 343, 344, 345, 346, 347, 348, 349, 350, 351, 352, 353, 354, 355, 356, 357, 358, 359, 360, 361, 362, 363, 364, 365, 366, 367, 368, 369, 370, 371, 372, 373, 374, 375, 376, 377, 378, 379, 380, 381, 382, 383, 384, 385, 386, 387, 388, 389, 390, 391, 392, 393, 394, 395, 396, 397, 398, 399, 400, 401, 402, 403, 404, 405, 406, 407, 408, 409, 410, 411, 412, 413, 414, 415, 416, 417, 418, 419, 420, 421, 422, 423, 424, 425, 426, 427, 428, 429, 430, 431, 432, 433, 434, 435, 436, 437, 438, 439, 440, 441, 442, 443, 444, 445, 446, 447, 448, 449, 450, 451, 452, 453, 454, 455, 456, 457, 458, 459, 460, 461, 462, 463, 464, 465, 466, 467, 468, 469, 470, 471, 472, 473, 474, 475, 476, 477, 478, 479, 480, 481, 482, 483, 484, 485, 486, 487, 488, 489, 490, 491, 492, 493, 494, 495, 496, 497, 498, 499, 500, 501, 502, 503, 504, 505, 506, 507, 508, 509, 510, 511, 512, 513, 514, 515, 516, 517, 518, 519, 520, 521, 522, 523, 524, 525, 526, 527, 528, 529, 530, 531, 532, 533, 534, 535, 536, 537, 538, 539, 540, 541, 542, 543, 544, 545, 546, 547, 548, 549, 550, 551, 552, 553, 554, 555, 556, 557, 558, 559, 560, 561, 562, 563, 564, 565, 566, 567, 568, 569, 570, 571, 572, 573, 574, 575, 576, 577, 578, 579, 580, 581, 582, 583, 584, 585, 586, 587, 588, 589, 590, 591, 592, 593, 594, 595, 596, 597, 598, 599, 600, 601, 602, 603, 604, 605, 606, 607, 608, 609, 610, 611, 612, 613, 614, 615, 616, 617, 618, 619, 620, 621, 622, 623, 624, 625, 626, 627, 628, 629, 630, 631, 632, 633, 634, 635, 636, 637, 638, 639, 640, 641, 642, 643, 644, 645, 646, 647, 648, 649, 650, 651, 652, 653, 654, 655, 656, 657, 658, 659, 660, 661, 662, 663, 664, 665, 666, 667, 668, 669, 670, 671, 672, 673, 674, 675, 676, 677, 678, 679, 680, 681, 682, 683, 684, 685, 686, 687, 688, 689, 690, 691, 692, 693, 694, 695, 696, 697, 698, 699, 700, 701, 702, 703, 704, 705, 706, 707, 708, 709, 710, 711, 712, 713, 714, 715, 716, 717, 718, 719, 720, 721, 722, 723, 724, 725, 726, 727, 728, 729, 730, 731, 732, 733, 734, 735, 736, 737, 738, 739, 740, 741, 742, 743, 744, 745, 746, 747, 748, 749, 750, 751, 752, 753, 754, 755, 756, 757, 758, 759, 760, 761, 762, 763, 764, 765, 766, 767, 768, 769, 770, 771, 772, 773, 774, 775, 776, 777, 778, 779, 780, 781, 782, 783, 784, 785, 786, 787, 788, 789, 790, 791, 792, 793, 794, 795, 796, 797, 798, 799, 800, 801, 802, 803, 804, 805, 806, 807, 808, 809, 810, 811, 812, 813, 814, 815, 816, 817, 818, 819, 820, 821, 822, 823, 824, 825, 826, 827, 828, 829, 830, 831, 832, 833, 834, 835, 836, 837, 838, 839, 840, 841, 842, 843, 844, 845, 846, 847, 848, 849, 850, 851, 852, 853, 854, 855, 856, 857, 858, 859, 860, 861, 862, 863, 864, 865, 866, 867, 868, 869, 870, 871, 872, 873, 874, 875, 876, 877, 878, 879, 880, 881, 882, 883, 884, 885, 886, 887, 888, 889, 890, 891, 892, 893, 894, 895, 896, 897, 898, 899, 900, 901, 902, 903, 904, 905, 906, 907, 908, 909, 910, 911, 912, 913, 914, 915, 916, 917, 918, 919, 920, 921, 922, 923, 924, 925, 926, 927, 928, 929, 930, 931, 932, 933, 934, 935, 936, 937, 938, 939, 940, 941, 942, 943, 944, 945, 946, 947, 948, 949, 950, 951, 952, 953, 954, 955, 956, 957, 958, 959, 960, 961, 962, 963, 964, 965, 966, 967, 968, 969, 970, 971, 972, 973, 974, 975, 976, 977, 978, 979, 980, 981, 982, 983, 984, 985, 986, 987, 988, 989, 990, 991, 992, 993, 994, 995, 996, 997, 998, 999, 1000.

Изм. Лист. И вакуум. Подп. Дата. Кол. Изначала

ТС-688.00.000 СБ

Лист 2

Формат А3

Формат	Зона	Лист	Листы и даты		Всего листов	Имя и дата	Листы и даты	Наименование	Код на исполн. ТС-689.02.000-									Примечание		
			01	02					03	04	05	06	07	08	09					
							Документация													
	А3						ТС-689.02.000 СБ	Сборочные чертеж												
								Сборочные единицы												
	А4	1					ТС-624.000 СБ - 013 -	Опора скользящая	1	1										
							- 16	Опора скользящая			1	1								
							- 19	Опора скользящая				1	1							
							- 22	Опора скользящая					1	1						
							- 55	Опора скользящая						1	1					
							- 100	Опора скользящая							1	1				

ТС-689.00.000
 Подвеска пружинная
 горизонтальных
 трубопроводов
 ДН 317-1420мм

Формат А4

Формат	Зона	Лист	Листы и даты		Всего листов	Имя и дата	Листы и даты	Наименование	Код на исполн. ТС-689.02.000-									Примечание		
			01	02					03	04	05	06	07	08	09					
	А4	2					ТС-680.01.000	Балка опорная	1											
							- 01	Балка опорная			1									
							- 02	Балка опорная				1								
							- 03	Балка опорная					1							
							- 04	Балка опорная						1						
							- 05	Балка опорная							1					
							- 06	Балка опорная								1				
							- 07	Балка опорная									1			
							- 08	Балка опорная										1		
							ТС-689.01.000 - 01	Балка опорная												
	А4	3					ТС-689.02.000	Балка верхняя												2
	А4	4					ТС-685.00.000 - 06	Блок пружинный												
							- 07	Блок пружинный												
							- 08	Блок пружинный												
							- 10	Блок пружинный												2

ТС-689.00.000

Формат А4

Инв. № инв. Лист и дата взятия инв. № инв. Лист и дата

Инв. № инв.	Лист	Дата	Обозначение	Наименование	Кол. на исп. инв. ТС-689.00.000-									Примечание	
					01	02	03	04	05	06	07	08	09		
А4	4	ТС-685.00.000-09	Блок пружинный						2						
		-11	Блок пружинный							2					
		-10	Блок пружинный								2				
		-08	Блок пружинный									2			4
			<u>Детали</u>												
А3	5	ТС-677.01.102 04	Тяга резьбовая					2							
		06	Тяга резьбовая					2							
		07	Тяга резьбовая						2						
		12	Тяга резьбовая							2					
		16	Тяга резьбовая								2				
		18	Тяга резьбовая									2			
		26	Тяга резьбовая										2		
		20	Тяга резьбовая											2	
		09	Тяга резьбовая												4
		22	Тяга резьбовая												2

Инв. № инв. Лист и дата взятия инв. № инв. Лист и дата
 Кол. на исп. инв. ТС-689.00.000
 Формат А4

Инв. № инв. Лист и дата взятия инв. № инв. Лист и дата

Инв. № инв.	Лист	Дата	Обозначение	Наименование	Кол. на исп. инв. ТС-689.00.100-									Примечание	
					01	02	03	04	05	06	07	08	09		
А3	7	ТС-677.01.102-10	Тяга резьбовая												4
А4	8	ТС-676.00.002-04	Ушко				6								
		-05	Ушко				6								
		-06	Ушко					6	6	6	6	6	6	6	6
		-07	Ушко										6	6	6
А4	9	ТС-676.00.002-06	Ушко												8
А4	10	ТС-676.00.004-04	Проушина				2								
		-05	Проушина				2	2							
		-06	Проушина					2	2	2	2	2	2	2	2
		-07	Проушина												2

Инв. № инв. Лист и дата взятия инв. № инв. Лист и дата
 Кол. на исп. инв. ТС-689.00.000
 Формат А4

Имя и подл.		Подл. и дата		Взам. и дата		Имя и подл.		Подл. и дата									
Формат	Зона	Поз.	Обозначение	Наименование	Код на исполн. ТС-689.00.000-										Примечание		
					-	01	02	03	04	05	06	07	08	09			
	A3	11	ТС-676.00.003	Треш гладкая	2	2	2	2	2	2	2	2	2	2	2	2	
				Стандартные изделия													
	12			Гайки ГОСТ 5915-70	4												
				M20-7H.08.5													
				M24-7H.08.5	4	4											
				M30-7H.08.5			4	4	4	4	4	4	4	4	4	4	4
				M36-7H.08.5													
	13			M30-7H.08.5												16	

ТС-689.00.000

Имя, Место, Подл. и дата
Имя, Место, Подл. и дата
Кар. Исаева

Лист

5

Формат А4

Имя и подл.		Подл. и дата		Взам. и дата		Имя и подл.		Подл. и дата									
Формат	Зона	Поз.	Обозначение	Наименование	Код на исполн. ТС-689.00.000-										Примечание		
					10	11	12	13	14	15	16	17					
	A3		ТС-689.00.000 СБ	Сборочный чертеж	×	×	×	×	×	×	×	×	×	×	×	×	
				Сборочные единицы													
	A4	1	ТС-684.000 СБ - 58	Опора скользкая	1												
			-103	Опора скользкая	1												
			-61	Опора скользкая	1												
			-106	Опора скользкая	1												
			-109	Опора скользкая	1												
			-112	Опора скользкая	1												
			-115	Опора скользкая	1												
	A4	2	ТС-680.01.000 -10	Балка опорная	1											1	
			ТС-689.01.000 -01	Балка опорная	1												
			ТС-680.01.000 -12	Балка опорная	1												
			-02	Балка опорная	1												
			-03	Балка опорная	1												

ТС-689.00.000

Имя, Место, Подл. и дата
Имя, Место, Подл. и дата
Кар. Исаева

Лист

6

Формат А4

Имя и отчество
Подпись и дата
Время
Имя и отчество
Подпись и дата

Формат Зона	Лист	Обозначение	Наименование	Кол. на исполн. ТС-689.00.000-							Примечание									
				10	11	12	13	14	15	16		17								
АЧ	2	ТС-689.01.000 - 04	Балка опорная						1											
		- 05	Балка опорная											1						
		- 06	Балка опорная																	1
АЧ	3	ТС-689.02.000 - 01	Балка верхняя					2	2	2										
		- 02	Балка верхняя											2	2	2				
АЧ	4	ТС-689.00.000 - 10	Блок пружинный					2	4											
		- 11	Блок пружинный						2	4										
		- 09	Блок пружинный											4						
			<u>Детали</u>																	
А3	5	ТС-677.01.102 - 20	Тяга резьбовая					2												
		- 29	Тяга резьбовая											2						
		- 17	Тяга резьбовая						4											

Имя и отчество
Подпись и дата
Время
Имя и отчество
Подпись и дата
Время

ТС-689.00.000

Формат АЧ

Имя и отчество
Подпись и дата
Время
Имя и отчество
Подпись и дата
Время

Формат Зона	Лист	Обозначение	Наименование	Кол. на исполн. ТС-689.00.000-							Примечание										
				10	11	12	13	14	15	16		17									
А3	5	ТС-677.01.102 - 44	Тяга резьбовая																		
А3	6	ТС-677.01.102 - 31	Тяга резьбовая					2	2	2											
		- 33	Тяга резьбовая											2	2	2					
А3	7	ТС-677.01.102 - 15	Тяга резьбовая					4	4	4											
		- 25	Тяга резьбовая											4	4	4					
А4	8	ТС-676.00.002 - 06	Ушко					6													
		- 09	Ушко						6	6	6										
		- 07	Ушко								6										
		- 09	Ушко											6	6	6					
А4	9	ТС-676.00.002 - 06	Ушко					8													
		- 07	Ушко											8	8	8					

Имя и отчество
Подпись и дата
Время
Имя и отчество
Подпись и дата
Время

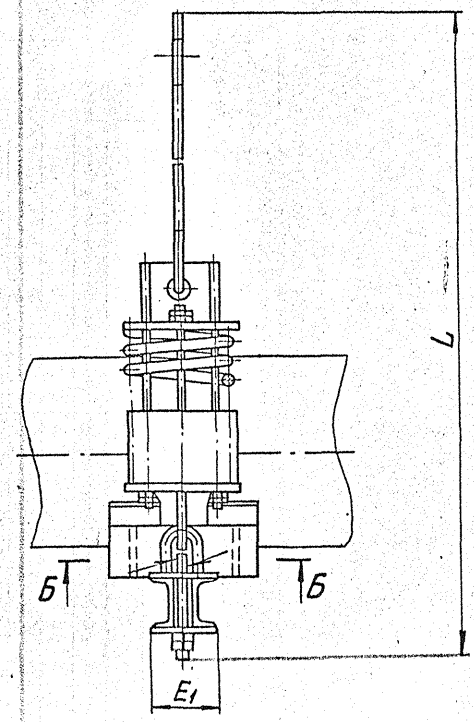
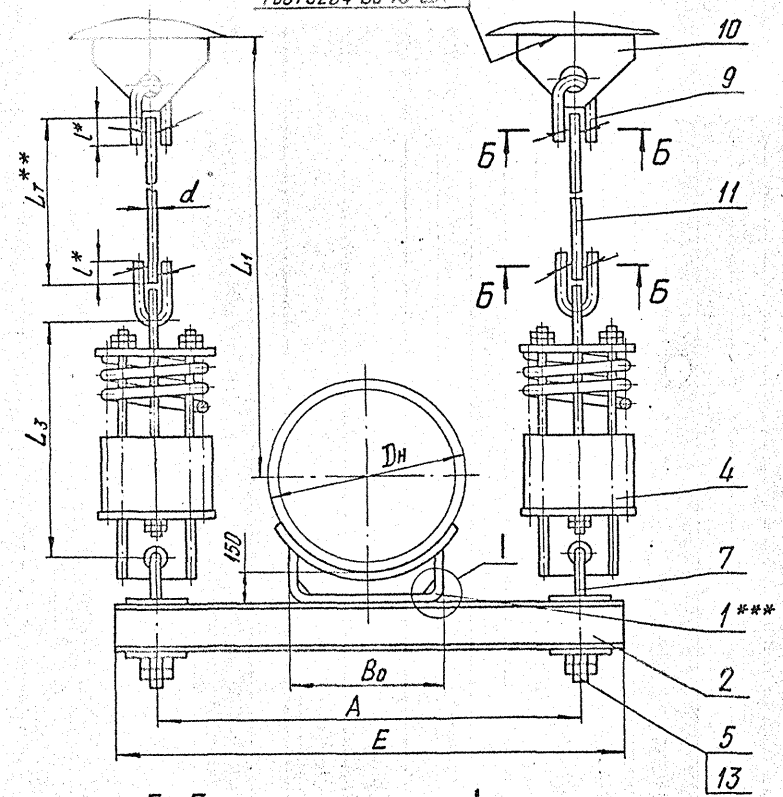
ТС-689.00.000

Формат АЧ

00 10689-01

Рис. 1

ГОСТ 5264-80-ТЗ-ЛК*



Исполн. и дата
 Разр. и дата
 Провер. и дата
 Т. контр.

				ТС-689.00.000 СБ			
Изм.	Лист	И докум.	Подп.	Дата	Лит.	Масса	Масшт.
		Спецификац		10.85		С.м.	—
		Проб.			лист 1	лист 4	
		Т. контр.			АООТ "СЗЭМП"		
И. контр.	Пискунов	Горбачев	Горбачев	10.95	Формат А3		
Утв.							

Подвеска пружинная
 горизонтальных
 трубопроводов
 Дн 377-1420 мм

Кап. Исаева

Изм. и подл. Подл. и дата Изменений И.И.И.И. Подл. и дата

Формат	Знач. Погр.	Обозначение	Наименование	Кол. на исполн. ТС-689.00.000-											Примечание		
				10	11	12	13	14	15	16	17						
A4	10	ТС-676.00.004-05	Пружина -05		2			2	2	2							
		-07	Пружина														
		-06	Пружина				2										
A3	11	ТС-676.00.003	Пружина -08		2	2	2	2	2	2	2	2	2	2	2	2	2
			Тяга гладкая		2	2	2	2	2	2	2	2	2	2	2	2	2
			Стандартные изделия														
	13		Гайки ГОСТ5915-70														
			M30-7H.08.5		4												
			M42-7H.08.5		4			4	4								
			M36-7H.08.5				4										
			M48-7H.08.5							4	4	4	4	4	4	4	4
	14		Гайки ГОСТ5915-70														
			M30-7H.08.5							16	16	16	16	16	16	16	16
			M36-7H.08.5														

Изм. и дата Подл. и дата Кол. Изменений
 Кол. на исполн. ТС-689.00.000
 Итого 9
 Формат А4

90 000 00 689-31

Техническая характеристика
 Подвески пружинные предназначены для трубопроводов тепловых сетей с параметрами среды $P_y \leq 4,0 \text{ МПа}$ (40 кгс/см^2) и $t \leq 440^\circ \text{C}$.

Подвески применяются для объектов, строящихся в районах с температурой наружного воздуха не ниже минус 30°C .

Технические требования

1. Размеры для справок, кроме отмеченных *.
2. $\pm \frac{1716}{2}$
3. Сварка ручная дуговая или в среде углекислого газа. При РДС применять электрод Э42 по ГОСТ9467-75, при сварке в среде углекислого газа - проволока Св-08ГС или Св-08Г2С по ГОСТ 2246-70.
- 4.** Длина гладкой тяги L_7 выбирается при проектировании и указывается при заказе подвески из ряда черт. ТС-676.00.003.
5. Масса подвесок на листе 3 дана без учета массы гладкой тяги (поз.11). Масса подвесок определяется, как сумма массы подвески, приведенная на листе 3 и массы гладкой тяги в зависимости от ее длины по черт. ТС-676.00.003.
- 6.*** Каждое исполнение подвески может быть применено для трубопровода наружным диаметром D_n более указанного, допускаемая вертикальная нагрузка на подвеску при этом не должна увеличиваться. Масса подвески дана без учета массы корпуса опоры.

Изм. и дата Подл. и дата Кол. Изменений
 Кол. на исполн. ТС-689.00.000
 Итого 9
 Формат А4

ТС-689.00.000 СБ

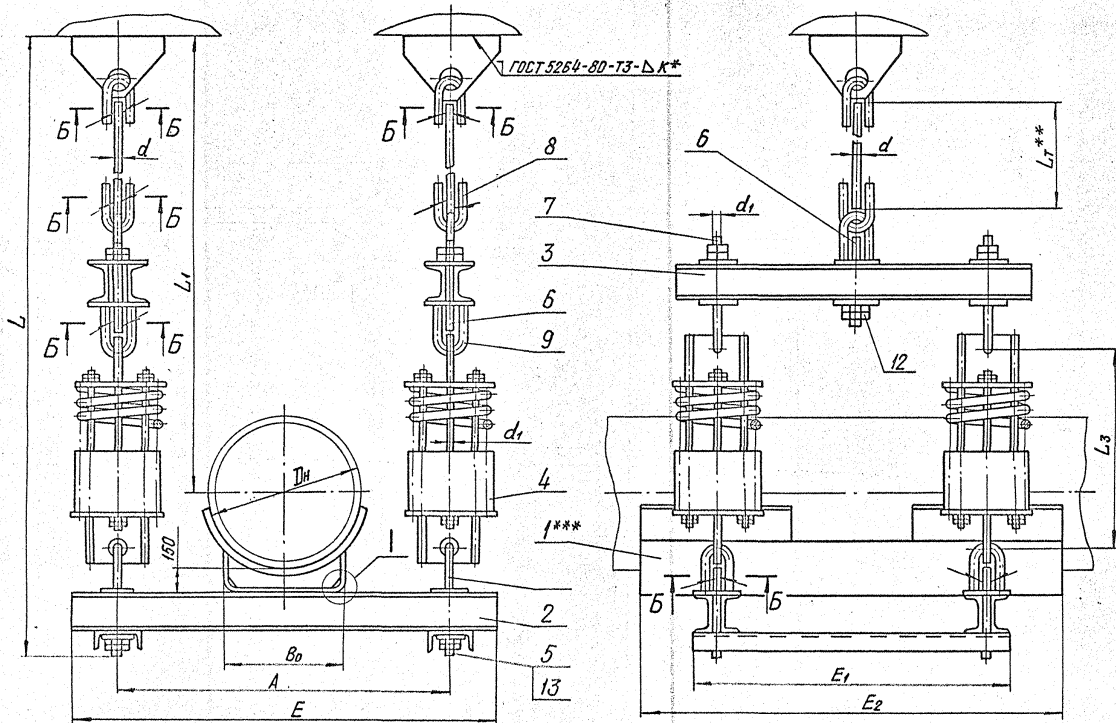
Лист 2

Изм. Лист в докум. Подл. Дата
 Кол. Изменений

Формат А4

TC-689.00.000 C5

№ р/с. 2



ИЗМ. ПЛАН. ДИМ. СЕРИИ ВЪЗМ. ДИМ. ИЛИ ПЕРИОДА. ПОДП. И ДАТА

Изм.	Лист	И докум.	Подп.	Дата

TC-689.00.000 C5

Лист
3

Формат А3

Формат Знач	Имя и подл. Подл. и дата	Возвращенный Имя и подл.	Подл. и дата	Обозначение	Наименование	Кол. на исполн. ТС-689.01.000-						Примечание	
						-	01	02	03	04	05		06
А3				ТС-689.01.000.06	Сборочный чертеж	×	×	×	×	×	×		
					Детали								
А3	1	ТС-678.01.001	-23		Швеллер	4							
			-25		Швеллер		4						
			-27		Швеллер			4					
			-31		Швеллер				4				
			-29		Швеллер					4			
			-35		Швеллер						4		
			-37		Швеллер							4	

Коп. лист	И. Вокуч	Подл.	Дата
Прораб.	Починтов	Уд. №	03.3
Инженер	Павлов	Уд. №	40.25
Усть.	Сорокин	Уд. №	22

ТС-689.01.000

Балка
опорная

Лист 1
Лист 2
А001
СЭЗМП "

Формат А4

Формат Знач	Имя и подл. Подл. и дата	Возвращенный Имя и подл.	Подл. и дата	Обозначение	Наименование	Кол. на исполн. ТС-689.01.000-						Примечание	
						-	01	02	03	04	05		06
А3	2	ТС-678.01.001	-08		Швеллер	2	2						
			-12		Швеллер		2	2	2				
			-13		Швеллер					2	2		
А3	3	ТС-678.01.002	-00		Планка	8	8						
			-09		Планка			8	8	8			
			-10		Планка						8	8	

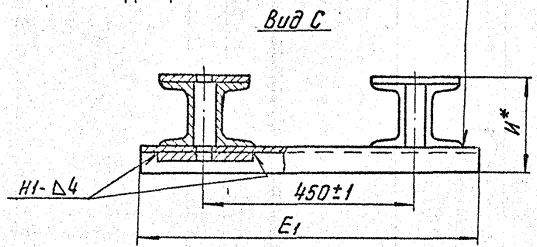
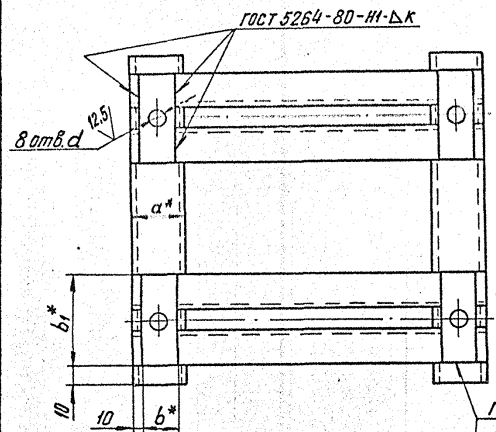
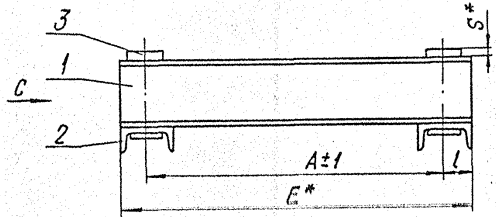
Коп. лист	И. Вокуч	Подл.	Дата
-----------	----------	-------	------

ТС-689.01.000

Лист 2
Формат А4

93 000 10 689-01

237



Размеры в мм

Обозначение	Дн*	Допуск-ная нагрузка кН (кгс)	A	E*	E ₁ *	d	b*	b ₁ *	a*	H*	l	S*	κ	Масса, кг
ТС-689.01.000	720	155(15500)	1260	1360	640	34	80	170	100	212	50	6	6	92,2
-01	820	200(20000)	1360	1460	141,8									
-02	920	220(22000)	1460	1580	163,8									
-03	1020	180(18000)	1760	1880	670	100	200	120	265	60	10	8	149,0	
-04	1220	260(26000)	1760	1880	210,0									
-05	1420	1960	2080	700	305								272,2	

- 1.* Размеры для справок.
- 2. Электрод 342 ГОСТ 9467-75.
- 3. Н14, ± $\frac{1716}{2}$

Изд. и подгот. Проектно-конструкторского бюро, Подп. и выпущ.

ТС-689.01.000СБ				Лит.	Масса	Макс. лит.
Изм.	Лист	И докум.	Подп.	Лит.	См. табл.	—
Разраб.	Отрепьев	19.95				
Проб.						
Г. контр.					Лист	Листов 1
Н. контр.	Почупов	19.95			А00Т	
Утв.	Горбачев				«СЗММ»	

Коп. Иванов

Формат А3

Имя и фамилия Звания	Подпись	Дата	Всего листов N	Листы и детали	Иллюстрационные Документация	Коп. на иср.ком. ТС-690.00.000											
						01	02	03	04	05	06	07	08	09	Примечание		
А5			ТС-690.00.000 С5		Сборочный чертеж	X	X	X	X	X	X	X	X	X	X	X	
					Сборочные единицы												
А4	1		ТС-677.01.000 - 03		Сервиз с тягой	2	2										
			- 04		Сервиз с тягой	2	2	2	2								
			- 05		Сервиз с тягой			2	2	2	2						
			- 06		Сервиз с тягой							2	2	2			2

Имя, фамилия, должность, дата	Имя, фамилия, должность, дата	Имя, фамилия, должность, дата	Имя, фамилия, должность, дата
Валовый	Печатный	Сборочный	Итого
Проб.	Исполн.	Прислан	Итого
Исполн.	Прислан	Итого	Итого
Имя, фамилия, должность, дата	Имя, фамилия, должность, дата	Имя, фамилия, должность, дата	Имя, фамилия, должность, дата
ТС-690.00.000			
Подвеска пружинная вертикальных трубопроводов Ди 159 ... 1420 мм			
А00Т "СЗЗМП"			
Формат А4			

Имя и фамилия Звания	Подпись	Дата	Всего листов N	Листы и детали	Иллюстрационные Документация	Коп. на иср.ком. ТС-690.00.000-											
						01	02	03	04	05	06	07	08	09	Примечание		
А4	2		ТС-686.00.000 - 14		Блок пружинный	2											
			- 15		Блок пружинный		2										
			- 17		Блок пружинный			2	2								
			- 18		Блок пружинный					2							
			- 19		Блок пружинный						2	2	2	2			
			- 22		Блок пружинный												2
А4	3		ТС-681.01.000 - 08		Хомут вертикальных трубопроводов												
			- 09		Хомут вертикальных трубопроводов												
			- 10		Хомут вертикальных трубопроводов												
			- 11		Хомут вертикальных трубопроводов												
			- 12		Хомут вертикальных трубопроводов												

Имя, фамилия, должность, дата	Имя, фамилия, должность, дата	Имя, фамилия, должность, дата	Имя, фамилия, должность, дата
ТС-690.00.000			
А00Т "СЗЗМП"			
Формат А4			

Имя, фамилия, подпись и дата: Борисов М. Михайлович Подпись: Михайлов Дата: 14.01.2000

Формат	Зона	Лист	Обозначение	Наименование	Кол. на исполн. ТС-690.00.000-													Примечание	
					10	11	12	13	14	15	16	17	18						
				Документация															
			ТС-690.00.000.05	Строочный чертеж															
				Старые планы															
			ТС-677.01.000 - 06	Сервиз с тараой	2		2		2										
			-13	Сервиз с тараой			2		2		2		2		2		2		2
			ТС-685.00.000 - 20	Блок пужинный	2		2		2										
			- 23	Блок пужинный			2		2		2		2		2		2		2
			ТС-681.01.000 - 18	Хомут вертикальных трубопроводов															
			- 19	Хомут вертикальных трубопроводов															

Имя, фамилия, подпись и дата: Уткин И. Юрьевич Подпись: Уткин Дата: 14.01.2000

ТС-690.00.000

Лист **5**
Формат А4

Имя, фамилия, подпись и дата: Уткин И. Юрьевич Подпись: Уткин Дата: 14.01.2000

Формат	Зона	Лист	Обозначение	Наименование	Кол. на исполн. ТС-690.00.000-													Примечание	
					10	11	12	13	14	15	16	17	18						
			ТС-681.01.000 - 20	Хомут вертикальных трубопроводов															
			- 21	Хомут вертикальных трубопроводов							1								
			- 22	Хомут вертикальных трубопроводов									1						
			- 23	Хомут вертикальных трубопроводов											1				
			- 24	Хомут вертикальных трубопроводов												1			
			- 25	Хомут вертикальных трубопроводов													1		
			- 26	Хомут вертикальных трубопроводов														1	

Имя, фамилия, подпись и дата: Уткин И. Юрьевич Подпись: Уткин Дата: 14.01.2000

ТС-690.00.000

Лист **6**
Формат А4

ТС-690.00.000СБ

Размеры в мм

Обозначение	Dн	Допускаемая нагрузка, кН (кгс)		A	d	L	L ₃	E	B	L*	b±f*	g±f*	κ*2	Масса, кг
		на подвеску				на пружину								
ТС-690.00.000	159			660	16	2380+L _T	970	100	150	45	12		8	86,7
-01	219					2395+L _T		120						97,0
-02	273			760	20	2550+L _T	1050	160	150	50	14	1		153,8
-03	325					860								2650+L _T
-04	377			960	24	2745+L _T	1150	200	200	60	16		10	263,6
-05	426													960
-06	530			1050	30	2995+L _T	1400	200	200	80	20	2		453,0
-07														1050
-08	630			1200	24	2745+L _T	1150	200	200	60	16	1		279,8
-09														1200
-10	720			1300	30	2995+L _T	1400	200	200	80	20			404,6
-11														1300
-12	820			1400	30	3010+L _T	1370	260	260	250	90	25	2	578,8
-13														1400
-14	920			1500	30	3100+L _T	1400	260	260	250	90	25	2	593,4
-15														1500
-16	1020			1600	36	3100+L _T	1400	300	250	90	25		12	608,8
-17	1220													1600
-18	1420			1800	3130+L _T	689,0								
				2000		713,0								

Изгот. в заводских условиях
 Проверено: [подпись]
 Дата: [дата]

Изм.	Лист	Подпись	Дата

ТС-690.00.000СБ

Лист 3

Формат А3