

Типовой проект

402-22-69.86

Комплектно-блочные сооружения вспомогательного назначения
для обустройства нефтяных и газовых промыслов и объектов транспорта нефти и газа

НАСОСНАЯ СТАНЦИЯ НАД АРТСКВАЖИНОЙ

А Л Ь Б О М И

Пояснительная записка, чертежи, спецификации оборудования

				Привязан	
ИНВ №					

Опись альбома

Марка	Наименование листов	Стр.
ПЗ	Пояснительная записка	3
ТХ	Общие данные (начало). План ввода инженерных сетей	9
ТХ	Общие данные (окончание) план Разрез I-I	10
ТХ	Схема технологическая принципиальная	11
ТХ	Таблица основных данных по артефаксжине	12
АТХ	Общие данные	13
АТХ	Схема электрическая принципиальная (начало)	14
АТХ	Схема электрическая принципиальная (окончание)	15
АТХ	Схема соединений внешних проводов	16
ЭМ	Общие данные	17
ЭМ	Схема электрическая принципиальная	18
АС	Общие данные (начало)	19
АС	Общие данные (окончание)	20
АС	Фасад 1-2; А-Б. План на отк. 0,000 Разрез 1-1	21
АС	Схема расположения фундаментов. Разрез 2-2	22
	Схема нагрузок на фундамент	
ТХ.СО	Спецификация оборудования	23
АТХ.СО	Спецификация оборудования	27
ЭМ.СО	Спецификация оборудования	32
ОВ.СО	Спецификация оборудования	36
АТХ.СО2	Спецификация оборудования	37

Итого листов: 16
 Подпись и дата
 23.03.87

Таблицы: проект 408-22-6386

Альбом I

				Привязан

ИВБ №4

1. Общая пояснительная записка

Основание для Разработки

Типовой проект разработан на основании плана типового проектирования на 1986 г. (Постановление Госстроя СССР от 23 декабря 1985 г. № 255 п. 13.2.14)

Типовой проект разработан взамен т.п. 402-22-10.

Назначение и область применения

Насосная станция над артскважиной предназначена для использования в системах водоснабжения компрессорных станций магистральных газопроводов и других объектов.

Насосная станция над артскважиной по степени обеспечения водой относится к III категории, но может использоваться в системах водоснабжения I и II категории. Количество резервных скважин должно приниматься по табл. 10 СНиП 2.04.02-84.

Область применения — I и II климатические районы СССР.

Несущие и ограждающие конструкции станции рассчитаны на температуру наружного воздуха до минус 50°C, вес снегового покрова до 2,0 кПа (200 кг/см²), скоростной напор ветра до 0,55 кПа (55 кг/см²).

Насосная является изделием полного заводского изготовления с установленным в нём технологическим оборудованием, приборами отопления, электроосвещением.

Проект предусматривает 15 исполнений в зависимости от типа насоса, отопления и расчетной температуры наружного воздуха (табл.1)

Типовой проект разработан в соответствии с действующими нормами и правилами

Главный инженер проекта



И.Д. Лысаков

Таблица исполнений

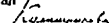
Таблица 1

Обозначение	Исполнение насосной	Марка ТХ			Марка ОВ			Масса, кг	
		Производительность, м ³ /ч	Марка погружного насоса	Счетчик воды	Исполнение	Вид отопления	Расчетная температура нагретого воздуха, °С		Исполнение
108А	1	63...10	39ЦВ6-63-85	ВТ-50	01	Водяное	-50	01	2980
	2		39ЦВ6-63-125				-40,-30	02	2980
	3		19ЦВ6-10-50				-20	03	2970
	4		39ЦВ6-10-80				-50,-40	04	2785
	5		19ЦВ6-10-110 19ЦВ6-10-140 9ЦВ6-10-235				-30,-20	05	2780
	6	16...25	39ЦВ6-16-50	ВТ-80	02	Водяное	-50	01	3055
	7		39ЦВ6-16-75				-40,-30	02	3045
	8		39ЦВ8-16-140				-20	03	3035
	9		19ЦВ8-25-100				-50,-40	04	2850
	10		23ЦВ8-25-150				-30,-20	05	2845
	11	40...63	9ЦВ8-40-60	ВТ-100	03	Водяное	-50	01	3075
	12		9ЦВ8-40-180				-40,-30	02	3065
	13		29ЦВ10-63-65				-20	03	3055
	14		23ЦВ10-63-110				-50,-40	04	2870
	15		23ЦВ10-63-270				-30,-20	05	2865

Обозначение и исполнение, указанные в Альбоме I, соответствуют принятым в конструкторской документации — Альбом II.

		Привязан			
Имя №		Т П 402-22-69.86		ПЗ	
Г И П		Лысаков		Насосная станция над артскважиной	
Нач. отд.		Зоблев		Стадия	
Н.контр.		Панова		РП	
Вед. инж.		Игнатьева		Лист	
				1	
				Листов	
				6	
				НИПИКБС	

Копировал



Формат А3

Альбом I

Типовой проект 402-22-69.86

Имя, № подл., Подпись и дата, Изм., инв. №
 060 01/21.01.87

Альбом 1
Типовой проект 402-22-69.86

Техническая характеристика

Производительность, м ³ /ч	см.табл. 2
Напор, м	см.табл. 2
Температура перекачиваемой воды, °С	5... 20
Степень огнестойкости здания по СНиП 2.01.02.-85.	III ^а
Категория производства по взрывопожароопасности	Д
Помещение по ПУЭ	нормальное
Габаритные размеры, м	
длина	3,25
ширина	3,25
высота	2,62
Масса, т	см.табл.1

Технико-экономические показатели

Показатель	Величина	
	До корректировки	После корректировки
Объем строительный, м ³	30,19	27,10
То же, на расчетный показатель, м ³	0,48	0,43
Площадь застройки, м ²	11,57	10,56
То же, общая, м ²	10,24	9,00
Сметная стоимость общая, тыс.руб.	16,79	15,36
В том числе:		
строительно-монтажные работы	11,52	10,05
Оборудование	5,27	5,31
Стоимость строительно-монтажных работ на 1 м ² общей площади, руб.	1125,00	1116,67
То же, на 1 м ³ строительного объема, руб.	381,58	370,85

Исполнители: Лопышев и Фатеев
С.В. / 1984-13.03.87

Продолжение

Стоимость общая на расчетный показатель, руб.	266,51	243,81
Расход стали, т	2,40	2,1
Расход цемента, т	0,40	0,31
Построечные трудовые затраты, чел.-день	9,55	7,02
То же, на 1 м ³ строительного объема, чел.-день	0,32	0,26
„ на расчетный показатель, чел.-день	0,15	0,11
Сталь, приведенная к классу А-1 и С ³⁸ /23, т	2,8	2,4
Цемент, приведенный к марке М400, т	0,40	0,29
Расход тепла на отопление, кВт	-	5,1
Расход электроэнергии, кВт	70,2	65,0

Расчетный показатель - 1 м³/ч. производительности. Показатели приведены для варианта с насосом 29ЦВ 10-63-270, электрическим отоплением, для условий строительства при расчетной температуре наружного воздуха минус 50°С. Показатели проекта до корректировки приведены к ценам 1984 года.

Заложенные в проекте строительные решения позволяют вести строительно-монтажные работы одним из прогрессивных методов организации строительства - комплектно-блочным методом, входящим в Перечень прогрессивных видов строительно-монтажных работ Госстроя СССР.

Оборудование, применяемое в проекте, соответствует новейшим достижениям отечественной и зарубежной науки и техники и выпускается серийно специализированными заводами.

Привязан			
Иная №:			

Иная не по плану
060
Получено и дата
1971.03.03.87
Входит в состав

2. Технологические решения

В качестве водоподъемного оборудования в типовом проекте применены сважинные насосы марки ЭЦВ с погружным электродвигателем (таблица 2). Один насос рабочий, второй - резервный (хранится на складе).

В комплект поставки завода-изготовителя входят: насос погружной, электродвигатель, соединительные гильзы. По требованию заказчика могут быть поставлены: система автоматического управления, токоподводящий кабель.

В комплект поставки не входят водоподъемные трубы, количество и диаметр которых зависят от марки и глубины устанавливаемого насоса

В блок-боксе насосной станции смонтирован герметичный оголовок с опорной плитой, специальная муфта для соединения водоподъемной трубы с опорной плитой, колена, запорная арматура, манометр с трехходовым краном, устройство для замера уровня воды, водомер, сантуз и станция управления насосом. Для пробных откачек воды из трубчатого колодца и для подачи воды в подвижные емкости на напорном трубопроводе предусмотрен отвод с вентилем Ду 50.

Автоматизация и КИП

Для автоматизации работы погружных насосов СКБ ВНПО „Союзгазавтоматика разработан щит Щт А-2 АСА 4.124.137 с учетом совместной работы его с системой „САУНА“, „Каскад“, поставляемой комплектно с погружными насосами.

- Щит Щт А-2 обеспечивает:
- приём сигналов от датчиков верхнего и нижнего уровней воды в приёмном резервуаре;
 - приём сигнала о включении пожарных насосов;
 - передача названных сигналов в систему „САУНА“, „Каскад“ для управления работой погружного насоса;
 - контроль давления на напорной линии погружного насоса;

Контроль и регулирование температуры воздуха в помещении насосной;

сигнализацию на диспетчерский пункт следующих сигналов: включение насоса, неисправность насоса, отсутствие напряжения в цепях автоматики, понижение температуры воздуха ниже допустимой.

Электроснабжение

Мероприятия обеспечения надёжности электроснабжения насосная надартскважиной относится к III категории. Обеспечение электроэнергией должно осуществляться от источника питания напряжением ~380/220 В кабельным вводом через панель на уровне пола.

Электроприёмниками насосной надартскважиной являются асинхронные электродвигатели с короткозамкнутым ротором, щит автоматики, электрические печи и электроосвещение.

Нагрузка на ввод определяется при привязке проекта в зависимости от принятого типа насоса

Наименование	Ввод
Установленная мощность, кВт	<input type="text"/>
Расчетная мощность, кВт	<input type="text"/>
Расчетный ток, А	<input type="text"/>

Для распределения электроэнергии предусмотрен пункт распределительный серии ПР11. Для управления электроотоплением установлен магнитный пускатель серии ПМА. Комплектно с погружным насосом поставляется станция управления, тип которой определяется при привязке проекта. (таблица 2)

Привязки			
Иная №:			

Таблица 2

Характеристика насоса и электродвигателя

Марка насоса	Внутренний диаметр обсадочной трубы для размещения насоса, мм	Диаметр водоподъемной трубы, мм	Характеристика насоса						Электродвигатель				Завод-изготовитель
			Номинальный режим		Рекомендуемый режим				Марка	Номинальная мощность, кВт	Номинальный ток, А	Вес погружного агрегата, кг	
			Производительность, м ³ /ч	Напор, м	опт	до	опт	до					
ЗЭЦВ6-6,3-85	150	60×5	6,3	85	5	8	71	87	ЗПЭДВ2В-140	2,8	7	70	Омский насосный завод
ЗЭЦВ6-6,3-125				125			110	133					
1ЭЦВ6-10-50			10	50	7	12	35	55	7ПЭДВ2,8-140	2,8	7	49	Молдавгидромаш Омский насосный завод
ЗЭЦВ6-10-80				80			68	88					
1ЭЦВ6-10-110			110	80	120	6ПЭДВ5,5-140	5,5	13	85	Молдавгидромаш г. Кишинев			
1ЭЦВ6-10-140			140	90	150						9ПЭДВ8,0-140	8,0	18,5
ЭЦВ6-10-235			235	180	250	6ПЭДВ11-140	11	25	160				
ЗЭЦВ6-16-50			16	50	10					20	39	58	ЗПЭДВ4,5-140
ЗЭЦВ6-16-75				75		60	86	ЗПЭДВ5,5-140	5,5		13	86	
ЗЭЦВ8-16-140			200	89×6,5	140	10	20			110			150
1ЭЦВ8-25-100	100	80			120			6ПЭДВ11-180	11	25	140	Молдавгидромаш г. Кишинев	
2ЭЦВ8-25-150	150	130			160	6ПЭДВ16-180	16						36
ЭЦВ8-40-60	40	60			26			57	40	80	ПЭДВ11-180	11	
ЭЦВ8-40-180		180				125	190		ПЭДВ32-180	32			70
2ЭЦВ10-63-65	250	114×7			65	50	75	40			75	6ПЭДВ22-219	
2ЭЦВ10-63-110			110	80	120			6ПЭДВ32-219	32	70	245		
2ЭЦВ10-63-270			270	216	310	2ПЭДВ65-219	65					130	450

Альбом I
Типовой проект 402-22-69.86

Имя и полн. Паспорт и дата
080 89-23-03 д 7

Привязка			
Ивл. №			

Распределительные силовые сети выполнены проводом АПВ в стальных трубах, проложенных открыто по полу.

В проекте предусмотрено рабочее и ремонтное освещение. Напряжение в сети рабочего освещения ~220В, ремонтного ~12В. Для ремонтного освещения используются ящики ЯТП-025 с понижающим трансформатором ~220/12В. Для рабочего освещения предусмотрены светильники в лампах накаливания. Освещенность помещения принята в соответствии со СНиП 7-4-79 "Естественное и искусственное освещение". Сеть рабочего освещения выполнена кабелем АВВГ открыто по каркасу с креплением скобами.

Металлические части электрооборудования, нормально не находящиеся под напряжением, металлоконструкции блок-бокса заземлить. Для заземления использовать нулевые провода сети, металлические трубы электропроводок. При привязке проекта обеспечить электрическое соединение блок-бокса с глухозаземленной нейтралью источника питания.

В соответствии с СНЗ05-77 "Инструкцией по проектированию и устройству молниезащиты зданий и сооружений" молниезащита здания не требуется.

3. Строительные решения

Здание насосной представляет собой бокс из унифицированных элементов строительных конструкций серии В72, изготавливаемый в заводских условиях и состоящий из металлического основания, утепленного теплоизоляционными плитами, каркаса из профилей квадратного сечения и ограждения из стальных трехслойных панелей с утеплителем пенопласт ФРП-1 ($\gamma \approx 80 \text{ кг/м}^3$). Насосная устанавливается на фундаменты сварные из бетонных блоков стен подвалов. Вокруг здания насосной устраивается отмостка шириной 0,7м с асфальтовым покрытием по цокольной подготовке. Перед входом устраивается крыльцо из бетона жарки В75.

Мероприятия по охране труда

Насосная над ортквэжиной входит в комплексе водозаборных сооружений и эксплуатируется без постоянного присутствия обслуживающего персонала.

Ремонтные работы, замеры уровня воды производит персонал водозаборных сооружений.

Отопление, вентиляция, искусственное и естественное освещение предусмотрены в соответствии с нормами.

Отопление и вентиляция

Для проектирования отопления и вентиляции приняты следующие расчетные температуры наружного воздуха: минус 50°С, 40°С, 30°С, 20°С. Предусмотрено два варианта отопления - водяное и электрическое. При водяном отоплении теплоноситель - перегретая вода с параметрами 115-70°С для наружных температур минус 50°С и минус 40°С, вода с параметрами 95-70°С - для наружных температур минус 30°С и минус 20°С. Расчетная температура в помещении 10°С. Расход тепла на отопление составляет:

для наружных температур минус 50°С — 5100 Вт/4400 ккал/ч

для наружных температур минус 40°С — 4300 Вт/3800 ккал/ч

для наружных температур минус 30°С — 3700 Вт/3200 ккал/ч

для наружных температур минус 20°С — 3000 Вт/2580 ккал/ч

Система отопления двухтрубная тупиковая. В качестве нагревательных приборов приняты регистры из гладких труб диаметром 89×3,0 мм ГОСТ 10704-76.

При электрическом отоплении запроектированы печи типа ПЭГ-4. Вентиляция насосной естественная с вытяжкой через дerrickтор

Привязка

Инь. №			

ТП 402-22-69.86

ПЗ

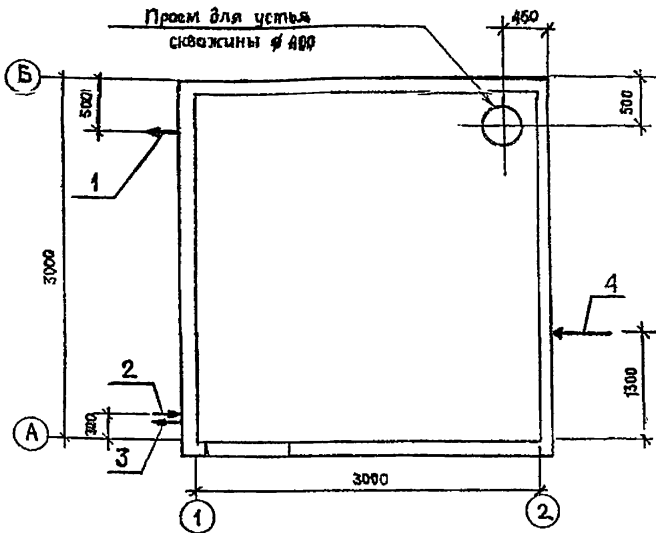
Стр.

5

Альбом I

Типовой проект 402-22-69.86

План вводов инженерных сетей



Ведомость основных комплектов рабочих чертежей

Обозначение	Наименование	Примечание
ТП -ТХ	Технологические решения	
ТП -АТХ	Автоматизация технологии	
ТП -ЭМу	Силовое электрооборудование	
ТП -АО	Строительные решения	

Типовой проект разработан в соответствии с действующими нормами и правилами

Главный инженер проекта *И.Д. Лысаков* И.Д. Лысаков

Экспликация вводов инженерных сетей

Поз.	Наименование ввода	Исполнение	Диаметр присоединяемого трубопровода, мм	Высотная отметка, м
1	От насоса к потребителю	01	50	1000
1	От насоса к потребителю	02	80	1000
1	От насоса к потребителю	03	100	1000
2	Ввод теплоносителя	01,02,03	25	0,210
3	Выход теплоносителя	01,02,03	25	0,060
4	Ввод силового кабеля	01,02,03	—	0,035

Ведомость рабочих чертежей основного комплекта ТХ

Лист	Наименование	Примечание
1	Общие данные (Начало). План вводов инженерных сетей	
2	Общие данные (Окончание). План. Разрез I-I	
3	Схема технологическая принципиальная	
4	Таблица основных данных по артескважине	

За отметку 0000 принята отметка чистого пола - блок - бокса

Привязан				
Имя		ТП 402-22-69.86 ТХ		
Г И П		Лысаков		
Нач. отд.		Зобелев		
Н.контр.		Ганова		
Вед. инж.		Игнаткина		
Насосная станция над артескважиной		Стадия	Лист	Листов
		РП	1	4
Общие данные (начало). План вводов инженерных сетей		НИПИКБС		

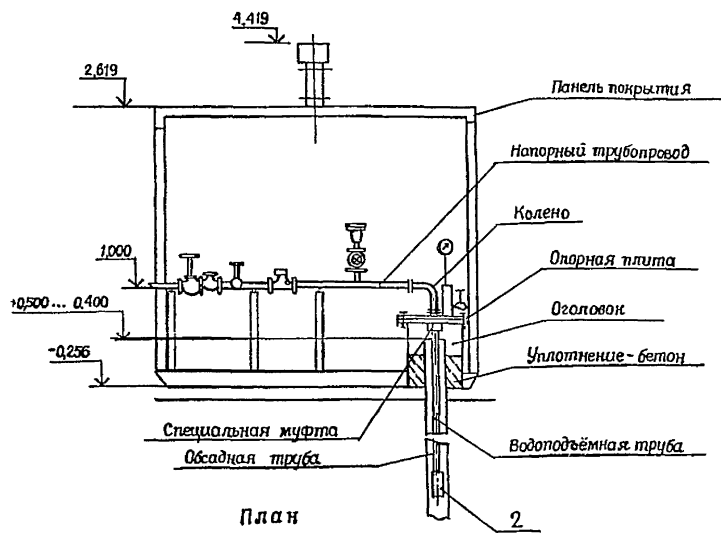
Перечень основного оборудования

Поз.	Наименование	Кол.	Примечание
1	Компрессор СО-7Б N=4 кВт, Q=0,5 м³/мин, P=0,6 МПа	1	
2	Насос центробежный погружной ТУ 22-4880-80 типа ЭЦВ с электродвигателем ПЭДВ	1	ТП смотри ЭЛ лист 1
3	Щит автоматики		
4	Пункт распределительный ПР 11		
5	Станция управления		ТП смотри ЭЛ лист 1

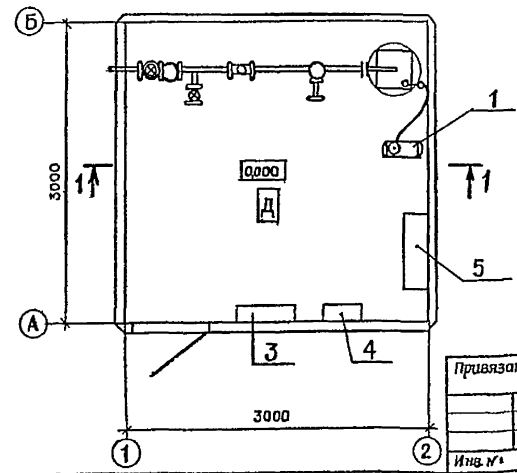
Ведомость ссылочных и прилагаемых документов

Обозначение	Наименование	Примечание
	<u>Ссылочные документы</u>	
4.900-8 вып. 2,3	Альбом оборудования, фасонных частей и арматуры для сетей и сооружений водопровода и канализации	
	<u>Прилагаемые документы</u>	
ТП ТХ СО	Спецификация оборудования	
ТП ТХ ВМ	Ведомость потребности в материалах	

Разрез 1-1



План



Альбом I
Типовой проект 402-22-69.86

Изм. № табл. | Подпись и дата | Взам. инв. № |
060 | 23.03.87

Привязан

Иль. №	Г И П	Лысаков	25.12.87
	Нач. отд.	Зоболов	25.12.87
	Н. контр.	Локжева	25.12.87
	Вед. инж.	Игнатьева	25.12.87

ТП 402-22-69.86

-ТХ

Насосная станция над артезианской

Стадия	лист	Листов
РП	2	

Общие данные (окончание)
План. Разрез I-I

НИПИКБС

Альбом I
Технический проект 402-22-69.86

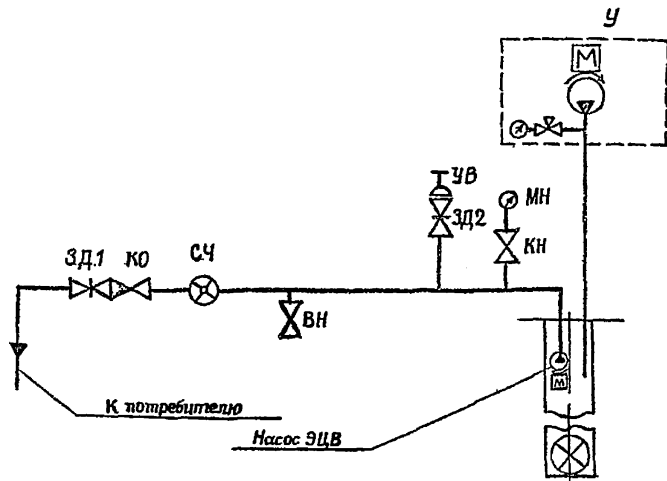


Таблица 1

Таблица исполнений

Исполнение	ЗД1	КО	СЧ	Кол.
01	Задвижка 30ч6бр Ду50 Ру1,0 ГОСТ8437-75	Клапан 19ч21бр Ду50 Ру1,6 ГОСТ19827-74	Счетчик крыльчатый холодной воды Ду50 ГОСТ6019-83	1
02	Задвижка 30ч6бр Ду80 Ру1,0 ГОСТ8437-75	Клапан 19ч21бр Ду80 Ру1,6 ГОСТ19827-74	Счетчик турбинный холодной воды СВ8-80 ГОСТ14167-83	1
03	Задвижка 30ч6бр Ду100 Ру1,0 ГОСТ8437-75	Клапан 19ч21бр Ду100 Ру1,6 ГОСТ19827-74	Счетчик турбинный холодной воды СВ-100 ГОСТ14167-83	1

Перечень элементов

Обозначение	Наименование	Кол.	Примечание
ВН	Вентиль запорный пожарный с муфтой и цапной 15 кч 11р Ду50 Ру1,6	1	
ЗД1	См. таблицу 1		
КО	См. таблицу 1		
КН	Кран натяжной муфтовый с фланцем для контрольного манометра 14 м1 Ру1,6 Ду15	1	
ЗД2	Задвижка 30ч6бр Ду50 Ру1,0 ГОСТ8437-75	1	
УВ	Вантуз Ду50 Ру1,0	1	
МН	Манометр общего назначения 05М1-100 ГОСТ8625-77	1	
СЧ	См. таблицу 1		
У	Устройство для замера уровня воды в трубчатом колодце	1	

Итого листов 080
Лист 3 из 3
Итого листов 080

Привязка

ГИП	Лысаков	25.01
Начальник	Зоболов	25.01.86
Инженер-конструктор	Ивантеева	25.01.86
Инженер	Ивантеева	25.01.86

ТП 402-22-69.86

ТХ

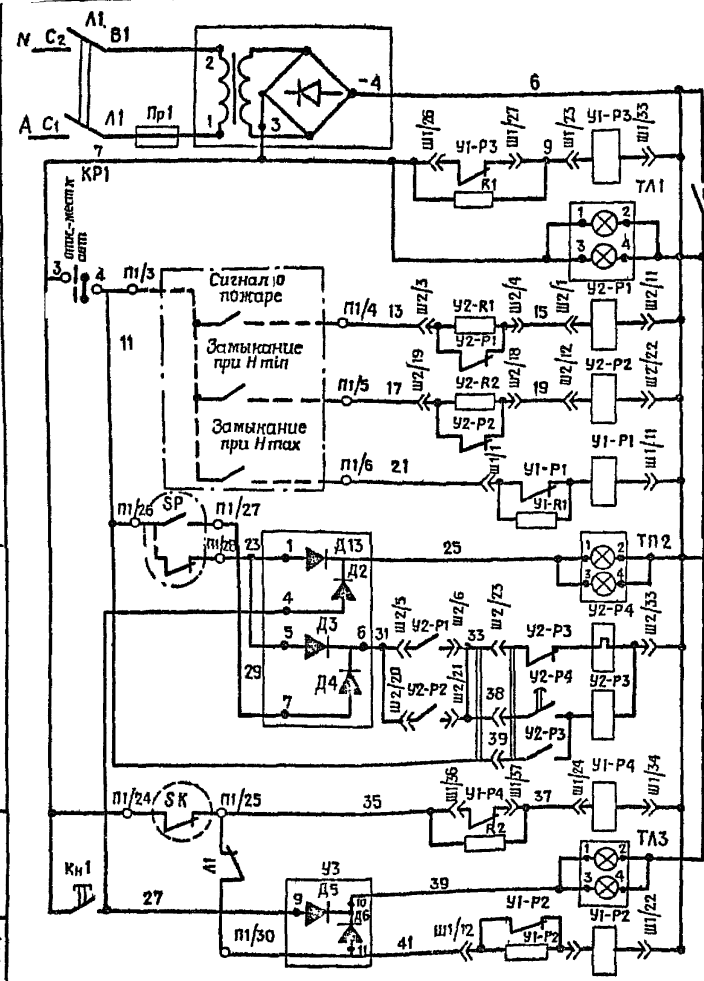
Насосная станция над артезианной

Стадия	Лист	Листов
рп	3	

Схема технологическая принципиальная

НИПИКБС

Типовой проект 402-22-69.86 Альбом I



- Ввод питания
- Питание сети управления - 24 В
- Тумблер, Опрос сигнализации
- Контроль напряжения
- Реле контроля работы пожарных насосов
- Реле контроля нижнего уровня в приемном резервуаре
- Реле контроля верхнего уровня в приемном резервуаре
- Контроль давления на насосе
- Цепи формирования сигнала о неисправности насоса
- Контроль температуры в помещении насосной
- Кнопка проверки исправности дат-па
- Контроль понижения температуры в помещении ниже допустимого

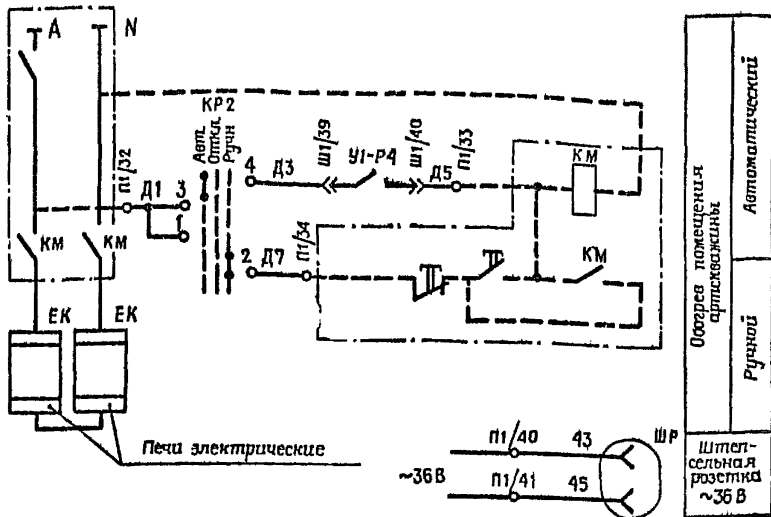
Поз обозначение	Наименование	Кол.	Примечание
	Щит щит А-2 АСА 4.124.137		ВНПО, Союзгазавтома тика
R1, R2	Резистор МАТ-2-100 Ом ± 10%	2	
B1	Выключатель ПВМЗ-10, исп ЗМР	1	
B2	Тумблер ТВ 1-1 УСО.360.049ТУ	1	
ВП	Выпрямитель селеновый СВ 24-3		Переключатели универсальные
КП1	УП 5311-НЗ.УЗ	1	
КП2	УП 5311-С23.УЗ	1	
Кн1, КнВ	Кнопки КЕ-011.УЗ исп.2 толкатель черный	2	
КнО	Кнопки КЕ-011.УЗ исп.2 толкатель красный	2	
Пр1	Предохранитель ПНО-2Л НК0.481.000 ТУ	1	
ШР	Розетка РШ-Ц-2-0-00-10-250	1	
Ш1, Ш2	Розетка РР-10-42 „3” ТЕО.364.004 ТУ	2	
ТЛ1+ТЛ3	Табла световое СИ 2.426.000-4 сп	3	
У1	Субблок СМ-1 СИ 2.559.001	1	
У2	Субблок СВ-4-1 АСА2.599.003-01	1	
У3	Элемент логический ЭЛ14-13ИЗ.082.015	1	
Д1+Д10	Дiod Д 226 Б щ БЗ.362.002 ТУ 1	10	
	<u>Аппаратура по месту</u>		
SP	Манометр электроконтактный ЭКМ-1У*10	1	поз. 2
SK	Датчик температуры ДТКБ-49 пределы -10°+100	1	поз. 1
KM	Пускатель магнитный		

ТП 402-22-69.86 АТХ

№ инв. № 060
 Подпись и дата 24.03.87

Привязан				Насосная станция нао артежазводной	Схема электрическая принципиальная (начало)	Стация	Лист	Листов
Г И П	Лысаков	Нач отод	Красудин			РП	2	
Н контр.	Понова	Гл спец.	Гачковский					
Инж.	Аверина							

НИПИКБС

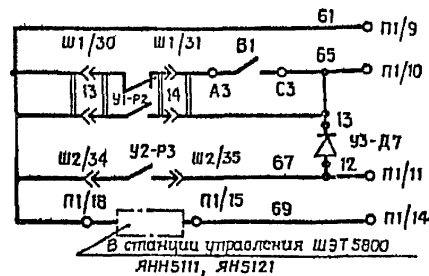
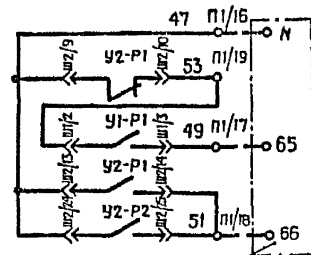
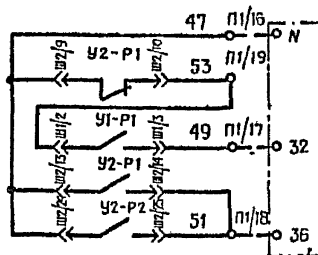


Диаграммы работы контактов ключей выбора режима

Позиционное обозначение		КР1	
Тип		УП5311 - И3	
№ секции	№ контакта	0°	+45°
I	1		
	2		
II	3		
	4		
Режим работы		Откл. местн.	Авт

Позиционное обозначение		КР2		
Тип		УП5311 - С23		
№ секции	№ контакта	-45°	0°	+45°
I	1			
	2			
II	3			
	4			
Режим работы		Авт	Выкл	Ручн

Варианты подключения к станциям управления типа ШЭТ5800, ЯНН5111, ЯНН5121



Специализация на пунктах дистанционного управления	Неисправность в насосной арктической
	Неисправность насоса
	Насос включен

Диаграмма работы контактов SK и SP

Контакт	температура, °С		
	-10	0	+5 +10
SK			

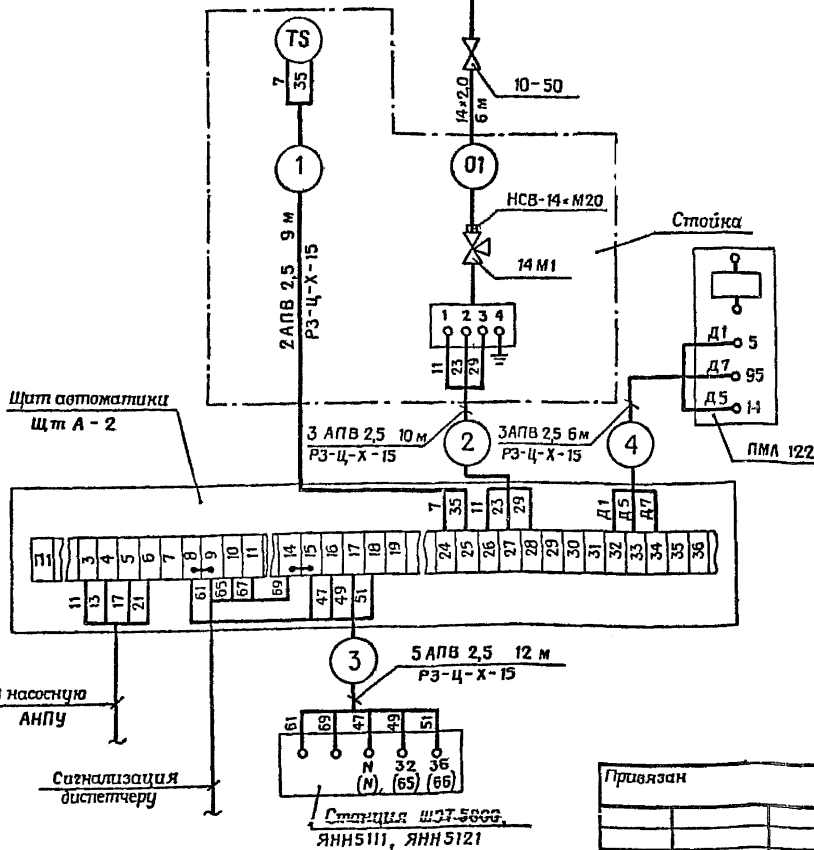
Контакт	Давление, кгс/см ²	
	Р тох	Р тип
SP		

Имя № год изд. Подпись и дата. Взам. инв. №. Лист 3 из 3. 060

Привязан		ТП 402-22-69.86		АТХ	
Г И П	Лысаков	Насосная станция над арктической		Стация	Лист
Нач отд	Красулин			Р П	3
Н контр	Ланова	Стежа электрическая принципиальная (окончание)		Листов	
Гл спец	Гацковский			НИПИКБС	
Ст инж	Аверина				

Типовой проект 402-22-69.86 Альбом I

Наименование параметра и место отбора импульса	Помещение	Насос
	Температура	Давление
	Воздух	Вода
Обозначение чертежа установки	ТМ4-41-73	ТМ4-226-76
Позиция	1	2



Поз. обозначение	Наименование	Кол.	Примечание
	Отборное устройство 10-50	1	
	ТК4-3428-73		
	Кран трехходовой с фланцем для контрольного манометра	1	
	14 М1, Ду 15		
	Соединитель НСВ-14*М20	1	
	ТУ36.1104-82Е		
	Провод АПВ 2,5 380/660 ГОСТ 6323-79	126	м
	Труба 14*2,0 ГОСТ 8734-75 В 20 ГОСТ 8733-74	6	м
	Металлорукав РЗ-Ц-Х-15	37	м
	ТУ 22-2173-71		

1. В скобках дана маркировка клеммной коробки шкафа станции управления ЯНН5111, ЯНН5121

№ инв. № подл. Подпись и дата Вып. № 060 29.01.87

ТП 402-22-69.86		АТХ	
Насосная станция над арктиквэжиной		Студия	Лист
		РП	4
Схема соединений внешних проводов		НИПИКБС	

Привязан	ГИП	Лысаков
	Исполн.	Трусов
	Н. контр.	Панова
	Гл. спец.	Гацковский
Инв. №	Ст. инж.	Аверина

Таблица выбора станции управления

Марка погружного насоса	Электродвигатель	Номинальная мощность, кВт	Номинальный ток, А	Тип станции управления
ЗЭЦВ6-63-85	ЗПЭДВ 2,8-140	2,8	7	ШЭТ5801-03А2А-У2
ЗЭЦВ6-63-125	4ПЭДВ 4,5-140	4,5	10,5	ШЭТ5801-03А2В-У2
1ЭЦВ6-10-50	7ПЭДВ 2,8-140	2,8	7	„Каскад“ 2,8-0-У2
3ЭЦВ6-10-80	3ПЭДВ 4,4-140	4,4	10,5	ШЭТ5801-03А2Б-У2
1ЭЦВ6-10-110	6ПЭДВ 5,5-140	5,5	13	„Каскад“ 3,5-0-У2
1ЭЦВ6-10-140	9ПЭДВ 8,0-140	8,0	18,5	„Каскад“ 3,0-0-У2
ЭЦВ6-10-235	6ПЭДВ 11-140	11	25	„Каскад“ 11-0-У2
3ЭЦВ6-16-50	3ПЭДВ 4,5-140	4,5	10,5	ШЭТ5801-03А2В-У2
3ЭЦВ6-16-75	3ПЭДВ 5,5-140	5,5	13	ШЭТ5801-03А2В-У2
3ЭЦВ8-16-140	ПЭДВ 11-180	11	25	Саяна 11-1-1-1-У2
1ЭЦВ8-25-100	6ПЭДВ 11-180	11	25	„Каскад“ 11-0-У2
2ЭЦВ8-25-150	6ПЭДВ 16-180	16	36	„Каскад“ 16-0-У2
ЭЦВ8-40-60	ПЭДВ 11-180	11	25	ШЭТ5802-03А2А-У2
ЭЦВ8-40-180	ПЭДВ 32-180	32	70	„Каскад“ 32-0-У2
2ЭЦВ10-63-65	6ПЭДВ 22-219	22	49	„Каскад“ 22-0-У2
2ЭЦВ10-63-110	6ПЭДВ 32-219	32	70	„Каскад“ 32-0-У2
2ЭЦВ10-63-270	2ПЭДВ 65-219	65	130	„Каскад“ 65-0-У2

Ведомость рабочих чертежей основного комплекта ЭМ

Лист	Наименование	Примечание
1	Общие данные	
2	Схема электрическая принципиальная	

Ведомость ссылочных и прилагаемых документов

Обозначение	Наименование	Примечание
	<u>Прилагаемые документы</u>	
ТП	ЭМ.СО	Спецификация оборудования
ТП	ЭМ.ВМ	Ведомость потребности в материалах

Альбом I

Типовой проект 402-22-69.86

Имя, № подл. 060
Подпись и дата 19.03.04.08
Взам. инв. №

Типовой проект разработан в соответствии с действующими нормами и правилами

Главный инженер проекта *И.Д. Лысаков* И.Д. Лысаков

Привязки			
Имя №		ТП 402-22-69.86 ЭМ	
ГНП		Насосная станция под артезианской	
Нач. отд.		Общие данные	
Н.контр.		НИПИКБС	
Гл. спец.			
Вод. инж.			
Стдия	Лист	Листов	
РП	1	2	

Копировал

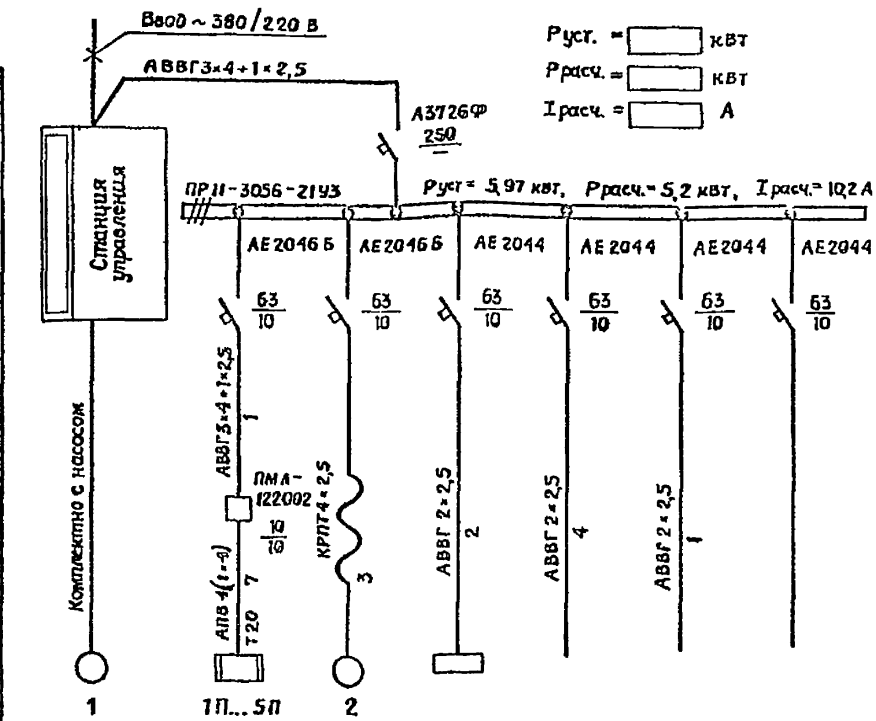
Формат А3

Альбом I

Типовой проект 402-22-69.86

Инд. № подл.	Подпись и дата	Взам. инв. №
060	15.03.88	

Данные питающей сети		
Шкафы Распределитель- ные пункты	Аппарат на вводе Тип I ном, А Расцепитель, А	
	Обозначение, тип напряжения P расч, кВт I расч, А	
Аппарат отбора энергии	Тип I ном, А Расцепитель или плавкая вставка, А	
	Марка и сечение провод- ника	
Пусковой аппа- рат	Обозначе- ние участка сети Длина, м Обозначение трубы на планах по плану Фартук, мм	
	Обозначение, тип, I ном, А Расцепитель Уставка теплового реле, А	
Марка и сечение провод- ника	Обозначе- ние участка сети Длина, м Обозначение трубы на планах по плану Фартук, мм	
	Условное изображение	
Электрорецепники	Номер по плану	
	Тип	
	P ном, кВт	
	Ток, А	I ном
		I пуск
	Наименование механизма	



	ПЭТ-4					
	5	0,37	0,3	0,2	0,2	
	9	1,2	1,36	0,9	0,9	
		4,8				
Погружной насос	Электрические печи	Компрессор	Щит автоматики	Освещение	Ремонтное освещение	Резерв

□ — Заполняется при привязке проекта

ТП 402-22-69.86				ЭМ		
Насосная станция над арктиквальной				Станция	Лист	Листов
				РП	2	
Схема электрическая принципиальная				НИПИКБС		
Г.И.П.	Лыскаев	Красулин	Панова	Казанов	Веденин	Евдокимов

Привязка					
Инд. №					

Ведомость рабочих чертежей основного комплекта АС

Лист	Наименование	Примечание
1	Общие данные (начало)	
2	Общие данные (окончание)	
3	Фасад 1-2, А-Б. План на отк. 0,000 Разрез 1-1.	
4	Схема расположения фундаментов, блок-бокса. Разрез 1-1. Схема нагрузок на фундамент	

Ведомость спецификаций

Лист	Наименование	Примечание
4	Спецификация к схеме расположения фундаментов, блок-бокса.	

Ведомость ссылочных и прилагаемых документов

Обозначение	Наименование	Примечание
	<u>Ссылочные документы</u>	
ГОСТ 13579 - 78	Блоки бетонные для стен подвалов	
	<u>Прилагаемые документы</u>	
ТП	АС.ВМ	Ведомость потребности в материалах

Альбом I

Типовой проект 402-22-69.86

Имп. № 1001
РБС
Подпись и дата
23.03.87
Взам. инв. №

Типовой проект разработан в соответствии с действующими нормами и правилами

Главный инженер проекта *И.Д. Лысаков* И.Д. Лысаков

Привязки						
Инв. №				ТП 402-22-69.86 АС		
ГИП	Лысаков	23.03	1987	Насосная станция над артскважиной	Стация	Лист
Нач. отд.	Бородич	23.03	1987		р п	Листов
Н.контр.	Панова	23.03	1987		1	4
Архитец.	Кувашов	23.03	1987	Общие данные (начало)	НИПИКБС	
Вед. инж.	Ковалева	23.03	1987			
Техник	Уланова	23.03	1987			

Копировал *И.Д. Лысаков*

Формат А3

Ведомость объёмов сборных бетонных конструкций по рабочим чертежам основного комплекта марки АС

Альбом I

Типовой проект 402-22-69.86

Наименование группы элементов конструкции	Код	Кол. м ³	Примечание
1 Блоки фундаментов	581 103	0,780	
Всего бетона		0,780	

Материалы на изготовление сборных бетонных конструкций учтены в ведомости потребности в материалах и отдельно не учитываются

Основные строительные показатели

Наименование	Количество
Общая площадь, м ²	9,00
Площадь застройки, м ²	10,56
Строительный объём, м ³	27,1

1. Класс здания - II.
2. За относительную отметку 0,000 принята отметка чистого пола.
3. Основание насосной станции приварить к закладным элементам фундаментов электродами Э46 А ГОСТ 9467-75; высота катета сварного шва h = 6 мм. Сварку производить по ГОСТ 5264 - 80

Маш. № подл. 060

Подпись и дата 19-23 03.87

Взам. инв. №

Привязан

Г И П	Лысаков	1987	1304
Нач. отд.	Беродич	1987	1304
И. контр.	Панова	1987	1304
Гл. спец.	Кувшев	1987	1304
Вед. инж.	Ковалева	1987	1304
Техник	Павленко	1987	1304
Инв. №			

ТП 402-22-69.86

АС

Насосная станция над артезианской жидкой

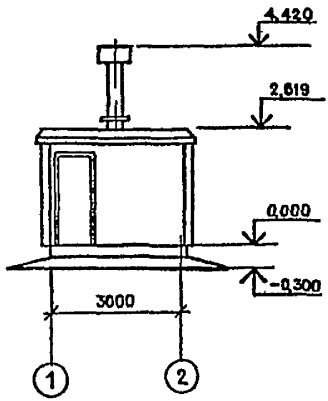
Стр. №	Лист	Листов
Р П	2	

Общие данные (окончание)

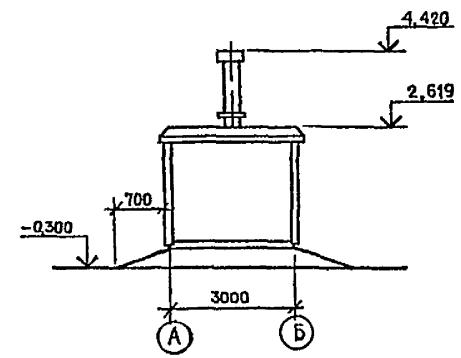
НИИПКБС

Альбом I
Типовой проект 402-22-69.86

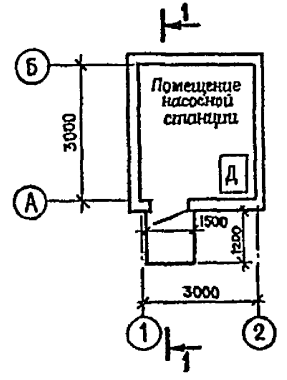
Фасад 1-2



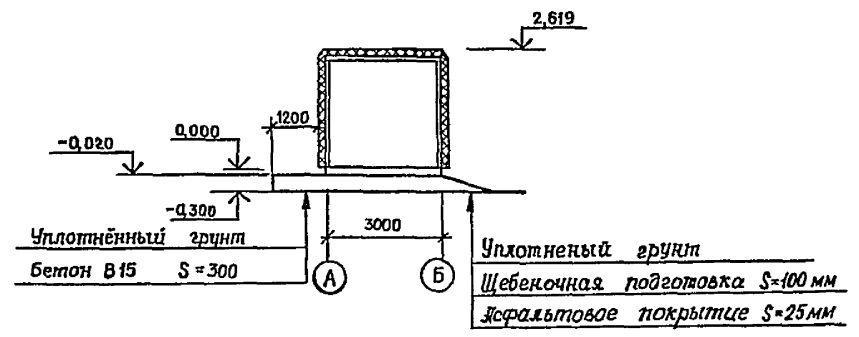
Фасад А-Б



План на отм. 0,000



Разрез 1-1

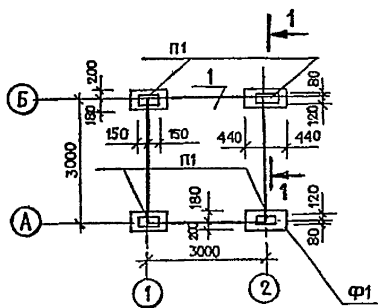


Изм. № 001
06.01.84

Подпись и дата
Взят, инв. №
23.02.84

				ТП 402-22-69.86			АС		
Привязан	Г.И.П.	Лысаков	Л.И.П.	Насосная станция над артскважиной			Стация	Лист	Листов
	Нач. отд.	Бородзич	Л.И.П.				РЛ	3	
	И.контр.	Панова	Л.И.П.						
	Пл. спец.	Куцаев	Л.И.П.	Фасады 1-2; А-Б.			НИПИКБС		
	Вед. инж.	Ковалев	Л.И.П.	План на отм. 0,000.					
Инв. №	Техник	Павленко	Л.И.П.	Разрез 1-1					

Схема расположения фундаментов, блок-бокса.



Разрез I-I

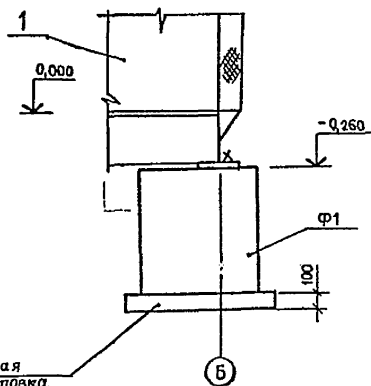
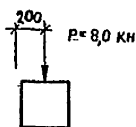


Схема нагрузок на фундамент



Спецификация к схеме расположения фундаментов, блок-бокса.

Марка, поз.	Обозначение	Наименование	Кол.	Масса ед., кг	Примечание
1	108 А	Насосная станция над артескважиной	1	3075	
Ф1	ГОСТ 13579-78	Фундаментный блок	4	470	
П1	ГОСТ 19903-74	Пластина-10х200х300	6	4,71	

1. Грунты основания непросадочные неглинистые со следующими нормативными характеристиками $\varphi^H = 28^\circ$; $\gamma = 18 \cdot 10^3 \text{ Н/м}^3$ ($1,8 \text{ т/м}^3$); $c^H = 2 \cdot 10^3 \text{ Па}$ ($0,02 \text{ кгс/см}^2$); $E = 15 \cdot 10^6 \text{ Н/м}^2$ (150 кгс/м^2)
2. Пластины - 10х200х300 мм пристрелять к блоку фундамента дюбелями ДГ 5,0х60 ТУ14-4-1231-83 (4шт), покрыть шпатлёвкой ЭП-0010 по ГОСТ 10277-76 за три раза.

Имя, № подл. 650
Подпись и дата 19/12/83 03:07
Взам. инв. №

Типовой проект 402-22-69.86

Альбом I

Привязан
Инва. №

ТП 402-22-69.86			АС		
ГИП	Лысаков	Л.С.Р.	Л.С.Р.	Л.С.Р.	Л.С.Р.
Нач. отд.	Борознич	Л.С.Р.	Л.С.Р.	Л.С.Р.	Л.С.Р.
Н.контр.	Панова	Л.С.Р.	Л.С.Р.	Л.С.Р.	Л.С.Р.
Гл. спец.	Кувалев	Л.С.Р.	Л.С.Р.	Л.С.Р.	Л.С.Р.
вед инж.	Ковалев	Л.С.Р.	Л.С.Р.	Л.С.Р.	Л.С.Р.
Техник	Павленко	Л.С.Р.	Л.С.Р.	Л.С.Р.	Л.С.Р.
Насосная станция над артескважиной				Стация	Лист
				Р.П.	4
Схема расположения фундаментов, блок-бокса. Разрез I-I				НИПИКБС	
Схема нагрузок на фундамент					

АЛБОМ I

Типовой проект 402-22-69.86

Позиция	Наименование и техническая характеристика оборудования и материалов. Завод-изготовитель (для импортного оборудования - страна, фирма)	Тип, марка оборудования. Обозначение документа и номер вопросного листа	Единица измерения		Код завода - изготовителя	Код оборудования, материала	Цена единицы оборудования, тыс руб	Количество	Масса единицы оборудования, кг
			Наименование	Код					
1	2	3	4	5	6	7	8	9	10
I. ОБОРУДОВАНИЕ И ИЗДЕЛИЯ, ПОСТАВЛЯЕМЫЕ ЗАКАЗЧИКОМ									
I	Вантуз Ду50мм, Рраб 1,0 МПа	РСТ Казахской ССР 429-79							
	Талды-Курганский экспериментальный завод коммунального оборудования им.60-летия СССР		шт	796				I	22,3
2	Вентиль запорный муфтовый исполнение I	I5кчI8п2							
	ДуI5, Ру I,6	ГОСТI8I6I-72	шт	796		3732I1I032		2	0,7
3	Вентиль запорный пожарный с муфтой и цапкой	I5кчI1р							
	Ду50, Ру I,6								
	Харьковский механический завод		шт	796		3732I3I0I1		I	4,8
4	Задвижка Ду 50 РуI.0	30ч6бр							
		ГОСТ8437-75	шт	796		3721I5I005		I	18,4
5	Головка соединительная Ду50 РуI,6	ГОСТ22I7-76	шт	796				I	
		ГМ-50							
6	Компрессор диафрагменный								
	Вильнюсское производственное объединение строительно-отделочных машин	С0-45Б	шт	796				I	2I
7	Кран натяжной муфтовый с фланцем для контрольного манометра ДуI5 РуI,6	I4MI							
		ТУ25-07.1061-73	шт	796				I	

Имя, № подл. Подпись и дата. Взам. инв. №
080 18/12/89

Раздел I выполнен на трех листах

Привязан			
Имя, №			
ТИ 402-22-69.86		ТХ.С0	
Насосная станция над артескважиной		Страницы	Листы
Спецификация оборудования		Р	4
		НИИПКВС	

Альбом I

Типовой проект. 402-22-69.86

Позиция	Наименование и техничекая характеристика оборудования и материалов. Завод-изготовитель (для импортного оборудования - страна, фирма)	Тип, марка оборудования Обозначение документа и номер опросного листа	Единица измерения		Код завода - изготовителя	Код оборудования, материала	Цена единицы оборудования, тыс. руб.	Кол-чество	Масса единицы оборудования, кг
			Наименование	Код					
1	2	3	4	5	6	7	8	9	10
	Ремонтно-механический завод г.Одесса								
8	Манометр	МТП-100/4							
		ГОСТ 8625-77	шт	796				I	
9	Сальник	СКРО-20							
		ГОСТ486Q2-83	шт	796				4	
10*	Насос центробежный скважинный		к-т					2	
Переменные данные для исполнений									
ИСПОЛНЕНИЕ 01									
11	Задвижка Ду50 Ру1.0	З0ч66р							
		ГОСТ8437-75	шт	796		3721151005		I	18.4
12	Клапан тип 2 Ду50 Ру1,6	19ч216р							
		ГОСТ19827-74	шт	796		3722411017		I	2.4
13	Счетчик холодной воды крыльчатый Ду50	ГОСТ6019-83	шт	796				I	12.0

Имя, № подл. Подпись и дата
000 20/11/83

* Заказывать в зависимости от марки в соответствии с ТП лист ПЗ

Примечание			
Имя, №			

ТП 402-22-69.86

ТХ.СО

Лист 2

Львом I

Тыловой проект 402-22-6986

Позиция	Наименование и техническая характеристика оборудования и материалов. Завод-изготовитель (для импортного оборудования - страна, фирма)	Тип, марка оборудования. Обозначение документа и номер опросного листа	Единица измерения		Код завода - изготовителя	Код оборудования, материала	Цена единицы оборудования, тыс. руб.	Количество	Масса единицы оборудования, кг
			Наименование	Код					
1	2	3	4	5	6	7	8	9	10
I. ОБОРУДОВАНИЕ И МАТЕРИАЛЫ, ПОСТАВЛЯЕМЫЕ ЗАКАЗЧИКОМ									
Приборы и средства автоматизации									
I	Датчик температуры камерный биметаллический, предел регулирования от -10°C + 10°C г. Кустанай, предприятие УК-161/8	ДТКБ-49 ТУ25-02-888-76E	шт	796				I	
2	Манометр показывающий, сигнализирующий, предел измерения от 0 до 10 кг/см2 Томский манометровый завод	МКМ-IV-10 ТУ25-02.31-75	шт	796		421214		I	

Имя, № подл. Подпись и дата Взам инв. №
080 ММ 23 03 86

				Привязан		
Имя №						
				ТП 402-22-69.86		
				АТХ.001		
Голп	Львов	Иван	25.03.86	Насосная станция над артезианской. Спецификация оборудования.		
Начальн	Львов	Иван	25.03.86			
1-й спец	Львов	Иван	25.03.86			
Н.констр	Львов	Иван	25.03.86			
Ин.инж	Львов	Иван	25.03.86			
				Стелня	Лист	Листов
				171	3	3
				ИЗМЕРИТ С		

Альбом I

Типовой проект 402-22-69.86

Позиция	Наименование и техническая характеристика оборудования и материалов. Завод-изготовитель (для импортного оборудования - страна, фирма)	Тип, марка оборудования. Обозначение документа и номер опросного листа	Единица измерения		Код завода - изготовителя	Код оборудования, материала	Цена единицы оборудования, тыс. руб.	Количество	Масса единицы оборудования, кг
			Наименование	Код					
1	2	3	4	5	6	7	8	9	10
	Кабельно изделия								
	Кабель силовой с алюминиевыми жилами	ГОСТ 6442-80							
	2x2,5-0,66	АВВГ	км	008				0,02	
	3x4+1x2,5-0,66	АВВГ	км	008				0,002	
	Провод с алюминиевой жилой	ГОСТ 6323-79							
	4-380/660	АПВ	км	008				0,028	
	25-380/660	АПВ	км	008				0,006	
	Кабель с медными жилами	ГОСТ 13497-77							
	3x2,5+1x1,5-0,66	КГ	км	008				0,003	

Имя, № подл. Подпись и дата
 С.С.О. 14.13.03.87

Приказ			
Имя, №			

Т.п. 402-22-69.86

ЭМ.СО

Лист 3

Альбом I

Типовой проект 402-22-69.86

Изм № подл. Подпись и дата. Взам. инв. №
 060 19-13 0389

Позн- ция	Наименование и техническая характеристика оборудования и материалов - Завод-изготовитель (для импортного оборудования - страна, фирма)	Тип, марка оборудования, Обозначение до- кумента и номер опросного листа	Единица измерения		Код завода - изготови- теля	Код оборудования, материала	Цена единицы оборудо- вания, тыс. руб.	Колл- чест- во	Масса единицы оборудо- вания, кг
			На- име- нова- ние	Код					
1	2	3	4	5	6	7	8	9	10
	2. ОБОРУДОВАНИЕ И МАТЕРИАЛЫ, ПОСТАВЛЯЕМЫЕ ПОДРЯДЧИКОМ								
	Материалы поставляемые генподрядчиком								
	Труба 20x1,6	ГОСТ10704-76	м	006				7	
	Электроустановочные изделия								
	Выключатель 220В, 6А клавишный для открытой установки	О1-02-6/220 ГОСТ7397-76	шт	796				1	
	Изделия заводов ГЭМ								
	Ящик с понижающим трансформатором 220/12В 0,25кВа	ЯТП-0,25-21У3 ТУ36-631-76	шт	796				1	
	Коробка ответвительная	КОР-73 ТУ36-УССР667-75	шт	796				4	
	Коробка ответвительная	У994 ТУ36-2415-81Е	шт	796				4	
	Швеллер	К347ТУ36-143425	шт	796				1	
	Металлоукреп	Р3-С-10 ТУ22-2473-71	м	006				3	

Привязан			
Инд. №			

Т.П. 402-22-69.86

ЭМ.СО

Лист
4

Альбом I

Техной проект 402-22-69.86

Позиция	Наименование и техническая характеристика оборудования и материала. Завод-изготовитель (для импортного оборудования - страна, фирма)	Тип, марка оборудования. Обозначение документа и номер эпразного листа	Единица измерения		Код завода-изготовителя	Код оборудования, материала	Цена единицы оборудования, тыс. руб.	Количество	Масса единицы оборудования, кг
			Наименование	Код					
1	2	3	4	5	6	7	8	9	10
I. ОБОРУДОВАНИЕ И МАТЕРИАЛЫ, ПОСТАВЛЯЕМЫЕ ЗАКАЗЧНИКОМ									
I	Электронагревательная печь завод "Миассэлектроаппаратура"	ПЭТ-4У3						5	6,6
2	Вентиль запорный муфтовый Ду15 Ру 1,6	I5кчI8п							
		ГОСТ1816I-72	шт	796		3732I1I062		3	0.7
3	Вентиль фланцевый Ду25 Ру 2,5	I5сI2п2							
		ГОСТI0094-75	шт	796		3742I2I040		2	5,6
4	Оправа 2У I85.I60.64.200	ГОСТ3029-75	шт	796				I	0.I
5	Термометр У5.2.I60.I04	ГОСТ2823-73	шт	796				I	0.0I

Раздел/выполнен на I листе

Изм. № 050
Подпись и дата 19-13 03 87
Взам. инв. №

Имя №				Привязан	
ТП 402-22-69.86				ОВ.СО	
Насосная станция под артезианский				Стандия	Лист
Спецификация оборудования				РР	Г
ННЛКЭС					