

ТИПОВОЙ ПРОЕКТ

411-1-158.89

ЛИНИЯ ПОЛУАВТОМАТИЧЕСКАЯ ЛО-15А ДЛЯ
РАЗДЕЛКИ ХЛЫСТОВ НА НИЖНИХ
ЛЕСОСКЛАДАХ ДЛЯ ЛЕСХОЗОВ
НА ЖЕЛЕЗОБЕТОННЫХ СТОЙКАХ

Альбом 3

КЖИ КОНСТРУКЦИИ ЖЕЛЕЗОБЕТОННЫХ
ИЗДЕЛИЙ

24053-03
цена 1-37

ТИПОВОЙ ПРОЕКТ

411-1-158.89

ЛИНИЯ ПОЛУАВТОМАТИЧЕСКАЯ ЛО-15А ДЛЯ
РАЗДЕЛКИ ХЛЫСТОВ НА НИЖНИХ
ЛЕСОСКЛАДАХ ДЛЯ ЛЕСХОЗОВ
НА ЖЕЛЕЗОБЕТОННЫХ СТОЙКАХ

Альбом 3

КЖИ КОНСТРУКЦИИ ЖЕЛЕЗОБЕТОННЫХ
ИЗДЕЛИЙ

РАЗРАБОТАН ИНСТИТУТОМ
"СОЮЗГИПРОЛЕСХОЗ"

ГЛАВНЫЙ ИНЖЕНЕР ИНСТИТУТА

В.И.Иванов

В.М.НАГАЕВ

ГЛАВНЫЙ ИНЖЕНЕР ПРОЕКТА

Т.А.Сергеева

Т.А.СЕРГЕЕВА

УТВЕРЖДЕН ГОСКОМЛЕСОМ СССР
ПРОТОКОЛ ОТ 11 ОКТЯБРЯ 1989 г. № 19

ВВЕДЕН В ДЕЙСТВИЕ ИНСТИТУТОМ
"СОЮЗГИПРОЛЕСХОЗ"

ПРИКАЗ ОТ 19 ОКТЯБРЯ 1989 г. № 127

© КФ. ЦИТП ГОССТРОЯ СССР, 1990г.

© ЦИТП Гострой СССР, 1990

24053-83 2

Содержание альбома №3

Альбом 3

Шифр	Наименование	Стр.
	Содержание альбома	2
Т.п.411-1-158.89	кми-ту Технические условия	3
Т.п.411-1-158.89	кми-0100 Колонна 2К33.2-1 ^а	4
Т.п.411-1-158.89	кми-0100сб Колонна 2К33.2-1 ^а Сборочный чертёж	4
Т.п.411-1-158.89	кми-0200 Перемычка 4ПБ 60-8 ^а	5
Т.п.411-1-158.89	кми-0200сб Перемычка 4ПБ 60-8 ^а Сборочный чертёж	5
Т.п.411-1-158.89	кми-0300 Изделие закладное МН1	6
Т.п.411-1-158.89	кми-0400 Изделие закладное МН2	6
Т.п.411-1-158.89	кми-0500 Изделие закладное МН3	7
Т.п.411-1-158.89	кми-0600 Изделие закладное МН4	7
Т.п.411-1-158.89	кми-0700 Изделие закладное МН5	8
Т.п.411-1-158.89	кми-0800;0900 Сетки арматурные С1; С2	8
Т.п.411-1-158.89	кми-1000 Сетка арматурная С3	9
Т.п.411-1-158.89	кми-1100 Сетка арматурная С4	9

Титуловый проект 411-1-158.89

Шифр	Наименование	Стр.
Т.п.411-1-158.89	кми-1200 Сетка арматурная С5	10
Т.п.411-1-158.89	кми-1300 Сетка арматурная С6	10
Т.п.411-1-158.89	кми-1400;1500 Сетки арматурные С7; С8	11
Т.п.411-1-158.89	кми-1600 Сетка арматурная С9	11
Т.п.411-1-158.89	кми-1700 Изделие соединительное МС7	12
Т.п.411-1-158.89	кми-1800 Изделие соединительное МС9	12
Т.п.411-1-158.89	кми-1900 Изделие соединительное МС10	13
Т.п.411-1-158.89	кми-2000 Изделие соединительное МС15	13
Т.п.411-1-158.89	кми-2100 Изделие соединительное МС16	14
Т.п.411-1-158.89	кми-2200 Изделие соединительное МС17	14
Т.п.411-1-158.89	кми-2300 Изделие соединительное МС18	15
Т.п.411-1-158.89	кми-2400 Изделие соединительное МС20	15
Т.п.411-1-158.89	кми-2500;2600 Изделия соединительные МС1+МС6;	16
	МС8; МС11+МС14; МС18; МС21; МС22;	
	МС23.	

Лист 3

Технические условия к изготовлению арматурных, закладных и сборных железобетонных изделий.

Арматурные, закладные и сборные железобетонные изделия надлежит выполнять в точном соответствии с рабочими чертежами.

Арматурные и закладные сварные изделия должны соответствовать требованиям ГОСТ 10922-75; сборные железобетонные изделия - требованиям ГОСТ 13015.1-81.

Приварку элементов изделий следует выполнять:

а) при соединении в тавр дуговой сваркой под слоем флюса на сварочных автоматах в соответствии с указаниями на сварке соединений в железобетонных конструкциях СН 393-78 и ГОСТ 14098-85.

При отсутствии оборудования для автоматической сварки допускается применение сварки под слоем флюса на оборудовании, с ручным приводом.

б) для арматуры каркасов контактно-точечной сваркой по ГОСТ 14098-85 во всех пересечениях стержней.

Для изготовления изделий надлежит применять сталь марки ВСт3:

для проката КЛ2 по ТУ 14-1-3023-80 для арматуры СПи ПС по ГОСТ 380-71* и ту 14-1-3023-80.

Для сварочных работ следует применять электроды типа Э42 по ГОСТ 9467-75.

Информация, переданная в процессе изготовления

Г.И.П.	Сергеева	И.С.
Начальник	Рогов	В.И.
И.Контр.	Сергеева	И.С.
Г.спеч.	Сергеева	И.С.
Рук.в.р.	Сидорова	В.И.
Инж.	Артемьев	В.И.

ТП 411-1-152.89		КНИ-ТУ	
Технические условия.		Стандарт	Лист
		Р	1
СОЮЗГИПРОДЕСХОЗ			

Альбом 3

Колонт.	Зона	№з.	Обозначение	Наименование	Кол.	Примечание
				Сборочный чертёж		
				Сборочные единицы		
Н			1.823.1-2, вып.1	Колонна 2К33.2-1		
Н			1.823.1-2, вып.2	Узелные закладные м9	4	9,2кг

Г.И.П.	Сергеева	В.В.
Нач.отд.	Рогочев	С.И.
Н.Контр.	Сергеева	В.В.
Инжен.	Сергеева	В.В.
Рук.гр.	Сафина	С.И.
Ст.инж.	Черкасова	И.И.

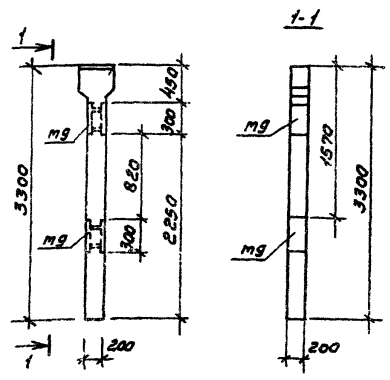
ТП 411-1-158.89 КМУ-0100

Колонна 2К33.2-1^а

Стандия	Лист	Листов
р		

СОЮЗГИПРОЛЕСХОЗ

Альбом 3



Ведомость расхода стали на дополнительные закладные изделия, кг

Марка	Узелные закладные		Всего
	Артикул класса	Прокат марки	
	А II	ВСт3кп2	
	Гост 5781-82*	Гост 103-78*	
	φ12	180x14	
2К33.2-1 ^а	11,8	25,01	36,8

Г.И.П.	Сергеева	В.В.
Нач.отд.	Рогочев	С.И.
Н.Контр.	Сергеева	В.В.
Инжен.	Сергеева	В.В.
Рук.гр.	Сафина	С.И.
Ст.инж.	Черкасова	И.И.

ТП 411-1-158.89 КМУ-0100СБ

Колонна 2К33.2-1^а

Сборочный чертёж.

Стандия	Масса	Максимум
р	418	8/10

Лист 1 Листов 2

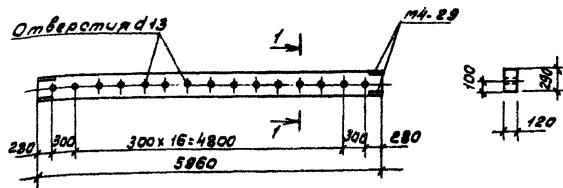
СОЮЗГИПРОЛЕСХОЗ

Лист 3

Вид	Возраст	Лист	Обозначение	Наименование	Кол.	Примечание
				<u>Сборочный чертёж</u>		
				<u>Сборочные единицы</u>		
11			1.038.1-1, вып.1	Перемычка 4ПБ60-8		
11			1.400-6/76, вып.1	Изделие закладное М4-29	4	2,4 кг

Г.И.П.	Сергеева	И.В.		ТП 411-1-158.89	КНУ-0200
И.И.И.	Рогов	В.И.			
И.И.И.	Сергеева	И.В.		Перемычка 4ПБ 60-8 ^а	Стандарт
И.И.И.	Сергеева	И.В.			
И.И.И.	Сергеева	И.В.		Стандарт	Лист 1
И.И.И.	Сергеева	И.В.			
И.И.И.	Сергеева	И.В.		Стандарт	Лист 2
И.И.И.	Сергеева	И.В.			
И.И.И.	Сергеева	И.В.		СОЮЗГИПРОДЕСХОЗ	

Лист 3



Ведомость расхода стали на дополнительные закладные изделия, кг

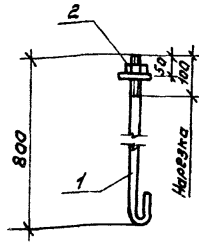
Марка элемента	Изделия закладные				Всего
	Артатура		Прокат марки		
	А II		ВСт 3сп 2		
	Гост 5781-82 ^а		Гост 103-76 ^а		
	φ12	Итого	-1018	Итого	
4ПБ60-8 ^а	2,4	2,4	7,2	7,2	9,6

1. Анкерные стержни закладных деталей М4-29 приварить контактной сваркой к каркасу перемычки.

Г.И.П.	Сергеева	И.В.		ТП 411-1-158.89	КНУ-0200СБ
И.И.И.	Рогов	В.И.			
И.И.И.	Сергеева	И.В.		Перемычка 4ПБ 60-8 ^а	Стандарт
И.И.И.	Сергеева	И.В.			
И.И.И.	Сергеева	И.В.		Стандарт	Лист 1
И.И.И.	Сергеева	И.В.			
И.И.И.	Сергеева	И.В.		Стандарт	Лист 2
И.И.И.	Сергеева	И.В.			
И.И.И.	Сергеева	И.В.		СОЮЗГИПРОДЕСХОЗ	

Альбом 3

МН1



Формат	Зона	Лист	Обозначение	Наименование	Кол.	Примечание
				<u>Документация</u>		
12			411-1-158.89 кнч-ту	Технические условия		
				<u>Детали</u>		
64	1		411-1-158.89 кнч-0301	φ20 ГОСТ 5781-82*ℓ=800	1	2,0 кг
64	2		411-1-158.89 кнч-0302	Гайка М20 ГОСТ 5915-70*	1	0,1 кг

Привязан

Инв. №

Инв. № подл. Подл. дата

Г.И.П.	Сергеева	И.В.
Нач. отд.	Рогочев	В.А.
И.контр.	Сергеева	И.В.
Долж.	Сергеева	И.В.
Рук.гр.	Сафрина	С.В.
Инж.	Антанова	В.И.

ТП 411-1-158.89 кнч-0300

Узделле закладное
МН1.

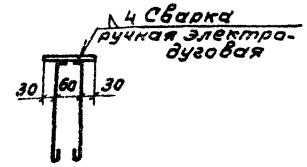
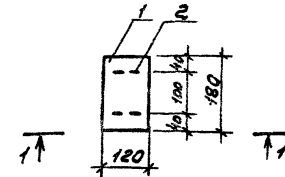
Стандия	Масса	Масштаб
Р	2,1	
Лист 1	Листов 1	

СОЮЗГИПРОЛЕСХОЗ

Альбом 3

МН2

1-1



Формат	Зона	Лист	Обозначение	Наименование	Кол.	Примечание
				<u>Документация</u>		
12			411-1-158.89 кнч-ту	Технические условия		
				<u>Детали</u>		
64	1		411-1-158.89 кнч-0401	5x120 ГОСТ 103-76*ℓ=180	1	0,9 кг
64	2		411-1-158.89 кнч-0402	φ8 ГОСТ 5781-82*ℓ=350	2	0,28 кг

Привязан

Инв. №

Инв. № подл. Подл. и дата

Г.И.П.	Сергеева	И.В.
Нач. отд.	Рогочев	В.А.
И.контр.	Сергеева	И.В.
Долж.	Сергеева	И.В.
Рук.гр.	Сафрина	С.В.
Инж.	Антанова	В.И.

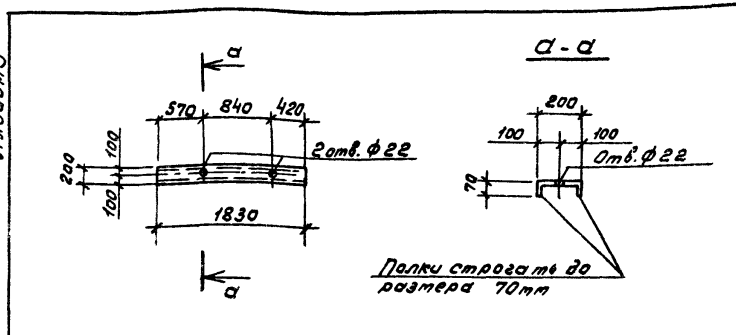
ТП 411-1-158.89 кнч-0400

Узделле закладное
МН2

Стандия	Масса	Масштаб
Р	1,18	
Лист 1	Листов 1	

СОЮЗГИПРОЛЕСХОЗ

Лист 3



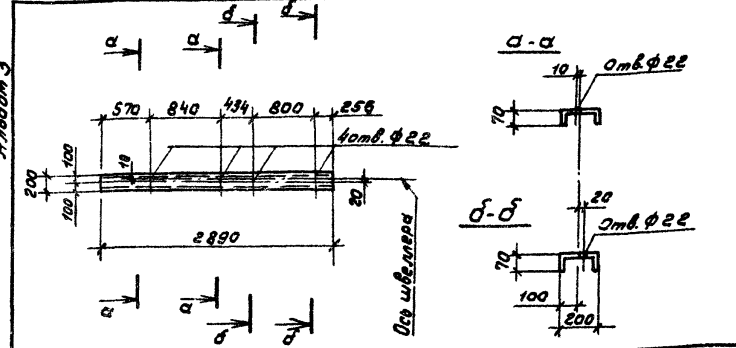
Кол. Зона	Лист	Обозначение	Наименование	Кол.	Примечание
<u>Документация</u>					
12		411-1-158.89 КМУ-ТУ	Технические условия		
<u>Детали</u>					
64	1	411-1-158.89 КМУ-0500	С 20 ГОСТ 8240-72*Е-1830	1	33,67кг

И.И. Мельник, Лист 3, 4

Ген. Директор	Сергеева	И.И.
Начальник	Догочев	В.А.
Исполнитель	Сергеева	И.И.
Инженер	Сергеева	И.И.
Инженер	Сажина	С.А.
Инженер	Короткая	Л.И.

Привязан		
Изм. №		
ТП 411-1-158.89 КМУ-0500		
Изделие закладное МНЗ.		
Станд.	Масса	Плотность
Р	33,67	
Лист 1	Листов 1	
СОЮЗГИПРОДЕСХОЗ		

Лист 3



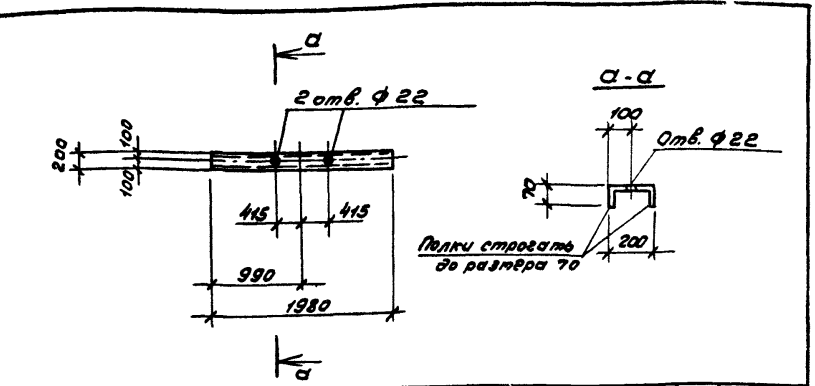
Кол. Зона	Лист	Обозначение	Наименование	Кол.	Примечание
<u>Документация</u>					
12		411-1-158.89 КМУ-ТУ	Технические условия		
<u>Детали</u>					
64	1	411-1-158.89 КМУ-0600	С 20 ГОСТ 8240-72*Е-2890	1	53,18кг

И.И. Мельник, Лист 3, 4

Ген. Директор	Сергеева	И.И.
Начальник	Догочев	В.А.
Исполнитель	Сергеева	И.И.
Инженер	Сергеева	И.И.
Инженер	Сажина	С.А.
Инженер	Короткая	Л.И.

Привязан		
Изм. №		
ТП 411-1-158.89 КМУ-0600		
Изделие закладное МН4.		
Станд.	Масса	Плотность
Р	53,18	
Лист 1	Листов 1	
СОЮЗГИПРОДЕСХОЗ		

Альбом 3



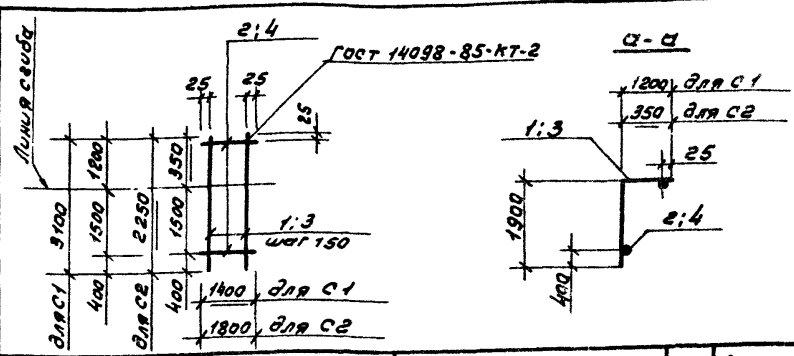
Вариант	Зона	Поз.	Обозначение	Наименование	Кол.	Примечание
				<u>Документация</u>		
12			411-1-158.89	КМШ-ТУ		Технические условия
				<u>Детали</u>		
64	1		411-1-158.89	КМШ-0700	1	36,80кг

Изм. №, дата, Подп. и дата, Взам. инв. №

ГЛП	Сергеева	ИВ
Нач. отд.	Рогович	ИВ
Н.контр.	Сергеева	ИВ
П.спец.	Сергеева	ИВ
Рук.вр.	Сафина	ИВ
Инж.	Артамонова	ИВ

Привязан		
Изм. №		
ТП 411-1-158.89		КМШ-0700
Узделие закладное МНБ.	Станд.	Масса
	Р	36,80
	Лист 1	Листов 1
СНУЗГНПРОЛЕСХОЗ		

Альбом 3



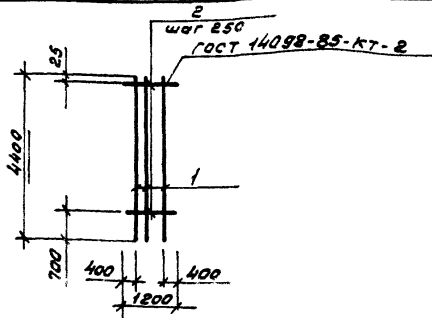
Вариант	Зона	Поз.	Обозначение	Наименование	Кол.	Примечание
				<u>Документация</u>		
12			411-1-158.89	КМШ-ТУ		Технические условия
				<u>С1</u>		
				<u>Детали</u>		
64	1		411-1-158.89	КМШ-0801	13	1,92кг
64	2		411-1-158.89	КМШ-0802	12	0,40кг
				<u>С2</u>		
				<u>Детали</u>		
64	3		411-1-158.89	КМШ-0901	10	1,395кг
64	4		411-1-158.89	КМШ-0902	9	0,31кг

Изм. №, дата, Подп. и дата, Взам. инв. №

ГЛП	Сергеева	ИВ
Нач. отд.	Рогович	ИВ
Н.контр.	Сергеева	ИВ
П.спец.	Сергеева	ИВ
Рук.вр.	Сафина	ИВ
Инж.	Артамонова	ИВ

Привязан		
Изм. №		
ТП 411-1-158.89		КМШ-0800, 0900
Сетки арматурные С1, С2	Станд.	Масса
	Р	29,76
	Лист 1	Листов 1
СНУЗГНПРОЛЕСХОЗ		

Лист 3



Колонт.	Этаж	№з.	Обозначение	Наименование	Кол.	Примечание
				<u>Документация</u>		
12			411-1-158.89	кму-ту Технические условия		
				<u>Детали</u>		
64	1		411-1-158.89	кму-1001 фюаII ГОСТ 5781-82* с. 4400	3	2,73 кг
64	2		411-1-158.89	кму-1002 фбаI ГОСТ 5781-82* с. 1200	16	0,27 кг

Привязан

Унв. №

Конт. унв. №

Унв. №, дата, подпись

Г.И.П. Сергеева И.И.И.
 Нач. отд. Дроздов С.И.И.
 И.И.И. Сергеева И.И.И.
 Д.С.С. Сергеева И.И.И.
 Р.У.Р. Сергеева С.И.И.
 Унв. Артамонова И.И.И.

ТП 411-1-158.89 КМУ-1000

Сетка арматурная
С3

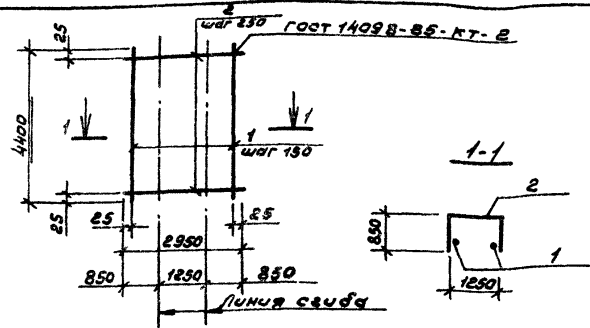
Станд. Масса Расчет

Р 12,5

Лист 1 из 1

СОЮЗГНПРОЕКСХОЗ

Лист 3



Колонт.	Этаж	№з.	Обозначение	Наименование	Кол.	Примечание
				<u>Документация</u>		
12			411-1-158.89	кму-ту Технические условия		
				<u>Детали</u>		
64	1		411-1-158.89	кму-1101 фюаII ГОСТ 5781-82* с. 4400	21	2,73 кг
64	2		411-1-158.89	кму-1102 фбаI ГОСТ 5781-82* с. 2950	19	0,66 кг

Привязан

Унв. №

Конт. унв. №

Унв. №, дата, подпись

Г.И.П. Сергеева И.И.И.
 Нач. отд. Дроздов С.И.И.
 И.И.И. Сергеева И.И.И.
 Д.С.С. Сергеева И.И.И.
 Р.У.Р. Сергеева С.И.И.
 Унв. Артамонова И.И.И.

ТП 411-1-158.89 КМУ-1100

Сетка арматурная
С4

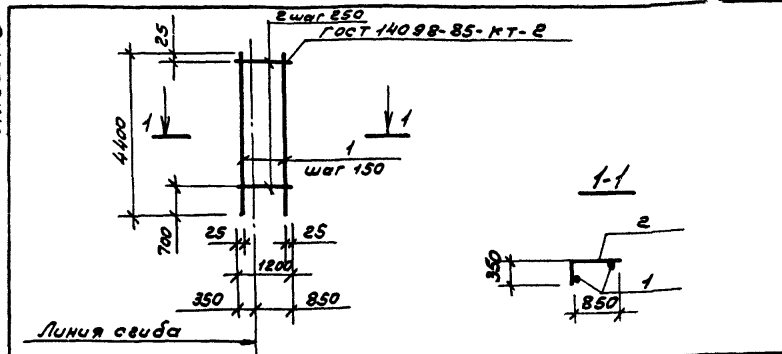
Станд. Масса Расчет

Р 69,9

Лист 1 из 1

СОЮЗГНПРОЕКСХОЗ

Альбом 3



Вариант	Зона	№	Обозначение	Наименование	Кол.	Примечание
				<u>Документация</u>		
12			411-1-158.89 КМУ-ТУ	Технические условия		
				<u>Детали</u>		
64	1		411-1-158.89 КМУ-1201	ФБА I ГОСТ 5781-82* ϕ : 4400	9	2,73 кг
64	2		411-1-158.89 КМУ-1202	ФБА I ГОСТ 5781-82* ϕ : 1200	16	0,27 кг

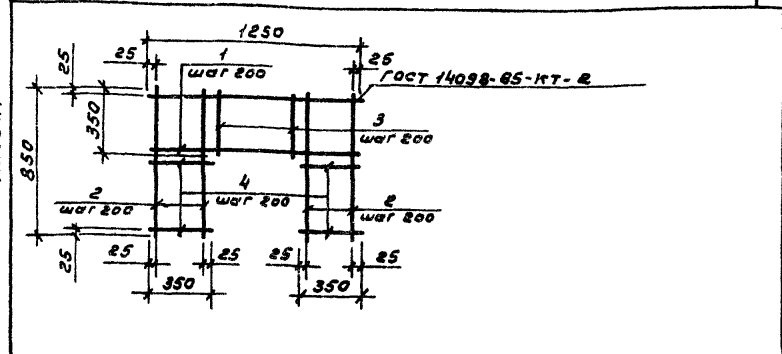
Привязан

Инв. №:

Время вкл. / Дата / Инв. № / Подп. и дата

Г.И.П.	Сергеева	И.В.		ТП 411-1-158.89	КМУ-1200
И.И.О.	Розачев	С.В.			
И.И.О.	Сергеева	И.В.		Сетка арматурная	С5.
С.И.О.	Сергеева	И.В.			
Р.И.О.	Сарина	С.В.		Станд.	Масса
И.И.О.	Артамонова	И.В.			
				Лист 1	Листов 1
СОУЗГИПРОЕКСОЗ					

Альбом



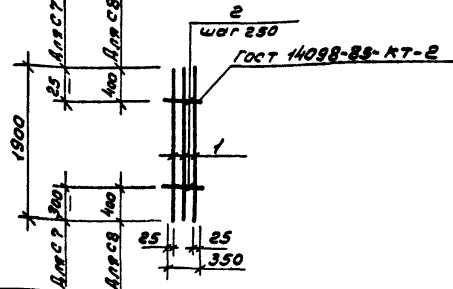
Вариант	Зона	№	Обозначение	Наименование	Кол.	Примечание
				<u>Документация</u>		
12			411-1-158.89 КМУ-ТУ	Технические условия		
				<u>Детали</u>		
64	1		411-1-158.89 КМУ-1301	ФБА I ГОСТ 5781-82* ϕ : 1250	3	0,28 кг
64	2		411-1-158.89 КМУ-1302	ФБА I ГОСТ 5781-82* ϕ : 850	8	0,19 кг
64	3		411-1-158.89 КМУ-1303	ФБА I ГОСТ 5781-82* ϕ : 350	4	0,08 кг

Привязан

Инв. №:

Г.И.П.	Сергеева	И.В.		ТП 411-1-158.89	КМУ-1300
И.И.О.	Розачев	С.В.			
И.И.О.	Сергеева	И.В.		Сетка арматурная	С6.
С.И.О.	Сергеева	И.В.			
Р.И.О.	Сарина	С.В.		Станд.	Масса
И.И.О.	Артамонова	И.В.			
				Лист 1	Листов 1
СОУЗГИПРОЕКСОЗ					

Алюбом 3



Формат	Зона	Лист	Обозначение	Наименование	Кол.	Примечание
				<u>Документация</u>		
12			411-1-158.89 КМУ-ТУ	Техническое условие		
				<u>С 7</u>		
				<u>Детали</u>		
64	1		411-1-158.89 КМУ - 1401	ФЮЛ II ГОСТ 5781-82 № 2 1900	3	1,18 кг
64	2		411-1-158.89 КМУ - 1402	ФБЛ I ГОСТ 5781-82 № 2 350	8	0,08 кг
				<u>С 8</u>		
				<u>Детали</u>		
64	1		411-1-158.89 КМУ - 1501	ФЮЛ II ГОСТ 5781-82 № 2 1900	3	1,18 кг
64	2		411-1-158.89 КМУ - 1502	ФБЛ I ГОСТ 5781-82 № 2 350	6	0,08 кг

Привязки

Им. №

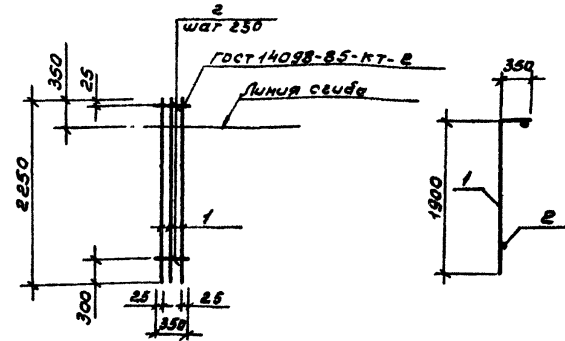
Им. №, дата, лист и дата

Ген. Сергеева М.В.
Начальн. Розачев С.В.
Инженер Сергеева М.В.
Инженер Сергеева М.В.
Инженер Саргина С.В.
Инж. Колотилова И.И.

ТП 411-1-158.89		КМУ-1400; 1500	
Стандарт	Масса	Масштаб	
р	4,2/4,0		
Лист 1	Листов 1		
СОЮЗГИПРОЛЕСХОЗ			

Сетка арматурная
С 7; С 8.

Алюбом 3



Формат	Зона	Лист	Обозначение	Наименование	Кол.	Примечание
				<u>Документация</u>		
12			411-1-158.89 КМУ-ТУ	Техническое условие		
				<u>Детали</u>		
64	1		411-1-158.89 КМУ - 1601	ФЮЛ II ГОСТ 5781-82 № 2 2250	3	1,595 кг
64	2		411-1-158.89 КМУ - 1602	ФБЛ I ГОСТ 5781-82 № 2 350	9	0,08 кг

Привязки

Им. №

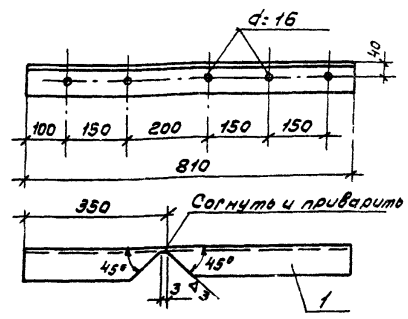
Им. №, дата, лист и дата

Ген. Сергеева М.В.
Начальн. Розачев С.В.
Инженер Сергеева М.В.
Инженер Сергеева М.В.
Инженер Саргина С.В.
Инж. Колотилова И.И.

ТП 411-1-158.89		КМУ-1600	
Стандарт	Масса	Масштаб	
р	4,92		
Лист 1	Листов 1		
СОЮЗГИПРОЛЕСХОЗ			

Сетка арматурная
С 9

Альбом 3



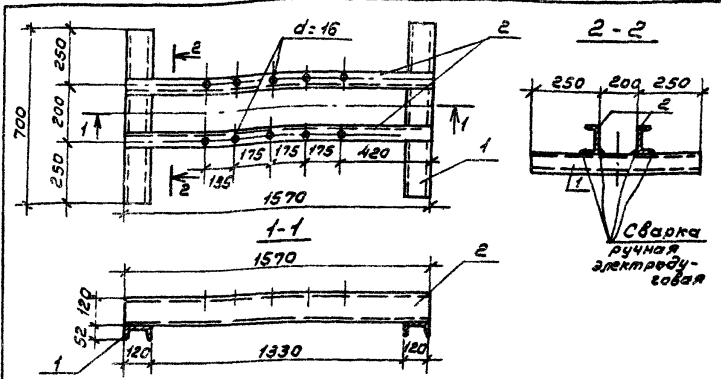
Формат	Зона	Лист	Обозначение	Наименование	Кол.	Примечание
				Документация		
12			411-Т-158.89	КЖИ-ТУ Технические условия		
				Детали		
11		1	411-Т-158.89	КЖИ-1700	1	4,5 кг

Инв. № табл. Листы и штампы

Г.И.П.	Сергеева	И.В.		ТП 411-Т-158.89	КЖИ-1700	Стандия	Масса	Масштаб
Начальн.	Розачев	И.В.						
Н.контр.	Сергеева	И.В.						
Тр. спец.	Сергеева	И.В.						
Рук.вр.	Сафина	С.И.						
Инж.	Артатанова	А.И.						
				Узделие соединительное тс?		р	4,5	
						Лист 1	Листов 1	
						СОЮЗГИПРОБЕСХОЗ		

Привязан
Инв. №

Альбом 3



Формат	Зона	Лист	Обозначение	Наименование	Кол.	Примечание
				Документация		
12			411-Т-158.89	КЖИ-ТУ Технические условия		
				Детали		
84		1	411-Т-158.89	КЖИ-1801	2	14,6 кг
84		2	411-Т-158.89	КЖИ-1802	2	32,6 кг

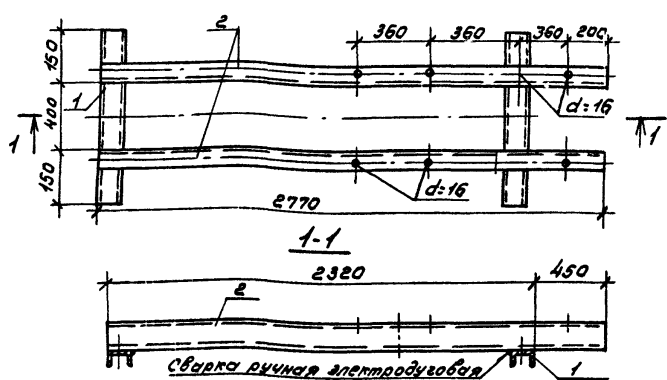
Высота шва 5 мм

Инв. № табл. Листы и штампы

Г.И.П.	Сергеева	И.В.		ТП 411-Т-158.89	КЖИ-1800	Стандия	Масса	Масштаб
Начальн.	Розачев	И.В.						
Н.контр.	Сергеева	И.В.						
Тр. спец.	Сергеева	И.В.						
Рук.вр.	Сафина	С.И.						
Инж.	Артатанова	А.И.						
				Узделие соединительное тс?		р	4,2	
						Лист 1	Листов 1	
						СОЮЗГИПРОБЕСХОЗ		

Привязан
Инв. №

Листом 3



Формат	Зона	Лист	Обозначение	Наименование	Кол.	Примечание
				<u>Документация</u>		
12			411-1-158.89 кнш-ту	Технические условия		
				<u>Детали</u>		
64	1		411-1-158.89 кнш-1901	С12 ГОСТ 8240-72* \varnothing 700	2	14,6 кг
64	2		411-1-158.89 кнш-1902	С12 ГОСТ 8240-72* \varnothing 2770	2	57,6 кг

Высота шва 5 мм.

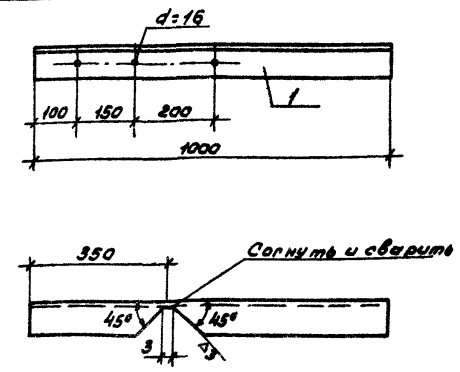
Привязан			
Инд. №			

Листом 3

Гип	Сергеева	16/	
Начальн	Рогов	16/	
Инженер	Сергеева	16/	
Инженер	Сергеева	16/	
Инженер	Сорокина	16/	
Инж	Архипов	16/	

ТП 411-1-158.89		кнш-1900	
Изделие соединительное мс 10.			
Стадия	Масса	Материал	
Р	72,2		
Лист 1		Листов 1	
СОЮЗГИПРОДЕСХО Д С			

Листом 3



Формат	Зона	Лист	Обозначение	Наименование	Кол.	Примечание
				<u>Документация</u>		
12			411-1-158.89 кнш-ту	Технические условия		
				<u>Детали</u>		
Н	1		411-1-158.89 кнш-2000	С 8016 ГОСТ 8509-86 \varnothing 1000	1	7,4 кг

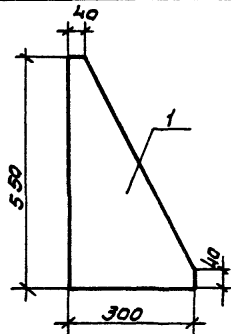
Привязан			
Инд. №			

Листом 3

Гип	Сергеева	10/	
Начальн	Рогов	10/	
Инженер	Сергеева	10/	
Инженер	Сергеева	10/	
Инженер	Сорокина	10/	
Инж	Полынина	10/	

ТП 411-1-158.89		кнш-2000	
Изделие соединительное мс 15.			
Стадия	Масса	Материал	
Р	7,4		
Лист 1		Листов 1	
СОЮЗГИПРОДЕСХО Д С			

Лист 3



Формат	Зона	№з	Обозначение	Наименование	Кол.	Примечание
				<u>Документация</u>		
12			411-1-158.89 КМУ-ТУ	Технические условия		
				<u>Детали</u>		
11	1		411-1-158.89 КМУ-2100	6x300 ГОСТ 103-76 *2=550	1	8,0 кг

Привязан

Инд. №

Лист и зона

Лист и зона

Инд. №

Г.И.П.	Сергеева	И.И.И.	
Инициал	Рогович	Фамилия	
Инициал	Сергеева	И.И.И.	
И.И.И.	Сергеева	И.И.И.	
Рук. экз.	Сафина	Создана	
И.И.И.	Артамонова	Ф.И.О.	

ТП 411-1-158.89 КМУ-2100

Изделие соединительное тс 16

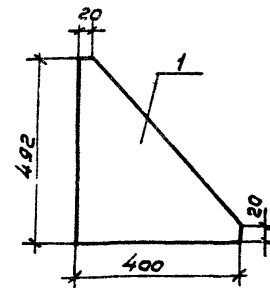
Стадия Масса Максимум

Р 8,0

Лист 1 Листов 1

СОЮЗГИПРОЛЕСХОЗ

Лист 3



Формат	Зона	№з	Обозначение	Наименование	Кол.	Примечание
				<u>Документация</u>		
12			411-1-158.89 КМУ-ТУ	Технические условия		
				<u>Детали</u>		
11	1		411-1-158.89 КМУ-2200	10x492 ГОСТ 103-76 *2=400	1	8,4 кг

Привязан

Инд. №

Лист и зона

Лист и зона

Инд. №

Г.И.П.	Сергеева	И.И.И.	
Инициал	Рогович	Фамилия	
Инициал	Сергеева	И.И.И.	
И.И.И.	Сергеева	И.И.И.	
Рук. экз.	Сафина	Создана	
И.И.И.	Артамонова	Ф.И.О.	

ТП 411-1-158.89 КМУ-2200

Изделие соединительное тс 17

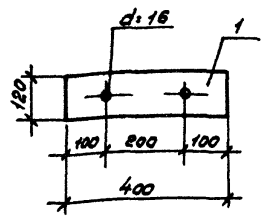
Стадия Масса Максимум

Р 8,4

Лист 1 Листов 1

СОЮЗГИПРОЛЕСХОЗ

Лист 3



Лист	Зона	Лист	Обозначение	Наименование	Кол.	Примечание
				<u>Документация</u>		
12			411-1-158.89 КМУ-ТУ	Технические условия		
				<u>Детали</u>		
11	1		411-1-158.89 КМУ-2300	8х120 ГОСТ 103.76*В-400	1	3,0кг

Привязки

ИМ.Н.Е.

ИМ.Н.Е. Лист 3

Гип	Сергеева	Н.В.
Начальн	Рогов	В.В.
И.контр	Сергеева	Н.В.
Гл.спец.	Сергеева	Н.В.
Рук.гр.	Саркина	С.И.
ИМН.	Деталкина	Ф.И.

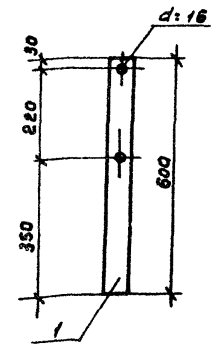
ТП 411-1-158.89 КМУ-2300

Изделие соединительное тс 18.

Стадия	Масса	Масштаб
Р	3,0	
Лист 1	Листов 1	

СОЮЗГИПРОЛЕСХОЗ

Лист 3



Лист	Зона	Лист	Обозначение	Наименование	Кол.	Примечание
				<u>Документация</u>		
12			411-1-158.89 КМУ-ТУ	Технические условия		
				<u>Детали</u>		
11	1		411-1-158.89 КМУ-2400	8х50 ГОСТ 103.76*В-600	1	1,4кг

ИМ.Н.Е. Лист 3

Привязки

ИМ.Н.Е.

ТП 411-1-158.89 КМУ-2400

Изделие соединительное тс 20

Стадия	Масса	Масштаб
Р	1,4	
Лист 1	Листов 1	

СОЮЗГИПРОЛЕСХОЗ

Альбом 3

Формат	Зона	Поз.	Обозначение	Наименование	Кол.	Примечание
				<u>Документация</u>		
			411-1-158.89	КНИ-ТУ Технические указания		
				<u>КНИ-2500 (мс1)</u>		
				<u>Детали</u>		
54	1	411-1-158.89	КНИ-2500	6x100 ГОСТ 103-76 *P=10800	1	50,9 кг
				<u>КНИ-2600 (мс2)</u>		
				<u>Детали</u>		
54	1	411-1-158.89	КНИ-2600	8x200 ГОСТ 103-76 *P=400	1	5,0 кг
				<u>КНИ-2700 (мс3)</u>		
				<u>Детали</u>		
54	1	411-1-158.89	КНИ-2700	8x150 ГОСТ 103-76 *P=200	1	1,9 кг
				<u>КНИ-2800 (мс4)</u>		
				<u>Детали</u>		
54	1	411-1-158.89	КНИ-2800	170x6 ГОСТ 8509-86 P=1300	1	8,4 кг
				<u>КНИ-2900 (мс5)</u>		
				<u>Детали</u>		
54	1	411-1-158.89	КНИ-2900	130 ГОСТ 8240-72 *P=300	1	9,5 кг
				<u>КНИ-3000 (мс6)</u>		
				<u>Детали</u>		
54	1	411-1-158.89	КНИ-3000	110 ГОСТ 8240-72 *P=1300	1	11,1 кг
				<u>КНИ-3100 (мс8)</u>		
				<u>Детали</u>		
54	1	411-1-158.89	КНИ-3100	6x300 ГОСТ 103-76 *P=460	1	5,7 кг
				<u>КНИ-3200 (мс11)</u>		
				<u>Детали</u>		
54	1	411-1-158.89	КНИ-3200	6x730 ГОСТ 103-76 *P=7300	1	251,9 кг

Привязан

Инд. №

Формат	Зона	Поз.	Обозначение	Наименование	Кол.	Примечание
				<u>КНИ-3300 (мс12)</u>		
				<u>Детали</u>		
54	1	411-1-158.89	КНИ-3300	125x30x8 ГОСТ 8510-86 P=7300	1	91,3 кг
				<u>КНИ-3400 (мс13)</u>		
				<u>Детали</u>		
54	1	411-1-158.89	КНИ-3400	6x650 ГОСТ 103-76 *P=9000	1	275,5 кг
				<u>КНИ-3500 (мс14)</u>		
				<u>Детали</u>		
54	1	411-1-158.89	КНИ-3500	6x570 ГОСТ 103-76 *P=9000	1	241,6 кг
				<u>КНИ-3600 (мс19)</u>		
				<u>Детали</u>		
54	1	411-1-158.89	КНИ-3600	6x670 ГОСТ 103-76 *P=1500	1	47,2 кг
				<u>КНИ-3700 (мс21)</u>		
				<u>Детали</u>		
54	1	411-1-158.89	КНИ-3700	112 ГОСТ 8240-72 *P=9000	1	93,6 кг
				<u>КНИ-3800 (мс22)</u>		
				<u>Детали</u>		
54	1	411-1-158.89	КНИ-3800	112 ГОСТ 8240-72 *P=21600	1	224,0 кг
				<u>КНИ-3900 (мс23)</u>		
				<u>Детали</u>		
54	1	411-1-158.89	КНИ-3900	124 ГОСТ 8240-72 *P=21600	1	475,0 кг

Г.И.П. Сергеева
 Н.Ю.А. Рогова
 Н.Ю.А. Сергеева
 Г.С.П. Сергеева
 Р.У.В. Сафина
 И.И. Артамонова

ТП 411-1-158.89			КНИ-2500 ÷ 3900		
Изделия соединительные			Станд.	Масса	Масштаб
мс1 ÷ мс6; мс8; мс11 ÷ мс14;			P		
мс19; мс21; мс22; мс23.					
			Лист 1	Листов 1	
СОЮЗГИПРОЛЕСХОЗ					

ЦЕНТРАЛЬНЫЙ ИНСТИТУТ ТИПОВОГО ПРОЕКТИРОВАНИЯ
ГОССТРОЯ СССР
КИЕВСКИЙ ФИЛИАЛ
г Киев-57 ул Эжена Потье № 12

7/3
Заказ № 8586/мис № 24053-03 Тираж 150
Сдано в печать 22/8 1990 Цена 1.37