

**ТИПОВОЙ ПРОЕКТ**

**4II-I-138.87**

**ЛИНИЯ ПОЛУАВТОМАТИЧЕСКАЯ ДЛЯ  
РАСКРЯЖЕВКИ ХЛЫСТОВ ЛО-15А  
В ИНДУСТРИАЛЬНЫХ КОНСТРУКЦИЯХ**

**АЛЬБОМ II**

**ИЗДЕЛИЯ ЗАВОДСКОГО ИЗГОТОВЛЕНИЯ**

И. 0-21

				КФ ЦИТО ШИВ № 2279/2
			Привязан	
Изд. №				



Альбом II

Типовой проект

Всего листов 88

Изм. № 03.88

Обозначение	Наименование	Стр	Примеч
АСИ-ДО, ТТ	Содержание выпуска АСИ Технические требования	2	
АСИ-Ф1	Фундамент Ф1	3	
АСИ-С1-С4	Сетка арматурная (С1-С4)	4	
АСИ-РЭ1	Рама эстакады РЭ1	5	
АСИ-С5	Сетка арматурная С5	6	
АСИ-С6	Сетка арматурная С6	6	
АСИ-БЭ1, БЭ2, БЭ3	Балка эстакады (БЭ1; БЭ2; БЭ3)	7	
АСИ-КР1	Каркас плоский КР1	8	
АСИ-МН1, МН2	Изделия закладные (МН1; МН2)	8	
АСИ-МН3	Изделие металлическое МН3	9	
АСИ-МН4	Изделие металлическое МН4	9	
АСИ-МН5, МН6	Изделия металлические (МН5; МН6)	10	
АСИ-С7, С8	Сетки арматурные (С7; С8)	10	
АСИ-С9	Сетка арматурная С9	11	
АСИ-С10	Сетка арматурная С10	11	
АСИ-С11	Сетка арматурная С11	12	
АСИ-С12	Сетка арматурная С12	12	
АСИ-С13, С14	Сетки арматурные С13; С14	13	
АСИ-С15	Сетка арматурная С15	13	
АСИ-С16	Сетка арматурная С16	14	
АСИ-МС1	Изделие соединительное МС1	14	
АСИ-МС2	Изделие соединительное МС2	15	
АСИ-МС3	Изделие соединительное МС3	15	
АСИ-МС4	Изделие соединительное МС4	16	
АСИ-МС5	Изделие соединительное МС5	16	

Привязан


И№ №

ГНП	Дугин	ЭМ
Нач. отд.	Зотова	ЭС
Н. контр.	Слепова	ЭМ
И. спец.	Калачик	ЭМ
Рук. гр.	Сумарокова	ЭМ
Инженер	Яланская	ЭМ
Проверил	Сумарокова	ЭМ

АСИ-ДО, ТТ

Содержание выпуска АСИ.  
Технические требования.

Старая	Лист	Листов
Р	1	2

**ГИПРОЛЕСТРАНС**  
Ленинград

Альбом II

Типовой проект

Изм. № 03.88

Обозначение	Наименование	Стр	Примеч
АСИ-МС6	Изделие соединительное МС6	17	
АСИ-МС7	Изделие соединительное МС7	17	
АСИ-МС8; МС9	Изделия соединительные (МС8; МС9)	18	
АСИ-МС10	Изделие соединительное МС10	18	
АСИ-МС11-МС16	Изделия соединительные МС11-МС16	19	
АСИ-ЛД1-ЛД6 сБ	Лестница деревянная (ЛД1-ЛД6)	19	
	Сборочный чертеж		
АСИ-ЛД1+ЛД6	Лестница деревянная (-ЛД1-ЛД6)	20	
АСИ-РД1+РД5 сБ	Рама деревянная (РД1+РД5) Сборочный чертеж	21	
АСИ-РД6	Рама деревянная РД6	21	
АСИ-РД1+РД5	Рама деревянная (РД1+РД5)	22	

1. Изготовление сварных сеток и каркасов производить контактной точечной сваркой индустриальными методами с применением высокопроизводительных сварных и механических машин и оборудования, руководствуясь СН 393-78 "Инструкцией по сварке соединенной арматуры и закладных деталей железобетонных конструкций".
2. Прочность сварных соединений контактной точечной сварки должна соответствовать ГОСТ 10922-75 "Арматурные изделия и закладные детали сварные для железобетонных конструкций. Технические требования и методы испытаний".
3. Для ручной электродуговой сварки применять электроды в зависимости от класса арматуры, стыкуемой с элементами плоского или профильного проката закладных изделий для арматурной стали:  
 класса АI - электроды Э42;  
 класса АIII - электроды типа Э50 А.  
 Все электроды по ГОСТ 9467-75.
4. Для анкеров закладных изделий применять арматурную сталь:  
 класса АI - из стали марки Вст 3сп 2;  
 класса АIII - из стали марки Э5Г2С.  
 Закладные изделия выполнять из углеродистой стали марки Вст 3сп 6 для сварных конструкций по ГОСТ 380-71\*.
5. В соответствии со СНиП-28-73\* для закладных изделий предусмотреть цинковое покрытие, наносимое методом металлизации, толщиной слоя не менее 120-150 мкм.
6. Расчет и подбор сечений сварных железобетонных изделий произведен в соответствии с положениями СНиП 2.01.07-85; СНиП 2.03.01-84.
7. Влажность древесины для изготовления деревянных изделий должна быть не более 20%.

Привязан


И№ №

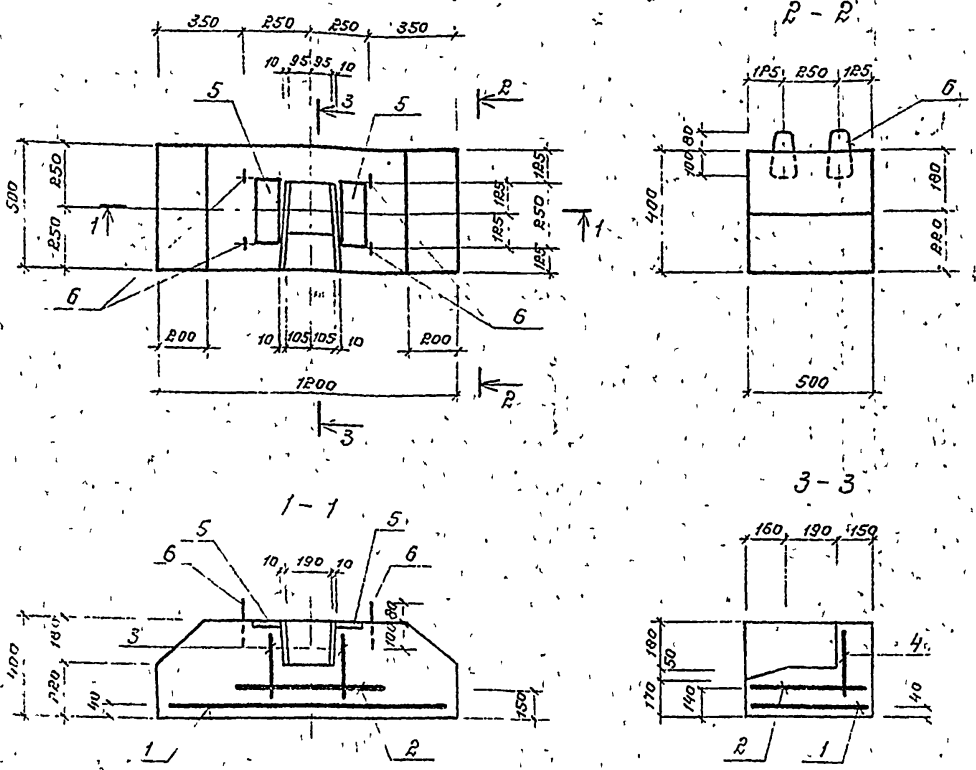
2279/2

411-1-138.87 - АСИ-ДО, ТТ

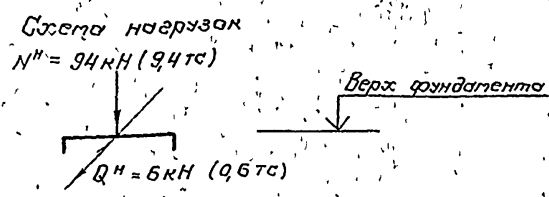
Лист 2

Альбом II

Тиловой проект



Фундамент	Зона	Пол	Обозначение	Наименование	Кол	Примечание
				<u>Документация</u>		
			АСН-ДQ, ТТ	Технические требования		
				<u>Сборочные единицы</u>		
				Сетки арматурные		
А4		1	АСН-С1-С4	С1	1	3,56кг
А4	В		АСН-С1-С4	С2	1	1,64кг
А4	З		АСН-С1-С4	С3	2	1,04кг
А4	Н		АСН-С1-С4	С4	1	0,60кг
				<u>Изделия закладные</u>		
А4		5	АСН-МН1; МНВ	МНВ	2	1,22кг
		6	З 400-7, вып 1	МНВ-100	4	0,22кг
				<u>Материалы</u>		
				Бетон класса В15; F75 (марка В00)		0,8 м <sup>3</sup>



Ведомость расхода стали на элемент, кг

Марка элемента	Изделия арматурные		Изделия закладные				Общий расход				
	Арматура класса А III	Всего	Арматура класса А I		Прокат марки Вст 3 ПСБ						
			ГОСТ 5781-82*	ГОСТ 5781-82*	ГОСТ 103-76*	ГОСТ 103-76*					
Ф1	7,68	7,68	7,68	0,88	0,88	2,24	2,24	1,96	1,96	5,08	12,96

Прибыль	
ЦНБ №	

Шифр проекта  
 351900  
 Дата  
 03.88

ГНП	Душин	Иван				
Нач. отд.	Зотова	Вас				
Н. контр.	Слепова	Вас				
Гл. спец.	Молочук	Вас				
Дир. ер.	Сугаракоба	Вас				
Инженер	Андреева	Вас				
Проберит	Сугаракоба	Вас				

2279/2

411-1-138.87- АСН-Ф1

Фундамент, Ф1

Стандия Пасса Пасиуад

Р 500

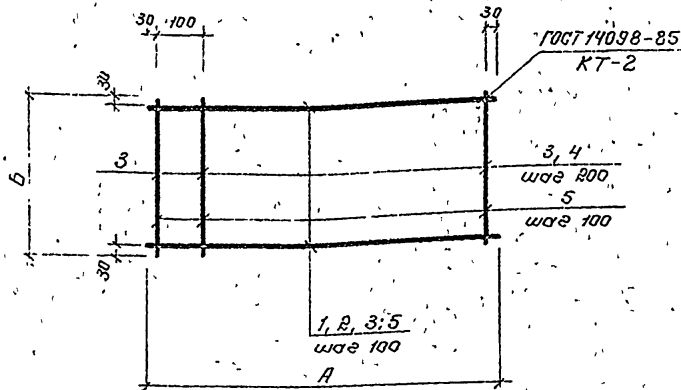
Лист Листов 1

ГИПРОЕСТРАНС

Альбом II

Титульный проект

C1 - C4



Марка	Зона	Поз.	Обозначение	Наименование	Количество на исполнение				Примечание
				Документация					
АЧ			АСИ-ДО, ТТ	Технические требования	×	×	×	×	
				Детали					
				ФВАШ ГОСТ 5781-88*					
АЧ	1		АСИ-С1-С4	ℓ = 1160	5				0,46 кг
АЧ	2		АСИ-С1-С4	ℓ = 660		4			0,27 кг
АЧ	3		АСИ-С1-С4	ℓ = 460	7	3			0,18 кг
АЧ	4		АСИ-С1-С4	ℓ = 360		4			0,14 кг
АЧ	5		АСИ-С1-С4	ℓ = 860		5	6		0,10 кг

Марка	C1	C2	C3	C4
-------	----	----	----	----

Обозначение	Марка	Размеры в мм		Масса кг	Примечание
		А	Б		
АСИ-С1-С4	C1	1160	460	3,56	
АСИ-С1-С4	C2	660	360	1,64	
АСИ-С1-С4	C3	460	860	1,04	
АСИ-С1-С4	C4	860	860	0,60	

УИВ № 357900 03.88

ГНП - Дзгун	ИИМ
Науч. отд. Зотова	ИИМ
Н. контр. Слепова	ИИМ
Гл. спец. Колочик	ИИМ
Дир. эк. Сутаронова	ИИМ
Инженер Андреева	ИИМ
Проверил Сутаронова	ИИМ

2279/2

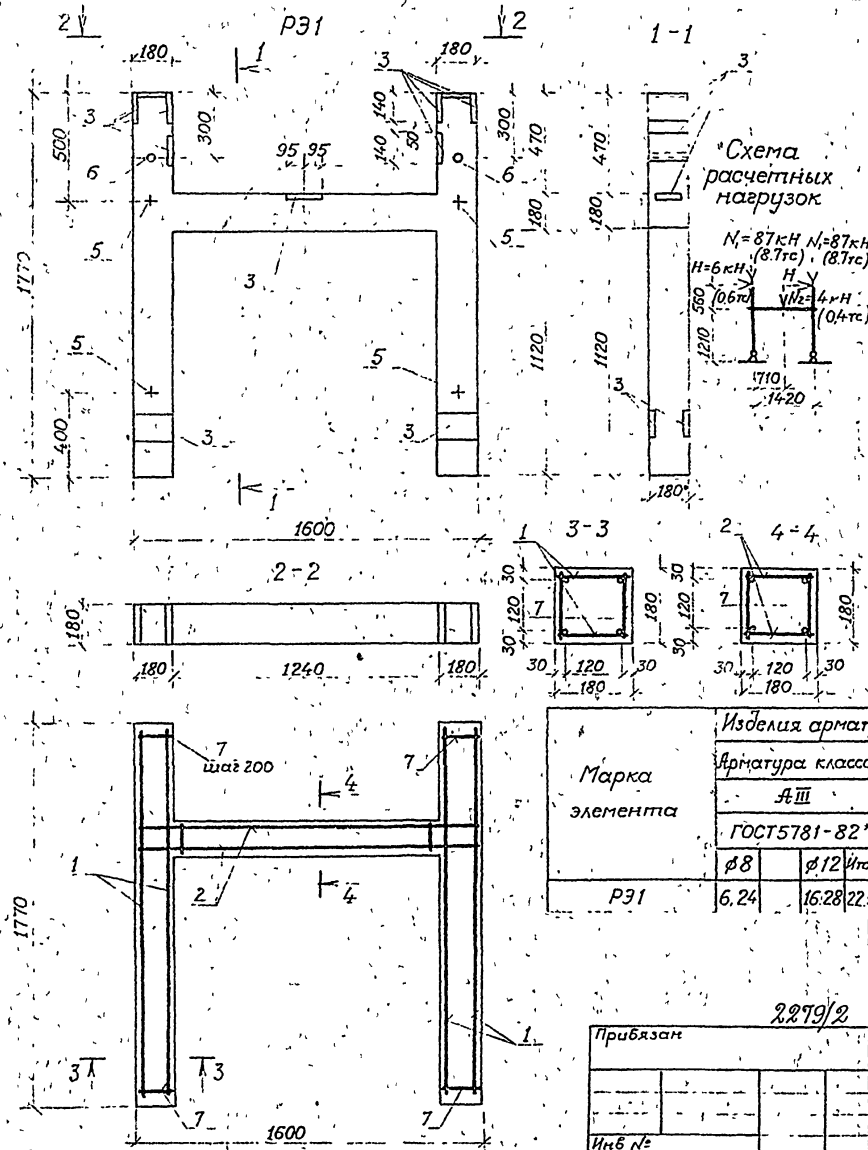
Привязан			
ИИВ № 2			

411-1-138.87-АСИ-С1-С4		
Сетка арматурная (С1-С4)		
Станд. / р	Масса / кг	Масштаб / см табл
Лист	Листов 1	
ГИПРОЛЕСТРАНС Ленинград		

Коринков

Альбом II

Типовой проект



Параметр	Зона	№	Обозначение	Наименование	Кол	Примечание
А4			АСИ-ДО, ТТ	Документация		
				Технические требования		
				Сборочные единицы		
А4		1	АСИ-С5	Сетки арматурные	4	3,7 кг
А4		2	АСИ-С6	Сетки арматурные	2	2,36 кг
		3	1400-6/76, Вып. 1	Изделия закладные	11	1,4 кг
		4	1400-6/76, Вып. 1	М4-1	2	2,2 кг
		5	3.400-7, Вып. 1	М8-100	4	0,22 кг
		6	1400-15, Вып. 1	ТР-1	2	0,32 кг
		7		Детали		
Б4				Ø8 АIII ГОСТ 5781-82 l=160	50	0,06 кг
				Материалы		
				Бетон класса В25, F75 (марки 300)	0,16	м <sup>3</sup>

Ведомость расхода стали на элемент, кг

Марка элемента	Изделия арматурные				Изделия закладные								Общий расход				
	Арматура класса А III		Всего	Арматура класса А I				Прокат марки ВСт3пс6				Всего					
	ГОСТ 5781-82*			ГОСТ 5781-82*				ГОСТ 103-76*									
	Ø8	Ø12	Итого	Ø8	Ø8	Ø12	Итого	6*140	8*150	Итого	ТР-1	Итого					
Р31	6.24	16.28	22.52	0.88	0.88	1.1	0.8	1.9	2.78	14.3	3.6	17.9	0.64	0.64	18.54	21.32	43.84

Инв. №-спец. Проект и смета  
357900/03.88

2279/2

Прибылан

Инв №

ГИП  
Нач. отд.  
Н. контр.  
П. спец.  
Рук. гр.  
Инжен.  
Пробер

Душин  
Зотоба  
Слепова  
Калачик  
Сунарогова  
Андреева  
Сунарогова

411-1-138.87 - АСИ-Р31

Рама эстакады

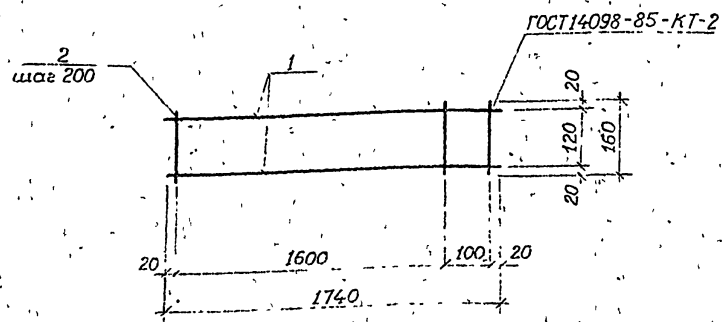
Р31

Ставка	Масса	Масштаб
Р	400	
Лист	Листов 1	
ГИПРОЛЕСТРАНС Ленинград		

Альбом II

Типовой проект

Инв. №: 351900  
Подпись и дата: 03.88



Формат	Зона	Поз	Обозначение	Наименование	Кол	Примечание
А4			АСИ-ДО.ТТ	Документация Технические требования		
Б4	1			Детали φ12A ГОСТ 5781-82 L=1740	2	1,55 кг
Б4	2			φ8A ГОСТ 5781-82* L=160	10	0,06 кг

Привязан


Инв. №:

Гип	Душин	АСИ-С5
Нач. отд.	Зотова	
И. кантр.	Слепова	
Инспектор	Калачик	
Инженер	Сумарокова	
Провер.	Андреева	
	Сумарокова	

Стадия: Р

Масса: 3,7

Масштаб:

Лист: 1

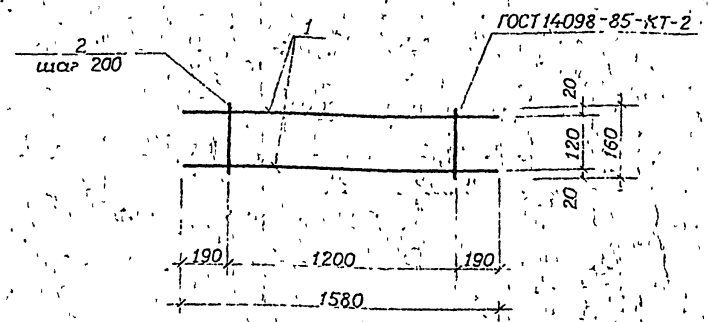
Листов: 1

ГИПРОЛЕСТРАНС  
Ленинград

Альбом II

Типовой проект

Инв. №: 351900  
Подпись и дата: 03.88



Формат	Зона	Поз	Обозначение	Наименование	Кол	Примечание
А4			АСИ-ДО.ТТ	Документация Технические требования		
Б4	1			Детали φ12A ГОСТ 5781-82 L=1580	2	0,97 кг
Б4	2			φ8A ГОСТ 5781-82* L=160	7	0,06 кг

Привязан


Инв. №: 2279/2

Гип	Душин	АСИ-С6
Нач. отд.	Зотова	
И. кантр.	Слепова	
Инспектор	Калачик	
Инженер	Сумарокова	
Провер.	Андреева	
	Сумарокова	

Стадия: Р

Масса: 2,36

Масштаб:

Лист: 1

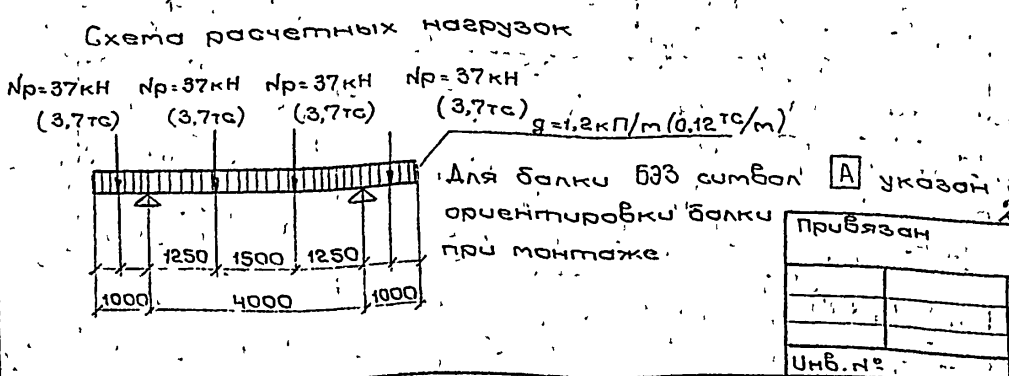
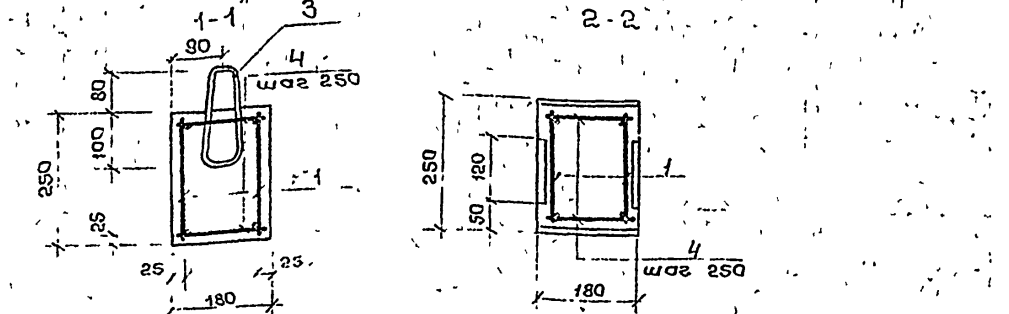
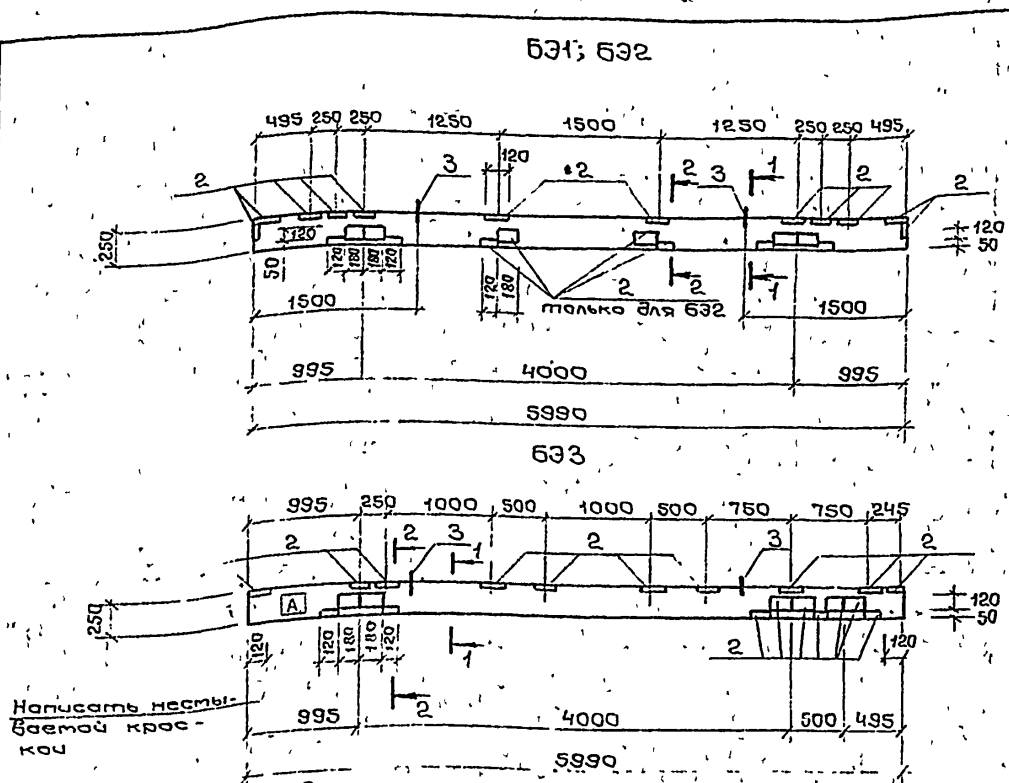
Листов: 1

ГИПРОЛЕСТРАНС  
Ленинград

Альбом II

Титульный проект

Взам. инв. № 357900



Код	Зона	Паз	Обозначение	Наименование	Количество по исполнению			Примечание
					531	532	533	
Документация								
A4			АСУ ДО, ТТ	Технические требования				
Сборочные единицы								
64	1		АСУ-КР1	Каркас плоский КР1	2	2	2	26,76 кг
Изделия закладные								
64	2		АСУ-МН1, МН2СБ	МН1	24	30	27	1,09 кг
64	3		серия 3400-7, вып. 1	М8-100	2	2	2	0,22 кг
Детали								
64	4			$\phi 8 \text{ А III ГОСТ } 5781-82^* l=150$	48	48	48	0,06 кг
Материалы								
				Бетон класса В25, F75 (марки 300)	0,27	0,27	0,27	м <sup>3</sup>

Ведомость расхода стали на элемент, кг

Марка элемента	Изделия арматурные				Всего	Изделия закладные				Общий расход			
	Арматура класса А III					Арматура класса А I		Прокат марки ВСт.Зпс 6					
	ГОСТ 5781-82*					ГОСТ 5781-82*		ГОСТ 103-76*					
	$\phi 8$	$\phi 14$	$\phi 20$	Уголок		$\phi 8$	Уголок	$\phi 8$	Уголок				
531	12,6	14,4	29,4	56,4	56,4	0,44	0,44	5,76	5,76	20,4	20,4	26,6	83,0
532	12,6	14,4	29,4	56,4	56,4	0,44	0,44	7,2	7,2	25,5	25,5	33,14	89,54
533	12,6	14,4	29,4	56,4	56,4	0,44	0,44	6,48	6,48	22,95	22,95	29,87	86,27

тип	Дуэйн	
Мат. отв.	Заготовка	
И.контр.	Славова	
Гл. спец.	Калачик	
Руковод.	Сумарокова	
Инженер	Андреева	
Провер.	Сумарокова	

411-1-138.87- АСУ-531,532,533

Балка эстакады (531, 532, 533)

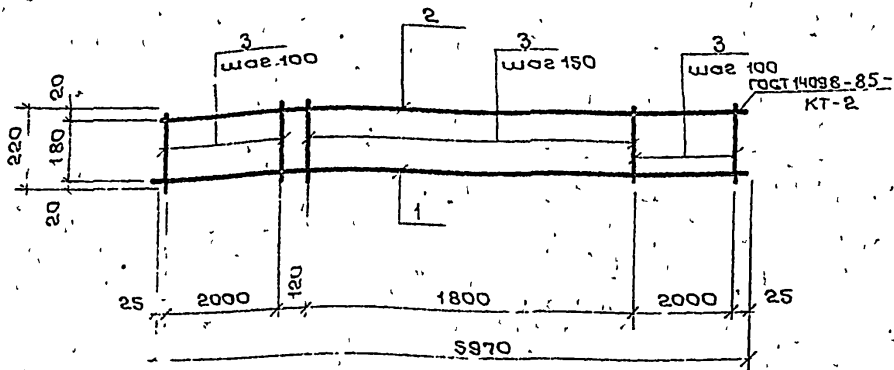
Стандия	Масса	Масштаб
P	675	
Лист	Листов 1	

ГИПРОЛЕСТРАНС Ленинград

Привязан

Инв. №	
--------	--





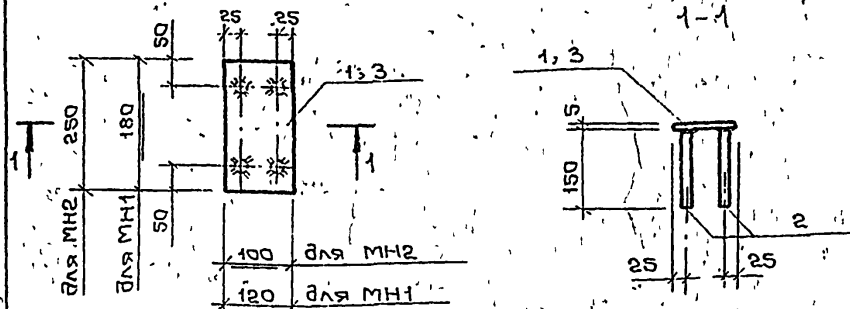
Формат	Зона	Поз	Обозначение	Наименование	Кол	Примечание
				Документация		
			-АСУ-ДО,ТТ	Технические требования		
				Детали:		
Б4		1		φ 20 А III ГОСТ 5781-82 L=5970	1	14,7 кг
Б4		2		φ 14 А III ГОСТ 5781-82 L=5970	1	7,2 кг
Б4		3		φ 8 А III ГОСТ 5781-82 L=220	54	10,09 кг

Привязан			
И№ в №			

И№ в № подл. 351900  
Подпись и дата 03.88  
Взам. инб. И

Гип	Дугин	
Нач. отд.	Затова	
И. контр.	Слепова	
Гл. спец.	Калачик	
Рук. гр.	Сумарокова	
Инжен.	Андреева	
Провер.	Сумарокова	

АСУ-КР1		
Стадия	Масса	Масштаб
Р	26,76	
Лист	Листов 1	
ГИПРОЛЕСТРАНС Ленинград		

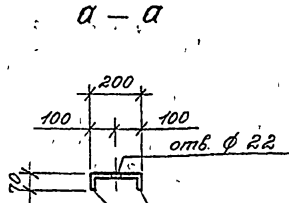
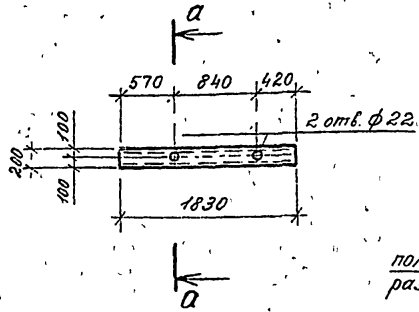


Формат	Зона	Поз	Обозначение	Наименование	Кол.	Примечание
				Документация		
			АСУ-ДО,ТТ	Технические требования		
				МН1		
				Детали		
Б4		1		-5x120 ГОСТ 103-76* L=180	1	0,85 кг
Б4		2		φ 8 А III ГОСТ 5781-82 L=150	4	0,06 кг
				МН2		
				Детали		
Б4		3		-5x100 ГОСТ 103-76* L=250	1	0,98 кг
Б4		2		φ 8 А III ГОСТ 5781-82 L=150	4	0,06 кг

И№ в № подл. 351900  
Подпись и дата 03.88  
Взам. инб. И

Гип	Дугин	
Нач. отд.	Затова	
И. контр.	Слепова	
Гл. спец.	Калачик	
Рук. гр.	Сумарокова	
Инж.	Фомин	
Провер.	Сумарокова	

Привязан		
И№ в №		
2279/2		
411-1-138.87 - АСУ-МН1; МН2		
Стадия	Масса	Масштаб
Р	109	1,22
Лист	Листов 1	
ГИПРОЛЕСТРАНС Ленинград		



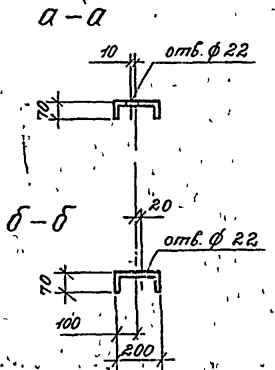
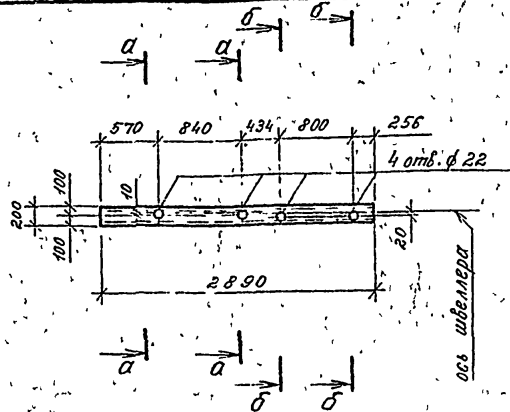
полки строгать до размера 70 мм

Формат	Зона	Лист	Обозначение	Наименование	Кол	Примечание
				<u>Документация</u>		
			АСИ-ДО, ТТ	Технические требования		
				<u>Детали</u>		
Б4		1		С 20 ГОСТ 8240-72* В-1830	1	33,67 кг

Привязан			
ИНВ №			

ГИП	Дугин	В.И.			
Нач. отд.	Зотובה	В.И.			
Н. контр.	Слепова	В.И.			
Гл. спец.	Калачик	В.И.			
Рук. гр.	Сумарокова	В.И.			
Инженер	Фотин	В.И.			
Проверил	Сумарокова	В.И.			

АСИ-МНЗ		
Стадия	Масса	Масштаб
Р	33,67	
Лист	Листов 1	
ГИПРОЛЕСТРАНС Ленинград		



Формат	Зона	Лист	Обозначение	Наименование	Кол	Примечание
				<u>Документация</u>		
			АСИ-ДО, ТТ	Технические требования		
				<u>Детали</u>		
Б4		1		С 20 ГОСТ 8240-72* В-2890	1	53,18 кг

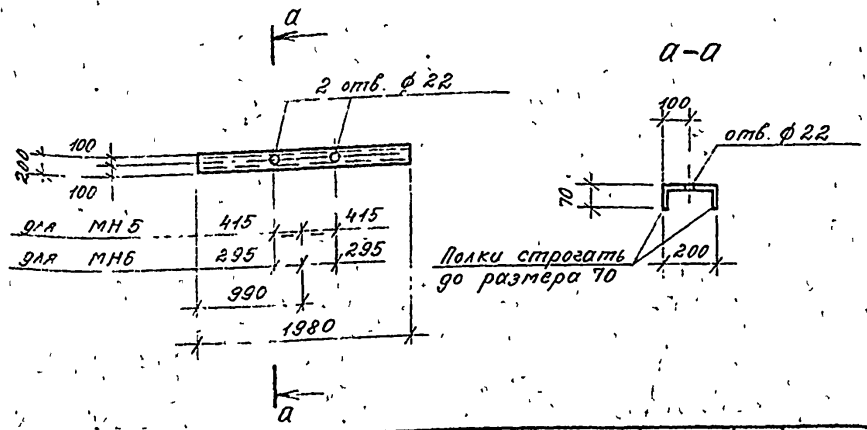
Привязан			
ИНВ №			

ГИП	Дугин	В.И.			
Нач. отд.	Зотובה	В.И.			
Н. контр.	Слепова	В.И.			
Гл. спец.	Калачик	В.И.			
Рук. гр.	Сумарокова	В.И.			
Инженер	Фотин	В.И.			
Проверил	Сумарокова	В.И.			

АСИ-МН4		
Стадия	Масса	Масштаб
Р	53,18	
Лист	Листов 1	
ГИПРОЛЕСТРАНС Ленинград		

2279/2

411-1-138 87 - АСИ-МН4



Формат	Зона	Поз.	Обозначение	Наименование	Кол.	Примечание
				<u>Документация</u>		
			АСИ-ДО, ТТ	Технические требования		
				<u>Детали</u>		
Б4		1	С 20 ГОСТ 8240-72* L=1980		1	36.80 кг

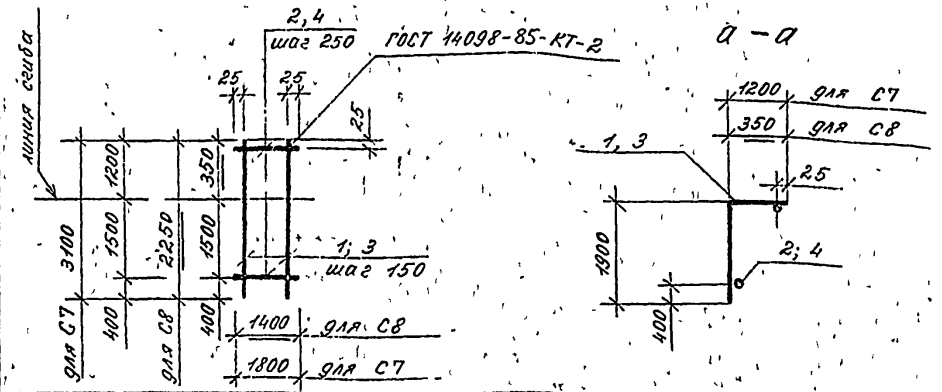
Привязан			
И№ №			

ГМП	Дугин	В.М.			
Нач отд	Зотова	В.С.			
И контр	Слепова	И.С.			
Гл спец	Калачик	С.В.			
Рук эр	Сумарокова	В.В.			
Инженер	Фомин	В.В.			
Проверил	Сумарокова	В.В.			

АСИ-МН5; МН6

Изделия металлические (МН5; МН6)	Стадия	Масса	Масштаб
	Р	36.80	
	Лист	Листов: 1	

ГИПРОЛЕСТРАНС Ленинград



Формат	Зона	Поз.	Обозначение	Наименование	Кол.	Примечание
				<u>Документация</u>		
			АСИ-ДО, ТТ	Технические требования		
				<u>С7</u>		
				<u>Детали</u>		
Б4		1	φ 10 А III ГОСТ 5781-82* L=3100		13	1.92 кг
Б4		2	φ 6 А I ГОСТ 5781-82* L=1800		12	0.40 кг
				<u>С8</u>		
				<u>Детали</u>		
Б4		3	φ 10 А III ГОСТ 5781-82* L=2250		10	1.395 кг
Б4		4	φ 6 А I ГОСТ 5781-82* L=1400		9	0.31 кг

Привязан			
И№ №			

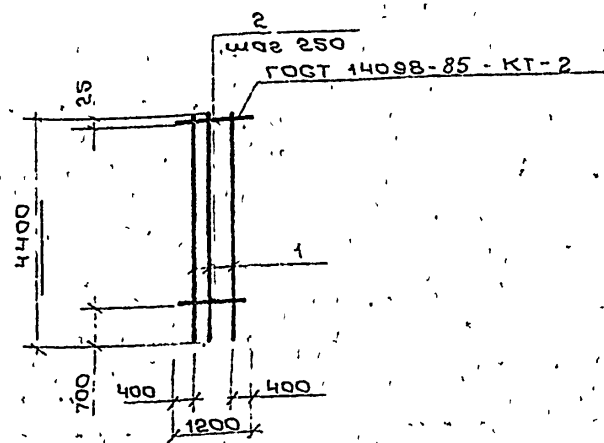
2.279/2 И№ №

ГМП	Дугин	В.М.			
Нач отд	Зотова	В.С.			
И контр	Слепова	И.С.			
Гл спец	Калачик	С.В.			
Рук эр	Сумарокова	В.В.			
Инженер	Фомин	В.В.			
Проверил	Сумарокова	В.В.			

411-1-138.87-АСИ-С7; С8

Сетки арматурные (С7; С8)	Стадия	Масса	Масштаб
	Р	2976 / 1674	
	Лист	Листов: 1	

ГИПРОЛЕСТРАНС Ленинград



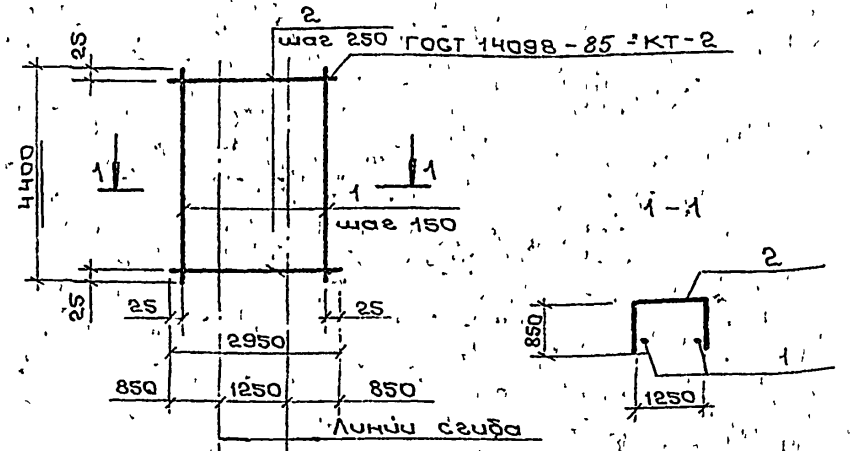
Формат	Зона	Поз.	Обозначение	Наименование	Кол.	Примечание
				Документация		
			АСУ-ДО, ТТ	Технические требования		
				Детали		
Б4	1		φ10A III ГОСТ 5781-82 * l=4400	3	2,73 кг	
Б4	2		φ6A I ГОСТ 5781-82 * l=1200	16	0,27 кг	

Привязан			
И№в №			

И№в № листа Подпись и дата 357900 03.88

Гип	Дукин	<i>Дукин</i>
Нач отв	Затова	<i>Затова</i>
Н контр	Слепова	<i>Слепова</i>
Тл спец	Калачик	<i>Калачик</i>
Рук гр	Сумарокова	<i>Сумарокова</i>
Инж	Фамин	<i>Фамин</i>
Провер	Сумарокова	<i>Сумарокова</i>

АСУ-С9		
Сетка арматурная	Стадия	Масса
С9	Р	12,5
	Лист	Листов 1
ГИПРОЛЕСТРАНС		
Ленинград		



Формат	Зона	Поз.	Обозначение	Наименование	Кол.	Примечание
				Документация		
			АСУ-ДО, ТТ	Технические требования		
				Детали		
Б4	1		φ10A III ГОСТ 5781-82 * l=4400	21	2,73 кг	
Б4	2		φ6A I ГОСТ 5781-82 * l=2950	19	0,66 кг	

Привязан			
И№в №			

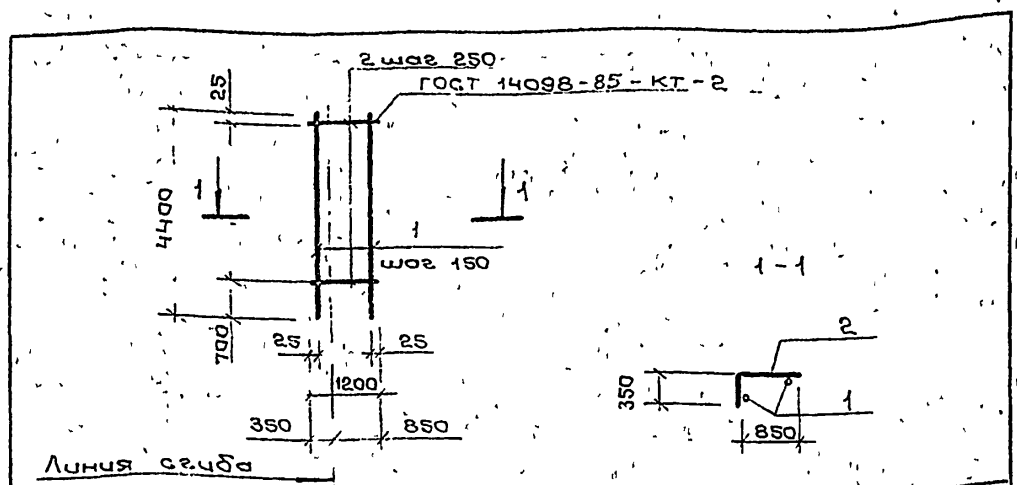
И№в № листа Подпись и дата 357900 03.88

Гип	Дукин	<i>Дукин</i>
Нач отв	Затова	<i>Затова</i>
Н контр	Слепова	<i>Слепова</i>
Тл спец	Калачик	<i>Калачик</i>
Рук гр	Сумарокова	<i>Сумарокова</i>
Инж	Фамин	<i>Фамин</i>
Провер	Сумарокова	<i>Сумарокова</i>

АСУ-С10		
Сетка арматурная	Стадия	Масса
С10	Р	69,9
	Лист	Листов 1
ГИПРОЛЕСТРАНС		
Ленинград		

Альбом II

Туповой проект



Формат	Зона	Поз.	Обозначение	Наименование	Кол.	Примечание
				Документация		
			АСУ-ДО,ТТ	Технические требования		
				Детали		
Б1	1		φ10А III ГОСТ 5781-82 * l=4400		9	2,73 кг
Б1	2		φ6А I ГОСТ 5781-82 * l=1200		16	0,27 кг

Привязан


Инд №

Гип	Душин		АСУ-С 11	Сетка арматурная	С 11	Лист	Листов 1
Нач. отд.	Зотова						
И. контр.	Слепова						
Гл. спец.	Калачик						
Рук. гр.	Сумарокова						
Инж.	Фомин						
Пров.	Сумарокова						

ГИПРОЛЕСТРАНС Ленинград

Инд № табл. 357 900

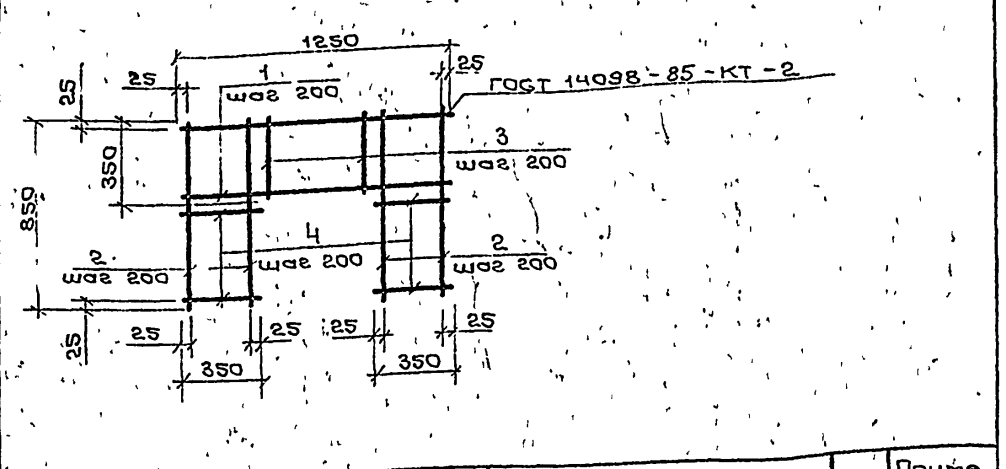
Подпись и дата Взам. инд № 03.88

Копировал Персяк

Формат А4

Альбом II

Туповой проект



Формат	Зона	Поз.	Обозначение	Наименование	Кол.	Примечание
				Документация		
			АСУ-ДО,ТТ	Технические требования		
				Детали		
Б4	1		φ6А I ГОСТ 5781-82 * l=1250		3	0,28 кг
Б4	2		φ6А I ГОСТ 5781-82 * l=850		8	0,19 кг
Б4	3		φ6А I ГОСТ 5781-82 * l=350		4	0,08 кг

Инд № табл. 357 900

Подпись и дата Взам. инд № 03.88

Гип	Душин	
Нач. отд.	Зотова	
И. контр.	Слепова	
Гл. спец.	Калачик	
Рук. гр.	Сумарокова	
Инж.	Фомин	
Пров.	Сумарокова	

Привязан


Инд №

2279/2

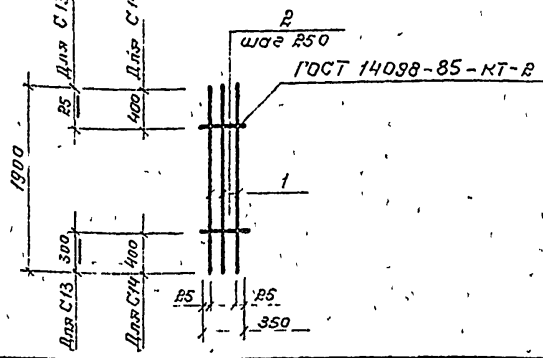
411-1-138.87 - АСУ-С 12

Сетка арматурная	Стадия	Масса	Масштаб
	Р	2,68	
С 12	Лист	Листов 1	
	ГИПРОЛЕСТРАНС Ленинград		

Копировал Персяк

Формат А4

Альбом II



Тилобой проект

Формат	Зона	Лист	Обозначение	Наименование	Кол	Примечание
				<u>Документация</u>		
			АСН-ДО, ТТ	Технические требования		
				<u>С 13</u>		
				<u>Детали</u>		
Б4		1		Ф10АIII ГОСТ 5781-82* l=1900	3	1,18кг
Б4		2		Ф6АI ГОСТ 5781-82* l=350	8	0,08кг
				С 14		
				<u>Детали</u>		
Б4		1		Ф10АIII ГОСТ 5781-82* l=1900	3	1,18кг
Б4		2		Ф6АI ГОСТ 5781-82* l=350	8	0,08кг

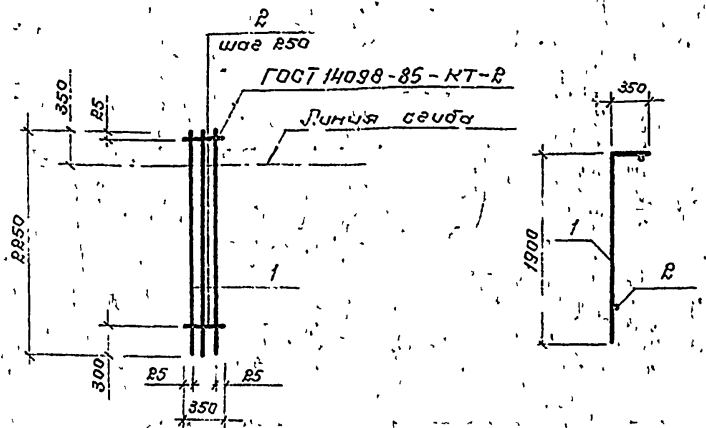
Привязан			
ЦНБ №			

ЦНБ № 357900

Гип	Дудин	<i>Дудин</i>
Нач. отд.	Затова	<i>Затова</i>
Н. контр.	Слепова	<i>Слепова</i>
Гл. спец.	Калачик	<i>Калачик</i>
Взл. гр.	Старокова	<i>Старокова</i>
Инженер	Фогин	<i>Фогин</i>
Провер.	Старокова	<i>Старокова</i>

АСН - С 13; С 14		
Сетка арматурные	Стадия	Масса
(С 13; С 14)	Р	4,2 / 4,0
	Лист	Листов 1
ГИПРОЛЕСТРАНС		
Ленинград		

Альбом II



Тилобой проект

Формат	Зона	Лист	Обозначение	Наименование	Кол	Примечание
				<u>Документация</u>		
			АСН-ДО, ТТ	Технические требования		
				<u>Детали</u>		
Б4		1		Ф10АIII ГОСТ 5781-82* l=2250	3	1,395кг
Б4		2		Ф6АI ГОСТ 5781-82* l=350	9	0,08кг

Привязан			
ЦНБ №			

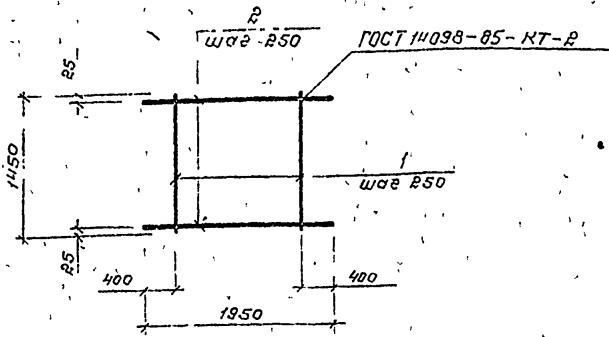
ЦНБ № 357900

Гип	Дудин	<i>Дудин</i>
Нач. отд.	Затова	<i>Затова</i>
Н. контр.	Слепова	<i>Слепова</i>
Гл. спец.	Калачик	<i>Калачик</i>
Взл. гр.	Старокова	<i>Старокова</i>
Инженер	Фогин	<i>Фогин</i>
Провер.	Старокова	<i>Старокова</i>

411-1-138.87 - АСН - С 15		
Сетка арматурная	Стадия	Масса
С 15	Р	4,92
	Лист	Листов 1
ГИПРОЛЕСТРАНС		
Ленинград		

Листом II

Типовой проект



Формат	Зона	Поз.	Обозначение	Наименование	Кол	Примечание
				<u>Документация</u>		
			АСИ-ДО, ТТ	Технические требования		
				<u>Детали</u>		
Б4		1		ФБАТ ГОСТ 5781-88 * L=1450	6	0,32 кг
Б4		2		ФБАТ ГОСТ 5781-88 * L=1950	7	0,43 кг

Привязан


ИИВ №2

ИИВ №19 лист Подпись и дата: 357900 03.88

ГМП	Д.Земин	В.И.
Нач. отд.	Зотова	
Н. контр.	Слепова	
Гл. спец.	Колочик	
Инж. ер.	Суторакова	
Инженер	Фотин	
Провер.	Суторакова	

АСИ-С 16

Сетка арматурная С 16

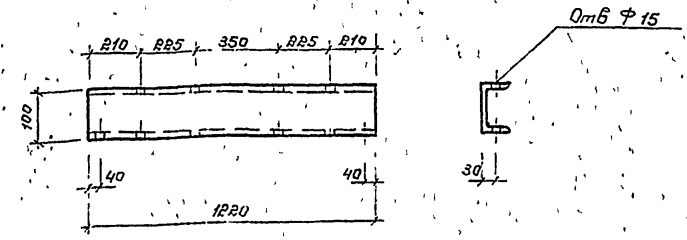
Стадия	Масса	Масштаб
Р	4,93	
Лист	Листов 1	

ГИПРОЛЕСТРАНС Ленинград

Копировал Файл... Формат А4

Листом II

Типовой проект



Формат	Зона	Поз.	Обозначение	Наименование	Кол	Примечание
				<u>Документация</u>		
			АСИ-ДО, ТТ	Технические требования		
				<u>Детали</u>		
Б4		1		С 10 ГОСТ 8240-78 * L=1220	1	10,48 кг

Привязан


ИИВ №2

ИИВ №19 лист Подпись и дата: 357900 03.88

ГМП	Д.Земин	В.И.
Нач. отд.	Зотова	
Н. контр.	Слепова	
Гл. спец.	Колочик	
Инж. ер.	Суторакова	
Ст. техн.	Белкина	
Провер.	Суторакова	

411-1-138.87 - АСИ-МС1

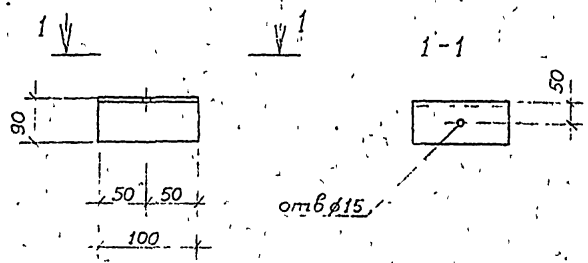
Узелье соединительное МС1

Стадия	Масса	Масштаб
Р	0,48	
Лист	Листов 1	

ГИПРОЛЕСТРАНС Ленинград

Копировал Файл... Формат А4

Льбом II



Формат	Зона	Поз	Обозначение	Наименование	Кол	Примечание
			АСИ-ДО, ТТ	Документация		
				Технические требования		
				Детали		
Б4		1	190x6 ГОСТ 8509-72* $\epsilon=100$		1	0,83 кг

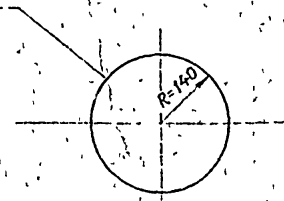
Привязан			
Инв №:			

Инв № по кн	Инв № по дате	Инв № по вкл
357900	03.88	
ГИП	Дугин	
Нач отд	Затова	
Н контр	Слепова	
Т спец	Калачик	
Рук гр	Сумарокова	
Ст техн	Белкина	
Провер	Сумарокова	

АСИ-МС2		
Изделие соединительное МС2	Стадия	Масса
	Р	0,83
	Лист	Листов 1
ГИПРОЛЕСТРАНС Ленинград		

Льбом II

ГОСТ 14098-85 - КС-0



Тугубой проект

Формат	Зона	Поз	Обозначение	Наименование	Кол	Примечание
			АСИ-ДО, ТТ	Документация		
				Технические требования		
				Детали		
Б4		1	$\phi 16$ ГОСТ 2590-71* $\epsilon=900$		1	1,5 кг

Инв № по кн  
357900  
Инв № по дате  
03.88  
Инв № по вкл

Привязан		
Инв №:		
2.279/2		
411-1-138.87 - АСИ-МС3		
Изделие соединительное МС3	Стадия	Масса
	Р	1,5
	Лист	Листов 1
ГИПРОЛЕСТРАНС Ленинград		

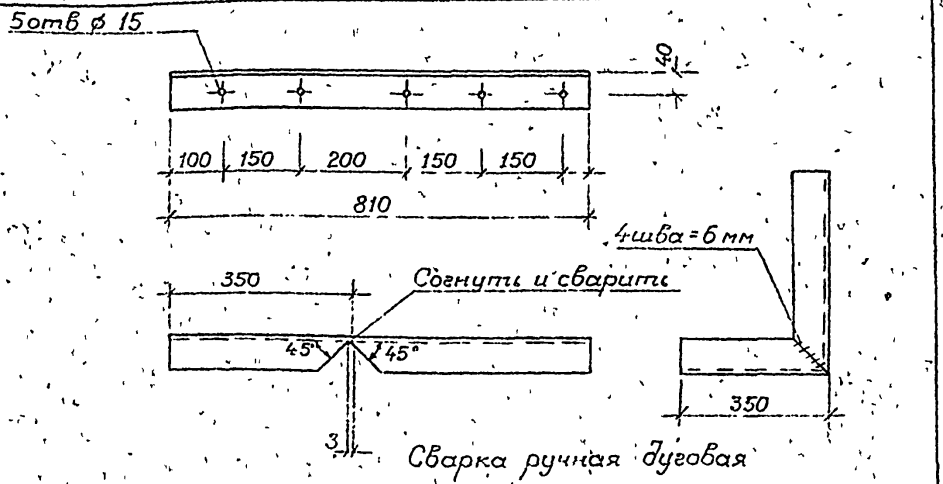
ГИП	Дугин	
Нач отд	Затова	
Н контр	Слепова	
Т спец	Калачик	
Рук гр	Сумарокова	
Ст техн	Белкина	
Провер	Сумарокова	

АСИ-МС3		
Стадия	Масса	Масштаб
Р	1,5	
Лист	Листов 1	
ГИПРОЛЕСТРАНС Ленинград		



Альбом

Типовой проект



Формат	Зона	Поз	Обозначение	Наименование	Кол	Примечание
			АСИ-ДО.ТТ	Документация		
				Технические требования		
				Детали		
Бч		1		Л70-6 ГОСТ 8509-72* r=810	1	5,18 кг

Привязан			
Инв. №			

Инв. № подл. 357900

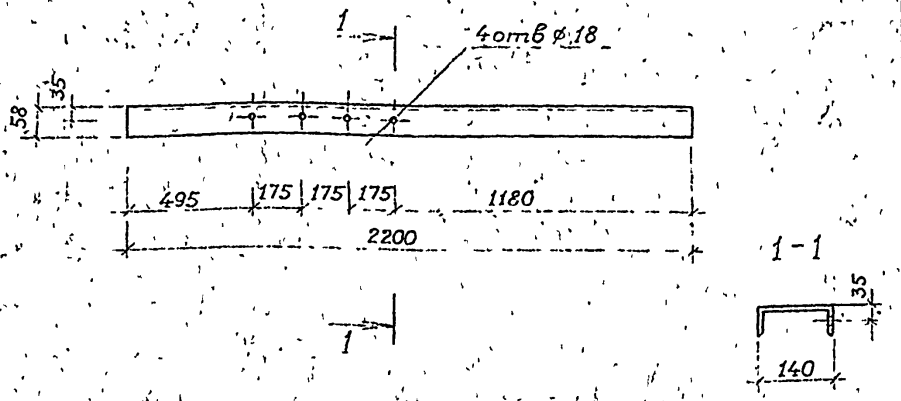
ГИП Нач. отд. Н. контр. Гл. спец. Фук. гр. Ст. техн. Провер.	Дугин Зотова Слепова Калачик Сумарокова Белкина Сумарокова	Инв. №
357900	03.88	АСИ-МС4

Изделие соединительное МС4	Стадия	Масса	Масштаб
	Р.	5,18	
	Лист	Листов 1	
ГИПРОЛЭСТРАНС Ленинград			

Копировал Формат А4

Альбом II

Типовой проект



Формат	Зона	Поз	Обозначение	Наименование	Кол	Примечание
			АСИ-ДО.ТТ	Документация		
				Технические требования		
				Детали		
Бч		1		Г14 ГОСТ 8240-72* r=2200	1	27,1 кг

Привязан			
Инв. №			

Инв. № подл. 357900

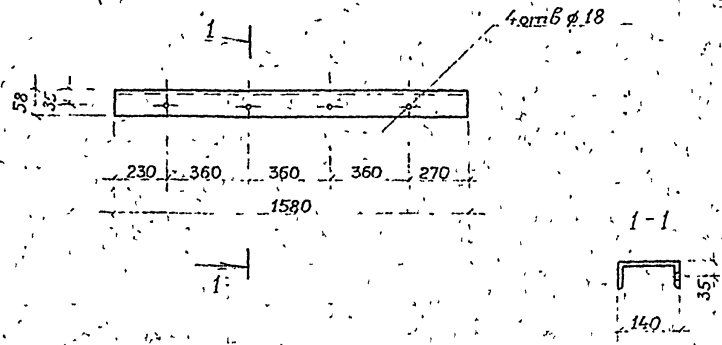
ГИП Нач. отд. Н. контр. Гл. спец. Фук. гр. Ст. техн. Провер.	Дугин Зотова Слепова Калачик Сумарокова Белкина Сумарокова	Инв. №
357900	03.88	АСИ-МС5

Изделие соединительное МС5	Стадия	Масса	Масштаб
	Р.	27,1	
	Лист	Листов 1	
ГИПРОЛЭСТРАНС Ленинград			

2279/2

411-1-138 87- АСИ-МС5

Копировал Формат А4



Формат	Зона	Поз	Обозначение	Наименование	Кол	Примечание
Б4		1	АСИ-ДО, ТТ	Документация Технические требования Детали С14 ГОСТ 8240-72* $\epsilon=1580$	1	19,43 кг

Прибязан

Имб №	
-------	--

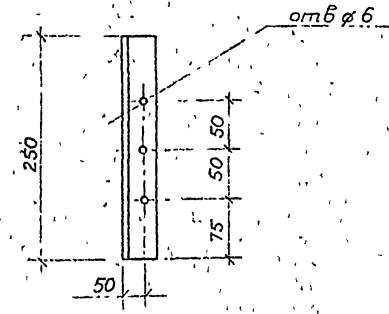
ГИП	Дугин	<i>[Signature]</i>
Нач отв	Зотובה	<i>[Signature]</i>
Н контр	Слепова	<i>[Signature]</i>
Гл спец	Калачик	<i>[Signature]</i>
Рук гр	Сумарокова	<i>[Signature]</i>
Стп техн	Белкина	<i>[Signature]</i>
Провер	Сумарокова	<i>[Signature]</i>

АСИ-МС6

Изделие соединительное МС6

Стадия	Масса	Масштаб
Р	19.43	
Лист	Листов 1	

ГИПРОЛЕСТРАНС Ленинград



Формат	Зона	Поз	Обозначение	Наименование	Кол	Примечание
Б4		1	АСИ-ДО, ТТ	Документация Технические требования Детали 190x6 ГОСТ 8509-72* $\epsilon=250$	1	2,1 кг

Прибязан

Имб №	
-------	--

ГИП	Дугин	<i>[Signature]</i>
Нач отв	Зотובה	<i>[Signature]</i>
Н контр	Слепова	<i>[Signature]</i>
Гл спец	Калачик	<i>[Signature]</i>
Рук гр	Сумарокова	<i>[Signature]</i>
Стп техн	Белкина	<i>[Signature]</i>
Провер	Сумарокова	<i>[Signature]</i>

411-1-138 87- АСИ-МС7

Изделие соединительное МС7

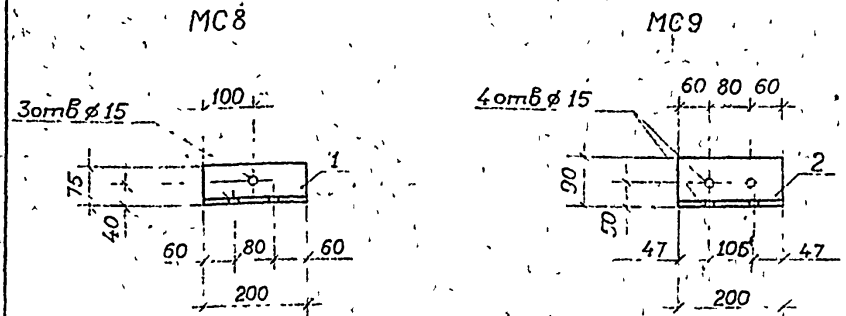
Стадия	Масса	Масштаб
Р	2.10	
Лист	Листов 1	

ГИПРОЛЕСТРАНС Ленинград

Альбом II

Типовой проект

Инв. № подл. 357900  
Подпись и дата. 03.88  
Взам. инв. №



Формат	Зона	Поз	Обозначение	Наименование	Кол	Примечание
			АСИ-ДО, ТТ	Документация Технические требования МС8		
Б4		1		Детали L75*6 ГОСТ8509-72* l=200	1	1,03 кг
		2		МС9 Детали L90*6 ГОСТ8509-72* l=200	1	1,66 кг

Привязан

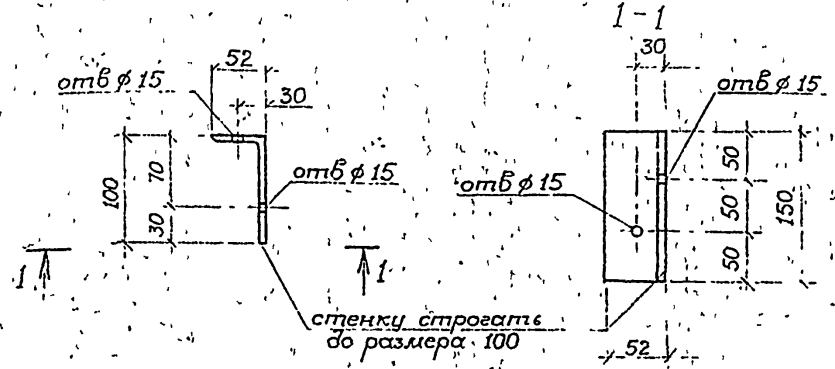
Инв. №			
--------	--	--	--

ГИП	Дугин		АСИ-МС8, МС9		
Нач. отд.	Зотова		Изделия соединительные (МС8, МС9)	Стадия	Масштаб
Н. контр.	Слепова			1,03	
И. спец.	Калачик		166		
Рук. гр.	Сумарокова		Лист	Листов 1	
Инженер	Фомин		ГИПРОЛЕСТРАНС Ленинград		
Провер	Сумарокова				

Альбом II

Типовой проект

Инв. № подл.  
Подпись и дата. Взам. инв. №

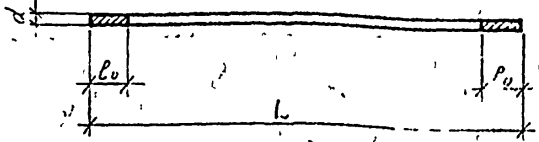


Формат	Зона	Поз	Обозначение	Наименование	Кол	Примечание
			АСИ-ДО, ТТ	Документация Технические требования		
Б4		1		Детали L12 ГОСТ8240-72* l=150	1	1,56 кг

Привязан

Инв. №			
--------	--	--	--

ГИП	Дугин		411-1-138.87 - АСИ-МС10		
Нач. отд.	Зотова		Изделие соединительное МС10	Стадия	Масштаб
Н. контр.	Слепова			р	1,56
И. спец.	Калачик		Лист	Листов 1	
Рук. гр.	Сумарокова		ГИПРОЛЕСТРАНС Ленинград		
Инженер	Фомин				
Провер	Сумарокова				



Обозначение	Марка	d	L	l <sub>0</sub>	d резьбы	Масса ед., кг	Примечание
АСН-МС11-МС16	МС 11	10	250	40	М10	0.12	горизонт 88
АСН-МС11-МС16	МС 12	10	350	40	М10	0.17	
АСН-МС11-МС16	МС 13	12	350	40	М12	0.26	
АСН-МС11-МС16	МС 14	12	500	40	М12	0.37	
АСН-МС11-МС16	МС 15	16	400	50	М16	0.51	
АСН-МС11-МС16	МС 16	16	600	50	М16	0.79	

Прибязан


Инв №

Лист № пог. 357900  
Лист № пог. 03.88  
Лист № пог. 03.88

Гип	Дугин	ММ
Нач отк	Зотова	З
Н контр	Слепова	С
Гл спец	Калачик	К
Рук гр	Сумарокова	С
Инженер	Фомин	Ф
Проект	Сумарокова	С

АСН-МС11-МС16

Изделия соединительные  
МС11-МС16

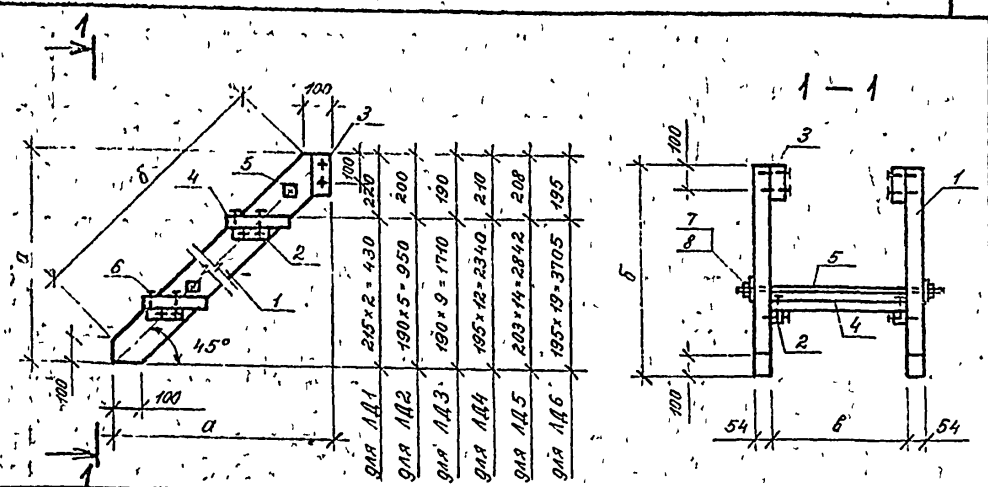
Стадия	Масса	Масштаб
р	см табл	
Лист	Листов 1	

ГОСТ 2590-71\*

**ГИПРОЛЕСТРАНС**  
Ленинград

Копировал ЛМЛ - Формат А4

Листов 2



Обозначение	Марка	a	b	6	Масса ед., кг	Примечание
АСН-ЛД1-ЛД6 с6	ЛД1	650	950	700	21	
АСН-ЛД1-ЛД6 с6	ЛД2	1150	1650	700	50	
АСН-ЛД1-ЛД6 с6	ЛД3	1900	2700	700	73	
АСН-ЛД1-ЛД6 с6	ЛД4	2550	3620	700	97	
АСН-ЛД1-ЛД6 с6	ЛД5	3050	4320	700	113	
АСН-ЛД1-ЛД6 с6	ЛД6	3900	5520	700	150	

Лист № пог. 357900  
Лист № пог. 03.88  
Лист № пог. 03.88

Гип	Дугин	ММ
Нач отк	Зотова	З
Н контр	Слепова	С
Гл спец	Калачик	К
Рук гр	Сумарокова	С
Инженер	Фомин	Ф
Проект	Сумарокова	С

2279/2

Инв №

411-1-138.87 - АСН-ЛД1-ЛД6 с6

Лестница деревянная  
(ЛД1-ЛД6)  
Сборочный чертеж

Стадия	Масса	Масштаб
р	см табл	
Лист	Листов 1	

**ГИПРОЛЕСТРАНС**  
Ленинград

Копировал ЛМЛ - Формат А4

Инв. № подл. 357900  
 Подпись и дата 03.88  
 Взам. инв. №

Типовой проект Альбом II

Инв. № подл.	Обозначение	Наименование	Количество	Примечание
357900	АСУ-ТТ	Документация		
357900	АСУ-ЛД1-ЛД6	Технические требования		
357900	АСУ-ЛД1-ЛД6	Сборочный чертеж		
357900	АСУ-ЛД1-ЛД6	Детали		
357900	АСУ-ЛД1-ЛД6	Пилотажные карты		
357900	АСУ-ЛД1-ЛД6	ГОСТ 8486-86		
357900	АСУ-ЛД1-ЛД6	Труба 60x150 L=950	2	0,0085м <sup>3</sup>
357900	АСУ-ЛД1-ЛД6	Труба 60x150 L=1650	2	0,015м <sup>3</sup>
357900	АСУ-ЛД1-ЛД6	Труба 60x150 L=2700	2	0,024м <sup>3</sup>
357900	АСУ-ЛД1-ЛД6	Труба 60x150 L=3620	2	0,033м <sup>3</sup>
357900	АСУ-ЛД1-ЛД6	Труба 60x150 L=4320	2	0,039м <sup>3</sup>
357900	АСУ-ЛД1-ЛД6	Труба 60x175 L=5520	2	0,058м <sup>3</sup>
357900	АСУ-ЛД1-ЛД6	Брусек 50x50 L=150	4	0,0004м <sup>3</sup>
357900	АСУ-ЛД1-ЛД6	Брусек 60x150 L=150	4	0,0014м <sup>3</sup>

4И-1-13887 - АСУ-ЛД1-ЛД6

Лестница деревянная (ЛД1-ЛД6)

ГИПРОЕСТРАНС

Ленинград

Формат А4

Инв. № подл. 357900  
 Подпись и дата 03.88  
 Взам. инв. №

Типовой проект Альбом II

Инв. № подл.	Обозначение	Наименование	Количество	Примечание
357900	АСУ-ЛД1-ЛД6	Ступень 40x250 L=700	2	0,007м <sup>3</sup>
357900	АСУ-ЛД1-ЛД6	Стандартные изделия		
357900	АСУ-ЛД1-ЛД6	Тяж. 10 ГОСТ 2590-71 * L=900	1	0,8 кг
357900	АСУ-ЛД1-ЛД6	Гайка 10М ГОСТ 5915-70 *	2	
357900	АСУ-ЛД1-ЛД6	Шайба 10М ГОСТ 5915-70 *	2	
357900	АСУ-ЛД1-ЛД6	Гвозди К3x80 ГОСТ 4028-63	20	

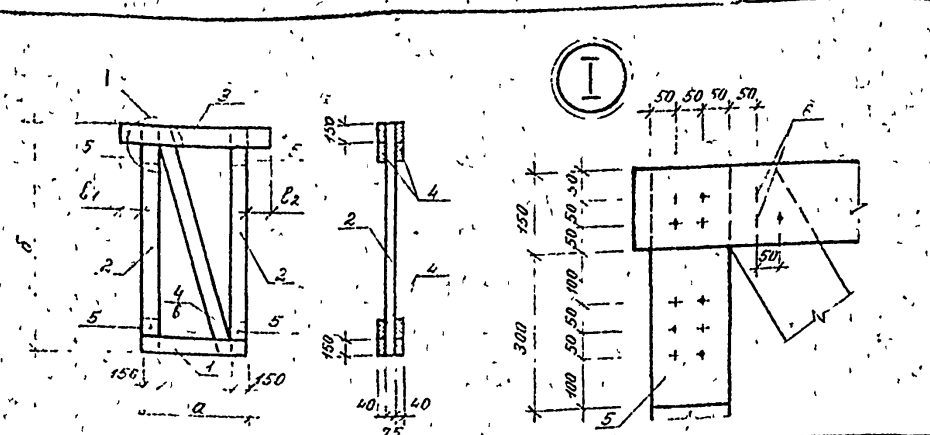
2279/2

Лист 2

4И-1-13887-АСУ-ЛД1-ЛД6

Копировал Персак

А.50м 2



Обозначение	Марка	а	б	в	в <sub>1</sub>	в <sub>2</sub>	Масса ед. кг	Примечание
АСИ-РА1+РА5 сс	РА1	1150	1590	1800	225	225	67	
АСИ-РА1+РА5 сс	РА2	1000	1590	1720	225	175	61	
АСИ-РА1+РА5 сс	РА3	650	1590	1620	175	175	54	
АСИ-РА1+РА5 сс	РА4	650	1590	1620	225	175	62	
АСИ-РА1+РА5 сс	РА5	850	1590	1680	175	175	56	

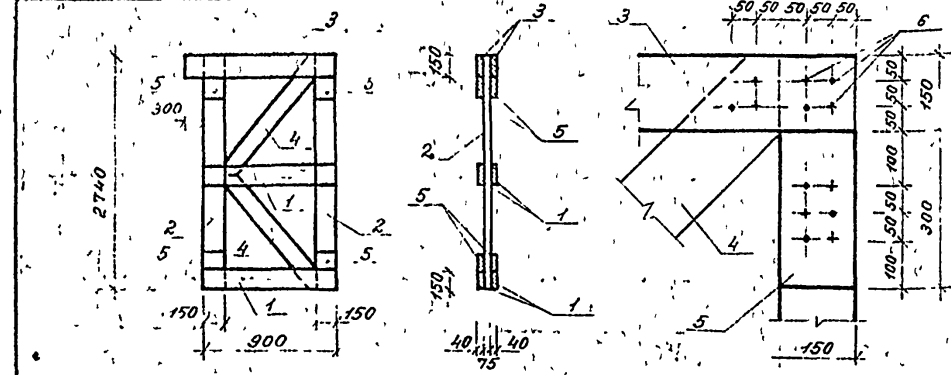
Типовой проект

Лист № 03.88

Приязан		
ИНБ №		
ГИП	Дугин	
Нач отпр	Зотова	
Н контр	Слепова	
Гл спец	Калачик	
Рук эр	Бутарокова	
Инженер	Фогин	
Проверил	Бутарокова	
411-1-138 87 - АСИ-РА1-РА5 сс		
Рама деревянная (РА1 + РА5) Сборочный чертеж		
Старая	Лист	Листов
р	см табл	
Лист	Листов 1	
ГИПРОЛЕСТРАНС		

Копировал МММ- Формат А4

А.50м 4



Формат	Зона	Поз	Обозначение	Наименование	Кол	Примечание
<u>Документация</u>						
А4			АСИ-ДО, ТТ	Технические требования		
<u>Детали</u>						
				Пиломатериалы 2 сорта ГОСТ 8486-86		
Б4	1			Доска 40x150 L=900	4	0.0054м
Б4	2*			Брусек 75x150 L=2740	2	0.032м
Б4	13			Доска 40x150 L=1200	2	0.007м
Б4	14			Брусек 75x150 L=1500	2	0.011м
Б4	15			Доска 40x150 L=300	8	0.0018м
<u>Стандартные изделия</u>						
	6			Гвозди КЗx80 ГОСТ 4028-63	64	0.27м

Типовой проект

Лист № 03.88

Приязан		
ИНБ №		
ГИП	Дугин	
Нач отпр	Зотова	
Н контр	Слепова	
Гл спец	Калачик	
Рук эр	Бутарокова	
Ст техн	Белкина	
Проверил	Бутарокова	
2279/2 ИНБ №		
411-1-138.87-АСИ-РА6		
Рама деревянная РА6		
Старая	Масса	Масштаб
р	810	
Лист	Листов 1	
ГИПРОЛЕСТРАНС		

Копировал МММ- Формат А4

Лист № подл. 357900  
 Подпись и дата: [подпись] 03.88  
 Возврат №:

№ п/п	Обозначение	Наименование	Количество на исполнение					Примечание
			РД1	РД2	РД3	РД4	РД5	
АЧ	АСУ-ДО, ИТ	Документация						
АЧ	АСУ-РА1-РА5 С6	Технические требования Сборочный чертеж						
		Детали						
		Листоматериалы 2 сорта						
		ГОСТ 8486-86						
БЧ	АСУ-РА1-РА5 С6	Доска 40x150 е=1150	2					0,007 м <sup>3</sup>
БЧ	АСУ-РА1-РА5 С6	" е=1000	2					0,006 м <sup>3</sup>
БЧ	АСУ-РА1-РА5 С6	" е=650		2				0,004 м <sup>3</sup>
БЧ	АСУ-РА1-РА5 С6	" е=550			2			0,004 м <sup>3</sup>
БЧ	АСУ-РА1-РА5 С6	" е=850				2		0,005 м <sup>3</sup>
БЧ	АСУ-РА1-РА5 С6	Брусек 75x150 е=1590	2	2	2	2		0,018 м <sup>3</sup>
БЧ	АСУ-РА1-РА5 С6	Доска 40x150 е=1600	2	2				0,009 м <sup>3</sup>

Приказ

Гип	Духин	[подпись]
Нач. отд. Зап. отд.	[подпись]	[подпись]
Н. контр.	Слепцова	[подпись]
Гл. спец.	Калачук	[подпись]
Рук. гр.	Сударокова	[подпись]
Инж.	Фролов	[подпись]
Проб.	Сударокова	[подпись]

411-1-138.87-АСУ-РА1-РА5

Рама деревянная (РА1-РА5)

ГИПРОЛЕСТРАН

Ленинград

Формат А4

Лист № подл. 357900  
 Подпись и дата: [подпись] 03.88  
 Возврат №:

№ п/п	Обозначение	Наименование	Количество на исполнение					Примечание
			РД1	РД2	РД3	РД4	РД5	
БЧ	АСУ-РА1-РА5 С6	Доска 40x150 е=1000			2			0,006 м <sup>3</sup>
БЧ	АСУ-РА1-РА5 С6	" е=1750			2			0,013 м <sup>3</sup>
БЧ	АСУ-РА1-РА5 С6	" е=1200				2		0,007 м <sup>3</sup>
БЧ	АСУ-РА1-РА5 С6	Брусек 75x150 е=1800	1					0,02 м <sup>3</sup>
БЧ	АСУ-РА1-РА5 С6	" е=1720		1				0,019 м <sup>3</sup>
БЧ	АСУ-РА1-РА5 С6	" е=1620			1			0,018 м <sup>3</sup>
БЧ	АСУ-РА1-РА5 С6	" е=1680				1		0,019 м <sup>3</sup>
БЧ	АСУ-РА1-РА5 С6	Доска 40x150 е=300	8	8	8	8	8	0,0018 м <sup>3</sup>
		Стандартные изделия						
		Гвозди КЗx80 ГОСТ 4028-63*	52	52	52	52	52	0,23 м <sup>3</sup>