

ТИПОВОЙ ПРОЕКТ

901-2-163.89

ВОДОПРОВОДНАЯ НАСОСНАЯ СТАНЦИЯ
В ШАХТЕ ГЛУБИНОЙ 4,0 м
ПРОИЗВОДИТЕЛЬНОСТЬЮ ОТ 20 ДО 200 М³/ч

Альбом 1

23611-01

ПЗ	Пояснительная записка	стр. 3 - 11
ТХ	Технологические решения	стр. 12 - 18
ОВ	Отопление и вентиляция	стр. 19 - 22
ВК	Внутренние водопровод и канализация	стр. 23
ЭМ	Электротехническая часть	стр. 24 - 41
АТХ	Технологический контроль	стр. 42 - 46

ТИПОВОЙ ПРОЕКТ

901-2-163.89

ВОДОПРОВОДНАЯ НАСОСНАЯ СТАНЦИЯ
В ШАХТЕ ГЛУБИНОЙ 4,0 м
ПРОИЗВОДИТЕЛЬНОСТЬЮ ОТ 20 ДО 200 м³/ч

Альбом 1

Перечень альбомов

Альбом 1	ПЗ	Пояснительная записка	Альбом 3		Подземная часть
	ТХ	Технологические решения		КЖ	Конструкции железобетонные
	ОВ	Отопление и вентиляция		КМ	Конструкции металлические
	ВК	Внутренние водопровод и канализация		КЖИ	Строительные изделия
	ЭМ	Электротехническая часть	Альбом 4	СО	Спецификации оборудования
Альбом 2	АТХ	Технологический контроль	Альбом 5	ВМ	Ведомости потребности в материалах
		Наземная часть	Альбом 6	С	Сметы. Общая часть
	АР	Архитектурные решения	Альбом 7	С	Сметы
23611-01	КЖ	Конструкции железобетонные			
	КМ	Конструкции металлические			
	КЖИ	Строительные изделия			

© СР 41111 Госстрой СССР, 1988г.

РАЗРАБОТАН
ПРОЕКТНО-ИЗЫСКАТЕЛЬСКИМ ИНСТИТУТОМ
„МОСГИПРОТРАНС“

ДИРЕКТОР ИНСТИТУТА
ГЛАВНЫЙ ИНЖЕНЕР ПРОЕКТА

Швайн
ЛМ

В.В. ШОЛИН
Г.И. БЕЛЯНИНОВ

УТВЕРЖДЕН
И ВВЕДЕН В ДЕЙСТВИЕ
МИНИСТЕРСТВОМ ТРАНСПОРТНОГО СТРОИТЕЛЬСТВА

УКАЗАНИЕ ГА-968 ОТ 27.12.88 Г.

СОДЕРЖАНИЕ АЛЬБОМА 1

Альбом 1

Типовой проект 901-2-163.89

№ листов	Наименование	стр.
пз1	Пояснительная записка	3
пз9		
	Технологические решения	
ТХ-1	Общие данные	12
ТХ-2	Схема системы ВО, схема дренажных трубопроводов	13
ТХ-3	Таблица выбора оборудования (начало)	14
ТХ-4	Таблица выбора оборудования (продолжение)	15
ТХ-5	Таблица выбора оборудования (продолжение)	16
ТХ-6	Таблица выбора оборудования (окончание)	17
ТХ-7	План на отм. - 4,00 Разрезы	18
	Отопление и вентиляция	
ОВ1	Общие данные	19
ОВ2	Отопление, вентиляция. Планы. Схема системы отопления	20
ОВ3	Отопление, вентиляция. Разрез 1-1. Схемы систем П1, ВЕ1, ВЕ2. Установка системы П1. План. Разрез 2-2. Узел управления	21
ОВН-1	Воздухосмесительная камера	22
	Внутренние водопровод и канализация	
ВК-1	Общие данные. План с сетями В1 и К1 Схемы В1 и К1	23
	Электротехническая часть	
ЭМ-1	Общие данные (начало)	24
ЭМ-2	Общие данные (окончание)	25
ЭМ-3	Распределительная сеть ~ 380/220 В Схема принципиальная	26

№ листов	Наименование	стр.
ЭМ-4	Хозяйственно - питьевые насосы Схема принципиальная	27
ЭМ-5	Хозяйственно - питьевые насосы. Схема применения проекта автоматизации	28
ЭМ-6	Дренажный насос Схема принципиальная	29
ЭМ-7	Приточный вентилятор П1 Схема принципиальная	30
ЭМ-8	Электроотопление Схема принципиальная	31
ЭМ-9	Схемы подключения (начало)	32
ЭМ-10	Схемы подключения (окончание)	33
ЭМ-11	Кабельный журнал	34
ЭМ-12	План расположения силового электрооборудования и прокладка кабелей	35
ЭМ-13	План расположения электрооборудования электроотопления и прокладка кабелей	36
ЭМ-14	План расположения электрического освещения	37
ЯУ.002.001.80	Ящик учета ЯУ. Чертеж общего вида	38
ЯУ.002.001	Ящик учета ЯУ. Технические данные аппаратов	38
ЯУ.002.001.76	Ящик учета ЯУ. Перечень надписей	38
ЯУ.002.001.34	Ящик учета ЯУ. Схема электрическая соединений	39
ШУАН 001.001	Шкаф управления дренажным насосом ШУАН Чертеж общего вида	40
ШУАН 001.001	Шкаф управления дренажным насосом ШУАН Технические данные аппаратов	40
ШУАН 001.001.76	Шкаф управления дренажным насосом ШУАН Перечень надписей	40
ШУАН 001.001.34	Шкаф управления дренажным насосом ШУАН Схема электрическая соединений	41

№ листов	Наименование	стр.
	Технологический контроль	
АТХ1	Общие данные	42
АТХ2	Схема функционального технологического контроля	43
АТХ3	Схема соединений внешних проводов	44
АЭ.001.00.000 лист1,2	Датчики электродные	45
АЭ.001.00.000 сб	Датчики электродные Сборочный чертеж	45
АЭ.001.00.001	Стойка	46
АЭ.001.00.002	Планка	46
АЭ.001.00.003	Скоба	46
АЭ.001.00.004	Электрод	46

Инв. л. подл. Подпись и дата Взам. инв. л.

1. Общая часть

Типовой проект водопроводной насосной станции в шахте производительностью от 20 до 200 м³/ч разработан в соответствии с планом типового проектирования Госстроя СССР на 1988 год (п. Т5.7.1).

Проект разработан взамен ТП 901-2-119. Водопроводная насосная станция предназначена для целей хозяйственно-питьевого или производственного водоснабжения. Может быть использована в качестве:

- насосной станции I подъема из открытых источников с отдельно стоящим водоприемным колодцем;
 - насосной станции II подъема (при глубине 4,0; 6,0 м).
- Технология, оборудование, строительные решения, организация производства настоящего проекта соответствуют новейшим достижениям ответственной науки и техники.

Условия и область применения

В проекте приняты следующие условия строительства:

- расчетная зимняя температура наружного воздуха - 20°С; -30°С; -40°С.
- нормативное значение ветрового давления - 0,25 кПа (23 кгс/м²);
- нормативное значение веса снегового покрова - 1,0 кПа (100 кгс/м²);
- рельеф строительной площадки равный.

Типовой проект насосной станции разработан для применения по всей территории СССР, за исключением районов с вечномерзлыми, просадочными и пучинистыми грунтами оснований, районов с сейсмичностью выше 6 баллов, районов подверженных карстообразованию, с оползнями и пустотами, территорий, подрабатываемых горными выработками, а также при производстве работ с открытым водоотливом в мелких и пылеватых песках, глинистых грунтах текуче-пластичной и текучей консистенции.

Грунты приняты двух видов - сухие и мокрые со следующими характеристиками:

Тип грунта	Нормативный угол внутреннего трения φ_n	Модуль деформации E нескольких грунтов	Плотность грунта γ_n	Нормативное сцепление C_n	Коэффициент пористости
Сухой	0,49 рад. или 28°	15 МПа или 150 кгс/см ²	1,8 т/м ³	2 кПа или 0,02 кгс/см ²	0,75
Мокрый	0,37 рад. или 21°	14 МПа или 140 кгс/см ²	1,8 т/м ³	25 кПа или 0,25 кгс/см ²	0,75

Коэффициент безопасности по грунту принят Кг=1.

Расчетный уровень грунтовых вод принят на 1,5 м ниже планировочной отметки в период эксплуатации. Грунтовые воды приняты неагрессивными по отношению к бетону.

Таблица комплектации типовых проектов

№ альбом	Наименование	Таблица 2		
		ТП 901-2-163.89 в шахте глубиной 4,0 м	ТП 901-2-164.89 в шахте глубиной 6,0 м	ТП 901-2-165.89 в шахте глубиной 9,0 м
1	Пояснительная записка. Технологические решения. Отопление и вентиляция. Внутренние водопровод и канализация. Электротехническая часть. Технологический контроль	ТП 901-2-163.89	из ТП 901-2-163.89	из ТП 901-2-163.89
2	Наземная часть. Архитектурно-строительные решения. Конструкции железобетонные. Конструкции металлические. Строительные изделия	ТП 901-2-163.89	из ТП 901-2-163.89	из ТП 901-2-163.89
3	Подземная часть. Конструкции железобетонные. Конструкции металлические. Строительные изделия	ТП 901-2-163.89	ТП 901-2-164.89	ТП 901-2-165.89
4	Спецификации оборудования	ТП 901-2-163.89	из ТП 901-2-163.89	из ТП 901-2-163.89
5	Ведомости потребности в материалах	ТП 901-2-163.89	из ТП 901-2-163.89	из ТП 901-2-163.89
6	Смета. Общая часть	ТП 901-2-163.89	из ТП 901-2-163.89	из ТП 901-2-163.89
7	Сметы	ТП 901-2-163.89	ТП 901-2-164.89	ТП 901-2-165.89

Подземная часть насосной станции в плане круглая, диаметром 4,5 м. Запроектирована на три глубины шахты: 4,0; 6,0; 9,0 м

Наземная часть - прямоугольная, размерами в плане 6,0 x 4,5 м, высотой 3,66 м. В подземной части расположен машинный зал.

В наземной части расположен санузел и предусмотрено место установки электроцита.

2. Технологические решения

По степени обеспеченности подачи воды насосная станция может относиться ко II или III категории.

Работа насосной станции предусматривается без постоянного дежурного персонала.

Управление работой насосов - автоматическое. Для подачи воды потребителю в насосной станции устанавливаются три насоса, из которых два рабочих и один резервный. Пуск насосов производится при открытых задвижках на напорном водоводе. Обслуживание насосов и задвижек производится с пола.

Монтаж и демонтаж оборудования в насосной станции производится только передвижной червячной грузоподъемностью 1 т.

Разгрузка оборудования у насосной станции производится при помощи автокрана.

В проекте принята работа насосов под заливом.

В качестве меры защиты от гидравлического удара, вызываемого внезапным выключением насосов, необходимо предусмотреть установку клапана - гасителя в первом колодце на напорном водоводе.

		Привязан	
		ТП 901-2-163.89 ПЗ	
Г.И.П.	Беляников	СТРАНА Лист Листов РП 1 3	Мосгипротранс
Нач.отд.	Москалец		
Ин.опер.	Федотов		
Н.контр.	Коханова		
С.И.П.	Ухлина		
Г.И.П.	Киселевичева		

Копировал *Л*

Формат А2

Перечень насосов, которые могут быть установлены в насосной станции, приводится в таблице.

Таблица 3

N п/п	Насос			Электродвигатель	
	Марка	Производительность м ³ /ч	Напор м	Марка	Мощность кВт
1	к 8/18	8	18	4A80A2	1.5
2	к 8/18 а	7.4	15	4A80A2	1.5
3	к 8/18 б	6.7	12	4A80A2	1.5
4	к 20/18	20	18	4A80B2	2.2
5	к 20/18 а	16.8	15	4A80B2	2.2
6	к 20/18 б	15.1	12	4A80B2	2.2
7	к 20/30	20	30	4A100S2	4
8	к 20/30 а	18.5	25.8	4A100S2	4
9	к 45/30	45	30	4A112M2	7.5
10	к 45/30 а	35	22.5	4A112M2	7.5
11	к 45/55	45	55	4A160S2	15
12	к 45/55 а	40	41.5	4A132M2	11
13	к 90/20	90	20	4A112M2	7.5
14	к 90/20 а	70	18.2	4A112M2	7.5
15	к 90/35	90	35	4A160S2	15
16	к 90/35 а	85	28.6	4A132M2	11
17	к 90/55	90	55	4A160S2	22
18	к 90/55 а	90	43	4A160M2	18.5
19	к 50-32-125А	12.5	20	4AM80B2Y3	2.2
20	к 65-50-160А	25	32	4AM100L2Y3	5.5
21	к 80-65-160А	50	32	4AM112M2Y3	7.5
22	к 80-50-200	50	50	4AM160S2	15
23	к 100-80-160				

Для удаления дренажных вод из шахты предусматривается установка насоса ГНОМ 10-10, работа которого зависит от уровня воды в приемке.

Вокруг здания насосной станции должна быть предусмотрена зона санитарной охраны, огражденная забором и озелененная. Граница зоны предусматривается на расстоянии 15 м (только для насосных станций хозяйственно-питьевого водоснабжения).

3. Внутренние водопровод и канализация

3.1. Водопровод

Подача воды к сантехническим приборам: умывальнику, унитазу осуществляется от напорных водопроводов насосной станции.

Внутренняя сеть водопровода монтируется из стальных водопроводных оцинкованных или пластмассовых труб диаметрами 15 и 25 мм.

У умывальника предусмотрена установка электроводонагревателя ЭВ5010/1.25. При подаче насосной станцией воды не питьевого качества над умывальником должен быть предусмотрен бакочк, заполняемый привозной питьевой водой.

3.2. Канализация

Внутренняя канализация выполняется из пластмассовых труб диаметром 100 мм.

Для сбора воды от мытья полов и сброса воды из дренажного приемка предусмотрен трап.

Отвод бытовых сточных вод осуществляется самотеком в наружную канализацию.

Вентиляция сети осуществляется через канализационный стояк, выводимый выше кровли на 0.5 м.

4. Отопление и вентиляция

4.1. Отопление

Проект отопления насосной станции разработан для района с расчетными температурами воздуха -20°C, -30°C, -40°C.

Таблица расходов тепла на отопление Вт (ккал/ч)

Таблица 4

N п/п	Наименование помещения	Внутренняя температура °C	-20°C	-30°C	-40°C
			1	Машинный зал	+5
2	Санузел	+14	610(530)	790(680)	970(840)
Всего:			4710(4070)	6490(5600)	8270(7140)

Отопление здания разработано для двух вариантов:

1 вариант. Источник тепла - наружные тепловые сети, теплоноситель - вода с параметрами 95-70°C, 150-70°C. В качестве нагревательных приборов приняты регистры из гладких труб ϕ 108x4.

2 вариант. Электроотопление. В качестве нагревательных приборов приняты электрические печи ПЭТ-4.

4.2. Вентиляция

Вентиляция насосной станции запроектирована приточно-вытяжная с механическим и естественным побуждением.

5. Электротехническая часть

5.1. Силовое электрооборудование

По степени надежности и бесперебойности электроснабжения согласно ПУЭ насосная станция относится ко II или III категории.

Питание электроэнергией предусматривается по двум кабельным линиям, из которых одна - рабочая, другая - резервная. Каждый ввод рассчитан на полную нагрузку. На вводе устанавливается пакетный переключатель ППЗ. Согласно ПУЭ-86 (п.1.2.19) допускается питание электроприемников II категории по одной ВЛ.

Для приема и распределения электроэнергии принят силовой распределительный пункт ПРН-3078-21УЗ. Напряжение питающей и распределительной сети 380/220В с глухозаземленной нейтралью.

Выбор электротехнического оборудования по мощности электродвигателя насоса приведен в таблице на листе общих данных.

Ввиду незначительной потребной реактивной мощности (менее 50кВАр) ее компенсация не предусматривается.

Все электродвигатели механизмов поступают комплектно с технологическим оборудованием и выбор их в проекте не производится.

Привязан
Инь. N

ТП 901-2-163.89 ПЗ

Лист 2

Альбом 1
Типовой проект 901-2-163.89

Питаящая и распределительная сеть выполнена кабелем марки АВВГ.

5.2. Автоматизация

Работа насосов полностью автоматизирована в зависимости от уровня воды в резервуаре, баке водонапорной башни или давления в сети.

Работа по давлению в сети возможна: - на закрытую сеть, оборудованную компенсирующими устройствами; - в регулируемую емкость (водонапорную башню, резервуар), при этом емкости должны быть оборудованы автоматическими клапанами или электрифицированными задвижками.

При аварийном отключении рабочего насоса предусмотрено автоматическое включение резервного насоса.

Для автоматизации насосных агрегатов используется комплектная аппаратура Киевского завода "Трансигнал" МПС. Она обеспечивает контроль за давлением в сети, за состоянием линий управления и сигнализации. Аппаратура позволяет дежурному осуществлять контроль за наличием воды в емкостях и за работой насосных агрегатов.

В автоматическом режиме процессы управления всеми агрегатами осуществляется в установленной последовательности без участия обслуживающего персонала, роль которого при этом сводится к наладке, периодическому осмотру и наблюдению за состоянием аппаратуры и оборудования в процессе эксплуатации.

Комплект аппаратуры включает:

- ячейка управления типа ЯН-370;
- ячейка сигнализации типа АС-373;
- датчик уровня поплавковый типа ДП-374 или манометрический типа ДМ-375;
- кабельный ящик типа КЯ-662 для перехода кабельной линии в воздушную линию связи.

Линии, связывающие ячейку управления с датчиком и ячейкой сигнализации, однопроводные с допустимой длиной до 7-15 км (при хорошем заземлении). Максимально допустимое сопротивление в линиях - 200 Ом, напряжение 36В, потребляемая мощность не более 50 Вт.

5.3. Электроотопление

В насосной станции, как вариант, предусматривается электрическое отопление печами ПЭТ-4 мощностью 1 кВт каждая, напряжением 220В. Включение электроотопления производится автоматически по сигналу температурного датчика при снижении температуры воздуха внутри насосной станции ниже +5°С.

В соответствии с постановлением Совета Министров СССР № 485 от 27.02.72 г. требуется получение разрешения на применение электроэнергии для целей отопления при мощности до 10 кВт от энергосбытов, а при большей мощности от Госплана СССР.

Требуемое количество электрических печей в зависимости от температуры наружного воздуха дано в разделе "ОВ".

5.4. Освещение и зануление

В проекте приняты следующие системы освещения: общее, аварийное и ремонтное.

Общее освещение принято светильниками с лампами накаливания от группового осветительного щитка ОП-6 напряжением 220В.

Напряжение ремонтного освещения 12В. Для питания сети ремонтного освещения предусматривается ящик ЯТП-0.25 с понижающим трансформатором ОСО-0.25.

Аварийное освещение осуществляется аккумуляторным фонарем.

Выбор светильников произведен в зависимости от среды освещаемого помещения, его назначения и высоты.

Мощность осветительных установок определена светотехническим расчетом. Расчет производился методом удельной мощности Вт/м².

Выбор величин освещенности произведен с учетом характера выполняемых работ в соответствии с СН 357-77 и ПУЭ, раздел 6.

Для обеспечения безопасности обслуживающего персонала все металлические неэлектропроводящие части электрооборудования, могущие оказаться под напряжением, должны быть надежно занулены путем присоединения к нулевой жиле или оболочке кабеля. Зануление кабеля выполнить согласно ПУЭ-86, п. 1.7.39.

При питании насосной станции по воздушным линиям необходимо выполнить повторный контур заземления.

6. Технологический контроль

Проектом предусматривается следующий объем измерения и контроля:

- давление на напорных водоводах;
- давление и давление-разрежение на каждом насосном агрегате;
- расход воды на напорных водоводах;
- уровень воды в дренажном приемке;
- затопление машинного зала;
- температура воздуха в насосной станции.

7. Архитектурно-строительные решения

7.1. Общие сведения

Здание насосной станции по огнестойкости относится ко II степени (СНиП 2.04.02-84, СНиП 2.01.02-85), класс ответственности здания - II.

Производственные процессы в насосной станции по степени пожарной опасности относятся к категории "Д".

Здание отапливаемое, внутренняя температура помещений соответствует требованиям технологического процесса.

Относительная влажность помещений 50-60%.

7.2. Объемно-планировочные решения

Наземная часть насосной станции прямоугольная в плане с размерами в осях 4,5 x 6,0 м высотой 3,66 м до низа плит покрытия.

Подземная часть круглая в плане диаметром 4,5 м.

Отметка пола - 4,0; - 6,0; - 9,0 м.

Стены наземной части выполняются из крупных легкобетонных блоков. Перегородки - деревянный каркас, обитый плоскими асбестоцементными листами.

Привязан
Инв.№

ТП 901-2-163.89 ПЗ

Лист 3

Копировал *Лун*

ФОРМАТ А2

ИЗМ. № 001 ПОДПИСЬ И ДАТА ВЗЯМ. ИЛИ

Альбом 1

901-2-163.89

Туполов проект

Инв. № (табл.) (табл.) и дата Взам. инв. №

Гидроизоляция на отм. -0.030 выполняется из цементно-песчаного раствора состава 1:2 толщиной 30 мм.

Кровля-рулонная из трех слоев рубероида марки РКН-350Б (ГОСТ 10923-82) на антисептированной битумной мастике марки МБК-Г-65А (ГОСТ 2889-80).

Полы в помещениях см. на листе АР-4. Оконный проем заполняется деревянным переплетом по ГОСТ 11214-86.

Двери по ГОСТ 14624-84, ГОСТ 6629-74. Все стальные изделия окрашиваются масляной краской по грунтовке из олифы.

Ведомость отделки помещений см. лист АР-1. Наружная отделка стен-затирка поверхности цементно-песчаным раствором с последующей окраской кремнеорганической краской.

Откосы дверных и оконных проемов оштукатуриваются цементно-песчаным раствором с последующей клеевой окраской.

Вокруг здания устраивается асфальтовая отмостка по песчано-гравийному основанию.

7.3. Конструктивные решения

Стены наземной части выполняются из крупных легкобетонных блоков по серии 1.133.1-7.В.1-1.

Блоки крепятся между собой металлическими анкерами, а швы заполняются цементно-песчаным раствором.

Фундаменты - столбчатые монолитные или из сборных железобетонных колец.

Перекрытия - сборные железобетонные ребристые плиты.

Стены, днище и перекрытие подземной части выполняются из монолитного железобетона класса В15, F50, W4.

7.4. Основные расчетные положения

Конструкции наземной части рассчитаны на виды нагрузок и воздействий в соответствии с требованиями СНиП-2.01.07.85 "Нагрузки и воздействия."

Конструкции подземной части рассчитаны на виды нагрузок и воздействий, принятых и определенных в соответствии с требованиями СНиП-2.09.03-85 "Сооружения промышленных предприятий" раздел 5 "Опускные колодезы" и

"Руководство по проектированию опускных колодез, погружаемых в тиксотропной рубашке" разработанного Харьковским Промстройинпроектом Госстроя СССР.

Расчет произведен на силовое воздействие от наиболее невыгодных сочетаний нагрузок на период строительства и эксплуатации при коэффициенте постели основания $k = 3 \text{ кг/см}^2$ для сухих и 2 кг/см^2 для мокрых грунтов.

7.5. Защита строительных конструкций от коррозии

Защита строительных конструкций от коррозии принята в соответствии с главой СНиП 2.03.11-85 "Защита строительных конструкций от коррозии."

Во всех помещениях насосной станции все необетонируемые стальные закладные и соединительные изделия железобетонных конструкций защищаются по очищенной от ржавчины поверхности лакокрасочными материалами:

эмаль ХВ-113 в 2 слоя по грунту ГФ-0119. Сварные швы и участки закладных изделий в процессе монтажа конструкций после приварки к ним соединительных изделий должны быть очищены от окалины, обезжирены и окрашены эмалью ХВ-113 в 2 слоя по 1 слою грунта ГФ-0119.

Все металлические конструкции и изделия, за исключением ездовых поверхностей манорельсовых и крановых путей, окрашиваются эмалью ХВ-113 или ПФ-133 в 2 слоя по 1 слою грунта ГФ-0119.

8. Основные положения по производству работ

В настоящем проекте подземная часть насосной станции запроектирована в монолитном железобетоне.

Предусмотрены следующие способы строительства:

- 1. Открытый способ - при отметке днища -4.300 и -6.300 м в сухих и мокрых грунтах.
- 2. Опускной способ - при отметке днища -6.300 и -9.300 м в сухих и мокрых грунтах.

8.1. Открытый способ производства работ

Земляные работы

Разработка котлованов выполняется с уширением по диаметру на 0.3 м в сухих грунтах и на 1.5 м в мокрых из условий производства работ.

Растительный грунт срезается бульдозером и перемещается в кучи. Окученный растительный грунт грузится экскаватором на автотранспорт и вывозится на 1 км в отвал.

Разработка котлованов производится экскаватором в отвал. В стесненных условиях используются автосамосвалы для отвоза и подвоза грунта. Обратная засыпка производится бульдозером с последним уплотнением.

Объем грунта, отвозимого за пределы площадки и складированного непосредственно на площадке, устанавливается в соответствии с балансом земляных работ. Добор грунта производится вручную.

При строительстве подземной части в мокрых грунтах способ осушения котлована решается при привязке проекта с учетом конкретных гидрогеологических условий.

Открытый водоотлив рекомендуется применять в суглинистых грунтах при небольшом коэффициенте фильтрации, а глубинное водопонижение - в несвязных грунтах по отдельному проекту. Открытый водоотлив осуществляется путем устройства кольцевой дренажной траншеи глубиной 0.6 м.

Бетонные работы

При бетонировании днища открытым способом строительства бетонная смесь из транспортнх средств перегружается в бадьи.

Привязан			
Инв. №			

ТП 901-2-163.89

173

Лист 4

Копировал Вейт

Формат А2 236Н-04

Затем краном подается на участок бетонирования, либо непосредственно из автосамосвалов выгружается в вибробункера и по виброжелобу подается в днище.

Днище бетонируется непрерывно в один слой сразу на проектную толщину. Подача бетона в днище производится кранами МКЯ-6.3. Бетонная смесь в стены укладывается досками высотой не более 2 м, а в ярусах слоями 0,2-0,25 м. Грунт в обратной засыпке послойно уплотняется катками и пневматическими трамбовками, степень уплотнения не менее $K_u = 0.95$.

При обратной засыпке пазух котлована в мокрых грунтах во избежание всплытия подземной части производится водоотлив из дренажного приямка, устраиваемого в днище подземной части станции.

По окончании строительства наземной части вода из шахты откачивается, тампонируется патрубком дренажного приямка и осуществляется монтаж технологического оборудования.

8.2. Опускной способ производства работ.

При строительстве подземной части опускным способом в тиксотропной рубашке выполняется экскаватором пионерный котлован, в котором устраивается железобетонное кольцо форшахты.

По внутреннему периметру устраивается песчано-щебеночная подушка, на которой монтируется шахта.

Под опалубку устанавливаются подкладки и стойки.

После бетонирования шахты и достижения 70% проектной прочности бетона, подкладки убираются. Во избежание неравномерной посадки шахты удаление опорных подкладок и стоек необходимо производить одновременно.

На полосе шириной 1 м по периметру опускного колодца грунт разрабатывается вручную.

При погружении колодца в мокрых грунтах способ осушения (открытый или глубинный водоотлив) решается отдельно с учетом конкретных грунтовых условий строительной площадки. Открытый водоотлив рекомендуется применять в суглинистых грунтах при небольших коэффициентах

фильтрации, а глубинное водопонижение в несвязных грунтах по отдельному проекту.

В проекте принят открытый водоотлив центробежным насосом производительностью 40 м³/ч.

Насос устанавливается на специальной площадке, подвешенной на высоте до 3.0 м от низа ножа колодца. При погружении колодца в несвязных грунтах подача тиксотропного раствора производится в нижнюю зону рубашки по инъекционным трубам $\phi 32$ мм с перфорацией в нижней части.

С целью уменьшения сил трения опускного колодца о грунт при недостаточной его массе, ножевую часть покрывают антифрикционной обмазкой. В случае искривления колодца в процессе опускания, выравнивание его производится при помощи вибропогружателей типа ВР-3 или путем подработки грунта с высокой зависшей стороны. При этом под нож опережающей стороны подводят подкладки.

При погружении колодца в связных грунтах подача тиксотропного раствора производится непосредственно за форшахту.

После погружения колодца до проектной отметки производится тампонаж полости тиксотропной рубашки и устройство днища.

Тампонаж производится путем закачки в полость раствора насосом СБ 49 цементно-песчаного раствора.

Водоотлив производится до получения бетоном днища проектной прочности и полного окончания наземной части.

8.3. Техника безопасности при производстве работ

Все строительно-монтажные работы по подземной и наземной частям насосной станции должны выполняться в соответствии с требованиями СНиП III-4-80 «Техника безопасности в строительстве».

Интенсивность разработки грунта, а также расчетные зоны опирания должны обеспечивать равномерное и симметричное оседание колодца. Запрещается разра-

батывать связные грунты более чем на 1 м ниже кромки ножа.

Для предотвращения возможности наплыва несвязных грунтов в полость опускаемого колодца необходимо, чтобы его нож был заглублен в грунт на 0.5-1.0 м.

При разработке подвижных грунтов с водоотливом или при наличии прослойки таких грунтов выше ножа колодца должны быть предусмотрены меры по обеспечению быстрой эвакуации людей на случай внезапного прорыва грунта и затопления колодца.

По внутреннему периметру колодца должны быть устроены защитные козырьки.

При непрерывном водоотливе необходимо обеспечить аварийный резерв водоотливных средств.

При дополнительном погружении колодца сверху необходимо предусматривать меры безопасности для работающих внизу.

Привязан			
Инв. №			

Схема разработки грунта внутри опускного колодца

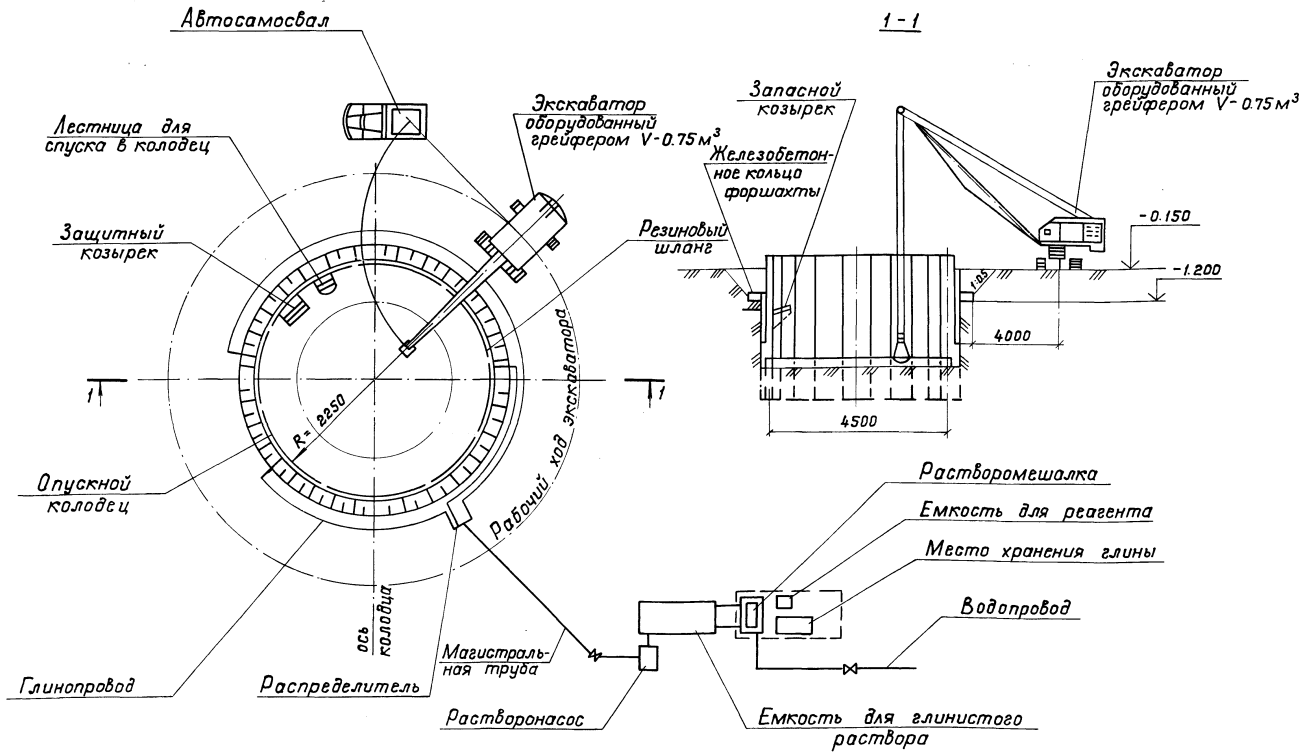
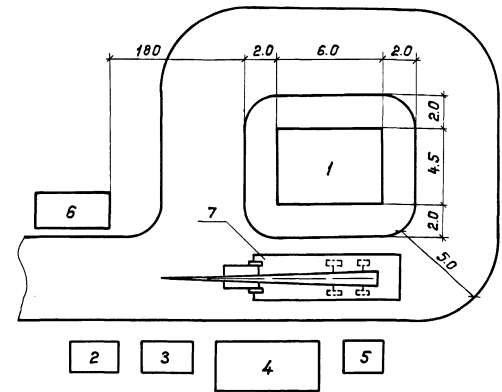


Схема строительного генерального плана наземной части



1. Здание насосной станции
2. Склад фундаментных блоков
3. Склад стеновых блоков
4. Склад плит покрытия
5. Склад карнизных плит
6. Помещение для рабочих
7. Автомобильный кран

Инв. № табл. Подпись и дата Взам. инв. №

Привязан	
Инв. №	

ТП 901-2-163.89 ПЗ

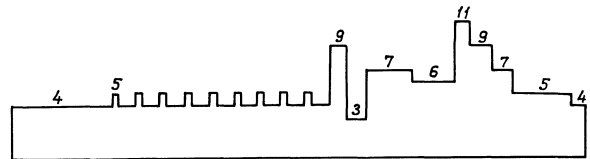
Лист 6

Копировал: *Ильин*

Формат А2

	Наименование работ	Едн. измерения	Объем работ	Трудо-емкость чел. дн.	Продолжительность дн.	Кол. смен	Число рабочих в смену	Месяцы						
								1	2	3	4	5	6	
1	Земляные работы	М ³	1009	244	41		4							
2	Основание	М ³	2.7	8	4	1	2							
3	Фундаменты под стены	М ³	4.35	7	3.5	1	2							
4	Бетонные и ж.б. конструкции	М ³	50.32	116	20	2	3							
5	Металлоконструкции	кг	950	6	3	1	2							
6	Полы	М ²	36	5	5	1	1							
7	Отделочные работы	М ²	366	27	13.5	1	2							
8	Изоляционные работы	М ²	167	42	14	1	3							
9	Стены	М ²	78.9	32	11	1	3							
10	Перегородки	М ²	9.0	4	2	1	2							
11	Покрытие	М ²	27	6	3	1	2							
12	Кровля	М ²	45	12	6	1	2							
13	Проемы	М ²	8.2	2	1	1	2							
14	Хозяйственно - питьевой водопровод			4	2	1	2							
15	Бытовая канализация			3	1.5	1	2							
16	Отопление			12	6	1	2							
17	Вентиляция			13	6.5	1	2							
18	Технологическое оборудование			69	23	1	3							
19	Силовое электрооборудование			27	13.5	1	2							
20	Электроосвещение			9	4.5	1	2							
21	Технологический контроль			7	3.5	1	2							

1. График производства работ приведен для шахты глубиной 9.0м при строительстве в мокрых грунтах.
2. - работа проводится в две смены



Привязан			
Инв. N			

8.4. Организация строительства

Основные положения по организации строительства разработаны в соответствии со СНиП 1.02.01-85, СНиП 3.01.01-85, СНиП 1.04.03-85, СНиП III-4-80.

До начала строительства проверить совместно с представителями служб городских (поселковых) организаций расположение подземных коммуникаций и получить разрешение на производство земляных работ.

Для выполнения разбивочных работ с повышенной точностью создается геодезическая разбивочная основа в виде разбитой сети закрепленных знаками пунктов, определяющих положение объекта на местности в соответствии с генеральным планом, стройгенпланом и свободным планом сетей.

До начала строительно-монтажных работ по возведению сооружения выполняются работы подготовительного периода:

- расчистка и подготовка строительной площадки;
- создание геодезической разбивочной основы;
- прокладка временных коммуникаций;
- устройство временного ограждения;
- устройство площадок для складирования конструкций.

Разработка траншей и котлованов под инженерные коммуникации и проектируемое здание осуществляется экскаваторами емкостью ковша 0,25-0,65 м³ с обратной засыпкой бульдозером мощностью до 100 л.с.

Открытые и засыпка траншей и котлованов в стесненных местах ведется вручную.

Коммуникации, трассы которых проходят в пределах котлована строящегося здания, укладываются после монтажа конструкций подземной части до выполнения обратной засыпки.

На монтаже конструкций здания используется автомобильный кран КС-4561 грузоподъемностью 16 т со стрелой 18 м.

Наибольший вес монтажного элемента 2,4 т (плита покрытия).

При монтаже конструкций каркаса необходима инструментальная проверка

соответствия проекту отметок и положения на плане.

Бетон и раствор целесообразно доставлять с ближайшего растворобетонного узла.

Затраты труда, количество машино-часов работы механизмов, потребные ресурсы для строительства приведены в ведомости потребности в материалах (альбом 5) и в сметах (альбомы 6 и 7).

Продолжительность строительства здания определена по СНиП 1.04.03-85 разд. 3-2, п. 24, стр. 504 методом интерполяции и составляет 6 месяцев.

При производстве работ в зимнее время должны соблюдаться следующие условия:

- основание, на которое укладывается бетонная смесь и метод укладки смеси должны исключать возможность замерзания бетона на стыке с основанием;
- в случае промерзания основания, оно должно быть отогрето до положительной температуры на глубину не менее 50 см и защищено от промерзания перед укладкой бетона;
- в качестве мероприятий, предотвращающих примерзание колодцев к грунту в случае вынужденных перерывов при опускании, следует применять: устройство с наружной стороны по периметру стен кольцевого воротника из древесных опилок, соломенных матов и т.д.;
- электропрогрев или паропрогрев грунта в зоне кольца шириной до 1 м на глубину до 1,5-2,0 м и более в зависимости от температуры и категории грунта; насыщение грунта, окружающего верхнюю часть колодца водным раствором поваренной соли;
- стыки сборных железобетонных конструкций заделывают раствором или бетоном с электроподогревом;
- сварка металлоконструкций из ст. 3 при температуре -30°C и низкоуглеродистых сталей при -20°C запрещается;
- кирпичную кладку выполняют согласно СНиП II-22-81, гл. 7;

- рулонную кровлю выполняют при температуре не ниже -20°C;

- цементную стяжку под рулонной кровлей выполняют при температуре не ниже -5°C;

- штукатурные работы выполняют при положительной температуре обычными растворами, при отрицательной - растворами с добавками.

9. Техника безопасности и производственная санитария

Работники водопроводной насосной станции должны руководствоваться „Правилами безопасности при эксплуатации водопроводно-канализационных сооружений“, утвержденными Министерством жилищно-коммунального хозяйства РСФСР, приказ № 407 от 4 октября 1977 г. и Правилами пользования системами коммунального водоснабжения и канализации“, утвержденными Минжилкомхозом РСФСР, приказ № 285 от 13 июня 1985 г.

При автоматическом режиме работы водопроводной насосной станции процессы управления осуществляются в установленной последовательности без участия обслуживающего персонала, роль которого при этом сводится к налаживанию, периодическому осмотру и наблюдению за состоянием аппаратуры и оборудования в процессе эксплуатации, проведению их мелкого ремонта и замены.

Для обеспечения бесперебойной работы и нормальных условий труда проектом предусматривается:

- комплектная аппаратура автоматического управления насосными агрегатами, которая обеспечивает автоматическую работу, контроль давления в трубопроводе, контроль за состоянием линий;
- зануление всех металлических нетоковедущих частей электрооборудования, могущие оказаться под напряжением вследствие пробоя изоляции;
- ограждение вращающихся частей механизмов;
- санитарный узел (унитаз и раковина);

Прибызан			
Инв.№			

ТП 901-2-163.89

ПЗ

Лист
8Копировал: *Тюбев*

Формат А2

Альбом 1
 Типовой проект 901-2-163.89
 Изв. № подл. Подпись и дата Взам. инв. №

- электроводонагреватель для мытья рук типа БЯС-10;
- освещение естественное и искусственное, величина освещенности принята с учетом характера выполняемых работ;
- цветовая отделка помещений по СН181-70.

10. Противопожарные мероприятия

Здание водопроводной насосной станции в соответствии со СНиП 2.09.02-85 относится по взрывопожарной и пожарной опасности к категории „Д“.

По СНиП 2.01.02-85 класс здания II, степень огнестойкости II.

Противопожарные мероприятия выполняются согласно требованиям соответствующих глав СНиП 2.01.02-85, ПУЭ-85 и правилами пожарной безопасности.

Принятые в проекте планировочные и конструктивные решения обеспечат в случае возникновения пожара безопасную эвакуацию людей из всех помещений.

В здании насосной станции предусмотрены средства пожаротушения согласно нормам оснащения противопожарным оборудованием и инвентарем зданий и сооружений.

11. Техничко-экономические показатели и качественные характеристики

В качестве базовых показателей приняты показатели, разработанные на основе удельных контрольных показателей по министерству на 12 пятилетку для насосных станций и требований нового СНиП 2.04.02-84.

Базовые показатели утверждены Министерством Транспортного Строительства в техническом задании на проектирование.

Таблица 5

Наименование технико-экономических показателей и качественных характеристик	Ед. изм.	Базовые			Достигнутые		
		4.0м	6.0м	9.0м	4.0м	6.0м	9.0м
1. Мощность	м ³ /ч	200	200	200	200	200	200
2. Общая сметная стоимость	тыс. руб.	21.0	25.5	29.5	19.03	22.97	26.24
3. Сметная стоимость СМР	тыс. руб.	17.5	22.0	25.0	16.07	19.67	22.94
4. Построечные трудозатраты	чел-ч	2600	2800	3200	2467	2581	2984
5. Расход цемента, привед. к М400	т	28.0	35.6	44.6	23.03	32.71	40.64
6. Расход стали, привед. к Ст3 и А-1	т	8.9	12.9	14.5	7.33	11.32	13.88
7. Степень автоматизации	%	100	100	100	100	100	100
8. Объем строительный	м ³	240	295	365	235	289.1	357.7
9. Площадь общая	м ²	37.5	37.5	37.5	35.8	35.8	35.8

Таблица 6

Наименование технико-экономических показателей и качественных характеристик	Ед. изм.	Удельные показатели					
		Базовые			Достигнутые		
		4.0м	6.0м	9.0м	4.0м	6.0м	9.0м
1. Общая сметная стоимость на единицу мощности	руб.	105	127	147.5	95.15	114.85	131.2
2. Сметная стоимость СМР на единицу мощности	руб.	87.5	110	125	80.35	98.35	114.7
3. То же на 1 м ³ объема	руб.	72.9	74.6	68.5	68.38	68.04	64.13
4. Построечные трудозатраты на единицу мощности	чел-ч	13	14	16	12.34	12.9	14.92
5. То же, на 1 м ³ объема	чел-ч	10.8	9.43	8.77	10.5	8.93	8.09
6. Расход цемента, привед. к М400 на единицу мощности	кг	140	178	220	115.2	163.9	203.2
7. То же, на 1 м ³ объема	кг	116.7	120.7	122.2	98	113.4	113.6
8. Расход стали, привед. к Ст.3 и А-1 на единицу мощности	кг	44.5	64.5	72.5	36.55	56.6	69.4
9. То же, на 1 м ³ объема	кг	37.1	43.7	39.73	31.2	39.2	38.8

12. Указания по привязке проекта

При привязке проекта следует:

- 1) Определить назначение и категорию насосной станции.
- 2) В соответствии с расчетным расходом и потребным напором выбрать и на соответствующих листах проставить марку основного

насоса, марку электродвигателя, поставляемого с насосом, производительность, напор, мощность.

3) Произвести привязку чертежей в зависимости от глубины шахты.

4) Решить вопрос канализования насосной станции.

5) Проставить отметки подводящих и отводящих трубопроводов и абсолютную отметку нуля.

6) В соответствии с выбранным насосным оборудованием по таблицам на соответствующих листах выбрать аппаратуру управления, защиты и сечение кабелей.

7) В зависимости от потребителя воды (башня, резервуар, разводящая сеть) выбрать тип датчика управления насосными агрегатами.

8) Решить вопрос размещения контрольного пункта.

9) При привязке определить метод производства работ.

10) Толщины стен опускных колодцев определены на основании параметров грунтовых условий и уровня грунтовых вод, принятых в проекте при условии, что погружение опускного колодца происходит с обязательным качественным антифрикционным покрытием наружной поверхности ножа согласно серии 3.902.1-10, вып. 0 - в песках.

11) Арматура стен подземной части подлежит перерасчету при конкретных геологических условиях, уровне грунтовых вод.

12) В соответствии с принятым оборудованием провести привязку альбома спецификации оборудования.

13) Привязать сметы в соответствии с глубиной шахты и типом насоса.

14) Телефонизацию и охранную сигнализацию решить в комплексе водопроводных сооружений.

Все замечания и предложения по проекту направлять по адресу:

129278, Москва,
ул. Павла Корчагина, д. 2,
„Мосгипротранс“

Привязан			
Инв. №			

ТП 901-2-163.89

ПЗ

Лист 9

Копировал *Л*

ФОРМАТ А2

Альбом 1
901-2-163.89
Типовой проект

Ведомость основных комплектов рабочих чертежей.

Обозначение	Наименование	Примечание
ПЗ	Пояснительная записка	Альбом 1
ТХ	Технологические решения	Альбом 1
ОВ	Отопление и вентиляция	Альбом 1
ВК	Внутренние водопровод и канализация	Альбом 1
ЭМ	Электротехническая часть	Альбом 1
АТХ	Технологический контроль	Альбом 1
	Наземная часть	
АР	Архитектурные решения	Альбом 2
КЖ	Конструкции железобетонные	Альбом 2
КМ	Конструкции металлические	Альбом 2
КЖИ	Строительные изделия	Альбом 2
	Подземная часть	
КЖ	Конструкции железобетонные	Альбом 3
КМ	Конструкции металлические	Альбом 3
КЖИ	Строительные изделия	Альбом 3

Ведомость ссылочных и прилагаемых документов

Обозначение	Наименование	Примечание
	<u>Ссылочные документы</u>	
Типовые конструкции „Главмонтаж-автоматики“ черт. ТКЧ-3/44-70	Установка конструкций на технологическом оборудовании и трубопроводах Узлы и детали	
	<u>Прилагаемые документы</u>	
ТХ.СО	Спецификации оборудования	Альбом 4
ТХ.ВМ	Ведомости потребности в материалах	Альбом 5

Проект разработан в соответствии с действующими нормами и правилами, с соблюдением мероприятий, обеспечивающих взрывопожарную безопасность при правильной эксплуатации насосной станции.
Главный инженер проекта *Г.И.Белянинов*

Ведомость рабочих чертежей основного комплекта ТХ

Лист	Наименование	Примечание
1	Общие данные	
2	Схема системы ВО, схема дренажных трубопроводов	
3	Таблица выбора оборудования (начало)	
4	Таблица выбора оборудования (продолжение)	
5	Таблица выбора оборудования (продолжение)	
6	Таблица выбора оборудования (окончание)	
7	План на отм. - 4.00 Разрезы	

Таблица привязочных размеров насосов

Насос	φ1	φ2	α	б	Л
К 8/18	80	50	335	455	610
К 8/18 α	80	50	335	455	610
К 8/18 б	80	50	335	455	610
К 20/18	100	80	335	455	610
К 20/18 α	100	80	335	455	610
К 20/18 б	100	80	335	455	610
К 20/30	100	80	335	485	650
К 20/30 α	100	80	335	485	650
К 45/30	150	100	375	525	765
К 45/30 α	150	100	375	525	765
К 45/55	150	100	445	655	1040
К 45/55 α	150	100	375	525	975
К 90/20	200	150	375	525	765
К 90/20 α	200	150	375	525	765
К 90/35	200	150	445	645	1040
К 90/35 α	200	150	435	635	975
К 90/55	200	150	445	655	1125
К 90/55 α	200	150	445	655	1040
К 50-32-125 А	50	32	325	465	830
К 65-50-160 А	65	50	345	505	890
К 80-65-160 А	80	65	380	560	890
К 80-50-200	80	50	380	580	990
К 100-80-160	100	80			

Общие указания

1. За условную отметку 0,000 принята абсолютная отметка
2. После монтажа стальные трубопроводы и трубопроводную арматуру в помещении машинного зала окрасить по очищенной от ржавчины поверхности 2 слоями эмали ПФ-133 или ПФ-155 по 1 слою грунта ГФ-0119. Цветовую окраску трубопроводов и оборудования принять по ГОСТ 14202-69.

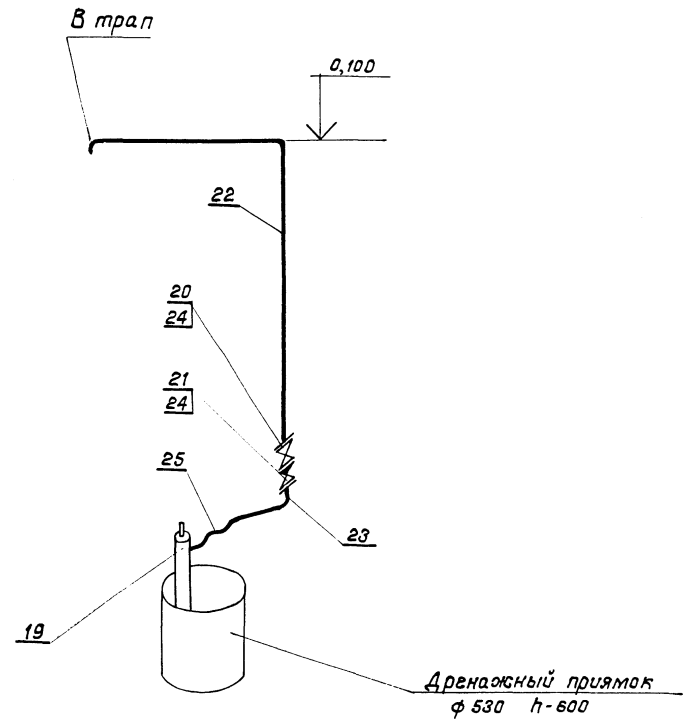
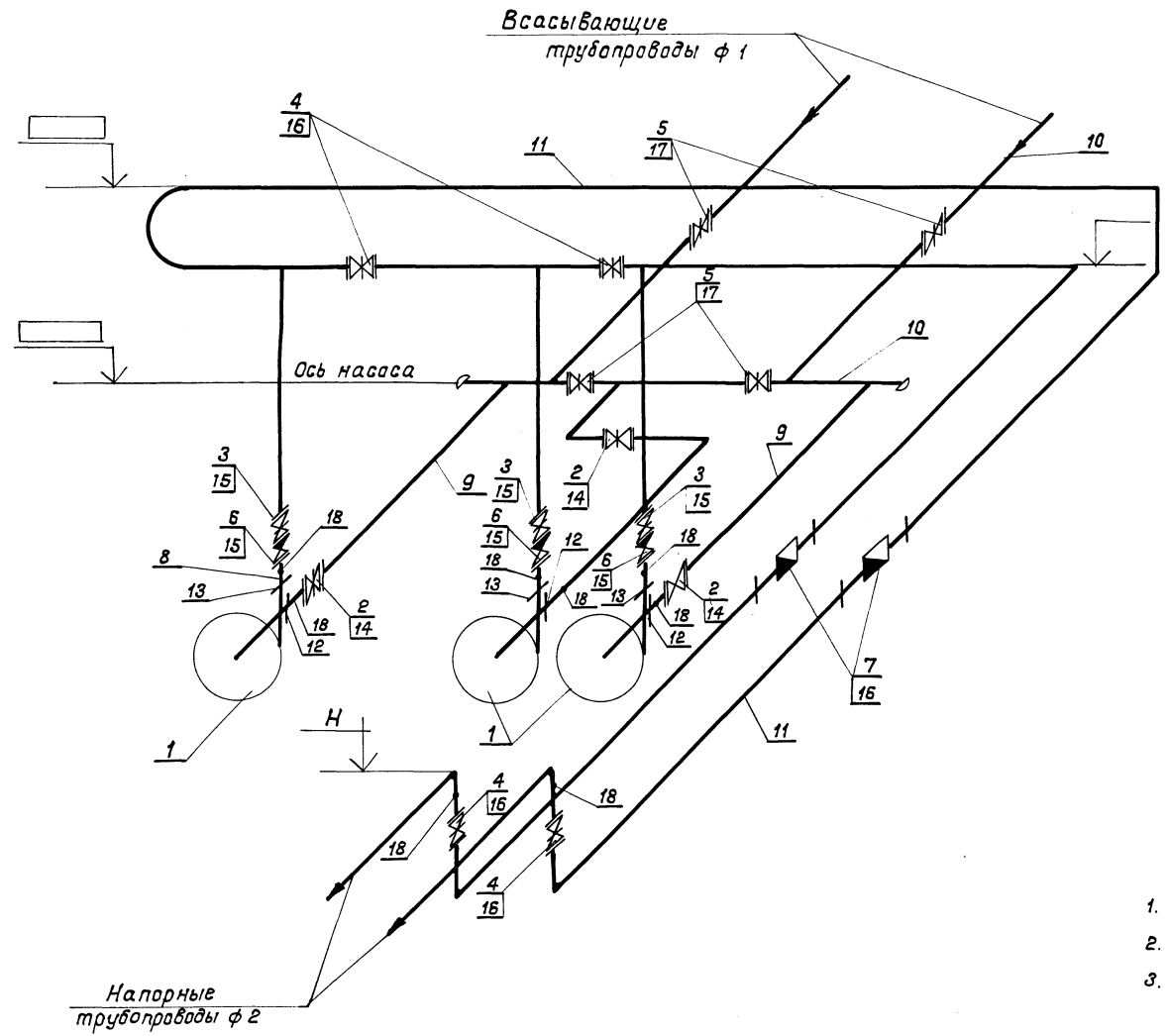
ИВ.Н.ПОЛ. ПОДП. И АВТ. ВЗЯМ. ИВЕН

Привязан		Лист		
ТТ 901-2-163.89		ТХ		
ГИП	Белянинов	Водопроводная насосная станция в шахте глубиной 4,0 м производительностью от 20 до 200 м ³ /ч.	Страница	Лист
Ив.ч.отв.	Москвалев		Р/П	1
Л.спец.	Федотов			7
И.контр.	Коклянов			
Вед. инж.	Бокренкова			
Ст. инж.	Линкина			
Общие данные		Мосгипротранс		

Типовой проект 901-2-163.89 Альбом 1

ВО

Схема дренажных трубопроводов



1. φ 1; φ 2 см. ТХ-1.
2. За 0,000 принята отметка пола наземной части.
3. Производительность дренажного насоса (поз. 19) отрегулировать вентилем (поз. 20) до 8 м³/ч.

ИНВ.Л. Подпись и дата Взам. инв.Л.

		ТП 901-2-163.89 ТХ	
Привязан	Г И П Нач. отд. Ин. спец. Ин. контр. Вед. инж. Ст. инж.	Белянинов Маскалец Федотов Коханова Васкресенская Линкина	Водопроводная насосная станция в шахте глубиной 4,0 м производительностью от 20 до 200 м ³ /ч Стадия Лист Листов РП 2 Мосгипротранс Копировал: Я. Коля Формат А2
ИНВ.Л.			

Альбом 1
 Типовой проект
 901-2-163.89
 Ш.в. и подл. Подпись и дата: Взам.инв.№

Поз.	Наименование	Количество					
		кв/18 кв/18а кв/18б	к20/18 к20/18а к20/18б к20/30 к20/30а	к45/30 к45/30а	к45/55 к45/55а	к90/20 к90/20а к90/35 к90/35а	к90/55 к90/55а
Схема системы ВО							
1	Центробежный консольный насос с электродвигателем	3	3	3	3	3	3
2	Задвижка параллельная с выдвигным шпинделем фланцевая чугунная исполнение I зочбпр Ду 50	—	3	—	—	—	—
	Ду 80	—	—	3	3	—	—
3	Задвижка параллельная с выдвигным шпинделем фланцевая чугунная исполнение I зочбпр Ду 50	—	—	3	3	—	—
	Ду 80	—	—	—	—	3	3
4	Задвижка параллельная с выдвигным шпинделем фланцевая чугунная исполнение I зочбпр Ду 50	4	—	—	—	—	—
	Ду 80	—	4	—	—	—	—
5	Задвижка параллельная с выдвигным шпинделем фланцевая чугунная исполнение I зочбпр Ду 80	4	—	—	—	—	—
	Ду 200	—	—	—	—	4	4
2	Затвор поворотный дисковый МТД 34 П-100	—	—	—	—	3	3
4	Затвор поворотный дисковый МТД 34 П-100	—	—	4	4	—	—
	МТД 34 П-150	—	—	—	—	4	4

Поз.	Наименование	Количество					
		кв/18 кв/18а кв/18б	к20/18 к20/18а к20/18б к20/30 к20/30а	к45/30 к45/30а	к45/55 к45/55а	к90/20 к90/20а к90/35 к90/35а	к90/55 к90/55а
5	Затвор поворотный дисковый МТД 34 П-100	—	4	—	—	—	—
	МТД 34 П-150	—	—	4	4	—	—
2	Вентиль запорный муфтовый 15ч 8р2 Ду 40	3	—	—	—	—	—
3	Вентиль запорный муфтовый 15ч 8р2 Ду 32	3	—	—	—	—	—
	Ду 40	—	3	—	—	—	—
6	Клапан обратный подъемный муфтовый 16кч 11р Ду 32	3	—	—	—	—	—
	Ду 40	—	3	—	—	—	—
6	Клапан обратный поворотный фланцевый 19ч 21р Ду 50	—	—	3	3	—	—
	Ду 80	—	—	—	—	3	3
7	Счетчик турбинный холодной воды СТВ-80	2	2	—	—	—	—
	СТВ-100	—	—	2	2	—	—
	СТВ-150	—	—	—	—	2	2
8	Труба 32х2,8 ГОСТ 3262-75	0,7	—	—	—	—	—
	40х3,0 ГОСТ 3262-75	—	0,7	—	—	—	—
	50х3,0 ГОСТ 3262-75	—	—	0,7	0,7	—	—
	Труба 89х2,8 ГОСТ 10704-76 Аст-3 ГОСТ 10705-80 м	—	—	—	—	0,7	0,7
9	Труба 40х3,0 ГОСТ 3262-75	0,5	—	—	—	—	—
	50х3,0 ГОСТ 3262-75	—	0,5	—	—	—	—

ТП 901-2-163.89 ТХ

Приказан	Гип	Белянинов	И.И.	Водопробная насосная станция в шахте глубиной 4,0 м приобластной от 20 до 200 м/л	Стация	Лист	Листов
	Нач. отд.	Москва	л.с.		РП	3	
	Гл. спец.	Федотов	В.И.				
	Н. контр.	Кожанова	Л.В.	Таблица выбора оборудования (начало)	Мосгипротранс		
	Вед. тех. бюро	Воскресенский	В.С.	Копировала: Шибин	Формат А2		
	Стинке	Линкина	Л.И.				

Альбом 1

901-2-163.89

Миловой проект

Имя и фамилия. Подпись и дата. Взам. инв. №

Поз.	Наименование	Количество					
		к 8/18 к 8/18а к 8/18б	к 20/18 к 20/18а к 20/18б к 20/30 к 20/30а	к 45/30 к 45/30а	к 45/55 к 45/55а	к 90/20 к 90/20а к 90/35 к 90/35а	к 90/55 к 90/55а
9	Труба 89x2,8 ГОСТ 10704-76 ДстЗ ГОСТ 10705-80 м	—	—	0,5	0,5	—	—
	Труба 108x2,8 ГОСТ 10704-76 ДстЗ ГОСТ 10705-80 м	—	—	—	—	0,5	0,5
10	Труба 89x2,8 ГОСТ 10704-76 ДстЗ ГОСТ 10705-80 м	12,0;14,0;17,0	—	—	—	—	—
	Труба 108x2,8 ГОСТ 10704-76 ДстЗ ГОСТ 10705-80 м	—	12,0;14,0;17,0	—	—	—	—
	Труба 159x3,2 ГОСТ 10704-76 ДстЗ ГОСТ 10705-80 м	—	—	12,0;14,0;17,0	12,0;14,0;17,0	—	—
	Труба 219x4 ГОСТ 10704-76 ДстЗ ГОСТ 10705-80 м	—	—	—	—	12,0;14,0;17,0	12,0;14,0;17,0
11	Труба 50x3,0 ГОСТ 3262-75	24,0;26,0;29,0	—	—	—	—	—
	Труба 89x2,8 ГОСТ 10704-76 ДстЗ ГОСТ 10705-80 м	—	24,0;26,0;29,0	—	—	—	—
	Труба 108x2,8 ГОСТ 10704-76 ДстЗ ГОСТ 10705-80 м	—	—	24,0;26,0;29,0	24,0;26,0;29,0	—	—
	Труба 159x3,2 ГОСТ 10704-76 ДстЗ ГОСТ 10705-80 м	—	—	—	—	24,0;26,0;29,0	24,0;26,0;29,0
12	Фланец по ГОСТ 12820-80						
	1-50-6	—	3	—	—	—	—
	1-80-6	—	—	3	3	—	—
	1-100-6	—	—	—	—	3	3
13	Фланец по ГОСТ 12820-80						
	1-50-6	—	—	3	3	—	—
	1-65-6	—	—	—	—	—	3
	1-80-6	—	—	—	—	3	—
14	Фланец по ГОСТ 12820-80						
	1-50-10	—	6	—	—	—	—
	1-80-10	—	—	6	6	—	—
	1-100-10	—	—	—	—	6	6
15	Фланец по ГОСТ 12820-80						
	1-50-10	—	—	9	9	—	—
	1-80-10	—	—	—	—	9	9
16	Фланец по ГОСТ 12820-80						
	1-50-10	12	—	—	—	—	—
	1-80-10	—	12	—	—	—	—
	1-100-10	—	—	12	12	—	—
	1-150-10	—	—	—	—	12	12

Поз.	Наименование	Количество					
		к 8/18 к 8/18а к 8/18б	к 20/18 к 20/18а к 20/18б к 20/30 к 20/30а	к 45/30 к 45/30а	к 45/55 к 45/55а	к 90/20 к 90/20а к 90/35 к 90/35а	к 90/55 к 90/55а
17	Фланец по ГОСТ 12820-80						
	1-80-10	8	—	—	—	—	—
	1-100-10	—	8	—	—	—	—
	1-150-10	—	—	8	8	—	—
	1-200-10	—	—	—	—	8	8
18	Закладная конструкция 3кч-45-70	8	8	8	8	8	8
Схема дренажных трубопроводов							
19	Электронасос для загряженных вод Гном 10-10 Q-10 м³/ч Н-10 м	1	1	1	1	1	1
20	Вентиль запорный фланцевый 15кч 16п1 Ду40	1	1	1	1	1	1
21	Клапан обратный подъемный фланцевый 15ч 3п Ду40	1	1	1	1	1	1
22	Труба 25x2,8 ГОСТ 3262-75	6,0;8,0;11,0	6,0;8,0;11,0	6,0;8,0;11,0	6,0;8,0;11,0	6,0;8,0;11,0	6,0;8,0;11,0
23	Труба 40x3,0 ГОСТ 3262-75	0,3	0,3	0,3	0,3	0,3	0,3
24	Фланец по ГОСТ 12820-80						
	1-40-10	2	2	2	2	2	2
25	Рукав резиновый напорный по ГОСТ 18698-79 ф40	0,5	0,5	0,5	0,5	0,5	0,5
26	Таль, г.п. 1 тс	1	1	1	1	1	1

- В графах поз. 10, 11, 22 даны длины трубопроводов соответственно для глубин шахты 4,0; 6,0; 9,0 м.
- Таль (поз. 26) для шахты глубиной 4,0 м принимается ручная, высотой подъема 6,0 м; для шахт глубиной 6,0 и 9,0 м - электрическая, высотой подъема 9,0 и 12,0 м соответственно.

		ТП 901-2-163.89		ТХ	
Приязан	Г.И.П.	Белянинов	Водопробная насосная станция в шахте глубиной 4,0 м производительностью от 20 до 200 м³/ч	Стация	Лист
	Нач.отд.	Маскалец		РП	4
	Гл.спец.	Федотов	Таблица выбора оборудования (продолжение)	Мосгипротранс	
	Н.контр.	Коханова			
	Вед.инж.	Воскресенский			
	Ст.инж.	Линкина			

Альбом 1

901-2-163.89

Типовой проект

Шифр, М.п.подл., Подпись и дата, Взам. инв. №

Поз.	Наименование	Количество				
		К50-32-125А	К65-50-160А	К80-65-160А	К80-50-200А	К100-80-160
Схема системы ВО						
1	Центробежный консольный насос с электродвигателем	3	3	3	3	
2	Задвижка параллельная с выдвижным шпинделем фланцевая чугунная исполнение I 304 бр					
	Ду 50	3	3	—	—	
	Ду 80	—	—	3	3	
3	Задвижка параллельная с выдвижным шпинделем фланцевая чугунная исполнение I 304 бр					
	Ду 50	—	—	3	3	
4	Задвижка параллельная с выдвижным шпинделем фланцевая чугунная исполнение I 304 бр					
	Ду 50	4	—	—	—	
	Ду 80	—	4	—	—	
5	Задвижка параллельная с выдвижным шпинделем фланцевая чугунная исполнение I 304 бр.					
	Ду 80	4	—	—	—	
4	Затвор поворотный дисковый МТД 34П - 100	—	—	4	4	
5	Затвор поворотный дисковый МТД 34П - 100	—	4	—	—	
	МТД 34П - 150	—	—	4	4	

Поз.	Наименование	Количество				
		К50-32-125А	К65-50-160А	К80-65-160А	К80-50-200А	К100-80-160
3	Вентиль запорный муфтовый 154 ВР2 Ду 32	3	—	—	—	
6	Клапан обратный подъемный муфтовый 16 кч, 11р Ду 32	3	—	—	—	
6	Клапан обратный поворотный фланцевый 19 ч 21р Ду 50	—	3	3	3	
7	Счетчик турбинный холодной воды					
	СТВ - 80	2	2	—	—	
	СТВ - 100	—	—	2	2	
8	Труба					
	32 x 2,8 ГОСТ 3262 - 75	0,7	—	—	—	
	50 x 3,0 ГОСТ 3262 - 75	—	0,7	0,7	0,7	
9	Труба					
	50 x 3,0 ГОСТ 3262 - 75	0,5	0,5	—	—	
9	Труба 89 x 2,8 ГОСТ 10704-75 Дст.3 ГОСТ 10705-80 м	—	—	0,5	0,5	
10	Труба 89 x 2,8 ГОСТ 10704-75 Дст.3 ГОСТ 10705-80 м	12,0; 14,0; 17,0	—	—	—	
	Труба 108 x 2,8 ГОСТ 10704-76 Дст.3 ГОСТ 10705-8 м	—	12,0; 14,0; 17,0	—	—	

		ТП 901-2-163.89			ТХ		
Привязан:		ГИП	Белянинов		Водопроводная насосная станция в шахте глубиной 4,0 м производительностью от 20 до 200 л/сек		
		Нач. отд.	Москалец		Стация	Лист	Листов
		Инж. спец.	Федотов		РП	5	
		Н.контр.	Коханова		МОСГИПРОТРАНС		
		Вед. инж.	Васкресенский				
		Ст. инж.	Минкина		Таблица выбора оборудования (продолжение)		

Копировал: ВЗУ-

Формат А2

Альбом 1

901-2-163.89

Штиловой проект

Имя, И. Подпись и дата

Поз.	Наименование	Количество				
		К50-32-125А	К65-50-160А	К80-65-160А	К80-50-200	К100-80-160
10	Труба 159х3,2 ГОСТ 10704-76 ДстЗ ГОСТ 10705-80 м	-	-	12,0; 14,0; 17,0	12,0; 14,0; 17,0	
11	Труба 50х30 ГОСТ 3262-75	24,0; 26,0; 29,0	-	-	-	
	Труба 89х2,9 ГОСТ 10704-70 ДстЗ ГОСТ 10705-80 м	-	24,0; 26,0; 29,0	-	-	
	Труба 108х2,8 ГОСТ 10704-76 ДстЗ ГОСТ 10705-80 м	-	-	24,0; 26,0; 29,0	24,0; 26,0; 29,0	
12	Фланец по ГОСТ 12820-80					
	1-50-6	3	-	-	-	
	1-80-6	-	-	3	3	
	1-65-6	-	-	-	-	
13	Фланец по ГОСТ 12820-80					
	1-50-6	-	3	-	3	
	1-65-6	-	-	3	-	
14	Фланец по ГОСТ 12820-80					
	1-50-10	6	-	-	-	
	1-65-10	-	6	-	-	
	1-80-10	-	-	6	6	
15	Фланец по ГОСТ 12820-80					
	1-50-10	-	9	9	9	
16	Фланец по ГОСТ 12820-80					
	1-50-10	12	-	-	-	
	1-80-10	-	12	-	-	
	1-100-10	-	-	12	12	
17	Фланец по ГОСТ 12820-80					
	1-80-10	8	-	-	-	
	1-100-10	-	8	-	-	
	1-150-10	-	-	8	8	
18	Закладная конструкция ЗКЧ-45-70	8	8	8	8	

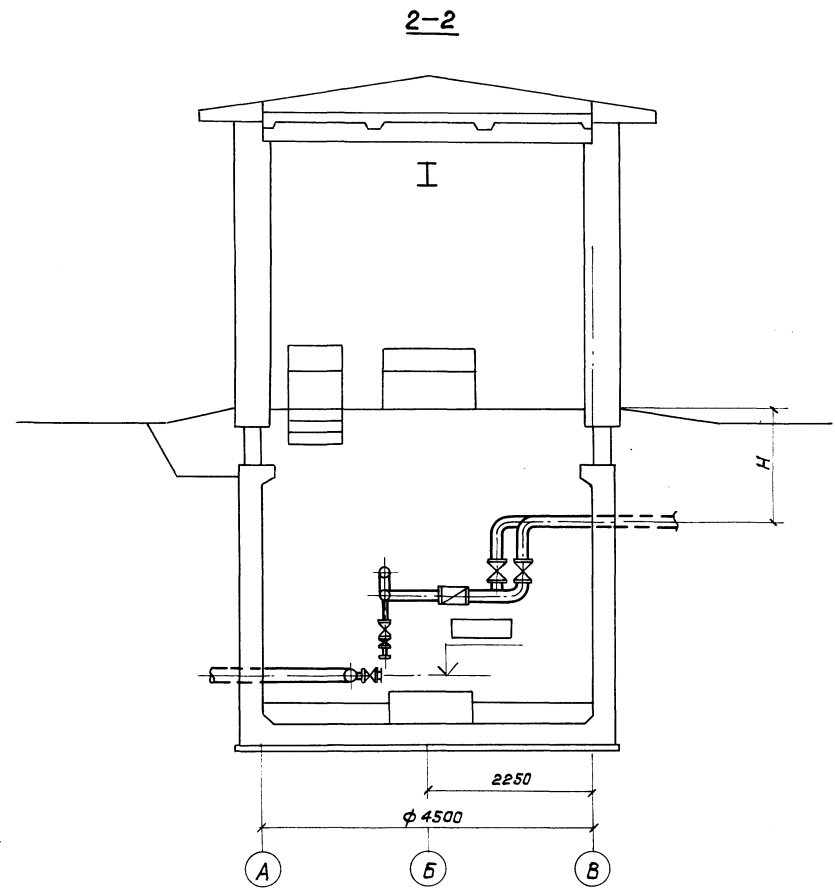
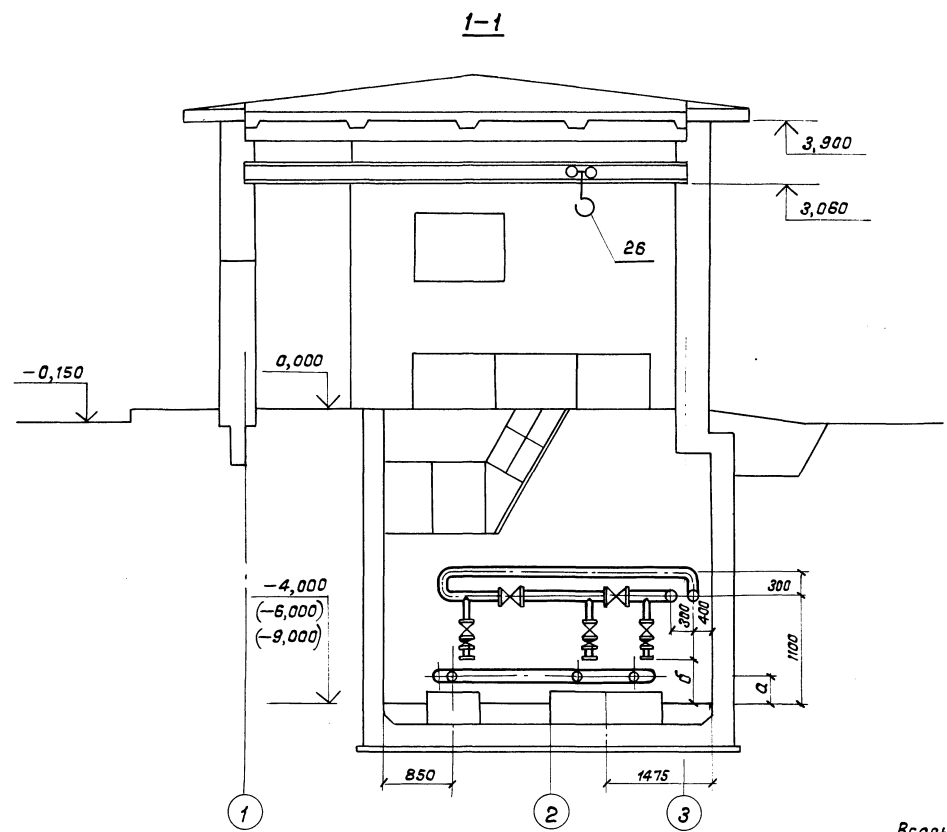
Поз.	Наименование	Количество				
		К50-32-125А	К65-50-160А	К80-60-160А	К80-50-200	К100-80-160
Схема дренажных трубопроводов						
19	Электронасос для заеряженных вод ГНОМ-10-10 Q-10 м ³ /ч Н-10 м	1	1	1	1	
20	Вентиль запорный фланцевый 15кч 16п/Ду 40	1	1	1	1	
21	Клапан обратный подъемный фланцевый 15 ч 3 п Ду 40	1	1	1	1	
22	Труба 25х2,8 ГОСТ 3262-75	6,0; 8,0; 11,0	6,0; 8,0; 11,0	6,0; 8,0; 11,0	6,0; 8,0; 11,0	
23	Труба 40х30 ГОСТ 3262-75	0,3	0,3	0,3	0,3	
24	Фланец по ГОСТ 12820-80 1-40-10	2	2	2	2	
25	Рукав резиновый напорный по ГОСТ 18698-79 ф 40	0,5	0,5	0,5	0,5	
26	Таль грузоподъемная ночью 1 тс	1	1	1	1	

- В графах поз. 10, 11, 22 даны длины трубопроводов соответственно для глубин шахты 4,0; 6,0; 9,0 м
- Таль (поз. 26) для шахты глубиной 4,0 м принимается ручная, высотой подъема 6,0 м; для шахт глубиной 6,0 и 9,0 м - электрическая, высотой подъема 9,0 и 12,0 м соответственно.

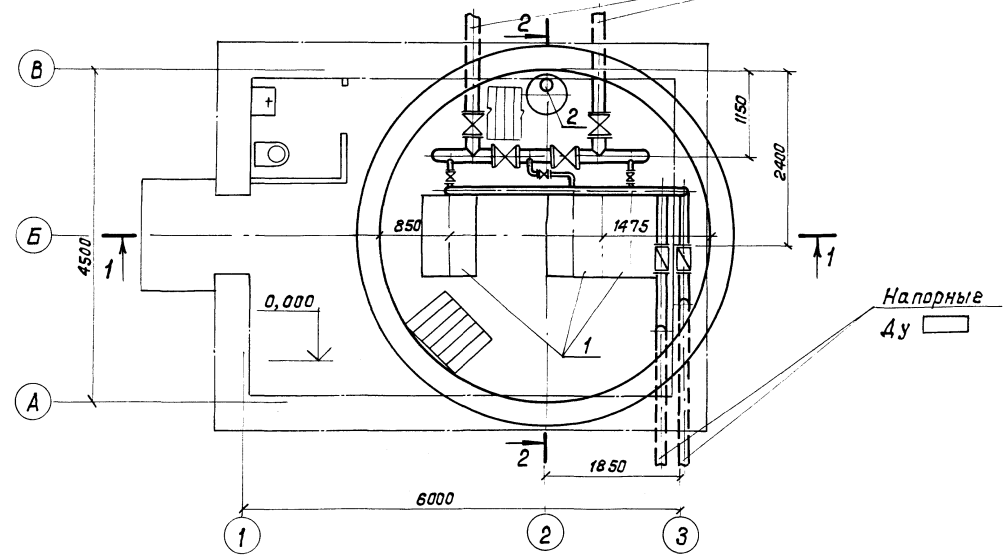
		ТП 901-2-163.89		ТХ
Привязан:	ГИП	Белянинов	Иванов	Водопродвижная насосная станция в шахте глубиной 4,0 м производительностью от 20 до 200 м ³ /ч
	Нач. отд.	Маскалец	Федотов	рп 6
	Гл. спец.	Коханова	Коханов	Таблица выбора оборудования (окончание)
	Н. контр.	Воскресенский	Линкина	МОСГИПРОТРАНС
	Вед. инж.	Линкина	Линкина	
	Ст. инж.	Линкина	Линкина	

Копировал: В.Б. Формат А2

Альбом 1
Тиловой проект 901-2-163.89



План на отм. -4,000 (-6,000; -9,000)
Всасывающие Ду



1. Глубина заложения напорных трубопроводов H определяется при привязке проекта.
2. На плане наземная часть станции показана условно.
3. Сабариты фундаментов см. КЖ-3, альбом 2.
4. Размер a, b см. ТХ-1.

И.И.И. Подпись и дата. Взам. инв. №

		ТП 901-2-163.89		ТХ	
Привязан	Г.И.П. Белянинов	Нач. отд. Москалец	Водопроводная насосная станция в шахте глубиной 4,0 м производительностью от 60 до 200 м³/ч	Стадия	Лист
	Гл. спец. Фадеев	Л.И.И.И.	от 60 до 200 м³/ч	РП	7
	И.контр. Коханова	Л.И.И.И.	План на отм. - 4,000	Мосгеопротранс	
	Без инж. Воскресенская	Л.И.И.И.	Разрезы		
И.И.И.И.	Ст. инж. Линкина	Л.И.И.И.			

Копировала: Л.И.И.И.
Формат А2
23611-01

Ведомость чертежей основного комплекта ДВ

Лист	Наименование	Примечание
1	Общие данные	
2	Отопление. Вентиляция. Планы. Схема системы отопления.	
3	Отопление. Вентиляция. Разрез 1-1. Схемы систем П1, ВЕ1, ВЕ2. Установка системы П1. План Разрез 2-2. Узел управления	

Основные показатели по чертежам отопления и вентиляции

Наименование помещения	Объем, м ³	Периоды года при t _н , °C	Расход тепла, Вт (ккал/ч)			Расход холода, Вт (ккал/ч)	Итого расход тепла, Вт (ккал/ч)
			на отопление	на вентиляцию	на горячее водоснабжение		
Машинный зал	230	-20	4100(3540)	—	—	4100(3540)	0,12
		-30	5700(4920)	—	—	5700(4920)	
		-40	7300(6300)	—	—	7300(6300)	
Санузла	10	-20	610(530)	—	—	610(530)	—
		-30	790(680)	—	—	790(680)	
		-40	970(840)	—	—	970(840)	

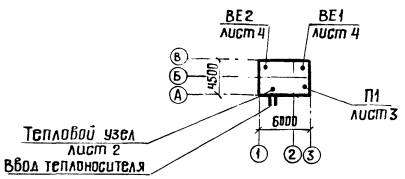
Общие указания

- Проект разработан для наружных температур -20°C, -30°C, -40°C
- В проекте разработаны 2 варианта отопления:
 - водяное - теплоноситель вода с параметрами 95-70°C и 150-70°C;
 - электрическое.
- В качестве нагревательных приборов приняты регистры из гладких труб ф 108×4 или электропечи ПЭТ-4.
- На основании СНиП 2.04.02-84 (табл.69) и ГОСТ ССБТ 12.1.005-76 приняты внутренние температуры в помещениях:
 - в машинном зале t_{вн} = 5°C;
 - в санузле t_{вн} = 14°C
- Вентиляция насосной станции запроектирована приточно-вытяжная с механическим и естественным побуждением. Приточный воздух подается вентилятором в подземную часть. Вытяжная вентиляция - естественная.
- Воздухообмен машинного зала принят из расчета ассимиляции тепловыделений от электродвигателей насосов.
- Трубопроводы теплового узла управления изолируются по серии 7.903.9-2 шнуром из минеральной ваты (7.903.9-2.1-13 л.2) с последующим покрытием стеклотканью (7.903.9-2.1-42 л.2) Арматура не изолируется.
- Трубопроводы нагревательные приборы, воздухопроводы и вентиляционное оборудование окрашиваются масляной краской за 2 раза.
- Монтаж системы отопления и вентиляции выполнять в соответствии с указаниями СНиП 3.05.01-85.

Ведомость ссылачных и прилагаемых документов

Обозначение	Наименование	Примечание
Серия 1.494-10	Решетки щелевые регулирующие Тип Р	
Серия 5.903-2	Воздухосборники для систем отопления и теплонаблюдения вентиляционных установок	
Серия 1.494-32	Зонты и дефлекторы вентиляционных систем	
Серия 4.904-69	Детали крепления санитарно-технических приборов и трубопроводов	
Серия 5.904-10	Узлы прохода вентиляционных шахт через покрытия зданий	
Серия 5.904-1 Вып.1	Детали крепления воздухопроводов	
Серия 7.903-2 Вып.1	Тепловая изоляция трубопроводов	
<u>Прилагаемые документы</u>		
ТП	ОВ.ВМ	Ведомость потребности в материалах
ТП	ОВ.СО	Спецификация оборудования
ТП	ОВ.Н1	Воздухосмесительная камера

План-схема



Характеристика отопительно-вентиляционных систем

Обозначение системы	Код системы	Наименование обслуживаемого помещения (технологического оборудования)	Тип установки	Вентилятор					Электродвигатель		Примечание					
				Тип, исполнение по ВЗР/Воздухотеплицте	№	Ск-мо-ло-ис-пол-ние	П, л/с	Р, Па	П, об/мин	Тип, исполнение по ВЗР/Воздухотеплицте		N, кВт	П, об/мин			
П1	1	Машинный зал	осевой	В-06300	4А	—	—	2000	88/88	1375	4А56А4	0,12	1375			
ВЕ1	1	Машинный зал						Д	Ф	Е	К	О	Р	Д	00.00-02	
ВЕ2	1	Санузла						З	К	00.000						

Имя и подл. Полное и логот. Бюджет. Инв. №

Проект разработан в соответствии с действующими нормами и правилами, с соблюдением мероприятий, обеспечивающих взрывобезопасность при правильной эксплуатации насосной станции.

Главный инженер проекта *Иванов* /Колесникова/

Приказан					
Инв. №					
		ТП 901-2-163.89 ДВ			
ГИП	Белянинов	Водопроводная насосная станция в шахте глубиной 4,0 м производительностью от 20 до 200 м ³ /ч	Сталь	Лист	Листов
Нач. отд.	Романов		РП	1	4
Гл. спец.	Развожкин				
Н. контр.	Развожкин				
ГИП	Коваленко				
Рук. ер.	Развожков	Общие данные		МОСГИПРОТРАНС	
Инж.	Соловьева				

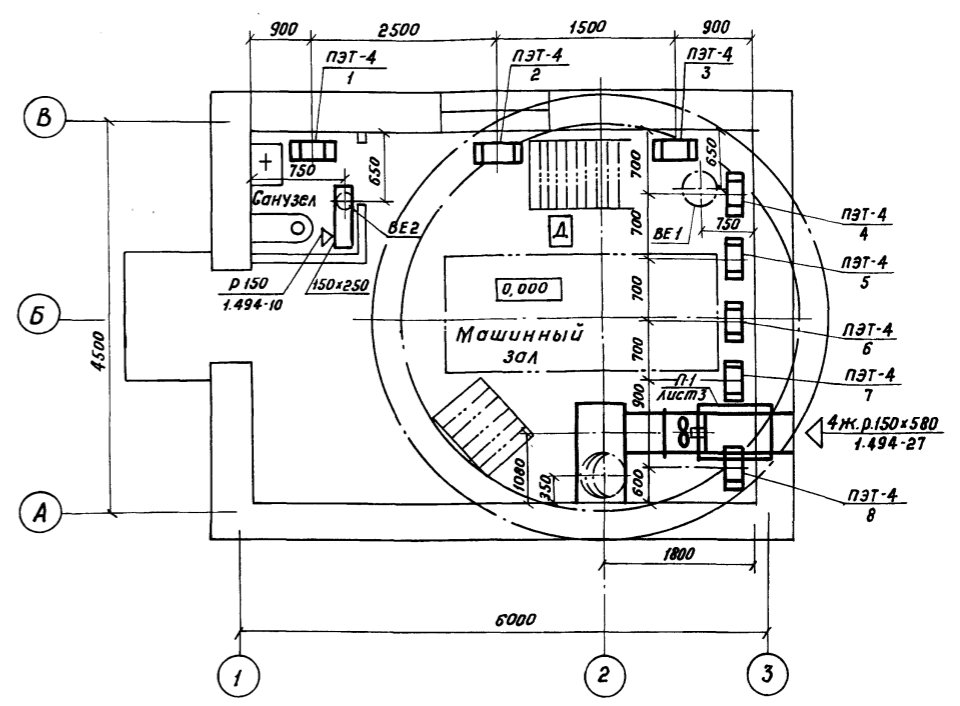
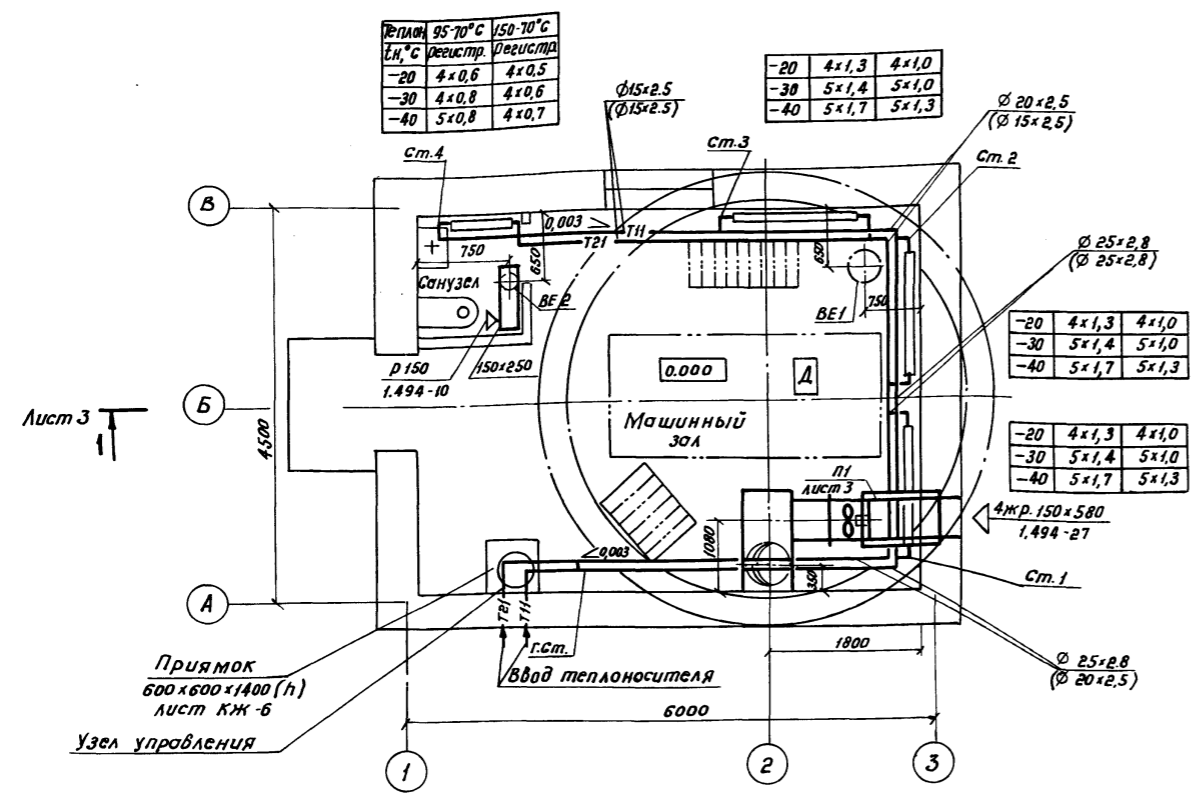
План

План

Темп. в пещи	95-70°C	150-70°C
Эл. регистр.	4x0,6	4x0,5
ТЭН	4x0,8	4x0,6
Узел	5x0,8	4x0,7

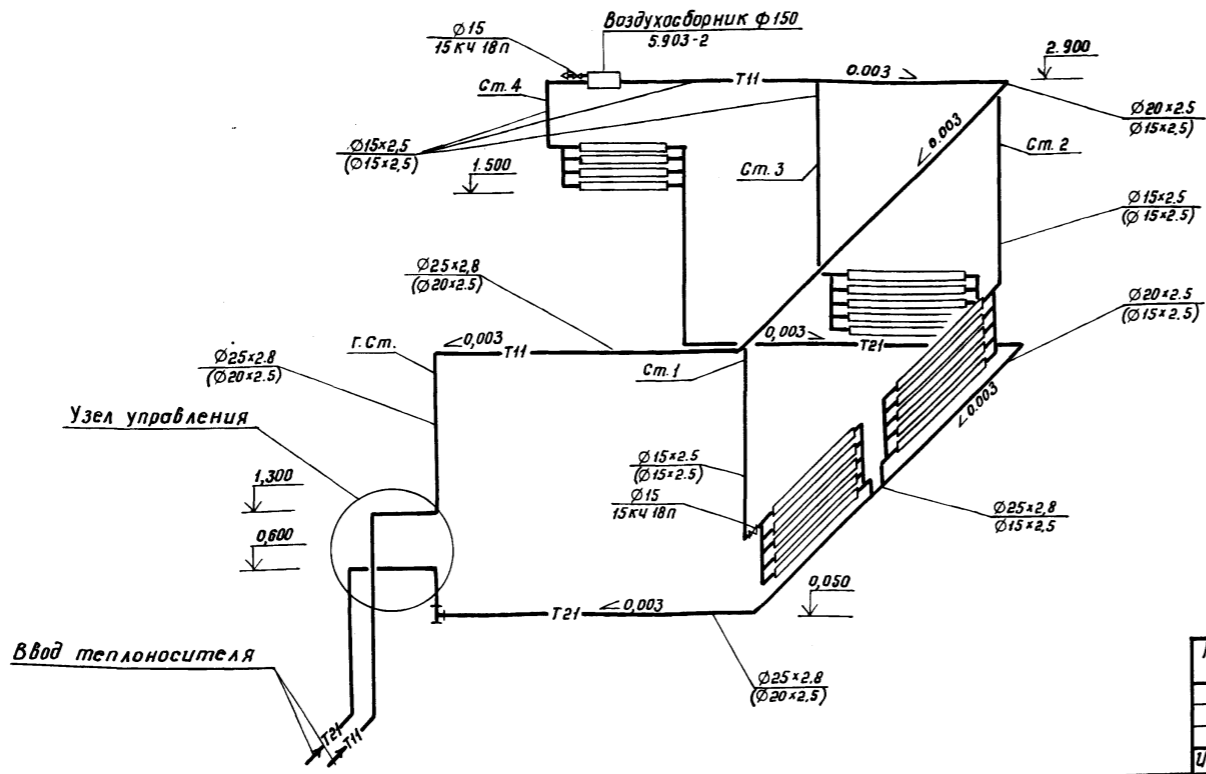
Темп. в пещи	-20	-30	-40
Эл. регистр.	4x1,3	5x1,4	5x1,3
ТЭН	4x1,0	5x1,0	5x1,3

Темп. в пещи	-20	-30	-40
Эл. регистр.	4x1,3	5x1,4	5x1,3
ТЭН	4x1,0	5x1,0	5x1,3



Система отопления 95-70°C (150-70°C)

Вариант с электроотоплением



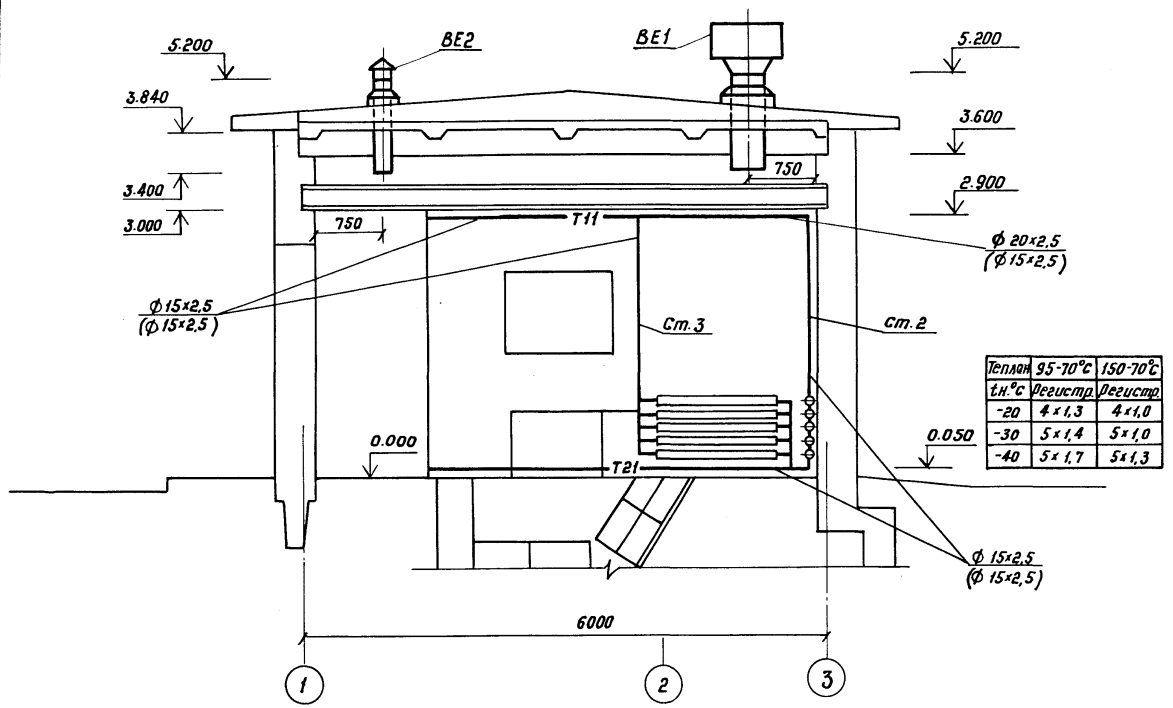
Наименование помещения	Количество электрических печей ПЭТ-4 при tн,°C		
	-20	-30	-40
Машинный зал	4	6	7
Санузел	1	1	1
Итого	5	7	8
Номера электрических печей на плане	1, 2, 4, 6, 8	1 ÷ 5, 7, 8	1 ÷ 8

Альбом 1
Миловой проект 901-2-163.89

ЦНВ. И. Подд. Подпись и дата Взам. инв. №

ТП 901-2-163.89		ОВ
Г.И.П. Белянинов	Нач. отд. Романов	Водопроводная насосная станция в шахте глубиной 4,0м производительностью от 20 до 200 м³/ч
Л.спец. Разувайкин	И.контр. Разувайкин	
Г.И.П. Колесникова	Дук. гр. Разумов	Отопление. Вентиляция. Планы Схема системы отопления
Инж. Соловьева		
Привязан		Стадия Лист Листов рп 2
ЦНВ. И.		МОСГИПРОТРАНС

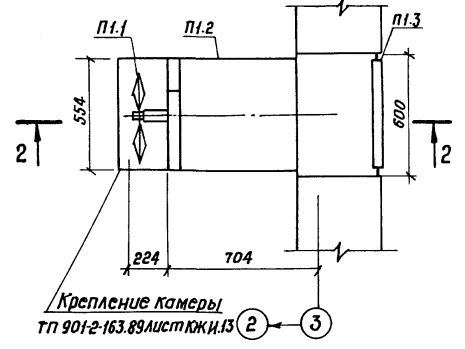
Разрез 1-1



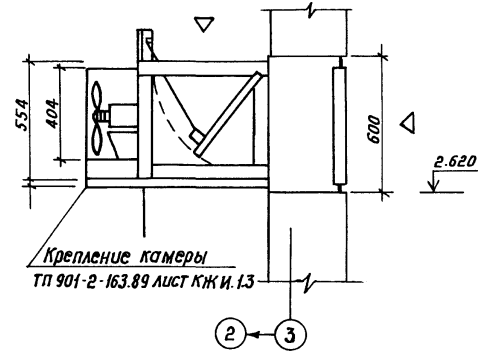
Темп. в.°С	95-70°С	150-70°С	
Двигат.	Двигат.	Двигат.	Двигат.
-20	4 x 1,3	4 x 1,0	4 x 1,0
-30	5 x 1,4	5 x 1,0	5 x 1,0
-40	5 x 1,7	5 x 1,3	5 x 1,3

-20	4 x 1,3	4 x 1,0
-30	5 x 1,4	5 x 1,0
-40	5 x 1,7	5 x 1,3

План



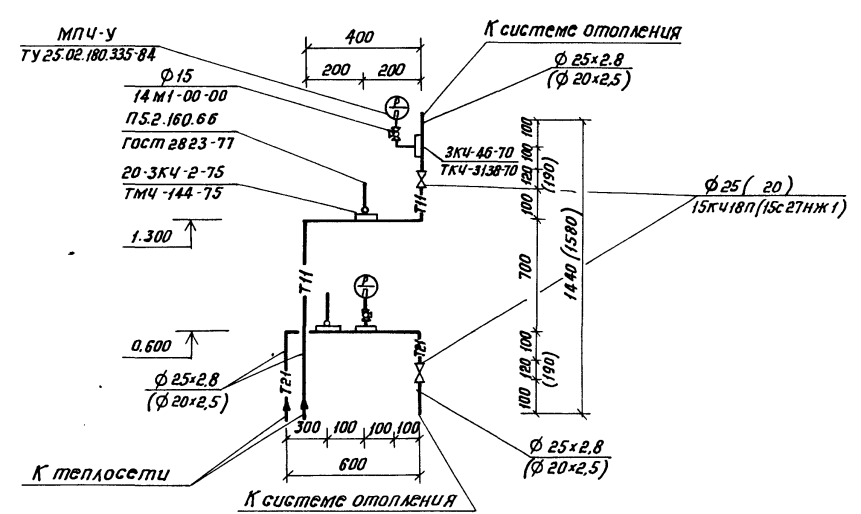
Разрез 2-2



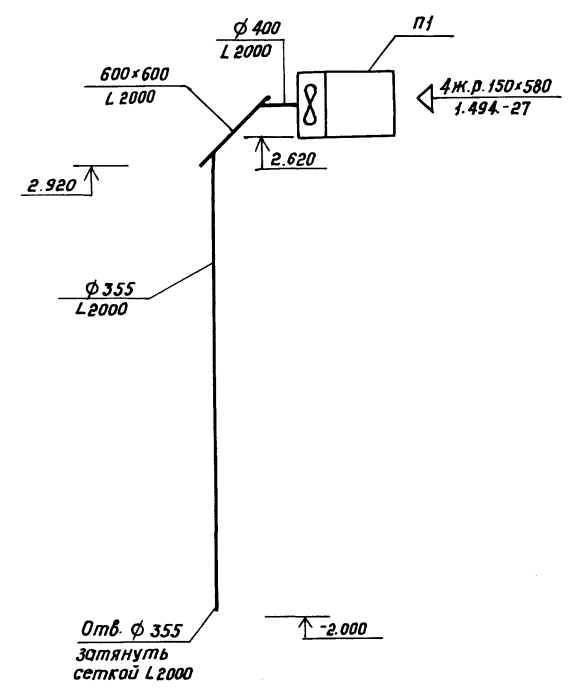
Спецификация вентиляционной установки

Марка, поз.	Обозначение	Наименование	Кол.	Масса ед., кг	Примечание
		П1			
П1.1	ТУ 22-5862-84	Вентилятор осевой В-06-300 №4А с электродвигателем 4А56А4, 1375 об/мин, 0.12 кВт	1	20	
П1.2	ТП 901-2-163.89 овн1	Воздухосмесительная камера, комп.	1	56,98	
П1.3	1.494-27 вып. 7	Решетка жалюзийная неподвижная воздухозаборная, 150x580 мм	4	1,2	

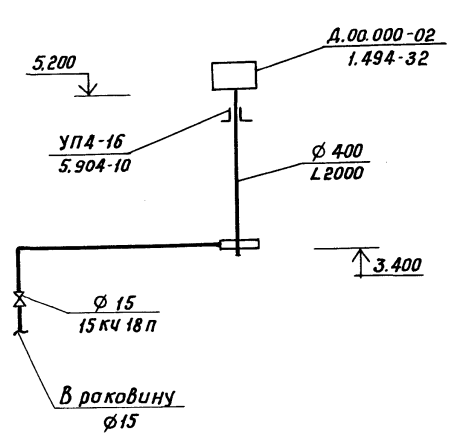
Узел управления 95-70°С (150-70°С)



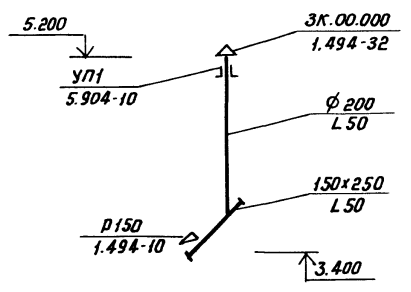
П1



BE1



BE2



Альбом 1
Тиловой проект 901-2-163.89

И.Н.В.И. Подпись и дата
В.З.М.И.И.И.М.

Прибязан			ТП 901-2-163.89 ОВ		
ГИП	Белянинов		Водопродвижная насосная станция в шахте глубиной 4,0 м производительностью от 20 до 200 м³/ч	Стация	Лист
И.с.п.	Романов			рп	3
И.контр.	Разувайкин		Отопление, вентиляция, Разрез 1-1. Системы систем П1, BE1, BE2. Установка системы п. План. Разрез 2-2. Узел управления.	МОСГИПРОТРАНС	
ГИП	Колесникова				
Д.к.в.	Разутов				
И.н.ж.	Соловьева				

ТИПОВОЙ ПРОЕКТ
901-2-163.89

ВОДОПРОВОДНАЯ НАСОСНАЯ СТАНЦИЯ
В ШАХТЕ ГЛУБИНОЙ 4,0 м
ПРОИЗВОДИТЕЛЬНОСТЬЮ
ОТ 20 ДО 200 м³/ч

АЛЬБОМ 1.1

Эскизные чертежи общих видов
НЕТИПОВЫХ КОНСТРУКЦИЙ СИСТЕМ
ВЕНТИЛЯЦИИ

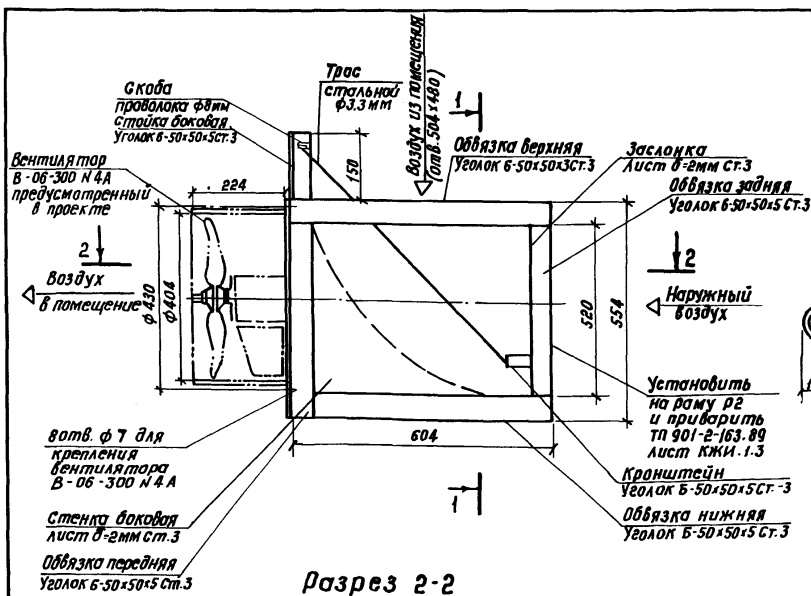
Прибылан:	
Инд. №	

формат А4

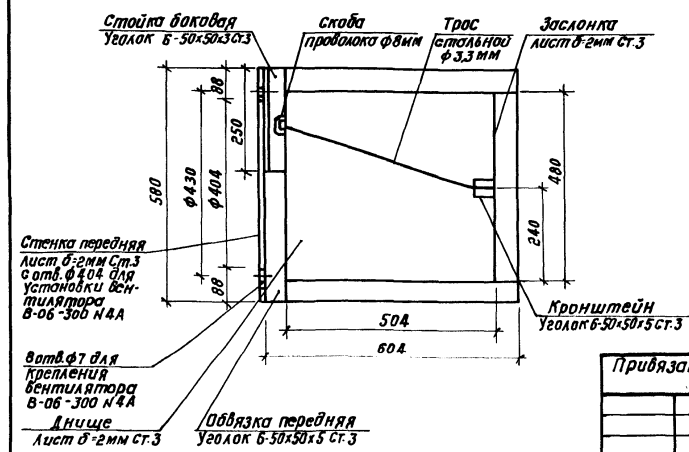
Обозначение	Наименование	Примечание
ТП 901-2-163.89 ОВН1	Воздухосмесительная камера	

Прибылан:		ТП 901-2-163.89 ОВН1	
Инд. №		Содержание	
ГИП	Белянинов	Стация	Лист
Нач. отд.	Романов	РП	Листов
Гл. спец.	Разубайкин		1
Н. контр.	Разубайкин	МОСГИПРОТРАНС	
ГИП	Колесникова		
Рук. гр.	Разумов		
Инж.	Соловьева		

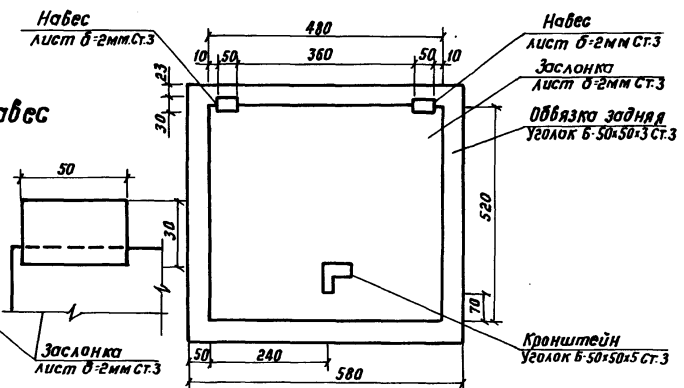
формат А4



Разрез 2-2



Разрез 1-1



Воздухосмесительная камера предназначена для смешивания
наружного и внутреннего воздуха.

Температура перемещаемого воздуха от 3°С до 5°С.

Окрасить масляной краской МА-015 по ГОСТ 8292-85

Масса изделия - 56,98 кг.

Прибылан:

Инд. №

ТП 901-2-163.89 ОВН1		Воздухосмесительная камера	
ГИП	Белянинов	Стация	Лист
Нач. отд.	Романов	РП	Листов
Гл. спец.	Разубайкин		1
Н. контр.	Разубайкин	МОСГИПРОТРАНС	
ГИП	Колесникова		
Рук. гр.	Разумов		
Инж.	Соловьева		

Копировал: ВФУ-

формат А3

Ведомость рабочих чертежей основного комплекта ВК

Лист	Наименование	Примечание
1	Общие данные. План с сетями В1, К1. Схемы систем В1, К1	

Ведомость ссылочных и прилагаемых документов

Обозначение	Наименование	Примечание
	Ссылочные документы	
Строительный каталог часть 10, раздел 5 подраздел 12	Санитарные приборы и их установка	
	Прилагаемые документы	
ВК.СО	Спецификация оборудования систем водопровода и канализации	Альбом 4
ВК.ВМ	Ведомость потребности в материалах систем водопровода и канализации	Альбом 5

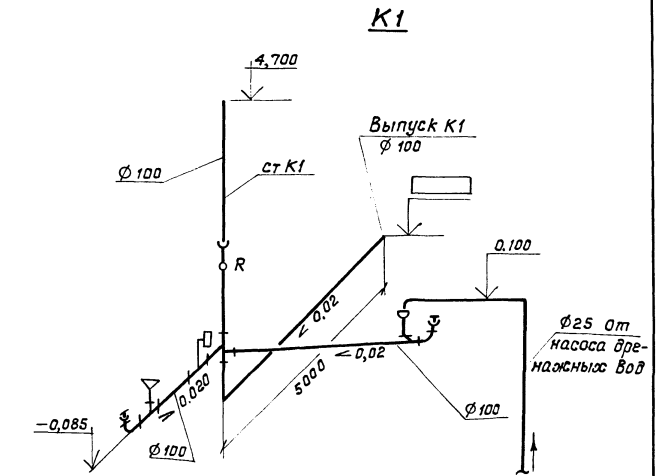
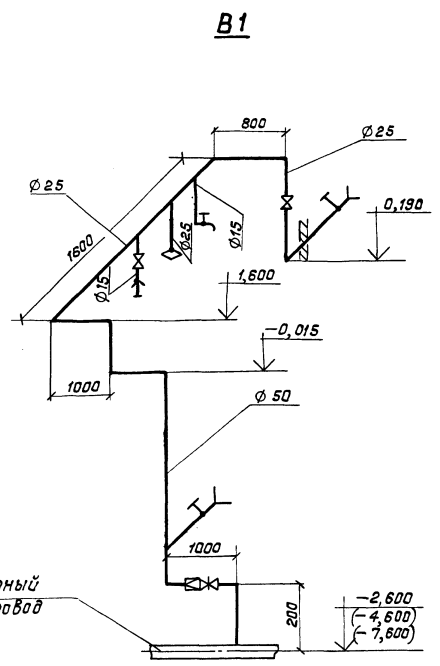
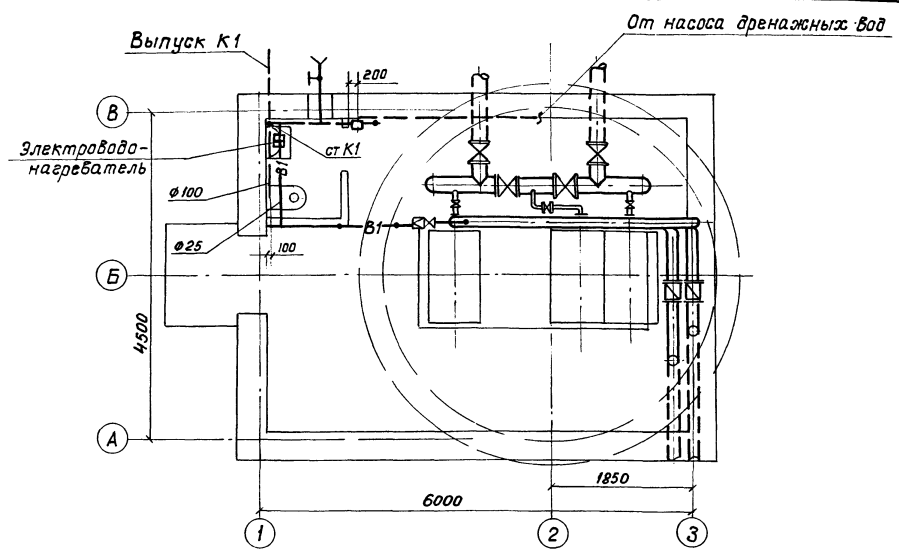
Основные показатели по чертежам водопровода и канализации

Наименование системы	Потребный напор м	Расчетный расход					Установленная мощность электродвигателей, кВт	Примечание
		м³/сут	м³/ч	л/с	л/сек	л/сек		
В1	8	0,1	0,05	0,2	2,5	—		
К1	—	0,1	0,05	1,75	—	—		

Общие указания

1. Расчет систем В1 и К1 выполнен в соответствии со СНиП 2.04.01-85.
2. Монтаж трубопроводов систем В1 и К1 вести в соответствии со СНиП 3.05.01-85
3. Стальные трубопроводы окрасить масляной краской за 2 раза.

Проект разработан в соответствии с действующими нормами и правилами, с соблюдением мер безопасности при правильной эксплуатации насосной станции.
 Главный инженер проекта *Г.К.Белянинов*



Отметки схемы В1 даны для глубины шахты 4,0 м

Привязан		Лист	
И.И.В.Н.		1	1
Т/П 901-2-163.89 ВК			
Г.И.П. Белянинов	Нач.отд. Москва	Водопроводная насосная станция в шахте глубиной 4,0 м производительностью от 20 до 200 м³/ч	Стация
М.спец. Федотов	И.контр. Коханова	Общие данные. План с сетями В1 и К1. Схемы В1 и К1	Листов
Вед. инж. Воскресенский	Ст. инж. Линкина	Моспротранс	РП
Копировал: <i>И.И.В.Н.</i>		Формат А2	

Альбом 1

Мушкетер 901-2-163.89

И.И.В.Н. Подпись и дата

Типовой проект 901-2-163.89 Альбом 1

Ведомость рабочих чертежей основного комплекта ЭМ

Ведомость ссылочных и прилагаемых документов

Лист	Наименование	Примечание
1	Общие данные (начало)	
2	Общие данные (окончание)	
3	Распределительная сеть ~380/220 В. Схема принципиальная	
4	Жоэяйственнo-питьевые насосы. Схема принципиальная	
5	Жоэяйственнo-питьевые насосы. Схема применения проекта автоматизации	
6	Дренажный насос. Схема принципиальная	
7	Приточный вентилятор П1. Схема принципиальная	
8	Электроотопление. Схема принципиальная	
9	Схемы подключения (начало)	
10	Схемы подключения (окончание)	
11	Кабельный журнал	
12	План расположения силового электрооборудования и прокладка кабелей	
13	План расположения электрооборудования электроотопления и прокладка кабелей	
14	План расположения электрического освещения.	

Обозначение	Наименование	Примечание
	<u>Ссылочные документы</u>	
5-407-62	Прокладка проводов в поливинилхлоридных (ПВХ) трубах в производственных помещениях: Выпуск 0,1	
5-407-63	Прокладка проводов и кабелей в полиэтиленовых трубах в промышленных помещениях: Выпуск 0,1	
5-407-64	Установка одиночных навесных и протяжных ящиков, коробок с зажимами, щитков освещения и токопроводов: Выпуск 1	
5-407-54	Установка одиночных магнитных пускателей серии ПМА (исполнение IP54): Выпуск 1,2	
5-407-21	Установка одиночных магнитных пускателей серии ПМА (исполнение IP54): Выпуск 1,2	
5-407-43	Установка распределительных шкафов серии ПР11: Выпуск 0,1	
5-407-11	Заземление и зануление электроустановок промышленных предприятий	
5-407-7	Устройство комплектных гибких токопроводов к электрошкафам	
5-407-91	Установка светильников с разрядными лампами высокого давления и лампами накаливания в производственных помещениях: Выпуск 1,2	
5-407-83	Установка выключателей и штепсельных розеток: Выпуск 1,2	
	<u>Прилагаемые документы</u>	
яч. 002.001.80	Ящик учета яч. Чертеж общего вида	Стр. 38
яч. 002.001	Ящик учета яч.	
яч. 002.001.ТБ	Технические данные аппаратов	Стр. 38
яч. 002.001.ТБ	Ящик учета яч. Перечень надписей	Стр. 38
яч. 002.001.ЭЧ	Ящик учета яч.	
	Схема электрическая соединений	Стр. 39

Обозначение	Наименование	Примечание
	<u>Прилагаемые документы</u>	
ШУДН.001.001.80	Шкаф управления дренажным насосом ШУДН. Чертеж общего вида	Стр.40
ШУДН.001.001	Шкаф управления дренажным насосом ШУДН. Технические данные аппаратов	Стр.40
ШУДН.001.001.ТБ	Шкаф управления дренажным насосом ШУДН. Перечень надписей	Стр.40
ШУДН.001.001.ЭЧ	Шкаф управления дренажным насосом ШУДН. Схема электрическая соединений	Стр.41
ЭМ.С0	Спецификация оборудования марки ЭМ	Альбом 4
ЭМ.ВМ	Ведомость потребности материалов по разделу ЭМ	Альбом 5

Общие указания

В объем проекта входят рабочие чертежи силового электрооборудования, автоматизации и электроосвещения. По степени надежности и бесперебойности электроснабжения насосная станция в зависимости от назначения может относиться ко второй или третьей категории. Питание электроэнергией предусматривается по двум кабельным фидерам, из которых один рабочий, другой - резервный. На входе устанавливается пакетный переключатель ППЗ. Для приема и распределения электроэнергии принят силовой распределительный пункт ПР11 - 3078 - 2143. Напряжение питающей и распределительной сети 380/220в с глухозаземленной нейтралью. Все электродвигатели механизмов поступают комплектно с технологическим оборудованием и выбор их в проекте не производится. Работа насосных агрегатов полностью автоматизирована в зависимости от уровня воды в резервуаре, баке водонапорной башни или от давления в сети. Для автоматизации насосных агрегатов используется комплектная аппаратура Киевского завода „Трансигнал” МПС.

Привязан				
Имя.№		ТП 901-2-163.89 ЭМ		
Г.И.П. Белянинов		Водопроводная насосная станция в составе глухозаземленной нейтральной системы		
Нач.оп. Москалеу		Страниц	Лист	Листов
Гл. спец. Федотов		РП	1	14
Н.контр. Куханова		Общие данные (начало)		
Рук. эк. Бурыйкин		Мосгипротранс		
Ит. инж. Вестерская				

Проект разработан в соответствии с действующими нормами и правилами, с соблюдением мероприятий, обеспечивающих взрывопожарную безопасность при правильной эксплуатации насосной станции.
Главный инженер проекта *Г.И. Белянинов*

Таблица комплектации насосных агрегатов, выбора аппаратуры и материалов

Насос				Пускатель 1-КМ... 3-КМ		Выключатель 1-QS ÷ 3-QS		Кабель К электро-двигателю 1...3		Кабель К пускателью 1-КМ...3-КМ		Гибкий ввод К электро-двигателю 1...3 и пускателью 1-КМ...3-КМ		Пункт распределительный ПР				Вводы				
Тип	Электродвигатель 1...3			Тип	Тепло-вое реле Тип	Номиналь-ный ток, А	Температу-ра реле	Тип	Номиналь-ный ток, А	Число жил и сечение	Число жил и сечение	Тип	Тип	Выключатель автоматический QF		Выключатель автоматический QF		Тип	Номиналь-ный ток, А	Марка и сечение кабеля К пункту распре-делитель-ному ПР		
	Тип	Номи-наль-ная мощ-ность кВт	Ток статора JH Jn											Тип	Номиналь-ный ток, А	Тип	Номиналь-ный ток, А					
к 8/18	4A80A2	1.5	3.3	21.45	ПМЛ-121002В	РТЛ	10	6	ПВЗ-16	10	АВВГ-0,66 4×2,5	К1081У3	ПР11-3078-21У3	А3726 Б	250	АЕ20465	63	10	40	ППЗ-60/Н2	40	АВВГ-0,66 3×16+1×10
к 8/18а																						
к 8/18б																						
к 20/18	4A80B2	2.2	4.7	30.55	ПМЛ-121002В	РТЛ	10	6	ПВЗ-16	10	АВВГ-0,66 4×2,5	К1081У3	ПР11-3078-21У3	А3726 Б	250	АЕ20465	63	10	40	ППЗ-60/Н2	40	АВВГ-0,66 3×16+1×10
к 20/18а																						
к 20/18б																						
к 20/30	4A100S2	4	7.8	58.5	ПМЛ-121002В	РТЛ	10	6	ПВЗ-16	10	АВВГ-0,66 4×2,5	К1081У3	ПР11-3078-21У3	А3726 Б	250	АЕ20465	63	10	40	ППЗ-60/Н2	40	АВВГ-0,66 3×16+1×10
к 20/30а																						
к 20/30б																						
к 45/30	4A112M2	7.5	14.9	111.75	ПМЛ-221002В	РТЛ	25	19	ПВЗ-40	25	АВВГ-0,66 4×4	К1086У3	ПР11-3078-21У3	А3726 Б	250	АЕ20465	63	10	40	ППЗ-60/Н2	40	АВВГ-0,66 3×16+1×10
к 45/30а																						
к 90/20																						
к 90/20а	4A112M2	7.5	14.9	111.75	ПМЛ-221002В	РТЛ	25	19	ПВЗ-40	25	АВВГ-0,66 4×4	К1086У3	ПР11-3078-21У3	А3726 Б	250	АЕ20465	63	10	40	ППЗ-60/Н2	40	АВВГ-0,66 3×16+1×10
к 90/20б																						
к 80-65-160																						
к 45/55а	4A132M2	11	21.2	159	ПМА-3212У3В	РТТ-2П	40	32	ПВЗ-60	40	АВВГ-0,66 4×6	К1086У3	ПР11-3078-21У3	А3726 Б	250	АЕ20465	63	10	40	ППЗ-60/Н2	40	АВВГ-0,66 3×25+1×16
к 90/35а																						
к 45/55б																						
к 90/35	4A160S2	15	28.5	199.5	ПМА-3212У3В	РТТ-2П	40	32	ПВЗ-60	40	АВВГ-0,66 4×10	К1086У3	ПР11-3078-21У3	А3726 Б	250	АЕ20465	63	10	40	ППЗ-60/Н2	40	АВВГ-1 3×70+1×25
к 90/35а																						
к 80-50-200																						
к 90/55а	4A160M2	18.5	34.5	241.5	ПМА-3212У3В	РТТ-2П	40	32	ПВЗ-60	40	АВВГ-0,66 4×10	К1086У3	ПР11-3078-21У3	А3726 Б	250	АЕ20465	63	10	40	ППЗ-60/Н2	40	АВВГ-1 3×70+1×25
к 90/55б																						
к 90/55	4A180S2	22	41.6	312	ПМА-4210У3В	РТТ-2П	63	40	ПВЗ-100	63	АВВГ-0,66 4×16	К1086У3	ПР11-3078-21У3	А3726 Б	250	АЕ20465	63	10	40	ППЗ-60/Н2	40	АВВГ-1 3×70+1×25

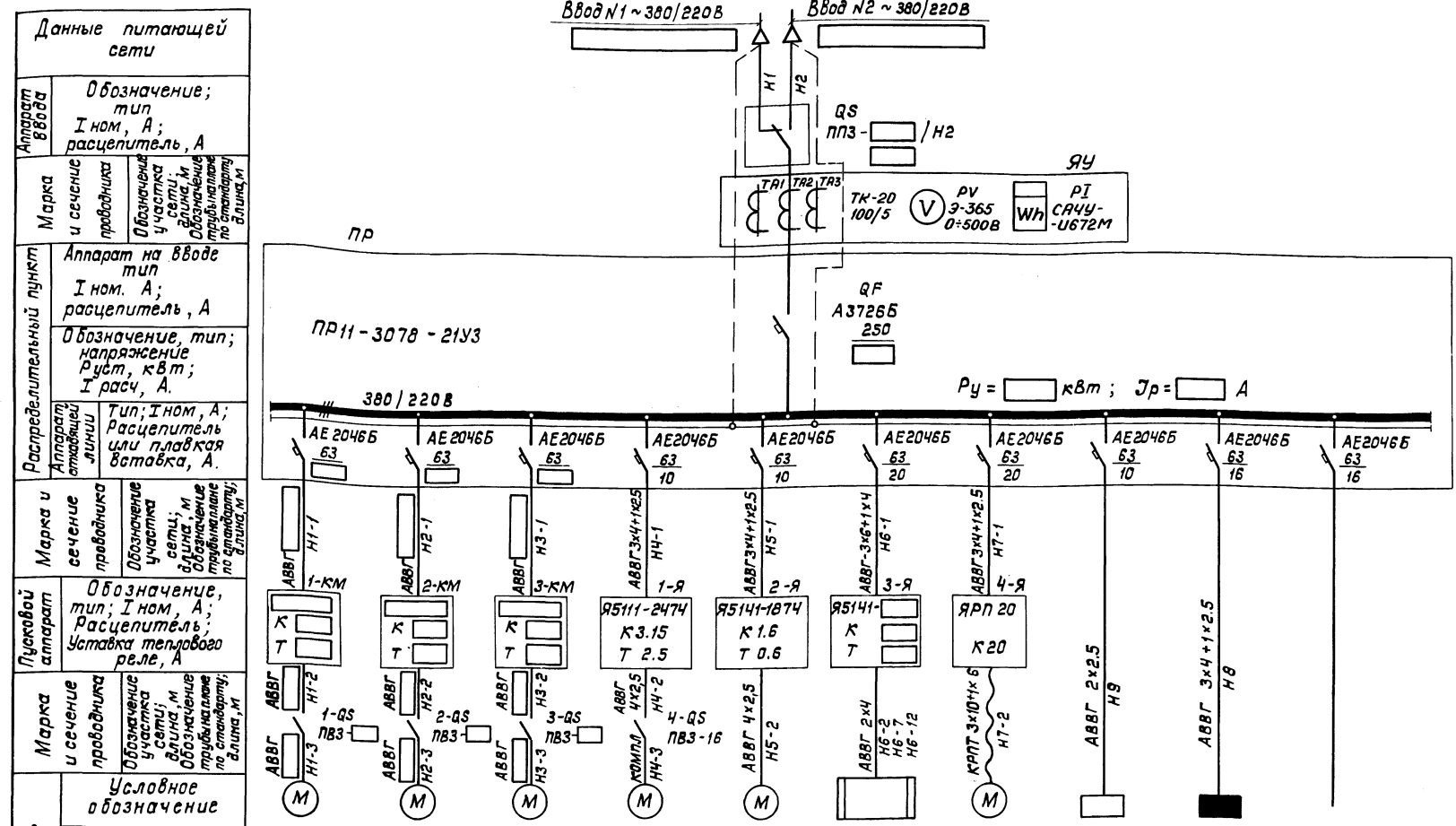
Таблица расчета электрических нагрузок

Номиналь-ная мощность электро-двигателя, кВт	Установлен-ная мощность, кВт	Расчетные нагрузки					Годовой расход электроэнергии, тыс. кВт ч
		Активная мощность, кВт	Реактивная мощность, кВт	Полная мощность, кВт	Коэф. мощности cos φ	Расчетный ток, А	
1.5	9.82	4.1	2.79	6.16	0.85	9.33	
2.2	11.92	5.5	3.44	7.69	0.87	11.65	
4.0	17.32	9.1	5.01	11.59	0.89	17.56	
5.5	21.82	12.1	6.54	14.95	0.89	22.65	
7.5	27.82	16.1	9.04	19.66	0.88	29.79	
11.0	38.32	23.1	11.49	27.31	0.90	41.38	
15.0	50.32	31.1	14.43	35.48	0.91	53.76	
18.5	60.82	38.1	16.47	42.70	0.92	64.70	
22.0	71.32	45.1	20.73	50.84	0.91	77.03	

Имя, Инициалы, Подпись и дата

ТП 901-2-163.89		ЭМ	
Приказан	ГИП	белянинов	
	Нач.отд.	Маскалец	
	Т.л. спец.	Федотов	
	Н.контр.	Козырица	
	Рук.ар.	Зубыгин	
	Т.л.с.	Давыдова	
Вопросная насосная станция в шахте глубиной 40м от 20 до 200 м³/ч		Лист	Листов
Общие данные (окончание)		РП	2
		Мосгипротранс	

Альбом 1
Типовой проект 901-2-163.89



Электроприемник	Условное обозначение										
	Номер по плану	1	2	3	4	5	6-ЕК	7	ЩУДН	ЩО	
	Тип				компл.	4А56А4	ПЭТ-4	4АВС100ЛА		ОП-6	
	Р ном., кВт				1.1	0.12		1.5 0.12	0.063		
	Ток, А I ном. I пуск				2.5 16.8	0.44 1.54		2.62 6.63			
Наименование механизма	Хозяйственно-питьевой насос	Хозяйственно-питьевой насос	Хозяйственно-питьевой насос	Дренажный насос Гном 10-10	Приточный вентилятор П1	Электро-отопление	Таль электрическая	Щкаф управления дренажным насосом	Щиток освещения	Резерв	
Обозначение чертежа принципиальной схемы	ЭМ-4	ЭМ-4	ЭМ-4	ЭМ-6	ЭМ-7	ЭМ-8		ЭМ-6			

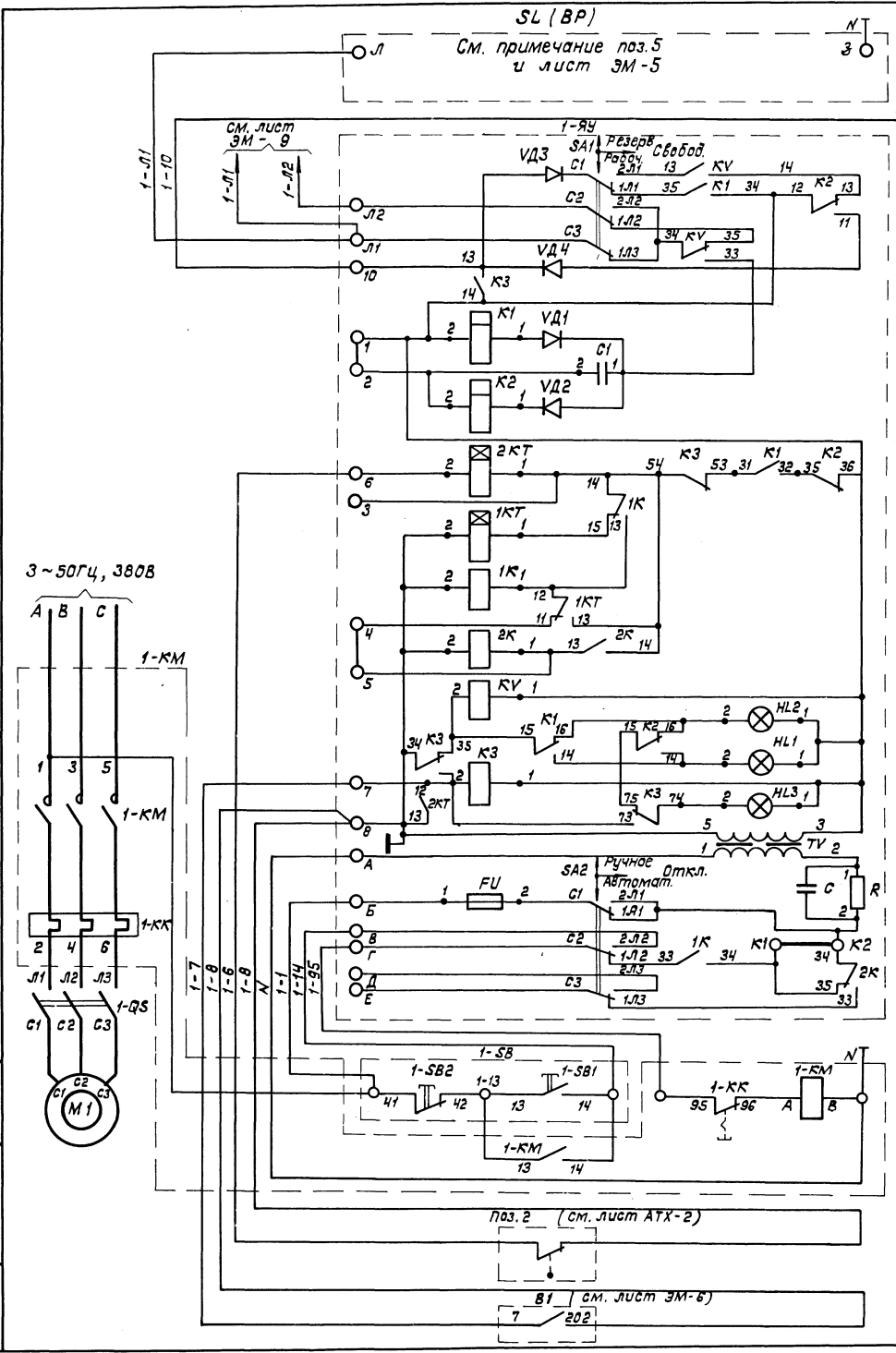
1. Марка и сечение вводных кабелей определяются проектом внешнего электроснабжения.
2. Технические данные электрооборудования см. таблицу лист ЭМ-2.
3. Кабельный журнал см. лист ЭМ-11.
4. При варианте без электроотопления ящик 3-Я и электропечи 6-ЕК вычеркнуть.
5. Таль электрическая М7 показана для шахты глубиной 6.0 и 9.0м.

Привязан:		ГИП Беляничев	Маскалец	Г.Л. Спец. Федотов	И.Контр. Коканова	Рук.вр. Бурыйгин	Инжен. Давыдова	
ТП 901-2-163.89		ЭМ		Водопроводная насосная станция в шахте глубиной 4,0м производственной мощностью от 20 до 300 м³/ч		Станция	Лист	Листов
УИВ №				Распределительная сеть ~ 380/220В.		РП	3	
				Схема принципиальная		Мосгипротранс		

Альбом 1

Типовой проект 901-2-163.89

Цепи подл. Подпись и дата. Взам. инв. №



Цепи подачи сигналов на включение и отключение насосов

Переключатель режима работы и цепи сигнализации подачи сигналов на диспетчерский пункт

Реле пуска насосного агрегата

Реле останова насосного агрегата

Реле времени

Реле времени

Реле промежуточное

Реле промежуточное

Реле контроля напряжения

Цепи сигнализации
Довольно
Качай
Реле аварии
Авария

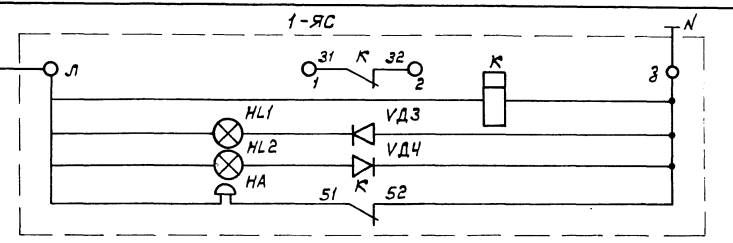
Феррорезонансный стабилизатор напряжения
110-250/366

Переключатель вида управления

Местное управление насосными агрегатами

Цепи контроля наличия напряжения при вводе насосов

Сигнализация заполнения машинного зала и отключение насосов 1-3



Цепи сигнализации
В схему внешней сигнализации
Качает
Довольно
Авария

Перечень элементов

Позиционное обозначение	Наименование	Кол.	Примечание
У механизма			
M1+M3	Двигатель ~380В; кВт	3	
поз. 2	Манометр электроконтактный		
	ЭКМ-14 p=0÷ МПа	3	
1-QS+3-QS	Выключатель пакетный ПВЗ-	3	
По месту			
1-ЯУ+3-ЯУ	Ячейка управления АН-370	3	
1-КМ+3-КМ	Пускатель магнитный	3	
1-SB+3-SB	Пост управления кнопочный ПКЕ-212-2У3	3	
Дренажный приемок			
B1	Датчик электроный	1	
Контрольный пункт			
1-ЯС+3-ЯС	Ячейка сигнализации АС-373	3	
Водонапорная башня			
SL	Датчик уровня поплавковый ДП-374		
BP	Датчик уровня манометрический ДМ-375		

1. Схема составлена для насоса N1. Для насоса NN2,3 схема аналогична данной за исключением маркировки цепей аппаратов, в которой индекс „1“ меняется соответственно на „2“ и „3“.
2. Перечень аппаратуры составлен для трех насосов.
3. Технические данные электрооборудования см. лист ЭМ-2.
4. Перемычка K1-K2 в ячейке управления АН-370 в автоматическом режиме снимается.
5. Датчик уровня выбирается в зависимости от принимаемых сооружений.
6. Данный лист смотреть с листом ЭМ-5.

ТП 901-2-163.89		ЭМ
Привязан	ГИП Белянинов Нач. отд. Маскальч Инж. спец. Чередов Инж. контр. Коханова Рук. ар. Бурягин Инжен. Давыдова	Водопробная насосная станция в шахте глининой ч.ом производительность от 20 до 200 м³/ч Хозяйственно-питьевые насосы Схема принципиальная
Инв. №		Мосгипротранс

Альбом 1

проект 901-2-163.89

Тиловой

Выбор схем датчиков уровня воды
Схема I

Один поплавковый датчик

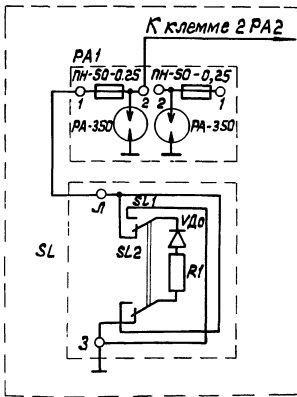


Схема I

Один манометрический датчик

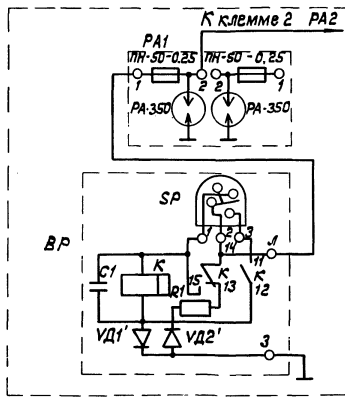


Схема II

Два поплавковых датчика

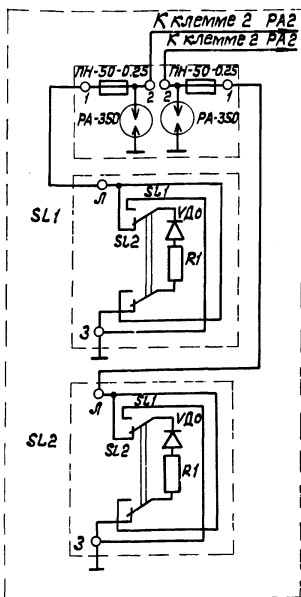
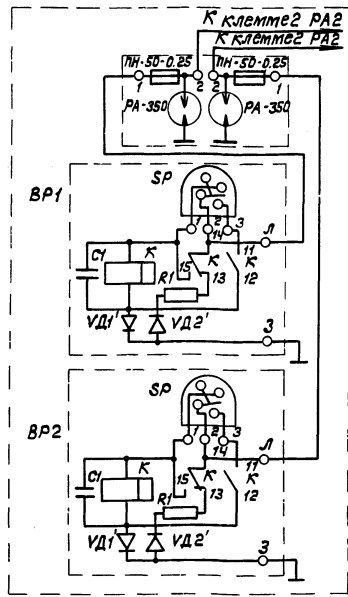


Схема II

Два манометрических датчика



Схемы применения проекта автоматизации

Схема I
Водонапорная башня (резервуар)
Напорная сеть

Управление насосами от одного датчика уровня.
Насосная станция

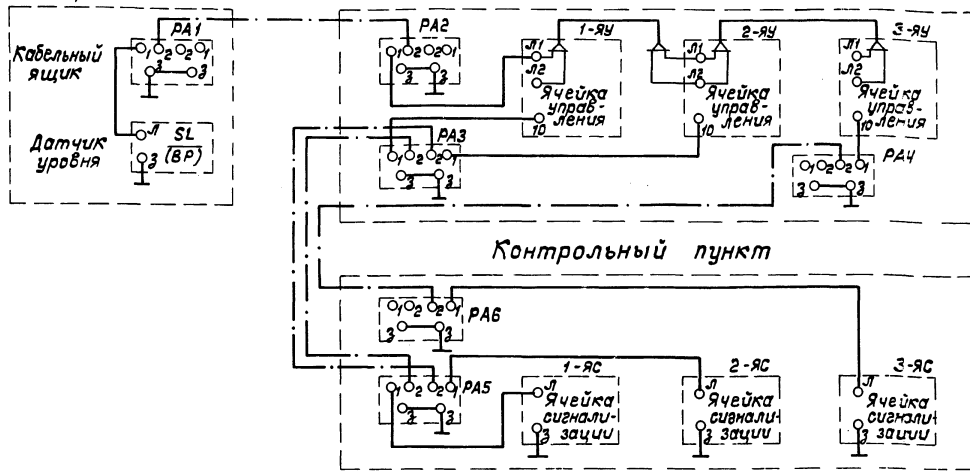
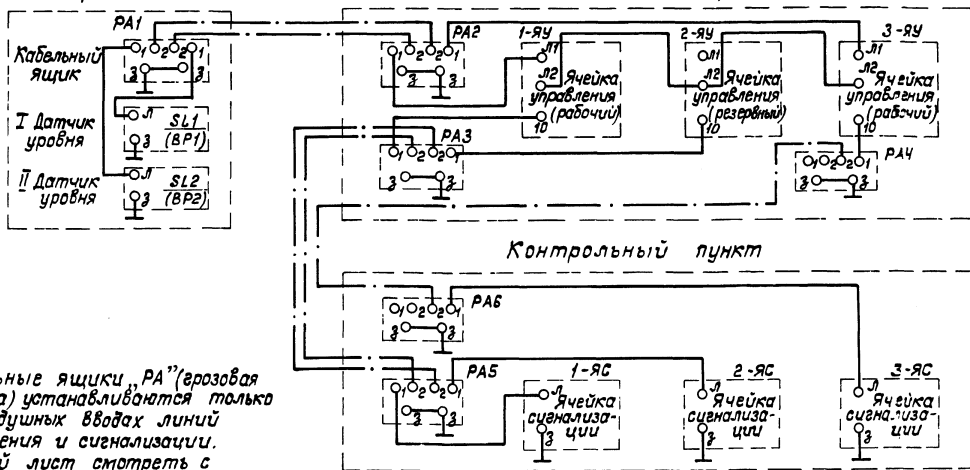


Схема II
Водонапорная башня (резервуар)
Напорная сеть

Управление насосами (рабочий - резервный - рабочий)
от двух датчиков уровня.
Насосная станция



1. Кабельные ящики, PA'' (грозовая защита) устанавливаются только на воздушных вводах линий управления и сигнализации.
2. Данный лист смотреть с листом ЭМ-4.

ТП 901-2-163.89 ЭМ

Привязан	ГИП	Белянинов	Маскалец	Водонапорная насосная станция в шахте глиняным производством от 20 до 200 м³/ч	Стация	Лист	Листов
	И.сл.п.	Федотов	И.контр.	Хозяйственно-питьевые насосы	РН	5	
Иж.н.с.	Рук.пр.	Бурьягин	Иж.инж.	Схема применения проекта автоматизации	Мозгипротранс		
	Иж.инж.	Давыдова					

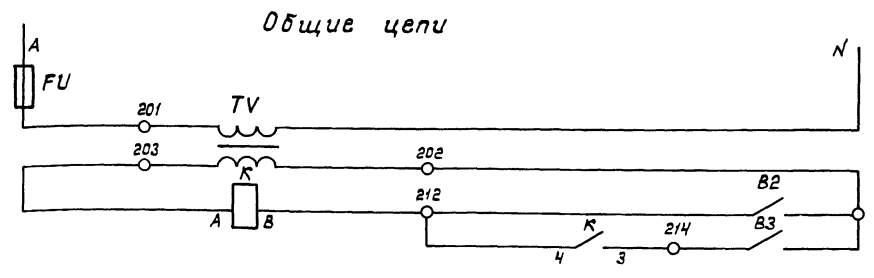
Копировал: Зюль

Формат А2

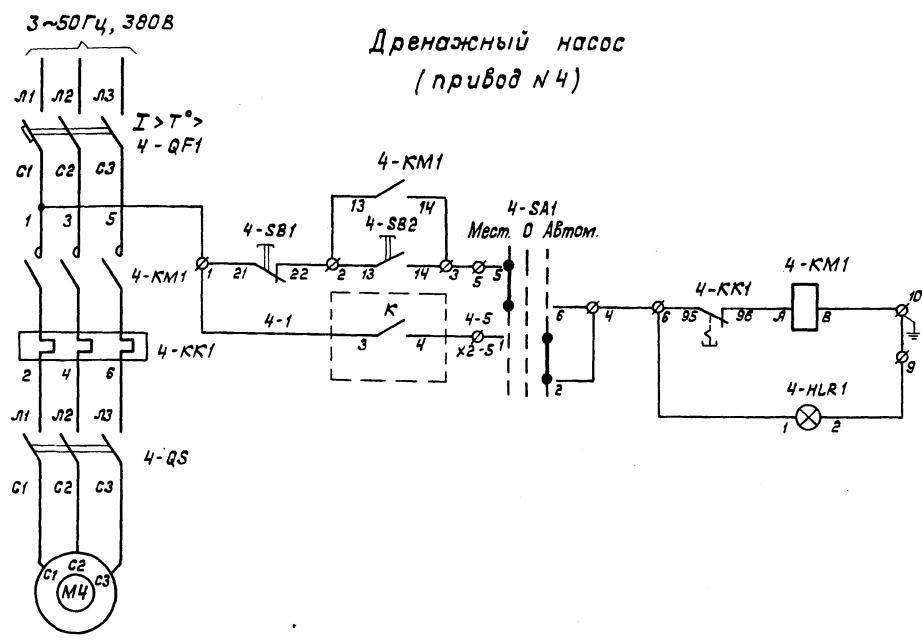
23611-01

Альбом 1

Типовой проект 901-2-163.89

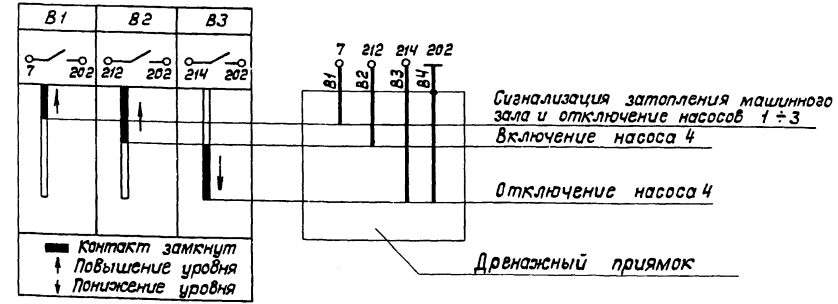


Питание ~ 220В
Трансформатор понижающий 220/12В
Управление насосом
Включение
Отключение



Управление	Местное
	Автоматическое
Сигнализация. Насос включен.	

Диаграмма замыкания датчиков уровня



Контакт, занятый в схеме сигнализации затопления машинного зала и отключения насосов 1÷3

Лист ЭМ-4

Перечень элементов

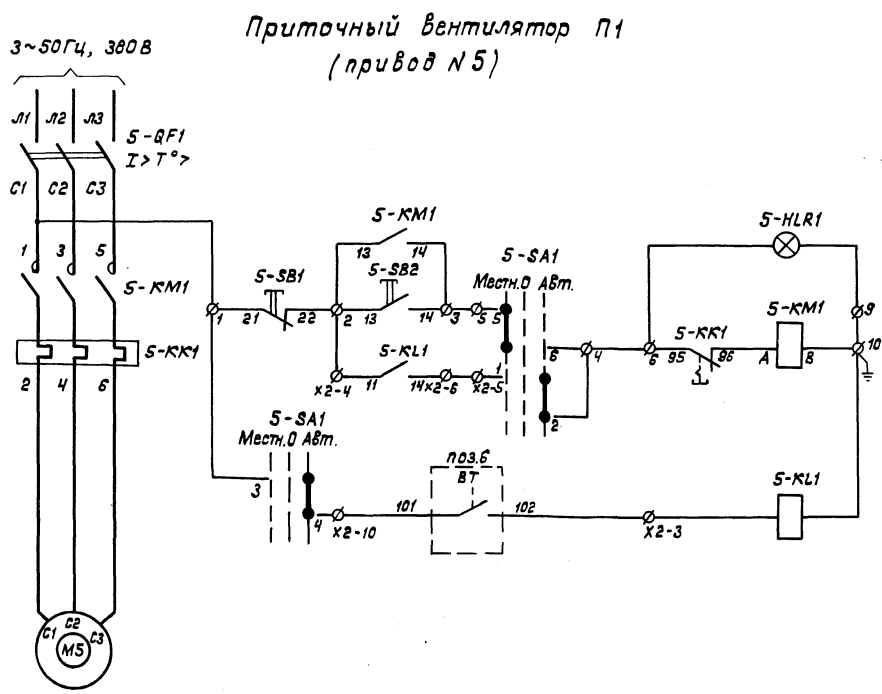
Позиционный обозначение	Наименование	Кол.	Примечание
У механизма			
М4	Двигатель ~380В, 1.1кВт	1	
По месту			
В ящике 1-я (Я5111-2474УХЛ4)			
4-QF1	Выключатель автоматический АЕ2026-10НУЗ-Б Iр=3.15А ТУ16.522.064-82	1	
4-КМ1	Пускатель магнитный ПМЛ1100 0ж4В U~220В ТУ16.526.437-76 с приставкой контактной ПКЛ 22 0ж4В	1	
4-КК1	Реле тепловое РТЛ-100 0ж4С ТУ16.523.549-82	1	
4-SA1	Переключатель кулачковый ПКУЗ-14С-УЗ, ТУ16.526.047-74	1	
4-HLR1	Арматура светосигнальная АМЕ-3212212У2, ~220В, ТУ16.535.582-76	1	
4-SB1	Кнопка управления КЕ011У3 исполнение 2, ТУ16.526.407-79	1	Красный „Стоп“
4-SB2	Кнопка управления КЕ011У3 исполнение 2, ТУ16.526.407-79	1	Черный „Пуск“
В шкафу управления ШУДН			
FU	Предохранитель ППТ-10УЗ ТУ16.521.037-75 плавкая вставка ВТФ-6, 6А	1	
TV	Трансформатор понижающий ОСМ-0.063У3, U~220/12В, 63ВА ГОСТ 16710-76	1	
К	Реле промежуточное универсальное РПУ-2-М364У3, U~12В, 4з; ТУ16.523.331-76	1	
Дренажный приямок			
В1-В4 поз. 5	Датчик электродный	4	

Шкаф № табл. Подпись и дата

ТП 901-2-163.89		ЭМ	
Привязан	Г.И.П. Белянинов	Водопродонная насосная станция в шкафу электроутом производительностью от 25 до 200 м³/ч	С.Г.Лист Листов
	Начальн. Маскалец	от 25 до 200 м³/ч	рп 6
	М.сл.сп. Федотов	Дренажный насос.	Мосгипротранс
	Н.контр. Коканова	Схема принципиальная	
	Рук.гр. Бурьгин		
Инж.н	Инженер Давыдова		

Альбом 1

Типовой проект 901-2-163.89



Сигнализация
вентилятор
включен

Местное

Автоматическое

Управление

Диаграмма замыкания контактов датчика температуры контактов поз.6

Обозначение контактов	Температура, t°С		Назначение цели
	25	35	
BT 101 / 102	—	—	Включение вентилятора
	—	—	Выключение вентилятора

— Контакт замкнут

Перечень элементов

Позиционные обозначения	Наименование	Кол.	Примечание
По месту			
M5	Двигатель 4А56А4 ~ 380В, 0.12 кВт	1	
BT поз.6	Датчик температуры камерный ДТКБ-46 шкала 20°-50°С	1	
В ящике 2-я (Я5141 - 1074УХЛ4)			
5-QF1	Выключатель автоматический АЕ2026М-10НУЗ-Б, I _р =16А ТУ16.522.064-82	1	
5-KM1	Пускатель магнитный ПМЛ11000 ж4В U~220В ТУ16.526.437-78 с контактной приставкой ПКЛ 220 ж4	1	
5-KK1	Реле тепловое РТЛ-1004 0 ж4с ТУ16.523.549-82	1	
5-SA1	Переключатель кулачковый ПКУЗ-14с-УЗ ТУ16.526.047-74	1	
5-SB1	Кнопка управления КЕ 011УЗ исполнение 2, ТУ16.526.407-79	1	Красный „Стоп“
5-SB2	Кнопка управления КЕ 011УЗ исполнение 2, ТУ16.526.407-79	1	Черный „Пуск“
5-KL1	Реле промежуточное РР21-003УХЛ4Б ТУ16.533.593-80	1	
5-HLR1	Арматура светосигнальная АМЕ 3212212У2 ~ 220В, ТУ16.535.582-76	1	

		ТП 901-2-163.89		ЭМ	
Привязан	ГИП Белякинов И.А. Маскалец И.С. Савдатов И.Контр. Коханова Руковод. Бурыгин Инж. Цыбыдова	Водопробная напорная станция в шахте глубиной 40м производительностью от 20 до 200 м³/ч	Станция	Лист	Листов
			РП	7	
		Приточный вентилятор П1. Схема принципиальная.	Мосгипротранс		

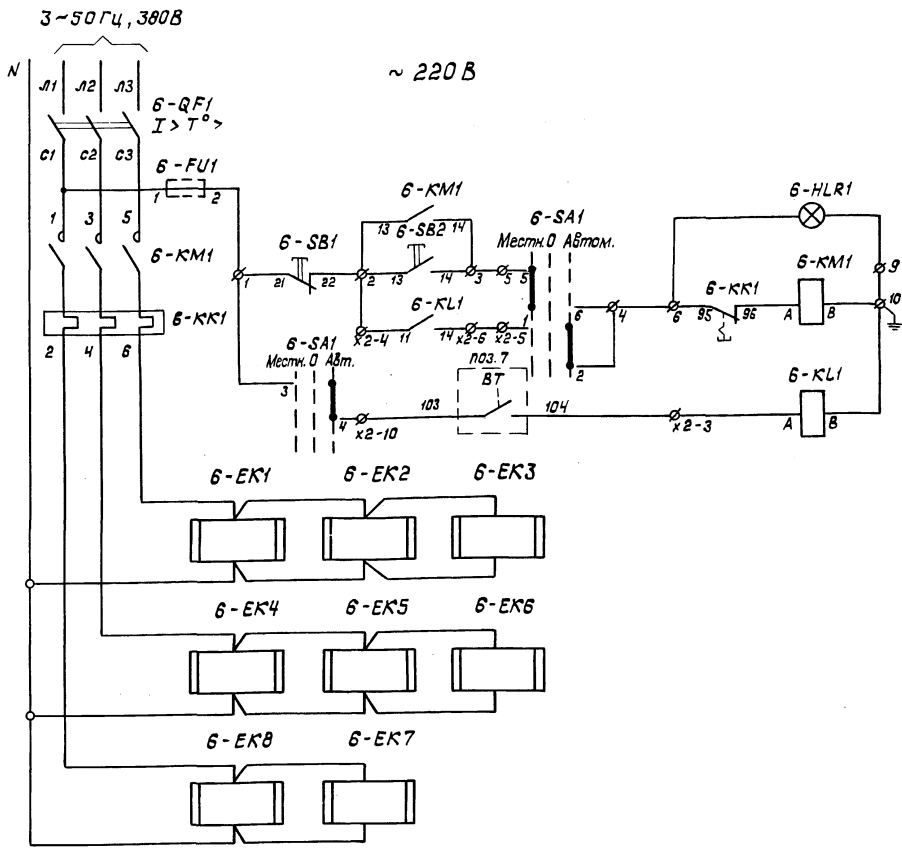
Копировал: Яковлев Формат А2

Удостоверен в соответствии с ГОСТ 10150-80

Альбом 1
Типовой проект 901-2-163.89

Перечень элементов

Позиционная обозначение	Наименование	Кол.	Примечание
По месту			
6-ЕК	Печь электрическая ПЭТ-4		
	~ 220В; 1кВт,		
ВТ поз. 7	Датчик температуры камерный ДТКБ-53,	1	от 0° до +30°С
В ящике 3-Я (Я5141 -)			
6-QF1	Выключатель автоматический АЕ2046М-10РУЗ-Б, Тр= [] ТУ16.522.064-02	1	
6-КМ1	Пускатель магнитный ПМЛ21000 * 4В U~220В ТУ16.526.437-78 с приставкой контактной ПКЛ 220 * 4	1	
6-КК1	Реле тепловое РТЛ [] ТУ16.523.549-02	1	
6-КЛ1	Реле промежуточное РП21-003УХЛ4Б ТУ16.533.593-80	1	
6-СА1	Переключатель кулачковый ПКУЗ-14С-УЗ ТУ16.526.047-74	1	
6-СБ1	Кнопка управления КЕ011У3 исполнение 2, ТУ16.526.407-79	1	Красный, „Стоп”
6-СБ2	Кнопка управления КЕ011У3 исполнение 2, ТУ16.526.407-79	1	Черный, „Пуск”
6-НЛР1	Арматура светосигнальная АМЕ 3212212 У2, ~220В, ТУ16.535.582-76	1	
6-FU1	Предохранитель ПРС-6ПУЗ ТУ16-521.037-75, плавкая вставка 6А	1	Устанавливается в ящике Я5141-3174



Сигнализация отопление включено
Местное Управление
Автоматическое
Электронагреватели

Диаграмма замыкания контактов датчика температуры поз. 7

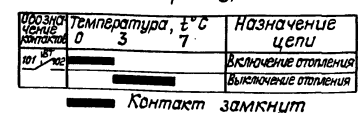


Таблица выбора электропечей и аппаратуры

Расчетная температура наружного воздуха, t°С	Количество электропечей, шт	Номинальная мощность, кВт	Номинальный ток, А	Ящик управления			Тепловое реле	№ № электропечей на плане
				Тип	Номинальный ток ящика, А	Номинальный ток расцепителя автомата, А		
-20°С	5	5	7,6	Я5141-2974УХЛ4	8,0	10,0	РТЛ-10120УС	6-ЕК1, 6-ЕК2, 6-ЕК4, 6-ЕК6, 6-ЕК8
-30°С	7	7	10,6	Я5141-3174УХЛ4	12,5	16	РТЛ-10160УС	6-ЕК1 + 6-ЕК5, 6-ЕК7, 6-ЕК8
-40°С	8	8	12,2	Я5141-3174УХЛ4	12,5	16	РТЛ-10160УС	6-ЕК1 + 6-ЕК8

Привязан		ГИП	Белянинов	ТП 901-2-163.89		ЭМ
Нач.пр.	Маскалец	Кл. спец.	Чедотов	Кладовая насосная станция в ящике шириной 400 мм производительностью от 20 до 200 м³/ч		Страниц Листов
Инж. №	Бурякин	Инж.	Давыдова	Электронагревание. Схема принципиальная		Р.П. 8

Изм. №, дата, Подпись и дата, Взам. инв. №

Альбом 1
Типовой проект 901-2-163.89

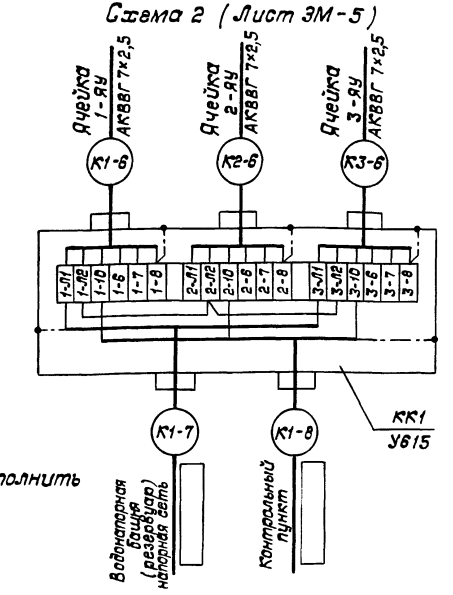
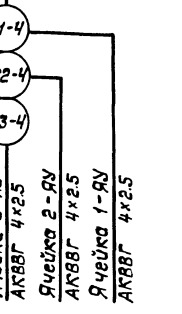
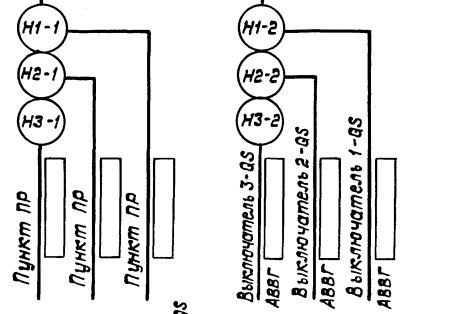
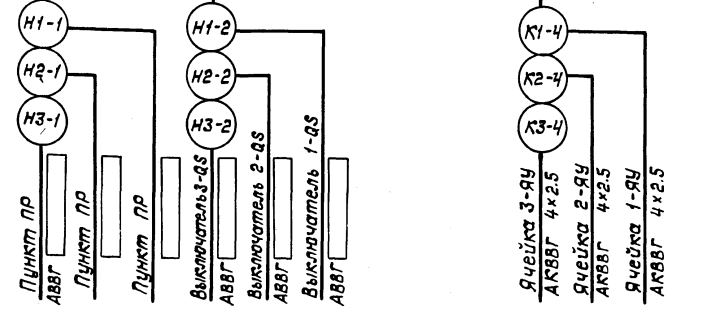
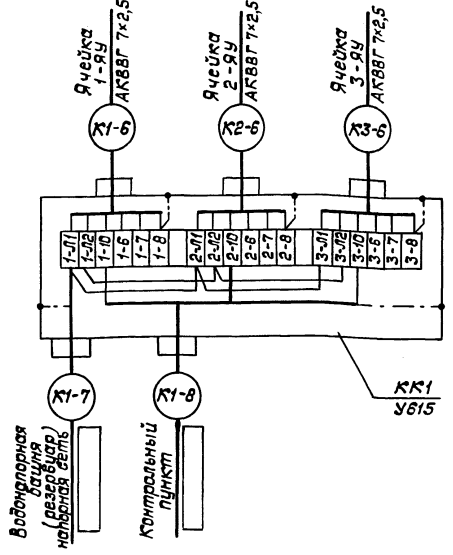
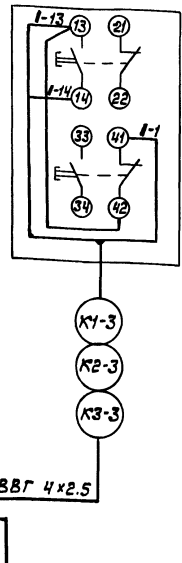
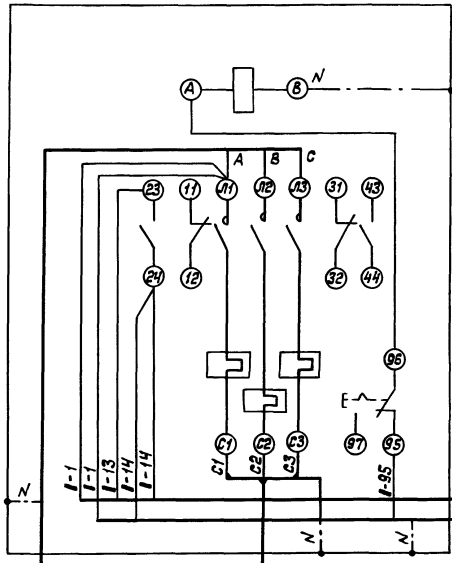
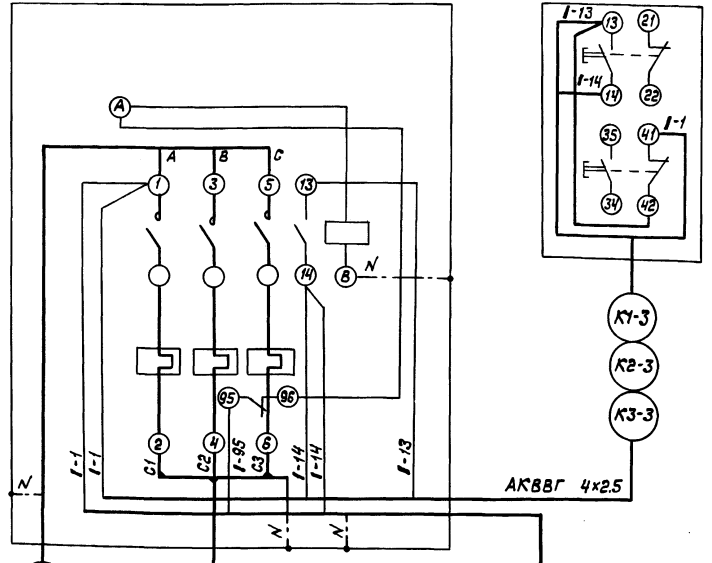
Пускатель 1-КМ (2-КМ, 3-КМ)
Мощность электродвигателя
насоса 1.5; 2.2; 4; 7.5 кВт

Кнопочный пост
1-SB (2-SB, 3-SB)

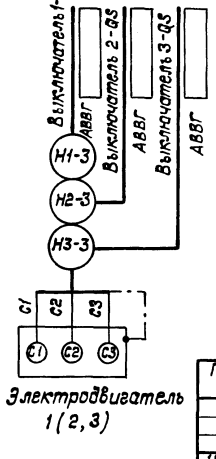
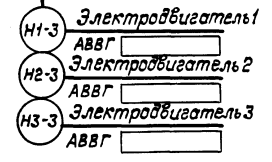
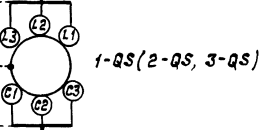
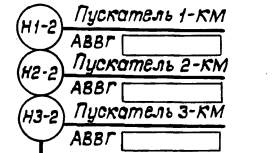
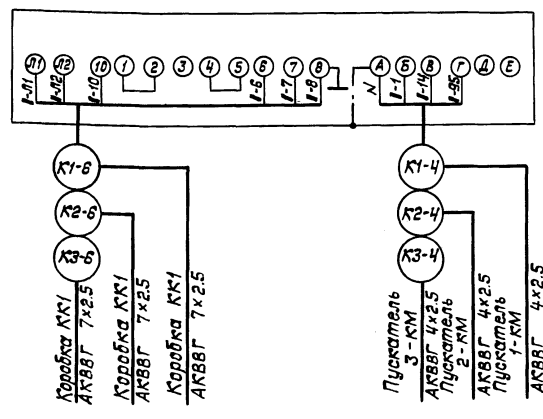
Пускатель 1-КМ (2-КМ, 3-КМ)
Мощность электродвигателя
насоса 11; 15; 18.5; 22 кВт

Кнопочный пост
1-SB (2-SB, 3-SB)

Схема 1 (Лист ЭМ-5)



Ячейка управления 1-ЯУ (2-ЯУ, 3-ЯУ)

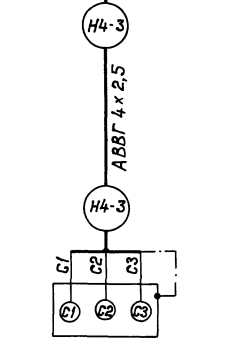
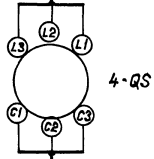
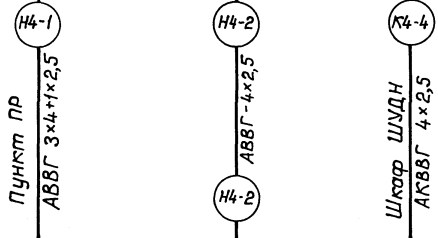
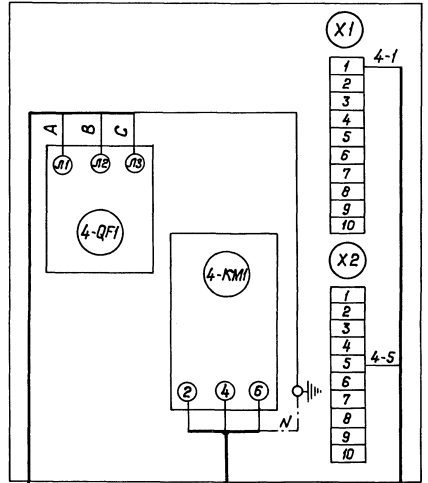


Защитное электрооборудование выполнить согласно ПУЭ-85 п. 1.7.39

Привязан	ГИП Белянинов Нач.отд. Москалец гл.инж. Февалов Инж. Козанова рук.пр. Бурыйгин техник Ульянов	ТП 901-2-163.89 ЭМ	Водопроводная насосная станция в шахте глубиной 4,0 м производительностью от 20 до 200 м³/ч	Станция Лист Листов РП 9
И.И.Н.		Схемы подключения (начало)	Мосгипротранс	

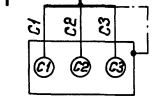
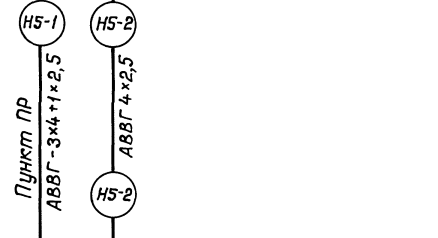
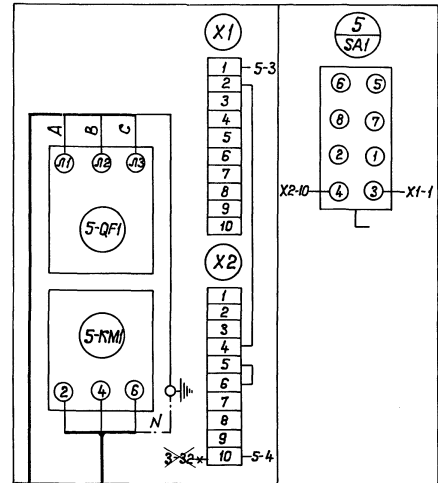
Альбом 1
Типовой проект 901-2-163.89

Ящик управления 1-Я
Я5111 - 2474 УХЛ4



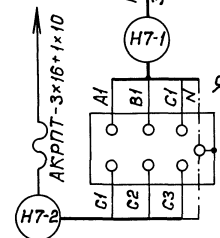
Электродвигатель 4

Ящик управления 2-Я
Я5141 - 1874 УХЛ4



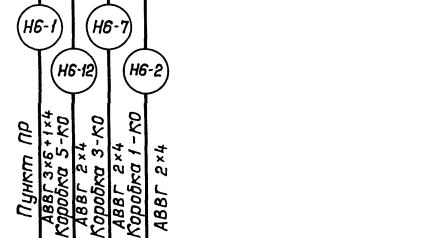
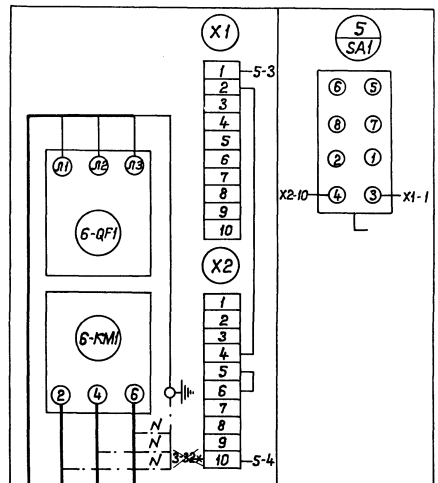
Электродвигатель 5

Катоды 7

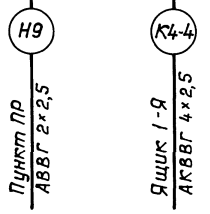
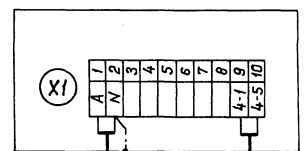


Ящик 4-Я

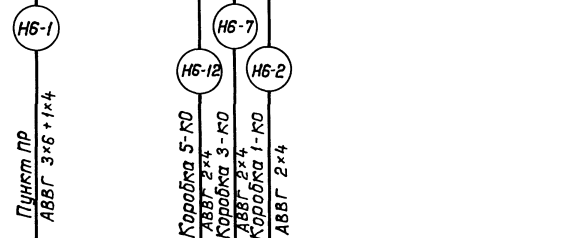
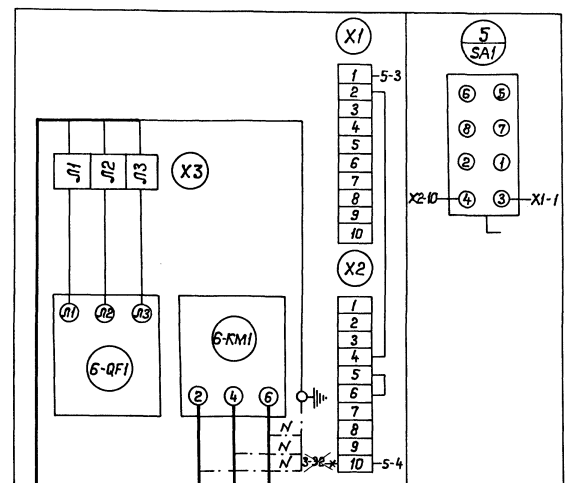
Ящик управления 3-Я
Я5141 - 2974 УХЛ4



Шкаф управления ШУДН



Ящик управления 3-Я
Я5141 - 3174 УХЛ4



1. Схема подключения ящика управления 3-Я (Я5141-3074 УХЛ4) показана для температуры наружного воздуха -20°С, а 3-Я (Я5141-3174 УХЛ4) для температур -30°С и -40°С.
2. Зануление электрооборудования выполнить согласно ПУЭ-85 п.17.39
3. — Демонтировать.

		ТП 901-2-163.89		ЭМ	
Прибызан	ГИП Начальник И. спец. Н. контр. рук. зр. Ст. инж.	Белянинов Москалеу Федотов Коханова Бурыйгин Востерская	Водопроводная насосная станция в шахте глубиной 4,0 м производительностью от 20 до 200 м³/ч	Стадия	Лист
			Схемы подключения (окончание)	РП	10
Инв. №			Мосгипротранс		

Альбом 1

Пилобой проект 901-2-163.89

лист № подл. Подпись и дата. Взам. инв. №

Обозначение кабеля	Трасса		Кабель				
	Начало	Конец	по проекту		проложен		
			Марка	Количество кабелей, число и сечение жил, напряжение	Длина, м	Марка	Количество кабелей, число и сечение жил, напряжение
Кабели силовые до 1000 В							
Н1	Ввод Н1 ~ 380/220 В	Переключатель QS					
Н2	Ввод Н2 ~ 380/220 В	Переключатель QS					
Н3	Переключатель QS	Ящик учета ЯУ	АВВГ		2		
Н1-1	пункт распределительный ПР	Пускатель 1-КМ	АВВГ		660 В	6	
Н1-2	Пускатель 1-КМ	Выключатель 1-QS	АВВГ		660 В		
Н1-3	Выключатель 1-QS	Электродвигатель 1	АВВГ		660 В	5	
Н2-1	пункт распределительный ПР	Пускатель 2-КМ	АВВГ		660 В	7	
Н2-2	Пускатель 2-КМ	Выключатель 2-QS	АВВГ		660 В		
Н2-3	Выключатель 2-QS	Электродвигатель 2	АВВГ		660 В	5	
Н3-1	пункт распределительный ПР	Пускатель 3-КМ	АВВГ		660 В	8	
Н3-2	Пускатель 3-КМ	Выключатель 3-QS	АВВГ		660 В		
Н3-3	Выключатель 3-QS	Электродвигатель 3	АВВГ		660 В	5	
Н4-1	пункт распределительный ПР	Ящик 1-Я	АВВГ	1(3x4+1x2.5)	660 В	10	
Н4-2	Ящик 1-Я	Выключатель 4-QS	АВВГ	1(4x2.5)	660 В		
Н4-3	Выключатель 4-QS	Электродвигатель 4	комплектно с насосом				
Н5-1	пункт распределительный ПР	Ящик 2-Я	АВВГ	1(3x4+1x2.5)	660 В	9	
Н5-2	Ящик 2-Я	Электродвигатель 5	АВВГ	1(4x2.5)	660 В	6	
Н6-1	пункт распределительный ПР	Ящик 3-Я	АВВГ	1(3x6+1x4)	660 В	5	
Н6-2	Ящик 3-Я	Коробка ответвительная 1-КО	АВВГ	1(2x4)	660 В	9	
Н6-3	Коробка ответвительная 1-КО	Электропечь Б-ЕК1	АВВГ	1(2x4)	660 В	2	
Н6-4	Коробка ответвительная 1-КО	Коробка ответвительная 2-КО	АВВГ	1(2x4)	660 В	3	
Н6-5	Коробка ответвительная 2-КО	Электропечь Б-ЕК2	АВВГ	1(2x4)	660 В	3	
Н6-6	Коробка ответвительная 2-КО	Электропечь Б-ЕК3	АВВГ	1(2x4)	660 В	5	
Н6-7	Ящик 3-Я	Коробка ответвительная 3-КО	АВВГ	1(2x4)	660 В	15	
Н6-8	Коробка ответвительная 3-КО	Электропечь Б-ЕК4	АВВГ	1(2x4)	660 В	3	
Н6-9	Коробка ответвительная 3-КО	Коробка ответвительная 4-КО	АВВГ	1(2x4)	660 В	1	
Н6-10	Коробка ответвительная 4-КО	Электропечь Б-ЕК5	АВВГ	1(2x4)	660 В	3	
Н6-11	Коробка ответвительная 4-КО	Электропечь Б-ЕК6	АВВГ	1(2x4)	660 В	4	
Н6-12	Ящик 3-Я	Коробка ответвительная 5-КО	АВВГ	1(2x4)	660 В	8	
Н6-13	Коробка ответвительная 5-КО	Электропечь Б-ЕК8	АВВГ	1(2x4)	660 В	3	
Н6-14	Коробка ответвительная 5-КО	Электропечь Б-ЕК7	АВВГ	1(2x4)	660 В	4	
Н7-1	пункт распределительный ПР	Ящик 4-Я	АВВГ	1(3x4+1x2.5)	660 В	7	
Н7-2	Ящик 4-Я	Маль 7	КРПТ	1(3x10+1x6)	660 В	15	
Н8	пункт распределительный ПР	Щиток освещения ЩО	АВВГ	1(3x4+1x2.5)	660 В	9	
Н9	пункт распределительный ПР	Шкаф управления ЩУДН	АВВГ	1(2x2.5)	660 В	10	
Н4	Ящик учета ЯУ	пункт распределительный ПР	АВВГ			4	

Обозначение кабеля	Трасса		Кабель				
	Начало	Конец	по проекту		проложен		
			Марка	Количество кабелей, число и сечение жил, напряжение	Длина, м	Марка	Количество кабелей, число и сечение жил, напряжение
Кабели контрольные							
К1-4	Пускатель 1-КМ	Пост кнопочный 1-СВ	АКВВГ	1(4x2.5)	1		
К1-5	Пускатель 1-КМ	Ячейка управления 1-ЯУ	АКВВГ	1(4x2.5)	2		
К1-6	Ячейка управления 1-ЯУ	Коробка соединительная КК1	АКВВГ	1(7x2.5)	4		
К1-7	Коробка соединительная КК1	Вводная панель резервуарного ввода					
К1-8	Коробка соединительная КК1	Пункт контрольный					
К2-4	Пускатель 2-КМ	Пост кнопочный 2-СВ	АКВВГ	1(4x2.5)	1		
К2-5	Пускатель 2-КМ	Ячейка управления 2-ЯУ	АКВВГ	1(4x2.5)	2		
К2-6	Ячейка управления 2-ЯУ	Коробка соединительная КК1	АКВВГ	1(7x2.5)	5		
К3-4	Пускатель 3-КМ	Пост кнопочный 3-СВ	АКВВГ	1(4x2.5)	1		
К3-5	Пускатель 3-КМ	Ячейка управления 3-ЯУ	АКВВГ	1(4x2.5)	2		
К3-6	Ячейка управления 3-ЯУ	Коробка соединительная КК1	АКВВГ	1(7x2.5)	6		
К4-4	Ящик 1-Я	Шкаф управления ЩУДН	АКВВГ	1(4x2.5)	2		

Выбор длины кабеля

Глубина шахты	Марка кабеля			
	Н1-2	Н2-2	Н3-2	Н4-2
4.0 м	6	7	7	14
6.0 м	8	9	9	16
9.0 м	11	12	12	19

Сводка кабелей и проводов

Число и сечение жил, напряжение	Марка			
	АВВГ			
2x2.5; 660 В	10			
2x4; 660 В	63			
4x2.5; 660 В	6			
3x4+1x2.5; 660 В	35			
3x6+1x2.5; 660 В	5			
3x1+1x1; 660 В	21			

Число и сечение жил, напряжение	Марка		
	АВВГ	АКВВГ	КРПТ
4x1; 660 В			
3x1+1x1; 660 В	6		
4x2.5		11	
7x2.5		15	
3x10+1x6; 660 В			15

1. Длина кабеля уточняется при нарезке.
2. Марка и сечение вводных кабелей определяется проектом бншнего электрооборудования.
3. Сечение кабелей Н3, Н1-1+Н1-3, Н2-1+Н2-3, Н3-1+Н3-3 см. таблицу лист ЭМ-2.
4. Кабели Н7-1+7-2 даны для шахты глубиной 6.0 и 9.0 м;
5. При варианте без электроотопления кабели Н6-1+Н6-14 вычеркнуть.

ТП 901-2-163.89 ЭМ

Прибызан	Г.И.П. Беляников	Вводная насосная станция в шахте глубиной 4.0 м производительностью от 20 до 200 м³/ч	Стация	Лист	Листов
	Нач. отд. Москва		РП	11	
	Гл. спец. Федотов				
	Н. канц. Коханова				
	Рук. ер. Бурьгин				
	Инж. Давыдова				

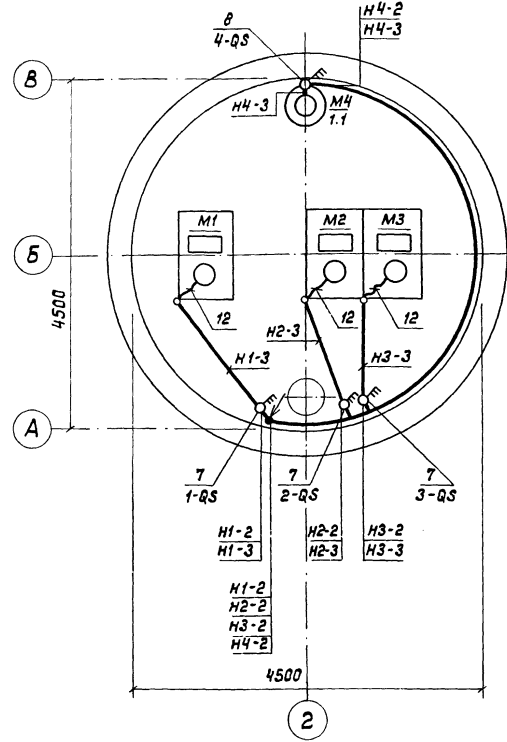
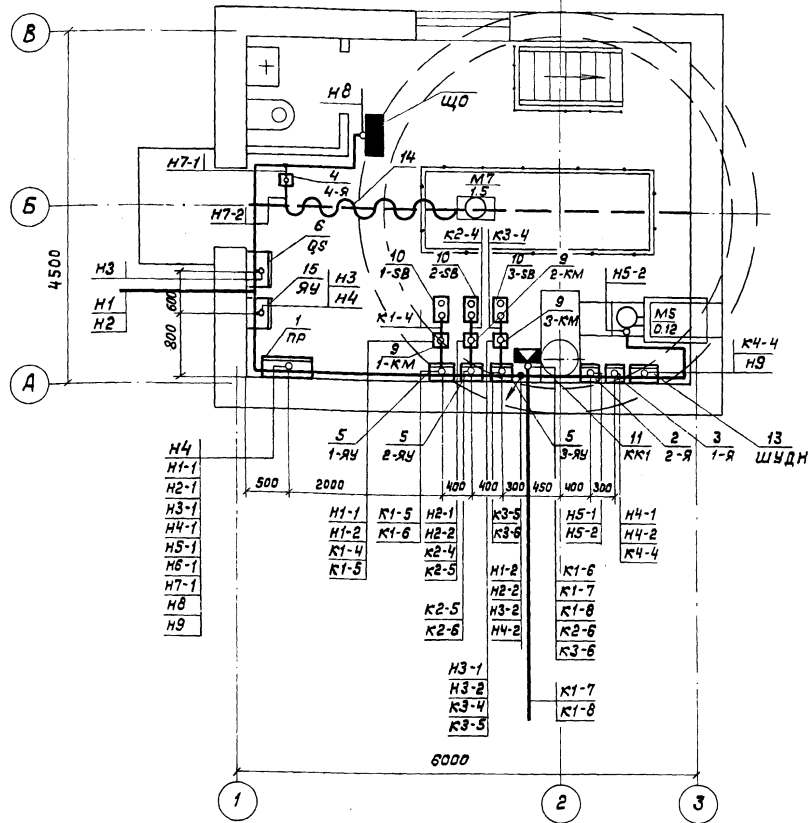
Кабельный журнал

Мосгипротранс

Типовой проект 901-2-163.89 Альбом 1

План на отм. 0.000

План на отм. -4.000 (-6.000, -9.000)



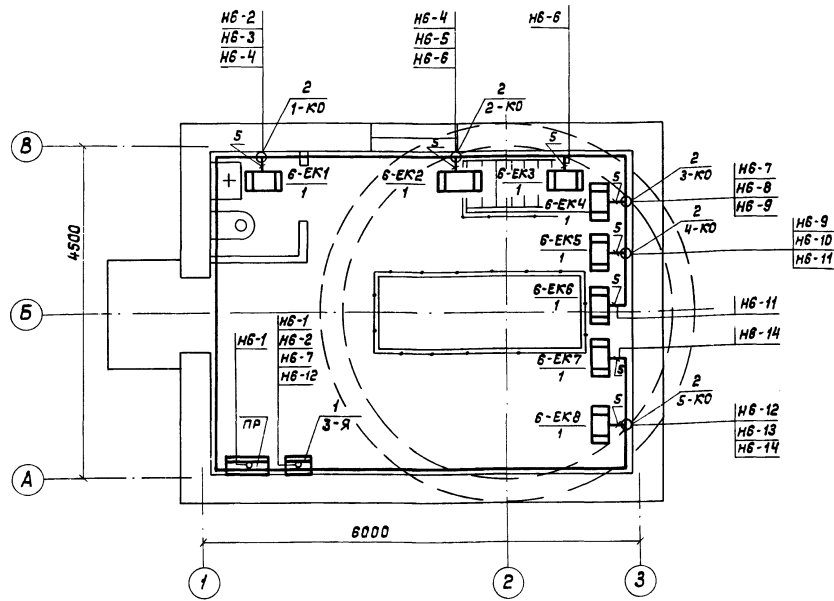
- Настоящий лист выполнен на основании строительных, технологических и санитарно-технических чертежей проекта и рассматривать совместно с листом ЭМ-11.
- Технические данные электрооборудования см. лист ЭМ-2.
- Кабельная трасса прокладывается по стене на высоте до 2.5 м от уровня пола.
- Кабели, проложенные на высоте до 2-х метров от уровня пола, защищаются поливинилхлоридными трубами.
Прокладка кабелей в поливинилхлоридных трубах выполняется по типовому проекту 5.407-62.
Для электродвигателей мощностью от 1.5 до 11 кВт для защиты кабеля принимается труба ПВХ ЭПЗН (поз. 17), а от 15 до 22 кВт - труба ПВХ ЭП40Н.
- В полу кабели прокладываются в полиэтиленовых трубах. Прокладка кабелей в полиэтиленовых трубах выполняется по типовому проекту 5.407-63. В соответствии со СНиП 3.05.06-85 выходы полиэтиленовых труб из побливок пола защищаются на высоту до 200 мм коленами из тонкостенных стальных труб.
- Трубы для прокладки кабелей в полу и через фундаменты в гибких вводах привязаны в строительной части проекта.
- Подвод кабеля к электродвигателям осуществляется в гибких вводах.
- Таль электрическая М7 показана для шахты глубиной 6.0 и 9.0 м.

Марка, позиция	Обозначение	Наименование	Кол.	Масса вв. кг.	Примечание
Электрооборудование					
1		Пункт силовой распределительный ПР 11-3078-2192	1		
2		Ящик управления Я 5141 - 1874УХЛ4	1		
3		Ящик управления Я 5111 - 2474УХЛ4	1		
4		Ящик силовой ЯРП-2043	1		Для шахты глубиной 6,0 м, 9,0 м
5		Ячейка управления АН-370	3		
6		Переключатель пакетный ППЗ -	1		
7		Выключатель пакетный ПВЗ -	3		
8		Выключатель пакетный ПВЗ - 16 I P 36	1		
9		Пускатель магнитный	3		
10		Кнопочный пост управления ПКЕ - 212-243	3		
Изделия заводов ГЭМ					
11		Коробка клеммная У 615 АУЗ	1		
12		Ввод гибкий	3		
Изделия по чертежам					
13		Шкаф управления дренажным насосом ШУДН	1		
14	5.407-7	Гибкий токопровод	1		Для шахты глубиной 6,0 м, 9,0 м
15		Ящик учета ЯУ	1		
Материалы					
16		Труба ПВХ ЭПЗН ТУ 6-19-215-83	3		М
17		Труба ПВХ ЭП ТУ 6-19-215-83	12		см. примеч. М п. 4
18		Кабель АВВГ 2х2,5; 660В ГОСТ 16442-80 *	10		М
19		Кабель АВВГ 4х2,5; 660В ГОСТ 16442-80 *			М
20		Кабель АВВГ 3х4+1х2,5; 660В ГОСТ 16442-80 *			М
21		Кабель АВВГ 4х *; 660В ГОСТ 16442-80 *			М
22		Кабель АВВГ 3х *; 660В ГОСТ 16442-80 *	21		М
23		Кабель АВВГ 3х *; 660В ГОСТ 16442-80 *	6		М
24		Кабель КРНТ 3х10+1х8; 660В ГОСТ 13497-77 * Е	15		Для шахты глубиной 6,0 м, 9,0 м
25		Кабель АКВВГ 4х2,5; 660В ГОСТ 1508-78 * Е	11		М
26		Кабель АКВВГ 7х2,5; 660В ГОСТ 1508-78 * Е	15		М

Исполнитель: Подпись и дата: Взам. инж. П.

Привязан		ГИП	бетнинов	И.контр.	Чедобов	И.контр.	Коханова	Р.к.вр.	Бурыгин	Инж. П.	Востерская
		Водопродвижная насосная станция в шахте глубиной 4.0 м производительностью от 20 до 200 м ³ /ч		Стация		Лист	Листов				
		План расположения силового электрооборудования и прокладка кабелей		РП		12	Мосгипротранс				

Типовой проект 901-2-163.89 Альбом 1



Марка, позиция	Обозначение	Наименование	Кол.	Масса в кг.	Примечание
		Электрооборудование			
1		Ящик управления Я5141 - [] УХЛ4	1		
		Изделия заводов ГЭМ			
2		Коробка ответвительная КОР - 73	5		
		Материалы			
3		Кабель АВВГ 2х4 - 660 В ГОСТ 16442 - 80 *	1		М
4		Кабель АВВГ 3х6+1х4 - 660 В ГОСТ 16442 - 80 *	5		М
5		Металлорукав РЗ-Ц-Х-Ш20 ТУ 22. 3988 - 77	9		М, тн - 20°С
5		Металлорукав РЗ-Ц-Х-Ш20 ТУ 22. 3988 - 77	13		М, тн - 30°С
5		Металлорукав РЗ-Ц-Х-Ш20 ТУ 22. 3988 - 77	15		М, тн - 40°С

Таблица выбора электропечей и аппаратуры.

Расчетная температура наружного воздуха, t°С	Количество электропечей, шт	Номинальная мощность, кВт	Номинальный ток, А	Ящик управления		№ № электропечей на плане
				Тип	Номинальный ток ящика, А	
- 20°С	5	5	7.6	Я5141-2974УХЛ4	8.0	6-ЕК1, 6-ЕК2, 6-ЕК4, 6-ЕК6, 6-ЕК8
- 30°С	7	7	10.6	Я5141-3174УХЛ4	12.5	6-ЕК1 + 6-ЕК5, 6-ЕК7, 6-ЕК8
- 40°С	8	8	12.2	Я5141-3174УХЛ4	12.5	6-ЕК1 + 6-ЕК8

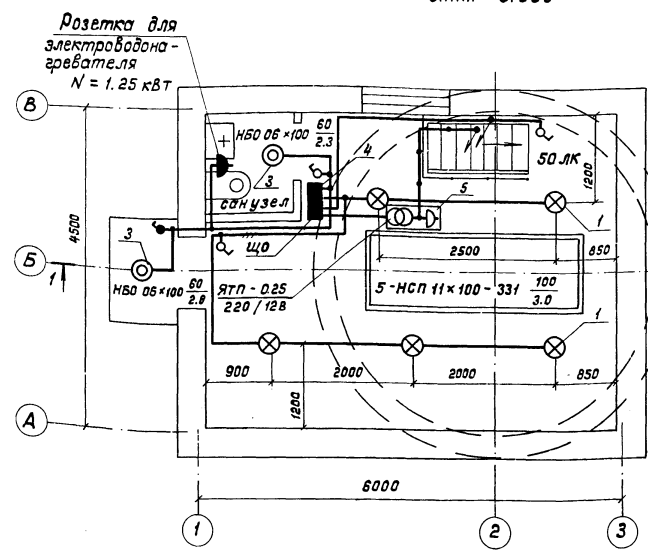
1. Для обогрева помещений приняты электропечи пэт-4 мощностью 1квт и учтены в разделе отопление и вентиляция.
2. Количество электропечей на плане показано для температуры наружного воздуха - 40°С, для температуры - 20°С и - 30°С дано в таблице.
3. Кабельный журнал см. лист ЭМ-11.
4. Схему управления электроотоплением см. лист ЭМ-8.

Ш.В. № [] Подпись и дата []

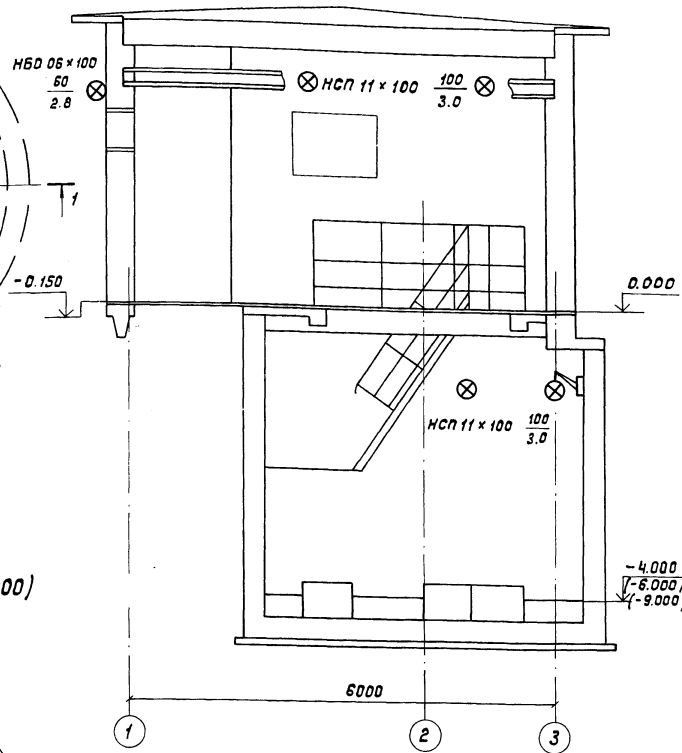
		ТП 901-2-163.89		ЭМ	
Привязан	Г.И.П. Белянинов	Нач. отд. Москалец	Водопробная народная станция в шахте глубиной 4.0м производительность от 20 до 200 м³/ч	Стр-ция	Лист
	Гл. спец. Федотов	Н. контр. Куханова		РП	13
	Рук. в. Бурьякин	Инж. Давыдова	План расположения электрооборудования электроотопления и прокладка кабелей.	Моссипротранс	

Типовой проект 901-2-163.89 Альбом 1

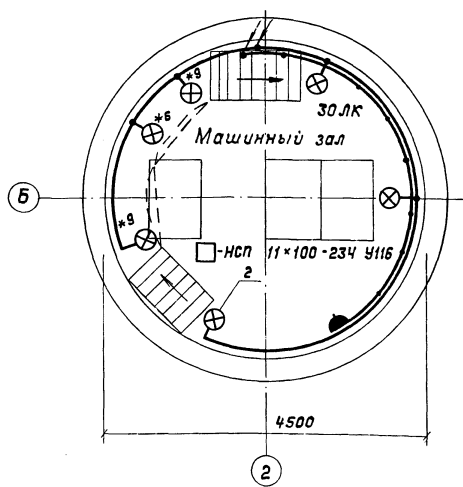
План на отм. 0.000



Разрез 1-1



План на отм. -4.000(-6.000, -9.000)



Глубина шахты, м	Количество светильников в шахте, шт	Установленная мощность, кВт			Общая установленная мощность, кВт	Расчетный ток, А
		Рабочего освещения	Ремонтного освещения	Электрообогреватели		
4.0	3	0,92	0,25	1,25	2,42	3,68
6.0	4	1,02	0,25	1,25	2,52	3,83
9.0	5	1,12	0,25	1,25	2,62	3,98

Ведомость узлов установки электрического оборудования

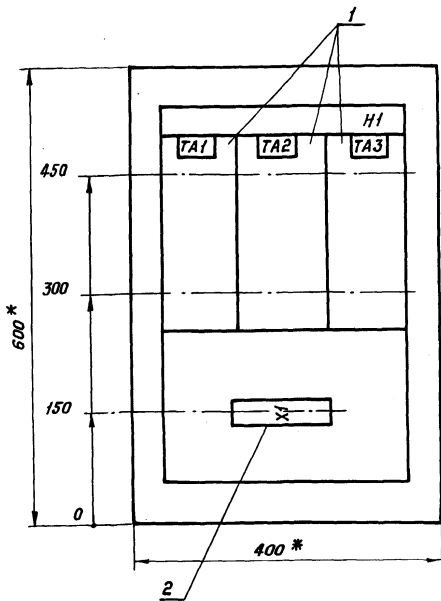
Поз.	Обозначение	Наименование	Кол.	Примечание
1	5.407-91	Установка светильника НСП 11 × 100 - 331 на крюках	5	
2	5.407-91	Установка светильника НСП 11 × 100 - 234 на кронштейнах		
3	5.407-91	Установка светильника НБ0 06 × 100 на стене	2	
4	5.407-64	Установка группового щитка ОП-6	1	
5		Установка понижающего трансформатора ЯТП - 0,25; 220 / 12В	1	

- Условные обозначения на плане приняты по ГОСТ 21.614-88.
- Напряжение сети освещения: общего рабочего ~ 220В; переносного ремонтного ~ 12В.
- Питание щитка рабочего освещения ЩО осуществляется от пункта распределительного ПР.
- Групповую осветительную сеть во всех помещениях насосной станции выполнить кабелем АВВГ открыто по стенам и перекрытиям креплением скобами.
- Все подъемы кабелей защитить от механических повреждений до высоты 2.0 м от уровня пола поливинилхлоридными трубами.
- Для зануления элементов электрооборудования используется рабочая нулевая жила кабеля.
- Показатели осветительной установки: освещаемая площадь - 40,8 м²; установленная мощность освещения: рабочего освещения - [] кВт.
- Светильники, обозначенные знаком * (6,9) устанавливаются над площадками в шахтах глубиной 6.0, 9.0 м.

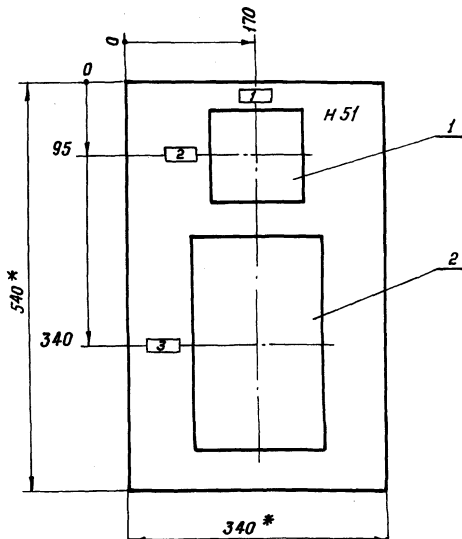
ТП 901-2-163.89		ЗМ	
ГИП	Белянинов	Водопроводная насосная станция в шахте глубиной 4.0 м привязана к отметке от 0 до 600 м/314	Статья
Нач.отд.	Москвалец		Лист
Гл. спец.	Фредотв		14
Н.контр.	Коханова		
Рук.гр.	Бурыгин	План расположения электрического освещения.	Мосгипротранс
Ст.инж.	Вестерская		

ИВ.Н.посл. Подпись и дата Взам. инв.н.

Вид спереди
Дверь не показана



Дверь шкафа
Вид спереди



1. *Размеры для справок.
2. Неуказанные предельные отклонения размеров по...
3. В контуре табличек и аппаратов указаны номера надписей по перечню надписей.
4. Глубина ящика 350 мм.

ЯУ. 002.001.80

Изм. Лист	№ докум.	Подп.	Дата	Ящик учета ЯУ. Чертеж общего вида	Лит.	Масса	Масштаб
Разраб.	Вестерская	Зеленый			Лист	Листов	1
Проб.	Бурыйгин			МОСГИПРОТРАНС			
Т.контр.	Белянинов						
Н.контр.	Коханова						
Гл.инж.	Федотов						
Утв.	Москалец						

Копировал: ВВГ

Формат А3

Формат	Зона	Лист	Обозначение	Наименование	Кол.	Примечание
<u>Документация</u>						
А3			ЯУ. 002. 001. 80	Чертеж общего вида		
А2			ЯУ. 002. 001. 34	Схема электрическая соединений		
А4			ЯУ. 002. 001. ТБ	Перечень надписей		
<u>Сборочные единицы</u>						
Панель						
Н 1						
	1			Трансформатор тока ТК20-У3, I100/5А	3	ТА1÷ТА3
	2			Блок зажимов БЗ24-4П25-В/ВУЗ-10	1	X1
Дверь						
Н 51						
	1			Вольтметр Э-365 0÷500 В	1	РУ
	2			Счетчик САЧУ-ИВ72 МУЗ 380/220 В, 5А	1	Р1

ЯУ. 002.001

Ящик учета ЯУ.
Технические
данные аппаратов

Лит. Лист Листов
МОСГИПРОТРАНС

Копировал: ВВГ

Формат А4

Панель	Надпись	Позиционная обозначение	Место надписи	Текст	Лит.	Вид шрифта	Завод-ка
Панель							
1	ТА1	Табличка	ТА1		1		
	ТА2	"	ТА2		1		
	ТА3	"	ТА3		1		
Дверь							
1		Табличка	Ящик учета ЯУ		1		
2	РУ	"	РУ		1		
3	Р1	"	Р1		1		

ЯУ. 002.001.ТБ

Ящик учета ЯУ.
Перечень надписей

Лит. Лист Листов
МОСГИПРОТРАНС

Копировал: ВВГ

Формат А4

Альбом 1

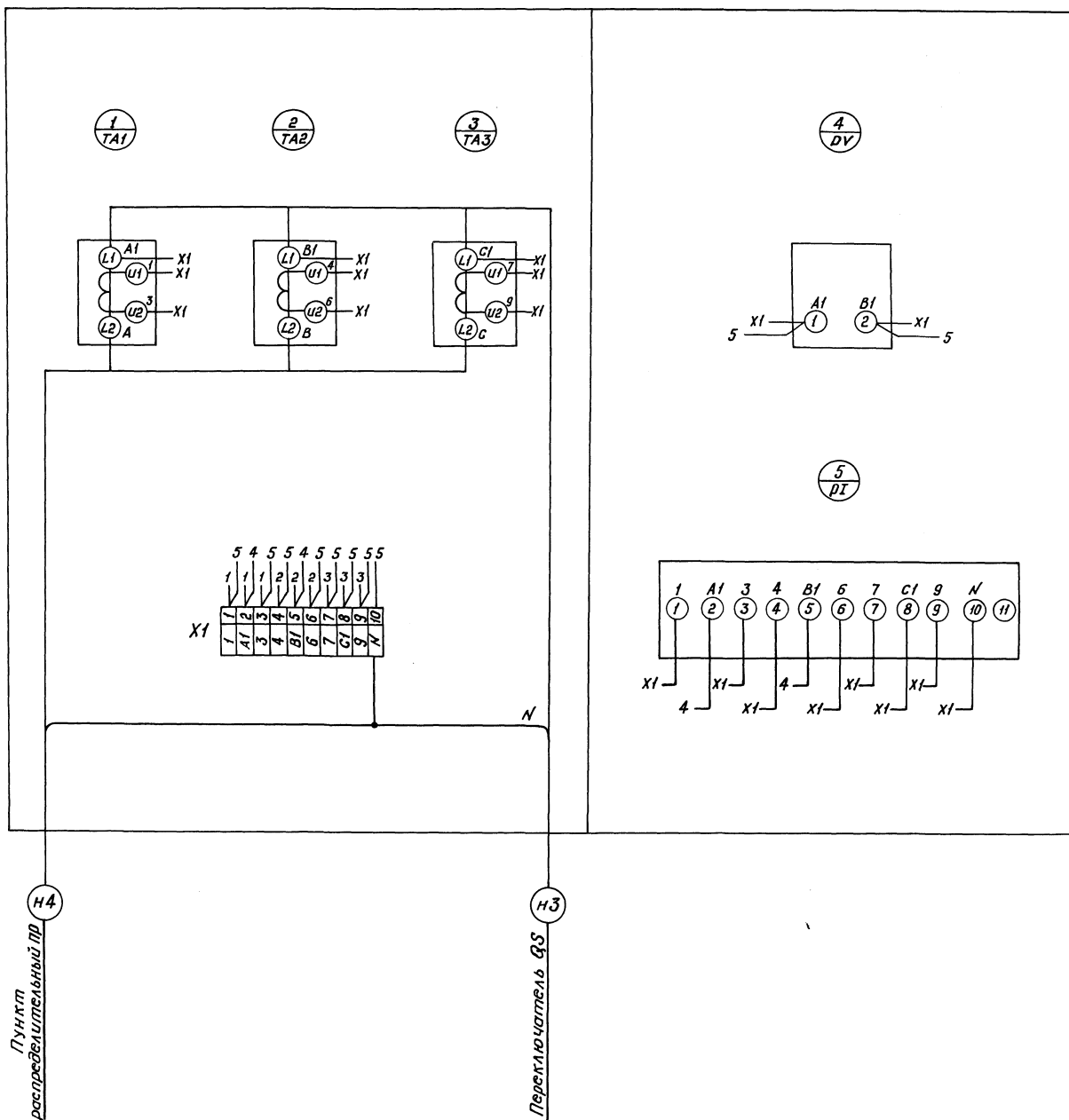
ТП 901-2-163.89

Имя и подл. Подпись и дата Взам.инв.№ Шифр.и.дубл. Подпись и дата

Имя и подл. Подпись и дата Взам.инв.№ Шифр.и.дубл. Подпись и дата

Вид спереди

Дверь шкафа
Вид сзади



Цена, материал, подписать и дата. Взятый лист. Шля. м. ФУ. П. Подпись и дата.

Пункт
распределительный пр

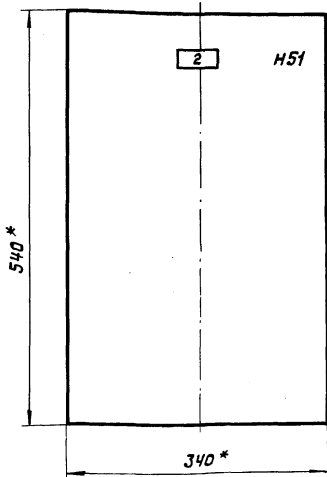
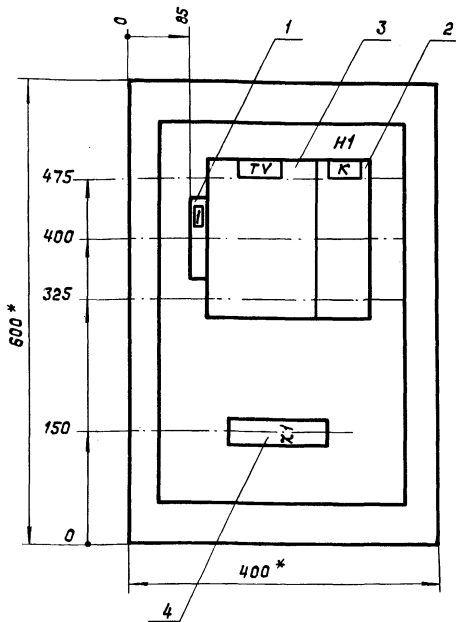
Переключатель ВЗ

				ЯУ. 002.001.ЭЧ			
Изм.	Лист	И докум.	Подп.	Дата	Лит.	Масса	Масштаб
Разраб.	Вестерская	Вестерская	Вестерская				
Проб.	Бурягин	Бурягин	Бурягин				
Г.контр.	Белянинов	Белянинов	Белянинов				
Гл.слес.	Федотов	Федотов	Федотов				
Н.контр.	Кожанова	Кожанова	Кожанова				
Утв.	Москалец	Москалец	Москалец				
Ящик учета ЯУ. Схема электрическая соединений					Лист	Листов	
					МОСГИПРОТРАНС		
23611-01					Копировал: В.В.ч.		
					Формат А2		

08 100 100 НУ КТТ

Вид спереди
Дверь не показана

Дверь шкафа
Вид спереди



- 1. * Размеры для справок.
- 2. Неуказанные предельные отклонения размеров по...
- 3. В контуре табличек и аппаратов указаны номера надписей по перечню надписей.
- 4. Глубина ящика 350 мм.

				ШУДН.001.001.80				
Изм.	Лист	№ докум.	Подп.	Дата	Шкаф управления дренажным насосом ШУДН. Чертеж общего вида	Лит.	Масса	Масштаб
Разраб.	Ульянова					Лист	Листов 1	1:5
Провер.	Бурьгин							
И.контр.	Белянинов							
Н.контр.	Коканова							
Гл. спец.	Федотов							Мосгипротранс
Утв.	Москалец							

Копировал Янгул

Формат А3

Формат	Зона	Поз.	Обозначение	Наименование	Кол.	Примечание
				<u>Документация</u>		
А3			ШУДН.001.001.80	Чертеж общего вида		
А2			ШУДН.001.001.34	Схема электрическая соединений		
А4			ШУДН.001.001.Т5	Перечень надписей		
				<u>Сборочные единицы</u>		
				Панель		
				H1		
		1		Предохранитель ППТ-10У3 с плавкой вставкой ВТФ-6, 6А	1	FU
		2		Реле РПУ2-М36400У3 U ~ 12В	1	K
		3		Трансформатор ОСМ-0.063, U ~ 220/12В, 0.063 кВА	1	TV
		4		Блок зажимов БЗ24-4П25-В/ВУ3-10	1	X1

ШУДН.001.001

Шкаф управления дренажным насосом ШУДН. Технические данные аппаратов.

Лит. Лист Листов

Мосгипротранс

Копировал Янгул

Формат А4

Панель	Надпись	Позиционное обозначение	Место надписи	Текст	Кол.	Вид шрифта	Заголовки	ка
				Панель				
1	FU	Табличка	Питание цепей дренажного насоса		1			
			То же	TV	1			
			"	K	1			
				Дверь				
2		Табличка	Шкаф управления ШУДН		1			

ШУДН.001.001.Т5

Шкаф управления дренажным насосом ШУДН. Перечень надписей

Лит. Лист Листов

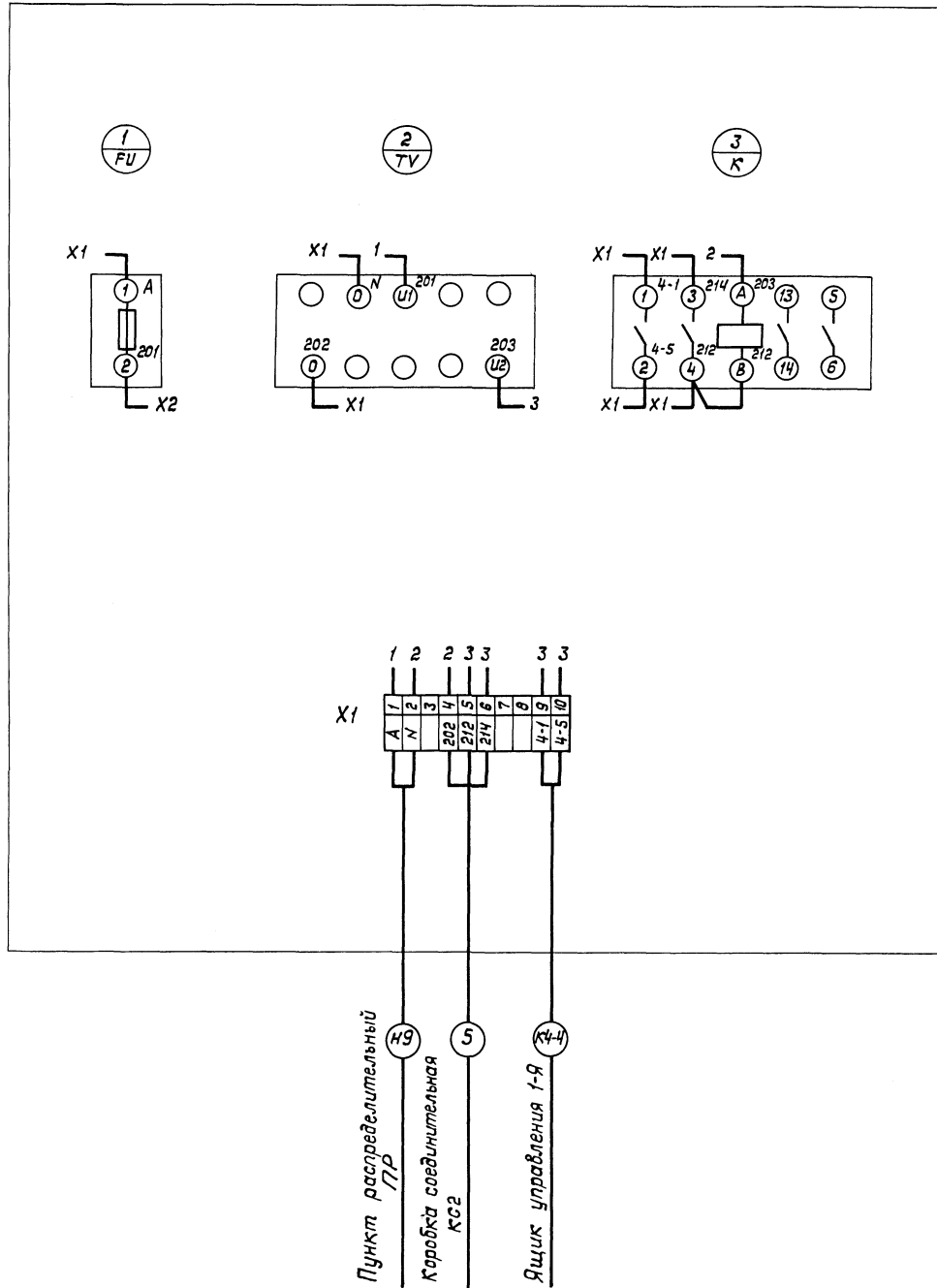
Мосгипротранс

23611-01

Копировал Янгул

Формат А4

Вид спереди



Имя и фамилия, Подпись и дата, Имя и фамилия, Подпись и дата, Имя и фамилия, Подпись и дата

				ШУДН.001.001.Э4				
Изм.	Лист	И.в.контр.	Подпись	Дата	Шкаф управления дренажным насосом ШУДН.	Лит.	Масса	Масштаб
		Разраб.	Ульянова		Схема электрическая соединения			
		Пробер.	Бурыгин			Лист	Листов 1	
		И.контр.	Белянинов			Мосгипротранс		
		Гл. спец.	Федотов			Формат А2		
		И.контр.	Коханова					
		Утв.	Москалец					
				23611-01	Копировал			

Типовой проект 901-2-163.89 Альбом 1

Ведомость рабочих чертежей основного комплекта АТХ

Лист	Наименование	Примечание
1	Общие данные	
2	Схема функциональная технологического контроля	
3	Схема соединений внешних проводок	

Ведомость ссылочных и прилагаемых документов

Обозначение	Наименование	Примечание
	<u>Ссылочные документы</u>	
ГОСТ 21.404-85	Обозначения условные приборов и средств автоматизации в схемах	
5.407-62	Прокладка проводов в поливинилхлоридных (ПВХ) трубах в производственных помещениях:	
	Выпуск 0,1	
5.407-63	Прокладка проводов и кабелей в полистироловых трубах в промышленных помещениях:	
	Выпуск 0,1	
Главмонтажавтоматика	Сборник 52	
ТКЧ-3138-70	Приборы для измерения и регулирования давления, разрежения и расхода	
ТКЧ-3139-70		
	<u>Прилагаемые документы</u>	
ДЭ.001.00.000 лист 1,2	Датчики электродные	стр. 45
ДЭ.001.00.000.СБ	Датчики электродные	стр. 45
	Сборочный чертеж	
ДЭ.001.00.001	Стойка	стр. 46
ДЭ.001.00.002	Планка	стр. 46
ДЭ.001.00.003	Скоба	стр. 46
ДЭ.001.00.004	Электрод	стр. 46
АТХ.СО	Спецификация оборудования марки АТХ	Альбом 4
АТХ.ВМ	Ведомость потребности материалов по разделу АТХ	Альбом 5

Общие указания

В объем настоящей части проекта входит технологический контроль.

Силовое электрооборудование и автоматизация приведены в разделе ЭМ настоящего проекта.

Проектом предусматривается контроль и измерение следующих параметров:

- давления в напорных патрубках насосов и давления - разрежения на всасе насосов;
- расхода воды на напорных трубопроводах;
- давления воды в напорных трубопроводах;
- уровня воды в дренажном приемке;
- температуры воздуха в помещении.

Принципиальные электрические схемы управления насосными агрегатами, дренажным насосом, приточным вентилятором и электроотоплением приведены в разделе ЭМ.

Приточный вентилятор П1 включается при достижении в помещениях температуры +35 °С и отключается при понижении температуры ниже +25 °С.

Проект разработан в соответствии с действующими нормами и правилами с соблюдением мероприятий, обеспечивающих взрывопожарную безопасность при правильной эксплуатации насосной станции

Главный инженер проекта *Г.И. Белянинов*

		Привязан			
Инв. №		ТП 901-2-163.89		АТХ	
ГИП	Белянинов	Водопроводная насосная станция в шахте глубиной 40 м производительностью от 20 до 200 м ³ /ч	Станция	Лист	Листов
Нач. отд.	Москалец		РП	1	3
Л. спец.	Федотов				
И. контр.	Коханова				
Рук. эк.	Бурьгин	Общие данные	Мосгипротранс		
Инженер	Давыдова				

Копировал: *Фигурин*

Формат А2

23611-01

Лист № покл. Подпись и дата Векст. табл. №

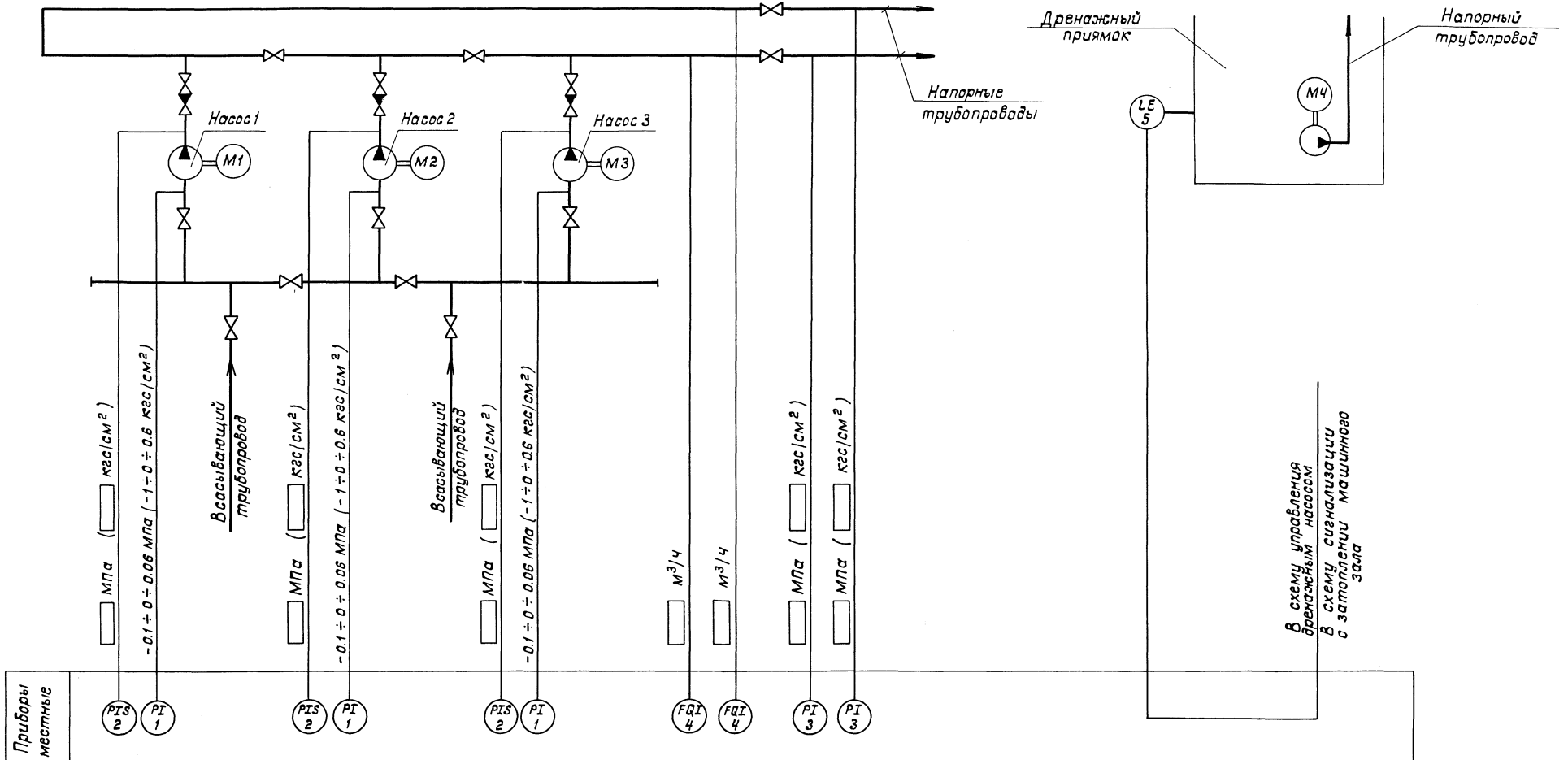


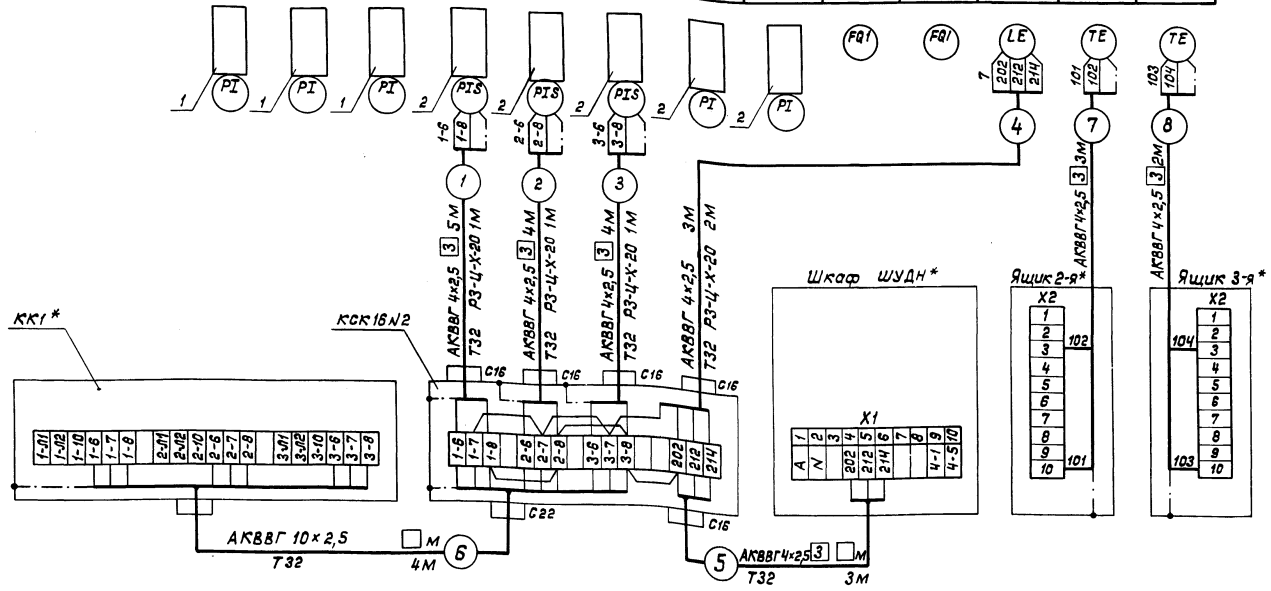
Таблица выбора водомера (FQI поз.4)

Марка насоса	Подача м ³ /ч	Напор, М	Тип водомера	Марка насоса	Подача м ³ /ч	Напор, М	Тип водомера	Марка насоса	Подача м ³ /ч	Напор, М	Тип водомера
к8/18	8	18	СТВ-80	к20/30	20	30	СТВ-80	к90/20	90	20	СТВ-150
к8/18а	7.4	15		к20/30а	18.5	25.8		к90/20а	70	18.2	
к8/18б	6.7	12		к45/30	45	30		к90/35	90	35	
к20/18	20	18	СТВ-100	к45/30а	35	22.5	СТВ-100	к90/35а	85	28.6	СТВ-150
к20/18а	16.8	15		к45/55	45	30		к90/55	90	55	
к20/18б	15.1	12		к45/55а	41.5	22.5		к90/55а	90	43	
к50-32-125	12.5	20	СТВ-150	к80-65-160	50	32	СТВ-150				СТВ-150
к65-50-160	25	32		к80-50-200	50	50					

Приязан		ГИП	Белянинов		ТП 901-2-163.89 АТХ		
		Нач.отд.	Маскалец		Водопроводная насосная станция в шахте глубиной 40м		
		Тл.спец.	Федотов		привоза д.з.наст.г. от 20 до 200 м ³ /ч		
		Н.контр.	Коханова		Стация	Лист	Листов
		Рук.гр.	Бурыйгин		рп	2	
Имв. №		Инженер	Давыдова		Москвапротранс		

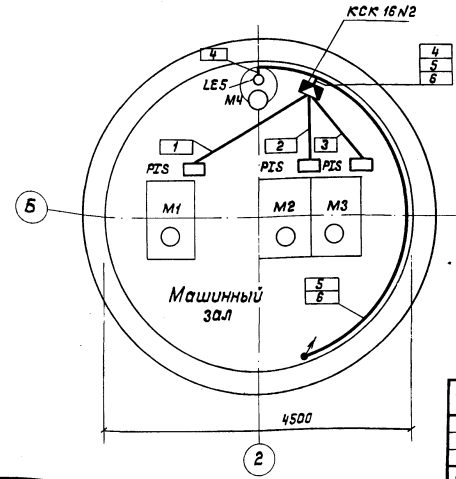
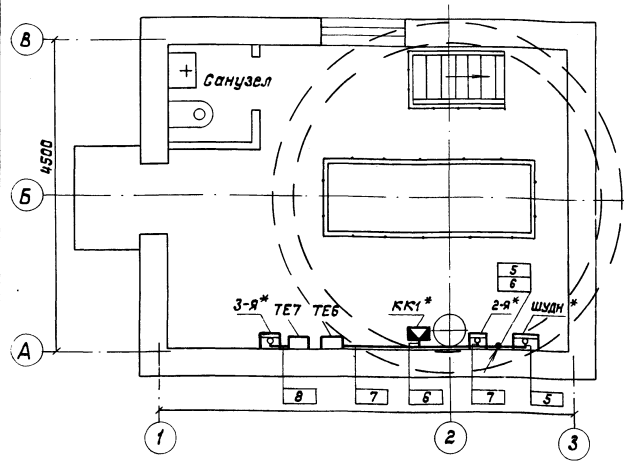
Альбом 1
Тиловой проект 901-2-163.89

Наименование параметра и место отбора или установки прибора	Давление - разрежение			Давление			Расход воды		Уровень воды в дренажном		Температура воздуха в помещении		
	В саucerующий трубопровод насосов			Напорный трубопровод насосов			Напорный трубопровод общий		Напорный трубопровод общий		прямая	вентиляция	электроотопление
	M1	M2	M3	M1	M2	M3	1	2	1	2			
Обозначение чертежа установки	TKЧ-3138-70			TKЧ-3139-70			TKЧ-3138-70		TMЧ-60-73		Дэ.001.00.000.СБ	TMЧ-41-73	
Позиция	1	1	1	2	2	2	3	3	4	4	5	6	7



План на отм. 0.000
М 1:50

План на отм. -4.000 (-6.000, -9.000)



Выбор длины кабеля

Глубина шахты	Марка кабеля	5	6
4,0м	14м	13м	
6,0м	16м	15м	
9,0м	19м	18м	

1. Позиции приборов соответствуют спецификации АТХ.СО. Альбом 4.
2. Запущение приборов, соединительных коробок выполнить согласно ПУЭ-85 п.17.39.
3. Кабели, проложенные на высоте до 2м от уровня пола, защищаются поливинилхлоридными трубами.
4. В полу кабели прокладываются в полиэтиленовых трубах. Трубы для прокладки кабеля в полу утены и привязаны в строительной части проекта.
- 5.* Устанавливаются по чертежам раздела „Силовое электрооборудование“ (ЭМ)

Марка, позиция	Обозначение	Наименование	Кол.	Масса ед. кг.	Примечание
1		Отборное устройство 16-225П, ТУ36.1258-76	3		
2		Отборное устройство 16-225У, ТУ36.1258-76	5		
		Коробка соединительная КСК-16 ТУ36.1753-75	1		
		Кабель контрольный ГОСТ 1508-78*Е			
		АКВВГ 4x2,5 мм.кВ			М
		АКВВГ 10x2,5 мм.кВ			М
		Металлорукав РЗ-ЦХ-20			
		ТУ 22.3988-77	5		М
		Труба ПВХ ЭП 32Н			
		ТУ 6-19-215-83	7		М

СОГЛАСОВАНО:
Инж. М.И. Павлин и дата: 30.01.89
Раздел ТК: Инженер: А.С. Шалин
Раздел ОВ: Инженер: А.С. Шалин
Раздел РС: Инженер: А.С. Шалин

Привязан	Г.И.П. Белянинов	Нач. отд. Москалец	Водопроводная насосная станция в шахте глубиной 4,0м производится в объеме от 20 до 200 м³/ч	Листов	3
Инв. №	Гл. спец. Федотов	Инж. Куханова	Схема соединений внешних проводов	Листов	3
	Рук. пр. Бурыгин	Инженер Давыдова			

Альбом 1
ТП 901-2-163.89

Шиф. № табл. Подпись и дата
Шиф. № табл. Подпись и дата
Шиф. № табл. Подпись и дата

Формат	Зона	Поз.	Обозначение	Наименование	Кол.	Примечание
				<u>Документация</u>		
		ДЗ	ДЭ.001.00.000.СБ	Сборочный чертеж		
				<u>Детали</u>		
А4	1		ДЭ.001.00.001	Стойка	1	
А4	2		ДЭ.001.00.002	Планка	1	
А4	3		ДЭ.001.00.003	Скаба	1	
А4	4		ДЭ.001.00.004	Электрод	1	
А4	5		-01	Электрод	1	
А4	6		-02	Электрод	2	
Б4	7			Втулка		
				Трубка 3Св x 3,0		
				ГОСТ 5496-78		
				l = 40	4	0,09кг
				<u>Стандартные изделия</u>		
		8		Болт М8 x 25,58		
				ГОСТ 7798-70*	2	
		9		Болт М6 x 16,58		
				ГОСТ 7798-70*	2	
		10		Гайка М8.5.05		

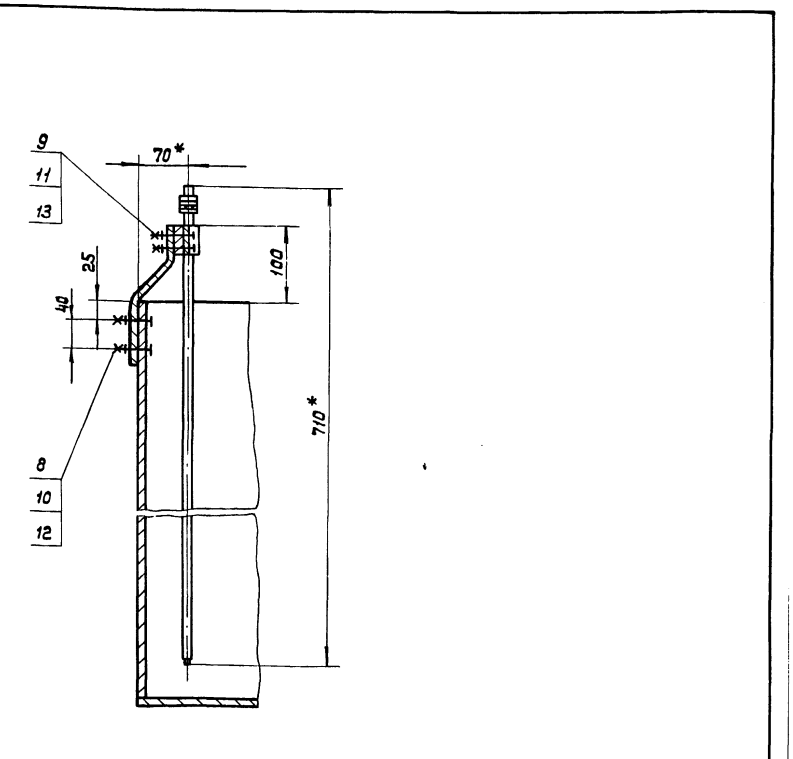
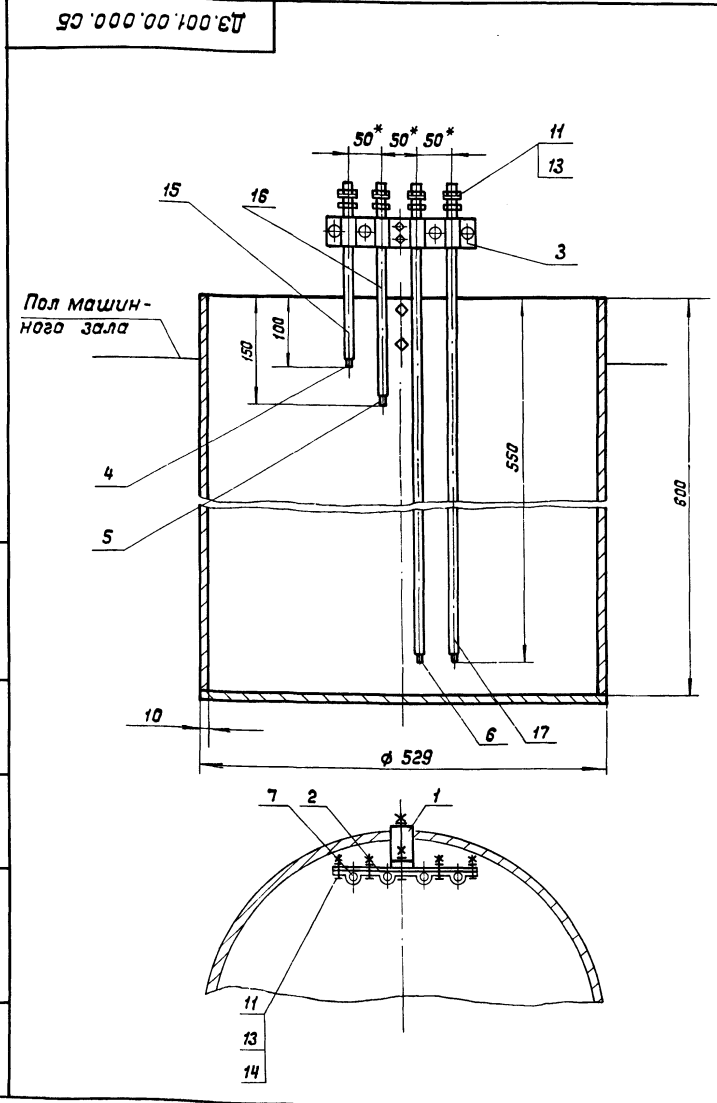
Шиф. № лист			№ докум.			Подп.			Дата		
Разраб. Баранова			Лит.			Лист			Листов		
Провер. Линкина			1			1			2		
Т.л. спец. Федотов			Лит.			Лист			Листов		
Н.контр. Коханова			Лит.			Лист			Листов		
Утв. Москалец			Лит.			Лист			Листов		
ДЭ.001.00.000											
Датчики электродные											
Мосгипротранс											

Копировал [подпись] Формат А4

Формат	Зона	Поз.	Обозначение	Наименование	Кол.	Примечание
				ГОСТ 5915-70*	2	
		11		Гайка М8.5.05		
				ГОСТ 5915-70*	10	
		12		Шайба 6.04.05		
				ГОСТ 6402-70*	2	
		13		Шайба 6.04.05		
				ГОСТ 6958-78*	10	
		14		Винт М6 x 10,58		
				ГОСТ 17473-80*	4	
				<u>Материалы</u>		
		15		Трубка вини пласта- вая φ6, l = 230		
				ГОСТ 19034-82	1	
		16		Трубка вини пластовая φ6, l = 280		
				ГОСТ 19034-82	1	
		17		Трубка вини пластовая φ6, l = 680		
				ГОСТ 19034-82	2	

Шиф. № табл.			№ докум.			Подп.			Дата		
ДЭ.001.00.000											
Лит. Лист Листов											
1 1 2											
Мосгипротранс											

Копировал [подпись] Формат А4



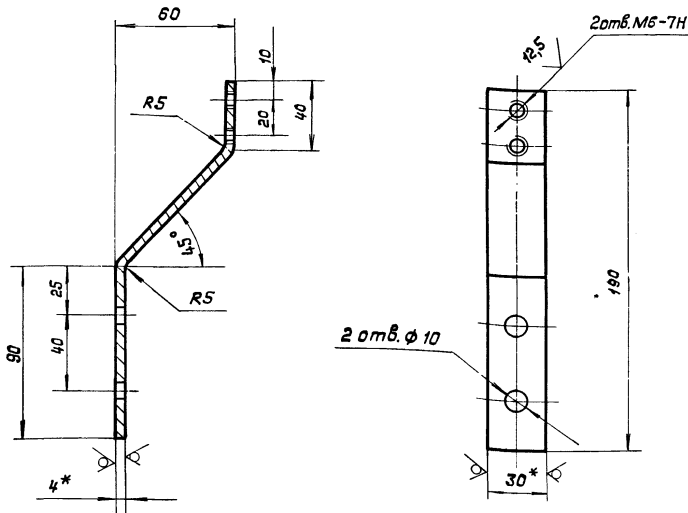
1. Провод к электродам изолировать изоляционной лентой ГОСТ 2162-78*.
2. В нижней части электроды оголеть на 10 мм.
- 3.* Размеры для справок.

Шиф. № лист			№ докум.			Подп.			Дата		
Разраб. Баранова			Лит.			Лист			Листов		
Провер. Линкина			1,1			1			5		
Т.контр. Белянинов			Лит.			Лист			Листов		
Т.л. спец. Федотов			Лит.			Лист			Листов		
Н.контр. Коханова			Лит.			Лист			Листов		
Утв. Москалец			Лит.			Лист			Листов		
ДЭ.001.00.000.СБ											
Датчики электродные. Сборочный чертеж.											
Мосгипротранс											

Копировал [подпись] Формат А3

ДЭ.001.00.001

12,5 (✓)



1. Неуказанные предельные отклонения размеров обработанных поверхностей, валов - $h14$, отверстий - $H14$, прочих - $\pm \frac{1T14}{2}$
2. Длина заготовки 215 мм.
3. *Размеры для справок.

ДЭ.001.00.001

Стойка

Лит.	Масса	Масштаб
	0,22	1:2
Лист	Листов 1	

Лента 24 x 30 ГОСТ 103-76*
Ст. зкп ГОСТ 535-79*

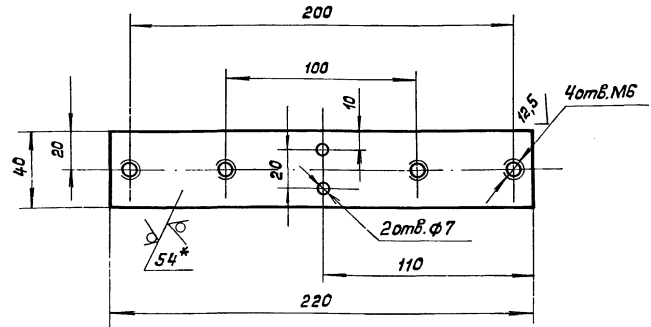
Мосгипротранс

Копировал [подпись]

Формат А4

ДЭ.001.00.002

12,5 (✓)



1. Неуказанные предельные отклонения размеров обработанных поверхностей, валов - $h14$, отверстий - $H14$, прочих - $\pm \frac{1T14}{2}$
2. *Размер для справок.

ДЭ.001.00.002

Планка

Лит.	Масса	Масштаб
	0,28	1:2
Лист	Листов 1	

Лист 4 ГОСТ 19903-74*
ст. 3 ГОСТ 14637-79

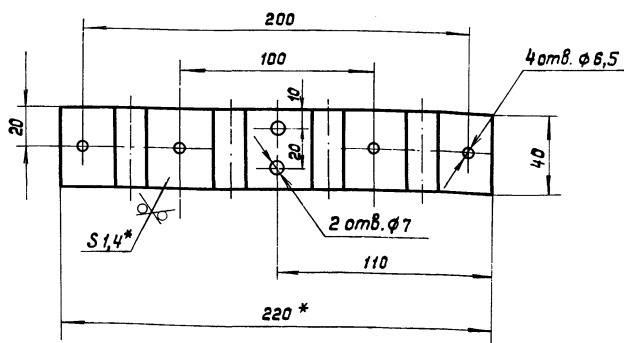
Мосгипротранс

Копировал [подпись]

Формат А4

ДЭ.001.00.003

12,5 (✓)



Профиль гибки

1. Неуказанные предельные отклонения размеров обработанных поверхностей, валов - $h14$, отверстий - $H14$, прочих - $\pm \frac{1T14}{2}$
2. Длина заготовки 255 мм.
3. *Размер для справок.

ДЭ.001.00.003

Скоба

Лит.	Масса	Масштаб
	0,12	1:2
Лист	Листов 1	

Лента 1,4 x 40 Б Ст. 2 пс
ГОСТ 6009-74*

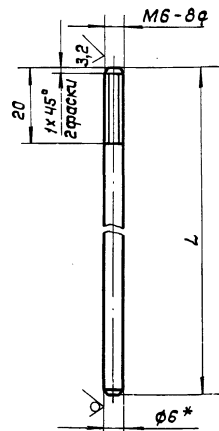
Мосгипротранс

Копировал [подпись]

Формат А4

ДЭ.001.00.004

12,5 (✓)



Обозначение	L, мм	Масса, кг
ДЭ.001.00.004	260	0,06
- 01	310	0,07
- 02	710	0,16

1. Неуказанные предельные отклонения размеров обработанных поверхностей, валов - $h14$, прочих - $\pm \frac{1T14}{2}$
2. *Размер для справок.

ДЭ.001.00.004

Электрод

Лит.	Масса	Масштаб
	см. табл.	1:1
Лист	Листов 1	

Круж 86 ГОСТ 2590-71*
ст. 3. ГОСТ 535-79*

Мосгипротранс

Копировал [подпись]

Формат А4

Шиб. № подл. Подпись и дата

Шиб. № подл. Подпись и дата

Шиб. № подл. Подпись и дата

Шиб. № подл. Подпись и дата