

Типовой проект
411-1-135.86

Производственно - лабораторный корпус
лесхоза для среднеазиатской части СССР.
Стены кирпичные

Альбом VI

Проектная документация по переводу
подвальных помещений на режим ПРУ

СФ 749-06
4 0 21

№ 99. ЦИТЛ ИИВ СФ 749.06

Типовой проект

411-1-135.86

Производственно - лабораторный корпус
лесхоза для средневропейской части СССР
Стены кирпичные

Альбом VI

Проектная документация по переводу
подвальных помещений на режим ПРУ

Разработан Воронежским
филиалом института
СОЮЗГИПРОЛЕСХОЗ

Утвержден
Гослесхозом СССР
протокол №27 от 17.10.1986 г.
Рабочие чертежи введены
в действие Гослесхозом СССР
Приказ № 231 от 25.11.1986 г.

Главный инженер филиала



Н.С. Тырченко

Главный инженер проекта



В.П. Усталов

СФ 749-06

НСФФ 749-06

Альбом VI

Туполовой проект 411-1-135.86

№ листа	Наименование	Стр.
1	Содержание альбома	2
2	Общие данные (начало)	3
3	Общие данные (окончание)	4
4	Условные обозначения	5
5	План на отм. -2800	6
6	Вентиляция. План на отм. -2800. Схема системы ПБ1	7
7	План слаботочных сетей	8
8	Выборка материалов. Сметная стоимость	9

Привязан

2

Изм. №			
Исполн.	Калаябухов	Удальцов	
Провер.	Кочетков	Кочетков	
Д.спец.	Неудобин	Неудобин	
Г.ИП	Устало	Устало	
Рук. гр.	Федорова	Федорова	
Инж.	Филова	Филова	

сф 749-06

Т.П. П-1-50, П-2-50, П-4-50
411-1-135.86

Содержание альбома

Код	Лист	Листов
Р	1	9

Воронежский филиал
"СОЮЗГИПРОЛЕСХОЗ"

с.п.с. № 0001. Подпись и печать Взам.инв. №

Копировал: Фмс /Ярош/

формат А4

1. Общая часть

Настоящий раздел разработан в соответствии с заданием, утвержденным Гослесхозом СССР и согласованным со управлением ГО СССР на проектирование ПРУ на 50 человек в подвале производственно-лабораторного корпуса.

Укрытие выполнено с учетом требований ДНП ПБ-11-77 "Защитные сооружения гражданской обороны".

Чертежи данного альбома предназначены для перевода помещений подвала на режим ПРУ.

Архитектурно-планировочные решения. В состав помещений двойного использования входят: помещения для укрываемых

Проект разработан в соответствии с действующими нормами и правилами и предусматривает мероприятия, обеспечивающие взрывную, взрывопожарную и пожарную безопасность при эксплуатации здания.

Главный инженер проекта *Устинов* /Устинов/

Привязан

Лист №

Исполнители: *Кавалеров* /Иванов/

М. Контарь /Починский/

Гл. слес. *Найбушев* /Иванов/Г.И.П. *Устинов*Инж. з.п. *Федорова* /Иванов/Инж. *Федорова* /Иванов/

С 90 749-06

Т.П. П-1-50, П-2-50, П-4-50
411-1-135.86Общие данные
(начало)

Стадия Лист Листов

Р 2

Воронежский филиал

"СОЮЗГНПРОЛЕСХОЗ"

копировала *Плотникова*

формат А4

Альбом №

Типовой проект 411-1-135.86

Лист №, год, подписи и даты

площадью $32,85 \text{ м}^2$, помещение загрязненной одежды, санузел. Строительный объем ПРУ - $351,98 \text{ м}^3$, общая площадь - $97,43 \text{ м}^2$.

³⁰⁷ В проекте принято: мест для сидения - 40
мест для лежания - 10

2. Строительные решения

Наружные двери, ведущие в укрытие, должны быть оборудованы пружинными запорами. Дверные коробки уплотнить по контуру полосовой мягкой резиной (ГОСТ 7338-77*).

3. Водопровод и канализация.

Внутренние водопровод и канализация помещений ПРУ остаются по проекту для обычного режима работы корпуса.

4. Отопление и вентиляция.

Отопление и вентиляция помещений ПРУ остаются по проекту для обычного режима работы корпуса.

Температура помещения принята в холодное время года не менее 10°C .

Привязан

ИМ. №

И.И. Калашников

И.И. Контр. Латышев

И.И. Слов. Нейбуер

И.И. ГИП Устаев

И.И. Рук. гр. Заичева

И.И. Рук. гр. Корьева

И.И. Рук. гр. Иванов

СОФ 749-06

Т.А. П-1-50, П-2-50, П-4-50
417-7-195.86

Общие данные
(окончание)

Страниц Лист Листов

Р 3

Воронежский филиал

"СОЮЗГИПРОТЕКСТ"

Колесова С. - Плотникова

Формат А4

Типовой проект 411-1-135.86 Архивом 61

План на отм. -2.800

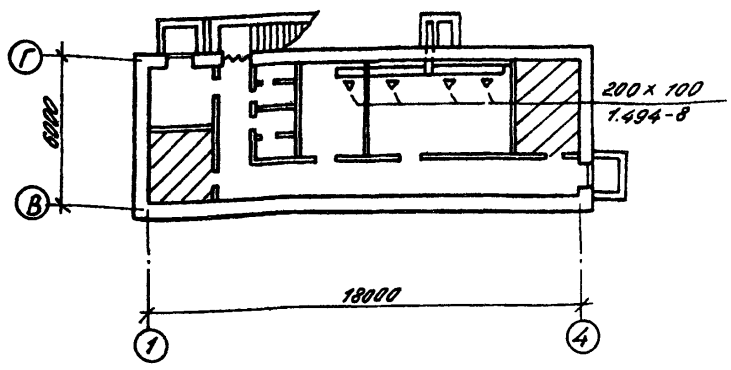
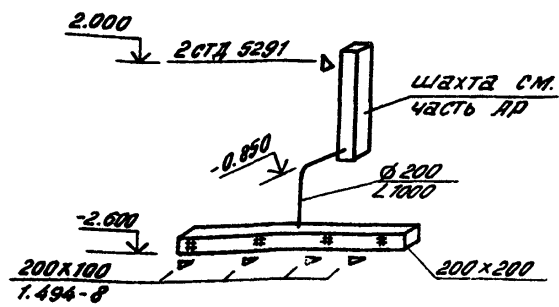


Схема системы ПЕ 1



Привязан		
Инв. №		
Нац. отг.	Калабухов	Солов
Н.контр.	Качинский	
П.спец.	Нембург	
Г.ип	Усталов	
Д.к.гр.	Юрьева	
Инж.	Будельман	

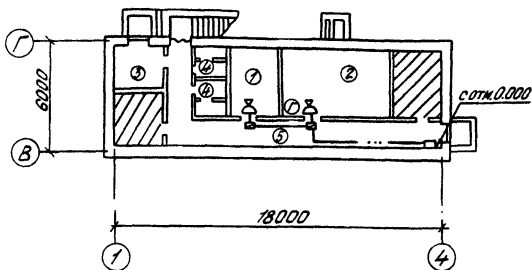
СФ 749-06

Т.П. П-1-50, П-2-50, П-4-50
411-1-135.86

Вентиляция
План на отм. -2.800
Схема системы ПЕ 1.

Листов	
Р	Б
Воронежский филиал СОЮЗГИПРОЛЕСХОЗ	

План на отм. -2.800



Экспликация помещений

Номер по плану	Наименование	Площадь м ²
1,2	Помещение для укрываемых	32.98
3	Помещение для загрязненной одежды	7.45
4	Санузлы	6.05
5	Коридор	26.77

Привязан

Инв. №

Нач.отд. Калашников

Н.контр. Левинский

П.спец. Неубов

Г.П. Усталов

Аук.гр. Иванов

Инж. Бирюкова

СФР 749-06

Т.П. П-1-50, П-2-50, П-4-50
411-1-135.86

План слаботочных сетей

Страниц	Лист	Листов
Р	7	

Воронежский филиал
СОЮЗГ ИПр ОЛЕ СХ 03

Копировал: А.А. Яковлев

формат А4

Альбом IV
Тилдой проект 411-1-135.86

Инструмент	Наименование материала	Единица измерения	Количество	Стоимость единицы, руб.	Общая стоимость, руб.
1	Оборудование мест для сидения и лежания (пиломатериалы)		2,30	110	253
2	Металл на нары	м ³	2.28	71.4	163
3	Полосовая резина для уплотнения обертной коробки	кг	11.2	0.392	4
4	Прижимной запор	кг	2.32	1.62	4
5	Решетка СТД 5291 (225x580)	шт	1	4.52	5
6	Решетка РР1 (200x100)	шт	2	1.48	3
7	Воздуховод СТД - 0.55 мм φ 200 ГОСТ 19904-76	м/м ²	4/12.56	5.35	67
8	Короб асбестоцементный 180x200 по ТУ 21-24-76	м	8	1.85	15
9	Решетка РР1 (200x100)	шт	4	2.66	11
10	Утепленный клапан ручной 500x500	шт	1	14.6	15
11	Общая сметная стоимость				287

Инв. № табл. Удостоверение и дата выдачи Взам.инв. №

Прибылан	
Инв. №	
М.контр.	М.контр.
М.спец.	М.спец.
М.гип.	М.гип.
М.рук.гр.	М.рук.гр.

с 98 749-06

Т.П. П-1-50, П-2-50, П-4-50
411-1-135.86

Выборка материалов.
Сметная стоимость.

Стадия	Лист	Листов
Р	8	

Воронежский филиал
"СОЮЗГИПРОЛЕСХОЗ"

ЦЕНТРАЛЬНЫЙ ИНСТИТУТ ТИПОВОГО ПРОЕКТИРОВАНИЯ
ГОССТРОЯ СССР
КИЕВСКИЙ ФИЛИАЛ
г. Киев 57 ул. Эжена Потье № 12

74/6
Заказ № 2320 Инв. № 749-06 Тираж 150
Сдано в печать 18/3 1988 Цена 0.21