

**ТИПОВОЙ ПРОЕКТ**  
411-1-136.87  
**ПРОИЗВОДСТВЕННО - ЛАБОРАТОРНЫЙ КОРПУС**  
**ЛЕСХОЗА ДЛЯ СРЕДНЕЕВРОПЕЙСКОЙ ЧАСТИ СССР**  
**СТЕНЫ ПАНЕЛЬНЫЕ**

**АЛЬБОМ II**  
**СОСТАВ ПРОЕКТА:**

- АЛЬБОМ I - ОБЩАЯ ПОЯСНИТЕЛЬНАЯ ЗАПИСКА.  
ТЕХНОЛОГИЧЕСКАЯ, АРХИТЕКТУРНО-СТРОИТЕЛЬНАЯ,  
САНИТАРНО-ТЕХНИЧЕСКАЯ И ЭЛЕКТРОТЕХНИЧЕСКАЯ  
ЧАСТИ. СЛАБОТОЧНЫЕ УСТРОЙСТВА.  
АВТОМАТИЗАЦИЯ САНТЕХСИСТЕМ.
- АЛЬБОМ II - СТРОИТЕЛЬНЫЕ ИЗДЕЛИЯ  
АЛЬБОМ III - СПЕЦИФИКАЦИЯ ОБОРУДОВАНИЯ  
АЛЬБОМ IV - ВЕДОМОСТИ ПОТРЕБНОСТИ В МАТЕРИАЛАХ  
АЛЬБОМ V - СМЕТЫ  
АЛЬБОМ VI - ПРОЕКТНАЯ ДОКУМЕНТАЦИЯ ПО ПЕРЕВОДУ  
ПОДВАЛЬНОГО ПОМЕЩЕНИЯ НА РЕЖИМ ПРУ

РАЗРАБОТАН  
Воронежским филиалом  
института «Союзгипролесхоз»  
Главный инженер филиала *Тырченко Н.С.*  
Главный инженер проекта *Усталов В.П.*

УТВЕРЖДЕН Гослесхозом СССР  
протокол №12 от 19.06.1987г.  
Рабочие чертежи введены в действие  
Гослесхозом СССР  
Приказ № 82 от 19.06. 1987г.

СФ 901-02

СФ 901-02 от 19.06.1987г.

				Привязан	

Копировал Яров

ДОК. № 43

ТИПОВОЙ ПРОЕКТ  
411-1-136.87

ПРОИЗВОДСТВЕННО - ЛАБОРАТОРНЫЙ КОРПУС  
ЛЕСХОЗА ДЛЯ СРЕДНЕЕВРОПЕЙСКОЙ ЧАСТИ СССР

СТЕНЫ ПАНЕЛЬНЫЕ

АЛЬБОМ II

СТРОИТЕЛЬНЫЕ ИЗДЕЛИЯ

СФ 901-02

л. 0-49

Образцы СФ 901-02

Проект


Этаж

Копировал Прош

Лист 1/1

Альбом I

Типовой проект 411-1-136.87

Лист № 001 / Дата введ. в действие

Содержание альбома

Шифр	Наименование	Стр.
	Содержание альбома	2
411-1-136.87-КЖН-ТУ	Технические условия	2
- 01.00	Опорная плита ОП1	3
- 02.00	Панель ПСО	3
- 02.00СВ	Панель ПСО СВ	4
- 03.00	Плита ПР 60	5
- 04.00	Плита ПР 60.15	5
- 05.00	Каркас плоский КР	6
- 06.00	Каркас плоский КРЗ	7
- 07.00	Сетка арматурная С1	7
- 08.00	Закладное изделие ЗД1	8
- 09.00	Решетка РР1	8
- 10.00	Стойка ограждения СОГ	9
- 11.00	Пожарная лестница ЛМ2	10
- 12.00	Балка БМ	11

Копировал *С.-Плотникова* формат А4

Альбом II

Типовой проект 411-1-136.87

Лист № 001 / Дата введ. в действие

1. При изготовлении сборных железобетонных изделий необходимо руководствоваться указаниями соответствующих серий, указанных в чертежах.
2. Изготовление и методы испытаний изделий должны соответствовать ГОСТ 10922-75.
3. Сварку производить в соответствии с ГОСТ 19292-75 и СН 393-78 "Инструкция по сварке соединений арматуры и закладных деталей железобетонных конструкций."
4. Для сварочных работ применять электроды типа Э42 по ГОСТ 9467-75.
5. Размеры сеток и каркасов даны по осям и торцам стержней.

Приказ


СОР 901-02

ТЛ 411-1-136.87-КЖН-ТУ

Технические условия

Стр.	Лист	Листов
РР		1

Воронежский филиал  
СОЮЗГНПРОЕКСОЗ

Копировал *С.-Плотникова* формат А4



Лист № подл. Листов в альбоме 2 Взам. инв. №

Титульный проект 411-1-136.87 Альбом II

Обозначение	Наименование	Количество на наименование								Примечание	
		-	01	02	03	04	05	06	07		08
2	Стеклопакет			1							
	SP 18-15 ГОСТ 11214-78					1	1	1	1		
	SP 18-18 ГОСТ 11214-78									1	
	SP 18-21 ГОСТ 11214-78										1
3	Поддонная доска					1					
	ПА 16-25 ГОСТ 17280-79							1	1	1	
	ПА 19-25 ГОСТ 17280-79									1	1
4	Стандартные изделия										
	Наличник 3 ГОСТ 8242-81	54	54	51	57	57	54	54	54	54	54
5	Материалы										
	Силу										
	Рельефная ПЛ 1775-72	06	06	05	07	07	06	06	06	06	06
Лист №	Лист №										
Лист №		ТН 411-1-136.87-КЖУ-02.00									
	Лист	2									

копировал Ов - Плотникова формат А4

Лист № подл. Листов в альбоме 2 Взам. инв. №

Титульный проект 411-1-136.87 Альбом II

Обозначение	Марка	Размер	
		ММ	Масса
411-1-136.87-КЖУ-02.00	4 ПСО 30.33.3,5-П-1-а	1810	2110
-01	4 ПСО 30.33.3,5-П-2-а		
-02	7 ПСО 30.33.3,5-П-2-а	1510	2300
-03	4 ПСО 29.33.3,5-П-1-а	2110	1980
-04	4 ПСО 29.33.3,5-П-2а		
-05	1 ПСО 33.33.3,5-П-1а		
-06	1 ПСО 33.33.3,5-П-2а	1810	2270
-07	2 ПСО 33.33.3,5-П-1а		
-08	2 ПСО 33.33.3,5-П-2а		

Обозначение	Наименование	Количество		
		Лист	Масса	Масштаб
Лист №				
Лист №				
Лист №				
Лист №				
Лист №				
Лист №				
Лист №				
Лист №				
Лист №				
Лист №				
Лист №				
Лист №				
Лист №				

СФ 901-02

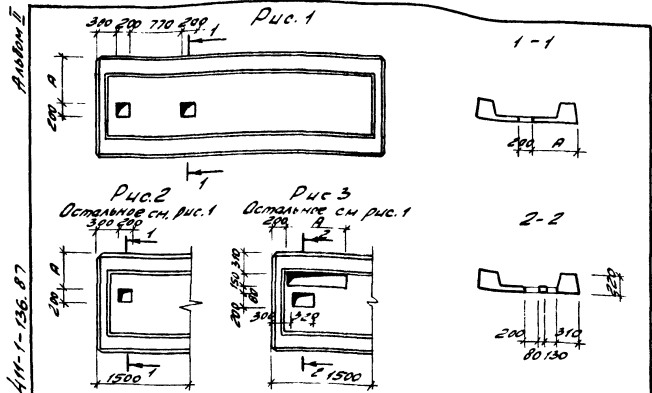
ТН 411-1-136.87-КЖУ-02.00 СБ

**Панель ПСО**

Статус	Масса	Масштаб
РН	СМ.	
Лист	табл.	

Воронежский филиал  
СООЗГНПОЛЕСХОЗ

копировал Ов - Плотникова формат А4



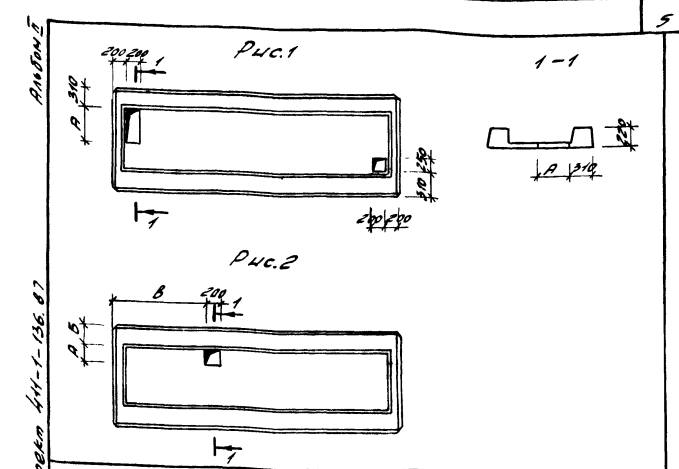
Технический проект 411-1-136.87

Обозначение	Марка	Рис.	Размеры А	Масса кг
411-1-136.87-КЖН-0300	ПР60.15-8АТТ-01	1	700	2595
-01	ПР60.15-8АТТ-02	2	540	2595
-02	ПР60.15-8АТТ-03	1	440	2595
-03	ПР60.15-8АТТ-04	2	970	2595
-04	ПР60.15-6АТТ-01	3	1000	2595
-05	ПР60.15-6АТТ-03	3	1200	2595

Остальное см. серию 1.090.1-1, вкл. 5-1

Приказан	Материал	Масса	Материал
	Лист	Листов	Лист
	Воронежский филиал СОЮЗГИПРОМЕКАЗ		

Копировал Фем - Плотникова



Технический проект 411-1-136.87

Обозначение	Марка	Рис.	Размеры, мм			Масса кг
			А	Б	В	Кг
411-1-136.87-КЖН-0400	ПР60.15-6АТТ-02	1	500	-	-	2595
-01	ПР60.15-6АТТ-04	1	870	-	-	2595
-02	ПР60.15-6АТТ-05	2	250	310	1360	2595
-03	ПР60.15-6АТТ-06	2	200	980	140	2595

Остальное см. серию 1.090.1-1, вкл. 5-1

Приказан	Материал	Масса	Материал
	Лист	Листов	Лист
	Воронежский филиал СОЮЗГИПРОМЕКАЗ		

Копировал Фем - Плотникова

Рисунки

Технический проект 411-1-136.87

Рис. 1

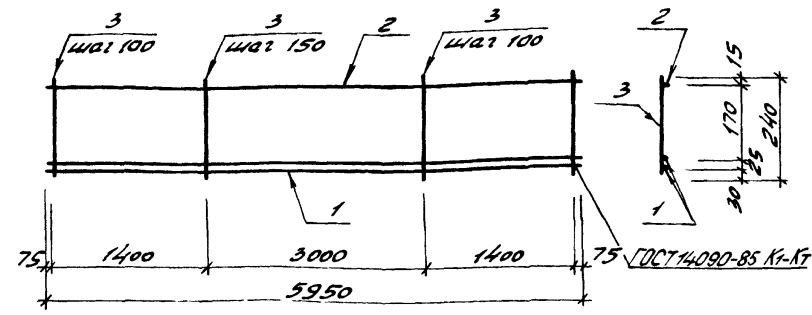
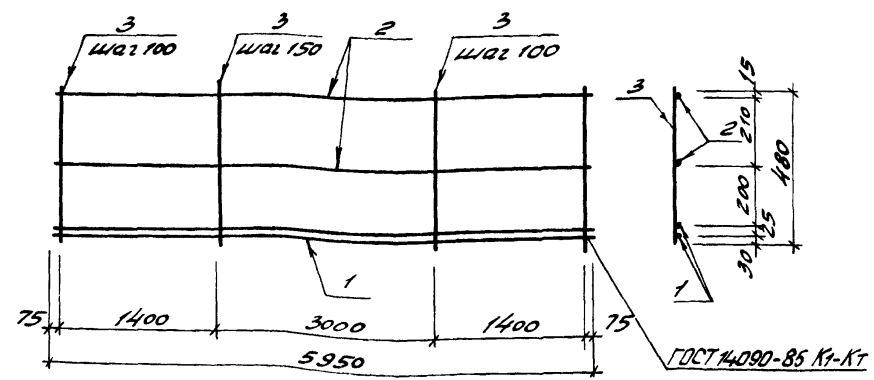


Рис. 2



Обозначение	Марка	Рис	Вес, кг
411-1-136.87-КЖУ-0500	КР1	1	42,2
-01	КР2	2	46,9

Формат	Зона	№3	Обозначение	Наименование	кол.	Примечание
				<u>Документация</u>		
А4			411-1-136.87-КЖУ-ТУ	Технические условия		
				<u>Детали</u>		
Б4			411-1-136.87-КЖУ-0501	Ф22 АШ ГОСТ 5781-82 L=5950	2	17,8 кг
				<u>Переменные данные для исполнения</u>		
				<u>Каркас плоский КР1</u>		
				<u>Детали</u>		
Б4	2		411-1-136.87-КЖУ-0502	Ф10 АШ ГОСТ 5781-82 L=5950	1	3,7 кг
Б4	3		-0503	Ф6 АШ ГОСТ 5781-82 L=240	49	0,06 кг
				<u>Каркас плоский КР2</u>		
				<u>Детали</u>		
Б4	2		411-1-136.87-КЖУ-05.02-01	Ф10 АШ ГОСТ 5781-82 L=5950	2	3,7 кг
Б4	3		-05.03-01	Ф6 АШ ГОСТ 5781-82 L=480	49	0,08 кг

НОУ от Калабухов  
 Н. Кондр. Пачинский  
 Гл. слес. Нейбурз  
 ГИП Устатов  
 Рук зр. Федорова  
 Ст. инж. Аралова

СФ901-02

ТН 411-1-136.87-КЖУ-05.00

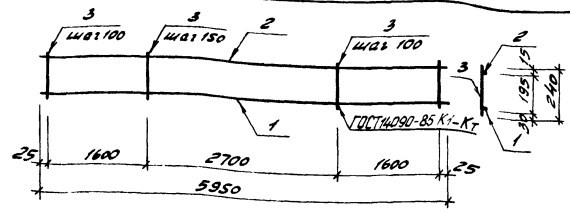
Каркас плоский КР	Станд.	Масса	Масштаб
	РП	см	табл.
	Лист	Листов 1	

Воронежский филиал  
СОЮЗГИПРОДЕСХОЗ

Привязан


Лист №

Ансамбль II



Типовой проект 411-1-136.87

Код	Обозначение	Наименование	кол.	Примечание
44	411-1-136.87-КЖЧ-ТУ	Документация		
		Технические условия		
		<u>Детали</u>		
51	1 411-1-136.87-КЖЧ-06.01	ФЛАНГ ГОСТ 5781-82 $\phi$ 5950	1	5,3 кг
52	2 -06.02	$\phi$ 10 А1 ГОСТ 5781-82 $\phi$ 5950	1	3,7 кг
53	3 -06.03	$\phi$ 6 А1 ГОСТ 5781-82 $\phi$ 240	51	0,06 кг

Имя, Фамилия, Подпись и дата	Подпись
ИМБ. №	
И. КОТОВ	Калашов
Г. СЛЕП	Получинский
Г. СЛЕП	Найзверт
Г. СЛЕП	Хиталов
Д.К. ЧР.	Федорова
С.И. КОТОВ	Арапова

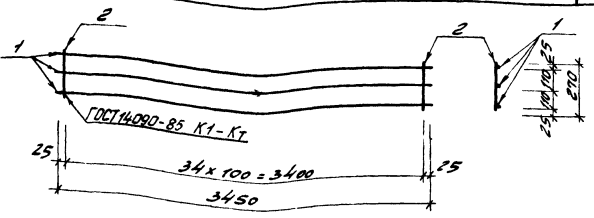
ТЛ 411-1-136.87-КЖЧ-06.00

Каркас плоской РЗ	рп	12,1	Масса	Масштаб
	Лист	Листов 1		
	Воронежский филиал СООЗСПРОЕКТ03			

Копировал Сема-Плотникова  
Формат А4

7

Ансамбль II



Типовой проект 411-1-136.87

Код	Обозначение	Наименование	кол.	Примечание
44	411-1-136.87-КЖЧ-ТУ	Документация		
		Технические условия		
		<u>Детали</u>		
54	1 411-1-136.87-КЖЧ-07.01	ФЛАНГ ГОСТ 5781-82 $\phi$ 3450	3	2,1 кг
54	2 -07.02	$\phi$ 10 А1 ГОСТ 5781-82 $\phi$ 270	35	0,2 кг

Имя, Фамилия, Подпись и дата	Подпись
ИМБ. №	
И. КОТОВ	Калашов
Г. СЛЕП	Получинский
Г. СЛЕП	Найзверт
Г. СЛЕП	Хиталов
Д.К. ЧР.	Федорова
С.И. КОТОВ	Арапова

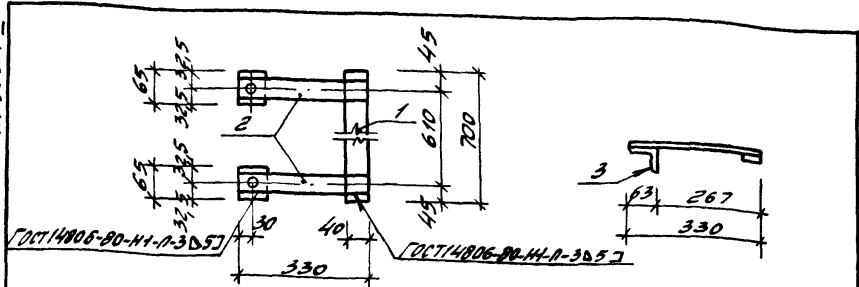
СО 901-02

ТЛ 411-1-136.87-КЖЧ-07.00

Сетка арматурная С1	рп	13,3	Масса	Масштаб
	Лист	Листов 1		
	Воронежский филиал СООЗСПРОЕКТ03			

Копировал Сема-Плотникова  
Формат А4

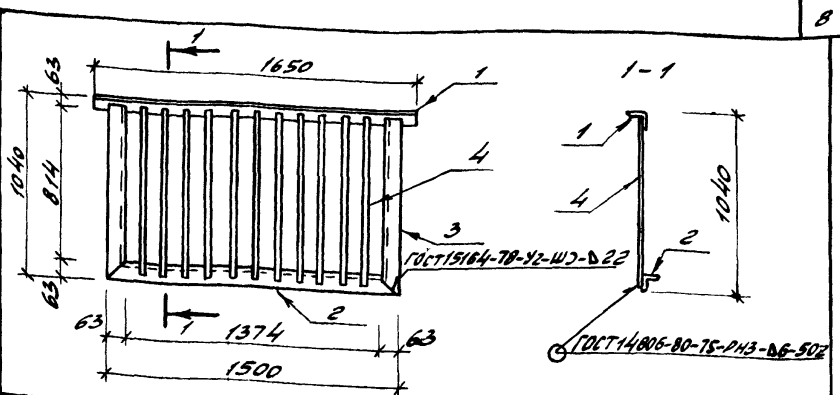




Формат	Зона	Поз.	Обозначение	Наименование	кол.	Примечание
				<u>Документация</u>		
A4			411-1-136.87-кжц-ту	Технические условия		
				<u>Детали</u>		
Б4	1		411-1-136.87-кжц-об.01	Линка 40x6 ГОСТ 103-76* l=70 вст.3 кп 2ТУ14-1-3023-80	1	1,3 кг
Б4	2		-об.02	Линка 50x8 ГОСТ 103-76* l=330 вст.3 кп 2ТУ14-1-3023-80	2	1,0 кг
Б4	3		-об.03	Уголок 63x63x6 ГОСТ 8509-72 вст.3 кп 6 ГОСТ 380-71*	2	0,37 кг

Привязан					
Инв. №	Изм. от	Календарь			
И. контр.	Лавинский				
Т. спец.	Нейбург				
Г.И.П.	Усталов				
Рук. ср.	Федорова				
Э.И.И.	Фролова				
ТН 411-1-136.87-кжц-об.00			Стадия	Масса	Масштаб
Закладное изделие 3А1			РН	4,04	
			Лист	Листов 1	
			Воронежский филиал СОНЗГНПРОТЕСКОЗ		

\* Копировал Ф. Плотникова формат А4

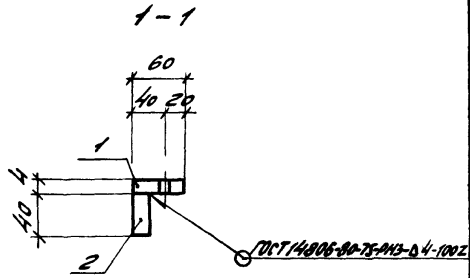
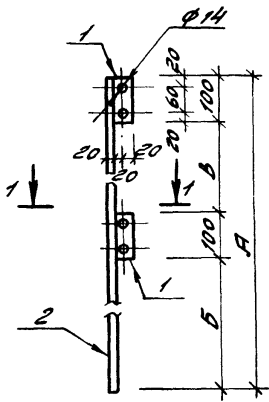


Формат	Зона	Поз.	Обозначение	Наименование	кол.	Примечание
				<u>Документация</u>		
A4			411-1-136.87-кжц-ту	Технические условия		
				<u>Детали</u>		
Б4	1		411-1-136.87-кжц-об.01	Уголок 63x63x5 ГОСТ 8509-72* вст.3 кп 2 ГОСТ 380-71*	1	7,9 кг
Б4	2		-об.02	l = 1650	1	7,2 кг
Б4	3		-об.03	l = 1500	2	4,9 кг
Б4	4		-об.04	Ø22 АІ ГОСТ 5781-82 l=1020	14	3,0 кг

Привязан					
Инв. №	Изм. от	Календарь			
И. контр.	Лавинский				
Т. спец.	Нейбург				
Г.И.П.	Усталов				
Рук. ср.	Федорова				
Э.И.И.	Фролова				
ТН 411-1-136.87-кжц-об.00			Стадия	Масса	Масштаб
Решетка МР1			РН	66,9	
			Лист	Листов 1	
			Воронежский филиал СОНЗГНПРОТЕСКОЗ		

\* Копировал Ф. Плотникова формат А4

Титульный проект 411-1-136.87 Видом II



Обозначение	Марка	Размеры, мм			Масса, кг
		А	Б	В	
411-1-136.87-КЖЧ-100	СОГ1	1103	509	394	7,6
-01	СОГ2	800	352	248	5,6

Формат листа	№	№	Обозначение	Наименование	Кол	Примечание
				<u>Документация</u>		
	44		411-1-136.87-КЖЧ-ТУ	Технические условия		
				<u>Детали</u>		
	54	1	411-1-136.87-КЖЧ-10.01	Полоса 60x4 ГОСТ 103-76 ВстЗ кпЗТУ14-13023-80		
				ℓ = 100	2	0,2 кг
			<u>Переменные данные для исполнений</u>			
				<u>СОГ1</u>		
				<u>Детали</u>		
	54	2	411-1-136.87-КЖЧ-10.02	Полоса 40x20 ГОСТ 103-76 ВстЗ кпЗТУ14-1-3023-80		
				ℓ = 1103	1	6,9 кг
				<u>СОГ2</u>		
				<u>Детали</u>		
	54	2	411-1-136.87-КЖЧ-10.02-01	Полоса 40x20 ГОСТ 103-76 ВстЗ кпЗТУ14-1-3023-80		
				ℓ = 800	1	5,0 кг

009901-02

ТП 411-1-136.87-КЖЧ-10.00

Стелка ограждения  
СОГ

Лист	Листов	Масса	Масштаб
РП	см.	табл.	
Лист	Листов		

Воронежский филиал  
СОЮЗГИПРОЛЕКХОЗ

Имя	Фамилия	Подпись
Нах. отд.	Калабухов	
Н. контр.	Ломинский	
П. спец.	Нейбуц	
Г.Н.П.	Зсталова	
Рук. пр.	Федорова	
Ш.ж.	Фролова	

Имя	Фамилия	Подпись
Прибывающ		
Имя		

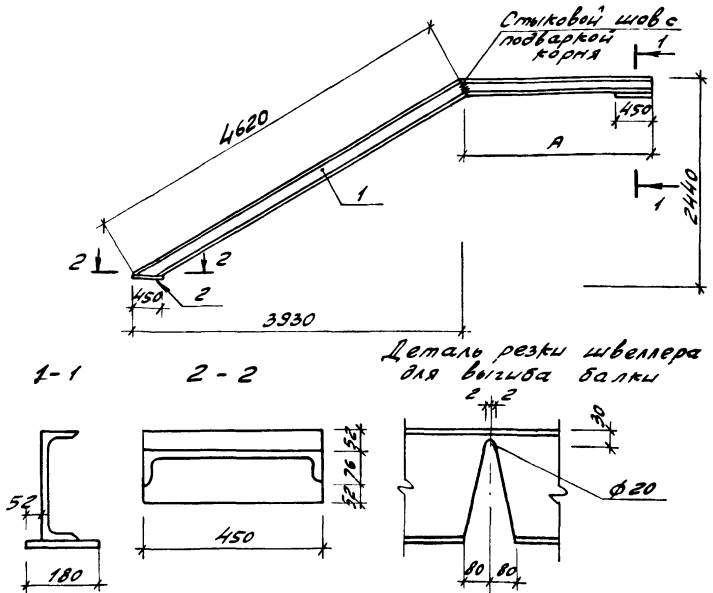
Копировал Фил - Плотников

Формат А3



АНБОН II

Тыловой проект 411-1-136.87



Обозначение	Марка	Размеры и Масса	
		А	кг
411-1-136.87 - КЖН-12.00	БМ1	3450	167,8
-01	БМ2	1450	131,0

Формат	Лист	№ п.з.	Обозначение	Наименование	кол.	Примечание
				<u>Документация</u>		
А4	1	411-1-136.87-КЖН-ТУ		Технические условия		
				<u>БМ1</u>		
				<u>Детали</u>		
Б4	1	411-1-136.87-КЖН-12.01	Швеллер	С 20 ГОСТ 8240-72 (С-8150) 80х31х6 ГОСТ 380-71*	1	150 кг
Б4	2	- 12.02	Лист	Б-ПН-14 ГОСТ 19903-74 450х100 80х31х6-17314-1-3023-80	2	8,9 кг
				<u>БМ2</u>		
				<u>Детали</u>		
Б4	1	411-1-136.87-КЖН-12.01-01	Швеллер	С 20 ГОСТ 8240-72 (С-6150) 80х31х6 ГОСТ 380-71*	1	113,2 кг
Б4	1	- 12.02-01	Лист	Б-ПН-14 ГОСТ 19903-74 450х100 80х31х6-17314-1-3023-80	2	8,9 кг

Шифр, № листа, Подпись и дата, Взам. инв. №

СОФ 901-02

ТП 411-1-136.87-КЖН-12.00

Привзван	Инв. №	Исполн.	Калашников	Провер.	Резицкий
		Исполн.	Панинский	Провер.	Авдеев
		Исполн.	Неймарз	Провер.	Мил
		Исполн.	Устатов	Провер.	Зин
		Исполн.	Федорова	Провер.	Мили
		Исполн.	Фролова	Провер.	Мили

Балка БМ	Градус	Масса	Масштаб
	рп	см.	табл.
	Лист	Листов	

Воронежский филиал  
СОЮЗГИПРОЛЕСХОЗ  
фрмат А3

Копировал Взм-Плотникова