

ТИПОВЫЕ КОНСТРУКЦИИ, ИЗДЕЛИЯ И УЗЛЫ
ЗДАНИЙ И СООРУЖЕНИЙ

СЕРИЯ 3.503.9-110.93

ПРОЛЕТНЫЕ СТРОЕНИЯ СТАЛЕЖЕЛЕЗОБЕТОННЫЕ
АВТОДОРОЖНЫЕ, РАЗРЕЗНЫЕ И НЕРАЗРЕЗНЫЕ
С ЕЗДОЙ ПОВЕРХУ ПОД ГАБАРИТЫ Г-8, Г-10 И Г-11.5
В ОБЫЧНОМ И СЕВЕРНОМ ИСПОЛНЕНИИ

ВЫПУСК 15/1

ПЛИТА МОНОЛИТНАЯ

ЧЕРТЕЖИ КЖ

ТИПОВЫЕ КОНСТРУКЦИИ, ИЗДЕЛИЯ И УЗЛЫ
ЗДАНИЙ И СООРУЖЕНИЙ

ПРОЕКТНАЯ ДОКУМЕНТАЦИЯ СЕРТИФИЦИРОВАНА.
СЕРТИФИКАТ СООТВЕТСТВИЯ N ГОСТ Р RU.9003.1.3.0033

СЕРИЯ 3.503.9-110.93

ПРОЛЕТНЫЕ СТРОЕНИЯ СТАЛЕЖЕЛЕЗОБЕТОННЫЕ
АВТОДОРОЖНЫЕ, РАЗРЕЗНЫЕ И НЕРАЗРЕЗНЫЕ
С ЕЗДОЙ ПОВЕРХУ ПОД ГАБАРИТЫ Г-8, Г-10 И Г-11.5
В ОБЫЧНОМ И СЕВЕРНОМ ИСПОЛНЕНИИ

ВЫПУСК 15/1

ПЛИТА МОНОЛИТНАЯ

ЧЕРТЕЖИ КЖ

РАЗРАБОТАНЫ ОАО ТРАНСМОСТ

ГЛАВНЫЙ ИНЖЕНЕР ОАО ТРАНСМОСТ  В.С. КИСЛЯКОВ

ГЛАВНЫЙ ИНЖЕНЕР ПРОЕКТА  В.А. ГАЛАХОВ

УТВЕРЖДЕНЫ ФДС РОССИИ,
РАСПОРЯЖЕНИЕ N72 ОТ 23.06.98

ВВЕДЕНЫ В ДЕЙСТВИЕ С 1.09.98
ОАО ТРАНСМОСТ,
ПРИКАЗ N17/Т ОТ 13.08.98

Обозначение	Наименование	Стр.
3.503.9-110.93.15/1-ТТ	Технические требования	3
3.503.9-110.93.15/1-СМ1	Расчет железобетонной плиты проезжей части. Габарит Г-8	4
3.503.9-110.93.15/1-СМ2	Расчет железобетонной плиты проезжей части. Габарит Г-10	6
3.503.9-110.93.15/1-СМ3	Расчет железобетонной плиты проезжей части. Габарит Г-11.5	8
3.503.9-110.93.15/1-01КЖ	Плиты монолитные ПМ1-8-1.0 - ПМ5-8-1.0 ПМ1-8-1.5 - ПМ5-8-1.5	10
3.503.9-110.93.15/1-02КЖ	Плиты монолитные ПМ1-10-1.0 - ПМ3-10-1.0; ПМ5-10-1.0 ПМ1-10-1.5 - ПМ3-10-1.5; ПМ5-10-1.5	17
3.503.9-110.93.15/1-03КЖ	Плиты монолитные ПМ1-11.5-1.0 - ПМ3-11.5-1.0; ПМ5-11.5-1.0 ПМ1-11.5-1.5 - ПМ3-11.5-1.5; ПМ5-11.5-1.5	24
3.503.9-110.93.15/1-КЖ.И-1.0	Блок карнизный БК1	31
3.503.9-110.93.15/1-КЖ.И-2.0	Блоки карнизные БК2 и БК2н	32
3.503.9-110.93.15/1-КЖ.И-1.1	Каркас арматурный К1	33
3.503.9-110.93.15/1-КЖ.И-2.1	Каркас арматурный К2	33
3.503.9-110.93.15/1-КЖ.И-3.0	Изделие закладное МН1	34
3.503.9-110.93.15/1-КЖ.И-4.0	Изделие закладное МН2	34
3.503.9-110.93.15/1-КЖ.И-1.2	Изделие закладное МН3	34
3.503.9-110.93.15/1-КЖ.И-1.3	Изделие закладное МН4	34

Инв. № подл.	Подпись и дата	Взам. инв. №	Нач. отд. Гл. специалист	Ворса Пинаев
--------------	----------------	--------------	-----------------------------	-----------------

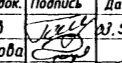
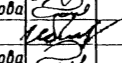
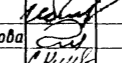
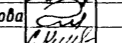
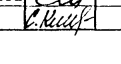
Технические решения, принятые в рабочих чертежах, соответствуют требованиям экологических, санитарно-гигиенических, противопожарных и других норм, действующих на территории Российской Федерации и обеспечивают безопасную для жизни и здоровья людей эксплуатацию объекта.

Главный инженер проекта



В.А.Галахов

При изготовлении и монтаже пролетного строения следует учитывать утвержденные изменения государственных стандартов и технических условий, ссылки на которые имеются в проекте. Изменения публикуются в журнале "Бюллетень строительной техники" и информационном указателе "Государственные стандарты".

Изм.	Кол. уч.	Лист	№ док.	Подпись	Дата
Гл. инж. пр.		Галахов			27.09
Нач. пр. гр.		Герасимова			
Н. контр.		Пинаев			
Проверил		Герасимова			
Разраб.		Котова			

3.503.9-110.93.15/1

Содержание

Стадия	Лист	Листов
Р		1

ОАО Трансмост

1. Введение

1.1. Типовые конструкции серии 3.503.9-110.93 "Пролетные строения автодорожные, сталежелезобетонные, разрезные и неразрезные с ездой поверху под габариты Г-8, Г-10 и Г-11,5 в обычном и северном исполнении" разработаны ОАО Трансмост в соответствии с техническим заданием, выданным Федеральным дорожным департаментом Минтранса РФ (взамен серий 3.503-50 и 3.503.9-62).

1.2. Настоящий выпуск 3.503.9-110.93.15/1 "Монолитная плита. Чертежи КЖ" включает в себя рабочие чертежи монолитной железобетонной плиты проезда пролетных строений под габариты Г-8, Г-10 и Г-11,5, тротуарами шириной 1,0 или 1,5 м, расчетными пролетами 42,0; 63,0; 3х42,0; 42,0+63,0+42,0; 3х63,0м.

2. Указания по применению

Монолитная плита предназначена для эксплуатации во всех климатических районах Российской Федерации без ограничений.

3. Нормативные документы

3.1. СНиП 2.05.03-84* "Мосты и трубы".

3.2. СНиП 3.06.04-91 "Мосты и трубы".

3.3. СНиП 3.03.01-87 "Несущие и ограждающие конструкции"

4. Временные вертикальные нагрузки

4.1. От автотранспортных средств - в виде двух полос АК с классом нагрузки K=11.

4.2. От тяжелых одиночных нагрузок - в виде колесной нагрузки НК-80.

4.3. Нагрузка тротуаров $p=400-2\lambda$, но не менее 200 кгс/м², где λ - длина загрузки временной нагрузкой.

Для пропуска нагрузок, превышающих выше указанные, необходимо производить специальный расчет. Расчет выполняет организация, привязывающая типовые конструкции или эксплуатирующая пролетное строение, построенное по настоящему проекту. Расчет должен быть согласован с ОАО Трансмост.

5. Материалы

5.1. Бетон конструкционный тяжелый по ГОСТ 26633-91 класса по прочности на сжатие В30, водонепроницаемости W6, марки по морозостойкости F200 при среднемесячной температуре наиболее холодного месяца минус 10°C и выше; или F300 при среднемесячной температуре наиболее холодного месяца ниже минус 10°C.

5.2. Арматурная сталь по ГОСТ 5781-82*, в зависимости от средней температуры наружного воздуха наиболее холодной пятидневки в районе строительства с обеспеченностью 0,92, в соответствии с таблицей 1.

Таблица 1

Класс арматурной стали	Марка стали	Средняя температура наиболее холодной пятидневки, °С		
		минус 30 и выше	ниже минус 30 до минус 40 включит.	ниже минус 40
А-I	Ст3сп	+	+	+
	Ст3пс	+	+	-
А-II	Ст5сп	+	+	-
	Ст5пс	+	+ 1)	-
Ас-II	10ГТ	+	+	+

1) - только в вязаных сетках
Знак "плюс" означает возможность применения

5.3. Листовой прокат закладных изделий, стыковых фасонки и накладок - в зависимости от средней температуры наружного воздуха наиболее холодной пятидневки в районе строительства с обеспеченностью 0,92, в соответствии с таблицей 2.

Таблица 2

Государственный стандарт	Марка стали	Средняя температура наиболее холодной пятидневки, °С		
		минус 30 и выше	ниже минус 30 до минус 40 включит.	ниже минус 40
ГОСТ 535-88	Ст3пс	+ 1)	-	-
ГОСТ 14637-89	Ст3сп	+ 2)	-	-
ГОСТ 6713-91	16Д	+	+	-
	15ХСНД	+	+	+
	10ХСНД	+	+	+

1) - толщина проката 10-24 мм

2) - толщина проката 10-30 мм

3) - допускается применение проката из марок сталей, перечисленных в ГОСТ 19281-89* (кроме марок 17ГС и 17Г1С), без дополнительной термообработки и не ниже шестой категории.

5.4. Для сварки стыков арматуры и закладных деталей - электроды типа Э42А по ГОСТ 9467-75.*

6. Указания по сооружению монолитной плиты

6.1. Все пересечения стержней и хомутов в арматурных сетках должны быть перевязаны оцинкованной стальной проволокой. Применение ручной дуговой сварки для соединения стержней не допускается.

6.2. Проектное взаимное расположение арматурных сеток в опалубке, а также величина защитного слоя бетона, должно быть обеспечено установкой специальных фиксаторов, которые гарантируют неподвижное положение арматуры при укладке и уплотнении бетонной смеси.

6.3. Монтажные стыки арматурных стержней должны выполняться сварными. Поперечные стержни периодического профиля - швом С15-Рс по ГОСТ 14098-91 (ванно-шовная сварка на стальной скобе - накладке), продольные гладкие стержни - швом С23-Рз по ГОСТ 14098-91 (дуговая ручная сварка швами без дополнительных технологических элементов).

Допускается выполнять монтажные стыки арматуры внахлестку, без сварки. При этом продольные гладкие стержни должны быть снабжены полукруглыми крюками.

Длина нахлестки стержней в стыках должна быть не менее: для стержней периодического профиля - 400 мм; для круглых гладких стержней (между внутренними поверхностями полукруглых крюков) - 300 мм.

Число монтажных стыков в любом сечении должно быть не более 25% общего числа стержней. При этом другой ближайший к рассматриваемому сечению стык арматуры должен быть на расстоянии от него не менее 500 мм.

В настоящем выпуске потребность арматурной стали приведена для сварных монтажных стыков стержней. В случае выполнения монтажных стыков внахлестку, без сварки, потребность арматурной стали следует уточнить в зависимости от длины имеющихся в наличии арматурных стержней, с учетом длины нахлестки.

6.4. Бетонирование монолитной плиты должно производиться, как правило, с использованием инвентарной передвижной опалубки многократного применения.

6.5. Бетонирование монолитной плиты должно производиться в полном соответствии с указаниями, приведенными в выпусках 1-13.

7. Маркировка элементов

Под элементом следует понимать монолитную плиту конкретного пролетного строения.

Маркировка элементов состоит из трех групп букв и цифр по схеме:

ПМХ - X - X,
 / ширина тротуаров, м
 \ габарит проезжей части, м

цифра, обозначающая схему пролетного строения, приведена в табл.3

Таблица 3

Схема пролетного строения (расчетные пролеты), м	Обозначение
42	1
3х42	2
42+63+42	3
63	4
3х63	5

Пример маркировки:

Пролетное строение Lp=42+63+42 м, под габарит Г-11,5, ширина тротуаров - 1,0 м;

Маркировка элемента - ПМ3-11,5-1,0

8. Техника безопасности

Строительная организация обязана разработать, с учетом требований действующих нормативных документов по технике безопасности, рабочую инструкцию по технике безопасности. Инструкция должна содержать разделы по безопасной работе подъемно-транспортного оборудования, работе с ручным виброинструментом, а также других работ, выполняемых при сооружении монолитной плиты проезжей части.

Инв. № подл. Подпись и дата. Взам. инв. №. Нач. отд. / Инспектор. Ворса / Пинаев

3.503.9-110.93.15/1-ТТ					
Изм.	Кодуч	Лист	И. док.	Подпись	Дата
Гл. инж. пр.	Галахов				03.38
Нач. пр. вр.	Герасимова				
Н.контр.	Пинаев				
Технические требования				Стадия	Лист
				Р	1
				ОАО Трансмост	

Проверка прочности сечений плиты проезда

Участок	Сечение	Расчетные усилия		Вид Сечения мм	Расчетная арматура		Предельные усилия	
		M ^p кН·м	Q ^p кН		профиль штхмм	площадь As, см ²	M _{пред} кН·м	Q _{пред} кН
Средний	1-1	-52.9	71.5		10 φ16	20.10	-141.1	357.1
	2-2	-86.3	86.3		10 φ16	20.10	-141.1	364.5
	3-3	-52.9	68.6		10 φ16	20.10	-145.0	374.2
	4-4	-33.2	53.9		10 φ16	20.10	-40.2	172.5
		30.5			7 φ16	14.07	44.1	172.5
	5-5	37.3	47.1		7 φ16	14.07	44.1	172.5
	6-6	38.2	58.8		10 φ16	20.10	60.8	172.5
	7-7	32.4	68.6		7 φ16	14.07	44.1	172.5
	8-8	-34.3	67.6		7 φ16	14.07	-60.8	257.3
9-9	-48.0	100.0		7 φ16	14.07	-62.7	261.6	
Концевой	10-10	-69.6	145.1		12 φ16	24.10	-95.1	261.6
	11-11	45.1	46.1		9 φ16	18.09	77.4	227.3

Расчет по трещиностойкости

Участок	Сечение	Нормальный момент M ⁿ кН·м	Нормальные сжимающие напряжения в бетоне σ _{bx} МПа	Расчетное сопротивление бетона осевому сжатию R _b , МПа	Ширина раскрытия нормальных трещин σ _{cr} см	Предельная расчетная ширина раскрытия трещин Δ _{cr} см
Средний	1-1	-32.7	3.5	14.7	0.005	0.020
	2-2	-70.7	7.5	14.7	0.010	
	3-3	-41.2	4.2	14.7	0.006	
	4-4	-22.5	12.1	14.7	0.008	
		27.3	12.8	14.7	0.011	
	5-5	32.8	14.2	14.7	0.013	
	6-6	34.3	12.7	14.7	0.009	
	7-7	29.5	12.8	14.7	0.012	
	8-8	-26.1	6.7	14.7	0.010	
	9-9	-37.9	9.3	14.7	0.013	
	Концевой	10-10	-32.4	8.2	14.7	
11-11		20.6	5.9	14.7	0.004	

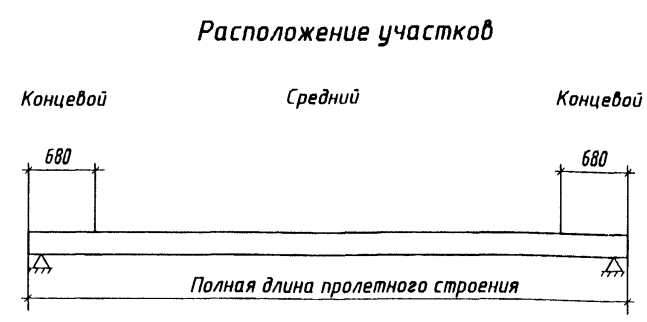
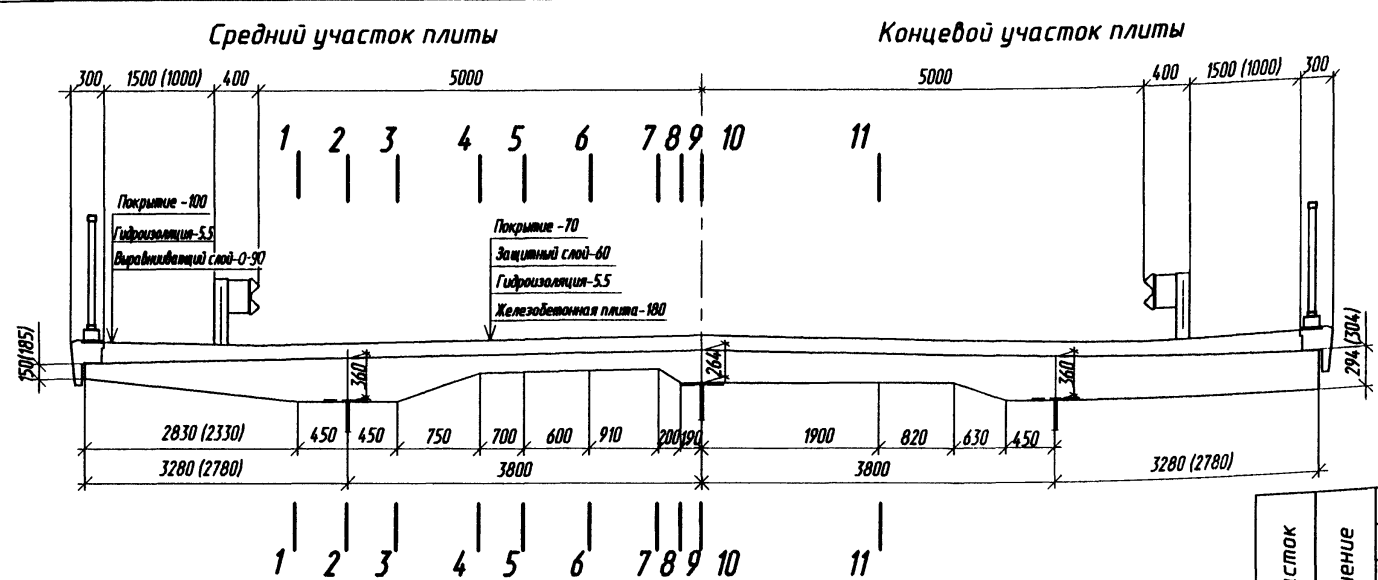
Проверка на выносливость

Участок	Сечение	Расчетный момент M _{min} M _{max} кН·м	Расчетная арматура штхмм	Напряжение в бетоне σ _b	Расчетное сопротивление бетона сжатию R _{bt} = m _b R _b = 0.6 β _b ε _b R _b	Напряжение в арматуре σ _s	Расчетное сопротивление арматуры растяжению R _{st} = ε _{ps} β _{ps} R _s
Средний	4-4	-23.5	верхняя 10 φ 16	9.3	15.1	110	115
		15.5	нижняя 7 φ 16				
	5-5	-17.6	верхняя 10 φ 16	6.9	15.3	95	112
		14.7	нижняя 7 φ 16				
Концевой	6-6	-7.8	верхняя 5 φ 16	6.3	15.3	103	114
		23.5	нижняя 10 φ 16				
	7-7	-7.6	верхняя 7 φ 16	2.8	15.3	58	115
13.6	нижняя 7 φ 16	49	102				
Концевой	10-10	-4.12	верхняя 12 φ 16	5.9	13.5	98	108
		12.7	нижняя 9 φ 16				
Концевой	11-11	-7.9	верхняя 9 φ 16	5.6	13.5	36	77
		26.5	нижняя 9 φ 16				

Проверка на прочность по поперечной силе

Сечение	Поперечная сила, кН		Скалывающие напряжения τ _q , МПа	
	расчетная Q ^p	предельная Q _{пред}	от нормативной нагрузки	расчетные 0.25R _b , sh
4-4	53.9	172.5	0.41	0.73
7-7	68.6	172.5	0.52	0.73

Изд. и подл. Подпись и дата Взам. инв. N



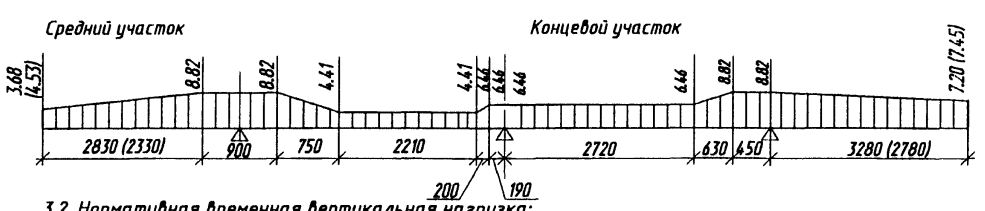
Изгибающие моменты, Кн·м

Участок	Сечение	I группа предельного состояния										II группа предельного состояния								
		на прочность					на выносливость													
		от постоянной нагрузки	от временной нагрузки	от местного действия нагрузки А11	от местного действия нагрузки НК-80	от прогиба	от постоянной нагрузки	от временной нагрузки	от местного действия нагрузки А11	от местного действия нагрузки НК-80	от прогиба	от постоянной нагрузки	от временной нагрузки	от местного действия нагрузки А11	от местного действия нагрузки НК-80	от прогиба				
Средний	1-1	-50.1	-15.7	-17.6	-16.7	-	-	-83.4	-42.1	-11.2	-8.9	-	-62.2	-42.1	-11.2	-7.2	-13.7	-	-	-67.0
	2-2	-66.7	-19.6	-4.1	-4.0	-	-	-127.4	-54.9	-13.7	-21.6	-	-90.2	-54.9	-13.7	-17.6	-34.3	-	-	-102.9
	3-3	-49.0	-16.7	-18.6	-30.5	0	0	-96.2	-40.2	-11.8	-14.7	0	-66.7	-40.2	-11.8	-11.7	12.7	0	0	-63.7
	4-4	-25.5 (-15.7)	-11.7	-7.8 49.0	39.2	2.0	5.9	-43.0 35.3	-21.6 (-12.7)	-7.8	-6.7 28.4	2.0	-34.1 17.7	-21.6 (-12.7)	-7.8	22.5	32.4	2.0	5.9	-29.4 25.6
	5-5	-8.8 (-3.9)	-7.8	-12.7 47.1	49.0	2.0	8.8	-27.3 53.9	-6.9 (-3.9)	-5.9	-10.7 26.4	2.0	-21.5 24.5	-6.9 (3.9)	-5.9	21.5	4.1	2.0	8.8	-12.8 46.0
	6-6	2.0 (3.9)	-3.9 (2.0)	-16.7 4.1	26.5	3.9	8.8	-14.7 50.9	2.0 (2.9)	-2.9 (1.4)	-14.1 21.5	3.9	-8.2 29.7	2.0 (2.9)	-2.9 (1.4)	17.6	22.5	3.9	8.8	-0.9 35.6
	7-7	12.7 (6.9)	4.9 (3.9)	-22.5	-37.2	4.9	12.7	-17.6 17.6	10.7 (5.9)	3.9 (2.9)	-20.6	4.9	-9.8 14.6	10.7 (5.9)	3.9 (2.9)	-16.7	-31.3	8.8	12.7	-12.7 14.6
	8-8	12.7 (6.9)	6.9 (3.9)	-32.3	-53.9	9.8	13.7	-33.3 19.6	10.7 (5.9)	4.9 (2.9)	-31.3	9.8	-15.6 15.6	10.7 (5.9)	4.9 (2.9)	-25.5	-46.1	9.8	13.7	-26.5 15.6
	9-9	13.7 (6.9)	7.8 (3.9)	-48.0	-69.6	9.8	14.7	-48.0 21.5	11.7 (5.9)	5.6	-42.1	9.8	-26.4 17.3	11.7 (5.9)	5.6 (2.9)	-34.3	-58.8	9.8	14.7	-38.2 17.3
Концевой	10-10	16.7 (6.7)	7.8 (3.9)	-108.8	-	-	-	-102.1	15.2 (6.1)	5.6 (2.8)	-64.7	-	-58.6 20.8	15.2 (6.1)	5.6 (2.8)	-52.3	-	-	-	-46.2 20.8
	11-11	-10.8 (-5.9)	-5.9 (-2.9)	78.4	-	-	-	72.5	-9.8 (-4.9)	-4.2 (-2.1)	46.4	-	-14.0 41.5	-9.8 (-4.9)	-4.2 (-2.1)	37.2	-	-	-	-14.0 32.3

Основные положения расчета

- Нормы проектирования-СНиП 2.05.03-84* "Мосты и трубы."
- Плита проезда рассчитана как неразрезная двухпролетная балка с консолями с учетом вертикальной податливости опор (прогона и поперечных связей).
- Нагрузки:
 - Постоянная равномерно распределенная в кН·м.

Наименование нагрузки	Нормативная нагрузка	Коэффициент надежности γ	Расчетная нагрузка
Плита проезжей части	см.схему	1.1	-
Асфальтобетон проезжей части	1.57	1.5	2.35
Защитный слой	1.37	1.3	1.78
Гидроизоляция	0.10	1.3	0.13
Цементобетон тротуаров	2.35	1.5	3.52
Выравнивающий слой	1.96	1.3	2.55
Карнизный блок	1.96	1.1	2.16
Перила	0.69	1.1	0.75
Ограждение ездового полотна	0.29	1.1	0.32



- Нормативная временная вертикальная нагрузка: от автотранспортных средств - в виде полос АК класса нагрузки K=11; от тяжелых одиночных колесных нагрузок - в виде нагрузки НК-80; на тротуары - $p=3.92$ кН/м.
- Коэффициенты надежности по нагрузке и динамические коэффициенты приняты в соответствии с пп.2.22 и 2.23 СНиП 2.05.03-84.
- Основные расчетные сопротивления

Бетон класса по прочности на сжатие В 30	Расчетное сопротивление сжатию $R_b=15.5$ МПа
Арматура периодического профиля класса А-III, А _c -II	Расчетное сопротивление растяжению $R_s=265$ МПа

- Изгибающие моменты приведены для 1 пог.м плиты на среднем участке и для 0.68 м плиты на концевых участках.
- В скобках - величины при ширине тротуара 1.0 м.

3.503.9-110.93.15/1-СМ2

Расчет железобетонной плиты проезжей части. Габарит Г-10

ОАО Трансмост

Имя	Кол.ч/лист	И. док.	Подпись	Дата
Гл. инж. пр. Галахов				23.08
Нач.пр.вр. Герасимова				
Н.контр. Пинаев				
Проверил Рахманова				
Исполнил Симанович				

Проверка прочности сечений плиты проезда

Участок	Сечение	Расчетные усилия		Вид Сечения мм	Расчетная арматура		Предельные усилия	
		M ^p кН·м	Q ^p кН		профиль штхмм	площадь As см ²	M _{пред} кН·м	Q _{пред} кН
Средний	1-1	-83.4	100.0		10 φ16	20.10	-146.0	378.3
	2-2	-127.4	120.6		10 φ16	20.10	-152.0	388.0
	3-3	-96.2	92.1		10 φ16	20.10	-155.8	397.7
	4-4	-43.0	70.6		15 φ16	30.15	-70.0	194.0
		35.3			10 φ16	20.10	71.5	194.0
	5-5	53.9	27.4		10 φ16	20.10	71.5	194.0
	6-6	50.9	43.1		10 φ16	20.10	71.5	194.0
	7-7	-17.6	52.0		5 φ16	10.05	28.4	194.0
	8-8	-33.3	95.1		5 φ16	10.05	-50.0	280.0
9-9	-48.0	98.1		7 φ16	14.07	-70.6	285.0	
Концевой	10-10	-102.1	174.0		14 φ16	28.14	-131.3	285.0
	11-11	72.5	36.2		18 φ16	36.20	120.5	243.6

Расчет по трещиностойкости

Участок	Сечение	Нормативный момент M ⁿ кН·м	Нормальные сжимающие напряжения в бетоне σ _{bx} МПа	Расчетное сопротивление бетона осевому сжатию R _{b, ос2} МПа	Ширина раскрытия нормальных трещин σ _{cr} см	Предельная расчетная ширина раскрытия трещин Δ _{cr} см
Средний	1-1	-67.0	6.7	14.7	0.009	0.020
	2-2	-102.9	9.8	14.7	0.013	
	3-3	-63.7	5.8	14.7	0.008	
	4-4	-29.4	10.9	14.7	0.005	
		25.6	7.5	14.7	0.006	
	5-5	46.0	13.5	14.7	0.011	
	6-6	35.6	10.3	14.7	0.008	
	7-7	-12.7	6.7	14.7	0.011	
	8-8	-26.5	6.3	14.7	0.014	
9-9	-38.2	7.8	14.7	0.012		
Концевой	10-10	-46.2	9.4	14.7	0.005	
	11-11	32.3	8.8	14.7	0.003	

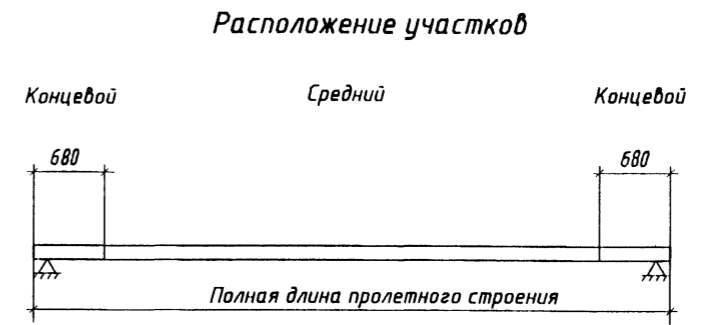
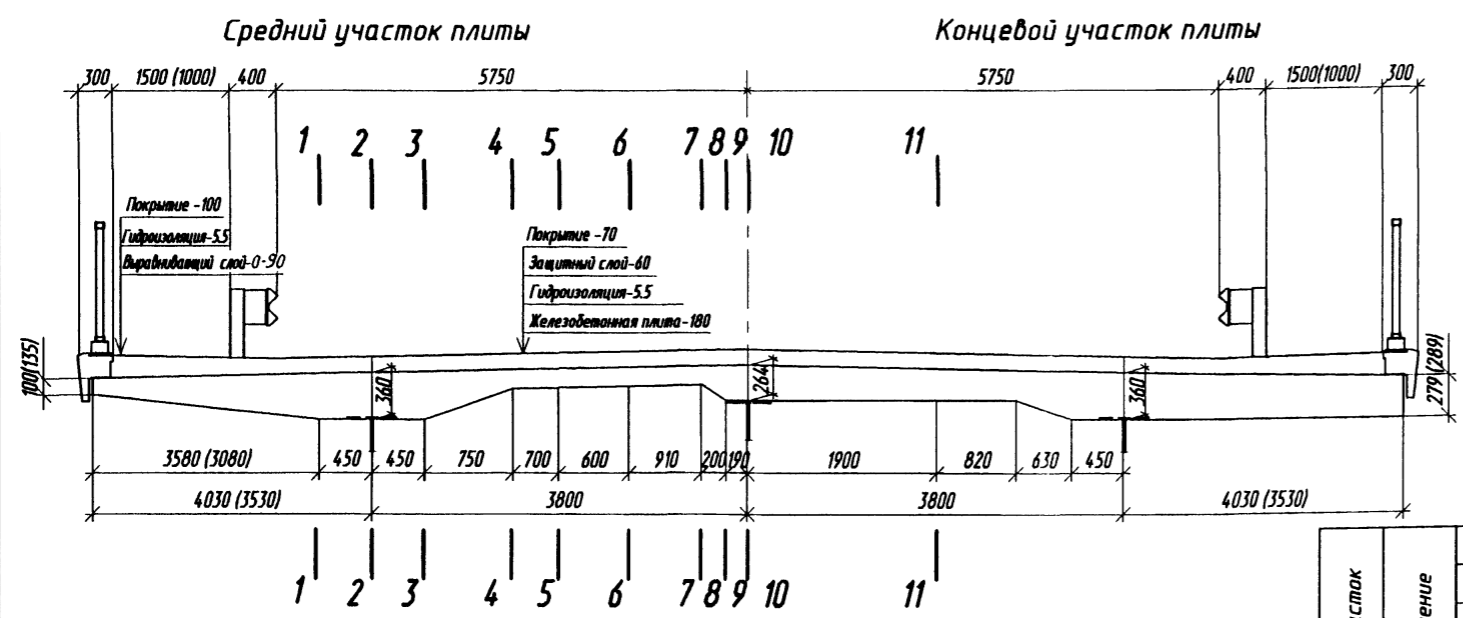
Проверка на выносливость

Участок	Сечение	Расчетный момент M _{min} M _{max} кН·м	Расчетная арматура штхмм	Напряжение в бетоне σ _b	Расчетное сопротивление бетона сжатия R _{bt} = m _b R _b = = 0.6 β _b ε _b R _b	Напряжение в арматуре σ _s	Расчетное сопротивление арматуры растяжению R _{st} = ε _{ps} β _{rw} R _s
Средний	4-4	-34.1	верхняя 15 φ 16	7.5	14.7	113	115
		17.7	нижняя 10 φ 16				
	5-5	-21.5	верхняя 10 φ 16	6.1	15.3	106	108
		24.5	нижняя 10 φ 16				
	6-6	-8.2	верхняя 5 φ 16	6.4	14.2	75	103
		29.7	нижняя 10 φ 16				
	7-7	-9.8	верхняя 5 φ 16	3.6	15.3	81	108
		14.6	нижняя 7 φ 16				
	8-8	-15.6	верхняя 5 φ 16	4.3	15.3	77	108
15.6		нижняя 5 φ 16	115				
9-9	-26.4	верхняя 7 φ 16	5.1	15.3	96	115	
	17.3	нижняя 5 φ 16					76
Концевой	10-10	-58.6	верхняя 14 φ 16	6.7	13.7	108	108
		20.8	нижняя 18 φ 16				
11-11	-14.0	верхняя 9 φ 16	8.0	14.0	57	79	
	41.5	нижняя 18 φ 16					89

Проверка на прочность по поперечной силе

Сечение	Поперечная сила, кН		Скальвающие напряжения τ _q , МПа	
	расчетная Q ^p	предельная Q _{пред}	от нормативной нагрузки	расчетные 0.25R _{b, вт}
4-4	70.6	194.0	0.46	0.73
7-7	52.0	194.0	0.37	0.73

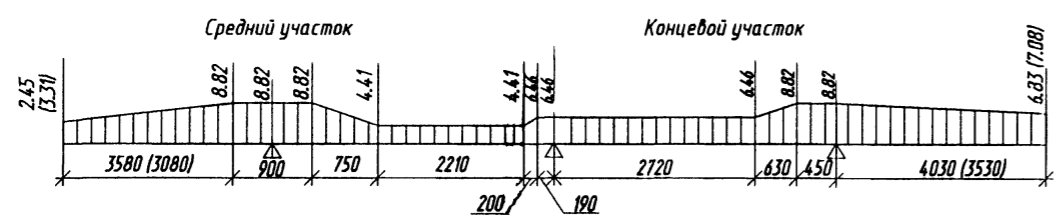
Имя, И. подл. Подпись и дата. Взам. инв. №



Основные положения расчета

1. Нормы проектирования-СНиП 2.05.03-84* Мосты и трубы*
2. Плита проезжей части рассчитана как неразрезная двухпролетная балка с консолями с учетом вертикальной податливости опор (прогона и поперечных связей).
3. Нагрузки:
 - 3.1. Постоянная равномерно распределенная в кН/м.

Наименование нагрузки	Нормативная нагрузка	Коэффициент надежности γ_f	Расчетная нагрузка
Плита проезжей части	см.схему	1.1	-
Асфальтобетон проезжей части	1.57	1.5	2.35
Защитный слой	1.37	1.3	1.78
Гидроизоляция	0.10	1.3	0.13
Цементобетон тротуаров	2.35	1.5	3.52
Выравнивающий слой	1.96	1.3	2.55
Карнизный блок	1.96	1.1	2.16
Перила	0.69	1.1	0.75
Ограждение ездового полотна	0.29	1.1	0.32



Изгибающие моменты, Кн·м

Участок	Сечение	I группа предельного состояния										II группа предельного состояния								
		на прочность					на выносливость					от постоянной нагрузки			от подвижки прогона					
		от постоянной нагрузки	от нагрузки на тротуарах	от местного действия нагрузки А11	от местного действия нагрузки НК-80	от прояски прогона А11	от постоянной нагрузки	от нагрузки на тротуарах	от местного действия нагрузки А11	от прояски прогона А11	от постоянной нагрузки	от нагрузки на тротуарах	от местного действия нагрузки А11	от местного действия нагрузки НК-80	от прояски прогона А11	от прояски прогона НК-80	суммарные			
Средний	1-1	-79.4	-21.5	-50.0	-56.8	-	-	-157.7	-65.7	-15.3	-28.4	-	-109.4	-65.7	-15.3	-23.5	-48.0	-	-	-129.0
	2-2	-99.0	-25.5	-63.7	-77.5	-	-	-202.0	-82.3	-18.2	-42.1	-	-142.6	-82.3	-18.2	-34.3	-65.7	-	-	-166.2
	3-3	-75.5	-21.5	-39.2	-42.1	0	1.9	-137.2	-62.7	-15.4	-24.6	0	-102.7	-62.7	-15.4	-20.5	-35.3	0	0	-113.4
	4-4	-42.1	-12.7	-12.7	36.2	-1.0	5.8	-68.5	-33.3	-9.1	-5.8	-1.0	-49.2	-33.3	-9.1	-7.8	30.4	-1.0	5.8	-51.2
	5-5	-16.7	-9.8	40.2	45.1	2.0	8.8	-42.1	-13.7	-7.0	-8.8	2.0	-27.5	-13.7	-7.0	-6.8	37.2	2.0	8.8	-25.2
	6-6	2.0	-4.9	33.3	17.6	2.9	11.7	-23.5	1.0	-3.5	-11.7	2.9	-11.3	1.0	-3.5	-10.7	15.7	2.9	11.7	-10.3
	7-7	22.5	5.9	-32.4	-4.3	3.9	15.6	-13.8	18.6	4.2	-22.5	3.9	-6.9	18.6	4.2	5.8	-35.3	-7.8	15.6	-8.0
	8-8	27.4	5.9	-50.9	-56.8	7.8	16.6	-27.4	22.5	4.2	-32.3	7.8	-11.8	22.5	4.2	7.8	-49.0	-7.8	16.6	-19.7
	9-9	30.4	6.9	-66.6	-69.6	8.8	17.6	-40.2	25.4	4.9	-42.1	8.8	-18.6	25.4	4.9	8.8	-60.8	-8.8	17.6	-28.5
Концевой	10-10	25.5	7.8	-105.8	-	-	-88.2	23.2	5.6	-62.9	-	-46.9	23.2	5.6	-50.6	-	-	-	-34.2	
	11-11	-16.7	-4.9	84.3	-	-	67.6	-15.2	-3.5	50.1	-	-18.8	-15.2	-3.5	40.3	-	-	-	25.1	

1. Изгибающие моменты приведены для 1 пог.м плиты на среднем участке и для 0.68 м плиты на концевых участках.
2. В скобках - величины при ширине тротуара 1.0 м.

- 3.2. Нормативная временная вертикальная нагрузка: от автотранспортных средств - в виде полос АК класса нагрузки K=11; от тяжелых одиночных колесных нагрузок - в виде нагрузки НК-80; на тротуары - $p=3.92 \text{ кН/м}^2$
- 3.3. Коэффициенты надежности по нагрузке и динамические коэффициенты приняты в соответствии с пп.2.22 и 2.23 СНиП 2.05.03-84.
4. Основные расчетные сопротивления

Бетон класса по прочности на сжатие В 30	Расчетное сопротивление сжатию $R_b=15.5 \text{ МПа}$
Арматура периодического профиля класса А-III, Ас-II	Расчетное сопротивление растяжению $R_s=265 \text{ МПа}$

3.503.9-110.93.15/1-СМ3

Изм.	Кол.уч.	Лист	И док.	Подпись	Дата
Гл. инж. пр.	Галахов	23	98		
Нач.пр.гр.	Герасимова				
Н.контр.	Линаев				
Проверил	Рахманова				
Разраб.	Симанович				

Расчет железобетонной плиты проезжей части. Габарит Г-11.5

Стадия	Лист	Листов
Р	1	2

ОАО Трансмост

Имя, И. подл. Подпись и дата
 Взам. инв. М
 Нач. отд. Галахов
 Гл. инж. пр. Линаев

Проверка прочности сечений плиты проезда

Участок	Сечение	Расчетные усилия		Вид Сечения мм	Расчетная арматура		Предельные усилия	
		M ^p кН-м	Q ^p кН		профиль штхмм	площадь As см ²	M _{пред} кН-м	Q _{пред} кН
Средний	1-1	-157.7	115.7		15 ø16	30.15	-212.7	378.3
	2-2	-202.0	114.7		15 ø16	30.15	-219.5	388.0
	3-3	-137.2	134.9		15 ø16	30.15	-227.4	397.7
	4-4	-68.5	77.4		20 ø16	40.20	-100.0	194.0
	5-5	-42.1	41.1		15 ø16	30.15	-69.6	194.0
		43.2			10 ø16	20.10	71.5	194.0
	6-6	38.2	49.1		10 ø16	20.10	71.5	194.0
	7-7	28.4	96.1		10 ø16	20.10	71.5	194.0
	8-8	41.1	107.8		10 ø16	20.10	113.7	280.0
9-9	-40.2	97.1		5 ø16	10.05	-51.0	285.0	
Концевой	10-10	-88.2	102.0		13 ø16	26.13	-114.7	285.0
	11-11	67.6	39.2		9 ø16	18.09	84.3	243.6

Расчет по трещиностойкости

Участок	Сечение	Нормативный момент M ⁿ кН-м	Нормальные сжимающие напряжения в бетоне σ _{bx} МПа	Расчетное сопротивление бетона осевому сжатию R _b , МПа	Ширина раскрытия нормальных трещин σ _{cr} см	Предельная расчетная ширина раскрытия трещин Δ _{cr} см
Средний	1-1	-129.0	11.4	14.7	0.010	0.020
	2-2	-166.2	13.6	14.7	0.012	
	3-3	-113.4	8.9	14.7	0.008	
	4-4	-51.2	14.7	14.7	0.020	
	5-5	-25.5	8.4	14.7	0.004	
		37.2	10.9	14.7	0.009	
	6-6	28.4	8.3	14.7	0.007	
	7-7	22.8	6.6	14.7	0.005	
	8-8	26.7	3.9	14.7	0.004	
9-9	30.3	7.1	14.7	0.016		
Концевой	10-10	-34.2	7.1	14.7	0.004	
	11-11	25.1	6.4	14.7	0.004	

Проверка на выносливость

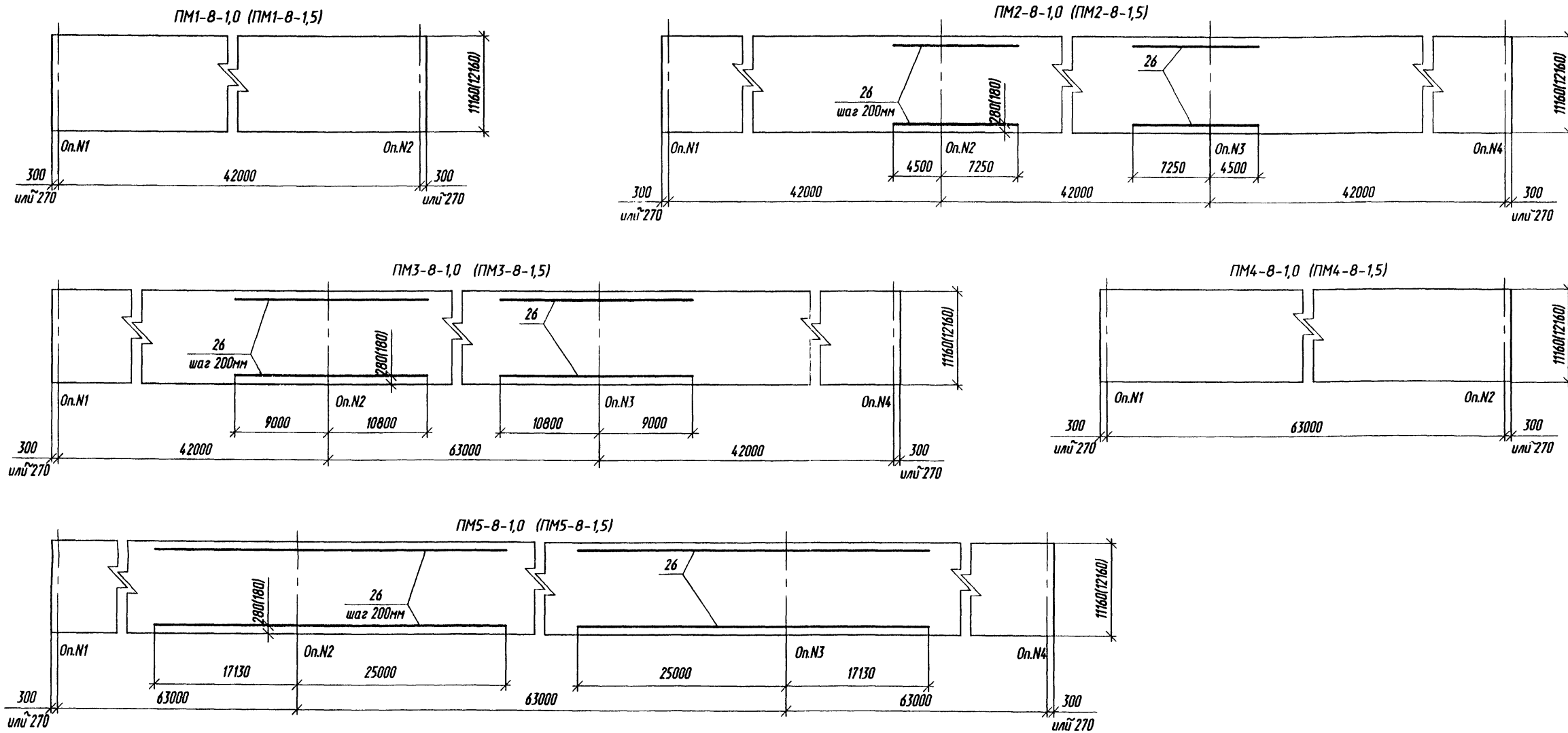
Участок	Сечение	Расчетный момент M _{min} M _{max} кН-м	Расчетная арматура штхмм	Напряжение в бетоне σ _b	Расчетное сопротивление бетона сжатию R _{bt} = γ _b R _b = 0.6 γ _b ε _b R _b	Напряжение в арматуре σ _s	Расчетное сопротивление арматуры растяжению R _{st} = ε _{ps} γ _{pw} R _s
Средний	4-4	-49.2 -6.9	верхняя 20 ø 16 нижняя 10 ø 16	9.8	12.3	124 -	125 -
	5-5	-27.5 18.6	верхняя 15 ø 16 нижняя 10 ø 16	6.1	15.3	91 71	111 77
	6-6	-11.3 25.4	верхняя 5 ø 16 нижняя 10 ø 16	5.5	15.3	107 99	108 107
	7-7	-6.9 22.8	верхняя 5 ø 16 нижняя 10 ø 16	5.0	14.2	65 90	115 108
Концевой	10-10	-46.9 28.8	верхняя 13 ø 16 нижняя 9 ø 16	5.5	14.8	98 67	103 72
	11-11	-18.8 34.9	верхняя 9 ø 16 нижняя 9 ø 16	8.5	12.3	73 93	92 98

Проверка на прочность по поперечной силе

Сечение	Поперечная сила, кН		Скальдающие напряжения τ _v , МПа	
	расчетная Q ^p	предельная Q _{пред}	от нормативной нагрузки	расчетные 0.25 R _b γ _{st}
4-4	77.4	194.0	0.52	0.73
7-7	96.1	194.0	0.66	0.73

Имя, И. подл. Подпись и дата Взам. инв.И

Схемы расположения дополнительной арматуры в пролетных строениях (план)

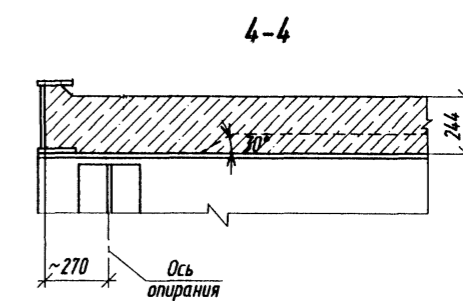
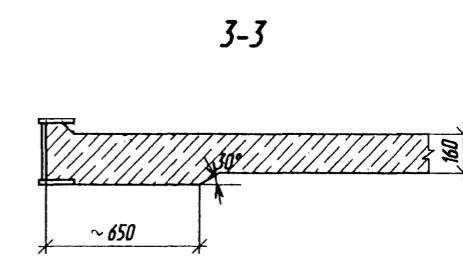
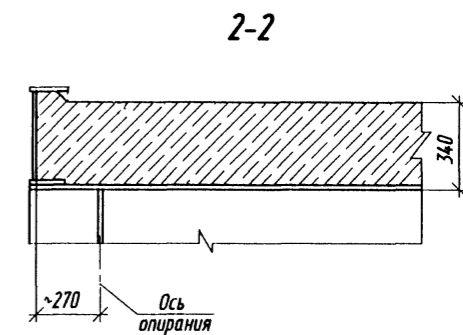
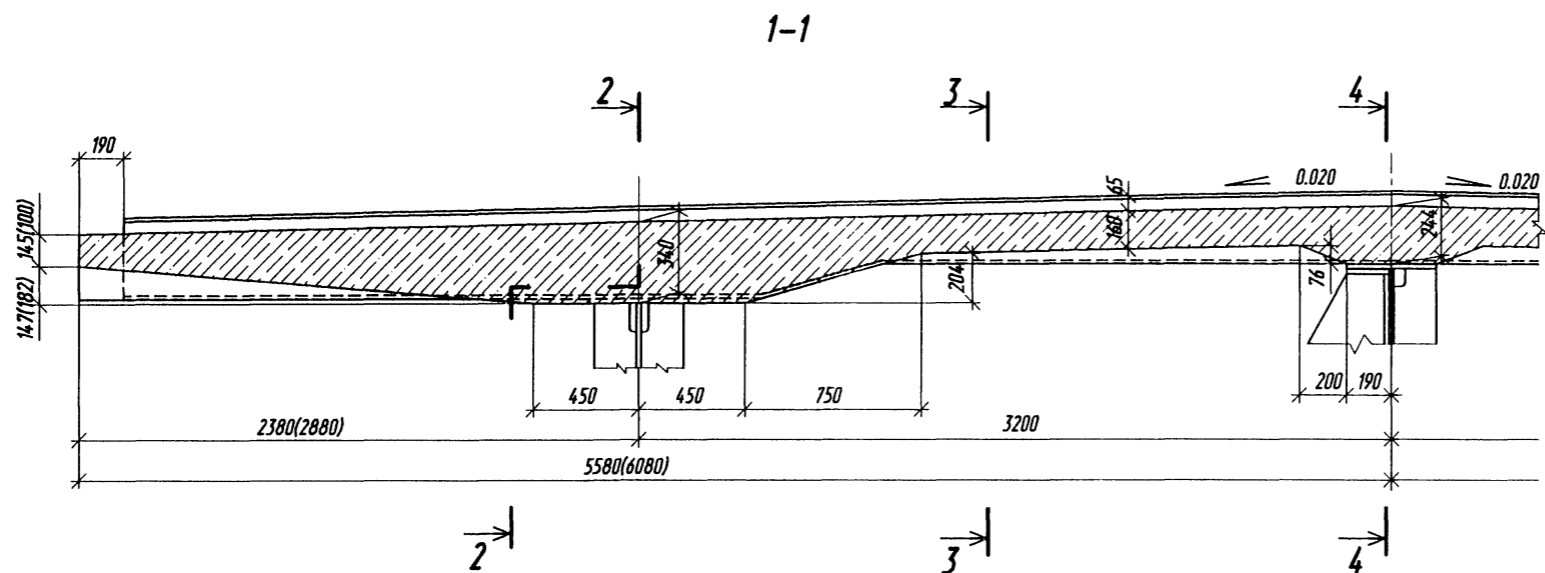


Ведомость расхода стали, кг

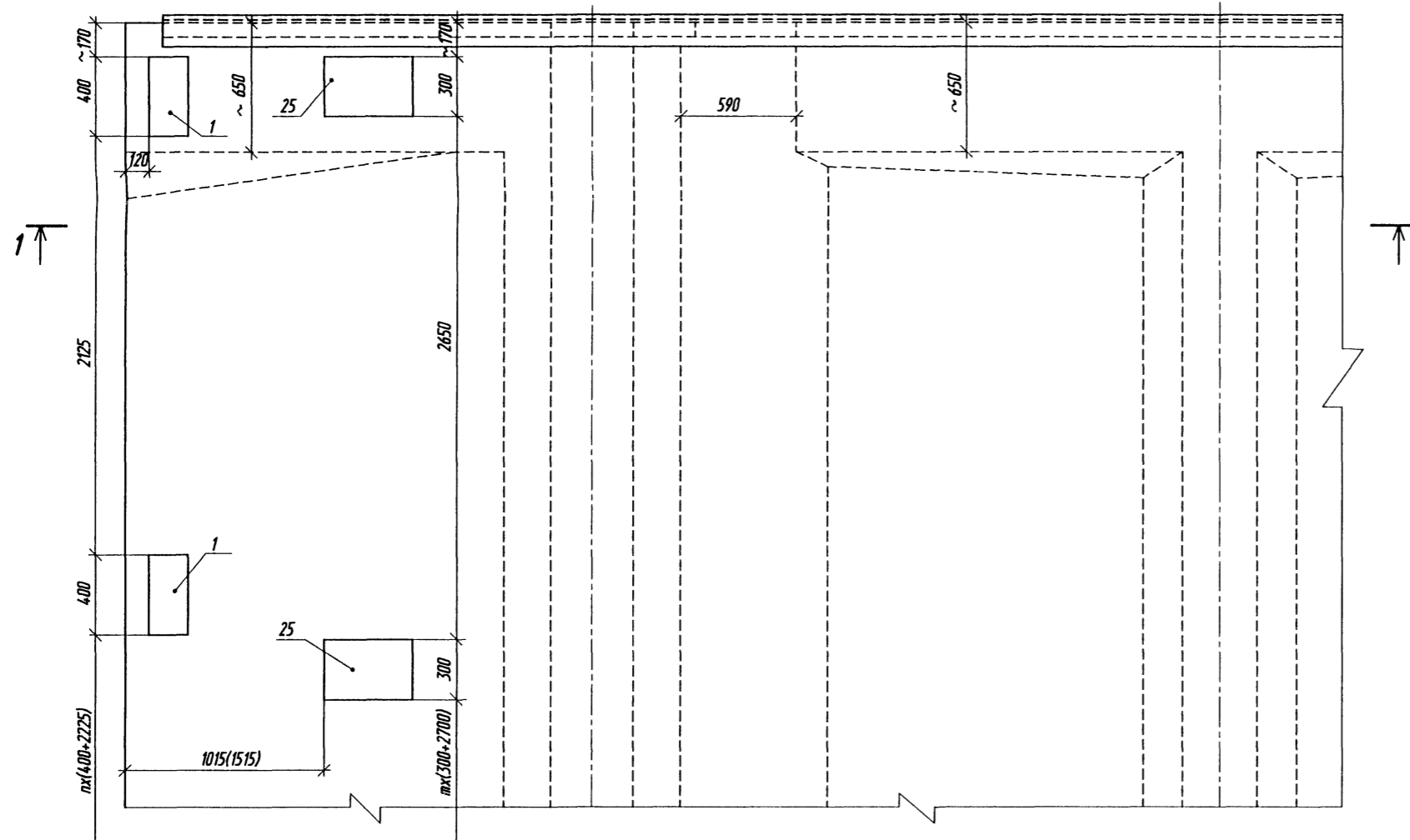
Марка элемента	Изделия арматурные					Всего	Изделия закладные						Всего
	Арматура класса						Арматура класса			Прокат марки			
	А-I		А-II или Ас-II				А-II или Ас-II			см. документ-ТТ			
	ГОСТ 5781-82*		ГОСТ 5781-82*				ГОСТ 5781-82*						
Ø 10	Ø 6	Итого	Ø 16	Итого	Ø 22	Ø 10	Итого	S10	S20	Итого			
ПМ1-В-1,0	4855	76	4931	9002	9002	13933	52	38	90	214	749	963	1053
ПМ2-В-1,0	15233	226	15459	26188	26188	41647	148	110	258	615	2147	2762	3020
ПМ3-В-1,0	18537	264	18801	30492	30492	49293	172	128	300	716	2496	3212	3512
ПМ4-В-1,0	7047	114	7161	13308	13308	20469	76	56	132	314	1098	1412	1544
ПМ5-В-1,0	25971	338	26309	39085	39085	65394	220	164	384	917	3195	4112	4496
ПМ1-В-1,5	5188	83	5271	9343	9343	14614	52	38	90	214	749	963	1053
ПМ2-В-1,5	16289	246	16535	27192	27192	43727	148	110	258	615	2147	2762	3020
ПМ3-В-1,5	19838	287	20125	31663	31663	51788	172	128	300	716	2496	3212	3512
ПМ4-В-1,5	7524	124	7648	13815	13815	21463	76	56	132	314	1098	1412	1544
ПМ5-В-1,5	27837	369	28206	40588	40588	68794	220	164	384	917	3195	4112	4496

1. Технические требования см. документ-ТТ.
2. Конструкция деформационных швов разрабатывается при привязке пролетных строений.
3. Размер от оси опирания пролетного строения до торца плиты 270мм - в случае применения деформационного шва, имеющего металлическую балку окаймления.
4. Конфигурация торцов плиты должна уточняться при привязке пролетных строений в зависимости от типа применяемых деформационных швов.
5. Дополнительная арматура поз.26 устанавливается в равных количествах в верхних и нижних арматурных сетках.
6. Количество фиксаторов принято из расчета 4 шт. на 1м².
7. Размеры в скобках для тротуаров шириной 1,5м.

Инж.	Колуч	Лист	И док.	Подпись	Дата	3.503.9-110.93.15/1-01КЖ	Плиты монолитные ПМ1-В-1,0 - ПМ5-В-1,0; ПМ1-В-1,5 - ПМ5-В-1,5	Стадия	Лист	Листов
Гл. инж. пр.	Галахов	23	23		Р			1	7	
Нач. пр. вв.	Герасимова				ОАО Трансмост					
Н.контр.	Пинаев									
Проверил	Рахманова									
Разраб.	Воронина									



План



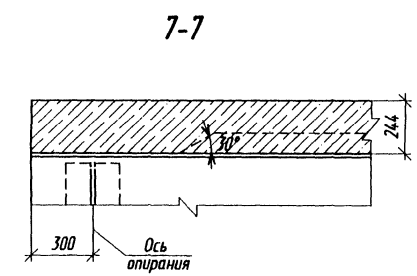
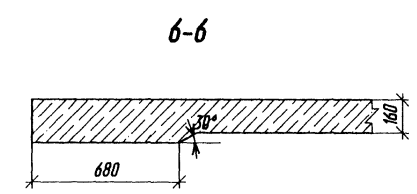
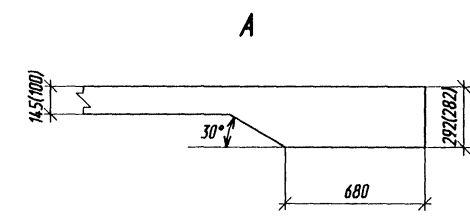
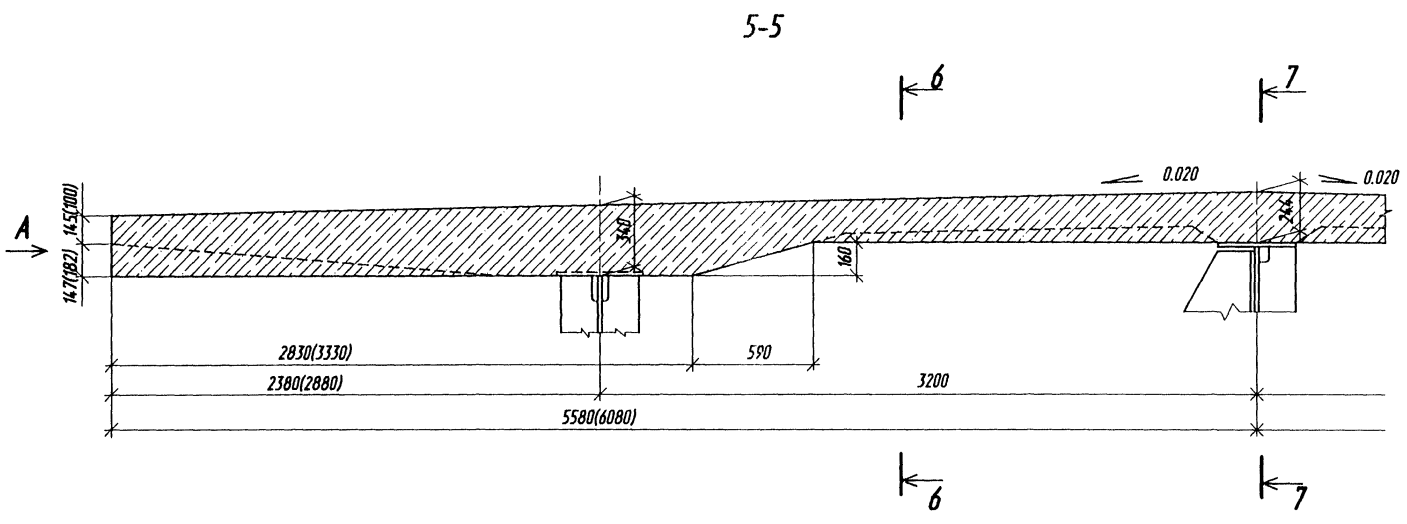
Марка элемента	Количество шагов	
	n	m
ПМ1-8-1,0 ; ПМ1-8-1,5	14	12
ПМ2-8-1,0 ; ПМ2-8-1,5	46	40
ПМ3-8-1,0 ; ПМ3-8-1,5	54	47
ПМ4-8-1,0 ; ПМ4-8-1,5	22	19
ПМ5-8-1,0 ; ПМ5-8-1,5	70	61

Имя, И. подл., Подпись и дата, Взам. инв. №

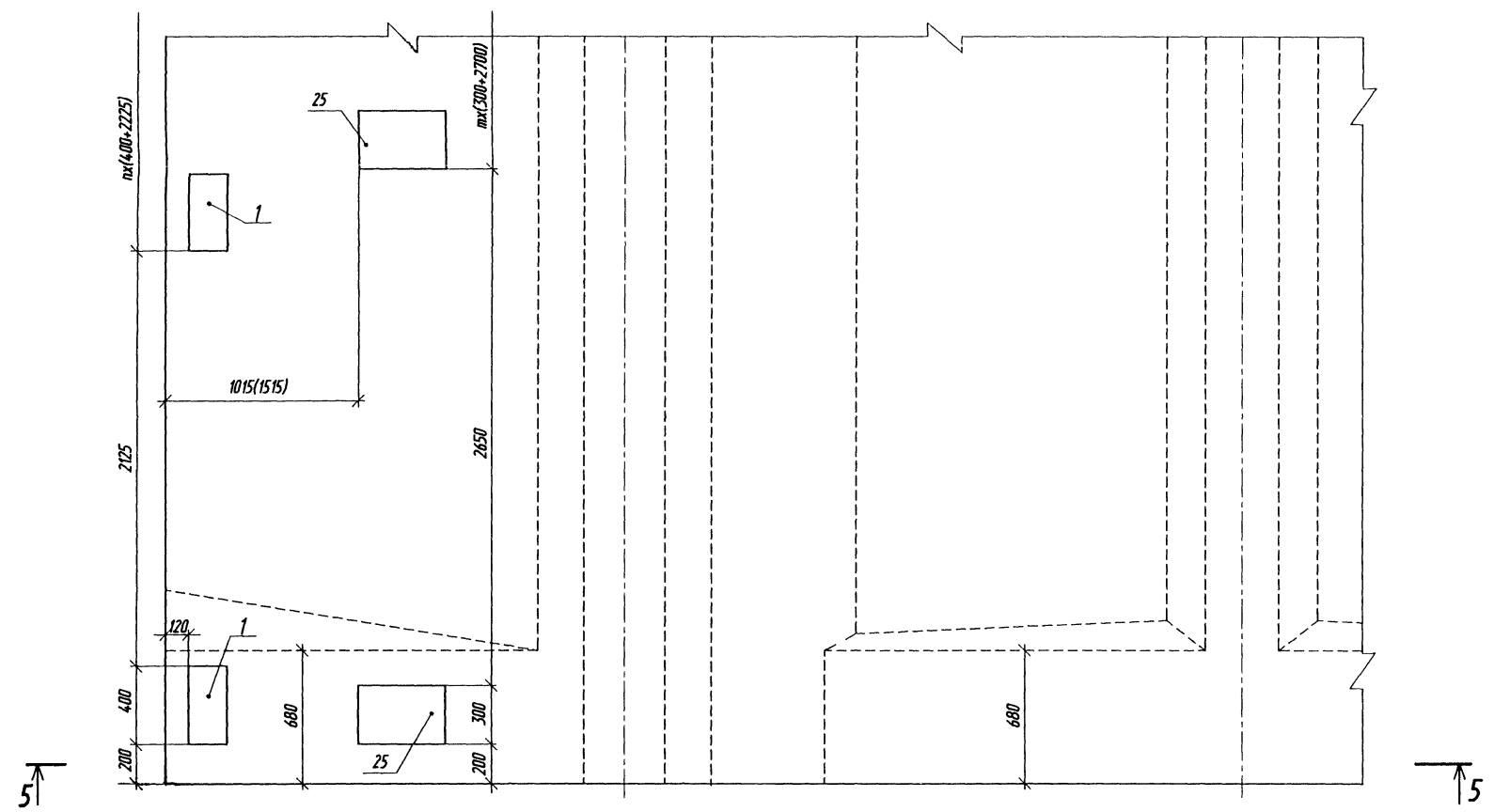
Изм.	Колуч.	Лист	И док.	Подпись	Дата
------	--------	------	--------	---------	------

3.503.9-110.93.15/1-01КЖ

Лист 2



План

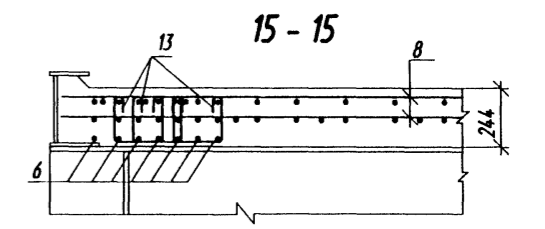
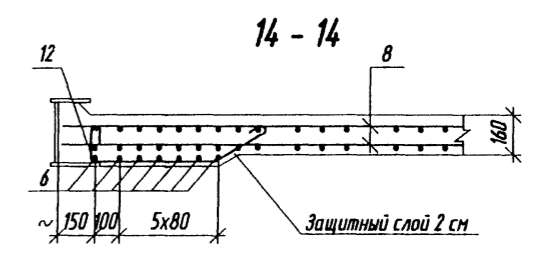
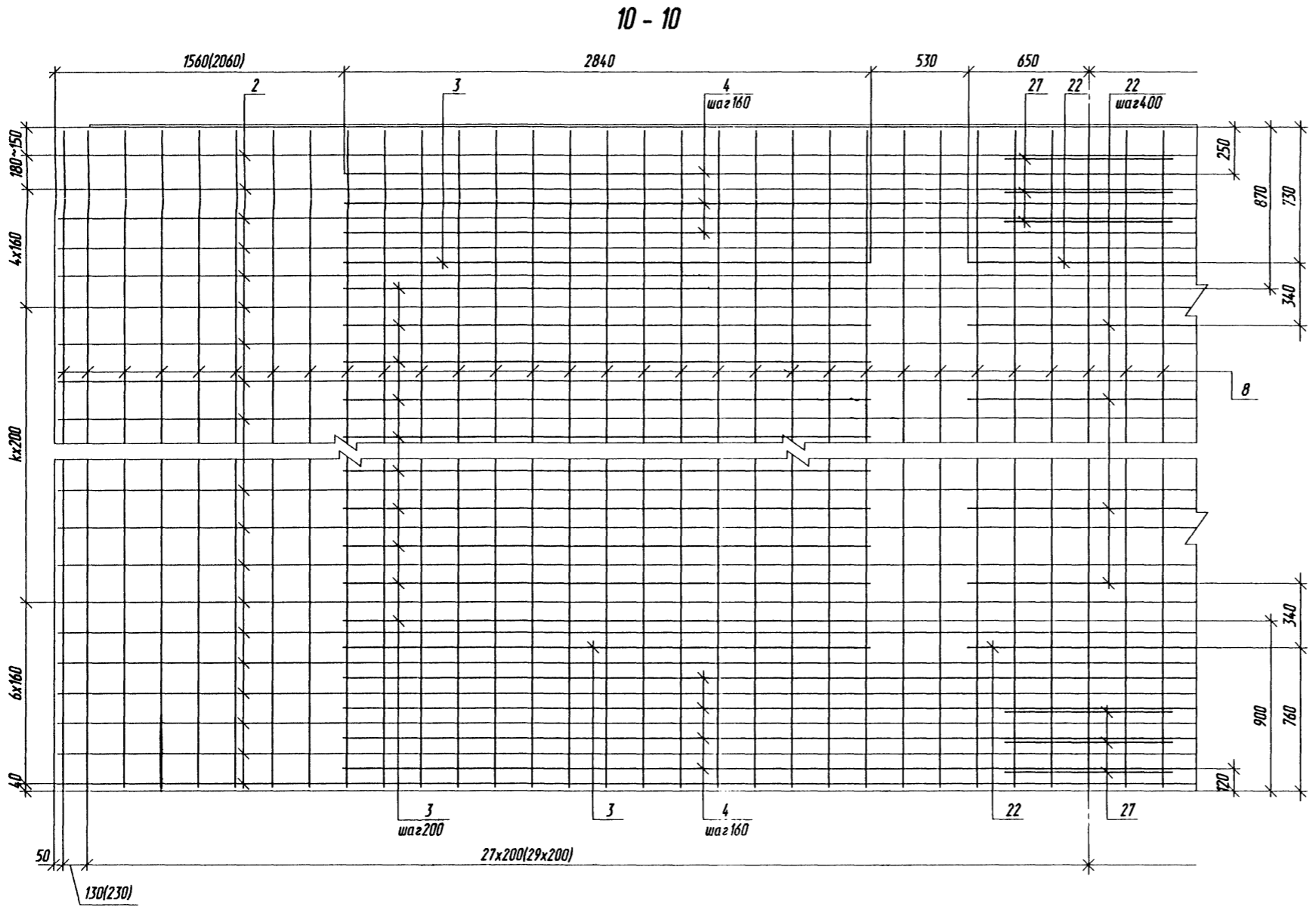
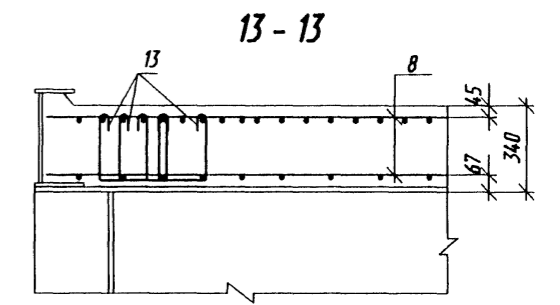
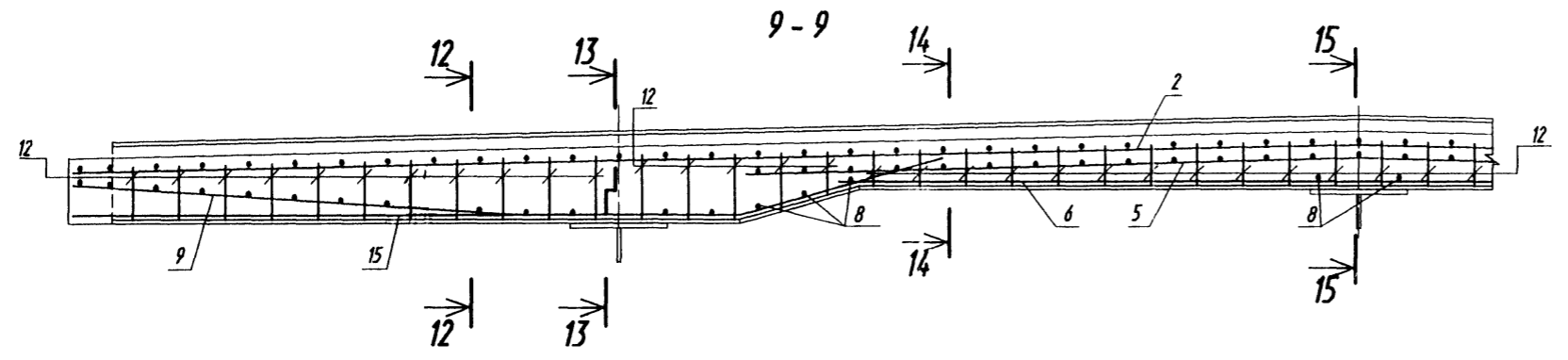
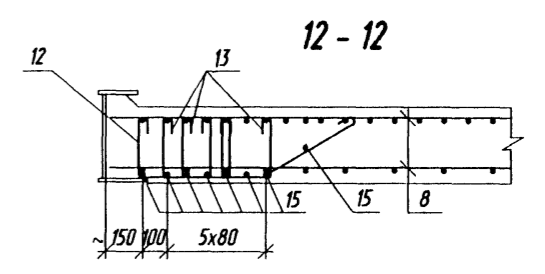
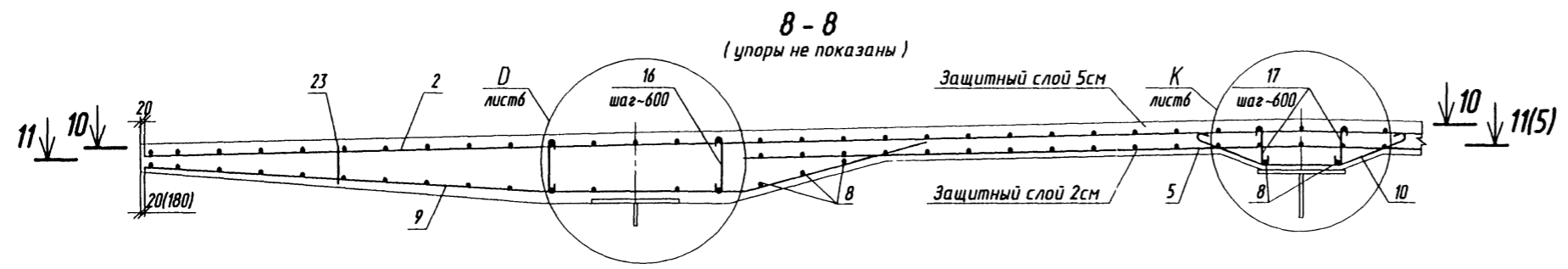


Имя, И. подл.	Подпись и дата	Взам. инв. №

Мзм.	Квал.	Лист	И док.	Подпись	Дата

3.503.9-110.93.15/1-01КЖ

Лист
3



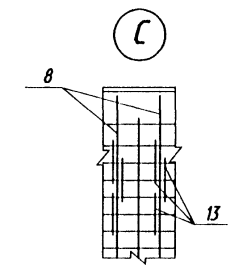
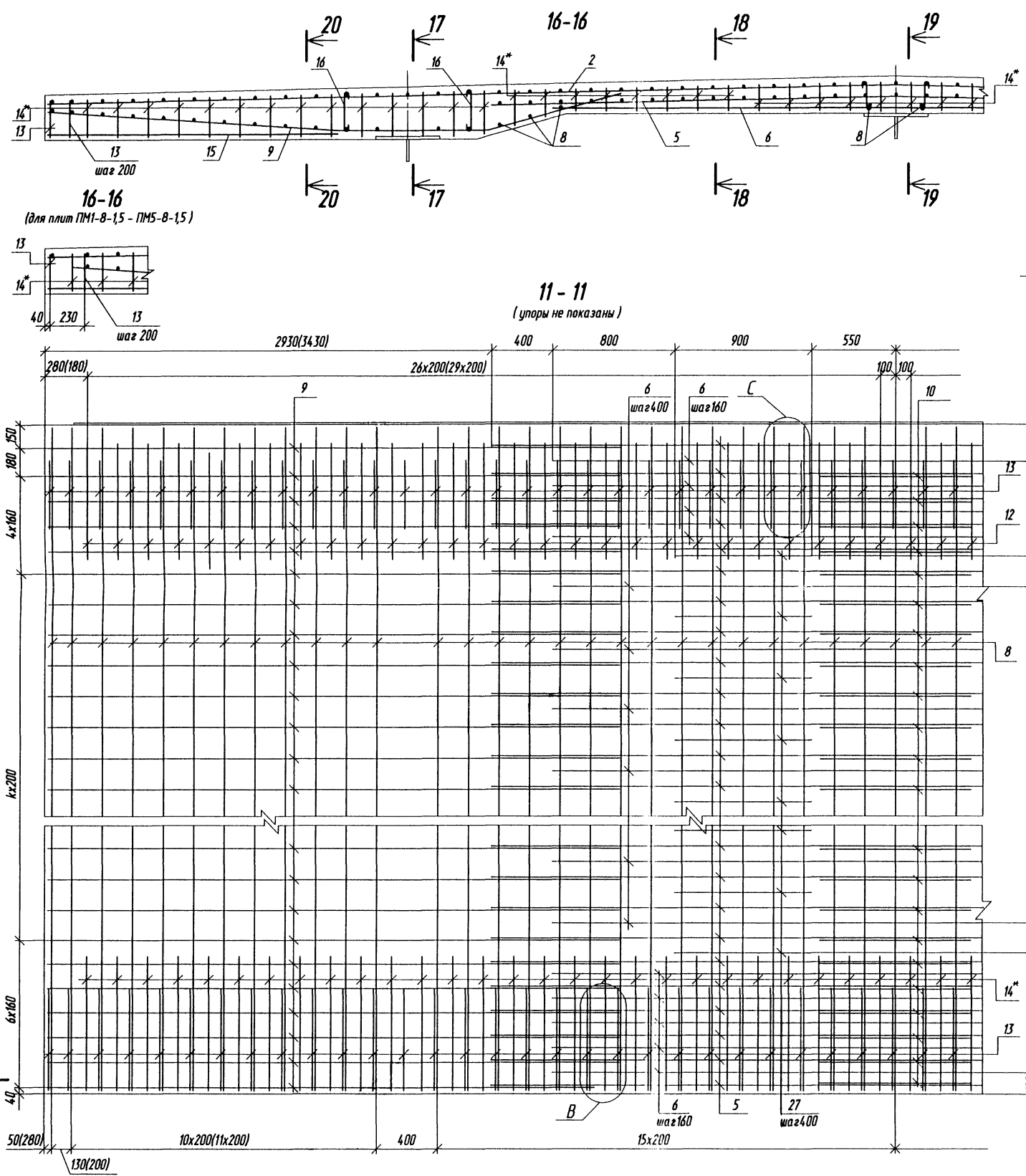
Марка элемента	Количество шагов, k
ПМ1-8-1,0 ; ПМ1-8-1,5	203
ПМ2-8-1,0 ; ПМ2-8-1,5	623
ПМ3-8-1,0 ; ПМ3-8-1,5	728
ПМ4-8-1,0 ; ПМ4-8-1,5	308
ПМ5-8-1,0 ; ПМ5-8-1,5	938

Имя, И. подл. Подпись и дата Взам. инв. № И

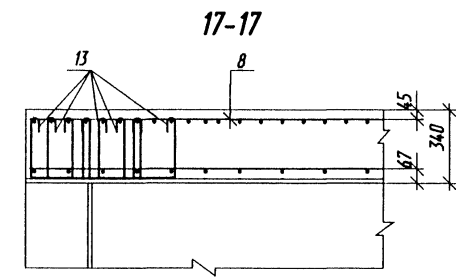
Изм.	Кол. изм.	Лист	И. док.	Подпись	Дата

3.503.9-110.93.15 /1-01КЖ

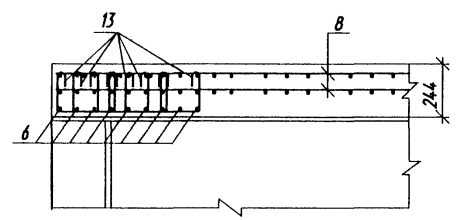
Лист 4



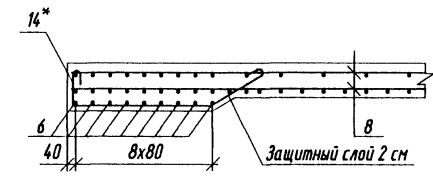
18-18



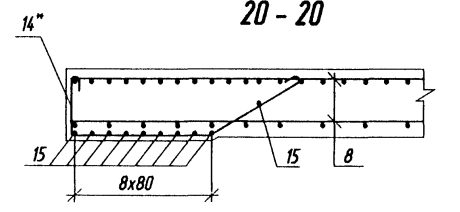
17-17



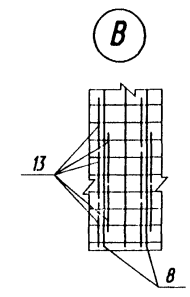
19-19



14*



20-20



Ведомость деталей

Ведомость деталей
Продолжение

Поз.	Эскиз
9	
10	
12	

Поз.	Эскиз
14*	
13	

*) В случае применения деформационного шва, имеющего металлическую балку окаймления, хомуты поз.14 заменяются на поз.12, количество хомутов поз.13 уточняется.

Инд. N подл. Подпись и дата Взам. инд. N

Изм.	Кол-во	Лист	И.дек.	Подпись	Дата

3.503.9-110.93.15 /1-01КЖ

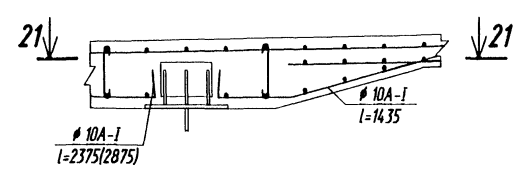
Лист 5

Для жестких упоров

Для гибко - жестких гребенчатых упоров



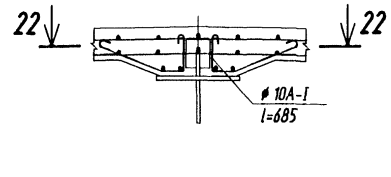
(анкера упоров не показаны)



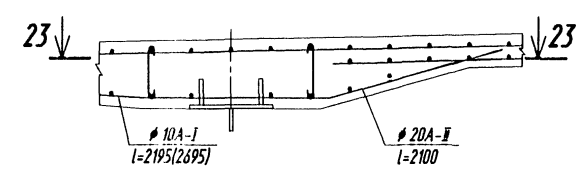
21 - 21



(анкера упоров не показаны)

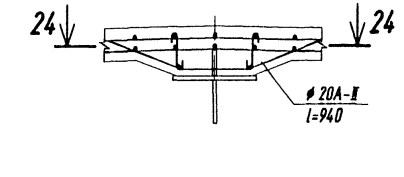


22 - 22



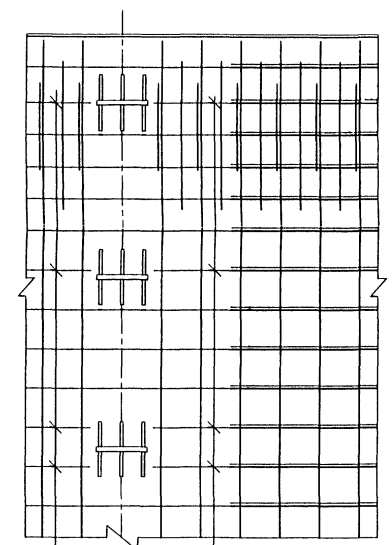
23 - 23

(гребенчатые листы упоров не показаны)

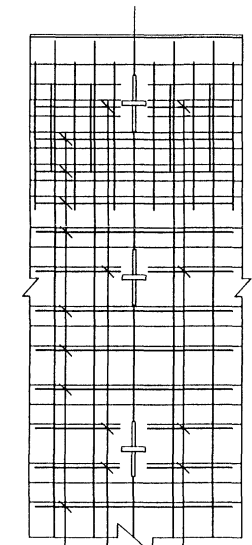


24 - 24

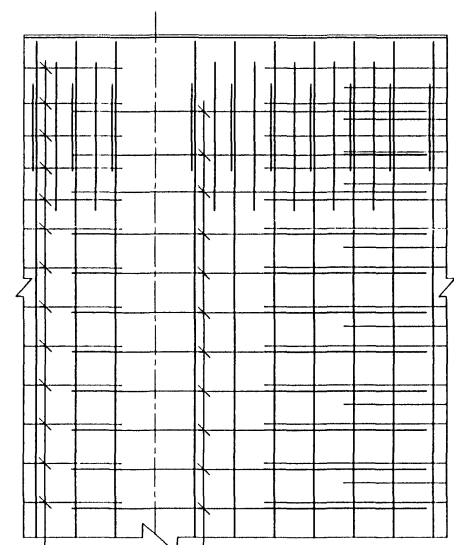
(гребенчатые листы упоров не показаны)



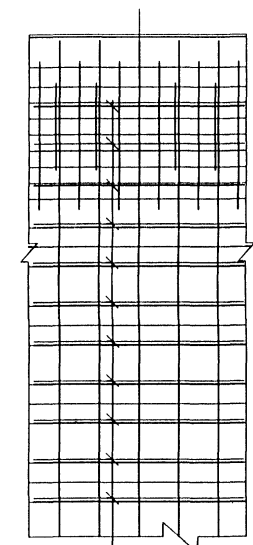
#10A-I l=2375(2875) #10A-I l=1435



#10A-I l=685 #10A-I l=685



#10A-I l=2195(2695) #20A-II l=2100



#20A-II l=940

Инд. и подл. Подпись и дата Взам. инв. Н

Изм.	Кол-во	Лист	И док.	Подпись	Дата

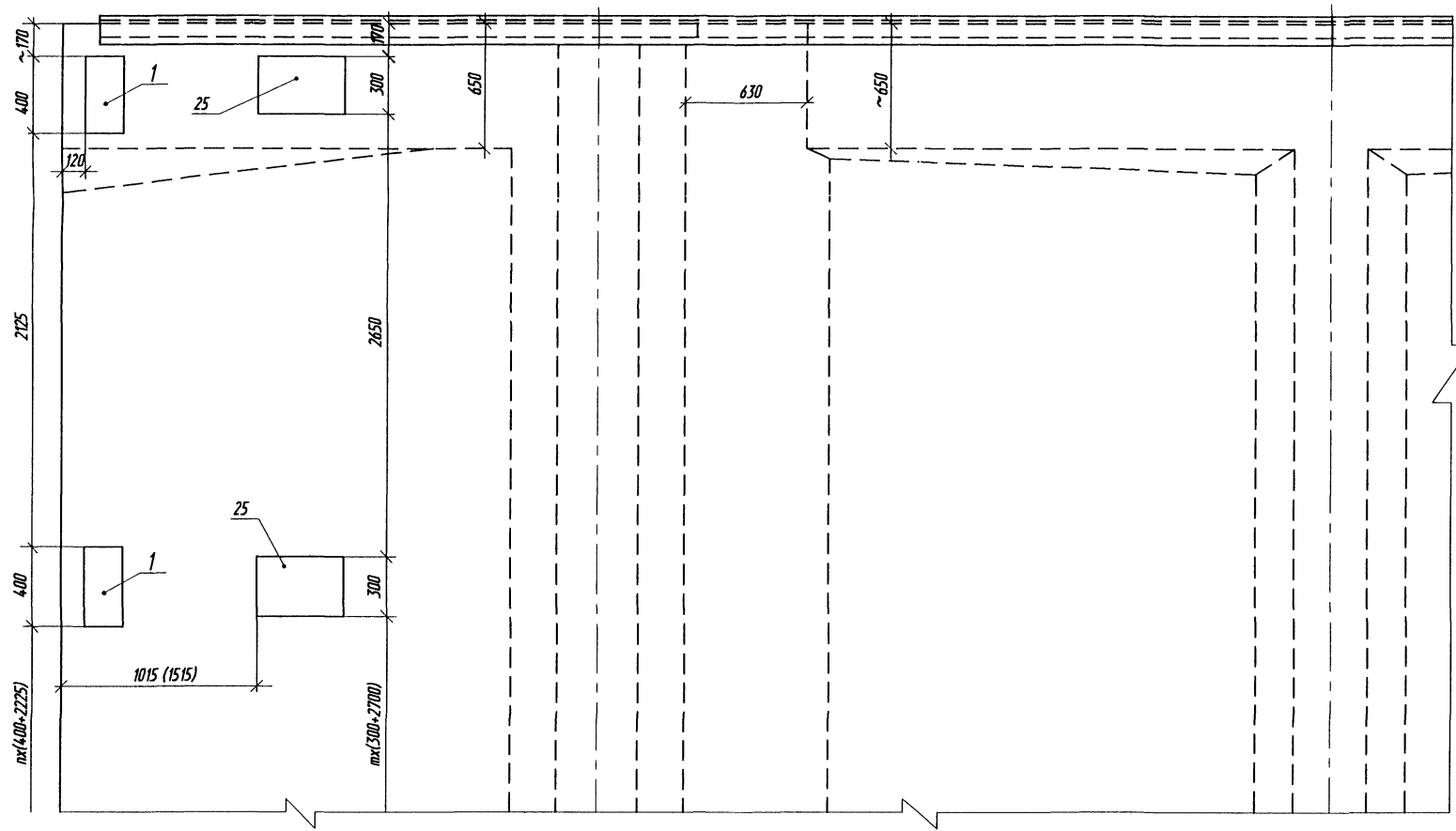
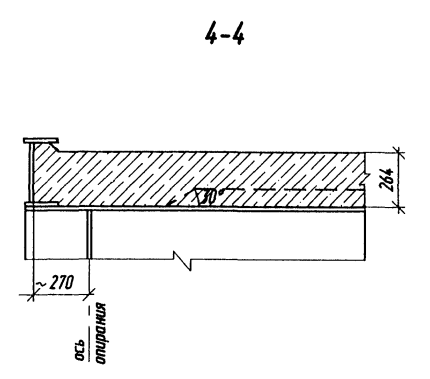
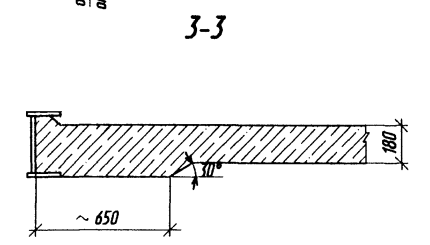
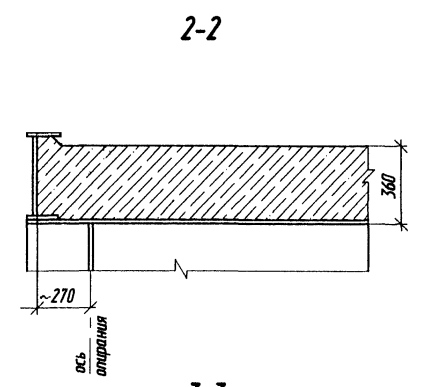
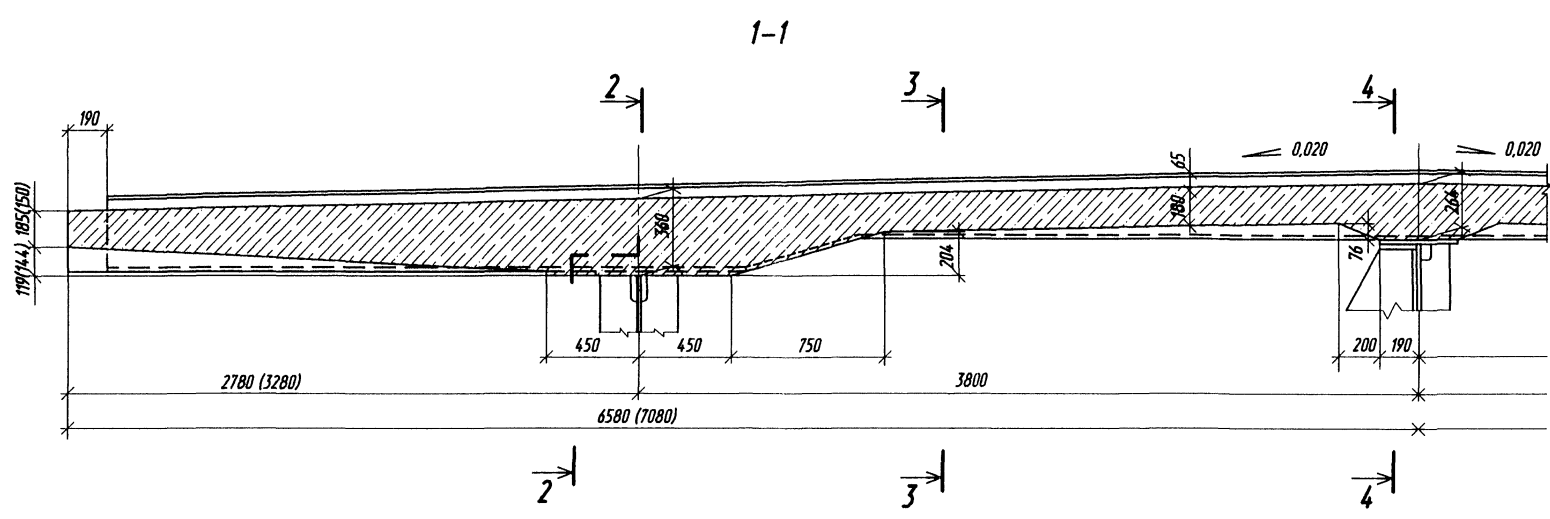
3.503.9-110.93.15 /1-01КЖ

Лист 6

Поз.	Обозначение	Наименование	Количество на исполнение										Масса ед. кг.	Примечание	
			01	02	03	04	05	06	07	08	09				
		<u>Сборочные единицы</u>													
		<u>Изделия закладные</u>													
1	3.503.9-110.93.15/2-КЖИ-3.0	МН1	34	98	114	50	146	34	98	114	50	146			
25	-4.0	МН2	30	86	100	44	128	30	86	100	44	128			
		<u>Детали</u>													
		ϕ 16 А-II или Ас-II ГОСТ 5781-82*													
2		l=11120	216	636	741	321	951	—	—	—	—	—	17.57		
		l=12120	—	—	—	—	—	216	636	741	321	951	19.15		
3		l=2840	414	1254	1464	624	1884	414	1254	1464	624	1884	4.49		
4		l=8040	8	8	8	8	8	8	8	8	8	8	12.70		
5		l=5300	216	636	741	321	951	216	636	741	321	951	8.37		
6		l=4500	130	340	393	183	498	130	340	393	183	498	7.11		
22		l=1300	104	314	368	158	472	104	314	368	158	472	2.05		
27		l= 900	212	632	738	318	948	212	632	738	318	948	1.42		
		ϕ 10 А-I ГОСТ5781-82*													
8		l=43100	120	—	—	—	—	126	—	—	—	—	26.59		
		l=128000	—	120	—	—	—	—	126	—	—	—	78.98		
		l=149300	—	—	120	—	—	—	—	126	—	—	92.12		
		l=64400	—	—	—	120	—	—	—	—	126	—	39.73		
		l=191800	—	—	—	—	120	—	—	—	—	126	118.34		
26		l=12000	—	220	—	—	—	—	240	—	—	—	7.40		
		l=20200	—	—	220	—	—	—	—	240	—	—	12.46		
		l=42700	—	—	—	—	220	—	—	—	—	240	26.35		
9		l=3790	432	1272	1482	642	1902	—	—	—	—	—	2.34		
		l=4290	—	—	—	—	—	432	1272	1482	642	1902	2.65		
10		l=1180	216	636	741	321	951	216	636	741	321	951	0.73		
13		l=600-860	570	570	570	570	570	610	610	610	610	610	0.45		
14		l=1200-1590	108	108	108	108	108	120	120	120	120	120	0.86		
15		l=1900	40	40	40	40	40	—	—	—	—	—	1.17		
		l=2400	—	—	—	—	—	40	40	40	40	40	1.48		
16		l=390	288	848	988	428	1268	288	848	988	428	1268	0.24		
17		l=310	144	424	494	214	634	144	424	494	214	634	0.20		
		ϕ 6 А-I ГОСТ5781-82*													
23		l=180	1900	5650	6590	2840	8460	2070	6155	7180	3090	9220	0.04	фиксатор	
		<u>Материалы</u>													
		Бетон В30;F200 или F300,W6	121	342	397	177	507	126	357	414	184	529		м ³	

Марка элементов	ПМ1-8-1,0	ПМ2-8-1,0	ПМ3-8-1,0	ПМ4-8-1,0	ПМ5-8-1,0	ПМ1-8-1,5	ПМ2-8-1,5	ПМ3-8-1,5	ПМ4-8-1,5	ПМ5-8-1,5
--------------------	-----------	-----------	-----------	-----------	-----------	-----------	-----------	-----------	-----------	-----------

Инв. N подл. Подпись и дата Взам. инв. N



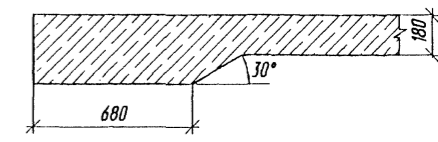
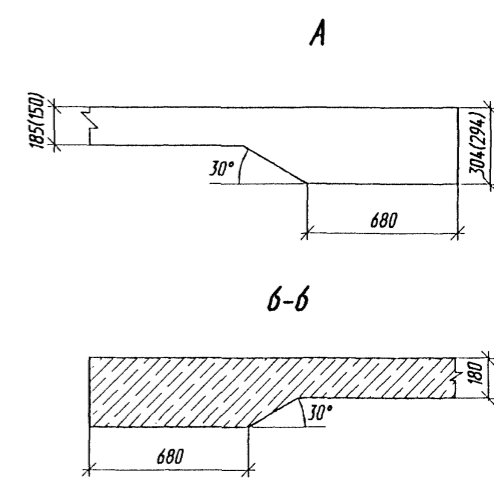
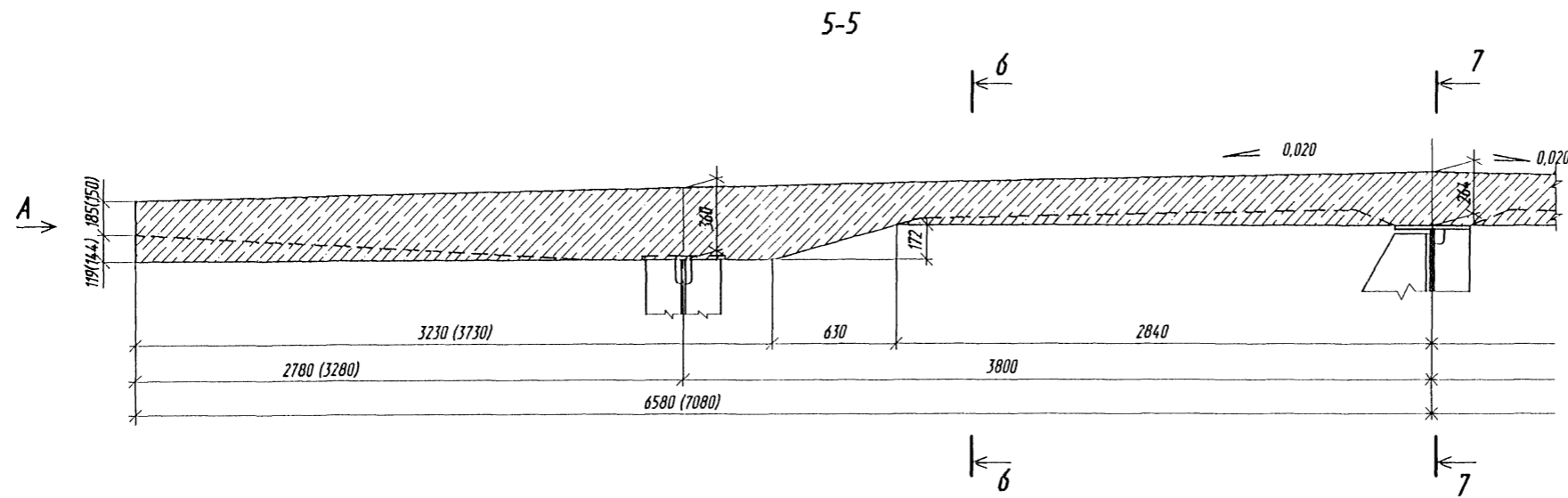
Марка элемента	Количество шагов	
	n	m
ПМ1-10-1,0 ; ПМ1-10-1,5	14	12
ПМ2-10-1,0 ; ПМ2-10-1,5	4,6	4,0
ПМ3-10-1,0 ; ПМ3-10-1,5	5,4	4,7
ПМ5-10-1,0 ; ПМ5-10-1,5	7,0	6,1

Имя, N подл. Подпись и дата. Взам. инв. N

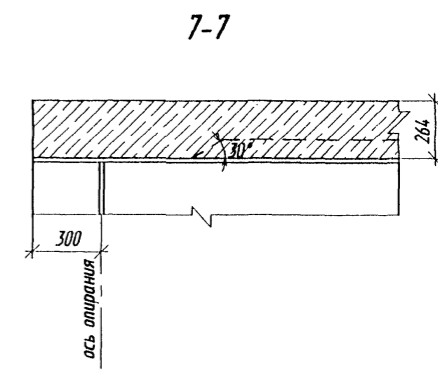
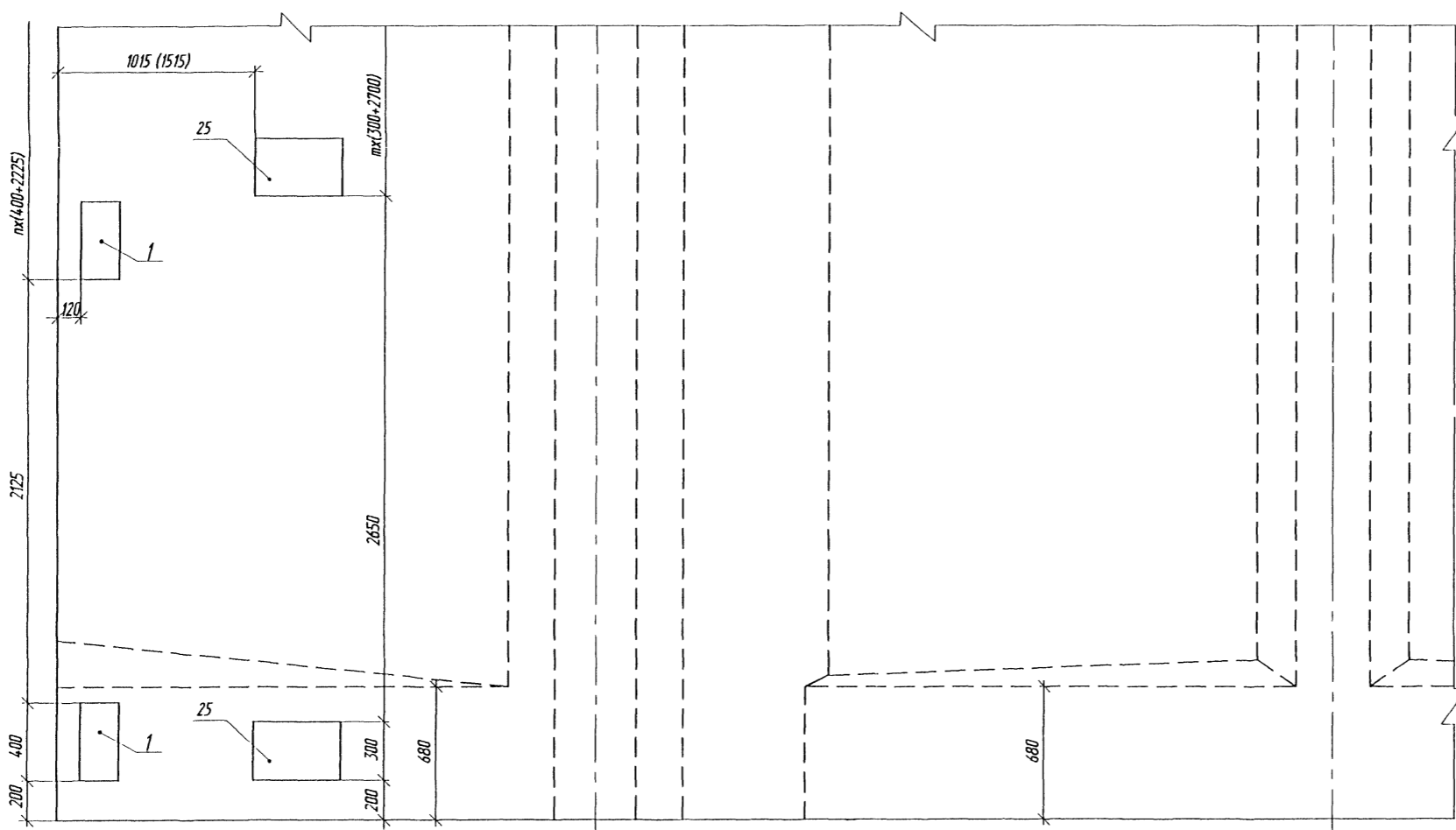
Имя	Колуч	Лист	Имя	Подпись	Дата
-----	-------	------	-----	---------	------

3.503.9-110.93.15/1-02КЖ

Лист 2



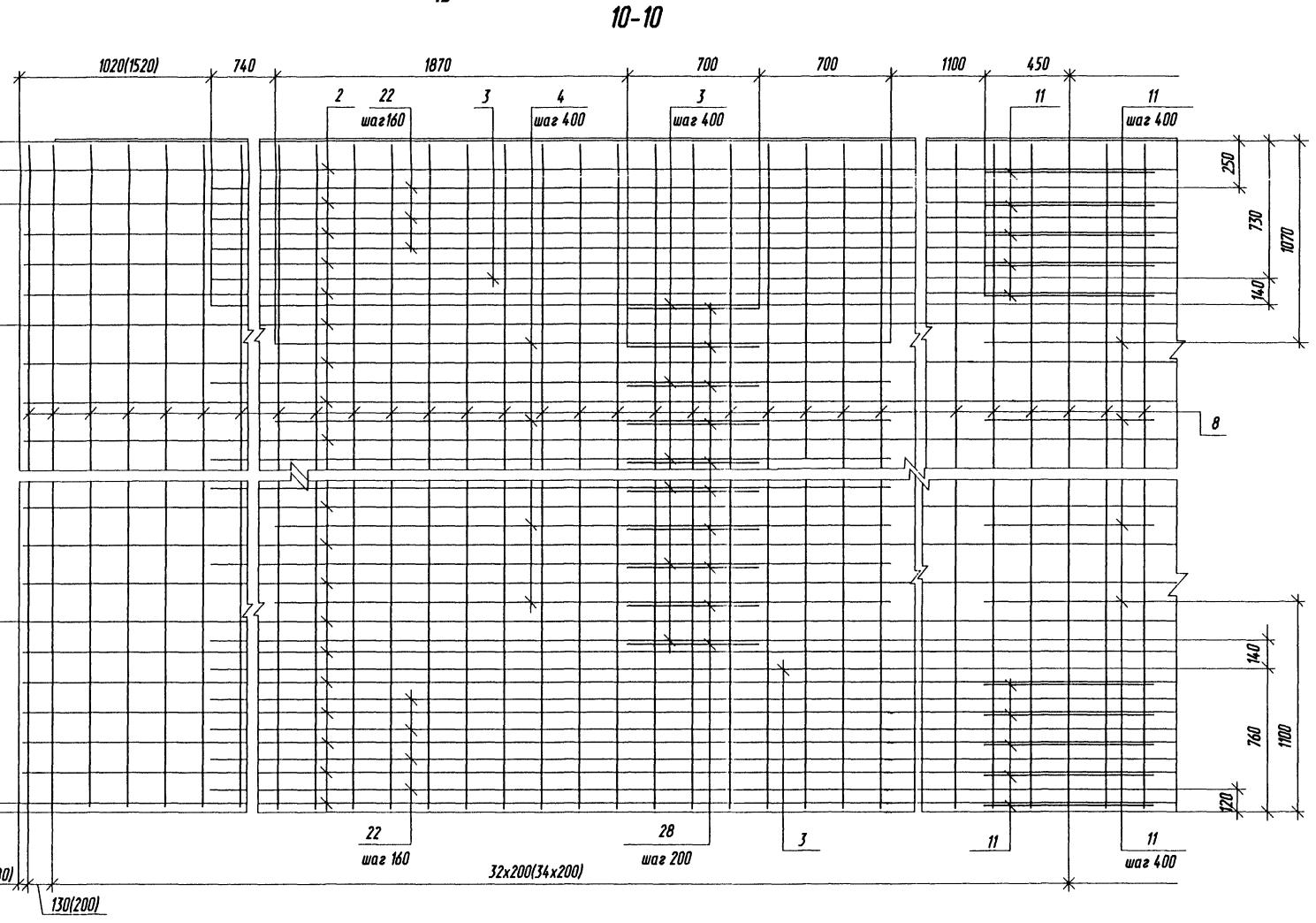
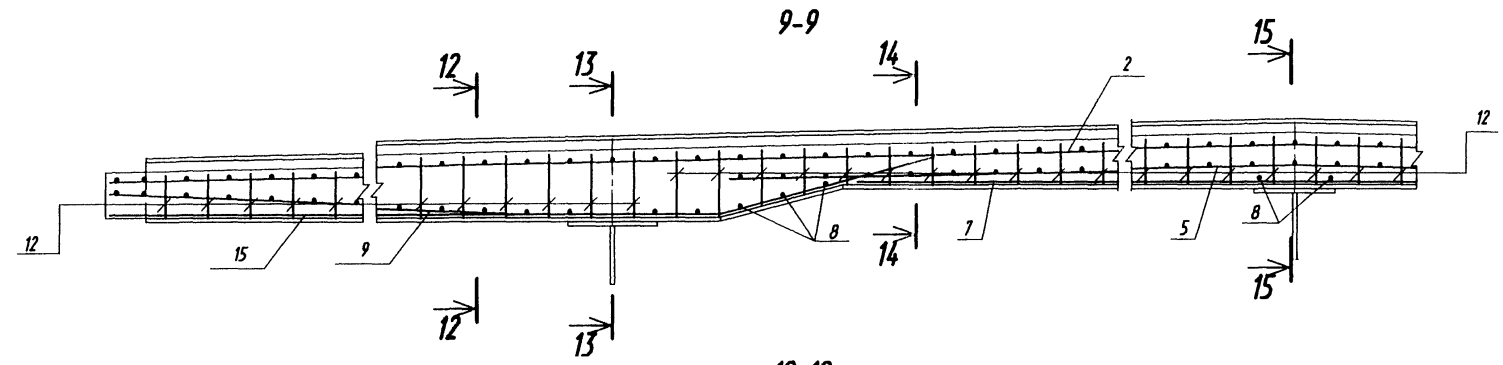
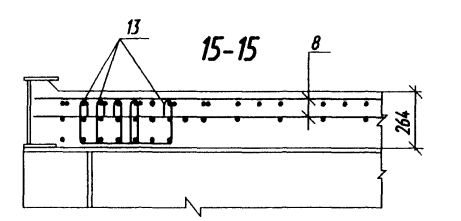
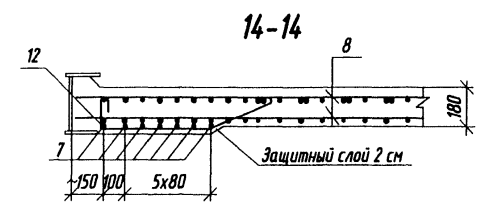
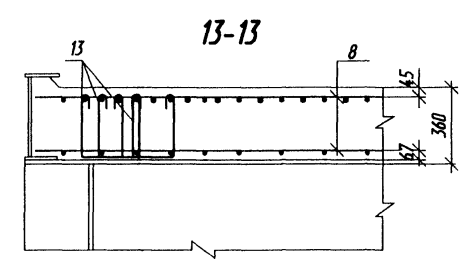
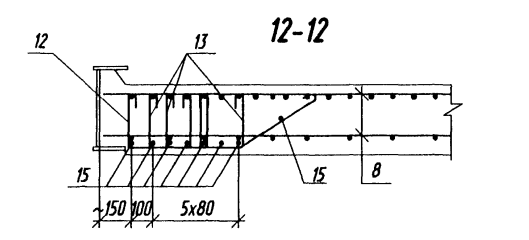
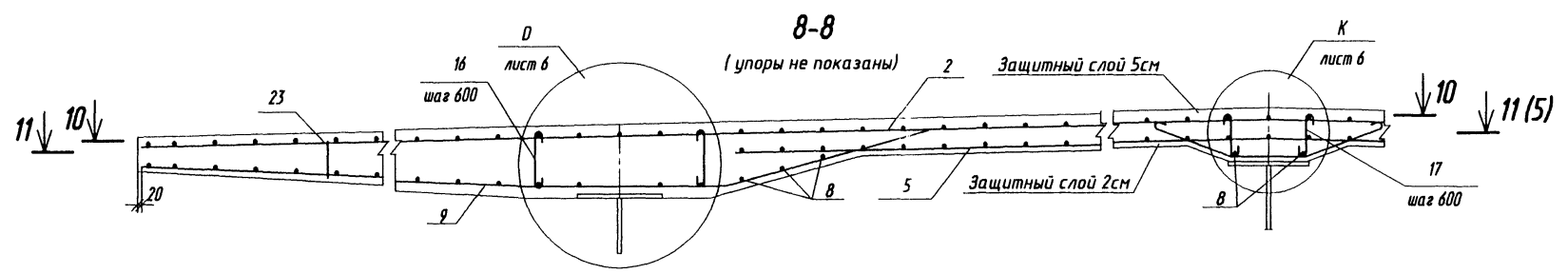
План



Изд. N подл.	Подпись и дата	Взам. инд. N

Изм.	Кол.ч.	Лист	Издок.	Подпись	Дата	Лист
						3

3.503.9-110.93.15/1-02КЖ



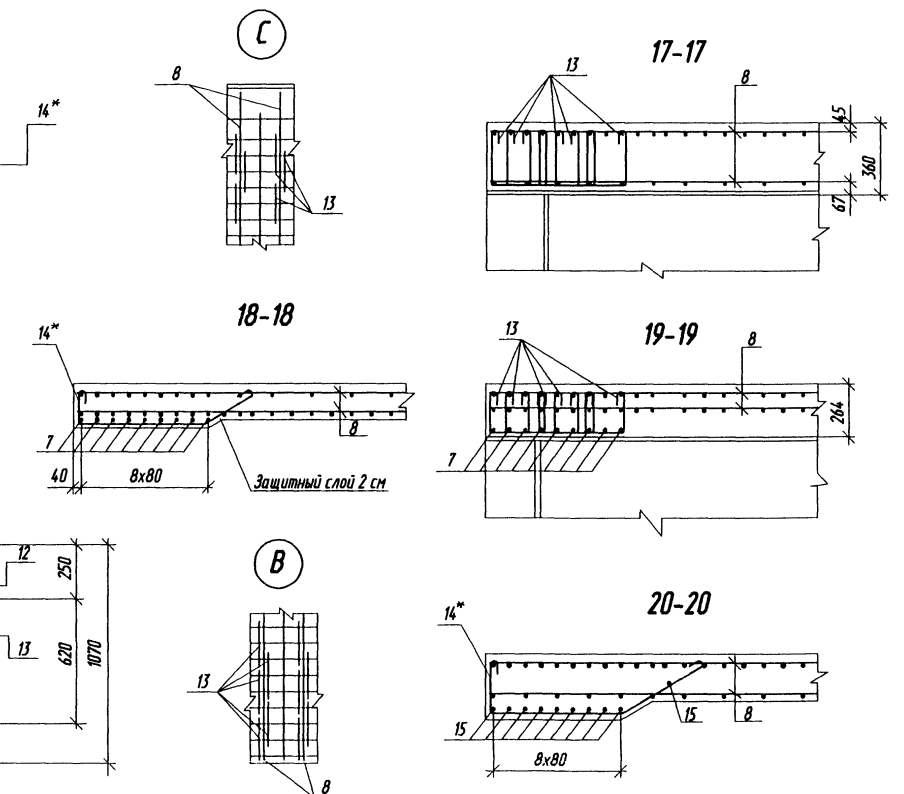
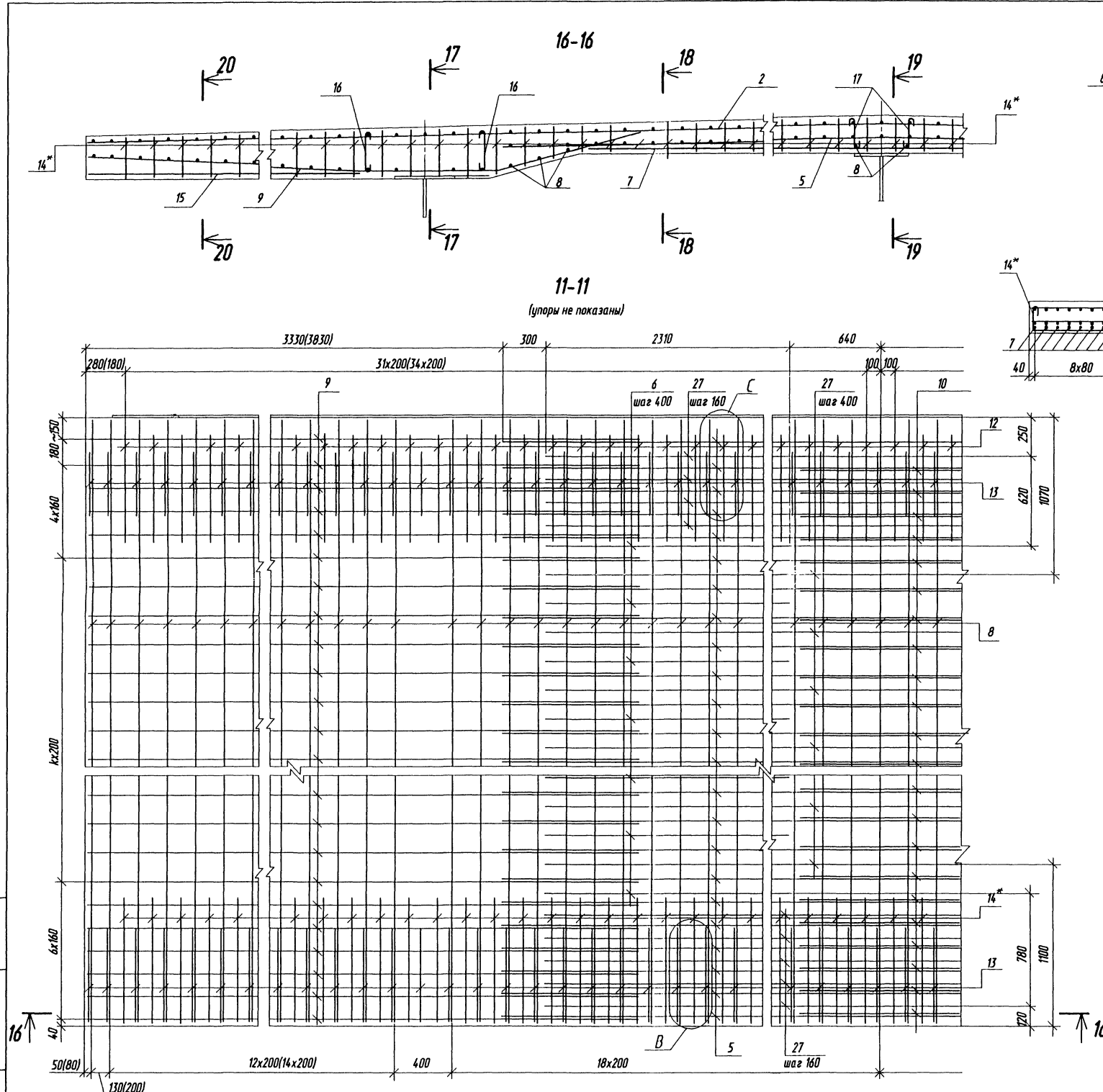
Марка элемента	Количество шагов, k
ПМ1-10-1,0 ; ПМ1-10-1,5	203
ПМ2-10-1,0 ; ПМ2-10-1,5	623
ПМ3-10-1,0 ; ПМ3-10-1,5	728
ПМ5-10-1,0 ; ПМ5-10-1,5	938

Имя, И. Подпись и дата

Изм	Кол	Лист	И. Док	Подпись	Дата
-----	-----	------	--------	---------	------

3.503.9-110.93.15 /1-02КЖ

Лист 4



Ведомость деталей

Ведомость деталей

Продолжение

Поз.	Эскиз
9	
10	
12	

Поз.	Эскиз
14*	
13	

*) В случае применения деформационного шва, имеющего металлическую балку окаймления, хомуты поз.14 заменяются на поз.12, количество хомутов поз.13 уточняется.

Имя, И. табл. Подпись и дата Взам. инв. N

Изм.	Кол-во	Лист	И. док.	Подпись	Дата

3.503.9-110.93.15 /1-02КЖ

Лист 5

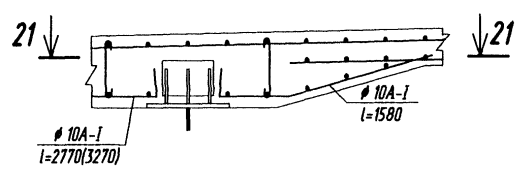
Формат А2

Для жестких упоров

Для гибко - жестких гребенчатых упоров



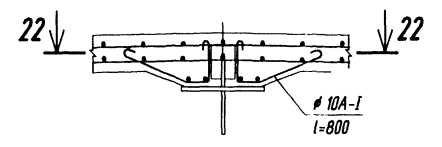
(анкера упоров не показаны)



21 - 21



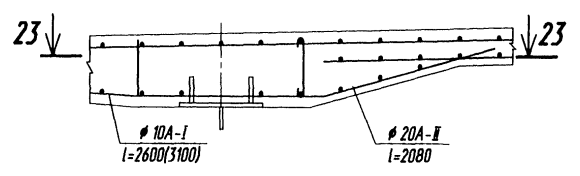
(анкера упоров не показаны)



22 - 22



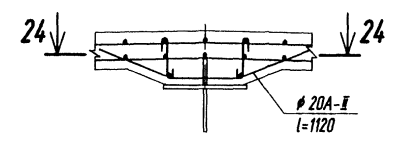
(анкера упоров не показаны)



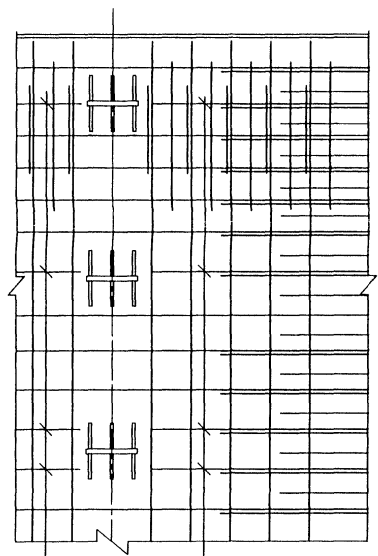
23 - 23



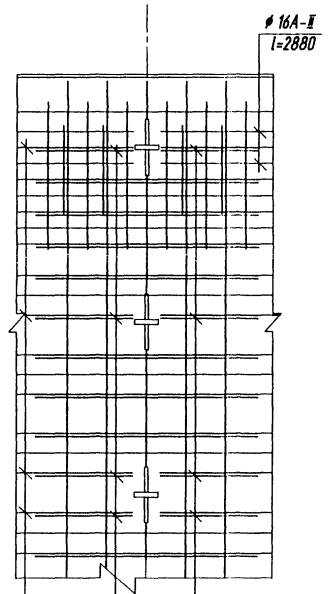
(анкера упоров не показаны)



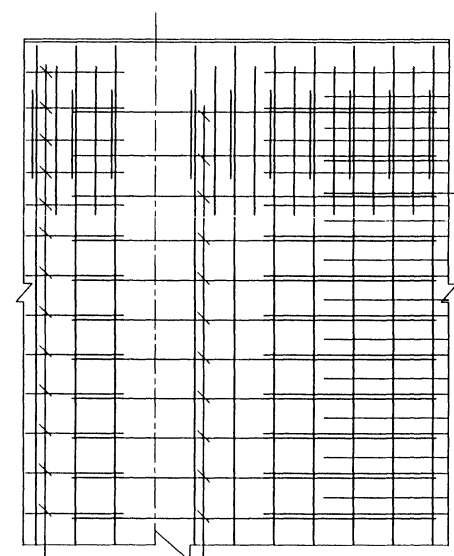
24 - 24



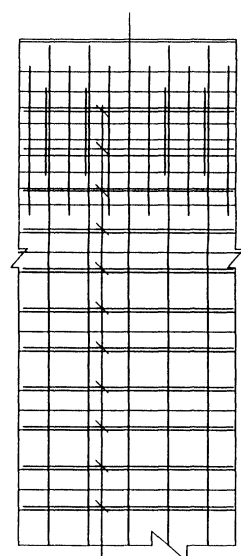
#10A-I l=2780(3280) #10A-I l=1580



#16A-II l=3180 #10A-I l=800



#10A-I l=2600(3100) #20A-II l=2100



#20A-II l=1120

Имя, И. Подпись, Дата, Выпуск, и дата

Изм.	Кол.	Лист	И. Дож.	Подпись	Дата

3.503.9-110.93.15 /1-02КЖ

Лист 6

Поз.	Обозначение	Наименование	Количество на пролетное строение								Масса ед., кг.	Примечание
			01	02	03	06	07	08	09			
		<u>Сборочные единицы</u>										
		<u>Изделия закладные</u>										
1	3.503.9-110.93.15/2-КЖИ-3.0	МН1	34	98	114	146	34	98	114	146		
25	-4.0	МН2	30	86	100	128	30	86	100	128		
		<u>Детали</u>										
		$\varnothing 16$ А-ІІ или Ас-ІІ ГОСТ 5781-82*										
2		l=13120	216	636	741	951	—	—	—	—	20.73	
		l=14120	—	—	—	—	216	636	741	951	22.31	
3		l=4010	210	630	736	946	210	630	736	946	6.34	
4		l=3270	204	624	730	940	204	624	730	940	5.17	
5		l=6500	216	636	741	951	216	636	741	951	10.27	
6		l=2310	206	626	730	940	206	626	730	940	3.65	
7		l=5300	18	18	18	18	18	18	18	18	8.37	
11		l=900	112	322	375	480	112	322	375	480	1.62	
22		l=11120	8	8	8	8	8	8	8	8	17.57	
27		l=5900	112	322	375	480	112	322	375	480	9.32	
28		l=700	410	1250	1460	1880	410	1250	1460	1880	1.11	
		$\varnothing 10$ А-І ГОСТ 5781-82*										
8		l=43100	140	—	—	—	148	—	—	—	26.59	
		l=128000	—	140	—	—	—	148	—	—	78.98	
		l=149300	—	—	140	—	—	—	148	—	92.12	
		l=191800	—	—	—	140	—	—	—	148	118.34	
26		l=16100	—	256	—	—	—	280	—	—	9.93	
		l=23000	—	—	256	—	—	—	280	—	14.19	
		l=45300	—	—	—	256	—	—	—	280	27.95	
9		l=4330	432	1272	1482	1902	—	—	—	—	2.67	
		l=4830	—	—	—	—	432	1272	1482	1902	2.98	
10		l=1300	216	636	741	951	216	636	741	951	0.80	
13		l=610-910	670	670	670	670	710	710	710	710	0.47	
14		l=1230-1680	128	128	128	128	140	140	140	140	0.90	
15		l=2300	40	40	40	40	—	—	—	—	1.42	
		l=2800	—	—	—	—	40	40	40	40	1.73	
16		l=410	288	848	988	1268	288	848	988	1268	0.25	
16		l=330	144	424	494	634	144	424	494	634	0.20	
		$\varnothing 6$ А-І ГОСТ 5781-82*										
23		l=180	2240	6665	7770	9980	2415	7170	8360	10740	0.04	фиксатор
		<u>Материалы</u>										
		Бетон В30;F200 или F300,W6	144	421	490	628	80	440	512	658		м ³

Марка элемента	ПМ1-10-1,0	ПМ2-10-1,0	ПМ3-10-1,0	ПМ5-10-1,0	ПМ1-10-1,5	ПМ2-10-1,5	ПМ3-10-1,5	ПМ5-10-1,5
----------------	------------	------------	------------	------------	------------	------------	------------	------------

Инв. № подл. Подпись и дата. Взам. инв. №

Изм.	Колуч.	Лист	Подп.	Подпись	Дата
------	--------	------	-------	---------	------

3.503.9-110.93.15/1-02КЖ

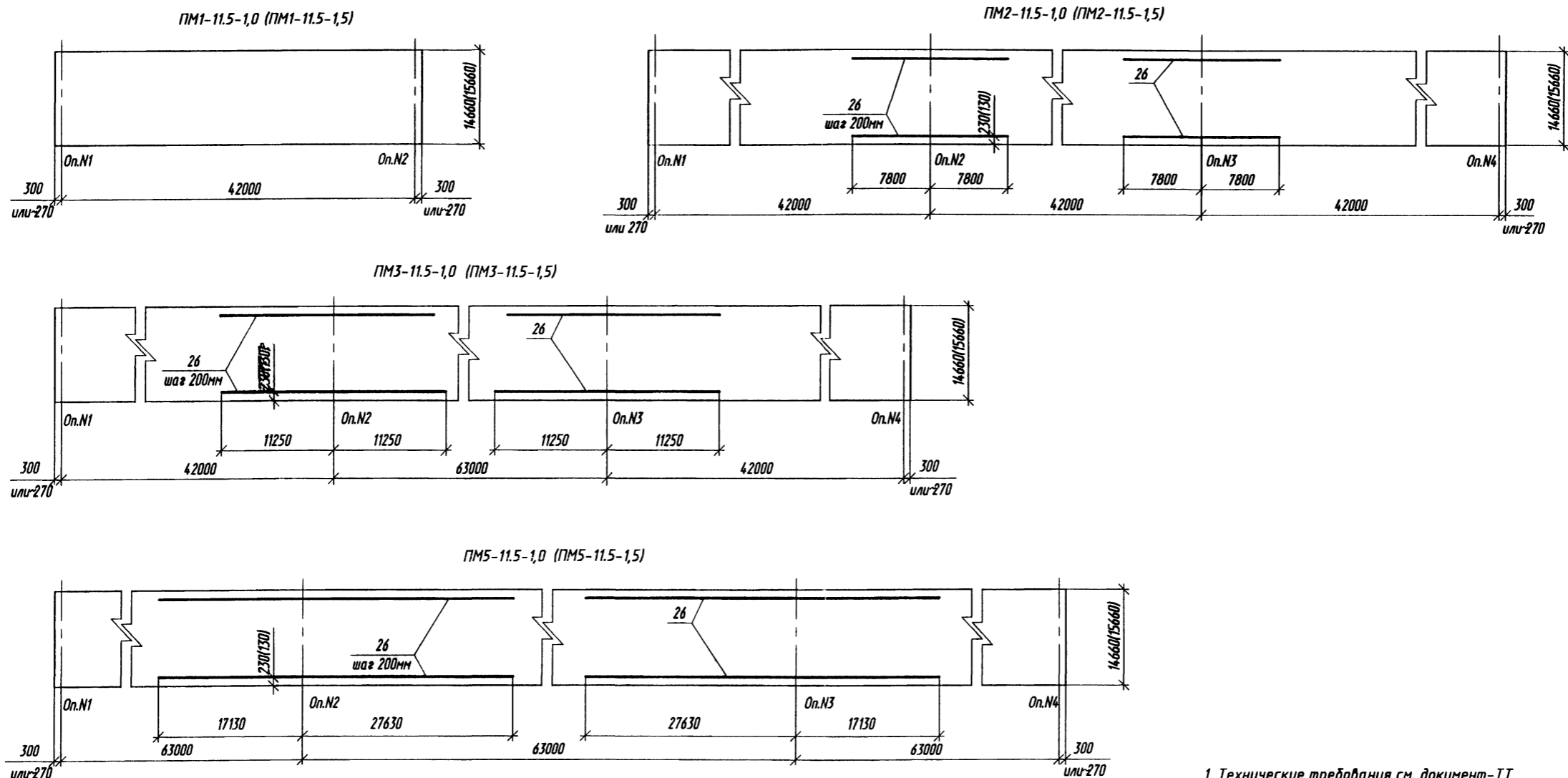
Лист

7

Формат А2

23

Схемы расположения дополнительной арматуры в пролетных строениях (план)



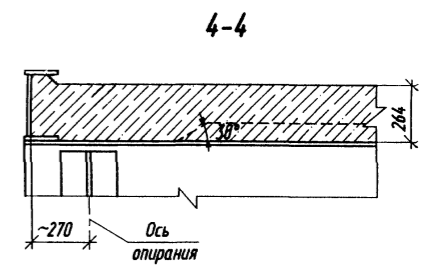
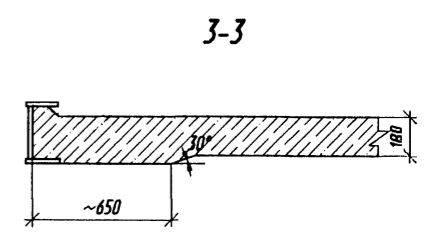
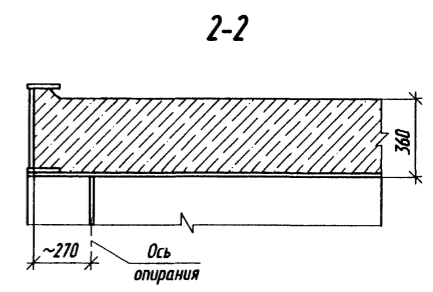
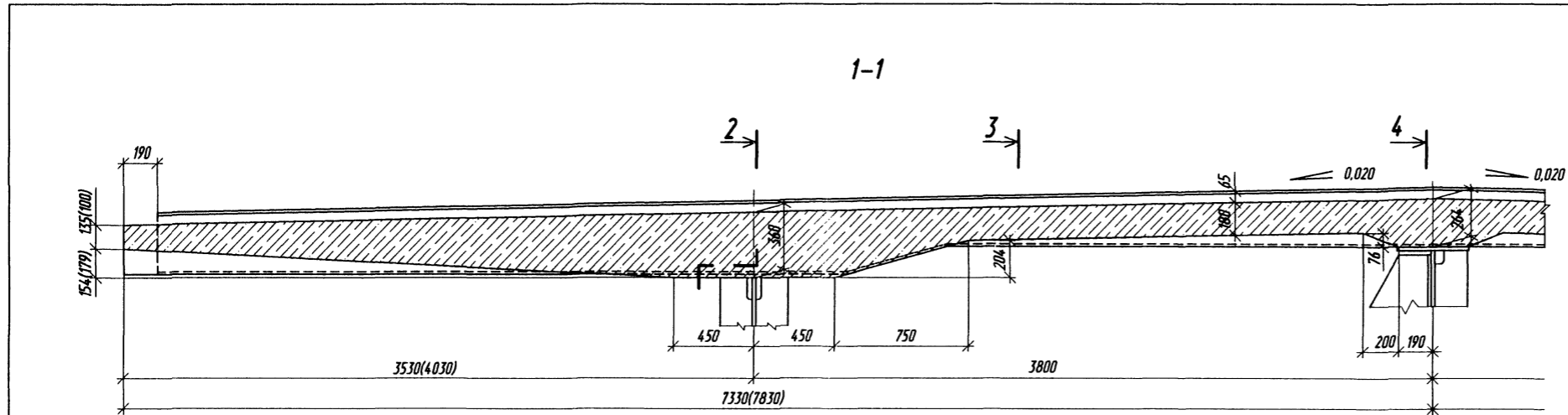
Ведомость расхода стали ,кг

Марка элемента	Изделия арматурные					Изделия закладные							
	Арматура класса					Всего	Арматура класса			Прокат марки			
	А-I		А-II или Ас-II				А-II или Ас-II			см. документ-ТТ			
	ГОСТ5781-82*		ГОСТ5781-82*				ГОСТ5781-82*						
Ø 10	Ø 6	Итого	Ø 16	Итого	Ø 22	Ø 10	Итого	S10	S20	Итого	Всего		
PM1-11.5-1,0	6153	100	6253	16376	16376	22629	52	38	90	214	749	963	1053
PM2-11.5-1,0	20011	297	20308	48251	48251	68559	148	110	258	615	2147	2762	3020
PM3-11.5-1,0	23995	346	24341	56218	56218	80559	172	128	300	716	2496	3212	3512
PM5-11.5-1,0	33460	445	33905	72156	72156	106061	220	164	384	917	3195	4112	4496
PM1-11.5-1,5	6485	107	6592	16717	16717	23309	52	38	90	214	749	963	1053
PM2-11.5-1,5	21156	317	21473	49256	49256	70729	148	110	258	615	2147	2762	3020
PM3-11.5-1,5	25384	370	25754	57389	57389	83143	172	128	300	716	2496	3212	3512
PM5-11.5-1,5	35468	475	35943	73659	73659	109602	220	164	384	917	3195	4112	4496

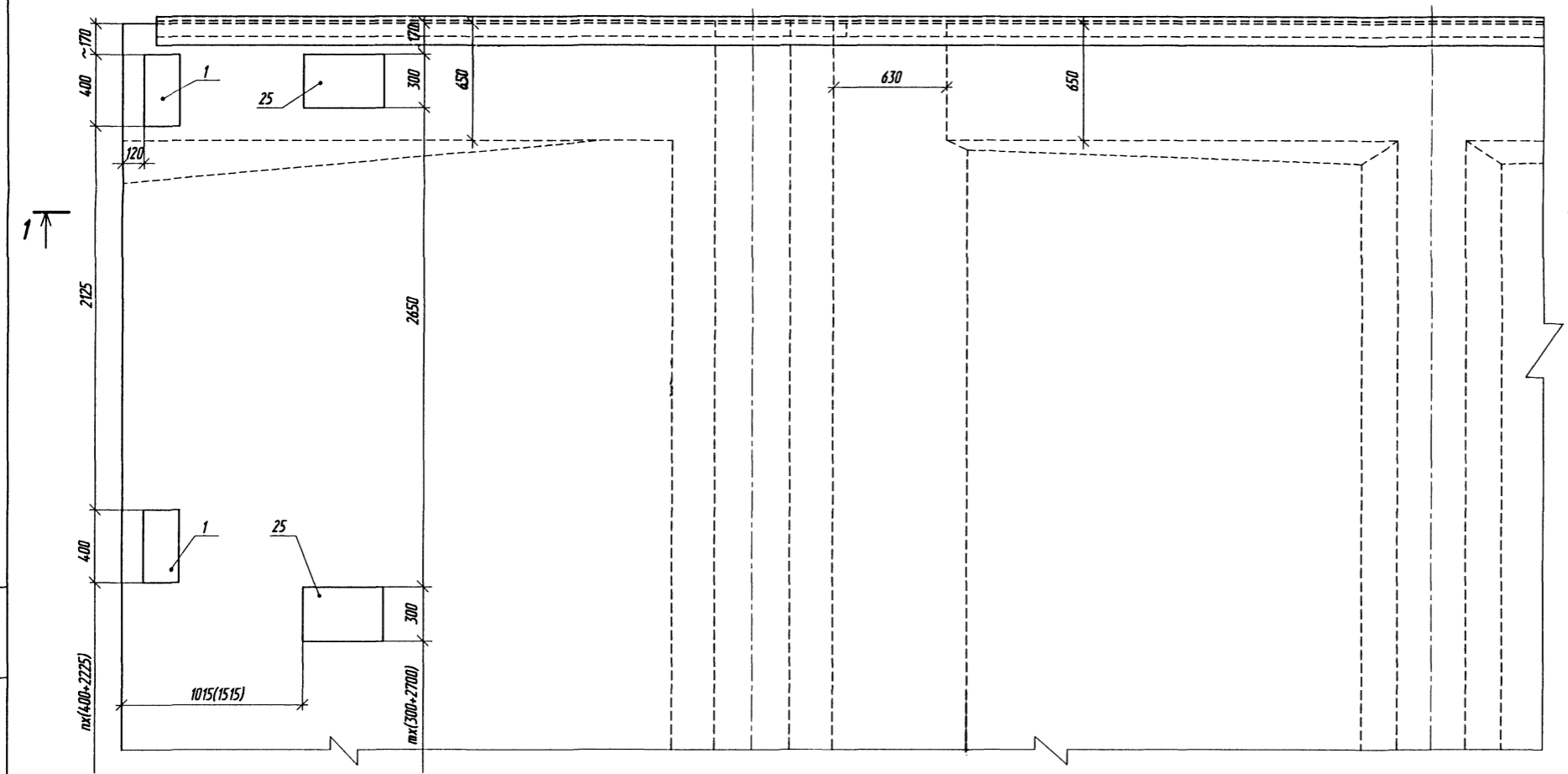
1. Технические требования см. документ-ТТ.
2. Конструкция деформационных швов разрабатывается при привязке пролетных строений.
3. Размер от оси опирания пролетного строения до торца плиты-270мм- в случае применения деформационного шва, имеющего металлическую балку окаймления.
4. Конфигурация торцов плиты должна уточняться при привязке пролетных строений в зависимости от типа применяемых деформационных швов.
5. Дополнительная арматура поз.26 устанавливается в равных количествах в верхних и нижних арматурных сетках.
6. Количество фиксаторов принято из расчета 4 шт. на 1м².
7. Размеры в скобках для тротуаров шириной 1,5м.

Имя, И.подл. Подпись и дата
 Возм. инд. N
 Нач. отд. Ворса
 Г.А.Степанов, Панаев

3.503.9-110.93.15/1-03КЖ					
Изм.	Колуч.	Лист	И.док.	Подпись	Дата
Гл.инж.пр.	Галахов	10/15			23.98
Нач.пр.вр.	Герасимова				
И.контр.	Панаев				
Проверил	Рахманова				
Разраб.	Воронина				
Плиты монолитные					
PM1-11.5-1,0 - PM3-11.5-1,0; PM5-11.5-1,0;					
PM1-11.5-1,5 - PM3-11.5-1,5; PM5-11.5-1,5					
Стадия	Лист	Листов			
P	1	1	ОАО Трансмост		



План



Марка элемента	Количество шагов	
	п	т
ПМ1-11,5-1,0 ; ПМ1-11,5-1,5	14	12
ПМ2-11,5-1,0 ; ПМ2-11,5-1,5	46	40
ПМ3-11,5-1,0 ; ПМ3-11,5-1,5	54	47
ПМ5-11,5-1,0 ; ПМ5-11,5-1,5	70	61

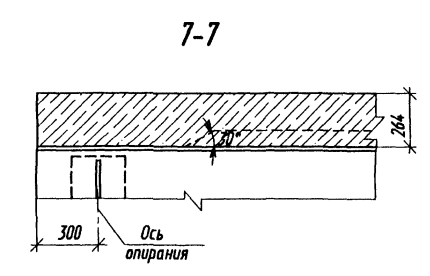
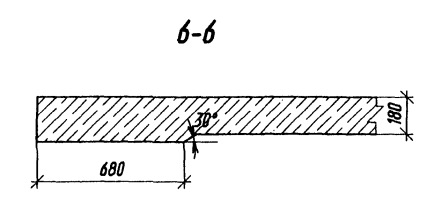
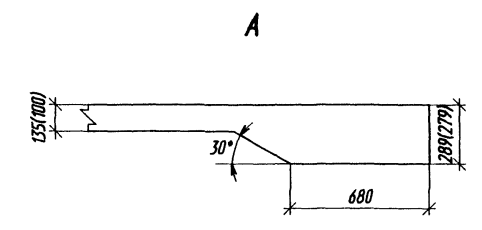
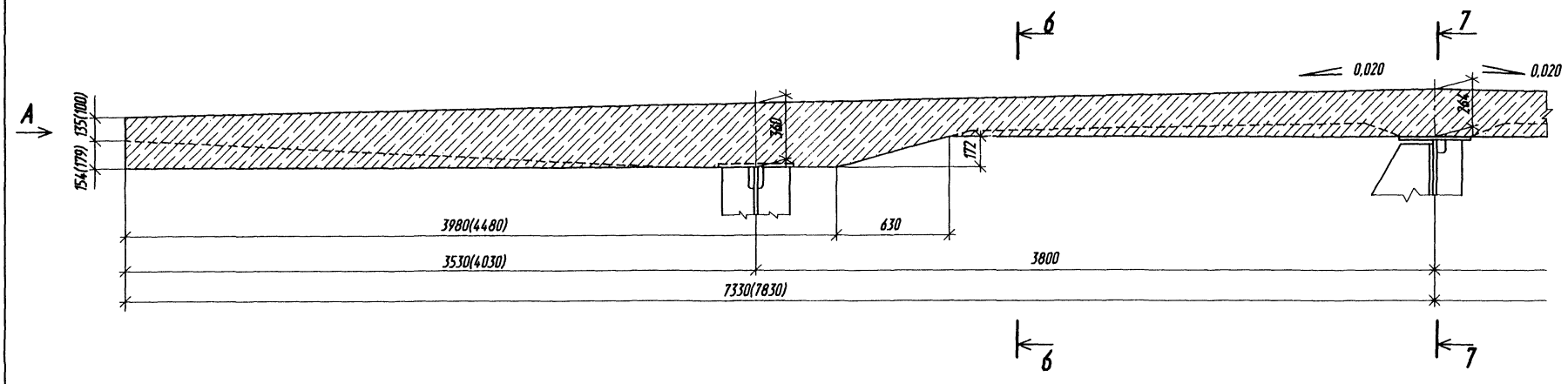
Инд. N подл. Подпись и дата Взам. инд N

Изм.	Кол.уч.	Лист	И док.	Подпись	Дата

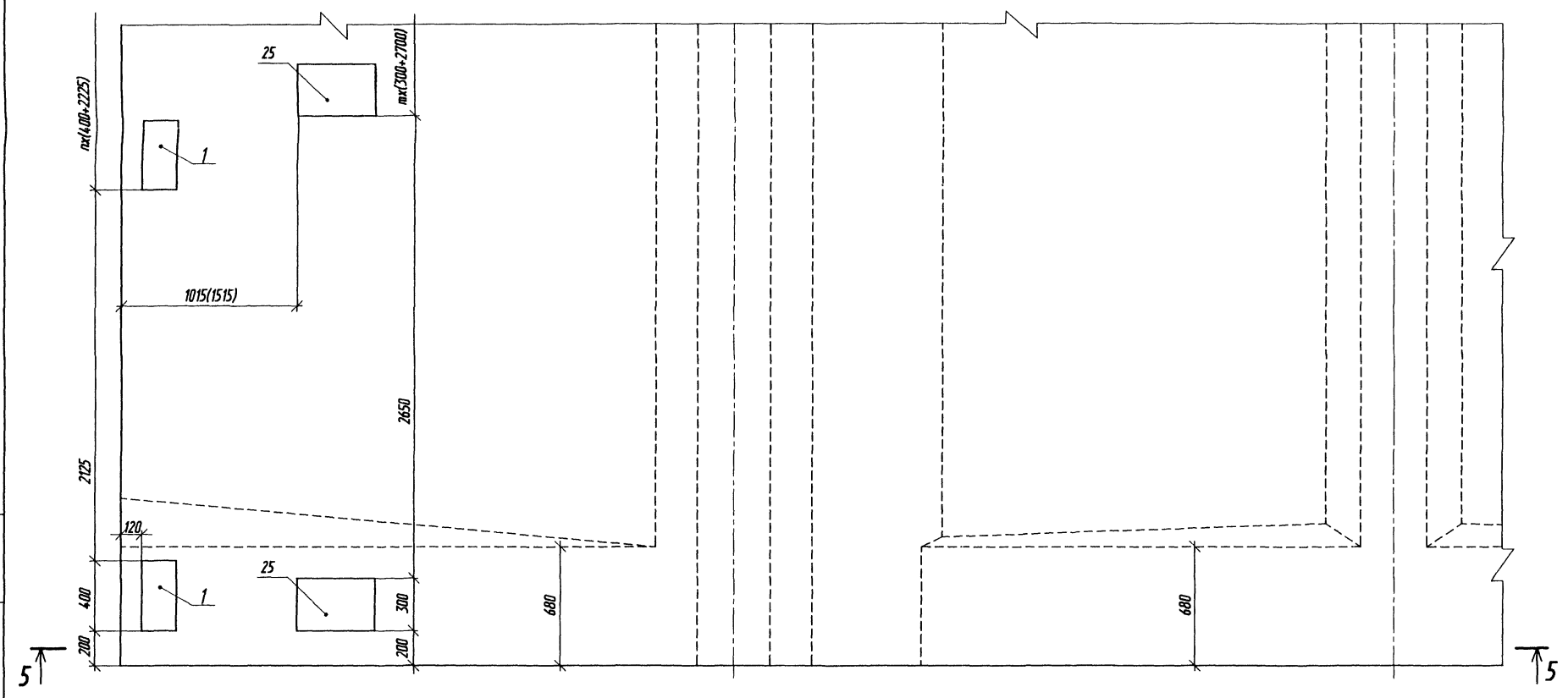
3.503.9-110.93.15/1-03КЖ

Лист 2

5-5



План



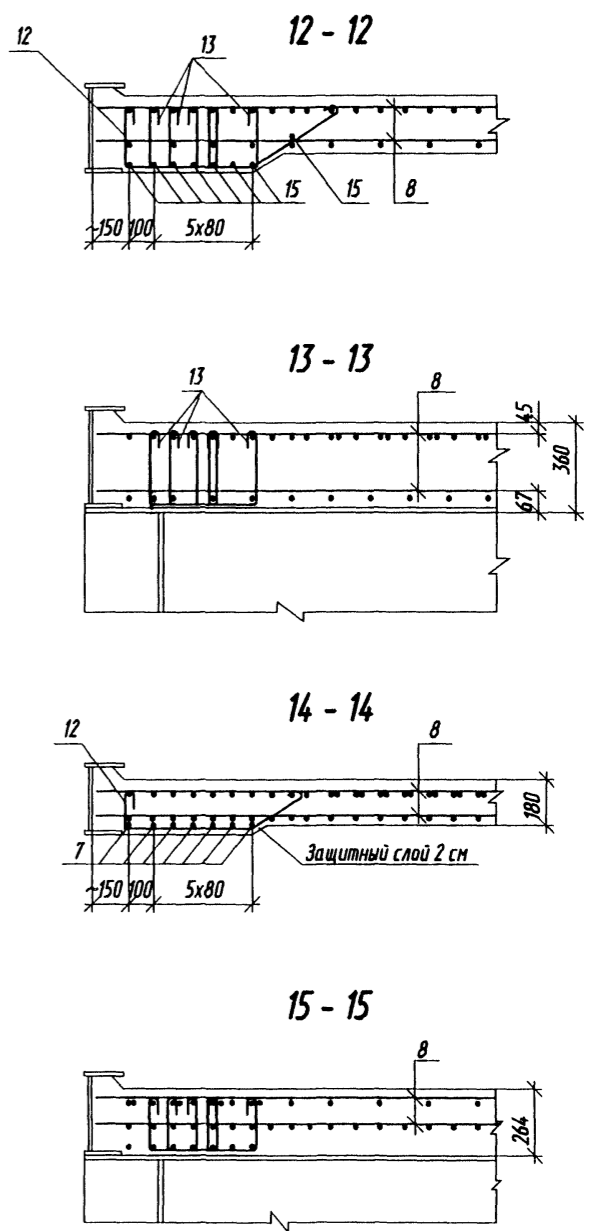
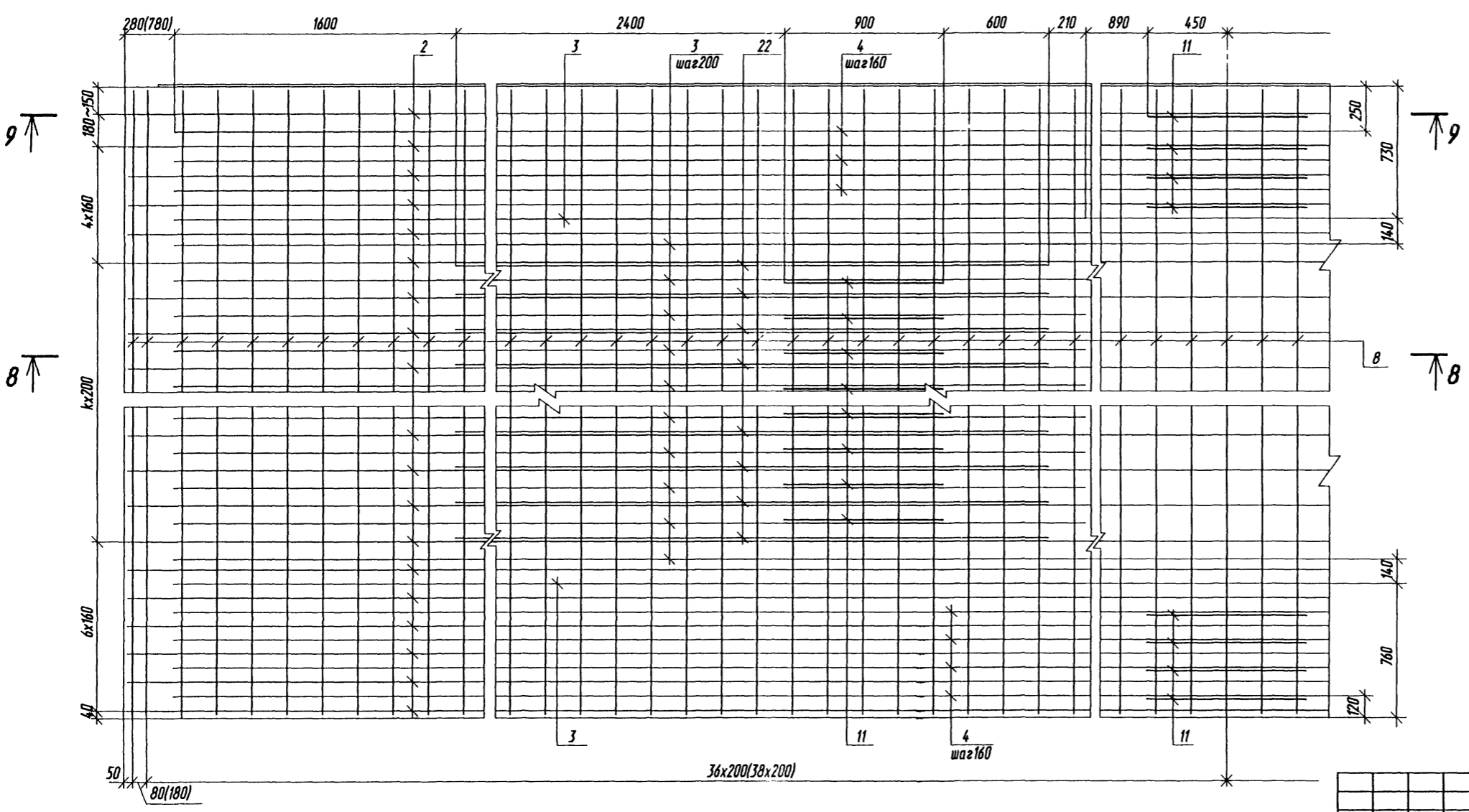
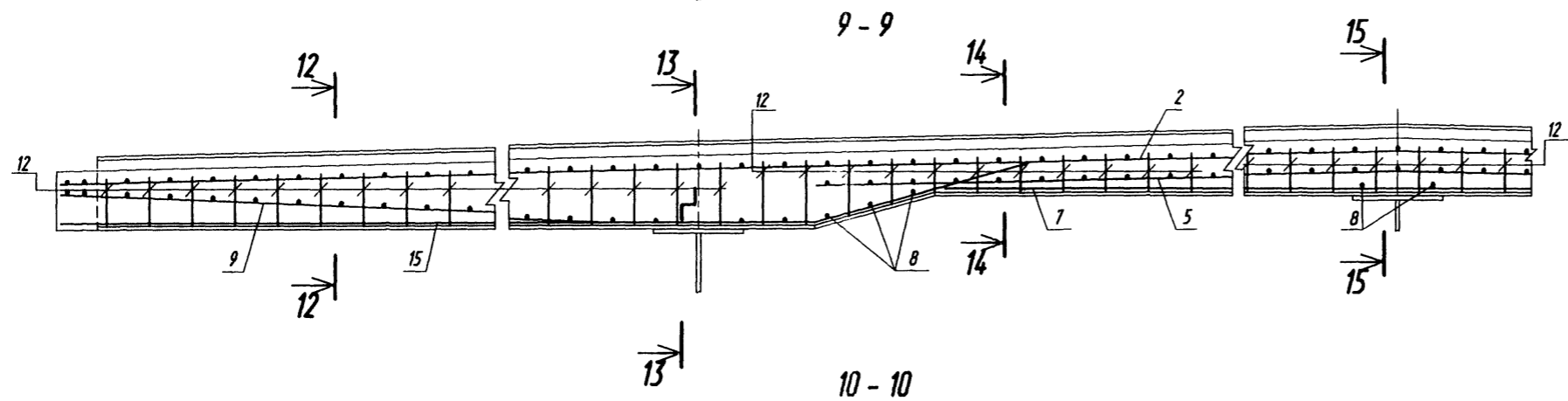
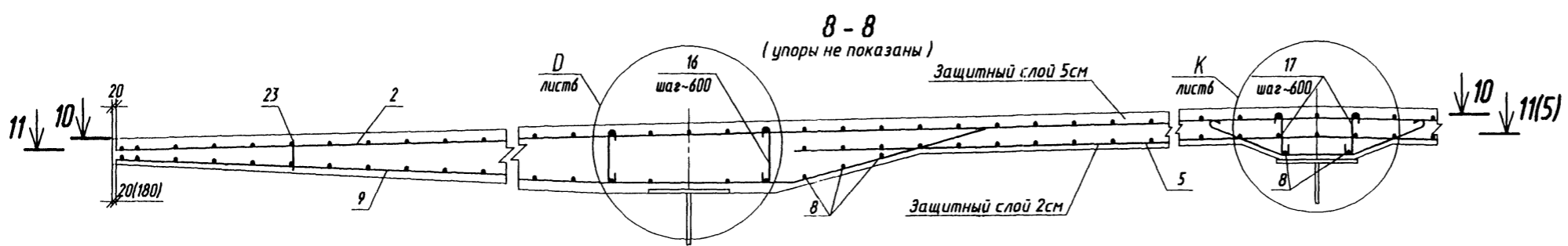
Инв. N подл. Подпись и дата

Взам. инв. N

Изм.	Кол.ч.	Лист	И док.	Подпись	Дата

3.503.9-110.93.15/1-03КЖ

Лист
3



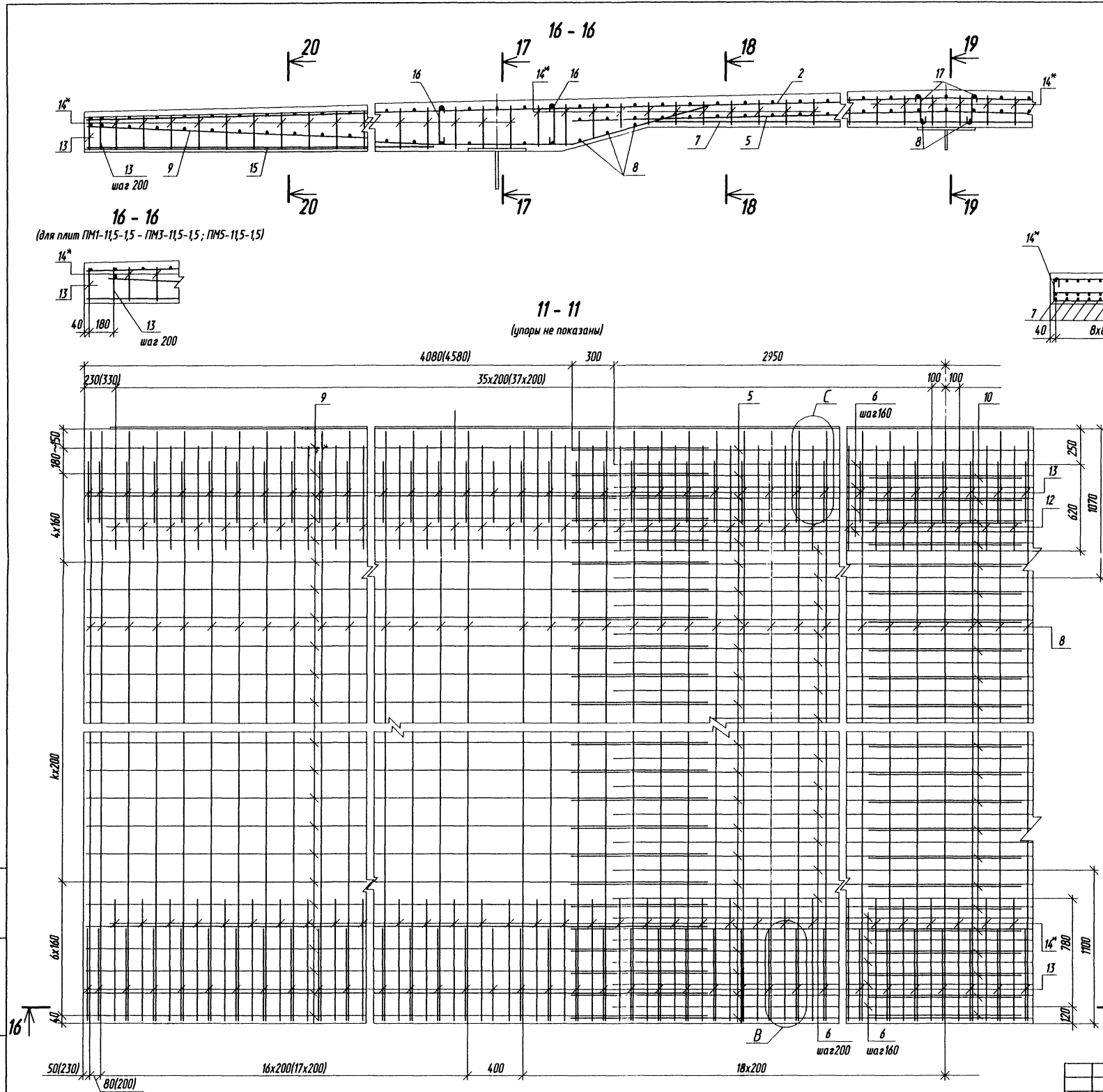
Марка элемента	Количество шагов, k
ПМ1-11,5-1,0; ПМ1-11,5-1,5	203
ПМ2-11,5-1,0; ПМ2-11,5-1,5	623
ПМ3-11,5-1,0; ПМ3-11,5-1,5	728
ПМ5-11,5-1,0; ПМ5-11,5-1,5	938

Изд. N подл. Подпись и дата Взам. инв. N

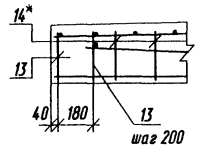
Изм.	Кол-во	Лист	И док.	Подпись	Дата

3.503.9-110.93.15 /1-03КЖ

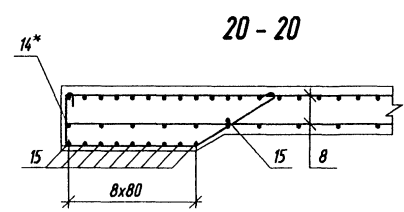
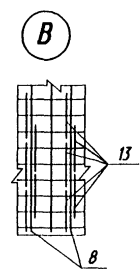
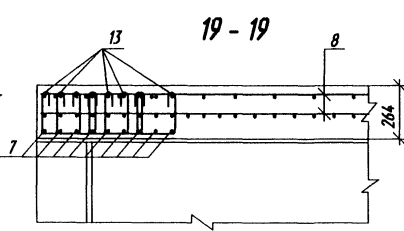
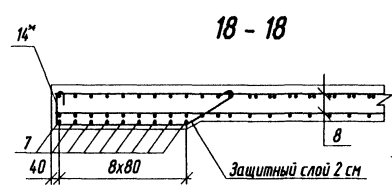
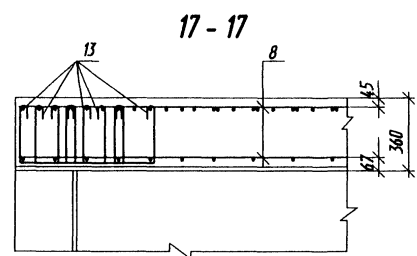
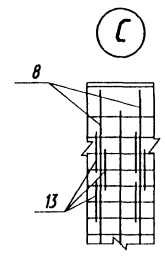
Лист 4



16 - 16
(для плит ПМ1-11,5-1,5 - ПМ3-11,5-1,5; ПМС-11,5-1,5)



11 - 11
(упоры не показаны)



Ведомость деталей

Ведомость деталей
Продолжение

Поз.	Эскиз
9	
10	
12	

Поз.	Эскиз
14*	
13	

*1) В случае применения деформационного шва, имеющего металлическую балку окаймления, хомуты поз.14 заменяются на поз.12, количество хомутов поз.13 уточняется.

Имя и подл. Подпись и дата Взам. инв. №

Имя	Колл.	Лист	И док.	Подпись	Дата
-----	-------	------	--------	---------	------

3.503.9-110.93.15 / 1-03КЖ

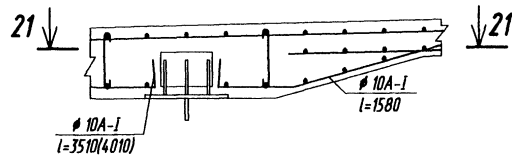
Лист 5

Для жестких упоров

Для гибко - жестких гребенчатых упоров



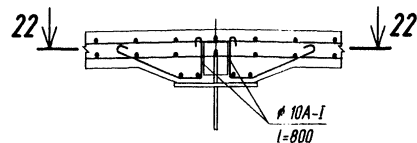
(анкера упоров не показаны)



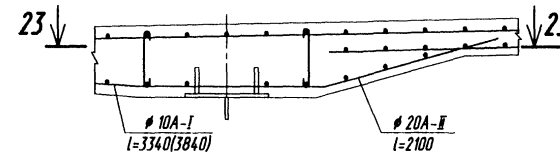
21 - 21



(анкера упоров не показаны)

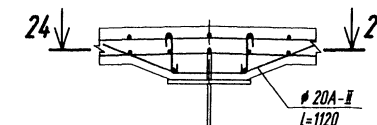


22 - 22



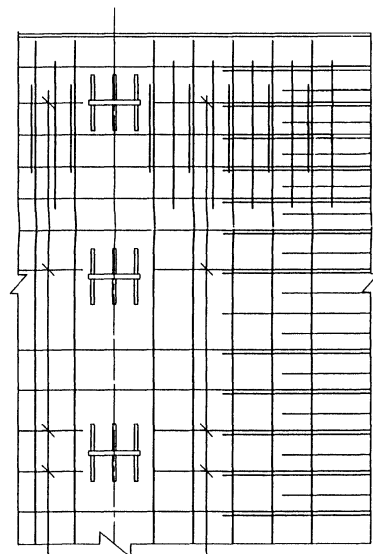
23 - 23

(гребенчатые листы упоров не показаны)



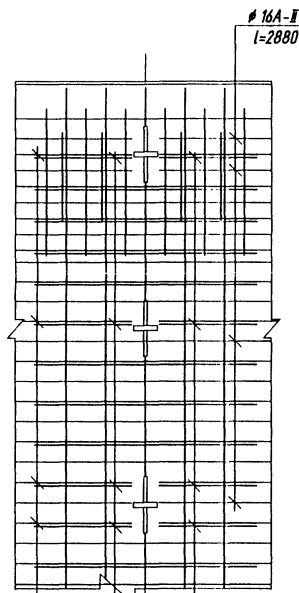
24 - 24

(гребенчатые листы упоров не показаны)



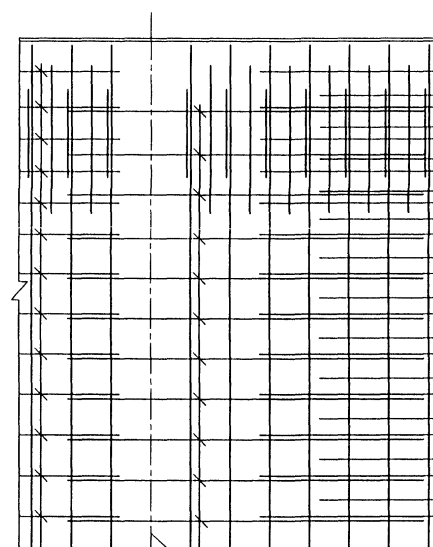
#10A-I
l=3510(4010)

#10A-I
l=1580



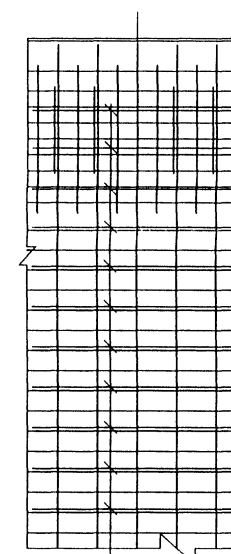
#16A-II
l=3180

#10A-I
l=800



#10A-I
l=3340(3840)

#20A-II
l=2100



#20A-II
l=1120

Имя, N подл. Подпись и дата Взам. инв. N

Имя	Колуч.	Лист	N док.	Подпись	Дата
-----	--------	------	--------	---------	------

3.503.9-110.93.15 /1-03КЖ

Лист
6

Поз.	Обозначение	Наименование	Количество на исполнение								Масса ед. кг.	Примечание
			01	02	03	04	05	06	07			
		<u>Сборочные единицы</u>										
		<u>Изделия закладные</u>										
1	3.503.9-110.93.15-КЖ.И-3.0	МН1	34	98	114	146	34	98	114	146		
25	-4.0	МН2	30	86	108	128	30	86	100	128		
		<u>Детали</u>										
		Ø 16 А-II или Ас-II ГОСТ 5781-82*										
2		l=14620	216	636	741	951	—	—	—	—	23.10	
		l=15620	—	—	—	—	216	636	741	951	24.68	
3		l=5710	414	1254	1464	1884	414	1254	1464	1884	9.02	
4		l=14100	8	8	8	8	8	8	8	8	22.28	
5		l=6500	216	636	741	951	216	636	741	951	10.27	
6		l=5900	215	635	740	950	215	635	740	950	9.32	
7		l=5300	18	18	18	18	18	18	18	18	8.37	
11		l=900	414	1254	1464	1884	414	1254	1464	1884	1.42	
22		l=3900	408	1248	1458	1878	408	1248	1458	1878	6.16	
		Ø 10 А-I ГОСТ5781-82*										
8		l=43100	156	—	—	—	162	—	—	—	26.59	
		l=128000	—	156	—	—	—	162	—	—	78.98	
		l=149300	—	—	156	—	—	—	162	—	92.12	
		l=191800	—	—	—	156	—	—	—	162	118.34	
26		l=16100	—	288	—	—	—	312	—	—	9.93	
		l=23000	—	—	288	—	—	—	312	—	14.19	
		l=45300	—	—	—	288	—	—	—	312	27.95	
9		l=5070	432	1272	1482	1902	—	—	—	—	3.13	
		l=5570	—	—	—	—	432	1272	1482	1902	3.44	
13		l=610-910	750	750	750	750	790	790	790	790	0.47	
14		l=1100-1680	144	144	144	144	152	152	152	152	0.86	
15		l=3050	40	40	40	40	—	—	—	—	1.88	
		l=3550	—	—	—	—	40	40	40	40	2.19	
16		l=410	288	848	988	1268	288	848	988	1268	0.25	
17		l=330	144	424	494	634	144	424	494	634	0.20	
		Ø 6 А-I ГОСТ5781-82*										
23		l=180	2500	7425	8655	11115	2670	7930	9245	11875	0.04 фиксатор	
		<u>Материалы</u>										
		Бетон В30;F200 или F300, W6	83	430	524	673	858	465	542	686	м ³	

Марка элемента	ПМ1-11,5-1,0	ПМ2-11,5-1,0	ПМ3-11,5-1,0	ПМ5-11,5-1,0	ПМ1-11,5-1,5	ПМ2-11,5-1,5	ПМ3-11,5-1,5	ПМ5-11,5-1,5
-------------------	--------------	--------------	--------------	--------------	--------------	--------------	--------------	--------------

№ п. подл. Подпись и дата. Взам. шифр N

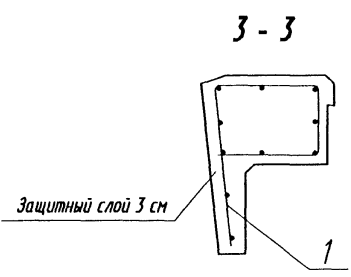
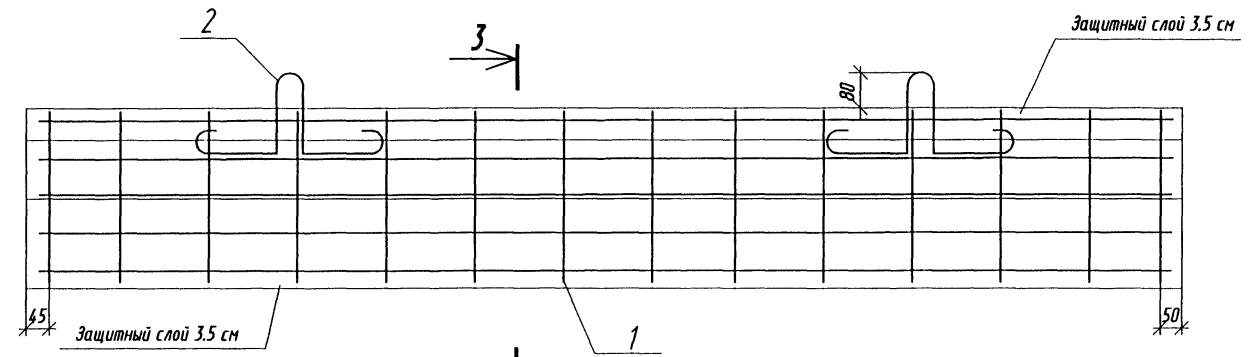
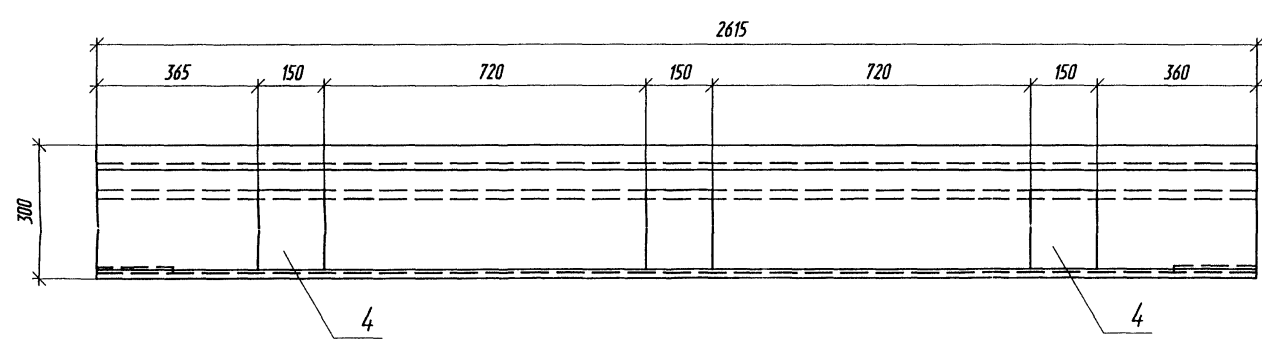
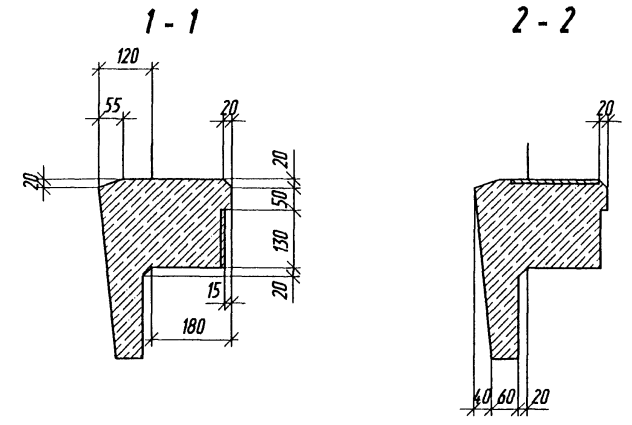
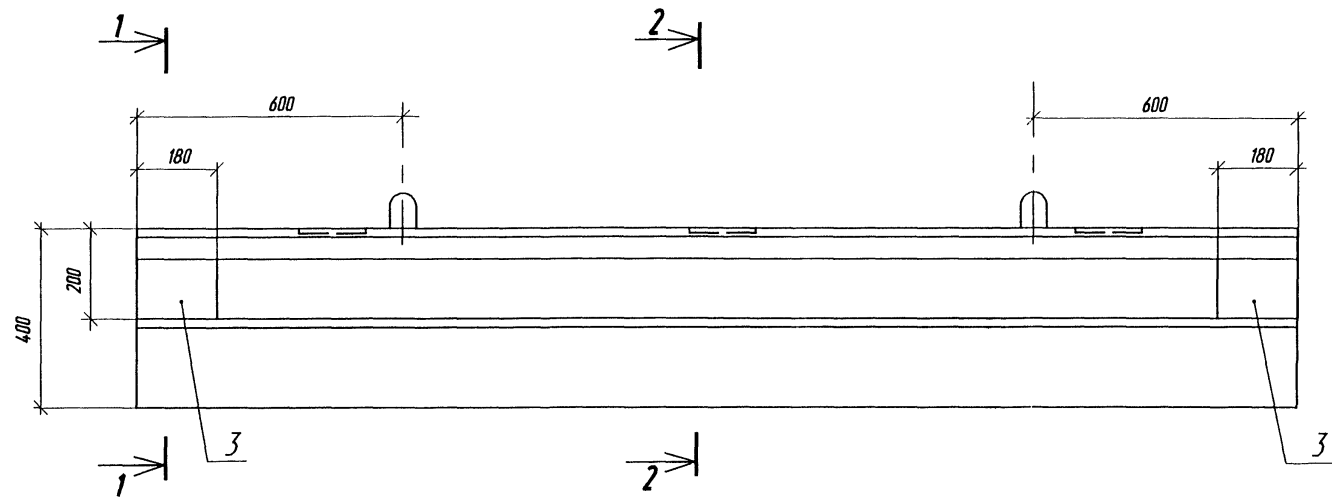
Изм.	Кол.ч.	Лист	И док.	Подпись	Дата
------	--------	------	--------	---------	------

3.503.9-110.93.15/1-03КЖ

Лист 7

Формат А2

30



Ведомость деталей

Поз	Эскиз
2	

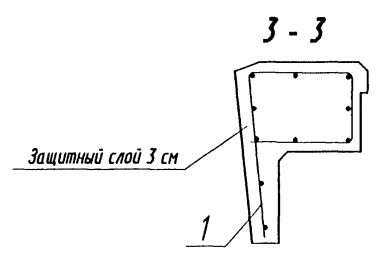
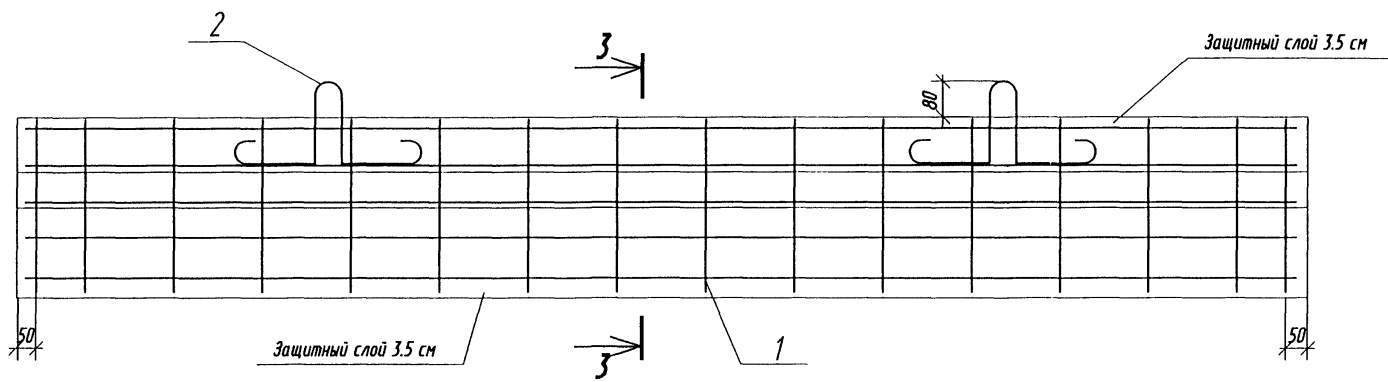
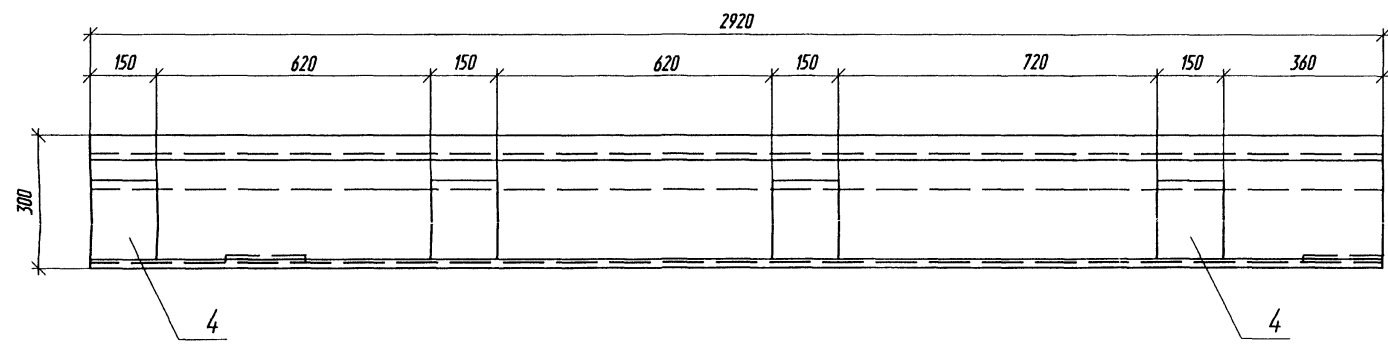
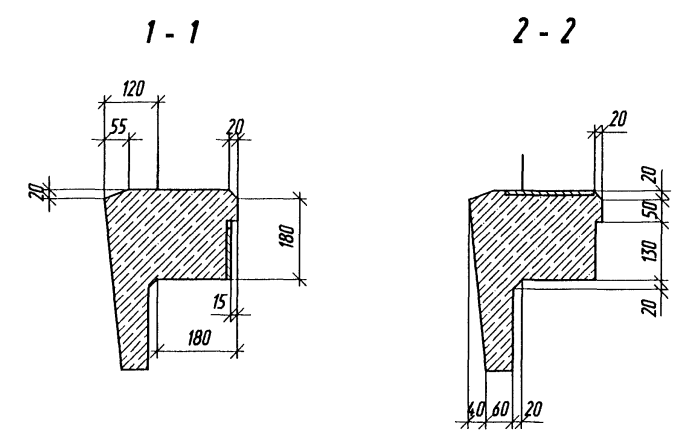
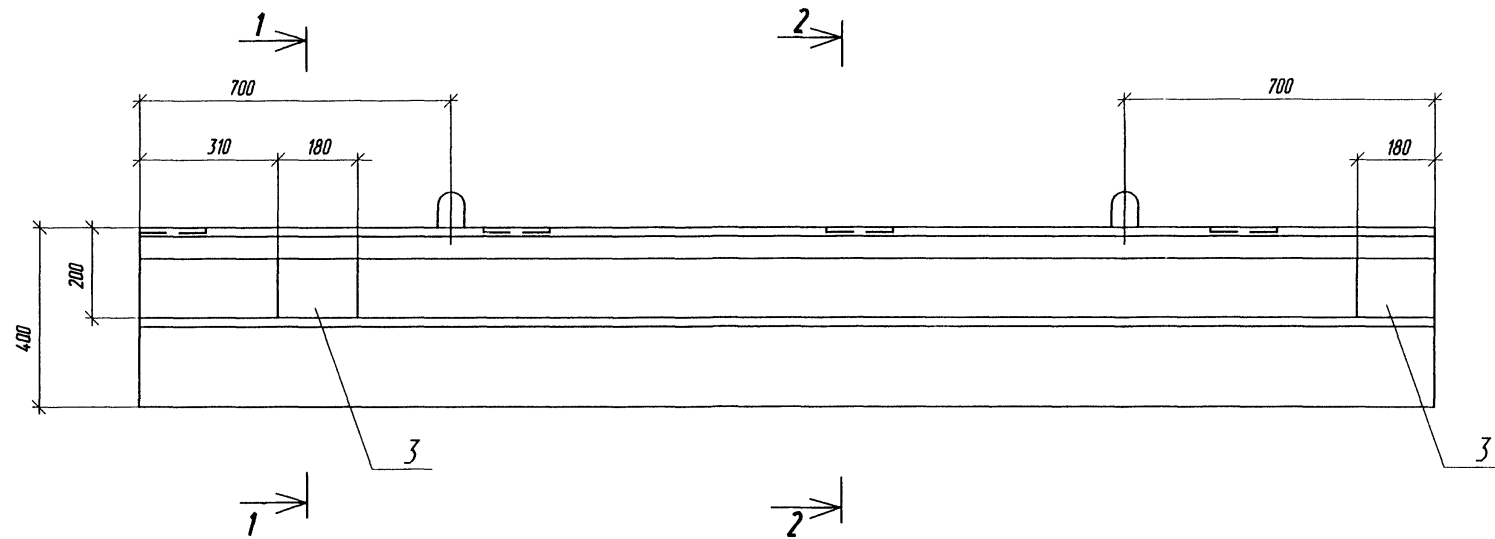
Поз	Обозначение	Наименование	Примечание
		<u>Сборочные единицы</u>	
		<u>Каркасы арматурные</u>	
1	3.503.9-110.93.15/1-КЖ.И -1.1	К1	1
		<u>Изделия закладные</u>	
3	-1.2	МН3	2
4	-1.3	МН4	3
		<u>Детали</u>	
2		Ø10 А-I ГОСТ 5781-82* l=870	2
		<u>Материал</u>	
		Бетон В30, F200 или F300; W6	0.19 м ³

Технические требования см. документ 3.503.9-110.93.15/1-ТТ

Инв. №подл. Подпись и дата Взам. инв. №

Борса
Нач. отд.
Г.А. Спец. отд. Пинаев

3.503.9.-110.93.15/1-КЖ.И-1.0					
Изм.	Кол.уч.	Лист	И.в.к.	Подпись	Дата
					23.9.8
Гл. инж. пр.	Галахов				
Нач. пр. пр.	Герасимова				
Н. контр.	Пинаев				
Проверил	Симанович				
Разраб.	Фатеева				
Блок карнизный		Стадия	Лист	Листов	
БК1		Р	1	1	
ОАО Трансмост					



Ведомость деталей

Поз.	Эскиз
2	

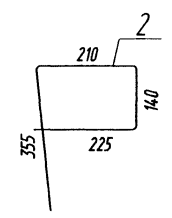
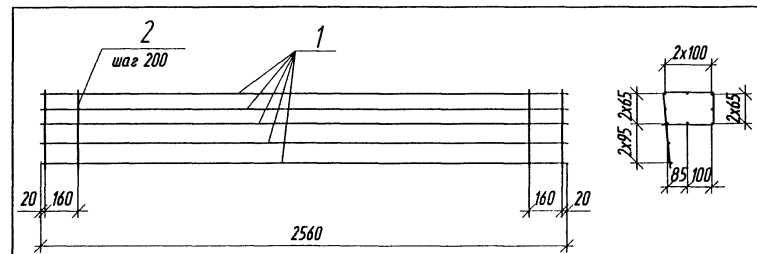
Поз	Обозначение	Наименование	Кол. на исполнение		Примечание
			Р	01	
		<u>Сборочные единицы</u>			
		<u>Каркасы арматурные</u>			
1	3.503.9-110.93.15/1-КЖ.И -2.1	К2	1	1	
		<u>Изделия закладные</u>			
3	-1.2	МН3	2	2	
4	-1.3	МН4	4	4	
		<u>Детали</u>			
2		Ø10 А-І ГОСТ 5781-82* l=870	2	2	
		<u>Материал</u>			
		Бетон В30, F200 или F300; W6	0.21	0.21	м ³

Марка	БК2	БК2Н

Технические требования см. документ 3.503.9-110.93.15/1-ТТ

Инв. №подл. Подпись и дата. Взам. инв. №. Нач. отд. Ворса. Нач. отд. Пинаев. Г.К. ст. тех. инж. Пинаев

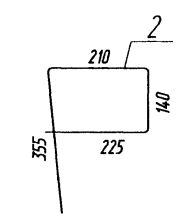
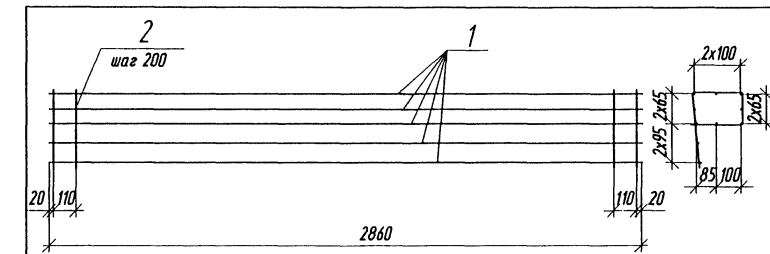
3.503.9.-110.93.15/1-КЖ.И-2.0					
Изм.	Колич.	Лист	ИЗ док.	Подпись	Дата
Гл. инж. пр.			Галаход	Тай	03.98
Нач. пр. ер.			Герасимова		
Н. контр.			Пинаев		
Проверил			Симанович		
Разраб.			Фатеева		
Блоки карнизные БК2 и БК2Н			Стадия	Лист	Листов
			Р	1	1
ОАО Трансмост					



Поз. дет.	Наименование	Кол.	Масса 1 дет. кг
1	∅8 А - I l=2560	10	1.01
2	∅8 А - I l=960	16	0.39

1. Соединение стержней в каркасе производится с помощью точечной контактной сварки К1-КТ по ГОСТ 14098-91.
 Применение ручной дуговой сварки не разрешается.
 2. Допускается соединение стержней в каркасе вязальной проволокой.

3.503.9-110.93.15/1-КЖ.И-1.1				
Изм.	Кол.уч.	Лист	И док.	Подпись
Гл. инж.пр	Галахов			03.98
Нач. пр.вр.	Герасимова			
Н.контр.	Пинаев			
Проверил	Симанович			
Разраб.	Фатеева			
Каркас арматурный К1			Стадия	Лист
			Р	1
			ОАО Трансмост	



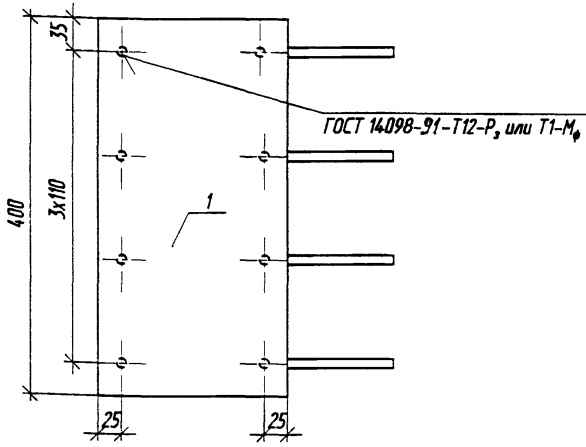
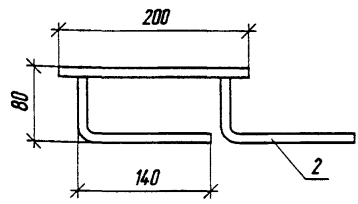
Поз. дет.	Наименование	Кол.	Масса 1 дет. кг
1	∅8 А - I l=2860	10	1.13
2	∅8 А - I l=960	16	0.39

1. Соединение стержней в каркасе производится с помощью точечной контактной сварки К1-КТ по ГОСТ 14098-91.
 Применение ручной дуговой сварки не разрешается.
 2. Допускается соединение стержней в каркасе вязальной проволокой.

3.503.9-110.93.15/1-КЖ.И-2.1				
Изм.	Кол.уч.	Лист	И док.	Подпись
Гл. инж.пр	Галахов			03.98
Нач. пр.вр.	Герасимова			
Н.контр.	Пинаев			
Проверил	Симанович			
Разраб.	Фатеева			
Каркас арматурный К2			Стадия	Лист
			Р	1
			ОАО Трансмост	

Инв.№ подл. Подпись и дата
 Нач. отд. Ворса
 Галахов Пинаев

Инв. №подл. Подпись и дата/Взам. инв. №



Поз. дет.	Наименование	Кол.	Масса 1 дет. кг
1	-200x10x400	1	6.28
2	∅10 А-III или А _c -III ГОСТ5781-82 l=220	8	0.14
Итого			7.40

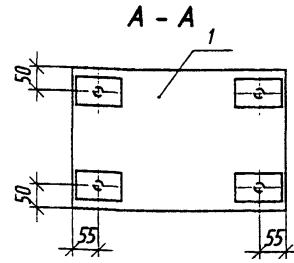
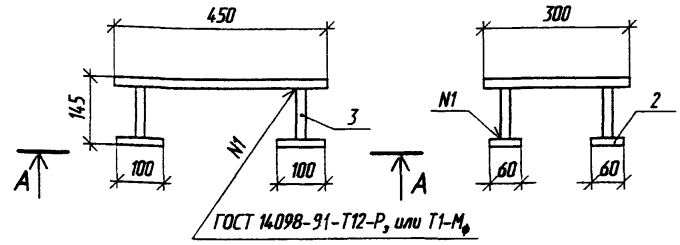
3.503.9-110.93.15/1-КЖ.И-3.0

Изм.	Кол.	Лист	И док.	Подпись	Дата
Гл. инж. пр.	Галахов				03.98
Нач. пр. гр.	Герасимова				
Н. контр.	Линаев				
Проверил	Симанович				
Разработ	Котова				

Изделие закладное МН1

Стадия	Лист	Листов
Р		1

ОАО Трансмост



Поз. дет.	Наименование	Кол.	Масса 1 дет. кг
1	-300x20x450	1	21.20
2	-60x20x100	4	0.94
3	∅22 А-III или А _c -III ГОСТ5781-82 l=145	4	0.43
Итого			26.68

3.503.9-110.93.15/1-КЖ.И-4.0

Инв. №подл. Подпись и дата/Взам. инв. №

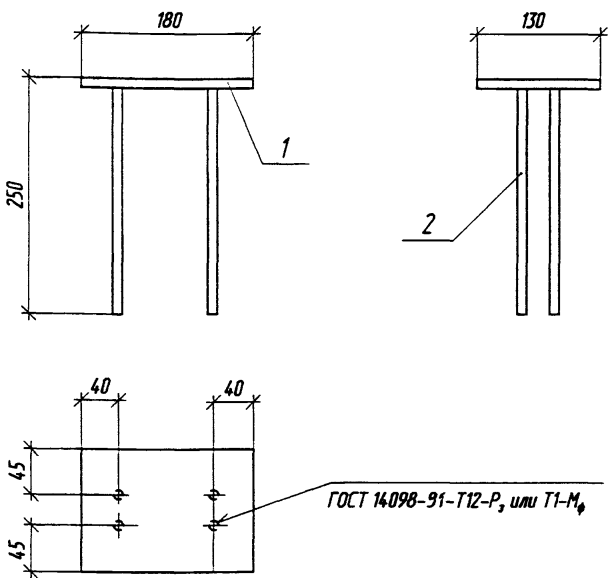
Изм.	Кол.	Лист	И док.	Подпись	Дата
Гл. инж. пр.	Галахов				03.98
Нач. пр. гр.	Герасимова				
Н. контр.	Линаев				
Проверил	Симанович				
Разработ	Котова				

Изделие закладное МН2

Стадия	Лист	Листов
Р		1

ОАО Трансмост

Инв. №подл. Подпись и дата/Взам. инв. №



Поз. дет.	Наименование	Кол.	Масса 1 дет. кг
1	-130x10x180	1	1.84
2	∅12 А-III или А _c -III ГОСТ5781-82 l=250	4	0.22
Итого			2.72

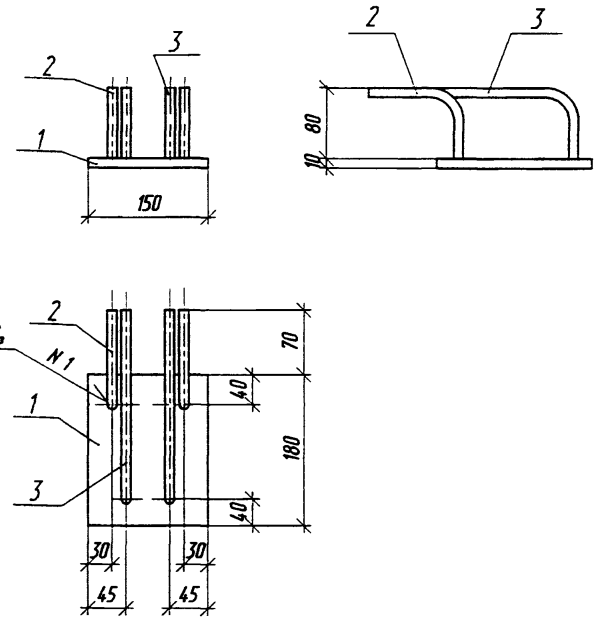
3.503.9-110.93.15/1-КЖ.И-1.2

Изм.	Кол.	Лист	И док.	Подпись	Дата
Гл. инж. пр.	Галахов				03.98
Нач. пр. гр.	Герасимова				
Н. контр.	Линаев				
Проверил	Симанович				
Разработ	Котова				

Изделие закладное МН3

Стадия	Лист	Листов
Р		1

ОАО Трансмост



Поз. дет.	Наименование	Кол.	Масса 1 дет. кг
1	-150x10x180	1	2.12
2	∅12 А-III или А _c -III ГОСТ5781-82 l=200	2	0.18
3	∅12 А-III или А _c -III ГОСТ5781-82 l=300	2	0.27
Итого			3.02

3.503.9-110.93.15/1-КЖ.И-1.3

Инв. №подл. Подпись и дата/Взам. инв. №

Изм.	Кол.	Лист	И док.	Подпись	Дата
Гл. инж. пр.	Галахов				03.98
Нач. пр. гр.	Герасимова				
Н. контр.	Линаев				
Проверил	Симанович				
Разработ	Котова				

Изделие закладное МН4

Стадия	Лист	Листов
Р		1

ОАО Трансмост