



# ТИПОВОЙ ПРОЕКТ 708 - 75.93

## СКЛАД ЦЕМЕНТА ПРИРЕЛЬСОВЫЙ ВМЕСТИМОСТЬЮ

### 360/240Т


### АЛЬБОМ 12

#### Перечень альбомов


Альбом 1 ПЗ	Пояснительная записка
Альбом 2 ТХ	Технология производства
Альбом 3	Электротехническая часть
ЭМ	Силовое электрооборудование
ЭМ1	Силовое электрооборудование технологи- ческой аспирации
ЭО	Электроосвещение
СС	Связь и сигнализация
Альбом 4	Электротехническая часть
Альбом 5 АР	Чертежи заводу - изготовителю на НКУ
КЖ	Архитектурные решения
КЖ1	Конструкции железобетонные
Альбом 6 КМ	Конструкции железобетонные (вариант
Альбом 7 КЖИ	Выдачи пневмовинтовым насосом)
Альбом 8 ОВ	Конструкции металлические
	Строительные изделия
	Отопление и вентиляция. Технологическая
	аспирация
	Внутренний водопровод и канализация
ВК	Технологические коммуникации
ТК	Технологические коммуникации (вариант
ТК1	Выдачи пневмовинтовым насосом)
Альбом 9 СО	Спецификации оборудования
Часть 1	Спецификации технологического
	оборудования
	Спецификация электротехнического
	оборудования
Альбом 9 СО	Спецификация оборудования
Часть 2	Спецификация оборудования по рабочим
	чертежам марок ОВ, ВК, ТК, ТК1
Альбом 10 ВМ	Ведомости потребности в материалах
Альбом 11 С	Сметная документация
Часть 1	Объектные сметы. Локальные сметы
Альбом 11 С	Сметная документация
Часть 2	Локальные сметы
Книга 1, 2, 3	
Альбом 12	Эскизные чертежи общих видов
	нетиповых конструкций

#### РАЗРАБОТАН:

АП - институт "Гипростромаш"  
Главный инженер института  
Главный инженер проекта

 С. К. Казарин  
Ф. Н. Шиндеров

Проектный институт N 2  
Главный инженер института  
Главный инженер проекта

 Б. Л. Аронов  
И. В. Иванова

Утвержден ГЛАВПРОЕКТОМ ГОССТРОЯ РОССИИ  
письмо от 30.11.93г N 9-3-1/254

Введен в действие АП Гипростромаш  
приказ от 06.12.93г  
N 17

СОДЕРЖАНИЕ

№ листов	Наименование	Стр.
3604/1.00.000	Рукав приемный	3
3604/1.00.000 СБ	Рукав приемный	4-7
3604/2.00.000	Затвор шиберный ручной	8
3604/2.01.000	Затвор	8
3604/2.00.010	Цель	8
3604/2.00.000 СБ	Затвор шиберный ручной	9-11
3604/3.00.000	Переключатель цементопроводов	12
3604/3.00.000 В0	Переключатель цементопроводов	13-17
3604/4.00.000	Переключатель цементопроводов	18
3604/4.00.000 В0	Переключатель цементопроводов	19-23
3604/5.00.000	Осадитель цемента	24
3604/5.00.100	Осадитель	24
3604/5.00.002	Прокладка	24
3604/5.00.004	Прокладка	24
3604/5.00.000 СБ	Осадитель цемента	25-26
3604/6.00.000	Устройство аэрационное сводообрушающее	27
3604/6.00.000 В0	Устройство аэрационное сводообрушающее	28-33
3604/7.00.000	Переключатель двухходовой	34
3604/7.00.000 В0	Переключатель двухходовой	34-38

Полный комплект рабочих чертежей нестандартизированного оборудования разрабатывается АП институтом "Гипростромаш" и высылается заказчику за дополнительную плату

Альбом №2

ТП 708-75.93

		Привязан	
		Т П 708-75.93	СА
Инв. №		СКЛАД ЦЕМЕНТА ПРИРЕЛЬСОВЫЙ ВМЕСТИМОСТЬЮ 380/240т	
Гл. инж. Казарин			
Гл. тех. Павлов	12.93г		
Зав. гр. Гольцова			
		СОДЕРЖАНИЕ	Стадия лист листов Р 1 1
			АП - ГИПРОСТРОМАШ г. Москва

АМБСМ 12  
ТП 708-7593

Изм. листы, листы и даты, ведомости, листы и даты, листы и даты

Формат	Зона	Лист	Обозначение	Наименование	Кол	Примечание
				Гайки ГОСТ 5915-70		
		35		М8 5	12	
		36		М8 5	20	
		37		М12 5	8	
				Шайбы ГОСТ 6402-70		
		39		6 65Г	12	
		40		8 65Г	24	
		41		12 65Г	8	
				Шайба 12 01	8	
				ГОСТ 10906-78		
		45		Шпунт Б.3 x 36	4	
				ГОСТ 397-79		
		47		Рукав Г10 ф 12	6м	04 кг
				ГОСТ 18698-79		
		49		Пневмоцилиндр		
				И12-160 x 0400-УКН4		
				ГОСТ 15608-81	2	30 кг
Изм Листы в докум. Листы Даты						Лист 3
3604/1 00 000						Формат А4

Изм. листы, листы и даты, ведомости, листы и даты, листы и даты

Формат	Зона	Лист	Обозначение	Наименование	Кол	Примечание
				Прочие изделия		
		51		Пневмоаппараты		
				Тел. В64-23А-03		
				ТУ2-053-1633-83	1	35 кг
Изм Листы в докум. Листы Даты						Лист 4
3604/1 00 000						Формат А4

Изм. листы, листы и даты, ведомости, листы и даты, листы и даты

Формат	Зона	Лист	Обозначение	Наименование	Кол	Примечание
				Детали		
		14	3604/1 00 001	Вилка	2	
		15	3604/1 00 002	Ось	2	
		16	3604/1 00 003	Ось	2	
		17	3604/1 00 004	Шайба	4	
		18	3604/1 00 005	Ниппель	4	
		19	3604/1 00 006	Ниппель	3	
		20	3604/1 00 007	Прокладка	4	
		21	3604/1 00 008	Прокладка	2	
		22	3604/1 00 009	Скоба	12	
		23	3604/1 00 011	Прокладка	2	
		24	3604/1 00 012	Прокладка	2	
		25	3604/1 00 013	Плита	1	
				Стандартные изделия		
				Болты ГОСТ 7798-70		
		29		М8 x 30 46	20	
		30		М8 x 35 46	4	
		31		М12 x 40 46	8	
		33		Винт М6 x 20 46	12	
				ГОСТ 17473-80		
Изм Листы в докум. Листы Даты						Лист 2
3604/1 00 000						Формат А4

Изм. листы, листы и даты, ведомости, листы и даты, листы и даты

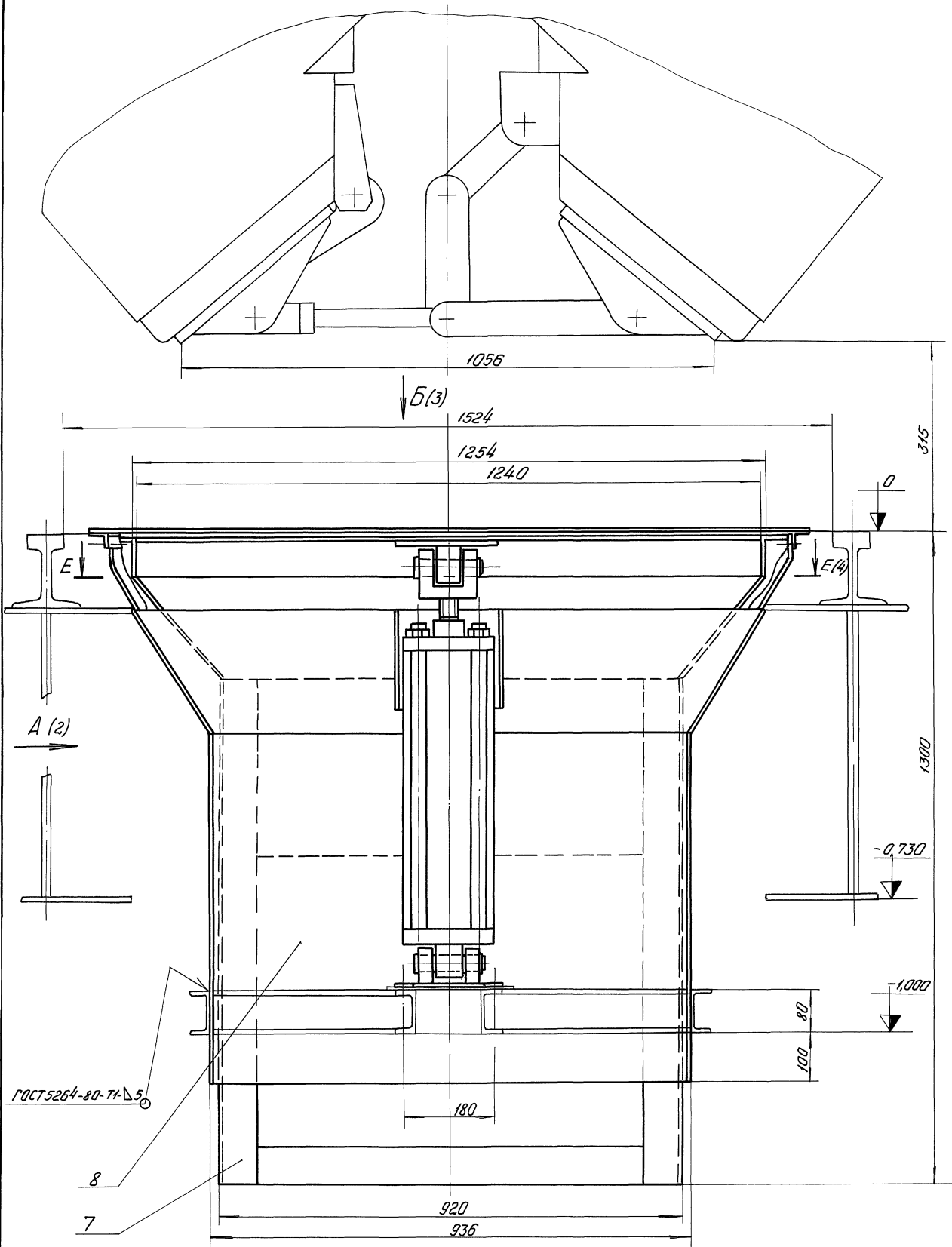
Формат	Зона	Лист	Обозначение	Наименование	Кол	Примечание
				Документация		
		42	3604/1 00 000 СБ	Сборочный чертеж		
		43	3604/1 00 000 ВС	Ведомость спецификаций		
		43	3604/1 00 000 ВП	Ведомость покупных изделий		
				Сборочные единицы		
		44	1 3604/1 00 020	Кронштейн	2	
		44	2 3604/1 00 030	Тройник	2	
		44	7 3604/1 01 000	Течка	1	
		44	8 3604/1 02 000	Корпус	1	
		44	9 3604/1 03 000	Крышка	1	
Изм Листы в докум. Листы Даты						Лист 4
3604/1 00 000						Формат А4
Рукав приемный						Гипропроектмаш Москва

А1660М12

тп 708-75.93

4

3604/1.00.000 СБ



1. Размеры для справок.
2. Плитку поз. 25 под пневмораспределитель приварить при монтаже по месту.

Изм.	Лист	И.Возжик	Лодп.	Дат.
Разраб.	Канноба	Скв	12.95	
Проб.	Ступаков	Скв	02.93	
Г. контр.				
Ручков.	Ступаков	Скв	02.93	
Н. контр.	Колесникова	Скв	02.93	
Чтб.	Ступаков	Скв	02.93	

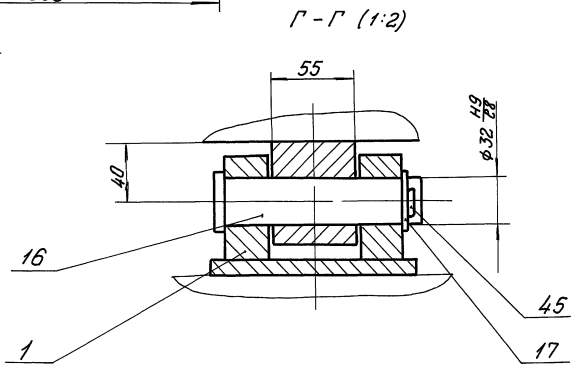
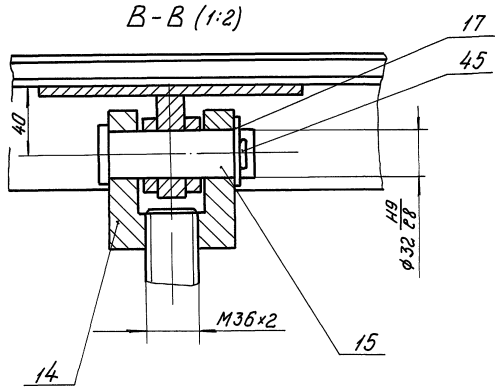
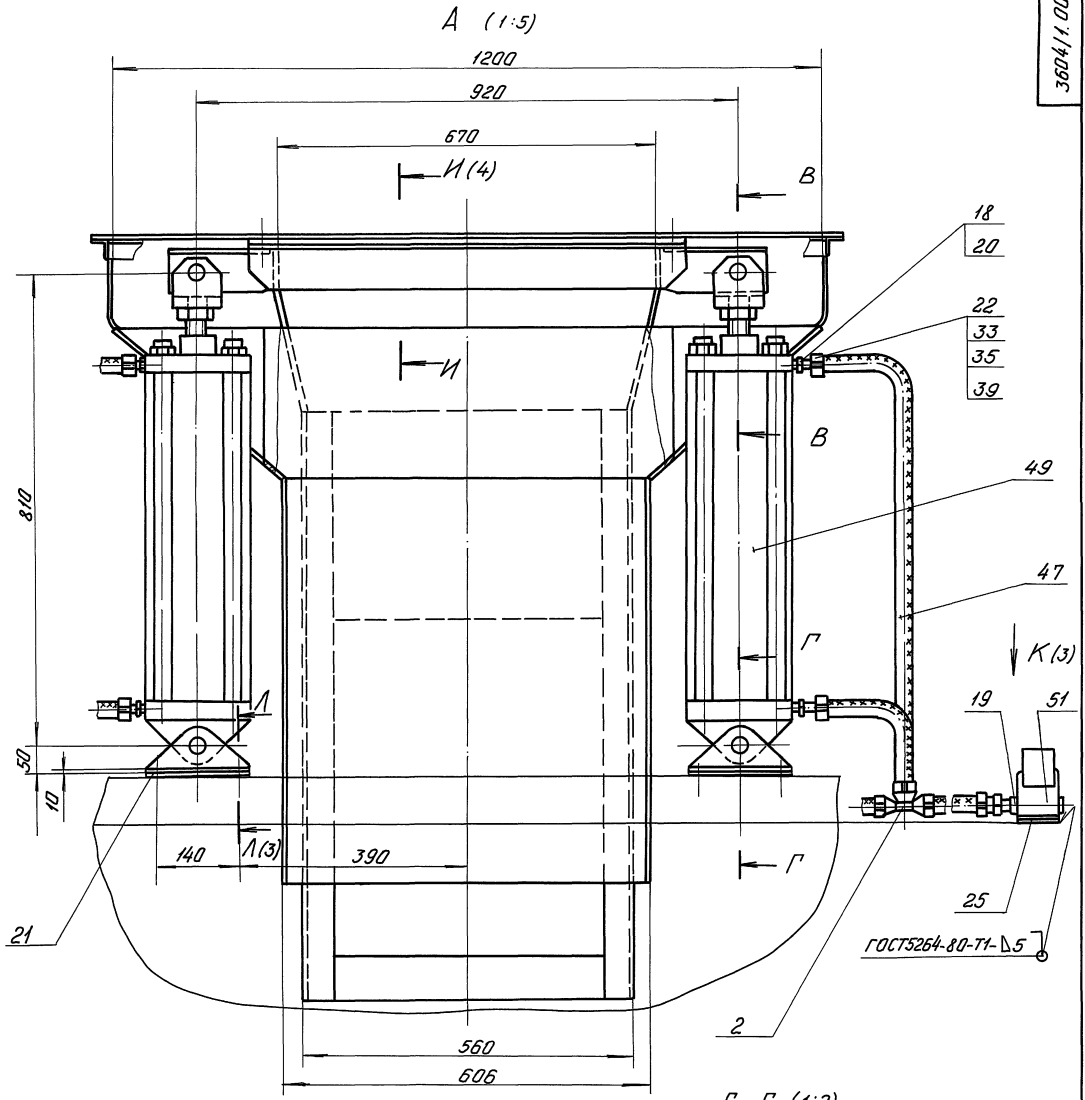
3604/1.00.000 СБ

Ручков  
приемный

Лит.	Масса	Масштаб
	440	1:5
Лист 1	Листов 4	
Гипрастрмаш Москва		

Изм. и табл. Листы и детали. Взам. инв. и табл. и детали. Листы и детали.

5  
3604/1.00.000 СБ



Имя и фамилия, отчество, должность, подпись, дата

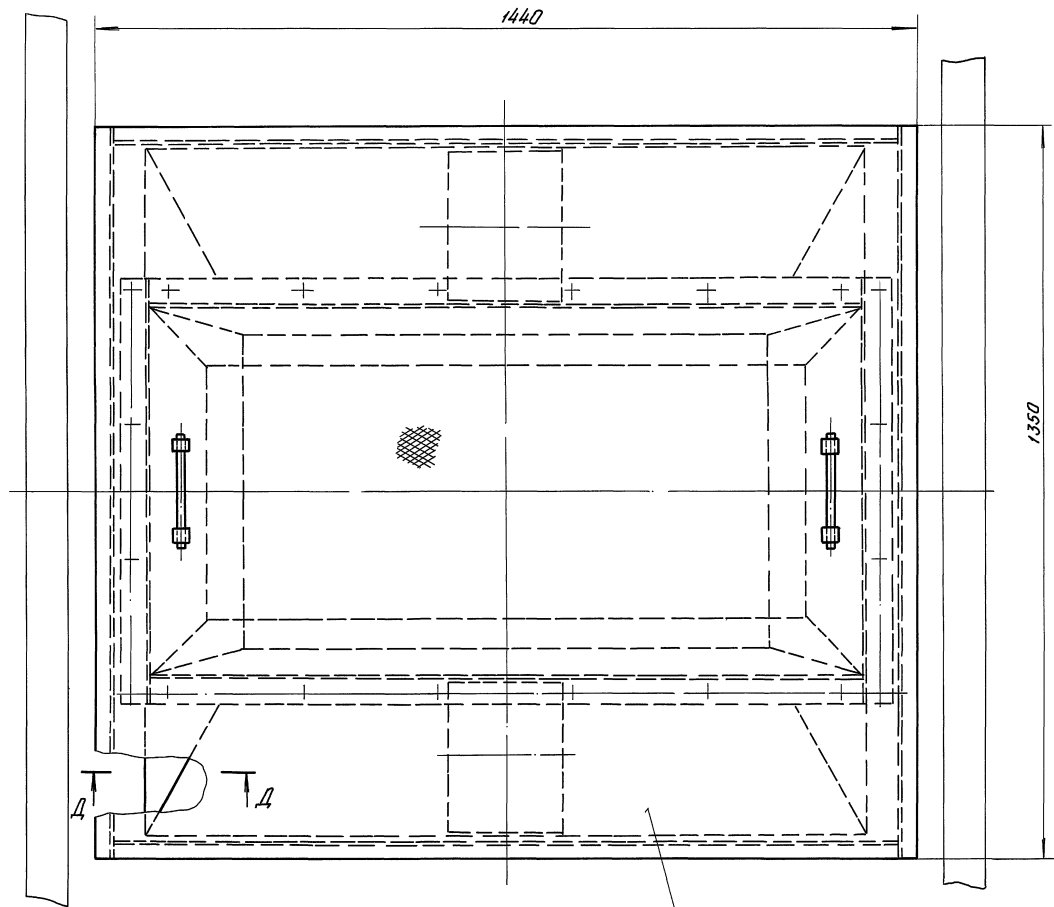
Альбом 12

ТП 708-75,93

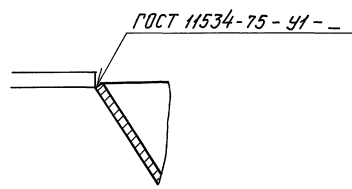
Б (1:5) (1)

5

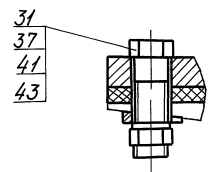
3604/1. 00. 000 СБ



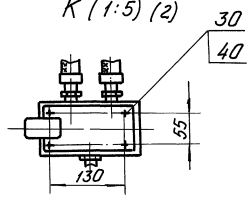
Д - Д (1:2)



А - А (1:1) (2)



К (1:5) (2)



Шп. и пров. и др. (в том числе и шп. и пров. в деталях)

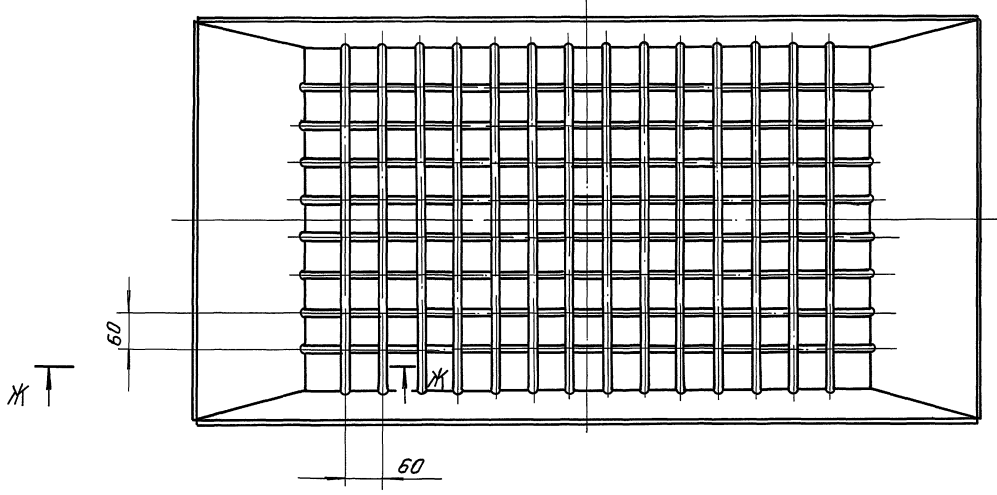
Шп. и пров. и др. (в том числе и шп. и пров. в деталях)

3604/1. 00. 000 СБ

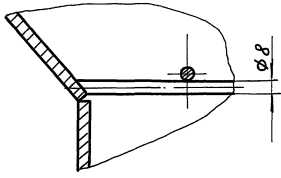
Лист 3

Копирован в 00058-16 7 Формат А2

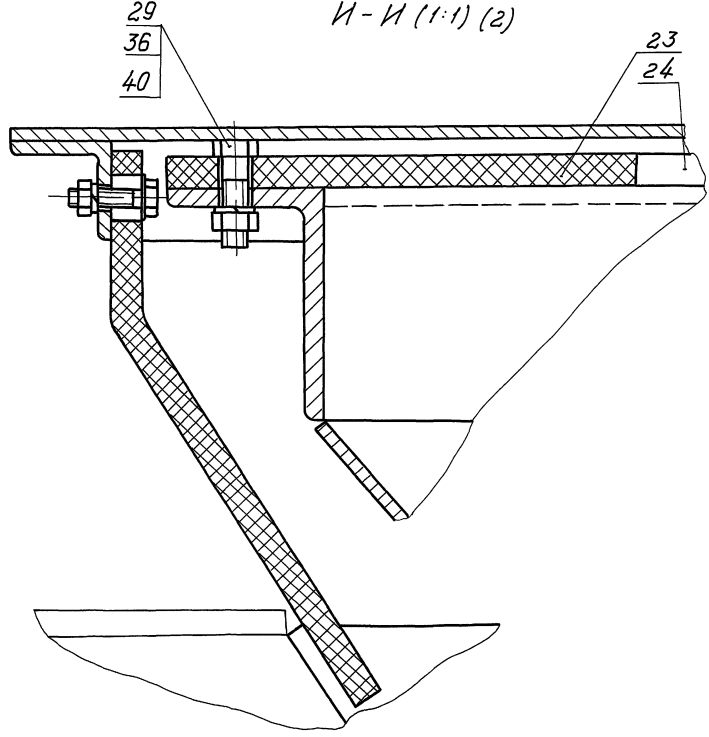
E-E (1:5) (1)



Ж-Ж (1:2)



И-И (1:1) (2)



Сдв. и лев. | прав. и верх. | Взам инт. | Числ и букв. | Подп. и дата

Изм. Лист | и доп. | Подп. | Дата

3604/1. 00. 000 СБ

Копировал 400058-16 & Формат А2

Лист  
4



Альбом 12

ТП 700-7593

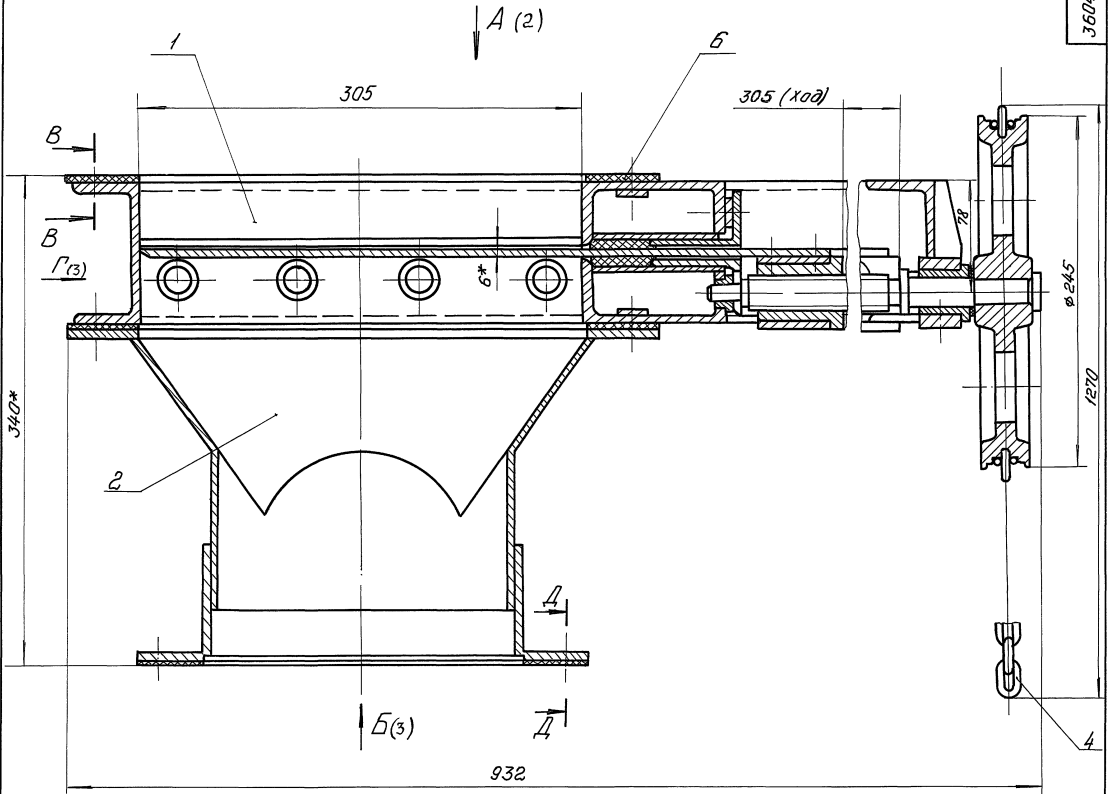
Центральный завод «Валентин» г. Москва

Формат Зона	Лист	Обозначение	Наименование	Кол.	Примечание
	16		М10-8д x 35.58	4	
	18		Винт в. М6-6д x 10 ГОСТ 1476-84	1	
	21		Винт М5-6д x 12 ГОСТ 17745-72	1	
	23		Гайка М10-7Н.5 ГОСТ 5915-70	20	
	25		Шайба 10.65Г ГОСТ 6402-70	28	
	27		Шайба 7019-0621 ГОСТ 14734-69	1	
	29		Шпилька 3-6 x 25 ГОСТ 8789-68	1	
	31		Штифт 3 x 8 x 10 ГОСТ 3128-70	1	
			<u>Материалы</u>		
	34		Набивка плетеная марки АП6 ГОСТ 5152-84		
3604/2.01.000					лист 2
Изм. лист и док. Подп. Дата					Формат А4

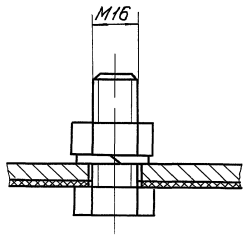
Формат Зона	Лист	Обозначение	Наименование	Кол.	Примечание
			<u>Документация</u>		
	А2	3604/2.01.000 СБ	Сборочный чертеж		
			<u>Сборочные единицы</u>		
А4	1	3604/2.01.010	Рама	1	
А4	2	3604/2.01.020	Корпус	1	
			<u>Детали</u>		
А4	5	3604/2.01.001	Шлибер	1	
А4	6	3604/2.01.002	Шток	1	
А4	7	3604/2.01.003	Шкив	1	
А4	8	3604/2.01.004	Втулка	1	
А4	9	3604/2.01.005	Палец	16	
А4	10	3604/2.01.006	Втулка	16	
А4	11	3604/2.01.007	Уголок	1	
А4	12	3604/2.01.008	Уголок	1	
А4	13	3604/2.01.009	Шайба	2	
			<u>Стандартные изделия</u>		
	15		Болты ГОСТ 7796-70 М10-6д x 25.5.8	8	
3604/2.01.000					
Изм. лист и док. Подп. Дата					
Разработ. Бурин В.И. 02.93					
Проб. Стукаков В.И. 02.93					
Рис. Колесникова С.И. 02.93					
Н.контр. Колесникова С.И. 02.93					
Утв. Стукаков В.И. 02.93					
Затвор					Лист 1 2
Изм. лист и док. Подп. Дата					Гипроаэромаш Москва
					Формат А4

Формат Зона	Лист	Обозначение	Наименование	Кол.	Примечание
			<u>Документация</u>		
	А3	3604/2.00.010 СБ	Сборочный чертеж		
			<u>Детали</u>		
А4	1	3604/2.00.011	Звено	1	
			<u>Стандартные изделия</u>		
	2		Цепь А1-5-18.5 ГОСТ 2319-81	14,9	звенья
3604/2.00.010					
Изм. лист и док. Подп. Дата					
Разработ. Бурин В.И. 02.92					
Проб. Стукаков В.И. 02.92					
Рис. Колесникова С.И. 02.92					
Н.контр. Колесникова С.И. 02.92					
Утв. Стукаков В.И. 02.92					
Цепь					Лист 1 2
Изм. лист и док. Подп. Дата					Гипроаэромаш Москва
					Формат А4

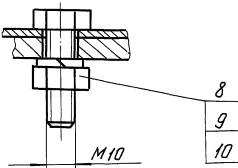
Формат Зона	Лист	Обозначение	Наименование	Кол.	Примечание
			<u>Документация</u>		
	А2	3604/2.00.000 СБ	Сборочный чертеж		
	А3	3604/2.00.000 ВС	Ведомость спецификации		
	А3	3604/2.00.000 ВП	Ведомость комплектных изделий		
			<u>Сборочные единицы</u>		
А4	1	3604/2.01.000	Затвор	1	
А4	2	3604/2.02.000	Патрубок перекадный	1	
А4	4	3604/2.00.010	Цепь	1	
			<u>Детали</u>		
А4	6	3604/2.00.001	Прокладка	1	
			<u>Стандартные изделия</u>		
	8		Болт М10-6д x 35.5.8 ГОСТ 7796-76	8	
	9		Гайка М10-7Н.5 ГОСТ 5915-70	8	
	10		Шайба 10.65Г ГОСТ 6402-70	8	
3604/2.00.000					
Изм. лист и док. Подп. Дата					
Разработ. Бурин В.И. 02.93					
Проб. Стукаков В.И. 02.93					
Рис. Колесникова С.И. 02.93					
Н.контр. Колесникова С.И. 02.93					
Утв. Стукаков В.И. 02.93					
Затвор шиберный ручной					Лист 1 2
Изм. лист и док. Подп. Дата					Гипроаэромаш Москва
					Формат А4



Д-Д (1:1)



В-В (1:1)



Техническая характеристика

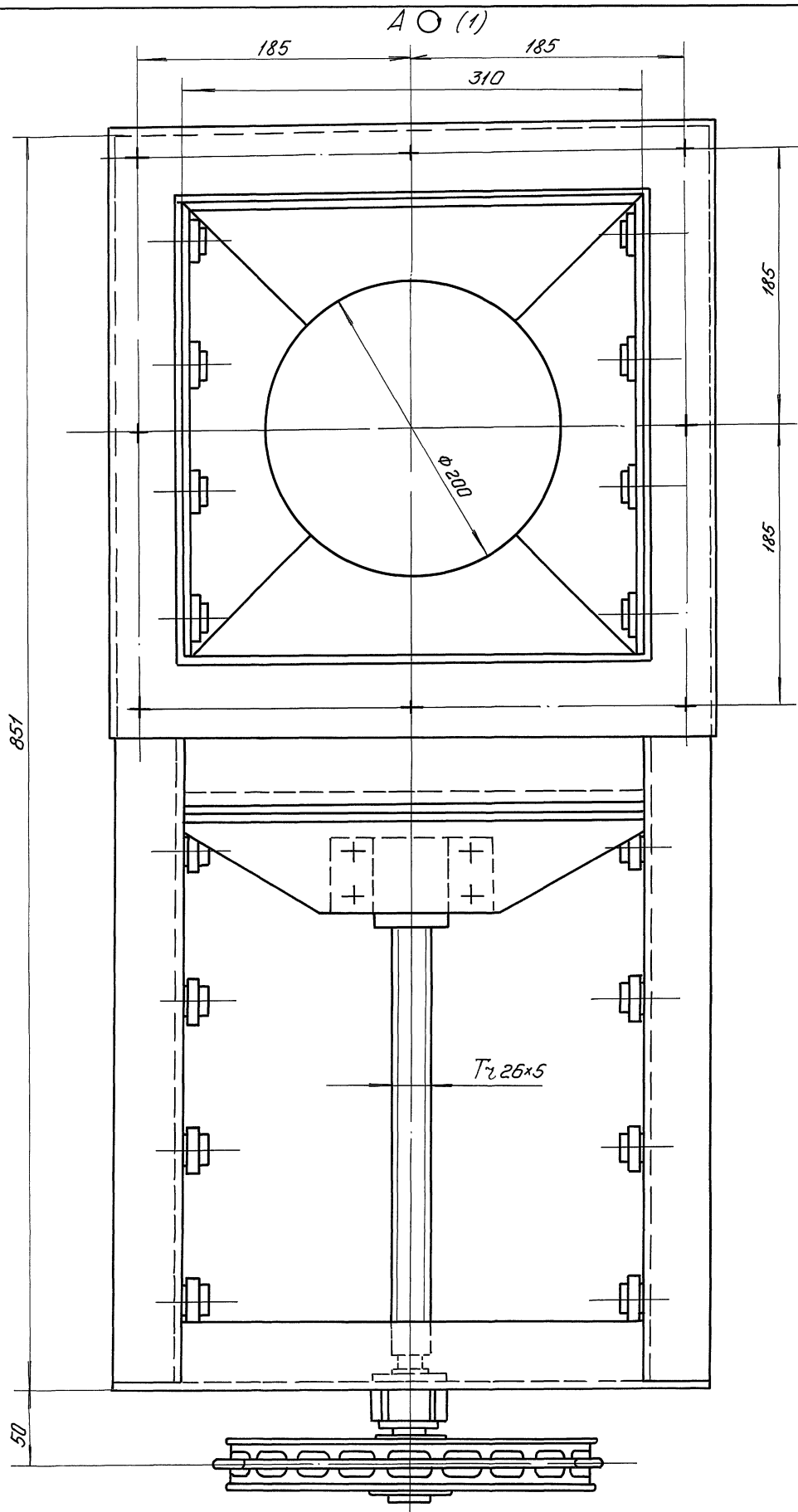
- |  |           |
|--|-----------|
| 1. Перекрываемое сечение, мм                     | 300 × 300 |
| 2. Диаметр выходного отверстия, мм               | 200       |
| 3. Воспринимаемое давление МПа (кгс/см²) 0,1 (1) |           |
| 4. Габаритные размеры, мм                        |           |
| длина  | 932       |
| ширина   | 410       |
| высота   | 127,0     |
| 5. Масса, кг                                     | 71        |

Технические требования

1. Размеры для справок.
- 2.\* Размер уточнить при монтаже.

				3604/2.00.000.05	
Изм.	Исполн.	Подп.	Дата	Затвор шиберный ручной	Лист 1 Масса 71 Максимум 1:2
Разработ.	Бурдон	В.И.	02.93		
Проект.	Ступков	С.П.	02.93		Лист 1 Листов 3
Исполн.	Рижов	Ступков	02.93		
Исполн.	Н.К.	Клименко	02.93		
Утв.	Ступков	С.П.	02.93		

ШД И ГИД. Лист 1 из 3



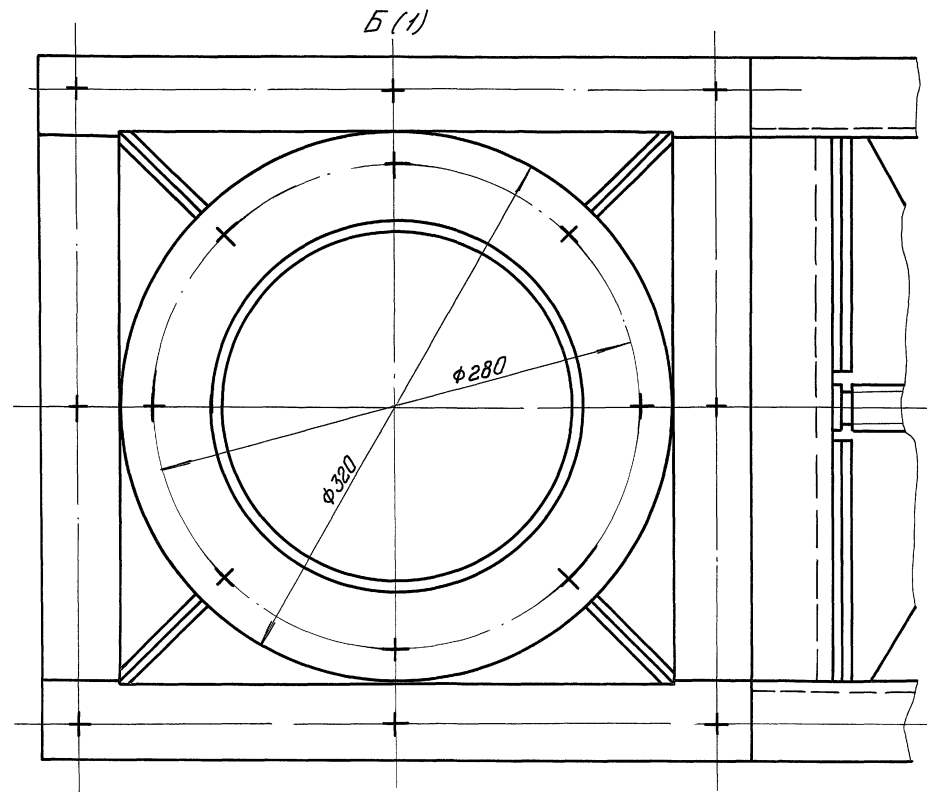
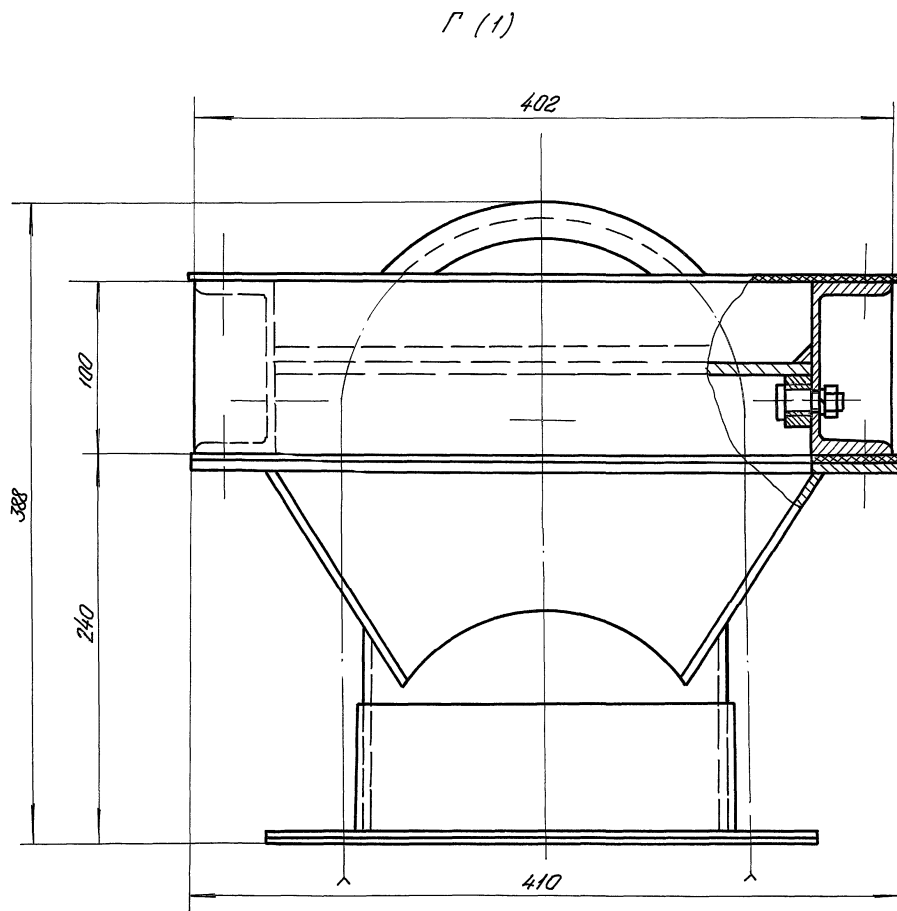
Иск. и автор	Лит. и дата
Вост. ищ. и	Иск. и автор
Лит. и дата	Лит. и дата

3604/2.00.000.СБ				Лит. Масса Масштаб	
Затвор серебряный ручной				1:2	
Изм. Лист	Исполн.	Подп.	Дата	Лист 2	Листов 3
Разработ.	Бирин	Бирин	02.03		
Проб.	Ступаков	Ступаков	02.93		
Т. контр.					
Ручав.	Ступаков	Ступаков	02.93		
И. контр.	Колесникова	Колесникова	02.93		
Утв.	Ступаков	Ступаков	02.93		

А1660М12

ТН 708-75.93

11  
3604/2.00.000 СБ



Изм. и подл. Подп. и дата Изм. и подл. Подп. и дата

Изм.	Лист	№ докум.	Подп.	Дата
		Разраб.	Бирин	02.93
		Проб.	Слуцков	02.93
		Т. контр.		
		Ручк.	Слуцков	02.93
		Н. контр.	Колесникова	02.93
		Утв.	Слуцков	02.93

3604/2.00.000 СБ

Затвор штиберный ручной

Лит.	Масса	Масштаб
		1:2
Лист 3	Листов 3	
АД Гипростротмаш Москва		

Формат	Зона	Лист	Обозначение	Наименование	Кол.	Примечание	
		32		Кольцо 1А22 ГОСТ 13940-86	1		
				<u>Прочие изделия</u>			
		35		Мотор - редуктор МРВ04-075/56-41784 42 74-056-199-81	1	28к	
			3604/3.00.000			Лист	3

Формат А4

Формат	Зона	Лист	Обозначение	Наименование	Кол.	Примечание	
				<u>Детали</u>			
		14	3604/3.00.001	Шестерня	1		
		15	3604/3.00.002	Патрубок	1		
		16	3604/3.00.003	Хамшт	4		
		17	3604/3.00.004	Прокладка	1		
		18	3604/3.00.005	Прокладка			
				<u>Стандартные изделия</u>			
				<u>Болты ГОСТ 7798-70</u>			
		21	М10-8г x 30.58.019		4		
		22	М16-8г x 45.58.019		12		
		23	М16-8г x 55.58.019		12		
				<u>Гайки М16-7Н.5.019</u>	24		
				ГОСТ 5915-70			
				<u>Шайбы ГОСТ 6402-70</u>			
		29	10 65Г.019		4		
		30	16 65Г.019		24		
			3604/3.00.000			Лист	2

Формат А4

Формат	Зона	Лист	Обозначение	Наименование	Кол.	Примечание	
				<u>Документация</u>			
		А2	3604/3.00.000 В0	Чертеж общего вида			
				<u>Сборочные единицы</u>			
		А4 1	3604/3.00.010	Кронштейн	2		
		А4 2	3604/3.00.020	Переходник	1		
		А4 4	3604/3.01.000	Корпус	1		
		А4 5	3604/3.02.000	Переключатель	1		
		А4 6	3604/3.03.000	Цементопровод	1		
		А4 7	3604/3.04.000	Установка конечного выключателя	4		
		А4 8	3604/3.05.000	Электрооборудование	1		
			3604/3.00.000			Лист	1

Лист 1 из 3  
Гипропротромаш Москва

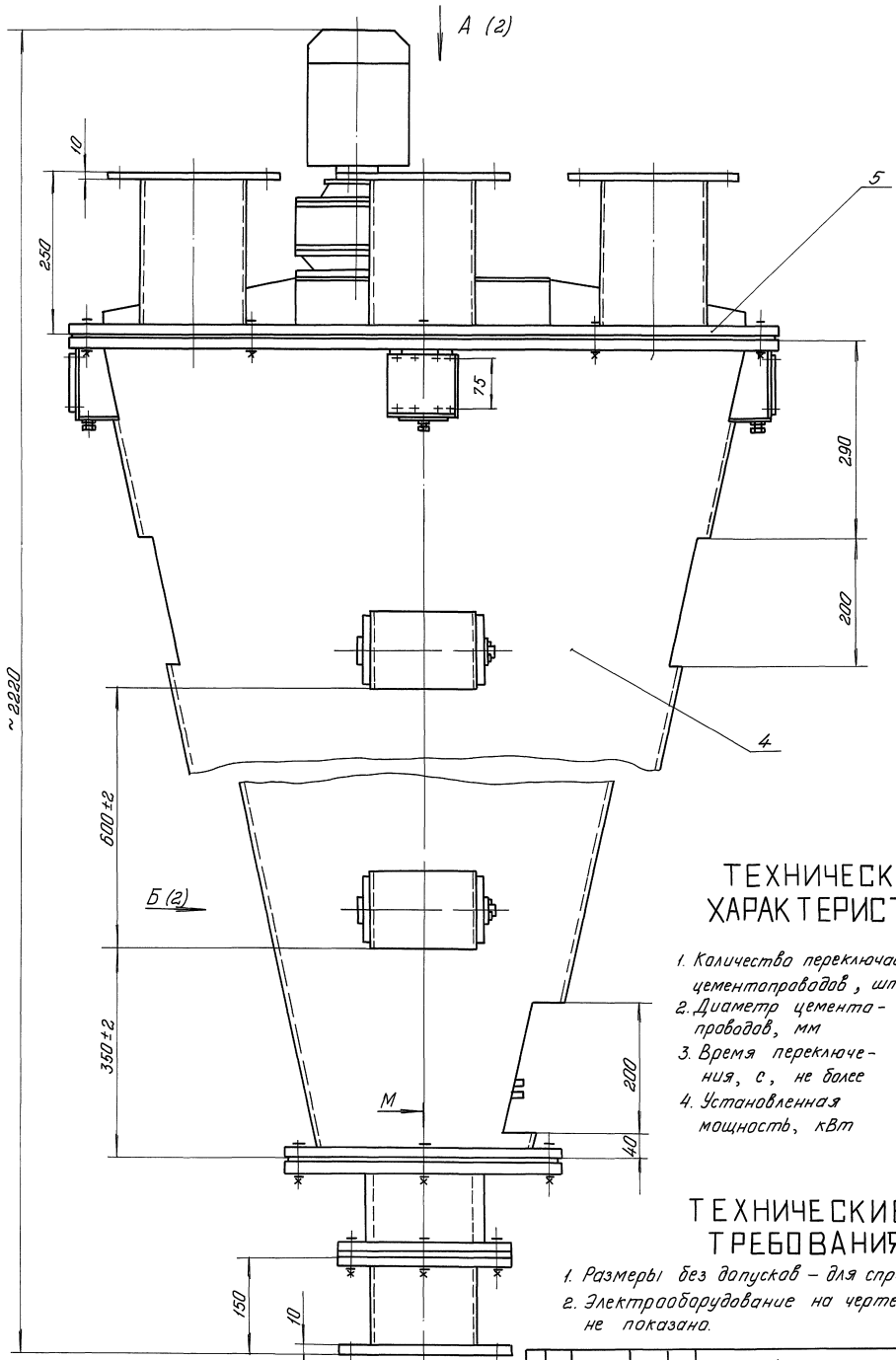
А 1560М 12

ТП 708-75.93

~ 28220

13

3504/3.00.000.00



### ТЕХНИЧЕСКАЯ ХАРАКТЕРИСТИКА

1. Количество переключаемых цементопроводов, шт - 4
2. Диаметр цементопроводов, мм - 150
3. Время переключения, с, не более - 10
4. Установленная мощность, кВт - 0,75

### ТЕХНИЧЕСКИЕ ТРЕБОВАНИЯ

1. Размеры без допусков - для справок.
2. Электрооборудование на чертеже не показано.

Лист 13 из 13

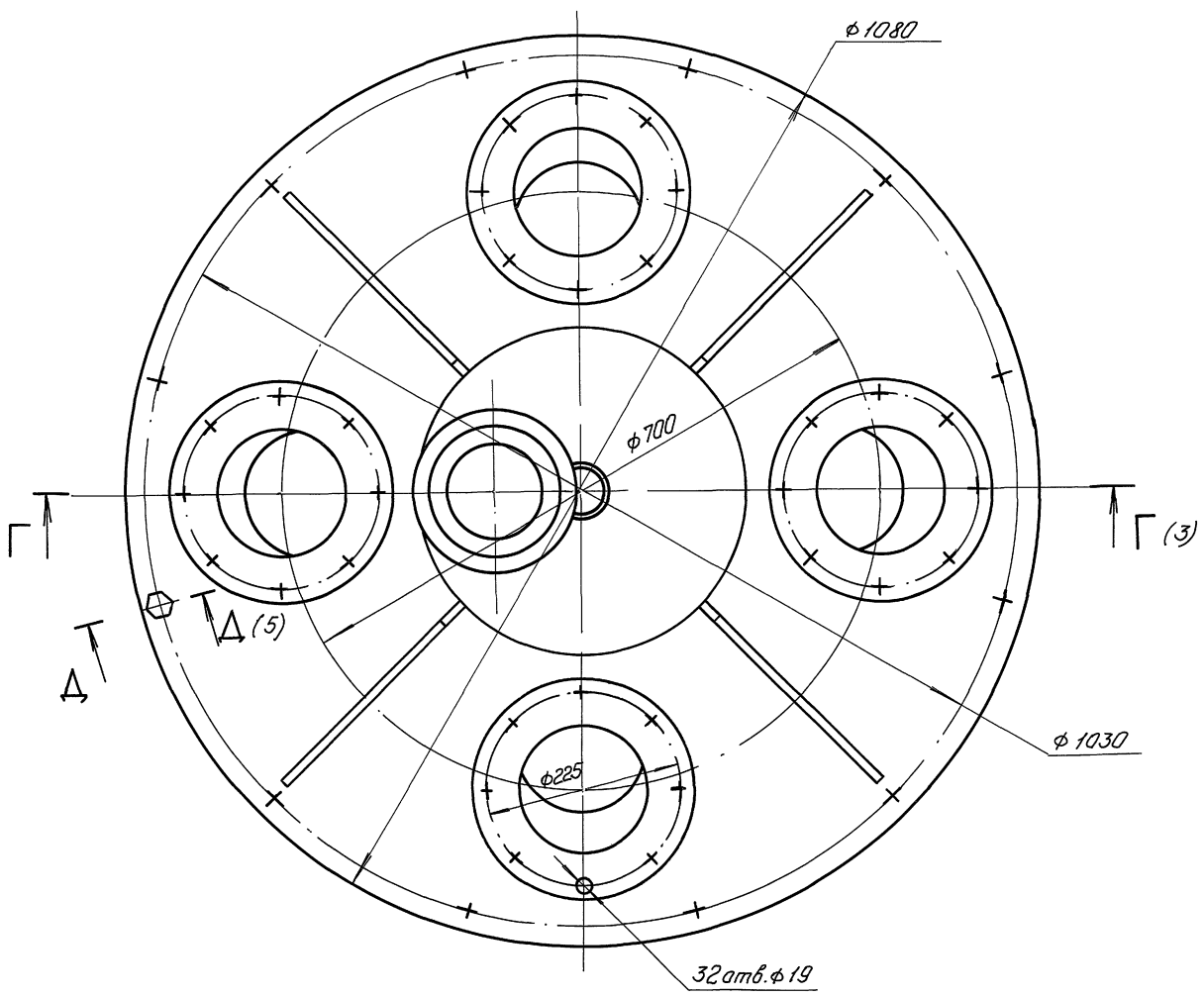
3504/3.00.000.00

Изм.	Лист	№ докум.	Подп.	Дата
Разработ.	Утвержден	Экз.	№	22.05
Проект.	Сметников	№	21.05	
Г. колтор				
Рисков	Ступников	№	22.05	
П. колтор	Гавришвили	№	14.05	
Утв.	Ступников	№	22.05	

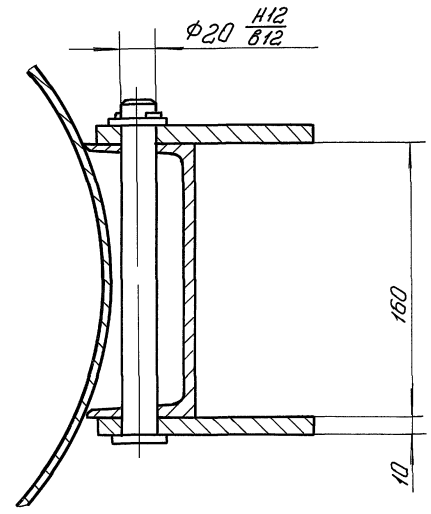
Переключатель цементопроводов

Лист	Масса	Масштаб
600	1:4	
Лист 1 из 5		
Институтэлектромаш Москва		

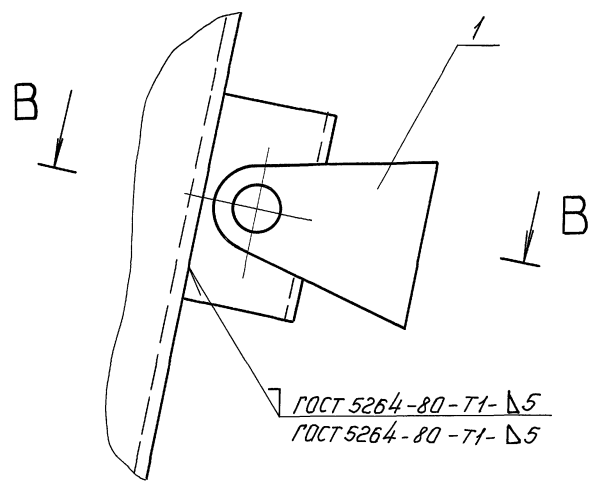
А (1)



В - В (1:2)

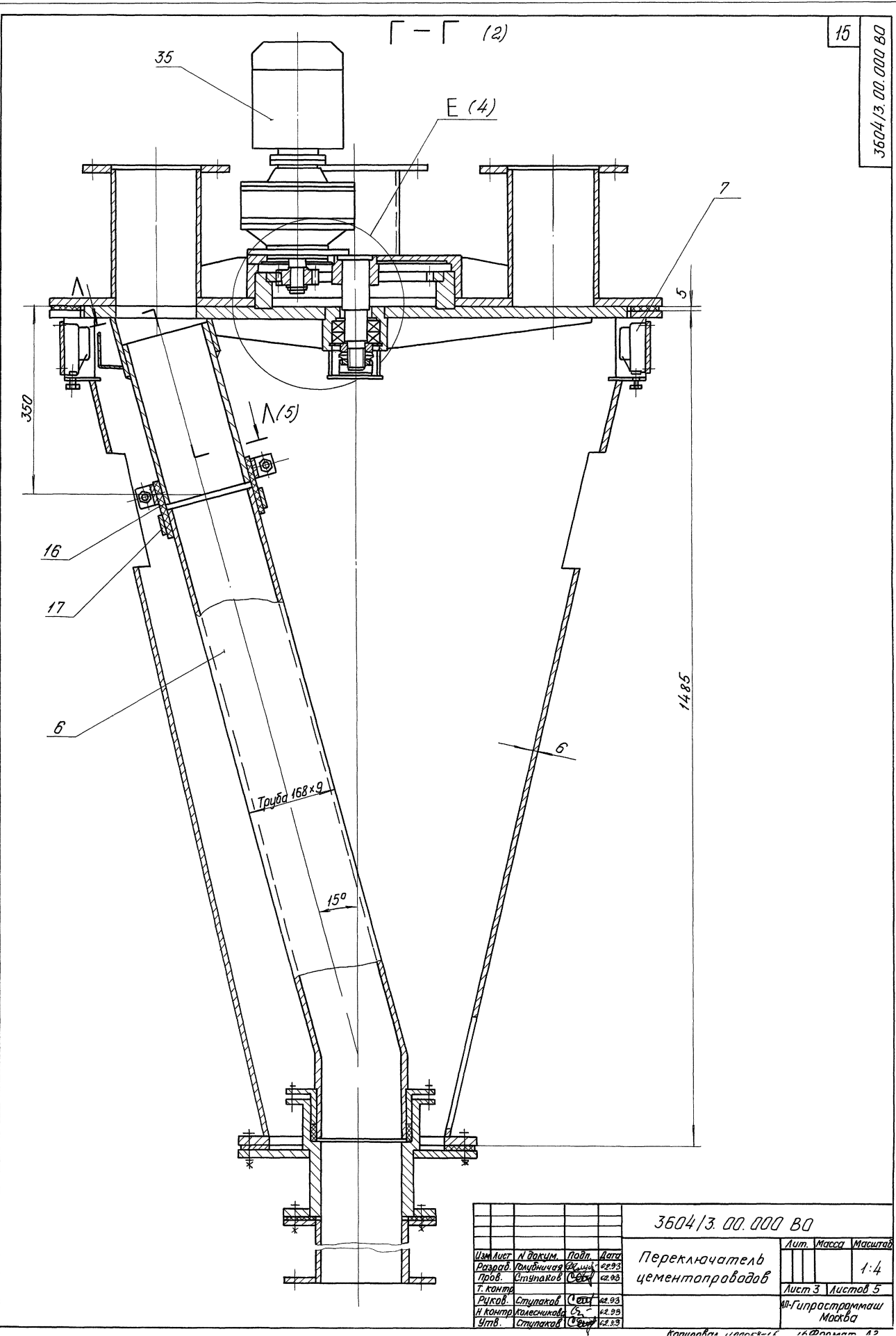


Б (1:2) (1)



Исполн. Гладк. и дата Изм. и дата Гладк. и дата

				3604/3.00.000.80		Лист	Масса	Масштаб
Изм.	Лист	Исполн.	Подп.	Дата	Переключатель цементпровода			1:4
Разраб.	Гладк.	Исполн.	Подп.	Дата		Лист 2	Листов 5	
Проб.	Сталаков	Судя	02.93					Гипротрамаш Москва
Т. контр.								
Ручк.	Сталаков	Судя	02.93					
И. контр.	Калесникова	Судя	02.93					
Утв.	Сталаков	Судя	02.93					

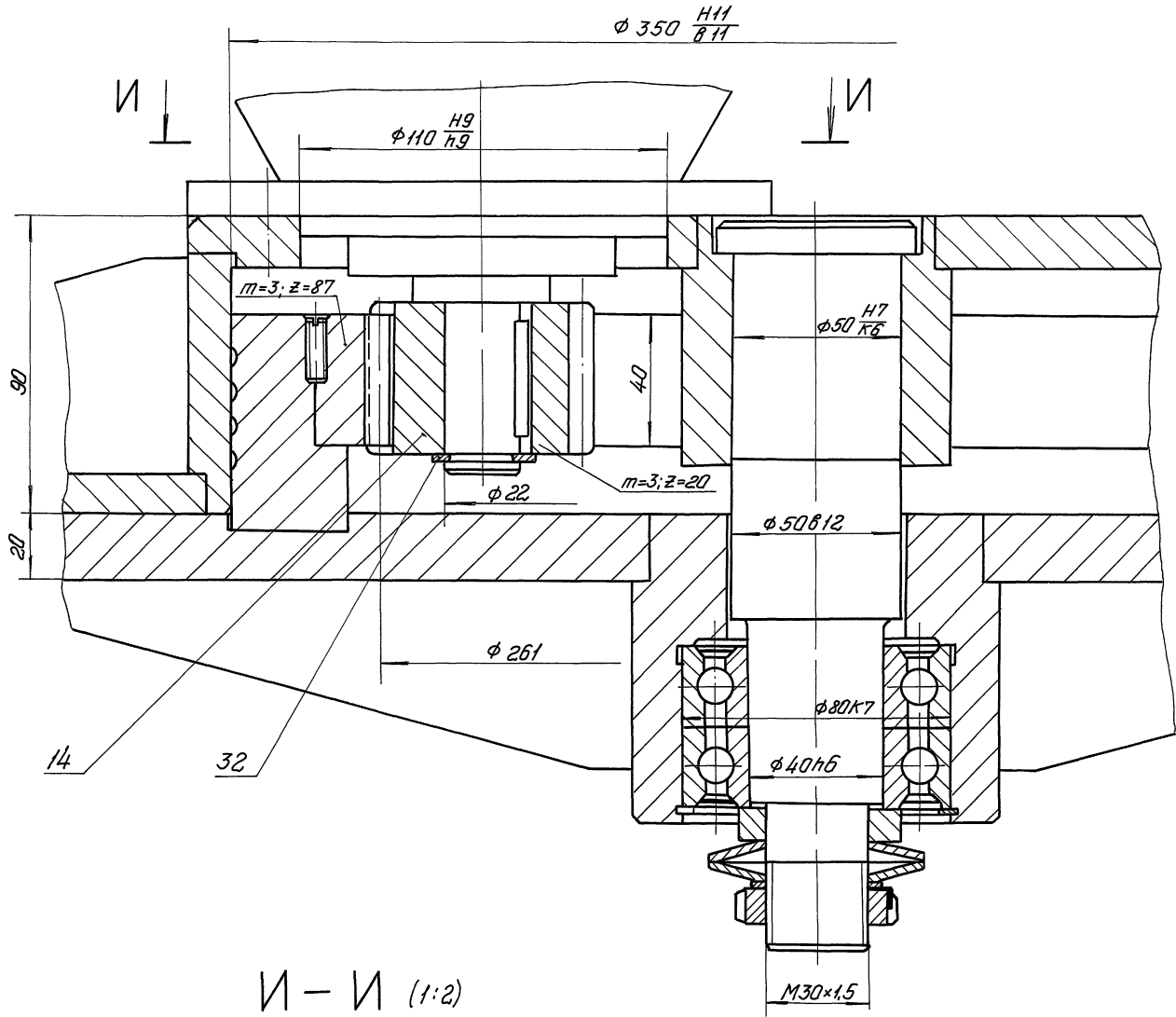


Имя, И. Фамилия, Отчество	В. С. Смирнов	И. Ф. Иванов	И. Ф. Петров	И. Ф. Сидоров
Подпись				
Дата				

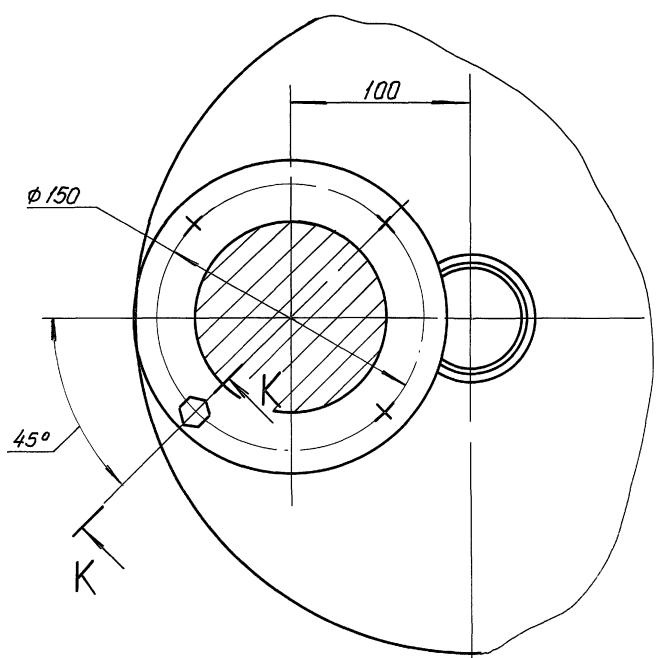
3604/3.00.000.80				Лит.	Масса	Масштаб
Переключатель цементопровода						1:4
Изм. лист	И. Ф. Фамилия	Подп.	Дата	Лист 3	Листов 5	
Разраб.	Смирнов	И. Ф.	02.93			
Проб.	Сидоров	И. Ф.	02.93			
Т. контр.						
Рисов.	Сидоров	И. Ф.	02.93			
И контр.	Смирнов	И. Ф.	02.93			
Утв.	Сидоров	И. Ф.	02.93			



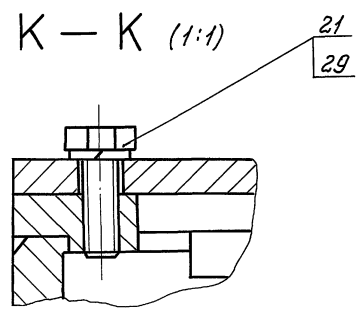
E (1:1) (3)



I - I (1:2)

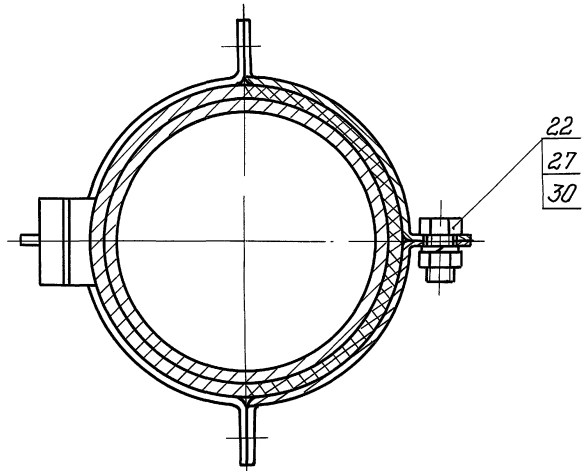
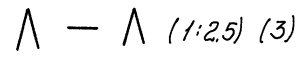
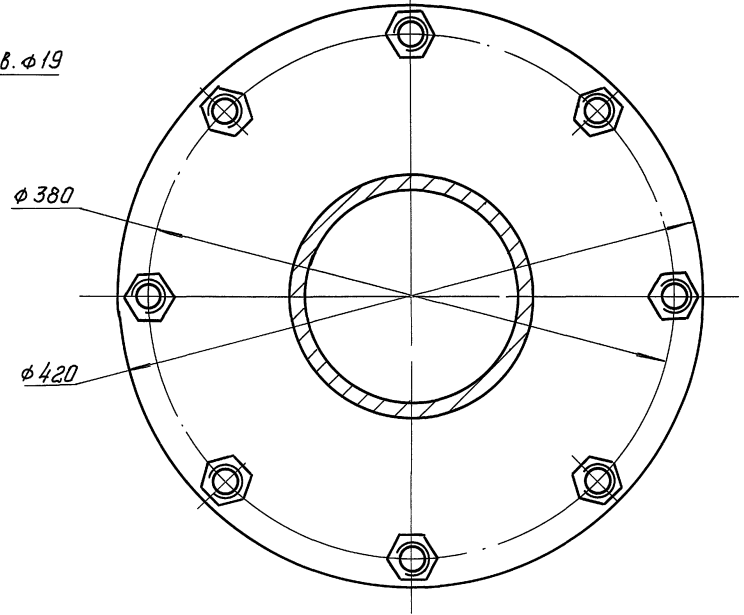
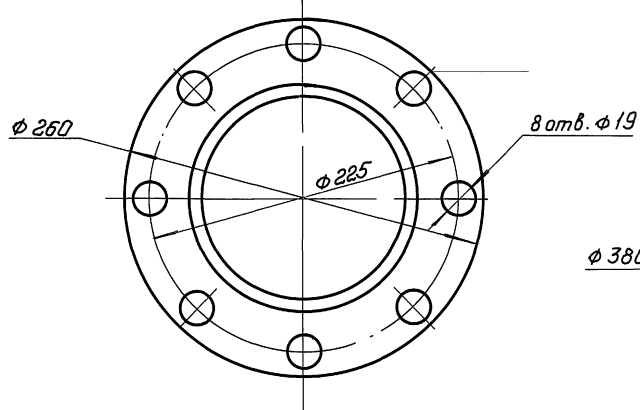
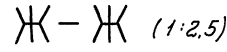
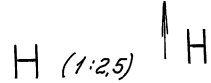
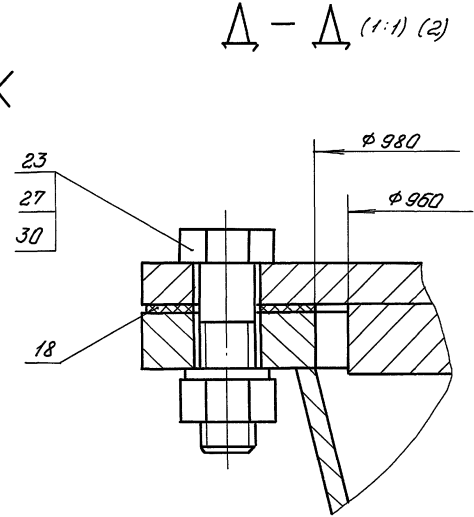
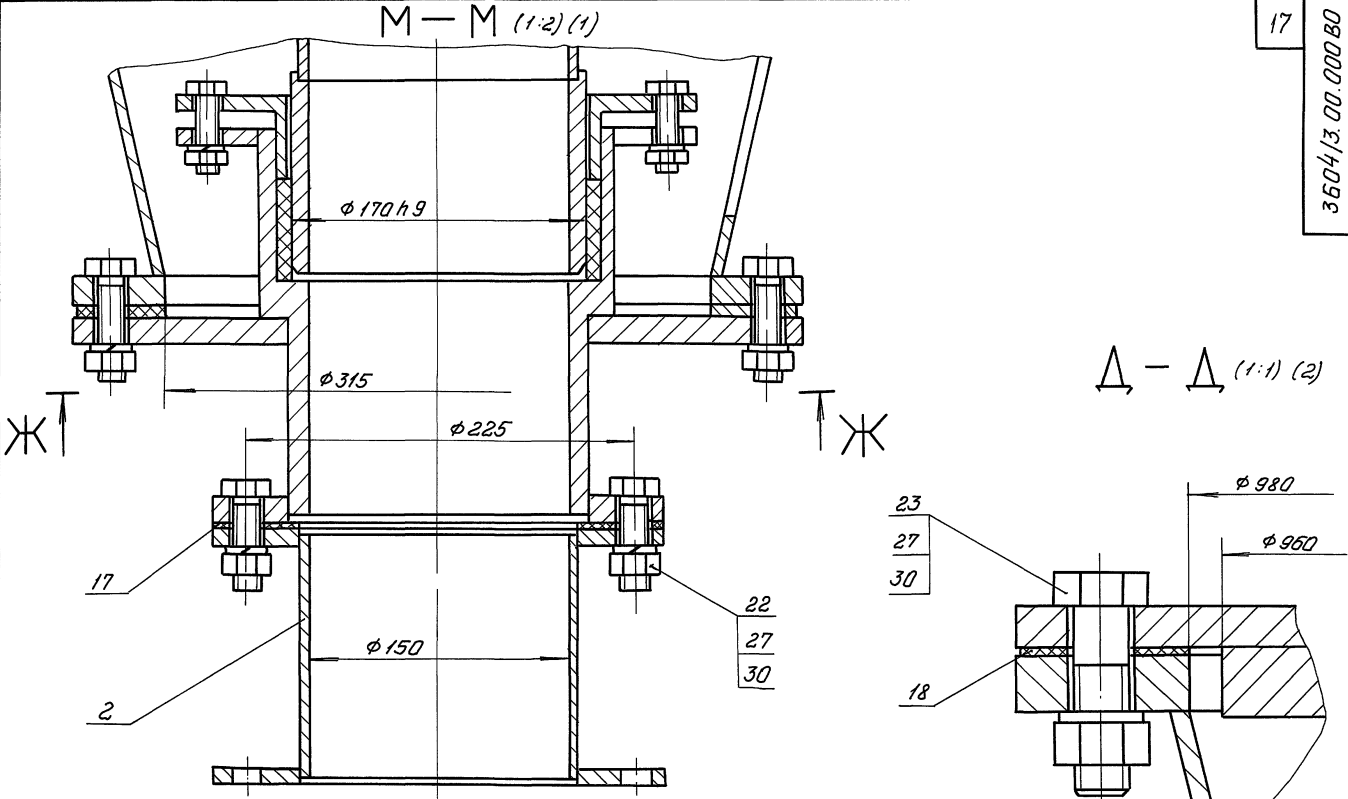


K - K (1:1)



Шиф. и табл. | Подл. и дата | Введ. шиф. и шиф. табл. | Подл. и дата

				3604/3.00.000 В0				
Изм.	Лист	И. Докум.	Подп.	Дата	Переключатель цементопроводов	Лит.	Масса	Масштаб
Разр.	Голубничая	Филипп	02.95					
Проб.	Ступаков	Степ	02.95					
Т. контр.								
Ручк.	Ступаков	Лес	02.95					
И. контр.	Голесникова	С	02.95					
Утв.	Ступаков	С	02.95					
						Лист 4	Листов 5	
						И-Гипростроймаш Москва		



Изм. и подп. / Подп. и дата / Взам. инв. / Инв. № / Изм. / Подп. и дата

				3604/3.00.000.00		Лист	Масса	Масштаб
Изм.	Лист	И докум.	Подп.	Дата	Переключатель цементопроводов			
Разраб.	Владимирова	Э.М.	02.93				Лист 5	Листов 5
Проб.	Пчипаков	С.В.	02.93		ИПГипростроймаш Москва			
Т. контр.								
Рисов.	Ступаков	С.В.	02.93					
И. контр.	Калесникова	Л.С.	02.93					
Этв.	Ступаков	С.В.	02.93					

Альбом 12

ТП 708-75.93

Имя, Фамилия, Имя Отчество, Должность, Место, Дата

Формат	Зона	Лист	Обозначение	Наименование	Кол.	Примечание
		32		Кольцо 1А22 ГОСТ 13940-86	1	
<u>Прочие изделия</u>						
		35		Мотор-редуктор МРВ04-0,75/55-4А7/84.42 ТУ-056-199-81	1	26к
<u>3604/4.00.000</u>						
						Лист
						3

Формат А4

18

Имя, Фамилия, Имя Отчество, Должность, Место, Дата

Формат	Зона	Лист	Обозначение	Наименование	Кол.	Прим.
<u>Детали</u>						
		14	3604/3.00.001	Шестерня	1	
		15	3604/3.00.002	Патрубок	1	
		16	3604/3.00.003	Хомут	4	
		17	3604/3.00.004	Прокладка	1	
		18	3604/3.00.005	Прокладка	1	
<u>Стандартные изделия</u>						
<u>Болты ГОСТ 7798-70</u>						
		21		М10-8g x 30.58.019	4	
		22		М16-8g x 45.58.019	12	
		23		М16-8g x 55.58.019	12	
<u>Гайки М16-7Н.5.619</u>						
		27		ГОСТ 5915-70	24	
<u>Шайбы ГОСТ 6402-70</u>						
		29		10.65Г.019	4	
		30		16.65Г.019	24	
<u>3604/4.00.000</u>						
						Лист
						2

Формат А4

Имя, Фамилия, Имя Отчество, Должность, Место, Дата

Формат	Зона	Лист	Обозначение	Наименование	Кол.	Примечание
<u>Документация</u>						
		12	3604/4.00.000 В0	Чертеж общего вида		
<u>Сборочные единицы</u>						
		11	1 3604/3.00.010	Кронштейн	2	
		11	2 3604/3.00.020	Переходник	1	
		11	3 3604/3.03.000	Цементопровод	1	
		11	4 3604/3.04.000	Установка конечного выключателя	6	
		11	6 3604/4.01.000	Карпус	1	
		11	7 3604/4.02.000	Переключатель	1	
		11	8 3604/4.03.000	Электрооборудование	1	
<u>3604/4.00.000</u>						
						Лист
						3

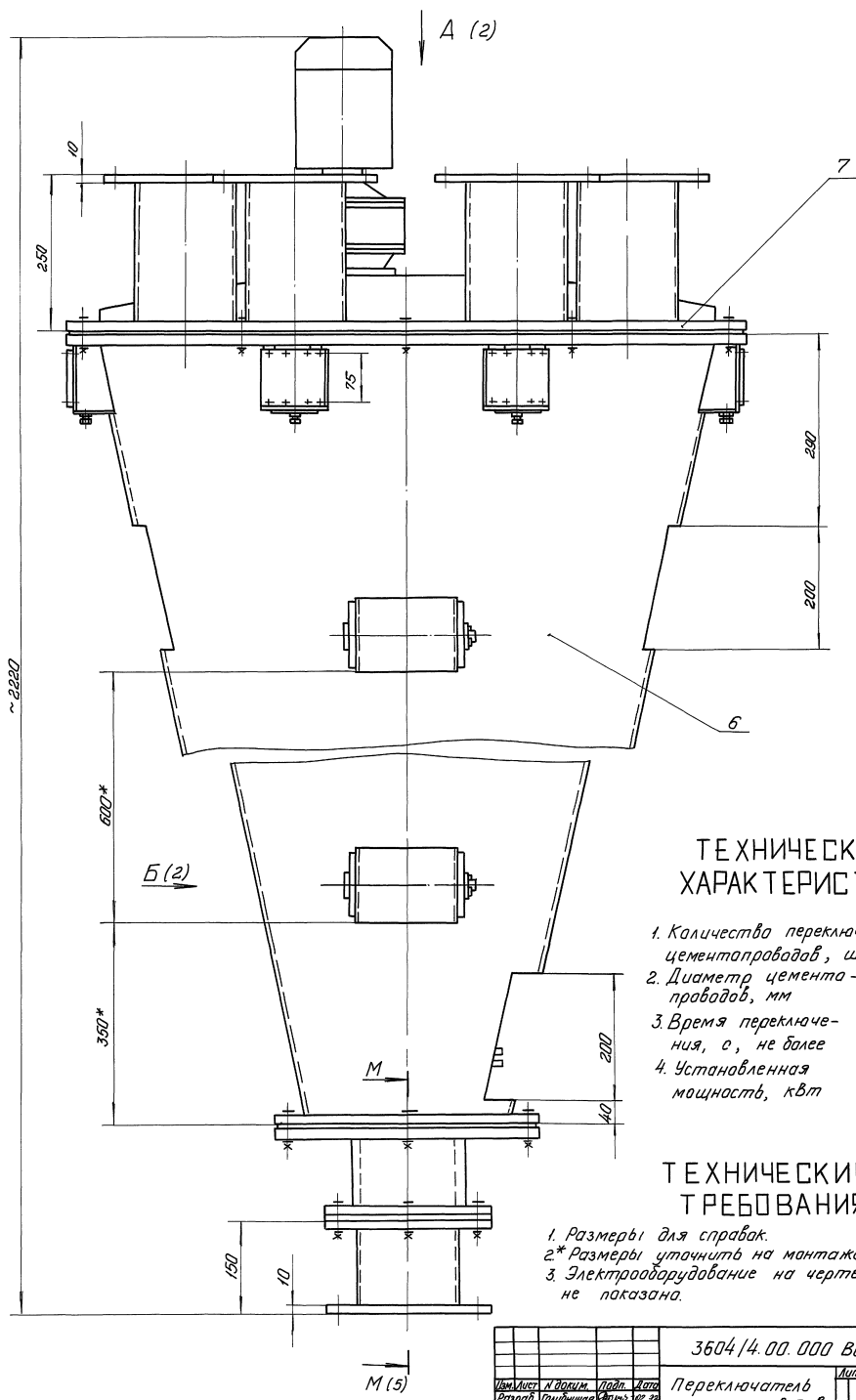
Имя, Фамилия, Имя Отчество, Должность, Место, Дата

Формат	Зона	Лист	Обозначение	Наименование	Кол.	Примечание
<u>3604/4.00.000</u>						
						Лист
						3
<u>Переключатель цементопроводов</u>						Имя, Фамилия, Имя Отчество, Должность, Место, Дата
						1
						3
						Имя, Фамилия, Имя Отчество, Должность, Место, Дата
						1
						3
						Имя, Фамилия, Имя Отчество, Должность, Место, Дата
						1
						3

06058-16

19 Калининск

Формат А4



**ТЕХНИЧЕСКАЯ  
ХАРАКТЕРИСТИКА**

1. Количество переключаемых  
цементпроводов, шт - 6
2. Диаметр цемента-  
проводов, мм - 150
3. Время переключе-  
ния, с, не более - 10
4. Установленная  
мощность, кВт - 0,75

**ТЕХНИЧЕСКИЕ  
ТРЕБОВАНИЯ**

1. Размеры для справок.
- 2\* Размеры уточнить на монтаже.
3. Электрооборудование на чертеже  
не показано.

3604/4.00.000.00

Изм.	Лист	И. Воронин	Подп.	Лето	Переключатель цементпроводов	Лист	Масса	Масштаб
							600	1:4
						Лист 1		Листов 5
								Типографмаш Москва
Исполн.	Провер.	Инженер	Инженер	Инженер				
Зав. цехом	Зав. цехом	02.98	02.98	02.98				
		02.98	02.98	02.98				

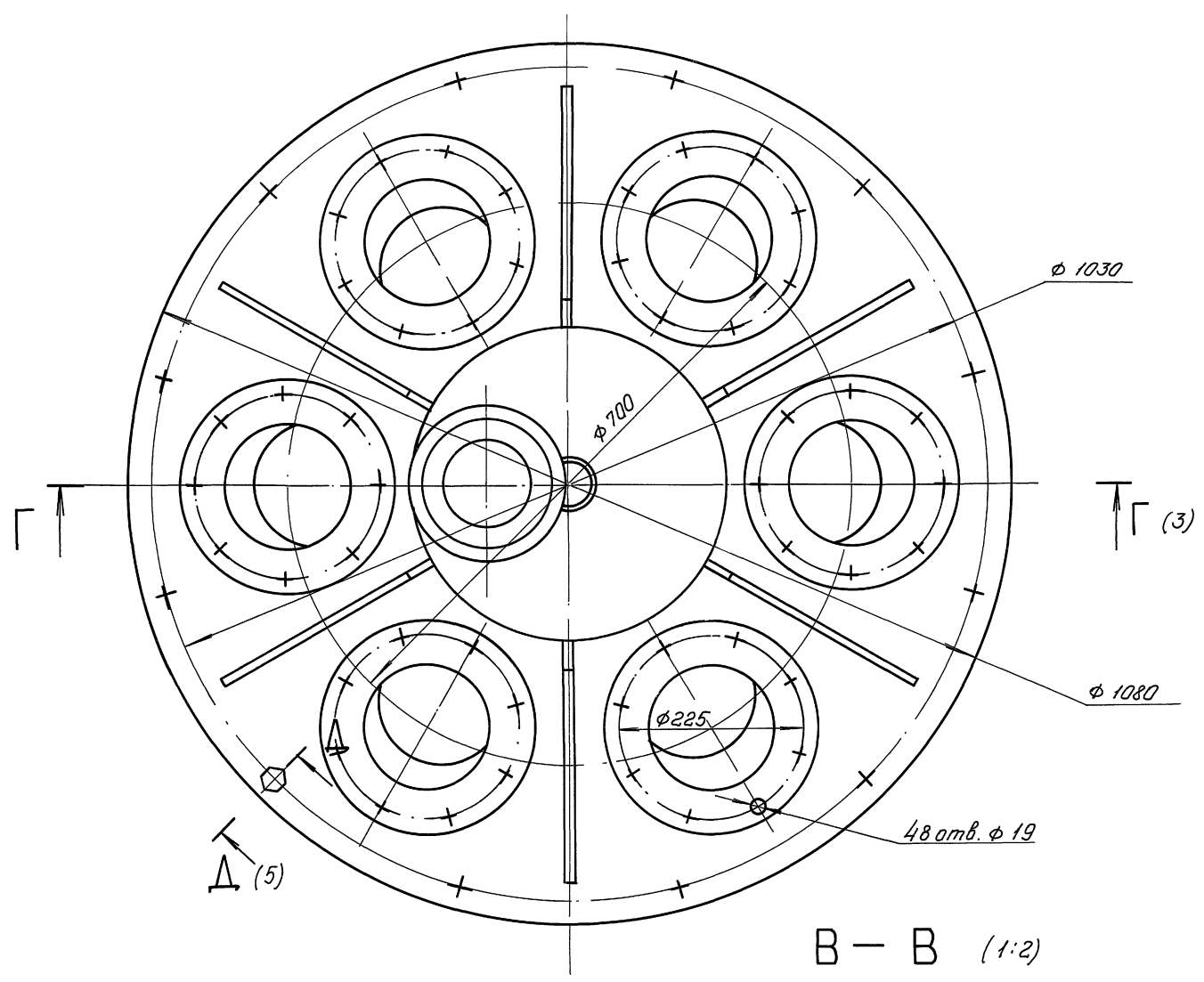
А1650М12

ТП 708-75.93

20

3604/4.00.000.00

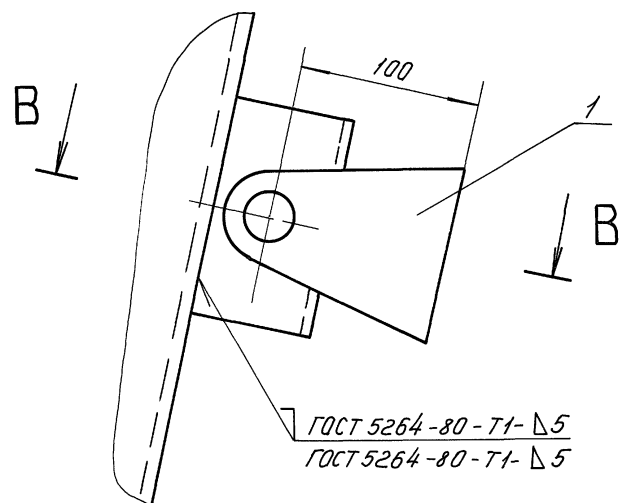
А (1)



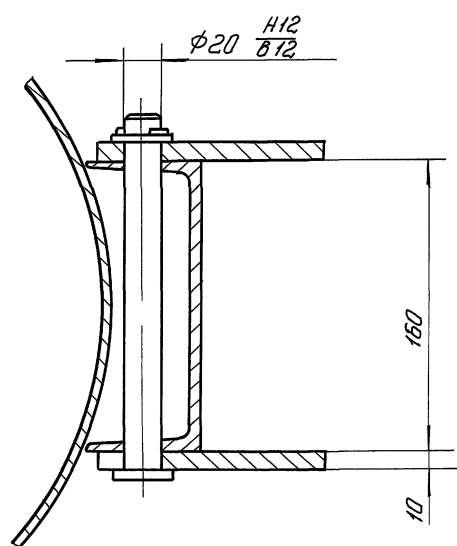
Δ (5)

В-В (1:2)

Б (1:2) (1)



ГОСТ 5264-80-Т1-Δ5  
ГОСТ 5264-80-Т1-Δ5



Изм. и подп. в докум. Разраб. Проектирование и разработка

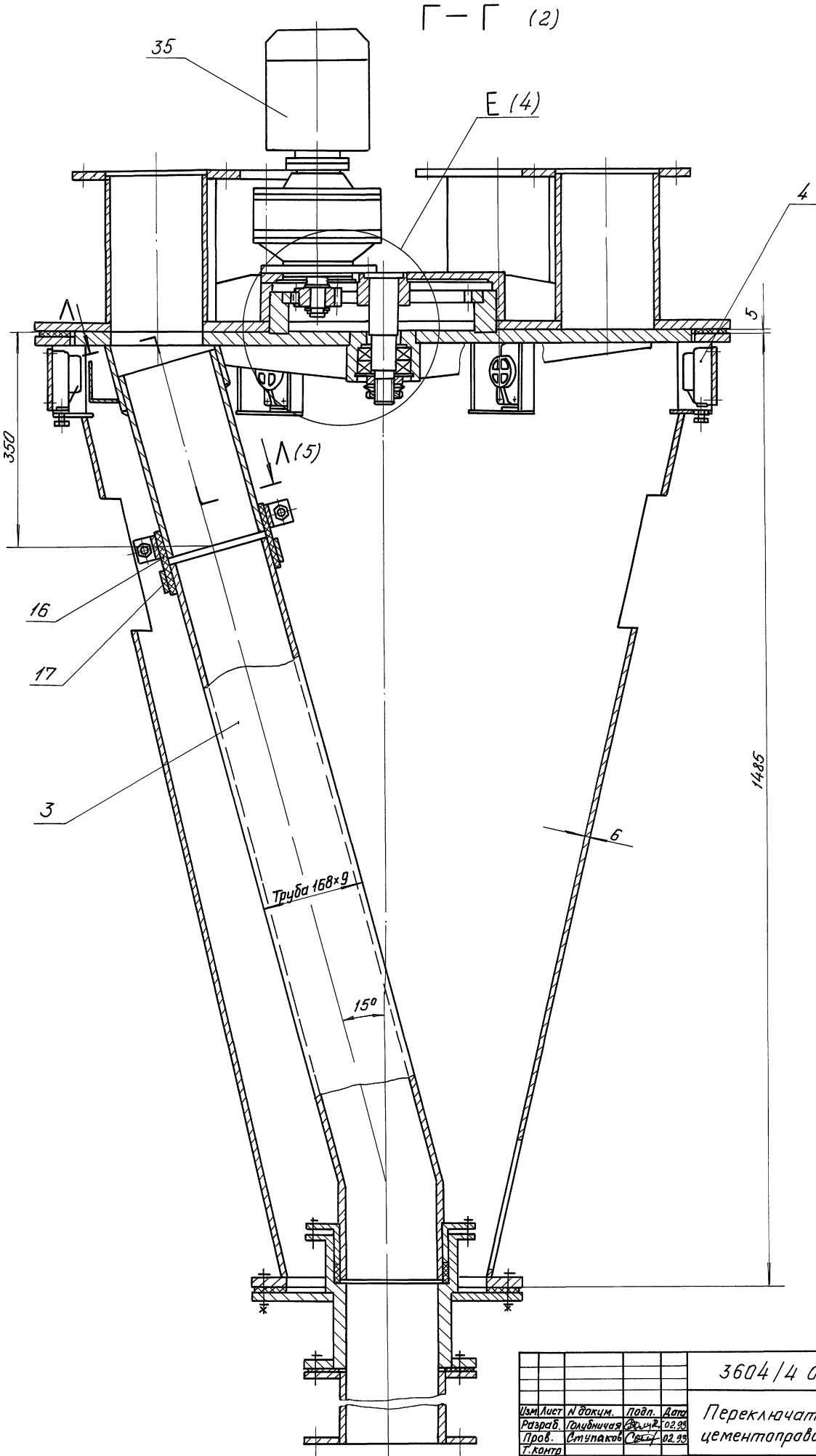
				3604/4.00.000.00		
Изм. Лист	И. док.им.	Подп.	Дата	Перекл.чатель	Лист	Масса
Разраб.	Ю.Л.И.И.И.И.И.	С.И.	02.93	цементпроводав	1-4	
Проект.	С.И.И.И.И.И.	С.И.	02.93		Лист 2	Листов 5
Т. констр.	С.И.И.И.И.И.	С.И.	02.93		ИП-Гипростроймаш	
Ручков.	С.И.И.И.И.И.	С.И.	02.93		Москва	
И. констр.	С.И.И.И.И.И.	С.И.	02.93			
Утв.	С.И.И.И.И.И.	С.И.	02.93			
ИД00058-16 И Копировал				Формат А2		

Альбом 12

ТП 708-75.93

21

3604/4.00.000.00



Шиб. и подв. Лодп. и ватпа Вост. инд. и Шиб. и подв. Лодп. и ватпа

Изм.	Лист	И. Факим.	Лодп.	Дата
	Разраб.	Грибничаев	02.93	
	Пров.	Ступаков	02.93	
	Г. контр.			
	Ручков.	Ступаков	02.93	
	И. контр.	Малесникова	02.93	
	Утв.	Ступаков	02.93	

3604/4.00.000.00

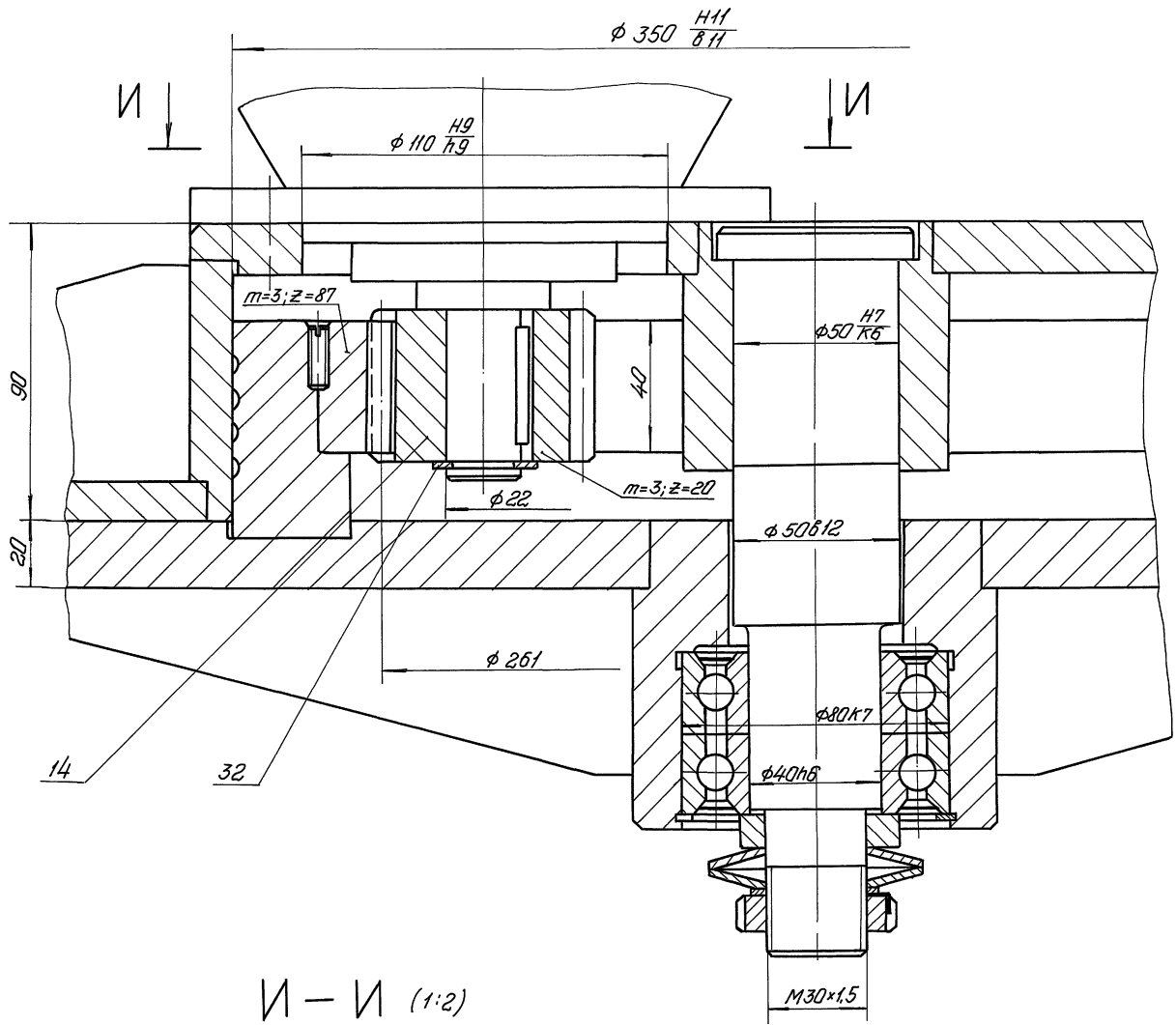
Переключатель  
цементопроводов

Лит.	Масса	Масштаб
		1:4
Лист 3	Листов 5	

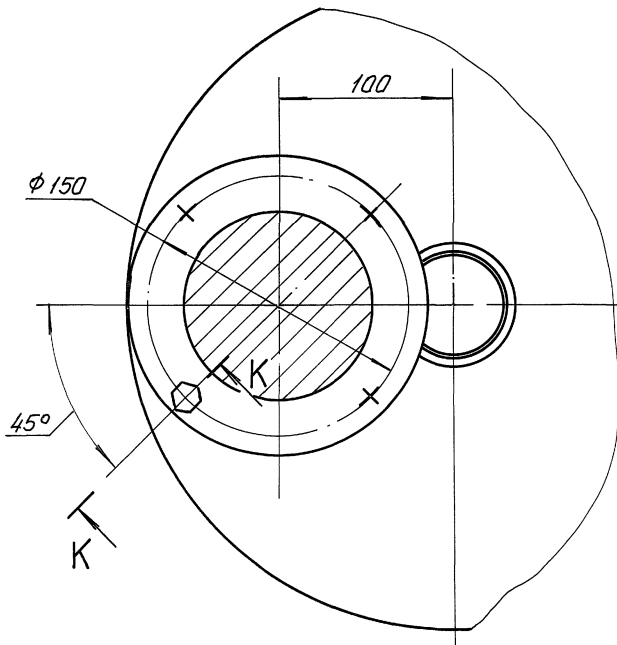
ИП/Гипрастронмаш  
Москва

Копировал 1600058-16 2.2 Формат А2

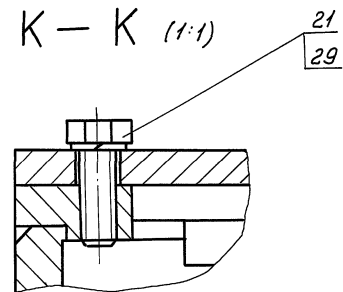
E (1:1) (3)



I-I (1:2)



K-K (1:1)



Имя и фамилия, подпись и дата

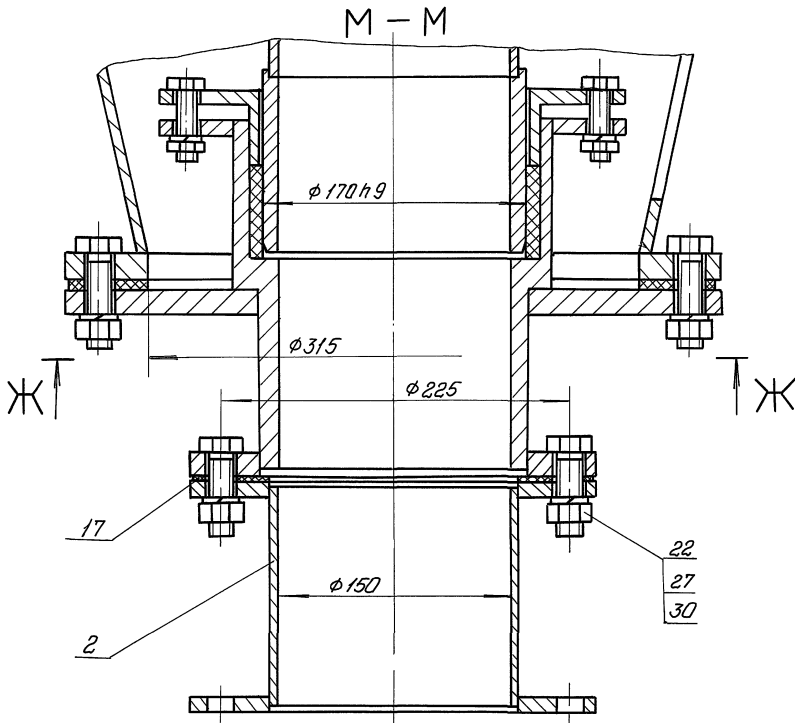
				3604/4.00.000.80					
Изм.	Лист	И. Фамилия	Подп.	Дата	Переключатель			Лит.	Масштаб
		Галибинская		02.98	цементоправодов				
		Степанков		02.98				Лист 4	Листов 5
		Степанков		02.98				АИГипростраммаш	
		Степанков		02.98				Москва	
					Копировал 400082-16 23 формат А2				

А1650М12

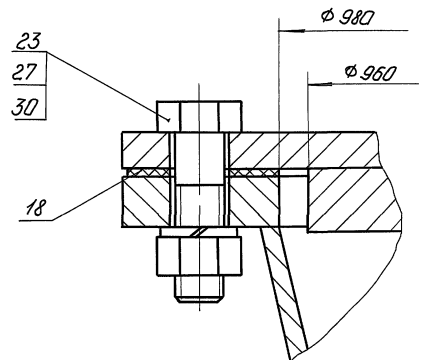
ТП 708-75.93

23

3604/4.00.000.00

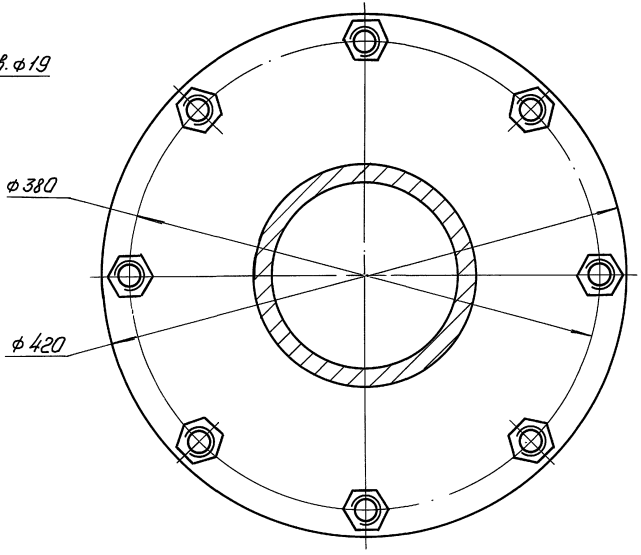
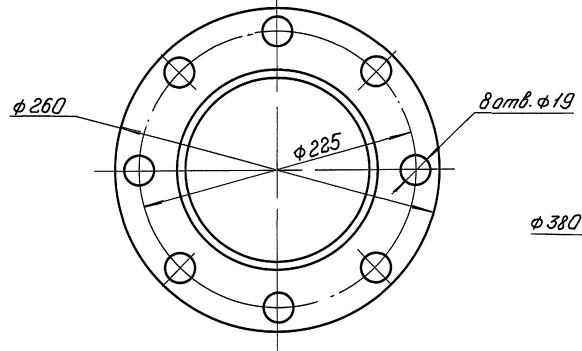


$\Delta - \Delta (1:1) (2)$

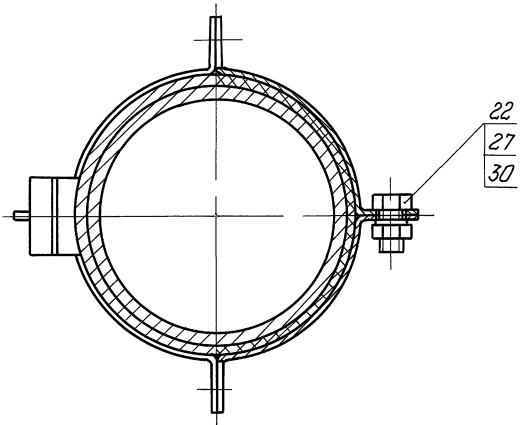


H (1:2.5)

Ж-Ж (1:2.5)



$\Lambda - \Lambda (1:2.5) (3)$



Изм. и подг. Листов и деталей. Взам. инв. и инв. Листов. Подп. и дата

				3604/4.00.000.00		
Изм. Лист	И. Волков	Подп.	Дата	Переключатель цементоправадаб	Лист	Масса
Разработ.	Валентинович	28.11.93	92.98		Лист 5	Листов 5
Проб.	Котляков	28.11.93	92.98	ИВГипростримаш Москва		
Г. конст.						
Рисов.	Ступаков	28.11.93	92.98			
И. конст.	Колесников	28.11.93	92.98			
Утв.	Ступаков	28.11.93	92.98			

Копировал 100052-16 24



Альбом 12

ТП 708-75.93

Изм. Лист. Подп. и дата. Выпущен. Имя. Фамилия. Подп. и дата.

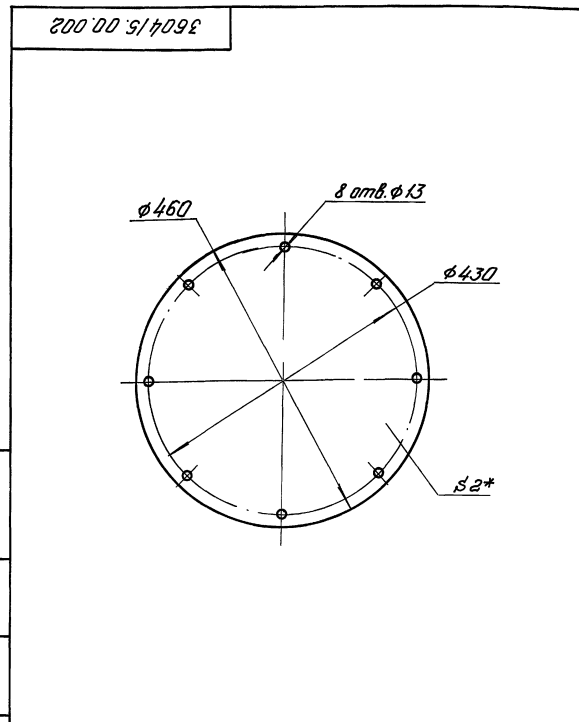
Формат	Зона	Лист	Обозначение	Наименование	Кол.	Примечание
				Документация		
			3604/5.00.100 СБ	Сборочный чертеж	*1 А2, А3	
				Детали		
А4	1	3604/5.00.101		Фланец	1	
А3	2	3604/5.00.102		Цилиндр	1	
А4	3	3604/5.00.103		Крышка	1	
А4	4	3604/5.00.104		Переходник	1	
А4	5	3604/5.00.105		Стенка	1	
А3	6	3604/5.00.106		Стенка	1	
А4	7	3604/5.00.107		Стенка	1	
А4	8	3604/5.00.108		Стенка	1	
А4	9	3604/5.00.109		Патрубок	1	
А4	10	3604/5.00.111		Ребра	3	
А4	11	3604/5.00.112		Фланец	1	
А4	12	3604/5.00.113		Накладка	1	
А4	13	3604/5.00.114		Петля	2	
А4	16	3604/5.00.003		Фланец	1	

3604/5.00.100

Осадитель

Изм.	Лист	Листов
Лит.	Лист	Листов
Гипростррамаш Москва		
Формат А4		

Изм.	Лист	И. Волж.м.	Подп.	Дата
Разработ.	Варшавский	В.В.		12.93
Проб.	Степанов	С.А.		12.93
Рисов.	Колесникова	С.С.		12.93
И. контро.	Колесникова	С.С.		12.93
Утв.	Степанов	С.А.		12.93



3604/5.00.002

Прокладка

Изм.	Лист	Листов
Лит.	Масштаб	Масштаб
	0,65	1:5
Лист Листов 1		
Гипростррамаш Москва		
Формат А4		

Изм.	Лист	И. Волж.м.	Подп.	Дата
Разработ.	Варшавский	В.В.		12.93
Проб.	Варшавский	В.В.		12.93
Т. контро.				
Рисов.	Колесникова	С.С.		12.93
И. контро.	Колесникова	С.С.		12.93
Утв.	Степанов	С.А.		12.93

Пластина Г, лист ТМКЦ-с-2-9.9 ГОСТ 7338-90

24

Изм. Лист. Подп. и дата. Выпущен. Имя. Фамилия. Подп. и дата.

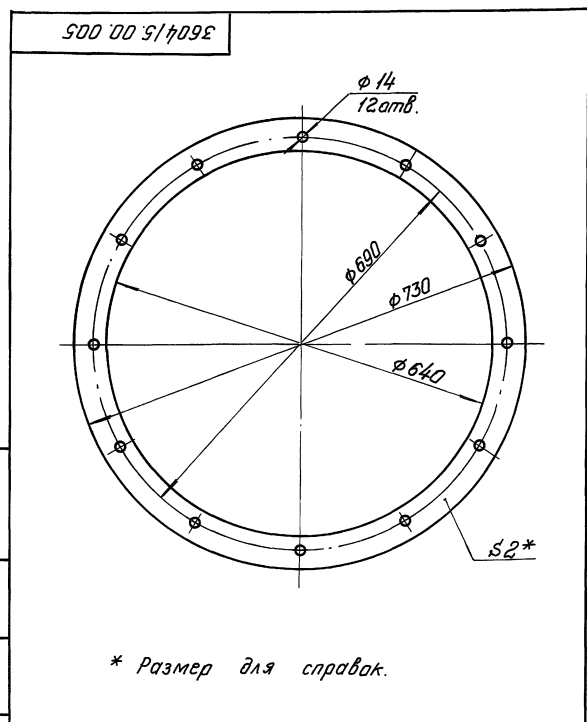
Формат	Зона	Лист	Обозначение	Наименование	Кол.	Примечание
				Документация		
А2			3604/5.00.000 СБ	Сборочный чертеж		
А3			3604/5.00.000 ВС	Ведомость спецификаций		
А3			3604/5.00.000 ВП	Ведомость покупных изделий		
				Сборочные единицы		
А4	1	3604/5.00.100		Осадитель	1	
				Детали		
А4	2	3604/5.00.001		Крышка	1	
А4	3	3604/5.00.002		Прокладка	1	
А4	4	3604/5.00.003		Фланец	1	
А4	5	3604/5.00.004		Прокладка	1	
				Стандартные изделия		
	8			Болт М12-6g x 40, 4.6		
				ГОСТ 7798-70	20	
	9			Гайка М12-6H, 5		
				ГОСТ 5915-70	20	
	10			Шайба 12, 65Г		
				ГОСТ 6402-70	20	

3604/5.00.000

Осадитель цемента

Изм.	Лист	Листов
Лит.	Лист	Листов
Гипростррамаш Москва		
Формат А4		

Изм.	Лист	И. Волж.м.	Подп.	Дата
Разработ.	Варшавский	В.В.		12.93
Проб.	Степанов	С.А.		12.93
Рисов.	Колесникова	С.С.		12.93
И. контро.	Колесникова	С.С.		12.93
Утв.	Степанов	С.А.		12.93



3604/5.00.004

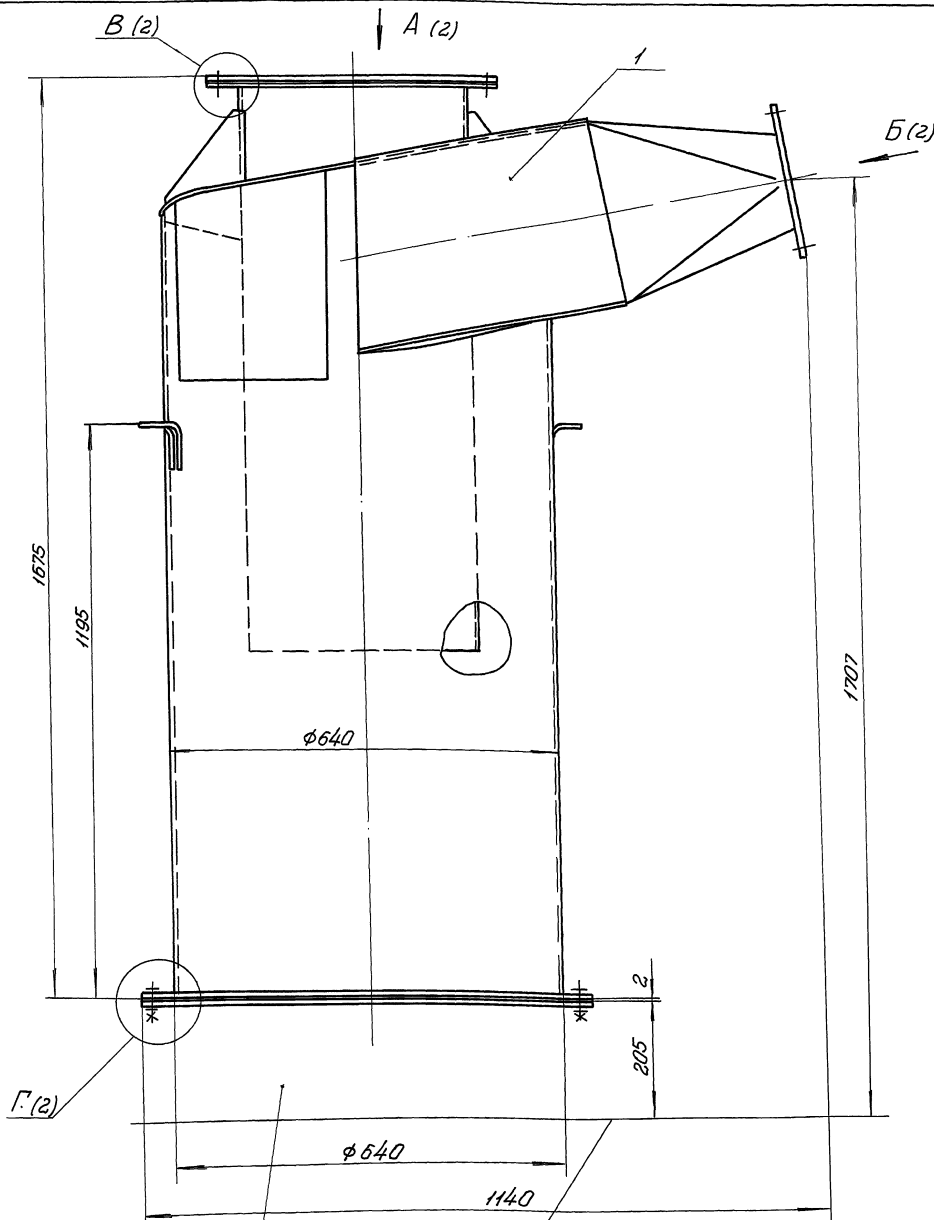
Прокладка

Изм.	Лист	Листов
Лит.	Масштаб	Масштаб
	1,8	1:5
Лист Листов 1		
Гипростррамаш Москва		
Формат А4		

Изм.	Лист	И. Волж.м.	Подп.	Дата
Разработ.	Варшавский	В.В.		12.93
Проб.	Варшавский	В.В.		12.93
Т. контро.				
Рисов.	Колесникова	С.С.		12.93
И. контро.	Колесникова	С.С.		12.93
Утв.	Степанов	С.А.		12.93

Пластина Г, лист ТМКЦ-с-2-9.9 ГОСТ 7338-90

\* Размер для справок.



Патрубок  
(строительная часть)

Отметка площадки  
над силосом

- Техническая характеристика
- |                                      |            |
|--------------------------------------|------------|
| 1. Рабочее давление в цементопроводе | 0,2 МПа    |
| 2. Температура окружающей среды      | ± 30 °С    |
| 3. Температура цемента               | до + 90 °С |
| 4. Масса                             | 230 кг     |

Технические требования

1. Осадитель должен быть подвергнут испытаниям сжатым воздухом на давление 0,25 МПа (на 25% выше рабочего давления согласно правилам Госгортехнадзора). Перед испытанием нижнее отверстие закрыть глухим фланцем, а отверстие по стрелке Б - фланцем с патрубком  $\phi 32$  мм для подвода сжатого воздуха. В системе подвода сжатого воздуха предусмотреть установку манометра для контроля давления.

2. Размеры для справок.

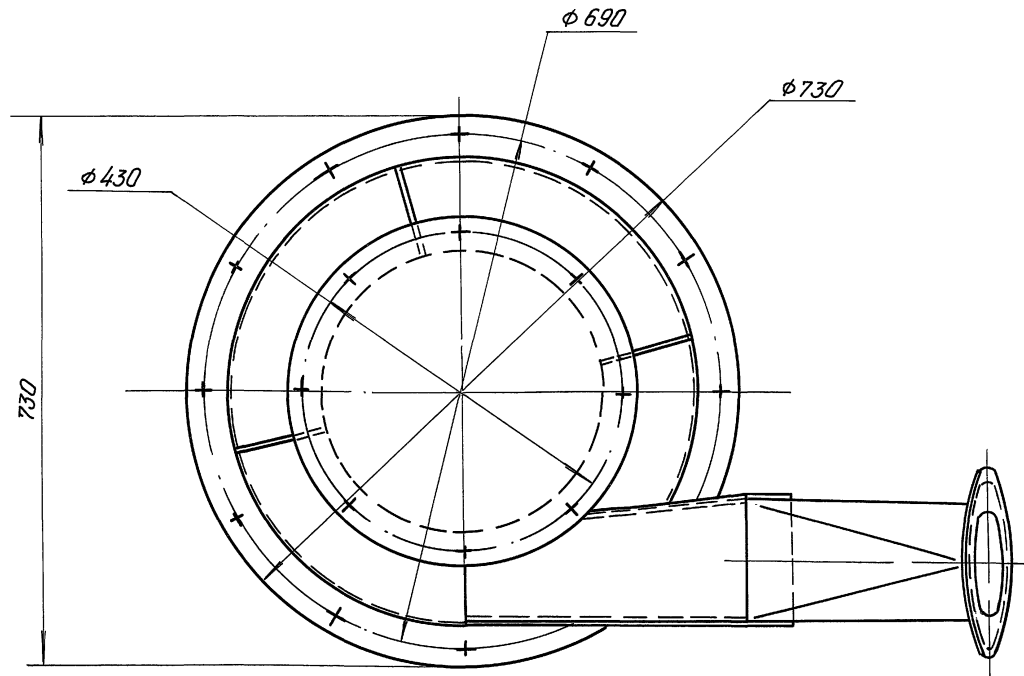
Изм. и дата, Подп. и дата, Вып. и дата, Изм. и дата, Подп. и дата

				3604/5.00.000 СБ		
				Осадитель цемента		
Изм.	Лист	И. Доким.	Подп.	Дата	Лит.	Масса
Разраб.	И. Зелнич	И. Зенч		12.93	См. тех. хар.	1:5
Проб.	Загорский	Зинч		12.93	Лист 1	Листов 2
Г. контр.					ИПГ «Прогрессмаш» Москва	
Рисов.	Колесникова	С.		12.93		
Н. контр.	Колесникова	С.		12.93		
Утв.	Степанов	С.		12.93		

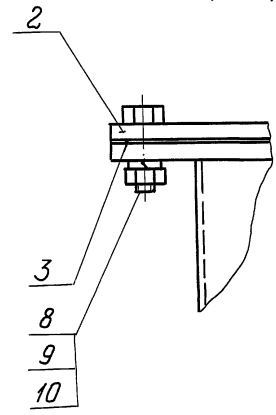
А1660М12

ТП 908-95.93

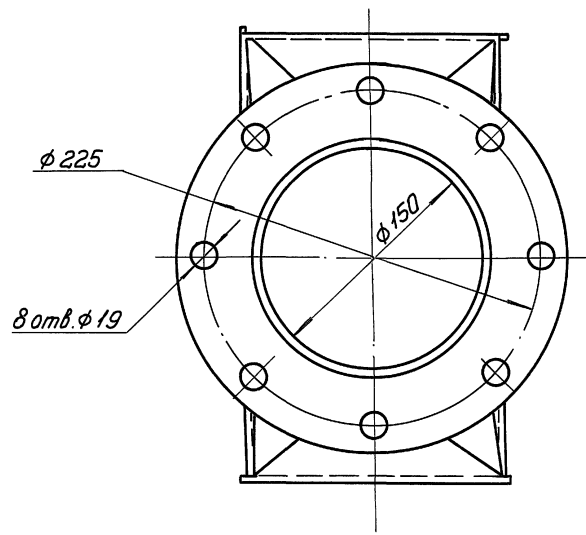
А (1)



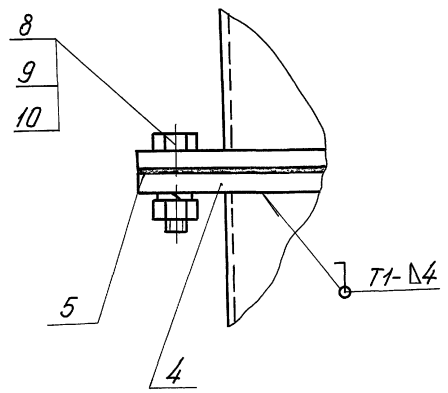
В (1:2) (1)



Б (1:2,5) (1)



Г (1:2) (1)



Изм. №, подп. и дата / Изм. №, подп. и дата / Взам. инв. №, инв. № / Подп. и дата

				3604/5.00.000 СБ				
Изм. №	Лист	№ докум.	Подп.	Дата	Осадитель цемента	Лист	Масса	Масштаб
Разработ.	Козелчик	И.А.		12.98			-	-
Проб. / Исп.	Запорожский	В.И.		12.98				
Г. контр.								
Руковод.	Колесникова	С.В.		12.98		Лист 2	Листов 2	
Н. контр.	Колесникова	С.В.		12.98		ИП «Пространство» Москва		
Утв.	Ступаков	С.В.		12.98				

А1660M12

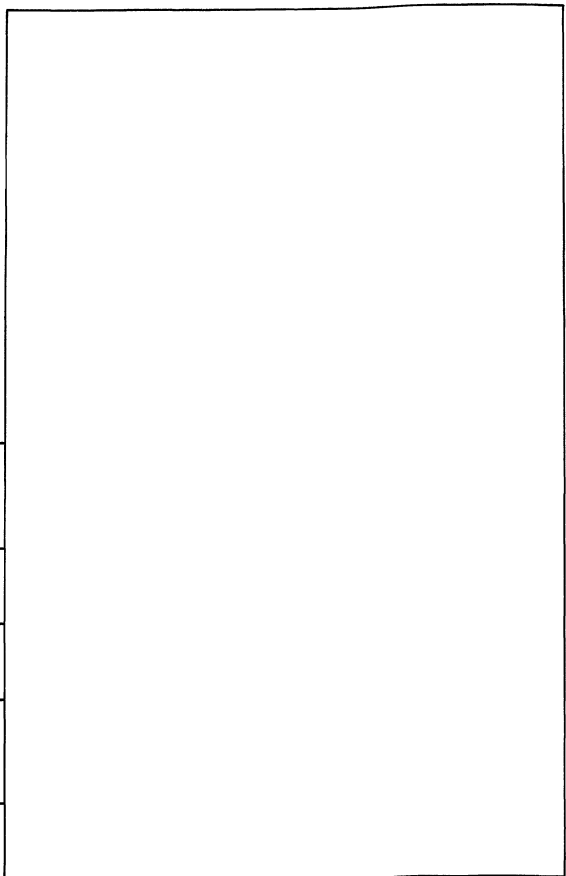
ТП 708-75.93

Им. и подп. Глав. и замест. Глав. и замест. Глав. и замест. Глав. и замест.

Формат	Зона	Лист	Обозначение	Наименование	Кол.	Примечание
		25		Вентиль запорный муфтавый 20 ГОСТ 18161-72	4	
		26		Клапан 20-1-УХЛ4 ГОСТ 21324-83	4	
Прочие изделия						
		28		Вентиль запорный мембранный с электромагнитным приводом ИСКЧ 888 Р1 ТУ26-07-032-75	4	62м

3604/6. 00. 000 Лист 3

Формат А4



Им. и подп. Глав. и замест. Глав. и замест. Глав. и замест. Глав. и замест.

Формат	Зона	Лист	Обозначение	Наименование	Кол.	Примечание
		15		Болт М12-8x45.4.6 ГОСТ 7798-70	32	
Стандартные изделия						
		17		Гайка М12-7H.5 ГОСТ 5915-70	32	
		19		Шайба 12.65Г ГОСТ 6402-70	32	
		21		Муфта 20 ГОСТ 8954-75	4	
		22		Контргайка 20 ГОСТ 8968-75	4	
		23		Сгон 20 ГОСТ 8969-75	4	

3604/6. 00. 000 Лист 2

Формат А4

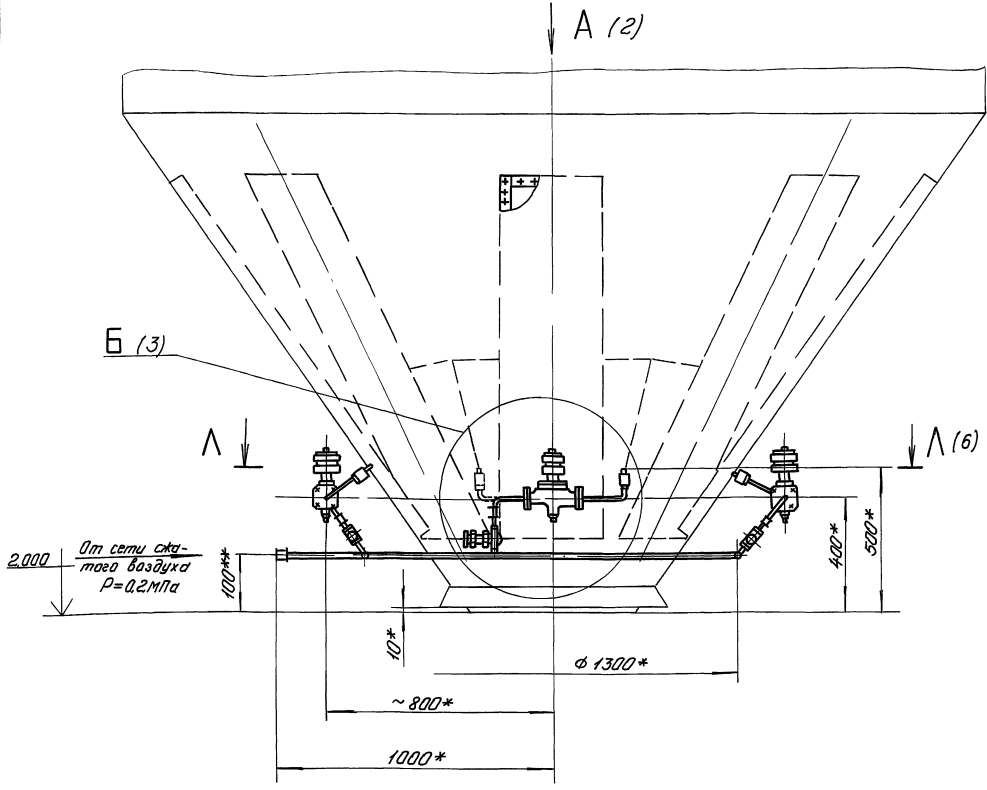
Им. и подп. Глав. и замест. Глав. и замест. Глав. и замест. Глав. и замест.

Формат	Зона	Лист	Обозначение	Наименование	Кол.	Примечание
Документация						
A2			3604/6. 00. 000 80	Чертеж общего вида		
Сборочные единицы						
A4	1		3604/6. 01. 000	Аэродорожка	8	
A4	2		3604/6. 02. 000	Трубопровод	4	
A4	3		3604/6. 03. 000	Коллектор	1	
A4	4		3604/6. 04. 000	Трубопровод	4	
A4	5		3604/6. 05. 000	Трубопровод	4	
Детали						
	7		3604/6. 00. 001	Патрубок	4	
	8		3604/6. 00. 002	Прокладка	8	

3604/6. 00. 000

Им. и подп. Разработ. Проект. Ручав. Н.Контроль. Утв.

Устройство аэрационное сблокированное  
Лист 1 из 3  
 Типосостав  
 Москва  
 Копиробла 1:00058-16 28 Формат А4



ТЕХНИЧЕСКАЯ ХАРАКТЕРИСТИКА      ТЕХНИЧЕСКИЕ ТРЕБОВАНИЯ

- 1. Поверхность днища, м<sup>2</sup>      — 12,8
- 2. Количество аэродорожек, шт      — 8
- 3. Количество одновременно работающих аэродорожек, шт.      — 2
- 4. Общая площадь аэрирования, м<sup>2</sup>      — 3
- 5. Аэрированная поверхность днища, %      — 23,4
- 6. Расход сжатого воздуха, н.м<sup>3</sup>/мин      — 0,4
- 7. Давление сжатого воздуха, МПа      — 0,2

- 1.\* Размеры для справок.
- 2.\*\* Размеры уточнить при монтаже.
- 3. Косой срез патрубков трубопровода поз. 2 (см. выносной элемент К, лист 5) с последующей сваркой швом С2 ГОСТ 16037-80 выполнить при монтаже аэродорожек.
- 4. При транспортировке отверстия трубопроводов заглушить.
- 5. Вентиль запорный поз. 28 установить на горизонтальном участке трубопровода эл. магнитным приводом вертикально вверх.

Исполн. и Провер.      Взам. инж.      Инж.      Л.      Инж.      Л.      Инж.      Л.

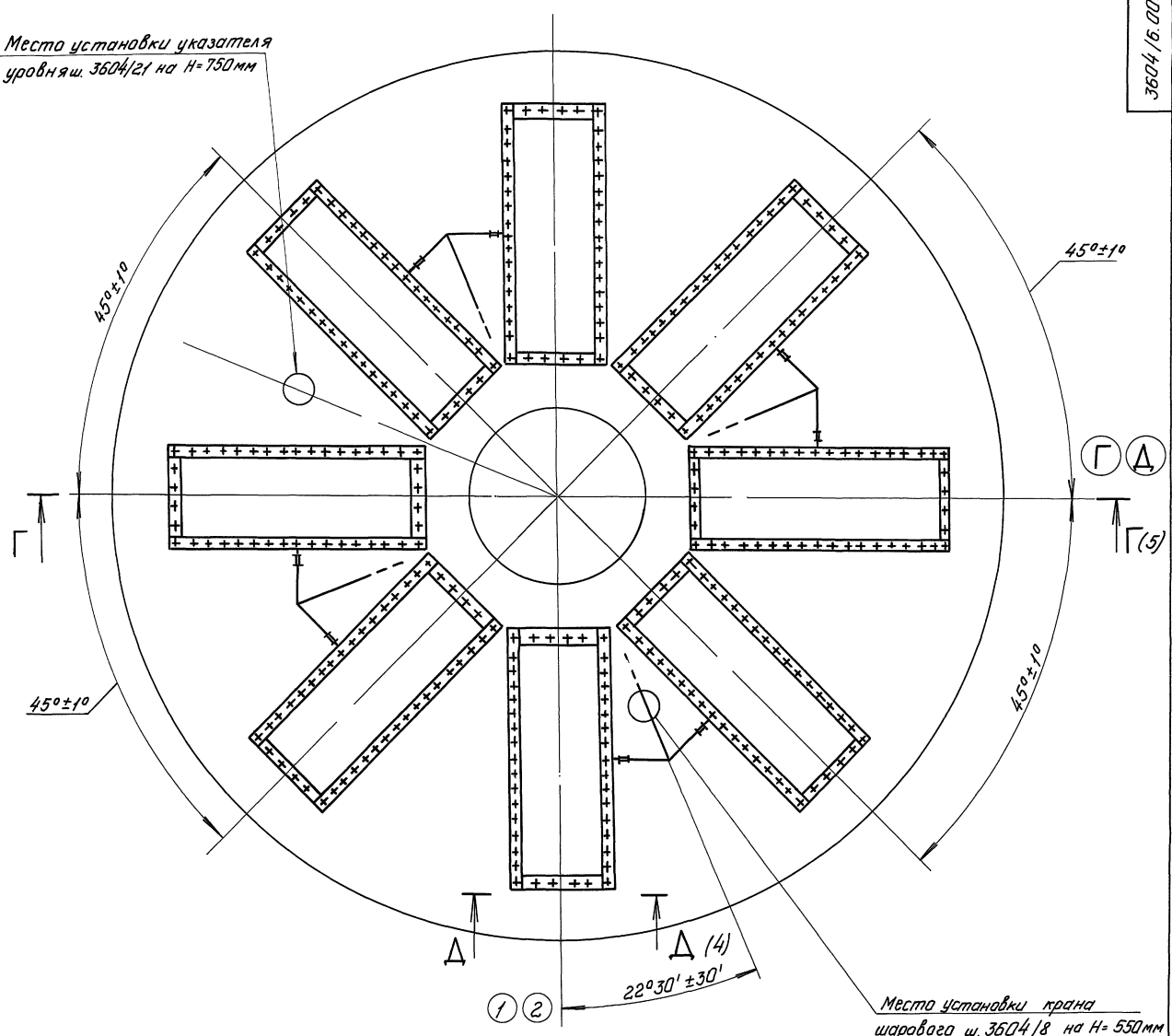
				3604/6.00.000.80	
Изм.	Мест	№ докум.	Допол.	Дата	Устройство аэрационное с приводом Лист 1    Листов 6 Гипропроект Москва
Разраб.	Инженер	Л.С.	02.92		
Проект.	Инженер	Л.С.	02.92		
Листы	Структура	Л.С.	02.92		
Рисунки	Коллектор	Л.С.	02.92		
И. контр.	Инженер	Л.С.	02.92		
Исп.	Структура	Л.С.	02.92		

A (1:4) (1)

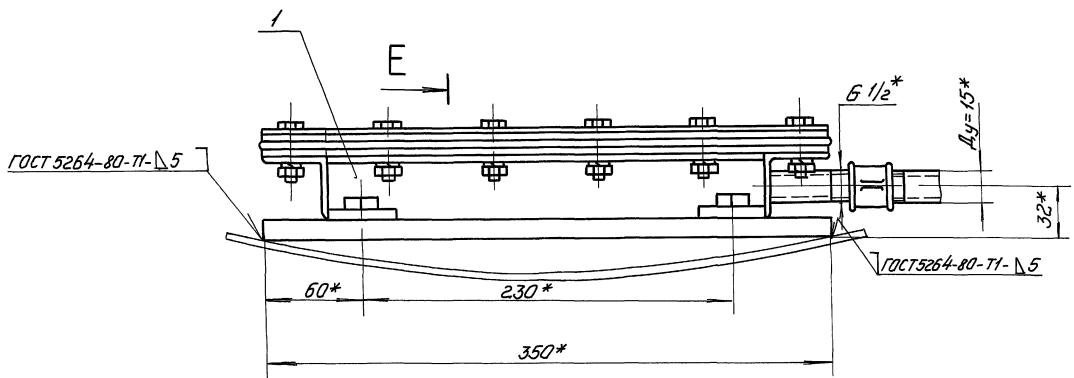
Альбом 12

ТП 708-15.93

Место установки указателя  
уровня ш. 3604/21 на H=750 мм



Δ - Δ (1:2)



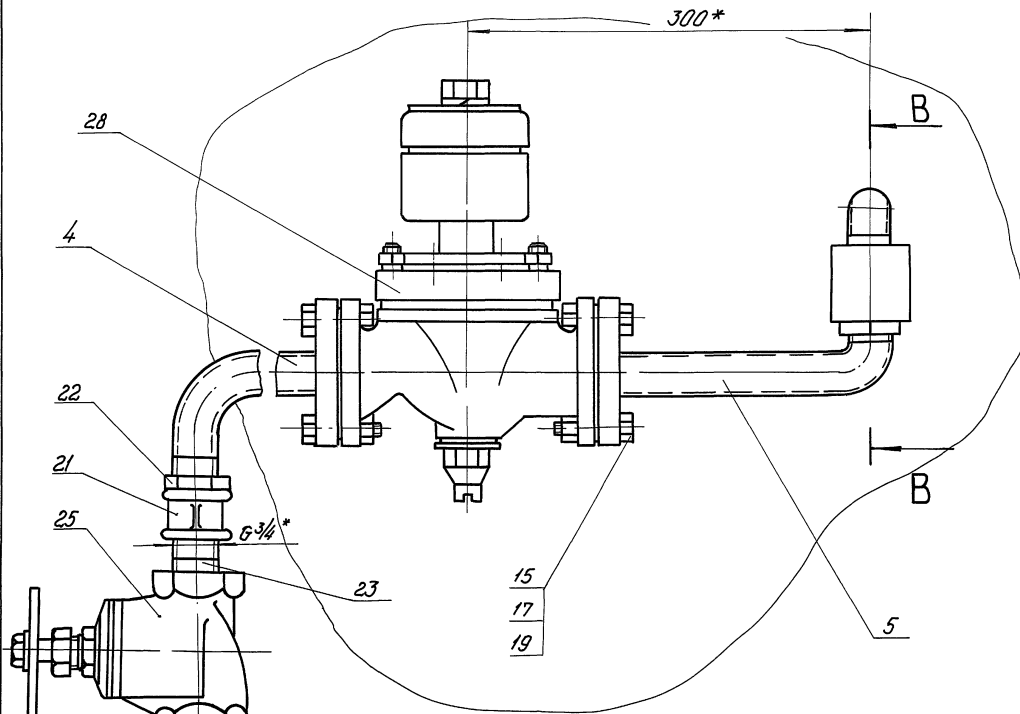
Имя, и. под., Платя, и. дата, Своем. инв. и. инв. и. дата, Лист, и. дата

				3604/6.00.000 В0		Лит.	Масса	Весит
Изм.	Лист	И. докум.	Лист	Дата	Устройства оэрационное свдоадрушающее			
Разраб.	Голдичина	В.М.	15.02.93	Лист 2 Листов 6				
Проб.	Степанов	С.М.	01.95					
И. контр.	Колесников	С.С.	02.95					
И. контр.	Колесников	С.С.	02.95	ИИГипростроймаш Москва				
Утв.	Степанов	С.М.	02.95	Копировал 1300053-16 30 Формат А2				

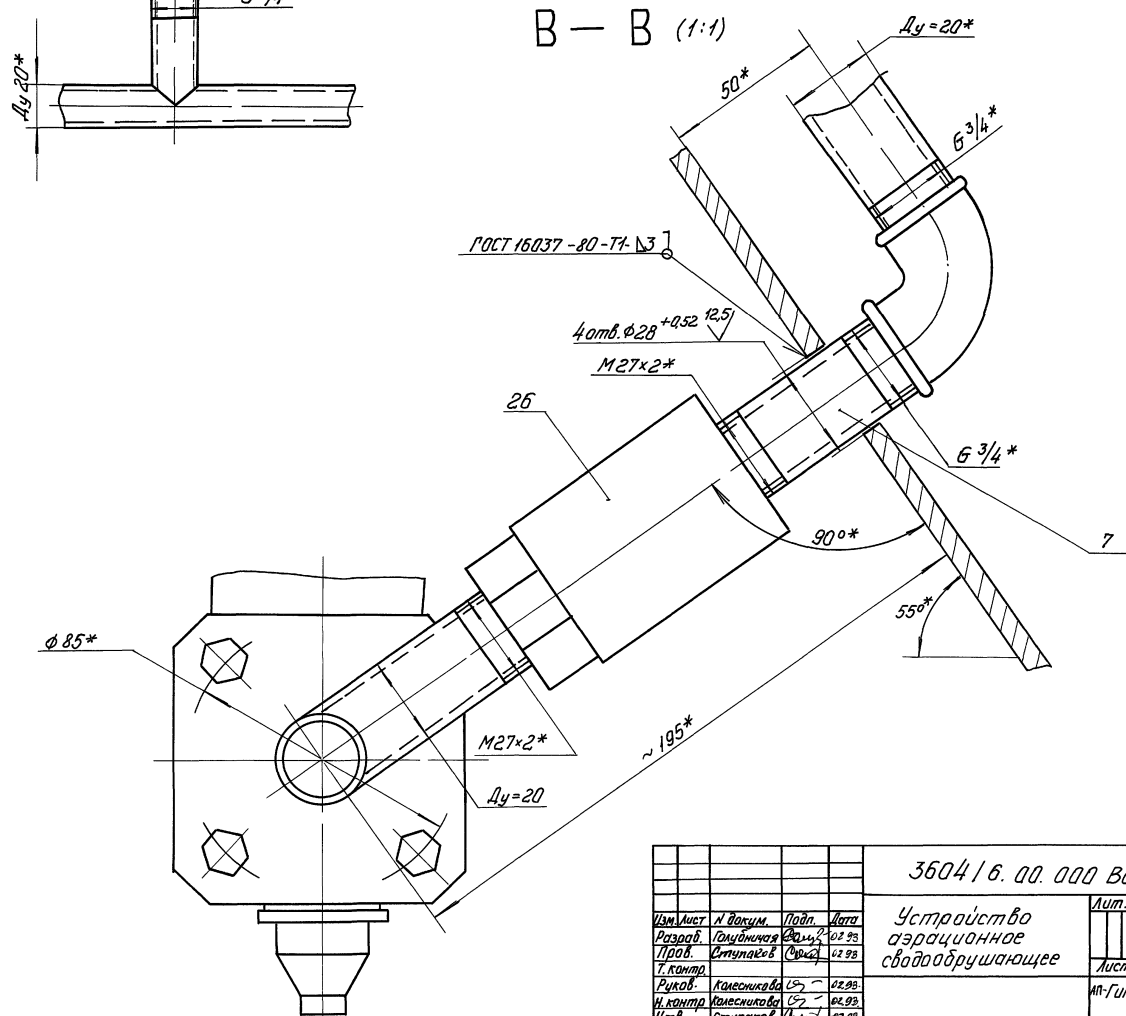
Б (1:2) (1)

Альбом 12

ПП 708-75.93



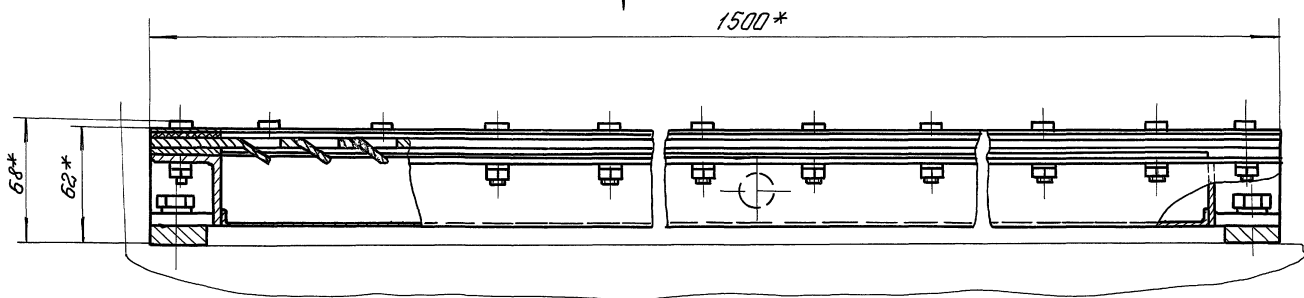
В-В (1:1)



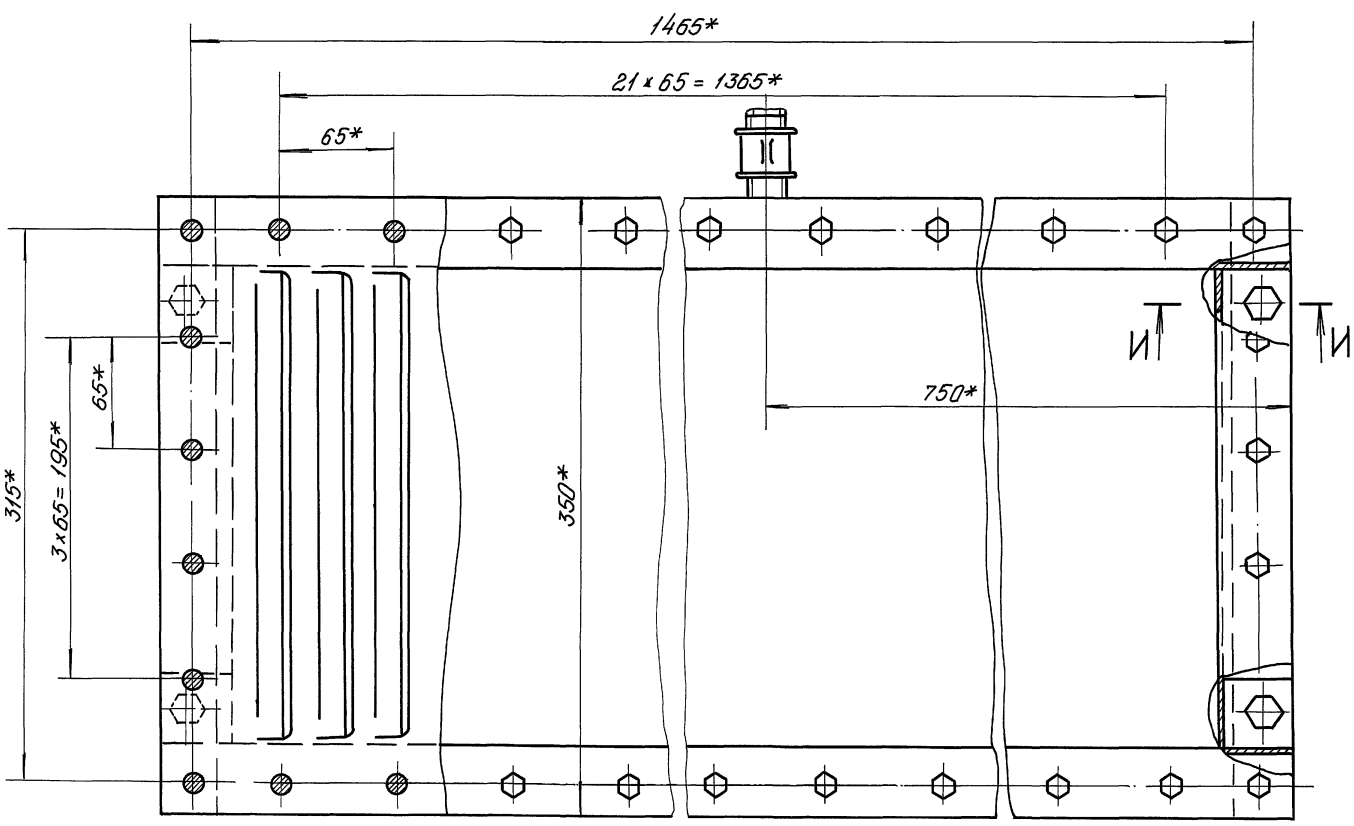
Изм. и подл. / Изм. и подл. / Внес. и подл. / Внес. и подл. / Подп. и дата / Подп. и дата

				3604/6.00.000.00		
Изм.	Лист	№ докум.	Подп.	Дата	Устройство аэрационное свободобрушающее	
Разраб.	Галайдиная	В.И.	02.93	02.93		
Пров.	Ступаков	В.В.	02.93	02.93		
Т. контр.						
Ручов.	Каленикова	С.С.	02.93	02.93		
И. контр.	Каленикова	С.С.	02.93	02.93	Лист 3	Листов 6
Итв.	Ступаков	В.В.	02.93	02.93	ИП-Гипростраммаш Москва	

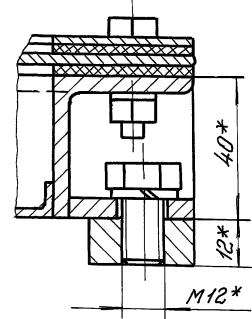
E - E (1:2) ○ (2)



Ж (1:2)



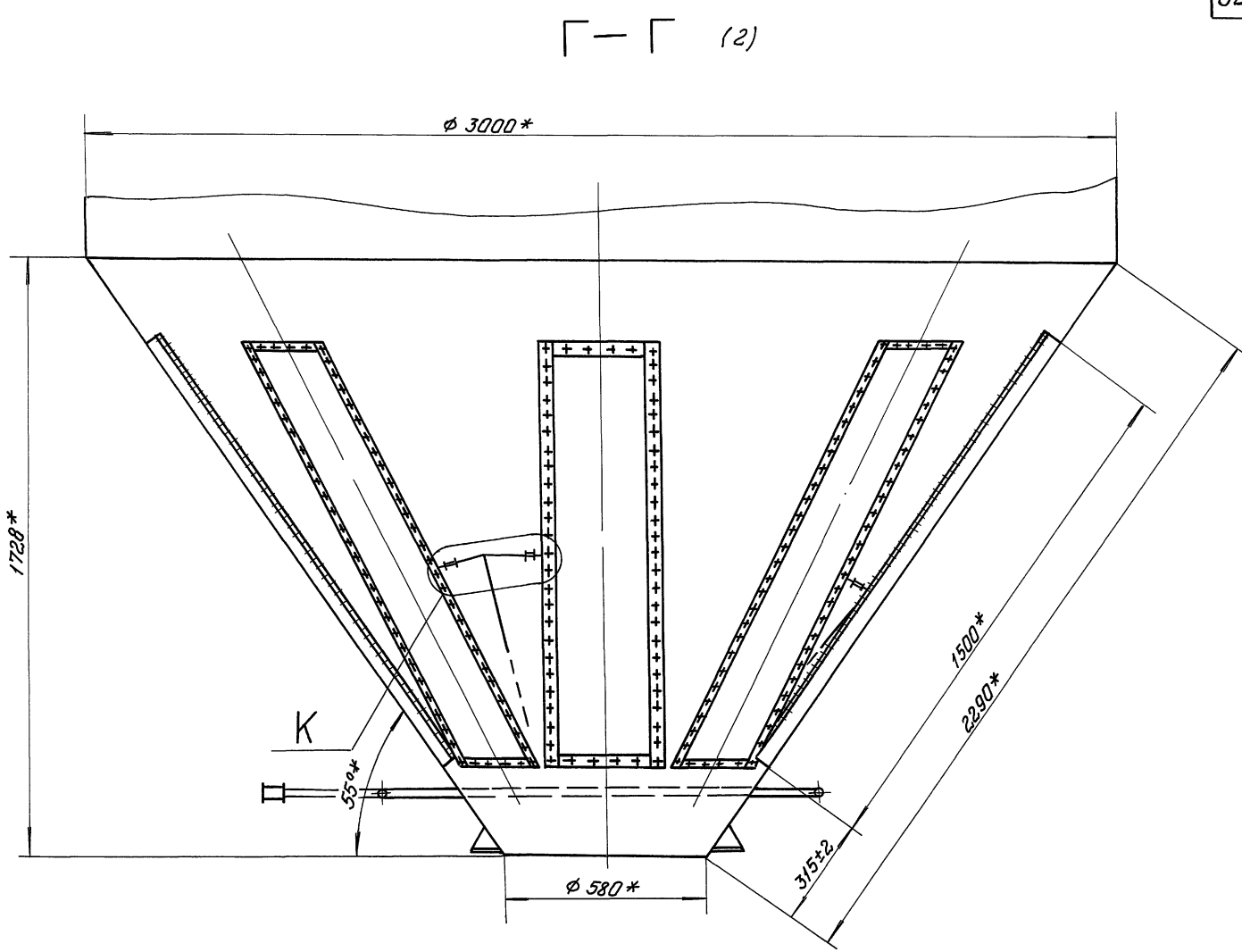
I - I (1:1)



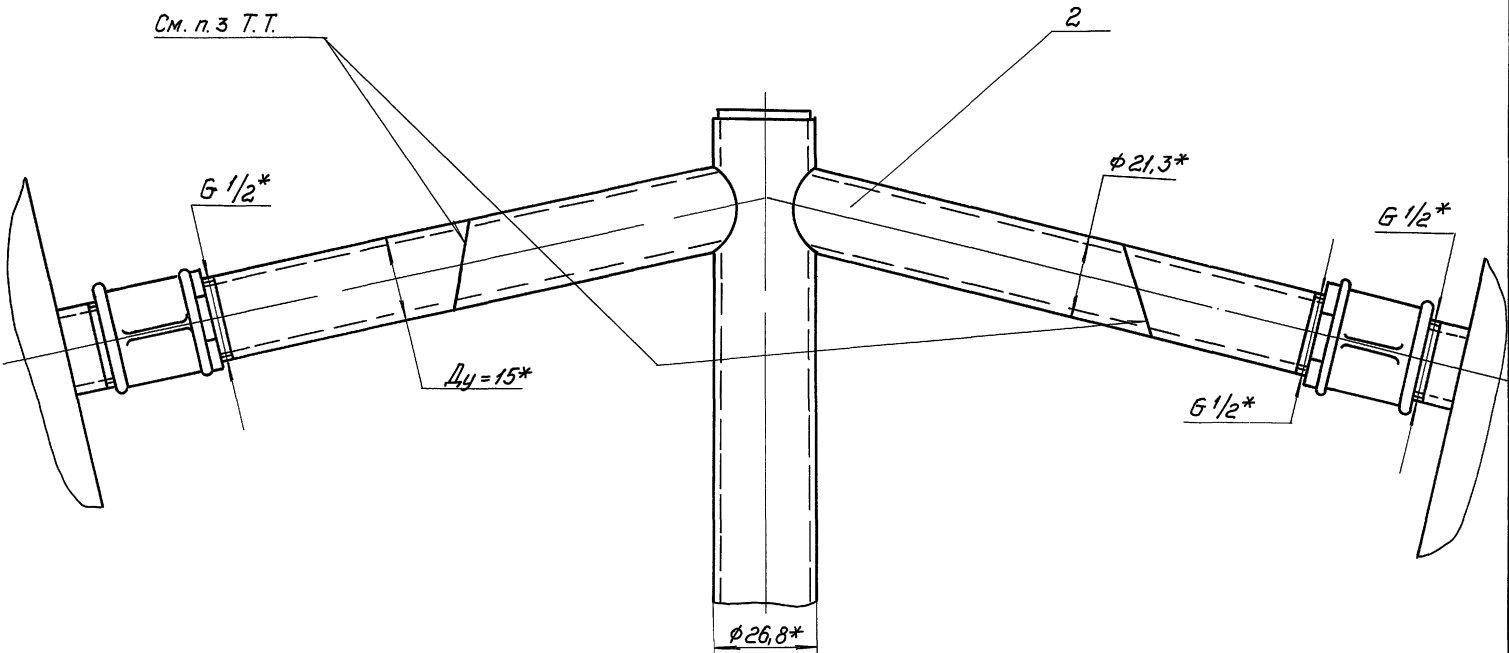
Имя, Фамилия, Подпись и Дата  
 Имя, Фамилия, Подпись и Дата  
 Имя, Фамилия, Подпись и Дата

				3604/6.00.000 В0				
Изм.	Лист	№ докум.	Подп.	Дата	Устройство аэрационное свободобрушающее	Лист	Масштаб	Масштаб
		Разработ.	Ильиничев	02.93				
		Проект.	Степанов	02.93				
		Т. контр.						
		Рисов.	Колесникова	02.93		Лист 4	Листов 6	
		И. контр.	Колесникова	02.93		ИП «Протрамаш» Москва		
		Этб.	Степанов	02.93				





K (1:1)



Имя и фамилия	Подп.	Дата
Имя и фамилия	Подп.	Дата
Имя и фамилия	Подп.	Дата

3604/6.00.000.00				Лит.	Масштаб
Устройство аэрационное свободрушающее				—	1:10
Имя и фамилия	Подп.	Дата	Лист 5	Листов 6	
Имя и фамилия	Подп.	Дата	АП-Гипростроинмаш Москва		
Имя и фамилия	Подп.	Дата	Копировал 400058-16 33 Формат А2		

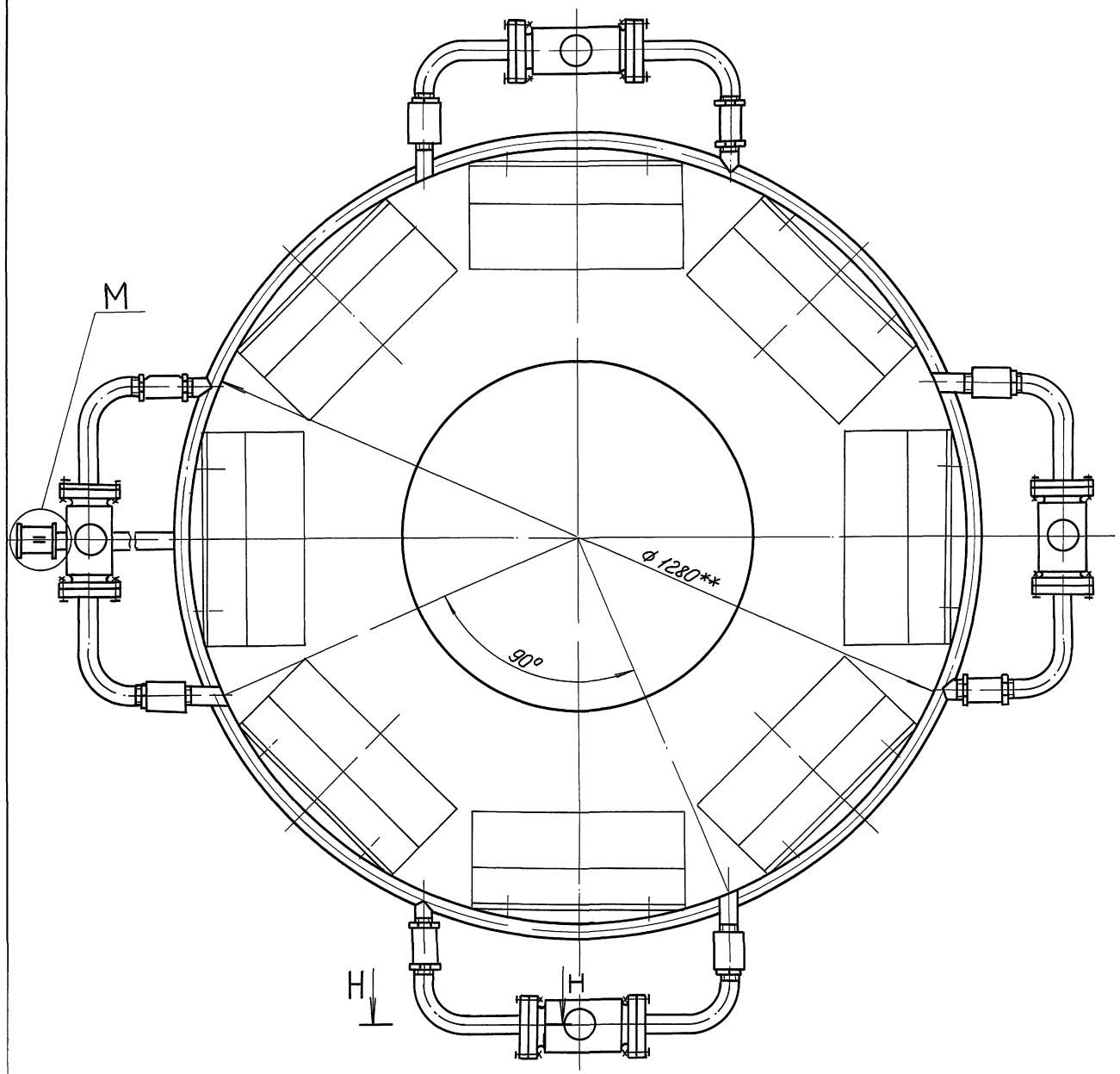
А1650М12

ГП 408-75.93

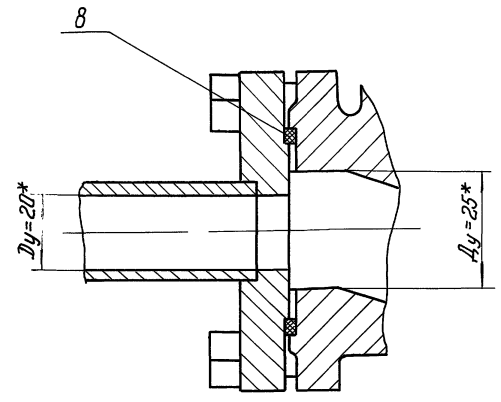
33

3604/6.00.000.00

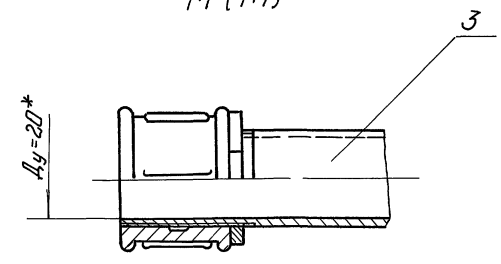
А-А (1:5) (1)



Н-Н (1:1)



М (1:1)



Имя и подпись  
Лист и дата  
Лист и дата  
Имя и фамилия  
Время и дата  
Имя и фамилия  
Лист и дата

				3604/6.00.000.00			
Изм. Лист	№ докум.	Подп.	Дата	Устройство аэрационное свободрушающее	Лист	Масса	Масштаб
Разраб.	Голубничая	В.И.	02.93		Лист в	Листов в	
Проб.	Ступаков	С.В.	02.93				
Т. контр.							
Рисов.	Колесникова	И.В.	02.93				
И. контр.	Колесникова	И.В.	02.93				
Этв.	Степанов	С.В.	02.93				
				АНГипростратмаш Москва			
				Копировал 400058-16 34 Формат А2			

Альбом 12

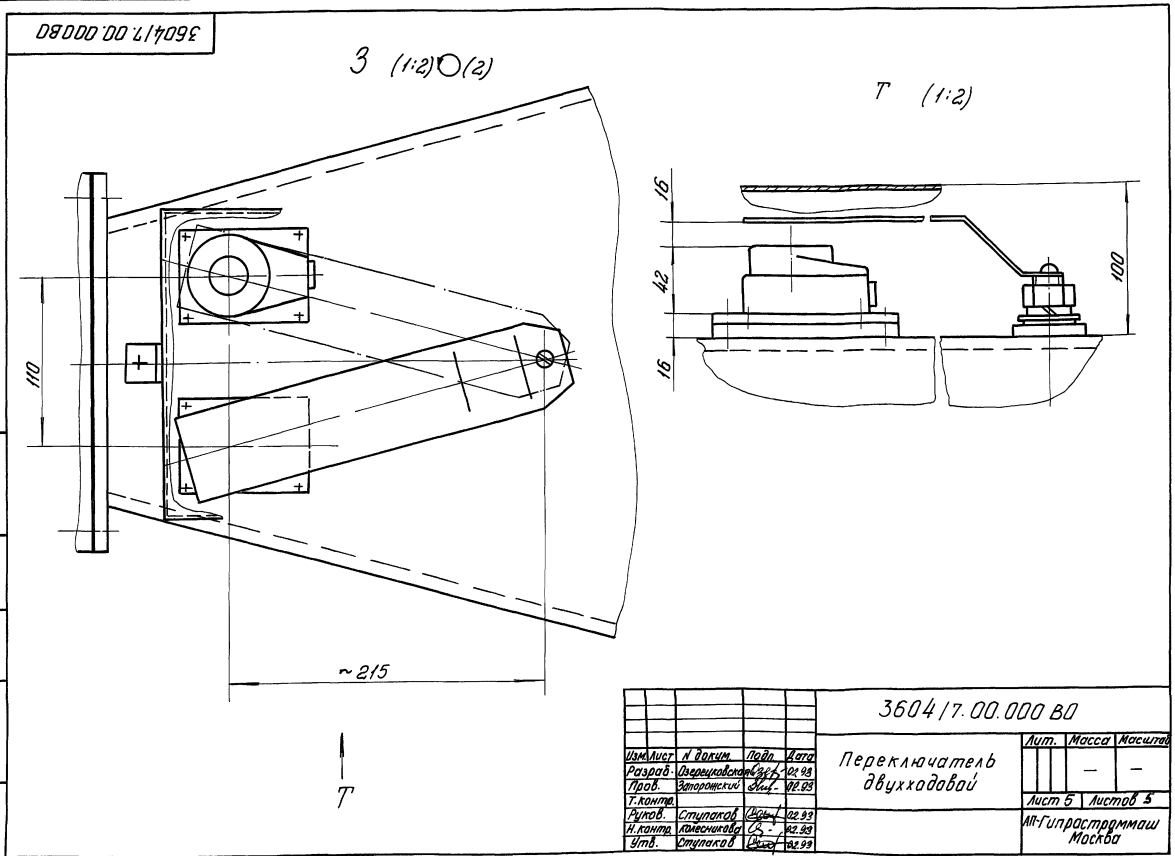
ПТ 708-75,93

Имя, инициалы, фамилия, отчество, дата рождения, место рождения, образование, квалификация, должность, место работы, дата окончания работы, дата вступления в должность, дата окончания срока действия, дата окончания срока действия, дата окончания срока действия, дата окончания срока действия

Формат	Зона	Лист	Обозначение	Наименование	Лист	Примечание
				<u>Документация</u>		
			3604/7.00.000 80	Чертеж общего вида	А 2; А3	
				<u>Оборачные единицы</u>		
		1	3604/7.01.000	Корпус	1	
		2	3604/7.02.000	Привод	1	
		3	3604/7.03.000	Переключник	1	
		4	3604/7.04.000	Колена	2	
		5	3604/7.05.000	Рычаг	1	
				<u>Детали</u>		
		8	3604/3.00.004	Прокладка	2	
		9	3604/7.00.001	Накладка	1	
		10	3604/7.00.002	Прокладка	1	
				<u>Стандартные изделия</u>		
				Болты ГОСТ 7798-70:		
		14		М12-6р x 35.4б	2	
3604/7.00.000						
Изм. Лист		№ докум.		Лист	Листов	
Разработ.		Исполнитель		1	2	
Проб.		Вторичный		Инструментальн		
Контр.		Специал.		Москва		
Исп.		Контроль				
Свт.		Статус				
Переключател двухходовой						
Формат А4						

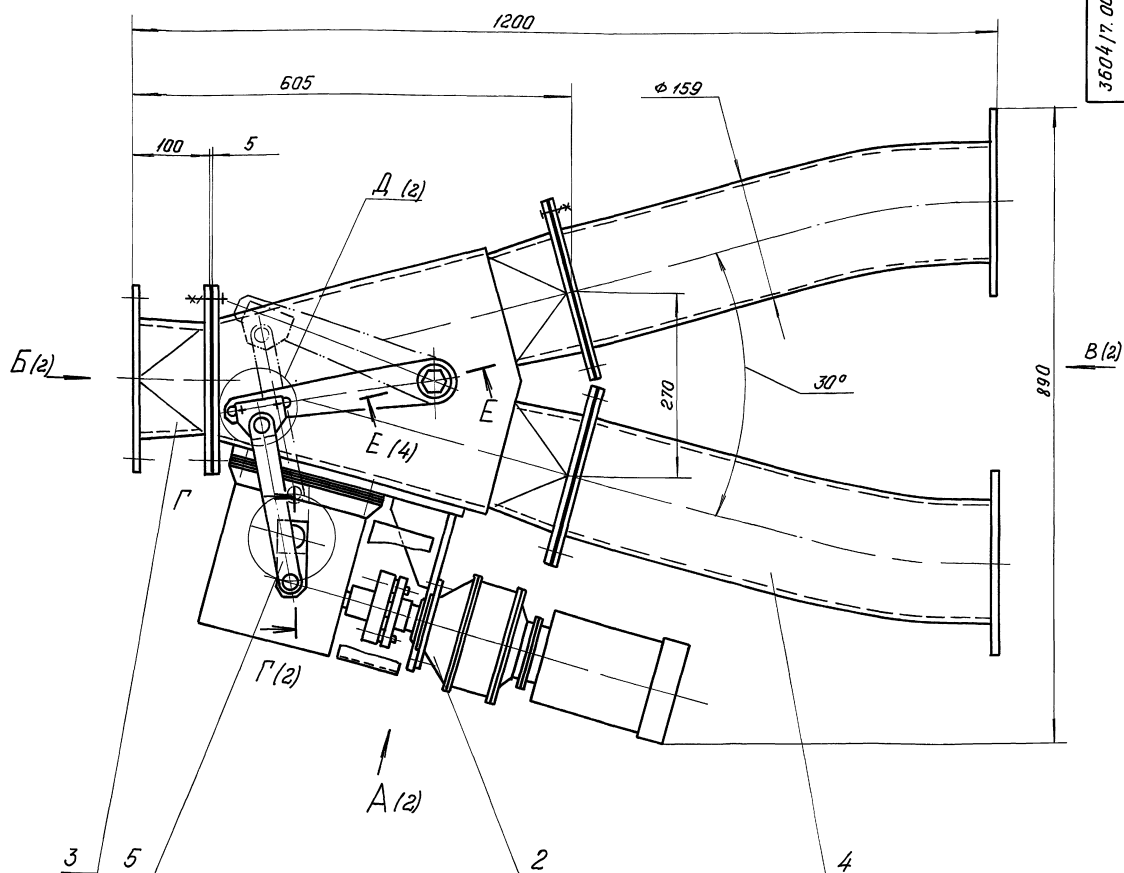
Формат	Зона	Лист	Обозначение	Наименование	Лист	Примечание
		15		М16-6р x 45.4б	24	
				Гайки ГОСТ 5915-70:		
		17		М12-БН.5	2	
		18		М16-БН.5	24	
				<u>Шайбы ГОСТ 6402-70:</u>		
		21		12.65Г	2	
		22		16.65Г	24	
				<u>Шайбы ГОСТ 11371-78:</u>		
		25		12.02.	2	
		26		24.02.	2	
				<u>Шпунт 5x32</u>		
		29		ГОСТ 397-79	2	
				<u>Ось 22-25612 x 450m3</u>		
		34		ГОСТ 9650-80	1	
3604/7.00.000						
Изм. Лист		№ докум.		Лист	Листов	
Разработ.		Исполнитель		1	2	
Проб.		Вторичный		Инструментальн		
Контр.		Специал.		Москва		
Исп.		Контроль				
Свт.		Статус				
Переключател двухходовой						
Формат А4						

Имя, инициалы, фамилия, отчество, дата рождения, место рождения, образование, квалификация, должность, место работы, дата окончания работы, дата вступления в должность, дата окончания срока действия, дата окончания срока действия, дата окончания срока действия, дата окончания срока действия



Имя, инициалы, фамилия, отчество, дата рождения, место рождения, образование, квалификация, должность, место работы, дата окончания работы, дата вступления в должность, дата окончания срока действия, дата окончания срока действия, дата окончания срока действия, дата окончания срока действия

3604/7.00.000 80				Лист	Масштаб	Масштаб
Переключател двухходовой				Лист 5	Листов 5	
				ИП-Гипроастронмаш Москва		
Изм. Лист	№ докум.	Лист	Листов			
Разработ.	Исполнитель	1	2			
Проб.	Вторичный					
Контр.	Специал.	1	2			
Исп.	Контроль	1	2			
Свт.	Статус	1	2			



*Техническая характеристика.*

- 1. Диаметр условного прохода, мм 150
- 2. Рабочее давление в корпусе, МПа, не более 0,4
- 3. Габаритные размеры, мм, не более
  - длина 1200
  - ширина 890
  - высота 235
- 4. Установленная мощность, кВт, не более 0,25
- 5. Время переключения, сек, не более 5
- 6. Масса, кг, не более 130

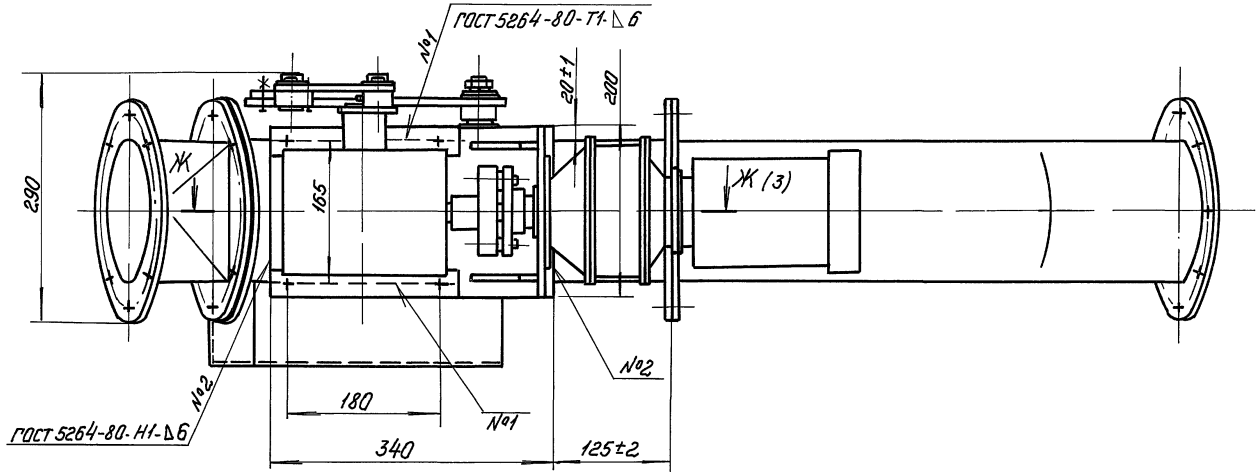
*Технические требования*

- 1. Размеры без допусков для справок.
- 2. Отрегулировать установку КВП-16, обеспечив точную фиксацию заслонки переключателя в крайних положениях
- 3. Покрытие ГОСТ 6465-76:
  - эмаль ПФ-115 сераголубая Ш. 8;
  - движущиеся части - эмаль ПФ 115 желтая Ш. 8.

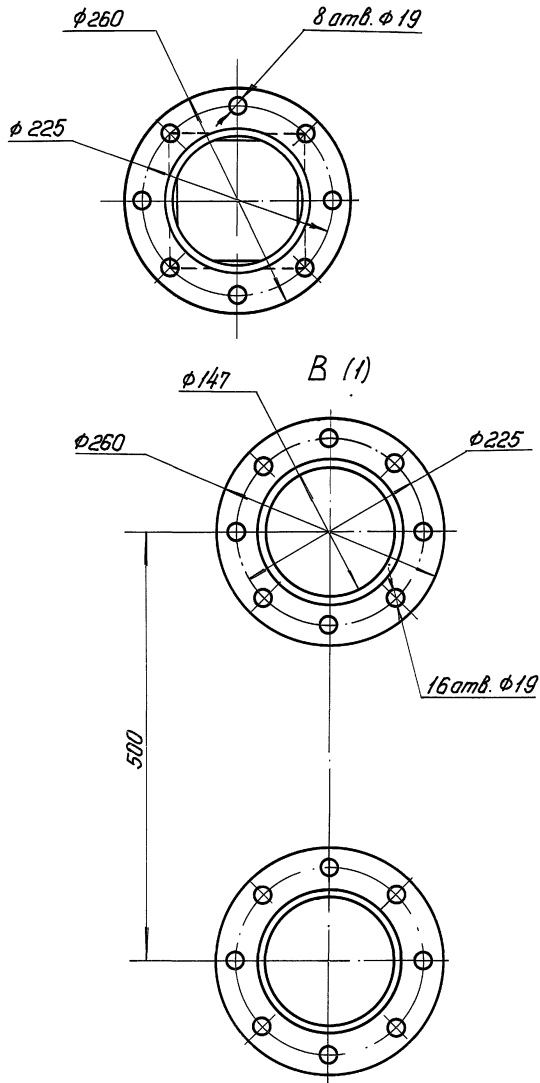
Имя, фамилия, подпись и печать инженера-проектировщика

				3604/7.00.000.80		
Имя	Фамилия	Подпись	Дата	Переключатель двухходовой	Лист	Масштаб
Резерв	Заводской №	№	№		130	1:4
Проект				Лист 1	Листов 5	
Т. конструктор						
Руководитель				Инженер-проектировщик Маслова		
И. конструктор						
Этб.						

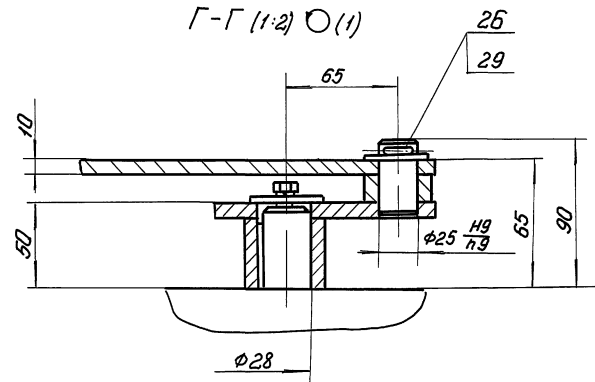
A (1)



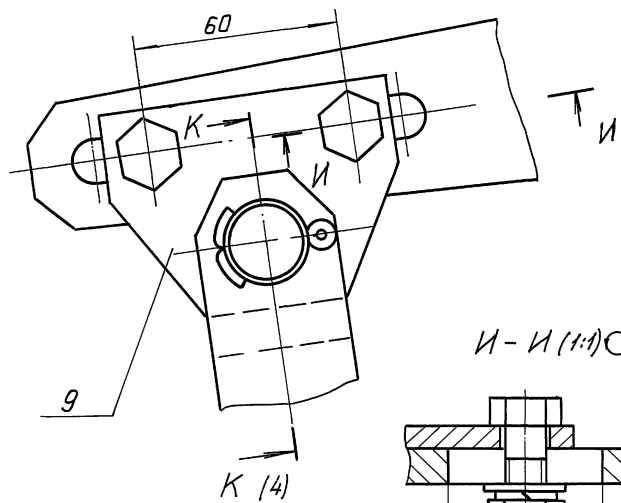
Б (1)



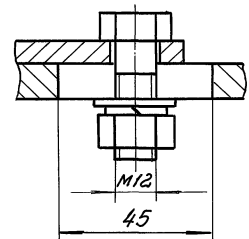
Г-Г (1:2) О (1)



Д (1:1) (1)



И-И (1:1) О



Удобр. и подкл. | Подкл. и подкл. | Вак. инв. и инв. л. | Вак. инв. и инв. л. | Подкл. и подкл. | Подкл. и подкл.

				3604/7.00.000 В0			
				Переключатель двухходовой		Лит. Масса Масштаб	
Изм.	Лист	№	Вак. инв.	Подкл.	Дата		
Разр.	Изм.	Изм.	Изм.	Изм.	Изм.		
Проб.	Изм.	Изм.	Изм.	Изм.	Изм.		
Т. контр.							
В. контр.							
И. контр.							
З. контр.							
						Лист 2   Листов 5	
						ИИ-Гипроэлектромаш Москва	
Копировал Ц00058-16 37 Формат А2							

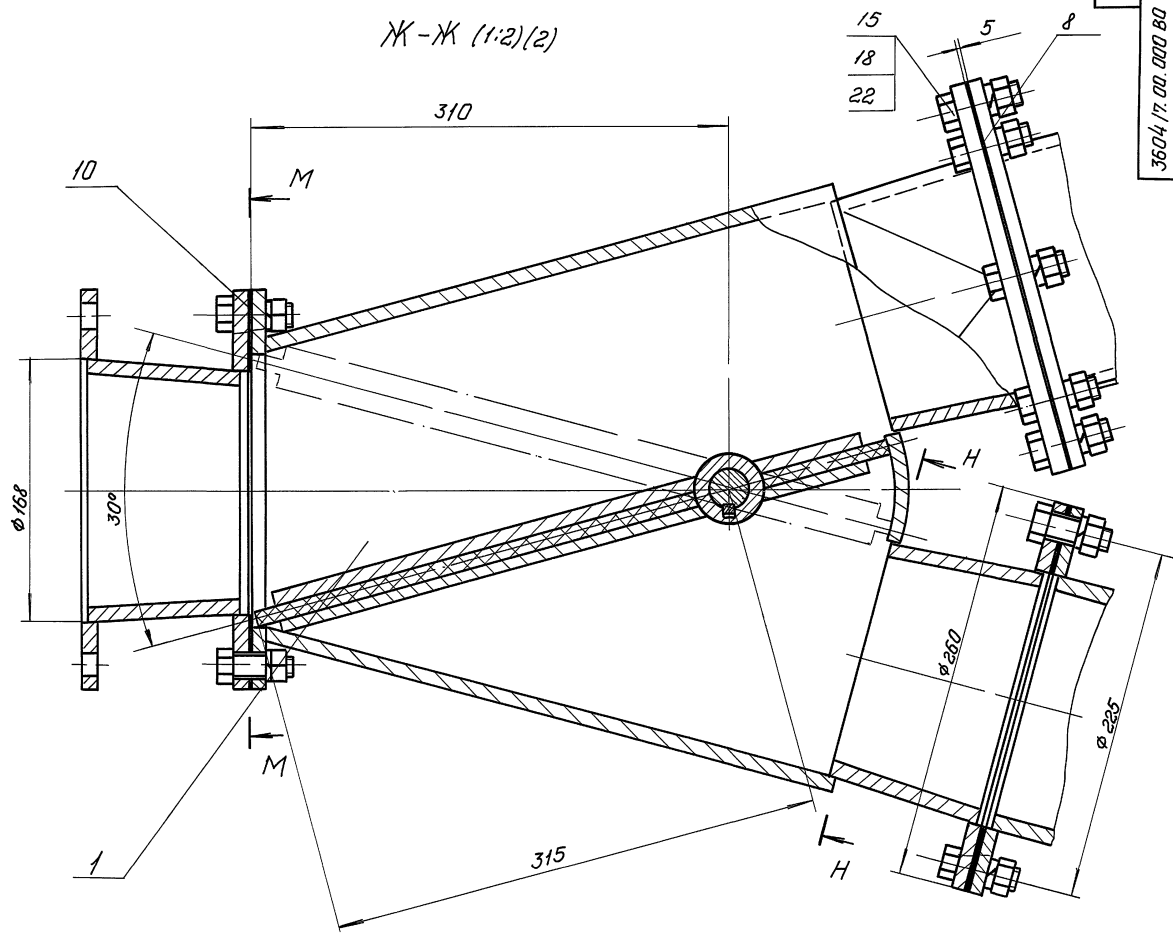
Автом 1/2

ТТ 708-75.93

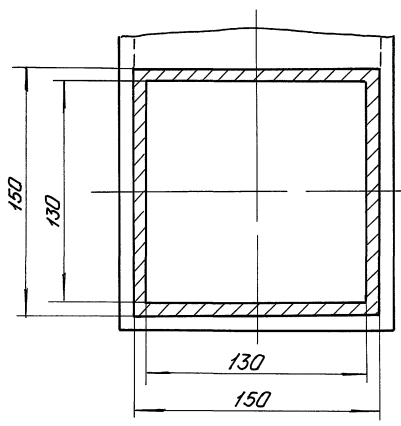
37

3604/17.00.000 В0

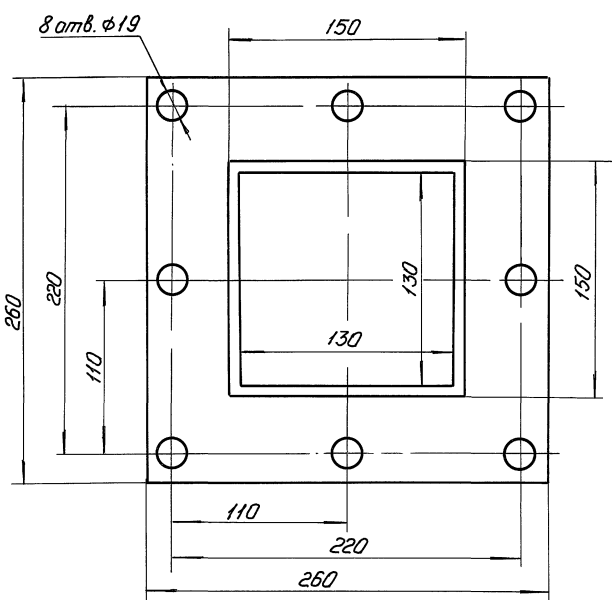
Ж-Ж (1:2)(2)



H-H (1:2)O



M-M (1:2)

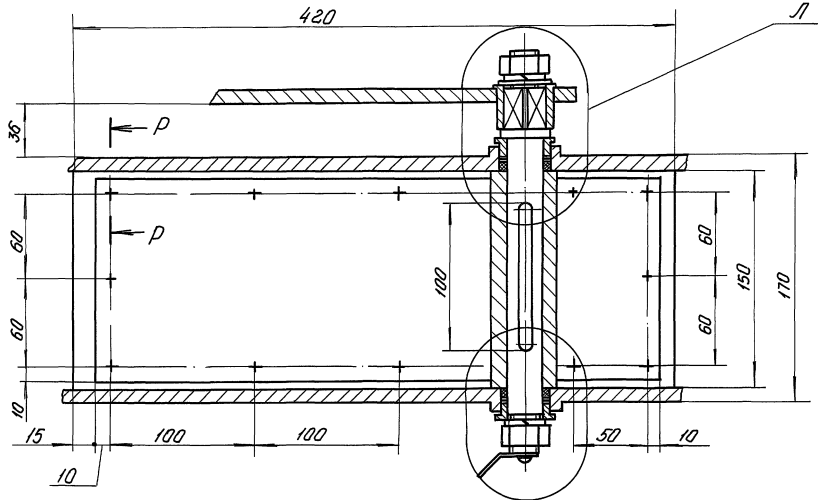


Имя и фамилия, Инициалы, Подпись, и дата

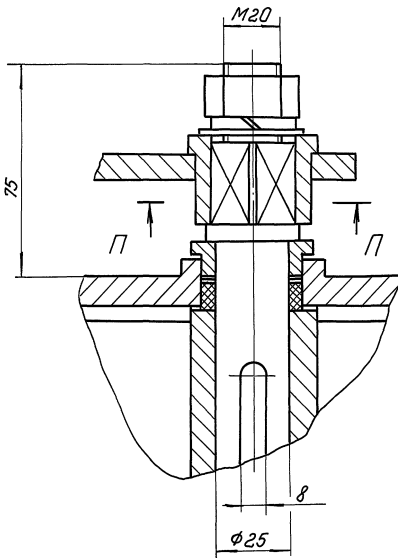
				3604/17.00.000 В0		Лист	Масса	Масштаб	
Изм.	Лист	и док.	Испол.	Дата	Переключатель двухходовой			—	—
Разраб.	Александров		02.93						
Проб.	Валеронский		02.93						
У.контр.									
Рисов.	Ступаков		02.93						
И.контр.	Каленский		02.93		Лист 3	Листов 5			
Утв.	Ступаков		02.93		АВГипространмаш Москва				

Копирова 100058-16 38 Формат А2

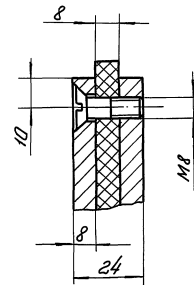
E-E (1:2) (1)



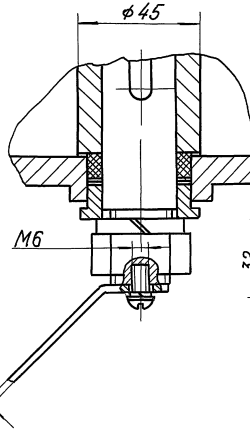
A-A (1:1)



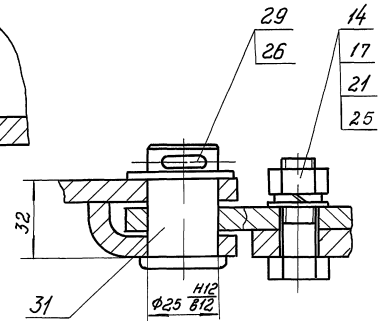
B-B (1:1)



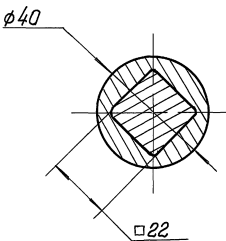
C (1:1)



K-K (1:1) (2)



D-D (1:1)



				3604/7.00.000 B0				
Изм.	Лист	Исполн.	Раб.	Лист	Переключатель двухходовой		Лист	Масса
Разраб.	Утвержден	М.П.	Дата	Лист			-	-
Проб.	Запрещено	Знак	02.93				Лист 4	Листов 5
Г.Ранг							Гипространмаш Москва	
Руков.	Ступков	Сред	02.93					
Н.компр.	Гавришкова	С	02.93					
Знак	Ступков	Сред	02.93					