

ГОСУДАРСТВЕННЫЙ КОМИТЕТ ПО ГРАЖДАНСКОМУ СТРОИТЕЛЬСТВУ И АРХИТЕКТУРЕ
ПРИ ГОСУСТРОЕ СССР

ТИПОВЫЕ КОНСТРУКЦИИ И ДЕТАЛИ ЗДАНИЙ И СООРУЖЕНИЙ
УЗЛЫ И ДЕТАЛИ ЗДАНИЙ

СЕРИЯ 2.250-1

ДЕТАЛИ

ЛЕСТНИЦ ОБЩЕСТВЕННЫХ ЗДАНИЙ

ВЫПУСК 1

ЛЕСТНИЦЫ КАРКАСНО-ПАНЕЛЬНЫХ ЗДАНИЙ

ЦЕНТРАЛЬНЫЙ ИНСТИТУТ ТИПОВЫХ ПРОЕКТОВ
МОСКВА

10249
Цена 2-16

ГОСУДАРСТВЕННЫЙ КОМИТЕТ ПО ГРАЖДАНСКОМУ СТРОИТЕЛЬСТВУ И АРХИТЕКТУРЕ
ПРИ ГОССТРОЕ СССР

ТИПОВЫЕ КОНСТРУКЦИИ И ДЕТАЛИ ЗДАНИЙ И СООРУЖЕНИЙ
УЗЛЫ И ДЕТАЛИ ЗДАНИЙ

СЕРИЯ 2.250-1
ДЕТАЛИ
ЛЕСТНИЦ ОБЩЕСТВЕННЫХ ЗДАНИЙ

ВЫПУСК 1
ЛЕСТНИЦЫ КАРКАСНО-ПАНЕЛЬНЫХ ЗДАНИЙ

РАЗРАБОТАНЫ
Л. ИЖЕВ УЧЕБНЫМ ЗАВУДОМ

УТВЕРЖДЕНЫ
И ВВЕДЕНЫ В ДЕЙСТВИЕ
ВРИКАСОМ ГОСУДАРСТВЕННОГО КОМИТЕТА
ПО ГРАЖДАНСКОМУ СТРОИТЕЛЬСТВУ
И АРХИТЕКТУРЕ ПРИ ГОССТРОЕ СССР
01 / АРХИТЕКТА 1965 / ВР/101

ЦЕНТРАЛЬНЫЙ ИНСТИТУТ ТИПОВЫХ ПРОЕКТОВ
МОСКВА

Альбом типовых деталей серии 2.250-1 "Лестницы общественных зданий", выпуск I "Лестницы каркасно-панельных зданий", разработан по плану типового проектирования на 1968 год отделом конструкций ЦНИИЭП учебных зданий .

Работа выполнена в соответствии с программой по комплексной теме: "Унифицированные решения планировочных и конструктивных элементов жилых и общественных зданий" ($\frac{4}{0,55-102B}$), раздел "Типовые детали жилых и общественных зданий".

Отзывы, замечания и предложения по разработанным типовым деталям направить по адресу: Москва, И-484, Дмитровское шоссе, 9, корпус "А", ЦНИИЭП учебных зданий.

Лист	Стр.
	3-9
Содержание	
Пояснительная записка	
	10-13
I	14
2	15
3	16
4	17
5	18
6	19
7	20
8	21
9	22
10	23
II	24

Первый этаж лестничной клетки при высоте этажа 3,3 м и 4,2 м без подвала. Вход с отметки ±0,00. Маркировочные планы лестниц.

То же, при высоте этажа 3,3 м. Разрезы I-I и 2-2.

То же, при высоте этажа 4,2 м. Разрезы I-I и 2-2.

Первый этаж лестничной клетки при высоте этажа 3,3 м и 4,2 м и подвале глубиной 2,0; 2,9 и 3,8 м. Вход с отметки ±0,00. Маркировочные планы лестниц.

То же, при высоте этажа 3,3 м и подвале глубиной 2,0 и 2,9 м. Разрез I-I.

То же, при высоте этажа 3,3 м и подвале глубиной 3,8 м. Разрез I-I.

То же, при высоте этажа 3,3 м и подвале глубиной 2,0; 2,9 и 3,8 м. Разрез 2-2.

То же, при высоте этажа 4,2 м и подвале глубиной 2,0 м. Разрез I-I.

То же, при высоте этажа 4,2 м и подвале глубиной 2,9 м. Разрез I-I.

То же, при высоте этажа 4,2 м и подвале глубиной 3,8 м. Разрез I-I.

То же, при высоте этажа 4,2 м и подвале глубиной 2,0 м. Разрез 2-2.

ТА. ИИВ. И-ТА	ЛАКОВИЧ
НАЧ. СТАДА	ТРЕМБ
ТА. ИИВ. ОП-ТА	КЛЕБАНОВ

ЦНИИП
УЧЕБНЫХ ЗАДАНИЙ

ТД 1969г	СОДЕРЖАНИЕ АЛЬБОМА	Серия 2.250-I	
		Выпуск I	Лист 4

То же, при высоте этажа 4,2 м и подвале глубиной 2,9 и 3,8 м. Разрез 2-2. 12 25

Первый этаж лестничной клетки здания без подвала при высоте этажа 3,3 м. Размещение лестницы перпендикулярно наружной стене. Вход с отметки -0,95м. Маркировочный план лестницы. 13 26

То же. Разрезы 2-2, 3-3, 4-4. 14 27

То же, при размещении лестницы вдоль наружной стены. Маркировочный план лестницы. 15 28

То же. Разрезы 2-2, 3-3, 4-4. 16 29

То же, с подвалом глубиной 2,0 м. Размещение лестницы перпендикулярно наружной стене. Маркировочный план лестницы. 17 30

То же. Разрезы 2-2, 3-3, 4-4. 18 31

То же. Разрезы 5-5, 6-6, 7-7. 19 32

То же, с подвалом глубиной 2,9 и 3,8м. Размещение лестницы перпендикулярно наружной стене. Маркировочный план лестницы. 20 33

То же. Разрезы 2-2 и 3-3. 21 34

То же. Разрезы 4-4 и 5-5. 22 35

То же, с подвалом глубиной 2,0 м. Размещение лестницы вдоль наружной стены. Маркировочный план лестницы. 23 36

То же. Разрезы 2-2 и 3-3. 24 37

То же. Разрезы 4-4 и 5-5. 25 38

То же, с подвалом глубиной 2,9 или 3,8м. Размещение лестницы вдоль наружной стены. Маркировочный план лестницы. 26 39

То же. Разрезы 2-2 и 3-3. 27 40

То же. Разрезы 4-4 и 5-5. 28 41

АЛЬБОМ

Лестницы

УЧЕБНИК ЗАДАНИИ

ТД

СОДЕРЖАНИЕ АЛЬБОМА

Серия
2. 250-I

Выпуск

Лист

1969г.

10249

5

Типовой этаж лестничной клетки при высоте этажа 3,3 м. Маркировочные планы.	29	42
То же. Разрезы I-I и 2-2.	30	43
То же, при высоте этажа 4,2 м. Маркировочные планы.	31	44
То же. Разрезы I-I и 2-2.	32	45
Схема устройства ограждений лестничных маршей и площадок у наружных стен здания при высоте этажа 3,3 м.	33	46
То же, при высоте этажа 4,2 м.	34	47
Верхний этаж лестничной клетки при высоте этажа 3,3 м и 4,2 м. Расположение этажной площадки у внутренней стены. Маркировочные схемы деталей выходов на кровлю.	35	48
То же. Разрезы 2-2 и 3-3.	36	49
То же, при высоте этажа 4,2 м и при входе на этаж у наружной стены. Маркировочные схемы деталей выходов на кровлю.	37	50
То же. Разрезы 2-2 и 3-3.	38	51
Деталь I.	39	52
Деталь I. Разрез 2-2. Узел "А".	40	53
Деталь I. Разрезы 3-3 и 4-4.	41	54
Деталь 2.	42	55
Деталь 2. Разрезы I-I и 2-2.	43	56
Деталь 3.	44	57
Деталь 3. Разрезы I-I и 2-2.	45	58
Деталь 3. Разрезы 3-3 и 4-4.	46	59
Детали 4 и 5.	47	60
Детали 4 и 5. Разрезы I-I и 2-2.	48	61
Деталь 6.	49	62

НАЧ. ОТДЕЛА ПРОЕКТИРОВАНИЯ
 РА. ИИИ. ПР-ТА
 ПРЕКОВ
 КЛЕБАНОВ
Виссарион

ИИИИИ
 ЧЕРНЫХ
 ЗДАНИЙ

ТД

1969г

СОДЕРЖАНИЕ АЛЬБОМА

Серия
 2.250-I
 Выпуск
 I Лист

10249

6

Деталь 7.	50	63
Деталь 8.	51	64
Деталь 9.	52	65
Деталь 10.	53	66
Деталь 10. Разрезы 1-1 и 2-2.	54	67
Деталь 10. Разрезы 3-3 и 4-4.	55	68
Деталь 11.	56	69
Деталь 11. Разрезы 1-1 и 2-2.	57	70
Деталь 11. Разрезы 4-4 и 5-5.	58	71
Деталь 12.	59	72
Деталь 13 при расположении лестничной клетки вдоль рам каркаса.	60	73
Деталь 13. Разрезы 1-1 и 2-2.	61	74
Деталь 13. Разрезы 3-3 и 4-4.	62	75
Деталь 14 при расположении лестничной клетки перпендикулярно рамам каркаса	63	76
Деталь 14. Разрезы 1-1 и 2-2.	64	77
Деталь 14. Разрезы 3-3 и 4-4.	65	78
Деталь 15.	66	79
Деталь 16.	67	80
Деталь 17.	68	81
Деталь 17. Разрезы 2-2 и 3-3.	69	82
Деталь 18.	70	83
Детали 19 и 20.	71	84
Детали 21 и 22.	72	85
Детали 23 и 24.	73	86
Детали 23 и 24. Разрезы 2-2 и 4-4.	74	87
Детали 25 и 26.	75	88

ТД

СОДЕРЖАНИЕ АЛЬБОМА

Серия

2.250-1

Выпуск 1 Лист

1963г

10249

7

НАУ. ОТДЕЛ
ФАК. ИИИ ВРТА
ИРЕКОВ
КЛАССОВ

ИСТИНН
УЧЕБНЫХ ЗАДАНИИ

Детали 25 и 26. Разрезы 2-2 и 3-3.	76	89
Деталь 27.	77	90
Деталь 27. Разрезы 2-2 и 3-3.	78	91
Деталь 28.	79	92
Деталь 29.	80	93
Деталь 29. Разрезы 2-2 и 4-4.	81	94
Деталь 30.	82	95
Деталь 31.	83	96
Деталь 31. Разрезы 2-2 и 3-3.	84	97
Деталь 32.	85	98
Деталь 32. Разрезы 2-2 и 3-3.	86	99
Деталь 33.	87	100
Деталь 34.	88	101
Деталь 35.	89	102
Детали 36 и 37.	90	103
Деталь 38. Разрез I-I.	91	104
Деталь 38. Разрезы 3-3 и 4-4.	92	105
Деталь 39. Разрез I-I.	93	106
Деталь 40.	94	107
Детали 41 и 42.	95	108
Деталь 43 при расположении лестничной клетки вдоль рам каркаса.	96	109
Деталь 43. Разрезы I-I и 2-2.	97	110
Деталь 43. Разрезы 3-3 и 4-4.	98	111
Деталь 43. Разрезы 5-5 и 6-6.	99	112
Деталь 44 при расположении лестничной клетки поперек рам каркаса.	100	113
Деталь 44. Разрезы I-I и 3-3.	101	114

АКОВИЧ
ПРЕКОВ
КЛЕБАНОВ

КА ИЛИ И-ТА
НАУ ОТДЕЛА
КА ИЛИ ОТ ТА

ЦИНИП
УЧЕБНЫХ ЗАДАНИЙ

ТД

1969г

СОДЕРЖАНИЕ АЛЬБОМА

Серия
2.250-1Выпуск
IЛист
8

10249

8

Деталь 44. Разрезы 5-5 и 6-6.	I02	II5
Деталь 45.	I03	II6
Деталь 45. Разрезы 2-2 и 3-3.	I04	II7
Деталь 46.	I05	II8
Деталь 46. Разрезы I-I и 2-2.	I06	II9
Деталь 46. Разрезы 3-3 и 4-4.	I07	I20
Деталь 47.	I08	I21
Деталь 47. Разрезы I-I и 3-3	I09	I22
Детали 48 и 49.	II0	I23
Детали 48 и 49. Разрезы 3-3 и 4-4.	III	I24
Деталь 50.	II2	I25
Деталь 50. Разрезы I-I и 2-2.	II3	I26
Деталь 51.	II4	I27
Деталь 52.	II5	I28
Деталь 52. Разрезы 2-2 и 3-3	II6	I29
Деталь 53 при расположении лестничной клетки поперек рам каркаса	II7	I30
Деталь 53. Разрезы I-I и 2-2.	II8	I31
Деталь 53. Разрезы 3-3 и 4-4.	II9	I32
Деталь 54 при расположении лестничной клетки вдоль рам каркаса.	I20	I33
Деталь 54. Разрезы I-I и 2-2.	I21	I34
Деталь 54. Разрезы 3-3 и 4-4.	I22	I35
Деталь 55.	I23	I36
Деталь 56.	I24	I37
Детали 57, 58 и 59.	I25	I38
Деталь 60.	I26	I39
Детали 61 и 62.	I27	I40
Деталь 62. Разрезы I-I и 2-2.	I28	I41
Детали 63 и 64.	I29	I42
Монтажные металлические детали.	I30-I31	I43-I44

КАБАНОВ

И.А. ИНИ ЛР-ТА *С.С.С.С.С.*

МЕСЯЧНЫХ ЗДАНИЙ

ТД

СОДЕРЖАНИЕ АЛЬБОМА

Серия

2.250-I

Выпуск

Лист

1969г

10249

9

ПОЯСНИТЕЛЬНАЯ ЗАПИСКАВВЕДЕНИЕ

Настоящая работа выполнена на основе современного опыта типового проектирования и строительства с систематизацией имеющихся и внедрением новых конструктивных решений, типизацией и унификацией конструктивных деталей и узлов. Все эти материалы обобщены в виде альбомов типовых деталей, обязательных для применения в типовом и индивидуальном проектировании жилых и общественных зданий массового строительства. Ссылка на маркированные детали должна заменить индивидуальную разработку их в проектах.

Альбомы типовых деталей призваны способствовать внедрению в практику массового строительства лучших и наиболее экономичных технических решений конструктивных элементов и их сопряжений, а также снижению стоимости и трудоемкости проектных работ.

Альбомы ТД предназначаются для жилых или общественных зданий.

Номера серий альбомов типовых деталей приняты по рубрике 3-ей части строительного каталога.

ГЛАВ. ИНЖ. И. ТА
НАЧ. СТАДАРА
ГЛАВ. ИНЖ. П. ТА

Ляхова
Утеков
Клебанов

ЦЕНТРАЛЬНЫЙ
УЧЕБНЫЙ ЗАДАНИИ

ТД

1969г

ПОЯСНИТЕЛЬНАЯ ЗАПИСКА

Серия
2.250-IВыпуск
I

Лист

ЛЕСТНИЦЫ КАРКАСНО-ПАНЕЛЬНЫХ ЗДАНИЙ

В альбоме приведены конструктивные решения деталей лестничных клеток для различных вариантов архитектурно-планировочных решений лестниц общественных зданий высотом до 4-х этажей, решаемых в серии ИИ-04, при высоте этажей 3,3 и 4,2 м.

Кроме того, приведены конструктивные решения деталей (ТД 15, 16, 24, 27 и др.), при необходимости применения которых ряд железобетонных изделий, отсутствующих в серии ИИ-04, должен разрабатываться в индивидуальном порядке при конкретном проектировании.

На листах 1+38 приведены примеры маркировочных планов и разрезов с обозначением деталей, которые могут встретиться и при других архитектурно-планировочных решениях лестниц.

Лестницы решены как пути эвакуации, в соответствии с главой СНиП П-А.5-62 "Противопожарные требования".

Входы в лестничную клетку и в здание предусматриваются: через вестибюль, с отметки $\pm 0,00$ (листы 1 + 12) и непосредственно в лестничную клетку, а отметки - 0,95 (листы 13 + 28).

В первом случае каркас здания может приниматься по серии ИИ-04 в соответствии с указаниями альбома ИИ-04-0, без специального расчета.

Во втором случае необходим расчёт каркаса.

Все лестницы решены в двух вариантах: без подвалов и с входом в подвал из лестничной клетки. Пол подвалов принят на отметках -2,0 м, -2,9 м и -3,8 м (листы 13 + 28).

Выходы из лестничных клеток на кровлю (листы 35 + 38) решены из условия максимального удаления будки выхода от фасадов здания.

Монтаж конструкций лестниц ведется одновременно с монтажом каркаса и панелей стен.

ТД	ПОЯСНИТЕЛЬНАЯ ЗАПИСКА	СЕРИЯ 2.250-1	
		Выпуск I	Лист
1969г			

После монтажа сборных железобетонных конструкций осуществляется замоноличивание узлов и деталей. Перед началом бетонирования должны быть установлены монтажные марки ("ММ") монолитных участков.

В необходимых случаях, указанных на чертежах деталей, монтажные марки фиксируются в рабочем положении при помощи прихватки или приварки к закладным деталям колонн и ригелей электродуговой сваркой электродами Э42.

Закладные детали, а также металлические элементы, которые не могут быть защищены раствором или монолитным бетоном от коррозии (листы 40, 41, 45, 48, 51 и т.д.), должны быть покрыты антикоррозийными составами в соответствии с "Временными указаниями по антикоррозийной защите стальных закладных деталей и сварных соединений в крупнопанельных зданиях". СН 206-62.

Монтаж металлических ограждений лестничных маршей и площадок должен осуществляться до укладки накладных проступей.

Производство работ по выполнению деталей лестниц должно вестись с соблюдением требований соответствующих глав СНиП.

Поверхности монолитных участков деталей лестниц после снятия опалубки должны быть соответствующим образом обработаны и подготовлены под покраску.

ТД	ПОЯСНИТЕЛЬНАЯ ЗАПИСКА	СЕРИЯ 2.250-1	
1969г		Выпуск 1	Лист 12

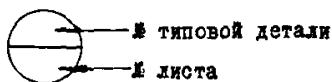
Каждая серия чертежей типовых деталей состоит из выпусков и может дополняться новыми выпусками по мере их разработки и утверждения.

При разработке проектов с применением чертежей типовых деталей на чертежах проекта делаются выноски с указанием номеров серии, выпуска и примененной детали по следующему образцу:



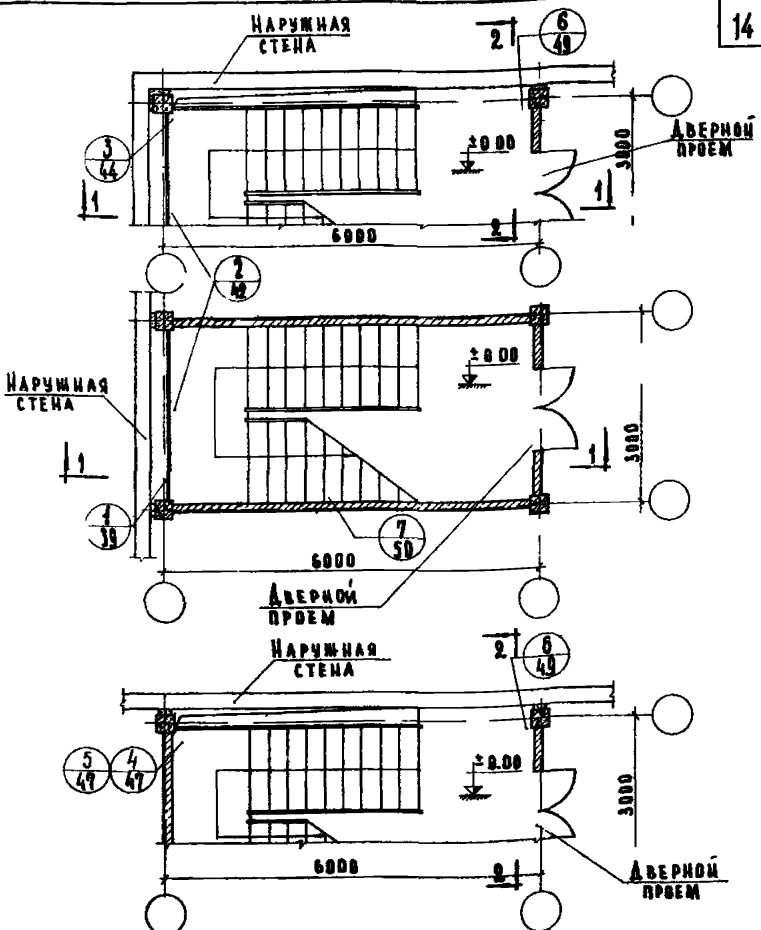
Кроме того, в проекте приводится сводная спецификация чертежей деталей, необходимых для возведения здания (типовых и разработанных для серии проектов или для данного проекта). Обозначения типовых деталей на чертежах проектов в отличие от прочих деталей обозначаются двойным кружком.

В настоящем выпуске на чертежах деталей приняты следующие условные обозначения:



$\frac{4}{8}$ - 50

- Сварной шов с высотой $h_{ш} = 4\text{мм}$, шириной $b_{ш} = 8\text{мм}$, длиной $l_{ш} = 50\text{мм}$.



ПРИМЕЧАНИЯ:

- 1 РАЗРЕЗЫ 1-1 и 2-2 для высоты этажа 3,3 м см лист 2
- РАЗРЕЗЫ 1-1 и 2-2 для высоты этажа 4,2 м см лист 3
- 2 ДВЕРНЫЕ ПРОЕМЫ ПОКАЗАНЫ УСЛОВНО
- 3 ЛЕСТНИЦЫ С ПРАВЫМ ПОДЪЕМОМ РЕШАЮТСЯ АНАЛОГИЧНО

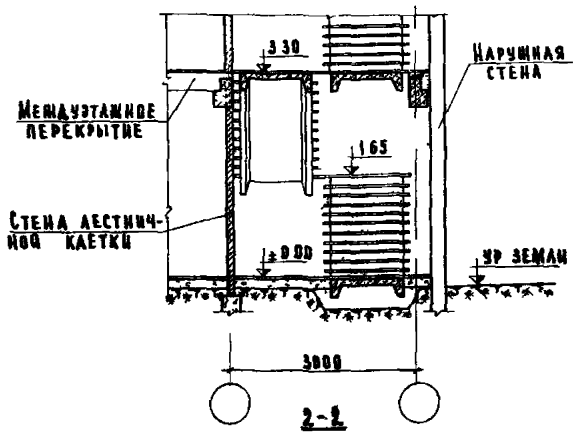
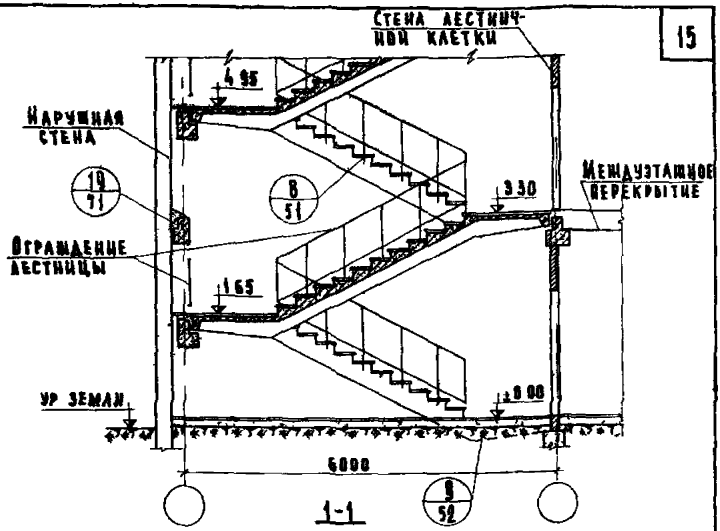
ПРОЕКТИРОВАНИЕ ДВЕРНОГО ПРОЕМА
ПРОЕКТИРОВАНИЕ ЛЕСТНИЦЫ
ПРОЕКТИРОВАНИЕ ПЛАНОВ ЛЕСТНИЦ

ТА
1969.

ПЕРВЫЙ ЭТАЖ ЛЕСТНИЧНОЙ КЛЕТКИ ПРИ ВЫСОТЕ ЭТАЖА 3,3 м и 4,2 м БЕЗ ПОДВАЛА ВХОДА С ОТМЕТКИ ±0.00
МАРКИРОВочНЫЕ ПЛАНЫ ЛЕСТНИЦ

СЕРИЯ
2 250-1
ВЫПУСК ЛИСТ

ВЫПУСК №	ЛИСТ №
15	1
ИЗДАНИЕ	ИЗМЕНЕНИЕ
ИЗДАТЕЛЬСТВО	ГОД ИЗДАНИЯ
ИЗДАТЕЛЬСТВО	ГОД ИЗДАНИЯ



ПРИМЕЧАНИЯ

- 1 Настоящий лист см совместно с листом 1
- 2 Ограждения лестниц на разрезе 2-2 условно не показаны

ТА 1969	ПЕРВЫЙ ЭТАЖ ЛЕСТНИЧНОЙ КАЕТКИ ПРИ ВЫСОТЕ ЭТАЖА 3,3М БЕЗ ПОДАЛА	СЕРИЯ 2250-1
	ВХОД С ОТМЕТКИ ±0.00 РАЗРЕЗЫ 1-1 И 2-2	ВЫПУСК ЛИСТ 1 2

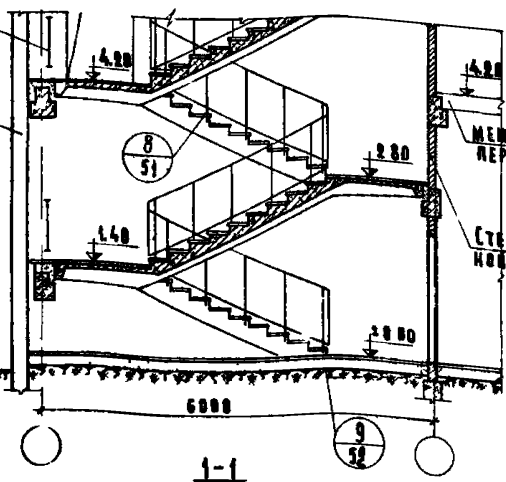
ОГРАЖДЕНИЕ
ЛЕСТНИЦЫ

НАРУЖНАЯ
СТЕНА

УР. ЗЕМЛИ

МЕЖЭТАЖНОЕ
ПЕРЕКРЫТИЕ

СТЕНА ЛЕСТНИЧНОЙ
КАЕТКИ



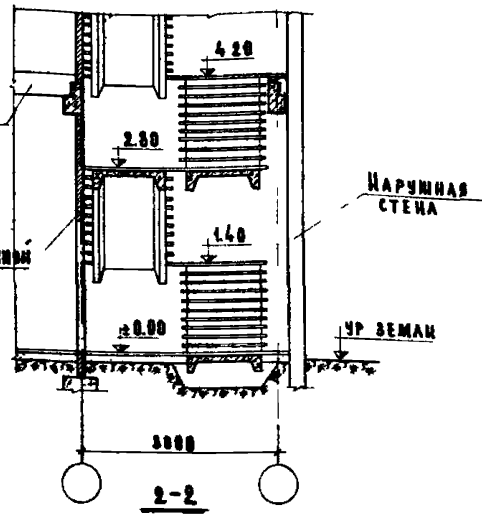
1-1

МЕЖЭТАЖНОЕ
ПЕРЕКРЫТИЕ

СТЕНА ЛЕСТНИЧНОЙ
КАЕТКИ

НАРУЖНАЯ
СТЕНА

УР. ЗЕМЛИ



2-2

ПРИМЕЧАНИЯ

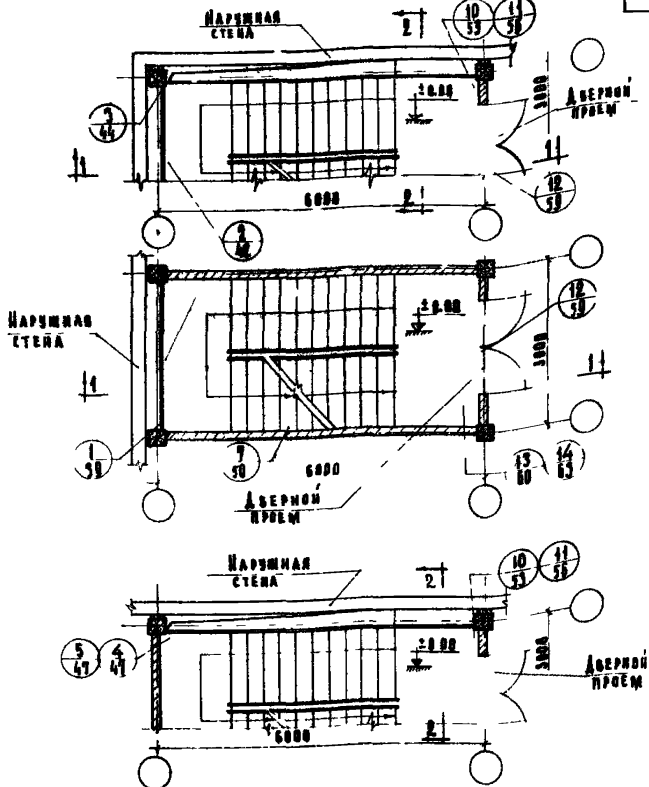
1. Настоящий лист см совместно с листом 1
2. Ограждения лестниц на разрезе 2-2 условно не показаны

ПЕЧИНА

ТА
1969

ВЕРХНИЙ ЭТАЖ ЛЕСТНИЧНОЙ КАЕТКИ
ПРИ ВЫСОТЕ ЭТАЖА 4,2 М БЕЗ ПОДАВАЛ
ВХВА С ОТМЕТКИ ±0,00
РАЗРЕЗЫ 1-1 И 2-2

СЕРИЯ
2250-1
ВЫПУСК ЛИСТ
1 3



ПРИМЕЧАНИЯ

- 1 РАЗРЕЗЫ 1-1 ДЛЯ ЛЕСТНИЦ С ПОДЪЕМОМ ГАУБИНОЙ 2,0 М СМ АЛСТЫ 5ч8, ГАУБИНОЙ 2,9 М — АЛСТЫ 5,9, ГАУБИНОЙ 3,8 М — АЛСТЫ 6, 10
- 2 РАЗРЕЗЫ 2-2 ДЛЯ ЛЕСТНИЦ С ПОДЪЕМОМ ГАУБИНОЙ 2,0 М СМ АЛСТЫ 7, 11, ГАУБИНОЙ 2,9 М — АЛСТЫ 7, 12, ГАУБИНОЙ 3,8 М — АЛСТЫ 7, 12
- 3 ДВЕРНЫЕ ПРОЕМЫ ПОКАЗАНЫ УСЛОВНО
- 4 ЛЕСТНИЦЫ С ПРАВЫМ ПОДЪЕМОМ РЕШАЮТСЯ АНАЛОГИЧНО

ТД

ПЕРВЫЙ ЭТАЖ ЛЕСТНИЧНОЙ КЛЕТКИ ПРМ, ВЫСОТЕ
ЭТАЖА 3,3 М И 4,2 М И ПОДЪЕМОМ ГАУБИНОЙ 2,0 М,
2,9 М И 3,8 М. ВХОДЫ С ОТМЕТКИ 2,000

СЕРИЯ
2 250-1

1969

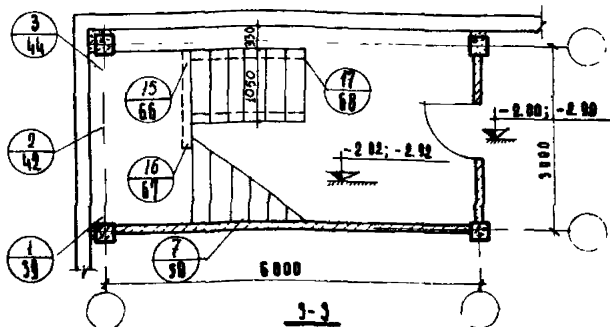
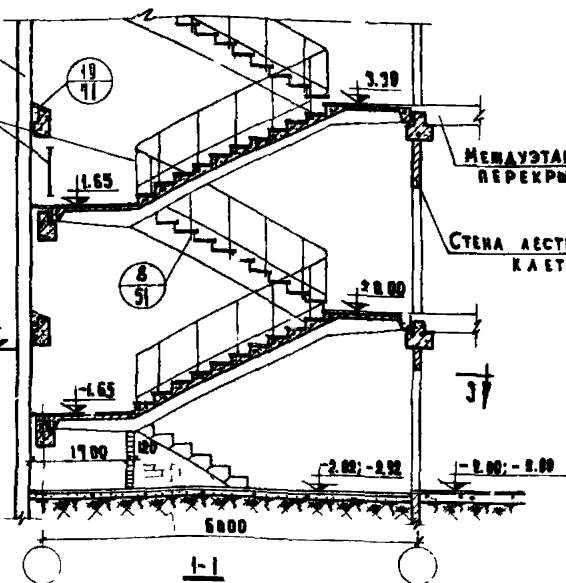
МАРКИРОВОЧНЫЕ ПЛАНЫ ЛЕСТНИЦ.

ЛИСТ 2

НАРУЖНАЯ
СТЕНАОГРАЖДЕНИЕ
ЛЕСТНИЦЫМЕЖЭТАЖНОЕ
ПЕРЕКРЫТИЕСТЕНА ЛЕСТНИЧНОЙ
КАЕТКИ

УР. ЗЕМЛИ

УР. ЗЕМЛИ

**ПРИМЕЧАНИЯ:**

- 1 Настоящий лист см. совместно с листом 4.
- 2 Разрез 3-3 условно показан только для случая размещения лестничной клеткой в углу здания.
- 3 Количество отдельных ступеней показано условно для подвала глубиной 2,0 м.

ТД

Первый этаж лестничной клетки при высоте
этажа 3,3 м и подвале глубиной 2,0; 2,0 м.

Вход с отметки ±0.00.

РАЗРЕЗ 1-1

СЕРИЯ

2250-1

ВЫПУСК

ЛИСТ

5

1969:

ЦЕНТРИ
УЧЕБНО-ЗАДАЧНИК

ТРЕБОВА

ПРОВЕРКА

ИСПОЛНИТЕЛЬ

СТАДИИ

ТЕМА

УЧЕБНО-ЗАДАЧНИК

ИВ. П.

О. А. МЕН

И. П. К. В.

И. П. К. В.

И. П. К. В.

И. П. К. В.

ВЕРХ И
СНИЗУ

МАШИН
СТРОИТЕЛЬСТВО

ОГРАЖДЕНИЕ
ЛЕСТИЦЫ

НАРУЖНАЯ
СТЕНА

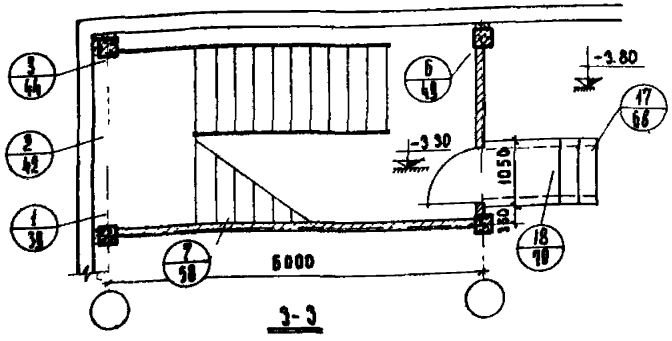
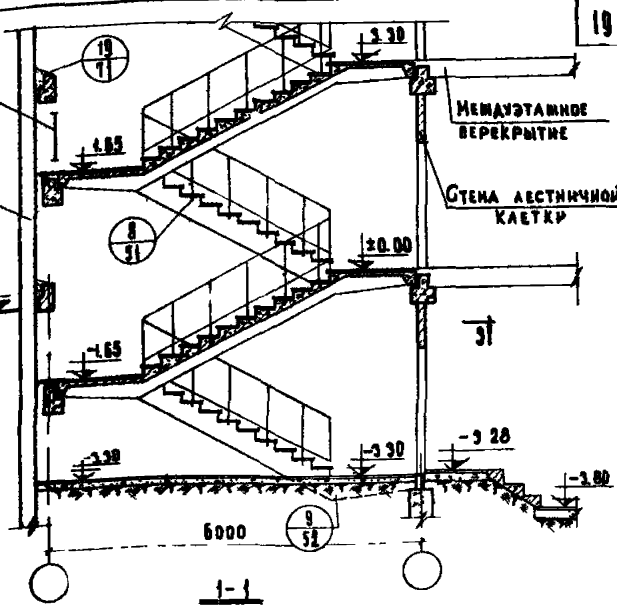
ВР. ДИМАР

МЕЖДУЭТАЖНОЕ
ВЕРЕКРЫТИЕ

СТЕНА ЛЕСТНИЧНОЙ
КАЕТКИ

13

31



ПРИМЕЧАНИЯ

1. НАСТОЯЩИЙ ЛИСТ СМ. СОВМЕСТНО С ЛИСТОМ 4
2. РАЗРЕЗ 3-3 УСЛОВНО ПОКАЗАН ТОЛЬКО СЛУЧАЯ РАЗМЕЩЕНИЯ ЛЕСТНИЧНОЙ КАЕТКИ В УГЛУ ЗДАНИЯ

ТД

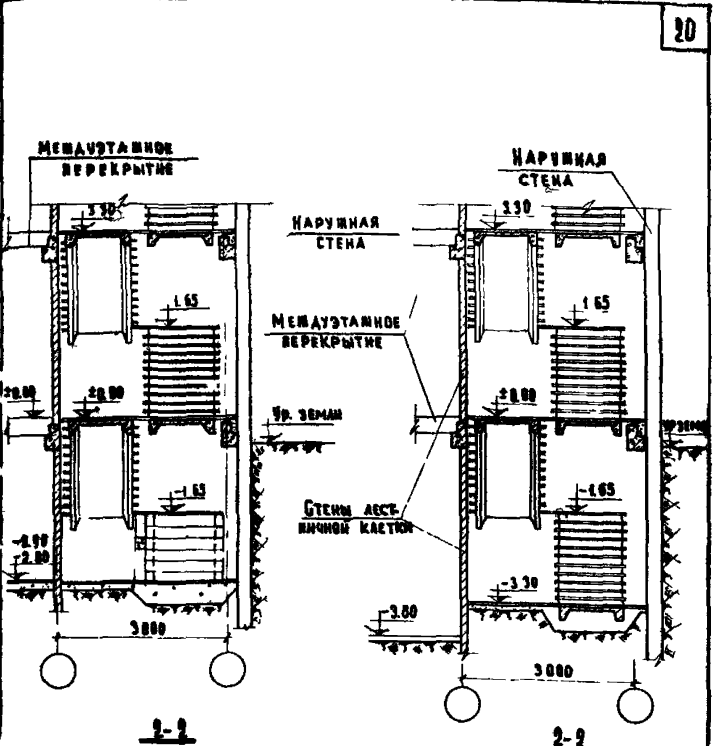
ПЕРВЫЙ ЭТАЖ ЛЕСТНИЧНОЙ КАЕТКИ ПРИ ВЫСОТЕ
ЭТАЖА 3,9 М И ПОДАВАЕ ГЛУБИНОЙ 3,6 М
ВХОД С ОТМЕТКИ ±0.00
РАЗРЕЗ 1-1

СЕРИЯ
2.950-1

ВЫПУСК 1	ЛИСТ 6
-------------	-----------

1969г

СОГЛАСОВАНО
КОЛ. №
В ЗАКОН
С. Г. РАССЕВАН
МАШИНА
ОПИСАНИЕ
М. П. ДОКЛАД
М. П. ПРОБЛЕМЫ
М. П. РАБОТЫ
М. П. КОМП. РАБОТЫ
М. П. РЕЗЕРВ
М. П. ДОП. РАБОТЫ
М. П. НАЧ. РАБОТ
М. П. РАССЕВАН
М. П. БЕЛОРУСС
М. П. ГОРЬКО
М. П. КОБРИНСКИЙ
М. П. СУХИНИЧ
М. П. ТЕРЕНЬ
М. П. ЦЕЛ. РАБОТЫ
М. П. ДОП. РАБОТЫ
М. П. ДОП. РАБОТЫ
М. П. ДОП. РАБОТЫ
М. П. ДОП. РАБОТЫ
М. П. ДОП. РАБОТЫ

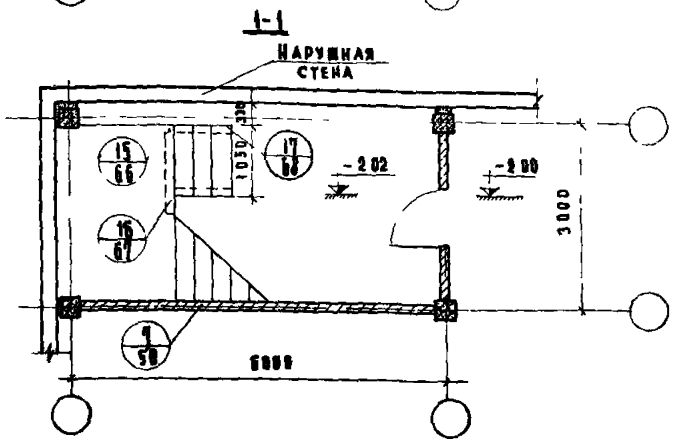
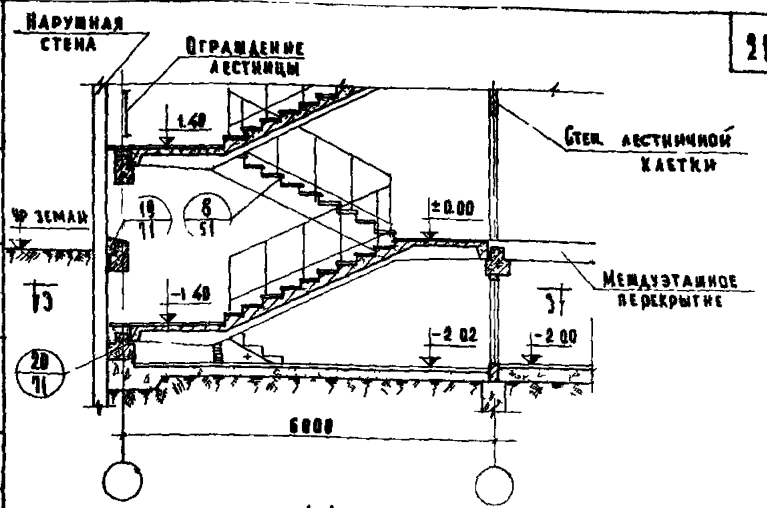


ПРИМЕЧАНИЯ

- 1 НАСТОЯЩИЙ ЛИСТ СМ СОБМЕСТНО С ЛИСТОМ 4
- 2 КОЛИЧЕСТВО ОТДЕЛЬНЫХ СТУПЕНЕЙ УСЛОВНО ПОКАЗАНО ДЛЯ ПОДАВАА ГЛУБИНЫ 2,0 м
- 3 ОГРАЖДЕНИЕ ЛЕСТНИЦ УСЛОВНО НЕ ПОКАЗАНЫ

ЛЕНТИНТ
 ЛЕНТИНТ
 ЛЕНТИНТ
 ЛЕНТИНТ

ТА	ПЕРВЫЙ ЭТАЖ ЛЕСТНИЧНОГО КЛАЯТКА ПРИ ВЫСОТЕ ЭТАЖА 3,3 м И ПОДАВАА ГЛУБИНОЙ 2,0, 2,0 И 3,6 м В ХВА С ОТМЕТКИ ±0,00 Д. РАССЕВ. В. 9	СЕРИЯ 2.250-1 ВЫПУСК Л.1 Л.1
1860		



1-1

ПРИМЕЧАНИЯ

1. Настоящий лист смотреть совместно с листом 4
2. 1-1 показан условно только для случая размещения лестничной клетки в углу здания

ТД 1969г	Первый этаж лестничной клетки при высоте этажа 4,2 м и подвале глубиной 2,0 м Вход с отметки ±0,00 Разрез 1-1	СЕРИЯ	2 250-1
		ВЫПУСК	ЛИСТ 1 6

ОГРАЖДЕНИЕ
ЛЕСТНИЦЫ

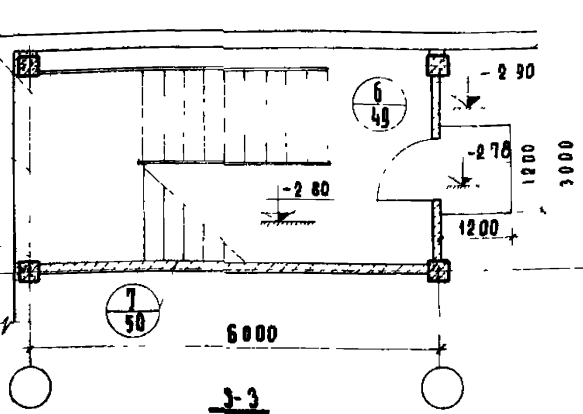
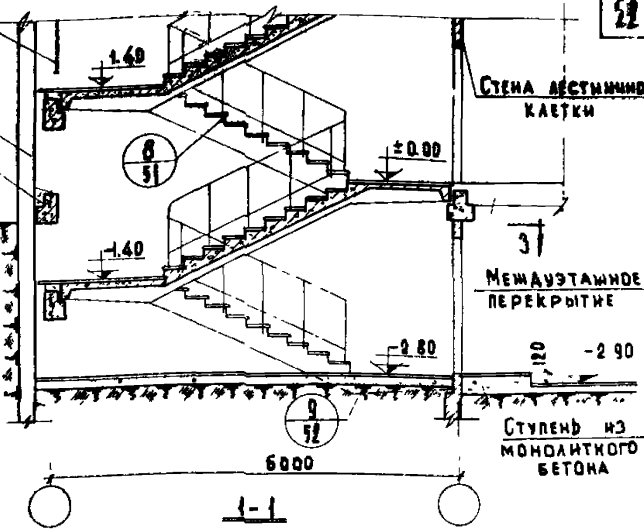
ЧЕРУШНАЯ
СТЕНА

УР. ЗЕМАН

СТЕНА ЛЕСТНИЧНОЙ
КАЕТКИ

МЕЖЭТАЖНОЕ
ПЕРЕКРЫТИЕ

СТУПЕНЬ ИЗ
МОНОЛИТНОГО
БЕТОНА



ПРИМЕЧАНИЯ:

Настоящий лист смотреть совместно с листом 4.

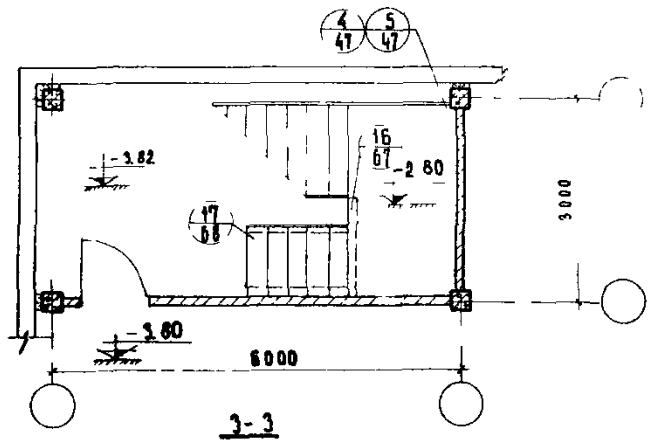
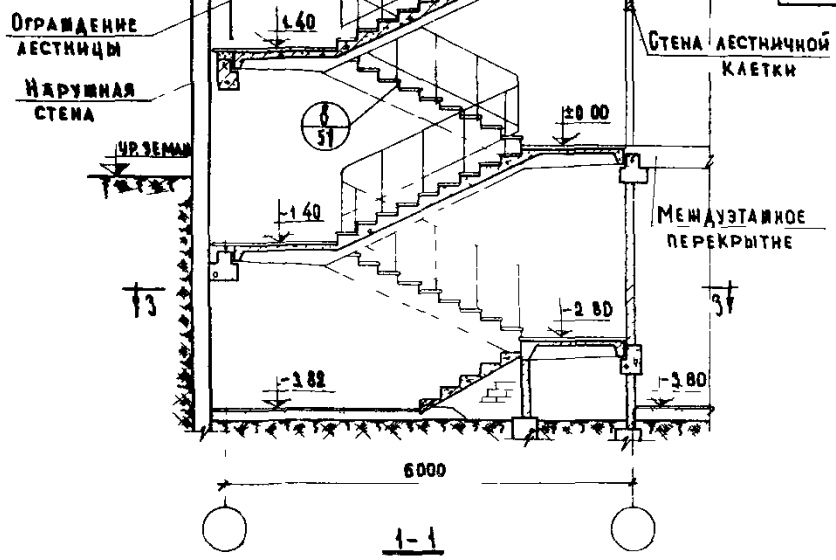
ДАТА		1. Р. С. А. В. В.	ПРОЕКТИРОВАЛ	К. С. А. В. В.	МАДОЯН
№ ДИ			ПРОСМОТРЕЛ	К. С. А. В. В.	
ВЗЛОМ			УТВЕРДИЛ	К. С. А. В. В.	
			ПРОЕКТИРОВАЛ	К. С. А. В. В.	
			ПРОСМОТРЕЛ	К. С. А. В. В.	
			УТВЕРДИЛ	К. С. А. В. В.	
			ПРОЕКТИРОВАЛ	К. С. А. В. В.	
			ПРОСМОТРЕЛ	К. С. А. В. В.	
			УТВЕРДИЛ	К. С. А. В. В.	
			ПРОЕКТИРОВАЛ	К. С. А. В. В.	
			ПРОСМОТРЕЛ	К. С. А. В. В.	
			УТВЕРДИЛ	К. С. А. В. В.	
			ПРОЕКТИРОВАЛ	К. С. А. В. В.	
			ПРОСМОТРЕЛ	К. С. А. В. В.	
			УТВЕРДИЛ	К. С. А. В. В.	
			ПРОЕКТИРОВАЛ	К. С. А. В. В.	
			ПРОСМОТРЕЛ	К. С. А. В. В.	
			УТВЕРДИЛ	К. С. А. В. В.	
			ПРОЕКТИРОВАЛ	К. С. А. В. В.	
			ПРОСМОТРЕЛ	К. С. А. В. В.	
			УТВЕРДИЛ	К. С. А. В. В.	
			ПРОЕКТИРОВАЛ	К. С. А. В. В.	
			ПРОСМОТРЕЛ	К. С. А. В. В.	
			УТВЕРДИЛ	К. С. А. В. В.	

ТД
1069

Первый этаж лестничной клетки при высоте этажа 4,2 м. и подвале глубиной 2,8 м. Вход с отметки ±0.00.

СЕРИЯ
2.250-1
ВПУСК ЛИСТ

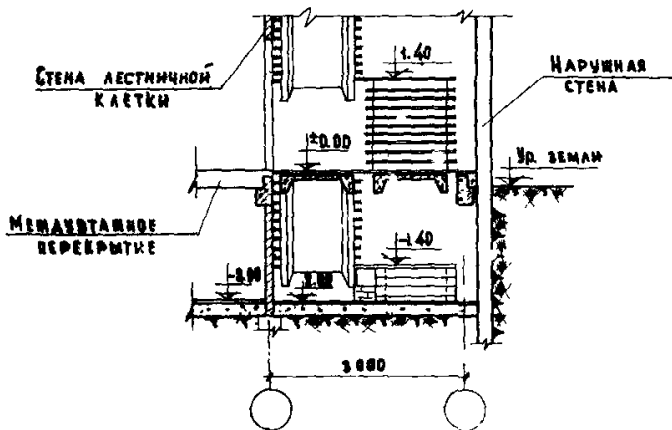
ИМЯ	ОТЧЕЧЕНИЕ	ФАМИЛИЯ	СТАТУС	ОБЪЕКТ	МЕСТО
И.И.И.	О.О.О.	Ф.Ф.Ф.	Инженер	Жилой дом	М. Минск
ИМЯ	ОТЧЕЧЕНИЕ	ФАМИЛИЯ	СТАТУС	ОБЪЕКТ	МЕСТО
И.И.И.	О.О.О.	Ф.Ф.Ф.	Инженер	Жилой дом	М. Минск



ПРИМЕЧАНИЕ

Настоящий лист смотреть совместно с листом 4

ТД 1969г.	Первый этаж лестничной клетки при высоте этажа 4,2 м и подвале глубиной 3,8 м Вход с отметки ±0.00 Разрез 1-1	Серия	2 250-1
		Выпуск	1
		Лист	10



2-2

ПРИМЕЧАНИЯ:

1. Настоящий лист смотреть совместно с листом 4.
2. Ограждения лестниц условно не показаны

ТА
1068

Первый этаж лестничной клетки при высоте этажа 4,2м и подвале рубаной 2,0м
Вход с отметки ±0.00.
ДАТФЛ 9-2

СЕРИЯ
2 250-1

ВЫПУСК I ЛИСТ 11

ЦЕНТ
ИЗДАТЕЛЬСТВО

ИЗДАТЕЛЬСТВО

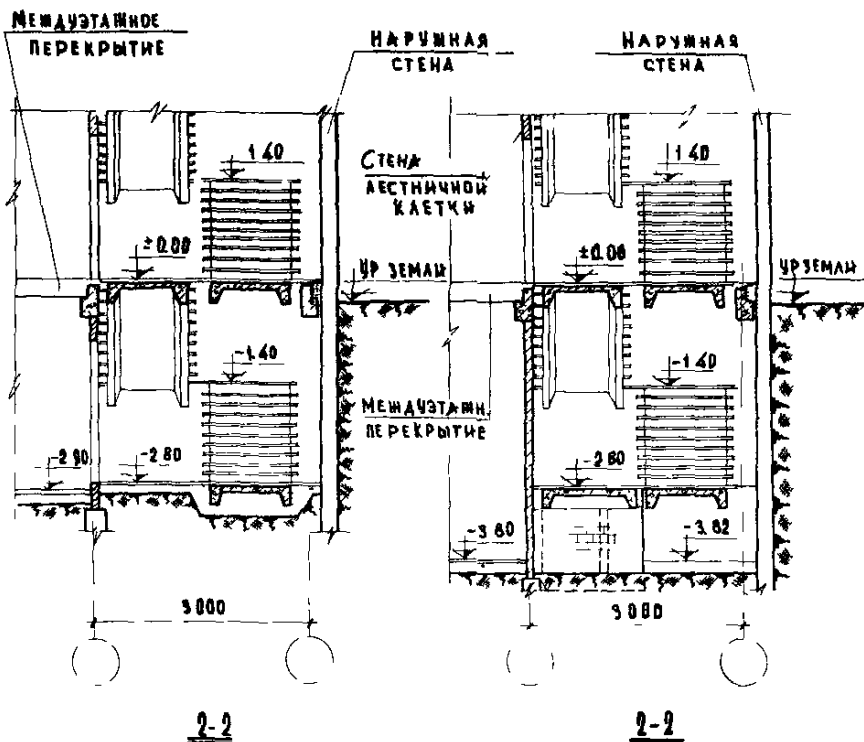
ИЗДАТЕЛЬСТВО

ИЗДАТЕЛЬСТВО

ИЗДАТЕЛЬСТВО

ИЗДАТЕЛЬСТВО

ИЗДАТЕЛЬСТВО



ПРИМЕЧАНИЯ

- 1 Настоящий лист смотреть совместно с листом 4
 2 Ограждения лестниц условно не показаны

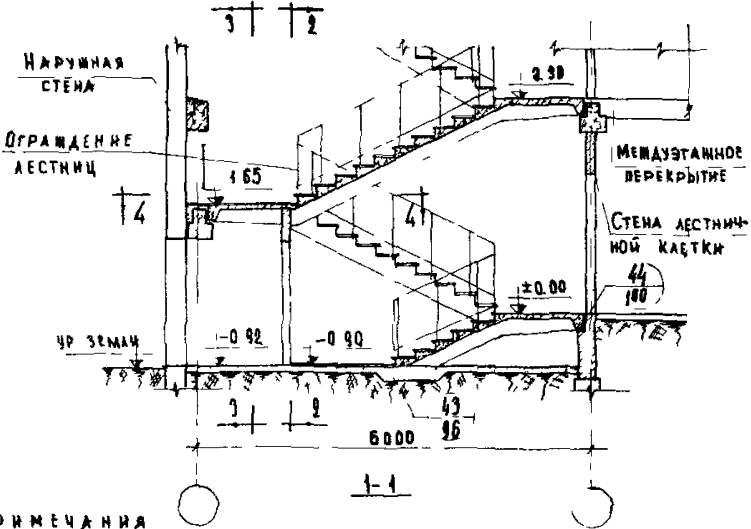
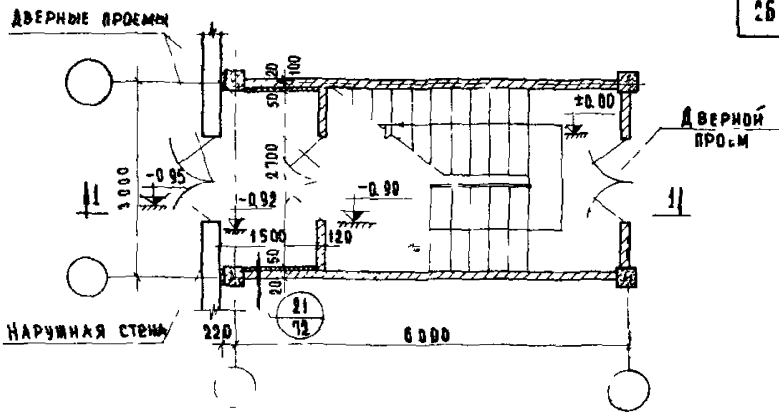
ТД

Первый этаж лестничной клетки при высоте этажа 4,2 м и подавале глубиной 2,9 и 3,8 м
 ВХОД С ОТМЕТКИ ±0.00
 РАЗРЕЗ 2-2

СЕРИЯ
 2 250-1

ВЫПУСК ЛИСТ
 I 12

1969г



ПРИМЕЧАНИЯ

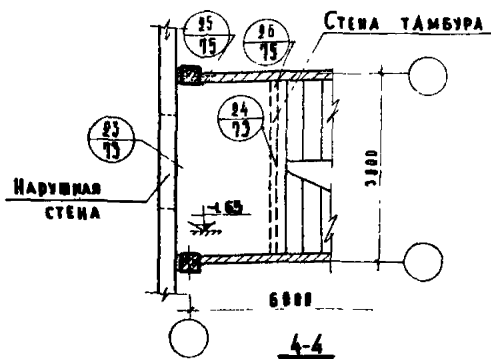
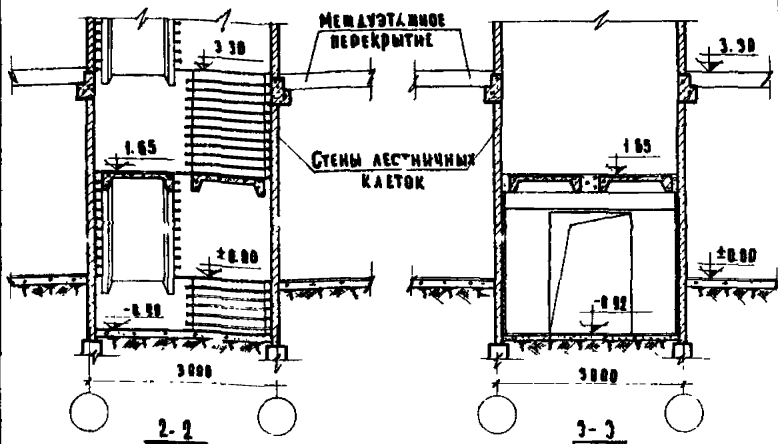
- 1 ДВЕРНЫЕ ПРОЕМЫ ПОКАЗАНЫ УСЛОВНО
- 2 РАЗРЕЗЫ 2-2, 3-3 И 4-4 СМ. ЛИСТ 14

ТД	ПЕРВЫЙ ЭТАЖ ЛЕСТНИЧНОЙ КЛЕТКИ ЗАДАНИИ БЕЗ ПОДВАЛА ПРИ ВЫСОТЕ ЭТАЖА 3 М РАЗМЕЩЕНИЕ ЛЕСТНИЦЫ ПЕРПЕНДИКУЛЯРНО НАРУЖНОЙ СТЕНЕ ВХОДА С ОТМЕТКИ -0,95 М	СЕРИЯ	2 250 1
		ВЫПУСК	ЛИСТ 1 13
1060.	МАРКИРОВОЧНЫЙ ПЛАН ЛЕСТНИЦЫ		

ИНВ. №
В. МАМОН

ТА ИЛИ ПО ИЛИ С ПРИМЕР Т Р К И Ч У
ИЛИ С ПРИМЕР Т Р К И Ч У
ИЛИ С ПРИМЕР Т Р К И Ч У

УЧЕТНЫХ ДАННЫХ

**ПРИМЕЧАНИЯ:**

1 Настоящий лист см совместно с листом 15.

2 Вращение лестниц на разрезах 2-2 и 3-3 условно не показано.

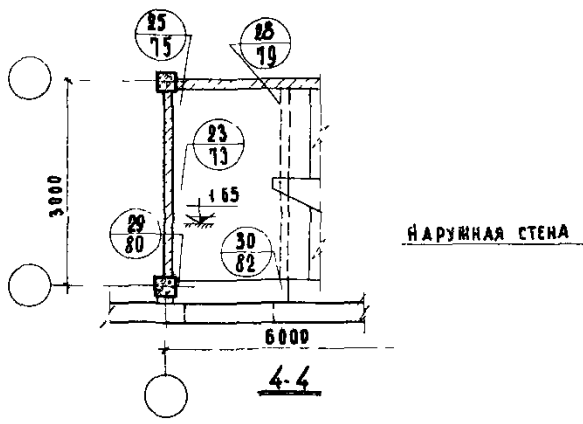
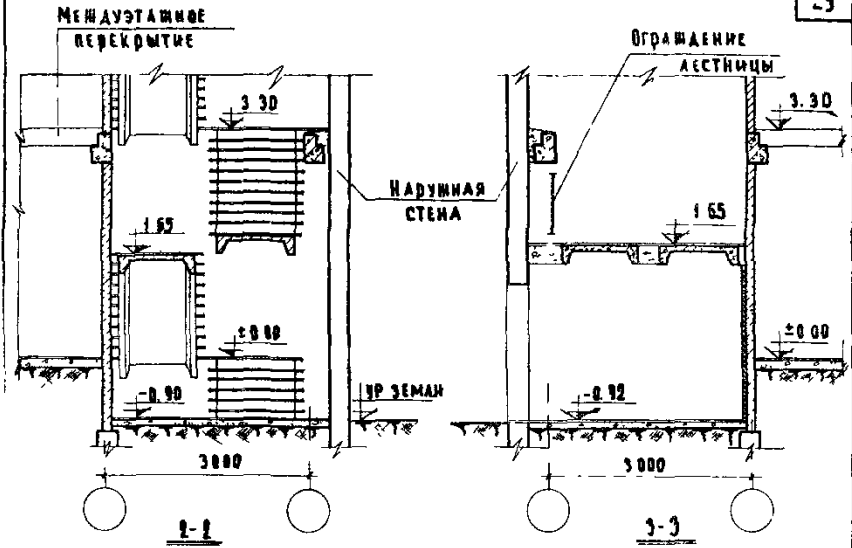
ТА

Первый этаж лестничной клеткой здания без подвала при высоте этажа 3,3 м. Размещение лестницы перпендикулярно наружной стене. Вход с отметки - 0,95 м.

СЕРИЯ
2 250-1

Выпуск 1 лист

1960.

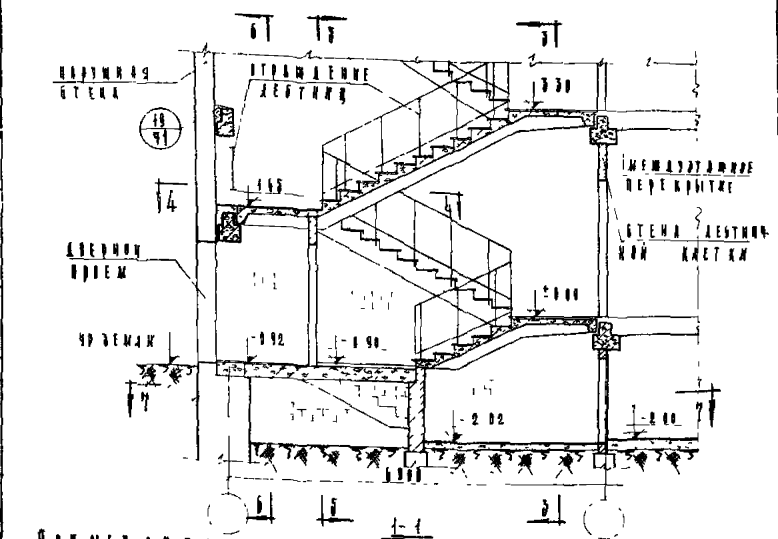
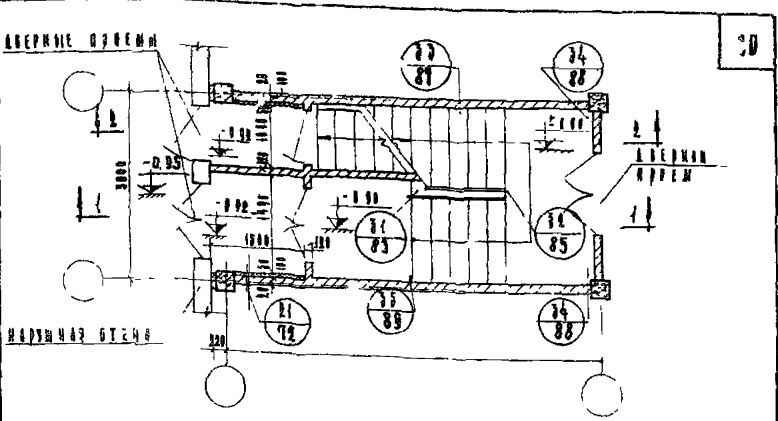


Примечания:

- 1 Настоящий лист см совместно с листом 15
- 2 Ограждения лестниц на разрезах 2-2 и 4-4 условно не показаны

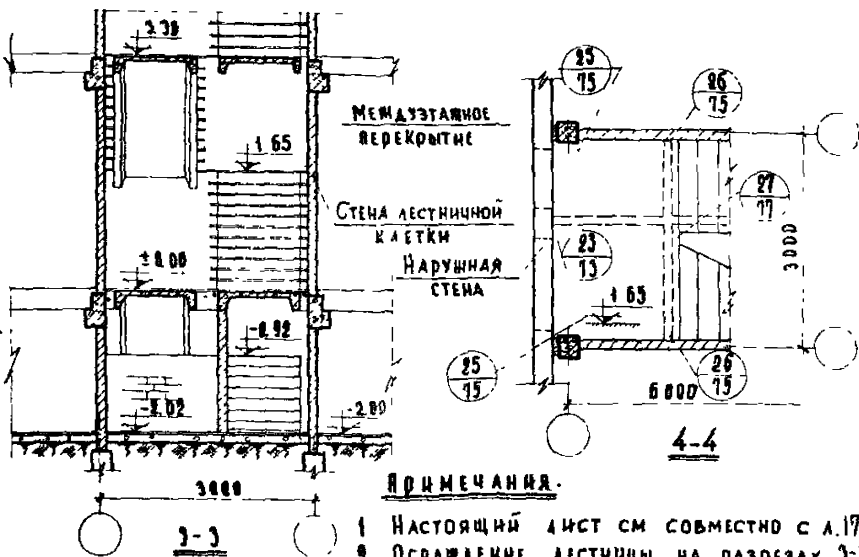
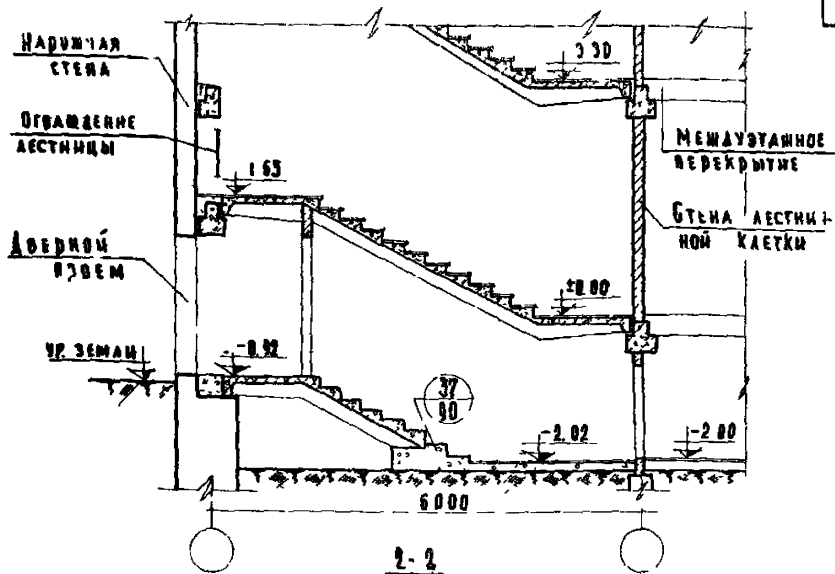
ТД 969г	Первый этаж лестничной клетки здания без подвала при высоте этажа 3,3 м. Размещение лестницы вдоль наружной стены. Вход с отметки - 0,95 м. Разрезы 2-2, 3-3 и 4-4	СЕРИЯ	2.250-1
		ВЫПУСК	ЛИСТ I 16

МАТЕРИАЛ	КОЛИЧЕСТВО	ОБЪЕМ РАБОТ	НАИМЕНОВАНИЕ РАБОТ	КОЛИЧЕСТВО	ОБЪЕМ РАБОТ
Деревянная	3,60	12	Пол	1,20	2,40
Деревянная	0,20	2	Пол	0,40	0,80
Деревянная	0,20	2	Пол	0,40	0,80
Деревянная	0,20	2	Пол	0,40	0,80
Деревянная	0,20	2	Пол	0,40	0,80
Деревянная	0,20	2	Пол	0,40	0,80
Деревянная	0,20	2	Пол	0,40	0,80
Деревянная	0,20	2	Пол	0,40	0,80
Деревянная	0,20	2	Пол	0,40	0,80
Деревянная	0,20	2	Пол	0,40	0,80



1. ВЕРХНИЙ ОТРЕМ ПО ВЫСОТЕ ПОДОБИТЬ К ПОДПОЛУ
 2. РАЗРЕЗ 2-2, 3-3 И 4-4 6М АНОТ 18
 3. РАЗРЕЗ 7-7, 6-6 И 7-7 6М. АНОТ 18

ТА	ПЕРЫШКИ НА ЛЕСТНИЧНОЙ КЛЕТКИ ИЛИ ВНЕШНЕ СТАЖИРОМ УСТАНОВКА СТОЛБОВ ИЛИ РАММЕННЫЕ ЛЕСТНИЦАМ ВЕРХНИЙ И ВНЕШНИЙ НАРУЖНОЙ СТЕНЕ ВХОДА В ОТДЕЛ - 0 90М	6 6 6 4	
		в 2 56-1	
1960г	МАКШИМОВИЧ НАМ ЛЕСТНИЦАМ.	ИЗЫСКАТЕЛЬ	АНОТ 18



ПРИМЕЧАНИЯ.

- 1 Настоящий лист см совместно с л. 17
- 2 Ограждение лестницы на разрезах 3-3 и 4-4 условно не показано

ТД

Первый этаж лестничной клетки при высоте этажа 3,3 м и высоте габаритной 2,0 м. Размещение лестницы перпендикулярно наружной стене входа с отметки - 0,85 м.

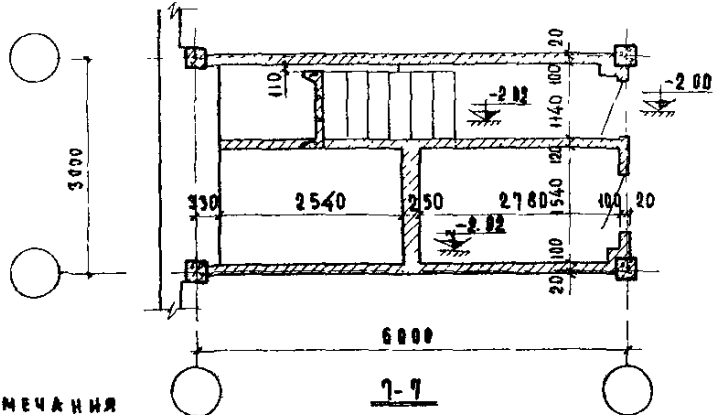
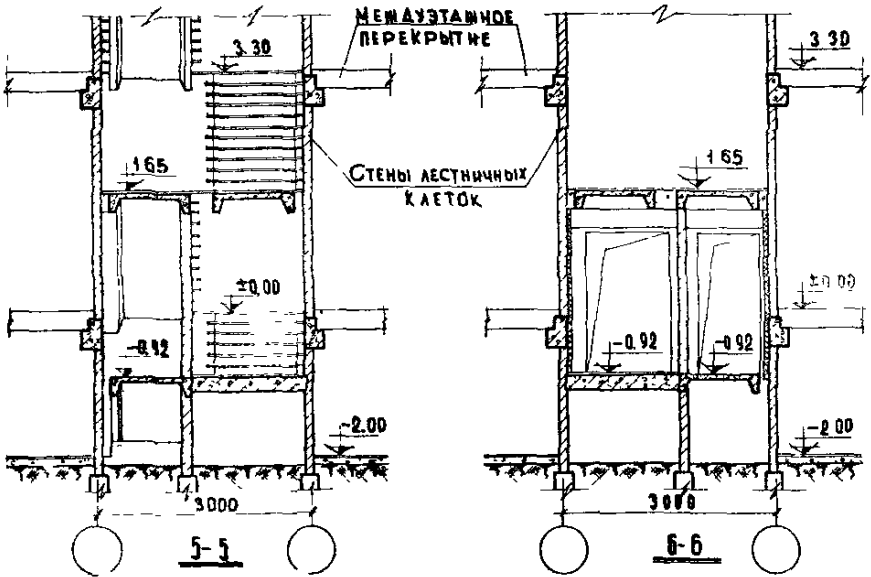
Разрезы 2-2, 3-3 и 4-4.

Серия
2.950-1

Выпуск
I

Лист
18

ДАТА	ИВВ №	ОЗНАЧ.
НАЧ. ОТДЕЛА	ПР. КОД	ПР. ВЕРН.
ТА ИИИ ДР. ТА	КАР. С. А. Н. В.	МА. А. О. Д. Н.
Д. Ч. Р. У. В. Я. И.	БА. Д. А. Ж. Е. Н. И. У.	
С. Т. И. И. В. Ч. Е. Р.		

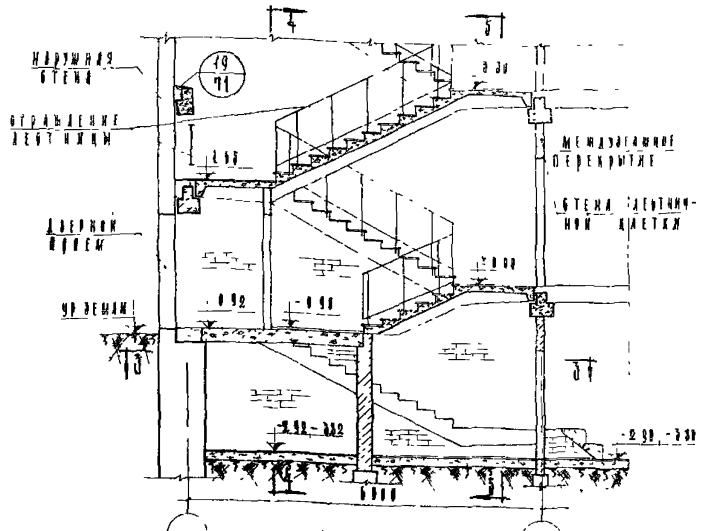
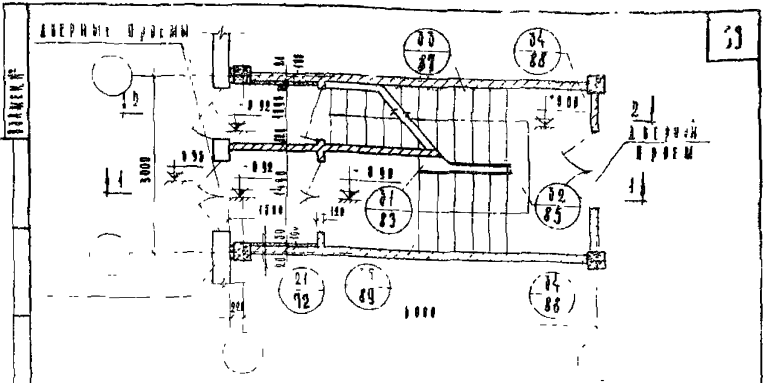


ПРИМЕЧАНИЯ

1. Настоящий лист см. совместно с листом 17.
2. Строительство лестницы на разрезе 5-5 условно не показано.

ЦЕНТ
ЗАДАНИЙ
УЧЕБНЫХ

ТД	ПЕРВЫЙ ЭТАЖ ЛЕСТНИЧНОЙ КАЕТОК ПРИ ВЫСОТЕ ЭТАЖА 3,3 М И ПОДАВАЛ ГЛУБИНОЙ 20 М. РАЗМЕЩЕНИЕ ЛЕСТНИЦЫ ПЕРПЕНДИКУЛЯРНО НАРУЖНОЙ СТЕНЕ ВХОДА С ОТСЧЕТКИ -0,95	СЕРИЯ
		2 250-1
1060	Разрезы 5-5, 6-6 и 7-7	ВЫПУСК
		ЛИСТ
		10



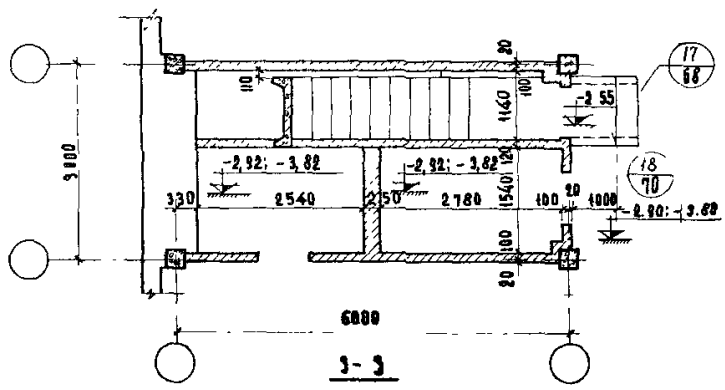
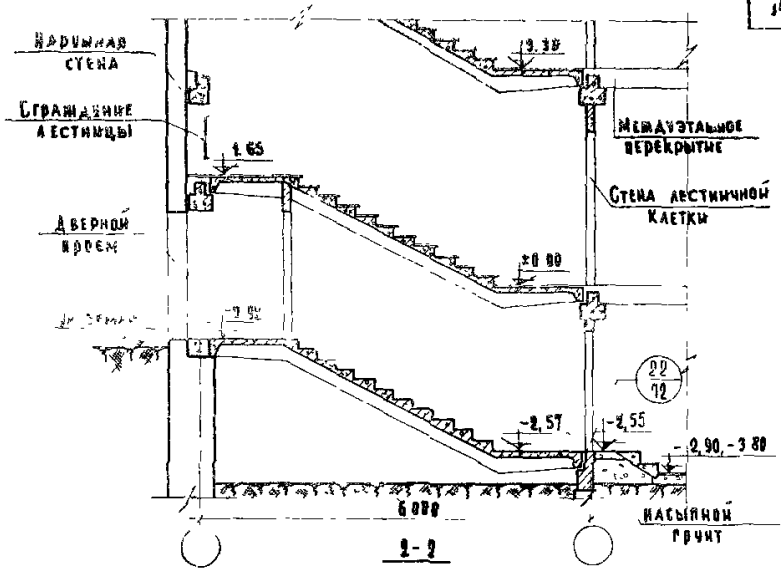
Примечания

1 Дверные проемы показаны условно
 в Разрезе 2-2 и 3-3 см. лист 21
 в Разрезе 4-4 условно показаны для здания в пределах габаритной 2м

ТД 1969г	Первый этаж лестничной клетки для одного этажа 2м и высота 2м разрывной 2м кан 2м Размещены лестничной перегородкой наружной стене входа отметки - в 0,9м Максимальный налн лестничной	2 250-1
		Лист 21

ЧЕРТЕЖ
 ЛАНИИ
 СТ. ИНЖЕНЕР
 ЛЕСОУЧИНЕ

КНР № 63/МЕР
 КАМЕНЬ ТА КИРПИЧ
 ДЕРЕВО
 БЕТОН
 МЕТАЛЛ



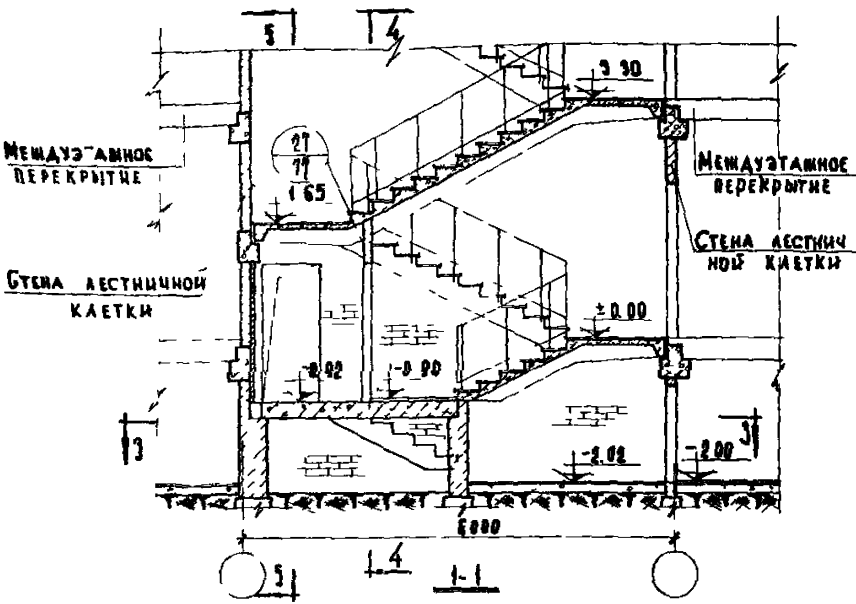
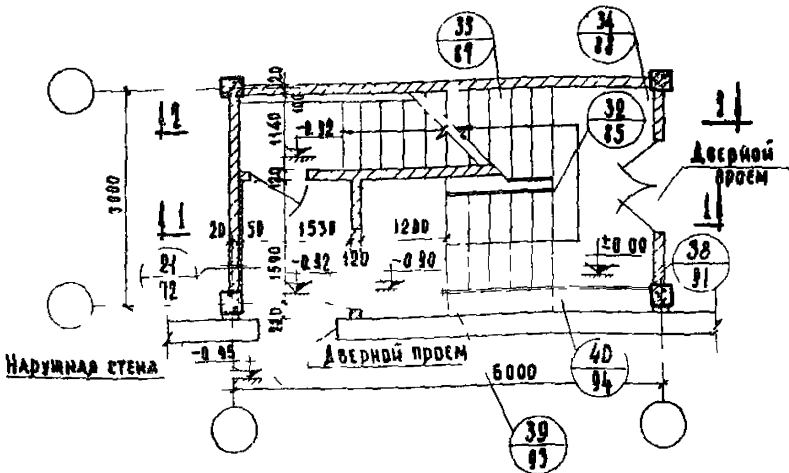
ПРИМЕЧАНИЕ:

Настоящий лист см совместно с листом 20.

УТВЕРЖДЕНО
 ЗАСЕДНИК
 КОЛЛЕГИИ

ТД	Первый этаж лестничной клетки при высоте этажа 3,30 м и провала глубиной 2,0 м или 3,8 м. Размещение лестниц перпендикулярно наружной стене. Вход с отм. - 0,05 м.	СЕРИЯ В. 950-1
	1969г	Выпуск 1

№ ПЛАН	№ ЭТАЖА	№ КОМ.	№ ДИВ.	№ ПЛАН	№ ЭТАЖА	№ КОМ.	№ ДИВ.
1369	1	1	1	1369	1	1	1

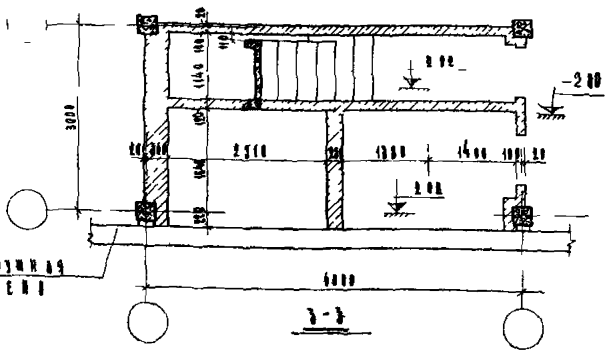
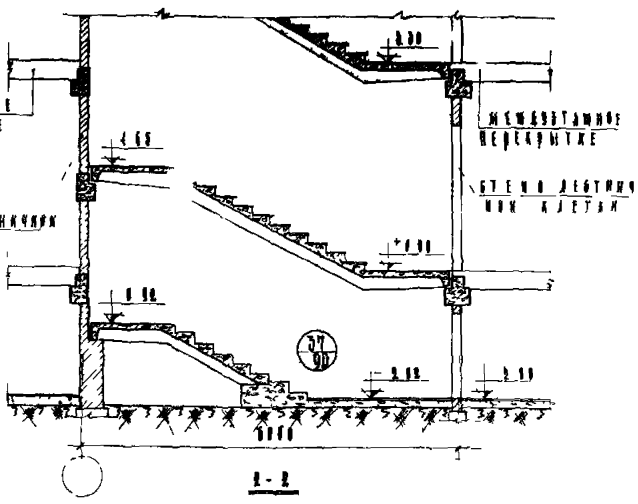


ПРИМЕЧАНИЯ

- 1 Дверные проемы показаны условно
- 2 Разрезы 2-2 и 3-3 см лист 24
Разрезы 4-4 и 5-5 см лист 25

ТД	Первый этаж лестничной клетки при высоте этажа 3,3 м и подвале глубиной 9 м. Размещение лестницы в подвале наружной стены входа с отметки - 0,95 м. Маркировочный план лестницы.	Серия	2 250 1
		Выпуск	1 лист 25
1969 г.			

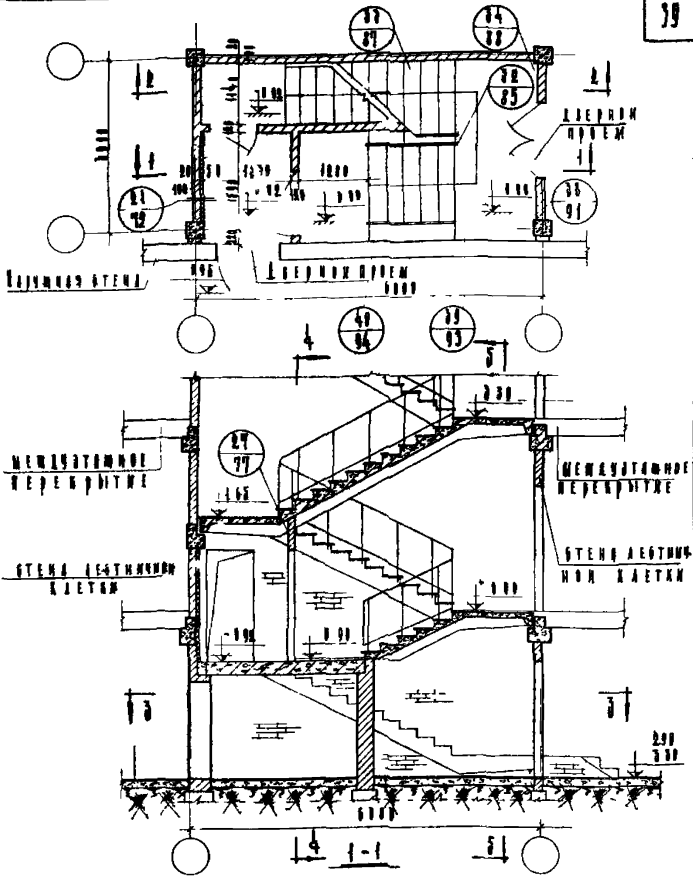
ЛИСТЫ
ЧУВШ
ЗНАКИ



КОММЕНТАРИЙ

ВЫСОКАЯ СТЕНА ЛЕСТНИЧНОЙ КАЯТКИ ПРИ ВЫСОТЕ ЭТАЖА 3,30 М И ПРИБЛИЖИТЕЛЬНО РАВНОМЕРНОМ РАСПРЕДЕЛЕНИИ НАГРУЗКИ ПО ПЛОЩАДИ ЭТАЖА ДОПУСКАЕТСЯ ПРИМЕНЕНИЕ СТЕНЫ ЛЕСТНИЧНОЙ КАЯТКИ ВЫСОТОЙ 2,2 М

1969г	ТД	ЛЕСНИЧНАЯ КАЯТКА ПРИ ВЫСОТЕ ЭТАЖА 3,30 М И ПРИБЛИЖИТЕЛЬНО РАВНОМЕРНОМ РАСПРЕДЕЛЕНИИ НАГРУЗКИ ПО ПЛОЩАДИ ЭТАЖА ДОПУСКАЕТСЯ ПРИМЕНЕНИЕ СТЕНЫ ЛЕСТНИЧНОЙ КАЯТКИ ВЫСОТОЙ 2,2 М	БЕРКА 2 250-1 ВЫСОКАЯ СТЕНА
-------	----	--	-----------------------------------

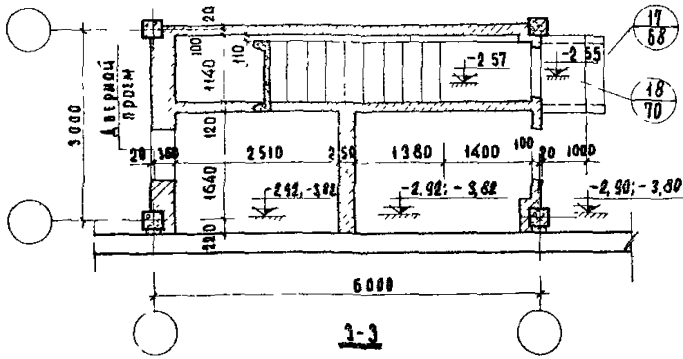
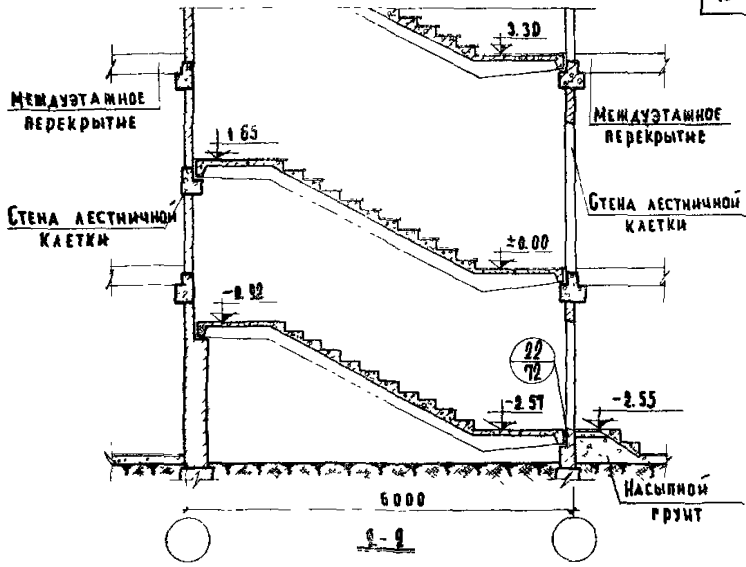


ПРИМЕЧАНИЯ

- 1 Дверные проемы покрашены масляно
- 2 Количество ступеней ступеней покрашено масляно
- 3 Работы для здания с подвалом глубиной 2,5 м
- 4 Разрезы 2-2 и 3-3 см лист 24, разрезы 4-4 и 5-5 см лист 25

ТА	Первый этаж лестничной клетки при высоте этажа 2,5 м в подвале глубиной 2,5 м или 2,8 м размещены лестницы с двух наружных стен с высотой 0,9 м и шириной 0,9 м	6 Е Р К Я
	Лестничная клетка - 0,9 м шириной и 0,9 м высотой	в 250 1
1060	Лист 24	Лист 25

ФАМИЛИЯ	ИМЯ	ОТЧЕЧНОЕ ИМЯ	СТАТУС	ОБРАЗОВАНИЕ
МАДОНА	СВ. Г. А. СОВАНД	Л. А. Т. А.	М. П. С. П.	С. Р. А. М. Е. Н.
ПРОФЕССИЯ	СПЕЦИАЛЬНОСТЬ	УЧЕБНО-ЗАДАНИЕ	ТЕМА	ТЕМА
Проверка	Визуаль	ЦЕННИК	САЛОН	САЛОН
Исполнитель	Проверка	Исполнитель	Исполнитель	Исполнитель
И. П. И. О. Ф.	И. П. И. О. Ф.	И. П. И. О. Ф.	И. П. И. О. Ф.	И. П. И. О. Ф.
И. П. И. О. Ф.	И. П. И. О. Ф.	И. П. И. О. Ф.	И. П. И. О. Ф.	И. П. И. О. Ф.
И. П. И. О. Ф.	И. П. И. О. Ф.	И. П. И. О. Ф.	И. П. И. О. Ф.	И. П. И. О. Ф.



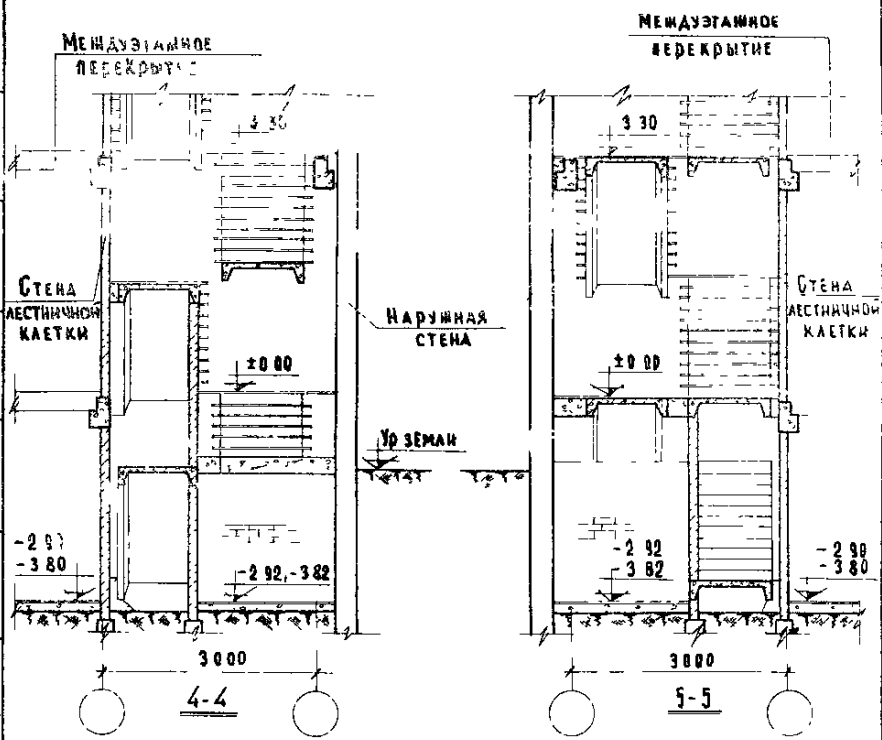
ПРИМЕЧАНИЕ:

Настоящий лист см. совместно с листом 26.

ТД
1969г.

Первый этаж лестничной клеткой при высоте этажа 3,3 м и подвале глубиной 2,9 м и 30 размещены лестничные входы наружной стены. Входы с отметки - 0,95 м.
Разрезы 2-2 и 3-3.

Серия
2 250-1
Выпуск
I
Лист
27



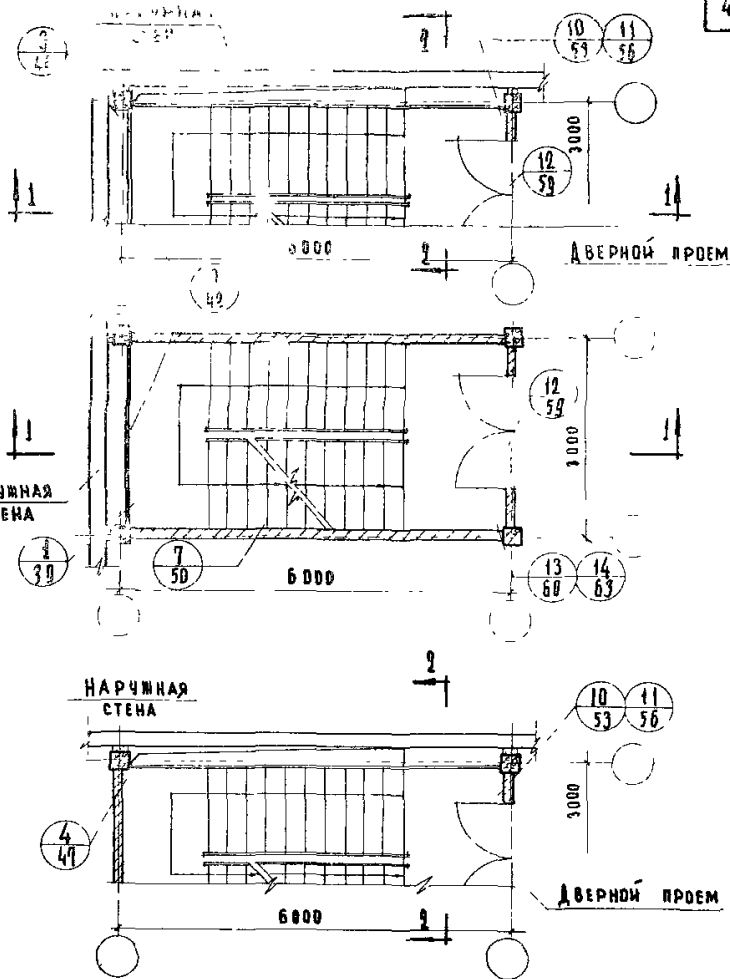
Примечания:

1. Настоящий лист см. совместно с листом 28
2. Ограждения лестниц условно не показаны.

ТА
1969г

Первый этаж лестничной клетки при высоте этажа 3,3 м и подвале глубиной 2,9 м или 3,8 м. Размещение лестничны вадь наружной стены. Вход с отметки - 0,92 м
Разрезы 4-4 и 5-5.

СЕРИЯ	
2 250-1	
ВЫПУСК	ЛИСТ
I	28



ПРИМЕЧАНИЯ:

1. ДВЕРНЫЕ ПРОЕМЫ ПОКАЗАНЫ УСЛОВНО.
2. ЛЕСТНИЦЫ С ПРАВЫМ ПОДЪЕМОМ РЕШАЮТСЯ АНАЛОГИЧНО
3. РАЗРЕЗЫ 1-1 И 2-2 СМ. ЛИСТ 30.

ТА
1969г

ТИПОВОЙ ЭТАЖ ЛЕСТНИЧНОЙ КЛЕТКИ ПРИ
ВЫСОТЕ ЭТАЖА 3,3 М
МАРКИРОВОЧНЫЕ ПЛАНЫ.

СЕРИЯ
2.250-1

ВЫПУСК I ЛИСТ 29

НАРУШНАЯ
СТЕНА

ОГРАЖДЕНИЕ
ЛЕСТНИЦЫ

СТЕНА ЛЕСТНИЧНОЙ
КАЕТКИ

МЕЖДУЭТАЖНОЕ
ПЕРЕКРЫТИЕ

19
71

8
51

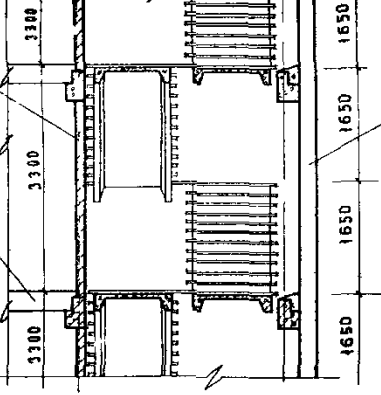
6 000

1-1

СТЕНА ЛЕСТНИЧНОЙ
КАЕТКИ

НАРУШНАЯ
СТЕНА

МЕЖДУЭТАЖНОЕ
ПЕРЕКРЫТИЕ



3 000

2-2

ПРИМЕЧАНИЯ:

- 1. НАСТОЯЩИЙ ЛИСТ СМОТРЕТЬ СОВМЕСТНО С ЛИСТОМ 29.
- 2. НА РАЗРЕЗЕ 2-2 ОГРАЖДЕНИЯ ЧЛОВОИ И. ПОКАЗАНЫ.

ЛИСТ
ЦИКЛ
ПЕНИЦТ

ТА
1969г

ТИПОВОЙ ЭТАЖ ЛЕСТНИЧНОЙ КАЕТКИ
ПРИ ВЫСОТЕ ЭТАЖА 3,3 м.
РАЗРЕЗЫ 1-1 И 2-2.

СЕРИЯ
2.250-1

ВЫПУСК
1 ЛИСТ
30

СОГЛАСОВАНО	ДАТА	САМУХАНОВА
	№№ №	ТРОФИНА
ВЗЛОЖЕН	№№ №	ТРОФИНА
	№№ №	ТРОФИНА
САМЫХ ЧЛЕНОВ	САМЫХ ЧЛЕНОВ	САМЫХ ЧЛЕНОВ
	САМЫХ ЧЛЕНОВ	САМЫХ ЧЛЕНОВ
САМЫХ ЧЛЕНОВ	САМЫХ ЧЛЕНОВ	САМЫХ ЧЛЕНОВ
	САМЫХ ЧЛЕНОВ	САМЫХ ЧЛЕНОВ

ДАТА
ИВ №
ВЗЛОМ

СОГЛАСОВАНО

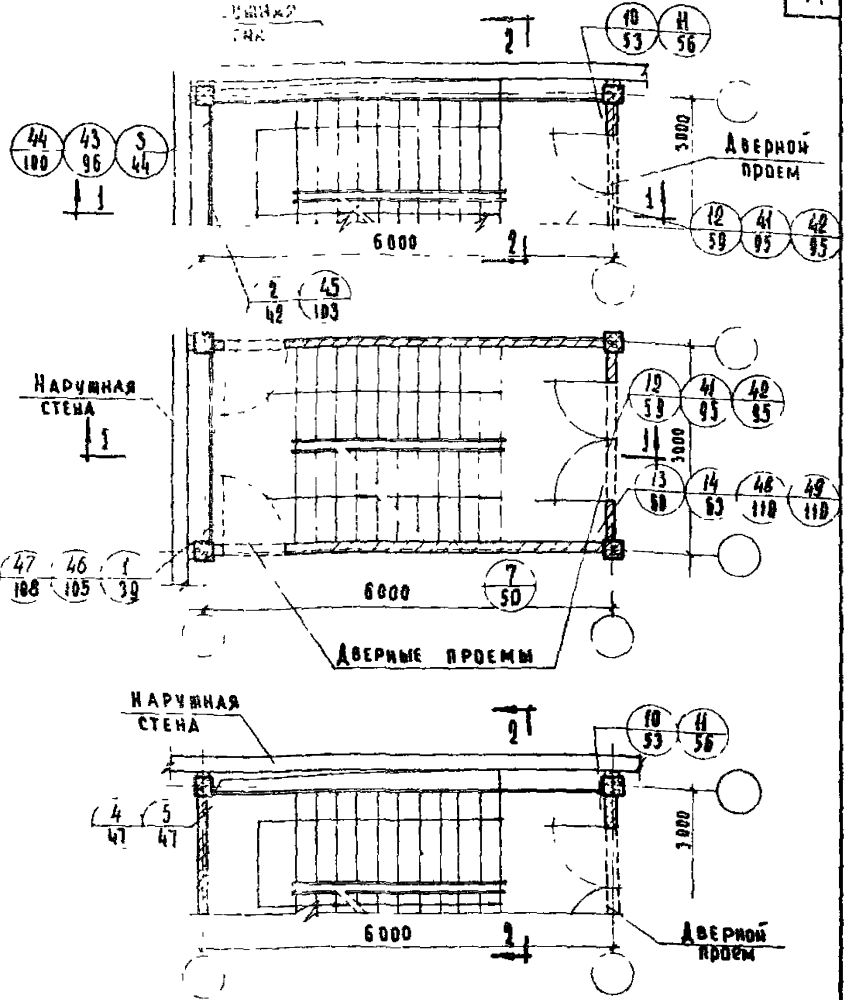
Баренцов
Геренана

УТВЕРЖДЕНО

МАИСТА
НАЧАЛЬНИК
ТАИШ ДРО
ОК СТРОИТЕ
СТ. НАЧЕВЕР

МАИСТА
НАЧАЛЬНИК
ТАИШ ДРО
ОК СТРОИТЕ
СТ. НАЧЕВЕР

МАИСТА
НАЧАЛЬНИК
ТАИШ ДРО
ОК СТРОИТЕ
СТ. НАЧЕВЕР



ПРИМЕЧАНИЯ

- 1 ДВЕРНЫЕ ПРОЕМЫ ПОКАЗАНЫ УСЛОВНО
- 2 ЛЕСТНИЦЫ С ПРАВЫМ ПОДЪЕМОМ РЕШАЮТСЯ АНАЛОГИЧНО.
- 3 РАЗРЕЗЫ 1-1 И 2-2 СМ. ЛИСТ 32

ПЕИНИП
УЧЕРВЫ ЗАДАНИ

ТА 1969	ТИПОВОЙ ЭТАЖ ЛЕСТНИЧНОЙ КЛЕТКИ ПРИ ВЫСОТЕ ЭТАЖА 4,2 М. МАРКИРОВочНЫЕ ПЛАНЫ.	СЕРИЯ 2.250-1
		ВЫПУСК ЛИСТ 1 31

ДАТА	№№ №	ВЗАМЕН
------	------	--------

--	--	--

ПЕРЕЧЕНЬ	ИЗМЕНЕНИЯ
----------	-----------

И. П. У. С. К. В. П. К. Р. О. В. Е. Р. Н. А.	
--	--

Г. А. И. И. Я. П. Т. А.	
-------------------------	--

Д. К. У. К. Л. Ю. П. О. В.	
----------------------------	--

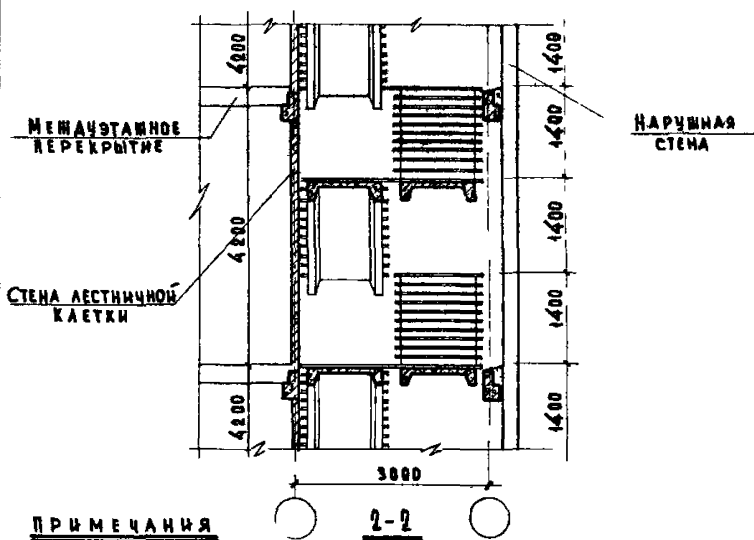
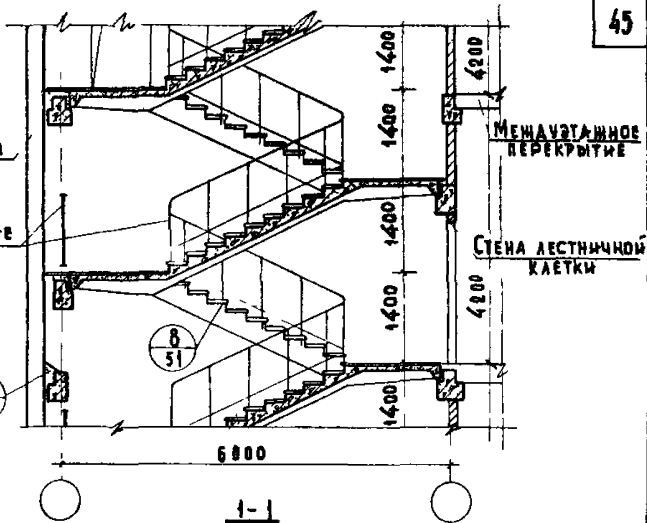
С. Т. И. В. Е. Р. Е. В.	
-------------------------	--

С. Т. И. В. Е. Р. Е. В.	
-------------------------	--

С. Т. И. В. Е. Р. Е. В.	
-------------------------	--

С. Т. И. В. Е. Р. Е. В.	
-------------------------	--

С. Т. И. В. Е. Р. Е. В.	
-------------------------	--

**ПРИМЕЧАНИЯ**

- 1 НАСТОЯЩИЙ ЛИСТ СМОТРЕТЬ СОВМЕСТНО С ЛИСТОМ 31
- 2 НА РАЗРЕЗЕ 2-2 ОГРАЖДЕНИЯ УСЛОВНО НЕ ПОКАЗАНЫ

ТД

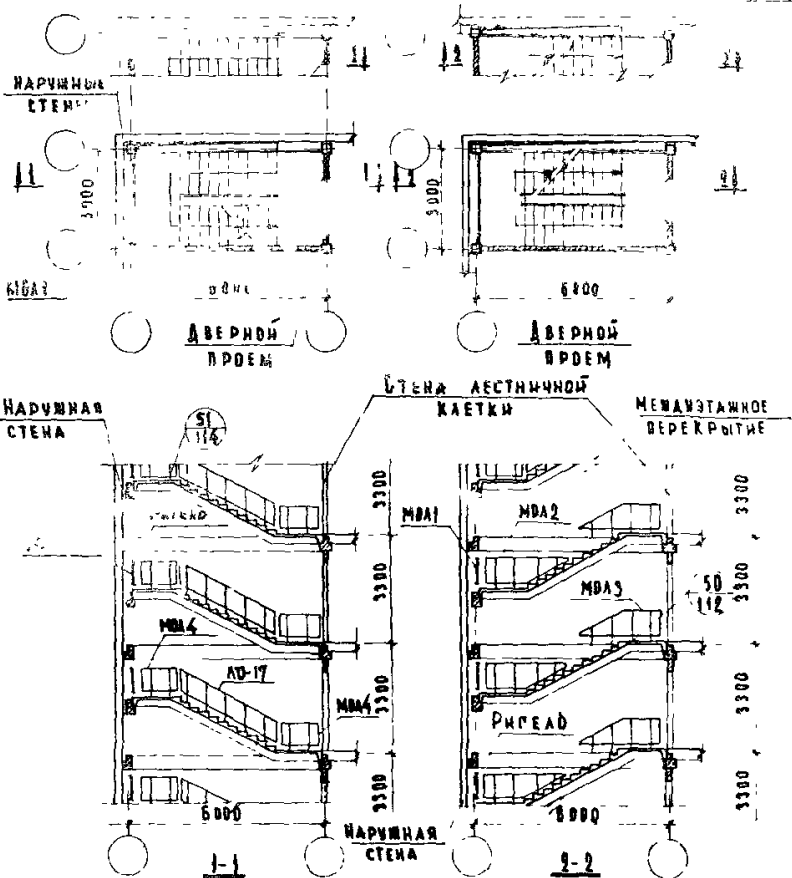
ТИПОВОЙ ЭТАЖ ЛЕСТНИЧНОЙ КАЕТКИ
 ПРИ ВЫСОТЕ ЭТАЖА 4,2 М
 РАЗРЕЗЫ 1-1 И 2-2

СЕРИЯ
 2.250-1

1969г.

ВЫПУСК I
 ЛИСТ 12

СГ ИЛИ ИТА НАИ ОБЛАСТ С ИЛИ ПОЛ ДУК. РУП СТ. ИЛИ ОИП	ВНУТРЕННИЙ СТ. УЧАСТОК	ИСПОЛНИТЕЛЬ	ДАТА
	ПРОХОД	Л. КОСОВ	ИД
СА ИЛИ ПОЛ ДУК. РУП СТ. ИЛИ ОИП	ВНЕШНЯЯ	ТЕМАТИКА	ВЗАИМ
М. А. О. Я. Н.			



ПРИМЕЧАНИЯ

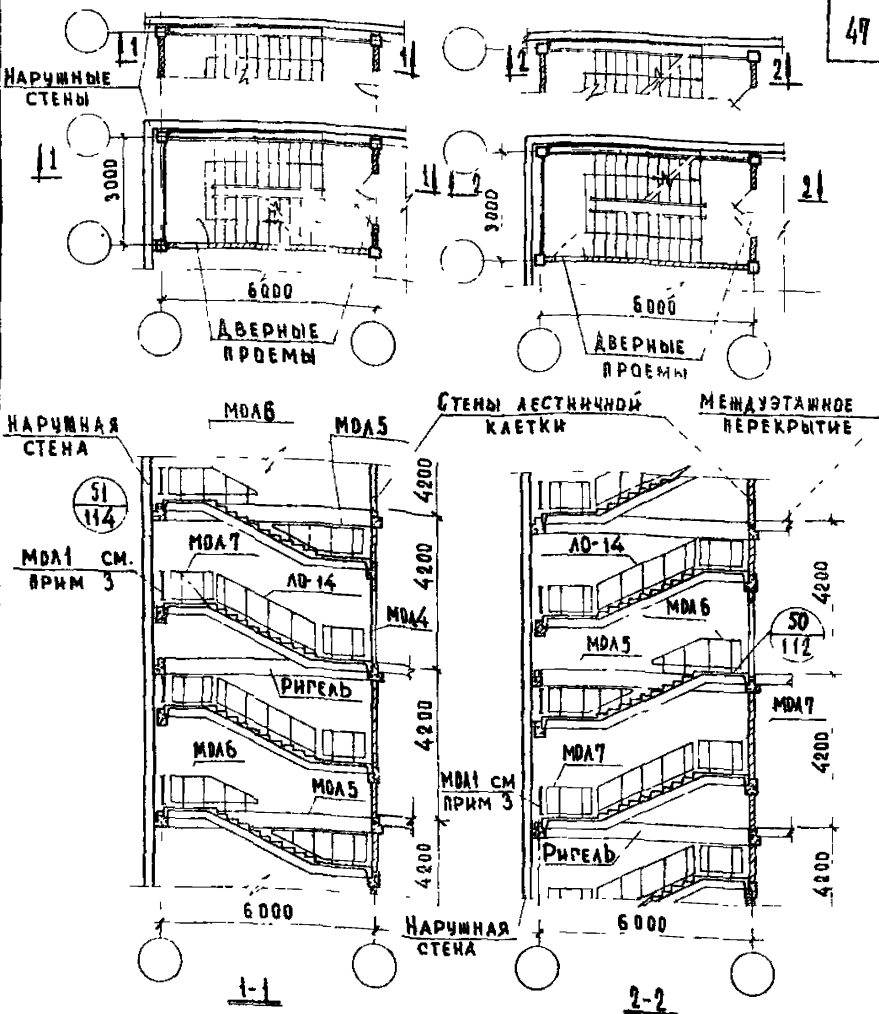
- 1 ДВЕРНЫЕ ПРОЕМЫ ВОКАЗАНЫ УСЛОВНО.
- 2 РАЗРЕЗЫ 1-1 И 2-2 УСЛОВНО ДАНЫ ТОЛЬКО ДЛЯ СЛУЧАЯ РАСПОЛОЖЕНИЯ ЛЕСТНИЧНОЙ КАЕТКИ В УГЛУ ЗДАНИЯ
- 3 КРЕПЛЕНИЕ МДА 1 СМ. ЛИСТ 40.

ЦЕНТ
УЧЕРНЫХ ЗАДАНИЙ

ТА
1969г

СХЕМА УСТРОЙСТВА ОГРАЖДЕНИЙ ЛЕСТНИЧНЫХ МАРШЕЙ И ПЛОЩАДОК У НАРУЖНЫХ СТЕН ЗДАНИЯ ПРИ ВЫСОТЕ ЭТАЖА 33М.

СЕРИЯ
2.250-1
ВЫПУСК
Г
ЛИСТ
33



ПРИМЕЧАНИЯ

- 1 ДВЕРНЫЕ ПРОЕМЫ ПОКАЗАНЫ УСЛОВНО
- 2 РАЗРЕЗЫ 1-1 И 2-2 УСЛОВНО ДАНЫ ТОЛЬКО ДЛЯ СЛУЧАЯ РАСПОЛОЖЕНИЯ ЛЕСТНИЧНОЙ КЛЕТКИ В УГЛУ ЗДАНИЯ
3. УКАЗАННОЕ ОГРАЖДЕНИЕ СТАВИТЬ ПРИ НАЛИЧИИ ОКОННОГО ПРОЕМА В НАРУЖНОЙ СТЕНЕ. КРЕПЛЕНИ МОД 1 СМ ЛИСТ 40.

ДАТА
Лист №
ВЗАИМ

СОГЛАСОВАНО

ВАСИЛОВА
ТЕРИНА

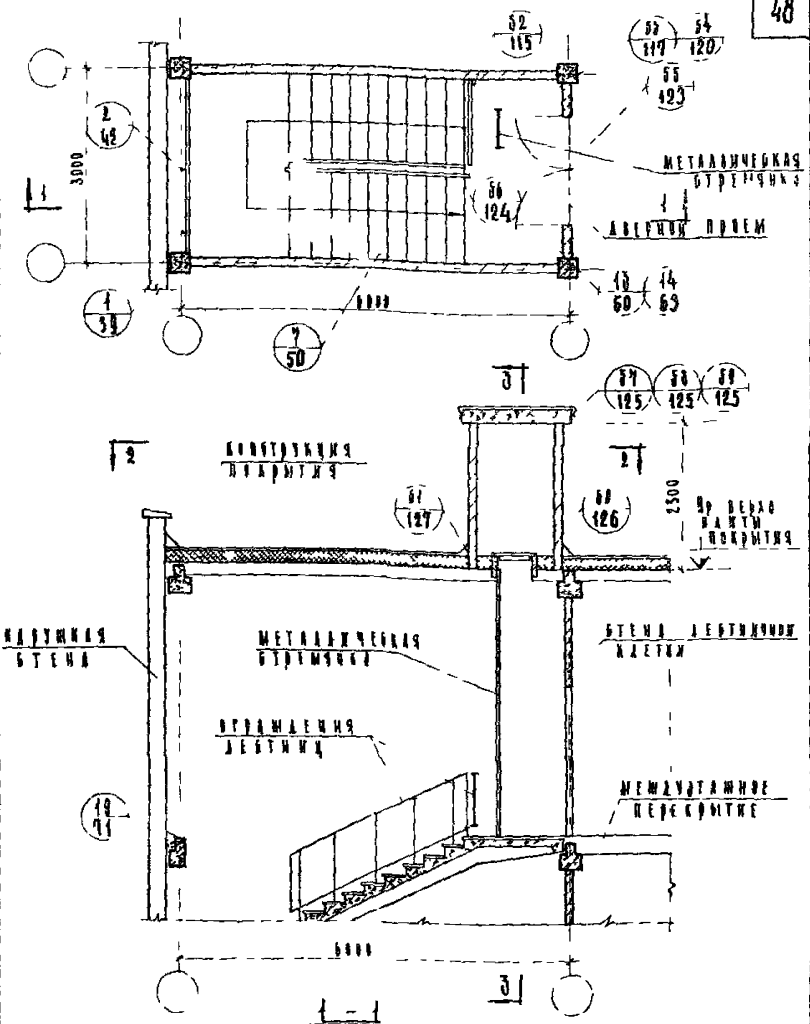
ШЕЛТЯКОВ
СТ. ТЕХНИК
С. ДЕКОВ
ПРОВЕРИЛ

КАМЕННИКОВ
КЛЕВАНОВ
М. ЛАДЯН

СТ. ИНЖЕНЕР

ЦНИИЭП
УЧЕБНЫХ ЗАДАНИЙ

ТД	СХЕМА УСТРОЙСТВА ОГРАЖДЕНИЙ ЛЕСТНИЧНЫХ МАРШЕЙ И ПЛОЩАДОК У НАРУЖНЫХ С. И. ЗДАНИЯ	СЕРИЯ 2 250-1
	1969г.	ПРИ ВЫСОТЕ ЭТАЖА 4,2 м.
		ВЫПУСК ЛИСТ 1 34



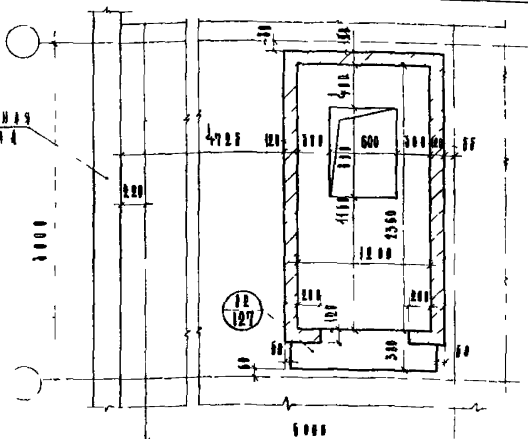
Примечания

1. Конструкция наружных стен, стен лестничной клетки, междуэтажных перекрытий и покрытий, показана условно в разрезе 2-2 и 3-3 см. лист 56

ТА	МАТЕРИАЛ	КОЛИЧЕСТВО	ЕДИНИЦЫ ИЗМЕРЕНИЯ	ОБЪЕМ РАБОТ
	БЕТОН			
	ЖЕЛТОСЫТЕЧНОЕ СТЕКЛО			
	БЕЛЫЙ ПЛАСТИК			
ДА	МАТЕРИАЛ	КОЛИЧЕСТВО	ЕДИНИЦЫ ИЗМЕРЕНИЯ	ОБЪЕМ РАБОТ
	БЕТОН			
	ЖЕЛТОСЫТЕЧНОЕ СТЕКЛО			
	БЕЛЫЙ ПЛАСТИК			
1969	МАТЕРИАЛ	КОЛИЧЕСТВО	ЕДИНИЦЫ ИЗМЕРЕНИЯ	ОБЪЕМ РАБОТ
	БЕТОН			
	ЖЕЛТОСЫТЕЧНОЕ СТЕКЛО			
	БЕЛЫЙ ПЛАСТИК			

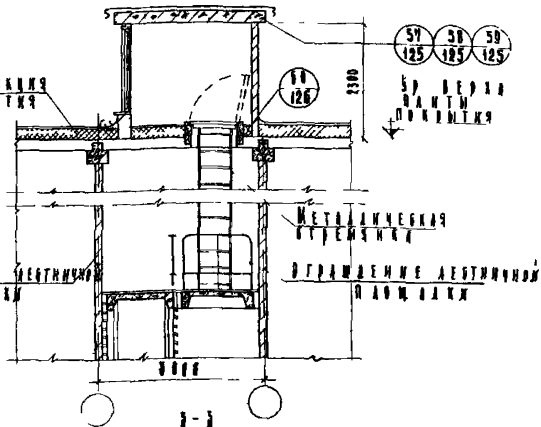
ТД	Верхний этаж, лестничной клетки при высоте этажа 2,4 м и 4 м в здании на этаж 3 внутригородских стен	СЕРИЯ	2 266 1
		ЛИСТЫ	1

НАРУЖНАЯ
СТЕНА



В-2

КОНСТРУКЦИЯ
ПОКРЫТИЯ



В-3

ПРИМЕЧАНИЕ

1. ЧИСТОТОВЫЙ ЛЮК 6М ОБУЩЕНО В ЛЮКОВЫЙ ЯЗЫК

ТД
1969

Верхний этаж лестничной клетки при высоте этажа 3,5м и 4,2м. Разработке этажных парадней у внутренних стен входы на кровлю. Разрезы В-2 и В-3.

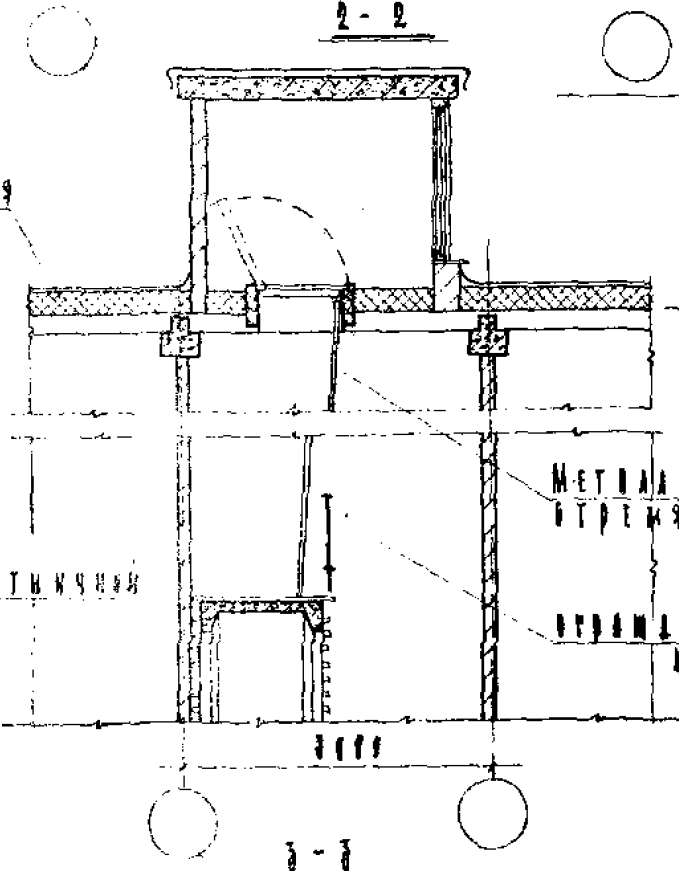
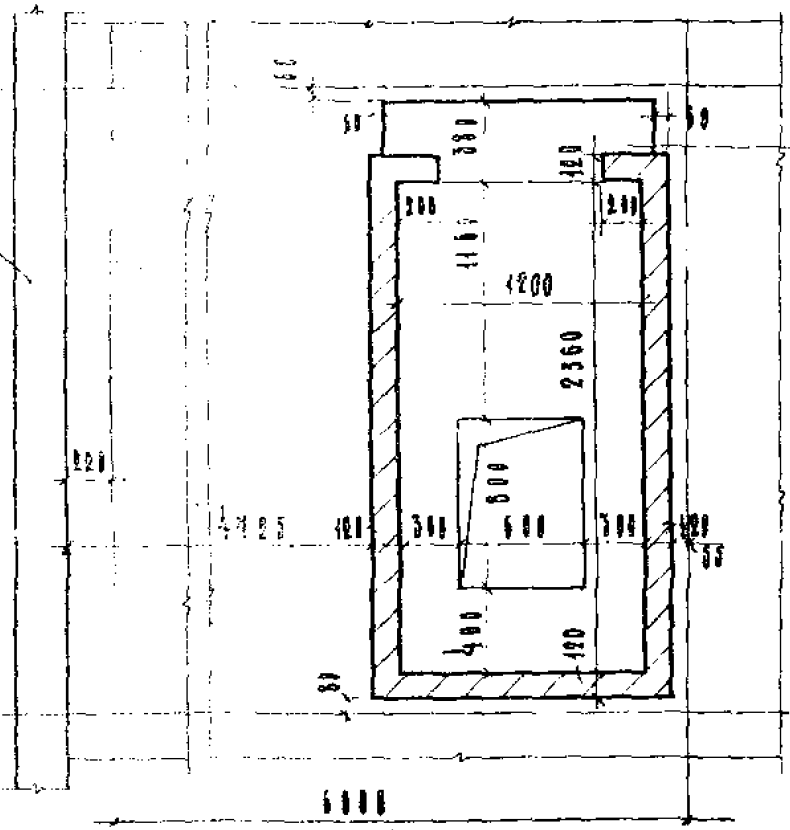
БЕРИЯ
В. В. В. 1
ВЫПУСК ЛЮК
3

НАРУЖНАЯ
СТЕНА

НАРУЖНАЯ
СТЕНА

2019

62
(27)



Конструкция
перекрытия

40 ВЕРХ
ПАНТИ
ПЕРЕКРЫТИЯ

Стена лестничной
клетки

Металлическая
конструкция

Устройство лестничного
марша

ПРИМЕЧАНИЕ:

1. Находящийся анот смотреть совместно с листом 50.

РАК ИЖОПТИ
РАК ТРОДОВ
СТ. ИЖМЕН
КРЕСИН
СПИЖИЖИ
МАДОА

ИЖИЖИ
УЧЕРНИЗ
СИКАЖИ
ИЖИЖИ

Т.Д.
1969г

Верхний этаж лестничной клетки при вхо-
де в этаж 4.0 м и при входе на этаж
у наружной стены Разрез 2-2 и 3-3

62
2. 2.50-1
ВЫПУСК ЛИСТ
38

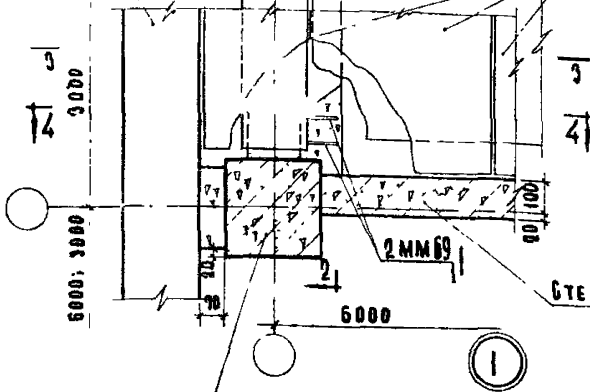
РИЗЕЛД

ЛЕСТНИЧНЫЙ МАРШ

52

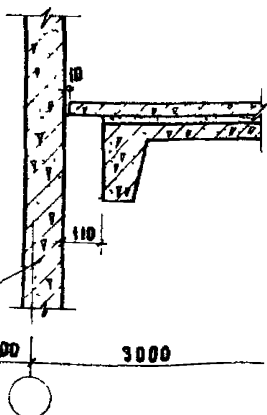
НАРУЖНАЯ
СТЕНА

НАКЛАДНЫЕ
ВРСТУПКИ



СТЕНА ЛЕСТНИЧНОЙ
КАЕТКИ

КОЛООНА



СТЕНА ЛЕСТНИЧНОЙ
КАЕТКИ

6000; 3000

3000

ПРИМЕЧАНИЯ:

1-1

1 РАЗРЕЗ 2-2 см. АИСТ 40 ; РАЗРЕЗЫ 3-3 и 4-4.
см. АИСТ 41.

СОГЛАСОВАНО

ПРОЕКТИРОВАН

ТАБЛИЦА

ЦЕННИК
ЧЕРТЕЖИ ЗАДАНИЙ

ТД

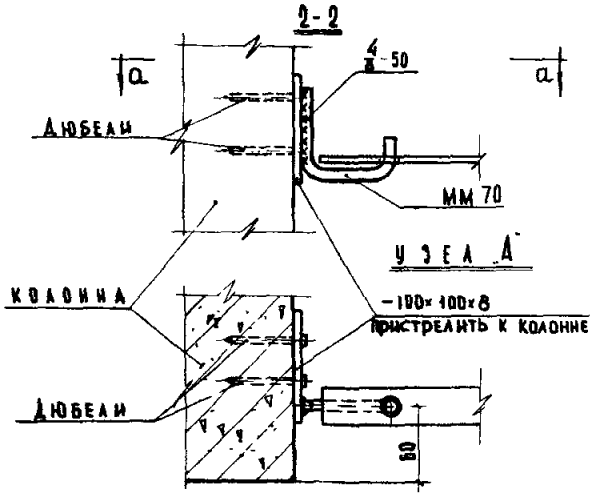
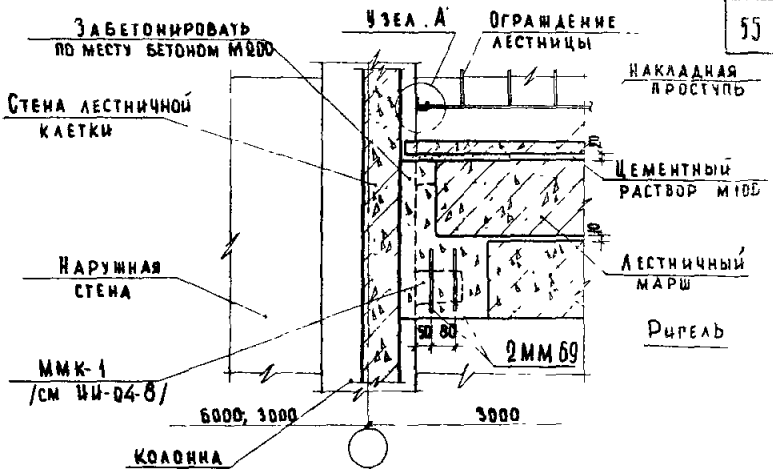
1969г

ДЕТАЛЬ

СЕРИЯ
2.250-1

ВЫПУСК
1 АИСТ
59

ОБЪЕМ



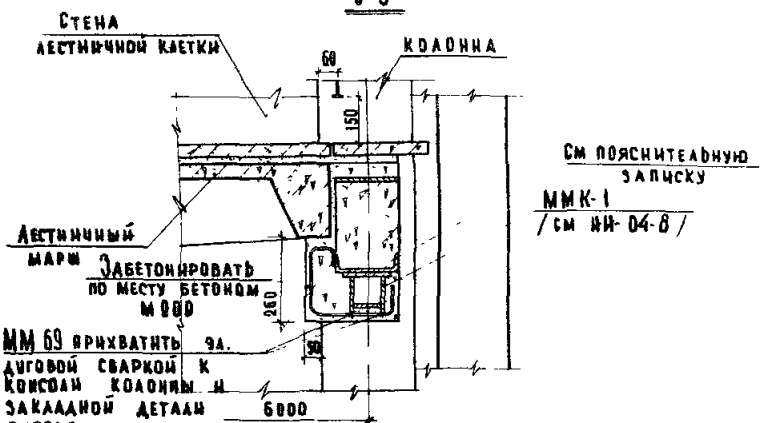
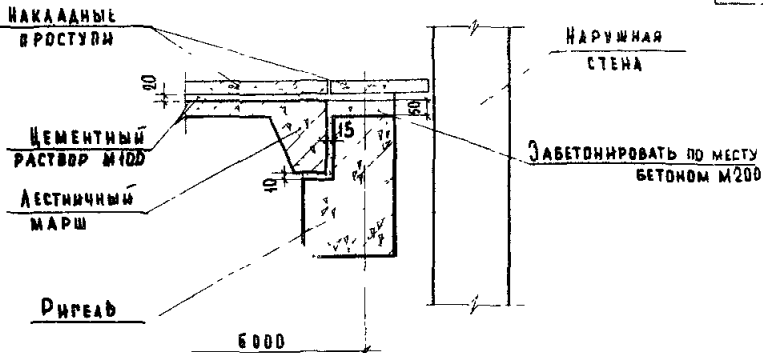
ПРИМЕЧАНИЕ а-а
 Настоящий лист смотреть совместно с листом 39.

ТД
 1969г.

ДЕТАЛЬ 1. РАЗРЕЗ 2-2. УЗЕЛ А.

СЕРИЯ
 В.250-1
 ВЫПУСК ЛИСТ

С.О.Г.А.С.О.В.А.Р.Д.	ДАТА	ИЗМ.№	ОЗНАЧ.
МАШИНЫ	ТЕХНИК	ПРОИЗВЕД.	ТЕРМИНА
МАШ.ОБЛАД.	МАШ.ОБЛАД.	КАБЕЛИ	САЛОННЫ
МАШ.ОБЛАД.	МАШ.ОБЛАД.	МАШ.ОБЛАД.	МАШ.ОБЛАД.



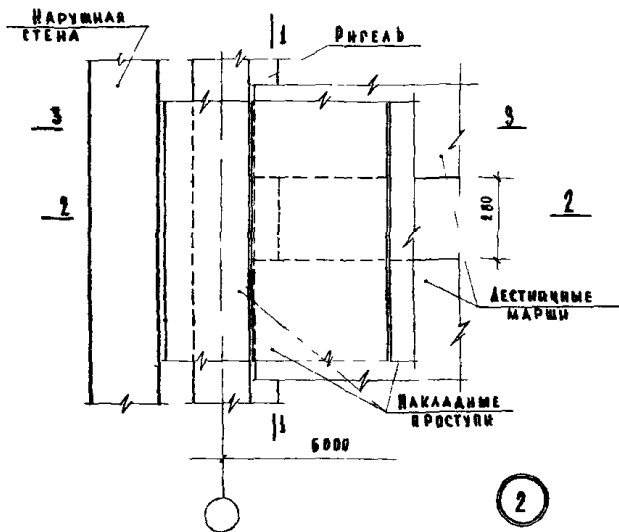
ПРИМЕЧАНИЕ:
 Настоящий лист смотреть совместно с листом 39.

ЦЕНИТ
 ЧУВШВИЗ ЗАДНИЙ

ТА

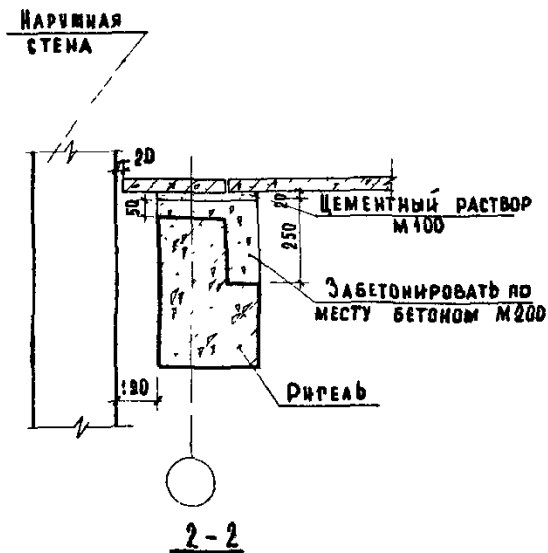
ДЕТАЛЬ 1. РАЗРЕЗЫ 3-3 И 4-4.

СЕРИЯ
 2.250-1
 ВЫПУСК 1 АИСТ
 41



ПРИМЕНЕНИЕ

СЕКЦИИ 1-1 и 2-2 см АИСТ 43
 СЕКЦИИ 3-3 см АИСТ 41



ПРИМЕЧАНИЕ

НАСТОЯЩИЙ ЛИСТ СМОТРЕТЬ СОВМЕСТНО С ЛИСТОМ 42.

ДАТА
ИВВ №
ВЗАМЕН

С. В. Г. А. С. У. В. А. И. К.

КАМУРЛАНОВА
ТЕРЕШНИКА

С. С. М.

ЛЕХНИК
ПРОБЕРНА

МЕДУНСКИИ
СРЕКОВ
ХАБАНОВ
БАЛАКВИНА
ТЕРЕШНИКА

ГАЙН И ТА
НАЧ ОТКАЛ
ГА ЧИИ ПРТА
ДУХ СЕРОВИ
СТ ИИИИИИИИ

ЦЕННИЙ
ЗАЩИТ
УБЕДИТ

ТД
1969

ДЕТАЛЬ 2. РАЗРЕЗЫ 1-1 И 2-2.

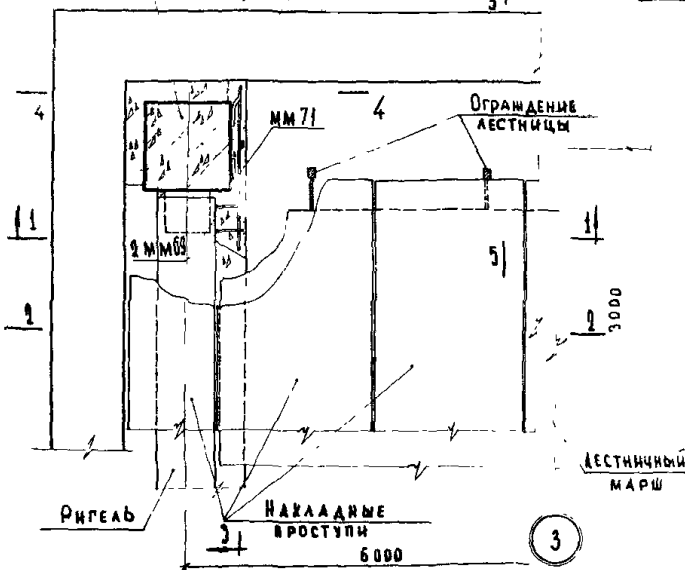
СЕРИЯ
2. 250-1

ВЫПУСК I ЛИСТ 43

КОЛОДЦА

НАРУЖНАЯ
СТЕНА

ОЗАМЕН



ЛЕСТНИЧНЫЙ
МАРШ

3

НАРУЖНАЯ
СТЕНА

ОГРАЖДЕНИЕ
ЛЕСТНИЦЫ

ЦЕМЕНТНЫЙ РАСТВОР М100

ЛЕСТНИЧНЫЙ
МАРШ

1-1

ПРИМЕЧАНИЯ:

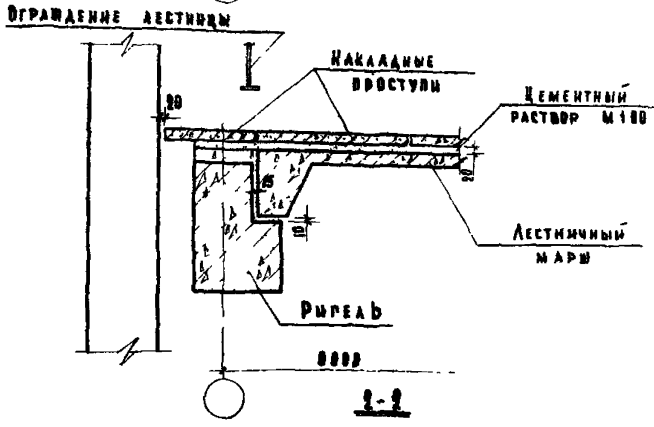
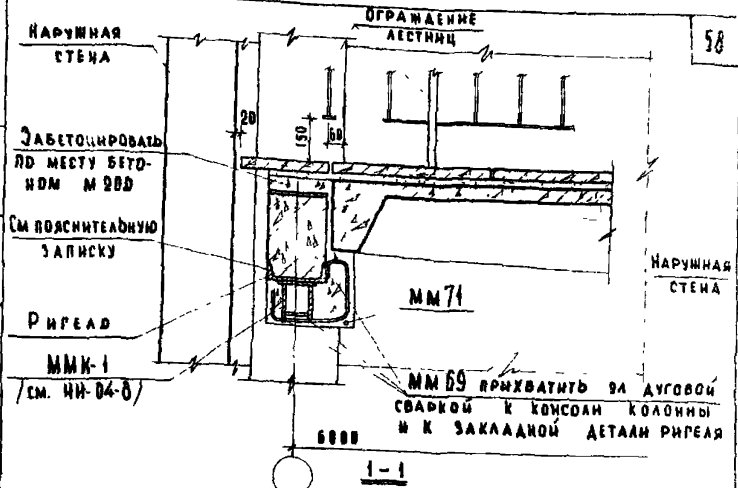
- 1. РАЗРЕЗЫ 1-1 И 2-2 см. лист 45.
- 2. РАЗРЕЗЫ 3-3 И 4-4 см. лист 46.

УЧЕТНАЯ ЗАДАЧА
СТ. ИЖИТЕЛЕВ

ТА
1989г.

ДЕТАЛЬ 3.

СЕРИЯ 2.250-1	
ВЫПУСК I	ЛИСТ 44



ПРИМЕЧАНИЕ:

Настоящий лист смотреть совместно с листом 44.

ИЗМ. №
ОБЪЕМ
НА ДАТУ
КАВАРОВ
ДУ. ГРИНД
С. ШИШЕВ

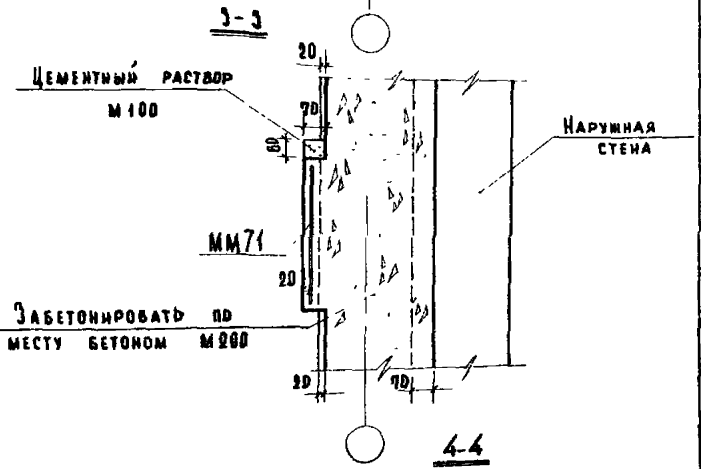
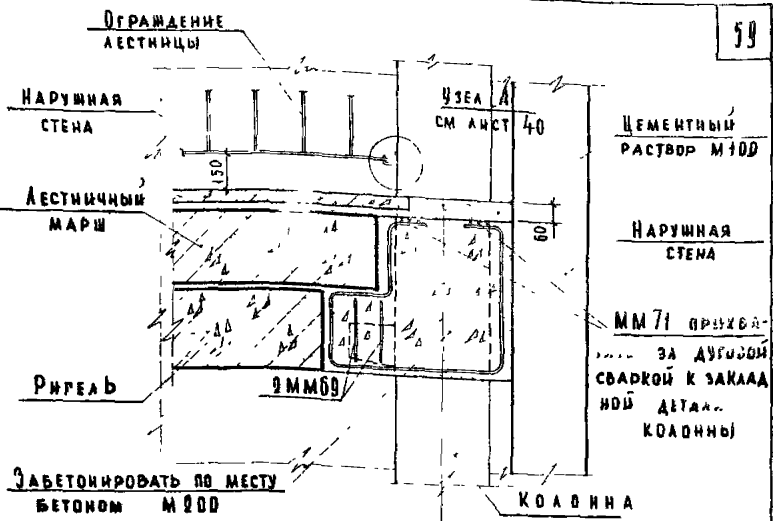
ЦЕНТРИ
УРОВНЕ ЗАДАИ

ТА
1969

ДЕТАЛЬ 3. РАЗРЕЗЫ 1-1 И 2-2.

СЕРИЯ
Р. 250-1
ВЫПУСК I ЛИСТ 45

ДАТЛ
 ИДЕ №
 ВЗАМЕН
 МАДОНА
 КАЛБАНОВ
 БАКАРНИНА
 ТЕРЕНТИНА
 КАЛБАНОВ
 БАКАРНИНА
 ТЕРЕНТИНА
 КАЛБАНОВ
 БАКАРНИНА
 ТЕРЕНТИНА



ПРИМЕЧАНИЕ:
 Настоящий лист смотреть совместно с листом 44.

ТД
 1969г

ДЕТАЛЬ 3. РАЗРЕЗЫ 3-3 и 4-4.

СЕРИЯ
 2 250-1
 ВЫПУСК I ЛИСТ 46

ДАТА
ИЗМ №
ВЗАМЕН

С О Р А С О В А Н И Е

В Р Ю Б Н А
Т Е Р Е Н Н А

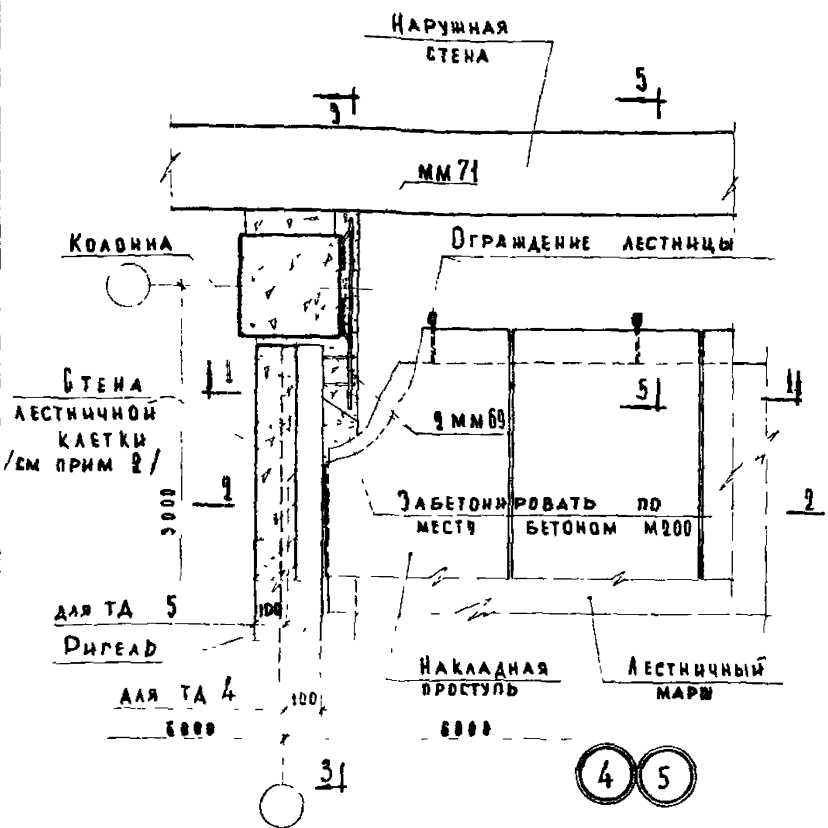
П л а н
С т е п е н н ы

Т Е С Т И Р
П Р О В Е Р Е Н И Я

И Л И И С П О Л Н Е Н И Е
Г Р Е К О В
Г А Б А Р И Т О В
П А Л А Т И В Н А
М А Д О В

И Л И И С П О Л Н Е Н И Е
М А Т Р И Ц
С А Р Я Д П Р О Т И
В Е К С О В П Р О Т И
С Т И М Е Н Е Р

Ц Е Н Т Р
У Ч Е Б Н ы



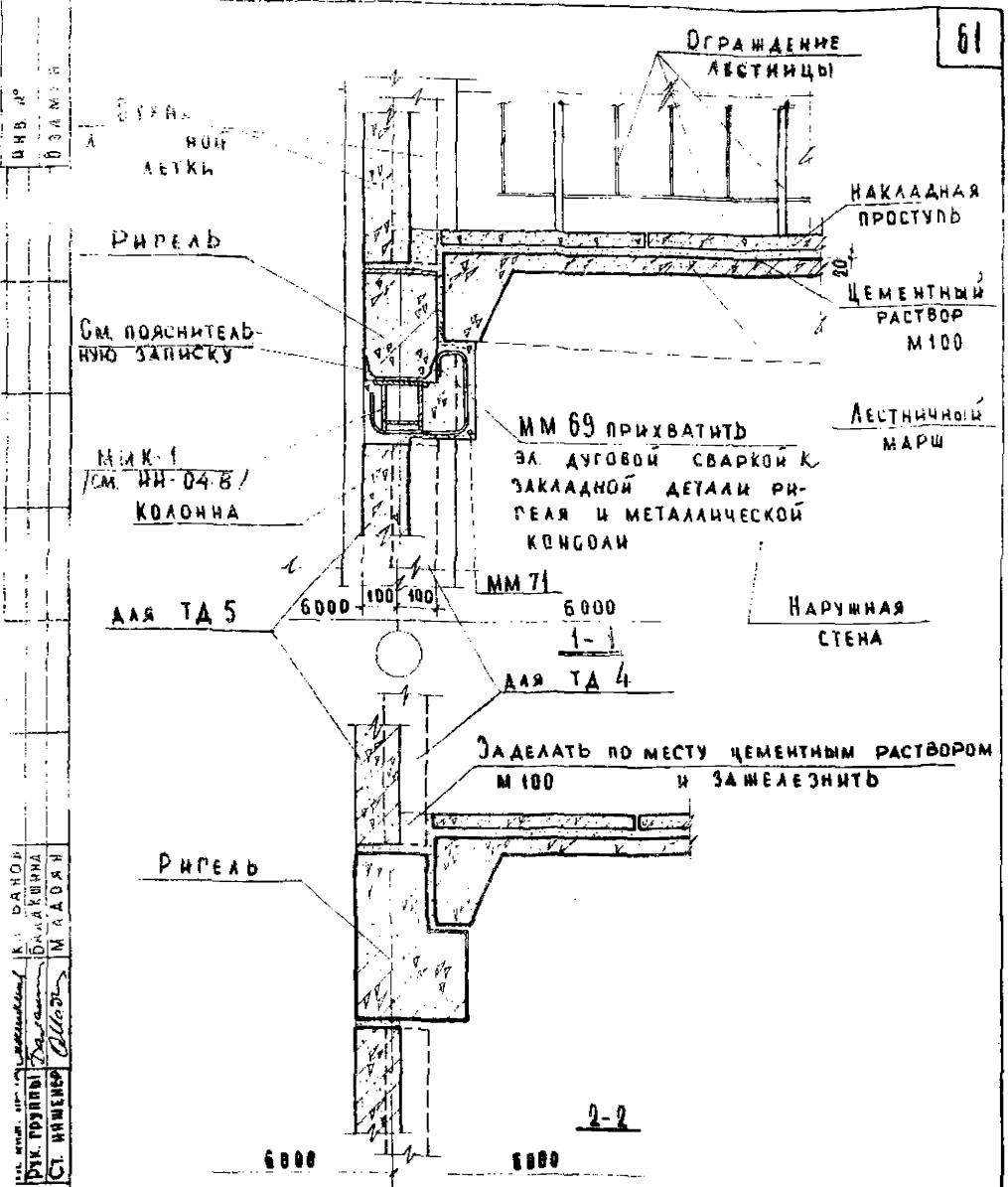
П Р И М Е Ч А Н И Я .

- 1 РАЗРЕЗЫ 1-1 И 2-2 СМ ЛИСТ 48 ; РАЗРЕЗЫ 3-3 И 5-5 СМ ЛИСТЫ 46, 45
- 2 ПРИВЯЗКА УКАЗАННОЙ СТЕНЫ В ПЛАНЕ ПО НАРУЖНОЙ ГРАНИ РИРЕЛЯ /ДЛЯ ТА 5 / ИЛИ ПО ВНУТРЕННЕЙ ГРАНИ РИРЕЛЯ /ДЛЯ ТА 4 / - НАЗНАЧАЕТСЯ ПРОЕКТОМ.

ТА
1969г.

Д Е Т А Л И 4 И 5.

С Е Р И Я
2.250-1
ВЫПУСК Л И С Т
1 47



СМ. ПОЯСНИТЕЛЬНУЮ ЗАПИСКУ

МАК-1
/СМ. ИИ-04.В/
КОЛОННА

ММ 69 ПРИХВАТИТЬ
ЗА ДУГОВОЙ СВАРКОЙ К
ЗАКАДНОЙ ДЕТАЛИ РИГЕЯ
И МЕТАЛЛИЧЕСКОЙ
КОЛОННЕ

АДЯ ТА 5

НАРУЖНАЯ
СТЕНА

ММ 71

АДЯ ТА 4

ЗАДЕЛАТЬ ПО МЕСТУ ЦЕМЕНТНЫМ РАСТВОРОМ
М100 И ЗАЖЕЛЕЗНИТЬ

РИГЕЛЬ

ПРИМЕЧАНИЕ:

НАСТОЯЩИЙ ЛИСТ СМОТРЕТЬ СОВМЕСТНО С ЛИСТОМ 47

К.С. ДАРОН
 БАЛАНШИНА
 М.А.О.Я.
 ДИК. ГОУРЛОВ
 СТ. НАЧЕЛЬНИК
 1969г.

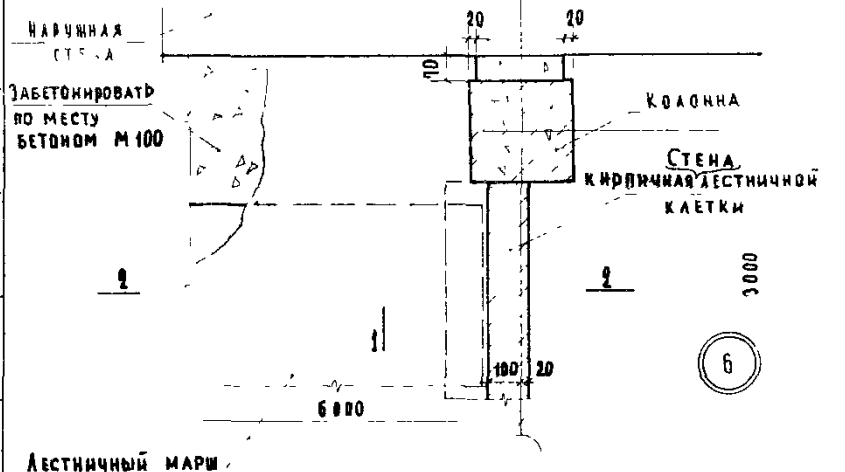
УЧЕБНЫХ ЗАДАНИЙ

ТА
1969г.

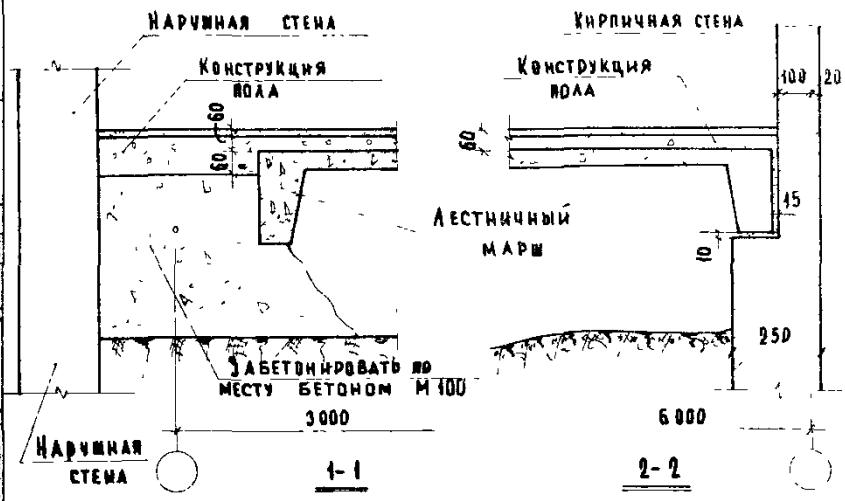
ДЕТАЛИ 4 И 5 РАЗРЕЗЫ 1-1 И 2-2.

СЕРИЯ	2.250-1
ВЫПУСК I	ЛИСТ 48

МЛД N
ВРАМЕН



ДЛЯ ГРУППЫ
СТ. ИНЖЕНЕР
БЛАЖЕННИК
МАЛОДИ



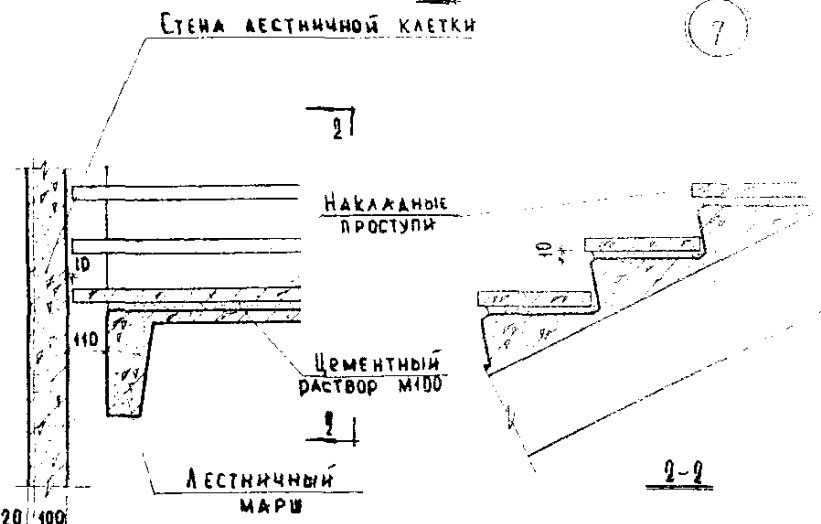
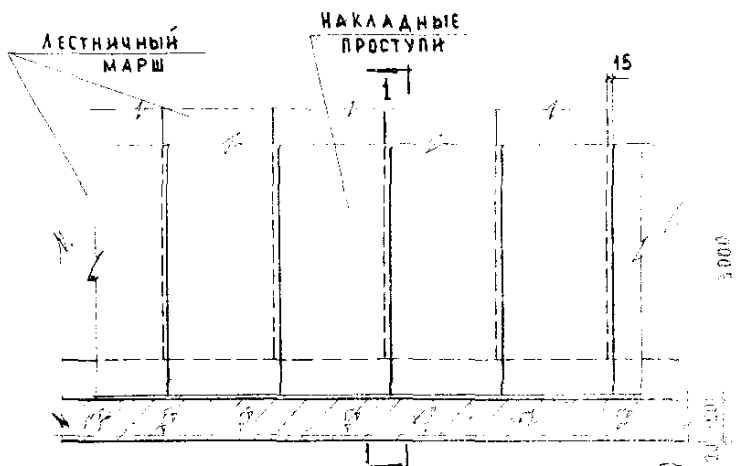
УСТРОЙСТВО
ЗАМЕР

ТД
1969г.

ДЕТАЛЬ 6.

СЕРИЯ 2.250-1	
ВЫПУСК I	ЛИСТ 49

ЦЕНТ УЧЕБНЫХ ЗАДАНИЙ	Т. ВНИ. И-1А НАЧ. ЦЕНТРА Г. А. ИВ. ПРИ ДИР. ЦЕНТРА С. ИВ. ИВ.	ЦЕЛЮЩИЙ ПР. К. В. А. В. ИВ. П. В. ИВ.	МАШИНИСТ П. В. ИВ. П. В. ИВ.	ПОДПИСЬ П. В. ИВ.	ПОДПИСЬ П. В. ИВ.	С. Д. А. С. О. В. А. Н. Д. П. В. ИВ.	ДАТА ИВ. № В. З. А. М. Е. Н.

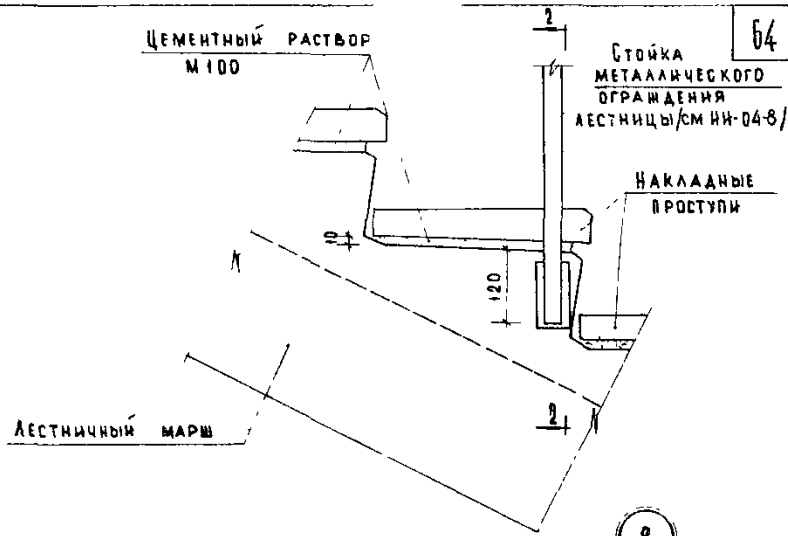


ТД
1969г.

ДЕТАЛЬ 7.

СЕРИЯ
2.250-1
ВЫПУСК
1
ЛИСТ
50

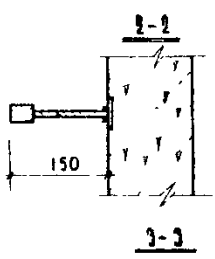
СТОЙКА
МЕТАЛЛИЧЕСКОГО
ОГРАЖДЕНИЯ
ЛЕСТНИЦЫ/СМ ИИ-04-8/



8



- ПРИМЕЧАНИЯ**
- 1 НАКЛАДНЫЕ ПРОСТУПИ УКАЛДЫВАЮТСЯ НА ЦЕМЕНТНОМ РАСТВОРЕ ПОСЛЕ МОНТАЖА ОГРАЖДЕНИЯ ЛЕСТНИЦЫ.
 - 2 СВАРКУ ПРОИЗВОДИТЬ ЭЛЕКТРОДАМИ ТИПА Э-42.



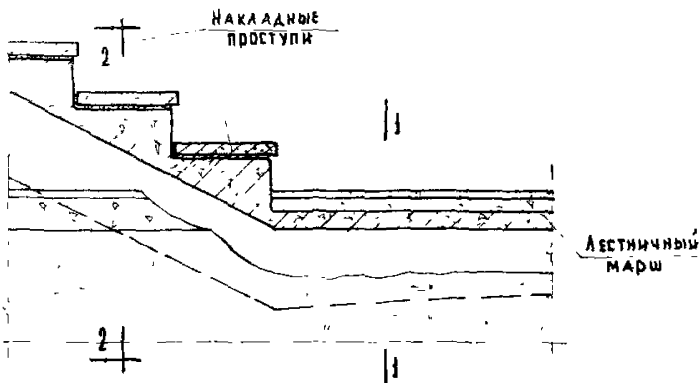
С. Д. Г. А. С. О. В. А. Н. Д.	ВАСИЛЬЕВА ПЕРЕШИНА	ЛЕВЫХ ПРОВЕРКА	САДОВНИКОВ ГРЕЧЕНКО КАСАБАНОВ БАКАШВИНА МАДОЯН	МАШИНИСТ МАШИНИСТ ЭЛЕКТРИК СТ. РАМОНЕР
-------------------------------	-----------------------	-------------------	--	---

ЦИНИП
ЧУБЕНКО ЗАДАНИЙ

ТД
1969г

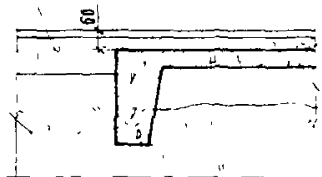
ДЕТАЛЬ 8.

СЕРИЯ Э 250-1	
ВЫПУСК I	ЛИСТ 51



Конструкция
пола

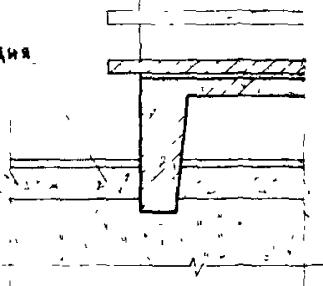
Насыпной
грунт



Накладные
проступи

Конструкция
пола

Насыпной
грунт



9

ИВМ
В.АМЕН

УЧЕБНИК
ТЕХНИК
ОТ ИНЖЕНЕР
А.А.А.А.
САЛОМОН
ТРОЯНИН
ВОРОНИНА

УЧЕБНИК
ЗАДАНИЙ

Т.Д.

1969г.

ДЕТАЛЬ 9.

СЕРИЯ
2.950-1

ИВМ
52

ИВМ
52

1-1
1-4

2.250-1
2-3

НАКАЛДНЫЕ
ПРОСТУПИ

СТУЙКА
ОГРАЖДЕНИЯ
3000

ЛЕСТНИЧНЫЙ
МАРШ

РИДЕЛ

МЕЖЭТАЖНОЕ
ПЕРЕКРЫТИЕ

СТЕНА ЛЕСТНИЧНОЙ
КЛЕТКИ (СМ ПРИМ 2)

3 6000 4 6000

ЦЕМЕНТНЫЙ
РАСТВОР М180

ЗАБЕТОНИРОВАТЬ
ПО МЕСТУ БЕТОНОМ
М200

ЖЕЛЕЗОБЕТОННАЯ
КОНСОЛЬ КОЛОДЦА

6000 6000

ПРИМЕЧАНИЯ:

5-5

1. ВАРЗЕЗЫ 1-1 И 2-2 СМ. ЛИСТ 54, 3-3 И 4-4 СМ. ЛИСТ 55.
2. ДЛЯ ЛЕСТНИЦ ДАННОЙ С ВЫСОТОЙ ЭТАЖА 4,20М ПРИВЯЗКА УКАЗАННОЙ СТЕНЫ ЛЕСТНИЧНОЙ КЛЕТКИ В ПЛАНЕ НАЗНАЧАЕТСЯ ПРОЕКТОМ.
3. ДВЕРНОЙ ПРОЕМ УСЛОВНО НЕ ПОКАЗАН.

С. П. А. С. В. А. Д.
П. Р. И. Н. А.
Т. Е. Р. Е. Н. И. Н. А.
Т. Е. Х. Н. И. К.
П. Р. О. В. Е. Р. К.
М. Е. Л. У. Т. А. Н. И. К. О. В.
К. Р. Е. К. О. В.
К. Л. Е. Б. А. Н. О. В.
Б. А. Л. А. Ж. И. Н. А.
Р. К. П. Р. И. М. С.
М. А. А. Д. А. Н.
С. Т. И. Н. Е. Ш. Е. Р.
М. А. Н. О. Т. А. Л. А.
Г. А. Н. И. М. П. Р. Т. А.
Р. К. П. Р. И. М. С.
С. Т. И. Н. Е. Ш. Е. Р.

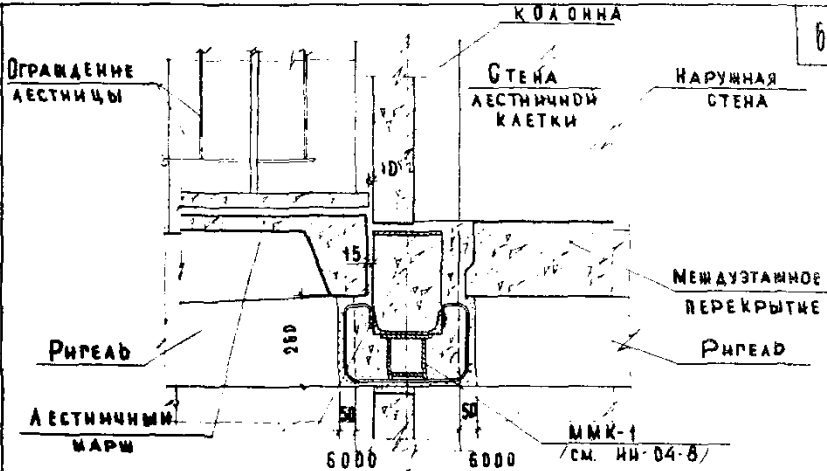
ЦЕНТРИ
УЧЕБНИК ДАНИИ

ТД
1969г.

ДЕТАЛЬ 10.

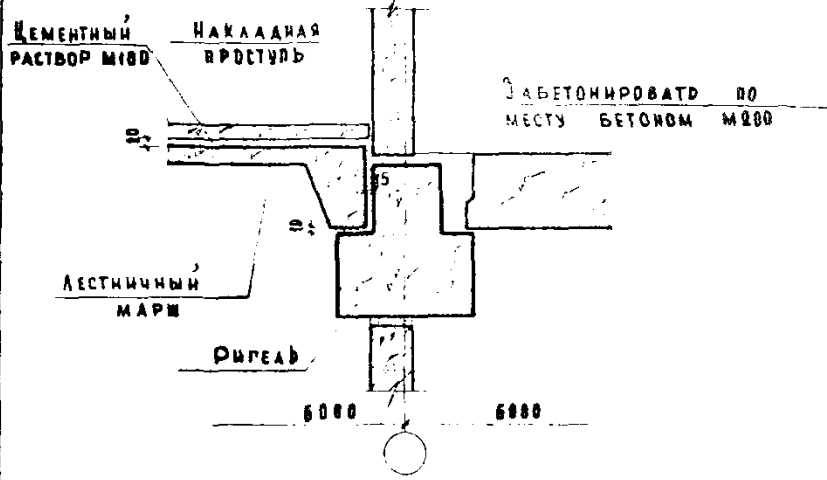
СЕРИЯ	2.250-1
ВЫПУСК	ЛИСТ
I	53

ЧИВ. № _____
 ВЗАМЕН _____
 ГА. ИИИ. ИИИИ. КАБАНОВ
 ИИИ. ГРУППИ. ДА. ИИИИ. БАКАШКИНА
 С. ИИИ. ИИИИИ. МАДОНН



ММ6 - ПРИХВАТИТЬ
ЗА ДУГОВОЙ СВАРКОЙ
К ЗАКЛАДНОЙ ДЕТАЛИ
РИГЕЛЯ

1-1



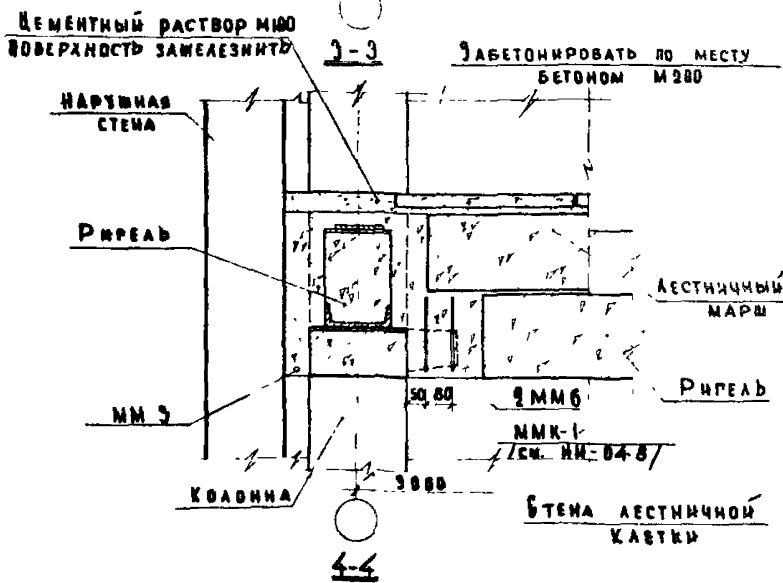
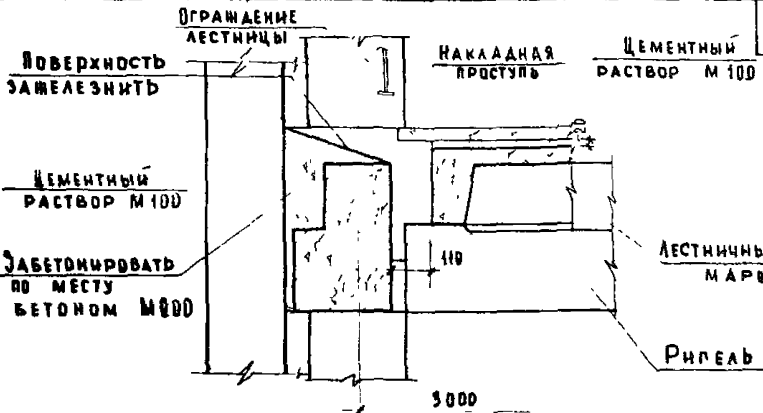
ПРИМЕЧАНИЕ:
НАСТОЯЩИЙ ЛИСТ СМОТРЕТЬ СОВМЕСТНО С ЛИСТОМ 53

2-2

ТА
 1969г.

ДЕТАЛЬ 10 РАЗРЕЗЫ 1-1 И 2-2.

СЕРИЯ
 2.250-1
 ВЫПУСК I ЛИСТ 54



ПРИМЕЧАНИЕ
 Настоящий лист смотреть совместно с листом 53.

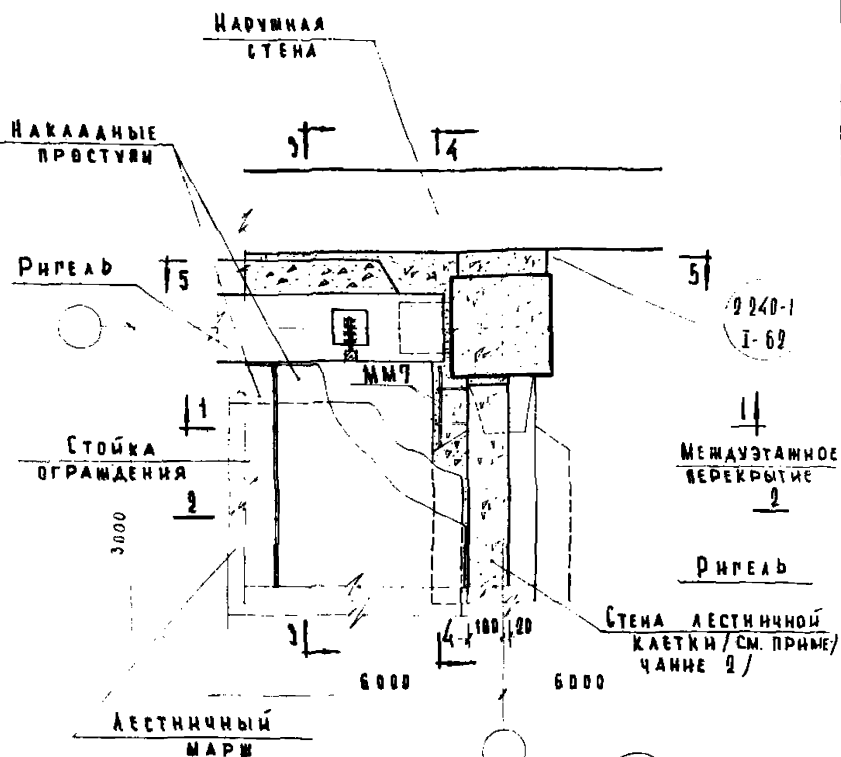
СОСТАВ И ИМЯ
 ПРОИЗВОДИТЕЛЯ
 ТЕХНИЧЕСКОЕ
 УТВЕРЖДЕНИЕ
 НАЗВАНИЕ
 МАТЕРИАЛОВ
 КОЛ-ВО
 ЕДИНИЦ
 ИЛИ
 КОМПАНИИ

ЦЕННИК
 ЗАДАНИЕ
 КОМПОНОВ

ТА
 1969г.

ДЕТАЛЬ 10. РАЗРЕЗЫ 3-3 И 4-4

СЕРИЯ
 2.250-4
 ВЫПУСК I АМСТ
 55

**ПРИМЕЧАНИЯ:**

1. РАЗРЕЗЫ 1-1 И 2-2 СМ. ЛИСТ 57; РАЗРЕЗ 3-3 СМ. ЛИСТ 55.
РАЗРЕЗЫ 4-4 И 5-5 СМ. ЛИСТ 58.
2. ДЛЯ ЛЕСТНИЦ ЗАКАНЧИ С ВЫСОТОЙ ЭТАЖА 4,20М ПРИВЯЗКА УКАЗАННОЙ СТЕНЫ ЛЕСТНИЧНОЙ КАЕТКИ В ПЛАНЕ НАЗНАЧАЕТСЯ ВРДЕКТОМ.
3. ДВЕРНОЙ ВРДЕМ УСЛОВНО НЕ ПОКАЗАН.

ТД

1969

ДЕТАЛЬ 11.

СЕРИЯ
2.250-1ВЫПУСК
I ЛИСТ
56

ДАТА: _____
 ЧИЗ № _____
 ОБЪЕМ: _____
 ТЕРИНА: _____
 ПРОСЛУ: _____
 ПР. К. О. В. ХАЙБАРОВ
 Д. И. И. П. Т. А. ХАЙБАРОВ
 О. К. ГОУНОВ
 С. И. ШИШЕР

НАКЛАДНАЯ ПРОСТУП

СТЕНА ЛЕСТНИЧНОЙ КЛЕТКИ

70

ЦЕМЕНТНЫЙ РАСТВОР М100

ЗАБЕТОНИРОВАТЬ ПО МЕСТУ БЕТОНОМ М200

ЛЕСТНИЧНЫЙ МАРШ

МЕЖДУЭТАЖНОЕ ПЕРЕКРЫТИЕ

Ригель

Ригель

ММ7 ПРИХВАТИТЬ ЗА ДУГОВОЙ СВАРКОЙ К ЗАКЛАДНОЙ ДЕТАЛИ РИГЕЛЯ

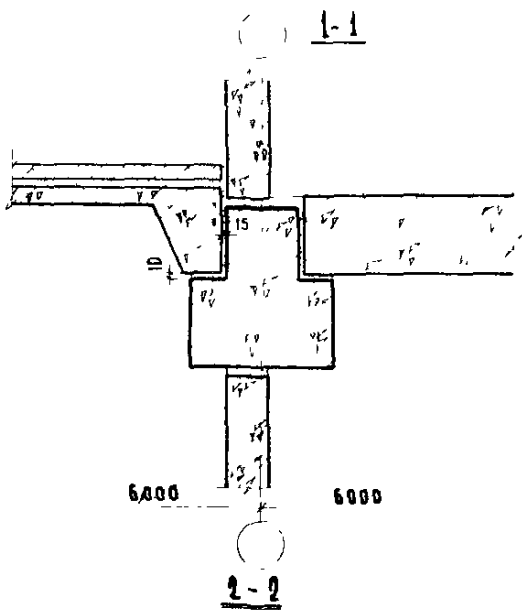
ММ2п

НАРУЖНАЯ СТЕНА

6000

5000

КЛАДКА



ПРИМЕЧАНИЕ

НАСТОЯЩИЙ ЛИСТ СМ. СОВМЕСТНО С ЛИСТОМ 56.

ЦЕННИЭП
УЧЕБНЫХ ЗАДАНИЙ

ТД

ДЕТАЛЬ II. РАЗРЕЗЫ 1-1 И 2-2

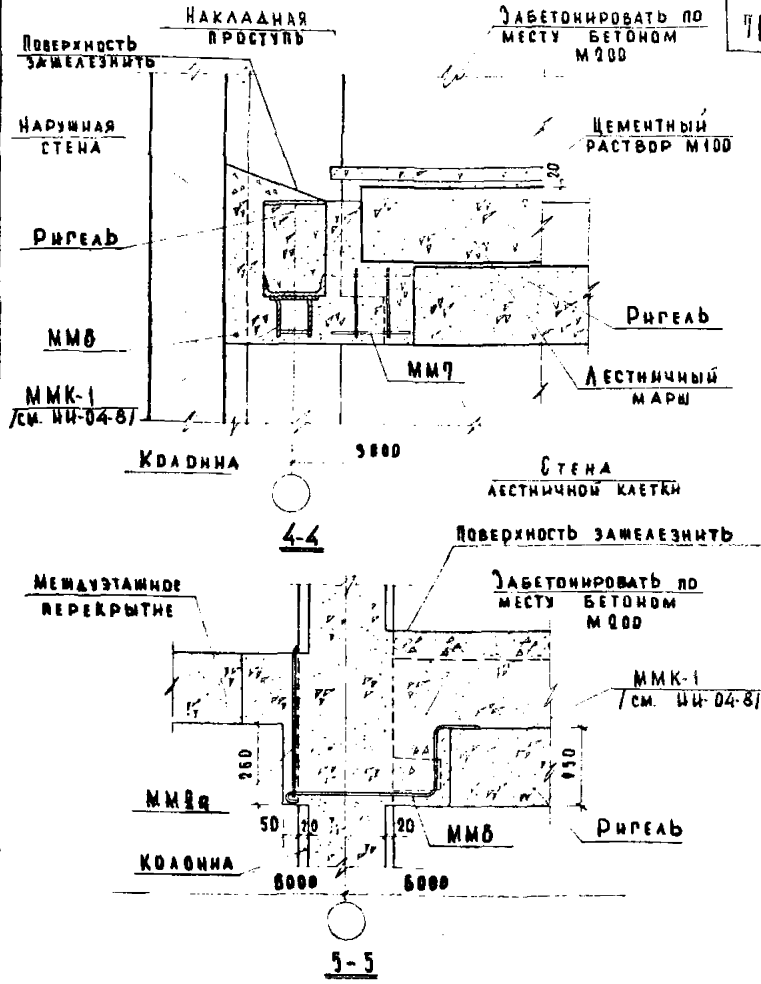
СЕРИЯ
2 250-1

ВЫПУСК I ЛИСТ 57

1969г

ММВ №
ОЗАНЕН

71



ПРИМЕЧАНИЕ.
НАСТОЯЩИЙ АНСТ СМОТРЕТЬ СОВМЕСТНО С АНСТОМ 56.

САЙДАНОВ
И. П. РУДИН
СТ. ИНЖЕНЕР
САЙДАНОВ
С. А. АКИМОВ
САЙДАНОВ
НАДАН

УЧЕБНЫХ ЗАДАНИЙ

ТД
1969г.

ДЕТАЛЬ II.
РАЗРЕЗЫ 4-4 и 5-5.

СЕРИЯ
2.250-1
ВЫПУСК АНСТ
Т 58

СТЕНА ЛЕСТНИЧНОЙ КАЕТКИ
(СМ. ПРИМ 3)

РЯГЕЛЬ

НАКАЛАННЫЕ
ПРОСТУПИ

800

6000

ЛЕСТНИЧНЫЕ
МАРШИ

МЕЖЭТАЖНОЕ
ПЕРЕКРЫТИЕ

12

ЦЕМЕНТНЫЙ РАСТВОР
МАРКИ 100

СТЕНА ЛЕСТНИЧНОЙ
КАЕТКИ

МЕЖЭТАЖНОЕ
ПЕРЕКРЫТИЕ

НАКАЛАННАЯ
ПРОСТУПЬ

РЯГЕЛЬ

ЗАБЕТОНИРОВАТЬ
ПО МЕСТУ БЕТОННЫМ
М 200

6000

1-1

ПРИМЕЧАНИЯ

- 1 РАЗРЕЗ 1-1 СМ АЧСТ 43 , 2-2- СМ АЧСТ 57
- В ДВЕРНОЙ ПРОЕМ УКАЗАНО НЕ ПОКАЗАНО
- 2 ДЛЯ ЛЕСТНИЦ ЭТАЖИ С ВЫСОТОЙ ЭТАЖА 4,9М ПРИВЯЗКА УКАЗАННОЙ СТЕНЫ ЛЕСТНИЧНОЙ КАЕТКИ В ЯАКЕ НАЗНАЧАЕТСЯ ПРОЕКТОМ.

ДАТА	
ИЗМ.№	
ВЗЯМЕН	
СОГЛАСОВАНО	
ЗАДАНИЕ	
МАТЕРИАЛ	
ТЕХНИК	
ПРОВЕРКА	
УСТАВНОЕ	
ПРЕДВ	
КАЛЕНД	
САКАШИНА	
ТЕРЕНИНА	
ИЗМ.№	
СТАВКА	
ТАРИФ	
ДУК ГРУПП	
СТ. ИЖЕНЕР	

УЧЕТНЫЕ ЗАДАНИЯ

ТА

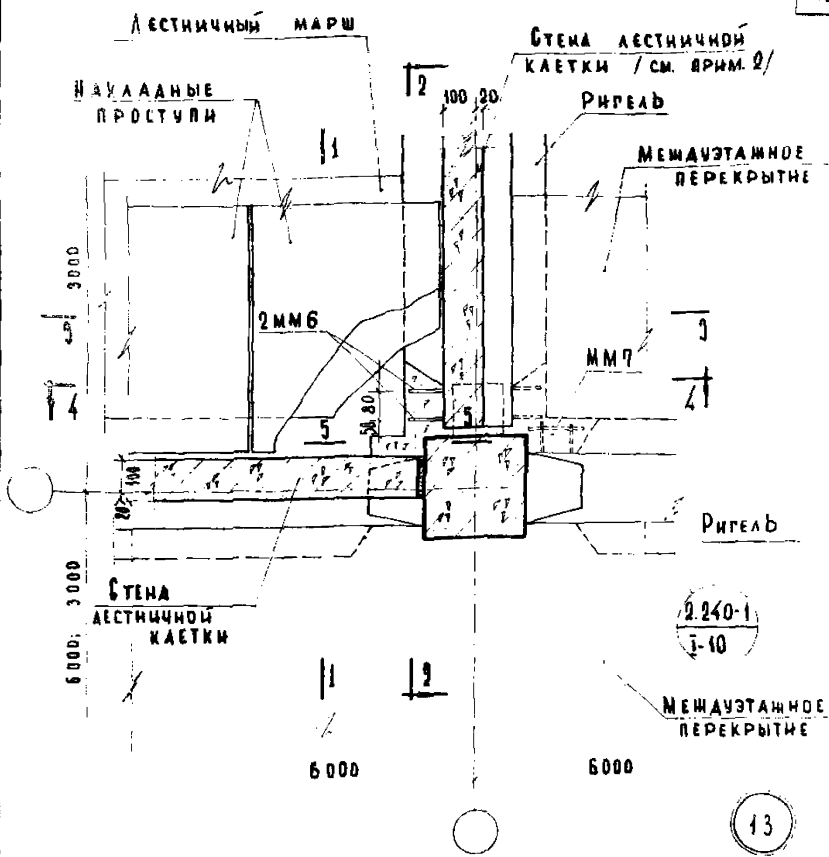
ДЕТАЛЬ 12.

1969г.

СЕРИЯ	
2 250-1	
ВЫПУСК	АНСТ
I	59

ИВБ №
ВЗАМЕН

С.М.С.С.С.С.
ДЕЛАШКА



ПРИМЕЧАНИЯ:

1. РАЗРЕЗЫ 1-1 и 2-2 см. лист 61.
РАЗРЕЗЫ 3-3 и 4-4 см. лист 62.
РАЗРЕЗ 5-5 см. лист 53.
2. Для лестниц зданий с высотой этажа 4,20 м привязка указанной стены лестничной клетки в плане назначается проектом.
3. Дверные проемы условно не показаны.

ТД	ДЕТАЛЬ 13 - ПРИ РАСПОЛОЖЕНИИ ЛЕСТНИЧНОЙ КАЕТКИ В ДВАДЦАТИ РАМ КАРКАСА.	СЕРИЯ 2.250-1
		ВЫПУСК I ЛИСТ 60
1969г.		

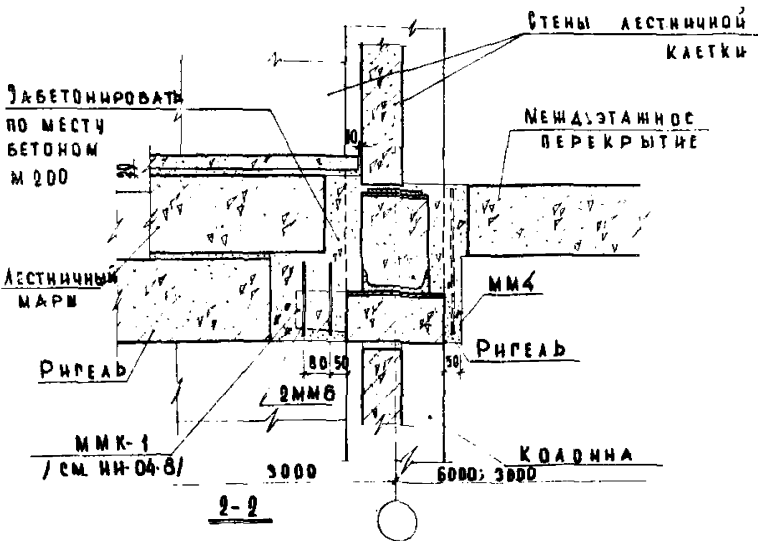
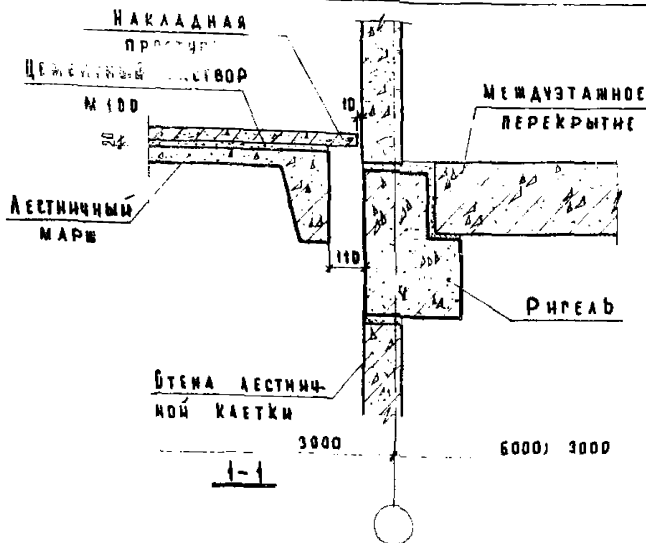
ДАТА
№№ №
ВЗАМЕН

ТЕРЕШНИКА

ПРОВЕРКА
ПОДПИСАНИЕ

НАЧ. ОТДЕЛА
СА. НИИ. ВРТА
ВН. ГРУППА
СТ. ИНЖЕНЕР

ЦНИЭП
ЧУВСТВУЮЩИХ
ЗАДАНИЙ



ПРИМЕЧАНИЕ:

НАСТОЯЩИЙ АНСТ СМОТРЕТЬ СОВМЕСТНО С АНСТОМ 60.

ТД
1969г.

ДЕТАЛЬ 13. РАЗРЕЗЫ 1-1 И 2-2.

СЕРИЯ
2.250-1
ВЫПУСК I
АНСТ
61

ИВ.Н.
В.ЗАМЕН

МЕЖДУЭТАЖНОЕ
ПЕРЕКРЫТИЕ

НАКЛАДНАЯ
ПРОСТУЛЬ

ЦЕМЕНТНЫЙ
РАСТВОР М100

РИГЕЛЬ

ЛЕСТНИЧНЫЙ
МАРШ

СТЕНА
ЛЕСТНИЧНОЙ
КАЕТКИ

6000

6000

КОЛОДЦА

3-3

МЕЖДУЭТАЖНОЕ
ПЕРЕКРЫТИЕ

ЛЕСТНИЧНЫЙ
МАРШ

ММБ ПРИХВАТИТЬ ЗА ДУГОВОЙ
СВАРКОЙ К ЗАКАЛАННОЙ ДЕТАЛИ
РИГЕЛЯ

ММК-1
ГЕМ ИИ-04-8/

6000

6000

СТЕНЫ ЛЕСТНИЧНОЙ
КАЕТКИ

4-4

ПРИМЕЧАНИЕ
НАСТОЯЩИЙ ЛИСТ СМОТРЕТЬ СОВМЕСТНО С ЛИСТОМ 60.

И.А. НИЖ. ОРТА
Дир. Группы
Ст. инженер

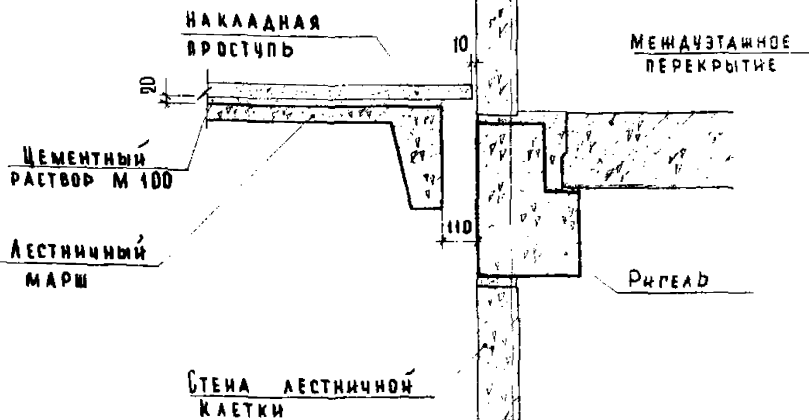
УТВЕРДИЛ
ЗАДАЧИ

ТД
1969г.

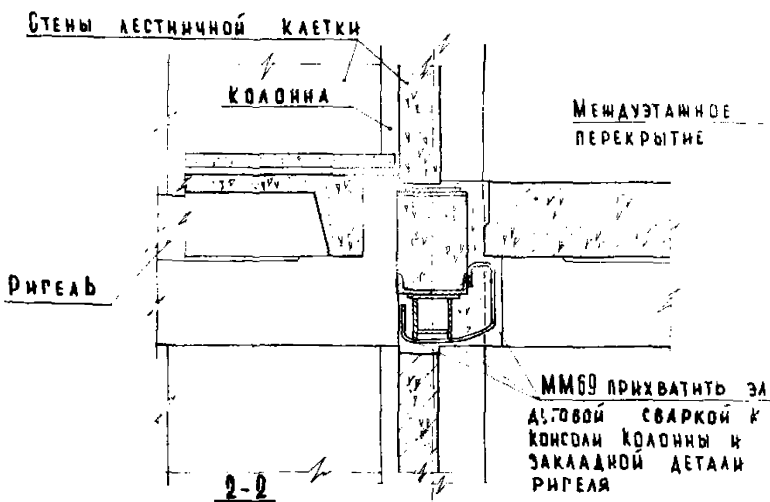
ДЕТАЛЬ 13. РАЗРЕЗЫ 3-3 И 4-4.

СЕРИЯ
2.250-1
ВЫПУСК I ЛИСТ 62

№№ К
ВЗАМЕН



1-1



ПРИМЕЧАНИЕ:

НАСТОЯЩИЙ АИСТ СМОТРЕТЬ СОВМЕСТНО С АИСТОМ 63.

ТД

1969г.

ДЕТАЛЬ 14. РАЗРЕЗЫ 1-1 И 2-2

СЕРИЯ
С 2.250-1
ВЫПУСК АИСТ
I 64

ДАТА
ИНВ. №
ВЛАСТ.

НАРУЖНАЯ СТЕНА

Асбестовая плита

330

1-1

Кирпичная стена

Накладные проступи

Кирпичная стена

120

Ступени подважные

15

Накладные проступи

Цементный раствор М100

Ступени подважные

Выравнивающий слой раствора

Асбестовая плита

20

170

Кирпичная стена

1-1

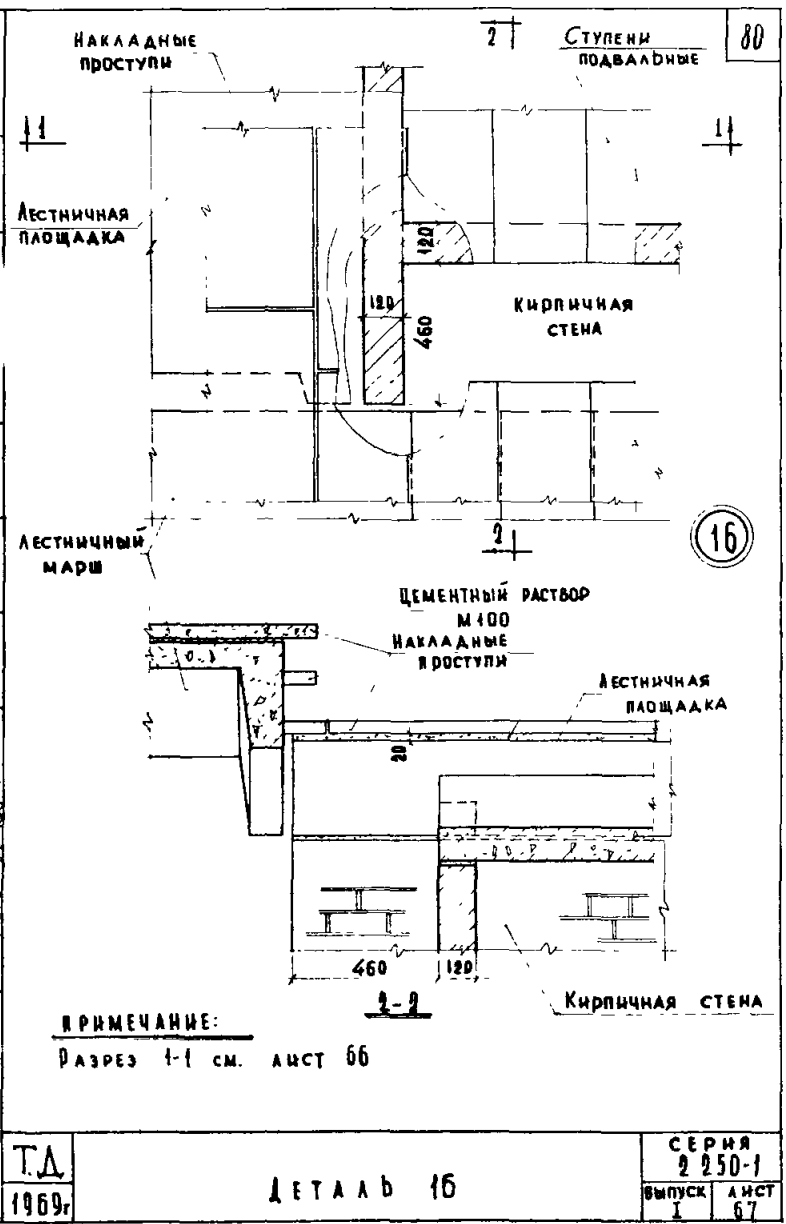
КАДАСТР
МАЛЫН
ТЕСН.К.
СЛУЖБА
ТЕХНИЧЕСКОГО
КОМПЛЕКТА

ТД
1969г.

ДЕТАЛЬ 15

СЕРИЯ
2.250-1
ВЫПУСК
1
А ИСТ
66

ДАТА ИЛИ № ВЗАМЕН	С О	ТЕРМИНА	ПРОВЕРКА	ВЛАДИМИРСКИЙ ГРЕКОВ КАШИНСКИЙ СЕРГЕЕВ СЕРГЕЕВ СЕРГЕЕВ СЕРГЕЕВ
А И О				
ЦЕННИК ПРОЕКТНО-СМОНТНЫЕ РАБОТЫ				



НАРУЖНАЯ
СТЕНА

3-1

2-1

51

СТУПЕНИ

Кирпичная
СТЕНА

ПОДВАЛЬНЫЕ

330

120

3000

1-1

1-1

3-1

2-1

17

СТУПЕНИ
ПОДВАЛЬНЫЕ

НАРУЖНАЯ
СТЕНА

выравнивающий
слой раствора М100

Конструкция пола

1-1

ПРИМЕЧАНИЕ:

Разрезы 2-2 и 3-3 см. лист 69

ТД

ДЕТАЛЬ 17

СЕРИЯ
2 250-1

1969г

ВЫПУСК ЛИСТ
I 68

ИЛД. N
03АМН

И. СЕРГЕНА
Е. А. К. БОРЩИКА

УЧЕБНИК
САММИ

СТУПЕНИ
ПОДАВАЛЬНЫЕ

КОНСТРУКЦИЯ
ПОЛА

3000

2-2

Кирпичная
стена

Наружная
стена

Наружная
стена

Выравниваю-
щий слой
раствора
М100

80

3000

3-3

Примечание.

Настоящий лист смотреть совместно с листом 68

Т.Д.

1969г

ДЕТАЛЬ 17.
РАЗРЕЗЫ 2-2 И 3-3.

СЕРИЯ
2 250-1

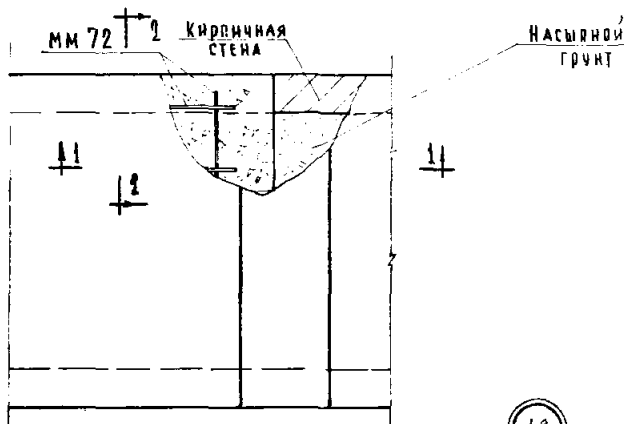
ВЫПУСК
ЛИСТ
89

АРХИВ
ИНВ. №
ВЗАМЕН

ИЛИ ОТДЕЛ
САНИТАРНО-
СТАНЦИОНЕР
ТЕХНИК

ПРЕКЛАД
КАЗАНОВ
ТЕРЕШНИК
КОРЮШИНА

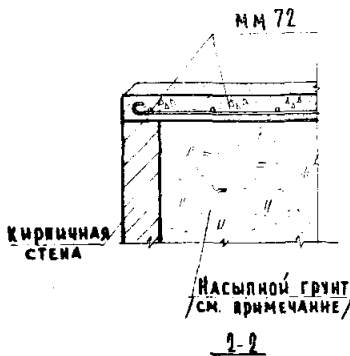
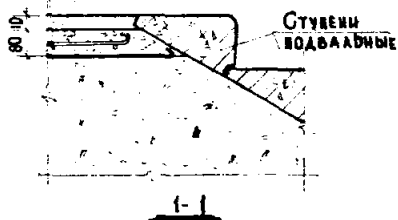
УЧЕБНИК ЗАДАНИЙ



18

ЦЕМЕНТНЫЙ РАСТВОР М100
МЕЛКОБЕТОННАЯ МОНТАЖНАЯ
ПАНТА ИЗ БЕТОНА М200
2 СЛОЯ ВУБЕРОНА

ММ 72
НАСЫПНОЙ ГРУНТ (СМ. ПРИМ.)



ПРИМЕЧАНИЕ:

Насыпной грунт должен быть тщательно утрамбован.

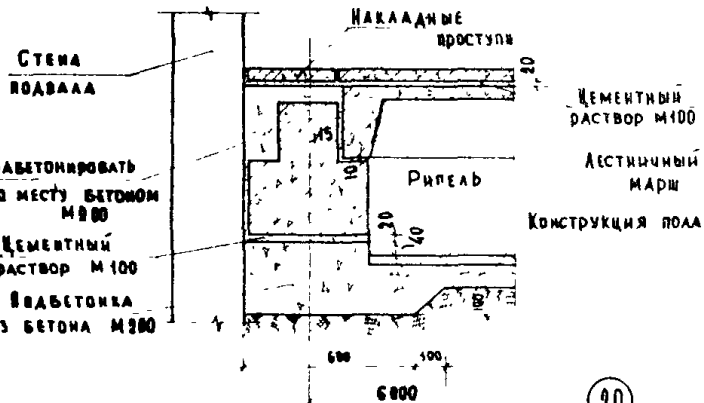
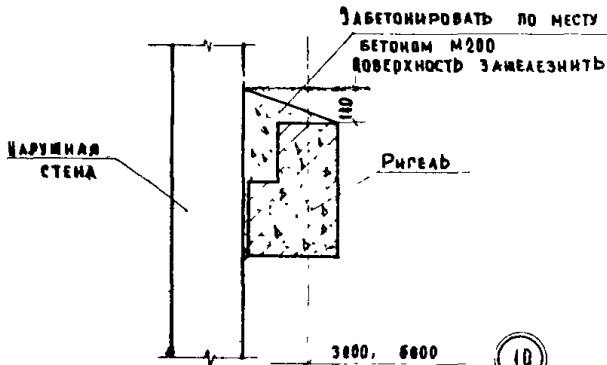
ТД

1969г.

ДЕТАЛЬ 18.

СЕРИЯ
2.950-1ВЫПУСК
I ЛИСТ
70

ААТА
 КНО №
 ВРАМЕН

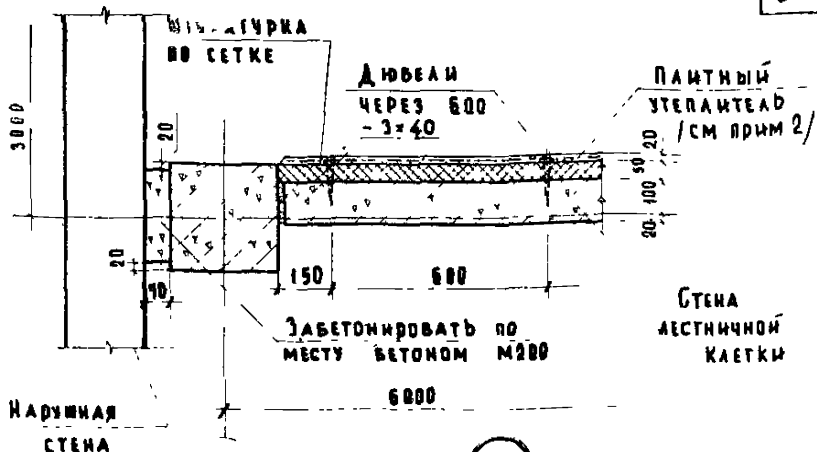


ТД
 1969г

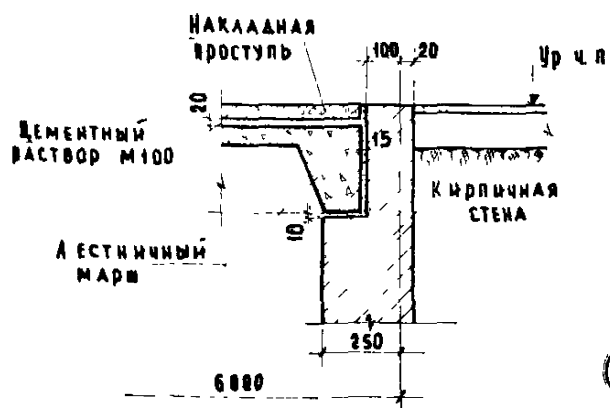
ДЕТАЛИ 19 И 20

СЕРИЯ
 2 250-1
 ВЫПУСК 1 АМСТ 71

№ ВЪЗМ.
№ ВЪЗМЕР



21



22

ПРИМЕЧАНИЯ

- 1 Дверная коробка на ТД 22 условно не показана
- 2 В качестве утеплителя применять плиты жесткие минераловатные на битумной или синтетической связке, плиты цементно-фиброватные. /гост 10140-62 и гост 8928-58 /

ТД 1969г	ДЕТАЛИ 21 И 22	СЕРИЯ 2 250-1
		ВЫПУСК I АИСТ 72

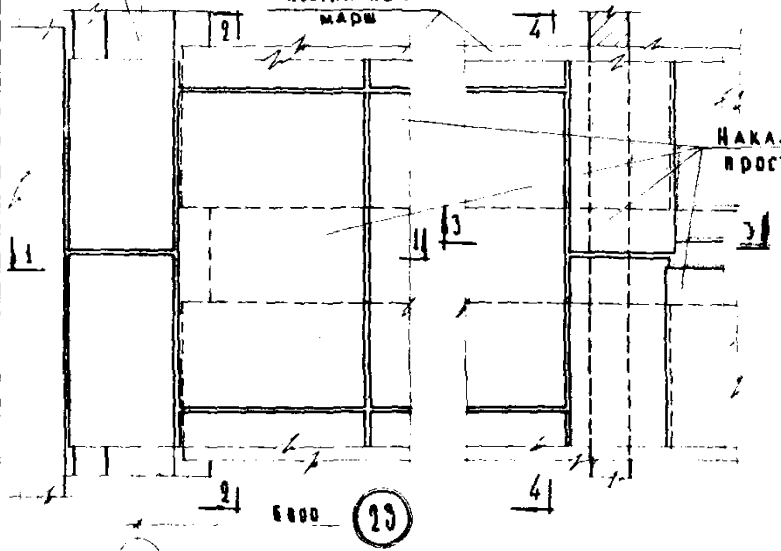
VI ЛИМОНЕР
ТЕХНИКА
ГОРЯЧАЯ
ВЕРХНЯЯ
ВОЗДУШНАЯ

РИГЕЛЬ

ЛЕСТИЧНЫЙ
МАРШ

АКС №
15АМРП

НАКАДАННЫЕ
ПРОСТУПИ

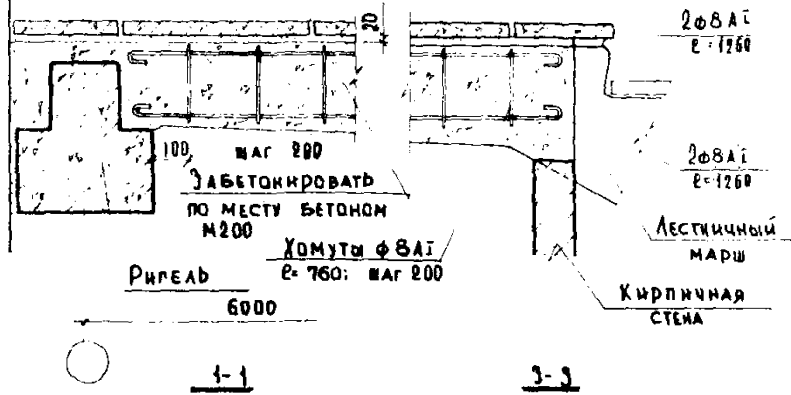


24

НАРУЖНАЯ
СТЕНА

НАКАДАННЫЕ
ПРОСТУПИ

ЦЕМЕНТНЫЙ
РАСТВОР М 100



15АМРП, ОП. ТА. 15АМРП
ДЛЯ РИЗЛИН БАЛКОНА
СТ. ВЕРХНЕЙ ПИТЕРИИ

ЗНАЧЕНИЕ:

РАЗРЕЗЫ 2-2 И 3-3 СМ. ЛИСТ 74.

ТА
1969,

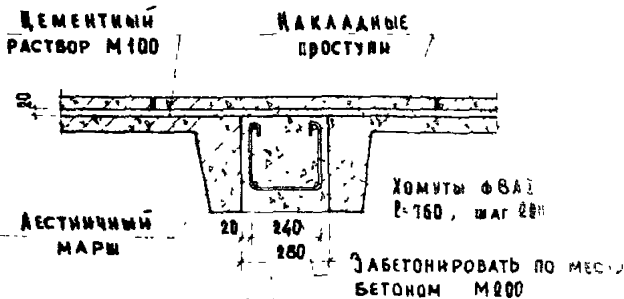
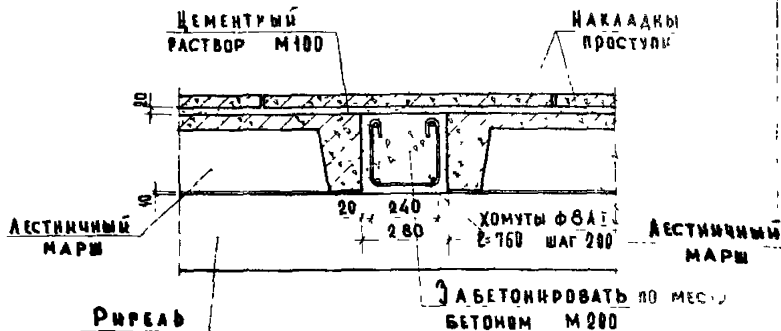
ДЕТАЛИ 23 И 24

СЕРИЯ	
2.250-1	
ВЫПУСК	ЛИСТ
1	13

АРМ

Или №

БЛАНК

**ПРИМЕЧАНИЕ:**

Настоящий лист см. совместно с листом 73

ТД
1969г

Листы 23 и 24. Разрезы 1-2 и 4-4

Серия

2 250-1

Выпуск

I

Лист

74

10243

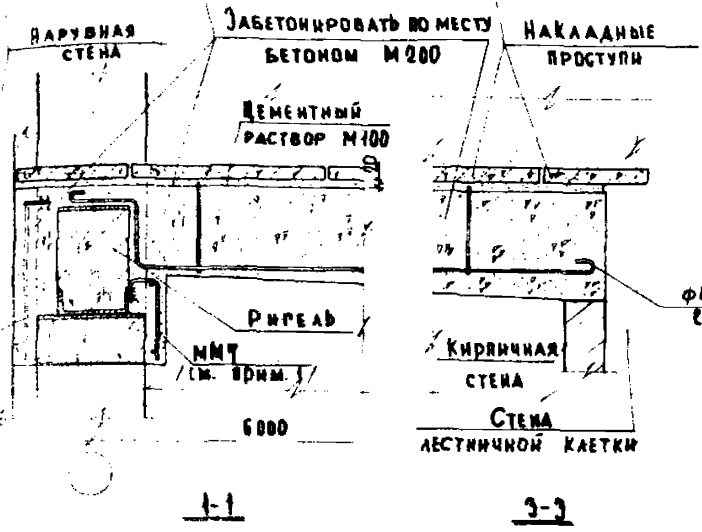
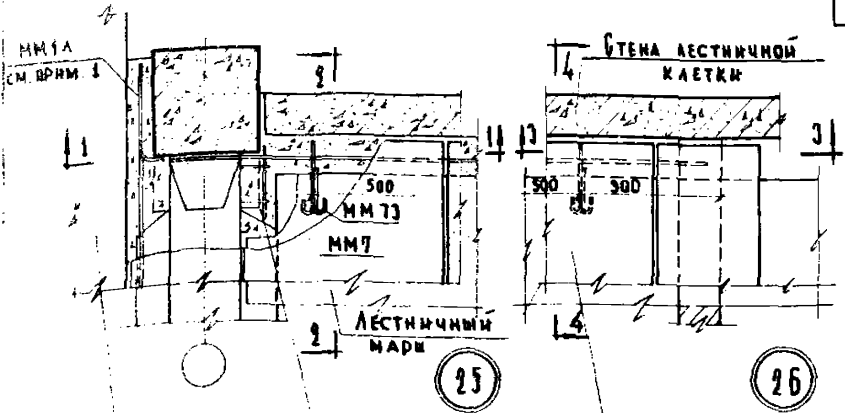
87

ИЗДАНИЕ
ВЕРСИЯ
СЕРИЯ
ПРИБОР

ИЗДАНИЕ
ВЕРСИЯ
СЕРИЯ
ПРИБОР

ИЗДАНИЕ
ВЕРСИЯ
СЕРИЯ
ПРИБОР

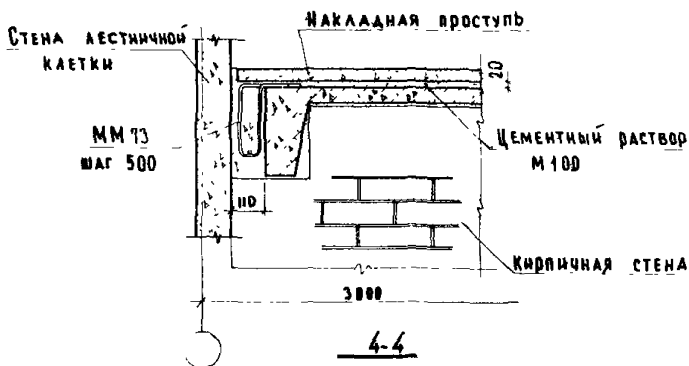
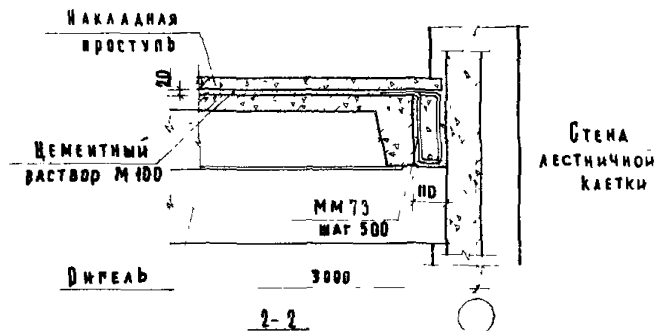
УТВЕРЖДЕНО



ПРИМЕЧАНИЯ:
 ММ1А и ММ7 ПРИХВАТИТЬ ЗА ДУГОВОЙ СВАРКОЙ СООТВЕТСТВЕННО
 К ЗАКАЗНЫМ ДЕТАЛЯМ КОЛОННЫ И РИГЕЛЯ.
 СВАРКА 2-2 И 4-4 СМ. ЛИСТ 76.

ДЕТАЛИ 25 И 26.

СЕРИЯ	
2.250-1	
ВЫПУСК	ЛИСТ
I	75

ПРИМЕЧАНИЕ:

НАСТОЯЩИЙ ЛИСТ СМ. СОВМЕСТНО С ЛИСТОМ 75.

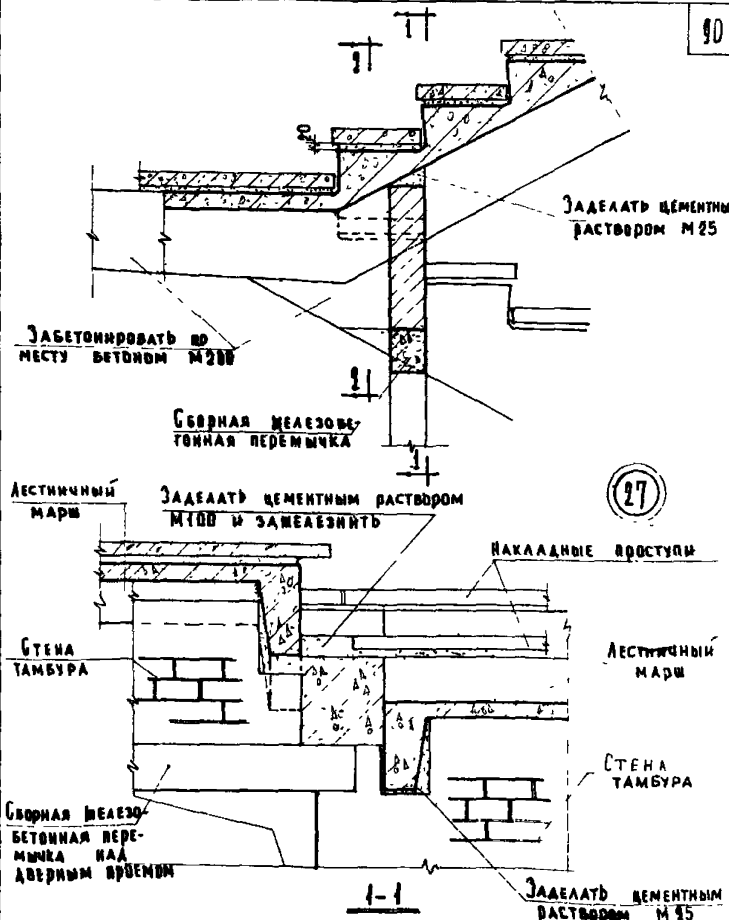
Т.Д.

1969г.

ДЕТАЛИ 25 И 26.. РАЗРЕЗЫ 2-2 И 3-3.

СЕРИЯ
2.250-1ВЫПУСК
I ЛИСТ
76

ШЛО №
ВЗМЕН



- ПРИМЕЧАНИЯ:**
1. Стену тамбура выкладывать из кирпичной кладки с расчетным сопротивлением смятию 10 кн/см^2 .
 2. Разрезы 2-2 и 3-3 см. лист 18.

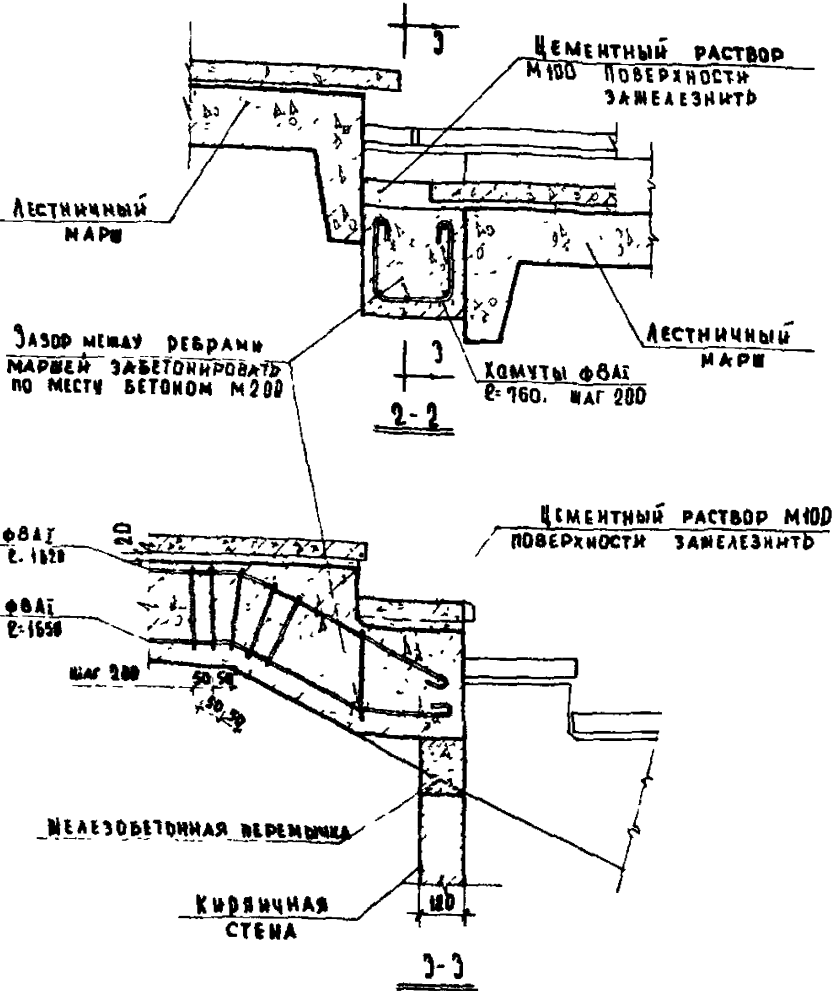
ЦНИИ
УЧЕБНО-ЗАДАЧНИК

ГД
1969г

ДЕТАЛЬ 27.

серия
2 250-1
ВЫПУСК I ЛИСТ 77

ВЗРМНН



ПРИМЕЧАНИЕ:

НАСТОЯЩИЙ АКТ СМОТРЕТЬ СОВМЕСТНО С АКТОМ 79.

ТАКЖЕ СМОТРЕТЬ АКТ
СТ. НАМЕНЕ
ТЕК. НАМ

ЧЕРТЕЖ ДАНЫ

ТА

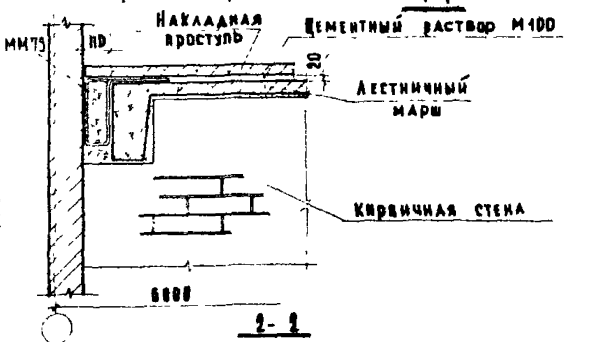
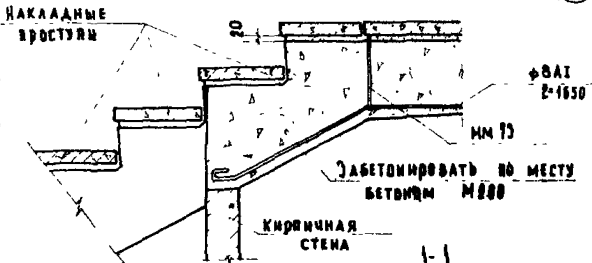
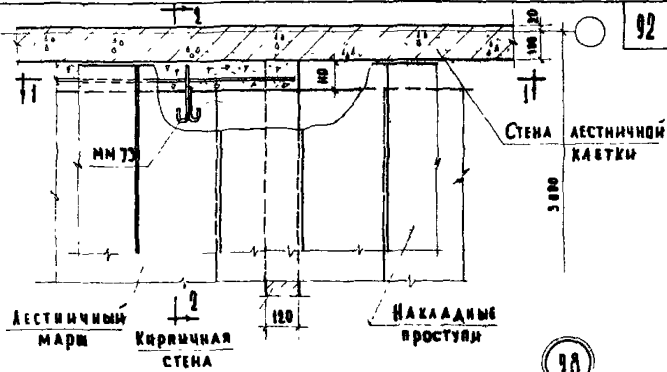
ДЕТАЛЬ 27 ВЗРЕЗЫ 2-2 И 3-3

СЕРИЯ
2.250-1

ВЫПУСК
1

ЛИСТ
76

ВЗРАМЕР



ГД

ДЕТАЛЬ 28.

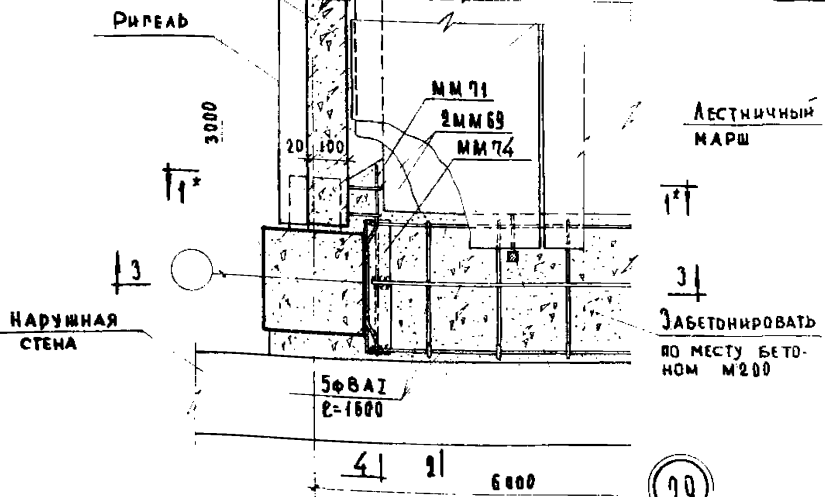
СЕРИЯ	
В. 250-1	
ВЫПУСК	ЛИСТ
I	28

ИВБ № 95АМН

Г1- НА ЛЕСТНИЧНОЙ КЛЕТКЕ

НАКАЛАННЫЕ ВРСТУПИ

93



НАРУЖНАЯ СТЕНА

ЛЕСТНИЧНЫЙ МАРШ

ЗАБЕТОНИРОВАТЬ ПО МЕСТУ БЕТОНОМ М200

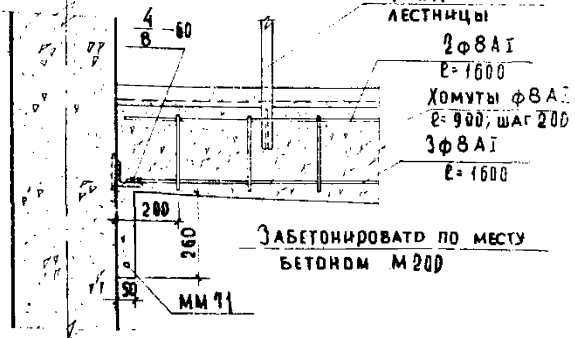
5φ8AII
E=1600

41 21 6000

29

КВАДРИНА

Стойки ОГРАЖДЕНИЯ ЛЕСТНИЦЫ



2φ8AII
E=1600

ХОМУТЫ φ8AII
E=900; ШАГ 200

3φ8AII
E=1600

ЗАБЕТОНИРОВАТЬ ПО МЕСТУ БЕТОНОМ М200

6000

3-3

ПРИМЕЧАНИЯ:

1. РАЗРЕЗ 1-1^а ЧИТАТЬ ЗЕРКАЛЬНО РАЗРЕЗУ 1-1 НА ЛИСТЕ 48.
2. РАЗРЕЗЫ 2-2 И 4-4 СМ. ЛИСТ 81.
3. ПРОВОДНЫЕ СТЕРЖНИ АРМАТУРЫ МОНОЛИТНОГО УЧАСТКА В МЕСТАХ ПЕРЕСЕЧЕНИЯ СО СТОЙКАМИ ОГРАЖДЕНИЯ ВЫРЕЗАТЬ ПО МЕСТУ.

КАБАНОВ
МАА ОАИ
ВАСИЛЬЕВА
СТ. ТЕХНИК
УЧЕБНЫ ЗАДАНИИ

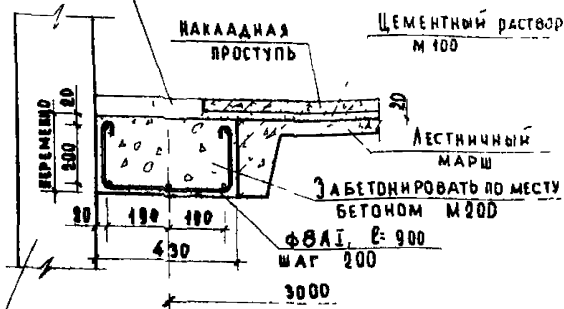
ТД
1969г

ДЕТАЛЬ 29

СЕРИЯ
2.250-1
ВЫПУСК I ЛИСТ 80

ЦЕМЕНТИЙ РАСТВОР М 100
ПОВЕРХНОСТЬ ЗАМЕЛАЗНИТЬ

ЦЕМЕНТИЙ РАСТВОР
М 100



НАРУЖНАЯ
СТЕНА

ЦЕМЕНТИЙ РАСТВОР М 100
ПОВЕРХНОСТЬ ЗАМЕЛАЗНИТЬ

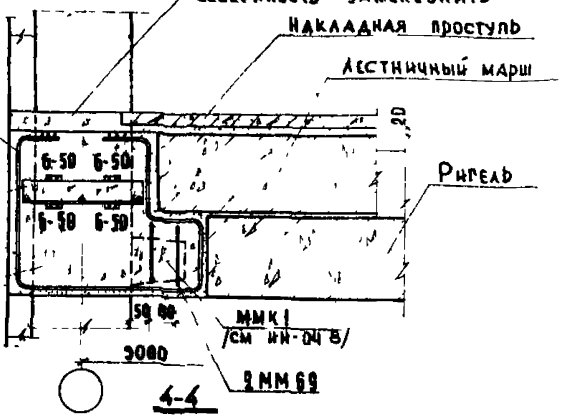
НАКЛАДНАЯ ПРОСТУПЬ

ЛЕСТНИЧНЫЙ МАРШ

ММТ1 ПРИХВАТИТЬ
ЗА ДУГОВОЙ
СВАРКОЙ К ЗА-
КАЛАННЫМ ДЕТА-
ЛЯМ КОЛОНЫ

ММ74

ЗАБЕТОНИРОВАТЬ
ПО МЕСТУ БЕТО-
НОМ М200



ПРИМЕЧАНИЕ:

НАСТОЯЩИЙ ЛИСТ СМОТРЕТЬ СОВМЕСТНО С ЛИСТОМ 80

ДАТА
ИЛИ №
ВЗЛОЖИ

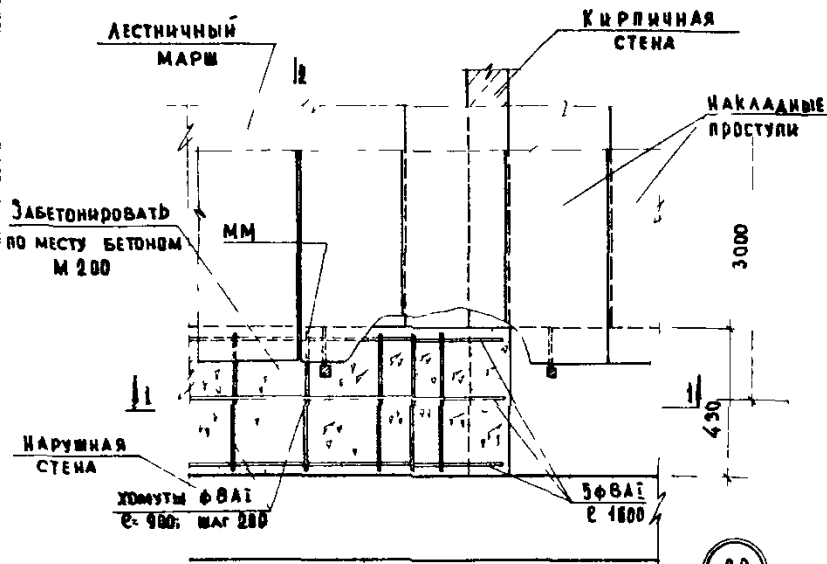
И.И.И.И.И.	И.И.И.И.И.	И.И.И.И.И.	И.И.И.И.И.	И.И.И.И.И.	И.И.И.И.И.	И.И.И.И.И.	И.И.И.И.И.
И.И.И.И.И.	И.И.И.И.И.	И.И.И.И.И.	И.И.И.И.И.	И.И.И.И.И.	И.И.И.И.И.	И.И.И.И.И.	И.И.И.И.И.
И.И.И.И.И.	И.И.И.И.И.	И.И.И.И.И.	И.И.И.И.И.	И.И.И.И.И.	И.И.И.И.И.	И.И.И.И.И.	И.И.И.И.И.
И.И.И.И.И.	И.И.И.И.И.	И.И.И.И.И.	И.И.И.И.И.	И.И.И.И.И.	И.И.И.И.И.	И.И.И.И.И.	И.И.И.И.И.

ЦЕННИК
УЧЕТНЫ ЗАДАНИ

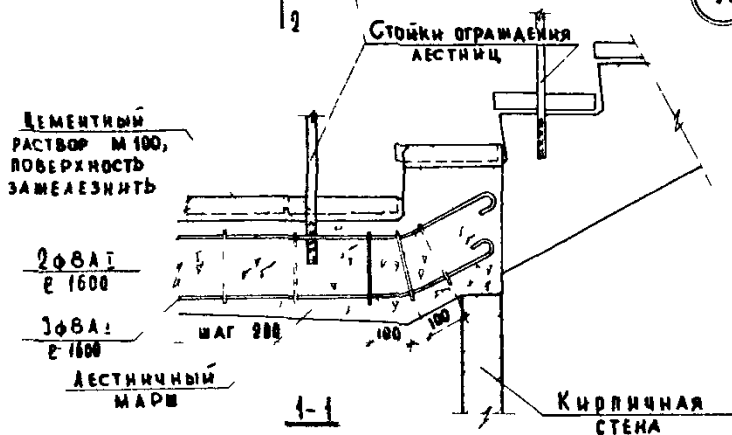
ТД
1969г.

ДЕТАЛЬ 29. ВАРЗЕЗЫ 2-2 И 4-4

СЕРИЯ
2 250-1
ВЫПУСК
1 ЛИСТ
81



30



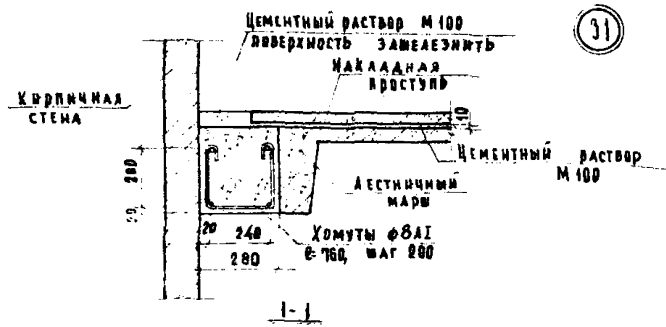
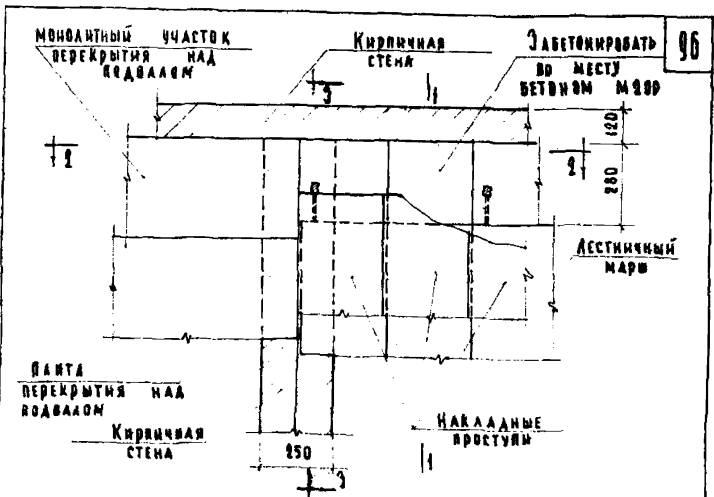
ПРИМЕЧАНИЯ

- 1 Сечение 2-2 см амст 81
- 2 Вводные стержни арматуры монолитного участка в местах пересечения со стойками ограждения вырезать по месту

ТД

ДЕТАЛЬ 30

СЕРИЯ	
2501	
ВЫПУСК	АМСТ
I	82

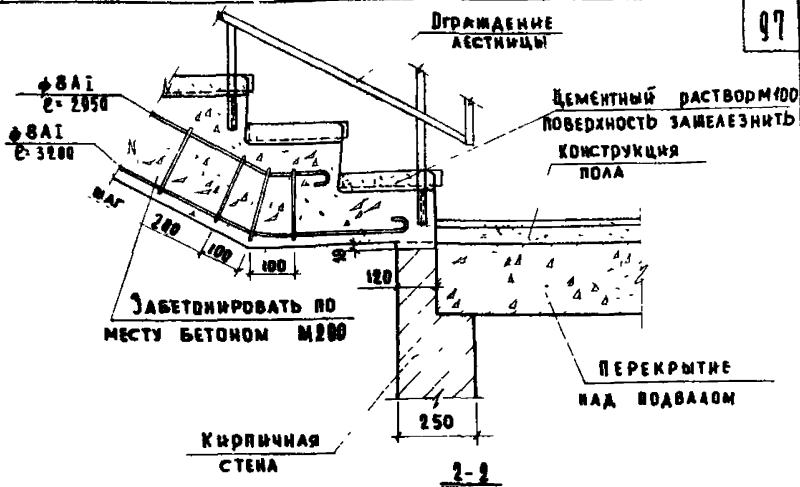


ВНИМАНИЕ:
Разрезы 2-2 и 3-3 см. лист 84.

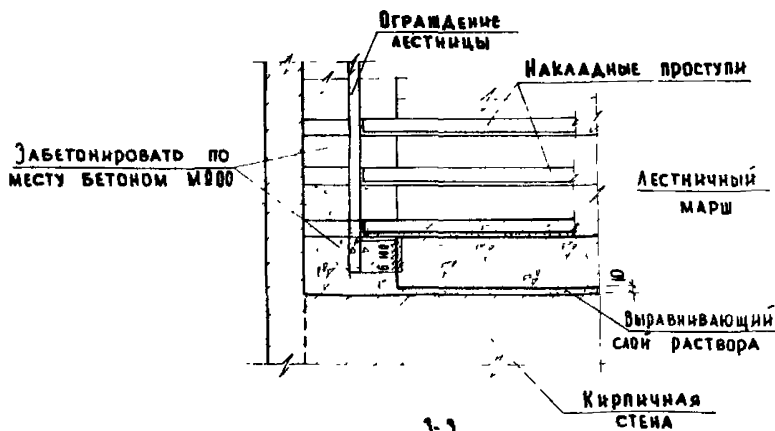
1. Поч. и др. [unclear]
 2. Нам. [unclear]
 3. ТАММ ДРОМ [unclear]
 СТ. ИНЖЕНЕР [unclear]
 1 5 3 1 1 1 1 1 1 1 1 1 1 1 1 1 1 1 1 1 1 1

ТА	Деталь 31.	серия 2. 250-1
		выпуск 1 лист 83

10298



2-2



3-3

ПРИМЕЧАНИЯ

Настоящий лист смотреть совместно с листом 83.

ТД

1969г.

Деталь 31.

Разрезы 2-2 и 3-3

СЕРИЯ
2 250-1ВЫПУСК
I ЛИСТ
84

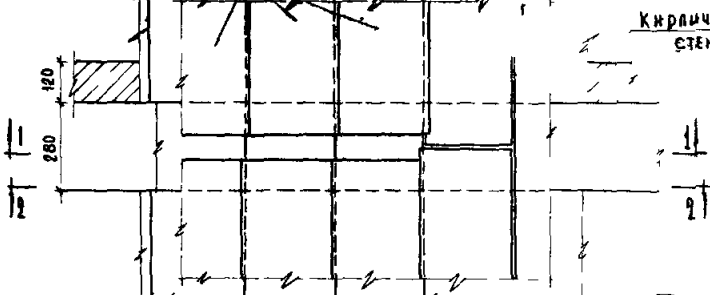
ИКАААДЫЕ

ЛЕСТНИЧНЫМ

ПРОСТУЛИ

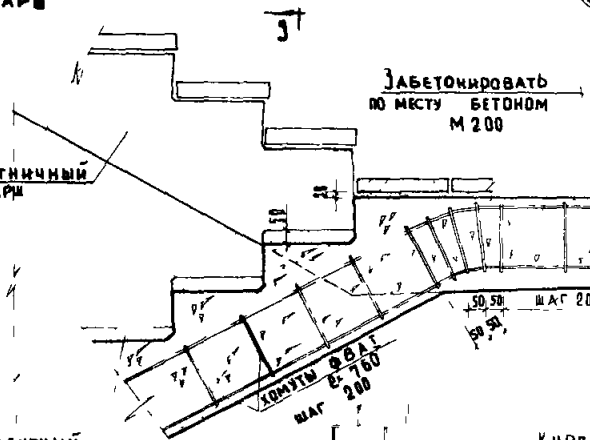
КИРПИЧНАЯ
СТЕНА

ДАТА	ИИИИ	ВИАИИ	ВИАИИ



(32)

ЛЕСТНИЧНЫМ
МАРШ



ЛЕСТНИЧНЫМ
МАРШ

ЗАБЕТОНИРОВАТЬ
ПО МЕСТУ БЕТОНОМ
М 200

ФВАТ
Е 2950

ФВАТ
Е 3204

ЦЕМЕНТНЫЙ
РАСТВОР М100
ПОВЕРХНОСТЬ
ЗАМЕЛЕНТЬ

КИРПИЧНАЯ
СТЕНА

1-1

ПРИМЕЧАНИЯ

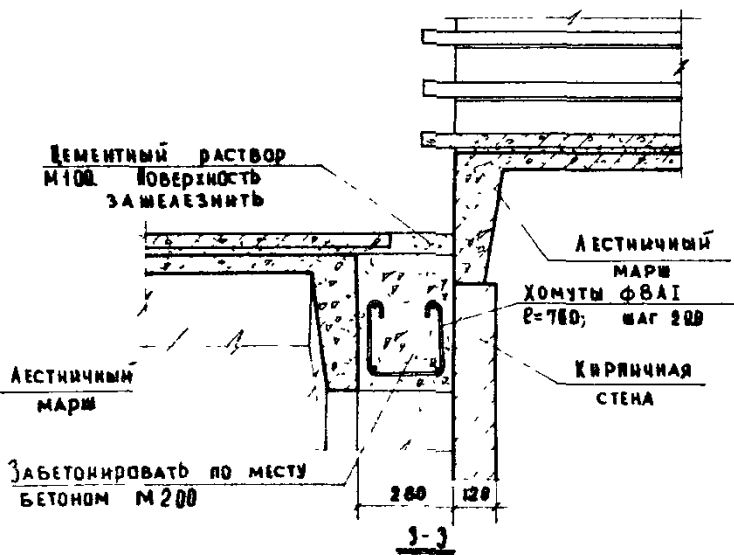
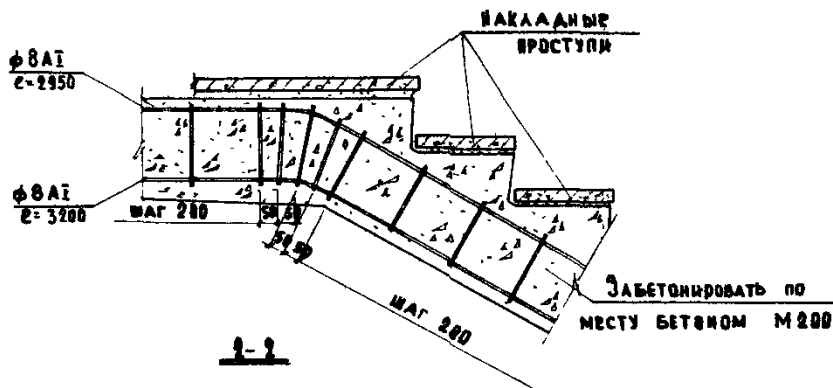
- 1 Разрез 2-2 и 3-3 см. лист 86.
- 2 Ограждения маршей условно не показаны.

ПЕИИИИ
ЦИИИИИ

ТД
1969г

ДЕТАЛЬ 32

СЕРИЯ
2 250-1
ВЫПУСК
И
ЛИСТ
85



ПРИМЕЧАНИЕ:

НАСТОЯЩИЙ ЛИСТ СМ. СОВМЕСТНО С ЛИСТОМ 85.

ТД

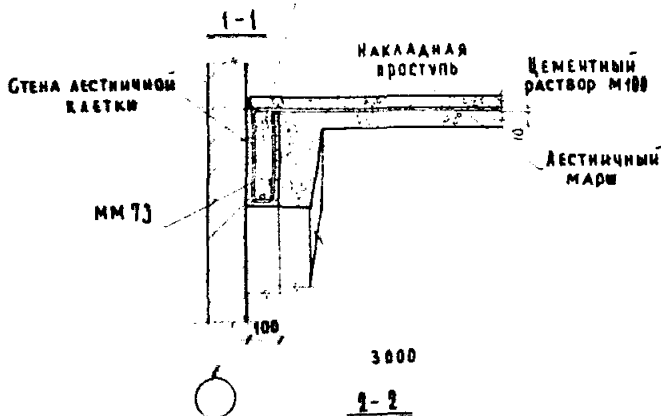
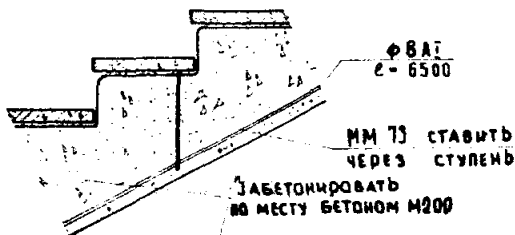
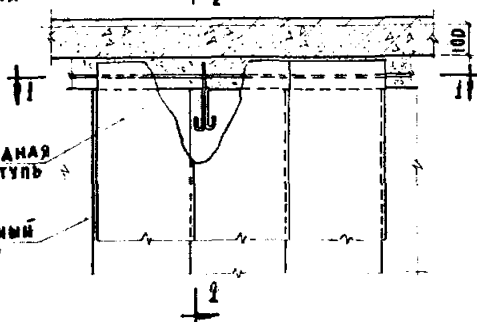
ДЕТАЛЬ 32. РАЗРЕЗЫ 2-2 И 3-3.

СЕРИЯ
Э. 250-1
ВЫПУСК
I ЛИСТ
86

СТЕНА ЛЕСТНИЧНОЙ
КАЯТКИ

100

НАКААНДНАЯ
ВРОСТУПЬ
ЛЕСТНИЧНЫЙ
МАРШ



Г.А.

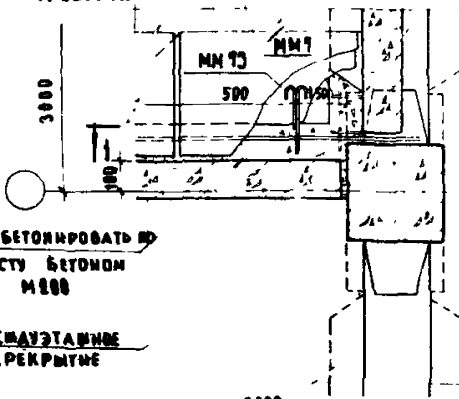
ДЕТАЛЬ 33

СЕРИЯ
2.250-1

ВЫПУСК
I АИСТ
87

НАЧАЛДНЫЕ
ПРОСТУИИ

СТЕНА ЛЕСТНИЧНОЙ
КАЕТКИ



2-240
I-10

ЗАБЕТОНИРОВАТЬ ПО
МЕСТУ БЕТОНОМ
М200

МЕЖДУЭТАЖНОЕ
ПЕРЕКРЫТИЕ

РЫГЕАЬ 6000

6000

34

СТЕНА ЛЕСТНИЧНОЙ
КАЕТКИ

МЕЖДУЭТАЖНОЕ
ПЕРЕКРЫТИЕ

MM7
ШАГ 500

φ 8A I
L= 3500

ЗАБЕТОНИРОВАТЬ ПО МЕСТУ
БЕТОНОМ М200

MM4

РЫГЕАЬ

MM7 / CM ПРИМ 2 /

6000

6000

1-1

ПРИМЕЧАНИЯ

- 1. РАЗРЕЗ 2-2 ДАН НА АНСТЕ 96
- 2. MM7 ПРИХВАТИТЬ ЗА ДУГОВОЙ СВАРКОЙ К ЗАКАДНЫМ ДЕТАЛЯМ РЫГЕАЬ

СТ. ТЕННИК
ВАШИНГТОН

ТД
1969г.

ДЕТАЛЬ 34

СЕРИЯ 2 250-1	
ВЫПУСК I	ЛИСТ 88

С Д Е Л А С О В А Н И Я
ДАТА
И № №
ВЗЯТИ

УТВЕРЖЕНА

ИЗМЕНЕНИЯ

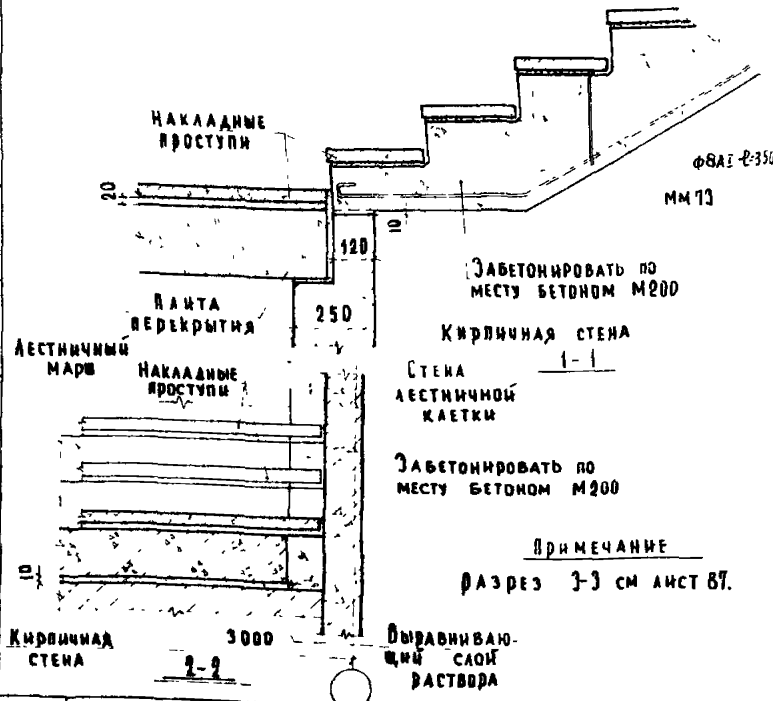
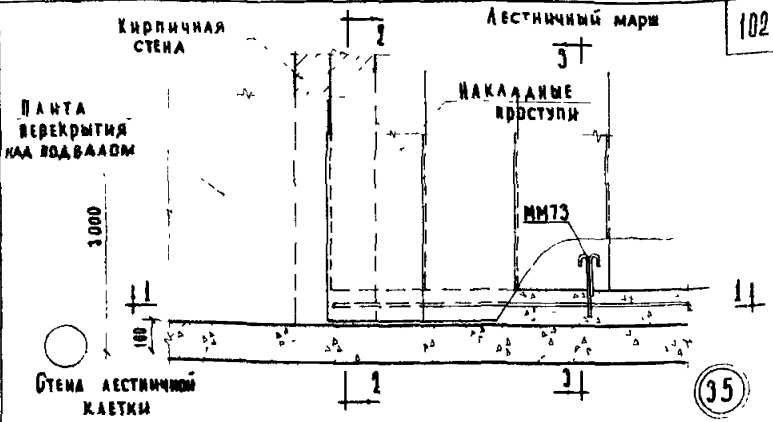
ИЗМЕНЕНИЯ

ИЗМЕНЕНИЯ

ИЗМЕНЕНИЯ

ИЗМЕНЕНИЯ

ПЕНИНЦ
УЧЕБНО-ЗАДАНИЕ

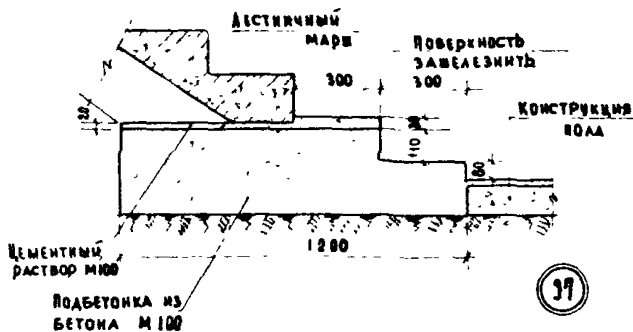
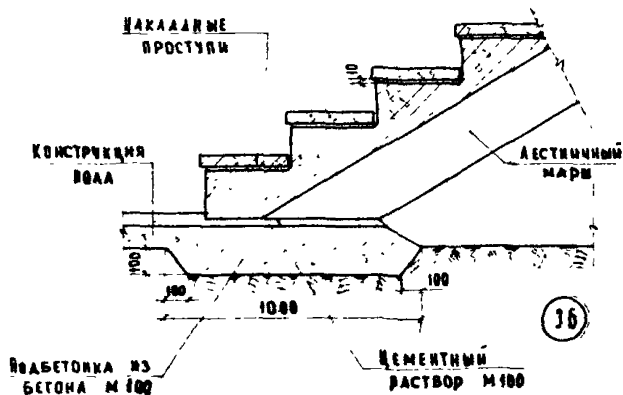


ПРИМЕЧАНИЕ
Разрез 3-3 см лист 87.

ТД
1969г

Д Е Т А Л Ь 35.

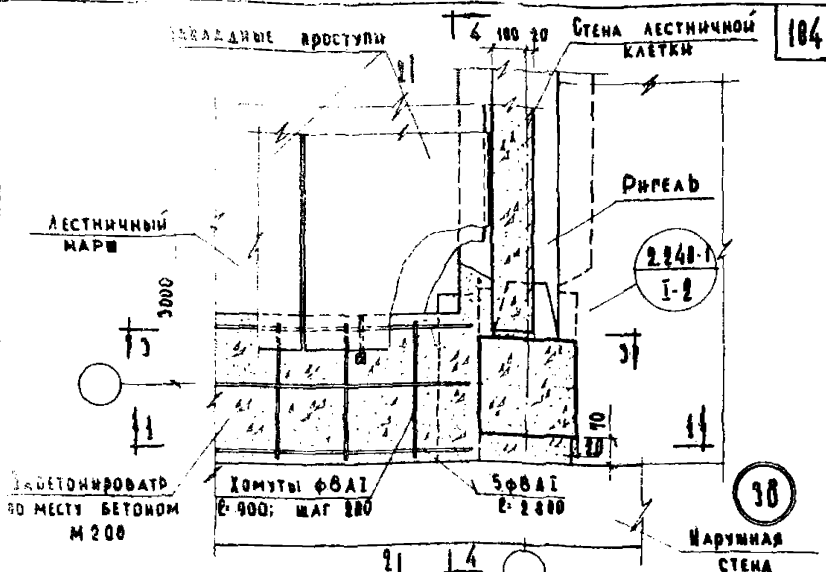
СЕРИЯ	
2.250-1	
ВЫПУСК	ЛИСТ
I	89



Т.А.

ДЕТАЛИ 36 И 37

СЕРИЯ
2.250-1ИЗДАНИЕ I АНСТ
I 90



ЦЕМЕНТНЫЙ РАСТВОР М 100
ПОВЕРХНОСТЬ ЗАМЕЛИЗИТЬ

1Ø8 А1
2-2880

3Ø8 А1
2-2880

ЗАБЕТОНИРОВАТЬ ВО
МЕСТУ БЕТНОМ М 100

Кирпичная
СТЕНА

6000

1-1

ПРИМЕЧАНИЯ:

1. Сечение 2-2 см. лист 81.
2. Разрезы 1-1 и 4-4 см. лист 82.
3. Проводные стержни арматуры монолитного участка в местах пересечения со стойками ограждения вырезать во месту.

МОНОЛИТНОГО
СО СТОЙКАМИ

77А

ДЕТАЛЬ 38.

РАЗРЕЗ 1-1.

Серия

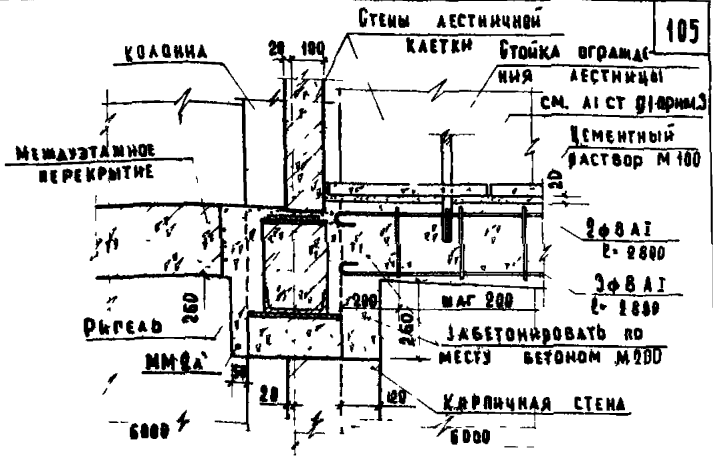
2.850-1

ВМС. ИСК. АИСТ

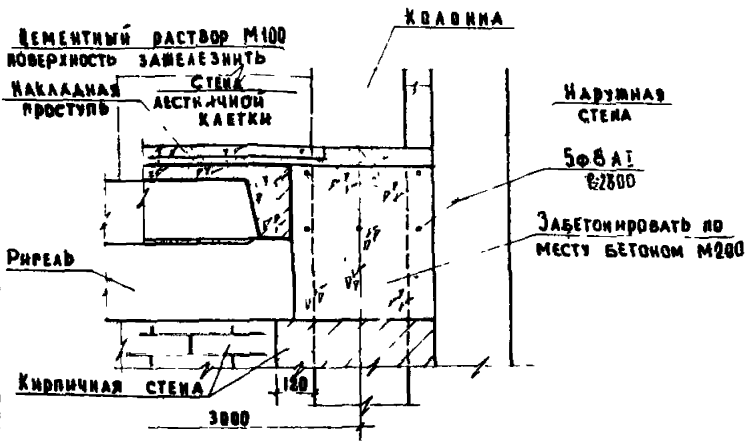
I 91

АРХ. №
ВЗНМН

105



3-3



4-4

ПРИМЕЧАНИЕ.
НАСТОЯЩИЙ ЛИСТ СМОТРЕТЬ СОВМЕСТНО С ЛИСТОМ 91.

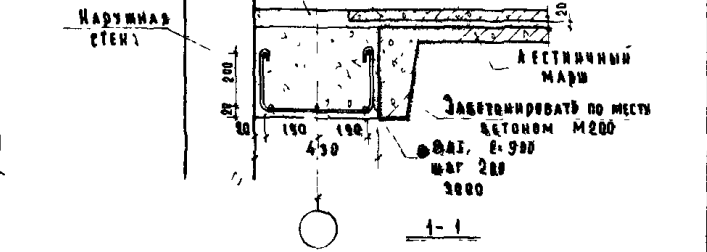
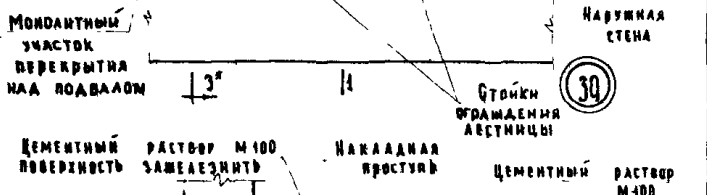
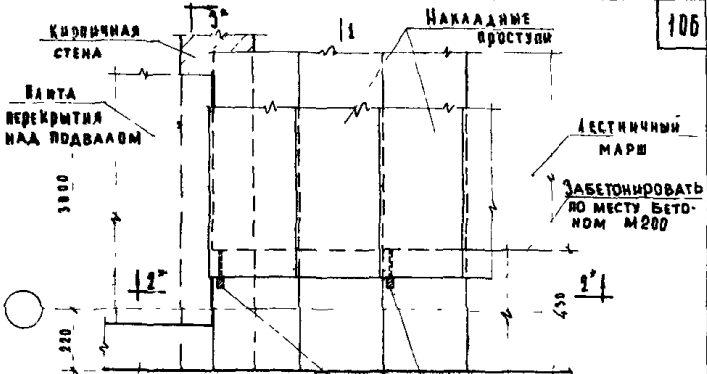
КАЗАНОВ
МАКАШ
ВАСИЛОВА

УЧЕТНЫЕ ЗАДАЧИ

ТД
1969г.

ДЕТАЛЬ 38 РАЗРЕЗ 3-3 И 4-4.

СЕРИЯ
2 250-1
ВЫПУСК ЛИСТ
1 92



ПРИМЕЧАНИЕ
 Разрез 2'-2' и 3'-3' читать зеркально разрезу 2-2 и 3-3 на листе 84

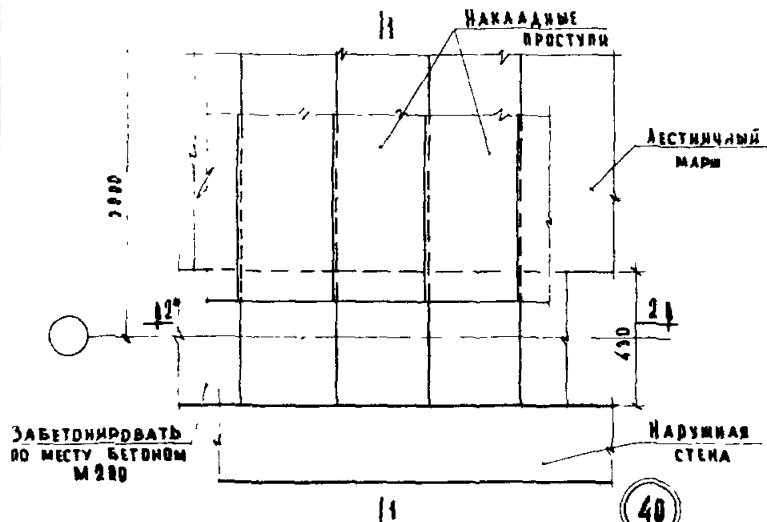
Л. А. П. С.
 В. П. П.
 В. А. П.
 П. С. К. В. В.
 К. С. К. А. S. S. E. S.
 М. А. С. А. S. I.
 В. К. E. S. T. I. S.
 М. А. Л. С. T. A. R.
 С. П. E. T. E. R.
 С. П. E. T. E. R.
 С. П. E. T. E. R.

ЦЕНТРАЛЬНЫЙ
 УЧЕТНЫЙ ЗАПИСЬ

ТА
 1969г.

ДЕТАЛЬ 39. РАЗРЕЗ 1-1

СЕРИЯ
 2.450-1
 ВЫПУСК
 I
 ЛИСТ
 93



ПРИМЕЧАНИЯ

1 Разрез 1-1 см лист 93.

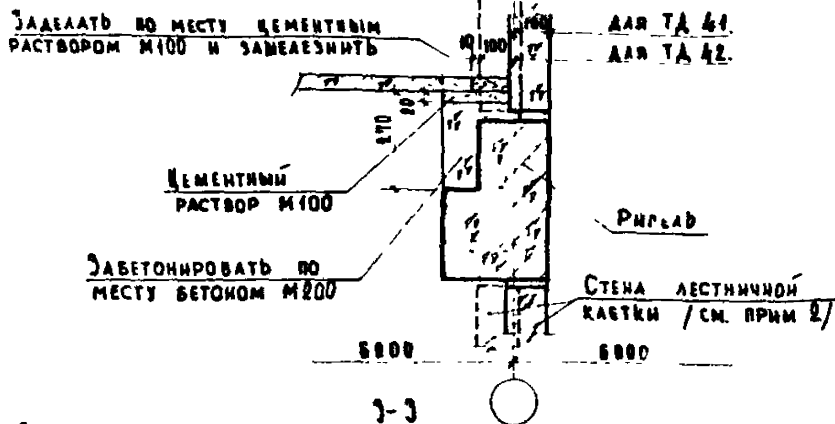
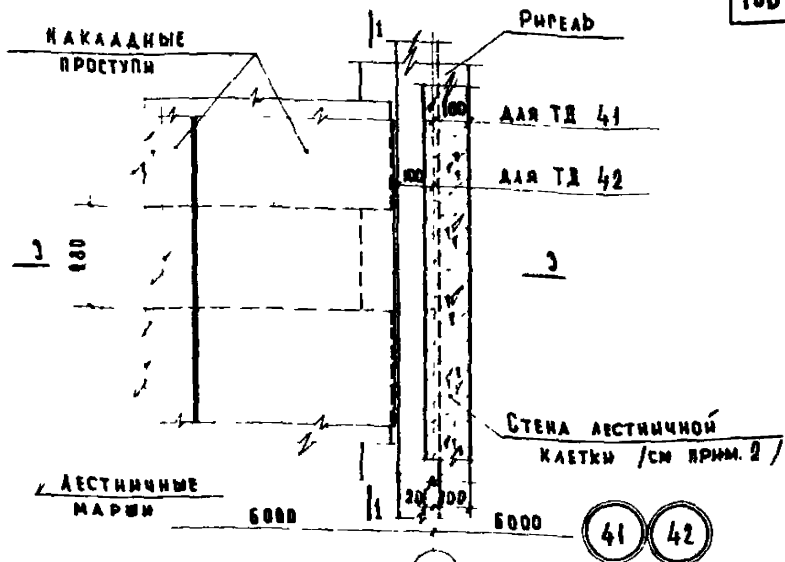
2 Разрез 2-2 читать зеркально разрезу 2-2 на листе 86.

3 Ограждение условно не показано.

ТЛ

ДЕТАЛЬ 40

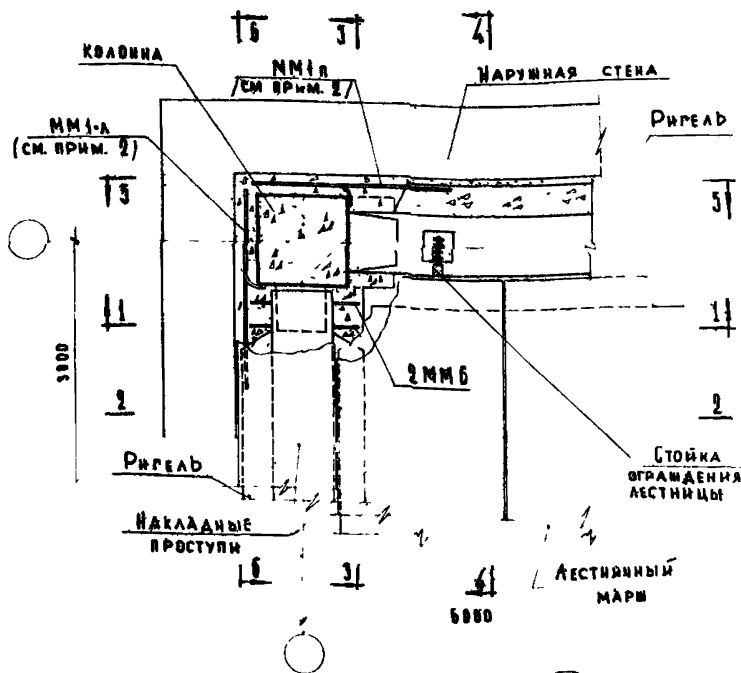
СЕРИЯ
2 250-1ВЫП. СЕ
I ЛИСТ
94

ПРИМЕЧАНИЯ:

- 1 РАЗРЕЗ 1-1 СМ. АНСТ 43.
- 2 ПРИВЯЗКА УКАЗАННОЙ СТЕНЫ К ВААНЕ: ПО НАРУЖНОЙ ГРАНИ РИГЕЛЯ / ДЛЯ ТД 41 / ИЛИ ПО ВНУТРЕННЕЙ ГРАНИ РИГЕЛЯ / ДЛЯ ТД 42 / НАЗНАЧАЕТСЯ ПРОЕКТОМ

ДЕТАЛИ 41 И 42.

СЕРИЯ
2.250-1ВЫПУСК I АНСТ
95



43

ПРИМЕЧАНИЯ

- 1 РАЗРЕЗЫ 1-1 И 2-2 СМ. ЛИСТ 97, РАЗРЕЗЫ 3-3 И 4-4 СМ. ЛИСТ 98; РАЗРЕЗЫ 5-5 И 6-6 - СМ. ЛИСТ 98
 2 ММ1А И ММ1В ПРИХВАТНЫ ЗА ДУГОВОЙ СВАРКОЙ К ЗАКЛАДНОЙ ДЕТАЛИ КОЛОДЦА.

ТД

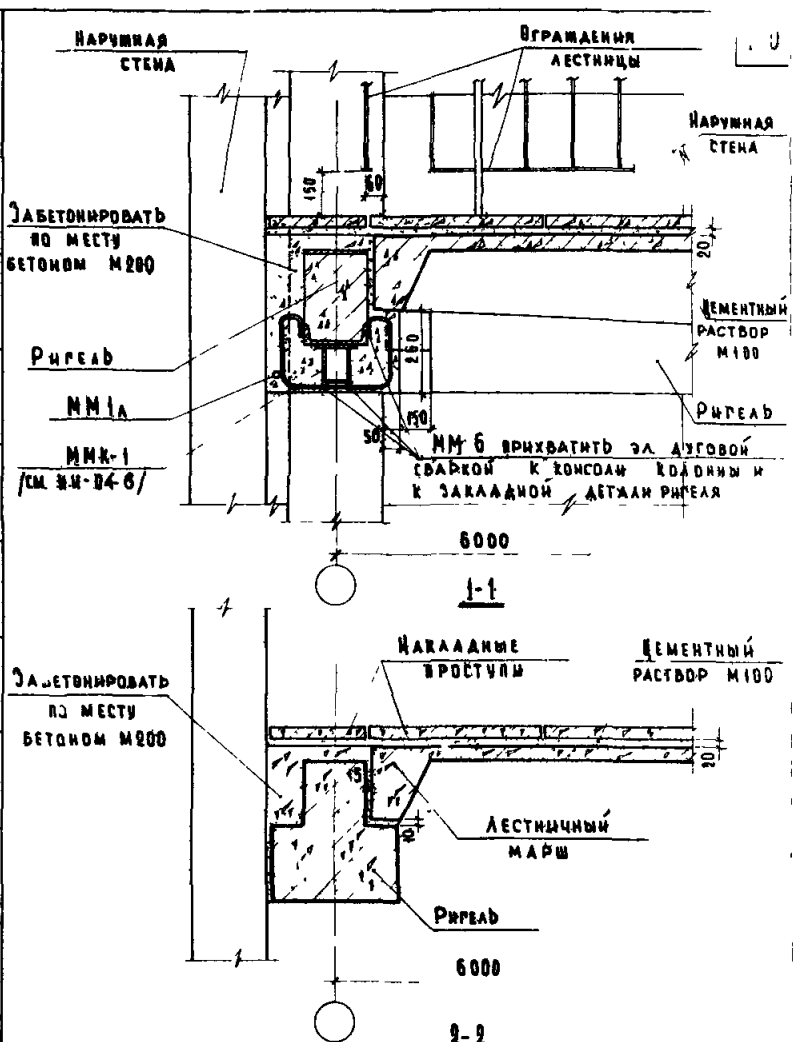
1969г.

ДЕТАЛЬ 43 ПРИ РАСПОЛОЖЕНИИ

ЛЕСТНИЧНОЙ КЛЕТКИ ВДАВ РАМ КАРКАСА

СЕРИЯ
2.250-1ВЫПУСК ЛИСТ
1 96

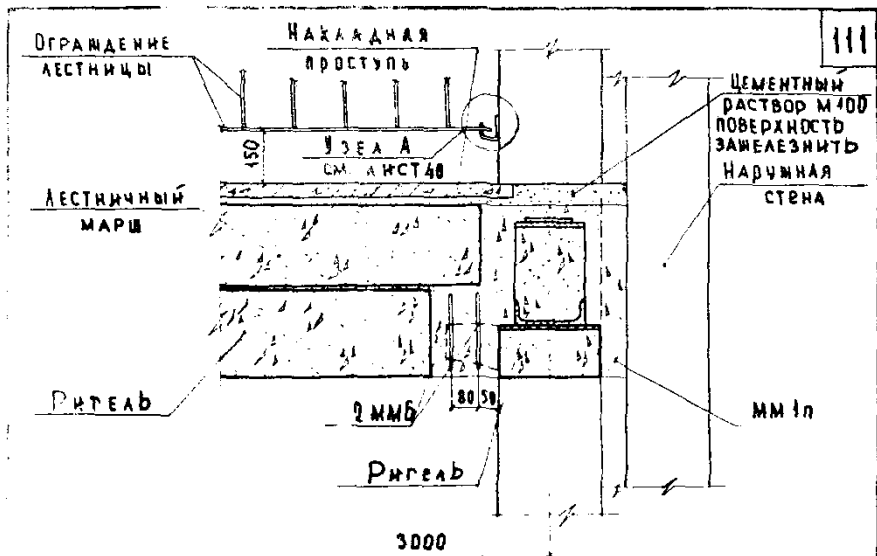
ДАТА	СОГЛАСОВАНО		ПРОИЗВОДИТЕЛЬ	ТЕХНИЧЕСКИЙ	ИЗМ. №	ВЗАМЕН
	ИЗМ. №					
	ВЗАМЕН					
ИЗМЕНЕНИЯ	ИЗМЕНЕНИЯ		ИЗМ. №	ИЗМЕНЕНИЯ	ИЗМ. №	ИЗМЕНЕНИЯ
	ИЗМЕНЕНИЯ					
	ИЗМЕНЕНИЯ					
	ИЗМЕНЕНИЯ					
ЦИНИП	ЦИНИП		ИЗМ. №	ИЗМЕНЕНИЯ	ИЗМ. №	ИЗМЕНЕНИЯ
	ЦИНИП					
	ЦИНИП					
	ЦИНИП					
ТА	ТА		ТА		ТА	
1969	1969		1969		1969	



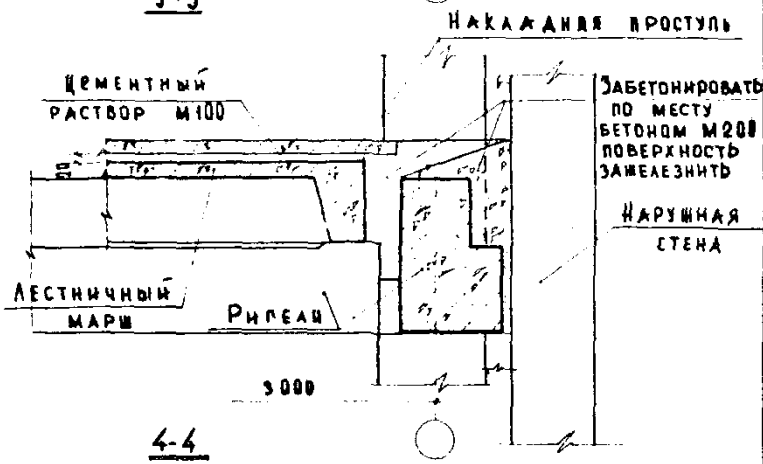
ПРИМЕЧАНИЯ

1. Настоящий лист смотреть совместно с листом 94

ТА	ДЕТАЛЬ 43 РАЗРЕЗЫ 1-1 И 2-2.	СЕРИЯ 2.250-1
1969		ВЫПУСК I ЛИСТ 97



3-3



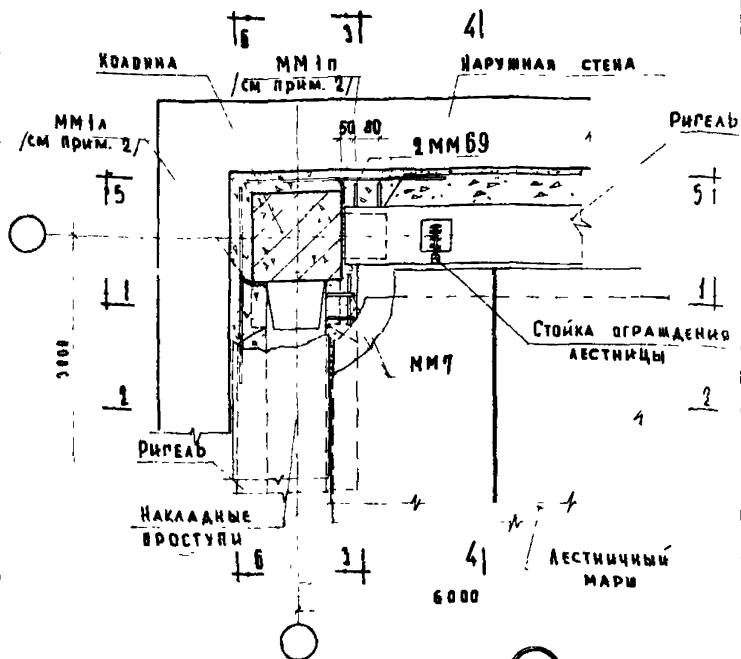
4-4

ПРИМЕЧАНИЯ:

1. Настоящий лист смотреть совместно с листом 94.

ДЕТАЛЬ 49. РАЗРЕЗЫ 3-3 И 4-4.

СЕРИЯ	
2.950-1	
ВЫПУСК	ЛИСТ
I	98



ПРИМЕЧАНИЯ.

1. РАЗРЕЗЫ 1-1 и 3-3 см лист 101, разрез 2-2 см. лист 97
РАЗРЕЗ 4-4 см лист 98, разрезы 5-5 и 6-6 см лист
102.
2. ММ1а и ММ1п ПРИХВАТЫТЬ ЭЛ. ДУГОВОЙ СВАРКОЙ К
ЗАКАЖНОЙ ДЕТАЛИ КОЛОННЫ.

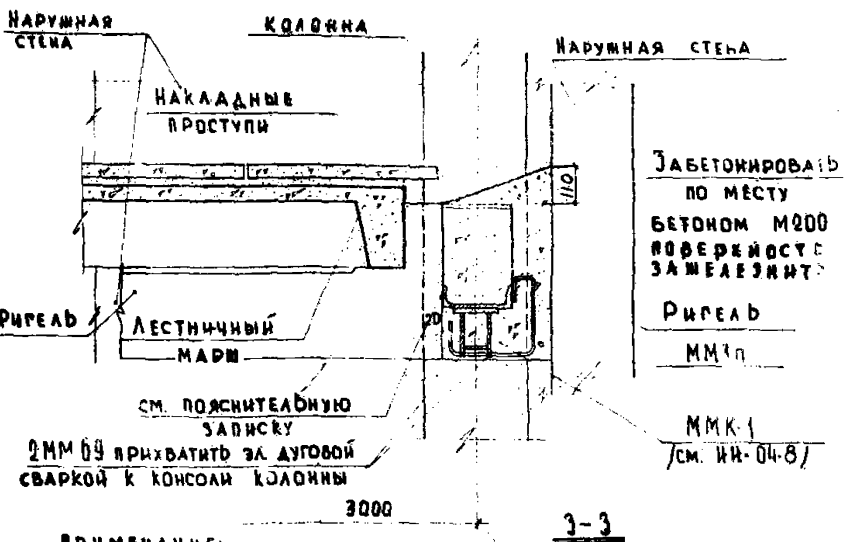
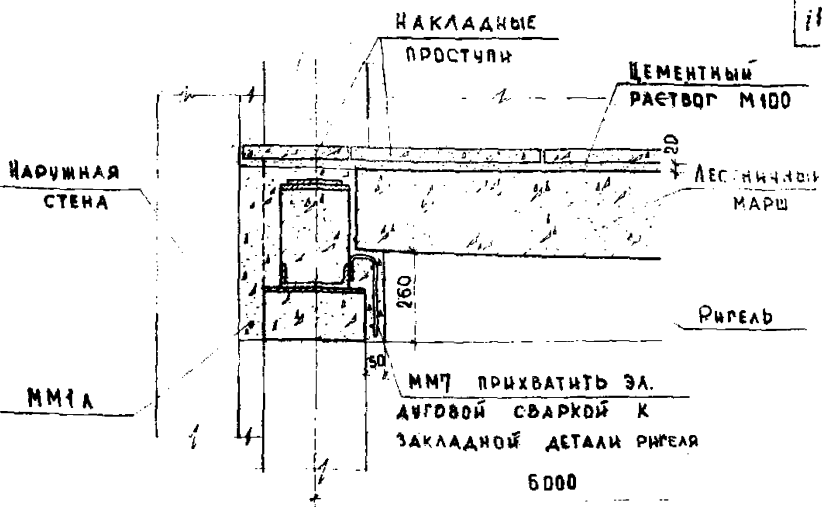
44

ТД
1969г.

ДЕТАЛЬ 44 ПРИ РАСПОЛОЖЕНИИ ЛЕСТНИЧНОЙ
КЛЕТКИ ПОПЕРЕК РАМ КАРКАСА.

СЕРИЯ
2 250-1
ВЫПУСК I ЛИСТ
100

№ 1	№ 2	№ 3	№ 4	№ 5	№ 6	№ 7	№ 8	№ 9	№ 10	№ 11	№ 12	№ 13	№ 14	№ 15	№ 16	№ 17	№ 18	№ 19	№ 20	№ 21	№ 22	№ 23	№ 24	№ 25	№ 26	№ 27	№ 28	№ 29	№ 30	№ 31	№ 32	№ 33	№ 34	№ 35	№ 36	№ 37	№ 38	№ 39	№ 40	№ 41	№ 42	№ 43	№ 44	№ 45	№ 46	№ 47	№ 48	№ 49	№ 50	№ 51	№ 52	№ 53	№ 54	№ 55	№ 56	№ 57	№ 58	№ 59	№ 60	№ 61	№ 62	№ 63	№ 64	№ 65	№ 66	№ 67	№ 68	№ 69	№ 70	№ 71	№ 72	№ 73	№ 74	№ 75	№ 76	№ 77	№ 78	№ 79	№ 80	№ 81	№ 82	№ 83	№ 84	№ 85	№ 86	№ 87	№ 88	№ 89	№ 90	№ 91	№ 92	№ 93	№ 94	№ 95	№ 96	№ 97	№ 98	№ 99	№ 100
-----	-----	-----	-----	-----	-----	-----	-----	-----	------	------	------	------	------	------	------	------	------	------	------	------	------	------	------	------	------	------	------	------	------	------	------	------	------	------	------	------	------	------	------	------	------	------	------	------	------	------	------	------	------	------	------	------	------	------	------	------	------	------	------	------	------	------	------	------	------	------	------	------	------	------	------	------	------	------	------	------	------	------	------	------	------	------	------	------	------	------	------	------	------	------	------	------	------	------	------	------	------	------	-------



ПРИМЕЧАНИЕ:
НАСТОЯЩИЙ ЛИСТ СМОНТАВ СОВМЕСТНО С ЛИСТОМ 100

ДЕМИНТ

ТД
1969г.

ДЕТАЛЬ 44. РАЗРЕЗ 1-1 И 3-3.

СЕРИЯ 2. 250-1
ВЫПУСК ЛИСТ 101

10248 11

ОГРАЖДЕНИЕ
ЛЕСТНИЦЫ

ЗАБЕТОНИРОВАТЬ
ПО МЕСТУ БЕ-
ТОНОМ М200
ПОВЕРХНОСТЬ
ЗАМЕЛАЗНИТЬ

НАРУЖНАЯ
СТЕНА

РИГЕЛБ

ММ1а

МЕТАЛЛИЧЕСКАЯ КОНСОЛБ
ММК1 / см. ИИ-04-8 / 20

6000

УЗЕЛ А
см. лист 40

5-5

ОГРАЖДЕНИЕ
ЛЕСТНИЦЫ

НАРУЖНАЯ
СТЕНА

НАКЛАДНАЯ
ПРЮСТУБ

ЗАБЕТОНИРОВАТЬ
ПО МЕСТУ БЕТОНОМ
М 200

ММ1а

РИГЕЛБ

МЕЛАЗЕБЕТОННАЯ КОНСОЛБ

3000

Б-Б

ПРИМЕЧАНИЕ:

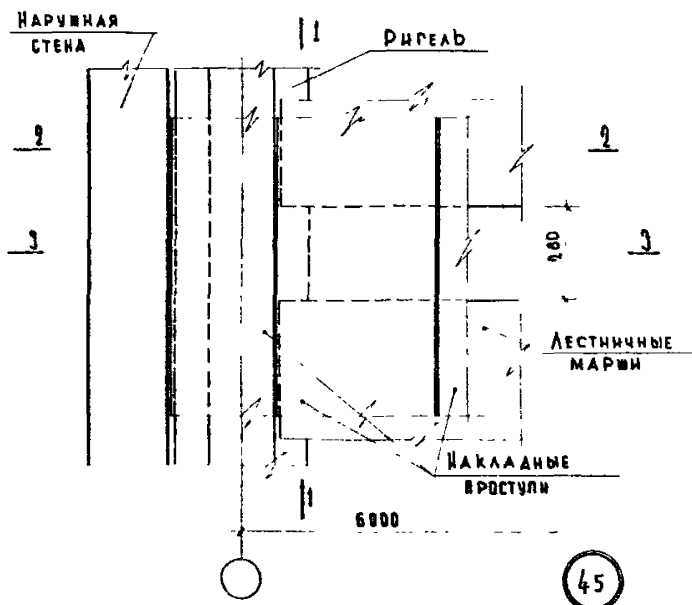
НАСТОЯЩИИ ЛИСТ СМОТРЕТЬ СОВМЕСТНО С ЛИСТОМ 100.

ТА
1500

ДЕТАЛЬ 44
РАЗРЕЗЫ 5-5 И Б-Б.

СЕРИЯ	
2.250-1	
ВЫПУСК	ЛИСТ
2	102

ДАТА
ИМВ. №
ВЗАМЕН



ПРИМЕЧАНИЯ:

- 1 РАЗРЕЗ 1-1 СМ. ЛИСТ 43.
2 РАЗРЕЗЫ 2-2 И 3-3 СМ. ЛИСТ 104.

ТД

1959-

ДЕТАЛЬ 45.

СЕРИЯ
2.250-1ВЫПУСК
I ЛИСТ
103

НЧВ И
ОЗМЕН

НАРУЖНАЯ
СТЕНА

ЗАБЕТОНИРОВАТЬ
ПО МЕСТУ БЕТОНОМ
М200

НАКЛАДНЫЕ
ПРОСТУПИ

ЦЕМЕНТНЫЙ РАСТВОР
М100

ЛЕСТНИЧНЫЙ
МАРШ

РИГЕЛЬ

6000

2-2

НАРУЖНАЯ
СТЕНА

НАКЛАДНЫЕ
ПРОСТУПИ

ЦЕМЕНТНЫЙ РАСТВОР
М100

ЗАБЕТОНИРОВАТЬ ПО
МЕСТУ БЕТОНОМ М200

РИГЕЛЬ

6000

3-3

ПРИМЕЧАНИЕ:

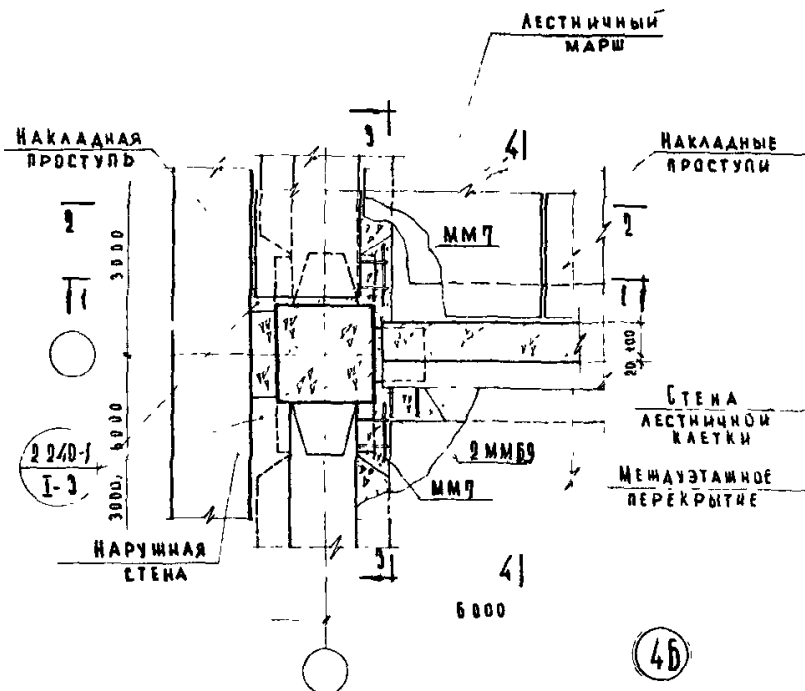
НАСТОЯЩИЙ ЛИСТ СМОТРЕТЬ СОВМЕСТНО С ЛИСТОМ 103

БАЛАНСНАЯ
МАССА
ВЕСОВЫЕ ДАННЫЕ
РЕГ. ГРУППЫ
СЕРИИ

ТД
1969г

ДЕТАЛЬ 45. РАЗРЕЗЫ 2-2 И 3-3.

СЕРИЯ
2.250-1
ВЫПУСК
I ЛИС
104



ПРИМЕЧАНИЕ:

РАЗРЕЗЫ 1-1 и 2-2 см. ЛИСТ 106.

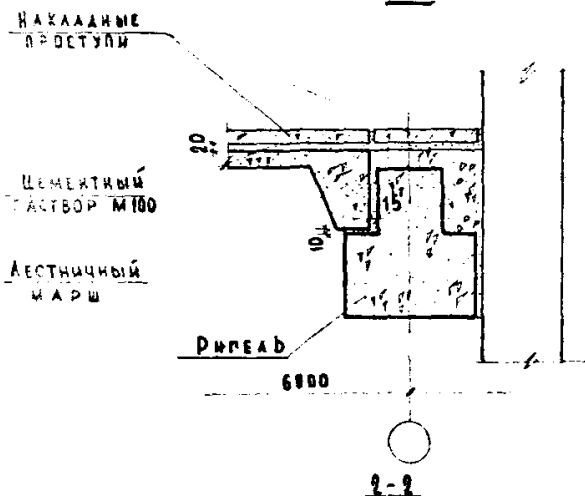
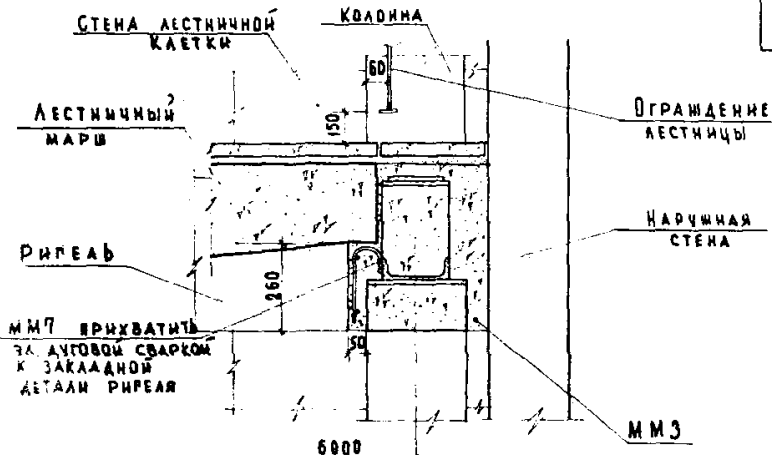
РАЗРЕЗЫ 3-3 и 4-4 см. ЛИСТ 107.

ЦЕНТРИ
ЧЕРНЫХ ЗАДАНИЙ

ТД
1969г.

ДЕТАЛЬ 46.

СЕРИЯ
2.250-1
ВЫПУСК I ЛИСТ 105



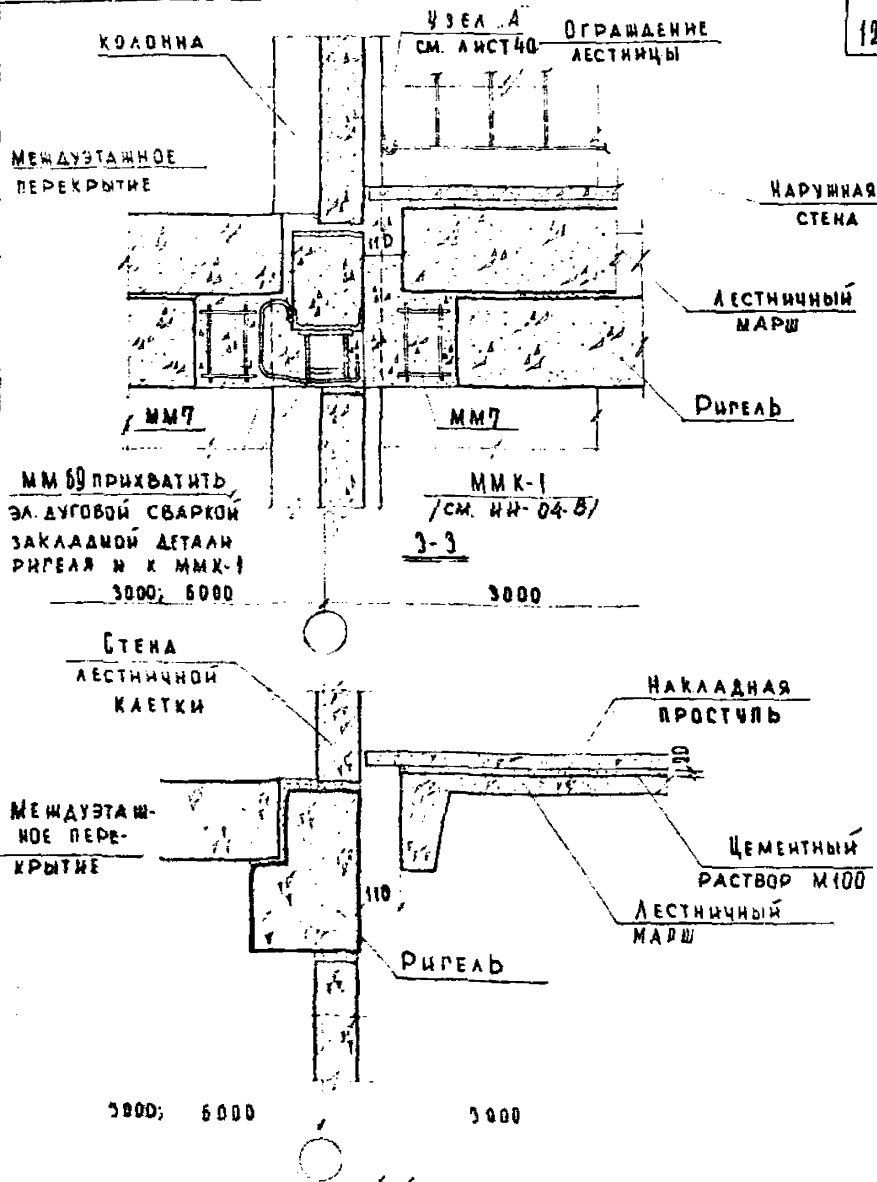
ПРИМЕЧАНИЕ:

НАСТОЯЩИЙ ЛИСТ СМОТРЕТЬ СОВМЕСТНО С ЛИСТОМ 105.

ТД
10249

ДЕТАЛЬ 46 РАЗРЕЗЫ 1-1 И 2-2

СЕРИЯ
2.250-1
ВЫПУСК
1 АИСТ
10Б



ММ 69 ПРИХВАТИТЬ
ЭЛ. ДУГОВОЙ СВАРКОЙ
ЗАКЛАДНОЙ ДЕТАЛИ
РИГЕЛЯ И К ММ К-1
3000; 6000

ММ К-1
/ СМ. ИИ-04-В/
3-3
3000

ПРИМЕЧАНИЕ
НАСТОЯЩИЙ ЛИСТ СМОТРЕТЬ СОВМЕСТНО С ЛИСТОМ 105.

ТД
1969г.

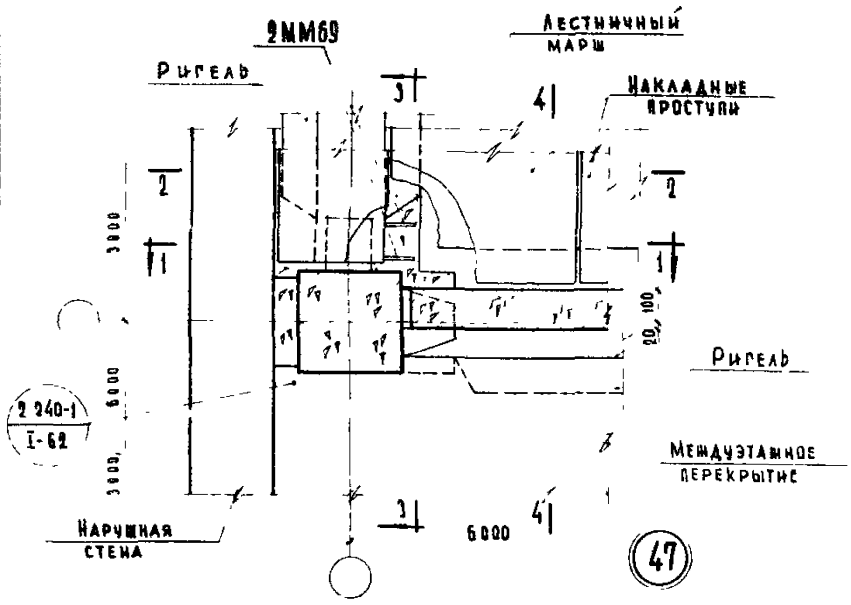
ДЕТАЛЬ 46. РАЗРЕЗЫ 3-3 И 4-4.

СЕРИЯ
2.250-1
ВЫПУСК 1 АИСТ 407
10249 120

№ ДВ №
В ЗАМЕН

ТА МНН ПО ТАМ КАБАНОВ
ДУК ГРУППЫ ДИКОМ
СТ ИНЖЕНЕР ПЛАВЯ

ИЗМЕНЯЕ ДАННО



2 240-1
I-62

47

ПРИМЕЧАНИЯ

- 1 РАЗРЕЗЫ 2-2 И 4-4 СМ ЛИСТЫ 106, 107, 1-1 И 3-3-СМ ЛИСТ 109.
- 2 ДВЕРНЫЕ ПРОЕМЫ УСАОВНО НЕ ПОКАЗАНЫ

ТА
1969г.

ДЕТАЛЬ 47.

СЕРИЯ
2.250-1
ВЫПУСК
I
108

СОГЛАСОВАНО

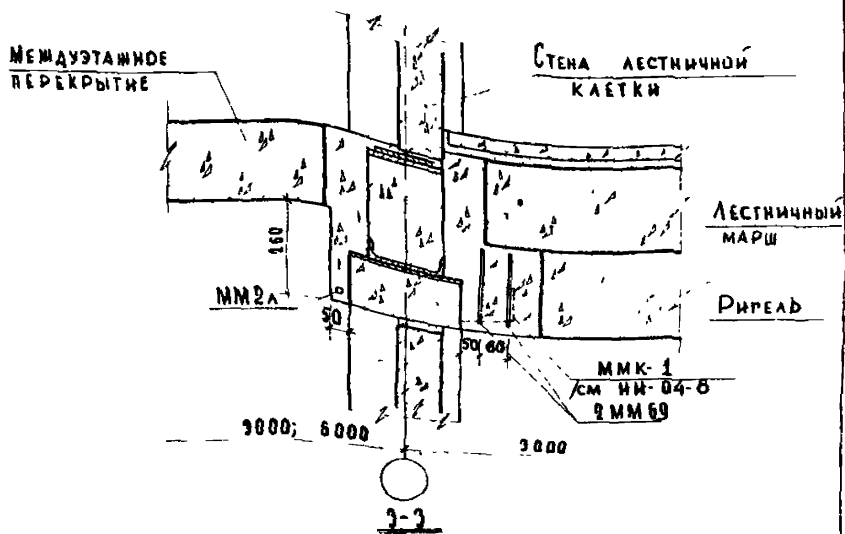
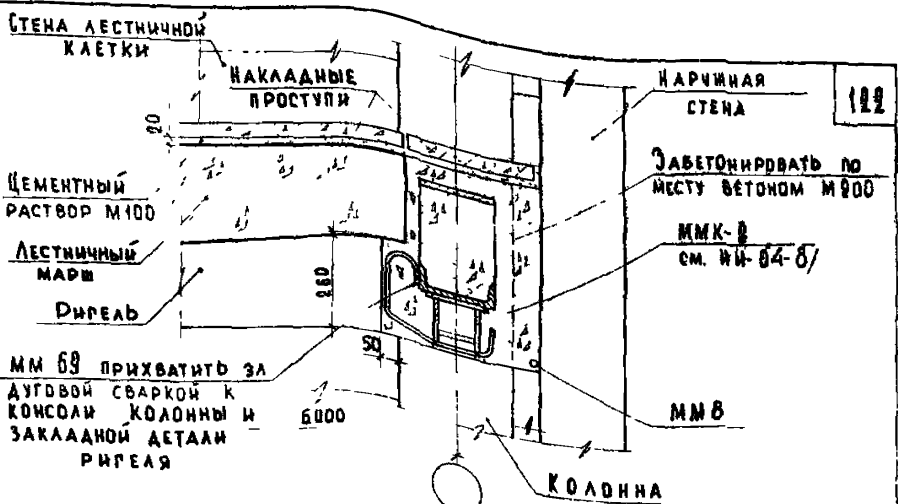
ДАТА
ИЗВ. №
ОЗНАЧ.

ПАРЕНЧОР
ТЕРЕВЧА

ТЕХНИК / ВЕРИЖИ
ПРОВЕРКА

МАШИНИСТ
ПРОВОД
КАБЕЛОВ
БАЛКАШНИК
МАДОЖИ

ИЛИ ИЛИ
НА ОБЛАД
СА ИЛИ
ДУК ГРУППИ
СТ ИЛИ



ПРИМЕЧАНИЕ:
 Настоящий лист смотреть совместно с листом 108.

ЦЕНТРАЛЬНЫЕ ЗАДАНИЯ

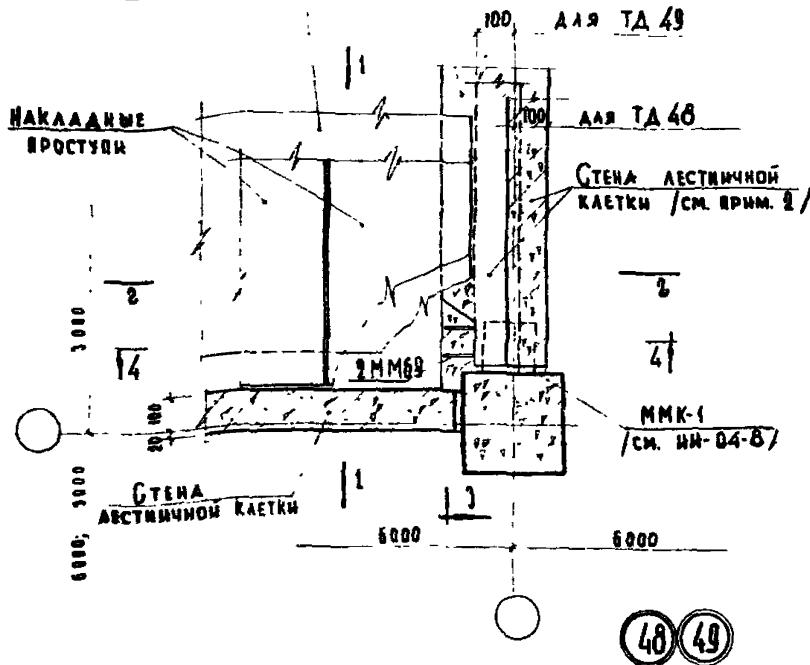
ТД
1960г

ДЕТАЛЬ 47. РАЗРЕЗЫ 1-1 И 2-2

СЕРИЯ
2250-1
ВЫПУСК I ЛИСТ 102
10249

РИГЕЛ

ЛЕСТНИЧНЫЙ МАРШ



ПРИМЕЧАНИЯ

1 РАЗРЕЗ 1-1 СМ ЛИСТ 39, РАЗРЕЗ 2-2 СМ ЛИСТ 48; РАЗРЕЗЫ 3-3 И 4-4 СМ ЛИСТ 111.

2 ПРИВЯЗКА УКАЗАННОЙ СТЕНЫ В РАВНЕ ПО НАРУЖНОЙ ГРАНИ РИГЕЛЯ /ДЛЯ ТА 48/ ИЛИ ПО ВНУТРЕННЕЙ ГРАНИ РИГЕЛЯ /ДЛЯ ТА 49/ НАЗНАЧАЕТСЯ ПРОЕКТОМ.

ТА

1969г.

ДЕТАЛИ 48 И 49.

СЕРИЯ
2.250-1ВЫПУСК ЛИСТ
110

ДАТА
ИНО. №
ВЗЯТИЕ

СТЕНА ЛЕСТНИЧНОЙ
КАЕТКИ

ЛЕСТНИЧНЫЙ
МАРШ

РЯГЕАБ

ММК-1

/СМ. ИИ-04-8/

2ММ69/

8000

6000

КОЛОДНА

3-3

ДЛЯ ТА 49

ДЛЯ ТА 48

СМ. ПОЯСНИТЕЛЬНУЮ
ЗАПИСКУ

ММК-1

/СМ. ИИ-04-8/

КОЛОДНА

6000

6000

ЗАДЕЛАТЬ ПО МЕСТУ
РАСТВОРОМ М100 И ЗАЖЕЛЕЗИТЬ

СТЕНА ЛЕСТНИЧНОЙ
КАЕТКИ

ЦЕМЕНТНЫЙ РАСТВОР М100

НАКАЛАННАЯ ВРСТУРА

ЛЕСТНИЧНЫЙ МАРШ

2ММ 69 ВРХВАТИТЬ ЭЛ. ДУГОВОЙ
СВАРКОЙ К ЗАКАЛАННОЙ ДЕТАЛИ
РЯГЕАБ И КОНСОЛИ КОЛОДНЫ

ПРИМЕЧАНИЕ:

4-4

НАСТОЯЩИЙ ЛИСТ СМОТРЕТЬ СОВМЕСТНО С ЛИСТОМ ИД.

ТА

1959.

ДЕТАЛИ 48 И 49. РАЗРЕЗЫ 3-3 И 4-4.

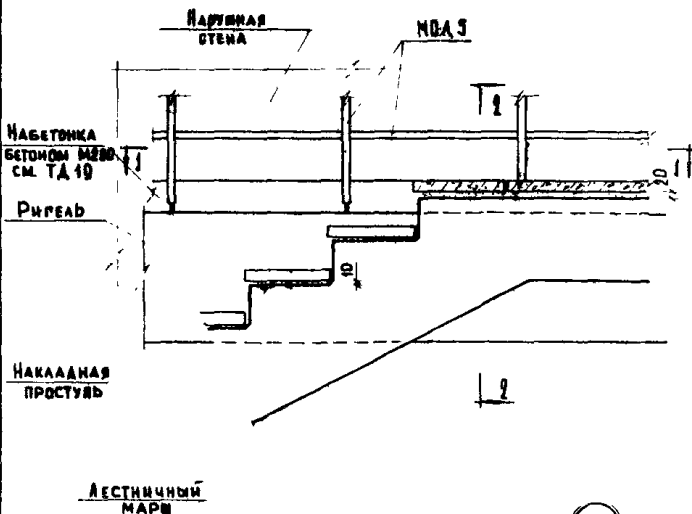
СЕРИЯ
2.250-1

ВЫПУСК
I
ЛИСТ
111

ПРОЗЕРНА
КАЛБАНС
МАЛЮША
И. А. А. Д. А. М.
ТА ИИИ И ТА
НАС ПЛАКА
ТА ИИИ ВРА
ДИК ГРАДИ
СУ ИИИИИИ

ЦЕННИЦ
ВІДБІВНИ ЗАЛАНК

ИВ. №
ОБЪЕМ



ПРИМЕЧАНИЕ:

РАЗРЕЗЫ 1-1 И 2-2 СМ. ЛИСТ 113.

СТУПЕНЬ
ТЕНЬ
ТРЕУГОЛЬНИК
ТРЕУГОЛЬНИК

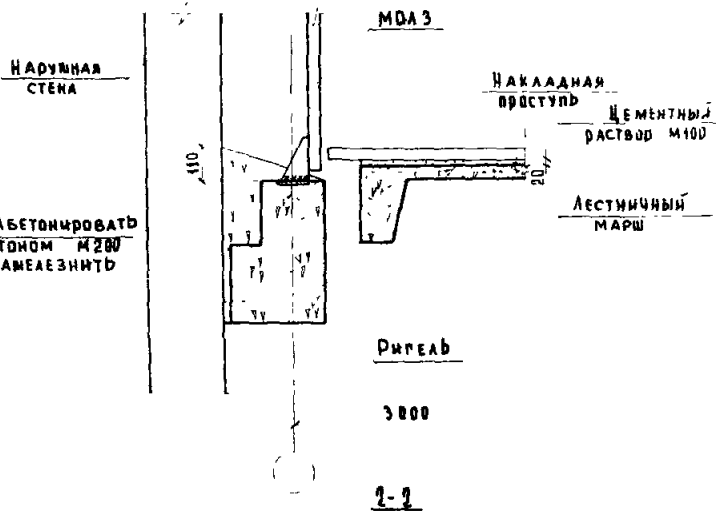
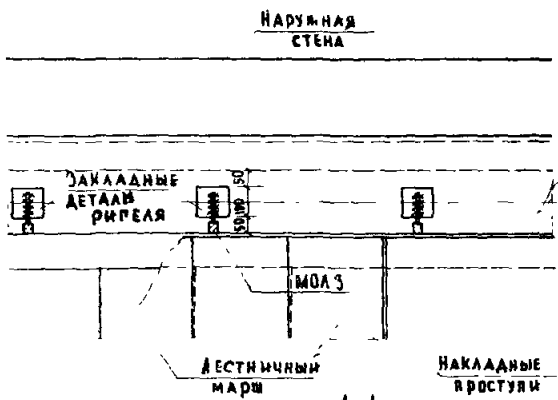
ЗУБЧАТЫЙ
ТРАПЕЦИИ

ТД
1960г.

ДЕТАЛЬ 50.

СЕРИЯ
2.250-1
ВЫПУСК I ЛИСТ 112

ТАШКЕНТИ	САЛАСОВАН	ДАТА
МАУ ОДАРА		ИМД №
ТАШКЕНТ		ОЗАМЕН
СТАРШИЙ ТЕХНИК	ТЕРЕНУК	
ТЕХНИК		
МАУ ОДАРА		
ТАШКЕНТ		
СТАРШИЙ ТЕХНИК		
ТЕХНИК		
МАУ ОДАРА		
ТАШКЕНТ		
СТАРШИЙ ТЕХНИК		
ТЕХНИК		



ПРИМЕЧАНИЯ

- 1 Настоящий лист смотреть совместно с листом 112
- 2 все сварные швы принять h_{шв} = 6 мм

ЛЕНИНТ
УЧЕБНЫХ ЗАДАНИЙ

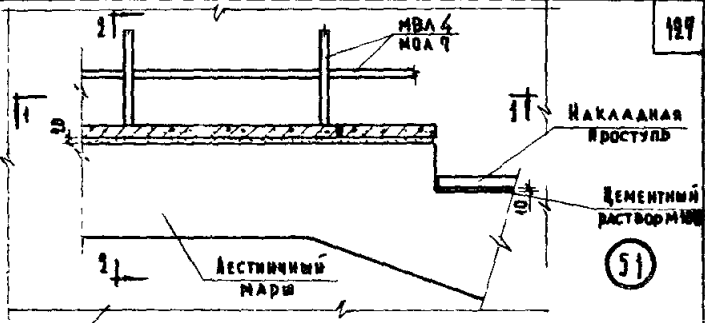
ТД
1969г.

ДЕТАЛЬ 50 РАЗРЕЗЫ 1-1 И 2-2.

СЕРИЯ
2 250-1
ВЫПУСК
I ЛИСТ
113

ИВВ 40
Б.З.А.В.И.

127



Наружная стена

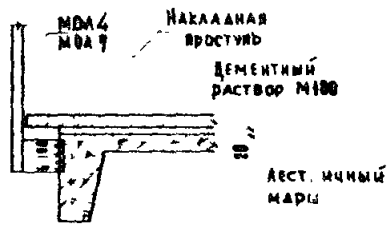
МВА 4
МВА 9

ДЕСТИННЫЙ
МАРЬ

НАКЛАДНЫЕ
ПРОСТУЛИ

1-1

И.В.В. 40 10
Б.З.А.В.И.
И.В.В. 40 10
Б.З.А.В.И.



Наружная стена

3000

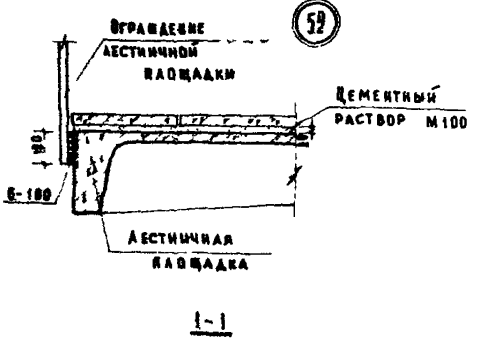
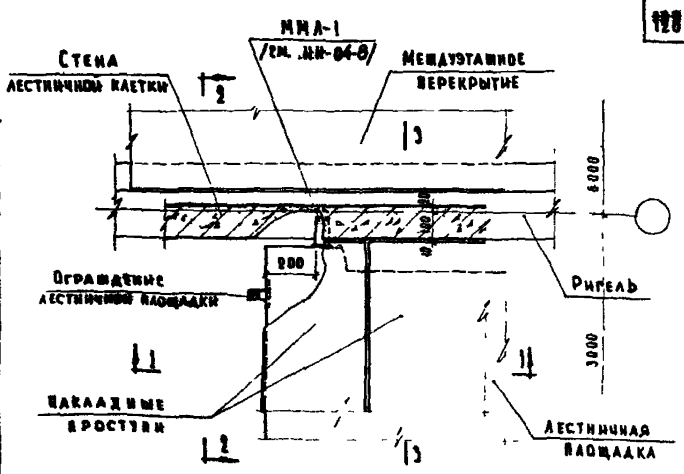
2-2

ТА
1969г.

ДЕТАЛЬ 51.

СЕРИЯ	
2 250-1	
ИЗПУСК	ТАСУ
I	114

ИЗДАНИЕ	1
ИЗМЕНЕНИЯ	
ИЗДАТЕЛЬ	1959
МАШ. СТРОИТ.	
МАШИНОСТРОЕНИЕ	
ЭЛЕКТРОТЕХНИКА	
ХИМИЧЕСКАЯ ПРОМЫШЛЕННОСТЬ	
ТЕКСТИЛЬНАЯ ПРОМЫШЛЕННОСТЬ	
ЛЕСНО-ХОЗЯЙСТВЕННАЯ ПРОМЫШЛЕННОСТЬ	
НЕФТЯНАЯ ПРОМЫШЛЕННОСТЬ	
ДОРОЖНО-СТРОИТЕЛЬНАЯ МАШИНОСТРОЕНИЕ	
ИЗДАТЕЛЬСТВО «СТРОИТЕЛЬНО-ИНЖЕНЕРНОЕ ДИЗАЙН-БЮРО»	



ПРИМЕЧАНИЕ

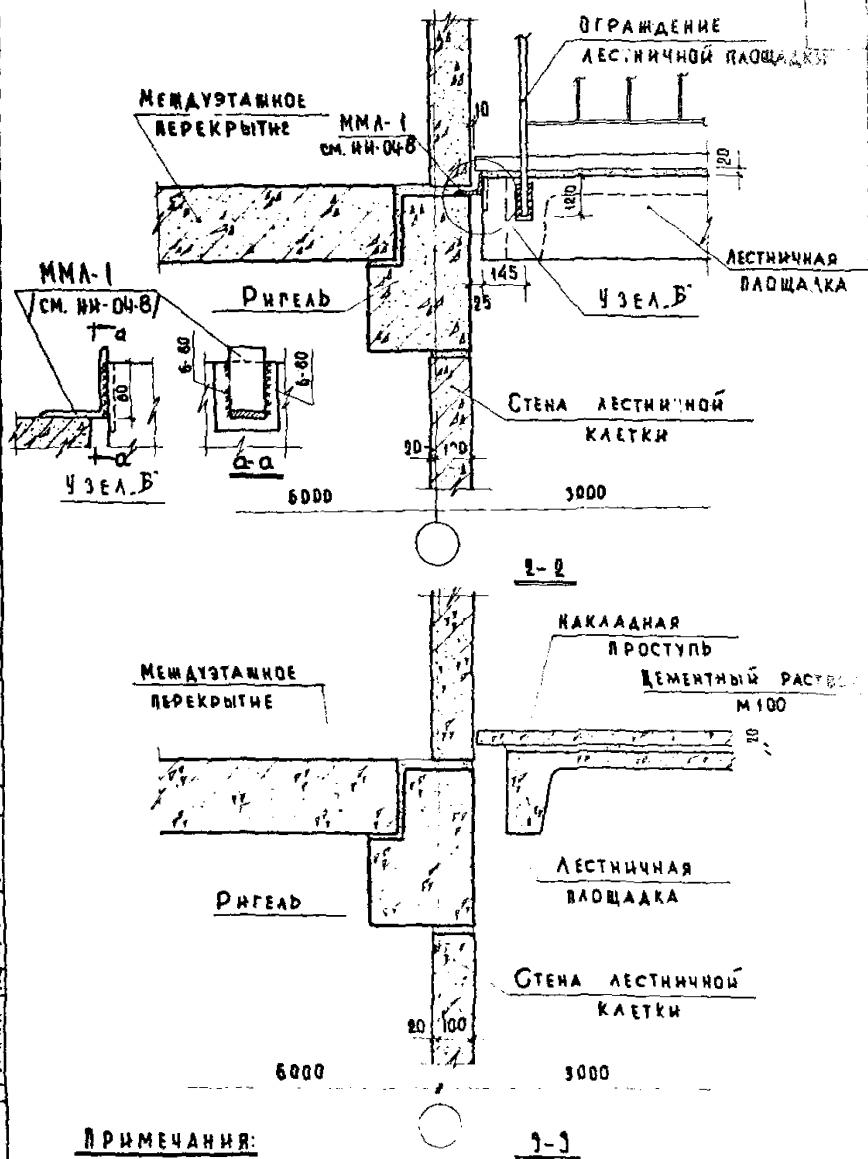
РАЗРЕЗЫ 1-2 И 2-3 СМ. ЛИСТ 115

ЦЕНТРИ
ИЗДАТЕЛЬСТВО
СТРОИТЕЛЬНО-ИНЖЕНЕРНОЕ
ДИЗАЙН-БЮРО

ТА
1959

ДЕТАЛЬ 52

СЕРИЯ
2 250-1
ИЗДАНИЕ
1
ЛИСТ
115



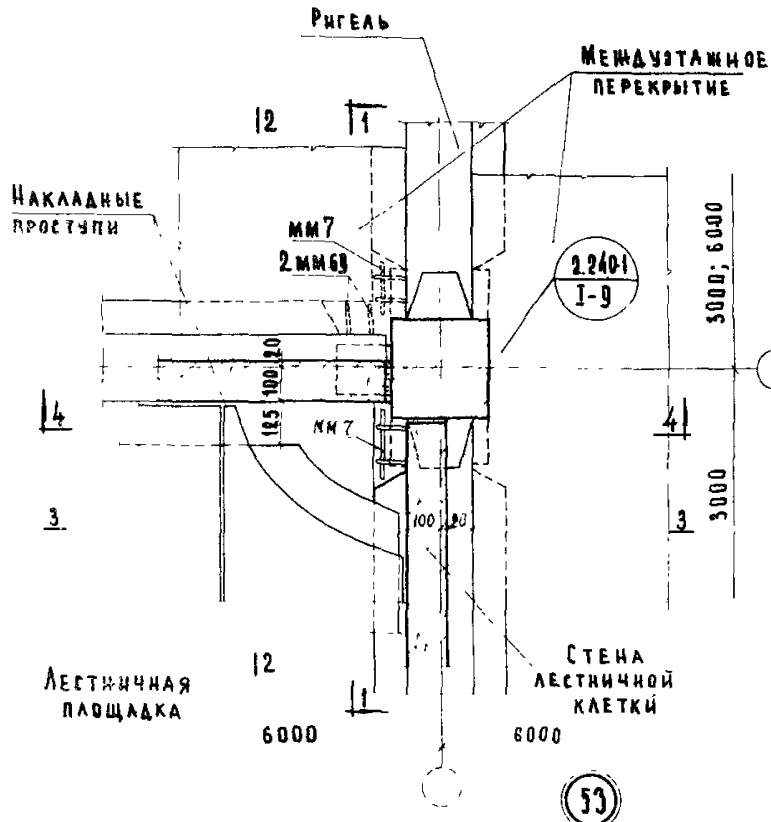
ПРИМЕЧАНИЯ:

1. Настоящий лист смотреть совместно с листом 115.
2. ММА-1 покрыть антикоррозийным составом в соответствии с СН 206-62.

ТД
1969г.

ДЕТАЛЬ 52. РАЗРЕЗЫ 2-2 И 3-3.

СЕРИЯ
2.250-
ВЫПУСК
1
6.



ПРИМЕЧАНИЕ:

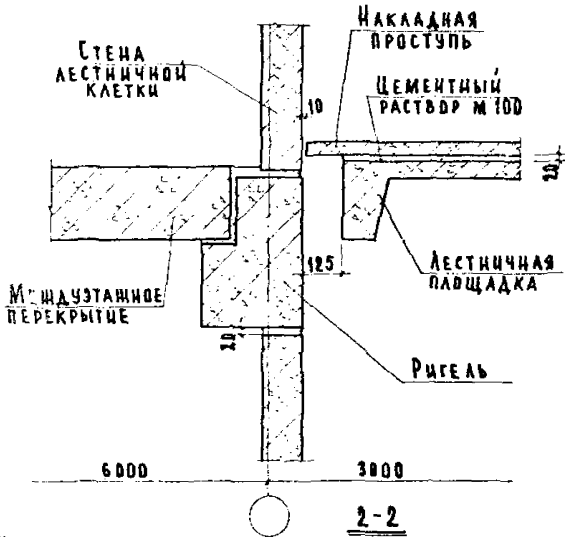
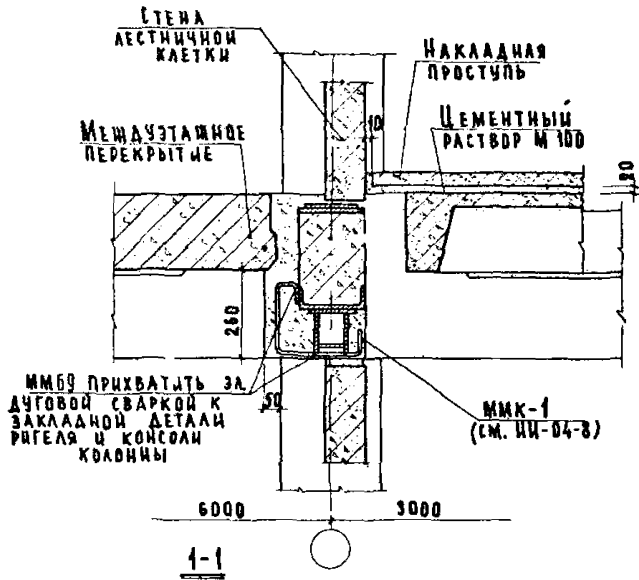
РАЗРЕЗЫ 1-1 и 2-2 см. ЛИСТ 118; РАЗРЕЗЫ 3-3 и 4-4 см. ЛИСТ 119

ЦНИИЭП

ТА
1969

ДЕТАЛЬ 53 ПРИ РАСПОЛОЖЕНИИ ЛЕСТНИЧНОЙ КЛЕТКИ ПОПЕРЕК РАМ КАРКАСА.

СЕРИЯ
2.250-1
ВЫПУСК I ЛИСТ 117

**ПРИМЕЧАНИЕ**

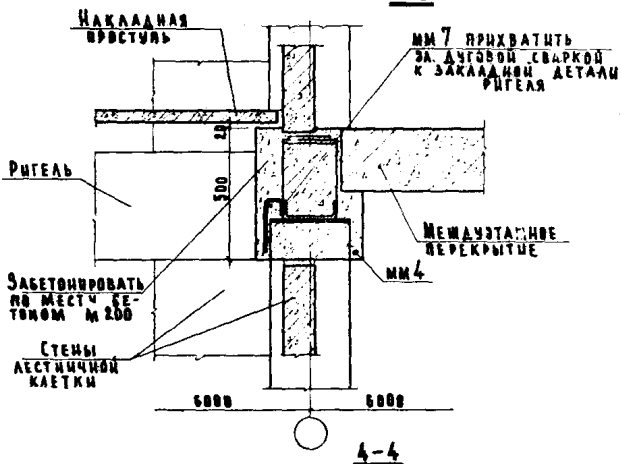
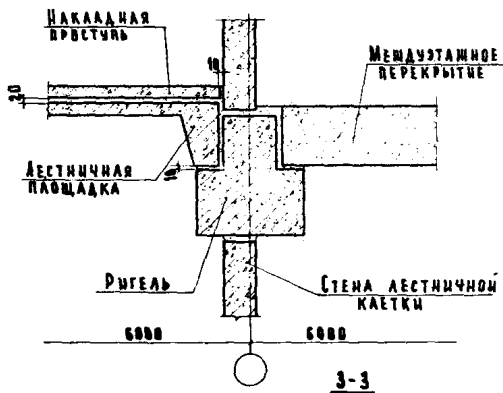
Настоящий лист см. совместно с листом 117

УГД
1969

ДЕТАЛЬ 53 РАЗРЕЗЫ 1-1 и 2-2.

СЕРИЯ
2.250-1

ВЫПУСК ЛИСТ
118



САБЕТОНИРОВАТЬ
НО МЕСТУ СЕ-
ТОНОМ М 200

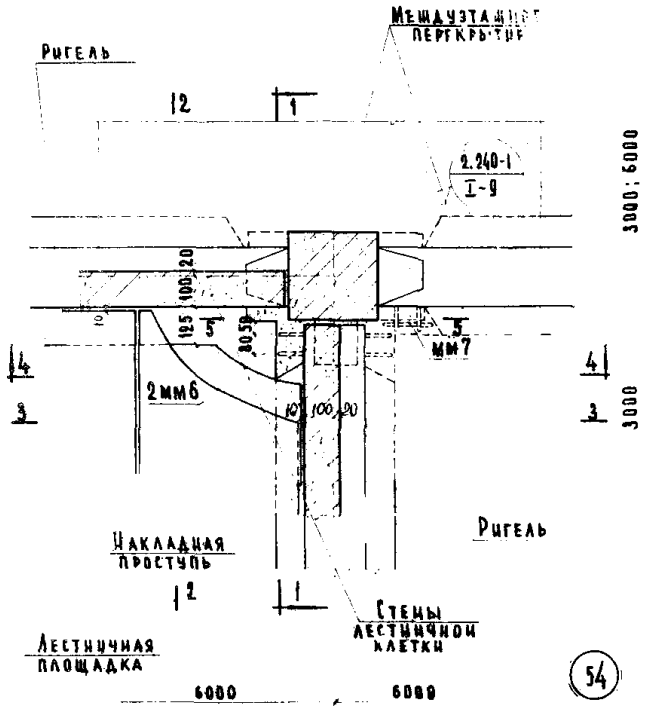
ПРИМЕЧАНИЕ:
НАСТОЯЩИЙ ЛИСТ СМ. СОВМЕСТНО С ЛИСТОМ 117.

ТА
1969.

ДЕТАЛЬ 53. РАЗРЕЗЫ 3-3 И 4-4.

СЕРИЯ
2.250-1
ВЫПУСК ЛИСТ
118

ИЗДАНИЕ	№	ИЗДАНИЕ	№
1		1	
2		2	
3		3	
4		4	
5		5	
6		6	
7		7	
8		8	
9		9	
10		10	
11		11	
12		12	
13		13	
14		14	
15		15	
16		16	
17		17	
18		18	
19		19	
20		20	
21		21	
22		22	
23		23	
24		24	
25		25	
26		26	
27		27	
28		28	
29		29	
30		30	
31		31	
32		32	
33		33	
34		34	
35		35	
36		36	
37		37	
38		38	
39		39	
40		40	
41		41	
42		42	
43		43	
44		44	
45		45	
46		46	
47		47	
48		48	
49		49	
50		50	
51		51	
52		52	
53		53	
54		54	
55		55	
56		56	
57		57	
58		58	
59		59	
60		60	
61		61	
62		62	
63		63	
64		64	
65		65	
66		66	
67		67	
68		68	
69		69	
70		70	
71		71	
72		72	
73		73	
74		74	
75		75	
76		76	
77		77	
78		78	
79		79	
80		80	
81		81	
82		82	
83		83	
84		84	
85		85	
86		86	
87		87	
88		88	
89		89	
90		90	
91		91	
92		92	
93		93	
94		94	
95		95	
96		96	
97		97	
98		98	
99		99	
100		100	



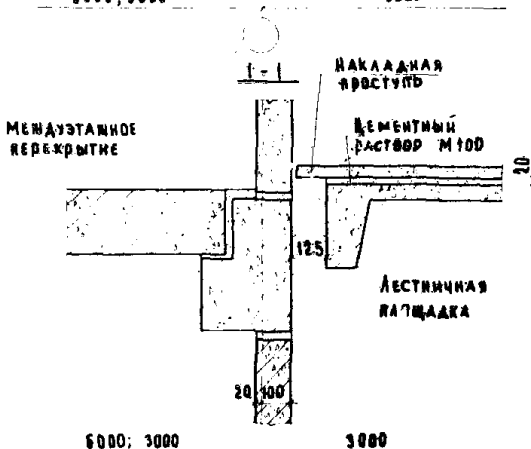
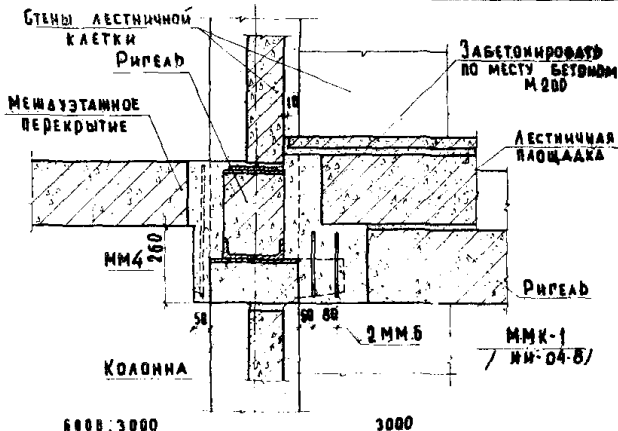
ПРИМЕЧАНИЯ:

1. Разрезы 1-1 и 2-2 см. лист ; разрезы 3-3 и 4-4 см. лист 122;
 2. Дверной проем условно не показан.
- 5-5 - л. 53

ТА
1969

ДЕТАЛЬ 54
ПРИ РАСПОЛОЖЕНИИ ЛЕСТНИЧНОЙ КЛЕТКИ
ВДАВЬ РАМ КАРКАСА.

СЕРИЯ
2.250-1
ВЫПУСК
1 ЛИСТ
120

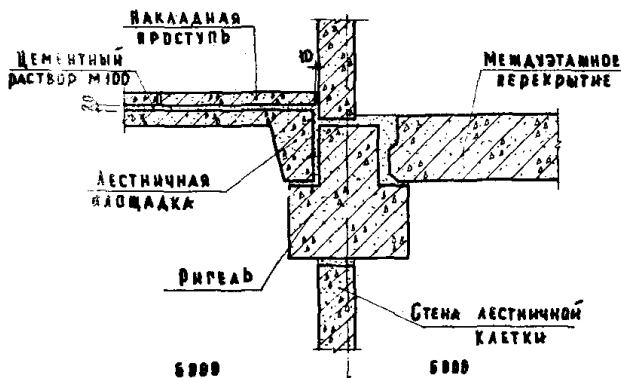
**ПРИМЕЧАНИЕ:**

Настоящий лист смотрите совместно с листом 120

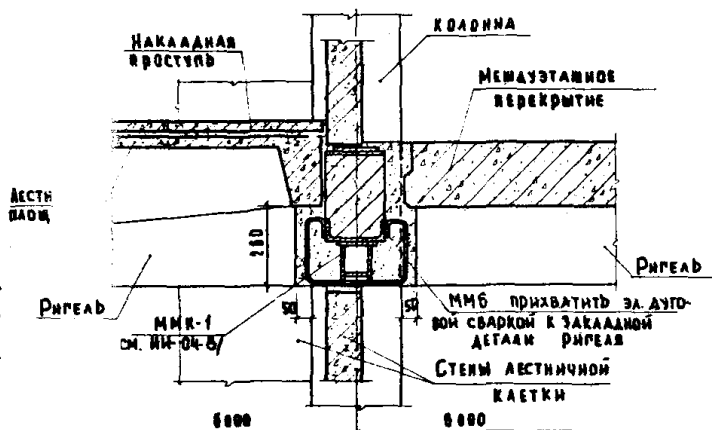
ЦНИИЭП
УСЛОВНЫЕ ЗАДАЧИТА
1969.

Деталь 54. Разрезы 1-1 и 2-2

СЕРИЯ
2.250-1
ВЫПУСК ЛИСТ
121



3-3



4-4

ПРИМЕЧАНИЕ:

НАЧЕРТОВКИ ЛЕСТ. СМОТРЕТЬ СОВМЕСТНО С ЛИСТОМ 120

ТА

Деталь 54. Разрезы 3-3 и 4-4.

1969

СЕРИЯ

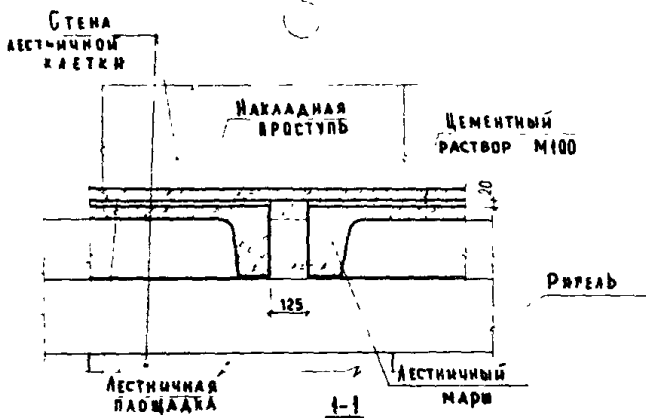
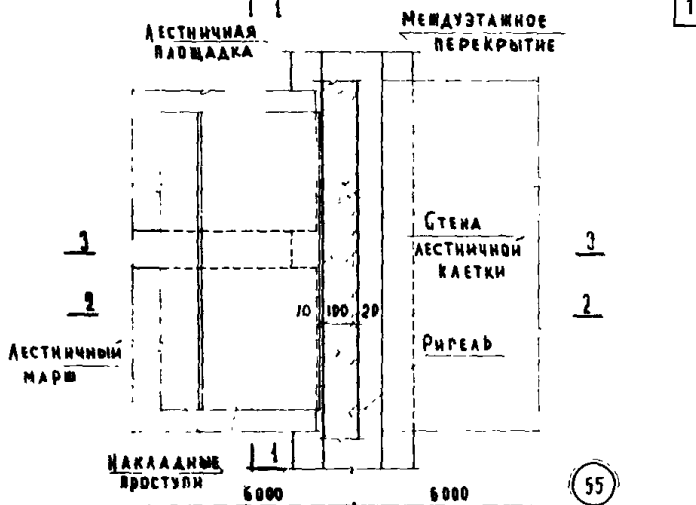
2.250-1

ВЫПУСК ЛИСТ

I 122

10249

135



ПРИМЕЧАНИЯ

1 Разрез 2-2 см. лист 57, разрез 3-3 см. лист 59

ЦЕНТ
1969

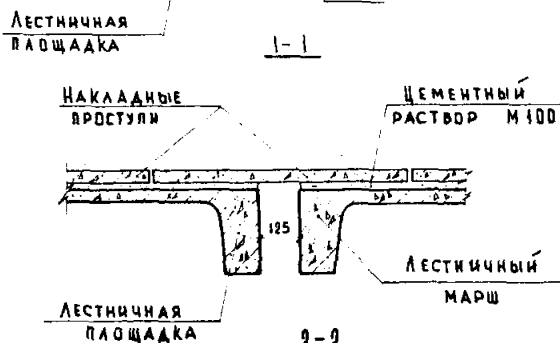
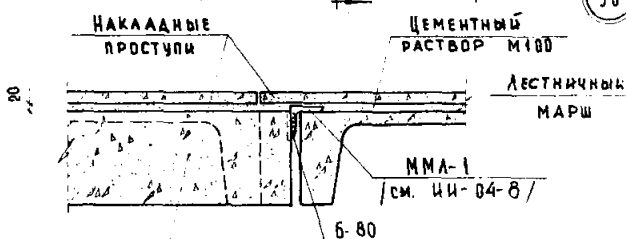
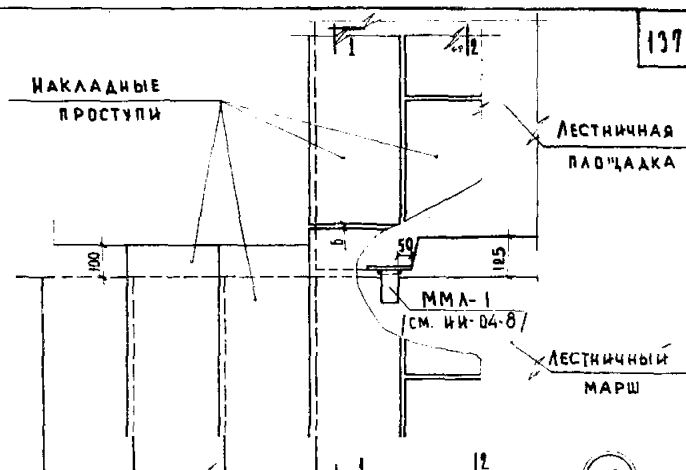
ТА
1969

ДЕТАЛЬ 55

СЕРИЯ
2.250-1
ВЫПУСК ЛИСТ
1 123

137

ОЗНАЧ.

**ПРИМЕЧАНИЕ:**

ММА-1 ПОКРЫТЬ АНТИКОРРОЗИЙНЫМ СОСТАВОМ В
СООТВЕТСТВИИ С СН 206-62.

ТД

1969г.

Деталь 56.

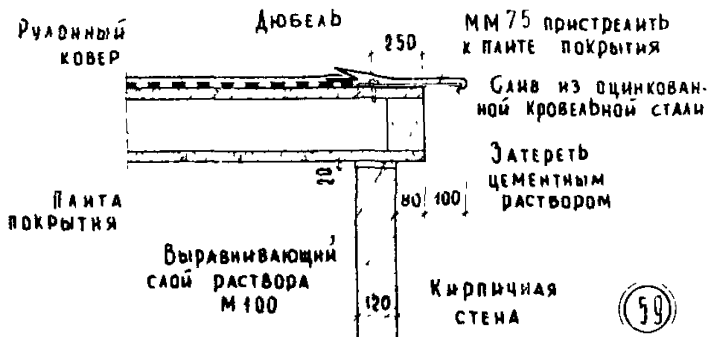
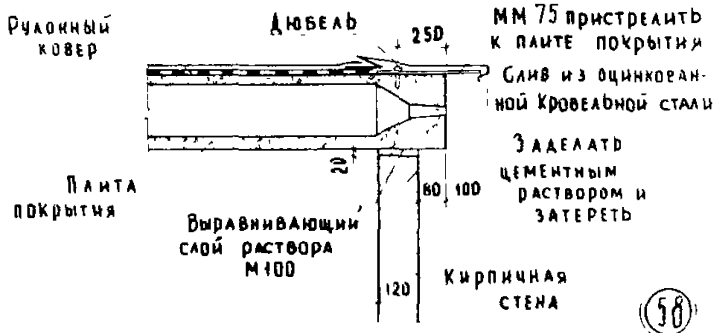
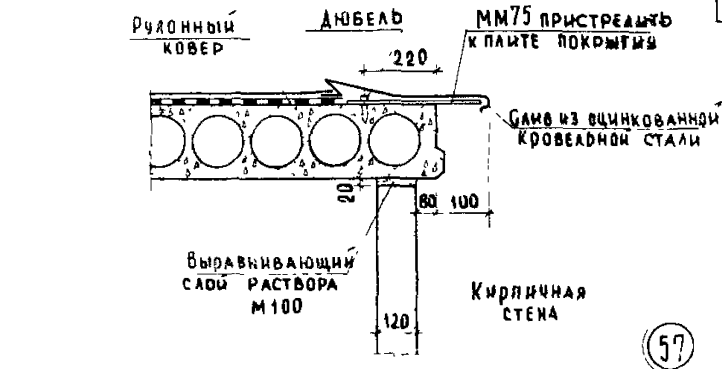
СЕРИЯ
2.250-1ВЫПУСК
IЛИСТ
124

10249

137

ИЗДАТЕЛЬСТВО
СТРОИТЕЛЬСТВА
И АРХИТЕКТУРЫ
М. 1969

ЦЕЛЬНЫЕ ЗАДАЧИ
1969г.

**ПРИМЕЧАНИЕ:**

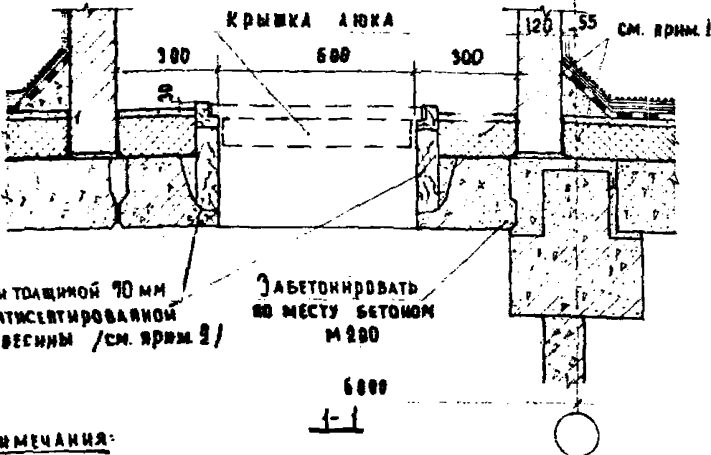
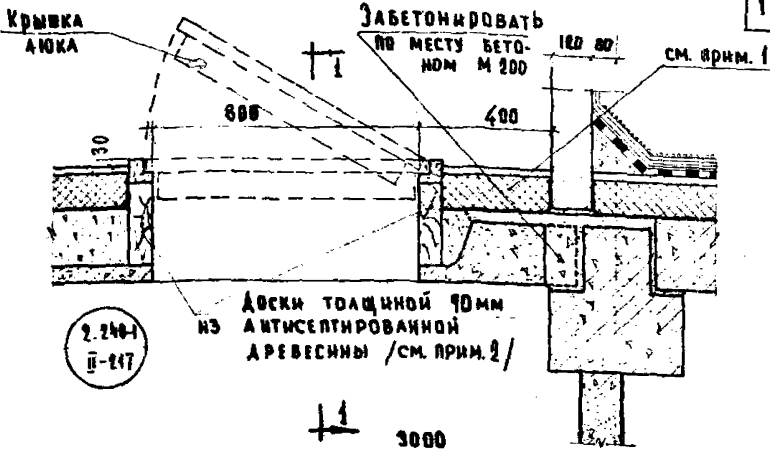
ММ75 размещать с шагом 600 мм

ИЗДАТЕЛЬСТВО
СТРОИТЕЛЬСТВА
И АРХИТЕКТУРЫ
СОВЕТСКОГО
СОЮЗА

ТА
1969

Д Е Т А Л И 57, 58 и 59.

СЕРИЯ
2.250-1
ВЫПУСК ЛИСТ
1 125

ПРИМЕЧАНИЯ:

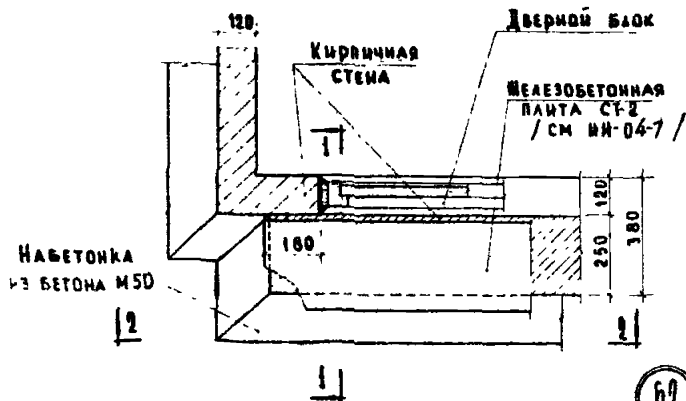
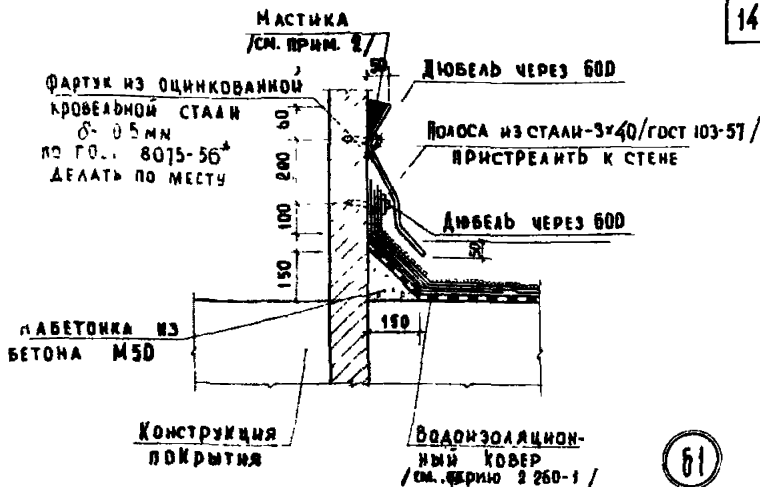
1. Материал и толщину утеплителя принимать по рабочим чертежам кровли / см. серия 2.250-1/.
2. Высота досок назначается проектом в зависимости от толщины утеплителя.
3. Металлические стрелки условно не показаны.

Г.Д.

1969г.

Деталь 60

Серия
2.250-1Выпуск
IЛист
126



ПРИМЕЧАНИЯ:

- 1 Конструкция покрытия, водоизоляционного ковра и дверной блок показаны условно
- 2 Знак и марка мастики принимаются такими же, как и для накладки водоизоляционного ковра
- 3 Разрезы 1-1 и 2-2 см. лист 128.

ТА
1969г.

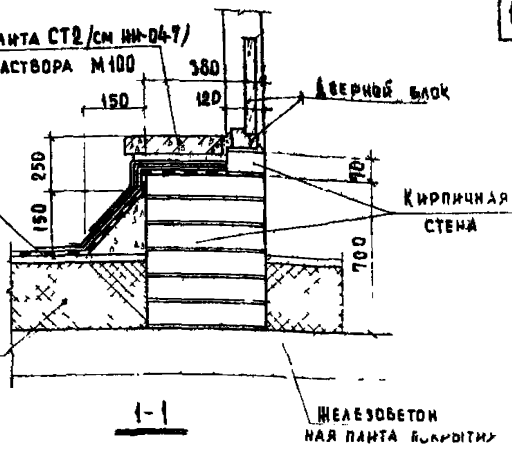
Д Е Т А Л И 61 и 62.

СЕРИЯ
2 950-1
ВЫПУСК ЛИСТ
1 127

ЖЕЛЕЗОБЕТОННАЯ ПАНТА СГ2/СМ ИИ-04-7/

УЛОЖИТЬ ПО СЛОЮ РАСТВОРА М100

ВОДОИЗОЛЯЦИОННЫЙ
КОВЕР



1-1

МАСТИКА

ДЮБЕАН

ЖЕЛЕЗОБЕТОННАЯ
ПАНТА СГ2/СМ ИИ 047/

ПОЛОСА ИЗ
СТАЛИ - 3x40
ПО ГОСТ 103 97

ФАРТУК ИЗ
ОЦИНКОВАННОЙ
КРОВЕЛЮБНОЙ СТАЛИ
0,5MM ПО ГОСТ 8075 56*
ДЕЛАТЬ ПО МЕСТУ

КОНСТРУКЦИЯ
ПОКРЫТИЯ

НАБЕТОНКА ИЗ
БЕТОНА М30

2-2

ПРИМЕЧАНИЯ

- 1 КОНСТРУКЦИЯ ПОКРЫТИЯ, ВОДОИЗОЛЯЦИОННО И АВЕРНЫЙ БЛОК ПОКАЗАНЫ УСЛОВНО
- 2 НАСТОЯЩИЙ ЛИСТ СМ СОВМЕСТНО С ЛИСТОМ 127

ГД
1969г

ДЕТАЛЬ 02 РАЗРЕЗЫ 1-1 И 2-2

СЕРИЯ	
2 250-1	
ВЫПУСК	ЛИСТ
I	428

И ВЕСУ П
 ВЪЗМЕТ
 БЕЖАНА
 ТЕРНИК
 ДИДИКОВА
 ДИДИКОВА
 ПУК ГРУППА
 СТ. ИНЖЕНЕР
 ИСХОДНИК
 ИСХОДНИК

ДАТА
ИЗМ. №
ВЗАМЕН

СОГЛАСОВАНО

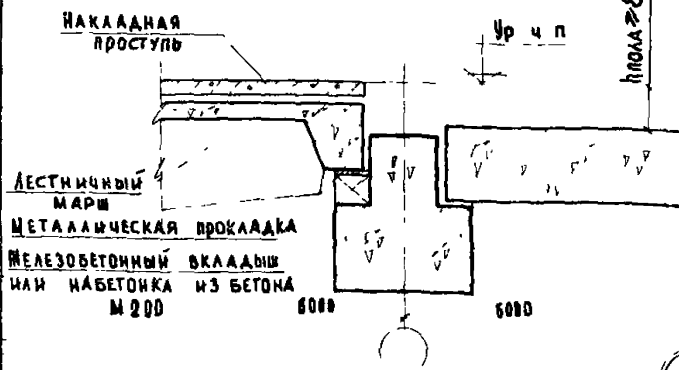
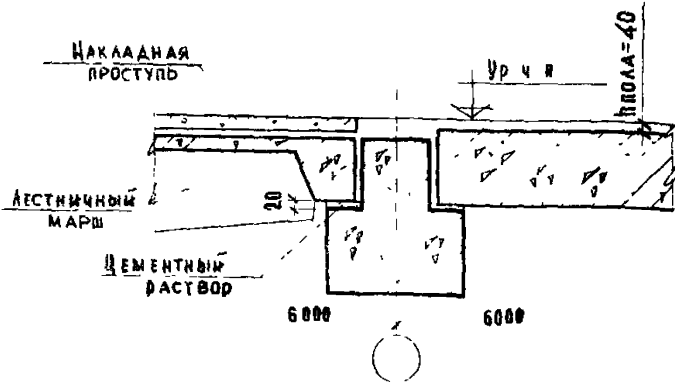
ТЕРМИНА

ПРОВЕРИ

ШЕСТИКОВ
ИЗДАКОВ
САУМОВ
СТ. ИНИКЕР
Т. ИЛИК

САУМОВ
ИЗДАКОВ
САУМОВ
СТ. ИНИКЕР
Т. ИЛИК

ПЕИНИП
УЧЕБНИ ЗАДАНИ



ПРИМЕЧАНИЕ Лестничный марш с подрезкой опорной части /см ТА-63/ применять при толщине пола $h_{\text{пола}} = 40$ мм. При $40 < h_{\text{пола}} < 80$ марш укладывать на металлические прокладки, при $h_{\text{пола}} = 80$ мм применять железобетонный вкладыш или набетонку. При $h_{\text{пола}} > 80$ /см ТА-64/ применять железобетонный вкладыш или набетонку с металлическими прокладками.

ТД
1969г

ДЕТАЛИ 63 и 64.

СЕРИЯ
2 250-1
ВМУСК I АИСТ
129

СОГЛАСОВАНО
ИЗМ. №
ВЗАМЕН

ДА

ИЗМЕНЕНИЯ

ИЗМЕНЕНИЯ

ИЗМЕНЕНИЯ

ИЗМЕНЕНИЯ

ИЗМЕНЕНИЯ

ИЗМЕНЕНИЯ

ИЗМ. П/П	МАРКА ДЕТАЛИ	ЭСКИЗ	СЕРИИ ММ	ВЕС ДЕТ. КГ	ПРИМЕЧАНИЯ
1	2	3	4	5	6
	ММ 69		Ф6АГ	0,2	
2	ММ 70		Ф20АГ	0,5	
3	ММ 71		Ф6АГ	0,4	
4	ММ 72		Ф6АГ	2,7	
5	ММ 73		Ф6АГ	0,2	

ТД

1969г

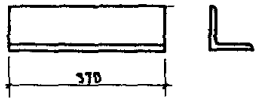
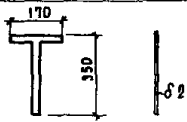
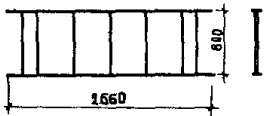
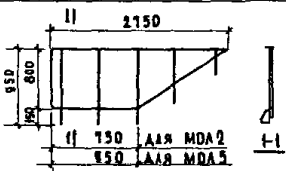
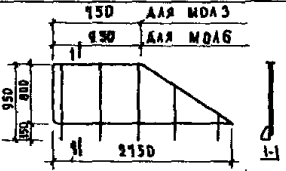
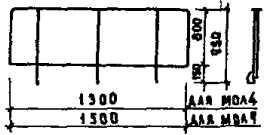
МОНТАЖНЫЕ МЕТАЛЛИЧЕСКИЕ ДЕТАЛИ.

СЕРИЯ
2.250-1ВЫПУСК
1 АИСТ
138

КАР. №

ДИАМЕТР

МАА 009
БЮРО № 12
СТ. БИМЕНСКОЕ
И. Е. Т. И. Р. А. 2

1	2	3	4	5	6
6	MM 74		275x8	3,3	
7	MM 75		2	0,02	
8	MDA 1			31,7	
9	MDA 2 MDA 5			31,9 32,2	
10	MDA 3 MDA 6			31,9 32,2	
11	MDA 4 MDA 7			19,5 20,9	

И Л
0,0,0,0

МОНТАЖНЫЕ МЕТАЛЛИЧЕСКИЕ ДЕТАЛИ

СЕРИЯ
2 150-1

ВЫПУСК I
Лист 191

Автомат