

**ТИПОВЫЕ СТРОИТЕЛЬНЫЕ КОНСТРУКЦИИ, ИЗДЕЛИЯ И УЗЛЫ**  
**СЕРИЯ 5.905-27.08**

**ДЫМОВЫЕ И ВЕНТИЛЯЦИОННЫЕ КАНАЛЫ  
ИЗ КИРПИЧА ГАЗИФИЦИРУЕМЫХ ПОМЕЩЕНИЙ**

**ВЫПУСК 1**  
**РАБОЧИЕ ЧЕРТЕЖИ**

ТИПОВЫЕ СТРОИТЕЛЬНЫЕ КОНСТРУКЦИИ, ИЗДЕЛИЯ И УЗЛЫ

**СЕРИЯ 5.905-27.08**

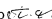



# **ДЫМОВЫЕ И ВЕНТИЛЯЦИОННЫЕ КАНАЛЫ ИЗ КИРПИЧА ГАЗИФИЦИРУЕМЫХ ПОМЕЩЕНИЙ**

**ВЫПУСК 1**

**РАБОЧИЕ ЧЕРТЕЖИ**

РАЗРАБОТАНЫ  
ОАО СПКБ «ГАЗПРОЕКТ» - БТЦ

Генеральный директор  П. С. Гетман

Главный инженер СПКБ  В. М. Панасенко

Главный инженер проекта  Л. М. Корж



Утверждены приказом ОАО «Росгазификация»

№ 1 от 21 января 2008 года

Введены в действие

ОАО СПКБ «Газпроект» - БТЦ

приказ № 07 от 15 января 2008 года

Серия 5.905-27.08 вып. 1

Содержание

Обозначение	Наименование	Страница
5.905-27.08.1-ПЗ	Пояснительная записка	6
5.905-27.08.1-1	Здания со стенами из негоряемых материалов. Одноэтажное здание. Дымовой и вентиляционный каналы при установке одного газового теплогенератора	10
5.905-27.08.1-2	Здания со стенами из негоряемых материалов. Одноэтажное здание. Приставные дымовой и вентиляционный каналы при установке одного газового теплогенератора	11
5.905-27.08.1-3	Здания со стенами из негоряемых материалов. Двухэтажное здание. Дымовой и вентиляционный каналы при установке одного газового теплогенератора	12
5.905-27.08.1-4	Здания со стенами из негоряемых материалов. Двухэтажное здание. Приставные дымовой и вентиляционный каналы при установке одного газового теплогенератора	13
5.905-27.08.1-5	Здания со стенами из негоряемых материалов. Трехэтажное здание. Дымовой и вентиляционный каналы при установке одного газового теплогенератора	14
5.905-27.08.1-6	Здания со стенами из негоряемых материалов. Трехэтажное здание. Приставные дымовой и вентиляционный каналы при установке одного газового теплогенератора	15
5.905-27.08.1-7	Здания со стенами из негоряемых материалов. Одноэтажное здание с цокольным (подвальным) этажом. Дымовой и вентиляционный каналы при установке одного газового теплогенератора	16

продолжение

Обозначение	Наименование	Страница
5.905-27.08.1-8	Здания со стенами из негоряемых материалов. Одноэтажное здание с цокольным (подвальным) этажом. Приставные дымовой и вентиляционный каналы при установке одного газового теплогенератора	17
5.905-27.08.1-9	Здания со стенами из негоряемых материалов. Двухэтажное здание с цокольным (подвальным) этажом. Дымовой и вентиляционный каналы при установке одного газового теплогенератора	18
5.905-27.08.1-10	Здания со стенами из негоряемых материалов. Двухэтажное здание с цокольным (подвальным) этажом. Приставные дымовой и вентиляционный каналы при установке одного газового теплогенератора	19
5.905-27.08.1-11	Здания со стенами из негоряемых материалов. Трехэтажное здание с цокольным (подвальным) этажом. Дымовой и вентиляционный каналы при установке одного газового теплогенератора	20

Инв. N подл. Подпись и дата  
Взам инв. N Инв. N дубл. Подпись и дата

Изм. Лист	N докум.	Подпись	Дата
Разраб.	Василенко	<i>Василенко</i>	11.07
Разраб.	Тарасенко	<i>Тарасенко</i>	11.07
Пров.	Крючков	<i>Крючков</i>	11.07
Н. контр.	Панасенко	<i>Панасенко</i>	11.07
Утв.	Корж	<i>Корж</i>	11.07

5.905-27.08.1-С

Содержание

Лит.	Лист	Листов
	1	4

СПКБ  
"Газпроект"

## ПРОДОЛЖЕНИЕ

Обозначение	Наименование	Страница
5.905-27.08.1-12	Здания со стенами из негорючих материалов. Трехэтажное здание с цокольным (подвальным) этажом. Приставные дымовой и вентиляционный каналы при установке одного газового теплогенератора	21
5.905-27.08.1-13	Здания со стенами из негорючих материалов. Одноэтажное здание. Дымовые и вентиляционный каналы при установке двух газовых теплогенераторов	22
5.905-27.08.1-14	Здания со стенами из негорючих материалов. Одноэтажное здание. Приставные дымовые и вентиляционный каналы при установке двух газовых теплогенераторов	23
5.905-27.08.1-15	Здания со стенами из негорючих материалов. Двухэтажное здание. Дымовые и вентиляционный каналы при установке двух газовых теплогенераторов	24
5.905-27.08.1-16	Здания со стенами из негорючих материалов. Двухэтажное здание. Приставные дымовые и вентиляционный каналы при установке двух газовых теплогенераторов	25
5.905-27.08.1-17	Здания со стенами из негорючих материалов. Трехэтажное здание. Дымовой и вентиляционный каналы при установке двух газовых теплогенераторов	26
5.905-27.08.1-18	Здания со стенами из негорючих материалов. Трехэтажное здание. Приставные дымовые и вентиляционный каналы при установке двух газовых теплогенераторов	27

## ПРОДОЛЖЕНИЕ

Обозначение	Наименование	Страница
5.905-27.08.1-19	Здания со стенами из негорючих материалов. Одноэтажное здание с цокольным (подвальным) этажом. Дымовые и вентиляционный каналы при установке двух газовых теплогенераторов	28
5.905-27.08.1-20	Здания со стенами из негорючих материалов. Одноэтажное здание с цокольным (подвальным) этажом. Приставные дымовые и вентиляционный каналы при установке двух газовых теплогенераторов	29
5.905-27.08.1-21	Здания со стенами из негорючих материалов. Двухэтажное здание с цокольным (подвальным) этажом. Дымовые и вентиляционный каналы при установке двух газовых теплогенераторов	30
5.905-27.08.1-22	Здания со стенами из негорючих материалов. Двухэтажное здание с цокольным (подвальным) этажом. Приставные дымовые и вентиляционный каналы при установке двух газовых теплогенераторов	31
5.905-27.08.1-23	Здания со стенами из негорючих материалов. Трехэтажное здание с цокольным (подвальным) этажом. Дымовые и вентиляционный каналы при установке двух газовых теплогенераторов	32

Серия 5.905-27.08 вып. 1

Инв. N подл. Подпись и дата  
Инв. N дубл. Подпись и дата  
Инв. N взом. Подпись и дата

Изм.	Лист	N докум.	Подпись	Дата
------	------	----------	---------	------

5.905-27.08.1-С

Лист  
2

Серия 5.905-27.08 вып. 1

ПРОДОЛЖЕНИЕ		
Обозначение	Наименование	Страница
5.905-27.08.1-24	Здания со стенами из негоряемых материалов. Трехэтажное здание с цокольным (подвальным) этажом. Приставные дымовые и вентиляционные каналы при установке двух газовых теплогенераторов	33
5.905-27.08.1-25	Здания со стенами из негоряемых материалов. Одноэтажное здание. Дымовые и вентиляционные каналы при установке трех газовых теплогенераторов	34
5.905-27.08.1-26	Здания со стенами из негоряемых материалов. Одноэтажное здание. Приставные дымовые и вентиляционные каналы при установке трех газовых теплогенераторов	35
5.905-27.08.1-27	Здания со стенами из негоряемых материалов. Двухэтажное здание. Дымовые и вентиляционные каналы при установке трех газовых теплогенераторов	36
5.905-27.08.1-28	Здания со стенами из негоряемых материалов. Двухэтажное здание. Приставные дымовые и вентиляционные каналы при установке трех газовых теплогенераторов	37
5.905-27.08.1-29	Здания со стенами из негоряемых материалов. Трехэтажное здание. Дымовой и вентиляционные каналы при установке трех газовых теплогенераторов	38
5.905-27.08.1-30	Здания со стенами из негоряемых материалов. Трехэтажное здание. Приставные дымовые и вентиляционные каналы при установке трех газовых теплогенераторов	39

ПРОДОЛЖЕНИЕ		
Обозначение	Наименование	Страница
5.905-27.08.1-31	Здания со стенами из негоряемых материалов. Одноэтажное здание с цокольным (подвальным) этажом. Дымовые и вентиляционные каналы при установке трех газовых теплогенераторов	40
5.905-27.08.1-32	Здания со стенами из негоряемых материалов. Одноэтажное здание с цокольным (подвальным) этажом. Приставные дымовые и вентиляционные каналы при установке трех газовых теплогенераторов	41
5.905-27.08.1-33	Здания со стенами из негоряемых материалов. Двухэтажное здание с цокольным (подвальным) этажом. Дымовые и вентиляционные каналы при установке трех газовых теплогенераторов	42
5.905-27.08.1-34	Здания со стенами из негоряемых материалов. Двухэтажное здание с цокольным (подвальным) этажом. Приставные дымовые и вентиляционные каналы при установке трех газовых теплогенераторов	43
5.905-27.08.1-35	Здания со стенами из негоряемых материалов. Трехэтажное здание с цокольным (подвальным) этажом. Дымовые и вентиляционные каналы при установке трех газовых теплогенераторов	44

Инв. N подл. Подпись и дата  
Взам инв. N Инв. N дубл. Подпись и дата

Изм.	Лист	N докум.	Подпись	Дата
------	------	----------	---------	------

5.905-27.08.1-С

Лист  
3

## ПРОДОЛЖЕНИЕ

Обозначение	Наименование	Страница
5.905-27.08.1-36	Здания со стенами из негоряемых материалов. Трехэтажное здание с цокольным (подвальным) этажом. Приставные дымовые и вентиляционные каналы при установке трех газовых теплогенераторов	45
5.905-27.08.1-37	Здания со стенами из сгораемых материалов. Одноэтажное здание. Дымовой и вентиляционный каналы при установке одного газового теплогенератора	46
5.905-27.08.1-38	Здания со стенами из сгораемых материалов. Одноэтажное здание. Дымовые и вентиляционные каналы при установке двух газовых теплогенераторов	47
5.905-27.08.1-39	Высота оголовка каналов над кровлей	48
5.905-27.08.1-40	Узлы прохода двух каналов через сгораемое перекрытие	49
5.905-27.08.1-41	Узлы прохода трех каналов через сгораемое перекрытие	50
5.905-27.08.1-42	Узлы прохода четырех каналов через сгораемое перекрытие	51
5.905-27.08.1-43	Узлы прохода каналов через железобетонное перекрытие и покрытие	52
5.905-27.08.1-44	Разрезы 2-2, 3-3, 4-4	53
5.905-27.08.1-45	Узел прохода каналов через кровлю	54
5.905-27.08.1-46	Узлы устройства дымовой трубы на два канала при сейсмичности 7-9 баллов	55
5.905-27.08.1-47	Узлы устройства дымовой трубы на три канала при сейсмичности 7-9 баллов	56
5.905-27.08.1-48	Узлы устройства дымовой трубы на четыре канала при сейсмичности 7-9 баллов	57

## ПРОДОЛЖЕНИЕ

Обозначение	Наименование	Страница
5.905-27.08.1-49	Фундамент под приставной дымоход в мокрых грунтах	58
5.905-27.08.1-50	Фундамент под приставной дымоход в сухих грунтах	59
5.905-27.08.1-51.СВ	Заглушка. Сборочный чертёж	60
5.905-27.08.1-51.01	Цилиндр	61
5.905-27.08.1-51.02	Рукоятка	61
5.905-27.08.1-52.00	Патрубок	62
5.905-27.08.1-53	Сетка С-1	63
5.905-27.08.1-54	Сетка С-2	63
5.905-27.08.1-55	Сетка С-3	64
5.905-27.08.1-56.00	Стержни анкерные А-1, А-2, А-3, А-4, А-5, А-6	64
5.905-27.08.1-57	Каркас К-1	65

Серия 5.905-27.08 вып. 1

Инв. N подл. Подпись и дата  
Взам инв. N Инв. N дзвл. Подпись и дата

Изм.	Лист	N докум.	Подпись	Дата

5.905-27.08.1-С

Лист  
4

Пояснительная записка

1 Общая часть

1.1 Рабочие чертежи типовой документации "Дымовые и вентиляционные каналы газифицируемых помещений" серии 5.905-27.08 вып.1 разработаны взамен серии 5.905-27.04.

1.2 Рабочие чертежи выполнены с учетом опыта проектирования, строительства, эксплуатации зданий и сооружений и на основании следующих нормативных документов:

- СНиП 42-01-2002 "Газораспределительные системы";
- ПБ 12-529-03 "Правила безопасности систем газораспределения и газопотребления";
- СНиП 2.01.07-85\* "Нагрузки и воздействия";
- СНиП 21-01-97\* "Пожарная безопасность зданий и сооружений";
- СНиП II-7-81\* "Строительство в сейсмических районах";
- СНиП 23-01-99\* "Строительная климатология";
- СНиП 23-02-2003 "Тепловая защита зданий";
- СНиП 2.08.02-89\* "Общественные здания и сооружения";
- СНиП 31-05-2003 "Общественные здания административного назначения";
- СНиП 31-03-2001 "Производственные здания";
- СНиП 2.09.04-87\* "Административные и бытовые здания";
- СНиП 41-01-2003 "Отопление, вентиляция и кондиционирование";
- СНиП II-22-81\* "Каменные и армокаменные конструкции";
- СНиП 31-02-2001 "Дома жилые многоквартирные";
- Правила производства трубно-печных работ (Всероссийское добровольное пожарное общество) Москва. 2002г.

1.3 Технические решения, принятые в рабочих чертежах, соответствуют требованиям экологических, санитарно-гигиенических, противопожарных и других норм, действующих на территории Российской Федерации, и обеспечивают безопасную для жизни и здоровья людей эксплуатацию объекта при соблюдении предусмотренных рабочими чертежами мероприятий.

2 Назначение и область применения

2.1 Рабочие чертежи настоящей типовой документации применяются при проектировании, строительстве и эксплуатации дымовых и вентиляционных каналов газифицируемых помещений, зданий и сооружения (дома жилые, жилые здания, общественные здания и сооружения, производственные здания, административные и бытовые здания) при установке бытовых теплогенераторов, при сейсмичности не более 9 баллов, для районов с расчетной температурой наружного воздуха не ниже минус 40°С. Для районов с расчетной температурой наружного воздуха ниже минус 40°С рекомендуется при проектировании применять устройство каналов во внутренних стенах.

3 Технические требования к изготовлению

3.1 Для кладки каналов в стенах применять кирпич полнотелый керамический (красный), высшего качества, нормального обжига, без трещин и посторонних примесей марки не ниже М100.

3.2 Запрещается применять для кладки дымовых каналов кирпич пережженный или недожженный, пустотелый, облегченный, а также силикатный.

3.3 Песок для раствора должен применяться преимущественно горный, без посторонних примесей и растительных остатков, мелкозернистый, просеянный через сито с ячейками 1-1,5мм.

3.4 При производстве работ применять следующие виды растворов:

а) известковый или цементно-известковый марки М50 для кладки дымовых и вентиляционных каналов в стенах здания;

Серия 5.905-27.08 вып. 1

Изм. Лист, Подпись и дата, Инв. N докум., Подпись и дата, Взам инв. N, Инв. N дубл., Подпись и дата, Инв. N подл., Подпись и дата

				5.905-27.08.1-ПЗ			
Изм. Лист	№ докум.	Подпись	Дата	Пояснительная записка	Лит.	Лист	Листов
Разраб.	Василенко	<i>[Подпись]</i>	11.07			1	4
Разраб.	Тарасенко	<i>[Подпись]</i>	11.07				
Пров.	Крючков	<i>[Подпись]</i>	11.07				
Н. контр.	Панасенко	<i>[Подпись]</i>	11.07				
Утв.	Корж	<i>[Подпись]</i>	11.07				
					СПКБ "Газпроект"		

Копировал

Формат А3

б) известково-цементный марки М50 для кладки дымовых труб выше чердачного перекрытия;

в) цементный марки М50 для кладки дымовых труб выше кровли.

#### 4 Рекомендации по строительству

4.1 Внутренние поверхности дымового канала должны быть гладкими, тщательно очищенными от излишков раствора моркой швабровкой, не допускается

оштукатуривание внутренних поверхностей.

4.2 Кладку каналов следует производить с соблюдением горизонтальности рядов, вертикальности углов, формы и размеров. Вертикальность граней и углов кладки, горизонтальность рядов должна проверяться не менее двух раз через 0,5-0,6м на каждом ярусе кладки. Отклонения необходимо устранить.

4.3 При кладке в жаркую погоду (при температуре воздуха 30°C и более и относительной влажности менее 30%) глиняный кирпич перед укладкой в конструкцию должен погружаться в воду на время, необходимое для оптимального увлажнения. При перерывах в работе верхний ряд кладки не должен покрываться раствором.

Продолжение кладки после перерыва необходимо начинать с полива водой верхнего слоя кирпича. Раствор систематически перемешивать, не допуская обезвоживания.

4.4 Каждый ряд кладки должен быть выложен с перевязкой швов в 1/2 кирпича. В рядах, где для обеспечения перевязки необходимо 3/4 кирпича, допускается перевязка в 1/4 кирпича.

4.5 Толщина швов кладки должна быть не более 10мм. Горизонтальные и вертикальные швы кладки должны полностью заполняться раствором.

4.6 В пределах чердачного помещения наружные поверхности дымовой трубы следует оштукатурить и побелить.

4.7 Размер "А" - расстояние от соединительной дымоотводящей трубы до потолка из негорючих материалов следует принимать не менее 50мм, до деревянных оштукатуренных потолков - не менее 250мм. Допускается уменьшение указанного расстояния с 250 до 100мм при условии обивки деревянного оштукатуренного потолка кровельной сталью по листу асбеста толщиной 3мм. Обивка должна

выступать за габариты дымоотводящей трубы на 150мм с каждой стороны.

4.8 Размер "Б" принимается в зависимости от расчетной температуры наружного воздуха не менее: 380мм - до -20°C; 510мм от -20°C до -30°C; 650мм ниже -30°C.

#### 5 Рекомендации по проектированию

5.1 Канал дымоудаления на чертежах (для удобства) принят сечением 140x270мм, при проектировании расчет на разряжение в дымоходе, рекомендуется расчет сечения канала дымохода в пространстве чердака (пространство между перекрытиями верхнего этажа, включая над перекрытием здания (крышей), согласно паспорта (инструкции по эксплуатации) газового прибора теплотеплопроизводительностью до 100 кВт. Вентиляционный канал сечением 140x270мм обеспечивает трехкратный воздухообмен в помещениях объемом до 36м<sup>3</sup>.

#### 6 Рекомендации по приемке в эксплуатацию

6.1 Первичная проверка каналов проводится специализированной организацией с участием представителя заказчика с целью приемки каналов в эксплуатацию согласно требованиям Правил технической эксплуатации и требований безопасности труда в газовом хозяйстве РФ.

При осмотре дымовых каналов проверяют:

- соответствие материала каналов требованиям проекта;
- толщину стенок каналов;
- соответствие принятого сечения каналов тепловой мощности агрегата;
- порядок присоединения аппаратов к дымоходу;
- конструктивное исполнение и размеры разделок и отступок;
- способы защиты сгораемых (трудносгораемых) конструкций от возгорания;
- наличие устройства для чистки каналов;

Изм.	Лист	N докум.	Подпись	Дата	5.905-27.08.1-ПЗ	Лист
						2

Копировал

Формат А3

Серия 5.905-27.08 вып. 1

Инд. N подл. Подпись и дата  
Инд. N дубл. Подпись и дата



Серия 5.905-27.08 вып. 1

- исправность оголовка и возвышение его относительно конька и зоны ветрового подпора;
- защиту оголовка от атмосферных осадков;
- отсутствие засоров в каналах;
- плотность и обособленность каналов;
- наличие необходимой тяги.

6.2 Наличие засоров дымовых и вентиляционных каналов посторонними предметами выявляют путем опускания на веревке металлического шара диаметром 80-110мм через устье каналов. При опускании шара следует соблюдать осторожность, чтобы не повредить стенки канала. Свободное перемещение шара свидетельствует об отсутствии засоров.

6.3 Дымовые каналы на плотность проверяют задымлением канала путем сжигания материала, дающего большое количество дыма (опилки, ветошь). Устье задымленного канала плотно закрывают. Появление продуктов горения на чердаке, в отапливаемых помещениях или в рядом расположенных вентиляционных каналах, свидетельствует о недостаточной плотности дымового канала.

6.4 Обособленность дымового канала от соседних дымовых или вентиляционных каналов проверяется также методом задымления обособленного канала. Появление дыма в смежных с дымоходом каналах свидетельствует о неособленности или неплотности дымохода.

6.5 Наличие тяги в дымовых каналах определяется с помощью узкой полоски тонкой бумаги, подносимой к смотровому отверстию топки. Отклонение бумаги в сторону топки свидетельствует о наличии тяги.

6.6 При первичной проверке дымовых каналов следует измерить разряжение в дымовом канале, которое должно быть в пределах от 3 до 30Па (от 0,3 до 3,0мм вод. ст.).

Величину разряжения в каналах измеряют жидкостным микроманометром с пределом измерения от 0 до 16мм вод. ст. (0-157Па) и допустимой погрешностью +1% или другими приборами, позволяющими измерить требуемые значения разряжения.

- 6.7 При осмотре вентиляционных каналов следует проверить:
- соответствие их устройства и использованных материалов;

- соответствие их размеров требованиям проекта;
- соответствие засорения в каналах;
- наличие тяги в каналах.

6.8 Наличие тяги в вентиляционном канале проверяется листом тонкой бумаги, который прикладывается к вентиляционной решетке. При достаточной тяге в канале лист бумаги плотно прилегает к решетке и самостоятельно удерживается в таком положении.

6.9 Результаты первичной проверки оформляются актом первичного обследования технического состояния дымовых и вентиляционных каналов.

### 7 Рекомендации по эксплуатации

7.1 В процессе эксплуатации техническое состояние дымовых каналов отопительных печей и аппаратов должно проверяться 1 раз в год (перед началом отопительного сезона). Кроме того, в зимнее время не реже 1 раза в месяц, а в районах северной климатической зоны не реже 2 раз в месяц необходимо производить осмотр оголовков дымоходов с целью предотвращения обмерзания и закупорки устьев дымоходов.

7.2 В дымовых каналах при периодической проверке выявляют состояние внутренних стенок и наличие сажистых и смолистых отложений. в вентиляционных каналах проверяют наличие пыли, пуха, паутины.

7.3 Очистку дымовых каналов от сажи и вентиляционных от пыли выполняют трубоочистной тройкой с жесткой волосяной щеткой, а перекидных рукавов и патрубков - веником. Качество очистки проверяют путем контрольного опускания трубоочистной тройки. Свободное перемещение тройки и количество сажи в основании дымохода не более 2-3-х трубоочистных ковшов свидетельствуют о качественной очистке.

Инв. N подл. | Подпись и дата | Взам инв. N | Инв. N дубл. | Подпись и дата

Изм.	Лист	N докум.	Подпись	Дата

5.905-27.08.1-ПЗ

Лист
3

7.4 Очистку дымовых и вентиляционных каналов от засоров или завалов осуществляют методом проталкивания или разборки. Прежде всего определяют засорение это или завал. Если после 3-4 ударов металлическим шаром длина веревки, на которой опускают шар, увеличивается, то можно предположить, что это засорение канала. Засорение устраняют путем проталкивания предметов, вызвавших засор, шаром или шестом. Завал полностью перекрывает сечение канала, не поддается проталкиванию и чаще всего устраняется путем вскрытия стенок канала и разборки завала вручную через проем. После устранения завала выполняется повторная проверка шаром и заделывается проем в стенках канала.

7.5 Результаты периодической проверки и очистки дымовых и вентиляционных каналов оформляются актом в двух экземплярах.

7.6 Ответственность за исправное состояние дымовых и вентиляционных каналов возлагается на владельца или представителя эксплуатирующей организации.

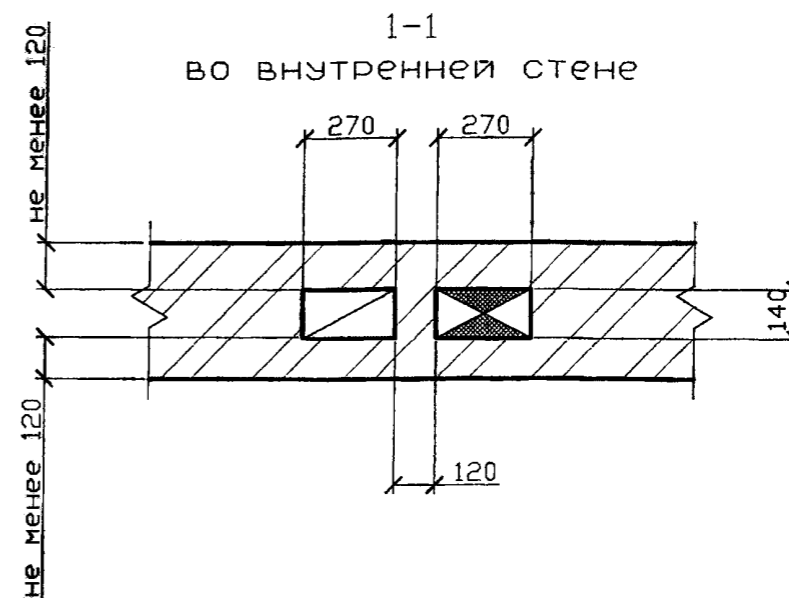
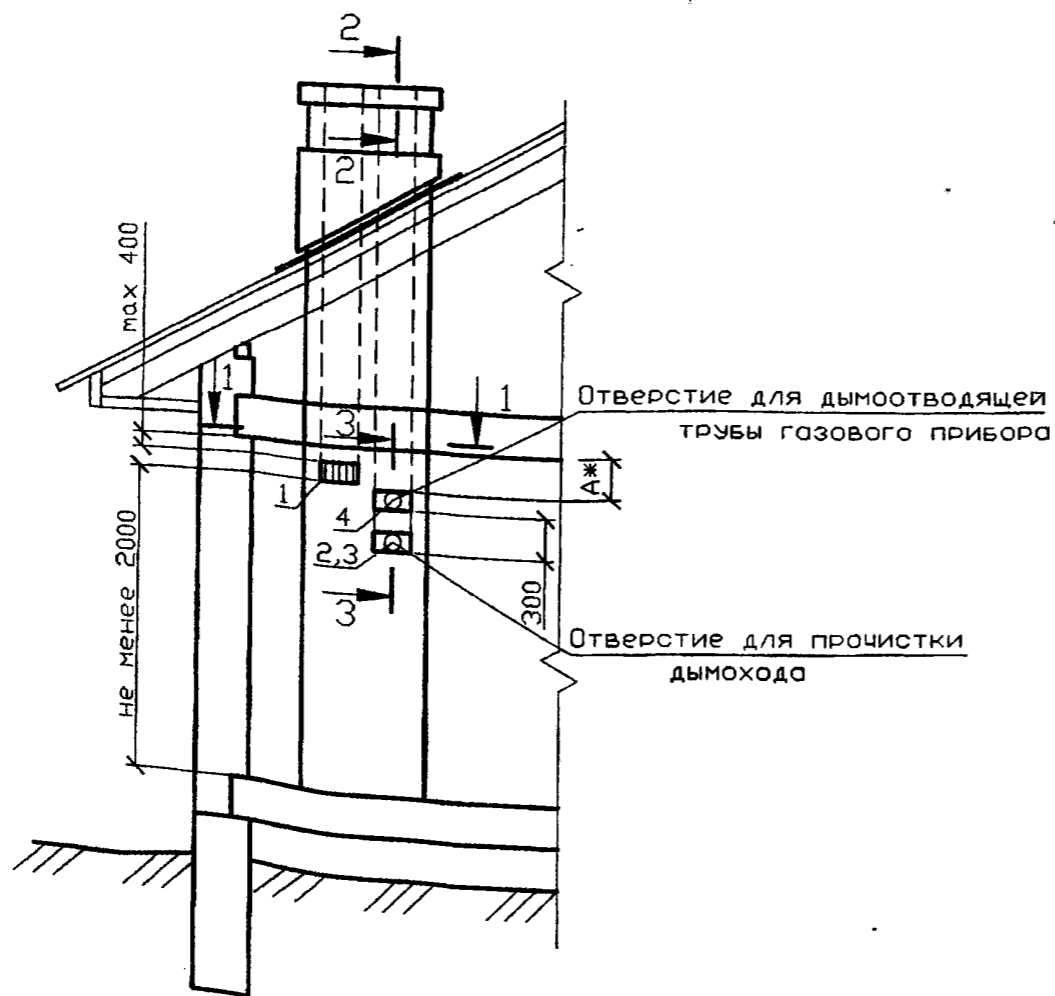
Серия 5.905-27.08 вып. 1

Изм.	Лист	N докум.	Подпись	Дата	5.905-27.08.1-ПЗ	Лист
						4

Инд. N подл.	Подпись и дата	Взам инв. N	Инд. N дубл.	Подпись и дата

Серия 5.905-27.08 вып. 1

Дымоход внутри стены  
кирпичного здания

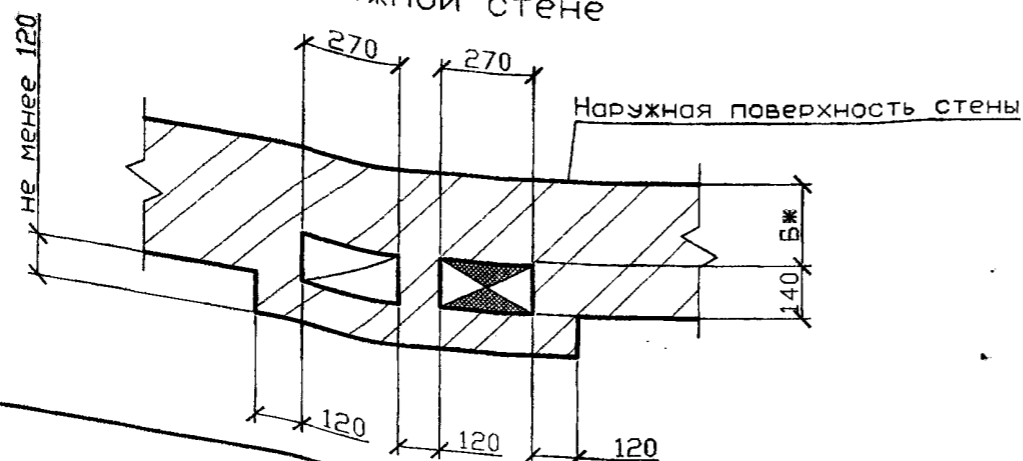


Спецификация элементов каналов

Поз.	Обозначение	Наименование	Кол	Масса ед., кг	Приме- чание
1	ГОСТ 13448-82	Решетка вентиляционная			
		РВПЗ-ПСМ-белая	1		
2	5.905-27.08.1-51СБ	Заглушка	1		
3	5.905-27.08.1-52.00	Патрубок	1		
4	5.905-27.08.1-52.03	Патрубок	1		

- 1 Порядок расположения вентиляционного и дымового каналов уточнить по месту.
- 2 Патрубок поз. 4 выбирать по месту в соответствии с площадью патрубка газового прибора, присоединяемого к дымоходу.
- 3 \* Размеры А и Б см. п.4.7 и 4.8 - ПЗ.
- 4 Разрезы 2-2 и 3-3 см. 5-905-27.08.1-44.

1-1  
в наружной стене



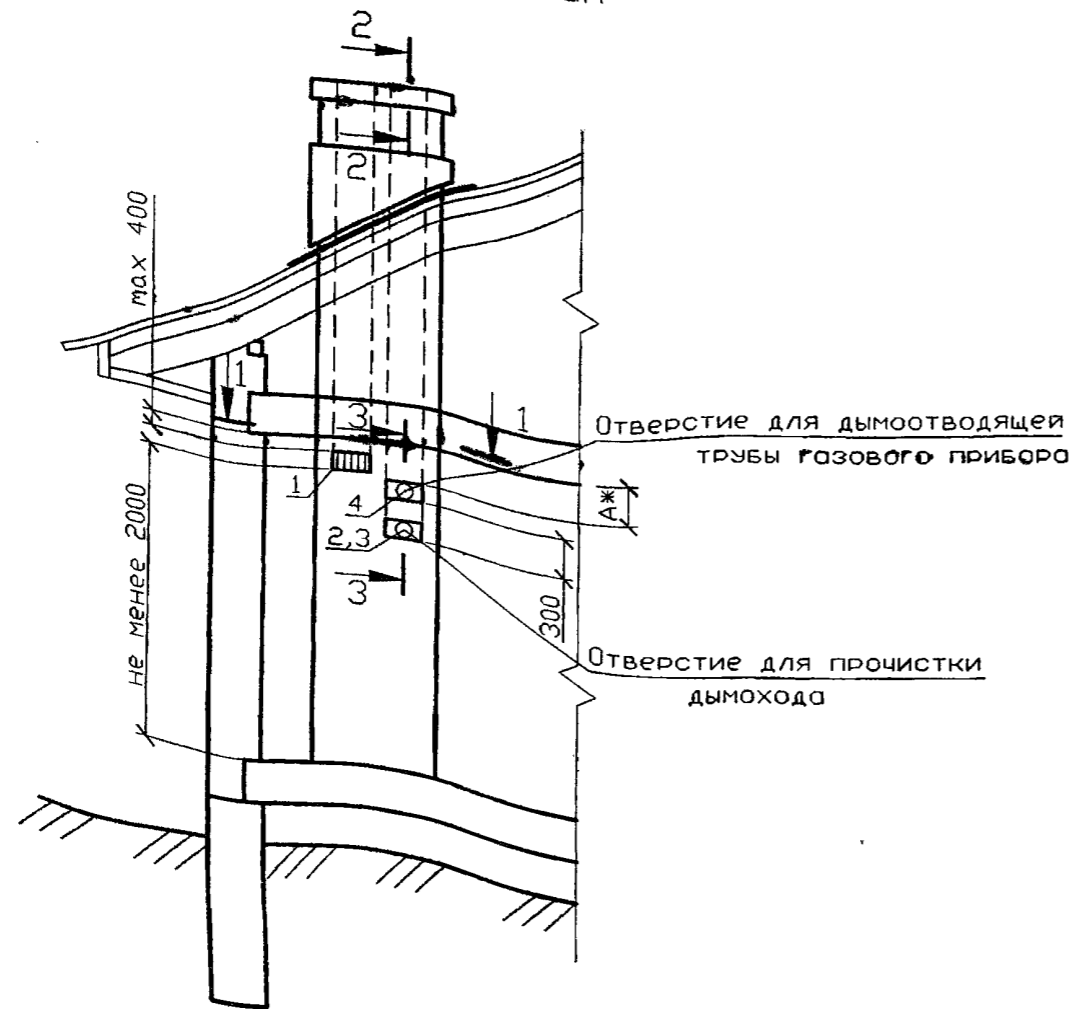
Инв. N подл. Подпись и дата  
Взам инв. N Инв. N дубл. Подпись и дата

				5.905-27.08.1-1			
Изм. Лист	N докум.	Подпись	Дата	Здания со стенами из негорюемых материалов. Одноэтажное здание. Дымовой и вентиляционный каналы при установке одного газового теплогенератора	Лит.	Масса	Масштаб
Разраб.	Василенко	<i>Василенко</i>	11.07				
Разраб.	Тарасенко	<i>Тарасенко</i>	11.07				
Пров.	Крючков	<i>Крючков</i>	11.07				
Н. контр.	Панасенко	<i>Панасенко</i>	11.07				
Утв.	Корж	<i>Корж</i>	11.07				
				Лист	Листов 1		
				СПКБ "Газпроект"			

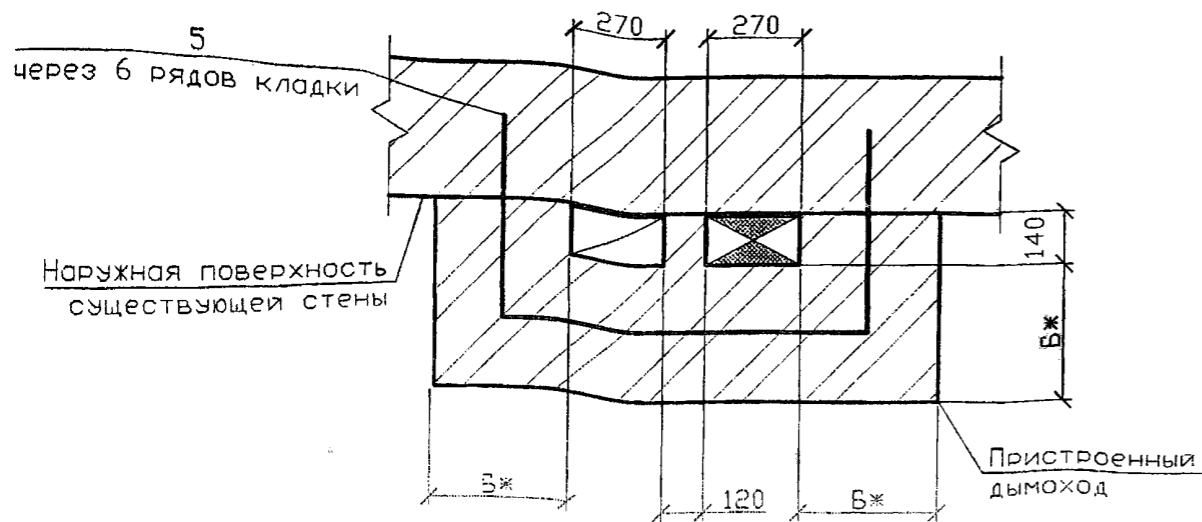
Копировал

Формат А3

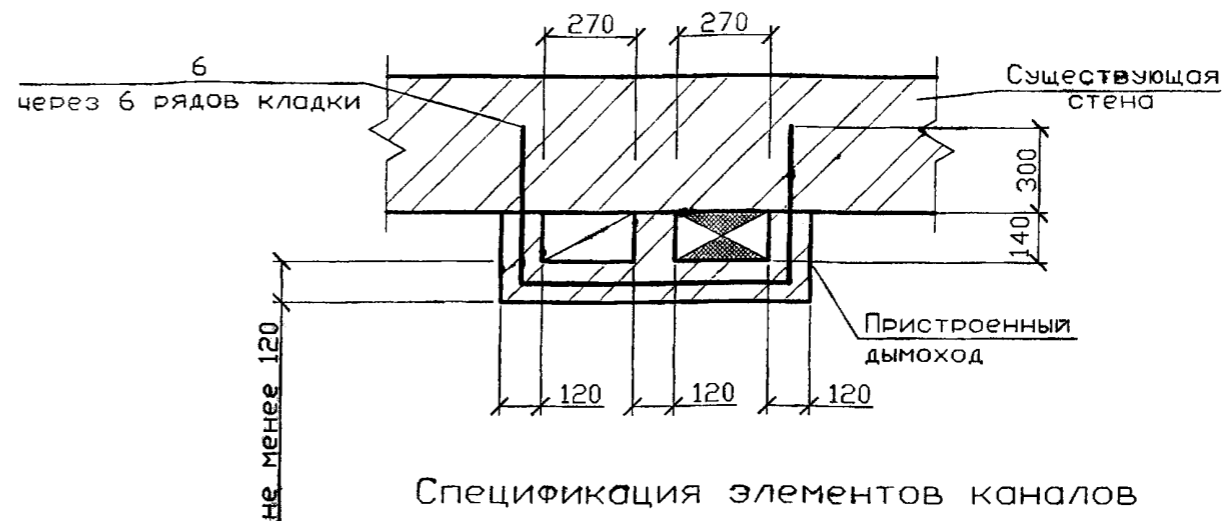
Приставной дымоход к  
кирпичным стенам



1-1  
в наружной стене



1-1  
во внутренней стене



Спецификация элементов каналов

Поз.	Обозначение	Наименование	Кол	Масса ед., кг	Приме- чание
1	ГОСТ 13448-82	Решетка вентиляционная			
		РВПЗ-ПСМ-белая	1		
2	5.905-27.08.1-51СБ	Заглушка	1		
3	5.905-27.08.1-52.00	Патрубок	1		
4	5.905-27.08.1-52.03	Патрубок	1		
5	5.905-27.08.1-56.00	Стержень анкерный А-1	2		на 1м по высоте
6	5.905-27.08.1-56.01	Стержень анкерный А-2	2		на 1м по высоте

- 1 Порядок расположения вентиляционного и дымового каналов уточнить по месту.
- 2 Патрубок поз. 4 выбирать по месту в соответствии с площадью патрубка газового прибора, присоединяемого к дымоходу.
- 3 \* Размеры А и Б см. п.4.7 и 4.8 - ПЗ.
- 4 Разрезы 2-2 и 3-3 см. 5-905-27.08.1-44.

5.905-27.08.1-2

Изм.	Лист	№ докум.	Подпись	Дата	Здания со стенами из негорючих материалов. Одноэтажное здание. Приставные дымовой и вентиляционный каналы при установке одного газового теплогенератора	Лит.	Масса	Масштаб
Разраб.	Василенко		<i>Василенко</i>	11.07				
Разраб.	Тарасенко		<i>Тарасенко</i>	11.07				
Пров.	Крючков		<i>Крючков</i>	11.07		Лист	Листов	1
Н. контр.	Панасенко		<i>Панасенко</i>	11.07	СПКБ "Газпроект"			
Утв.	Корж		<i>Корж</i>	11.07				

Копировать

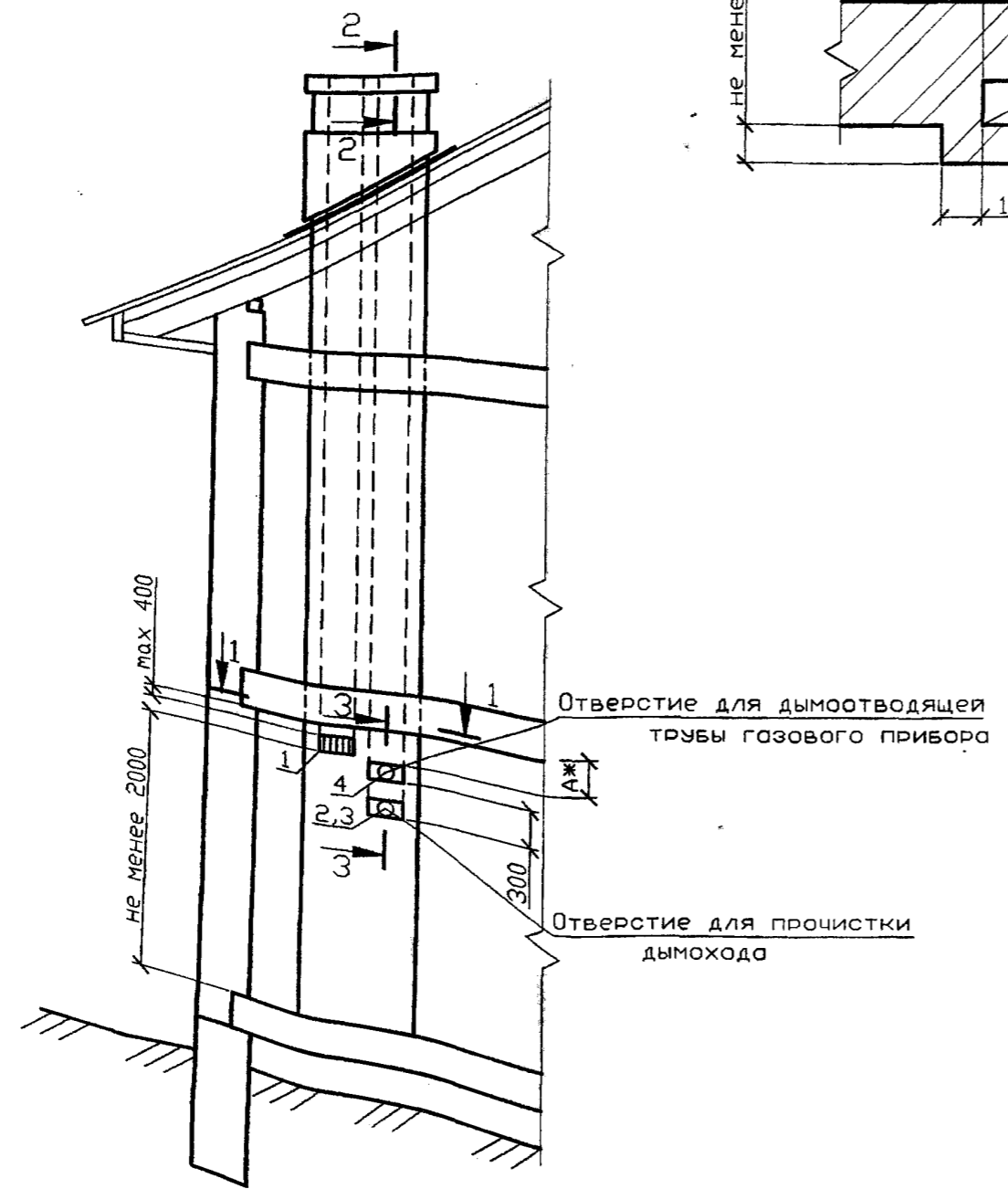
Формат А3

Серия 5.905-27.08 вып. 1

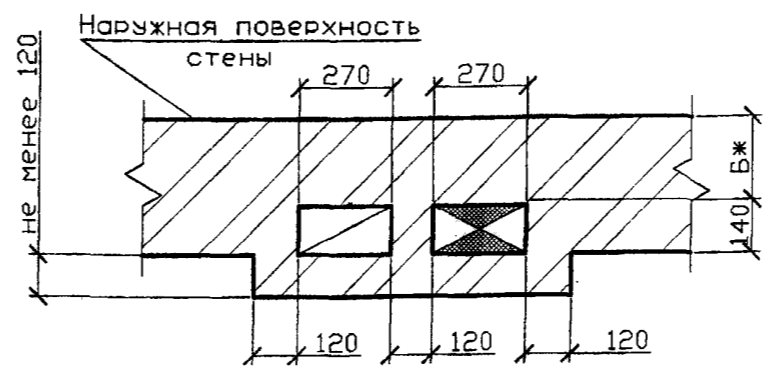
Инв. № подл. Подпись и дата  
Взам инв. № Инв. № дубл. Подпись и дата

Серия 5.905-27.08 вып. 1

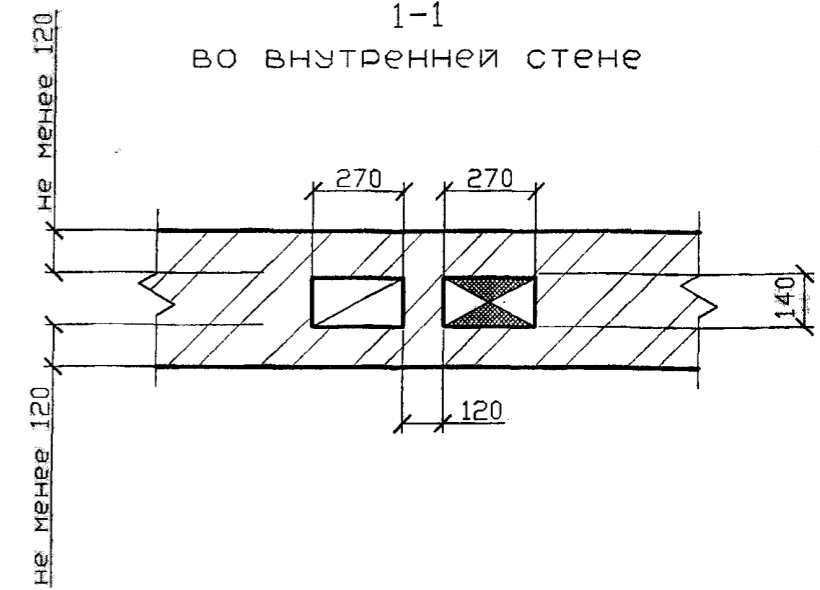
Дымоход внутри стены  
кирпичного здания



1-1  
в наружной стене



1-1  
во внутренней стене



Спецификация элементов каналов

Поз.	Обозначение	Наименование	Кол.	Масса ед., кг	Примечание
1	ГОСТ 13448-82	Решетка вентиляционная			
		РВПЗ-ПСМ-белая	1		
2	5.905-27.08.1-51СВ	Заглушка	1		
3	5.905-27.08.1-52.00	Патрубок	1		
4	5.905-27.08.1-52.03	Патрубок	1		

- 1 Порядок расположения вентиляционного и дымового каналов уточнить по месту.
- 2 Патрубок поз. 4 выбирать по месту в соответствии с площадью патрубка газового прибора, присоединяемого к дымоходу.
- 3 \* Размеры А и В см. п.4.7 и 4.8 - ПЗ.
- 4 Разрезы 2-2 и 3-3 см. 5-905-27.08.1-44.

Инв. N подл. Подпись и дата  
Взам инв. N Инв. N дубл. Подпись и дата

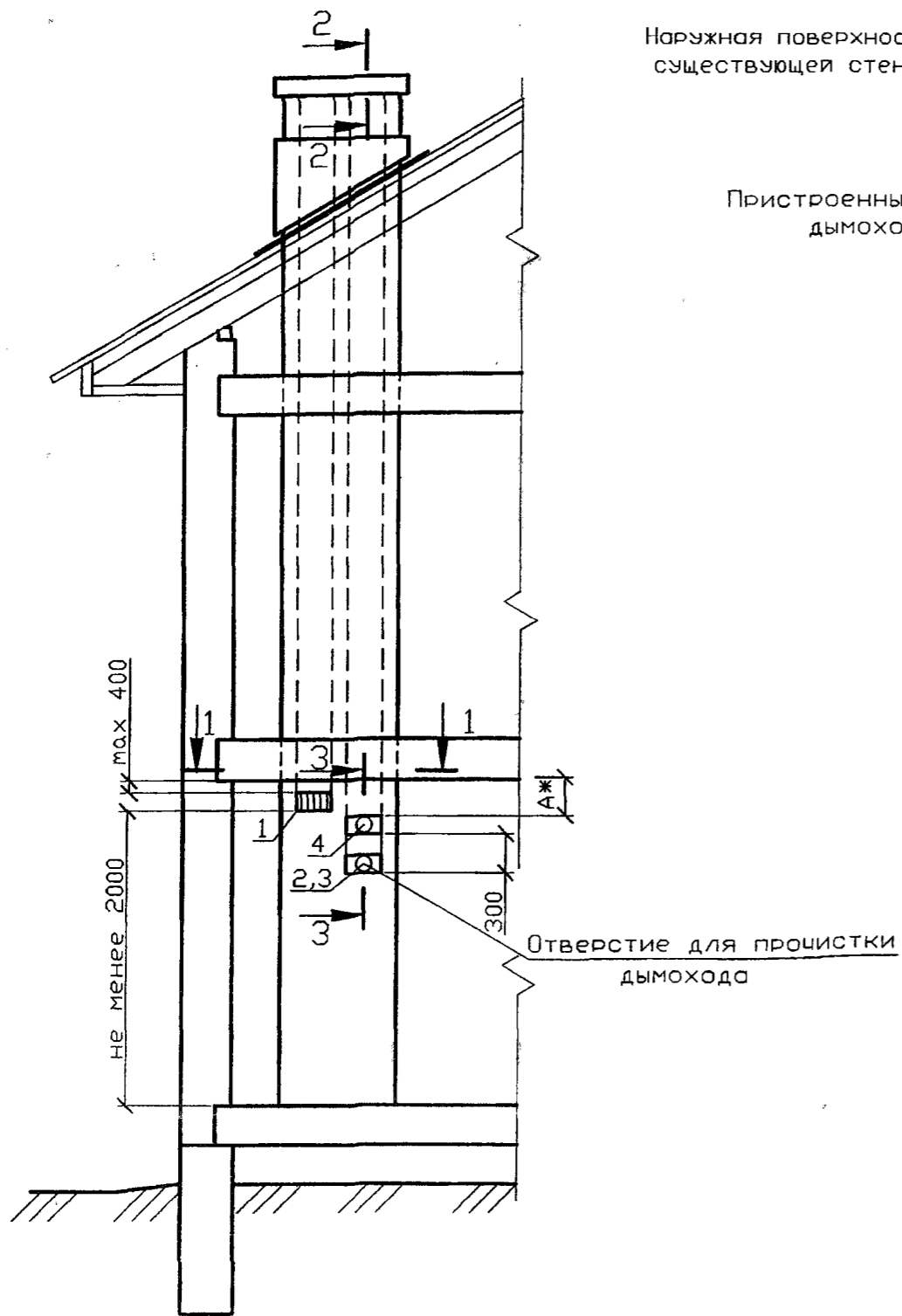
5.905-27.08.1-3

				Здания со стенами из негорючих материалов. Двухэтажное здание. Дымовой и вентиляционный каналы при установке одного газового теплогенератора	Лит.	Масса	Масштаб
Изм. Лист	N докум.	Подпись	Дата				
Разраб.	Василенко	<i>Василенко</i>	11.07				
Разраб.	Тарасенко	<i>Тарасенко</i>	11.07				
Пров.	Крючков	<i>Крючков</i>	11.07				
Н. контр.	Панасенко	<i>Панасенко</i>	11.07				
Утв.	Корж	<i>Корж</i>	11.07				
					Лист	Листов 1	
				СПКБ "Газпроект"			

Копировал

Формат А3

Приставной дымоход  
кирпичного здания

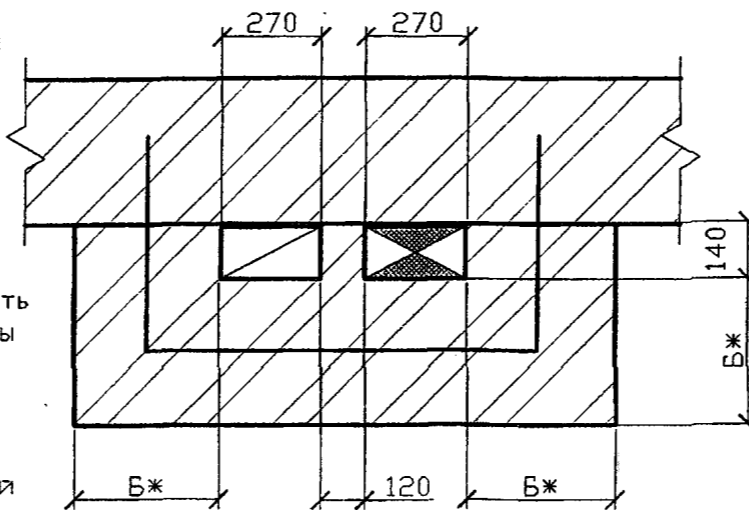


5  
через 6 рядов кладки

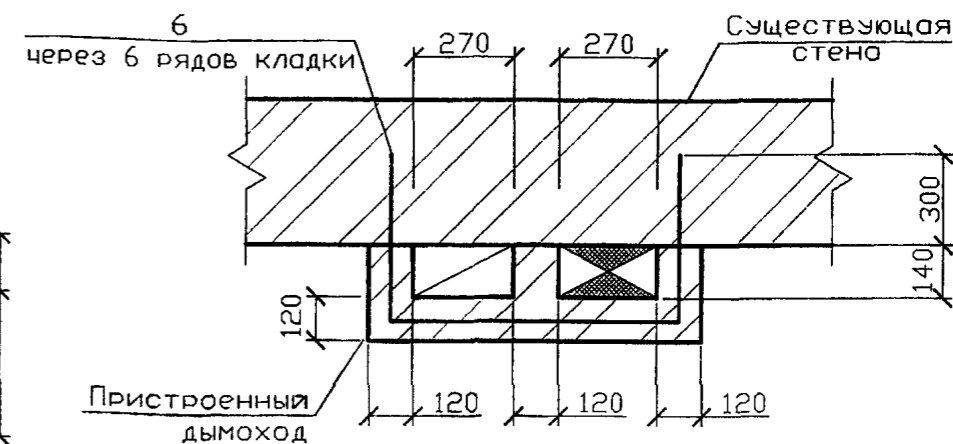
Наружная поверхность  
существующей стены

Пристроенный  
дымоход

1-1  
в наружной стене



1-1  
во внутренней стене



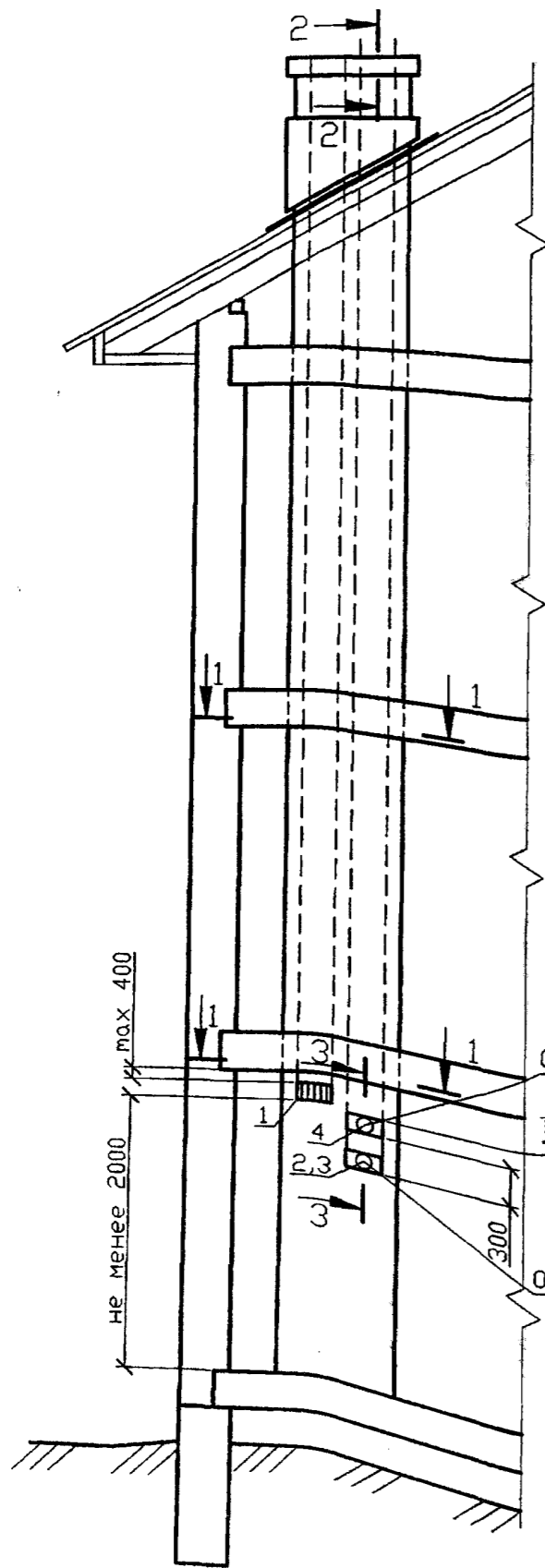
Спецификация элементов каналов

Поз.	Обозначение	Наименование	Кол	Масса ед., кг	Приме- чание
1	ГОСТ 13448-82	Решетка вентиляционная			
		РВПЗ-ПСМ-белая	1		
2	5.905-27.08.1-51СВ	Заглушка	1		
3	5.905-27.08.1-52.00	Патрубок	1		
4	5.905-27.08.1-52.03	Патрубок	1		
5	5.905-27.08.1-56.00	Стержень анкерный А-1	2		на 1м по высоте
6	5.905-27.08.1-56.01	Стержень анкерный А-2	2		на 1м по высоте

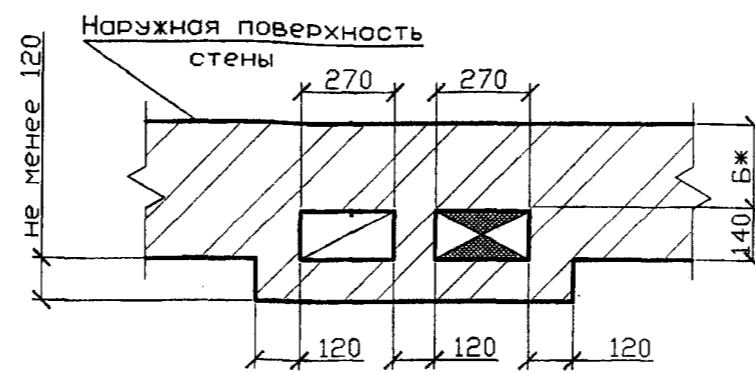
- Порядок расположения вентиляционного и дымового каналов уточнить по месту.
- Патрубок поз. 4 выбирать по месту в соответствии с площадью патрубка газового прибора, присоединяемого к дымоходу.
- \* Размеры А и Б см. п.4.7 и 4.8 - ПЗ.
- Разрезы 2-2 и 3-3 см. 5-905-27.08.1-44.

				5.905-27.08.1-4			
Изм.	Лист	№ докум.	Подпись	Дата	Лит.	Масса	Масштаб
Разраб.	Василенко		<i>[Signature]</i>	11.07			
Разраб.	Тарасенко		<i>[Signature]</i>	11.07			
Пров.	Крючков		<i>[Signature]</i>	11.07			
Н. контр.	Панасенко		<i>[Signature]</i>	11.07			
Учт.	Корж		<i>[Signature]</i>	11.07			
Здания со стенами из негорючих материалов. Двухэтажное здание. Приставные дымовая и вентиляционные каналы при установке одного газового теплогенератора					Лист	Листов	1
					СПКБ "Газпроект"		

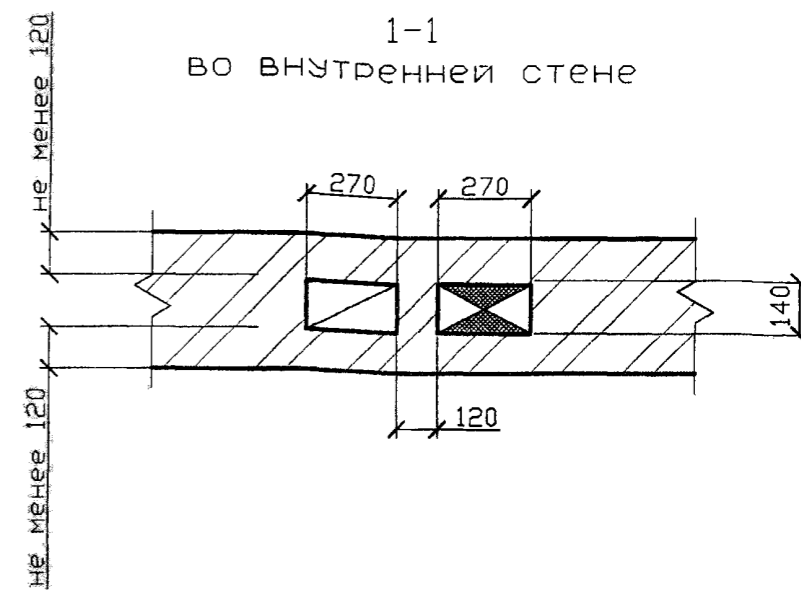
Дымоход внутри стены  
кирпичного здания



1-1  
В наружной стене



1-1  
Во внутренней стене



Спецификация элементов каналов

Поз.	Обозначение	Наименование	Кол	Масса ед., кг	Приме- чание
1	ГОСТ 13448-82	Решетка вентиляционная			
		РВПЗ-ПСМ-белая	1		
2	5.905-27.08.1-51СВ	Заглушка	1		
3	5.905-27.08.1-52.00	Патрубок	1		
4	5.905-27.08.1-52.03	Патрубок	1		

- 1 Порядок расположения вентиляционного и дымового каналов уточнить по месту.
- 2 Патрубок поз. 4 выбирать по месту в соответствии с площадью патрубка газового прибора, присоединяемого к дымоходу.
- 3 \* Размеры А и Б см. п.4.7 и 4.8 - ПЗ.
- 4 Разрезы 2-2 и 3-3 см. 5-905-27.08.1-44.

Инв. N подл. Подпись и дата  
Взам инв. N Инв. N дубл. Подпись и дата

5.905-27.08.1-5

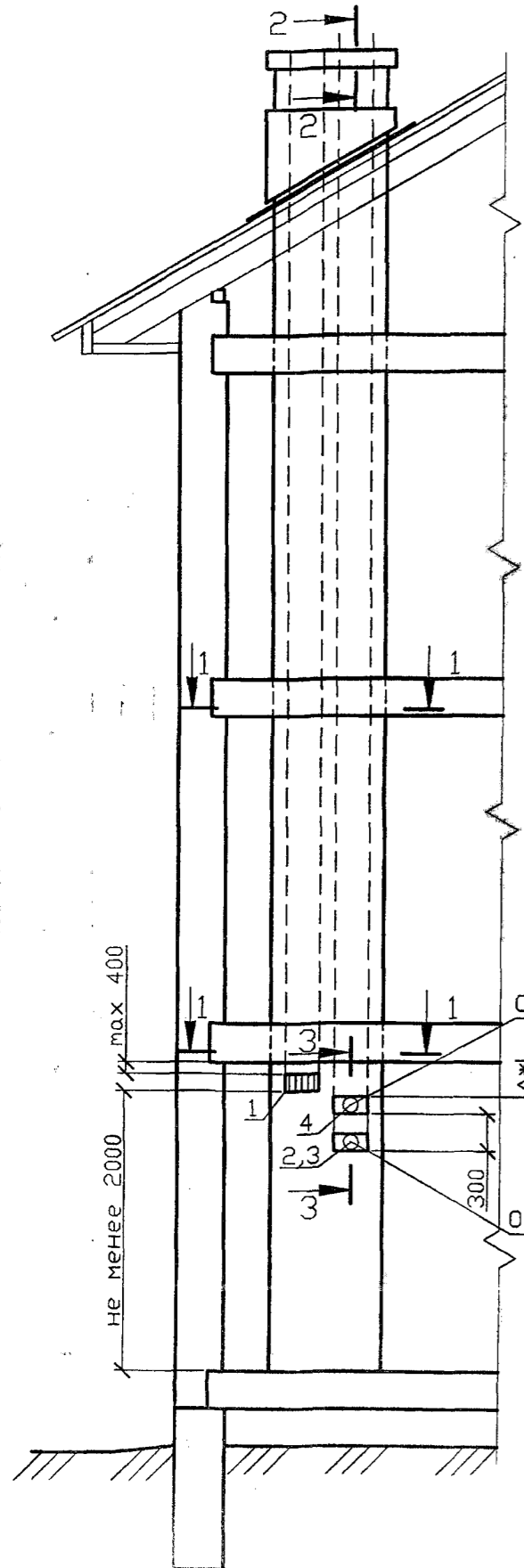
Изм.	Лист	N докум.	Подпись	Дата	Здания со стенами из негорючих материалов. Трехэтажное здание. Дымовой и вентиляционный каналы при установке одного газового теплогенератора	Лит.	Масса	Масытаб
Разраб.	Василенко			11.07				
Разраб.	Тарасенко			11.07				
Пров.	Крючков			11.07		Лист		Листов 1
Н. контр.	Панасенко			11.07	СПКБ "Газпроект"			
Утв.	Корж			11.07				

Копировал

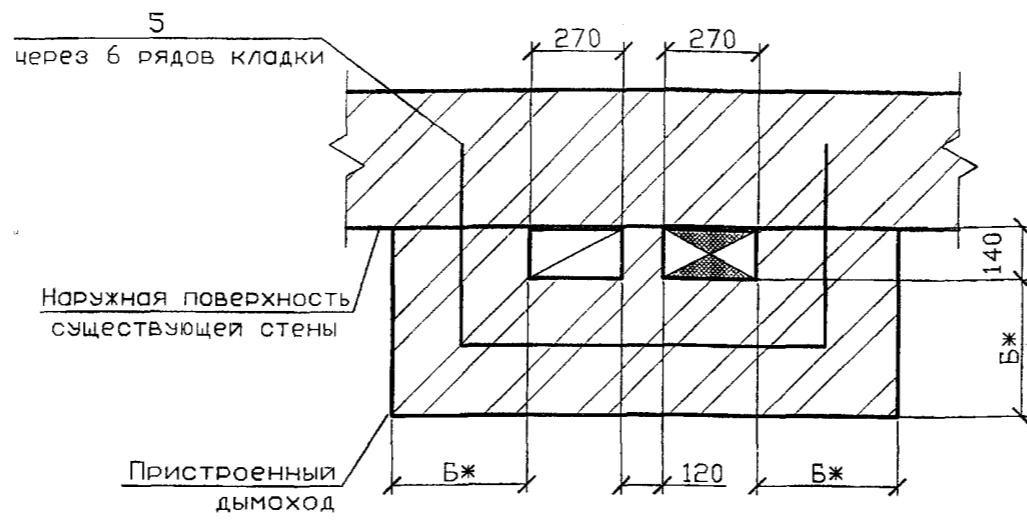
Формат А3

Серия 5.905-27.08 вып. 1

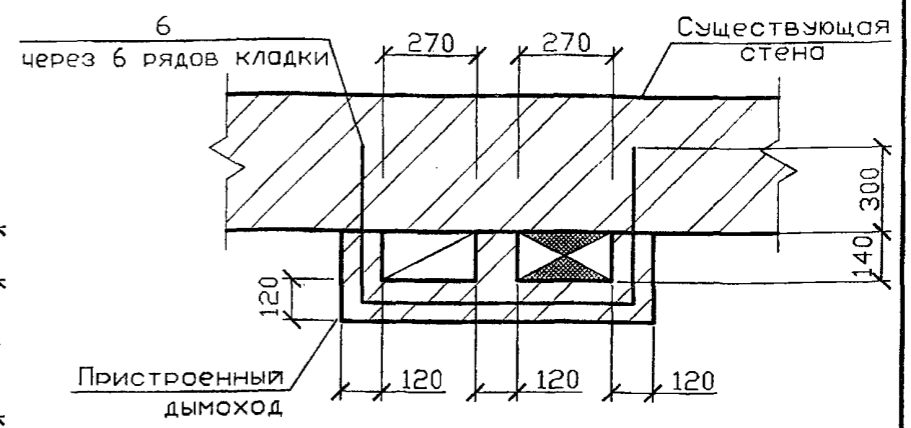
Приставной дымоход  
кирпичного здания



1-1  
в наружной стене



1-1  
во внутренней стене



Спецификация элементов каналов

Поз.	Обозначение	Наименование	Кол.	Масса ед., кг	Примечание
1	ГОСТ 13448-82	Решетка вентиляционная			
		РВПЗ-ПСМ-белая	1		
2	5.905-27.08.1-51СВ	Заглушка	1		
3	5.905-27.08.1-52.00	Патрубок	1		
4	5.905-27.08.1-52.03	Патрубок	1		
5	5.905-27.08.1-56.00	Стержень анкерный А-1	2		на 1м по высоте
6	5.905-27.08.1-56.01	Стержень анкерный А-2	2		на 1м по высоте

- 1 Порядок расположения вентиляционного и дымового каналов уточнить по месту.
- 2 Патрубок поз. 4 выбирать по месту в соответствии с площадью патрубка газового прибора, присоединяемого к дымоходу.
- 3 \* Размеры А и В см. п.4.7 и 4.8 - ПЗ.
- 4 Разрезы 2-2 и 3-3 см. 5-905-27.08.1-44.

				5.905-27.08.1-6			
Изм.	Лист	№ докум.	Подпись	Дата	Лит.	Масса	Масштаб
Разраб.	Василенко		<i>В.В.</i>	11.07			
Разраб.	Тарасенко		<i>Т.Т.</i>	11.07			
Пров.	Крючков		<i>К.К.</i>	11.07			
Н. контр.	Панасенко		<i>П.П.</i>	11.07			
Утв.	Корж		<i>К.К.</i>	11.07			
Здания со стенами из негорючих материалов. Трехэтажное здание. Приставные дымовой и вентиляционные каналы при установке одного газового теплогенератора					Лист	Листов	1
СПКБ "Газпроект"							

Серия 5.905-27.08 вып. 1

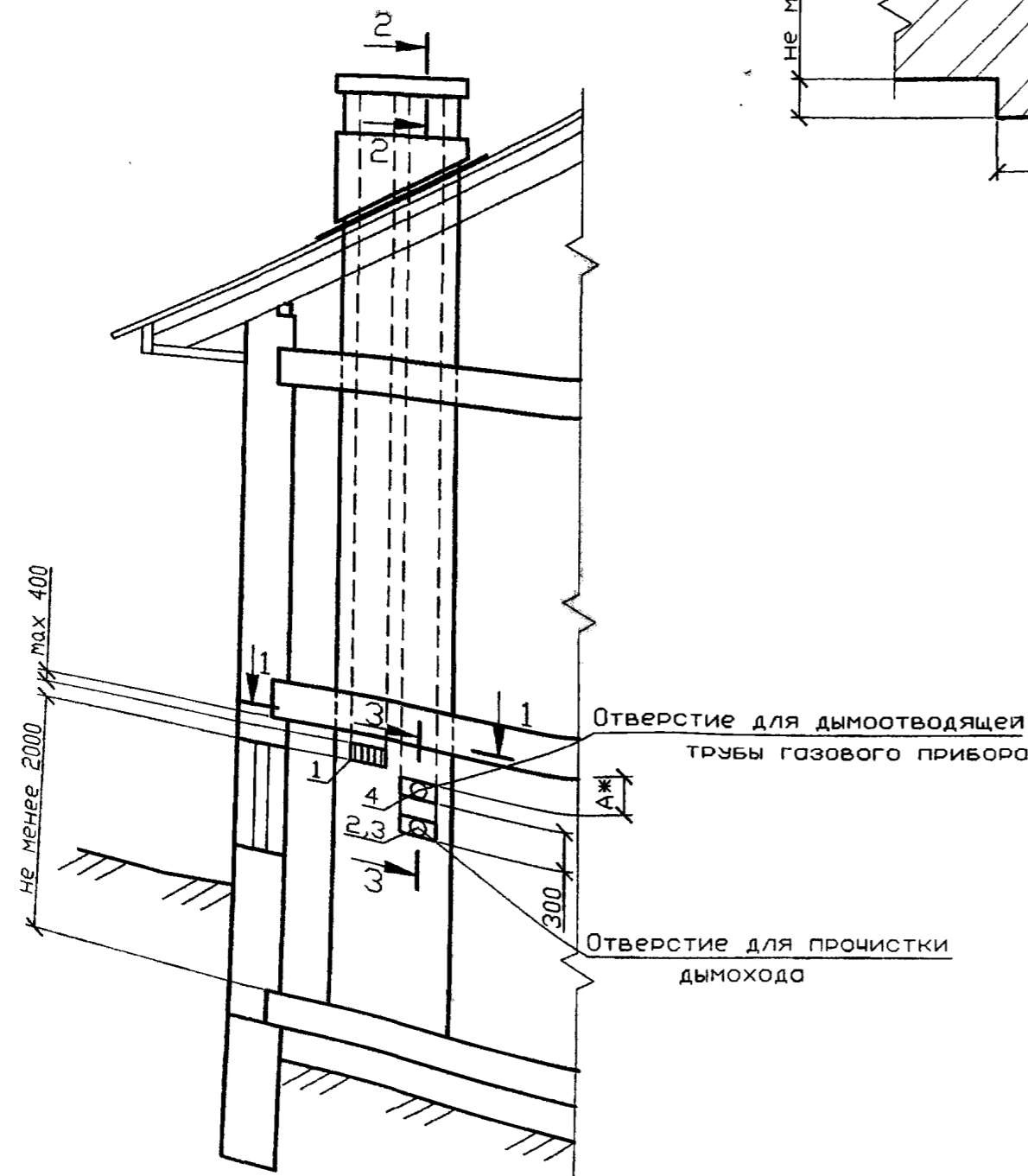
Изм. N подл. Подпись и дата

Изм. N дубл. Подпись и дата



Серия 5.905-27.08 вып. 1

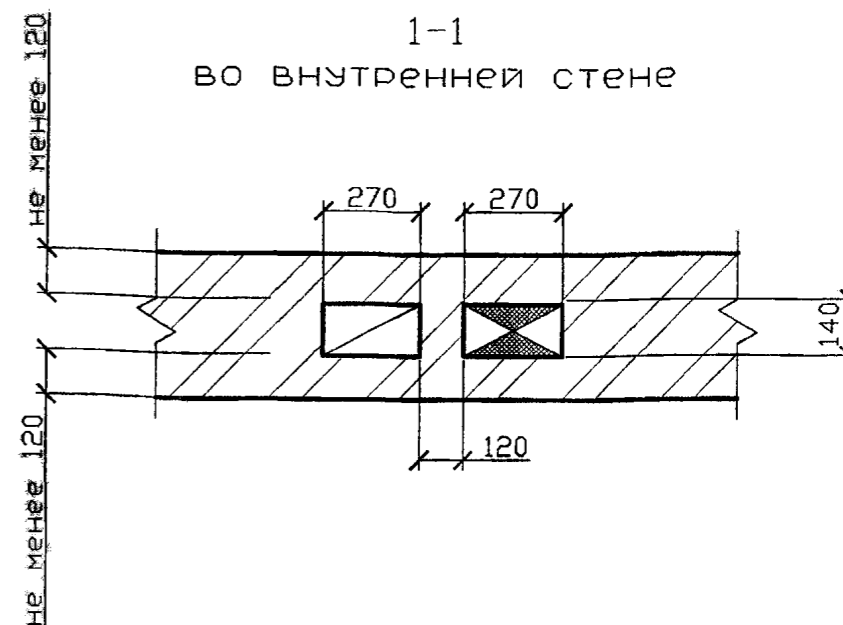
Дымоход внутри  
кирпичного здания



1-1  
в наружной стене



1-1  
во внутренней стене



Спецификация элементов каналов

Поз.	Обозначение	Наименование	Кол.	Масса ед., кг	Приме- чание
1	ГОСТ 13448-82	Решетка вентиляционная			
		РВПЗ-ПСМ-белая	1		
2	5.905-27.08.1-51СБ	Заглушка	1		
3	5.905-27.08.1-52.00	Патрубок	1		
4	5.905-27.08.1-52.03	Патрубок	1		

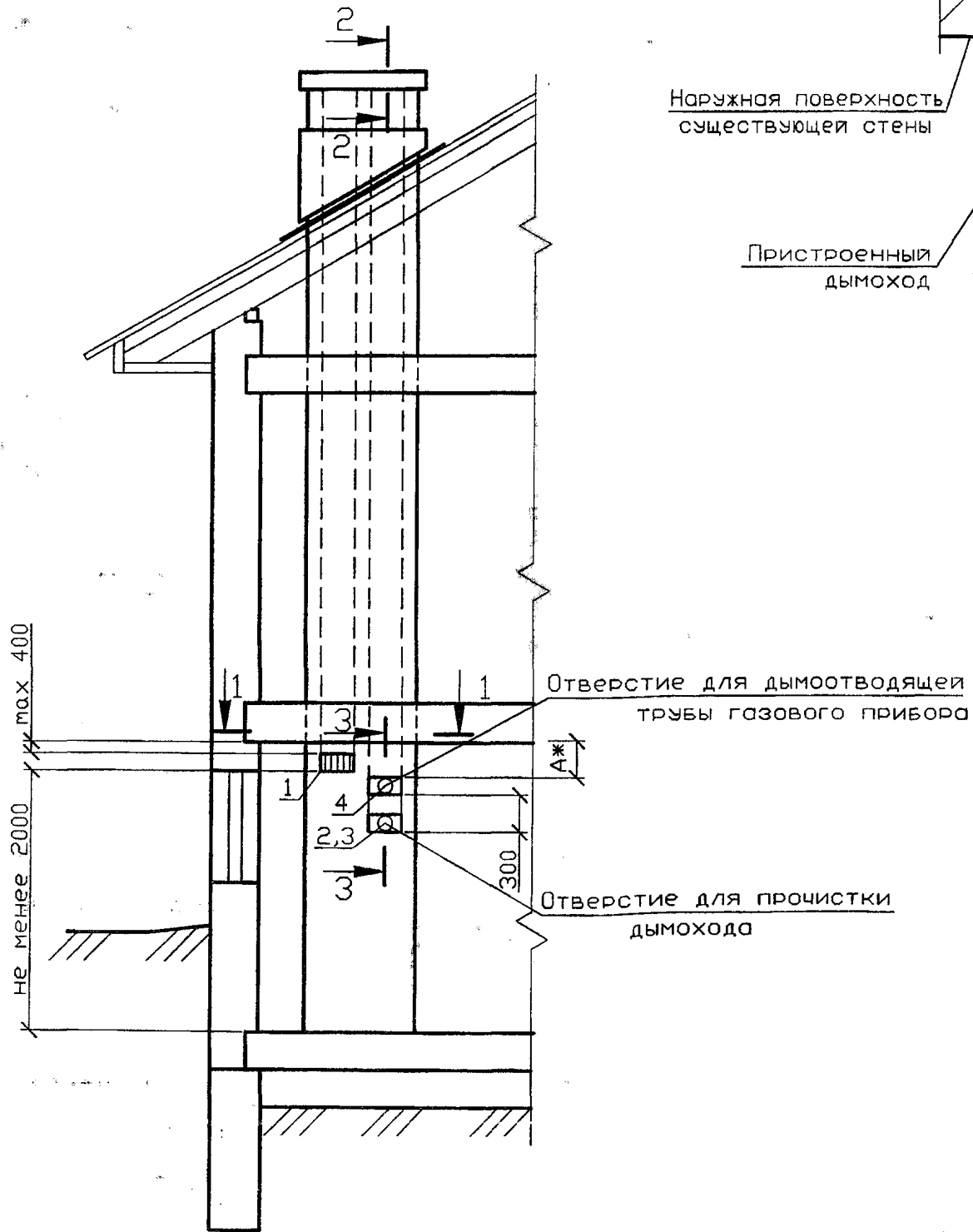
- 1 Порядок расположения вентиляционного и дымового каналов уточнить по месту.
- 2 Патрубок поз. 4 выбирать по месту в соответствии с площадью патрубка газового прибора, присоединяемого к дымоходу.
- 3 \* Размеры А и Б см. п.4.7 и 4.8 - ПЗ.
- 4 Разрезы 2-2 и 3-3 см. 5-905-27.08.1-44.

				5.905-27.08.1-7			
Изм.	Лист	№ докум.	Подпись	Дата	Лит.	Масса	Масштаб
Разраб.	Василенко		<i>Василенко</i>	11.07			
Разраб.	Тарасенко		<i>Тарасенко</i>	11.07			
Пров.	Крючков		<i>Крючков</i>	11.07			
Н. контр.	Панасенко		<i>Панасенко</i>	11.07			
Утв.	Корж		<i>Корж</i>	11.07			
Здания со стенами из негорючих материалов. Одноэтажное здание с цокольным (подвальным) этажом. Дымовой и вентиляционный каналы при установке одного газового теплогенератора					Лист	Листов 1	
					СПКБ "Газпроект"		

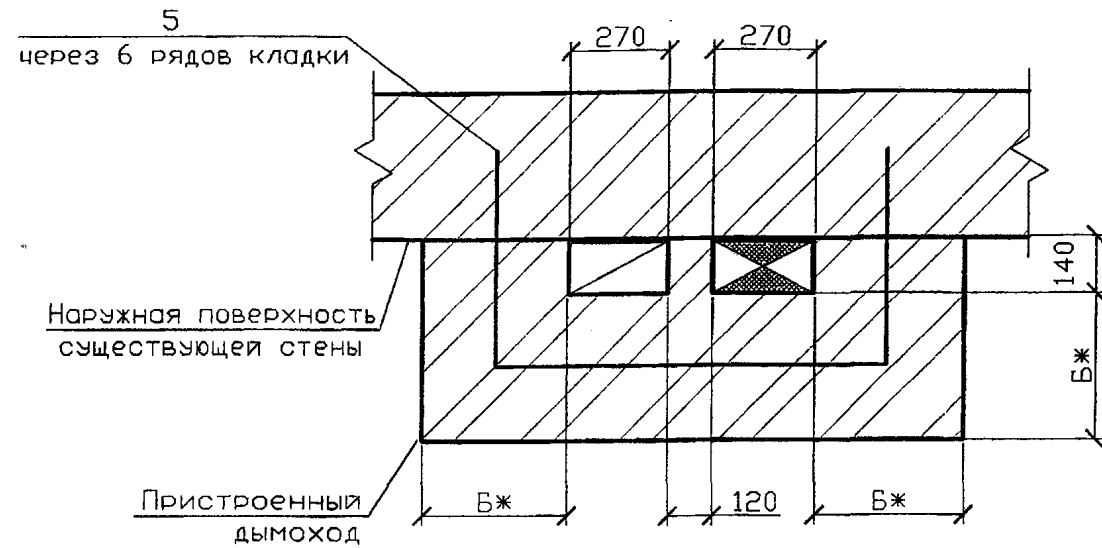
Копировал

Формат А3

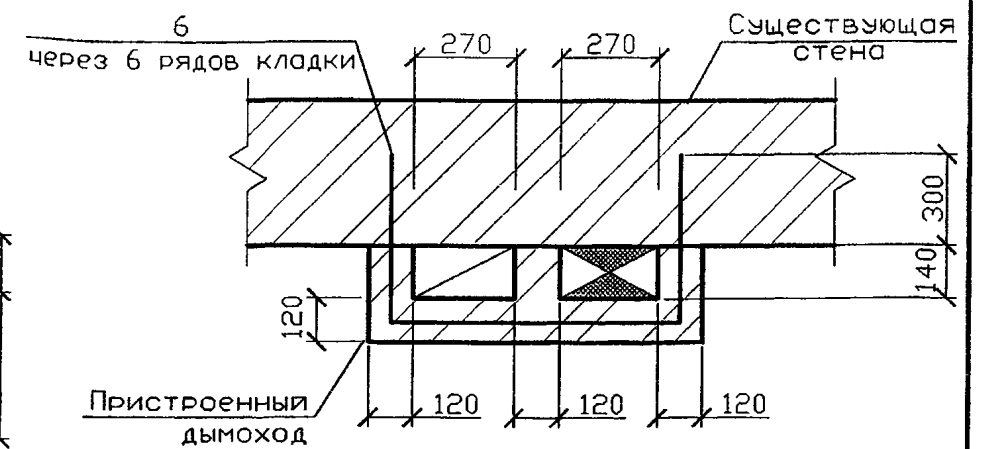
Приставной дымоход  
кирпичного здания



1-1  
в наружной стене



1-1  
во внутренней стене



Спецификация элементов каналов

Поз.	Обозначение	Наименование	Кол.	Масса ед., кг	Примечание
1	ГОСТ 13448-82	Решетка вентиляционная			
		РВПЗ-ПСМ-белая	1		
2	5.905-27.08.1-51СВ	Заглушка	1		
3	5.905-27.08.1-52.00	Патрубок	1		
4	5.905-27.08.1-52.03	Патрубок	1		
5	5.905-27.08.1-56.00	Стержень анкерный А-1	2		на 1м по высоте
6	5.905-27.08.1-56.01	Стержень анкерный А-2	2		на 1м по высоте

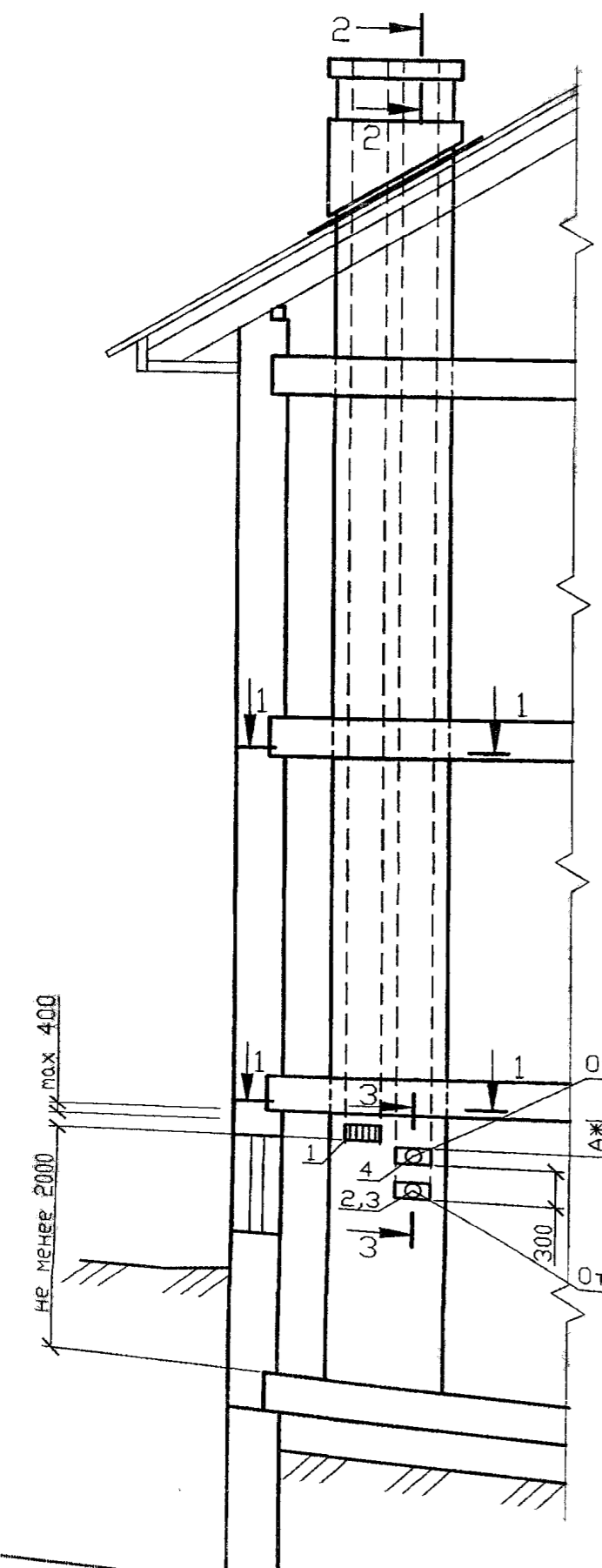
- 1 Порядок расположения вентиляционного и дымового каналов уточнить по месту.
- 2 Патрубок поз. 4 выбирать по месту в соответствии с площадью патрубка газового прибора, присоединяемого к дымоходу.
- 3 \* Размеры А и Б см. п.4.7 и 4.8 - ПЗ.
- 4 Разрезы 2-2 и 3-3 см. 5-905-27.08.1-44.

5.905-27.08.1-8								
Изм.	Лист	№ докум.	Подпись	Дата	Здания со стенами из негорючих материалов. Одноэтажное здание с цокольным (подвальным) этажом. Приставные дымовые и вентиляционные каналы при установке одного газового теплогенератора	Лит.	Масса	Масштаб
Разраб.	Василенко		<i>[Signature]</i>	11.07				
Разраб.	Тарасенко		<i>[Signature]</i>	11.07				
Пров.	Крючков		<i>[Signature]</i>	11.07				
Н. контр.	Панасенко		<i>[Signature]</i>	11.07				
Утв.	Корж		<i>[Signature]</i>	11.07				
						Лист	Листов 1	
						СПКБ "Газпроект"		

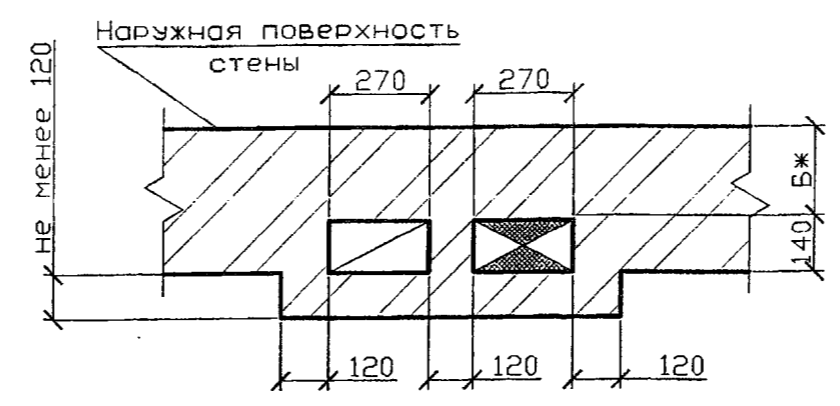
Серия 5.905-27.08 вып. 1

Инд. № подл. Подпись и дата Взам инв. № Инв. № дубл. Подпись и дата

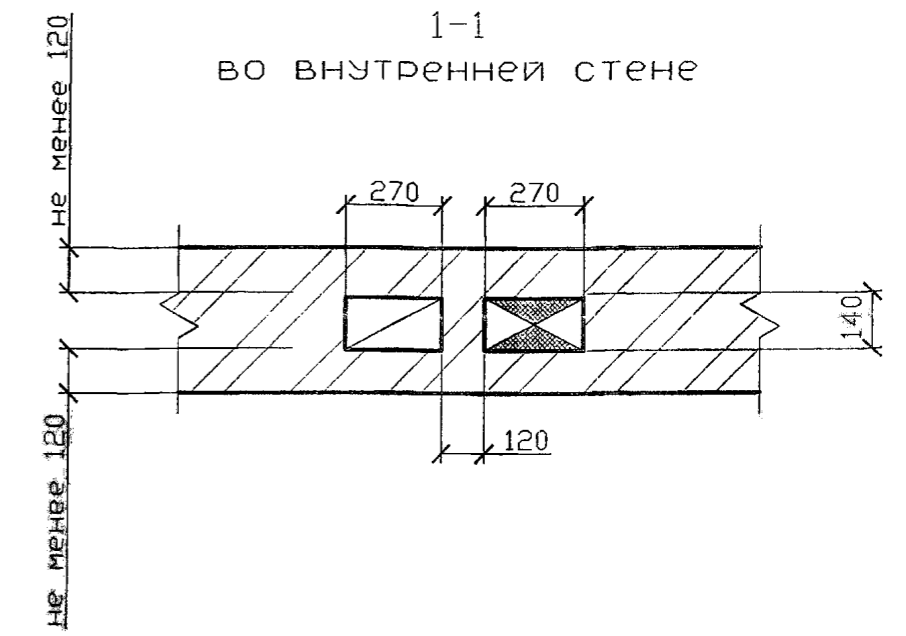
Дымоход внутри стены  
кирпичного здания



1-1  
в наружной стене



1-1  
во внутренней стене



Спецификация элементов каналов

Поз.	Обозначение	Наименование	Кол.	Масса ед., кг	Примечание
1	ГОСТ 13448-82	Решетка вентиляционная			
		РВПЗ-ПСМ-белая	1		
2	5.905-27.08.1-51СВ	Заглушка	1		
3	5.905-27.08.1-52.00	Патрубок	1		
4	5.905-27.08.1-52.03	Патрубок	1		

- 1 Порядок расположения вентиляционного и дымового каналов уточнить по месту.
- 2 Патрубок поз. 4 выбирать по месту в соответствии с площадью патрубка газового прибора, присоединяемого к дымоходу.
- 3 \* Размеры А и В см. п.4.7 и 4.8 - ПЗ.
- 4 Разрезы 2-2 и 3-3 см. 5-905-27.08.1-44.

Инв. N подл.	Подпись и дата
Взам инв. N	Подпись и дата
Инв. N дубл.	Подпись и дата

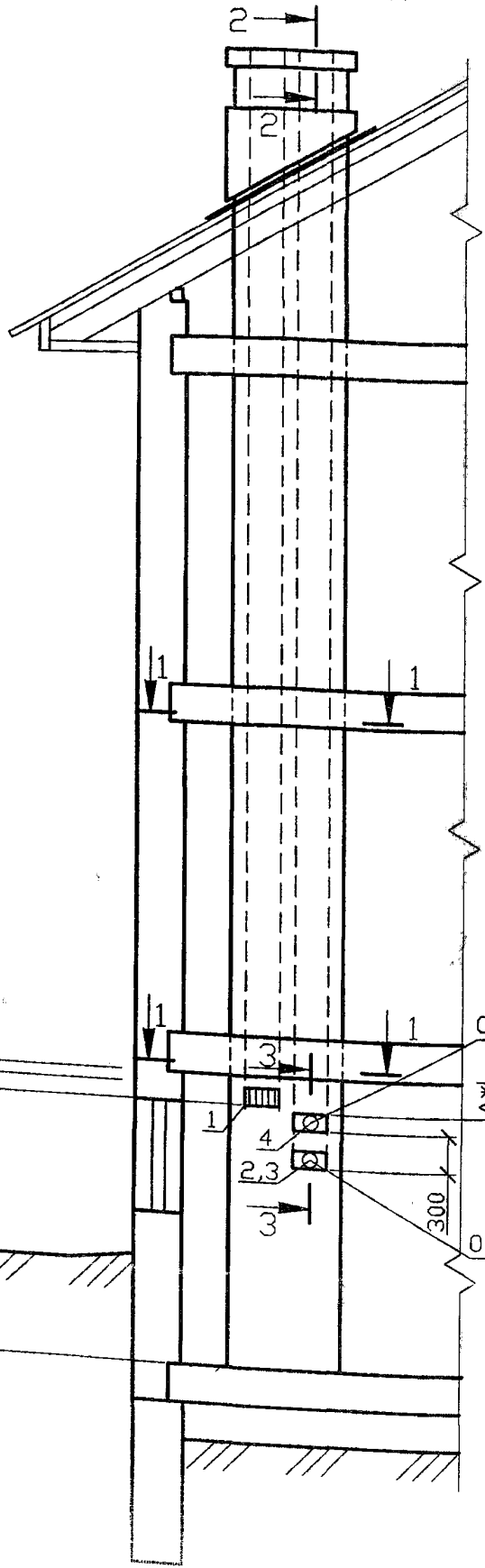
5.905-27.08.1-9				
Изм.	Лист	N докум.	Подпись	Дата
Разраб.	Василенко		<i>Василенко</i>	11.07
Разраб.	Тарасенко		<i>Тарасенко</i>	11.07
Пров.	Крючков		<i>Крючков</i>	11.07
Н. контр.	Панасенко		<i>Панасенко</i>	11.07
Утв.	Корж		<i>Корж</i>	11.07
Здания со стенами из негорючих материалов. Двухэтажное здание с цокольным (подвальным) этажом. Дымовой и вентиляционные каналы при установке одного газового теплогенератора				
Лит.		Масса	Масштаб	
Лист		Листов 1		
СПКБ "Газпроект"				

Копировал

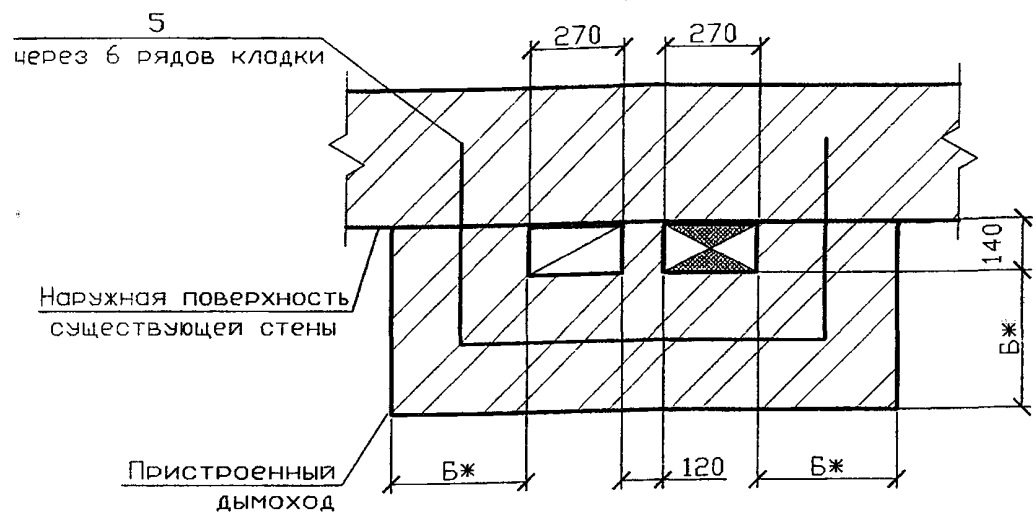
Формат А3

Серия 5.905-27.08 вып. 1

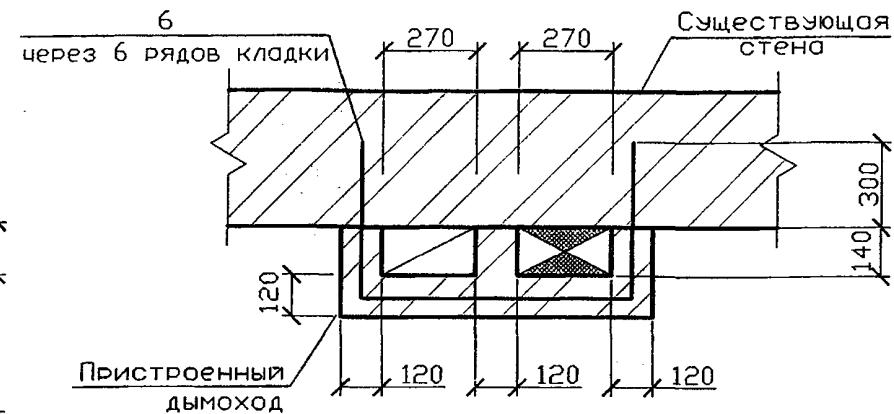
Приставной дымоход  
кирпичного здания



1-1  
в наружной стене



1-1  
во внутренней стене



Серия 5.905-27.08 вып. 1

Спецификация элементов каналов

Поз.	Обозначение	Наименование	Кол.	Масса ед., кг	Примечание
1	ГОСТ 13448-82	Решетка вентиляционная			
		РВПЗ-ПСМ-белая	1		
2	5.905-27.08.1-51СБ	Заглушка	1		
3	5.905-27.08.1-52.00	Патрубок	1		
4	5.905-27.08.1-52.03	Патрубок	1		
5	5.905-27.08.1-56.00	Стержень анкерный А-1	2		на 1м по высоте
6	5.905-27.08.1-56.01	Стержень анкерный А-2	2		на 1м по высоте

- Порядок расположения вентиляционного и дымового каналов уточнить по месту.
- Патрубок поз. 4 выбирать по месту в соответствии с площадью патрубка газового прибора, присоединяемого к дымоходу.
- \* Размеры А и Б см. п.4.7 и 4.8 - ПЗ.
- Разрезы 2-2 и 3-3 см. 5-905-27.08.1-44.

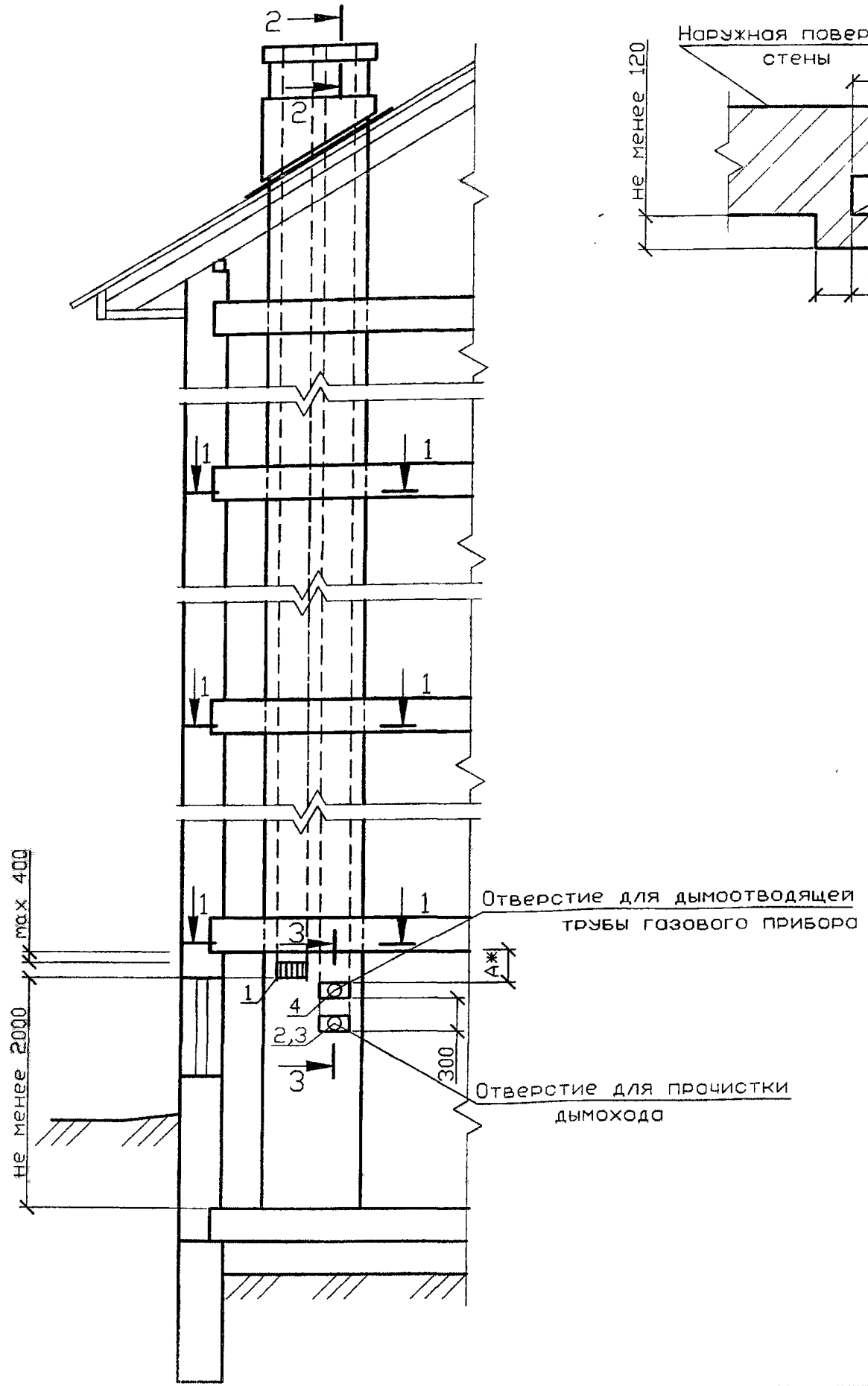
5.905-27.08.1-10

				Здания со стенами из негорючих материалов. Двухэтажное здание с цокольным (подвальным) этажом. Приставные дымовой и вентиляционные каналы при установке одного газового теплогенератора		
Изм. Лист	№ докум.	Подпись	Дата	Лит.	Масса	Масштаб
Разраб.	Василенко	<i>Василенко</i>	11.07			
Разраб.	Тарасенко	<i>Тарасенко</i>	11.07			
Пров.	Крючков	<i>Крючков</i>	11.07			
Н. контр.	Панасенко	<i>Панасенко</i>	11.07			
УТВ.	Корж	<i>Корж</i>	11.07			
				Лист	Листов 1	
				СПКБ "Газпроект"		

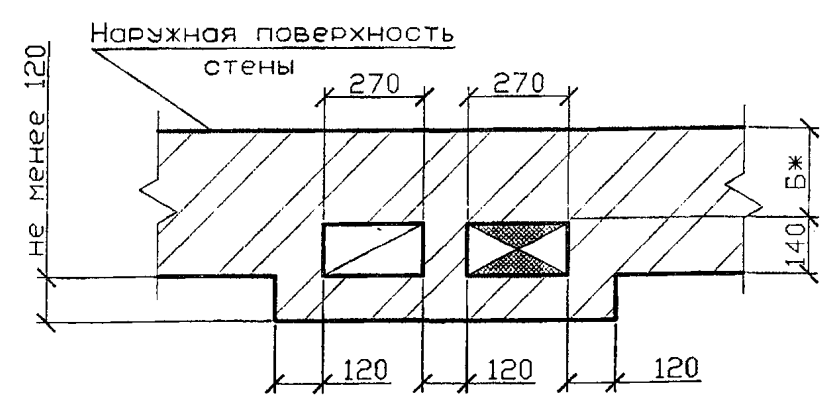
Изм. N подл. Подпись и дата  
Взам. инв. N Инв. N дубл. Подпись и дата

Серия 5.905-27.08 вып. 1

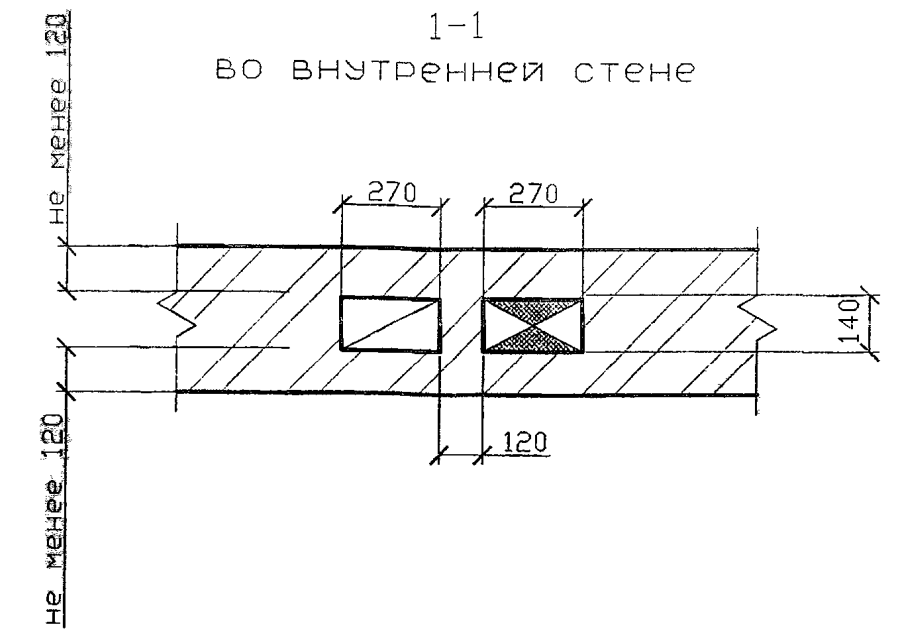
Дымоход внутри стены  
кирпичного здания



1-1  
в наружной стене



1-1  
во внутренней стене



Спецификация элементов каналов

Поз.	Обозначение	Наименование	Кол.	Масса ед., кг	Примечание
1	ГОСТ 13448-82	Решетка вентиляционная			
		РВПЗ-ПСМ-белая	1		
2	5.905-27.08.1-51СБ	Заглушка	1		
3	5.905-27.08.1-52.00	Патрубок	1		
4	5.905-27.08.1-52.03	Патрубок	1		

- 1 Порядок расположения вентиляционного и дымового каналов уточнить по месту.
- 2 Патрубок поз. 4 выбирать по месту в соответствии с площадью патрубка газового прибора, присоединяемого к дымоходу.
- 3 \* Размеры А и Б см. п.4.7 и 4.8 - ПЗ.
- 4 Разрезы 2-2 и 3-3 см. 5-905-27.08.1-44.

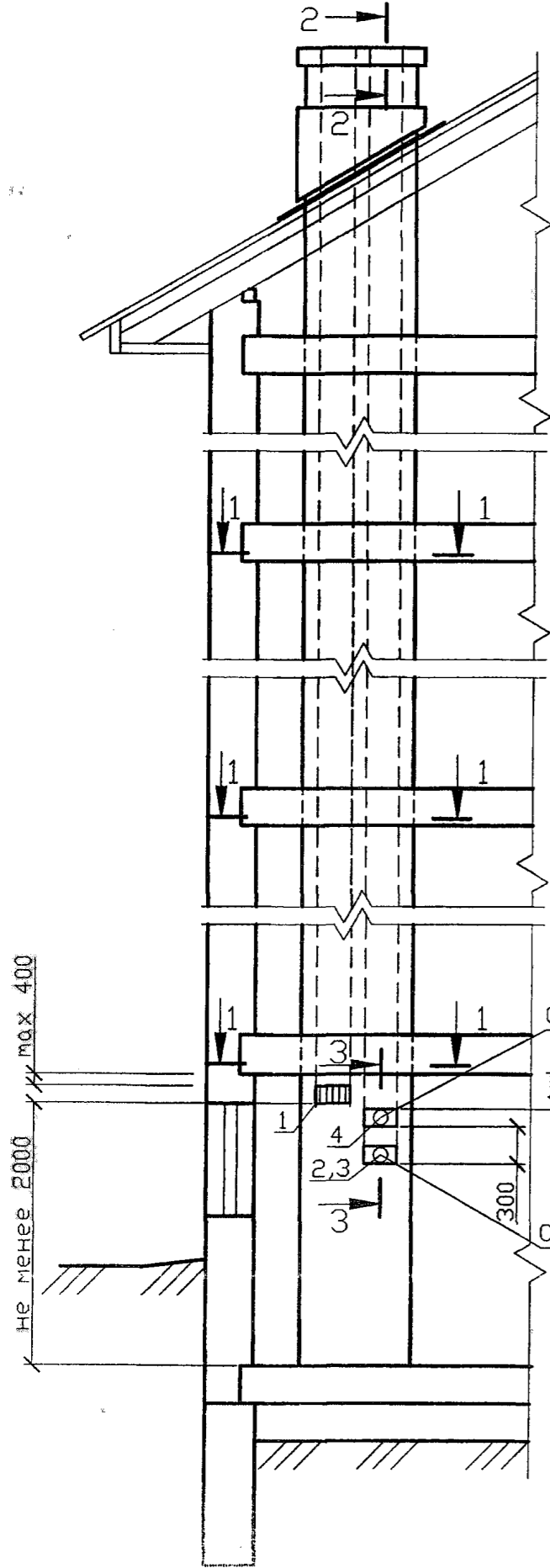
				5.905-27.08.1-11				
Изм.	Лист	№ докум.	Подпись	Дата	Здания со стенами из негорючих материалов. Трехэтажное здание с цокольным (подвальным) этажом. Дымовая и вентиляционные каналы при установке одного газового теплогенератора	Лит.	Масса	Масштаб
Разраб.	Василенко		<i>Василенко</i>	11.07				
Разраб.	Тарасенко		<i>Тарасенко</i>	11.07				
Пров.	Крючков		<i>Крючков</i>	11.07				
Н. контр.	Панасенко		<i>Панасенко</i>	11.07				
Утв.	Корж		<i>Корж</i>	11.07				
					Лист 1		Листов 1	
					СПКБ "Газпроект"			

Копировал

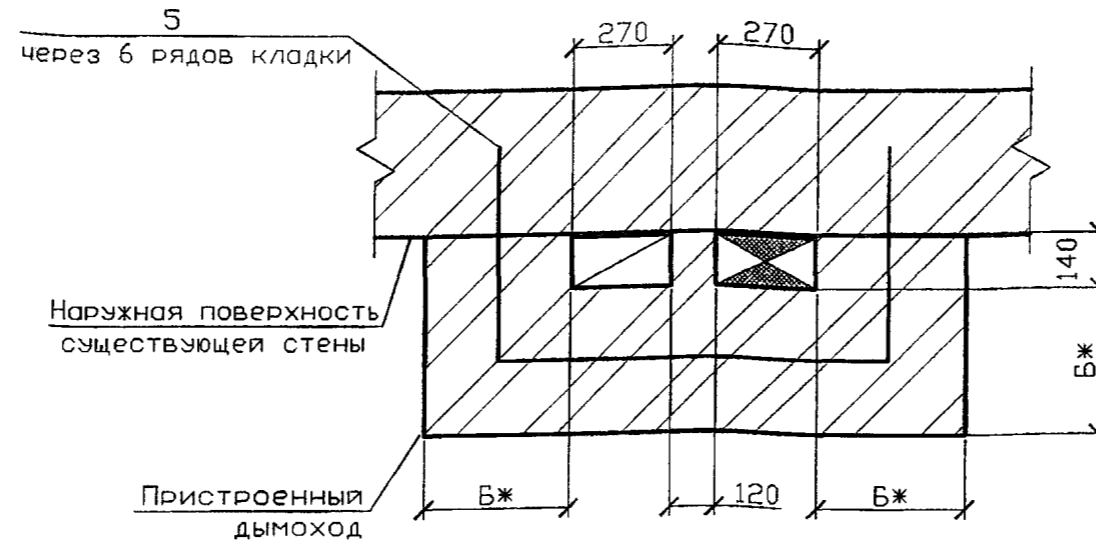
Формат А3

Инв. N подл. Подпись и дата  
Взам инв. N Инв. N дубл. Подпись и дата

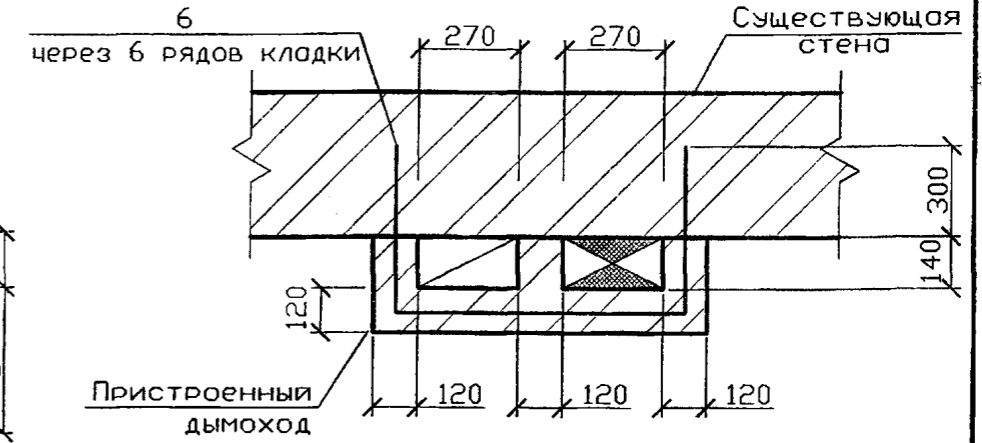
Приставной дымоход  
кирпичного здания



1-1  
в наружной стене



1-1  
во внутренней стене



Спецификация элементов каналов

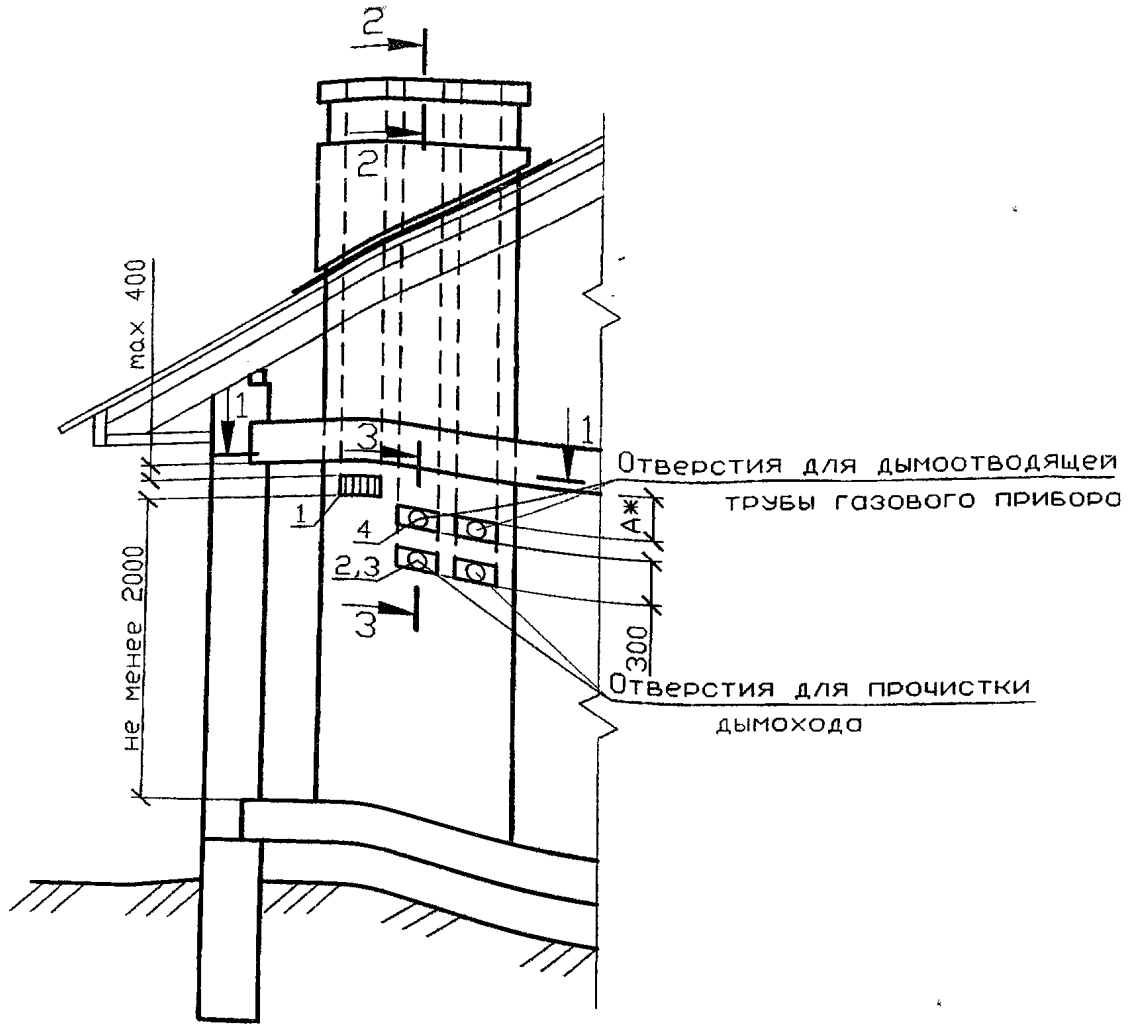
Поз.	Обозначение	Наименование	Кол	Масса ед., кг	Примечание
1	ГОСТ 13448-82	Решетка вентиляционная			
		РВПЗ-ПСМ-белая	1		
2	5.905-27.08.1-51СБ	Заглушка	1		
3	5.905-27.08.1-52.00	Патрубок	1		
4	5.905-27.08.1-52.03	Патрубок	1		
5	5.905-27.08.1-56.00	Стержень анкерный А-1	2		на 1м по высоте
6	5.905-27.08.1-56.01	Стержень анкерный А-2	2		на 1м по высоте

- 1 Порядок расположения вентиляционного и дымового каналов уточнить по месту.
- 2 Патрубок поз. 4 выбирать по месту в соответствии с площадью патрубка газового прибора, присоединяемого к дымоходу.
- 3 \* Размеры А и Б см. п.4.7 и 4.8 - ПЗ.
- 4 Разрезы 2-2 и 3-3 см. 5-905-27.08.1-44.

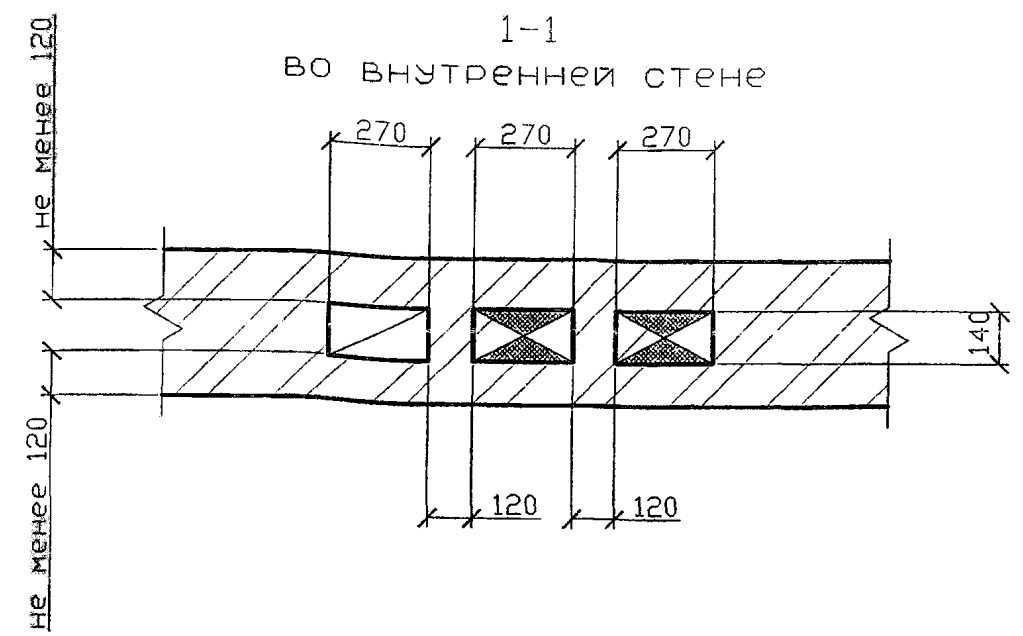
				5.905-27.08.1-12			
Изм.	Лист	№ докум.	Подпись	Дата	Лит.	Масса	Масштаб
Разраб.	Василенко		<i>Василенко</i>	11.07			
Разраб.	Тарасенко		<i>Тарасенко</i>	11.07			
Пров.	Крючков		<i>Крючков</i>	11.07			
Н. контр.	Пансенко		<i>Пансенко</i>	11.07			
Утв.	Корж		<i>Корж</i>	11.07			
Здания со стенами из негорючих материалов. Трехэтажное здание с цокольным (подвальным) этажом. Приставные дымовой и вентиляционные каналы при установке одного газового теплогенератора					Лист	Листов	1
					СПКБ "Газпроект"		

Серия 5.905-27.08 вып. 1

Дымоход внутри стены  
кирпичного здания



1-1  
во внутренней стене

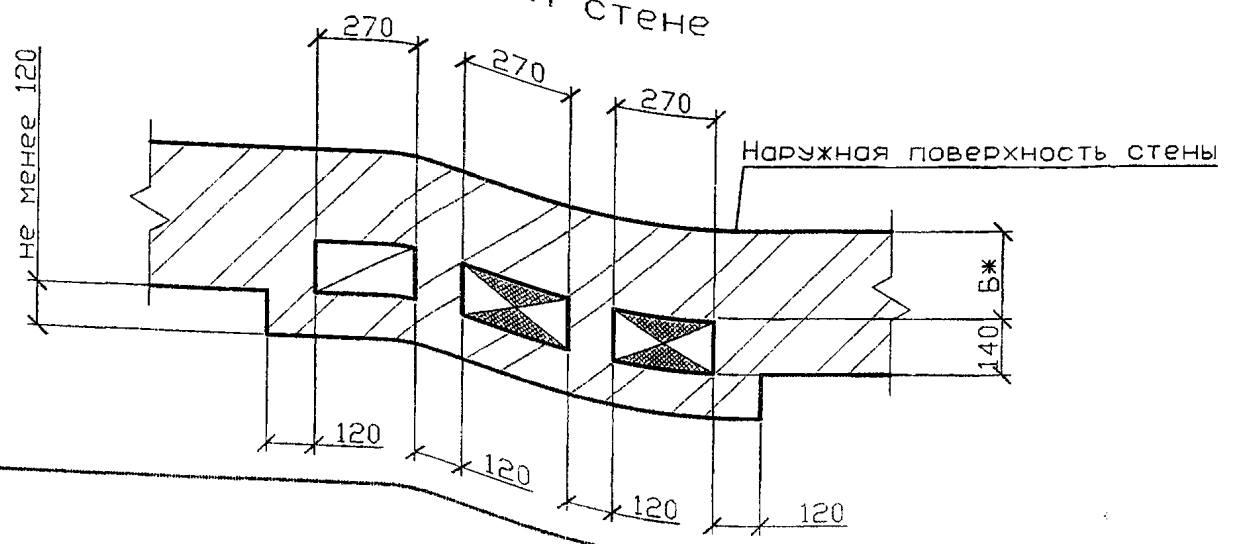


Спецификация элементов каналов

Поз.	Обозначение	Наименование	Кол.	Масса ед., кг	Примечание
1	ГОСТ 13448-82	Решетка вентиляционная			
		РВПЗ-ПСМ-белая	1		
2	5.905-27.08.1-51СБ	Заглушка	2		
3	5.905-27.08.1-52.00	Патрубок	2		
4	5.905-27.08.1-52.03	Патрубок	2		

- 1 Порядок расположения вентиляционного и дымового каналов уточнить по месту.
- 2 Патрубок поз. 4 выбирать по месту в соответствии с площадью патрубка газового прибора, присоединяемого к дымоходу.
- 3 \* Размеры А и Б см. п.4.7 и 4.8 - ПЗ.
- 4 Разрезы 2-2 и 3-3 см. 5-905-27.08.1-44.

1-1  
в наружной стене



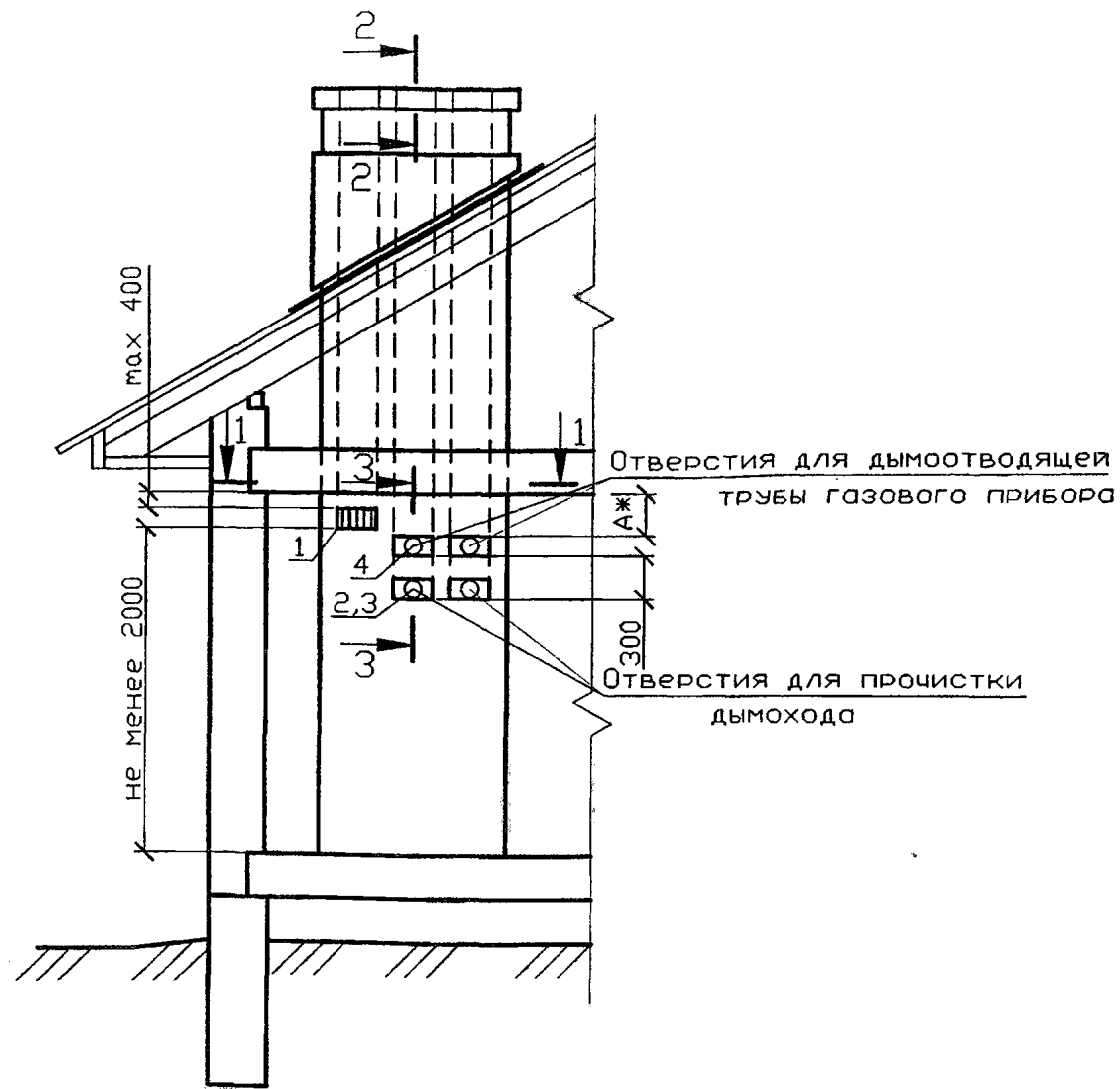
Инв. N подл.	Подпись и дата
Взам инв. N	Подпись и дата
Инв. N дубл.	Подпись и дата

5.905-27.08.1-13				
Изм.	Лист	N докум.	Подпись	Дата
Разраб.	Василенко		<i>Василенко</i>	11.07
Разраб.	Тарасенко		<i>Тарасенко</i>	11.07
Пров.	Крючков		<i>Крючков</i>	11.07
Н. контр.	Панасенко		<i>Панасенко</i>	11.07
Утв.	Корж		<i>Корж</i>	11.07
Здания со стенами из негорючих материалов. Одноэтажное здание. Дымовой и вентиляционный каналы при установке двух газовых теплогенераторов				
Лит.		Масса	Масштаб	
Лист		Листов 1		
СПКБ "Газпроект"				

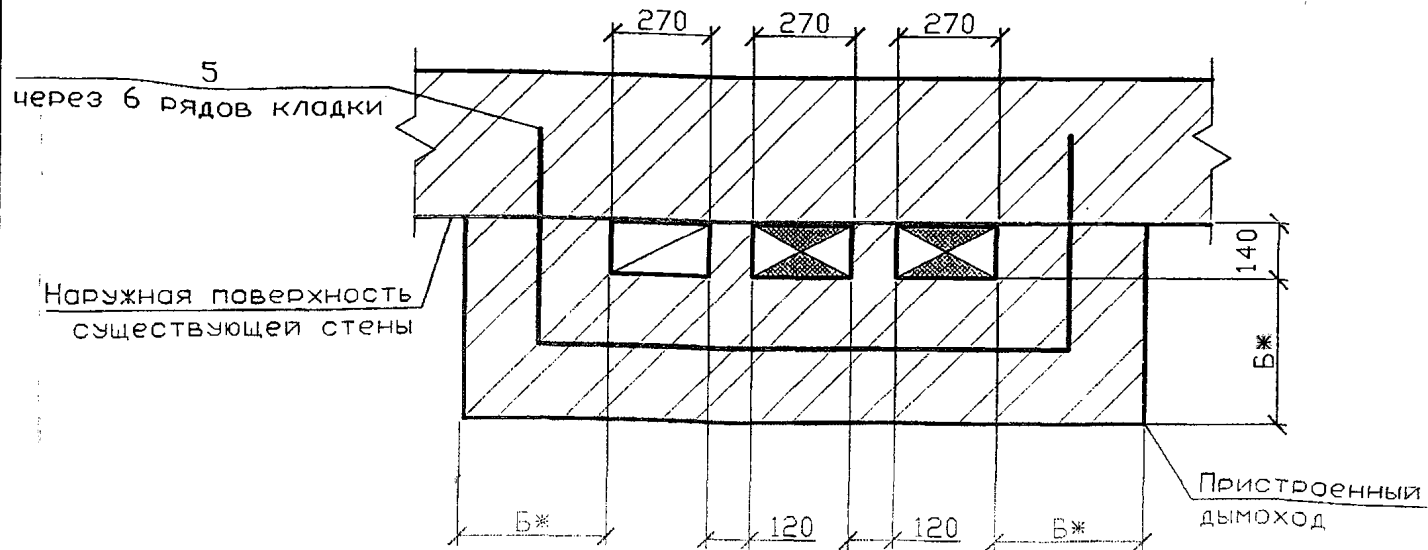
Копировал

Формат А3

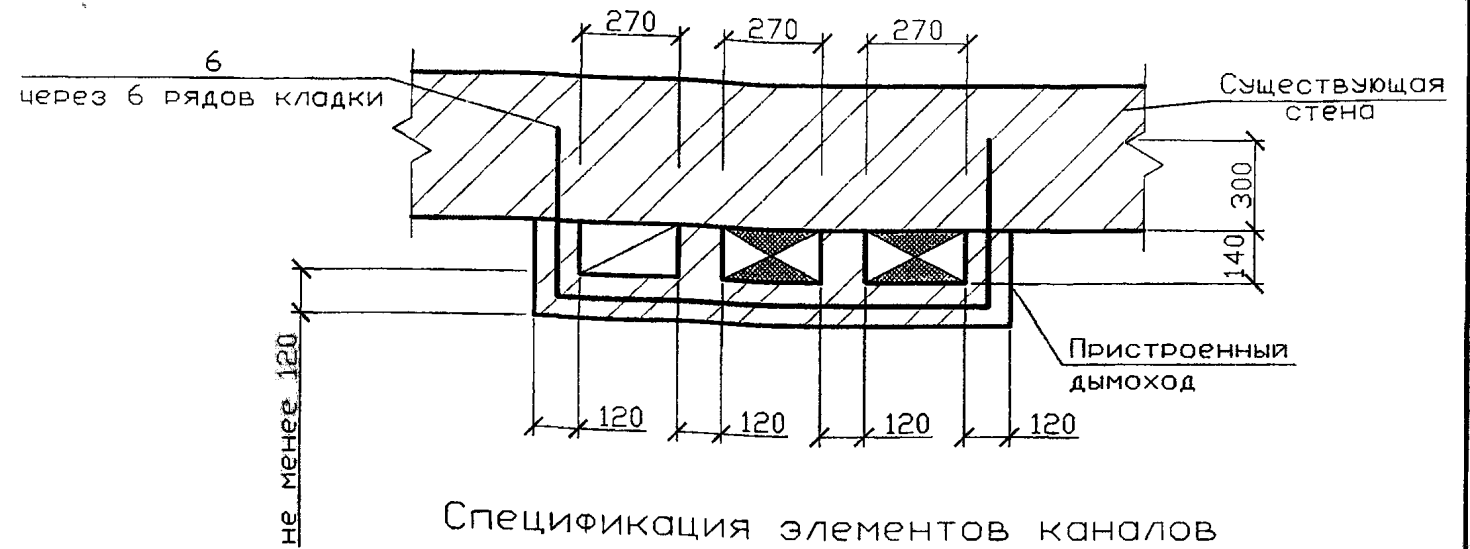
Приставной дымоход к  
кирпичным стенам



1-1  
В наружной стене



1-1  
во внутренней стене



Спецификация элементов каналов

Поз.	Обозначение	Наименование	Кол.	Масса ед., кг	Примечание
1	ГОСТ 13448-82	Решетка вентиляционная			
		РВПЗ-ПСМ-белая	1		
2	5.905-27.08.1-51СБ	Заглушка	2		
3	5.905-27.08.1-52.00	Патрубок	2		
4	5.905-27.08.1-52.03	Патрубок	2		
5	5.905-27.08.1-56.02	Стержень анкерный А-3	2		на 1м по высоте
6	5.905-27.08.1-56.03	Стержень анкерный А-4	2		на 1м по высоте

- 1 Порядок расположения вентиляционного и дымового каналов уточнить по месту.
- 2 Патрубок поз. 4 выбирать по месту в соответствии с площадью патрубка газового прибора, присоединяемого к дымоходу.
- 3 \* Размеры А и Б см. п.4.7 и 4.8 - ПЗ.
- 4 Разрезы 2-2 и 3-3 см. 5-905-27.08.1-44.

5.905-27.08.1-14

Изм.	Лист	№ докум.	Подпись	Дата	Здания со стенами из негорючих материалов. Одноэтажное здание. Приставные дымовой и вентиляционные каналы при установке двух газовых теплогенераторов	Лит.	Масса	Масштаб
Разраб.	Василенко		<i>Василенко</i>	11.07				
Разраб.	Тарасенко		<i>Тарасенко</i>	11.07				
Пров.	Крючков		<i>Крючков</i>	11.07		Лист	Листов	1
Н. контр.	Панасенко		<i>Панасенко</i>	11.07	СПКБ "Газпроект"			
Утв.	Корж		<i>Корж</i>	11.07				

Копировать

Формат А3

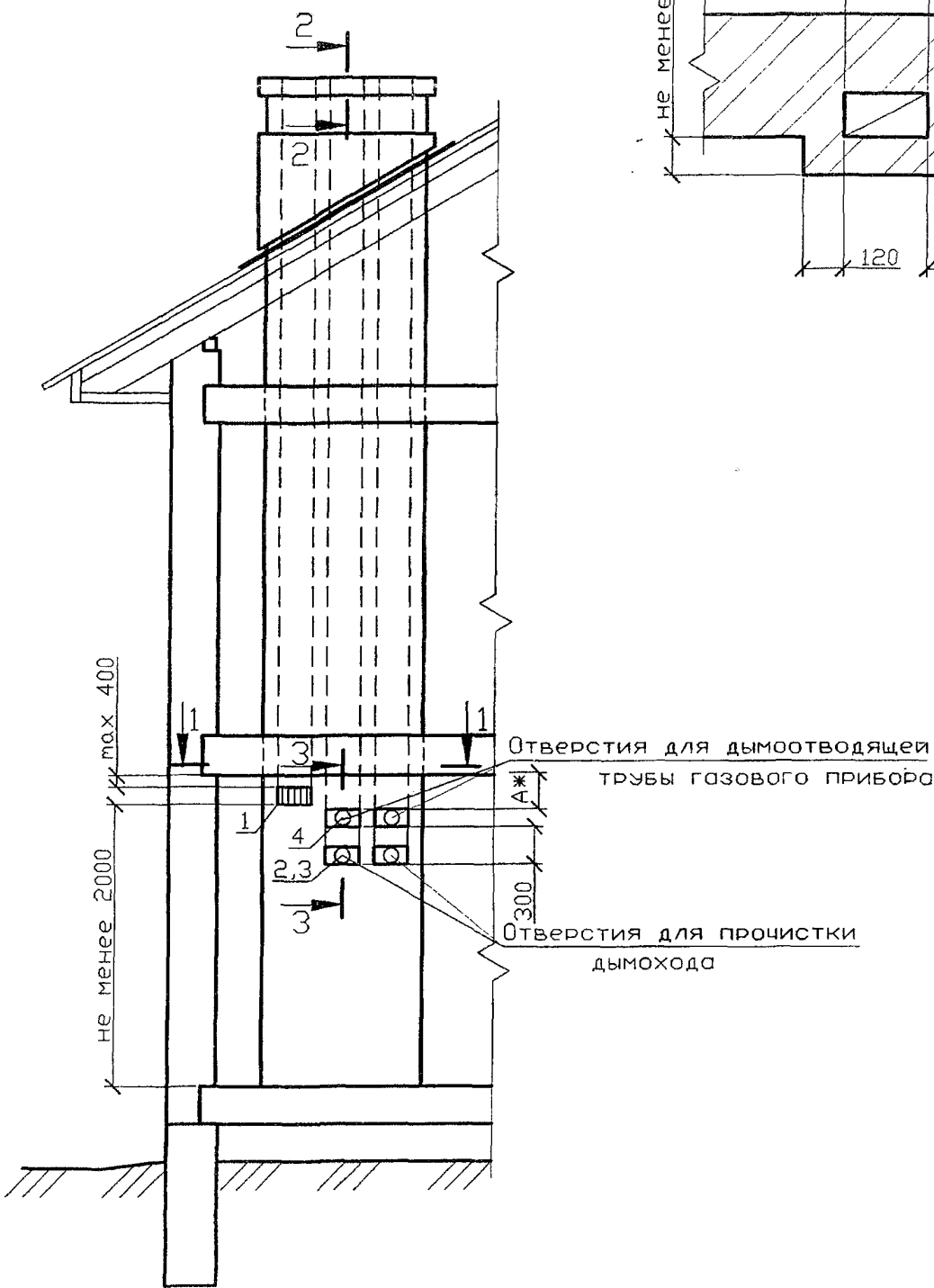
Серия 5.905-27.08 вып. 1

Инд. № подл. Подпись и дата  
Инд. № подл. Подпись и дата  
Инд. № подл. Подпись и дата

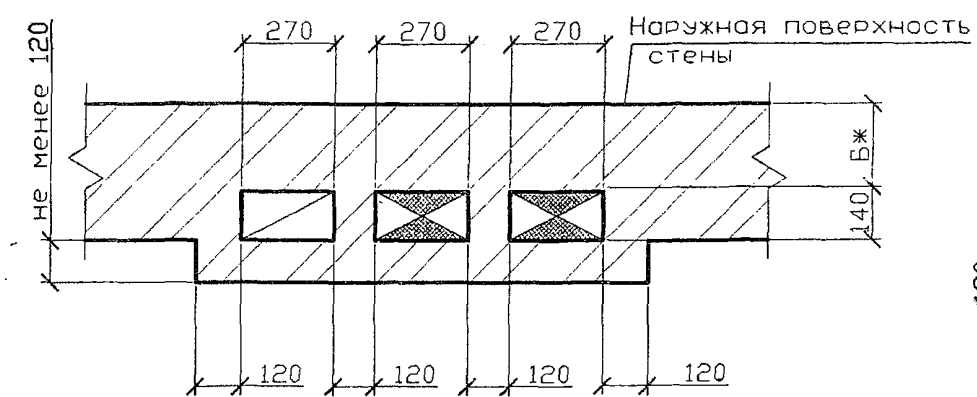


Серия 5.905-27.08 вып. 1

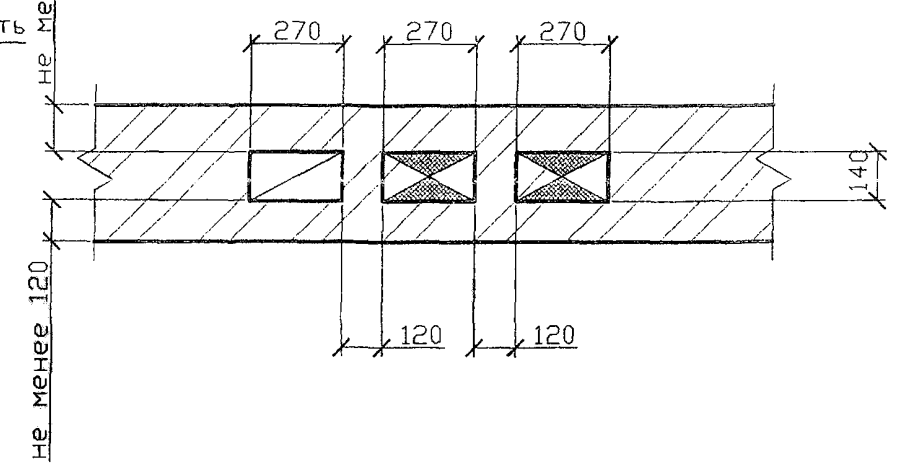
Дымоход внутри стены  
кирпичного здания



1-1  
в наружной стене



1-1  
во внутренней стене



Спецификация элементов каналов

Поз.	Обозначение	Наименование	Кол.	Масса ед., кг	Примечание
1	ГОСТ 13448-82	Решетка вентиляционная			
		РВПЗ-ПСМ-белая	1		
2	5.905-27.08.1-51СВ	Заглушка	2		
3	5.905-27.08.1-52.00	Патрубок	2		
4	5.905-27.08.1-52.03	Патрубок	2		

- 1 Порядок расположения вентиляционного и дымового каналов уточнить по месту.
- 2 Патрубок поз. 4 выбирать по месту в соответствии с площадью патрубка газового прибора, присоединяемого к дымоходу.
- 3 \* Размеры А и В см. п.4.7 и 4.8 - ПЗ.
- 4 Разрезы 2-2 и 3-3 см. 5-905-27.08.1-44.

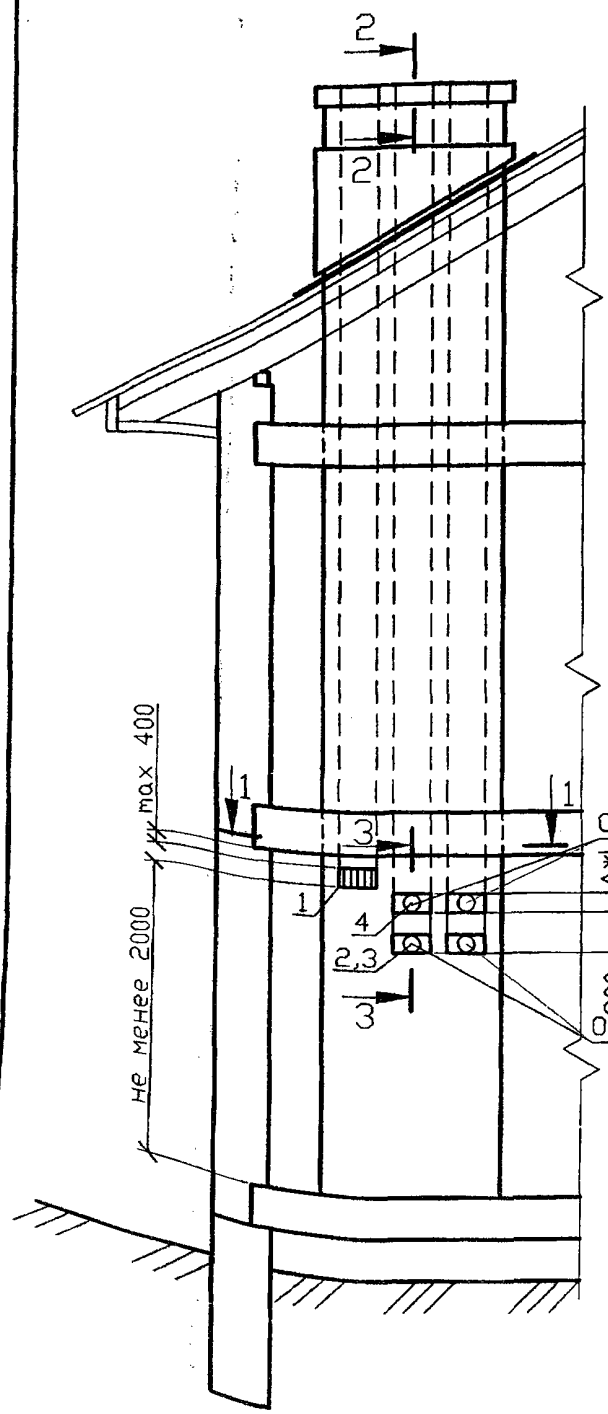
Инв. N подл.	Подпись и дата
Взам инв. N	Подпись и дата
Инв. N дубл.	Подпись и дата

5.905-27.08.1-15								
Изм.	Лист	N докум.	Подпись	Дата	Здания со стенами из негорючих материалов. Двухэтажное здание. Дымовой и вентиляционный каналы при установке двух газовых теплогенераторов	Лит.	Масса	Масштаб
Разраб.	Василенко		<i>Василенко</i>	11.07				
Разраб.	Таросенко		<i>Таросенко</i>	11.07				
Пров.	Крючков		<i>Крючков</i>	11.07				
Н. контр.	Паносенко		<i>Паносенко</i>	11.07				
Утв.	Корж		<i>Корж</i>	11.07				
						Лист	Листов 1	
						СПКБ "Газпроект"		

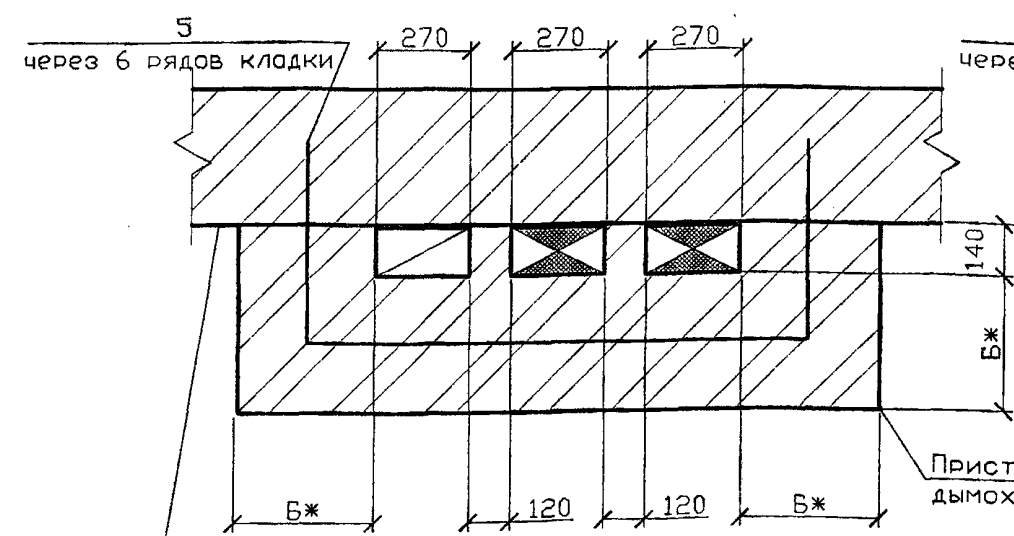
Копировал

Формат А3

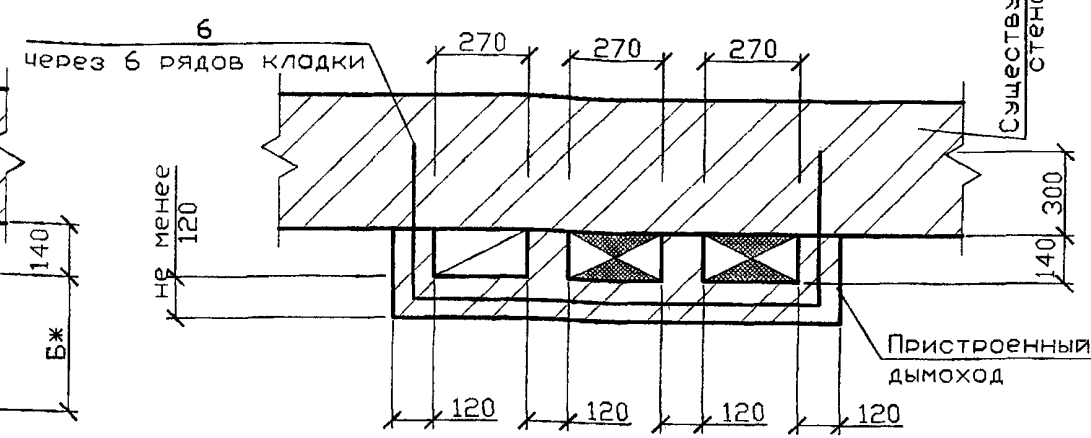
Приставной дымоход  
кирпичного здания



1-1  
в наружной стене



1-1  
во внутренней стене



Спецификация элементов каналов

Поз.	Обозначение	Наименование	Кол.	Масса ед., кг	Примечание
1	ГОСТ 13448-82	Решетка вентиляционная			
		РВПЗ-ПСМ-белая	1		
2	5.905-27.08.1-51СВ	Заглушка	2		
3	5.905-27.08.1-52.00	Патрубок	2		
4	5.905-27.08.1-52.03	Патрубок	2		
5	5.905-27.08.1-56.02	Стержень анкерный А-3	2		на 1м по высоте
6	5.905-27.08.1-56.03	Стержень анкерный А-4	2		на 1м по высоте

- 1 Порядок расположения вентиляционного и дымового каналов уточнить по месту.
- 2 Патрубок поз. 4 выбирать по месту в соответствии с площадью патрубка газового прибора, присоединяемого к дымоходу.
- 3 \* Размеры А и Б см. п.4.7 и 4.8 - ПЗ.
- 4 Разрезы 2-2 и 3-3 см. 5-905-27.08.1-44.

				5.905-27.08.1-16			
Изм.	Лист	№ докум.	Подпись	Дата	Лит.	Масса	Масштаб
Разраб.	Василенко		<i>Василенко</i>	11.07			
Разраб.	Тарасенко		<i>Тарасенко</i>	11.07			
Пров.	Крючков		<i>Крючков</i>	11.07			
Н. контр.	Паносенко		<i>Паносенко</i>	11.07			
Утв.	Корж		<i>Корж</i>	11.07			
					Лист 1 из 1		
					СПКБ "Газпроект"		

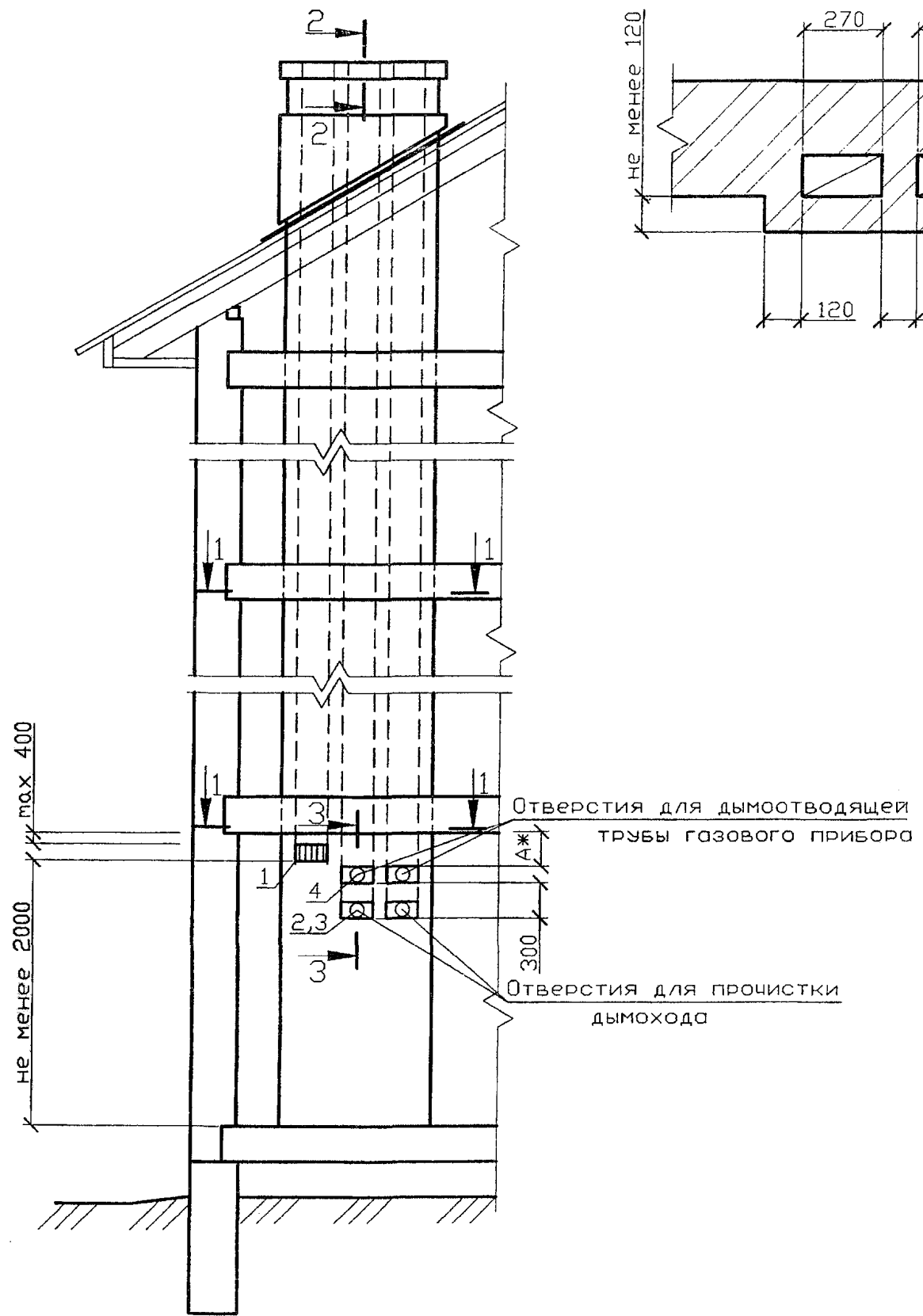
Копировали:

Формат А3

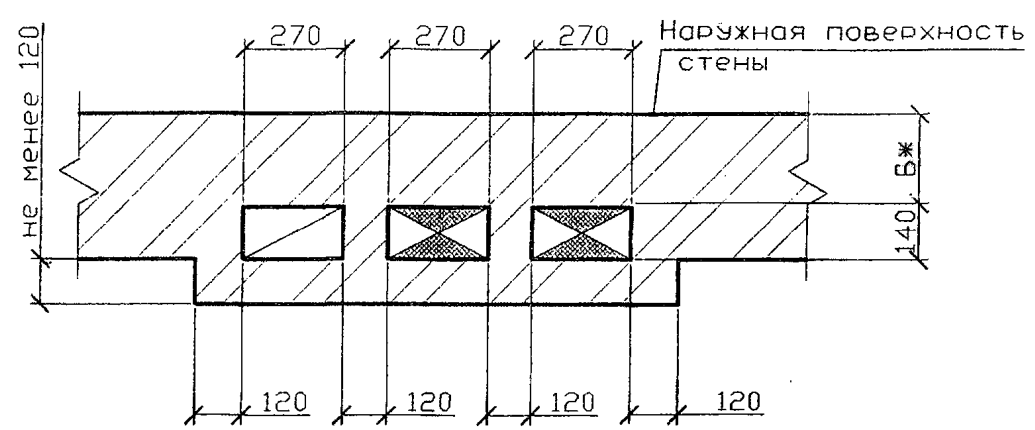
Серия 5.905-27.08 вып. 1

Изм. № подл. Подпись и дата  
Взам. инв. № инв. № дубл. Подпись и дата

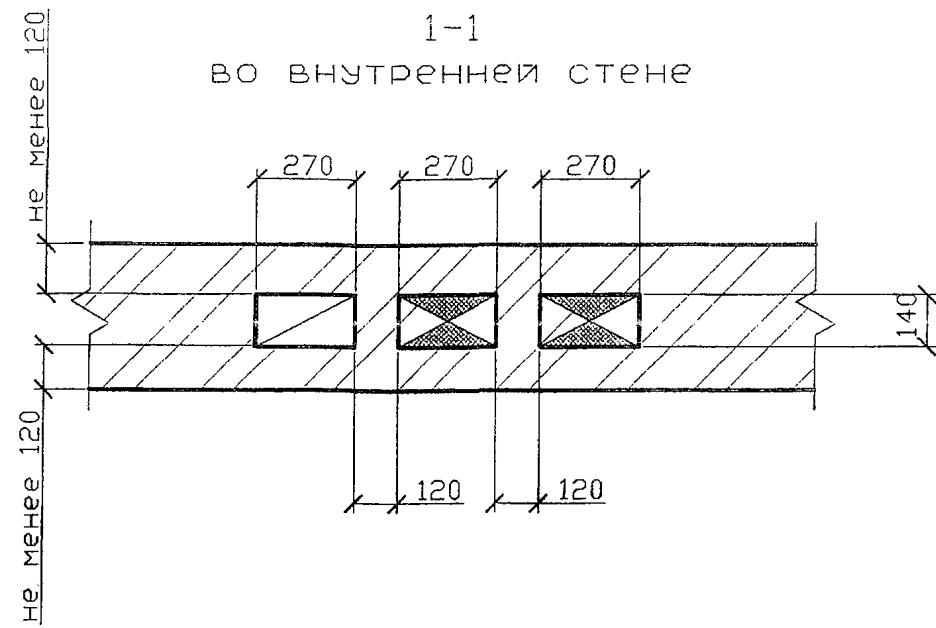
Дымоход внутри стен  
кирпичного здания



1-1  
в наружной стене



1-1  
во внутренней стене



Спецификация элементов каналов

Поз.	Обозначение	Наименование	Кол.	Масса ед., кг	Примечание
1	ГОСТ 13448-82	Решетка вентиляционная			
		РВПЗ-ПСМ-белая	1		
2	5.905-27.08.1-51СБ	Заглушка	2		
3	5.905-27.08.1-52.00	Патрубок	2		
4	5.905-27.08.1-52.03	Патрубок	2		

- 1 Порядок расположения вентиляционного и дымового каналов уточнить по месту.
- 2 Патрубок поз. 4 выбирать по месту в соответствии с площадью патрубка газового прибора, присоединяемого к дымоходу.
- 3 \* Размеры А и Б см. п.4.7 и 4.8 - ПЗ.
- 4 Разрезы 2-2 и 3-3 см. 5-905-27.08.1-44.

Инв. N подл. Подпись и дата  
Инв. N инв. Взам инв. N Инв. N дубл. Подпись и дата

5.905-27.08.1-17

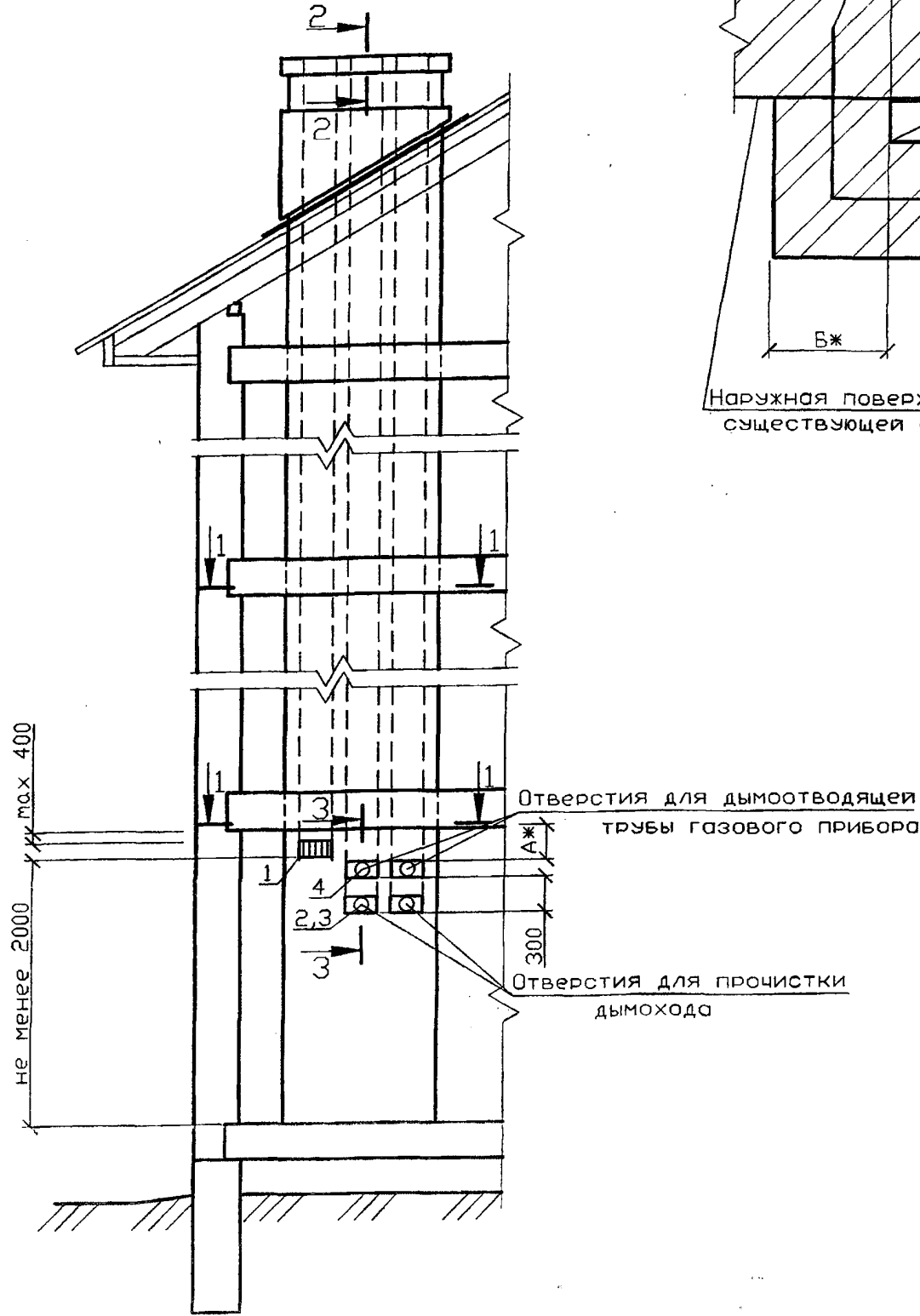
				Здания со стенами из негорючих материалов. Трехэтажное здание. Дымовой и вентиляционный каналы при установке двух газовых теплогенераторов		
Изм. Лист	N докум.	Подпись	Дата	Лит.	Масса	Масштаб
Разраб.	Василенко	<i>Василенко</i>	11.07			
Разраб.	Тарасенко	<i>Тарасенко</i>	11.07			
Пров.	Крючков	<i>Крючков</i>	11.07	Лист	Листов 1	
Н. контр.	Панасенко	<i>Панасенко</i>	11.07	СПКБ "Газпроект"		
Утв.	Корж	<i>Корж</i>	11.07			

Копировал

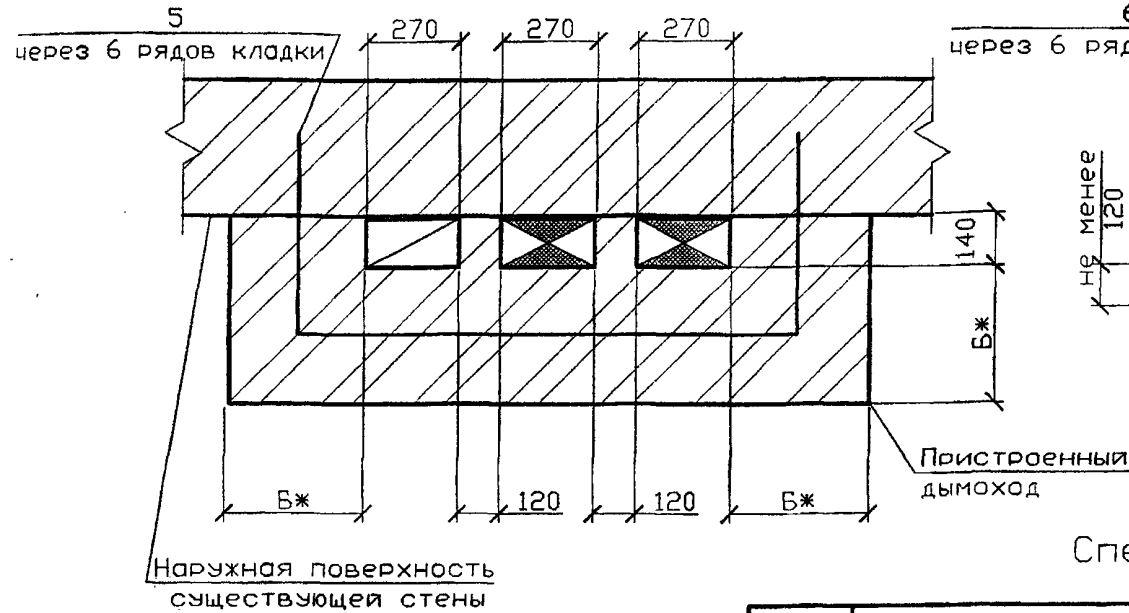
Формат А3

Серия 5.905-27.08 вып. 1

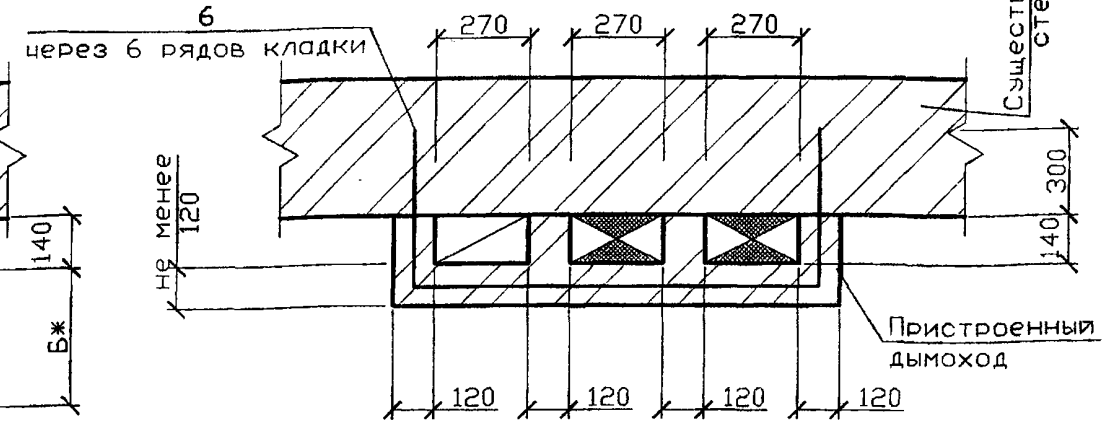
Приставной дымоход  
кирпичного здания



1-1  
в наружной стене



1-1  
во внутренней стене



Спецификация элементов каналов

Поз.	Обозначение	Наименование	Кол.	Масса ед., кг	Примечание
1	ГОСТ 13448-82	Решетка вентиляционная			
		РВПЗ-ПСМ-белая	1		
2	5.905-27.08.1-51СВ	Заглушка	2		
3	5.905-27.08.1-52.00	Патрубок	2		
4	5.905-27.08.1-52.03	Патрубок	2		
5	5.905-27.08.1-56.02	Стержень анкерный А-3	2		на 1м по высоте
6	5.905-27.08.1-56.03	Стержень анкерный А-4	2		на 1м по высоте

- 1 Порядок расположения вентиляционного и дымового каналов уточнить по месту.
- 2 Патрубок поз. 4 выбирать по месту в соответствии с площадью патрубка газового прибора, присоединяемого к дымоходу.
- 3 \* Размеры А и Б см. п.4.7 и 4.8 - ПЗ.
- 4 Разрезы 2-2 и 3-3 см. 5-905-27.08.1-44.

5.905-27.08.1-18

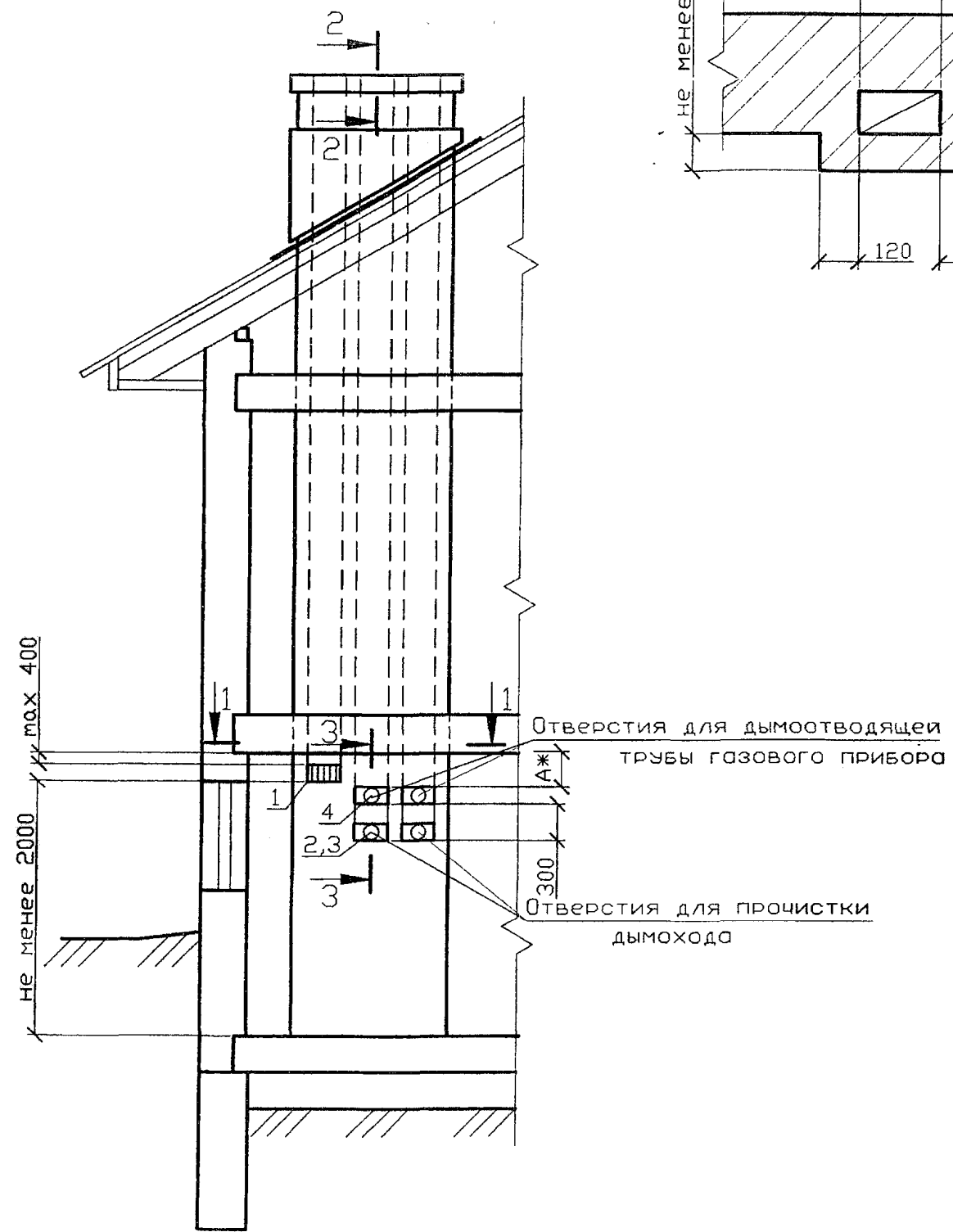
				Здания со стенами из негорючих материалов. Трехэтажное здание. Приставные дымовой и вентиляционные каналы при установке двух газовых теплогенераторов			
Изм.	Лист	№ докум.	Подпись	Дата	Лит.	Масса	Масштаб
Разраб.	Василенко		<i>Василенко</i>	11.07			
Разраб.	Тарасенко		<i>Тарасенко</i>	11.07			
Пров.	Крючков		<i>Крючков</i>	11.07			
Н. контр.	Панасенко		<i>Панасенко</i>	11.07			
Утв.	Корж		<i>Корж</i>	11.07			
					Лист 1 Листов 1		
					СПКБ "Газпроект"		

Серия 5.905-27.08 вып. 1

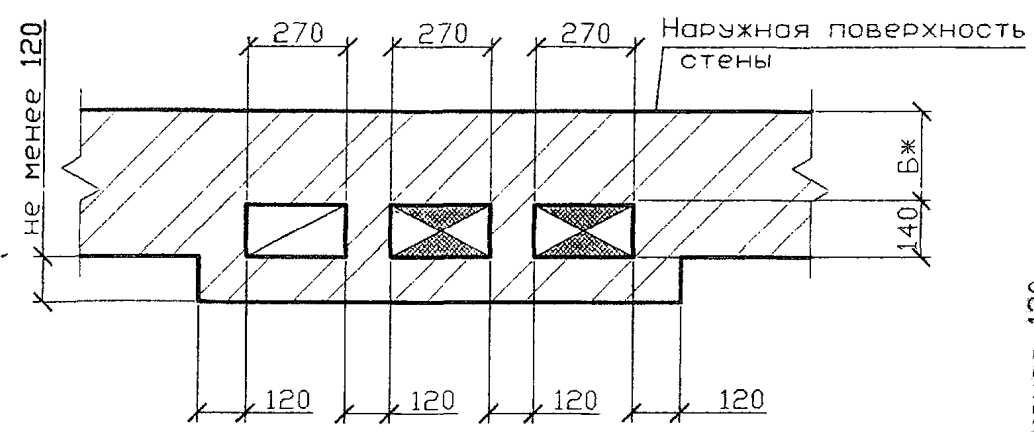
Инв. № подл. Подпись и дата  
Взам инв. № Инв. № дубл. Подпись и дата

Серия 5.905-27.08 вып. 1

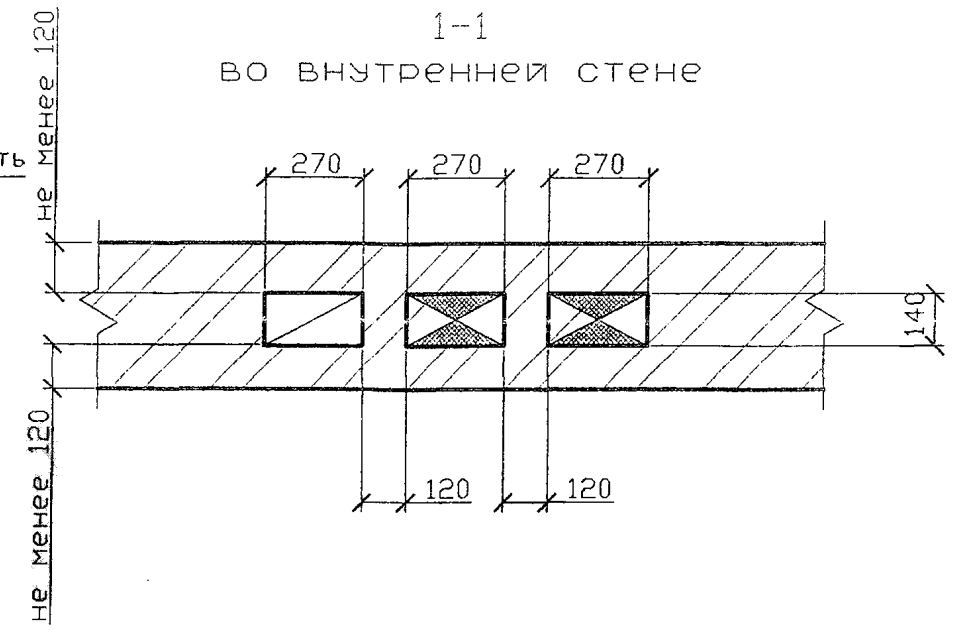
Дымоход внутри стены  
кирпичного здания



1-1  
в наружной стене



1-1  
во внутренней стене



Спецификация элементов каналов

Поз.	Обозначение	Наименование	Кол	Масса ед., кг	Примечание
1	ГОСТ 13448-82	Решетка вентиляционная			
		РВПЗ-ПСМ-белая	1		
2	5.905-27.08.1-51СБ	Заглушка	2		
3	5.905-27.08.1-52.00	Патрубок	2		
4	5.905-27.08.1-52.03	Патрубок	2		

- 1 Порядок расположения вентиляционного и дымового каналов уточнить по месту.
- 2 Патрубок поз. 4 выбирать по месту в соответствии с площадью патрубка газового прибора, присоединяемого к дымоходу.
- 3 \* Размеры А и Б см. п.4.7 и 4.8 - ПЗ.
- 4 Разрезы 2-2 и 3-3 см. 5-905-27.08.1-44.

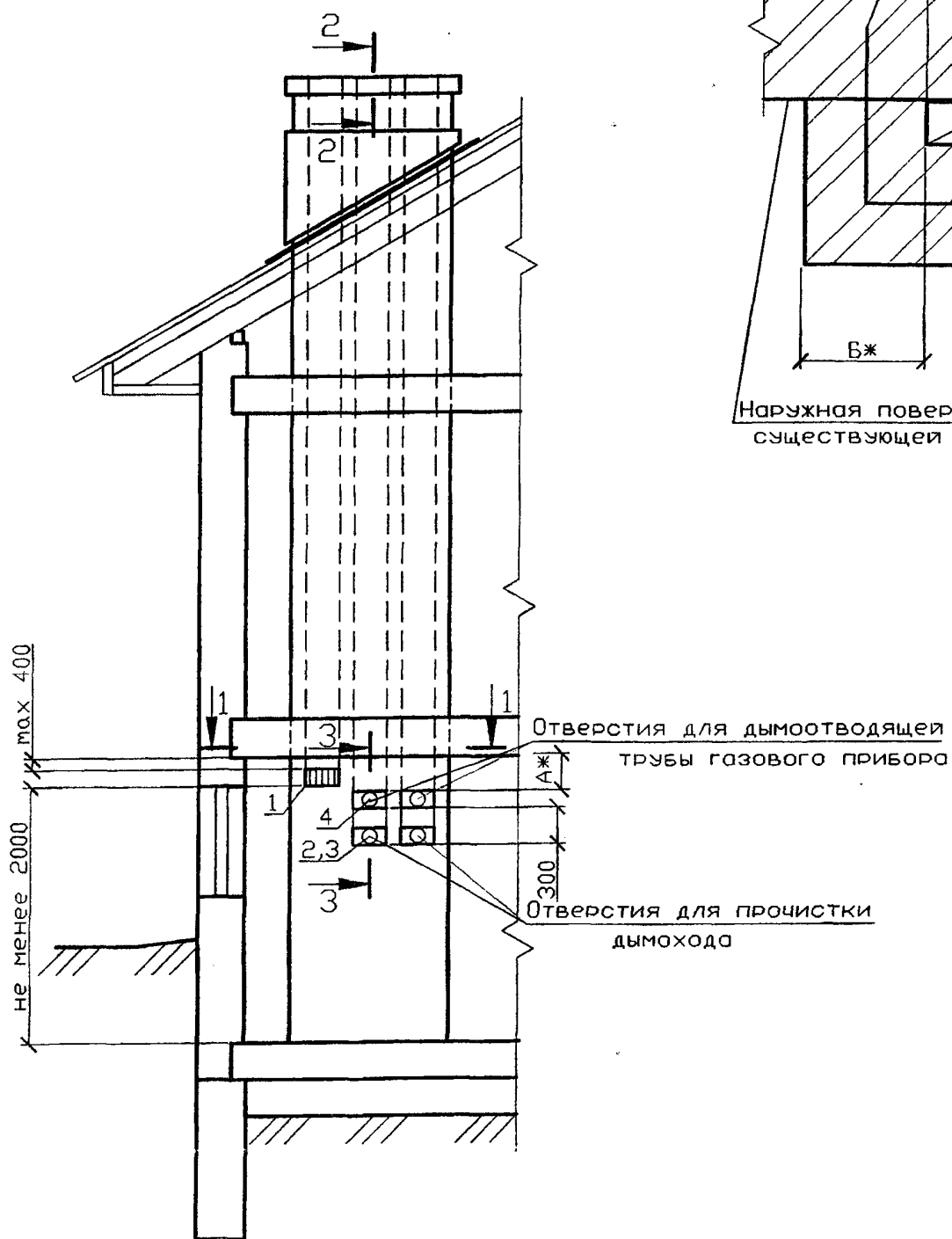
Инв. N подл.	Подпись и дата
Взам инв. N	Подпись и дата
Инв. N дубл.	Подпись и дата

5.905-27.08.1-19								
Изм.	Лист	N докум.	Подпись	Дата	Здания со стенами из негорючих материалов. Одноэтажное здание с цокольным (подвальным) этажом. Дымовой и вентиляционный каналы при установке двух газовых теплогенераторов	Лит.	Масса	Масштаб
Разраб.	Василенко		<i>Василенко</i>	11.07				
Разраб.	Тарасенко		<i>Тарасенко</i>	11.07				
Пров.	Крючков		<i>Крючков</i>	11.07				
Н. контр.	Панасенко		<i>Панасенко</i>	11.07		Лист	Листов 1	
Утв.	Корж		<i>Корж</i>	11.07		СПКБ "Газпроект"		

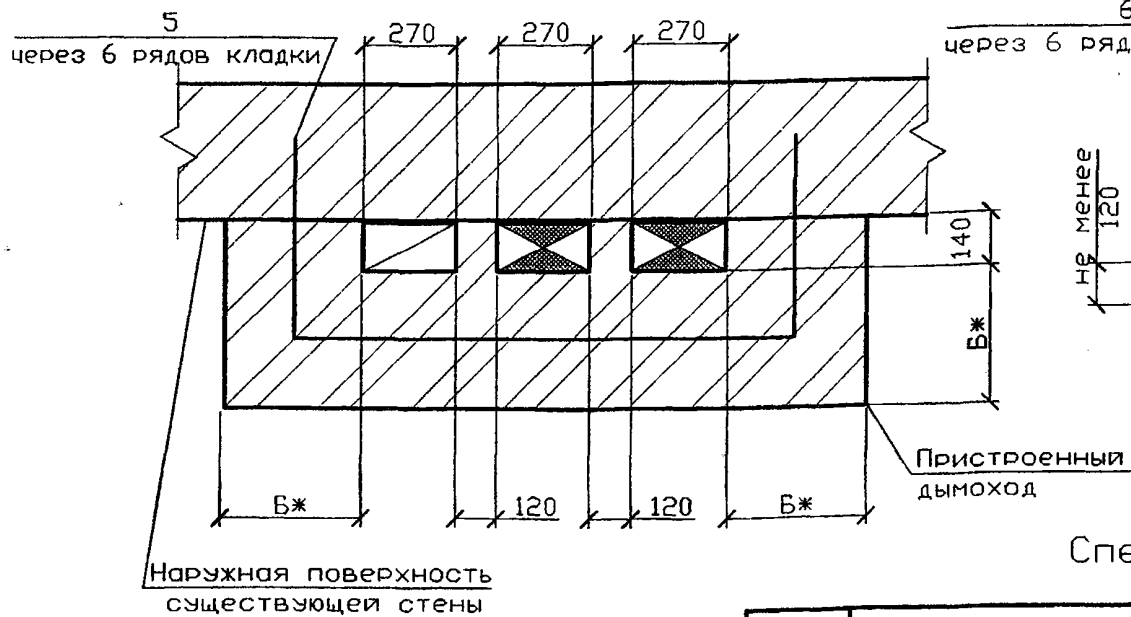
Копировал

Формат А3

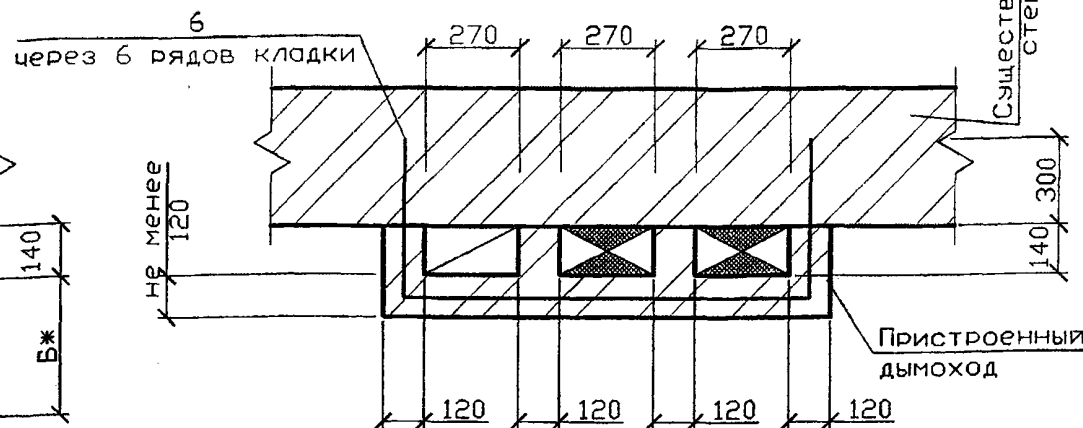
Приставной дымоход  
кирпичного здания



1-1  
в наружной стене



1-1  
во внутренней стене



Спецификация элементов каналов

Поз.	Обозначение	Наименование	Кол.	Масса ед., кг	Примечание
1	ГОСТ 13448-82	Решетка вентиляционная			
		РВПЗ-ПСМ-белая	1		
2	5.905-27.08.1-51СВ	Заглушка	2		
3	5.905-27.08.1-52.00	Патрубок	2		
4	5.905-27.08.1-52.03	Патрубок	2		
5	5.905-27.08.1-56.02	Стержень анкерный А-3	2		на 1м по высоте
6	5.905-27.08.1-56.03	Стержень анкерный А-4	2		на 1м по высоте

- Порядок расположения вентиляционного и дымового каналов уточнить по месту.
- Патрубок поз. 4 выбирать по месту в соответствии с площадью патрубка газового прибора, присоединяемого к дымоходу.
- \* Размеры А и Б см. п.4.7 и 4.8 - ПЗ.
- Разрезы 2-2 и 3-3 см. 5-905-27.08.1-44.

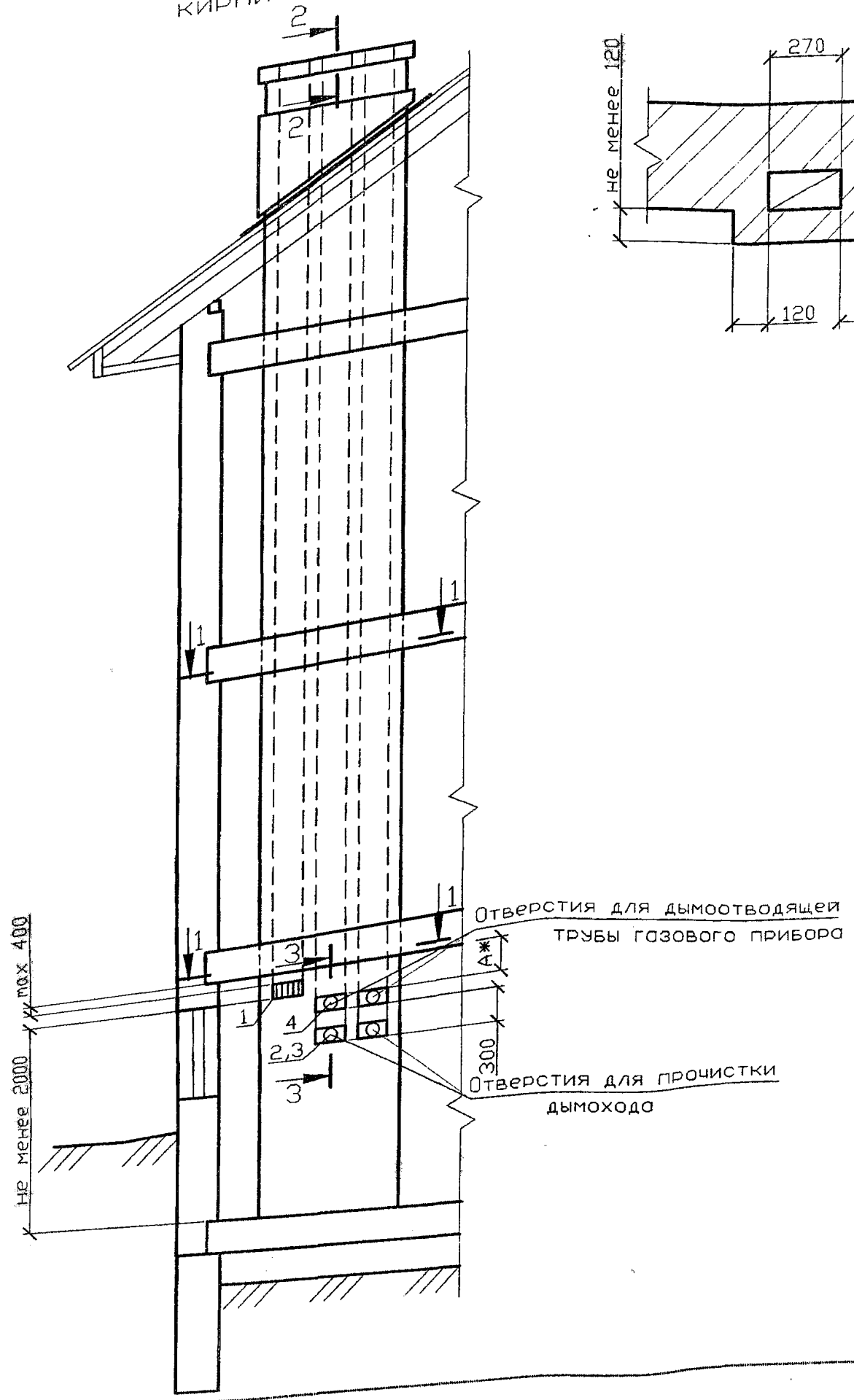
5.905-27.08.1-20								
Изм.	Лист	№ докум.	Подпись	Дата	Здания со стенами из негорючих материалов. Одноэтажное здание с цокольным (подвальным) этажом. Приставные дымовой и вентиляционные каналы при установке двух газовых теплогенераторов.	Лит.	Масса	Масштаб
Разраб.	Василенко		<i>Василенко</i>	11.07				
Разраб.	Тарасенко		<i>Тарасенко</i>	11.07				
Пров.	Крючков		<i>Крючков</i>	11.07				
Н. контр.	Панасенко		<i>Панасенко</i>	11.07				
Утв.	Корж		<i>Корж</i>	11.07				
						Лист	Листов 1	
						СПКБ "Газпроект"		

Серия 5.905-27.08 вып. 1

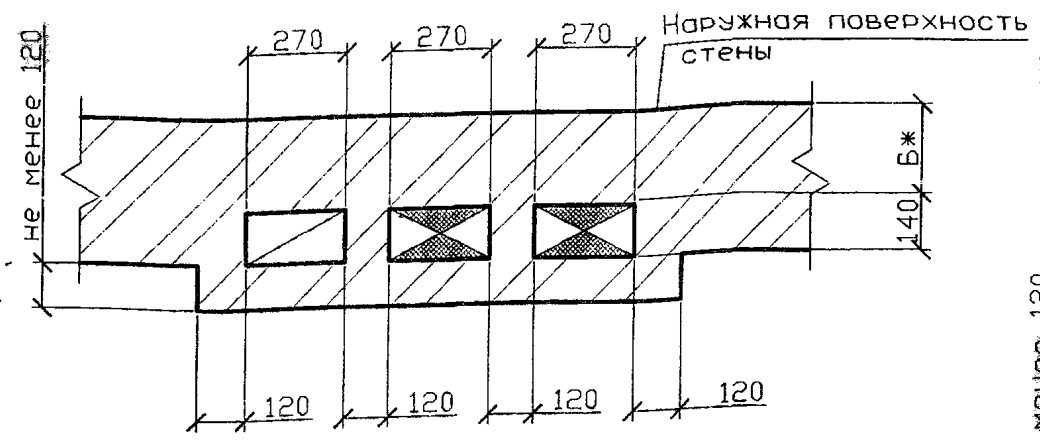
Инв. № подл. Подпись и дата  
Взам инв. № Инв. № дубл. Подпись и дата

Серия 5.905-27.08 вып. 1

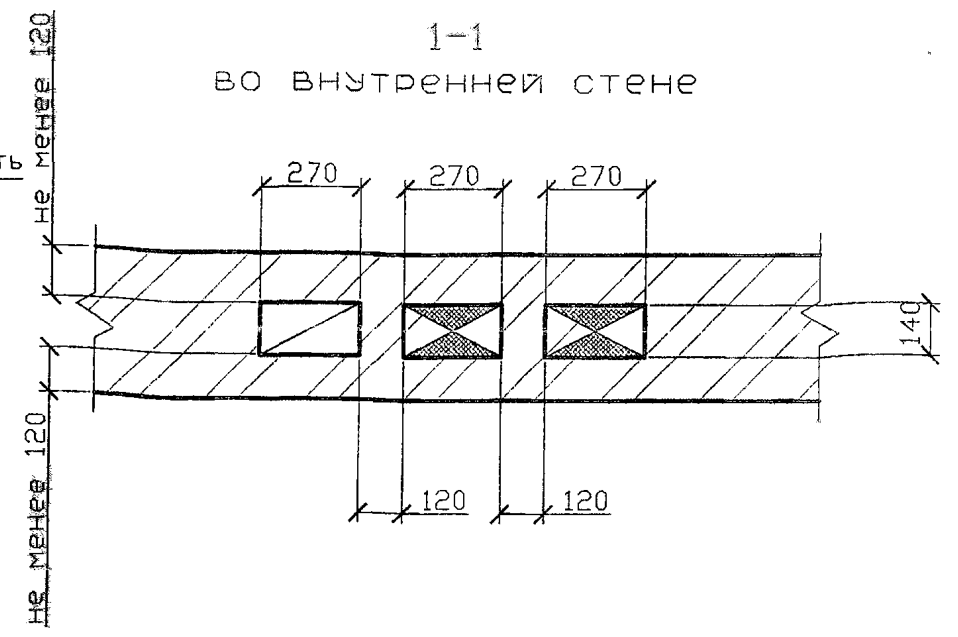
Дымоход внутри стены  
кирпичного здания



1-1  
в наружной стене



1-1  
во внутренней стене



Спецификация элементов каналов

Поз.	Обозначение	Наименование	Кол.	Масса ед., кг	Примечание
1	ГОСТ 13448-82	Решетка вентиляционная			
		РВПЗ-ПСМ-белая	1		
2	5.905-27.08.1-51СБ	Заглушка	2		
3	5.905-27.08.1-52.00	Патрубок	2		
4	5.905-27.08.1-52.03	Патрубок	2		

- 1 Порядок расположения вентиляционного и дымового каналов уточнить по месту.
- 2 Патрубок поз. 4 выбирать по месту в соответствии с площадью патрубка газового прибора, присоединяемого к дымоходу.
- 3 \* Размеры А и Б см. п.4.7 и 4.8 - ПЗ.
- 4 Разрезы 2-2 и 3-3 см. 5-905-27.08.1-44.

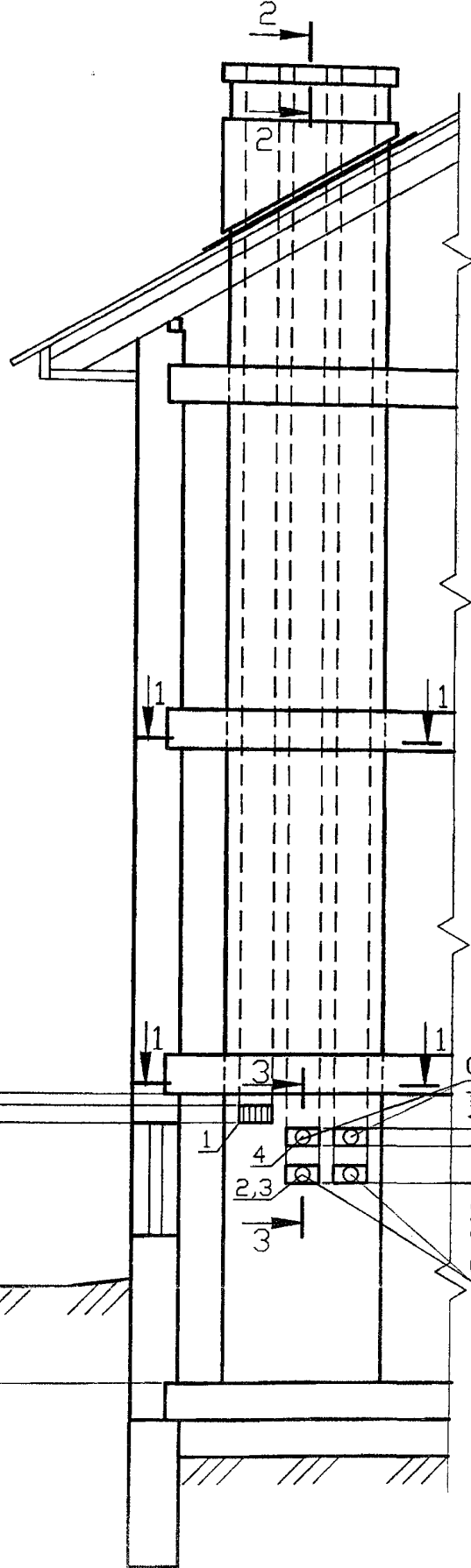
				5.905-27.08.1-21		
Изм.	Лист	№ докум.	Подпись	Дата	Лит.	Масса
Разраб.	Василенко		<i>Василенко</i>	11.07		
Разраб.	Тарасенко		<i>Тарасенко</i>	11.07		
Пров.	Крючков		<i>Крючков</i>	11.07		
Н. контр.	Панасенко		<i>Панасенко</i>	11.07		
Утв.	Корж		<i>Корж</i>	11.07		
Здания со стенами из негорючих материалов. Двухэтажное здание с цокольным (подвальным) этажом. Дымовой и вентиляционный каналы при установке двух газовых теплогенераторов					Лист	Листов 1
					СПКБ "Газпроект"	

Копировал

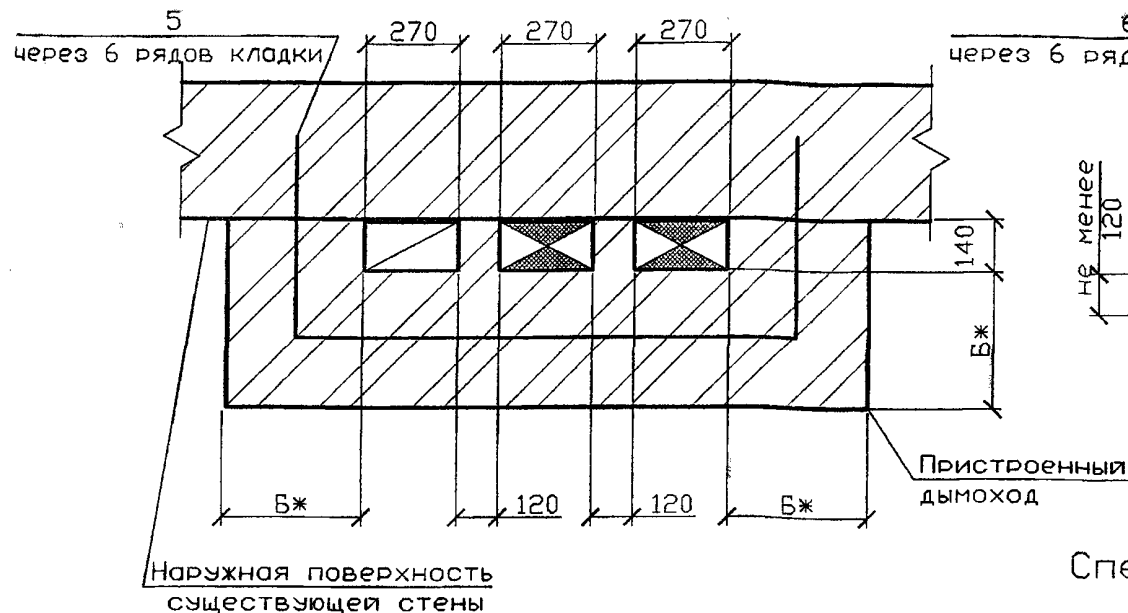
Формат А3

И-нв. N подл. Подпись и дата  
И-нв. N дубл. Подпись и дата  
Взам и-нв. N дубл. Подпись и дата

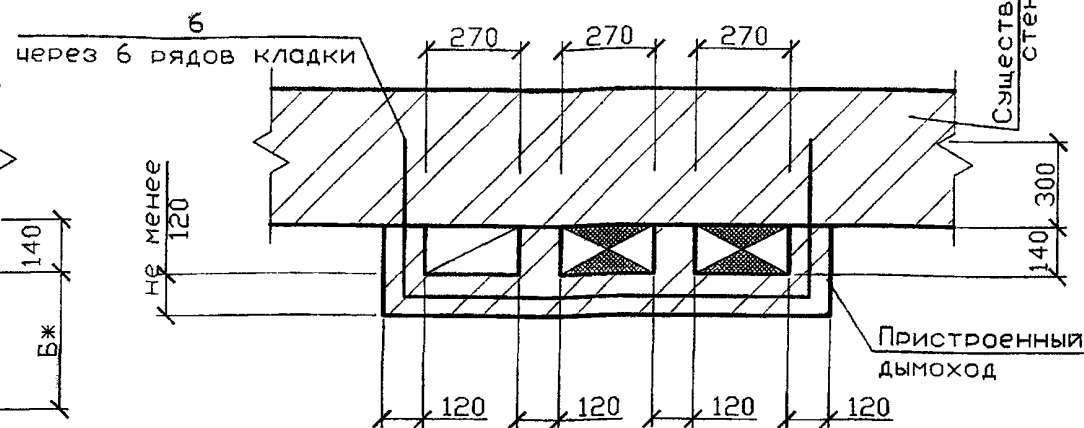
Приставной дымоход  
кирпичного здания



1-1  
в наружной стене



1-1  
во внутренней стене



Спецификация элементов каналов

Поз.	Обозначение	Наименование	Кол.	Масса ед., кг	Примечание
1	ГОСТ 13448-82	Решетка вентиляционная			
		РВПЗ-ПСМ-белая	1		
2	5.905-27.08.1-51СБ	Заглушка	2		
3	5.905-27.08.1-52.00	Патрубок	2		
4	5.905-27.08.1-52.03	Патрубок	2		
5	5.905-27.08.1-56.02	Стержень анкерный А-3	2		на 1м по высоте
6	5.905-27.08.1-56.03	Стержень анкерный А-4	2		на 1м по высоте

- 1 Порядок расположения вентиляционного и дымового каналов уточнить по месту.
- 2 Патрубок поз. 4 выбирать по месту в соответствии с площадью патрубка газового прибора, присоединяемого к дымоходу.
- 3 \* Размеры А и Б см. п.4.7 и 4.8 - ПЗ.
- 4 Разрезы 2-2 и 3-3 см. 5-905-27.08.1-44.

Отверстия для дымоотводящей  
трубы газового прибора

Отверстия для прочистки  
дымохода

5.905-27.08.1-22

Изм.	Лист	N докум.	Подпись	Дата
Разраб.	Василенко		<i>Василенко</i>	11.07
Разраб.	Тарасенко		<i>Тарасенко</i>	11.07
Пров.	Крючков		<i>Крючков</i>	11.07
Н. контр.	Понасенко		<i>Понасенко</i>	11.07
Утв.	Корж		<i>Корж</i>	11.07

Здания со стенами из негорючих материалов. Двухэтажное здание с цокольным (подвальным) этажом. Приставные дымовая и вентиляционные каналы при установке двух газовых теплогенераторов

Лит.	Масса	Масштаб
Лист		Листов 1

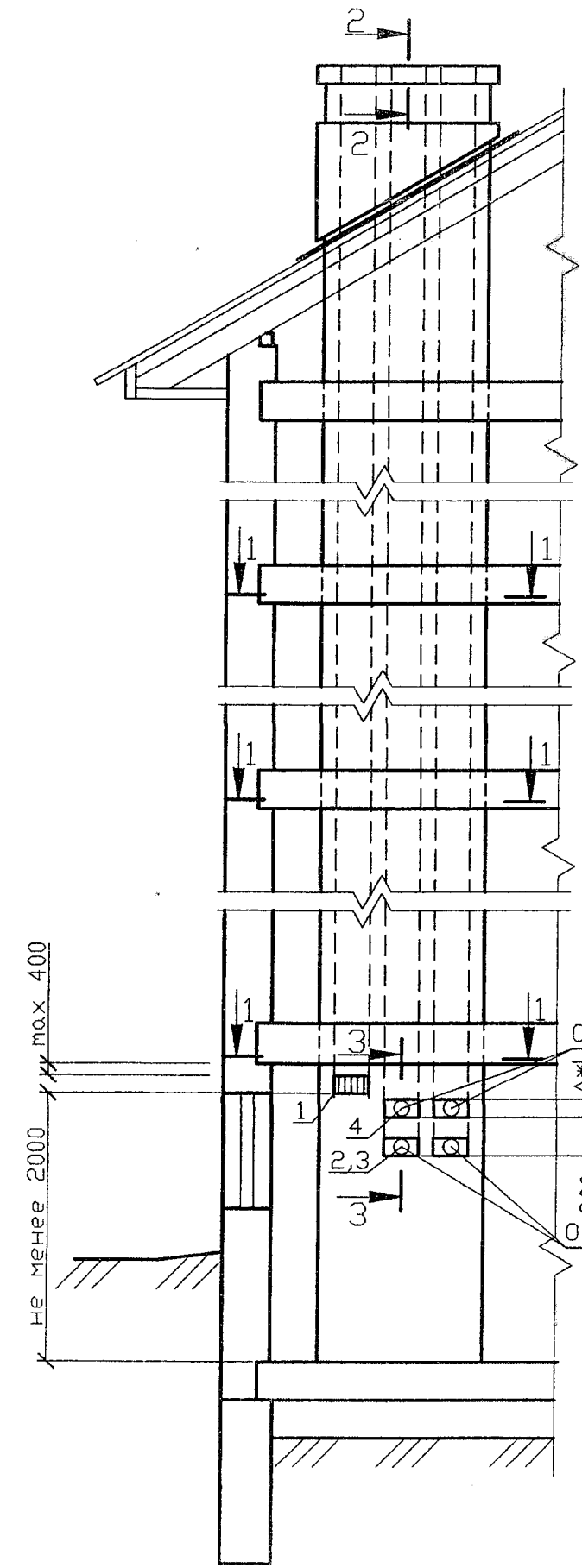
СПКБ  
"Газпроект"

Серия 5.905-27.08 вып. 1  
Инв. N подл. Подпись и дата  
Взам инв. N Инв. N дубл. Подпись и дата

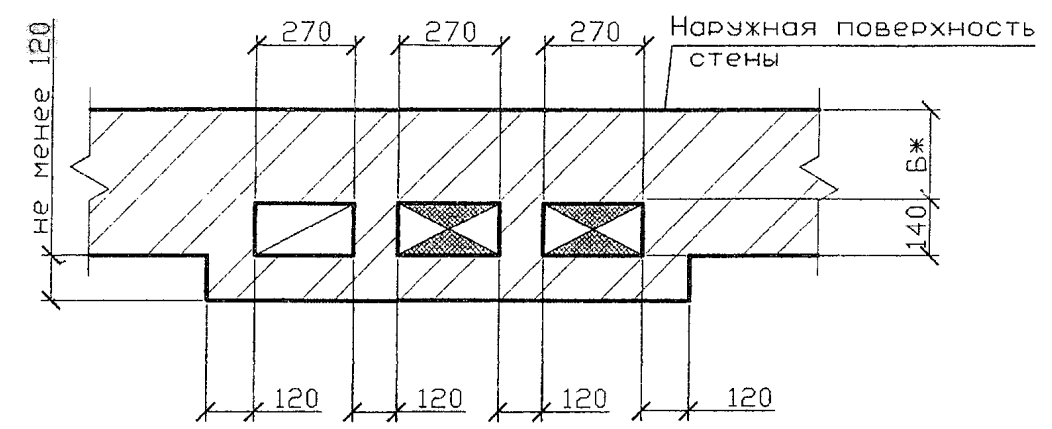


Серия 5.905-27.08 вып. 1

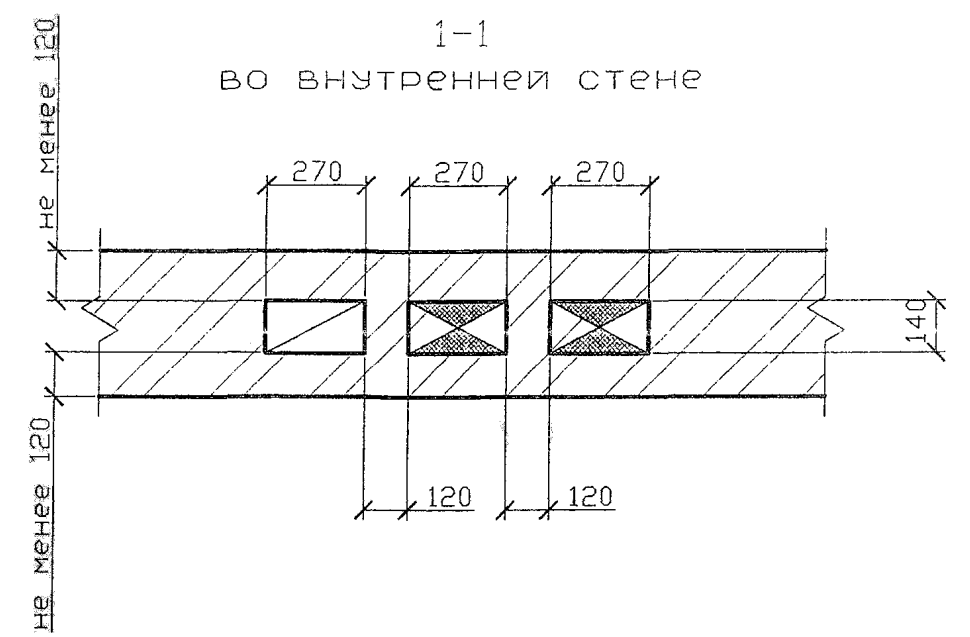
Дымоход внутри стен  
кирпичного здания



1-1  
В наружной стене



1-1  
Во внутренней стене



Спецификация элементов каналов

Поз.	Обозначение	Наименование	Кол	Масса ед., кг	Примечание
1	ГОСТ 13448-82	Решетка вентиляционная			
		РВПЗ-ПСМ-белая	1		
2	5.905-27.08.1-51СБ	Заглушка	2		
3	5.905-27.08.1-52.00	Патрубок	2		
4	5.905-27.08.1-52.03	Патрубок	2		

- 1 Порядок расположения вентиляционного и дымового каналов уточнить по месту.
- 2 Патрубок поз. 4 выбирать по месту в соответствии с площадью патрубка газового прибора, присоединяемого к дымоходу.
- 3 \* Размеры А и Б см. п.4.7 и 4.8 - ПЗ.
- 4 Разрезы 2-2 и 3-3 см. 5-905-27.08.1-44.

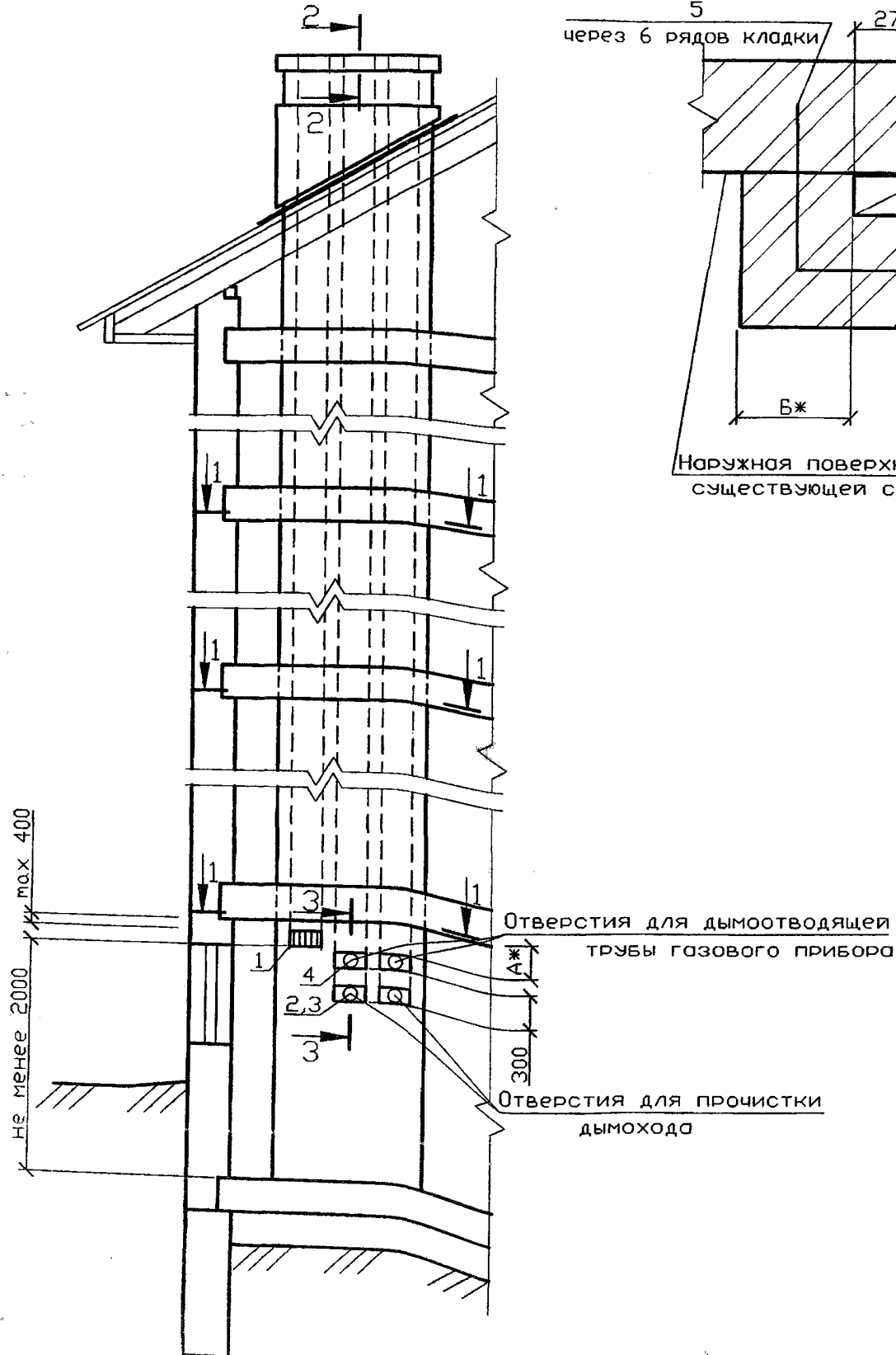
Инов. N подл.	Подпись и дата
Взам инв. N	Подпись и дата
Инв. N дубл.	Подпись и дата

5.905-27.08.1-23			
Изм. Лист	N докум.	Подпись	Дата
Разроб.	Василенко	<i>Василенко</i>	11.07
Разроб.	Тарасенко	<i>Тарасенко</i>	11.07
Пров.	Крючков	<i>Крючков</i>	11.07
Н. контр.	Панасенко	<i>Панасенко</i>	11.07
Утв.	Корж	<i>Корж</i>	11.07
Здания со стенами из негорючих материалов. Трехэтажное здание с цокольным (подвальным) этажом. Дымовой и вентиляционные каналы при установке двух газовых теплогенераторов			Лит. Масса Масштаб
			Лист 1
СПКБ "Газпроект"			

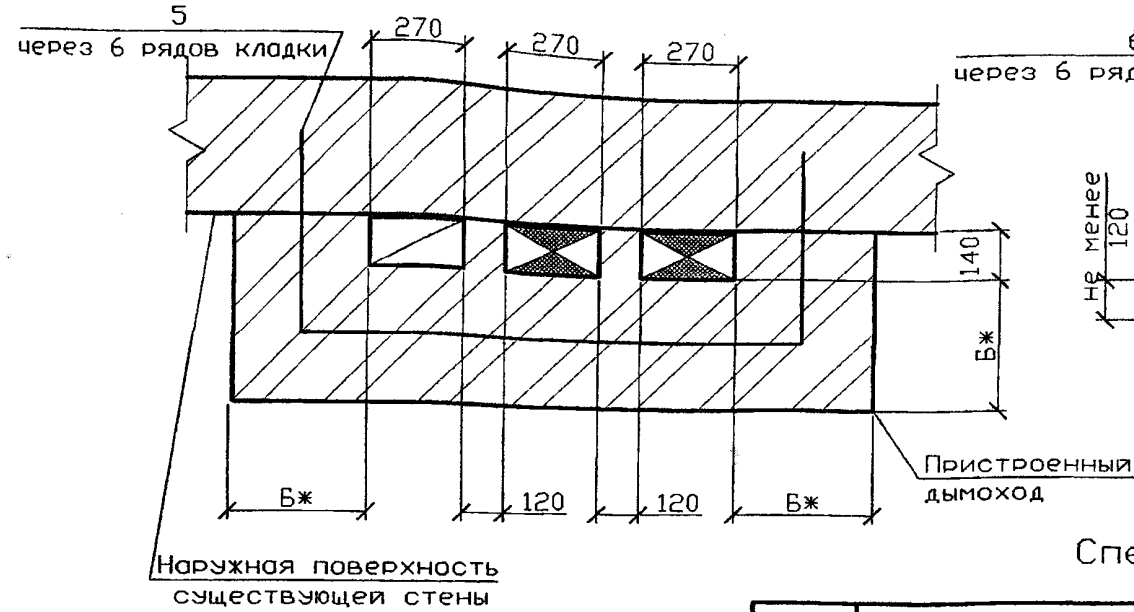
Копировал

Формат А3

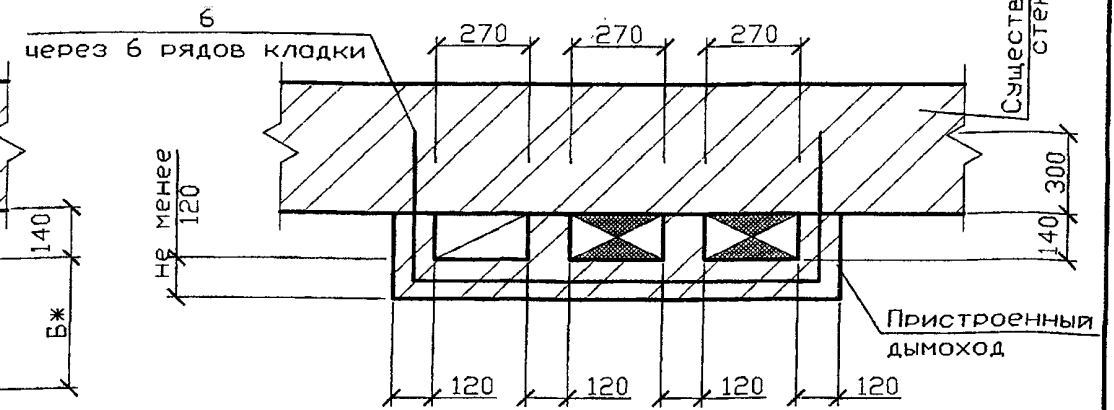
Приставной дымоход  
кирпичного здания



1-1  
в наружной стене



1-1  
во внутренней стене



Спецификация элементов каналов

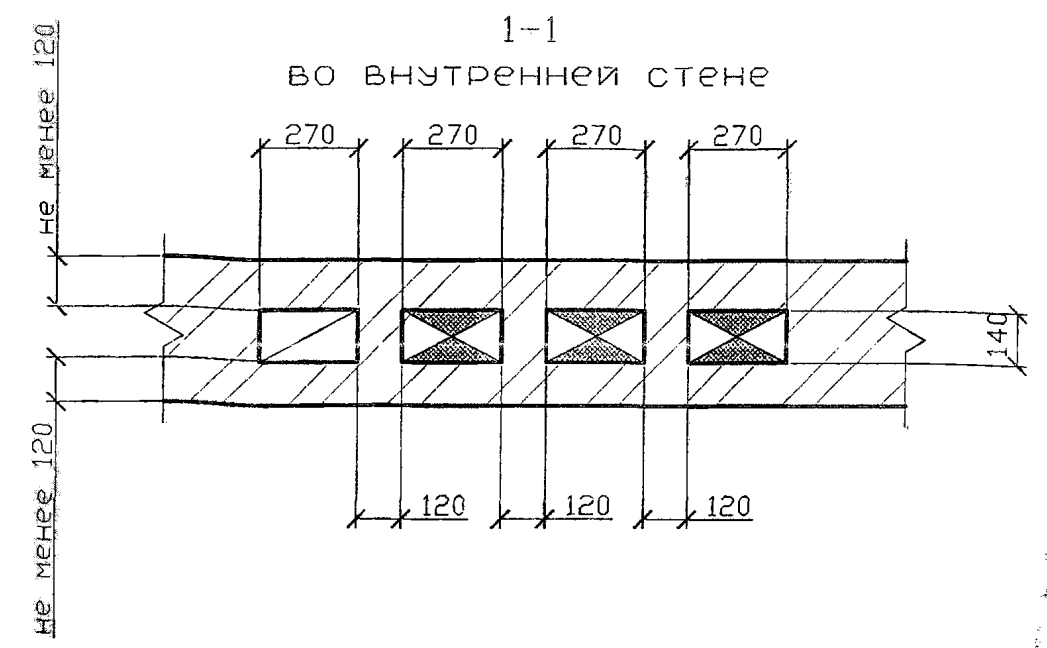
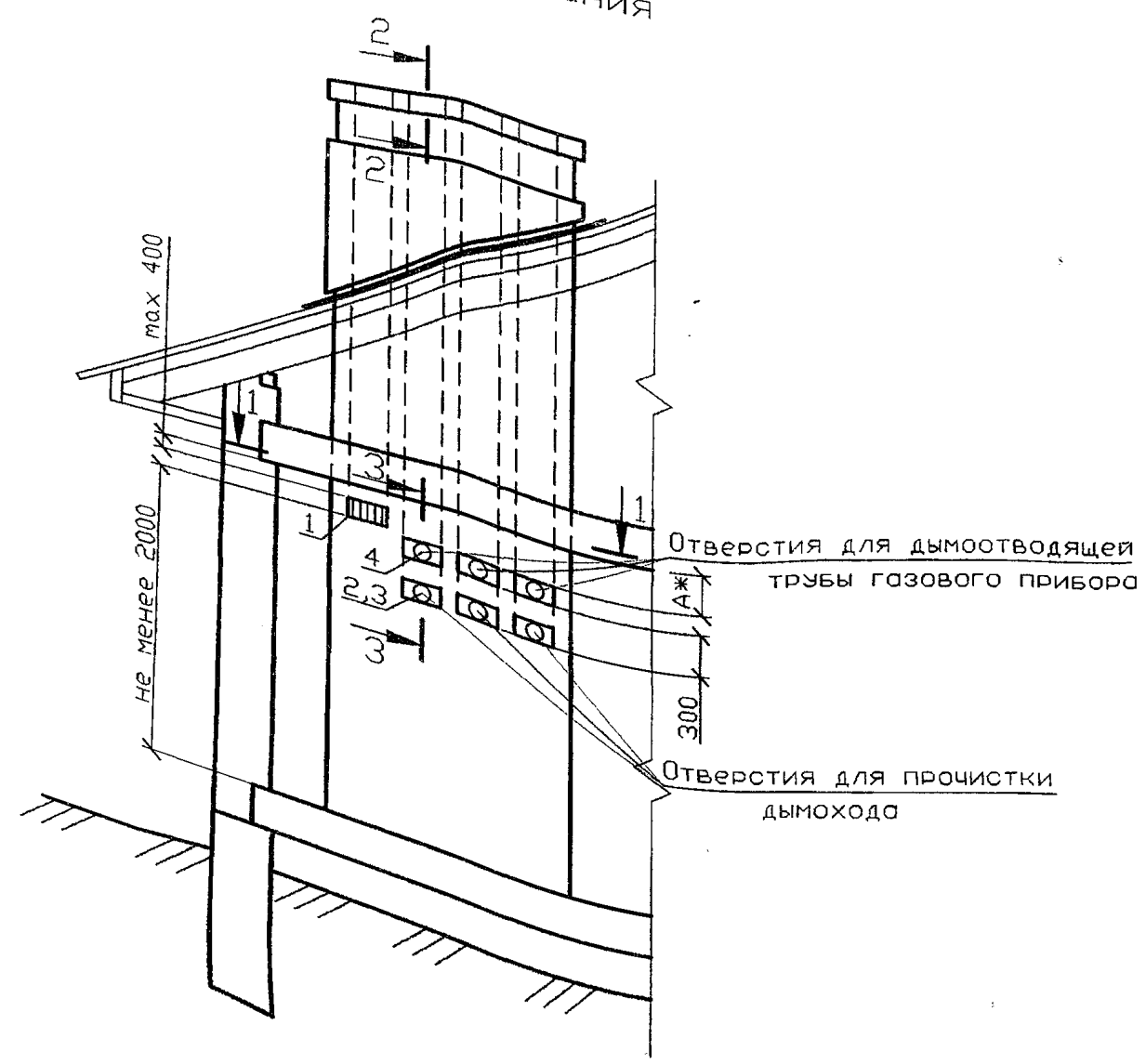
Поз.	Обозначение	Наименование	Кол.	Масса ед., кг	Примечание
1	ГОСТ 13448-82	Решетка вентиляционная			
		РВПЗ-ПСМ-белая	1		
2	5.905-27.08.1-51СБ	Заглушка	2		
3	5.905-27.08.1-52.00	Патрубок	2		
4	5.905-27.08.1-52.03	Патрубок	2		
5	5.905-27.08.1-56.02	Стержень анкерный А-3	2		на 1м по высоте
6	5.905-27.08.1-56.03	Стержень анкерный А-4	2		на 1м по высоте

- 1 Порядок расположения вентиляционного и дымового каналов уточнить по месту.
- 2 Патрубок поз. 4 выбирать по месту в соответствии с площадью патрубка газового прибора, присоединяемого к дымоходу.
- 3 \* Размеры А и Б см. п.4.7 и 4.8 - ПЗ.
- 4 Разрезы 2-2 и 3-3 см. 5-905-27.08.1-44.

				5.905-27.08.1-24			
Изм.	Лист	№ докум.	Подпись	Дата	Лит.	Масса	Масштаб
Разраб.	Василенко		<i>Василенко</i>	11.07			
Разраб.	Тарасенко		<i>Тарасенко</i>	11.07			
Пров.	Крючков		<i>Крючков</i>	11.07			
Н. контр.	Панасенко		<i>Панасенко</i>	11.07			
Утв.	Корж		<i>Корж</i>	11.07			
					Лист	Листов 1	
					СПКБ "Газпроект"		

Серия 5.905-27.08 вып. 1

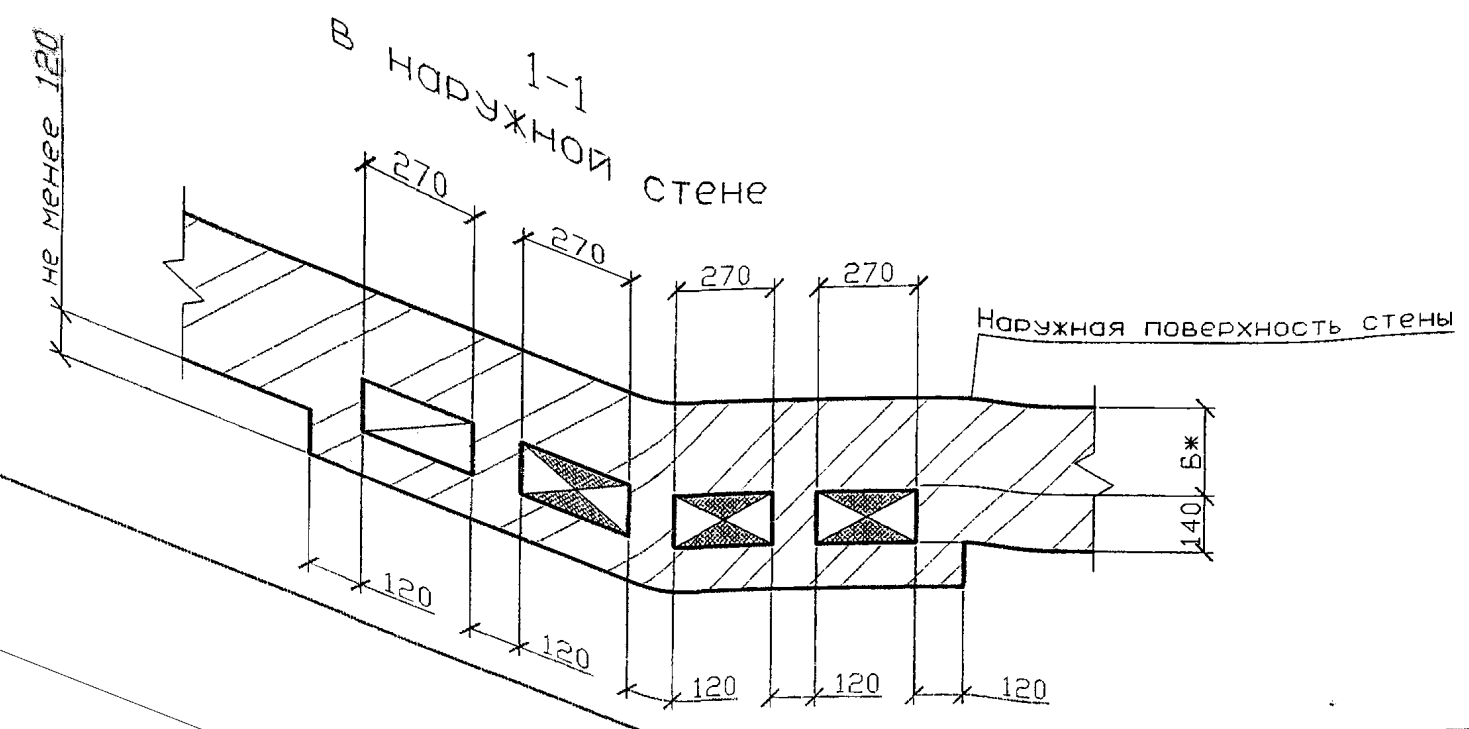
Дымоход внутри стены  
кирпичного здания



Спецификация элементов каналов

Поз.	Обозначение	Наименование	Кол.	Масса ед., кг	Примечание
1	ГОСТ 13448-82	Решетка вентиляционная			
		РВПЗ-ПСМ-белая	1		
2	5.905-27.08.1-51СБ	Заглушка	3		
3	5.905-27.08.1-52.00	Патрубок	3		
4	5.905-27.08.1-52.03	Патрубок	3		

- 1 Порядок расположения вентиляционного и дымового каналов уточнить по месту.
- 2 Патрубок поз. 4 выбирать по месту в соответствии с площадью патрубка газового прибора, присоединяемого к дымоходу.
- 3 \* Размеры А и В см. п.4.7 и 4.8 - ПЗ.
- 4 Разрезы 2-2 и 3-3 см. 5-905-27.08.1-44.



				5.905-27.08.1-25			
				Здания со стенами из негорючих материалов. Одноэтажное здание. Дымовой и вентиляционный каналы при установке трех газовых теплогенераторов			
Изм.	Лист	№ докум.	Подпись	Дата	Лит.	Масса	Масштаб
Разраб.	Василенко		<i>Василенко</i>	11.07			
Разраб.	Тарасенко		<i>Тарасенко</i>	11.07			
Пров.	Крючков		<i>Крючков</i>	11.07			
Н. контр.	Панасенко		<i>Панасенко</i>	11.07			
Утв.	Корж		<i>Корж</i>	11.07			
					Лист		Листов 1
					СПКБ "Газпроект"		

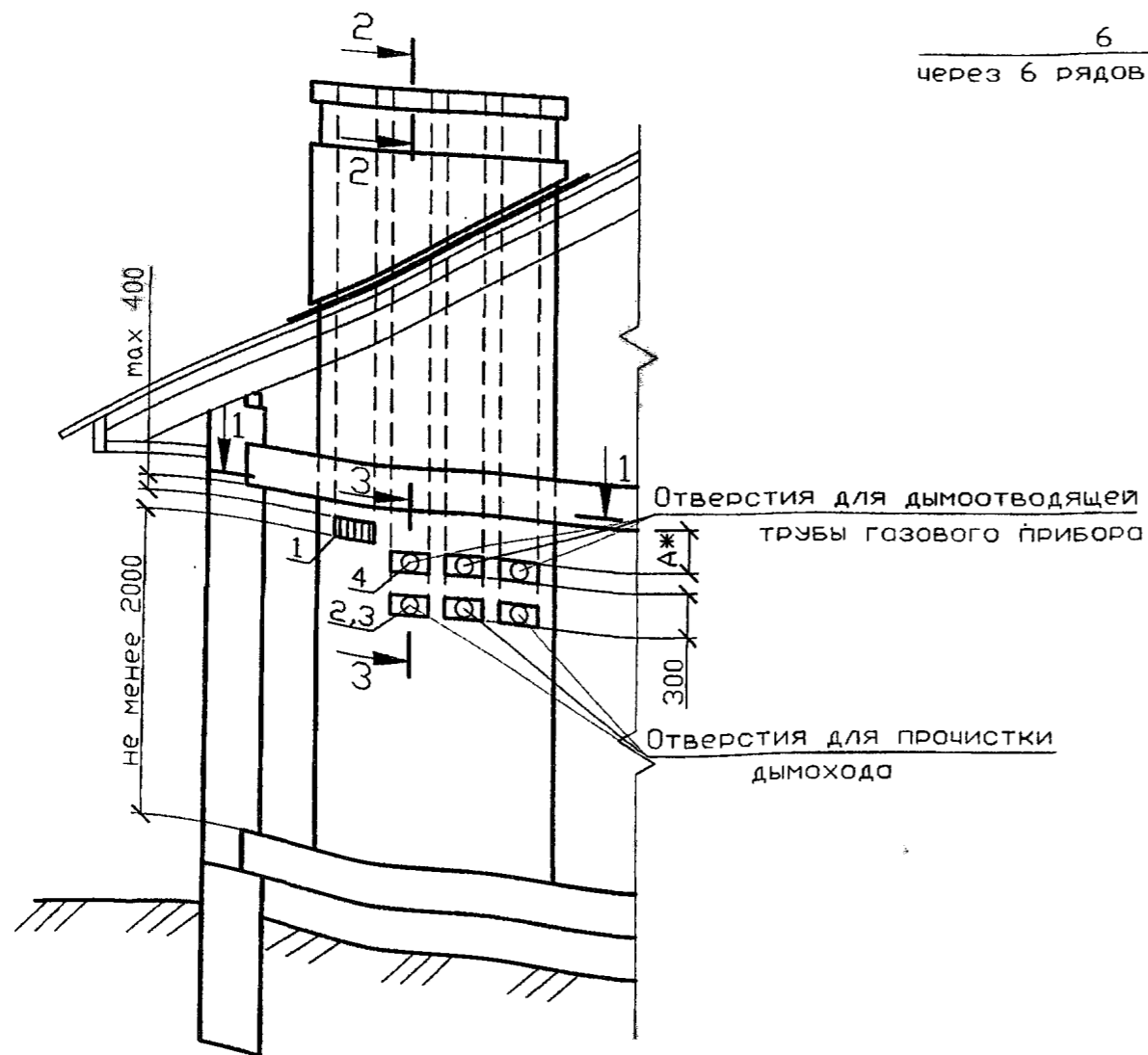
Копировал

Формат А3

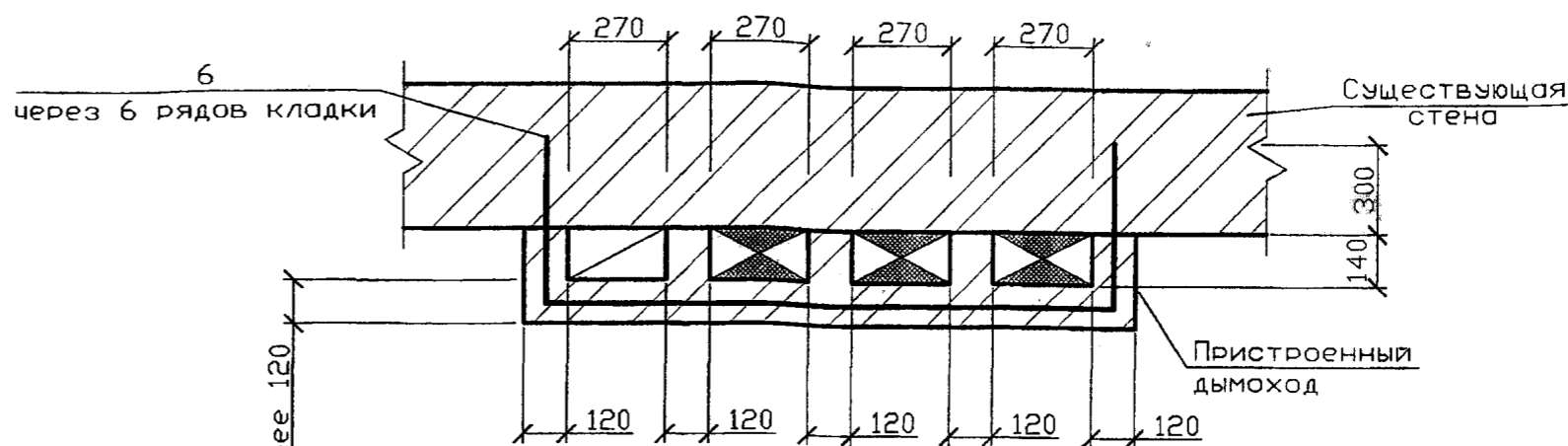
Инв. № подл. Подпись и дата

Взам инв. № инв. № дубл. Подпись и дата

Приставной дымоход к  
кирпичным стенам



1-1  
во внутренней стене

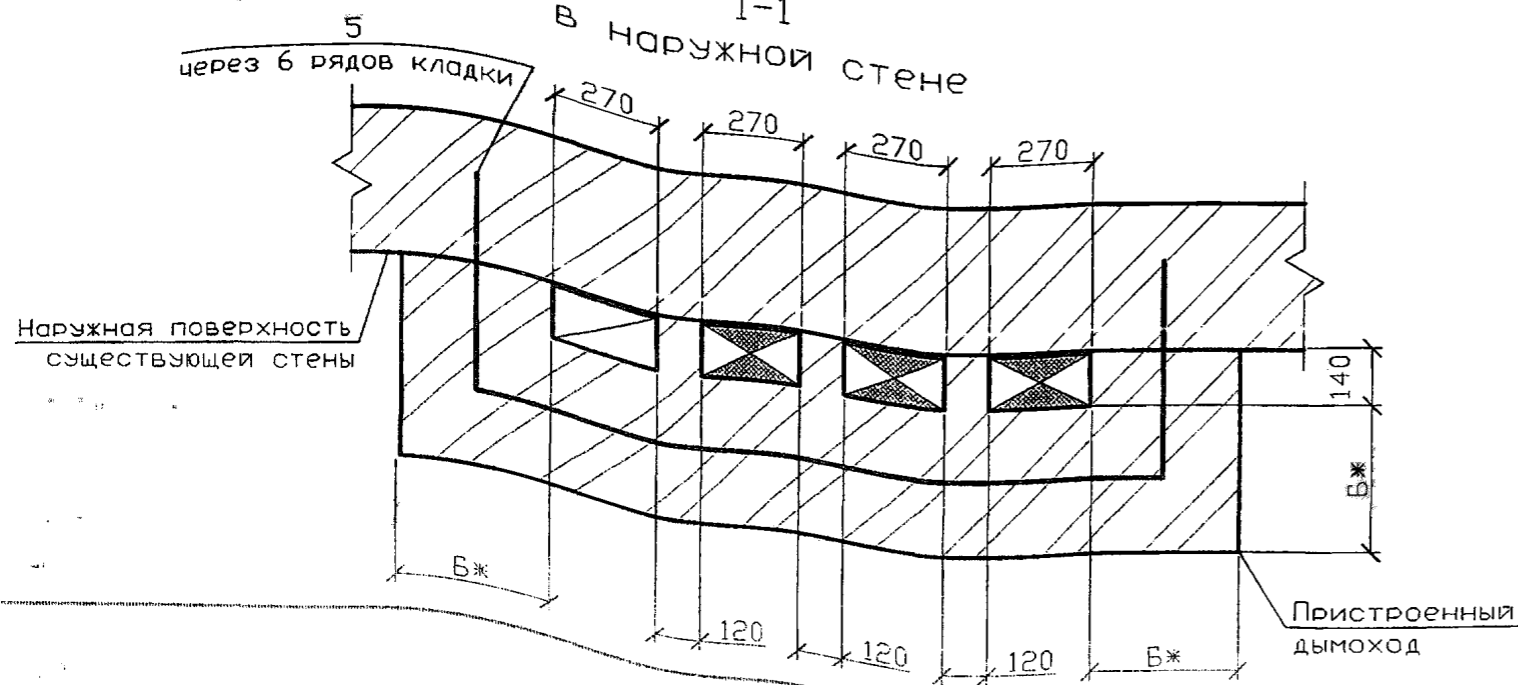


Спецификация элементов каналов

Поз.	Обозначение	Наименование	Кол.	Масса ед., кг	Примечание
1	ГОСТ 13448-82	Решетка вентиляционная			
		РВПЗ-ПСМ-белая	1		
2	5.905-27.08.1-51СВ	Заглушка	3		
3	5.905-27.08.1-52.00	Патрубок	3		
4	5.905-27.08.1-52.03	Патрубок	3		
5	5.905-27.08.1-56.04	Стержень анкерный А-5	2		на 1м по высоте
6	5.905-27.08.1-56.05	Стержень анкерный А-6	2		на 1м по высоте

- 1 Порядок расположения вентиляционного и дымового каналов уточнить по месту.
- 2 Патрубок поз. 4 выбирать по месту в соответствии с площадью патрубка газового прибора, присоединяемого к дымоходу.
- 3 \* Размеры А и В см. п.4.7 и 4.8 - ПЗ.
- 4 Разрезы 2-2 и 3-3 см. 5-905-27.08.1-44.

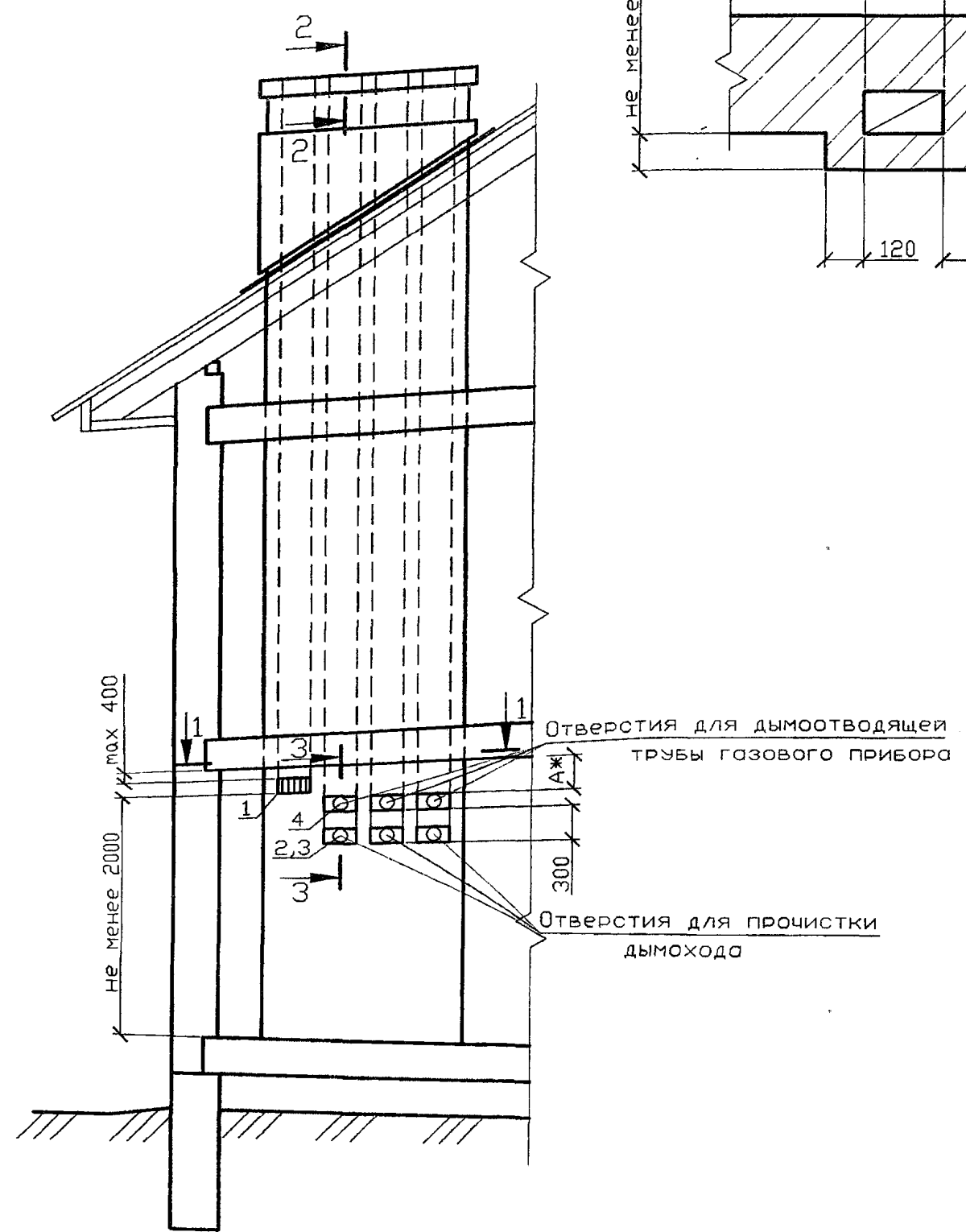
1-1  
в наружной стене



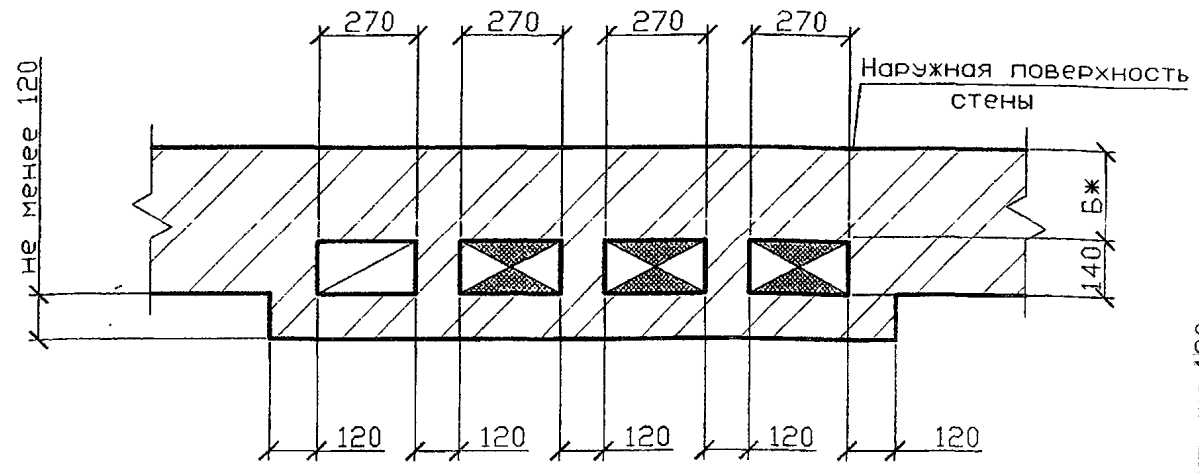
				5.905-27.08.1-26			
Изм.	Лист	№ докум.	Подпись	Дата	Лит.	Масса	Масштаб
Разраб.	Василенко		<i>Василенко</i>	11.07			
Разраб.	Тарасенко		<i>Тарасенко</i>	11.07			
Пров.	Крючков		<i>Крючков</i>	11.07			
Н. контр.	Панасенко		<i>Панасенко</i>	11.07			
Учт.	Корж		<i>Корж</i>	11.07			
					Лист	Листов	1
					СПКБ "Газпроект"		

Серия 5.905-27.08 вып. 1

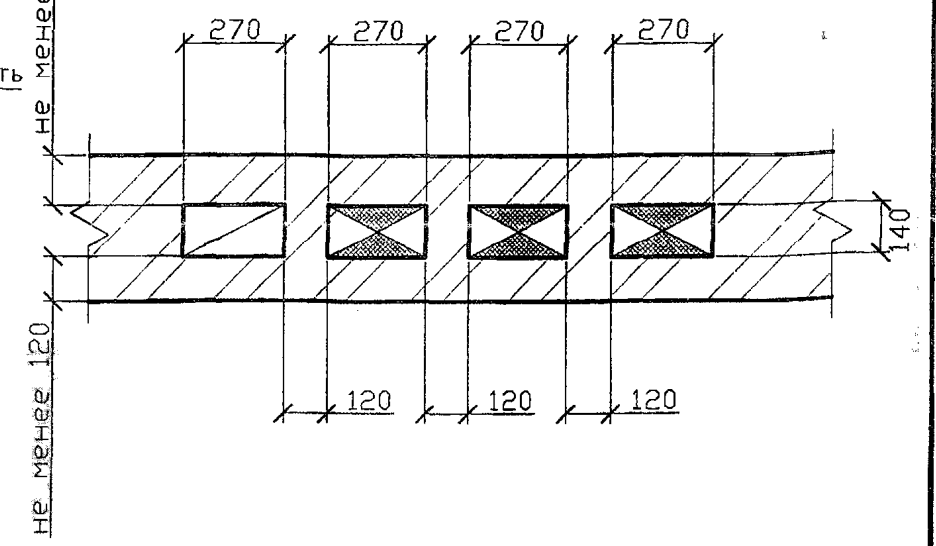
Дымоход внутри стены  
кирпичного здания



1-1  
в наружной стене



1-1  
во внутренней стене



Спецификация элементов каналов

Поз.	Обозначение	Наименование	Кол.	Масса ед., кг	Примечание
1	ГОСТ 13448-82	Решетка вентиляционная			
		РВПЗ-ПСМ-белая	1		
2	5.905-27.08.1-51С6	Заглушка	3		
3	5.905-27.08.1-52.00	Патрубок	3		
4	5.905-27.08.1-52.03	Патрубок	3		

- 1 Порядок расположения вентиляционного и дымового каналов уточнить по месту.
- 2 Патрубок поз. 4 выбирать по месту в соответствии с площадью патрубка газового прибора, присоединяемого к дымоходу.
- 3 \* Размеры А и Б см. п.4.7 и 4.8 - ПЗ.
- 4 Разрезы 2-2 и 3-3 см. 5-905-27.08.1-44.

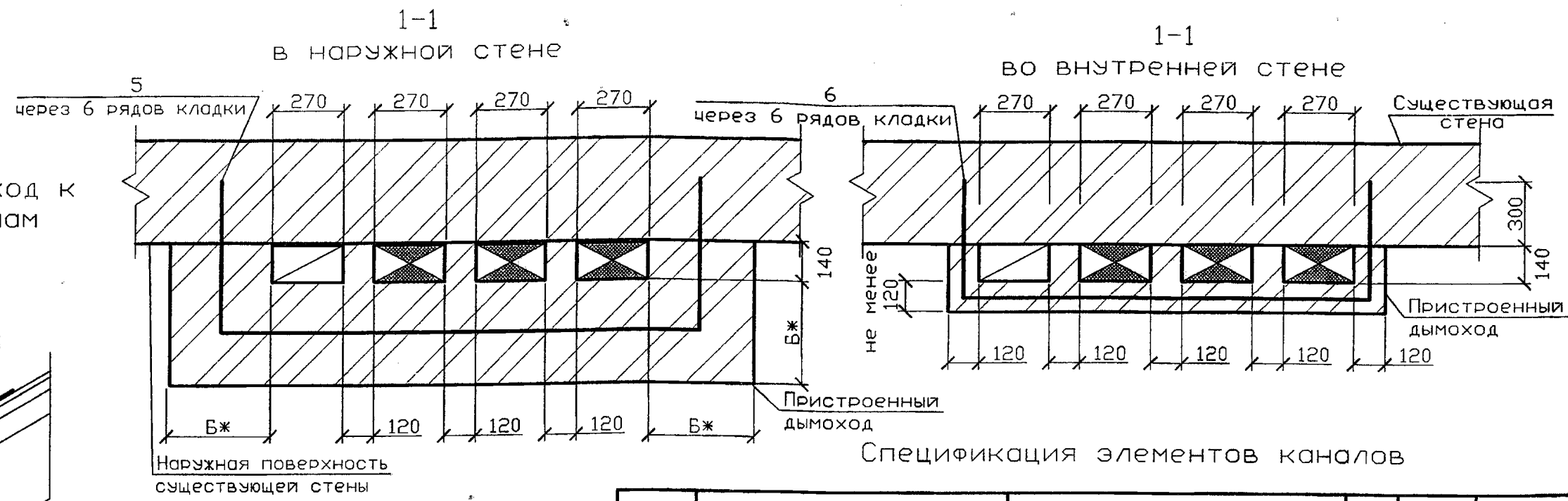
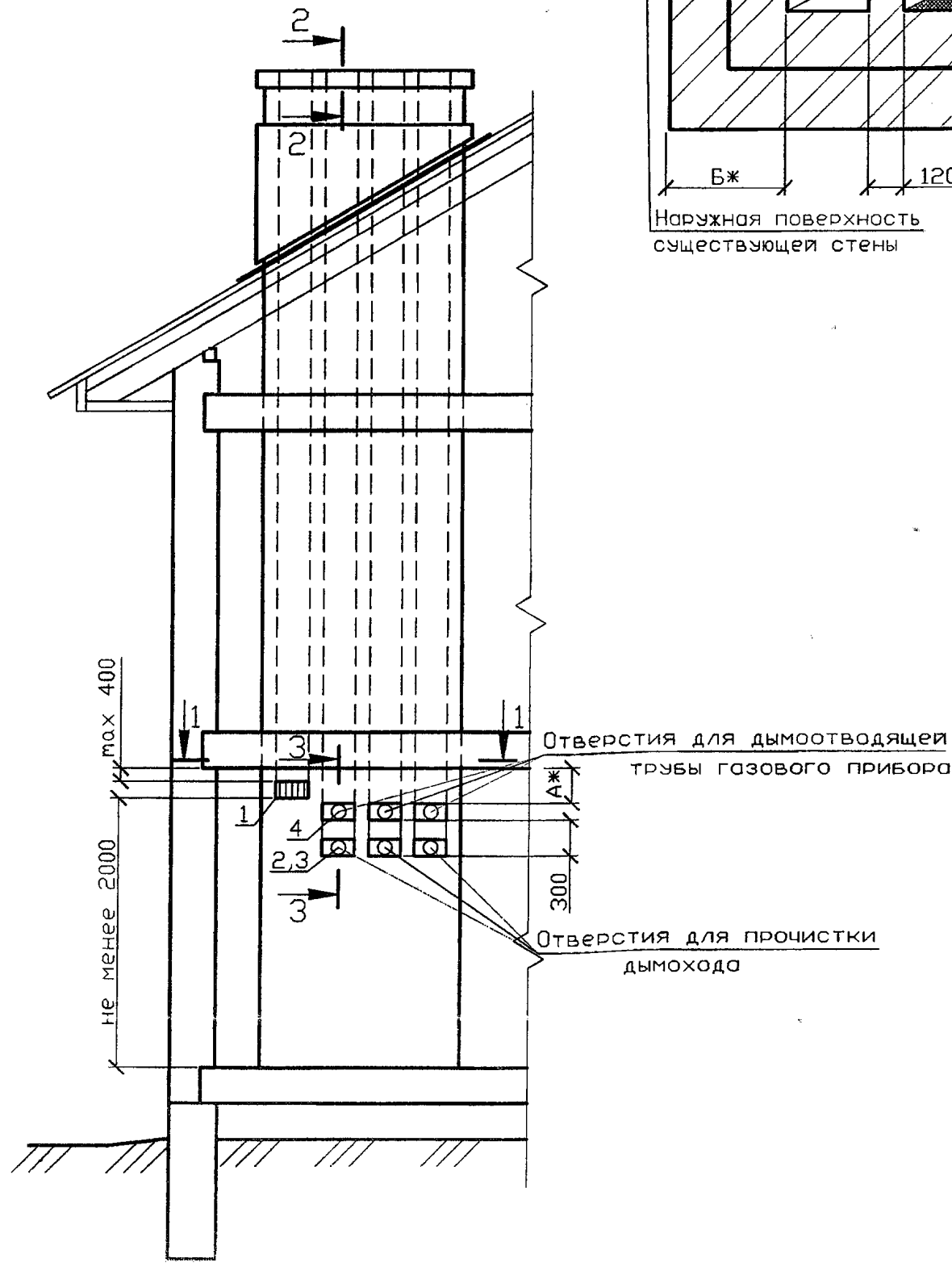
И-нв. N подл.	Подпись и дата
Взам инв. N	Подпись и дата
И-нв. N дубл.	Подпись и дата

5.905-27.08.1-27								
Изм.	Лист	N докум.	Подпись	Дата	Здания со стенами из негорючих материалов. Двухэтажное здание. Дымовой и вентиляционный каналы при установке трех газовых теплогенераторов	Лит.	Масса	Масштаб
Разраб.	Василенко		<i>Василенко</i>	11.07				
Разраб.	Тарасенко		<i>Тарасенко</i>	11.07				
Пров.	Крючков		<i>Крючков</i>	11.07		Лист		Листов 1
Н. контр.	Панасенко		<i>Панасенко</i>	11.07		СПКВ "Газпроект"		
Утв.	Корж		<i>Корж</i>	11.07				

Копировал

Формат А3

Приставной дымоход к  
кирпичным стенам



Спецификация элементов каналов

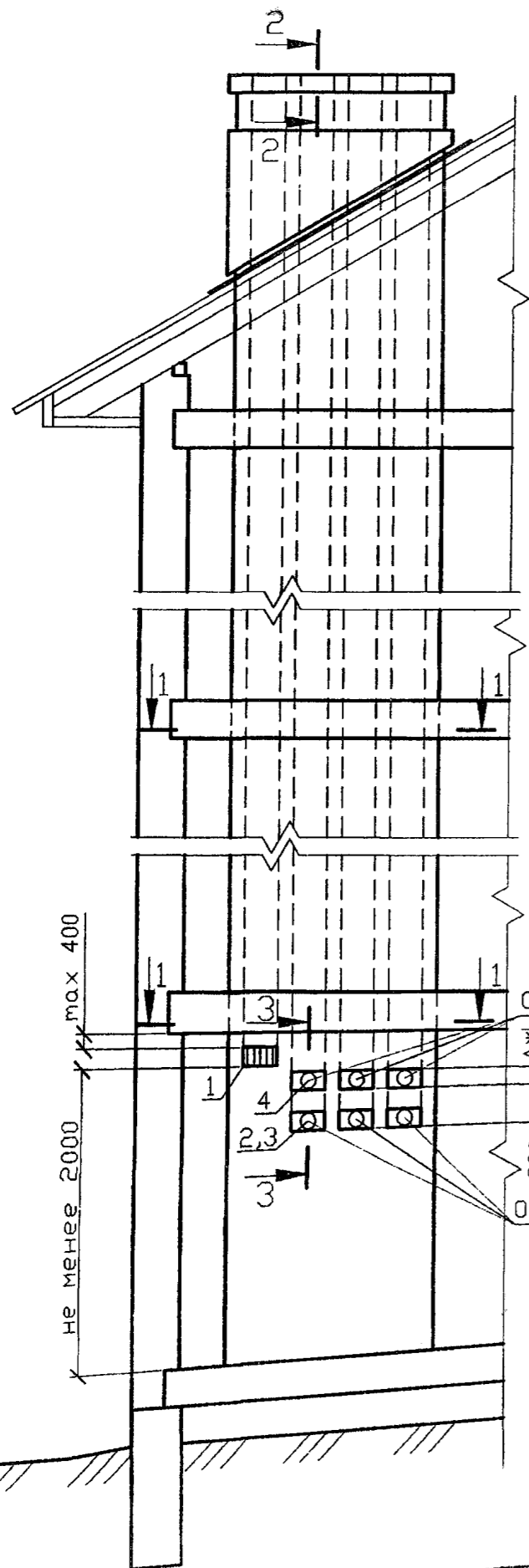
Поз.	Обозначение	Наименование	Кол.	Масса ед., кг	Примечание
1	ГОСТ 13448-82	Решетка вентиляционная			
		РВПЗ-ПСМ-белая	1		
2	5.905-27.08.1-51СБ	Заглушка	3		
3	5.905-27.08.1-52.00	Патрубок	3		
4	5.905-27.08.1-52.03	Патрубок	3		
5	5.905-27.08.1-56.04	Стержень анкерный А-5	2		на 1м по высоте
6	5.905-27.08.1-56.05	Стержень анкерный А-6	2		на 1м по высоте

- Порядок расположения вентиляционного и дымового каналов уточнить по месту.
- Патрубок поз. 4 выбирать по месту в соответствии с площадью патрубка газового прибора, присоединяемого к дымоходу.
- \* Размеры А и В см. п.4.7 и 4.8 - ПЗ.
- Разрезы 2-2 и 3-3 см. 5-905-27.08.1-44.

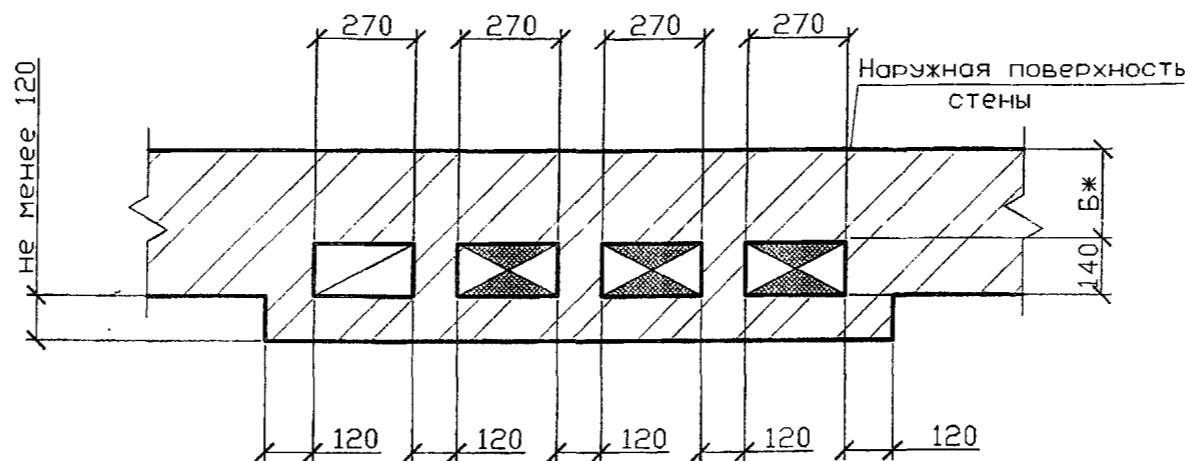
5.905-27.08.1-28				
Изм.	Лист	№ докум.	Подпись	Дата
Разраб.	Василенко		<i>Василенко</i>	11.07
Разраб.	Тарасенко		<i>Тарасенко</i>	11.07
Пров.	Крючков		<i>Крючков</i>	11.07
Н. контр.	Панасенко		<i>Панасенко</i>	11.07
Утв.	Корж		<i>Корж</i>	11.07
Здания со стенами из негорючих материалов. Двухэтажное здание. Приставные дымовой и вентиляционные каналы при установке трех газовых теплогенераторов				
Лит.		Масса	Масштаб	
Лист		Листов 1		
СПКБ "Газпроект"				

Серия 5.905-27.08 вып. 1  
Инд. № инв. И Инв. № дзел. Подпись и дата  
Инд. № подл. Подпись и дата

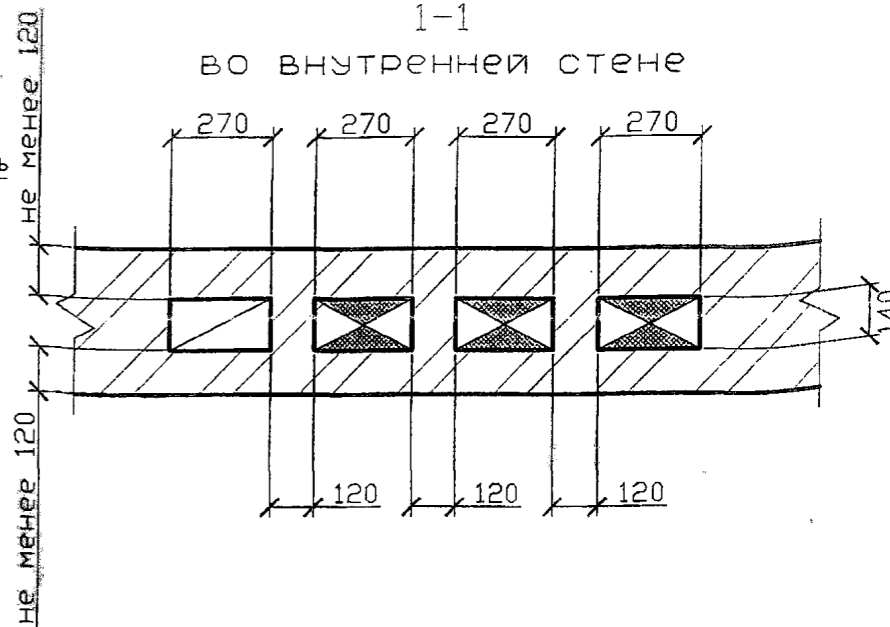
Дымоход внутри стены  
кирпичного здания



1-1  
в наружной стене



1-1  
во внутренней стене



Спецификация элементов каналов

Поз.	Обозначение	Наименование	Кол.	Масса ед., кг	Примечание
1	ГОСТ 13448-82	Решетка вентиляционная			
		РВПЗ-ПСМ-белая	1		
2	5.905-27.08.1-51СБ	Заглушка	3		
3	5.905-27.08.1-52.00	Патрубок	3		
4	5.905-27.08.1-52.03	Патрубок	3		

- 1 Порядок расположения вентиляционного и дымового каналов уточнить по месту.
- 2 Патрубок поз. 4 выбирать по месту в соответствии с площадью патрубка газового прибора, присоединяемого к дымоходу.
- 3 \* Размеры А и В см. п.4.7 и 4.8 - ПЗ.
- 4 Разрезы 2-2 и 3-3 см. 5-905-27.08.1-44.

Инв. N подл. Подпись и дата  
Инв. N дробл. Подпись и дата  
Взам инв. N Инв. N дробл. Подпись и дата  
Серия 5.905-27.08 вып. 1

				5.905-27.08.1-29				
Изм.	Лист	N докум.	Подпись	Дата	Здания со стенами из негорючих материалов. Трехэтажное здание. Дымовой и вентиляционный каналы при установке трех газовых теплогенераторов	Лит.	Масса	Масштаб
Разраб.	Василенко		<i>Василенко</i>	11.07				
Разраб.	Тарасенко		<i>Тарасенко</i>	11.07				
Пров.	Крючков		<i>Крючков</i>	11.07				
Н. контр.	Паносенко		<i>Паносенко</i>	11.07		Лист	Листов 1	
Утв.	Корж		<i>Корж</i>	11.07		СПКБ "Газпроект"		

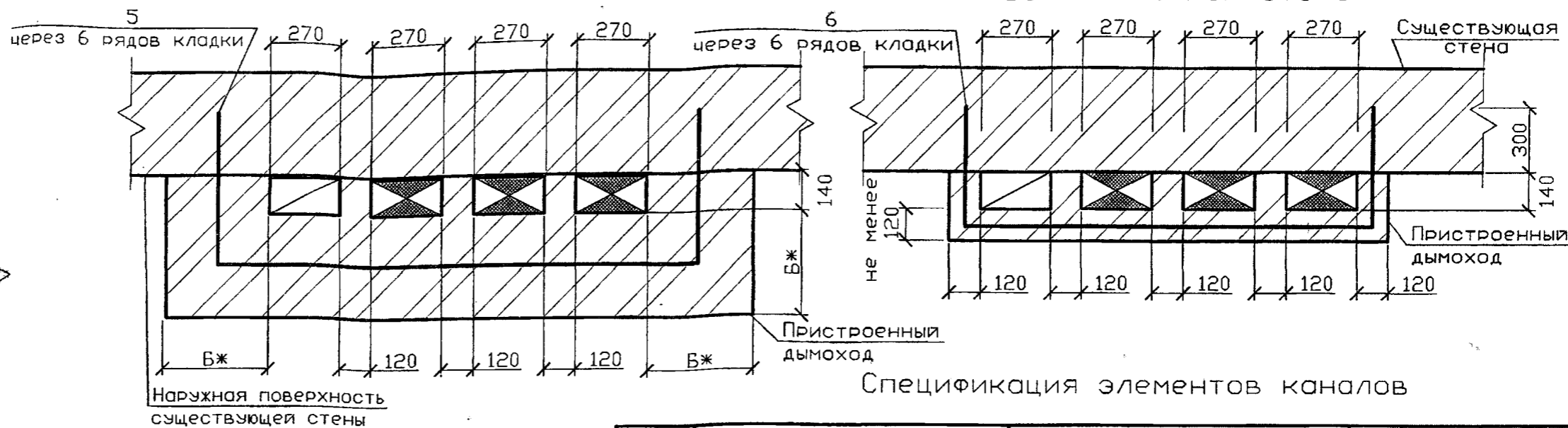
Копировал

Формат А3

Приставной дымоход к кирпичным стенам

1-1  
в наружной стене

1-1  
во внутренней стене



Спецификация элементов каналов

Поз.	Обозначение	Наименование	Кол.	Масса ед., кг	Примечание
1	ГОСТ 13448-82	Решетка вентиляционная			
		РВПЗ-ПСМ-белая	1		
2	5.905-27.08.1-51СБ	Заглушка	3		
3	5.905-27.08.1-52.00	Патрубок	3		
4	5.905-27.08.1-52.03	Патрубок	3		
5	5.905-27.08.1-56.04	Стержень анкерный А-5	2		на 1м по высоте
6	5.905-27.08.1-56.05	Стержень анкерный А-6	2		на 1м по высоте

- 1 Порядок расположения вентиляционного и дымового каналов уточнить по месту.
- 2 Патрубок поз. 4 выбирать по месту в соответствии с площадью патрубка газового прибора, присоединяемого к дымоходу.
- 3 \* Размеры А и Б см. п.4.7 и 4.8 - ПЗ.
- 4 Разрезы 2-2 и 3-3 см. 5-905-27.08.1-44.

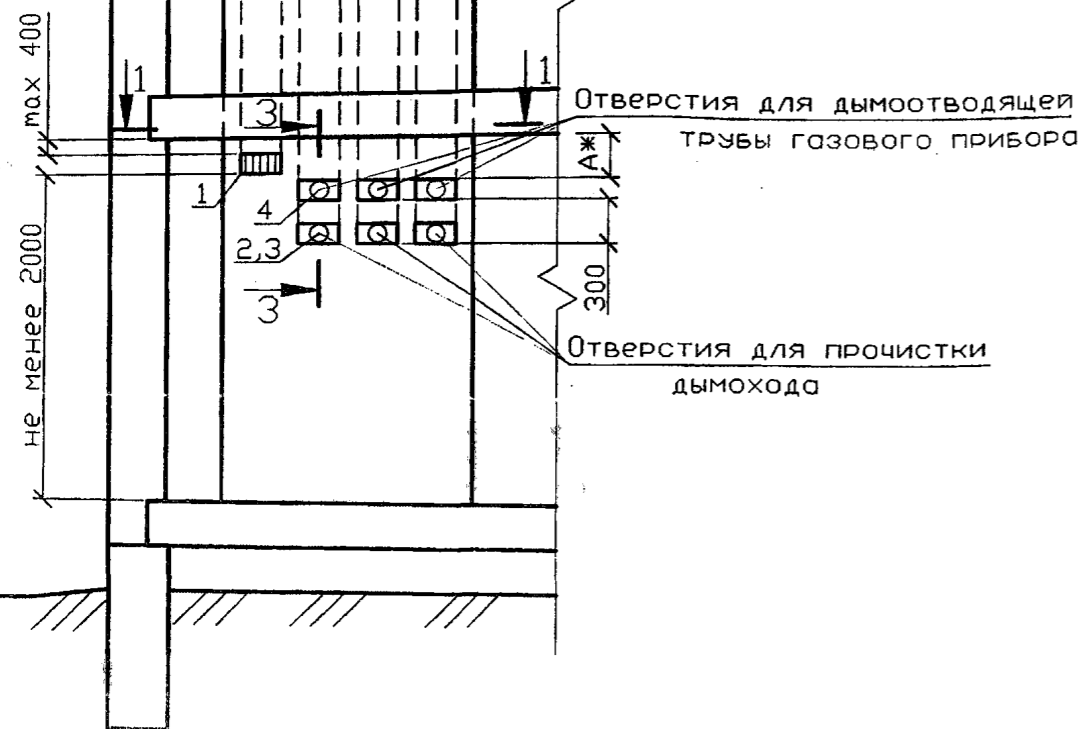
5.905-27.08.1-30

Изм.	Лист	N докум.	Подпись	Дата
Разраб.	Василенко		<i>Василенко</i>	11.07
Разраб.	Тарасенко		<i>Тарасенко</i>	11.07
Пров.	Крючков		<i>Крючков</i>	11.07
Н. контр.	Панасенко		<i>Панасенко</i>	11.07
Утв.	Корж		<i>Корж</i>	11.07

Здания со стенами из негорючих материалов. Трехэтажное здание. Приставные дымовой и вентиляционный каналы при установке трех газовых теплогенераторов

Лит.	Масса	Масштаб
Лист	Листов 1	

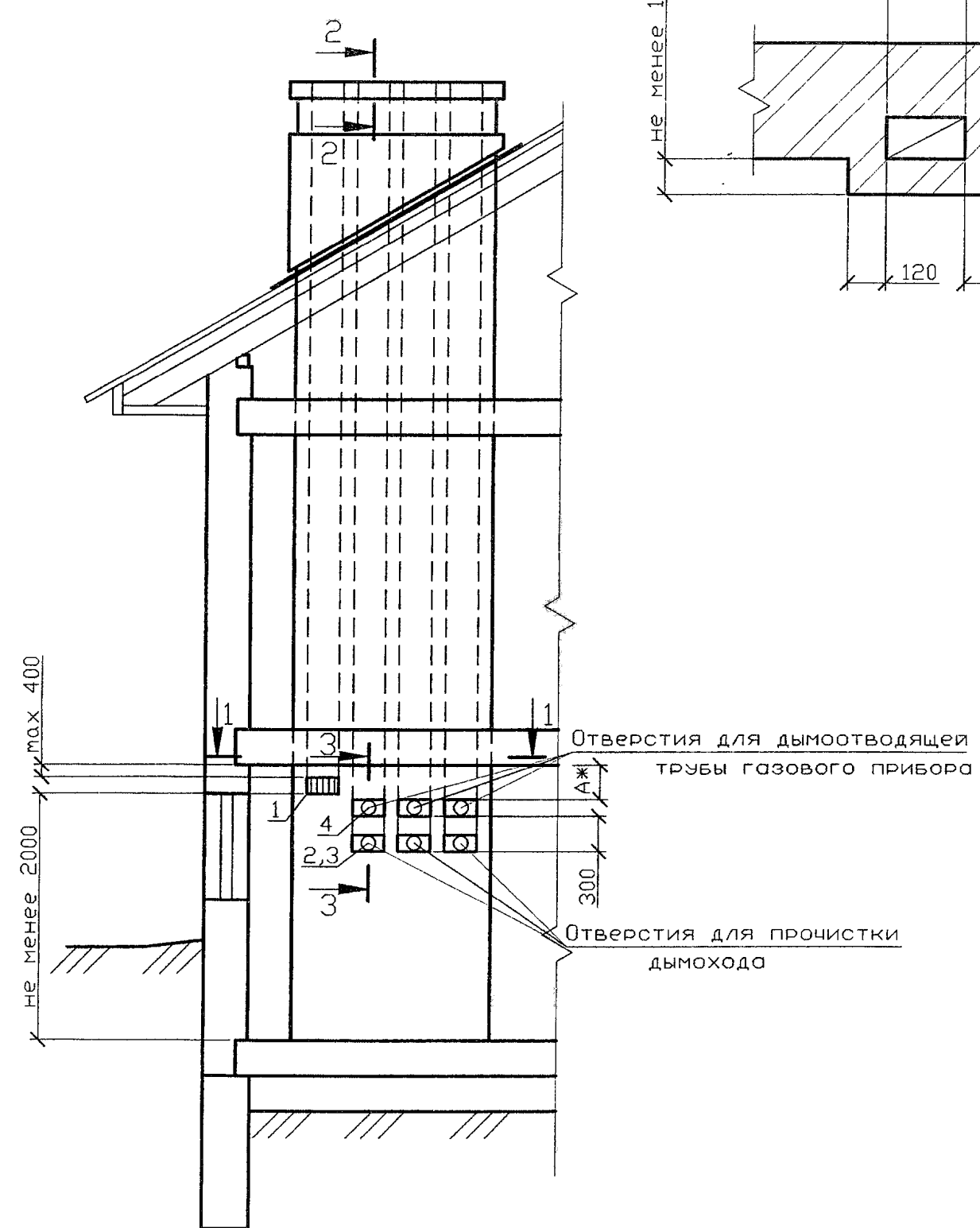
СПКБ  
"Газпроект"



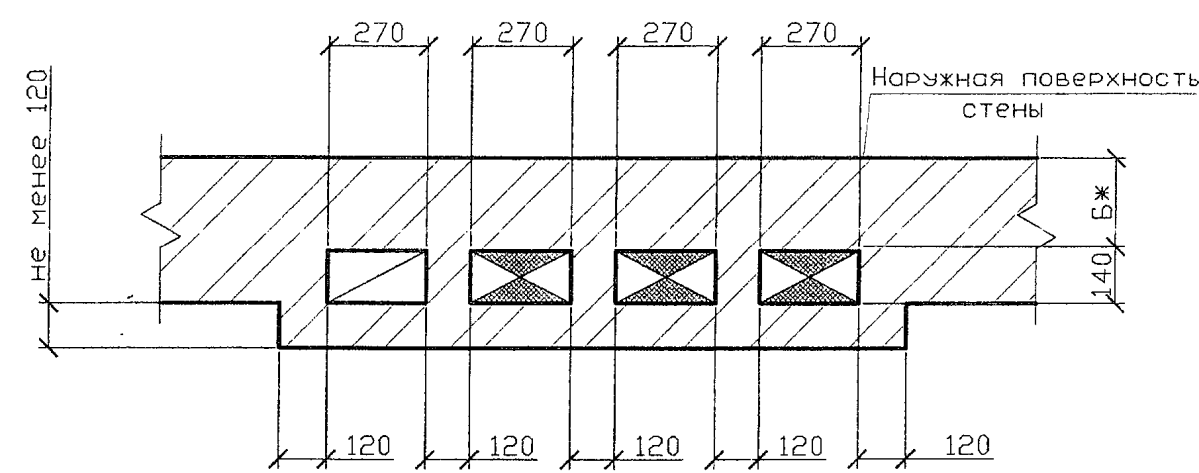


Серия 5.905-27.08 вып. 1

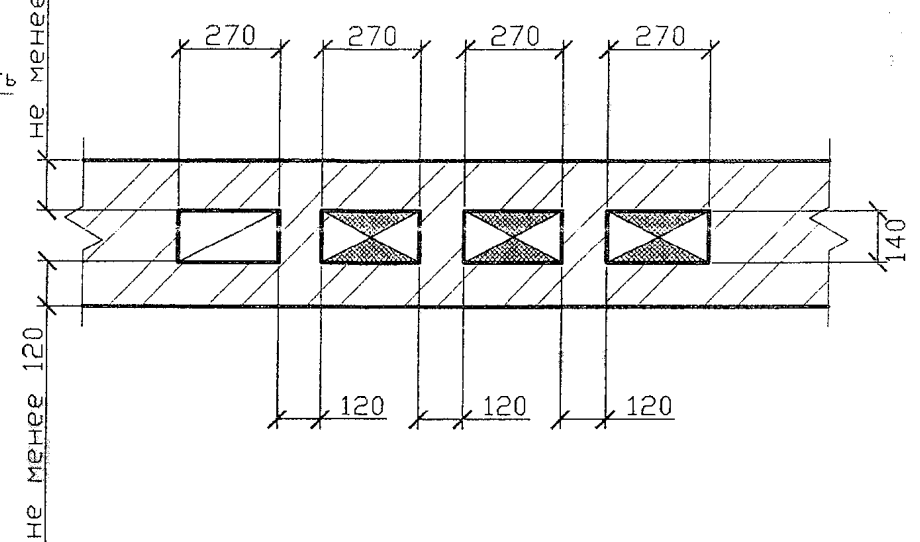
Дымоход внутри стены  
кирпичного здания



1-1  
в наружной стене



1-1  
во внутренней стене



Спецификация элементов каналов

Поз.	Обозначение	Наименование	Кол.	Масса ед., кг	Примечание
1	ГОСТ 13448-82	Решетка вентиляционная			
		РВПЗ-ПСМ-белая	1		
2	5.905-27.08.1-51СБ	Заглушка	3		
3	5.905-27.08.1-52.00	Патрубок	3		
4	5.905-27.08.1-52.03	Патрубок	3		

- 1 Порядок расположения вентиляционного и дымового каналов уточнить по месту.
- 2 Патрубок поз. 4 выбирать по месту в соответствии с площадью патрубка газового прибора, присоединяемого к дымоходу.
- 3 \* Размеры А и Б см. п.4.7 и 4.8 - ПЗ.
- 4 Разрезы 2-2 и 3-3 см. 5-905-27.08.1-44.

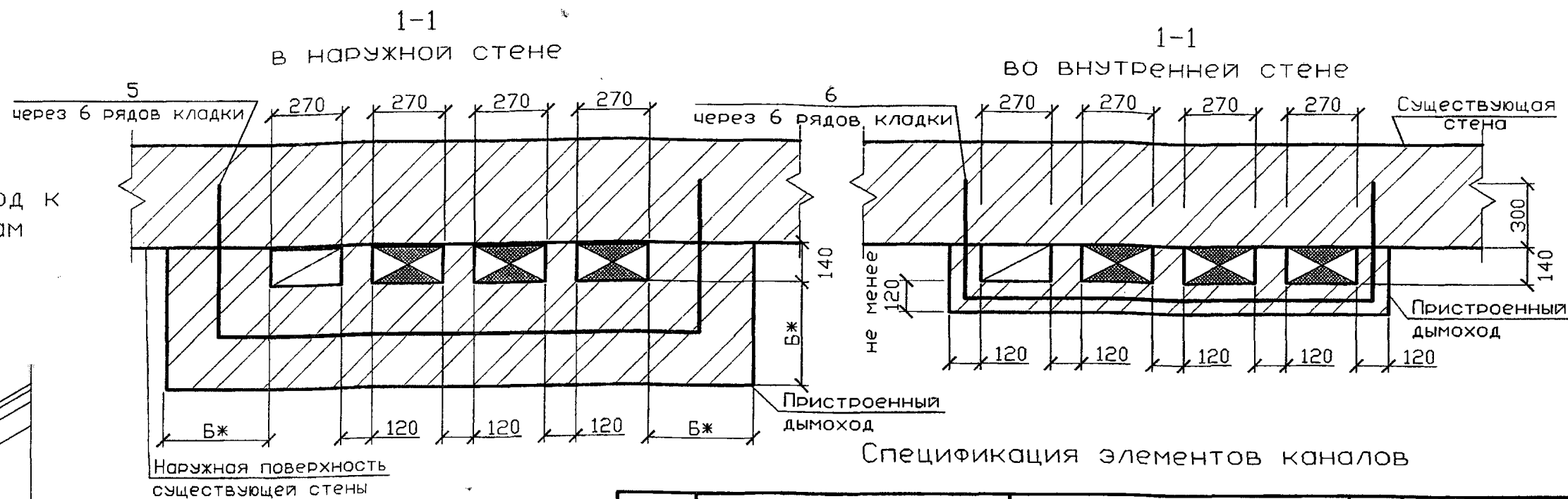
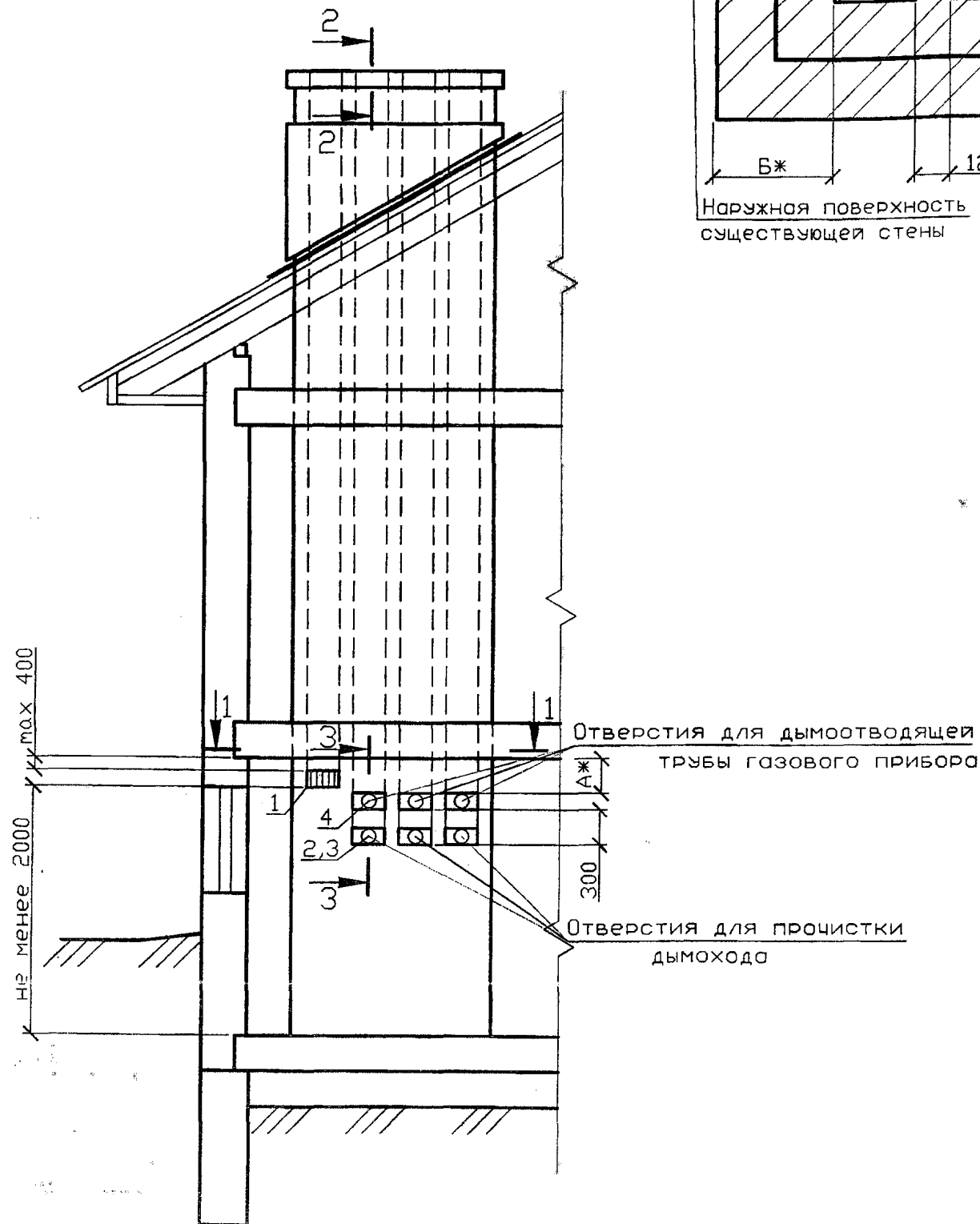
Инв. N подл. Подпись и дата  
Взам инв. N Инв. N дубл. Подпись и дата

				5.905-27.08.1-31				
Изм.	Лист	N докум.	Подпись	Дата	Здания со стенами из негорючих материалов. Одноэтажное здание с цокольным (подвальным) этажом. Дымовой и вентиляционный каналы при установке трех газовых теплогенераторов	Лит.	Масса	Масштаб
Разраб.	Василенко		<i>Василенко</i>	11.07				
Разраб.	Тарасенко		<i>Тарасенко</i>	11.07				
Пров.	Крючков		<i>Крючков</i>	11.07				
Н. контр.	Панасенко		<i>Панасенко</i>	11.07		Лист	Листов 1	
Утв.	Корж		<i>Корж</i>	11.07		СПКБ "Газпроект"		

Копировал

Формат А3

Приставной дымоход к  
кирпичным стенам



Спецификация элементов каналов

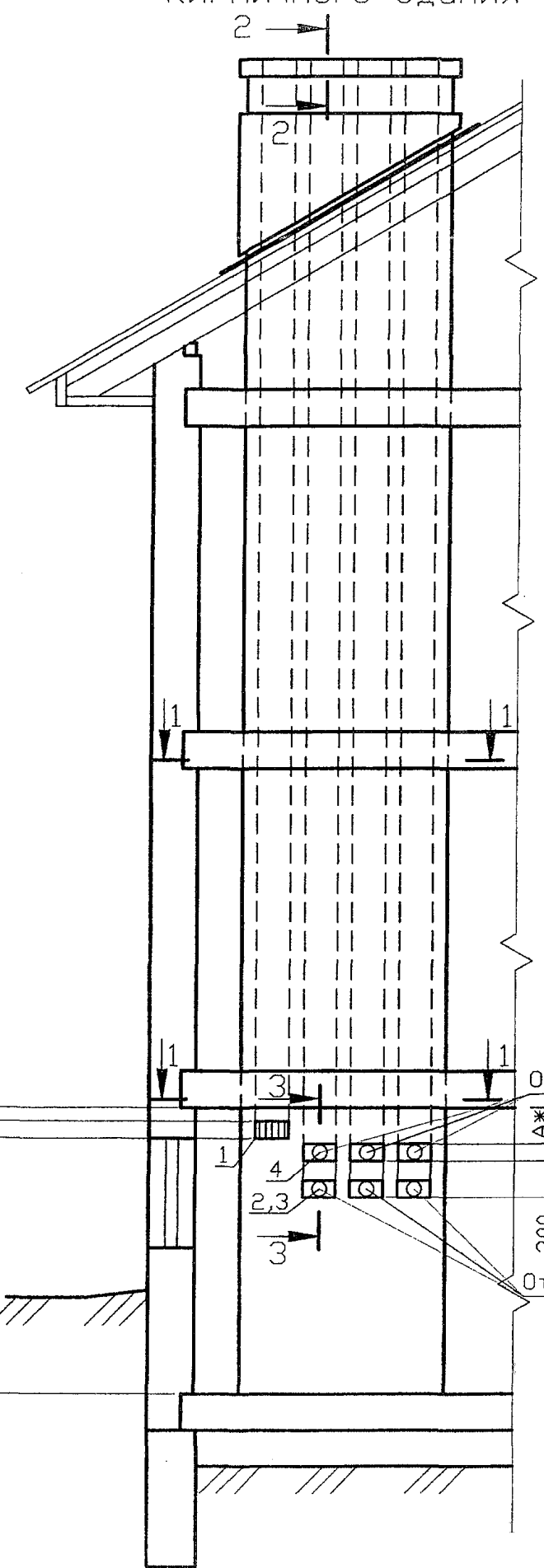
Поз.	Обозначение	Наименование	Кол	Масса ед., кг	Приме- чание
1	ГОСТ 13448-82	Решетка вентиляционная			
		РВПЗ-ПСМ-белая	1		
2	5.905-27.08.1-51СБ	Заглушка	3		
3	5.905-27.08.1-52.00	Патрубок	3		
4	5.905-27.08.1-52.03	Патрубок	3		
5	5.905-27.08.1-56.04	Стержень анкерный А-5	2		на 1м по высоте
6	5.905-27.08.1-56.05	Стержень анкерный А-6	2		на 1м по высоте

- 1 Порядок расположения вентиляционного и дымового каналов уточнить по месту.
- 2 Патрубок поз. 4 выбирать по месту в соответствии с площадью патрубка газового прибора, присоединяемого к дымоходу.
- 3 \* Размеры А и Б см. п.4.7 и 4.8 - ПЗ.
- 4 Разрезы 2-2 и 3-3 см. 5-905-27.08.1-44.

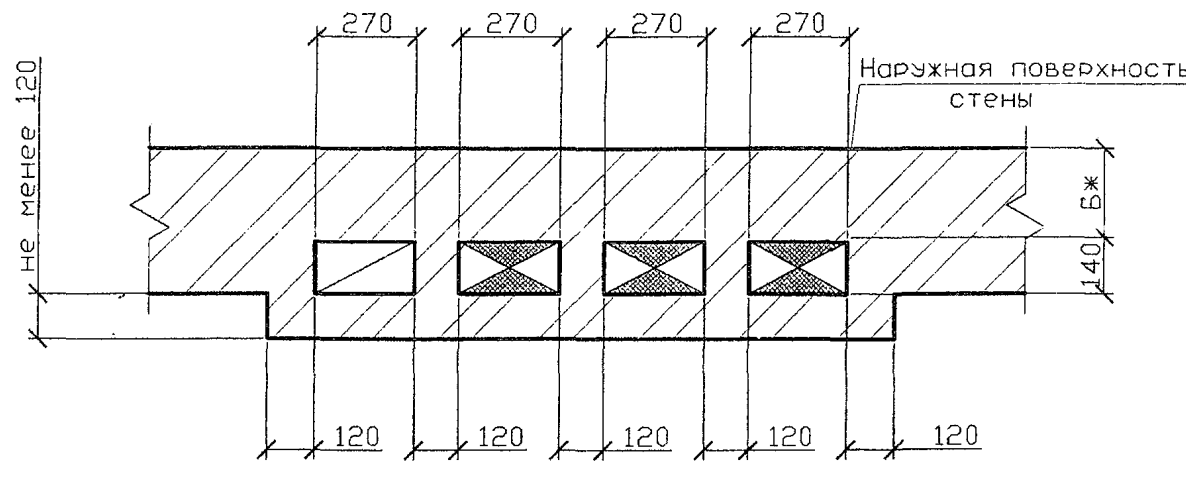
				5.905-27.08.1-32		
Изм.	Лист	№ докум.	Подпись	Дата	Лит.	Масса
Разраб.	Василенко		<i>Василенко</i>	11.07		
Разраб.	Тарасенко		<i>Тарасенко</i>	11.07		
Пров.	Крючков		<i>Крючков</i>	11.07		
Н. контр.	Панасенко		<i>Панасенко</i>	11.07		
Утв.	Корж		<i>Корж</i>	11.07		
					Лист	Листов 1
					СПКБ "Газпроект"	

Серия 5.905-27.08 вып. 1

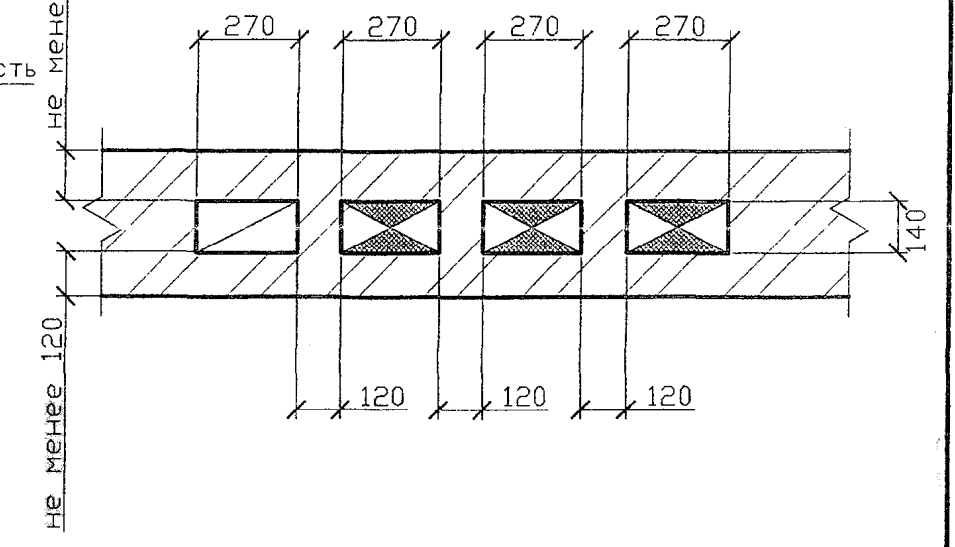
Дымоход внутри стены  
кирпичного здания



1-1  
в наружной стене



1-1  
во внутренней стене



Спецификация элементов каналов

Поз.	Обозначение	Наименование	Кол	Масса ед., кг	Примечание
1	ГОСТ 13448-82	Решетка вентиляционная			
		РВПЗ-ПСМ-белая	1		
2	5.905-27.08.1-51СБ	Заглушка	3		
3	5.905-27.08.1-52.00	Патрубок	3		
4	5.905-27.08.1-52.03	Патрубок	3		

- 1 Порядок расположения вентиляционного и дымового каналов уточнить по месту.
- 2 Патрубок поз. 4 выбирать по месту в соответствии с площадью патрубка газового прибора, присоединяемого к дымоходу.
- 3 \* Размеры А и В см. п.4.7 и 4.8 - ПЗ.
- 4 Разрезы 2-2 и 3-3 см. 5-905-27.08.1-44.

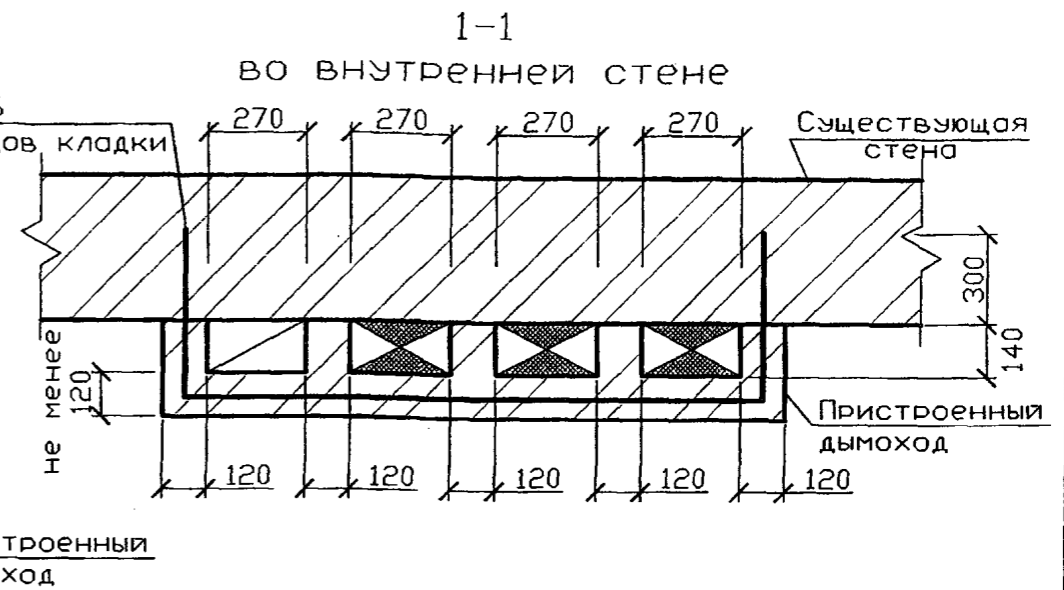
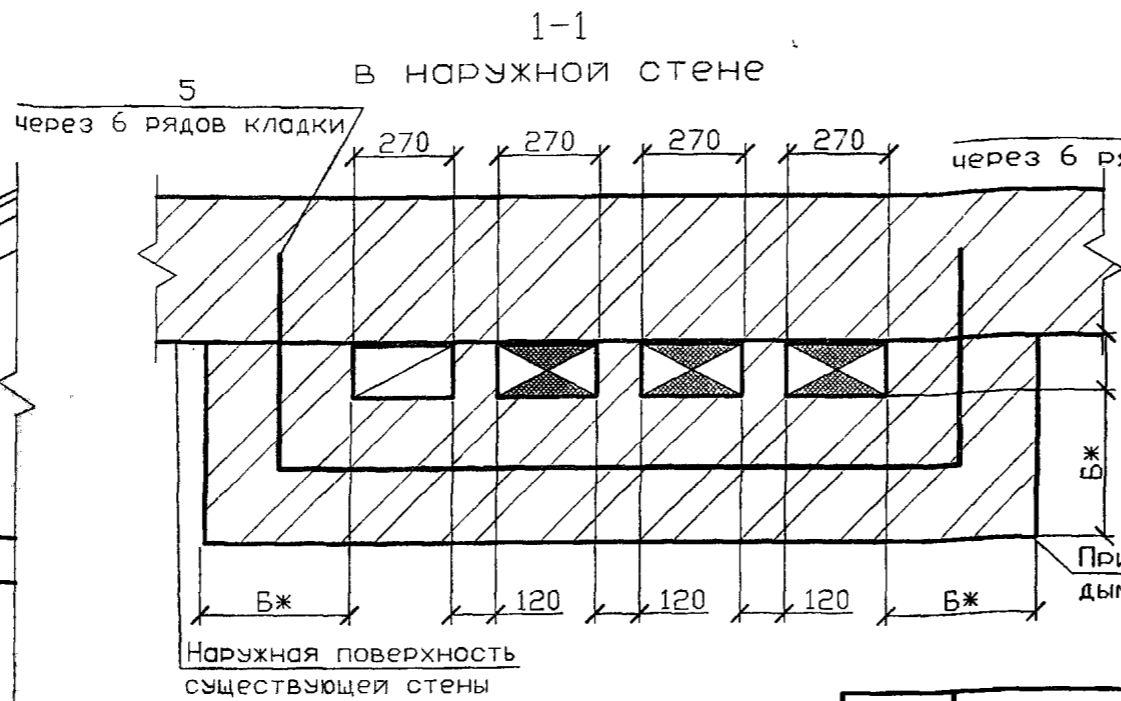
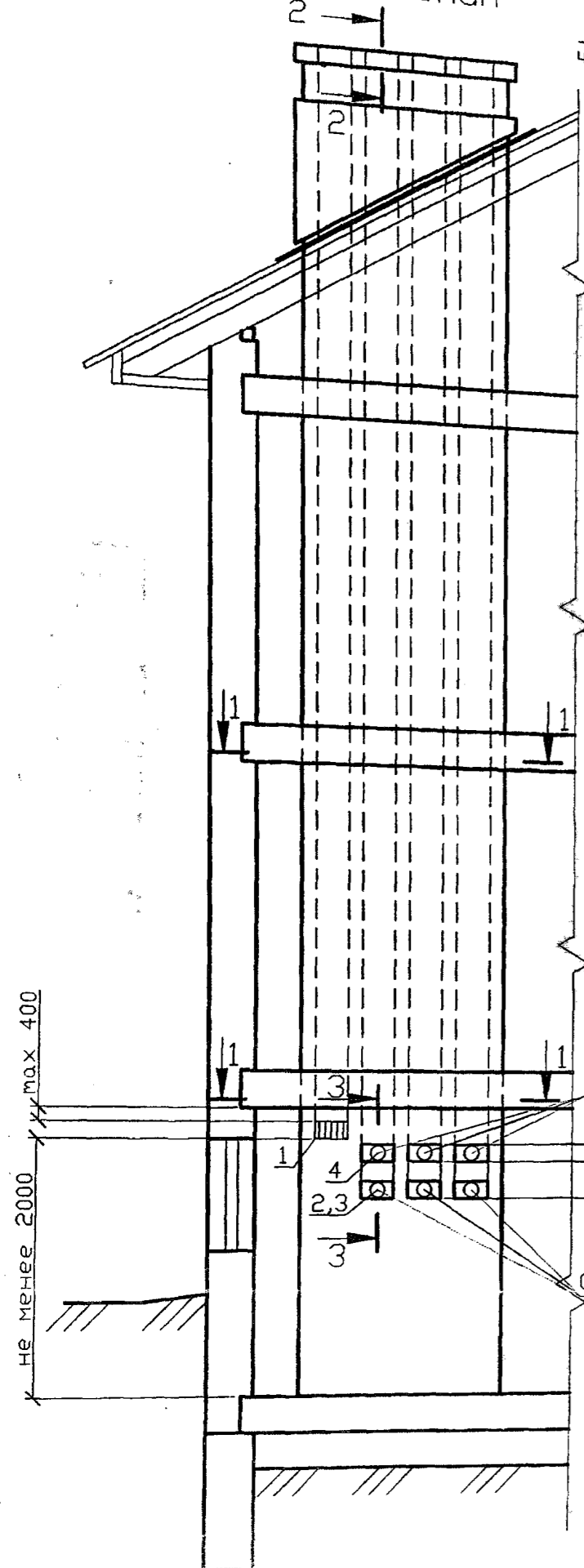
Инв. N подл.	Подпись и дата
Взам инв. N	Инв. N дубл. Подпись и дата

				5.905-27.08.1-33			
Изм. Лист	N докум.	Подпись	Дата	Здания со стенами из негорючих материалов. Двухэтажное здание с цокольным (подвальным) этажом. Дымовой и вентиляционные каналы при установке трех газовых теплогенераторов	Лит.	Масса	Масштаб
Разраб.	Василенко	<i>Василенко</i>	11.07				
Разраб.	Тарасенко	<i>Тарасенко</i>	11.07				
Пров.	Крючков	<i>Крючков</i>	11.07		Лист	Листов 1	
Н. контр.	Панасенко	<i>Панасенко</i>	11.07		СПКБ "Газпроект"		
Утв.	Корж	<i>Корж</i>	11.07				

Копировал

Формат А3

Приставной дымоход к  
кирпичным стенам



Спецификация элементов каналов

Поз.	Обозначение	Наименование	Кол	Масса ед., кг	Примечание
1	ГОСТ 13448-82	Решетка вентиляционная			
		РВПЗ-ПСМ-белая	1		
2	5.905-27.08.1-51СБ	Заглушка	3		
3	5.905-27.08.1-52.00	Патрубок	3		
4	5.905-27.08.1-52.03	Патрубок	3		
5	5.905-27.08.1-56.04	Стержень анкерный А-5	2		на 1м по высоте
6	5.905-27.08.1-56.05	Стержень анкерный А-6	2		на 1м по высоте

- 1 Порядок расположения вентиляционного и дымового каналов уточнить по месту.
- 2 Патрубок поз. 4 выбирать по месту в соответствии с площадью патрубка газового прибора, присоединяемого к дымоходу.
- 3 \* Размеры А и Б см. п.4.7 и 4.8 - ПЗ.
- 4 Разрезы 2-2 и 3-3 см. 5-905-27.08.1-44.

Отверстия для дымоотводящей  
трубы газового прибора

Отверстия для прочистки  
дымохода

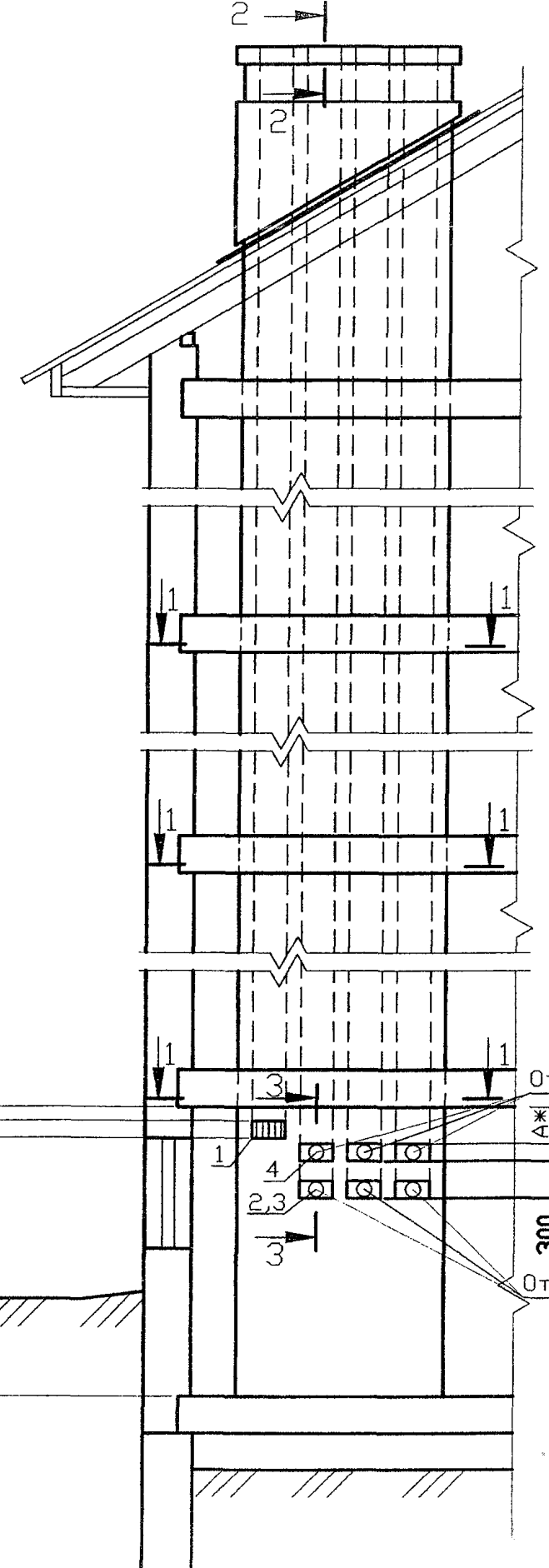
5.905-27.08.1-34

Изм. Лист N докум. Подпись Дата				Здания со стенами из негорючих материалов. Двухэтажное здание с цокольным (подвальным) этажом. Приставные дымовой и вентиляционный каналы при установке трех газовых теплогенераторов	Лит.	Масса	Масштаб
Разроб.	Василенко	<i>Василенко</i>	11.07				
Разроб.	Тарасенко	<i>Тарасенко</i>	11.07				
Пров.	Крючков	<i>Крючков</i>	11.07				
Н. контр.	Панасенко	<i>Панасенко</i>	11.07				
Утв.	Корж	<i>Корж</i>	11.07				
				Лист 1 из 1			
				СПКБ "Газпроект"			

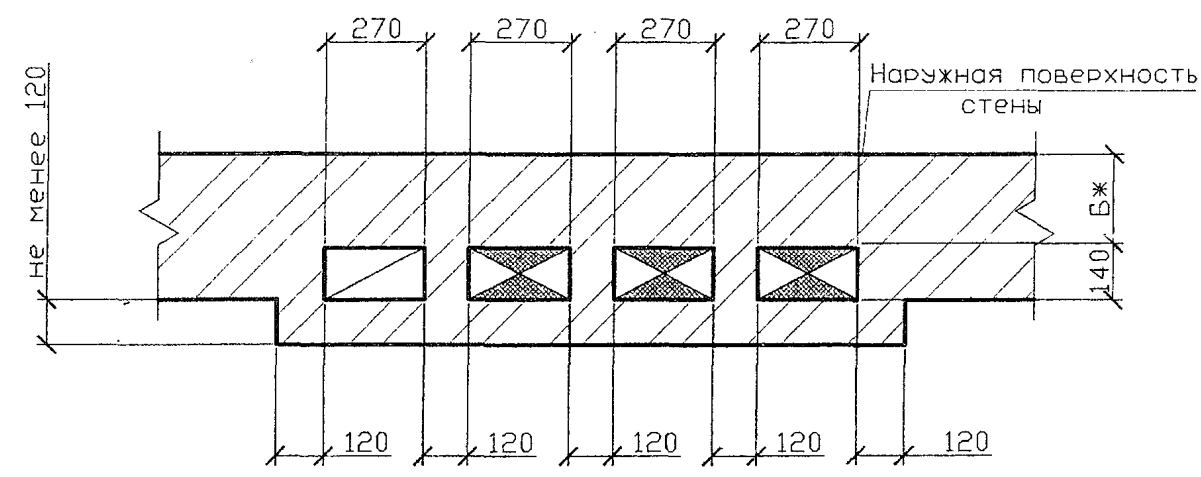
Инв. N подл. Подпись и дата / Взам инв. N Инв. N дубл. Подпись и дата / Серия 5.905-27.08 вып. 1

Серия 5.905-27.08 вып. 1

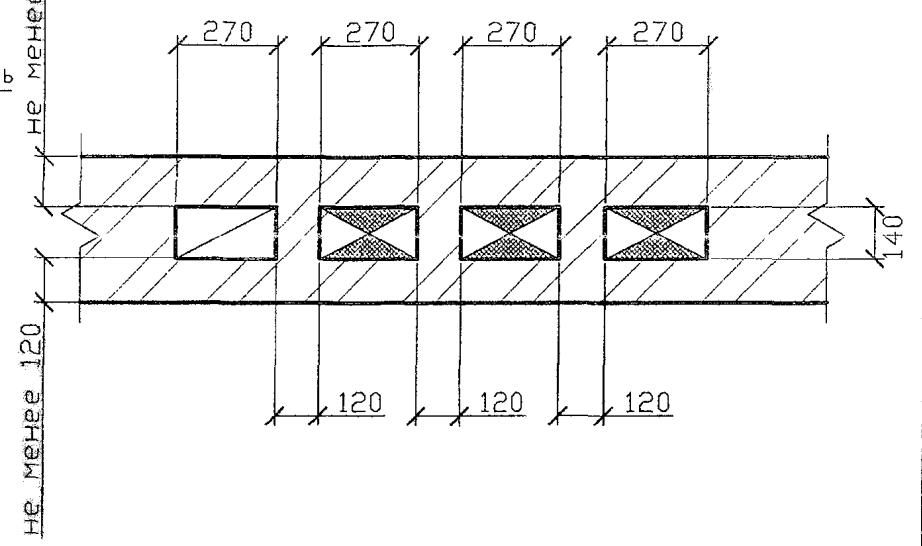
Дымоход внутри стены  
кирпичного здания



1-1  
в наружной стене



1-1  
во внутренней стене



Спецификация элементов каналов

Поз.	Обозначение	Наименование	Кол	Масса ед., кг	Примечание
1	ГОСТ 13448-82	Решетка вентиляционная			
		РВПЗ-ПСМ-белая	1		
2	5.905-27.08.1-51СБ	Заглушка	3		
3	5.905-27.08.1-52.00	Патрубок	3		
4	5.905-27.08.1-52.03	Патрубок	3		

- 1 Порядок расположения вентиляционного и дымового каналов уточнить по месту.
- 2 Патрубок поз. 4 выбирать по месту в соответствии с площадью патрубка газового прибора, присоединяемого к дымоходу.
- 3 \* Размеры А и Б см. п.4.7 и 4.8 - ПЗ.
- 4 Разрезы 2-2 и 3-3 см. 5-905-27.08.1-44.

Инв. N подл.	Подпись и дата
Взам инв. N	Подпись и дата
Инв. N дубл.	Подпись и дата

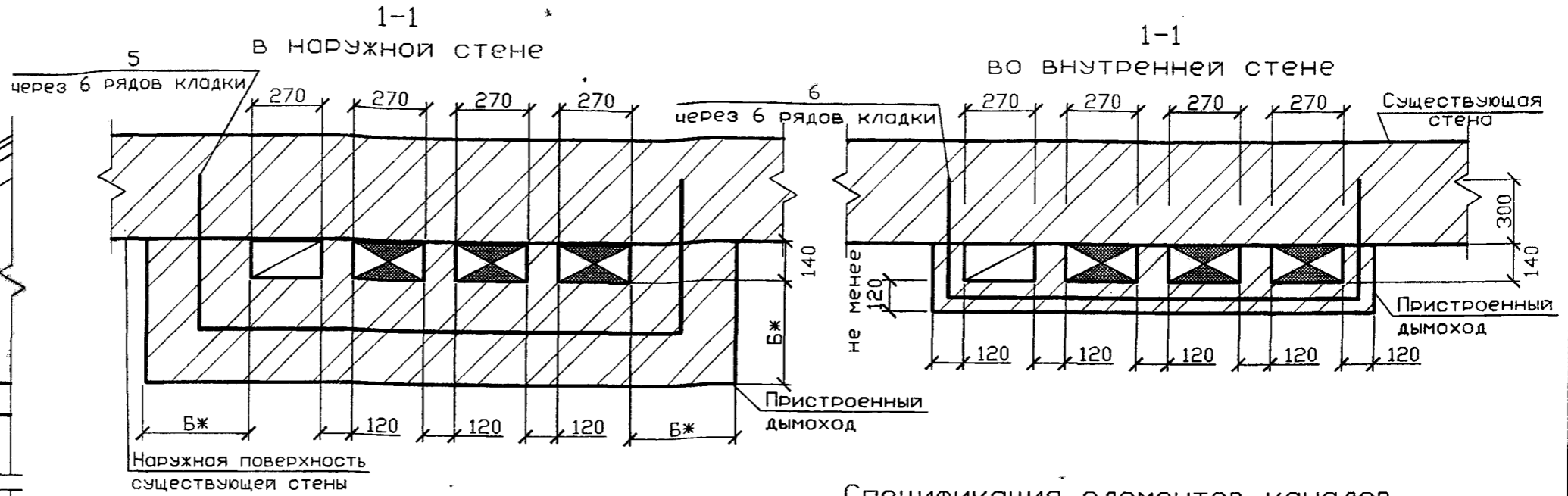
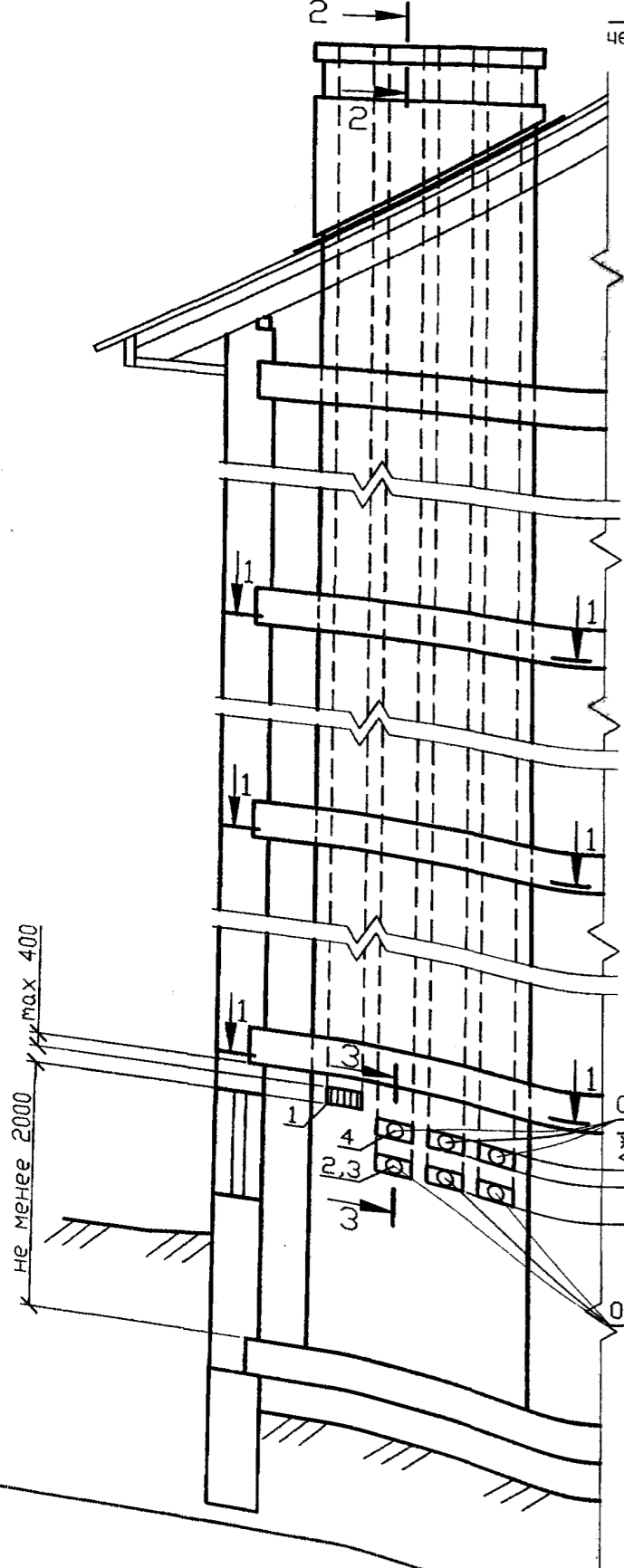
5.905-27.08.1-35

Изм.	Лист	N докум.	Подпись	Дата	Здания со стенами из негорючих материалов. Трехэтажное здание с цокольным (подвальным) этажом. Дымовой и вентиляционный каналы при установке трех газовых теплогенераторов	Лит.	Масса	Масштаб
Разраб.	Василенко		<i>Вм</i>	11.07				
Разраб.	Тарасенко		<i>Тарасенко</i>	11.07				
Пров.	Крючков		<i>Крючков</i>	11.07		Лист		Листов 1
Н. контр.	Панасенко		<i>Панасенко</i>	11.07		СПКБ "Газпроект"		
Утв.	Корж		<i>Корж</i>	11.07				

Копировал

Формат А3

Приставной дымоход к  
кирпичным стенам



Спецификация элементов каналов

Поз.	Обозначение	Наименование	Кол	Масса ед., кг	Примечание
1	ГОСТ 13448-82	Решетка вентиляционная			
		РВПЗ-ПСМ-белая	1		
2	5.905-27.08.1-51СБ	Заглушка	3		
3	5.905-27.08.1-52.00	Патрубок	3		
4	5.905-27.08.1-52.03	Патрубок	3		
5	5.905-27.08.1-56.04	Стержень анкерный А-5	2		на 1м по высоте
6	5.905-27.08.1-56.05	Стержень анкерный А-6	2		на 1м по высоте

- Порядок расположения вентиляционного и дымового каналов уточнить по месту.
- Патрубок поз. 4 выбирать по месту в соответствии с площадью патрубка газового прибора, присоединяемого к дымоходу.
- \* Размеры А и Б см. п.4.7 и 4.8 - ПЗ.
- Разрезы 2-2 и 3-3 см. 5-905-27.08.1-44.

				5.905-27.08.1-36		
Изм. Лист	№ докум.	Подпись	Дата	Лит.	Масса	Масштаб
Разраб.	Василенко	<i>[Signature]</i>	11.07			
Разраб.	Тарасенко	<i>[Signature]</i>	11.07			
Пров.	Крючков	<i>[Signature]</i>	11.07			
Н. контр.	Панасенко	<i>[Signature]</i>	11.07			
Утв.	Корж	<i>[Signature]</i>	11.07			
				Лист 1 из 1		
				СПКБ "Газпроект"		

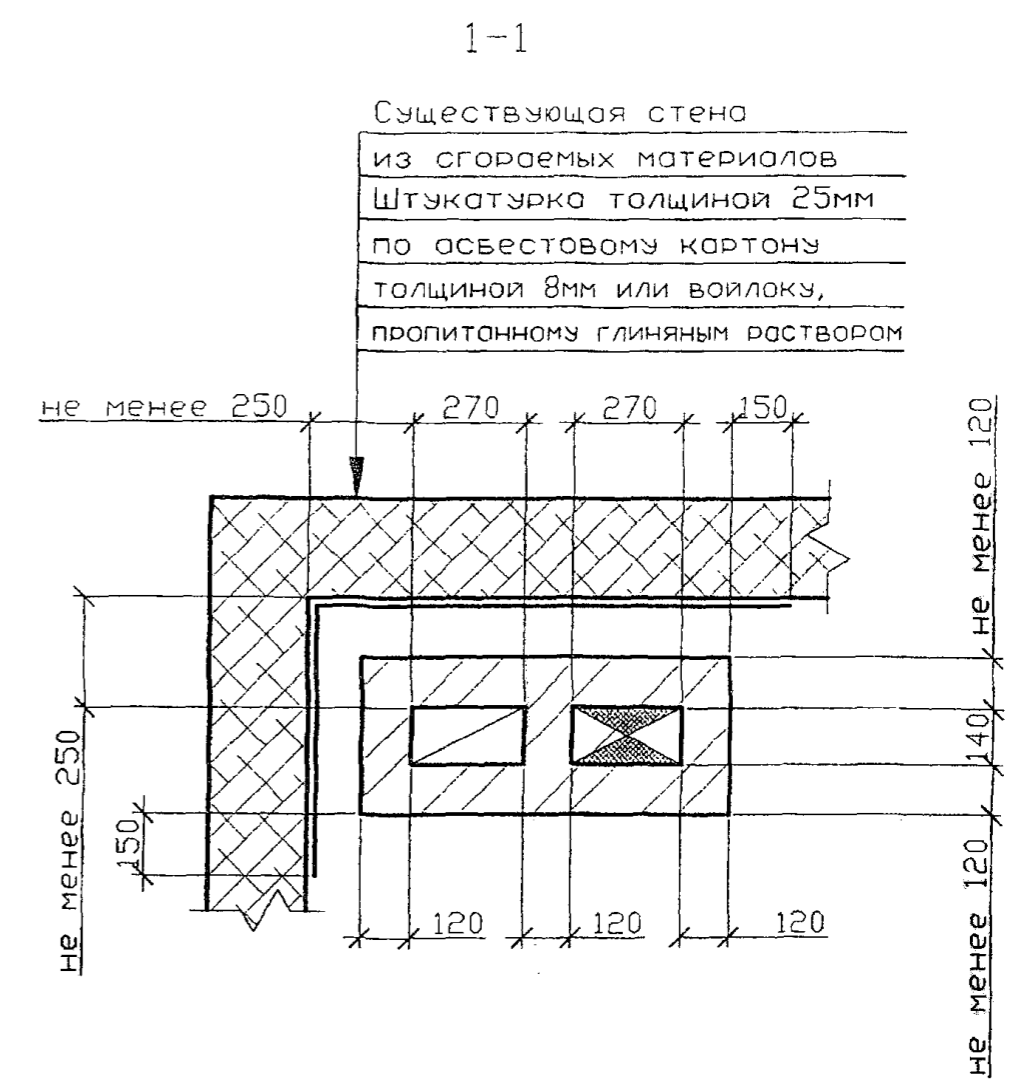
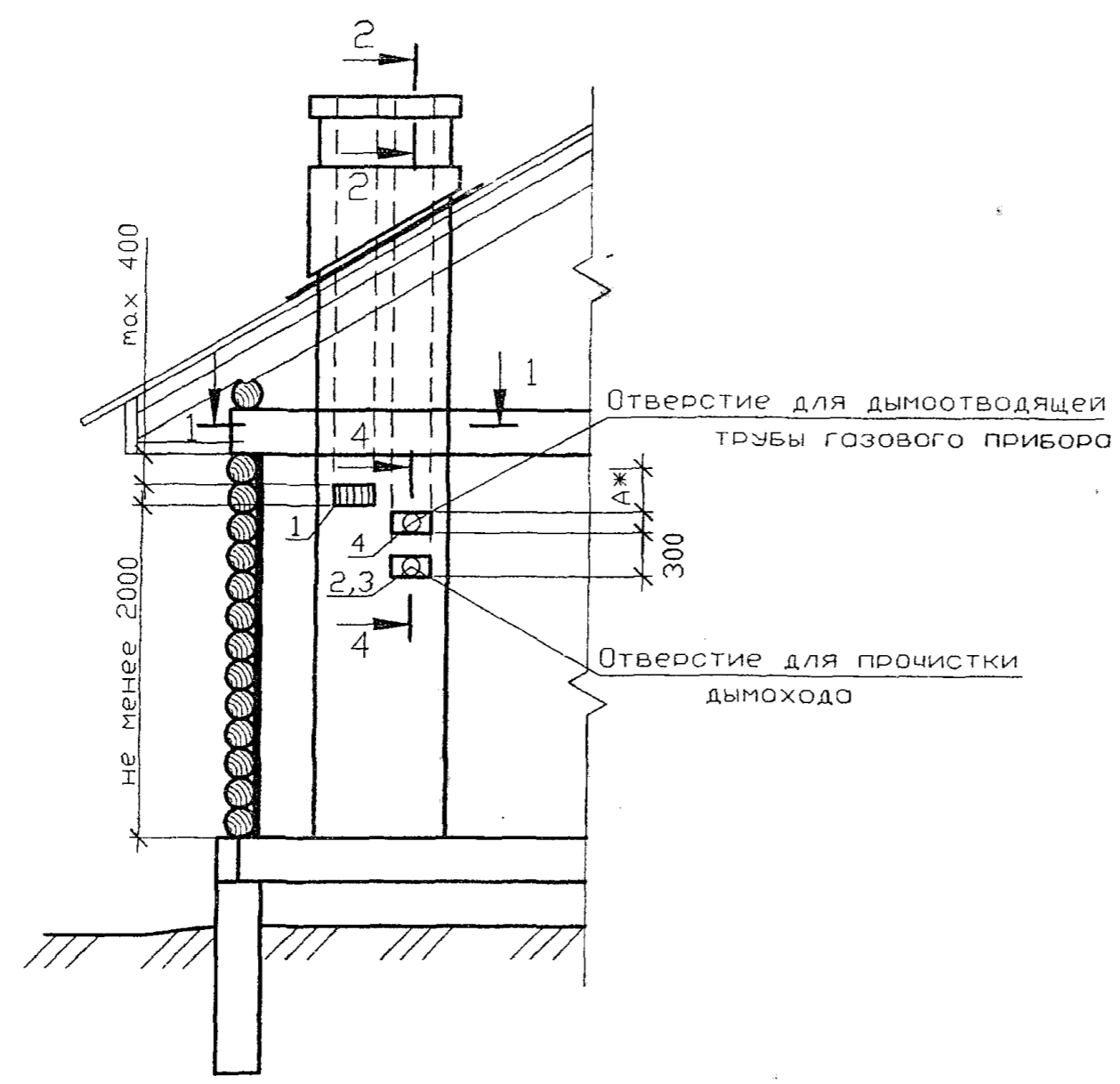
Копировал

Формат А3

Серия 5.905-27.08 вып. 1

Инь. N подл. Подпись и дата Взам инв. N Инв. N дубл. Подпись и дата

Дымоход внутри здания  
из сгораемых материалов



- 1 Порядок расположения вентиляционного и дымового каналов уточнить по месту.
- 2 Патрубок поз. 4 выбирать по месту в соответствии с площадью патрубка газового прибора, присоединяемого к дымоходу.
- 3 \* Размеры А см. п.4.7 и 4.8 - ПЗ.
- 4 Разрезы 2-2 и 4-4 см. 5-905-27.08.1-44.

Спецификация элементов каналов

Поз.	Обозначение	Наименование	Кол.	Масса ед., кг	Примечание
1	ГОСТ 13448-82	Решетка вентиляционная			
		РВПЗ-ПСМ-белая	1		
2	5.905-27.08.1-51СБ	Заглушка	1		
3	5.905-27.08.1-52.00	Патрубок	1		
4	5.905-27.08.1-52.03	Патрубок	1		

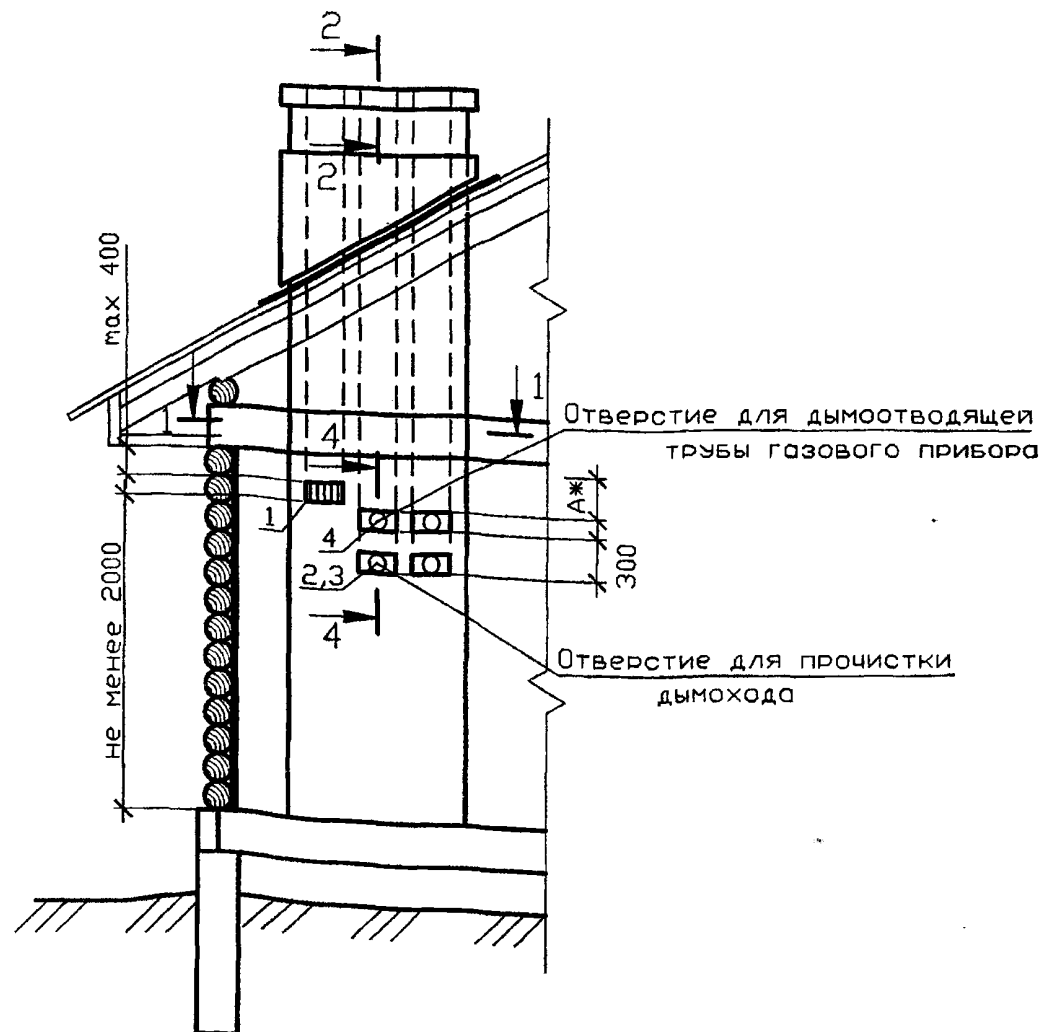
Инв. N подл. Подпись и дата  
 Инв. N инв. Подпись и дата  
 Инв. N дубл. Подпись и дата  
 Серия 5.905-27.08 вып. 1

5.905-27.08.1-37.			
Здания со стенами из сгораемых материалов. Одноэтажное здание. Дымовой и вентиляционный каналы при установке одного газового теплогенератора			
Изм. Лист	N докум.	Подпись	Дата
Разраб.	Василенко	<i>Василенко</i>	11.07
Разраб.	Тарасенко	<i>Тарасенко</i>	11.07
Пров.	Крючков	<i>Крючков</i>	11.07
Н. контр.	Понсенко	<i>Понсенко</i>	11.07
Утв.	Корж	<i>Корж</i>	11.07
Лит.	Масса	Масштаб	
Лист	Листов 1		
СПКБ "Газпроект"			

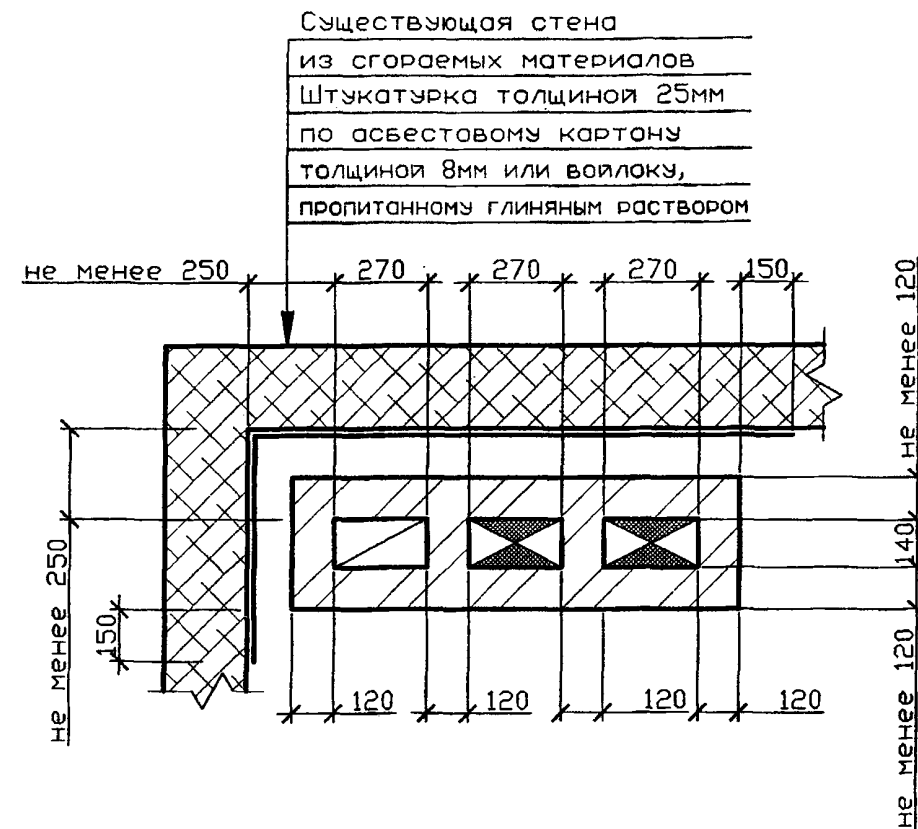
Копировал

Формат А3

Дымоход внутри здания  
из сгораемых материалов



1-1



- 1 Порядок расположения вентиляционного и дымового каналов уточнить по месту.
- 2 Патрубок поз. 4 выбирать по месту в соответствии с площадью патрубка газового прибора, присоединяемого к дымоходу.
- 3 \* Размеры А см. п.4.7 и 4.8 - ПЗ.
- 4 Разрезы 2-2 и 4-4 см. 5-905-27.08.1-44.

Спецификация элементов каналов

Поз.	Обозначение	Наименование	Кол.	Масса ед., кг	Примечание
1	ГОСТ 13448-82	Решетка вентиляционная			
		РВПЗ-ПСМ-белая	1		
2	5.905-27.08.1-51СВ	Заглушка	2		
3	5.905-27.08.1-52.00	Патрубок	2		
4	5.905-27.08.1-52.03	Патрубок	2		

				5.905-27.08.1-38		
				Здания со стенами из сгораемых материалов. Одноэтажное здание. Дымовой и вентиляционные каналы при установке двух газовых теплогенераторов		
Изм.	Лист	№ докум.	Подпись	Дата	Лит.	Масса
Разраб.	Василенко		<i>[Signature]</i>	11.07		
Разраб.	Тарасенко		<i>[Signature]</i>	11.07		
Пров.	Крючков		<i>[Signature]</i>	11.07		
Н. контр.	Панасенко		<i>[Signature]</i>	11.07		
Утв.	Корж		<i>[Signature]</i>	11.07		
				Лист	Листов 1	
				СПКБ "Газпроект"		

Копировал

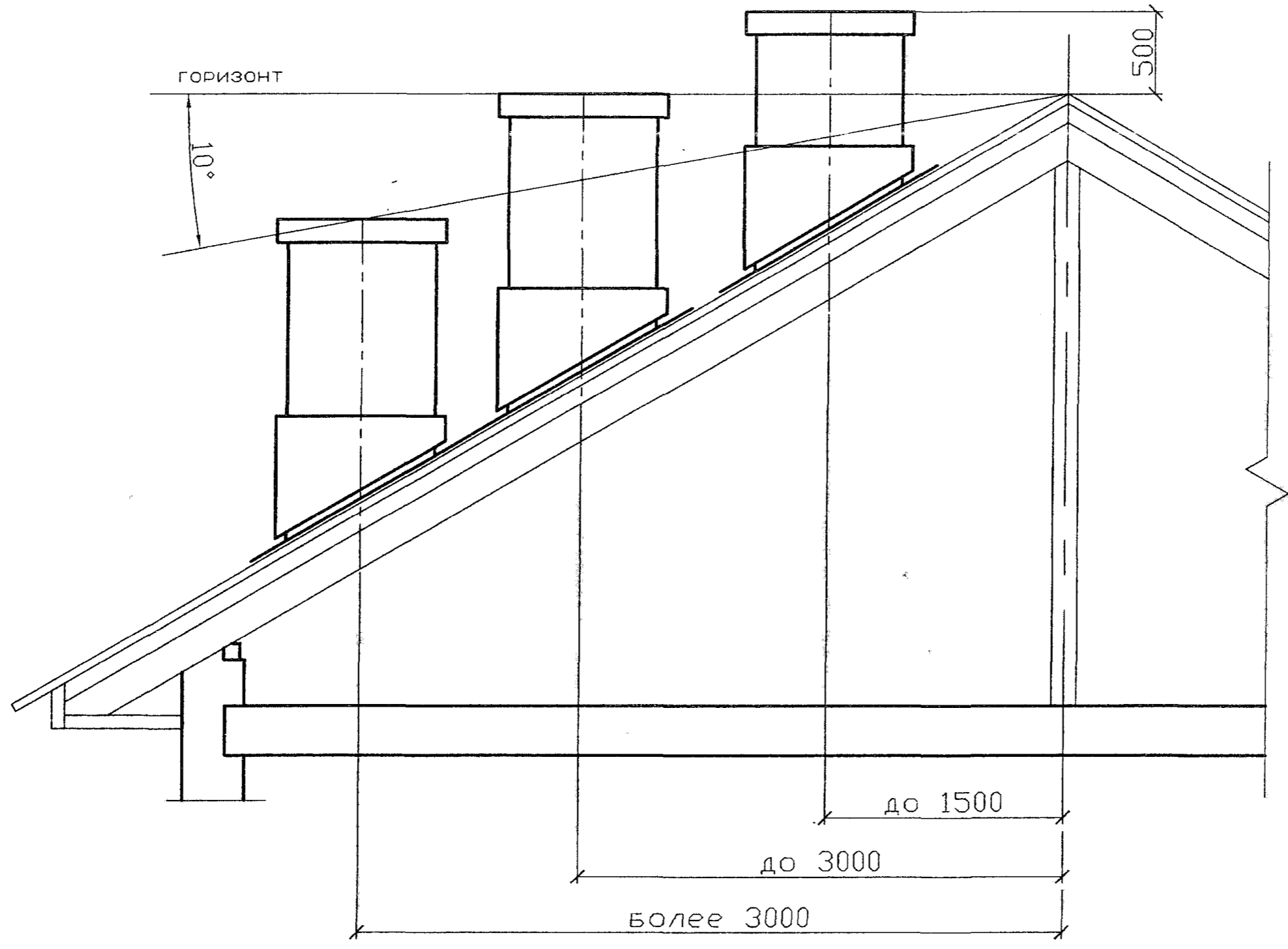
Формат А3

Серия 5.905-27.08 вып. 1

Инв. № подл. Подпись и дата  
Взам инв. № Инв. № дубл. Подпись и дата



Серия 5.905-27.08 вып. 1



Инв. N подл.	Подпись и дата
Взам инв. N	Инв. N дубл. Подпись и дата

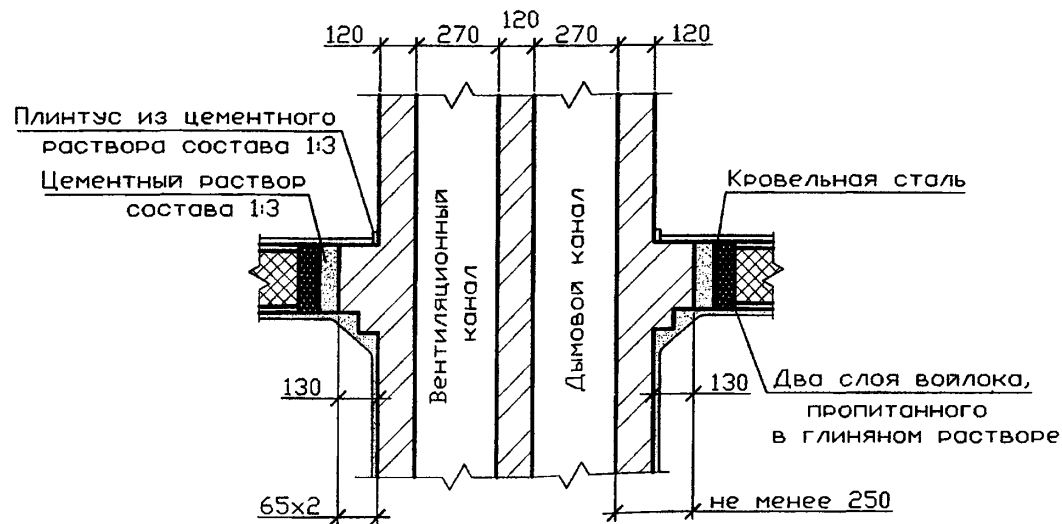
- 1 Высота дымовых труб от колосниковой решетки до устья должна быть не менее 5 метров
- 2 Необходимо предусматривать возвышение дымовых труб на 500мм:
  - а) выше верхней точки здания, пристроенного к отапливаемому зданию;
  - б) выше верхней плоскости ветровой тени более высокого рядом стоящего здания или сооружения

5.905-27.08.1-39					
Высота оголовка каналов над кровлей			Лит.	Масса	Масштаб
Изм.	Лист	N докум.	Подпись	Дата	
	Разраб.	Василенко	<i>Василенко</i>	11.07	
	Разраб.	Тарасенко	<i>Тарасенко</i>	11.07	
	Пров.	Крючков	<i>Крючков</i>	11.07	
	Н. контр.	Панасенко	<i>Панасенко</i>	11.07	
	Утв.	Корж	<i>Корж</i>	11.07	
				Лист	Листов 1
				СПКБ "Газпроект"	

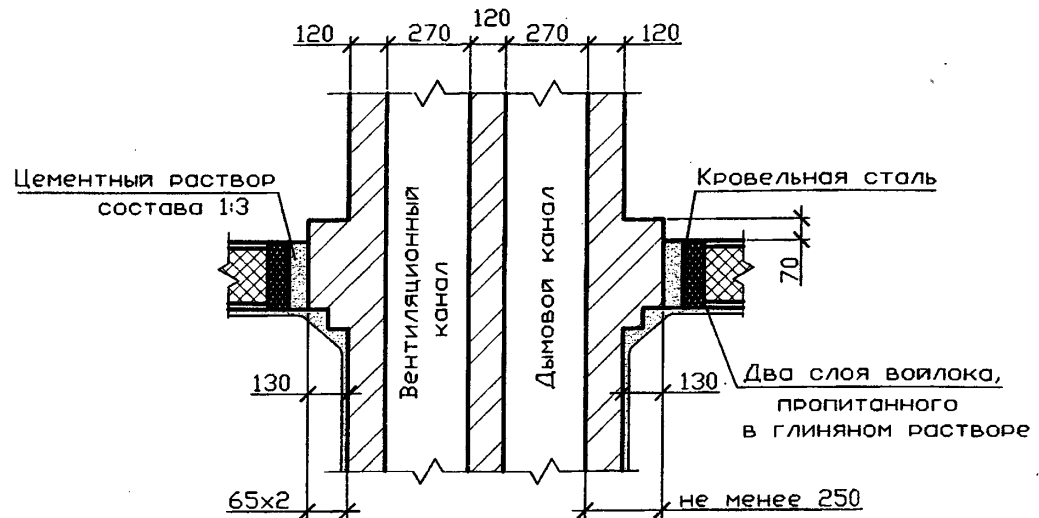
Копировал

Формат А3

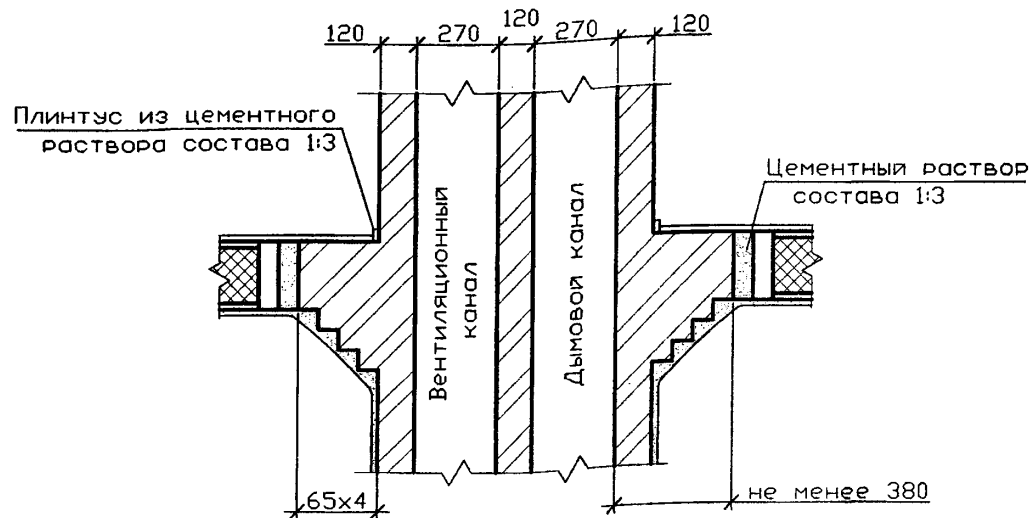
Междуэтажное перекрытие с изоляцией



Чердачное перекрытие с изоляцией



Междуэтажное перекрытие без изоляции



5.905-27.08.1-40				
Изм.	Лист	N докум.	Подпись	Дата
	Разраб.	Василенко	<i>В.В.</i>	11.07
	Разраб.	Тарасенко	<i>Т.Т.</i>	11.07
	Пров.	Крючков	<i>К.К.</i>	11.07
	Н. контр.	Панасенко	<i>П.П.</i>	11.07
	Утв.	Корж	<i>К.К.</i>	11.07
			Лит.	Масса
			Масштаб	
Узлы прохода двух каналов через сгораемое перекрытие				
Лист		Листов 1		
СПКБ "Газпроект"				

Копировал

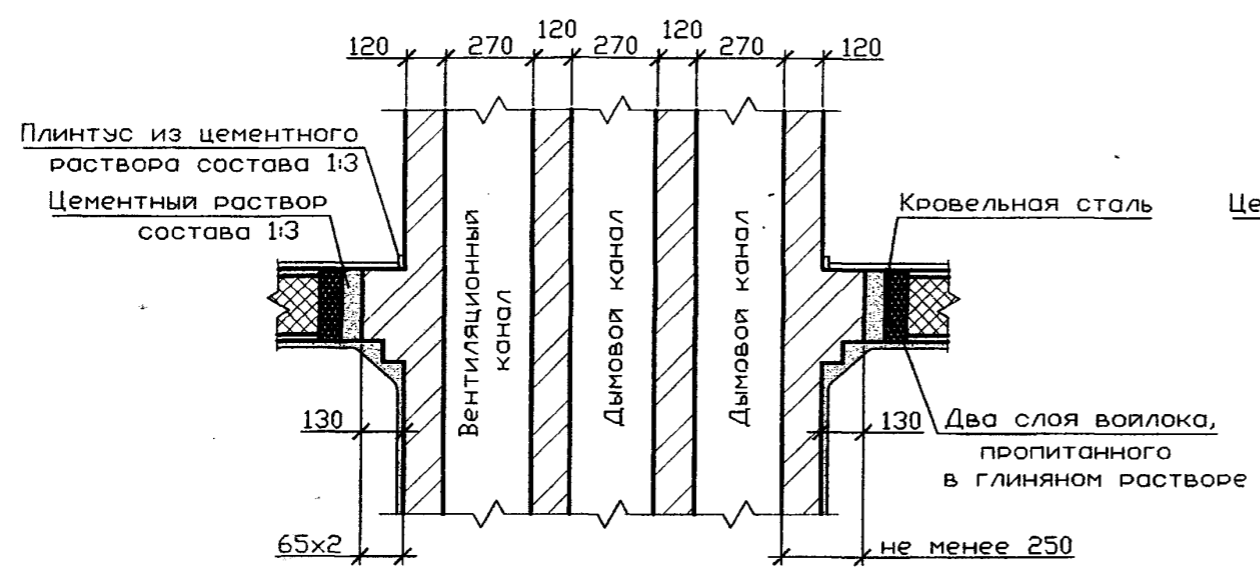
Формат А3

Серия 5.905-27.08 вып. 1

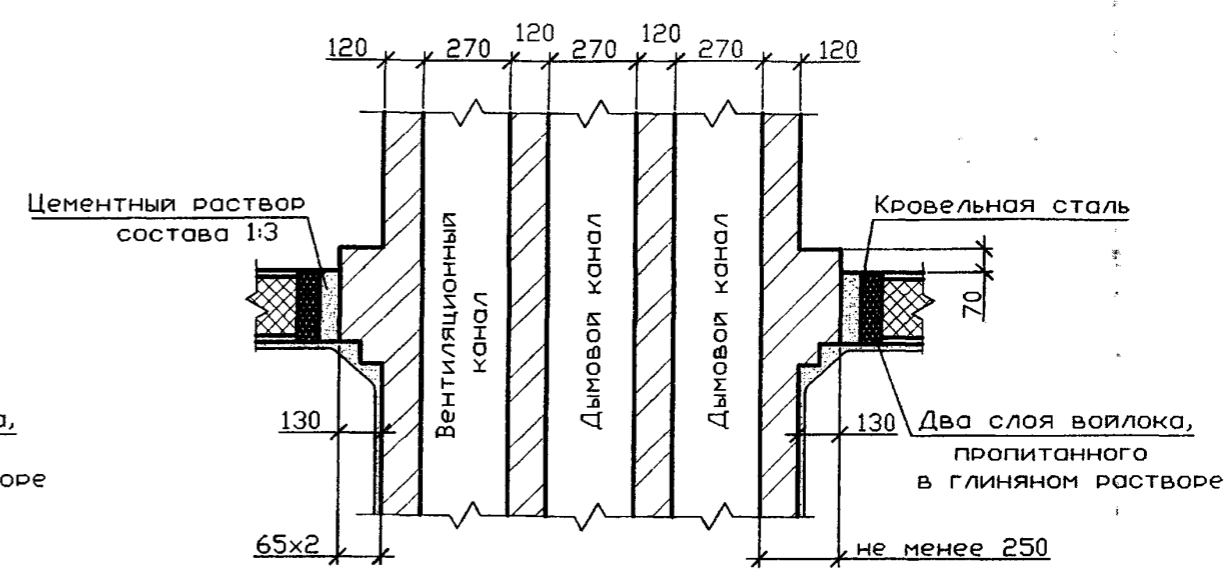
Инв. N подл. Подпись и дата  
Взам инв. N Инв. N дубл. Подпись и дата

Серия 5.905-27.08 вып. 1

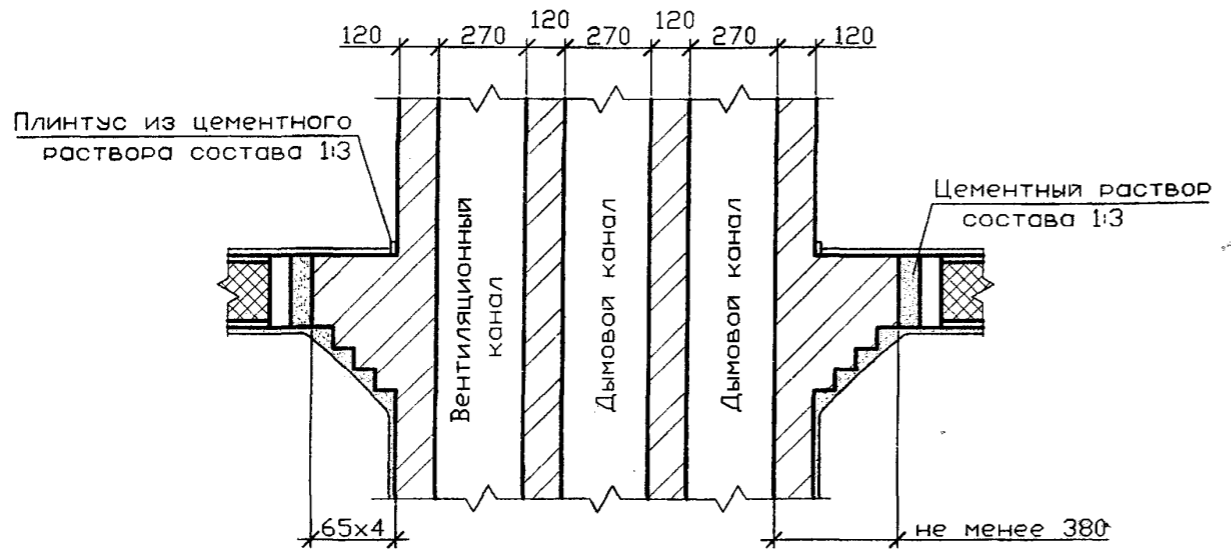
Междуэтажное перекрытие с изоляцией



Чердачное перекрытие с изоляцией



Междуэтажное перекрытие без изоляции



				5.905-27.08.1-41				
Изм.	Лист	№ докум.	Подпись	Дата	Узлы прохода трех каналов через сгораемое перекрытие	Лит.	Масса	Масштаб
Разраб.	Василенко		<i>Василенко</i>	11.07				
Разраб.	Тарасенко		<i>Тарасенко</i>	11.07				
Пров.	Крючков		<i>Крючков</i>	11.07		Лист	Листов	1
Н. контр.	Панасенко		<i>Панасенко</i>	11.07		СПКБ "Газпроект"		
Утв.	Корж		<i>Корж</i>	11.07				

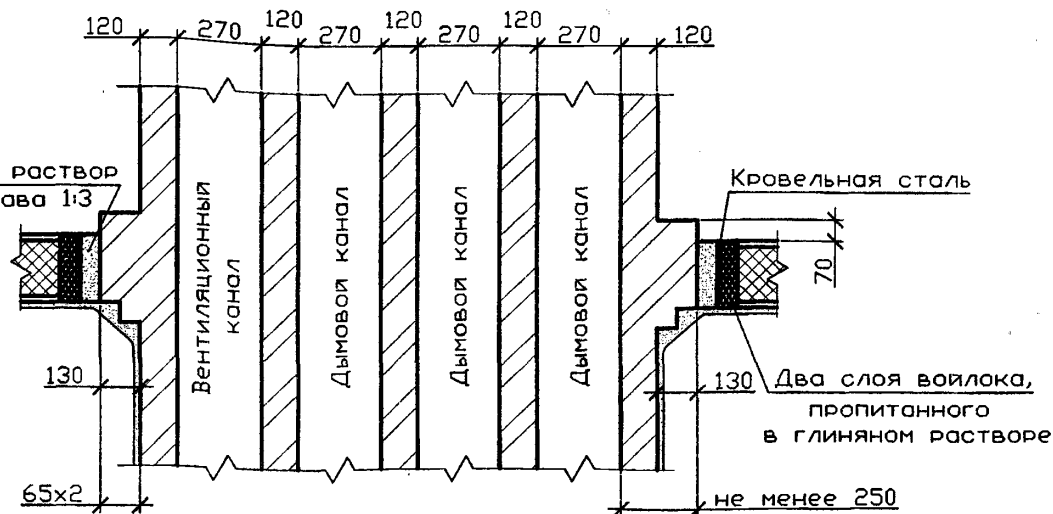
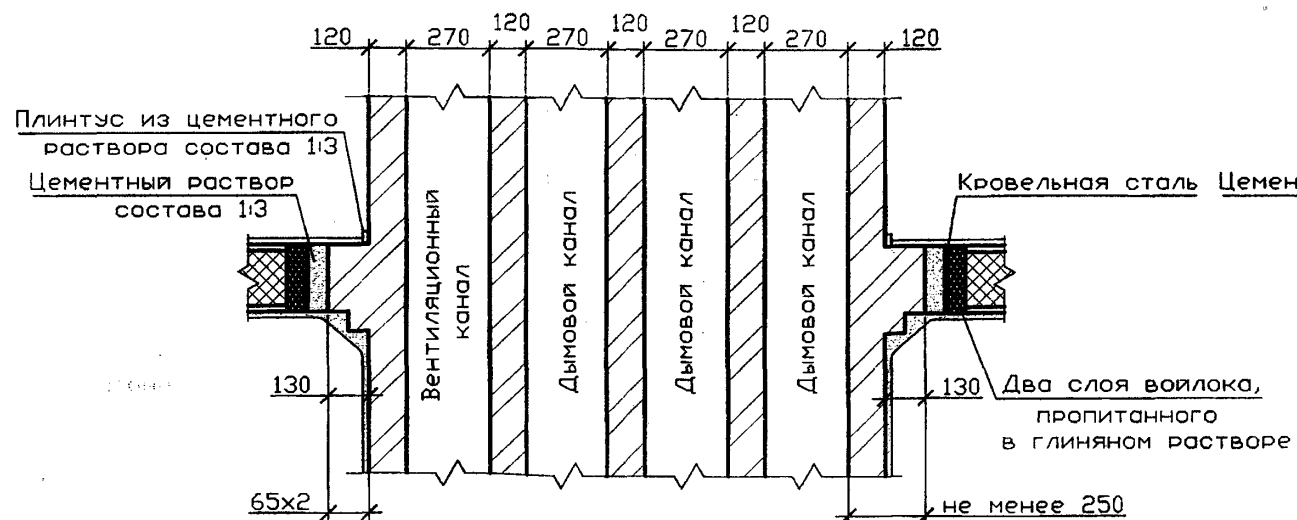
Копировал

Формат А3

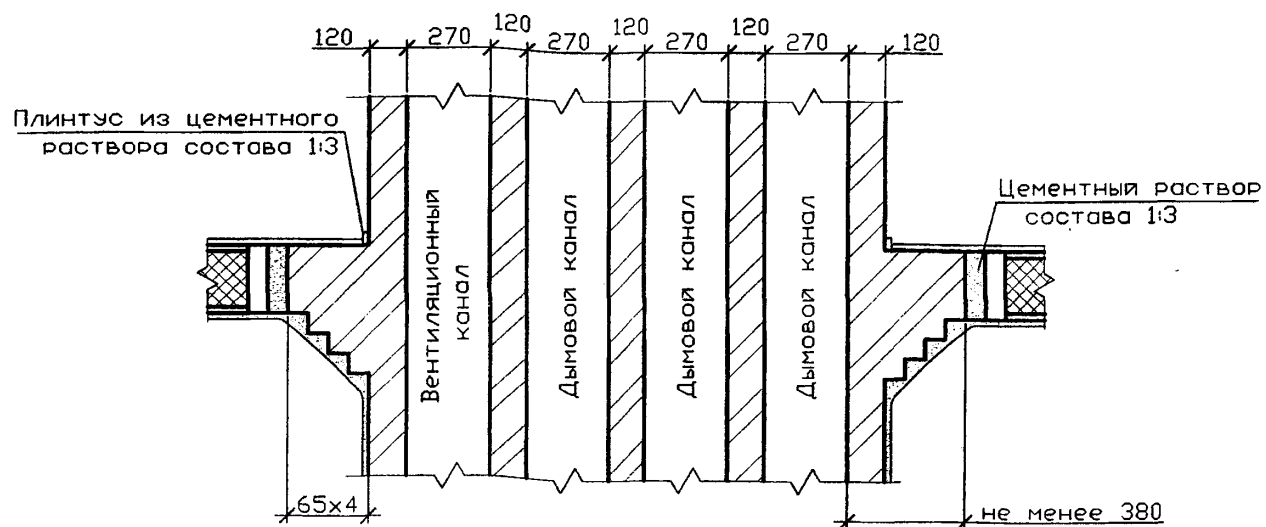
Ив. N подл. Подпись и дата  
Взам инв. N Инв. N дубл. Подпись и дата

Междуэтажное перекрытие с изоляцией

Чердачное перекрытие с изоляцией



Междуэтажное перекрытие без изоляции



				5.905-27.08.1-42			
Изм.	Лист	N докум.	Подпись	Дата	Лит.	Масса	Масштаб
Разраб.	Василенко		<i>[Signature]</i>	11.07			
Разраб.	Тарасенко		<i>[Signature]</i>	11.07			
Пров.	Крючков		<i>[Signature]</i>	11.07			
Н. контр.	Панасенко		<i>[Signature]</i>	11.07	Лист 1		
Утв.	Корж		<i>[Signature]</i>	11.07			
Узлы прохода четырех каналов через сгораемое перекрытие					СПКВ "Газпроект"		

Копировал

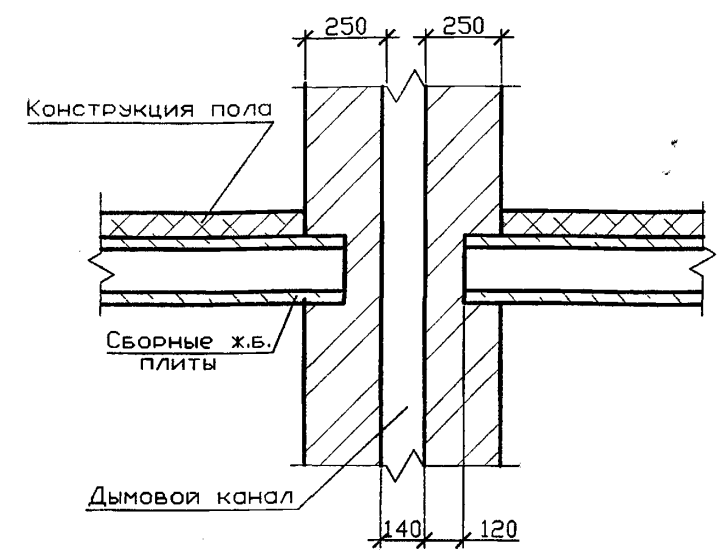
Формат А3

Серия 5.905-27.08 вып. 1

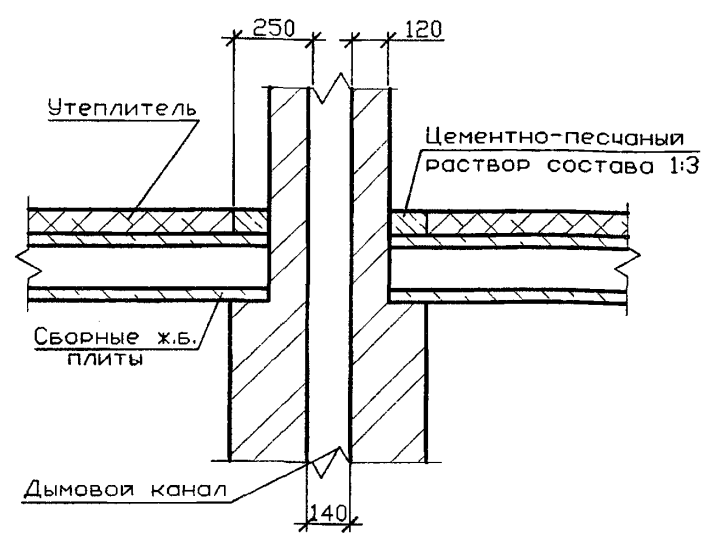
Инь. N подл. Подпись и дата  
Взам инв. N Инв. N дубл. Подпись и дата

Серия 5.905-27.08 вып. 1

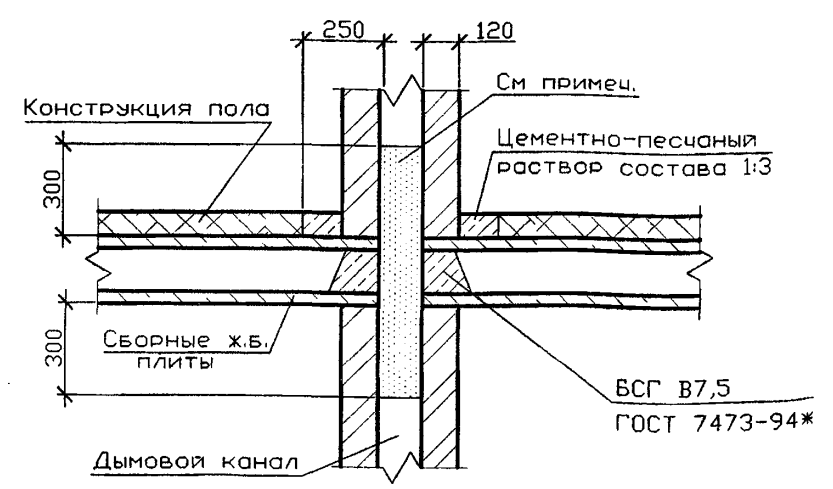
Узел прохода дымоходов через перекрытие  
в местах опирания железобетонных плит



Узел прохода дымоходов через покрытие  
в местах опирания железобетонных плит



Узел прохода дымоходов через перекрытие  
в местах опирания железобетонных плит



Картон асбестовый КАОН-4 ГОСТ 2850-95 заложить в процессе кладки

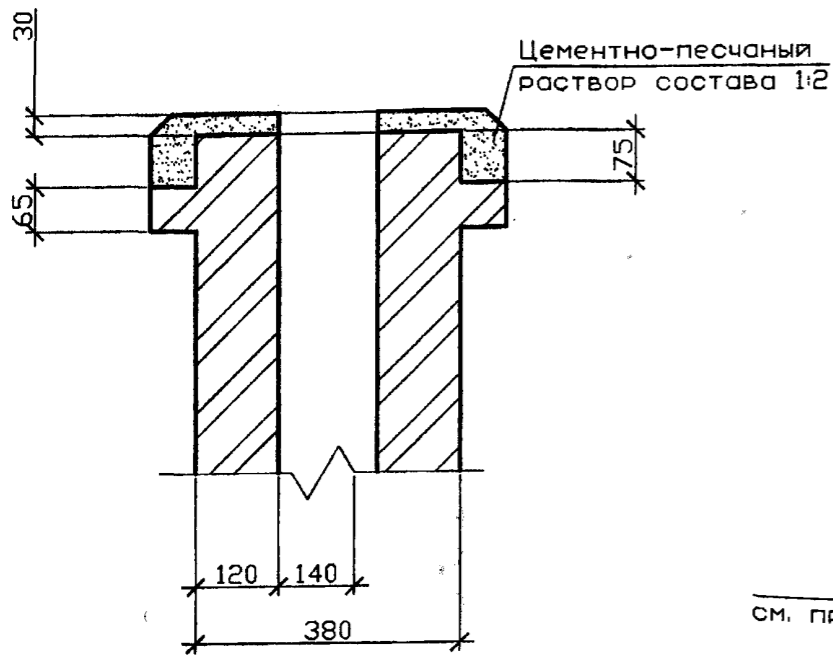
И.нв. N подл. Подпись и дата  
И.нв. N инв. N д.з.л. Подпись и дата  
И.нв. N инв. N д.з.л. Подпись и дата  
И.нв. N инв. N д.з.л. Подпись и дата

					5.905-27.08.1-43			
Изм.	Лист	N докум.	Подпись	Дата	Узлы прохода каналов через железобетонное перекрытие и покрытие	Лит.	Масса	Масштаб
Разраб.	Василенко		<i>[Signature]</i>	11.07				
Разраб.	Тарасенко		<i>[Signature]</i>	11.07				
Пров.	Крючков		<i>[Signature]</i>	11.07				
Н. контр.	Панасенко		<i>[Signature]</i>	11.07				
Утв.	Корж		<i>[Signature]</i>	11.07				
						Лист	Листов 1	
						СПКБ "Газпроект"		

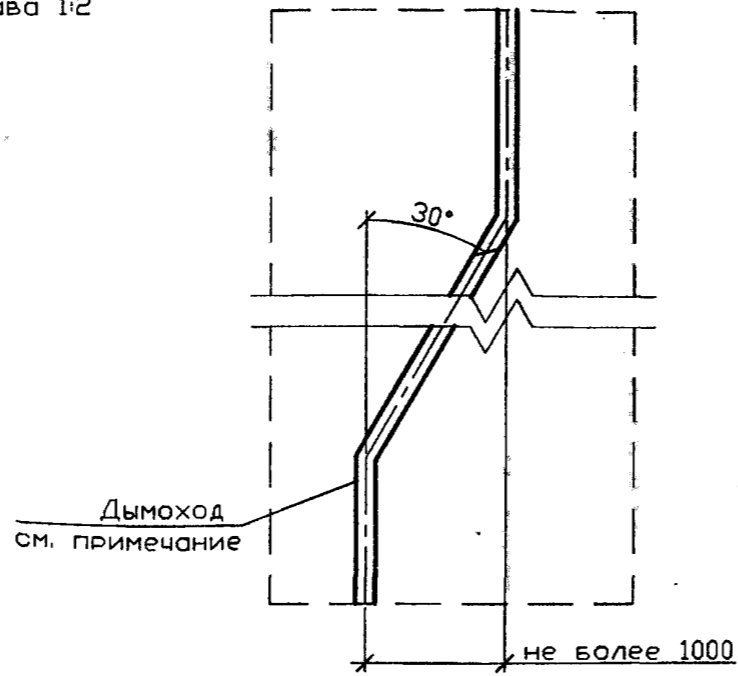
Копировал

Формат А3

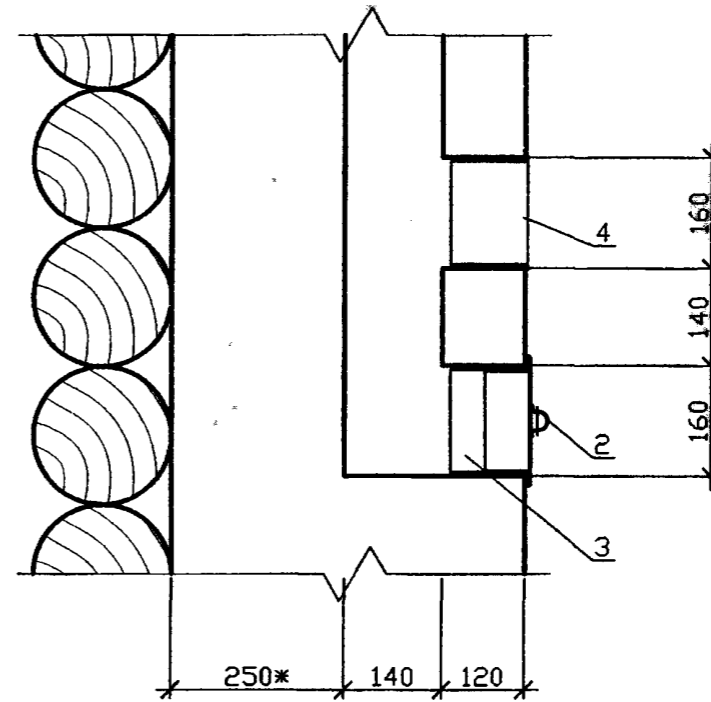
2-2



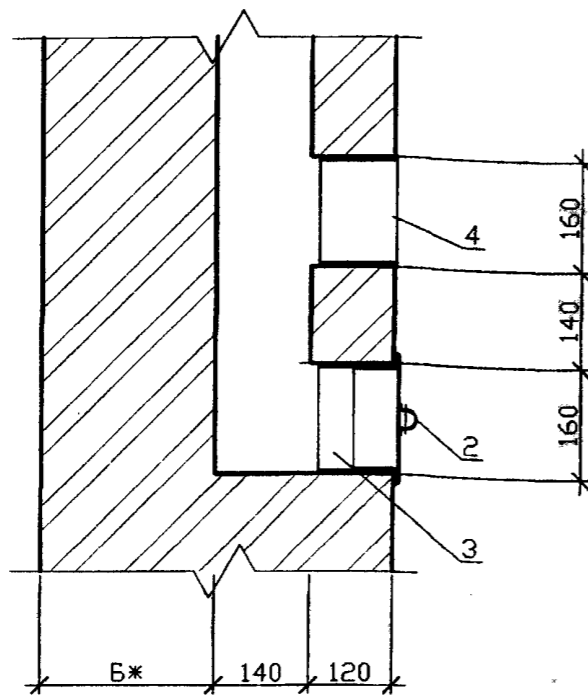
Допустимое устройство увода (отклонение от вертикального направления) дымохода



3-3



3-3



- 1 \* Размер Б см п. 4.7 и 4.8 пояснительной записки.
- 2 Дымоход должен быть вертикальный без уступов.
- 3 Допустимый уклон дымохода от вертикали до 30° с отклонением в сторону до 1м при обеспечении сечения наклонных участков дымохода не менее сечения вертикальных участков.

				5.905-27.08.1-44			
Изм.	Лист	№ докум.	Подпись	Дата	Лит.	Масса	Масштаб
	Разраб.	Василенко	<i>Василенко</i>	11.07			
	Разраб.	Тарасенко	<i>Тарасенко</i>	11.07			
	Пров.	Крючков	<i>Крючков</i>	11.07			
	Н. контр.	Панасенко	<i>Панасенко</i>	11.07			
	Утв.	Корж	<i>Корж</i>	11.07			
Разрезы 2-2, 3-3, 4-4					Лист 1		
СПКБ "Газпроект"							

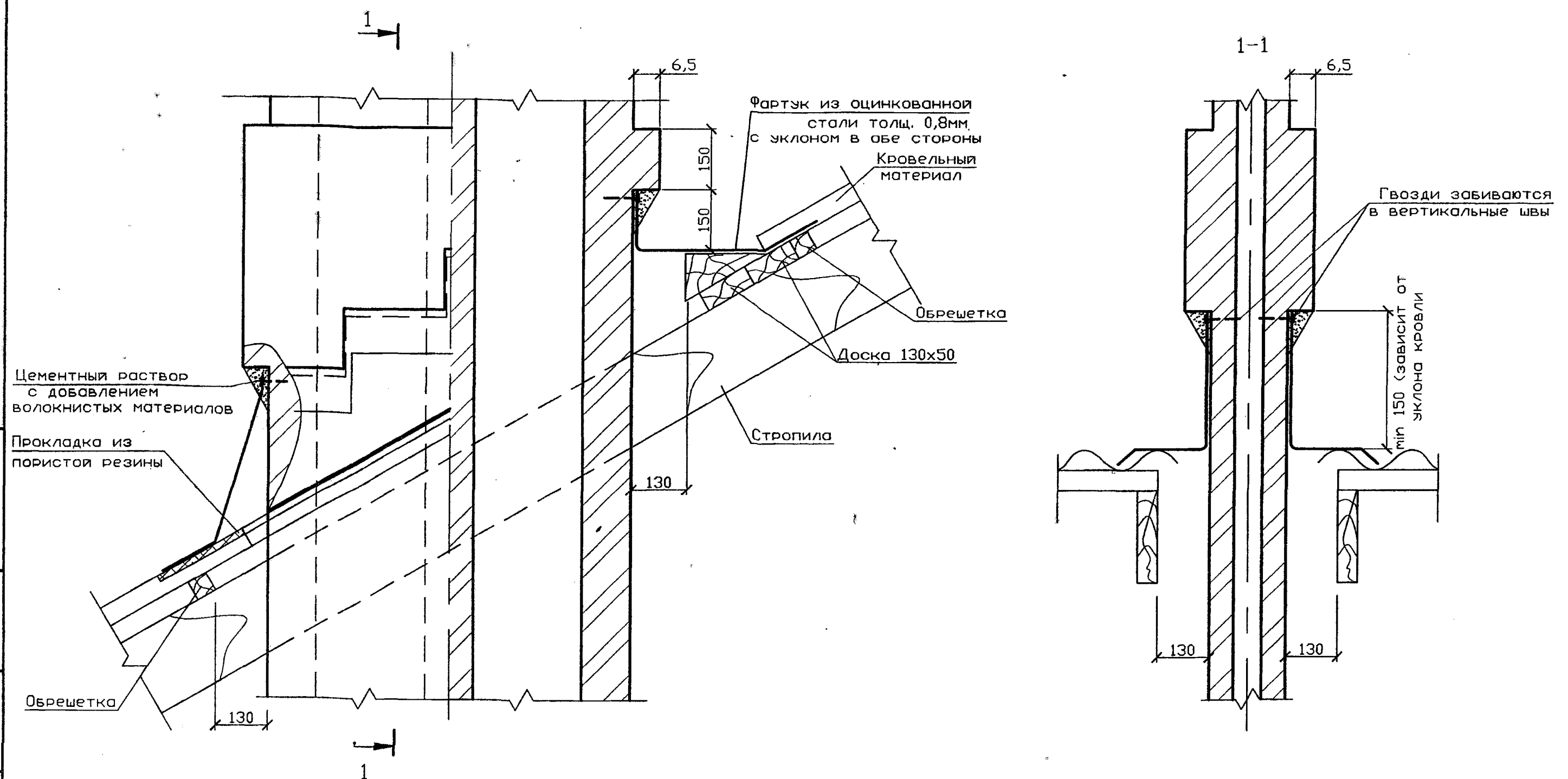
Копировал

Формат А3

Серия 5.905-27.08 вып. 1

Инв. № подл. Подпись и дата  
Взам инв. № Инв. № дубл. Подпись и дата

Серия 5.905-27.08 вып. 1



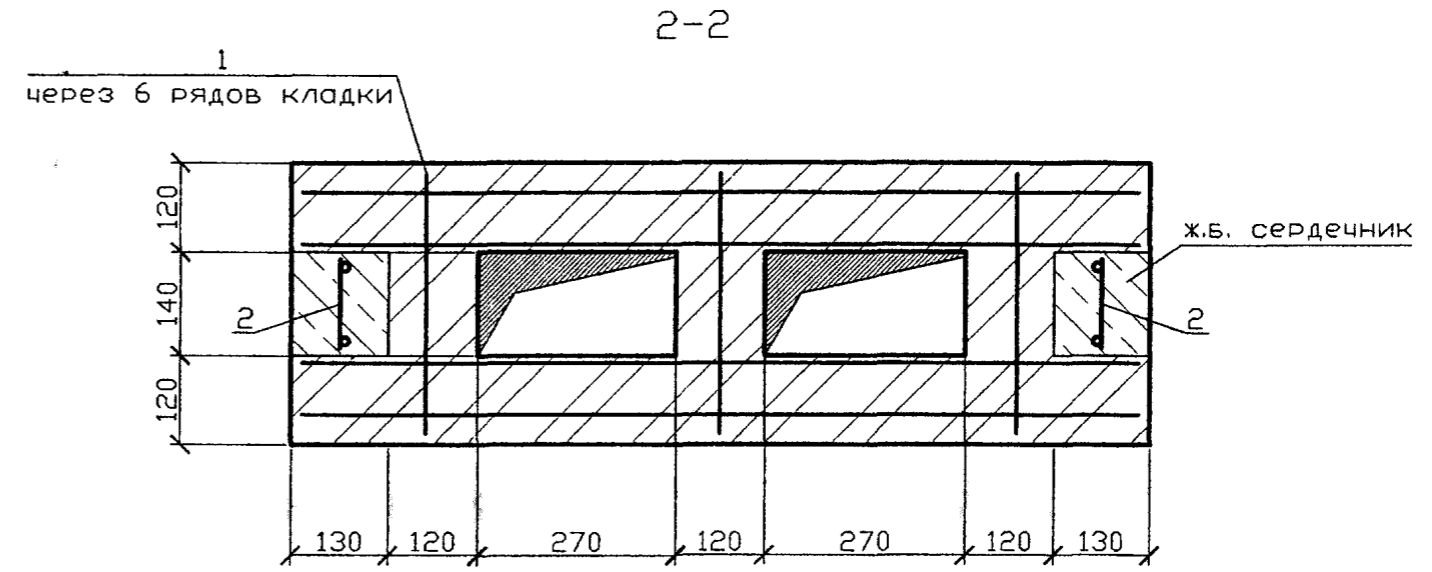
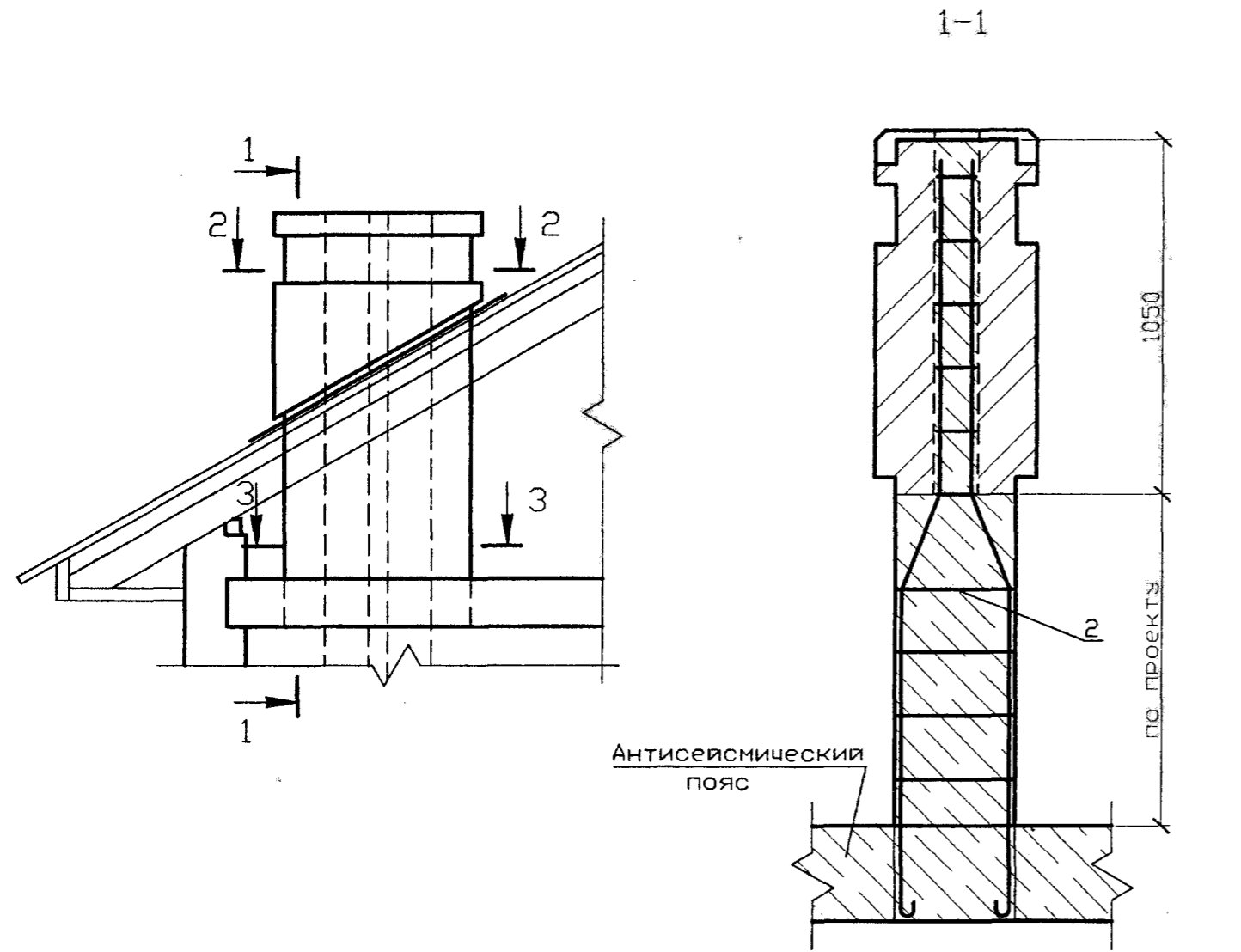
Инд. N подл. Подпись и дата  
 Инв. N инв. N Инв. N дубл. Подпись и дата  
 Инв. N инв. N Инв. N дубл. Подпись и дата

- 1 Кладку дымовых труб выше крыши выполнять на цементном растворе марки М50.
- 2 Кладку дымовых и вентиляционных каналов от чердачного перекрытия до крыши выполнять на известково-цементном растворе марки М50.
- 3 Кладку дымовых и вентиляционных каналов в стенах выполнять на известковом или цементно-известковом растворе марки М50.
- 4 В пределах чердачного помещения дымовую трубу оштукатурить цементно-известковым раствором и побелить.

				5.905-27.08.1-45			
Изм. Лист	N докум.	Подпись	Дата	Узел прохода каналов через КРОВЛЮ	Лит.	Масса	Масштаб
Разраб.	Василенко	<i>Василенко</i>	11.07				
Разраб.	Тарасенко	<i>Тарасенко</i>	11.07				
Пров.	Крычков	<i>Крычков</i>	11.07		Лист	Листов 1	
Н. контр.	Панасенко	<i>Панасенко</i>	11.07		СПКБ "Газпроект"		
Утв.	Корж	<i>Корж</i>	11.07				

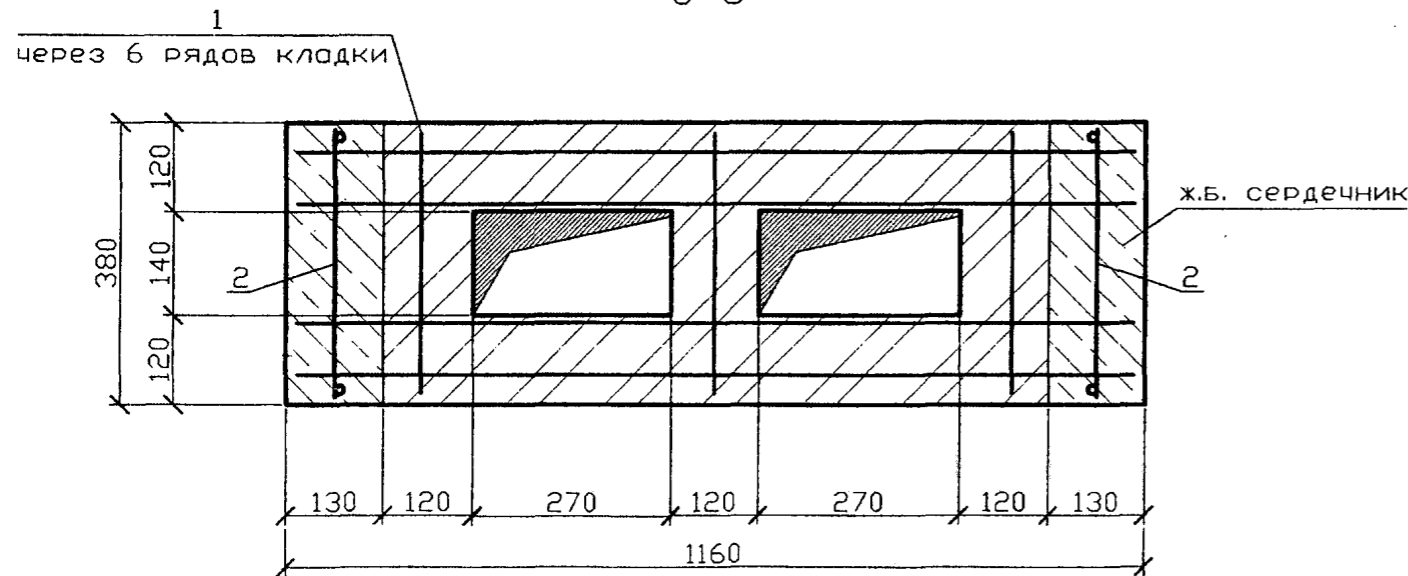
Копировал

Формат А3



Спецификация элементов каналов

Поз.	Обозначение	Наименование	Кол.	Масса ед., кг	Примечание
1	5.905-27.08.1-53	Сетка С-1	2		на 1м по высоте
2	5.905-27.08.1-57	Каркас К-1	2		

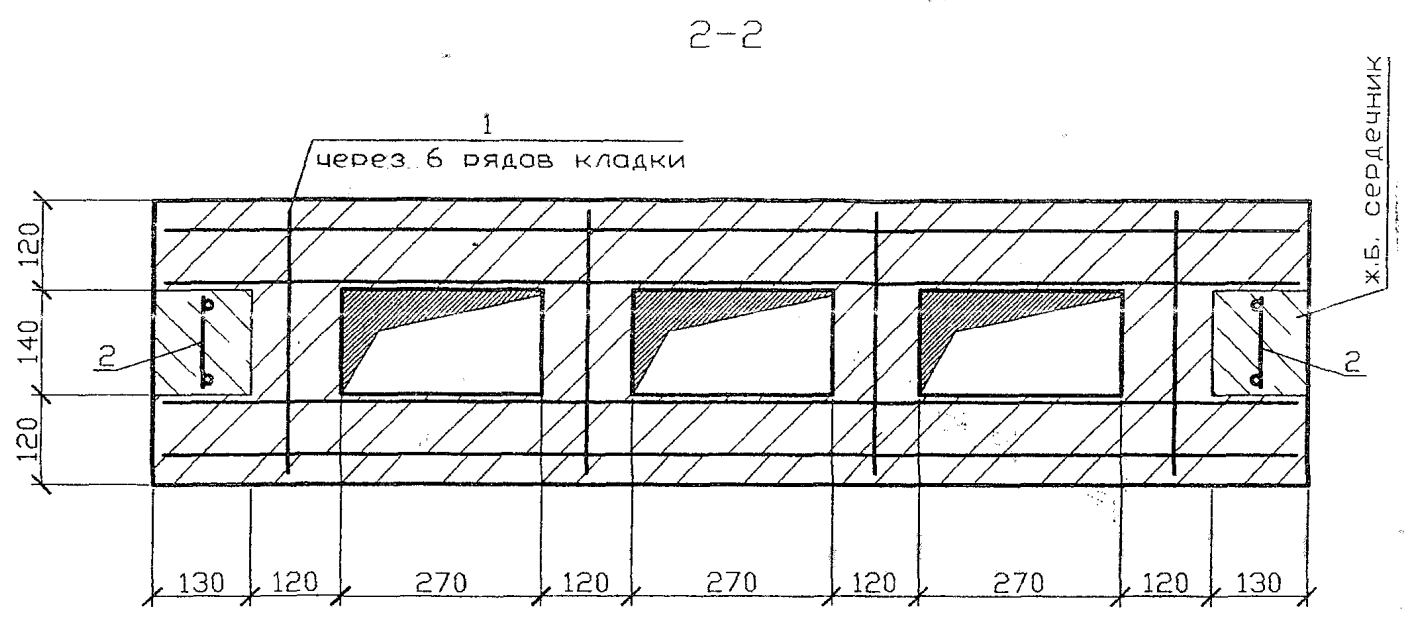
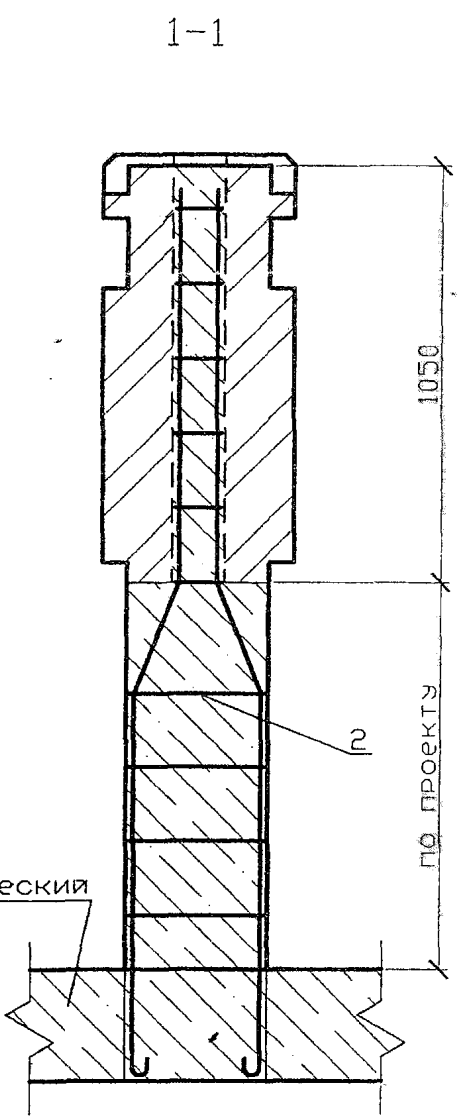
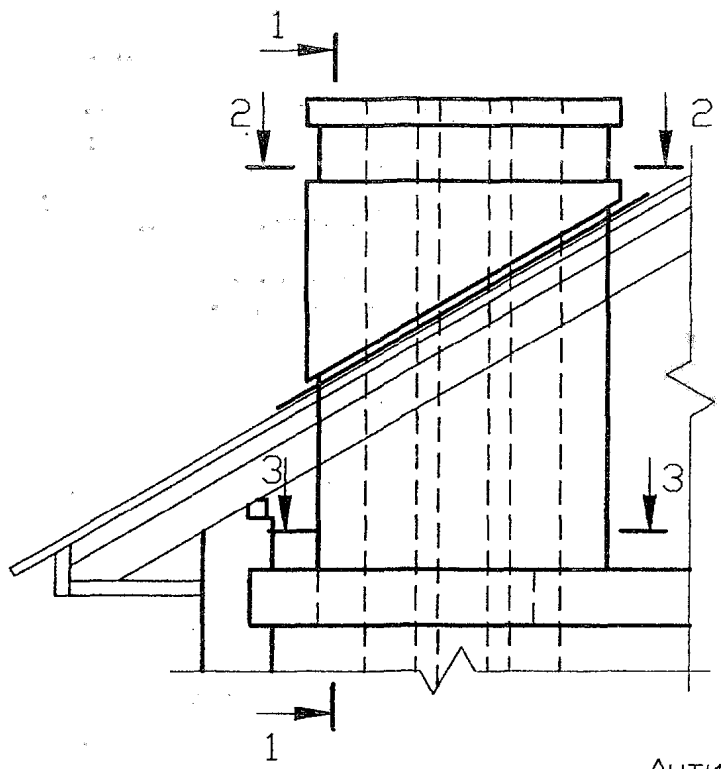


- 1 Кладку дымовых труб выше крыши выполнять на цементном растворе марки М50.
- 2 Кладку дымовых и вентиляционных каналов от чердачного перекрытия до крыши выполнять на известково-цементном растворе марки М50.
- 3 Кладку дымовых и вентиляционных каналов в стенах выполнять на известковом или цементно-известковом растворе марки М50.
- 4 В пределах чердачного помещения дымовую трубу оштукатурить цементно-известковым раствором и побелить.
- 5 Выше чердачного перекрытия через 6 рядов кладки в процессе производства работ заложить сетки.
- 6 Железобетонные сердечники выполнять из БСГ В15 П4 ГОСТ 7473-94, марку по морозостойкости принимать в зависимости от значения расчетных температур наружного воздуха в районе строительства.

5.905-27.08.1-46								
Изм.	Лист	№ докум.	Подпись	Дата	Узел устройства дымовой трубы на два канала при сейсмичности 7-9 баллов	Лит.	Масса	Масштаб
Разраб.	Василенко		<i>Василенко</i>	11.07				
Разраб.	Тарасенко		<i>Тарасенко</i>	11.07				
Пров.	Крючков		<i>Крючков</i>	11.07		Лист	Листов 1	
Н. контр.	Панасенко		<i>Панасенко</i>	11.07		СПКБ "Газпроект"		
Утв.	Корж		<i>Корж</i>	11.07				



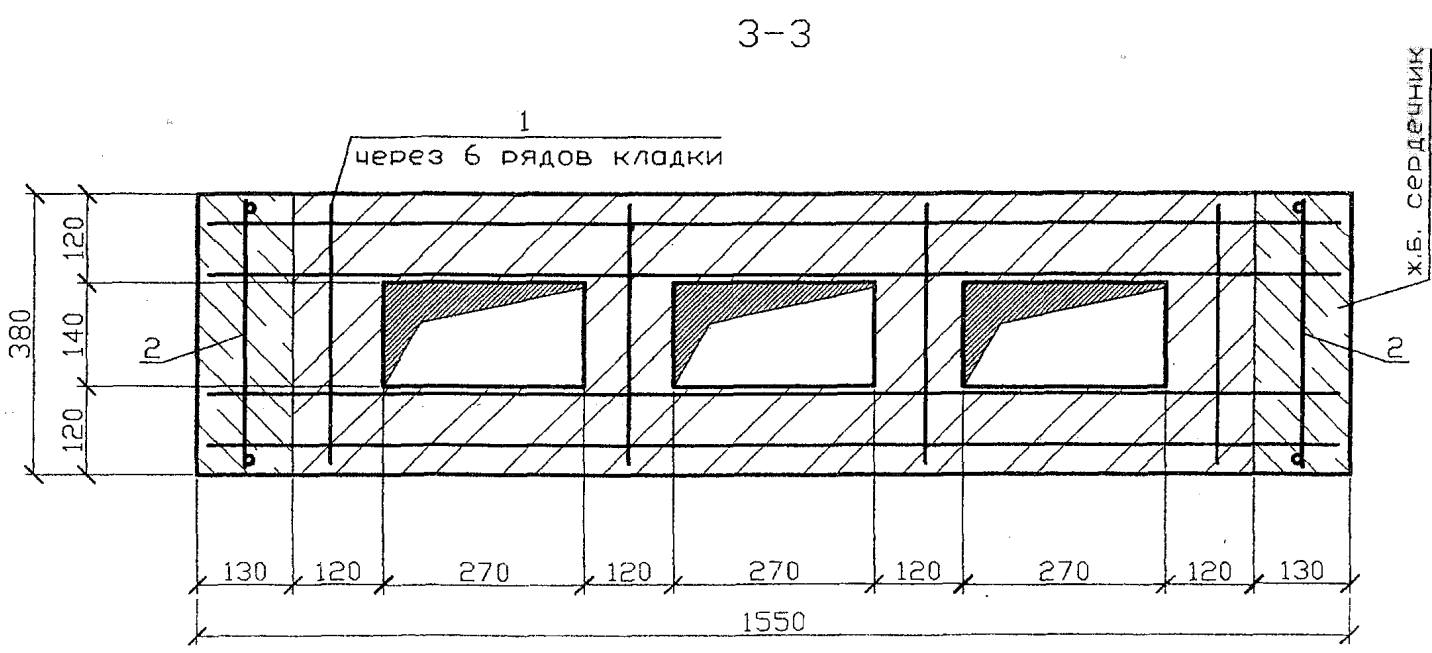
Серия 5.905-27.08 Вып. 1



Спецификация элементов каналов

Поз.	Обозначение	Наименование	Кол.	Масса ед., кг	Примечание
1	5.905-27.08.1-54	Сетка С-2	2		на 1м по высоте
2	5.905-27.08.1-57	Каркас К-1	2		

- 1 Кладку дымовых труб выше крыши выполнять на цементном растворе марки М50.
- 2 Кладку дымовых и вентиляционных каналов от чердачного перекрытия до крыши выполнять на известково-цементном растворе марки М50.
- 3 Кладку дымовых и вентиляционных каналов в стенах выполнять на известковом или цементно-известковом растворе марки М50.
- 4 В пределах чердачного помещения дымовую трубу оштукатурить цементно-известковым раствором и побелить.
- 5 Выше чердачного перекрытия через 6 рядов кладки в процессе производства работ заложить сетки.
- 6 Железобетонные сердечники выполнять из БСГ В15 П4 ГОСТ 7473-94, марку по морозостойкости принимать в зависимости от значений расчетных температур наружного воздуха в районе строительства.

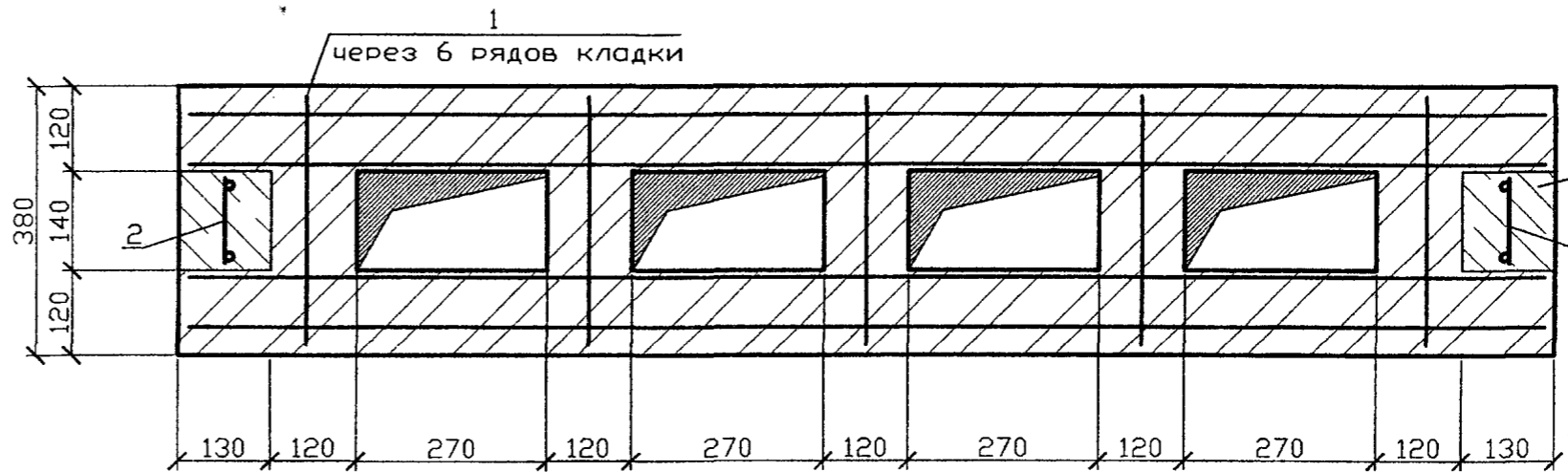
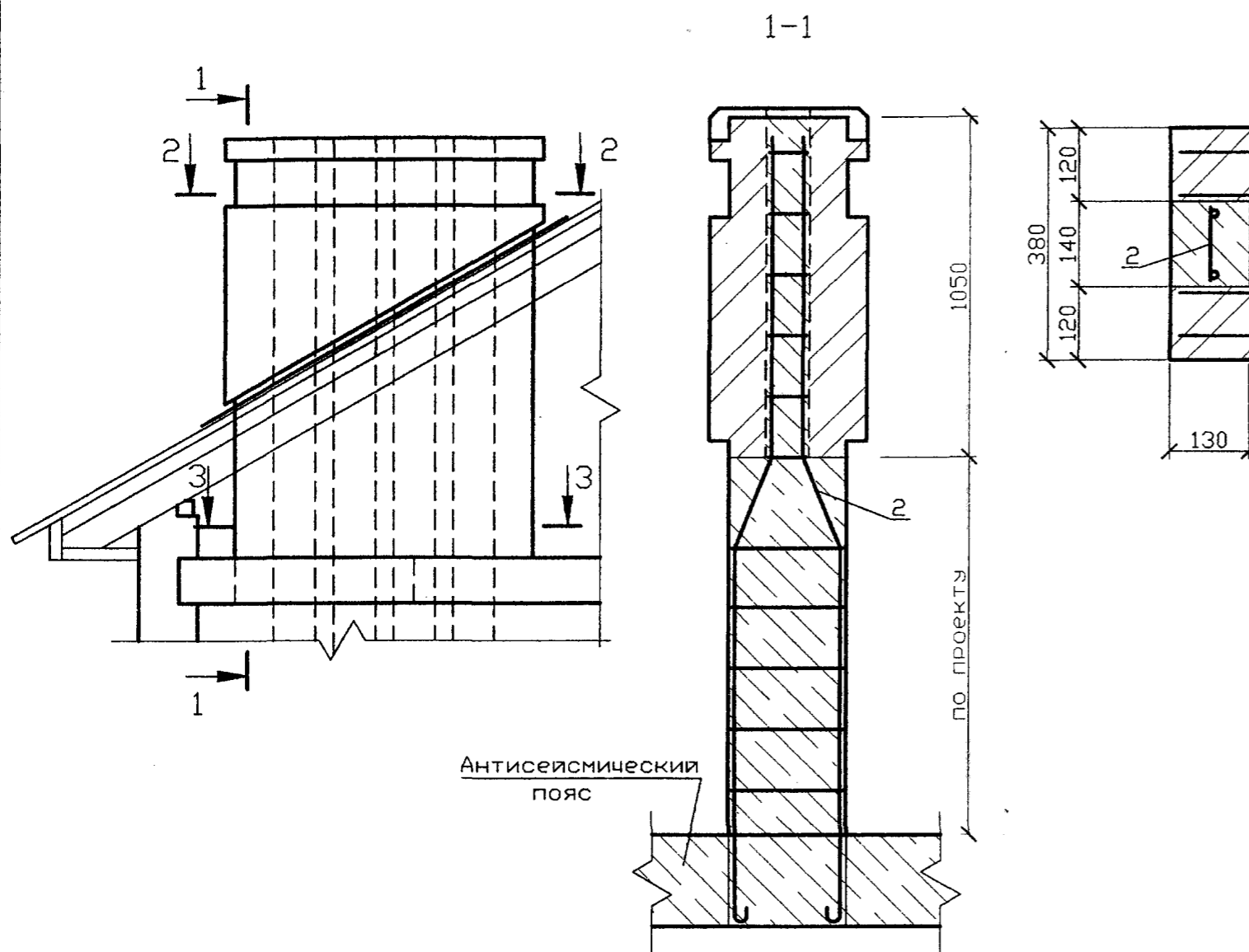


Инв. N подл. Подпись и дата  
Инв. N зам. инв. N Инв. N дубл. Подпись и дата

				5.905-27.08.1-47				
Изм.	Лист	N докум.	Подпись	Дата	Узел устройства дымовой трубы на три канала при сейсмичности 7-9 баллов	Лит.	Масса	Масштаб
Разраб.	Василенко		<i>Василенко</i>	11.07				
Разраб.	Тарасенко		<i>Тарасенко</i>	11.07				
Пров.	Крючков		<i>Крючков</i>	11.07				
Н. контр.	Панасенко		<i>Панасенко</i>	11.07		Лист 1		
Утв.	Корж		<i>Корж</i>	11.07		СПКБ "Газпроект"		

Копировал

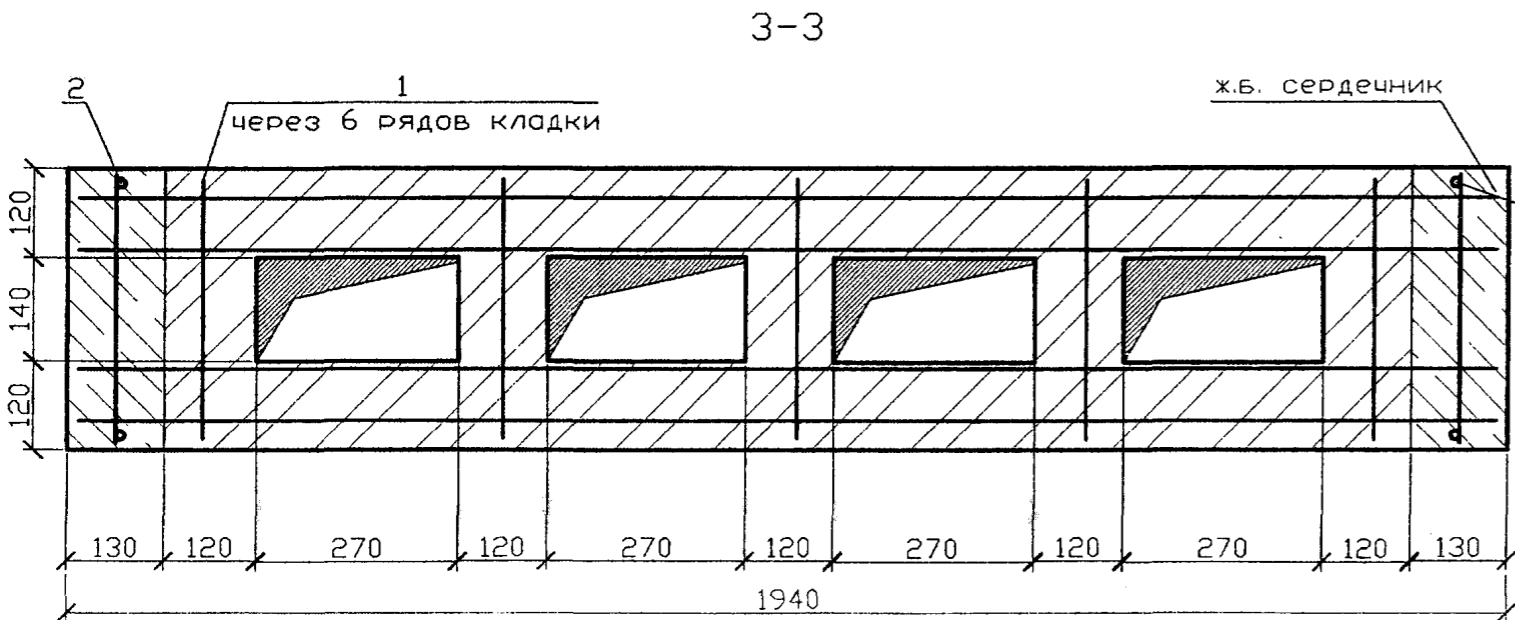
Формат А3



Спецификация элементов каналов

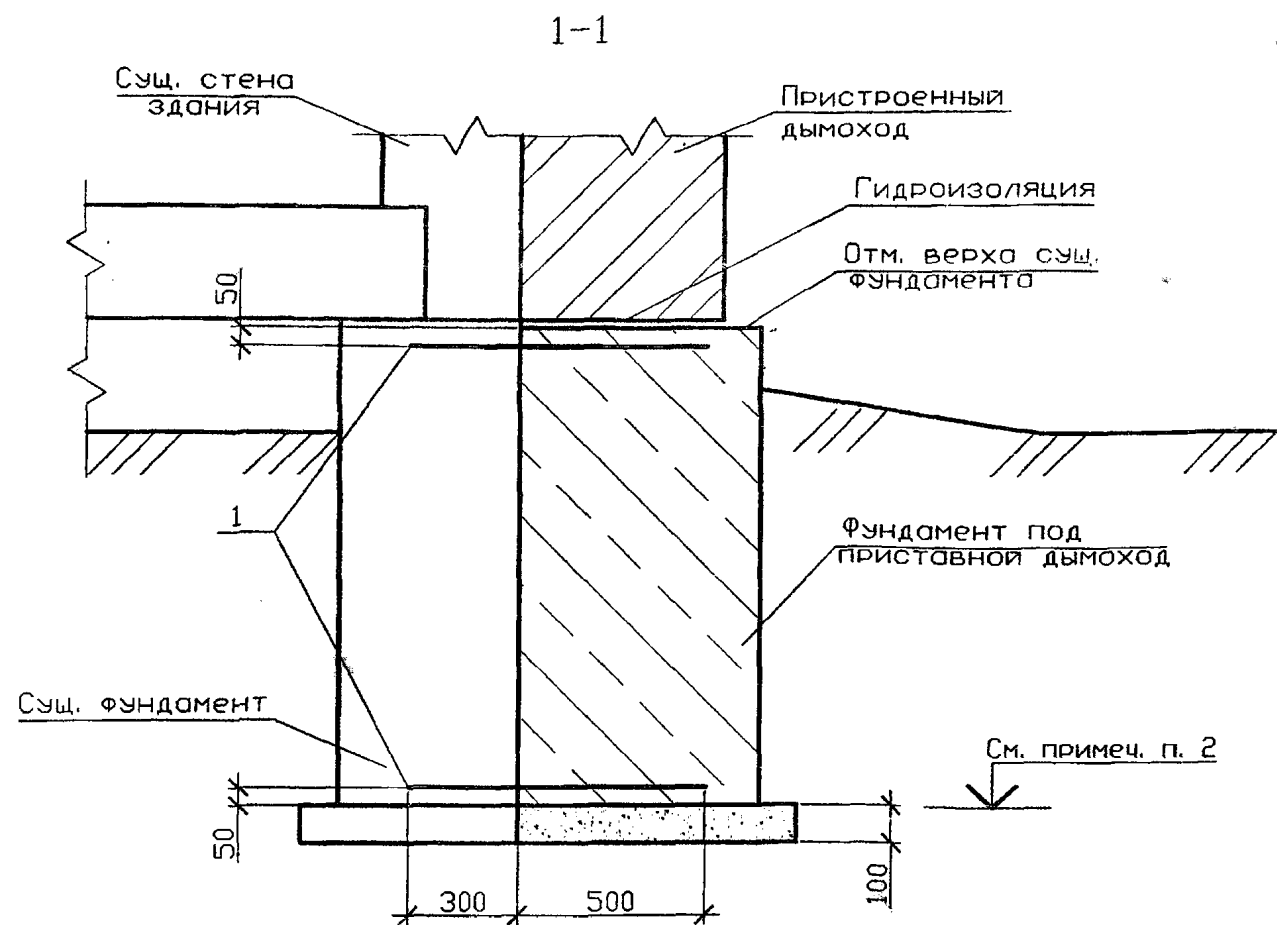
Поз.	Обозначение	Наименование	Кол.	Масса ед., кг	Примечание
1	5.905-27.08.1-55	Сетка С-3	2		на 1м по высоте
2	5.905-27.08.1-57	Каркас К-1	2		

- 1 Кладку дымовых труб выше крыши выполнять на цементном растворе марки М50.
- 2 Кладку дымовых и вентиляционных каналов от чердачного перекрытия до крыши выполнять на известково-цементном растворе марки М50.
- 3 Кладку дымовых и вентиляционных каналов в стенах выполнять на известковом или цементно-известковом растворе марки М50.
- 4 В пределах чердачного помещения дымовую трубу оштукатурить цементно-известковым раствором и побелить.
- 5 Выше чердачного перекрытия через 6 рядов кладки в процессе производства работ заложить сетки.
- 6 Железобетонные сердечники выполнять из БСГ В15 П4 ГОСТ 7473-94, марку по морозостойкости принимать в зависимости от значений расчетных температур наружного воздуха в районе строительства.

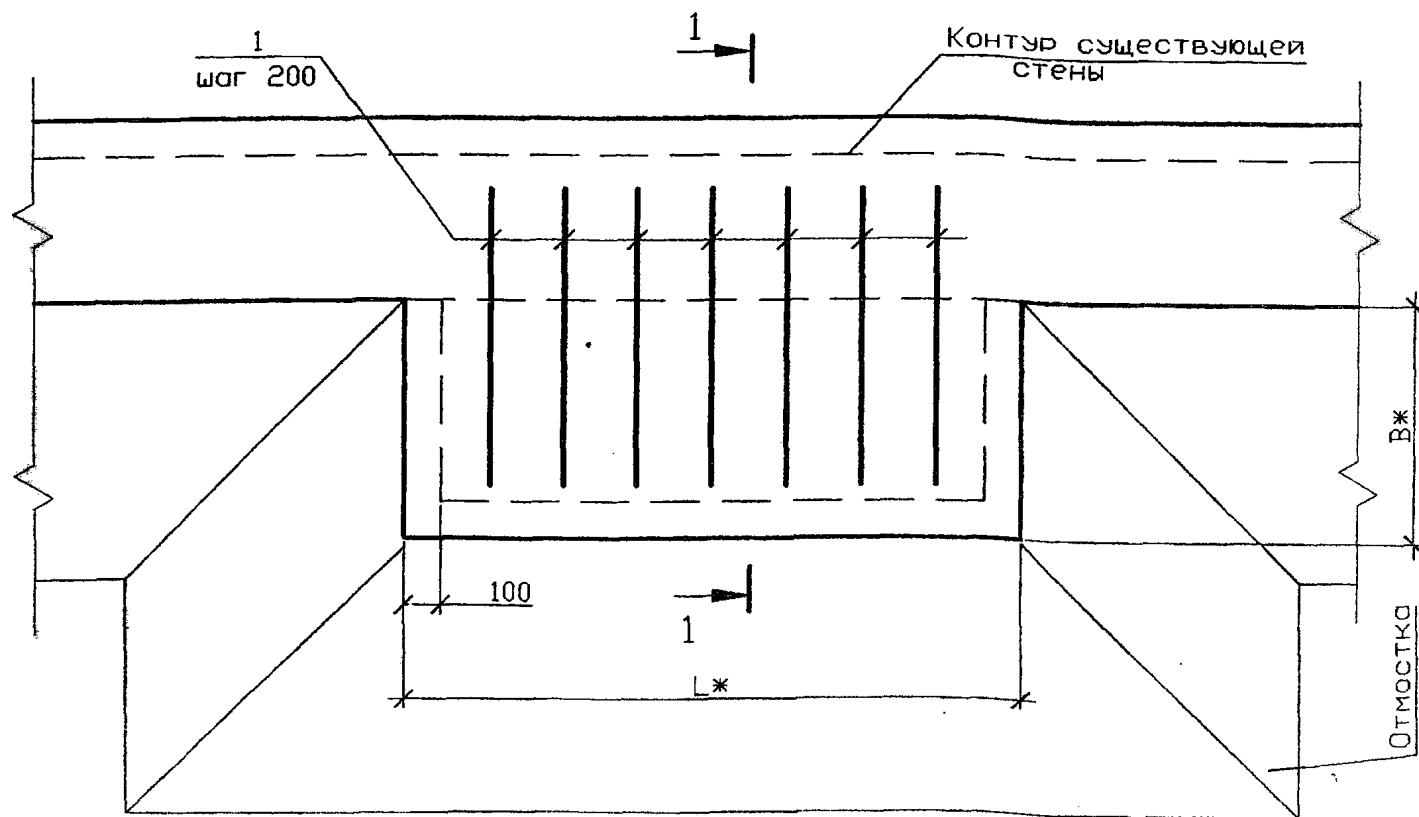


				5.905-27.08.1-48			
Изм.	Лист	№ докум.	Подпись	Дата	Лит.	Масса	Масштаб
Разраб.	Василенко		<i>Василенко</i>	11.07			
Разраб.	Тарасенко		<i>Тарасенко</i>	11.07			
Пров.	Крючков		<i>Крючков</i>	11.07			
Н. контр.	Панасенко		<i>Панасенко</i>	11.07			
Утв.	Корж.		<i>Корж.</i>	11.07			
Узел устройства дымовой трубы на четыре канала при сейсмичности 7-9 баллов					Лист	Листов	1
					СПКБ "Газпроект"		

Серия 5.905-27.08 вып. 1



План фундамента



Спецификация элементов фундамента

Поз.	Обозначение	Наименование	Кол.	Масса ед., кг	Примечание
		<u>Детали</u>			
1		10-А-III ГОСТ 5781-82*			
		L=800	14		на 1м по длине

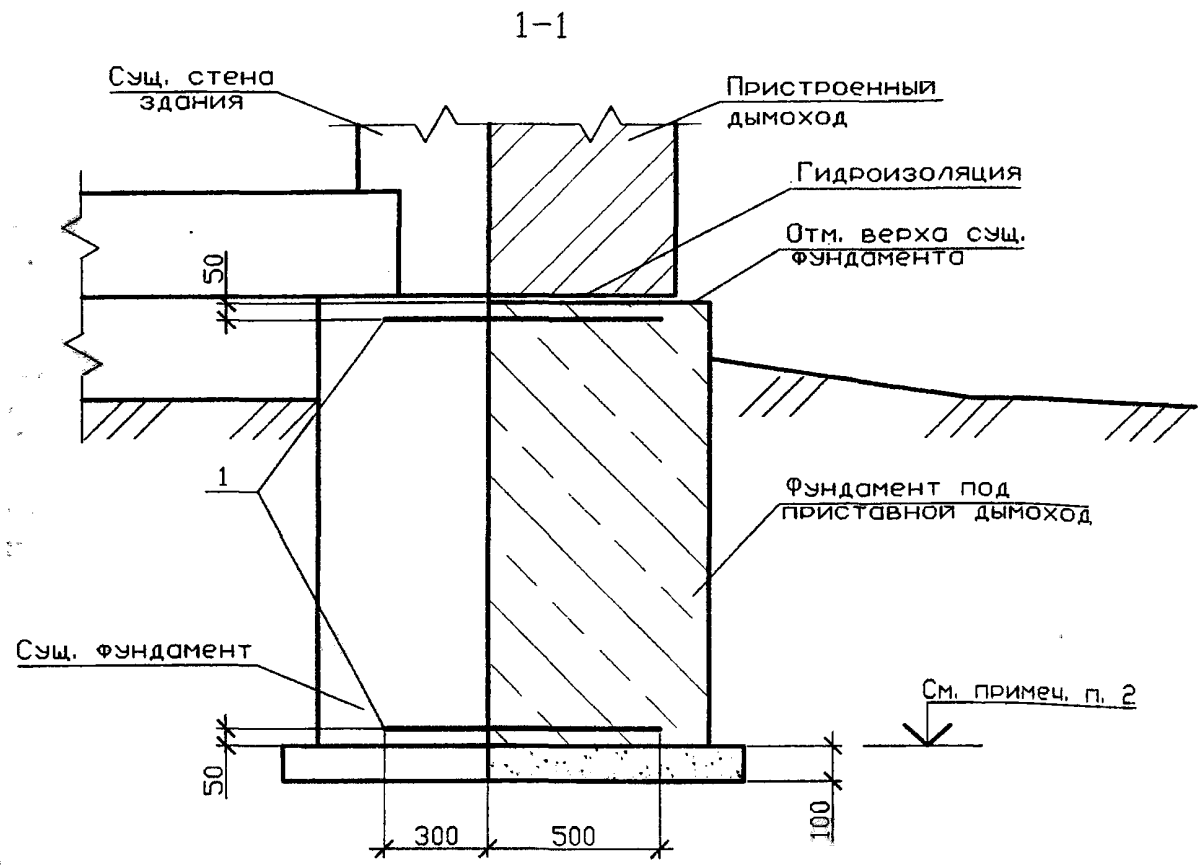
- 1 Фундамент выполнить из БСГ В12,5 ПЗ W6 ГОСТ 7473-94, марку по морозостойкости следует назначать в зависимости от значения расчетных температур наружного воздуха в районе строительства.
- 2 Отметку подошвы фундамента под дымоход принимать по глубине заложения существующего фундамента.
- 3 Горизонтальную гидроизоляцию выполнить из цементно-песчаного раствора состава 1:2.
- 4 Боковые поверхности фундамента обмазать горячим битумом за 2 раза.
- 5 Подготовку под фундамента выполнить из щебня толщиной 100мм с проливкой битумом до насыщения.
- 6 \* Размеры фундамента уточнить при проектировании.

Инв. N подл. Подпись и дата  
Инв. N дубл. Подпись и дата  
Взам инв. N Инв. N дубл. Подпись и дата

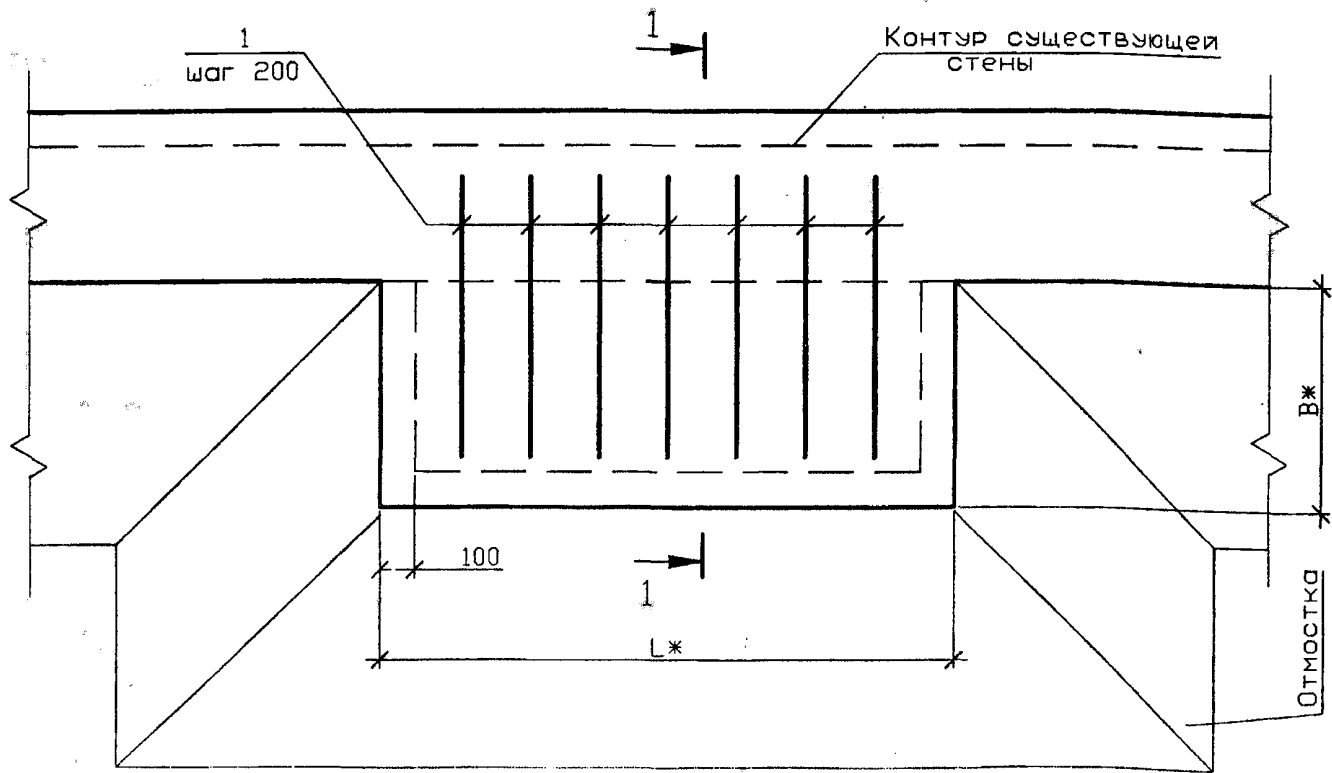
				5.905-27.08.1-49				
Изм.	Лист	N докум.	Подпись	Дата	Фундамент под приставной дымоход в мокрых грунтах	Лит.	Масса	Масштаб
Разраб.	Василенко		<i>[Signature]</i>	11.07				
Разраб.	Тарасенко		<i>[Signature]</i>	11.07				
Пров.	Крючков		<i>[Signature]</i>	11.07				
Н. контр.	Панасенко		<i>[Signature]</i>	11.07		Лист	Листов 1	
Утв.	Корж		<i>[Signature]</i>	11.07		СПКБ "Газпроект"		

Копировал

Формат А3



План фундамента



Спецификация элементов фундамента

Поз.	Обозначение	Наименование	Кол.	Масса ед., кг	Примечание
		Детали			
1		10-А-III ГОСТ 5781-82*			
		L=800	14		на 1м по длине

- 1 Фундамент выполнить из БСГ В12,5 ПЗ W4 ГОСТ 7473-94, марку по морозостойкости следует назначать в зависимости от значения расчетных температур наружного воздуха в районе строительства.
- 2 Отметку подошвы фундамента под дымоход принимать по глубине заложения существующего фундамента.
- 3 Горизонтальную гидроизоляцию выполнить из цементно-песчаного раствора состава 1:2.
- 4 Подготовку под фундамента выполнить из щебня толщиной 100мм.
- 5 \* Размеры фундамента уточнить при проектировании.

				5.905-27.08.1-50			
Изм.	Лист	N докум.	Подпись	Дата	Лит.	Масса	Масштаб
Разраб.	Василенко		<i>Василенко</i>	11.07			
Разраб.	Тарасенко		<i>Тарасенко</i>	11.07			
Пров.	Крючков		<i>Крючков</i>	11.07			
Н. контр.	Панасенко		<i>Панасенко</i>	11.07			
Утв.	Корж		<i>Корж</i>	11.07			
Фундамент под приставной дымоход в сухих грунтах					Лист 1		
СПКБ "Газпроект"							

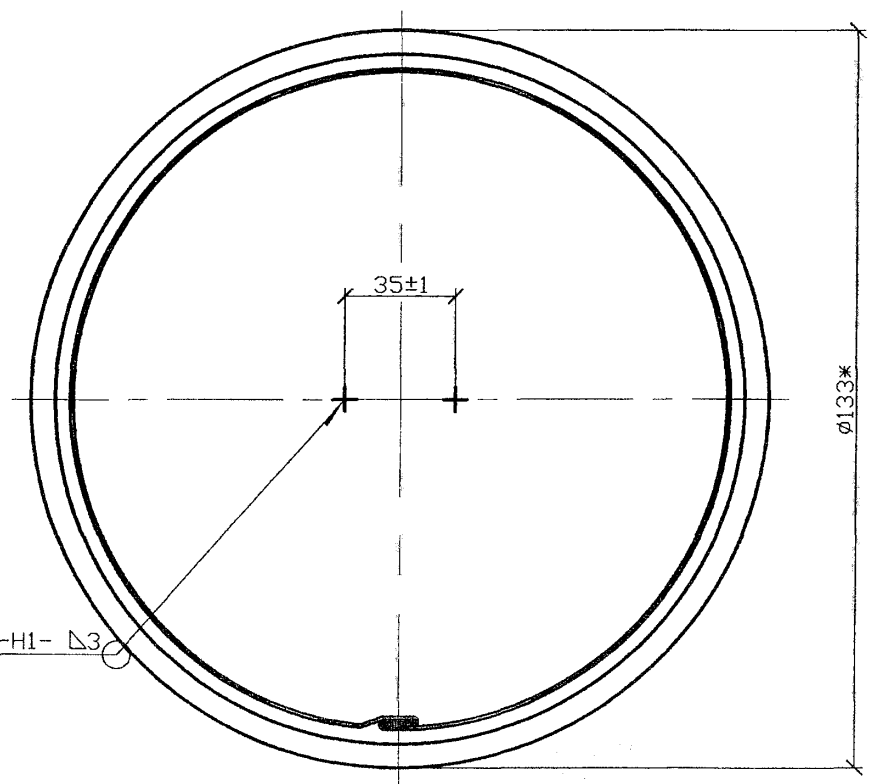
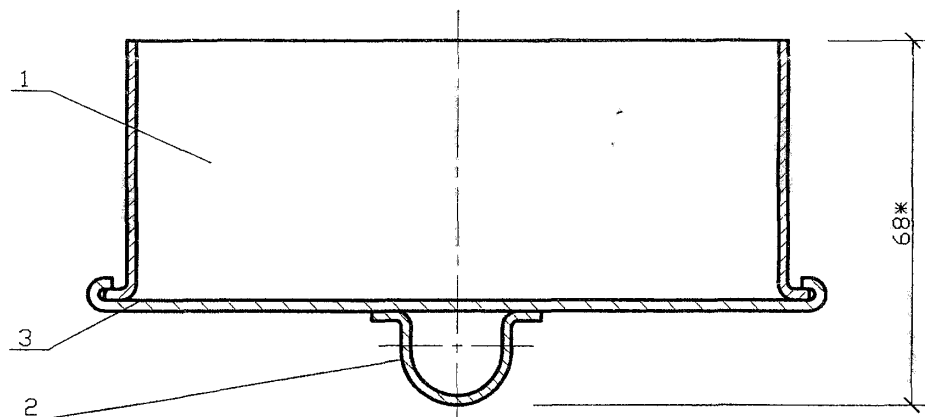
Копировал

Формат А3

Серия 5.905-27.08 вып. 1

Инв. N подл. Подпись и дата  
Взам инв. N Инв. N дубл. Подпись и дата

Серия 5.905-27.08 вып. 1



Спецификация элементов

Поз.	Обозначение	Наименование	Кол.	Примечание
<u>Детали</u>				
1	5.905-27.08.1-51.01	Цилиндр	1	
2	5.905-28.08.1-51.02	Рыкоятка	1	
3		Крышка		
		Лист Б-0.6 ГОСТ 19903-74* С235 ГОСТ 27772-88*		
		φ44-1,0	1	0,065кг

\* Размеры для справок

Инв. N подл. Подпись и дата  
Инв. N инв. N дубл. Подпись и дата  
Взам инв. N Инв. N дубл. Подпись и дата

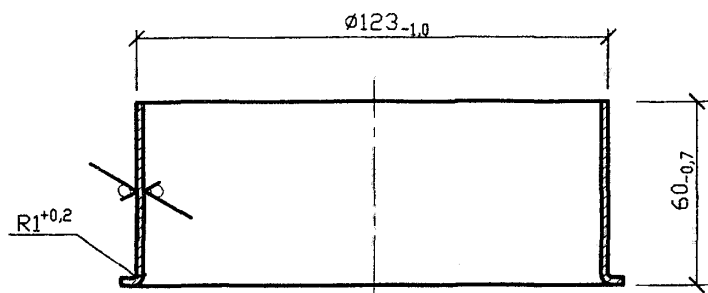
ГОСТ 5264-80\*-Н1- Δ3

					5.905-27.08.1-51СБ			
Изм.	Лист	N докум.	Подпись	Дата	Заглушка Сборочный чертеж	Лит.	Масса	Масштаб
Разраб.	Василенко		<i>Василенко</i>	11.07			0,18	
Разраб.	Тарасенко		<i>Тарасенко</i>	11.07				
Пров.	Крючков		<i>Крючков</i>	11.07		Лист	Листов 1	
Н. контр.	Панасенко		<i>Панасенко</i>	11.07	СПКБ "Газпроект"			
Утв.	Корж		<i>Корж</i>	11.07				

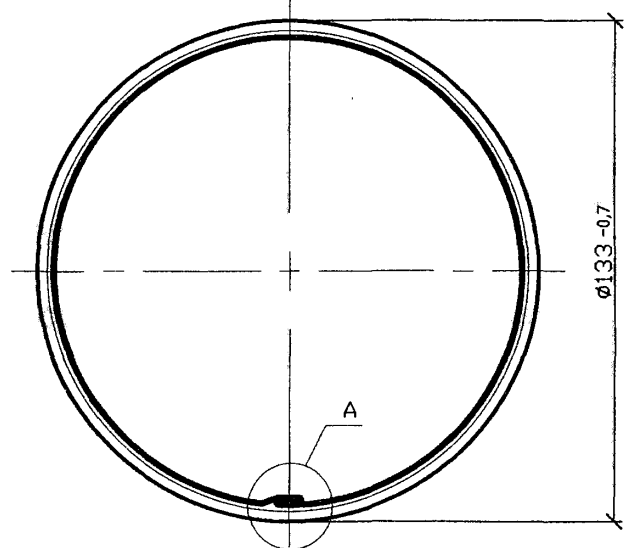
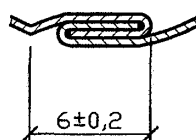
Копировал

Формат А3

12,5 ✓ (✓)



(A)



Длина развертки 407,88мм

5.905-27.08.1-51.01

Изм.	Лист	N докум.	Подпись	Дата
Разраб.	Василенко		<i>Василенко</i>	11.07
Разраб.	Тарасенко		<i>Тарасенко</i>	11.07
Пров.	Крючков		<i>Крючков</i>	11.07
Н. контр.	Панасенко		<i>Панасенко</i>	11.07
Утв.	Корж		<i>Корж</i>	11.07

Лит.	Масса	Масштаб
	0,11	
Лист Листов 1		
Лист Б-0.6 ГОСТ 19903-74* С235 ГОСТ 27772-88*		

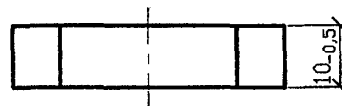
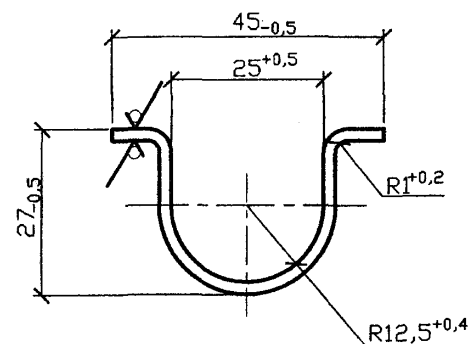
СПКБ "Газпроект"		
---------------------	--	--

Копировал

Формат А3

Изм. N подл. Подпись и дата  
Изм. N дубл. Подпись и дата  
Изм. N инв. N  
Изм. N инв. N

12,5 ✓ (✓)



5.905-27.08.1-51.02

Изм.	Лист	N докум.	Подпись	Дата
Разраб.	Василенко		<i>Василенко</i>	11.07
Разраб.	Тарасенко		<i>Тарасенко</i>	11.07
Пров.	Крючков		<i>Крючков</i>	11.07
Н. контр.	Панасенко		<i>Панасенко</i>	11.07
Утв.	Корж		<i>Корж</i>	11.07

Лит.	Масса	Масштаб
	0,005	
Лист Листов 1		
Лист Б-0.6 ГОСТ 19903-74* С235 ГОСТ 27772-88*		

СПКБ "Газпроект"		
---------------------	--	--

Копировал

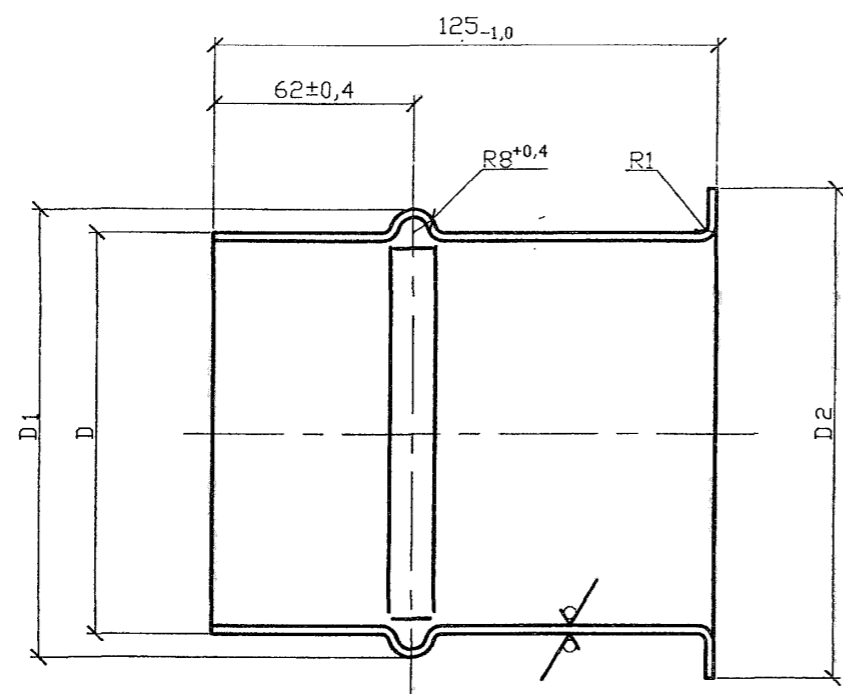
Формат А3

Серия 5.905-27.08 вып. 1

Изм. N подл. Подпись и дата  
Изм. N дубл. Подпись и дата  
Изм. N инв. N  
Изм. N инв. N

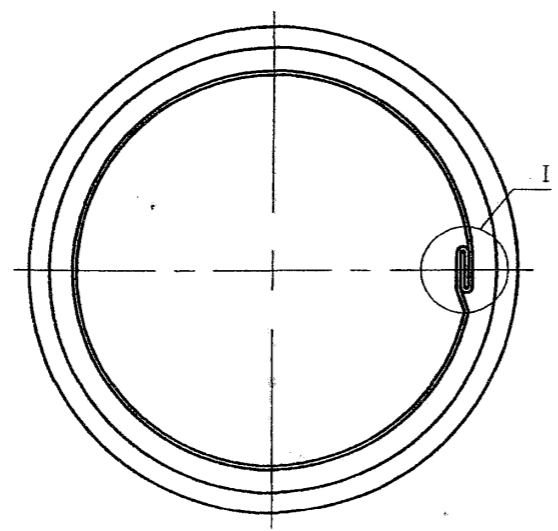
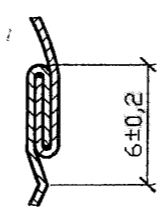
12,5 ✓ (✓)

Серия 5.905-27.08 вып. 1



Обозначение	D, мм	D1, мм	D2, мм	Масса ед. кг
5.905-27.08.1-52.00	125±0,3	135 -1,0	150 -1,0	0,25
-01	115±0,4	125 -1,0	140 -1,0	0,22
-02	135±0,5	145 -1,0	160 -1,0	0,27
-02	220±0,5	230 -1,0	250 -1,0	0,61

I



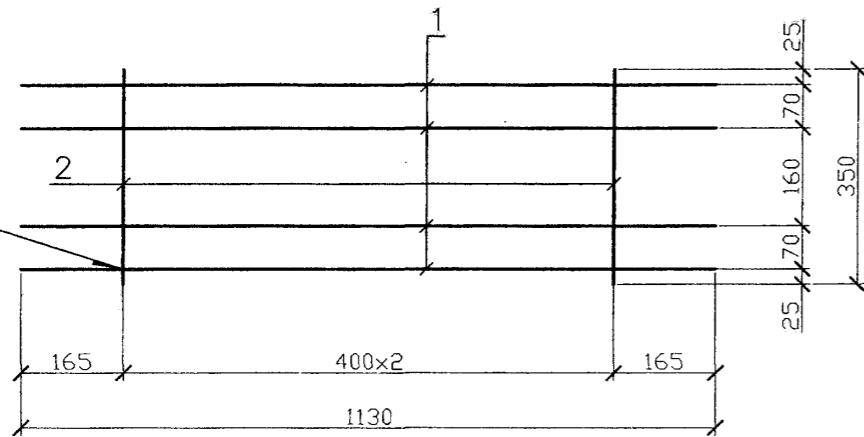
Инв. N подл.	Подпись и дата	Взам инв. N	Инв. N дубл.	Подпись и дата
--------------	----------------	-------------	--------------	----------------

					5.905-27.08.1-52.00			
Изм.	Лист	N докум.	Подпись	Дата	Патрубок	Лит.	Масса	Масштаб
Разраб.	Василенко	<i>Василенко</i>	11.07			См. табл.	-	
Разраб.	Тарасенко	<i>Тарасенко</i>	11.07					
Пров.	Крючков	<i>Крючков</i>	11.07			Лист	Листов	1
Н. контр.	Панасенко	<i>Панасенко</i>	11.07		Лист	Б-0.6 ГОСТ 19903-74* С235 ГОСТ 27772-88*		СПКБ "Газпроект"
Утв.	Корж	<i>Корж</i>	11.07					

Копировал

Формат А3

ГОСТ 14098-91-К1-Кт



Поз.	Обозначение	Наименование	Кол.	Масса ед., кг	Примечание
<u>Детали</u>					
1	ГОСТ 6727-80*	5-Вр-I L=1130	4	0,17	0,70
2	ГОСТ 6727-80*	3-Вр-I L=350	3	0,02	0,06

5.905-27.08.1-53

Изм.	Лист	N докум.	Подпись	Дата
			<i>В.М.</i>	11.07
			<i>Т.А.</i>	11.07
			<i>К.В.</i>	11.07
			<i>П.А.</i>	11.07
			<i>К.В.</i>	11.07

Сетка С-1

Лит.	Масса	Масштаб
	0,76	
Лист	Листов 1	

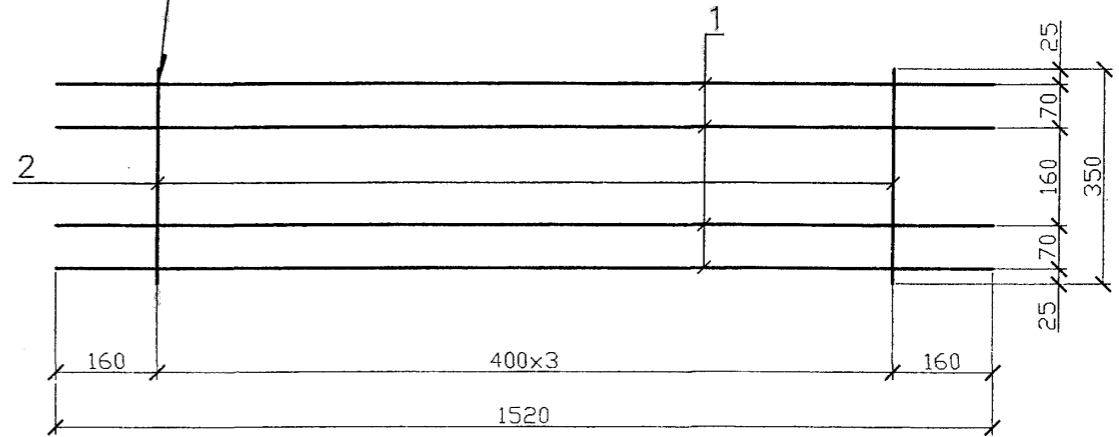
СПКБ  
"Газпроект"

Копировал

Формат А3

Инв. N подл. Подпись и дата  
Инв. N инв. N дубл. N дубл. Подпись и дата

ГОСТ 14098-91-К1-Кт



Поз.	Обозначение	Наименование	Кол.	Масса ед., кг	Примечание
<u>Детали</u>					
1	ГОСТ 6727-80*	5-Вр-I L=1520	4	0,23	0,94
2	ГОСТ 6727-80*	3-Вр-I L=350	4	0,02	0,06

5.905-27.08.1-54

Изм.	Лист	N докум.	Подпись	Дата
			<i>В.М.</i>	11.07
			<i>Т.А.</i>	11.07
			<i>К.В.</i>	11.07
			<i>П.А.</i>	11.07

Сетка С-2

Лит.	Масса	Масштаб
	1,00	
Лист	Листов 1	

СПКБ  
"Газпроект"

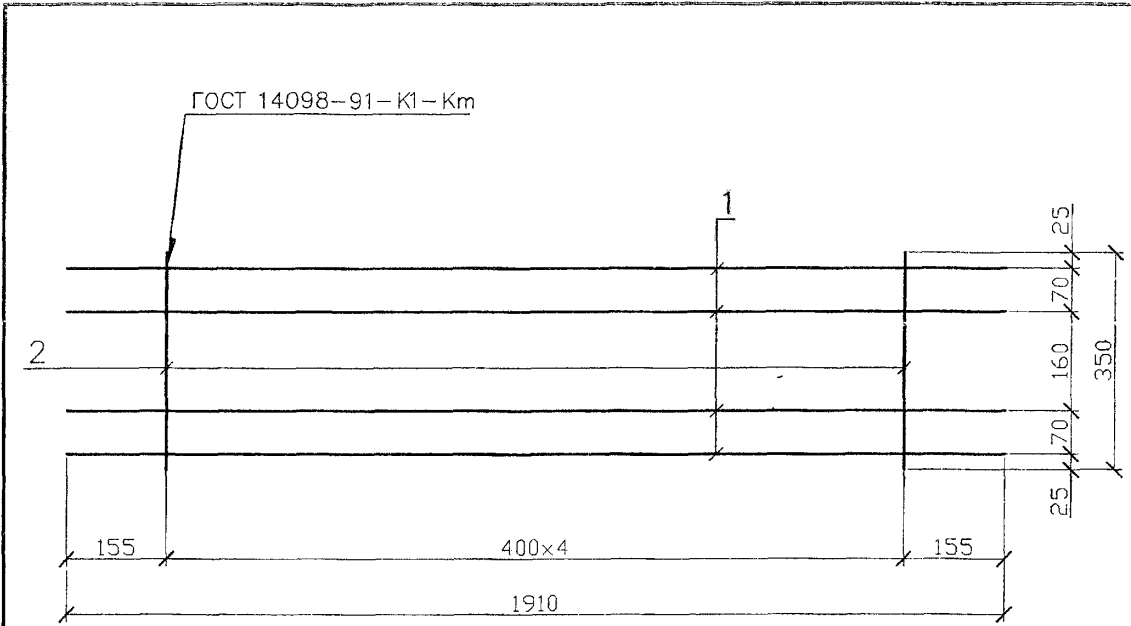
Копировал

Формат А3

Инв. N подл. Подпись и дата  
Инв. N инв. N дубл. N дубл. Подпись и дата  
Серия 5.905-27.08 вып. 1



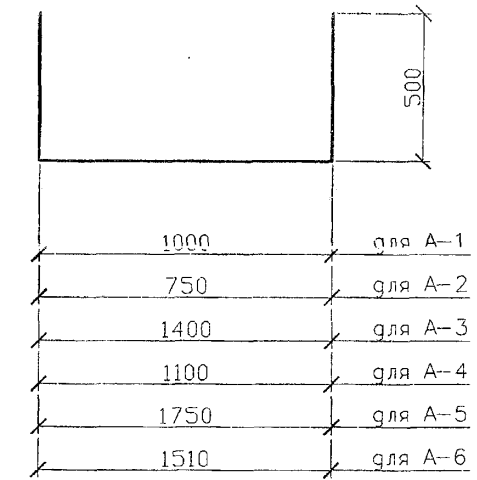
Серия 5.905-27.08 вып. 1



Инв. N подл.	Подпись и дата	5.905-27.08.1-55			
		Изм.	Лист	N докум.	Подпись
Инв. N подл.	Подпись и дата	Разраб.	Василенко	<i>Василенко</i>	11.07
		Разраб.	Тарасенко	<i>Тарасенко</i>	11.07
Инв. N подл.	Подпись и дата	Пров.	Крючков	<i>Крючков</i>	11.07
		Н. контр.	Панасенко	<i>Панасенко</i>	11.07
Инв. N подл.	Подпись и дата	Утв.	Корж	<i>Корж</i>	11.07
		Лит.		Масса	Масштаб
		Сетка С-3		1,28	
		Лист		Листов 1	
		СПКБ "Газпроект"			

Копировал

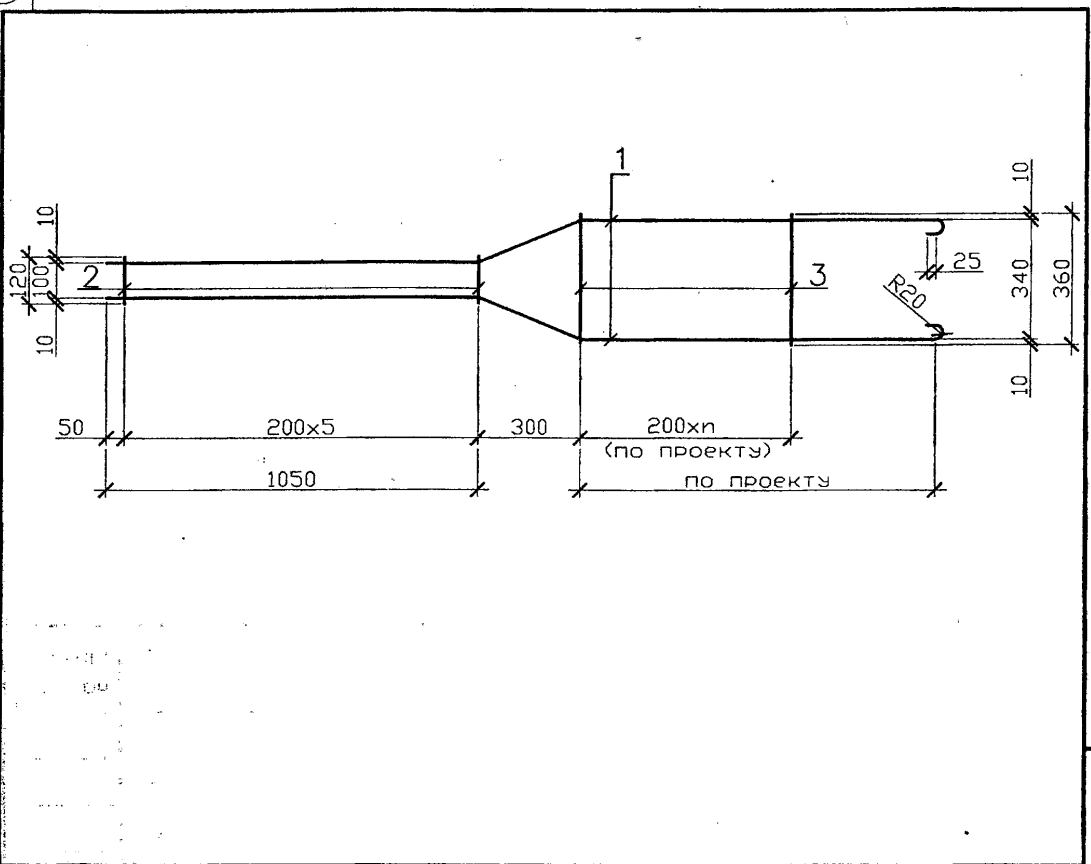
Формат А3



Инв. N подл.	Подпись и дата	5.905-27.08.1-56.00			
		Изм.	Лист	N докум.	Подпись
Инв. N подл.	Подпись и дата	Разраб.	Василенко	<i>Василенко</i>	11.07
		Разраб.	Тарасенко	<i>Тарасенко</i>	11.07
Инв. N подл.	Подпись и дата	Пров.	Крючков	<i>Крючков</i>	11.07
		Н. контр.	Панасенко	<i>Панасенко</i>	11.07
Инв. N подл.	Подпись и дата	Утв.	Корж	<i>Корж</i>	11.07
		Лит.		Масса	Масштаб
		Стержни анкерные А-1, А-2, А-3, А-4, А-5, А-6		1,02	
		Лист		Листов 1	
		СПКБ "Газпроект"			

Копировал

Формат А3



Поз.	Обозначение	Наименование	Кол.	Масса ед., кг	Примечание
<u>Детали</u>					
1	ГОСТ 5781-82*	12-A-I L=по проекту	2		
2	ГОСТ 5781-82*	6-A-I L=120	6	0,027	0,16
2	ГОСТ 5781-82*	6-A-I L=360		0,080	кол-во по проекту

5.905-27.08.1-57

Изм.	Лист	N докум.	Подпись	Дата	Каркас К-1	Лит.	Масса	Масштаб
Разраб.	Василенко		<i>Василенко</i>	11.07		см:		
Разраб.	Тарасенко		<i>Тарасенко</i>	11.07	табл.			
Пров.	Крючков		<i>Крючков</i>	11.07	Лист	Листов 1		
Н. контр.	Панасенко		<i>Панасенко</i>	11.07	СПКБ "Газпроект"			
Утв.	Корж		<i>Корж</i>	11.07				

Копировал

Формат А3

Инв. N подл. Подпись и дата  
Инв. N инв. N инв. N дубл. Подпись и дата