

ТИПОВЫЕ СТРОИТЕЛЬНЫЕ КОНСТРУКЦИИ, ИЗДЕЛИЯ И УЗЛЫ

СЕРИЯ 5.905-28.08

**ДЫМОВЫЕ И ВЕНТИЛЯЦИОННЫЕ КАНАЛЫ
ИЗ АСБЕСТОЦЕМЕНТНЫХ ТРУБ
ГАЗИФИЦИРУЕМЫХ ПОМЕЩЕНИЙ**

ВЫПУСК 1

РАБОЧИЕ ЧЕРТЕЖИ

ТИПОВЫЕ СТРОИТЕЛЬНЫЕ КОНСТРУКЦИИ, ИЗДЕЛИЯ И УЗЛЫ
СЕРИЯ 5.905-28.08



ДЫМОВЫЕ И ВЕНТИЛЯЦИОННЫЕ КАНАЛЫ ИЗ АСБЕСТОЦЕМЕНТНЫХ ТРУБ ГАЗИФИЦИРУЕМЫХ ПОМЕЩЕНИЙ

ВЫПУСК 1

РАБОЧИЕ ЧЕРТЕЖИ

РАЗРАБОТАНЫ
ОАО СПКБ «ГАЗПРОЕКТ» - БТЦ

Генеральный директор *Т. С. Гетман* Т. С. Гетман

Главный инженер СПКБ *В. М. Панасенко* В. М. Панасенко

Главный инженер проекта *Л. М. Корж* Л. М. Корж



Утверждены приказом ОАО «Росгазификация»
№ 1 от 21 января 2008 года
Введены в действие
ОАО СПКБ «Газпроект» - БТЦ
приказ № 08 от 15 января 2008 года

Содержание

Серия 5.905-28.08 вып. 1

Инв. N подл. Подпись и дата
Инв. N дубл. Подпись и дата
Взам инв. N Инв. N дубл. Подпись и дата

| Обозначение | Наименование | Страница |
|------------------|---|----------|
| 5.905-28.08.1-ПЗ | Пояснительная записка | 6 |
| 5.905-28.08.1-1 | Одноэтажное здание. Дымовой и вентиля- | |
| | ционные каналы с выходом через перекрытие | 9 |
| 5.905-28.08.1-2 | Одноэтажное здание. Вентиляционный | |
| | канал с выходом через перекрытие | 10 |
| 5.905-28.08.1-3 | Одноэтажное здание. Дымовой канал | |
| | с выходом через перекрытие | 11 |
| 5.905-28.08.1-4 | Одноэтажное здание с цокольным (под- | |
| | вальным) этажом. Дымовой и вентиляцион- | |
| | ный каналы с выходом через перекрытие | 12 |
| 5.905-28.08.1-5 | Одноэтажное здание с цокольным (под- | |
| | вальным) этажом. Вентиляционный канал | |
| | с выходом через перекрытие | 13 |
| 5.905-28.08.1-6 | Одноэтажное здание с цокольным (под- | |
| | вальным) этажом. Дымовой канал с | |
| | выходом через перекрытие | 14 |
| 5.905-28.08.1-7 | Двухэтажное здание. Дымовой и вентиля- | |
| | ционные каналы с выходом через перекрытие | 15 |
| 5.905-28.08.1-8 | Двухэтажное здание. Вентиляционный | |
| | канал с выходом через перекрытие | 16 |
| 5.905-28.08.1-9 | Двухэтажное здание. Дымовой канал | |
| | с выходом через перекрытие | 17 |
| 5.905-28.08.1-10 | Двухэтажное здание с цокольным (под- | |
| | вальным) этажом. Дымовой и вентиляцион- | |
| | ный каналы с выходом через перекрытие | 18 |
| 5.905-28.08.1-11 | Двухэтажное здание с цокольным (под- | |
| | вальным) этажом. Вентиляционный канал | |
| | с выходом через перекрытие | 19 |
| 5.905-28.08.1-12 | Двухэтажное здание с цокольным (под- | |
| | вальным) этажом. Дымовой канал с | |

продолжение

| Обозначение | Наименование | Страница |
|------------------|--|----------|
| | выходом через перекрытие | 20 |
| 5.905-28.08.1-13 | Одноэтажное здание. Дымовой и вентиля- | |
| | ционные каналы с выходом через стену | 21 |
| 5.905-28.08.1-14 | Одноэтажное здание. Вентиляционный | |
| | канал с выходом через стену | 22 |
| 5.905-28.08.1-15 | Одноэтажное здание. Дымовой канал | |
| | с выходом через стену | 23 |
| 5.905-28.08.1-16 | Двухэтажное здание. Дымовой и вентиля- | |
| | ционные каналы с выходом через стену | 24 |
| 5.905-28.08.1-17 | Двухэтажное здание. Вентиляционный | |
| | канал с выходом через стену | 25 |
| 5.905-28.08.1-18 | Двухэтажное здание. Дымовой канал | |
| | с выходом через стену | 26 |
| 5.905-28.08.1-19 | Одноэтажное здание. Дымовой и вентиля- | |
| | ционные каналы с выходом через стену из | |
| | сгораемых материалов | 27 |
| 5.905-28.08.1-20 | Одноэтажное здание. Вентиляционный | |
| | канал с выходом через стену из сгораемых | |
| | материалов | 28 |
| 5.905-28.08.1-21 | Одноэтажное здание. Дымовой канал с | |
| | выходом через стену из сгораемых | |
| | материалов | 29 |

| Изм. | Лист | N докум. | Подпись | Дата |
|------|------|----------|------------------|-------|
| | | | <i>Василенко</i> | 11.07 |
| | | | <i>Тарасенко</i> | 11.07 |
| | | | <i>Крючков</i> | 11.07 |
| | | | <i>Панасенко</i> | 11.07 |
| | | | <i>Корж</i> | 11.07 |

5.905-28.08.1-С

Содержание

| Лит. | Лист | Листов |
|------|------|--------|
| | 1 | 4 |

СПКБ
"Газпроект"

Копировал

Формат А3

ПРОДОЛЖЕНИЕ

| Обозначение | Наименование | Страница |
|------------------|--------------------------------------|----------|
| 5.905-28.08.1-22 | Узел 1 | 30 |
| 5.905-28.08.1-23 | Узел 2 | 31 |
| 5.905-28.08.1-24 | Узел 3 | 32 |
| 5.905-28.08.1-25 | Узел 4 | 33 |
| 5.905-28.08.1-26 | Узел 5 | 34 |
| 5.905-28.08.1-27 | Узел 6 | 35 |
| 5.905-28.08.1-28 | Узел 7 | 36 |
| 5.905-28.08.1-29 | Узел 8 | 37 |
| 5.905-28.08.1-30 | Узел 9 | 38 |
| 5.905-28.08.1-31 | Узел 10 | 39 |
| 5.905-28.08.1-32 | Узел 11 | 40 |
| 5.905-28.08.1-33 | Узел 12 | 41 |
| 5.905-28.08.1-34 | Узел 13 | 42 |
| 5.905-28.08.1-35 | Узел 14 | 43 |
| 5.905-28.08.1-36 | Узел 15 | 44 |
| 5.905-28.08.1-37 | Узел 16 | 45 |
| 5.905-28.08.1-38 | Узел 17 | 46 |
| 5.905-28.08.1-39 | Высота оголовка каналов над кровлей. | |
| | Узел стыковки асбестоцементных труб. | |
| | Узел 18 | 47 |
| 5.905-28.08.1-40 | Узел 19 | 48 |
| 5.905-28.08.1-41 | Узел 20 | 49 |
| 5.905-28.08.1-42 | Узел 21 | 50 |
| 5.905-28.08.1-43 | Узел 22 | 51 |
| 5.905-28.08.1-44 | Узел 23 | 52 |
| 5.905-28.08.1-45 | Узел прохода через кровлю вентиляци- | |
| | онного и дымового каналов | 53 |
| 5.905-28.08.1-46 | Узел прохода через кровлю вентиляци- | |
| | онного и дымового каналов | 54 |
| 5.905-28.08.1-47 | Узел прохода через кровлю вентиляци- | |
| | онного и дымового каналов | 55 |

ПРОДОЛЖЕНИЕ

| Обозначение | Наименование | Страница |
|--------------------------|--|----------|
| 5.905-28.08.1-48.00СБ | Решетка вентиляционная. Сборочный чертёж | 56 |
| 5.905-28.08.1-48.00 | Решетка вентиляционная | 57 |
| 5.905-28.08.1-48.01.00 | Цилиндр | 57 |
| 5.905-28.08.1-49.00СБ | Песочница. Сборочный чертёж | 58 |
| 5.905-28.08.1-49.00 | Песочница | 59 |
| 5.905-28.08.1-49.01.00 | Корпус | 60 |
| 5.905-28.08.1-49.02.00 | Дно | 60 |
| 5.905-28.08.1-49.03.00 | Труба | 61 |
| 5.905-28.08.1-49.04.00СБ | Опорная конструкция. Сборочный чертёж | 62 |
| 5.905-28.08.1-49.04.00 | Опорная конструкция | 62 |
| 5.905-28.08.1-50.00СБ | Тройник. Сборочный чертёж | 63 |
| 5.905-28.08.1-50.00 | Тройник | 64 |
| 5.905-28.08.1-50.01.00 | Труба | 64 |
| 5.905-28.08.1-50.02.00 | Труба | 65 |
| 5.905-28.08.1-51.00СБ | Заглушка. Сборочный чертёж | 66 |
| 5.905-28.08.1-51.00 | Заглушка | 67 |
| 5.905-28.08.1-51.01.00 | Цилиндр | 67 |
| 5.905-28.08.1-51.02 | Рукоятка | 68 |
| 5.905-28.08.1-52.00СБ | Хомут на асбестоцементные трубы. | |
| | Сборочный чертёж | 69 |
| 5.905-28.08.1-52.00 | Хомут на асбестоцементные трубы. | 69 |
| 5.905-28.08.1-52.01.00 | Полухомут | 70 |
| 5.905-28.08.1-53.00СБ | Изолятор для дымовой трубы. Сборочный чертёж | 71 |
| 5.905-28.08.1-53.00 | Изолятор для дымовой трубы. | 72 |
| 5.905-28.08.1-53.01.00 | Корпус | 73 |
| 5.905-28.08.1-53.02.00 | Дно | 73 |

Серия 5.905-28.08 вып. 1

Изм. N подл. Подпись и дата
Изм. N подл. Подпись и дата
Изм. N подл. Подпись и дата
Изм. N подл. Подпись и дата

| | | | | |
|------|------|----------|---------|------|
| Изм. | Лист | N докум. | Подпись | Дата |
| | | | | |

5.905-28.08.1-С

Лист
2

Копировал

Формат А4

ПРОДОЛЖЕНИЕ

| Обозначение | Наименование | Страница |
|--------------------------|--|----------|
| 5.905-28.08.1-53.03.00 | Труба | 74 |
| 5.905-28.08.1-54.00СВ | Фартук для двух труб. Сборочный чертеж | 75 |
| 5.905-28.08.1-54.00 | Фартук для двух труб | 76 |
| 5.905-28.08.1-54.01.00 | Ограждающий лист | 76 |
| 5.905-28.08.1-54.02.00 | Гильза | 77 |
| 5.905-28.08.1-55.00 | Футляр | 78 |
| 5.905-28.08.1-56.00 | Опора | 78 |
| 5.905-28.08.1-57.00СВ | Опорная конструкция. Сборочный чертеж | 79 |
| 5.905-28.08.1-57.00 | Опорная конструкция | 80 |
| 5.905-28.08.1-57.01.00 | Швеллер | 81 |
| 5.905-28.08.1-57.02.00 | Уголок | 81 |
| 5.905-28.08.1-57.03.00 | Полухомут | 82 |
| 5.905-28.08.1-58.00СВ | Опорная конструкция. Сборочный чертеж | 83 |
| 5.905-28.08.1-58.00 | Опорная конструкция | 84 |
| 5.905-28.08.1-58.01.00 | Швеллер | 85 |
| 5.905-28.08.1-59.00СВ | Гильза. Сборочный чертеж | 86 |
| 5.905-28.08.1-59.00 | Гильза | 87 |
| 5.905-28.08.1-59.01.00 | Дно | 88 |
| 5.905-28.08.1-60.00СВ | Песочница. Сборочный чертеж | 89 |
| 5.905-28.08.1-60.00 | Песочница | 90 |
| 5.905-28.08.1-60.01.00 | Корпус | 91 |
| 5.905-28.08.1-60.02.00 | Дно | 91 |
| 5.905-28.08.1-60.03.00 | Опорная конструкция | 92 |
| 5.905-28.08.1-61.00СВ | Гильза для вентиляционной трубы | |
| | Сборочный чертеж | 93 |
| 5.905-28.08.1-61.00 | Гильза для вентиляционной трубы | 94 |
| 5.905-28.08.1-61.01.00 | Корпус | 95 |
| 5.905-28.08.1-61.02.00 | Дно | 95 |
| 5.905-28.08.1-61.03.00СВ | Опорная конструкция. Сборочный чертеж | 96 |
| 5.905-28.08.1-61.03.00 | Опорная конструкция | 96 |
| 5.905-28.08.1-62.00 | Фартук для одной трубы | 97 |

Серия 5.905-28.08 вып. 1

Инв. N подл. Подпись и дата
Инв. N изм. Подпись и дата
Инв. N дубл. Подпись и дата

ПРОДОЛЖЕНИЕ

| Обозначение | Наименование | Страница |
|--------------------------|--|----------|
| 5.905-28.08.1-63.00 | Футляр | 97 |
| 5.905-28.08.1-64.00СВ | Песочница для дымовой трубы | |
| | Сборочный чертеж | 98 |
| 5.905-28.08.1-64.00 | Песочница для дымовой трубы | 99 |
| 5.905-28.08.1-64.01.00СВ | Опорная конструкция. Сборочный чертеж | 100 |
| 5.905-28.08.1-64.01.00 | Опорная конструкция | 100 |
| 5.905-28.08.1-65.00СВ | Гильза для вентиляционной трубы | |
| | Сборочный чертеж | 101 |
| 5.905-28.08.1-65.00 | Гильза для вентиляционной трубы | 102 |
| 5.905-28.08.1-65.01.00 | Корпус | 103 |
| 5.905-28.08.1-65.02.00 | Опорная конструкция | 103 |
| 5.905-28.08.1-66.00СВ | Гильза для вентиляционной трубы | |
| | Сборочный чертеж | 104 |
| 5.905-28.08.1-66.00 | Гильза для вентиляционной трубы | 105 |
| 5.905-28.08.1-67.00СВ | Песочница. Сборочный чертеж | 106 |
| 5.905-28.08.1-67.00 | Песочница | 107 |
| 5.905-28.08.1-67.01.00 | Корпус | 108 |
| 5.905-28.08.1-67.02.00 | Опорная конструкция | 108 |
| 5.905-28.08.1-68.00СВ | Гильза для дымовой трубы | |
| | Сборочный чертеж | 109 |
| 5.905-28.08.1-68.00 | Гильза для дымовой трубы | 110 |
| 5.905-28.08.1-69.00 | Колено | 111 |
| 5.905-28.08.1-70.00 | Патрубок | 112 |
| 5.905-28.08.1-71.00СВ | Кронштейн для вентиляционного и дымового | |
| | каналов. Сборочный чертеж | 113 |
| 5.905-28.08.1-71.00 | Кронштейн для вентиляционного и дымового | |
| | каналов | 114 |

Изм. Лист N докум. Подпись Дата

5.905-28.08.1-С

Лист
3

Копировал

Формат А4

ПРОДОЛЖЕНИЕ

| Обозначение | Наименование | Страница |
|---------------------------|--|----------|
| 5.905-28.08.1-71.01.00 | Консоль | 115 |
| 5.905-28.08.1-72.00 | Гильза | 115 |
| 5.905-28.08.1-73.00СБ | Кронштейн. Сборочный чертёж | 116 |
| 5.905-28.08.1-73.00 | Кронштейн | 117 |
| 5.905-28.08.1-73.01.00 | Консоль | 118 |
| 5.905-28.08.1-74.00СБ | Кронштейн для вентиляционного и дымового каналов. Сборочный чертёж | 119 |
| 5.905-28.08.1-74.00 | Кронштейн для вентиляционного и дымового каналов | 120 |
| 5.905-28.08.1-74.01.00 | Консоль | 121 |
| 5.905-28.08.1-75.00СБ | Кронштейн для вентиляционного и дымового каналов. Сборочный чертёж | 122 |
| 5.905-28.08.1-75.00 | Кронштейн для вентиляционного и дымового каналов | 123 |
| 5.905-28.08.1-75.01.00СБ | Консоль. Сборочный чертёж | 124 |
| 5.905-28.08.1-75.01.00 | Консоль | 124 |
| 5.905-28.08.1-75.01.01.00 | Опора | 125 |
| 5.905-28.08.1-75.01.02.00 | Опора | 125 |
| 5.905-28.08.1-76.00СБ | Тройник наружный. Сборочный чертёж | 126 |
| 5.905-28.08.1-76.00 | Тройник наружный | 127 |
| 5.905-28.08.1-76.01.00 | Труба | 128 |
| 5.905-28.08.1-77.00СБ | Гильза. Сборочный чертёж | 129 |
| 5.905-28.08.1-77.00 | Гильза | 130 |
| 5.905-28.08.1-77.01.00 | Труба | 131 |
| 5.905-28.08.1-77.02.00 | Дно | 131 |
| 5.905-28.08.1-78.00СБ | Гильза для вентиляционной и дымовой трубы. Сборочный чертёж | 132 |
| 5.905-28.08.1-78.00 | Гильза для вентиляционной и дымовой трубы | 133 |
| 5.905-28.08.1-79.00СБ | Кронштейн для вентиляционного и дымового каналов. Сборочный чертёж | 134 |
| 5.905-28.08.1-79.00 | Кронштейн для вентиляционного и дымового | |

ПРОДОЛЖЕНИЕ

| Обозначение | Наименование | Страница |
|---------------------------|--|----------|
| | каналов | 135 |
| 5.905-28.08.1-79.01.00 | Консоль | 136 |
| 5.905-28.08.1-80.00СБ | Тройник. Сборочный чертёж | 137 |
| 5.905-28.08.1-80.00 | Тройник | 138 |
| 5.905-28.08.1-80.01.00 | Труба | 138 |
| 5.905-28.08.1-81.00 | Патрубок | 139 |
| 5.905-28.08.1-82.00СБ | Кронштейн. Сборочный чертёж | 140 |
| 5.905-28.08.1-82.00 | Кронштейн | 141 |
| 5.905-28.08.1-82.01.00СБ | Консоль. Сборочный чертёж | 142 |
| 5.905-28.08.1-82.01.00 | Консоль | 142 |
| 5.905-28.08.1-82.01.01.00 | Опора | 143 |
| 5.905-28.08.1-83.00СБ | Изолятор. Сборочный чертёж | 144 |
| 5.905-28.08.1-83.00 | Изолятор | 145 |
| 5.905-28.08.1-84.00СБ | Кронштейн для вентиляционного и дымового каналов. Сборочный чертёж | 146 |
| 5.905-28.08.1-84.00 | Кронштейн для вентиляционного и дымового каналов | 147 |
| 5.905-28.08.1-85.00СБ | Кронштейн. Сборочный чертёж | 148 |
| 5.905-28.08.1-85.00 | Кронштейн | 149 |
| 5.905-28.08.1-85.01.00 | Консоль | 150 |

Серия 5.905-28.08 вып. 1

Изм. N подл. Подпись и дата
Взам. инв. N Инв. N дубл. Подпись и дата

| | | | | |
|------|------|----------|---------|------|
| Изм. | Лист | N докум. | Подпись | Дата |
|------|------|----------|---------|------|

5.905-28.08.1-С

Лист
4

Пояснительная записка

1 Общая часть

1.1 Рабочие чертежи типовой документации 'Дымовые и вентиляционные каналы из асбестоцементных труб газифицируемых помещений' серии 5.905-28.08 вып.1 разработаны взамен серии 5.905-28.04.

1.2 Рабочие чертежи выполнены с учетом опыта проектирования, строительства, эксплуатации здания и сооружения и на основании следующих нормативных документов:

- СНиП 42-01-2002 'Газораспределительные системы';
- ПБ 12-529-03 'Правила безопасности систем газораспределения и газопотребления';
- СНиП 2.01.07-85* 'Нагрузки и воздействия';
- СНиП 21-01-97* 'Пожарная безопасность здания и сооружения';
- СНиП II-7-81* 'Строительство в сейсмических районах';
- СНиП 23-01-99* 'Строительная климатология';
- СНиП 23-02-2003 'Тепловая защита зданий';
- СНиП 2.08.02-89* 'Общественные здания и сооружения';
- СНиП 31-05-2003 'Общественные здания административного назначения';
- СНиП 31-03-2001 'Производственные здания';
- СНиП 2.09.04-87* 'Административные и бытовые здания';
- СНиП 41-01-2003 'Отопление, вентиляция и кондиционирование';
- СНиП II-22-81* 'Каменные и армокаменные конструкции';
- СНиП 31-02-2001 'Дома жилые многоквартирные';
- Правила производства трубо-печных работ. Москва. 2002г.

1.3 Технические решения, принятые в рабочих чертежах, соответствуют требованиям экологических, санитарно-гигиенических, противопожарных и других норм, действующих на территории Российской Федерации, и обеспечивают безопасную для жизни и здоровья людей эксплуатацию объекта при соблюдении предусмотренных рабочими чертежами мероприятия.

2 Назначение и область применения

2.1 Рабочие чертежи настоящей типовой документации применяются при проектировании, строительстве и эксплуатации дымовых и вентиляционных каналов газифицируемых помещений, зданий и сооружений (дома жилые, жилые здания, общественные здания и сооружения, производственные здания, административные и бытовые здания) при установке бытовых теплогенераторов, при сейсмичности не более 9 баллов, для районов с расчетной температурой наружного воздуха не ниже минус 40°C. Для районов с расчетной температурой наружного воздуха ниже минус 40°C рекомендуется при проектировании применять устройство каналов во внутренних стенах.

3 Технические требования к изготовлению

3.1 Для каналов применять асбестоцементные трубы без осколов и трещин по ГОСТу 1839-80* (Гигиенические нормативы ГН2.1.2/2.2.1.1009-00).

3.2 Расстояние от соединительной дымоотводящей трубы до потолка из негорючих материалов следует принимать не менее 50мм, до деревянных оштукатуренных потолков - не менее 250мм. Допускается уменьшение указанного расстояния с 250 до 100мм при условии обивки деревянного оштукатуренного потолка кровельной сталью по листу асбеста толщиной 3мм. Обивка должна выступать за габариты дымоотводящей трубы на 150мм с каждой стороны.

Серия 5.905-28.08 вып. 1

| | |
|----------------|----------------|
| Инв. N подл. | Подпись и дата |
| Взам инв. N | Инв. N дубл. |
| Подпись и дата | Подпись и дата |

| | | | | | | | |
|-----------|-----------|------------------|-------|--------------------------|------|------|--------|
| | | | | 5.905-28.08.1-ПЗ | | | |
| Изм. Лист | N докум. | Подпись | Дата | Пояснительная записка | Лит. | Лист | Листов |
| Разраб. | Василенко | <i>Василенко</i> | 11.07 | | | 1 | 3 |
| Разраб. | Тарасенко | <i>Тарасенко</i> | 11.07 | | | | |
| Пров. | Крючков | <i>Крючков</i> | 11.07 | | | | |
| Н. контр. | Панасенко | <i>Панасенко</i> | 11.07 | | | | |
| Утв. | Корж | <i>Корж</i> | 11.07 | | | | |
| | | | | СПКБ "Газпроект" | | | |

Копировал

Формат А3

4 Рекомендации по проектированию

4.1 При выборе каналов площадь сечения дымохода не должна быть меньше площади патрубка газового прибора, присоединенного к дымоходу. Вентиляционный канал сечением Ду150 обеспечивает 3-х кратный воздухообмен в помещениях объемом до 14м³, сечением Ду200 - до 26м³, сечением Ду300 - до 58м³.

4.2 Длину и диаметр асбестоцементных труб дымовых и вентиляционных каналов определить при проектировании расчет на разряжение в дымоходе согласно паспорта (инструкции по эксплуатации) теплопроизводительностью газового прибора до 100 кВт, в соответствии с чертежом 5.905-28.08.1-39 и заложить в спецификацию.

| Поз. | Обозначение | Наименование | Кол. | Масса ед., кг | Примечание |
|------|--------------------|----------------------------|------|---------------|------------|
| 1 | с. 5.905-28.08.1-1 | Дымовой канал Ду200 L=5000 | 1 | | |
| 2 | с. 5.905-28.08.1-1 | Вентканал Ду150 L=5000 | 1 | | |

4.3 Расположение дымовых и вентиляционных каналов уточнить при проектировании.

5 Рекомендации по приемке в эксплуатацию

5.1 Первичная проверка каналов проводится специализированной организацией с участием представителя заказчика с целью приемки каналов в эксплуатацию согласно требованиям Правил технической эксплуатации и требования безопасности труда в газовом хозяйстве РФ.

При осмотре дымовых каналов проверяют:

- соответствие материала каналов требованиям проекта;
- толщину стенок каналов;
- соответствие принятого сечения каналов тепловой мощности агрегата;
- порядок присоединения аппаратов к дымоходу;
- конструктивное исполнение и размеры разделок и отступок;
- способы защиты сгораемых (трудносгораемых) конструкций от возгорания;

- наличие устройства для чистки каналов;
- исправность оголовка и возвышение его относительно конька и зоны ветрового подпора;
- защиту оголовка от атмосферных осадков;
- отсутствие засоров в каналах;
- плотность и обособленность каналов;
- наличие необходимой тяги.

5.2 Наличие засоров дымовых и вентиляционных каналов посторонними предметами выявляют путем опускания на веревке металлического шара диаметром 80-110мм через устье каналов. При опускании шара следует соблюдать осторожность, чтобы не повредить стенки канала. Свободное перемещение шара свидетельствует об отсутствии засоров.

5.3 Дымовые каналы на плотность проверяют задымлением канала путем сжигания материала, дающего большое количество дыма (опилки, ветошь). Устье задымленного канала плотно закрывают. Появление продуктов горения на чердаке, в отапливаемых помещениях или в рядом расположенных вентиляционных каналах, свидетельствует о недостаточной плотности дымового канала.

5.4 Обособленность дымового канала от соседних дымовых или вентиляционных каналов проверяется также методом задымления обособленного канала. Появление дыма в смежных с дымоходом каналах свидетельствует о неособленности или неплотности дымохода.

5.5 Наличие тяги в дымовых каналах определяется с помощью узкой полоски тонкой бумаги, подносимой к смотровому отверстию топки. Отклонение бумаги в сторону топки свидетельствует о наличии тяги.

| | | | | |
|------|------|----------|---------|------|
| Изм. | Лист | N докум. | Подпись | Дата |
| | | | | |

5.905-28.08.1-ПЗ

Лист
2

Копировал

Формат А4

Серия 5.905-28.08 вып. 1

Инд. N подл. Подпись и дата
Взам инв. N Инв. N дубл. Подпись и дата

Серия 5.905-28.08 вып. 1

5.6 При первичной проверке дымовых каналов следует измерить разряжение в дымовом канале, которое должно быть в пределах от 3 до 30 Па (от 0,3 до 3,0 мм вод. ст.).

Величину разряжения в каналах измеряют жидкостным микроманометром с пределом измерения от 0 до 16 мм вод. ст. (0-157 Па) и допустимой погрешностью +1% или другими приборами, позволяющими измерить значения разряжения.

5.7 При осмотре вентиляционных каналов следует проверить:

- соответствие их устройства и использованных материалов;
- соответствие их размеров требованиям проекта;
- соответствие засорения в каналах;
- наличие тяги в каналах.

5.8 Наличие тяги в вентиляционном канале проверяется листом тонкой бумаги, который прикладывается к вентиляционной решетке. При достаточной тяге в канале лист бумаги плотно прилегает к решетке и самостоятельно удерживается в таком положении.

5.9 Результаты первичной проверки оформляются актом первичного обследования технического состояния дымовых и вентиляционных каналов.

6 Рекомендации по эксплуатации

6.1 Дымовые и вентиляционные каналы должны проходить периодические проверки в следующие сроки:

- перед отопительным сезоном - дымоходы сезонно работающих газовых приборов и аппаратов;
- не реже 1 раза в три месяца - дымоходы кирпичные;
- не реже 1 раза в 12 месяцев - дымоходы асбестоцементные, а также вентиляционные каналы.

Кроме того, в зимнее время не реже 1 раза в месяц, а в районах северной климатической зоны не реже 2 раз в месяц необходимо производить осмотр оголовков дымоходов с целью предотвращения обмерзания и закупорки устьев дымоходов.

6.3 Очистку дымовых каналов от сажи и вентиляционных от пыли выполняют трубоочистной тройкой с жесткой волосяной щеткой, а перекидных рукавов и патрубков - веником. Качество очистки проверяют путем контрольного опускания трубоочистной тройки. Свободное перемещение тройки и количество сажи в основании дымохода не более 2-3-х трубоочистных ковшей свидетельствуют о качественной очистке.

6.4 Очистку дымовых и вентиляционных каналов от засоров или завалов осуществляют методом проталкивания или разборки. Прежде всего определяют засорение это или завал. Если после 3-4 ударов металлическим шаром длина веревки, на которой опускают шар, увеличивается, то можно предположить, что это засорение канала. Засорение устраняют путем проталкивания предметов, вызвавших засор, шаром или шестом. Завал полностью перекрывает сечение канала, не поддается проталкиванию и чаще всего устраняется путем вскрытия стенок канала и разборки завала вручную через проем. После устранения завала выполняется повторная проверка шаром и заделывается проем в стенках канала.

6.5 Результаты периодической проверки и очистки дымовых и вентиляционных каналов оформляются актом в двух экземплярах.

6.6 Ответственность за исправное состояние дымовых и вентиляционных каналов возлагается на владельца или представителя эксплуатирующей организации.

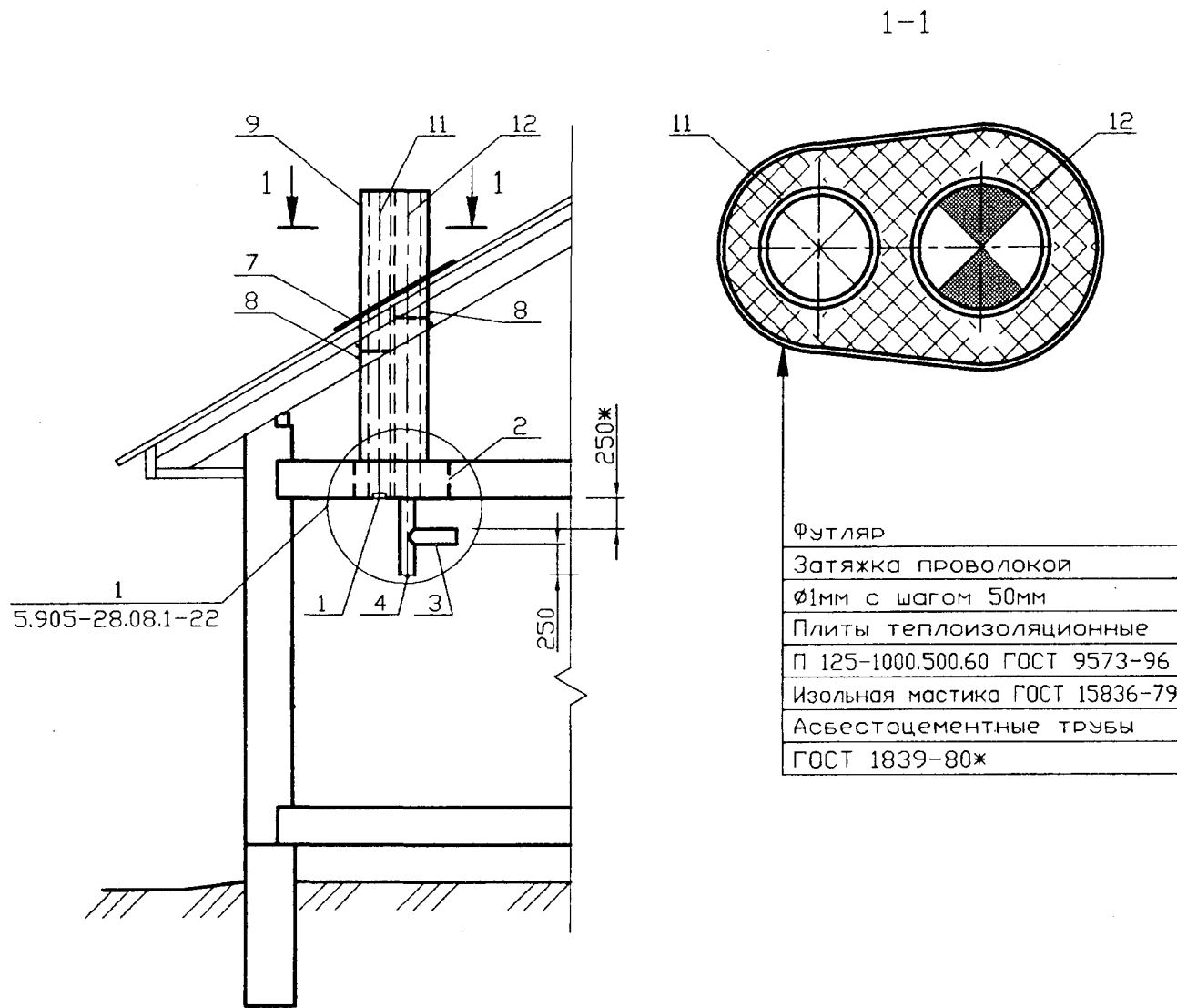
Инв. N подл. Подпись и дата
Взам инв. N Инв. N дубл. Подпись и дата

| | | | | | | |
|------|------|----------|---------|------|------------------|------|
| Изм. | Лист | N докум. | Подпись | Дата | 5.905-28.08.1-ПЗ | Лист |
| | | | | | | 3 |

Копировал

Формат А4

Спецификация элементов каналов



| Поз. | Обозначение | Наименование | Кол. | Примечание |
|--------------------------|-----------------------|------------------------|------|------------|
| <u>Сборочные единицы</u> | | | | |
| 1 | 5.905-28.08.1-48.00СБ | Решетка вентиляционная | 1 | |
| 2 | 5.905-28.08.1-49.00СБ | Песочница | 1 | |
| 3 | 5.905-28.08.1-50.00СБ | Тройник | 1 | |
| 4 | 5.905-28.08.1-51.00СБ | Заглушка | 1 | |
| 5 | 5.905-28.08.1-52.00СБ | Хомут | 1 | |
| 6 | 5.905-28.08.1-52.00СБ | Хомут | 1 | |
| 7 | 5.905-28.08.1-54.00СБ | Фартук | 1 | |
| 8 | 5.905-28.08.1-57.00СБ | Опорная конструкция | 2 | |
| <u>Детали</u> | | | | |
| 9 | 5.905-28.08.1-55.00 | Футляр | 1 | |
| 10 | 5.905-28.08.1-56 | Опора | 2 | |
| 11 | 5.905-28.08.1-УД | БНТ Ду ГОСТ 1839-80* | 1 | |
| 12 | 5.905-28.08.1-УД | БНТ Ду ГОСТ 1839-80* | 1 | |

1 * Размер для справок
 2 Тройник поз.3 выбирать по месту в соответствии с площадью патрубка газового прибора, присоединяемого к дымоходу

| Обозначение | Условный проход асбестоцементной трубы Ду, мм |
|------------------|---|
| 5.905-28.08.1-УД | 150 |
| -01 | 200 |
| -02 | 300 |

| | | | | | | | | |
|-----------------|-----------|----------|------------------|-------|--|---------------------|----------|---------|
| 5.905-28.08.1-1 | | | | | | | | |
| Изм. | Лист | № докум. | Подпись | Дата | Одноэтажное здание Дымовой и вентиляционный каналы с выходом через перекрытие | Лит. | Масса | Масштаб |
| Разраб. | Василенко | | <i>Василенко</i> | 11.07 | | | | |
| Разраб. | Тарасенко | | <i>Тарасенко</i> | 11.07 | | | | |
| Пров. | Крючков | | <i>Крючков</i> | 11.07 | | Лист | Листов 1 | |
| Н. контр. | Панасенко | | <i>Панасенко</i> | 11.07 | | СПКБ "Газпроект" | | |
| Утв. | Корж | | <i>Корж</i> | 11.07 | | | | |

Копировал

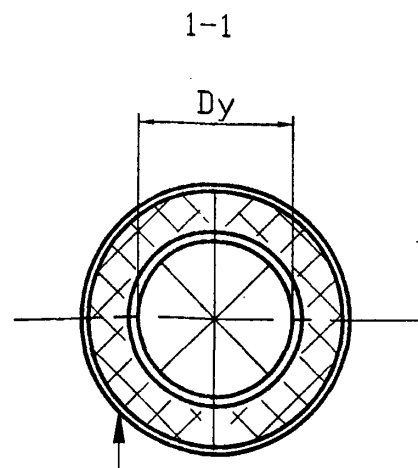
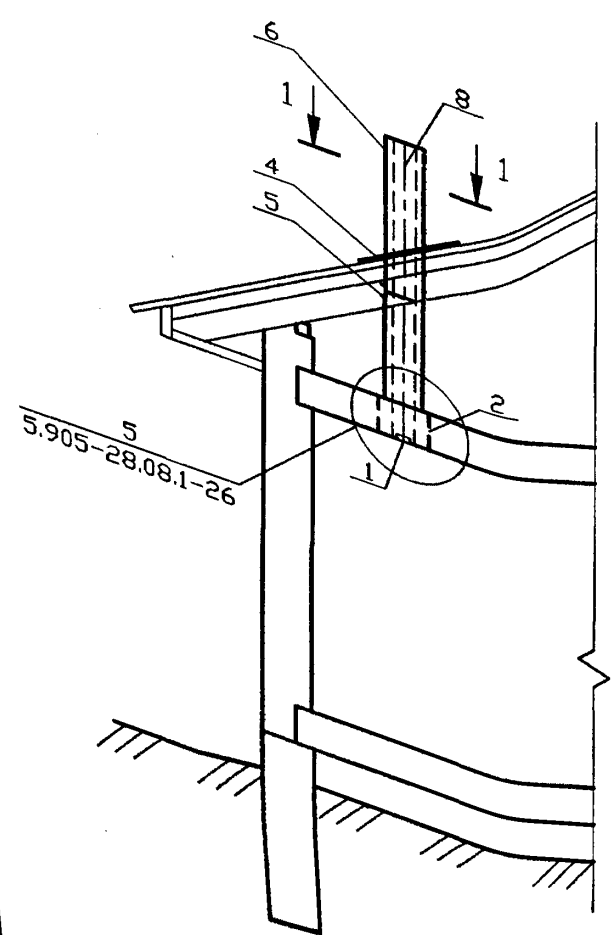
Формат А3

Серия 5.905-28.08 вып. 1

Инд. № инв. и дата, Инв. № дубл. и дата, Подпись и дата

Серия 5.905-28.08 вып. 1

Спецификация элементов каналов



- Футляр
- Затяжка проволокой
- Ø1мм с шагом 50мм
- Плиты теплоизоляционные
- П 125-1000.500.60 ГОСТ 9573-96
- Изольная мастика ГОСТ 15836-79
- Асбестоцементные трубы
- ГОСТ 1839-80*

| Поз. | Обозначение | Наименование | Кол. | Примечание |
|--------------------------|-----------------------|------------------------|------|------------|
| Сборочные единицы | | | | |
| 1 | 5.905-28.08.1-48.00СБ | Решетка вентиляционная | 1 | |
| 2 | 5.905-28.08.1-61.00СБ | Гильза | 1 | |
| 3 | 5.905-28.08.1-52.00СБ | Хомут | 1 | |
| 4 | 5.905-28.08.1-62.00СБ | Фартук | 1 | |
| 5 | 5.905-28.08.1-57.00СБ | Опорная конструкция | 2 | |
| Детали | | | | |
| 6 | 5.905-28.08.1-63.00 | Футляр | 1 | |
| 7 | 5.905-28.08.1-56 | Опора | 2 | |
| 8 | 5.905-28.08.1-УД | БНТ Dy ГОСТ 1839-80* | 1 | |

Инв. N подл. Подпись и дата
Взам инв. N Инв. N дубл. Подпись и дата

| Обозначение | Условный проход асбестоцементной трубы Dy, мм |
|------------------|---|
| 5.905-28.08.1-УД | 150 |
| -01 | 200 |
| -02 | 300 |

| | | | | | | | | |
|-----------------|-----------|----------|--------------------|-------|---|---------------------|----------|---------|
| 5.905-28.08.1-2 | | | | | | | | |
| Изм. | Лист | N докум. | Подпись | Дата | Одноэтажное здание Вентиляционный канал с выходом через перекрытие | Лит. | Масса | Масштаб |
| Разраб. | Василенко | | <i>[Signature]</i> | 11.07 | | | | |
| Разраб. | Тарасенко | | <i>[Signature]</i> | 11.07 | | | | |
| Пров. | Крючков | | <i>[Signature]</i> | 11.07 | | | | |
| Н. контр. | Панасенко | | <i>[Signature]</i> | 11.07 | | Лист | Листов 1 | |
| Утв. | Корж | | <i>[Signature]</i> | 11.07 | | СПКБ "Газпроект" | | |

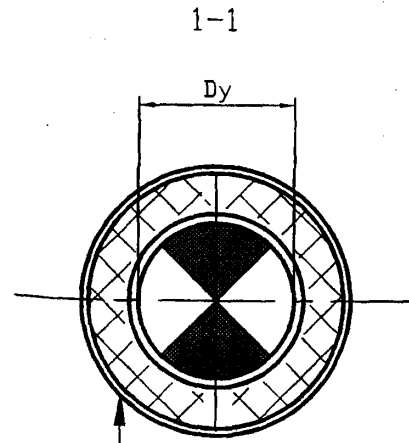
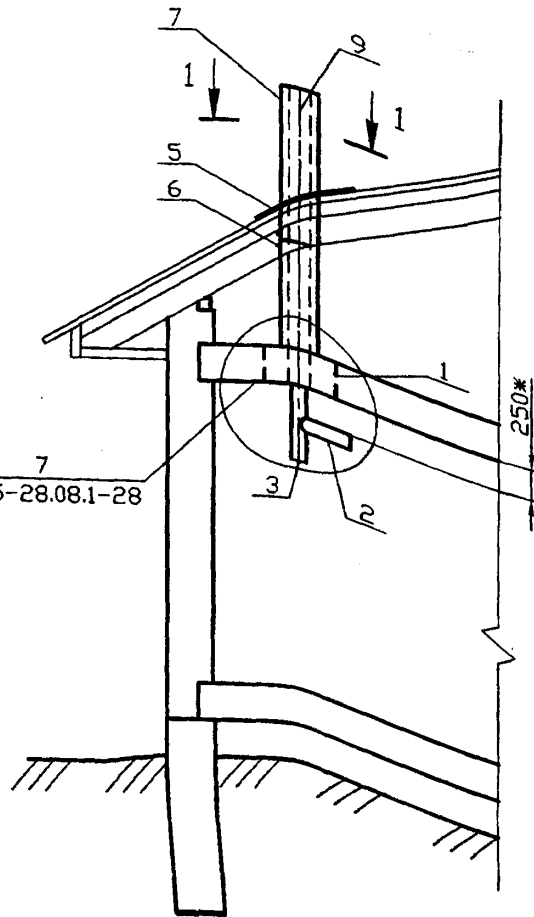
Копировал

Формат А3

Спецификация элементов каналов

| Поз. | Обозначение | Наименование | Кол. | Примечание |
|--------------------------|-----------------------|----------------------|------|------------|
| <u>Сборочные единицы</u> | | | | |
| 1 | 5.905-28.08.1-64.00СБ | Песочница | 1 | |
| 2 | 5.905-28.08.1-50.00СБ | Тройник | 1 | |
| 3 | 5.905-28.08.1-51.00СБ | Заглушка | 1 | |
| 4 | 5.905-28.08.1-52.00СБ | Хомут | 1 | |
| 5 | 5.905-28.08.1-62.00СБ | Фартук | 1 | |
| 6 | 5.905-28.08.1-57.00СБ | Опорная конструкция | 2 | |
| <u>Детали</u> | | | | |
| 7 | 5.905-28.08.1-63.00 | Футляр | 1 | |
| 8 | 5.905-28.08.1-56 | Опора | 2 | |
| 9 | 5.905-28.08.1-УД | БНТ Ду ГОСТ 1839-80* | 1 | |

Серия 5.905-28.08 вып. 1



- Футляр
- Затяжка проволокой
- Ø1мм с шагом 50мм
- Плиты теплоизоляционные
- П 125-1000.500.60 ГОСТ 9573-96
- Изоляная мастика ГОСТ 15836-79
- Асбестоцементные трубы
- ГОСТ 1839-80*

7
5.905-28.08.1-28

1 * Размер для справок
2 Тройник поз.3 выбирать по месту в соответствии с площадью патрубка газового прибора, присоединяемого к дымоходу

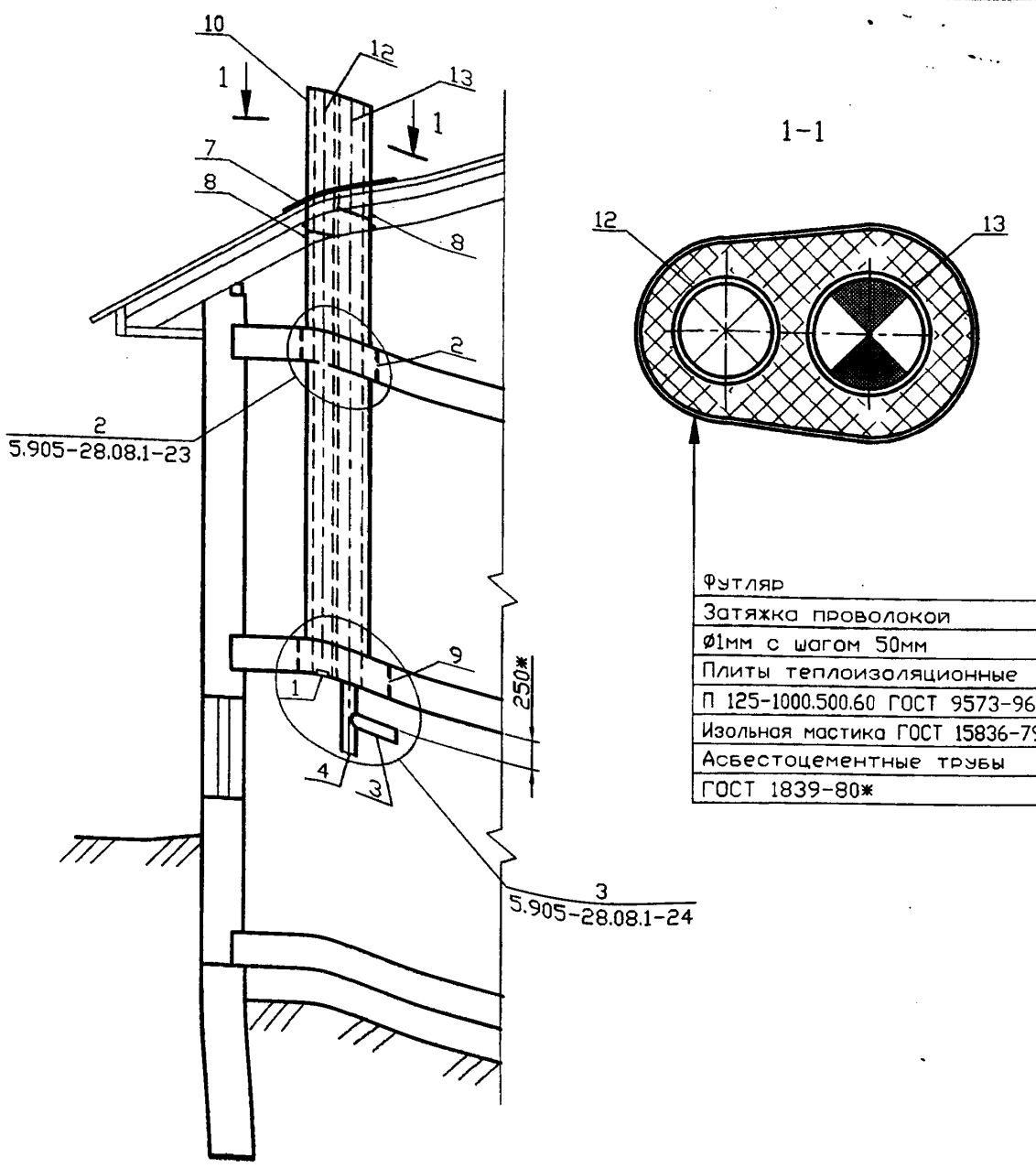
| Обозначение | Условный проход асбестоцементной трубы Ду, мм. |
|------------------|--|
| 5.905-28.08.1-УД | 150 |
| -01 | 200 |
| -02 | 300 |

| 5.905-28.08.1-3 | | | | | | | | | | | | | | | | | | | | | | | | | | | | | | | | | |
|---|-----------|----------|------------------|---------|------|---------|-----------|--|------------------|-------|---------|-----------|--|------------------|-------|-------|---------|--|----------------|-------|-----------|-----------|--|------------------|-------|------|------|--|-------------|-------|------|----------|---------------------|
| Одноэтажное здание Дымовой канал с выходом через перекрытие | Лит. | Масса | Масштаб | | | | | | | | | | | | | | | | | | | | | | | | | | | | | | |
| <table border="1" style="width: 100%; font-size: 8px;"> <tr> <th>Изм.</th> <th>Лист</th> <th>N докум.</th> <th>Подпись</th> <th>Дата</th> </tr> <tr> <td>Разраб.</td> <td>Василенко</td> <td></td> <td><i>Василенко</i></td> <td>11.07</td> </tr> <tr> <td>Разраб.</td> <td>Тарасенко</td> <td></td> <td><i>Тарасенко</i></td> <td>11.07</td> </tr> <tr> <td>Пров.</td> <td>Крючков</td> <td></td> <td><i>Крючков</i></td> <td>11.07</td> </tr> <tr> <td>Н. контр.</td> <td>Понасенко</td> <td></td> <td><i>Понасенко</i></td> <td>11.07</td> </tr> <tr> <td>Утв.</td> <td>Корж</td> <td></td> <td><i>Корж</i></td> <td>11.07</td> </tr> </table> | Изм. | Лист | N докум. | Подпись | Дата | Разраб. | Василенко | | <i>Василенко</i> | 11.07 | Разраб. | Тарасенко | | <i>Тарасенко</i> | 11.07 | Пров. | Крючков | | <i>Крючков</i> | 11.07 | Н. контр. | Понасенко | | <i>Понасенко</i> | 11.07 | Утв. | Корж | | <i>Корж</i> | 11.07 | Лист | Листов 1 | СПКБ "Газпроект" |
| Изм. | Лист | N докум. | Подпись | Дата | | | | | | | | | | | | | | | | | | | | | | | | | | | | | |
| Разраб. | Василенко | | <i>Василенко</i> | 11.07 | | | | | | | | | | | | | | | | | | | | | | | | | | | | | |
| Разраб. | Тарасенко | | <i>Тарасенко</i> | 11.07 | | | | | | | | | | | | | | | | | | | | | | | | | | | | | |
| Пров. | Крючков | | <i>Крючков</i> | 11.07 | | | | | | | | | | | | | | | | | | | | | | | | | | | | | |
| Н. контр. | Понасенко | | <i>Понасенко</i> | 11.07 | | | | | | | | | | | | | | | | | | | | | | | | | | | | | |
| Утв. | Корж | | <i>Корж</i> | 11.07 | | | | | | | | | | | | | | | | | | | | | | | | | | | | | |

Инд. N подл. Подпись и дата
Взам инв. N инв. N дубл. Подпись и дата

Спецификация элементов каналов

| Поз. | Обозначение | Наименование | Кол. | Примечание |
|--------------------------|-----------------------|------------------------|------|------------|
| <u>Сборочные единицы</u> | | | | |
| 1 | 5.905-28.08.1-48.00СВ | Решетка вентиляционная | 1 | |
| 2 | 5.905-28.08.1-59.00СВ | Гильза | 1 | |
| 3 | 5.905-28.08.1-50.00СВ | Тройник | 1 | |
| 4 | 5.905-28.08.1-51.00СВ | Заглушка | 1 | |
| 5 | 5.905-28.08.1-52.00СВ | Хомут | 1 | |
| 6 | 5.905-28.08.1-52.00СВ | Хомут | 1 | |
| 7 | 5.905-28.08.1-54.00СВ | Фартук | 1 | |
| 8 | 5.905-28.08.1-57.00СВ | Опорная конструкция | 2 | |
| 9 | 5.905-28.08.1-60.00СВ | Песочница | 1 | |
| <u>Детали</u> | | | | |
| 10 | 5.905-28.08.1-55.00 | Футляр | 1 | |
| 11 | 5.905-28.08.1-56 | Опора | 2 | |
| 12 | 5.905-28.08.1-УД | БНТ Ду ГОСТ 1839-80ж | 1 | |
| 13 | 5.905-28.08.1-УД | БНТ Ду ГОСТ 1839-80ж | 1 | |



- Футляр
- Затяжка проволокой
- Ø1мм с шагом 50мм
- Плиты теплоизоляционные
- П 125-1000.500.60 ГОСТ 9573-96
- Изоляная мастика ГОСТ 15836-79
- Асбестоцементные трубы
- ГОСТ 1839-80ж

| Обозначение | Условный проход асбестоцементной трубы Ду, мм |
|------------------|---|
| 5.905-28.08.1-УД | 150 |
| -01 | 200 |
| -02 | 300 |

1 * Размер для справок
 2 Тройник поз.3 выбирать по месту в соответствии с площадью патрубка газового прибора, присоединяемого к дымоходу

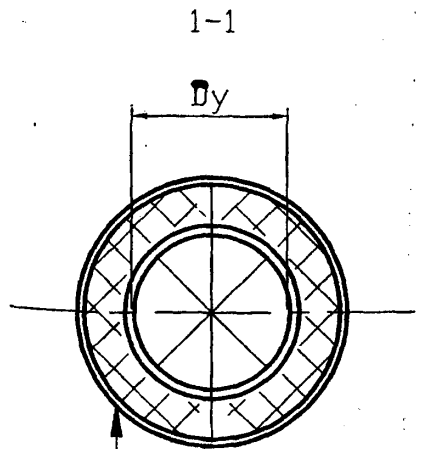
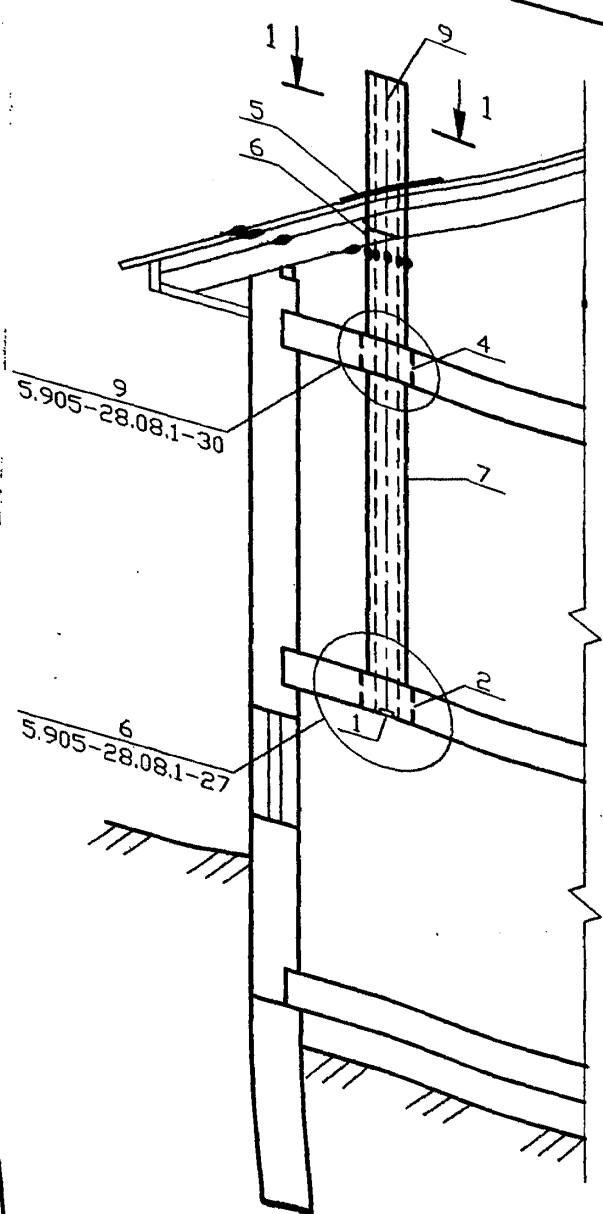
Серия 5.905-28.08 выг. 1

Инв. N подл. Подпись и дата
 Взэм инв. N дубл. Подпись и дата
 Инв. N дубл. Подпись и дата

| | | | | | | | | |
|-----------|-----------|----------|--------------------|-----------------|--|---------------------|----------|---------|
| | | | | 5.905-28.08.1-4 | | | | |
| Изм. | Лист | N докум. | Подпись | Дата | Одноэтажное здание с цокольным (подвальным) этажом Дымовой и вентиляционные каналы с выходом через перекрытие | Лит. | Масса | Масштаб |
| Разраб. | Василенко | | <i>[Signature]</i> | 11.07 | | | | |
| Разраб. | Тарасенко | | <i>[Signature]</i> | 11.07 | | | | |
| Пров. | Крючков | | <i>[Signature]</i> | 11.07 | | | | |
| Н. контр. | Панасенко | | <i>[Signature]</i> | 11.07 | | | | |
| Утв. | Корж | | <i>[Signature]</i> | 11.07 | | | | |
| | | | | | | Лист | Листов 1 | |
| | | | | | | СПКБ "Газпроект" | | |

Копировал

Формат А3



- Футляр
 Затяжка проволокой
 Ø1мм с шагом 50мм
 Плиты теплоизоляционные
 П 125-1000.500.60 ГОСТ 9573-96
 Изольная мастика ГОСТ 15836-79
 Асбестоцементные трубы
 ГОСТ 1839-80ж

Спецификация элементов каналов

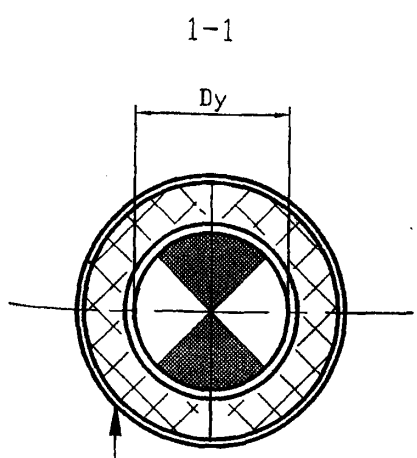
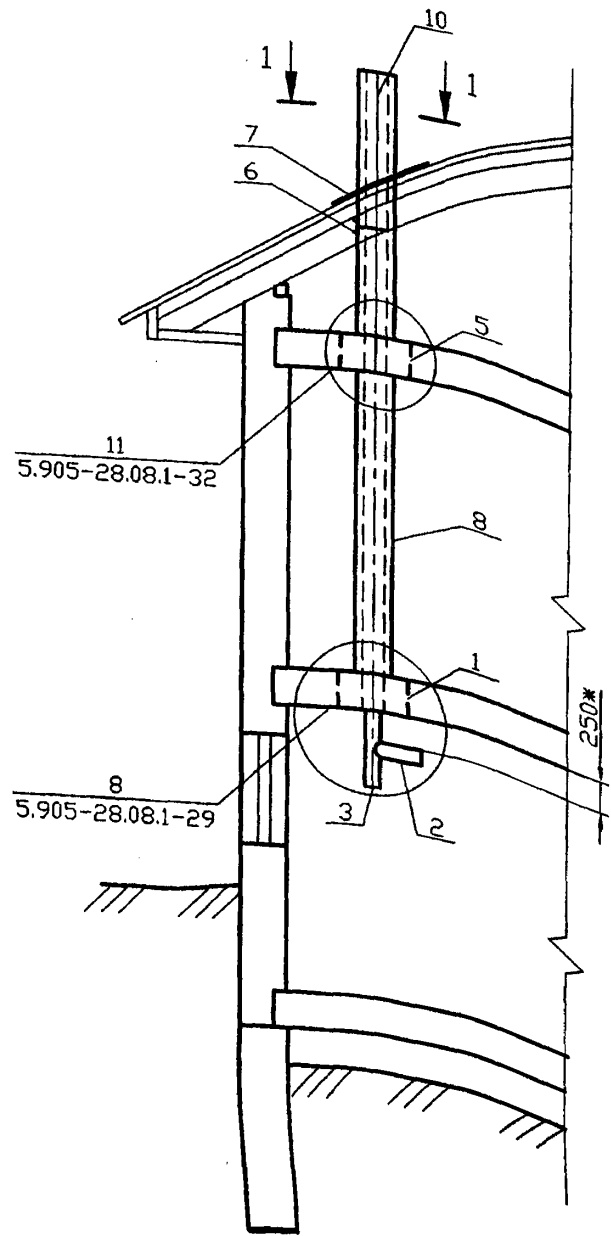
| Поз. | Обозначение | Наименование | Кол. | Примечание |
|--------------------------|-----------------------|------------------------|------|------------|
| <u>Сборочные единицы</u> | | | | |
| 1 | 5.905-28.08.1-48.00СВ | Решетка вентиляционная | 1 | |
| 2 | 5.905-28.08.1-65.00СВ | Гильза | 1 | |
| 3 | 5.905-28.08.1-52.00СВ | Хомут | 1 | |
| 4 | 5.905-28.08.1-66.00СВ | Гильза | 1 | |
| 5 | 5.905-28.08.1-62.00СВ | Фартук | 1 | |
| 6 | 5.905-28.08.1-57.00СВ | Опорная конструкция | 2 | |
| <u>Детали</u> | | | | |
| 7 | 5.905-28.08.1-63.00 | Футляр | 1 | |
| 8 | 5.905-28.08.1-56 | Опора | 2 | |
| 9 | 5.905-28.08.1-УД | БНТ Ду ГОСТ 1839-80ж | 1 | |

| Обозначение | Условный проход асбестоцементной трубы Ду, мм |
|------------------|---|
| 5.905-28.08.1-УД | 150 |
| -01 | 200 |
| -02 | 300 |

| | | | | | | | | |
|-----------|-----------|----------|--------------------|-------|---|---------------------|----------|---------|
| | | | | | 5.905-28.08.1-5 | | | |
| Изм. | Лист | № докум. | Подпись | Дата | Одноэтажное здание с цокольным (подвальным) этажом Вентиляционный канал с выходом через перекрытие | Лит. | Масса | Масштаб |
| Разраб. | Василенко | | <i>[Signature]</i> | 11.07 | | | | |
| Разраб. | Тарасенко | | <i>[Signature]</i> | 11.07 | | | | |
| Пров. | Крючков | | <i>[Signature]</i> | 11.07 | | Лист | Листов 1 | |
| Н. контр. | Панасенко | | <i>[Signature]</i> | 11.07 | | СПКБ "Газпроект" | | |
| Утв. | Корж | | <i>[Signature]</i> | 11.07 | | | | |

Серия 5.905-28.08 вып. 1
Изм. № подл. Подпись и дата
Изм. № инв. № инв. № дубл. Подпись и дата

Серия 5.905-28.08 вып. 1



- Футляр
- Затяжка проволокой
- Ф1мм с шагом 50мм
- Плиты теплоизоляционные
- П 125-1000.500.60 ГОСТ 9573-96
- Изоляная мастика ГОСТ 15836-79
- Асбестоцементные трубы
- ГОСТ 1839-80*

Спецификация элементов каналов

| Поз. | Обозначение | Наименование | Кол. | Примечание |
|--------------------------|-----------------------|----------------------|------|------------|
| <u>Сборочные единицы</u> | | | | |
| 1 | 5.905-28.08.1-67.00СВ | Песочница | 1 | |
| 2 | 5.905-28.08.1-50.00СВ | Тройник | 1 | |
| 3 | 5.905-28.08.1-51.00СВ | Заглушка | 1 | |
| 4 | 5.905-28.08.1-52.00СВ | Хомут | 1 | |
| 5 | 5.905-28.08.1-68.00СВ | Гильза | 1 | |
| 6 | 5.905-28.08.1-57.00СВ | Опорная конструкция | 2 | |
| 7 | 5.905-28.08.1-62.00СВ | Фартук | 1 | |
| <u>Детали</u> | | | | |
| 8 | 5.905-28.08.1-63.00 | Футляр | 1 | |
| 9 | 5.905-28.08.1-56 | Опора | 2 | |
| 10 | 5.905-28.08.1-УД | БНТ Ду ГОСТ 1839-80* | 1 | |

1 * Размер для справок
 2 Тройник поз.3 выбирать по месту в соответствии с площадью патрубка газового прибора, присоединяемого к дымоходу

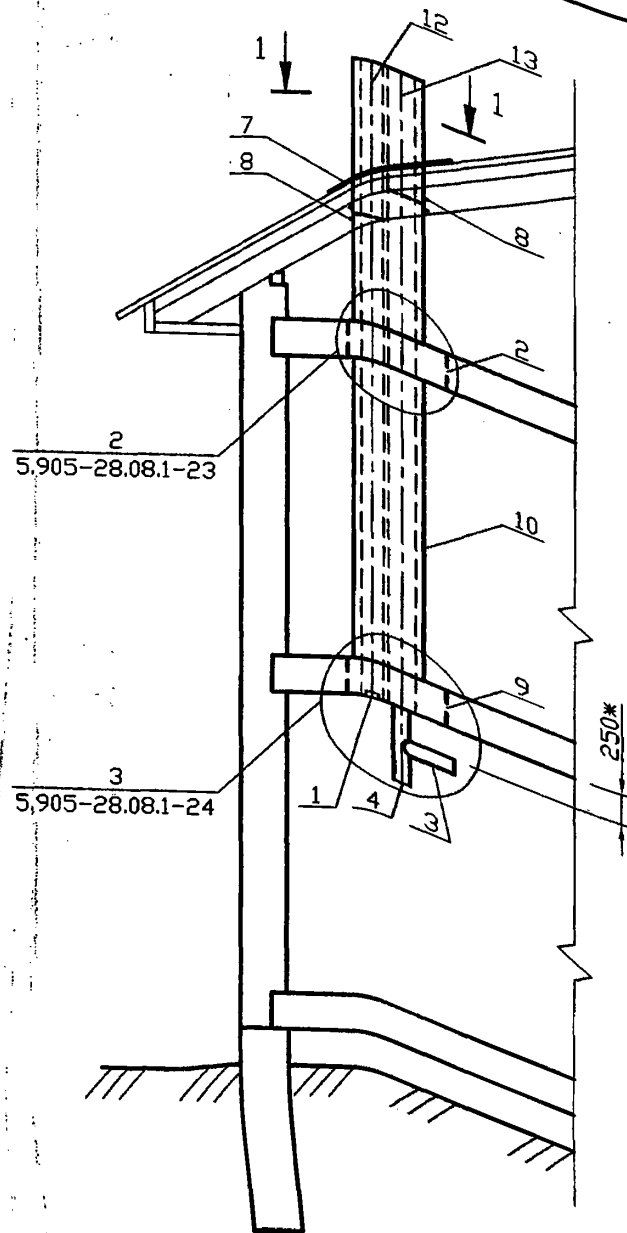
Инв. N подл. Подпись и дата / Инв. N дубл. Подпись и дата / Взам инв. N / Инв. N дубл. Подпись и дата

| Обозначение | Условный проход асбестоцементной трубы Ду, мм |
|------------------|---|
| 5.905-28.08.1-УД | 150 |
| -01 | 200 |
| -02 | 300 |

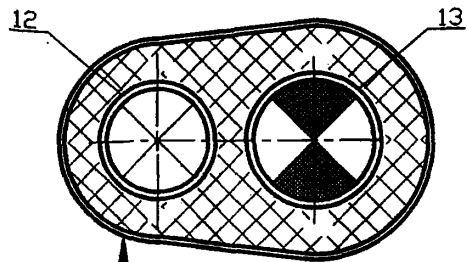
| | | | | | | | | |
|-----------|-----------|----------|------------------|-----------------|--|---------------------|----------|---------|
| | | | | 5.905-28.08.1-6 | | | | |
| Изм. | Лист | N докум. | Подпись | Дата | Одноэтажное здание с цокольным (подвальным) этажом Дымовой канал с выходом через перекрытие | Лит. | Масса | Масштаб |
| Разраб. | Василенко | | <i>Василенко</i> | 11.07 | | | | |
| Разраб. | Тарасенко | | <i>Тарасенко</i> | 11.07 | | | | |
| Пров. | Крючков | | <i>Крючков</i> | 11.07 | | Лист | Листов 1 | |
| Н. контр. | Панасенко | | <i>Панасенко</i> | 11.07 | | СПКБ "Газпроект" | | |
| Утв. | Корж | | <i>Корж</i> | 11.07 | | | | |

Копировал

Формат А3



1-1



| |
|--------------------------------|
| Футляр |
| Затяжка проволокой |
| Ø1мм с шагом 50мм |
| Плиты теплоизоляционные |
| П 125-1000.500.60 ГОСТ 9573-96 |
| Изоляная мастика ГОСТ 15836-79 |
| Асбестоцементные трубы |
| ГОСТ 1839-80* |

| Обозначение | Условный проход асбестоцементной трубы Ду, мм |
|------------------|---|
| 5.905-28.08.1-УД | 150 |
| -01 | 200 |
| -02 | 300 |

Спецификация элементов каналов

| Поз. | Обозначение | Наименование | Кол. | Примечание |
|--------------------------|-----------------------|------------------------|------|------------|
| <u>Сборочные единицы</u> | | | | |
| 1 | 5.905-28.08.1-48.00СБ | Решетка вентиляционная | 1 | |
| 2 | 5.905-28.08.1-59.00СБ | Гильза | 1 | |
| 3 | 5.905-28.08.1-50.00СБ | Тройник | 1 | |
| 4 | 5.905-28.08.1-51.00СБ | Заглушка | 1 | |
| 5 | 5.905-28.08.1-52.00СБ | Хомут | 1 | |
| 6 | 5.905-28.08.1-52.00СБ | Хомут | 1 | |
| 7 | 5.905-28.08.1-54.00СБ | Фартук | 1 | |
| 8 | 5.905-28.08.1-57.00СБ | Опорная конструкция | 2 | |
| 9 | 5.905-28.08.1-60.00СБ | Песочница | 1 | |
| <u>Детали</u> | | | | |
| 10 | 5.905-28.08.1-55.00 | Футляр | 1 | |
| 11 | 5.905-28.08.1-56 | Опора | 2 | |
| 12 | 5.905-28.08.1-УД | БНТ Ду ГОСТ 1839-80* | 1 | |
| 13 | 5.905-28.08.1-УД | БНТ Ду ГОСТ 1839-80* | 1 | |

Серия 5.905-28.08 вып. 1

1 * Размер для справок
 2 Тройник поз.3 выбирать по месту в соответствии с площадью патрубка газового прибора, присоединяемого к дымоходу

| | | | | | | | | |
|-----------------|-----------|----------|--------------------|-------|--|---------------------|----------|---------|
| 5.905-28.08.1-7 | | | | | | | | |
| Изм. | Лист | N докум. | Подпись | Дата | Двухэтажное здание Дымовой и вентиляционный каналы с выходом через перекрытие | Лит. | Масса | Масштаб |
| Разраб. | Василенко | | <i>[Signature]</i> | 11.07 | | | | |
| Разраб. | Тарасенко | | <i>[Signature]</i> | 11.07 | | | | |
| Пров. | Крючков | | <i>[Signature]</i> | 11.07 | | Лист | Листов 1 | |
| Н. контр. | Панасенко | | <i>[Signature]</i> | 11.07 | | СПКБ "Газпроект" | | |
| Утв. | Корж | | <i>[Signature]</i> | 11.07 | | | | |

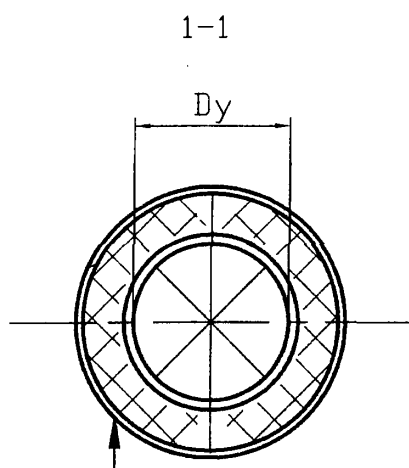
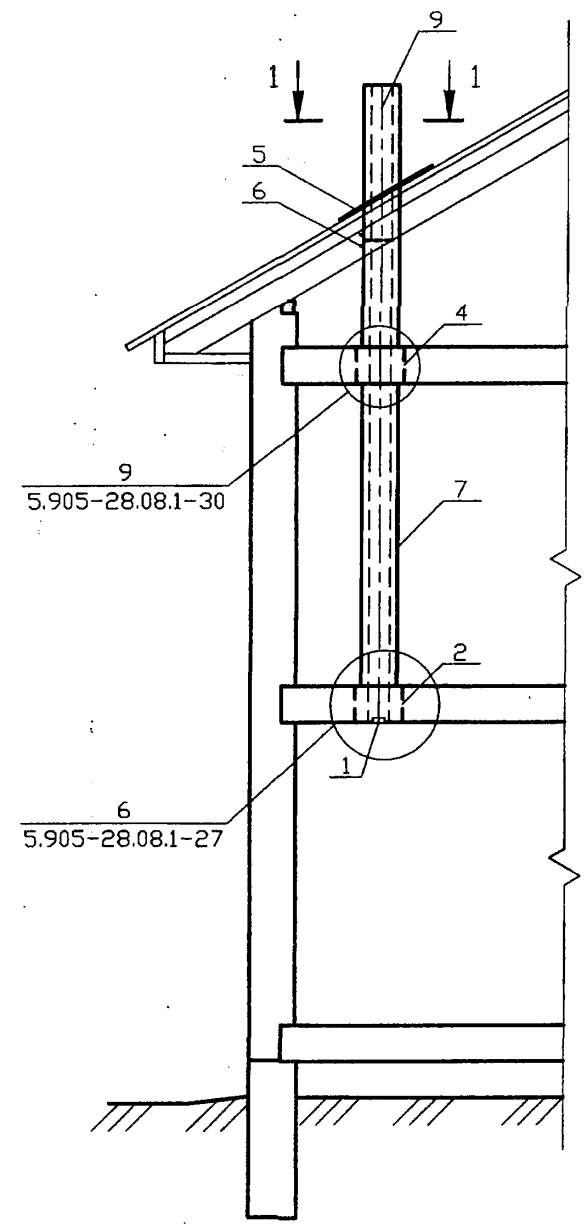
Копировал

Формат А3

Инв. N подл. Подпись и дата
Инв. N дубл. Подпись и дата
Взам инв. N Инв. N дубл. Подпись и дата

Спецификация элементов каналов

| Поз. | Обозначение | Наименование | Кол. | Примечание |
|--------------------------|-----------------------|------------------------|------|------------|
| <u>Сборочные единицы</u> | | | | |
| 1 | 5.905-28.08.1-48.00СБ | Решетка вентиляционная | 1 | |
| 2 | 5.905-28.08.1-65.00СБ | Гильза | 1 | |
| 3 | 5.905-28.08.1-52.00СБ | Хомут | 1 | |
| 4 | 5.905-28.08.1-66.00СБ | Гильза | 1 | |
| 5 | 5.905-28.08.1-62.00СБ | Фартук | 1 | |
| 6 | 5.905-28.08.1-57.00СБ | Опорная конструкция | 2 | |
| <u>Детали</u> | | | | |
| 7 | 5.905-28.08.1-63.00 | Футляр | 1 | |
| 8 | 5.905-28.08.1-56 | Опора | 2 | |
| 9 | 5.905-28.08.1-УД | БНТ Ду ГОСТ 1839-80* | 1 | |



- Футляр
- Затяжка проволокой
- Ø1мм с шагом 50мм
- Плиты теплоизоляционные
- П 125-1000.500.60 ГОСТ 9573-96
- Изоляная мастика ГОСТ 15836-79
- Асбестоцементные трубы
- ГОСТ 1839-80*

| Обозначение | Условный проход асбестоцементной трубы Ду, мм |
|------------------|---|
| 5.905-28.08.1-УД | 150 |
| -01 | 200 |
| -02 | 300 |

Серия 5.905-28.08 вып. 1

Инв. N подл. Подпись и дата
Инв. N дзвл. Подпись и дата
Взам инв. N Инв. N дзвл. Подпись и дата

| Изм. | Лист | N докум. | Подпись | Дата |
|-----------|-----------|----------|--------------------|-------|
| Разраб. | Василенко | | <i>[Signature]</i> | 11.07 |
| Разраб. | Тарасенко | | <i>[Signature]</i> | 11.07 |
| Пров. | Крючков | | <i>[Signature]</i> | 11.07 |
| Н. контр. | Панасенко | | <i>[Signature]</i> | 11.07 |
| Утв. | Корж | | <i>[Signature]</i> | 11.07 |

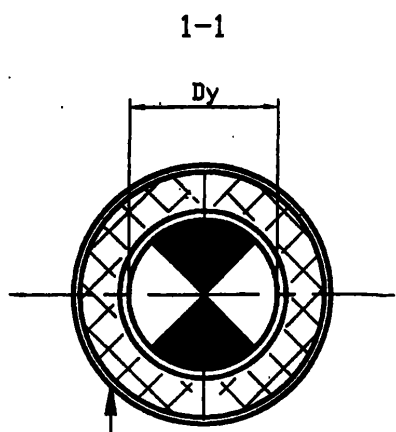
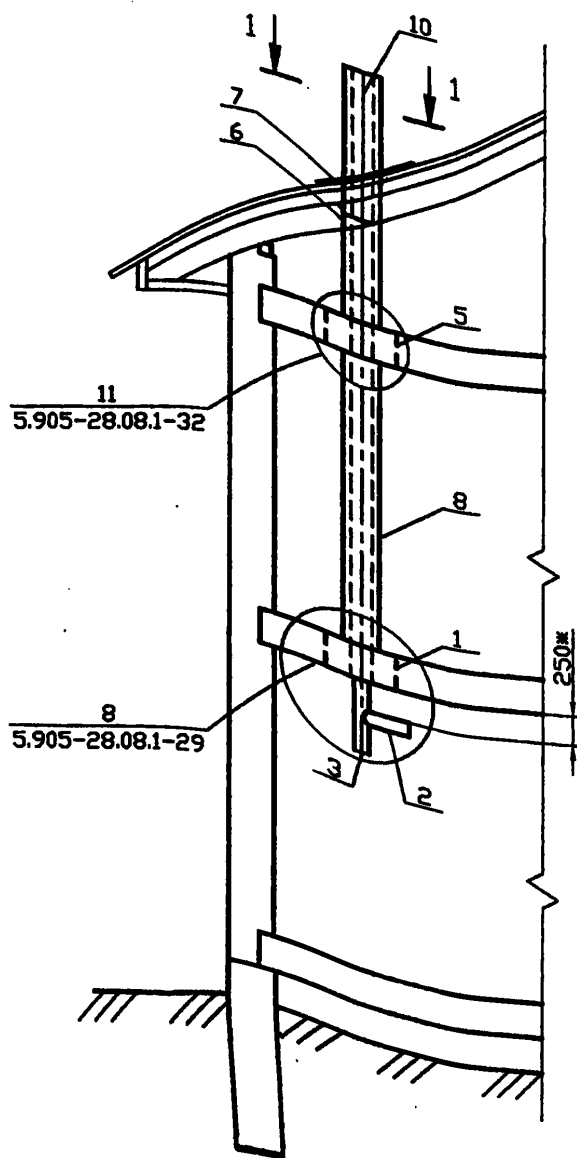
5.905-28.08.1-8

Двухэтажное здание
Вентиляционный канал с выходом через перекрытие

| | | |
|---------------------|-------|------------|
| Лит. | Масса | Масштаб |
| | | |
| Лист | | Листов : 1 |
| СПКБ "Газпроект" | | |

Копировал

Формат А3



ФУТЛЯР
 Затяжка проволокой
 Ø1мм с шагом 50мм
 Плиты теплоизоляционные
 П 125-1000.500.60 ГОСТ 9573-96
 Изольная мастика ГОСТ 15836-79
 Асбестоцементные трубы
 ГОСТ 1839-80*

| Обозначение | Условный проход асбестоцементной трубы Ду, мм |
|------------------|---|
| 5.905-28.08.1-УД | 150 |
| -01 | 200 |
| -02 | 300 |

Спецификация элементов каналов

| Поз. | Обозначение | Наименование | Кол. | Примечание |
|--------------------------|-----------------------|----------------------|------|------------|
| Сборочные единицы | | | | |
| 1 | 5.905-28.08.1-67.00СБ | Песочница | 1 | |
| 2 | 5.905-28.08.1-50.00СБ | Тройник | 1 | |
| 3 | 5.905-28.08.1-51.00СБ | Заглушка | 1 | |
| 4 | 5.905-28.08.1-52.00СБ | Хомут | 1 | |
| 5 | 5.905-28.08.1-68.00СБ | Гильза | 1 | |
| 6 | 5.905-28.08.1-57.00СБ | Опорная конструкция | 2 | |
| 7 | 5.905-28.08.1-62.00СБ | Фартук | 1 | |
| Детали | | | | |
| 8 | 5.905-28.08.1-63.00 | Футляр | 1 | |
| 9 | 5.905-28.08.1-56 | Опора | 2 | |
| 10 | 5.905-28.08.1-УД | БНТ Ду ГОСТ 1839-80* | 1 | |

1 * Размер для справок
 2 Тройник поз.3 выбирать по месту в соответствии с площадью патрубка газового прибора, присоединяемого к дымоходу

| | | | | |
|--|-----------|----------|--------------------|-------|
| 5.905-28.08.1-9 | | | | |
| Изм. | Лист | № докум. | Подпись | Дата |
| Разр. | Василенко | | <i>[Signature]</i> | 11.07 |
| Разр. | Тарасенко | | <i>[Signature]</i> | 11.07 |
| Пров. | Крючков | | <i>[Signature]</i> | 11.07 |
| Н. контр. | Панасенко | | <i>[Signature]</i> | 11.07 |
| Утв. | Корх | | <i>[Signature]</i> | 11.07 |
| Двухэтажное здание Дымовой канал с выходом через перекрытие | | | | |
| Лит. | | Масса | Масштаб | |
| Лист | | Листов 1 | | |
| СПКБ "Газпроект" | | | | |

Копировал

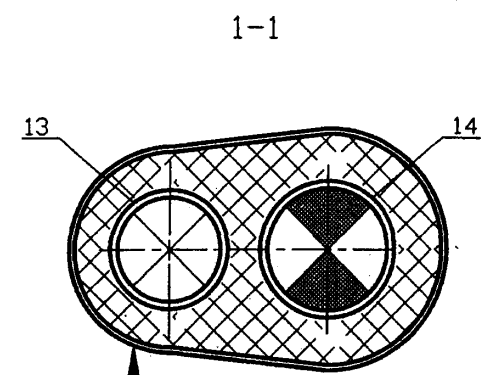
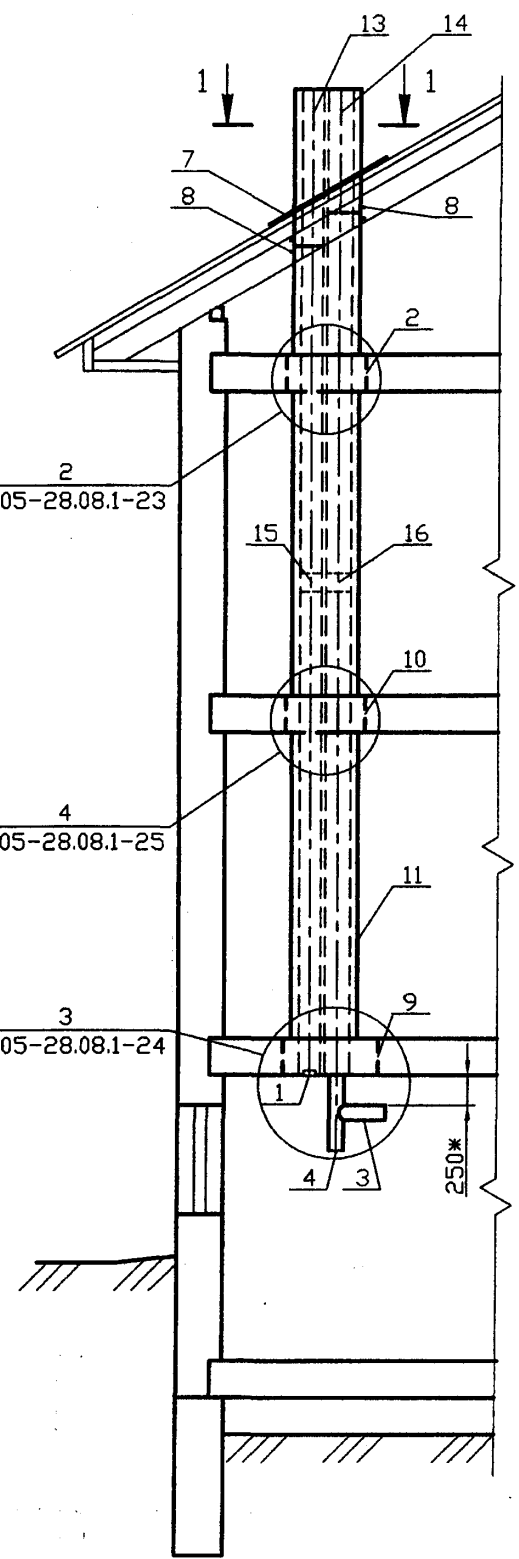
Формат А3

Серия 5.905-28.08 вып. 1

Инв. № подл. Подпись и дата
Взам инв. № Инв. № дубл. Подпись и дата

Спецификация элементов каналов

| Поз. | Обозначение | Наименование | Кол. | Примечание |
|--------------------------|-----------------------|------------------------|------|------------|
| Сборочные единицы | | | | |
| 1 | 5.905-28.08.1-48.00СВ | Решетка вентиляционная | 1 | |
| 2 | 5.905-28.08.1-59.00СВ | Гильза | 1 | |
| 3 | 5.905-28.08.1-50.00СВ | Тройник | 1 | |
| 4 | 5.905-28.08.1-51.00СВ | Заглушка | 1 | |
| 5 | 5.905-28.08.1-52.00СВ | Хомут | 1 | |
| 6 | 5.905-28.08.1-52.00СВ | Хомут | 1 | |
| 7 | 5.905-28.08.1-54.00СВ | Фартук | 1 | |
| 8 | 5.905-28.08.1-57.00СВ | Опорная конструкция | 2 | |
| 9 | 5.905-28.08.1-60.00СВ | Песочница | 1 | |
| 10 | 5.905-28.08.1-77.00СВ | Гильза | 1 | |
| Детали | | | | |
| 11 | 5.905-28.08.1-55.00 | Футляр | 1 | |
| 12 | 5.905-28.08.1-56 | Опора | 2 | |
| 13 | 5.905-28.08.1-УД | ВНТ Ду ГОСТ 1839-80* | 2 | |
| 14 | 5.905-28.08.1-УД | ВНТ Ду ГОСТ 1839-80* | 2 | |
| 15 | 5.905-28.08.1-УД | ВНМ Ду ГОСТ 1839-80* | 1 | |
| 16 | 5.905-28.08.1-УД | ВНМ Ду ГОСТ 1839-80* | 1 | |



Футляр
 Затяжка проволокой
 Ø1мм с шагом 50мм
 Плиты теплоизоляционные
 П 125-1000.500.60 ГОСТ 9573-96
 Изольная мастика ГОСТ 15836-79
 Асбестоцементные трубы
 ГОСТ 1839-80*

| Обозначение | Условный проход асбестоцементной трубы Ду, мм |
|------------------|---|
| 5.905-28.08.1-УД | 150 |
| -01 | 200 |
| -02 | 300 |

1 * Размер для справок
 2 Тройник поз.3 выбирать по месту в соответствии с площадью патрубка газового прибора, присоединяемого к дымоходу

Серия 5.905-28.08 вып. 1

Инв. N подл. Подпись и дата
 Взам инв. N Инв. N дубл. Подпись и дата

| | | | | | | |
|-----------|-----------|----------|------------------|--|----------|-------|
| | | | | 5.905-28.08.1-10 | | |
| | | | | Двухэтажное здание с цокольным (подвальным) этажом | | |
| | | | | Дымовая и вентиляционный каналы с выходом через перекрытие | | |
| Изм. | Лист | N докум. | Подпись | Дата | Лит. | Масса |
| Разраб. | Василенко | | <i>Василенко</i> | 11.07 | | |
| Разраб. | Тарасенко | | <i>Тарасенко</i> | 11.07 | | |
| Пров. | Крючков | | <i>Крючков</i> | 11.07 | | |
| Н. контр. | Панасенко | | <i>Панасенко</i> | 11.07 | | |
| Утв. | Корж | | <i>Корж</i> | 11.07 | | |
| | | | | Лист | Листов 1 | |
| | | | | СПКБ "Газпроект" | | |

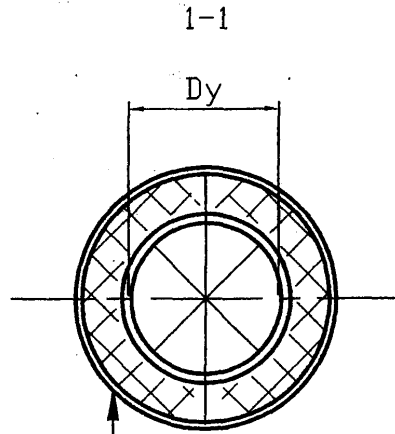
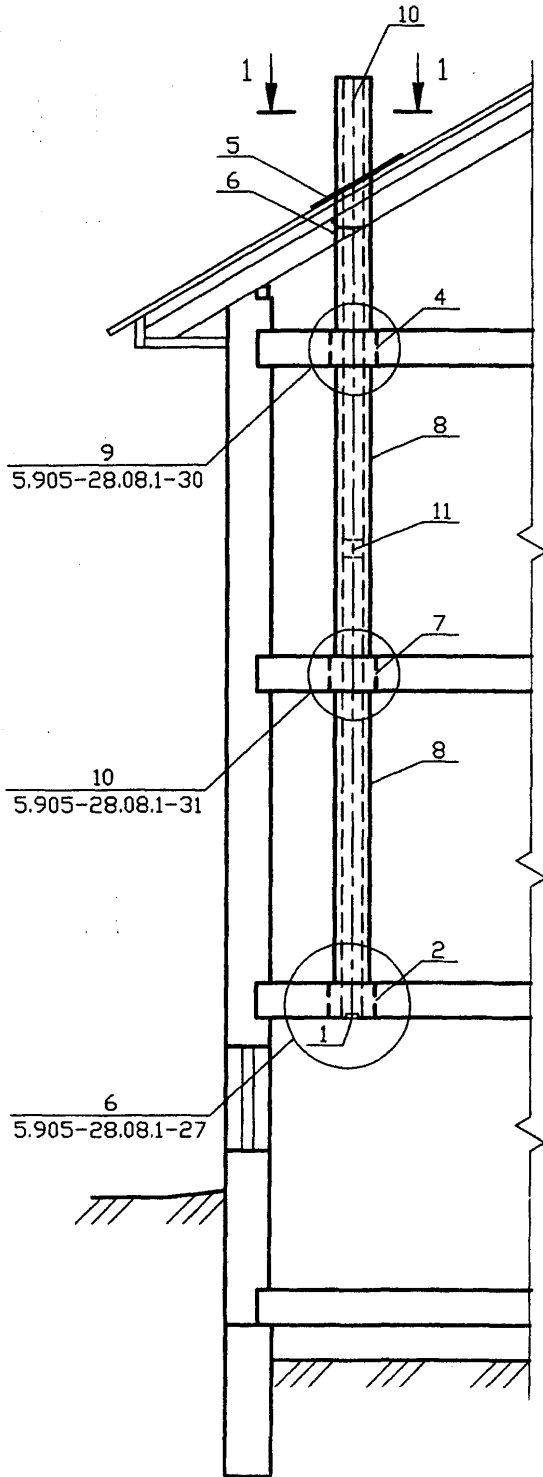
Копировал

Формат А3

Спецификация элементов каналов

| Поз. | Обозначение | Наименование | Кол. | Примечание |
|--------------------------|-----------------------|------------------------|------|------------|
| Сборочные единицы | | | | |
| 1 | 5.905-28.08.1-48.00СБ | Решетка вентиляционная | 1 | |
| 2 | 5.905-28.08.1-65.00СБ | Гильза | 1 | |
| 3 | 5.905-28.08.1-52.00СБ | Хомут | 1 | |
| 4 | 5.905-28.08.1-66.00СБ | Гильза | 1 | |
| 5 | 5.905-28.08.1-62.00СБ | Фартук | 1 | |
| 6 | 5.905-28.08.1-57.00СБ | Опорная конструкция | 2 | |
| 7 | 5.905-28.08.1-78.00СБ | Гильза | 1 | |
| Детали | | | | |
| 8 | 5.905-28.08.1-63.00 | Футляр | 1 | |
| 9 | 5.905-28.08.1-56 | Опора | 2 | |
| 10 | 5.905-28.08.1-УД | ВНТ Ду ГОСТ 1839-80ж | 2 | |
| 11 | 5.905-28.08.1-УД | ВНМ Ду ГОСТ 1839-80ж | 1 | |

Серия 5.905-28.08 вып. 1



Футляр
 Затяжка проволокой
 Ø1мм с шагом 50мм
 Плиты теплоизоляционные
 П 125-1000.500.60 ГОСТ 9573-96
 Изольная мастика ГОСТ 15836-79
 Асбестоцементные трубы
 ГОСТ 1839-80ж

| Обозначение | Условный проход асбестоцементной трубы Ду, мм |
|------------------|---|
| 5.905-28.08.1-УД | 150 |
| -01 | 200 |
| -02 | 300 |

| | | | | | | | | |
|-----------|-----------|----------|------------------|------------------|--|---------------------|----------|---------|
| | | | | 5.905-28.08.1-11 | | | | |
| Изм. | Лист | № докум. | Подпись | Дата | Двухэтажное здание с цокольным (подвальным) этажом | Лит. | Масса | Масштаб |
| | | | | | Вентиляционный канал с выходом через перекрытие | | | |
| Разр. | Василенко | | <i>Василенко</i> | 11.07 | | Лист | Листов 1 | |
| Разр. | Тарасенко | | <i>Тарасенко</i> | 11.07 | | СПКБ "Газпроект" | | |
| Пров. | Крючков | | <i>Крючков</i> | 11.07 | | | | |
| И. контр. | Панасенко | | <i>Панасенко</i> | 11.07 | | | | |
| Утв. | Корж | | <i>Корж</i> | 11.07 | | | | |

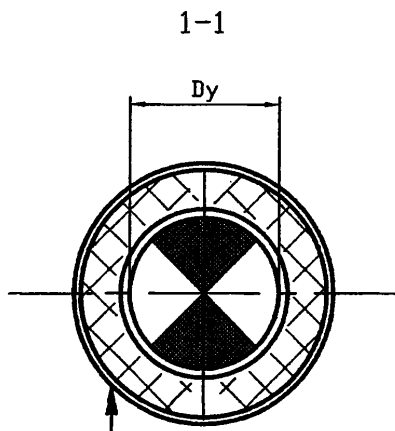
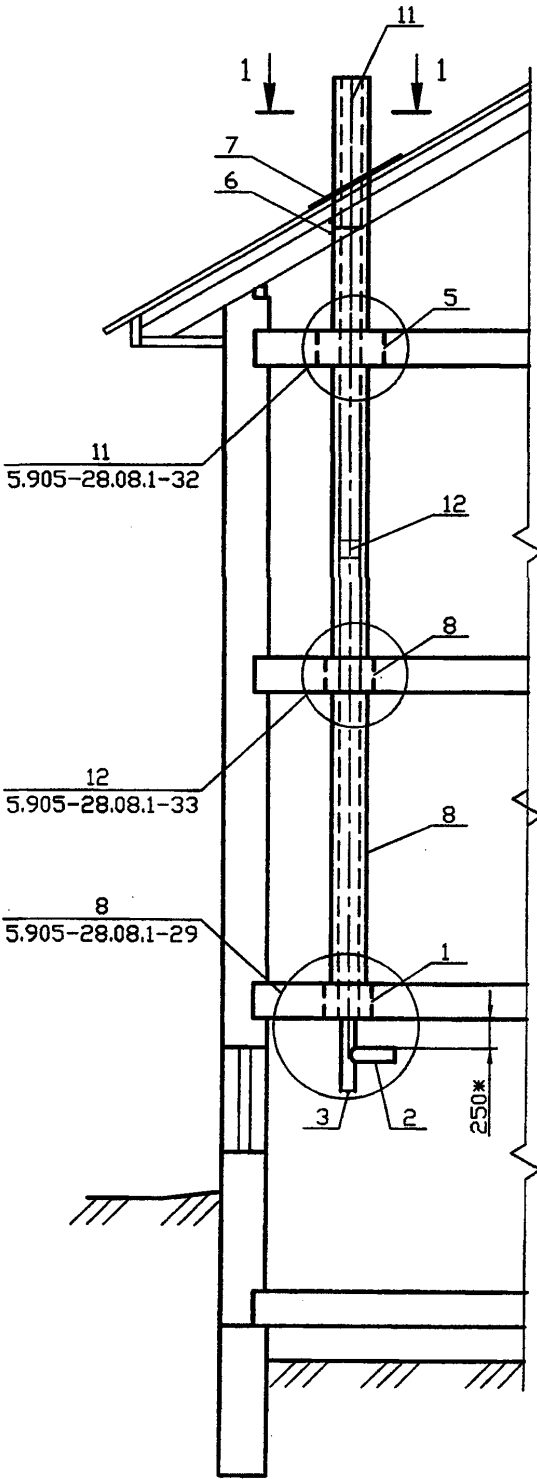
Копировал

Формат А3

Инов. № подл. Подпись и дата
 Взам инв. № Инв. № дубл. Подпись и дата

Спецификация элементов каналов

| Поз. | Обозначение | Наименование | Кол. | Примечание |
|--------------------------|-----------------------|----------------------|------|------------|
| <u>Сборочные единицы</u> | | | | |
| 1 | 5.905-28.08.1-67.00СБ | Песочница | 1 | |
| 2 | 5.905-28.08.1-50.00СБ | Тройник | 1 | |
| 3 | 5.905-28.08.1-51.00СБ | Заглушка | 1 | |
| 4 | 5.905-28.08.1-52.00СБ | Хомут | 1 | |
| 5 | 5.905-28.08.1-68.00СБ | Гильза | 1 | |
| 6 | 5.905-28.08.1-57.00СБ | Опорная конструкция | 2 | |
| 7 | 5.905-28.08.1-62.00СБ | Фартук | 1 | |
| 8 | 5.905-28.08.1-68.00СБ | Гильза | 1 | |
| <u>Детали</u> | | | | |
| 9 | 5.905-28.08.1-63.00 | Футляр | 1 | |
| 10 | 5.905-28.08.1-56 | Опора | 2 | |
| 11 | 5.905-28.08.1-УД | ВНТ Ду ГОСТ 1839-80ж | 2 | |
| 12 | 5.905-28.08.1-УД | ВНМ Ду ГОСТ 1839-80ж | 1 | |



- Футляр
- Затяжка проволокой
- Ø1мм с шагом 50мм
- Плиты теплоизоляционные
- П 125-1000.500.60 ГОСТ 9573-96
- Изоляная мастика ГОСТ 15836-79
- Асбестоцементные трубы
- ГОСТ 1839-80ж

| Обозначение | Условный проход асбестоцементной трубы Ду, мм |
|------------------|---|
| 5.905-28.08.1-УД | 150 |
| -01 | 200 |
| -02 | 300 |

1 * Размер для справок
 2 Тройник поз.3 выбирать по месту в соответствии с площадью патрубка газового прибора, присоединяемого к дымоходу

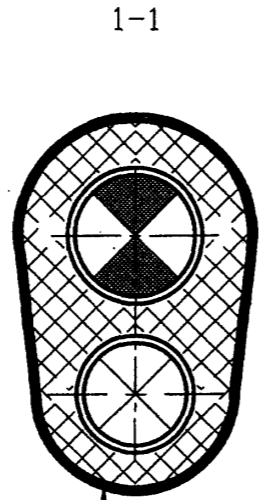
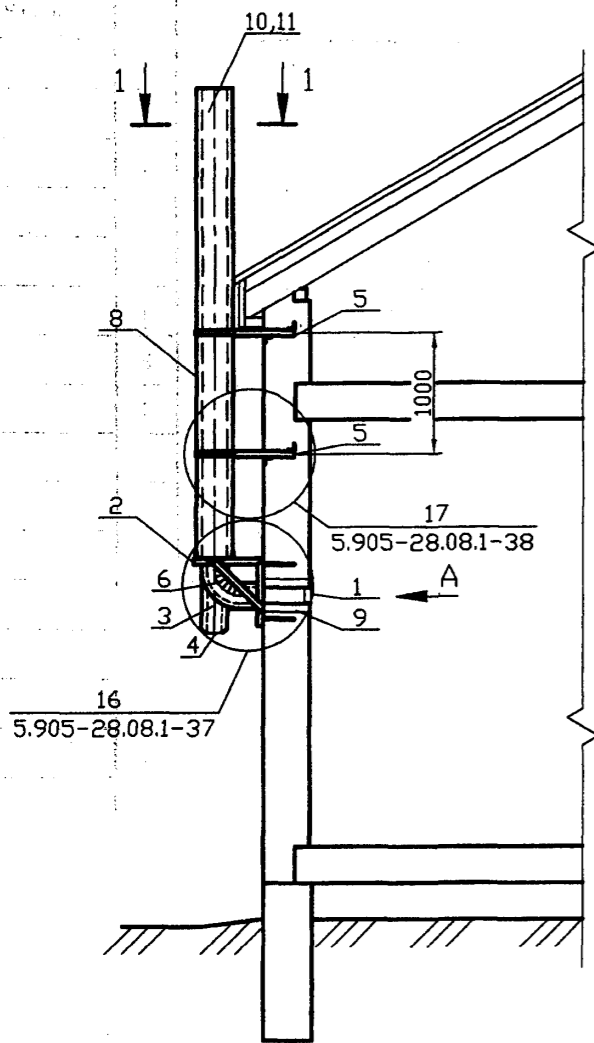
Серия 5.905-28.08 вып. 1

Инв. N подл. Подпись и дата
 Инв. N инв. Подпись и дата
 Инв. N дубл. Подпись и дата

| | | | | | | | | |
|------------------|-----------|----------|--------------------|-------|--|---------------------|----------|---------|
| 5.905-28.08.1-12 | | | | | | | | |
| Изм. | Лист | N докум. | Подпись | Дата | Двухэтажное здание с цокольным (подвальным) этажом Дымовой канал с выходом через перекрытие | Лит. | Масса | Масштаб |
| Разраб. | Василенко | | <i>[Signature]</i> | 11.07 | | | | |
| Разраб. | Тарасенко | | <i>[Signature]</i> | 11.07 | | | | |
| Пров. | Крючков | | <i>[Signature]</i> | 11.07 | | | | |
| Н. контр. | Панасенко | | <i>[Signature]</i> | 11.07 | | | | |
| Утв. | Корж | | <i>[Signature]</i> | 11.07 | | | | |
| | | | | | | Лист | Листов 1 | |
| | | | | | | СПКБ "Газпроект" | | |

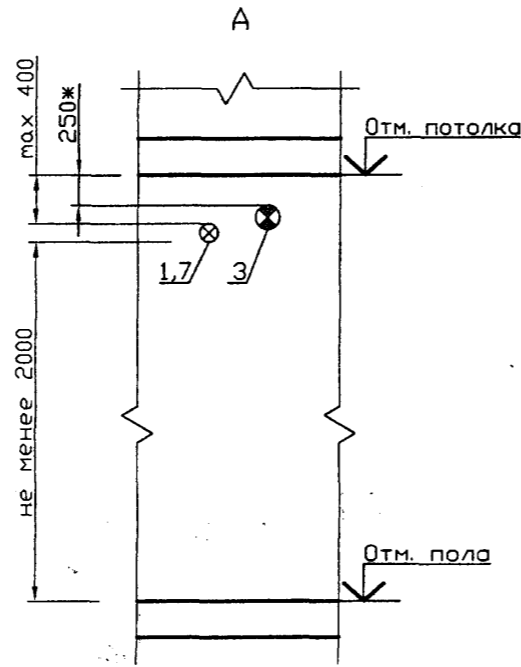
Копировал

Формат А3



Футляр

| |
|--------------------------------|
| Затяжка проволокой |
| Ø1мм с шагом 50мм |
| Плиты теплоизоляционные |
| П 125-1000.500.60 ГОСТ 9573-96 |
| Изоляная мастика ГОСТ 15836-79 |
| Асбестоцементные трубы |
| ГОСТ 1839-80ж |



| Обозначение | Условный проход асбестоцементной трубы Ду, мм |
|------------------|---|
| 5.905-28.08.1-УД | 150 |
| -01 | 200 |
| -02 | 300 |

| Поз. | Обозначение | Наименование | Кол. | Примечание |
|--------------------------|-----------------------|------------------------|------|------------|
| <u>Сборочные единицы</u> | | | | |
| 1 | 5.905-28.08.1-48.00СВ | Решетка вентиляционная | 1 | |
| 2 | 5.905-28.08.1-74.00СВ | Кронштейн | 1 | |
| 3 | 5.905-28.08.1-76.00СВ | Тройник | 1 | |
| 4 | 5.905-28.08.1-51.00СВ | Заглушка | 1 | |
| 5 | 5.905-28.08.1-75.00СВ | Кронштейн | 2 | |
| <u>Детали</u> | | | | |
| 6 | 5.905-28.08.1-69.00 | Колено | 1 | |
| 7 | 5.905-28.08.1-70.00 | Патрубок | 1 | |
| 8 | 5.905-28.08.1-55.00 | Футляр | 1 | |
| 9 | 5.905-28.08.1-72.00 | Гильза | 2 | |
| 10 | 5.905-28.08.1-УД | БНТ Ду ГОСТ 1839-80ж | 1 | |
| 11 | 5.905-28.08.1-УД | БНТ Ду ГОСТ 1839-80ж | 1 | |

1 * Размер для справок
 2 Тройник поз. 3 выбирать по месту в соответствии с площадью патрубка газового прибора, присоединяемого к дымоходу

| | | | |
|---|-----------|------------------|-------|
| 5.905-28.08.1-13 | | | |
| Одноэтажное здание Дымовой и вентиляционный каналы с выходом через стену | | | |
| Лит. | Масса | Масштаб | |
| | | | |
| Лист | Листов 1 | | |
| | | | |
| СПКБ "Газпроект" | | | |
| Изм. Лист | № докум. | Подпись | Дата |
| Разраб. | Василенко | <i>Василенко</i> | 11.07 |
| Разраб. | Тарасенко | <i>Тарасенко</i> | 11.07 |
| Пров. | Крючков | <i>Крючков</i> | 11.07 |
| Н. контр. | Панасенко | <i>Панасенко</i> | 11.07 |
| Утв. | Корж | <i>Корж</i> | 11.07 |

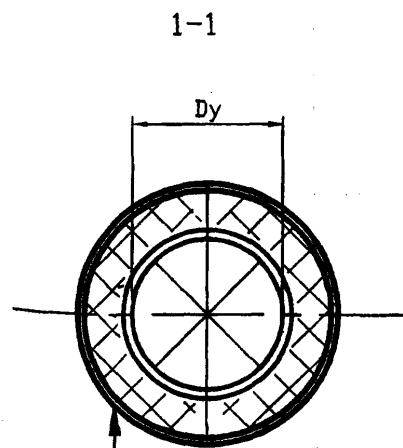
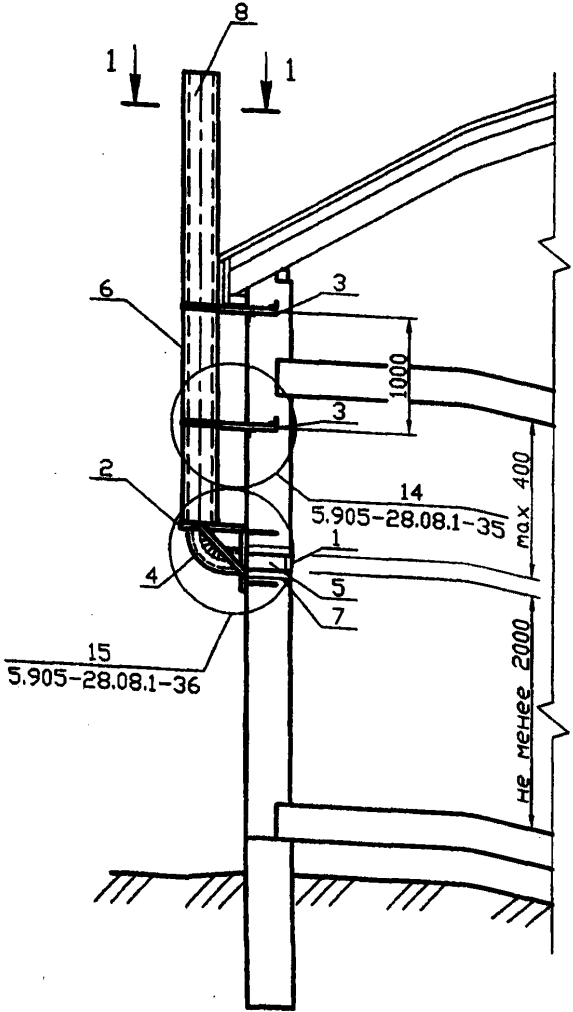
Копировал

Формат А3

Серия 5.905-28.08 вып. 1

Инв. № подл. Подпись и дата
Взам инв. № Инв. № дубл. Подпись и дата

Серия 5.905-28.08 вып. 1



| |
|--------------------------------|
| ФУТЛЯР |
| Затяжка проволокой |
| Ø1мм с шагом 50мм |
| Плиты теплоизоляционные |
| П 125-1000.500.60 ГОСТ 9573-96 |
| Изольная мастика ГОСТ 15836-79 |
| Асбестоцементные трубы |
| ГОСТ 1839-80ж |

Спецификация элементов каналов

| Поз. | Обозначение | Наименование | Кол. | Примечание |
|--------------------------|-----------------------|------------------------|------|------------|
| Сборочные единицы | | | | |
| 1 | 5.905-28.08.1-48.00СБ | Решетка вентиляционная | 1 | |
| 2 | 5.905-28.08.1-71.00СБ | Кронштейн | 1 | |
| 3 | 5.905-28.08.1-73.00СБ | Кронштейн | 2 | |
| Детали | | | | |
| 4 | 5.905-28.08.1-69.00 | Колено | 1 | |
| 5 | 5.905-28.08.1-70.00 | Патрубок | 1 | |
| 6 | 5.905-28.08.1-63.00 | Футляр | 1 | |
| 7 | 5.905-28.08.1-72.00 | Гильза | 1 | |
| 8 | 5.905-28.08.1-УД | ВНТ Ду ГОСТ 1839-80ж | 1 | |

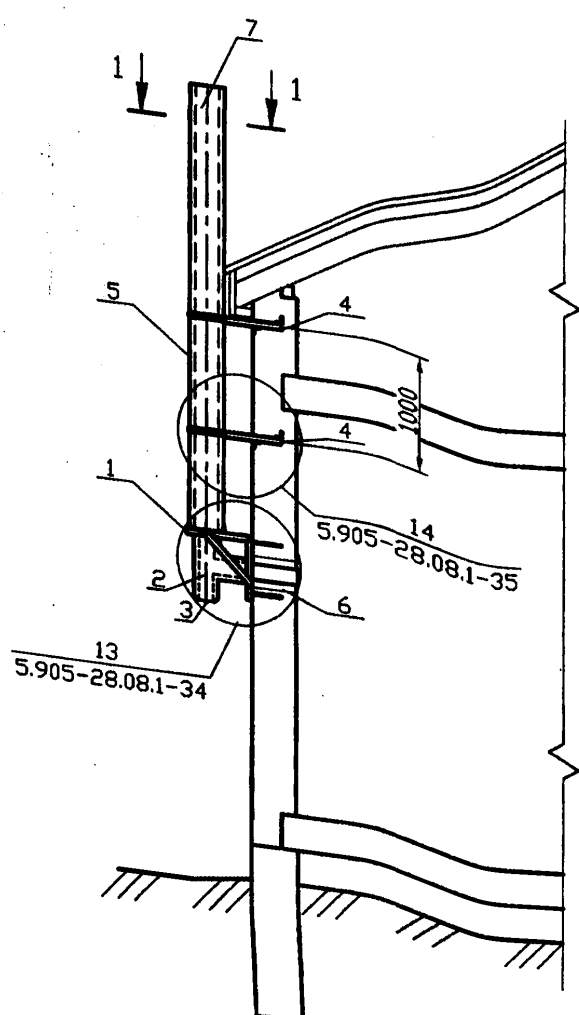
Инв. N подл. Подпись и дата
Инв. N дубл. Подпись и дата
Взам инв. N Инв. N дубл. Подпись и дата

| Обозначение | Условный проход асбестоцементной трубы Ду, мм |
|------------------|---|
| 5.905-28.08.1-УД | 150 |
| -01 | 200 |
| -02 | 300 |

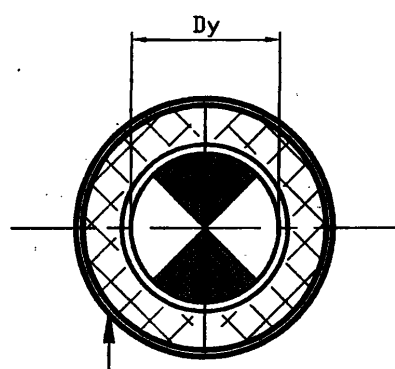
| | | | | |
|--|-----------|----------|--------------------|-------|
| 5.905-28.08.1-14 | | | | |
| Изм. | Лист | N докум. | Подпись | Дата |
| Разраб. | Василенко | | <i>[Signature]</i> | 11.07 |
| Разраб. | Тарасенко | | <i>[Signature]</i> | 11.07 |
| Пров. | Крючков | | <i>[Signature]</i> | 11.07 |
| Н. контр. | Панасенко | | <i>[Signature]</i> | 11.07 |
| Утв. | Корж | | <i>[Signature]</i> | 11.07 |
| Одноэтажное здание Вентиляционный канал с выходом через стену | | | | |
| Лит. | | Масса | Масштаб | |
| Лист | | Листов 1 | | |
| СПКБ "Газпроект" | | | | |

Копировал

Формат А3



1-1



| |
|--------------------------------|
| ФУТЛЯР |
| Затяжка проволокой |
| Ø1мм с шагом 50мм |
| Плиты теплоизоляционные |
| П 125-1000.500.60 ГОСТ 9573-96 |
| Изоляная мастика ГОСТ 15836-79 |
| Асбестоцементные трубы |
| ГОСТ 1839-80ж |

Спецификация элементов каналов

| Поз. | Обозначение | Наименование | Кол. | Примечание |
|--------------------------|-----------------------|----------------------|------|------------|
| <u>Сборочные единицы</u> | | | | |
| 1 | 5.905-28.08.1-71.00СБ | Кронштейн | 1 | |
| 2 | 5.905-28.08.1-76.00СБ | Тройник | 1 | |
| 3 | 5.905-28.08.1-51.00СБ | Заглушка | 1 | |
| 4 | 5.905-28.08.1-73.00СБ | Кронштейн | 2 | |
| <u>Детали</u> | | | | |
| 5 | 5.905-28.08.1-63.00 | Футляр | 1 | |
| 6 | 5.905-28.08.1-72.00 | Гильза | 1 | |
| 7 | 5.905-28.08.1-УД | БНТ Ду ГОСТ 1839-80ж | 1 | |

1 * Размер для справок
 2 Тройник поз. 2 выбирать по месту в соответствии с площадью патрубка газового прибора, присоединяемого к дымоходу

| Обозначение | Условный проход асбестоцементной трубы Ду, мм |
|------------------|---|
| 5.905-28.08.1-УД | 150 |
| -01 | 200 |
| -02 | 300 |

| | | | | | | | | |
|------------------|-----------|----------|--------------------|-------|--|---------------------|----------|---------|
| 5.905-28.08.1-15 | | | | | | | | |
| Изм. | Лист | № докум. | Подпись | Дата | Одноэтажное здание Дымовой канал с выходом через стену | Лит. | Масса | Масштаб |
| Разраб. | Василенко | | <i>[Signature]</i> | 11.07 | | | | |
| Разраб. | Тарасенко | | <i>[Signature]</i> | 11.07 | | | | |
| Пров. | Крючков | | <i>[Signature]</i> | 11.07 | | Лист | Листов 1 | |
| Н. контр. | Панасенко | | <i>[Signature]</i> | 11.07 | | СПКВ "Газпроект" | | |
| Утв. | Корж | | <i>[Signature]</i> | 11.07 | | | | |

Копировал

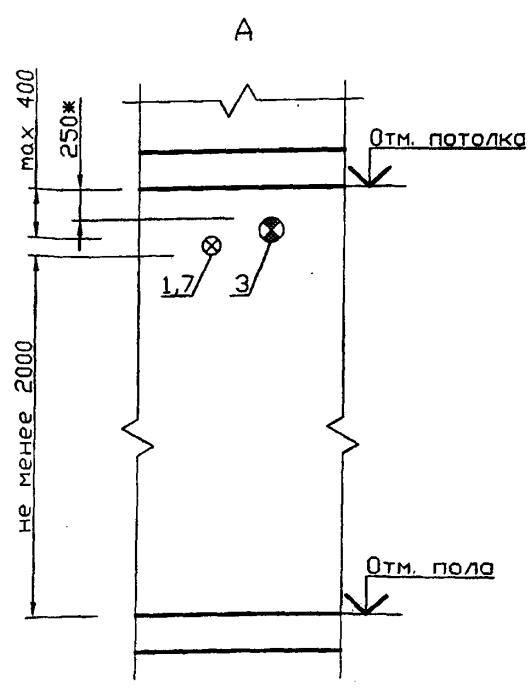
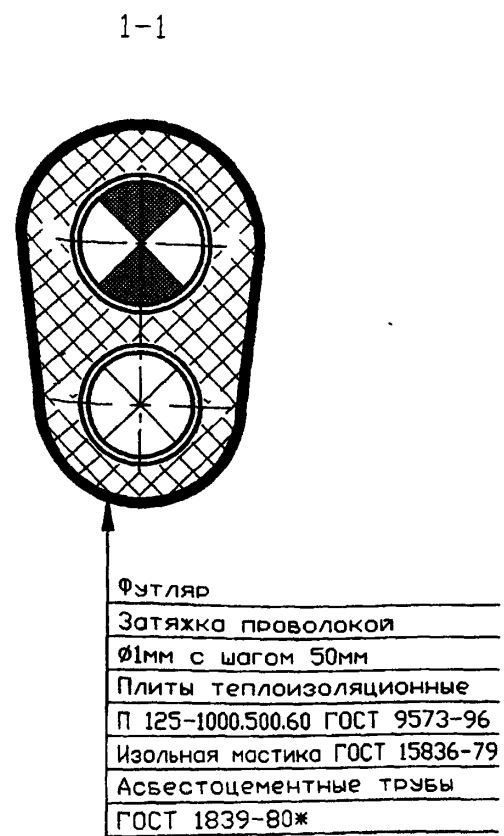
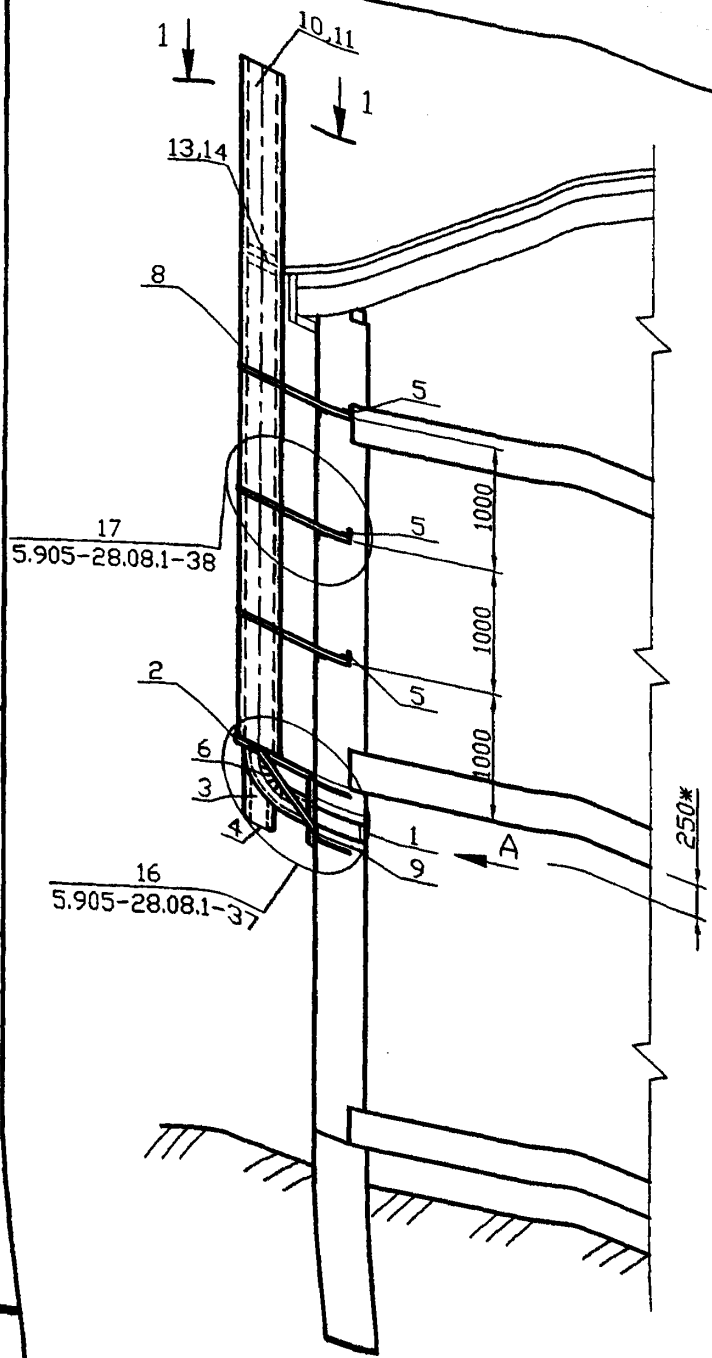
Формат А3

Серия 5.905-28.08 вып. 1
Инв. N подл. Подпись и дата
Инв. N дубл. Подпись и дата
Взам инв. N

Серия 5.905-28.08 вып. 1

Спецификация элементов каналов

| Поз. | Обозначение | Наименование | Кол. | Примечание |
|--------------------------|-----------------------|------------------------|------|------------|
| Сборочные единицы | | | | |
| 1 | 5.905-28.08.1-48.00СВ | Решетка вентиляционная | 1 | |
| 2 | 5.905-28.08.1-74.00СВ | Кронштейн | 1 | |
| 3 | 5.905-28.08.1-76.00СВ | Тройник | 1 | |
| 4 | 5.905-28.08.1-51.00СВ | Заглушка | 1 | |
| 5 | 5.905-28.08.1-75.00СВ | Кронштейн | 3 | |
| Детали | | | | |
| 6 | 5.905-28.08.1-69.00 | Колено | 1 | |
| 7 | 5.905-28.08.1-70.00 | Патрубок | 1 | |
| 8 | 5.905-28.08.1-55.00 | Футляр | 1 | |
| 9 | 5.905-28.08.1-72.00 | Гильза | 2 | |
| 10 | 5.905-28.08.1-УД | БНТ Ду ГОСТ 1839-80* | 2 | |
| 11 | 5.905-28.08.1-УД | БНТ Ду ГОСТ 1839-80* | 2 | |
| 12 | 5.905-28.08.1-УД | БНМ Ду ГОСТ 1839-80* | 1 | |
| 13 | 5.905-28.08.1-УД | БНМ Ду ГОСТ 1839-80* | 1 | |



1 * Размер для справок
 2 Тройник поз. 3 выбирать по месту в соответствии с площадью патрубка газового прибора, присоединяемого к дымоходу

| Обозначение | Условный проход асбестоцементной трубы Ду, мм |
|------------------|---|
| 5.905-28.08.1-УД | 150 |
| -01 | 200 |
| -02 | 300 |

5.905-28.08.1-16

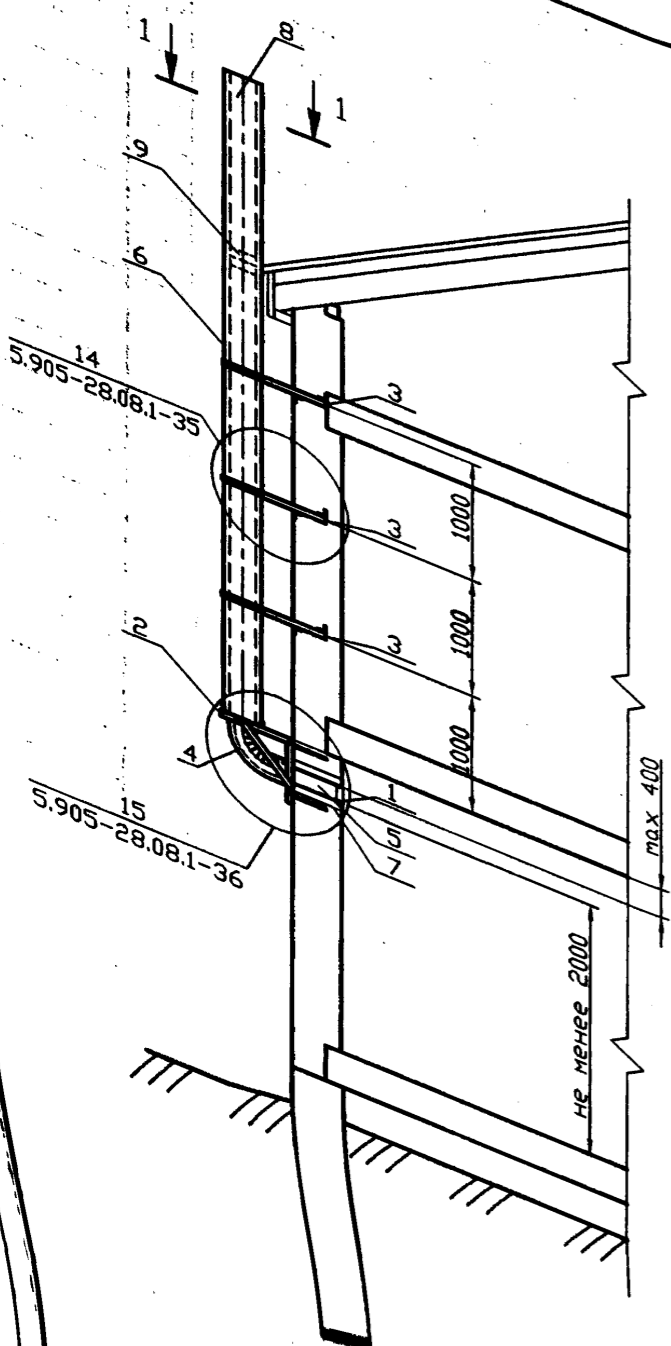
| | | | | |
|---|--|------|----------|---------|
| Двухэтажное здание Дымовая и вентиляционный каналы с выходом через стену | | Лит. | Масса | Масштаб |
| | | Лист | Листов 1 | |
| СПКБ "Газпроект" | | | | |

| | | | |
|-----------|-----------|--------------------|-------|
| Изм. Лист | № докум. | Подпись | Дата |
| Разраб. | Василенко | <i>[Signature]</i> | 11.07 |
| Разраб. | Тарасенко | <i>[Signature]</i> | 11.07 |
| Пров. | Крючков | <i>[Signature]</i> | 11.07 |
| Н. контр. | Панасенко | <i>[Signature]</i> | 11.07 |
| Утв. | Корж | <i>[Signature]</i> | 11.07 |

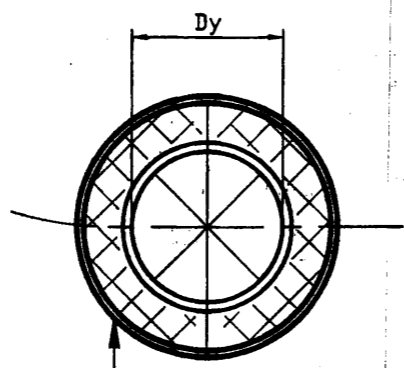
Инв. № подл. Подпись и дата / Взом инв. № Инв. № дзвл. Подпись и дата

Копировал

Формат А3



1-1



| |
|--------------------------------|
| ФУТЛЯР |
| Затяжка проволокой |
| Ø1мм с шагом 50мм |
| Плиты теплоизоляционные |
| П 125-1000,500,60 ГОСТ 9573-96 |
| Изоляная мастика ГОСТ 15836-79 |
| Асбестоцементные трубы |
| ГОСТ 1839-80* |

| Обозначение | Условный проход асбестоцементной трубы Ду, мм |
|------------------|---|
| 5.905-28.08.1-УД | 150 |
| -01 | 200 |
| -02 | 300 |

Спецификация элементов каналов

| Поз. | Обозначение | Наименование | Кол. | Примечание |
|--------------------------|-----------------------|------------------------|------|------------|
| Сборочные единицы | | | | |
| 1 | 5.905-28.08.1-48.00СБ | Решетка вентиляционная | 1 | |
| 2 | 5.905-28.08.1-71.00СБ | Кронштейн | 1 | |
| 3 | 5.905-28.08.1-73.00СБ | Кронштейн | 3 | |
| Детали | | | | |
| 4 | 5.905-28.08.1-69.00 | Колено | 1 | |
| 5 | 5.905-28.08.1-70.00 | Патрубок | 1 | |
| 6 | 5.905-28.08.1-63.00 | Футляр | 1 | |
| 7 | 5.905-28.08.1-72.00 | Гильза | 1 | |
| 8 | 5.905-28.08.1-УД | БНТ Ду ГОСТ 1839-80* | 2 | |
| 9 | 5.905-28.08.1-УД | БНМ Ду ГОСТ 1839-80* | 1 | |

Серия 5.905-28.08 вып. 1

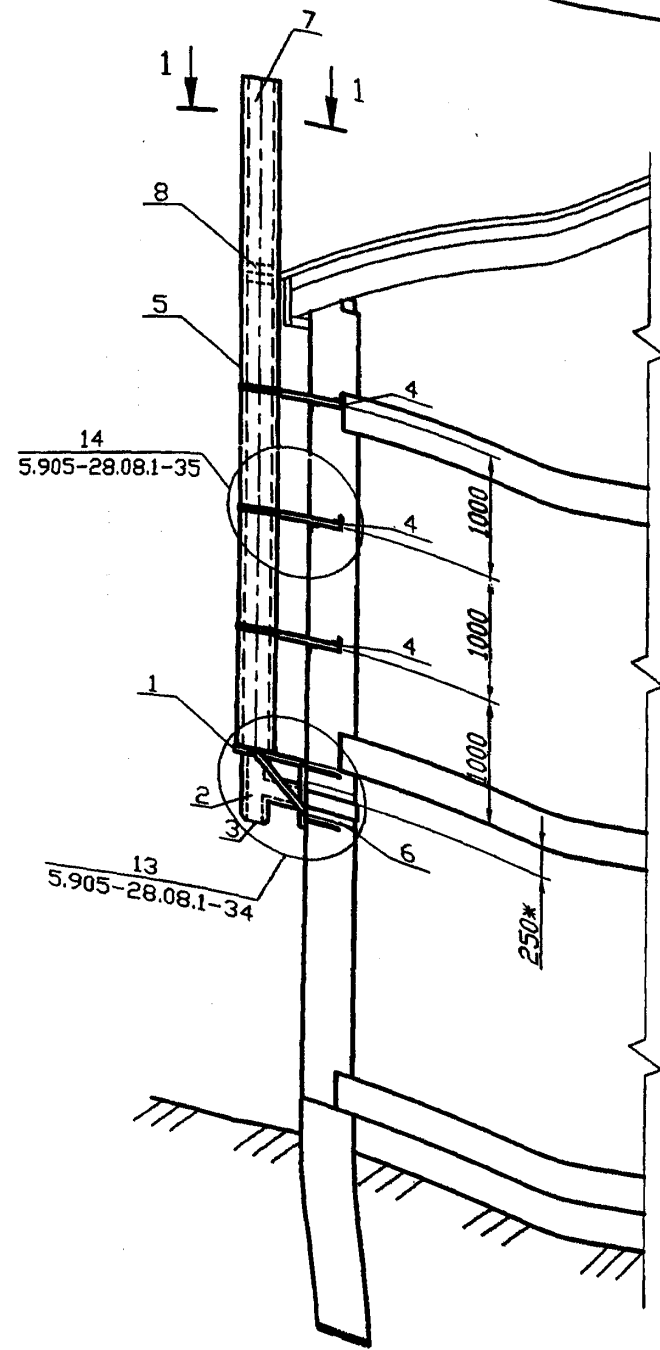
Инв. N подл. Подпись и дата
Инв. N дубл. Подпись и дата
Взам инв. N Инв. N дубл. Подпись и дата

| | | | | | | | | |
|------------------|-----------|----------|--------------------|-------|--|---------------------|----------|---------|
| 5.905-28.08.1-17 | | | | | | | | |
| Изм. | Лист | N докум. | Подпись | Дата | Двухэтажное здание Вентиляционный канал с выходом через стену | Лит. | Масса | Масштаб |
| Разраб. | Василенко | | <i>[Signature]</i> | 11.07 | | | | |
| Разраб. | Тарасенко | | <i>[Signature]</i> | 11.07 | | | | |
| Пров. | Крючков | | <i>[Signature]</i> | 11.07 | | | | |
| Н. контр. | Панасенко | | <i>[Signature]</i> | 11.07 | | | | |
| Утв. | Корж | | <i>[Signature]</i> | 11.07 | | | | |
| | | | | | | Лист | Листов 1 | |
| | | | | | | СПКБ "Газпроект" | | |

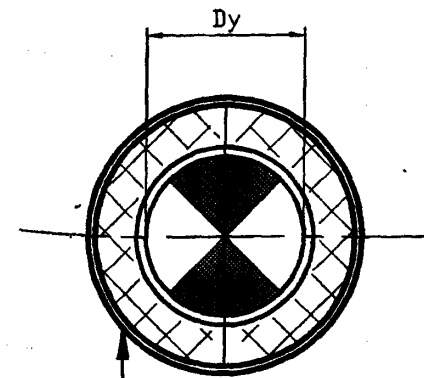
Копировал

Формат А3

Серия 5.905-28.08 вып. 1



1-1



| |
|--------------------------------|
| Футляр |
| Затяжка проволокой |
| Ø1мм с шагом 50мм |
| Плиты теплоизоляционные |
| П 125-1000.500.60 ГОСТ 9573-96 |
| Изоляная мастика ГОСТ 15836-79 |
| Асбестоцементные трубы |
| ГОСТ 1839-80* |

Спецификация элементов каналов

| Поз. | Обозначение | Наименование | Кол. | Примечание |
|--------------------------|-----------------------|----------------------|------|------------|
| <u>Сборочные единицы</u> | | | | |
| 1 | 5.905-28.08.1-71.00СБ | Кронштейн | 1 | |
| 2 | 5.905-28.08.1-76.00СБ | Тройник | 1 | |
| 3 | 5.905-28.08.1-51.00СБ | Заглушка | 1 | |
| 4 | 5.905-28.08.1-73.00СБ | Кронштейн | 3 | |
| <u>Детали</u> | | | | |
| 5 | 5.905-28.08.1-63.00 | Футляр | 1 | |
| 6 | 5.905-28.08.1-72.00 | Гильза | 1 | |
| 7 | 5.905-28.08.1-УД | БНТ Ду ГОСТ 1839-80* | 2 | |
| 8 | 5.905-28.08.1-УД | БНМ Ду ГОСТ 1839-80* | 1 | |

И.И.В. и подл. Подпись и дата

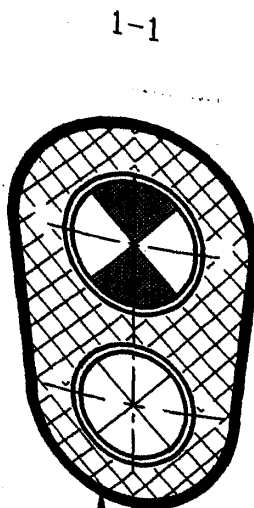
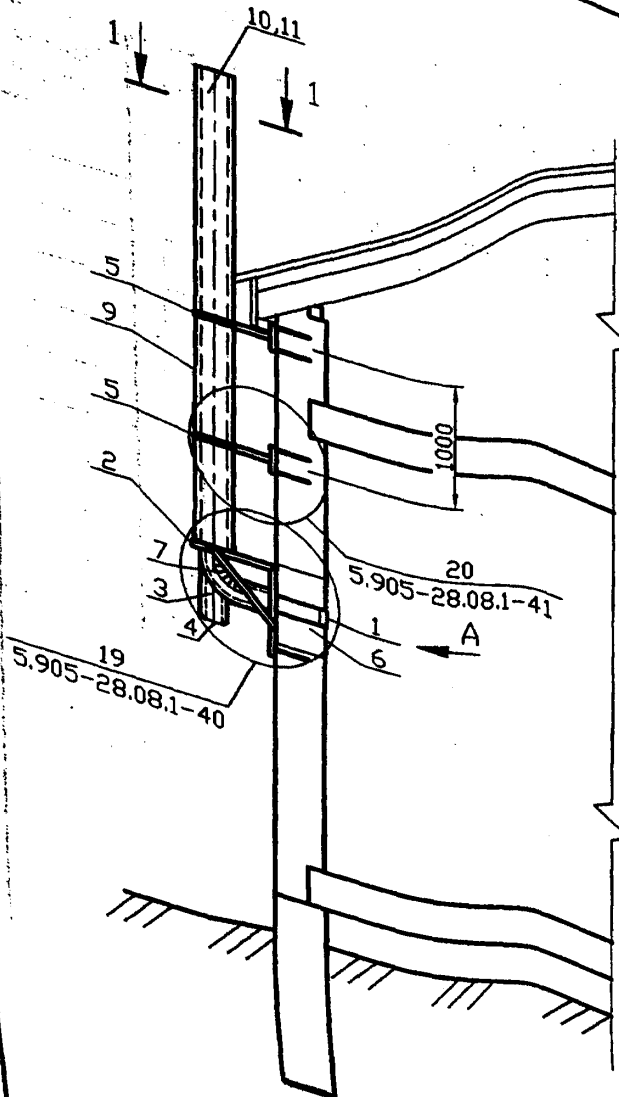
1 * Размер для справок
2 Тройник поз. 2 выбирать по месту в соответствии с площадью патрубка газового прибора, присоединяемого к дымоходу

| Обозначение | Условный проход асбестоцементной трубы Ду, мм |
|------------------|---|
| 5.905-28.08.1-УД | 150 |
| -01 | 200 |
| -02 | 300 |

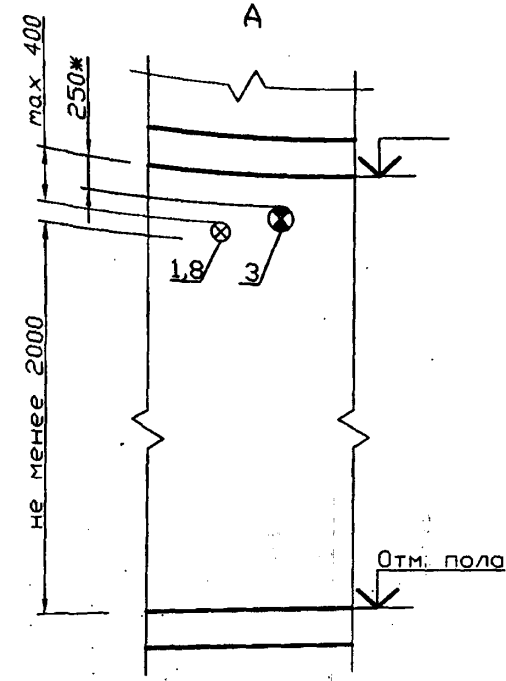
| | | | |
|--|-----------|--------------------|--------------------|
| 5.905-28.08.1-18 | | | |
| Изм. Лист | № докум. | Подпись | Дата |
| Разраб. | Василенко | <i>[Signature]</i> | 11.07 |
| Разраб. | Тарасенко | <i>[Signature]</i> | 11.07 |
| Пров. | Крючков | <i>[Signature]</i> | 11.07 |
| Н. контр. | Панасенко | <i>[Signature]</i> | 11.07 |
| Утв. | Корх | <i>[Signature]</i> | 11.07 |
| Двухэтажное здание Дымовой канал с выходом через стену | | | Лит. Масса Масытаб |
| | | | Лист Листов 1 |
| СПКБ "Газпроект" | | | |

Копировал

Формат А3



- Футляр
- Затяжка проволокой
- Ø1мм с шагом 50мм
- Плиты теплоизоляционные
- П 125-1000.500.60 ГОСТ 9573-96
- Изольная мастика ГОСТ 15836-79
- Асбестоцементные трубы
- ГОСТ 1839-80ж



| Обозначение | Условный проход асбестоцементной трубы Ду, мм |
|------------------|---|
| 5.905-28.08.1-УД | 150 |
| -01 | 200 |
| -02 | 300 |

Спецификация элементов каналов

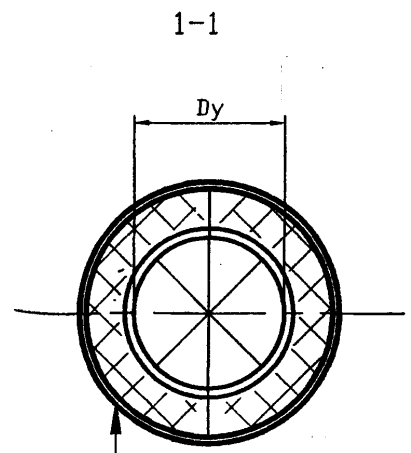
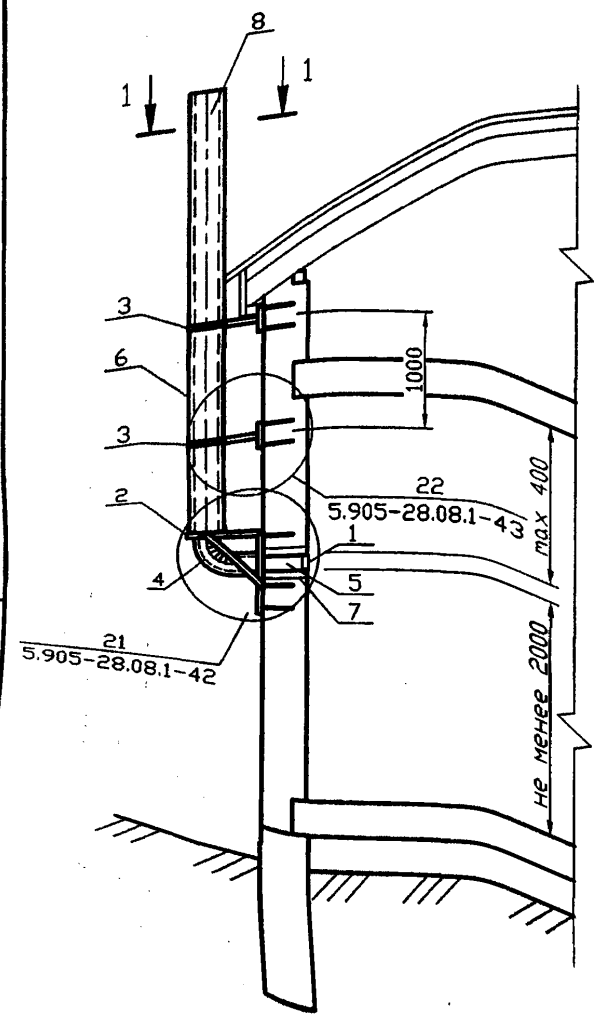
| Поз. | Обозначение | Наименование | Кол. | Примечание |
|--------------------------|-----------------------|------------------------|------|------------|
| Сборочные единицы | | | | |
| 1 | 5.905-28.08.1-48.00СБ | Решетка вентиляционная | 1 | |
| 2 | 5.905-28.08.1-79.00СБ | Кронштейн | 1 | |
| 3 | 5.905-28.08.1-80.00СБ | Тройник | 1 | |
| 4 | 5.905-28.08.1-51.00СБ | Заглушка | 1 | |
| 5 | 5.905-28.08.1-82.00СБ | Кронштейн | 2 | |
| 6 | 5.905-28.08.1-83.00СБ | Изолятор | 1 | |
| Детали | | | | |
| 7 | 5.905-28.08.1-69.00 | Колено | 1 | |
| 8 | 5.905-28.08.1-81.00 | Патрубок | 1 | |
| 9 | 5.905-28.08.1-55.00 | Футляр | 1 | |
| 10 | 5.905-28.08.1-УД | БНТ Ду ГОСТ 1839-80ж | 1 | |
| 11 | 5.905-28.08.1-УД | БНТ Ду ГОСТ 1839-80ж | 1 | |

1 * Размер для справок
 2 Тройник поз. 3 выбирать по месту в соответствии с площадью патрубка газового прибора, присоединяемого к дымоходу

| | | | |
|---|-----------|--------------------|-------|
| 5.905-28.08.1-19 | | | |
| Одноэтажное здание Дымовой и вентиляционный каналы с выходом через стену из сгораемых материалов | | | |
| Лит. | Масса | Масштаб | |
| Лист | Листов 1 | | |
| СПКБ "Газпроект" | | | |
| Изм. Лист | № докум. | Подпись | Дата |
| Разраб. | Василенко | <i>[Signature]</i> | 11.07 |
| Разраб. | Тарасенко | <i>[Signature]</i> | 11.07 |
| Пров. | Крючков | <i>[Signature]</i> | 11.07 |
| Н. контр. | Панасенко | <i>[Signature]</i> | 11.07 |
| Утв. | Корж | <i>[Signature]</i> | 11.07 |

Серия 5.905-28.08 вып. 1
Инв. № подл. Подпись и дата
Взам инв. № Инв. № дубл. Подпись и дата

Серия 5.905-28.08 вып. 1



| |
|--------------------------------|
| ФУТЛЯР |
| Затяжка проволокой |
| Ø1мм с шагом 50мм |
| Плиты теплоизоляционные |
| П 125-1000.500.60 ГОСТ 9573-96 |
| Изоляная мастика ГОСТ 15836-79 |
| Асбестоцементные трубы |
| ГОСТ 1839-80* |

Инв. N подл. Подпись и дата
Взам инв. N инв. N дубл. Подпись и дата

| Обозначение | Условный проход асбестоцементной трубы Ду, мм |
|------------------|---|
| 5.905-28.08.1-УД | 150 |
| -01 | 200 |
| -02 | 300 |

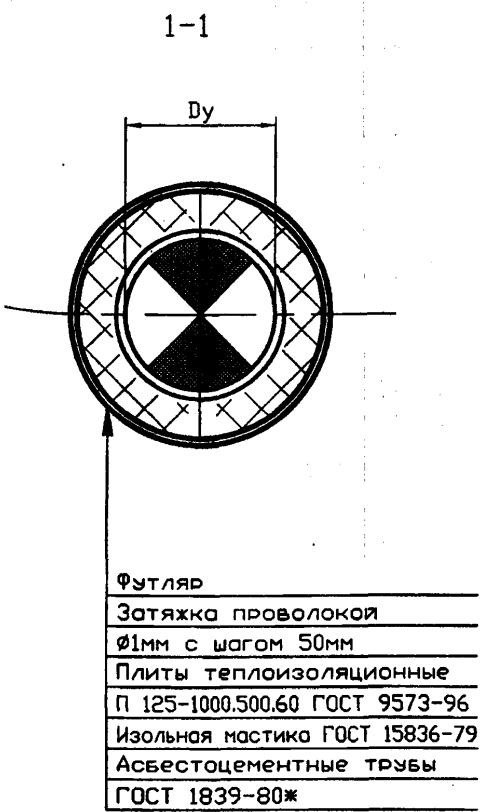
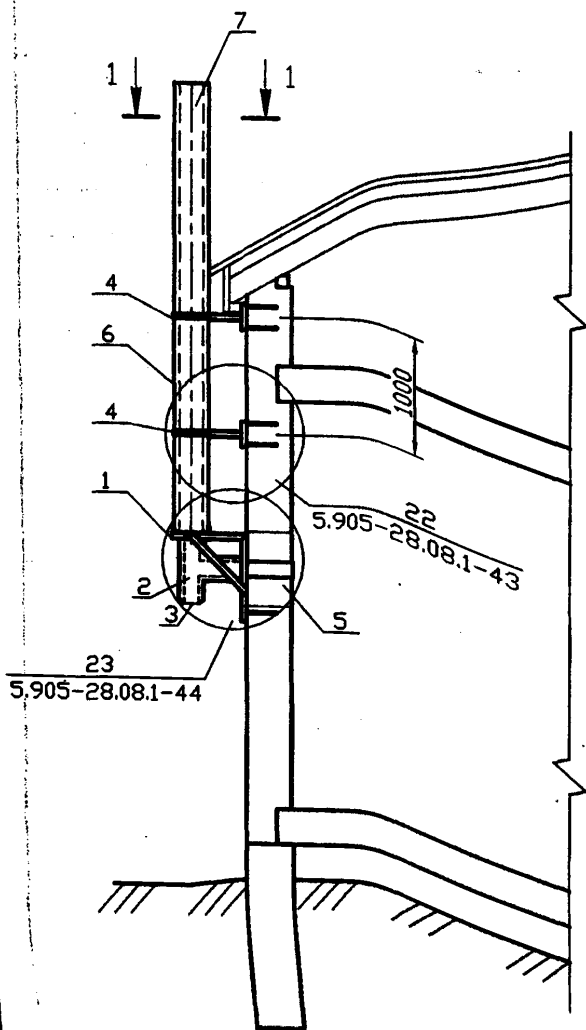
Спецификация элементов каналов

| Поз. | Обозначение | Наименование | Кол. | Примечание |
|--------------------------|-----------------------|------------------------|------|------------|
| Сборочные единицы | | | | |
| 1 | 5.905-28.08.1-48.00СБ | Решетка вентиляционная | 1 | |
| 2 | 5.905-28.08.1-84.00СБ | Кронштейн | 1 | |
| 3 | 5.905-28.08.1-85.00СБ | Кронштейн | 2 | |
| Детали | | | | |
| 4 | 5.905-28.08.1-69.00 | Колено | 1 | |
| 5 | 5.905-28.08.1-81.00 | Патрубок | 1 | |
| 6 | 5.905-28.08.1-63.00 | Футляр | 1 | |
| 7 | 5.905-28.08.1-72.00 | Гильза | 1 | |
| 8 | 5.905-28.08.1-УД | ВНТ Ду ГОСТ 1839-80* | 1 | |

| | | | | | | | | |
|-----------|-----------|----------|------------------|------------------|---|------|--------|---------|
| | | | | 5.905-28.08.1-20 | | | | |
| Изм. | Лист | N докум. | Подпись | Дата | Одноэтажное здание. Вентиляционный канал с выходом через стену из сгораемых материалов | Лит. | Масса | Масштаб |
| Разраб. | Василенко | | <i>Василенко</i> | 11.07 | | | | |
| Разраб. | Тарасенко | | <i>Тарасенко</i> | 11.07 | | | | |
| Пров. | Крючков | | <i>Крючков</i> | 11.07 | | Лист | Листов | |
| Н. контр. | Понасенко | | <i>Понасенко</i> | 11.07 | СПКБ "Газпроект" | | | |
| Утв. | Корж | | <i>Корж</i> | 11.07 | | | | |

Копировал

Формат А3



Спецификация элементов каналов

| Поз. | Обозначение | Наименование | Кол. | Примечание |
|--------------------------|-----------------------|----------------------|------|------------|
| Сборочные единицы | | | | |
| 1 | 5.905-28.08.1-84.00СБ | Кронштейн | 1 | |
| 2 | 5.905-28.08.1-80.00СБ | Тройник | 1 | |
| 3 | 5.905-28.08.1-51.00СБ | Заглушка | 1 | |
| 4 | 5.905-28.08.1-85.00СБ | Кронштейн | 2 | |
| 5 | 5.905-28.08.1-53.00СБ | Изолятор | 1 | |
| Детали | | | | |
| 6 | 5.905-28.08.1-63.00 | Футляр | 1 | |
| 7 | 5.905-28.08.1-УД | БНТ Ду ГОСТ 1839-80ж | 1 | |

23
5.905-28.08.1-44

| Обозначение | Условный проход асбестоцементной трубы Ду, мм |
|------------------|---|
| 5.905-28.08.1-УД | 150 |
| -01 | 200 |
| -02 | 300 |

Тройник поз. 2 выбирать по месту в соответствии с площадью патрубка газового прибора, присоединяемого к дымоходу

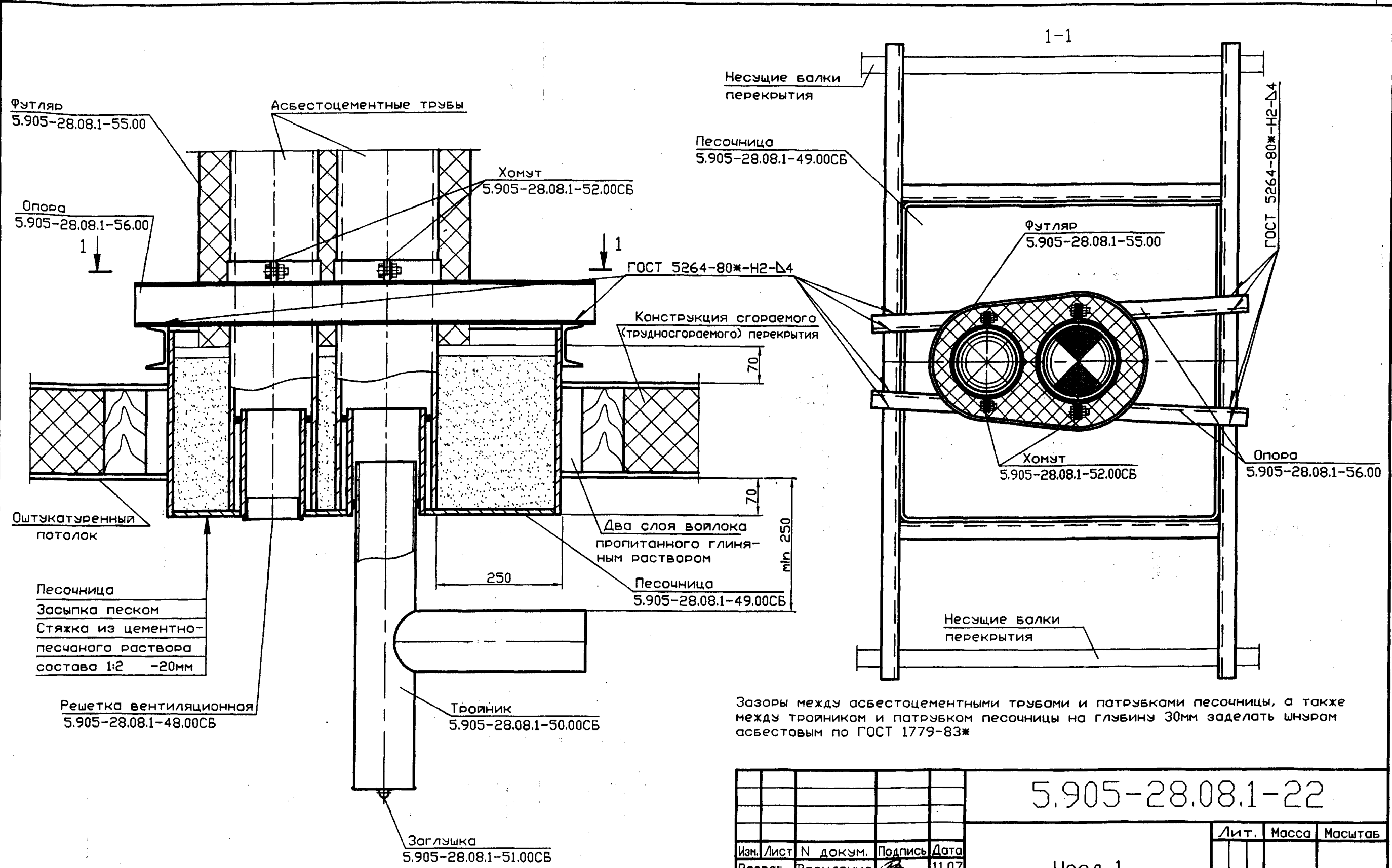
| | | | | | | | | |
|-----------|-----------|----------|------------------|------------------|---|---------------------|----------|---------|
| | | | | 5.905-28.08.1-21 | | | | |
| Изм. | Лист | № докум. | Подпись | Дата | Одноэтажное здание Дымовой канал с выходом через стену из сгораемых материалов | Лит. | Масса | Масштаб |
| Разраб. | Василенко | | <i>Василенко</i> | 11.07 | | | | |
| Разраб. | Тарасенко | | <i>Тарасенко</i> | 11.07 | | | | |
| Пров. | Крючков | | <i>Крючков</i> | 11.07 | | | | |
| Н. контр. | Панасенко | | <i>Панасенко</i> | 11.07 | | | | |
| Утв. | Корж | | <i>Корж</i> | 11.07 | | | | |
| | | | | | | Лист | Листов 1 | |
| | | | | | | СПКБ "Газпроект" | | |

Копировал

Формат А3

Серия 5.905-28.08 вып. 1
Инв. № подл. Подпись и дата
Взам инв. № Инв. № дубл. Подпись и дата

Серия 5.905-28.08 вып. 1



Зазоры между асбестоцементными трубами и патрубками песочницы, а также между тройником и патрубком песочницы на глубину 30мм заделать шнуром асбестовым по ГОСТ 1779-83ж

Инв. N подл. Подпись и дата
Инв. N инв. N дубл. Подпись и дата
Взам инв. N Инв. N дубл. Подпись и дата

Песочница
Засыпка песком
Стяжка из цементно-песчаного раствора состава 1:2 -20мм

5.905-28.08.1-22

| | | | | | | | | |
|-----------|-----------|----------|------------------|-------|------------------|----------|-------|---------|
| | | | | Лит. | | | Масса | Масштаб |
| Изм. | Лист | N докум. | Подпись | Дата | | | | |
| Разраб. | Василенко | | <i>Василенко</i> | 11.07 | | | | |
| Разраб. | Тарасенко | | <i>Тарасенко</i> | 11.07 | | | | |
| Пров. | Крючков | | <i>Крючков</i> | 11.07 | | | | |
| Н. контр. | Панасенко | | <i>Панасенко</i> | 11.07 | | | | |
| Утв. | Корж | | <i>Корж</i> | 11.07 | | | | |
| Узел 1 | | | | | Лист | Листов 1 | | |
| | | | | | СПКВ "Газпроект" | | | |

Копировал

Формат А3

Футляр
5.905-28.08.1-55.00

Асбестоцементные трубы

Опора
5.905-28.08.1-56.00

Хомут
5.905-28.08.1-52.00СБ

Гильза
5.905-28.08.1-59.00СБ

ГОСТ 5264-80ж-Н2-Д4

Конструкция сгораемого
(трудносгораемого) перекрытия

Оштукатуренный
потолок

Гильза
Засыпка песком
Стяжка из цементно-песчаного раствора
состава 1:2 -20мм

Гильза
5.905-28.08.1-59.00СБ

250

70

70

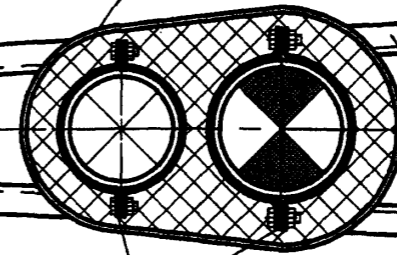
Два слоя войлока
пропитанного глиня-
ным раствором

Несущие балки
перекрытия

1-1

Футляр
5.905-28.08.1-55.00

ГОСТ 5264-80ж-Н2-Д4



Хомут
5.905-28.08.1-52.00СБ

Опора
5.905-28.08.1-56.00

Несущие балки
перекрытия

Зазоры между асбестоцементными трубами и патрубками гильзы на глубину 30мм заделать шнуром асбестовым по ГОСТ 1779-83ж

| | | | | | | | | |
|-----------|-----------|----------|------------------|-------|------------------|---------------------|----------|---------|
| | | | | | 5.905-28.08.1-23 | | | |
| Изм. | Лист | N докум. | Подпись | Дата | Узел 2 | Лит. | Масса | Масштаб |
| Разраб. | Василенко | | <i>Василенко</i> | 11.07 | | | | |
| Разраб. | Тарасенко | | <i>Тарасенко</i> | 11.07 | | | | |
| Пров. | Крючков | | <i>Крючков</i> | 11.07 | | | | |
| Н. контр. | Панасенко | | <i>Панасенко</i> | 11.07 | | Лист | Листов 1 | |
| Утв. | Корж | | <i>Корж</i> | 11.07 | | СПКБ "Газпроект" | | |

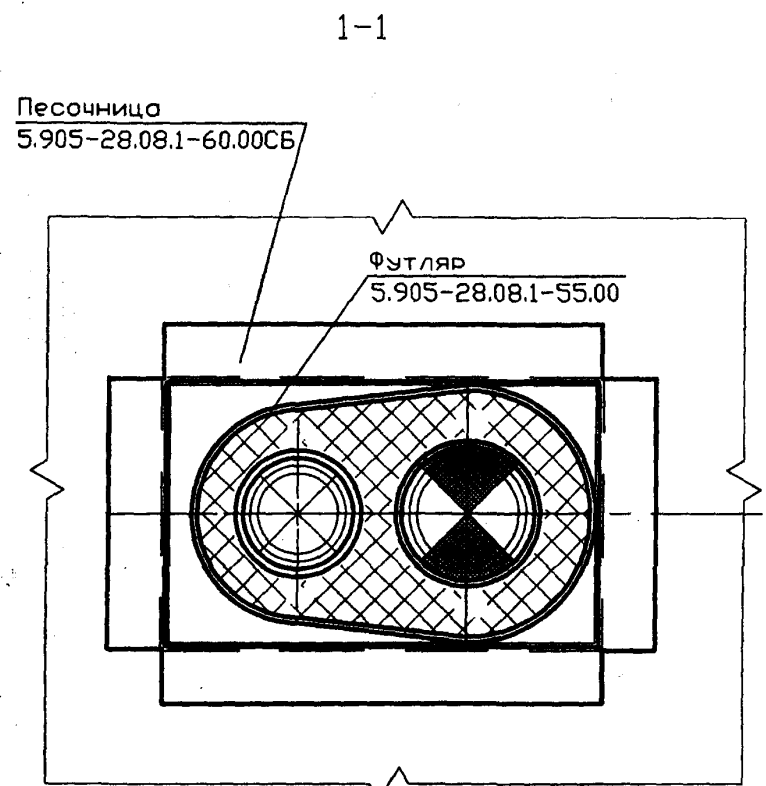
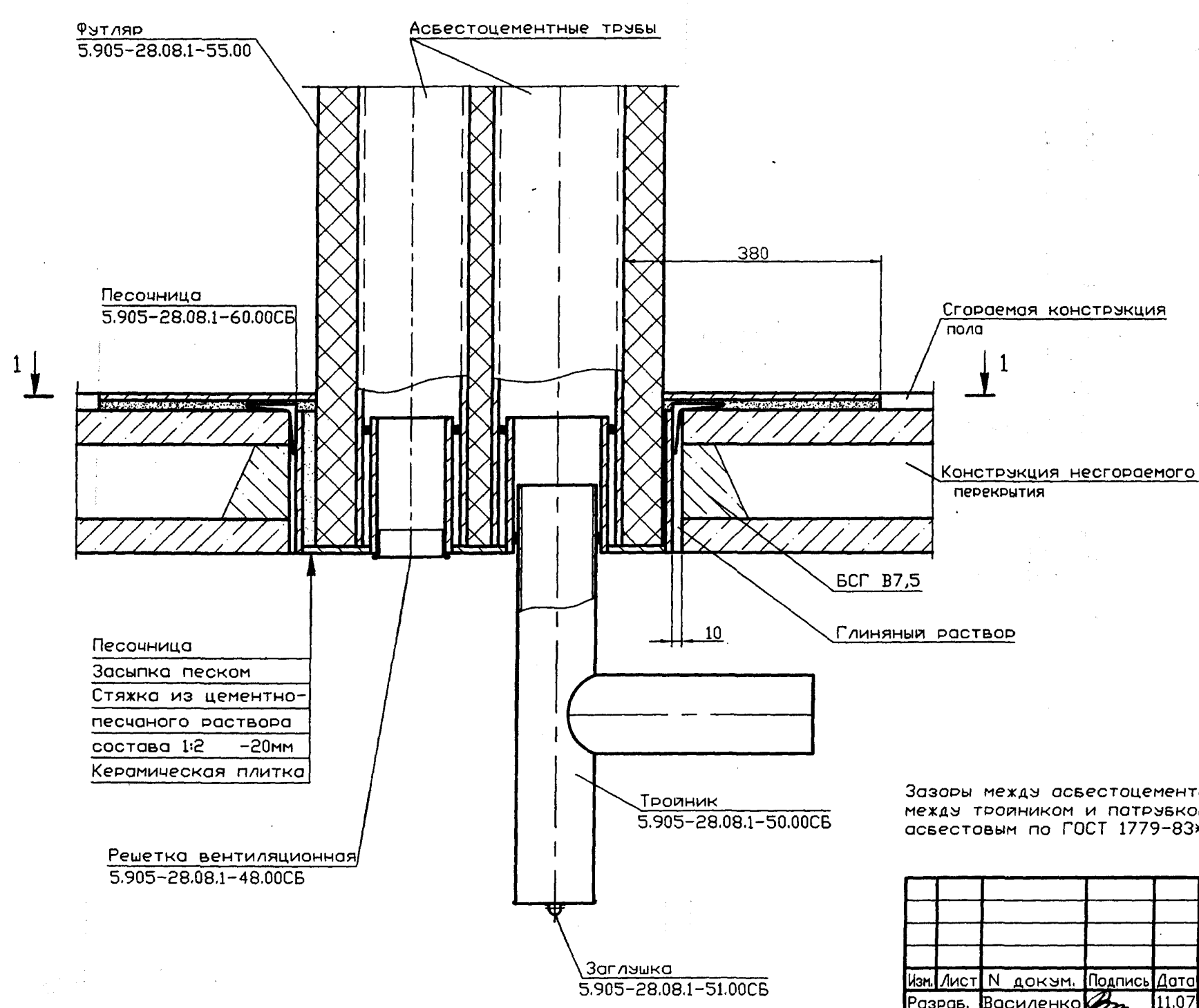
Копировал

Формат А3

Серия 5.905-28.08 вып. 1

Инд. N подл. Подпись и дата
Инд. N дэбл. Подпись и дата
Инд. N инв. N инв. N дэбл. Подпись и дата

Серия 5.905-28.08 вып. 1



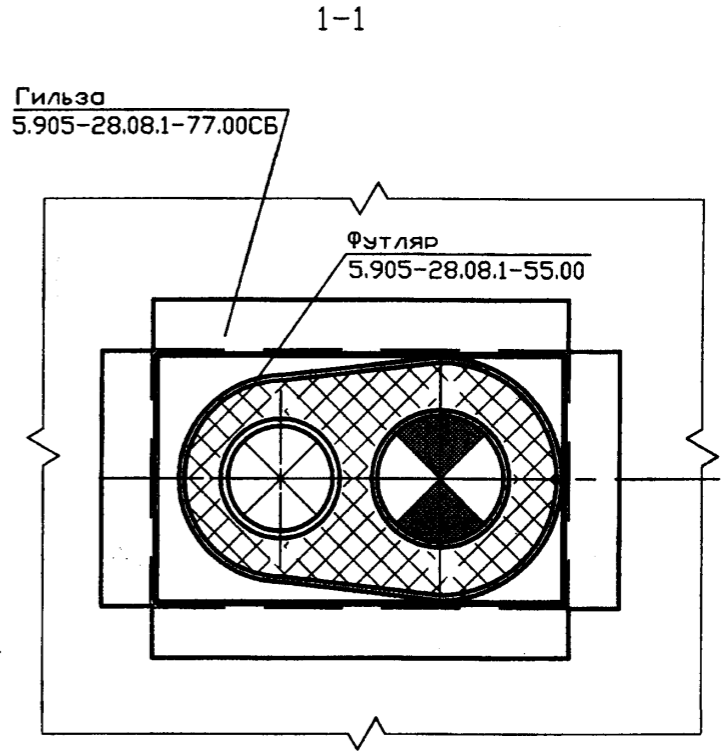
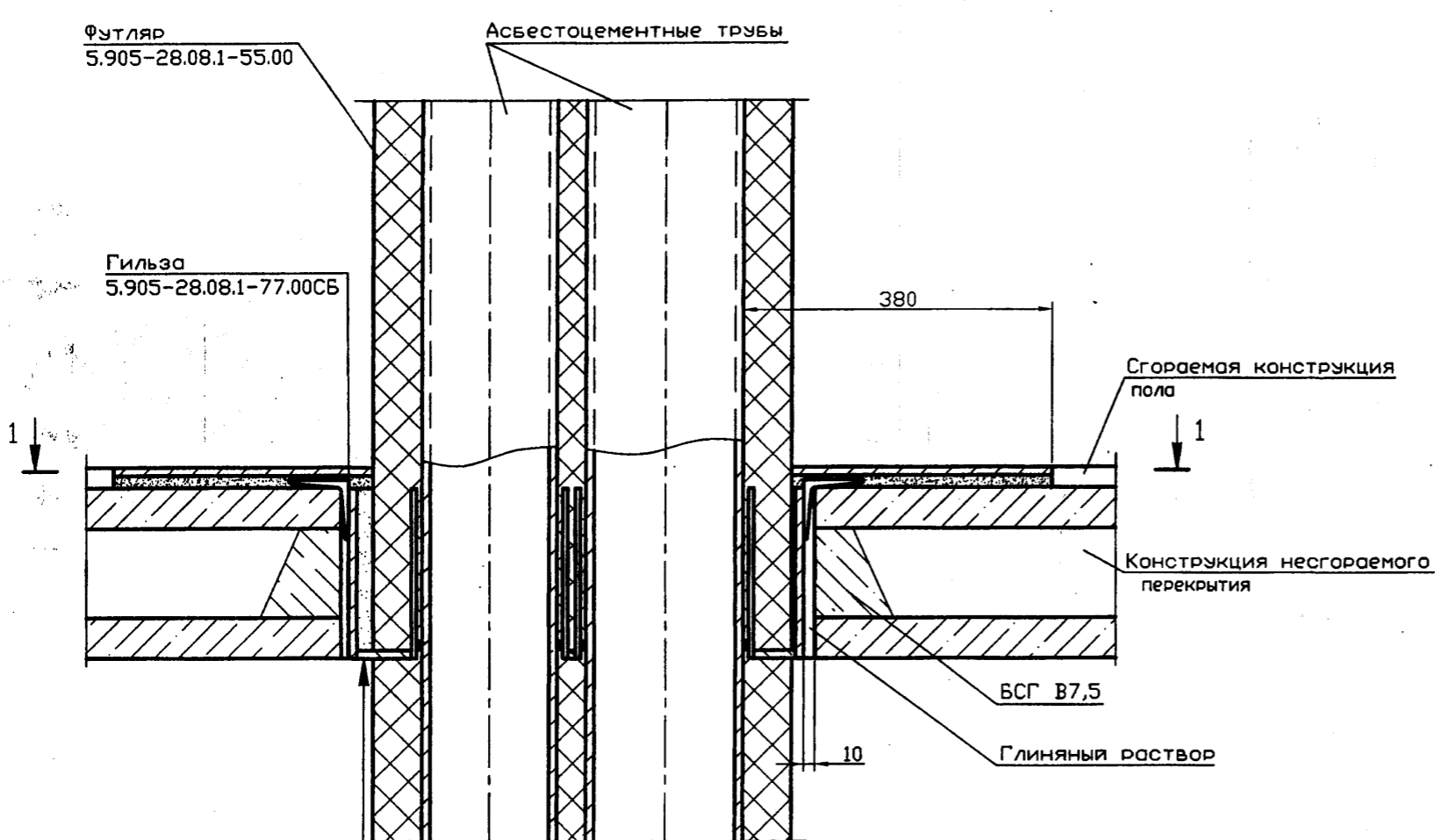
Зазоры между асбестоцементными трубами и патрубками песочницы, а также между тройником и патрубком песочницы на глубину 30мм заделать шнуром асбестовым по ГОСТ 1779-83*

Инв. N подл. Подпись и дата
Взам инв. N Инв. N дзвл. Подпись и дата

| | | | | | |
|------------------|-----------|----------|------------------|------------------|----------|
| 5.905-28.08.1-24 | | | | | |
| Узел 3 | | | Лит. | Масса | Масштаб |
| Изм. | Лист | N докум. | Подпись | Дата | |
| Разраб. | Василенко | | <i>Василенко</i> | 11.07 | |
| Разраб. | Тарасенко | | <i>Тарасенко</i> | 11.07 | |
| Пров. | Крючков | | <i>Крючков</i> | 11.07 | |
| Н. контр. | Панасенко | | <i>Панасенко</i> | 11.07 | |
| Утв. | Корж | | <i>Корж</i> | 11.07 | |
| | | | | Лист | Листов 1 |
| | | | | СПКБ "Газпроект" | |

Копировал

Формат А3



- Гильза
- Засыпка песком
- Стяжка из цементно-песчаного раствора состава 1:2 -20мм
- Керамическая плитка

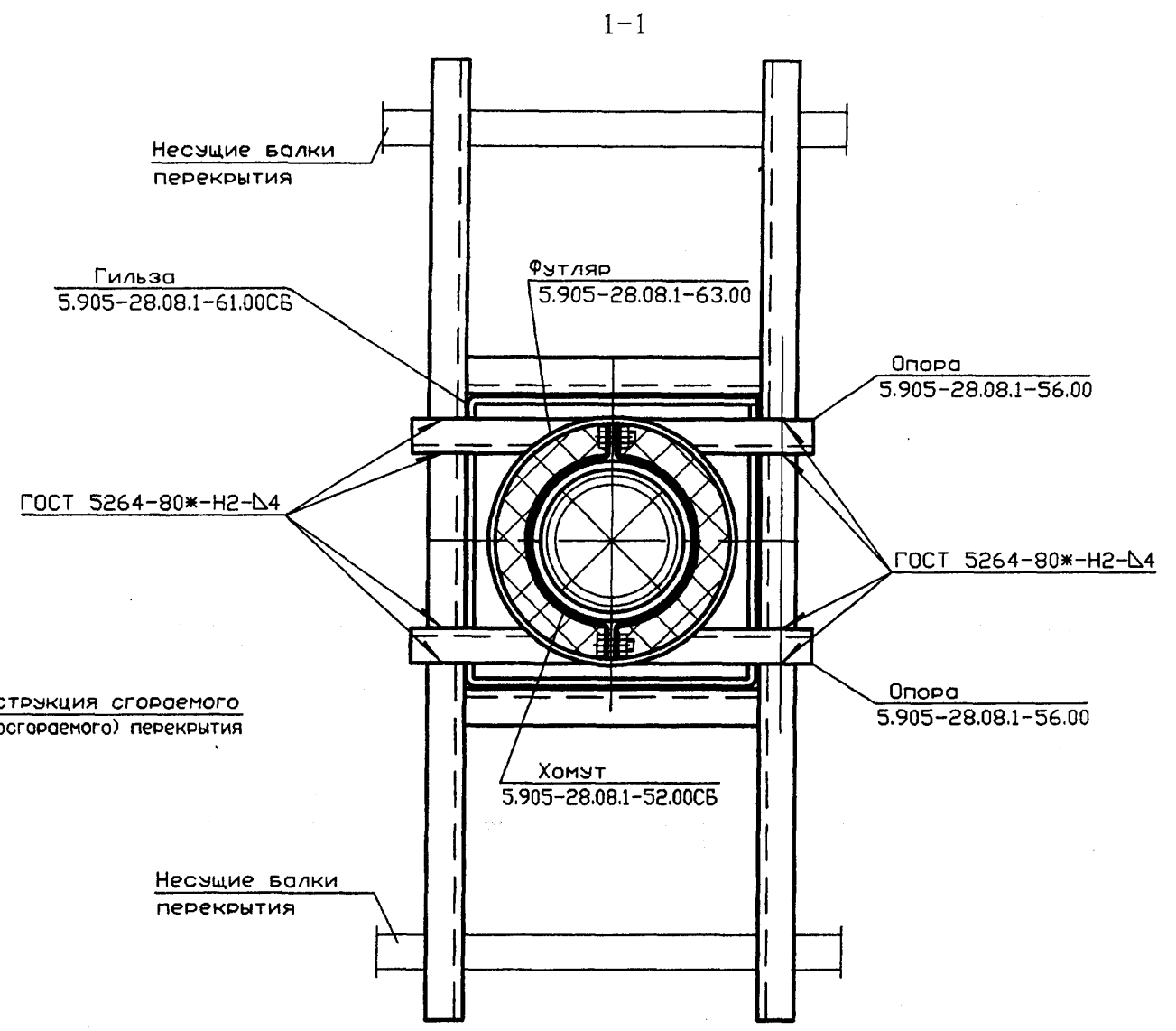
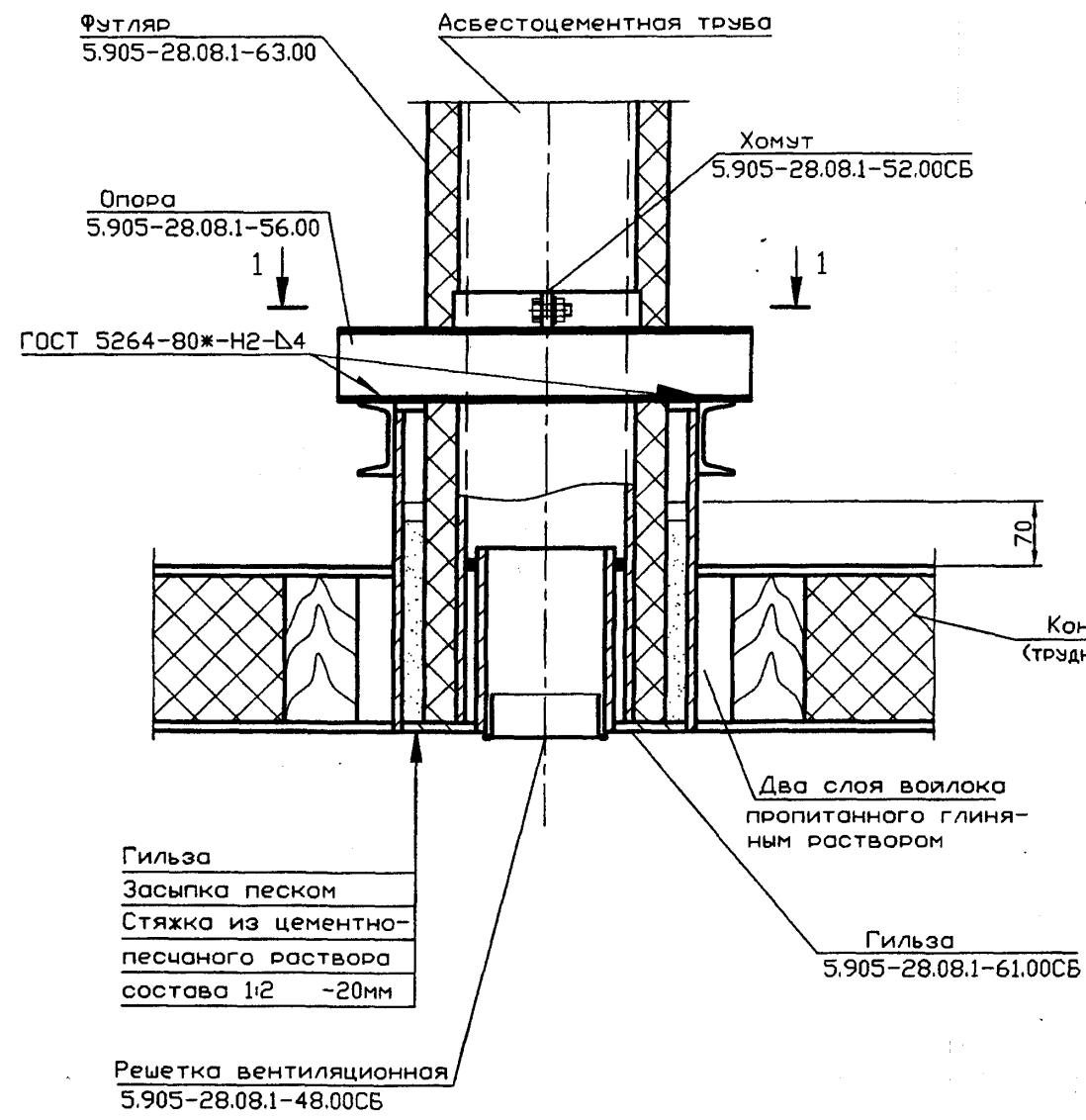
Зазоры между асбестоцементными трубами и патрубками гильзы на глубину 30мм заделать шнуром асбестовым по ГОСТ 1779-83*

| | | | | |
|-----------|-----------|----------|------------------|-------|
| Изм. | Лист | № докум. | Подпись | Дата |
| Разраб. | Василенко | | <i>Василенко</i> | 11.07 |
| Разраб. | Тарасенко | | <i>Тарасенко</i> | 11.07 |
| Пров. | Крючков | | <i>Крючков</i> | 11.07 |
| Н. контр. | Панасенко | | <i>Панасенко</i> | 11.07 |
| Утв. | Корж | | <i>Корж</i> | 11.07 |

| | | | |
|---------------------|----------|-------|---------|
| 5.905-28.08.1-25 | | | |
| Узел 4 | Лит. | Масса | Масштаб |
| | | | |
| Лист | Листов 1 | | |
| СПКБ "Газпроект" | | | |

Инв. № подл. Подпись и дата Взам инв. № Инв. № дубл. Подпись и дата Серия 5.905-28.08 вып. 1

Серия 5.905-28.08 вып. 1



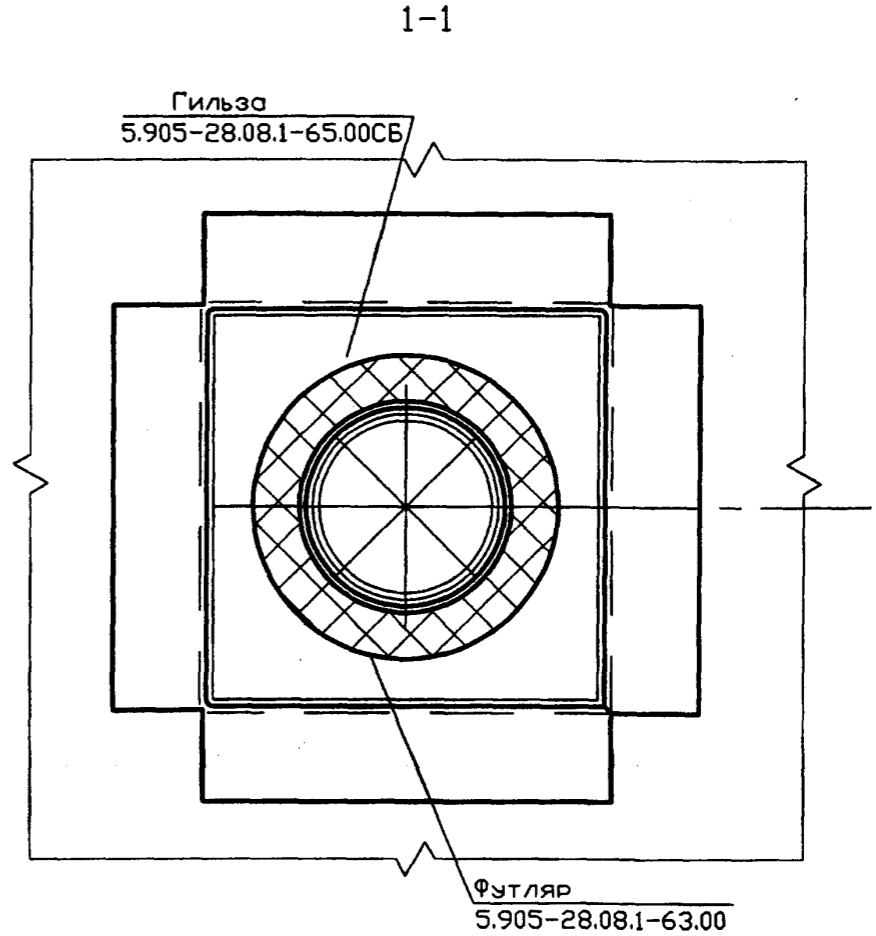
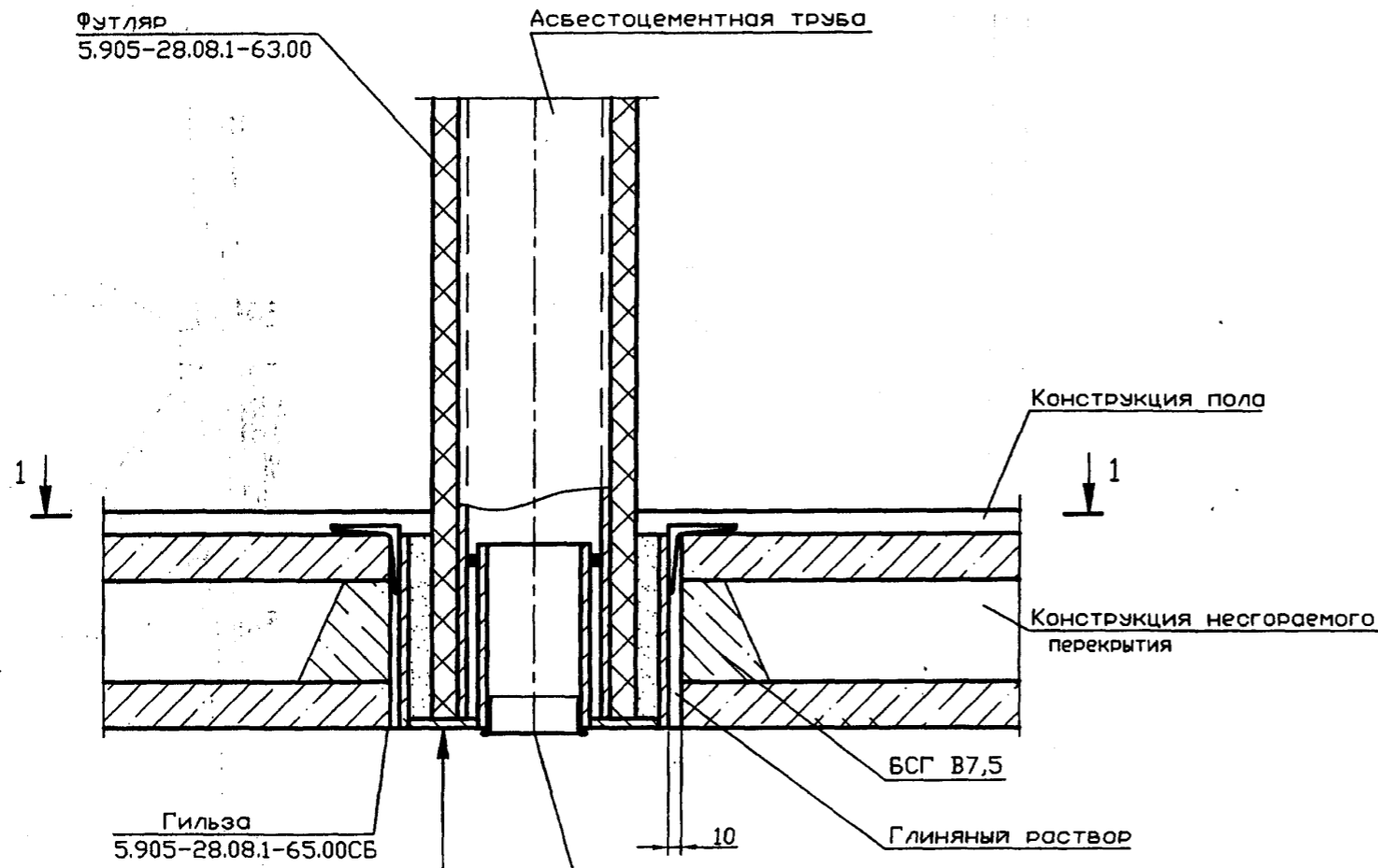
Зазоры между асбестоцементными трубами и патрубками гильзы на глубину 30мм заделать шнуром асбестовым по ГОСТ 1779-83ж

Инв. N подл. Подпись и дата
Взам инв. N Инв. N дзвкл. Подпись и дата

| | | | | | |
|------------------|-----------|----------|------------------|-------|--------------------------|
| 5.905-28.08.1-26 | | | | | |
| Изм. | Лист | N докум. | Подпись | Дата | Узел 5 |
| Разраб. | Василенко | | <i>Василенко</i> | 11.07 | |
| Разраб. | Тарасенко | | <i>Тарасенко</i> | 11.07 | |
| Пров. | Крючков | | <i>Крючков</i> | 11.07 | |
| Н. контр. | Панасенко | | <i>Панасенко</i> | 11.07 | Лит. Масса Масштаб |
| Утв. | Корж | | <i>Корж</i> | 11.07 | |
| | | | | | Лист Листов 1 |
| | | | | | СПКБ "Газпроект" |

Копировал

Формат А3



| |
|---|
| Гильза |
| Засыпка песком |
| Стяжка из цементно-песчаного раствора состава 1:2 -20мм |
| Керамическая плитка |

Решетка вентиляционная
5.905-28.08.1-48.00СВ

Зазоры между асбестоцементными трубами и патрубками гильзы на глубину 30мм заделать шнуром асбестовым по ГОСТ 1779-83*

| Изм. | Лист | N докум. | Подпись | Дата |
|-----------|-----------|----------|------------------|-------|
| | | | | |
| Разраб. | Василенко | | <i>Василенко</i> | 11.07 |
| Разраб. | Тарасенко | | <i>Тарасенко</i> | 11.07 |
| Пров. | Крючков | | <i>Крючков</i> | 11.07 |
| Н. контр. | Панасенко | | <i>Панасенко</i> | 11.07 |
| Утв. | Корж | | <i>Корж</i> | 11.07 |

5.905-28.08.1-27

Узел 6

| Лит. | Масса | Масштаб |
|------|-------|----------|
| | | |
| Лист | | Листов 1 |

СПКБ
"Газпроект"

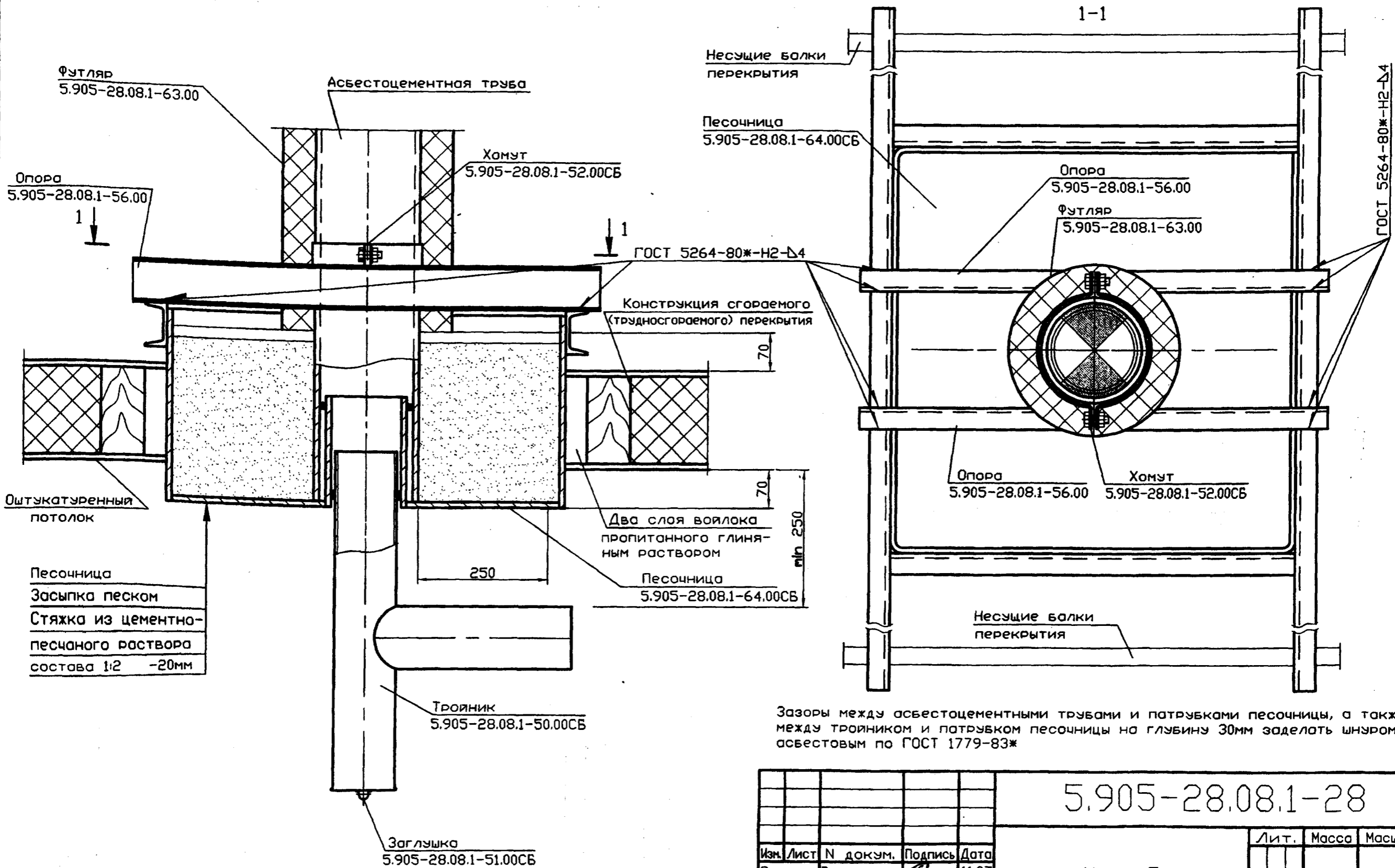
Копировал

Формат А3

Серия 5.905-28.08 вып. 1

Изм. N подл. Подпись и дата
Изм. N дробл. Подпись и дата

Серия 5.905-28.08 вып. 1



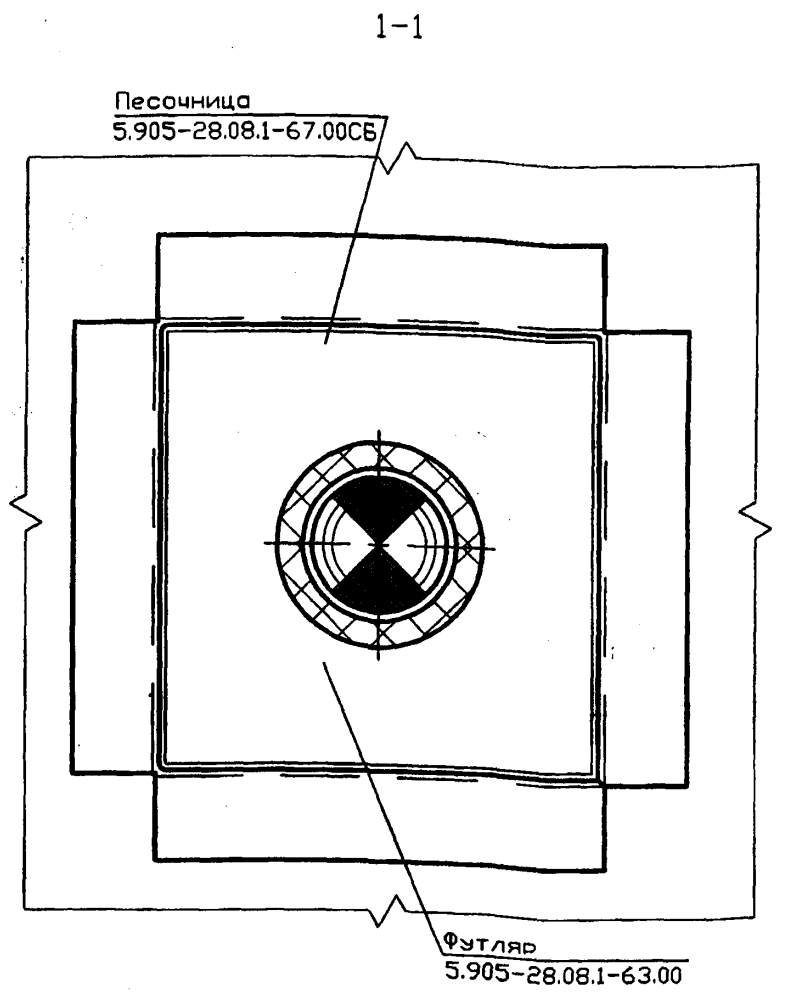
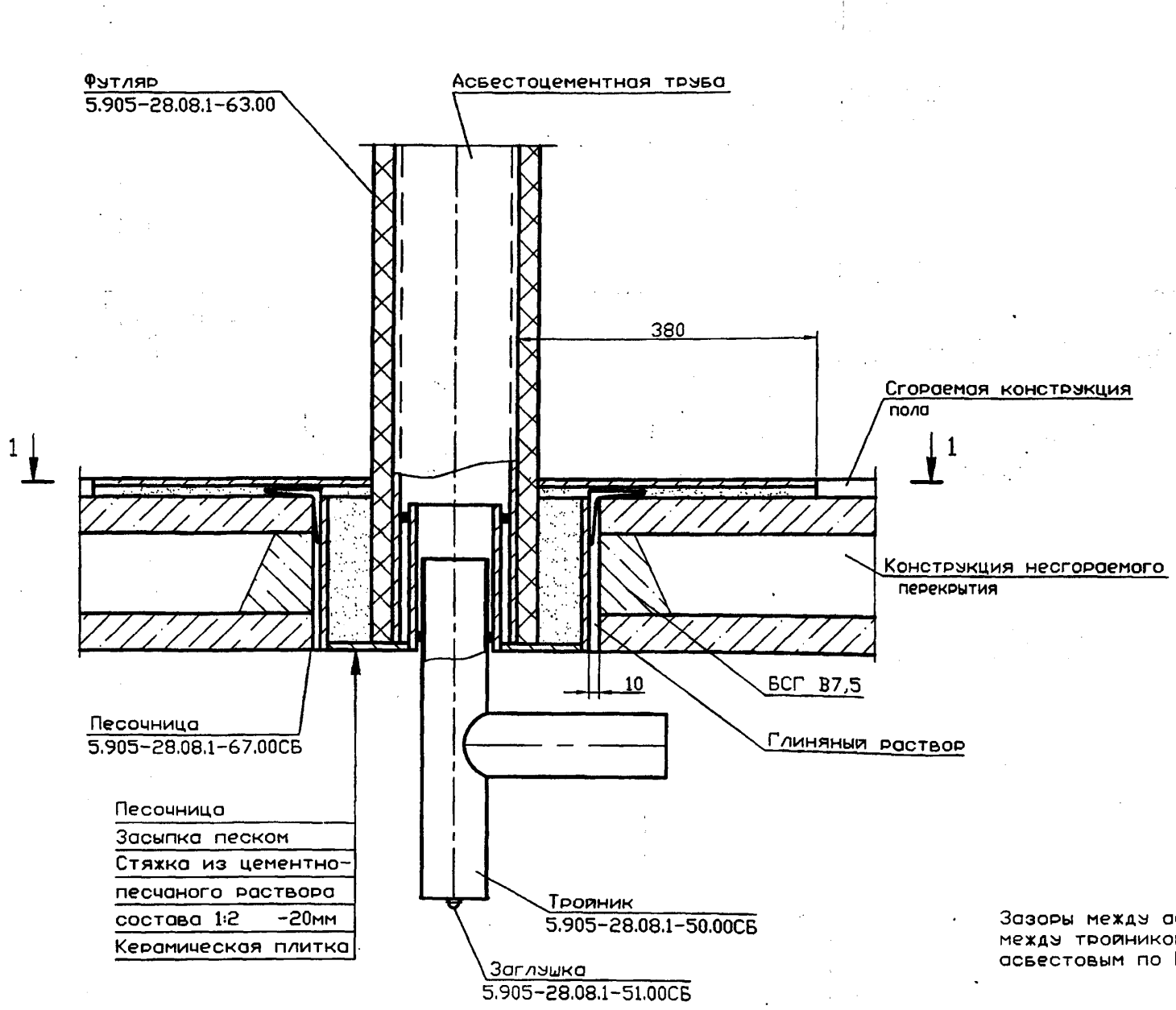
Инв. N подл. Подпись и дата
Инв. N дубл. Подпись и дата
Инв. N инв. N инв. N дубл. Подпись и дата

Зазоры между асбестоцементными трубами и патрубками песочницы, а также между тройником и патрубком песочницы на глубину 30мм заделать шнуром асбестовым по ГОСТ 1779-83ж

| | | | | | | |
|------------------|-----------|-----------|--------------------|---------------------|----------|---------|
| 5.905-28.08.1-28 | | | | | | |
| Узел 7 | | | | Лит. | Масса | Масштаб |
| Изм. | Лист | N докум. | Подпись | Дата | | |
| | Разраб. | Василенко | <i>[Signature]</i> | 11.07 | | |
| | Разраб. | Тарасенко | <i>[Signature]</i> | 11.07 | | |
| | Пров. | Крючков | <i>[Signature]</i> | 11.07 | | |
| | Н. контр. | Панасенко | <i>[Signature]</i> | 11.07 | | |
| | Утв. | Корж | <i>[Signature]</i> | 11.07 | | |
| | | | | Лист | Листов 1 | |
| | | | | СПКБ "Газпроект" | | |

Копировал

Формат А3



| | |
|---|-----------------------|
| Песочница | 5.905-28.08.1-67.00СВ |
| Песочница | |
| Засыпка песком | |
| Стяжка из цементно-песчаного раствора состава 1:2 | -20мм |
| Керамическая плитка | |

Зазоры между асбестоцементными трубами и патрубками песочницы, а также между тройником и патрубком песочницы на глубину 30мм заделать шнуром асбестовым по ГОСТ 1779-83ж

| | | | | |
|------|-----------|-----------|------------------|-------|
| Изм. | Лист | № докум. | Подпись | Дата |
| | Разраб. | Василенко | <i>Василенко</i> | 11.07 |
| | Разраб. | Тарасенко | <i>Тарасенко</i> | 11.07 |
| | Пров. | Крючков | <i>Крючков</i> | 11.07 |
| | Н. контр. | Панасенко | <i>Панасенко</i> | 11.07 |
| | Утв. | Корж | <i>Корж</i> | 11.07 |

| | | |
|---------------------|-------|----------|
| 5.905-28.08.1-29 | | |
| Лит. | Масса | Масштаб |
| | | |
| Лист | | Листов 1 |
| СПКБ "Газпроект" | | |

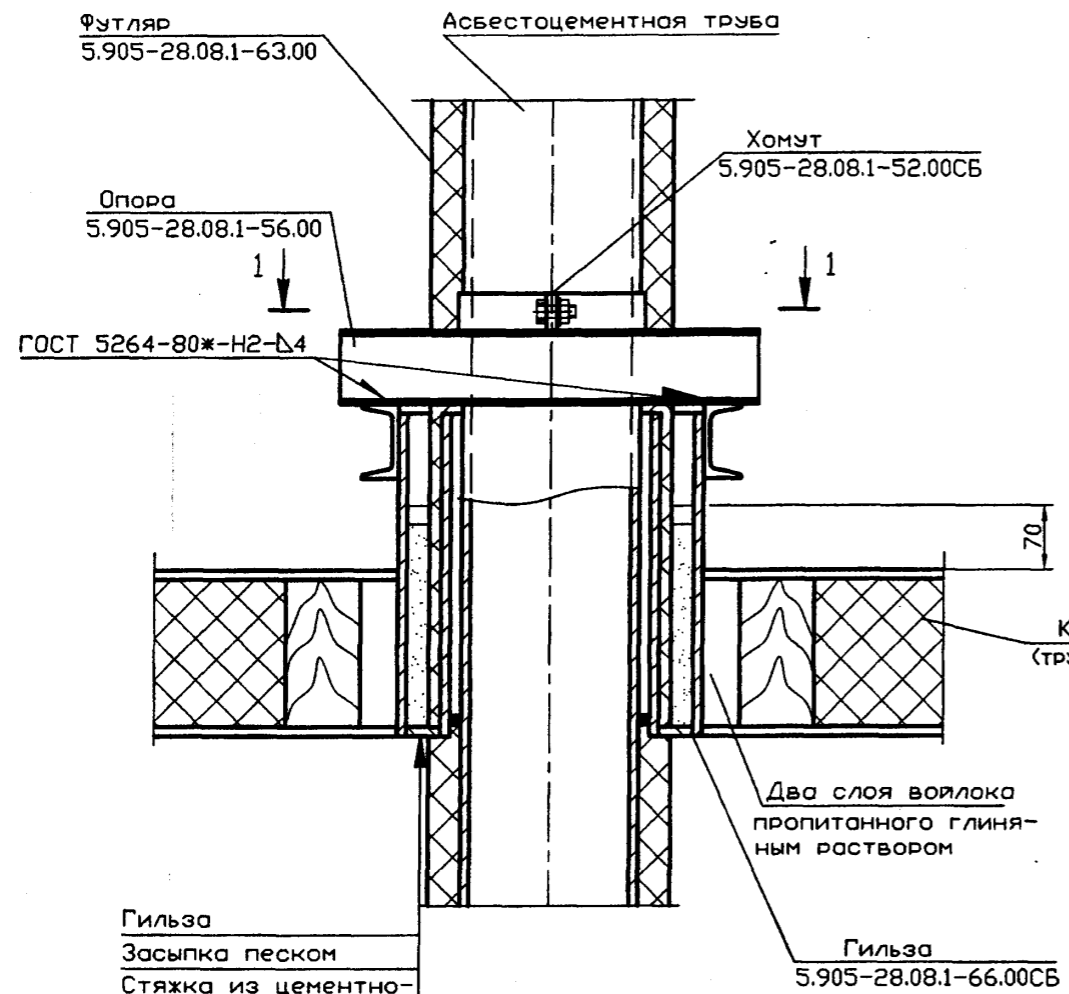
Копирован

Формат А3

Серия 5.905-28.08 вып. 1

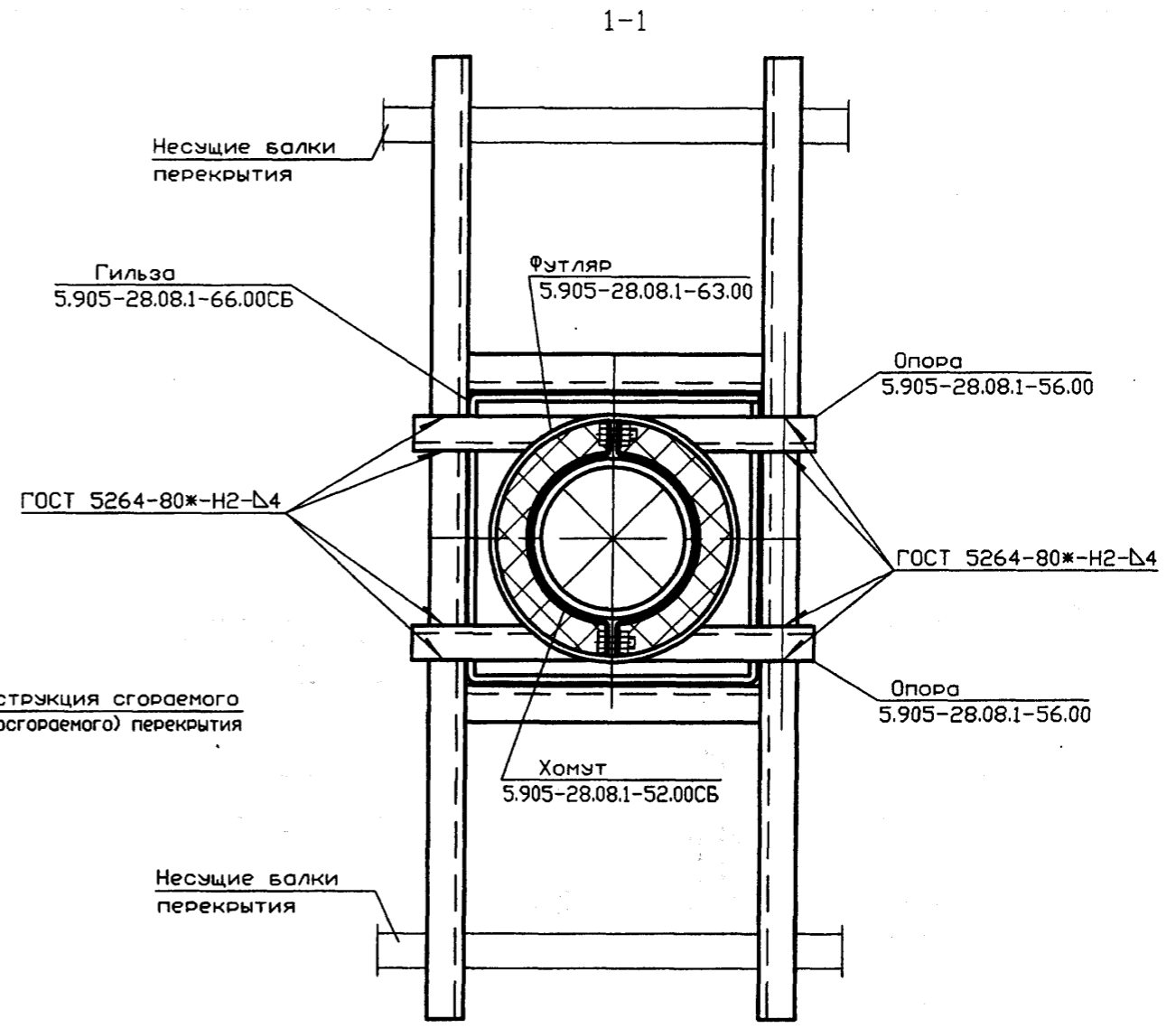
Инв. № подл. Подпись и дата
Взам инв. № Инв. № дубл. Подпись и дата

Серия 5.905-28.08 вып. 1



Гильза
Засыпка песком
Стяжка из цементно-песчаного раствора состава 1:2 -20мм

Конструкция сгораемого (трудносгораемого) перекрытия



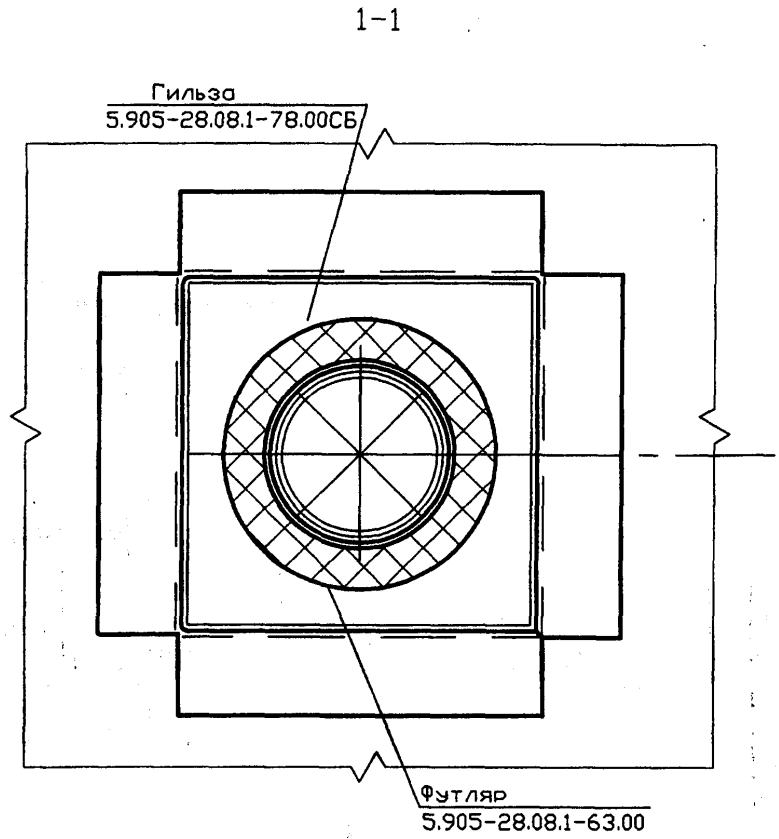
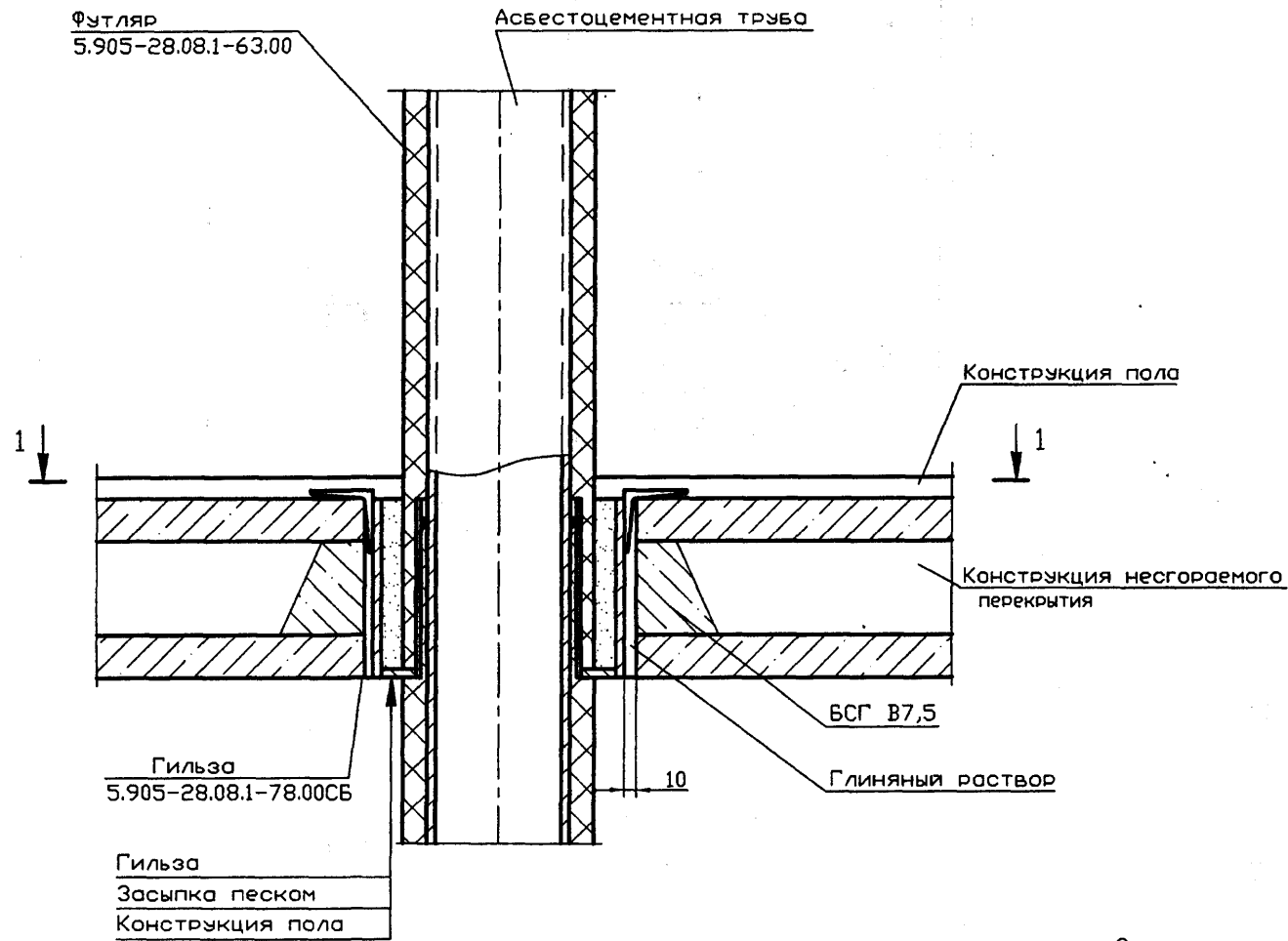
Зазоры между асбестоцементными трубами и патрубками гильзцы на глубину 30мм заделать шнуром асбестовым по ГОСТ 1779-83*

Инд. N подл. Подпись и дата
Взам инв. N Инв. N дзвл. Подпись и дата

| | | | | |
|------------------|-----------|----------|------------------|-------------|
| 5.905-28.08.1-30 | | | | |
| Изм. | Лист | N докум. | Подпись | Дата |
| Разраб. | Василенко | | <i>Василенко</i> | 11.07 |
| Разраб. | Тарасенко | | <i>Тарасенко</i> | 11.07 |
| Пров. | Крючков | | <i>Крючков</i> | 11.07 |
| Н. контр. | Панасенко | | <i>Панасенко</i> | 11.07 |
| Утв. | Корж | | <i>Корж</i> | 11.07 |
| Узел 9 | | | | Лит. |
| | | | | Масса |
| | | | | Масштаб |
| | | | | Лист |
| | | | | Листов 1 |
| | | | | СПКБ |
| | | | | "Газпроект" |

Копировал

Формат А3



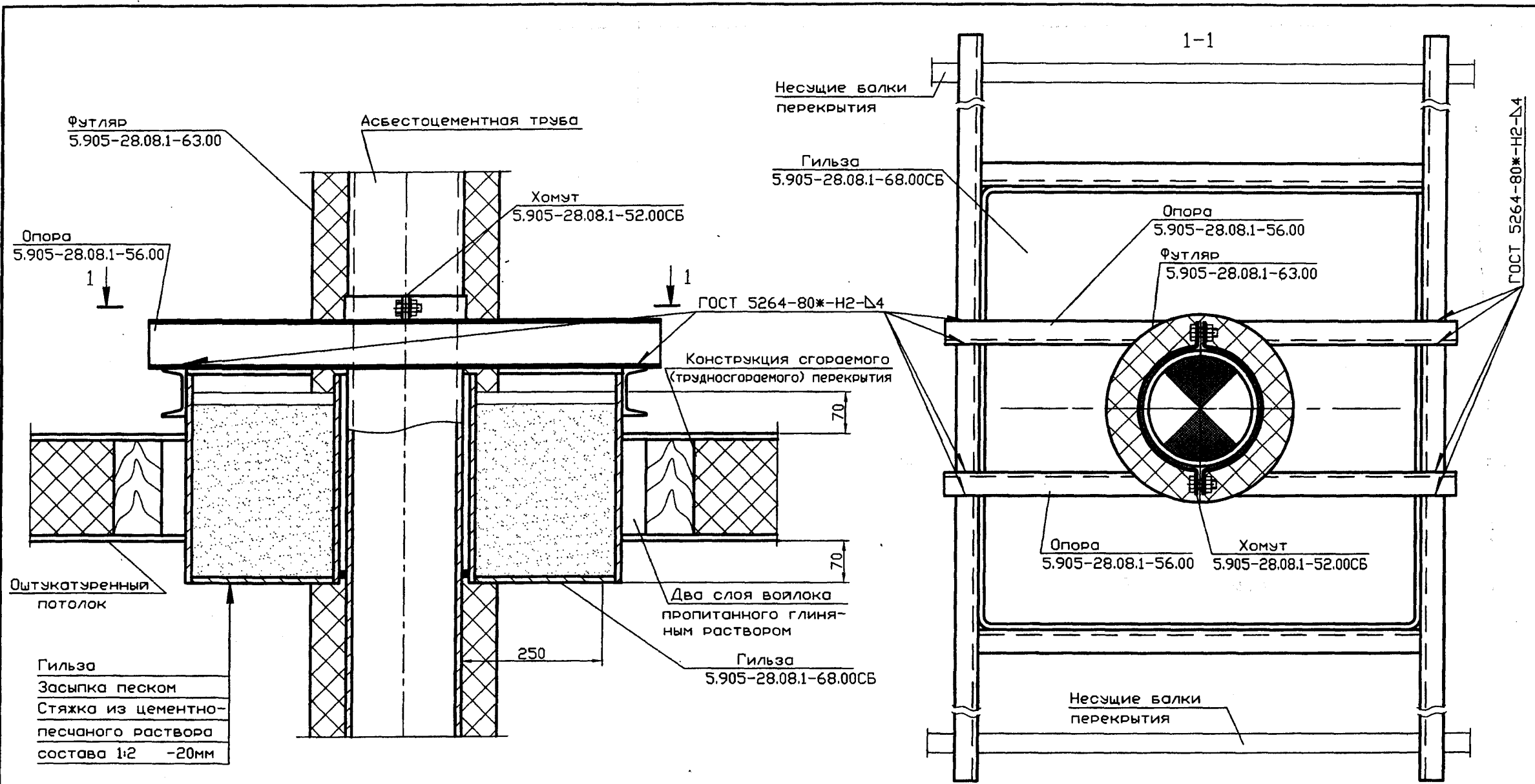
Зазоры между асбестоцементными трубами и патрубками гильзы на глубину 30мм заделать шнуром асбестовым по ГОСТ 1779-83*

Серия 5.905-28.08 вып. 1

| | | | | | | |
|------|-----------|-----------|------------------|---------------------|----------|---------|
| | | | | 5.905-28.08.1-31 | | |
| | | | | Узел 10 | | |
| | | | | Лит. | Масса | Масштаб |
| Изм. | Лист | № докум. | Подпись | Дата | | |
| | Разраб. | Василенко | <i>Василенко</i> | 11.07 | | |
| | Разраб. | Тарасенко | <i>Тарасенко</i> | 11.07 | | |
| | Пров. | Крючков | <i>Крючков</i> | 11.07 | | |
| | Н. контр. | Панасенко | <i>Панасенко</i> | 11.07 | | |
| | Утв. | Корж | <i>Корж</i> | 11.07 | | |
| | | | | Лист | Листов 1 | |
| | | | | СПКБ "Газпроект" | | |

Изм. № подл. Подпись и дата
Взам. инв. № Инв. № дубл. Подпись и дата

Серия 5.905-28.08 вып. 1



Оштукатуренный потолок

Гильза
Засыпка песком
Стяжка из цементно-песчаного раствора состава 1:2 -20мм

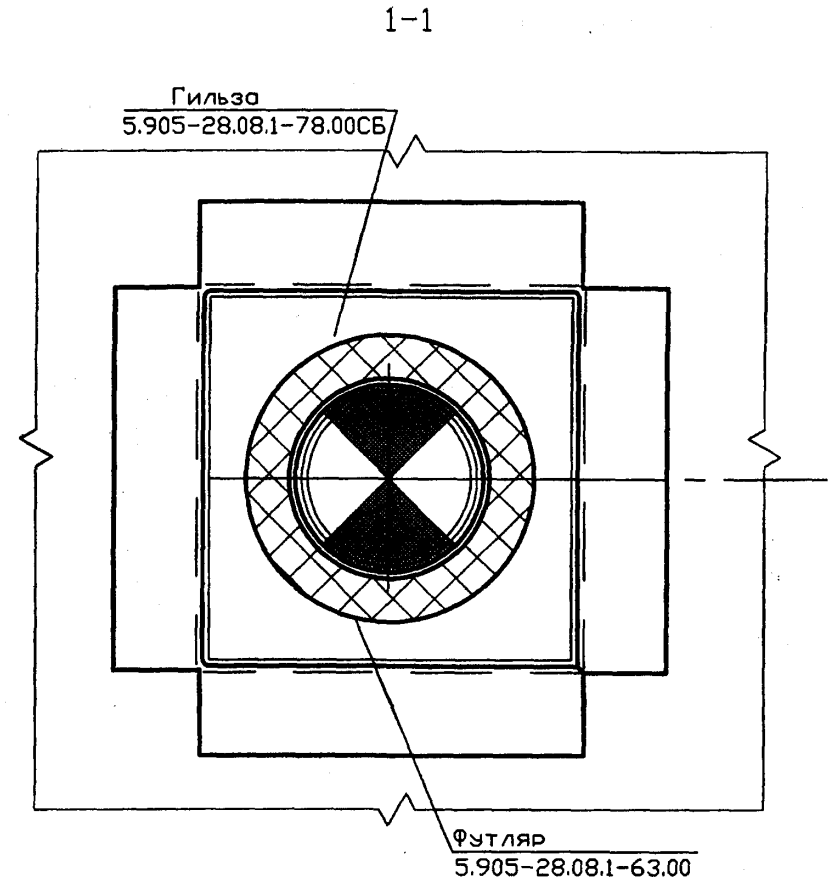
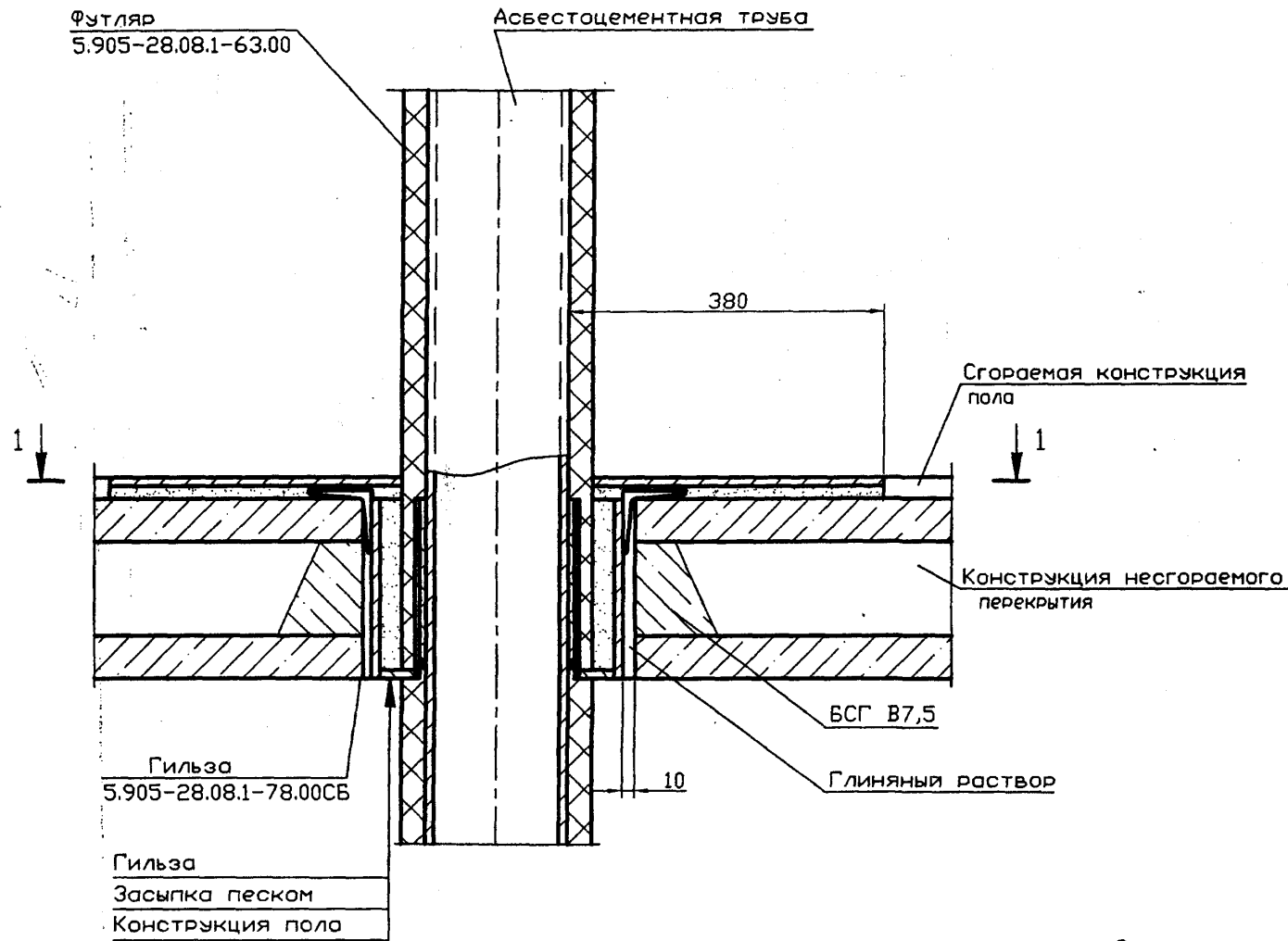
Зазоры между асбестоцементными трубами и патрубками гильзы на глубину 30мм заделать шнуром асбестовым по ГОСТ 1779-83ж

Инв. N подл. Подпись и дата
Инв. N инв. Взам инв. N Инв. N дзвл. Подпись и дата

| | | | | | | | | |
|-----------|-----------|----------|--------------------|-------|------------------|---------------------|----------|---------|
| | | | | | 5.905-28.08.1-32 | | | |
| Изм. | Лист | N докум. | Подпись | Дата | Узел 11 | Лит. | Масса | Масштаб |
| Разраб. | Василенко | | <i>[Signature]</i> | 11.07 | | | | |
| Разраб. | Тарасенко | | <i>[Signature]</i> | 11.07 | | | | |
| Пров. | Крючков | | <i>[Signature]</i> | 11.07 | | | | |
| Н. контр. | Панасенко | | <i>[Signature]</i> | 11.07 | | | | |
| Утв. | Корж | | <i>[Signature]</i> | 11.07 | | | | |
| | | | | | | Лист | Листов 1 | |
| | | | | | | СПКБ "Газпроект" | | |

Копировал

Формат А3



Зазоры между асбестоцементными трубами и патрубками гильзы на глубину 30мм заделать шнуром асбестовым по ГОСТ 1779-83*

Серия 5.905-28.08 вып. 1

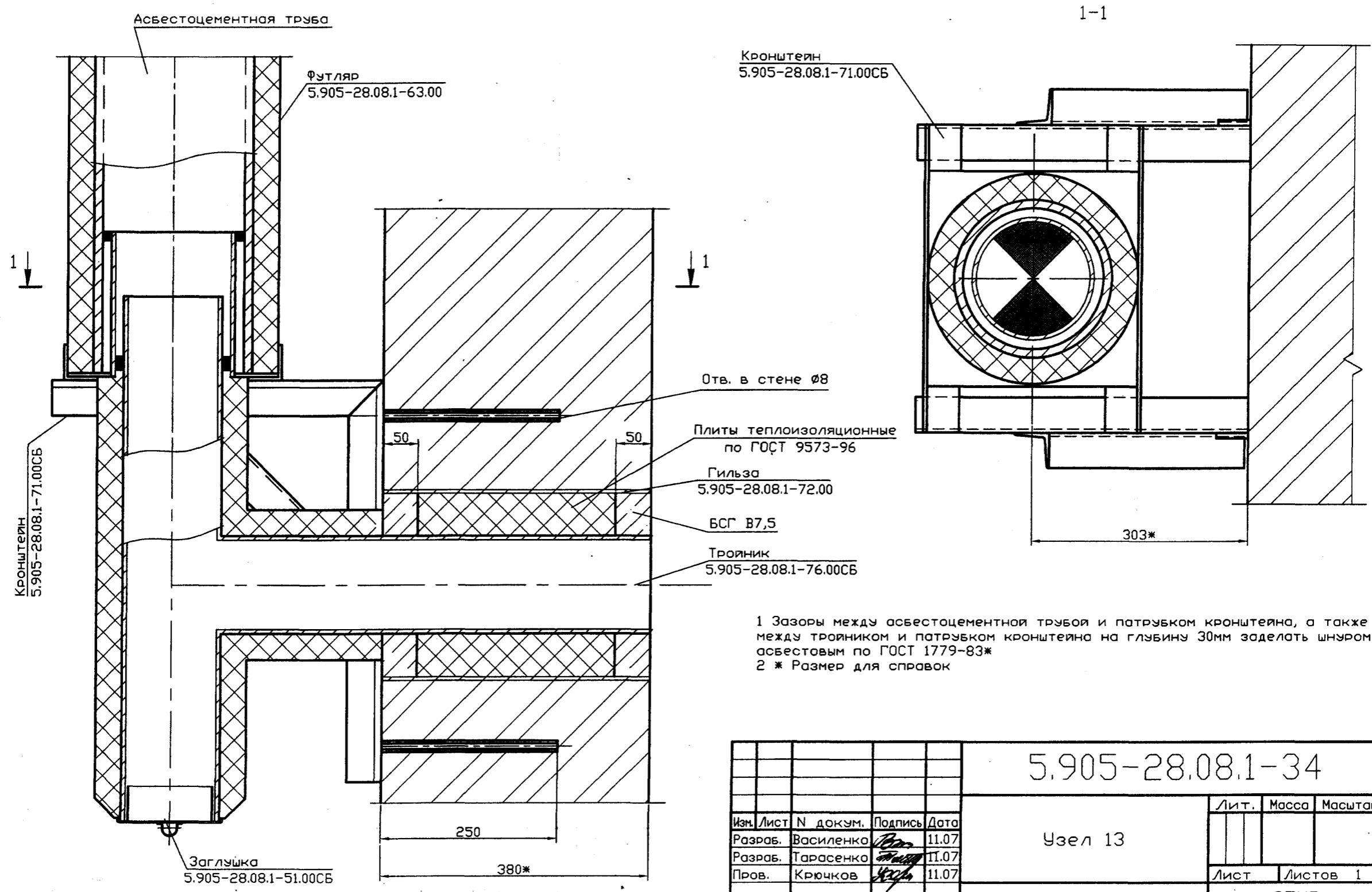
Инд. N подл. Подпись и дата
Взам инв. N Инв. N дубл. Подпись и дата

| | | | | | |
|---------------------|-----------|----------|--------------------|-------|------------------|
| 5.905-28.08.1-33 | | | | | |
| Узел 12 | | | Лит. | Масса | Масштаб |
| | | | | | |
| Изм. | Лист | N докум. | Подпись | Дата | Лист Листов 1 |
| Разраб. | Василенко | | <i>[Signature]</i> | 11.07 | |
| Разраб. | Тарасенко | | <i>[Signature]</i> | 11.07 | |
| Пров. | Крючков | | <i>[Signature]</i> | 11.07 | |
| Н. контр. | Панасенко | | <i>[Signature]</i> | 11.07 | |
| Утв. | Корж | | <i>[Signature]</i> | 11.07 | |
| СПКБ "Газпроект" | | | | | |

Копировал

Формат А3

Серия 5.905-28.08 вып. 1



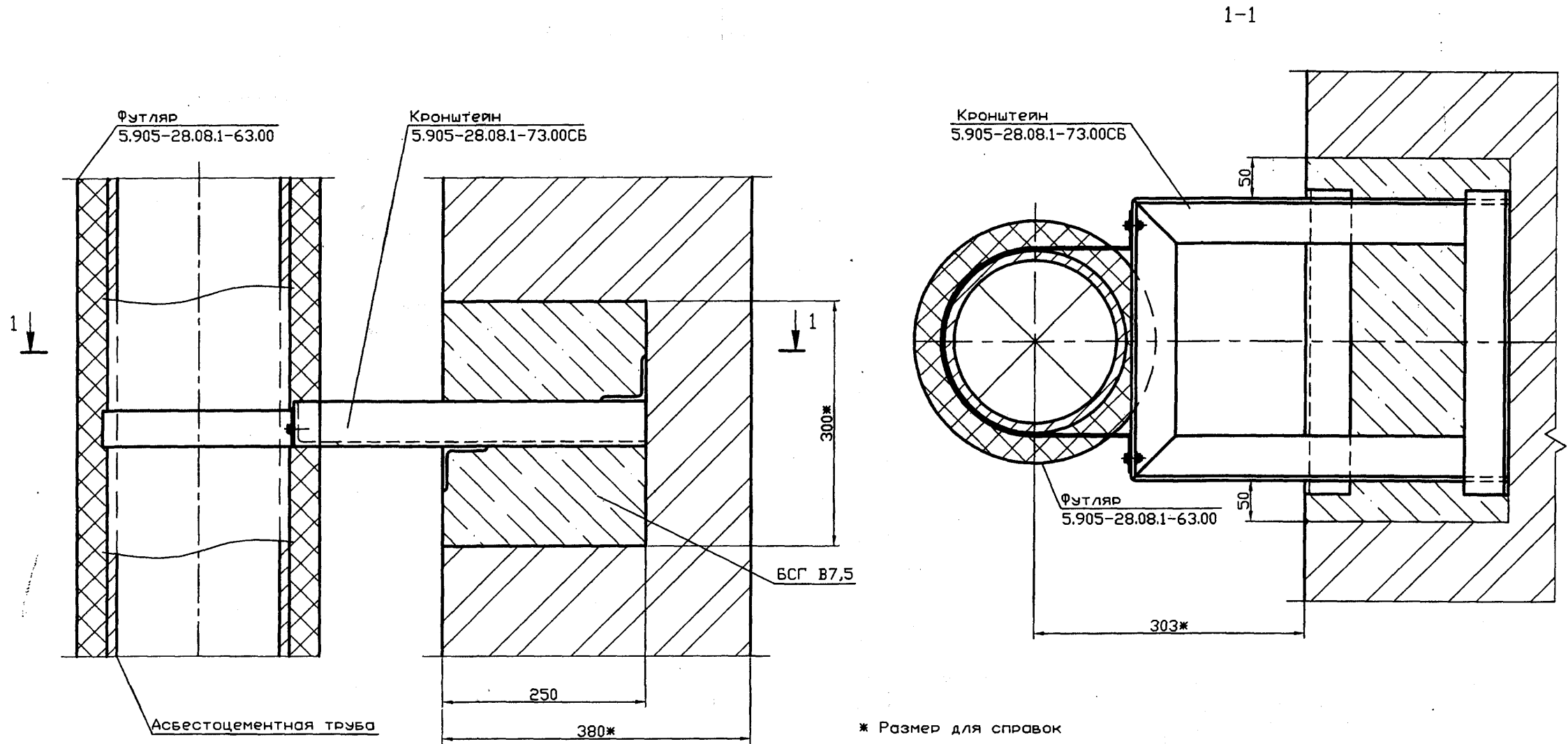
1 Зазоры между асбестоцементной трубой и патрубком кронштейна, а также между тройником и патрубком кронштейна на глубину 30мм заделать шнуром асбестовым по ГОСТ 1779-83*
 2 * Размер для справок

Изм. N подл. Подпись и дата
 Изм. N дубл. Подпись и дата
 Изм. N инв. Подпись и дата
 Изм. N инв. Подпись и дата

| | | | | | | | | |
|-----------|-----------|----------|--------------------|-------|------------------|---------------------|----------|---------|
| | | | | | 5.905-28.08.1-34 | | | |
| Изм. | Лист | N докум. | Подпись | Дата | Узел 13 | Лит. | Масса | Масштаб |
| Разраб. | Василенко | | <i>[Signature]</i> | 11.07 | | | | |
| Разраб. | Тарасенко | | <i>[Signature]</i> | 11.07 | | | | |
| Пров. | Крючков | | <i>[Signature]</i> | 11.07 | | | | |
| Н. контр. | Панасенко | | <i>[Signature]</i> | 11.07 | | | | |
| Утв. | Корж | | <i>[Signature]</i> | 11.07 | | | | |
| | | | | | | Лист | Листов 1 | |
| | | | | | | СПКБ "Газпроект" | | |

Копировал

Формат А3



* Размер для справок

Серия 5.905-28.08 вып. 1

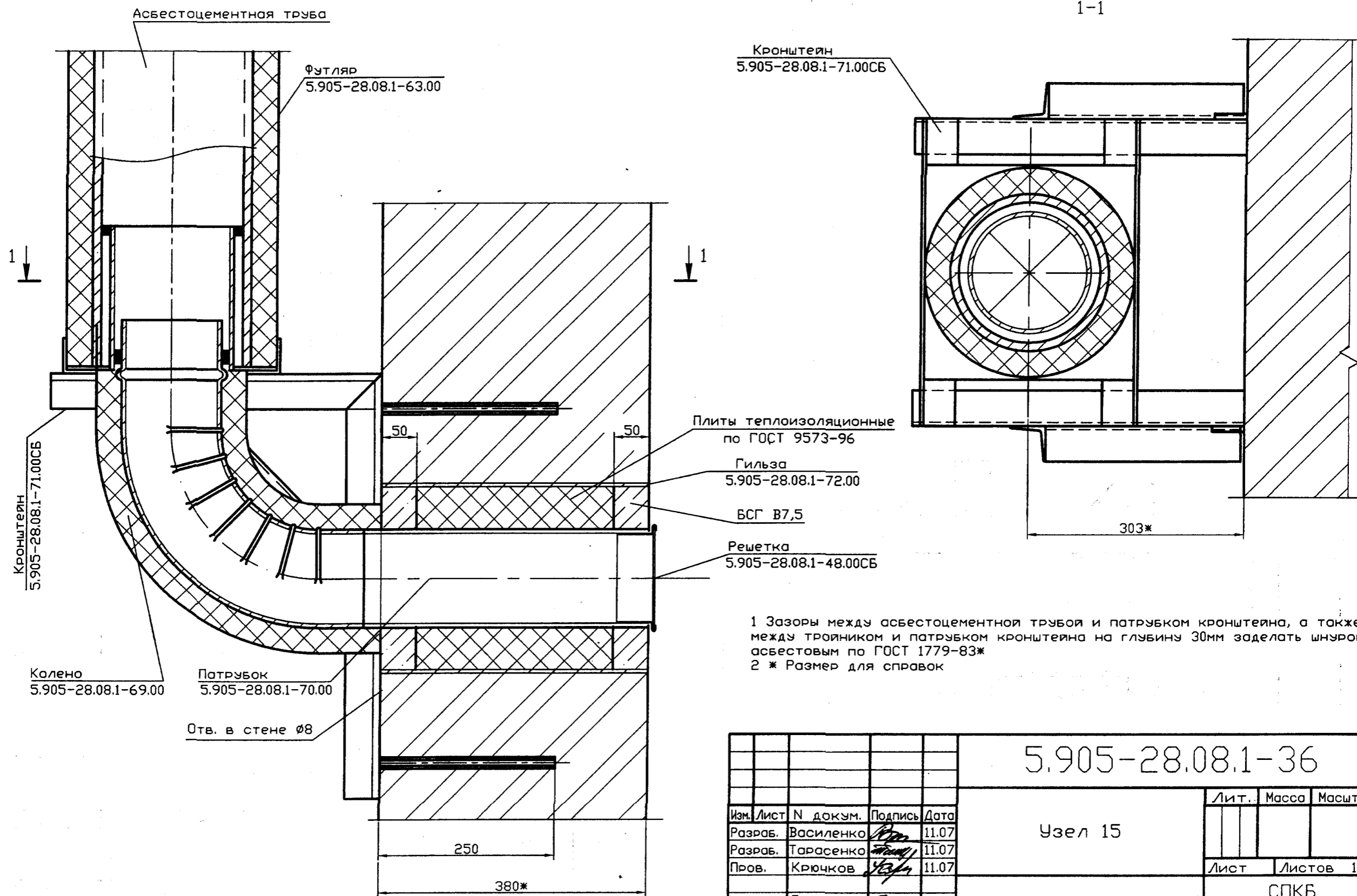
| | | | | | | | |
|-----------|-----------|----------|--------------------|------------------|---------------------|----------|---------|
| | | | | 5.905-28.08.1-35 | | | |
| | | | | Узел 14 | | | |
| Изм. | Лист | № докум. | Подпись | Дата | Лит. | Масса | Масштаб |
| Разраб. | Василенко | | <i>[Signature]</i> | 11.07 | | | |
| Разраб. | Тарасенко | | <i>[Signature]</i> | 11.07 | | | |
| Пров. | Крючков | | <i>[Signature]</i> | 11.07 | | | |
| Н. контр. | Панасенко | | <i>[Signature]</i> | 11.07 | | | |
| Утв. | Корж | | <i>[Signature]</i> | 11.07 | | | |
| | | | | | Лист | Листов 1 | |
| | | | | | СПКБ "Газпроект" | | |

Копировал

Формат А3

Инв. № подл. Подпись и дата | Взам инв. № | Инв. № дубл. | Подпись и дата

Серия 5.905-28.08 вып. 1



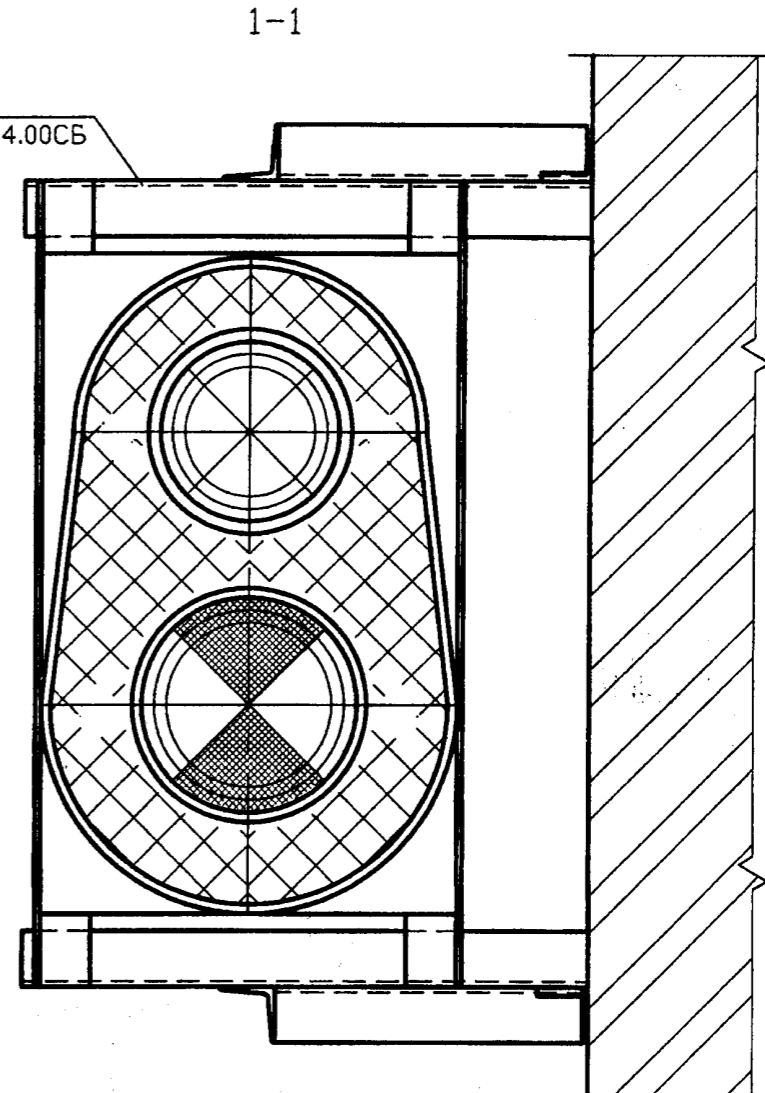
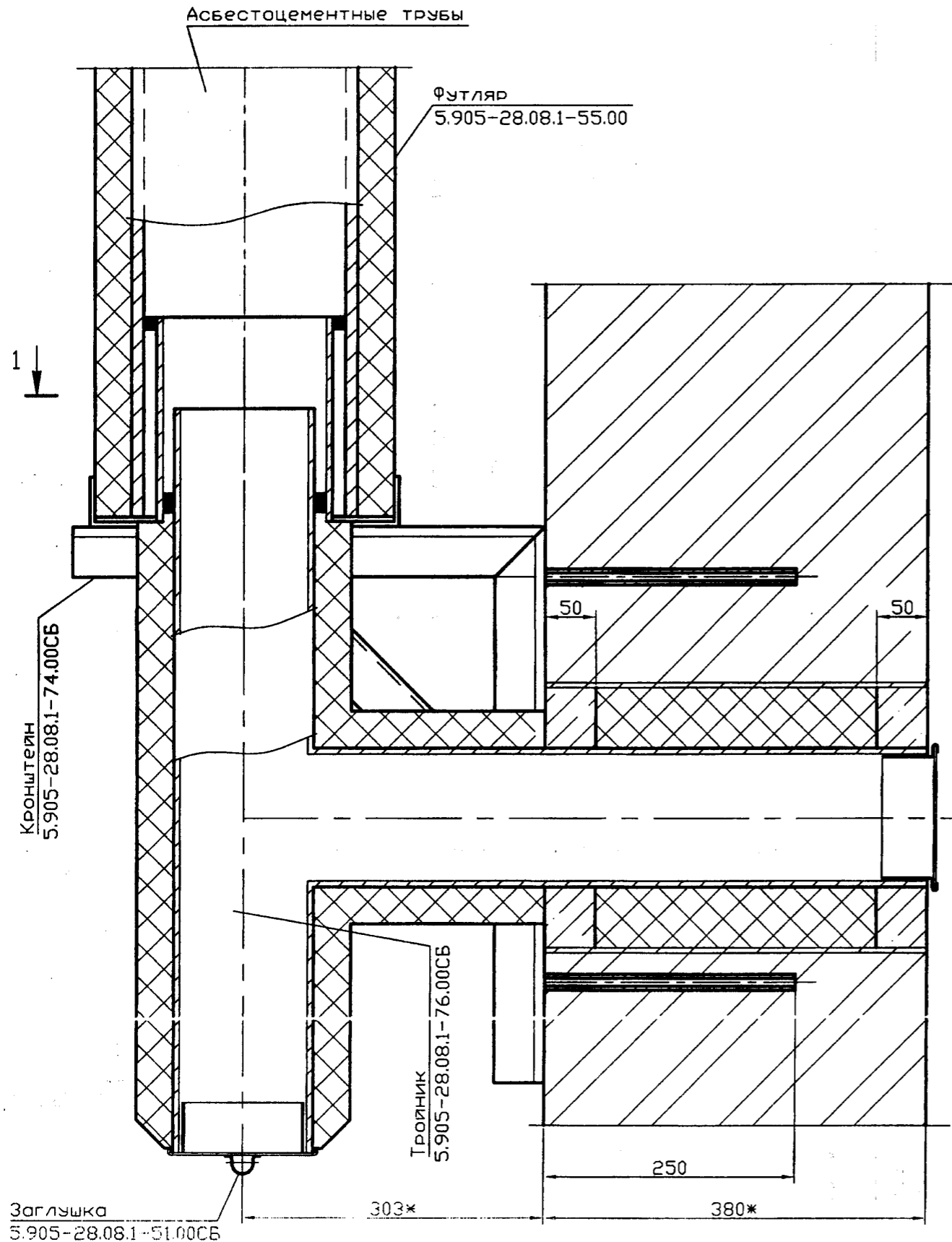
1 Зазоры между асбестоцементной трубой и патрубком кронштейна, а также между тройником и патрубком кронштейна на глубину 30мм заделать шнуром асбестовым по ГОСТ 1779-83
 2 * Размер для справок

| | |
|----------------|----------------|
| Инв. N подл. | Подпись и дата |
| Взам инв. N | Инв. N дубл. |
| Подпись и дата | Подпись и дата |

| | | | |
|---------------------|-----------|----------|--------------------|
| 5.905-28.08.1-36 | | | |
| Изм. | Лист | N докум. | Подпись |
| Разраб. | Василенко | | 11.07 |
| Разраб. | Тарасенко | | 11.07 |
| Пров. | Крючков | | 11.07 |
| Н. контр. | Панасенко | | 11.07 |
| Утв. | Корж | | 11.07 |
| Узел 15 | | | Лит. Масса Масштаб |
| | | | Лист Листов 1 |
| СПКБ "Газпроект" | | | |

Копировал

Формат А3



Отв. в стене Ø8

Плиты теплоизоляционные по ГОСТ 9573-96

Гильза 5.905-28.08.1-72.00

БСГ В7,5

Решетка 5.905-28.08.1-48.00СБ

- 1 Зазоры между асбестоцементной трубой и патрубком кронштейна, а также между тройником и патрубком кронштейна на глубину 30мм заделать шнуром асбестовым по ГОСТ 1779-83*
- 2 * Размер для справок

5.905-28.08.1-37

| Изм. | Лист | N докум. | Подпись | Дата |
|-----------|-----------|----------|------------------|-------|
| | | | | |
| Разраб. | Василенко | | <i>Василенко</i> | 11.07 |
| Разраб. | Тарасенко | | <i>Тарасенко</i> | 11.07 |
| Пров. | Крючков | | <i>Крючков</i> | 11.07 |
| Н. контр. | Понасенко | | <i>Понасенко</i> | 11.07 |
| | Козл. | | <i>Козл.</i> | 11.07 |

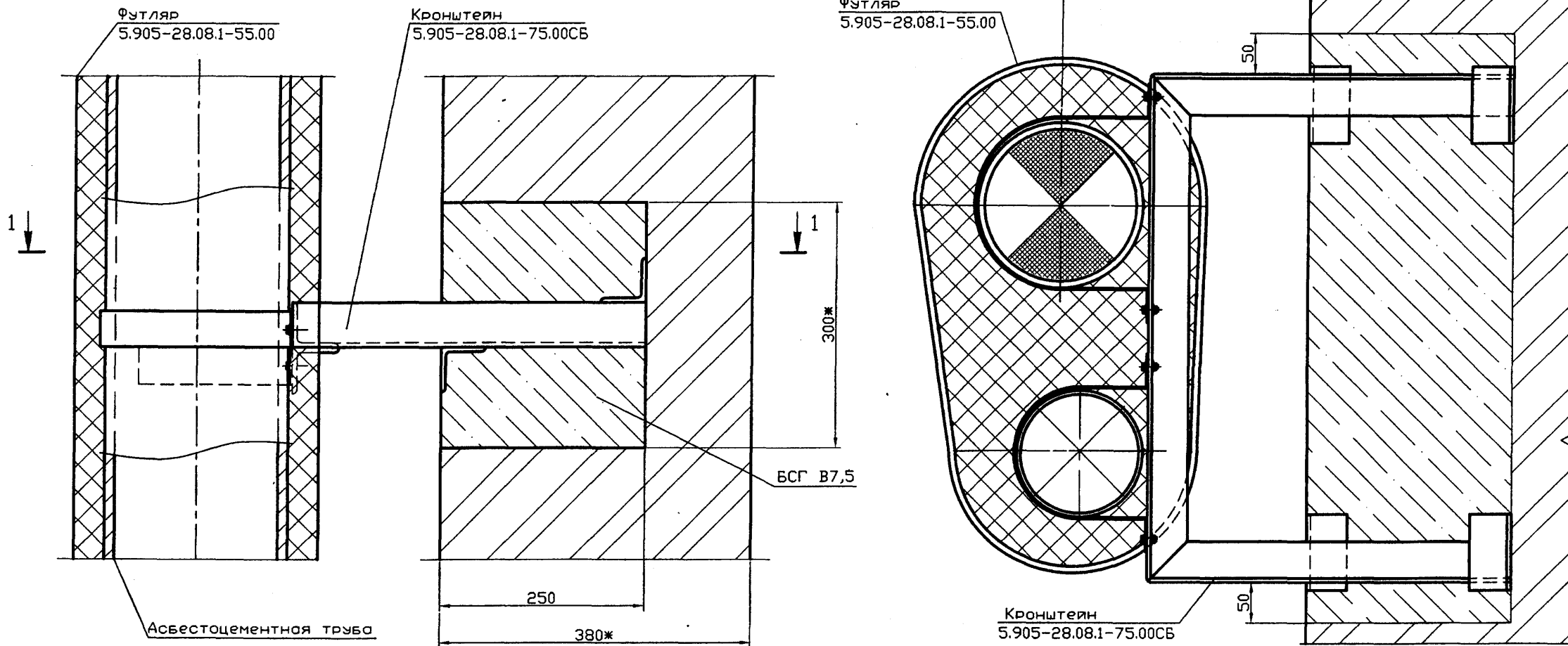
Узел 16

Лит. Масса Масштаб

Лист Листов 1

СПКВ
"Газпроект"

Серия 5.905-28.08 вып. 1



Инв. N подл. Подпись и дата
 Инв. N инв. N дубл. Подпись и дата

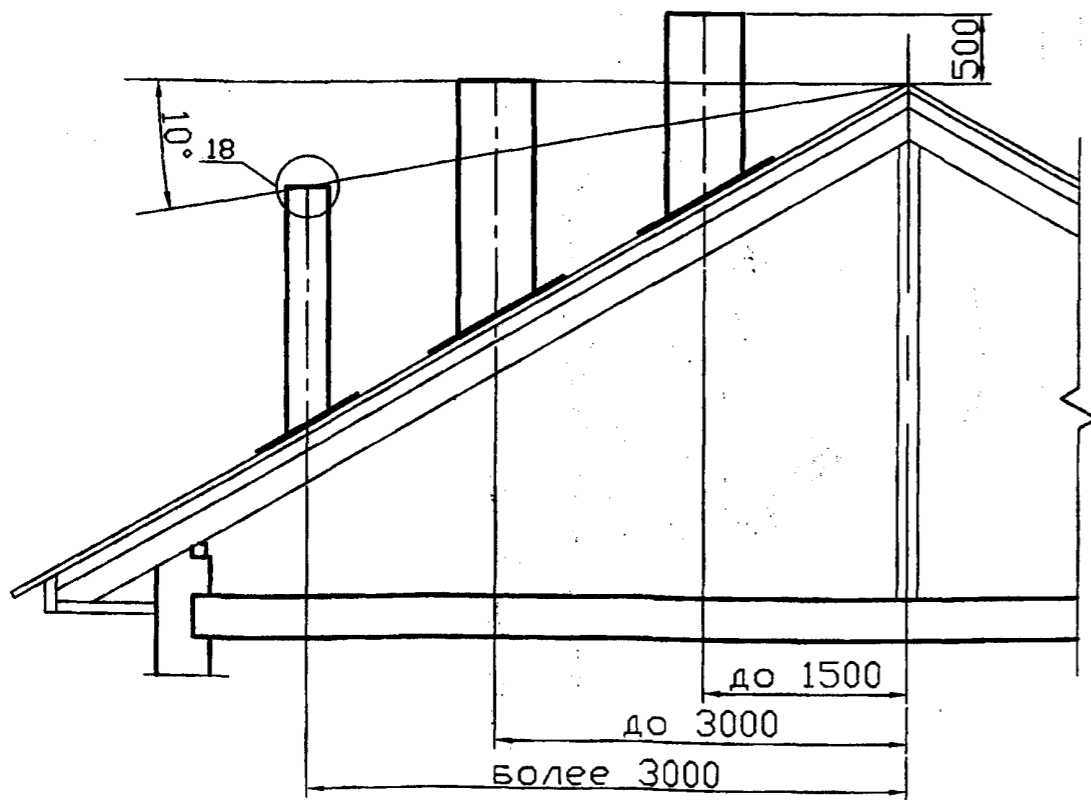
* Размер для справок

| | | | | | | | |
|-----------|-----------|----------|------------------|------------------|---------------------|----------|---------|
| | | | | 5.905-28.08.1-38 | | | |
| Изм. | Лист | N докум. | Подпись | Дата | Лит. | Масса | Масштаб |
| Разраб. | Василенко | | <i>Василенко</i> | 11.07 | | | |
| Разраб. | Тарасенко | | <i>Тарасенко</i> | 11.07 | | | |
| Пров. | Крючков | | <i>Крючков</i> | 11.07 | | | |
| Н. контр. | Панасенко | | <i>Панасенко</i> | 11.07 | | | |
| Утв. | Корж | | <i>Корж</i> | 11.07 | | | |
| Узел 17 | | | | | Лист | Листов 1 | |
| | | | | | СПКБ "Газпроект" | | |

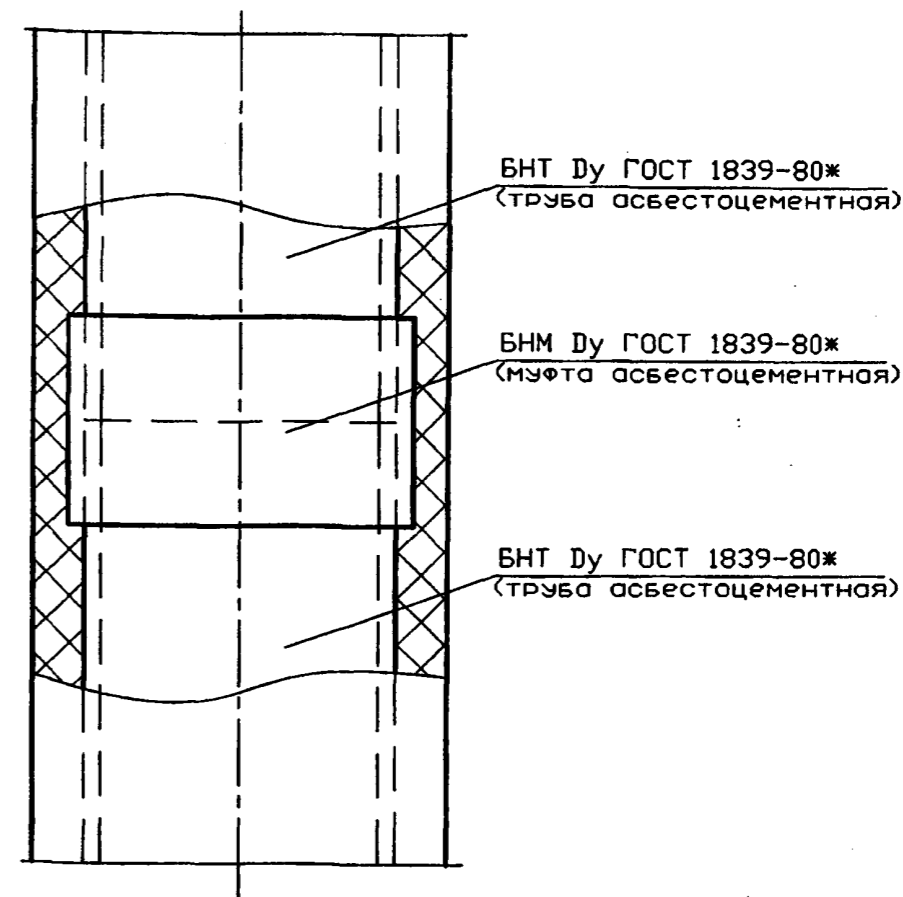
Копировал

Формат А3

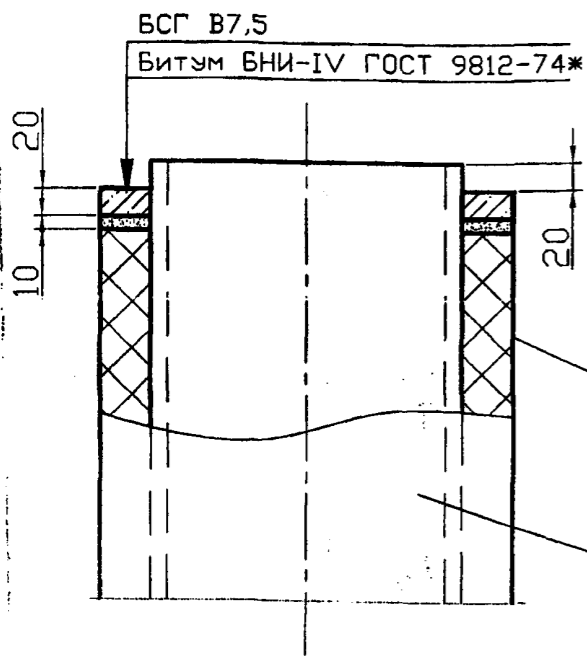
Высота оголовка канала в зависимости от расположения относительно конька крыши



Узел стыковки асбестоцементных труб



18



| Обозначение | Условный проход асбестоцементной трубы Ду, мм |
|------------------|---|
| 5.905-28.08.1-УД | 150 |
| -01 | 200 |
| -02 | 300 |

- 1 Высота дымовых труб от колосниковой решетки до устья должна быть не менее 5 метров
- 2 Необходимо предусматривать возвышение дымовых труб на 500мм:
 - а) выше верхней точки здания, пристроенного к отапливаемому зданию;
 - б) выше верхней плоскости ветровой тени более высокого рядом стоящего здания или сооружения
- 3 Зазор между асбестоцементными трубами и стенками муфты на глубину 30мм заделать шнуром асбестовым по ГОСТ 1779-83ж

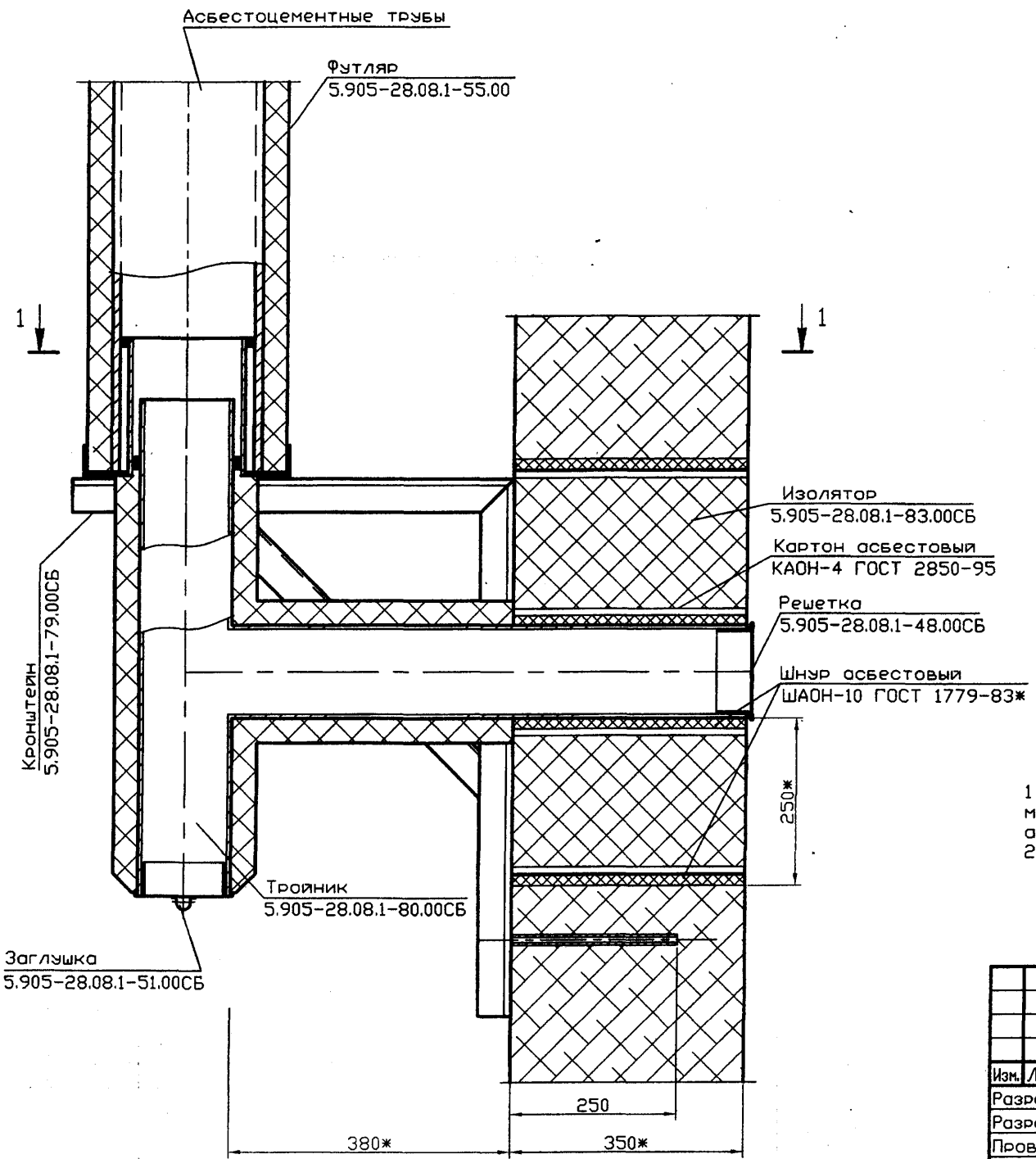
| | | | | | | |
|-----------|-----------|----------|------------------|---|---------------------|-----------|
| | | | | 5.905-28.08.1-39 | | |
| | | | | Высота оголовка каналов над кровлей Узел стыковки асбестоцементных труб Узел 18 | | |
| Изм. | Лист | № докум. | Подпись | Дата | Лит. | Масса |
| Разраб. | Василенко | | <i>Василенко</i> | 11.07 | | См. табл. |
| Разраб. | Тарасенко | | <i>Тарасенко</i> | 11.07 | | |
| Пров. | Крючков | | <i>Крючков</i> | 11.07 | Лист | Листов 1 |
| Н. контр. | Панасенко | | <i>Панасенко</i> | 11.07 | СПКВ "Газпроект" | |
| Утв. | Корх | | <i>Корх</i> | 11.07 | | |

Копировал

Формат А3

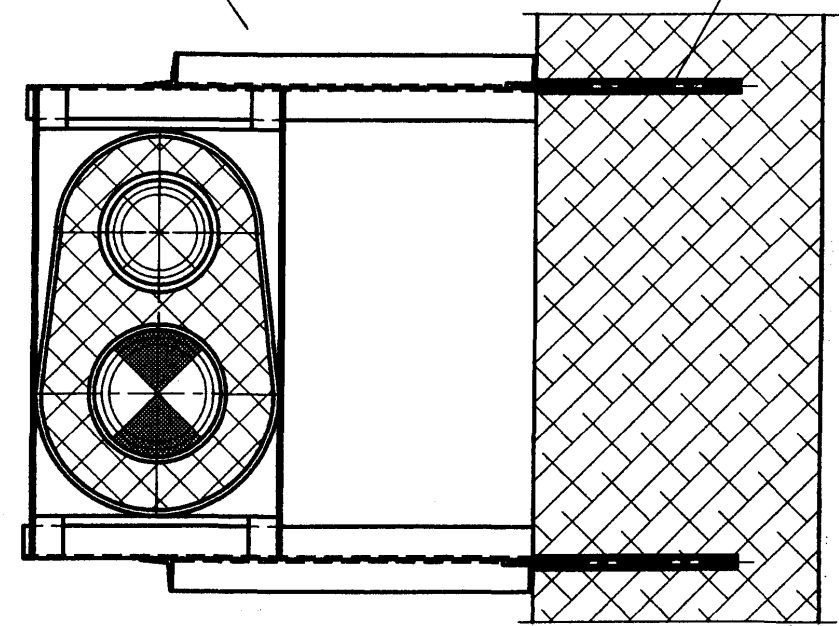
Серия 5.905-28.08 вып. 1

Серия 5.905-28.08 вып. 1



Кронштейн
5.905-28.08.1-79.00СБ

Отв. в стене Ø8
Забить костыль



1 Зазоры между асбестоцементной трубой и патрубком кронштейна, а также между тройником и патрубком кронштейна на глубину 30мм заделать шнуром асбестовым по ГОСТ 1779-83*
2 * Размер для справок

Имя, N подл. Подпись и дата / Взам инв. N / Инв. N дубл. Подпись и дата

5.905-28.08.1-40

| Изм. | Лист | N докум. | Подпись | Дата |
|------|------|----------|------------------|-------|
| | | | <i>Вас</i> | 11.07 |
| | | | <i>Тарасенко</i> | 11.07 |
| | | | <i>Крючков</i> | 11.07 |
| | | | <i>Панасенко</i> | 11.07 |
| | | | <i>Корж</i> | 11.07 |

Узел 19

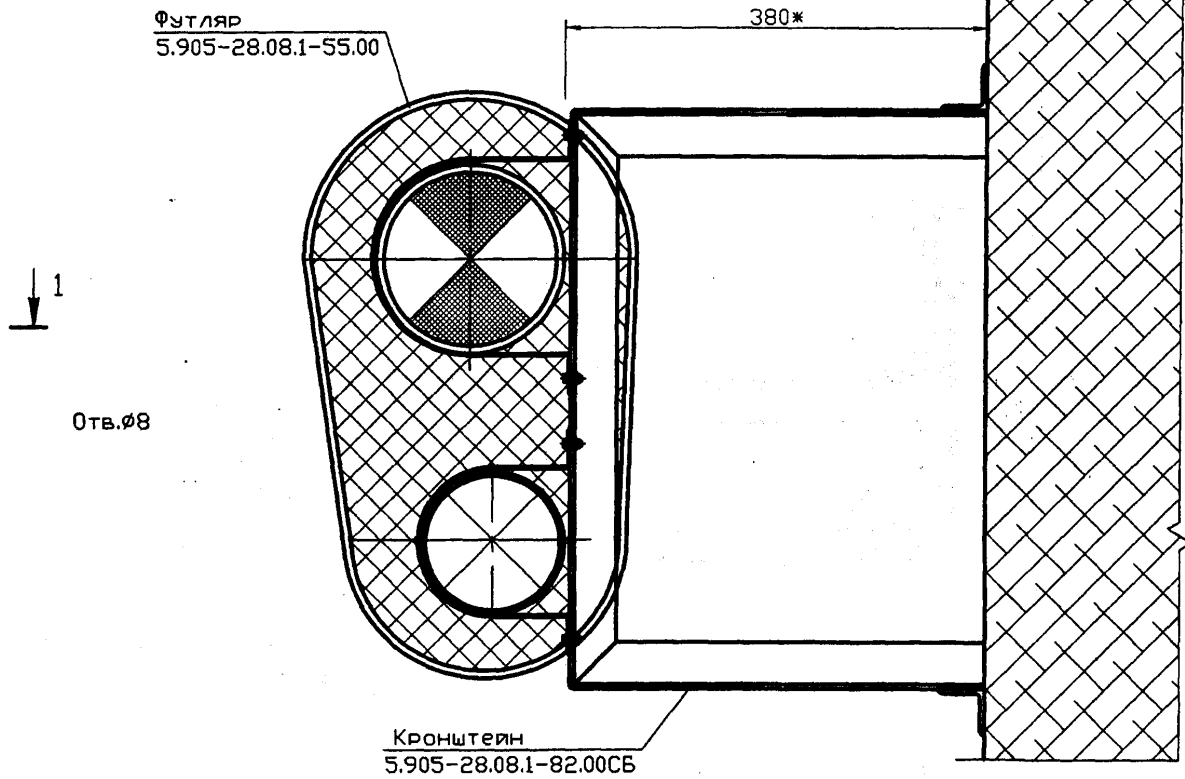
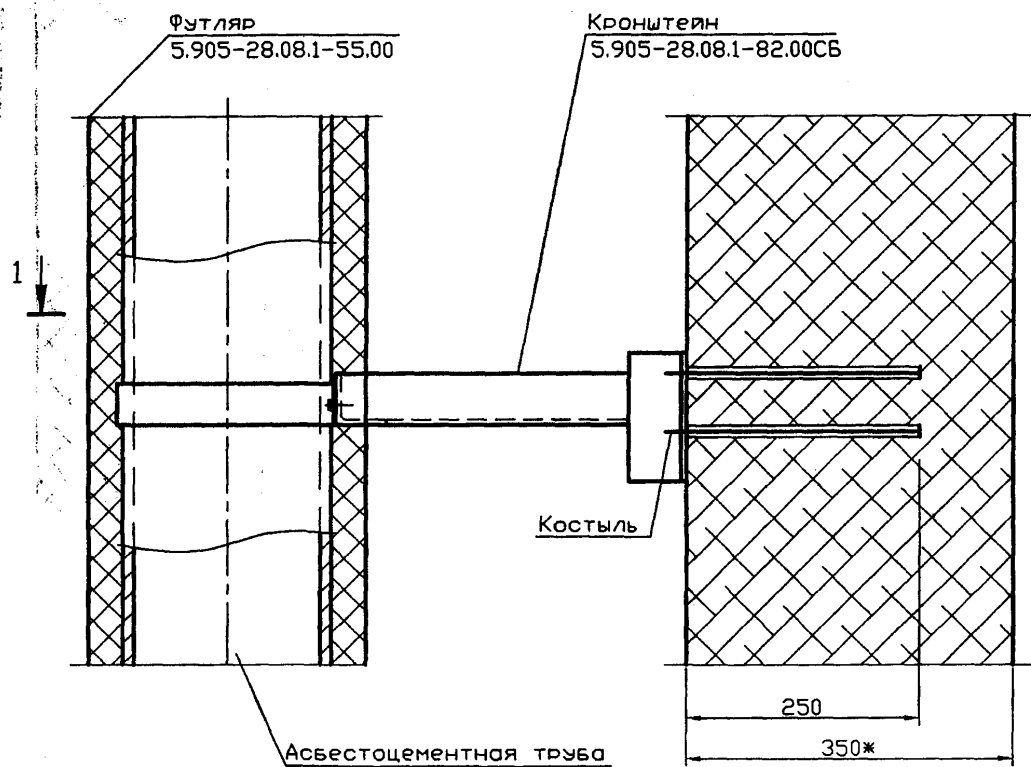
Лит. Масса Масштаб

Лист Листов 1

СПКБ
"Газпроект"

Копировал

Формат А3



Отв.Ø8

* Размер для справок

| | | | | | | |
|-----------|-----------|----------|------------------|------------------|---------------------|----------|
| | | | | 5.905-28.08.1-41 | | |
| Изм. | Лист | N докум. | Подпись | Дата | Лит. | Масса |
| Разраб. | Василенко | | <i>Василенко</i> | 11.07 | | |
| Разраб. | Тарасенко | | <i>Тарасенко</i> | 11.07 | | |
| Пров. | Крючков | | <i>Крючков</i> | 11.07 | | |
| Н. контр. | Паносенко | | <i>Паносенко</i> | 11.07 | | |
| Утв. | Корж | | <i>Корж</i> | 11.07 | | |
| Узел 20 | | | | | Лист | Листов 1 |
| | | | | | СПКВ "Газпроект" | |

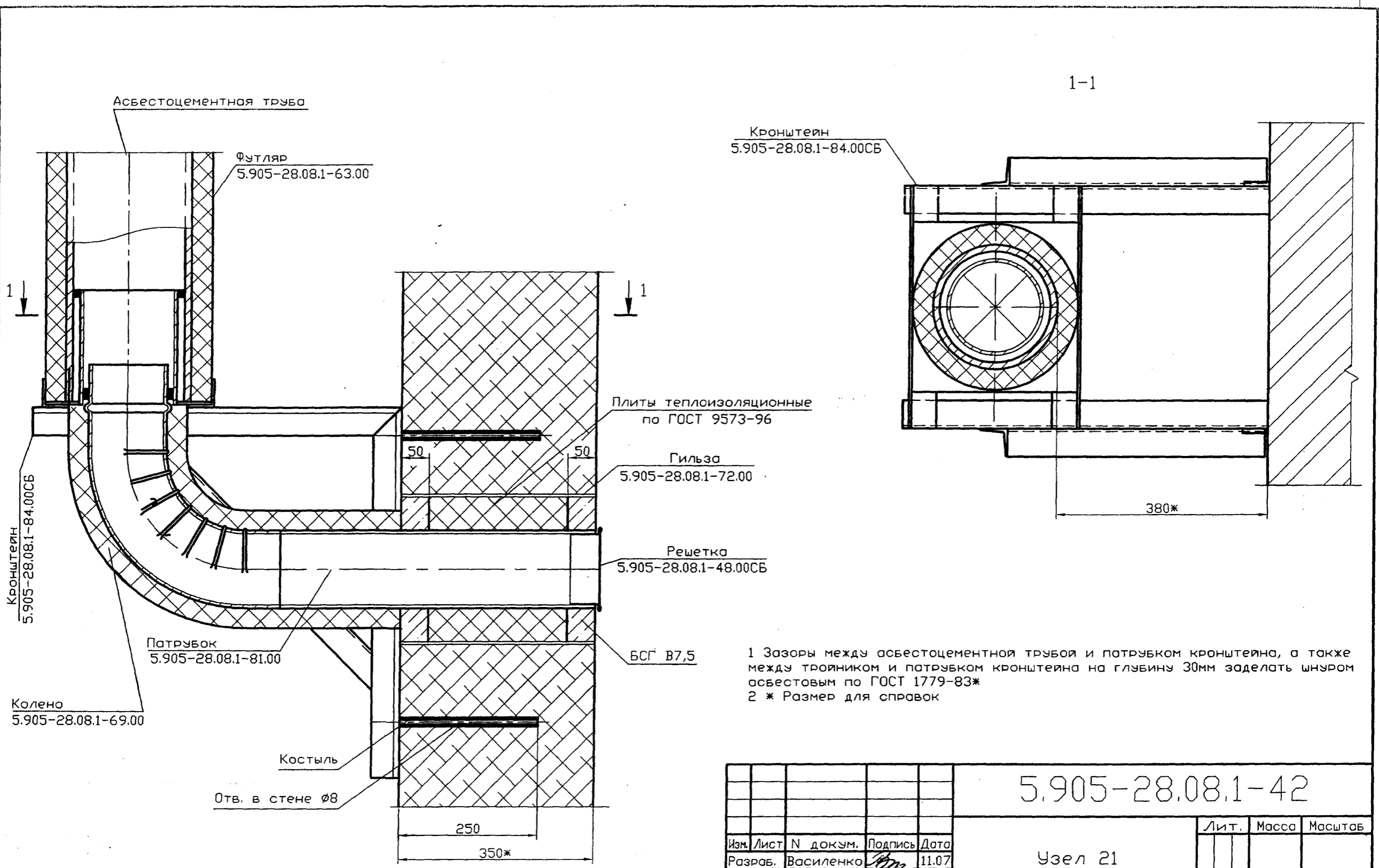
Копировал

Формат А3

Серия 5.905-28.08 Вып. 1

Инв. N подл. Подпись и дата
Взам инв. N Инв. N дубл. Подпись и дата

Серия 5.905-28.08 вып. 1



Инв. N подл. Подпись и дата
 Инв. N дубл. Подпись и дата
 Взам инв. N Инв. N дубл. Подпись и дата

Кронштейн
5.905-28.08.1-84.00СБ

Футляр
5.905-28.08.1-63.00

Плиты теплоизоляционные
по ГОСТ 9573-96

Гильза
5.905-28.08.1-72.00

Решетка
5.905-28.08.1-48.00СБ

БСГ В7,5

Патрубок
5.905-28.08.1-81.00

Колено
5.905-28.08.1-69.00

Костыль

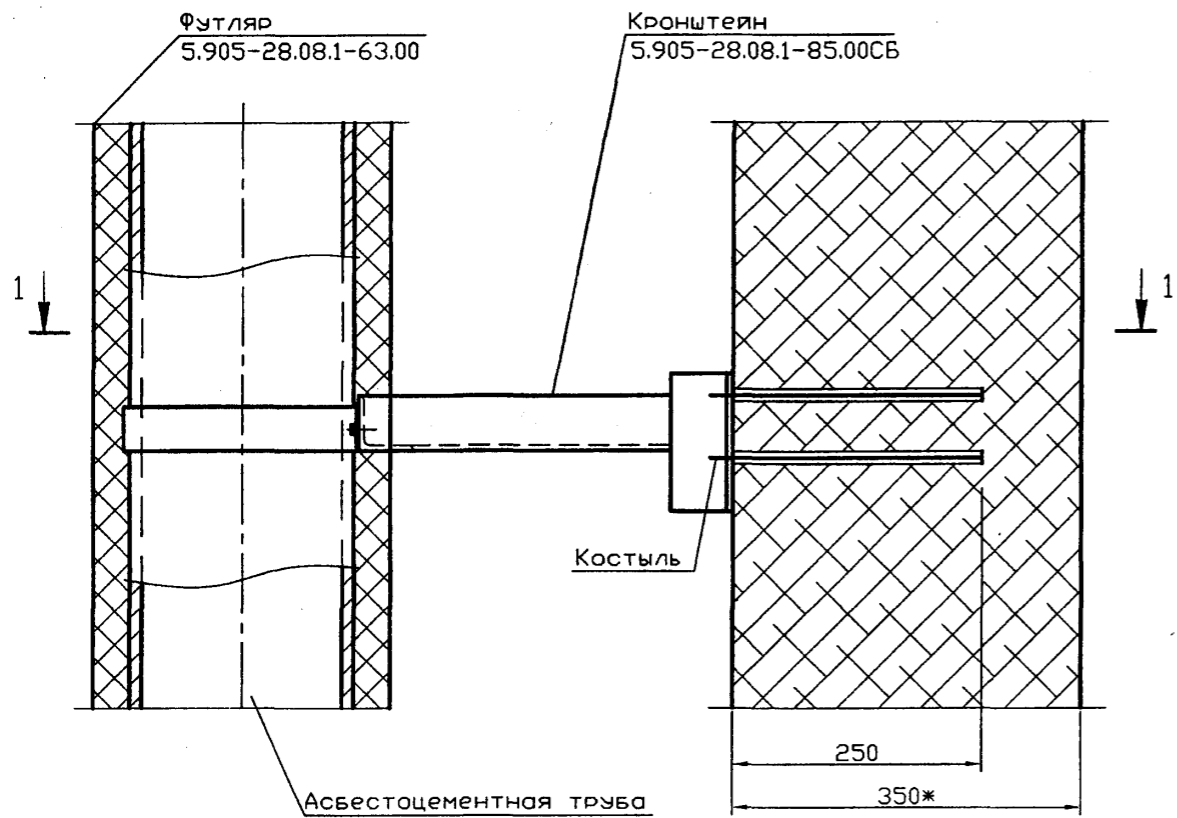
Отв. в стене Ø8

1 Зазоры между асбестоцементной трубой и патрубком кронштейна, а также между тройником и патрубком кронштейна на глубину 30мм заделать шнуром асбестовым по ГОСТ 1779-83*
 2 * Размер для справок

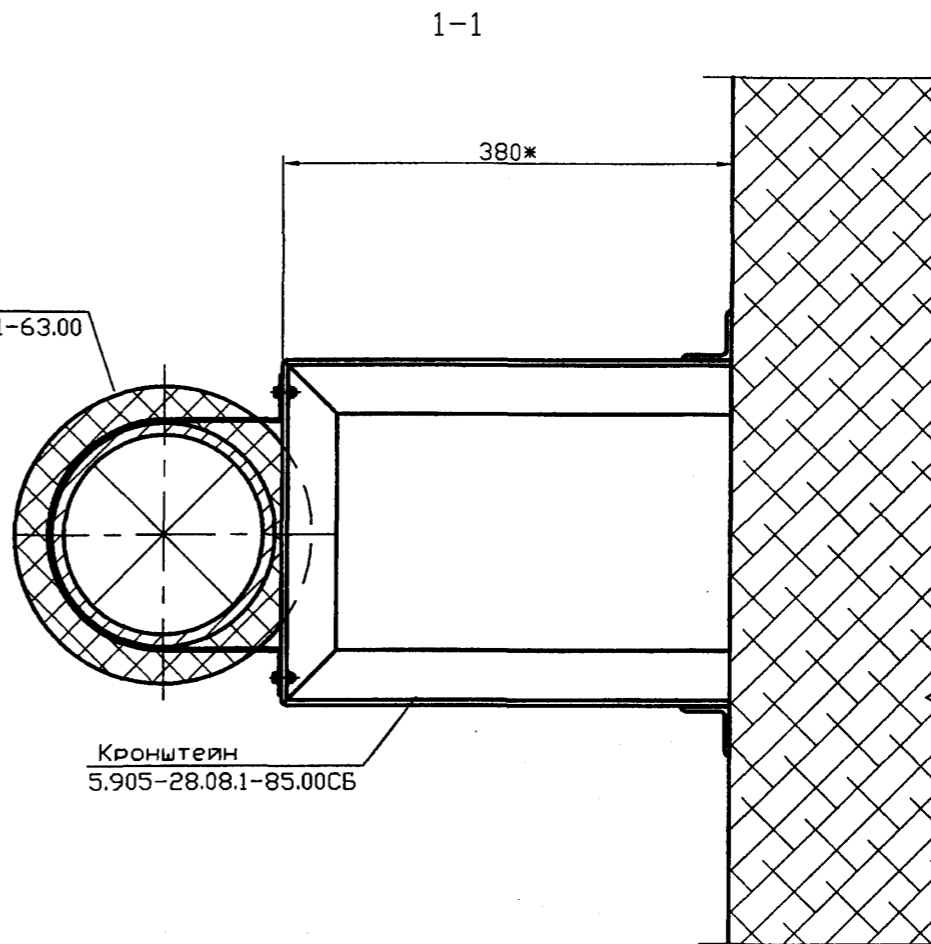
| | | | | | | |
|-----------|-----------|----------|------------------|------------------|---------------------|----------|
| | | | | 5.905-28.08.1-42 | | |
| | | | | Узел 21 | | |
| Изм. | Лист | N докум. | Подпись | Дата | Лит. | Масса |
| Разраб. | Василенко | | <i>Василенко</i> | 11.07 | | |
| Разраб. | Тарасенко | | <i>Тарасенко</i> | 11.07 | | |
| Пров. | Крючков | | <i>Крючков</i> | 11.07 | | |
| Н. контр. | Панасенко | | <i>Панасенко</i> | 11.07 | | |
| Утв. | Корж | | <i>Корж</i> | 11.07 | | |
| | | | | | Лист | Листов 1 |
| | | | | | СПКБ "Газпроект" | |

Копировал

Формат А3



Отв.Ø8



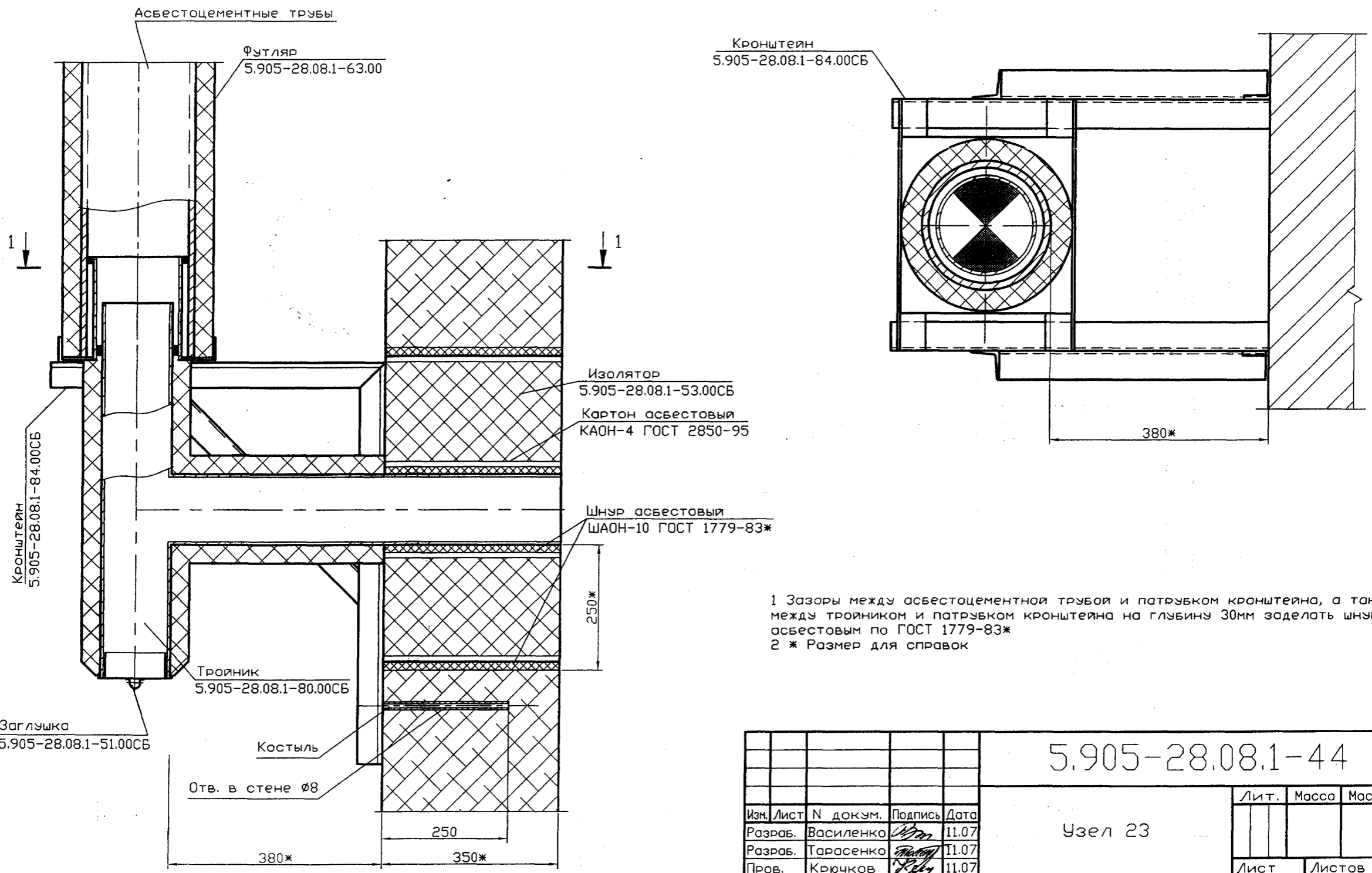
* Размер для справок

| | | | | | | | | |
|-----------|-----------|----------|------------------|-------|---------------------|------|----------|---------|
| | | | | | 5.905-28.08.1-43 | | | |
| Изм. | Лист | № докум. | Подпись | Дата | Узел 22 | Лит. | Масса | Масштаб |
| Разраб. | Василенко | | <i>Василенко</i> | 11.07 | | | | |
| Разраб. | Тарасенко | | <i>Тарасенко</i> | 11.07 | | | | |
| Пров. | Крючков | | <i>Крючков</i> | 11.07 | | Лист | Листов 1 | |
| Н. контр. | Панасенко | | <i>Панасенко</i> | 11.07 | СПКБ "Газпроект" | | | |
| Утв. | Корж | | <i>Корж</i> | 11.07 | | | | |

Инв. № подл. Подпись и дата. Взам инв. № Инв. № дубл. Подпись и дата. Серия 5.905-28.08 вып. 1

Серия 5.905-28.08 вып. 1

1-1



1 Зазоры между асбестоцементной трубой и патрубком кронштейна, а также между тройником и патрубком кронштейна на глубину 30мм заделать шнуром асбестовым по ГОСТ 1779-83*

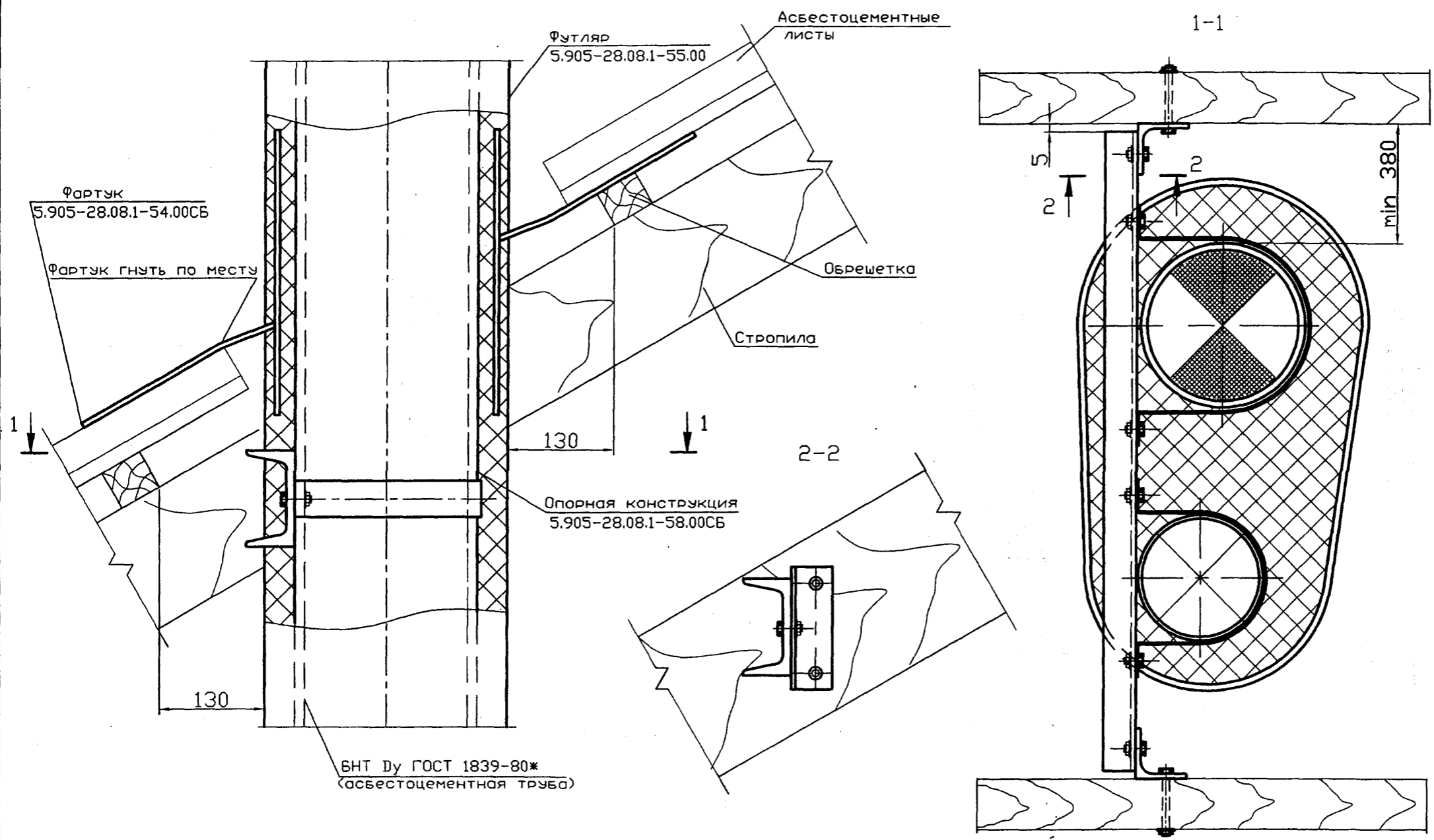
2 * Размер для справок

| | |
|--------------|----------------|
| Инв. N подл. | Подпись и дата |
| Инв. N инв. | Взам инв. N |
| Инв. N дубл. | Подпись и дата |

| | | | | |
|------------------|-----------|----------|------------------|----------|
| 5.905-28.08.1-44 | | | | |
| Изм. | Лист | N докум. | Подпись | Дата |
| Разраб. | Василенко | | <i>Василенко</i> | 11.07 |
| Разраб. | Тарасенко | | <i>Тарасенко</i> | 11.07 |
| Пров. | Крючков | | <i>Крючков</i> | 11.07 |
| Н. контр. | Панасенко | | <i>Панасенко</i> | 11.07 |
| Утв. | Корж | | <i>Корж</i> | 11.07 |
| Узел 23 | | | Лит. | Масса |
| | | | Лист | Листов 1 |
| СПКБ "Газпроект" | | | | |

Копировал

Формат А3



| Обозначение | Условный проход асбестоцементной трубы Ду, мм |
|------------------|---|
| 5.905-28.08.1-УД | 150 |
| -01 | 200 |
| -02 | 300 |

* Размер для справок

| | | | | | | |
|-----------|-----------|----------|------------------|--|------------------|-----------|
| | | | | 5.905-28.08.1-45 | | |
| | | | | Узел прохода через кровлю вентиляционного и дымового каналов | | |
| Изм. | Лист | № докум. | Подпись | Дата | Лит. | Масса |
| | | | | | | |
| Разраб. | Василенко | | <i>Василенко</i> | 11.07 | | См. табл. |
| Разраб. | Тарасенко | | <i>Тарасенко</i> | 11.07 | | |
| Пров. | Крючков | | <i>Крючков</i> | 11.07 | | |
| Н. контр. | Панасенко | | <i>Панасенко</i> | 11.07 | Лист | Листов 1 |
| Утв. | Корж | | <i>Корж</i> | 11.07 | СПКБ "Газпроект" | |

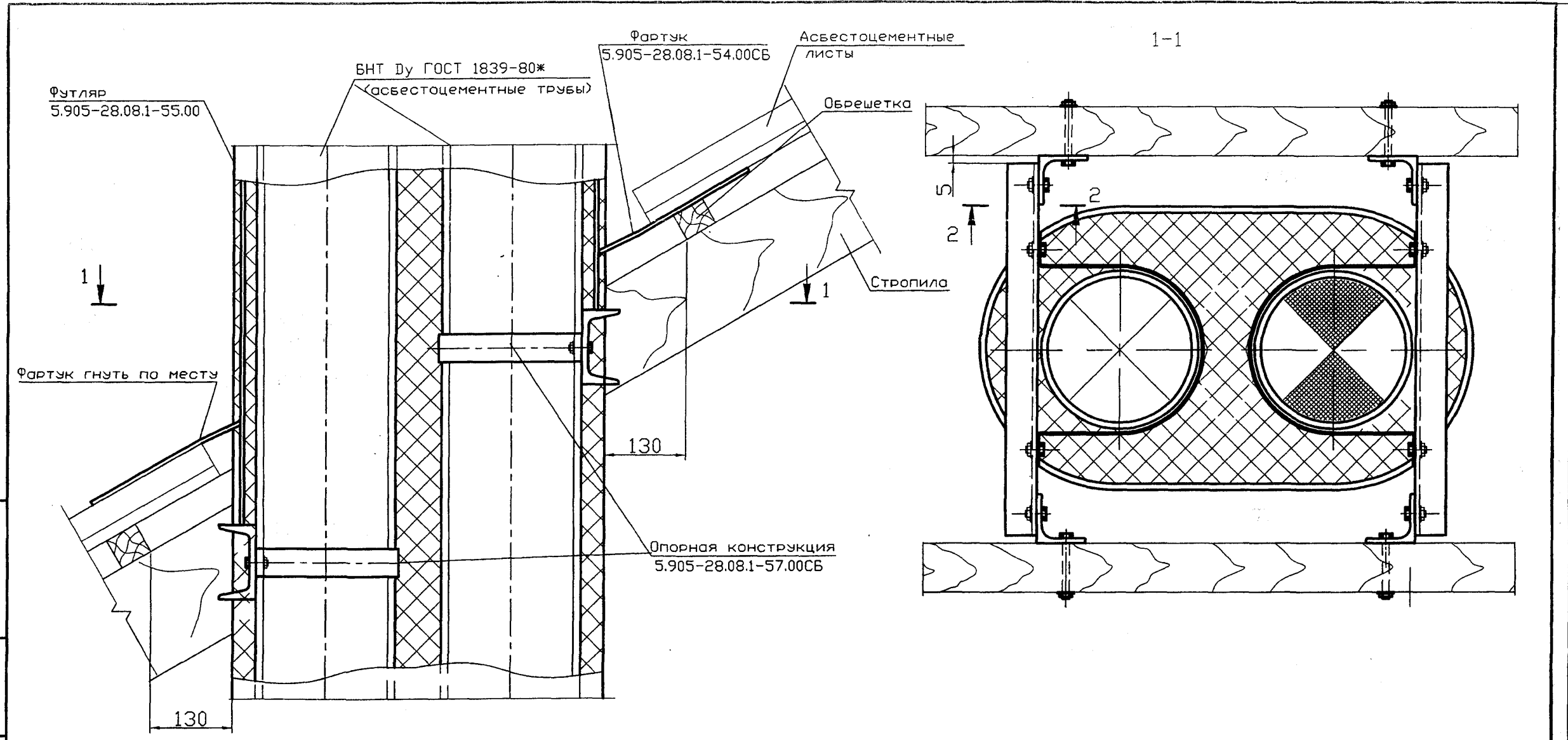
Копировал

Формат А3

Серия 5.905-28.08 вып. 1

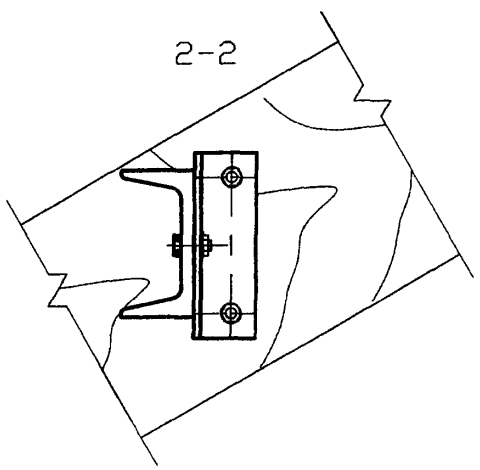
Имя, № подл. Подпись и дата
Имя, № инв. Взам инв. № Инв. № дубл. Подпись и дата

Серия 5.905-28.08 вып. 1



Инв. N подл. Подпись и дата
 Инв. N инв. N дубл. Подпись и дата
 Инв. N дубл. Подпись и дата

| Обозначение | Условный проход асбестоцементной трубы Ду, мм |
|------------------|---|
| 5.905-28.08.1-УД | 150 |
| -01 | 200 |
| -02 | 300 |

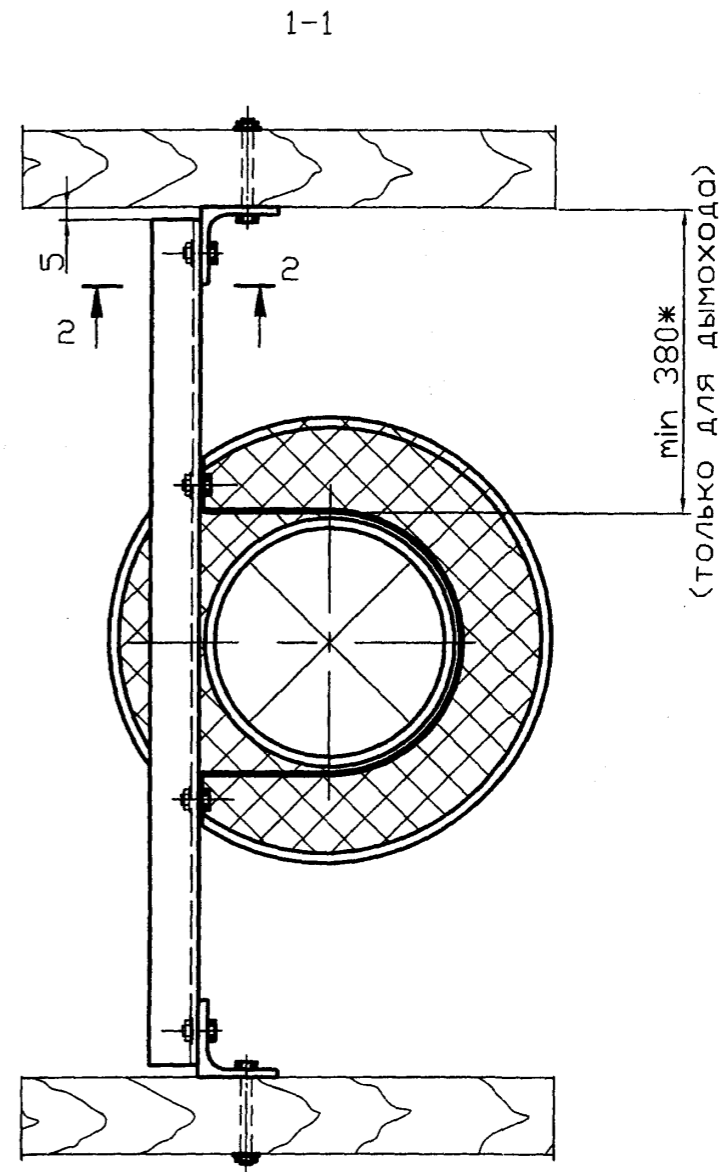
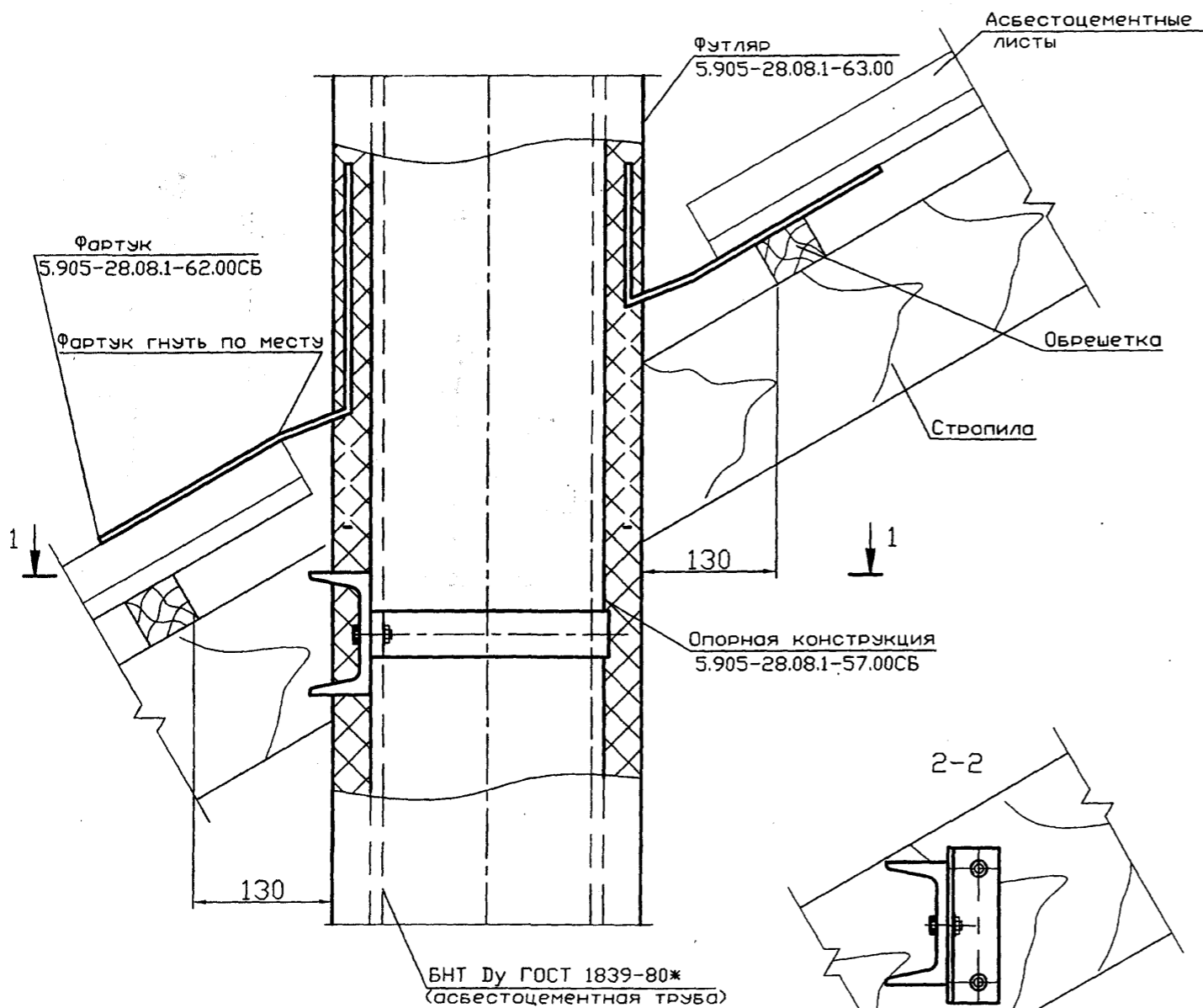


* Размер для справок

| | | | | | | | | |
|-----------|-----------|----------|--------------------|------------------|--|-----------|----------|------------------|
| | | | | 5.905-28.08.1-46 | | | | |
| Изм. | Лист | N докум. | Подпись | Дата | Узел прохода через кровлю вентиляционного и дымового каналов | Лит. | Масса | Масштаб |
| Разраб. | Василенко | | <i>[Signature]</i> | 11.07 | | См. табл. | | |
| Разраб. | Тарасенко | | <i>[Signature]</i> | 11.07 | | Лист | Листов 1 | |
| Пров. | Крючков | | <i>[Signature]</i> | 11.07 | | | | |
| Н. контр. | Панасенко | | <i>[Signature]</i> | 11.07 | | | | СПКБ "Газпроект" |
| Утв. | Корж | | <i>[Signature]</i> | 11.07 | | | | |

Копировал

Формат А3



* Размер для справок

| Обозначение | Условный проход асбестоцементной трубы Ду, мм |
|------------------|---|
| 5.905-28.08.1-УД | 150 |
| -01 | 200 |
| -02 | 300 |

| | | | | |
|--|-----------|-----------|------------------|-------|
| 5.905-28.08.1-47 | | | | |
| Изм. | Лист | N докум. | Подпись | Дата |
| | Разраб. | Василенко | <i>Василенко</i> | 11.07 |
| | Разраб. | Тарасенко | <i>Тарасенко</i> | 11.07 |
| | Пров. | Крючков | <i>Крючков</i> | 11.07 |
| | Н. контр. | Панасенко | <i>Панасенко</i> | 11.07 |
| | Утв. | Корж | <i>Корж</i> | 11.07 |
| Узел прохода через кровлю вентиляционного или дымового каналов | | | | |
| Лит. | | Масса | Масштаб | |
| | | См. табл. | | |
| Лист | | Листов 1 | | |
| СПКБ "Газпроект" | | | | |

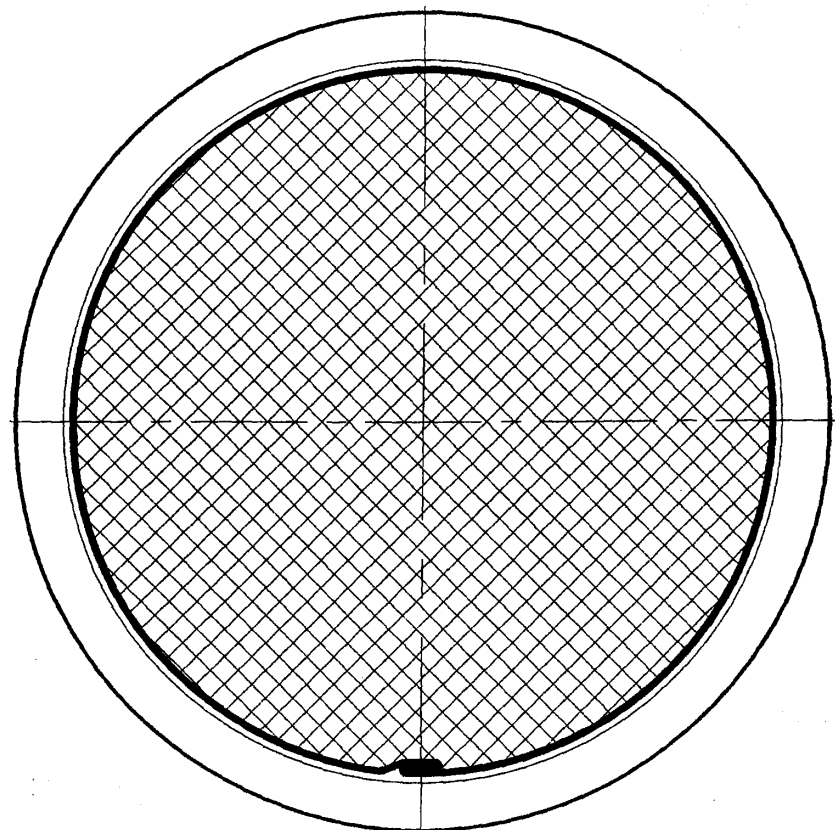
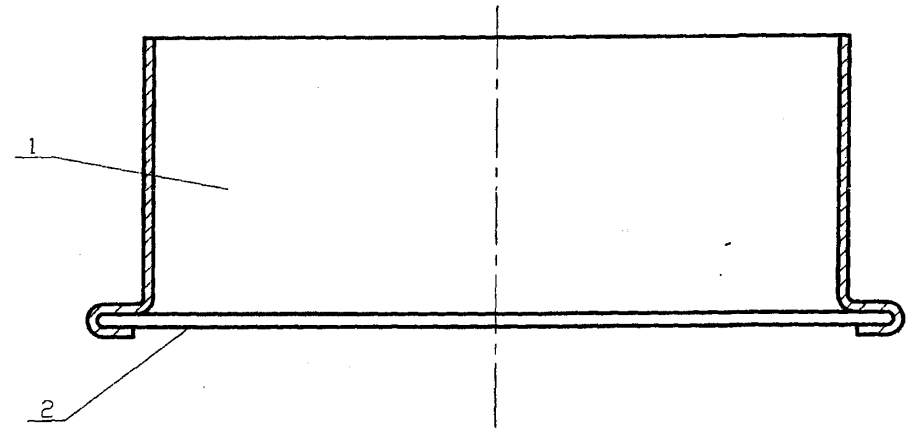
Копиреал

Формат А3

Серия 5.905-28.08 вып. 1

Имя, N подл. Подпись и дата
Имя, N инв. N дубл. Подпись и дата

Серия 5.905-28.08 вып. 1



| Обозначение | Масса при установке в перекрытии, кг | | | Масса при установке в стене, кг | | |
|---------------------|--|------|------|--|------|------|
| | Условный проход асбестоцементной трубы, Dз, мм | | | Условный проход асбестоцементной трубы, Dз, мм | | |
| | 150 | 200 | 300 | 150 | 200 | 300 |
| 5.905-28.08.1-48.00 | 0,14 | | | | | |
| -01 | | 0,17 | | | | |
| -02 | | | 0,28 | | | |
| -03 | | | | 0,14 | | |
| -04 | | | | | 0,17 | |
| -05 | | | | | | 0,27 |

Инь. N подл. Подпись и дата
 Взам инв. N Инв. N дубл. Подпись и дата

| | | | | | | | | |
|-----------|-----------|----------|--------------------|-------|--|-----------|--------|---------|
| | | | | | 5.905-28.08.1-48.00СБ | | | |
| Изм. | Лист | N докум. | Подпись | Дата | Решетка вентиляционная Сборочный чертёж | Лит. | Масса | Масштаб |
| Разраб. | Василенко | | <i>[Signature]</i> | 01.08 | | См. табл. | | |
| Разраб. | Тарасенко | | <i>[Signature]</i> | 01.08 | | Лист | Листов | 1 |
| Пров. | Крючков | | <i>[Signature]</i> | 01.08 | | | | |
| Н. контр. | Панасенко | | <i>[Signature]</i> | 01.08 | СПКБ "Газпроект" | | | |
| Утв. | Корж | | <i>[Signature]</i> | 01.08 | | | | |

Копировал

Формат А3

| Формат | Зона | Поз. | Обозначение | Наименование | Количество на исполнение 5.905-28.07.1-48.00 | | | | | Примечание |
|--------|------|------|------------------------|------------------------------|--|----|----|----|----|------------|
| | | | | | - | 01 | 02 | 03 | 04 | |
| A3 | | | 5.905-28.08.1-48.00СВ | Документация | | | | | | |
| A3 | | | 5.905-28.08.1-ПЗ | Сборочный чертеж | X | X | X | X | X | |
| | | | | Пояснительная записка | X | X | X | X | X | |
| | | | | Сборочные единицы | | | | | | |
| A4 | 1 | | 5.905-28.08.1-48.01.00 | Цилиндр | 1 | | | | | |
| | | | -01 | Цилиндр | | 1 | | | | |
| | | | -02 | Цилиндр | | | 1 | | | |
| | | | -03 | Цилиндр | | | | 1 | | |
| | | | -04 | Цилиндр | | | | | 1 | |
| | | | -05 | Цилиндр | | | | | | 1 |
| | 2 | | 5.905-28.08.1-48.02.00 | Сетка 2-4-06 Л ГОСТ 3826-82* | 1 | | | | | φ152 |
| | | | -01 | Сетка 2-4-06 Л ГОСТ 3826-82* | | 1 | | | | φ180 |
| | | | -02 | Сетка 2-4-06 Л ГОСТ 3826-82* | | | 1 | | | φ285 |
| | | | -03 | Сетка 2-4-06 Л ГОСТ 3826-82* | | | | 1 | | φ146 |
| | | | -04 | Сетка 2-4-06 Л ГОСТ 3826-82* | | | | | 1 | φ174 |
| | | | -05 | Сетка 2-4-06 Л ГОСТ 3826-82* | | | | | | φ279 |

5.905-28.08.1-48.00

Решетка
ВЕНТИЛЯЦИОННАЯ

СПКБ
"Газпроект"

Формат А4

| Изм. | Лист | № докум. | Подпись | Дата |
|------|------|---------------------|------------------|-------|
| | | Разраб. Василенко | <i>Василенко</i> | 01.08 |
| | | Разраб. Тарасенко | <i>Тарасенко</i> | 01.08 |
| | | Пров. Крючков | <i>Крючков</i> | 01.08 |
| | | Н. контр. Панасенко | <i>Панасенко</i> | 01.08 |
| | | Утв. Корж | <i>Корж</i> | 01.08 |

Копировал

12,5 ✓

Неуказанные предельные отклонения размеров:
H14, h14, ±IT14

| Обозначение | D1 мм | D2 мм | Лразв. мм | Масса ед., кг |
|------------------------|-------|-------|-----------|---------------|
| 5.905-28.08.1-48.01.00 | 132 | 152 | 432 | 0,14 |
| -01 | 160 | 180 | 520 | 0,17 |
| -02 | 265 | 285 | 850 | 0,27 |
| -03 | 130 | 150 | 414 | 0,14 |
| -04 | 158 | 178 | 502 | 0,17 |
| -05 | 263 | 283 | 822 | 0,27 |

| | | | |
|---------------------------------|------------------|--------------------|---------------|
| Изм. Лист N докум. Подпись Дата | | Лит. Масса Масштаб | |
| Разраб. Василенко | <i>Василенко</i> | 01.08 | см. табл. |
| Разраб. Тарасенко | <i>Тарасенко</i> | 01.08 | |
| Пров. Крючков | <i>Крючков</i> | 01.08 | Лист Листов 1 |
| Н. контр. Панасенко | <i>Панасенко</i> | 01.08 | |
| Утв. Корж | <i>Корж</i> | 01.08 | |

Лист 6-06 ГОСТ 19904-90
С235 ГОСТ 27772-88*

Цилиндр

СПКБ
"Газпроект"

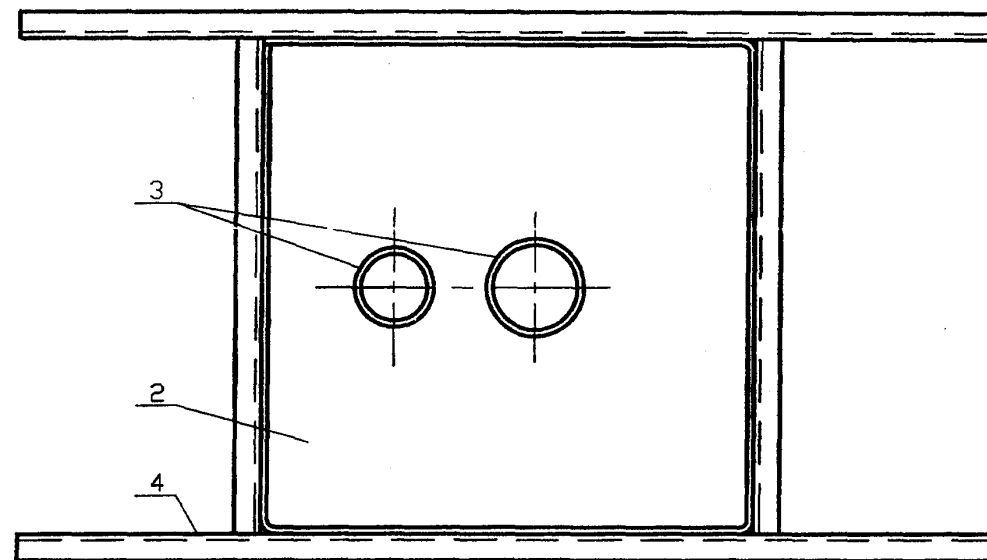
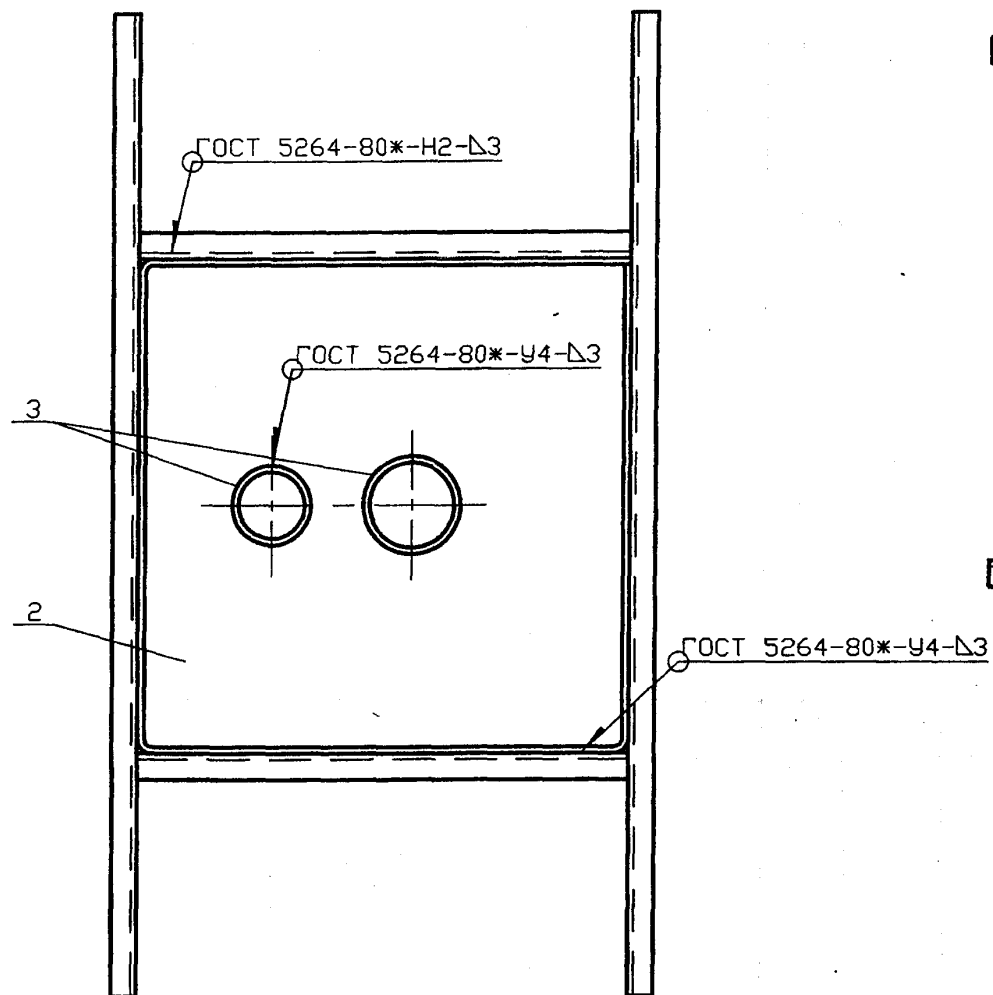
Изм. N подл. Подпись и дата

Взам инв. N

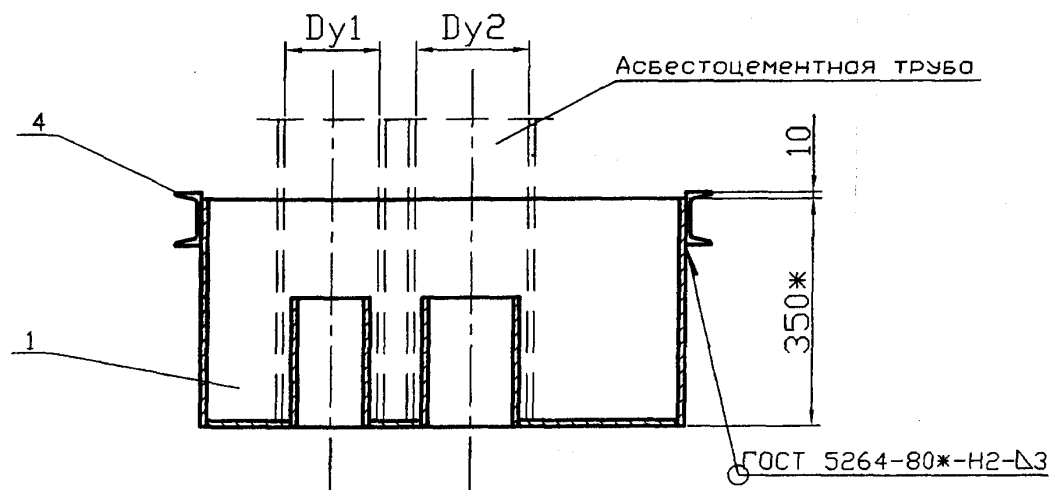
Инд. N дубл. Подпись и дата

Серия 5.905-28.08 вып. 1

Вариант расположения опорной конструкции



| Обозначение | Условный проход асбестоцементной трубы, Ду, мм | | Масса ед., кг |
|---------------------|--|-----|---------------|
| | Dy1 | Dy2 | |
| 5.905-28.08.1-49.00 | 150 | 150 | 69,08 |
| -01 | 150 | 200 | 73,33 |
| -02 | 150 | 300 | 83,76 |
| -03 | 200 | 200 | 77,79 |
| -04 | 200 | 300 | 88,44 |
| -05 | 300 | 300 | 99,58 |



Ориентация опорной конструкции принимается в зависимости от расположения несущих балок перекрытия.

Инв. N подл. Подпись и дата
 Взам инв. N Инв. N дубл. Подпись и дата
 Серия 5.905-28.08 вып. 1

| | | | | | | | | |
|-----------|-----------|----------|------------------|-----------------------|-------------------------------|---------------------|----------|---------|
| | | | | 5.905-28.08.1-49.00СВ | | | | |
| Изм. | Лист | N докум. | Подпись | Дата | Песочница Сборочный чертёж | Лит. | Масса | Масштаб |
| Разраб. | Василенко | | <i>Ван</i> | 01.08 | | См. табл. | | |
| Разраб. | Тарасенко | | <i>Тарасенко</i> | 01.08 | | Лист | Листов 1 | |
| Пров. | Крючков | | <i>Крючков</i> | 01.08 | | СПКБ "Газпроект" | | |
| Н. контр. | Панасенко | | <i>Панасенко</i> | 01.08 | | | | |
| Утв. | Корж | | <i>Корж</i> | 01.08 | | | | |

Копировал

Формат А3

| Формат | Зона | Лист | Обозначение | Наименование | Количество на исполнение 5.905-28.08.1-49.00 | | | | | Примечание |
|--------|------|------|------------------------|---|--|----|----|----|----|------------|
| | | | | | - | 01 | 02 | 03 | 04 | |
| A3 | | | 5.905-28.08.1-49.00СБ | Документация | X | X | X | X | X | |
| A3 | | | 5.905-28.08.1-ПЗ | Сборочный чертёж Пояснительная записка | X | X | X | X | X | |
| | | | | Сборочные единицы | | | | | | |
| A4 | 1 | | 5.905-28.08.1-49.01.00 | Корпус | 1 | | | | | |
| | | | -01 | Корпус | 1 | | | | | |
| | | | -02 | Корпус | | 1 | | | | |
| | | | -03 | Корпус | | | 1 | | | |
| | | | -04 | Корпус | | | | 1 | | |
| | | | -05 | Корпус | | | | | 1 | |
| A4 | 2 | | 5.905-28.08.1-49.02.00 | Дно | 1 | | | | | |
| | | | -01 | Дно | 1 | | | | | |
| | | | -02 | Дно | | 1 | | | | |

| | | | |
|---------------------|------|---------------------|------------------|
| 5.905-28.08.1-49.00 | | | |
| Изм. | Лист | № докум. | Подпись |
| | | Разр. Василенко | <i>Василенко</i> |
| | | Разр. Тарасенко | <i>Тарасенко</i> |
| | | Пров. Крючков | <i>Крючков</i> |
| | | Н. контр. Панасенко | <i>Панасенко</i> |
| | | УТВ. Корх | <i>Корх</i> |
| | | | Дата |
| | | | 01.08 |
| | | | 01.08 |
| | | | 01.08 |
| | | | 01.08 |
| | | | 01.08 |

И-нв. N подл. Подпись и дата Взам инв. N И-нв. N дубл. Подпись и дата
 Копировал _____
 Формат А4

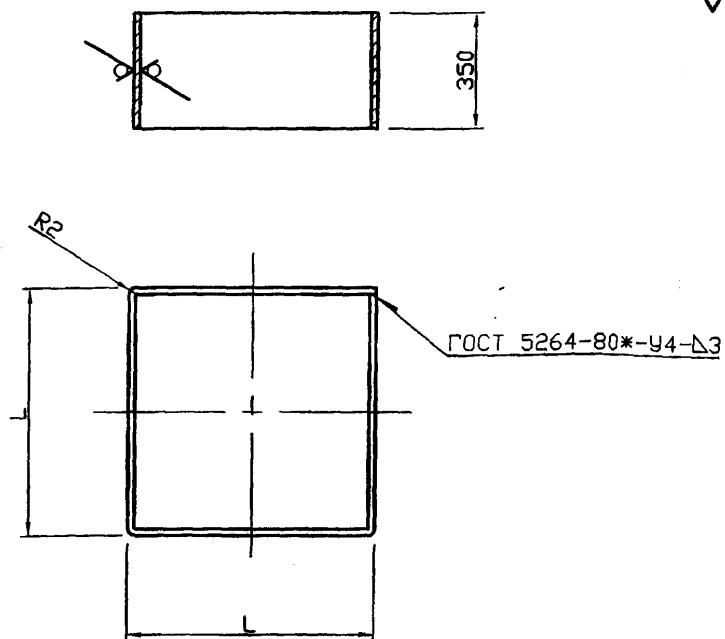
| Формат | Зона | Лист | Обозначение | Наименование | Количество на исполнение 5.905-28.08.1-49.00 | | | | | Примечание |
|--------|------|------|------------------------|---------------------|--|----|----|----|----|------------|
| | | | | | - | 01 | 02 | 03 | 04 | |
| A4 | 2 | | 5.905-28.08.1-49.02.03 | Дно | | | 1 | | | |
| | | | -04 | Дно | | | | 1 | | |
| | | | -05 | Дно | | | | | 1 | |
| A4 | 3 | | 5.905-28.08.1-49.03.00 | Труба | 2 | 1 | 1 | | | |
| | | | -01 | Труба | 1 | | | 2 | 1 | |
| | | | -02 | Труба | | 1 | | 1 | 2 | |
| A4 | 4 | | 5.905-28.08.1-49.04.00 | Опорная конструкция | 1 | | | | | |
| | | | -01 | Опорная конструкция | | 1 | | | | |
| | | | -02 | Опорная конструкция | | | 1 | | | |
| | | | -03 | Опорная конструкция | | | | 1 | | |
| | | | -04 | Опорная конструкция | | | | | 1 | |
| | | | -05 | Опорная конструкция | | | | | | 1 |

| | | | |
|---------------------|----------------|-------------|------------------------------|
| 5.905-28.08.1-49.00 | | | |
| Изм. | Лист | № докум. | Подпись |
| | | | Дата |
| | | | |
| И-нв. N подл. | Подпись и дата | Взам инв. N | И-нв. N дубл. Подпись и дата |
| | | | |

Копировал _____
 Формат А4

Серия 5.905-28.08 вып. 1

12,5 ✓ (✓)



| Обозначение | L, мм | Lразв., мм | Масса ед. кг |
|------------------------|-------|------------|--------------|
| 5.905-28.08.1-49.01.00 | 706 | 2824 | 23,3 |
| -01 | 756 | 3024 | 24,9 |
| -02 | 856 | 3424 | 28,2 |
| -03 | 806 | 3224 | 26,6 |
| -04 | 906 | 3624 | 29,9 |
| -05 | 1006 | 4024 | 33,2 |

Неуказанные предельные отклонения размеров: H14, h14, $\pm IT14/2$

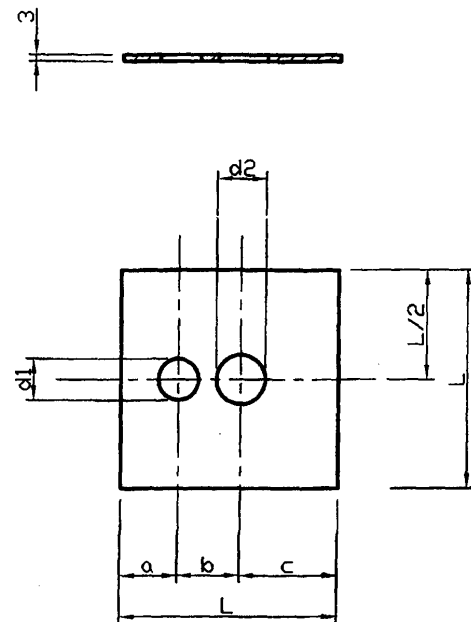
Изм. Лист N докум. Подпись и дата

| | | | |
|------------------------|-----------|---------------------|---------|
| 5.905-28.08.1-49.01.00 | | | |
| Изм. Лист | N докум. | Подпись | Дата |
| Разраб. | Василенко | <i>Василенко</i> | 01.08 |
| Разраб. | Тарасенко | <i>Тарасенко</i> | 01.08 |
| Пров. | Крючков | <i>Крючков</i> | 01.08 |
| Н. контр. | Панасенко | <i>Панасенко</i> | 01.08 |
| Утв. | Корж | <i>Корж</i> | 01.08 |
| Лит. | | Масса | Масштаб |
| Корпус | | см. табл. | |
| Лист | | Листов 1 | |
| Лист | | Б-3 ГОСТ 19903-74* | |
| | | С235 ГОСТ 27772-88* | |
| СПКБ "Газпроект" | | | |

Копировал

Формат А3

12,5 ✓ (✓)



| Обозначение | a, мм | b, мм | c, мм | d1, мм | d2, мм | L, мм | Масса, ед. кг |
|------------------------|-------|-------|-------|--------|--------|-------|---------------|
| 5.905-28.08.1-49.02.00 | 177 | 202 | 321 | 142 | 142 | 695 | 10,56 |
| -01 | 199 | 216 | 335 | 142 | 170 | 745 | 12,09 |
| -02 | 193 | 269 | 388 | 142 | 276 | 845 | 14,94 |
| -03 | 233 | 230 | 335 | 170 | 170 | 795 | 13,74 |
| -04 | 229 | 283 | 388 | 170 | 276 | 895 | 16,81 |
| -05 | 276 | 336 | 388 | 276 | 276 | 995 | 20,37 |

Неуказанные предельные отклонения размеров: H14, h14, $\pm IT14/2$

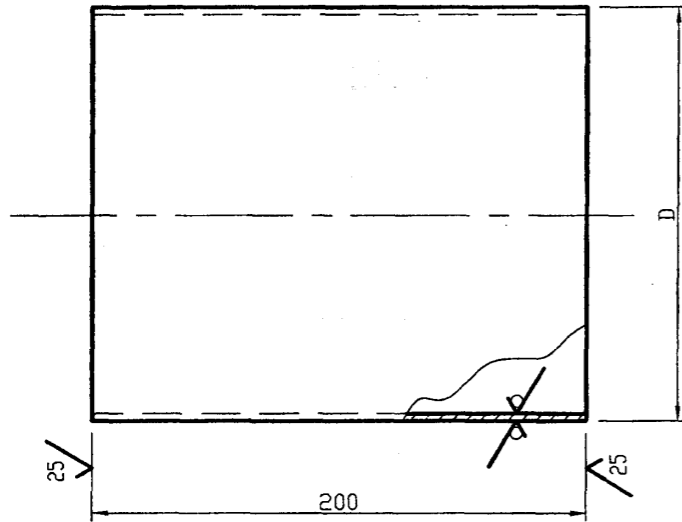
Изм. Лист N докум. Подпись и дата

| | | | |
|------------------------|-----------|---------------------|---------|
| 5.905-28.08.1-49.02.00 | | | |
| Изм. Лист | N докум. | Подпись | Дата |
| Разраб. | Василенко | <i>Василенко</i> | 01.08 |
| Разраб. | Тарасенко | <i>Тарасенко</i> | 01.08 |
| Пров. | Крючков | <i>Крючков</i> | 01.08 |
| Н. контр. | Панасенко | <i>Панасенко</i> | 01.08 |
| Утв. | Корж | <i>Корж</i> | 01.08 |
| Лит. | | Масса | Масштаб |
| Дно | | см. табл. | |
| Лист | | Листов 1 | |
| Лист | | Б-3 ГОСТ 19903-74* | |
| | | С235 ГОСТ 27772-88* | |
| СПКБ "Газпроект" | | | |

Копировал

Формат А3

25 ✓ (✓)



| Обозначение | DxS, мм | Масса ед., кг |
|------------------------|---------|---------------|
| 5.905-28.08.1-49.03.00 | 140x3 | 2,03 |
| -01 | 168x3 | 2,44 |
| -02 | 273x4 | 5,31 |

Неуказанные предельные отклонения размеров: H14, h14, $\pm IT14/2$

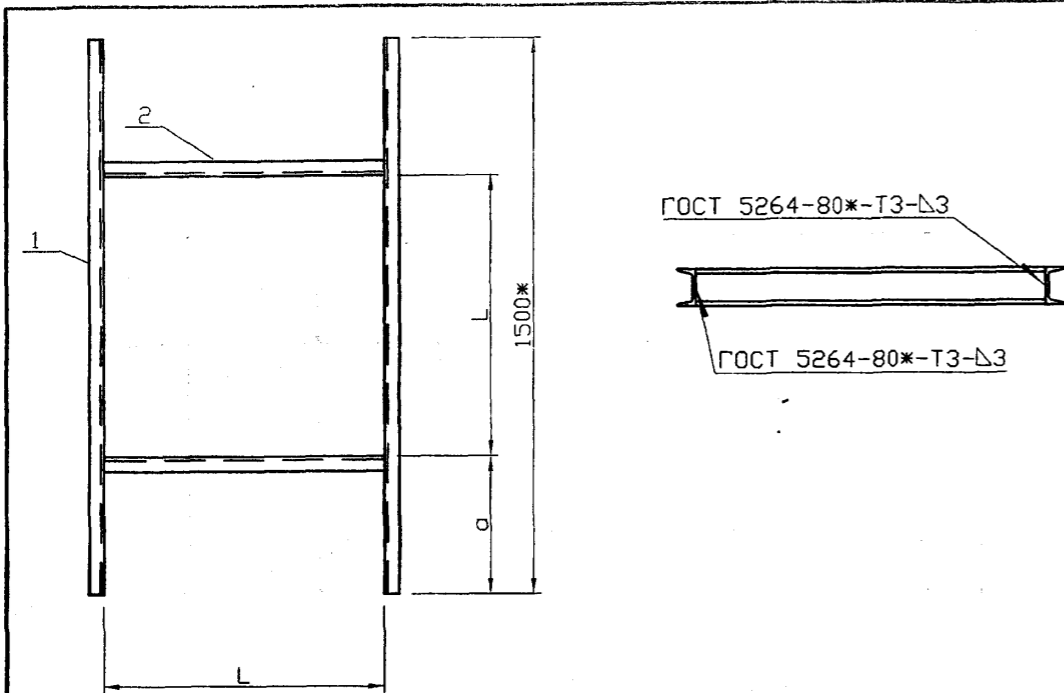
5.905-28.08.1-49.03.00

| Изм. | Лист | № докум. | Подпись | Дата |
|-----------|------|-----------|------------------|-------|
| Разраб. | | Василенко | <i>Василенко</i> | 01.08 |
| Разраб. | | Тарасенко | <i>Тарасенко</i> | 01.08 |
| Пров. | | Крючков | <i>Крючков</i> | 01.08 |
| Н. контр. | | Панасенко | <i>Панасенко</i> | 01.08 |
| Утв. | | Корж | <i>Корж</i> | 01.08 |

| ТРУБА | Лит. | Масса | Масштаб |
|-------------------------|------|-------------|---------|
| | | см. табл. | |
| Лист | | Листов 1 | |
| Труба DxS ГОСТ 10704-91 | | СПКБ | |
| В-Ст3сп ГОСТ 10705-80* | | "Газпроект" | |

Инв. N подл. Подпись и дата
Взам инв. N Инв. N дзебл. Подпись и дата

Серия 5.905-28.08 вып. 1



| Обозначение | L, мм | a, мм | Масса ед., кг |
|------------------------|-------|-------|---------------|
| 5.905-28.08.1-49.04.00 | 710 | 397 | 31,16 |
| -01 | 760 | 372 | 31,87 |
| -02 | 860 | 322 | 33,28 |
| -03 | 810 | 347 | 32,57 |
| -04 | 910 | 297 | 33,98 |
| -05 | 1010 | 247 | 35,39 |

1 Неуказанные предельные отклонения размеров: H14, h14, ±IT14
 2 * Размер для справок. Уточнить в зависимости от расстояния между несущими балками перекрытия.

| | | | | |
|---------------|----------------|-------------|---------------|----------------|
| Инов. N подл. | Подпись и дата | Взам инв. N | Инов. N дубл. | Подпись и дата |
| Изм. Лист | N докум. | Подпись | Дата | |
| Разраб. | Василенко | <i>В.М.</i> | 01.08 | |
| Разраб. | Тарасенко | <i>М.И.</i> | 01.08 | |
| Пров. | Крючков | <i>Р.В.</i> | 01.08 | |
| Н. контр. | Панасенко | <i>В.А.</i> | 01.08 | |
| Утв. | Корж | <i>В.В.</i> | 01.08 | |

5.905-28.08.1-49.04.00СБ

Опорная конструкция
Сборочный чертёж

| | | |
|------|-----------|---------|
| Лит. | Масса | Масштаб |
| | см. табл. | |
| Лист | Листов 1 | |

СПКБ
"Газпроект"

Копировал

Формат А3

| | | | | |
|---------------|----------------|-------------|---------------|----------------|
| Инов. N подл. | Подпись и дата | Взам инв. N | Инов. N дубл. | Подпись и дата |
|---------------|----------------|-------------|---------------|----------------|

| Инов. N подл. | Формат | Зона | Лист | Листов | Количество на исполнение 5.905-28.08.1-49.04.00 | | | | | Примечание | |
|---------------|--------|------|------|--------|---|----|----|----|----|------------|--|
| | | | | | 01 | 02 | 03 | 04 | 05 | | |
| A4 | | | | | | | | | | | |
| A3 | | | | | | | | | | | |
| | | 1 | | | 2 | 2 | 2 | 2 | 2 | | |
| | | 2 | | | 2 | | | | | | |
| | | | | | 2 | | | | | | |
| | | | | | | 2 | | | | | |
| | | | | | | | 2 | | | | |
| | | | | | | | | 2 | | | |
| | | | | | | | | | 2 | | |
| | | | | | | | | | | 2 | |

| | | | | |
|---------------|----------------|-------------|---------------|----------------|
| Инов. N подл. | Подпись и дата | Взам инв. N | Инов. N дубл. | Подпись и дата |
| Изм. Лист | N докум. | Подпись | Дата | |
| Разраб. | Василенко | <i>В.М.</i> | 01.08 | |
| Разраб. | Тарасенко | <i>М.И.</i> | 01.08 | |
| Пров. | Крючков | <i>Р.В.</i> | 01.08 | |
| Н. контр. | Панасенко | <i>В.А.</i> | 01.08 | |
| Утв. | Корж | <i>В.В.</i> | 01.08 | |

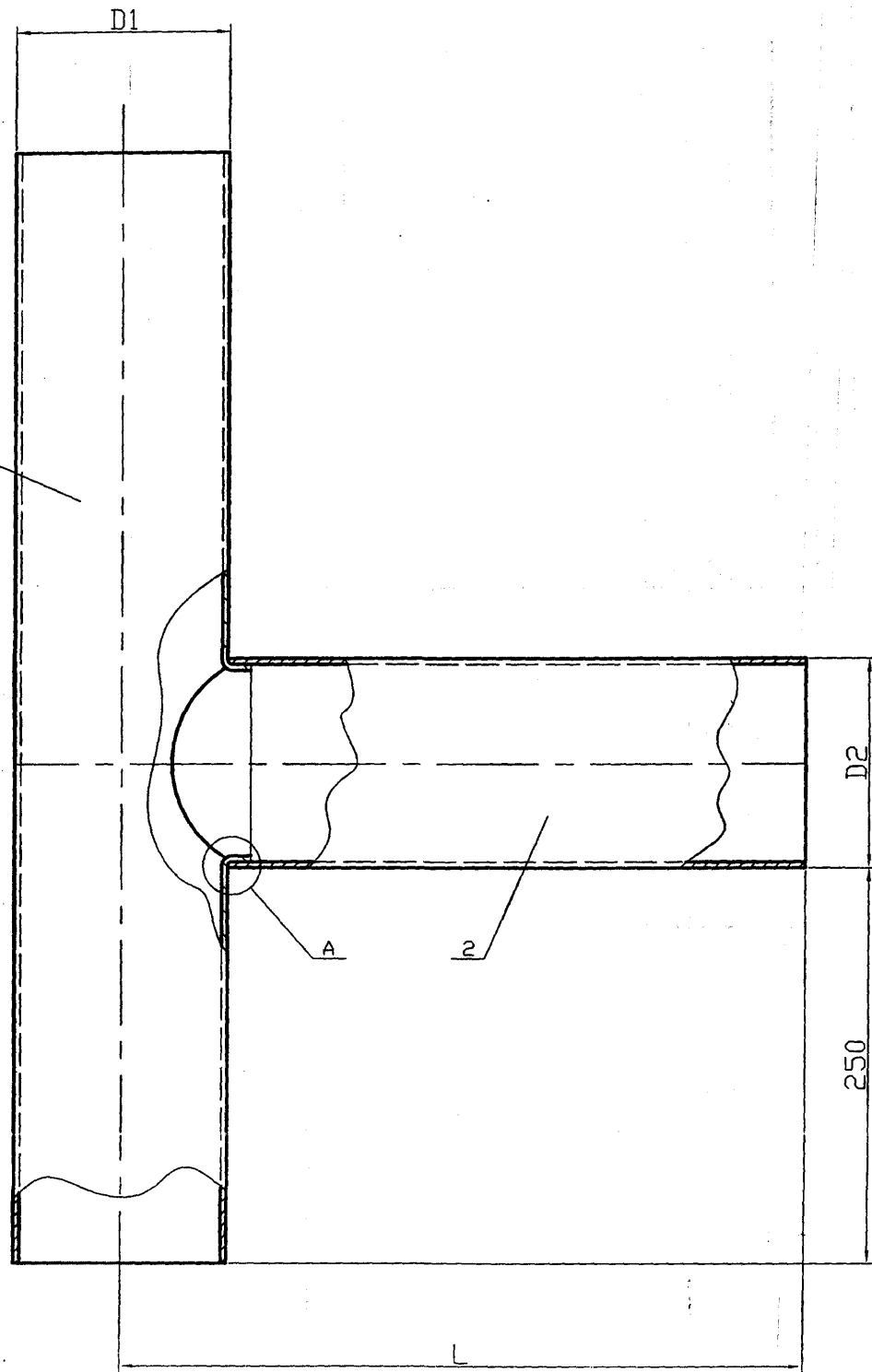
5.905-28.08.1-49.04.00

Опорная конструкция

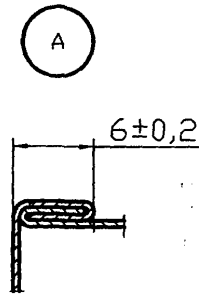
СПКБ
"Газпроект"

Копировал

Формат А4



| Обозначение | Условный проход асбестоцементной трубы, Ду, мм | D1, мм | D2, мм | L, мм | Масса ед. кг |
|---------------------|--|-----------|-----------|----------|-----------------|
| 5.905-28.08.1-50.00 | 150 | 132 | 108 | 366 | 1,84 |
| -01 | | | 122 | 366 | 1,94 |
| -02 | 200 | 160 | 142 | 380 | 2,39 |
| -03 | | | 152 | 380 | 2,47 |
| -04 | 300 | 265 | 265 | 432,5 | 4,83 |



| | | | | | | |
|-----------|-----------|----------|------------------|-----------------------|---------------------|-----------------------|
| | | | | 5.905-28.08.1-50.00СБ | | |
| Изм. | Лист | № докум. | Подпись | Дата | Лит. | Масса См. табл. |
| Разр. | Василенко | | <i>Василенко</i> | 01.08 | | |
| Разр. | Тарасенко | | <i>Тарасенко</i> | 01.08 | Лист | Листов 1 |
| Пров. | Крючков | | <i>Крючков</i> | 01.08 | | |
| Н. контр. | Панасенко | | <i>Панасенко</i> | 01.08 | СПКБ "Газпроект" | |
| Утв. | Корк | | <i>Корк</i> | 01.08 | | |

Копирован

Формат А3

Серия 5.905-28.08 вып. 1

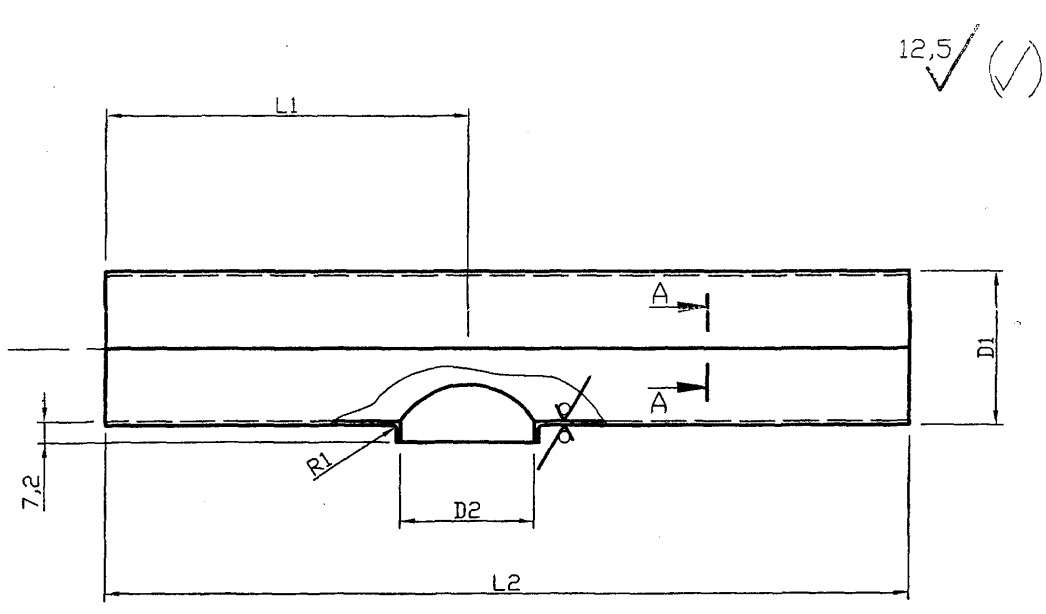
Инв. N подл. Подпись и дата
Инв. N дубл. Подпись и дата
Взам инв. N Инв. N дубл. Подпись и дата

Серия 5.905-28.08 вып. 1

| Инв. N подл. | Подпись и дата | Взам инв. N | Инв. N дубл. | Подпись и дата | Наименование | Количество на исполнение 5.905-28.08.1-50.00 | | | | Примечание |
|--------------|----------------|-------------|------------------------|-----------------------|--------------|--|----|----|--|------------|
| Формат | Зона | Поз. | Обозначение | Документация | 01 | 02 | 03 | 04 | | |
| A3 | | | 5.905-28.08.1-50.00СБ | Сборочный чертёж | X | X | X | X | | |
| A3 | | | 5.905-28.08.1-ПЗ | Пояснительная записка | X | X | X | X | | |
| A4 | | 1 | 5.905-28.08.1-50.01.00 | СБОРОЧНЫЕ ЕДИНИЦЫ | | | | | | |
| | | | -01 | Труба | 1 | | | | | |
| | | | -02 | Труба | | 1 | | | | |
| | | | -03 | Труба | | | 1 | | | |
| | | | -04 | Труба | | | | 1 | | |
| A4 | | 2 | 5.905-28.08.1-50.02.00 | | | | | | | |
| | | | -01 | Труба | 1 | | | | | |
| | | | -02 | Труба | | 1 | | | | |
| | | | -03 | Труба | | | 1 | | | |
| | | | -04 | Труба | | | | 1 | | |

| | | | |
|---------------------|-----------|------------------|-------|
| 5.905-28.08.1-50.00 | | | |
| Тройник | | | |
| СПКБ "Газпроект" | | | |
| Формат А4 | | | |
| Изм./Лист | N докум. | Подпись | Дата |
| Разраб. | Василенко | <i>Василенко</i> | 01.08 |
| Разраб. | Тарасенко | <i>Тарасенко</i> | 01.08 |
| Пров. | Крючков | <i>Крючков</i> | 01.08 |
| Н. контр. | Панасенко | <i>Панасенко</i> | 01.08 |
| Утв. | Корж | <i>Корж</i> | 01.08 |

| Инв. N подл. | Подпись и дата | Взам инв. N | Инв. N дубл. | Подпись и дата | Обозначение | D1, мм | D2, мм | L1, мм | L2, мм | Лразв., мм | Масса ед. кг |
|--------------|----------------|-------------|--------------|----------------|------------------------|--------|---------------------|--------|--------|------------|--------------|
| | | | | | 5.905-28.08.1-50.01.00 | 132 | 104 ^{+0,9} | 304 | 670 | 438 | 1,31 |
| | | | | | -01 | 132 | 118 ^{+0,9} | 311 | 690 | 438 | 1,34 |
| | | | | | -02 | 160 | 138 ^{+0,9} | 321 | 720 | 526 | 1,70 |
| | | | | | -03 | 160 | 148 ^{+1,0} | 326 | 730 | 526 | 1,73 |
| | | | | | -04 | 265 | 261 ^{+1,0} | 383 | 902 | 856 | 3,53 |



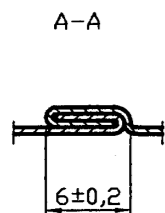
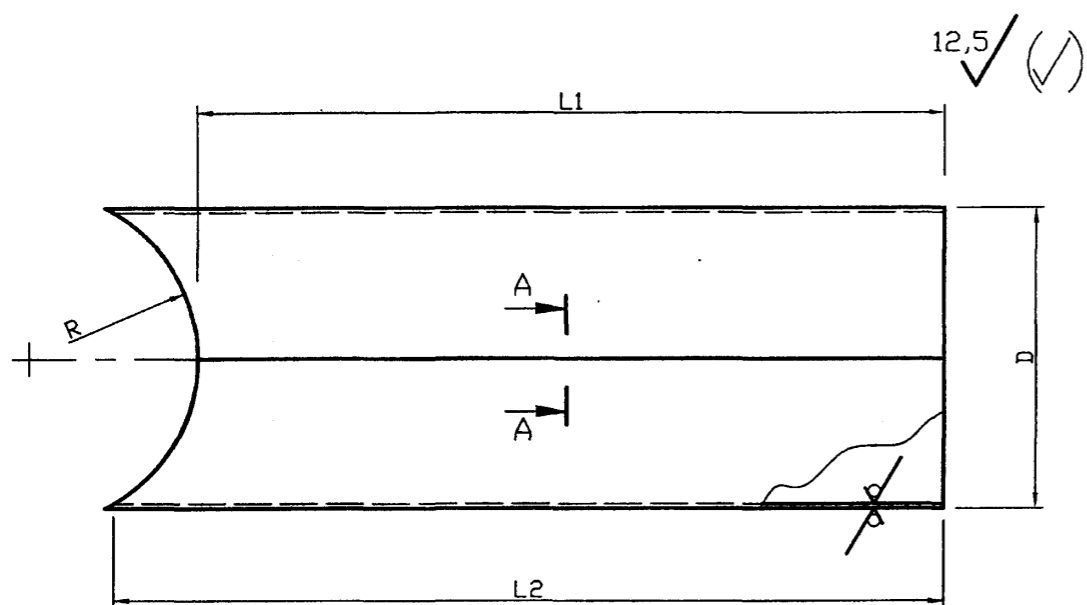
Неуказанные предельные отклонения размеров: H14, h14, ±IT14/2

12,5 ✓

| | | | |
|---|-----------|------------------|-------|
| 5.905-28.08.1-50.01.00 | | | |
| Труба | | | |
| Изм./Лист | N докум. | Подпись | Дата |
| Разраб. | Василенко | <i>Василенко</i> | 01.08 |
| Разраб. | Тарасенко | <i>Тарасенко</i> | 01.08 |
| Пров. | Крючков | <i>Крючков</i> | 01.08 |
| Н. контр. | Панасенко | <i>Панасенко</i> | 01.08 |
| Утв. | Корж | <i>Корж</i> | 01.08 |
| Лист Б-0.6 ГОСТ 19903-74* С235 ГОСТ 27772-88* | | | |
| Лит. | Масса | Масштаб | |
| | см. табл. | | |
| Лист 1 | | Листов 1 | |
| СПКБ "Газпроект" | | | |

Копировал

Формат А3



| Обозначение | R, мм | D, мм | L1, мм | L2, мм | Lразв., мм | Масса ед. кг |
|------------------------|-------|--------------|--------|--------|------------|--------------|
| 5.905-28.08.1-50.02.00 | 66 | $108^{+0,9}$ | 300 | 328 | 363 | 0,53 |
| -01 | 66 | $122^{+0,9}$ | 300 | 341 | 407 | 0,59 |
| -02 | 80 | $142^{+0,9}$ | 300 | 343 | 470 | 0,69 |
| -03 | 80 | $152^{+1,0}$ | 300 | 355 | 501 | 0,74 |
| -04 | 132,5 | $265^{+1,0}$ | 300 | 432 | 856 | 1,29 |

Неуказанные предельные отклонения: H14, h14, $\pm IT14/2$

5.905-28.08.1-50.02.00

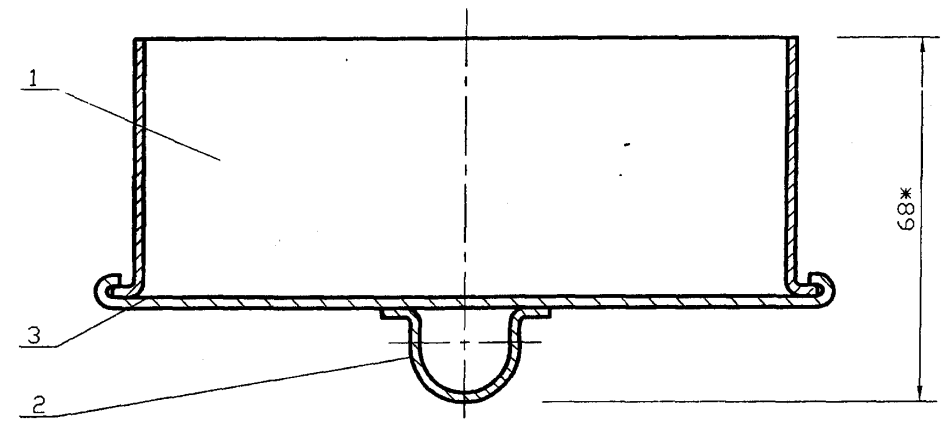
| | | | | | | | |
|-----------|-----------|----------|------------------|------------------------|--------------------------|--------|---------|
| | | | | 5.905-28.08.1-50.02.00 | | | |
| Изм. | Лист | N докум. | Подпись | Дата | Лит. | Масса | Масштаб |
| Разраб. | Василенко | | <i>Василенко</i> | 01.08 | | см. | |
| Разраб. | Тарасенко | | <i>Тарасенко</i> | 01.08 | | табл. | |
| Пров. | Крючков | | <i>Крючков</i> | 01.08 | Лист | Листов | 1 |
| Н. контр. | Панасенко | | <i>Панасенко</i> | 01.08 | Лист Б-06 ГОСТ 19903-74* | | |
| Утв. | Корж | | <i>Корж</i> | 01.08 | С235 ГОСТ 27772-88* | | |
| | | | | СПКБ "Газпроект" | | | |

Копировал

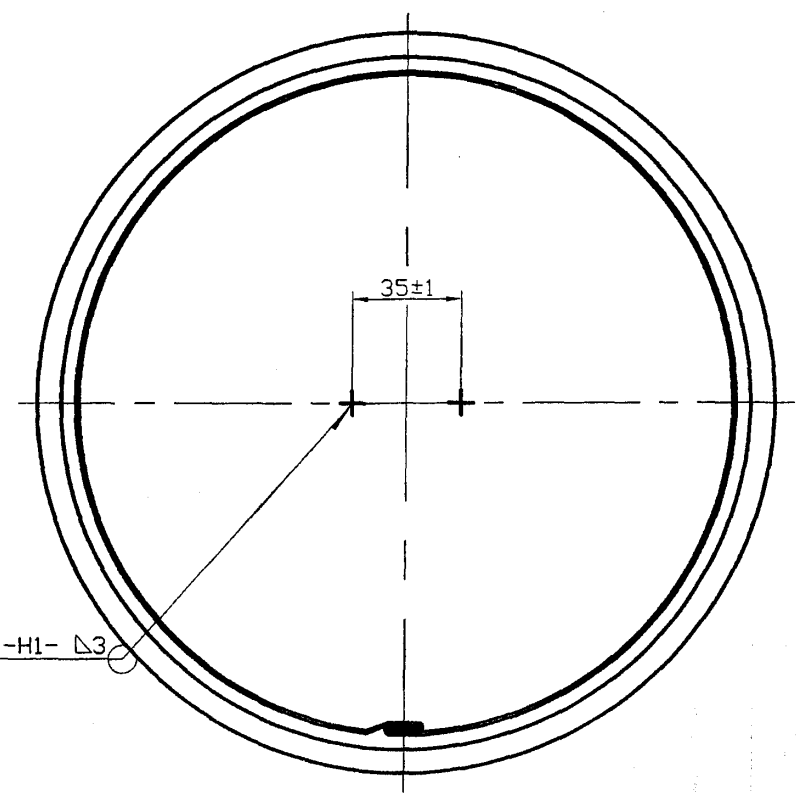
Формат А3

И-нв. N подл. Подпись и дата
Взам инв. N Инв. N дубл. Подпись и дата

Серия 5.905-28.08 вып. 1



| Обозначение | Условный проход асбестоцементной трубы, Ду, мм | Масса ед., кг |
|---------------------|--|---------------|
| 5.905-28.08.1-51.00 | 150 | 0,24 |
| -01 | 200 | 0,28 |
| -02 | 300 | 0,55 |



ГОСТ 5264-80*-Н1- Д3

Изм. N подл. Подпись и дата
 Изм. инв. N Инв. N дзбл. Подпись и дата
 Изм. инв. N Инв. N дзбл. Подпись и дата

| | | | | | | | | |
|-----------|-----------|----------|--------------------|-----------------------|------------------------------|---------------------|--------|---------|
| | | | | 5.905-28.08.1-51.00СВ | | | | |
| Изм. | Лист | N докум. | Подпись | Дата | Заглушка Сборочный чертёж | Лит. | Масса | Масштаб |
| Разраб. | Василенко | | <i>[Signature]</i> | 01.08 | | См. табл. | | |
| Разраб. | Тарасенко | | <i>[Signature]</i> | 01.08 | | Лист | Листов | 1 |
| Пров. | Крючков | | <i>[Signature]</i> | 01.08 | | СПКБ "Газпроект" | | |
| Н. контр. | Панасенко | | <i>[Signature]</i> | 01.08 | | | | |
| Утв. | Корж | | <i>[Signature]</i> | 01.08 | | | | |

Копировал

Формат А3

| Формат | Зона | Пор | Обозначение | Наименование | Количество на исполнение 5.905-28.08.1-51.00 | | Примечание |
|--------|------|-----|------------------------|--|--|----|------------|
| | | | | | 01 | 02 | |
| A3 | | | 5.905-28.08.1-51.00СБ | Сборочный чертёж | XX | | |
| A3 | | | 5.905-28.08.1-ПЗ | Пояснительная записка | XX | | |
| | | | | Сборочные единицы | | | |
| A4 | 1 | | 5.905-28.08.1-51.01.00 | Цилиндр | 1 | | |
| | | | -01 | Цилиндр | 1 | | |
| | | | -02 | Цилиндр | 1 | | |
| A4 | 2 | | 5.905-28.08.1-51.02 | Рюкзак | 1 | 1 | |
| B4 | 3 | | | Крышка | | | |
| | | | | Б-06 ГОСТ 19904-90 Лист С235 ГОСТ 27772-88* | | | |
| | | | 5.905-28.08.1-51.03.00 | Ø138 | 1 | | 0,070кг |
| | | | -01 | Ø166 | 1 | | 0,101кг |
| | | | -02 | Ø271 | 1 | | 0,271кг |

| | | | |
|---------------------|--|------------------|--|
| 5.905-28.08.1-51.00 | | | |
| Заглушка | | СПКБ "Газпроект" | |
| Изм. Лист | | Лист Листов | |
| Разраб. Василенко | | 1 | |
| Разраб. Тарасенко | | | |
| Пров. Крючков | | | |
| Н. контр. Панасенко | | | |
| УТВ. Корж | | | |

Изм. N подл. Подпись и дата
Взам инв. N
Изм. N дубл. Подпись и дата

Копировал Формат А4

| | | | | | | | | | |
|---------------------|--|--|--|-----------|--|---------|--|--------------------------|--|
| Изм. Лист | | | | N докум. | | Подпись | | Дата | |
| Разраб. Василенко | | | | [Подпись] | | 01.08 | | | |
| Разраб. Тарасенко | | | | [Подпись] | | 01.08 | | | |
| Пров. Крючков | | | | [Подпись] | | 01.08 | | | |
| Н. контр. Панасенко | | | | [Подпись] | | 01.08 | | Лист Б-06 ГОСТ 19904-90 | |
| УТВ. Корж | | | | [Подпись] | | 01.08 | | Лист С235 ГОСТ 27772-88* | |
| Лит. | | | | Масса | | Масштаб | | | |
| | | | | см. табл. | | | | | |
| Лист | | | | Листов | | 1 | | | |
| | | | | | | | | СПКБ "Газпроект" | |

Неуказанные предельные отклонения: H14, h14, ±IT14/2

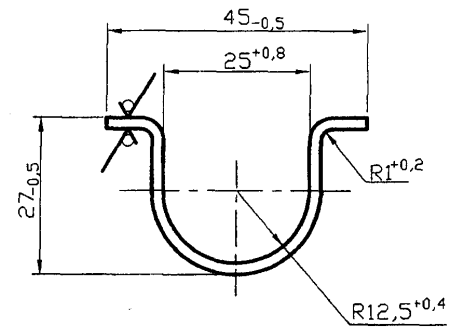
| Обозначение | D1 мм | D2 мм | Lразв. мм | Масса ед., кг |
|------------------------|-------|-------|-----------|---------------|
| 5.905-28.08.1-51.01.00 | 126 | 136 | 414 | 0,14 |
| -01 | 154 | 164 | 502 | 0,17 |
| -02 | 259 | 269 | 822 | 0,27 |

Копировал Формат А3

Изм. N подл. Подпись и дата
Взам инв. N
Изм. N дубл. Подпись и дата

Серия 5.905-28.08 вып. 1

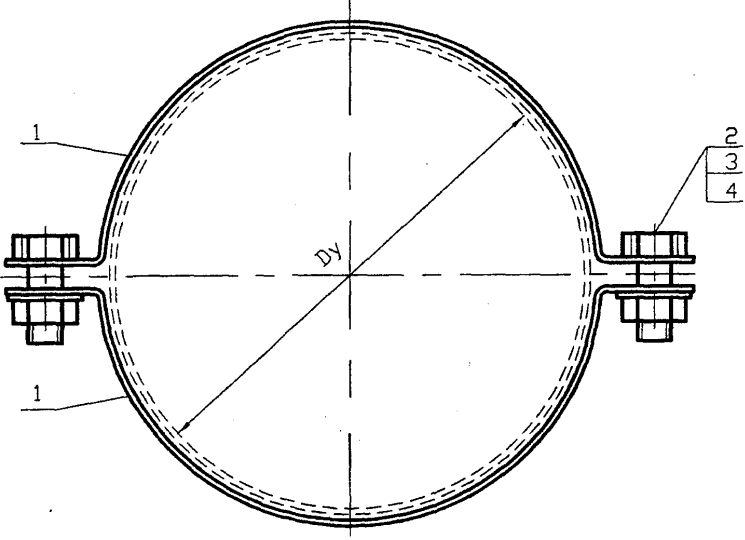
12,5 ✓ (✓)



| | | | | | | | | | | |
|--------------|-----------|----------|------------------|----------------|--------------------------|--|--|---------------------|----------|-----|
| Инв. N подл. | | | | Подпись и дата | | | | 5.905-28.08.1-51.02 | | |
| Инв. N дзвл. | | | | Подпись и дата | | | | Лит. Масса Масштаб | | |
| Взам инв. N | | | | Подпись и дата | | | | Рукоятка | | |
| Изм. | Лист | N докум. | Подпись | Дата | | | | | 0,005 | 1:1 |
| Разраб. | Василенко | | <i>Василенко</i> | 01.08 | | | | | | |
| Разраб. | Тарасенко | | <i>Тарасенко</i> | 01.08 | | | | | | |
| Пров. | Крючков | | <i>Крючков</i> | 01.08 | | | | Лист | Листов 1 | |
| Н. контр. | Панасенко | | <i>Панасенко</i> | 01.08 | Лист Б-0.6 ГОСТ 19904-90 | | | СПКБ | | |
| Утв. | Корж | | <i>Корж</i> | 01.08 | С235 ГОСТ 27772-88* | | | "Газпроект" | | |

Копировал

Формат А3



| Обозначение | Условный проход асбестоцементной трубы, Dy, мм | Масса ед., кг |
|---------------------|--|------------------|
| 5.905-28.08.1-52.00 | 150 | 0,43 |
| -01 | 200 | 0,53 |
| -02 | 300 | 0,73 |

| Изм. | Лист | № докум. | Подпись | Дата |
|-----------|-----------|----------|------------------|-------|
| Разраб. | Василенко | | <i>Василенко</i> | 01.08 |
| Разраб. | Тарасенко | | <i>Тарасенко</i> | 01.08 |
| Пров. | Крючков | | <i>Крючков</i> | 01.08 |
| Н. контр. | Панасенко | | <i>Панасенко</i> | 01.08 |
| Утв. | Корж | | <i>Корж</i> | 01.08 |

5.905-28.08.1-52.00СБ

Хомут на
асбестоцементные трубы
Сборочный чертёж

| | | |
|------|--------------|---------|
| Лит. | Масса | Масштаб |
| | см. табл. | |
| Лист | Листов | 1 |

СПКБ
"Газпроект"

Изм. № подл. Подпись и дата
Изм. № инв. № дубл. Подпись и дата

Копировал
Формат А4

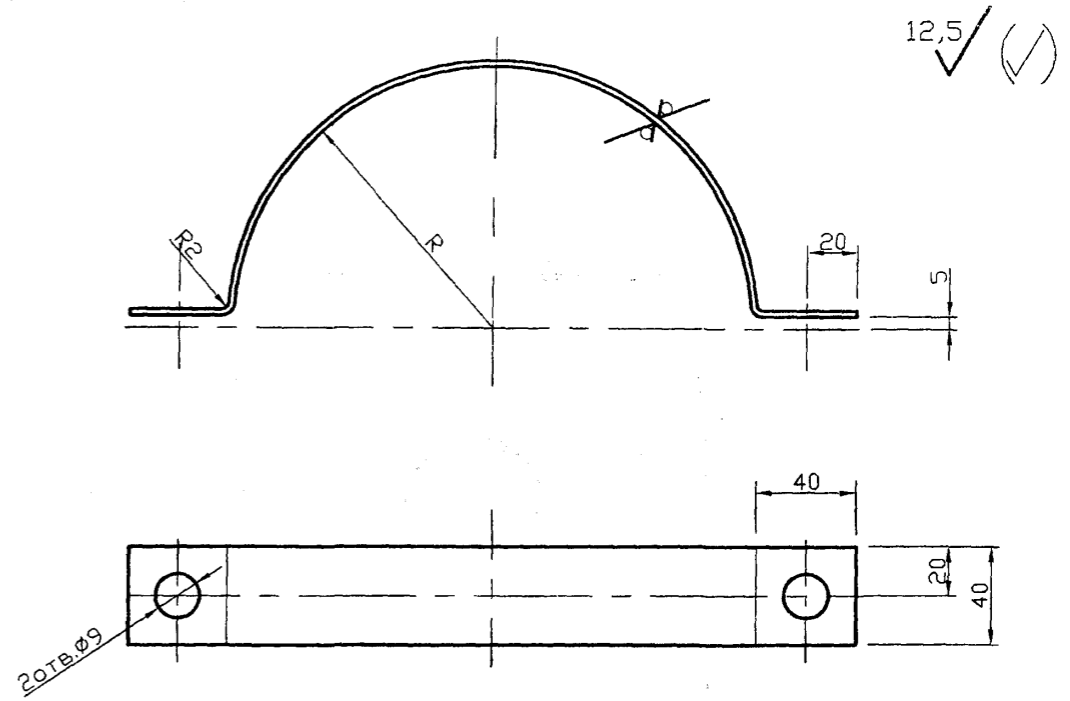
| Формат | Зона | Лист | Обозначение | Наименование | Количество на исполнение 5.905-28.08.1-52.00 | | Примечание |
|--------|------|------|-----------------------------|-----------------------|--|----|------------|
| | | | | | - 01 | 02 | |
| A3 | | | 5.905-28.08.1-52.00СБ | Документация | | | |
| A3 | | | 5.905-28.08.1-ПЗ | Сборочный чертёж | XX | | |
| | | | | Пояснительная записка | XX | | |
| | | | | Сборочные единицы | | | |
| A4 | 1 | | 5.905-28.08.1-52.01.00 | Полухомут | 2 | | |
| | | | -01 | Полухомут | 2 | | |
| | | | -02 | Полухомут | | 2 | |
| | | | | Стандартные изделия | | | |
| | 2 | | Болт М8х20х36 ГОСТ 7798-70Ж | | 2 | 2 | |
| | 3 | | Гайка М8.4 ГОСТ 5915-70Ж | | 2 | 2 | |
| | 4 | | Шайба 8.02 ГОСТ 11371-78Ж | | 2 | 2 | |

| | | | |
|---------------------------------------|--|------|------|
| 5.905-28.08.1-52.00 | | | |
| Хомут на асбестоцементные трубы | | Лит. | Лист |
| | | | 1 |
| СПКБ "Газпроект" | | | |

| | | | |
|-----------|-----------|------------------|-------|
| Изм. Лист | № докум. | Подпись | Дата |
| Разраб. | Василенко | <i>Василенко</i> | 01.08 |
| Разраб. | Тарасенко | <i>Тарасенко</i> | 01.08 |
| Пров. | Крючков | <i>Крючков</i> | 01.08 |
| Н. контр. | Панасенко | <i>Панасенко</i> | 01.08 |
| Утв. | Корж | <i>Корж</i> | 01.08 |

| | |
|-----------------------------|------------------------------------|
| Изм. № подл. Подпись и дата | Изм. № инв. № дубл. Подпись и дата |
|-----------------------------|------------------------------------|

Копировал
Серия 5.905-28.08 вып. 1
Формат А4



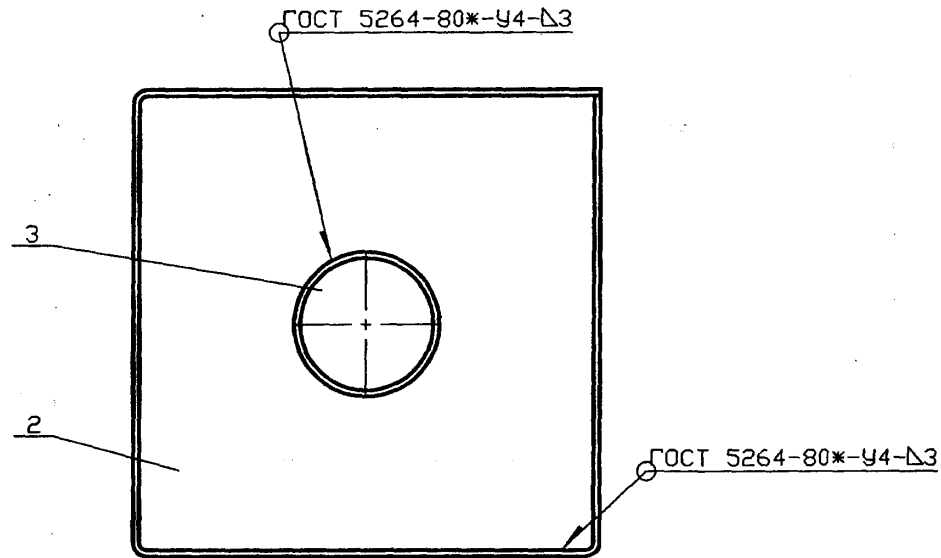
| Обозначение | Условный проход осбестоцементной трубы, Ду, мм | R, мм | Лразв., мм | Масса ед., кг |
|------------------------|--|----------|---------------|------------------|
| 5.905-28.08.1-52.01.00 | 150 | 80,5 | 327,3 | 0,21 |
| -01 | 200 | 105,5 | 405,8 | 0,26 |
| -02 | 300 | 153,5 | 556,5 | 0,36 |

Неуказанные предельные отклонения размеров: H14, h14, $\pm IT14/2$

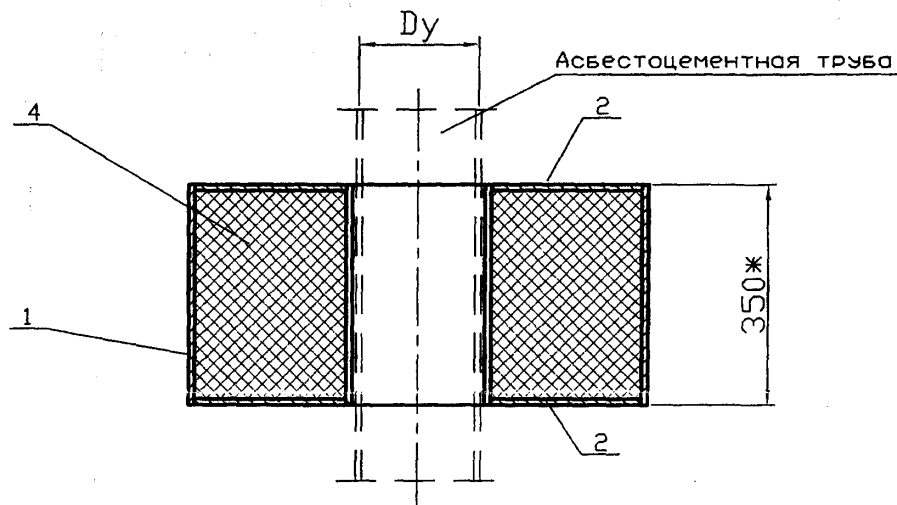
| | | | | | | | |
|--------------|----------------|-------------|------------------|----------------|-------------------------|-------|---------|
| Инв. N подл. | Подпись и дата | Взам инв. N | Инв. N дубл. | Подпись и дата | 5.905-28.08.1-52.01.00 | | |
| | | | | | Лит. | Масса | Масштаб |
| Изм. | Лист | N докум. | Подпись | Дата | Полухомут | | |
| Разраб. | Василенко | | <i>Василенко</i> | 01.08 | | | |
| Разраб. | Тарасенко | | <i>Тарасенко</i> | 01.08 | | | |
| Пров. | Крючков | | <i>Крючков</i> | 01.08 | | | |
| Н. контр. | Панасенко | | <i>Панасенко</i> | 01.08 | Лист Б-2 ГОСТ 19903-74* | | |
| Утв. | Корж | | <i>Корж</i> | 01.08 | С235 ГОСТ 27772-88* | | |
| | | | | | Лист | | 1 |
| | | | | | СПКБ | | 1 |
| | | | | | "Газпроект" | | |

Копировал

Формат А3



| Обозначение | Условный проход асбестоцементной трубы, Ду, мм | Масса ед., кг |
|---------------------|--|---------------|
| 5.905-28.08.1-53.00 | 150 | 56,27 |
| -01 | 200 | 63,29 |
| -02 | 300 | 80,94 |



| Изм. | Лист | № докум. | Подпись | Дата |
|------|------|----------|------------------|-------|
| | | | <i>Вас</i> | 01.08 |
| | | | <i>Тарасенко</i> | 01.08 |
| | | | <i>Крючков</i> | 01.08 |
| | | | <i>Панасенко</i> | 01.08 |
| | | | <i>Корж</i> | 01.08 |

5.905-28.08.1-53.00СБ

Изолятор для
дымовой трубы
Сборочный чертёж

| | | |
|------|-----------|---------|
| Лит. | Масса | Масштаб |
| | См. табл. | |
| Лист | Листов 1 | |

СПКБ
"Газпроект"

Копирован

Размет А3

Серия 5.905-28.08 вып. 1

Инв. № подл. Подпись и дата
Взам инв. № Инв. № дубл. Подпись и дата

| | | | | |
|--------------|----------------|-------------|--------------|----------------|
| Инв. N подл. | Подпись и дата | Взам инв. N | Инв. N дубл. | Подпись и дата |
|--------------|----------------|-------------|--------------|----------------|

Серия 5.905-28.08 вып. 1

| ФОРМАТ | ЗОНА | Поз. | Обозначение | Наименование | Количество на исполнение 5.905-28.08.1-53.00 | | Примечание |
|--------|------|------|------------------------|-----------------------|--|----|------------|
| | | | | | - 01 | 02 | |
| | | | | Документация | | | |
| A3 | | | 5.905-28.08.1-53.00СБ | Сборочный чертёж | XX | XX | |
| A3 | | | 5.905-28.08.1-ПЗ | Пояснительная записка | XX | XX | |
| | | | | Сборочные единицы | | | |
| A4 | | 1 | 5.905-28.08.1-53.01.00 | Корпус | 1 | | |
| | | | -01 | Корпус | 1 | | |
| | | | -02 | Корпус | | 1 | |
| A4 | | 2 | 5.905-28.08.1-53.02.03 | Дно | 2 | | |
| | | | -04 | Дно | | 2 | |
| | | | -05 | Дно | | 2 | |

| | | | |
|----------------------------|------|---------------------|------------------------|
| 5.905-28.08.1-53.00 | | | |
| ИЗОЛЯТОР ДЛЯ ДЫМОВОЙ ТРУБЫ | | | |
| Изм. | Лист | № докум. | Подпись Дата |
| | | Разраб. Василенко | <i>Василенко</i> 01.08 |
| | | Разраб. Тарасенко | <i>Тарасенко</i> 01.08 |
| | | Пров. Крючков | <i>Крючков</i> 01.08 |
| | | Н. контр. Панасенко | <i>Панасенко</i> 01.08 |
| | | УТВ. Корж | <i>Корж</i> 01.08 |
| Лит. | | Лист | Листов |
| | | 1 | 2 |
| СПКБ "Газпроект" | | | |
| Формат А4 | | | |

Копировал

| | | | | |
|--------------|----------------|-------------|--------------|----------------|
| Инв. N подл. | Подпись и дата | Взам инв. N | Инв. N дубл. | Подпись и дата |
|--------------|----------------|-------------|--------------|----------------|

| ФОРМАТ | ЗОНА | Поз. | Обозначение | Наименование | Количество на исполнение 5.905-28.08.1-53.00 | | Примечание |
|--------|------|------|------------------------|--------------------|--|---------------|------------|
| | | | | | - 01 | 02 | |
| A4 | | 3 | 5.905-28.08.1-53.03.00 | Труба | 1 | | |
| | | | -01 | Труба | 1 | | |
| | | | -02 | Труба | | 1 | |
| | | | | Материалы | | | |
| | | | | Вода минеральная | | | |
| | | | | ВМ-А ГОСТ 4640-93Ж | 0,15м³ | 0,17м³ 0,22м³ | |

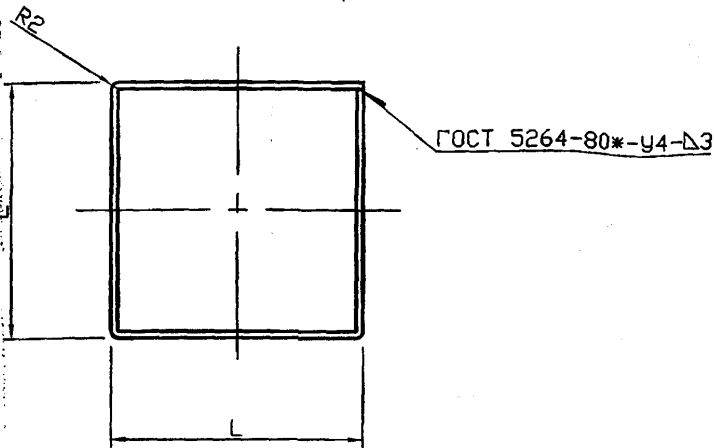
Копировал

| | | | |
|----------------------------|------|----------|--------------|
| 5.905-28.08.1-53.00 | | | |
| ИЗОЛЯТОР ДЛЯ ДЫМОВОЙ ТРУБЫ | | | |
| Изм. | Лист | № докум. | Подпись Дата |
| | | | |
| Лит. | | Лист | Листов |
| | | 1 | 2 |
| СПКБ "Газпроект" | | | |
| Формат А4 | | | |

Копировал



12,5 ✓ (✓)

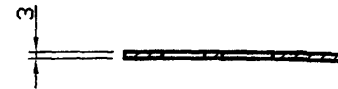


| Обозначение | L, мм | Lразв., мм | Масса ед. кг |
|------------------------|-------|------------|--------------|
| 5.905-28.08.1-53.01.00 | 656 | 2624 | 21,6 |
| -01 | 706 | 2824 | 23,3 |
| -02 | 806 | 3224 | 26,6 |

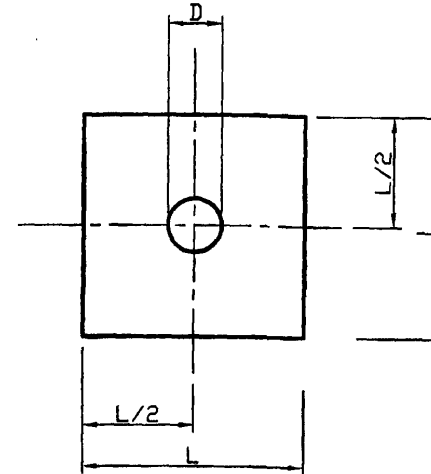
Неуказанные предельные отклонения размеров: H14, h14, $\pm IT14/2$

| | | | | | | | |
|-----------|-----------|----------|------------------|------------------------|---|-----------|---------|
| | | | | 5.905-28.08.1-53.01.00 | | | |
| | | | | Корпус | | | |
| Изм. | Лист | N докум. | Подпись | Дата | Лит. | Масса | Масштаб |
| Разраб. | Василенко | | <i>Василенко</i> | 01.08 | | см. табл. | |
| Разраб. | Тарасенко | | <i>Тарасенко</i> | 01.08 | | | |
| Пров. | Крючков | | <i>Крючков</i> | 01.08 | | | |
| | | | | Лист | Листов 1 | | |
| | | | | СПКБ "Газпроект" | | | |
| Н. контр. | Панасенко | | <i>Панасенко</i> | 01.08 | Лист Б-3 ГОСТ 19903-74* С235 ГОСТ 27772-88* | | |
| Утв. | Корж | | <i>Корж</i> | 01.08 | | | |

Копировал: Формат А3



12,5 ✓ (✓)



| Обозначение | D, мм | L, мм | Масса, ед. кг |
|------------------------|-------|-------|---------------|
| 5.905-28.08.1-53.02.00 | 142 | 645 | 9,36 |
| -01 | 170 | 695 | 10,77 |
| -02 | 276 | 795 | 13,39 |
| -03 | 170 | 645 | 9,20 |
| -04 | 221 | 695 | 10,40 |
| -05 | 327 | 795 | 12,83 |

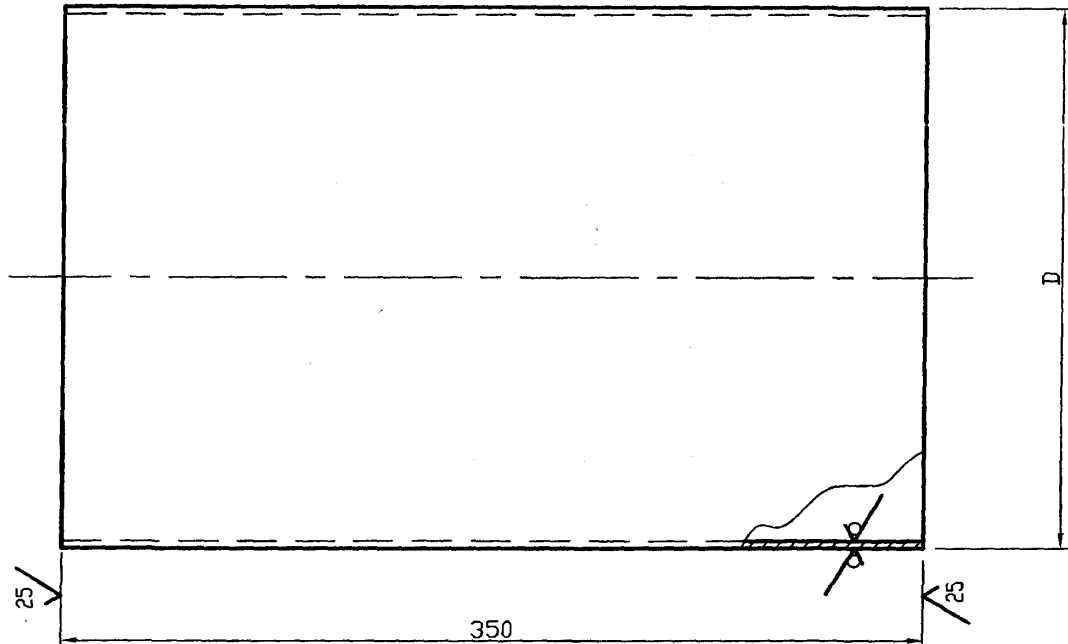
Неуказанные предельные отклонения размеров: H14, h14, $\pm IT14/2$

| | | | | | | | |
|-----------|-----------|----------|------------------|------------------------|---|-----------|---------|
| | | | | 5.905-28.08.1-53.02.00 | | | |
| | | | | Дно | | | |
| Изм. | Лист | N докум. | Подпись | Дата | Лит. | Масса | Масштаб |
| Разраб. | Василенко | | <i>Василенко</i> | 01.08 | | см. табл. | |
| Разраб. | Тарасенко | | <i>Тарасенко</i> | 01.08 | | | |
| Пров. | Крючков | | <i>Крючков</i> | 01.08 | | | |
| | | | | Лист | Листов 1 | | |
| | | | | СПКБ "Газпроект" | | | |
| Н. контр. | Панасенко | | <i>Панасенко</i> | 01.08 | Лист Б-3 ГОСТ 19903-74* С235 ГОСТ 27772-88* | | |
| Утв. | Корж | | <i>Корж</i> | 01.08 | | | |

Копировал: Формат А3

Серия 5.905-28.08 вып. 1

25 ✓ (✓)



| Обозначение | DxS, мм | Масса ед., кг |
|------------------------|---------|---------------|
| 5.905-28.08.1-53.03.00 | 168x3 | 4,27 |
| -01 | 219x3 | 5,59 |
| -02 | 325x4 | 11,08 |

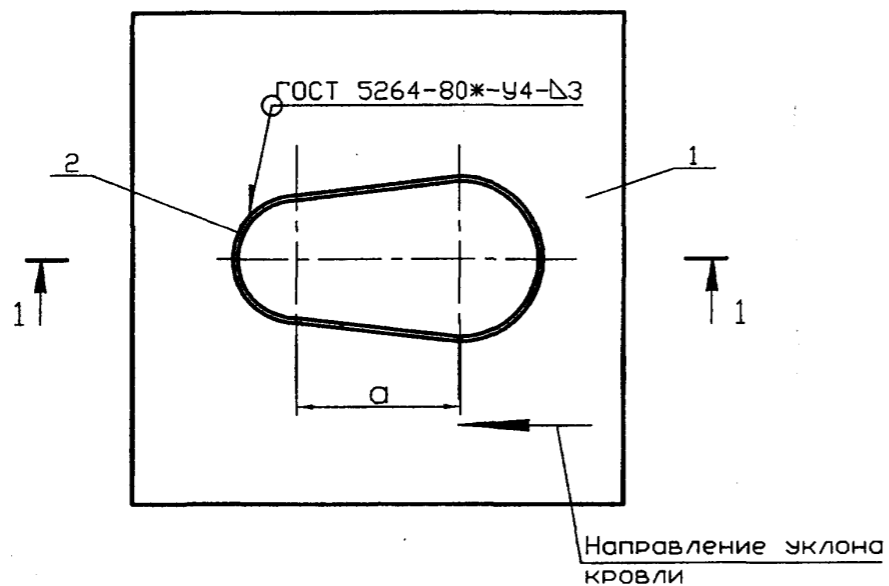
Неуказанные предельные отклонения размеров: H14, h14, $\pm IT14/2$

| | | | | | | | | | | | |
|--------------|--|----------------|--|---------------------------------|--|-------------|--|----------|--|---------|--|
| Инв. N подл. | | Подпись и дата | | 5.905-28.08.1-53.03.00 | | Лит. | | Масса | | Масштаб | |
| Инв. N дубл. | | Подпись и дата | | ТРУБА | | см. табл. | | | | | |
| Взам инв. N | | Инв. N дубл. | | Труба DxS ГОСТ 10704-91 | | Лист | | Листов 1 | | | |
| Инв. N подл. | | Подпись и дата | | Труба В-СтЗсп ГОСТ 10705-80* | | СПКБ | | | | | |
| Инв. N дубл. | | Подпись и дата | | УТВ. Корж | | "Газпроект" | | | | | |
| Инв. N подл. | | Подпись и дата | | Изм. Лист N докум. Подпись Дата | | | | | | | |
| Инв. N дубл. | | Подпись и дата | | Разраб. Василенко | | | | | | | |
| Взам инв. N | | Инв. N дубл. | | Разраб. Тарасенко | | | | | | | |
| Инв. N подл. | | Подпись и дата | | Пров. Крючков | | | | | | | |
| Инв. N дубл. | | Подпись и дата | | Н. контр. Панасенко | | | | | | | |
| Взам инв. N | | Инв. N дубл. | | УТВ. Корж | | | | | | | |

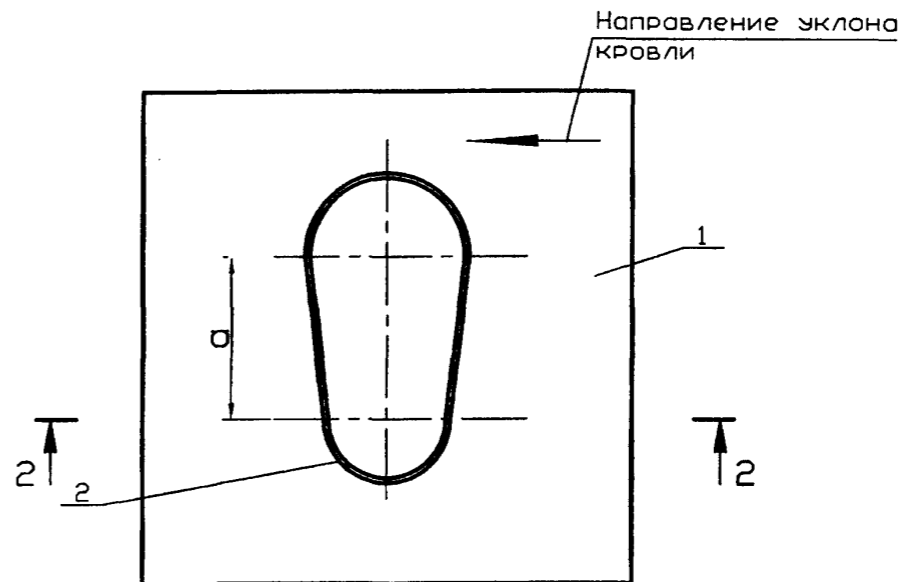
Копировал

Формат А3

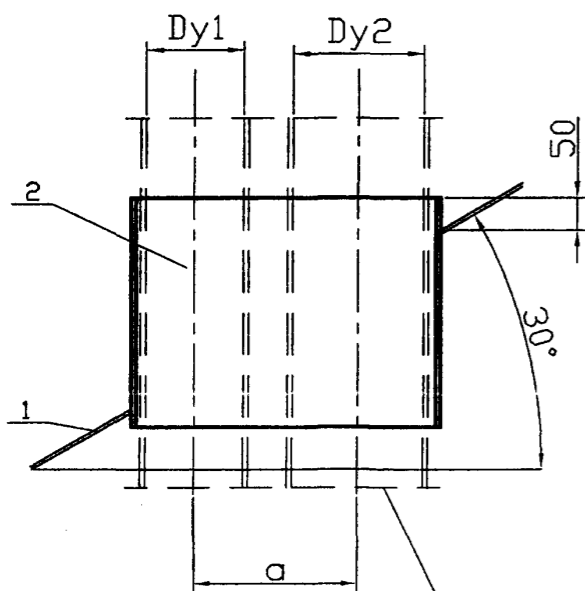
Вариант 1



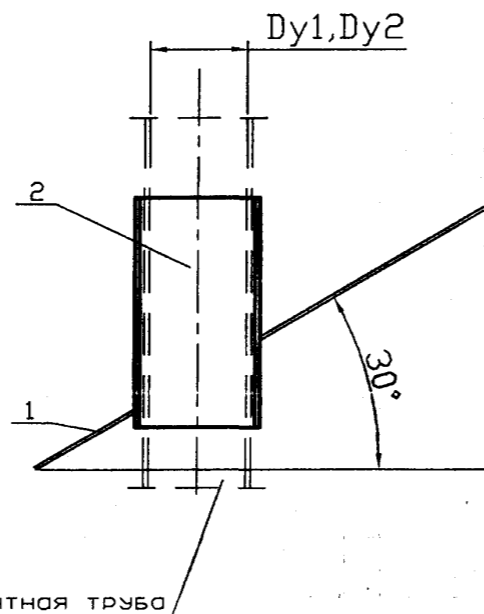
Вариант 2



1-1



2-2



| Обозначение | Условный проход асбестоцементной трубы, Ду, мм | | а, мм | Масса ед., кг |
|---------------------|--|-----|-------|---------------|
| | Dy1 | Dy2 | | |
| 5.905-28.08.1-54.00 | 150 | 150 | 202 | 5,96 |
| -01 | 150 | 200 | 216 | 6,87 |
| -02 | 150 | 300 | 269 | 9,16 |
| -03 | 200 | 200 | 230 | 7,83 |
| -04 | 200 | 300 | 283 | 10,28 |
| -05 | 300 | 300 | 336 | 12,76 |

Ориентация ограждающего листа принимается в зависимости от расположения асбестоцементных труб

| Изм. | Лист | N докум. | Подпись | Дата |
|-----------|------|-----------|--------------------|-------|
| | | | | |
| Разраб. | | Василенко | <i>[Signature]</i> | 01.08 |
| Разраб. | | Тарасенко | <i>[Signature]</i> | 01.08 |
| Пров. | | Крючков | <i>[Signature]</i> | 01.08 |
| Н. контр. | | Панасенко | <i>[Signature]</i> | 01.08 |
| Учтв | | Корж | <i>[Signature]</i> | 01.08 |

5.905-28.08.1-54.00СБ

Фартук для двух труб Сборочный чертеж

| Лит. | Масса | Масштаб |
|------|-----------|----------|
| | См. табл. | |
| Лист | | Листов 1 |

СПКБ "Газпроект"

Копировал

Формат А3

Серия 5.905-28.08 вып. 1

Изм. N подл. Подпись и дата
Взам инв. N Инв. N дубл. Подпись и дата

Серия 5.905-28.08 вып. 1

| Инв. N подл. | Подпись и дата | Взам инв. N | Инв. N дубл. | Подпись и дата | Наименование | Количество на исполнение 5.905-28.08.1-54.00 | | | | | Примечание | |
|--------------|----------------|-------------|------------------------|----------------|-----------------------|--|----|----|----|----|------------|----|
| Формат | Зона | Поз. | Обозначение | Документация | | - | 01 | 02 | 03 | 04 | | 05 |
| A4 | | | 5.905-28.08.1-54.00СБ | | Сворочный чертеж | X | X | X | X | X | | |
| A3 | | | 5.905-28.08.1-ПЗ | | Пояснительная записка | X | X | X | X | X | | |
| A4 | | 1 | 5.905-28.08.1-54.01.00 | | Сборочные единицы | | | | | | | |
| | | | -01 | | Ограждающий лист | 1 | | | | | | |
| | | | -02 | | Ограждающий лист | | 1 | | | | | |
| | | | -03 | | Ограждающий лист | | | 1 | | | | |
| | | | -04 | | Ограждающий лист | | | | 1 | | | |
| | | | -05 | | Ограждающий лист | | | | | 1 | | |
| A4 | | 2 | 5.905-28.08.1-54.02.00 | | Гильза | 1 | | | | | | |
| | | | -01 | | Гильза | | 1 | | | | | |
| | | | -02 | | Гильза | | | 1 | | | | |
| | | | -03 | | Гильза | | | | 1 | | | |
| | | | -04 | | Гильза | | | | | 1 | | |
| | | | -05 | | Гильза | | | | | | 1 | |

5.905-28.08.1-54.00

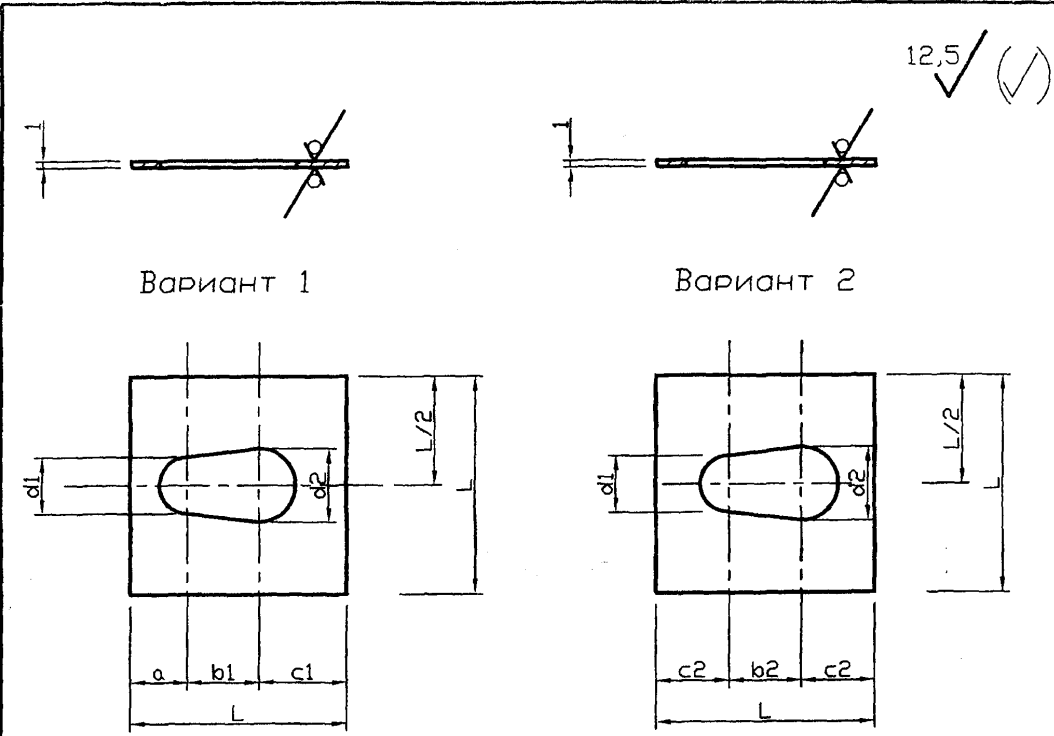
| | | | |
|-----------|-----------|------------------|-------|
| Изм. Лист | N докум. | Подпись | Дата |
| Разраб. | Василенко | <i>Василенко</i> | 01.08 |
| Разраб. | Тарасенко | <i>Тарасенко</i> | 01.08 |
| Пров. | Крючков | <i>Крючков</i> | 01.08 |
| Н. контр. | Панасенко | <i>Панасенко</i> | 01.08 |
| Утв. | Корж | <i>Корж</i> | 01.08 |

ФАРТЫК ДЛЯ ДВУХ ТРУБ

СПКБ "Газпроект"

Копировал Формат А4

| Инв. N подл. | Подпись и дата | Взам инв. N | Инв. N дубл. | Подпись и дата | 5.905-28.08.1-54.01.00 | Лит. | Масса | Масштаб |
|--------------|----------------|-------------|--------------|----------------|------------------------|---------------------|-----------|---------|
| Формат | Зона | Поз. | Обозначение | Дата | | | | |
| | | | | | Ограждающий лист | | см. табл. | |
| | | | | | Лист | Листов 1 | | |
| | | | | | Лист | Б-1 ГОСТ 19903-74* | | |
| | | | | | Утв. | С235 ГОСТ 27772-88* | | |



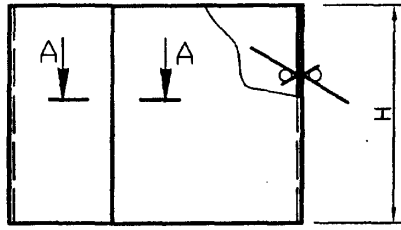
| Обозначение | a, мм | b1, мм | b2, мм | c1, мм | d1, мм | d2, мм | c2, мм | L, мм | Масса, ед. кг |
|------------------------|-------|--------|--------|--------|--------|--------|--------|-------|---------------|
| 5.905-28.08.1-54.01.00 | 177 | 311 | 280 | 212 | 196 | 196 | 210 | 700 | 3,11 |
| -01 | 199 | 327 | 294 | 224 | 196 | 254 | 228 | 750 | 3,51 |
| -02 | 193 | 389 | 347 | 268 | 196 | 366 | 251,5 | 850 | 4,26 |
| -03 | 233 | 344 | 308 | 223 | 254 | 254 | 246 | 800 | 3,91 |
| -04 | 229 | 405 | 361 | 266 | 254 | 366 | 269,5 | 900 | 4,73 |
| -05 | 276 | 466 | 414 | 258 | 366 | 366 | 293 | 1000 | 5,65 |

Неуказанные предельные отклонения размеров: H14, h14, ±IT14/2

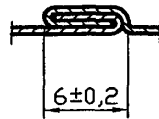
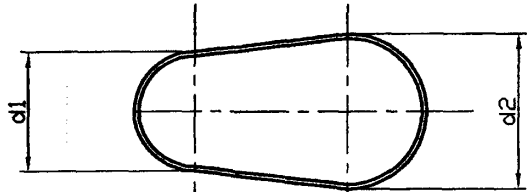
Копировал

Формат А3

12,5 ✓ (✓)



A-A



b1 Вариант 1

b2 Вариант 2

| Обозначение | b1, мм | b2, мм | d1, мм | d2, мм | H, мм | Lразв., мм | Масса, ед. кг |
|------------------------|--------|--------|--------|--------|-------|------------|---------------|
| 5.905-28.08.1-54.02.00 | 233 | 202 | 196 | 196 | 330 | 1100 | 2,85 |
| -01 | 249 | 216 | 196 | 254 | 350 | 1223 | 3,36 |
| -02 | 311 | 269 | 196 | 366 | 410 | 1522 | 4,90 |
| -03 | 266 | 230 | 254 | 254 | 370 | 1348 | 3,92 |
| -04 | 327 | 283 | 254 | 366 | 430 | 1645 | 5,55 |
| -05 | 388 | 336 | 366 | 366 | 490 | 1848 | 7,11 |

Неуказанные предельные отклонения размеров: H14, h14, ±IT14/2

5.905-28.08.1-54.02.00

Гильза

Лит. Масса Масштаб

см. табл.

Лист Листов 1

Лист Б-1 ГОСТ 19903-74*
С235 ГОСТ 27772-88*

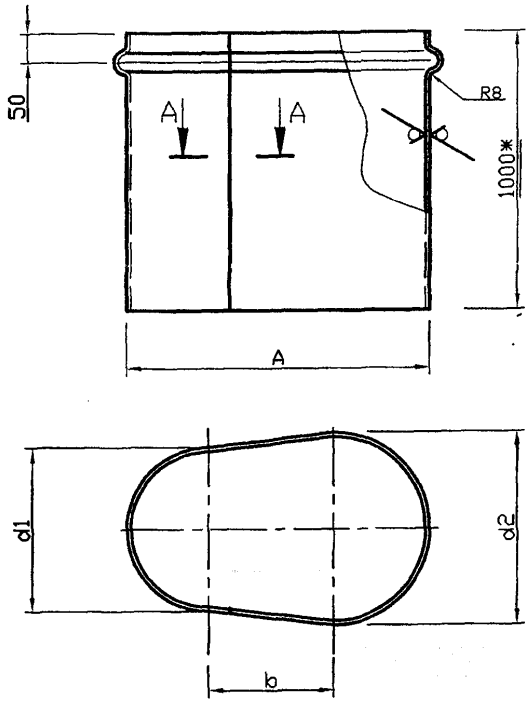
СПКБ
"Газпроект"

| Изм. | Лист | N докум. | Подпись | Дата |
|-----------|-----------|----------|------------------|-------|
| Разраб. | Василенко | | <i>Василенко</i> | 01.08 |
| Разраб. | Тарасенко | | <i>Тарасенко</i> | 01.08 |
| Пров. | Крючков | | <i>Крючков</i> | 01.08 |
| Н. контр. | Панасенко | | <i>Панасенко</i> | 01.08 |
| Утв. | Корж | | <i>Корж</i> | 01.08 |

Копировал

Формат А3

Изм. N подл. Подпись и дата Инв. N инв. N Инв. N дробл. Подпись и дата



| Обозначение | b, мм | d1, мм | d2, мм | A, мм | Lразв., мм | Масса, ед. кг |
|---------------------|-------|--------|--------|-------|------------|---------------|
| 5.905-28.08.1-55.00 | 202 | 283 | 283 | 485 | 1311 | 6,17 |
| -01 | 216 | 283 | 333 | 524 | 1417 | 6,67 |
| -02 | 269 | 283 | 429 | 625 | 1674 | 7,88 |
| -03 | 230 | 333 | 333 | 563 | 1524 | 7,18 |
| -04 | 283 | 333 | 429 | 664 | 1780 | 8,38 |
| -05 | 336 | 429 | 429 | 765 | 2037 | 15,99 |

1 Неуказанные предельные отклонения размеров: H14, h14, ±IT14
 2 * Размер для справок

| | | | | | |
|---------------------|----------------|-----------------|----------------|---------------|----------------|
| Изм. N подл. | Подпись и дата | Изм. N дубл. | Подпись и дата | Изм. N дубл. | Подпись и дата |
| Изм. Лист | Н докум. | Подпись | Дата | Изм. Лист | Н докум. |
| Разр. Василенко | 01.08 | Разр. Тарасенко | 01.08 | Пров. Крючков | 01.08 |
| Н. контр. Панасенко | 01.08 | Утв. Корж | 01.08 | | |

5.905-28.08.1-55.00

| | | |
|------|-----------|---------|
| Лит. | Масса | Масштаб |
| | см. табл. | |
| Лист | Листов | 1 |

ФУТЛЯР

Лист Б-0,6 ГОСТ 19903-74*
 С235 ГОСТ 27772-88*

СПКБ
"Газпроект"

Копировал

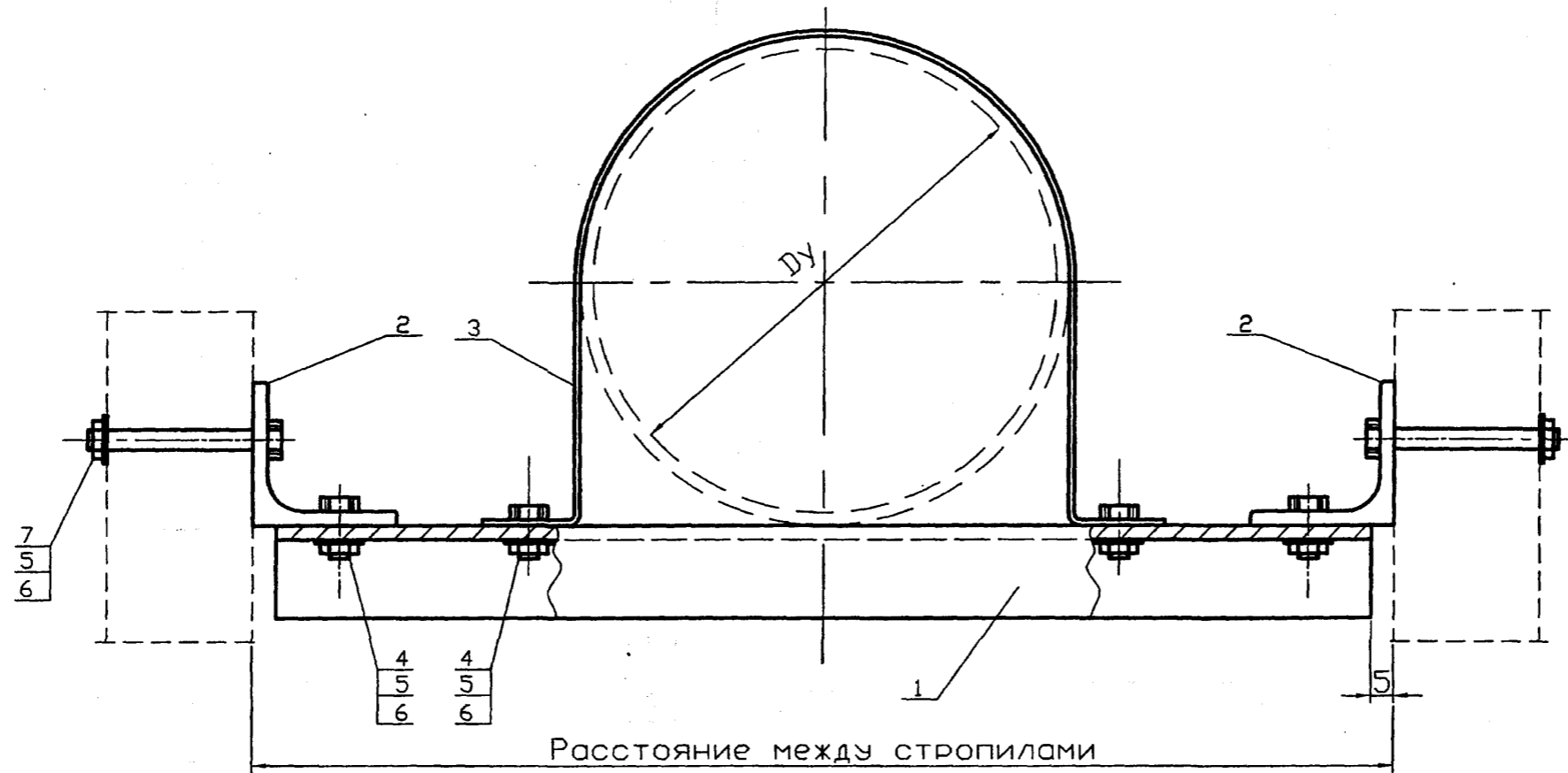
Формат А3

| | | | | | |
|---------------------|----------------|-----------------|----------------|---------------|----------------|
| Изм. N подл. | Подпись и дата | Изм. N дубл. | Подпись и дата | Изм. N дубл. | Подпись и дата |
| Изм. Лист | Н докум. | Подпись | Дата | Изм. Лист | Н докум. |
| Разр. Василенко | 01.08 | Разр. Тарасенко | 01.08 | Пров. Крючков | 01.08 |
| Н. контр. Панасенко | 01.08 | Утв. Корж | 01.08 | | |

| Формат | Зона | Поз. | Обозначение | Наименование | Количество на исполнение 5.905-28.08.1-56.00 | | | | | | | | Примечание | |
|--------|------|------|------------------------|--|--|----|----|----|----|----|----|----|------------|--|
| | | | | | 01 | 02 | 03 | 04 | 05 | 06 | 07 | 08 | | |
| А3 | | | 5.905-28.08.1-ПЗ | Пояснительная записка СБОРОЧНЫЕ ЕДИНИЦЫ 8 ГОСТ 8240-97 Швеллер С235 ГОСТ 27772-88* | X | X | X | X | X | X | X | X | X | |
| Б4 | 1 | | 5.905-28.08.1-56.01.00 | L=910 | 2 | | | | | | | | | |
| | | | -01 | L=960 | 2 | | | | | | | | | |
| | | | -02 | L=1060 | | 2 | | | | | | | | |
| | | | -03 | L=1010 | | | 2 | | | | | | | |
| | | | -04 | L=1110 | | | | 2 | | | | | | |
| | | | -05 | L=1210 | | | | | 2 | | | | | |
| | | | -06 | L=540 | | | | | | 2 | | | | |
| | | | -07 | L=570 | | | | | | | 2 | | | |
| | | | -08 | L=670 | | | | | | | | 2 | | |

| | | | | |
|---------------------|--|-------------|------|--------|
| 5.905-28.08.1-56.00 | | Лит. | Лист | Листов |
| | | | | 1 |
| Опора | | СПКБ | | |
| | | "Газпроект" | | |

Копировал Формат А4



Размер опорной конструкции принимается в зависимости от расстояния между стропилами

| Обозначение | Условный проход асбестоцементной трубы, Dy, мм | Масса ед., кг |
|---------------------|--|---------------|
| 5.905-28.08.1-57.00 | 150 | 12,04 |
| -01 | 200 | 12,12 |
| -02 | 300 | 12,27 |

| | | | | | | | | |
|-----------|-----------|----------|------------------|-------|---|-----------|----------|---------|
| | | | | | 5.905-28.07.1-57.00СБ | | | |
| Изм. | Лист | № докум. | Подпись | Дата | Опорная конструкция Сборочный чертёж | Лит. | Масса | Масштаб |
| Разраб. | Василенко | | <i>Василенко</i> | 01.08 | | См. табл. | | |
| Разраб. | Тарасенко | | <i>Тарасенко</i> | 01.08 | | Лист | Листов 1 | |
| Пров. | Крючков | | <i>Крючков</i> | 01.08 | СПКБ "Газпроект" | | | |
| Н. контр. | Панасенко | | <i>Панасенко</i> | 01.08 | | | | |
| Утв. | Корж | | <i>Корж</i> | 01.08 | | | | |

Копировал

Формат А3

Серия 5.905-28.08 вып. 1

Изм. N подл. Подпись и дата
Изм. N дробл. Подпись и дата

Инв. N подл. Подпись и дата / Возм инв. N Инв. N дубл. Подпись и дата

Серия 5.905-28.08 вып. 1

| Формат | Зона | Поз. | Обозначение | Наименование | Количество на исполнение 5.905-28.08.1-57.00 | | Примечание |
|--------|------|------|------------------------|-----------------------|--|-------|------------|
| | | | | | - | 01 02 | |
| | | | | Документация | | | |
| A3 | | | 5.905-28.08.1-57.00СБ | Сборочный чертёж | XX | XX | |
| A3 | | | 5.905-28.08.1-ПЗ | Пояснительная записка | XX | XX | |
| | | | | Сборочные единицы | | | |
| A4 | 1 | | 5.905-28.08.1-57.01.00 | Швеллер | 1 | | |
| | | | -01 | Швеллер | 1 | | |
| | | | -02 | Швеллер | | 1 | |
| A4 | 2 | | 5.905-28.08.1-57.02.00 | Уголок | 2 | 2 2 | |
| A4 | 3 | | 5.905-28.08.1-57.03.00 | Полухомут | 1 | | |
| | | | -01 | Полухомут | | 1 | |
| | | | -02 | Полухомут | | 1 | |

| | | | | |
|---------------------|-----------|----------|------------------|------------------|
| 5.905-28.08.1-57.00 | | | | |
| Изм. | Лист | N докум. | Подпись | Дата |
| Разраб. | Василенко | | <i>Василенко</i> | 01.08 |
| Разраб. | Тарасенко | | <i>Тарасенко</i> | 01.08 |
| Пров. | Крючков | | <i>Крючков</i> | 01.08 |
| Н. контр. | Паносенко | | <i>Паносенко</i> | 01.08 |
| УТВ. | Корж | | <i>Корж</i> | 01.08 |
| ОПОРНАЯ КОНСТРУКЦИЯ | | | | Лит. Лист Листов |
| | | | | СПКБ |
| | | | | "Газпроект" |

Копировал Формат А4

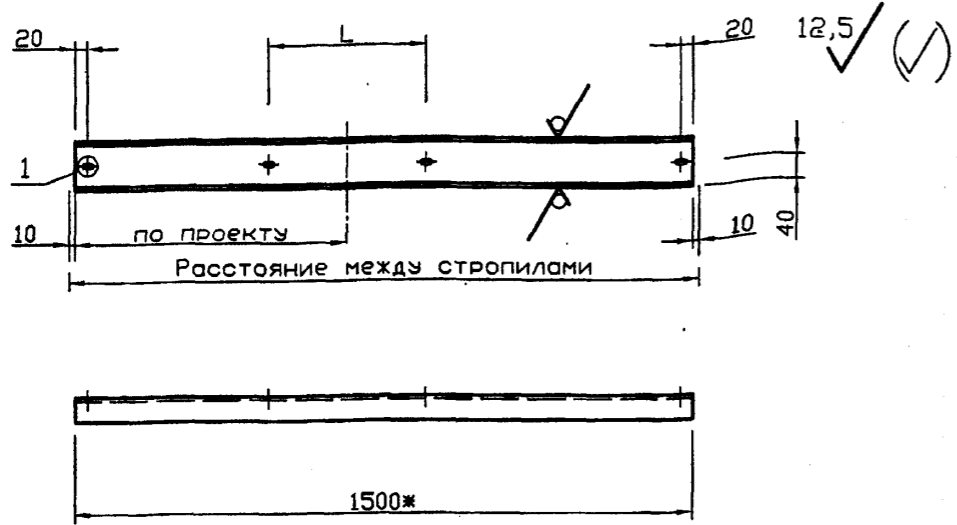
Инв. N подл. Подпись и дата / Возм инв. N Инв. N дубл. Подпись и дата

| Формат | Зона | Поз. | Обозначение | Наименование | Количество на исполнение 5.905-28.08.1-57.00 | | Примечание |
|--------|------|------|-------------|-----------------------------|--|-------|-------------|
| | | | | | - | 01 02 | |
| | | | | Стандартные изделия | | | |
| | | 4 | | Болт М8х20х36 ГОСТ 7798-70* | 4 | 4 4 | |
| | | 5 | | Гайка М8.4 ГОСТ 5915-70* | 8 | 8 8 | |
| | | 6 | | Шарфа 802 ГОСТ 11371-78* | 8 | 8 8 | |
| | | 7 | | Болт М8х1.36 ГОСТ 7798-70* | 4 | 4 4 | см. примеч. |

Длина болтов L принимается в зависимости от толщины СТРОПИЛ

| | | | | |
|---------------------|------|----------|---------|------|
| Изм. | Лист | N докум. | Подпись | Дата |
| | | | | |
| 5.905-28.08.1-57.00 | | | | Лист |
| | | | | 2 |

Копировал Формат А4



| Обозначение | L, мм | Масса ед. кг |
|------------------------|-------|--------------|
| 5.905-28.08.1-57.01.00 | 205 | 10,58 |
| -01 | 255 | 10,58 |
| -02 | 351 | 10,58 |

1 Неуказанные предельные отклонения размеров: H14, h14, $\pm IT14$
 2 * Размер для справок. Уточнить в зависимости от расстояния между стропилами

5.905-28.08.1-57.01.00

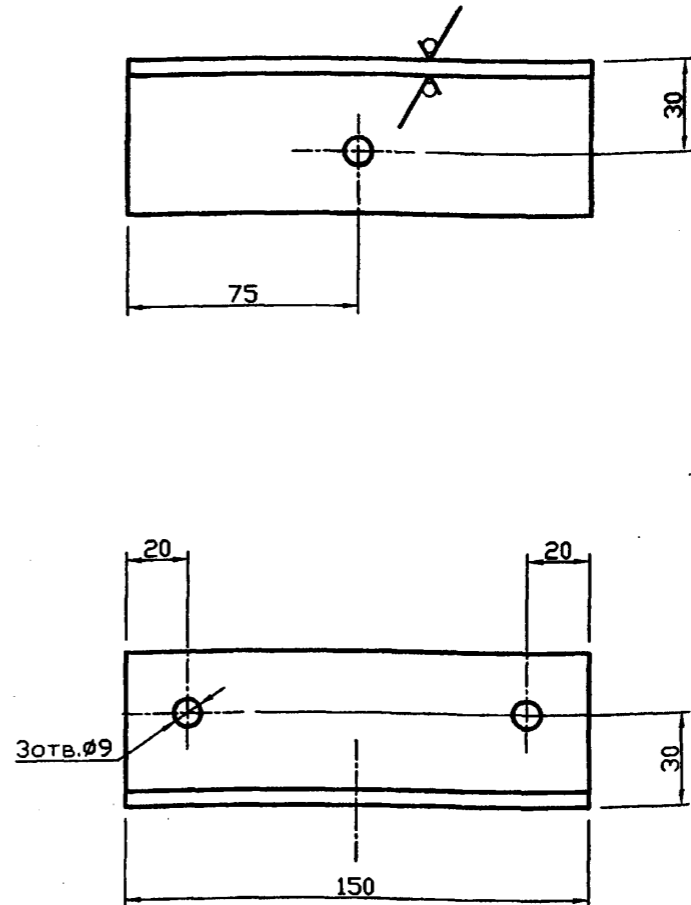
| Изм. | Лист | N докум. | Подпись | Дата |
|-----------|-----------|----------|------------------|-------|
| Разраб. | Василенко | | <i>Василенко</i> | 01.08 |
| Разраб. | Тарасенко | | <i>Тарасенко</i> | 01.08 |
| Пров. | Крючков | | <i>Крючков</i> | 01.08 |
| Н. контр. | Панасенко | | <i>Панасенко</i> | 01.08 |
| Утв. | Корж | | <i>Корж</i> | 01.08 |

| Швеллер | Лит. | Масса | Масштаб |
|------------------------|------|-------------|---------|
| | | см. табл. | |
| Лист | | Листов 1 | |
| Швеллер 8 ГОСТ 8240-97 | | СПКБ | |
| С235 ГОСТ 27772-88* | | "Газпроект" | |

Копировал

Формат А3

Инв. N подл. Подпись и дата
Взам инв. N Инв. N дубл. Подпись и дата



Неуказанные предельные отклонения размеров: H14, h14, $\pm IT14$
 2

5.905-28.08.1-57.02.00

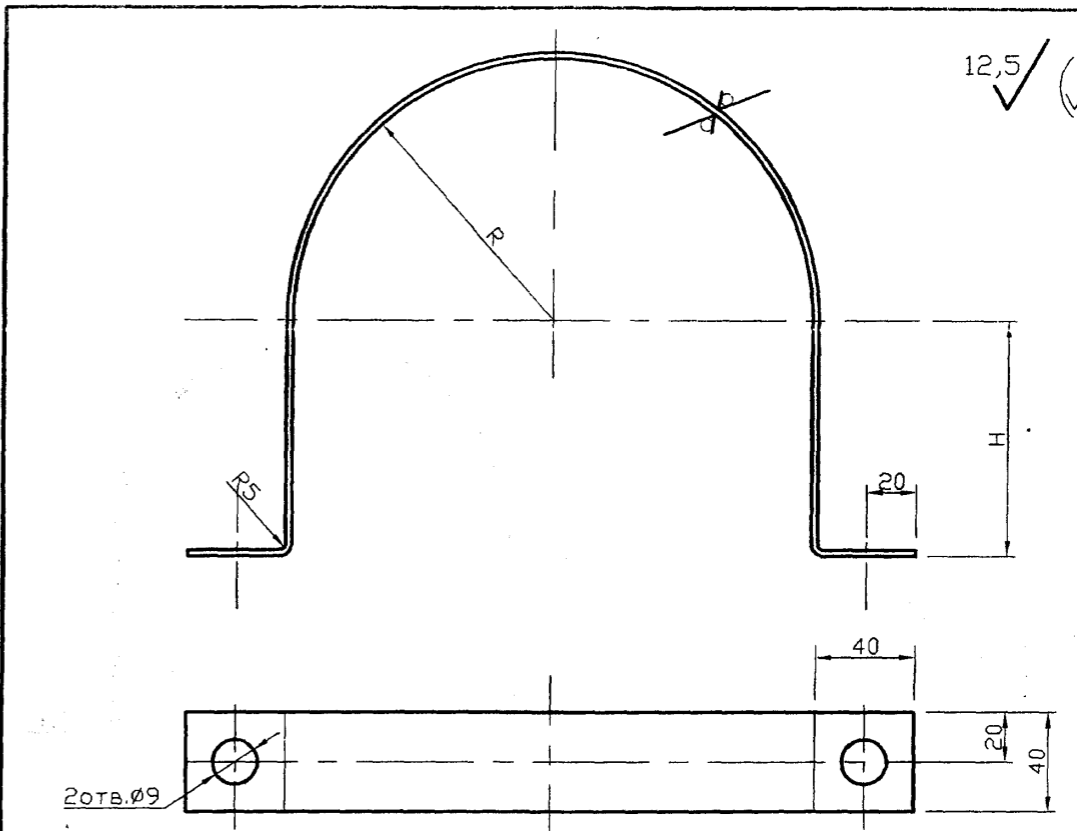
| Изм. | Лист | N докум. | Подпись | Дата |
|-----------|-----------|----------|------------------|-------|
| Разраб. | Василенко | | <i>Василенко</i> | 01.08 |
| Разраб. | Тарасенко | | <i>Тарасенко</i> | 01.08 |
| Пров. | Крючков | | <i>Крючков</i> | 01.08 |
| Н. контр. | Панасенко | | <i>Панасенко</i> | 01.08 |
| Утв. | Корж | | <i>Корж</i> | 01.08 |

| Уголок | Лит. | Масса | Масштаб |
|-------------------------------|------|-------------|---------|
| | | 0,57 | |
| Лист | | Листов 1 | |
| Уголок 50x50x4-Б ГОСТ 8509-93 | | СПКБ | |
| С235 ГОСТ 27772-88* | | "Газпроект" | |

Копировал

Формат А3

Инв. N подл. Подпись и дата
Взам инв. N Инв. N дубл. Подпись и дата



Инв. N подл. Подпись и дата
Взам инв. N Инв. N дубл. Подпись и дата

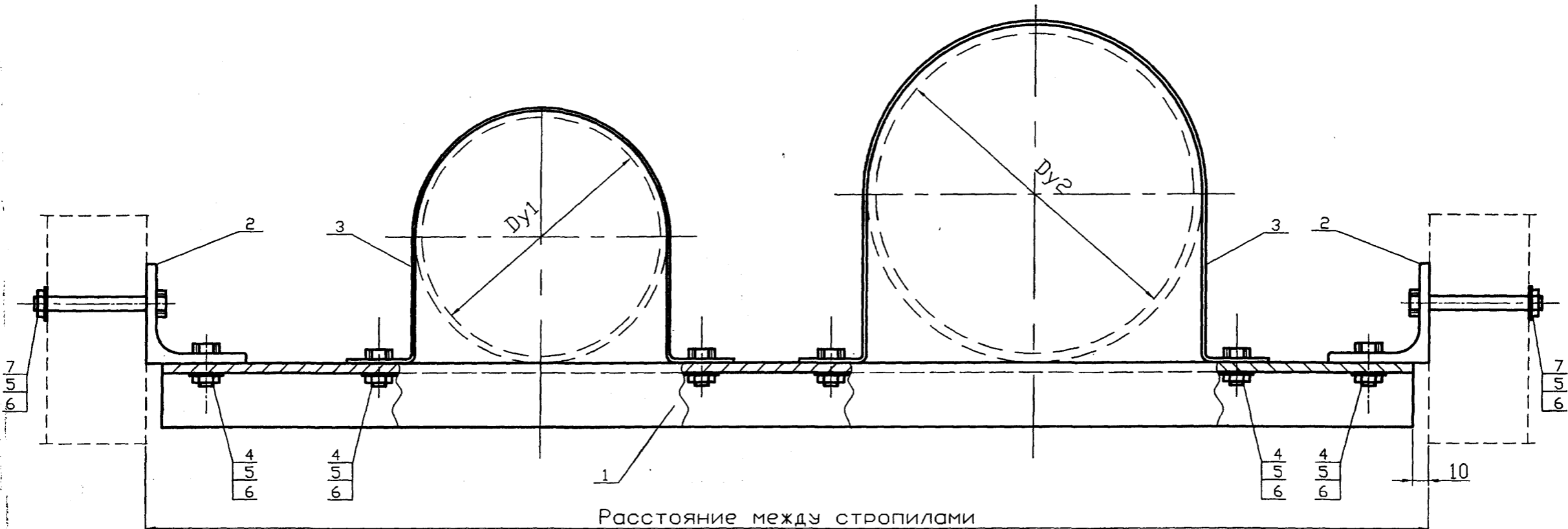
| Обозначение | Условный проход асбестоцементной трубы, Ду, мм | R, мм | L, мм | H, мм | Lразв., мм | Масса ед., кг |
|------------------------|--|-------|-------|-------|------------|---------------|
| 5.905-28.08.1-57.03.00 | 150 | 80,5 | 205 | 83 | 507 | 0,32 |
| -01 | 200 | 105,5 | 255 | 108 | 635 | 0,40 |
| -02 | 300 | 153,5 | 351 | 156 | 882 | 0,55 |

Неуказанные предельные отклонения размеров: H14, h14, $\pm IT14/2$

| | | | | | | | |
|-----------|-----------|----------|------------|------------------------|---|--------|-------------|
| | | | | 5.905-28.08.1-57.03.00 | | | |
| Изм. | Лист | N докум. | Подпись | Дата | Лит. | Масса | Масштаб |
| Разраб. | Василенко | | <i>Вм</i> | 01.08 | | см. | |
| Разраб. | Тарасенко | | <i>Тар</i> | 01.08 | | табл. | |
| Пров. | Крючков | | <i>Кр</i> | 01.08 | Лист | Листов | 1 |
| Н. контр. | Панасенко | | <i>Пан</i> | 01.08 | Лист | | СПКБ |
| Утв. | Корж | | <i>Кор</i> | 01.08 | Б-2 ГОСТ 19903-74* С235 ГОСТ 27772-88* | | "Газпроект" |

Копировал

Формат А3



Серия 5.905-28.08 вып. 1

| Обозначение | Условный проход асбестоцементной трубы, Ду, мм | | Масса ед., кг |
|---------------------|--|-----|---------------|
| | Dy1 | Dy2 | |
| 5.905-28.08.1-58.00 | 150 | 150 | 16,94 |
| -01 | 150 | 200 | 17,02 |
| -02 | 150 | 300 | 17,17 |
| -03 | 200 | 200 | 17,10 |
| -04 | 200 | 300 | 17,25 |
| -05 | 300 | 300 | 17,40 |

Размер опорной конструкции принимается в зависимости от расстояния между стропилами

| | | | | | | | | |
|-----------|-----------|----------|------------------|-------|---|-----------|----------|---------|
| | | | | | 5.905-28.08.1-58.00СБ | | | |
| Изм. | Лист | № докум. | Подпись | Дата | Опорная конструкция Сборочный чертеж | Лит. | Масса | Масштаб |
| Разраб. | Василенко | | <i>Василенко</i> | 01.08 | | См. табл. | | |
| Разраб. | Тарасенко | | <i>Тарасенко</i> | 01.08 | | Лист | Листов 1 | |
| Пров. | Крючков | | <i>Крючков</i> | 01.08 | | | | |
| Н. контр. | Понасенко | | <i>Понасенко</i> | 01.08 | СПКБ "Газпроект" | | | |
| Утв. | Корж | | <i>Корж</i> | 01.08 | | | | |

Копировал

Формат А3

Изм. N подл. Подпись и дата
Изм. N инв. N дубл. Подпись и дата

Инв. N подл. Подпись и дата

Взаим инв. N Инв. N дубл. Подпись и дата

Серия 5.905-28.08 вып. 1

| Формат | Зона | Поз. | Обозначение | Наименование | Количество на исполнение 5.905-28.08.1-58.00 | | | | | Примечание |
|--------|------|------|------------------------|-----------------------|--|----|----|----|----|------------|
| | | | | | - | 01 | 02 | 03 | 04 | |
| | | | | Документация | | | | | | |
| A3 | | | 5.905-28.08.1-58.00СБ | Сборочный чертёж | X | X | X | X | X | |
| A3 | | | 5.905-28.08.1-ПЗ | Пояснительная записка | X | X | X | X | X | |
| | | | | СБОРОЧНЫЕ ЕДИНИЦЫ | | | | | | |
| A4 | 1 | | 5.905-28.08.1-58.01.00 | Швеллер | 1 | | | | | |
| | | | -01 | Швеллер | 1 | | | | | |
| | | | -02 | Швеллер | | 1 | | | | |
| | | | -03 | Швеллер | | | 1 | | | |
| | | | -04 | Швеллер | | | | 1 | | |
| | | | -05 | Швеллер | | | | | 1 | |
| A4 | 2 | | 5.905-28.08.1-57.02.00 | Уголок | 2 | 2 | 2 | 2 | 2 | 2 |

| | | | | |
|---------------------|--|---------------------|------|--------|
| 5.905-28.08.1-58.00 | | Лит. | Лист | Листов |
| | | | 1 | 2 |
| | | Опорная конструкция | | |
| | | СПКБ | | |
| | | "Газпроект" | | |
| | | Формат А4 | | |
| | | Копировал | | |

Копировал

Инв. N подл. Подпись и дата

Взаим инв. N Инв. N дубл. Подпись и дата

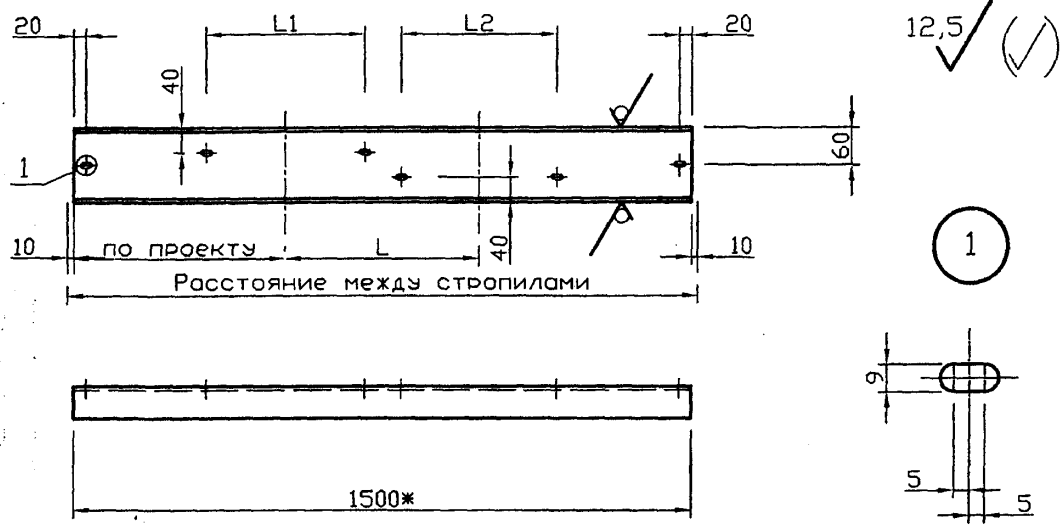
| Формат | Зона | Поз. | Обозначение | Наименование | Количество на исполнение 5.905-28.08.1-58.00 | | | | | Примечание |
|--------|------|------|------------------------|-----------------------------|--|----|----|----|----|------------|
| | | | | | - | 01 | 02 | 03 | 04 | |
| A4 | 3 | | 5.905-28.08.1-57.03.00 | Полухомут | 2 | 1 | 1 | | | |
| | | | -01 | Полухомут | 1 | | 2 | 1 | | |
| | | | -02 | Полухомут | | 1 | | 1 | 2 | |
| | | | | Стандартные изделия | | | | | | |
| | | | | Болт М8х20.36 ГОСТ 7798-70* | 6 | 6 | 6 | 6 | 6 | 6 |
| | | | | Гайка М8.4 ГОСТ 5915-70* | 10 | 10 | 10 | 10 | 10 | 10 |
| | | | | Шайба 8.02 ГОСТ 11371-78* | 10 | 10 | 10 | 10 | 10 | 10 |
| | | | | Болт М8х1.36 ГОСТ 7798-70* | 4 | 4 | 4 | 4 | 4 | 4 |

Копировал

Длина болтов L принимается в зависимости от толщины
СТРОПИЛ

| | | |
|---------------------|---------|------|
| Инв. N подл. | Подпись | Дата |
| Взаим инв. N | Подпись | Дата |
| 5.905-28.08.1-58.00 | | |
| Формат А4 | | |

Копировал



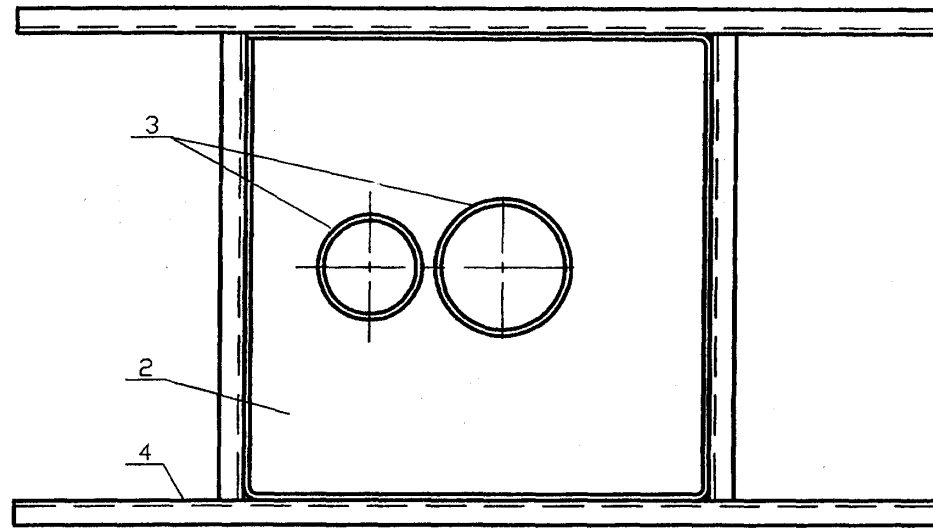
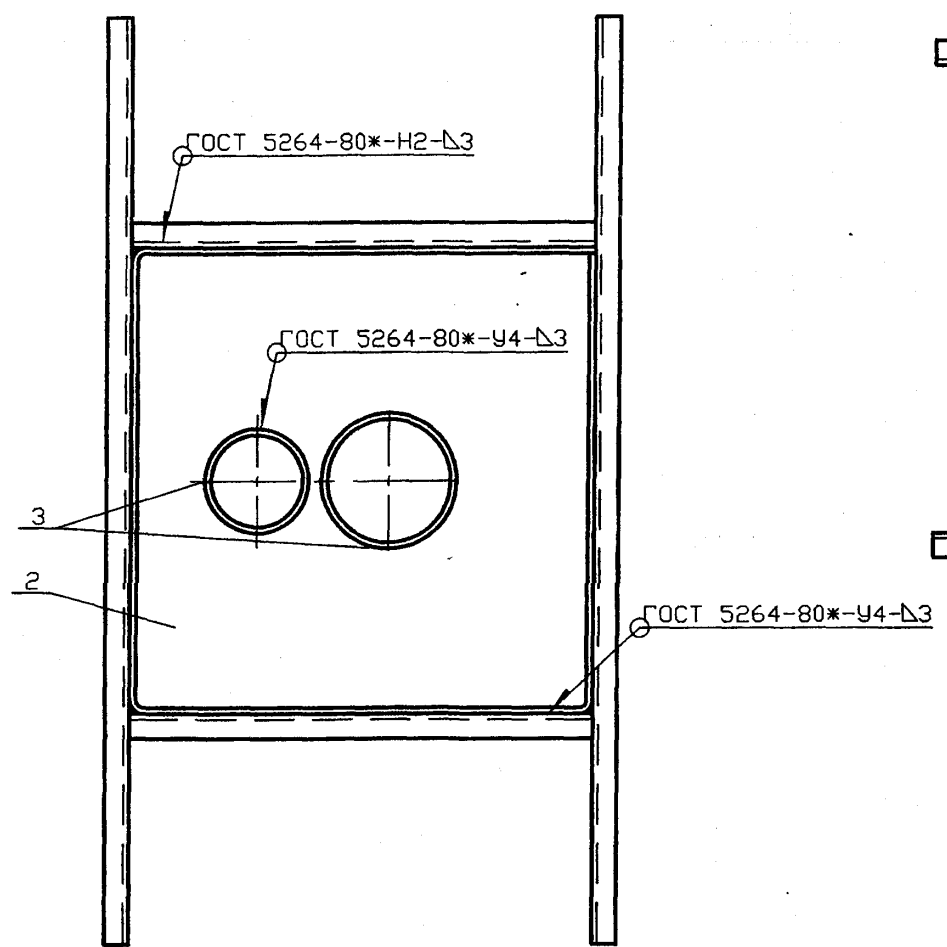
| Обозначение | L, мм | L1, мм | L2, мм | Масса ед. кг |
|------------------------|-------|--------|--------|--------------|
| 5.905-28.08.1-58.01.00 | 202 | 205 | 205 | 15,16 |
| -01 | 216 | 205 | 255 | 15,16 |
| -02 | 269 | 205 | 351 | 15,16 |
| -03 | 230 | 255 | 255 | 15,16 |
| -04 | 283 | 255 | 351 | 15,16 |
| -05 | 336 | 351 | 351 | 15,16 |

1 Неуказанные предельные отклонения размеров: H14, h14, ±IT14
 2 * Размер для справок. Уточнить в зависимости от расстояния между стропилами

| | | | | | | |
|------------------------|-----------|------------------|---------|------------------|-------------------------|-----------|
| 5.905-28.08.1-58.01.00 | | | | Лит. | Масса | Масштаб |
| Изм. | Лист | № докум. | Подпись | Дата | Швеллер | см. табл. |
| Разраб. | Василенко | <i>Василенко</i> | | 01.08 | | |
| Разраб. | Тарасенко | <i>Тарасенко</i> | | 01.08 | Лист | Листов 1 |
| Пров. | Крючков | <i>Крючков</i> | | 01.08 | | |
| Н. контр. | Ланасенко | <i>Ланасенко</i> | | 01.08 | Швеллер 12 ГОСТ 8240-97 | |
| Утв. | Корж | <i>Корж</i> | | 01.08 | С235 ГОСТ 27772-88* | |
| | | | | СПКБ "Газпроект" | | |

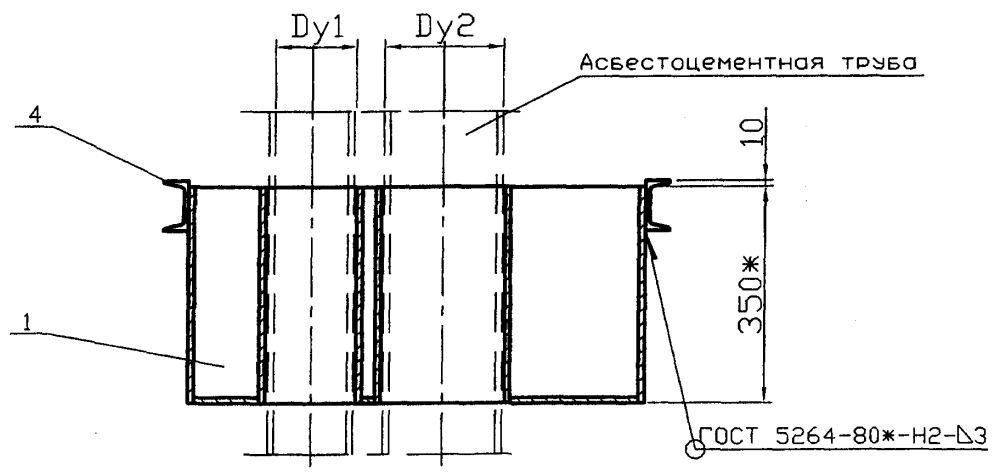
Инв. № подл. Подпись и дата. Взам инв. № Инв. № дубл. Подпись и дата

Вариант расположения опорной конструкции



| Обозначение | Условный проход асбестоцементной трубы, Ду, мм | | Масса ед., кг |
|---------------------|--|-----|---------------|
| | Dy1 | Dy2 | |
| 5.905-28.08.1-59.00 | 150 | 150 | 73,24 |
| -01 | 150 | 200 | 78,19 |
| -02 | 150 | 300 | 91,05 |
| -03 | 200 | 200 | 83,34 |
| -04 | 200 | 300 | 96,43 |
| -05 | 300 | 300 | 110,00 |

Ориентация опорной конструкции принимается в зависимости от расположения несущих балок перекрытия.



Инд. N подл. Подпись и дата
 Взам инв. N Инв. N дубл. Подпись и дата

| | | | | |
|----------------------------|-----------|----------|---------------------|--------------------|
| 5.905-28.08.1-59.00СБ | | | | |
| Изм. | Лист | N докум. | Подпись | Дата |
| Разраб. | Василенко | | <i>Василенко</i> | 01.08 |
| Разраб. | Тарасенко | | <i>Тарасенко</i> | 01.08 |
| Пров. | Крючков | | <i>Крючков</i> | 01.08 |
| Н. контр. | Панасенко | | <i>Панасенко</i> | 01.08 |
| Утв. | Корж | | <i>Корж</i> | 01.08 |
| Гильза Сборочный чертёж | | | Лит. | Масса См. табл. |
| | | | Лист | Листов 1 |
| | | | СПКБ "Газпроект" | |

Копировал

Формат А3

| Формат | Зона | Лист | Обозначение | Наименование | Количество на исполнение 5.905-28.08.1-59.00 | | | | | Примечание |
|--------|------|------|------------------------|-----------------------|--|----|----|----|----|------------|
| | | | | | - | 01 | 02 | 03 | 04 | |
| | | | | Документация | | | | | | |
| A3 | | | 5.905-28.08.1-59.00СВ | Сборочный чертеж | X | X | X | X | X | |
| A3 | | | 5.905-28.08.1-ПЗ | Пояснительная записка | X | X | X | X | X | |
| | | | | Сборочные единицы | | | | | | |
| A4 | 1 | | 5.905-28.08.1-49.01.00 | Корпус | 1 | | | | | |
| | | | -01 | Корпус | 1 | | | | | |
| | | | -02 | Корпус | | 1 | | | | |
| | | | -03 | Корпус | | | 1 | | | |
| | | | -04 | Корпус | | | | 1 | | |
| | | | -05 | Корпус | | | | | 1 | |
| A4 | 2 | | 5.905-28.08.1-59.01.00 | Дно | 1 | | | | | |
| | | | -01 | Дно | 1 | | | | | |
| | | | -02 | Дно | | | | | 1 | |

| | | | |
|---------------------|-----------|------------------|-------|
| 5.905-28.08.1-59.00 | | | |
| Изм./Лист | № док-м. | Подпись | Дата |
| Разраб. | Восиленко | <i>Восиленко</i> | 01.08 |
| Разраб. | Тарасенко | <i>Тарасенко</i> | 01.08 |
| Пров. | Крычков | <i>Крычков</i> | 01.08 |
| Н. контр. | Панасенко | <i>Панасенко</i> | 01.08 |
| УТВ. | Корж | <i>Корж</i> | 01.08 |

Гильза
СПКБ
'Газпроект'
Формат А4

Инв. N подл. Подпись и дата
Взам инв. N Инв. N дубл. Подпись и дата

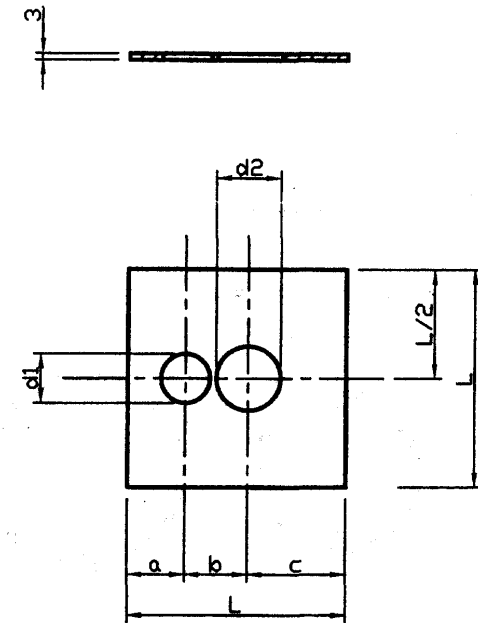
| Формат | Зона | Лист | Обозначение | Наименование | Количество на исполнение 5.905-28.08.1-59.00 | | | | | Примечание |
|--------|------|------|------------------------|---------------------|--|----|----|----|----|------------|
| | | | | | - | 01 | 02 | 03 | 04 | |
| A4 | 2 | | 5.905-28.08.1-59.01.03 | Дно | | | 1 | | | |
| | | | -04 | Дно | | | | 1 | | |
| | | | -05 | Дно | | | | | 1 | |
| A4 | 3 | | 5.905-28.08.1-53.03.00 | Труба | 2 | 1 | 1 | | | |
| | | | -01 | Труба | 1 | | | 2 | 1 | |
| | | | -02 | Труба | | | 1 | 1 | 2 | |
| A4 | 4 | | 5.905-28.08.1-49.04.00 | Опорная конструкция | 1 | | | | | |
| | | | -01 | Опорная конструкция | 1 | | | | | |
| | | | -02 | Опорная конструкция | | 1 | | | | |
| | | | -03 | Опорная конструкция | | | | 1 | | |
| | | | -04 | Опорная конструкция | | | | | 1 | |
| | | | -05 | Опорная конструкция | | | | | | 1 |

| | | | |
|-----------|----------|---------|------|
| Изм./Лист | № док-м. | Подпись | Дата |
|-----------|----------|---------|------|

5.905-28.08.1-59.00
Копировал Серия 5.905-28.08 вып. 1
Формат А4

Инв. N подл. Подпись и дата
Взам инв. N Инв. N дубл. Подпись и дата

12,5 ✓



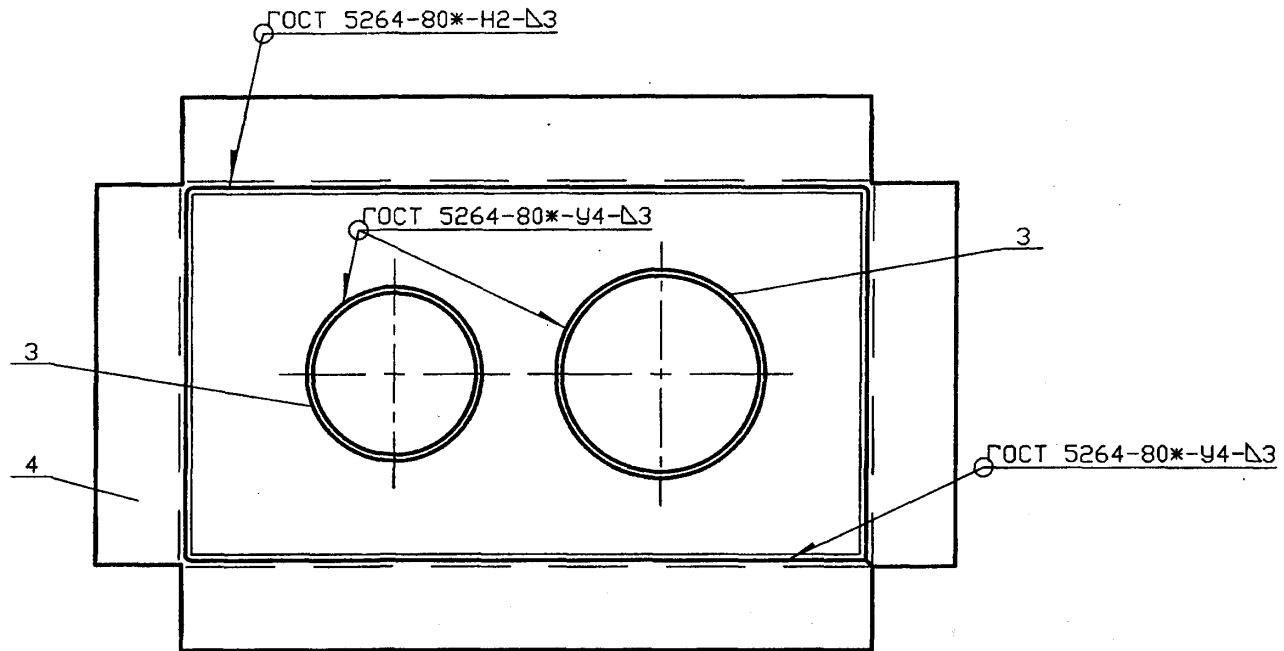
| Обозначение | a, мм | b, мм | c, мм | d1, мм | d2, мм | L, мм | Масса, ед. кг |
|------------------------|-------|-------|-------|--------|--------|-------|---------------|
| 5.905-28.08.1-59.01.00 | 177 | 202 | 321 | 170 | 170 | 695 | 10,24 |
| -01 | 199 | 216 | 335 | 170 | 221 | 745 | 11,56 |
| -02 | 193 | 269 | 388 | 170 | 327 | 845 | 14,22 |
| -03 | 233 | 230 | 335 | 221 | 221 | 795 | 12,99 |
| -04 | 229 | 283 | 388 | 221 | 327 | 895 | 15,88 |
| -05 | 276 | 336 | 388 | 327 | 327 | 995 | 19,25 |

Неуказанные предельные отклонения размеров: H14, h14, $\pm IT14/2$

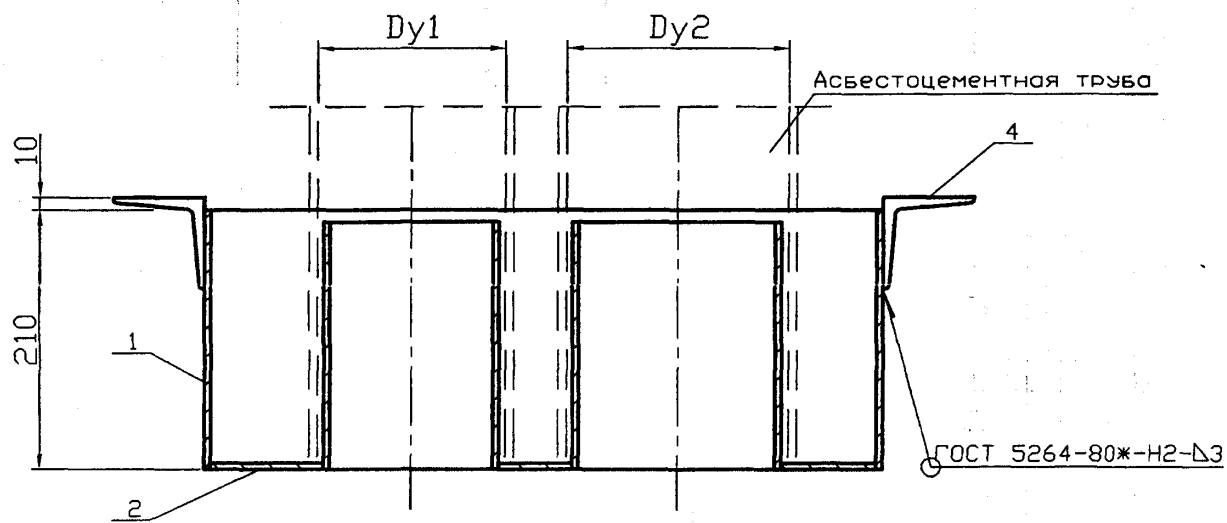
| | | | | | | | | | |
|---------------------------------|-------|----------------|-------------|--------|-------|---------------------|-------|------------------|----------|
| Инв. N | подл. | Подпись и дата | Взам инв. N | Инв. N | дзвл. | Подпись и дата | | | |
| 5.905-28.08.1-59.01.00 | | | | | | | | | |
| Дно | | | | | | Лит. | Масса | Масштаб | |
| Изм. Лист N докум. Подпись Дата | | | | | | см. | табл. | | |
| Разраб. Василенко | | | | | | 01.08 | | | |
| Разраб. Тарасенко | | | | | | 01.08 | | | |
| Пров. Крючков | | | | | | 01.08 | | | |
| Н. контр. Панасенко | | | | | | 01.08 | | | |
| Утв. Корж | | | | | | 01.08 | | | |
| Лист | | | | | | Б-3 ГОСТ 19903-74* | | Лист | Листов 1 |
| | | | | | | С235 ГОСТ 27772-88* | | СПКБ "Газпроект" | |

Копировал

Формат А3



| Обозначение | Условный проход асбестоцементной трубы, Ду, мм | | Масса ед., кг |
|---------------------|--|-----|---------------|
| | Dy1 | Dy2 | |
| 5.905-28.08.1-60.00 | 150 | 150 | 23,60 |
| -01 | 150 | 200 | 25,56 |
| -02 | 150 | 300 | 34,27 |
| -03 | 200 | 200 | 25,82 |
| -04 | 200 | 300 | 34,52 |
| -05 | 300 | 300 | 39,55 |



| Изм. | Лист | N докум. | Подпись | Дата |
|-----------|-----------|----------|------------------|-------|
| | | | | |
| Разраб. | Василенко | | <i>Василенко</i> | 01.08 |
| Разраб. | Тарасенко | | <i>Тарасенко</i> | 01.08 |
| Пров. | Крючков | | <i>Крючков</i> | 01.08 |
| Н. контр. | Панасенко | | <i>Панасенко</i> | 01.08 |
| Утв. | Корж | | <i>Корж</i> | 01.08 |

5.905-28.08.1-60.00СБ

Песочница
Сборочный чертеж

| Лит. | Масса | Масштаб |
|------|-----------|---------|
| | См. табл. | |
| Лист | Листов 1 | |

СПКБ
"Гозпроект"

Серия 5.905-28.08 вып. 1

Изм. N подл. Подпись и дата
Изм. N дубл. Подпись и дата
Взам. Изм. N Ив. N дубл. Подпись и дата

| Инв. N подл. | Подпись и дата | Взам инв. N | Инв. N дубл. | Подпись и дата | Обозначение | Наименование | Количество на исполнение 5.905-28.08.1-60.00 | | | | | Примечание |
|--------------|----------------|-------------|------------------------|----------------|-------------|-----------------------|--|----|----|----|----|------------|
| Формат | Зона | Лист | Лист | Лист | Лист | Лист | 01 | 02 | 03 | 04 | 05 | |
| | | | | | | Документация | | | | | | |
| A3 | | | 5.905-28.08.1-60.00СБ | | | Сборочный чертёж | X | X | X | X | X | |
| A3 | | | 5.905-28.08.1-ПЗ | | | Пояснительная записка | X | X | X | X | X | |
| | | | | | | Сборочные единицы | | | | | | |
| A4 | 1 | | 5.905-28.08.1-60.01.00 | | -01 | Корпус | 1 | | | | | |
| | | | | | -02 | Корпус | | 1 | | | | |
| | | | | | -03 | Корпус | | | 1 | | | |
| | | | | | -04 | Корпус | | | | 1 | | |
| | | | | | -05 | Корпус | | | | | 1 | |
| A4 | 2 | | 5.905-28.08.1-60.02.00 | | | Дно | 1 | | | | | |
| | | | | | -01 | Дно | | 1 | | | | |
| | | | | | -02 | Дно | | | 1 | | | |

| Имя | Лист | N докум. | Подпись | Дата |
|-----------|-----------|----------|------------------|-------|
| Разр.б. | Василенко | | <i>Василенко</i> | 01.08 |
| Разр.б. | Тарасенко | | <i>Тарасенко</i> | 01.08 |
| Пров. | Крючков | | <i>Крючков</i> | 01.08 |
| Н. контр. | Панасенко | | <i>Панасенко</i> | 01.08 |
| УТВ. | Корж | | <i>Корж</i> | 01.08 |

5.905-28.08.1-60.00

Песочница

СПКБ
"Газпроект"

Формат А4

Копировал

Инв. N подл. Подпись и дата Взам инв. N Инв. N дубл. Подпись и дата

| Инв. N подл. | Подпись и дата | Взам инв. N | Инв. N дубл. | Подпись и дата | Обозначение | Наименование | Количество на исполнение 5.905-28.08.1-60.00 | | | | | Примечание |
|--------------|----------------|-------------|------------------------|----------------|-------------|---------------------|--|----|----|----|----|------------|
| Формат | Зона | Лист | Лист | Лист | Лист | Лист | 01 | 02 | 03 | 04 | 05 | |
| A4 | 2 | | 5.905-28.08.1-60.02.03 | | -04 | Дно | | | 1 | | | |
| | | | | | -05 | Дно | | | | 1 | | |
| A4 | 3 | | 5.905-28.08.1-49.03.00 | | | Труба | 2 | 1 | 1 | | | |
| | | | | | -01 | Труба | | 1 | | 2 | 1 | |
| | | | | | -02 | Труба | | | | 1 | 2 | |
| A4 | 4 | | 5.905-28.08.1-60.03.00 | | | Опорная конструкция | 1 | | | | | |
| | | | | | -01 | Опорная конструкция | | 1 | | | | |
| | | | | | -02 | Опорная конструкция | | | 1 | | | |
| | | | | | -03 | Опорная конструкция | | | | 1 | | |
| | | | | | -04 | Опорная конструкция | | | | | 1 | |
| | | | | | -05 | Опорная конструкция | | | | | | 1 |

| Имя | Лист | N докум. | Подпись | Дата |
|-----|------|----------|---------|------|
| | | | | |

5.905-28.08.1-60.00

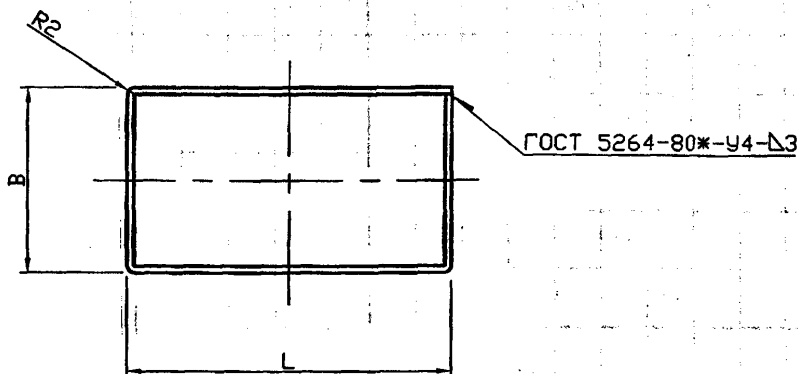
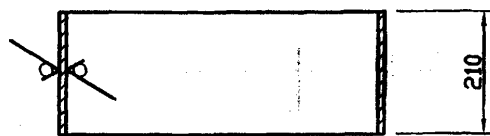
Формат А4

Копировал

Лист

2

12,5 ✓ (✓)



| Обозначение | L, мм | B, мм | Lразв., мм | Масса ед. кг |
|------------------------|-------|-------|------------|--------------|
| 5.905-28.08.1-60.01.00 | 506 | 306 | 1624 | 8,04 |
| -01 | 556 | 316 | 1744 | 8,63 |
| -02 | 656 | 426 | 2164 | 10,71 |
| -03 | 556 | 316 | 1744 | 8,63 |
| -04 | 656 | 426 | 2164 | 10,71 |
| -05 | 756 | 426 | 2364 | 11,70 |

Неуказанные предельные отклонения размеров: H14, h14, ±IT14
2

5.905-28.08.1-60.01.00

| Изм. | Лист | N докум. | Подпись | Дата | Лит. | Масса | Масштаб |
|-----------|-----------|----------|------------------|-------|------|-----------|---------|
| Разраб. | Василенко | | <i>Василенко</i> | 01.08 | | см. табл. | |
| Разраб. | Тарасенко | | <i>Тарасенко</i> | 01.08 | | | |
| Пров. | Крючков | | <i>Крючков</i> | 01.08 | | | |
| Н. контр. | Панасенко | | <i>Панасенко</i> | 01.08 | | | |
| Чтв. | Корж | | <i>Корж</i> | 01.08 | | | |

Корпус

Лист Б-3 ГОСТ 19903-74*
С235 ГОСТ 27772-88*

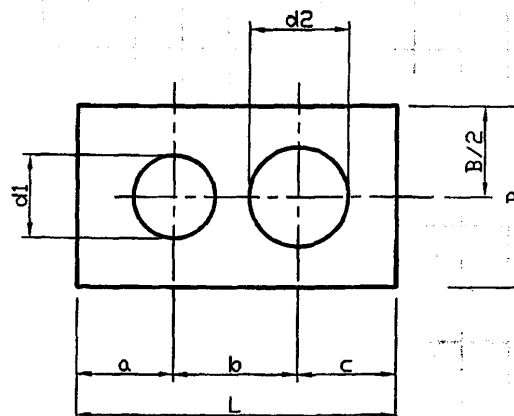
СПКБ
"Газпроект"

Копировал

Формат А3

Инд. N подл. Подпись и дата
Взам инв. N Инв. N дзвл. Подпись и дата

12,5 ✓ (✓)



| Обозначение | a, мм | b, мм | c, мм | d1, мм | d2, мм | L, мм | B, мм | Масса ед. кг |
|------------------------|-------|-------|-------|--------|--------|-------|-------|--------------|
| 5.905-28.08.1-60.02.00 | 149 | 202 | 149 | 142 | 142 | 495 | 295 | 2,68 |
| -01 | 167 | 216 | 167 | 142 | 170 | 545 | 305 | 2,99 |
| -02 | 149 | 269 | 232 | 142 | 276 | 645 | 415 | 4,49 |
| -03 | 160 | 230 | 160 | 170 | 170 | 545 | 305 | 2,83 |
| -04 | 155 | 283 | 212 | 170 | 276 | 645 | 415 | 4,33 |
| -05 | 207 | 336 | 207 | 276 | 276 | 745 | 415 | 4,43 |

Неуказанные предельные отклонения размеров: H14, h14, ±IT14
2

5.905-28.08.1-60.02.00

| Изм. | Лист | N докум. | Подпись | Дата | Лит. | Масса | Масштаб |
|-----------|-----------|----------|------------------|-------|------|-----------|---------|
| Разраб. | Василенко | | <i>Василенко</i> | 01.08 | | см. табл. | |
| Разраб. | Тарасенко | | <i>Тарасенко</i> | 01.08 | | | |
| Пров. | Крючков | | <i>Крючков</i> | 01.08 | | | |
| Н. контр. | Панасенко | | <i>Панасенко</i> | 01.08 | | | |
| Чтв. | Корж | | <i>Корж</i> | 01.08 | | | |

Дно

Лист Б-3 ГОСТ 19903-74*
С235 ГОСТ 27772-88*

СПКБ
"Газпроект"

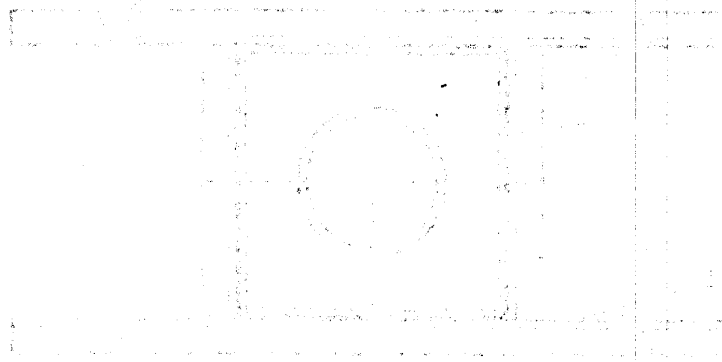
Копировал

Формат А3

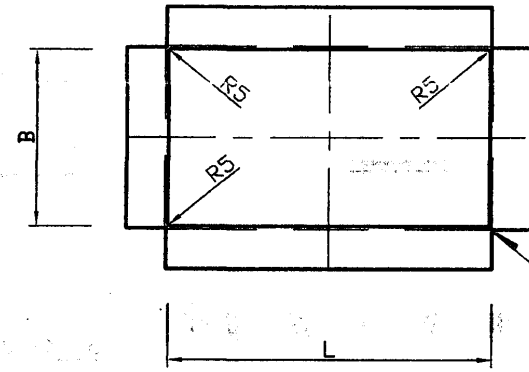
Серия 5.905-28.08 вып. 1

Инд. N подл. Подпись и дата
Взам инв. N Инв. N дзвл. Подпись и дата

Серия 5.905-28.08 вып. 1



12,5 ✓ (✓)



ГОСТ 5264-80*-У4-Δ3

| Обозначение | L, мм | B, мм | Lразв., мм | Масса ед. кг |
|------------------------|-------|-------|------------|--------------|
| 5.905-28.08.1-60.03.00 | 510 | 310 | 1624 | 8,82 |
| -01 | 560 | 320 | 1744 | 9,47 |
| -02 | 660 | 430 | 2164 | 11,73 |
| -03 | 560 | 320 | 1744 | 9,47 |
| -04 | 660 | 430 | 2164 | 11,73 |
| -05 | 760 | 430 | 2364 | 12,80 |

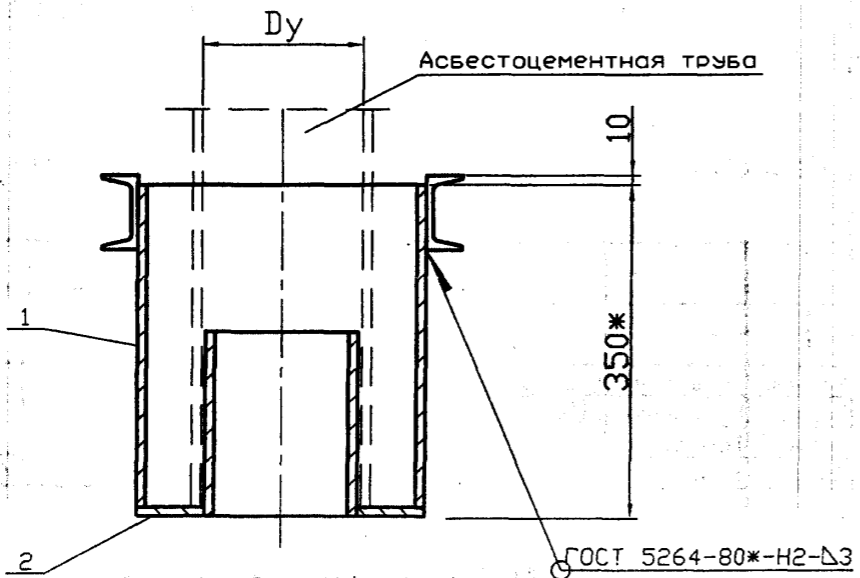
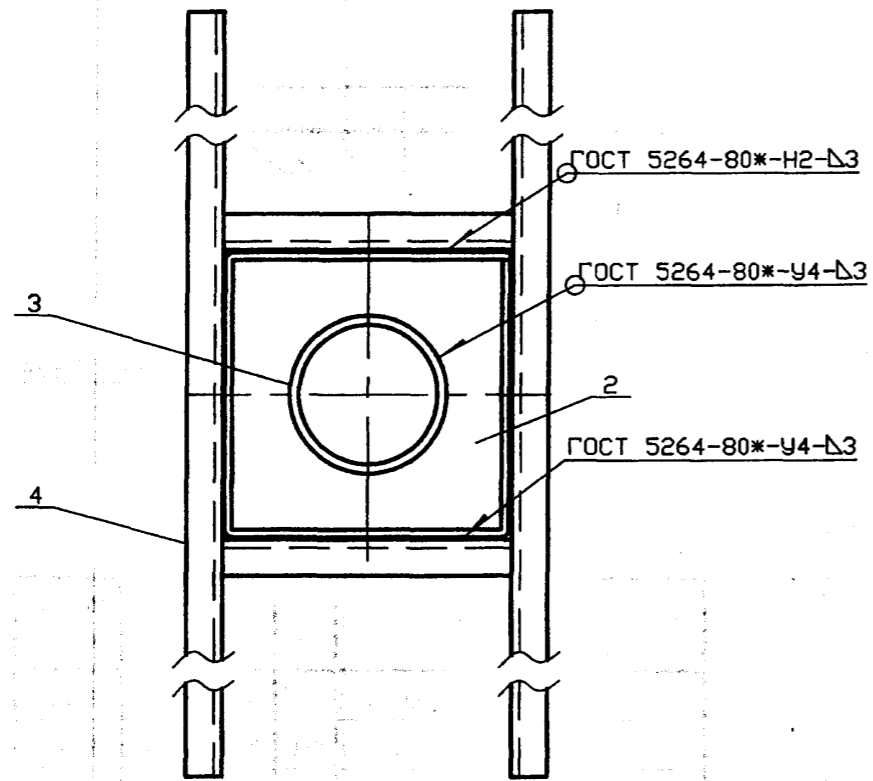
Неуказанные предельные отклонения размеров: H14, h14, ±IT14/2

Инв. N подл. Подпись и дата
 Взам инв. N Инв. N дзел. Подпись и дата

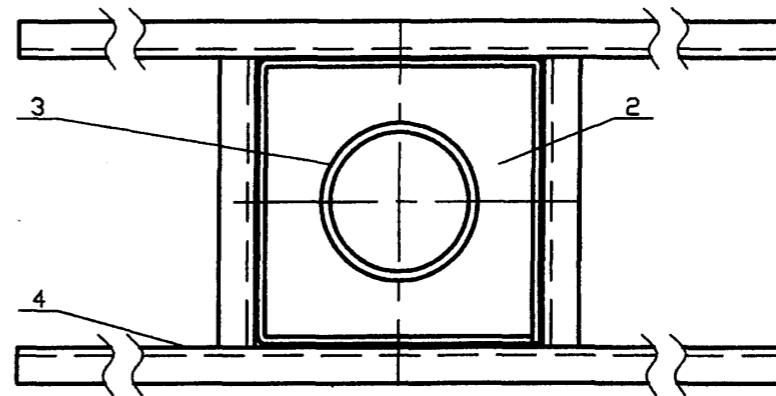
| | | | |
|--|-----------|---------------------|----------|
| 5.905-28.08.1-60.03.00 | | | |
| Изм. | Лист | N докум. | Подпись |
| Разраб. | Василенко | | 01.08 |
| Разраб. | Тарасенко | | 01.08 |
| Пров. | Крючков | | 01.08 |
| Н. контр. | Панасенко | | 01.08 |
| Утв. | Корж | | 01.08 |
| Опорная конструкция | | Лит. | Масса |
| | | см. табл. | Масштаб |
| | | Лист | Листов 1 |
| Уголок 70x70x5-Б ГОСТ 8509-93 С235 ГОСТ 27772-88* | | СПКБ "Газпроект" | |

Копировал

Формат А3



Вариант расположения опорной конструкции



| Обозначение | Условный проход асбестоцементной трубы, Ду, мм | Масса ед., кг |
|---------------------|--|---------------|
| 5.905-28.08.1-61.00 | 150 | 38,04 |
| -01 | 200 | 39,92 |
| -02 | 300 | 48,45 |

Ориентация опорной конструкции принимается в зависимости от расположения несущих балок перекрытия.

| | | | | | | | | |
|------|-----------|-----------|------------------|------------------------------------|------|---------------------|-------|----------|
| | | | | 5.905-28.08.1-61.00СБ | | | | |
| | | | | Гильза для вентиляционной трубы | | Лит. | Масса | Масштаб |
| | | | | Сборочный чертеж | | См. табл. | | |
| Изм. | Лист | № докум. | Подпись | Дата | Лист | | | Листов 1 |
| | Разраб. | Василенко | <i>Василенко</i> | 01.08 | | | | |
| | Разраб. | Тарасенко | <i>Тарасенко</i> | 01.08 | | | | |
| | Пров. | Крючков | <i>Крючков</i> | 01.08 | | | | |
| | Н. контр. | Понасенко | <i>Понасенко</i> | 01.08 | | | | |
| | Утв. | Корж | <i>Корж</i> | 01.08 | | | | |
| | | | | | | СПКБ "Газпроект" | | |

Копировал

Формат А3

Серия 5.905-28.08 вып. 1

Инв. № подл. Подпись и дата

Инв. N подл. Подпись и дата | Взам инв. N | Инв. N дубл. | Подпись и дата

Серия 5.905-28.08 вып. 1

| ФОРМАТ | ЗОНА | Поз. | Обозначение | Наименование | Количество на исполнение 5.905-28.08.1-61.00 | | Примечание |
|--------|------|------|------------------------|-----------------------|--|----|------------|
| | | | | | - 01 | 02 | |
| A3 | | | 5.905-28.08.1-61.00СБ | Документация | | | |
| A3 | | | 5.905-28.08.1-ПЗ | Сборочный чертёж | XX | XX | |
| | | | | Пояснительная записка | XX | XX | |
| | | | | Сборочные единицы | | | |
| A4 | 1 | | 5.905-28.08.1-61.01.00 | Корпус | 1 | | |
| | | | -01 | Корпус | 1 | | |
| | | | -02 | Корпус | | 1 | |
| A4 | 2 | | 5.905-28.08.1-61.02.00 | Дно | 1 | | |
| | | | -01 | Дно | 1 | | |
| | | | -02 | Дно | | 1 | |

5.905-28.08.1-61.00

Гильза для
ВЕНТИЛЯЦИОННОЙ
ТРУБЫ

СПКБ
"Газпроект"

Копировал _____ Формат А4

| Изм. | Лист | N докум. | Подпись | Дата |
|-----------|-----------|----------|------------------|-------|
| Разраб. | Василенко | | <i>Василенко</i> | 01.08 |
| Разраб. | Тарасенко | | <i>Тарасенко</i> | 01.08 |
| Пров. | Крючков | | <i>Крючков</i> | 01.08 |
| Н. контр. | Панасенко | | <i>Панасенко</i> | 01.08 |
| УТВ. | Корж | | <i>Корж</i> | 01.08 |

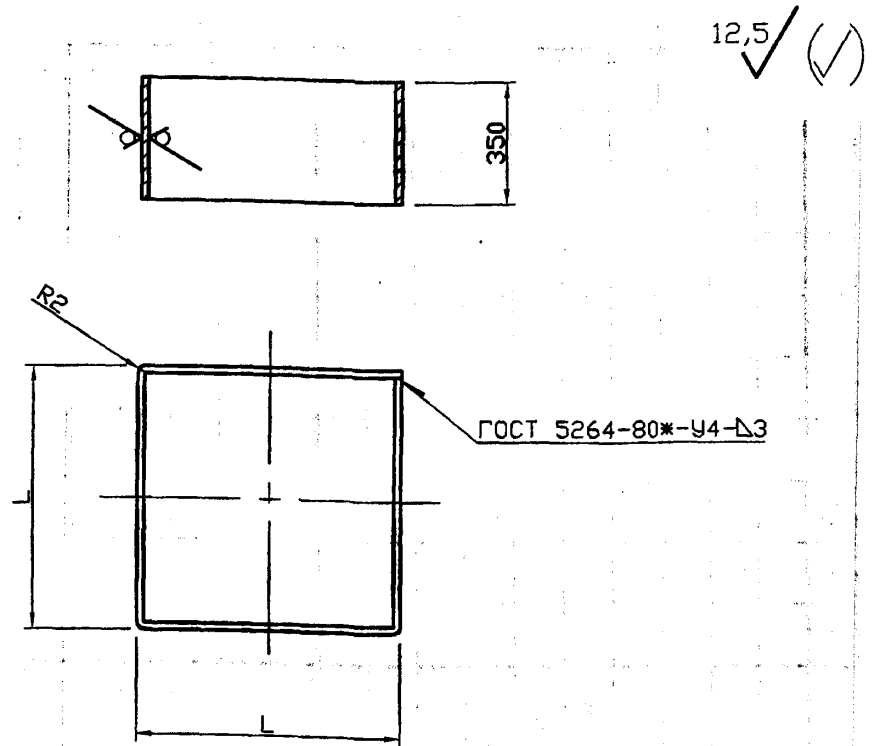
Инв. N подл. Подпись и дата | Взам инв. N | Инв. N дубл. | Подпись и дата

| ФОРМАТ | ЗОНА | Поз. | Обозначение | Наименование | Количество на исполнение 5.905-28.08.1-61.00 | | Примечание |
|--------|------|------|------------------------|---------------------|--|----|------------|
| | | | | | - 01 | 02 | |
| A4 | 3 | | 5.905-28.08.1-49.03.00 | Труба | 1 | | |
| | | | -01 | Труба | 1 | | |
| | | | -02 | Труба | | 1 | |
| A4 | 4 | | 5.905-28.08.1-61.03.00 | Опорная конструкция | 1 | | |
| | | | -01 | Опорная конструкция | 1 | | |
| | | | -02 | Опорная конструкция | | 1 | |

5.905-28.08.1-61.00

Копировал _____ Формат А4

| Изм. | Лист | N докум. | Подпись | Дата |
|------|------|----------|---------|------|
| | | | | |



| Обозначение | L, мм | Lразв., мм | Масса, ед. кг |
|------------------------|-------|------------|---------------|
| 5.905-28.08.1-61.01.00 | 286 | 1144 | 9,37 |
| -01 | 316 | 1264 | 10,35 |
| -02 | 416 | 1664 | 13,63 |

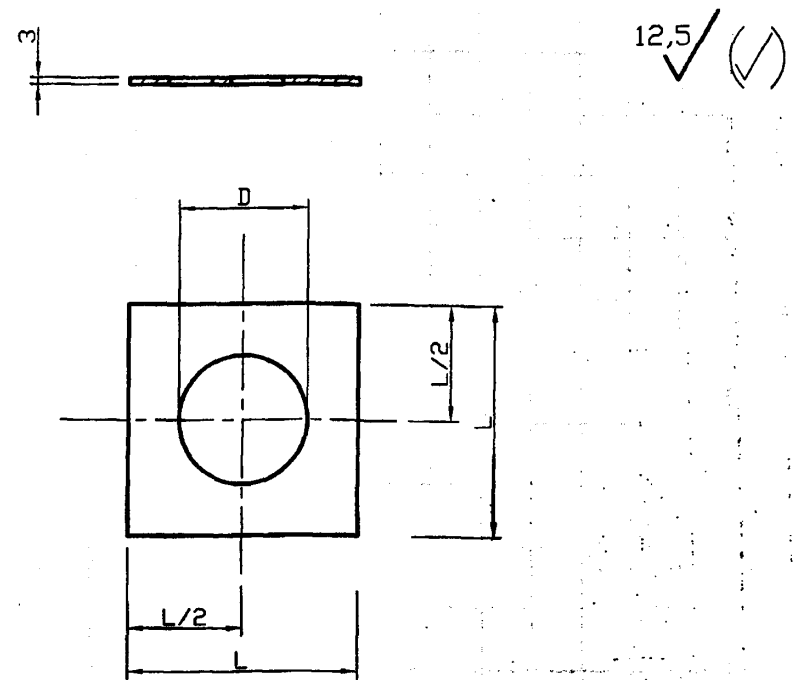
Неуказанные предельные отклонения размеров: H14, h14, $\pm IT14/2$

| | | | | | | | |
|---|-----------|----------|------------------|-----------------------|-----------|-------|---------|
| 5.905-28.08.1-61.01.00 | | | | Лит. | | Масса | Масштаб |
| Изм. | Лист | N докум. | Подпись | Дата | Изм. | | |
| Разраб. | Василенко | | <i>Василенко</i> | 01.08 | см. табл. | | |
| Разраб. | Тарасенко | | <i>Тарасенко</i> | 01.08 | | | |
| Пров. | Крючков | | <i>Крючков</i> | 01.08 | | | |
| Корпус | | | | Лист | Листов 1 | | |
| Лист Б-3 ГОСТ 19903-74* С235 ГОСТ 27772-88* | | | | СПКБ "Газпроект" Утв. | | | |
| Н. контр. | Панасенко | | <i>Панасенко</i> | 01.08 | | | |
| Утв. | Корж | | <i>Корж</i> | 01.08 | | | |

Копировал

Формат А3

Име. N подл. Подпись и дата Взвм име. N Инв. N дзвл. Подпись и дата



| Обозначение | D, мм | L, мм | Масса, ед. кг |
|------------------------|-------|-------|---------------|
| 5.905-28.08.1-61.02.00 | 142 | 275 | 1,40 |
| -01 | 170 | 305 | 1,65 |
| -02 | 276 | 405 | 2,44 |
| -03 | 170 | 275 | 1,24 |
| -04 | 221 | 305 | 1,28 |
| -05 | 327 | 405 | 1,88 |

Неуказанные предельные отклонения размеров: H14, h14, $\pm IT14/2$

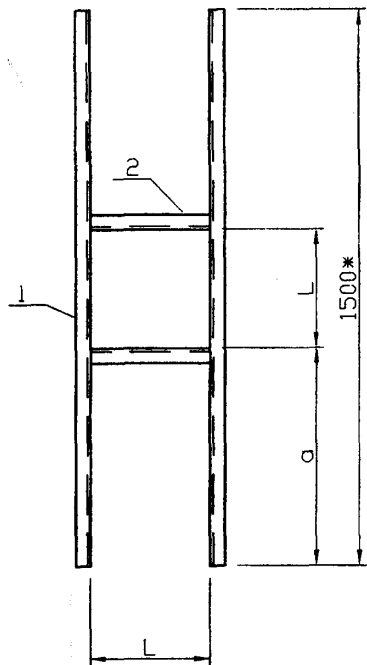
| | | | | | | | |
|---|-----------|----------|------------------|-----------------------|-----------|-------|---------|
| 5.905-28.08.1-61.02.00 | | | | Лит. | | Масса | Масштаб |
| Изм. | Лист | N докум. | Подпись | Дата | Изм. | | |
| Разраб. | Василенко | | <i>Василенко</i> | 01.08 | см. табл. | | |
| Разраб. | Тарасенко | | <i>Тарасенко</i> | 01.08 | | | |
| Пров. | Крючков | | <i>Крючков</i> | 01.08 | | | |
| Дно | | | | Лист | Листов 1 | | |
| Лист Б-3 ГОСТ 19903-74* С235 ГОСТ 27772-88* | | | | СПКБ "Газпроект" Утв. | | | |
| Н. контр. | Панасенко | | <i>Панасенко</i> | 01.08 | | | |
| Утв. | Корж | | <i>Корж</i> | 01.08 | | | |

Копировал

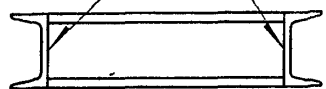
Формат А3

Серия 5.905-28.08 вып. 1

Име. N подл. Подпись и дата Взвм име. N Инв. N дзвл. Подпись и дата



ГОСТ 5264-80*-Т3-Д3



| Обозначение | L, мм | a, мм | Масса ед., кг |
|------------------------|-------|-------|---------------|
| 5.905-28.08.1-61.03.00 | 290 | 607 | 25,24 |
| -01 | 320 | 592 | 25,66 |
| -02 | 420 | 542 | 27,07 |

1 Неуказанные предельные отклонения размеров: H14, h14, ±IT14
 2 * Размер для справок. Уточнить в зависимости от расстояния между несущими балками перекрытия.

| Инв. N подл. | Подпись и дата | Взам инв. N | Инв. N дубл. | Подпись и дата |
|--------------|----------------|------------------|--------------|----------------|
| Изм. Лист | N докум. | Подпись | Дата | |
| Разраб. | Василенко | <i>Василенко</i> | 01.08 | |
| Разраб. | Тарасенко | <i>Тарасенко</i> | 01.08 | |
| Пров. | Крючков | <i>Крючков</i> | 01.08 | |
| Н. контр. | Панасенко | <i>Панасенко</i> | 01.08 | |
| Утв. | Корж | <i>Корж</i> | 01.08 | |

5.905-28.08.1-61.03.00СВ

| | | | |
|---------------------|------|-----------|---------|
| Опорная конструкция | Лит. | Масса | Масштаб |
| Сборочный чертёж | | см. табл. | |
| | Лист | Листов 1 | |
| СПКБ "Газпроект" | | | |

Копировал

Формат А3

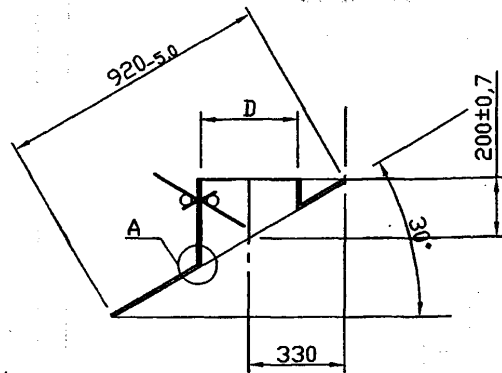
| Инв. N подл. | Подпись и дата | Взам инв. N | Инв. N дубл. | Подпись и дата |
|--------------|----------------|-------------|--------------|----------------|
|--------------|----------------|-------------|--------------|----------------|

| Инв. N подл. | Формат | Зона | Лист | Обозначение | Наименование | Количество на исполнение 5.905-28.08.1-61.03.00 | | Примечание |
|--------------|--------|------|------|---------------------------|---|---|----|------------|
| | | | | | | 01 | 02 | |
| A4 | | | | 5.905-28.08.1-61.03.00СВ | Сборочный чертёж | XX | XX | |
| A3 | | | | 5.905-28.08.1-ПЗ | Пояснительная записка | XX | XX | |
| | | | | | Сборочные единицы | | | |
| | | | | | 8 ГОСТ 8240-97 Швеллер С235 ГОСТ 27772-88* | | | |
| B4 | | 1 | | 5.905-28.08.1-61.03.01 | L=1500 | 2 | 2 | 2 |
| B4 | | 2 | | 5.905-28.08.1-61.03.02.00 | L=290 | 2 | | |
| | | | | -01 | L=320 | | 2 | |
| | | | | -02 | L=420 | | | 2 |

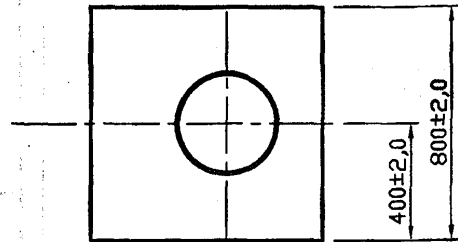
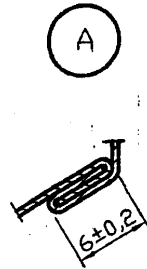
| | | | |
|------------------------|-----------|------------------|-------|
| 5.905-28.08.1-61.03.00 | | | |
| Изм. Лист | N докум. | Подпись | Дата |
| Разраб. | Василенко | <i>Василенко</i> | 01.08 |
| Разраб. | Тарасенко | <i>Тарасенко</i> | 01.08 |
| Пров. | Крючков | <i>Крючков</i> | 01.08 |
| Н. контр. | Панасенко | <i>Панасенко</i> | 01.08 |
| Утв. | Корж | <i>Корж</i> | 01.08 |
| Опорная конструкция | | | |
| СПКБ "Газпроект" | | | |

Копировал

Формат А4



12,5 ✓ (✓)



| Обозначение | D, мм |
|---------------------|-------|
| 5.905-28.08.1-62.00 | 283 |
| -01 | 333 |
| -02 | 429 |

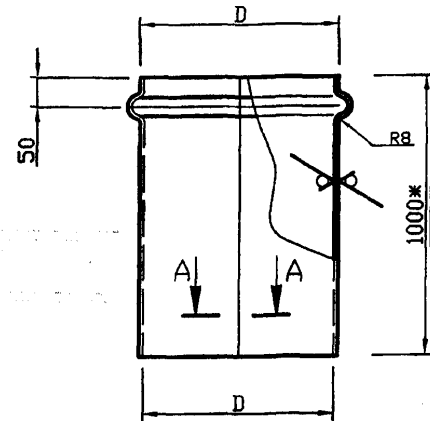
1 Неуказанные предельные отклонения размеров: H14, h14, ±IT14
 2 Изготовление детали производить из двух частей

| | | | | | | | | |
|-----------|-----------|----------|------------------|---------------------|--|------|--------|---------|
| | | | | 5.905-28.08.1-62.00 | | | | |
| Изм. | Лист | N докум. | Подпись | Дата | Фартук для одной трубы | Лит. | Масса | Масштаб |
| Разраб. | Василенко | | <i>Василенко</i> | 11.07 | | | 0,5 | |
| Разраб. | Тарасенко | | <i>Тарасенко</i> | 11.07 | Лист 5-0,6 ГОСТ 19903-74* С235 ГОСТ 27772-88* | Лист | Листов | 1 |
| Пров. | Крючков | | <i>Крючков</i> | 11.07 | | | | |
| Н. контр. | Панасенко | | <i>Панасенко</i> | 11.07 | СПКБ "Газпроект" | | | |
| Утв. | Корж | | <i>Корж</i> | 11.07 | | | | |

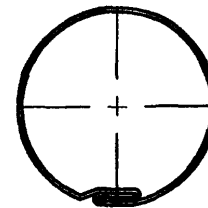
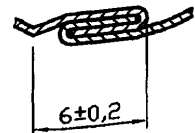
Копировал

Формат А3

Име. N подл. Подпись и дата Взам инв. N Инв. N дубл. Подпись и дата



12,5 ✓ (✓)



| Обозначение | D, мм | Лразв., мм | Масса, ед. кг |
|---------------------|-------|------------|---------------|
| 5.905-28.08.1-63.00 | 285 | 895 | 4,21 |
| -01 | 335 | 1052 | 4,95 |
| -02 | 431 | 1353 | 6,37 |

1 Неуказанные предельные отклонения размеров: H14, h14, ±IT14
 2 * Размер для справок

| | | | | | | | | |
|-----------|-----------|----------|------------------|---------------------|--|------|-----------|---------|
| | | | | 5.905-28.08.1-63.00 | | | | |
| Изм. | Лист | N докум. | Подпись | Дата | ФУТЛЯР | Лит. | Масса | Масштаб |
| Разраб. | Василенко | | <i>Василенко</i> | 11.07 | | | см. табл. | |
| Разраб. | Тарасенко | | <i>Тарасенко</i> | 11.07 | Лист 5-0,6 ГОСТ 19903-74* С235 ГОСТ 27772-88* | Лист | Листов | 1 |
| Пров. | Крючков | | <i>Крючков</i> | 11.07 | | | | |
| Н. контр. | Панасенко | | <i>Панасенко</i> | 11.07 | СПКБ "Газпроект" | | | |
| Утв. | Корж | | <i>Корж</i> | 11.07 | | | | |

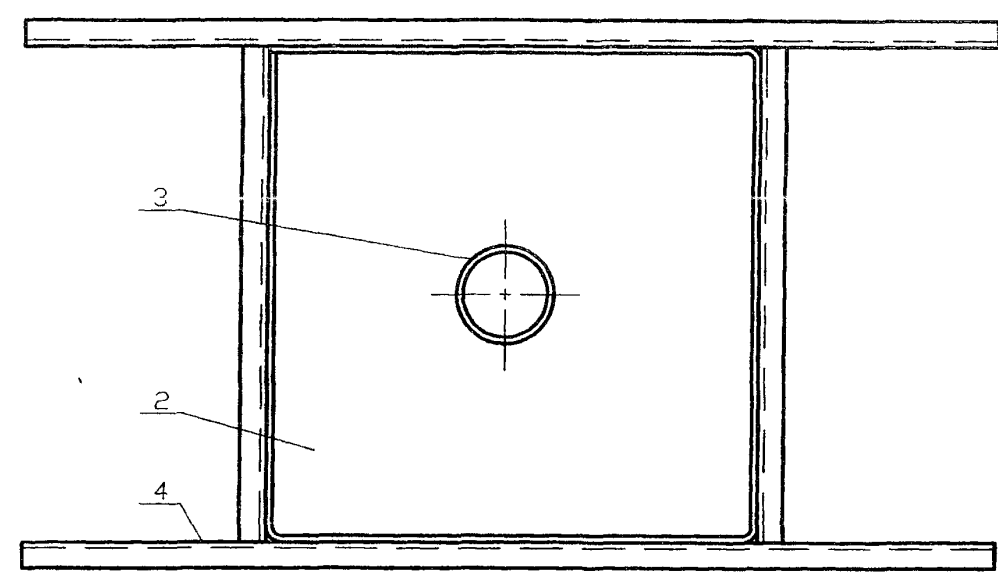
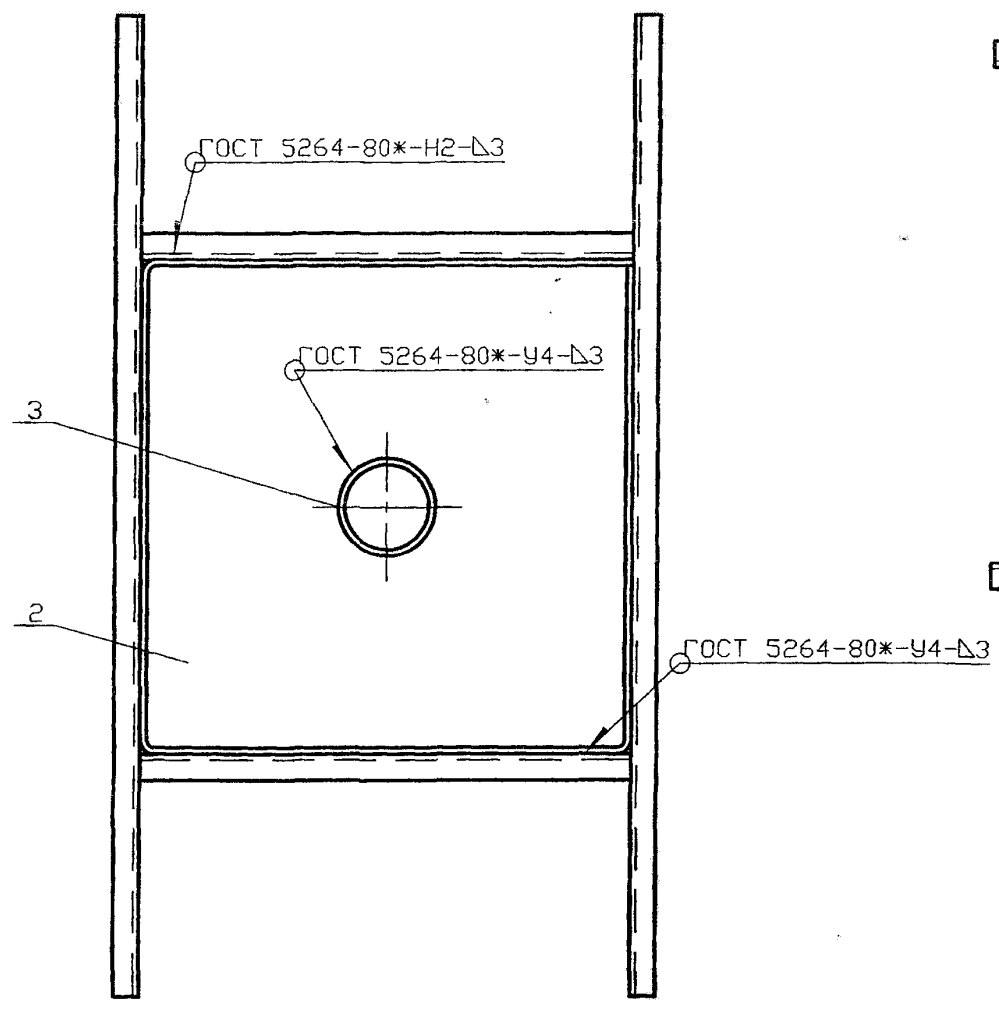
Копировал

Формат А3

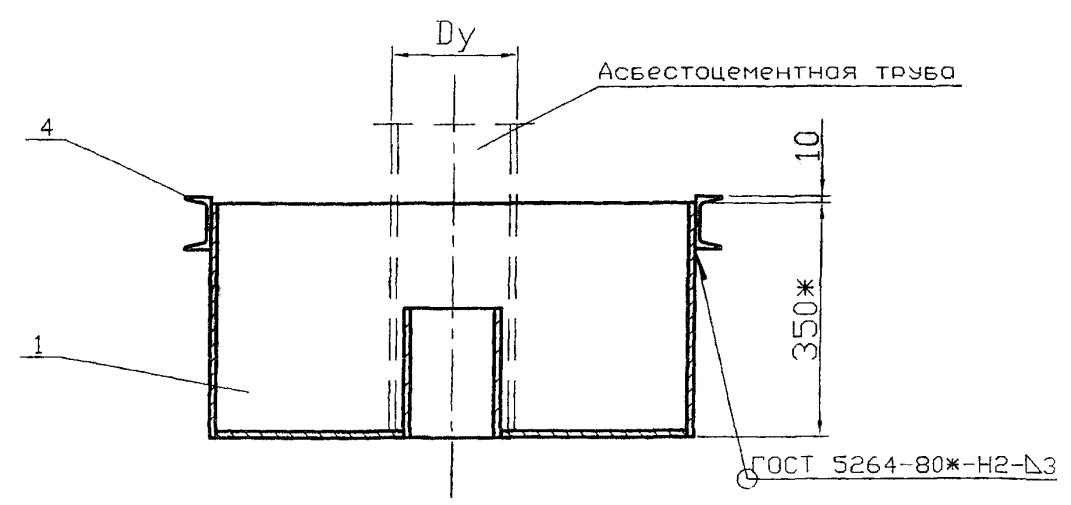
Серия 5.905-28.08 вып. 1

Име. N подл. Подпись и дата Взам инв. N Инв. N дубл. Подпись и дата

Вариант расположения опорной конструкции



| Обозначение | Условный проход асбестоцементной трубы, Ду, мм | Масса ед., кг |
|---------------------|--|---------------|
| 5.905-28.08.1-64.00 | 150 | 63,45 |
| -01 | 200 | 67,67 |
| -02 | 300 | 77,87 |



Ориентация опорной конструкции принимается в зависимости от расположения несущих балок перекрытия.

Инв. N подл. Подпись и дата / Взам инв. N / Инв. N дубл. / Подпись и дата

| | | | | | | | | |
|-----------------------|-----------|----------|------------------|-------|--|------------------|----------|---------|
| 5.905-28.08.1-64.00СБ | | | | | | | | |
| Изм. | Лист | N докум. | Подпись | Дата | Песочница для дымовой трубы Сборочный чертёж | Лит. | Масса | Масштаб |
| Разраб. | Василенко | | <i>Василенко</i> | 01.08 | | См. табл. | | |
| Разраб. | Тарасенко | | <i>Тарасенко</i> | 01.08 | | Лист | Листов 1 | |
| Пров. | Крючков | | <i>Крючков</i> | 01.08 | | СПКБ "Газпроект" | | |
| Н. контр. | Панасенко | | <i>Панасенко</i> | 01.08 | | | | |
| Утв. | Корж | | <i>Корж</i> | 01.08 | | | | |

Копировал

Формат А3

Серия 5.905-28.08 вып. 1

| Формат | Зона | Поз. | Обозначение | Наименование | Количество на исполнение 5.905-28.08.1-64.00 | | Примечание |
|--------|------|------|------------------------|-----------------------|--|----|------------|
| | | | | | - 01 | 02 | |
| A3 | | | 5.905-28.08.1-64.00СБ | Сборочный чертёж | XX | XX | |
| A3 | | | 5.905-28.08.1-ПЗ | Пояснительная записка | XX | XX | |
| A4 | 1 | | 5.905-28.08.1-53.01.00 | Сборочные единицы | | | |
| | | | -01 | Корпус | 1 | | |
| | | | -02 | Корпус | 1 | | |
| A4 | 2 | | 5.905-28.08.1-53.02.00 | Дно | 1 | | |
| | | | -01 | Дно | 1 | | |
| | | | -02 | Дно | 1 | | |

5.905-28.08.1-64.00

Лит. Лист Листов
1 1 2

СПКБ
"Газпроект"

Формат А4

| Изм. | Лист | № докум. | Подпись | Дата |
|------|------|---------------------|------------------|-------|
| | | Разраб. Василенко | <i>Василенко</i> | 01.08 |
| | | Разраб. Тарасенко | <i>Тарасенко</i> | 01.08 |
| | | Пров. Крючков | <i>Крючков</i> | 01.08 |
| | | Н. контр. Панасенко | <i>Панасенко</i> | 01.08 |
| | | УТВ. Корж | <i>Корж</i> | 01.08 |

Инов. N подл. Подпись и дата

Взам инв. N Инв. N дубл. Подпись и дата

Копировал

| Формат | Зона | Поз. | Обозначение | Наименование | Количество на исполнение 5.905-28.08.1-64.00 | | Примечание |
|--------|------|------|------------------------|---------------------|--|----|------------|
| | | | | | - 01 | 02 | |
| A4 | 3 | | 5.905-28.08.1-49.03.00 | Труба | 1 | | |
| | | | -01 | Труба | 1 | | |
| | | | -02 | Труба | 1 | | |
| A4 | 4 | | 5.905-28.08.1-64.01.00 | Опорная конструкция | 1 | | |
| | | | -01 | Опорная конструкция | 1 | | |
| | | | -02 | Опорная конструкция | 1 | | |

Изм. Лист N докум. Подпись Дата

5.905-28.08.1-64.00

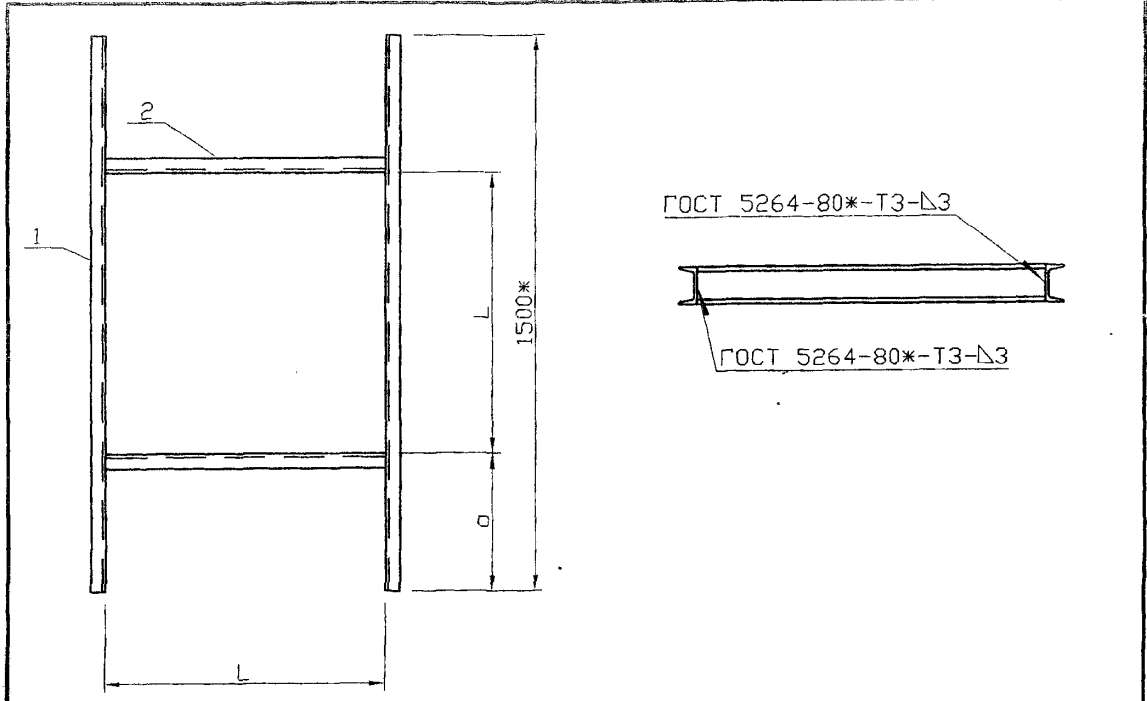
Лист 2

Инов. N подл. Подпись и дата

Взам инв. N Инв. N дубл. Подпись и дата

Копировал

Серия 5.905-28.08 вып. 1



| Обозначение | L, мм | a, мм | Масса ед., кг |
|------------------------|-------|-------|---------------|
| 5.905-28.08.1-64.01.00 | 660 | 422 | 30,46 |
| -01 | 710 | 397 | 31,16 |
| -02 | 810 | 347 | 32,57 |

1 Неуказанные предельные отклонения размеров: H14, h14, ±IT14
 2 * Размер для справок. Уточнить в зависимости от расстояния между несущими балками перекрытия.

| | | | | | | | | | | | |
|-----------|-----------|-----------|---------|---|--------------------------|------|-------|---------|-----------|------|----------|
| Изм. | Лист | N докум. | Подпись | Дата | 5.905-28.08.1-64.01.00СБ | Лит. | Масса | Масштаб | | | |
| Разроб. | Василенко | Василенко | 01.08 | Опорная конструкция Сборочный чертёж | | | | | см. табл. | Лист | Листов 1 |
| Разроб. | Тарасенко | Тарасенко | 01.08 | | | | | | | | |
| Пров. | Крючков | Крючков | 01.08 | | | | | | | | |
| Н. контр. | Панасенко | Панасенко | 01.08 | СПКБ "Газпроект" | | | | | | | |
| УТВ. | Корж | Корж | 01.08 | | | | | | | | |

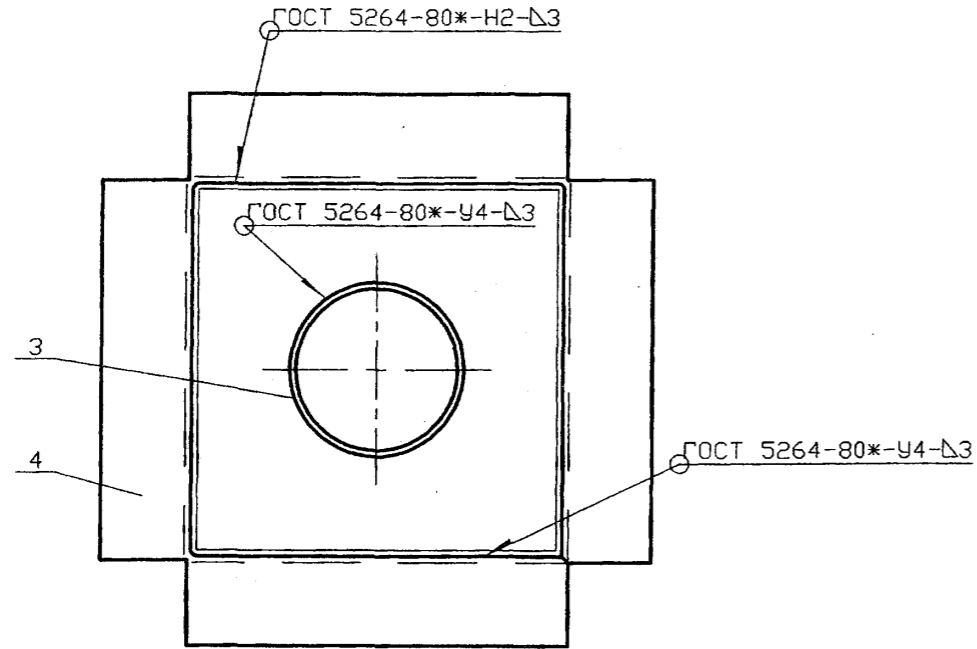
Копировал Формат А3

| | | | | | | | | | | | |
|-----------|-----------|-----------|---------|---|--------------------------|------|-------|---------|-----------|------|----------|
| Изм. | Лист | N докум. | Подпись | Дата | 5.905-28.08.1-64.01.00СБ | Лит. | Масса | Масштаб | | | |
| Разроб. | Василенко | Василенко | 01.08 | Опорная конструкция Сборочный чертёж | | | | | см. табл. | Лист | Листов 1 |
| Разроб. | Тарасенко | Тарасенко | 01.08 | | | | | | | | |
| Пров. | Крючков | Крючков | 01.08 | | | | | | | | |
| Н. контр. | Панасенко | Панасенко | 01.08 | СПКБ "Газпроект" | | | | | | | |
| УТВ. | Корж | Корж | 01.08 | | | | | | | | |

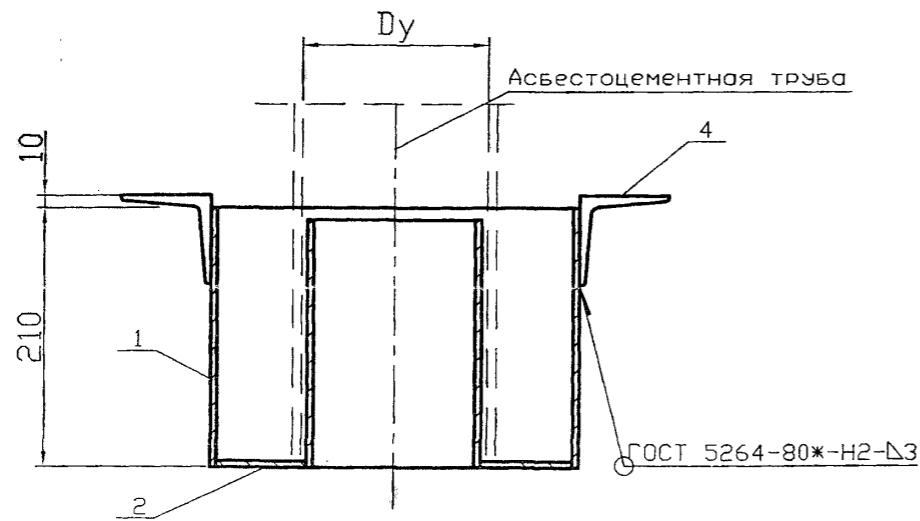
| Изм. | Лист | N докум. | Подпись | Дата | Обозначение | Наименование | Количество на исполнение 5.905-28.08.1-64.01.00 | | Примечание |
|------|------|---------------------------|---------|------|--------------------------|------------------------|---|----|------------|
| | | | | | | | 01 | 02 | |
| | | | | | 5.905-28.08.1-64.01.00СБ | Документация | | | |
| | | | | | 5.905-28.08.1-ПЗ | Сборочный чертёж | XX | XX | |
| | | | | | | Пояснительная записка | XX | XX | |
| | | | | | | Сборочные единицы | | | |
| | | | | | | Швеллер 8 ГОСТ 8240-97 | | | |
| | | | | | | С235 ГОСТ 27772-88* | | | |
| Б4 | 1 | 5.905-28.08.1-64.01.01 | | | L=1500 | | 2 | 2 | 2 |
| Б4 | 2 | 5.905-28.08.1-64.01.02.00 | | | L=660 | | 2 | | |
| | | -01 | | | L=710 | | | 2 | |
| | | -02 | | | L=810 | | | | 2 |

| | | | |
|------------------------|--|----------|--|
| 5.905-28.08.1-64.01.00 | | | |
| Лит. | | Лист | |
| Лит. | | Листов | |
| Лит. | | Листов 1 | |
| Опорная конструкция | | | |
| СПКБ "Газпроект" | | | |
| Формат А4 | | | |

Копировал



| Обозначение | Условный проход асбестоцементной трубы, Ду, мм | Масса ед., кг |
|---------------------|--|---------------|
| 5.905-28.08.1-65.00 | 150 | 15,29 |
| -01 | 200 | 16,99 |
| -02 | 300 | 24,97 |



| | | | | | | | | |
|-----------|-----------|----------|------------------|-------|--|---------------------|--------|---------|
| | | | | | 5.905-28.08.1-65.00СВ | | | |
| Изм. | Лист | № докум. | Подпись | Дата | Гильза для вентиляционной трубы Сборочный чертёж | Лит. | Масса | Масштаб |
| Разраб. | Василенко | | <i>Василенко</i> | 01.08 | | См. табл. | | |
| Разраб. | Тарасенко | | <i>Тарасенко</i> | 01.08 | | Лист | Листов | 1 |
| Пров. | Крючков | | <i>Крючков</i> | 01.08 | | СПКБ "Газпроект" | | |
| Н. контр. | Панасенко | | <i>Панасенко</i> | 01.08 | | | | |
| Утв. | Корж | | <i>Корж</i> | 01.08 | | | | |

Серия 5.905-28.08 вып. 1

Изм. № подл. Подпись и дата
Изм. № инв. № инв. № дубл. Подпись и дата

Инв. N подл. Подпись и дата | Взам инв. N | Инв. N дубл. | Подпись и дата

Серия 5.905-28.08 вып. 1

| Формат | Зона | Поз. | Обозначение | Наименование | Количество на исполнение 5.905-28.08.1-65.00 | | Примечание |
|--------|------|------|------------------------|-----------------------|--|----|------------|
| | | | | | - 01 | 02 | |
| | | | | Документация | | | |
| A3 | | | 5.905-28.08.1-65.00СБ | Сборочный чертёж | XX | XX | |
| A3 | | | 5.905-28.08.1-ПЗ | Пояснительная записка | XX | XX | |
| | | | | Сборочные единицы | | | |
| A4 | 1 | | 5.905-28.08.1-65.01.00 | Корпус | 1 | | |
| | | | -01 | Корпус | 1 | | |
| | | | -02 | Корпус | | 1 | |
| A4 | 2 | | 5.905-28.08.1-61.02.00 | Дно | 1 | | |
| | | | -01 | Дно | 1 | | |
| | | | -02 | Дно | | 1 | |

| | | | |
|---------------------|--|------------------|-------------|
| 5.905-28.08.1-65.00 | | Лит. Лист Листов | |
| | | Гильза для | 1 2 |
| | | ВЕНТИЛЯЦИОННОЙ И | СПКБ |
| | | ДЫМОВОЙ ТРУБЫ | "Газпроект" |
| | | Формат А4 | |

Копировал

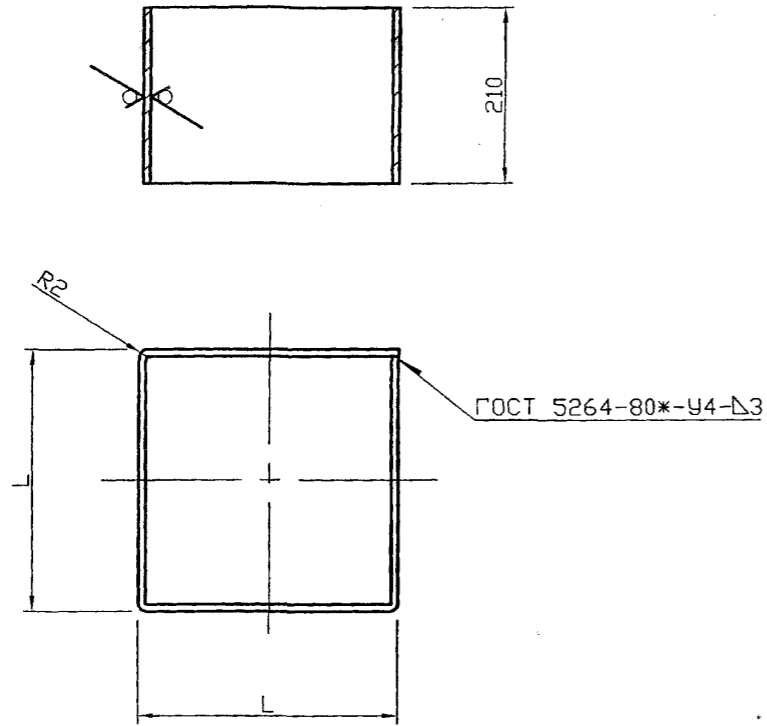
Инв. N подл. Подпись и дата | Взам инв. N | Инв. N дубл. | Подпись и дата

| Формат | Зона | Поз. | Обозначение | Наименование | Количество на исполнение 5.905-28.08.1-65.00 | | Примечание |
|--------|------|------|------------------------|---------------------|--|----|------------|
| | | | | | - 01 | 02 | |
| A4 | 3 | | 5.905-28.08.1-49.03.00 | Труба | 1 | | |
| | | | -01 | Труба | 1 | | |
| | | | -02 | Труба | | 1 | |
| A4 | 4 | | 5.905-28.08.1-65.02.00 | Опорная конструкция | 1 | | |
| | | | -01 | Опорная конструкция | 1 | | |
| | | | -02 | Опорная конструкция | | 1 | |

| | | | |
|---------------------|--|------------------|-------------|
| 5.905-28.08.1-65.00 | | Лит. Лист Листов | |
| | | Гильза для | 1 2 |
| | | ВЕНТИЛЯЦИОННОЙ И | СПКБ |
| | | ДЫМОВОЙ ТРУБЫ | "Газпроект" |
| | | Формат А4 | |

Копировал

12,5 ✓ (✓)



| Обозначение | L, мм | Lразв., мм | Масса ед. кг |
|------------------------|-------|------------|--------------|
| 5.905-28.08.1-65.01.00 | 286 | 1144 | 5,62 |
| -01 | 316 | 1264 | 6,21 |
| -02 | 416 | 1664 | 8,18 |

Неуказанные предельные отклонения размеров: H14, h14, $\pm IT14/2$

| | | | |
|------------------------|-----------|---------------------|---------|
| 5.905-28.08.1-65.01.00 | | | |
| Корпус | | | |
| Изм. | Лист | N докум. | Подпись |
| Разраб. | Василенко | Вм | 01.08 |
| Разраб. | Тарасенко | Тарасенко | 01.08 |
| Пров. | Крючков | Крючков | 01.08 |
| Н. контр. | Панасенко | Панасенко | 01.08 |
| Утв. | Корж | Корж | 01.08 |
| Лит. | | Масса | Масштаб |
| | | см. табл. | |
| Лист | | Листов 1 | |
| Лист | | СПКБ "Газпроект" | |
| Б-3 ГОСТ 19903-74* | | С235 ГОСТ 27772-88* | |

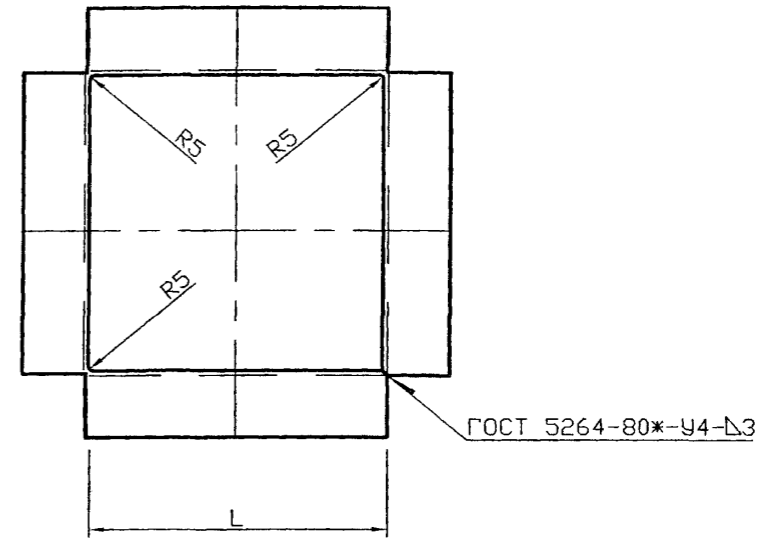
Копировал

Формат А3

Инв. N подл. Подпись и дата

Взам инв. N Инв. N дубл. Подпись и дата

12,5 ✓ (✓)



| Обозначение | L, мм | Lразв., мм | Масса ед. кг |
|------------------------|-------|------------|--------------|
| 5.905-28.08.1-65.02.00 | 290 | 1160 | 6,24 |
| -01 | 320 | 1280 | 6,87 |
| -02 | 420 | 1680 | 9,04 |

Неуказанные предельные отклонения размеров: H14, h14, $\pm IT14/2$

| | | | |
|-------------------------------|-----------|---------------------|---------|
| 5.905-28.08.1-65.02.00 | | | |
| Опорная конструкция | | | |
| Изм. | Лист | N докум. | Подпись |
| Разраб. | Василенко | Вм | 01.08 |
| Разраб. | Тарасенко | Тарасенко | 01.08 |
| Пров. | Крючков | Крючков | 01.08 |
| Н. контр. | Панасенко | Панасенко | 01.08 |
| Утв. | Корж | Корж | 01.08 |
| Лит. | | Масса | Масштаб |
| | | см. табл. | |
| Лист | | Листов 1 | |
| Лист | | СПКБ "Газпроект" | |
| Уголок 70x70x5-Б ГОСТ 8509-93 | | С235 ГОСТ 27772-88* | |

Копировал

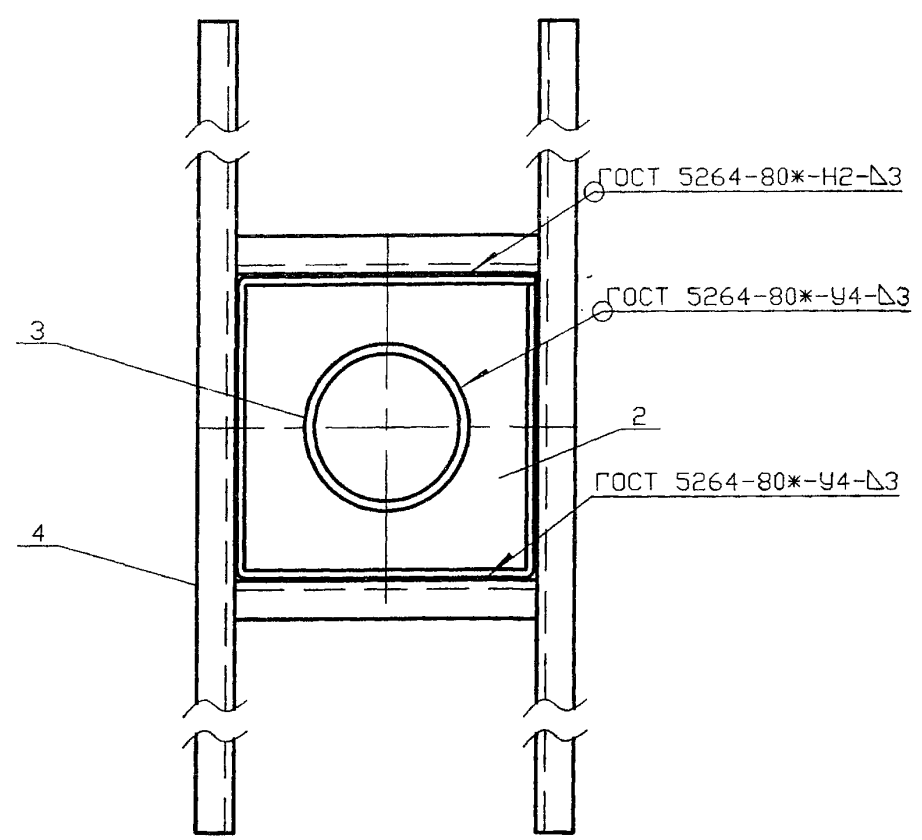
Формат А3

Серия 5.905-28.08 вып. 1

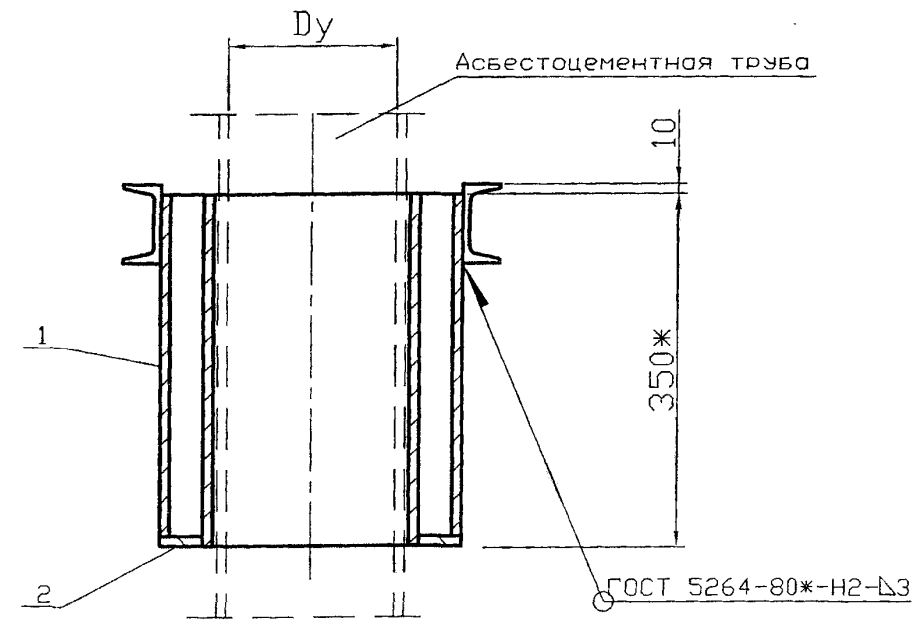
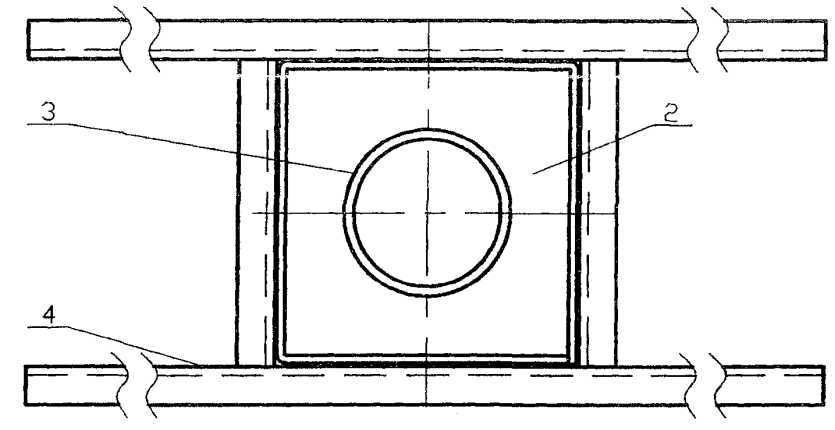
Инв. N подл. Подпись и дата

Взам инв. N Инв. N дубл. Подпись и дата

Серия 5.905-28.08 вып. 1



Вариант расположения опорной конструкции



| Обозначение | Условный проход асбестоцементной трубы, Dy, мм | Масса ед., кг |
|---------------------|--|---------------|
| 5.905-28.08.1-66.00 | 150 | 40,17 |
| -01 | 200 | 42,95 |
| -02 | 300 | 53,74 |

Ориентация опорной конструкции принимается в зависимости от расположения несущих балок перекрытия.

| | | | | |
|--------------|----------------|-------------|--------------|----------------|
| Инв. N подл. | Подпись и дата | Взам инв. N | Инв. N дубл. | Подпись и дата |
|--------------|----------------|-------------|--------------|----------------|

| | | | | | | | | |
|-----------|-----------|----------|------------------|-----------------------|--|---------------------|--------|---------|
| | | | | 5.905-28.08.1-66.00СВ | | | | |
| Изм. | Лист | N докум. | Подпись | Дата | Гильза для вентиляционной трубы Сборочный чертёж | Лит. | Масса | Масштаб |
| Разраб. | Василенко | | <i>Вм</i> | 01.08 | | См. табл. | | |
| Разраб. | Тарасенко | | <i>Тарасенко</i> | 01.08 | | Лист | Листов | 1 |
| Пров. | Крючков | | <i>Крючков</i> | 01.08 | | СПКБ "Газпроект" | | |
| Н. контр. | Панасенко | | <i>Панасенко</i> | 01.08 | | | | |
| Утв. | Корж | | <i>Корж</i> | 01.08 | | | | |

Копировал

Формат А3

| Формат | Зона | Пор. | Обозначение | Наименование | Количество на исполнение 5.905-28.08.1-66.00 | | Примечание |
|--------|------|------|------------------------|-----------------------|--|----|------------|
| | | | | | - 01 | 02 | |
| | | | | Документация | | | |
| | | | 5.905-28.08.1-66.00СБ | Сборочный чертёж | XX | XX | |
| | | | 5.905-28.08.1-ПЗ | Пояснительная записка | XX | XX | |
| | | | | Сборочные единицы | | | |
| | | | 5.905-28.08.1-61.01.00 | Корпус | 1 | | |
| | | | -01 | Корпус | 1 | | |
| | | | -02 | Корпус | | 1 | |
| | | | 5.905-28.08.1-61.02.03 | Дно | 1 | | |
| | | | -04 | Дно | | 1 | |
| | | | -05 | Дно | | 1 | |

| | | | |
|---------------------|-----------|------------------|-------|
| 5.905-28.08.1-66.00 | | | |
| Изм./Лист | № док-м. | Подпись | Дата |
| Разраб. | Восиленко | <i>Восиленко</i> | 01.08 |
| Разраб. | Тарасенко | <i>Тарасенко</i> | 01.08 |
| Пров. | Крючков | <i>Крючков</i> | 01.08 |
| Н. контр. | Панасенко | <i>Панасенко</i> | 01.08 |
| УТВ. | Карж | <i>Карж</i> | 01.08 |

Копировал
 Гильза для
 ВЕНТИЛЯЦИОННОЙ
 ТРУБЫ
 СПКБ
 "Газпроект"
 Формат А4

Инов. Н подл. Подпись и дата
 Взам инв. Н
 Инов. Н дубл. Подпись и дата

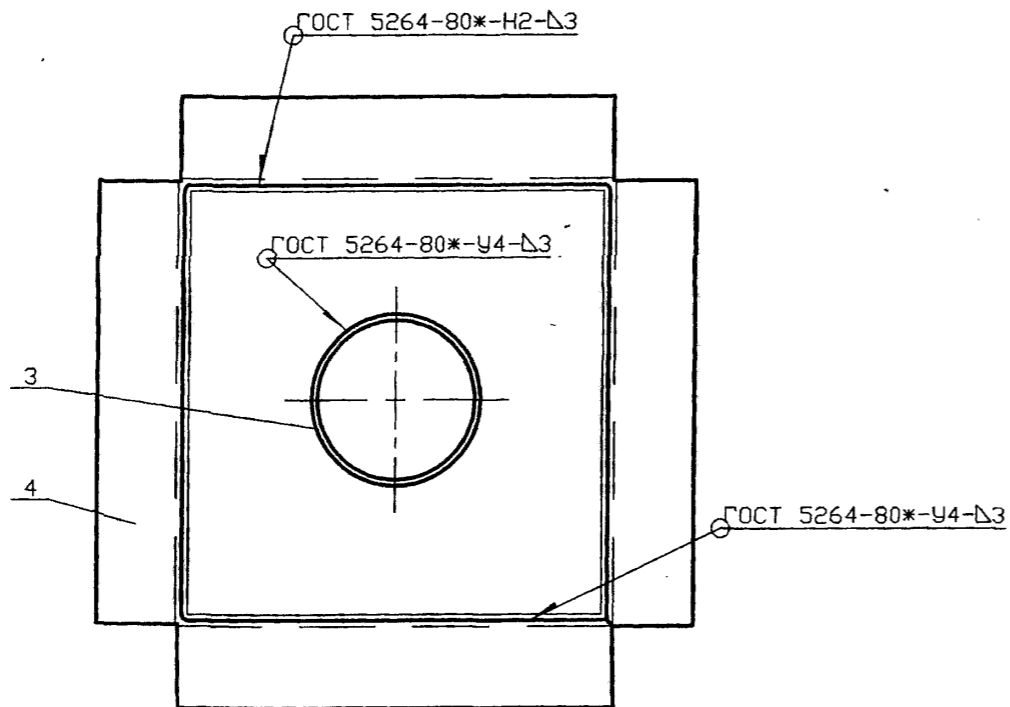
| Формат | Зона | Пор. | Обозначение | Наименование | Количество на исполнение 5.905-28.08.1-66.00 | | Примечание |
|--------|------|------|------------------------|---------------------|--|----|------------|
| | | | | | - 01 | 02 | |
| | | | 5.905-28.08.1-53.03.00 | Труба | 1 | | |
| | | | -01 | Труба | 1 | | |
| | | | -02 | Труба | | 1 | |
| | | | 5.905-28.08.1-61.03.00 | Опорная конструкция | 1 | | |
| | | | -01 | Опорная конструкция | 1 | | |
| | | | -02 | Опорная конструкция | | 1 | |

| | | | |
|---------------------|----------|---------|------|
| 5.905-28.08.1-66.00 | | | |
| Изм./Лист | № док-м. | Подпись | Дата |

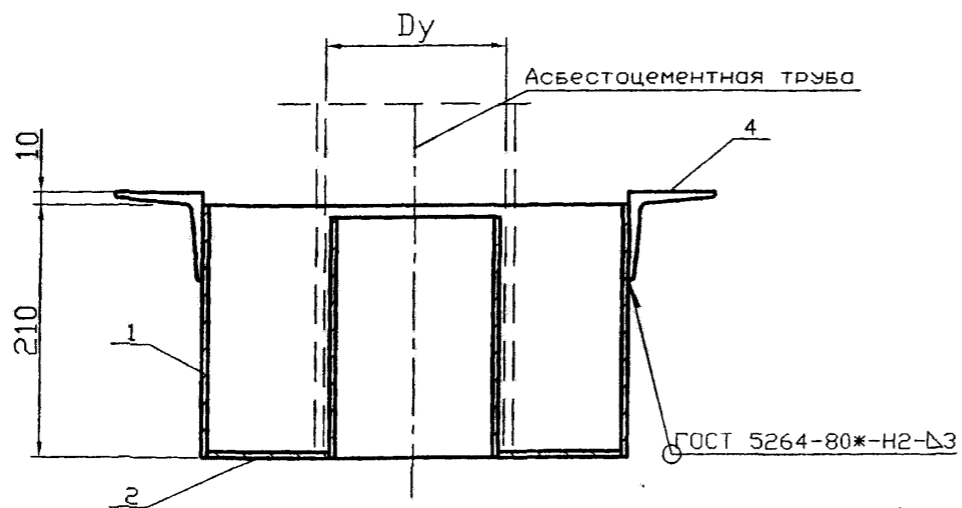
Копировал
 Серия 5.905-28.08 вып. 1
 Формат А4

Инов. Н подл. Подпись и дата
 Взам инв. Н
 Инов. Н дубл. Подпись и дата

Серия 5.905-28.08 вып. 1



| Обозначение | Условный проход асбестоцементной трубы, Ду, мм | Масса ед., кг |
|---------------------|--|---------------|
| 5.905-28.08.1-67.00 | 150 | 38,55 |
| -01 | 200 | 42,47 |
| -02 | 300 | 52,09 |



| | |
|----------------|----------------|
| Инв. N подл. | Подпись и дата |
| Взам инв. N | Инв. N дубл. |
| Подпись и дата | Подпись и дата |

| | | | | | | | |
|-----------|-----------|----------|------------------|-----------------------|---------------------|-----------|---------|
| | | | | 5.905-28.08.1-67.00СБ | | | |
| Изм. | Лист | N докум. | Подпись | Дата | Лит. | Масса | Масштаб |
| Разраб. | Василенко | | <i>Василенко</i> | 01.08 | | См. табл. | |
| Разраб. | Тарасенко | | <i>Тарасенко</i> | 01.08 | | | |
| Пров. | Крючков | | <i>Крючков</i> | 01.08 | Лист | Листов | 1 |
| Н. контр. | Панасенко | | <i>Панасенко</i> | 01.08 | СПКБ "Газпроект" | | |
| Утв. | Корж | | <i>Корж</i> | 01.08 | | | |

Копировал

Формат А3

| Формат | Зона | Поз. | Обозначение | Наименование | Количество на исполнение 5.905-28.08.1-67.00 | | Примечание |
|--------|------|------|------------------------|--------------------------|--|----|------------|
| | | | | | - 01 | 02 | |
| A3 | | | 5.905-28.08.1-67.00СВ | Сборочный чертёж | X | X | |
| A3 | | | 5.905-28.08.1-ПЗ | Пояснительная записка | X | X | |
| | | | | <u>Сборочные единицы</u> | | | |
| A4 | 1 | | 5.905-28.08.1-67.01.00 | Корпус | 1 | | |
| | | | -01 | Корпус | 1 | | |
| | | | -02 | Корпус | 1 | | |
| A4 | 2 | | 5.905-28.08.1-53.02.00 | Дно | 1 | | |
| | | | -01 | Дно | 1 | | |
| | | | -02 | Дно | 1 | | |

| | | | | |
|---------------------|--|-------------|------|--------|
| 5.905-28.08.1-67.00 | | Лит. | Лист | Листов |
| Песочница | | | 1 | 2 |
| | | СПКБ | | |
| | | "Газпроект" | | |
| | | Формат А4 | | |

Изм. N подл. Подпись и дата
 Взам инв. N
 Инв. N дубл. Подпись и дата

Копировал

| Формат | Зона | Поз. | Обозначение | Наименование | Количество на исполнение 5.905-28.08.1-67.00 | | Примечание |
|--------|------|------|------------------------|---------------------|--|----|------------|
| | | | | | - 01 | 02 | |
| A4 | 3 | | 5.905-28.08.1-49.03.00 | Труба | 1 | | |
| | | | -01 | Труба | 1 | | |
| | | | -02 | Труба | 1 | | |
| A4 | 4 | | 5.905-28.08.1-67.02.00 | Опорная конструкция | 1 | | |
| | | | -01 | Опорная конструкция | 1 | | |
| | | | -02 | Опорная конструкция | 1 | | |

| | | |
|---------------------|--|------|
| 5.905-28.08.1-67.00 | | Лист |
| | | 2 |

Изм. N подл. Подпись и дата
 Взам инв. N
 Инв. N дубл. Подпись и дата

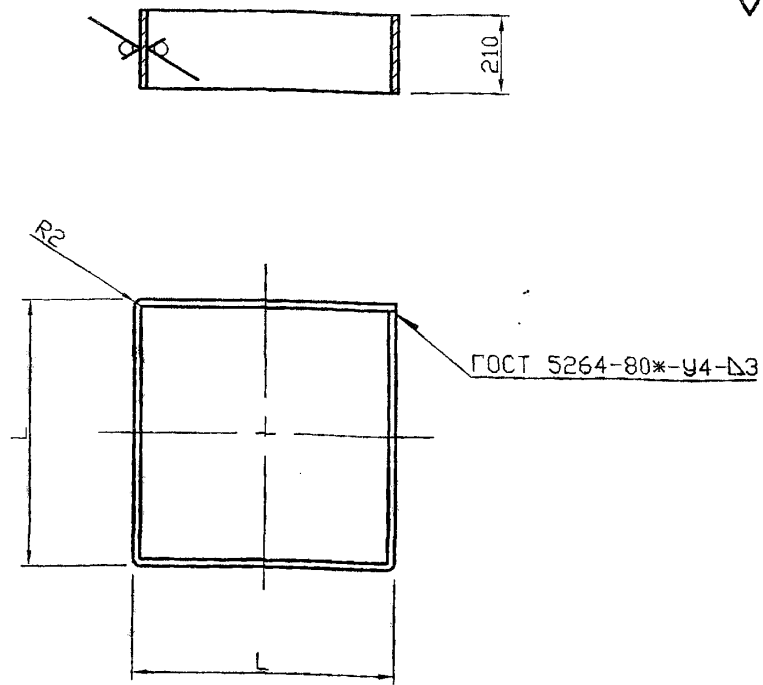
Копировал

Формат А4

Серия 5.905-28.08 вып. 1

Серия 5.905-28.08 вып. 1

12,5 ✓ (✓)



| Обозначение | L, мм | Lразв., мм | Масса ед. кг |
|------------------------|-------|------------|--------------|
| 5.905-28.08.1-67.01.00 | 656 | 2624 | 12,96 |
| -01 | 706 | 2824 | 13,98 |
| -02 | 806 | 3224 | 15,96 |

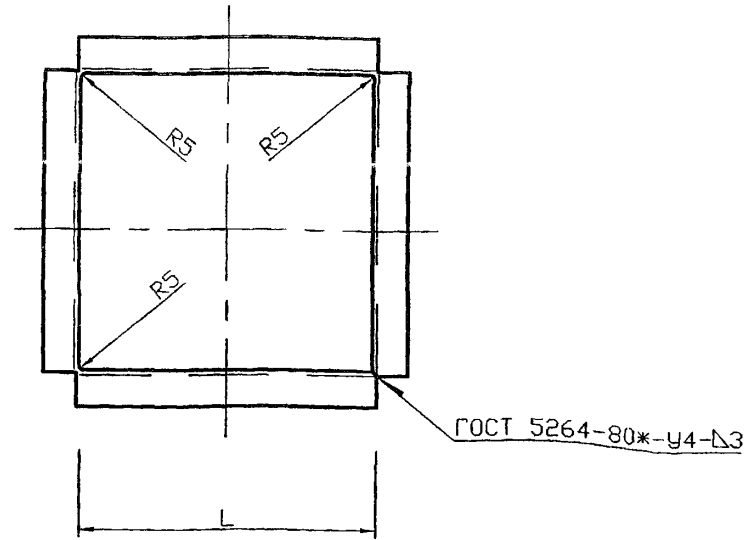
Неуказанные предельные отклонения размеров: H14, h14, $\pm IT14/2$

| | | | | | |
|------------------------|----------------|-------------|---------------------|--------------|--|
| Инв. N подл. | Подпись и дата | Инв. N инв. | Взам инв. | Инв. N дубл. | Подпись и дата |
| 5.905-28.08.1-67.01.00 | | | | | |
| Изм. | Лист | N докум. | Подпись | Дата | Корпус |
| Разраб. | Василенко | | <i>Василенко</i> | 01.08 | |
| Разраб. | Тарасенко | | <i>Тарасенко</i> | 01.08 | |
| Пров. | Крючков | | <i>Крючков</i> | 01.08 | |
| Н. контр. | Панасенко | | <i>Панасенко</i> | 01.08 | Лист Б-3 ГОСТ 19903-74* С235 ГОСТ 27772-88* |
| Утв. | Корж | | <i>Корж</i> | 01.08 | |
| | | | Лит. | Масса | Масштаб |
| | | | | см. табл. | |
| | | | Лист | Листов 1 | |
| | | | СПКБ "Газпроект" | | |

Копировал

Формат А3

12,5 ✓ (✓)



| Обозначение | L, мм | Lразв., мм | Масса ед. кг |
|------------------------|-------|------------|--------------|
| 5.905-28.08.1-67.02.00 | 660 | 2640 | 14,20 |
| -01 | 710 | 2840 | 15,28 |
| -02 | 810 | 3240 | 17,43 |

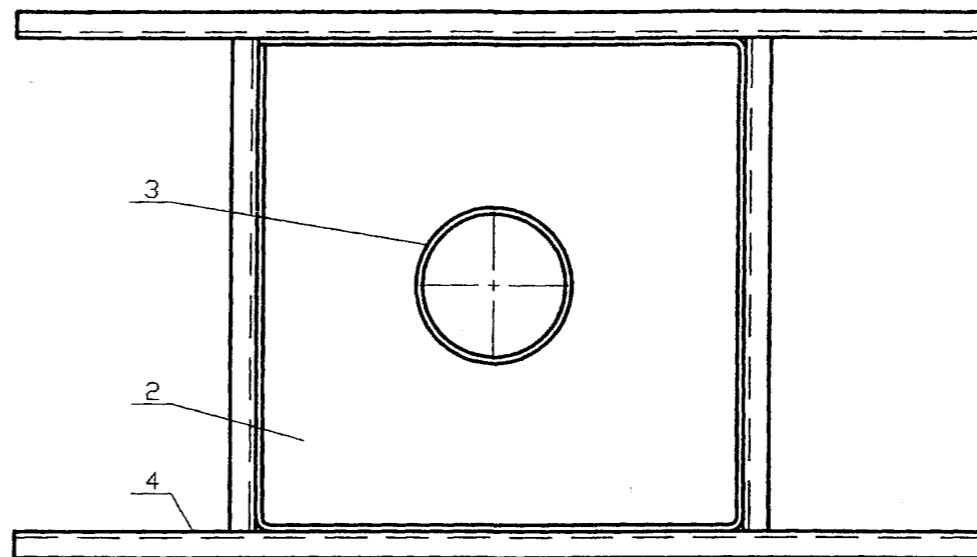
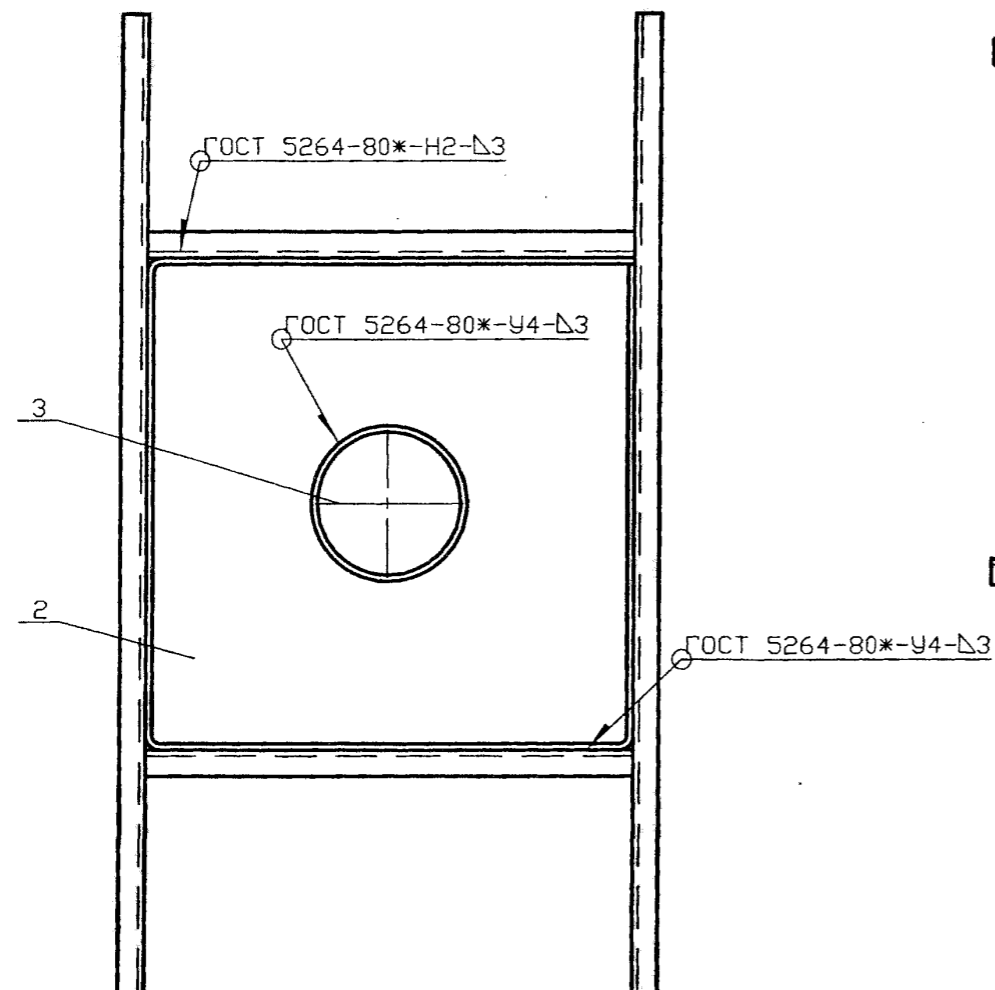
Неуказанные предельные отклонения размеров: H14, h14, $\pm IT14/2$

| | | | | | |
|------------------------|----------------|-------------|---------------------|--------------|---------------------|
| Инв. N подл. | Подпись и дата | Инв. N инв. | Взам инв. | Инв. N дубл. | Подпись и дата |
| 5.905-28.08.1-67.02.00 | | | | | |
| Изм. | Лист | N докум. | Подпись | Дата | Опорная конструкция |
| Разраб. | Василенко | | <i>Василенко</i> | 01.08 | |
| Разраб. | Тарасенко | | <i>Тарасенко</i> | 01.08 | |
| Пров. | Крючков | | <i>Крючков</i> | 01.08 | |
| Н. контр. | Панасенко | | <i>Панасенко</i> | 01.08 | Лит. Масса Масштаб |
| Утв. | Корж | | <i>Корж</i> | 01.08 | |
| | | | Лит. | Масса | Масштаб |
| | | | | см. табл. | |
| | | | Лист | Листов 1 | |
| | | | СПКБ "Газпроект" | | |

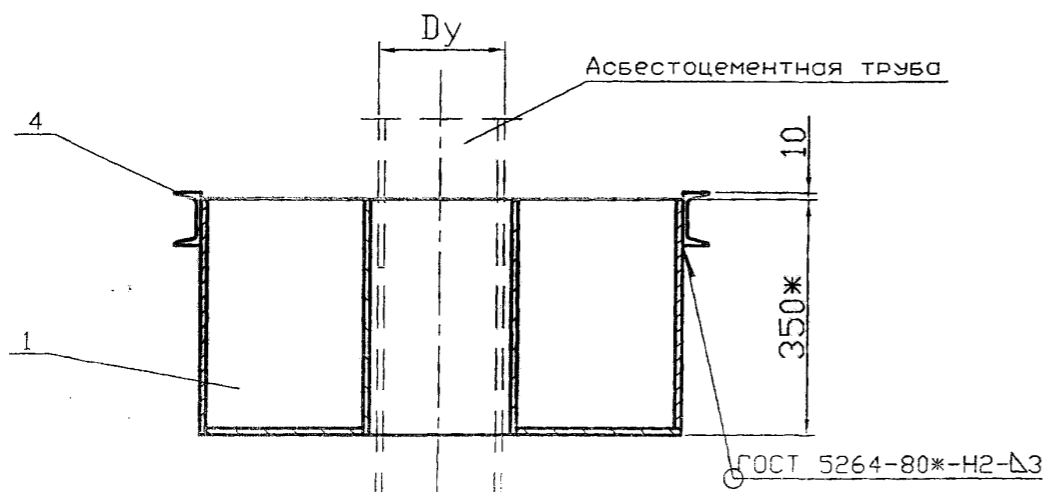
Копировал

Формат А3

Вариант расположения опорной конструкции



| Обозначение | Условный проход асбестоцементной трубы, Ду, мм | Масса ед., кг |
|---------------------|--|---------------|
| 5.905-28.08.1-68.00 | 150 | 65,53 |
| -01 | 200 | 70,45 |
| -02 | 300 | 83,08 |



Ориентация опорной конструкции принимается в зависимости от расположения несущих балок перекрытия.

| | | | | | | | |
|-----------|-----------|----------|------------------|-----------------------|---------------------|-----------|---------|
| | | | | 5.905-28.08.1-68.00СБ | | | |
| Изм. | Лист | № докум. | Подпись | Дата | Лит. | Масса | Масштаб |
| Разраб. | Василенко | | <i>Василенко</i> | 01.08 | | См. табл. | |
| Разраб. | Тарасенко | | <i>Тарасенко</i> | 01.08 | | | |
| Пров. | Крючков | | <i>Крючков</i> | 01.08 | | | |
| Н. контр. | Панасенко | | <i>Панасенко</i> | 01.08 | Лист | Листов | 1 |
| Утв. | Корх | | <i>Корх</i> | 01.08 | СПКБ "Газпроект" | | |

Копировал

Формат А3

Серия 5.905-28.08 вып. 1

Изм. № подл. Подпись и дата
Изм. № инв. Взам инв. № дубл. Подпись и дата

Инв. N подл. Подпись и дата | Взам инв. N | Инв. N дубл. | Подпись и дата

Серия 5.905-28.08 вып. 1

| ФОРМ.Т | ЗОНА | Поз. | Обозначение | Наименование | Количество на исполнение 5.905-28.08.1-68.00 | | Примечание |
|--------|------|------|------------------------|-----------------------|--|----|------------|
| | | | | | - 01 | 02 | |
| A3 | | | 5.905-28.08.1-68.00СВ | Сборочный чертёж | XX | | |
| A3 | | | 5.905-28.08.1-ПЗ | Пояснительная записка | XX | | |
| | | | | Сборочные единицы | | | |
| A4 | 1 | | 5.905-28.08.1-53.01.00 | Корпус | 1 | | |
| | | | -01 | Корпус | 1 | | |
| | | | -02 | Корпус | | 1 | |
| A4 | 2 | | 5.905-28.08.1-53.02.03 | Дно | 1 | | |
| | | | -04 | Дно | 1 | | |
| | | | -05 | Дно | | 1 | |

| Изм. | Лист | N докум. | Подпись | Дата |
|------|------|---------------------|------------------|-------|
| | | Разраб. Василенко | <i>Василенко</i> | 01.08 |
| | | Разраб. Тарасенко | <i>Тарасенко</i> | 01.08 |
| | | Пров. Крючков | <i>Крючков</i> | 01.08 |
| | | Н. контр. Панасенко | <i>Панасенко</i> | 01.08 |
| | | УТВ. Корж | <i>Корж</i> | 01.08 |

5.905-28.08.1-68.00

Гильза для дымовой
ТРУБЫ

Лист 1

Лист 1

Листов 2

СПКБ

"Газпроект"

Формат А4

Копировал

Инв. N подл. Подпись и дата | Взам инв. N | Инв. N дубл. | Подпись и дата

| ФОРМ.Т | ЗОНА | Поз. | Обозначение | Наименование | Количество на исполнение 5.905-28.08.1-68.00 | | Примечание |
|--------|------|------|------------------------|---------------------|--|----|------------|
| | | | | | - 01 | 02 | |
| A4 | 3 | | 5.905-28.08.1-53.03.00 | Труба | 1 | | |
| | | | -01 | Труба | 1 | | |
| | | | -02 | Труба | | 1 | |
| A4 | 4 | | 5.905-28.08.1-64.01.00 | Опорная конструкция | 1 | | |
| | | | -01 | Опорная конструкция | 1 | | |
| | | | -02 | Опорная конструкция | | 1 | |

| Изм. | Лист | N докум. | Подпись | Дата |
|------|------|----------|---------|------|
| | | | | |

5.905-28.08.1-68.00

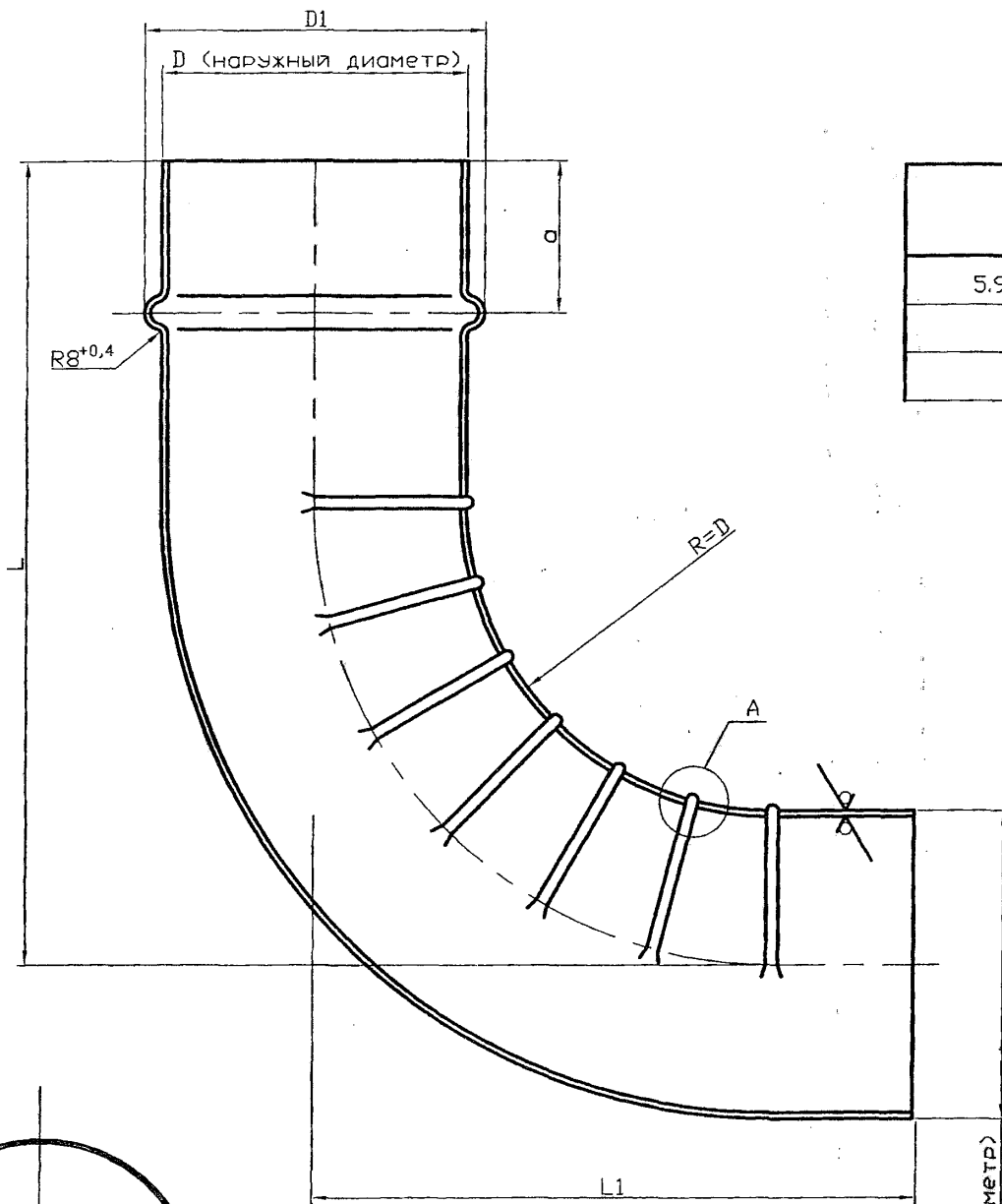
Лист

2

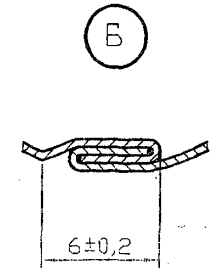
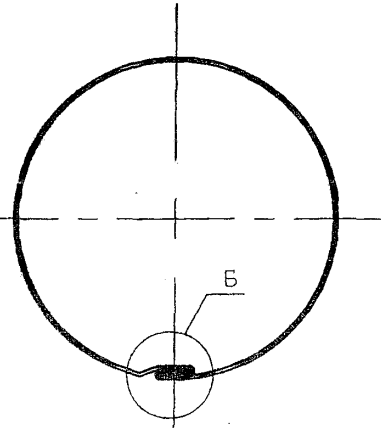
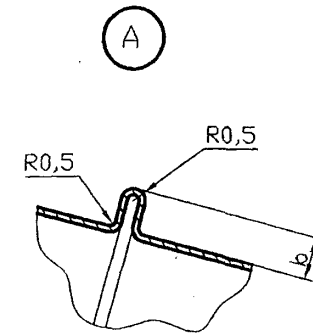
Формат А4

Копировал

12,5 ✓ (✓)



| Обозначение | Условный проход асбестоцементной трубы, Ду, мм | D, мм | D1, мм | L, мм | L1, мм | a, мм | b, мм | Масса ед. кг |
|---------------------|--|-------|--------|-------|--------|-------|-------|--------------|
| 5.905-28.08.1-69.00 | 150 | 132 | 142 | 280 | 270 | 70 | 10 | 2,60 |
| -01 | 200 | 160 | 170 | 340 | 330 | 80 | 10 | 3,35 |
| -02 | 300 | 265 | 275 | 450 | 440 | 140 | 15 | 6,70 |



D (внутренний диаметр)

| | | | | | | | |
|-----------|-----------|----------|------------------|---------------------|---------------------------|-----------|-------------|
| | | | | 5.905-28.08.1-69.00 | | | |
| Изм. | Лист | N докум. | Подпись | Дата | Лит. | Масса | Масштаб |
| Разраб. | Василенко | | <i>Василенко</i> | 11.07 | | См. табл. | - |
| Разраб. | Тарасенко | | <i>Тарасенко</i> | 11.07 | | | |
| Пров. | Крючков | | <i>Крючков</i> | 11.07 | Лист | Листов | 1 |
| Н. контр. | Панасенко | | <i>Панасенко</i> | 11.07 | Лист Б-0.6 ГОСТ 19903-74* | | СПКБ |
| Утв. | Корх | | <i>Корх</i> | 11.07 | С235 ГОСТ 27772-88* | | "Газпроект" |

Серия 5.905-28.08 вып. 1

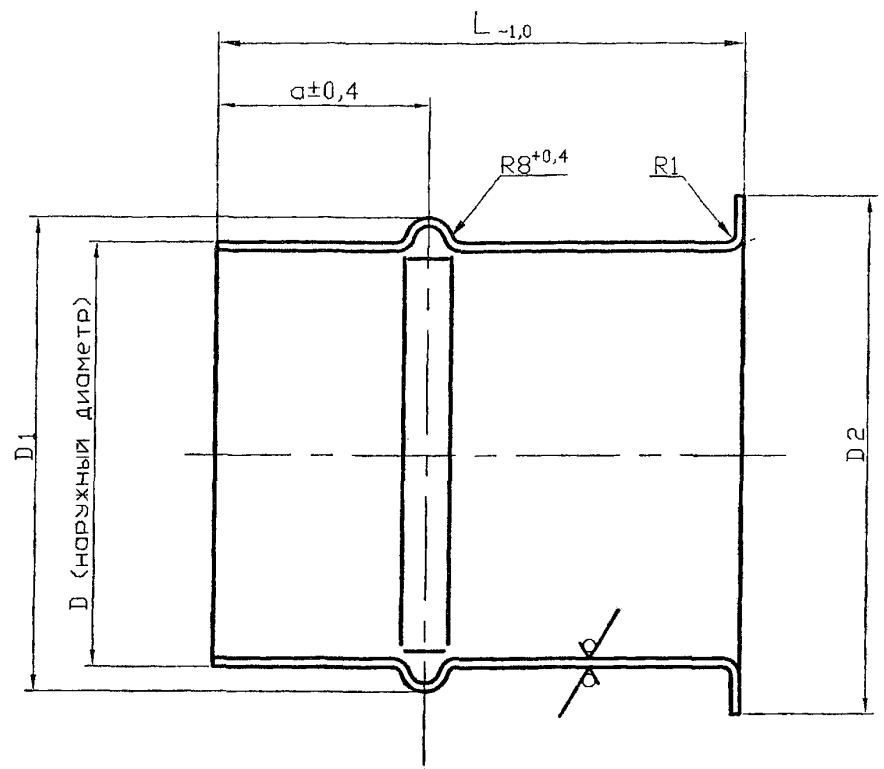
Инд. N подл. Подпись и дата
Инд. N инв. N инв. N дубл. Подпись и дата

Копировал

Формат А3

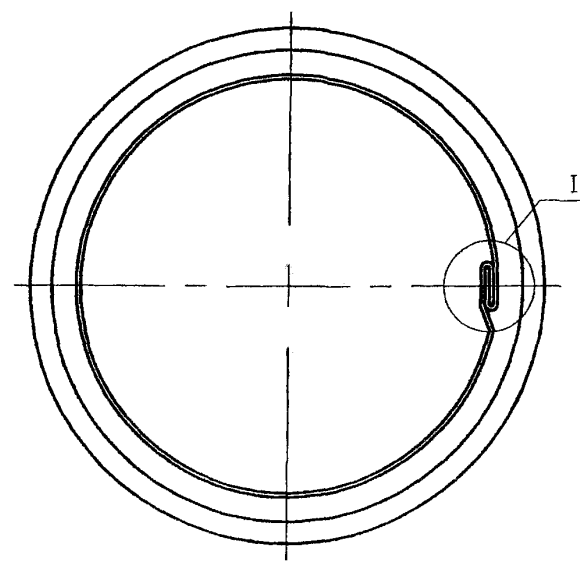
12,5 ✓ (✓)

Серия 5.905-20.07 вып. 1

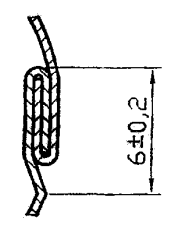


| Обозначение | Условный проход асбестоцементной трубы, Ду, мм | D, мм | D1, мм | D2, мм | a, мм | L при толщине стены, мм | | | | Масса ед. кг | |
|---------------------|--|-------|--------|--------|-------|-------------------------|-----|-----|-----|--------------|------|
| | | | | | | 250 | 380 | 510 | 640 | | |
| 5.905-28.08.1-70.00 | | | | | | 560 | | | | 1,14 | |
| -01 | 150 | 132 | 142 | 152 | 70 | | 330 | | | 1,41 | |
| -02 | | | | | | | | 440 | | 1,67 | |
| -03 | | | | | | | | | 440 | 1,93 | |
| -04 | 200 | 160 | 170 | 180 | 80 | 560 | | | | 1,34 | |
| -05 | | | | | | | 330 | | | 1,65 | |
| -06 | | | | | | | | | 440 | | 1,96 |
| -07 | | | | | | | | | | 440 | 2,27 |
| -08 | 300 | 265 | 275 | 285 | 140 | 560 | | | | 2,19 | |
| -09 | | | | | | | 330 | | | 2,70 | |
| -10 | | | | | | | | | 440 | | 3,21 |
| -11 | | | | | | | | | | 440 | 3,72 |

Инв. N подл. Подпись и дата
 Взам инв. N Инв. N дубл. Подпись и дата



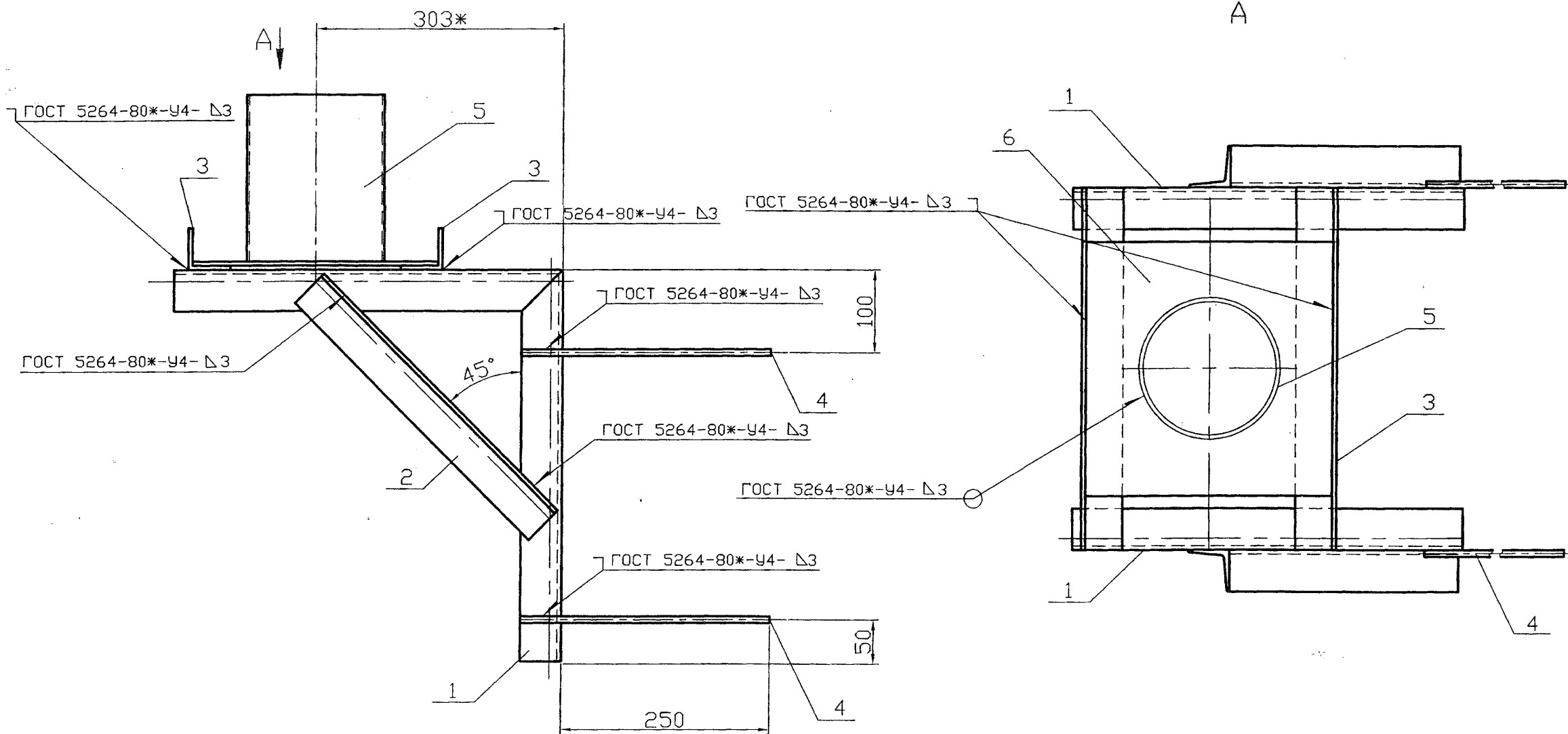
I



| | | | | | | | | |
|-----------|-----------|----------|------------------|---------------------|--------------------------|-----------|-------------|---------|
| | | | | 5.905-28.08.1-70.00 | | | | |
| | | | | Патрубок | | Лит. | Масса | Масштаб |
| | | | | | | См. табл. | - | |
| | | | | | | Лист | Листов 1 | |
| Изм. | Лист | N докум. | Подпись | Дата | | | | |
| Разраб. | Василенко | | <i>Василенко</i> | 11.07 | | | | |
| Разраб. | Гарасенко | | <i>Гарасенко</i> | 11.07 | | | | |
| Пров. | Крючков | | <i>Крючков</i> | 11.07 | | | | |
| Н. контр. | Панасенко | | <i>Панасенко</i> | 11.07 | | | | |
| Утв. | Корж | | <i>Корж</i> | 11.07 | | | | |
| | | | | | Лист Б-0.6 ГОСТ 19904-90 | | СПКБ | |
| | | | | | С235 ГОСТ 27772-88* | | "Газпроект" | |

Копировал

Формат А3



| Обозначение | Условный проход асбестоцементной трубы, Ду, мм | Масса ед., кг |
|---------------------|--|---------------|
| 5.905-28.08.1-71.00 | 150 | 17,19 |
| -01 | 200 | 18,29 |
| -02 | 300 | 24,59 |

| Изм. | Лист | N докум. | Подпись | Дата |
|-----------|-----------|----------|------------------|-------|
| | | | | |
| Разраб. | Василенко | | <i>Василенко</i> | 11.07 |
| Разраб. | Тарасенко | | <i>Тарасенко</i> | 11.07 |
| Пров. | Крючков | | <i>Крючков</i> | 11.07 |
| Н. контр. | Понасенко | | <i>Понасенко</i> | 11.07 |
| Утв. | Корж | | <i>Корж</i> | 11.07 |

5.905-28.08.1-71.00СБ

Кронштейн для
вентиляционного и дымового
каналов
Сборочный чертёж

| | | |
|------|-------|---------|
| Лит. | Масса | Масштаб |
| | | |

| | |
|------|----------|
| Лист | Листов 1 |
|------|----------|

СПКБ
"Газпроект"

Серия 5.905-28.08 вып. 1
Инв. N подл. Подпись и дата
Инв. N дубл. Подпись и дата
Инв. N инв. N инв. N дубл. Подпись и дата

Инва. N подл. Подпись и дата | Взам инв. N | Инв. N дубл. | Подпись и дата

Серия 5.905-28.08 вып. 1

| ФОРМАТ | ЗОНА | Поз. | Обозначение | Наименование | Количество на исполнение 5.905-28.08.1-71.00 | | Примечание |
|--------|------|------|------------------------|---|--|----|------------|
| | | | | | - 01 | 02 | |
| | | | | Документация | | | |
| A3 | | | 5.905-28.08.1-71.00 СБ | Сборочный чертёж | XX | | |
| A3 | | | 5.905-28.08.1-ПЗ | Пояснительная записка | XX | | |
| | | | | СБОРОЧНЫЕ ЕДИНИЦЫ | | | |
| A4 | 1 | | 5.905-28.08.1-71.01.00 | Консоль | 2 | | |
| | | | | -01 | | | |
| | | | | -02 | 2 | | |
| B4 | 2 | | | Подкос | | | |
| | | | | Уголок Б-50x50x5 ГОСТ 8509-93 С 235 ГОСТ 27772-88* | 2 | 2 | 2 |
| | | | | Уголок Б-50x50x5 ГОСТ 8509-93 С 235 ГОСТ 27772-88* | | | |
| | | | | L=390 | 2 | 2 | 2 |
| | | | | L=450 | 2 | | 1,7 кг |

| | | | |
|---------------------|-----------|------------------|-------|
| 5.905-28.08.1-71.00 | | | |
| Изм./Лист | N докум. | Подпись | Дата |
| Разроб. | Василенко | <i>Василенко</i> | 11.07 |
| Разроб. | Тарасенко | <i>Тарасенко</i> | 11.07 |
| Пров. | Крючков | <i>Крючков</i> | 11.07 |
| Н. контр. | Паносенко | <i>Паносенко</i> | 11.07 |
| УТВ. | Корж | <i>Корж</i> | 11.07 |

Копировал _____ Формат А4

Инва. N подл. Подпись и дата | Взам инв. N | Инв. N дубл. | Подпись и дата

| ФОРМАТ | ЗОНА | Поз. | Обозначение | Наименование | Количество на исполнение 5.905-28.04.1-71.00 | | Примечание |
|--------|------|------|------------------------|--------------------|--|----|------------|
| | | | | | - 01 | 02 | |
| | | | | L=480 | 2 | | 1,81кг |
| | | | | L=730 | | 2 | 2,75кг |
| B4 | 4 | | | Ø8A1 ГОСТ 5781-82* | | | |
| | | | | L=300 | 4 | 4 | 4 |
| A4 | 5 | | 5.905-28.08.1-49.03.00 | Труба | 1 | | |
| | | | | -01 | | 1 | |
| | | | | -02 | | 1 | |
| A4 | 6 | | 5.905-28.08.1-61.02.00 | Дно | 1 | | |
| | | | | -01 | | 1 | |
| | | | | -02 | | 1 | |

Изм./Лист N докум. Подпись Дата

5.905-28.08.1-71.00

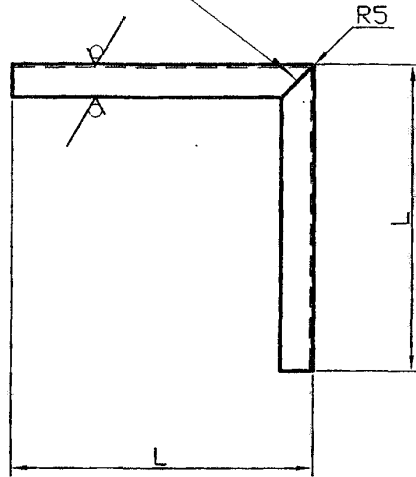
Копировал _____ Формат А4

Лист

2

114

ГОСТ 5264-80*-С2-Δ3

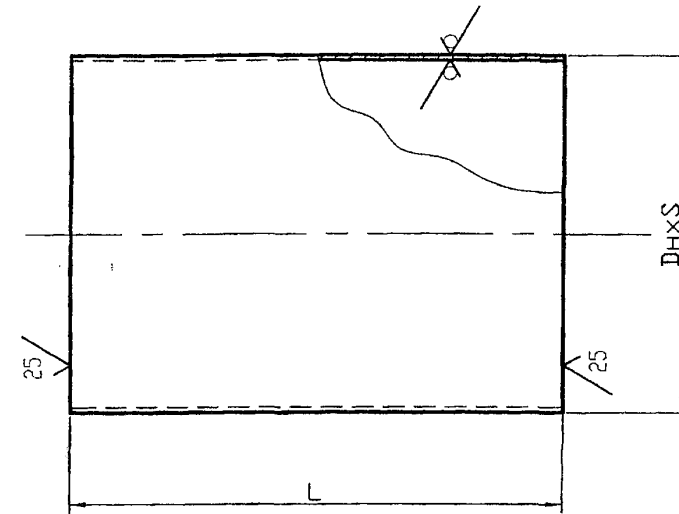


| Обозначение | L, мм | Лразв, мм | Масса ед., кг |
|------------------------|-------|-----------|---------------|
| 5.905-28.08.1-71.01.00 | 460 | 920 | 3,47 |
| -01 | 475 | 950 | 3,58 |
| -02 | 525 | 1050 | 3,96 |

Неуказанные предельные отклонения: H14, h14, ±IT14/2

| | | | |
|------------------------|-----------|------------------------|------------------|
| 5.905-28.08.1-71.01.00 | | | |
| Изм. Лист | N докум. | Подпись | Дата |
| Разраб. | Василенко | <i>Василенко</i> | 11.07 |
| Разраб. | Тарасенко | <i>Тарасенко</i> | 11.07 |
| Пров. | Крючков | <i>Крючков</i> | 11.07 |
| Н. контр. | Панасенко | <i>Панасенко</i> | 11.07 |
| Утв. | Корж | <i>Корж</i> | 11.07 |
| Лит. | | Масса | Масштаб |
| Лист | | Листов 1 | Изм. |
| Уголок | | Б-50x50x5 ГОСТ 8509-93 | СПКБ |
| Утв. | | С235 ГОСТ 27772-88* | "Газпроект" Утв. |

Изм. N подл. Подпись и дата
Изм. N дубл. Подпись и дата
Изм. N инв. N Инв. N дубл. Подпись и дата

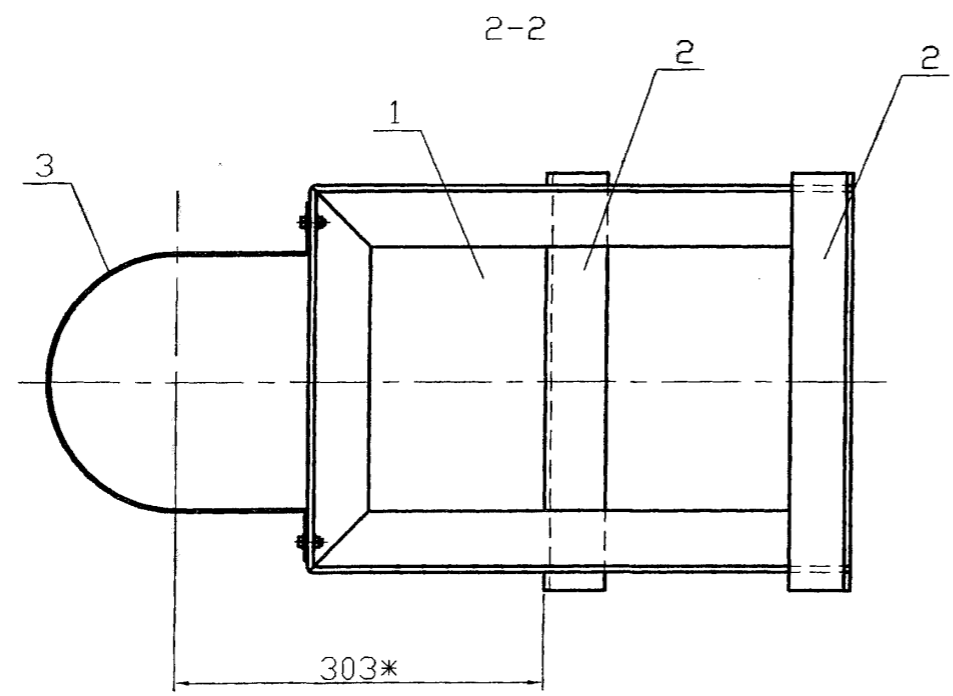
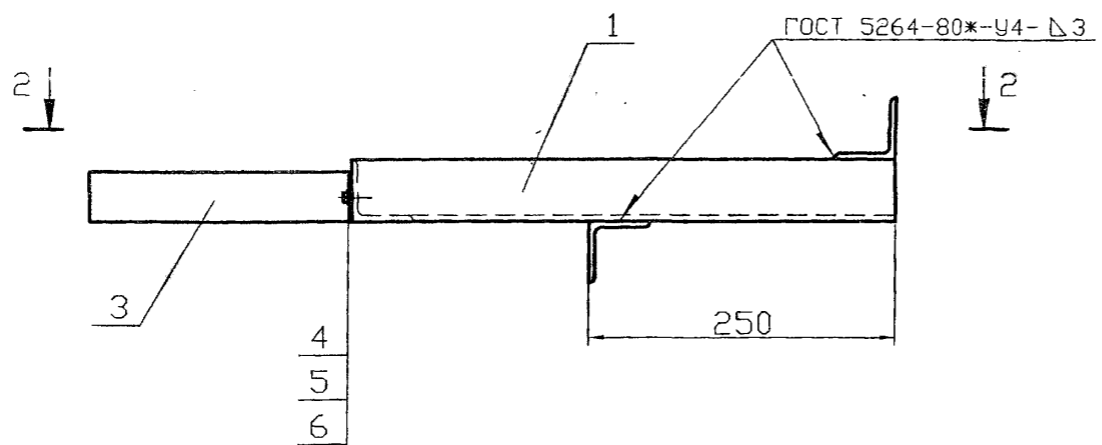


| Обозначение | DnхS, мм | L при толщине стeны, мм | | | | Масса ед. кг |
|---------------------|----------|-------------------------|-----|-----|-----|--------------|
| | | 250 | 380 | 510 | 640 | |
| 5.905-28.08.1-72.00 | 273x4 | 250 | | | | 6,62 |
| -01 | | | 380 | | | 10,07 |
| -02 | | | | | 510 | |
| -03 | 325x4 | | | | 640 | 16,96 |
| -04 | | 250 | | | | 7,92 |
| -05 | | | 380 | | | 12,04 |
| -06 | 530x7 | | | 510 | | 16,17 |
| -07 | | | | | 640 | 20,29 |
| -08 | | 250 | | | | 22,58 |
| -09 | 530x7 | | 380 | | | 34,31 |
| -10 | | | | 510 | | 46,05 |
| -11 | | | | | 640 | 57,79 |

| | | | |
|---------------------|-----------|------------------------|------------------|
| 5.905-28.08.1-72.00 | | | |
| Изм. Лист | N докум. | Подпись | Дата |
| Разраб. | Василенко | <i>Василенко</i> | 11.07 |
| Разраб. | Тарасенко | <i>Тарасенко</i> | 11.07 |
| Пров. | Крючков | <i>Крючков</i> | 11.07 |
| Н. контр. | Панасенко | <i>Панасенко</i> | 11.07 |
| Утв. | Корж | <i>Корж</i> | 11.07 |
| Лит. | | Масса | Масштаб |
| Лист | | Листов 1 | Изм. |
| Труба | | DnхS ГОСТ 10704-91 | СПКБ |
| Утв. | | Сталь 20 ГОСТ 1050-88* | "Газпроект" Утв. |

Изм. N подл. Подпись и дата
Изм. N дубл. Подпись и дата
Изм. N инв. N Инв. N дубл. Подпись и дата

Серия 5.905-28.08 вып. 1



| Обозначение | Условный проход асбестоцементной трубы, Ду, мм | Масса ед., кг |
|---------------------|--|---------------|
| 5.905-28.08.1-73.00 | 150 | 7,00 |
| -01 | 200 | 7,46 |
| -02 | 300 | 8,33 |

* Размеры для справок

| | | | | | | |
|-----------|-----------|----------|---------|-------------------------------|----------|---------|
| | | | | 5.905-28.08.1-73.00СБ | | |
| | | | | Лит. | Масса | Масштаб |
| Изм. | Лист | № докум. | Подпись | Кронштейн Сборочный чертёж | | |
| Разраб. | Василенко | | 11.07 | | | |
| Разраб. | Тарасенко | | 11.07 | | | |
| Пров. | Крючков | | 11.07 | Лист | Листов 1 | |
| Н. контр. | Панасенко | | 11.07 | СПКБ "Газпроект" | | |
| Утв. | Корж | | 11.07 | | | |

Копировал

Формат А3

Изм. № подл. Подпись и дата
Взам инв. № Инв. № дучел. Подпись и дата

| Формат | Лист | Обозначение | Наименование | Количество на исполнение 5.905-28.08.1-73.00 | | Примечание |
|--------|------|------------------------|--|--|----|------------|
| | | | | 01 | 02 | |
| A3 | | 5.905-28.08.1-73.00 СБ | Сборочный чертёж | XX | XX | |
| A3 | | 5.905-28.08.1-ПЗ | Пояснительная записка | XX | XX | |
| | | | СБОРОЧНЫЕ ЕДИНИЦЫ | | | |
| A4 | 1 | 5.905-28.08.1-73.01.00 | Консоль | 1 | | |
| | | -01 | Консоль | 1 | | |
| | | -02 | Консоль | | 1 | |
| B4 | 2 | | Уголок Б-50x50x5 ГОСТ 8509-93 С235 ГОСТ 27772-88* | | | |
| | | | L=285 | 2 | | 1,07кг |
| | | | L=335 | 2 | | 1,26кг |
| | | | L=431 | | 2 | 1,62кг |

| | | | |
|---------------------|-----------|------------------|------------------|
| 5.905-28.08.1-73.00 | | | |
| Изм./Лист | № докум. | Подпись | Дата |
| Разраб. | Василенко | <i>Василенко</i> | 01.08 |
| Разраб. | Панасенко | <i>Панасенко</i> | 01.08 |
| Пров. | Крючков | <i>Крючков</i> | 01.08 |
| Н. контр. | Панасенко | <i>Панасенко</i> | 01.08 |
| УТВ. | Корж | <i>Корж</i> | 01.08 |
| Кронштейн | | | Лит. Лист Листов |
| | | | 1 2 |
| | | | СЛКБ |
| | | | "Газпроект" |
| Формат А4 | | | |

Копировал

Инов. N подл. Подпись и дата / Взам инв. N / Инв. N дубл. Подпись и дата

| Формат | Лист | Обозначение | Наименование | Количество на исполнение 5.905-28.08.1-73.00 | | Примечание |
|--------|------|------------------------|-----------------------------|--|----|------------|
| | | | | 01 | 02 | |
| A4 | 3 | 5.905-28.08.1-57.03.00 | Полухомут | 1 | | |
| | | -01 | Полухомут | 1 | | |
| | | -02 | Полухомут | | 1 | |
| | | | СТАНДАРТНЫЕ ИЗДЕЛИЯ | | | |
| | 4 | | Болт М8x20.36 ГОСТ 7798-70* | 2 | 2 | |
| | 5 | | Гайка М8.4 ГОСТ 5915-70* | 2 | 2 | |
| | 6 | | Шайба 8.02 ГОСТ 11371-78* | 2 | 2 | |

Инов. N подл. Подпись и дата / Взам инв. N / Инв. N дубл. Подпись и дата

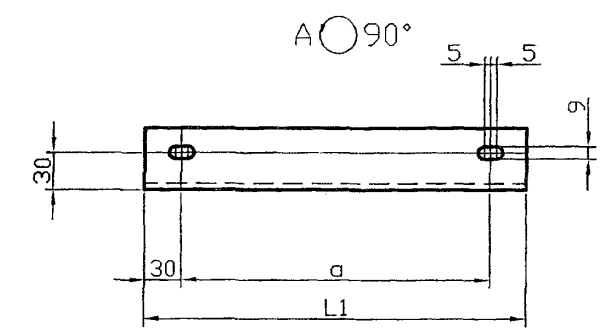
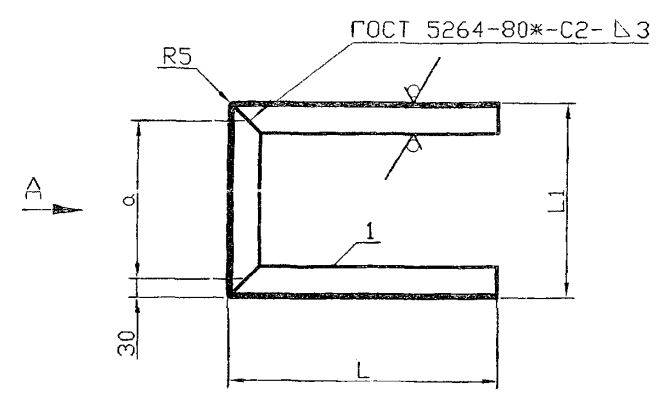
| | | | |
|---------------------|----------|---------|------|
| 5.905-28.08.1-73.00 | | | |
| Изм./Лист | № докум. | Подпись | Дата |
| | | | Лист |
| | | | 2 |

Копировал

Формат А4

Серия 5.905-28.08 вып. 1

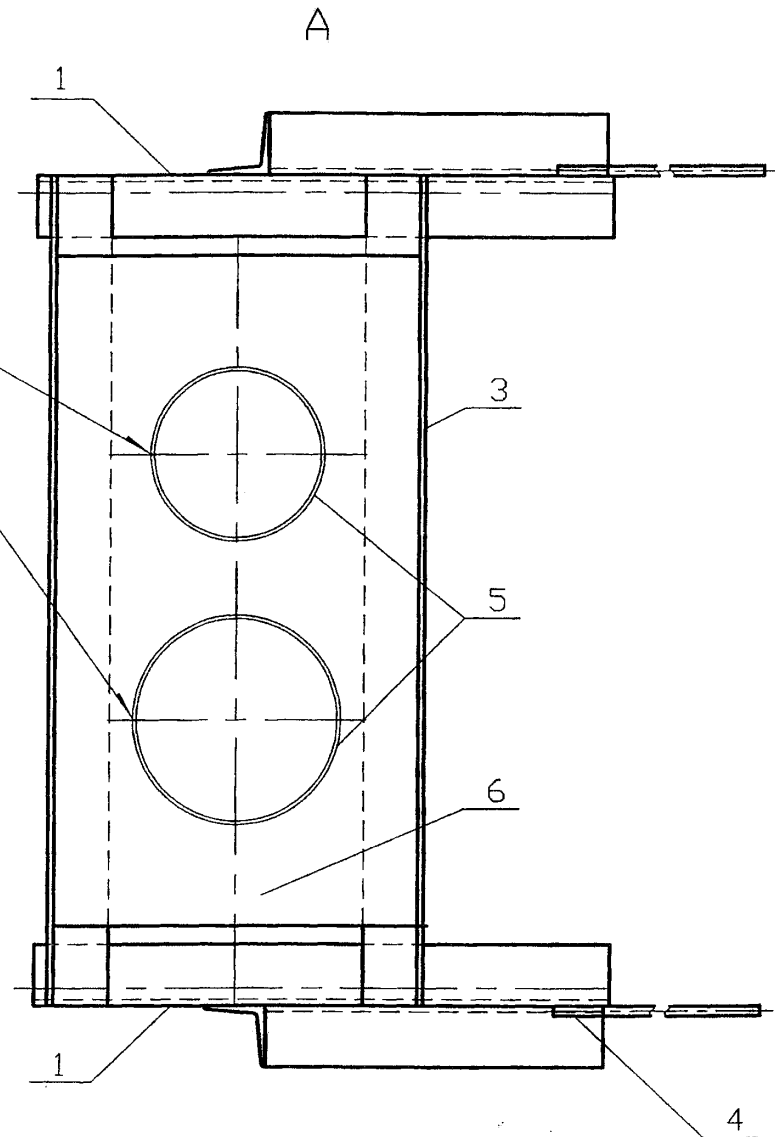
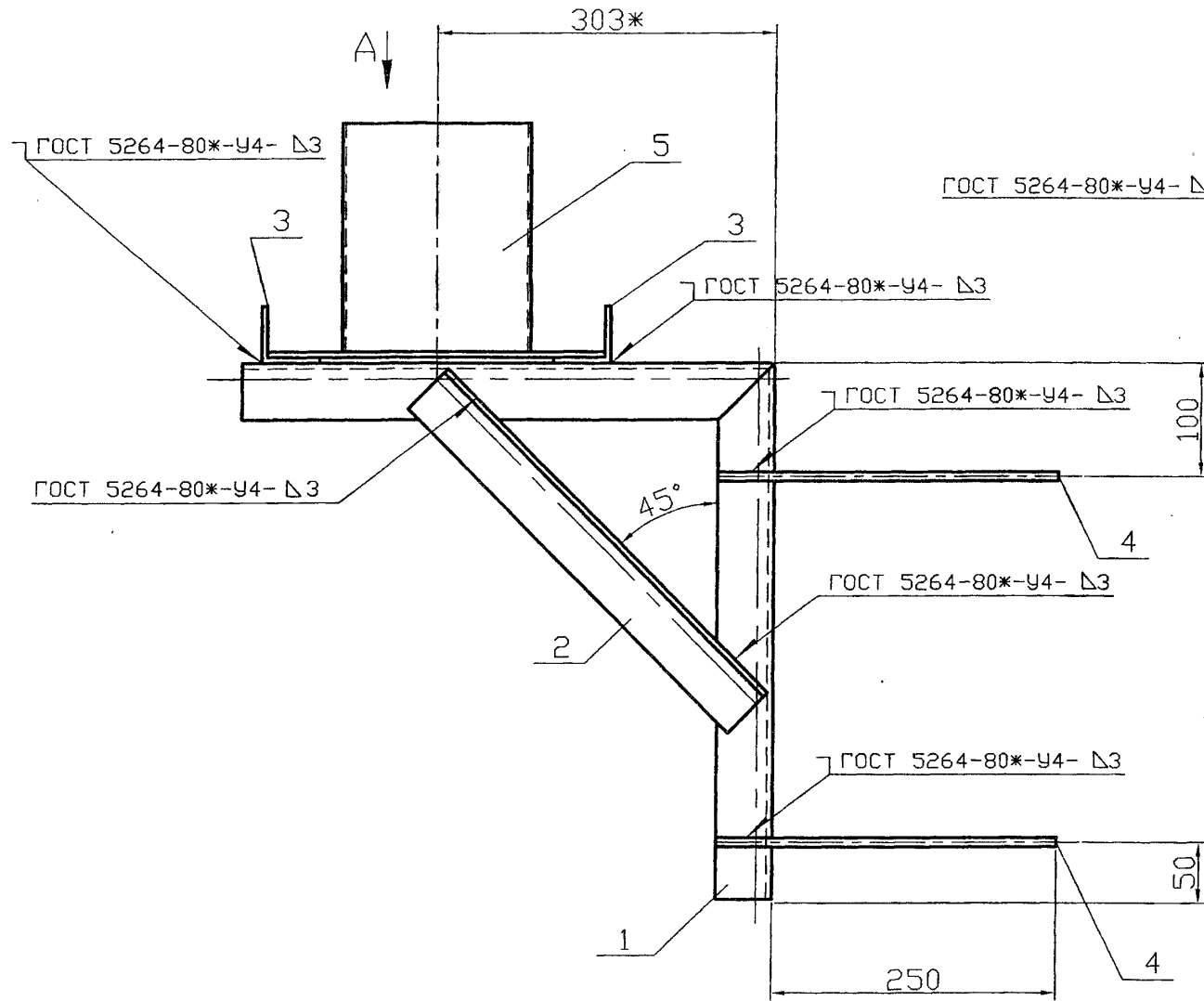
12,5 ✓ (✓)



| Обозначение | L, мм | L1, мм | a, мм | Масса ед., кг |
|------------------------|-------|--------|-------|---------------|
| 5.905-28.08.1-73.01.00 | 470 | 265 | 205 | 4,54 |
| -01 | 445 | 315 | 255 | 4,54 |
| -02 | 397 | 411 | 351 | 4,54 |

Неуказанные предельные отклонения: H14, h14, ±IT14/2

| | | | | | | | | | | |
|----------------|---------|-----------|----------|------------------|-------|---|---------|------------------|----------|---------|
| Изм. N подл. | Изм. | Лист | N докум. | Подпись | Дата | 5.905-28.08.1-73.01.00 | Консоль | Лит. | Масса | Масштаб |
| | Разраб. | Василенко | | <i>Василенко</i> | 11.07 | | | См. табл. | | |
| | Разраб. | Гарасенко | | <i>Гарасенко</i> | 11.07 | | | Лист | Листов 1 | |
| | Пров. | Крючков | | <i>Крючков</i> | 11.07 | | | СПКБ "Газпроект" | | |
| Изм. N инв. | Изм. | Лист | N докум. | Подпись | Дата | Уголок Б-50x50x5 ГОСТ 8509-93 С235 ГОСТ 27772-88* | | | | |
| | Изм. | Лист | N докум. | Подпись | Дата | | | | | |
| Взам инв. | Изм. | Лист | N докум. | Подпись | Дата | | | | | |
| | Изм. | Лист | N докум. | Подпись | Дата | | | | | |
| Подпись и дата | Изм. | Лист | N докум. | Подпись | Дата | | | | | |
| | Изм. | Лист | N докум. | Подпись | Дата | | | | | |



| Обозначение | Условный проход осбестоцементной трубы, Ду, мм | | Масса ед., кг |
|---------------------|--|-----|---------------|
| | Ду1 | Ду2 | |
| 5.905-28.08.1-74.00 | 150 | 150 | 22,14 |
| -01 | 150 | 200 | 23,38 |
| -02 | 150 | 300 | 29,27 |
| -03 | 200 | 200 | 23,63 |
| -04 | 200 | 300 | 29,52 |
| -05 | 300 | 300 | 33,25 |

| Изм. | Лист | N докум. | Подпись | Дата |
|-----------|------|-----------|------------------|-------|
| | | | | |
| Разраб. | | Василенко | <i>Василенко</i> | 11.07 |
| Разраб. | | Тарасенко | <i>Тарасенко</i> | 11.07 |
| Пров. | | Крючков | <i>Крючков</i> | 11.07 |
| Н. контр. | | Панасенко | <i>Панасенко</i> | 11.07 |
| Утв. | | Корж | <i>Корж</i> | 11.07 |

5.905-28.08.1-74.00СВ

Кронштейн для
вентиляционного и дымового
каналов
Сборочный чертёж

| Лит. | Масса | Масштаб |
|------|-----------|---------|
| | См. табл. | |
| Лист | Листов 1 | |

СПКБ
"Газпроект"

Серия 5.905-28.08 вып. 1

Изм. N подл. Подпись и дата
Изм. N дзвл. Подпись и дата
Изм. N инв. Подпись и дата

Инв. N подл. Подпись и дата

Взам инв. N

Инв. N дубл. Подпись и дата

Серия 5.905-28.08 вып. 1

| Формат | Зона | Поз. | Обозначение | Наименование | Количество на исполнение 5.905-28.08.1-74.00 | | | | | Примечание |
|--------|------|------|------------------------|---|--|----|----|----|----|------------|
| | | | | | - | 01 | 02 | 03 | 04 | |
| A3 | | | 5.905-28.08.1-74.00 СБ | Сборочный чертёж | X | X | X | X | X | |
| A3 | | | 5.905-28.08.1-ПЗ | Пояснительная записка Сборочные единицы | X | X | X | X | X | |
| A4 | 1 | | 5.905-28.08.1-74.01.00 | Консоль | 2 | | | | | |
| | | | -01 | Консоль | | 2 | | | | |
| | | | -02 | Консоль | | | 2 | | | |
| | | | -03 | Консоль | | | | 2 | | |
| | | | -04 | Консоль | | | | | 2 | |
| | | | -05 | Консоль | | | | | | 2 |
| B4 | 2 | | | Подкос | | | | | | |
| | | | | Уголок Б-50x50x5 ГОСТ 8509-93 С 235 ГОСТ 27772-88* | | | | | | |
| | | | | L=390 | 2 | 2 | 2 | 2 | 2 | 2 |
| | | | | | | | | | | 1,47 кг |

| Изм./Лист | N докум. | Подпись | Дата |
|-----------|-----------|------------------|-------|
| Разраб. | Василенко | <i>Василенко</i> | 11.07 |
| Разраб. | Тарасенко | <i>Тарасенко</i> | 11.07 |
| Пров. | Крючков | <i>Крючков</i> | 11.07 |
| Н. контр. | Панасенко | <i>Панасенко</i> | 11.07 |
| УТВ. | Корж | <i>Корж</i> | 11.07 |

5.905-28.08.1-74.00

| Лит. | Лист | Листов |
|------|------|--------|
| | 1 | 2 |

Кронштейн для
вентиляционного и дымового
каналов

СПКБ
"Газпроект"

Формат А4

Копировал

Инв. N подл. Подпись и дата

Взам инв. N

Инв. N дубл. Подпись и дата

| Формат | Зона | Поз. | Обозначение | Наименование | Количество на исполнение 5.905-28.04.1-74.00 | | | | | Примечание |
|--------|------|------|------------------------|---|--|----|----|----|----|------------|
| | | | | | - | 01 | 02 | 03 | 04 | |
| B4 | | 3 | | Уголок Б-50x50x5 ГОСТ 8509-93 С 235 ГОСТ 27772-88* | | | | | | |
| | | | | L=670 | 2 | | | | | 2,53 кг |
| | | | | L=720 | | 2 | | | | 2,71 кг |
| | | | | L=820 | | | 2 | | | 3,09 кг |
| | | | | L=720 | | | | 2 | | 2,71 кг |
| | | | | L=820 | | | | | 2 | 3,09 кг |
| | | | | L=920 | | | | | 2 | 3,47 кг |
| B4 | 4 | | | Ø8A1 ГОСТ 5781-82* L=300 | 4 | 4 | 4 | 4 | 4 | 0,12 кг |
| A4 | 5 | | 5.905-28.08.1-49.03.00 | Третья | 2 | 1 | 1 | | | |
| | | | -01 | Третья | | 1 | | 2 | 1 | |
| | | | -02 | Третья | | | 1 | | 1 | 2 |
| A4 | 6 | | 5.905-28.08.1-60.02.00 | Дно | 1 | | | | | |
| | | | -01 | Дно | | 1 | | | | |
| | | | -02 | Дно | | | 1 | | | |
| | | | -03 | Дно | | | | 1 | | |
| | | | -04 | Дно | | | | | 1 | |
| | | | -05 | Дно | | | | | | 1 |

| Изм./Лист | N докум. | Подпись | Дата |
|-----------|----------|---------|------|
| | | | |

5.905-28.08.1-74.00

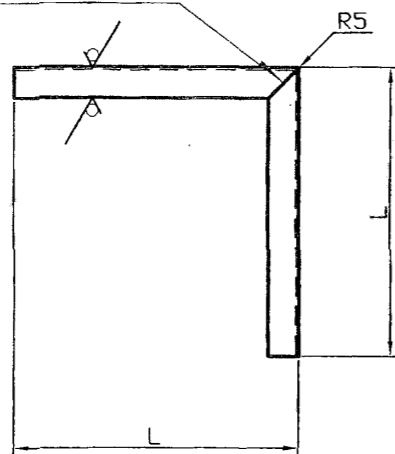
| Лит. | Лист | Листов |
|------|------|--------|
| | 2 | 2 |

Формат А4

Копировал

12,5 ✓ (✓)

ГОСТ 5264-80*С2-Δ3



| Обозначение | L, мм | Лразв, мм | Масса ед., кг |
|------------------------|-------|-----------|---------------|
| 5.905-28.08.1-74.01.00 | 460 | 920 | 3,46 |
| -01 | 470 | 940 | 3,54 |
| -02 | 520 | 1040 | 3,92 |
| -03 | 470 | 940 | 3,54 |
| -04 | 520 | 1040 | 3,92 |
| -05 | 520 | 1040 | 3,92 |

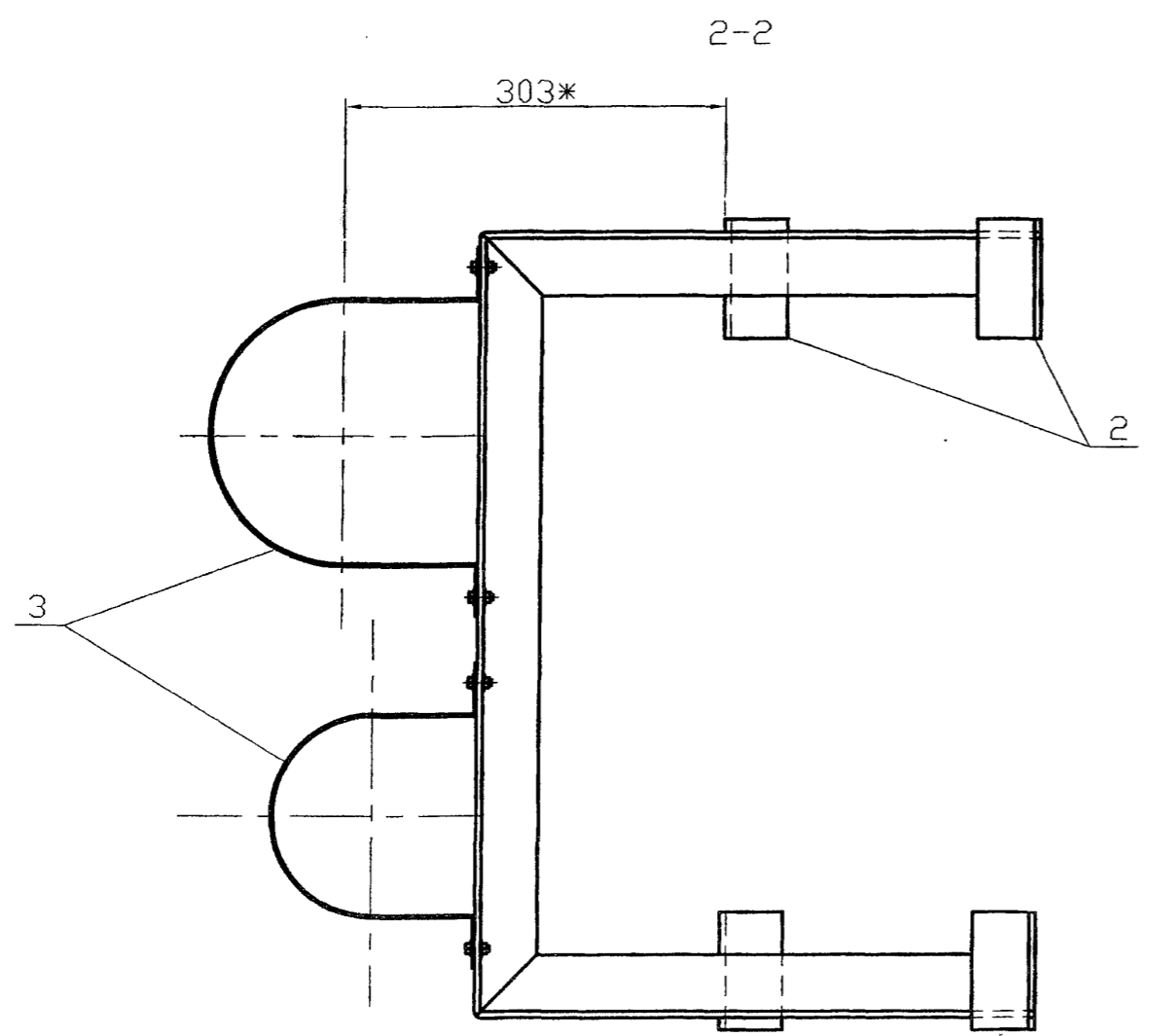
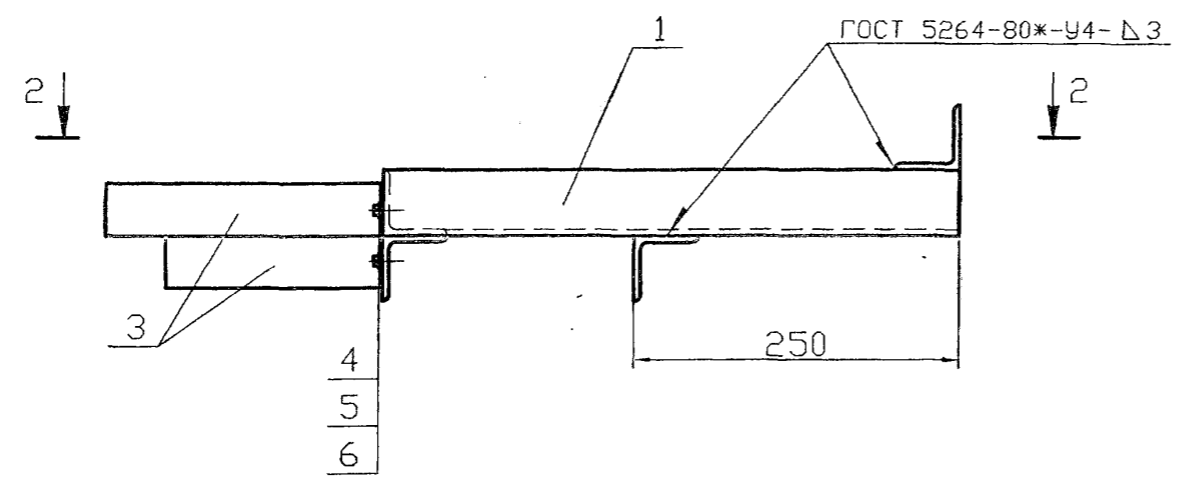
Неуказанные предельные отклонения: H14, h14, $\pm IT14$
2

5.905-28.08.1-74.01.00

| Изм. | Лист | N докум. | Подпись | Дата | Консоль | Лит. | Масса | Масытов |
|-----------|-----------|----------|------------------|-------|--|-------------|-----------|---------|
| Разраб. | Василенко | | <i>Василенко</i> | 11.07 | | | См. табл. | |
| Разраб. | Тарасенко | | <i>Тарасенко</i> | 11.07 | | | | |
| Пров. | Крючков | | <i>Крючков</i> | 11.07 | | Лист | Листов 1 | |
| Н. контр. | Панасенко | | <i>Панасенко</i> | 11.07 | Уголок Б-50x50x5 ГОСТ 8509-93 С235 ГОСТ 27772-88* | СПКВ | | |
| Утв. | Корж | | <i>Корж</i> | 11.07 | | "Газпроект" | | |

Инв. N подл. Подпись и дата
Инв. N дубл. Подпись и дата

Серия 5.905-28.08 вып. 1



| Обозначение | Условный проход асбестоцементной трубы, Ду, мм | | Масса ед., кг |
|---------------------|--|-----|---------------|
| | Dy1 | Dy2 | |
| 5.905-28.08.1-75.00 | 150 | 150 | 9,94 |
| -01 | 150 | 200 | 10,17 |
| -02 | 150 | 300 | 10,70 |
| -03 | 200 | 200 | 10,40 |
| -04 | 200 | 300 | 10,93 |
| -05 | 300 | 300 | 11,46 |

* Размер для справок

| | |
|--------------|----------------|
| Инд. N подл. | Подпись и дата |
| Инд. N инв. | Взам инв. |
| Инд. N дзв. | Подпись и дата |

| | | | | | | | | |
|-----------------------|-----------|----------|------------------|-------|--|-----------|-------|---------|
| 5.905-28.08.1-75.00СБ | | | | | | | | |
| Изм. | Лист | N докум. | Подпись | Дата | Кронштейн для вентиляционного и дымового каналов Сборочный чертеж | Лит. | Масса | Масштаб |
| Разраб. | Василенко | | <i>Василенко</i> | 11.07 | | См. табл. | | |
| Разраб. | Тарасенко | | <i>Тарасенко</i> | 11.07 | Лист | Листов | 1 | |
| Пров. | Крючков | | <i>Крючков</i> | 11.07 | | | | |
| Н. контр. | Панасенко | | <i>Панасенко</i> | 11.07 | СПКБ "Газпроект" | | | |
| Утв. | Корж | | <i>Корж</i> | 11.07 | | | | |

Копировал

Формат А3

| Формат | Зона | Пор. | Обозначение | Наименование | Количество на исполнение 5.905-28.08.1-75.00 | | | | | Примечание |
|--------|------|------|--|-----------------------|--|----|----|----|----|------------|
| | | | | | - | 01 | 02 | 03 | 04 | |
| A3 | | | 5.905-28.08.1-75.00 СБ | Сборочный чертёж | XX | XX | XX | XX | XX | |
| A3 | | | 5.905-28.08.1-ПЗ | Пояснительная записка | XX | XX | XX | XX | XX | |
| A4 | 1 | | 5.905-28.08.1-75.01.00 | Сборочные единицы | | | | | | |
| | | | -01 | Консоль | 1 | | | | | |
| | | | -02 | Консоль | 1 | | | | | |
| | | | -03 | Консоль | | 1 | | | | |
| | | | -04 | Консоль | | | 1 | | | |
| | | | -05 | Консоль | | | | 1 | | |
| B4 | 2 | | Уголок 5-50x50x5 ГОСТ 8509-93 С235 ГОСТ 27772-88* | | | | | | | |
| | | | L=200 | | 4 | 4 | 4 | 4 | 4 | 0.75кг |

| | | | |
|---------------------|-----------|-----------|-------|
| 5.905-28.08.1-75.00 | | | |
| Изм./Лист | № докум. | Подпись | Дата |
| Разроб. | Василенко | <i>ВМ</i> | 01.08 |
| Разроб. | Тарасенко | <i>ТТ</i> | 01.08 |
| Пров. | Крючков | <i>КК</i> | 01.08 |
| Н. контр. | Панасенко | <i>ПА</i> | 01.08 |
| Утв. | Корж | <i>КО</i> | 01.08 |

Инва. N подл. Подпись и дата | Взам инв. N | Инв. N дубл. | Подпись и дата

Копировал _____

Кронштейн для
вентиляционного и дымового
каналов

СПКБ
"Газпроект"

Формат А4

| Формат | Зона | Пор. | Обозначение | Наименование | Количество на исполнение 5.905-28.08.1-75.00 | | | | | Примечание |
|--------|------|------|------------------------|-----------------------------|--|----|----|----|----|------------|
| | | | | | - | 01 | 02 | 03 | 04 | |
| A4 | 3 | | 5.905-28.08.1-57.03.00 | Полухомут | 2 | 1 | 1 | | | |
| | | | -01 | Полухомут | 1 | | 2 | 1 | | |
| | | | -02 | Полухомут | | 1 | | 1 | 2 | |
| | | | | Стандартные изделия | | | | | | |
| | | 4 | | Болт М8х20.36 ГОСТ 7798-70* | 4 | 4 | 4 | 4 | 4 | 4 |
| | | 5 | | Гайка М8.4 ГОСТ 5915-70* | 4 | 4 | 4 | 4 | 4 | 4 |
| | | 6 | | Шайба 8.02 ГОСТ 11371-78* | 4 | 4 | 4 | 4 | 4 | 4 |

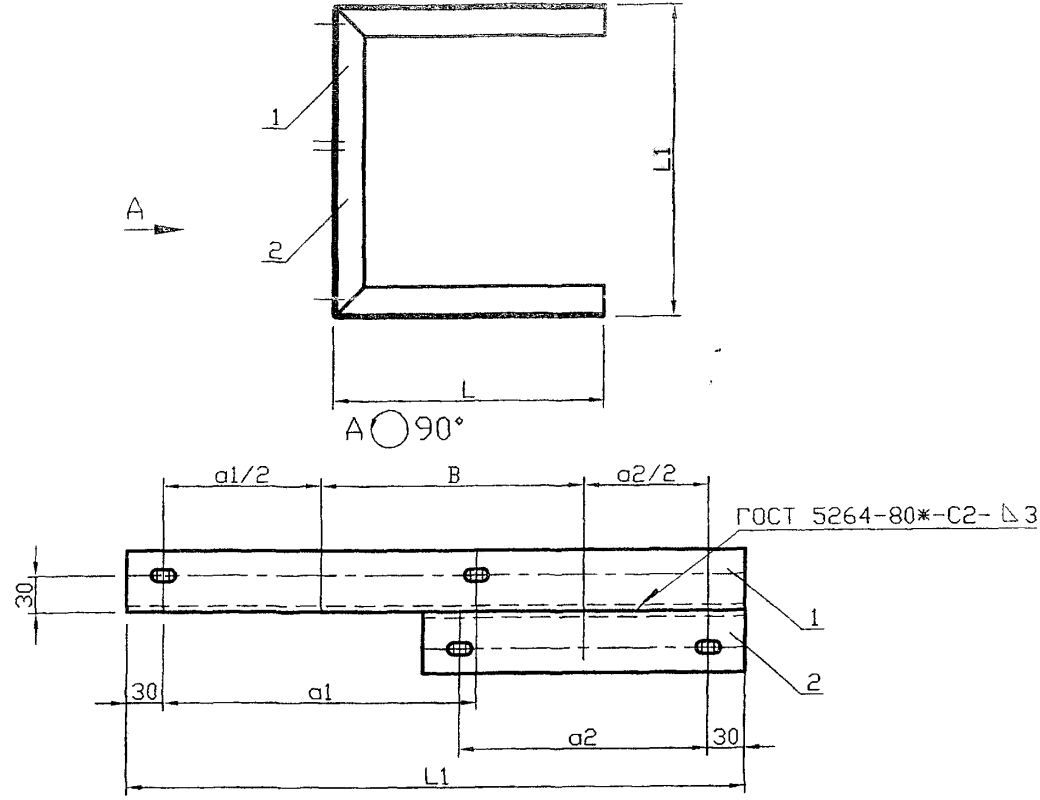
| | | | |
|---------------------|----------|---------|------|
| 5.905-28.08.1-75.00 | | | |
| Изм./Лист | № докум. | Подпись | Дата |

Инва. N подл. Подпись и дата | Взам инв. N | Инв. N дубл. | Подпись и дата

Копировал _____

Формат А4

Серия 5.905-28.08 вып. 1



| Обозначение | L, мм | L1, мм | a1, мм | a2, мм | B, мм | Масса ед., кг |
|------------------------|-------|--------|--------|--------|-------|---------------|
| 5.905-28.08.1-75.01.00 | 470 | 467 | 205 | 205 | 202 | 6,30 |
| -01 | 445 | 506 | 255 | 205 | 216 | 6,45 |
| -02 | 397 | 607 | 351 | 205 | 269 | 6,83 |
| -03 | 445 | 545 | 255 | 255 | 230 | 6,60 |
| -04 | 397 | 646 | 351 | 255 | 283 | 6,98 |
| -05 | 397 | 747 | 351 | 351 | 336 | 7,36 |

Неуказанные предельные отклонения: Н14, н14, ±IT14/2

| | | | | |
|-----------|-----------|----------|------------------|-------|
| Изм. | Лист | № докум. | Подпись | Дата |
| Разраб. | Василенко | | <i>Василенко</i> | 11.07 |
| Разраб. | Тарасенко | | <i>Тарасенко</i> | 11.07 |
| Пров. | Крючков | | <i>Крючков</i> | 11.07 |
| Н. контр. | Панасенко | | <i>Панасенко</i> | 11.07 |
| Утв. | Корж | | <i>Корж</i> | 11.07 |

| | | |
|--------------------------|-----------|---------|
| 5.905-28.08.1-75.01.00СБ | | |
| Лит. | Масса | Масштаб |
| | см. табл. | |
| Лист Листов 1 | | |
| СПКБ "Газпроект" | | |

Копировал

Формат А3

| Изм. N подл. | Подпись и дата | Взам инв. N | Инд. N дубл. | Подпись и дата | Обозначение | Наименование | Количество на исполнение 5.905-28.08.1-75.01.00 | | | | | Примечание | |
|--------------|----------------|-------------|--------------|----------------|---------------------------|-----------------------|---|----|----|----|----|------------|--|
| | | | | | | | 01 | 02 | 03 | 04 | 05 | | |
| А4 | | | | | 5.905-28.08.1-75.01.00СБ | Документация | | | | | | | |
| А3 | | | | | 5.905-28.08.1-ПЗ | Сборочный чертёж | × | × | × | × | × | | |
| | | | | | | Пояснительная записка | × | × | × | × | × | | |
| | | | | | | Сборочные единицы | | | | | | | |
| А4 | | | | | 5.905-28.08.1-75.01.01.00 | Опора | 1 | | | | | | |
| | | | | | -01 | Опора | 1 | | | | | | |
| | | | | | -02 | Опора | | 1 | | | | | |
| | | | | | -03 | Опора | | | 1 | | | | |
| | | | | | -04 | Опора | | | | 1 | | | |
| | | | | | -05 | Опора | | | | | 1 | | |
| А4 | | | | | 5.905-28.08.1-75.01.02.00 | Опора | 1 | | | | | | |
| | | | | | -01 | Опора | 1 | | | | | | |
| | | | | | -02 | Опора | | | | | 1 | | |

| | | | | |
|-----------|-----------|----------|------------------|-------|
| Изм. | Лист | № докум. | Подпись | Дата |
| Разраб. | Василенко | | <i>Василенко</i> | 11.07 |
| Разраб. | Тарасенко | | <i>Тарасенко</i> | 11.07 |
| Пров. | Крючков | | <i>Крючков</i> | 11.07 |
| Н. контр. | Панасенко | | <i>Панасенко</i> | 11.07 |
| Утв. | Корж | | <i>Корж</i> | 11.07 |

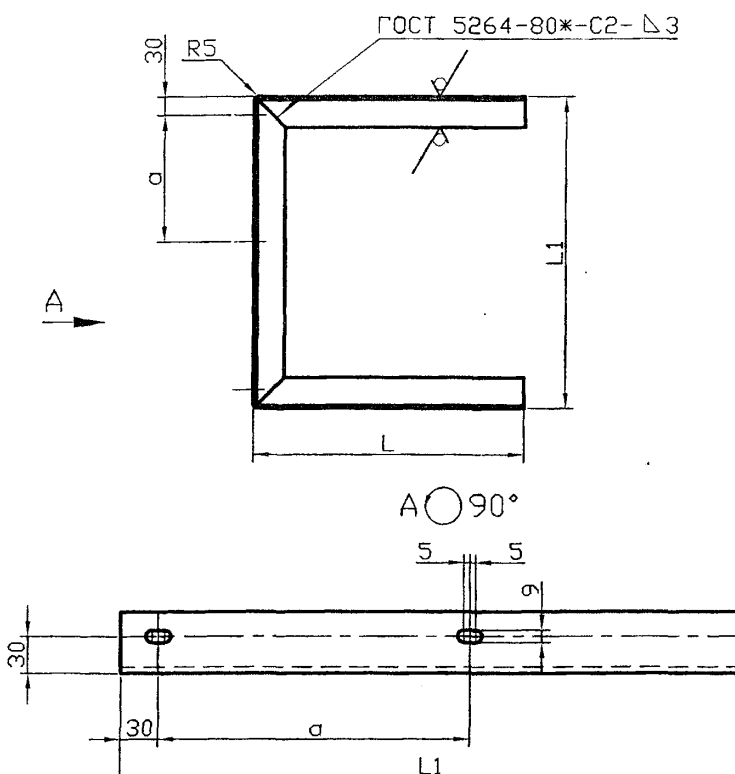
5.905-28.08.1-75.01.00

Консоль

СПКБ "Газпроект"

Формат А4

Копировал



12,5 ✓ (✓)

ГОСТ 5264-80*-С2-Δ3

А○90°

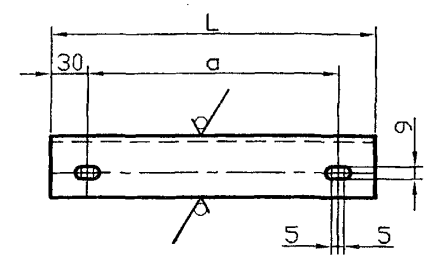
| Обозначение | L, мм | L1, мм | a, мм | Масса ед., кг |
|---------------------------|-------|--------|-------|---------------|
| 5.905-28.08.1-75.01.01.00 | 470 | 467 | 205 | 5,30 |
| -01 | 445 | 506 | 255 | 5,26 |
| -02 | 397 | 607 | 351 | 5,28 |
| -03 | 445 | 545 | 255 | 5,41 |
| -04 | 397 | 646 | 351 | 5,43 |
| -05 | 397 | 747 | 351 | 5,89 |

Неуказанные предельные отклонения: H14, h14, ±IT14/2

| | | | |
|-------------------------------|-----------|-------------|----------|
| 5.905-28.08.1-75.01.01.00 | | | |
| Изм. | Лист | Н докум. | Подпись |
| Разр. | Василенко | 11.07 | |
| Разр. | Тарасенко | 11.07 | |
| Пров. | Крючков | 11.07 | |
| Н. контр. | Панасенко | 11.07 | |
| Утв. | Корж | 11.07 | |
| Опора | | Лит. | Масса |
| | | См. табл. | Масштаб |
| | | Лист | Листов 1 |
| Уголок 5-50x50x5 ГОСТ 8509-93 | | СПКБ | |
| С235 ГОСТ 27772-88* | | "Газпроект" | |

Копировал Формат А3

Инд. N подл. Подпись и дата Взам инв. N Инв. N дубл. Подпись и дата



| Обозначение | L, мм | a, мм | Масса ед., кг |
|---------------------------|-------|-------|---------------|
| 5.905-28.08.1-75.01.02.00 | 265 | 205 | 1,00 |
| -01 | 315 | 255 | 1,19 |
| -02 | 411 | 351 | 1,55 |

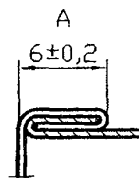
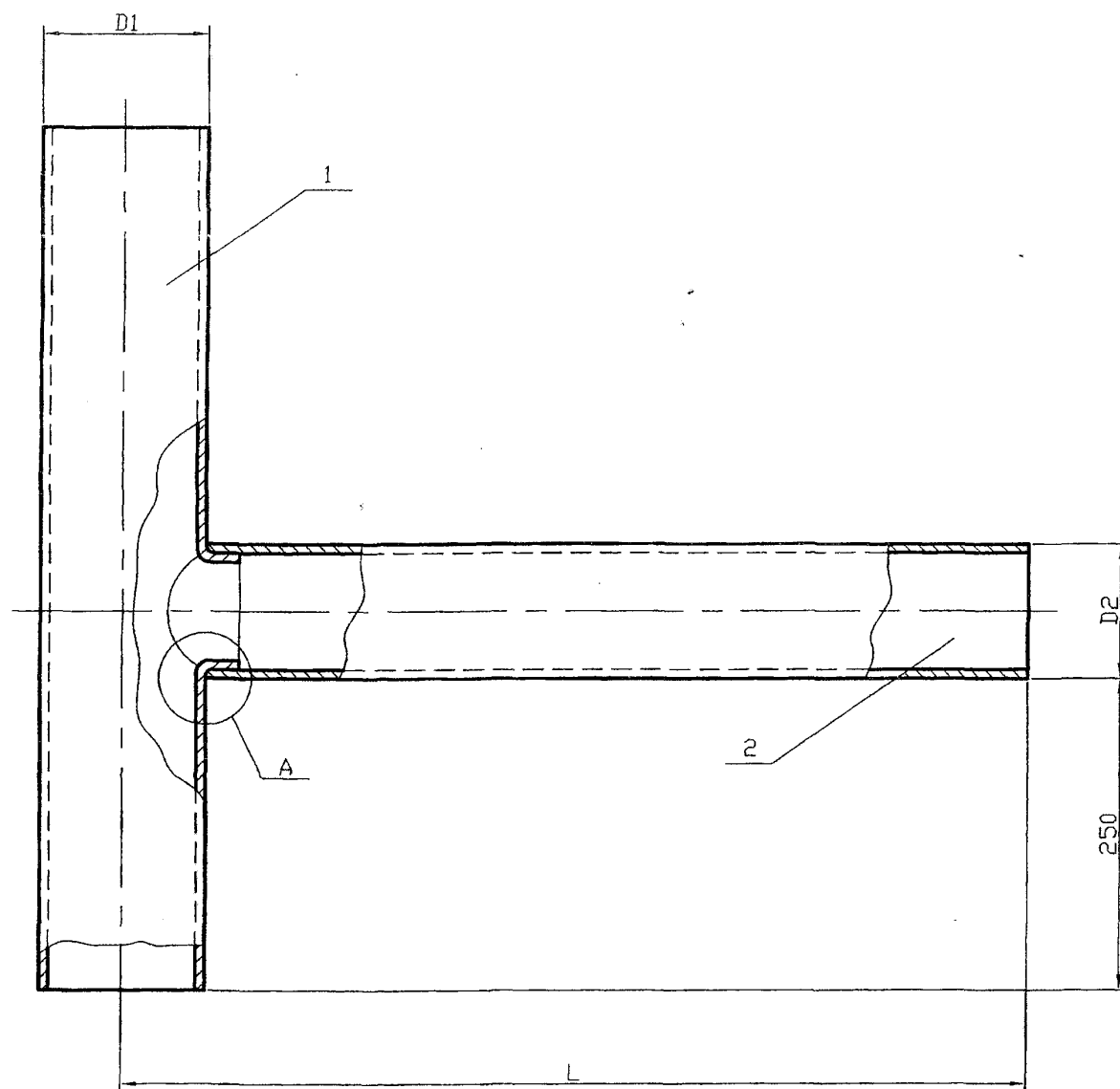
Неуказанные предельные отклонения: H14, h14, ±IT14/2

| | | | |
|-------------------------------|-----------|-------------|----------|
| 5.905-28.08.1-75.01.02.00 | | | |
| Изм. | Лист | Н докум. | Подпись |
| Разр. | Василенко | 11.07 | |
| Разр. | Тарасенко | 11.07 | |
| Пров. | Крючков | 11.07 | |
| Н. контр. | Панасенко | 11.07 | |
| Утв. | Корж | 11.07 | |
| Опора | | Лит. | Масса |
| | | См. табл. | Масштаб |
| | | Лист | Листов 1 |
| Уголок 5-50x50x5 ГОСТ 8509-93 | | СПКБ | |
| С235 ГОСТ 27772-88* | | "Газпроект" | |

Копировал Формат А3

Инд. N подл. Подпись и дата Взам инв. N Инв. N дубл. Подпись и дата

Серия 5.905-20.08 вып. 1



| Обозначение | Условный проход асбестоцементной трубы, Ду, мм | D1, мм | D2, мм | L при толщине стены, мм | | | | Масса ед. кг | | | | |
|---------------------|--|-----------|-----------|----------------------------|-----|-----|------|-----------------|------|------|------|------|
| | | | | 250 | 380 | 510 | 640 | | | | | |
| 5.905-28.08.1-76.00 | 150 | 132 | 108 | 600 | | | | 2,20 | | | | |
| -01 | | | | | 730 | | | | 2,41 | | | |
| -02 | | | | | | | | 860 | | 2,61 | | |
| -03 | | | | | | | | | 990 | 2,82 | | |
| -04 | | | | | 122 | 600 | | | | 2,37 | | |
| -05 | | | | | | | 730 | | | | 2,60 | |
| -06 | | | | | | | | | 860 | | 2,84 | |
| -07 | | | | | | | | | | 990 | 3,07 | |
| -08 | | | 200 | 160 | 142 | 600 | | | | 2,88 | | |
| -09 | | | | | | | 730 | | | | 3,15 | |
| -10 | | | | | | | | | | 860 | | 3,42 |
| -11 | | | | | | | | | | | 990 | 3,69 |
| -12 | | | | | 152 | 600 | | | | | 3,01 | |
| -13 | | | | | | | | 730 | | | | 3,30 |
| -14 | | | | | | | | | | 860 | | 3,59 |
| -15 | | | | | | | | | | | 990 | 4,06 |
| -16 | 265 | 265 | | | | 600 | | | | 5,87 | | |
| -17 | | | | | | | | 730 | | | 6,37 | |
| -18 | | | | | | | 860 | | 6,88 | | | |
| -19 | 300 | | | | | 990 | 7,38 | | | | | |

| | |
|--------------|----------------|
| Инв. N подл. | Подпись и дата |
| Инв. N инв. | Взам инв. |
| Инв. N дубл. | Подпись и дата |

| | | | | | | | | |
|-----------|-----------|----------|------------------|-----------------------|--------------------------------------|---------------------|----------|---------|
| | | | | 5.905-28.08.1-76.00СБ | | | | |
| Изм. | Лист | N докум. | Подпись | Дата | Тройник наружный Сборочный чертёж | Лит. | Масса | Масштаб |
| Разраб. | Василенко | | <i>Василенко</i> | 11.07 | | См. табл. | | - |
| Разраб. | Тарасенко | | <i>Тарасенко</i> | 11.07 | | Лист | Листов 1 | |
| Пров. | Крючков | | <i>Крючков</i> | 11.07 | | СПКБ "Газпроект" | | |
| Н. контр. | Панасенко | | <i>Панасенко</i> | 11.07 | | | | |
| Утв. | Корж | | <i>Корж</i> | 11.07 | | | | |

Копировал

Формат А3

| Формат | Зона | Поз. | Обозначение | Наименование | Количество на исполнение 5.905-28.08.1-76.00 | | | | | | | | | | Примечание | | |
|--------|------|------|------------------------|-----------------------|--|----|----|----|----|----|----|----|----|----|------------|---|---|
| | | | | | - | 01 | 02 | 03 | 04 | 05 | 06 | 07 | 08 | 09 | | | |
| A3 | | | 5.905-28.08.1-76.00 СВ | Сборочный чертёж | X | X | X | X | X | X | X | X | X | X | X | X | |
| A3 | | | 5.905-28.08.1-ПЗ | Пояснительная записка | X | X | X | X | X | X | X | X | X | X | X | X | |
| A4 | 1 | | 5.905-28.08.1-50.01.00 | Труба | 1 | 1 | 1 | 1 | | | | | | | | | |
| | | | -01 | Труба | | | | 1 | 1 | 1 | 1 | | | | | | |
| | | | -02 | Труба | | | | | | | | | 1 | 1 | | | 1 |
| A3 | 2 | | 5.905-28.08.1-76.01.00 | Труба | 1 | | | | | | | | | | | | |
| | | | -01 | Труба | | 1 | | | | | | | | | | | |
| | | | -02 | Труба | | | 1 | | | | | | | | | | |
| | | | -03 | Труба | | | | 1 | | | | | | | | | |
| | | | -04 | Труба | | | | | 1 | | | | | | | | |
| | | | -05 | Труба | | | | | | 1 | | | | | | | |
| | | | -06 | Труба | | | | | | | 1 | | | | | | |
| | | | -07 | Труба | | | | | | | | 1 | | | | | |
| | | | -08 | Труба | | | | | | | | | 1 | | | | |
| | | | -09 | Труба | | | | | | | | | | 1 | | | 1 |

| | | | |
|---------------------|----------|------------------|-------|
| 5.905-28.08.1-76.00 | | | |
| Изм./Лист | № докум. | Подпись | Дата |
| Разр. Василенко | | <i>Василенко</i> | 11.07 |
| Разр. Тарасенко | | <i>Тарасенко</i> | 11.07 |
| Пров. Крючков | | <i>Крючков</i> | 11.07 |
| Н. контр. Панасенко | | <i>Панасенко</i> | 11.07 |
| УТВ. Корж | | <i>Корж</i> | 11.07 |

Изм. № подл. Подпись и дата
 Взам инв. № Инв. № дубл. Подпись и дата
 Копировал
 Формат А4

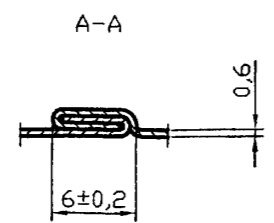
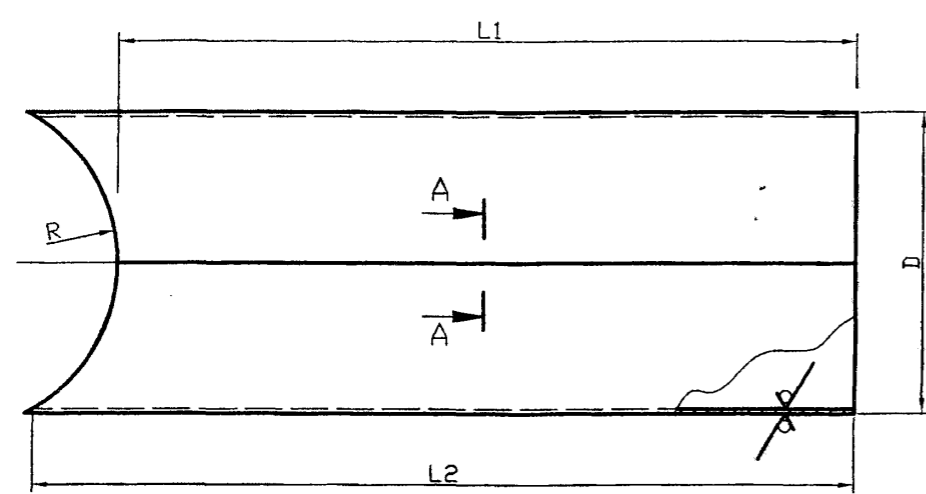
| Формат | Зона | Поз. | Обозначение | Наименование | Количество на исполнение 5.905-28.04.1-76.00 | | | | | | | | | | Примечание | | | |
|--------|------|------|------------------------|--------------|--|----|----|----|----|----|----|----|----|----|------------|--|--|---|
| | | | | | 10 | 11 | 12 | 13 | 14 | 15 | 16 | 17 | 18 | 19 | | | | |
| A4 | 1 | | 5.905-28.08.1-50.01.02 | Труба | 1 | 1 | | | | | | | | | | | | |
| | | | -03 | Труба | | 1 | 1 | 1 | 1 | 1 | | | | | | | | |
| | | | -04 | Труба | | | | | | | 1 | 1 | 1 | 1 | 1 | | | |
| A3 | 2 | | 5.905-28.08.1-76.01.10 | Труба | 1 | | | | | | | | | | | | | |
| | | | -11 | Труба | | 1 | | | | | | | | | | | | |
| | | | -12 | Труба | | | 1 | | | | | | | | | | | |
| | | | -13 | Труба | | | | 1 | | | | | | | | | | |
| | | | -14 | Труба | | | | | 1 | | | | | | | | | |
| | | | -15 | Труба | | | | | | 1 | | | | | | | | |
| | | | -16 | Труба | | | | | | | 1 | | | | | | | |
| | | | -17 | Труба | | | | | | | | 1 | | | | | | |
| | | | -18 | Труба | | | | | | | | | 1 | | | | | |
| | | | -19 | Труба | | | | | | | | | | 1 | | | | 1 |

| | | | |
|---------------------|----------|---------|------|
| 5.905-28.08.1-76.00 | | | |
| Изм./Лист | № докум. | Подпись | Дата |
| | | | |

Изм. № подл. Подпись и дата
 Взам инв. № Инв. № дубл. Подпись и дата
 Копировал
 Серия 5.905-28.08 вып. 1
 Формат А4

12,5/ (✓)

Серия 5.905-20.08 вып. 1



| Обозначение | R, мм | D, мм | L1 при толщине стены, мм | | | | L2 при толщине стены, мм | | | | Lразв мм | Масса ед. кг |
|------------------------|-------|---------------------|--------------------------|-------|-------|-------|--------------------------|-----|-----|------|----------|--------------|
| | | | 250 | 380 | 510 | 640 | 250 | 380 | 510 | 640 | | |
| 5.905-28.08.1-76.01.00 | | | 534 | | | | 562 | | | | | 0,89 |
| -01 | | 108 ^{+0,9} | | 664 | | | | 692 | | | 339 | 1,10 |
| -02 | | | | | 794 | | | | 822 | | | 1,30 |
| -03 | | | | | | 924 | | | | 952 | | 1,51 |
| -04 | 66 | | 534 | | | | 575 | | | | | 1,03 |
| -05 | | 122 ^{+0,9} | | 664 | | | | 705 | | | 383 | 1,26 |
| -06 | | | | | 794 | | | | 835 | | | 1,50 |
| -07 | | | | | | 924 | | | | 965 | | 1,73 |
| -08 | | | 520 | | | | 563 | | | | | 1,18 |
| -09 | | 142 ^{+0,9} | | 650 | | | | 693 | | | 446 | 1,45 |
| -10 | | | | | 780 | | | | 823 | | | 1,72 |
| -11 | | | | | | 910 | | | | 953 | | 1,99 |
| -12 | 80 | | 520 | | | | 575 | | | | | 1,28 |
| -13 | | 152 ^{+1,0} | | 650 | | | | 705 | | | 477 | 1,57 |
| -14 | | | | | 780 | | | | 835 | | | 1,86 |
| -15 | | | | | | 910 | | | | 1045 | | 2,33 |
| -16 | | | 467,5 | | | | 600 | | | | | 2,34 |
| -17 | | | | 597,5 | | | | 730 | | | 832 | 2,84 |
| -18 | 132,5 | 265 ^{+1,0} | | | 727,5 | | | | 860 | | | 3,35 |
| -19 | | | | | | 857,5 | | | | 990 | | 3,85 |

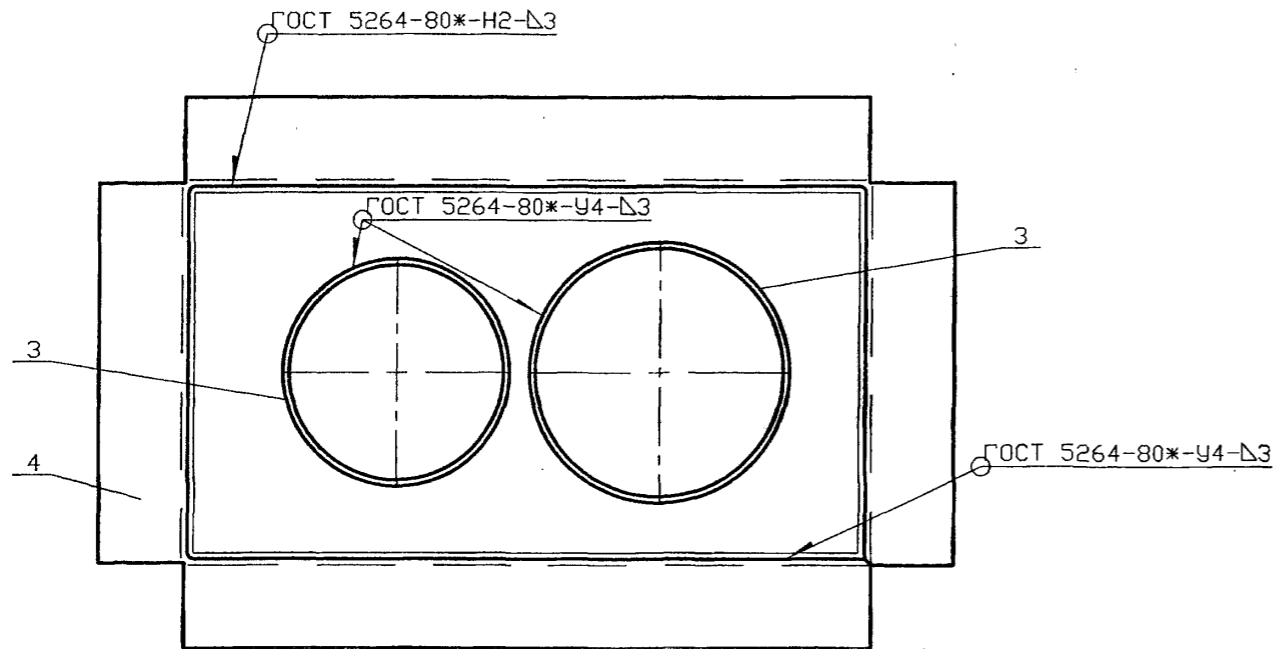
Инв. N подл. Подпись и дата
 Взам инв. N Инв. N дзел. Подпись и дата

Неуказанные предельные отклонения: H14, h14, ±IT14/2

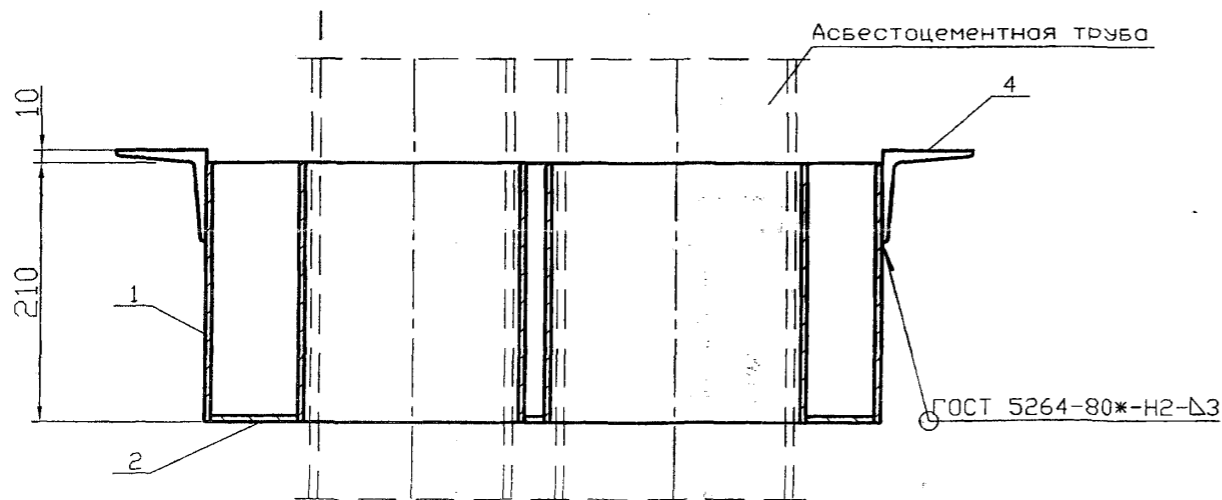
| | | | | | | | | |
|-----------|-----------|----------|------------------|------------------------|-----------|---|--------|---------|
| | | | | 5.905-28.08.1-76.01.00 | | | | |
| Изм. | Лист | N докум. | Подпись | Дата | ТРУБА | Лит. | Масса | Масштаб |
| Разраб. | Василенко | | <i>Василенко</i> | 11.07 | | См. табл. | - | |
| Разраб. | Тарасенко | | <i>Тарасенко</i> | 11.07 | | Лист | Листов | 1 |
| Пров. | Крючков | | <i>Крючков</i> | 11.07 | | СПКБ "Газпроект" | | |
| Н. контр. | Панасенко | | <i>Панасенко</i> | 11.07 | | Лист Б-0,6 ГОСТ 19903-74* С235 ГОСТ 27772-88* | | |
| Утв. | Корж | | <i>Корж</i> | 11.07 | Копировал | | | |

Копировал

Формат А3



| Обозначение | Условный проход асбестоцементной трубы, Ду, мм | | Масса ед., кг |
|---------------------|--|-----|---------------|
| | Dy1 | Dy2 | |
| 5.905-28.08.1-77.00 | 150 | 150 | 24,58 |
| -01 | 150 | 200 | 26,77 |
| -02 | 150 | 300 | 35,86 |
| -03 | 200 | 200 | 27,25 |
| -04 | 200 | 300 | 36,34 |
| -05 | 300 | 300 | 41,74 |



| | | | |
|----------------------------|-----------|------------------|-------|
| 5.905-28.08.1-77.00СВ | | | |
| Гильза Сборочный чертёж | | | |
| Лит. | Масса | Масштаб | |
| | См. табл. | | |
| Лист | Листов 1 | | |
| СПКБ "Газпроект" | | | |
| Изм. Лист | N докум. | Подпись | Дата |
| Разраб. | Василенко | <i>Вм</i> | 11.07 |
| Разраб. | Тарасенко | <i>Тарасенко</i> | 11.07 |
| Пров. | Крючков | <i>Крючков</i> | 11.07 |
| Н. контр. | Панасенко | <i>Панасенко</i> | 11.07 |
| Чтв. | Корж | <i>Корж</i> | 11.07 |

Копировали

Формат А3

Серия 5.905-28.08 вып. 1

Име. N подл. Подпись и дата
Име. N инв. N дубл. Подпись и дата

Ив. N подл. Подпись и дата

Взам инв. N

Ив. N дубл.

Подпись и дата

Серия 5.905-28.08 вып. 1

| Формат | Зона | Поз. | Обозначение | Наименование | Количество на исполнение 5.905-28.08.1-77.00 | | | | | Примечание |
|--------|------|------|------------------------|-----------------------|--|----|----|----|----|------------|
| | | | | | - | 01 | 02 | 03 | 04 | |
| | | | | Документация | | | | | | |
| A3 | | | 5.905-28.08.1-77.00СБ | Сборочный чертеж | XX | XX | XX | XX | XX | |
| A3 | | | 5.905-28.08.1-ПЗ | Пояснительная записка | | | | | | |
| | | | | Сборочные единицы | | | | | | |
| A4 | | 1 | 5.905-28.08.1-60.01.00 | Корпус | 1 | | | | | |
| | | | -01 | Корпус | 1 | | | | | |
| | | | -02 | Корпус | | 1 | | | | |
| | | | -03 | Корпус | | | 1 | | | |
| | | | -04 | Корпус | | | | 1 | | |
| | | | -05 | Корпус | | | | | 1 | |
| A4 | | 2 | 5.905-28.08.1-77.02.00 | Дно | 1 | | | | | |
| | | | -01 | Дно | 1 | | | | | |
| | | | -02 | Дно | | | | | 1 | |

| Изм. | Лист | N докум. | Подпись | Дата |
|------|------|---------------------|------------------|-------|
| | | Разр. Василенко | <i>Василенко</i> | 11.07 |
| | | Разр. Тарасенко | <i>Тарасенко</i> | 11.07 |
| | | Пров. Крючков | <i>Крючков</i> | 11.07 |
| | | Н. контр. Панасенко | <i>Панасенко</i> | 11.07 |
| | | УТВ. Корж | <i>Корж</i> | 11.07 |

5.905-28.08.1-77.00

Гильза

Лит. Лист Листов

СПКБ

"Газпроект"

Формат А4

Копировал

Ив. N подл. Подпись и дата

Взам инв. N

Ив. N дубл.

Подпись и дата

| Формат | Зона | Поз. | Обозначение | Наименование | Количество на исполнение 5.905-28.08.1-77.00 | | | | | Примечание |
|--------|------|------|------------------------|---------------------|--|----|----|----|----|------------|
| | | | | | - | 01 | 02 | 03 | 04 | |
| A4 | | 2 | 5.905-28.08.1-77.02.03 | Дно | | | 1 | | | |
| | | | -04 | Дно | | | | 1 | | |
| | | | -05 | Дно | | | | | 1 | |
| A4 | | 3 | 5.905-28.08.1-77.01.00 | Труба | 2 | 1 | 1 | | | |
| | | | -01 | Труба | 1 | | 2 | 1 | | |
| | | | -02 | Труба | | | 1 | 1 | 2 | |
| A4 | | 4 | 5.905-28.08.1-60.03.00 | Опорная конструкция | 1 | | | | | |
| | | | -01 | Опорная конструкция | 1 | | | | | |
| | | | -02 | Опорная конструкция | | 1 | | | | |
| | | | -03 | Опорная конструкция | | | 1 | | | |
| | | | -04 | Опорная конструкция | | | | 1 | | |
| | | | -05 | Опорная конструкция | | | | | 1 | |

Изм. Лист N докум. Подпись Дата

5.905-28.08.1- 77.00

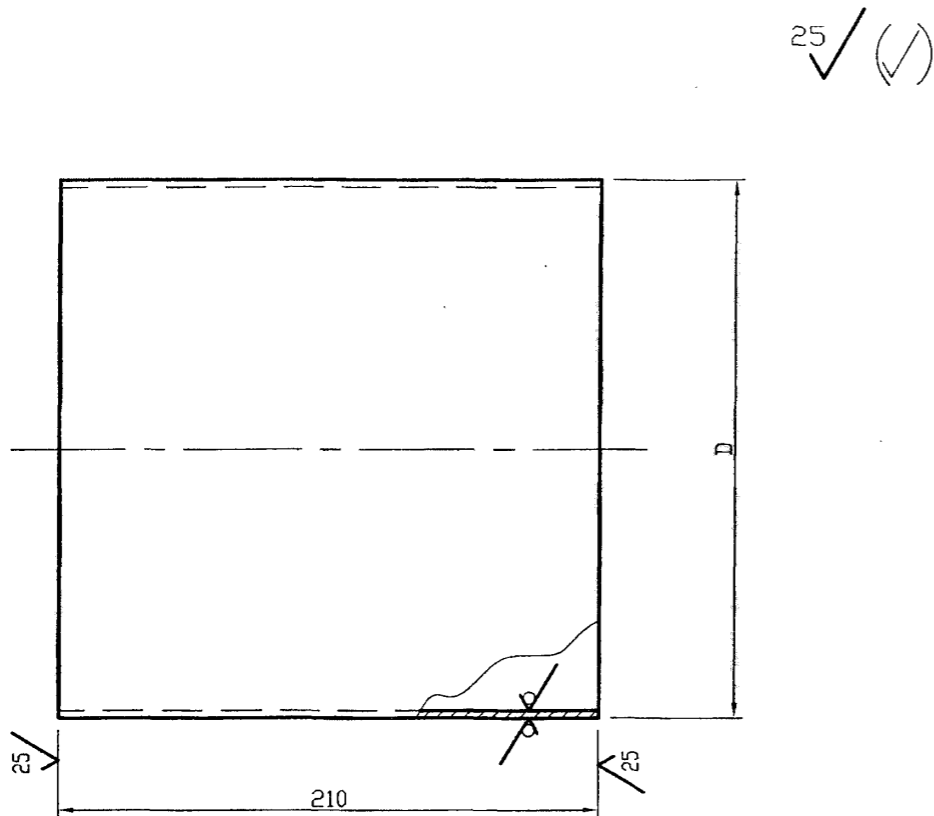
Копировал

Формат А4

Лист

2

130



| Обозначение | DxS, мм | Масса ед., кг |
|------------------------|---------|---------------|
| 5.905-28.08.1-77.01.00 | 168x3 | 2,69 |
| -01 | 219x3 | 3,52 |
| -02 | 325x4 | 6,97 |

Неуказанные предельные отклонения размеров: H14, h14, $\pm IT14/2$

| | | | |
|-------------------------|-----------|------------------|----------|
| 5.905-28.08.1-77.01.00 | | | |
| Изм. Лист | N докум. | Подпись | Дата |
| Разраб. | Василенко | <i>Василенко</i> | 11.07 |
| Разраб. | Тарасенко | <i>Тарасенко</i> | 11.07 |
| Пров. | Крючков | <i>Крючков</i> | 11.07 |
| Н. контр. | Панасенко | <i>Панасенко</i> | 11.07 |
| Утв. | Корж | <i>Корж</i> | 11.07 |
| Труба | | Лит. | Масса |
| Труба DxS ГОСТ 10704-91 | | см. | Масштаб |
| B-Ст3сп ГОСТ 10705-80* | | табл. | |
| СПКБ "Газпроект" | | Лист | Листов 1 |

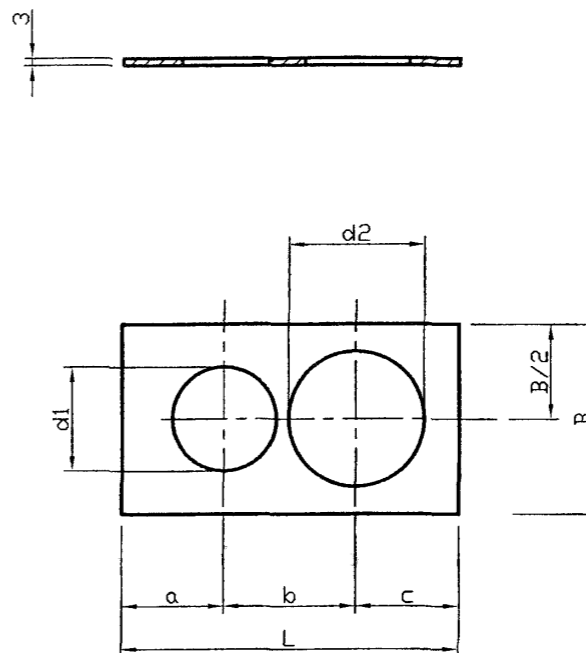
Копировал

Формат А3

Изм. N инв. N Инв. N дзвл. Подпись и дата

25 ✓ (✓)

12,5 ✓ (✓)



| Обозначение | a, мм | b, мм | c, мм | d1, мм | d2, мм | L, мм | B, мм | Масса, ед. кг |
|------------------------|-------|-------|-------|--------|--------|-------|-------|---------------|
| 5.905-28.08.1-77.02.00 | 149 | 202 | 149 | 170 | 170 | 495 | 295 | 2,34 |
| -01 | 167 | 216 | 167 | 170 | 221 | 545 | 305 | 2,46 |
| -02 | 149 | 269 | 232 | 170 | 327 | 645 | 415 | 3,76 |
| -03 | 160 | 230 | 160 | 221 | 221 | 545 | 305 | 2,11 |
| -04 | 155 | 283 | 212 | 221 | 327 | 645 | 415 | 3,41 |
| -05 | 207 | 336 | 207 | 327 | 327 | 745 | 415 | 3,30 |

Неуказанные предельные отклонения размеров: H14, h14, $\pm IT14/2$

| | | | |
|------------------------|-----------|------------------|----------|
| 5.905-28.08.1-77.02.00 | | | |
| Изм. Лист | N докум. | Подпись | Дата |
| Разраб. | Василенко | <i>Василенко</i> | 11.07 |
| Разраб. | Тарасенко | <i>Тарасенко</i> | 11.07 |
| Пров. | Крючков | <i>Крючков</i> | 11.07 |
| Н. контр. | Панасенко | <i>Панасенко</i> | 11.07 |
| Утв. | Корж | <i>Корж</i> | 11.07 |
| Дно | | Лит. | Масса |
| Дно B-3 ГОСТ 19903-74* | | см. | Масштаб |
| C235 ГОСТ 27772-88* | | табл. | |
| СПКБ "Газпроект" | | Лист | Листов 1 |

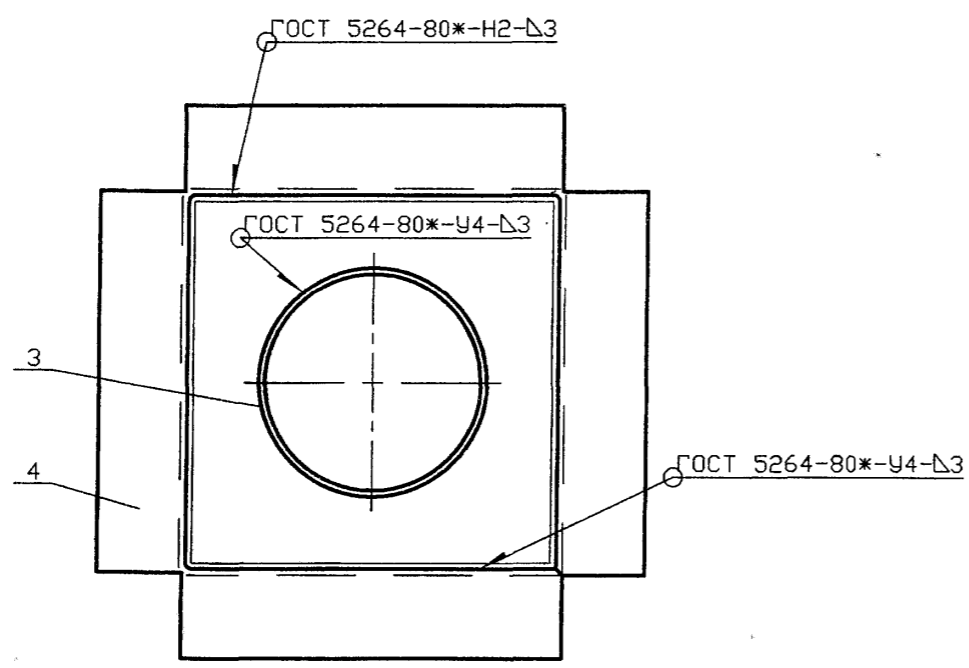
Копировал

Формат А3

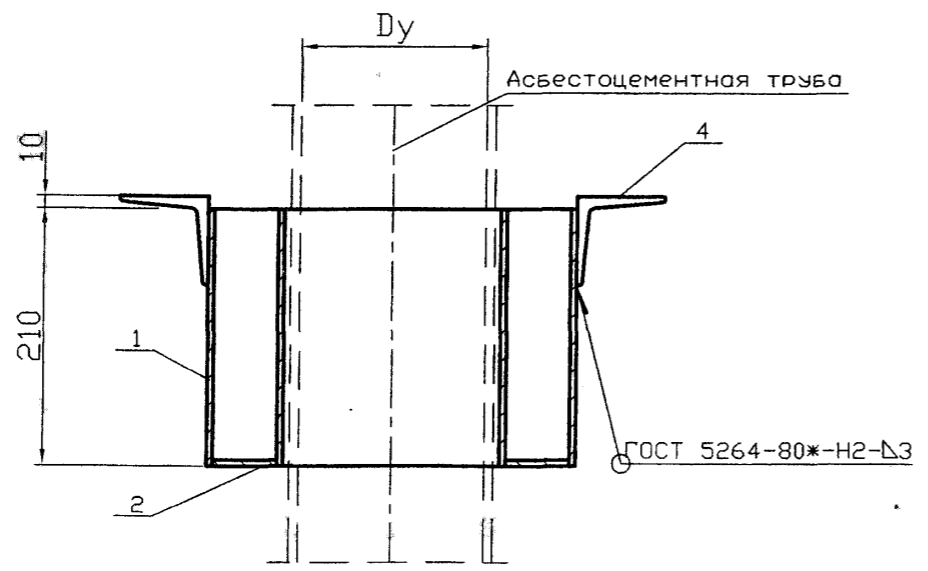
Изм. N инв. N Инв. N дзвл. Подпись и дата

Серия 5.905-28.08 вып. 1

Серия 5.905-28.08 вып. 1



| Обозначение | Условный проход асбестоцементной трубы, Ду, мм | Масса ед., кг |
|---------------------|--|---------------|
| 5.905-28.08.1-78.00 | 150 | 15,78 |
| -01 | 200 | 17,88 |
| -02 | 300 | 26,07 |



| | |
|----------------|----------------|
| Инв. N подл. | Подпись и дата |
| Взам инв. N | Инв. N дубл. |
| Подпись и дата | Подпись и дата |

| | | | | |
|--|-----------|----------|------------------|----------|
| 5.905-28.08.1-78.00СБ | | | | |
| Изм. | Лист | N докум. | Подпись | Дата |
| Разраб. | Василенко | | <i>Василенко</i> | 11.07 |
| Разраб. | Тарасенко | | <i>Тарасенко</i> | 11.07 |
| Пров. | Крючков | | <i>Крючков</i> | 11.07 |
| Н. контр. | Панасенко | | <i>Панасенко</i> | 11.07 |
| Утв. | Корж | | <i>Корж</i> | 11.07 |
| Гильза для вентиляционной и дымовой труб Сборочный чертёж | | | | |
| | | | | |
| | | | См. табл. | |
| | | | Лист | Листов 1 |
| СПКБ "Газпроект" | | | | |

Копировал

Формат А3

| Формат | Зона | Поз. | Обозначение | Наименование | Количество на исполнение 5.905-28.08.1-78.00 | | Примечание |
|--------|------|------|------------------------|---|--|-------|------------|
| | | | | | - | 01 02 | |
| A3 | | | 5.905-28.08.1-65.00СВ | Документация | | | |
| A3 | | | 5.905-28.08.1-ПЗ | Сворочный чертёж Пояснительная записка | XX | XX | |
| A4 | | 1 | 5.905-28.08.1-65.01.00 | Сворочные единицы Корпус | 1 | | |
| | | | -01 | Корпус | 1 | | |
| | | | -02 | Корпус | | 1 | |
| A4 | | 2 | 5.905-28.08.1-61.02.03 | Дно | 1 | | |
| | | | -04 | Дно | 1 | | |
| | | | -05 | Дно | | 1 | |

| | | | | |
|---------------------|--|-------------|------|--------|
| 5.905-28.08.1-78.00 | | Лит. | Лист | Листов |
| Гильза для | | | 1 | 2 |
| ВЕНТИЛЯЦИОННОЙ И | | СПКБ | | |
| ДЫМОВОЙ ТРУБ | | "Газпроект" | | |
| Формат А4 | | | | |

Копировал

Инв. N подл. Подпись и дата / Взам инв. N Инв. N дубл. Подпись и дата

| Формат | Зона | Поз. | Обозначение | Наименование | Количество на исполнение 5.905-28.08.1-78.00 | | Примечание |
|--------|------|------|------------------------|---------------------|--|-------|------------|
| | | | | | - | 01 02 | |
| A4 | | 3 | 5.905-28.08.1-77.01.00 | Труба | 1 | | |
| | | | -01 | Труба | 1 | | |
| | | | -02 | Труба | | 1 | |
| A4 | | 4 | 5.905-28.08.1-65.02.00 | Опорная конструкция | 1 | | |
| | | | -01 | Опорная конструкция | 1 | | |
| | | | -02 | Опорная конструкция | | 1 | |

Копировал

Инв. N подл. Подпись и дата / Взам инв. N Инв. N дубл. Подпись и дата

5.905-28.08.1-78.00

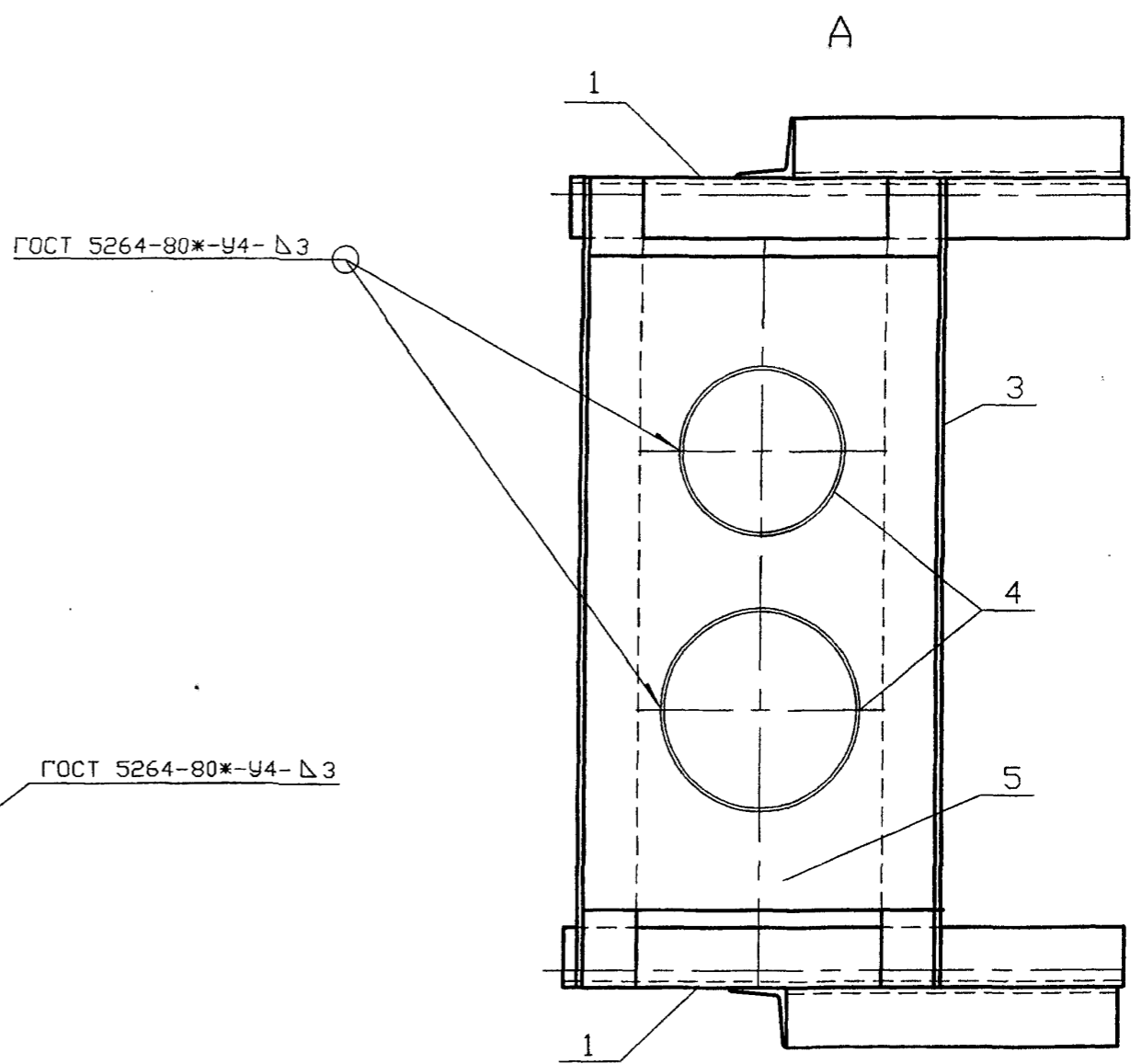
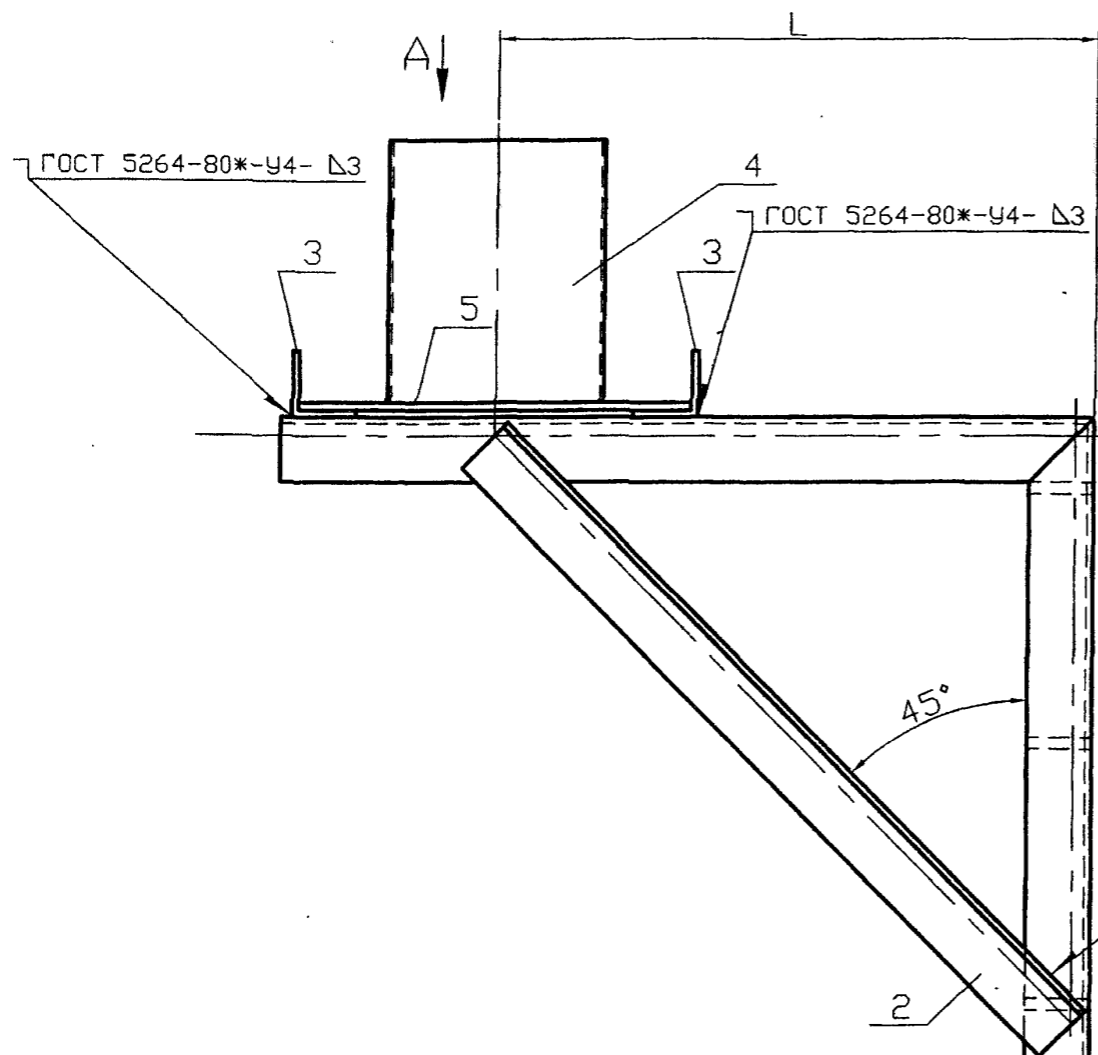
Лист

2

Формат А4

Серия 5.905-28.08 вып. 1

Серия 5.905-28.08 вып. 1



Инв. N подл. Подпись и дата
 Инв. N инв. N дубл. Подпись и дата
 Инв. N инв. N дубл. Подпись и дата

| Обозначение | Условный проход асбестоцементной трубы, Ду, мм | | L, мм | Масса ед., кг |
|---------------------|--|-----|-------|---------------|
| | Dу1 | Dу2 | | |
| 5.905-28.08.1-79.00 | 150 | 150 | 450 | 27,30 |
| -01 | 150 | 200 | 464 | 28,98 |
| -02 | 150 | 300 | 517 | 36,88 |
| -03 | 200 | 200 | 464 | 29,61 |
| -04 | 200 | 300 | 517 | 36,88 |
| -05 | 300 | 300 | 517 | 41,37 |

| | | | | | | | | |
|-----------|-----------|----------|------------------|-----------------------|--|--------------|--------|---------|
| | | | | 5.905-28.08.1-79.00СБ | | | | |
| Изм. | Лист | N докум. | Подпись | Дата | Кронштейн для вентиляционного и дымового каналов Сборочный чертёж | Лит. | Масса | Масштаб |
| Разраб. | Василенко | | <i>Вм</i> | 11.07 | | См. табл. | | |
| Разраб. | Тарасенко | | <i>Тарасенко</i> | 11.07 | | Лист | Листов | 1 |
| Пров. | Крючков | | <i>Крючков</i> | 11.07 | СПКБ "Газпроект" | | | |
| Н. контр. | Панасенко | | <i>Панасенко</i> | 11.07 | | | | |
| Утв. | Корж | | <i>Корж</i> | 11.07 | | | | |

Копировал

Формат А3

| ФОРМАТ | ЗОНА | Поз | Обозначение | Наименование | Количество на исполнение 5.905-28.08.1-79.00 | | | | | Примечание | |
|--------|------|-----|------------------------|---|--|----|----|----|----|------------|---------|
| | | | | | - | 01 | 02 | 03 | 04 | | 05 |
| A3 | | | 5.905-28.08.1-79.00 СБ | Документация | | | | | | | |
| A3 | | | 5.905-28.08.1-ПЗ | Сборочный чертёж | XX | XX | XX | XX | XX | XX | |
| | | | | Пояснительная записка | XX | XX | XX | XX | XX | XX | |
| | | | | Сборочные единицы | | | | | | | |
| A4 | 1 | | 5.905-28.08.1-79.01.00 | Консоль | 2 | | | | | | |
| | | | -01 | Консоль | 2 | | | | | | |
| | | | -02 | Консоль | | 2 | | | | | |
| | | | -03 | Консоль | | | 2 | | | | |
| | | | -04 | Консоль | | | | 2 | | | |
| | | | -05 | Консоль | | | | | 2 | | |
| B4 | 2 | | | Подкос | | | | | | | |
| | | | | Уголок Б-50x50x5 ГОСТ 8509-93 С 235 ГОСТ 27772-88* | | | | | | | 2,40 кг |
| | | | | L=636 | 2 | | | | | | 2,47 кг |
| | | | | L=656 | | 2 | | | | | 2,75 кг |
| | | | | L=730 | | | 2 | | 2 | 2 | |

| | | |
|--|------|--------|
| 5.905-28.08.1-79.00 | | |
| Лит. | Лист | Листов |
| | 1 | 2 |
| Кронштейн для вентиляционного и дымового каналов | | |
| СПКБ "Газпроект" | | |

Копировал

Имя, Н. подл. Подпись и дата

Взам инв. Н

Имя, Н. дубл. Подпись и дата

| ФОРМАТ | ЗОНА | Поз | Обозначение | Наименование | Количество на исполнение 5.905-28.04.1-74.00 | | | | | Примечание | |
|--------|------|-----|------------------------|---|--|----|----|----|----|------------|---------|
| | | | | | - | 01 | 02 | 03 | 04 | | 05 |
| B4 | 3 | | | Уголок Б-50x50x5 ГОСТ 8509-93 С 235 ГОСТ 27772-88* | | | | | | | |
| | | | | L=670 | 2 | | | | | | 2,53 кг |
| | | | | L=720 | | 2 | | | | | 2,71 кг |
| | | | | L=820 | | | 2 | | | | 3,09 кг |
| | | | | L=720 | | | | 2 | | | 2,71 кг |
| | | | | L=820 | | | | | 2 | | 3,09 кг |
| | | | | L=920 | | | | | | 2 | 3,47 кг |
| A4 | 5 | | 5.905-28.08.1-49.03.00 | Трьюба | 2 | 1 | 1 | | | | |
| | | | -01 | Трьюба | | 1 | | 2 | 1 | | |
| | | | -02 | Трьюба | | | 1 | | 1 | 2 | |
| A4 | 6 | | 5.905-28.08.1-60.02.00 | Дно | 1 | | | | | | |
| | | | -01 | Дно | | 1 | | | | | |
| | | | -02 | Дно | | | 1 | | | | |
| | | | -03 | Дно | | | | 1 | | | |
| | | | -04 | Дно | | | | | 1 | | |
| | | | -05 | Дно | | | | | | 1 | |

| | | | | | |
|---------------------|------|---|--------|---------|------|
| Имя | Лист | Н | Докум. | Подпись | Дата |
| | | | | | |
| 5.905-28.08.1-79.00 | | | | | Лист |
| | | | | | 2 |

Имя, Н. подл. Подпись и дата

Взам инв. Н

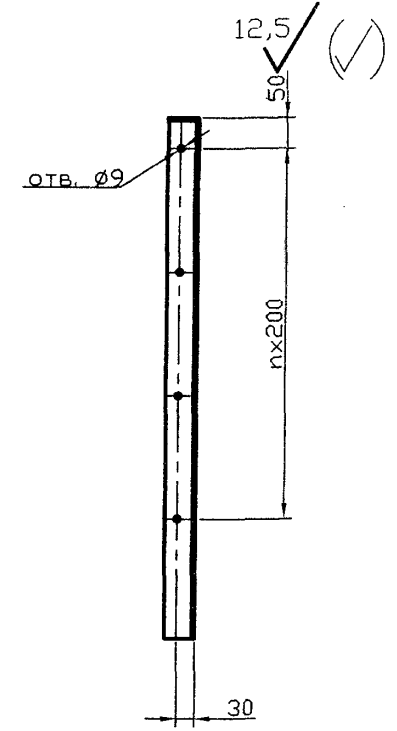
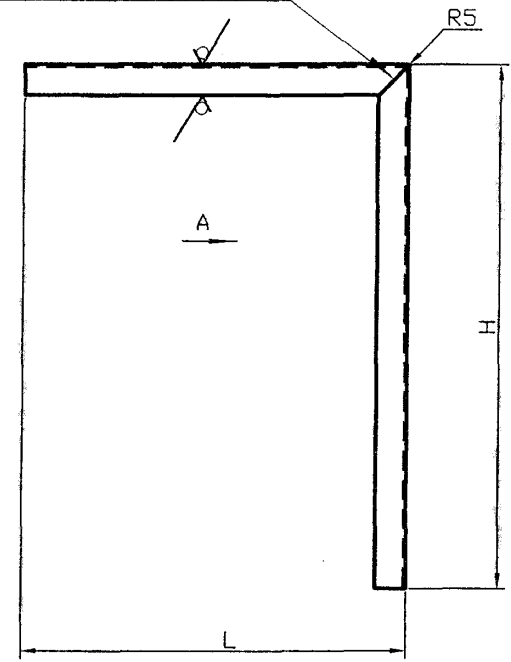
Имя, Н. дубл. Подпись и дата

Копировал

Серия 5.905-28.08 вып. 1

Формат А4

ГОСТ 5264-80*-С2-Δ3



| Обозначение | L, мм | H, мм | n | Масса ед., кг |
|------------------------|-------|-------|---|---------------|
| 5.905-28.08.1-79.01.00 | 620 | 800 | 3 | 5,35 |
| -01 | 630 | 850 | 3 | 5,58 |
| -02 | 740 | 950 | 4 | 6,37 |
| -03 | 630 | 900 | 3 | 5,77 |
| -04 | 740 | 1000 | 4 | 6,56 |
| -05 | 740 | 1100 | 4 | 6,94 |

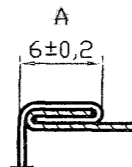
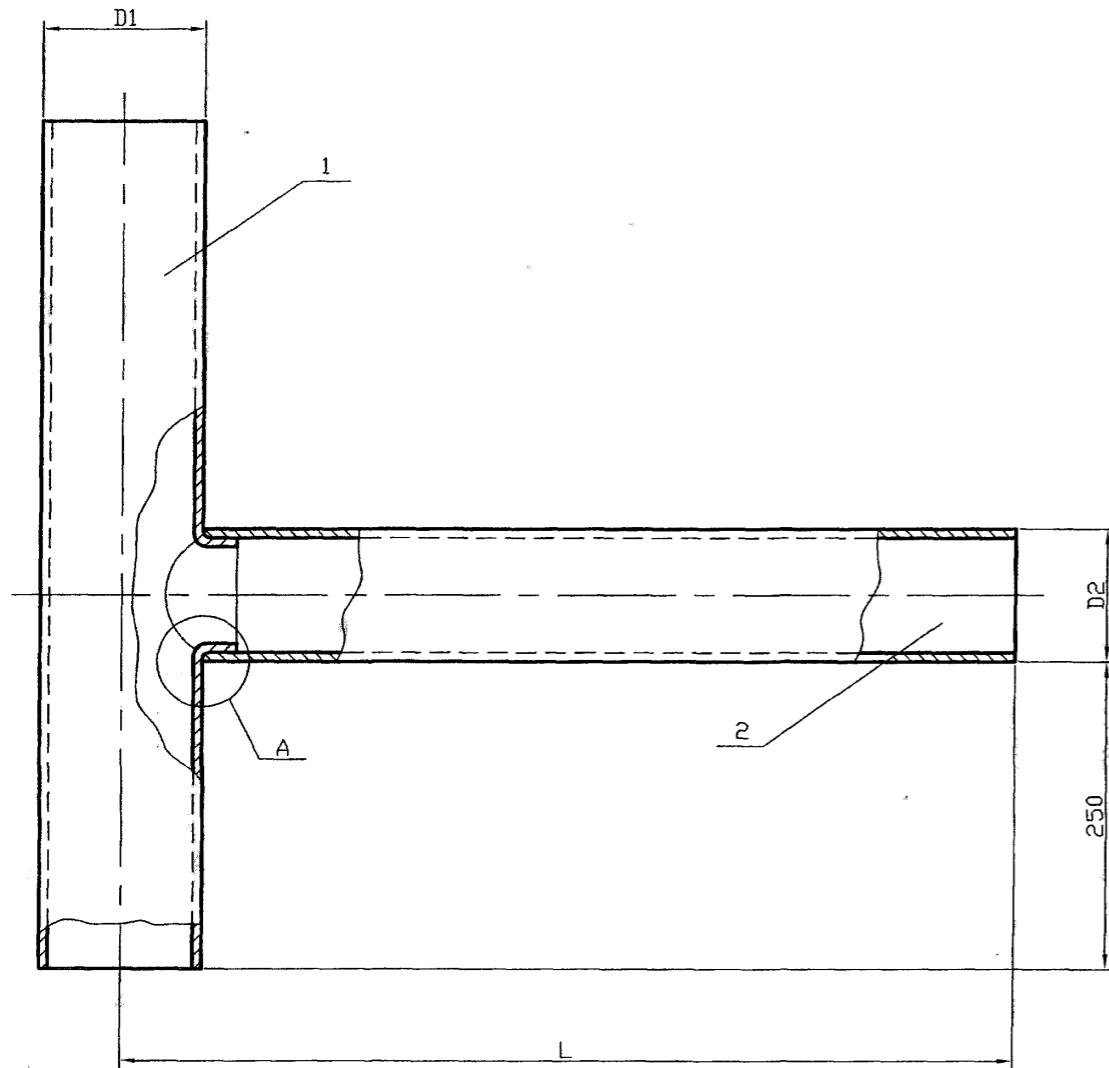
Неуказанные предельные отклонения: H14, h14, ±IT14/2

| | | | | |
|---|------------------------|------------------|------------------|--------------------|
| Инв. N подл. Подпись и дата | 5.905-28.08.1-79.01.00 | | | |
| | Консоль | | | Лит. Масса Масштаб |
| | Изм. Лист | N докум. | Подпись | Дата |
| | Разраб. | Василенко | <i>Василенко</i> | 11.07 |
| | Разраб. | Тарасенко | <i>Тарасенко</i> | 11.07 |
| Пров. | Крючков | <i>Крючков</i> | 11.07 | |
| Н. контр. | Панасенко | <i>Панасенко</i> | 11.07 | |
| Утв. | Корж | <i>Корж</i> | 11.07 | |
| Уголок Б-50x50x5 ГОСТ 8509-93 С235 ГОСТ 27772-88* | | | | Лист 1 Листов 1 |

Копировал

Формат А3

СПКБ "Газпроект"



| Обозначение | Условный проход асбестоцементной трубы, Dз, мм | D1, мм | D2, мм | Масса ед. кг |
|---------------------|--|-----------|-----------|-----------------|
| 5.905-28.08.1-80.00 | 150 | 132 | 108 | 2,92 |
| -01 | | | 122 | 3,19 |
| -02 | 200 | 160 | 142 | 3,81 |
| -03 | | | 152 | 4,01 |
| -04 | 300 | 265 | 265 | 7,52 |

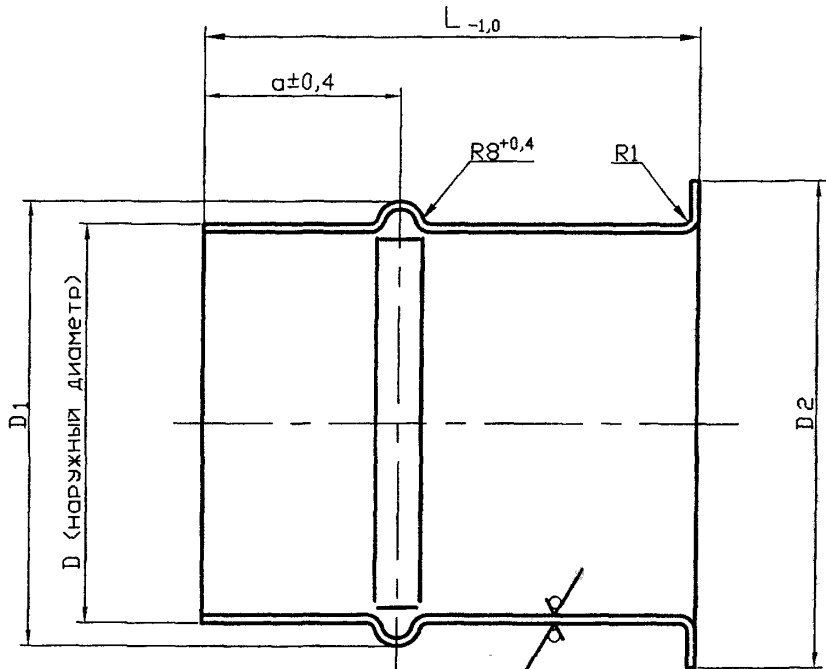
| | | | | | | | | |
|-----------|-----------|----------|------------------|-------|-----------------------------|--------------|--------|---------|
| | | | | | 5.905-28.08.1-80.00СБ | | | |
| Изм. | Лист | № докум. | Подпись | Дата | Тройник Сборочный чертёж | Лит. | Масса | Масштаб |
| Разраб. | Василенко | | <i>Василенко</i> | 11.07 | | См. табл. | - | |
| Разраб. | Тарасенко | | <i>Тарасенко</i> | 11.07 | | | | |
| Пров. | Крючков | | <i>Крючков</i> | 11.07 | | Лист | Листов | 1 |
| Н. контр. | Панасенко | | <i>Панасенко</i> | 11.07 | СПКБ "Газпроект" | | | |
| Утв. | Корж | | <i>Корж</i> | 11.07 | | | | |

Копировал

Формат А3

Инв. № подл. Подпись и дата
Взам инв. № Инв. № дубл. Подпись и дата

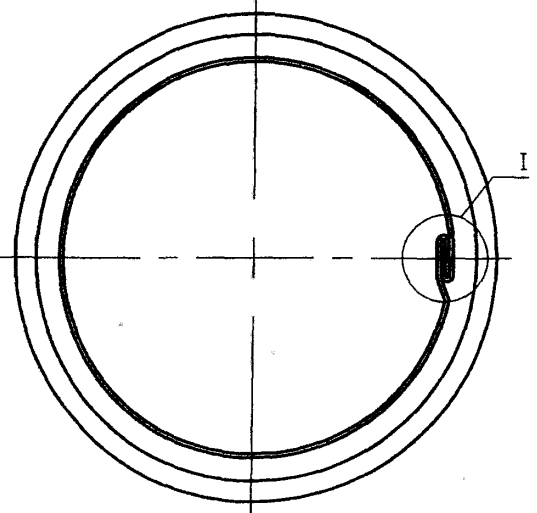
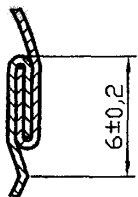
12,5 ✓ (✓)



| Обозначение | Условный проход асбестоцементной трубы, D _у , мм | D, мм | D1, мм | D2, мм | a, мм | L, мм | Масса ед. кг |
|---------------------|---|-------|--------|--------|-------|-------|--------------|
| 5.905-28.08.1-81.00 | 150 | 132 | 142 | 152 | 70 | 680 | 1,32 |
| -01 | 200 | 160 | 170 | 180 | 80 | 644 | 1,52 |
| -02 | 300 | 265 | 275 | 285 | 140 | 647 | 2,54 |

Серия 5.905-28.08 вып. 1

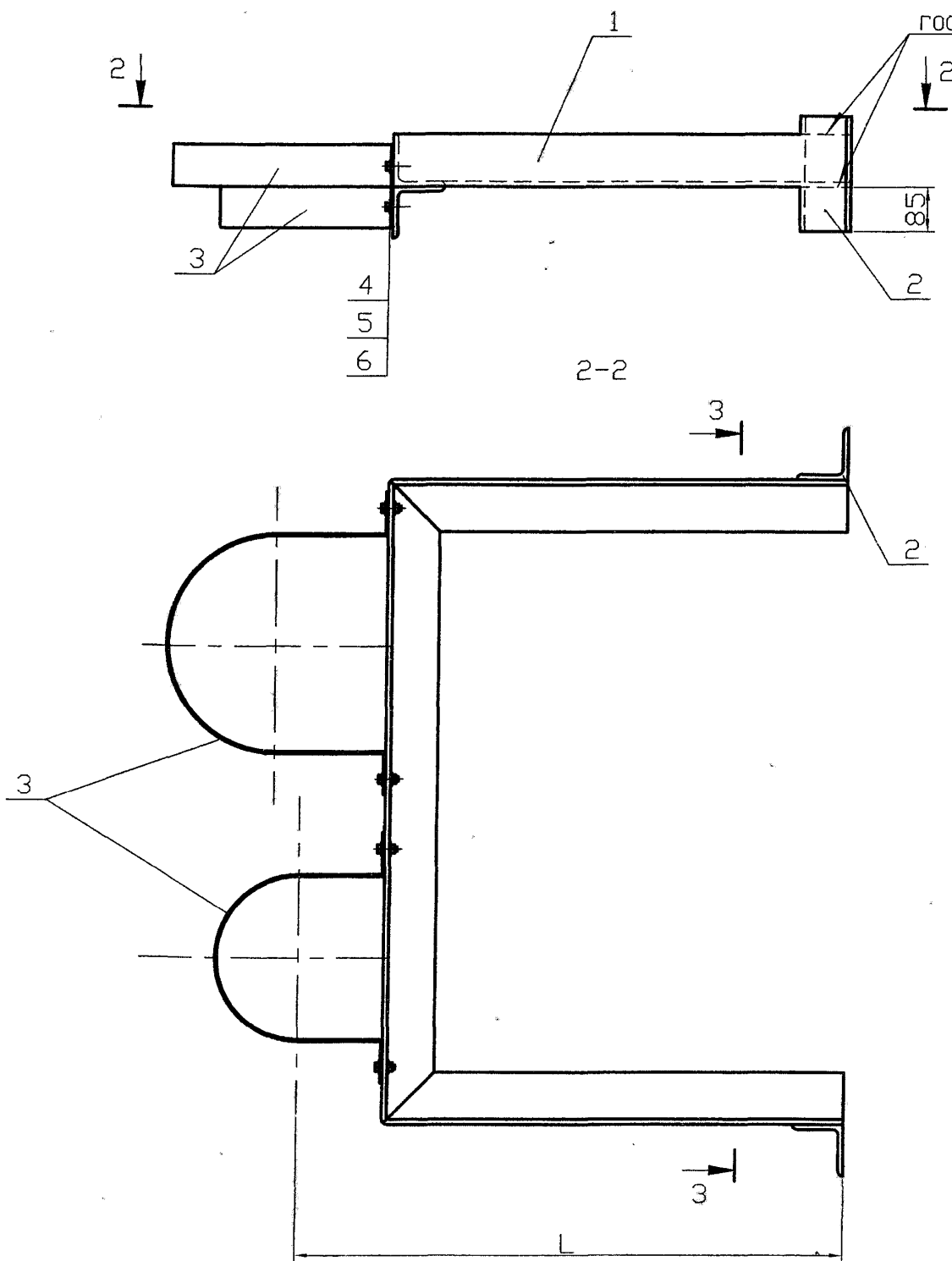
I



| | | | | | | | |
|-----------|-----------|----------|------------------|-------|---------------------|-----------|---------------------|
| | | | | | 5.905-28.08.1-81.00 | | |
| | | | | | Патрубок | | |
| Изм. | Лист | N докум. | Подпись | Дата | Лит. | Масса | Масштаб |
| Разраб. | Василенко | | <i>Василенко</i> | 11.07 | | См. табл. | - |
| Разраб. | Тарасенко | | <i>Тарасенко</i> | 11.07 | | | |
| Пров. | Крючков | | <i>Крючков</i> | 11.07 | Лист | Листов | 1 |
| Н. контр. | Панасенко | | <i>Панасенко</i> | 11.07 | Лист | | Б-0.6 ГОСТ 19904-90 |
| Утв. | Корж | | <i>Корж</i> | 11.07 | Лист | | С235 ГОСТ 27772-88ж |
| | | | | | СПКБ "Газпроект" | | |

Инов. N подл. Подпись и дата
Взам инов. N Инв. N дубл. Подпись и дата

Серия 5.905-28.08 вып. 1



| Обозначение | Условный проход асбестоцементной трубы, Ду, мм | | L, мм | Масса ед., кг |
|---------------------|--|-----|-------|---------------|
| | Dy1 | Dy2 | | |
| 5.905-28.08.1-82.00 | 150 | 150 | 460 | 7,89 |
| -01 | 150 | 200 | 485 | 8,65 |
| -02 | 150 | 300 | 534 | 9,92 |
| -03 | 200 | 200 | 485 | 9,03 |
| -04 | 200 | 300 | 534 | 10,30 |
| -05 | 300 | 300 | 534 | 11,21 |

* Размер для справок

| | | | | | | | | |
|-----------|-----------|----------|--------------------|-----------------------|-------------------------------|---------------------|--------|---------|
| | | | | 5.905-28.08.1-82.00СБ | | | | |
| Изм. | Лист | № докум. | Подпись | Дата | Кронштейн Сборочный чертёж | Лит. | Масса | Масштаб |
| Разраб. | Василенко | | <i>[Signature]</i> | 11.07 | | См. табл. | | |
| Разраб. | Тарасенко | | <i>[Signature]</i> | 11.07 | | Лист | Листов | 1 |
| Пров. | Крючков | | <i>[Signature]</i> | 11.07 | | СПКВ "Газпроект" | | |
| Н. контр. | Панасенко | | <i>[Signature]</i> | 11.07 | | | | |
| Утв. | Корж | | <i>[Signature]</i> | 11.07 | | | | |

Копировал

Формат А3

Инов. N подл. Подпись и дата
Взам инов. N Инв. N дубл. Подпись и дата

| Формат | Зона | Лист | Обозначение | Наименование | Количество на исполнение 5.905-28.08.1-82.00 | | | | | Примечание |
|--------|------|------|------------------------|--|--|----|----|----|----|------------|
| | | | | | - | 01 | 02 | 03 | 04 | |
| A3 | | | 5.905-28.08.1-82.00 СБ | Сборочный чертёж | × | × | × | × | × | |
| A3 | | | 5.905-28.08.1-ПЗ | Пояснительная записка | × | × | × | × | × | |
| A4 | 1 | | 5.905-28.08.1-82.01.00 | Сборочные единицы | | | | | | |
| | | | -01 | Консоль | 1 | | | | | |
| | | | -02 | Консоль | 1 | | | | | |
| | | | -03 | Консоль | | 1 | | | | |
| | | | -04 | Консоль | | | 1 | | | |
| | | | -05 | Консоль | | | | 1 | | |
| B4 | 2 | | | Уголок 5-50x50x5 ГОСТ 8509-93 С235 ГОСТ 27772-88* | | | | | | 0.75кг |
| | | | | L=220 | 4 | 4 | 4 | 4 | 4 | 4 |

| | | | |
|---------------------|-----------|-------------|-------|
| 5.905-28.08.1-82.00 | | | |
| Изм./Лист | № докум. | Подпись | Дата |
| Разраб. | Василенко | <i>В.М.</i> | 11.07 |
| Разраб. | Тарасенко | <i>Т.А.</i> | 11.07 |
| Пров. | Крючков | <i>К.В.</i> | 11.07 |
| Н. контр. | Панасенко | <i>П.В.</i> | 11.07 |
| УТВ. | КОРЖ | <i>К.В.</i> | 11.07 |

Копировал
Кронштейн для
вентиляционного и дымового
каналов
СПКБ
"Газпроект"
Формат А4

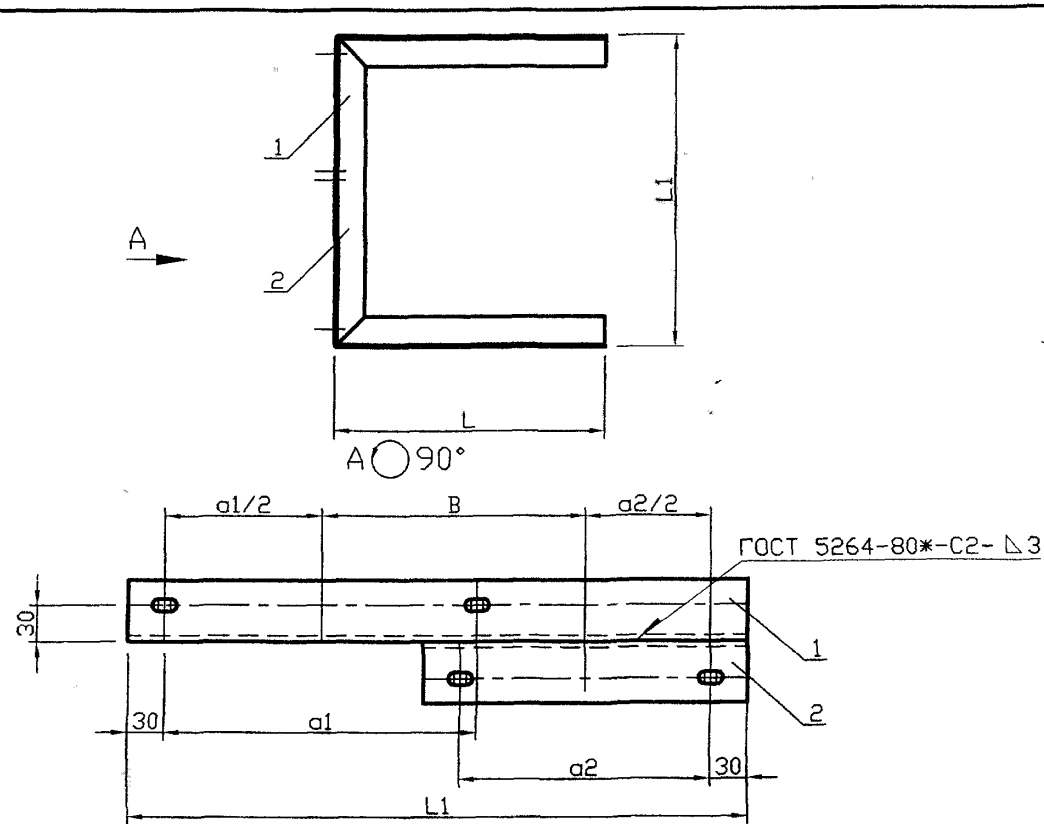
Иньв. N подл. Подпись и дата
Взам инв. N Инв. N дубл. Подпись и дата

| Формат | Зона | Лист | Обозначение | Наименование | Количество на исполнение 5.905-28.08.1-82.00 | | | | | Примечание |
|--------|------|------|------------------------|-----------------------------|--|----|----|----|----|------------|
| | | | | | - | 01 | 02 | 03 | 04 | |
| A4 | 3 | | 5.905-28.08.1-57.03.00 | Полухомут | 2 | 1 | 1 | | | |
| | | | -01 | Полухомут | 1 | | 2 | 1 | | |
| | | | -02 | Полухомут | | 1 | | 1 | 2 | |
| | | | | Стандартные изделия | | | | | | |
| | | | 4 | Болт М8x20.36 ГОСТ 7798-70* | 4 | 4 | 4 | 4 | 4 | 4 |
| | | | 5 | Гайка М8.4 ГОСТ 5915-70* | 4 | 4 | 4 | 4 | 4 | 4 |
| | | | 6 | Шайба 8.02 ГОСТ 11371-78* | 4 | 4 | 4 | 4 | 4 | 4 |

| | | | |
|---------------------|----------|---------|------|
| 5.905-28.08.1-82.00 | | | |
| Изм./Лист | № докум. | Подпись | Дата |

Копировал
Серия 5.905-28.08 вып. 1
Формат А4

Иньв. N подл. Подпись и дата
Взам инв. N Инв. N дубл. Подпись и дата



| Обозначение | L, мм | L1, мм | a1, мм | a2, мм | B, мм | Масса ед., кг |
|------------------------|-------|--------|--------|--------|-------|---------------|
| 5.905-28.08.1-82.01.00 | 380 | 467 | 205 | 205 | 202 | 5,95 |
| -01 | 380 | 506 | 255 | 205 | 216 | 6,43 |
| -02 | 380 | 607 | 351 | 205 | 269 | 7,55 |
| -03 | 380 | 545 | 255 | 255 | 230 | 6,73 |
| -04 | 380 | 646 | 351 | 255 | 283 | 7,85 |
| -05 | 380 | 747 | 351 | 351 | 336 | 8,61 |

Неуказанные предельные отклонения: H14, h14, ±IT14/2

| | | | | |
|--------------|----------------|------------------|--------------|----------------|
| Инв. N подл. | Подпись и дата | Взам инв. N | Инв. N дубл. | Подпись и дата |
| Изм. Лист | N докум. | Подпись | Дата | |
| Разраб. | Василенко | <i>Василенко</i> | 11.07 | |
| Разраб. | Тарасенко | <i>Тарасенко</i> | 11.07 | |
| Пров. | Крючков | <i>Крючков</i> | 11.07 | |
| Н. контр. | Панасенко | <i>Панасенко</i> | 11.07 | |
| Утв. | Корж | <i>Корж</i> | 11.07 | |

5.905-28.08.1-82.01.00СБ

Консоль
Сборочный чертёж

| | | |
|------|-----------|---------|
| Лит. | Масса | Масштаб |
| | см. табл. | |
| Лист | Листов 1. | |

СПКБ
"Газпроект"

Копировал

Формат А3

| | | | | |
|--------------|----------------|-------------|--------------|----------------|
| Инв. N подл. | Подпись и дата | Взам инв. N | Инв. N дубл. | Подпись и дата |
|--------------|----------------|-------------|--------------|----------------|

| Инв. N подл. | Обозначение | Наименование | Количество на исполнение 5.905-28.08.1-82.01.00 | | | | | Примечание |
|--------------|---------------------------|-----------------------|---|----|----|----|----|------------|
| | | | 01 | 02 | 03 | 04 | 05 | |
| A4 | 5.905-28.08.1-82.01.00СБ | Документация | | | | | | |
| A3 | 5.905-28.08.1-ПЗ | Сборочный чертёж | X | X | X | X | X | |
| | | Пояснительная записка | X | X | X | X | X | |
| | | Сборочные единицы | | | | | | |
| A4 | 5.905-28.08.1-82.01.01.00 | Опора | 1 | | | | | |
| | -01 | Опора | 1 | | | | | |
| | -02 | Опора | | 1 | | | | |
| | -03 | Опора | | | 1 | | | |
| | -04 | Опора | | | | 1 | | |
| | -05 | Опора | | | | | 1 | |
| A4 | 5.905-28.08.1-75.01.02.00 | Опора | 1 | | | | | |
| | -01 | Опора | 1 | | | | | |
| | -02 | Опора | | | | | 1 | |

| | | | | |
|-----------|-----------|------------------|---------|------|
| Изм. Лист | | N докум. | Подпись | Дата |
| Разраб. | Василенко | <i>Василенко</i> | 11.07 | |
| Разраб. | Тарасенко | <i>Тарасенко</i> | 11.07 | |
| Пров. | Крючков | <i>Крючков</i> | 11.07 | |
| Н. контр. | Панасенко | <i>Панасенко</i> | 11.07 | |
| Утв. | Корж | <i>Корж</i> | 11.07 | |

5.905-28.08.1-82.01.00

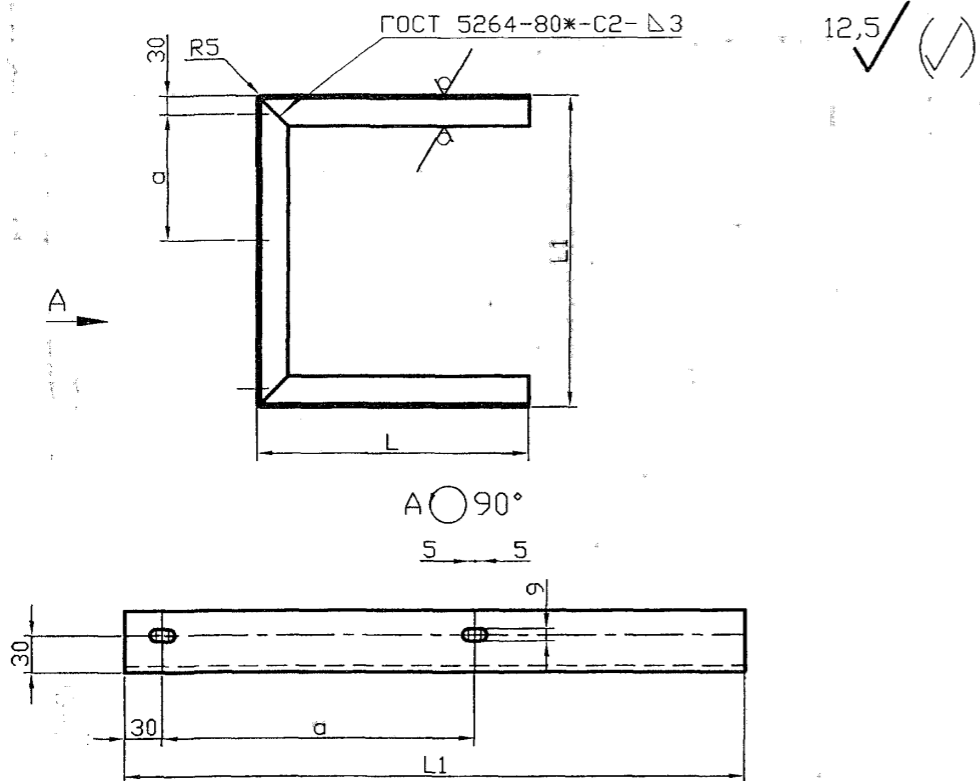
Консоль

СПКБ

"Газпроект"

Копировал

Формат А4



| Обозначение | L, мм | L1, мм | a, мм | Масса ед., кг |
|---------------------------|-------|--------|-------|---------------|
| 5.905-28.08.1-82.01.01.00 | 380 | 467 | 205 | 4,95 |
| -01 | 380 | 506 | 255 | 5,24 |
| -02 | 380 | 607 | 351 | 6,00 |
| -03 | 380 | 545 | 255 | 5,54 |
| -04 | 380 | 646 | 351 | 6,30 |
| -05 | 380 | 747 | 351 | 7,06 |

Неуказанные предельные отклонения: H14, h14, $\pm IT14/2$

5.905-28.08.1-82.01.01.00

| Изм. | Лист | № докум. | Подпись | Дата |
|-----------|------|-----------|------------------|-------|
| Разраб. | | Василенко | <i>Вм</i> | 11.07 |
| Разраб. | | Тарасенко | <i>Тарасенко</i> | 11.07 |
| Пров. | | Крючков | <i>Крючков</i> | 11.07 |
| Н. контр. | | Панасенко | <i>Панасенко</i> | 11.07 |
| Утв. | | Корж | <i>Корж</i> | 11.07 |

Опора

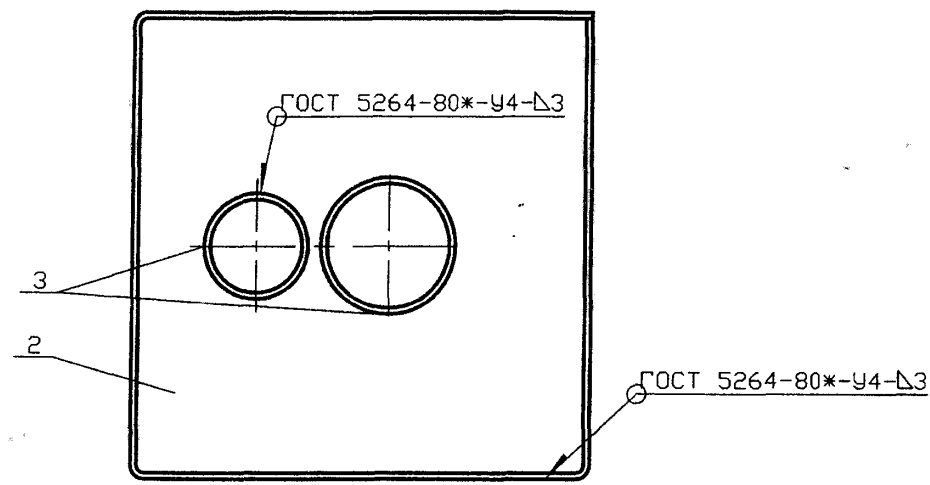
Уголок Б-50x50x5 ГОСТ 8509-93
С235 ГОСТ 27772-88*

| Лит. | Масса | Масштаб |
|------|-----------|---------|
| | См. табл. | |
| Лист | Листов 1 | |

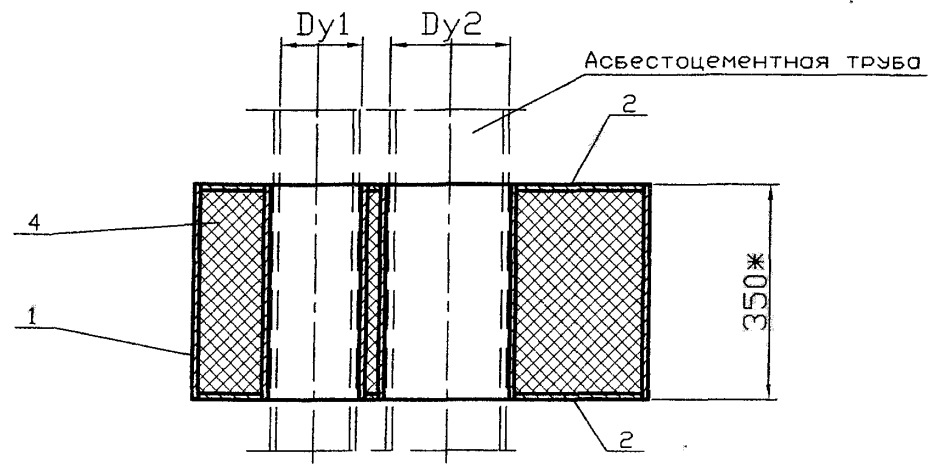
СПКБ
"Газпроект"

Инв. № подл. Подпись и дата Взам. инв. № Инв. № дубл. Подпись и дата

Серия 5.905-28.08 вып. 1



| Обозначение | Условный проход асбестоцементной трубы, Ду, мм | | Масса ед., кг |
|---------------------|--|-----|---------------|
| | Dy1 | Dy2 | |
| 5.905-28.08.1-83.00 | 150 | 150 | 65,92 |
| -01 | 150 | 200 | 73,08 |
| -02 | 150 | 300 | 91,99 |
| -03 | 200 | 200 | 81,36 |
| -04 | 200 | 300 | 100,73 |
| -05 | 300 | 300 | 121,86 |



| | |
|----------------|----------------|
| Инв. N подл. | Подпись и дата |
| Взам инв. N | Инв. N дубл. |
| Подпись и дата | Подпись и дата |

| | | | |
|---------------------------|-----------|----------|--------------------|
| 5.905-28.08.1-83.00СБ | | | |
| Изм. | Лист | N докум. | Подпись |
| Разраб. | Василенко | | 11.07 |
| Разраб. | Тарасенко | | 11.07 |
| Пров. | Крючков | | 11.07 |
| Н. контр. | Панасенко | | 11.07 |
| Утв. | Корж | | 11.07 |
| Изолятор Сборочный чертёж | | | Лит. Масса Масштаб |
| | | | См. табл. |
| | | | Лист 1 Листов 1 |
| | | | СПКБ "Газпроект" |

Копировал

Формат А3

| ФОРМАТ | ЗОНА | Поз | Обозначение | Наименование | Количество на исполнение 5.905-28.08.1-83.00 | | | | | Примечание |
|--------|------|-----|------------------------|-----------------------|--|----|----|----|----|------------|
| | | | | | - | 01 | 02 | 03 | 04 | |
| | | | | Документация | | | | | | |
| A3 | | | 5.905-28.08.1-59.00СБ | Сборочный чертёж | XX | XX | XX | XX | XX | |
| A3 | | | 5.905-28.08.1-ПЗ | Пояснительная записка | | | | | | |
| | | | | СБОРОЧНЫЕ ЕДИНИЦЫ | | | | | | |
| A4 | 1 | | 5.905-28.08.1-49.01.00 | Корпус | 1 | | | | | |
| | | | -01 | Корпус | 1 | | | | | |
| | | | -02 | Корпус | | 1 | | | | |
| | | | -03 | Корпус | | | 1 | | | |
| | | | -04 | Корпус | | | | 1 | | |
| | | | -05 | Корпус | | | | | 1 | |
| A4 | 2 | | 5.905-28.08.1-59.01.00 | Дно | 1 | | | | | |
| | | | -01 | Дно | 1 | | | | | |
| | | | -02 | Дно | | | | | 1 | |

| | | | | |
|-----------|-----------|----------|------------------|-------|
| Изм./Лист | | № докум. | Подпись | Дата |
| Разраб. | Василенко | | <i>[Подпись]</i> | 11.07 |
| Разраб. | Тарасенко | | <i>[Подпись]</i> | 11.07 |
| Пров. | Крючков | | <i>[Подпись]</i> | 11.07 |
| Н. контр. | Панасенко | | <i>[Подпись]</i> | 11.07 |
| УТВ. | Корж | | <i>[Подпись]</i> | 11.07 |

5,905-28,08,1-83,00

ИЗОЛЯТОР

СПКБ

"Газпроект"

формат А4

Копировал

Инь. N подл. Подпись и дата Взам инв. N Инв. N дзвл. Подпись и дата

| ФОРМАТ | ЗОНА | Поз | Обозначение | Наименование | Количество на исполнение 5.905-28.08.1-83.00 | | | | | Примечание |
|--------|------|-----|------------------------|-------------------|--|--------|--------|--------|--------|------------|
| | | | | | - | 01 | 02 | 03 | 04 | |
| A4 | 2 | | 5.905-28.08.1-59.01.03 | Дно | | | 1 | | | |
| | | | -04 | Дно | | | | 1 | | |
| | | | -05 | Дно | | | | | 1 | |
| A4 | 3 | | 5.905-28.08.1-59.02.00 | Труба | 2 | 1 | 1 | | | |
| | | | -01 | Труба | 1 | | | 2 | 1 | |
| | | | -02 | Труба | | 1 | | | 1 | 2 |
| | | | | Материалы | | | | | | |
| | | | | Вата минеральная | | | | | | |
| 4 | | | ВМ-А ГОСТ 4640-93 | ВМ-А ГОСТ 4640-93 | 0,17м³ | 0,19м³ | 0,25м³ | 0,22м³ | 0,28м³ | 0,35м³ |

| | | | | |
|-----------|--|----------|---------|------|
| Изм./Лист | | № докум. | Подпись | Дата |
|-----------|--|----------|---------|------|

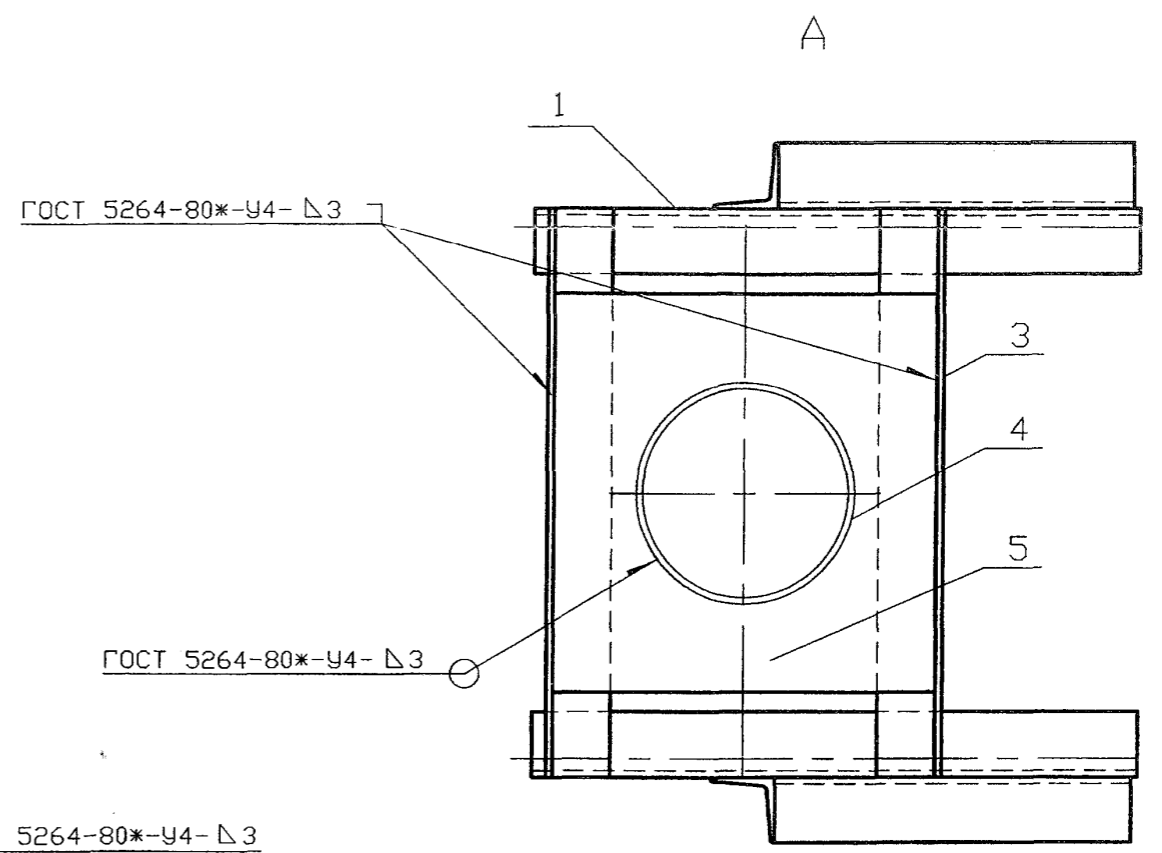
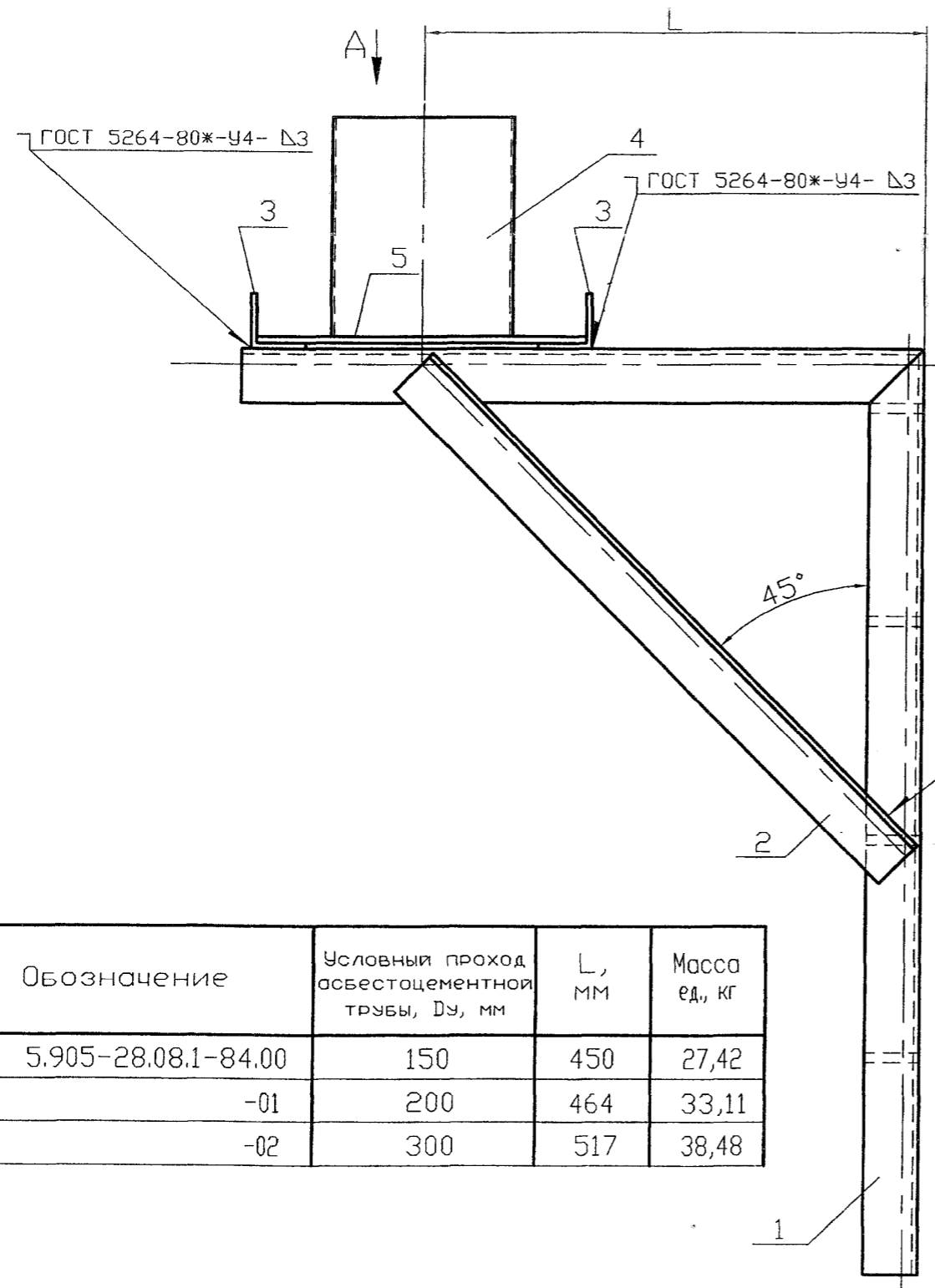
5,905-28,08,1-83,00

Инь. N подл. Подпись и дата Взам инв. N Инв. N дзвл. Подпись и дата

Копировал Серия 5.905-28.08 вып. 1

формат А4

Серия 5.905-28.08 вып. 1



| Обозначение | Условный проход асбестоцементной трубы, Ду, мм | L, мм | Масса ед., кг |
|---------------------|--|-------|---------------|
| 5.905-28.08.1-84.00 | 150 | 450 | 27,42 |
| -01 | 200 | 464 | 33,11 |
| -02 | 300 | 517 | 38,48 |

Инв. N подл. Подпись и дата
 Инв. N инв. N дробл. Подпись и дата
 Инв. N инв. N дробл. Подпись и дата

| | | | | |
|---|-----------|----------|-----------|-----------|
| 5.905-28.08.1-84.00СБ | | | | |
| Изм. | Лист | N докум. | Подпись | Дата |
| Разраб. | Василенко | | <i>ВМ</i> | 11.07 |
| Разраб. | Тарасенко | | <i>ТМ</i> | 11.07 |
| Пров. | Крючков | | <i>КР</i> | 11.07 |
| Н. контр. | Панасенко | | <i>ПН</i> | 11.07 |
| Утв. | Корж | | <i>КО</i> | 11.07 |
| Кронштейн для вентиляционного и дымового каналов Сборочный чертёж | | | | Лит. |
| | | | | Масса |
| | | | | Масштаб |
| | | | | См. табл. |
| Лист | | Листов 1 | | |
| СПКБ "Газпроект" | | | | |

Копировал

Формат А3

| Формат | Зона | Поз. | Обозначение | Наименование | Количество на исполнение 5.905-28.08.1-84.00 | | Примечание |
|--------|------|------|------------------------|---|--|----|------------|
| | | | | | - 01 | 02 | |
| | | | | Документация | | | |
| A3 | | | 5.905-28.08.1-84.00 СБ | Сборочный чертёж | XX | XX | |
| A3 | | | 5.905-28.08.1-ПЗ | Пояснительная записка | XX | XX | |
| | | | | Сборочные единицы | | | |
| A4 | 1 | | 5.905-28.08.1-79.01.00 | Консоль | 2 | | |
| | | | -01 | Консоль | | 2 | |
| | | | -02 | Консоль | | 2 | |
| B4 | 2 | | | Подкос | | | |
| | | | | Уголок Б-50x50x5 ГОСТ 8509-93 С 235 ГОСТ 27772-88* | | | |
| | | | | L=636 | 2 | 2 | 2,40кг |
| | | | | L=656 | 2 | 2 | 2,47кг |
| | | | | L=730 | 2 | 2 | 2,75кг |

| | | | |
|---------------------|-----------|------------------|-------|
| 5.905-28.08.1-84.00 | | | |
| Изм./Лист | № док-м. | Подпись | Дата |
| Разраб. | Василенко | <i>[Подпись]</i> | 11.07 |
| Разраб. | Тарасенко | <i>[Подпись]</i> | 11.07 |
| Пров. | Крючков | <i>[Подпись]</i> | 11.07 |
| Н. контр. | Панасенко | <i>[Подпись]</i> | 11.07 |
| УТВ. | Корж | <i>[Подпись]</i> | 11.07 |

Копировал
Кранштейн для
вентиляционного и дымового
каналов
СПКБ
"Газпроект"
Формат А4

Имв. № подл. Подпись и дата
Взам инв. № Инв. № дубл. Подпись и дата

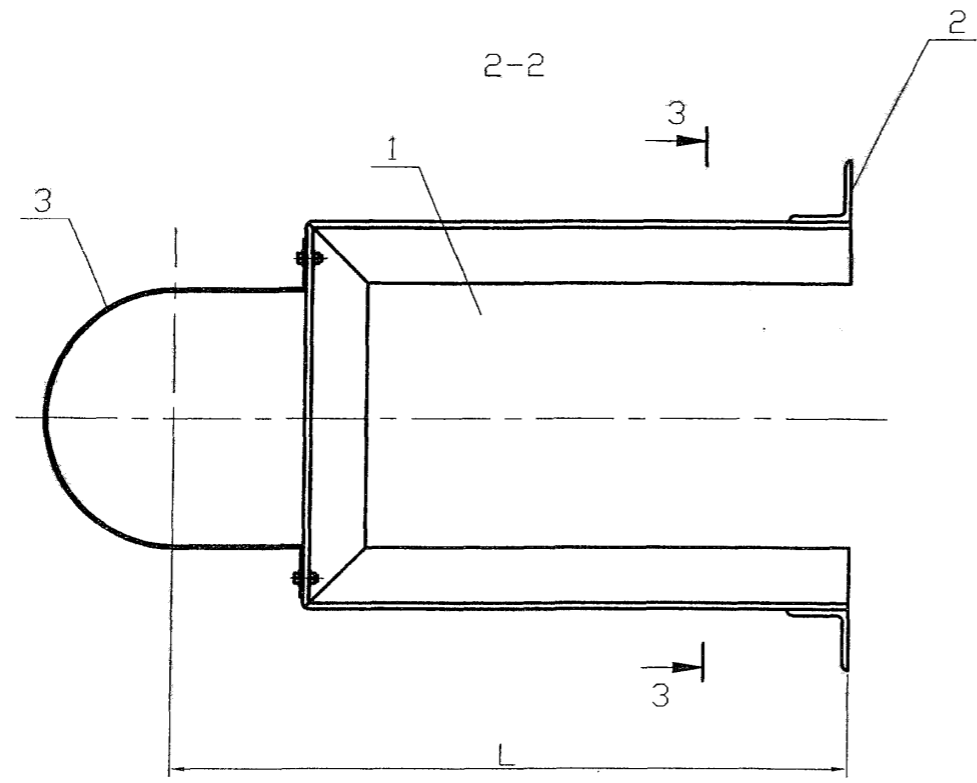
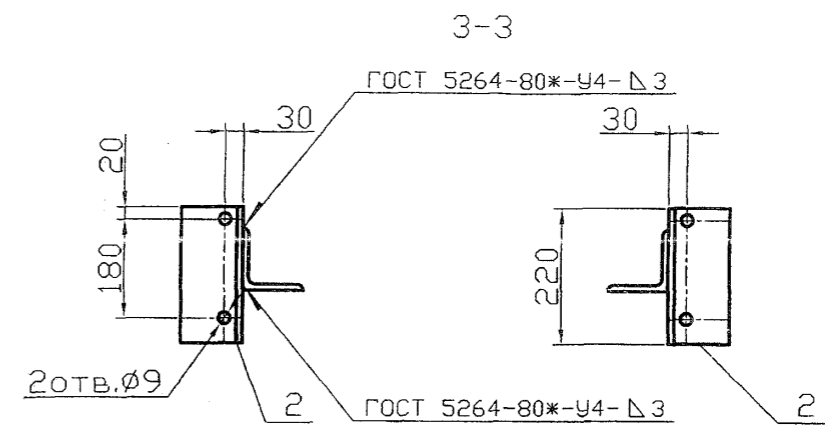
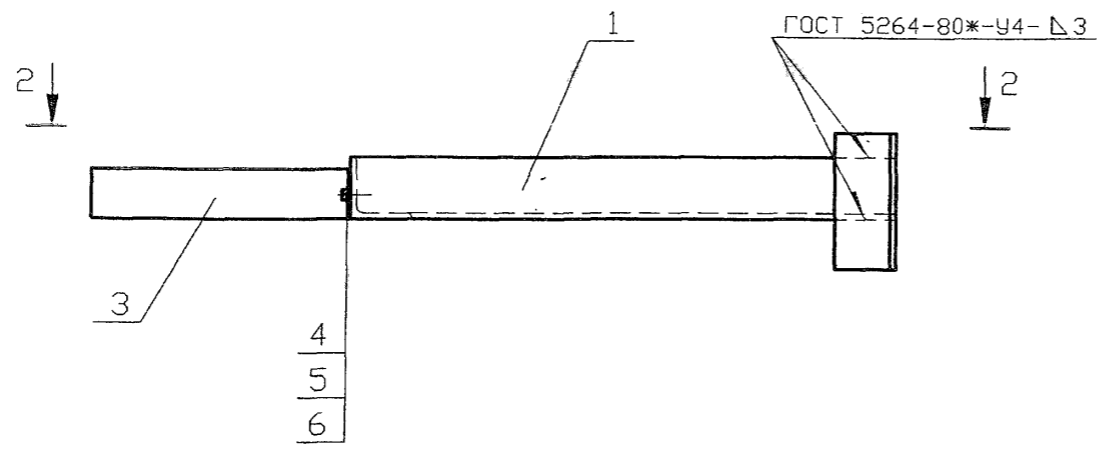
| Формат | Зона | Поз. | Обозначение | Наименование | Количество на исполнение 5.905-28.04.1-84.00 | | Примечание |
|--------|------|------|------------------------|---|--|----|------------|
| | | | | | - 01 | 02 | |
| B4 | 3 | | | Уголок Б-50x50x5 ГОСТ 8509-93 С 235 ГОСТ 27772-88* | | | |
| | | | | L=450 | 2 | | 1,70кг |
| | | | | L=480 | | 2 | 1,81кг |
| | | | | L=730 | | 2 | 2,75кг |
| A4 | 4 | | 5.905-28.08.1-49.03.00 | Труба | 1 | | |
| | | | -01 | Труба | | 1 | |
| | | | -02 | Труба | | 1 | |
| A4 | 5 | | 5.905-28.08.1-61.02.00 | Дно | 1 | | |
| | | | -01 | Дно | | 1 | |
| | | | -02 | Дно | | 1 | |

| | | | |
|---------------------|----------|---------|------|
| 5.905-28.08.1-84.00 | | | |
| Изм./Лист | № док-м. | Подпись | Дата |

Копировал
Серия 5.905-28.08 вып. 1
Формат А4

Имв. № подл. Подпись и дата
Взам инв. № Инв. № дубл. Подпись и дата

Серия 5.905-28.08 вып. 1



| Обозначение | Условный проход асбестоцементной трубы, Ду, мм | L, мм | Масса ед., кг |
|---------------------|--|-------|---------------|
| 5.905-28.08.1-85.00 | 150 | 540 | 6,27 |
| -01 | 200 | 565 | 6,54 |
| -02 | 300 | 614 | 7,06 |

* Размеры для справок

| | | | | | | | | |
|-----------|-----------|----------|------------------|-----------------------|-------------------------------|---------------------|----------|---------|
| | | | | 5.905-28.08.1-85.00СБ | | | | |
| Изм. | Лист | № докум. | Подпись | Дата | Кронштейн Сборочный чертёж | Лит. | Масса | Масштаб |
| Разраб. | Василенко | | <i>Василенко</i> | 11.07 | | См. табл. | | |
| Разраб. | Тарасенко | | <i>Тарасенко</i> | 11.07 | | Лист | Листов 1 | |
| Пров. | Крючков | | <i>Крючков</i> | 11.07 | | СПКБ "Газпроект" | | |
| Н. контр. | Панасенко | | <i>Панасенко</i> | 11.07 | | | | |
| Утв. | Корж | | <i>Корж</i> | 11.07 | | | | |

Копировал

Формат А3

Инд. N подл. Подпись и дата
Инд. N дубл. Подпись и дата
Инд. N инв. N инв. N дубл. Подпись и дата

| Формат | Зона | Поз. | Обозначение | Наименование | Количество на исполнение 5.905-28.08.1-85.00 | | Примечание |
|--------|------|------|------------------------|---|--|----|------------|
| | | | | | - 01 | 02 | |
| A3 | | | 5.905-28.08.1-85.00 СБ | Сборочный чертёж | XX | XX | |
| A3 | | | 5.905-28.08.1-ПЗ | Пояснительная записка | XX | XX | |
| A4 | 1 | | 5.905-28.08.1-85.01.00 | Сборочные единицы Консоль | 1 | | |
| | | | -01 | Консоль | 1 | | |
| | | | -02 | Консоль | | 1 | |
| B4 | 2 | | | Уголок 6-50x50x5 ГОСТ 8509-93 С235 ГОСТ 2772-88* | | | 0,75кг |
| A4 | 3 | | 5.905-28.08.1-57.03.00 | Полухомут | 1 | | |
| | | | -01 | Полухомут | 1 | | |
| | | | -02 | Полухомут | | 1 | |

| | | | |
|---------------------|------|-----------|------------------------|
| 5.905-28.08.1-85.00 | | | |
| Изм. | Лист | № докум. | Подпись Дата |
| | | Василенко | <i>[Подпись]</i> 11.07 |
| | | Тарасенко | <i>[Подпись]</i> 11.07 |
| | | Крючков | <i>[Подпись]</i> 11.07 |
| | | Панасенко | <i>[Подпись]</i> 11.07 |
| | | Корж | <i>[Подпись]</i> 11.07 |

Копировал

Инов. N подл. Подпись и дата

Взам инв. N

Инов. N дубл. Подпись и дата

Кронштейн
СПКБ
"Газпроект"

Формат А4

| Формат | Зона | Поз. | Обозначение | Наименование | Количество на исполнение 5.905-28.08.1-85.00 | | Примечание |
|--------|------|------|-------------|-----------------------------|--|----|------------|
| | | | | | - 01 | 02 | |
| | | | | Стандартные изделия | | | |
| | | 4 | | Болт М8х20,36 ГОСТ 7798-70* | 2 | 2 | |
| | | 5 | | Гайка М8,4 ГОСТ 5915-70* | 2 | 2 | |
| | | 6 | | Шайба 8.02 ГОСТ 11371-78* | 2 | 2 | |

Инов. N подл. Подпись и дата

Взам инв. N

Инов. N дубл. Подпись и дата

5.905-28.08.1-85.00

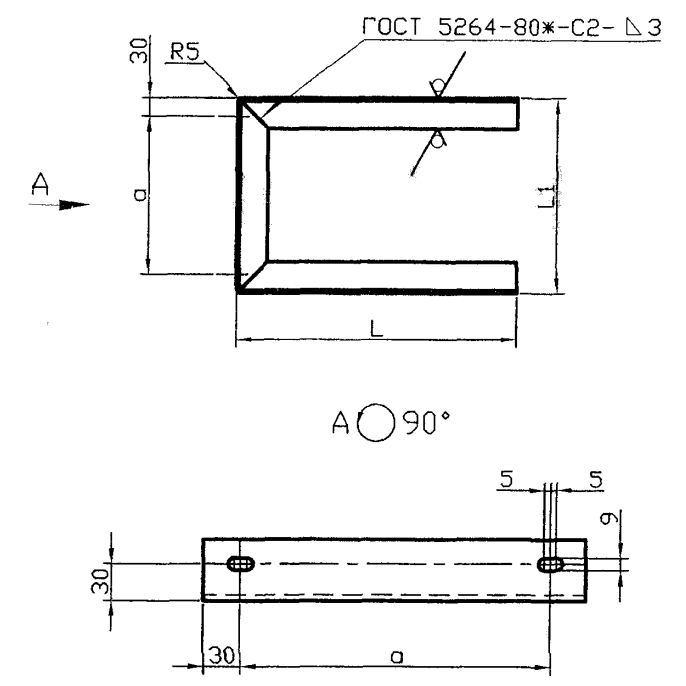
Лист 2

Копировал

Серия 5.905-28.08 вып. 1

Формат А4

12,5 ✓ (✓)



| Обозначение | L, мм | Ц, мм | а, мм | Масса ед., кг |
|---------------------------|-------|-------|-------|---------------|
| 5.905-28.08.1-85.01.01.00 | 460 | 265 | 205 | 4,46 |
| -01 | 460 | 315 | 255 | 4,65 |
| -02 | 460 | 411 | 351 | 5,02 |

Неуказанные предельные отклонения: Н14, н14, ±IT14/2

| | | | | | | |
|-----------------------------|-------------|-----------------------------|------------------------|-------------------------------|-----------|------------------|
| Инв. N подл. Подпись и дата | Взам инв. N | Инв. N дубл. Подпись и дата | 5.905-28.08.1-85.01.00 | | | |
| | | | Консоль | | | |
| Изм. Лист | N докум. | Подпись | Дата | Лит. | Масса | Масштаб |
| Разраб. | Василенко | <i>Василенко</i> | 11.07 | | См. табл. | |
| Разраб. | Тарасенко | <i>Тарасенко</i> | 11.07 | | | |
| Пров. | Крючков | <i>Крючков</i> | 11.07 | Лист | Листов 1 | |
| Н. контр. | Панасенко | <i>Панасенко</i> | 11.07 | Уголок В-50x50x5 ГОСТ 8509-93 | | СПКБ "Газпроект" |
| Утв. | Корж | <i>Корж</i> | 11.07 | С235 ГОСТ 27772-88* | | |

Копировал

Формат А3