

типовой проект
407-3-648.94

Трансформаторная подстанция
с четырьмя кабельными вводами 10(6) кВ
на два трансформатора мощностью до 2×630 кВА

тип К-42-630 М6

Альбом 2

АСИ Строительные изделия стр. 2...13

					Привезан	
						Листов
Изм. N						

типовой проект
407-3-648.94

Трансформаторная подстанция
с четырьмя кабельными вводами 10(6) кВ
на два трансформатора мощностью до 2×630 кВА

тип К-42-630 М6

Альбом 2

СОСТАВ ПРОЕКТА

Альбом 1 ПЗ Пояснительная записка
АС Архитектурно-строительные решения
ЭП Электротехническая часть
ЭПК Электромонтажные конструкции

Альбом 2 АСИ Строительные изделия
Альбом 3 ЭПСО Спецификация оборудования
ЭПЛО Опросные листы
Альбом 4 С Сметы

РАЗРАБОТАН
Ивановским отделением института
Гипрокоммунэнерго

Утвержден Минстроем России
Письмо № 9-3-1/192 от 22.12.94
Введен в действие Ивановским отделением
института "Гипрокоммунэнерго"
Приказ № 6 от 12.05.95

© ГИ ЦПП, 1996

директор *Л. Комаров* Л. Комаров
Главный инженер проекта *Е. Осипов* Е. Осипов

					Привязан	
Изм. N						Листов

Типовой проект
407-3-648.94 Альбом

Обозначение	Наименование	Стр.
407-3-648.94 АСИ-00	Содержание альбома	2
407-3-648.94 АСИ-ТУ	Технические условия	
407-3-648.94 АСИ-П1 СБ	Плита П1	3
407-3-648.94 АСИ-МН4	МН4	
407-3-648.94 АСИ-С1	С1	4
407-3-648.94 АСИ-МН1	Изделие закладное МН1	
407-3-648.94 АСИ-МН2	Изделие закладное МН2	5
407-3-648.94 АСИ-МН3	Изделие закладное МН3	
407-3-648.94 АСИ-МН5	Изделие закладное МН5	6
407-3-648.94 АСИ-ПГ-1	Панель ПГ-1 (ПГ 8.9.7.8-5Г-А)	
407-3-648.94 АСИ-ВЖ1	Вентиляционная жалюзийная решетка ВЖ1	7
407-3-648.94 АСИ-ВЖ3	Вентиляционная жалюзийная решетка ВЖ3	8
407-3-648.94 АСИ-ВЖ СБ	Ворота ВЖ	9
407-3-648.94 АСИ-ВК1	ВК1	10
407-3-648.94 АСИ-ПВЛ	ПВЛ	11
407-3-648.94 АСИ-ПВП	ПВП	12
407-3-648.94 АСИ-ВЖ2	ВЖ2	13

Изм	Колуч	Лист	№ док	Подпись	Дата
Нач. отд.	Шустов			<i>(Подпись)</i>	
Н. кон-кт.					
Зав. пр.	Стрежнев			<i>(Подпись)</i>	
Исполн.	Бурова			<i>(Подпись)</i>	

Привязан

Ив. N

ТП 407-3-648.94 АСИ-00

Содержание альбома

ГИПРОКОММУНЭНЕРГО
Ивановское отделение

Формат А4

Типовой проект
407-3-648.94 Альбом 2

Альбом содержит рабочие чертежи индивидуальных железобетонных, металлических и деревянных изделий, выполненных с учетом действующих типовых и унифицированных решений

ЖЕЛЕЗОБЕТОННЫЕ ИЗДЕЛИЯ

Техническое описание, требование и перечень нормативных документов см. типовую серию 4231,9-7. Панели отличаются от типовых наличием отверстий для прохода коммуникаций.

МЕТАЛЛИЧЕСКИЕ ИЗДЕЛИЯ

Изготовление сварных сеток следует производить контактно-точечной сваркой. Требования по изготовлению сеток см. СН и П 3.03.01-87.

Для изготовления соединительных и закладных деталей, жалюзийных решеток и щитов применять ручную сварку электродами марки Э-42 по ГОСТ 9465-79*. Типы сварных швов по ГОСТ 5264-80* и ГОСТ 14098-91.

Требования по изготовлению закладных и соединительных деталей см. пояснительную записку тип. серии 3.400.2-14.93.

Необетонируемые поверхности закладных и соединительных деталей покрыть антикоррозийной защитой в виде цинковой металлизации толщиной 120...150 мкм.

Жалюзийные решетки грунтовать одним слоем ГФ-021 с последующей окраской двумя слоями эмали ПФ-133.

ДЕРЕВЯННЫЕ ИЗДЕЛИЯ

Все деревянные изделия подвергнуть глубокой пропитке антипиренами и обработать антисептиками.

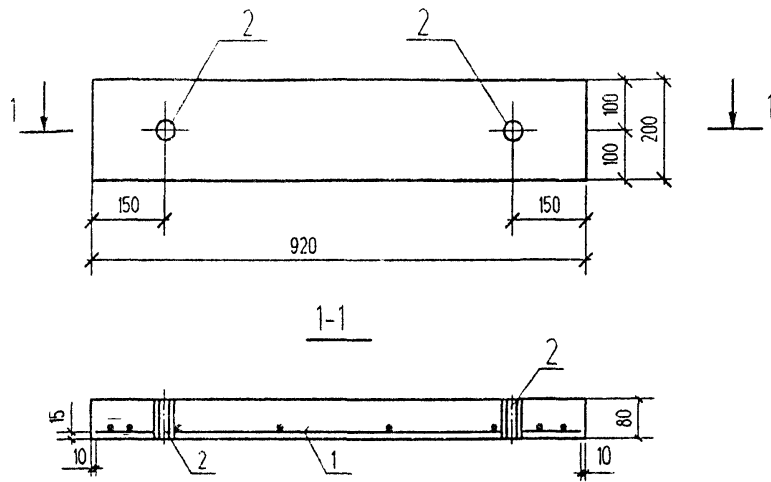
Изм	Колуч	Лист	№ док	Подпись	Дата
Нач. отд.	Шустов			<i>(Подпись)</i>	
Н. кон-кт.					
Зав. пр.	Стрежнев			<i>(Подпись)</i>	
Исполн.	Бурова			<i>(Подпись)</i>	

Привязан

Ив. N

ТП 407-3-648.94 АСИ-ТУ

Формат А4



Ведомость расхода стали на элемент, кг

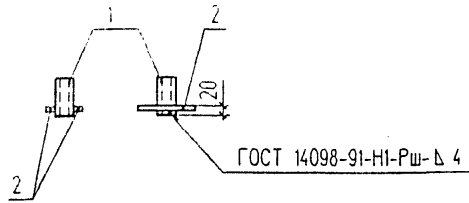
Марка элемента	Изделия арматурные			Изделия закладные					Всего	Общий расход
	Арматура класса			Арматура класса		Прокат марки				
	Вр-1			А1		В Ст3 кп2				
	ГОСТ 6727-60*			ГОСТ 5781-82*		ГОСТ 10704-91				
	Ф4	Итого	Всего	Ф8	Итого	Труба Ф40х2	Итого	Всего		
П1	0,50	0,50		0,50	0,2	0,2	2,8			2,8

Привязан			
Инв. N			

Поз	Обозначение	Наименование	Кол	Примечание
<u>Сборочные единицы</u>				
1	407-3-648.94 АС.И-С1	Сетка С1	1	0,5 кг
2	407-3-648.94 АС.И-МН4	Закладное изделие МН4	2	1,5 кг
<u>Материалы</u>				
		Бетон класса В 12,5		0,017 м ³

Инв. N	полп	Подпись и дата	Взамен инв. N

ТП 407-3-648.94 АС.И-П1 СБ									
Изм.	Исполн	Лист	№ док	Подпись	Дата	Плита П1	Стадия	Масса	Масштаб
							Р	42,5 кг	1 : 10
Нач. отд.	Шустов						Лист 1	Листов 1	
Зав. гр.	Стрежнев						ГИПРОКОММУНЭНЕРГО		
Исполн.	Чухнина						Ивановское отделение		
Исполн.									

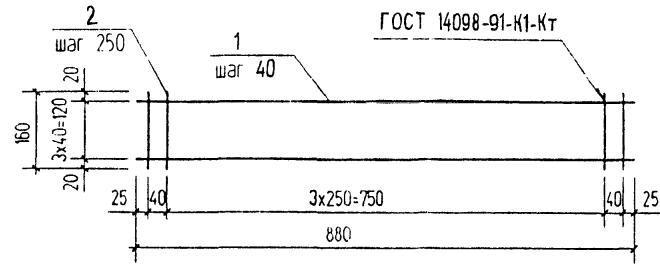


Поз.	Наименование	Кол.	Масса един. кг
<u>Документация</u>			
Технические условия			
Детали			
1	Труба $\phi 40 \times 2$ ГОСТ 10704-91 - В ст3 кл2 ГОСТ 10705-80 L=80	1	1.4
2	$\phi 8$ А1 ГОСТ 5781-82* L=120	2	0.05
Итого			1.5

Изм.	Колуч	Лист	№ док	Подпись	Дата	Привязан	Иув. N	Лист

ТП 407-3-648.94 АС.И-МН4

Формат А4



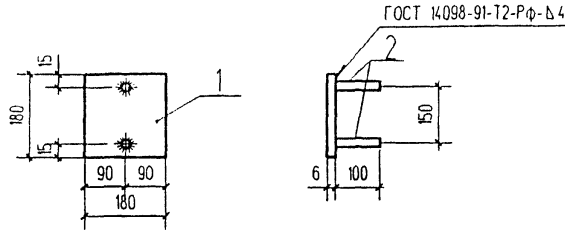
Поз.	Наименование	Кол.	Масса един. кг
<u>Документация</u>			
Технические условия			
Детали			
$\phi 4$ Вр ГОСТ 6727-80*			
1	L=880	4	0.09
2	L=160	7	0.02
Итого			0.5

Изм.	Колуч	Лист	№ док	Подпись	Дата	Привязан	Иув. N	Лист

ТП 407-3-648.94 АС.И-С1

400274-02 5

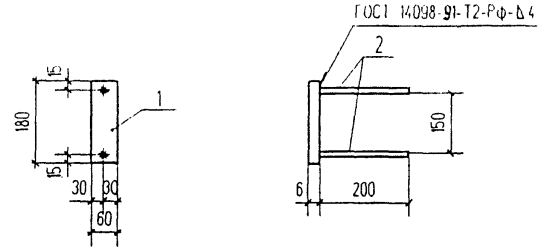
Формат А4



Поз.	Наименование	Кол.	Масса един. кг
<u>Документация</u>			
Технические условия			
Детали			
1	Полоса 6x180 ГОСТ 103-76* L=180 С235 ГОСТ 27772-88	1	1,53
2	Ф8 АIII ГОСТ 5781-82 L=100	2	0,04

Инв. N подл.	Подпись и дата	Взамен инв. N1	Привязан			
Инв. N						
ТП 407-3-648.94 АС.И-МН1						
Изм. Колуч. Лист N док. Подпись Дата			Стадия	Масса	Масштаб	
Исполн. Нач. отд. Шустов			Р	1,61	1 : 10	
Исполн. Зав. гр. Стрежнев			Лист	Листов 1		
Исполн. Чухнина			ГИПРОКОММУНЭНЕРГО Ивановское отделение			

Формат А4



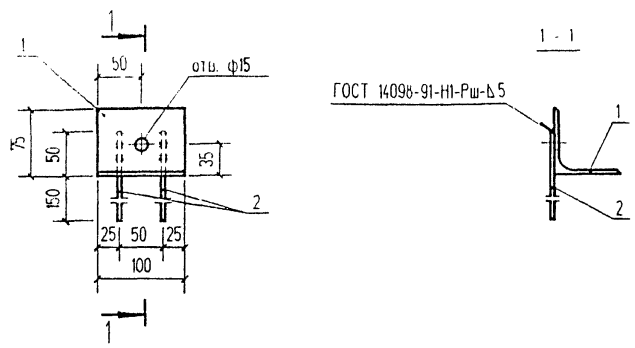
Поз.	Наименование	Кол.	Масса един. кг
<u>Документация</u>			
Технические условия			
Детали			
1	Полоса 6x60 ГОСТ 103-76* L=180 С235 ГОСТ 27772-88	1	0,51
2	Ф8 АI ГОСТ 5781-82* L=200	2	0,08

Инв. N подл.	Подпись и дата	Взамен инв. N1	Привязан			
Инв. N						
ТП 407-3-648.94 АС.И-МН2						
Изм. Колуч. Лист N док. Подпись Дата			Стадия	Масса	Масштаб	
Исполн. Нач. отд. Шустов			Р	0,67	1 : 10	
Исполн. Зав. гр. Стрежнев			Лист	Листов 1		
Исполн. Чухнина			ГИПРОКОММУНЭНЕРГО Ивановское отделение			

Формат А4

У00274-02 6

Типовой проект
407-3-648.94 Альбом 2



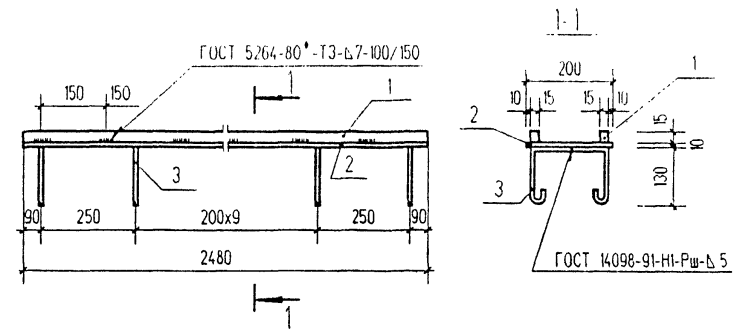
Поз.	Наименование	Кол.	Масса един. кг
<u>Документация</u>			
Технические условия			
Детали			
1	Уголок 75x75x6 ГОСТ 8509-86 L=100 С235 ГОСТ 2777-88	1	0.69
2	Ф6 АІІ ГОСТ 5781-82* L=200	2	0.044

Привязан			
Инв. N			

ТП 407-3-648.94 АС.И-МНЗ								
Изм.	Копуч	Лист N док	Подпись	Дата	Изделие закладное МНЗ	Стадия	Масса	Масштаб
						Р	0.79	1 : 10
Нач. отд.	Шустов				Лист	Листов 1		
Н. контр.								
Зав. гр.	Стрежнев				ГИПРОКОММУНЭНЕРГО Ивановское отделение			
Исполн.	Чухнина							
Исполн.								

Формат А4

Типовой проект
407-3-648.94 Альбом 2



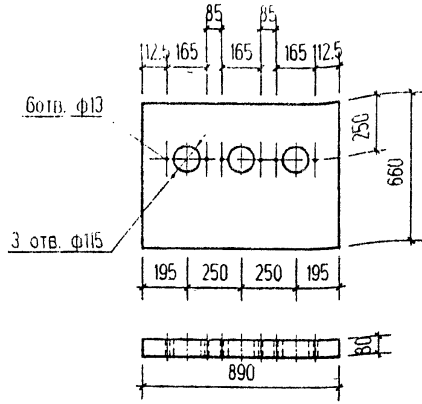
Поз.	Наименование	Кол.	Масса един. кг
<u>Документация</u>			
Технические условия			
Детали			
1	Профиль 15x15 ГОСТ 2591-88 С235 ГОСТ 2777-88 L=2480	2	4.4
2	Полоса 10x200 ГОСТ 103-76* С235 ГОСТ 2777-88 L=2480	1	38.94
3	Ф8 АІІІ ГОСТ5781-82* L=600	12	0.24

Привязан			
Инв. N			

ТП 407-3-648.94 АС.И-МН5								
Изм.	Копуч	Лист N док	Подпись	Дата	Изделие закладное МН5	Стадия	Масса	Масштаб
						Р	50.62	1 : 10
Нач. отд.	Шустов				Лист	Листов 1		
Н. контр.								
Зав. гр.	Стрежнев				ГИПРОКОММУНЭНЕРГО Ивановское отделение			
Исполн.	Чухнина							
Исполн.								

400274-02 7

Формат А4

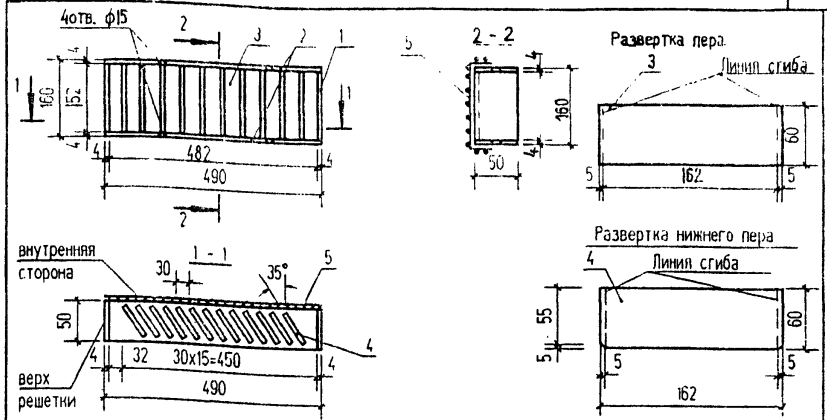


Поз.	Обозначение	Наименование	Кол.	Примечание
		<u>Сборочные единицы</u>		
	12319-72-24.000 СБ	Панель ПГ 8.978-5Г	1	
		<u>Материалы</u>		
		Бетон кл. В 3,5		0,043 м ³

Привязан			
Инь. N			

ТП 407-3-648.94 АС.И-ПГ-1					
Изм.	Кол.уч.	Лист N док.	Подпись	Дата	Панель ПГ-1 (ПГ 8.978-5Г-А)
Нач. отд.	Шустов				
Н. контр.					Лист Листов 1
Зав. гр.	Стрежнев				
Исполн.	Чухнина				ГИПРОКОММУНЭНЕРГО Ивановское отделение
Исполн.					

Формат А4

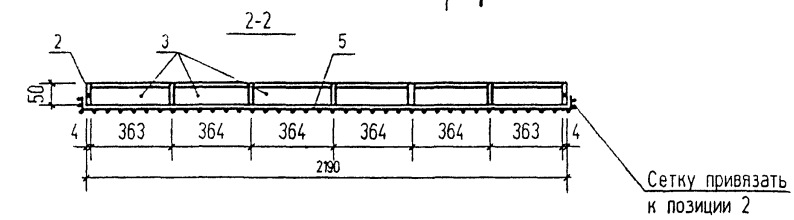
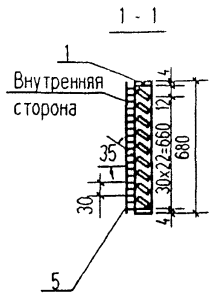
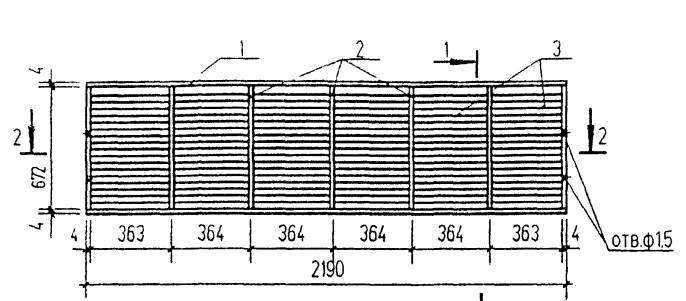


Поз.	Наименование	Кол.	Масса един. кг
	<u>Документация</u>		
	Технические условия		
	<u>Детали</u>		
1	Полоса 4x50 ГОСТ 103-76* Ст3 кп2 ГОСТ 535-88 L=152	2	0,24
2	L=490	2	0,77
3	Полоса 16x60 ГОСТ 103-76* Ст3 кп2 ГОСТ 535-88 L=162	15	0,13
4	L=162	1	0,13
5	Сетка Р-10-12 ГОСТ 5336-80* 0,1м ²	1	0,22

ТП 407-3-648.94 АС.И-ВЖ1					
Изм.	Кол.уч.	Лист N док.	Подпись	Дата	Вентиляционная жалюзийная решетка ВЖ1
Нач. отд.	Шустов				
Н. контр.					Лист Листов 1
Зав. гр.	Стрежнев				
Исполн.	Чухнина				ГИПРОКОММУНЭНЕРГО Ивановское отделение
Исполн.					

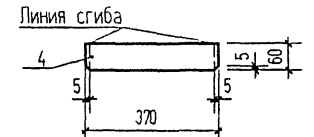
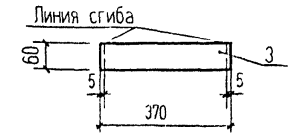
400214-02 8

Формат А4



Развертка пера

Развертка нижнего пера



Поз.	Наименование	Кол.	Масса един кг
	Документация		
	Технические условия		
	Детали		
	Полоса 4x50 ГОСТ 103-76* Ст3 кп2 ГОСТ 535-88*		
1	L=2190	2	3.4
2	L=672	7	1.1
	Полоса 16x60 ГОСТ 103-76* Ст3 кп2 ГОСТ 535-88*		
3	L=370	132	0.3
4	L=370	6	0.3
5	Сетка Р-10-12 ГОСТ 5336-80* 16м ²	1	3.52

Привязан			
Инв. N			

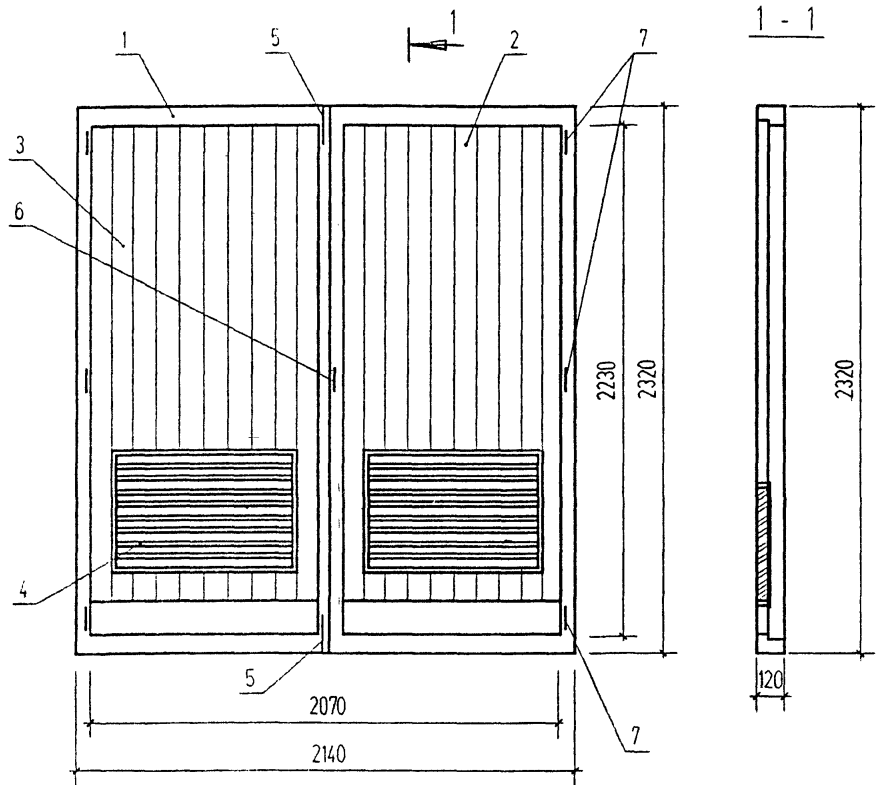
ТП 407-3-648.94 АС.И-ВЖЗ					
Изм.	Копуч	Лист N док	Подпись	Дата	Вентиляционная жалюзийная решетка ВЖЗ
Нач. отд.	Шустов				
Н. контр.					
Зав. гр.	Стрежнев				
Исполн.	Чухнина				
Исполн.					
Стация		Масса	Масштаб		
Р		59.42	1:5 1:20		
Лист		Листов 1			
ГИПРОКОММУНЭНЕРГО					
Ивановское отделение					

Ц00274-02 9

Формат А3

Ив. N подл. Подпись и дата Взятые 11

Типовой проект
407-3-648.94 Альбом 2

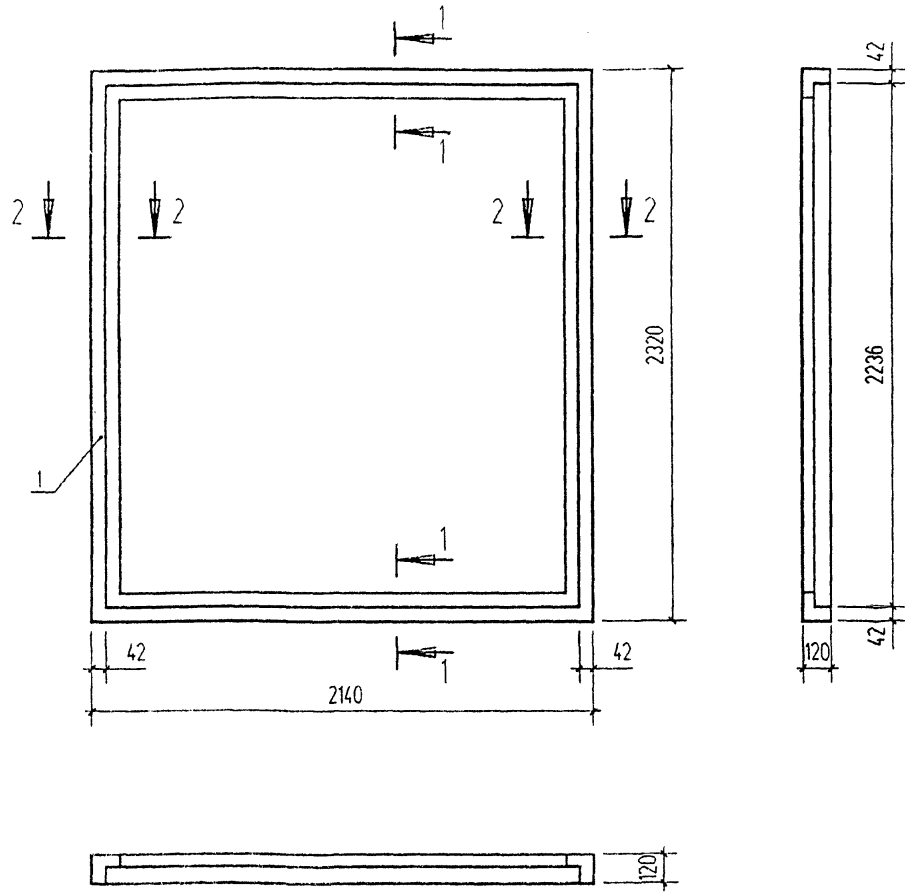


Поз.	Обозначение	Наименование	Кол	Примечание
		<u>Документация</u>		
	ГОСТ 475-78*	Двери деревянные		
		Общие технические условия		
	ГОСТ 14624-84	Двери деревянные для зданий промышленных предприятий		
		<u>Сборочные единицы</u>		
1	407-3-648.94 АСИ-ВК1	Коробка ворот ВК1	1	
2	407-3-648.94 АСИ-ПВП	Полотно ворот ПВХ	1	
3	407-3-648.94 АСИ-ПВП	Полотно ворот ПВХ	1	
4	407-3-648.94 АСИ-ВЖ2	Вентиляционная жалюзийная решетка ВЖ2	2	15,94 кг
5		Шпингалет	2	По номенклатуре завода-изготовителя
6		Ручка	1	
7		Петля	6	

Изм. N подл.	Подпись и дата	Взявший

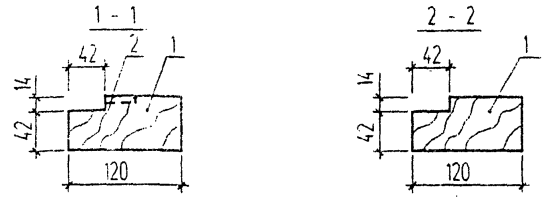
Привязан	Изм.	Колуч	Лист	N док	Подпись	Дата
Изм N						

ТП 407-3-648.94 АСИ-ВЖ СБ			
Ворота ВЖ	Стадия	Масса	Масштаб
	Р		1 20
	Лист 1	Листов 1	
ГИПРОКОММУНЭНЕРГО			
Ивановское отделение			



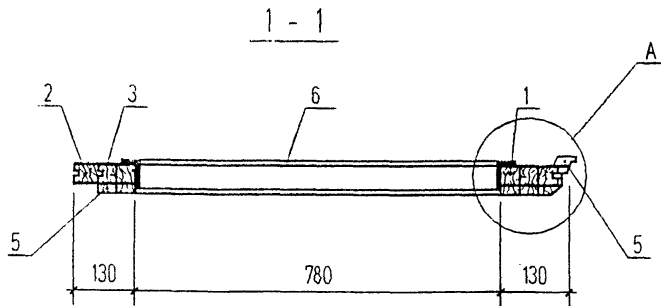
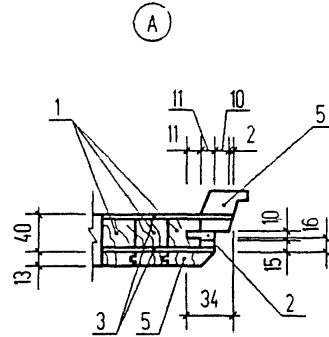
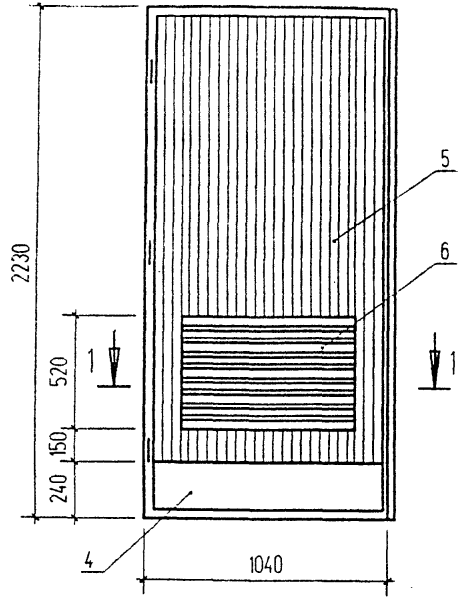
Поз.	Обозначение	Наименование	Кол	Примечание
		<u>Документация</u>		
	ГОСТ 475-78 *	Двери деревянные		
		Общие технические условия		
	ГОСТ 14624-84	Двери деревянные для зданий промышленных предприятий		
		<u>Детали</u>		
1		Деревянный брусок 120x56		
		ГОСТ 8486-86*	10.0	п.м
2		Полоса 4x14 ГОСТ 103-76* Ст3 кл2 ГОСТ 535-88	4.0	п.м

Изм. N подл. Подпись и дата. Взамить N



Привязан			
Инь. N			

Изм.	Коп.уч.	Лист	№ док	Подпись	Дата	ТП 407-3-648.94 АС.И-ВК1	Лист 1
------	---------	------	-------	---------	------	--------------------------	-----------

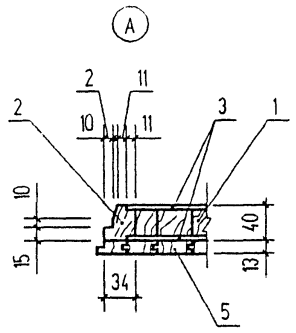
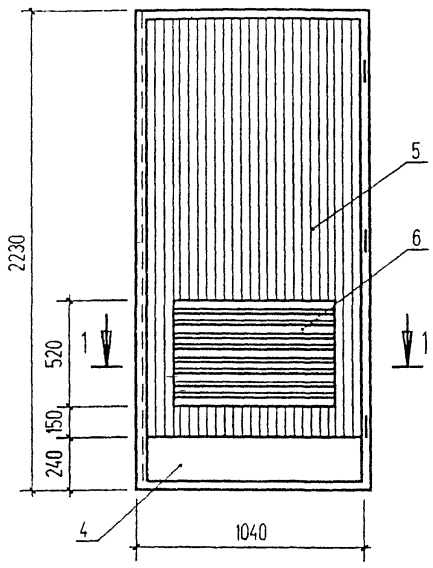


Поз.	Обозначение	Наименование	Кол.	Примечание
		<u>Документация</u>		
	ГОСТ 475-78*	Двери деревянные		
		Общие технические условия		
	ГОСТ 14624-84	Двери деревянные для зданий промышленных предприятий		
		<u>Детали</u>		
1		Дер. калиброванная рейка $\sigma=32$	2,4	м ²
2		Дер. брусок 40x40 ГОСТ 8486-86*	8,8	м
3		ДВП (2700x1200x4) ГОСТ 4598-86*	4,6	м
4		Пластик $\sigma=3$ мм 996x220 ГОСТ 9590-76*	2	
5		Обшивка тип 20x13 ГОСТ 8242-88	58	м
6	407-3-648.94 АСИ-ВЖ2	Вентиляционная жалюзийная решетка ВЖ2	1	

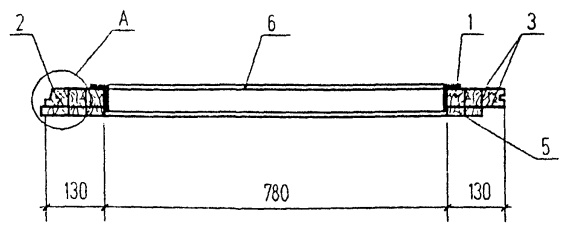
Привязан			
Инв. N			

										Лист
Изм.	Иол.уч	Лист	N° док	Подпись	Дата	ТП 407-3-648.94 АСИ-ПВЛ				1

Типовой проект
407-3-648.94 Альбом 2



1 - 1



Поз	Обозначение	Наименование	Кол.	Примечание
<u>Документация</u>				
	ГОСТ 475-78*	Двери деревянные		
		Общие технические условия		
	ГОСТ 14624-84	Двери деревянные для зданий промышленных предприятий		
<u>Детали</u>				
1		Дер. калиброванная рейка $\sigma=32$	2,4	м ²
2		Дер. брусок 40x40 ГОСТ 8486-86*	8,8	м
3		ДВП (2700x1200x4) ГОСТ 4598-86*	4,6	м
4		Пластик $\sigma=3$ мм 996x220 ГОСТ 9590-76*	2	
5		Обшивка тип 20x13 ГОСТ 8242-88	60	м
6	407-3-648.94 АСИ-ВЖ2	Вентиляционная жалюзийная решетка ВЖ2	1	

Изм. N подл. Подпись и дата Взам.инв. N

Привязан			
Инв. N			

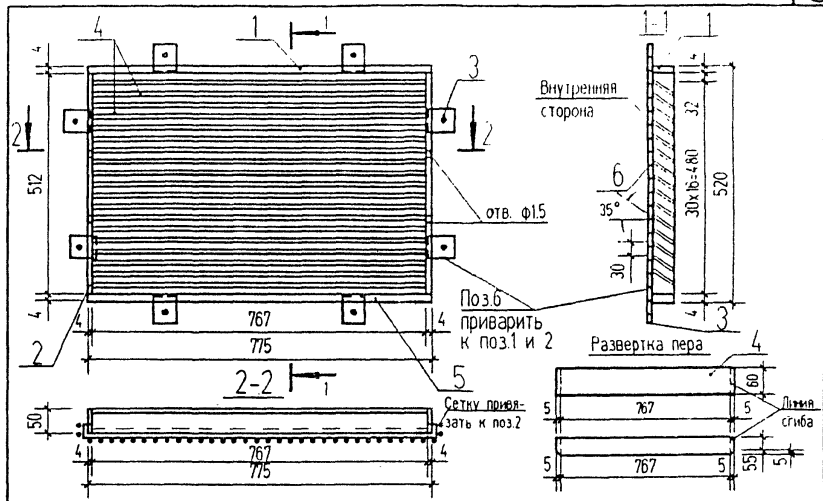
Изм.	Копуч	Лист	№ док	Подпись	Дата
------	-------	------	-------	---------	------

ТП 407-3-648,94 АСИ-ПВП

Лист
1

Изм.	Нол.уч.	Лист	№ док.	Подпись	Дата
Ив. N					Лист
Привязан					

Формат А4



Поз.	Наименование	Кол.	Масса един. кг
Детали			
Полоса	4x50 ГОСТ 103-76* Ст3 кл2 ГОСТ 535-88*		
1	L=775	2	1.2
2	L=512	2	0.8
3	L=50	8	0.08
Полоса	16x60 ГОСТ 103-76* Ст3 кл2 ГОСТ 535-88*		
4	L=777	16	0.6
5	L=777	1	0.6
6	Сетка Р-10-12 ГОСТ 5336-80* 0.5м ²	1	1.1
	Итого		15.94

Изм.	Нол.уч.	Лист	№ док.	Подпись	Дата
Ив. N					Лист
Привязан					

ТП 407-3-648.94 АС.И-ВЖ2

100274-02 (14)

Формат А4