

ТИПОВОЙ ПРОЕКТ
310-5-4

**МАЛЫЕ АРХИТЕКТУРНЫЕ ФОРМЫ И ЭЛЕМЕНТЫ
БЛАГОУСТРОЙСТВА ЖИЛЫХ ЗОН МИКРОРАЙОНОВ.
АЛЬБОМ О**

НОМЕНКЛАТУРА МАЛЫХ АРХИТЕКТУРНЫХ ФОРМ И ЭЛЕМЕНТОВ БЛАГОУСТРОЙСТВА.

инв. № 1131 - 1.
ц.к.к.к.: 1-58

ТИПОВОЙ ПРОЕКТ
310-5-4

МАЛЫЕ АРХИТЕКТУРНЫЕ ФОРМЫ И ЭЛЕМЕНТЫ БЛАГОУСТРОЙСТВА ЖИЛЫХ ЗОН МИКРОРАЙОНОВ

АЛЬБОМ 0

СОСТАВ ПРОЕКТА:

	АЛЬБОМ 0	Номенклатура малых архитектурных форм и элементов благоустройства. Архитектурно-строительные решения.	
АС	АЛЬБОМ I	Навесы. Мебель. Физкультурное оборудование.	
АС	АЛЬБОМ II	Игровое оборудование для детей.	
АС	АЛЬБОМ III	Элементы благоустройства.	} т.п. 310-4-1
	АЛЬБОМ IV	Изделия заводского изготовления.	
КЖИ		Изделия бетонные и железобетонные.	
КМИ		Изделия металлические.	
КДИ		Изделия деревянные.	
	АЛЬБОМ V.85	Сметы на общестроительные и специальные работы. Выпуски СМ-1, СМ-2, СМ-3	

Разработан институтом „Белгоспроект“
 Директор института *Г.И. Лиопо.*
 Главный архитектор проекта *Э.Р. Вишневская.*
 Главный инженер проекта *Л.Д. Баршай.*

Утвержден Госстроем БССР
 приказ №59 от 30.IV.1976г.
 Введен в действие
 институтом „Белгоспроект“
 приказ №68 от 12.IV.1982г.

Список авторского коллектива

Архитекторы: Вишневецкая Э.Р., Сокурова В.В., Зданевич Л.У.
Бондарева И.В., Паланова Н.Б.

Инженеры-конструкторы: Баршай А.З., Березобокхий С.Л.,
Рубина Р.Ш.

Инженеры-сантехники: Пташкава В.И., Афанасенко Т.Л.,
Виздорчик А.И.

Инженеры-сметчики: Кантарович Л.А., Крабчук Л.Н.,
Нарущкая Е.И.

Ведомость ссылочных документов (проектов)

Обозначение	Наименование	Примечание
т.п. 320-50	Малые архитектурные формы и элементы благоустройства участка садоводческих участков, школ и школ-интернатов.	
т.п. 330-13	Вертикальное озеленение домов, балконов, террас, ступ.	
Типовые проектные решения 320-062	Элементы наружного освещения.	
т.п. 320-55	Малые архитектурные формы и элементы благоустройства улиц, дорог, площадей.	
т.п. 320-58	Малые архитектурные формы и элементы благоустройства мест отдыха (лесопарки).	
т.п. 29-52/62 „Б“	Физкультурные площадки для микрорайонов и периферийных жилых групп.	
298-1-1		

Ведомость основных комплектов рабочих чертежей

Обозначение	Наименование	Примечание
Альбом 0	Номенклатура малых архитектурных форм и элементов благоустройства	
	Архитектурно-строительные решения	
Альбом I	АД	Набасы. Мебель. Физкультурное оборудование
Альбом II	АД	Игровое оборудование для детей
Альбом III	АД	Элементы благоустройства
Альбом IV		Изделия заводского изготовления
	КНИ	Изделия бетонные и железобетонные
	КМИ	Изделия металлические
	КДИ	Изделия деревянные
Альбом V		Сметы на общестроительные и спец. работы

Условные обозначения

- Малые формы обязательного применения, минимально необходимые для создания комфортной жилой среды.
- ⊙ Дополнительные малые формы, дополняют и разнообразят обязательные малые формы.
- Малые формы ограниченного применения, сложного изготовления, требуют особых условий эксплуатации.

МАРКИ МАЛЫХ АРХИТЕКТУРНЫХ ФОРМ

Тип I, II, III - формы одного функционального назначения, разных габаритов, решенные в разных строительных материалах или конструкциях.
А, Б, В - формы одного функционального назначения, разных габаритов, решенные в одинаковых строительных материалах и конструкциях.

МАРКИ ИЗДЕЛИЙ ЗАВОДСКОГО ИЗГОТОВЛЕНИЯ.

- МЖ - железобетонные элементы.
- ММ - Металлические элементы.
- МД - Деревянные элементы.

Л. инж. ин.	Телев	29.9.81	310-5-4	0			
Л. арх. ин.	Потапов	29.9.81					
Зам. гл. инж.	Виздорчик	29.9.81					
Л. кон. ин.	Герасимчук	29.9.81					
Л. спец. л.	Гулько	29.9.81	Малые архитектурные формы и элементы благоустройства жилых зон микрорайонов				
нач. акм-4	Кназар	29.9.81	Номенклатура малых архитектурных форм и элементов благоустройства				
Л. констр.	Михайлович	29.9.81	Общие данные (начало)	БЕЛГОСПРОЕКТ г. Минск	Формат 12	Лист	Листов
Л.Л.	Вишневецкая	29.9.81					
Л.П.	Баршай	29.9.81					
Л.к. гл. арх. техник	Сокурова Паланова	29.9.81					

Инд. № 1431 - 1

Соответствие проекта действующим нормам и правилам застройку

главный инженер проекта *Баршай А.З.*
главный архитектор проекта *Вишневецкая Э.Р.*

инв. № 1431 - 1

Лист	Наименование	Примечание
1	2	3
	Обложка	
	Титульный лист	
1	Общие данные (начало).	
2	Общие данные (продолжение).	
3	Общие данные (окончание).	
4	Номенклатура.Навесы, мебель, физкультурное оборудование.	
5	Номенклатура.Навесы, мебель, физкультурное оборудование.	
6	Номенклатура.Навесы, мебель, физкультурное оборудование.	
7	Номенклатура.Игровое оборудование для детей, навесы мебель, физкультурное оборудование.	
8	Номенклатура.Навесы, мебель, физкультурное оборудова- вание.	
9	Номенклатура.Игровое оборудование для детей.	
10	Номенклатура.Игровое оборудование для детей.	
11	Номенклатура.Игровое оборудование для детей.	
12	Номенклатура.Игровое оборудование для детей.	
13	Номенклатура.Игровое оборудование для детей.	
14	Номенклатура.Игровое оборудование для детей.	
15	Номенклатура.Игровое оборудование для детей.	
16	Номенклатура.Игровое оборудование для детей.	
17	Номенклатура.Игровое оборудование для детей.	
18	Номенклатура.Игровое оборудование для детей.	
19	Номенклатура.Игровое оборудование для детей.	
20	Номенклатура.Игровое оборудование для детей.	
21	Номенклатура.Элементы благоустройства.	
22	Номенклатура.Игровое оборудование для детей.	
23	Номенклатура.Элементы благоустройства.	
24	Принципы организации территории жилых зон (начало)	

1	2	3
25	Принципы организации территорий жилых зон (продолжение).	
26	Принципы организации территорий жилых зон (окончание).	
27	Характеристики площадок жилых микрорайонов.	
28	Требования к площадкам.	
29	Пример зонирование жилых зон микрорайонов.	
30	Функциональная схема жилой зоны.	
31	Оборудование площадок.Условные обозначения.(Планы) композиции	
32	Оборудование площадок.Условные обозначения (планы). композиции.	
33	Оборудование площадок.Условные обозначения (планы) композиции.	
34	Оборудование площадок.Условные обозначения (планы) композиции.	
35	Типы дорожных покрытий. Конструктивные разрезы	
36	Типы дорожных покрытий.Сопряжение проезжей части с троттуаром и газоном.Сопряжение троттуара с газоном.	
37	Примерные решения подпорных стенок.	
38	Примененные и использованные проекты.Литература	

Инв. № подл. Подпись и дата выдана инв. №

инв. № 1131 - 1

				310-5-4	0
				Малые архитектурные формы и элементы благоустройства жилых зон микрорайонов	
Исх. акт	Книжка	✓	28.9.88	Номенклатура малых архитектурных форм и элементов благоустройства	Страниц
Л. 10	Книжка	✓	28.9.88		Лист
Л. 11	Книжка	✓	28.9.88		Р
Л. 12	Книжка	✓	28.9.88		2
Л. 13	Книжка	✓	28.9.88		
Л. 14	Книжка	✓	28.9.88	Общие данные (продолжение)	БЕЛОСПРОЕКТ г.МИНСК

Общие указания.

В соответствии с планом типового проектирования на 1981-1982г. за счет средств Республиканского бюджета по Белорусской ССР (раздел Т-Г/VII пункт б) Белгоспроектм выполнена разработка и корректировка рабочих чертежей типового проекта малых архитектурных форм и элементов благоустройства жилых зон микрорайонов (т.п. 310-53).

Проект является пособием:

- для проектных организаций, занимающихся привязкой типовых и разработкой индивидуальных проектов благоустройства микрорайонов, жилых районов, кварталов и отдельных групп жилых домов.
- для служб городских и районных архитекторов.
- для специализированных строительных организаций и предприятий.

Проект содержит номенклатуру малых архитектурных форм и элементов благоустройства, внедренных в практику массового жилищного строительства Белоруссии в 1978-1981г. рекомендации по их применению, рабочие чертежи малых архитектурных форм и их составляющих изделий заводского изготовления.

При составлении проекта учитывались нормы главы СНиП 11-60-75*, Планировка и застройка городов, поселков и сельских населенных пунктов; санитарно-гигиенические нормы эксплуатации оборудования, антропометрические данные всех возрастных групп населения микрорайонов, каталоги, проекты и рекомендации по типам и габаритам оборудования (прилагаемые проекты см. лист 1, литература см. лист 39).

Указания по пользованию проектом.

По мере надобности можно пользоваться полным составом проекта или отдельными его частями.

Альбом 0 включает в себя основные характеристики проекта, номенклатуру малых форм, типы площадок, рекомендации по их оборудованию и условиям размещения.

Альбомы I, II, III содержат архитектурно-строительные чертежи малых архитектурных форм. В альбомах малые архитектурные формы распределены по группам, объединенным характерными функциональными, стилевыми и конструктивными признаками.

Альбом IV предназначен заводам-изготовителям. Содержит номенклатуру и рабочие чертежи изделий и элементов, составляющих малые формы. Конфигурация изделий диктуется технологией производства.

Альбом V используется проектировщиками при составлении индивидуальных малых форм, не вошедших в состав настоящего проекта. При привязках чертежи альбома III к проектам не прикладываются.

По мере освоения строительной промышленностью малых архитектурных форм и элементов благоустройства, внедрения новых строительных материалов, изменения нормативных документов проект будет корректироваться и дополняться.

Для оборудования жилых зон микрорайонов могут использоваться малые архитектурные формы и планировочные элементы типового проекта «Малые архитектурные формы и элементы благоустройства участков дошкольных детских учреждений, школ и школ-интернатов».

Изделия заводского изготовления (Альбом IV) общие для 2* проектов.

Лист № 131 - 1
Издательство
Издательство
Издательство

инв. № 1131 - 1

		310-54		0	
		Малые архитектурные формы и элементы благоустройства жилых зон микрорайонов			
Исполн.	Киселев	28.8.81	Наименование малых архитектурных форм	Страниц	Лист
Пр. констр.	Михайловский	29.8.81	архитектурных форм	Р	3
ЭП	Вишневецкий	29.8.81			
ГП	Варшав	29.8.81			
Арх. техник	Зданевич	29.8.81	Общие данные (окончание)	БЕЛГОСПРОЕКТ г. Минск	
	Бондарева	29.8.81		Формат 12	

Инд.№подл.	Подпись и дата	Взам инд.№	Эскиз		Материал отделки	Площадь применен	Стоимость (руб.)	Трудозатрата (ч. чел.)	Альбом лист	
			1	Навесы	3	4	5	6	7	8
			1	Навес-беседка** Тип I А	Навесы	Кровля-стекло, пластик на деревянной обрешетке	Дип. пп. Дуг. по	241	54	АС-5-6,9-11
			2	Тип I Б		Металлические	●	792	174	АС-7-11
			3	Зонт теневой Тип I		Опора металл	Дип. по	217	45	АС-12
			4	Тип I А		Деревянные брусья, рейки прозрачная отделка	●	110	43	АС-13-14
			5	Тип I Б		Деревянные брусья, рейки прозрачная отделка	●	160	48	АС-15-16
			6	Стол со скамьями	Мебель 	Деревянные брусья, рейки прозрачная отделка	●	75	22	АС-17
			7	Стол		Покр. тле деревянная	по	54	8	АС-18
						Опоры ж/б	●			
						Окраска масляная органическая	●			

Инд. № 131-1

Имеет общее конструктивное решение с мебелью навесов тип I, т.м. Сметы выписки см-1 (ИИГ-49)

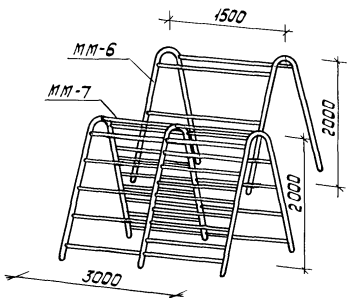
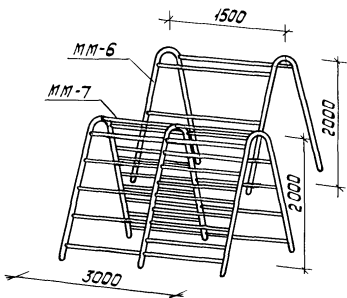
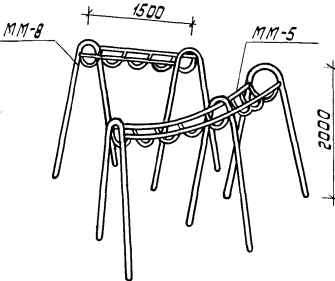
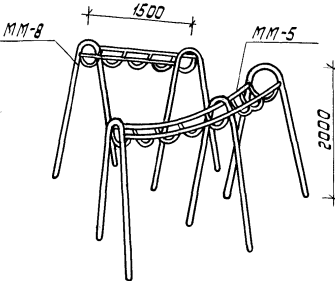
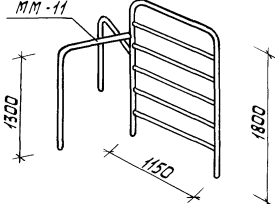
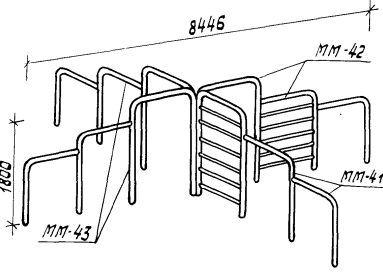
Имеет оригинальные формы и элементы вазоукрепления, утолщенной дощечками, декоративный шкворн и шкворн-шпатель, как вариант возможно применение металлического каркаса под обрешетку кровли, навесы укрепляющиеся в основании.

Имеет оригинальные варианты см. лист

Инд. № 131-1	Подпись и дата	Взам инд. №	И. п. л.	Наименование	Эскиз	Материал отделки	Площадь применен	Стоимость (руб.)	Трудозатрата (ч. чел.)	Альбом лист
			1	Навесы	3	4	5	6	7	8
			1	Навес-беседка**	Навесы	Кровля-стекло, пластик на деревянной обрешетке	Дип. пп. Дуг. по	241	54	АС-5-6,9-11
			2	Тип I Б		Металлические	●	792	174	АС-7-11
			3	Зонт теневой		Опора металл	Дип. по	217	45	АС-12
			4	Тип I А		Деревянные брусья, рейки прозрачная отделка	●	110	43	АС-13-14
			5	Тип I Б		Деревянные брусья, рейки прозрачная отделка	●	160	48	АС-15-16
			6	Стол со скамьями	Мебель 	Деревянные брусья, рейки прозрачная отделка	●	75	22	АС-17
			7	Стол		Покр. тле деревянная	по	54	8	АС-18
						Опоры ж/б	●			
						Окраска масляная органическая	●			

1	2	3	4	5	6	7	8	
							Альбом I	
8*	Скамья Тип I С-1А		Сиденье деревя- ное ре- шетча- тое ** Опоры ж/б	в жи- лых зо- нах на транзи- те ●	26	8	АС-19	
10	С-1Б				28	10	АС-20	
12	С-1В				39	12	АС-21	
14	С-2А			Сиденья прозрач- ная от- делка ***	на пло- щадках в местах вспомогател- ного от- дыха ●	35	11	АС-23
16	С-2Б					42	13	АС-24
18	С-2В					55	16	АС-25
20	С-3А				Опоры без от- делки ****	●	35	11
22	С-3Б		“		43	13	АС-28	
24	С-3В		“		58	16	АС-29	
9	Скамья Тип II С-1А		“		в жи- лых зо- нах на тран- зите “	29	8	АС-19
11	С-1Б			“	31	10	АС-20	
13	С-1В			“	42	12	АС-22	
15	С-2А			“	на пло- щадках в местах вспомогател- ного от- дыха ●	38	11	АС-23
17	С-2Б				“	45	13	АС-24
19	С-2В				“	58	16	АС-26
21	С-3А				“	●	39	11
23	С-3Б		“		46	13	АС-28	
25	С-3В		“		61	16	АС-30	
26	Скамья- качалка		Опоры метал- лические		по	123	22	АС-31
	Урна		ж/б без отделка ****	в комп- лекте со ска- мьями	18	2	АС-32	
	Урна		верро- металл	●	14	20	АС-33	
	Урна				16	20	АС-34	

Исполнитель	Контроль	Проверка	Согласование	Согласование	Согласование	Согласование
М.П.	М.П.	М.П.	М.П.	М.П.	М.П.	М.П.
Дата	Дата	Дата	Дата	Дата	Дата	Дата
Имя	Имя	Имя	Имя	Имя	Имя	Имя
Подпись	Подпись	Подпись	Подпись	Подпись	Подпись	Подпись

1	2	3	4	5	6	7	8
Физкультурное оборудование							
30	Турник		Металл Тяжелая окраска	ДУГ ФП *	56	7	Альбом I АС-35
31	Шведская стенка		”	●	121	13	АС-36
32	Рукоход Тип I		”	ДУГ ФП	63	7	АС-37
33	Тип II		”	ФП *	91	11	АС-38
34	Гимнастическая стенка Тип I		”	ДУГ ДУГ ФП	53	5	АС-39
35	Тип II		”	ДУГ	234	33	АС-40

* Рекомендуется ставить в композициях (см. Альбом 0 лист).

Чел. Акция-4	Кочевья	Узел	
Л. Костарь	Матильда	Узел	
Л. П. П.	Виктория	Узел	
Т. П. П.	Ворон	Узел	
Р. В. П.	Звонилы	Узел	
Т. В. П.	Бондревы	Узел	

У10-5-4
Немаке архитектурные формы и элементы влад-
соустраивать жилых зон многоэтажной
наменклатура малых объектов
турных форм и элементов
видеостенды
навыки, мебель, физкультур-
ное оборудование
БЕЛГОСПРОЕКТ
г. Минск

Инв. № подл.	Подпись и дата	Взам. инв. №	3	4	5	6	7	8	
Инв. № 1131-1			36 Качающаяся бревно		Бревно	Дуг ФП	41	9	Альбом I АС-41
			44 Стал для настольного тенниса		Армо-цементное покрытие на металлических опорах	ФП	140	32	АС-45
			45 Стойка баскетбольная тип II		Стойка-металл Щит деревянный Масляная окраска	''	172	11	АС-46
			49 Ворота хоккейные		Металл * * * Масляная окраска	''	61	7	Альбом II КМУ-32
			47 Деревянные хоккейные щиты		Деревянные щиты Масляная окраска	''		2411 1585	416 225
			46 Стойки волейбольные		Металл * Масляная окраска	''	150	7	АС-47

* Сетка для ворот покупная.
 ** Ограждение хоккейной площадки составом из 5 элементов.
 В проекте дана стоимость ограждения всей площадки.
 *** Ворота хоккейные не имеют монтажного чертежа, являются изделием заводского изготовления (см. альбом IV)

Кухня	Кладовая	Маленькие архитектурные формы и элементы благоустройства жилищ. зон микрорайонов	310-5-4	0
Дача	Зона отдыха	Нормативы для малых архитектурных форм и элементов благоустройства		
Техник.	Бондарев	Напольные, мебель, флуоресцентные осветительные приборы		
		БЕЛОСПОДЕНТ		
		г. Минск		

Формат 12

1	2	3	4	5	6	7	8
9	А		Ж/Б Окраска кремний органич. ческая *	ДУК ДУК	83 81 82	? ? ?	Альбом II АС-13 АС-14 АС-15
10	Б						
11	В						
1	Тип I	Дворик песочный 	Деревян- ные-бло- ки Ж/Б Сиденья- -деревя Окраска кремний органич. Масля- ная * Запол- нение- -песок	ДУК ДУК	555	106	АС-5
2	Тип III		"	"	642	132	АС-6
3	Тип II		"	"	254	51	АС-7

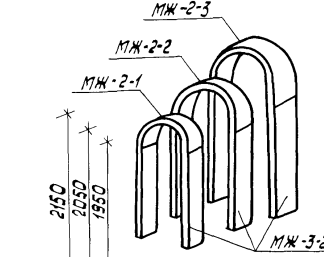
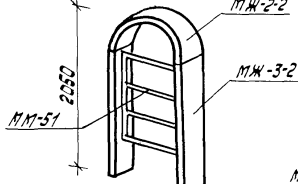
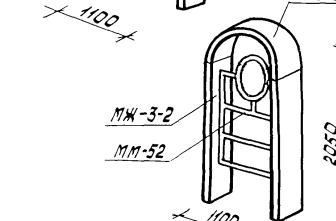
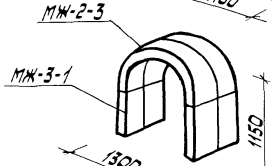
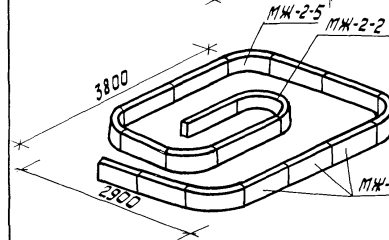
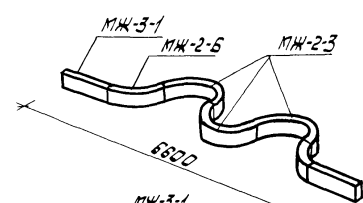
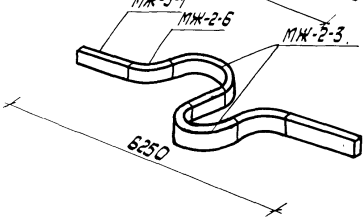
* Проверить подложность или чистоту в ярке цвета
 Отделку бетонных поверхностей см. примечания к
 листу II (Альбом О).

Инженер	Квазар	29.08	После окончательной формы и элементов благоу- стройства жилых зон микрорайона 29.08.74 Турный форм и элементов благоустройства 29.08 29.08 29.08	310-5-4 0
Арх.	Борщев	29.08		
Инженер	Борщев	29.08		
Инженер	Борщев	29.08	Чертеж оборудования для детей	БЕЛГОСПРОЕКТ г. Минск

Формат А2

ИИВ. № 1431 - 1

* Бетонные подоконники можно не красить, остальную поверхность фактуру бетона, швы и закладные металлические детали заделывать цементным раствором.

1	2	3	4	5	6	7	8
	Арка						Альбом II
12	Тип I		Панели и арки ж/б	ДИК ДИГ	54	5	АС-16
13	Тип II		Окраска крестный органической *	●	54	5	АС-16
14	Тип III				55	5	АС-16
16	Арка-зим-настическая лестница		Арка и панели ж/б	99	60	5	АС-18
15	Арка с кольцом-мишенью		Заталочные металл	99	60	5	АС-17
17	Арка-туннель		Окраска крестный органической *	99	76	10	АС-19
19	Балансир Тип-I		Арки, панели и панели ж/б	ДИК ДИГ	113	18	АС-22
20	Тип II			99	58	7	АС-23
21	Тип III			99	59	8	АС-23

Исполнитель	Князь	ВЗЛ	Матрицы, архитектурные формы и элементы благоустройства жилых зон и кварталов.
Директор Исполнительского отдела	Иванов	12.92	
Начальник участка	Иванов	12.92	
Инженер	Иванов	12.92	
Арх.	Иванов	12.92	Церковь оборудованная для детей
Техник	Иванов	12.92	
БЕЛГОПРОЕКТ г. Минск			0

Формат 12

1	2	3	4	5	6	7	8
31	Тип II		''	ДУК ДУК	71	5	Альбом II АС-33
34	Качалка-балансир тип II		Опора металл. Сиденье-дерево. Окраска масляная	ДУП ДУК	10	-	АС-37
35	Пирамида тип I А		Деревянные брусья. Окраска масляная *	ДУК ДУК	64	17	АС-38
36	Тип I Б		''	''	75	20	АС-39
37	Тип I В		''	''	121	31	АС-40

* Возможна прозрачная отделка (см. лист)

Инв. № 1131-1

Материал	Качество	1992г.	Нанекалитуловых палочек оркит-текстурированной формы и элементов для сборки	Стекло 1 лист	Листов 14
Декоративная	Качество	1992г.			
Лак	Большой	1992г.	Цероное обрабатывающие для детей	БЕЛГОСПРОЕКТ	Листов 14
Лак	Средний	1992г.			
Техник	Большой	1992г.			

Фрагмент 12

1	2	3	4	5	6	7	8
38	Помост Тип I А		Деревянные брусья	ДУГ АП **	57	15	Альбом II АС-41
40	Помост Тип I Б		Окраска масляная *	●	61	17	
41	Помост Тип II А Тип II Б		''	ДУГ ФП	40	11	АС-42
42	Домик		''	ДУК ДУГ	48	12	АС-43
43	Горка-скат Тип III А		Деревянные брусья Скат металл	ДУК ДУГ	147	18	АС-44-45
44	Горка-скат Тип III Б		Окраска масляная ***	●	185	27	АС-46-47
45	Уровни-подъемы Тип I		Деревянные	''	229	38	АС-48-49

* Возможна прозрачная отделка.
 ** Используется как заградка.
 *** Желательно устанавливать в комплексе с другими моделями ориентированными формами из деревянных брусьев и в комплексе с печными дровками.

Инв. № 1131-1

Исполн.	С.И.О.
Провер.	С.И.О.
Дир.	С.И.О.
Инж.	С.И.О.

Материалы: сосна, дуб, береза, липа, бук, ясень, бук, дуб, береза, липа, бук, ясень, бук, дуб, береза, липа, бук, ясень.

Уровни-подъемы для детей

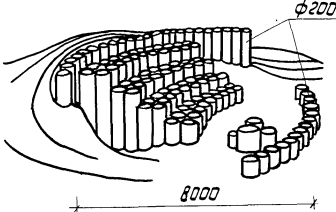
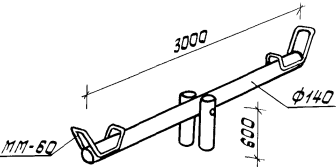
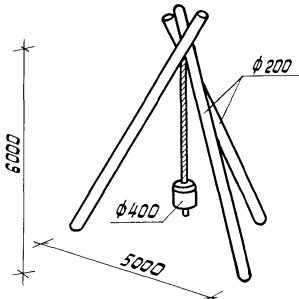
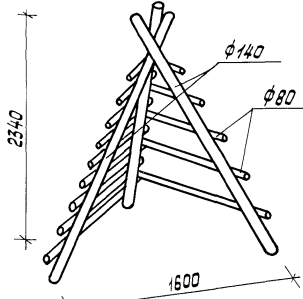
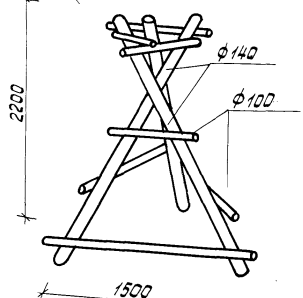
БЕЛГОСПРОЕКТ
Г. Минск

1	2	3	4	5	6	7	8		
инв. № 1131 - 1 ** При наличии обложивающегося перенала.	48	Игровой гимнастический комплекс Тип I		Деревянные брусы Металлические лестницы Канаты Масляная окраска *	ДУГ ● **	210	29	Альбом II AC-54-55	
	46	Мастик		Деревянные брусы Металлические лестницы Масляная окраска	ДУГ ДУГ	283	49	AC-50-51	
	47	Мастик рукоход		●●	ДУГ ФП	40	25	AC-52-59	
	49	Грака из бревен		●	Бревна Пролитка олифой	ДУГ ДУГ ДУГ	84	20	AC-56
	50	Дворик песочный из бревен Тип I		●●	●●	164	44	AC-57	
	51	Тип II A		●●	●●	699	156	AC-58	
	52	Тип II B		●●	●●	894	226	AC-59	

Назначение	Класс	1993	Матрицы архитектурные формы и элементы благоустройства жилых зон индустриальной застройки малых форм и элементов благоустройства
Лаконизм	Материал	1993	
ГАП	Внешний вид	1993	
ГАП	Внешний вид	1993	
ГАП	Внешний вид	1993	
Ав.	Зачеки	1993	Церковное благоустройство для детей
Генпл.	Объемная	1993	
Генпл.	Объемная	1993	БЕЛОГО СПОРДЕКТ г. Минск

инв. № 11311

* Мешки применяются для оборудования общефилиальных мощностей дошкольных детских учреждений.

1	2	3	4	5	6	7	8
53	Амфитеатр		Бревна Пропитка олифой	ПП АП ●	1222	397	Альбом II АС-60
54	Качалка-балансир Тип III		,,	ДУП ДУК ДУГ ● *	25	2	АС-61
55	Канат-качалка		Бревна Пропитка олифой канат	ДУГ ● *	151	25	АС-62
56	Пирамида Тип IIА		Бревна пропитка олифой	ДУК ДУГ ● *	42	9	АС-63
57	Тип IIБ		,,	,, ,, ●	57	13	АС-64

Инвентаризация	1991						
Деконструкция	1991						
Генеральный план	1991						
Арх. планы	1991						
Технический паспорт	1991						
Уровень оборудования							
310-5-4							
0							

Формат 12

Инв. № подл.	Подпись и дата	Взам. инв. №
--------------	----------------	--------------

1	2	3	4	5	6	7	8	
58	Сталь для лавания Тип I		Бревно пропитано олифой *	ДУК ДУГ ФП	27	6	Альбом II АС-65	
59	Тип II			●		28	6	АС-65
60	Переключи- мые разно- высокие		Бревна Пропитано олифой Метал- лическая лестница Масля- ная окраска	“	52	15	АС-66	
61	Переключи- мые паро- левельные		“	ДУК ДУГ	144	31	АС-67 -68	
62	Мостик- балансир		“	ДУК ДУГ	77	22	АС-69	

* Подверженность пропитываемых олифой (в подзаголовке составов) 2-3 раз. Для изменения натуральной цвета древесины с сохранением текстуры, перед пропиткой олифой, ее обрабатывают специальным раствором.

Имя	Подпись	Дата
Мухомедов		1991
Александр		1991
Григорьев		1991
Воронцов		1991
Зорин		1991
Тихин		1991

310-5-4	Подле друштвенные формы и элементы благоустройства жилых зон городского назначения	Специальное задание	Р	18	Листов
Устройство	Устройство для зимней	БЕЛОСПРОЕКТ	г. Минск		

Формат А2

1	2	3	4	5	6	7	8
1	Декоративный фонтан Тип I		Покрытие - бетонные плитки, эмалика, булыжник	ПП	2021	81	Альбом III АС-5
2	Декоративный фонтан Тип II (вариант I)		„	○	1790	77	АС-6
3	Декоративный фонтан Тип II (вариант 2)		„	○	1938	78	АС-6
6	Плещательный бассейн Тип I		Монолитный Ж/Б	ДУГ	5441	1759	АС-22
7	Тип II		Гравий, булыжник	○	4083	1225	АС-23
8	Камера упреждения		Ж/Б	**	261	66	АС-24-25 АС-8
4	Канавка для пускания корабликов		„	„	1656	570	Альбом IV КМ1009
9	Фигурный душ		„	„	161	67	АС-9-12
5	Насосная станция		„	„	1395	292	АС-9-12
14	Лестницы наружные Тип I		Ступени - каменные Ж/Б	На дельере	78	14	АС-38
15	А		Параж - бетон - металл	Входы в дома	123	9	АС-39
16	Б		„	●	92	13	АС-38
17	Тип I		„	„	138	9	АС-39

№ п/п	Кол-во	Единица измерения	Итого
1	1	шт	1
2	1	шт	1
3	1	шт	1
4	1	шт	1
5	1	шт	1
6	1	шт	1
7	1	шт	1
8	1	шт	1
9	1	шт	1
10	1	шт	1
11	1	шт	1
12	1	шт	1
13	1	шт	1
14	1	шт	1
15	1	шт	1
16	1	шт	1
17	1	шт	1

310-5-4

Исходные данные формы и элементов благоустройства жилых зон микрорайона

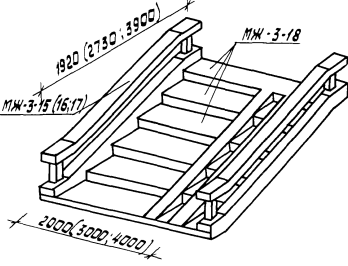
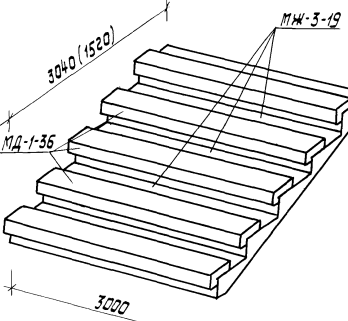
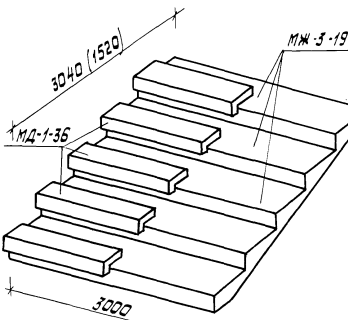
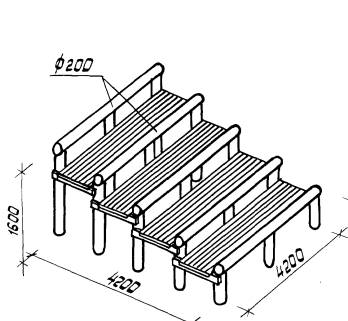
Нормен-кастропа, монтаж, установка, обслуживание

Элементы благоустройства

БЕЛГОСПРОЕКТ

с. Минск

Формат А2

1	2	3	4	5	6	7	8
18	Лестницы наружные Тип II Л-1А		Ступени, косяки, ограждение - Ж/Б	На рельефе	222	20	АС-40
19	Л-1Б			●	246	20	"
20	Л-1В				269	20	"
21	Л-2А				319	27	АС-41
22	Л-2Б				355	27	"
23	Л-2В				393	28	"
24	Л-3А				396	31	АС-42
25	Л-3Б				446	32	"
26	Л-3В				498	32	"
27	Лестничная площадка				15	1	АС-43
28	Б				23	1	"
29	Лестницы трубные Тип I А		Ступени, косяки, Ж/Б, Сиденье дерева	ФП АП ПП	260	35	АС-44
30	Б			●	408	34	"
31	Лестницы-трубные Тип II А		„ „	„ „	323	26	АС-45
32	Б				176	23	"
33	Лестницы-трубные Тип II А		Бревна Пролитка алифой	ФП АП ПП	323	80	АС-46
34	Б			●			

* Лестницы - трубчатые округлой формы круглые физкультурно-спортивные комплексы.

310-5-4

0

Чел.конт.4	Куратор	1992г.	Малые архитектурные формы и элементы благоустройства жилых зон многоэтажных домов	Исполн. Улит	Листов
За.конт.4	Монтажник	1992г.			
Т.П.	Монтажник	1992г.			
В.П.	Монтажник	1992г.			
В.П.	Монтажник	1992г.	Заменяемы благоустройства	Улит	Листов
В.П.	Монтажник	1992г.			
В.П.	Монтажник	1992г.			
В.П.	Монтажник	1992г.			
В.П.	Монтажник	1992г.	Заменяемы благоустройства	Улит	Листов
В.П.	Монтажник	1992г.			
В.П.	Монтажник	1992г.			
В.П.	Монтажник	1992г.			
В.П.	Монтажник	1992г.	Заменяемы благоустройства	Улит	Листов
В.П.	Монтажник	1992г.			
В.П.	Монтажник	1992г.			
В.П.	Монтажник	1992г.			
В.П.	Монтажник	1992г.	Заменяемы благоустройства	Улит	Листов
В.П.	Монтажник	1992г.			
В.П.	Монтажник	1992г.			
В.П.	Монтажник	1992г.			

БЕЛГОСПРОЕКТ
г. Минск

Инв. № подл. Подпись и дата. Взам. инв. №

1	2	3	4	5	6	7	8
10	Горка искусственный рельеф Тип I		Покр. тие-грунт, трава, булыжник X	ДУК ДУГ	333	113	АС-34
11	Тип II А		Покр. тие-булыжник, волчны	ДУГ	1523	500	АС-35
12	Б				644	177	АС-36
13	Тип III		Покр. тие-бетонные по дорожка цемент. стяжке на осно. ванши из бетона	ДУГ Вело-борозка	2705	341	АС-37
35	Бум для собак		Дерево	ВС	416	26	АС-47
37	Барьер для собак		" "	" "	48	10	АС-48
36	Ворота для собак		" "	" "	5	-	АС-48
38	Помост для собак		" "	" "	168	44	АС-49
39	Стойка для сушки белья		Металл Масля-ная окраска	ПБ	44	2	АС-50
40	Стойка для чистки ковров и домашних вещей		" "	X17	78	8	АС-51

* В качестве дополнительного применяется обрабатанный грунт и опрессованный щебень

Исполнитель	М.А. Мухоморова	12.09.81	12.09.81	12.09.81	12.09.81	12.09.81	12.09.81
Проверенный	М.А. Мухоморова	12.09.81	12.09.81	12.09.81	12.09.81	12.09.81	12.09.81
Согласованный	М.А. Мухоморова	12.09.81	12.09.81	12.09.81	12.09.81	12.09.81	12.09.81
Исполнитель	М.А. Мухоморова	12.09.81	12.09.81	12.09.81	12.09.81	12.09.81	12.09.81
Проверенный	М.А. Мухоморова	12.09.81	12.09.81	12.09.81	12.09.81	12.09.81	12.09.81
Согласованный	М.А. Мухоморова	12.09.81	12.09.81	12.09.81	12.09.81	12.09.81	12.09.81
Исполнитель	М.А. Мухоморова	12.09.81	12.09.81	12.09.81	12.09.81	12.09.81	12.09.81
Проверенный	М.А. Мухоморова	12.09.81	12.09.81	12.09.81	12.09.81	12.09.81	12.09.81
Согласованный	М.А. Мухоморова	12.09.81	12.09.81	12.09.81	12.09.81	12.09.81	12.09.81
Исполнитель	М.А. Мухоморова	12.09.81	12.09.81	12.09.81	12.09.81	12.09.81	12.09.81
Проверенный	М.А. Мухоморова	12.09.81	12.09.81	12.09.81	12.09.81	12.09.81	12.09.81
Согласованный	М.А. Мухоморова	12.09.81	12.09.81	12.09.81	12.09.81	12.09.81	12.09.81
Исполнитель	М.А. Мухоморова	12.09.81	12.09.81	12.09.81	12.09.81	12.09.81	12.09.81
Проверенный	М.А. Мухоморова	12.09.81	12.09.81	12.09.81	12.09.81	12.09.81	12.09.81
Согласованный	М.А. Мухоморова	12.09.81	12.09.81	12.09.81	12.09.81	12.09.81	12.09.81
Исполнитель	М.А. Мухоморова	12.09.81	12.09.81	12.09.81	12.09.81	12.09.81	12.09.81
Проверенный	М.А. Мухоморова	12.09.81	12.09.81	12.09.81	12.09.81	12.09.81	12.09.81
Согласованный	М.А. Мухоморова	12.09.81	12.09.81	12.09.81	12.09.81	12.09.81	12.09.81
Исполнитель	М.А. Мухоморова	12.09.81	12.09.81	12.09.81	12.09.81	12.09.81	12.09.81
Проверенный	М.А. Мухоморова	12.09.81	12.09.81	12.09.81	12.09.81	12.09.81	12.09.81
Согласованный	М.А. Мухоморова	12.09.81	12.09.81	12.09.81	12.09.81	12.09.81	12.09.81

Формат 12

1	2	3	4	5	6	7	8
41	Контейнер для пищевых отходов		Металл Масляная окраска	ХП *	38	20	Альбом II АС-52
42	Площадка для сбора мусора Туп I		Основание - осыпчатый бетон Ограждения - Ж/Б стенки	ХП	287	61	АС-53
43	Туп II		''	''	1199	95	АС-54
44	Ограждение дорожное Туп I-A		Дерево	ПВ ** ПО	6	1	АС-55
45	Туп IБ		Масляная окраска	●	7	1	АС-55
46	Туп II		''	''	7	2	АС-55

* В надземной, на лестничных площадках.
** Предназначены для ограждения придомовых земельных полос.

Инв. № 1131-1	Начальник Киселев	1991 г.	Малые архитектурные формы и элементы благоустройства жилых зон микрорайонов	0
	Специалист Михайловский	1991 г.	Нормирование малых архитектурных форм и элементов благоустройства	0
	Т.П. Воронцов	1991 г.	Масштаб 1:50	Р
	Арх. Заданович	1991 г.	Элементы благоустройства	23
	Техник Заданович	1991 г.	БЕЛГОСПРОЕКТ Минск	

Основным требованием архитектурно-планировочной организации жилых зон микрорайонов является создание жилой среды, обеспечивающей наилучшие условия для жизни населения. При этом следует учитывать, что роль микрорайона в жизни населения различного возраста не одинакова. На территориях микрорайона почти все время проводят дети дошкольного и младшего школьного возраста, пенсионеры. Мала доля наименее связана с микрорайоном и только при рождении детей значение микрорайона в ее жизни резко возрастает. Архитектурно-планировочная организация жилых зон микрорайонов зависит от различных условий. Но микрорайоны, всех типов, в связи с их основным назначением, имеют общие планировочные принципы и планировочные элементы.

I. Пространственная структура открытых территорий.

Открытые территории микрорайонов делятся на:

- жилые зоны (дворы, междворовые пространства),
- общественные зоны (участки школ, детских садов, общественно-торгового центра, оздоровительного физкультурно-игрового центра)
- коммуникаций (для автомобилей, велосипедов, пешеходов)

Дворы, т.е. замкнутые или полузамкнутые пространства в которые обращены входы жилых домов, окружающих двор, предназначены для игр детей, досуга взрослых и для отдельных видов домашнего труда. Дворы должны быть изолированы от транзитных пешеходных и транспортных потоков, от транспорта, снабжающего предприятия торговли и бытового обслуживания, от хозяйственных дворов этих предприятий, от участков детских учреждений и школ. Оптимальным является жилой двор без проездов (в том числе - без проездов к домам, окружающим двор), без автостоянок, без площадок для мусоросборников, без трансформаторных подстанций и т.д.

На междворовых пространствах желательно сосредоточить все виды деятельности, мешающие нормальной жизни двора - пешеходный транзит, транспортные потоки, паркирование автомобилей, мусороудаление. На участках междворовых пространств, удаленных от окон жилых домов и транспортных потоков, возможно создание условий для неорганизованных подвижных игр подростков, которые обычно мешают отдыху взрослых и играм малышей; и мест для проведения культмассовой работы с населением по месту жительства.

Оздоровительный физкультурно-игровой центр - "центр-фокус", группирует вокруг себя жилую зону микрорайона, он предназначен для организованных и самостоятельных занятий физкультурой всех жителей жилого образования для регламентированных спортивных игр детей всех возрастов. Летом центр может использоваться для работы городского пионерского лагеря, в остальные сезоны - для проведения уроков физкультуры в школах жилого образования. Оздоровительный физкультурно-игровой центр в административном отношении должен входить в состав какого-либо учреждения или предприятия: ЖЭК базовой школы со спортивным уклоном, межрайонного физкультурно-оздоровительного комплекса (ФОК). Желательно его пространственная связь с вольным зеленым массивом - сквером, парком, лесопарком.

II. Использование открытых территорий жилых образований.

Пассивный отдых взрослых на открытых территориях жилого образования бывает кратковременным (путным) и длительным, причем, последний чаще всего совмещается с другими видами деятельности: присмотром за детьми, беседой с соседями, рукоделием, чтением, настольными играми, присмотром за сохнувшим бельем и т.д. Площадки путного отдыха требуют минимального оборудования (скамьи, урны). Размещать их надо во всех местах сосредоточения людей - у входов в дома, у входов в учреждение общественного обслуживания, вдоль основных пешеходных коммуникаций и т.п.

Площадки длительного отдыха оборудуются либо так же, как кратковременного (например, вблизи площадок для сушки белья или для настольного тенниса), либо дополняются столами, ветрозащитными стенками, теневыми навесами.

Инв. № подл. Подпись и дата, Взам. инв. №

		310-5-4		0
Малые архитектурные формы и элементы благоустройства жилых зон микрорайонов				
Начальник	К. Качур	28.9.81	Наименование малых архитектурных форм	
Г. Л. П.	Михайловский	28.9.81	Р	Лист
Г. Л. П.	Вишневецкая	28.9.81	24	Листов
Г. Л. П.	Барышай	28.9.81	Принципы организации территорий жилых зон (начало)	
Арх. техник	Зданевич	28.9.81	БЕЛГОСПРОЕКТ	
	Бондарева	28.9.81	г. Минск	

Такие площадки размещаются вблизи зоны детских игр, в системе скверов и бульваров, в дворах и зеленых, в курданах прилегающих жилых улиц. Желательно размещать их в удалении от проездов, с разных сторон жилых домов, с тем, чтобы в разные сезоны, в разные часы дня можно было выбрать нужные микроклиматические условия: тень или солнце, ветер или затишье. На части площадок скамейки надо устанавливать группами, чтобы люди могли сидеть лицом друг к другу.

Во дворах заметное число людей по утрам делают гимнастику, по вечерам - пробежку.

Специального оборудования и специальных площадок эти физкультурные занятия не требуют. Для спортивных занятий взрослых достаточно простейших физкультурных площадок, отдельных или в составе оздоровительного физкультурно-игрового центра, обслуживающего в учебное время школьников. Некоторая удаленность таких площадок от жилых домов является скорее положительным, чем отрицательным фактором, так как обеспечивает необходимую многим анонимность.

Домашний труд взрослых на открытых территориях - это сушка белья, мусороудаление и обеспыливание.

Основные требования, предъявляемые к площадкам для сушки белья - защита от пыли, грязи, источником которой является транспорт и играющие дети, размещение в каждом дворе, видимость из окон квартиры, инсоляция. Неудобно размещение площадок для сушки длинной стороной вдоль проезда: во первых, белье больше пылитесь из-за транспорта, во-вторых, оно отрезает прямой путь к площадкам. Вблизи рам для развешивания белья необходим столик или скамья для установки инвентаря (тазов, ящичек для прищепок и т.п.)

Основная сложность организации площадок для обеспыливания - необходимость поглощения шума от бытовых кадров.

Желательна установка вблизи противодушевых экранов-стенки и скамьи, куда можно складывать принесенные для обеспыливания или уже обеспыленные вещи, ставить емкости с водой для очистки вещей щеткой и т.п.

Площадки мусоросборников и площадки контейнеров для пищевых отходов (предусматриваются при всех имеющих домах, не имеющих мусоропроборы) нуждаются в ежедневной сухой и влажной уборке, поэтому их желательно обделывать и обеспечивать близость палубного крана, а также отток воды в ливневую канализацию. Площадки обязательно оборудуются стенками - ограждениями.

Все виды хозяйственных площадок должны быть озеленены зелеными насаждениями.

Игровые площадки (для детей 1-3 лет) должны быть удалены от проездов, от хозяйственных площадок (в первую очередь - от контейнеров с пищевыми отходами, от воды: от края откосов). Это необходимо для безопасности детей, которые в этом возрасте очень подвижны и трудно управляемы. Основное оборудование на площадках малышей - песочницы, теневые навесы или зонты, ветрозащитные стенки (они же - стенки для отбоя мяча, для рисования, для игры в прятки...). Малышам нужны также дорожки с различным твердым покрытием для беганья, катания колясок и мячей.

Игровые комплексы для детей 3-7 лет дошкольников и младших школьников и игровые городки для всех возрастных групп детей должны быть такими, чтобы стимулировать подвижность детей, их изобретательность и предприимчивость. Они должны иметь достаточно сложную пространственную организацию, раскрываться постепенно в процессе исследования и изучения. Площадки должны приспособляться к стихийно возникающим играм (в прятки, в казаки-разбойники, в лапту, в классики, в прыгалку, в городки и т.д.) и обеспечивать возможность общения детьми простейших спортивно-двигательных навыков - катание на самокатах, на трехколесных и двухколесных велосипедах, на санях, на коньках, на лыжах, элементные игры в футбол и в хоккей. Причем, все это в условиях безопасности, в отдаленности от транспорта.

Имя и фамилия, должность и дата

		310-5-4		0	
Малые архитектурные формы и элементы благоустройства жилых зон микрорайона					
Имя, ИМ.А.	Книгуэр	28.9.81	Владимир	Лист	Листов
С.А. Киселёв	Михайловский	28.9.81	Р	25	
Г.А.И.	Ваньковская	28.9.81	Номенклатура малых архитектурных форм		
Т.П.	Варшаво	28.9.81	Принципы организации территории жилых зон (продолжение)		
В.С.Григорьев	Сенцова	28.9.81	БЕЛГОСПРОЕКТ Г.МИНСК		
Техник	Ваньковская	28.9.81	Формат 12		

Имя № 1131 - 1

Оборудование детских площадок не должно жестко предписывать детям характер игры, сковывать их инициативу. Оздоровительный физкультурно-игровой центр состоит из физкультурной и игровой зоны.

Физкультурно-оздоровительная зона центра включает в себя:

- а) территории для организованных физкультурных занятий, предназначенные в основном, для подростков и младших школьников;
 б) территории для самостоятельных физкультурных занятий всех возрастных групп населения.

Комплекс устройств для организованных физкультурных занятий, включает универсальные площадки для спортивных игр, гимнастический городок, площадки для легкоатлетических упражнений (прыжки, бег). Оборудование и секторы физкультурных площадок объединяются по характеру движений и упражнений занимающихся. Компоновка площадок должна обеспечивать возможность устройства в зимнее время хоккейного поля, катки, лыжной трассы. Планировочное решение спортивных площадок должно быть гибким и допускать изменение состава площадок путем смены оборудования и маркировки.

Целесообразно включать спортивную зону школ в нормативную обеспеченность спортивными плоскостными сооружениями микрорайонов и поручить школам ведение физкультурной работы среди населения.

Рекомендуется физкультурные площадки располагать комплексом среди зелени. При этом необходимо учитывать характер использования площадок и специфику игр. Можно блокировать площадку для волейбола, баскетбола и бадминтона, площадку для игр в ручной мяч, футбол, хоккей, а вот площадку для настольного тенниса нецелесообразно включать в блоки, ее лучше располагать по соседству.

Территория для самостоятельных занятий физкультурой должна включать в себя:
 а) дорожки свободных очертаний, предназначенных для бега; эти дорожки могут вливаться в сеть пешеходных коммуникаций микрорайона;

б) рассредоточенные площадки для индивидуальных занятий утренней гимнастикой. Для этой цели могут использоваться площадки попутного отдыха, оборудованные скамейками со спинками и без спинки, размещенные вдоль дорожки для бега через 30-50 м. Из оборудования для самостоятельных занятий необходимы также шведские стенки, турники.

Игровая зона оздоровительного физкультурно-игрового центра (игровой городок) включает в себя:

- а) игровые площадки с оборудованием для детей разных возрастов;
 б) свободные игровые пространства без оборудования для всех возрастных групп.

Свободные игровые пространства без оборудования могут размещаться в комплексе с оборудованными площадками (игровыми, спортивными). Они должны расчленяться на взаимосвязанные равновеликие участки.

В случае, когда свободные игровые пространства без оборудования размещаются в комплексе с оборудованной игровой площадкой, они должны иметь искусственное покрытие. Если они размещаются самостоятельно на озелененных территориях, то их можно трактовать как поляны с газонным покрытием.

Для городского пионерского лагеря должны использоваться все зоны оздоровительного физкультурно-игрового центра, дополнительно водные устройства: декоративные и рекреативные бассейны, души. Один из участков центра необходимо приспособить к традиционным пионерским мероприятиям: сборам отрядов и дружины, линейкам.

Для проведения культмассовой работы с населением по месту жительства (лекции, беседы, выступления самостоятельных и профессиональных артистов, кинофильмы) в состав физкультурно-игрового центра может быть введена площадка для культмассовых мероприятий (жигитплощадка). Игры подростков строятся стихийно, под влиянием настроения. Площадки для них должны быть достаточно удалены от игровых и площадок отдыха, не должны нести характер деятельности. Оборудование и озеленение площадок свободной деятельности подростков минимальное со значительными свободными территориями.

Обязательно оборудование многоцелевого назначения (турник, скамья, футбольные ворота, ветрозащитная стенка, отбойная, для мяча, рисовальная стенка и т. д.).

Все детские площадки (во дворах, в физкультурно-игровом центре) необходимо пространственно уединить, на их территории создавать пространства разной величины и формы, искусственные горки, канавки, мостики, возводя здесь подпорные разграничительные стенки, применять разнообразные виды покрытий. Газоны и цветники необходимо оберегать от вытоптывания, применяя для этого либо декоративные ограждения, либо подпорные стенки (если уровень растительного грунта выше уровня пешеходных дорожек и площадок).

Необходимо увязывать подпорные и декоративные стенки с придомовыми площадками и входами в дома в единый архитектурный ансамбль.

В мандаторных пространствах желательны площадки для животных (выгул для собак). Площадки для кормления птиц возможно совместить с площадками отдыха. Они сооружаются силами жильцов.

				310-5-4		0	
				Малые архитектурные формы и элементы благоустройства жилых зон микрорайонов			
Исполн.	К.И.Уэрт	29.981		Номенклатура малых архитектурных форм	Страниц	Лист	Листов
Л.Констр.	Николаевский	29.981			Р	26	
Гос.П.	Вишняков	29.981		Принципы организации территории жилых зон (окончание)	БЕЛГОСПРОЕКТ		
Г.П.	Бершанский	29.981			г. Минск		
Инж.Арх.	Сачкова	29.981					
техник	Кондратова	29.981					

Финк. цели	Типы площадок жилых зон микрорайона	Нормы площади на 1000 чел(га)*	Радиус обслуживания (М)	Оптимальные размеры площадки(М)	Удаление от жилых домов(М)	Оборудование	Количество площадок в жилом образовании			Условия размещения
							4 тыс.	10 тыс.	14-18 тыс.	
1	2	3	4	5	6	7	8	9	10	11
Дети	Детские игровые площадки ДИП (для детей от 1 до до 3 лет)	0.03	50-100	20-150	6-8	Песочницы, теневые зонты, детская мебель.	≈ 10-12	≈ 12-20	≈ 20-25	Равномерно по всей территории со стороны входов в дома, непосредственно в комплексе с площадками отдыха.
	Игровые комплексы ДИК (для дошкольников и младших школьников 3-7, 7-13 лет)	0.04	200-300	150-200 350-400	30-40	Песочные дворики, мебель, физкультурно-игровое оборудование.	≈ 3-7	≈ 7-13	≈ 13-18	Не должны быть проходными. Входы на площадки организовывать с пешеходных дорожек, а не с проездов.
	Площадки для свободной деятельности подростков п.п. (13-17 лет)	0.12	400-500	250-700	Более 40	Мебель, физкультурное оборудование, трибуны, теневые навесы и зонты.	≈ 1-2	≈ 2-4	≈ 4-6	На изолированных территориях микрорайона.
	Детский игровой городок (центр) ДИГ (3-17 лет)	0.12	500-1000	500-1000	Более 40	Мебель, физкультурно-игровое оборудование, трибуны, искусственный рельеф, водные устройства.	1-2 на жилое образование			Рядом с детскими комнатами МЭК, физкультурно-оздоровительным центром, школами, требующими внимания.
Физкультурно	Физкультурные площадки ФП	0.11-0.18	400-500	400-1400	не менее 25	Мебель, физкультурное оборудование.	3	3-6	6-10	Вблизи зеленых насаждений. Возможно совмещение со спортивными зонами участков школ. В зимнее время 60-70% заливается льдом.
	Дорожки для езды на велосипедах беговые дорожки Б.Д.	В комплексе с физкультурными площадками, проеданы и пешеходными дорожками		Ширина дорожки 1,5-2,5 м, беговые дорожки 1-1,25 м	не ближе 5 м от стен зданий	вдоль беговых дорожек, можно установить физкультурные тренажеры	в зависимости от площади микрорайона			связывают зоны и площадки. В зимнее время используются как лыжные трассы.
Отдых	Площадки входов п.в.	0,1	4-5	В зависимости от конфигурации и планировки зданий	0.5	Мебель	в зависимости от типов зданий			В придорожных полосах, возможно совмещение с площадками отдыха и детскими площадками.
	Площадки отдыха п.о.	0.1	100-200	10-100	10-20	Мебель, теневые навесы, зонты, водные устройства.	≈ 40-60	≈ 60-80	≈ 80-100	на индустриальных и озелененных площадках, в зоне ветро-защитного экрана, на расстоянии не более пяти высот этого здания.
Хозяйственные процессы	Площадки для стужки белья п.б.	0.15	100	30-100	не более 100 не менее 20	Мебель, элементы благоустройства.	≈ 1-6	≈ 2-10	≈ 4-16	Площадка на подъезде. Устанавливается переносная сушилка.
	Площадка для обестыливания х.п.	0.1	100	15-30	не менее 20	Мебель, элементы благоустройства, стенка.	≈ 1-2	≈ 2-3	≈ 2-4	Избегать акустического резонанса. Возможны в комплексе с площадками для микроборников.
	Площадка для микроборников х.п.	0.03	100	15-30	не менее 20	Полуприщипчик поливочный край ветрозащитные стенка.	≈ 2-4	≈ 2-6	≈ 2-8	предусматривать подъезд уборочных машин.
	Выгул для собак в.с.	—	—	500-1000***	более 100 м	Элементы благоустройства	один выгул на жилое образование			на озелененных участках изолированных территорий микрорайона в виде прогулочных трасс 10/20 м
Благоустройства		по всей территории микрорайона				Полония, ограждения газонов, подпорные стенки, лестницы.	в зависимости от местных условий.			с учетом местных особенностей.

* Нормы расчета площади приняты по СНиП II-76-78: для детских игровых площадок по таблице 21. для хозяйственных площадок п. 5-21. Нормы площади детских площадок могут меняться в зависимости от плотности застройки.

** При условии размещения в составе ДИГ агитплощадки.

*** Количество собак на 1000 жителей - 15, количество собак на площадку - 50.

озеленение жилых зон см. типовой проект 330-13, озеленение типовой проект 320-062.

инв. № 1151-1

нач. ввч	К. НАУЭР	28.981
гл. констр.	М. МИХАЙЛОВИЧ	28.981
гл.п.	В. ШИШИН	28.981
гл.п.	С. БАШОВА	28.981
инж. констр.	С. САМУРА	28.981
техник	Б. БОМАРАЕВА	28.981

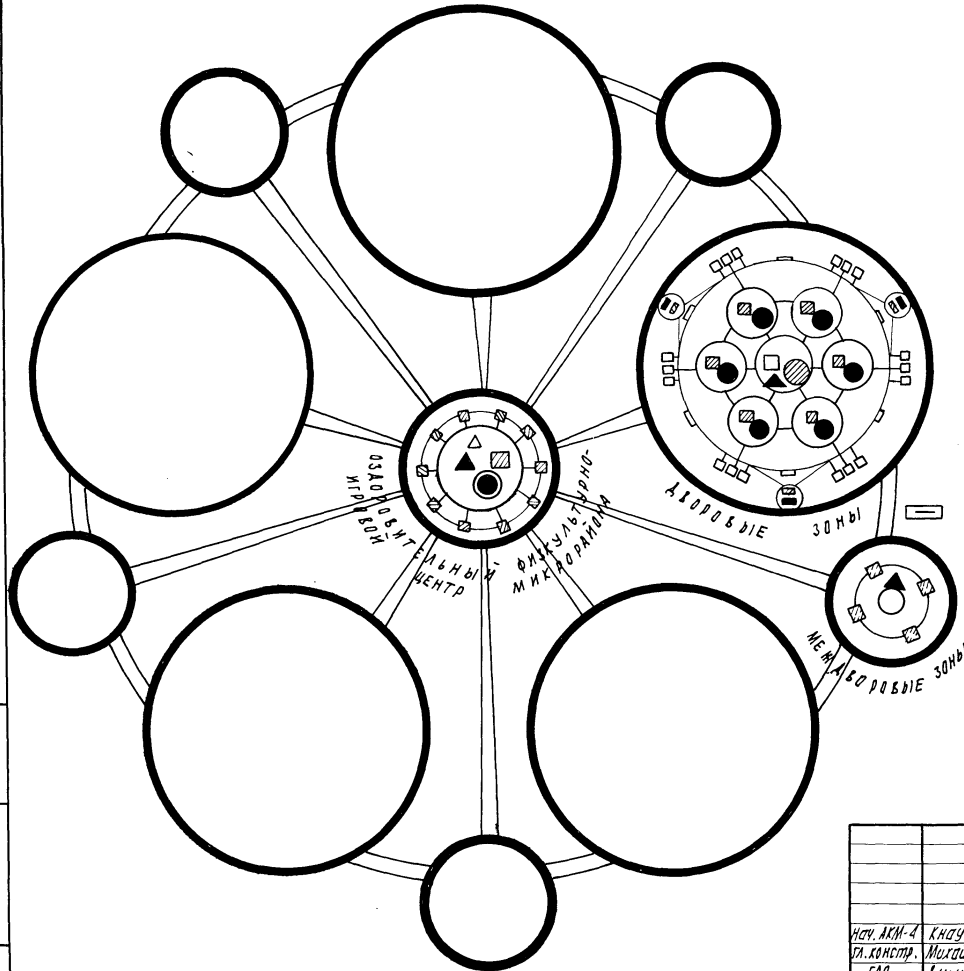
310-5-4			0
напы архитектурные формы и элементы благоустройства жилых зон микрорайонов			
Номенклатура малых архитектурных форм		Стоячая	Лист
		Р	27
Характеристики площадок жилых микрорайонов.		БЕЛГОСПРОЕКТ г. МИНСК	

Шифр-метод. Подпись и дата. Ввч. инв. №

Тип площадок	в основных зонах				по отношению к коммуникациям		Требования	Покрытие	Ограждения	
	Дворы	Междо-родные прост-ранства	Курдо-меры	Физкуль-турно-игровые центры	У про-ездов	У основных пешеход-ных ал-лей				
										1
1	2	3	4	5	6	7	8	9	10	
I площадки отдыха										
I площадки отдыха (пассажного)										
а) для полупутного от-дыха	учко-дов в домах	+	+	-	-	+	Нужны во всех местах сосредоточения пеше-ходов 1. Размещение должно обеспечивать разнообразие микроклиматических условий (тень, солнце, ветер), близость зеленых насаждений (сады, скверы**). 2. Размещать в местах, в которых можно организо-вать дождевые точки на водоемы, памятнику архи-тектуры, приделкательные элементы ландшафта. Желательно убирать от площадок для игр детей (3-7 лет) и для сушки белья. Ориентируются пробальными асами себер-юг, Располагать комплексами. Используются все площадки.(кроме хозяйственных), проезды и пешеходные аллеи.	Газон, бетонные плитки, мозаичное покрытие, — "	Кустарники, цветники Ветрозащитные стенки, Амурная зеленая исцо-ропа, Рядовые посадки деревьев.	
б) для длительного отдыха	X	+	+	X	-	+	По нормам проектиро-вания спортивных соо-ружений. Газон, песчано- гравий-ная смесь, асфальт, уплотненный грунт.	Зеленые ветрозащитные полосы шириной до 3-10 м в отдельных случаях сетчатая металлическая ограда (серия З.В.7-1)		
2. физкультурные площадки (площадки активного от-дыха)										
а) для спортивных * игр	-	+	+	X	-	-	Все виды покрытий кроме асфальта.	Элементы оборудования, Декоративные стенки, Амурные посадки кустарника и деревьев.		
б) самодеятельных занятий утренней гимнастики и бега	X	+	+	X	+	+	Асфальт, бетон или бетонные плитки. Асфальт, бетонные плиты. Асфальт	Декоративные стенки или плотные посадки кустар-ника (акустические экраны). Затенить плотными посадками деревьев.		
3. Детские площадки										
а) детские игровые площадки (для детей от 1 года до 3 лет)	X	-	+	X	-	-	Изолировать от проездов и площадок другого назначения от источников грязи и пыли, обеспечить максималь-ную инсоляцию и вентиляцию. Размещать вне пределов видимости с улиц. Обеспечить звукоизоляцию.	Асфальт, бетон или бетонные плитки.	Декоративные стенки или плотные посадки кустар-ника (акустические экраны).	
б) игровых комплексов (для дошкольников и младших школьников)	X	-	+	X	-	-	Асфальт, бетонные плиты.	Затенить плотными посадками деревьев.		
в) площадки свободной деятельности под-ростков	-	X	+	X	-	-	Асфальт	Затенить плотными посадками деревьев.		
4. Хозяйственные площадки										
а) для сушки белья	X	X	-	-	-	-	Асфальт, бетонные плиты.	Затенить плотными посадками деревьев.		
б) для обезпильба-ния	+	X	-	-	+	-	Асфальт	Затенить плотными посадками деревьев.		
в) для мусоросбор-ников	+	X	-	-	X	-	Асфальт	Затенить плотными посадками деревьев.		
Размещение: X - обязательно + - допустимо - - нежелательно										
* Планировочные элементы спортивных площадок: баскетбол, волейбол, футбол, ручной мяч, хоккей, настольный теннис см. т.п. «Малые архитектурные формы и элементы благоустройства детских дошкольных учреждений школ и школ-интернатов Альбом II и т.п. 298-III» ** Благоустройство скверов и садов см. т.п. 320-76 «Малые архитектурные формы и элементы благоустройства улиц, дорог, площадей».										
Инв. № 1131-1								310-5-4 0		
Малые архитектурные формы и элементы благо-устройства жилых зон микрорайон								Номенклатура малых архитектурных форм		
нач. АКМ-А Князев 2998								табл. 1	лист 28	лист 28
гл. констр. Михалычева 2999										
ГАП Вишняковская 2998										
ГП Барцвай 2998										
техник Бондарева 2998										
Требования к площадкам								БЕЛГОСПРОЕКТ г.МИНСК		

Инв. № подл. Подпись и дата. Копия инв. №

Организация жилых территорий микрорайонов.



I. Дворовая зона

- 1. Площадки входов
- 2. Детские игровые площадки
- ▨ 3. Игровые комплексы
- ▩ 4. Площадки отдыха
- 5. Хозяйственные площадки
 - а) Площадки для сушки белья
 - б) Площадки для обезпывания
 - ▨ в) Площадка для мусоросборников
 - ▩ г) Выгул для собак.

II. Междворовые зоны

- 1. Площадки свободной деятельности подростков

- ▨ 2. Площадки отдыха
- ▲ физкультурные площадки

III. Зона оздоровительного физкультурно-игрового центра микрорайона

- 1. Игровой городок
- ▲ 2. Физкультурные площадки
- ▨ 3. Площадка отдыха
- △ 4. Площадка агитмассовых мероприятий

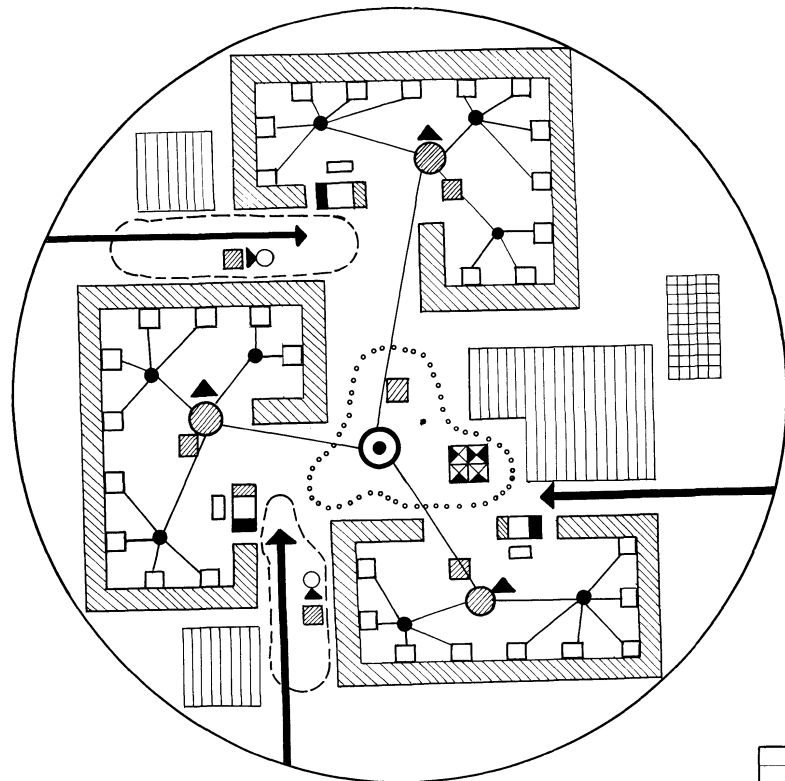
Территории для самостоятельных занятий физкультурой в виде беседой доронки, дельдоронки (лыжной трассы в зимнее время), связывают все зоны микрорайона. Выгул для собак размещается в радиусе пешеходной доступности на междворовых территориях.




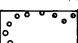


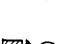


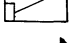
Инв. № подл. Подпись и дата. АЗОВИИ ОИД.Л.А.

инв. № 1131 - 1

				310-5-4	0	
				Малые архитектурные формы и элементы благоустройства жилых зон микрорайонов		
Исх. АКН-4	КНАУЭР	29.92	Номенклатура малых архитектурных форм Пример записывания жилых зон микрорайонов	Страниц	Лист	Листов
ГЛ. КОНСТР.	Мичаловский	29.91		1	29	
ГАП	Вишневецкая	29.93				
ГМП	Варшав	29.981				
ТЕХНИК	Бондарева	28.81				
				БЕЛГОСПРОЕКТ г. Минск		

Формат 12


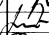
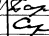




-  Зона торгово-обслуживающего центра
-  Участки детских учреждений и школ
-  Дворовая зона
-  Зона оздоровительно-физкультурно-игрового центра
-  Междворовая зона
-  Блок хозяйственных площадок
-  Блок площадок для подростков
-  Блок физкультурно-оздоровительных устройств для организованных и самостоятельных занятий.
-  Пешеходные связи между площадками разного типа
-  Въезд в жилой комплекс.

Выезд для собак размещается в радиусе пешеходной доступности на межквартальных пространствах

Инв. № 1131-1
Торжок и Рогово
Зем. инв. № 1

инв. № 1131-1

					310-5-4	0
					Малые архитектурные формы и элементы благоустройства жилых зон микрорайонов	
Нач. АИМ-4	Ключев		29.9.81	Номенклатура малых архитектурных форм и элементов благоустройства	Итого	Лист
Леконстр.	Михайловский		29.9.81		Р	30
Г.И.П.	Вильневская		29.9.81	Функциональная схема жилой зоны		
Рис. гр. арх.	Баришев		29.9.81			
Техник	Бандороба		28.9.81			
					БЕЛГОСПРОЕКТ г. Минск	

Формат А2

№ п/п	Наименование	Условное графическое обозначение	Композиции
* 1-2	Навес-беседка тип I-A, I-B		
3	Зант-теневой тип I		
4-5	тип II-A, тип II-B		
6	Стол со скамьей		
7	Стол		
	Скамьи:		
8-9	тип I и II, с-1А		
10-11	тип I и II, с-1Б		
12-13	тип I и II, с-1В		
14-15	тип I и II, с-2А		
16-17	тип I и II, с-2Б		
18-19	тип I и II, с-2В		
20-21	тип I и II, с-3А		
22-23	тип I и II, с-3Б		
24-25	тип I и II, с-3В		
26	Скамья-качалка		
27-28	Урны тип I, II, III		
29	Турник		
30	Шведская стенка		
32-33	Рукоход тип I, II		
34	Гимнастическая стенка тип I		
35	тип II		

№ п/п	Наименование	Условное графическое обозначение	Композиции
32	Брусья-лабиринт тип I, II		
33	Волна		
37	Бум тип I (А, Б, В) тип II (А, Б, В)		
38, 39, 40, 41, 42, 43	Качающееся бревно		
36	Стол для настольного тенниса		
44	Стойка баскетбольная		
45	Ворота хоккейные		
47	Ограждение хоккейной площадки		
46	Стойки волейбольные		
	Стенки:		
4	тип I отбойная для мяча		
5	тип II со скамьей		
6	тип III со шведской стенкой		
7	тип IV для рисования		
8	тип V с кольцом-мишенью		
9	тип VI-A декоративная		
10	тип VI-B декоративная		
11	тип VI-B декоративная		

* Номера по № п/п поставлены согласно альбому I семени выпуск СМ-10-35, 37-46, СМ-2 (32-33, 4-11)
 ** Варианты компоновок навесов-беседок см. лист 11 лс-1

Инв. № подл. Подпись и дата. В. Яценко Инв. №

Инв. № 1131-1

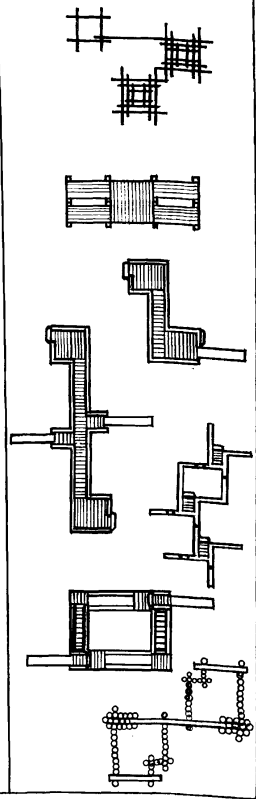
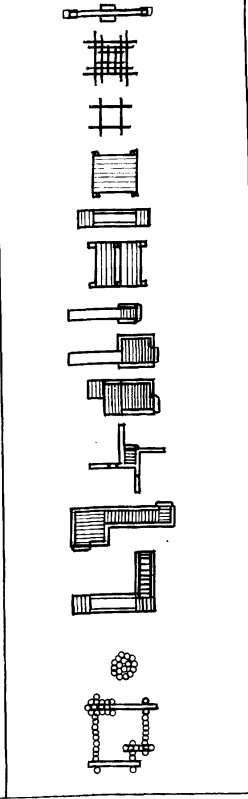
		310-5-4		0	
Малые архитектурные формы и элементы благоустройства жилых зон микрорайонов					
Нач. ЯМЧ	Кнауэр		29.9.81	Оборудование площадок	стация Лист Листов
Г.Я.К.	Михайловский		29.9.81		Р 31
Г.Я.Л.	Вишневецкая		29.9.81		
Г.И.П.	Варшав		29.9.81	Условные обозначения (планы) композиций	
Рук. гр.	Саурова		29.9.81		
Техник	Поланова		29.9.81		
				БЕЛГОСПРОЕКТ г. Минск	

Формат 12

Шаб. № 1001/1. Подпись и дата: *Ван. Ш. В.*

31	Дворик песочный тип I		
2	тип II		
3	тип III		
12, 13, 14	Арки тип I, II, III		
17	Арка-туннель		
19	Балансир тип I		
20	тип II		
21	тип III		
18	Горка-скал тип I		
22	Качалка-балансир тип I		
23	Качели		
24	Карусель тип I		
25	тип II		
26	Барaban		
27	Башня		
28	Горка-скал тип II-A		
29	тип II-B		
30	Сетки для лазания		
31	тип I, тип II		

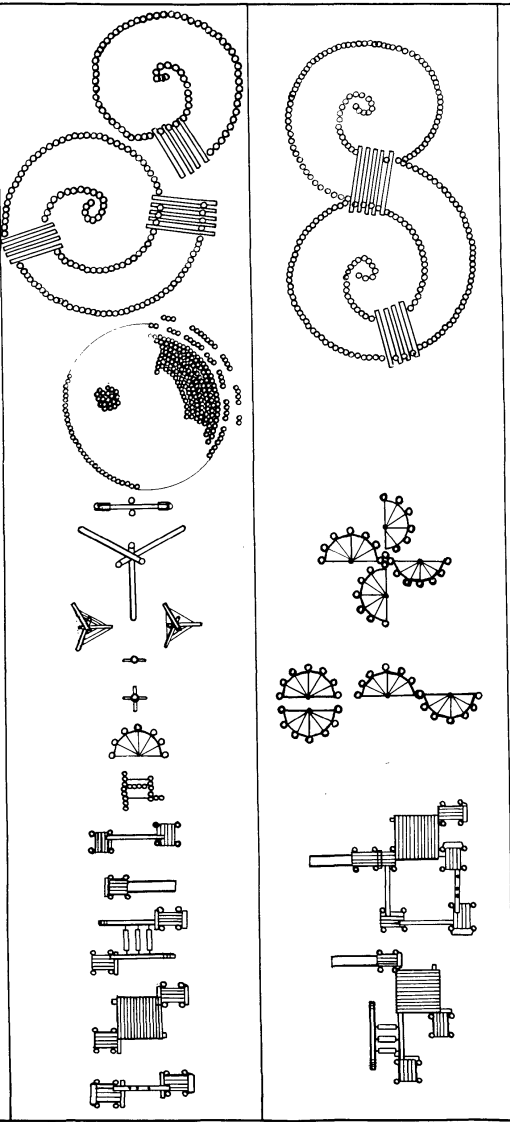
34	Качалка-балансир тип II
35	Пирамида тип I-A
36	тип I-B
37	тип I-B
38, 39	Помост тип I, A, B
40, 41	тип II A, B
42	Домик
43	Горка-скал тип III-A
44	тип III-B
45	Уровни-подъемы тип I
48	Игровой гимнастический комплекс тип I
46	Мостик
47	Мостик-рукоход
49	Горка из бревен
50	Песочный дворик из бревен тип I



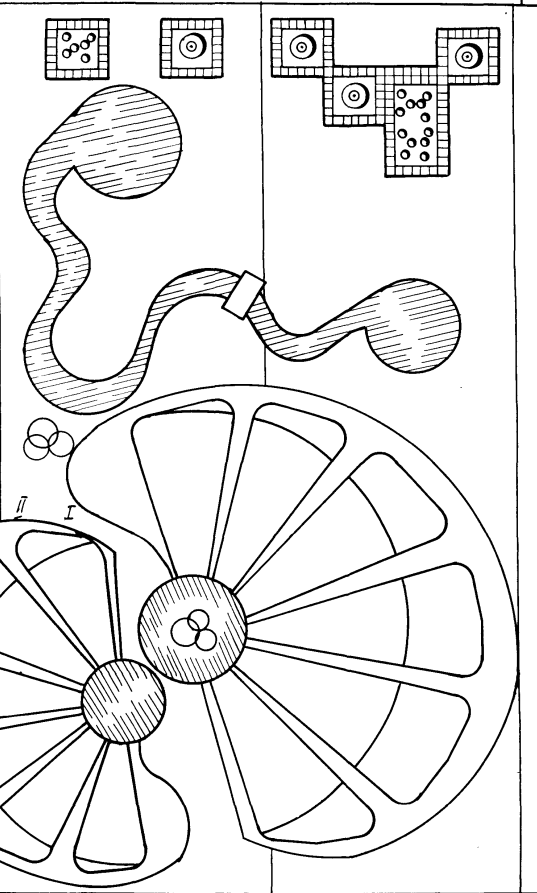
* Номера по п/п поставлены согласно альбому учета выпуск СМЭ (1-50)

		310-5-4		0	
Модель архитектурные формы и элементы благоустройства жилых зон микрорайонов					
Нач. АКЧ КНАУЭР	299.81	Оборудование площадок		Стрелка	Лист
Пл. констр. Михайловский	298.81			P	32
ГАП Вишневецкая	299.81				
Тип Баршай	299.81				
Рук. гр. Саурова	299.81	Условные обозначения (планы) композиции			
Техник Паленова	299.81				
				БЕЛГОСПРОЕКТ г. Минск	

- * Песочный дворик из бревен тип II-A
- 51
- 52 тип II-B
- 53 Амфитеатр
- 54 Качалка-балансир тип II
- 55 Канат-качалка
- 56 Пирамида тип II-A, II-B
- 57
- 58 Столб для лазанья тип I
- 59 тип II
- Перекладные разновидности
- 60 сокие тип I
- 61 тип II
- 62 Мостик-балансир
- 63 Горка-скат тип II
- 64 Качающийся мостик
- 65 Уровни-подъемы тип II
- 66 Игровой гимнастический комплекс тип II



- 1-2 Декоративный фонтан тип I, тип II тип II (вар. 2)
- 3-4
- 5
- 6-7 Канавка для пуска-ния корабликов
- 17 фигурный душ
- Плескательный бассейн тип I
- тип II
- 12



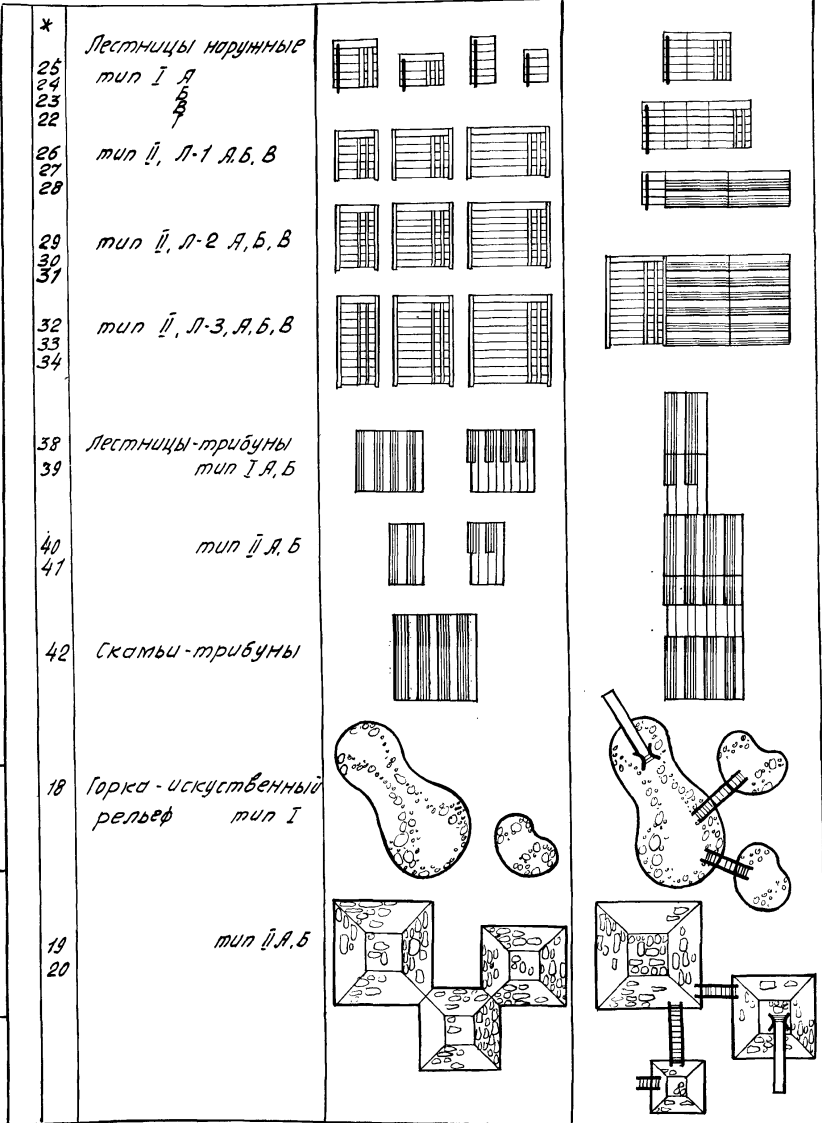
Инд. № подл. Планировка и детали

ИВ. № 1151 - 1

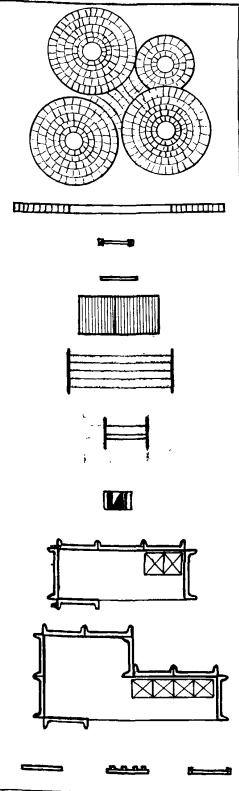
				310-5-4			0		
Малые архитектурные формы и элементы благоустройства жилых зон микрорайонов									
ИВ. АМ-4	КНАУЗР		29.98	Оборудование площадок			Страница	Лист	Листов
ГЛ. КОНСТР.	МИХАИЛОВА		29.98				Р	33	
ГЛ	ВШИШОВСКАЯ		28.98	Условные обозначения (планы) композиции			БЕЛГОСПРОЕКТ Г. МИНЕК		
ГЛ	БАРШЕВ		28.98						
ИВ. СР.	САУРАВА		27.98						
ТЕХНИК	ПАЛОНОВА		27.98						

Формат 12

Шиф. № подл.
 Наименование и дата
 Выпущено и дата
 Шиф. № инв. №

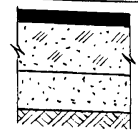
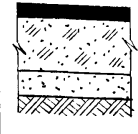
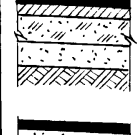
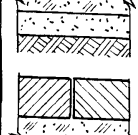
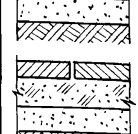

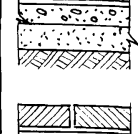
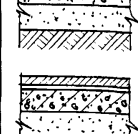
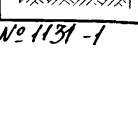


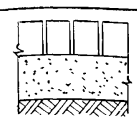
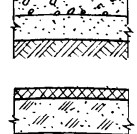
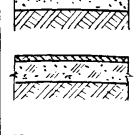
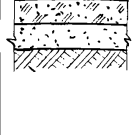

- 25 * Лестницы наружные
- 24 тип I А
- 23 Б
- 22 Г
- 26 тип II, Л-1 А, Б, В
- 27
- 28
- 29 тип II, Л-2 А, Б, В
- 30
- 31
- 32 тип II, Л-3, А, Б, В
- 33
- 34
- 38 Лестницы-трибуны
- 39 тип I А, Б
- 40 тип II А, Б
- 41
- 42 Скамьи-трибуны
- 18 Горка-искусственный рельеф тип I
- 19 тип II А, Б
- 20
- 43 Бум для собак
- 44 Барьер для собак
- 45 Ворота для собак
- 46 Помост для разбега собак
- 47 Стойка для сушки белья
- 48 Стойка для чистки ковров и домашних вещей
- 49 Контейнер для пищевых отходов
- 50 Площадка для сбора мусора тип I
- 51 тип II
- 52 Ограждение газонов
- 53 тип I А, Б, тип II
- 54



* Номера по п/п поставлены согласно альбому сметы выпуск СМ-3(25-54)

		310-5-4		0	
Малые архитектурные формы и элементы благоустройства жилых зон микрорайонов					
Нач. АМУ	Князев	28.98	Оборудование площадок	Станд. Лист	Листов
П.контр.	Михайлович	28.98		Р	34
Г.я.п.	Вишневецкая	28.98	Условные обозначения (планы) композиции	БЕЛГОСПРОЕКТ г. Минск	
Г.я.п.	Баршай	28.98			
Рук. гр.	Сачурова	28.98			
Техник	Маданова	28.98			Формат 12

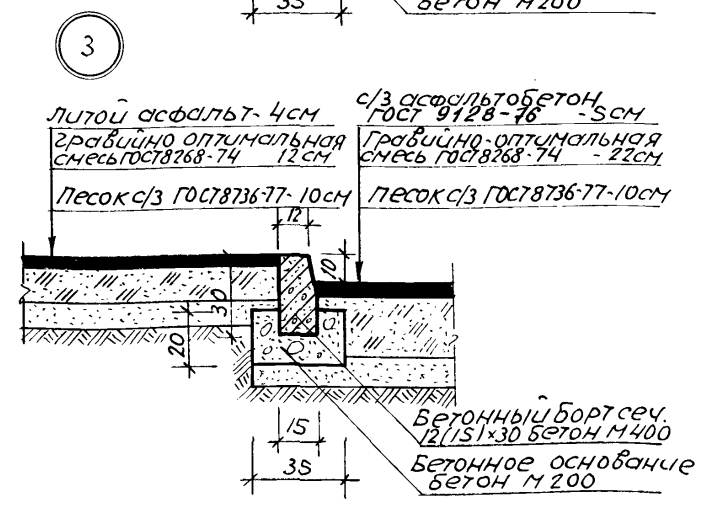
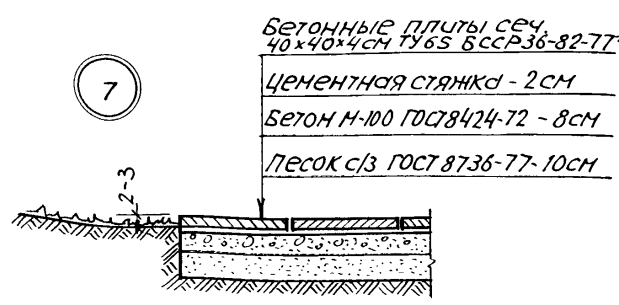
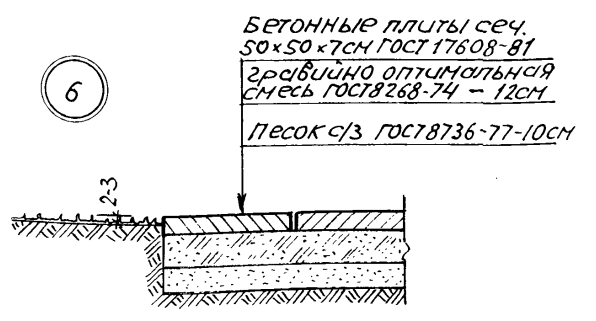
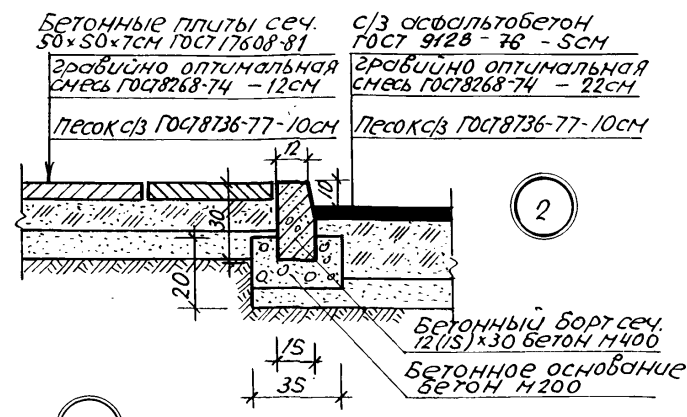
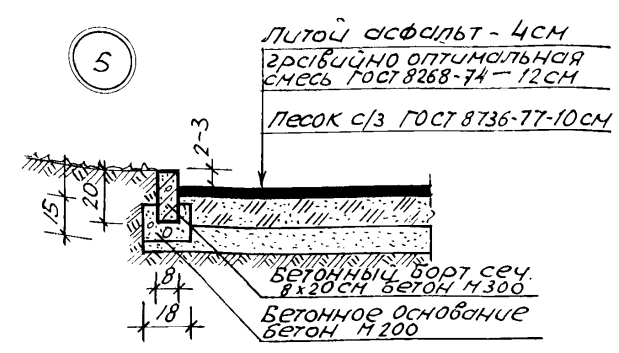
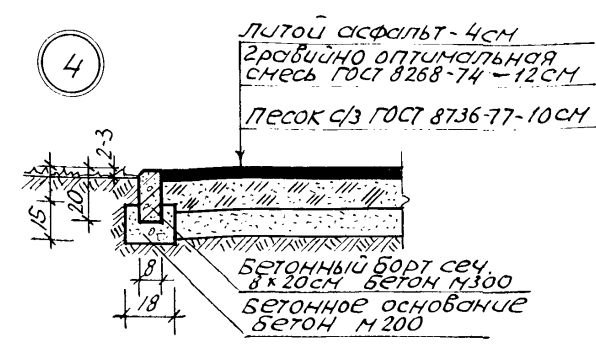
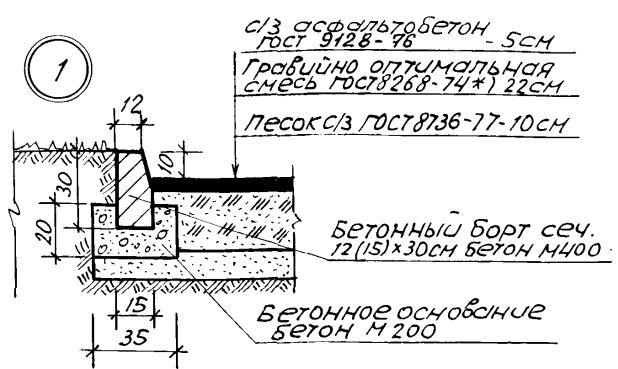
N/N п/п	Типы покрытий и конструктивных слоев	Назначение	Примечание
1	2	3	4
1	 <p>С/з асфальтобетон гост 9128-76-5см Щебень гранитный гост 8267-75-20см Песок к/з гост 8736-77 15+35см</p>	Жилые улицы	Толщина слоев дорожных покрытий принята по в.сн 46-72, в изданных в БЕЛГОСПРОЕКТЕ таблицах 03-76.
2	 <p>С/з асфальтобетон гост 9128-76-5см Грав.оптим. смесь гост 8268-74* -22см Песок с/з гост 8736-77 10+35см</p>	Проезды автостоянки	
3	 <p>Цветной пластобетон -3см М/з асфальтобетон -4см Грав.оптим. смесь гост 8268-74* -12см Песок с/з гост 8736-77 10+35см</p>	Видовые площадки и тротуары	Взамен гравийно оптимальной смеси можно применять песок, стабилизированный цементом (2% от веса песка).
4	 <p>Литой асфальт -4см (атмост.-3см) Гравийно опт. смесь гост 8268-74* -12см Песок с/з гост 8736-77 10+35см</p>	Тротуары, площадки, отмостки	
5	 <p>Ж/бетонные плиты 100x100x16см Гравийно оптимальная смесь гост 8268-74* -12см Песок с/з гост 8736-77 10+35см</p>	Площадки перед зданиями с заездами автомашин.	
6	 <p>Бетонные плиты 50x50x7см гост 176088/1 Грав.оптим. смесь гост 8268-74* -12см Песок с/з гост 8736-77 10+35см</p>	Тротуары, площадки, отмостки.	На отмостках плиты укладывают по цементной стяжке -3см.
7	 <p>Бетонная плетка 40x40x4см 74-65 БССР 36-82-А* Цементная стяжка -2см Бетон М-100 -8см Песок с/з гост 8736-77 10+35см</p>	Дорожки, площадки	
8	 <p>Брекуция (битый мрамор, гранит) -3см Цементная стяжка -2см Бетон М-100 -8см Песок с/з гост 8736-77 10+35см</p>	??	Ограниченное применение (при повышенных архитектурных требованиях).
9	 <p>Сенажные плиты -75x25x9 см Цементная стяжка -2см Бетон М-100 -8см Песок с/з гост 8736-77 10+35см</p>	Площадки перед зданиями без заезда автомашин.	Используются плиты некондиционные.
10	<p>Мозаичный слой -4см Цементная стяжка -2см Армированный бетон -10см Песок с/з гост 8736-77 10+35см</p>	Площадки, дорожки.	Мозаичный слой устраивается с шероховатой поверхностью.

1	2	3	4
11	 <p>Брусчатка Песок с/з гост 8736-77 -20см</p>	Площадки, дорожки	Ограниченное применение (при повышенных архитектурных требованиях).
12	 <p>Крупная галька, утопленная в бетон М-200, М_р-150 -10см Песок с/з гост 8736-77 -10см.</p>	Дорожки, площадки	Толщина песка на дорожках и тротуарах принята в зависимости от грунта основания -10+35см.
13	 <p>Гранитные высевки -3-4см Щебень гранитн. гост-8267-75-10-15см Песок с/з гост 8736-77 -10см</p>	??	
14	 <p>Клинец -2см Щебень, укатанный в грунт -8см</p>	??	
15	 <p>Спец. смесь -3-4см Гравий дробленый -5+10см Песок с/з гост 8736-77 -10см</p>	??	Состав спец. смеси: кирпичный отсев -15мм-60%; отходы гашеной извести-20%; супесчаный грунт-20%.

1. Узлы сопряжений дорожных покрытий см. лист 37
2. Конструкции покрытий спортивных площадок см. л. 320-50

		310-5-4		0	
Малые архитектурные формы и элементы благоустройства жилых зон микрорайона					
Нач. ак. ч.	К. нач. эр.	21.98		Таблицы	Лист
Гл. констр.	Михайловский	22.98		35	Листов
Гл. арх.	Вишневецкая	23.98			
Гл. спец.	Барановский	23.98			
Рук. бр.	Лунина	28.98			
Рук. тр.	Саврова	28.98			
Техник	Лаланова	28.98			

инв. № 1131-1



1. Все размеры даны в см.

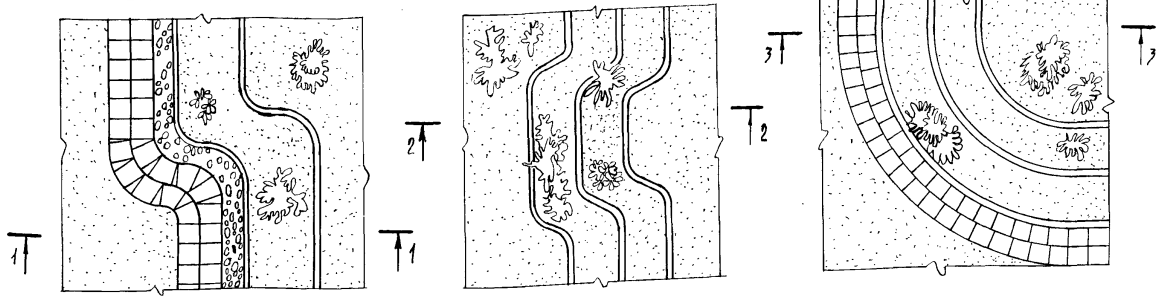
Инв. № 1131-1
Удобритель и асфальт
Возм. инв. №

		310-5-4		0
Малые архитектурные формы и элементы благоустройства жилых зон микрорайонов				
Нач. АКМ	КНАУЗ	29.98	Типы дорожных покрытий	
Пл. констр.	Михайловский	29.98		
Пл. спец.	Барановский	28.98	стадия	лист
Рук. бр.	Лунина	28.98	Р	36
Рук. зр. арх.	Саурова	28.98	сопряжение проезжей части с тротуаром и газоном, сопряжение тротуара с газоном	
Техник	Паланова	28.98		
			БЕЛГОСПРОЕКТ г. Минск	

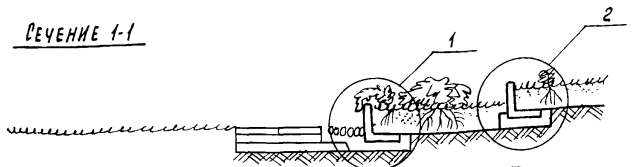
Инв. № 1131-1

Формат 12

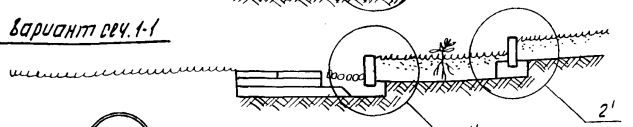
ФРАГМЕНТЫ ПЛАНОВ ПОДПОРНЫХ СТЕНОК



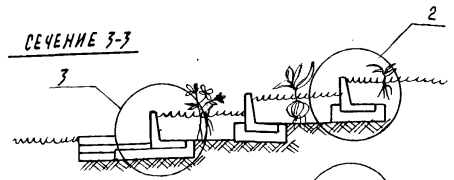
СЕЧЕНИЕ 1-1



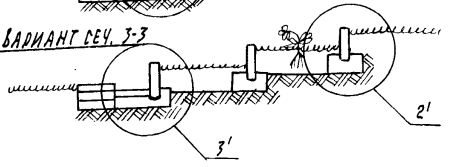
Вариант сеч. 1-1



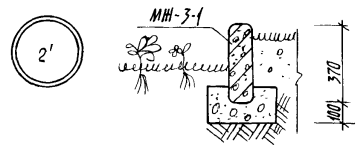
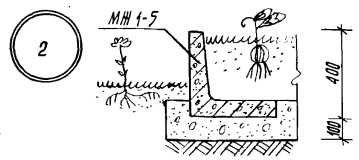
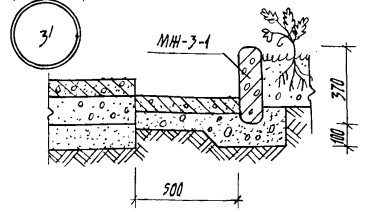
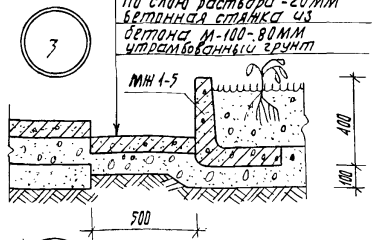
СЕЧЕНИЕ 3-3



Вариант сеч. 3-3



Н/Б плита 500x500x70 ГОСТ 17808-81
по слою раствора - 20 мм
бетонная стяжка из
бетона М-100-80 мм
утрамбованный грунт



Растит. грунт - 250 мм
Н/Б элемент МН-1-5
по слою раствора - 20 мм
бетонная стяжка из
бетона М-100-80 мм
Утрамбованный грунт

Н/Б плита размерам
500x500x70 мм ГОСТ 17808-81
градиента оптимальная
смесь ГОСТ 8268-74* - 12 см
песок с/з ГОСТ 8736-77 - 10 см

Грабун по слою раствора - 20 мм
по бетонной стяжке - 80 мм

1. сечение 2-2 аналогично сеч. 3-3 за исключением узлов "3" и "3"
2. в качестве поворотных элементов рекомендуются МН-2-4, МН-2-5, МН-2-6 с МН-3-1.

				310-5-4			0
Малые архитектурные формы и элементы благоустройства жилых зон микрорайонов							
Изд. АМ-4	Князев	29.9.81					
Гл. констр.	Михайловский	29.9.81					
ГАП	Бышневская	29.9.81					
Гл. свод.	Барановский	29.9.81					
Лук. бр.	Лунина	29.9.81					
Лук. эк. арх.	Савинова	29.9.81					
Примерные решения подпорных стенок							
							БЕЛГОСПРОЕКТ г. МИНСК

ИЗД. № 1-1000. ПОДПИСЬ И ЗАКАЗ

ИНВ. № 1134 - 1

Наименование	Шифр типового проекта	Организация, разработавшая проект, год издания
1	2	3

Нормативные документы

Указания по внешнему благоустройству микрорайонов городов Москвы.		Маспроект-1 г. Москва 1978 г.
Способе по проектированию сети физкультурно-спортивных сооружений городов различной величины.		ЦНИЭП зрелищных зданий и спортивных сооружений Москва 1980
Стп II 4-60-75* Планировка и застройка городов, поселков и сельских населенных пунктов.		Москва 1981 г.

Проекты

Образцы площадок участков предприятий, зданий и сооружений.	серия 3011-1	Проектный институт №2 Госстрой СССР г. Москва
Малые формы архитектуры для Москвы. Альбом - каталог		Управление по проектированию ЦАХР г. Москва 1978 г.
Экспериментальный жилой комплекс в г.р. Горьком, Район Мещерского озера проект застройки 1 жилой группы. Москва 1980 г.		ЦНИЭП - жилища г. Москва 1980 г.
Комплексное оборудование территории микрорайона. Экспериментальный проект Минск 1974 г.		Белорусский филиал Всесоюзного научно-исследовательского института технической эстетики. г. Минск 1974 г.
Типовой проект площадок для обучения детей правилам дорожного движения.	21-02	Белгоспроект г. Минск 1973 г.
Малые архитектурные формы благоустройства. Скаты.	НТ-80/700-В-3	Латкоммунпроект г. Рига 1980 г.
Малые архитектурные формы урны для мусора.	НТ-80/801-В-1	Латкоммунпроект г. Рига 1980 г.
Малые архитектурные формы, декоративные водные устройства и питьевые фонтанчики.	320-12	ЦНИИП градостроительства Москва 1965 г.

Каталог типовых проектов малых архитектурных форм и элементов благоустройства.	сборник 2.03-1	ЦИТП Минский филиал г. Минск 1979 г.
--	-------------------	---

Литература

Николаевская Ц.Я. Благоустройство городов	г. Москва изд. „Высшая школа“ 1987 г.
Машицкий В.П. Залогина Е.Г. Проектирование озеленения жилых районов	г. Москва Стройиздат 1978 г.
Прейскуранты на элементы внешнего благоустройства зданий и сооружений Часть 1 Малые архитектурные формы Выпуск 1-5	Госстрой СССР г. Москва Стройиздат
Исследование вопросов взаимодействия архитектуры и образа жизни	Рекомендации Белорусский политехнический институт г. Минск
Градостроительная организация физкультуры и спорта на территории жилого района.	— — — — —

ЦНБ А.И.Григорьев, Малые архитектурные формы

инв. № 1131-1

		310-5-4		0	
Малые архитектурные формы и элементы благоустройства жилых зон микрорайонов.					
Нач.кв.м. Кудузур	2998	Номенклатура малых архитектурных форм и элементов благоустройства	Лист	Листов	
Ин.контр. Михайловский	2998		P	38	
Г.Я.П. Вишняков	2998				
Г.И.П. Баршай	2998	Примененные и использованные проекты. Литература.			
Техник Платонова	2698				
			БЕЛГОСПРОЕКТ г. Минск		

формат 12