

ТИПОВОЙ ПРОЕКТ
310-5-4

**МАЛЫЕ АРХИТЕКТУРНЫЕ ФОРМЫ И ЭЛЕМЕНТЫ
БЛАГОУСТРОЙСТВА ЖИЛЫХ ЗОН МИКРОРАЙОНОВ.**

АЛЬБОМ I

АРХИТЕКТУРНО - СТРОИТЕЛЬНЫЕ РЕШЕНИЯ,
НАВЕСЫ, МЕБЕЛЬ, ФИЗКУЛЬТУРНОЕ ОБОРУДОВАНИЕ,
АС.

ТИПОВОЙ ПРОЕКТ
310-5-4

МАЛЫЕ АРХИТЕКТУРНЫЕ ФОРМЫ И ЭЛЕМЕНТЫ БЛАГОУСТРОЙСТВА ЖИЛЫХ ЗОН МИКРОРАЙОНОВ

АЛЬБОМ I

СОСТАВ ПРОЕКТА:

	АЛЬБОМ 0	Номенклатура малых архитектурных форм и элементов благоустройства. Архитектурно-строительные решения.	
АС	АЛЬБОМ I	Навесы. Мебель. Физкультурное оборудование.	
АС	АЛЬБОМ II	Игровое оборудование для детей.	
АС	АЛЬБОМ III	Элементы благоустройства.	
	АЛЬБОМ IV	Изделия заводского изготовления.	} т.п. 310-4-1
КЖИ		Изделия бетонные и железобетонные.	
КМИ		Изделия металлические.	
КДИ		Изделия деревянные.	
	АЛЬБОМ V.85	Сметы на общестроительные и специальные работы.	Выпуски СМ-1, СМ-2, СМ-3

Разработан институтом „Белгоспроект“
Директор института *Г.И. Лиопо.*
Главный архитектор проекта *Э.Р. Вишневская.*
Главный инженер проекта *Л.З. Баршай.*

Утвержден Госстроем БССР
приказ №59 от 30.IV.1976г.
Введен в действие
институтом „Белгоспроект“
приказ №68 от 12.IV.1982г.

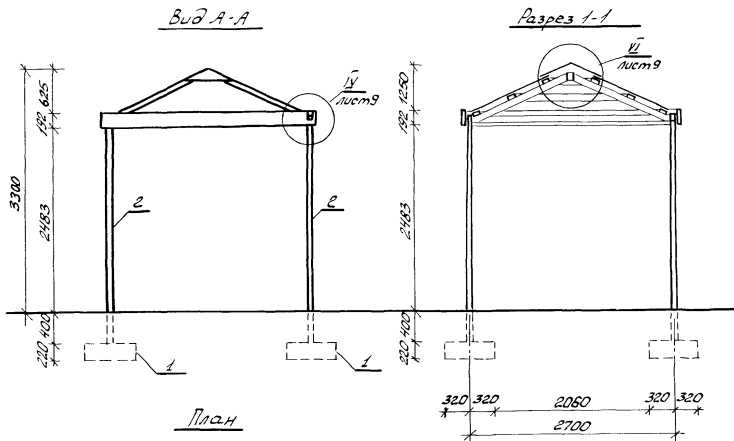
Лист	Наименование	Примечание
1	2	3
	Обложка	
	Титульный лист	
1	Общие данные (начало)	
2	Общие, данные (продолжение)	
3	Общие данные (продолжение)	
4	Общие данные (окончание)	
5	Навес-беседка тип I-A. План. Разрез 1-1 Вид А-А	Навесы
6	Навес-беседка тип I-A. План покрытия. План кровли.	
7	Навес-беседка тип I-B. План. Вид А-А	
8	Навес-беседка тип I-B. План покрытия. План кровли.	
9	Навесы-беседки тип I-A, тип I-B. Разрез 1-1 Узлы IV ÷ VIII	
10	Навесы-беседки тип I-A, тип I-B. Узлы I ÷ III	
11	Навесы-беседки тип I-A и тип I-B. Варианты компоновок навесов-беседок	
12	Зонт теневой тип I. Разрез 1-1. Вид А-А Узел I.	
13	Зонт теневой тип II-A. Общий вид. Разрез 1-1	
14	Зонт теневой тип II-A. Разрез 2-2. Узлы 1, 2	
15	Зонт теневой тип II-B. Общий вид. Разрез 1-1	
16	Зонт теневой тип II-B. Разрез 2-2. Узел 1	
17	Стол со скамьей. Общий вид. Разрез 1-1	Меб. п. 6
18	Стол. Вид А-А. План	
19	Скамья тип I, С-1-A. Скамья тип II, С-1-A Планы. Общие виды. Разрезы 1-1	
20	Скамья тип I, С-1-B. Скамья тип II, С-1-B Планы. Виды А-А. Разрезы 1-1	
21	Скамья тип I, С-1-B. План. Вид А-А. Разрез 1-1	
22	Скамья тип II, С-1-B. План. Вид А-А. Разрез 1-1	
23	Скамья тип I, С-2-A. Скамья тип II, С-2-A. Планы	

1	2	3
	Виды А-А. Разрезы 1-1	
24	Скамья тип I, С-2-B. Скамья тип II, С-2-B. Планы. Виды А-А. Разрезы 1-1	
25	Скамья тип I, С-2-B. План. Вид А-А. Разрез 1-1	
26	Скамья тип II, С-2-B. План. Вид А-А. Разрез 1-1	
27	Скамья тип I, С-3-A. Скамья тип II, С-3-A Виды А-А. Разрезы 1-1. Разрезы 2-2	
28	Скамья тип I, С-3-B. Скамья тип II, С-3-B. Планы Виды А-А. Разрезы 1-1	
29	Скамья тип I, С-3-B. План. Вид А-А. Разрез 1-1	
30	Скамья тип II, С-3-B. Вид А-А. Разрез 1-1. Разрез 2-2	
31	Скамья-качалка. Вид А-А. План. Разрез 1-1	
32	Урна тип I. Вид А-А. План. Разрез 1-1 Общий вид.	
33	Урна тип II. Вид А-А. План. Разрез 1-1 Общий вид.	
34	Урна тип III. Вид А-А. Вид Г-Г. Разрез 1-1 Общий вид.	
35	Турник. Вид А-А. Вид Б-Б. Разрез 1-1	Физкультурное оборудование
36	Шведская стенка. Вид А-А. Вид Б-Б Разрез 1-1	

Инв. № по плану. Названия и размеры архитектурных элементов

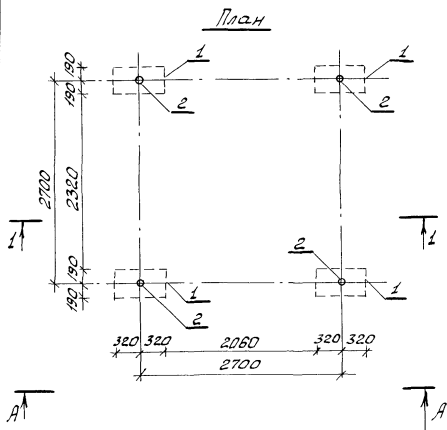
инв. № 131-2

		310-5-4		АС 1	
Назвать архитектурные формы и элементы благоустройства жилых зон микрорайонов.					
Наз. АРХИЧ	Кначэр	ГРОТ	Навесы. Мебель. Физкультурное оборудование	Стадия/Лист	Листов
П. КОКОТ	Милейковский	ГРОТ		Р	2
Г. А. П.	Вилневская	ГОР. П.			
Г. П.	Баршай	ГОР. П.	Общие данные (продолжение)	БЕЛГОСПРОЕКТ г. Минск	



Спецификация на навес-беседку тип I-A

Марка, поз.	Обозначение	Наименование	Кол.	Масса ед.ке	Примеч.
		Сборочные единицы			
1	КЖУ-20	Фундамент МЖ-3-9	4	133,0	
2	КМУ-75	Стойка ММ-97	4	35,75	
	АС 1 п. 6	Элементы покрытия и кровли	—		1 компл.

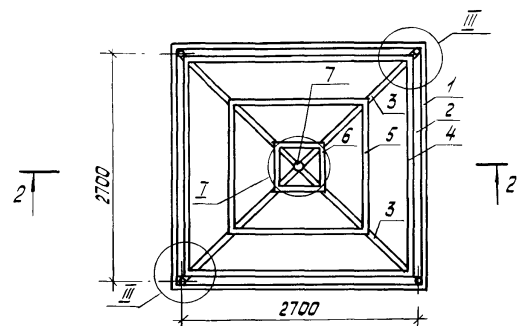


Шк. № 17, под. Подпись и дата. Фраг. шк. № 17

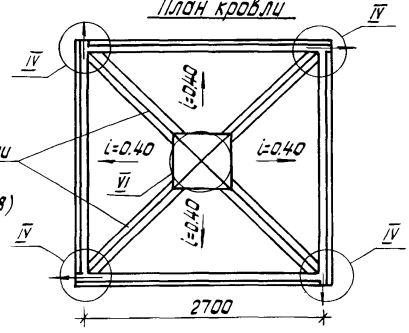
Шк. № 1431-2

		310-5-4		АС 1	
		Малые архитектурные формы и элементы благоустройства жилых зон микрорайонов			
Иван Аким	Князев	09.08.81	Навесы. Модель ф.з.ж.м. турное оборудование	Лист 9	Лист 5
Галкин	Михайлович	09.08.81			
ГАП	Велишевская	09.08.81			
ГАП	Борисов	09.08.81	Навес-беседка тип I-A	БЕЛГОСПРОЕКТ г. Минск	
Иван	Рубина	09.08.81	План. Вид А-А. Разрез 1-1		
Архит.	Зданевич	09.08.81			

План покрытия



План кровли



Наличник из оцинк. жести
ширина полосы 236 мм
(изготовить из листа
0,60×710×1420, ГОСТ 7118-78)

Спецификация на элементы покрытия навеса-беседки тип I-A

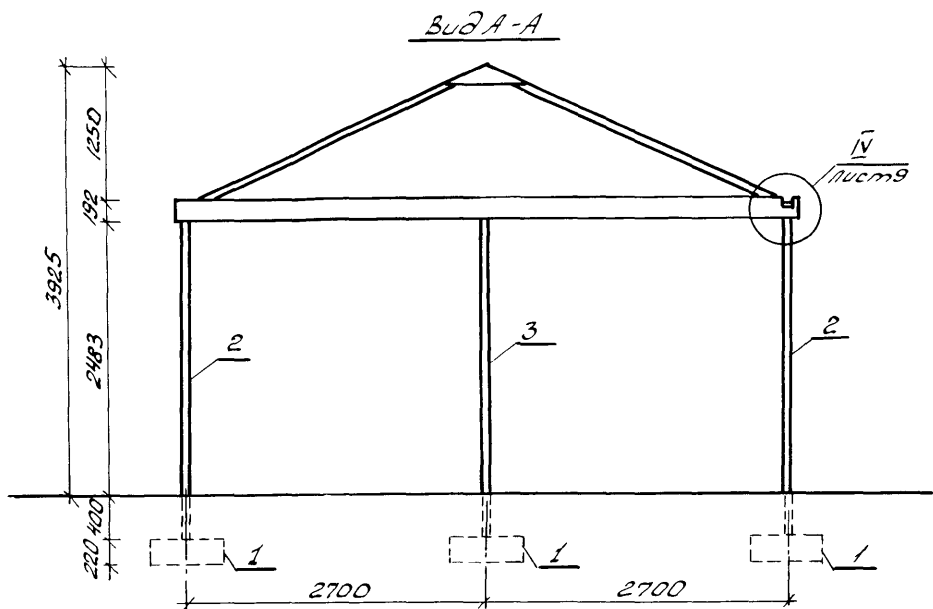
Марка позиция	Обозначение	Наименование	Кол.	Масса ед. кг	Примеч.
Сборочные единицы:					
1	ГОСТ 24454-80 Е	Доска 192×43 ℓ=2750	4		0,0230 м³
2	ГОСТ 24454-80 Е	Брус 117×70 ℓ=2630	4		0,0215 м³
3	ГОСТ 24454-80 Е	Брус 117×43 ℓ=2100	4		0,0131 м³
4	ГОСТ 24454-80 Е	Брус 33×70 ℓ=2600	4		0,0080 м³
5	ГОСТ 24454-80 Е	Брус 33×70 ℓ=1700	4		0,0040 м³
6	ГОСТ 24454-80 Е	Брус 33×70 ℓ=800	4		0,0019 м³
7	КМИ-79	ММ-102	1	3,48	
	ГОСТ 7798-70 *	Болт М12×140 кл 2-011	4	0,142	
	ГОСТ 11371-78	Шайба 12	4	0,006	
	ГОСТ 5915-70 *	Гайка М12 кл 2-011	4	0,015	
	ГОСТ 4028-63 *	Гвозди к 4×120	4	0,012	
	ГОСТ 4028-63 *	Гвозди к 3×80			0,8 кг
	ГОСТ 7118-78	Лист 0,60×710×1420	6	4,8	
	ГОСТ 11-390-78	Пластик лист 1020×1080×8	8		1,1 м²
	ГОСТ 7798-70 *	Болт М10×90 кл 2-011	8	0,068	
	ГОСТ 5915-70 *	Гайка М10 кл 2-011	8	0,011	
	ГОСТ 11371-78	Шайба 10	8	0,004	

Примечание: разрез 2-2, узлы, детали см. лист №9 и №10.

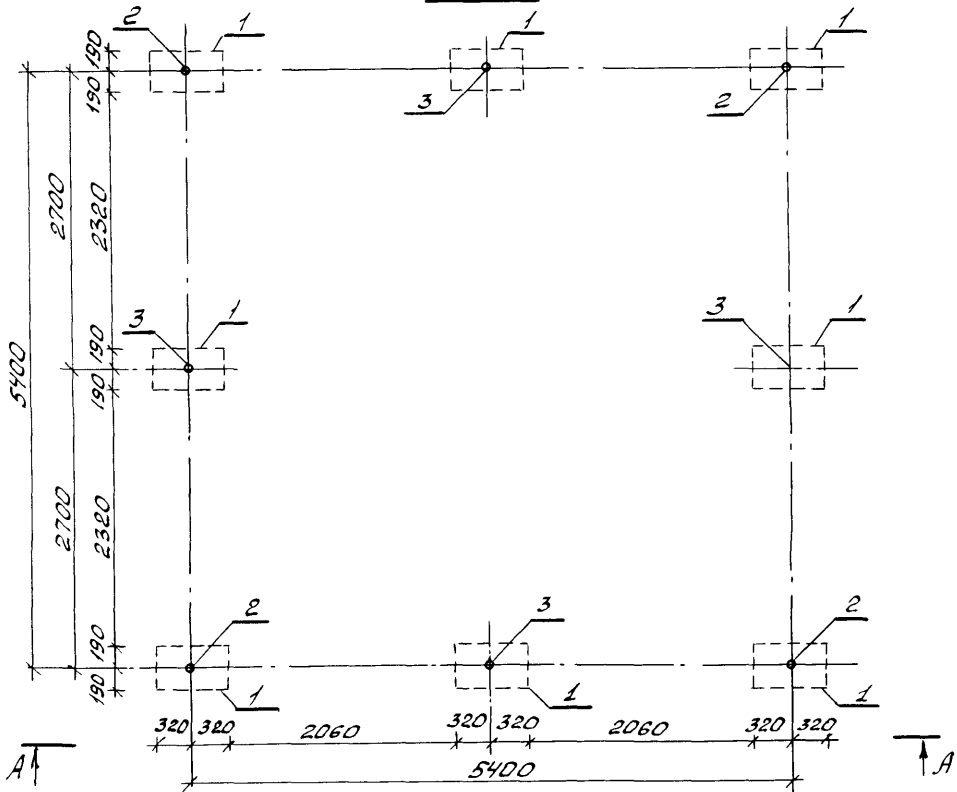
Инв. № подл. Подпись и дата. Измен. №№

ИНВ №1131-2

		310-5-4	АС1
малые архитектурные формы и элементы благоустройства жилых зон микрорайонов			
Нач. АКМ-4	Князев	29.09.88	Навесы. Мебель.
Гл. констр.	Михайловский	09.09.88	
ГАП	Вишневская	04.09.88	Физкультурное оборудование.
ГИП	Баршай	04.09.88	
Техник	Рубина	04.09.88	Навес - беседка. Тип I-A План покрытия. План кровли
АРХ.	Забаневич	04.09.88	
			Стация
			Лист
			Листов
			Р 6
			БЕЛГОСПРОЕКТ г. Минск



План



Спецификация на навес-беседку тип I-B

Марка, поз.	Обозначение	Наименование	Кол.	Масса, ед. кг	Примеч.
<i>Сборочные единицы</i>					
1	КЖУ-20	Фундамент МЖ-3-7	8	133,0	
2	КМУ-75	Стойка ММ-97	4	35,75	
3	КМУ-76	Стойка ММ-98	4	34,33	
	АС1 л.8	Элементы покрытия и кровли	—		1 компл.

Инв. № подл. Подпись и дата. Взам. инв. №

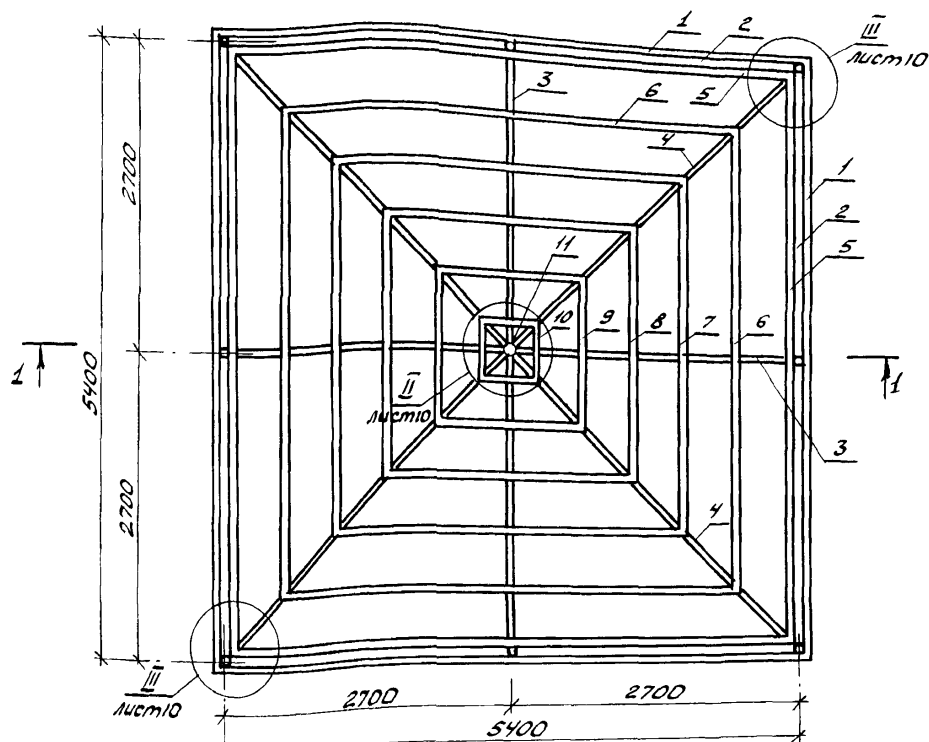
ИНВ № 1131-2

				310-5-4		АС1	
				Малые архитектурные формы и элементы благоустройства жилых зон микрорайонов			
Иач. АКМЧ	Кначэр	29.09.81	[Signature]	Навесы. Мебель. Физкульт-турное оборудование	Стандия	Лист	Листов
П.кокт.	Михайловский	29.09.81			Р	7	
ГАП	Вишневецкая	4.09.81	[Signature]	Навес-беседка тип I-B План. Вид А-А	БЕЛГОСПРОЕКТ г. Минск		
ГИП	Баршай	4.09.81					
Ст.ч.кж.	Рудика	4.09.81					
Архит	Зданевич	4.09.81	[Signature]				

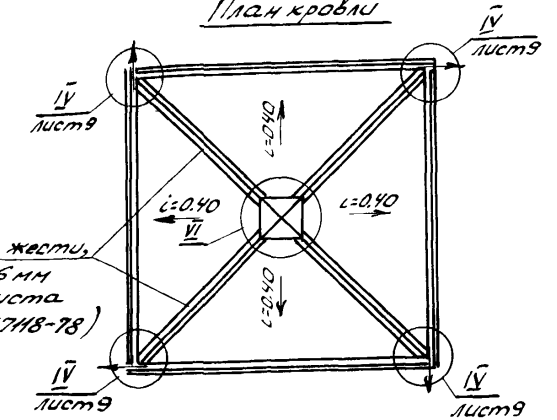
Спецификация на элементы покрытия навеса-беседки тип I-B

Марка, поз.	Обозначение	Наименование	Кол.	Масса, ед.кг	Примеч.
1	ГОСТ 24454-80Е	Доска 192x43 l=2750	8		0,0230 м ³
2	ГОСТ 24454-80Е	Брус 117x70 l=2630	8		0,0215 м ³
3	ГОСТ 24454-80Е	Брус 117x43 l=3000	4		0,0188 м ³
4	ГОСТ 24454-80Е	Брус 117x43 l=4000	4		0,0250 м ³
5	ГОСТ 24454-80Е	Брус 33x70 l=5300	4		0,0123 м ³
6	ГОСТ 24454-80Е	Брус 33x70 l=4400	4		0,0102 м ³
7	ГОСТ 24454-80Е	Брус 33x70 l=3500	4		0,0081 м ³
8	ГОСТ 24454-80Е	Брус 33x70 l=2600	4		0,0060 м ³
9	ГОСТ 24454-80Е	Брус 33x70 l=1700	4		0,0040 м ³
10	ГОСТ 24454-80Е	Брус 33x70 l=800	4		0,0019 м ³
11	КМУ-80	ММ-103	1	5,56	
	ГОСТ 7798-70*	Болт М12x140 кл 2-ОН	8	0,142	
	ГОСТ 11371-78	Шайба 12	8	0,006	
	ГОСТ 5915-70*	Гайка М12 кл 2-ОН	8	0,015	
	ГОСТ 4028-63*	Гвозди к 4x120	4	0,012	
	ГОСТ 4028-63*	Гвозди к 3x80			1,5кг
	ГОСТ 7798-70*	Болт М10x60 кл 2-ОН	4	0,049	
	ГОСТ 7798-70*	Болт М10x90 кл 2-ОН	16	0,068	
	ГОСТ 5915-70*	Гайка М10 кл 2-ОН	20	0,011	
	ГОСТ 11371-78	Шайба 10	20	0,004	
	ГОСТ 7118-78	Лист 0,60x710x1420	12	4,80	
	ОСТ 11-390-78	Пластик лист 1020x1080x8	34		1,1 м ²

План покрытия



План кровли

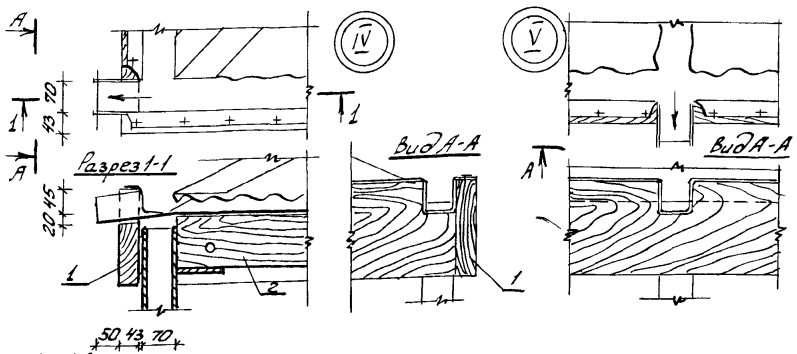
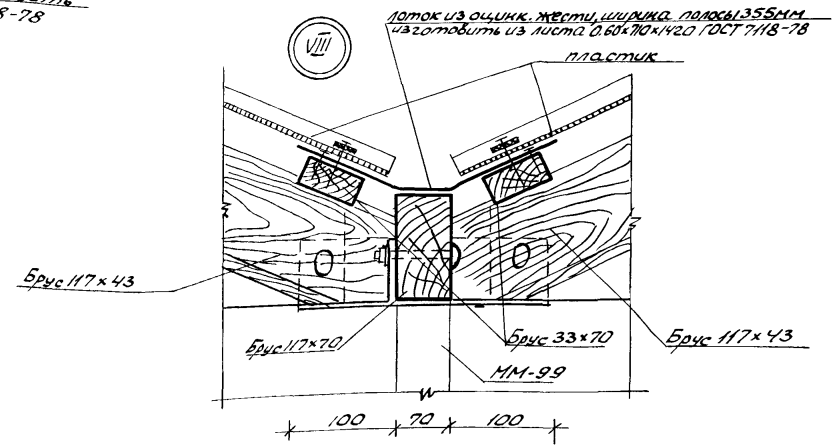
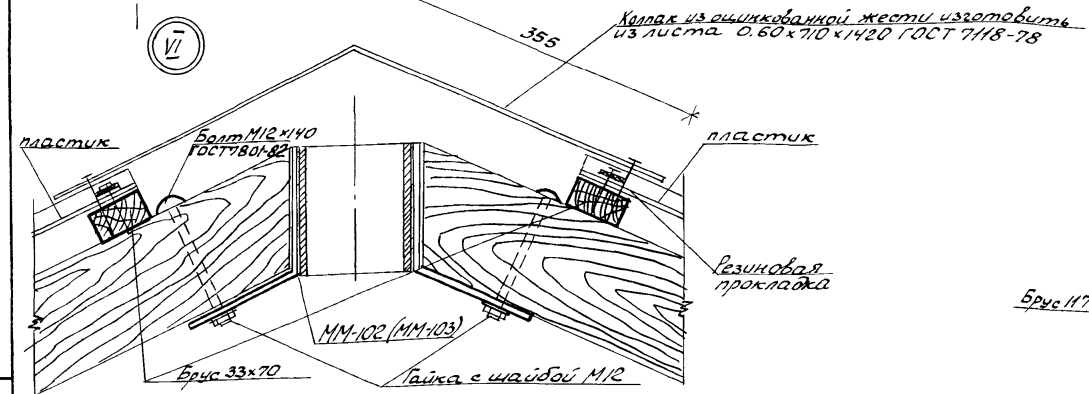
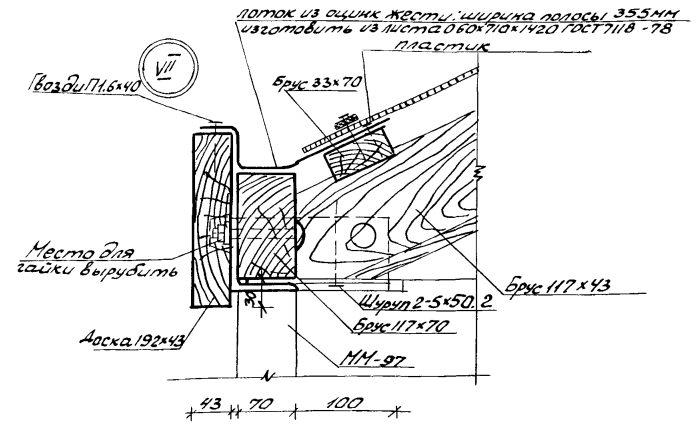
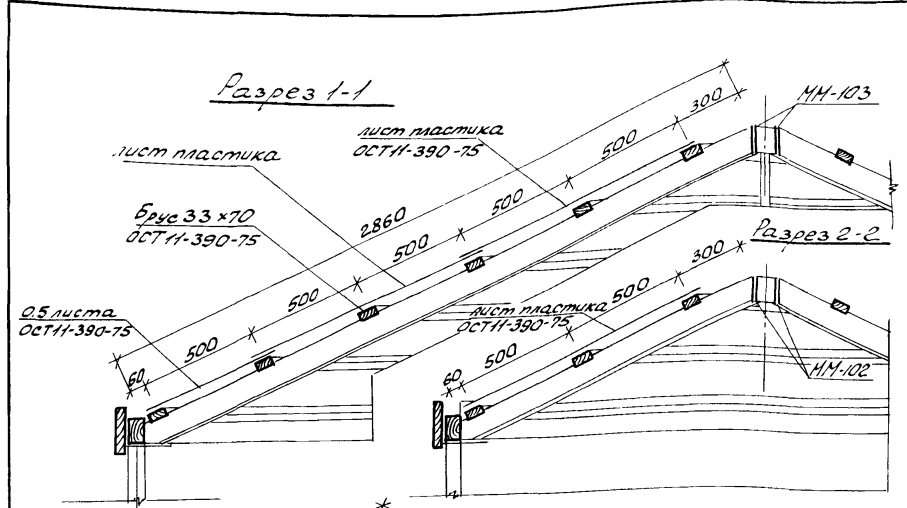


Наличник из оцинк. жести, ширина полосы 236 мм (изготовить из листа 0,60x710x1420, ГОСТ 7118-78)

1. Разрез I-I, узлы, детали покрытия см. листы 9 и 10

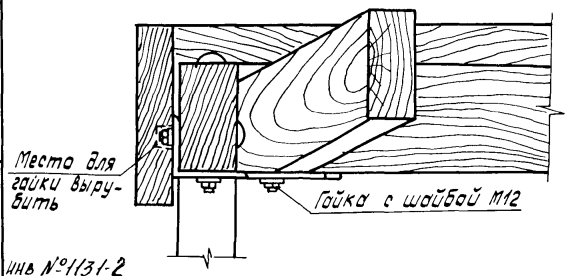
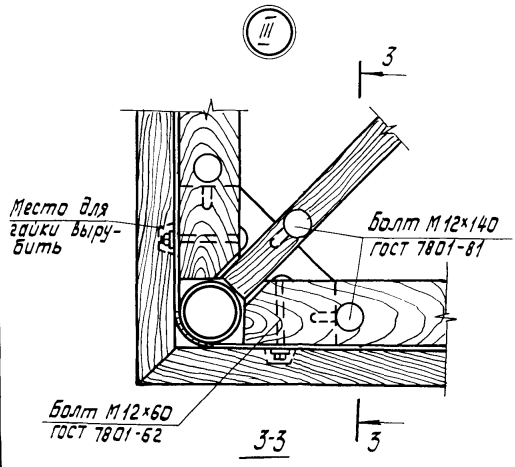
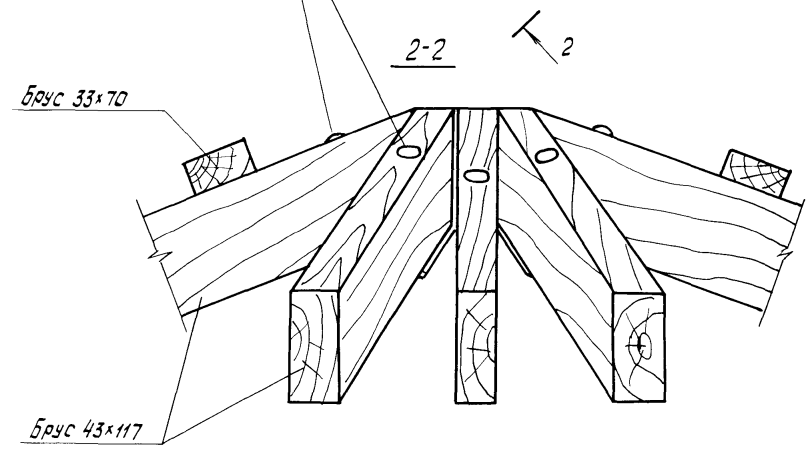
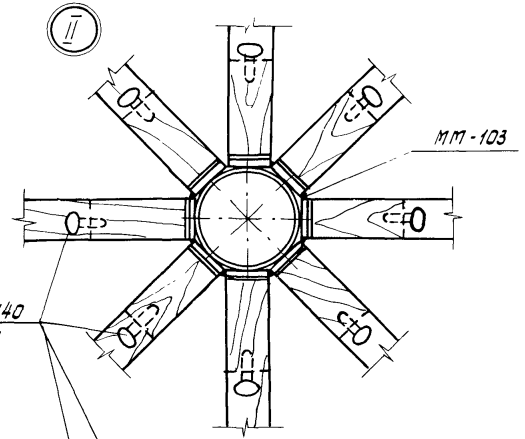
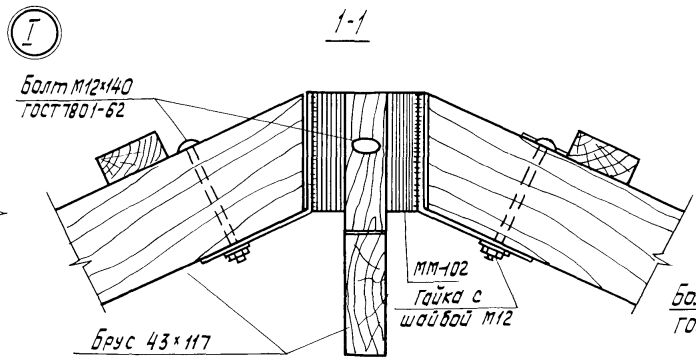
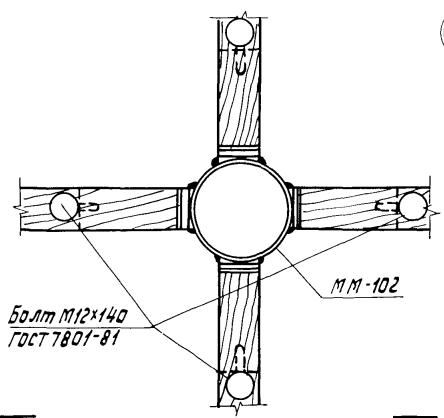
		310-5-4		АС1	
Малые архитектурные формы и элементы благоустройства жилых зон микрорайонов					
Нач. АИМЧ	Кнаур	29.09.81	Навесы. Мебель. Физкультурное оборудование	Стадия	Лист
Инж.конст.	Михайловский	29.09.81		Р	8
Г.А.П.	Виницкая	4.09.81	Навес-беседка тип I-B. План покрытия. План кровли.	БЕЛГОСПРОЕКТ г. Минск	
Г.И.П.	Баршай	4.09.81			
Ст.инж.	Рубика	4.09.81			
Архит.	Зданевич	4.09.81			

Инв. № 1131-2. Подпись и дата. Владелец №



			310-5-4		АС1
Малые архитектурные формы и элементы благоустройства жилых зон микрорайонов					
Нач. АМН	Князев	29,098	Навесы. Мебель. Физкультурное оборудование	Сталь	Лист
Ин. конст.	Ихаловский	89,098		Р	9
ГАП	Алишевская	4,098	Навесы-беседки тип I-A, тип I-B, Разрез 1-1, 3/з/б/1 V-VIII	БЕЛГОСПРОЕКТ г. Минск	
Ст. инж.	Рудика	4,098			
Архит.	Зданевич	4,098			

Число листов: 10
 Подпись и дата:
 Инв. № 131-2

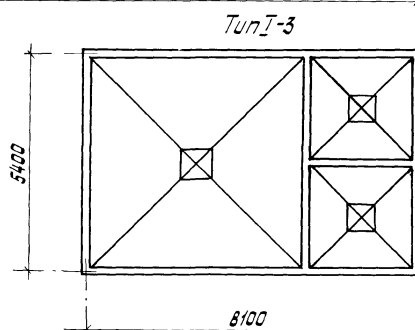
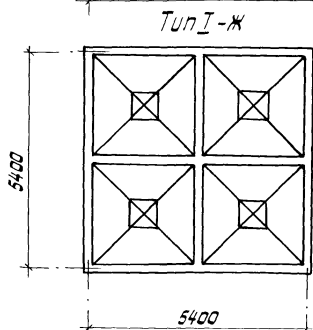
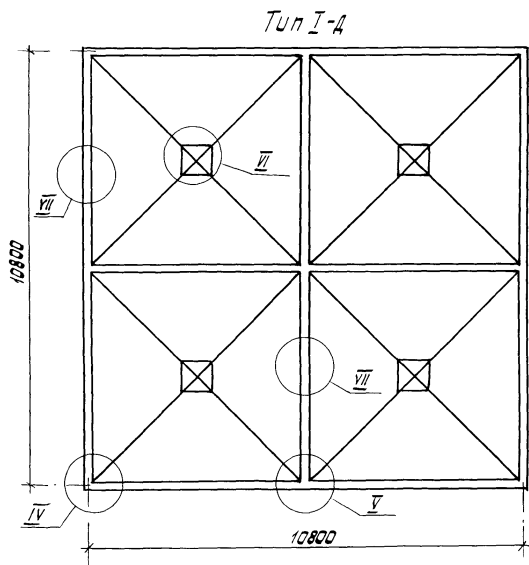
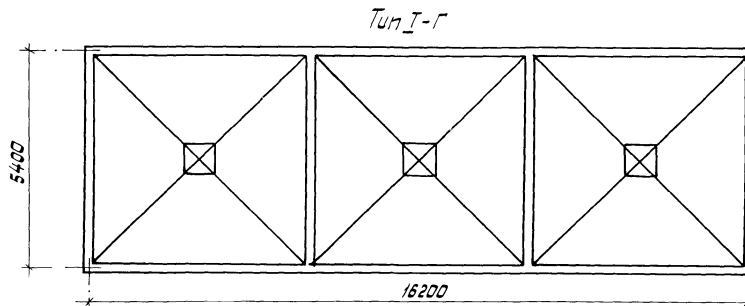
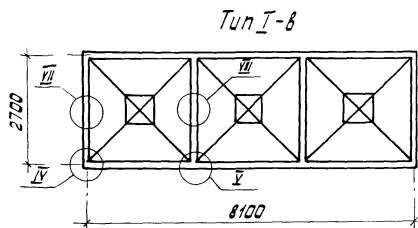


				310-5-4		АС1	
				Малые архитектурные формы и элементы благоустройства жилых зон микрорайонов			
Нач. АМ-4	Кнауэр	4,09,81	[Signature]	Навесы. Мебель физкультурное оборудование	Стадия	Лист	Листов
Гл. констр.	Михайлович	4,09,81			Р	10	
ГАП	Вишневецкая	4,09,81	[Signature]	Навес-беседка тип Т-А тип Т-Б. Узлы I, II, III. Разрезы 1, 2, 3	БЕЛГОСПРОЕКТ г. Минск		
ГУП	Баршай	4,09,81					
Техник	Рубина	4,09,81					
Арх.	Здзеневич	4,09,81					

Шиб. не годен. Подпись и дата. Взятен шиб. не

инв. № 1/31-2

Варианты компоновки навесов-беседок

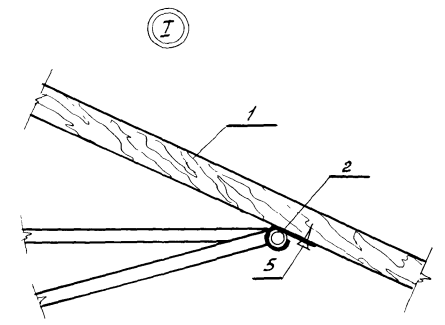
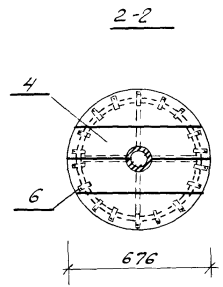
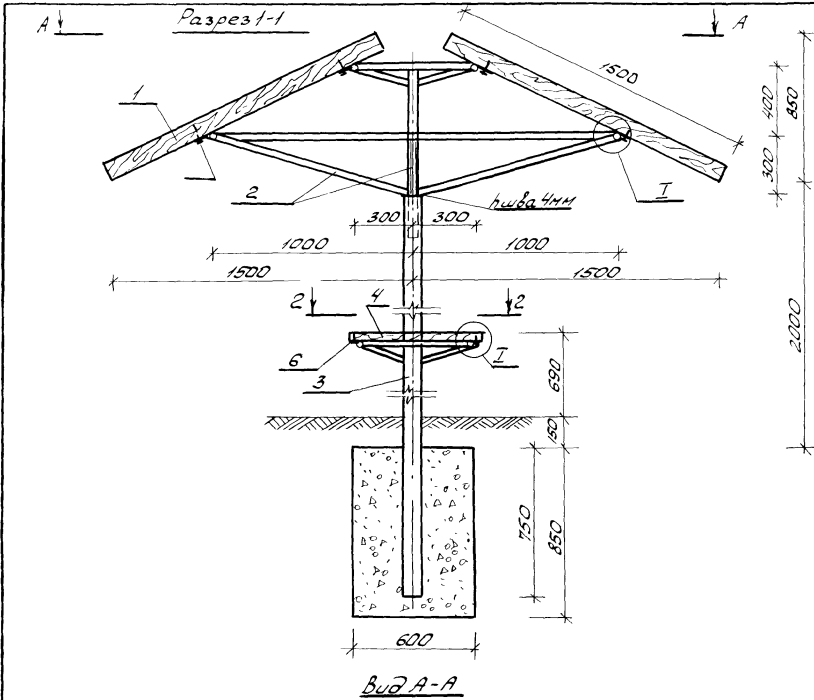


Примечание: узлы блокировки, кровли и водослива см. лист № 5 и лист № 6.

ИНВ. № 1131-2
Синь. № 1131-2
Таблицы и дата
Всего листов

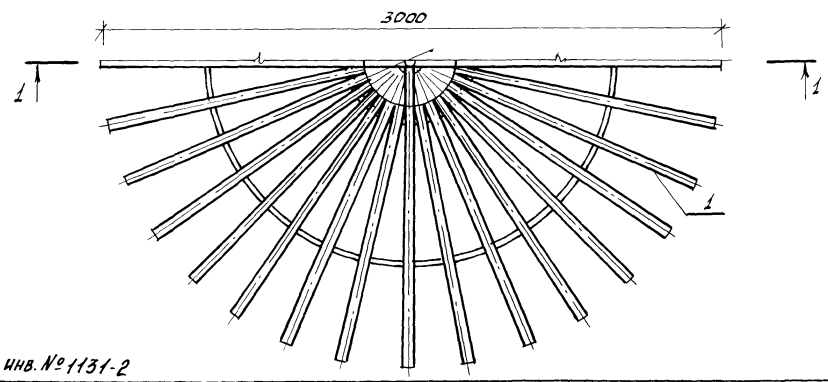
ИНВ. № 1131-2

				310-5-4		АС1		
				Малые архитектурные формы и элементы благоустройства жилых зон микрорайонов				
Ивч. Акмч	Князев	29.09.82		Навесы, мебель.		Стадия	Лист	Листов
Сл.констр.	Михайлович	29.09.82		Физкультурное оборудование		Р	11	
ГАП	Вишневская	4.09.81		Навесы - беседки тип IА и тип IБ		БЕЛГОСПРОЕКТ г. Минск		
Боршад	Захар	4.09.81		Варианты компоновки				
Аяк.	Зданевич	4.09.81		навесов - беседок				
Техник	Бондарева	4.09.81						



Спецификация изделий на зонт теневой тип I

Марка поз	Обозначение	Наименование	Кол.	Масса вб/кг	Примечание
1	ГОСТ 24454-80E	70x25 l=1500	32	0,026м³	
2	KMU-60.01	MM-73	1	42,676кг	
3	KMU-60.02	MM-74	1	34,322кг	
4	ГОСТ 24454-80E	169x34 l=676	4	0,004м³	
5	ГОСТ 1144-80	Шуруп 1-5x50	64	0,007кг	
6	ГОСТ 1144-80	Шуруп 1-3x30	18	0,002кг	
Материалы:					
Бетон М100					0,27м³

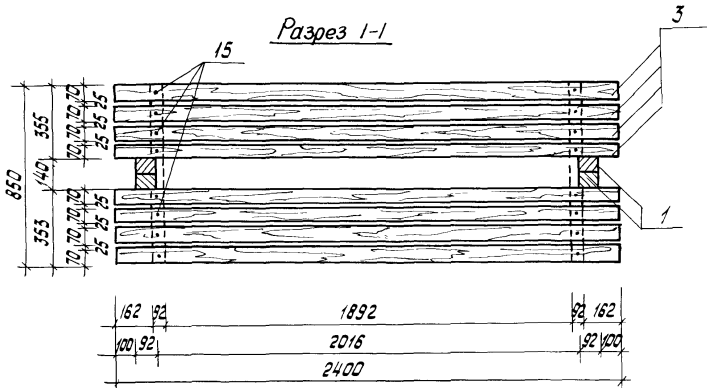
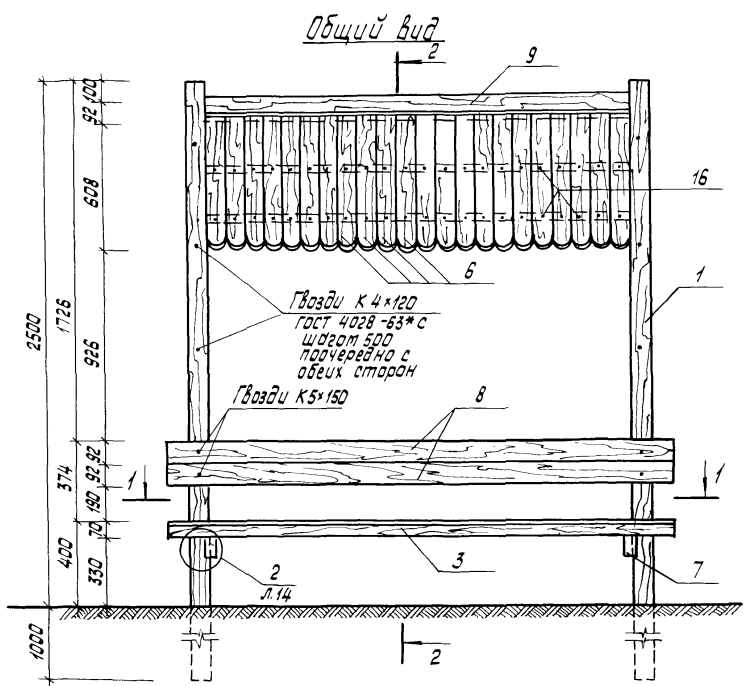


ИВ. №1131-2

ИВ. №1131-2

		310-5-4		АС1	
Малые архитектурные формы и элементы благоустройства жилых зон микрорайонов					
Иж.ММЧ	Князев	40088	Навесы, Медель, Факсум-Стадия	Лист	Листов
Пр.констр.	Ихайловский	40088	турное оборудование	ТР	12
Г.А.П.	Вишневская	40088			
Г.И.П.	Варшав	40088	Зонт теневой тип I.	БЕЛГОСПРОЕКТ	
Архит.	Доланевич	40088	Разрез 1-1, Вид А-А, Узел I	г. Минск	
Техник	Паламова	40088			

Спецификация на зонт теневой тип II А

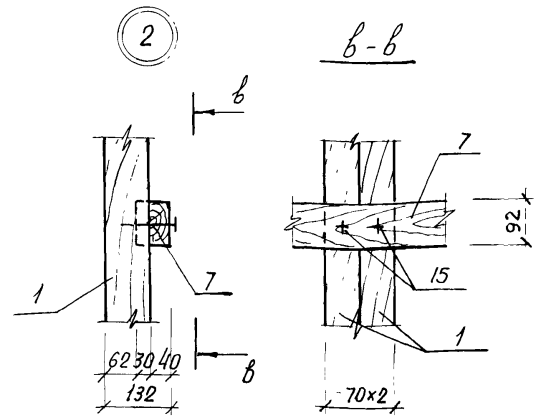
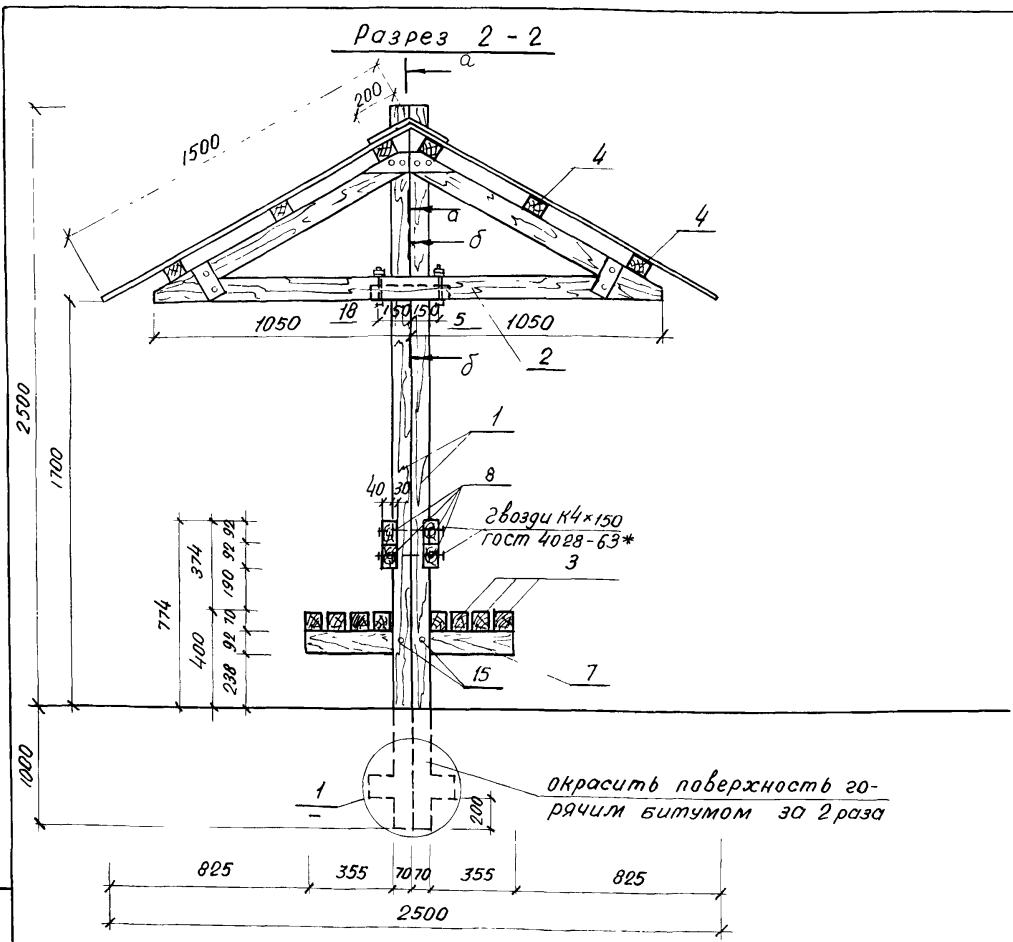


Марка поз.	Обозначение	Наименование	Кол.	Масса в кг	Примечание
1	ГОСТ 24454-80 Е	70x92 L=3500	4		0,026 т3
2	КДИ-19	МД -1-20	2		0,038 т3
3	ГОСТ 24454-80 Е	70x70 L=2400	8		0,014 т3
4	ГОСТ 24454-80 Е	70x92 L=2016	6		0,015 т3
5	ГОСТ 8509-72*	Уголок 63x63x6 L=350	2	2,0	
6	ГОСТ 24454-80 Е	25x92 L=1500	44		0,005 т3
7	ГОСТ 24454-80 Е	92x117 L=850	2		0,0106 т3
8	ГОСТ 24454-80 Е	70x92 L=2400	4		0,018 т3
9	ГОСТ 7118-78	Лист 0,8x400x2016	1	5,19	
14	ГОСТ 4028-63*	Гвозди К 5x150	8	0,023	
15	ГОСТ 4028-63*	Гвозди К 4x120			0,6 кг
16	ГОСТ 4028-63*	Гвозди К 3x80			0,5 кг
18	ГОСТ 7798-70*	Болт М12x120 кл 2-011	8	0,124	
19	ГОСТ 5915-70*	Гайка М12 кл 2-011	8	0,0154	
20	ГОСТ 11371-78	Шайба 12	8	0,0063	
21	ГОСТ 24454-80 Е	70x92 L=450	4		0,004 т3

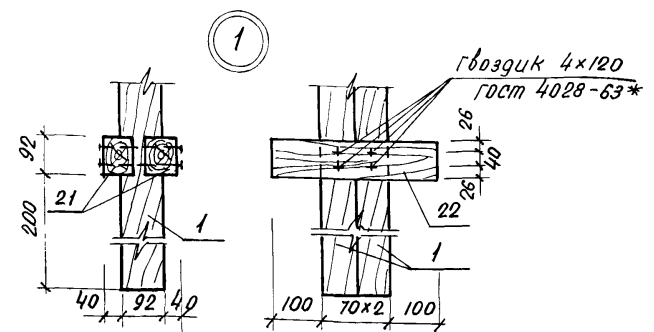
И.В. Кривош. Подпись и дата. 2011.07.10

ИНВ. № 1131-2

		310-5-4		АС1	
Малые архитектурные формы и элементы благоустройства жилых зон микрорайонов					
Навесы. Мебель.				Стадия	Лист
Физкультурное оборудование				Р	13
Нач. АКМ-4	Кнороз	<i>[Signature]</i>	2011	Зонт теневой тип II А Общий вид. Разрез 1-1	
Гл. констр.	Михайловский	<i>[Signature]</i>	2011		
Г.П.	Вишневская	<i>[Signature]</i>	2011		
Г.П.	Боршай	<i>[Signature]</i>	2011		
Рук. работ	Сочурова	<i>[Signature]</i>	2011	БЕЛГОСПРОЕКТ г. Минск	
Ст. инж.	Рубина	<i>[Signature]</i>	2011		



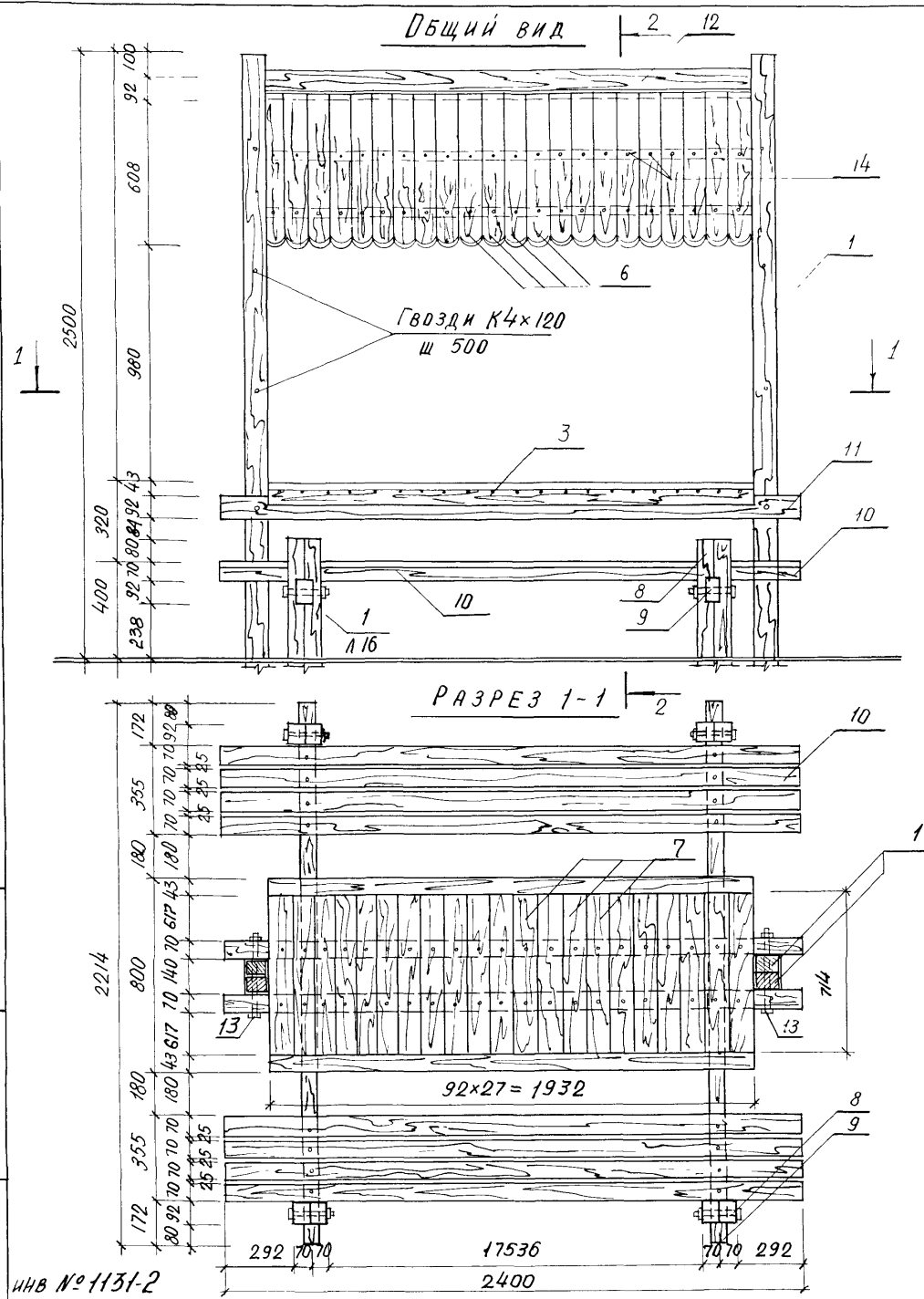
1 Сечения а-а, б-б показаны на листе 16



				310-5-4		АС 1	
				Малые архитектурные формы и элементы благоустройства жилых зон микрорайонов.			
Нач. АКМ-4	Ключар	29.09.81		Навесы Медель	Стадия	Лист	Листов
Гл. констр.	Михайловский	29.09.81			Р	14	2
ЭАП	Вишневецкая	4.09.81		Физкультурное оборудование			
ЭИП	Баршай	4.09.81					
Рук. гр.	Сазурова	4.09.81					
Ст. инж.	Рубина	4.09.81					БЕЛГОСПРОЕКТ г. Минск
				Зонт теневой тип II А Разрез 2-2. Узлы 1, 2			

Инв. № покл. Листов и дата. Инв. №

инв. № 1131-2



СПЕЦИФИКАЦИЯ НА ЗОНТ ТЕНЕВОЙ ТИП II Б

МАРКА ПОЗ	ОБОЗНАЧЕНИЕ	НАИМЕНОВАНИЕ	КОЛ	МАССА ЕД. КГ	ПРИМЕЧАНИЕ
1	ГОСТ 24454-80 Е	70 x 92 , $\ell = 3500$	4		0,026 м ³
2	КДИ-19	МД - 1 - 20	2		0,038 м ³
3	ГОСТ 24454-80 Е	43 x 92 , $\ell = 1932$	2		0,01 м ³
4	ГОСТ 24454-80 Е	70 x 92 , $\ell = 2016$	6		0,015 м ³
5	ГОСТ 8509-72 *	Уголок 63x63x6, $\ell = 350$	2	20	
6	ГОСТ 24454-80 Е	25 x 92 , $\ell = 1500$	44		0,005 м ³
7	ГОСТ 24454-80 Е	43 x 92 , $\ell = 714$	21		0,004 м ³
8	ГОСТ 24454-80 Е	70 x 92 , $\ell = 1000$	8		0,008 м ³
9	ГОСТ 24454-80 Е	70 x 92 , $\ell = 2214$	2		0,017 м ³
10	ГОСТ 24454-80 Е	70 x 70 , $\ell = 2400$	8		0,014
11	ГОСТ 24454-80 Е	70 x 92 , $\ell = 2400$	2		0,018
12	ГОСТ 7118 - 78	Лист 0,8x400x2016	1	5 19	
13	ГОСТ 7798 - 70 *	Болт М16x300 кл 2 - 011	2	0 509	
14	ГОСТ 4028 - 63*	Гвозди К3x80			10 кг
15	ГОСТ 7798 - 70 *	Болт М16x160 кл 2 - 011	4	0 287	
16	ГОСТ 5915 - 70 *	Гайка М16 кл 2 - 011	6	0 033	
17	ГОСТ 1371 - 78	Шайба 16	6	0 011	
18	ГОСТ 7798 - 70 *	Болт М12x120 кл 2 - 011	8	0 124	
19	ГОСТ 5915 - 70 *	Гайка М12 кл 2 - 011	8	0,0154	
20	ГОСТ 11371-78	Шайба 12	8	0,0063	
	ГОСТ 4028 - 63	Гвозди, К4 x 120			0,5 кг
21	ГОСТ 24454-80Е	70 x 92 , $\ell = 340$	4		0,003 м ³

1 Разрез 2-2, сечения см лист 16.

ИНВ. № 1131-2
ПОДПИСЬ И ДАТА
ВЗЯТИЕ ИНВ. №

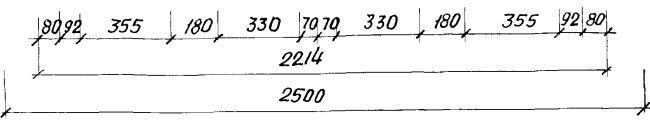
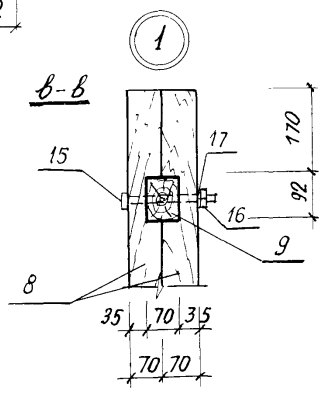
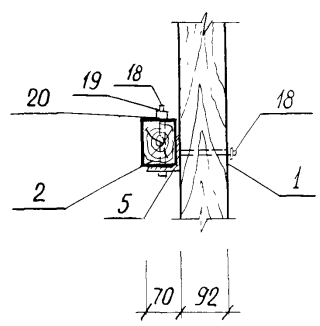
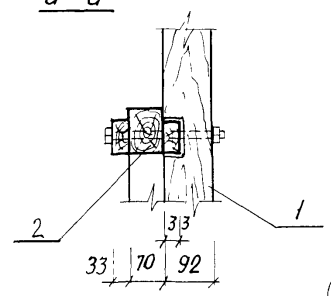
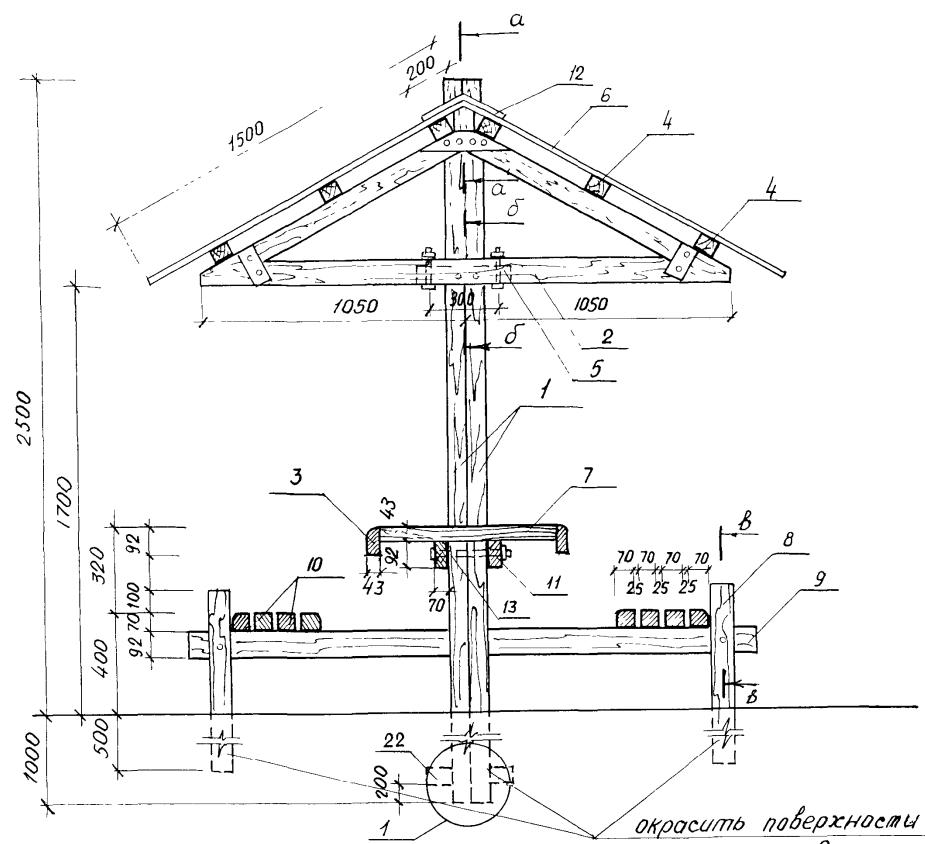
ИНВ. № 1131-2

		310-5-4		АС 1	
МАЛЫЕ АРХИТЕКТУРНЫЕ ФОРМЫ И ЭЛЕМЕНТЫ БЛАГОУСТРОЙСТВА ЖИЛЬНЫХ ЗОН МИКРОРАЙОНОВ					
НАЧ. АКМ. Ч.	КНАУЗР	29.08.81	Навесы. Мебель. Физкультурное оборудование	СТАДИЯ	ЛИСТ
ГЛАВ. КОНСТР.	МИХАЙЛОВСКИЙ	29.08.81		Р	15
ГЛАВ. АРХ.	ВИШНЕВСКАЯ	30.08.81			
ГИП.	БАРШАЙ	30.08.81			
РУК. ГР.	САУРОВА	30.08.81			
СТ. ИНЖ.	РУБИНА	30.08.81	ЗОНТ ТЕНЕВОЙ ТИП II Б ОБЩИЙ ВИД. РАЗРЕЗ 1-1	БЕЛГОСПРОЕКТ Г. МИНСК	

РАЗРЕЗ 2-2

а-а

б-б

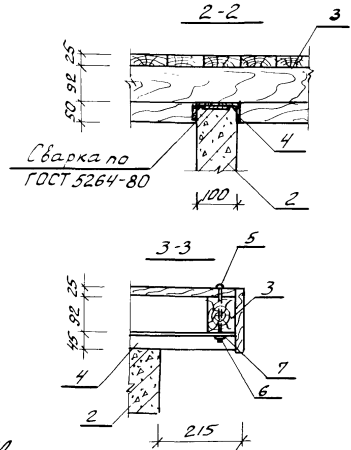
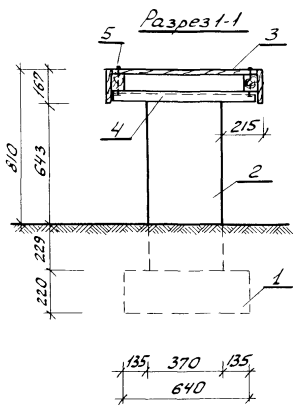
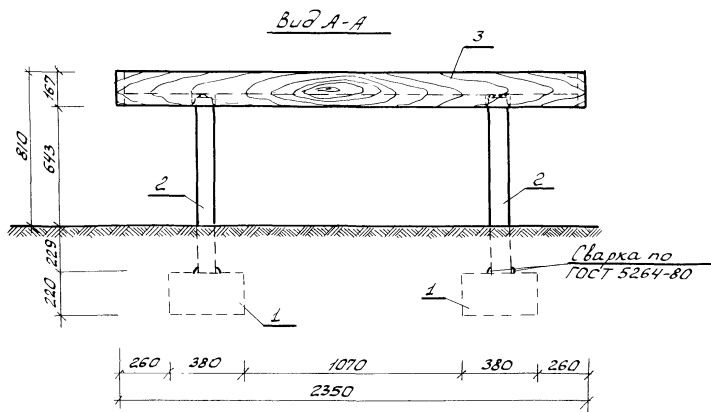


окрасить поверхности горячим битумом за 2 раза

ЛНВ № 1131-2
ЛНВ № подл
Подпись и дата
ВЗЛОМЕН ЛНВ № 2

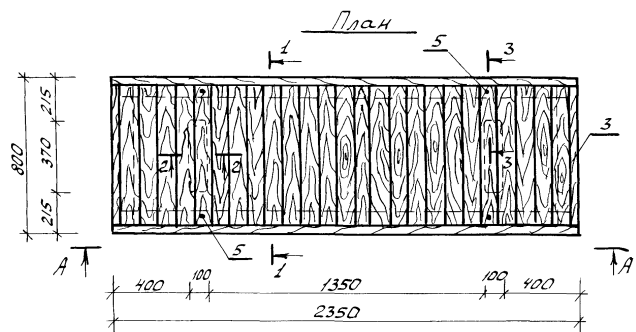
ЛНВ № 1131-2

		310-5-4		АС 1	
Малые архитектурные формы и элементы благоустройства жилых зон микрорайонов.					
Нач АКМ-4	Кнауэр	29.08.81	Навесы мебель: Физкультурное оборудование	Стадия	Лист
Зл констр	Михайлавец	29.08.81		Р	16
ЗАП	Вишневецкая	4.09.81	Зонты теневой тип II Б Разрез 2-2. Узел 1. Сечения а-а, б-б, в-в.	Листов	2
ЗЛП	Баршай	4.09.81		БЕЛГОСПРОЕКТ г. Минск	
Рук зр	Саурова	4.09.81			
Ст инж	Рубина	4.09.81			



Спецификация на стол

Марка, поз	Обозначение	Наименование	Кол	Масса, кг	Примечание
1	КЖУ-20	Фундамент МЖ-3-7	2	133,0	
2	КЖУ-1601	Панель МЖ-3-1	2	80,0	
3	КДУ-32	МД-1-88	1		0,130 м ³
4	КМУ-81.02	ММ-105	4	2,02	
5	ГОСТ 7801-81	Болт М10х150-011	4	0,088	
6	ГОСТ 5915-70*	Гайка М10 кл 2-011	4	0,011	
7	ГОСТ 11371-78	Шайба 10-011	4	0,004	



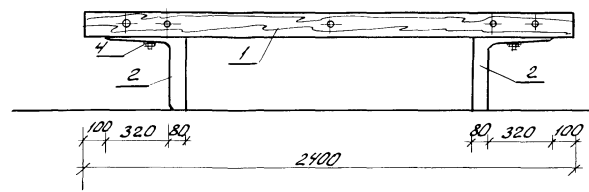
ШД и Станш. Подпись и дата. Выполнил №

инв. № 1131-2

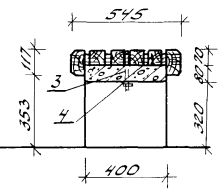
310-5-4				АС1	
Малые архитектурные формы и элементы благоустройства жилых зон микрорайонов					
Исполн.	Климант	Климант	28.09.82	Навесы, Мебель, Физкультураное оборудование	Стандарт Лист
ГАП	Вильямовская	Вильямовская	29.09.82		Р 18
ГПП	Баршала	Баршала	30.09.82	Стол, вид А-А, План, Разрез 1-1, Сечения 2-2, 3-3	
Архит.	Эдальевич	Эдальевич	1.09.83		
Техник	Паламова	Паламова	1.09.83		
					БЕЛГОСПРОЕКТ г. Минск

Тип I, С-1, А

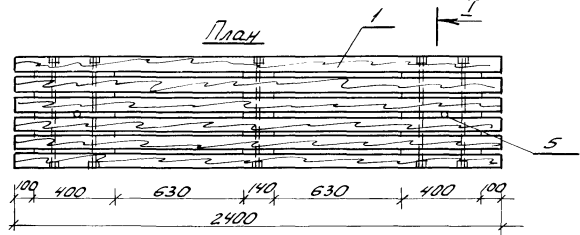
Вид А-А



Разрез 1-1

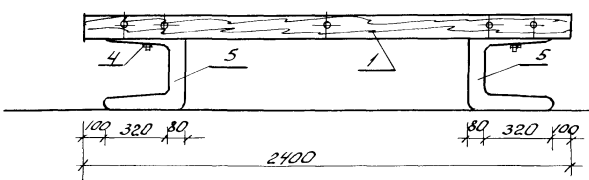


План

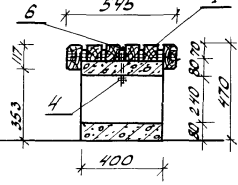


Тип II, С-1, А

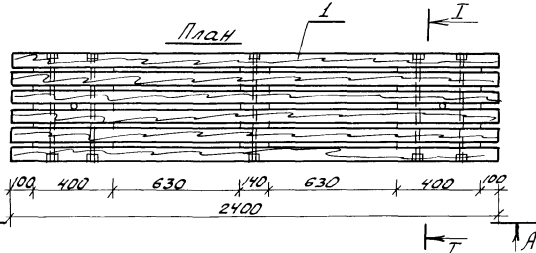
Вид А-А



Разрез 1-1



План



Спецификация на скамьи тип I, С-1, А и II, С-1, А

Марка поз.	Обозначение	Наименование	Кол	Масса ед.кг	Примечание
Скамья тип I, С-1, А					
Оборудованные единицы:					
1	КДУ-24	МД-1-25	1		0,1075м ³
2	КЖУ-05	Блок МЖ-1-5	2	50	
3	ГОСТ 7801-81	Болт М10х150	2	0,088	
4	ГОСТ 5915-70*	Гайка М10	2	0,011	
5	ГОСТ 11371-78	Шайба М10	4	0,004	
Скамья тип II, С-1, А					
Оборудованные единицы:					
1	КДУ-24	МД-1-25	1		0,1075м ³
3	ГОСТ 7801-81	Болт М10х150	2	0,088	
4	ГОСТ 5915-70*	Гайка М10	2	0,011	
5	КЖУ-01	Блок МЖ-1-1	2	75	
6	ГОСТ 11371-78	Шайба М10	4	0,004	

310-5-4

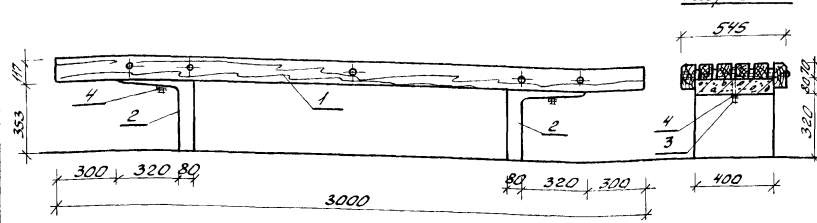
АС1

Малые архитектурные формы и элементы благоустройства жилых зон микрорайонов

Нач. КМЧ	Клиауэр	29.09.81	Навесы. Мебель. Ризкультура для детей	Лист	Листов
Л. проект	Михайловский	29.09.81			
ГАП	Вышегородская	29.09.81	ное оборудование	Р	19
ГАП	Варшавская	29.09.81			
Архит.	Зданевич	1.09.81	Скамьи тип I, С-1, А и тип II, С-1, А. Планы. Виды А-А.	БЕЛГОСПРОЕКТ	г. Минск
Техник	Бондарева	1.09.81			

Ш.В. № 17-06.1. Сводные и ведомые. Выпуск № 1

Тип I, C-1, Б Вид А-А

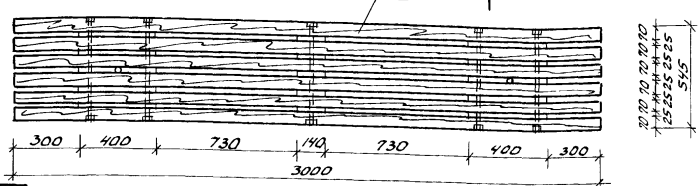


Разрез 1-1

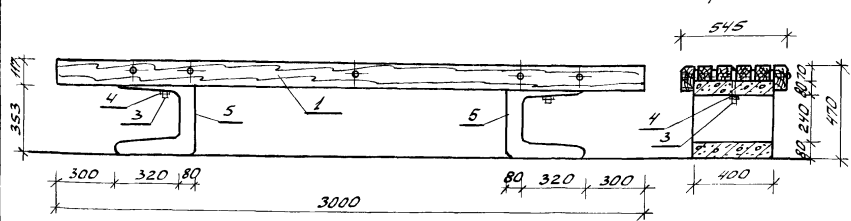
Спецификация на скамьи тип I, C-1, Б и II, C-1, Б

Марка поз.	Обозначение	Наименование	Кол. ед.изм.	Масса кг	Примечание
Скамья тип I, C-1, Б					
Сборочные единицы:					
1	КДУ-24	МД-1-24	1		0,1323
2	КЖУ-05	Блок МЖ-1-5	2	50	
3	ГОСТ 7801-81	Болт М10x150	2	0,088	
4	ГОСТ 5915-70*	Гайка М10	2	0,011	
6	ГОСТ 11371-78	Шайба М10	4	0,004	
Скамья тип II, C-1, Б					
Сборочные единицы:					
5	КЖУ-01	Блок МЖ-1-1	2	75	
3	ГОСТ 7801-81	Болт М10 x150	2	0,088	
4	ГОСТ 5915-70*	Гайка М10	2	0,11	
1	КДУ-24	МД-1-24	1		0,1323
6	ГОСТ 11371-78	Шайба М10	4	0,004	

План

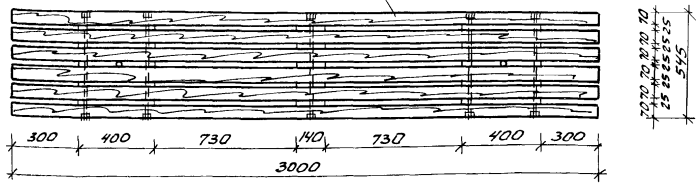


Тип II, C-1, Б Вид А-А



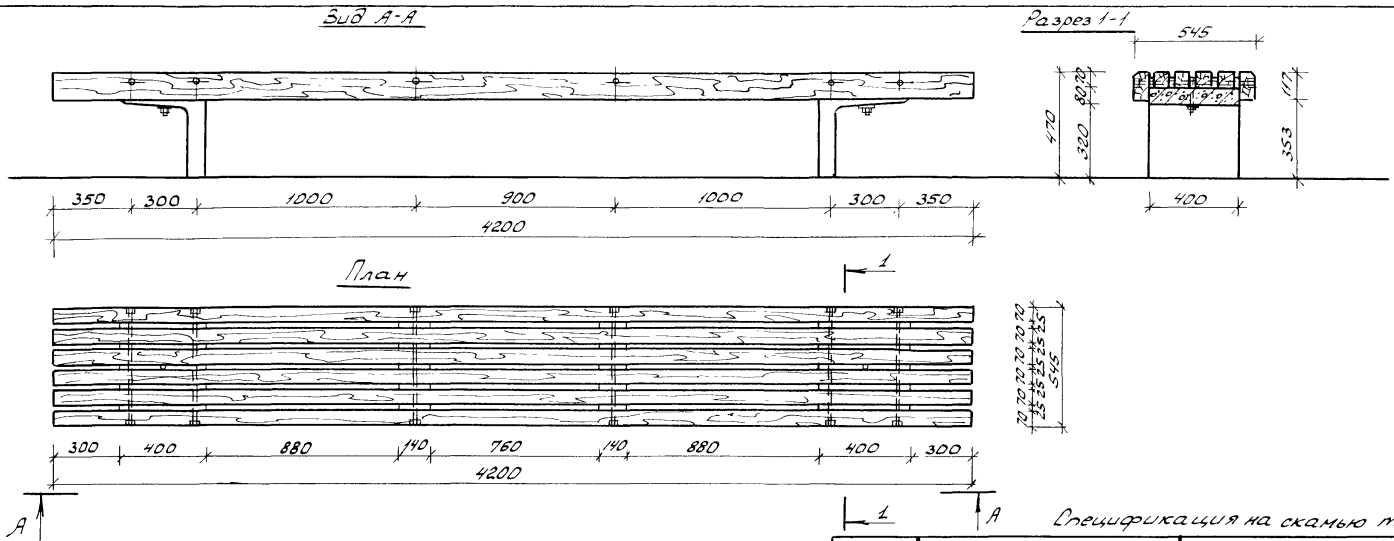
Разрез 1-1

План



		310-5-4		АС1	
Малые архитектурные формы и элементы благоустройства жилых зон микрорайонов					
Нах. АНЧ	Квазар	28.09.81	Навесы. Мебель. Физкультурное оборудование	Стация	Лист
Пр. конст.	Михайловский	28.09.81		Р	20
Г.АП	Винникова	4.09.81	Скамьи тип I, C-1, Б и тип II, C-1, Б. Планы, виды А-А. Разрезы 1-1	БЕЛГОСПРОЕКТ	
Г.П.	Баршай	4.09.81		г. Минск	
Архит.	Забавич	1.09.81			
Техник.	Бондарева	14.09.81			

Инв. № 10
 Проект и смета
 Формы № 10



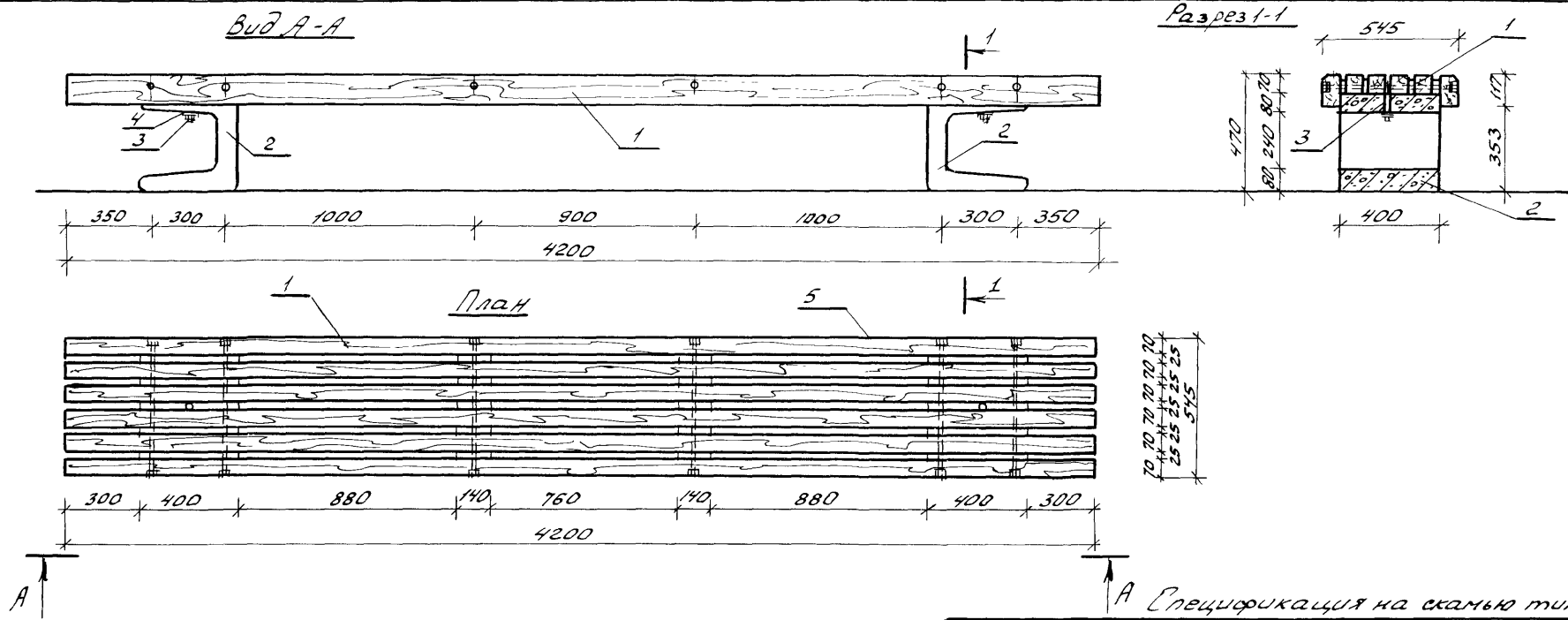
Спецификация на скамью тип I, C-1, B

Марка поз	Обозначение	Наименование	Кол.	Масса в кг	Примечание
		Сборочные единицы			
1	КДУ-25	МД-1-26	1		0.1832 м ³
2	КЖУ-05	Блок МЖ-1.5	2	50	
3	ГОСТ 7801-81	Болт М10 х15	2	0.088	
4	ГОСТ 5915-70*	Гайка М10	2	0.011	
5	ГОСТ 11371-78	Шайба М10	2	0.004	

		310-5-4		АС 1	
Налие архитектурные формы и элементы благоустройства жилых зон микрорайонов					
Науч. АИИМ	Князьев	8209.8	Навесы Мебель. Физкультурное оборудование	Ставия	Лист
Гл. конст.	Михайловский	2909.8			
ГАП	Винниевская	409.81	Скамья тип I, C-1, B План. Вид А-А. Разрез 1-1	Р	21
ГПП	Баршай	409.81			
Архит	Зданевич	109.81			
Техник	Бондарева	109.81	БЕЛГОСПРОЕКТ г. Минск		

Инв. № 1131-2
 Подпись и дата
 Инв. № 1131-2

инв. № 1131-2



А Спецификация на скамью тип II, С-1, В

Марка поз.	Обозначение	Наименование	Кол.	Масса ед.кг	Примечание
Сборочные единицы:					
1	КАУ-25	МД-1-26	1		0.1832 м ³
2	КЖУ-01	Блок МЖ-1-1	2	75	
3	ГОСТ 7801-81	Болт М10×150	2	0.088	
4	ГОСТ 5915-70*	Гайка М10	2	0.011	
5	ГОСТ 11371-78	Шайба М10	2	0.004	

				310-5-4		АС1	
Малые архитектурные формы элементы благоустройства жилых зон микрорайонов							
Нач. АКМЧ	Кнауэр	<i>[Signature]</i>	29.09.81	Навесы. Мебель. Физкультурное оборудование.	Стадия	Лист	Листов
Б.конт.	Николайковский	<i>[Signature]</i>	29.09.81		Р	22	
Г.АП	Вишневецкая	<i>[Signature]</i>	4.09.81				
Г.ШП	Баршай	<i>[Signature]</i>	4.09.81				
Архит.	Здакевич	<i>[Signature]</i>	1.09.81	Скамья тип II, С-1, В. План. Вид А-А. Разрез 1-1	БЕЛГОСПРОЕКТ г. Минск		
Техник	Бондарева	<i>[Signature]</i>	1.09.81				

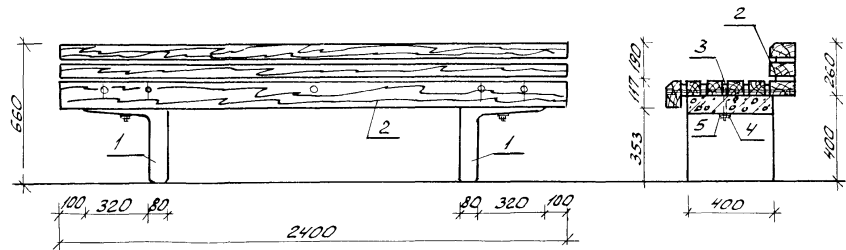
№№ по под. / Подпись и дата / Взагл. инв. №

ИНВ. № 1131-2

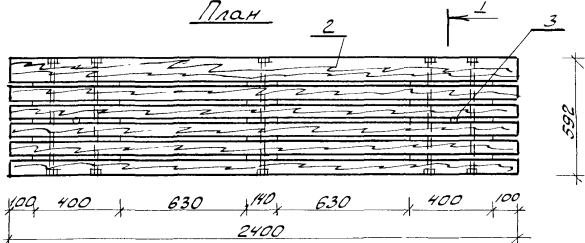
Тун I, С-2, А

Вид А-А

Разрез I-I



План



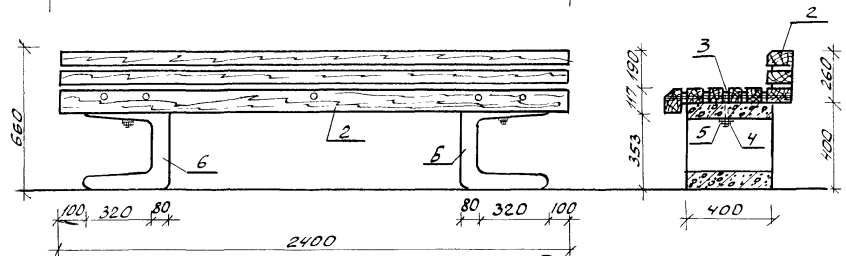
Спецификация на скамьи тип I С-2А и тип II С-2А

Марка, поз	Обозначение	Наименование	Кол.	Масса ед, кг
Скамья тип I С-2А				
1	КЖУ-05	Блок МЖ-1-5	2	50.0
2	КДУ-26	МД-1-30	1	
3	ГОСТ 7801-81	Болт М10х150 кл2-ОН	2	0.088
4	ГОСТ 5915-70*	Гайка М10-ОН	2	0.011
5	ГОСТ 11371-78	Шайба 10-ОН	2	0.004
Скамья тип II С-2А				
6	КЖУ-01	Блок МЖ-1-1	2	15.0
2	КДУ-26	МД-1-30	1	
3	ГОСТ 7801-81	Болт М10х150 кл2-ОН	2	0.088
4	ГОСТ 5915-70*	Гайка М10-ОН	2	0.011
5	ГОСТ 11371-78	Шайба 10-ОН	2	0.004

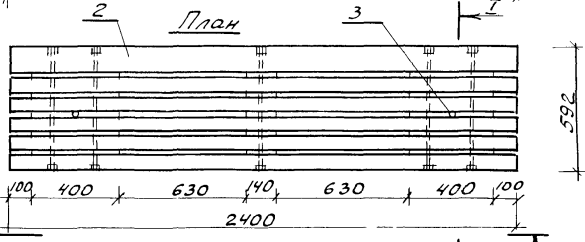
Тун II, С-2, А

Вид А-А

Разрез I-I



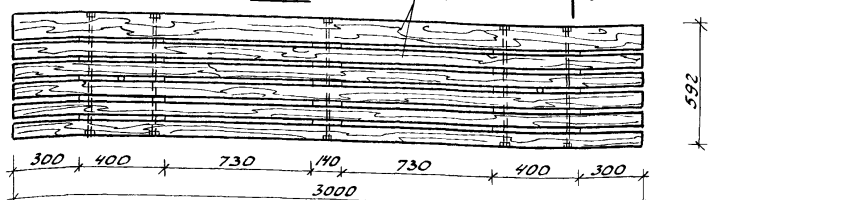
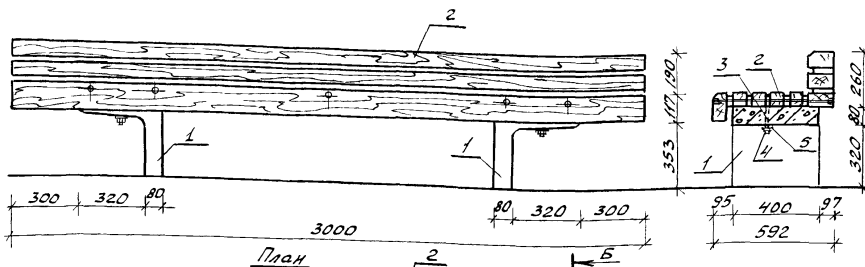
План



		310-5-4		АС1	
Малые архитектурные формы и элементы благоустройства жилых зон микрорайонов					
Нач. АКНЧ	Князев	29.09.81	Навесы. Мебель. Физкультурное оборудование.	Стария	Лист
ГЛАП	Михайловский	29.09.81		Р	23
ГЛАП	Вилинская	4.09.81			
ГЛАП	Баранай	1.09.81			
Архит.	Забалей	1.09.81	Скамьи тип I, С-2А и тип II, С-2А. Планы, виды А-А	БЕЛГОСПРОЕКТ г. Минск	
Техник	Бондарева	4.09.81	Разрезы 1-1		

Шифр эскиза: 310-5-4, Вид А-А, Разрез I-I, Взамин №

Тип I, С-2, Б Вид А-А

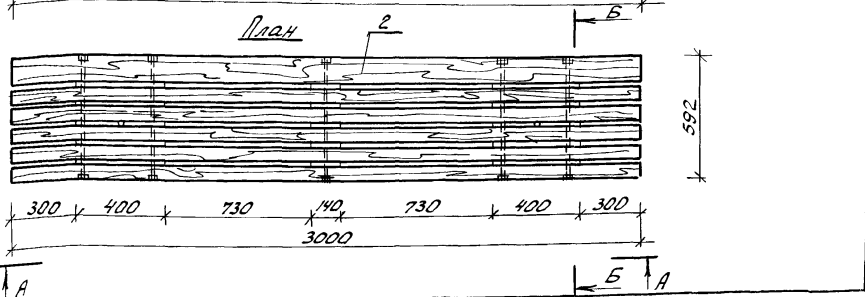
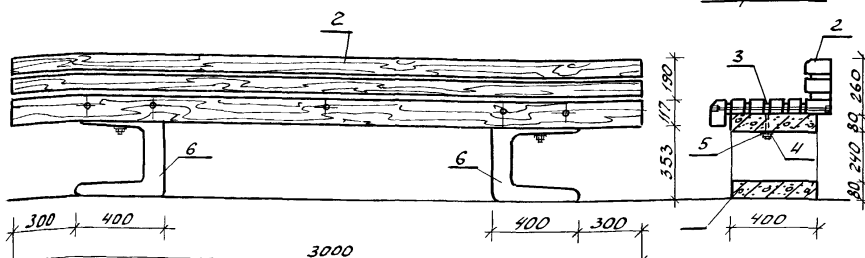


Разрез 1-1

Спецификация на скамьи тип I, С-2, Б и тип II, С-2, Б

Марка поз.	Обозначение	Наименование	Кол	Масса ед, кг	Примечание
<u>Скамья тип I, С-2, Б</u>					
1	КЖУ-05	Блок МЖ-1-5	2	500	
2	КДУ-27	МД-1-31	1		
3	ГОСТ 7801-81	Болт М10х150 кл 2-ОН	2	0,088	
4	ГОСТ 5915-70*	Гайка М10 кл 2-ОН	2	0,011	
5	ГОСТ 11371-78	Шайба 10-ОН	2	0,004	
<u>Скамья тип II, С-2, Б</u>					
6	КЖУ-01	Блок МЖ-1-1	2	75,0	
2	КДУ-27	МД-1-31	1		
3	ГОСТ 7801-81	Болт М10х150 кл 2-ОН	2	0,088	
4	ГОСТ 5915-70*	Гайка М10 кл 2-ОН	2	0,011	
5	ГОСТ 11371-78	Шайба 10-ОН	2	0,004	

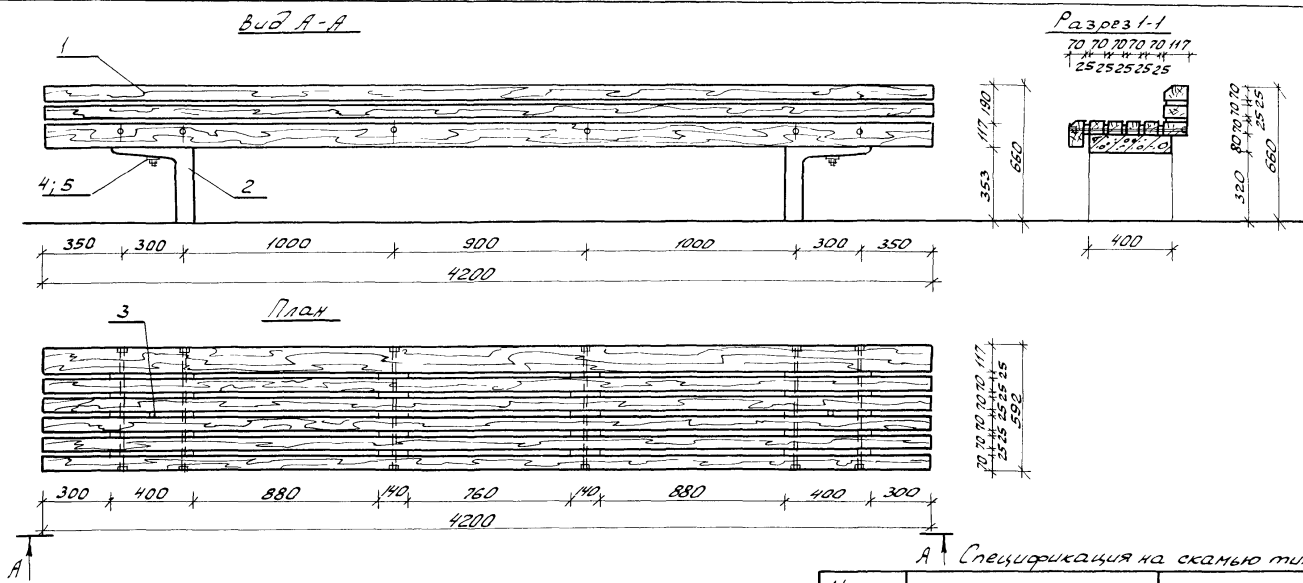
Тип II, С-2, Б Вид А-А



Разрез 1-1

				310-5-4		АС 1
Малые архитектурные формы и элементы благоустройства жилых зон микрорайонов						
Исполн	Кладзар	290981		Навесы Мебель. Физкультурное оборудование	Р	24
Проект	Михайловский	290981				
ГАП	Вишневская	40981				
ГШП	Баршай	40981				
Архит	Зданевич	40981		Скамьи тип I, С-2, Б и тип II, С-2, Б Планы Видов А-А. Разрезы 1-1	БЕЛГОСПРОЕКТ	г Минск
Техник	Бондарева	40981				

Шаб № 100/11 Поставить и дату Взам.им.в.ш.



А Спецификация на скамью тип I, С-2, В

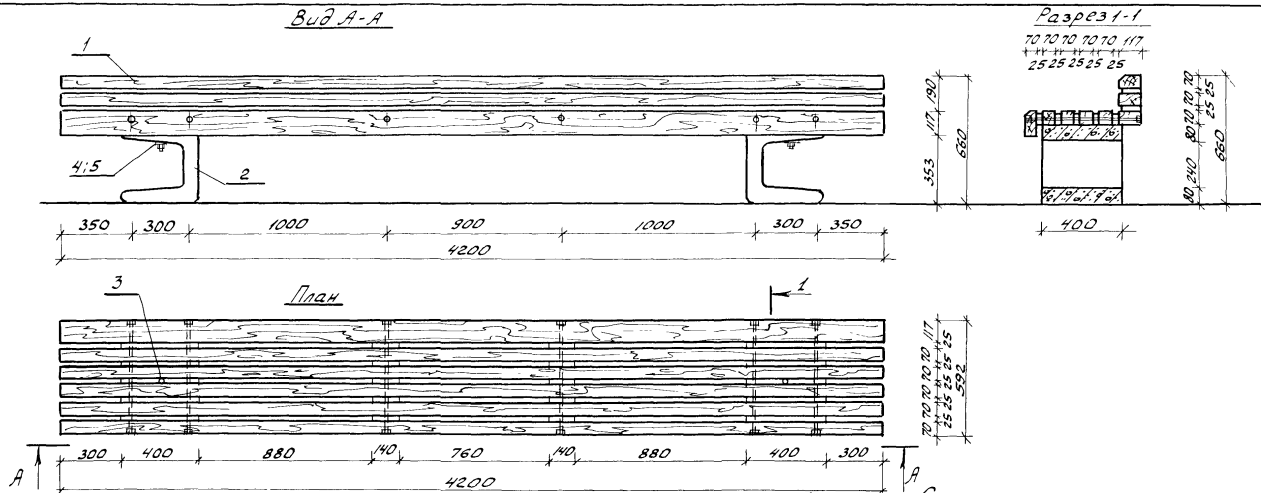
Марка. Поз.	Обозначение	Наименование	Кол	Масса ед.кг	Примечание
		<i>Сборочные единицы:</i>			
1	КДУ-28	МД-1-32	1		0.270м ³
2	КЖИ-05	Блок МЖ-1-5	2	75	
3	ГОСТ 7801-81	Болт М10х150	2	0.088	
4	ГОСТ 5915-70*	Гайка М10	2	0.011	
5	ГОСТ 11371-78	Шайба М10	2	0.004	

				310-5-4	АС1
Навые архитектурные формы и элементы благоустройства жилых зон микрорайонов					
Нач. АКУ	Кназар	07.02.81		Навесы. Мебель. Физкультурное оборудование.	Лист
Инженер	Михайловский	07.02.81			Р
САП	Виннивакава	07.02.81		Скамья тип I, С-2, В План. Вид А-А Разрез 1-1	Листов
САП	Варшай	07.02.81			
Архит.	Звоневыч	07.02.81			
Техник	Бондарева	07.02.81			

Инв. № подл. Габариты и масса. Масса изделия

ИНВ. № 1131-2

БЕЛГОСПРОЕКТ
г. Минск



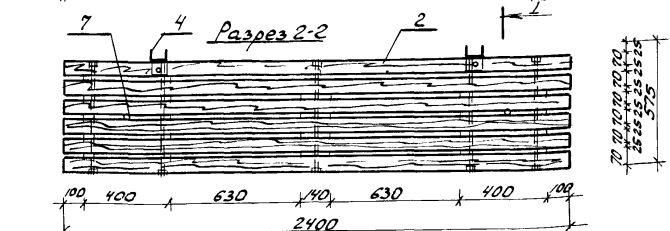
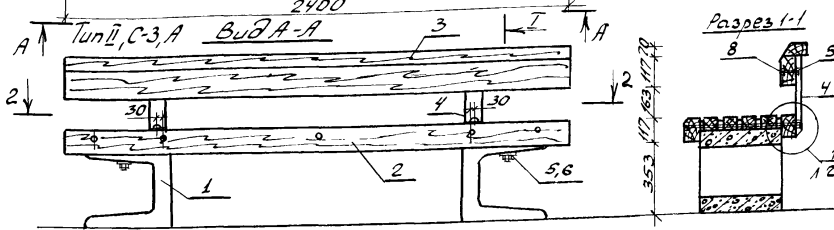
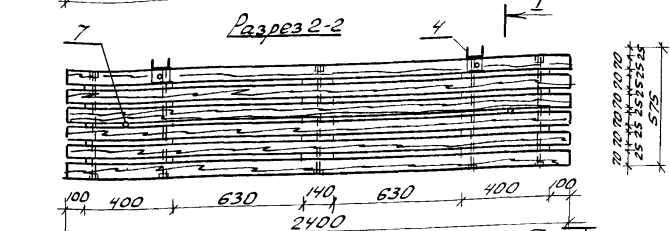
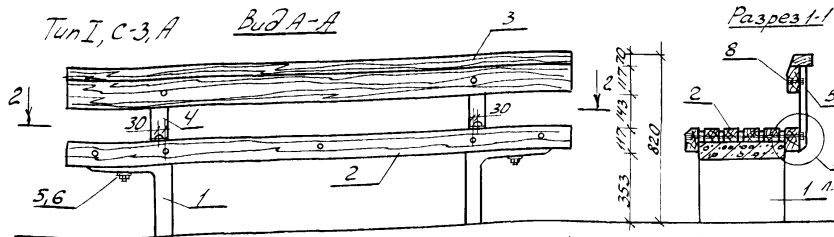
Спецификация на скамью тип II, С-2, В

Марка поз.	Обозначение	Наименование	Кол.	Масса ед, кг	Примечание
Сборочные единицы:					
1	КДУ-28	МД-1-32	1		0,270 м ³
2	КЖУ-01	Блок МЖ-1-1	2	75	
3	ГОСТ 7801-81	Болт М10х150	2	0,088	
4	ГОСТ 5915-70*	Гайка М10	2	0,011	
5	ГОСТ 11371-78	Шайба М10	2	0,004	

		310-5-4		АС 1	
Наиме архитектурные формы и элементы благоустройства жилых зон микрорайонов					
Нач. ИЖУ	Князев	29.09.81	Навесы. Мебель. Физкульт.	Лист	Листов
Инженер	Михайловский	18.09.81	турное оборудование	Р	26
ГАП	Винникова	14.09.81			
ЦАП	Баршай	14.09.81	Скамья тип II, С-2, В.	БЕЛГОСПРОЕКТ	г. Минск
Архит.	Званевич	14.09.81			
Техник	Бондарева	14.09.81	План, Вид А-А, Разрез 1-1		

Шифр разд.
 Категория
 Дата
 Имя
 Фамилия
 Инициалы

инв. № 1131-2

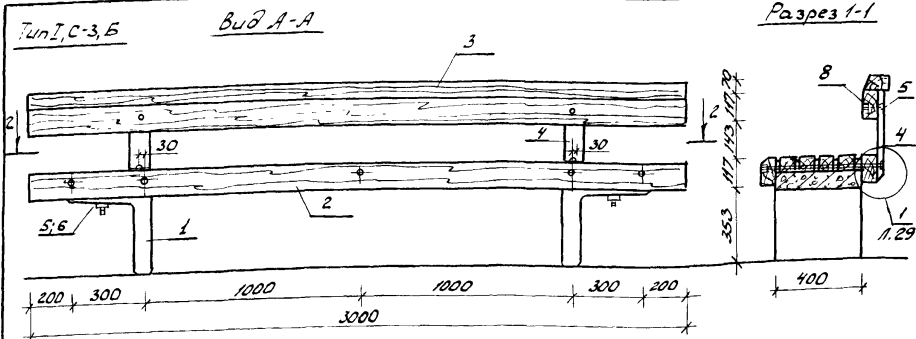


Спецификация на скамьи тип I, C-3A и тип II, C-3A

Марка поз.	Обозначение	Наименование	Масса Кол. ед.	Примечание
<u>Скамья тип I, C-3A:</u>				
1	КЖУ-05	Блок МЖ-1-5	2 50	
2	КДУ-24	МД-1-25	1	0.1075м ³
3	КДУ-29	МД-1-35	1	0.046м ³
4	КМУ-81/01	ММ-104	2 2.12	
5	ГОСТ 5915-70*	Гайка М10	6 0.011	
6	ГОСТ 11371-78	Шайба М10	4 0.004	
7	ГОСТ 7801-81	Болт М10х150	2 0.088	
8	ГОСТ 7801-81	Болт М10х90	2 0.057	
9	ГОСТ 7802-81	Болт М10х40	2 0.082	
<u>Скамья тип II, C-3A:</u>				
1	КЖУ-01	Блок МЖ-1-1	2 75	
2	КДУ-24	МД-1-25	1	0.1075м ³
3	КДУ-29	МД-1-35	1	0.046м ³
4	КМУ-81/01	ММ-104	2 2.12	
5	ГОСТ 5915-70*	Гайка М10	6 0.011	
6	ГОСТ 11371-78	Шайба М10	4 0.004	
7	ГОСТ 7801-81	Болт М10х150	2 0.088	
8	ГОСТ 7801-81	Болт М10х90	2 0.057	
9	ГОСТ 7802-81	Болт М10х40	2 0.082	

310-5-4			АС1		
Малые архитектурные формы и элементы благоустройства жилых зон микрорайонов					
Наз. АКЧ	Кназар	28.08	Навесы. Мебель. Физкульт	Кудряв	Исст
Гл. конст.	Ильинский	29.09	турное оборудование	Р	27
ГАП	Винкевская	4.09.81			
ГШП	Барыдай	4.09.81			
Ст. инж.	Бороздецкий	1.08.81	Скамьи тип I, C-3A и тип II, C-3, A. Видбы А-А. Разрезы 1-1, 2-2	БЕЛГОСПРОЕКТ 2 Минск	
Техник	Бондарева	1.09.81			

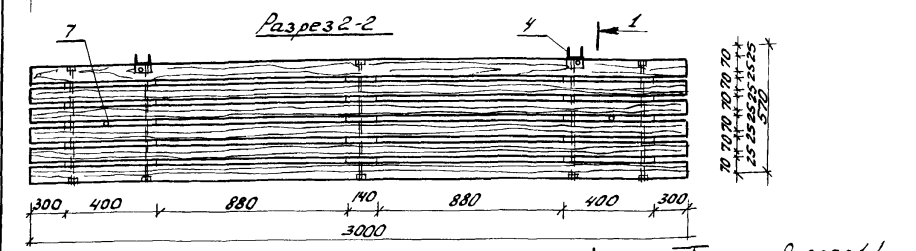
Лист 1 из 1
ИЗВ № 1131-2



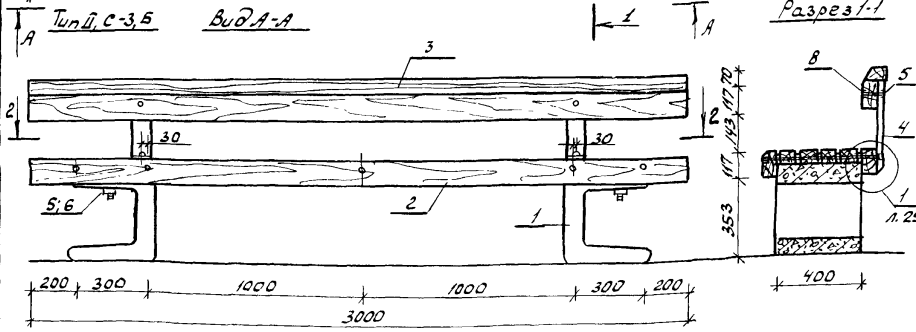
Разрез 1-1

Спецификация на скамьи тип I, C-3Б и тип II, C-3Б

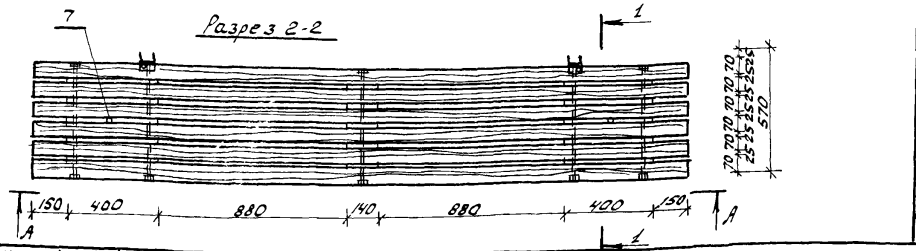
Марка поз.	Обозначение	Наименование	Кол.	Масса в кг.	Примечание
<u>Скамья тип I, C-3Б:</u>					
1	КЖУ-05	Блок МЖ-1-5	2	50	
2	КДУ-24	МД-1-24	1		0.1323м ³
3	КДУ-29	МД-1-34	1		0.056м ³
4	КМУ-8101	ММ-104	2	2.12	
5	ГОСТ 5915-70*	Гайка М10	6	0.011	
6	ГОСТ 11371-78	Шайба М10	4	0.004	
7	ГОСТ 7801-81	Болт М10х150	2	0.088	
8	ГОСТ 7801-81	Болт М10х90	2	0.057	
9	ГОСТ 7802-81	Болт М10х140	2	0.082	
<u>Скамья тип II, C-3Б</u>					
1	КЖУ-01	Блок МЖ-1-1	2	75.0	
2	КДУ-24	МД-1-24	1		0.1326м ³
3	КДУ-29	МД-1-34	1		0.056м ³
4	КМУ-8101	ММ-104	2	2.12	
5	ГОСТ 5915-70*	Гайка М10	6	0.011	
6	ГОСТ 11371-78	Шайба М10	4	0.004	
7	ГОСТ 7801-81	Болт М10х150	2	0.088	
8	ГОСТ 7801-81	Болт М10х90	2	0.057	
9	ГОСТ 7802-81	Болт М10х140	2	0.082	



Разрез 1-1

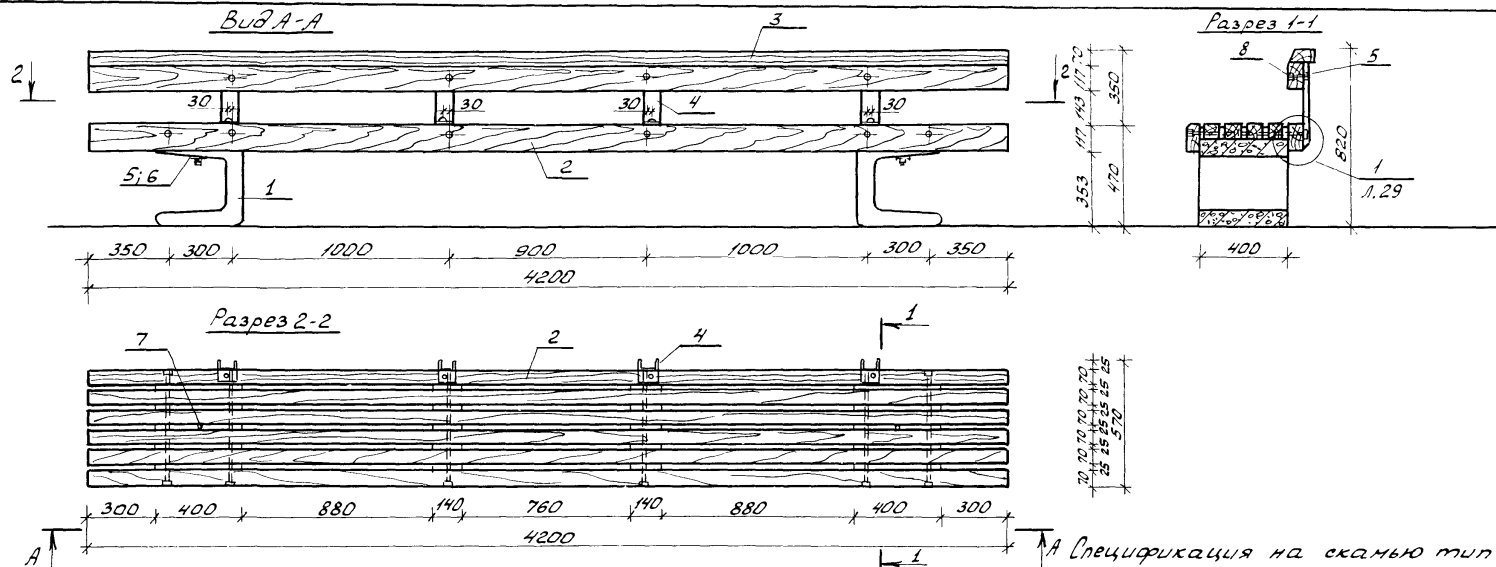


Разрез 1-1



			310-5-4		АС-1
Малые архитектурные формы и элементы благоустройства жилых зон микрорайонов					
Илч. АРМ	Князев	29.09.81	Навесы. Мебель. Физкультурное оборудование.	Ставия	Лист
И.кадет.	Николаевская	29.09.81		Р	28
ГЛП	Виллиаева	4.09.81			
ГЛП	Варшай	07.08.81			
Ижтехер	Березовский	10.08.81			
Техник	Вондарева	1.09.81			

ИИВ. № маш. Подпись и дата. И.В.М. ин. №



1 Спецификация на скамью тип II, С-38

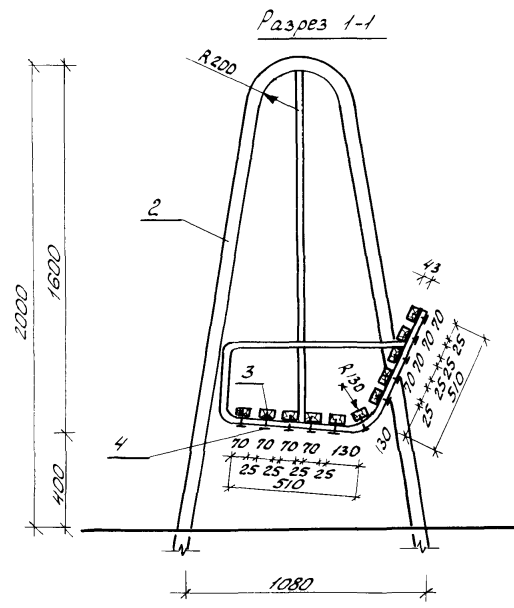
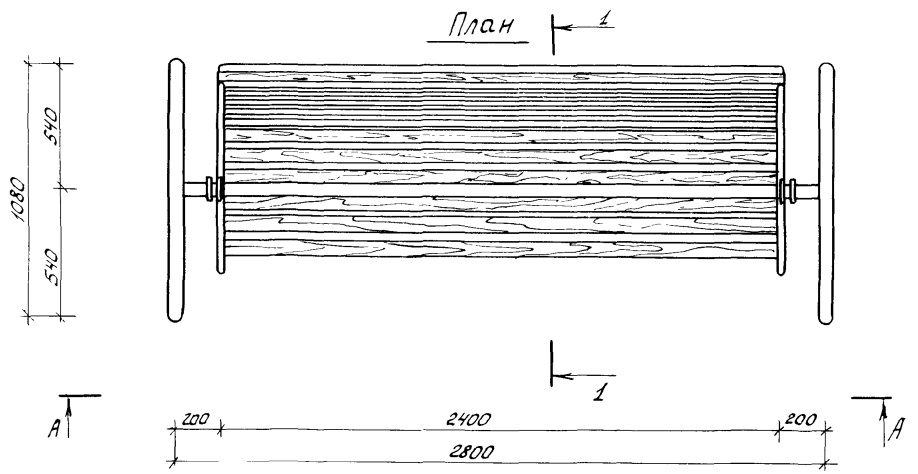
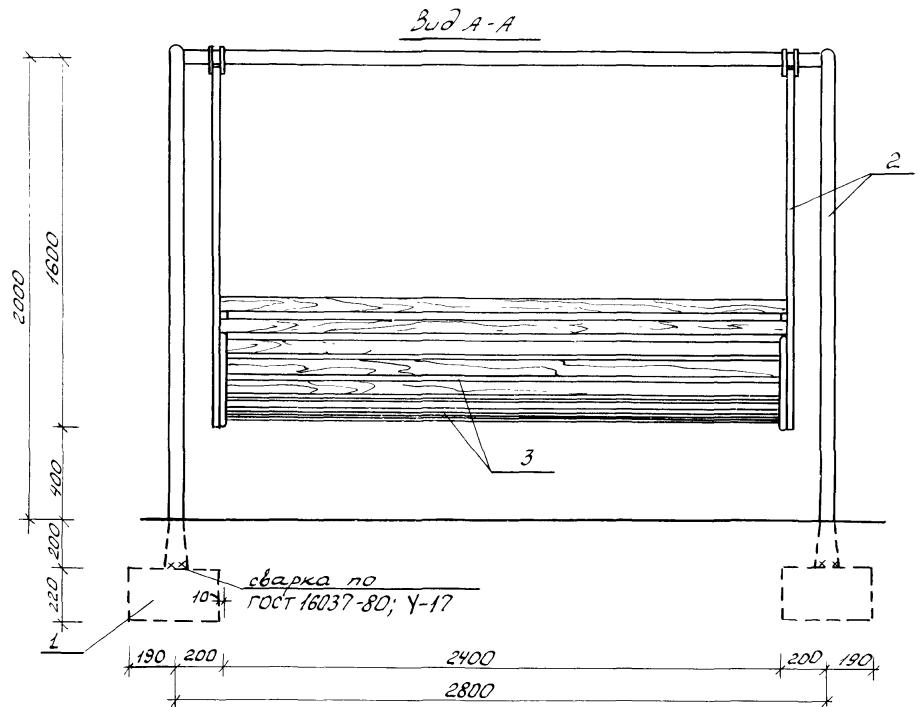
Марка поз.	Обозначение	Наименование	Кол.	Масса ед.кг	Примечание
1	КЖУ-05	Блок МЖ-1-1	2	75	
2	КДУ-25	МД-1-26	1		0,1832м ³
3	КДУ-29	МД-1-33	1		0,078м ³
4	КМУ-8101	ММ-104	4	2,12	
5	ГОСТ 5915-70*	Гайка М10	10	0,011	
6	ГОСТ 11371-78	Шайба М10	6	0,004	
7	ГОСТ 7801-81	Болт М10х150	4	0,088	
8	ГОСТ 7801-81	Болт М10х90	4	0,057	
9	ГОСТ 7802-81	Болт М10х140	2	0,082	

310-5-4

АС1

Налые архитектурные формы и элементы благоустройства жилых зон микрорайонов

Нах АХМЧ	Ключар	29.09.81	Навесы. Мебель. Физкультурное оборудование	Студия	Лист	Листов
П.кампстр.	Милайловский	29.09.81				
ГАП	Вилневская	4.09.81				
ГУП	Варшай	4.09.81	Скамья тип II, С-38 Вид А-А. Разрезы 1-1, 2-2	БЕЛГОСПРОЕКТ	г. Минск	
Ст.инж.	Бороздовский	1.09.81				
Техник.	Бондарева	1.09.81				



Спецификация на скамью-качалку

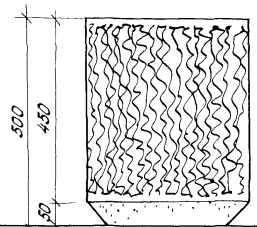
Марка поз.	Обозначение	Наименование	Кол.	Масса ед. кг	Примечание
1	КЖУ-20	Фундамент МЖ-3-7	4	130	
2	КМШ-74	качалка ММ-96	1	110	
3	ГОСТ 24454-80Е	43×70, l=2500	11		0.105м ³
4	ГОСТ 1144-80	шуруп 1-6×60.2	22	0.012	

310-5-4		АС 1		
Малые архитектурные формы и элементы благоустройства жилых зон микрорайонов				
Нач. АМЧ	Кназар	89.08.81	Стандия	Лист
Пр. констр.	Михайловский	89.08.81	Р	31
Г.А.П.	Вишневецкая	4.09.81		
Г.И.П.	Баршай	4.09.81		
Ст. инж.	Березовский	4.09.81		
Архит.	Поликарпова	4.09.81		
Скамья-качалка. Вид А-А. План. Разрез 1-1			БЕЛГОСПРОЕКТ г. Минск	

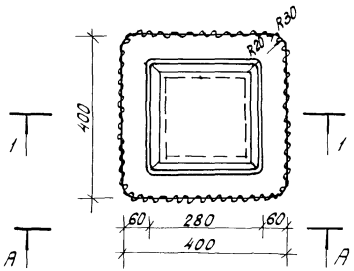
Шифр № пооб. Разработчик и дата. Шифр инв. №

инв. № 1131-2

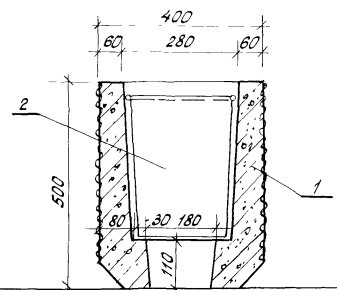
Вид А-А



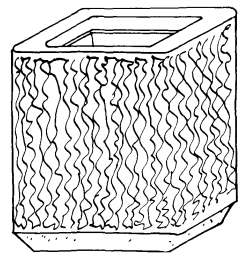
План



Разрез 1-1



Общий вид



Спецификация на урну тип I

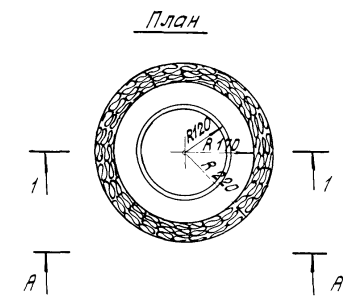
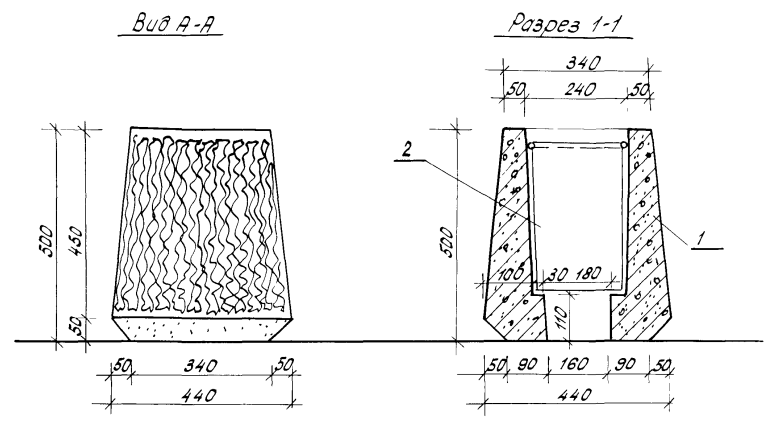
Марка поз.	Обозначение	Наименование	Масса кол.	ед. изм.	Примечание
1	КЖИ-06	Урна ММ -13	1	113	
2	КММ-45	Ведро ММ-56	1	4.9	

1. Поверхность урны отделывается каменной штукатуркой под гранит или известняк.

Инв. № 1131-2

Инв. № 1131-2

		310-5-4		АС1	
Малые архитектурные формы и элементы благоустройства жилых зон микрорайонов.					
Исполн. АМ-4	Исаев	09.09.88	Навесы, Мебель.		Стадия
Гл. конст.	Михайлович	09.09.88	Физкультурное оборудование		Лист
ГАП	Вишневокая	09.09.88			Р 32
ГИП	Башия	09.09.88	Урна тип I		
Рис. групп.	Саурова	09.09.88	Вид А-А План Разрез 1-1 Общий вид		
БЕЛГОСПРОЕКТ					
г. Минск					



Спецификация на урну тип II

Марка тов.	Обозначение	Наименование	Мат.	Масса ед.изм.	Приме- чание
1	КЖИ-06	Зрна ММ-1-14	1	100	
2	КМИ-45	Ведро ММ-57	1	307	

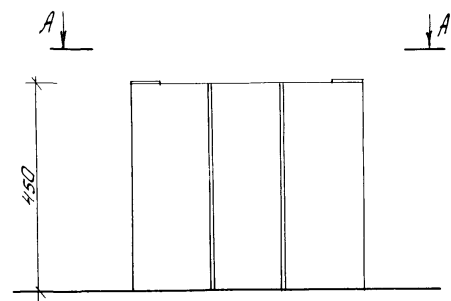
1. Поверхность урны отделывается наменной штукатуркой под гранит или известняк.

		310-5-4		АС1	
Малые архитектурные формы и элементы благоустройства жилых зон микрорайонов.					
Нац. АНМ-4	Аноуэр	29.02.88	Навесы Мебель	Стадия	Лист
Гл. конст.	Михайловский	29.02.88		Р	33
ГАП	Вишневецкая	29.02.88	Функциональное освоение		
ГМП	Борщай	29.02.88			
Рук.вр.	Саурова	29.02.88	Урна тип II	БЕЛГОСПРОЕКТ г. Минск	
			Вид А-А. План Разрез 1-1. Общий вид.		

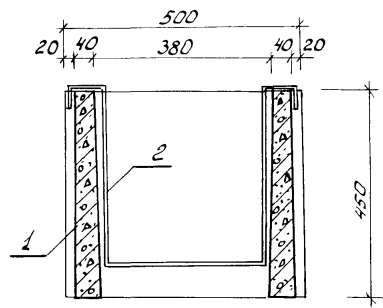
Шифр по плану, Листовой и общей ведомости

инв. № 1131-2

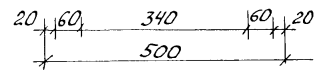
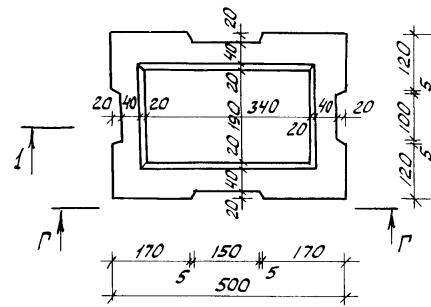
Вид Г-Г



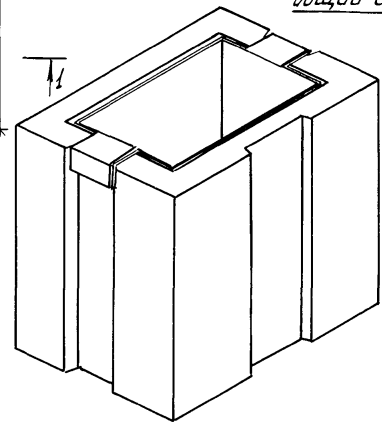
Разрез 1-1



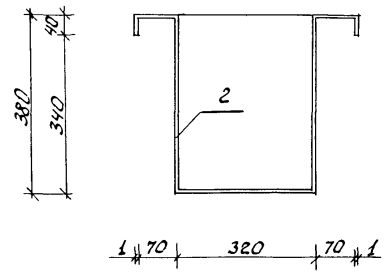
План



Общий вид



Разрез по стакану

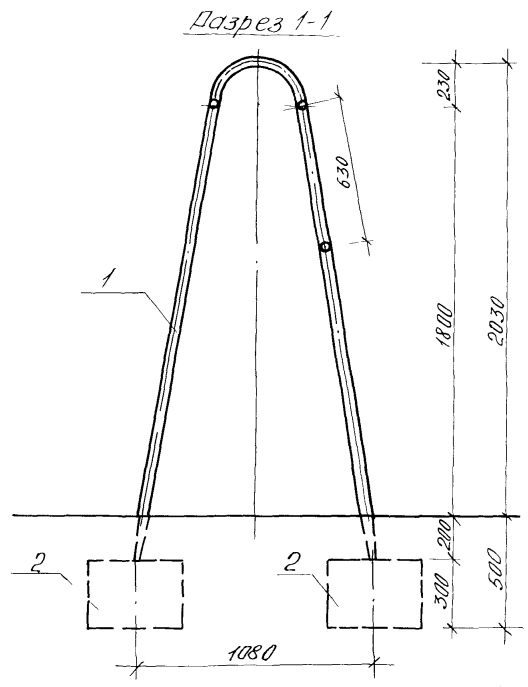
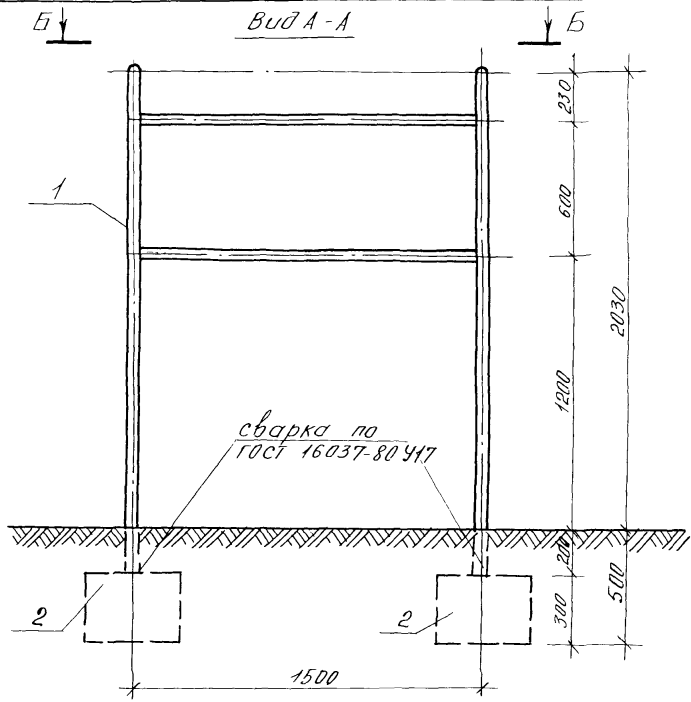


Формат	Зона	Поз.	Обозначение	Наименование	Кол.	Масса, ед.кг	Примечание
12	1		КЖИ-06	Урна МЖ-1-14	1	103	
	2		КМИ-63	Ведро ММ-79	1	392	

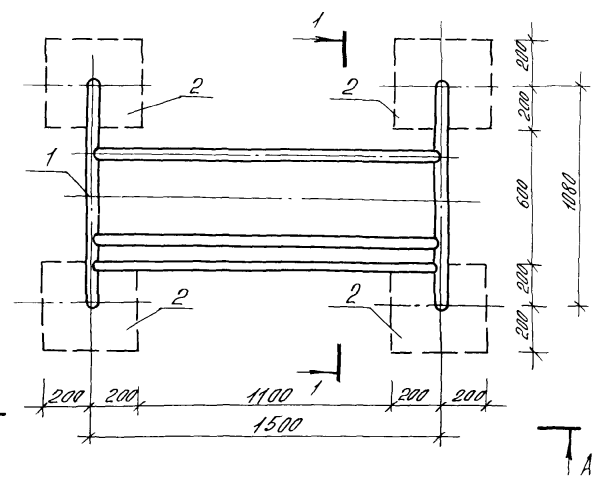
				310-5-4		АС-1	
Малые архитектурные формы и элементы благоустройства жилых зон микрорайонов							
Иач. АКМ-4	Кназар		29098	Навесы. Мебель. Физкультурное оборудование	Стандия	Лист	Листов
Гл. конст.	Михайловский		280928			34	
ГАП	Вишневская		40981	Урна тип 10, Вид Г-Г. План, Разрез 1-1. Общий вид. Разрез по стакану	БЕЛГОСПРОЕКТ г. Минск		
ГЛП	Варшай		40981				
Рук. гр.	Сахарова		40981				

Лист № подл. Подпись и дата. Взам. инв. №

ИНВ. № 1131-2



Вид Б-Б

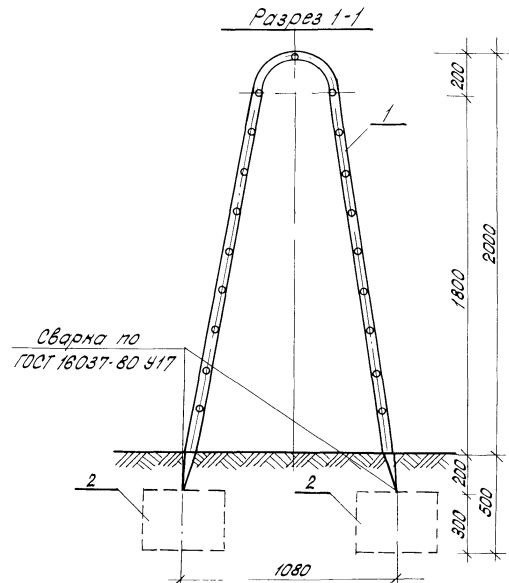
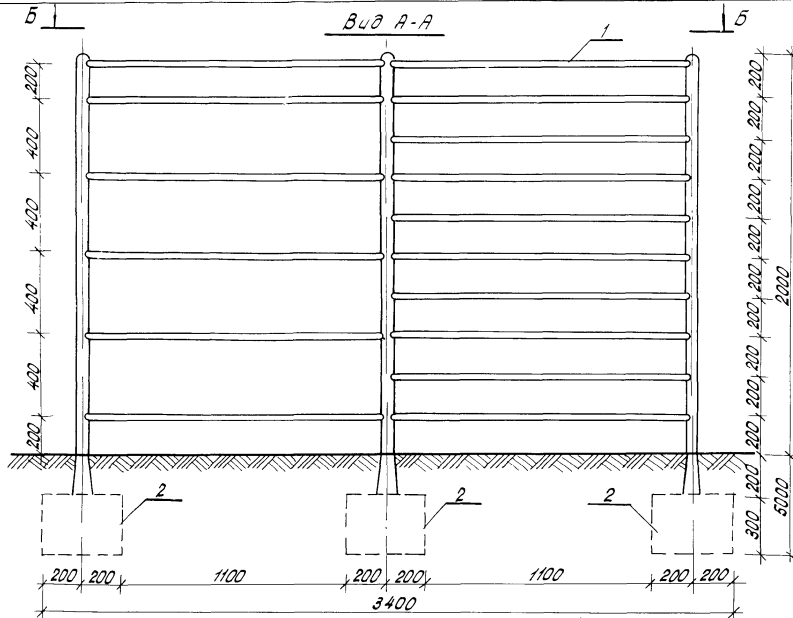


Спецификация изделий на турник

Марка поз	Обозначение	Наименование	кол	Масса ед кг	Примечание
		Сборочные единицы			
1	КМИ-06	турник ММ-6	1	50,23	
2	КЖИ-19	Фундамент МН-3-6	4	120	

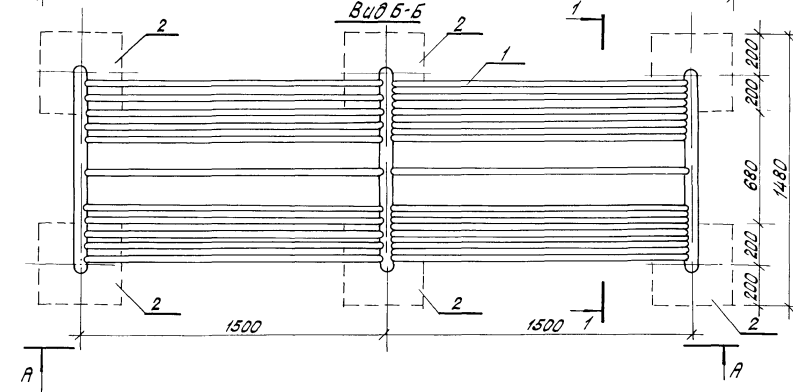
Черт. и разрез
 Прорисовка и штамповка
 Взам инв. №

		310-5-4		АС1	
Малые архитектурные формы и элементы благоустройства малых зон микрорайонов					
Нач. АКЛ	Ключар	<i>[Signature]</i>	29.09.88	Навесы Мебель.	Стандия
Гл. констр.	Михайловский	<i>[Signature]</i>	29.09.88	Физкультурное оборудование	Лист
ГАП	Вишневецкая	<i>[Signature]</i>	28.08.88		Р 35
ГМП	Баршай	<i>[Signature]</i>	20.08.88	Турник Вид А-А Вид Б-Б	Листов
Арх	Забжевич	<i>[Signature]</i>	20.08.88	Разрез 1-1	
Техник	Паламова	<i>[Signature]</i>	20.08.88		БЕЛГОСПРОЕКТ г. Минск



спецификация изделий на шведскую стенку

Марка поз.	Обозначение	Наименование	Кол.	Масса ед. ед. н.е.	Примечания
<u>Сборочные единицы:</u>					
1	КМИ-07	Шведская стенка ММ-7	1	154,71	
2	КЖИ-19	Фундамент М.М-3-Б	6	120	

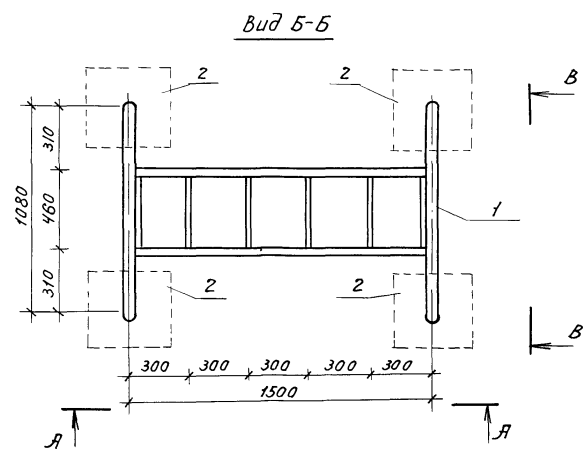
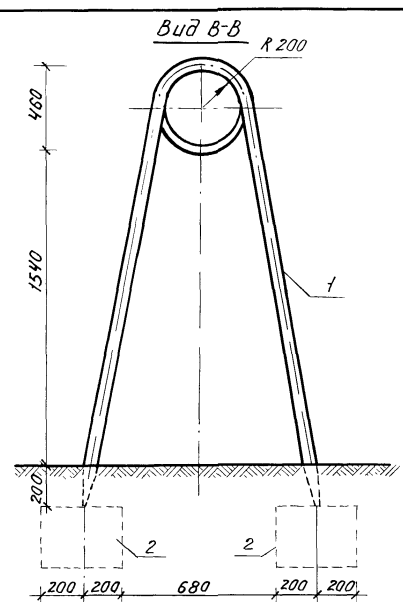
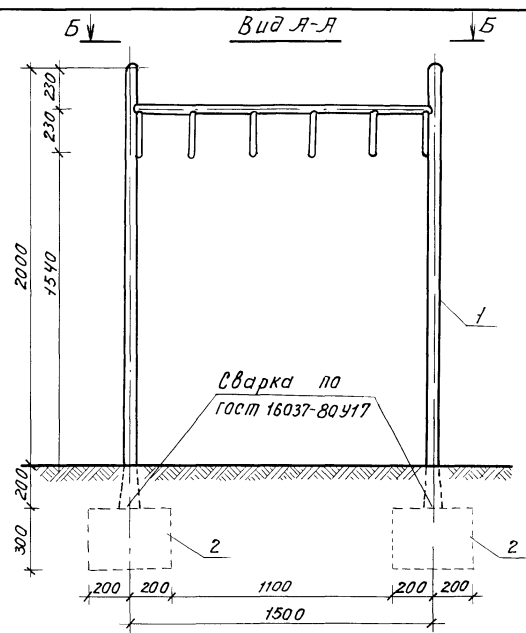


		310-5-4		АС1	
Малые архитектурные формы и элементы благоустройства жилых зон микрорайонов.					
Исполн. Князев	Провер. [Signature]	29.09.88	Навесы Медель.	Студия	Лит
Сл. пом.ст. Михайловский	Провер. [Signature]	29.09.88	Регулируемое ограждение	Р	36
Г.ИП Вишневецкая	Провер. [Signature]	09.08.88	Шведская стенка		
Г.ИП Баршай	Провер. [Signature]	09.08.88	Вид А-А, Вид Б-Б Разрез 1-1		
Арх. Званевич	Провер. [Signature]	09.08.88		БЕЛГОСПРОЕКТ г. Минск	
Техник Паланова	Провер. [Signature]	09.08.88			

Инв. № 1131-2, Подпись и дата, Взам. инв. № 1

ИНВ № 1131-2

Формат 12

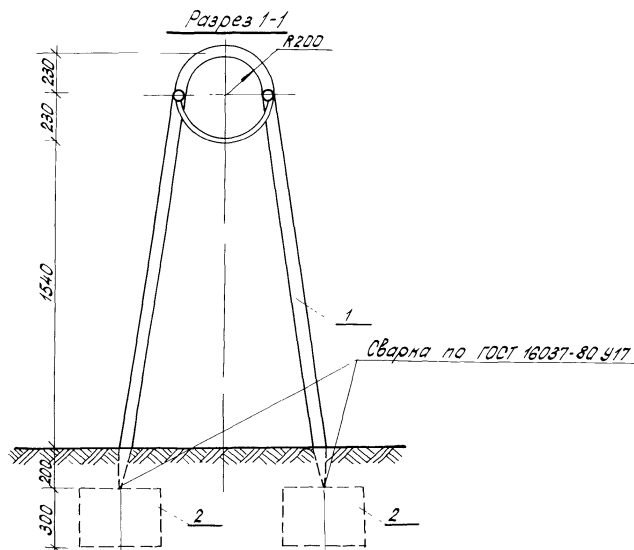
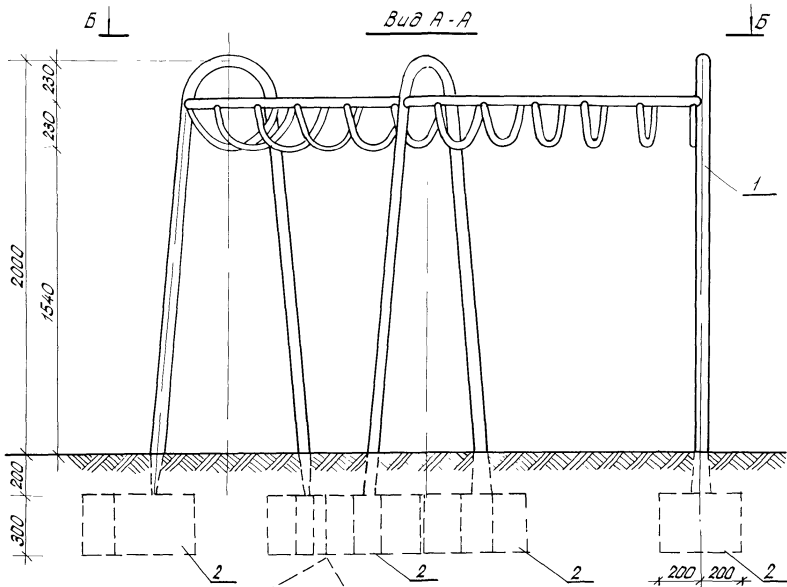


Спецификация изделий на рукоход тип I

Марка поз.	Обозначение	Наименование	Массов. ед. кг.	Примечание
<u>Сборочные единицы:</u>				
1	КМИ-08	рукоход ММ-8	1	54.54
2	КЖИ-19	фундамент МЖ-3-6	4	120

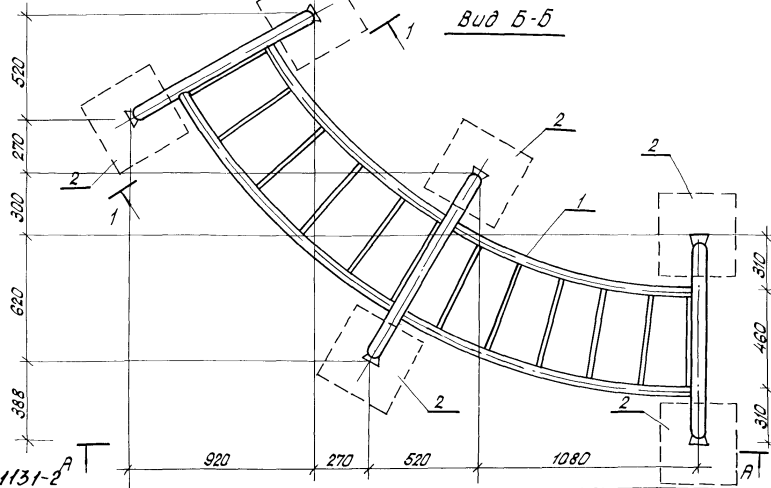
		310-5-4		АС1	
Малые архитектурные формы и элементы благоустройства жилых зон микрорайонов					
Науч.-Исп.	Князев	28.09.81	Навесы Мебель	Стадия	Лист
С.Канстр.	Михайловская	28.09.81		Р	37
Г.ЛП	Вишневецкая	11.09.81	Рукоход тип I		
Г.ИП	Баршай	11.09.81			
Арх.	Званевич	11.09.81	Вид А-А Вид Б-Б Вид В-В	БЕЛГОСПРОЕКТ г. Минск	
Техник	Паланова	11.09.81			

ИВ. № 1131-2



Спецификация изделий на рукоход тип II

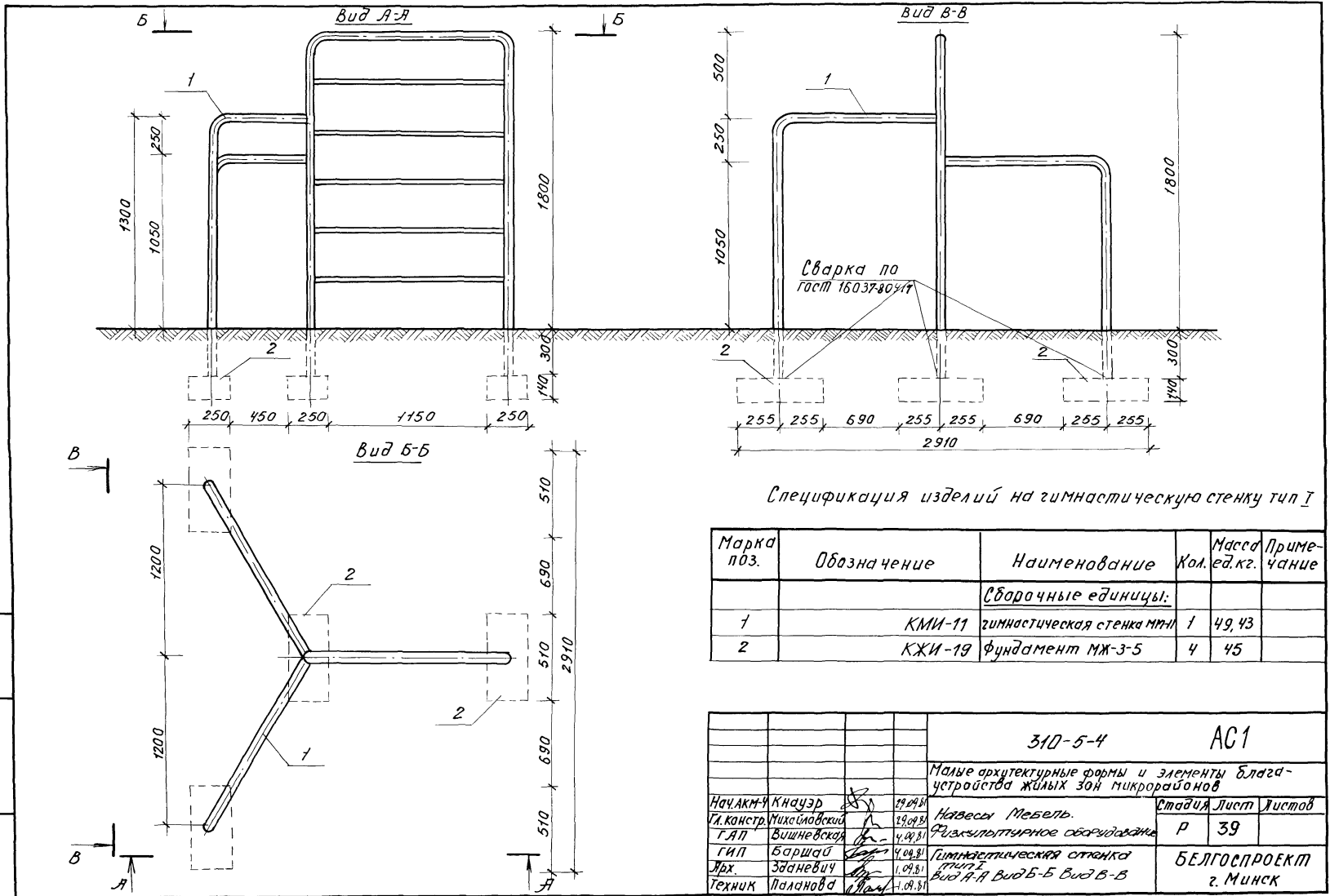
Марка поз.	Обозначение	Наименование	Масса кол. ед. кг	Примечание
<u>Сборочные единицы:</u>				
1	КММ-05	Рукоход ММ-5	1	88.25
2	КЖИ-19	Фундамент МЖ-3-6	6	120



		310-5-4		АС1	
Малые архитектурные формы и элементы благоустройства жилых зон микрорайонов.					
Нач. ЯММ-4	Иванцов	09.09.81	Навесы Мебель.		Лист
Сл. конст. Михайловский	09.09.81	09.09.81	Рациональное оборудование		Листов
ГАП Вишневецкая	09.09.81	09.09.81	Рукоход тип II Вид А-А Вид Б-Б Разрез 1-1	Р	38
Г.М. Баршай	09.09.81	09.09.81			
Арх. Зданевич	09.09.81	09.09.81	БЕЛГОСПРОЕКТ г. Минск		
Техник Таланова	09.09.81	09.09.81	Формат 12		

Шиб. II подг. Подпись и дата 09.09.81

ИНВ. № 1131-2

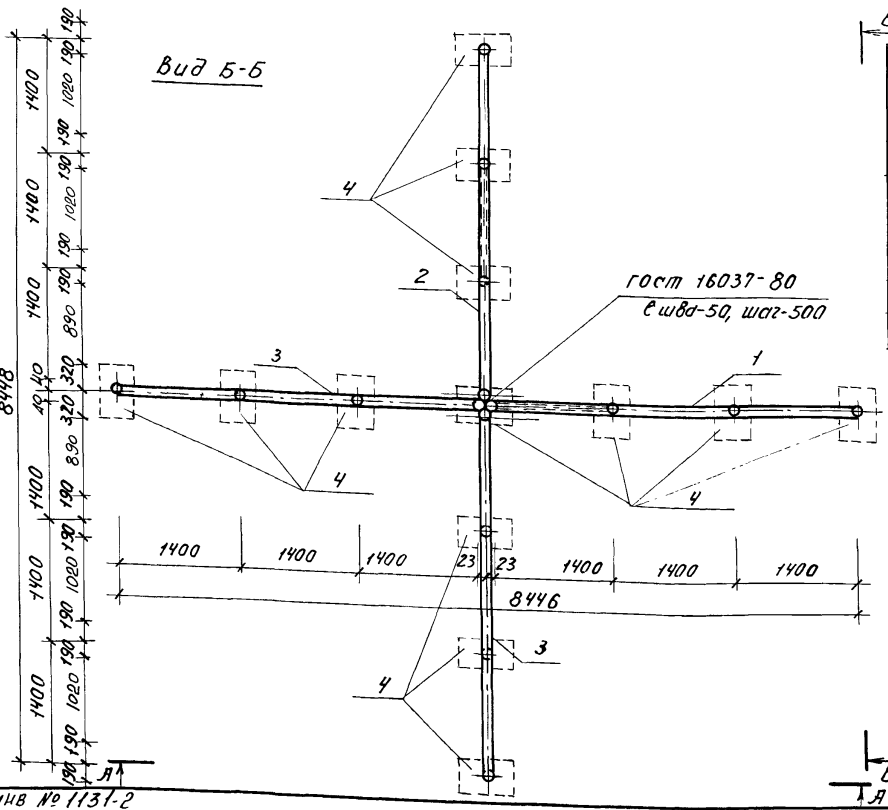
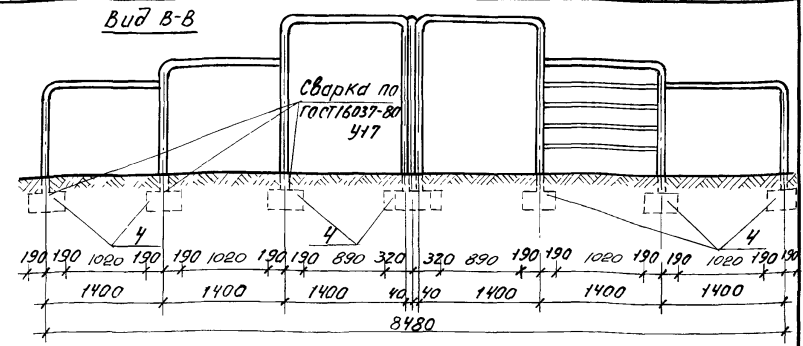
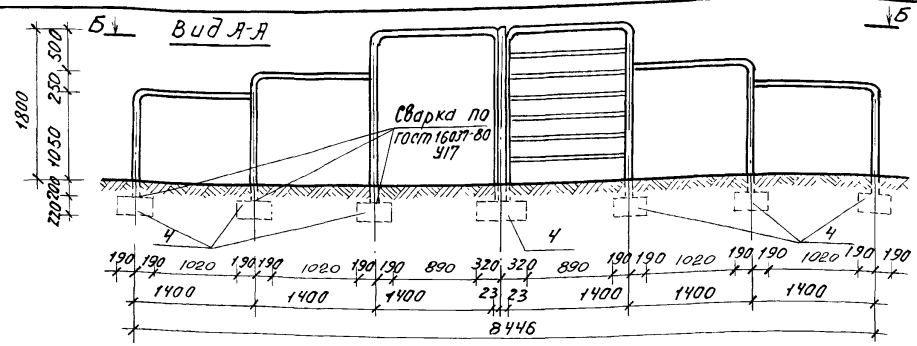


Спецификация изделий на гимнастическую стенку тип I

Марка поз.	Обозначение	Наименование	Кол.	Масса ед.кг.	Примечание
		<u>Сборочные единицы:</u>			
1	КМИ-11	гимнастическая стенка КМИ-11	1	49,43	
2	КЖИ-19	фундамент МЖ-3-5	4	45	

		310-5-4		АС1	
Малые архитектурные формы и элементы благоустройства жилых зон микрорайонов					
Нач.акт.	К.констр.	Г.АП	Г.ИП	М.пр.	Техник
К.Кучер	Н.Ихоловский	В.Ихоловский	Баршай	Зданевич	Палонова
29.09.84	29.09.84	29.09.84	01.09.81	01.09.81	01.09.81
			Навесы Мебель		Стадия
			Физкультурное оборудование		Лист
			Гимнастическая стенка тип I		Листов
			Вид А-А Вид Б-Б Вид В-Б		Р 39
БЕЛГОСПРОЕКТ					г. Минск

Инв. № подл. Подпись и дата изменения



В Спецификация изделий на гимнастическую стенку тип II

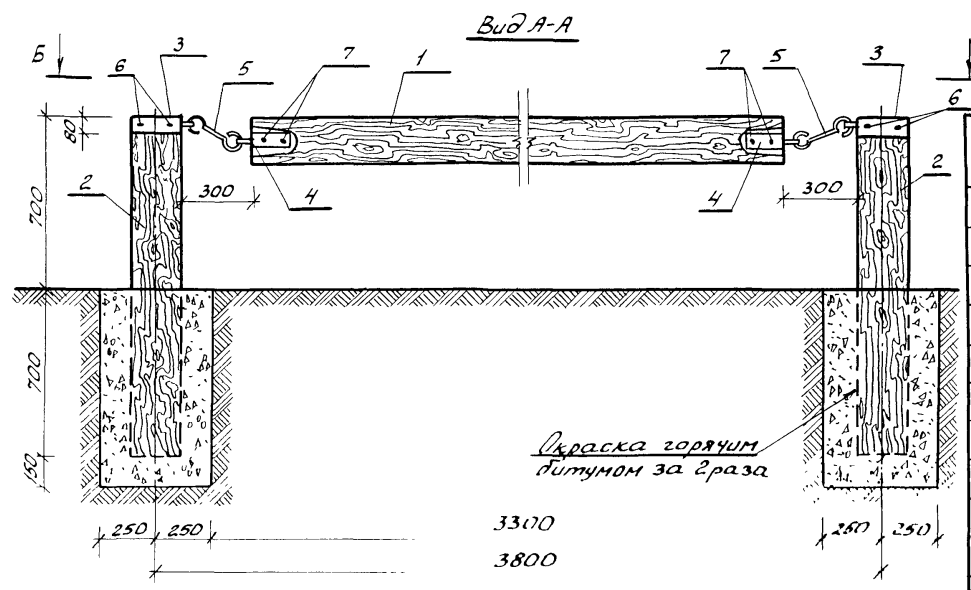
Марка поз.	Обозначение	Наименование	Кол.	Масса ед.кз.	Примечание
Сборочные единицы					
1	КМИ-38	гимнастическая стенка ММ-41	1	57.02	
2	КМИ-38	гимнастическая стенка ММ-42	1	51.08	
3	КМИ-38	гимнастическая стенка ММ-43	2	39.20	
4	КЖИ-20	фундамент МЖ-3-7	13	133	

Инв. № посл. Подпись и дата. Взам. Инв. №

ИНВ № 1131-2

		310-5-4		АС1	
Малые архитектурные формы и элементы благоустройства жилых зон микрорайонов					
Исполн. КНОУЭР	29.09.81			Стадия Лист Листов	
ГЛА КОНСТР. Михайловский	29.09.81	Навесы. Модель физкультурное оборудование		Р	40
ГЛАП. Вишневецкая	30.09.81				
ГЛАП. Баршай	04.09.81	Гимнастическая стенка тип II. Вид А-А, Б-Б, В-В.		БЕЛГОСПРОЕКТ	
Архит. Званевич	01.09.81			г. МИНСК	
Техник. Палонюк	01.09.81				

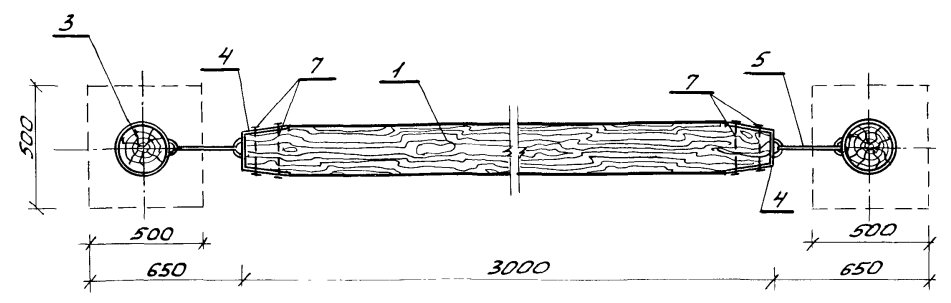
Формат 12



Спецификация изделий на качающееся бревно.

Марка, поз.	Обозначение	Наименование	Кол	Масса ед	Примечание
<i>Оборочные единицы:</i>					
1	ГОСТ 9463-72*	Бревно ф200, л=3000	1	0,095м ³	
2	ГОСТ 9463-72*	Бревно ф200, л=1400	2	0,044м ³	
3	КМУ-59	ММ-72	2	2,590кг	
4	КМУ-58,01	ММ-70	2	1,69м	
5	КМУ-58,02	ММ-71	2	0,640кг	
6	ГОСТ 1144-80	Шуруп 1-4x50	8	0,004кг	
7	ГОСТ 7798-70*	Болт М12x210	4	0,198кг	
	ГОСТ 5915-70*	Гайка М12	4	0,017кг	
	ГОСТ 11371-78	Шайба 12	4	0,004кг	
<i>Материалы</i>					
		Бетон М-100		0,38м ³	

Вид Б-Б

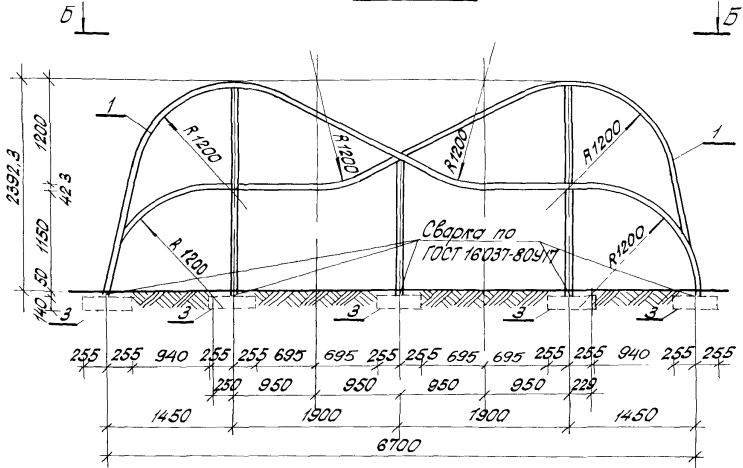


		310-5-4		АС 1	
Малые архитектурные формы и элементы благоустройства жилых зон микрорайонов					
Нач. АКМЧ	Князэр	22.02.82	Навесы, мебель. Физкультурное оборудование	Стадия	Лист
Инж. констр.	Михайловский	22.02.82		Р	41
Г.АП	Вишневская	4.09.81	Качающееся бревно. Вид А-А. Вид Б-Б	БЕЛГОСПРОЕКТ г. Минск	
ГИП	Баршай	4.09.81			
Архит.	Зданевич	4.09.81			
Техник	Лаланова	4.09.81			

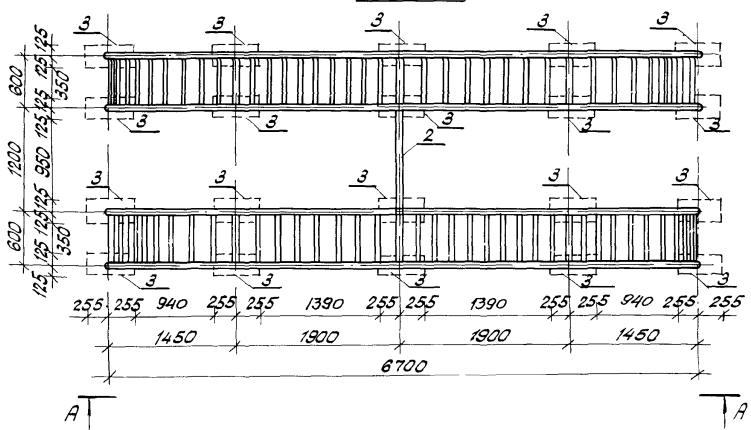
Лист № 10. Подпись и дата. Взам. инв. №

инв. № 1131-2

Вид А-А



Вид Б-Б



Спецификация изделий на волну

Марка поз.	Обозначение	Наименование	кол.	Масса ед.кг.	Примечание
		<u>Сборочные единицы</u>			
1	КМ-27	Ляна ММ-27	2	158,8	
2		Труба 25x2,8 ГОСТ 3202-75 R1200	1	2,54	
3		Фундамент НЖ-3-5	20	45	

310-5-4

АС1

Малые архитектурные формы и элементы благоустройства жилых зон микрорайонов.

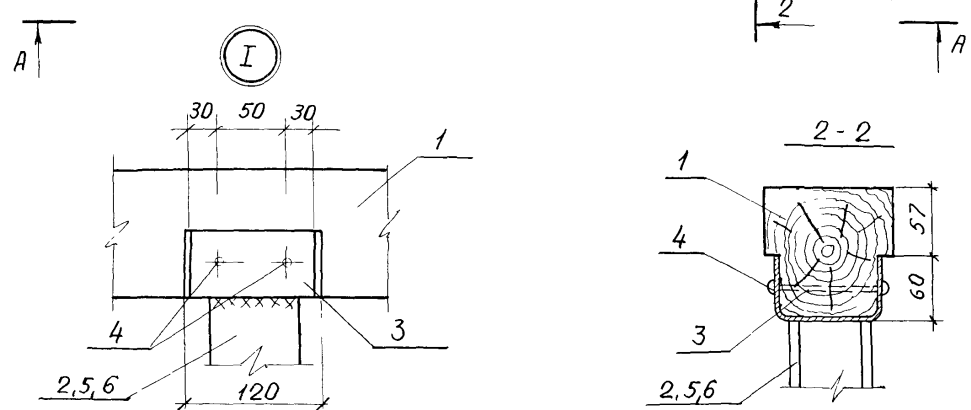
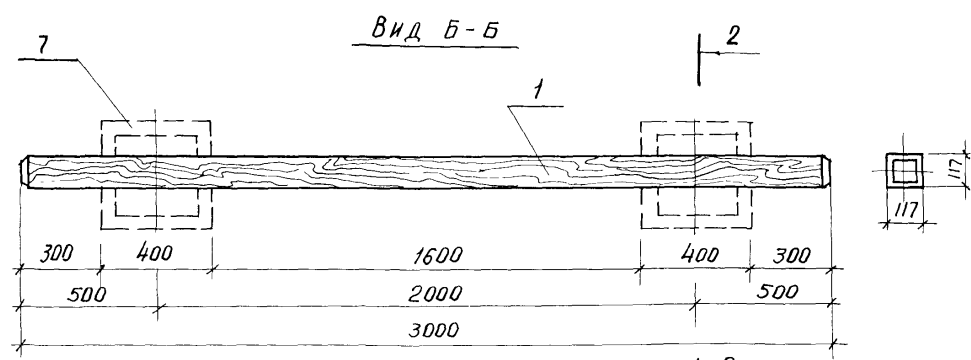
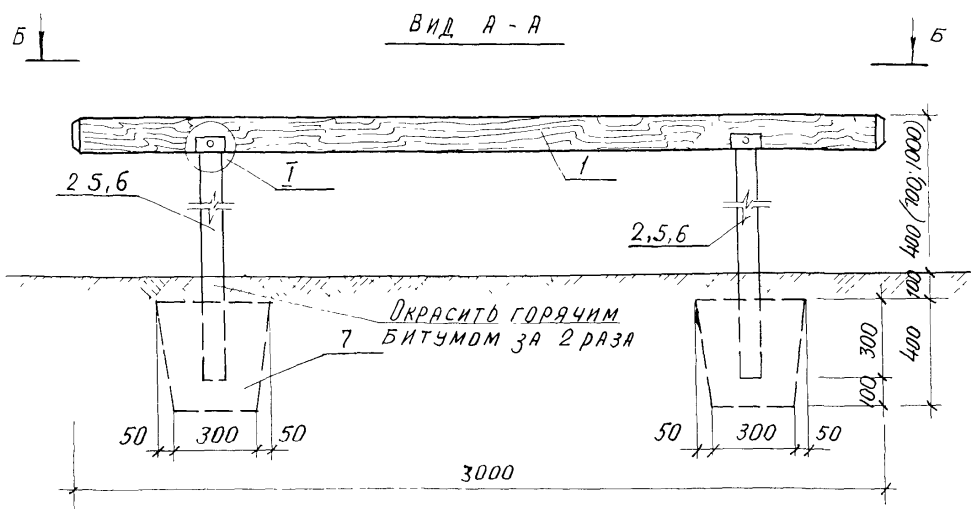
Нач. АИМ-А Князев	28.09.88	Навесы Мебель Физкультурное оборудование Волна Вид А-А Вид Б-Б	Стадия	Лист	Листов
Гл. проект Михайлович	29.09.88				
Г.АП Вишнева	30.09.88				
Г.МП Баршай	30.09.88				
Арх. Зданевич	1.09.89				
Техник Паланова	1.09.89				

БЕЛГОСПРОЕКТ
г. Минск

Формат 12

Шиф. и поз. Листов и Волна. Зам. Шиф. И.

ИНВ. № 1131-2

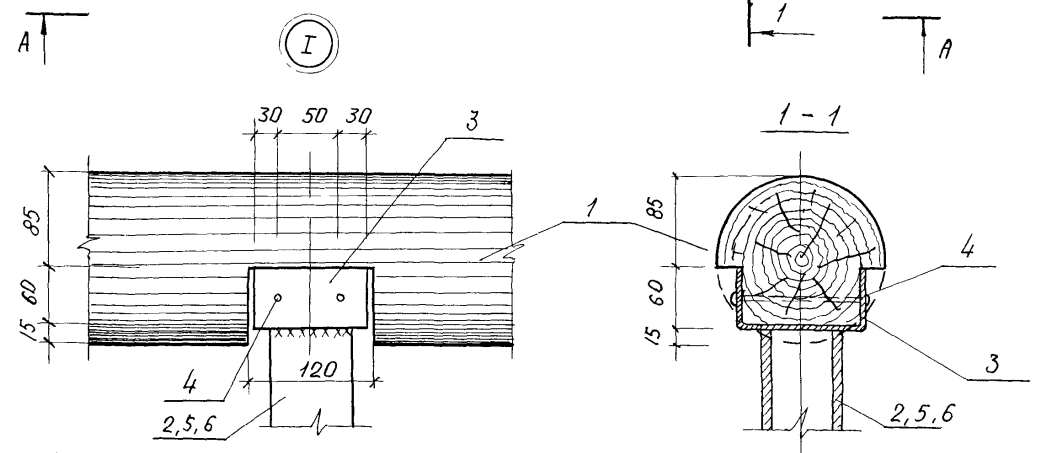
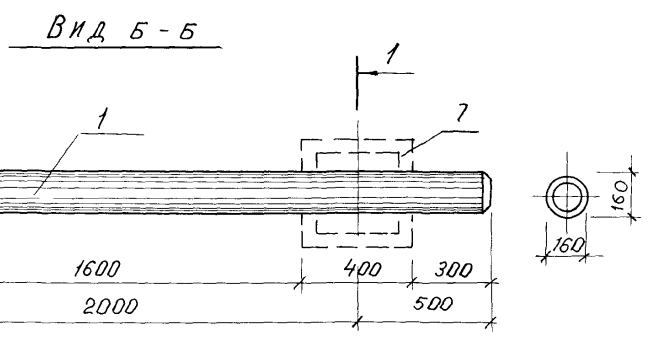
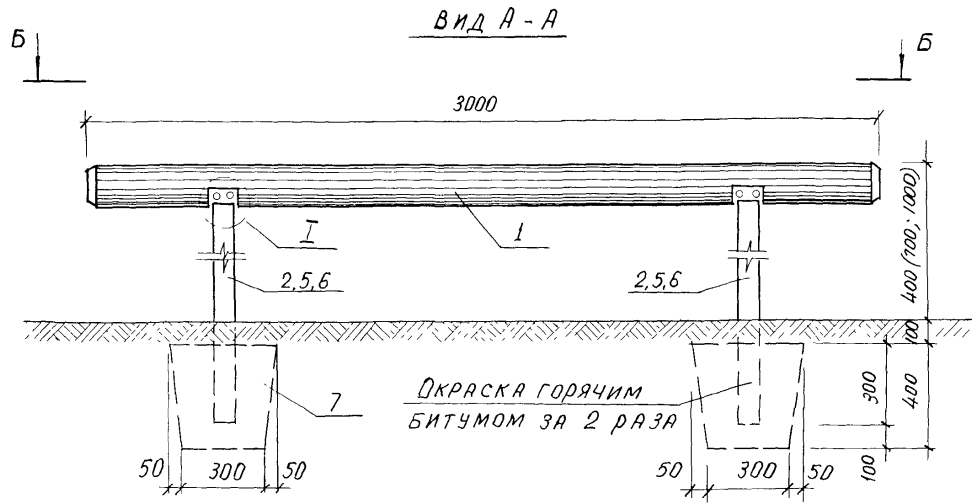


МАРКА ПОЗ	ОБОЗНАЧЕНИЕ	НАИМЕНОВАНИЕ	КОЛ	МАССА ЕД КГ	ПРИМЕЧАНИЕ
БУМ ТИП I А					
1	ГОСТ 24454-80 Е	117 × 117, ℓ = 3000	1	0,050 м³	
2	ГОСТ 3262-75 *	Труба 65 × 3,2, ℓ = 1283	2	7 325 кг	
3	ГОСТ 8278-75 *	С100 × 60 × 4, ℓ = 110 из ст 3 кп ГОСТ 1174-76	2	0,542 кг	
4	ГОСТ 1144-80	Шуруп 5,0 × 70	4	0,009 кг	
7		МАТЕРИАЛЫ БЕТОН М 50		0,144 м³	
БУМ ТИП I Б					
1	ГОСТ 24454-80 Е	117 × 117, ℓ = 3000	1	0,050 м³	
3	ГОСТ 8278-75 *	С100 × 60 × 4, ℓ = 110 из ст 3 кп ГОСТ 1174-76	2	0,542 кг	
4	ГОСТ 1144-80	Шуруп 5,0 × 70	4	0,009 кг	
5	ГОСТ 3262-75 *	Труба 65 × 3,2, ℓ = 0 83	2	5 613 кг	
7		МАТЕРИАЛЫ БЕТОН М 50		0,144 м³	
БУМ ТИП I В					
1	ГОСТ 24454-80 Е	117 × 117, ℓ = 3000	1	0,050 м³	
3	ГОСТ 82278-75 *	С100 × 60 × 4, ℓ = 110 из ст 3 кп ГОСТ 1174-76	2	0,542 кг	
4	ГОСТ 1144-80	Шуруп 5,0 × 70	4	0,009 кг	
6	ГОСТ 3262-75 *	Труба 6,5 × 3,2, ℓ = 683	2	5 129 кг	
7		МАТЕРИАЛЫ БЕТОН М 50		0,144 м³	

ИНВ № ПОДА ПОДА ПМСБ И ДАТА ВЗАИМ ИНВ №

ИНВ. № 1131-2

		310-5-4		АС 1	
МАЛЫЕ АРХИТЕКТУРНЫЕ ФОРМЫ И ЭЛЕМЕНТЫ БЛАГОУСТРОЙСТВА ЖИЛЬИХ ЗОН МИКРОРАЙОНОВ					
НАЧ АРМЧ	КНАУЭР	29.09.81	Навесы Мебель Физкультурное оборудование	СТАНДА	ЛИСТ
СЯ КОНСТР	МИХАЙЛОВСКИЙ	28.09.81		Р	43
ГАП	ВШЕВСКАЯ	4.09.81	БУМ ТИП I (А, Б, В) ВИД А-А, ВИД Б-Б, УЗЕЛ 1	БЕЛГОСПРОЕКТ Г. МИНСК	
ГИП	БАРШАЙ	4.09.81			
АРХИТЕКТ	ЗДАНЕВИЧ	4.09.81			
ТЕХНИК	ПАДАНОВА	4.09.81			

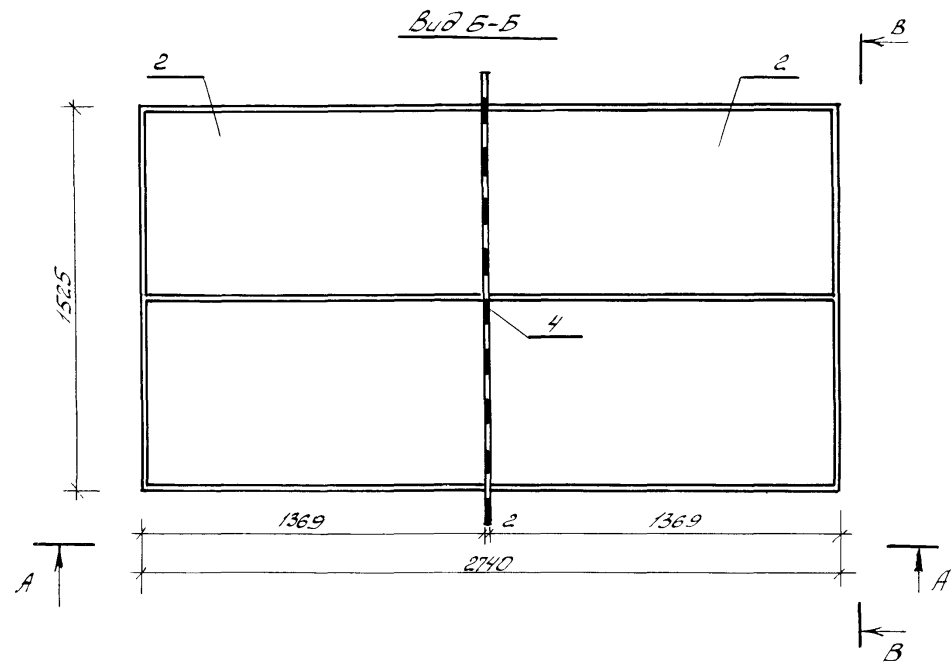
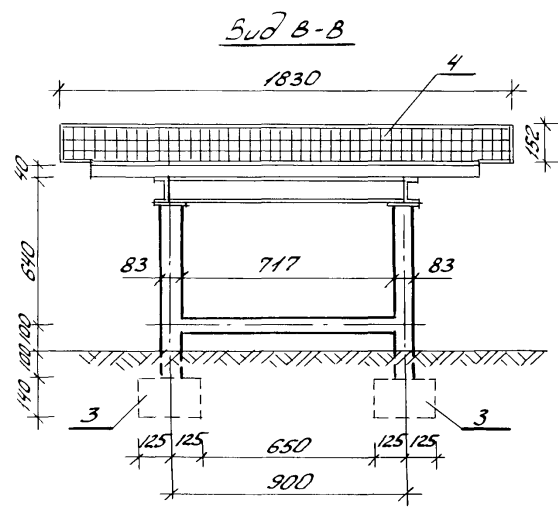
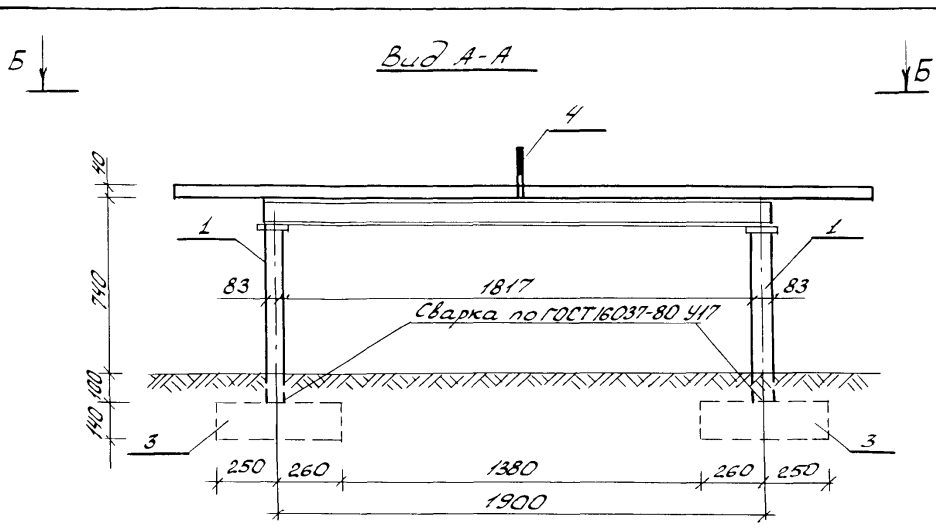


МАРКА ПОЗ	ОБОЗНАЧЕНИЕ	НАИМЕНОВАНИЕ	КОЛ	МАССА ЕД	ПРИМЕЧАНИЕ
БУМ ТИП II А					
1	ГОСТ 9463-72*	БРЕВНО $\phi 160$, $\ell = 3000$	1	0,060 м ³	
2	ГОСТ 3262-75*	ТРУБА 65x3,2, $\ell = 1225$	2	6995 кг	
3	ГОСТ 8278-75*	Е120x60x4 из ст 3 кп, ГОСТ 11474-76, $\ell = 110$	2	0,771 кг	
4	ГОСТ 1144-80	ШУРУП 60x70	4	0,009 кг	
7		МАТЕРИАЛЫ: БЕТОН М50		0,144 м ³	
БУМ ТИП II Б					
1	ГОСТ 9463-72*	БРЕВНО $\phi 160$, $\ell = 3000$	1	0,060 м ³	
3	ГОСТ 8278-75*	Е120x60x4, $\ell = 110$ из ст 3 кп, ГОСТ 11474-76	2	0,771 кг	
4	ГОСТ 1144-80	ШУРУП 50x70	4	0,009 кг	
5	ГОСТ 3262-75*	ТРУБА 65x3,2, $\ell = 925$	2	5 282 кг	
7		МАТЕРИАЛЫ: БЕТОН М50		0,144 м ³	
БУМ ТИП II В					
1	ГОСТ 9463-72*	БРЕВНО $\phi 160$, $\ell = 3000$	1	0,060 м ³	
3	ГОСТ 8278-75*	Е120x60x4, $\ell = 110$ из ст 3 кп, ГОСТ 11474-76	2	0,771 кг	
4	ГОСТ 1144-80	ШУРУП 5x70	4	0,009 кг	
6	ГОСТ 3262-75*	ТРУБА 65x3,2; $\ell = 625$	2	3 569 кг	
7		МАТЕРИАЛЫ: БЕТОН М50		0,144 м ³	

310-5-4			АС 1			
МАЛЫЕ АРХИТЕКТУРНЫЕ ФОРМЫ И ЭЛЕМЕНТЫ БЛАГОУСТРОЙСТВА ЖИЛЬИХ ЗОН МИКРОРАЙОНОВ						
ИЗЧ АКМ-4	ХНАУЭР	29.09.81	Новоселы. Мебель. Физкультурное оборудование	СТАДИЯ	ЛИСТ	ЛИСТОВ
ГЛ КОНСТР	МИХАЙЛОВСКИЙ	29.09.81		Р	44	
ГАП	ВИШНЕВСКАЯ	30.09.81	БУМ ТИП II (А, Б, В) ВИД А-А, ВИД Б-Б, УЗЕЛ I, СЕЧЕНИЕ 1-1	БЕЛГОСПРОЕКТ г. Минск		
ГИП	БАРШАН	30.09.81				
АРХИТЕКТОР	ЗДАНЕВИЧ	30.09.81				
ТЕХНИК	ПАЛАНОВА	30.09.81				

ИНВ. № ПОДА ПОДПИСЬ И ДАТА ФАМИЛИИ ИНВ. №

ИНВ. № 1131-2



Спецификация изделий на стол для настольного тенниса

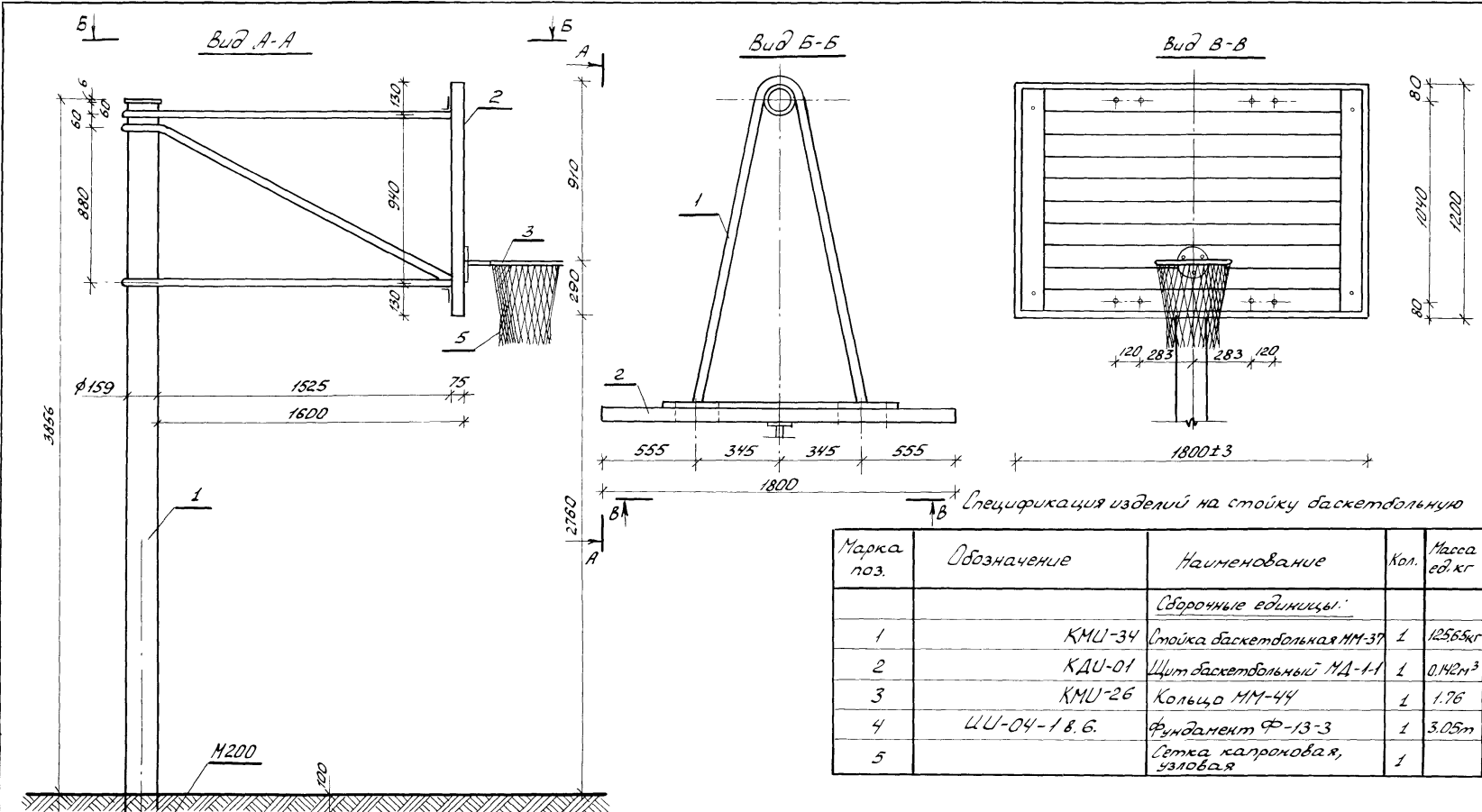
Марка поз.	Обозначение	Наименование	Кол.	Масса ед.кг	Примечание
<u>Сборочные единицы</u>					
1	КМУ-35	опорная рама ММ-38	1	39.49	
2	КЖУ-30	Армоцем.плита МЖ-3-21	2	15.12	
3	КЖУ-19	Фундамент МЖ-3-5	4	45	
4		Сетка 1830x152 мм	1		

- 1 Стол оборудуется сварной сеткой размером 1830x152 мм
- 2 Поверхность стола матовая, темно-зеленого цвета с разметочными линиями белого цвета.

Инв. № подл. Подпись и дата. Взам. инв. №

инв. № 1131-2

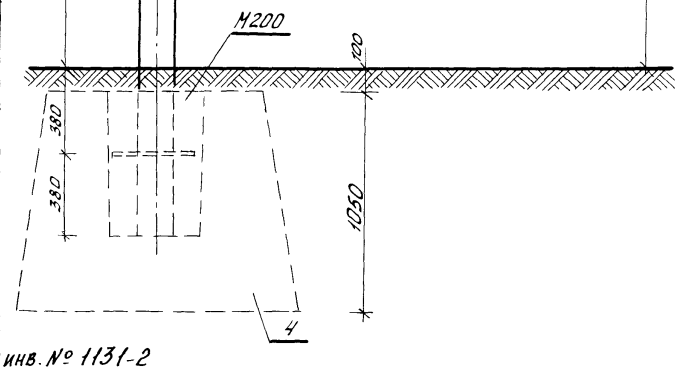
				310-5-4		АС-1	
Нач. АИМ-4	Клиаэр	29.09.88	29.09.88	Малые архитектурные формы и элементы благоустройства жилых зон микрорайонов			
Л. докт. Михайловский							
ГАП	Вишневская	4.09.81	4.09.81	Навесы, мебель. Физкультурное оборудование		Столы	Листы
ГИП	Баршай	4.09.81	4.09.81			ТР	45
Арх.	Забаневич	4.09.81	4.09.81				
Инж. кон.	Урбанович	4.09.81	4.09.81	Стол для настольного тенниса			
Техник	Паланова	4.09.81	4.09.81	Вид А-А Вид Б-Б, Вид В-В.			
						БЕЛГОСПРОЕКТ г. Минск	



Спецификация изделий на стойку баскетбольную

Марка поз.	Обозначение	Наименование	Кол.	Масса ед. кг	Примечание
<i>Сборочные единицы:</i>					
1	КМУ-34	Стойка баскетбольная ММ-37	1	12565 кг	
2	КДУ-01	Щит баскетбольный МД-1-1	1	0,142 м ³	
3	КМУ-26	Кольцо ММ-44	1	1,76	
4	ЦУ-04-1 в. 6.	Фундамент Ф-13-3	1	3,05 м	
5		Сетка капроновая, узловая	1		

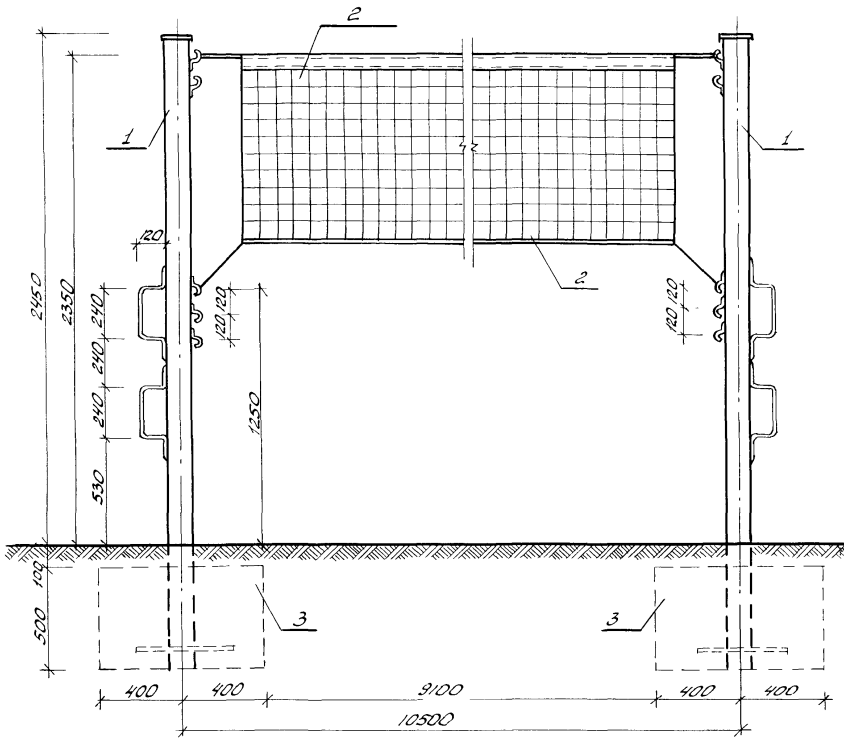
Шк. № 1001. Подпись и дата. Взам. инв. №



ИНВ. № 1131-2

		310-5-4		АС 1	
Малые архитектурные формы и элементы благоустройства жилых зон микрорайонов					
Исполн.	Кначур	29.09.81	Кабесы, мебель, физкультурно-ног оборудование	Стария	Лист
Проектант	Лихойловский	29.09.81			
ГАП	Вишневецкая	4.09.81	Стойка баскетбольная тип I	ТР	45
ГИП	Баршай	4.09.81			
Техник	Паланова	4.09.81			
Арх. и ст.	Забелевич	4.09.81	БЕЛГОСПРОЕКТ г. Минск		

Общий вид



Спецификация на стойку волейбольную

Марка, поз.	Обозначение	Наименование	Кол.	Масса кг	Примечание
		Сборочные единицы			
1	КМУ-37	Стойка волейбольная ММ-40	2	4393	
2		Волейбольная копроновая сетка на карповом канате	1		
3		Фундамент монолитный бетон М100	2	0,32м ³	

1 Основное оборудование представляет собой сетку длиной 9,5м и шириной 1м, натянутую на тросе между двумя стойками. В зависимости от возраста и пола участников соревнований верхний край сетки устанавливается на разной высоте от поверхности поля для игры (минимально - 210 см, максимально - 243 см).

Шиф. № подл. Подпись и дата. Взам. инв. №

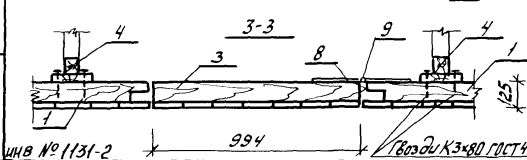
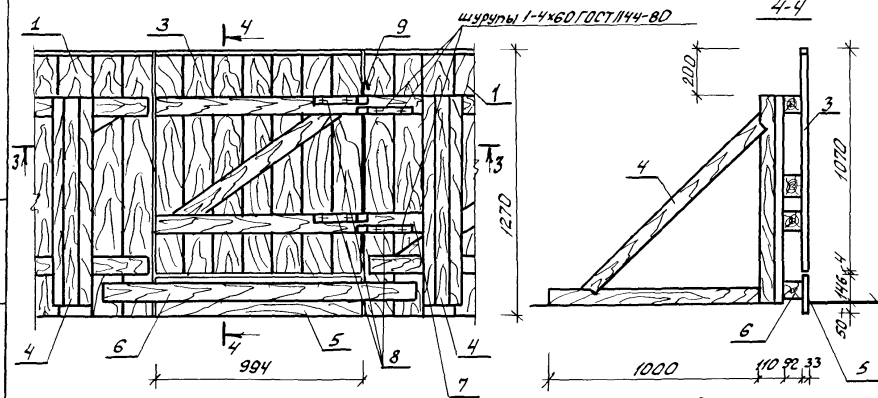
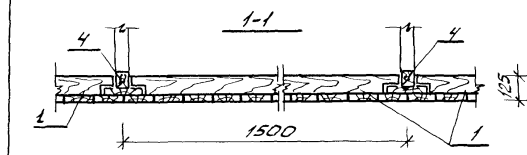
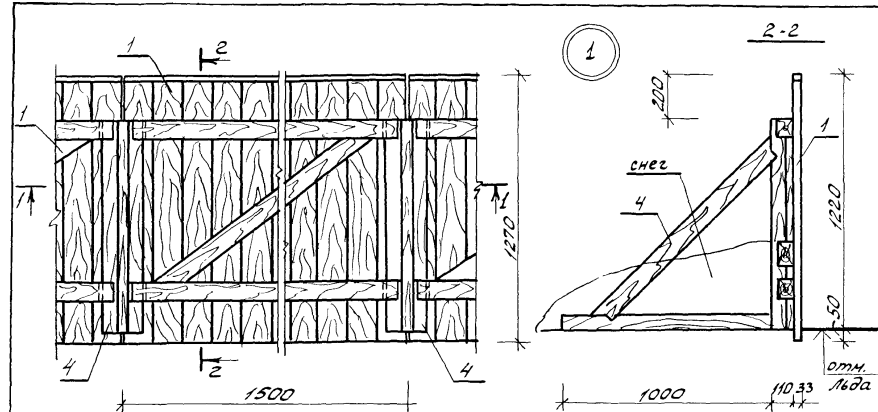
ИИВ. № 1131-2

		310-5-4		АС1	
Малые архитектурные формы и элементы благоустройства жилых зон микрорайонов					
Науч. РАУН	Князев	01.09.81	Навесы, мебель. Физкультурное оборудование	Лист	Листов
Инженер	Михайловский	28.09.81		Р	47
Г.А.П.	Виницкая	10.09.81			
Г.И.П.	Баршай	05.09.81	Стойка волейбольная.	БЕЛГОСПРОЕКТ	
Архит.	Зданевич	09.09.81	Общий вид	г. Минск	
Техник	Паланова	09.09.81			

Спецификация ограждения хоккейной площадки

Марка, поз.	Обозначение	Наименование	Кол.	Масса, ед. кг.	Примечание
		Хоккейная площадка нормальных размеров:			
1	КДУ-12	Рядовой щит МД 1-14	88		
2	КДУ-16	Человой щит МД 1-16	24		
3	КДУ-13	Дверь МД 1-15	2		
4	КДУ-16	Подкос МД 1-17	115		
5	ГОСТ 24454-80Е	Доска 33x196 $\ell=994$	2		0,010 м ³
6	ГОСТ 24454-80Е	Доска 92x92 $\ell=1500$	2		0,015 м ³
7	ГОСТ 24454-80Е	Доска 92x92 $\ell=280$	2		0,003 м ³
8	ГОСТ 103-76	Полоса 4x40 ст 3кп ГОСТ 6422-76 $\ell=275$	8	0,35	
9	ГОСТ 5781-75	Стержень ф10 А-Т $\ell=760$	2	0,47	
		Хоккейная площадка минимальных размеров:			
1	КДУ-12	Рядовой щит МД 1-14	48		
2	КДУ-16	Человой щит МД 1-16	24		
3	КДУ-13	Дверь МД 1-15	2		
4	КДУ-16	Подкос МД 1-17	75		
5	ГОСТ 24454-80Е	Доска 33x196 $\ell=994$	2		0,010 м ³
6	ГОСТ 24454-80Е	Доска 92x92 $\ell=1500$	2		0,015 м ³
7	ГОСТ 24454-80Е	Доска 92x92 $\ell=280$	2		0,005 м ³
8	ГОСТ 103-76	Полоса 4x40 ст 3кп ГОСТ 6422-76 $\ell=275$	8	0,35	
9	ГОСТ 5781-75	Стержень ф10 А-Т $\ell=760$	2	0,47	

Ишт. № 128/1. Изделия и детали. Взам. инв. №



Ишт. № 1131-2

310-5-4				АС1	
Малые архитектурные формы и элементы благоустройства жилых зон микрорайонов					
Наз. КМЧ	Ключев	28.08.81	Навесы, Медель, Флажур-турное оборудование	Таблица	Лист
Лицет	Лукашевич	28.08.81			
САП	Вилиевская	4.09.81			
КЛП	Барышай	4.09.81			
Ст. тех.	Белозеровский	1.09.81	Ограждение хоккейной площадки. Детали	Р	48
Инженер	Лыбиковская	1.09.81			
			БЕЛГОСПРОЕКТ г. Минск		