

ТИПОВОЙ ПРОЕКТ  
310-5-4

**МАЛЫЕ АРХИТЕКТУРНЫЕ ФОРМЫ И ЭЛЕМЕНТЫ  
БЛАГОУСТРОЙСТВА ЖИЛЫХ ЗОН МИКРОРАЙОНОВ.**

**АЛЬБОМ II**

АРХИТЕКТУРНО - СТРОИТЕЛЬНЫЕ РЕШЕНИЯ.

ИГРОВОЕ ОБОРУДОВАНИЕ ДЛЯ ДЕТЕЙ.

АС.

ТИПОВОЙ ПРОЕКТ  
310-5-4

# МАЛЫЕ АРХИТЕКТУРНЫЕ ФОРМЫ И ЭЛЕМЕНТЫ БЛАГОУСТРОЙСТВА ЖИЛЫХ ЗОН МИКРОРАЙОНОВ

## АЛЬБОМ II

СОСТАВ ПРОЕКТА:

	АЛЬБОМ 0	Номенклатура малых архитектурных форм и элементов благоустройства. Архитектурно-строительные решения.	
АС	АЛЬБОМ I	Навесы. Мебель. Физкультурное оборудование.	
АС	АЛЬБОМ II	Игровое оборудование для детей.	
АС	АЛЬБОМ III	Элементы благоустройства.	
	АЛЬБОМ IV	Изделия заводского изготовления.	} т.п. 310-4-1
КЖИ		Изделия бетонные и железобетонные.	
КМИ		Изделия металлические.	
КДИ		Изделия деревянные.	
	АЛЬБОМ V.85	Сметы на общестроительные и специальные работы. Выпуски СМ-1, СМ-2, СМ-3	

Разработан институтом „Белгоспроект“  
 Директор института *Г.И. Люпо.*  
 Главный архитектор проекта *З.Р. Вишневская.*  
 Главный инженер проекта *Л.З. Баршай.*

Утвержден Госстроем БССР  
 приказ №59 от 30.IV.1976г.  
 Введен в действие  
 институтом „Белгоспроект“  
 приказ №68 от 12.IV.1982г.

Список авторского коллектива

- Архитекторы: Вишневецкая Э.Р., Саурова В.В., Зданевич Л.И.,  
Бондарева И.В., Паланова Н.Б.
- Инженеры-конструкторы: Баршай Л.З., Березовский С.Л.,  
Рубина Р.Ш.
- Инженеры-сантехники: Пташкова В.И., Афонасенко Т.Л.,  
Вигдорчик А.И.
- Инженеры-сметчики: Кантарович Л.А., Кравчук Л.Н.,  
Наруцкая Е.И.

Ведомость ссылочных и прилагаемых документов

Обозначение	Наименование	Примечание
ГОСТ 24454-80Е	Пиломатериалы хвойных пород	
ГОСТ 3463-72*	Лесоматериалы круглые хвойных пород.	
ГОСТ 3282-75*	Трещины стальные водогазопроводные	
Альбом IV	Изделия заводского изготовления.	
КЖИ	Изделия бетонные и железобетонные	
КМИ	Изделия металлические	
КДИ	Изделия деревянные.	

Ведомость основных комплектов рабочих чертежей

Обозначение	Наименование	Примечание
Альбом 0	Наименования малых архитектурных форм и элементов благоустройства. Архитектурно-строительные решения	
Альбом I АС1	Навесы. Мебель. Физкультурное оборудование	
Альбом II — АС2	Церковное оборудование для детей	
Альбом III АС3	Элементы благоустройства	
Альбом IV	Изделия заводского изготовления	
КЖИ	Изделия бетонные и железобетонные	
КМИ	Изделия металлические	
КДИ	Изделия деревянные	
Альбом V	Сметы на общестроит. и специальные работы	

Условные обозначения (марки малых архитектурных форм)

Тип I, II, III — формы одного функционального назначения, решенные в разных строительных материалах или конструкциях  
 А, Б, В — формы одного функционального назначения, решенные в одинаковых строительных материалах и конструкциях, разных габаритов.

Марки изделий заводского изготовления см. Альбом IV.  
 МЖ — железобетонные элементы: МЖ-1 — корыччатые; МЖ-2 — алоциные; МЖ-3 — плоские  
 и округлые; ММ — металлические элементы  
 МД — деревянные элементы

Соответствие проекта действующим нормам и правилам удостоверяю

Главный инженер проекта: *Е.Р. Вишневецкая* Э.Р.  
 Главный архитектор проекта: *В.В. Саурова* В.В.

Гл. инж. ин.	Телеш	<i>Лавров</i>	310-5-4	АС2	Малые архитектурные формы и элементы благоустройства жилых зон микрорайонов	Стадия	Лист	Листов
Гл. арх. ин.	Патапов							
Зам. гл. ин.	Вигдорчик	<i>Лавров</i>						
Гл. кон. ин.	Герасимчик	<i>Лавров</i>						
Гл. спец. т.п.	Гилько	<i>Лавров</i>						
Нач. АКМ-4	Кназар	<i>Лавров</i>						
Гл. констр.	Михайловский	<i>Лавров</i>						
ГАП	Вишневецкая	<i>Лавров</i>						
ГМП	Баршай	<i>Лавров</i>						
Арх.	Зданевич	<i>Лавров</i>						
Техник	Паланова	<i>Лавров</i>						
Общие данные (начало)						БЕЛГОСПРОЕКТ г. Минск		

Копировал Савченко

Формат

Инв. № тех. пасп. Подпись и дата вкл. инв. № 2

Лист	Наименование	Примечание
1	2	3
	Обложка	
	Титульный лист	
1	Общие данные (начало)	
2	Общие данные (продолжение)	
3	Общие данные (продолжение)	
4	Общие данные (окончание)	
5	Дворик песочный тип I. План. Разрез 1-1.	
6	Дворик песочный тип II. План. Разрез 1-1.	
7	Дворик песочный тип III. План. Сечение 1-1. Узел I	
8	Стенка тип I отбойная для мяча. План. Вид А-А. Разрез 1-1.	
9	Стенка тип II со скамьей. План. Вид А-А. Разрез 1-1. Узлы 1, 2, 3.	
10	Стенка тип III со шведской стенкой. План. Вид А-А. Разрез 1-1.	
11	Стенка тип IV для рисования. План. Вид А-А. Разрез 1-1. Узел I.	
12	Стенка тип V с кольцом. План. Вид А-А. Разрез 1-1.	
13	Стенка тип VI „А“ декоративная. План. Вид А-А. Разрез 1-1.	
14	Стенка тип VII „Б“ декоративная. План. Вид А-А. Разрез 1-1.	
15	Стенка тип VIII „В“ декоративная. План. Вид А-А. Разрез 1-1.	
16	Арки тип I, тип II, тип III. Общий вид. Разрез 1-1. Разрез 2-2.	
17	Арка с кольцом - мишенью. Общий вид. Разрез 1-1. Разрез 2-2.	
18	Арка - гимнастическая лестница. Общий вид. Разрез 1-1. Разрез 2-2.	
19	Арка - туннель. Общий вид. Разрез 1-1.	

1	2	3
	Разрез 2-2	
20	Горка - скат тип I. План	
21	Горка - скат тип I. Вид А-А. Разрез 1-1. Узел I	
22	Балансир тип I. План. Разрез 1-1.	
23	Балансир тип II. Балансир тип III. Балансир тип IV. Общий вид. Балансир тип III. Общий вид.	
24	Качалка - балансир тип I. План. Вид А-А. Разрез 1-1.	
25	Качели. Вид А-А. Вид Б-Б. Разрез 1-1. Узел I. Фрагмент разреза 2-2.	
26	Карусель тип I. Вид А-А. Вид Б-Б. Сечение 1-1.	
27	Карусель тип II. Вид А-А. Вид Б-Б. Сечение 1-1.	
28	Барабан. Вид А-А. Вид Б-Б. Вид В-В. Фрагмент. разреза 1-1. Фрагмент разреза 2-2	
29	Башня. Вид А-А. Вид Б-Б	
30	Горка - скат тип II А. Вид А-А. Вид Б-Б. Вид В-В. Разрез 1-1.	
31	Горка - скат тип II Б. Общий вид. Вид 1-1.	
32	Сетка для лазания тип I. Вид А-А. Вид Б-Б. Аксонометрия.	
33	Сетка для лазания тип II. Вид А-А. Вид Б-Б. Вид В-В. Аксонометрия.	
34	Брусья - лабиринт тип I. Общий вид. План.	
35	Брусья - лабиринт тип II. Общий вид. План	

инв. № табл. Подпись и дата. Изменения

		310-5-4		АС 2			
Малые архитектурные формы и элементы благоустройства жилых зон микрорайона							
Нач. АИМ-4	КНЗЭР	29.02.81		Царское оборудование для детей	Стадия	Лист	Листов
Гл. констр.	Михайловский	29.03.81			Р	2	
ГАП	Вильневская	30.04.81					
ГИП	Боршай	4.05.81					
Арх.	Зданевич	4.05.81		Общие данные (продолжение)	БЕЛГОСПРОЕКТ г. Минск		
Техник	Поланова	19.05.81					

1	2	3
36	Брусья-лабиринт тип I и тип II. Планы фундаментов. Узел I. Узел II. Сечение 3-3.	
37	Качалка-балансир тип II. Вид А-А. План. Разрез 1-1	
38	Пирамида тип I-А. План. Вид А-А.	
39	Пирамида тип I-Б. План. Вид А-А.	
40	Пирамида тип I-В. План. Вид А-А.	
41	Помост тип I А, Б. Вид А-А. План.	
42	Помост тип II А, Б. Вид А-А. План.	
43	Домик. Вид А-А. План.	
44	Гарка-скат тип III А. Разрез 1-1. План. Вид А-А.	
45	Гарка-скат тип III А. Вид Б-Б. Вид В-В.	
46	Гарка-скат тип III-Б. Разрез 1-1. Вид А-А.	
47	Гарка-скат тип III-Б. Вид Б-Б. Вид В-В. Узлы 15, 16	
48	Уровни-подъемы тип I. План. Разрез 1-1.	
49	Уровни-подъемы тип I. Разрезы 2-2; 3-3, виды А-А, Б-Б	
50	Мостик. Вид А-А. Вид Б-Б. Разрез 1-1.	
51	Мостик. Разрезы 2-2 ÷ 6-6.	
52	Мостик-рукоход. Вид А-А. Вид Б-Б.	
53	Мостик-рукоход. Разрезы 1-1, 2-2, 3-3.	
54	Игровой гимнастический комплекс тип I. План. Виды А-А, Б-Б. Разрез 1-1.	
55	Игровой гимнастический комплекс тип I. Монтажные узлы.	
56	Гарка из бревен. План. Вид А-А.	
57	Дворик песочный из бревен тип I. Вид А-А. Вид Б-Б. План.	
58	Дворик песочный из бревен тип II-А. План. Вид А-А. Сечение 1-1.	
59	Дворик песочный из бревен тип II-Б. План. Вид А-А.	
60	Амфитеатр. План. Разрез 1-1.	
61	Качалка-балансир тип III. Виды А-А, Б-Б. Разрезы 1-1, 2-2. Узел 1.	

1	2	3
62	Канат-качалка. План. Вид А-А.	
63	Пирамида тип II А. Вид А-А. Вид Б-Б. План. Узел 1. Сечение 1-1.	
64	Пирамида тип II-Б. План. Вид А-А. Вид Б-Б. Узел 1.	
65	Столбы для лазания тип I, тип II. План (тип I). План (тип II). Разрез 1-1. Разрез 2-2.	
66	Перекладки разновысокие. План. Вид 2-2.	
67	Перекладки параллельные. План. Вид А-А.	
68	Перекладки параллельные. Вид Б-Б. Разрез 1-1	
69	Мостик-балансир. Вид А-А. План. Вид Б-Б.	
70	Гарка-скат тип IV. Вид А-А. План.	
71	Качающийся мостик. Разрез 1-1. План.	
72	Качающийся мостик. Разрез 1-1. Узел А.	
73	Уровни-подъемы тип II. План. Разрез 1-1	
74	Уровни-подъемы тип II. Разрез 2-2. Сечение 3-3.	
75	Игровой гимнастический комплекс. тип II. План. Вид А-А.	

Или в подл. Подпись и дата. Взам. №

		310-5-4		АС 2		
Малые архитектурные формы и элементы благоустройства жилых зон микрорайонов.						
Нач. АКМ 4	Кнауэр	29.08.81	Игровое оборудование для детей.	Станд	Лист	
Гл. констр.	Михайловский	29.08.81		Р	3	Листов
ГАП	Вишневецкая	4.09.81				
ГИП	Баршай	4.09.81	Общие данные (продолжение)	БЕЛГОСПРОЕКТ г. Минск		

ИИВ. № 1131-3

## Общие указания

В альбоме А-II для детей представлены архитектурно-строительные чертежи оборудования детских игровых площадок (ДИП) игровых комплексов (ДИК) и игровых городков (ДИГ).

Рекомендации по применению игрового оборудования для детей в жилых зонах микрорайонов, его распределение на площадках см. Альбом О.

Альбом предназначен проектным организациям и предприятиям изготовителям малых архитектурных форм.

Малые архитектурные формы, включенные в альбом, разработаны на стадии рабочих чертежей, состоят из сборных элементов (см. Альбом IV „Изделия заводского изготовления“) рассчитаны на полносборное строительство. Перед серийным производством малые архитектурные формы проходят стадию заводской технологии, после чего опытные образцы испытываются в эксплуатации и согласовываются с авторами проектов.

При проектировании учитывались:

- габариты человека и групп людей в различных положениях с учетом возрастных особенностей.
- санитарно-гигиенические нормы эксплуатации оборудования.
- каталоги, проекты и рекомендации по типам и габаритам городской мебели и оборудования спортивных площадок (список литературы см. Альбом О)
- действующие строительные каталоги, номенклатура малых архитектурных форм и изделий принятая к изготовлению предприятиями Министерства промышленного строительства БССР.

В альбоме малые архитектурные формы распределены по группам в последовательности, отвечающей их назначению, конструктивным и технологическим признакам:

1. Игровое оборудование из железобетонных элементов (блоков, стенок, арок, панелей).

2. Игровое оборудование из металлических элементов.

3. Игровое оборудование из деревянных элементов (брусель и бревен).

### Наружная отделка

Цвет и тип отделки конкретной формы принимается авторами проекта привязки в соответствии с решением всего комплекса оборудования участка. Отделка должна гармонизировать с общим художественным решением окружающей застройки.

В проекте принята отделка поверхностей:

Железобетонных - шпателька и окраска в два слоя цветными эмалями КО.

Металлических - окраска цветными эмалями КО-174

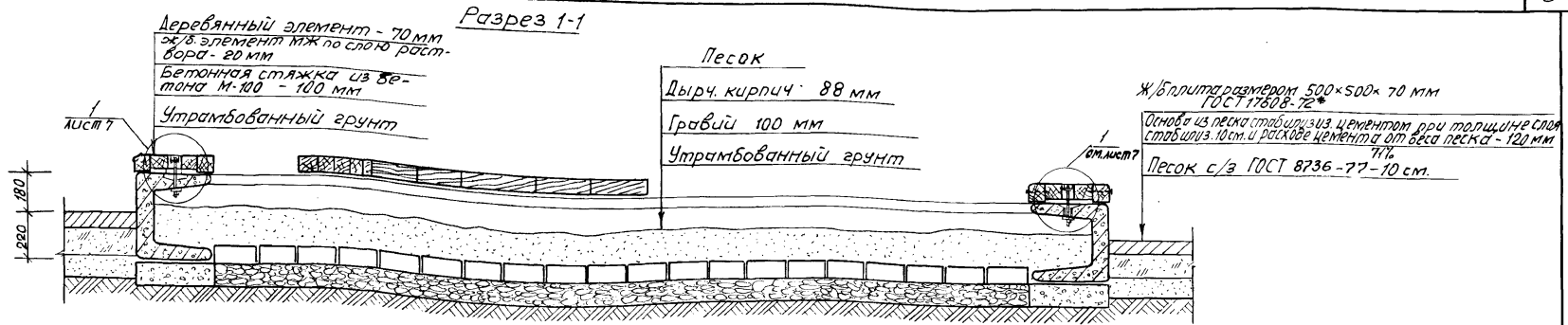
Деревянных - непрозрачная отделка - грунтовка и окраска масляной краской.

- прозрачная отделка - зачистка поверхностей, пропитка олифой (попогретое состояние), покрытие водостойким лаком.

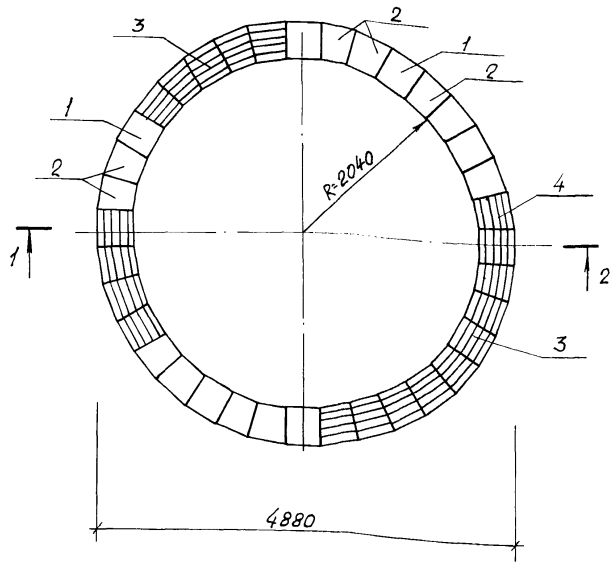
Для изменения натурального цвета древесины её обрабатывают перед грунтовкой олифой специальными растворами, которые изменяют цвет древесины, не скрывая её текстуру.

		310-5-4		АС 2	
Малые архитектурные формы и элементы благоустройства жилых зон микрорайонов					
Игровое оборудование для детей		Стандия		Лист Листов	
		р		4	
Общие данные (окончание)				БЕЛГОСПРОЕКТ г. Минск	

Копировал Савченко



**Общий вид**



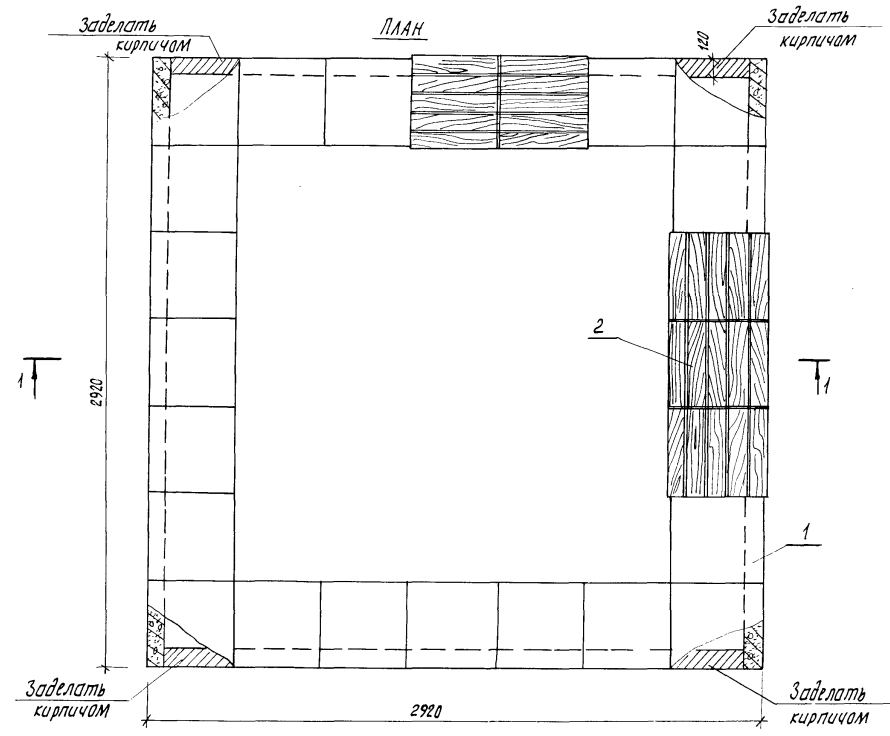
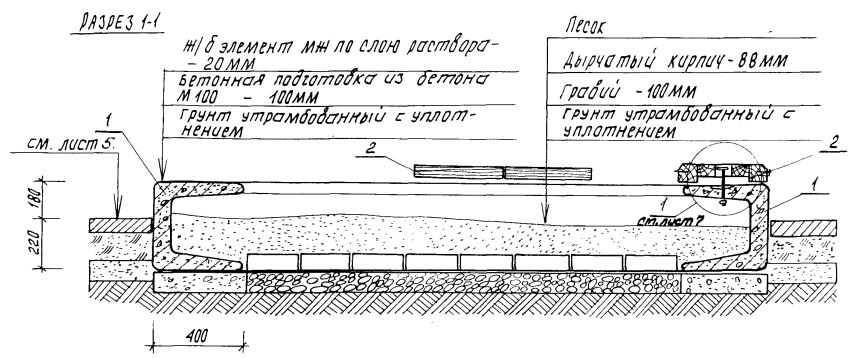
**Спецификация изделий на дворик песочный тип I**

Марка поз.	Обозначение	Наименование	Кол.	Масса ед. кг.	Примечание
1	КЖИ-01	Блок МЖ-1-1	12	75	
2	КЖИ-02	Блок МЖ-1-2	24	68	
3	КДИ-07	МД-1-8	6		0,0164 м <sup>3</sup>
4	КДИ-07	МД-1-7	13		0,0164 м <sup>3</sup>
6	ГОСТ 7801-81	Болт М12x200	19	0.1	
7	ГОСТ 11371-78	Шайба 12	38	0.004	
8	ГОСТ 5915-70 *	Гайка М12	19	0.02	

		310-5-4		АС2	
Малые архитектурные формы и элементы благоустройства жилых зон микрорайонов					
Нач. АКМУ	Кичаев	4.08.88	Церковное оборудование для детей	Стадия	Лист
Гл. констр.	Михайловский	4.08.88		Р	5
ГЛП	Вишневецкая	4.08.88			
ГМП	Баршай	4.08.88			
Рук.вр.	Саурова	4.08.88	Дворик песочный тип I		
Техник	Бондарева	4.08.88	План: Разрез 1-1		
				БЕЛГОСПРОЕКТ г. Минск	

Инв. № подл. Подпись и дата. Взам. инв. №

инв. № 1131-3



Спецификация на дворик песочный тип II

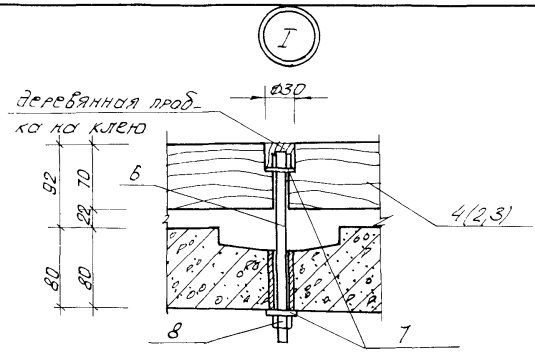
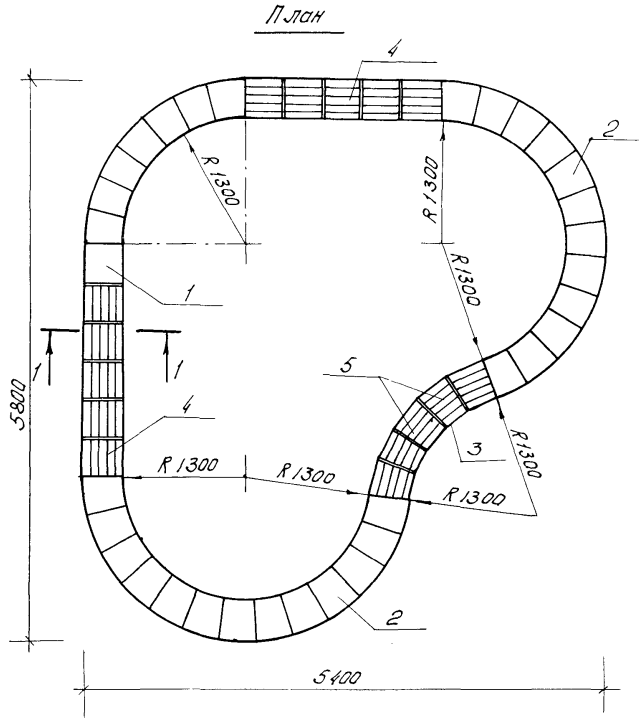
Марка поз.	Обозначение	Наименование	кол.	Масса ед.кг	Примечание
		Сборочные единицы:			
1	КЖИ-01	Блок мн-1-1	24	75	
2	КДИ-07	МД-1-8	5		0,0164м³
6	ГОСТ 7801-81	Болт М12*200	5	0,1	
7	ГОСТ 11371-78	Шайба 12	10	0,004	
8	ГОСТ 5915-70*	Гайка М12	5	0,02	

Инв. № подл. Подпись и дата  
Исполнитель И.И.И.

инв. № 11313

		310-5-4		АС2	
Малые архитектурные формы и элементы благоустройства жилых зон микрорайонов					
Церковное оборудование для детей				Стадия	Лист
				Р	6
Дворик песочный тип II				БЕЛГОСПРОЕКТ	
План. Разрез 1-1.				г. Минск	
Исх. АКМ-4	Кнущэр	29.08.81			
ГЛ. констр	Михайлоўскі	29.08.81			
ГАП	Вішнеўская	4.08.81			
ГМП	Баршай	4.08.81			
Рук.гр.	Вацуро	4.08.81			
Техник	Банарэба	4.08.81			

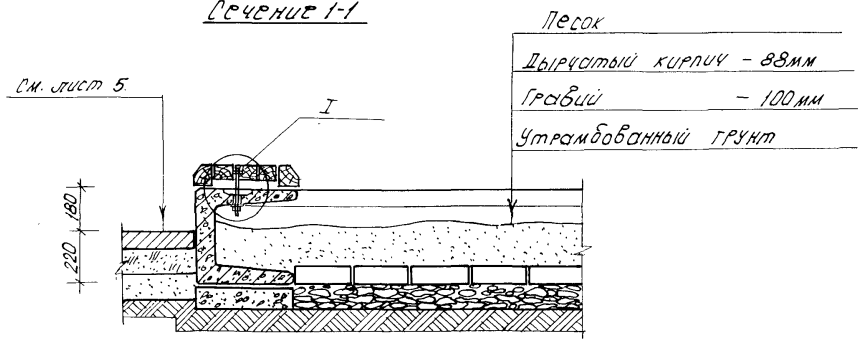




Спецификация на песочный дворик тип III

Марка поз.	Обозначение	Наименование	Кол.	Масса ед., кг.	Примечание
<u>Оборочные единицы:</u>					
1	КЖИ-01	МН-1-1	11	75	
2	КЖИ-02	МН-1-2	32	68	
3	КЖИ-03	МН-1-3	5	60	
4	КЖИ-07.02	МД-1-8	10		0,0164 м <sup>3</sup>
5	КЖИ-08	МД-1-9	5		0,039 м <sup>3</sup>
7	ГОСТ 11371-78	Шайба 12	30	0,004	
8	ГОСТ 5915-70 *	Гайка М12	15	0,02	
6	ГОСТ 7801-81	Болт М12*200	15	0,1	

Сечение I-I



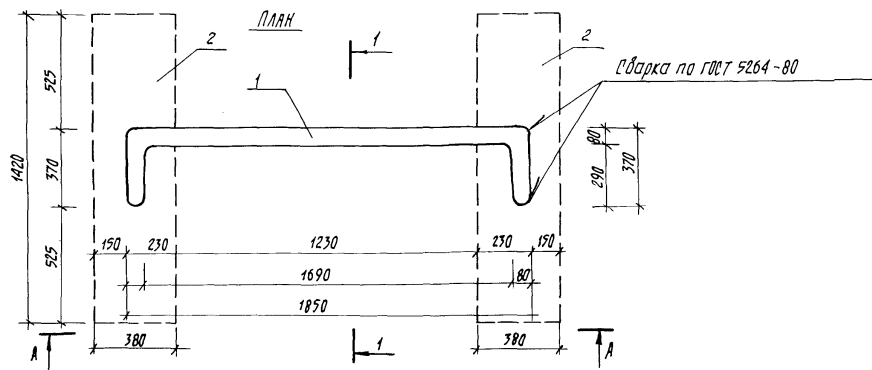
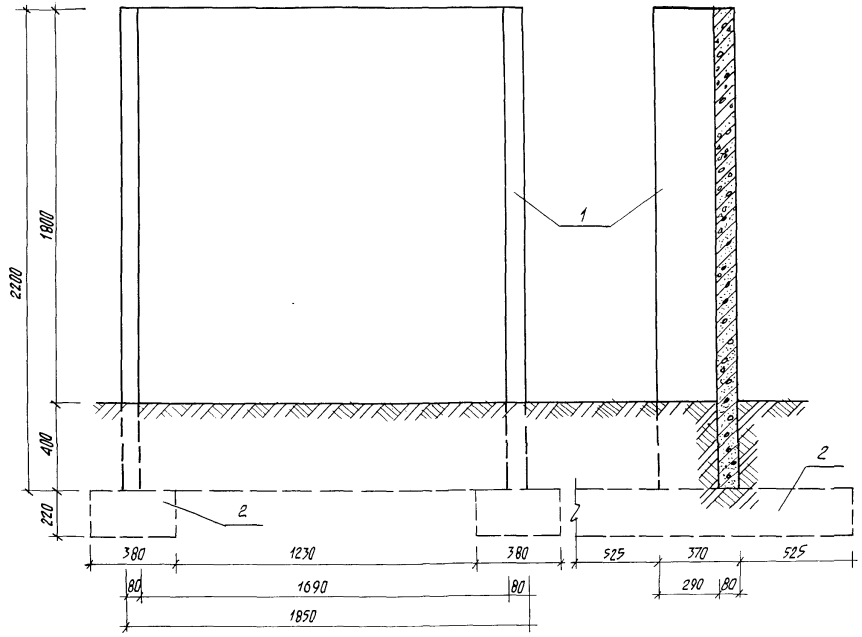
инв. и подв. Подписи и даты

инв. № 1131-3

		310-5-4		АС2	
Малые архитектурные формы и элементы благоустройства жилых зон микрорайонов					
Нач. ЯМ-4	Киселев	4.09.81	Царское оборудование для детей	Стадия	Лист
Гл. констр.	Михайловский	29.08.81		Р	7
ГЯП	Вилинская	29.09.81			
ГЛП	Баршай	4.09.81	Дворик песочный тип III План. Сечение I-I. Узел I	БЕЛГОСПРОЕКТ	
Рук. гр. арх.	Саурова	4.09.81		г. Минск	
Техник	Бондарева	4.09.81	Формат 12		

ВНА А-А

РАЗРЕЗ 1-1



СПЕЦИФИКАЦИЯ НА СТЕНКУ ТИП I ОТБойНУЮ ДЛЯ МЯЧА

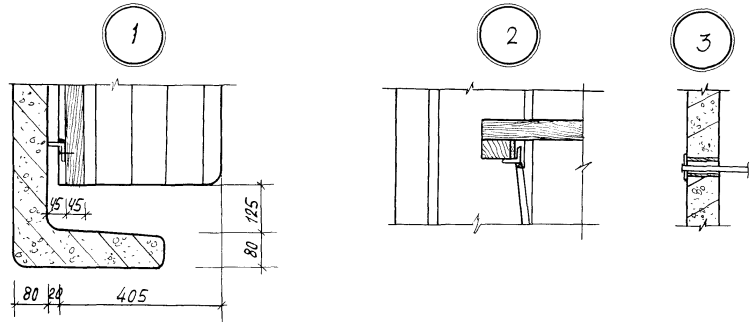
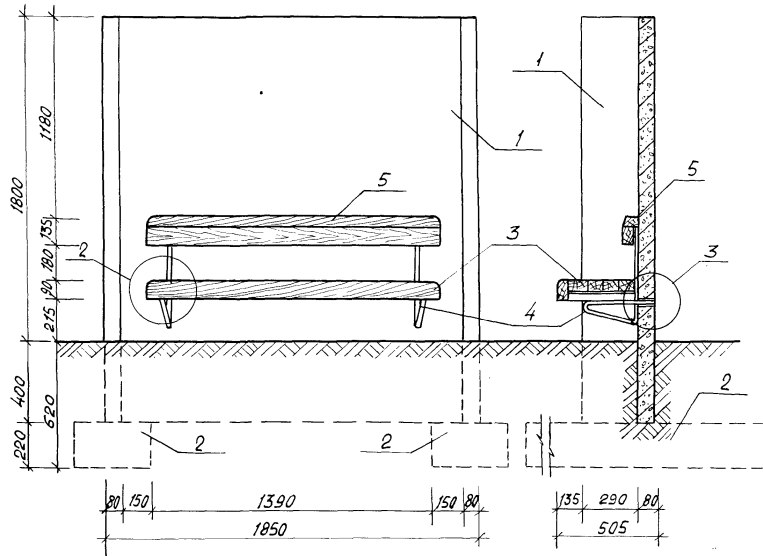
Марка поз.	Обозначение	Наименование	Кол.	Масса ед.кг	Примечание
		Оборачивные единицы			
1	КЖИ-04	стенка МН-1-4	1	1090	
2	КЖИ-18	фундамент МН-3-4	2	295	

Имя, инициалы, Подпись и дата, Исломан шайхур

		310-5-4		AC2	
Малые архитектурные формы и элементы благоустройства жилых зон микрорайона					
Науч. АКМ-4	Князев	29.09.88	Уровневое оборудование для детей.	Этадия	Лист
Гл. констр.	Михайловский	29.09.88		Р	8
ГАП	Вичневская	29.09.88	Стенка тип I отбойная для мяча. Вид А-А: План, Разрез 1-1	БЕЛГОСПРОЕКТ	
ГМП	Баршай	29.09.88		г. Минск	
Рук. гр.	Сацураба	29.09.88			
Техник	Бандарета	29.09.88			

Вид А-А

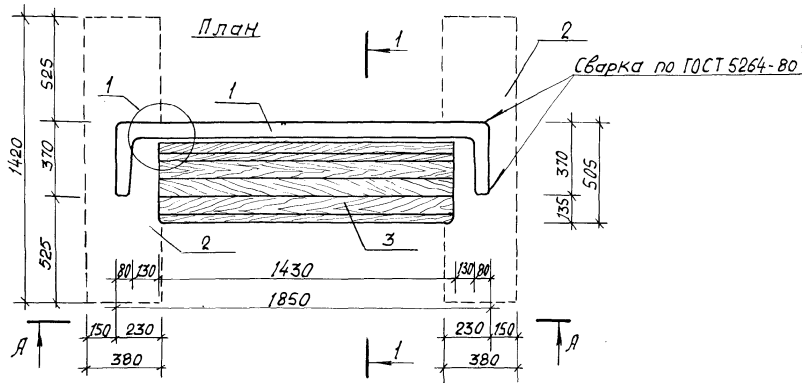
Разрез 1:1



Спецификация на стенку тип II со скамьей

Марка поз.	Обозначение	Наименование	Кол.	Масса ед.ке.	Примечание
Сборочные единицы:					
1	КЖИ-04	Стенка МЖ-1-4	1	1090	
2	КЖИ-18	фундамент МЖ-3-4	2	295	
3	КДИ-08	МД-1-9	1		0.039 м <sup>3</sup>
4	КМИ-46	Кронштейн для скамьи ММ-58	2	2.60	
5	КДИ-09	МД-1-10	1		0.012 м <sup>3</sup>

План

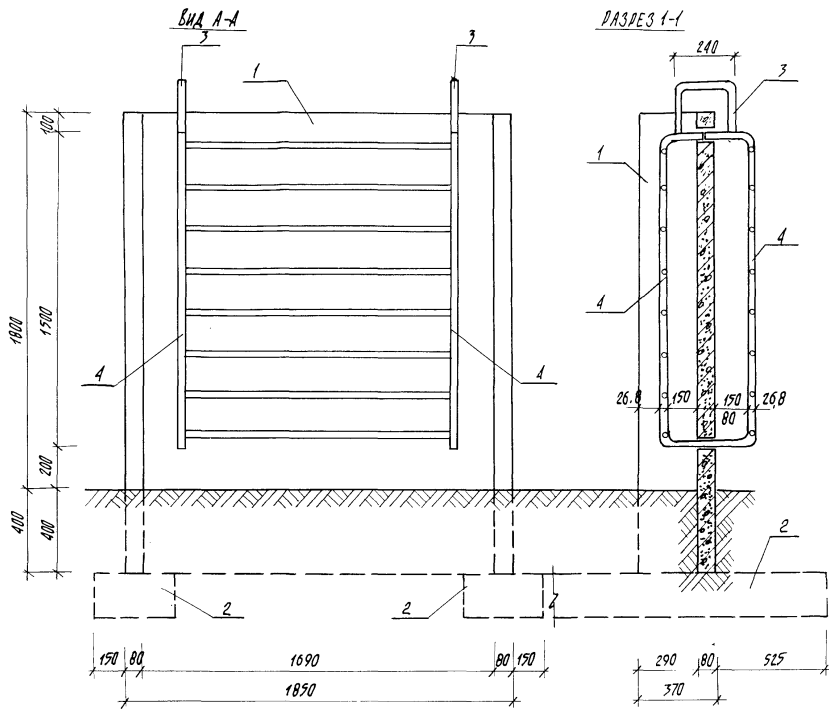


Шифр № подл. Видность и Ватта. Взам. инв. №

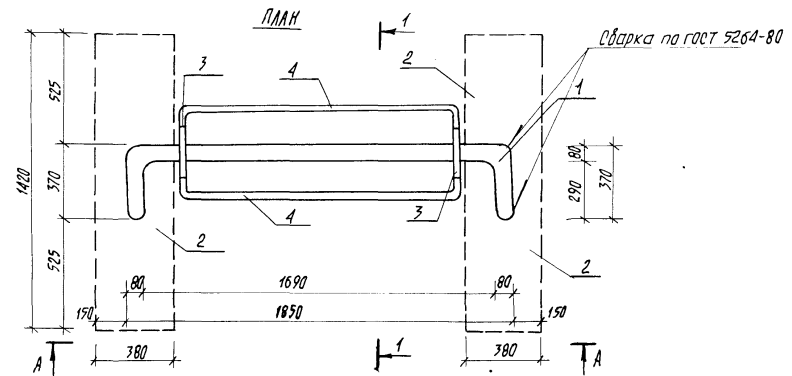
инв. № 1131-3

		310-5-4		АС2	
Малые архитектурные формы и элементы благоустройства жилых зон микрорайонов					
Нак. АИМ-Ч	Князур	22.02.81	Церковное оборудование для детей	Студия	Лист
Пл. констр.	Михайловский	22.02.81		Р	9
ГЛАП	Вишневская	22.02.81			
ГИП	Баршай	22.02.81			
Вик. зр. арх.	Сазурова	22.02.81	Стенка тип II со скамьей. План. Вид А-А. Разрез 1:1. ЧЗЛЫ 1, 2, 3.		
Техник	Бондарева	22.02.81	БЕЛГОСПРОЕКТ		г. Минск

СПЕЦИФИКАЦИЯ НА СТЕНКУ ТИП III со шведской стенкой



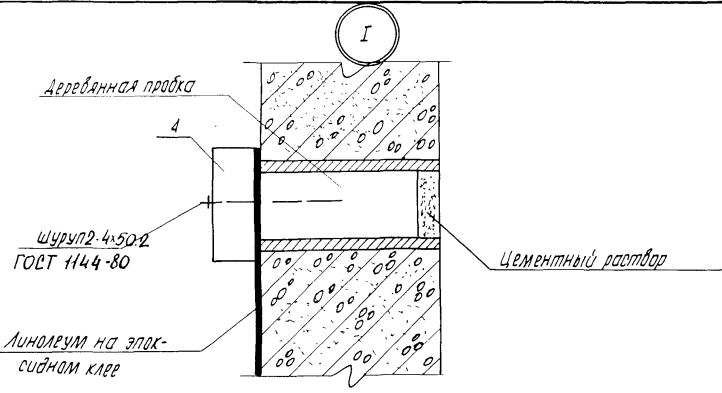
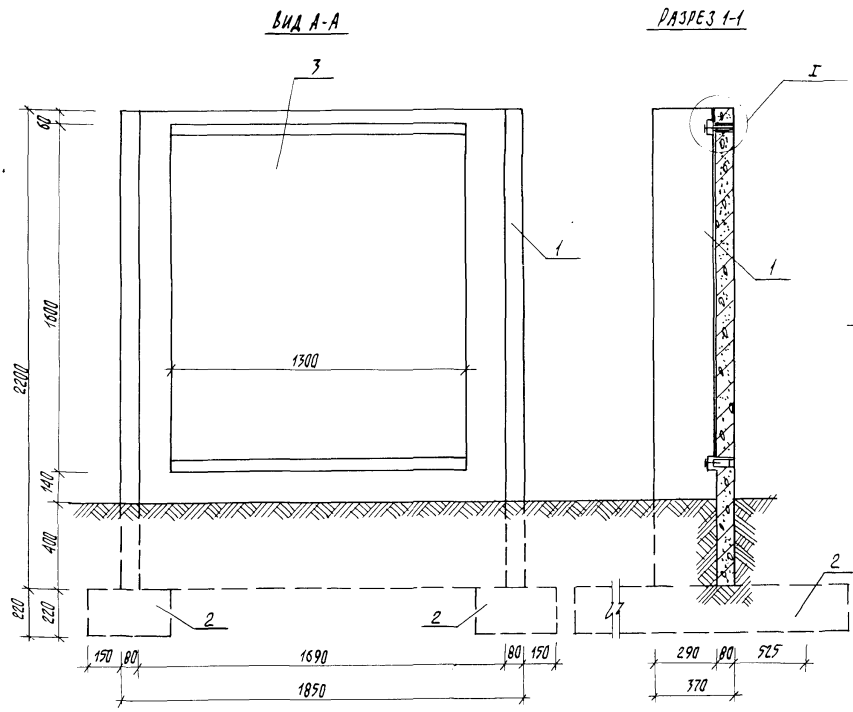
Марка поз.	Обозначение	Наименование	кол-во	Масса ед.кг	Примечание
Сборочные единицы:					
1	КЖИ-04	стенка МН-1-4	1	1090	
2	КЖИ-18	фундамент МН-3-4	2	295	
3	КМН-41.02	МН-48	2	1.45	
4	КМН-41.01	МН-47	2	25,5	



			310-5-4			АС2			
Малые архитектурные формы и элементы благоустройства мильных зон микрорайонов									
нач.АМ-4	Князур	29.08.81	Чертеж: оборудование для детей.	Станция	Лист	Листов			
гл. констр.	Михайловский	22.08.81		Р	10				
ГМП	Вишневецкая	4.09.81							
ГМП	Барыса	4.09.81							
рук.пр.	Сахарова	4.09.81	Стенка тип III со шведской стенкой: Вид А-А, План, Разрез 1-1.						
техник	Бандарета	16.09.81							

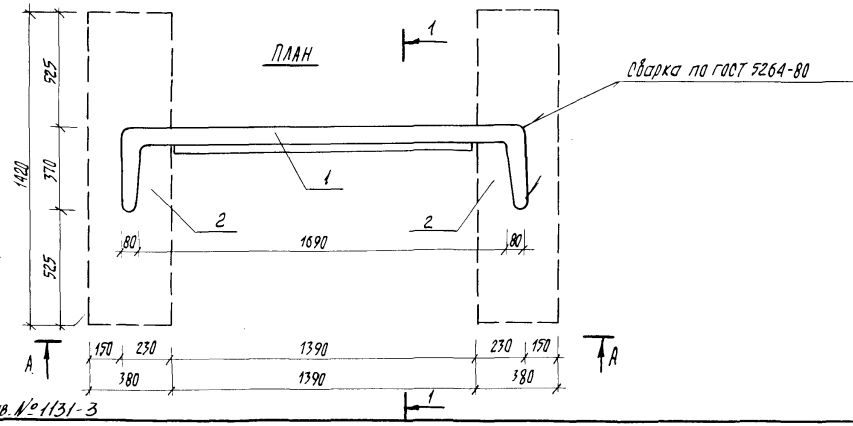
ИНВ. № 1131-7  
Материал и объем  
Безопасный вид №

БЕЛГОСПРОЕКТ  
Г. МИНСК



СПЕЦИФИКАЦИЯ НА СТЕНКУ ТИП IV ДЛЯ РИСОВАНИЯ

Марка поз.	Обозначение	Наименование	кол	Масса ед.кг	Примечание
		Сборочные единицы:			
1	КЖИ-04	стенка МН-1-4	1	1090	
2	КЖИ-18	фундамент МН-3-4	2	295	
3	ГОСТ 14632-79	линолеум на эпоксидном клее			2,10 м <sup>2</sup>
4	ГОСТ 24454-80Е	19x68, l=1300	2		0,0017 м <sup>3</sup>



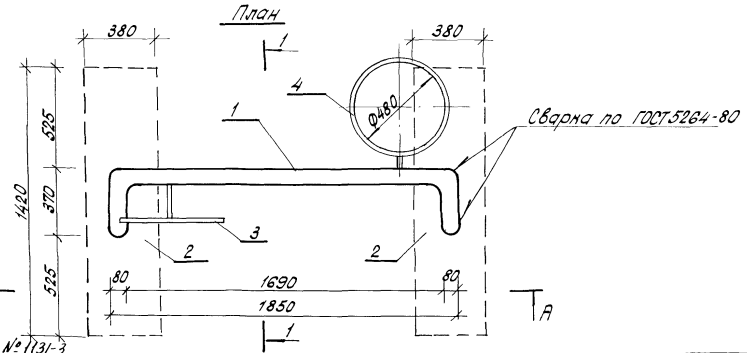
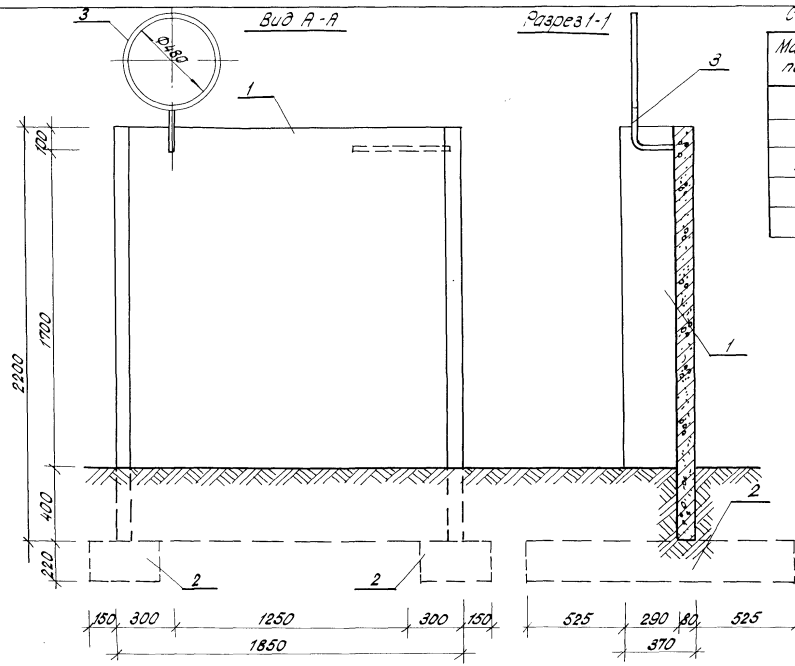
			310-5-4		АС2
Малые архитектурные формы и элементы благоустройства жилых зон микрорайонов					
Исполн. АКМ-4	К.И.С.У.Р.	29.09.81	Игровое оборудование для детей:	Стадия	Лист
Гл. констр.	Михайловский	29.09.81		Р	11
ГЛП	Вичневская	30.09.81	Стенка типа IV для рисования. Вид А-А. План. Разрез 1-1.		
ГЛП	Барысай	30.09.81			
Рук. гр.	Сачурова	30.09.81			
Техник	Бондарева	30.09.81			БЕЛГОСПРОЕКТ г. МИНСК

Инд. № подл. Подпись и дата. Исполн. инд. №

Инд. № 1131-3

Спецификация на стенку тип V с кольцом.

Марка поз.	Обозначение	Наименование	кол.	Масса ед.м.	Прим.
<u>Сборочные единицы:</u>					
1	КЖИ-04	стенка МЖ-1-4	1	1090	
2	КЖИ-18	фундамент МЖ-3-4	2	295	
3	КММ-42.01	ММ-49	3	0.8	
4	КММ-42.01	ММ-50	1	0.7	



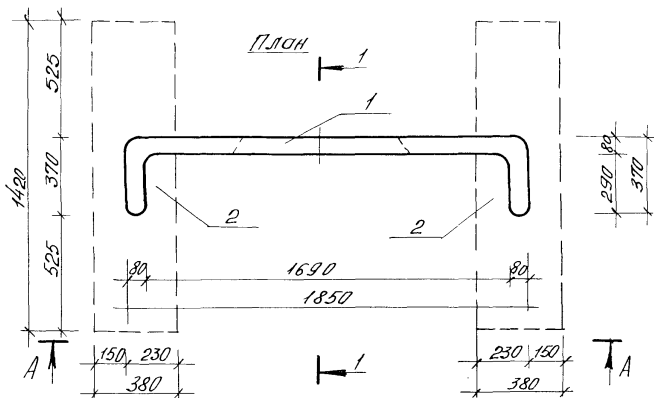
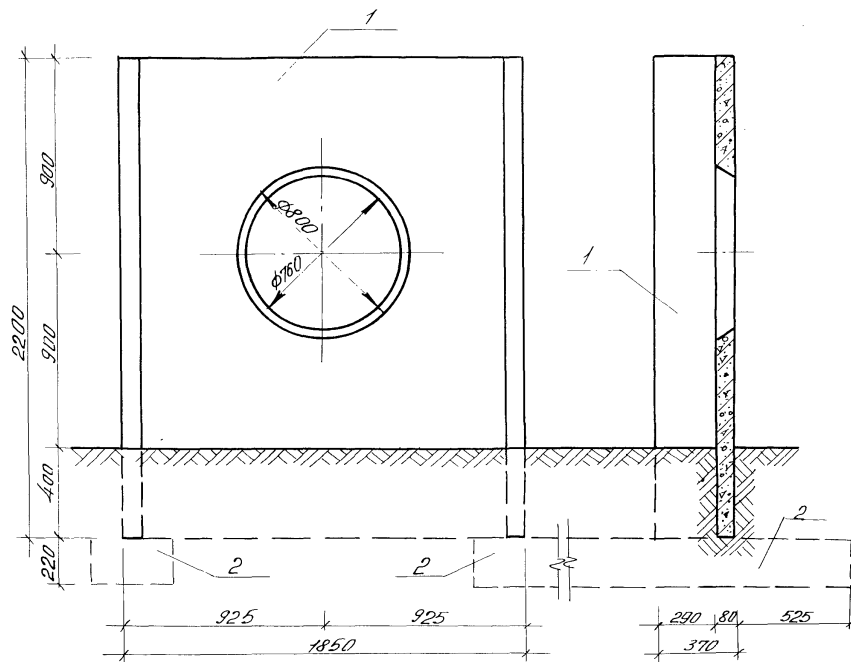
		310-5-4		АС2	
Малые архитектурные формы и элементы благоустройства жилых зон микрорайона					
		Цегловое оборудование для детей		Стадия	Лист
				Р	12
Исполнитель	Младший архитектор	29.08.87			
Ст. конст.	Милашова	29.08.87			
Г.АП	Вшневская	4.05.87			
ГИП	Бардаш	4.08.87			
Рук. зр.	Саврова	4.05.87			
Техник	Бондарева	4.05.87			
			Стенка тип V с кольцом Вид А-А, План, Разрез 1-1.		БЕЛГОСПРОЕКТ г. Минск

Лист 11 из 11. Подпись и дата. Взам. инв. №

инв. № 131-3

Вид А-А

Разрез 1-1



Спецификация на стенку тип В декоративную

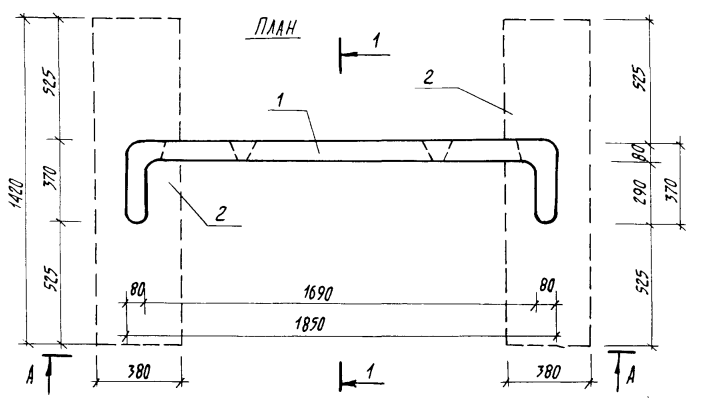
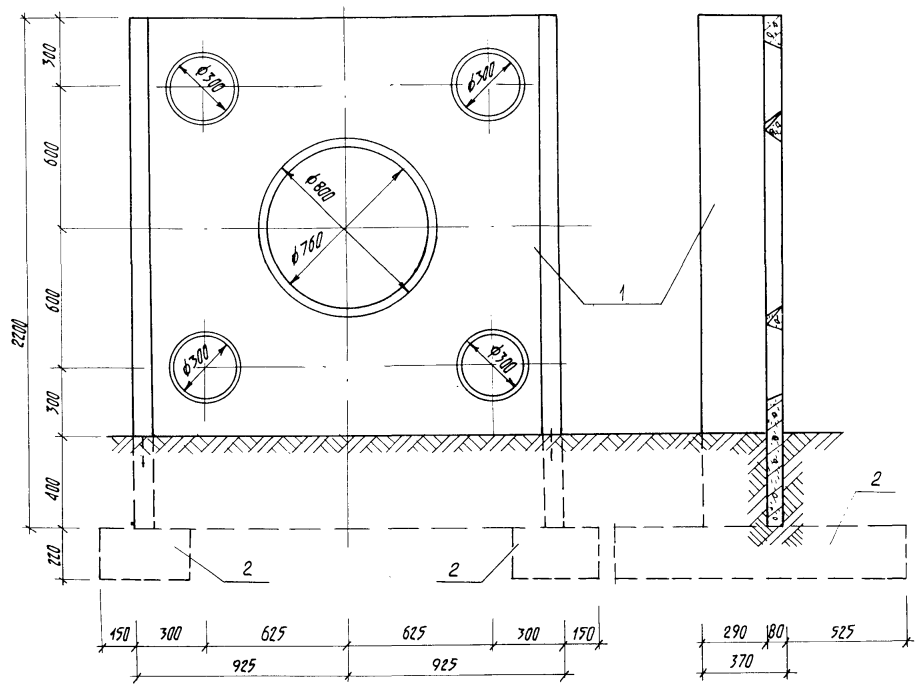
Марка поз.	Обозначение	Наименование	Кол.	Масса ед. кг	Примечание
Сборочные единицы:					
1	КЖИ-07	Стенка МН-1-15	1	715	
2	КЖИ-18	Фундамент МН-3-4	2	295	

Циф. и полн. План и детали Восток

			310-5-4			АС2					
Июль А.К.М. Князев						Малые архитектурные формы и элементы благоустройства ширины зон микрорайонов					
Г.П. Кондрат Михайловский						Церковное оборудование для детей					
Г.А.П. Вишневецкая						Стандия			Лист		
Г.И.П. Варшав						□			13		
Инж. Коминский						Стенка тип В, А декоративная.					
Рук. гр. Соурова						Вид А-А. План. Разрез 1-1					
Техник Бондарева						БЕЛГОСПРОЕКТ					
						г. Минск					

Вид А-А

РАЗРЕЗ 1-1



СПЕЦИФИКАЦИЯ НА СТЕНКУ ТИП VI Б ДЕКОРАТИВНУЮ

Марка пос.	Обозначение	Наименование	кол.	Масса ед.кг	Примечание
Сборочные единицы:					
1	КЖИ-08	стенка мн-1-16	1	600	
2	КЖИ-18	фундамент мн-3-4	2	295	

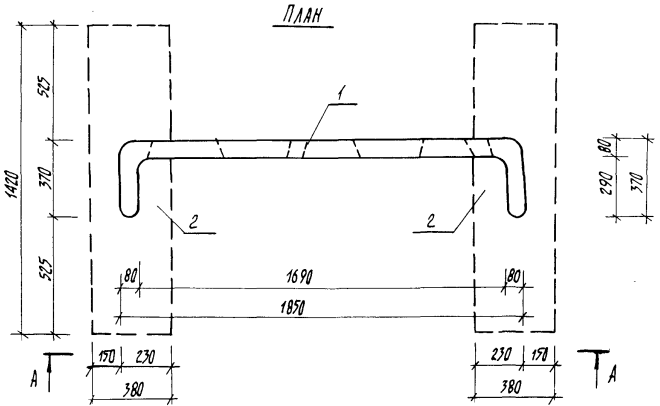
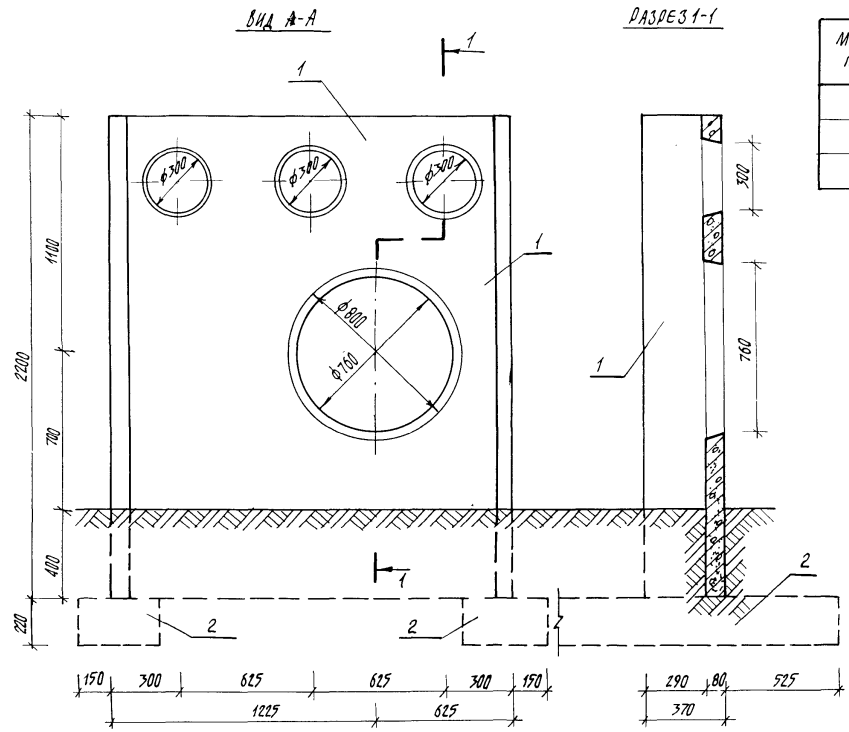
Инд. на подл. Подпись и дата

		310-5-4		АС2	
Малые архитектурные формы и элементы благоустройства жилых зон микрорайона					
Нач. АИМ-4	КНЗУАР	В.В.В.	В.В.В.	Стенка тип VI Б декоративная	БЕЛГОСПРОЕКТ г. МИНСК
ГЛ. КОНСТР.	Михайловский	В.В.В.	В.В.В.	Вид А-А, ПЛАН, Разрез 1-1	
ГЛП	Вичневская	В.В.В.	В.В.В.	Церковное оборудование для детей	Стация
ГЛП	Барыса	В.В.В.	В.В.В.		Лист
Рук. гр. арх.	Сачурова	В.В.В.	В.В.В.		14
Техник	Бондарева	В.В.В.	В.В.В.		



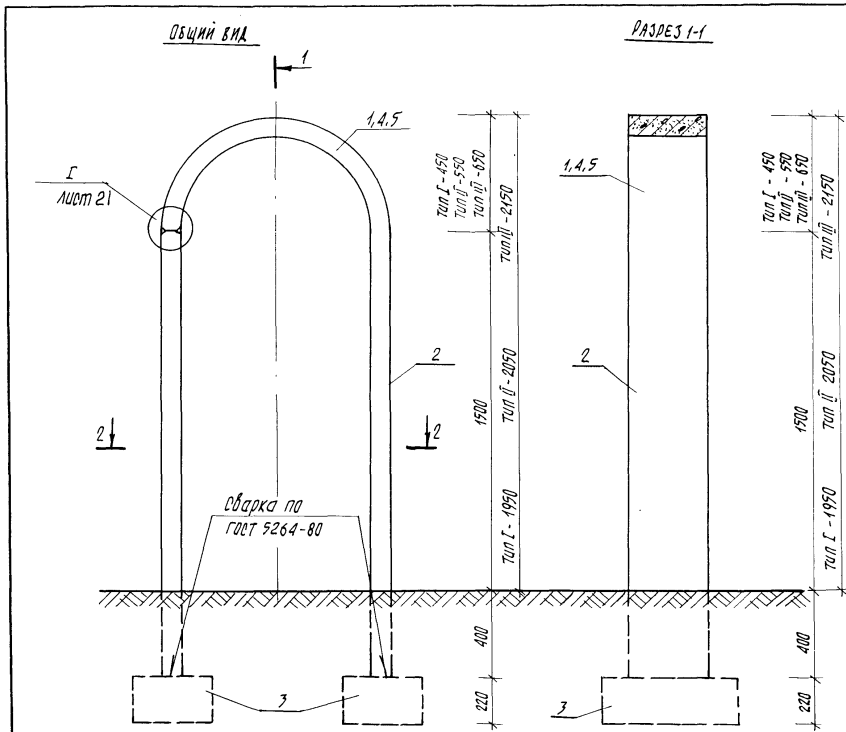
СПЕЦИФИКАЦИЯ НА СТЕНКУ ТИП VI.B ДЕКОРАТИВНУЮ

Марка поз.	Обозначение	Наименование	кол.	Масса ед. кг	Примечание
<u>Сборочные единицы:</u>					
1	КЖИ-09	стенка МН-1-17	1	650	
2	КЖИ-18	фундамент МН-3-4	2	295	



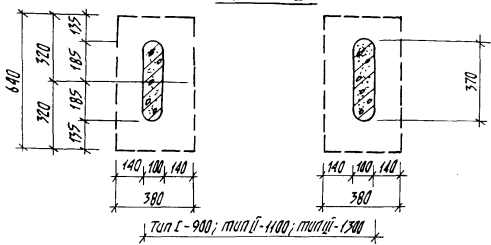
			310-5-4		АС2	
Малые архитектурные формы и элементы благоустройства жилых зон микрорайона						
Исх. АКМ-4	КНАУЗ	28.08.81	Угровое оборудование для детей		Стация	Лист
Гл. констр.	Михайлович	28.08.81			Р	15
ГМП	Вишневская	28.08.81	Стенка тип VI.B. Декоративная Вид А-А. План: Разрез 1-1.			
ГМП	Барский	28.08.81				
Уч. зр. пр.	Сачула	4.08.81				
Техник	Виндарова	28.08.81	БЕЛГОСПРОЕКТ		г. МИНСК	

Инд. № раб. подпись и дата



100, Тип I-100; Тип II-900; Тип III-100; 100  
 Тип I-900; Тип II-1100; Тип III-1300

РАЗРЕЗ 2-2



Тип I-900; Тип II-1100; Тип III-1300

СПЕЦИФИКАЦИЯ НА АРКИ Тип I, Тип II, Тип III

Марка поз.	Обозначение	Наименование	кол.	Масса кв.кг	Примечание
<u>Сборочные единицы тип I:</u>					
1	КЖИ-10.01	арка МН-2-1	1	145	
2	КЖИ-16.02	панель МН-3-2	2	167	
3	КЖИ-20	фундамент МН-3-7	2	133	
<u>Сборочные единицы тип II:</u>					
4	КЖИ-11	арка МН-2-2	1	145	
2	КЖИ-16.02	панель МН-3-2	2	167	
3	КЖИ-20	фундамент МН-3-7	2	133	
<u>Сборочные единицы тип III:</u>					
5	КЖИ-12	арка МН-2-3	1	172	
2	КЖИ-16.02	панель МН-3-2	2	167	
3	КЖИ-20	фундамент МН-3-7	2	133	

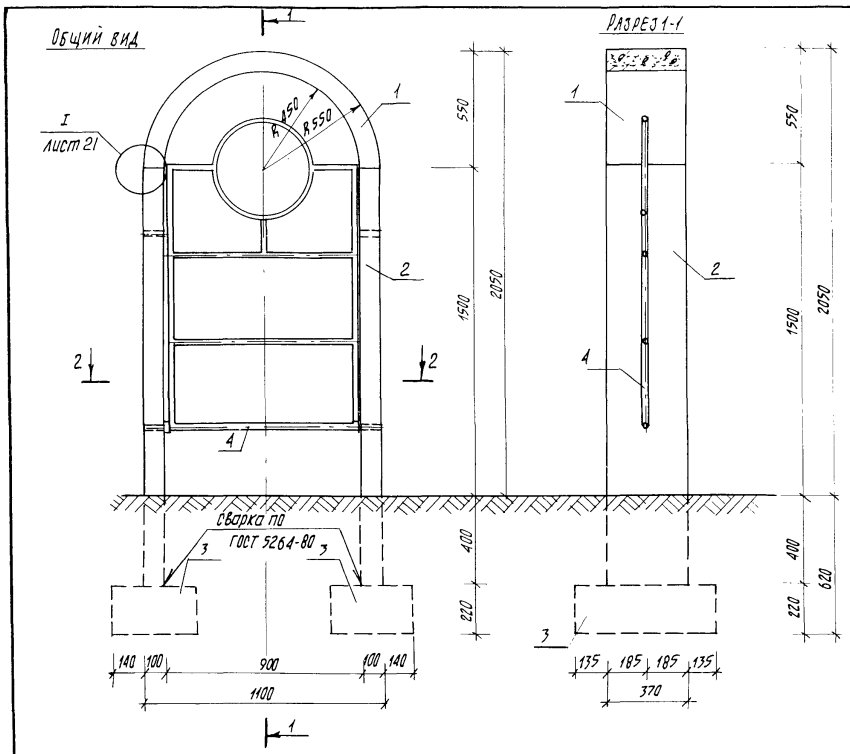
Инв. № инв. Подпись и дата Экземпляр инв. №

инв. № 1131-3

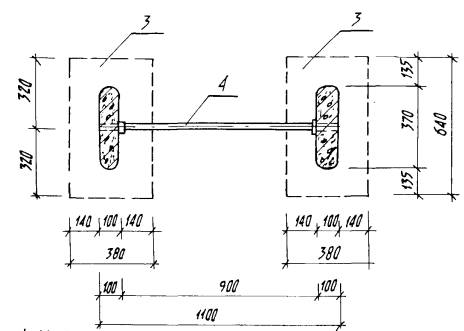
		310-5-4		АС2	
Малые архитектурные формы и элементы благоустройства жилых зон микрорайона					
Исполн. АИМ-1	Князев	28.08.81	Первое оборудование для детей	Стация	Лист
Гл. констр.	Михайловский	28.08.81		Р	16
ГАП	Вичневская	28.08.81			
ГАП	Барысей	28.08.81	Арки тип I, тип II, тип III	БЕЛГОСПРОЕКТ г. МИНСК	
рук. пр.	Саурова	18.08.81	Общий Вид. Разрез 1-1. Разрез 2-2		
техник	Бондарева	4.09.81			

СПЕЦИФИКАЦИЮ НА АРКУ С КОЛЬЦОМ-МИШЕНЬЮ

Марка поз.	Обозначение	Наименование	кол.	Масса ед. кг	Примечание
<i>Сборочные единицы:</i>					
1	КЖИ-11	арка мн-2-2	1	145	
2	КЖИ-16.02	панель мн-3-2	2	167	
3	КЖИ-20	фундамент мн-3-7	2	133	
4	КМИ-43.02	мм-52	1	10,07	



РАЗРЕЗ 2-2



		310-5-4		АС2		
Малые архитектурные формы и элементы благоустройства жилых зон микрорайонов						
Церковное оборудование для детей				Стандия	Лист	Листов
				Р	47	
Исполн.	Кнауэр	28.09.91				
Гл. констр.	Михайлович	28.09.91				
ГАП	Бичневская	28.09.91				
ГМП	Баршак	28.09.91				
Рук. гр. арх. техник	Саурова	28.09.91	Арка с кольцом-мишенью Общий вид Разрез 1-1. Разрез 2-2			
	Бондарева	28.09.91				
			БЕЛГОСПРОЕКТ г. МИНСК			

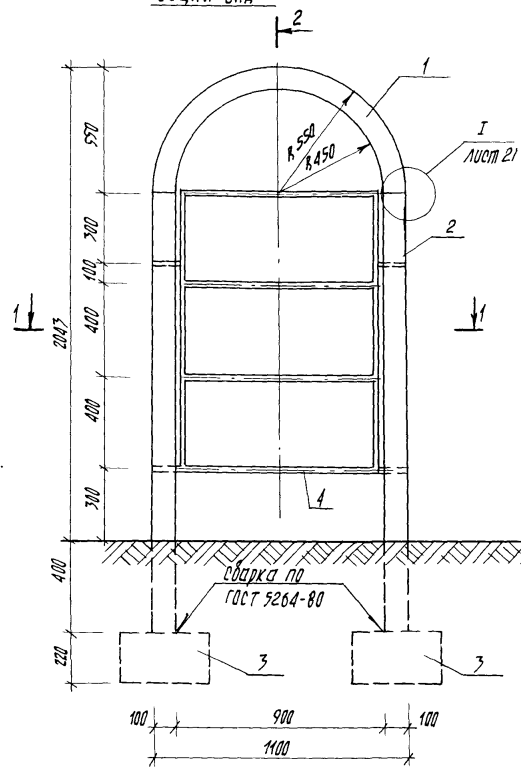
Инв. № подл. Подпись и дата Взам. инв. №

Ив. № 1131-3

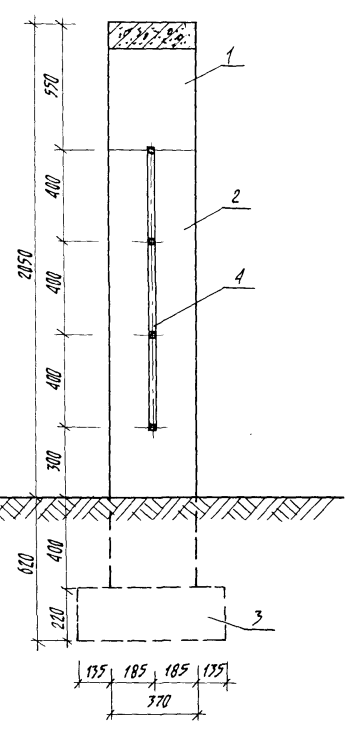
СПЕЦИФИКАЦИЯ ИЗДЕЛИЙ НА АРКУ-ГИМНАСТИЧЕСКУЮ ЛЕСТНИЦУ

марка поз.	обозначение	наименование	кол.	масса ед.кз	примечание
<u>сборочные единицы:</u>					
1	КЖИ-11	арка МН-2-2	1	145	
2	КЖИ-16.02	панель МН-3-2	2	167	
3	КЖИ-20	фундамент МН-3-7	2	133	
4	КМИ-43.01	ММ-51	1	8,76	

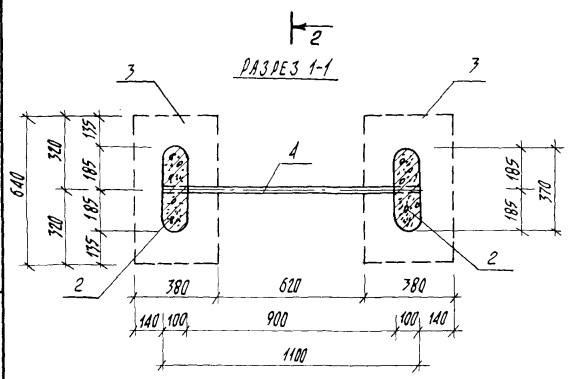
Общий вид



РАЗРЕЗ 2-2



РАЗРЕЗ 1-1



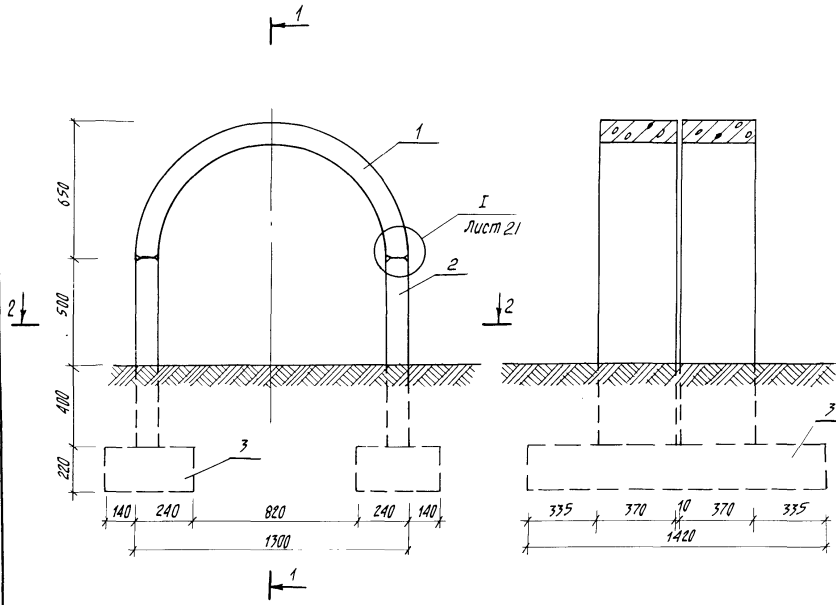
Изм. № в табл.   
 Платформа и детали   
 Колонки инв. №

инв. № 1131-3

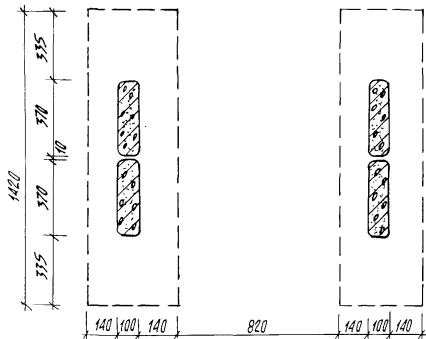
		310-5-4		АС2	
Малые архитектурные формы и элементы благоустройства жилых зон микрорайонов					
Испол. АИМ-4	КНДЧЭР	19.02.81	Угровое оборудование для детей	Таблица	Лист
Гл. констр.	Михайловской	29.02.81		Р	18
ГМП	Вичневская	29.02.81	БЕЛГОСПРОЕКТ Г. МИНСК		
ГМП	Барышай	19.02.81			
Рук. гр. арх.	Саварова	19.02.81			
Техник	Бондарева	19.02.81			

Общий вид

Разрез 1-1



Разрез 2-2



СПЕЦИФИКАЦИЯ НА ДРЖУ-ТУННЕЛЬ

Марка поз.	Обозначение	Наименование	кол.	Масса вв. кг	Примечание
1	КЖИ-12	Арка МН-2-3	2	172	
2	КЖИ-16.01	панель МН-3-1	4	80	
3	КЖИ-18	фундамент МН-3-4	2	295	

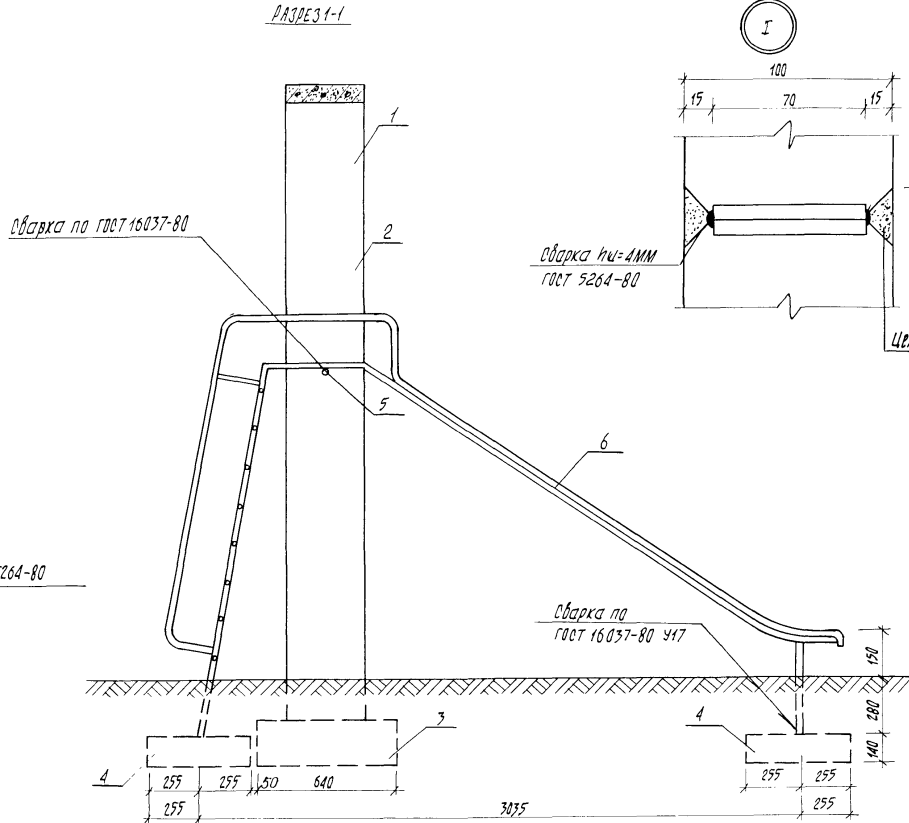
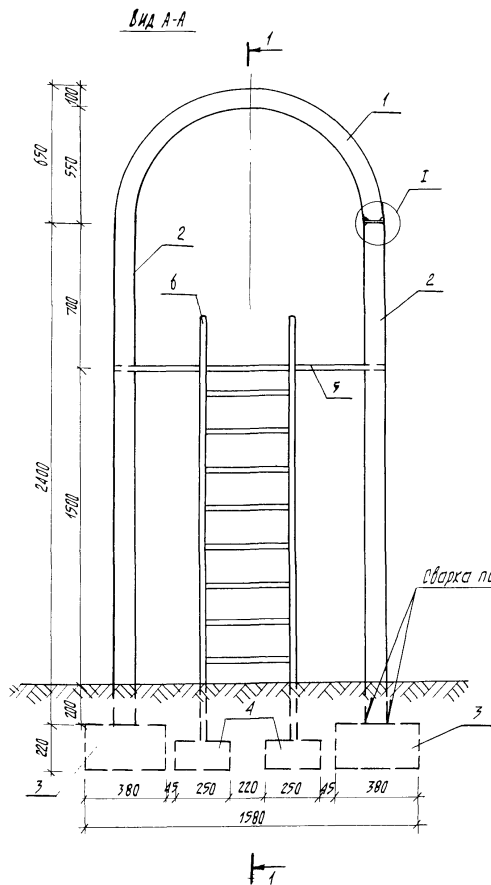
Инв. № табл. Подпись и дата. Колорет табл. №

инв. № 1131-3

			310-5-4	АС2
Малые архитектурные формы и элементы благоустройства жилых зон микрорайонов				
Нач. АКМ-1	Клещар	28.08.81	Первое оборудование для детей	Стандия
гл. констр.	Михайлюкский	28.08.81		Лист
ГАП	Башмелевская	28.08.81		Р
ГМП	Борышай	28.08.81		19
Рук. зр. отд.	Савурова	28.08.81	Арка-туннель	БЕЛГОСПРОЕКТ Г. МИНСК
Техник	Бондаревская	28.08.81	Общий вид. Разрез 1-1. Разрез 2-2	

формат 12





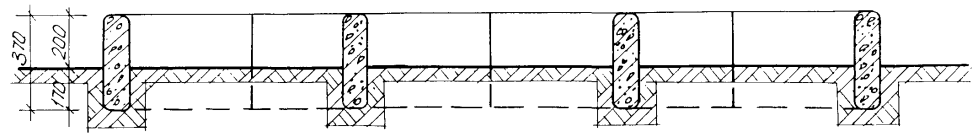
1. Смотреть с листом 20

		310-5-4		АС 2		
Малые архитектурные формы и элементы благоустройства нильных зон микрорайона						
Исполн. АКМ-4	Книгуэр	28.08.81	Церковное оздоровление для детей	Стадия	Лист	Листов
Гл. констр.	Михайлович	28.08.81		Р	21	
ГАП	Вишневецкая	28.08.81				
ГАП	Барыса	28.08.81	Горняк-скульптор Ильяш Вид А-А. Разрез 1-1	БЕЛГОСПРОЕКТ г. Минск		
Рук. гр. арт.	Цыбура	4.08.81				
Техник	Бондарева	4.08.81				

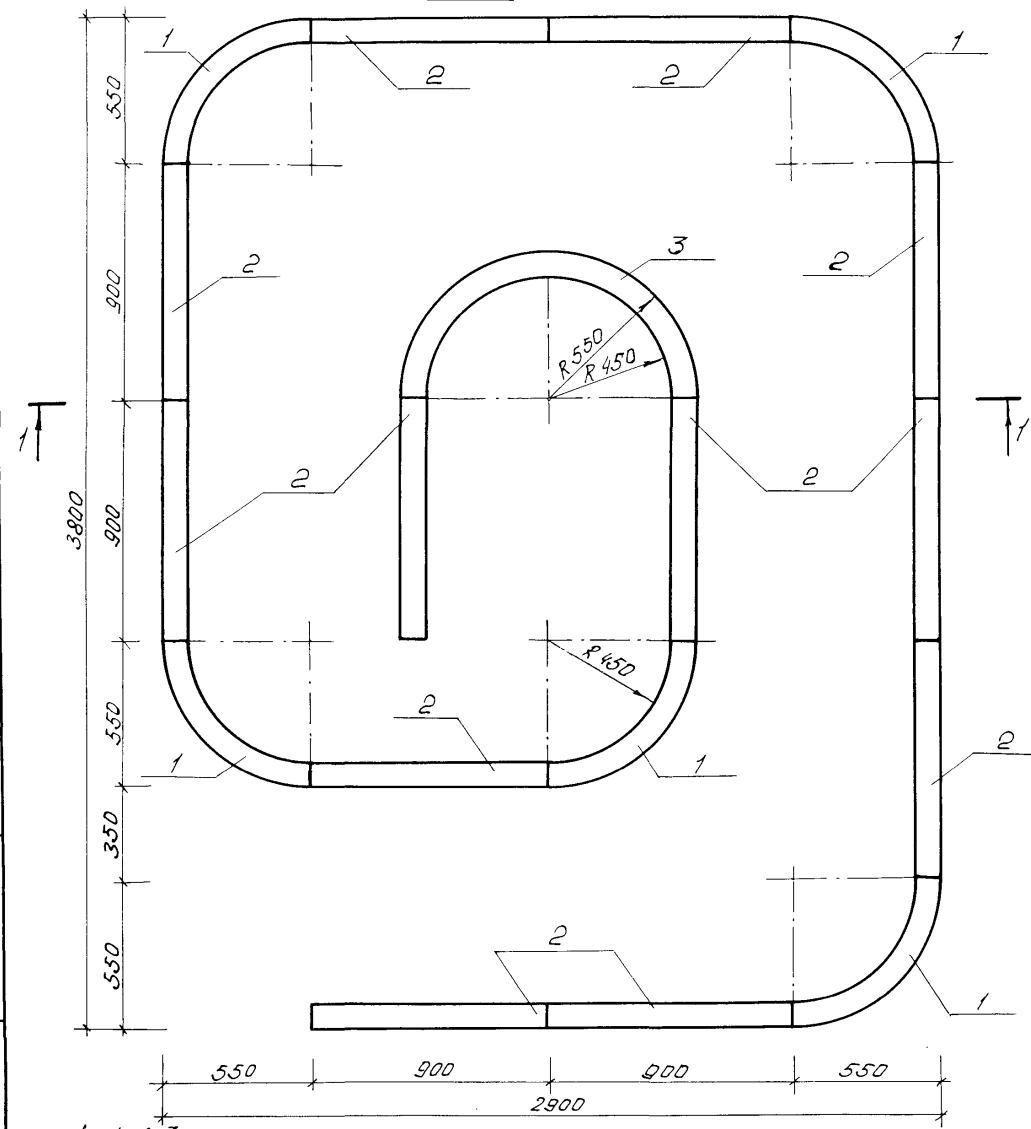
Всеполн. инв. №  
Полнота и дата  
Инв. №-появ.

ИНВ. № 1131-3

Разрез 1-1



План



Спецификация изделий на балансир Тип I

Марка поз.	Обозначение	Наименование	Кол.	Масса ед. кг.	Примечание
Оборачивные единицы:					
1	КЖИ-14	ползарка МН-2-5	5	73	
2	КЖИ-16.01	панель МН-3-1	12	80	
3	КЖИ-11	арка МН-2-2	1	145	

И.в. № подл. Подпись и дата  
Взам. инв. №

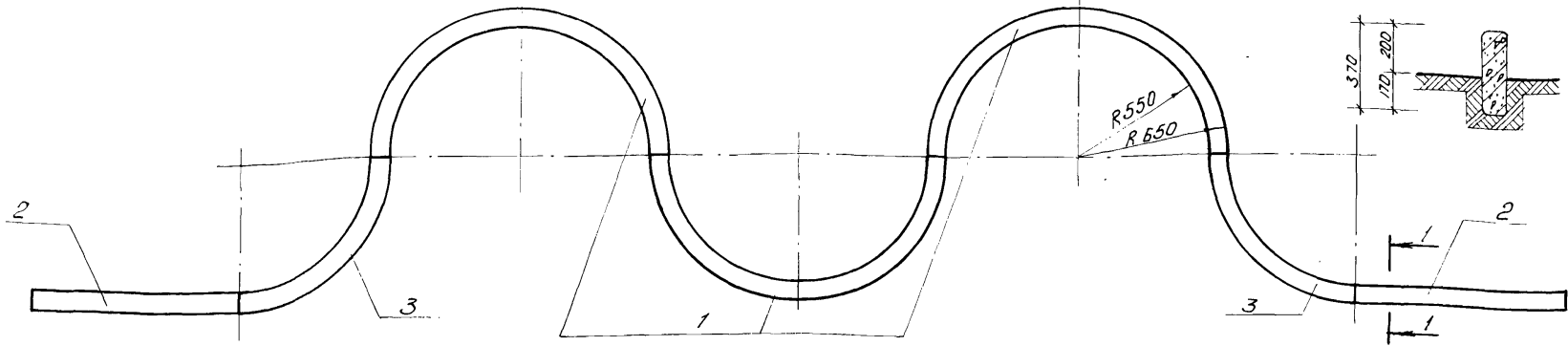
И.в. № 1131-3

		310-5-4		АС2	
Малые архитектурные формы и элементы благоустройства жилых зон микрорайонов					
И.в. № подл.	К.И.У.Э.Р.	29.09.81	Церковное оборудование для детей	Студия	Лист
Г.л. констр.	Михайловский	29.09.81		р	22
Г.И.П.	Вишневецкая	29.09.81			
Г.И.П.	Баршай	29.09.81	Балансир тип I	БЕЛГОСПРОЕКТ г. Минск	
Р.ч.к. г.р.	Саврова	4.09.81	План. Разрез 1-1.		
Техник	Бондарев	4.09.81			

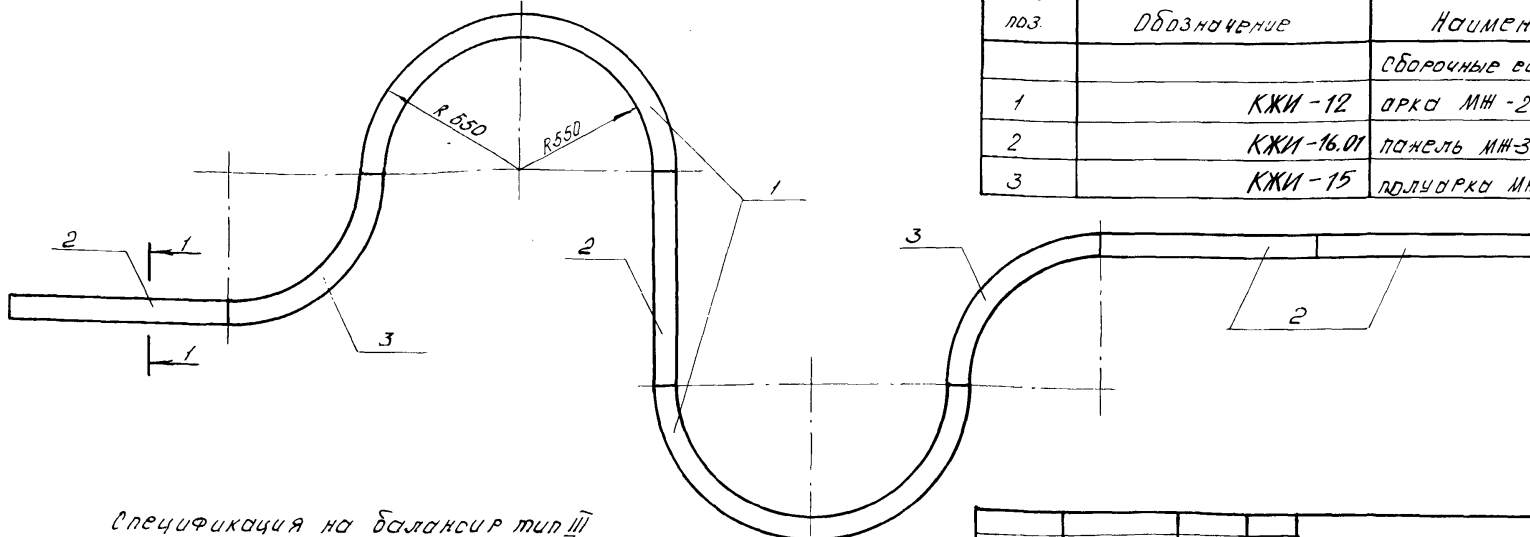
Формат 12



Балансир тип II. Общий вид



Балансир тип III. Общий вид



Спецификация на балансир тип II

Марка поз.	Обозначение	Наименование	Кол.	Масса ед.кг	Примечание
		Сборочные единицы:			
1	КЖИ-12	арка МН-2-3	3	172	
2	КЖИ-16.01	панель МН-3-1	2	80	
3	КЖИ-15	получарка МН-2-б	2	73	

Спецификация на балансир тип III

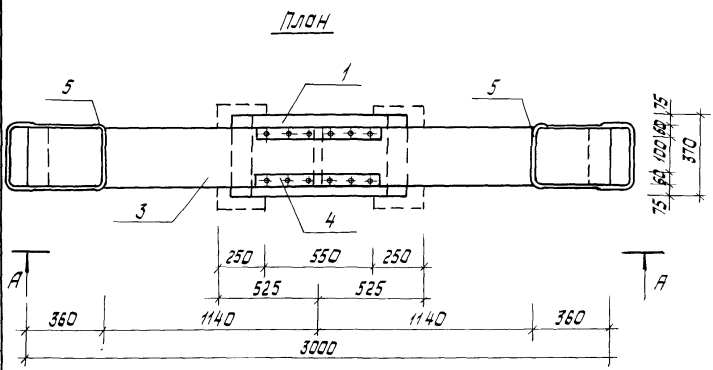
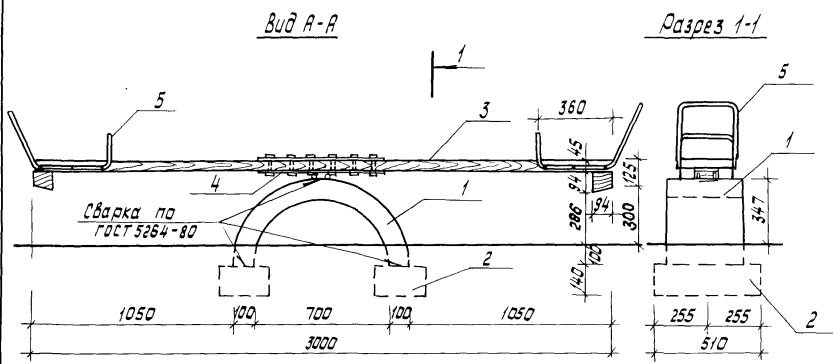
Марка поз.	Обозначение	Наименование	Кол.	Масса ед.кг	Примечание
		Сборочные единицы:			
1	КЖИ-12	арка МН-2-3	2	172	
2	КЖИ-16.01	панель МН-3-1	4	80	
3	КЖИ-15	получарка МН-2-б	2	73	

		310-5-4		АС2	
Малые архитектурные формы и элементы благоустройства жилых зон микрорайонов					
Церковное оборудование для детей				Стандия	Лист
				Р	23
Иач. КЖИ-4	Князев	28.08.81	Балансир тип II. Общий вид Балансир тип III. Общий вид		
Гл. констр.	Михайловский	28.08.81			
Г.АП	Вишневецкая	28.08.81			
Г.ИП	Баршай	28.08.81			
Рук. г.р.арх.	Сауровы	28.08.81	БЕЛГОСПРОЕКТ г. Минск		
техник	Бондарева	28.08.81			

Шиф. № подл. Подпись и дата Взам. шиф. №

Спецификация на качалку-балансир тип I

Марка поз.	Обозначение	Наименование	Кол.	Масса ед. кг	Примечание
Сборочные единицы:					
1	кжи-10	Арка МЖ-2-1а	1	115.0	
2	кжи-19	Фундамент МЖ-3-5	2	45.0	
3	кди-10	МД-1-11	1		0,038м³
4	кми-57	ММ-69	1	8.08	
5	кми-48	ММ-59	2	2.67	
ГОСТ 1144-80					
		Шуруп 1-4*50	12	0.006	



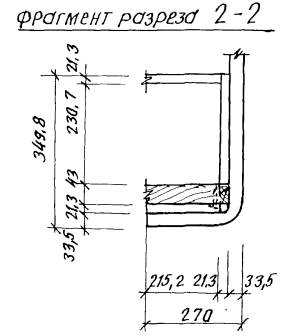
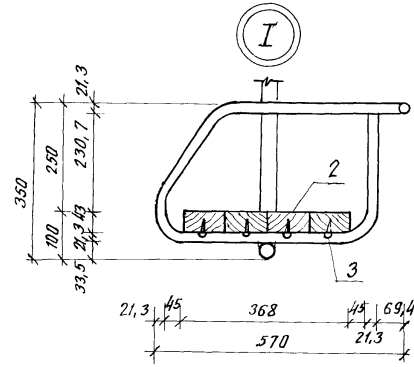
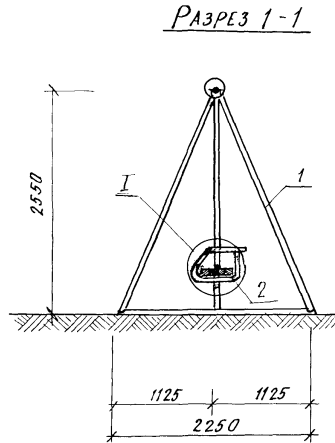
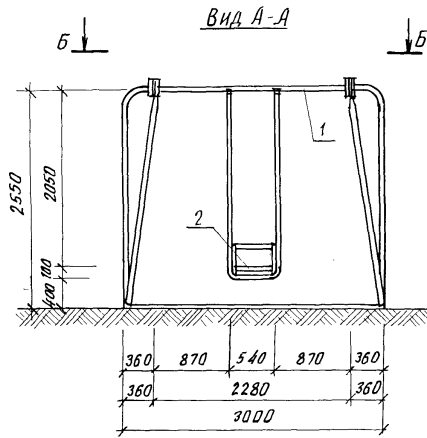
Шв. метод. Подпись и дата. Встанен шифр

инв. № 1131-3

		310-5-4		АС 2	
Нач. АКМ-4	Князев	28.08.81	Малые архитектурные формы и элементы благоустройства жилых зон микрорайонов		
гл. констр.	Михайловский	28.08.81			
ГАП	Вишневецкая	28.08.81			
ГПП	Баршай	28.08.81	Угровое оборудование для ветвей		Лист 24
Рук. гр.	Сазарова	9.08.81	Качалка-балансир тип I. План. Вид А-А. Разрез 1-1		БЕЛГОСПРОЕКТ г. Минск
Арх.	Зданевич	9.08.81			
Техник	Бандарева	14.08.81			

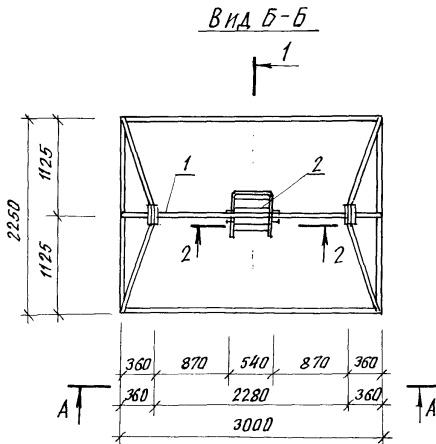
Копировал Савченко

Формат



СПЕЦИФИКАЦИЯ НА КАЧЕЛИ.

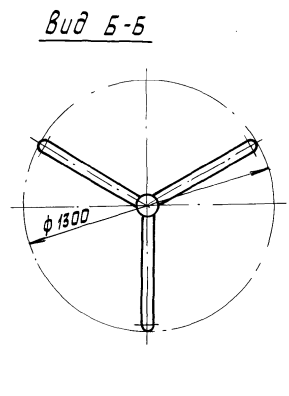
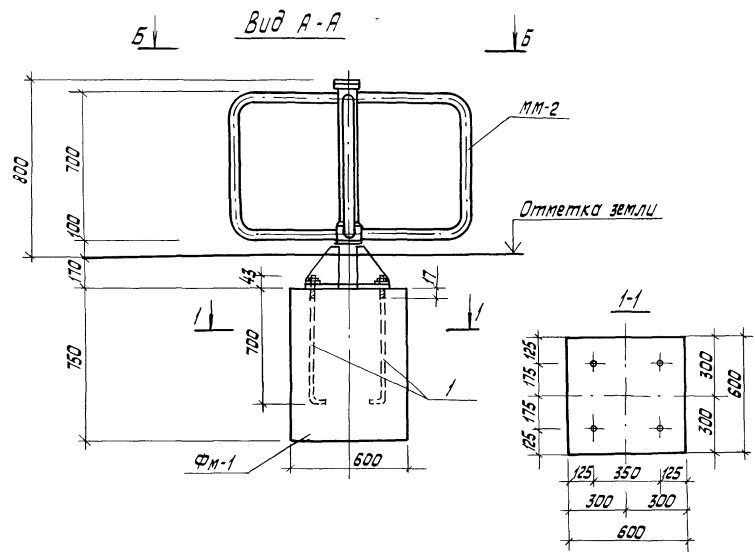
Марка поз.	Обозначение	Наименование	Кол.	Масса в. кг.	Примечание
<i>Сборочные единицы:</i>					
1	КМИ-01	Качели мм-1	1	11,21	
2	ГОСТ 24454-80Е	43x92; L=450	4	0.0017	м <sup>3</sup>
3	ГОСТ 1144-80	шруп 1-6x60,2	8	0.012	



				310-5-4	АС 2		
Малые архитектурные формы и элементы благоустройства жилых зон микрорайонов.							
Исх. АКМ 4	КНАУЭР	29.09.81		Царское оборудование для детей.	Стадия	Лист	Листов
ГЛ. констр.	Милославская	29.09.81			Р	25	
ГАП	Вишневская	29.09.81		Качели. Виды А-А, Б-Б. Разрез 1-1. Узел I. Фрагмент разреза 2-2.	БЕЛГОСПРОЕКТ г. Минск		
ГИП	Баршав	29.09.81					
АРХ.	Зданевич	09.09.81					
АРХ.	Палакарлова	09.09.81					

ИНВ. № 1131-3

Шифр по подл. Подпись и дата. Взамин став. л.



Спецификация изделий на карусель тип I

Марка поз.	Обозначение	Наименование	Кол.	Масса ед.кг	Примечание
		<u>Детали:</u>			
ММ-2	КМИ-02	ММ-2	1	65.00	
ФМ-1		Фундамент ФМ-1	1		

Спецификация на монолитный фундамент ФМ1

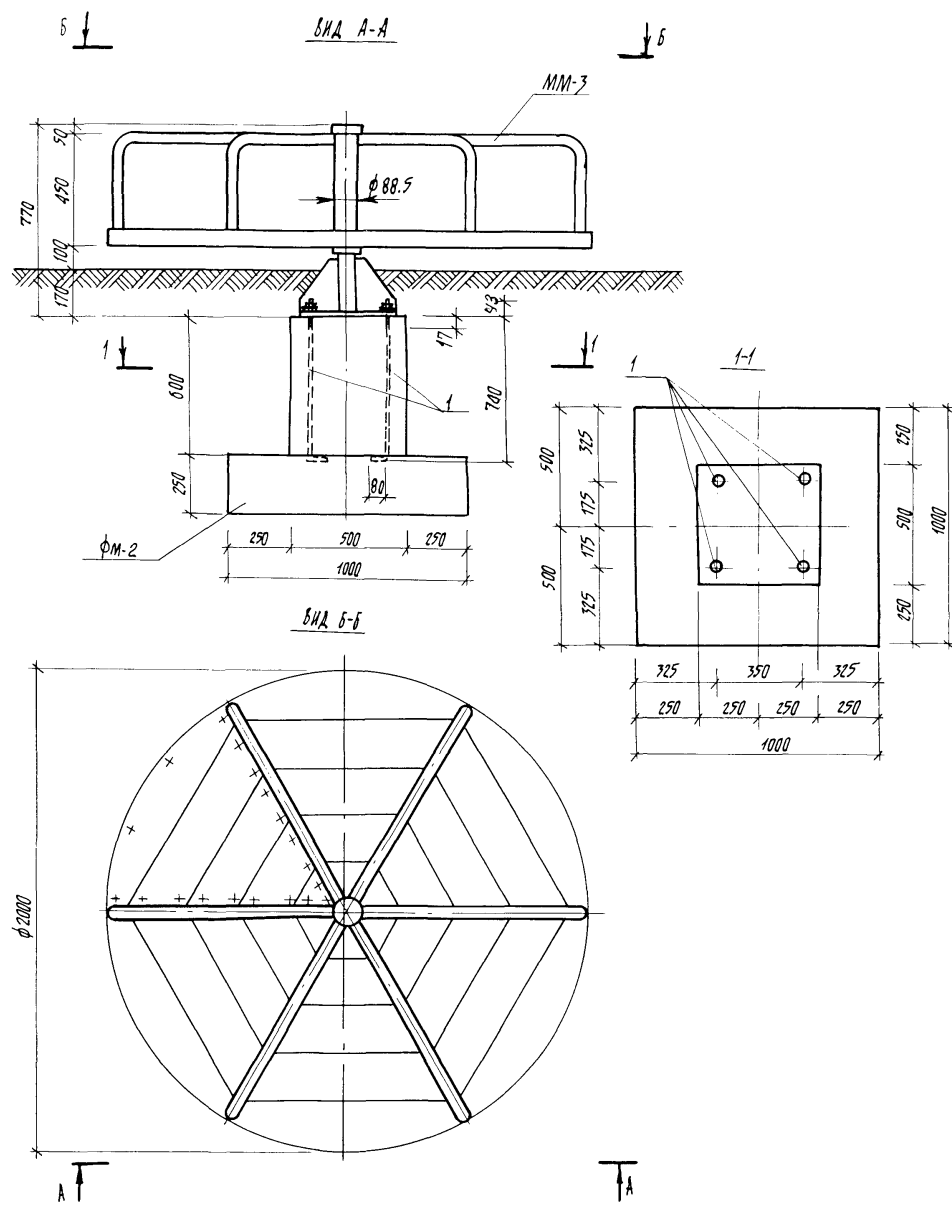
Формат зона	Поз.	Обозначение	Наименование	Кол.	Примечание
			<u>Детали:</u>		
Б4	1	Круг В 20 ГОСТ 2590-71* Ст 3 ГОСТ 535-79	Анкерный болт Ø=825	4	2.04 кг
			<u>Материал:</u>		
			Бетон М150		0.270 м³

1. ММ-2 установить на монолитный фундамент по слою цементного раствора Ø=15÷20 мм.

		310-5-4		АС2	
Малые архитектурные формы и элементы благоустройства жилых зон микрорайонов					
Нач. АКТ-4	Кначур	29.12.88	Игровое оборудование для детей	Стация	Лист
Тп. констр.	Михайловский	29.12.88		Р	26
ГЯП	Вишневская	29.12.88			
ГИП	Баршай	29.12.88			
И.И.Ж.	Котинский	29.12.88	Карусель тип I. Вид А-А, Вид Б-Б. Сечение 1-1.	БЕЛГОСПРОЕКТ г. Минск	
Техник	Сталярба	29.12.88			

Ш.В. Мелод. Подпись и дата 18.01.89 № 12

инв. № 1131-3



ИНВ. № 1131-3

СПЕЦИФИКАЦИЯ ИЗДЕЛИЙ НА КАРУСЕЛЬ ТИП II

Марка поз.	Обозначение	Наименование	кол.	Масса ед. кг	Примечание
		<u>Детали:</u>			
ММ-3	КММ-03	ММ-3	1	147.30	
ФМ-2		фундамент ФМ-2	1		

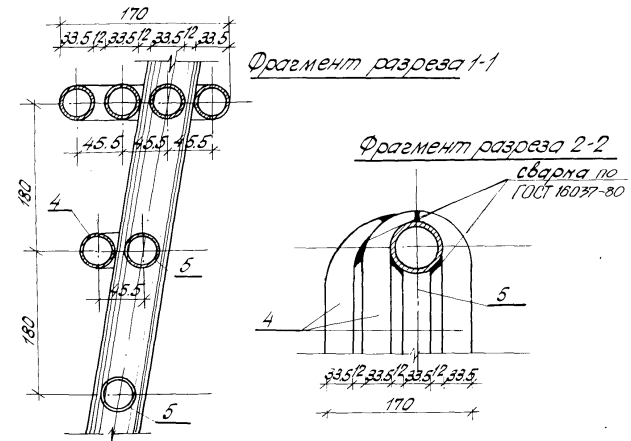
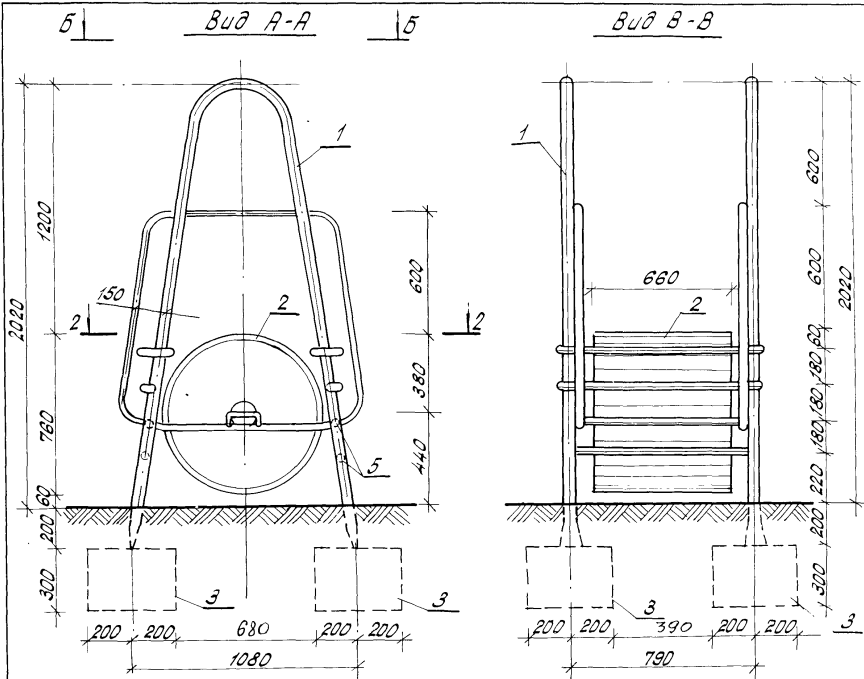
СПЕЦИФИКАЦИЯ НА МОНОЛИТНЫЙ ФУНДАМЕНТ ФМ-2

Формат	Зона	Поз.	Обозначение	Наименование	кол.	Примечание
				<u>Детали:</u>		
БЧ		1	Круг $\varnothing 20$ ГОСТ 2590-71 * Ст 3 ГОСТ 535-79	анкерный болт $l=825$	4	2,04 кг
				<u>Материал:</u>		
				бетон М150		0.40 м <sup>3</sup>

1. ММ-3 Установить на монолитный фундамент по слою цементного раствора  $b=15 \div 20$  мм.

Изм. №: подл. Подпись и дата  
Исполн. с/м.б.

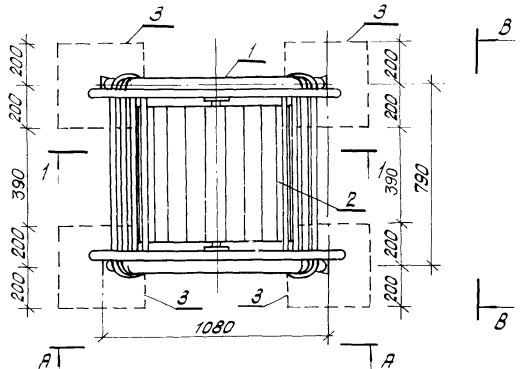
			310-5-4			АС2		
			Малые архитектурные формы и элементы благоустройства жилых зон микрорайона					
Нач. АКМ-4	Кнгуэр	28.09.81	Угровое оборудование для детей			Стадия	Лист	Листов
ГЛ. констр.	Михайловокий	28.09.81				Р	27	
ГАП	Вишневецкая	18.08.81	Карусель тип II Вид А-А, Вид Б-Б, Сечение 1-1 Спецификация на монолитный фундамент ФМ-2.					
ГАП	Баршай	28.08.81						
Инж.	Каминский	1.09.81						
техник	Паланова	4.09.81						
			БЕЛГОСПРОЕКТ г. Минск					



Спецификация изделий на барабан

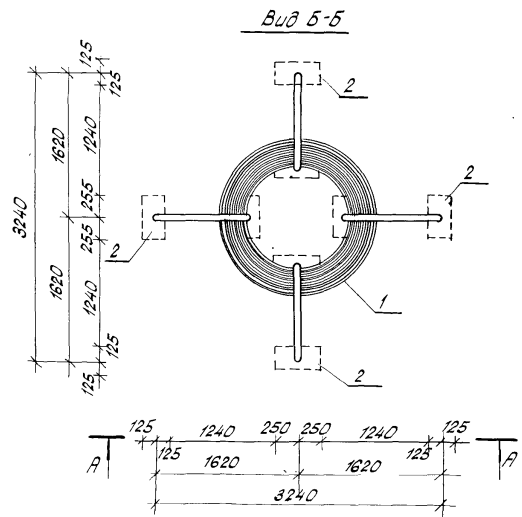
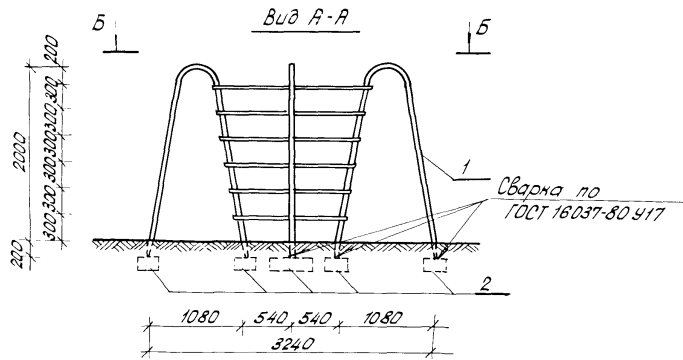
Марка поз.	Обозначение	Наименование	кол.	Масса ед.кг.	Примечания
<u>Сборочные единицы</u>					
1	КМИ-04	ММ-4	2	28.99	
2	КДИ-03	МД-1-3	1		
3	КЖИ-19	Фундамент МН-3-6	4	120	
4	ГОСТ 3262-75*	Труба 25 x 2,8; с=850	8	1.80	
5	ГОСТ 3262-75*	Труба 25 x 2,8; с=750	8	1.60	

Вид Б-Б



Ш.В. П. лав. Лавинский и Валта Вал. ш.в. П.

		310-5-4		АС 2	
Малые архитектурные формы и элементы благоустройства жилых зон микрорайонов.					
Первое оборудование для детей				Статья	Лист
				ТР	28
Нач. АИИ-4	Нач. узр		4509.81		
Ин. мастер	Михайлович		2809.81		
АИП	Зишневская		2809.81		
ГИПТ	Баршай		2809.81		
Арх.	Зданевич		408.81		
Барабан, Вид А-А, Вид Б-Б, Вид В-В, Фрагмент разреза 1-1, Фрагмент разреза 2-2				БЕЛПОСТРОЕНТ г. Минск	



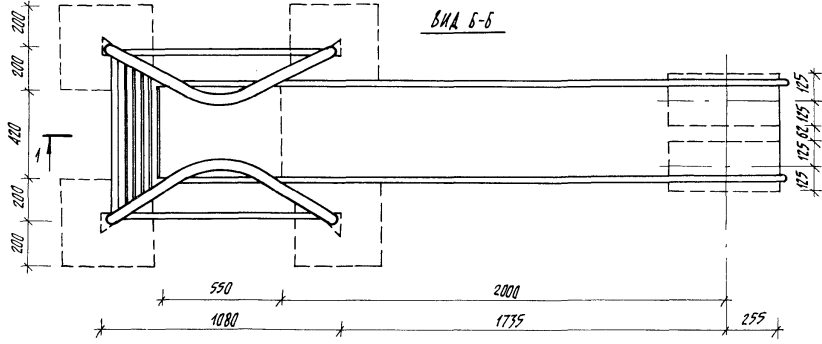
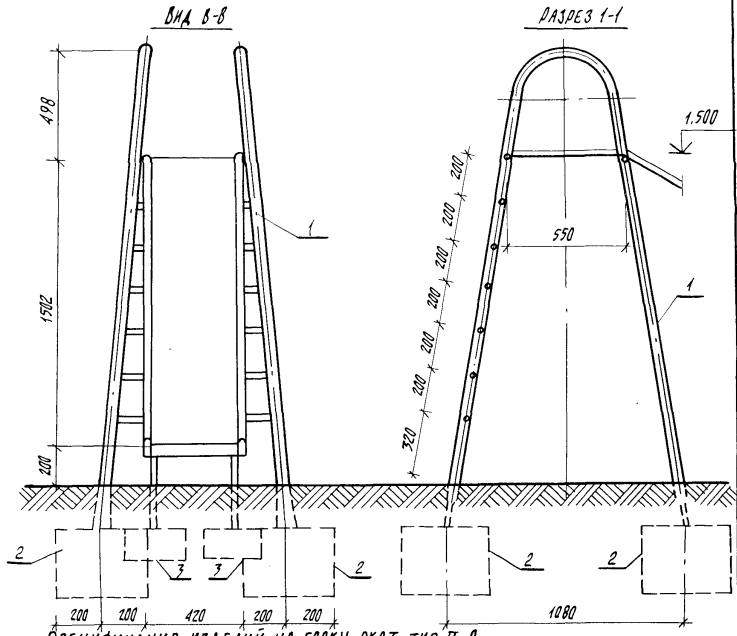
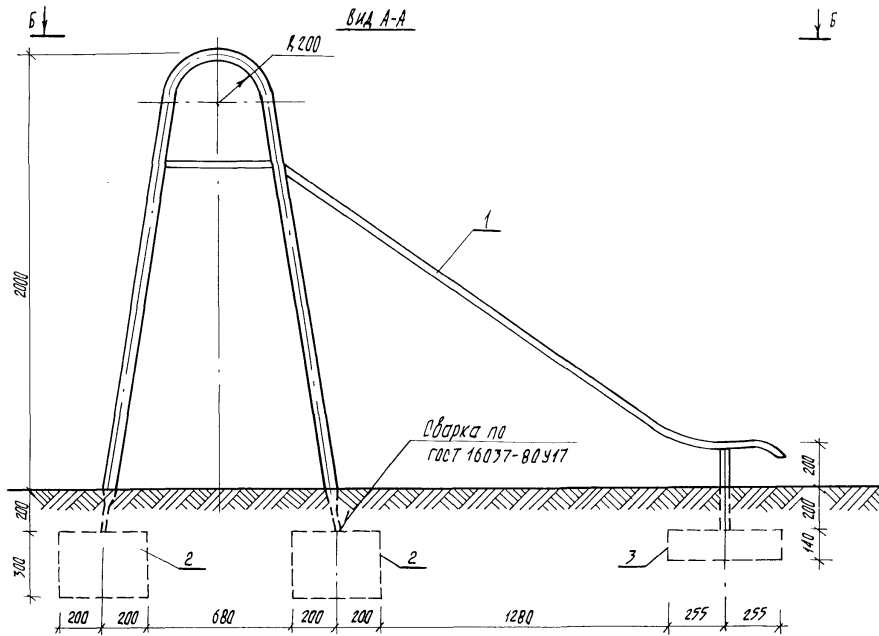
Спецификацию изделий на башню.

Марка поз.	Обозначение	Наименование	Кол.	Масса ед.мг.	Примечание
		<u>Сборочные единицы:</u>			
1	КМИ-09	башня ММ-9	1	136,88	
2	КЖИ-19	Фундамент МЖ-3-5	8	45	

Шифр по вкл. Подпись и дата Взам. инв. №

инв. № 1131-3

		310-5-4		АС 2	
Малые архитектурные формы и элементы благоустройства жилых зон микрорайонов.					
Нач. РАМ-4	Иноцэр	<i>[Signature]</i>	29.08.81	Церковное оборудование для детей	Стадия Лист Листов
Гл. констр.	Михайлович	<i>[Signature]</i>	29.08.81		
ГЖИ	Вишневецкая	<i>[Signature]</i>	29.08.81	башня: Вид А-А. Вид Б-Б.	Р 29
ГЖИ	Баршай	<i>[Signature]</i>	29.08.81		
Арх.	Здачевич	<i>[Signature]</i>	29.08.81		
Арх.	Политартова	<i>[Signature]</i>	4.09.81		
				БЕЛГОСПРОЕКТ г. Минск	



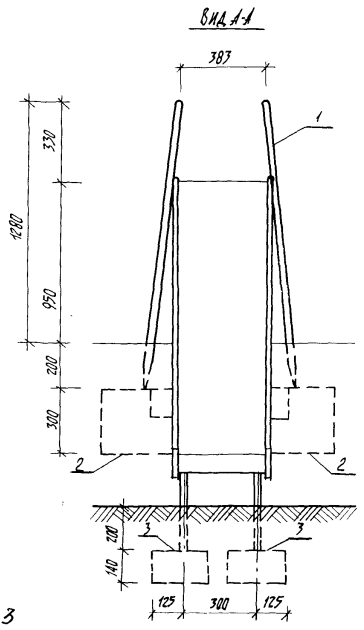
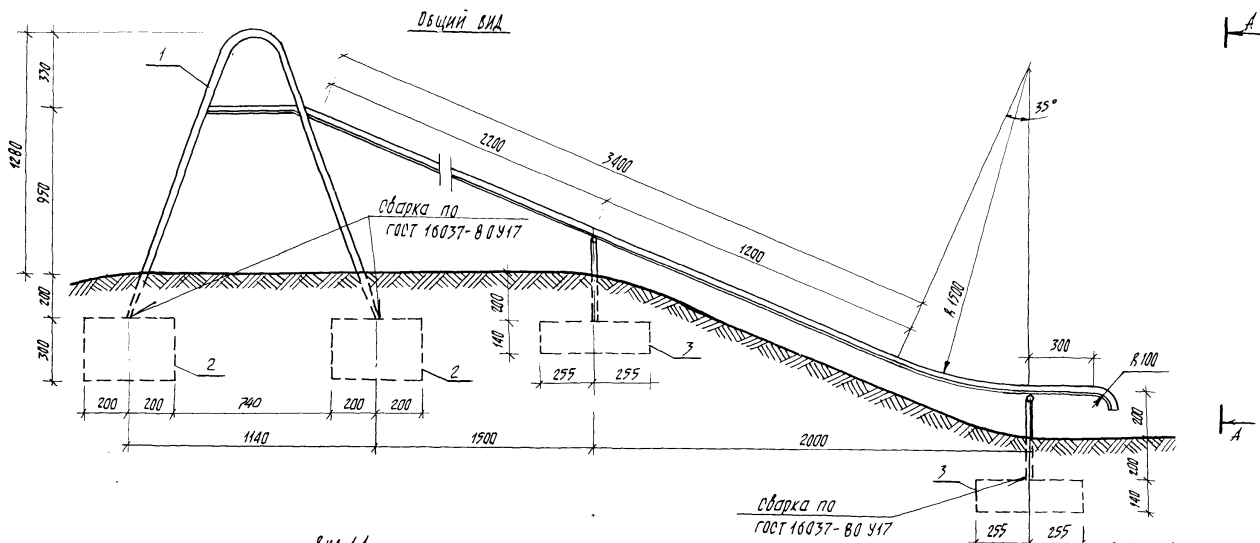
Марка поз.	Обозначение	Наименование	кол.	Масса ед.кз	Примечание
<i>Сборочные единицы:</i>					
1	КМИ-14	горка ММ-14	1	97,33	
2	КЖИ-19	фундамент МН-3-6	4	120	
3	КЖИ-19	фундамент МН-3-5	2	45	

		310-5-4		АС2	
Малые архитектурные формы и элементы благоустройства жилых зон микрорайона					
Церковное оборудование для детей				Станд.	Лист
				Р	30
Исполн.	Князур	29.08.81			
Гл. констр.	Михайловский	25.09.81			
ГАП	Вичневская	28.09.81			
ГМП	Баршай	28.09.81			
Арх.	Здзневич	28.09.81			
Техник	Паламар	4.09.81			
			Горка-скаат тип II-A Вид А-А, Вид Б-Б, Вид В-В Разрез 1-1		
			БЕЛГОСПРОЕКТ г. МИНСК		

Инв. № 1131-3  
Лист № 30  
Всего листов 30

Инв. № 1131-3





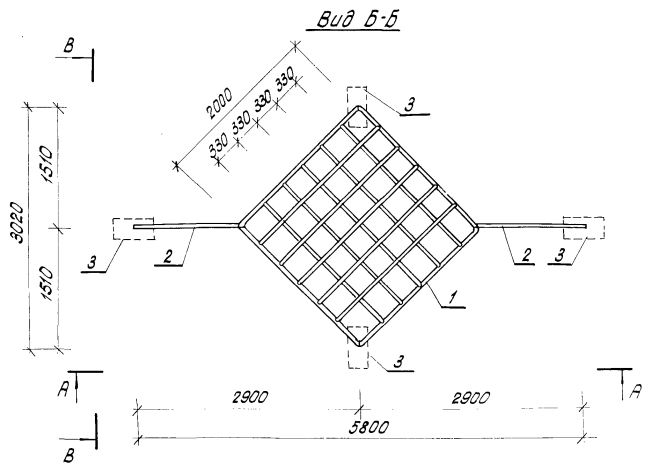
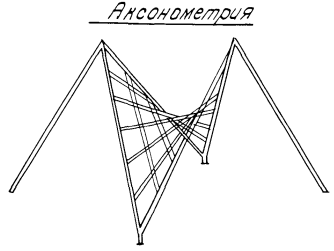
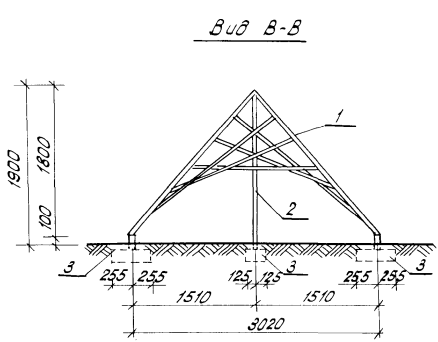
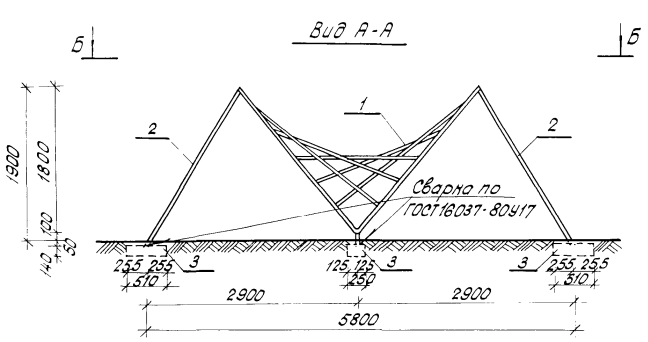
СПЕЦИФИКАЦИЯ ИЗДЕЛИЙ НА ГОРКУ-СКАТ ТИП Ц-Б

Марка пос.	Обозначение	Наименование	Кол.	Масса в кг	Примечание
		<u>Сборочные единицы</u>			
1	КМИ-15	горка ММ-15	1	92,78	
2	КЖИ-19	фундамент МЖ-3-6	4	120	
3	КЖИ-19	фундамент МЖ-3-5	4	45	

			<b>310-5-4</b>		<b>АС2</b>	
Малые архитектурные формы и элементы благоустройства жилых зон микрорайона						
Кач. АСМ-4	Книжур	2909,81	<b>Церовое оборудование для детей</b>	Стандия	Лист	Листов
Гл. констр.	Михайлович	2909,81		1	31	
ГАП	Вичендрас	2909,81	<b>Горка-скат тип Ц-Б общий вид. Вид А-А</b>	<b>БЕЛГОСПРОЕКТ г. МИНСК</b>		
ГАП	Баршай	2909,81				
Арх.	Зюченко	409,81				
Техник	Бандарева	409,81				

Инв. № подл. | Подпись и дата | Взам. инв. №

ИВ. № 1131-3



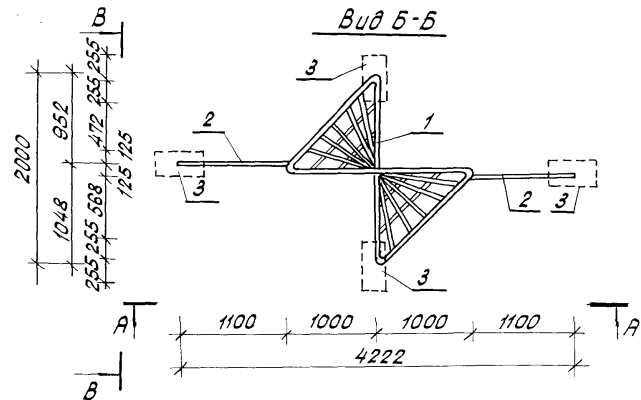
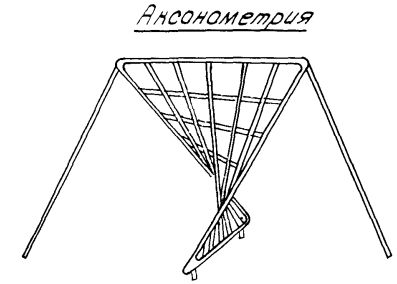
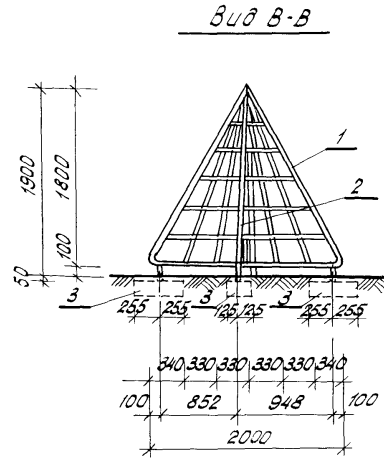
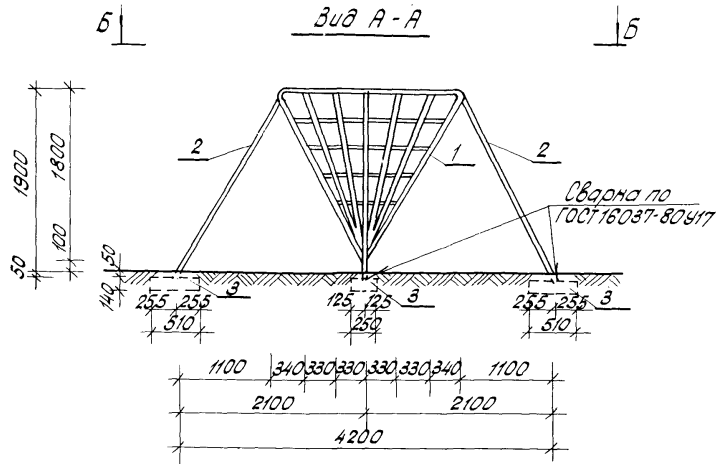
Спецификация изделий на сетку для лаванья тип I

Марка поз.	Обозначение	Наименование	Кол.	Масса ед.изг.	Примечание
		<u>Сборочные единицы</u>			
1	КМИ-29-01	ММ-31	1	81.1	
2	КМИ-29-02	ММ-32	2	10.39	
3	КЖИ-19	Фундамент МЖ-3-5	4	45	

Шиб. и табл. Подпись и дата Изв. инв. И

инв. № 1131-3

		310-5-4		АС2		
Малые архитектурные формы и элементы благоустройства жилых зон микрорайонов.						
Нач. АИМ-4	Князев	29.08.91	Целовое оборудование для детей	Стадия	Лист	
Гл. конст.	Михайлович	28.08.91		Р	32	Листов
САП	Вишневецкая	28.08.91				
Г.ИИ	Баршай	28.08.91	Сетка для лаванья тип I			
Арх.	Зданевич	4.08.91	Вид А-А, Вид Б-Б, Вид В-В			
Арх.	Паличурова	4.08.91	Аксонметрия			
				БЕЛГОСПРОЕКТ		
				г. Минск		



Спецификация изделий на сетку для лазания тип II

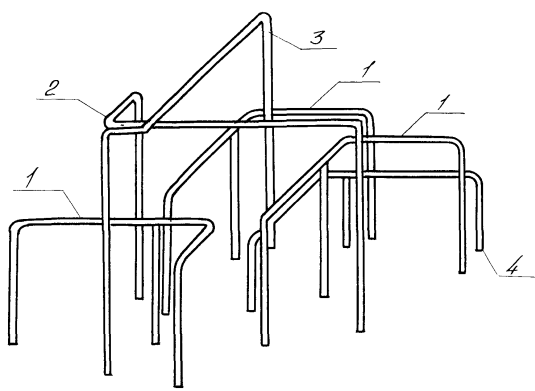
Марка поз.	Обозначение	Наименование	Мат.	Масса кв. м.	Примечание
<i>Оборочные единицы:</i>					
1	КМИ-28.01	ММ-29	1	69.22	
2	КМИ-28.02	ММ-30	2	9.74	
3	КЖИ-19	Фундамент МЖ-3-5	4	45	

		310-5-4		АС2		
Малые архитектурные формы и элементы благоустройства жилых зон микрорайонов.						
Нач. АИМ-4	Князев	29.08.81	Игровое оборудование для детей	Стадия	Лист	
Гл. конст.	Михайловский	29.08.81		Р	33	
САП	Витневская	29.08.81				
ГИП	Баршай	29.08.81	Сетка для лазания тип II Вид А-А Вид Б-Б Вид В-В Аксонометрия.			
Арх.	Званевич	4.08.81				
Арх	Паликартова	4.08.81				
				БЕЛГОСПРОЕКТ г. Минск		

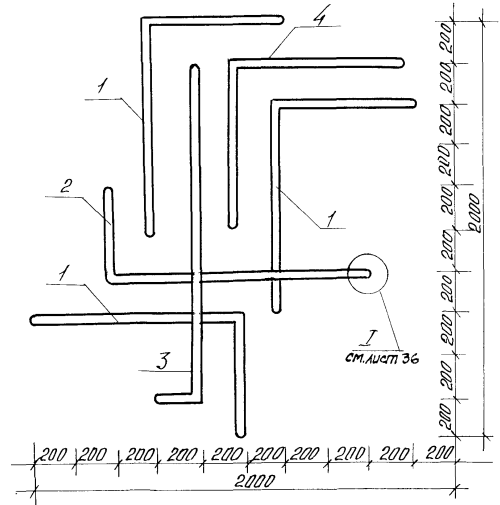
ИНВ. № 1131-3

Лист в подл. 1100х1500 мм и выше 163 шт. Лист 11

*Общий вид*



*План*



*Спецификация изделий на брусья лабиринт тип I*

Марка поз	Обозначение	Наименование	Кол	Масса ед кг	Примечание
<u>Сборочные единицы</u>					
1	КМИ-20.01	ММ-21	3	10,32	
2	КМИ-19.01	ММ-19	1	8,41	
3	КМИ-22	ММ-22	1	10,76	
4	КМИ-19.02	ММ-20	1	9,28	
<u>Детали:</u>					
		сетка 2100x2300 ГОСТ 8478-66	2	8,0	
<u>Материалы</u>					
		бетон М100		0,792А	

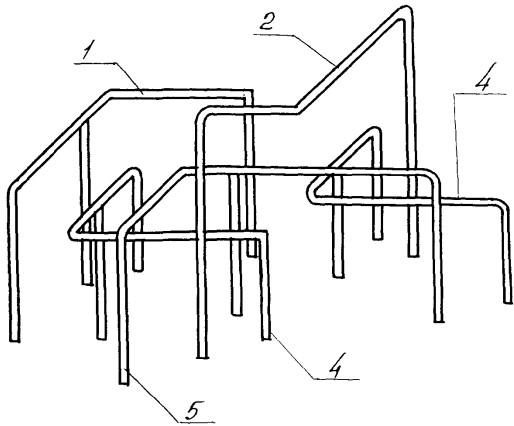
1. Монолитный фундамент см. лист 36

Инв. № 1131-3  
 Проект и констр. ВЗОН ЛНП № 1  
 Подпись и печать

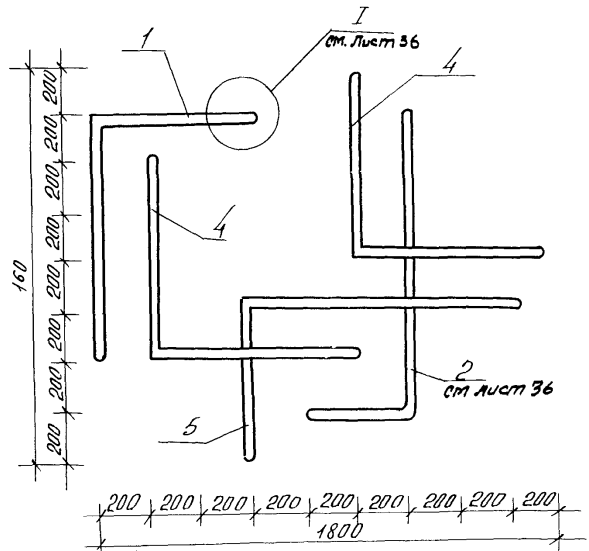
инв. № 1131-3

		310-5-4		АС2	
Малые архитектурные формы и элементы благоустройства жилых зон микрорайонов					
Исполн	Качар	29.08.81	Игровое оборудование для детей	Сталь	Лист
Гл. констр	Михайловский	28.08.81		Р	34
	ГАП	Винновская	28.08.81		
	ГИП	Баршай	28.08.81		
Арх	Золотевич	28.08.81	Брусья-лабиринт тип I	БЕЛГОСПРОЕКТ г. Минск	
Техник	Полынова	29.08.81	Общий вид. План.		

Общий вид



План



Спецификация изделий на брусья лабиринт тип II

Марка поз.	Обозначение	Наименование	кол	Масса ед.кг	Примечание
<u>Сборочные единицы:</u>					
1	КМИ-20.01	ММ-21	1	10,32	
2	КМИ-19.01	ММ-19	1	8,41	
4	КМИ-19.02	ММ-20	2	9,28	
5	КМИ-20.02	ММ-21Н	1	10,32	
<u>Детали:</u>					
		сетка 200/200/5/5 2100x1900 ГОСТ 8478-66	2	6,98	
<u>Материалы:</u>					
		бетон М100		0,65м <sup>3</sup>	

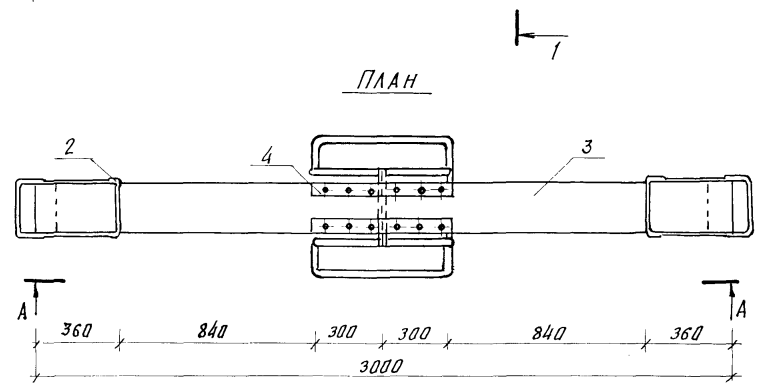
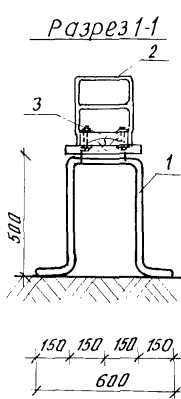
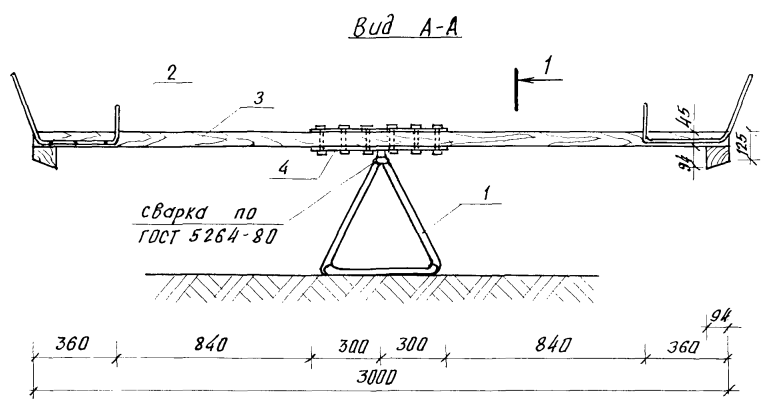
1. Монолитный фундамент см. лист 36

Числ. в назв. Материалы в фото Взам. инв. №

инв. №1131-3

		310-5-4		АС2	
Малые архитектурные формы и элементы благоустройства жилых зон микрорайонов.					
Нач. АК-4	Князев	28.08.81	Центровое оборудование для детей	Стандия	Лист
Гл. констр	Милайловский	28.08.81		Р	35
ГАП	Вуццкевская	28.08.81			
ГИП	Баршоб	28.08.81	Брусья лабиринта тип II Общий вид. План	БЕЛГОСПРОЕКТ г. Минск	
Арх.	Зданевич	28.08.81			
Техник	Ламанова	28.08.81			





СПЕЦИФИКАЦИЯ НА КАЧАЛКУ - БАЛАНСИР ТИП II

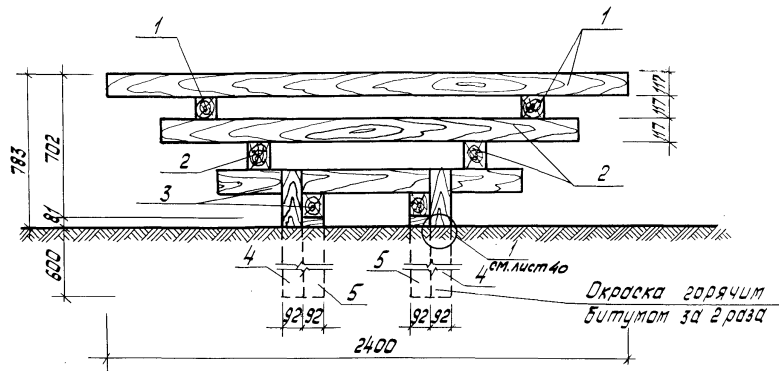
Марка поз.	Обозначение	Наименование	Кол.	Масса ед. кг.	Примечание
1	КМИ-47	ММ - 76	1		
2	КМИ-48	ММ - 59	2	2,67	
3	КДИ-10	МД - 1-11	1	0,3 м <sup>3</sup>	
4	КМИ-57	ММ - 69	1	8,08	
	ГОСТ 1144-80	шуроп 1-4x50	12	0,006	

Ив. № подл. Подпись и дата. Взам. инв. №

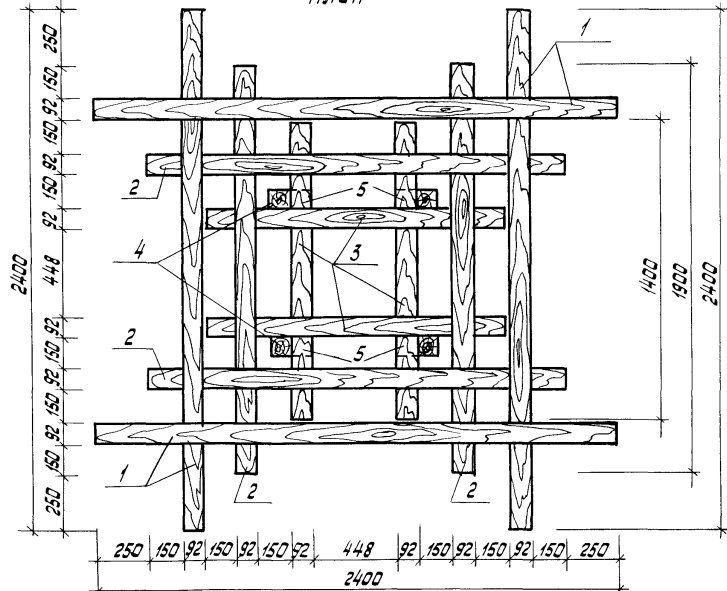
инв. № 1131-3

		310-5-4		АС2	
Малые архитектурные формы и элементы благоустройства жилых зон микрорайонов.					
Нач. АМД	Кназар	29.09.82	Уграве оборудование для детей.	Стадия	Лист
Гл. констр.	Михайловский	29.09.82		Р	37
ГАП	Вишневецкая	29.09.82			
ГНП	Баршай	29.09.82			
Арх.	Зданевич	29.09.82			
Арх.	Паликарлова	29.09.82	Качалка-балансир тип II План. Вид А-А. Разрез 1-1	БЕЛГОСПРОЕКТ г. Минск	

Вид А-А



План



инв. № 1131-3

Спецификация на пирамиду тип I-A

Марка, поз.	Обозначение	Наименование	Кол.	Масса ед., кг	Примечание
		Сборочные единицы:			
1	ГОСТ 24454-80Е	92×117 ℓ=2400	4		0.03 м³
2	ГОСТ 24454-80Е	92×117 ℓ=1900	4		0.024 м³
3	ГОСТ 24454-80Е	92×117 ℓ=1400	4		0.018 м³
4	ГОСТ 24454-80Е	92×92 ℓ=915	4		0.009 м³
5	ГОСТ 24454-80Е	92×92 ℓ=681	4		0.007 м³
		Общий расход древесины			0.360 м³
	ГОСТ 4028-63*	Гвозди К5×150		3.0	Общая масса

инв. № 1131-3

310-5-4

АС2

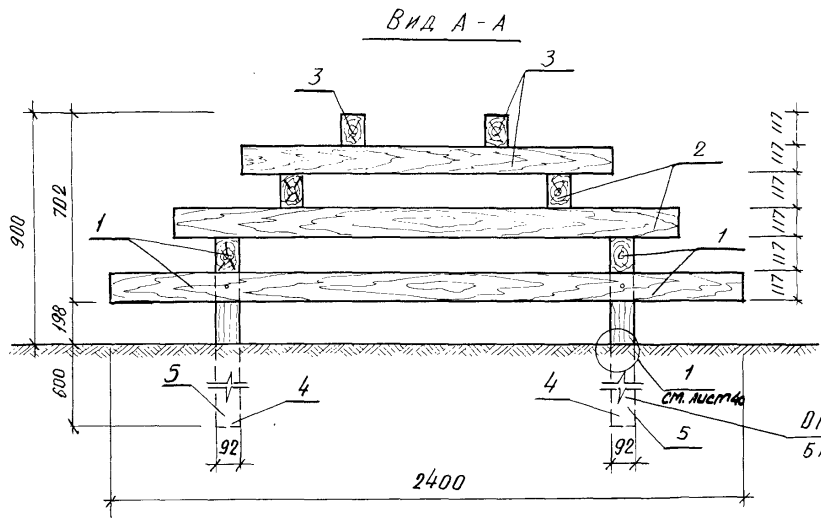
Малые архитектурные формы и элементы благоустройства жилых зон микрорайонов

Инж. А.М. Ч. Ключар  
 Дл. констр. Михайлович  
 ГАП Вишневская  
 ГУП Баршай  
 Арх. Зданевич  
 Техник Паланова

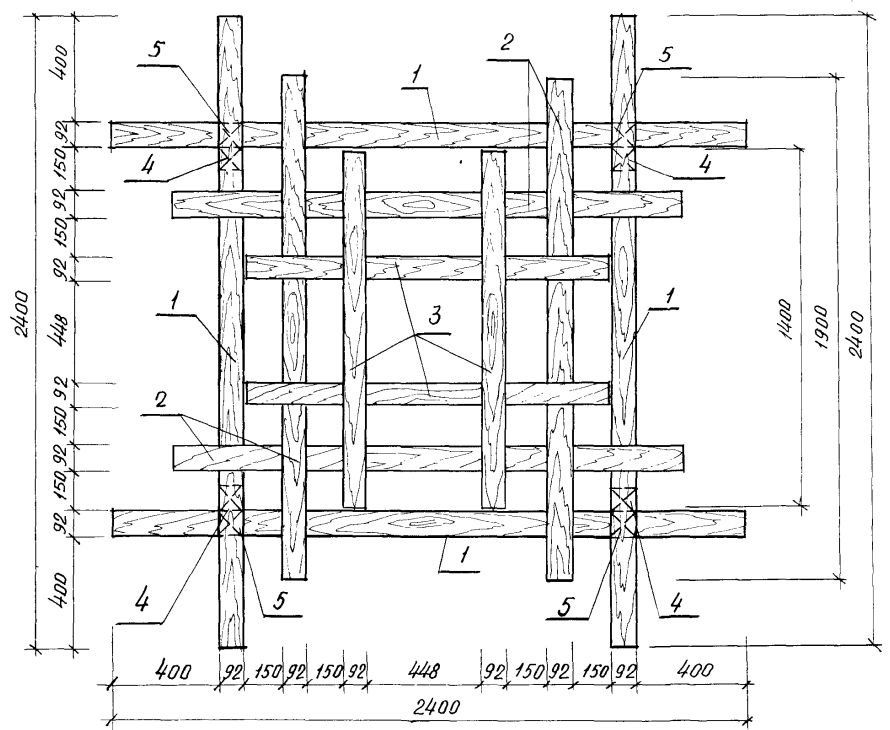
Церковное оборудование для ветвей  
 Пирамида тип I-A  
 План. Вид А-А.

Листов Лист Листов  
 р 38  
 БЕЛГОСПРОЕКТ  
 г. Минск





ПЛАН



СПЕЦИФИКАЦИЯ НА ПИРАМИДУ ТИП I-B

МАРКА ПОЗ	ОБОЗНАЧЕНИЕ	НАИМЕНОВАНИЕ	КОЛ.	МАССА ЕД., КГ	ПРИМЕЧАНИЕ
		СБОРОЧНЫЕ ЕДИНИЦЫ:			
1	ГОСТ 24454-80 Е	92 × 117, l = 2400	4		0,03 м <sup>3</sup>
2	ГОСТ 24454-80 Е	92 × 117, l = 1900	4		0,024 м <sup>3</sup>
3	ГОСТ 24454-80 Е	92 × 117, l = 1400	4		0,018 м <sup>3</sup>
4	ГОСТ 24454-80 Е	92 × 92, l = 915	4		0,009 м <sup>3</sup>
5	ГОСТ 24454-80 Е	92 × 92, l = 800	4		0,008 м <sup>3</sup>
		ОБЩИЙ РАСХОД ДРЕВЕСИНЫ —			0,360 м <sup>3</sup>
	ГОСТ 4028-63 *	ГВОЗДИ К 5 × 150		3,0	ОБЩАЯ МАССА

310-5-4

AG-2

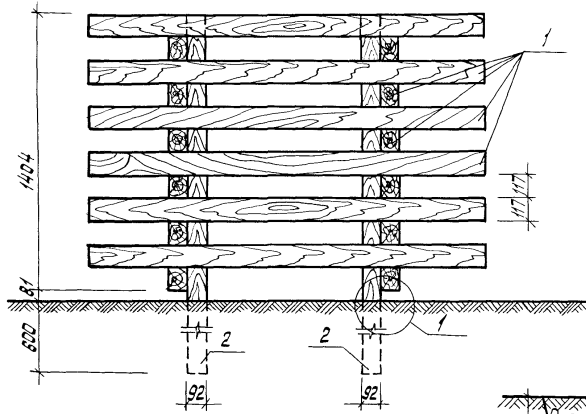
МАЛЫЕ АРХИТЕКТУРНЫЕ ФОРМЫ И ЭЛЕМЕНТЫ БЛАГОУСТРОЙСТВА ЖИЛЫХ ЗОН МИКРОРАЙОНОВ.

НАЧ. АИМ-4	КНАУЗР	29.09.81	Церковное оборудование для детей	СТАДИЯ	ЛИСТ	ЛИСТОВ
ГЛ. КОНСТР.	МИХАЙЛОВСКИЙ	29.09.81		Р	39	
ГАП	ВИШНЕВСКАЯ	29.09.81				
ГИП	БАРШАЙ	29.09.81				
АРХИТЕКТ.	ЗДАНЕВИЧ	29.09.81				
ТЕХНИК	ПАЛАНОВА	29.09.81	ПИРАМИДА ТИП I-B ПЛАН. ВИД А-А.	БЕЛГОСПРОЕКТ Г. МИНСК		

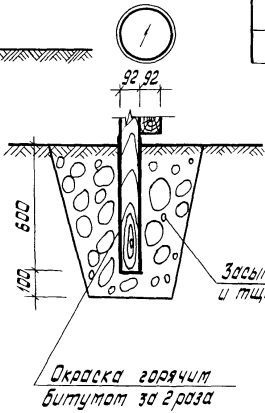
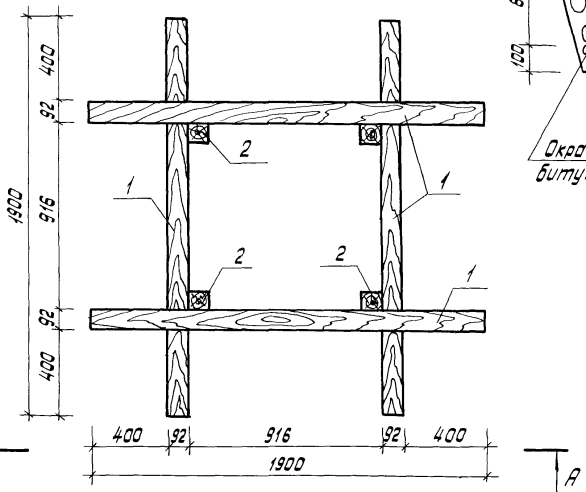
ИНВ. № ПОДА ПОДПИСЬ И ДАТА ВЗРАМЕН ИВ.М.

ИНВ. № 1131-3

Вид А-А



План



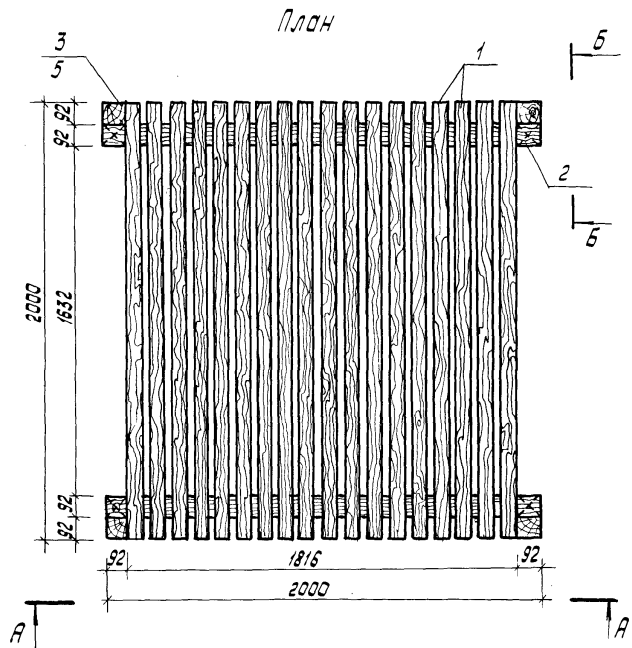
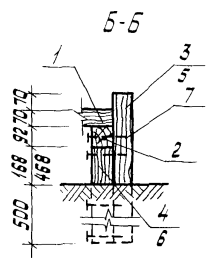
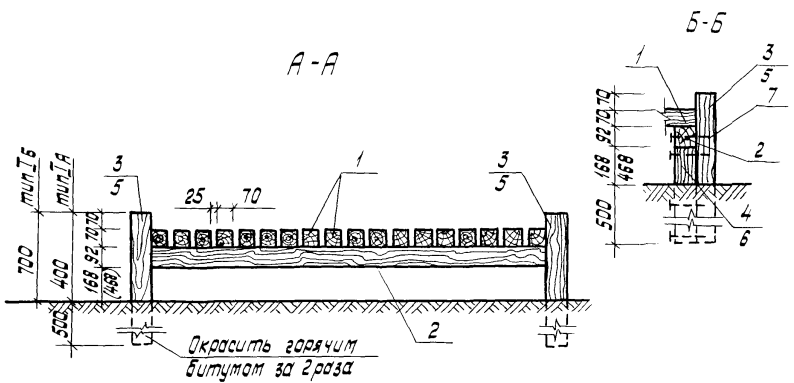
Спецификация на пирамиду тип I-в

Марка, поз.	Обозначение	Наименование	Кол.	Масса ед, кг	Примечание
		Сборочные единицы			
1	ГОСТ 24454-80Е	92×117 L=1900	24		0,024 м³
2	ГОСТ 24454-80Е	92×92 L=2085	4		0,021 м³
		Общий расход древесины			0,69 м³
	ГОСТ 4028-63*	гвозди К5×150	80	1,80	общая масса

		310-5-4		АС2	
Малые архитектурные формы и элементы благоустройства жилых зон микрорайонов					
Исполн	Кисляк	29.09.81	Пирамида тип I-в План. Вид А-А. Узел 1.	Итадия	Лист
Проектант	Михайловский	29.09.81		Р	40
ГАП	Вишневская	29.09.81			
ГИП	Баршай	29.09.81			
Арх	Забаневич	29.09.81			
Техник	Поланова	29.09.81			
				БЕЛГОСПРОЕКТ г. Минск	

Имя, № подл. Подпись и дата. Взамин инв. №

инв. № 1131-3



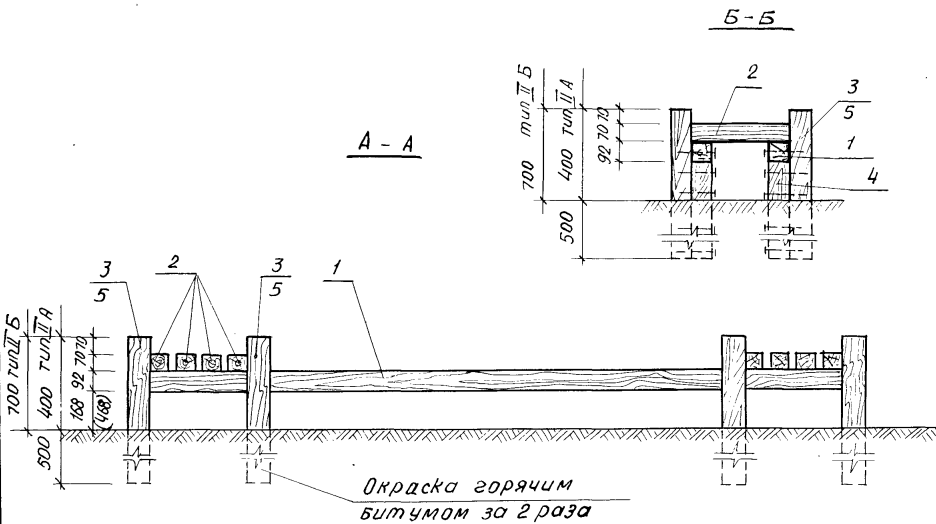
Спецификация на помост тип I А, Б

Марка поз.	Обозначение	Наименование	кол.	Масса ед., кг	Примечание
<u>Помост тип I А</u>					
<u>Сборочные единицы:</u>					
1	ГОСТ 24454-80Е	70x70 l=2000	18		0.0113 м³
2	ГОСТ 24454-80Е	92x92 l=2000	2		0.0200 м³
3	ГОСТ 24454-80Е	92x92 l=900	4		0.0090 м³
4	ГОСТ 24454-80Е	92x92 l=668	4		0.0067 м³
7	ГОСТ 4028-63*	Гвозди К5x150	20	0.448	Общая масса
8	ГОСТ 4028-63*	Гвозди К4x120	36	0.424	—
			Общий расход древесины:		0.3062 м³
<u>Помост тип I Б</u>					
<u>Сборочные единицы:</u>					
1	ГОСТ 24454-80Е	70x70 l=2000	18		0.0113 м³
2	ГОСТ 24454-80Е	92x92 l=2000	2		0.0200 м³
5	ГОСТ 24454-80Е	92x92 l=1200	4		0.0120 м³
6	ГОСТ 24454-80Е	92x92 l=968	4		0.0097 м³
7	ГОСТ 4028-63*	Гвозди К5x150	28	0.627	Общая масса
8	ГОСТ 4028-63*	Гвозди К4x120	36	0.424	—
			Общий расход древесины:		0.3302 м³

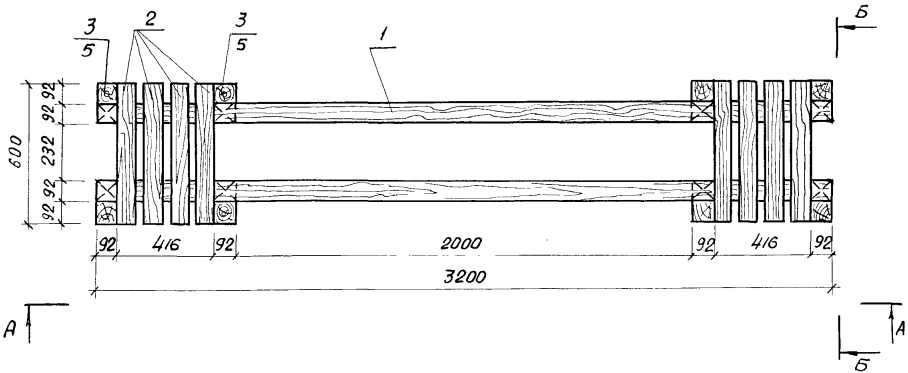
УНЧ, № подл. Подпись и дата. Восточный №

ИИВ. № 1131-3

			310-5-4		АС2			
Малые архитектурные формы и элементы благоустройства жилых зон микрорайонов								
Ил. Акм-4	кнзур		29.09.81	Игровое оборудование для детей		Стадия	Лист	Листов
Гл. констр.	Михайловский		29.09.81			Р	41	
ГАП	Вишневская		29.09.81	Помост тип I А, Б ПЛАН. Вид А-А, Вид Б-Б		БЕЛГОСПРОЕКТ г. Минск		
ГИП	Боршай		29.09.81					
Арх.	Зданевич		4.09.81					
Техник	Паланова		4.09.81					



ПЛАН



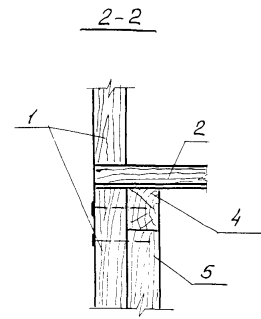
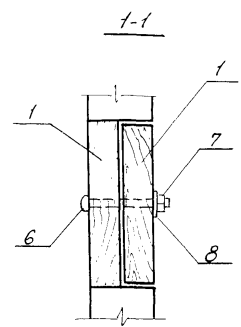
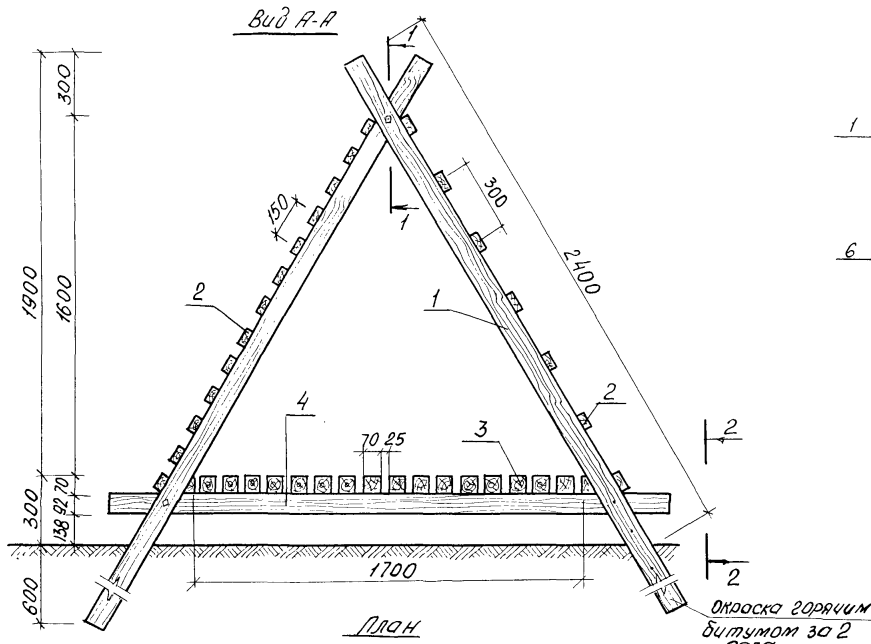
Спецификация на помост тип II А, Б

Марка поз.	Обозначение	Наименование	Кол.	Масса ед. кг	Примечание	
Помост тип II А						
Сборочные единицы:						
1	ГОСТ 24454-80 Е	92x92, l=3200	2		0.0320 м³	
2	ГОСТ 24454-80 Е	70x70, l=600	8		0.0034 м³	
3	ГОСТ 24454-80 Е	92x92, l=900	8		0.0090 м³	
4	ГОСТ 24454-80 Е	92x92, l=66.8	8		0.0067 м³	
7	ГОСТ 4028-63*	Свозди К5x150	40	0.0224		
					Общий расход древесины	0.2258 м³
Помост тип II-Б						
Сборочные единицы:						
1	ГОСТ 24454-80 Е	92x92, l=3200	2		0.0320 м³	
2	ГОСТ 24454-80 Е	70x70, l=600	8		0.0034 м³	
5	ГОСТ 24454-80 Е	92x92, l=1200	8		0.0120 м³	
6	ГОСТ 24454-80 Е	92x92, l=968	8		0.0097 м³	
7	ГОСТ 4028-63*	Свозди К5x150	48	0.0224		
					Общий расход древесины:	0.2648 м³

		310-5-4		АС-2	
Малые архитектурные формы и элементы благоустройства жилых зон микрорайонов.					
Нач. АКМ-4	Кнауэр		29.09.81	Стация	Лист
Гл. констр.	Михайловский		29.09.81	р	42
ГАП	Вишневецкая		29.09.81	Церковное оборудование для детей	
ГИП	Баршай		29.09.81	Помост тип II А, Б Вид А-А. План	
Орх.	Зраниевич		4.09.81		
Механик	Паланова		4.09.81		
				БЕЛГОСПРОЕКТ г. Минск	

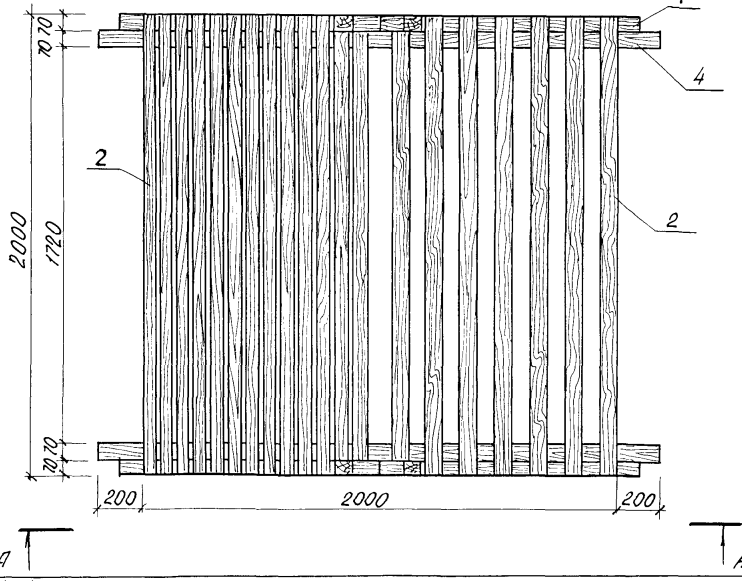
Инв. № погр. Подпись и дата. Взамен инв. №

Инв. № 1131-3



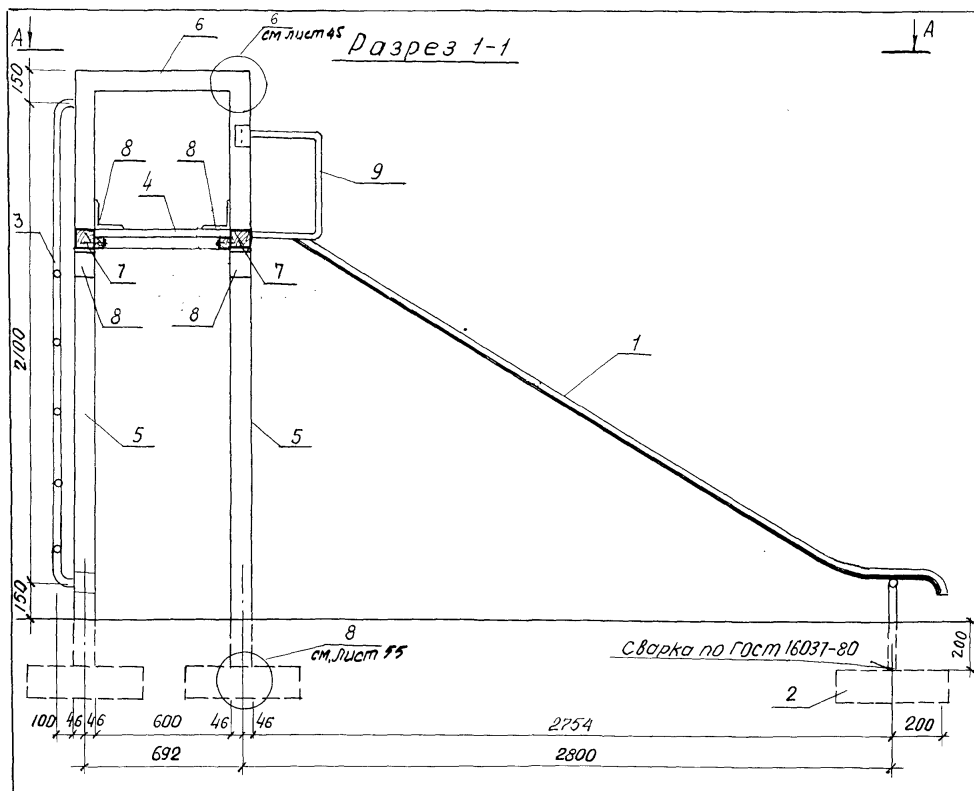
Спецификация на домик

Марка, поз.	Обозначение	Наименование	кол.	Масса ед. кг	Примечание
1	ГОСТ 24454-80Е	92x70 $l=3080$	4		0,0231 м <sup>3</sup>
2	ГОСТ 24454-80Е	70x43 $l=2000$	20		0,0075 м <sup>3</sup>
3	ГОСТ 24454-80Е	70x70 $l=2000$	18		0,0113 м <sup>3</sup>
4	ГОСТ 24454-80Е	92x70 $l=2400$	2		0,0180 м <sup>3</sup>
5	ГОСТ 24454-80Е	92x70 $l=860$	4		0,064 м <sup>3</sup>
Общий расход древесины:					0,5065 м <sup>3</sup>
6	ГОСТ 7801-81	Болт М10x90	2	0,057	
7	ГОСТ 5915-70*	Гайка М10	2	0,011	
8	ГОСТ 11371-78	Шайба М10	2	0,004	
9	ГОСТ 4028-63*	Гвозди К4x120	96	0,0118	



		310-5-4		АС-2	
Малые архитектурные формы и элементы благоустройства жилой зоны микрорайонов					
Исполнитель: Илюшэ		29.09.81		Царвое оборудование для детей	
Исполнитель: Михайловский Г.И.П.		28.09.81		Студия	Лист
Исполнитель: Боршай		28.09.81		Р	43
Арх.: Званевич		4.09.81			
Техник: Лаланова		4.09.81			
Домик Виг А-А. План.				БЕЛГОСПРОЕКТ г. Минск	

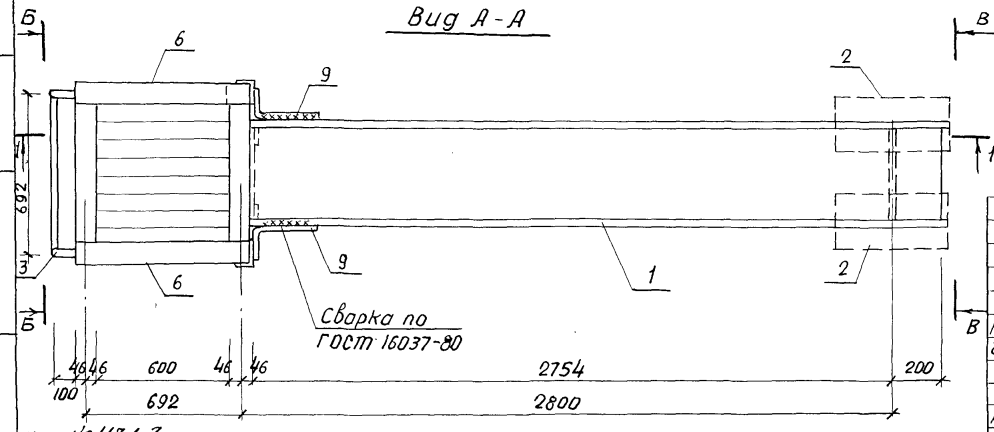
Лист № 1 из 1. Подпись и дата. Объем и №



Спецификация на горку-скам тип III А

Марка поз.	Обозначение	Наименование	Кол.	Масса ед. кг.	Примечание
1	КМИ-17	Горка мм-17	1	66,90	
2	КЖ-18	Фундамент МЖ-3-5	6	45	
3	КМИ-64	ММ-80	1	13,02	
4	КАМ-22	МД-1-23	1		0,018 м³
5	20ст 24454-80Е	92×92, l=2600	4		0,026 м³
6	20ст 24454-80Е	92×92, l=784	2		0,008 м³
7	20ст 24454-80Е	92×92, l=600	4		0,006 м³
8	КМИ-66.02	ММ-83	8	1,4	
	20ст 7798-70*	болт М12×180 кл 2-011	4	0,148	
	20ст 7798-70*	болт М12×130 кл 2-011	44	0,132	
	20ст 103-76	полоса 8×90, l=300	8	1,70	
	20ст 5915-70*	гайка М12 кл 2-011	48	0,015	
	20ст 11371-78	шайба 12	48	0,006	
	20ст 1144-80	шуруп 2-6×80,2	8	0,015	
	20ст 1144-80	шуруп 2-4×50,2	20	0,004	
9	КМИ-82	ММ-106	2	3,84	

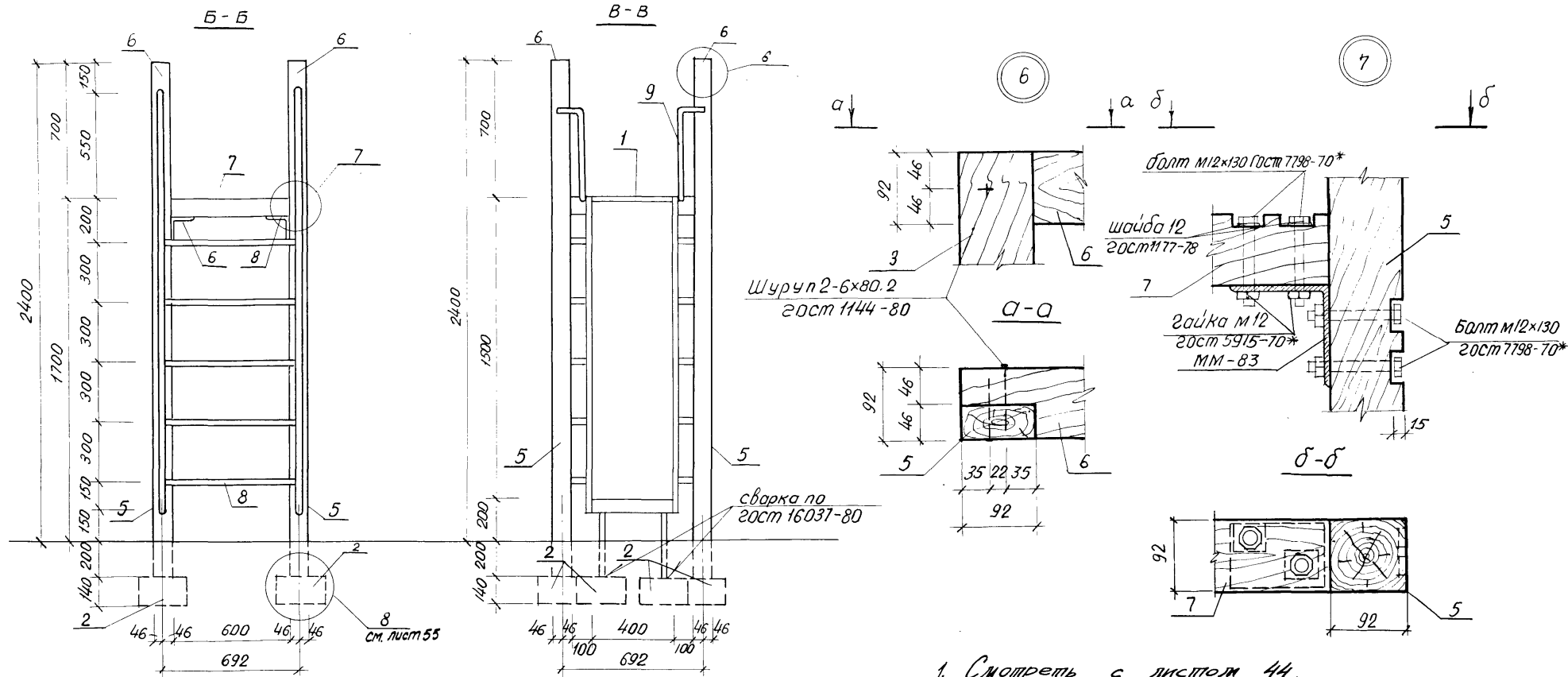
Вид А-А



1. Смотреть с листом 45.

УИВ. № 10901. Подпись и дата. Взам. № 1131-3

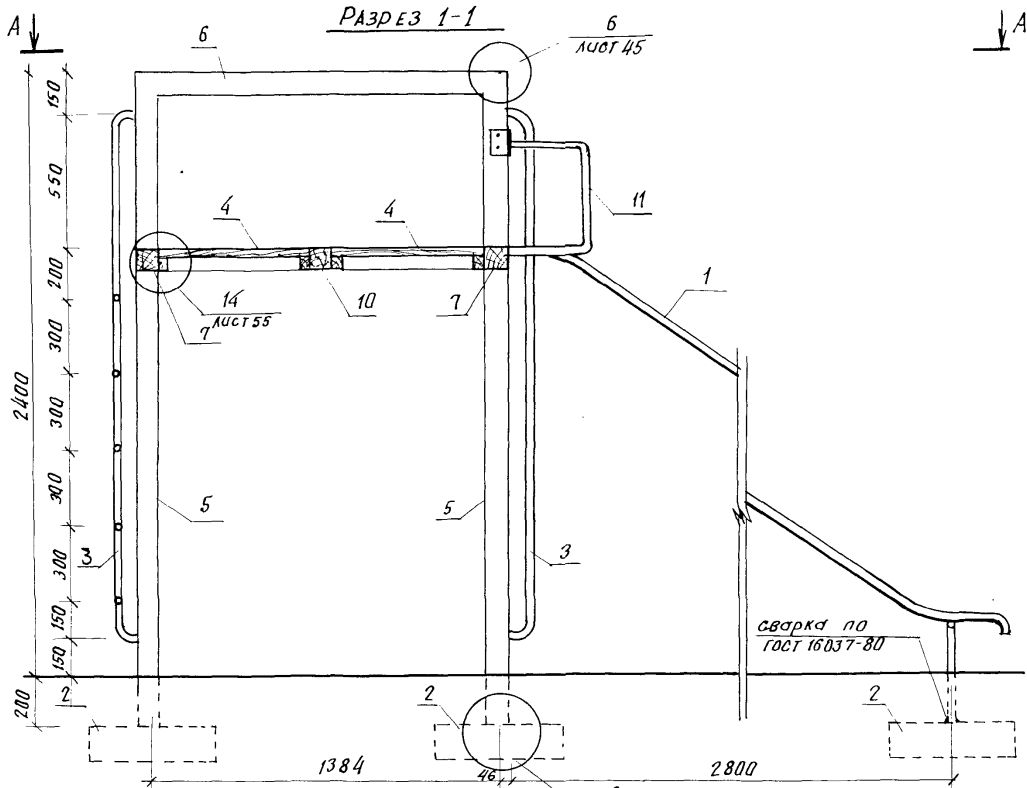
		310-5-4		АС 2	
Малые архитектурные формы и элементы благоустройства жилых зон микрорайонов					
Нач. АРМ-У Кнучар		29.09.81	Царевое оборудование для детей	Стадия	Лист
Зл. констр. Михайловский		29.09.81			
ГАП Вишневецкая		29.09.81	Горка-скам. тип III А	Р	44
ГИП Баршан		29.09.81			
Арх. Зданевич		29.09.81			
Техник Поланова		29.09.81	Разрез 1-1. План. Вид А-А		
<b>БЕЛГОСПРОЕКТ</b> г. Минск					



Лист № 45, Подпись и дата: Изменений нет

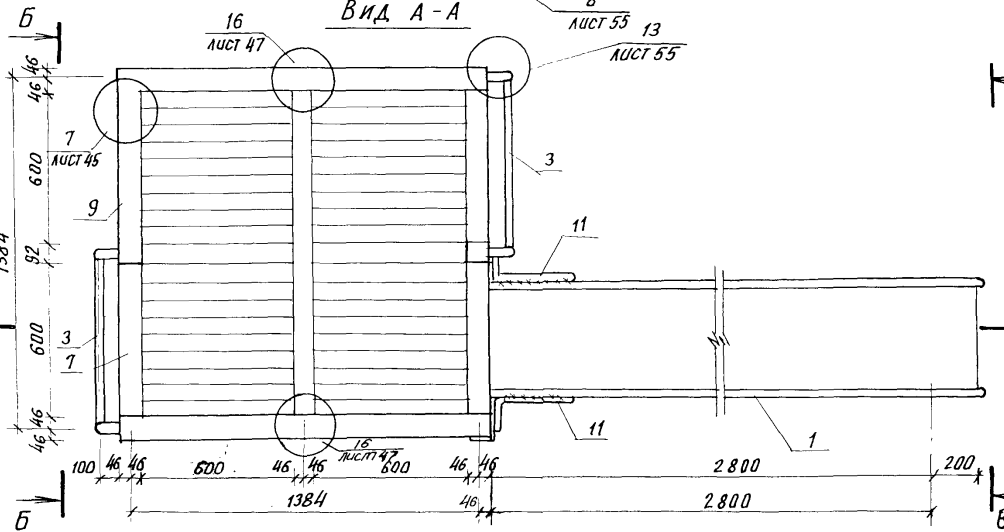
ИИВ. № 1131-3

		310-5-4		АС-2	
Малые архитектурные формы и элементы благоустройства в жилых зонах микрорайонов					
Нач. АКМ-4	Кнауэр	<i>[Signature]</i>	29.09.88	Игровое оборудование для детей	Стандарт
Гл. констр.	Михайловский	<i>[Signature]</i>	29.09.88		
ЭАП	Вишневская	<i>[Signature]</i>	29.09.88		
ЭАП	Баршай	<i>[Signature]</i>	29.09.88		
Ст. инж.	Рудин	<i>[Signature]</i>	4.09.88	Зорка-скот. тип III А	Лист 45
арх.	Зданевич	<i>[Signature]</i>	4.09.88	Вид Б-Б; Вид В-В.	
				БЕЛГОСПРОЕКТ г. Минск	



СПЕЦИФИКАЦИЯ НА ГОРКУ-СКАТ ТИП ШБ

Марка поз.	Обозначение	Наименование	Кол.	Масса ед. кг.	Примечание
1	КМИ-17	Гарка мм-17	1	66,90	
2	КЖИ-19	фундамент МЖ-3-5	8	45	
3	КМИ-64	мм-80	2	13,02	
4	КДИ-23	МД-1-29	2		0,042м³
5	ГОСТ 24454-80Е	92x92 ℓ=2600	6		0,026м³
6	ГОСТ 24454-80Е	92x92 ℓ=1476	2		0,015м³
7	ГОСТ 24454-80Е	92x92 ℓ=600	4		0,006м³
8	КМИ-66,02	мм-83	15	1,4	
9	ГОСТ 24454-80Е	92x92 ℓ=692	1		0,007м³
10	ГОСТ 24454-80Е	92x92 ℓ=1292	3		0,013м³
	ГОСТ 7798-70*	болт М12х180 кл2-011	12	0,148	
	ГОСТ 7798-70*	болт М12х130 кл2-011	76	0,132	
	ГОСТ 5915-70*	гайка М12 кл2-011	88	0,015	
	ГОСТ 11371-78	Шайба 12	84	0,006	
	ГОСТ 1144-80	Шурп 2-6х180.2	8	0,015	
	ГОСТ 1144-80	Шурп 2-4х50.2	32	0,004	
	ГОСТ 103-76	Полоса 8x90 ℓ=300	8	1,70	
11	КМИ-82	мм-106	2	2,84	

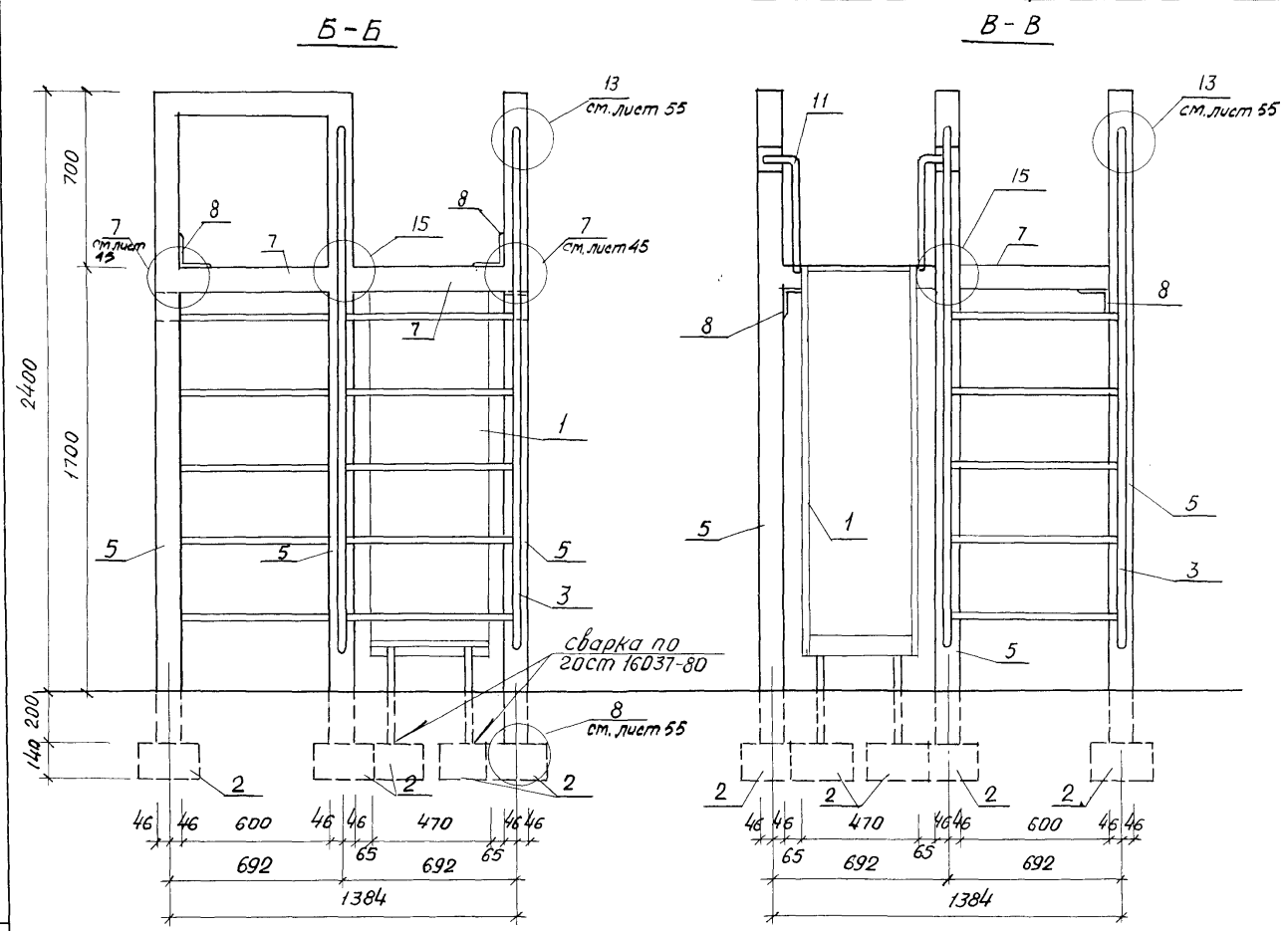


1. Смотреть с листом 47

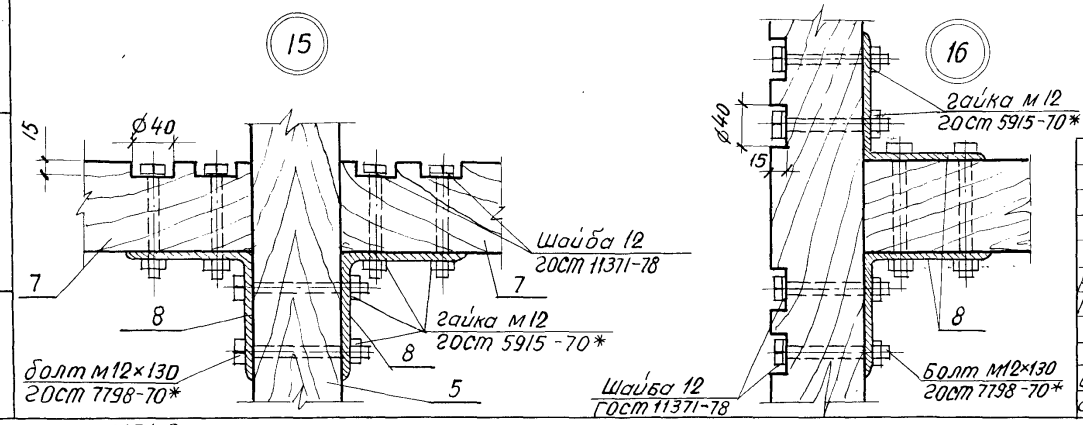
Шиб. № подл. Подпись и дата  
Взвм. шиб. №

		310-5-4		АС 2	
Малые архитектурные формы и элементы благоустройства жилых зон микрорайонов.					
Нач. АИМ-4	Кнаур	29.09.81	Царава оборудованная для детей.	Стадия	Лист
Гл. констр.	Михайловский	29.09.81		Р	46
ГАП	Вишневская	29.09.81			
ГИП	Баршай	29.09.81			
Ст. инж.	Рубина	30.09.81	Горка-скаат тип ШБ. Разрез 1-1. Вид А-А.	БЕЛГОСПРОЕКТ г. Минск	
Арх.	Зданевич	30.09.81		формат 12	





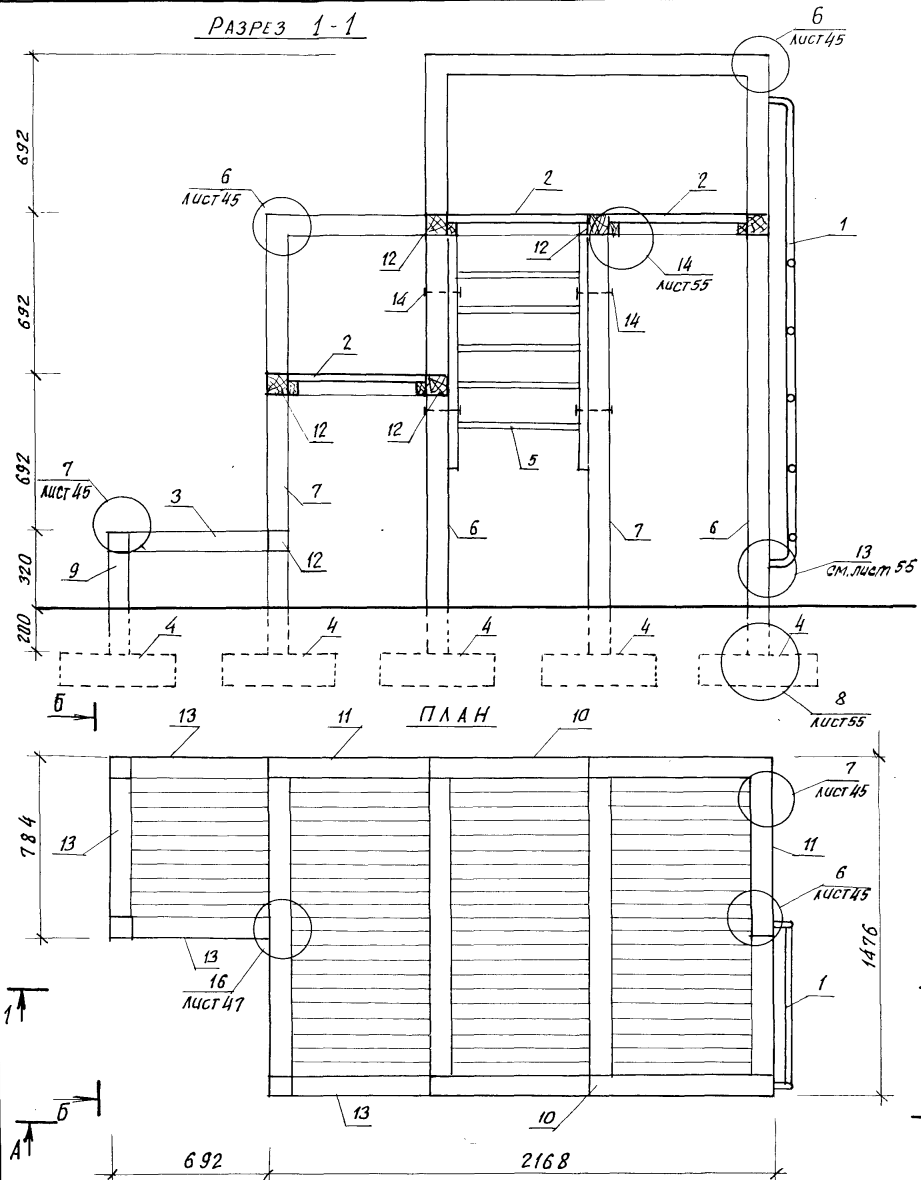
1. Смотреть с листом 46



		310-5-4		АС 2	
Малые архитектурные формы и элементы благоустройства жилых зон микрорайонов					
Нач. АРМ-4	Кначэр	29.09.81	Угровое оборудование для детей	Стадия	Лист
Гл. констр.	Михайловский	29.08.81		Р	47
ЭАП	Вишневецкая	29.08.81	Сорка - скат тип ШБ. Вид Б-Б, Вид В-В. Узлы 15, 16.	БЕЛГОСПРОЕКТ	
ЭАП	Баршай	29.08.81		г. Минск	
Ст. инж.	Рубина	29.08.81			
Арх.	Зданевич	29.08.81			

Циф. № позн. Подпись и дата Взамен инв. №

РАЗРЕЗ 1-1



СПЕЦИФИКАЦИЯ НА УРОВНИ-ПОДЪЕМЫ ТИП I

Марка поз.	Обозначение	Наименование	Кол.	Масса ед. кг.	Примечание
1	КМИ-64	мм - 80	1	13,02	
2	КДИ-23	МД - 1-29	3		0,042 м <sup>3</sup>
3	КДИ-22	МД - 1-23	1		0,018 м <sup>3</sup>
4	КЖИ - 19	МЖ - 3 - 5	11	45	
5	КДИ - 18	МД - 1 - 19	2		0,02 м <sup>3</sup>
6	ГОСТ 24454 - 80Е	92x92 l = 2600	5		0,026 м <sup>3</sup>
7	ГОСТ 24454 - 80Е	92x92 l = 1900	3		0,019
8	ГОСТ 24454 - 80Е	92x92 l = 1200	1		0,012
9	ГОСТ 24454 - 80Е	92x92 l = 520	2		0,0052
10	ГОСТ 24454 - 80Е	92x92 l = 1476	2		0,015 м <sup>3</sup>
11	ГОСТ 24454 - 80Е	92x92 l = 692	2		0,007 м <sup>3</sup>
12	ГОСТ 24454 - 80Е	92x92 l = 1292	5		0,013 м <sup>3</sup>
13	ГОСТ 24454 - 80Е	92x92 l = 600	13		0,006 м <sup>3</sup>
	ГОСТ 7798 - 70*	болт М12x180 кл2-011	22	0,148	
	ГОСТ 7798 - 70*	болт М12x130 кл2-011	124	0,132	
14	ГОСТ 7801-81	болт М12x140	8	0,120	
	ГОСТ 5915-70*	гайка М12 кл2-011	154	0,015	
	ГОСТ 11371-78	шайба 12	152	0,006	
	ГОСТ 1144-80	шуроп 2-6x180.2	10	0,015	
	ГОСТ 1144-80	шуроп 2-4x50.2	12	0,004	
	ГОСТ 103-76	полоса 8x90 l=300	22	1,70	
	КМИ-66.02	мм - 83	33	1,4	

1. Смотреть с листом 49

ИНВ. № подл. Подпись и дата

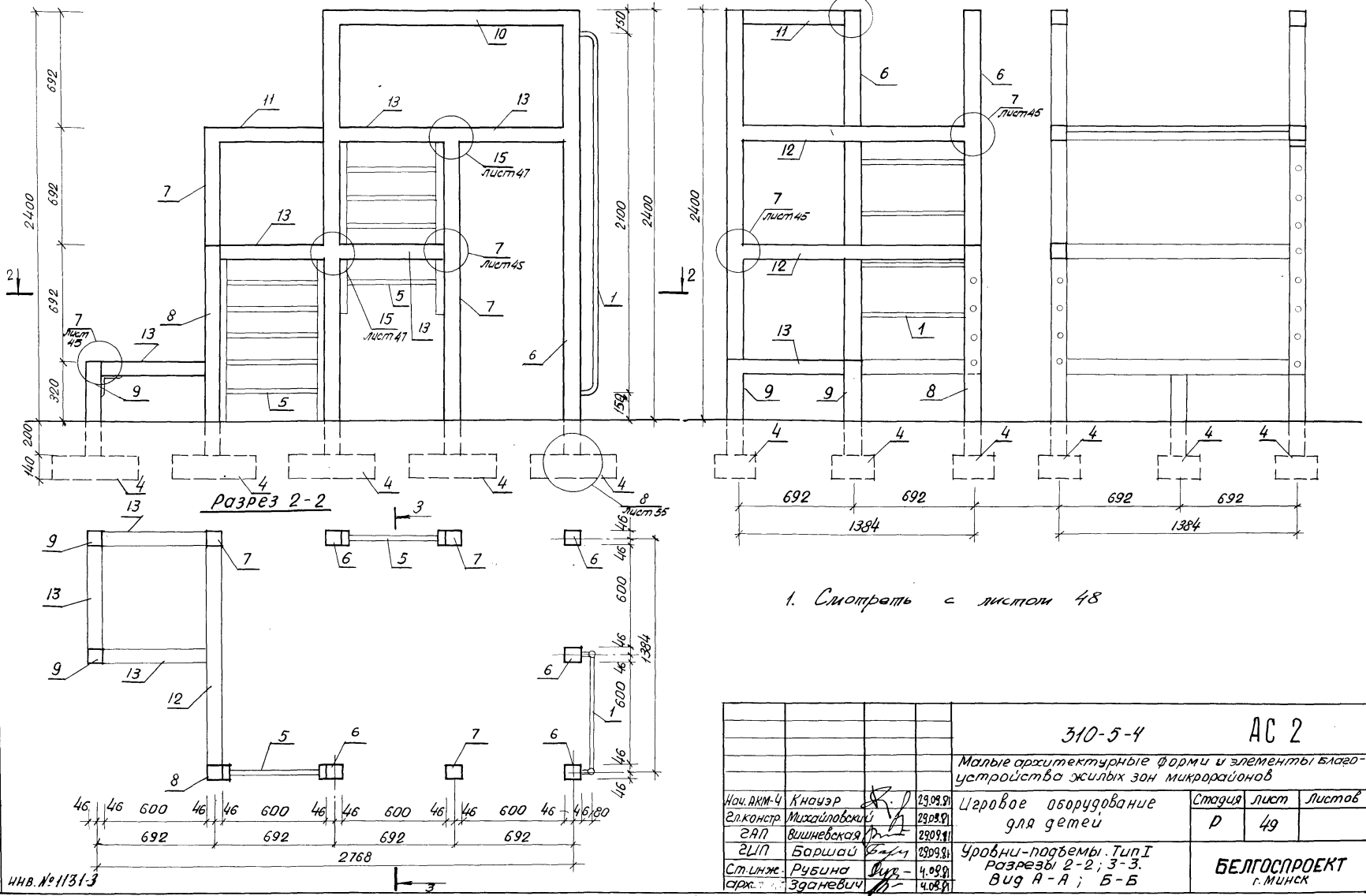
ИНВ. № 1131-3

				310-5-4 АС II		
Малые архитектурные формы и элементы благоустройства жилых зон микрорайонов						
Нач. АКМ-4	Кнаур	29.09.81	Угровое оборудование для детей.	Страниц	Лист	Листов
Гл. констр.	Михайловский	29.09.81		Р	48	
ГАП	Вишневская	29.09.81				
ГИП	Баршай	29.09.81				
Ст. инж.	Рубина	29.09.81	Уровни - подьемы тип I. План. Разрез 1-1.	БЕЛГОСПРОЕКТ г. Минск		
Арх.	Зданевич	4.09.81				

Вид А-А

Вид Б-Б

РАЗРЕЗ 3-3



1. Смотреть с листом 48

Шкала погр. Погрешность и дата встав. Шифр №

инв. № 1131-3

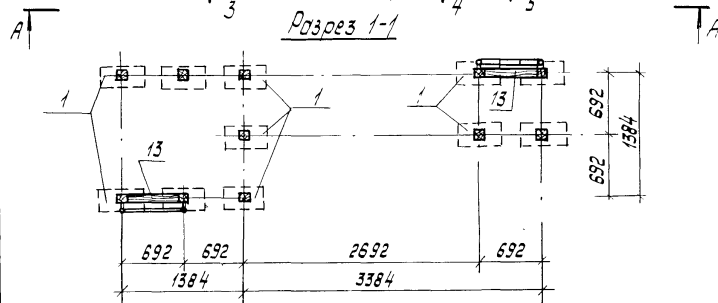
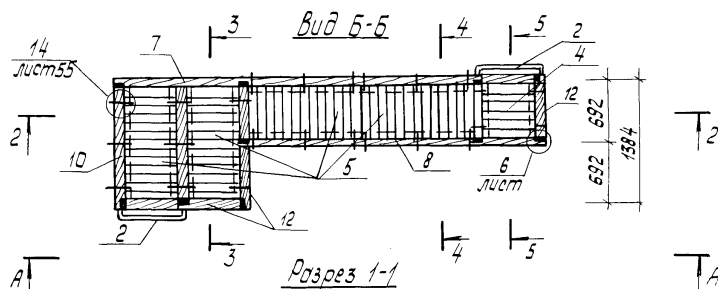
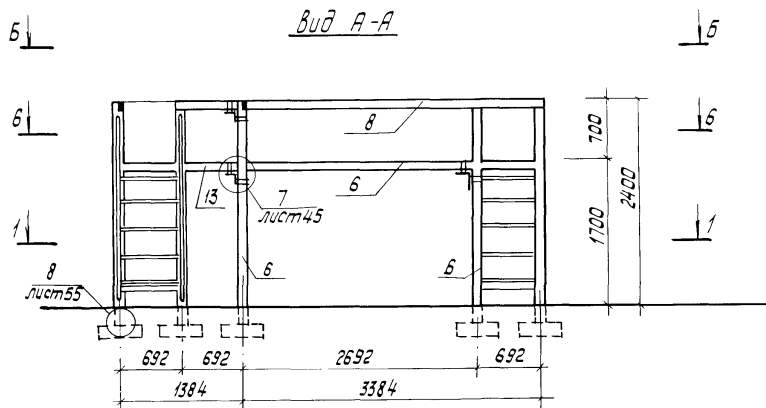
310-5-4			АС 2			
Малые архитектурные формы и элементы благоустройства жилых зон микрорайонов						
Исполн. АКМ-4	К. Назар	29.09.91	Целовое оборудование для детей	Стация	Лист	Листов
Эл. констр.	Михайловский	29.08.91		Р	49	
ЭАП	Вишневецкая	29.09.91	Уровни-подъемы, Тип I Разрезы 2-2; 3-3. Вид А-А; Б-Б			
ЭЛП	Баршай	29.09.91				
Ст. инж.	Рубина	4.08.91				
арх.	Зданевич	4.08.91	<b>БЕЛГОСПРОЕКТ</b> г. МИНСК			

### Спецификация на мостик

Марка поз.	Обозначение	Наименование	Кол.	Масса ед. кг	Примеч.
1	КЖИ-19	Фундамент МЖ-3-5	11	45,0	
2	КМИ-64	ММ-80	2	13,02	
3	КМИ-66.02	ММ-83	30	1,4	
4	КДИ-22	МД-1-23	1		0,018 м <sup>3</sup>
5	КДИ-23	МД-1-29	4		0,042 м <sup>3</sup>
6	ГОСТ 24454-80 Е	92×92 ℓ=2600	12		0,026 м <sup>3</sup>
7	ГОСТ 24454-80 Е	92×92 ℓ=4168	1		0,042 м <sup>3</sup>
8	ГОСТ 24454-80 Е	92×92 ℓ=3476	1		0,035 м <sup>3</sup>
9	ГОСТ 24454-80 Е	92×92 ℓ=1900	1		0,019 м <sup>3</sup>
10	ГОСТ 24454-80 Е	92×92 ℓ=1384	1		0,014 м <sup>3</sup>
11	ГОСТ 24454-80 Е	92×92 ℓ=1292	3		0,013 м <sup>3</sup>
12	ГОСТ 24454-80 Е	92×92 ℓ=692	3		0,007 м <sup>3</sup>
13	ГОСТ 24454-80 Е	92×92 ℓ=600	10		0,006 м <sup>3</sup>
	ГОСТ 103-76	Полоса 8×90 ℓ=300	22	1,695	
	ГОСТ 7801-81	Болт М12×180	44	0,148	
	ГОСТ 7798-70*	Болт М12×130	126	0,132	
	ГОСТ 11371-78	Шайба 12	170	0,006	
	ГОСТ 5915-70*	Гайка М12	170	0,015	
	ГОСТ 1144-80	Шуруп 2-4×60,2	24	0,00506	
	ГОСТ 1144-80	Шуруп 2-6×80,2	22	0,01526	
	ГОСТ 7798-70*	Болт М12×260	3	0,2483	

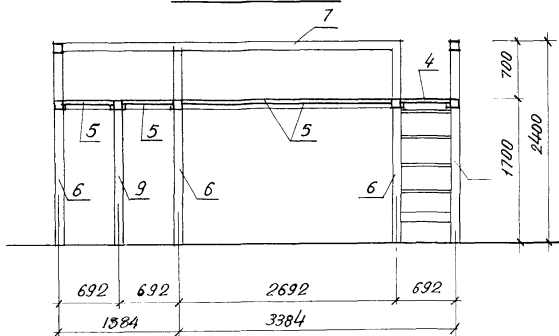
1. Смотреть с листом 51

			310-5-4	АС2
			Малые архитектурные формы и элементы благоустройства жилых зон микрорайонов	
Исх. АКМ-4	Кназар	2909.81	Первое оборудование для детей	Сталь
Гл. констр.	Михайловский	2908.81		Лист
ГАП	Вишневецкая	2908.81		Листов
ГИП	Баршай	2908.81		р
Инж.	Катинский	4.08.81	Мостик. Видов А-А, Б-Б Разрез 1-1.	БЕЛГОСПРОЕКТ г. Минск
Арх.	Званевич	4.09.81		

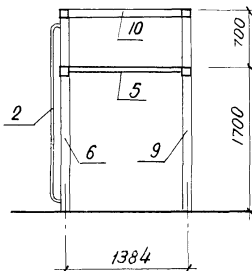


ИНВ. № 1131-3

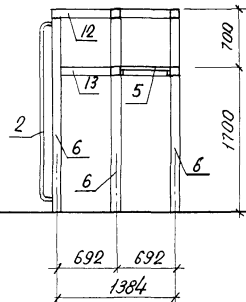
Разрез 2-2



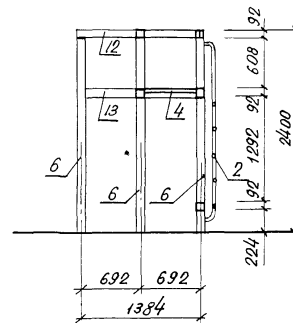
Разрез 3-3



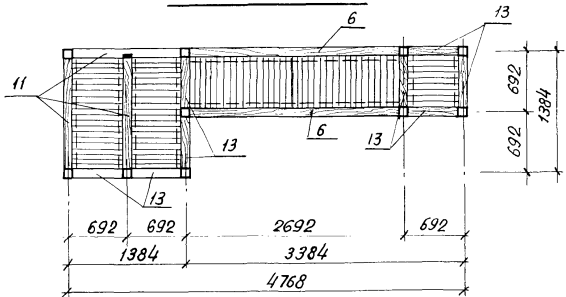
Разрез 4-4



Разрез 5-5



Разрез 6-6



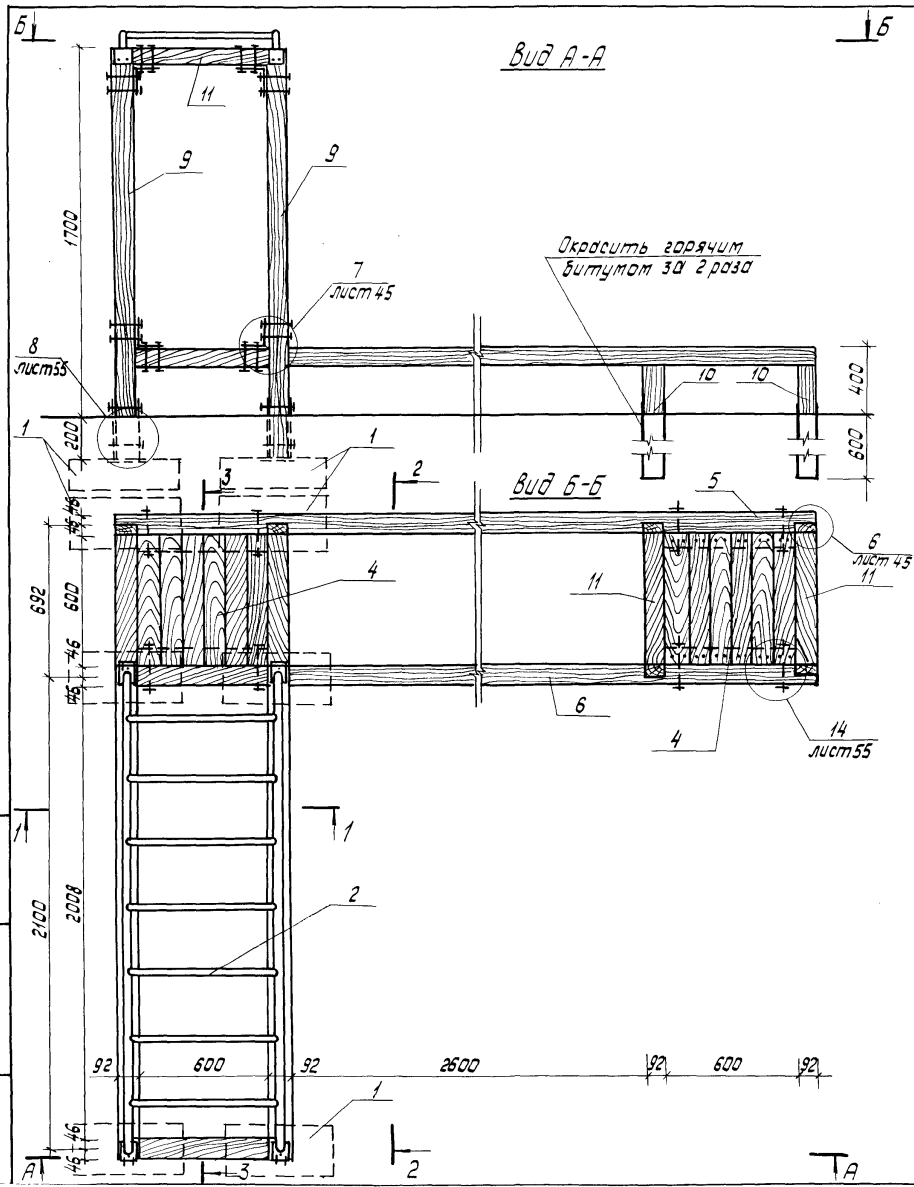
1. Смотреть с листом 50

				310-5-4		АС 2		
				Малые архитектурные формы и элементы благоустройства жилых зон микрорайонов				
Исполн. АИМ-4	Кноуэр	29.08.81		Игровое оборудование для детей	Стадия	Лист	Листов	
Дл. констр.	Милайловский	29.08.81			Р	51		
ДП	Вишневокая	29.08.81			Мостик.			
ДП	Баршай	29.08.81	Разрезы 2-2 ÷ 6-6				БЕЛГОСПРОЕКТ г. Минск	
архитект.	Зданевич	4.09.81						

Инв. № подл. Проект и дата. Измен. № 12

инв. № 1131-3

Спецификация на мостик-рукоход

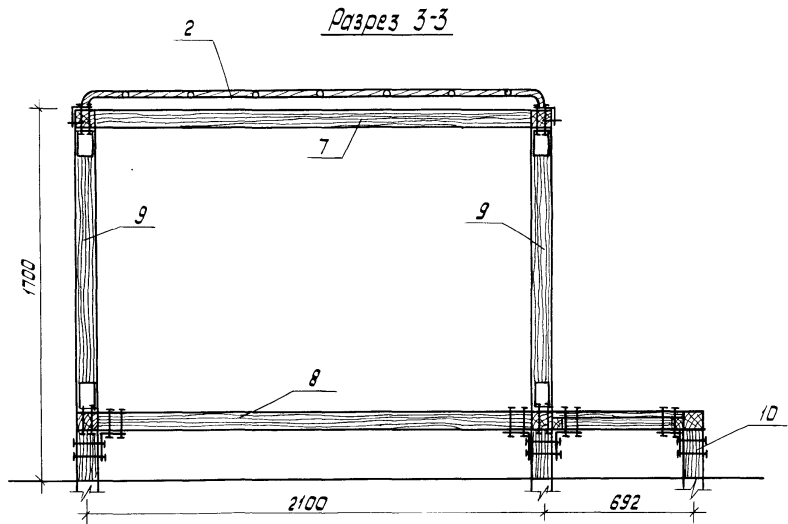
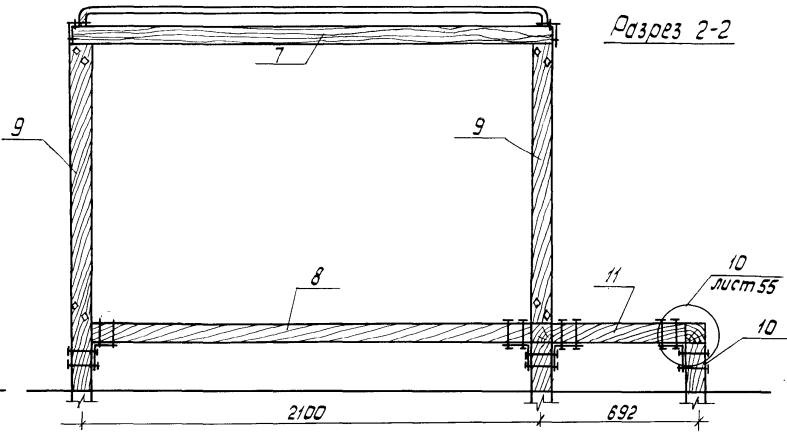
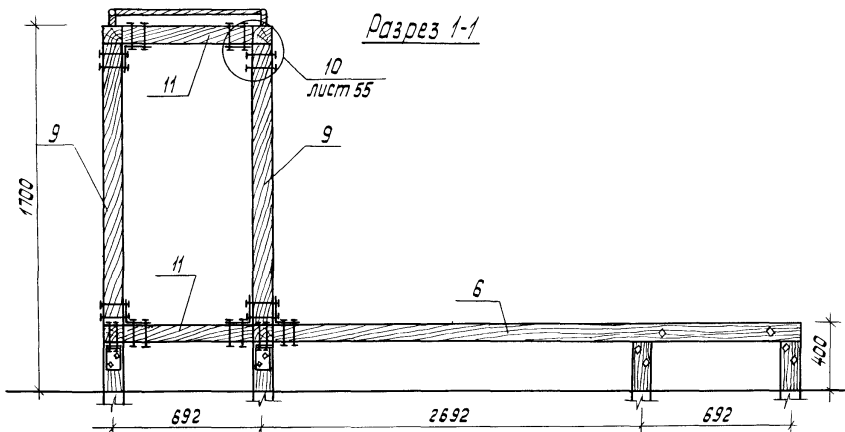


Марка поз.	Обозначение	Наименование	Кол.	Масса ед. кг.	Примеч.
1	КЖИ-19	Фундамент МЖ-3-5	6	45.0	
2	КМИ-65	ММ-81	1	15.02	
3	КМИ-66.02	ММ-83	21	1.40	
4	КДИ-22	МД-1-23	2		0.018 м³
5	ГОСТ 24454-80Е	92×92 ℓ=4168	1		0.042 м³
6	ГОСТ 24454-80Е	92×92 ℓ=3384	1		0.034 м³
7	ГОСТ 24454-80Е	92×92 ℓ=2192	2		0.022 м³
8	ГОСТ 24454-80Е	92×92 ℓ=2008	2		0.020 м³
9	ГОСТ 24454-80Е	92×92 ℓ=1900	4		0.019 м³
10	ГОСТ 24454-80Е	92×92 ℓ=1000	4		0.010 м³
11	ГОСТ 24454-80Е	92×92 ℓ=600	10		0.006 м³
	ГОСТ 7198-70*	Болт М12×130	84	0.132	
	ГОСТ 103-76	Полоса 8×90 ℓ=300	12	1.695	
	ГОСТ 5915-70*	Гайка М12	96	0.015	
	ГОСТ 11371-78	Шайба 12	96	0.006	
	ГОСТ 7801-81	Болт М12×180	12	0.148	
	ГОСТ 1144-80	Шуруп 2-4×60.2	12	0.00506	
	ГОСТ 1144-80	Шуруп 2-6×80.2	12	0.01526	

1. Смотреть с листом 53

Имя, № подл., Подпись и дата 8800. И.В.Ж.Е

		310-5-4		АС2	
Малые архитектурные формы и элементы благоустройства жилых зон микрорайона					
И.контр.	Ключев	2908.81	Игровое оборудование для детей	Лист	Листов
Л.контр.	Михайловский	2909.81		Р	52
ТАП	Вишневецкая	2909.81	Мостик-рукоход Вид А-А; Вид Б-Б	БЕЛГОСПРОЕКТ г. Минск	
Ст.инж.	Березовский	2909.81			
Инж.	Каминский	1.09.81			
Арх.	Зданевич	189.81			
Техник	Паланова	102.81			



1. Фундаменты условно не показаны (см. лист 52)

Шифр по ГОСТу, Подпись и дата, Временный штамп

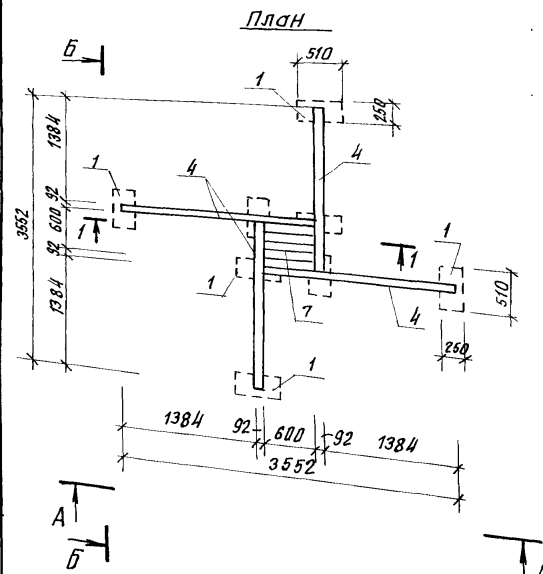
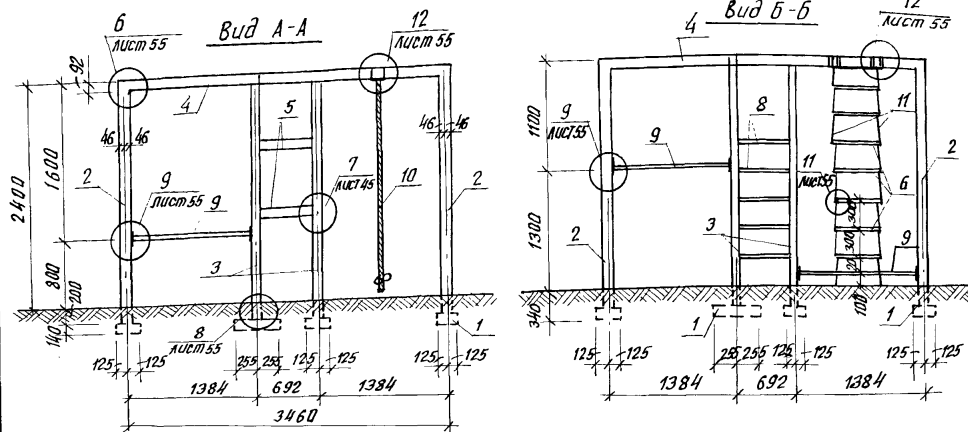
кнв. № 1131-3

				310-5-4		АС 2	
				Малые архитектурные формы и элементы благоустройства жилых зон микрорайонов			
Нач. АМТ-4	Кнауэр	<i>[Signature]</i>	2008.01	Угровое оборудование для детей	Студия	Лист	Листов
Гл. констр.	Михайлавокий	<i>[Signature]</i>	2008.01		Р	53	
ГАП	Вишневаккая	<i>[Signature]</i>	2008.01	Мостик - рукоход. Разрезы 1-1, 2-2, 3-3	БЕЛГОСПРОЕКТ г. Минск		
ГАП	Борашай	<i>[Signature]</i>	2008.01				
Ст. инж.	Бережовский	<i>[Signature]</i>	1.03.81				
Инж.	Катинский	<i>[Signature]</i>	1.09.81				
Арх.	Зданевич	<i>[Signature]</i>	1.09.81				

Копировал Савченко

Формат

Спецификация на игровой гимнастический комплекс тип I



Марка, поз.	Обозначение	Наименование	Кол.	Масса ед, кг.	Примечание
1		КЖИ-19	МЖ-3-5		
2	ГОСТ 24454-80Е	92x92	ℓ = 2600	4	0,026 м³
3	ГОСТ 24454-80Е	92x92	ℓ = 2510	4	0,025 м³
4	ГОСТ 24454-80Е	92x92	ℓ = 2080	4	0,021 м³
5	ГОСТ 24454-80Е	92x92	ℓ = 600	6	0,006 м³
6	ГОСТ 9463-72 *	φ50	ℓ = 450	7	0,004 м³
7		КДИ-22	МА-1-23	1	
8		КМИ-64	ММ-80	1	14,46
9		КМИ-66.01	ММ-82	3	3,90
10	ГОСТ 10293-77	Канат КК 115 мм 920 ктекс 0б	2,80 м		
11	ГОСТ 10293-77	Канат КК 25 мм 45 ктекс 0б	5,0 м		
		КМИ-66.02	ММ-83	12	1,40
		КМИ-67	ММ-84	3	1,58
	ГОСТ 103-76	Полоса 8x90	ℓ = 300	16	1,70
	ГОСТ 7798-70*	Болт М12x130-011		7,20	общая масса
	ГОСТ 7798-70*	Болт М12x110-011		2,3	общая масса
	ГОСТ 7798-70*	Болт М12x180-011		2,13	общая масса
	ГОСТ 5915-70*	Гайка М12-011		1,54	общая масса
	ГОСТ 11371-78	Шайба 12-011		0,59	общая масса
	ГОСТ 1144-80	Шуруп 1-4x60		0,07	общая масса
	ГОСТ 1144-80	Шуруп 2-6x80.2		0,13	общая масса
	ГОСТ 4028-63*	Гвозди К 5,0x150		0,18	общая масса

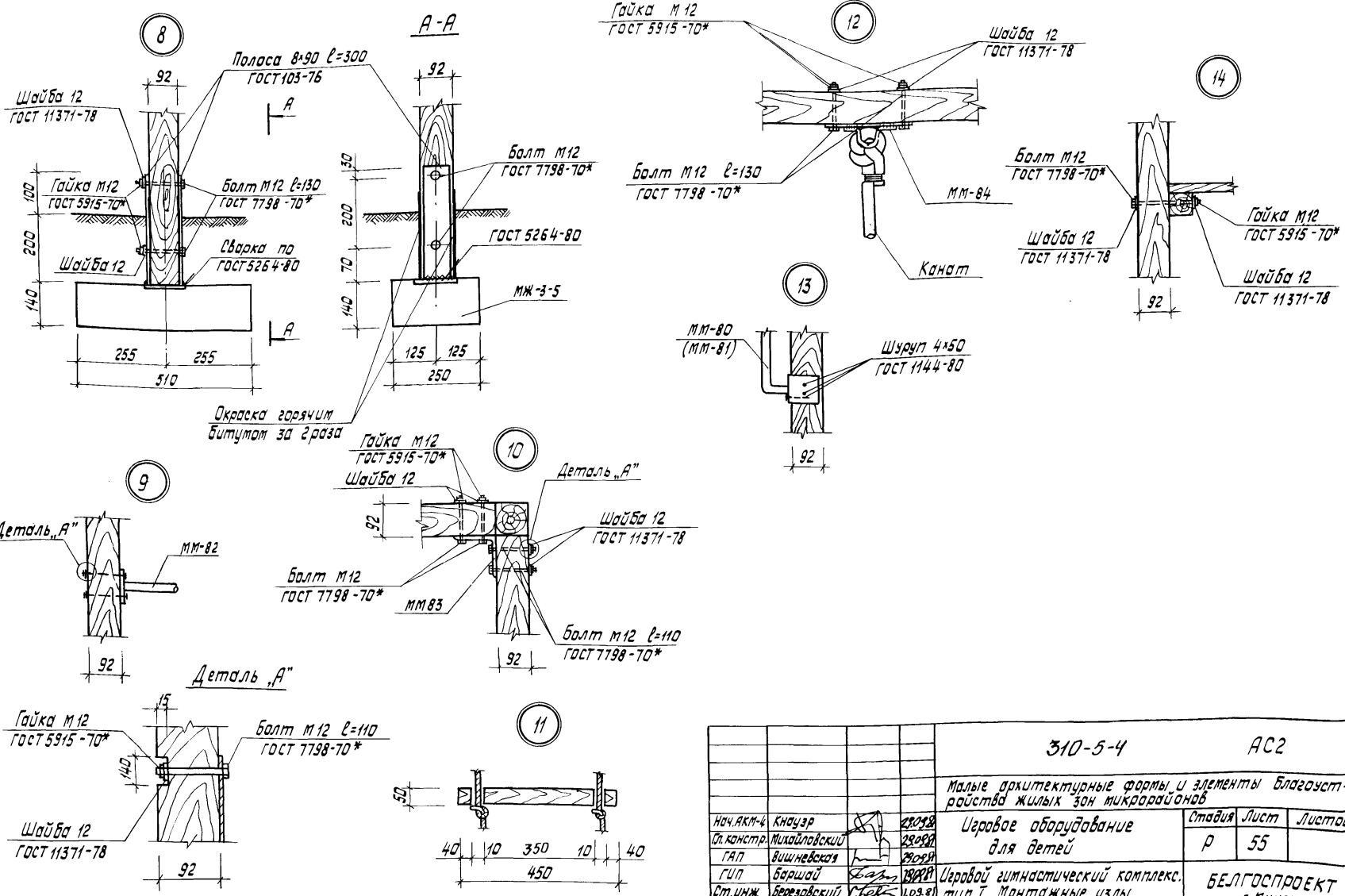
Имя и подл. разработчик и дата

ИИВ № 1131-3

		310-5-4		АС 2	
Малые архитектурные формы и элементы благоустройства жилых зон микрорайонов.					
Нач. АКМ-4	КНэур	29.08.81	Игровое оборудование для детей.	Стадия	Лист
Гл. констр.	Михайловский	29.08.81		Р	54
ГАП	Вишневецкая	29.08.81			
Ст. инж.	Березовский	1.03.81	Игровой гимнастический комплекс тип I. План. Вид А-А, Б-Б. Разрез 1-1.	БЕЛГОСПРОЕКТ г. Минск	
Инж.	Дубиковская	1.03.81			
Арх.	Зданевич	1.03.81			

Формат 12





ИНВ. № 1131-3  
ИНВ. № 1131-3  
Получены и дата вв. инв. №

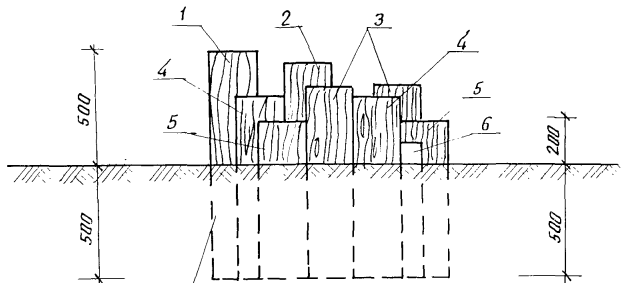
ИНВ. № 1131-3

				310-5-4		АС2	
				Малые архитектурные формы и элементы благоустройства жилых зон микрорайонов			
				Церковное оборудование для детей		Стадия Лист Листов	
				р		55	
				Церковной гимнастический комплекс тип I. Монтажные узлы		БЕЛГОСПРОЕКТ г. Минск	
Нач. АЯМ-4	Князур	28.09.81					
Гл. констр.	Михайловский	28.09.81					
ГЛАП	Вишневецкая	28.09.81					
ГУП	Баршай	28.09.81					
Ст. инж.	Березовский	1.03.81					
Инж.	Дыбикова	1.03.81					

Спецификация на горку из бревен

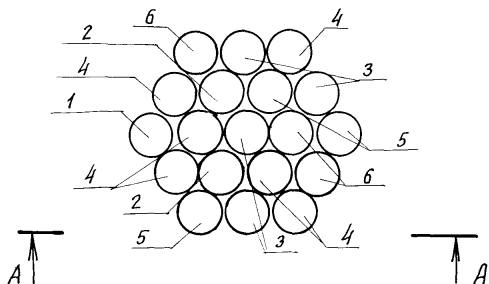
Марка поз.	Обозначение	Наименование	Кол.	Масса ед, кг	Примечание
<i>Сборочные единицы:</i>					
1.	ГОСТ 9463-72*	φ 200 ℓ = 1000	1		0,0314 м³
2.	ГОСТ 9463-72*	φ 200 ℓ = 950	2		0,0298 м³
3.	ГОСТ 9463-72*	φ 200 ℓ = 850	4		0,0267 м³
4.	ГОСТ 9463-72*	φ 200 ℓ = 800	6		0,0251 м³
5.	ГОСТ 9463-72*	φ 200 ℓ = 700	3		0,0220 м³
6.	ГОСТ 9463-72*	φ 200 ℓ = 600	3		0,0184 м³
<i>Общий расход древесины:</i>					0,4696 м³

Вид А-А



Окраска горячим битумом за 2 раза

План



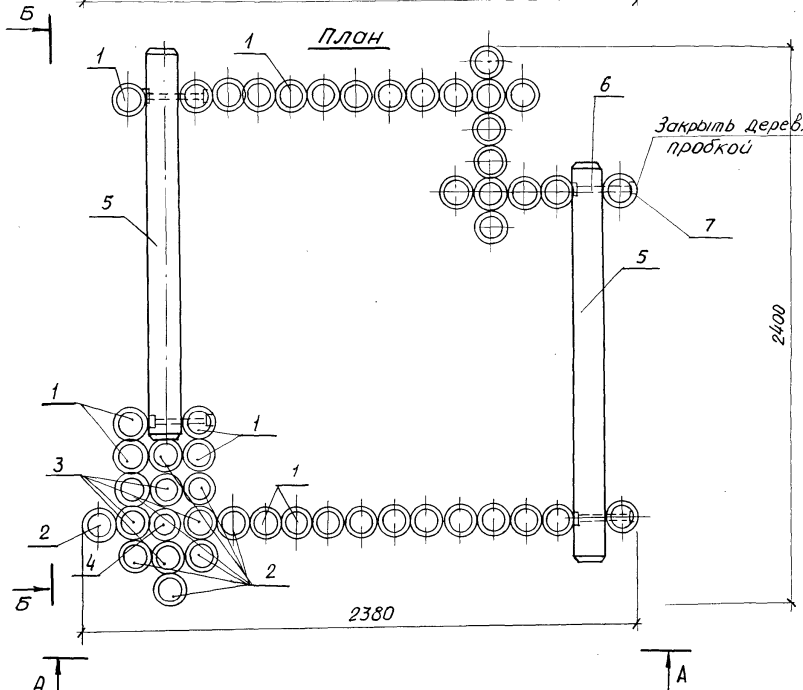
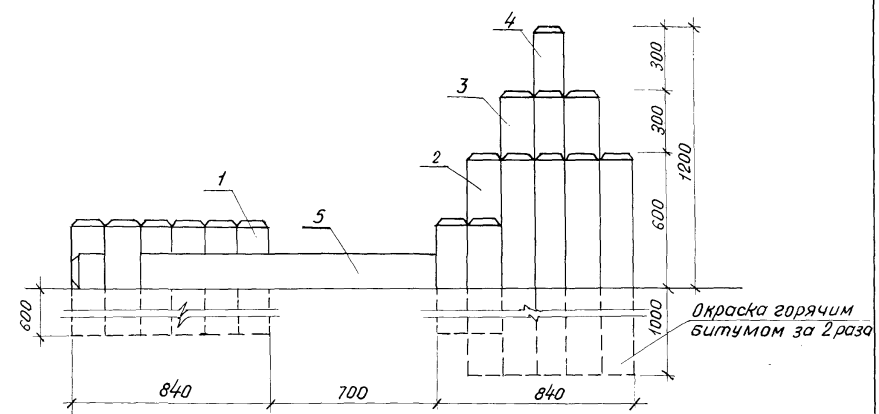
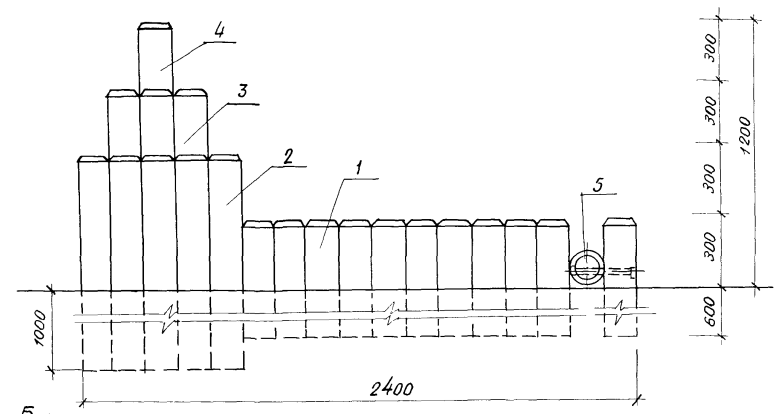
Лист № подл. Подпись и дата. Взамен инв. №

ИНВ. № 1131-3

		310-5-4		АС 2			
Малые архитектурные формы и элементы благоустройства жилых зон и микрорайонов.							
Нач. АКМ-4	Князур		29.08.81	Игровое оборудование для детей.	Стадия	Лист	Листов
Гл. констр.	Михайловский		29.08.81		Р	56	
ГАП	Вишневецкая		29.08.81	Горка из бревен. План. Вид А-А.	<b>БЕЛГОСПРОЕКТ</b> г. Минск		
ГИП	Баршай		29.08.81				
Арх.	Зданевич		4.09.81				
Техник	Бандарева		4.09.81				

Вид А-А

Вид Б-Б



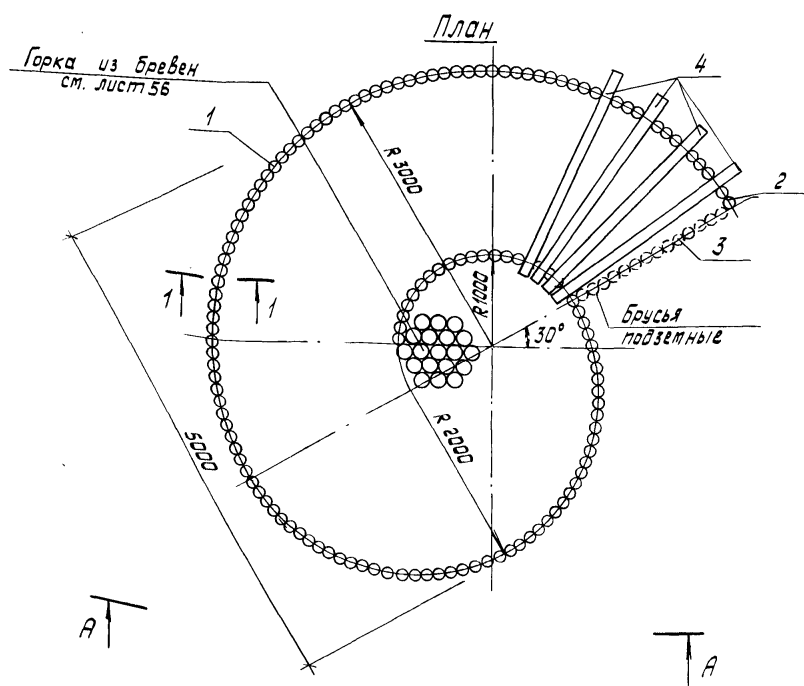
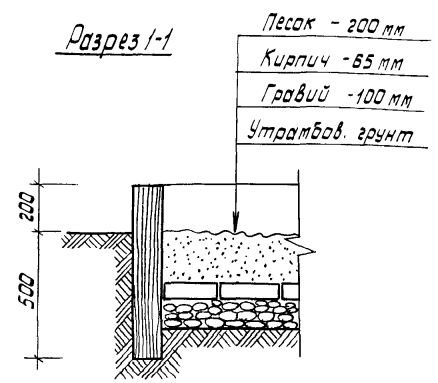
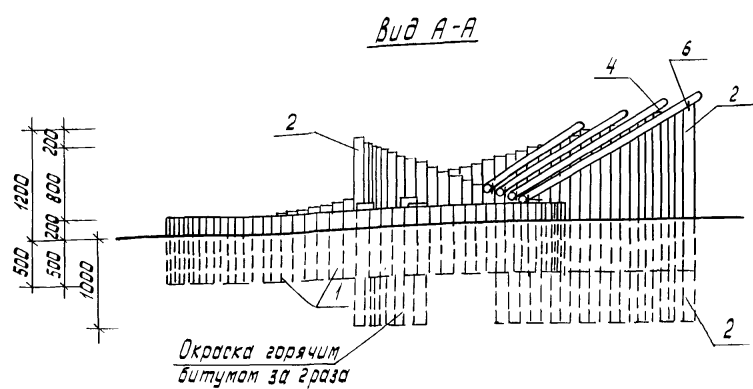
Спецификация на дворик песочный из бревен тип I

Марка поз.	Обозначение	Наименование	Кол	Масса ед, кг	Примечания
1	ГОСТ 9463-72*	φ 140, е = 900	35		0.0138 м³
2	ГОСТ 9463-72*	φ 140, е = 1600	8		0.0246 м³
3	ГОСТ 9463-72*	φ 140, е = 1900	4		0.0224 м³
4	ГОСТ 9463-72*	φ 140, е = 2200	1		0.0339 м³
5	ГОСТ 9463-72*	φ 140, е = 1700	2		0.0262 м³
6	ГОСТ 7798-70*	Болт М 12×260, кл 2-011	4	0.248	
7	ГОСТ 5915-70*	Гайка М 12, кл 2-011	4	0.016	

Цив. № 10000. Проект № 1131-3. Автор: В.А.М. Шибанов

ИНВ. № 1131-3

			310-5-4			АС 2			
Малые архитектурные формы и элементы благоустройства жилых зон микрорайонов									
Исполн.	К.И.Уэр	28.08.81	Игровое оборудование для детей	Стация	Лист	Листов			
Зл. Констр.	Михайловский	28.08.81		р	57				
Г.И.П.	Вшиневская	28.08.81							
Арх.	Зданевич	28.08.81	Дворик песочный из бревен тип I. Вид А-А. Вид Б-Б. План					БЕЛГОСПРОЕКТ г. Минск	
Техник	Паланева	28.08.81							



Спецификация на дворик песочный из бревен тип П-А

Марка поз.	Обозначение	Наименование	Кол.	Масса ед. кг	Примечание
1	ГОСТ 9463-72*	φ 120 ℓ = 700	82		0.0079 м³
2	ГОСТ 9463-72*	φ 120 ℓ = 2200	30		0.0249 м³
3	ГОСТ 9463-72*	φ 120 ℓ = 500	14		0.0056 м³
4	ГОСТ 9463-72*	φ 120 ℓ = 2400	4		0.021 м³
5	ГОСТ 9463-72*	φ 120 ℓ = 1300	30		0.0147 м³
6	ТУ 205 БССР 150-75	Скаба φ 10 ℓ = 220	16	0.136	
	АС2 лист 56	Горка из бревен	1		0.4696 м³

1. Общие примечания см. лист 59.

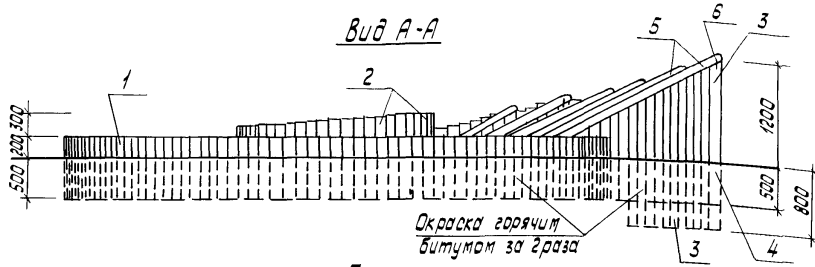
Шифр № табл. Подпись и дата Восток ШИФ

ИНВ. № 1131-3

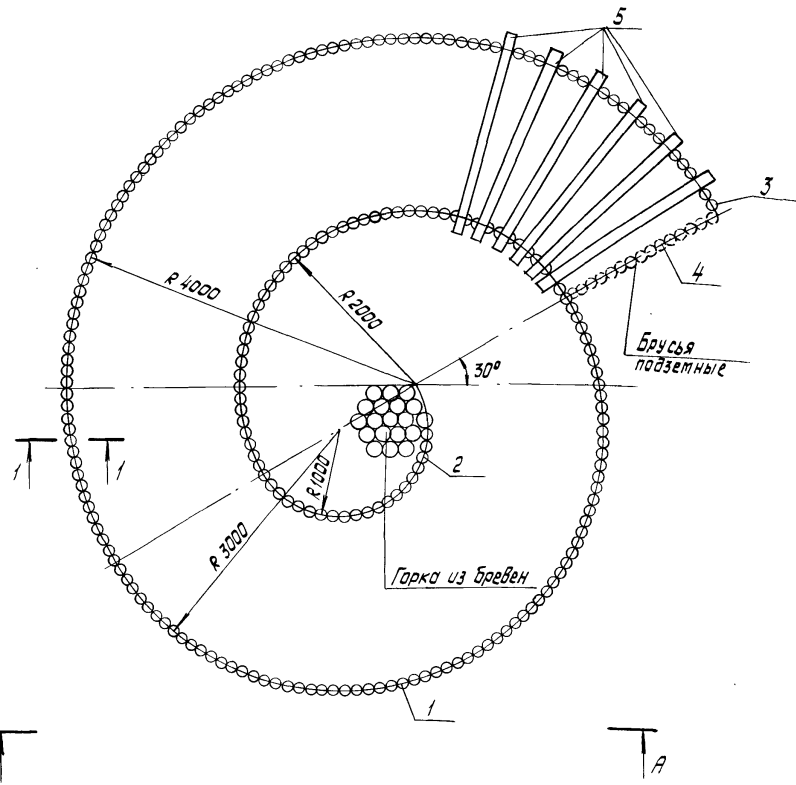
		310-5-4		АС 2	
Малые архитектурные формы и элементы благоустройства жилых зон микрорайона					
Исх. АКМ-4	Кнауэр	29.08.81	Угровое оборудование для детей	Стадия	Лист
Гл. конструктор	Михайловский	29.08.81		Р	58
ГЯ П	Вишневецкая	29.08.81	Дворик песочный из бревен тип П-А План, Вид А-А, Разрез 1-1	БЕЛГОСПРОЕКТ г. Минск	
ГИП	Баршай	29.08.81			
Ярх.	Зданавич	4.08.81			
Техник	Паланова	4.08.81			

Копировал Савченко

Формат



План



Спецификация на дворик песочный из бревен тип II-Б

Марка поз.	Обозначение	Наименование	Кол.	Масса ед.кг	Примечание
1	ГОСТ 9463-72*	φ 120, ℓ=700	134		0.0079 м³
2	ГОСТ 9463-72*	φ 120, ℓ=1100	72		0.0124 м³
3	ГОСТ 9463-72*	φ 120, ℓ=2000	23		0.0226 м³
4	ГОСТ 9463-72*	φ 120, ℓ=500	15		0.0056 м³
5	ГОСТ 9463-72*	φ 120, ℓ=2400	6		0.027 м³
6	ТУ 205 БССР 150-75	Скаба φ10 ℓ=220	16	0.136	

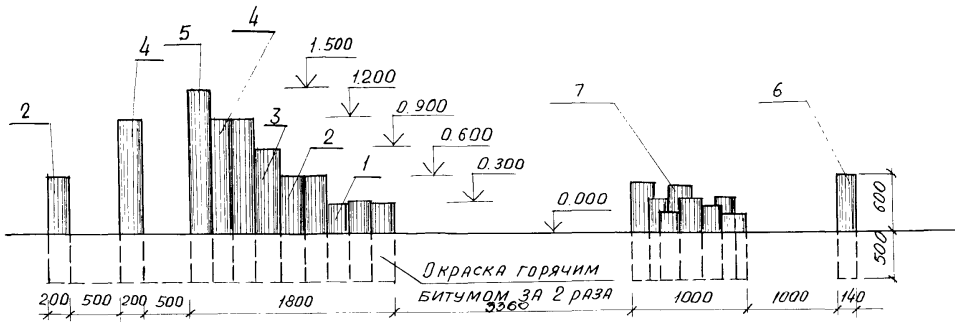
1. Подземную часть круглых бревен антисептировать и промазать горячим битумом.
2. Брусья пропитать горячей олифой.
3. Брусья сверху тщательно зачистить, острые края закруглить.
4. Разрез 1-1 смотри лист 58

Шифр по бл. Подпись и дата. Изменения №

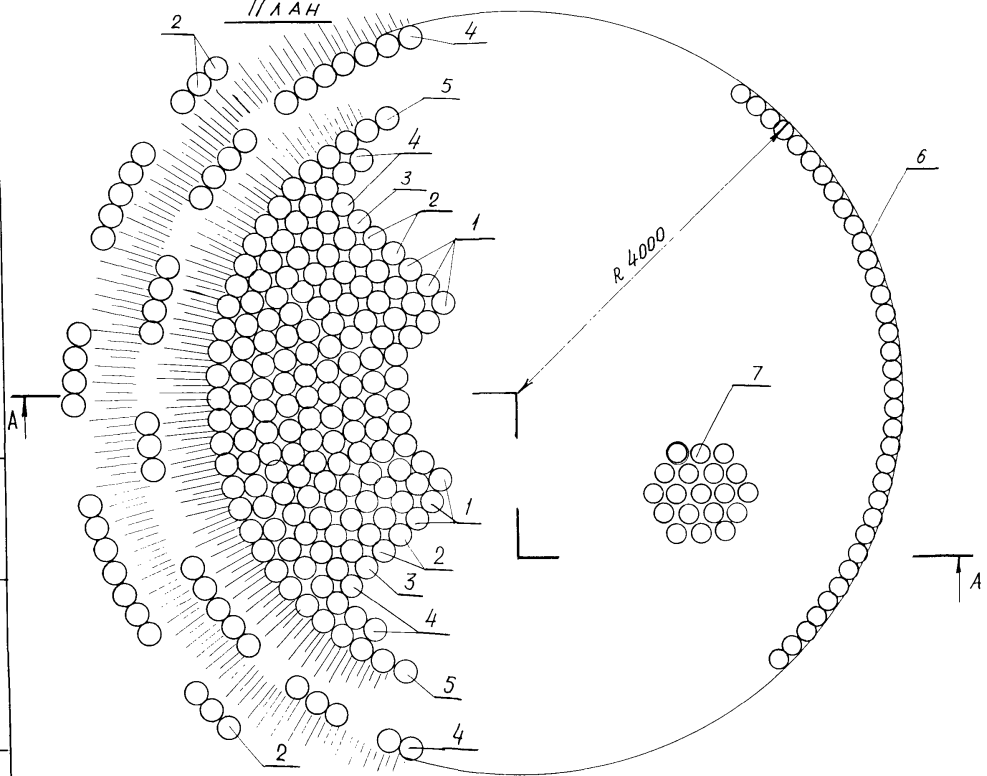
ИНВ. № 1131-3

		310-5-4		АС 2	
Малые архитектурные формы и элементы благоустройства жилых зон микрорайона					
Исполн.	Князев	280881	Церковное оборудование для детей	Италия	Лист
Гл. констр.	Михайловский	280881		Р	59
ГАП	Вишневецкая	280881	Дворик песочный из бревен тип II-Б. План. Вид А-А	БЕЛГОСПРОЕКТ	
Гип	Баршай	280891		г. Минск	
Арх.	Зданевич	40891		Формат	
Техник	Бондарева	40891	Копировал Савченко		

РАЗРЕЗ 1-1



ПЛАН



СПЕЦИФИКАЦИЯ НА АМФИТЕАТР

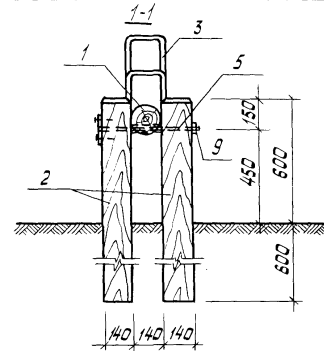
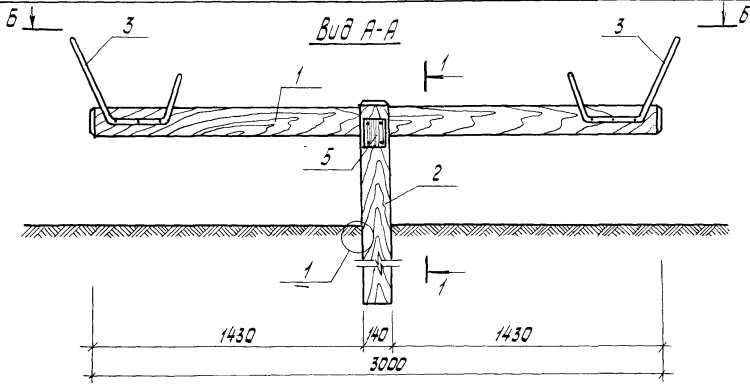
МАРКА ПОЗ.	ОБОЗНАЧЕНИЕ	НАИМЕНОВАНИЕ	КОЛ.	МАССА ЕД. КГ.	ПРИМЕЧАНИЕ	
СБОРОЧНЫЕ ЕДИНИЦЫ:						
1	ГОСТ 9463 - 72 *	φ 200 , ℓ = 800	36		0.0251 м³	
2	ГОСТ 9463 - 72 *	φ 200 , ℓ = 1100	54		0.0345 м³	
3	ГОСТ 9463 - 72 *	φ 200 , ℓ = 1400	18		0.0440 м³	
4	ГОСТ 9463 - 72 *	φ 200 , ℓ = 1700	73		0.0334 м³	
5	ГОСТ 9463 - 72 *	φ 200 , ℓ = 2000	31		0.0628 м³	
6	ГОСТ 9463 - 72 *	φ 140 , ℓ = 1100	35		0.0169 м³	
7		ГОРКА ИЗ БРЕВЕН φ 200	1		0.4696 м³	
					ОБЩИЙ РАСХОД ДРЕВЕСИНЫ:	10.6737 м³

ИНВ. № ПОДА: ПОДПИСЬ И ДАТА ВЗАИМНОВ №

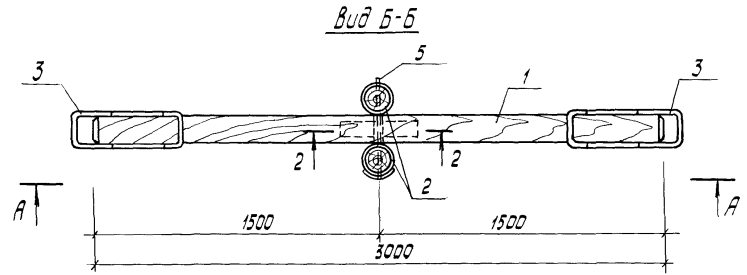
ИНВ. № 1131-3

		310-5-4		АС 2	
МАЛЫЕ АРХИТЕКТУРНЫЕ ФОРМЫ И ЭЛЕМЕНТЫ БЛАГОУСТРОЙСТВА ЖИЛЫХ ЗОН МИКРОРАЙОНОВ					
Исполн.	Князев	25.05.81	Угровое оборудование для детей	Стадия	Лист
Гл. констр.	Михайловский	25.05.81		Р	60
ГАП	Вишневская	25.05.81	АМФИТЕАТР. ПЛАН, РАЗРЕЗ 1-1	БЕЛГОСПРОЕКТ Г. МИНСК	
ГИП	Баршай	25.05.81			
Арх.	Здраневич	25.05.81			
Техник	Пяланова	25.05.81			

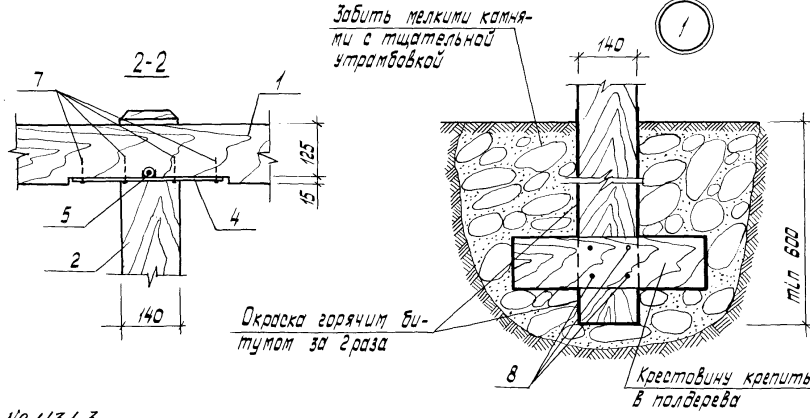
КОПИРОВАЛ: ДАМБРОВСКАЯ ФОРМАТ 12



Спецификация на качалку-балансир тип III



Забить мелкими камнями с тщательной утрамбовкой



Окраска горячим битумом за 2 раза

Марка, поз.	Обозначение	Наименование	Кол.	Масса ед. кг	Примечание
		<u>Качалка-балансир тип III</u>			
1	КДИ-35	МД 2-8	1		0.048 м³
2	КДИ-34	МД 2-2	2		0.019 м³
3	КМИ-48	ММ-60	2	2.84	
4	КМИ-49.01	ММ-61	1	1.11	
5	КМИ-49.02	ММ-62	1	1.71	
6	ГОСТ 24454-80Е	Крестовина 75×125 ρ=480	2		0.005 м³
7	ГОСТ 1144-80	Шурупы 1-4×60	12	0.005	
8	ГОСТ 4028-63*	Гвозди К 4×100	4	0.010	
9	ГОСТ 5915-70*	Гайка М 20	1		

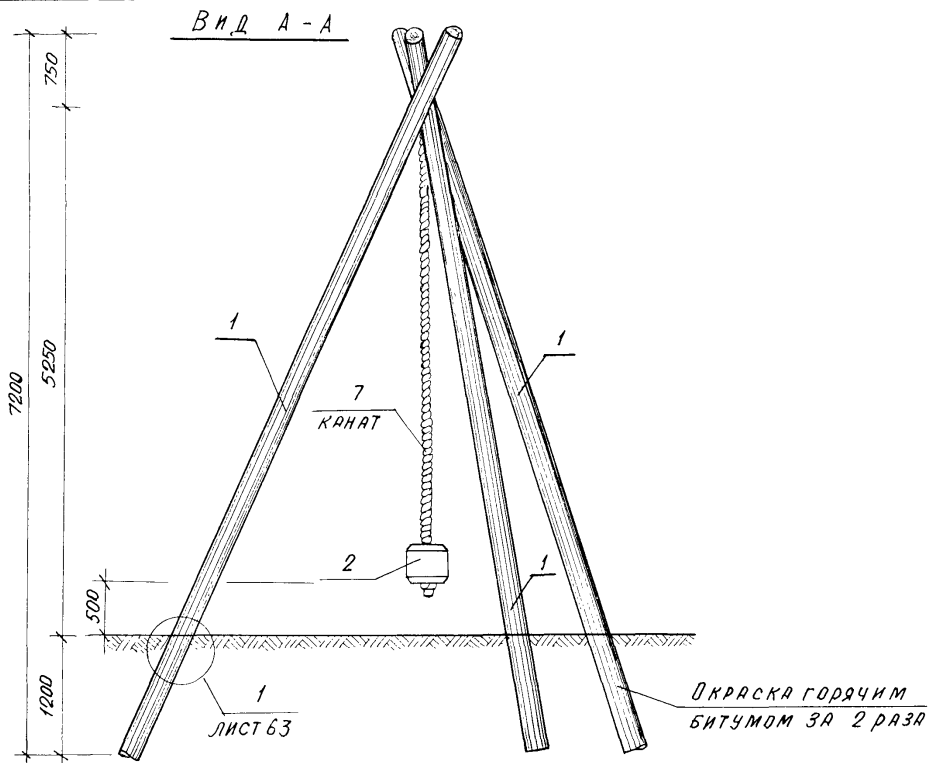
		310-5-4		АС 2	
Малые архитектурные формы и элементы благоустройства жилых зон микрорайонов					
Иж. инж. Кнозер	25.09.81	Игровое оборудование для детей	Стадия	Лист	Листов
Гл. констр. Михайловский	25.09.81		Р	61	
Инж. Вилневская	25.09.81				
Ст. инж. Березовский	4.09.81				
Инж. Дубиковская	4.09.81	Качалка-балансир тип III виды А-А, Б-Б. Разрезы 1-1, 2-2			
Арх. Зданевич	4.09.81	Узел 1.	БЕЛГОСПРОЕКТ г. Минск		

Копировал Савченко

Ф ормат

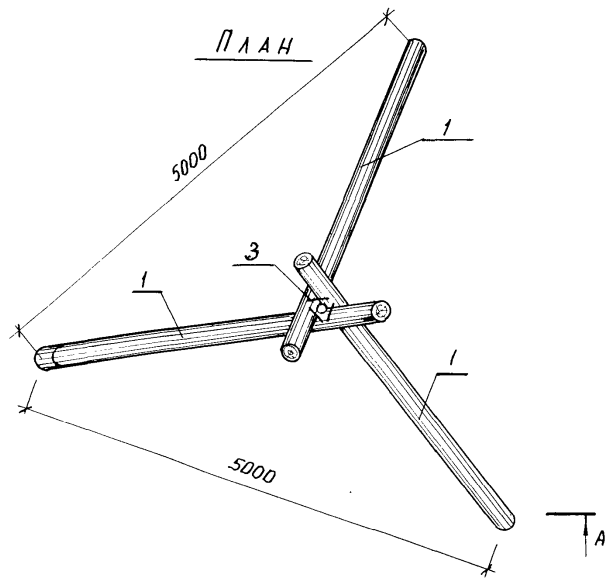
инв. № 1131-3

Шиб. № 1131-3, Листы 1-2, 3, 4, 5, 6, 7, 8, 9, 10, 11, 12, 13, 14, 15, 16, 17, 18, 19, 20, 21, 22, 23, 24, 25, 26, 27, 28, 29, 30, 31, 32, 33, 34, 35, 36, 37, 38, 39, 40, 41, 42, 43, 44, 45, 46, 47, 48, 49, 50, 51, 52, 53, 54, 55, 56, 57, 58, 59, 60, 61, 62



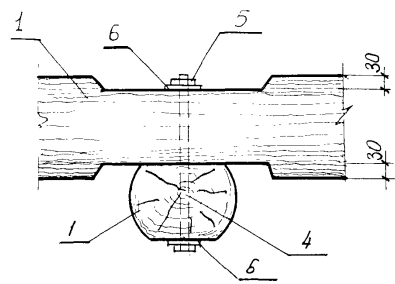
ЛИСТ 63

ОКРАСКА ГОРЯЧИМ БИТУМОМ ЗА 2 РАЗА



ПЛАН

КРЕПЛЕНИЕ БРЕВЕН



СПЕЦИФИКАЦИЯ НА КАНАТ-КАЧАЛКУ

МАРКА ПОЗ.	ОБОЗНАЧЕНИЕ	НАИМЕНОВАНИЕ	КОЛ.	МАССА ЕД. КГ	ПРИМЕЧАНИЕ
Сборочные единицы:					
1	ГОСТ 9463 - 72*	φ 200 , l = 8000	3		0,253 м <sup>3</sup>
2	ГОСТ 9463 - 72*	φ 400 , l = 400	1		0,0502 м <sup>3</sup>
3	ТУ 205 БССР 150-75	φ 10 , l = 300	3	0,185	
4	ГОСТ 7798-70*	БОЛТ М 16 × 300	3	0,509	
5	ГОСТ 5975-70*	ГАЙКА М 16	3	0,033	
6	ГОСТ 103 - 76	ПОЛОСА Ш 6-2 4x50 ИЗ СТ3кп ГОСТ 6422-76 , l = 50	6	0,079	
7	ГОСТ 10293-77	КК 115 мм 679 КТЕКС об.	1		6,200 м
				Общий расход древесины:	
					0,810 м <sup>3</sup>

ИНВ. № ПОДР. ПОДПИСЬ И ДАТА

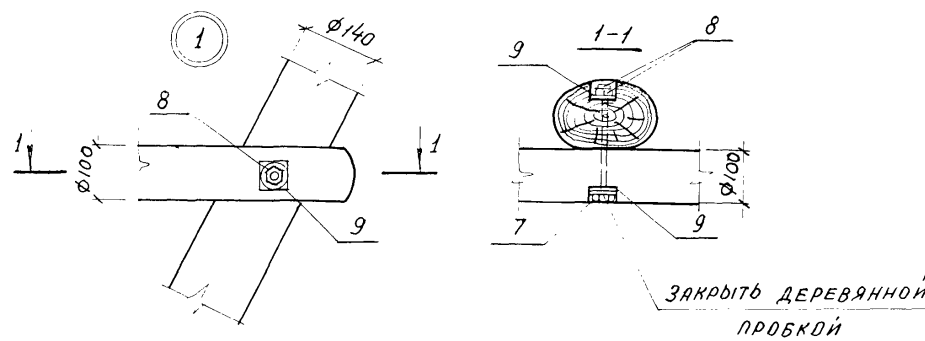
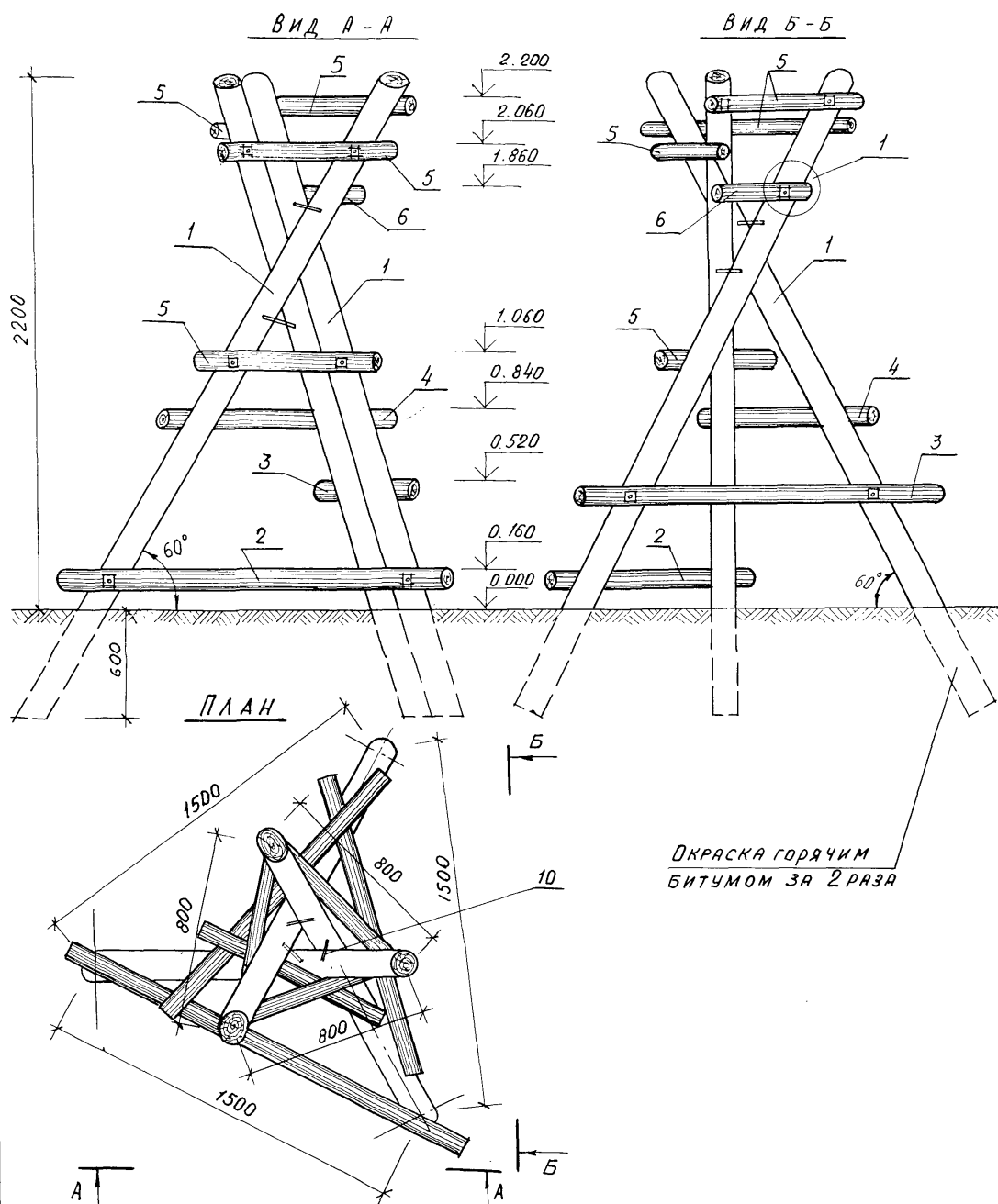
ВЗЯТ. ИНВ. №

ИНВ. № 1131-3

		310-5-4		АС 2		
МАЛЫЕ АРХИТЕКТУРНЫЕ ФОРМЫ И ЭЛЕМЕНТЫ БЛАГОУСТРОЙСТВА ЖИЛЫХ ЗОН МИКРОРАЙОНОВ.						
Нач. АКМ-4	Князур	29.09.81	Угровое оборудование для детей	Стандия	Лист	
Гл. констр.	Михайловский	29.09.81		Р	62	Листов
ГАП	Вишневская	29.09.81				
ГИП	Баршай	29.09.81				
Ст. инж.	Березовский	29.09.81		КАНАТ - КАЧАЛКА		
Инж.	Китина	29.09.81	ПЛАН. ВИД А-А.			
Арх.	Зданевич	4.09.81	БЕЛГОСПРОЕКТ			
				г. Минск		

Копировал: Домбровская формат 12





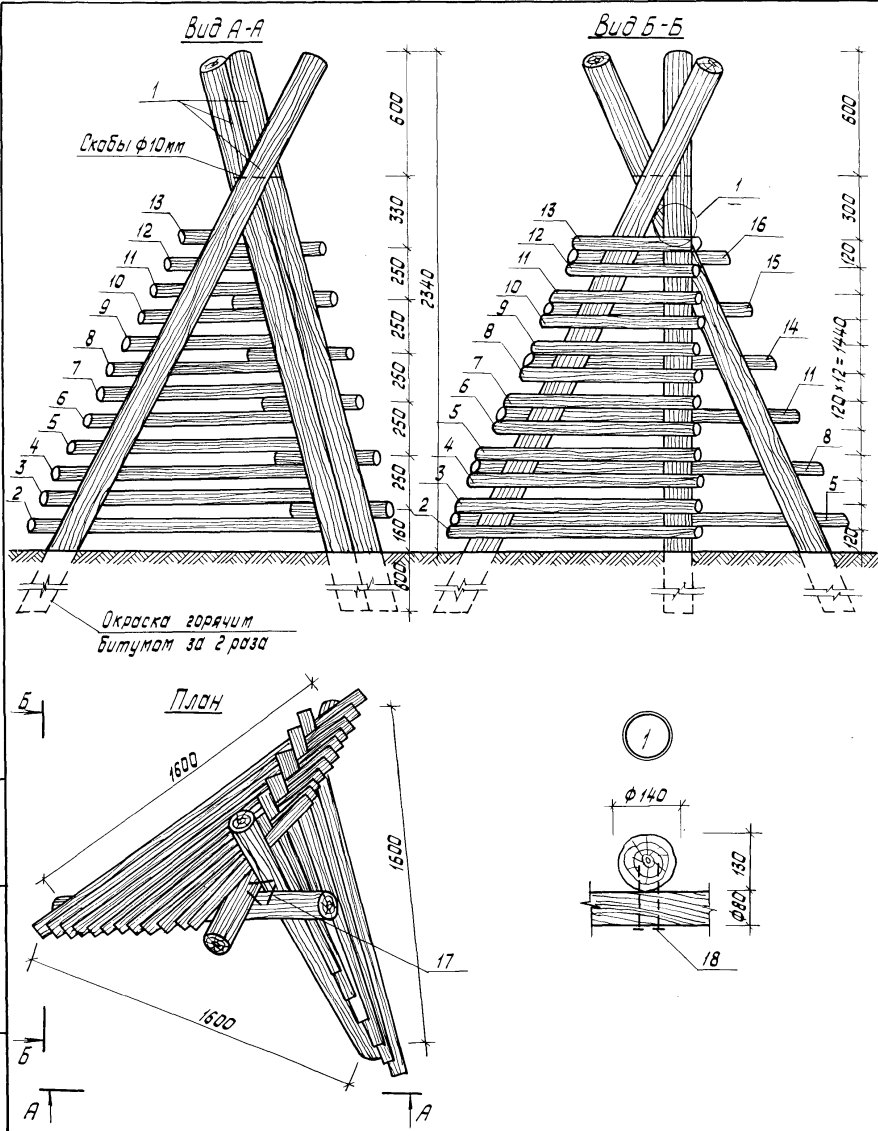
СПЕЦИФИКАЦИЯ ИЗДЕЛИЙ НА ПИРАМИДУ ТИП II А

МАРКА ПОЗ.	ОБОЗНАЧЕНИЕ	НАИМЕНОВАНИЕ	КОЛ.	МАССА ЕД. КГ	ПРИМЕЧАНИЕ
1	ГОСТ 9463-72*	$\phi 140$ , $l=3350$	3		0,052 м <sup>3</sup>
2	ГОСТ 9463-72*	$\phi 100$ , $l=1800$	1		0,0141 м <sup>3</sup>
3	ГОСТ 9462-72*	$\phi 100$ , $l=1300$	1		0,01021 м <sup>3</sup>
4	ГОСТ 9463-72*	$\phi 100$ , $l=1200$	1		0,0094 м <sup>3</sup>
5	ГОСТ 9463-72*	$\phi 100$ , $l=700$	4		0,0055 м <sup>3</sup>
6	ГОСТ 9463-72*	$\phi 100$ , $l=500$	1		0,0039 м <sup>3</sup>
7	ГОСТ 7798-70*	БОЛТ М12x190	16	0,186	
8	ГОСТ 5915-70*	ГАЙКА М12	32	0,015	
9	ГОСТ 11371-78	ШАЙБА 12	32	0,0063	
10	ТУ 205 БССР 150-75	СКОБА $\phi 10$ , $l=150$	3	0,093	
11	ГОСТ 4028-63*	ГВОЗДИ 5x150		0,71	ОБЩАЯ МАССА
		Общий объем древесины:			0,218 м <sup>3</sup>

ИНВ. № ПОДА. ПОДПИСЬ И ДАТА. ВЗАМ. ИНВ. №

ИНВ. № 1131-3

		310-5-4		АС 2	
МАЛЫЕ АРХИТЕКТУРНЫЕ ФОРМЫ И ЭЛЕМЕНТЫ БЛАГОУСТРОЙСТВА ЖИЛЫХ ЗОН МИКРОРАЙОНОВ					
Нач. АКМ-4	Князур	29.08.81	Угровое оборудование для детей	Стандия	Лист
Гл. констр.	Михайловский	29.09.81		Р	63
	ГАП Вишневская	29.08.81			
	ГИП Баршай	29.08.81			
Арх.	Зданевич	10.09.81	ПИРАМИДА ТИП II А. ВИД А-А, ВИД Б-Б. ПЛАН. УЗЕЛ 1. СЕЧЕНИЕ 1-1	БЕЛГОСПРОЕКТ Г. МИНСК	
Техник	Лаланова	10.08.81			



Спецификация изделий на пирамиду тип II Б

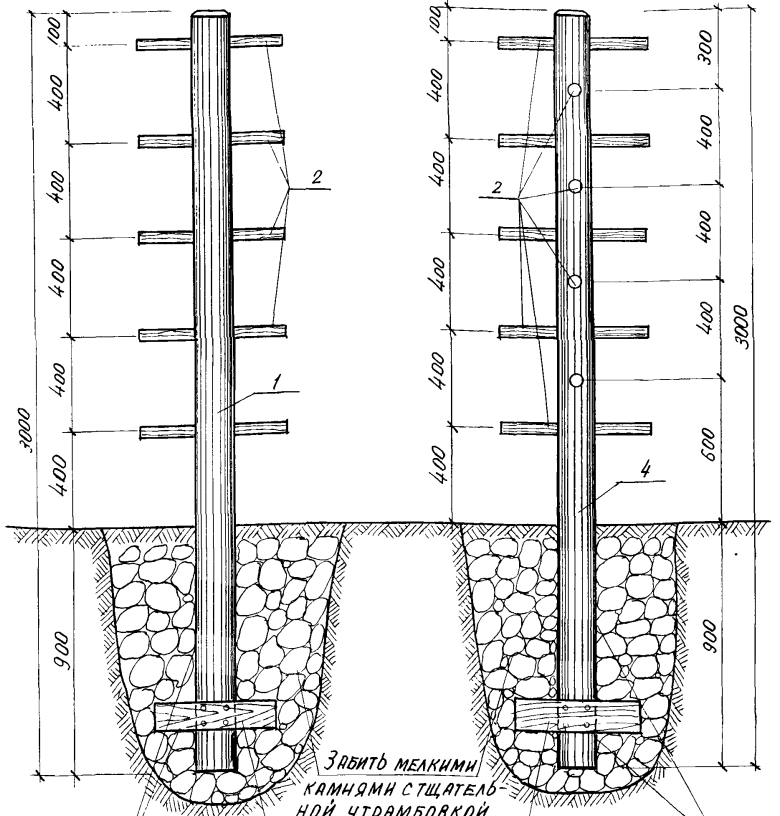
Марка поз	Обозначение	Наименование	Кол	Масса ед. кг.	Примечание
1	ГОСТ 9463-72*	φ 140 ℓ=3350	3		0.052 м³
2	ГОСТ 9463-72*	φ 80 ℓ=1950	1		0.0098 м³
3	ГОСТ 9463-72*	φ 80 ℓ=1900	1		0.0095 м³
4	ГОСТ 9463-72*	φ 80 ℓ=1850	1		0.0095 м³
5	ГОСТ 9463-72*	φ 80 ℓ=1800	2		0.0090 м³
6	ГОСТ 9463-72*	φ 80 ℓ=1750	1		0.0088 м³
7	ГОСТ 9463-72*	φ 80 ℓ=1700	1		0.0085 м³
8	ГОСТ 9463-72*	φ 80 ℓ=1650	2		0.0083 м³
9	ГОСТ 9463-72*	φ 80 ℓ=1600	1		0.0080 м³
10	ГОСТ 9463-72*	φ 80 ℓ=1550	1		0.0078 м³
11	ГОСТ 9463-72*	φ 80 ℓ=1500	2		0.0075 м³
12	ГОСТ 9463-72*	φ 80 ℓ=1450	1		0.0073 м³
13	ГОСТ 9463-72*	φ 80 ℓ=1400	1		0.0070 м³
14	ГОСТ 9463-72*	φ 80 ℓ=1250	1		0.0063 м³
15	ГОСТ 9463-72*	φ 80 ℓ=1100	1		0.0055 м³
16	ГОСТ 9463-72*	φ 80 ℓ=950	1		0.0048 м³
17	ТУ 205 БССР 150-75	Скоба φ 10 ℓ=150	6	0.093	
18	ГОСТ 4028-63*	Гвозди 5×150	0.8110		общая масса
		Общий объем древесины:			2.990 м³

			310-5-4		АС 2
Малые архитектурные формы и элементы благоустройства жилых зон микрорайонов					
Нач. АКМ-4	Князев	29.09.91	Церковное оборудование для детей	Страниц	Лист
Гл. констр.	Михайлович	29.09.91		ρ	64
Г.А.П.	Вишневецкая	29.09.91			
Г.И.П.	Баршай	29.09.91			
Арх.	Зданевич	4.08.91	Пирамида тип II Б. План	<b>БЕЛГОСПРОЕКТ</b> г. Минск	
Техник	Паламба	4.08.91	Виды А-А, Б-Б. Узел 1.		

ИНВ. № 1131-3

РАЗРЕЗ 1-1

РАЗРЕЗ 2-2



СПЕЦИФИКАЦИЯ НА СТОЛБЫ ДЛЯ ЛАЗАНИЯ ТИП I, ТИП II

Марка поз.	ОБОЗНАЧЕНИЕ	НАИМЕНОВАНИЕ	Кол.	МАССА ЕД, КГ	ПРИМЕЧАНИЕ
<b>Столб для лазания тип I</b>					
1	КДИ-37	МД-2-10	1		0.060 м <sup>3</sup>
2	ГОСТ 9463-72*	φ 40, l=600	5		0.002 м <sup>3</sup>
3	ГОСТ 24454-80 Е	КРЕСТОВИНА 75x125, l=500	1		0.0047 м <sup>2</sup>
	ГОСТ 4028-63*	ГВОЗДИ К 4x100		0,20	ОБЩАЯ МАССА
<b>Столб для лазания тип II</b>					
4	КДИ-37	МД-2-11	1		0.060 м <sup>2</sup>
2	ГОСТ 9463-72*	φ 40, l=600	9		0.002 м <sup>3</sup>
3	ГОСТ 24454-80 Е	КРЕСТОВИНА 75x125, l=500	1		0.0047 м <sup>3</sup>
	ГОСТ 4028-63*	ГВОЗДИ К 4x100		0,25	ОБЩАЯ МАССА

ОКРАСКА ГОРЯЧИМ БИТУМОМ ЗА 2 РАЗА

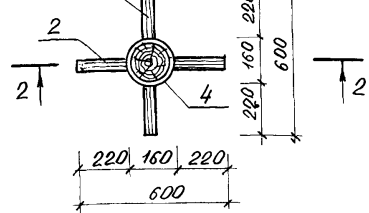
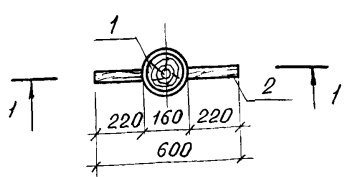
Забить мелкими камнями тщательно утрамбовать

ОКРАСКА ГОРЯЧИМ БИТУМОМ ЗА 2 РАЗА

поз.3 крепить в полдерева

ПЛАН (ТИП I)

ПЛАН (ТИП II)

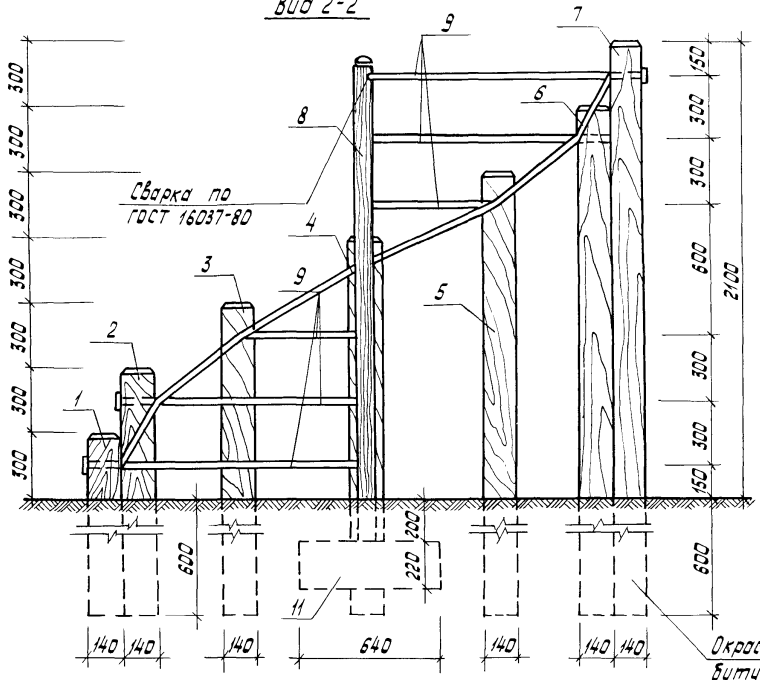


ИНВ. №1131-3

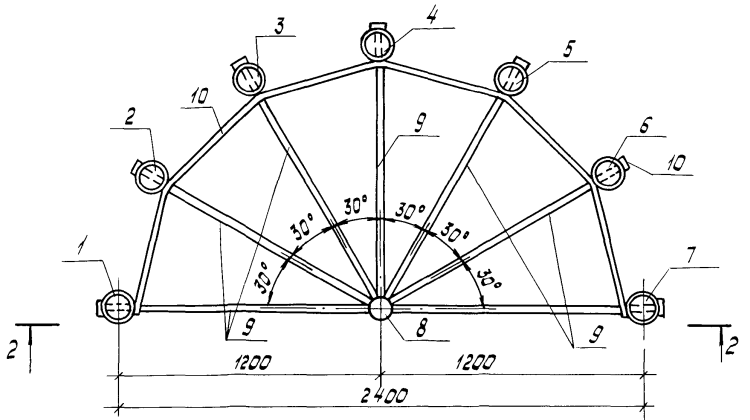
Инв. № подл. Подпись и дата. Взамен инв. №

		310-5-4		АС-2	
Малые архитектурные формы и элементы благоустройства жилых зон микрорайонов.					
Нач. АРХИ	КНАЧЭР	28.08.81	Церковное оборудование для детей	Стадия	Лист
Стр. КОНСТР	Михайловский	28.08.81		Р	65
Г.А.П.	Вишневецкая	28.08.81			
Г.И.П.	Баршай	28.08.81	Столбы для лазания тип I, тип II. ПЛАН (ТИП I). ПЛАН (ТИП II). РАЗРЕЗ 1-1, РАЗРЕЗ 2-2.	<b>БЕЛГОСПРОЕКТ</b> г. Минск	
Арх.	Зданевич	4.08.81			
Техник	Паланова	19.08.81			

Вид 2-2



План



Спецификация на перекладины разновысокие

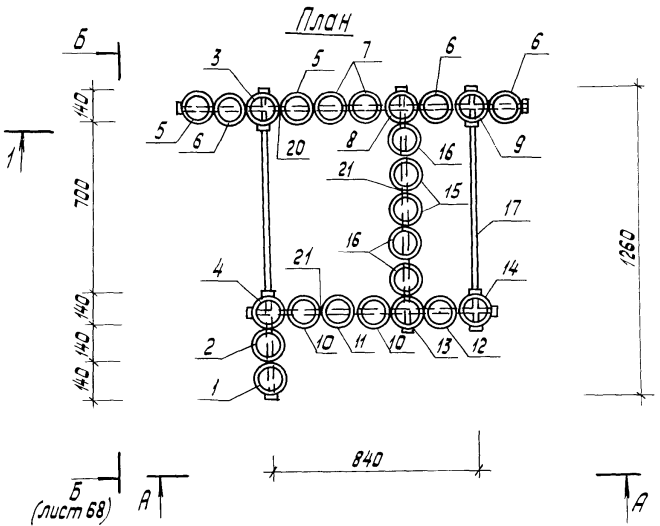
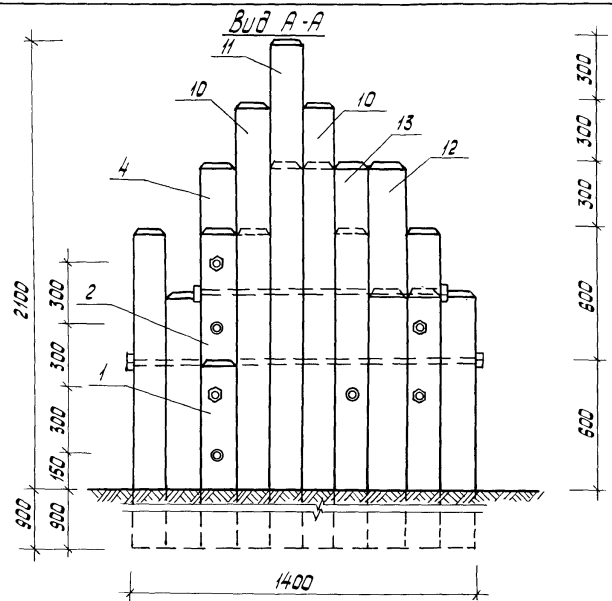
Марка, поз.	Обозначение	Наименование	Кол.	Масса ед, кг	Примечание
<u>Сборочные единицы:</u>					
1	КДИ-34	МД-2-1	1		0,014 м <sup>3</sup>
2	КДИ-34	МД-2-2	1		0,019 м <sup>3</sup>
3	КДИ-34	МД-2-3	1		0,023 м <sup>3</sup>
4	КДИ-34	МД-2-4	1		0,028 м <sup>3</sup>
5	КДИ-34	МД-2-5	1		0,032 м <sup>3</sup>
6	КДИ-34	МД-2-6	1		0,037 м <sup>3</sup>
7	КДИ-34	МД-2-7	1		0,042 м <sup>3</sup>
8	ГОСТ 10704 -76*	Труба 60x3,5 l=2250	1	10,98	
9	КМИ-85	ММ-107	7	1,94	
10	ГОСТ 10704 -76*	Труба 20x2 l=4000	1	3,55	
11	КЖИ-20	Фундамент МЖЗ-7	1	133,0	

Инв. № по бл. Подпись и дата. Водяной штамп

инв. №1131-3

			310-5-4		АС2
Малые архитектурные формы и элементы благоустройства жилых зон микрорайонов					
Нач. АИМ-4	Князев	19.09.81	Церковное оборудование для детей	Стандия	Лист
Гл. констр.	Михайловский	19.09.81		Р	66
ГАП	Вишневская	29.09.81	Перекладины разновысокие План. Вид 2-2.	БЕЛГОСПРОЕКТ г. Минск	
Г.И.П.	Боряшай	09.09.81			
Ст. инж.	Березовский	10.09.81			
Инж.	Дубиковская	10.09.81			

Копировал Савченко Формат



Спецификация на перекладины параллельные

Марка поз	Обозначение	Наименование	Кол.	Масса ед. кг	Примечание
1	КДИ-40	МД-2-16	1	0.0231	м³
2	КДИ-40	МД-2-17	1	0.0323	м³
3	КДИ-40	МД-2-18	1	0.0323	м³
4	КДИ-41	МД-2-19	1	0.0399	м³
5	КДИ-41	МД-2-20	2	0.0323	м³
6	КДИ-41	МД-2-21	3	0.0277	м³
7	КДИ-41	МД-2-22	2	0.0399	м³
8	КДИ-42	МД-2-23	1	0.0323	м³
9	КДИ-42	МД-2-24	1	0.0277	м³
10	КДИ-43	МД-2-25	2	0.0415	м³
11	КДИ-43	МД-2-26	1	0.0462	м³
12	КДИ-43	МД-2-27	1	0.0399	м³
13	КДИ-43	МД-2-28	1	0.0399	м³
14	КДИ-44	МД-2-29	1	0.0323	м³
15	КДИ-44	МД-2-30	2	0.0231	м³
16	КДИ-44	МД-2-31	3	0.0277	м³
17	КМИ-71.01	ММ-90	3	1.645	
18	КМИ-71.02	ММ-91	1	1.862	
19	КМИ-72.01	ММ-92	2	2.079	
20	КМИ-72.02	ММ-93	1	2.232	
21	КМИ-72.03	ММ-94	2	1.581	
22	ГОСТ 5915-70*	Гайка М24	18	0.107	

1. Смотреть с листом 68

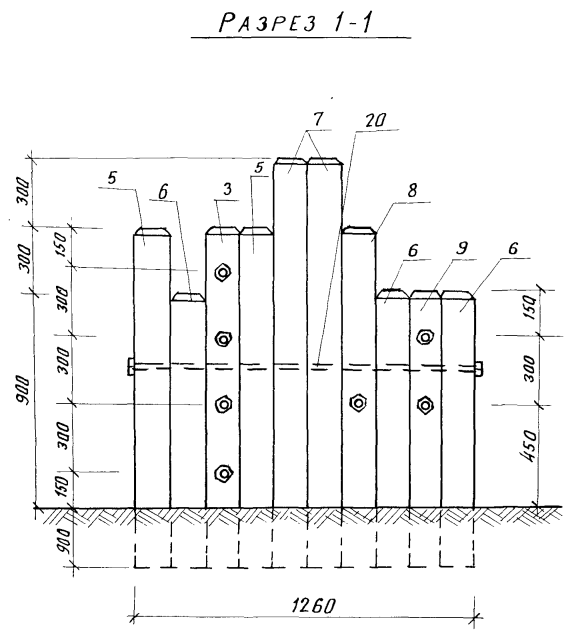
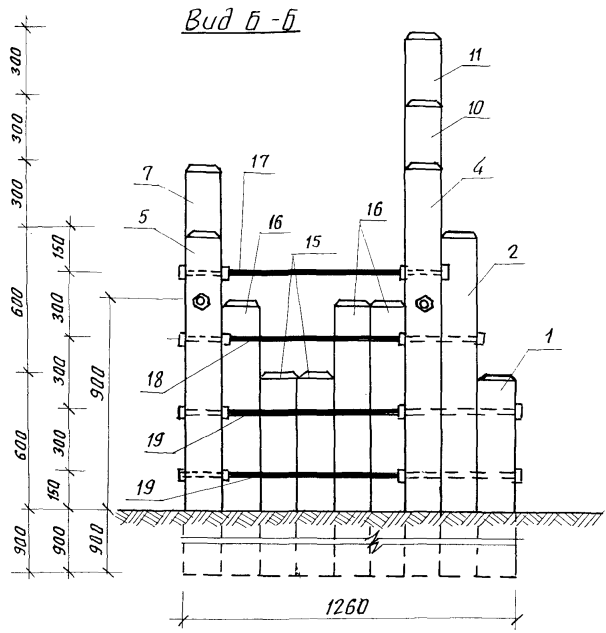
			310-5-4	АС2
Нач. АКТ-4	Кназар	28.08.81	Малые архитектурные формы и элементы благоустройства жилых зон микрорайонов	
Г.п.контр.	Михайлацкий	28.08.81	Церковное оборудование для детей	Стадия
Г.п.контр.	Вишневская	28.09.81		Лист
Г.п.контр.	Варшай	28.08.81	Р	Листов
Ст. инж.	Березовский	28.08.81		67
Арх.	Зданевич	4.09.81	Перекладины параллельные	
Инж.	Китина	4.09.81	План. Вид А-А	
Техник	Бандарова	4.09.81	БЕЛГОСПРОЕКТ г. Минск	

148 не подл. Подпись и дата Взамен инв. №

ИНВ. № 1131-3

(лист 68)

1 (лист 68)



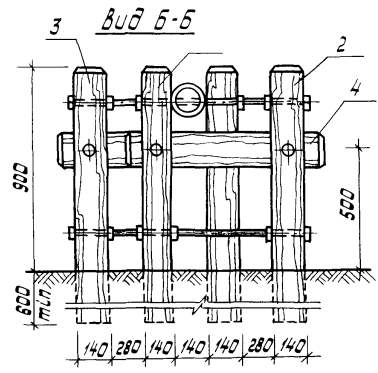
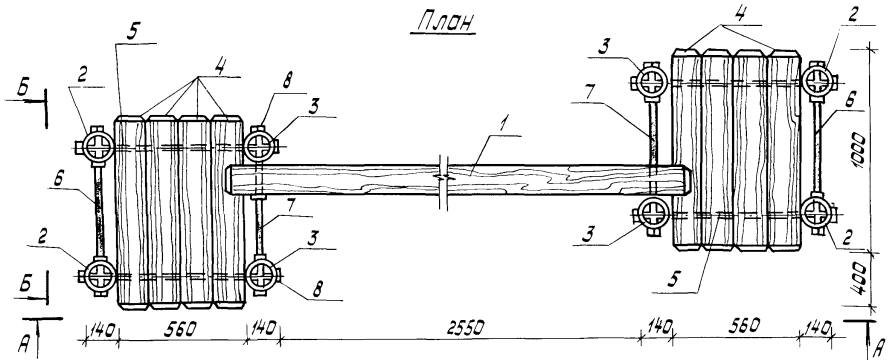
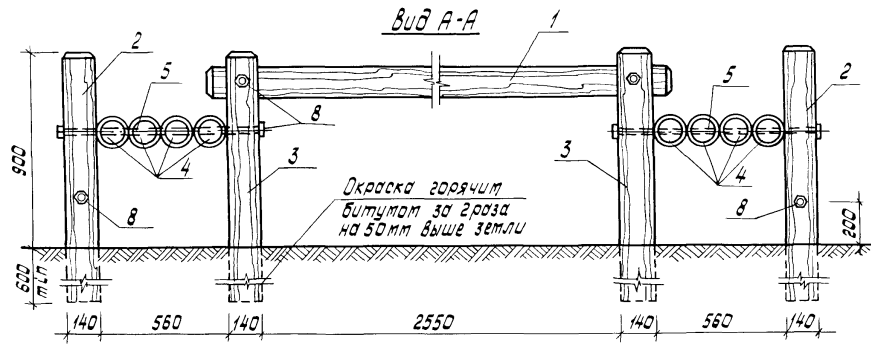
- Общий расход древесины - 0,721 м³
- Все элементы марки МД до сборки должны быть окрашены в нижней части на высоту 1000 мм горячим битумом за 2 раза.

Смотреть с листом 67.

Инв. № подл. Подпись и дата

инв. № 1131-3

		310-5-4		АС2	
Нач. АКМ-4	Князур	29.09.81	Малые архитектурные формы 4 элемента благоустройства жилой зоны микрорайонов		
Гл. констр.	Михайловский	29.09.81			
ГАП	Вилишевская	29.09.81	Игровое оборудование для детей.		Стация
ГИП	Баршас	29.09.81			Лист
Ст. инж.	Березовский	4.09.81			Листов
Арх.	Зданевич	4.09.81	Перекладки параллельные. Вид Б-Б. Разрез 1-1	Р 68 2	БЕЛГОСПРОЕКТ г. Минск
Инж.	Китина	4.09.81			
Техник	Бондарева	4.09.81			



Спецификация на мостик-балансиор

Марка поз.	Обозначение	Наименование	Кол.	Масса ед. кг	Примечание
Сборочные единицы:					
1	КДИ-38	МД-2-12	1		0,0460 м³
2	КДИ-39	МД-2-13	4		0,0231 м³
3	КДИ-39	МД-2-14	4		0,0231 м³
4	КДИ-38	МД-2-15	8		0,0154 м³
Общий расход древесины					0,3540 м³
5	КМИ-70.01	ММ-87	4	1,364	
6	КМИ-70.02	ММ-88	2	1,428	
7	КМИ-70.03	ММ-89	2	1,428	
8	ГОСТ 5915-70*	Гайка М24	16	0,107	

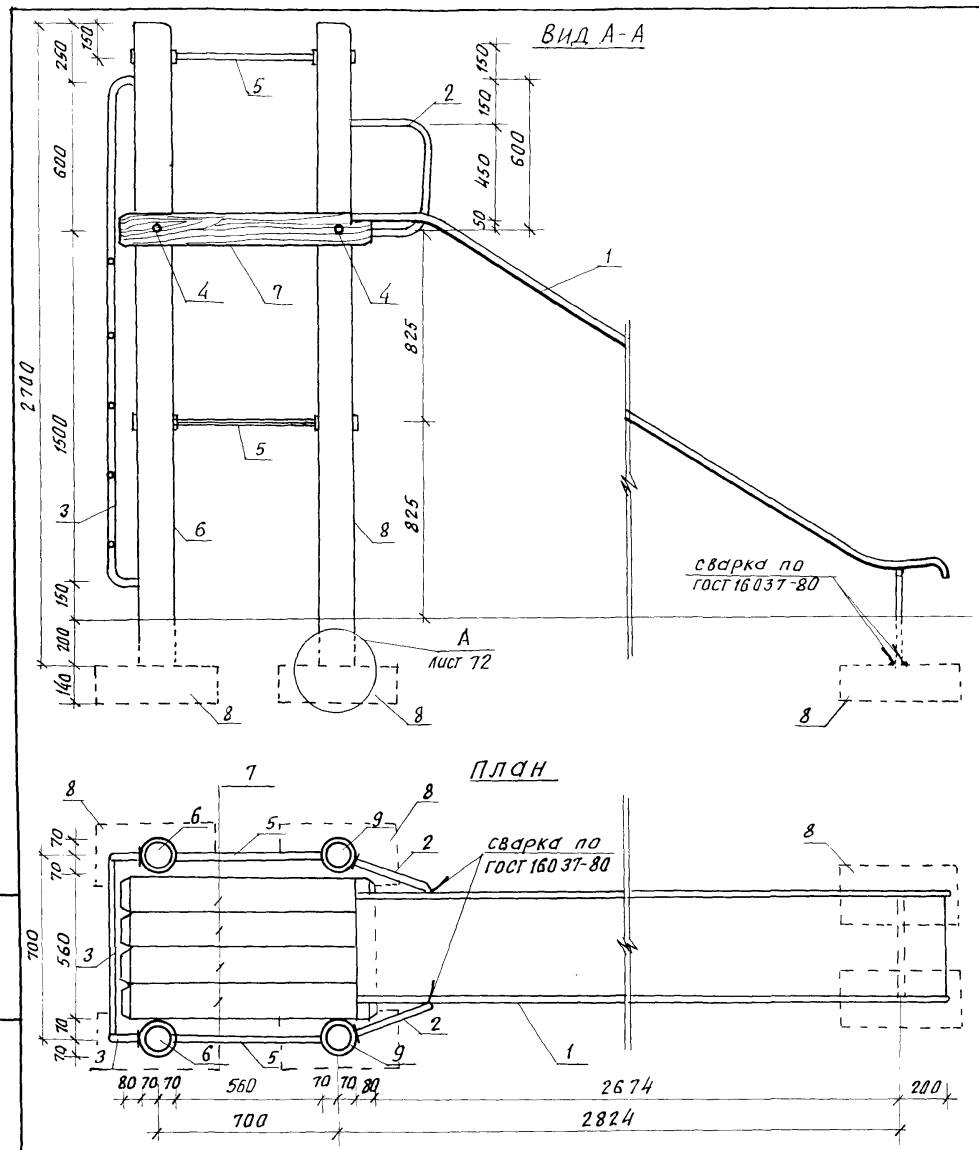
ИНВ. № 1131-3. Подпись и дата. Измен. № 1

ИНВ. № 1131-3

		310-5-4		АС2	
Малые архитектурные формы и элементы благоустройства жилых зон микрорайонов					
Нач. АИМ-4	Князур	29028	Церковное оборудование для детей	Стадия	Лист
Гл. констр.	Михайловский	29029		Р	69
ГАП	Вишневская	29029	Мостик-балансиор. План. Вид А-А, Б-Б	БЕЛГОСПРОЕКТ г. Минск	
ГИП	Баршай	29028			
Арх.	Збанаевич	40288			
Техник	Паланова	40288			

Копировал

формат



Спецификация на горку-скам тип IV

Марка поз.	Обозначение	Наименование	кол.	Масса ед, кг	Примечание
1	КМИ-17	ММ-17	1	66,90	
2	КМИ-69	ММ-86	2	2,04	
3	КМИ-64	ММ-80	1	13,02	
4	КМИ-7001	ММ-87	2	1,40	
5	КМИ-7002	ММ-88	4	1,46	
6	КДИ-45	МД-2-33	2		0,0415м³
7	КДИ-38	МД-2-15	4		0,0154м³
8	КЖИ-19	МЖ-3-5	6	45	
	ГОСТ 7798-70*	Болт М12х130 кл 2-011	8	0,132	
	ГОСТ 5915-70*	Гайка М12 кл 2-011	8	0,015	
	ГОСТ 11371-78	Шайба 12	8	0,006	
	ГОСТ 11371-78	Шайба 24	12	0,032	
	ГОСТ 5915-70*	Гайка М24 кл 2-011	12	0,107	
	ГОСТ 103-76	Полоса 8х90 l=300	8	1,70	
	ГОСТ 1144-80	Шуроп 2-4х50,2	32	0,004	
9	КДИ-36	МД-2-47	2		0,0415м³

Дата, подпись и дата  
Имя, фамилия, должность

ИНВ. № 1131-3

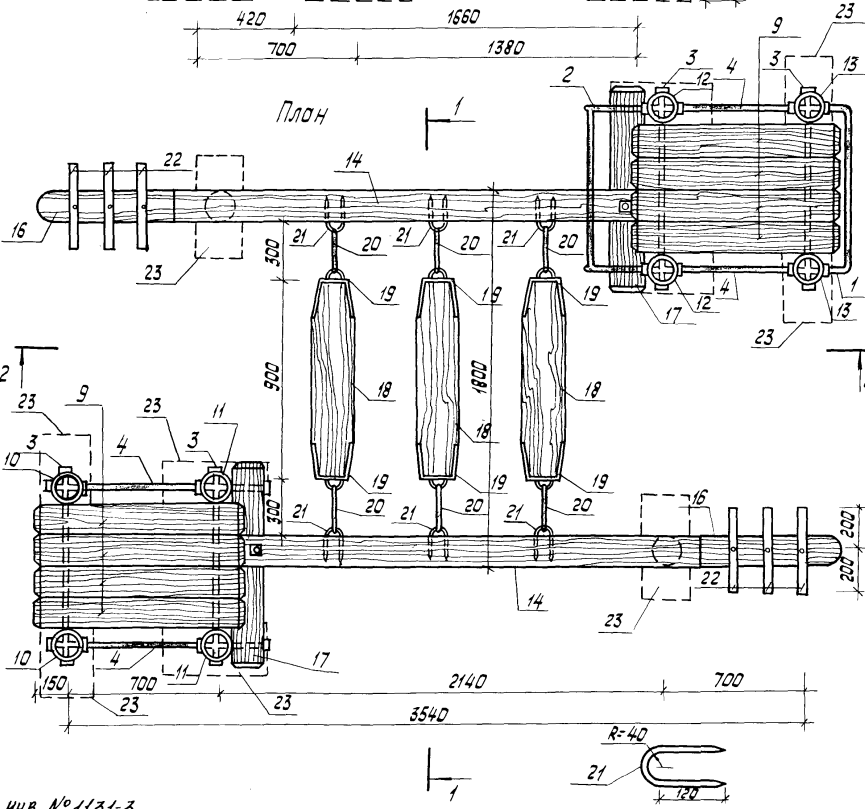
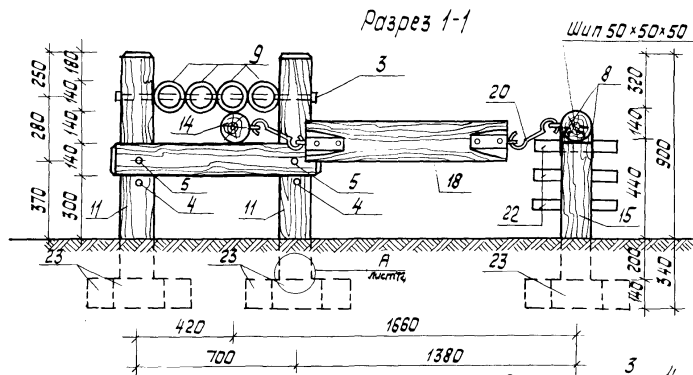
		310-5-4		АС2		
Малые архитектурные формы и элементы благоустройства жилых зон микрорайонов.						
Исх. АКМ-4	Князур	28.09.81	Этадия	Лист	Листов	
ГЛ. констр.	Михайловский	28.09.81		Р	70	
ГАП	Вишневская	28.09.81				
ГИП	Баршай	28.09.81	Горка-скам тип IV		БЕЛГОСПРОЕКТ г. Минск	
Ст. инж.	Рудина	4.09.81	Вид А-А. План.			
Арх.	Зданевич	4.09.81				



Спецификация на качающийся мостик

Марка поз	Обозначение	Наименование	Кол.	Масса ед.кг	Примечание
1	КМИ-64	ММ-80	1	66.90	
2	КМИ-73	ММ-95	2	5.13	
3	КМИ-70.01	ММ-87	4	1.4	
4	КМИ-70.02	ММ-88	4	1.46	
5	ГОСТ 7798-70*	Болт М24х280 кл 2-011	6	1.113	
6	ГОСТ 5915-70*	Гайка М24 кл 2-011	22	0.107	
7	ГОСТ 11371-78	Шайба 24	28	0.032	
8	ТУ 205 БССР 150-76-75	Скоба ф10 l=400	4	0.247	
9	КДИ-38	МА-2-15	8	0.0154 м³	
10	КДИ-47	МА-2-39	2	0.0169 м³	
11	КДИ-47	МА-2-40	2	0.0169 м³	
12	КДИ-49	МА-2-43	2	0.0415 м³	
13	КДИ-49	МА-2-44	2	0.0415 м³	
14	КДИ-36	МА-2-46	2	0.085 м³	
15	КДИ-49	МА-2-45	2	0.0106 м³	
16	ГОСТ 9463-72*	Бревно ф200 l=1340	2	0.042 м³	
17	КДИ-48	МА-2-42	2	0.0154 м³	
18	ГОСТ 9463-72*	Бревно ф200 l=900	3	0.028 м³	
19	КМИ-58.01	ММ-70	6	2.86	
20	КМИ-58.02	ММ-71	6	1.31	
21		Скоба ф14 А-Т, l=400	6	2.86	
22	ГОСТ 24454-80Е	70x70 l=400	6	0.0023 м³	
23	КЖИ-19	МЖ-3-5	10	45	
	ГОСТ 1144-80	Шуруп 2-4x50.2	48	0.004	

1. Смотреть с листом 72

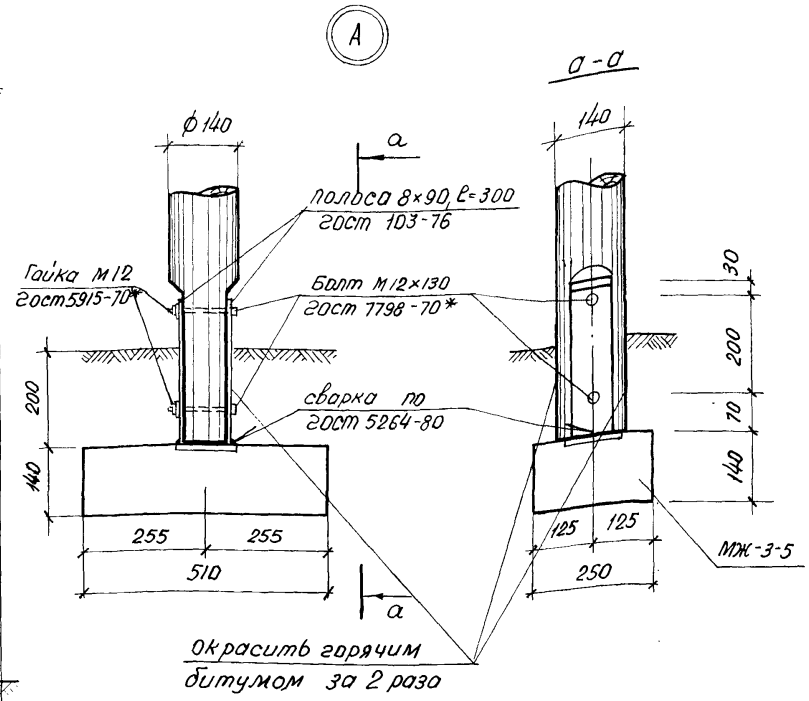
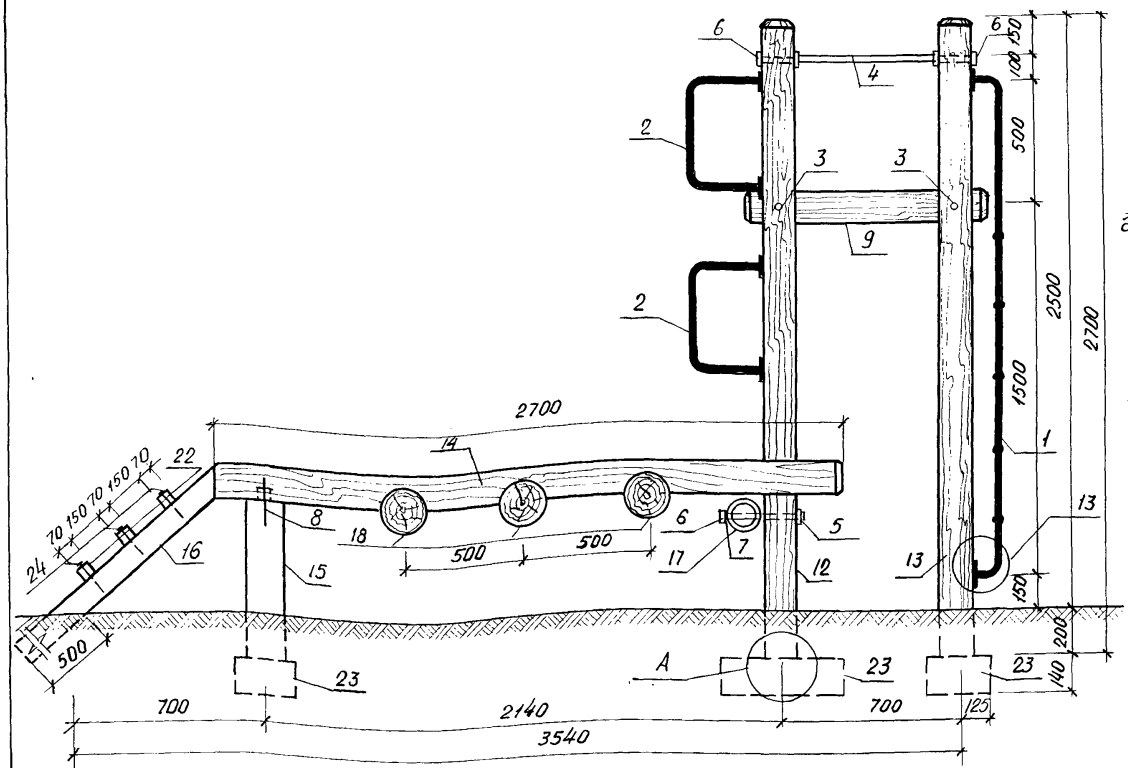


		310-5-4	АС2
		Малые архитектурные формы и элементы благоустройства жилых зон микрорайонов	
Нач. АМ-4	Кназар	29.09.81	Черное оборудование для детей
Сл. констр.	Михайловский	29.09.81	
Г.А.П.	Вышневакская	29.09.81	Стандия Лист Листов Р 71
Г.И.П.	Баршай	29.09.81	
Ст. инж.	Рубина	29.09.81	Качающийся маятник Разрез 1-1. План.
Техник	Лоланова	29.09.81	
			БЕЛГОСПРОЕКТ г. Минск

И.И.В. № п.в.д. Лодыжский С.В. Дата Введен в инв. №

инв. № 1131-3

РАЗРЕЗ 2-2



Продолжение спецификации на качающийся мостик

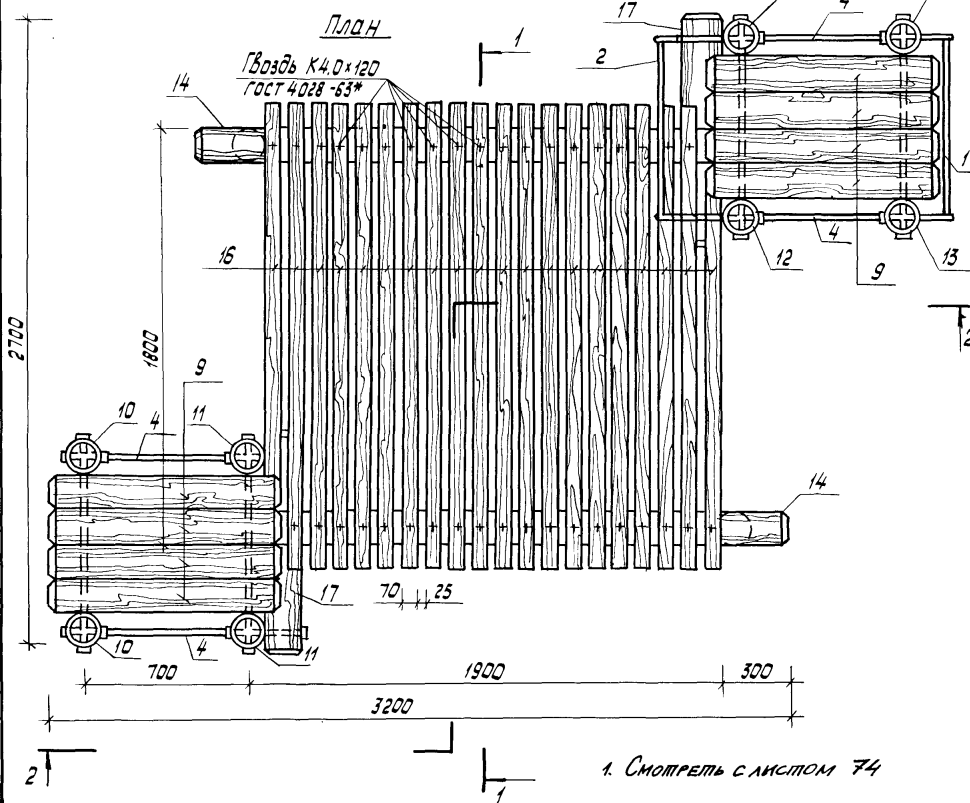
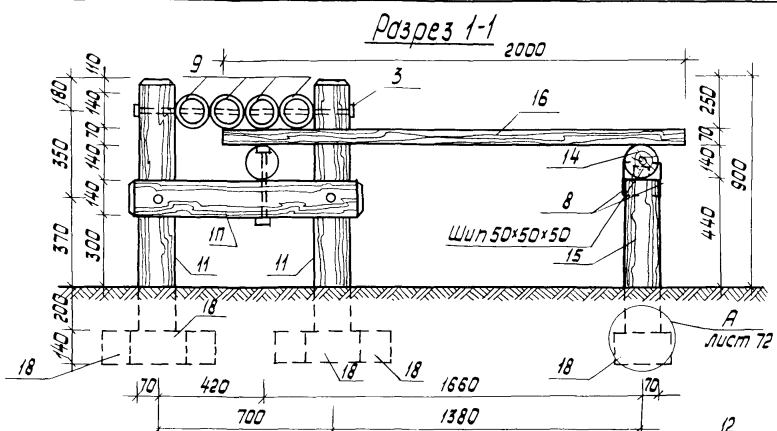
Марка поз	Обозначение	Наименование	Кол.	Масса ед. кг.	Примечание
24	ГОСТ 4028-63*	звездь К40x120			0,1 кг
	ГОСТ 7798-70*	болт М12x130 кл 2-011	20	0,132	
	ГОСТ 5915-70*	гайка М12 кл 2-011	20	0,015	
	ГОСТ 11371-78	шайба 12	20	0,006	
	ГОСТ 103-76	полоса 8x90, l=300	20	1,70	

инв. № 1131-3

				310-5-4		АС 2	
Малые архитектурные формы и элементы благоустройства жилых зон микрорайонов							
Нач. АКМ-4	Князев	2008.81		Угровое оборудование для детей	Станция	Лист	Листов
Зл. констр.	Михайловский	2008.81			Р	72	2
ЗАП	Вишневокая	2008.81					
ЗАП	Баршала	2008.81					
Ст. инж. техник	Рубина	2008.81		Качающийся мостик. Разрез 2-2. Узел А.	<b>БЕЛГОСПРОЕКТ</b> г. МИНСК		
	Поланова	2008.81					

Шиб. № подл. Подпись и дата

ВЗОМЕН ЛИВ. №2



1. СМОТРЕТЬ С ЛИСТОМ 74

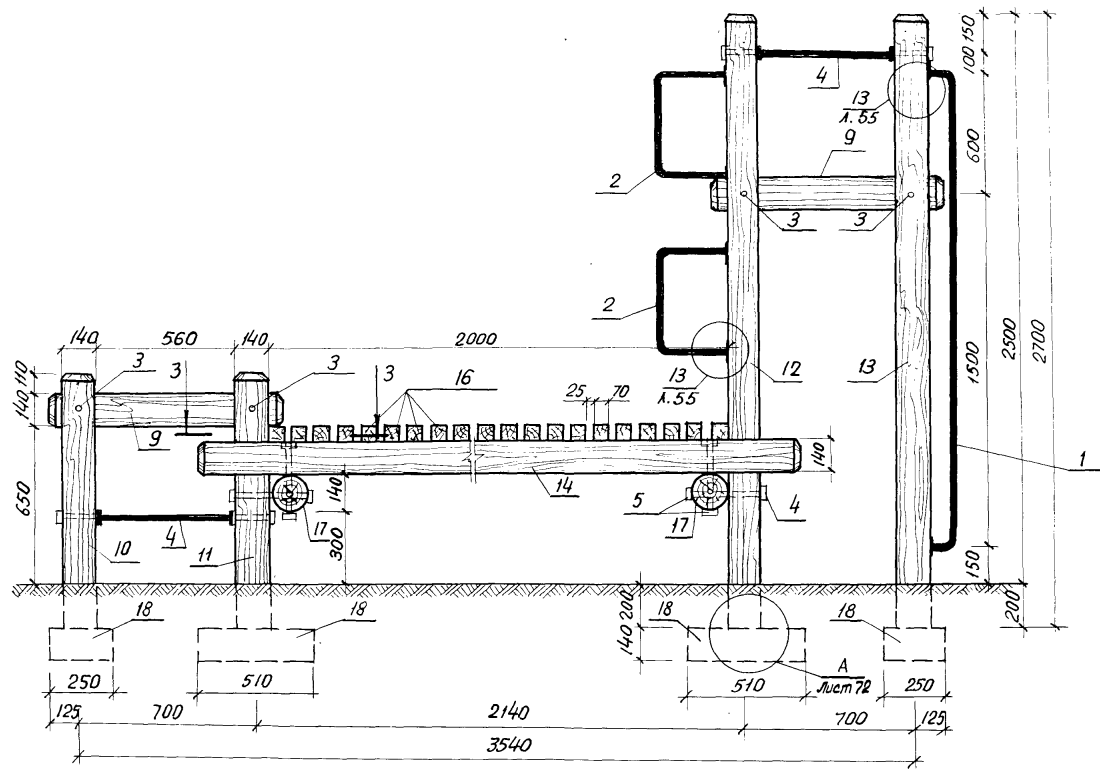
Спецификация на урвни-подъёмы тип II

Марка поз.	Обозначение	Наименование	Кол.	Масса ед. кг	Примечание
1	КМИ-64	ММ-80	1	66.90	
2	КМИ-73	ММ-95	2	5.13	
3	КМИ-700	ММ-87	4	1.40	
4	КМИ-700	ММ-88	4	1.46	
5	ГОСТ 7798-70*	Болт М24x280 кл 2-011	6	1.113	
6	ГОСТ 5915-70*	Гайка М24 кл 2-011	22	0.107	
7	ГОСТ 11371-78	Шайба 24	28	0.032	
8	ТУ 205 БССР 150-75	Скоба ф10 л=400	4	0.247	
	ГОСТ 4028-63*	Гвоздь К 40x120			0.60 кг
9	КДИ-38	МД-2-15	8		0.0154 м <sup>3</sup>
10	КДИ-47	МД-2-39	2		0.0169 м <sup>3</sup>
11	КДИ-47	МД-2-40	2		0.0169 м <sup>3</sup>
12	КДИ-49	МД-2-43	2		0.0415 м <sup>3</sup>
13	КДИ-49	МД-2-44	2		0.0415 м <sup>3</sup>
14	КДИ-48	МД-2-41	2		0.040 м <sup>3</sup>
15	КДИ-49	МД-2-45	2		0.0106 м <sup>3</sup>
16	ГОСТ 24454-80Е	70x70 л=2000	20		0.011 м <sup>3</sup>
17	КДИ-48	МД-2-42	2		0.0154 м <sup>3</sup>
18	КЖИ-19	МЖ-3-5	10	45	
	ГОСТ 7798-70*	Болт М12x130 кл 2-011	20	0.132	
	ГОСТ 5915-70*	Гайка М12 кл 2-011	20	0.015	
	ГОСТ 11371-78	Шайба 12	20	0.006	
	ГОСТ 103-76	Полоса 8x90 л=300	20	1.70	
	ГОСТ 1144-80	Шуруп 2-4x50.2	48	0.004	

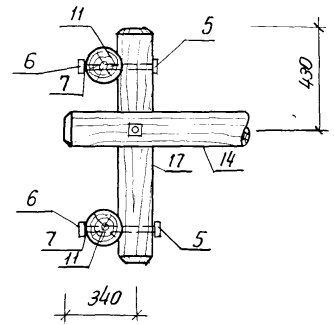
		310-5-4		АС 2	
Малые архитектурные формы и элементы благоустройства жилых зон микрорайонов					
Нач. Акт-4	Кнауэр	29.09.88	Урвни-подъёмы для детей	Стация	Лист
Гл. констр.	Михайловский	29.09.88		Р	73
ГАП	Вишневецкая	29.09.88	Урвни-подъёмы тип II План. Разрез 1-1	БЕЛГОСПРОЕКТ г. Минск	
ГИП	Баршай	29.09.88			
От. инж.	Рубина	29.09.88			
Техник	Паланова	29.09.88	Копировал Савченко		Формат

Инв. № подл. Подпись и дата. Взам. инв. №

Разрез 2-2



Сечение 3-3

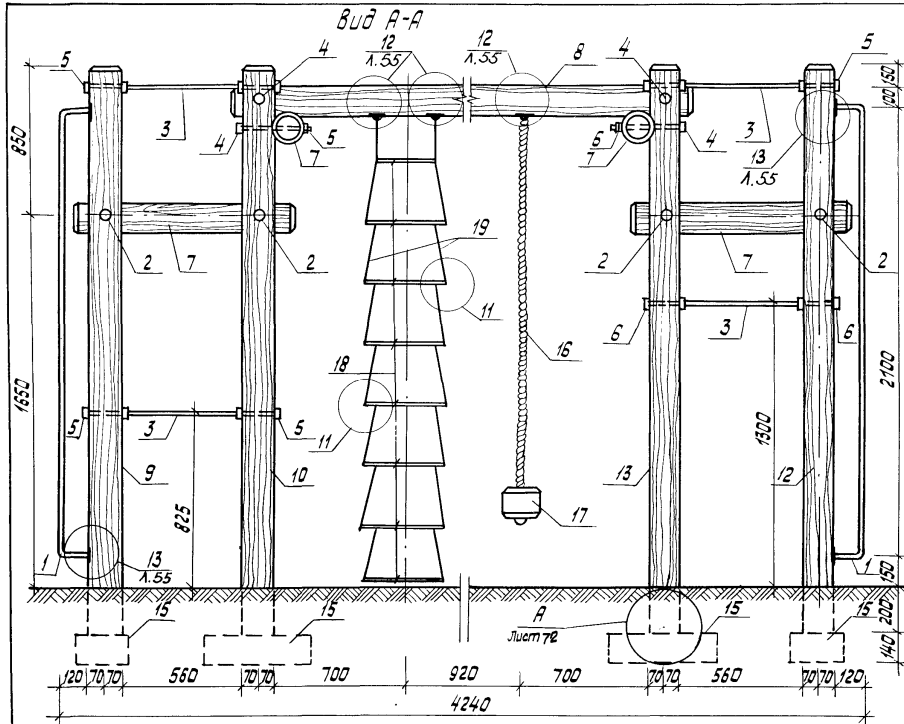


1. СМОТРЕТЬ С ЛИСТОМ 73

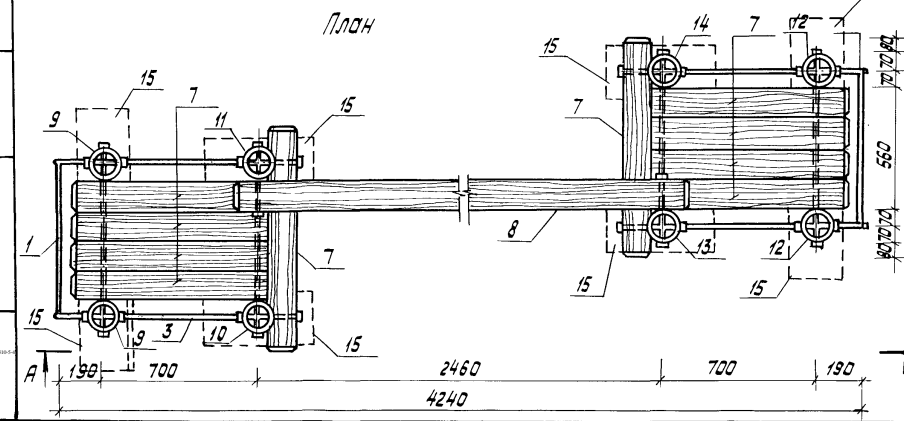
Шифр по плану: Подпись и дата. Взам. инв. №

ИНВ. № 1131-3

		310-5-4		АС 2	
Малые архитектурные формы и элементы благоустройства жилых зон микрорайонов.					
Нач. АРМЧ	Кноузэр	29.08.88	Лист	Листов	
Зл. констр.	Михайловский	29.08.88	р	74	
ЗАП	Вишневецкая	29.08.88			
ЗУП	Баршай	29.08.88			
Ст. инж.	Рубина	29.08.88	Уровни - подьемы, Тип II.		БЕЛГОСПРОЕКТ г. Минск
Техник	Паланова	29.08.88	Разрез 2-2, сечение 3-3.		



План



Спецификация на гимнастический комплекс тип II

Марка поз.	Наименование	Обозначение	Кол	Масса ед. кг	Примечание
1	КМИ-64	мм-80	2	13,02	
2	КМИ-70.01	мм-87	4	1,40	
3	КМИ-70.02	мм-88	8	1,46	
4	ГОСТ 7798-70*	Болт М24x280 кл 2-011	6	1,113	
5	ГОСТ 5915-70*	Гайка М24 кл 2-011	30	0,107	
6	ГОСТ 11371-78	Шайба 24	36	0,032	
7	КДИ-38	МД-2-15	10	0,0154 м <sup>3</sup>	
8	КДИ-45	МД-2-32	1	0,0415 м <sup>3</sup>	
9	КДИ-45	МД-2-33	2	0,0415 м <sup>3</sup>	
10	КДИ-46	МД-2-34	1	0,0415 м <sup>3</sup>	
11	КДИ-46	МД-2-35	1	0,0415 м <sup>3</sup>	
12	КДИ-46	МД-2-36	2	0,0415 м <sup>3</sup>	
13	КДИ-46	МД-2-37	1	0,0415 м <sup>3</sup>	
14	КДИ-47	МД-2-38	1	0,0415 м <sup>3</sup>	
15	КЖИ-19	мм-3-5	8	45	
	ГОСТ 7798-70*	Болт М12x130 кл 2-011	22	0,132	
	ГОСТ 5915-70*	Гайка М12 кл 2-011	28	0,015	
	ГОСТ 11371-78	Шайба 12	22	0,006	
	КМИ-67	мм-84	3	1,58	
	ГОСТ 103-76	Палас 8x90 L=300	16	1,70	
	ГОСТ 1144-80	Шуруп 2-4x50.2	32	0,004	
16	ГОСТ 10293-77	Канат КК25мм 45 ктекс ОБ	2,5м		
17	ГОСТ 9463-72*	Ф400 L=400	1	0,05 м <sup>3</sup>	
18	ГОСТ 9463-72*	Ф50 L=450	8	0,004 м <sup>3</sup>	
19	ГОСТ 10293-77	Канат КК25мм 45 ктекс ОБ	5,75м		

310-5-4

АС2

Нач. арх. Князев		[Signature]	Малые архитектурные формы и элементы благоустройства жилых зон микрорайонов		
Сл. констр.	Михайлоцкий		Игровое оборудование для детей		
ГАП	Вишневская	[Signature]	Стадия	Лист	Листов
ГИП	Баршай	[Signature]	Р	75	
Ст. инж.	Рубина	[Signature]	Игровой гимнастический комплекс. План. Вид А-А		
Арх.	Званевич	[Signature]	БЕЛГОСПРОЕКТ г. Минск		
Техник	Бондарева	[Signature]			

Шиб. № табл. Подпись и дата. Взам. инв. №