

ТИПОВОЙ ПРОЕКТ
289 - 7 - 1.90

АВТОСТОЯНКИ ЛИЧНОГО ТРАНСПОРТА
ВМЕСТИМОСТЬЮ ДО 50 МАШИНОМЕСТ

АЛЬБОМ I

24196-01

АС АРХИТЕКТУРНО-СТРОИТЕЛЬНЫЕ РЕШЕНИЯ СТР. 2 - 50
ЭО ЭЛЕКТРООБОРУДОВАНИЕ СТР. 51
СО СПЕЦИФИКАЦИЯ ОБОРУДОВАНИЯ СТР. 52

ТИПОВОЙ ПРОЕКТ

289-7-1.90

**АВТОСТОЯНКИ ЛИЧНОГО ТРАНСПОРТА
ВМЕСТИМОСТЬЮ
ДО 50 МАШИНОМЕСТ**

АЛЬБОМ I

СОСТАВ ПРОЕКТА

- АЛЬБОМ I . АС . АРХИТЕКТУРНО-СТРОИТЕЛЬНЫЕ РЕШЕНИЯ .
ЭО . ЭЛЕКТРООБОРУДОВАНИЕ .
СО . СПЕЦИФИКАЦИЯ ОБОРУДОВАНИЯ .
- АЛЬБОМ II . И . ИЗДЕЛИЯ .
- АЛЬБОМ III . С . СМЕТЫ .
- АЛЬБОМ IV . ВМ . ВЕДОМОСТИ ПОТРЕБНОСТИ В МАТЕРИАЛАХ .

24196-01

ЦНИИП ГРАДОСТРОИТЕЛЬСТВА

Главный инженер института
Главный архитектор проекта



Ю. Н. Максимов
А. А. Нечаев

© ФР ЦИТИП Госстроя СССР, 1990г.

Согласован Госкомархитектуры
письмо № 1-9 от 5.01.89г.

СОДЕРЖАНИЕ АЛБОМА

Т. П. 289-7-1.90 Альбом 1

№№ листов	Наименование листа	Стр.
	Содержание альбома	2
	Автостоянка вместимостью до 50 мест и вариант АС 0	
1	Ведомость спецификаций. Ведомость ссылочных и прилагаемых документов	3
2	Пояснительная записка	4
	Автостоянка вместимостью до 50 машиномест АС 1	
1	Генплан. Развертка 1-1.	5
2	Разбивочный чертеж планировки	6
	Автостоянка вместимостью до 50 машиномест (вариант) АС 2	
1	Генплан	7
2	Разбивочный чертеж планировки	8
	Контрольно-пропускной пункт АС 3	
1	Фасад 1-2, Б-А, 2-1. Разрез 2-2.	9
2	Фасад в осях А-Б. План на отм. 0.750. Разрез 1-1.	10
3	Спецификация	11
4	Каркас. Сечения 1-1... 4-4. Узлы I... IV.	12
5	Сечения 1-1... 4-4. Узлы I-IV.	13
6	Узел I... IV. Сечение А-А	14
	Навес над автостоянкой тип 1 АС 4	
1	Фасад. План. Разрез 1-1	15
2	План фундаментов. План покрытия. Сечение 3-3.	16
3	Разрез 1-1, 2-2.	17
4	Узел I, II, III, IV. Сечения 1-1... 9-9.	18
	Хозяйственный павильон тип 1 АС 5	
1	Фасад в осях 1-3; фасад в осях Б-А. План. Разрез 1-1	19
	Фрагмент Ф1.	
2	Спецификация	20
3	План фундаментов. План покрытия. План на отм. 0.500 и 2.300. Сечения 1-1... 4-4.	21
4	Узел I... IV.	22
5	Узел V... VIII.	23
6	Узел IX... XII.	24

Имя и фамилия, подпись и дата составления

№№ листов	Наименование листа	Стр.
	Хозяйственный павильон тип 2 АС 6	
1	Фасад в осях 1-3. Фасад в осях А-В. Разрез 2-2	25
2	Спецификация	26
3	План фундаментов. План покрытия. Сечения 1-1, 2-2. План на отм. 0.500.	27
4	Узел XIII... XVII.	28
	Эстакада тип 1 АС 7	
1	Вид А. План. Разрез 1-1.	29
2	Спецификация	30
3	План фундаментов. Разрез 1-1. Узлы I... IV. Стойка СТ1, СТ2.	31
4	Монтажная схема на отм. 1.658. Фрагмент А. Разрез 1-1. Узел А. Сечение А-А... В-В. Позиции 10, 18.	32
5	План на отм. 1.700. Сечения 1-1, 2-2. Узел I... IV.	33
6	Узел I, II, III. Сечение 1-1... 6-6	34
7	Узел IV, V, VI, VII. Сечение 7-7... 12-12, А-А	35
	Навес над автостоянкой тип 1 (вариант) АС 8	
1	Фасад. План. Разрез 1-1	36
2	План фундаментов. План покрытия.	37
3	Сечение 1-1, 2-2. Узлы I, II.	38
4	Узел II, V, VI, IX.	39
5	Узлы VII, VIII, X, XI; К1, К2	40
6	Спецификация	41
	Хозяйственный павильон тип 1 (вариант) АС 9	
1	Фасад в осях 1-3. Фасад в осях Б-А. План. Разрез 1-1.	42
2	Спецификация	43
3	План фундаментов. План покрытия. Сечение 1-1... 4-4. План на отм. 0.500 и 2.300.	44

№№ листов	Наименование листа	Стр.
	Хозяйственный павильон тип 2 (вариант) АС 10	
1	Фасад в осях 1-1, А-В. План. Разрез 2-2	45
2	Спецификация к схеме расположения	46
3	План фундаментов. План покрытия. Сечения 1-1, 2-2. План на отм. 0.500.	47
	Хозяйственный павильон тип 1 (вариант) тип 2 (вариант) АС 9/10	
1	Узел I... V.	48
2	Узел VI... X.	49
3	Узел XI... XIII.	50
	Контрольно-пропускной пункт 30	
1	Электрооборудование. План. Разрез. Схема.	51
	Контрольно-пропускной пункт 30 С0	
1	Спецификация оборудования	52

Ведомость спецификации

Ведомость ссылочных и прилагаемых документов

Ведомость основных комплектов

№№ листов	Наименование	Примечание
АС3-3	Спецификация к контрольно-пропускному пункту.	
АС4-3	Спецификация к навесу над автостоянкой тип 1	
АС5-2	Спецификация к хозяйственному павильону тип 1	
АС6-2	Спецификация к хозяйственному павильону тип 2	
АС7-2	Спецификация к эстакаде тип 1	
АС8-6	Спецификация к навесу над автостоянкой тип 1 (вариант)	
АС9-2	Спецификация к хозяйственному павильону тип 1 (вариант)	
АС10-2	Спецификация к хозяйственному павильону тип 2 (вариант)	

Обозначение	Наименование	Примеч.
	<u>Ссылочные документы</u>	
Серия 3.300.9-1	Малые формы архитектуры	
выпуск 2	и элементы благоустройства	
	автостоянок	
4.407-129	Установка распределительных щитков	
4.407-237	Установка светильников с люминисцентными лампами	
5.407-77 вып. 1,2	Установка кнопок ПКР, ПКУ 15, переключателей ПП	
Информация, Тяжпром-электроприбор	сигнальных приборов и автоматов АП 50Б	
Инструкторские указания по проектированию электрических установок № 1, 1989 г.	Заземление и зануление электроустановок	
5.407-11		
	<u>Прилагаемые документы</u>	
289-7-1.90 - ВМ	Ведомости потребности в материалах	Альбом IV
289-7-1.90 И	Изделия	Альбом II

Обозначение	Наименование	Примечан.
АС	Архитектурно-строительные решения	
ЭО	Электрооборудование	
ЭО.СО	Спецификация оборудования	
	ванна	

Типовой проект автостоянок разработан в соответствии с действующими нормами и правилами и предусматривают мероприятия, обеспечивающие взрывопожарную и пожарную безопасность.
 /Главный инженер проекта *Железняк А.И.*

ИЗВ. № 1004 ПОДПИСЬ МАСТА ВЗМ. ЧИС. №

ПРИВЯЗАН:		
289-7-1.90 АС 0		
Автостоянки личного транспорта вместимостью до 50 машиномест		
И.КОНТР.	ШУРНИК	И
Г.И.П.	ЖЕЛЕЗНЯК	И
ТАП	НЕЧАЕВ	И
ЗАВ.СЕК.	АЛЕКСЕЕВА	И
ИНЖЕН.	АНЦИЦИНА	И
Автостоянка вместимостью до 50м/мест и вариант.		СТАИЯ АИСТ АИСТОВ
		Р 1 2
Ведомость спецификации, ведомость ссылочных и прилагаемых документов, ведомость основных комплектов.		ЦНИИП градостроительства

ПОЯСНИТЕЛЬНАЯ ЗАПИСКА (до 50 м/мест)

Типовой проект „Автостоянки личного транспорта вместимостью до 50 машиномест“ разработан в соответствии с заданием на проектирование, утвержденным управлением планировки и застройки городов Госграждан - строая 21.01.86г.

Автостоянки запроектированы для следующих условий строительства:

- расчетная зимняя температура наружного воздуха - минус 30°С;
- скоростной напор ветра - для I климатического района;
- вес снегового покрова - для III климатического района;
- инженерно - геологические условия - обычные

В рабочей документации разработаны типовые решения автостоянок и необходимые сооружения к ним. Элементы оборудования автостоянок разработаны в серии 3.300.9-1 выпуск 2 „Малые формы архитектуры и элементы благоустройства автостоянок.“ Все сооружения и набор оборудования запроектированы с учетом возможности их применения как при новой застройке территории, так и при строительстве автостоянок в сложившейся городской среде.

Архитектурно - строительные решения

В проекте разработаны два варианта автостоянок малой вместимости (до 50 м/мест). Автостоянки имеют стационарное ограждение с воротами и калиткой, оборудованы информационными стендами, рекламными вывесками, фонарями, светильниками, урнами, скамьями и т.д. На каждой автостоянке предусмотрено место для хранения средств пожарной безопасности. На автостоянках размещены следующие сооружения.

1. Контрольно - пропускной пункт (КПП) общей площадью 8,8 м² служит для размещения в нем сторожа стоянки. Нижняя часть помещения (для складирования инвентаря) снабжена запирающимися дверцами. Площадь закрытого помещения для сторожа - 6 м² с круговым остеклением. Стены - из древесно стружечных плит с утеплителем,

полы - дощатые с покрытием линолеумом. Кровля - утепленная, из листовой стали.

2. Навес над автостоянкой тип 1 на 3 машиноместа для односторонней постановки автомобилей общей площадью 54 м². Каркас навеса - металлический, покрытие из стальных гнутых листовых профилей. В варианте навеса покрытие из асбестоцементных волнистых листов.

3. Эстакада тип 1 имеет площадь застройки 44,2 м². Несущие конструкции и ограждение - металлические. Настил - деревянный с пропиткой огнезащитным красящим составом.

4. Хозяйственные павильоны двух типов служат для хранения инвентаря. Полезная площадь - 18,7 м². В хозяйственном тип 2 может быть устроена мастерская для двух поврежденных автомобилей одновременно. Площадь павильона тип 2 - 33,3 м². Предусмотрено ленточное остекление по фасаду над дверьми. Двери обшиваются листовой сталью, снабжены запорами. Каркасы - металлические. Покрытие хозяйственных павильонов и обшивка стен - из стальных листовых профилей. В вариантах павильонов покрытие и обшивка стен - из асбестоцементных волнистых листов.

Сооружения автостоянок запроектированы в основном из элементов стального проката, главным образом, из труб квадратного сечения. Готовые элементы привозятся и монтируются на месте. Монтажные стыки осуществляются с помощью сварки или на болтах.

Стойки навесов крытых автостоянок, устанавливаются в буровые скважины и заполняются бетоном класса по прочности на сжатие В15. Стойки эстакады устанавливаются в монолитные железобетонные фундаменты.

Для перекрытия навесов и устройства хозяйственных павильонов применяется стальной листовой гнутый профиль с трапециевидными гофрами и асбестоцементные волнистые листы унифицированного профиля. Обрезок кромок листов должен быть ровный, чистый, без заусенцев и неровностей. Стальные листы покрытия крепятся к элементам каркаса с помощью болтов или дюбелей. Асбестоцементные листы крепятся к обрешетке с помощью крепежных крючков с резьбой, гаек и шайб. Для лучшей гидроизоляции на конец крючка надевают гидроизоляющую прокладку, затем шайбу. Для защиты от коррозии гайку и резьбу на верхнем конце крючка покрывают цинковыми беллами, затертыми на натуральной олифе. Кровля из неоцинкованной листовой стали контрольно - пропускного пункта окрашивается масляными красками, содержащими железный сурик или оксид хрома по оштукатуренной поверхности. Места соединения листов промазываются тикоподобными мастиками. Сварочные работы проводить в соответствии с ГОСТ 5264-80. После окончания ра-

бот швы тщательно зачистить. Все поверхности металлических элементов подготавливаются к высококачественной окраске масляными красками или нитроэмалью в яркие интенсивные цвета. Все работы по монтажу должны выполняться в соответствии с действующей нормативной документацией.

ЭЛЕКТРООБОРУДОВАНИЕ

1. Электроснабжение контрольно - пропускного пункта осуществляется от городских сетей на напряжении 380/220В по кабельной линии, выполняемой при привязке проекта.

2. На вводе устанавливаются: электрический счетчик непосредственного включения, распределительный щит ОЩ-БАУХЛЧ и два автоматических выключателя АП50Б-3МТ, которые монтируются на асбестоцементной плите. Коммутация оборудования на плите выполняется проводом ПВ-380.

3. Предусматривается при необходимости возможность подключения наружного освещения стоянки автомашин.

4. Освещение пункта выполняется светильниками с люминисцентными лампами.

5. Групповая сеть выполняется кабелем с алюминиевыми жилами марки АВВГ-0,66, прокладываемым открыто на скобках.

6. Для защиты обслуживающего персонала от поражения электрическим током в случае нарушения изоляции, все металлические нетокопроводящие части электрооборудования и корпуса светильников заземляются путем присоединения к нулевому проводу электросети.

7. Монтаж должен быть выполнен в соответствии с действующими „ПУЭ“

ТЕХНИКО - ЭКОНОМИЧЕСКИЕ ПОКАЗАТЕЛИ.

НА ИМЕНОВАНИЕ	КПП	ХОЗПАВИЛЬОН		НАВЕС НАД АВТОСТОЯНКОЙ ТИП 1	ЭСТАКАДА ТИП 1
		тип 1	тип 2		
ОБЩАЯ СМЕТНАЯ СТОИМОСТЬ, ТЫС.РУБ.	1,886	1,013	1,978	1,298	2,360
ПРОДУКТИВНОСТЬ, ЧЕЛ.ЧАС.	235	134	290	153	429
РАСХОД СТРОИТЕЛЬНЫХ МАТЕРИАЛОВ:					
СТАЛЬ, м	1,067	2,104	3,090	2,150	2,782
СТАЛЬ, ПРИВЕДЕННАЯ К КЛАССУ А1 И СП.3, м ³	1,149	2,182	3,204	2,229	2,894
БЕТОН, м ³	-	0,95	1,4	1,7	13,7
ЦЕМЕНТ, м	-	0,230	0,350	0,42	3,75
ДЕСОМТЕРИАЛЫ, ПРИВЕДЕННЫЕ К КРУГЛОМУ ДЕСУ, м ³	4,29	-	-	-	5,93

ПРИВЯЗАН:

		289-7-1.90 АС 0	
		Автостоянки личного транспорта вместимостью до 50 машиномест	
ГНП Железняк	ГАП Ничая	Зав.сект. Алексеева	Инженер Анискина
		Автостоянки вместимостью до 50 м/мест	
		Пояснительная записка	
		Стандарт	Лист 2
		ЦНИИП градостроительства	

Копировал: [подпись] ФОРМАТ А 2

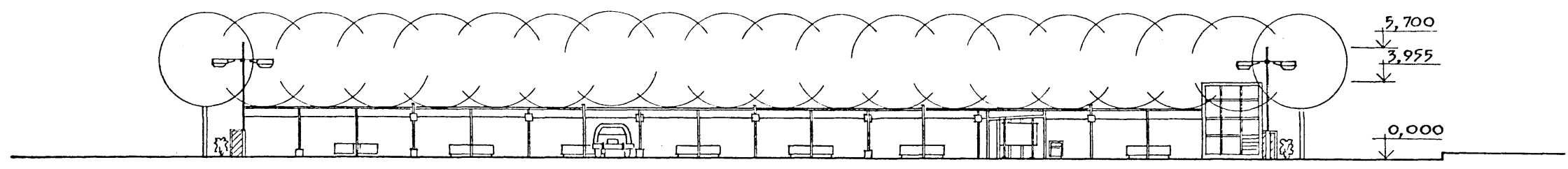
Т.П. 289-7-1.90 Альбом 1

Инв. № 0001. Подписать и дату. Взам. инв. №

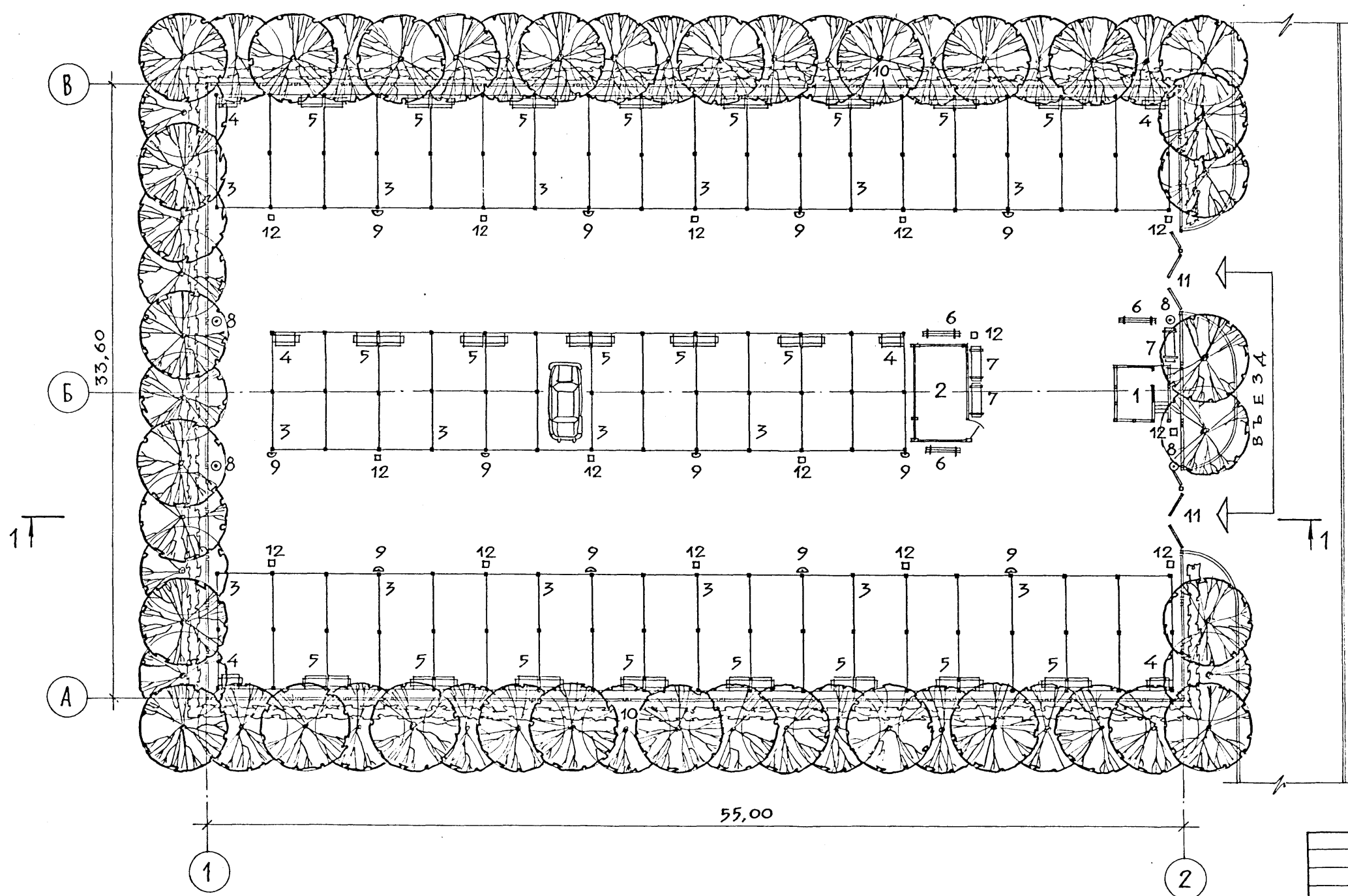
Альбом I

м.п.р. 289-7-1.90

1-1.



П Л А Н на отм. 2.000.



Э К С П Л И К А Ц И Я .

№ НА ГЕНПЛАНЕ	НАИМЕНОВАНИЕ	КОЛИЧЕСТВО ШТ.	№ ТИПОВОГО ПРОЕКТА
1	Контрольно-пропускной пункт	1	АС3
2	Хозяйственный павильон тип 1	1	АС5
3	Навес над автостоянкой тип 1	16	АС4
4	Элементы оборудования стояночных мест тип 1	6	СЕРИЯ 3.300.9-1
5	Элементы оборудования стояночных мест тип 2	21	то же
6	Степид информационный	3	"
7	Скамья тип 1	3	"
8	Фонарь наружный тип 2	4	"
9	Светильник тип 1	12	"
10	Ограда тип 1	168 пог. м	"
11	Ворота и калитка тип 1	2	"
12	Урна тип 1	13	"

Кв. № подл. Подпись и дата. Взамен инв.

Масштаб 1:200

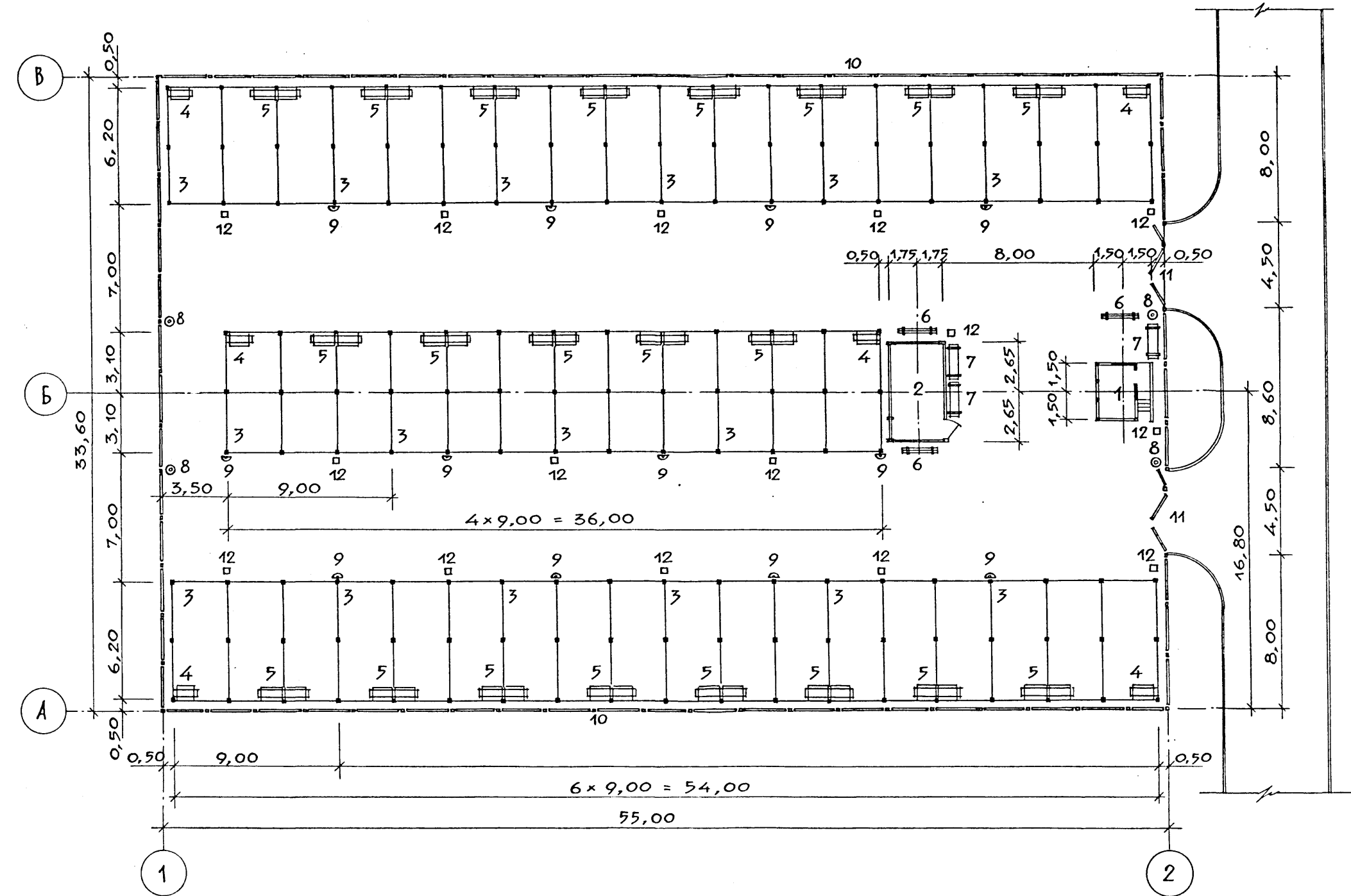
Привязан:		289-7-1.90		АС1	
		Автостоянки личного транспорта вместимостью до 50 машиномест.			
		Автостоянка вместимостью до 50 машиномест		Страниц	Листов
				Р	1 2
		ГЕНПЛАН. РАЗВЕРТКА 1-1		ЦНИИградостроительства	

Н. КОНТР.	АЛЕКСЕЕВА	<i>[Signature]</i>
ГЛ. АРХ. ПР.	НЕЧАЕВ	<i>[Signature]</i>
ВЕД. АРХ.	ВЫШИНСКАЯ	<i>[Signature]</i>
АРХИТ.	ШПРОМБЕРГ	<i>[Signature]</i>

КОПИРОВАЛ: Б...

Альбом I

м.п.р. 289-7-1.90



ТЕХНИКО-ЭКОНОМИЧЕСКИЕ ПОКАЗАТЕЛИ

НАИМЕНОВАНИЕ	ЕД. ИЗМ.	КОЛИЧЕСТВО	%
1. Общая площадь автостоянки с асфальто-бетонным покрытием	м ²	1848,00	100
В том числе:			
- под навесами над автостоянкой	м ²	892,80	48,3
- под сооружениями	"	27,60	1,5
- под проездами и площадками	"	927,60	50,2
2. Бетонный борт	пог.м	168	
3. Площадь на 1 машино-место	м ²	38,5	

ИВ.№ ПОДЛ. ПОДАКСЬ И ДАТА ВЗАМЕН ИВ.№

МАСШТАБ 1:200

289-7-1.90

АС 1

Автостоянки личного транспорта вместимостью до 50 машиномест.

Автостоянка вместимостью до 50 машиномест

РАЗБИВОЧНЫЙ ЧЕРТЕЖ ПЛАНИРОВКИ

Специя Лист Листов

Р 2

ЦНИИПГРАДОСТРОИТЕЛЬСТВА

И.КОНТР. АЛЕКСЕЕВ

ГЛА.АРХ.ПР. НЕЧАЕВ

ВЕД.АРХ. ВЫШИНСКАЯ

АРХИТ. ШПРОМБЕРГ

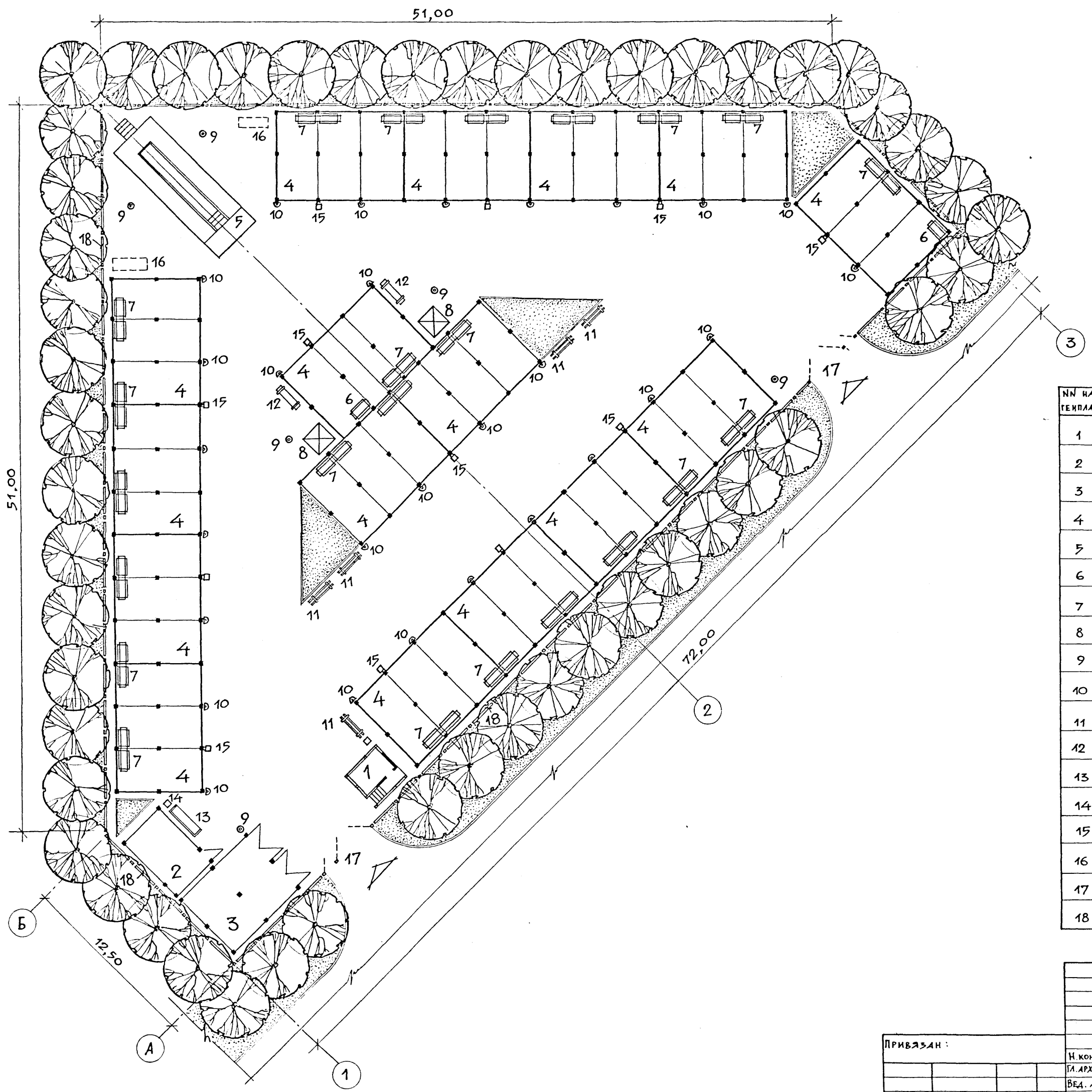
Привязан:

Копировал: *Евт*

Формат А2

Изм. № 004.1. Подпись и дата ВЗАИМН ИНЕН

м.п.р. 289-7-1.90 АЛЬБОМ I



ЭКСПЛИКАЦИЯ

№№ НА ТЕПЛАТЕ	НАИМЕНОВАНИЕ	КОЛИЧЕСТВО ШТ.	№ ТИПОВОГО ПРОЕКТА
1	Контрольно-пропускной пункт	1	АС3
2	Хозяйственный павильон тип 1	1	АС5
3	Хозяйственный павильон тип 2	1	АС6
4	Навес над автостоянкой тип 1	16	АС4
5	Эстакада тип 1	1	АС7
6	Элемент оборудования стояночных мест т.1	2	СЕРИЯ 3.300.9-1
7	Элемент оборудования стояночных мест т.2	23	то же
8	Элемент оборудования стояночных мест т.4	2	"
9	Фонарь наружный тип 1	6	"
10	Светильник тип	28	"
11	Спанд информационный	5	"
12	Скамья тип 1	2	"
13	Скамья тип 2	1	"
14	Урна тип 1	2	"
15	Урна тип 2	12	"
16	Резервуар с песком	2	МЕСТО ДЛЯ РАЗМЕЩЕНИЯ
17	Ворота с калиткой тип 2	2	СЕРИЯ 3.300.9-1
18	Ограда стационарная тип 2	261 пог. м	то же

МАСШТАБ 1:200

		289-7-1.90		АС2	
		Автостоянки личного транспорта вместимостью до 50 машиномест.			
		Автостоянка вместимостью до 50 машиномест/вариант/		Стандия	Лист
		ГЕНПЛАН		Р	1
				Листов	2
		ЦНИИПГРАДОСТРОИТЕЛЬСТВА			

ПРИВЯЗАН:

И.контр. АЛЕКСЕЕВА
 Гл. арх. пр. НЕЧАЕВ
 Вед. арх. ВЫШИНСКАЯ
 Архип. ШТРОМБЕРГ

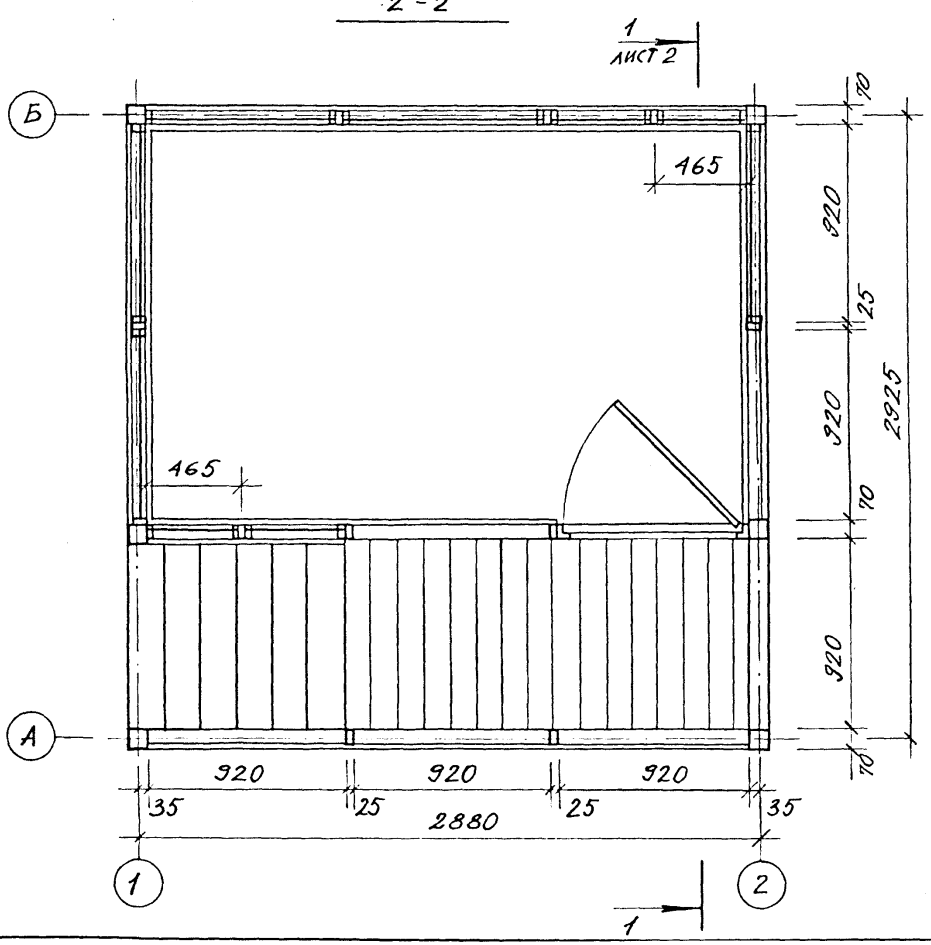
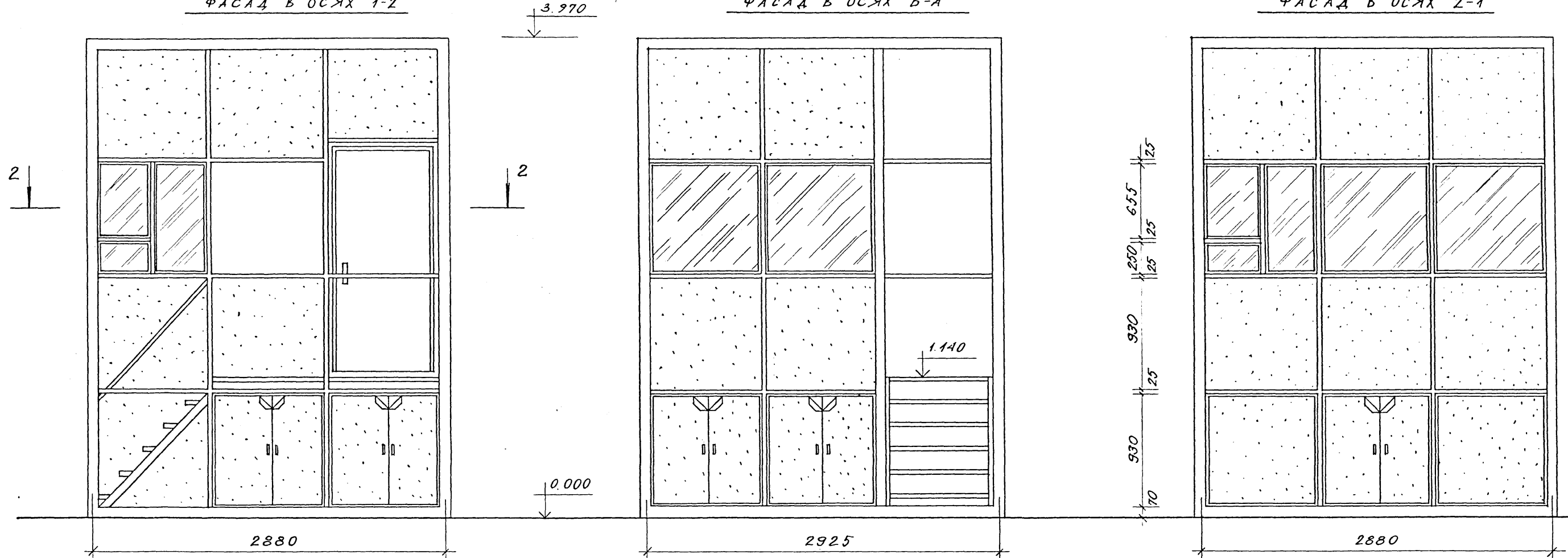
С.И. [Signature]
 [Signature]
 [Signature]

М.П. 289-7-1.90 АЛЬБОМ I

ФАСАД В ОСЯХ 1-2

ФАСАД В ОСЯХ Б-А

ФАСАД В ОСЯХ 2-1



		М 1:25	
		289-7-1.90 АС 3	
		АВТОСТОЯНКИ ЛИЧНОГО ТРАНСПОРТА ВМЕСТИМОСТЬЮ ДО 50 МАШИНОМЕСТ.	
		КОНТРОЛЬНО-ПРОПУСКНОЙ ПУНКТ	
		СТАДИЯ	ЛИСТ
		Р	1
		ЛИСТОВ 6	
		ФАСАД : 1-2, Б-А, 2-1 РАЗРЕЗ 2-2	
		ЦНИИПГРАДОСТРОИТЕЛЬСТВА	

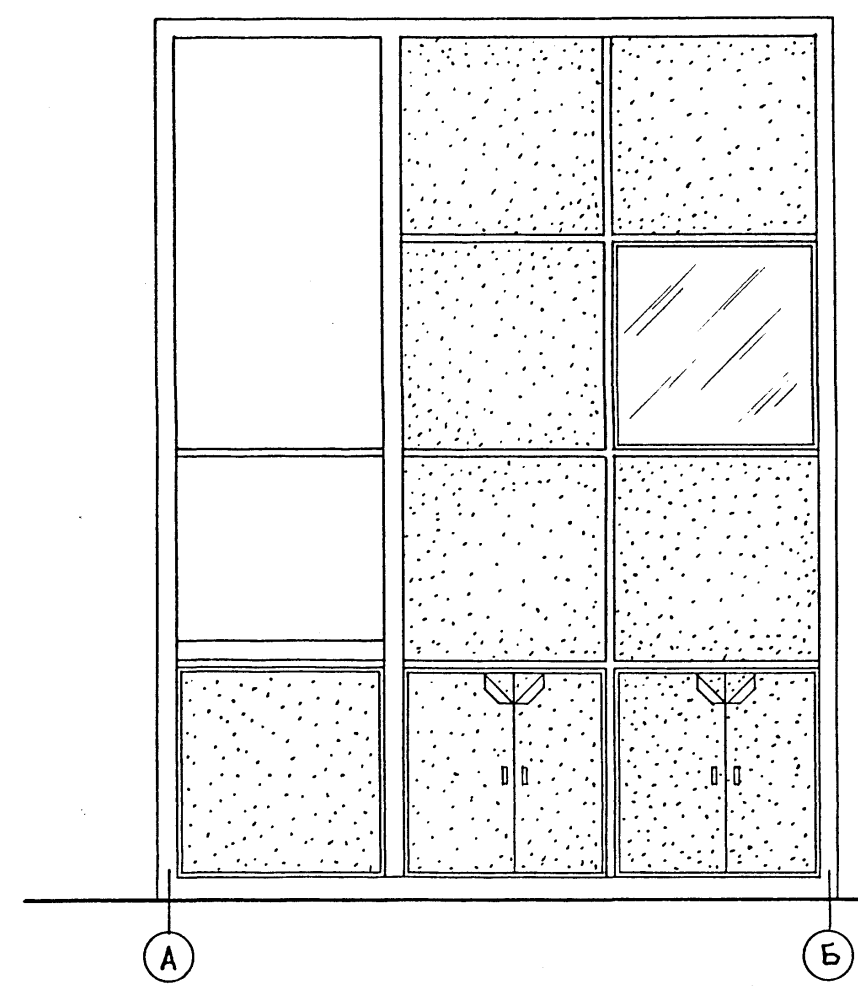
ПНВ № ГОДА ПОДПИСЬ И ДАТА ВЗАИМНОЙ

ПРИВЯЗАН:

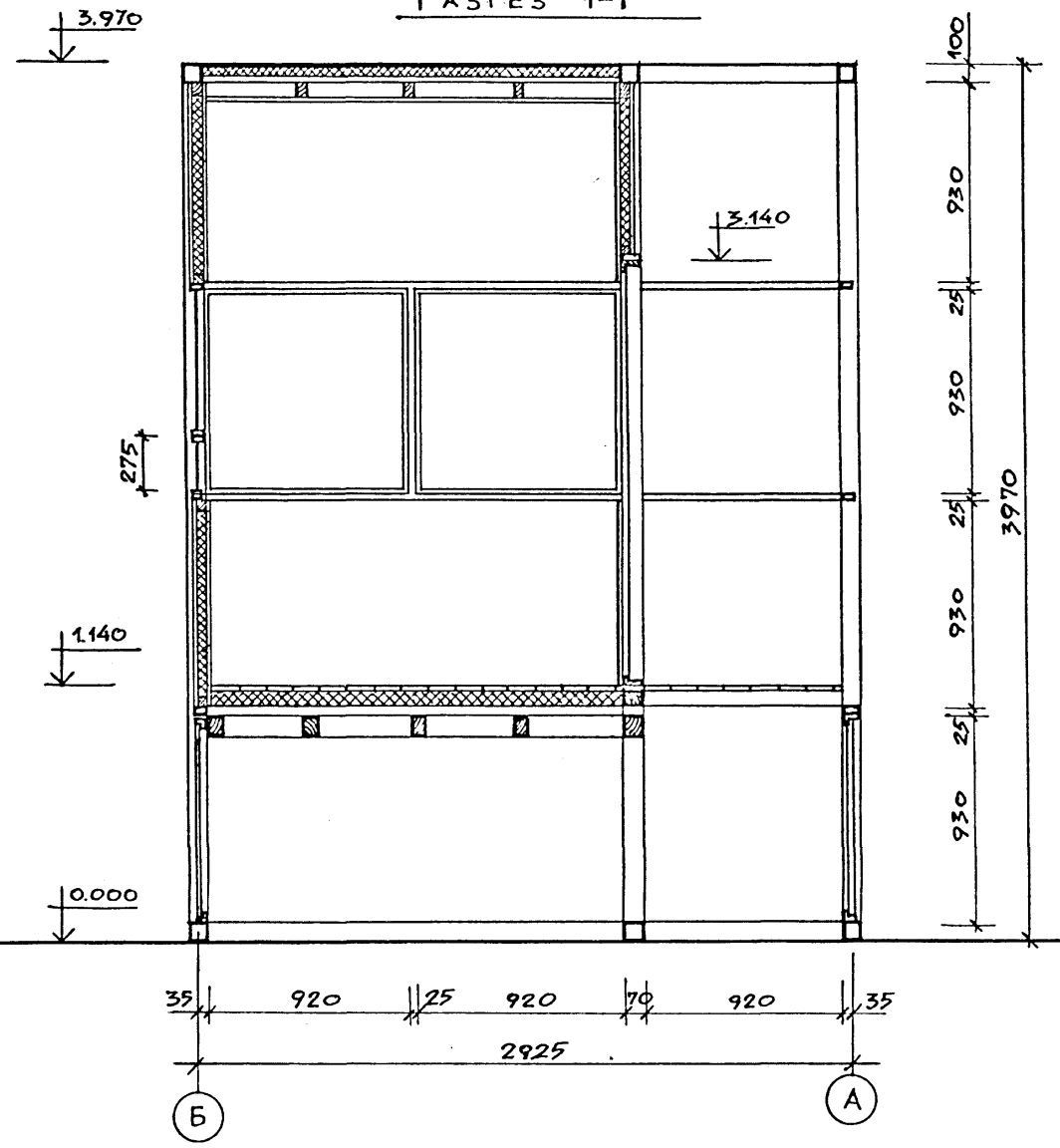
И. КОНТР. АЛЕКСЕЕВ	<i>[Signature]</i>
ГЛА. ИНЖ. ПР. ЖЕЛЕЗНЯК	<i>[Signature]</i>
ГЛА. АРХ. ПР. НЕЧАЕВ	<i>[Signature]</i>
ВЕД. АРХ. ВЬШИНСКАЯ	<i>[Signature]</i>

Т.п. 289-7-1.90 АЛБОМ I

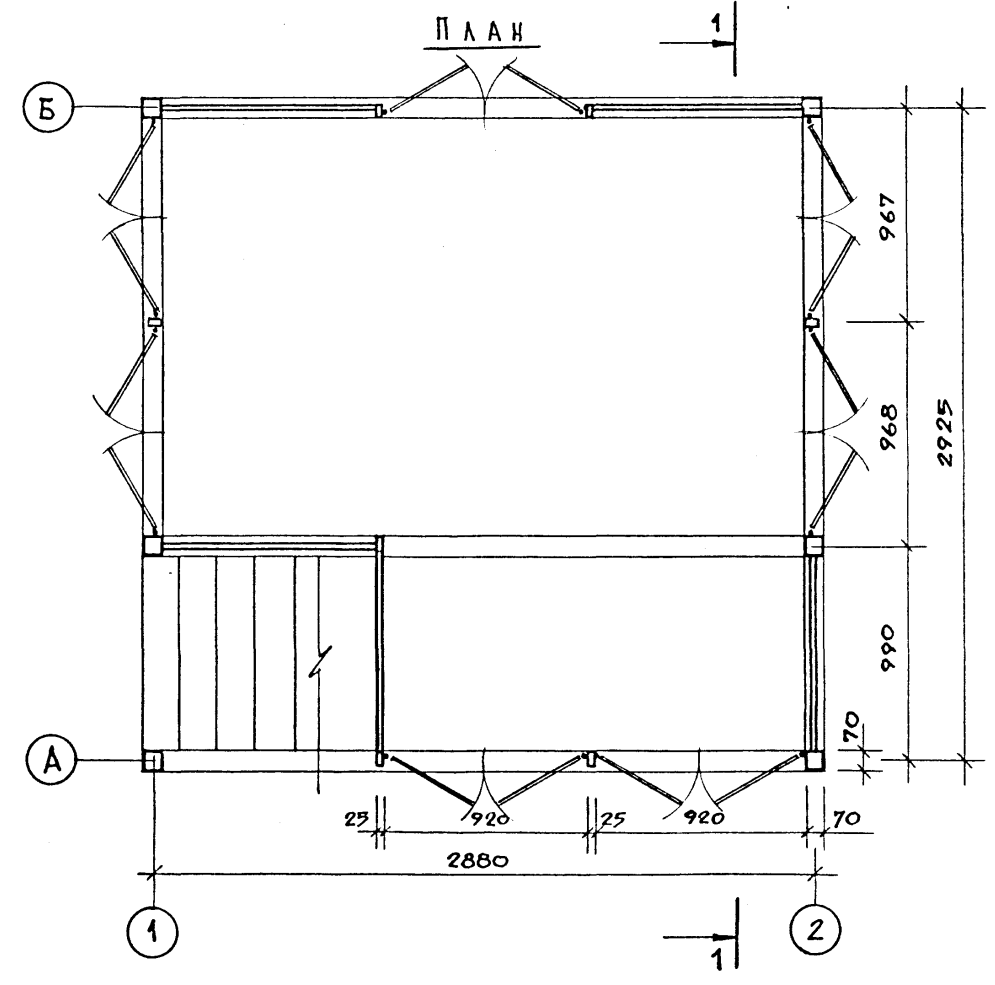
ФАСАД В ОСЯХ А-Б



РАЗРЕЗ 1-1



ПЛАН



ИВБ. № ПОДАЛ.	ПОДПИСЬ И ДАТА	ВЗЛОЖЕН ИВБ. №

		289-7-1.90 АС 3	
		Автостоянки личного транспорта вместимостью до 50 машиномест.	
		Контрольно-пропускной пункт	
		СВАДКА	ЛИСТ
		Р	2
		ФАСАД В ОСЯХ А-Б. ПЛАН НА ОТМ. 0.750. РАЗРЕЗ 1-1.	
		ЦНИИП ГРАДОСТРОИТЕЛЬСТВА	
		ФОРМАТ А2	

ПРИВЯЗАН:

И. КОНТР.	АЛЕКСЕЕВА	<i>[Signature]</i>
ГЛА. ИНЖ. ПР.	ЖЕЛЕЗНЯК	<i>[Signature]</i>
ГЛА. АРХ. ПР.	НЕЧАЕВ	<i>[Signature]</i>
ВЕД. АРХ.	ВЫШИНСКАЯ	<i>[Signature]</i>

Копировал: [Signature]

Альбом I
Т.п. 289-7-1.90

МАРКА ПОЗ.	ОБОЗНАЧЕНИЕ	НАИМЕНОВАНИЕ	КОЛ. ШТ.	МАССА ЕД. КГ	ПРИМЕЧ.
ДЛ1	289-7-1.90 АС3.И.01.00	ДЕТАЛЬ ЛЕСТНИЦЫ	1	12,5	
ДЛ2	289-7-1.90 АС3.И.01.00-01	ТО ЖЕ	1	12,5	
Д1	289-7-1.90 АС3.И.02.00	ДВЕРЬ	1	44,0	
О1	289-7-1.90 АС .И.03.00	ОКНО	2	3,7	
О2	289-7-1.90 АС.И.04.00	ОКНО	2	7,7	
ДЛ	289-7-1.90 АС .И.05.00	ДВЕРЦА ЛЕВАЯ	7	11,3	
ДПР	289-7-1.90 АС .И.05.00-01	ДВЕРЦА ПРАВАЯ	7	11,3	
		ТРУБА 70x70x5 ГОСТ 8639-82 В10 ГОСТ 13663-86			
1		ℓ=3860	6	39,4	
2		ℓ=2810	2	28,7	
3		ℓ=1865	2	19,0	
4		ℓ=920	2	9,4	
		ШВЕЛЕР 40 ГОСТ 8240-72 Ст.3 ГОСТ 535-88			
5		ℓ=2995	2	25,7	
6		ℓ=2950	2	25,3	
		ШВЕЛЕР 8 ГОСТ 8240-72 Ст.3 ГОСТ 535-88			
7		ℓ=2810	3	19,9	
8		ℓ=1865	2	13,1	
9		ℓ=920	1	6,5	
10		ℓ=2860	1	20,2	
11		ℓ=985	2	6,9	
12		ℓ=945	2	6,7	
18		ℓ=970	2	6,8	
13		ШВЕЛЕР 40 ГОСТ 8240-72 Ст.3 ГОСТ 535-88			
		ℓ=2940	2	25,3	
		УГОЛОК 50x50x5 ГОСТ 8509-86 Ст.3 сп. ГОСТ 535-88			
14		ℓ=975	10	3,7	
15		ℓ=1025	5	3,9	
		ТРУБА 40x25x2,5 ГОСТ 8645-68 В10 ГОСТ 13663-86			
16		ℓ=3800	8	8,9	
17		ℓ=920	38	2,2	
52		ℓ=447	2	1,1	
19		ℓ=930	2	2,2	

МАРКА ПОЗ.	ОБОЗНАЧЕНИЕ	НАИМЕНОВАНИЕ	КОЛ. ШТ.	МАССА ЕД. КГ	ПРИМЕЧ.
		Лист 2,5x16 ГОСТ 19903-74			
		Ст.3 ГОСТ 16523-70			
20		ℓ=920	10	0,3	
21		ℓ=930	14	0,3	
22		Полоса Б-4x40 ГОСТ 103-76			
		Ст.3 сп ГОСТ 535-88			
		ℓ=80	62	0,1	
23		Полоса Б-5x100 ГОСТ 103-76			
		Ст.3 сп ГОСТ 535-88			
		ℓ=100	6	0,4	
24		Лист 2,5x16 ГОСТ 19903-74			
		Ст.3 ГОСТ 16523-70			
		ℓ=445	4	0,14	
25		Труба 40x25x2,5 ГОСТ 8645-68			
		В10 ГОСТ 13663-86			
		ℓ=1310	1	3,1	
26		Доска 30x100 сосна сорт 2			
		ГОСТ 8486-86Е	12,2	0,37 м ²	
27		Лист 2,2x1100 ГОСТ 19903-74			
		Ст.3 кп ГОСТ 16523-70			
		ℓ=3000	3	37,0	
		Брусок 75x100 сосна сорт 2			
		ГОСТ 8486-86Е			
28		ℓ=2760	3	12,5	
29		ℓ=1990	2	7,5	
30		ℓ=1920	1	7,0	
31		ℓ=945	3	3,5	
33		ℓ=845	2	3,0	
34		ℓ=805	2	3,0	
		Брусок 50x75 сосна сорт 2			
		ГОСТ 8486-86Е			
35		ℓ=945	4	2,0	
36		ℓ=960	2	2,0	
37		Брусок 50x100 сосна сорт 2			
		ГОСТ 8486-86Е			
		ℓ=1910	2	4,8	
38		Уголок Б-75x75x5 ГОСТ 8509-86			
		Ст.3 сп ГОСТ 535-88			
		ℓ=80	4	0,46	1,86

МАРКА ПОЗ.	ОБОЗНАЧЕНИЕ	НАИМЕНОВАНИЕ	КОЛ. ШТ.	МАССА ЕД. КГ	ПРИМЕЧ.
39		Брусок 40x60 сосна сорт 2			
		ГОСТ 9685-61			
		ℓ=95,5 п.м			0,229 м ³
		Доска 40x200 сосна сорт 2			
		ГОСТ 8486-86Е			
		ℓ=920	5	3,7	
		Брусок 40x70 сосна сорт 2			
		ГОСТ 9685-61			
		ℓ=5,84 п.м.			0,016 м ³
		МАТЕРИАЛЫ:			
		Плита древесностружечная			
		ГОСТ 10632-89;			
40		ПЭТ 930x920x16			21,4 м ²
41		ПЭТ 950x950x10			19,0 м ²
		Плита минераловатная			
		ГОСТ 10140-80:			
42		250-860.850.40			1,0 м ³
43		100-1400.930.70			0,36 м ³
44		100-1960.980.100			0,38 м ³
45		Плита древесноволокнистая			
		Т-δ=4мм ГОСТ 4598-86			13,8 м ²
46		Линолеум ВК-ВТ δ=5мм			
		ГОСТ 18108-80			5,2 м ²
47		Стекло оконное ГОСТ 111-78			
		926x916x6			4,24 м ²
48		Пластик ГОСТ 9590-76			
		ДБСП-БМО-930x920x3			21,4 м ²
49		Профиль алюминиевый			
		№440074 ГОСТ 13623-80	18,5 п.м		3,3
50		Резиновая прокладка			
		36x2			18,5 м
		Крепежные изделия			12,0 кг

Имя, № подл., Подпись и дата, Взамен имени

289-7-1.90
АС 3

Автостоянки личного транспорта
вместимостью до 50 машиномест.

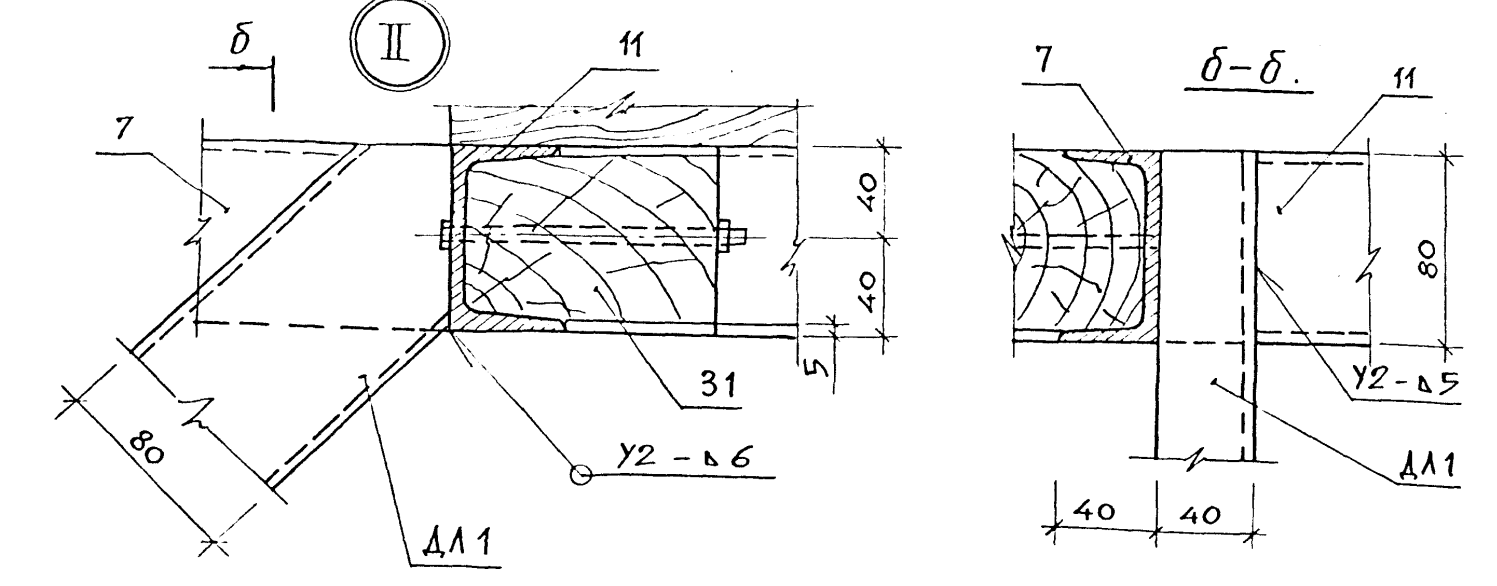
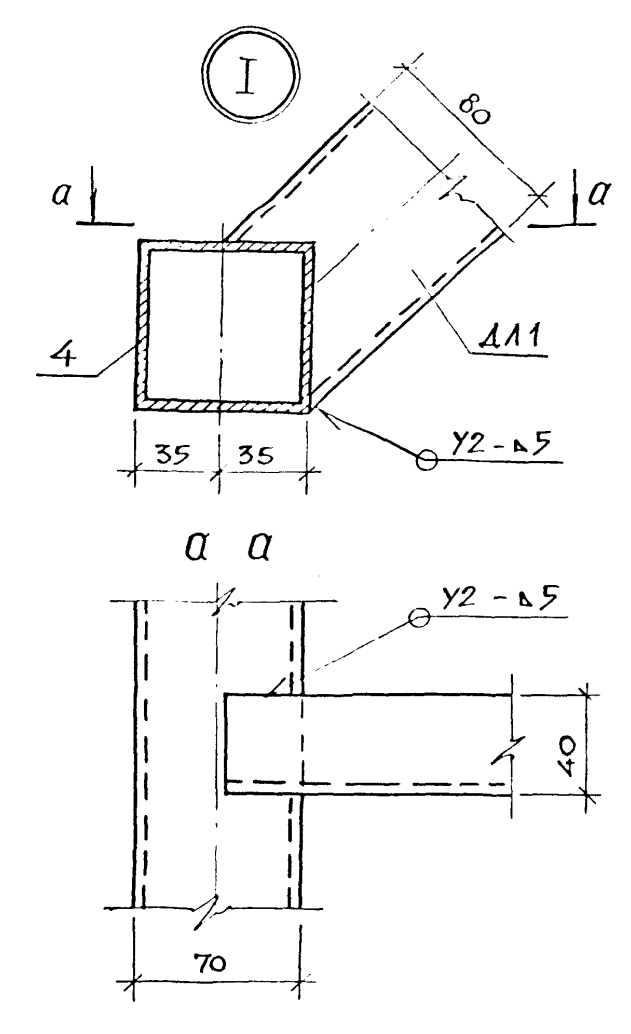
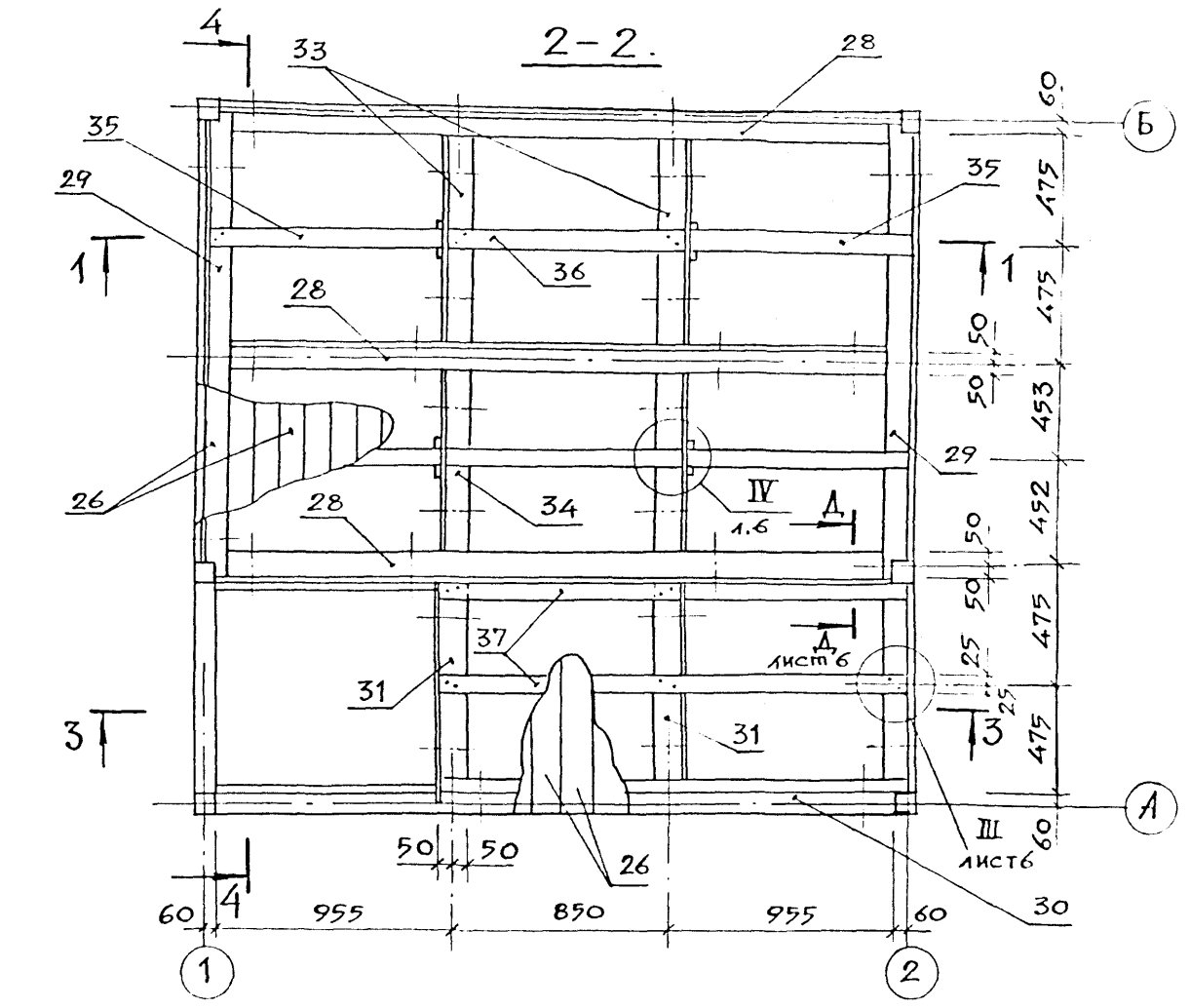
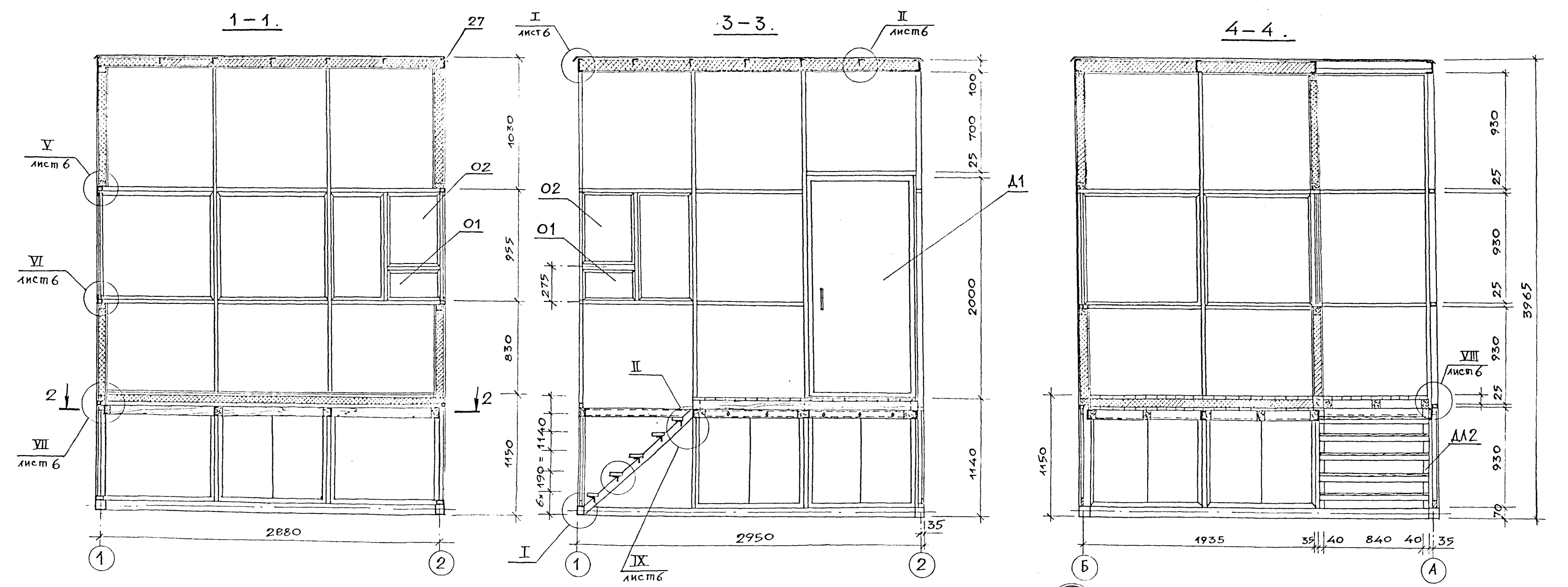
Контрольно-пропускной пункт	Стация	Лист	Листов
Р	3		

Спецификация
ЩИП ПР градоостроительства

ПРИВЯЗАН:

И.КОНТР.	ЛАЗОВСКАЯ	Лазов
ГМП	ЖЕЛЕЗНЯК	Железняк
ГАП	НЕЧАЕВ	Нечаев
РУК.СЕКТ.	АЛЕКСЕЕВА	Алексеева

м.п. 289-7-1.90 Альбом I



СВАРКА ПО ГОСТ 5264-80

Имя, № подл. Подпись и дата Взам. инв. №

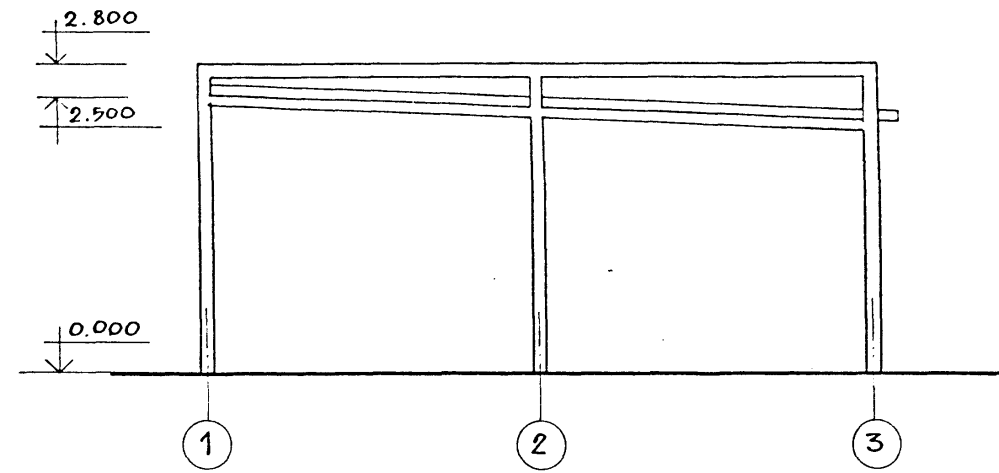
289-7-1.90 АС 3		Автостоянки личного транспорта вместимостью до 50 машиномест	
Контрольно-пропускной пункт	Стация	Лист	Листов
	Р	5	
Сечения 1-1 ... 4-4. Узлы I, II.		ЦНИИПГРАДОСТРОИТЕЛЬСТВА	

Копировал: *aw*

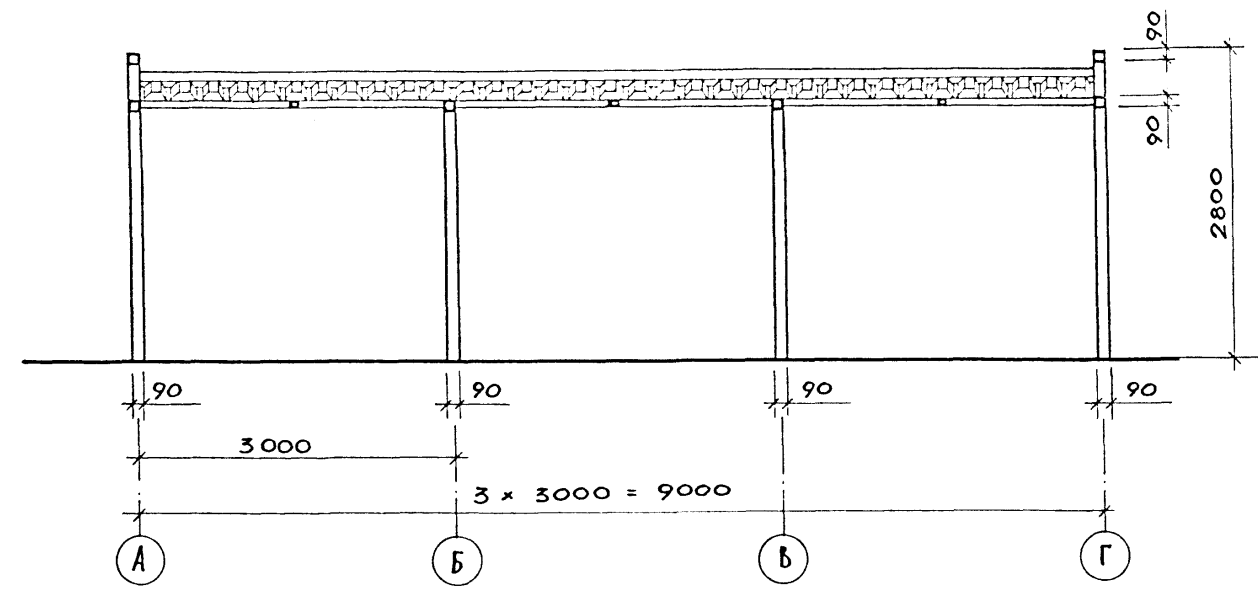
Формат А2

п.п. 289-7-1.90 Альбом I

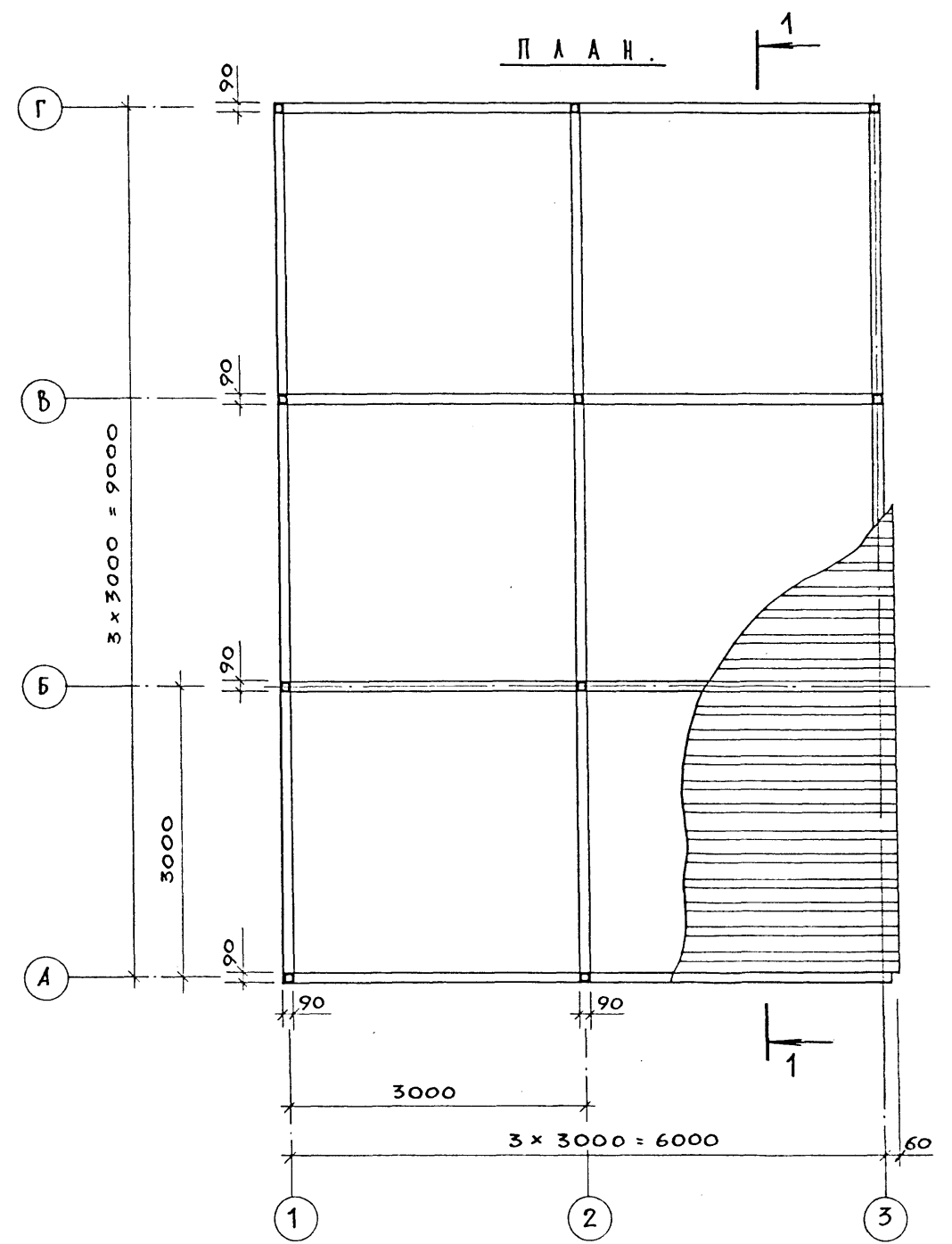
Ф А С А Д .



Р А З Р Е З 1-1 .



П Л А Н .

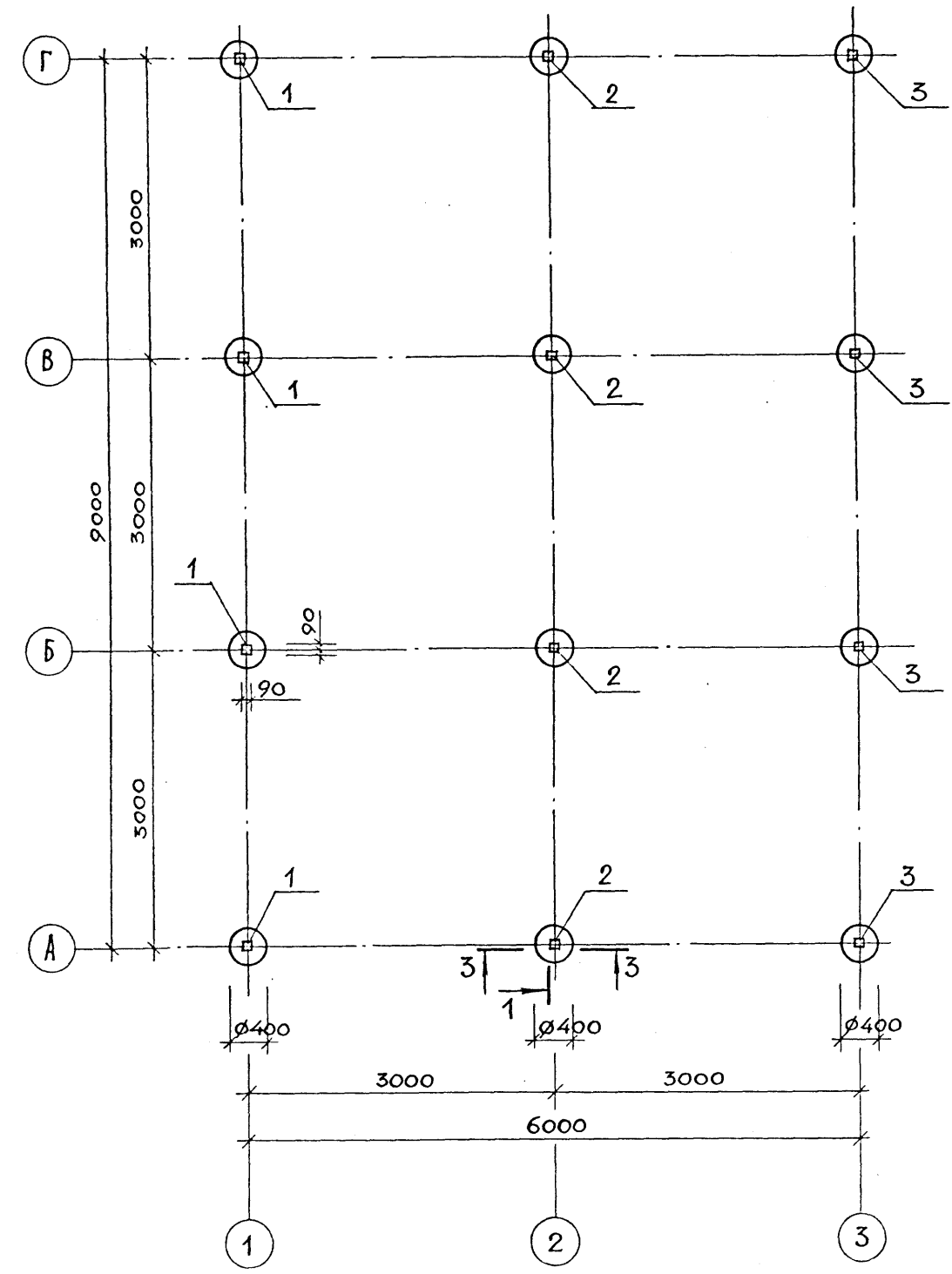


Имя, № подл., Подпись и дата. Взам. инв. №

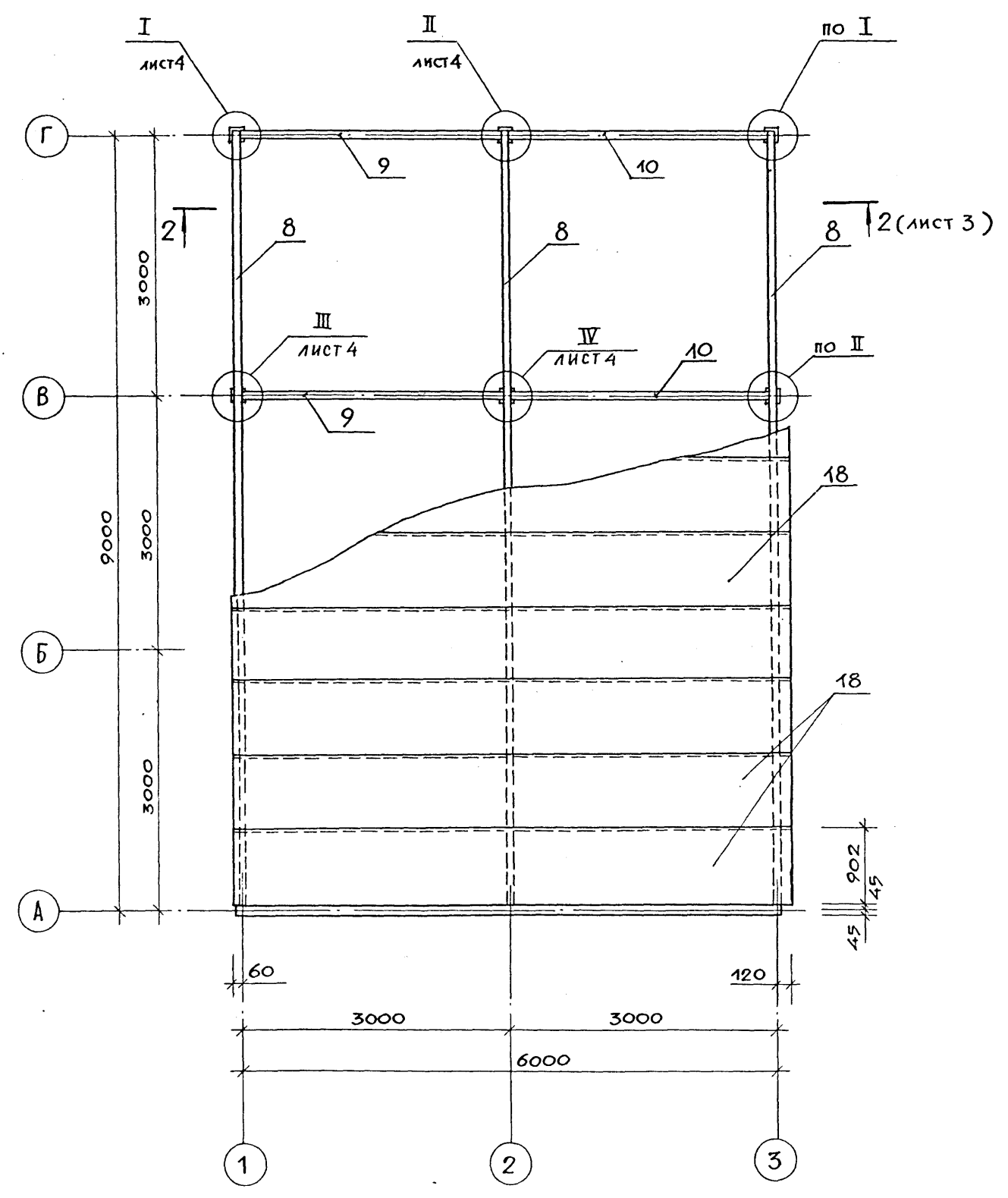
				289-7-1.90 АС 4		
				Автомобильной личной транспорта вместимостью до 50 машиномест		
Привязан:				И. инж. пр. ЖЕЛЕЗНЯК <i>[Signature]</i>		Стация
				И. арх. пр. НЕЧАЕВ <i>[Signature]</i>		Лист
				Зав. сект. АЛЕКСЕЕВА <i>[Signature]</i>		Листов
				Вед. арх. ВЬШИНСКАЯ <i>[Signature]</i>		Р 1 4
				Ф А С А Д . П Л А Н .		ЦНИИПГрадостроительства
				Р А З Р Е З 1-1 .		

ПЛАН ФУНДАМЕНТОВ

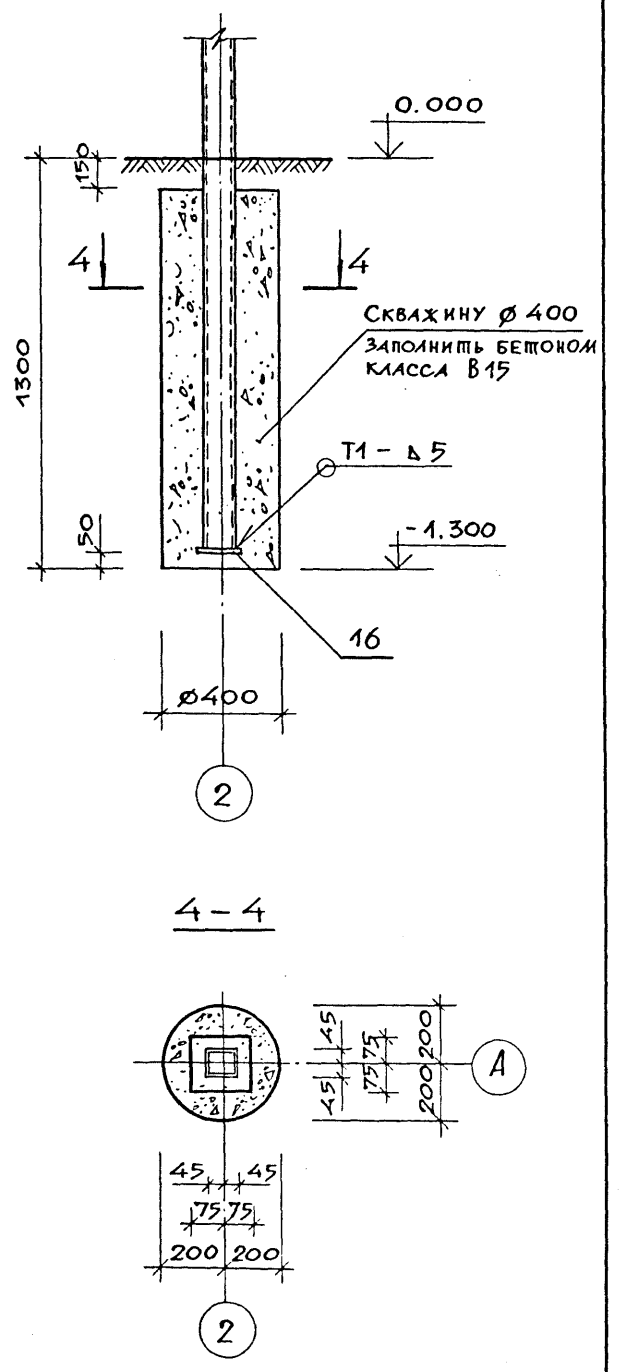
1
лист 3



ПЛАН ПОКРЫТИЯ



3-3



СВАРКА ПО ГОСТ 5264-80

Име. № подл. Подпись и дата. Владелец инж. №

				289-7-1.90 АС 4		
				Автостоянки личного транспорта вместимостью до 50 машиномест		
				Навес над автостоянкой тип 1		
				Стация	Лист	Листов
				Р	2	
				ПЛАН ФУНДАМЕНТОВ, ПЛАН ПОКРЫТИЯ. СЕЧЕНИЕ 3-3		
				ЦНИИПГРАДОСТРОИТЕЛЬСТВА		

ПРИВЯЗАН:

И. КОНТР.	ЛАЗОВСКАЯ	<i>Лазовская</i>
ГЛАВ. АРХ. ПР.	ЖЕЛЕЗНЯК	<i>Железняк</i>
ГЛАВ. АРХ. ПР.	НЕЧАЕВ	<i>Нечаев</i>
ЗАВ. СЕКТОМ	АЛЕКСЕЕВА	<i>Алексеева</i>
ИНЖЕНЕР	ЛИСИЦЫНА	<i>Лисицына</i>

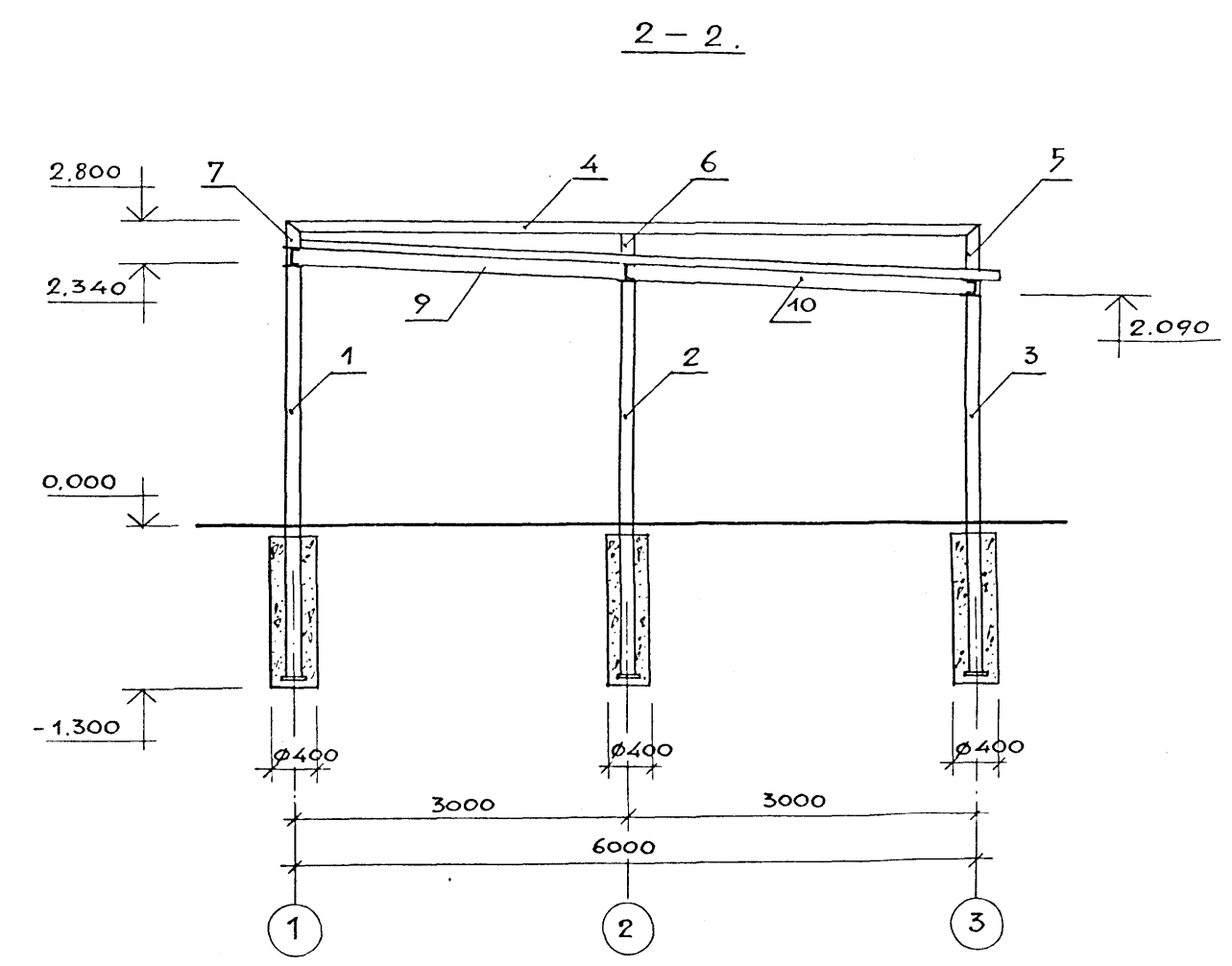
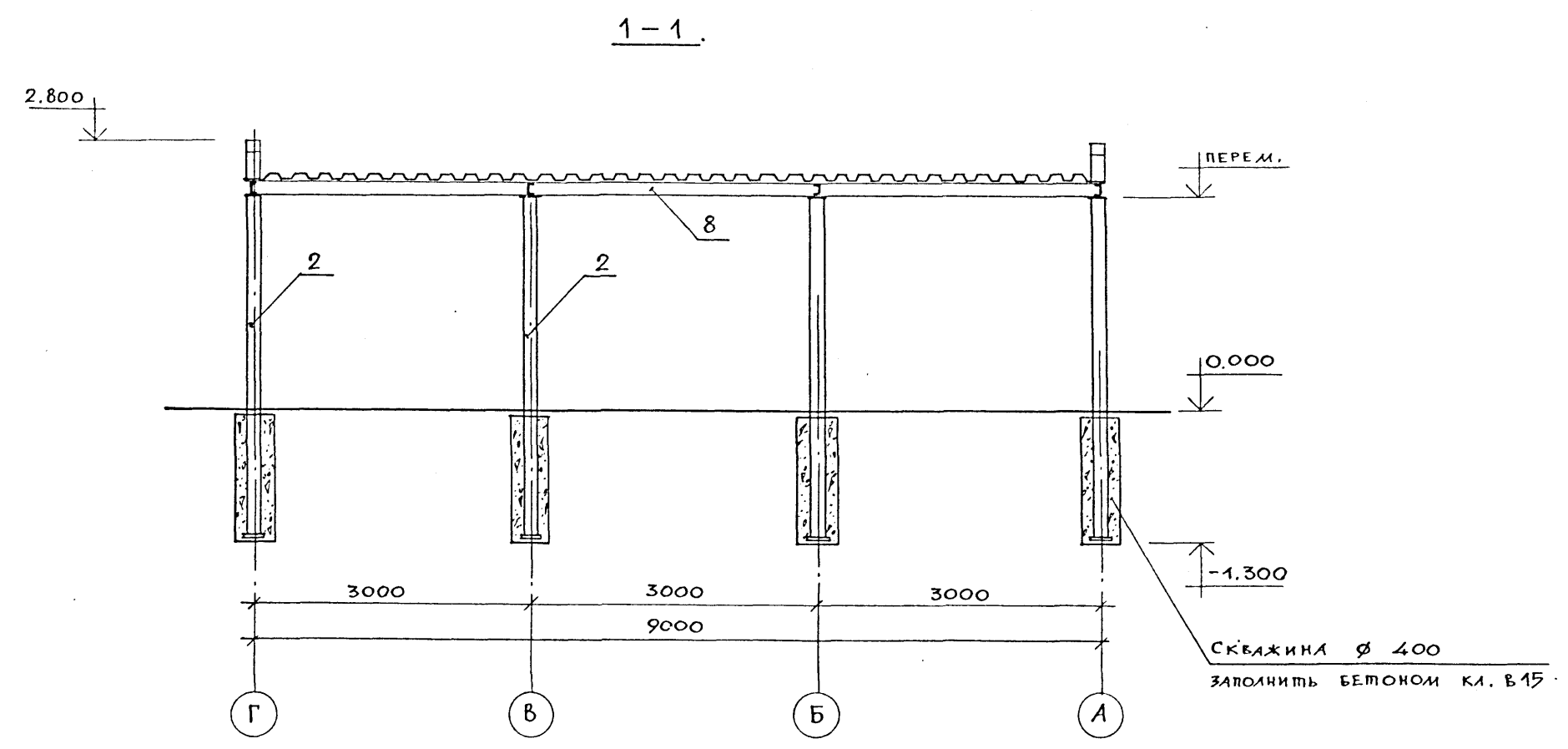
КОПИРОВАЛ: *Бит*

ФОРМАТ А2

24196-01

м.п. 289-7-1.90 Альбом I

ш. п. 289-7-1.90 Альбом I



МАРКА ПОЗ.	ОБОЗНАЧЕНИЕ	НАИМЕНОВАНИЕ	КОЛ. ШТ.	МАССА КГ	ПРИМЕЧАНИЕ
		ТРУБА 90x90x5 ГОСТ 8639-82 В10 ГОСТ 13663-86			
1		ℓ = 3640	4	48,56	
2		ℓ = 3515	4	46,89	
3		ℓ = 3390	4	44,85	
4		ℓ = 6090	2	81,60	
5		ℓ = 544	2	7,26	
6		ℓ = 329	2	4,39	
7		ℓ = 294	2	3,89	
		ШВЕЛЕР 16 ГОСТ 8240-72 Ст. 3 ГОСТ 535-88			
8		ℓ = 9064	3	128,71	
9		ℓ = 3000	4	42,60	
10		ℓ = 3060	4	43,45	
		ПОЛОСА Б8 ГОСТ 103-76 Ст. 3сп ГОСТ 535-88			
11		140 x 140	4	1,23	
12		140 x 165	6	1,45	
13		165 x 165	2	1,71	
14		150 x 150	12	1,40	
		ПОЛОСА Б-4 ГОСТ 103-76 Ст. 3сп ГОСТ 535-88			
17		140 x 140	6	0,60	
		СТАНДАРТНЫЕ ИЗДЕЛИЯ			
		Болт М8x25 ГОСТ 7798-70	200		
		Гайка М8 ГОСТ 5915-70	200		
		Шайба 8 ГОСТ 10450-78	200		
		МАТЕРИАЛЫ			
18		Профиль стальной листовой Н60-845-08 ПА/В ГОСТ 24045-86			590кг
		Бетон класса В15			1,7м³

Инв. подл. Подпись и дата Взам. инв. №

289-7-1.90 АС 4

Автостоянки личного транспорта вместимостью до 50 машиномест

Навес над автостоянкой тип 1

РАЗРЕЗ 1-1, 2-2

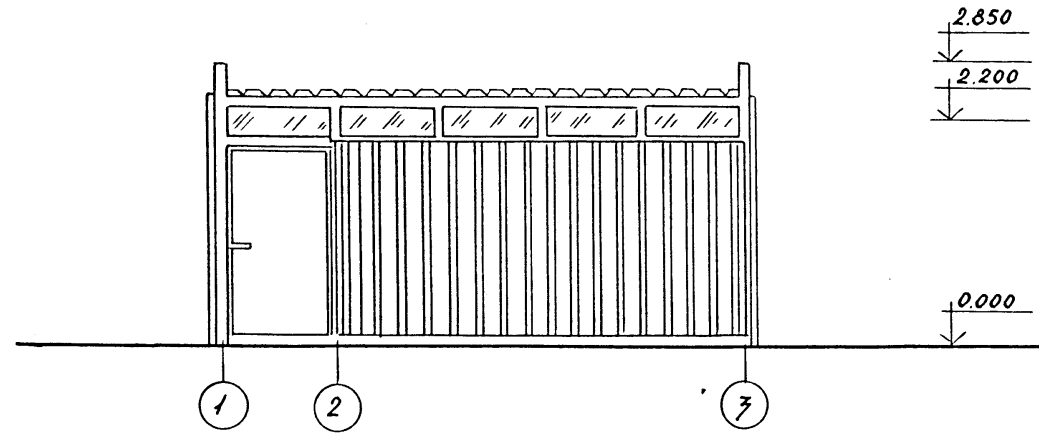
ЩНИИПГЕДОСТРОИТЕЛЬСТВА

Копировал: Я.

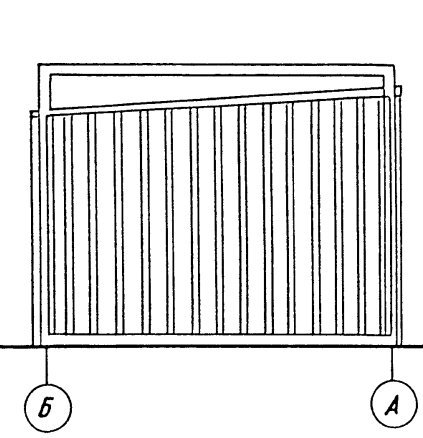
И. КОМП. ЛАВОБСКАЯ	И. ИНЖ. ПР. ЖЕЛЕЗНЯК	И. АРХ. ПР. НЕЧАЕВ	ЗВ. СЕКТОРА АЛЕКСЕЕВА	ИНЖЕНЕР АИСИЦЫНА
--------------------	----------------------	--------------------	-----------------------	------------------

Т.п. 289-7-1.90 Альбом I

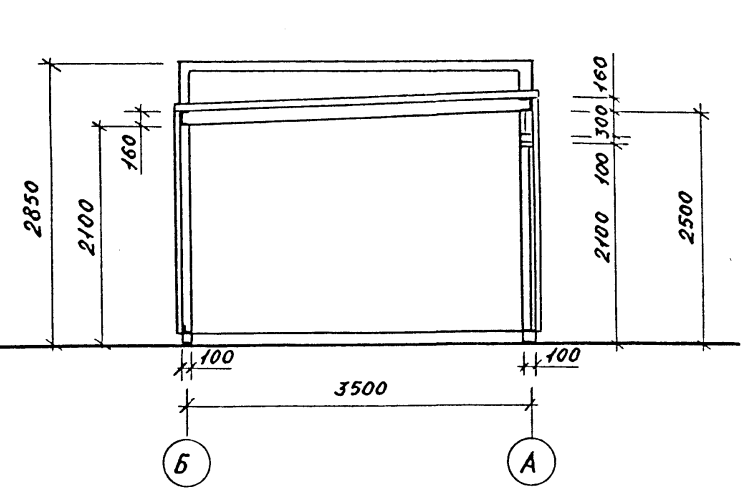
ФАСАД В ОСЯХ 1-3



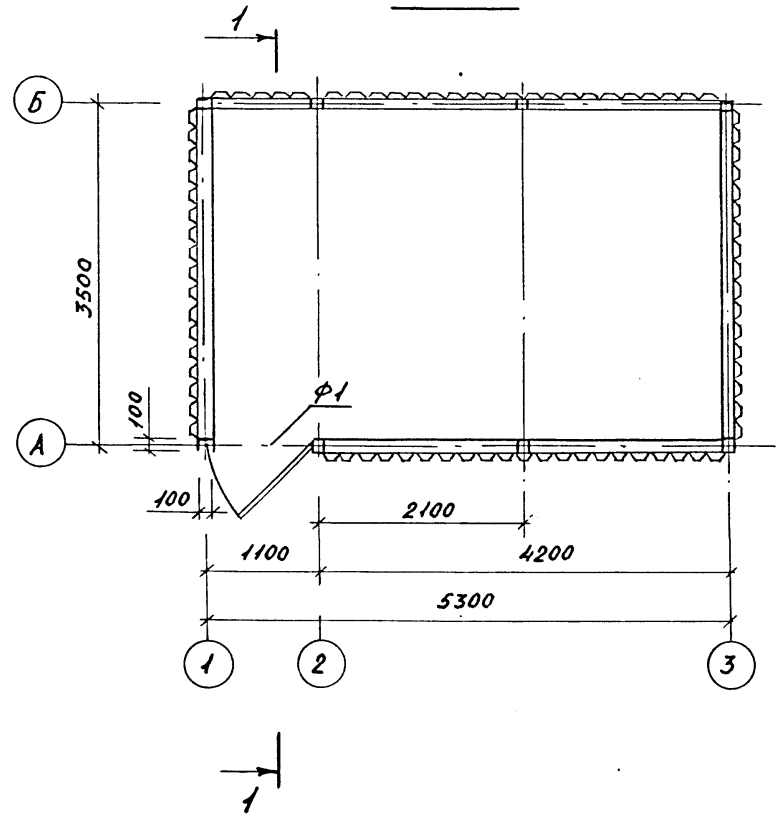
ФАСАД В ОСЯХ Б-А



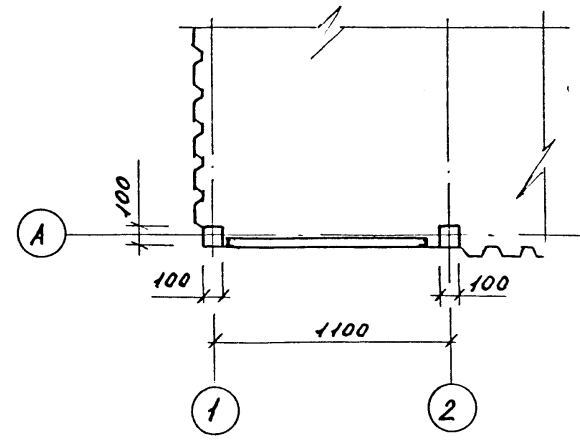
РАЗРЕЗ 1-1



ПЛАН



ФРАГМЕНТ Ф1



М 1:50, 1:25

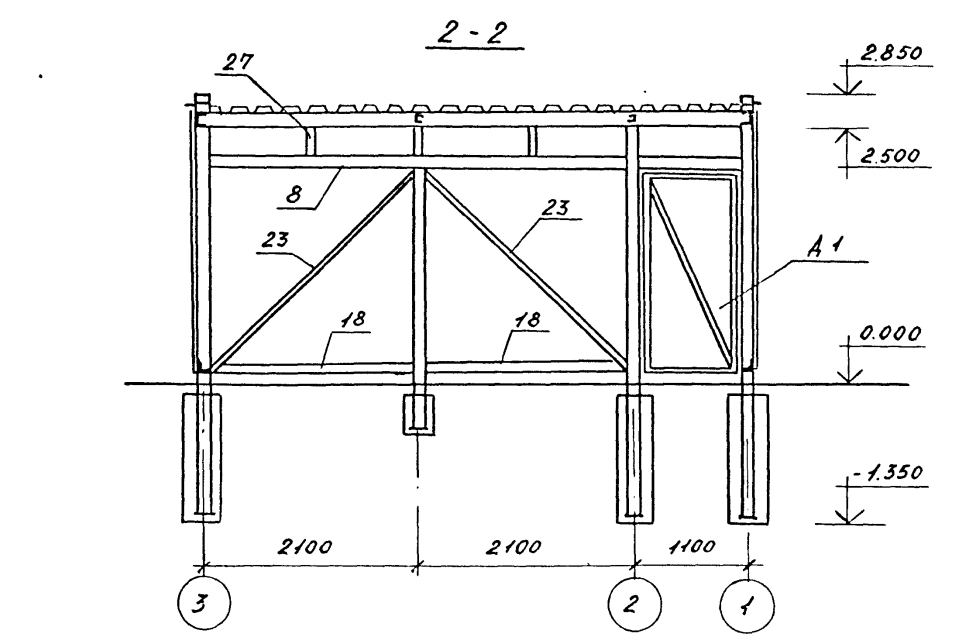
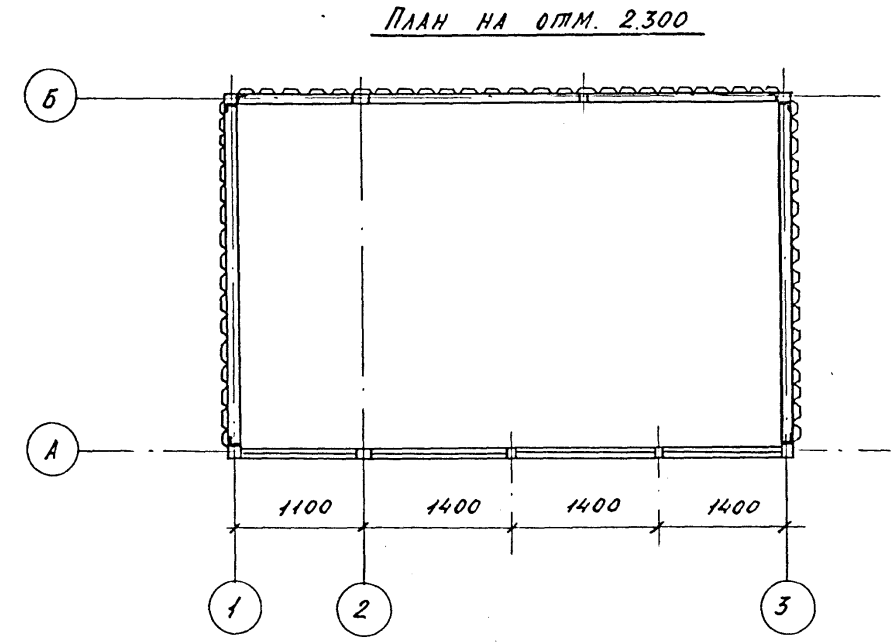
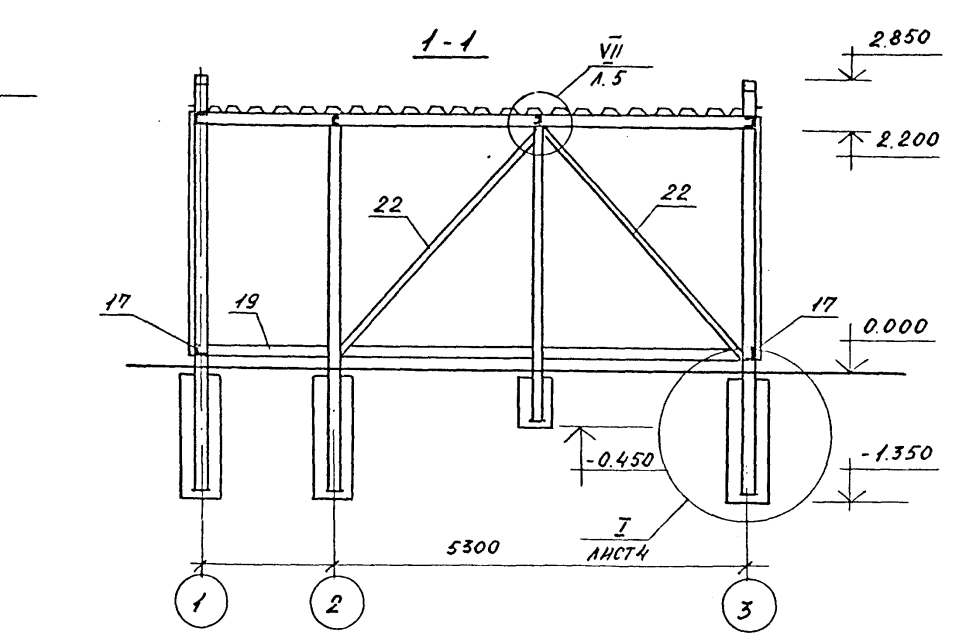
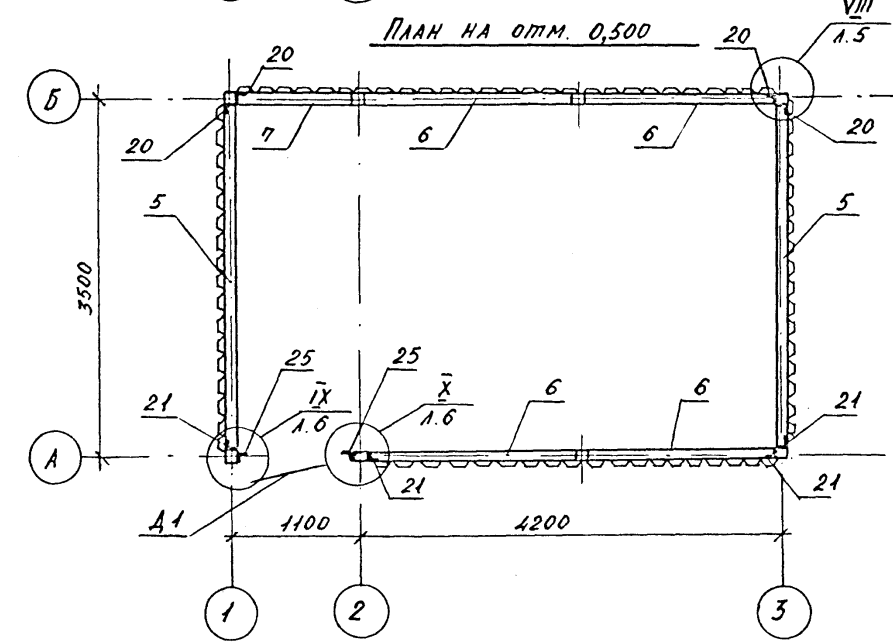
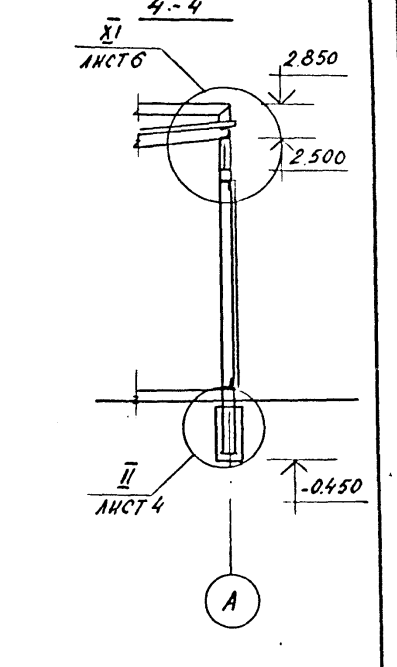
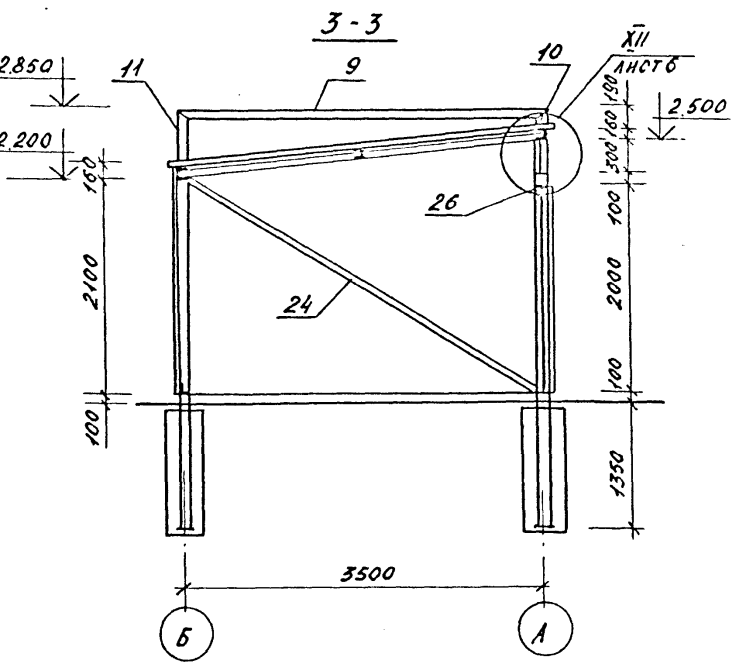
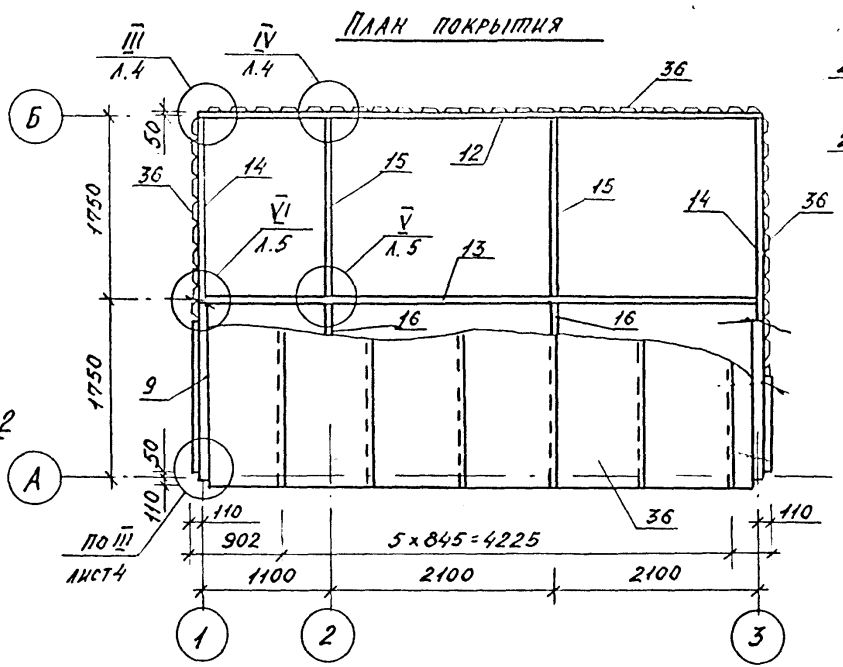
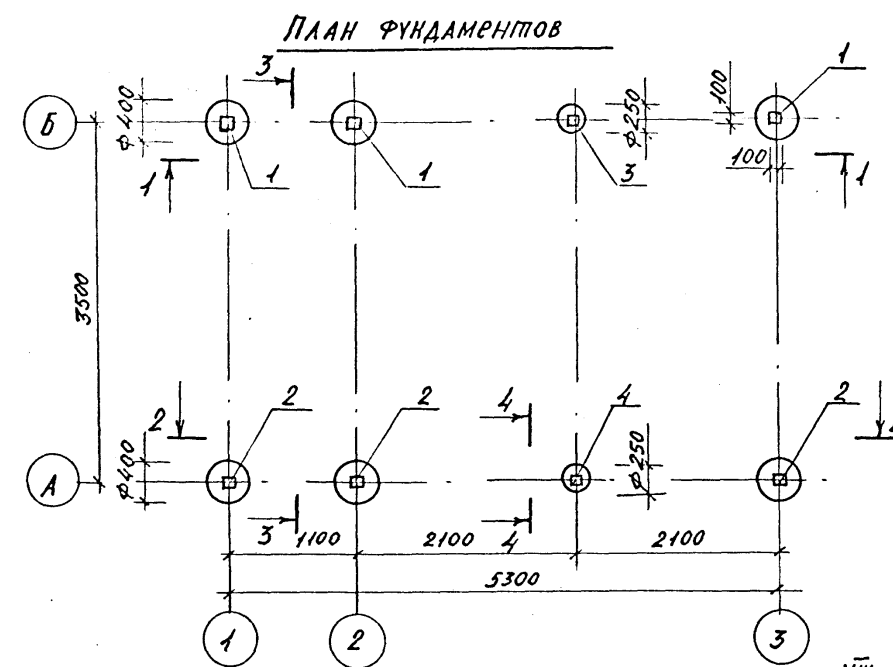
				289-7-1.90 АС 5		
				Автомобильный личный транспорт вместимостью до 50 машиномест		
				ХОЗЯЙСТВЕННЫЙ ПАВЛОН		
				ТИП 1		
				СТАНЫ	ЛСТ	ЛСТОВ
				Р	1	6
				ФАСАД В ОСЯХ 1-3; ФАСАД В ОСЯХ Б-А. ПЛАН. РАЗРЕЗ 1-1. ФРАГМЕНТ Ф1		
				ЦНИИПГРАДОСТРОИТЕЛЬСТВА		
				КОПИРОВАЛ: [Signature]		
				ФОРМАТ А2		

ПРИВЯЗАН:

И. КОНТР.	АЛЕКСЕЕВА	[Signature]
ГАП	НЕЧАЕВ	[Signature]
Г/ИП	ЖЕЗЕЗНЯК	[Signature]
ВЕД. АРХ.	ВЫШИНСКАЯ	[Signature]
ТЕХНИК	ГРОМОВА	[Signature]

Имя, № подл. ПОДПИСЬ НАДПИСА ВЛАДНЕЦА

Т. П. 289-7-1.90 АЛБЕОМ I



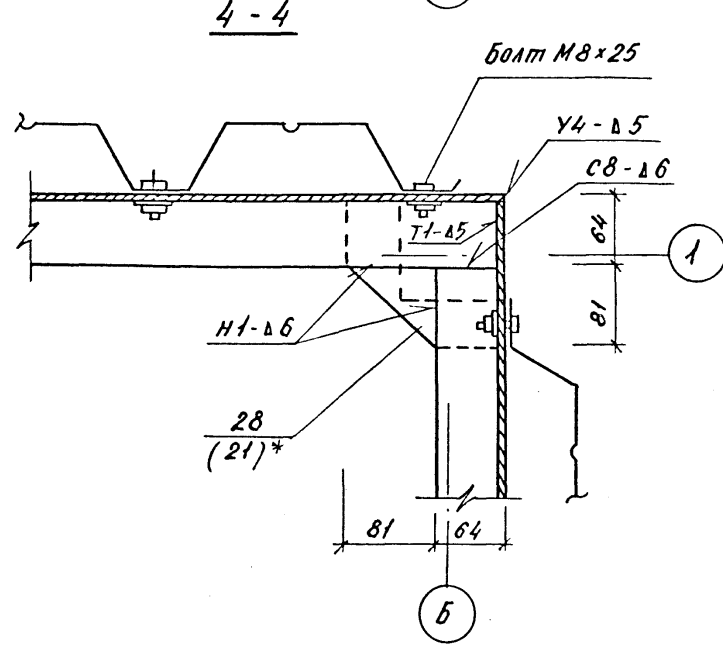
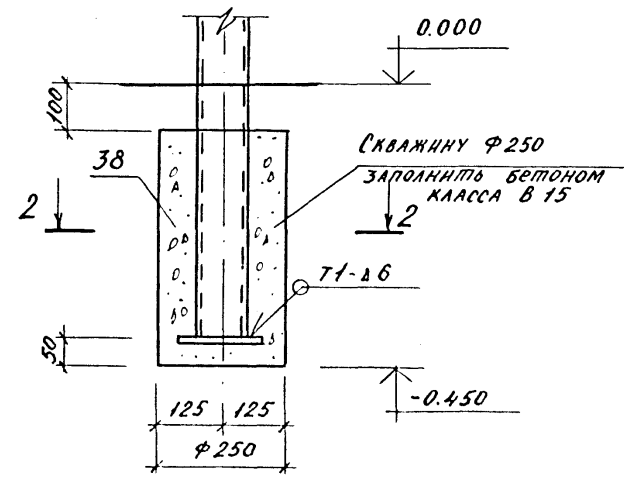
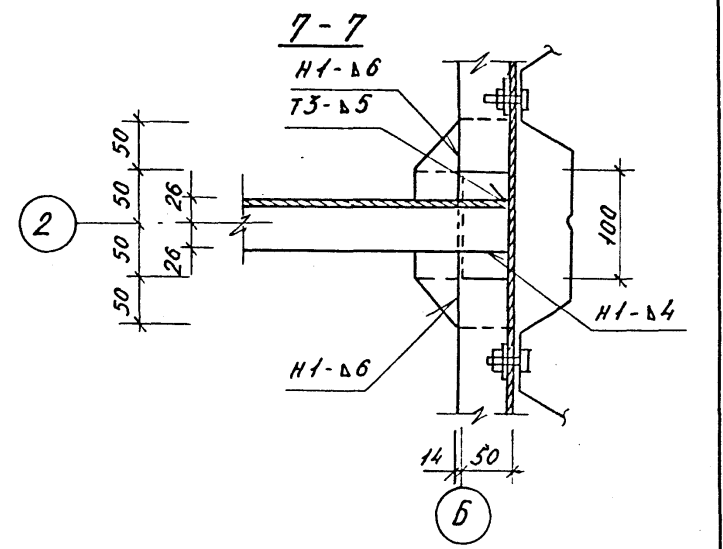
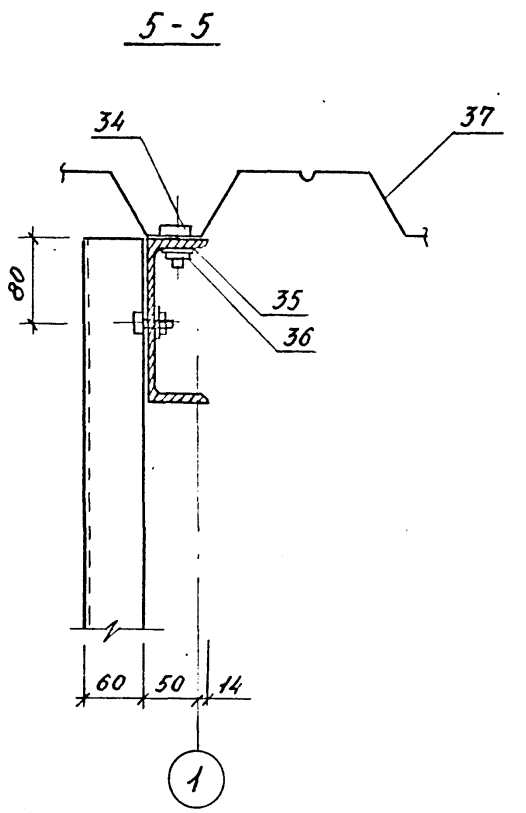
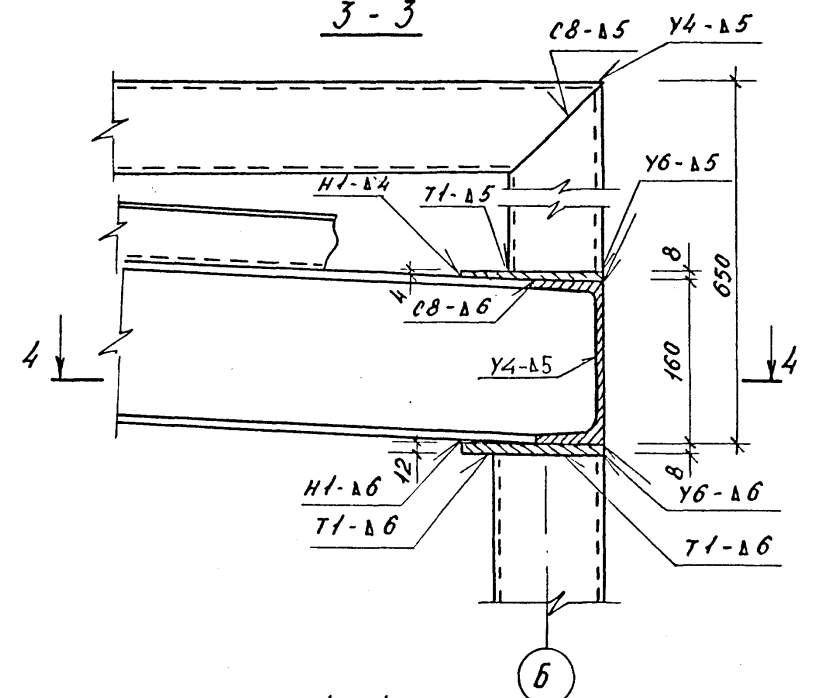
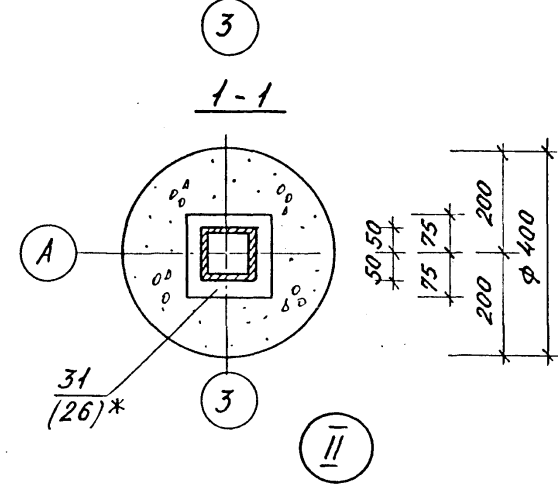
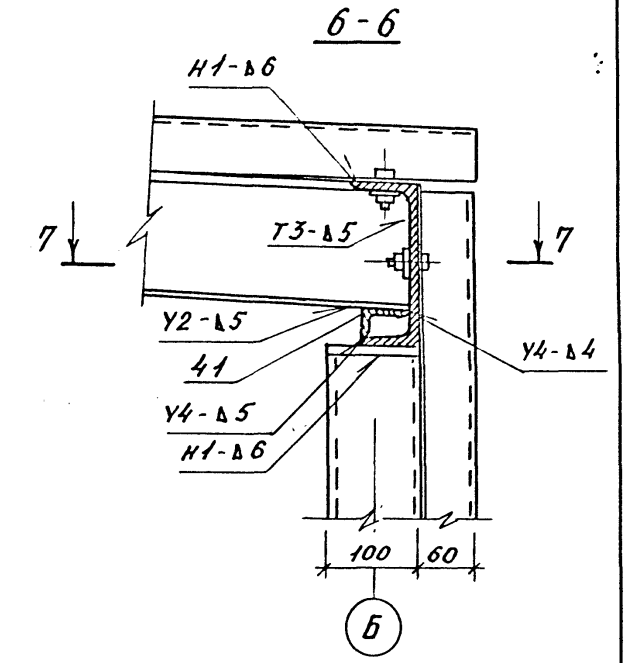
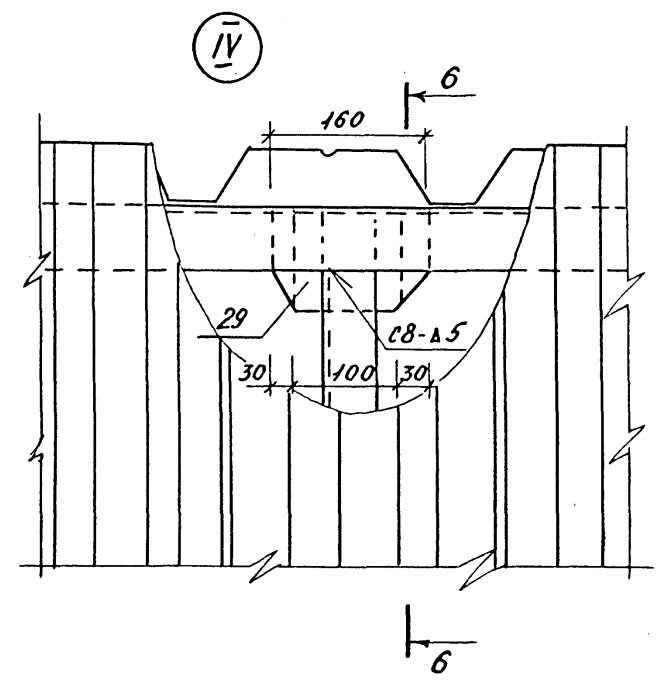
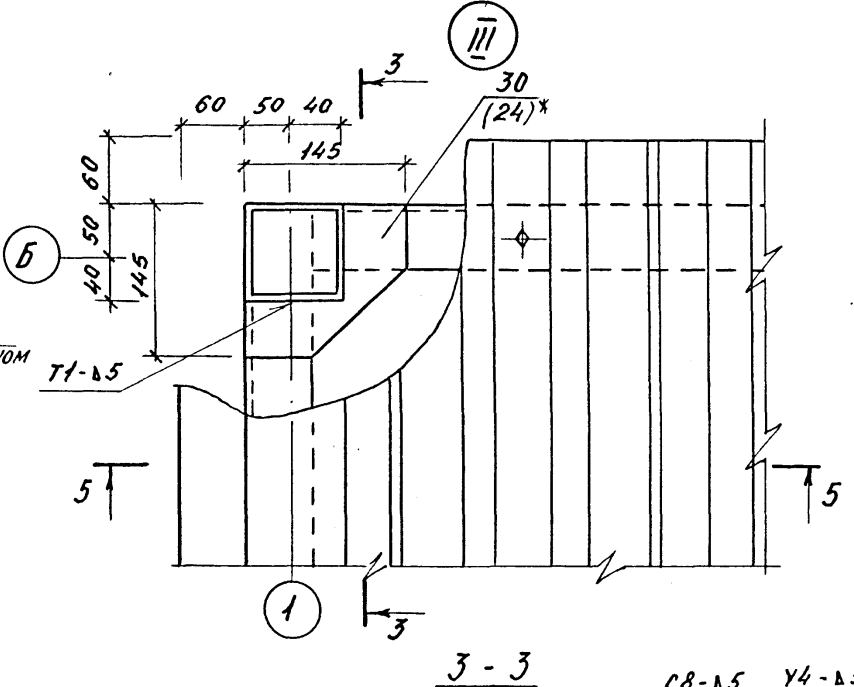
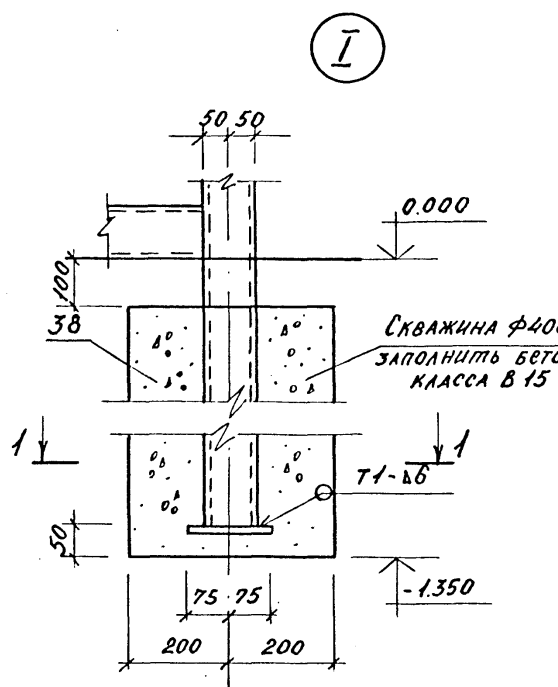
Инв. № подл. Подпись и дата ВЗАН, Инв. №

ПРИВЯЗАН:

289-7-1.90 АС5			
Автостоянки личного транспорта вместимостью до 50 машиномест			
Хозяинственный павильон		Стандарт	Листов
ТМЛ		Р	3
План фундаментов, план покрытия, план на отм. 0,500 и 2,300. Сечения 1-1... 4-4.		ЦНИИ Градостроительства	
И. КОНТР.	Шурнюк		
Г. И. П.	Железняк		
Зав. сектр.	Нечаев		
Инженер	Лисцицина		

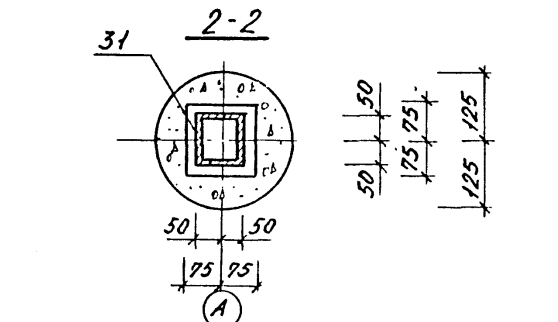
КОПИРОВАЛ: 21.01.91 ФОРМАТ А2

Т.П. 289-7-1.90 А1650М I



Сварка по ГОСТ 5264-80
Поз * см АСБ л. 2

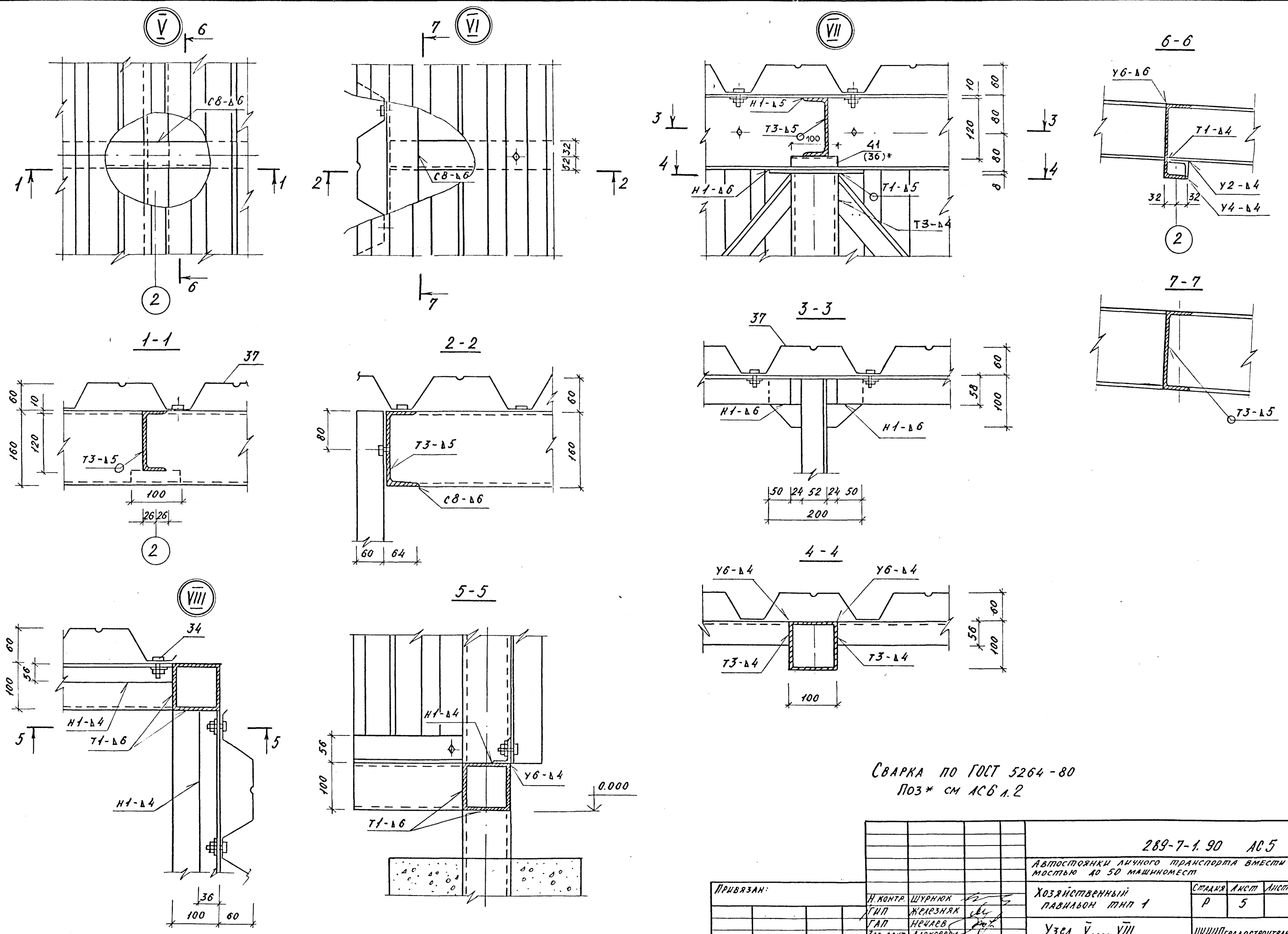
Инв. № подл. Подпись и дата ВЗНМ ИИВ.К



				289-7-1.90 АС 5				
				Автомобильный личный транспорт вместимостью до 50 машиномест				
Привязан:				Хозяйственный павильон тип 1.		Стадия	Лист	Листов
						Р	4	
				Узел I... IV		ЦНИИТГрадостроительства		
						Формат А2		

Копировал: [Signature]

м.п. 289-7-1.90 АИ650М I

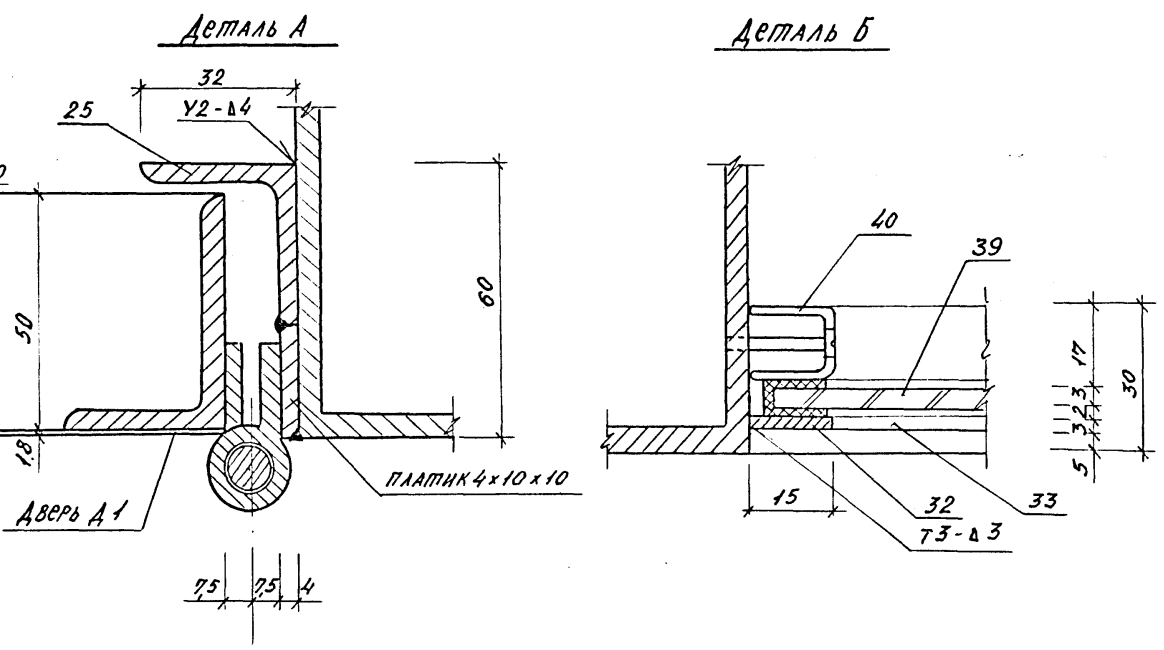
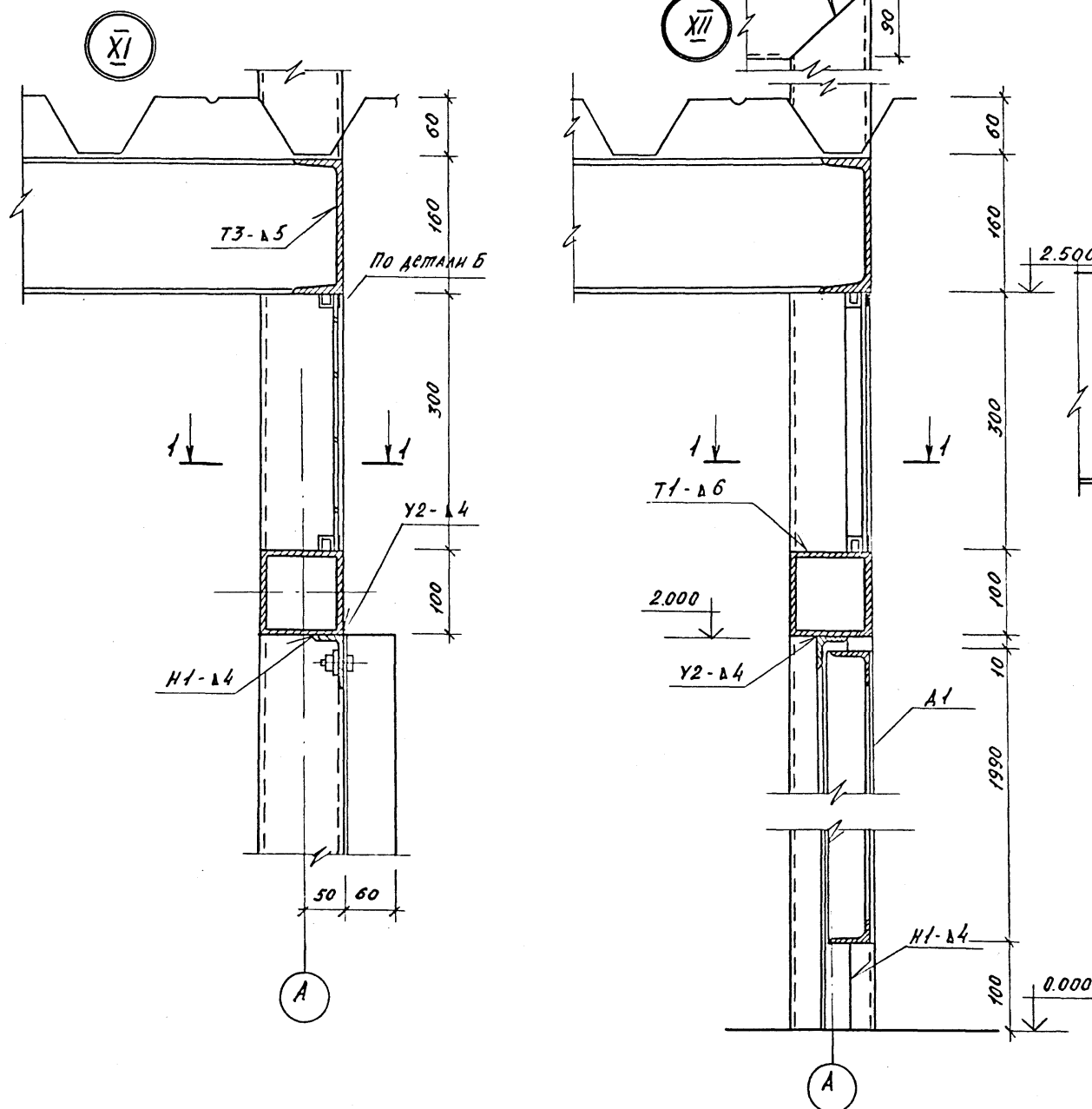
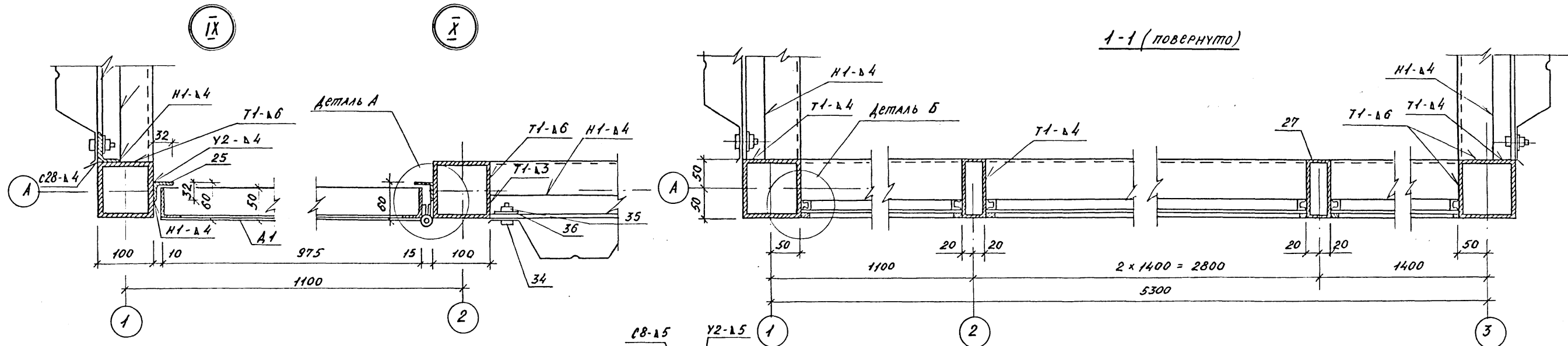


Сварка по ГОСТ 5264-80
Поз* см АСБ А.2

Инв. подл. Подпись и дата Взам. Инв. №

				289-7-1.90 АС5				
				Автостоянки личного транспорта вместимостью до 50 машиномест				
ПРИВЯЗАН: Н. КОНТ. ШУРНОК ГАП ЖЕЛЕЗНЯК ЗАВ. СЕК. НЕЧАЕВ ИНЖЕН. АЛЕКСЕЕВА ИНЖЕН. ЛИСИЦЫНА				ХОЗЯЙСТВЕННЫЙ ПАВЛОН ТИП 1		СТАЛЬЯ Р	АКСТ 5	АНСТОВ
				Узел V... VIII		ЦНИИПГрадостроительства		

Т.Л. 289-7-1.90 АС50М I



СВАРКА ПО ГОСТ 5264-80

Шифр по плану, Подпись и дата, Шифр и дата

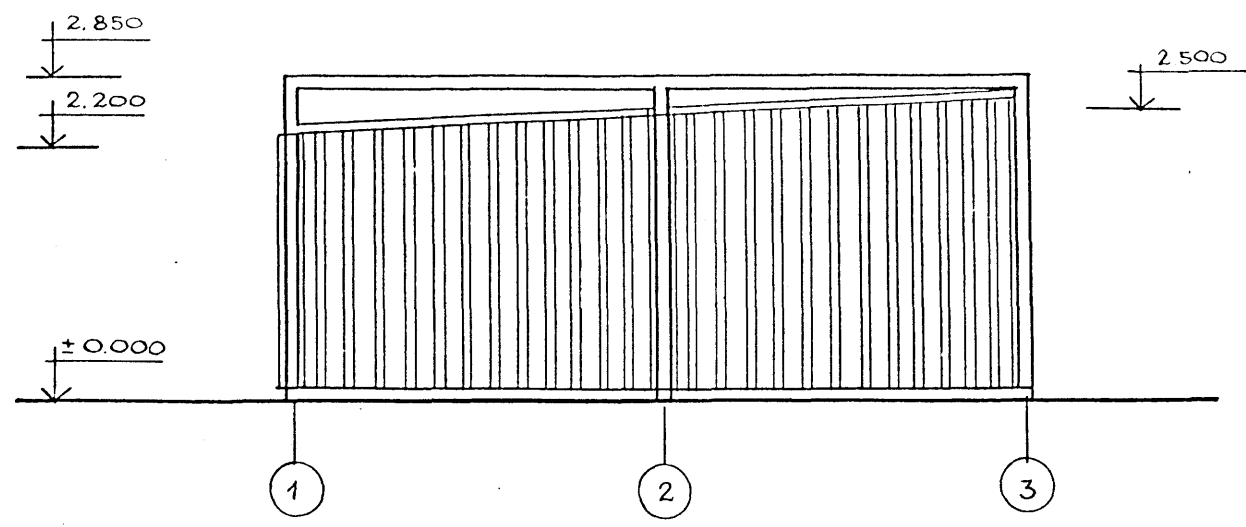
				289-7-1.90 АС5	
				Автомобильный личный транспорт вместимостью до 50 машино-мест	
				Хозяйственный павильон тип 1.	
				Узел IX... XII.	
				СТАНЦИЯ ЛИСТ ЛИСТОВ Р Б	
				ЦНИИПГрадостроительства	

КОПИРОВАЛ: *[Signature]*

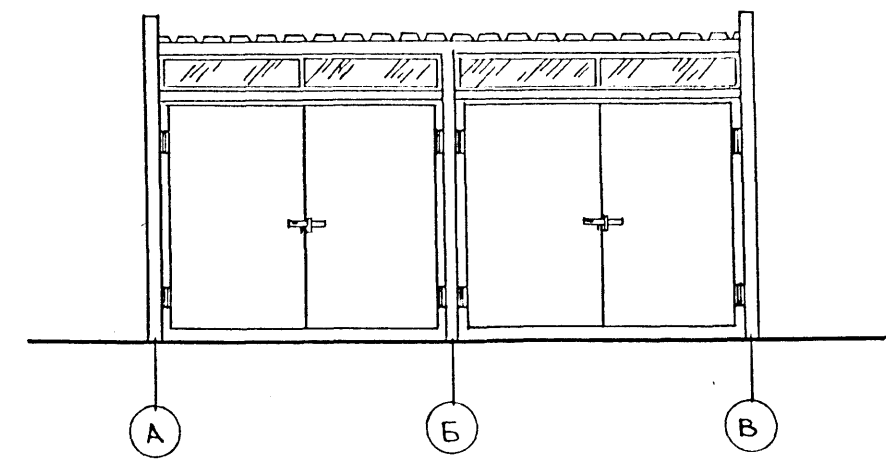
ФОРМАТ А2

м.п. 289-7-1.90 АНБСОН I

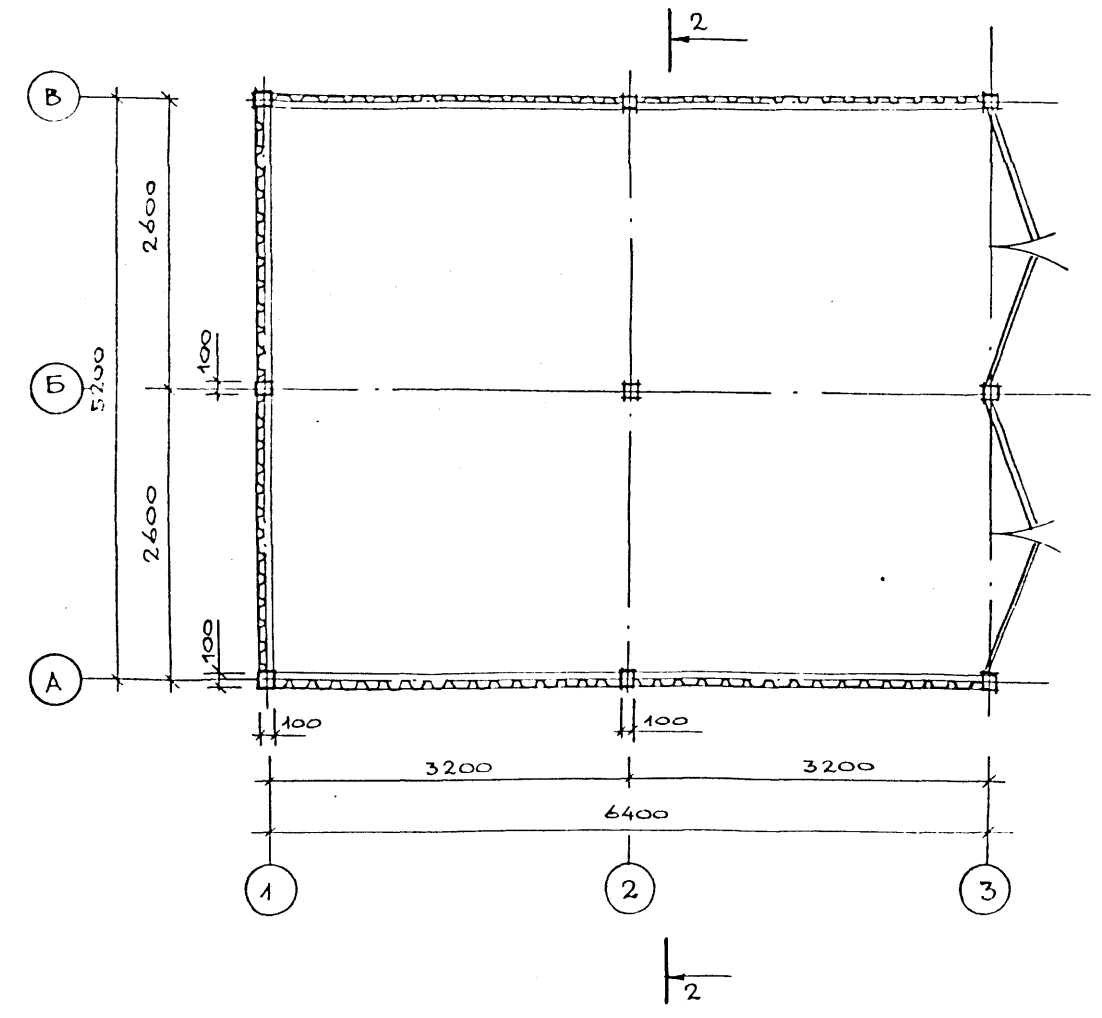
ФАСАД В ОСЯХ 1-3



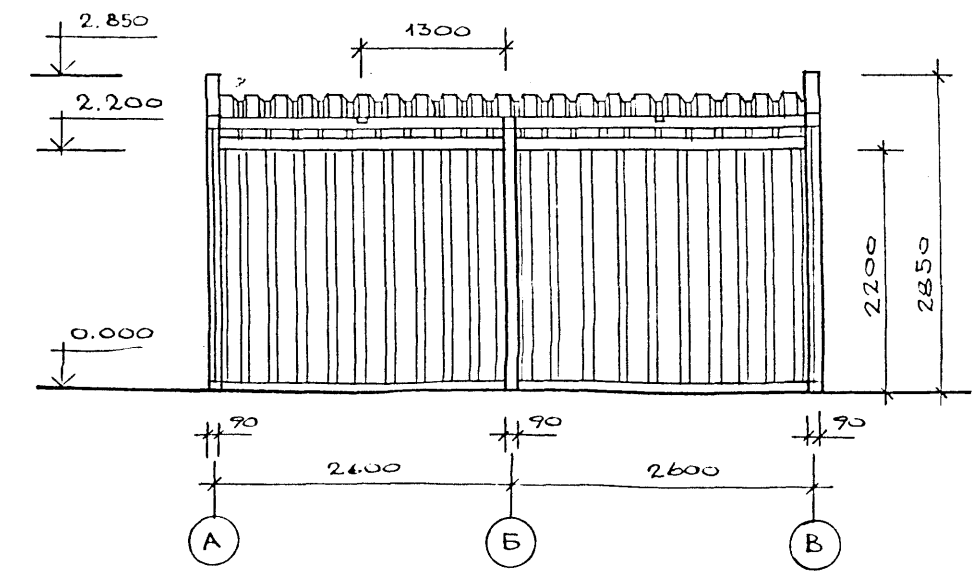
ФАСАД В ОСЯХ А-В



ПЛАН



РАЗРЕЗ 2-2



М 1:50, 1:100

289-7-1.90 АС 6

Автостоянки личного транспорта вместимостью до 50 машиномест			
Хозяйственный павильон тип 2		СТАДИЯ	ЛИСТ
		Р	1
			4
ФАСАД В ОСЯХ 1-3 ФАСАД В ОСЯХ А-В РАЗРЕЗ 2-2			
ЦНИИПГРАДОСТРОИТЕЛЬСТВА			

ПРИВЯЗАН:

И. КОНТР.	АЛЕКСЕЕВА	<i>[Signature]</i>
ГЛАВ. АРХ.	П. НЕЧАЕВ	<i>[Signature]</i>
ГЛАВ. ИНЖ. ПР.	НЕДЕЗНЯК	<i>[Signature]</i>
ЭК. ГРАФ.	ВЫШИНСКАЯ	<i>[Signature]</i>
ТЕХНИК	ГРОМОВА	<i>[Signature]</i>

КОПИРОВАЛ: *[Signature]*

ФОРМАТ А2

№№ ПОЯЛ. ПРОУЛЫ И АКАТ. ВЗАНЕИ ИИВ №

Т.П. 289-7-1.90 Альбом I

МАРКА ПОЗ.	ОБОЗНАЧЕНИЕ	НАИМЕНОВАНИЕ	КОЛ. ШТ.	МАССА СД, КГ.	ПРИМЕЧ.	МАРКА ПОЗ.	ОБОЗНАЧЕНИЕ	НАИМЕНОВАНИЕ	КОЛ. ШТ.	МАССА СД, КГ.	ПРИМЕЧ.	МАРКА ПОЗ.	ОБОЗНАЧЕНИЕ	НАИМЕНОВАНИЕ	КОЛ. ШТ.	МАССА СД, КГ.	ПРИМЕЧ.		
								УГОЛОК 50x32x4 ГОСТ 8510-86 Ст.3 ГОСТ 535-88						СТАНДАРТНЫЕ ИЗДЕЛИЯ					
СВП	АСБ.И.10.00	Створка ворот правая	2	70,8		16	ℓ=2400	ℓ=2400	2	6,7		29	БОЛТ М8x25 ГОСТ 7798-70	350					
СВЛ	АСБ.И.10.00-01	Створка ворот левая	2	72,8		17	ℓ=2100	ℓ=2100	4	5,9		30	ГАЙКА М8 ГОСТ 5915-70	350					
		ДЕТАЛИ				18	ℓ=3100	ℓ=3100	4	8,7		31	ШАЙБА 8 ГОСТ 10450-78	350					
		ТРУБА 100x100x6 ГОСТ 8639-82 В 10 ГОСТ 13663-86				19	ℓ=2500	ℓ=2500	2	7,0									
1		ℓ=3790	3	67,1				УГОЛОК 63x63x5 ГОСТ 8509-86 Ст.3 ГОСТ 535-88				33	БЕТОН кл. В 15				1,4 м ³		
2		ℓ=3640	3	64,4		20	ℓ=2500	ℓ=2500	2	12,0		34	СТЕКЛО ОКОННОЕ б-3мм ГОСТ 111-78				1,6 м ²		
3		ℓ=3490	3	61,8				ПОЛОСА 12 ГОСТ 103-76 Ст.3 ГОСТ 535-88				35	№440074 ГОСТ 13625-80 (ПРОФИЛЬ АЛЮМИНИЕВЫЙ)				13,0 м.п.		
4		ℓ=3100	4	54,9								36	УГОЛОК 50x32x4 ГОСТ 8509-86 Ст.3 ГОСТ 535-88				2,5 кг		
5		ℓ=2500	4	44,2								32	ПРОФИЛЬ СТАЛЬНОЙ ЛИСТО- ВОЙ С ТРАПЕЦИЕВИДНЫМИ ГОФРАМИ Н 60-845-08 ГОСТ 24045-86				840 кг		
		ТРУБА 90x90x5 ГОСТ 8639-82 В 10 ГОСТ 13663-86				21	145x145	145x145	4	1,9									
6		ℓ=6490	2	86,6		22	145x165	145x165	4	2,2									
7		ℓ=480	2	6,4		23	165x165	165x165	1	2,5									
8		ℓ=330	2	4,4				ПОЛОСА 8 ГОСТ 103-76 Ст.3 ГОСТ 535-88											
9		ℓ=180	2	2,4		24	145x145	145x145	4	1,3									
		ТРУБА 100x100x4 ГОСТ 8645-68 В 10 ГОСТ 13663-86				25	145x165	145x165	4	1,5									
10		ℓ=300	3	2,4		26	150x150	150x150		1,3									
		ШВЕЛЕР 16 ГОСТ 8240-72 Ст.3 ГОСТ 535-88																	
11		ℓ=6500	2	93,7				ПОЛОСА 3x16 ГОСТ 103-76 Ст.3 ГОСТ 535-88											
12		ℓ=5300	2	75,3															
13		ℓ=5290	3	73,8		27	ℓ=1230	ℓ=1230	8	0,5									
		ШВЕЛЕР 12 ГОСТ 8240-72 Ст.3 ГОСТ 535-88				28	ℓ=300	ℓ=300	8	0,1									
14		ℓ=1590	2	16,5															
15		ℓ=1690	2	17,6															

ПРИВЯЗАН:

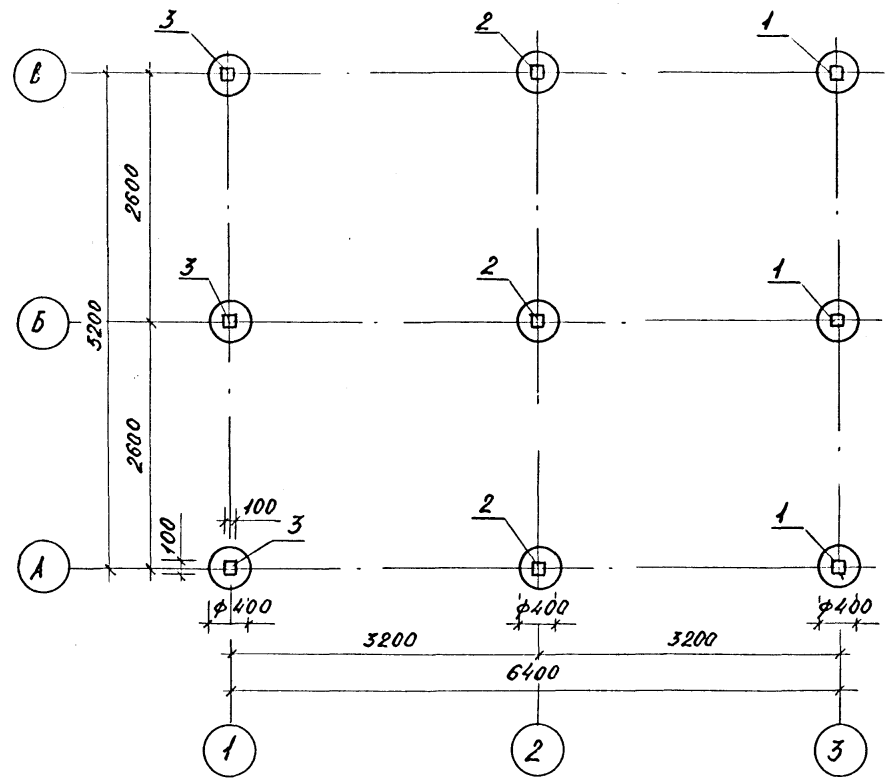
289-7-1.90 АС 6					
АВТОСТОЯНКИ ЛИЧНОГО ТРАНСПОРТА ВМЕСТИМОСТЬЮ ДО 50 МАШИНОМЕСТ					
И.КОНТР.	ШУРНИК	Хозяиственный павильон тип 2.	СТАДИЯ	ЛИСТ	ЛИСТОВ
ТИП	ЖЕЛЕЗНЯК		Р	2	
ГАЛ	НЕЧУЕВ		СПЕЦИФИКАЦИЯ		
ЗАВ.СЕКТ.	АЛЕКСЕЕВА		ЦНИИП градостроительства		
ИНЖЕНЕР	ЛИСИЦЫНА				

КОПИРОВАЛ: *ЖИ* ФОРМАТ А2 24/36-01

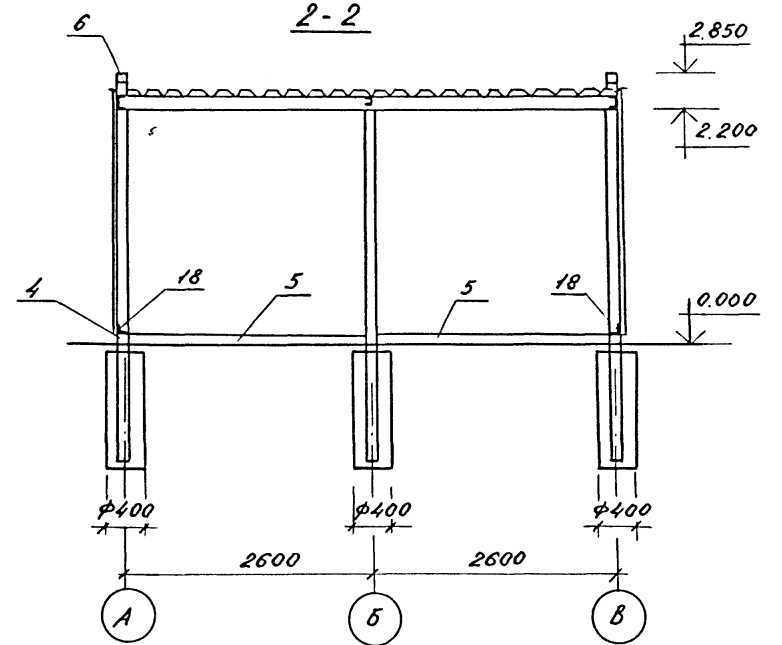
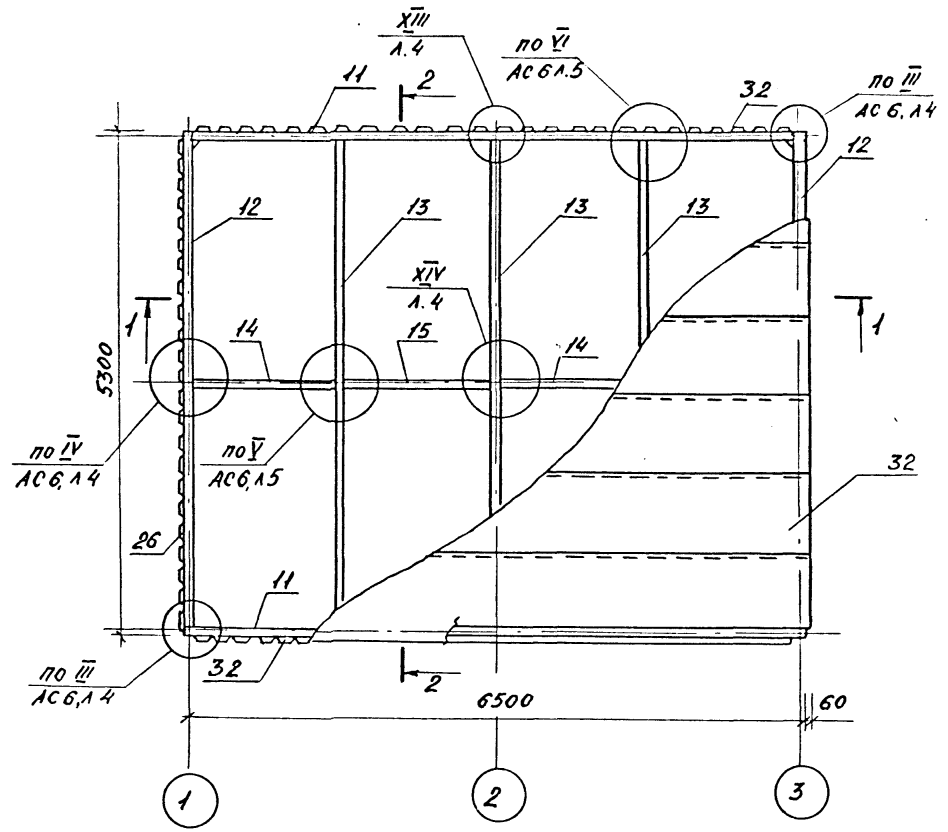
ИЗВ. № ПОСЛ. ПОДАРИТЬ И ААТА ВЗМ. ИВ. №

Т.Л. 289-7-1.90 Альбом I

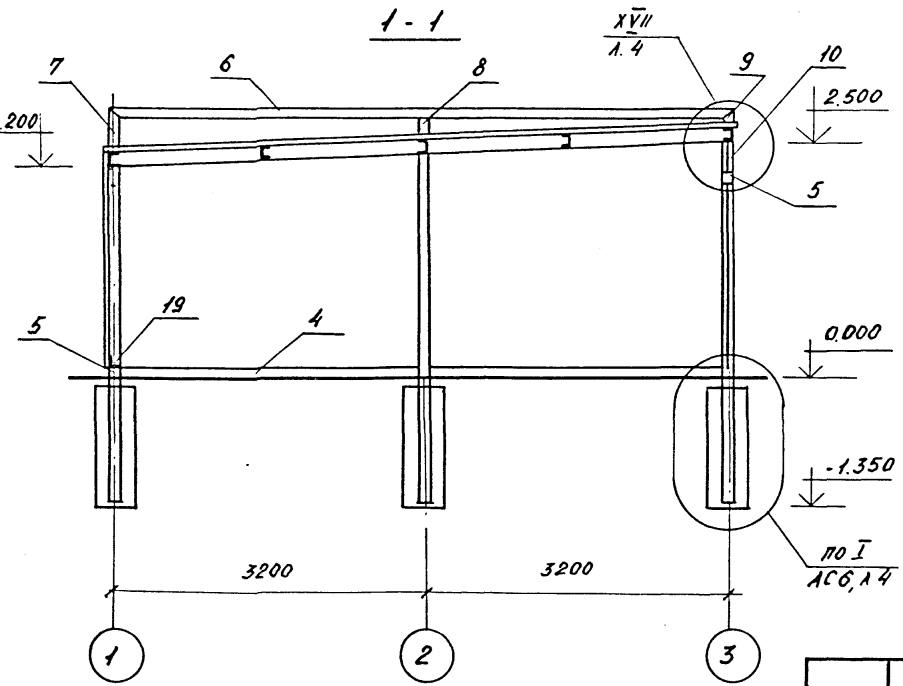
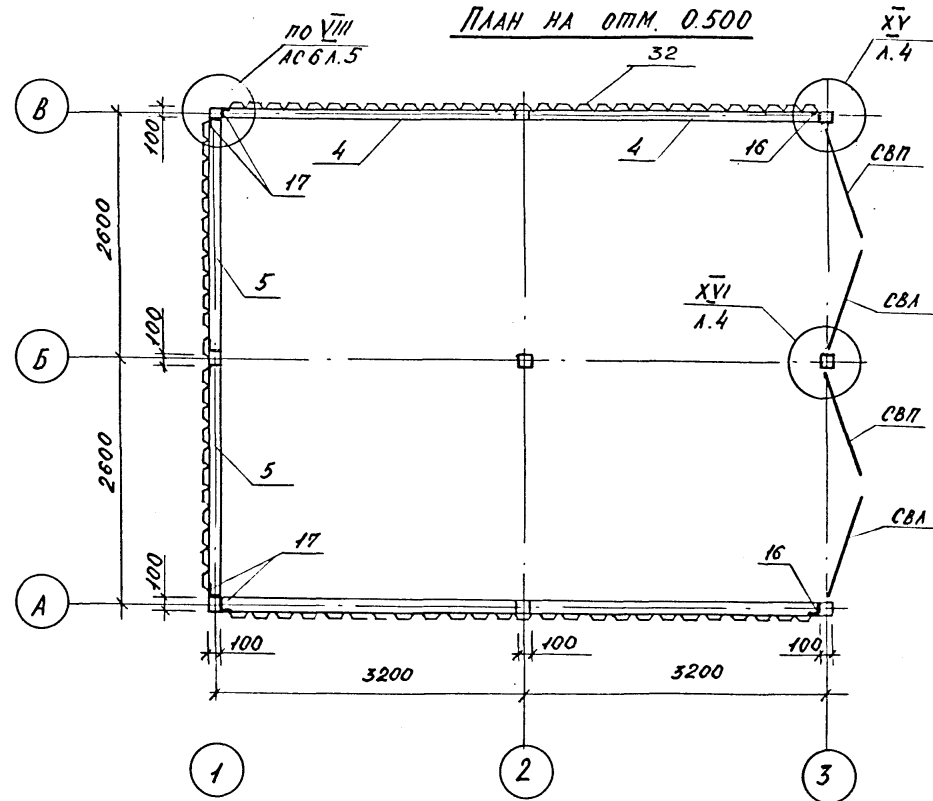
ПЛАН ФУНДАМЕНТОВ



ПЛАН ПОКРЫТИЯ



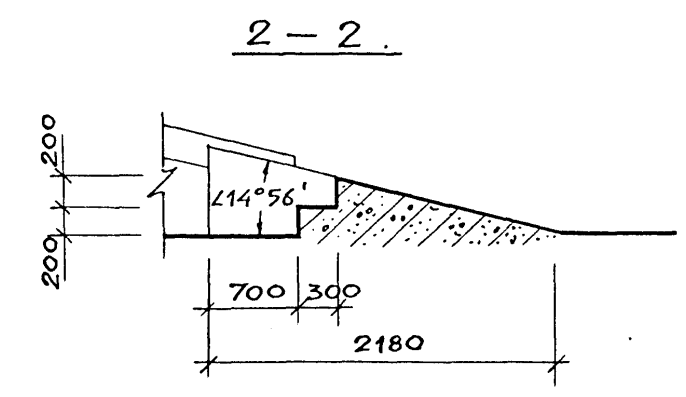
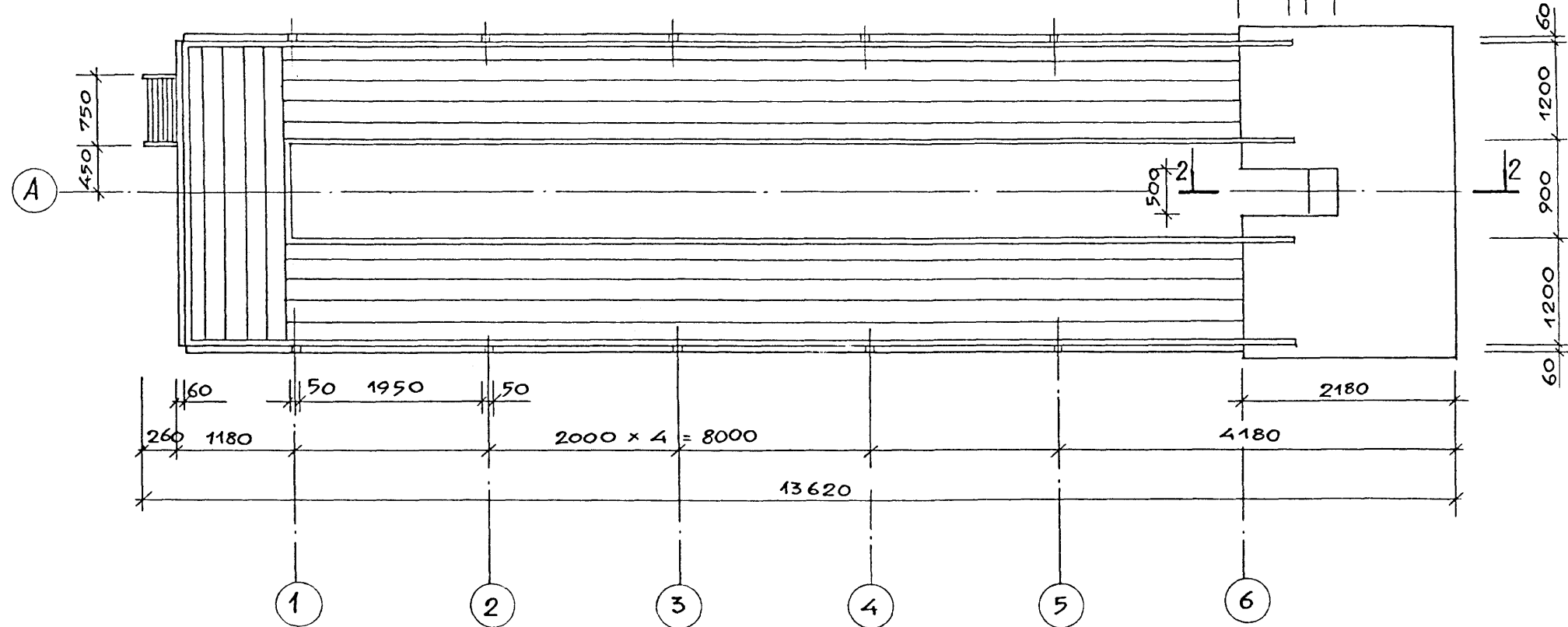
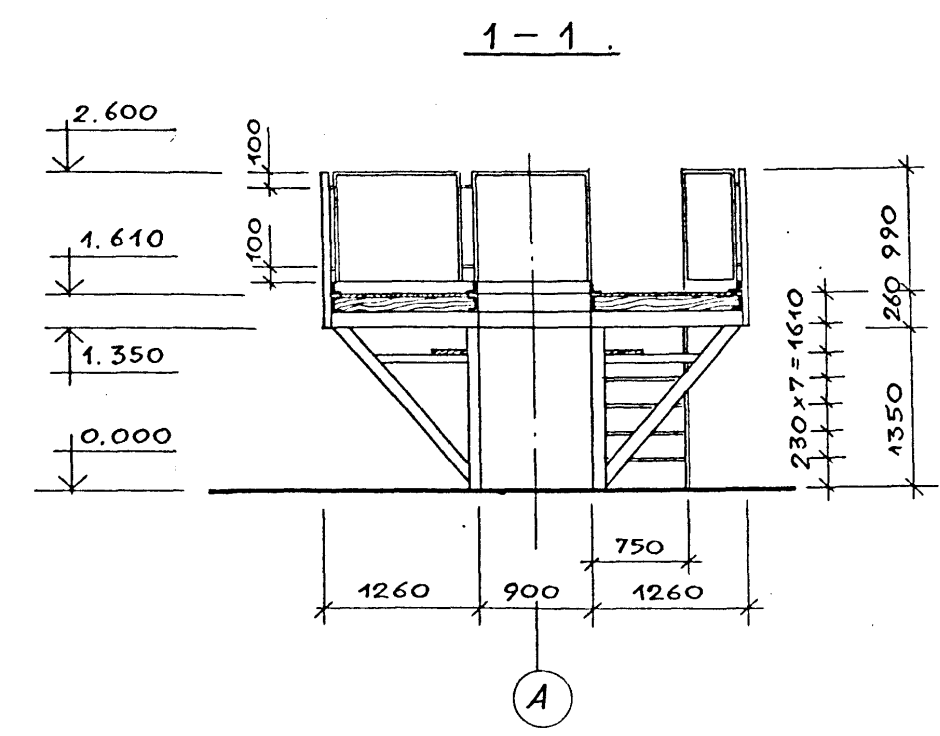
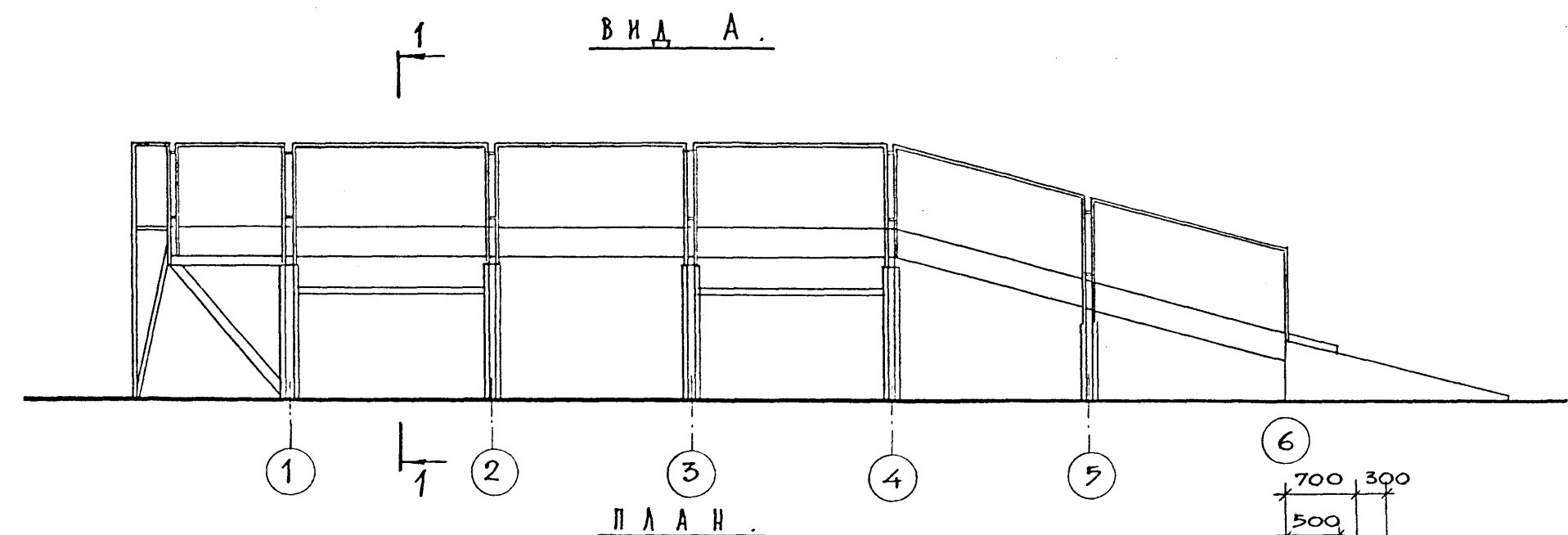
ПЛАН НА ОТМ. 0.500



ИЗВ. № 0044. ПОДПИСЬ И АДАТА ВЗЛАН. ИЛИ №

289-7-1.90 АС 6			
Автостоянки личного транспорта вместимостью до 50 машиномест			
Хозяйственный павильон тип 2.		Стальная	Лист
		Р	3
ПЛАН ФУНДАМЕНТОВ. ПЛАН ПОКРЫТИЯ. СЕЧЕНИЯ 1-1, 2-2. ПЛАН НА ОТМ. 0.500		ЦНИИП градостроительства	
Привязан:			
	И.КОНТР.	Шурнюк	
	ГМП	Железняк	
	ГАП	Нечлаев	
	ЗАВ. СЕК.	Алексеева	
	ИНЖЕНЕР	Лисицына	

м.п. 289-7-1.90 Альбом I



ВНД А

Инв. № подл. Подпись и дата Взам. инв.

				289-7-1.90 АС 7			
				Автостоянки личного транспорта ёмкостью до 50 машиномест			
Привязан:				Н. КОНТР. Шуренок	Стация	Лист	Листов
				Л. ИИХ. ПР. ЖЕЛЕЗНЯК	Р	1	7
				Эстакада тип 1			
				Вид А, план, разрез 1-1			
				ЦНИИПГРАДОСТРОИТЕЛЬСТВА			

Копировал: 24-

Формат А0

Альбом I
м.п. 289-7-1.90

МАРКА, ПОЗ.	ОБОЗНАЧЕНИЕ	НАИМЕНОВАНИЕ	КОЛ. ШТ.	МАССА ЕД., КГ	ПРИМЕЧАНИЕ
Б1	289-7-1.90 АС7.И.01.00	БАЛКА	2	120,1	
Б2	289-7-1.90 АС7.И.02.00	ТО ЖЕ	2	103,3	
Б3	289-7-1.90 АС7.И.03.00	"	2	58,4	
Б4	289-7-1.90 АС7.И.04.00	"	4	79,1	
Р1	289-7-1.90 АС7.И.06.00	РАСКОС	8	23,4	
Р2	289-7-1.90 АС7.И.06.00	ТО ЖЕ	2	24,4	
Р3	289-7-1.90 АС7.И.06.00	"	2	19,3	
ЛМ1	289-7-1.90 АС7.И.07.00	ЛЕСТНИЦА МЕТАЛЛИЧЕСКАЯ	1	25,7	
М1	289-7-1.90 АС7.И.08.00	ДЕТАЛЬ	2	13,4	
		ШВЕЛЛЕР 16 ГОСТ 8240-72 Ст.3 ГОСТ 535-88			
1		ℓ = 2550	16	36,2	
2		ℓ = 2020	4	28,7	
		Полоса ГОСТ 103-76 Ст.3 ГОСТ 535-88			
3		10x160, ℓ = 190	10	2,4	
4		8x120, ℓ = 160	4	1,2	
		ТРУБА 100x50x6 ГОСТ 8645-68 ГОСТ 13663-86			
5		ℓ = 1070	10	13,9	
6		ℓ = 1120	2	14,6	
		Полоса 8x120 ГОСТ 103-76 Ст.3 ГОСТ 535-88			
7		ℓ = 120	12	0,9	
		Полоса ГОСТ 82-70 Ст.3 сп ГОСТ 14637-79			
8		8x220, ℓ = 240	8	3,3	
9		8x240, ℓ = 280	2	4,2	

МАРКА, ПОЗ.	ОБОЗНАЧЕНИЕ	НАИМЕНОВАНИЕ	КОЛ. ШТ.	МАССА ЕД., КГ	ПРИМЕЧАНИЕ
		Сосна, сорт 2 ГОСТ 8486-86			
10		БРУС 150x150; ℓ = 1140	61	12,8	лист 4
11		БРУСОК 50x100			1,51 м ³
12		УГОЛОК 60x56x6 ГОСТ 8510-72 Ст.2 сп ГОСТ 535-88			
		ℓ = 51,1 пог. м			342,4 кг
13		Полоса 10x200 ГОСТ 103-76 Ст.3 ГОСТ 535-88			
		ℓ = 250	24	3,92	лист 5
14		ТРУБА 60x25x3 ГОСТ 8645-68 ГОСТ 13663-86			
		ℓ = 65 пог. м			241,8 кг
15		Ø 10АIII ГОСТ 5781-82			
		ℓ = 17 пог. м			10,5
16		Полоса 4x100 ГОСТ 103-76 Ст.3 ГОСТ 535-88			
		ℓ = 100	12	0,4	
17		Доска 32x100 сосна, сорт 2 ГОСТ 8486-86			
		ℓ = 2000	8	3,2	
18		УГОЛОК 63x63x4 ГОСТ 8509-88 Ст.3 сп ГОСТ 535-88			
		ℓ = 710	8	2,8	лист 4

МАРКА, ПОЗ.	ОБОЗНАЧЕНИЕ	НАИМЕНОВАНИЕ	КОЛ. ШТ.	МАССА ЕД., КГ	ПРИМЕЧАНИЕ
19		УГОЛОК 63x63x4 ГОСТ 8509-72 Ст.2 сп ГОСТ 535-88			
		ℓ = 100	2	0,4	
		СТАНДАРТНЫЕ ИЗДЕЛИЯ			
		СЕТКИ АРМАТУРНЫЕ			
		СВАРНЫЕ:			
		ГОСТ 23279-85			
С1		4С 10АIII-200 78x168 10АIII-200	5	10,1	
С2		4С 581-200 220x348 581-200	1	24,5	
С3		4С 58-1-200 65x155 58-1-200	2	3,7	
		КРЕПЕЖНЫЕ ИЗДЕЛИЯ			
21		Болт М12x200 ГОСТ 7798-70	122		
22		Гайка М12 ГОСТ 5915-70	244		
23		Шайба 12 ГОСТ 10450-78	122		
		МАТЕРИАЛЫ			
24		Бетон класса В15			13,7 м ³

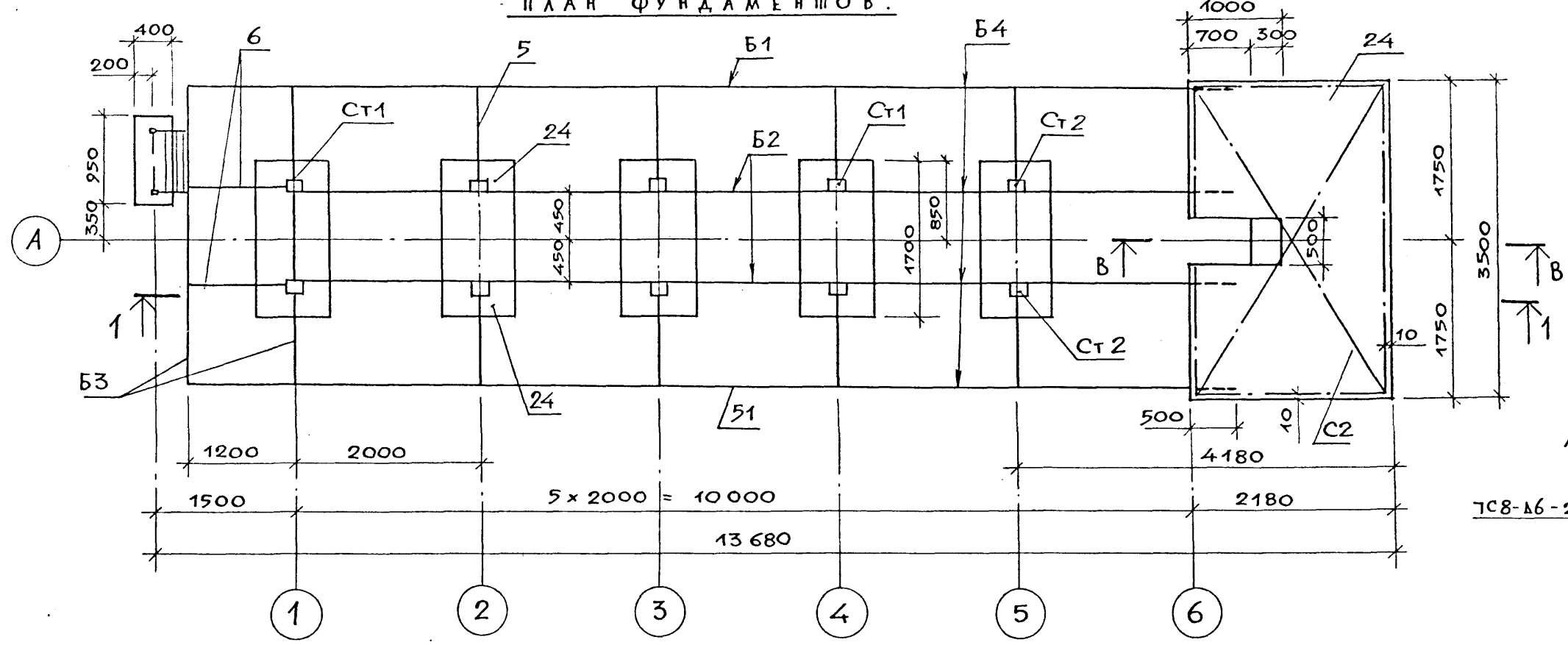
№ п.п. Подпись и дата
ВЗЯТИЕ КНИЖКИ

				289-7-1.90 АС 7		
				Автостоянки личного транспорта вместимостью до 50 машиномест		
ПРИВЯЗАН:				И.контр. ЛАЗОВСКАЯ	Листов	Листов
				И.инж. пр. ЖЕЛЕЗНЯК	Стандия	Листов
				И.арх. пр. НЕЧАЕВ	Р	2
				Зав. сект. АЛЕКСЕЕВА	ЭСТАКАДА тип 1	
				БЕД. И.И. ШУРНИК	СПЕЦИФИКАЦИЯ	
				ЦНИИПГРАДОСТРОИТЕЛЬСТВА		

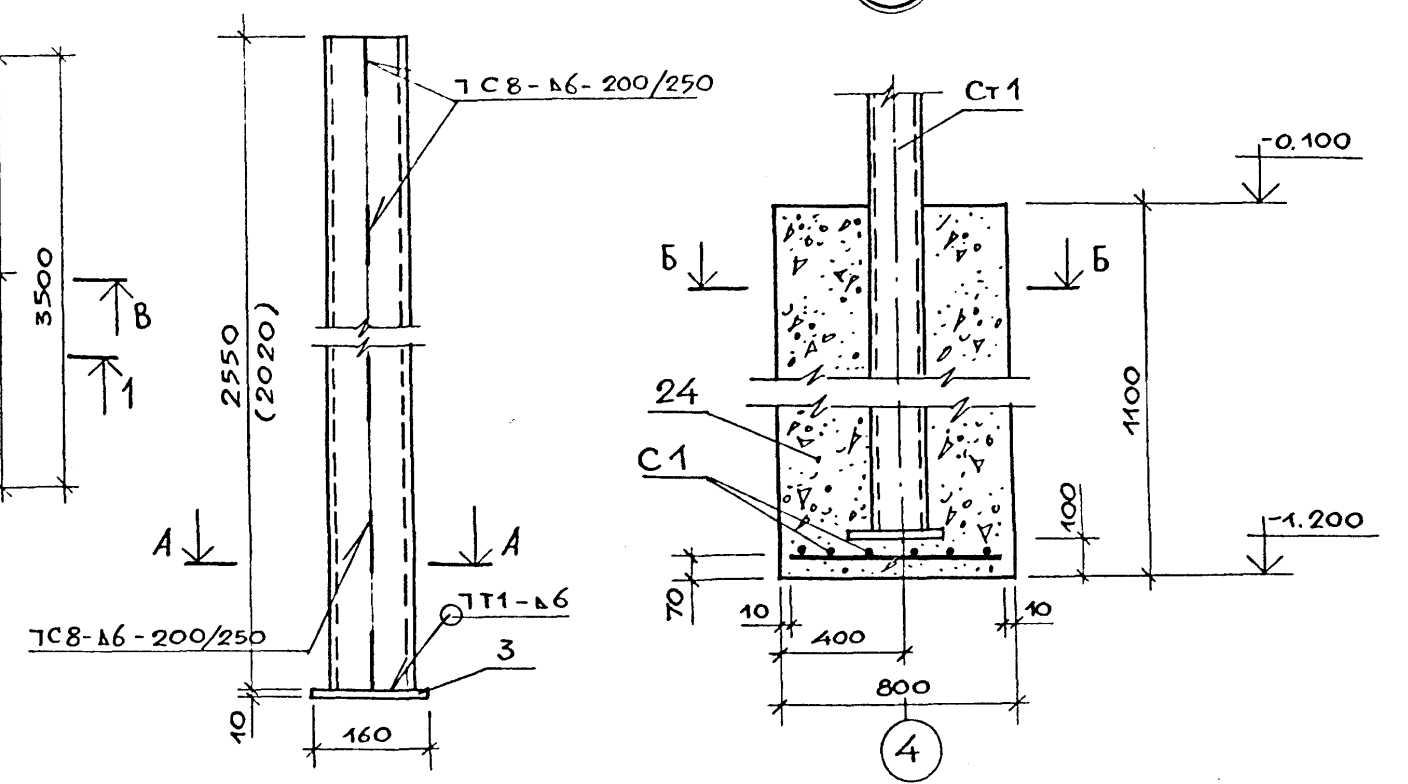
Копировал: БТ

Формат А2

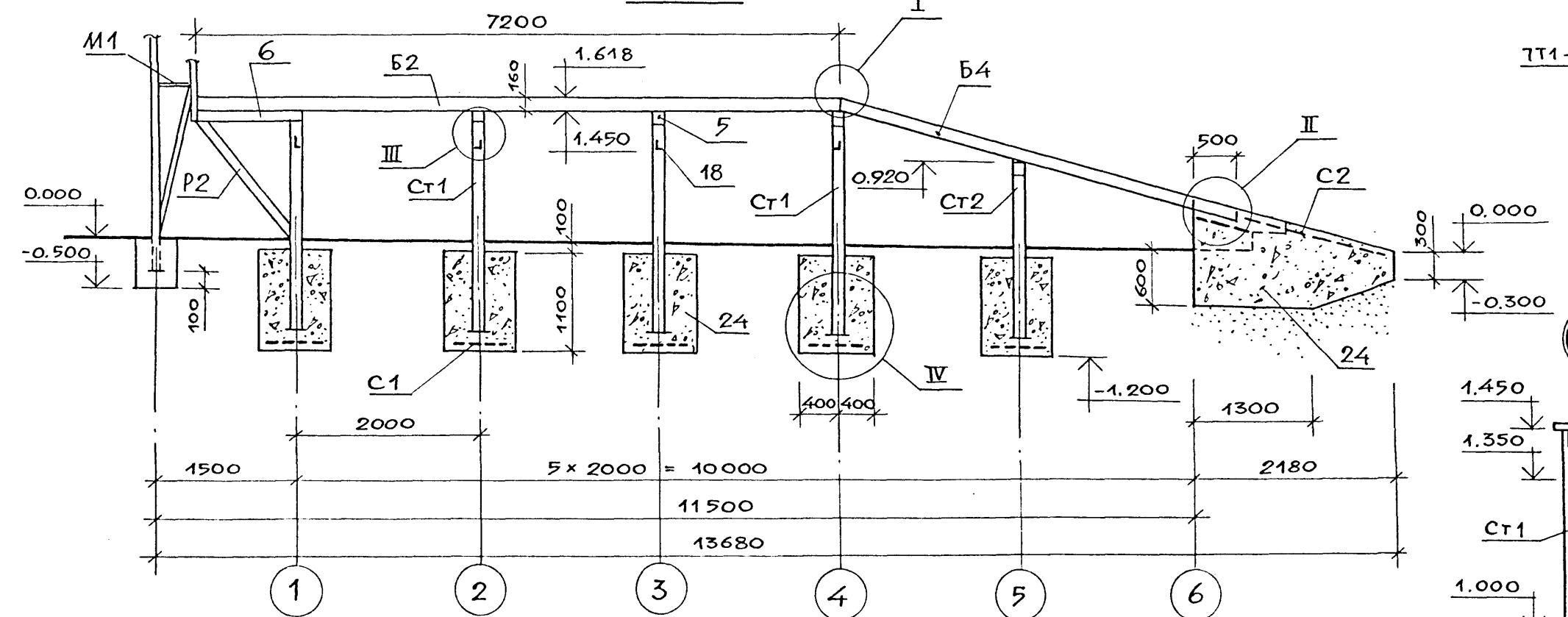
ПЛАН ФУНДАМЕНТОВ.



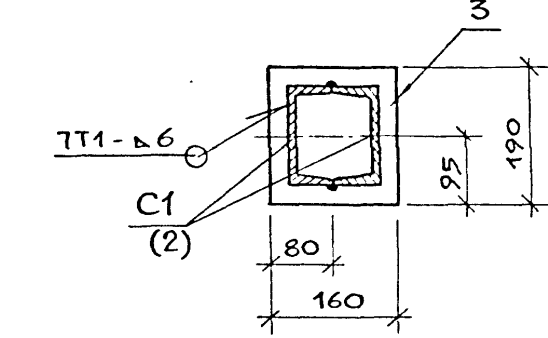
Стойка Ст1, Ст2.



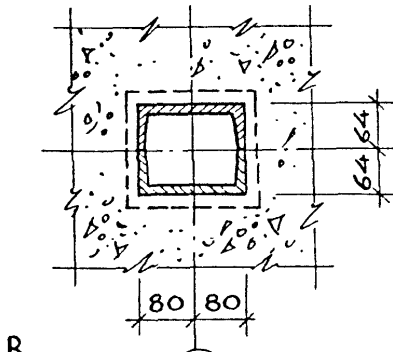
1-1.



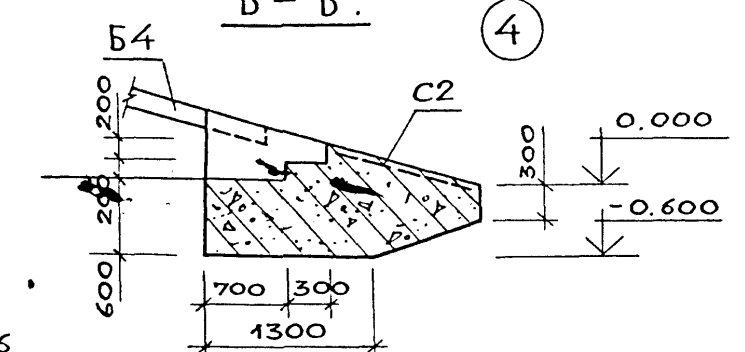
A-A.



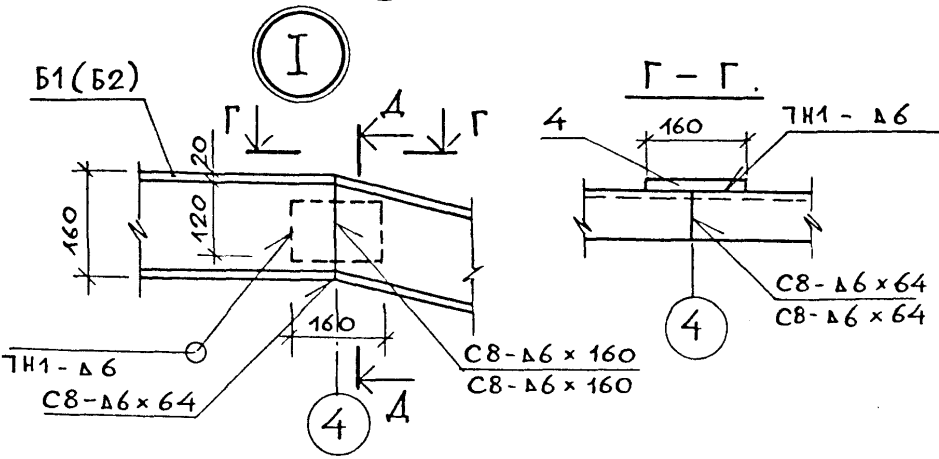
Б-Б.



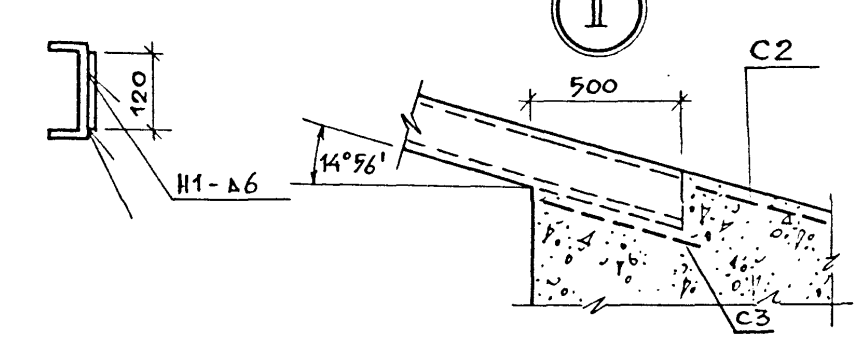
В-В.



СВАРКА ПО ГОСТ 5264-80.



A-A.



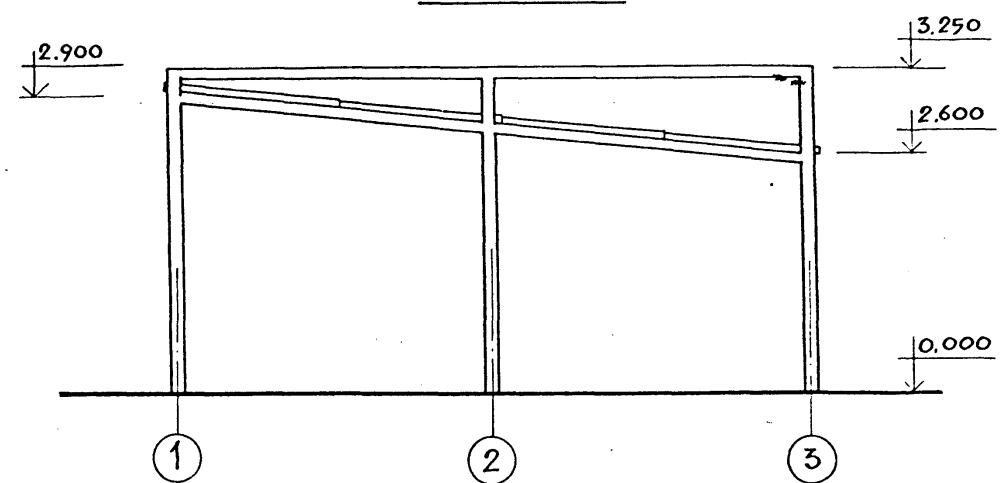
		289-7-190		АС7	
Автомобильный транспорт вместимостью до 50 машиномест.					
ЭСТАКАДА тип 1				Стандия	Лист
				Р	3
ПЛАН ФУНДАМЕНТОВ. РАЗРЕЗ 1-1. УЗЛЫ I...IV. СТОЙКА СТ 1, СТ 2.				ЩИПГРОДОСТРОИТЕЛЬСТВА	

Альбом I
м.п. 289-7-190

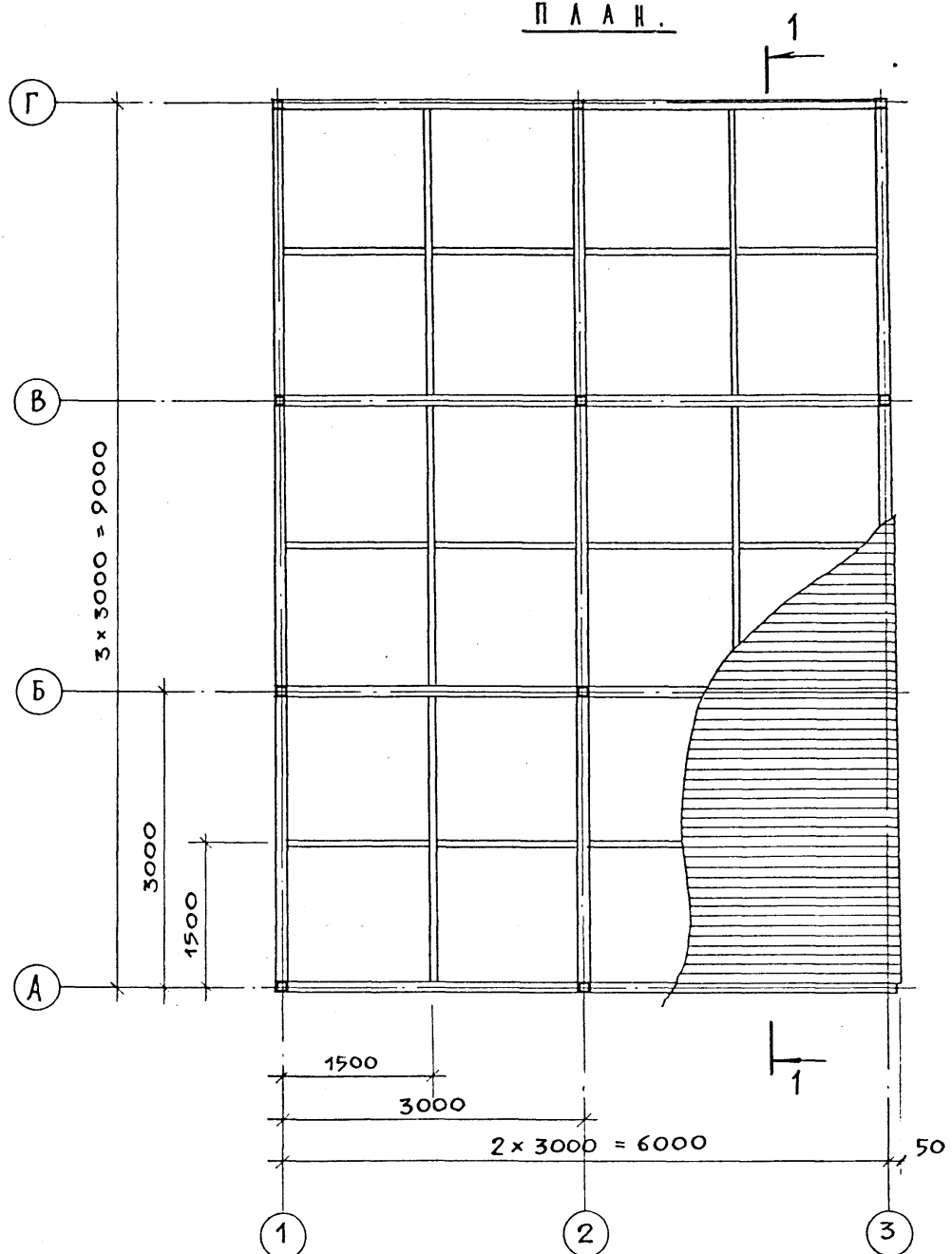
И.В. ПОДПИСЬ И Д.А.П.А. ВЗАМЕН КИВ.Н.Р.

М.П. 289-7-1.90 АЛБЕОМ I

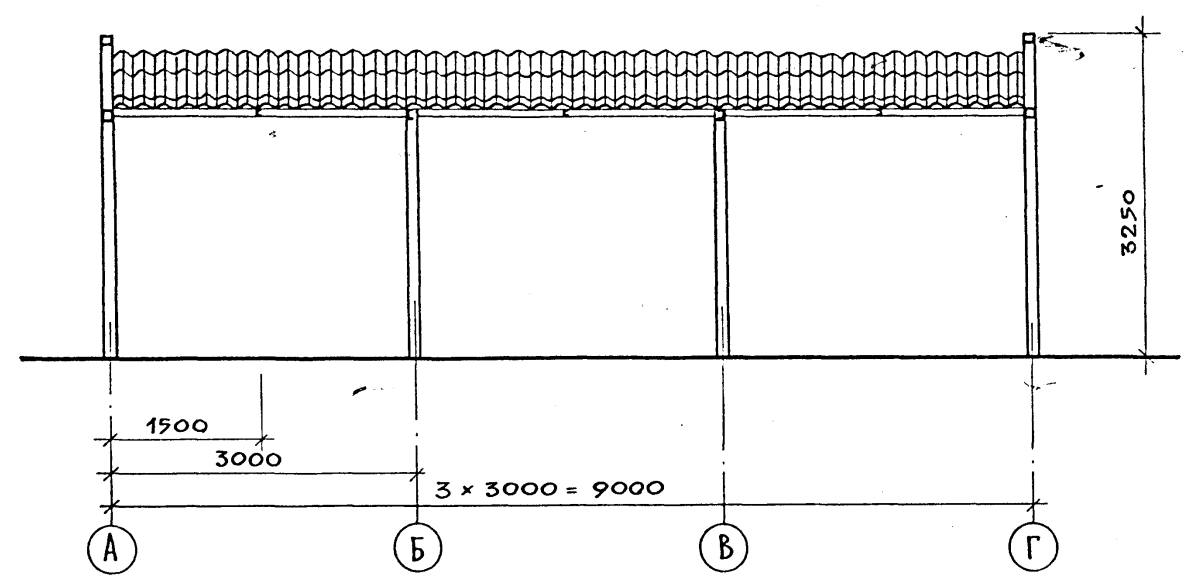
Ф А С А Д .



П Л А Н .



Р А З Р Е З 1-1 .



Инв. № подл. [копится и дается в архив инв.]

ПРИВЯЗАН:

Гл. инж. пр. ЖЕЛЕЗНЯК
 Гл. арх. пр. НЕЧАЕВ
 Зав. сект. АЛЕКСЕЕВА
 Вед. арх. ВЫШИМСКАЯ

289-7-1.90 АС 8

Автомойки личного транспорта вместимостью до 50 машиномест

НАВЕС НАД АВТОМОЙКОЙ ТИП 1 (ВАРИАНТ)

Ф А С А Д . П Л А Н .
 Р А З Р Е З 1-1 .

Страница	Лист	Листов
Р	1	6

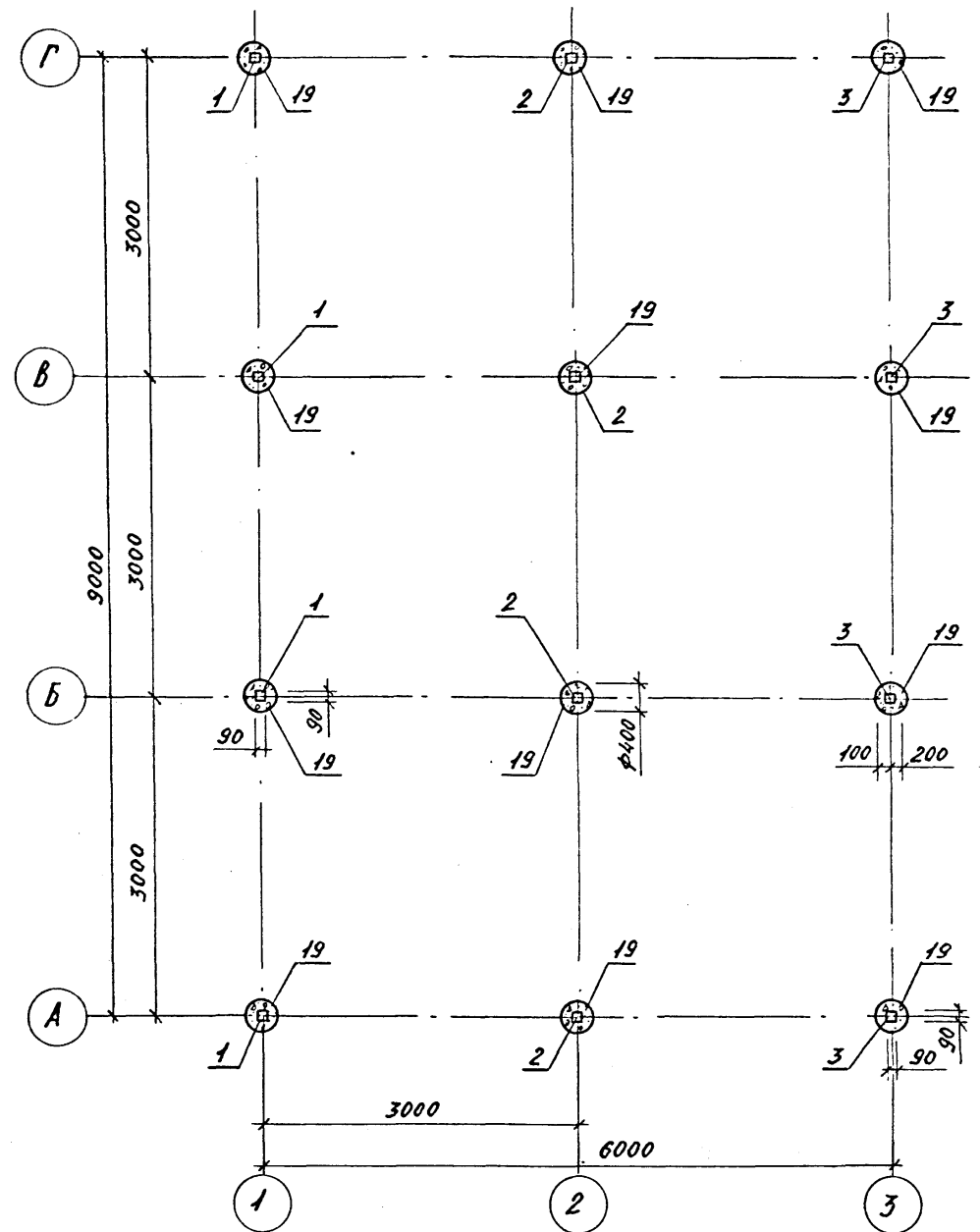
ЦНИИградостроительства

Копировал: ЕЩ

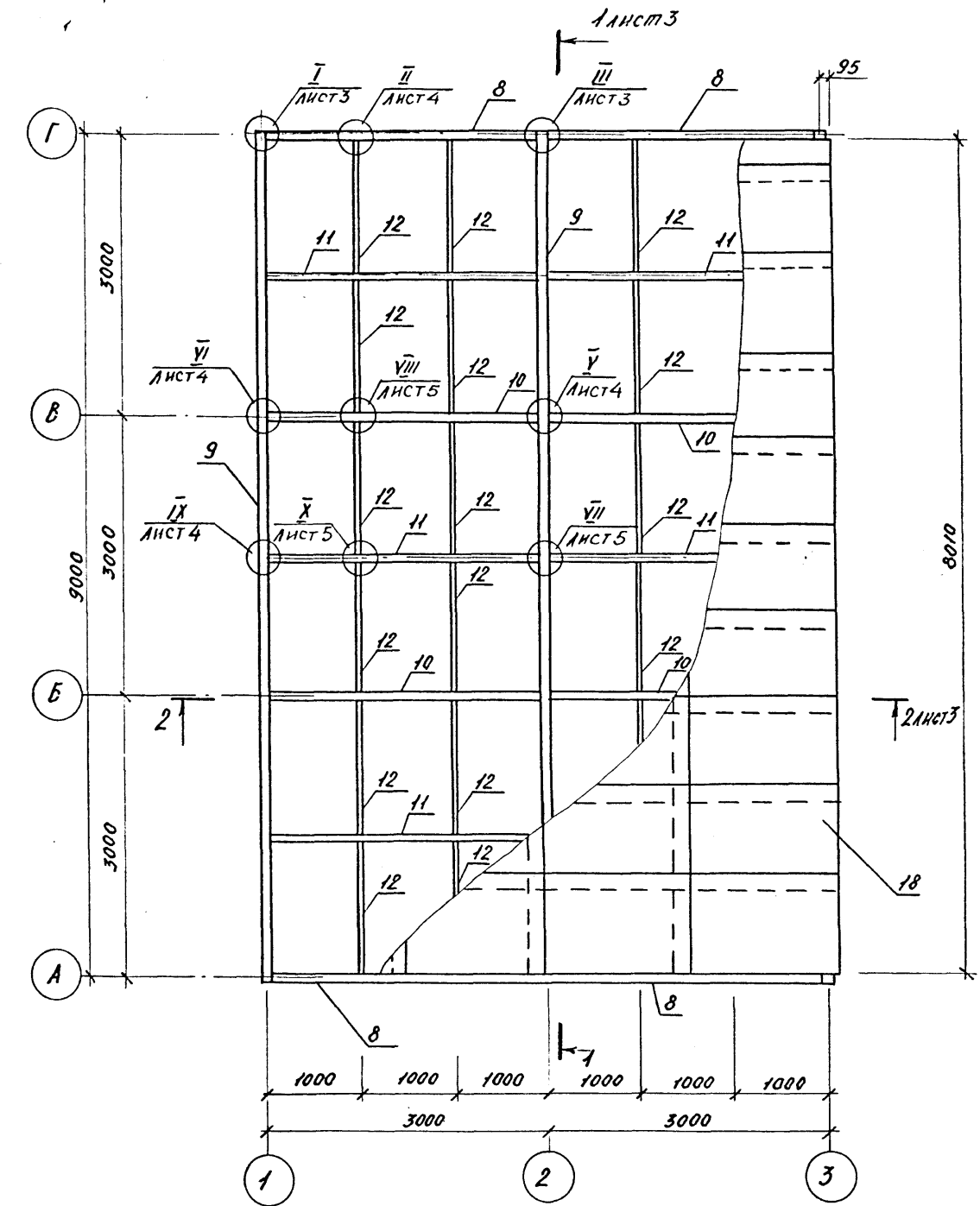
Формат А2

24.198-01

План фундаментов



План покрытия

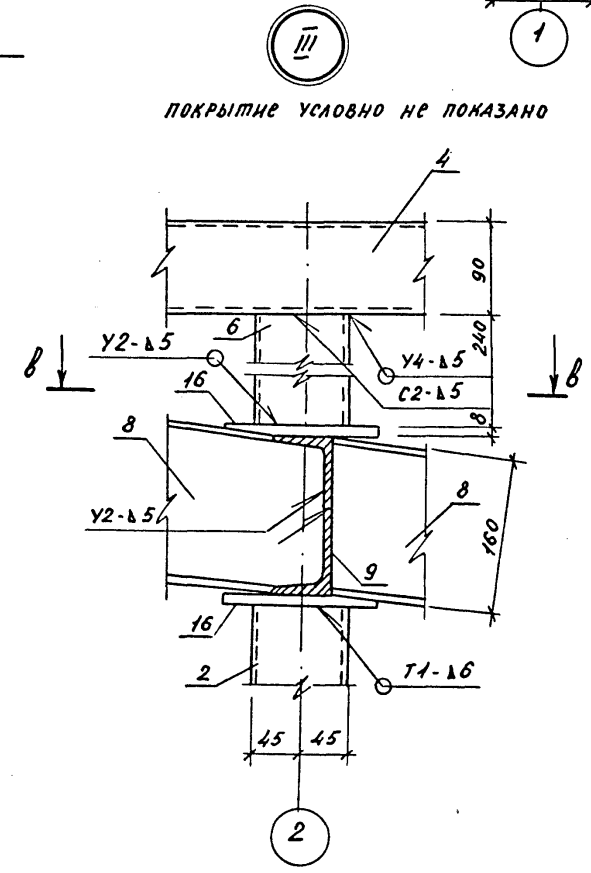
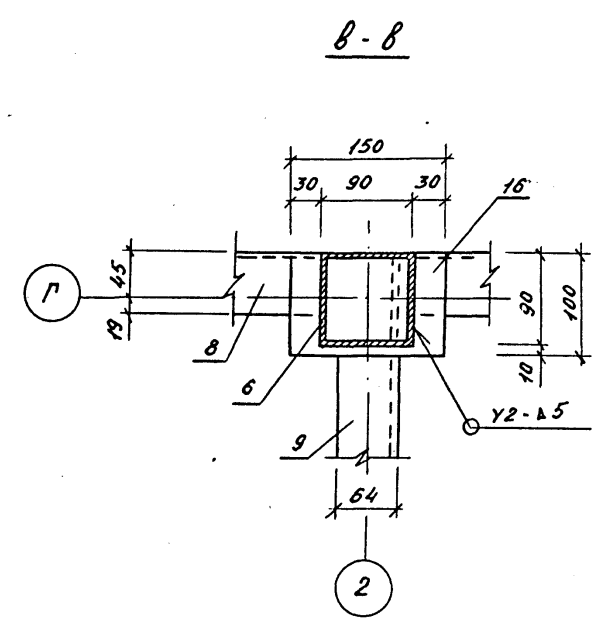
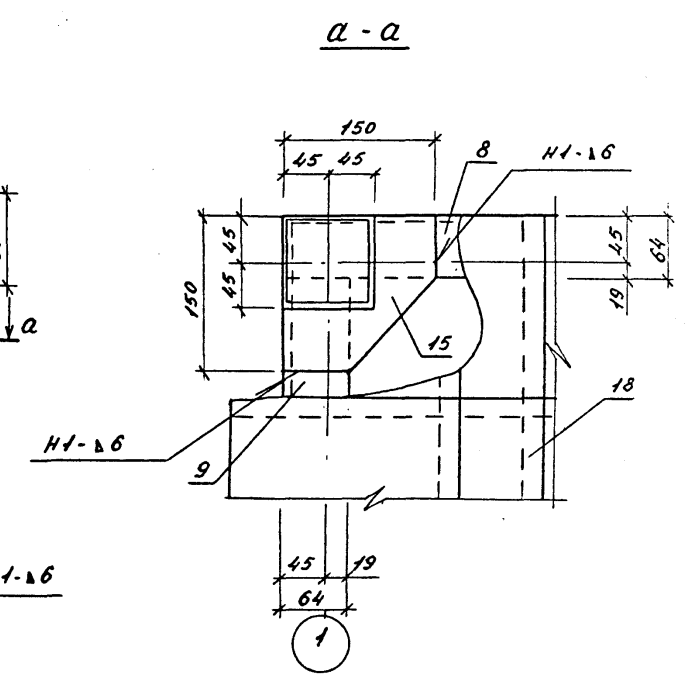
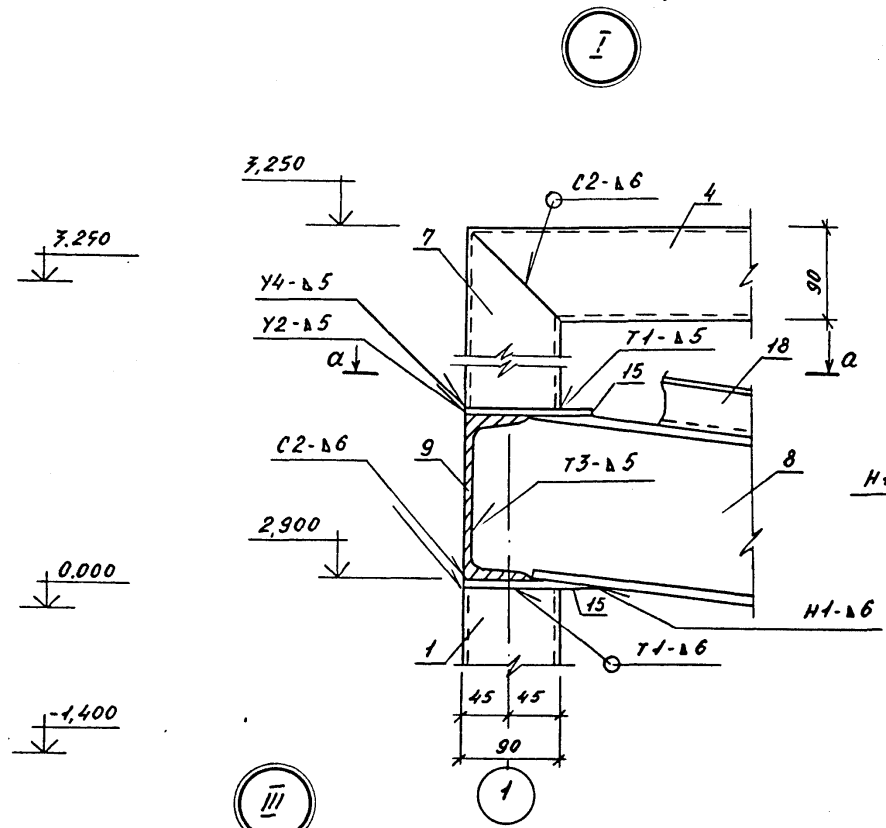
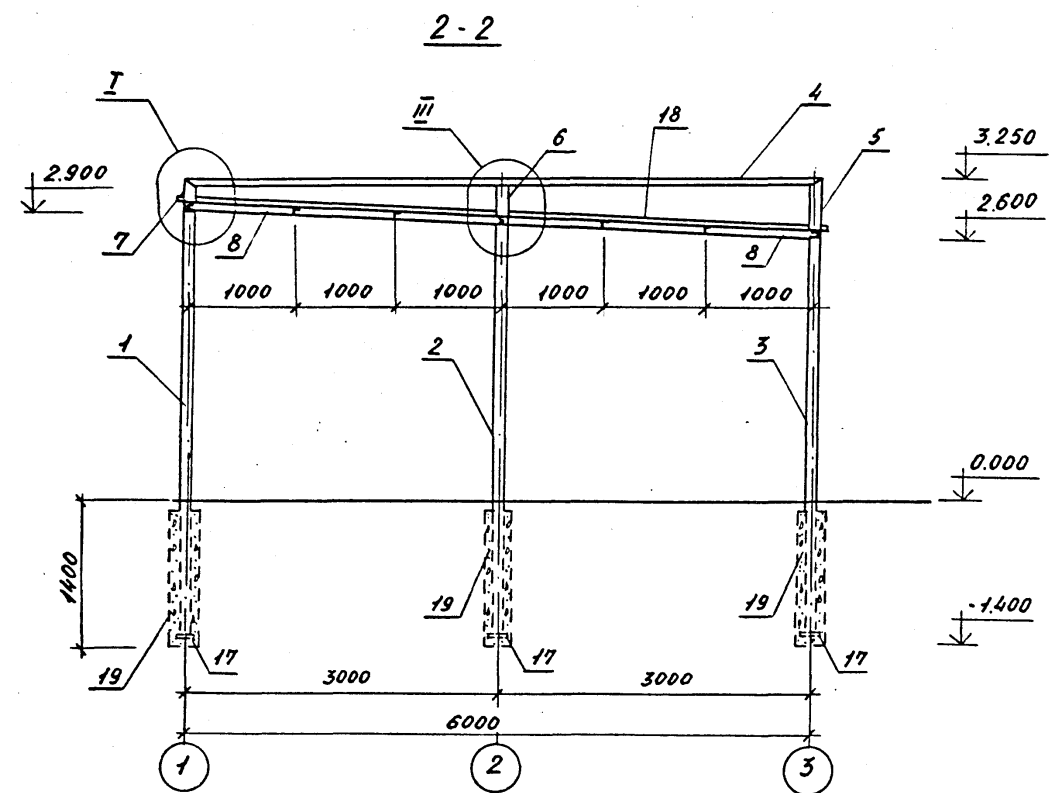
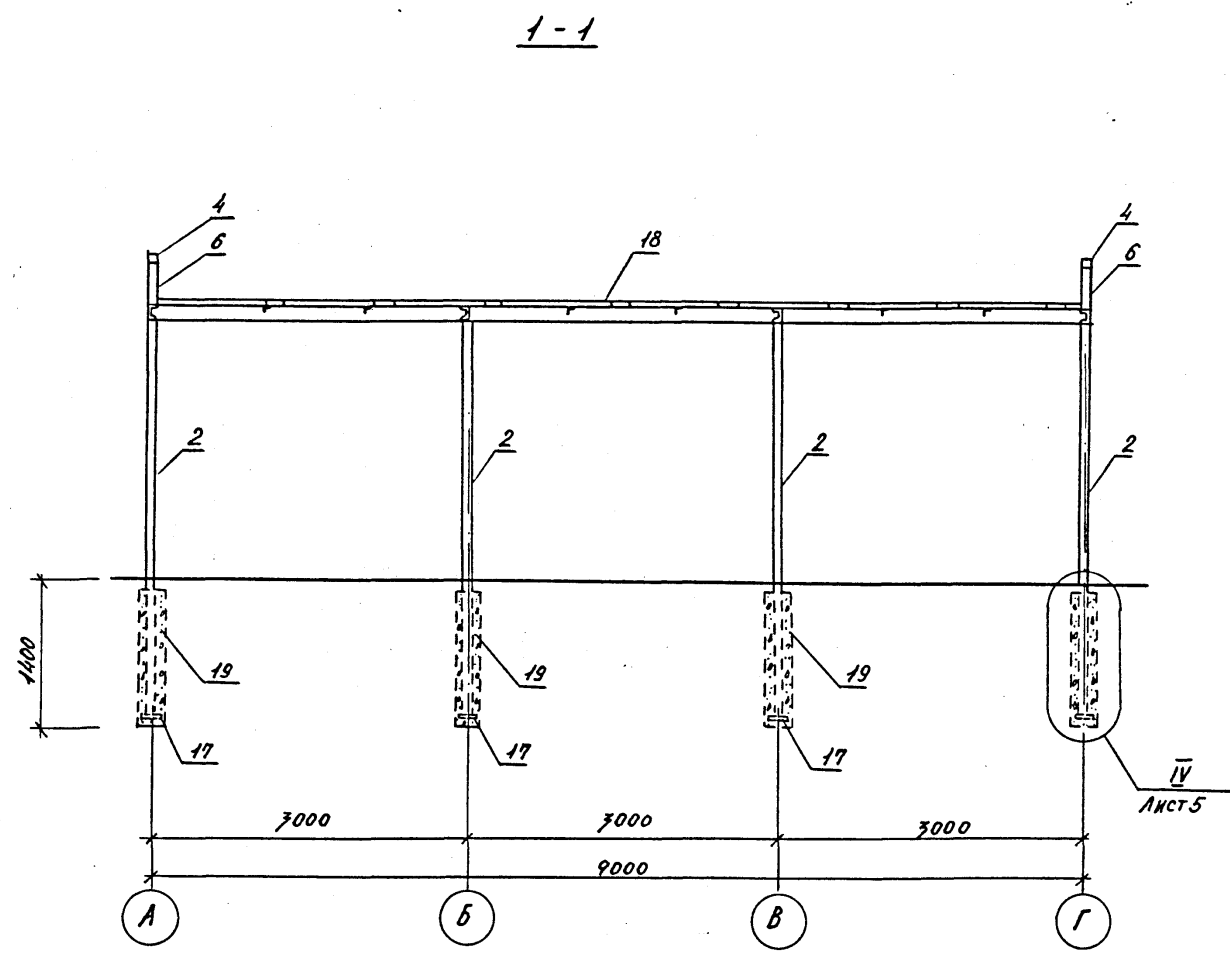


Т.П. 289-7-1.90 Альбом I

Инв. № таб. Подпись и дата Взам инв. №

		289-7-1.90 АС 8	
		Автостоянки личного транспорта вместимостью до 50 машиномест	
Привязан:		Навес над автостоянкой тип 1 (вариант)	Стандарт Лист Листов Р 2
	И. КОНТР. ШУРНОК	План фундаментов. План покрытия.	ЦНИИП градостроительства
	И. ПРОЕК. ЖЕЛАЗНЯК		
	ЗАВ. СЕК. АЛЕКСЕЕВА		
	ИНЖЕН. ЛАЗОВСКАЯ		

Т.П. 289-7-1.90 А.А.Б.С.О.М. I



ПОКРЫТИЕ УСЛОВНО НЕ ПОКАЗАНО

РУЧНУЮ ДУГОВУЮ СВАРКУ ВЫПОЛНЯТЬ ПО ГОСТ 5264-80

Имя, Фамилия, Подпись, Дата, Взам. Инв. №

				289-7-1.90 АС 8		
				Автостоянки личного транспорта вместимостью до 50 машиномест		
				Навес на автостоянку тип 1 (вариант)		
				Сечение 1-1; 2-2 Узлы I, III.		
				Станд. лист листов Р 3		
				ЦНИИП Градостроительства		
				Формат А2		

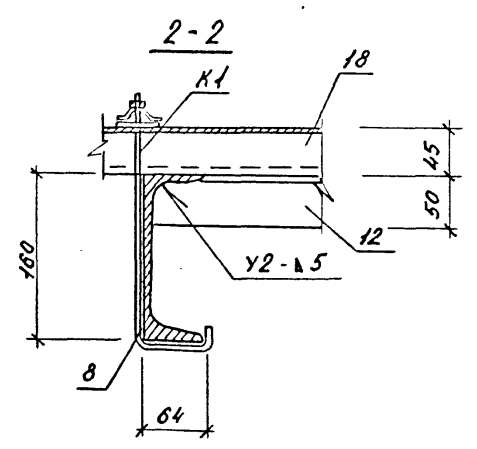
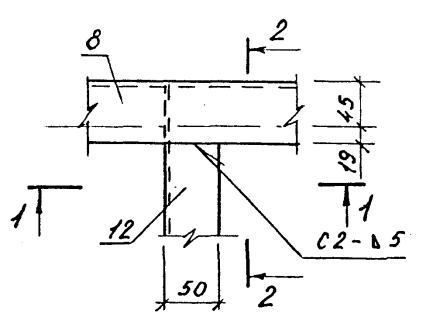
Привязан:

И.контр.	ШУРНОК	
Г.ИП	ЖЕЛЗНЯК	
Г.ИП	НЕЧАЕВ	
Зав. сектр.	АЛЕКСЕЕВ	
Инженер	ЛАЗОВСКАЯ	

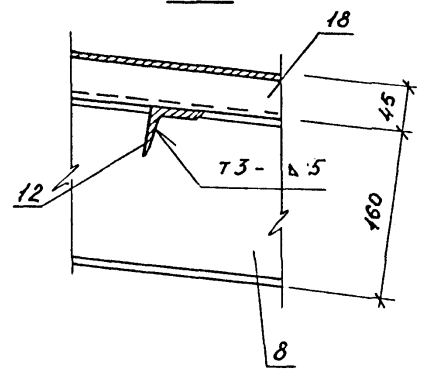
Копировал: *А.А.Б.*

II

ПОКРЫТИЕ УСЛОВНО НЕ ПОКАЗАНО

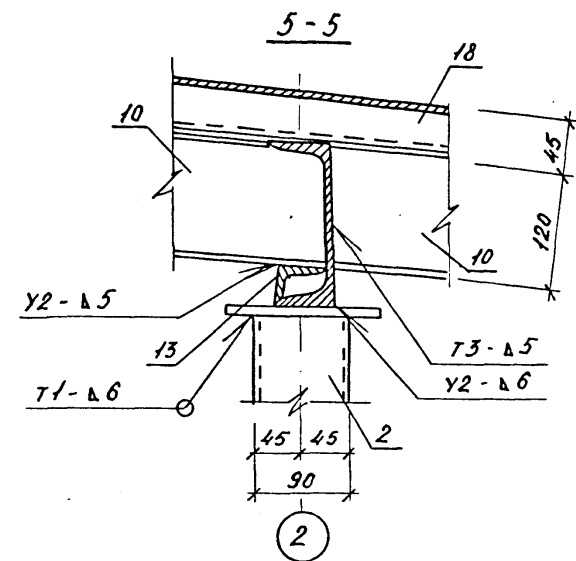
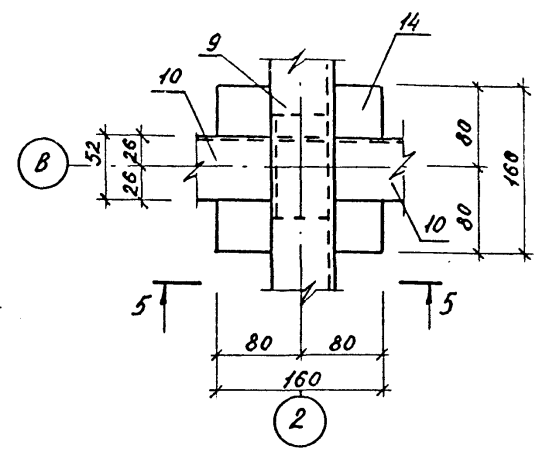


1-1



V

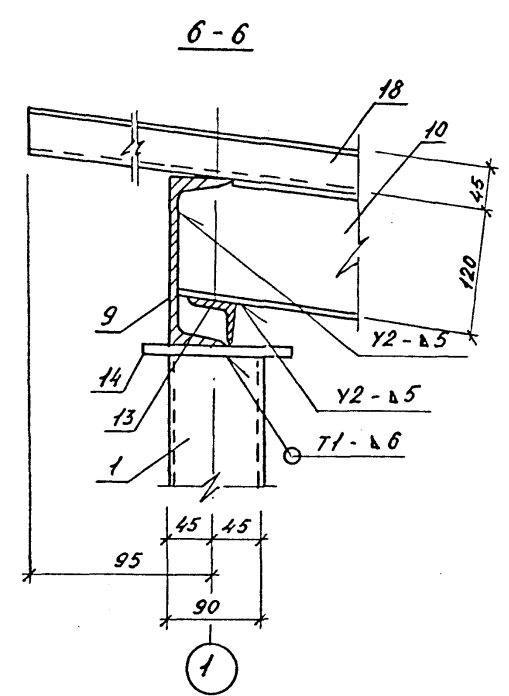
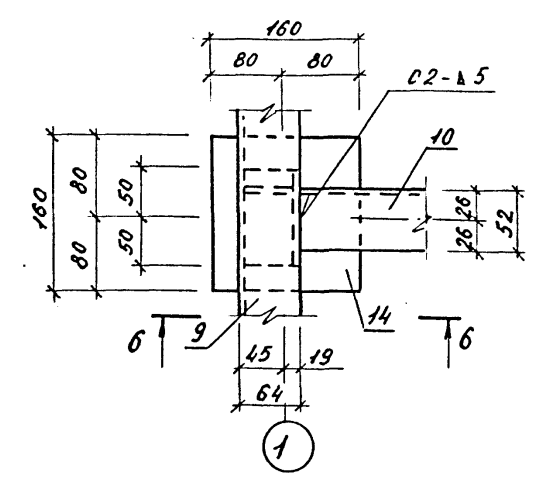
ПОКРЫТИЕ УСЛОВНО НЕ ПОКАЗАНО



5-5

VI

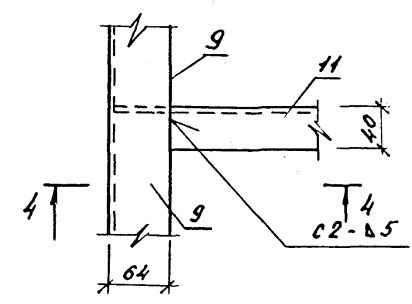
ПОКРЫТИЕ УСЛОВНО НЕ ПОКАЗАНО



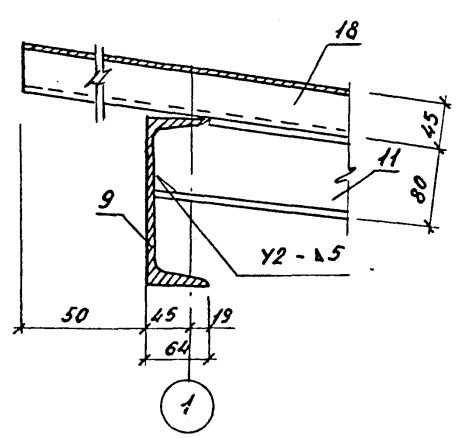
6-6

IX

ПОКРЫТИЕ УСЛОВНО НЕ ПОКАЗАНО



4-4



РУЧНУЮ ДУГОВУЮ СВАРКУ ВЫПОЛНЯТЬ ПО ГОСТ 5264-80.

Т.П. 289-7-1.90 АИССОМ I

ИВБ. № ПОЛ. ПОДПИСЬ И ДАТА ВЗМ. ИВБ. №

				289-7-1.90 АС 8				
				Автостоянки личного транспорта вместимостью до 50 машиномест				
ПРИВЯЗАН:				Навес над автостоянкой		СТАЛЬНАЯ	ЛИСТ	ЛИСТОВ
				ТИП I (ВАРИАНТ)		P	4	
				Узел II, V, VI, IX.		ЦНИИПРОГРОСТРОИТЕЛЬСТВА.		
				КОПИРОВАЛ: [Signature]		ФОРМАТ А2		

Т. П. ВЕРИГАЛЬСКОМ I

МАРКА ПОЗ.	Обозначение	Наименование	Кол. шт.	Масса ед., кг	Примеч.
		ТРУБА 90x90x5 ГОСТ 8639-82 B10 ГОСТ 13663-86			
1		ℓ=4200	4	56,1	
2		ℓ=4050	4	54,1	
3		ℓ=3900	4	52,1	
4		ℓ=6090	2	81,3	
5		ℓ=490	2	6,5	
6		ℓ=340	2	4,5	
7		ℓ=190	2	2,53	
		Швеллер ГОСТ 8240-72 Ст.3 ГОСТ 535-88			
8		Г 16 ℓ=3070	4	43,6	
9		Г 16 ℓ=9064	3	128,7	
10		Г 12 ℓ=3100	4	32,2	
11			6	21,9	

МАРКА ПОЗ.	Обозначение	Наименование	Кол. шт.	Масса ед., кг	Примеч.
		УГОЛОК 50x50x6 ГОСТ 8509-86 Ст.3 ГОСТ 535-88			
12		ℓ=1550	24	5,8	
		УГОЛОК 50x32x4 ГОСТ 8510-86 Ст.3 ГОСТ 535-88			
13		ℓ=100	6	0,25	
		ПОЛОСА ГОСТ 103-76 Ст.3 сп. ГОСТ 535-88			
14		8x160x160	6	66	
15		8x150x150	8	1,4	
16		8x100x150	4	0,9	
17		4x150x150	12	0,7	
		ФВА Г ГОСТ 5781-82			
к1		ℓ=380	50	0,15	АС 8,9 АЗ
к2		ℓ=180	100	0,07	ТО ЖЕ

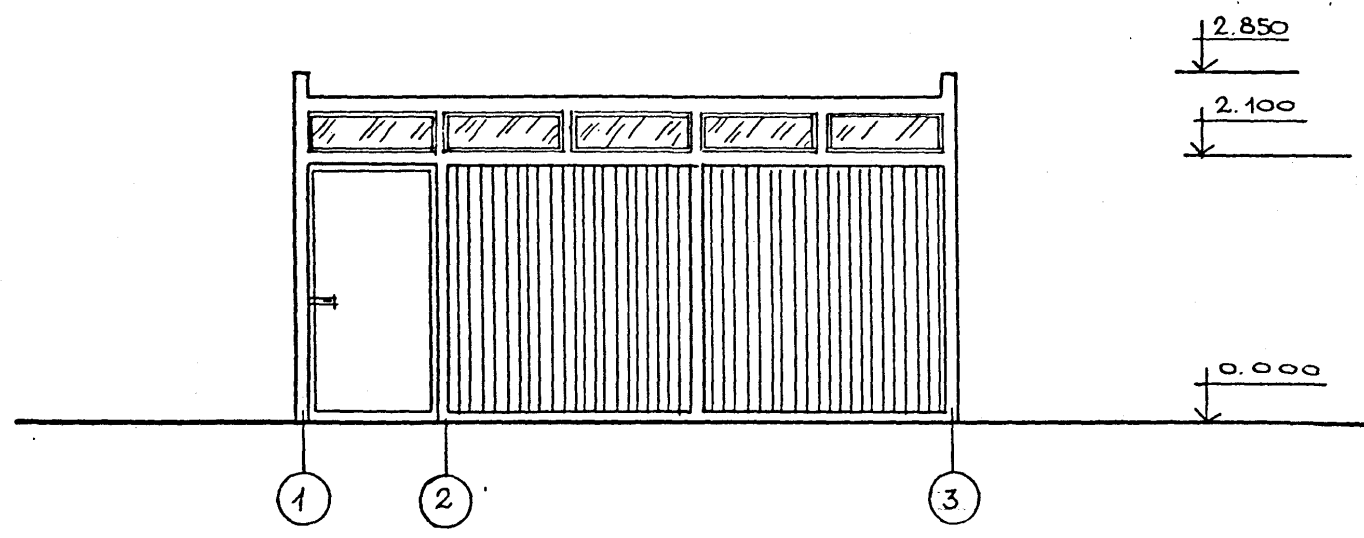
МАРКА ПОЗ.	Обозначение	Наименование	Кол. шт.	Масса ед., кг	Примеч.
		СТАНДАРТНЫЕ ИЗДЕЛИЯ			
		БОЛТ М8x25 ГОСТ 7798-70	110		
		ГАЙКА М8 ГОСТ 5915-70	110		
		ЩАЙБА 8 ГОСТ 10450-78	110		
		МАТЕРИАЛЫ			
		Листы асбоцементные волнистые			
		УВ-7,5-К ГОСТ 16233-77			
18		ℓ=1750	30		
19		БЕТОН КЛАССА В 15			2,0 м ³

Имя и фамилия, Подпись и дата, Владелец

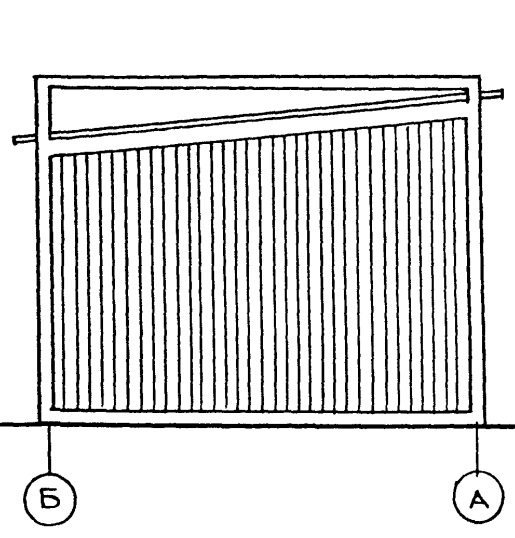
				289-7-1.90 АС 8	
				Автомобиль Личного транспорта Вместимостью до 50 машиномест	
Привязан:				И. КОНТР.	Л. ИЩЕНКО
				Г. ИЩЕНКО	Ж. ИЩЕНКО
				Навес над автостоянкой Тип 1 (вариант)	
				Страна	Лист
				Р	6
				Спецификация	
				ЦНИИградопроектс	

М.П. 289-7-1.90 Альбом I

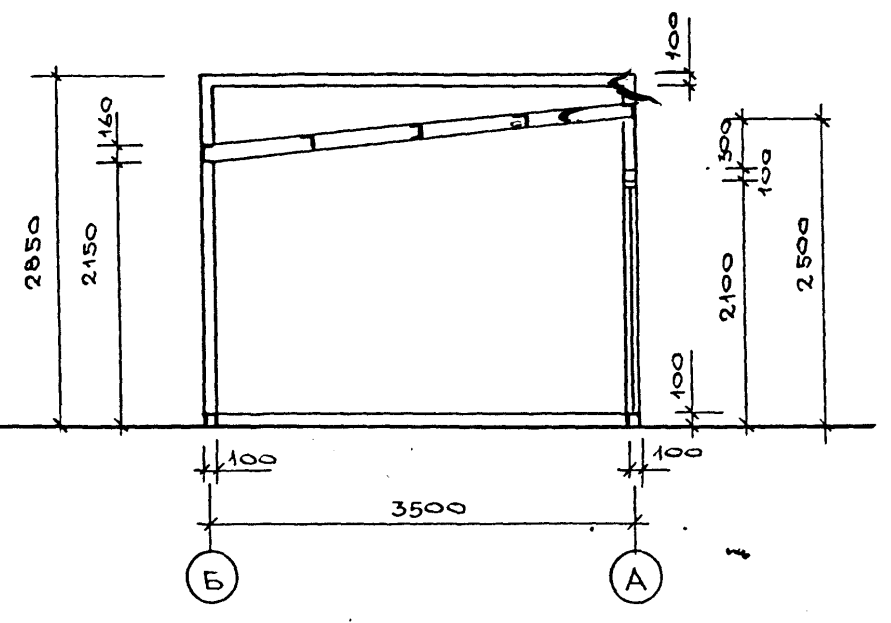
ФАСАД В ОСЯХ 1-3



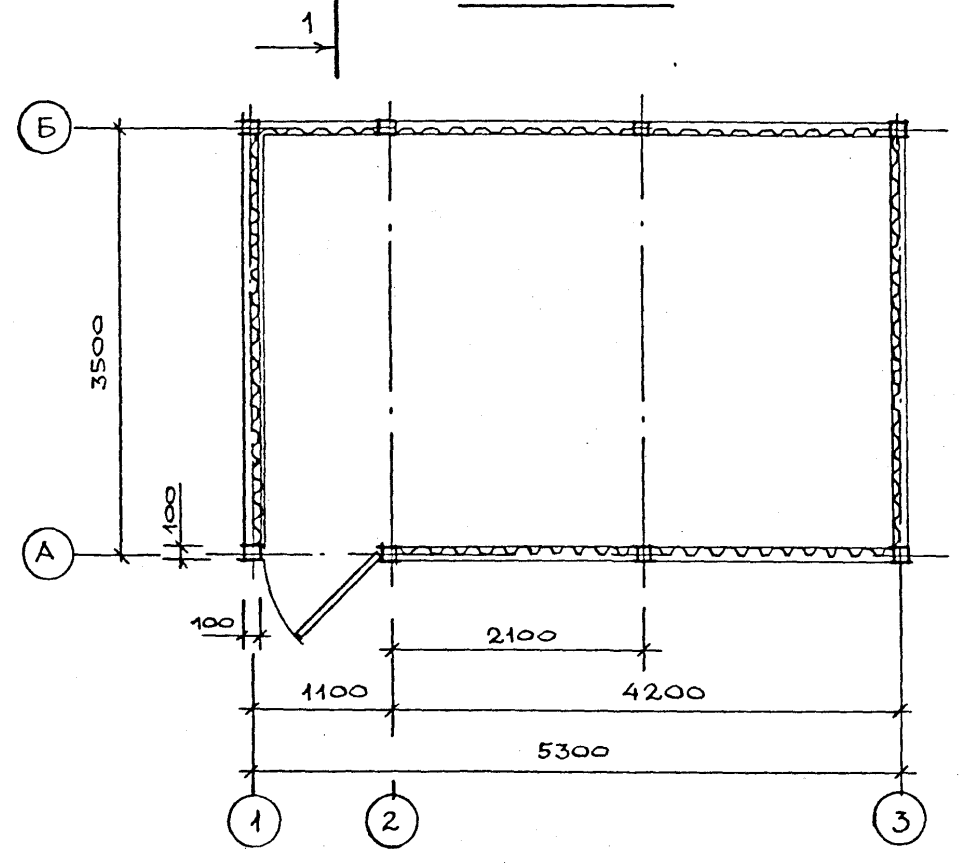
ФАСАД В ОСЯХ Б-А



РАЗРЕЗ 1-1



ПЛАН



M 1:50

И.И.В. № ПОДАТЬ ИЛИ АТА

289-7-1.90 АС 9

Автомобильный гараж вместимостью до 50 машиномест

Хозяйственный павильон. Тип 1 (вариант)

Фасады в осях 1-3, Б-А, Разрез 1-1.

Привязан:	И. КОТР АЛЕКСЕЕВА	ГЛАВ. АРХИТЕКТОР НЕЧАЕВ	ГЛАВ. АРХИТЕКТОР НЕЛЕЗНЯК	РАСЧЕТ. РАБОТА ВЫШИНСКАЯ
-----------	-------------------	-------------------------	---------------------------	--------------------------

СТАДИЯ	ЛИСТ	ЛИСТОВ
Р	1	3

ЦНИИП градостроительства

КОПИРОВАЛ

ФОРМАТ А2

24186-01

Т.П. 289-7-1.90 АЛБЕГОМ I

МАРКА ПОЗ.	ОБОЗНАЧЕНИЕ	НАИМЕНОВАНИЕ	КОЛ. ШТ.	МАССА ЕД., КГ.	ПРИМЕЧ.
A1	289-7-1.90 АСБ.И.01.00	Дверь металлическая	1	23,8	
		ТРУБА 100x100x6 ГОСТ 8639-82 В 10 ГОСТ 13663-86			
1		ℓ=3450	3	61,1	
2		ℓ=3800	3	67,3	
3		ℓ=2900	1	51,3	
4		ℓ=2850	1	50,45	
5		ℓ=3400	2	60,2	
6		ℓ=2000	4	35,4	
7		ℓ=1000	1	17,7	
8		ℓ=5200	1	92,0	
		ТРУБА 90x90x5 ГОСТ 8639-82 В 10 ГОСТ 13663-86			
9		ℓ=3590	2	61,9	
10		ℓ=520	2	6,9	
11		ℓ=170	2	2,3	
		Швеллер 16 ГОСТ 8240-72 Ст.3 ГОСТ 535-88			
12		ℓ=5400	2	76,7	
13		ℓ=5390	1	76,5	
14		ℓ=3610	2	51,1	
		Швеллер 12 ГОСТ 8240-72 Ст.3 ГОСТ 535-88			
15		ℓ=1830	2	18,9	
16		ℓ=1775	2	18,3	
		Швеллер 10 ГОСТ 8240-72 Ст.3 ГОСТ 535-88			
17		ℓ=2900	2	24,65	
18		ℓ=2850	2	24,21	

МАРКА ПОЗ.	ОБОЗНАЧЕНИЕ	НАИМЕНОВАНИЕ	КОЛ. ШТ.	МАССА ЕД., КГ.	ПРИМЕЧ.
19		ℓ=3020	2	25,67	
20		ℓ=3130	2	26,61	
		УГОЛОК 50x50x5 ГОСТ 8509-86 Ст.3 ГОСТ 535-86			
21		ℓ=2100	4	7,92	
22		ℓ=1160	2	4,37	
23		ℓ=920	4	3,47	
24		ℓ=895	2	3,37	
25		ℓ=845	2	3,19	
26		ℓ=2150	2	8,11	
27		ℓ=2000	4	7,5	
28		ℓ=1100	4	4,1	
29		ℓ=1200	8	4,5	
30		ℓ=1000	4	3,77	
		УГОЛОК 640x40x4 ГОСТ 8509-86 Ст.3 ГОСТ 535-88			
31		ℓ=3410	4	8,3	
32		ℓ=5200	4	12,6	
		УГОЛОК 532x32x3 ГОСТ 8509-86 Ст.3 ГОСТ 535-88			
33		ℓ=1900	2	2,7	
34		ℓ=1000	1	1,4	
		ТРУБА 100x40x4 ГОСТ 8645-88 В 10 ГОСТ 13663-86			
		16 ГОСТ 103-76 ПОЛОСА Ст.3 ГОСТ 535-88			
35		145x145	4	2,6	
36		160x100	4	2,1	

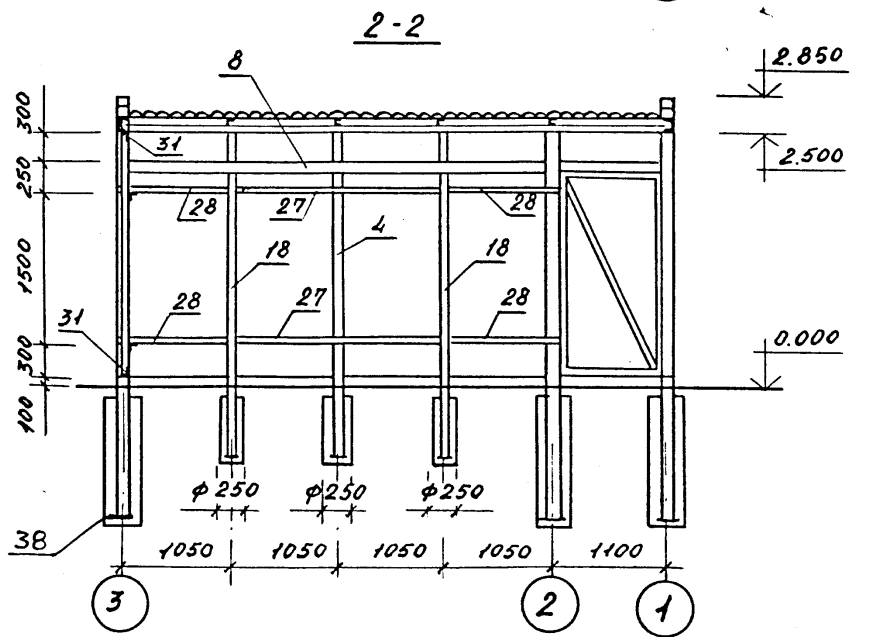
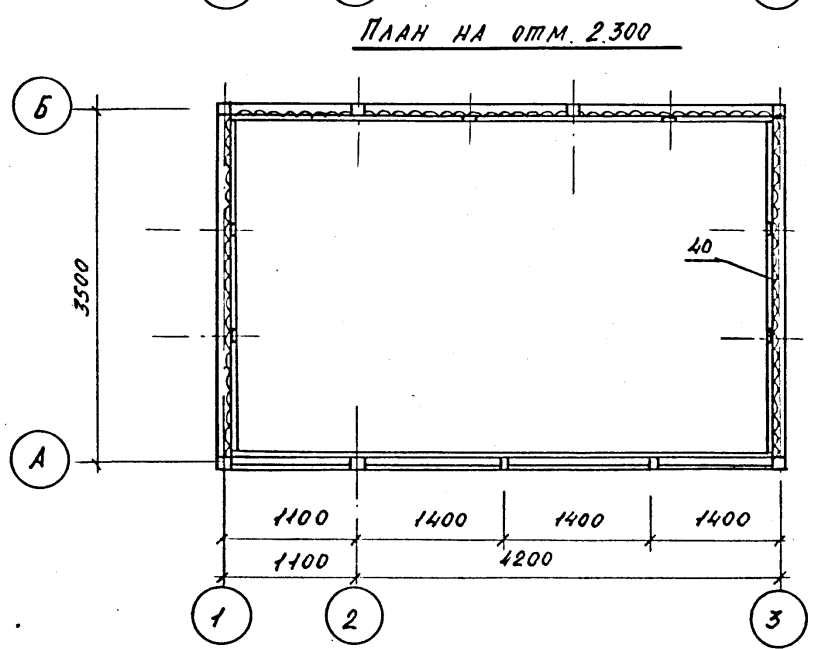
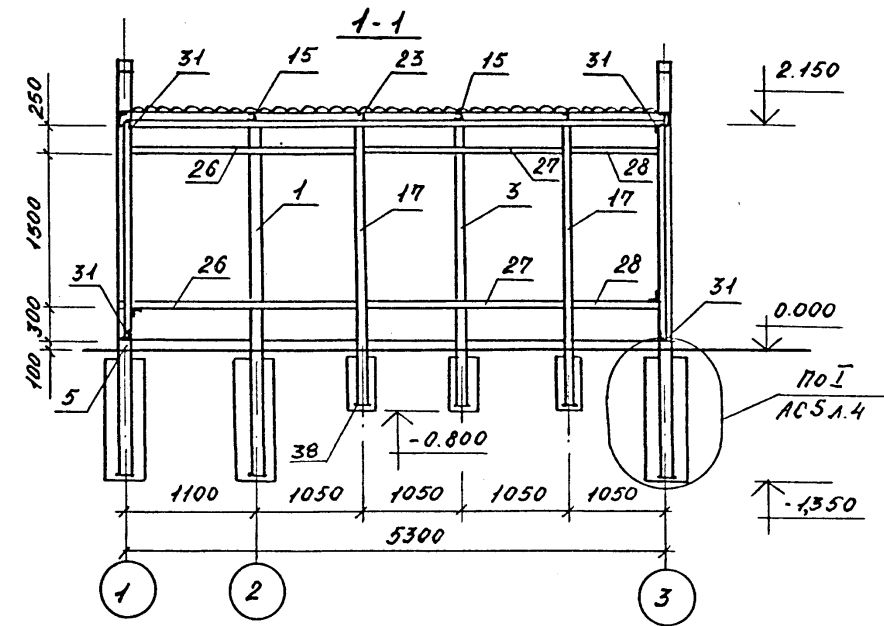
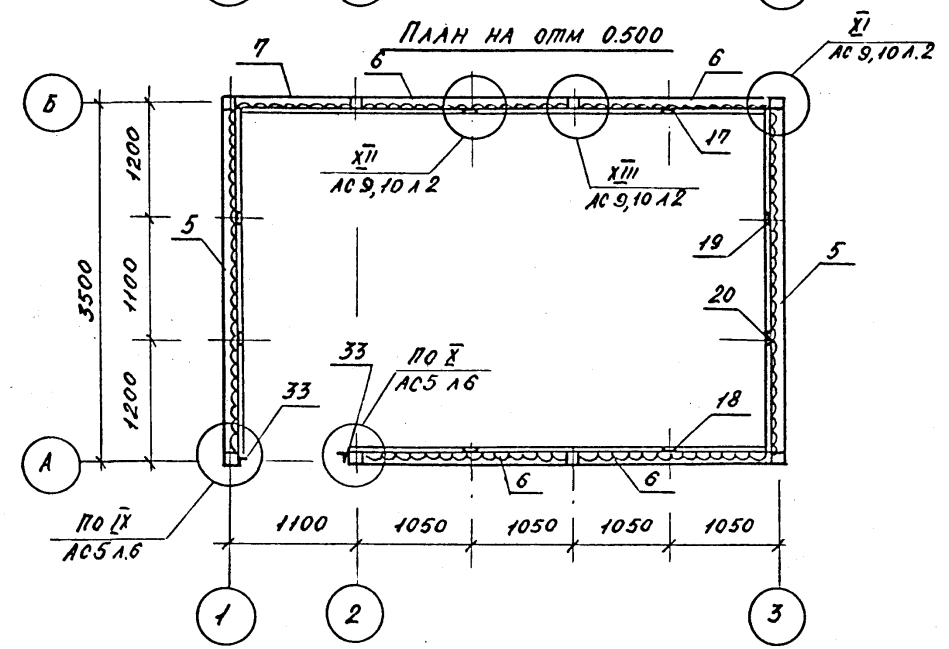
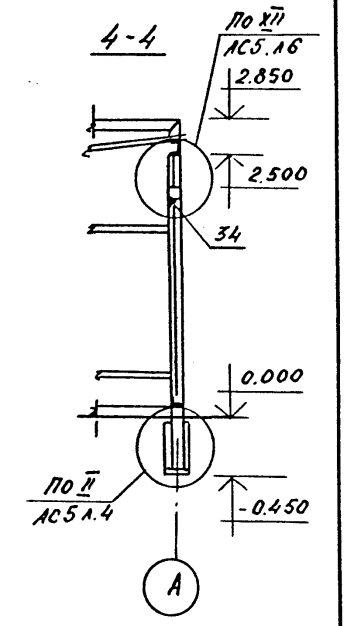
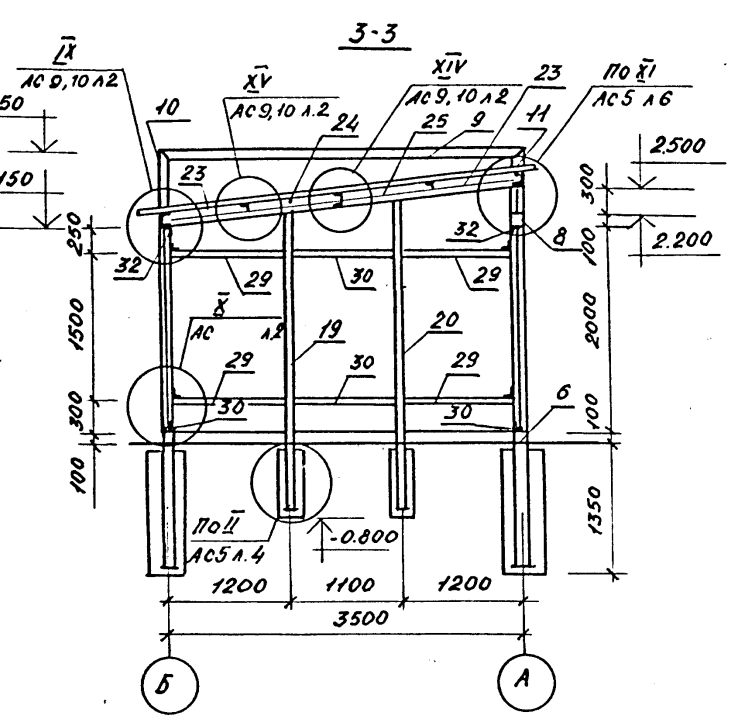
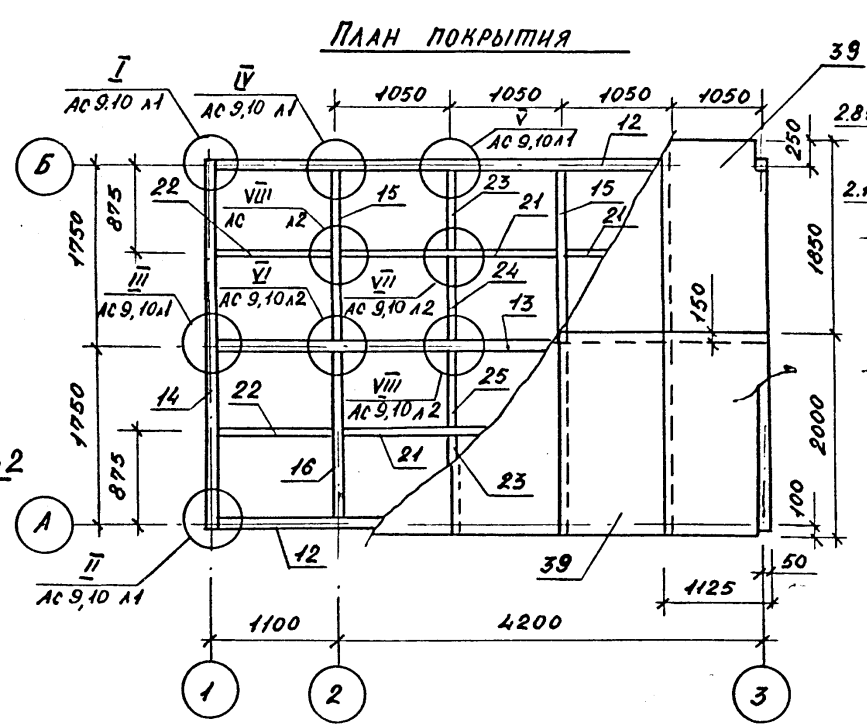
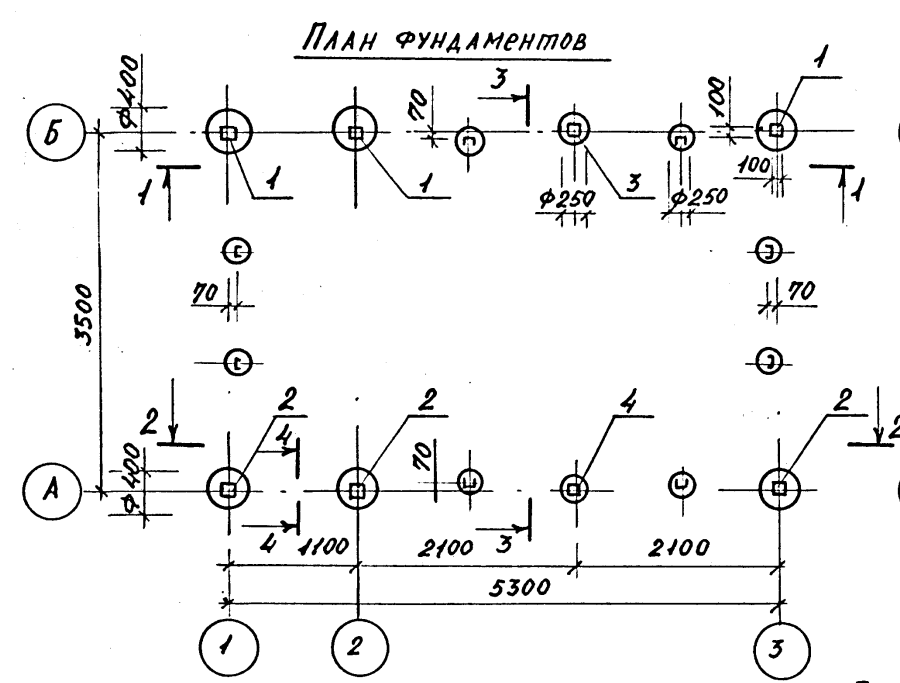
МАРКА ПОЗ.	ОБОЗНАЧЕНИЕ	НАИМЕНОВАНИЕ	КОЛ. ШТ.	МАССА ЕД., КГ.	ПРИМЕЧ.
		ПОЛОСА 12 ГОСТ 103-76 Ст.3 ГОСТ 535-88			
37		145x145	4	1,92	
		ПОЛОСА 4x150 ГОСТ 103-76 Ст.3 ГОСТ 535-88			
38		ℓ=150	16	0,7	
K1		ФВАГ ГОСТ 5781-82 ℓ=380	36	0,14	СМ. АСВ ЛИСТ 5
K2		ФВАГ ГОСТ 5781-82 ℓ=180	88	0,07	ТО ЖЕ
		СТАНДАРТНЫЕ ИЗДЕЛИЯ			
		ГАЙКА М8 ГОСТ 5915-70	124		
		ШАЙБА В ГОСТ 10450-78	124		
		МАТЕРИАЛЫ			
		ЛИСТЫ АСБЕСТОЦЕМЕНТНЫЕ ВОЛНИСТ			
39		УВ-7,5-К ГОСТ 16233-77 ℓ=2000	11		
		УВ-6-С ГОСТ 16233-77 ℓ=2500	19		
40		БЕТОН кл. В 15		1,1 м ³	
		СТЕКЛО ОКОННОЕ δ=3мм ГОСТ 111-78		1,6 м ²	
		ПРОФИЛЬ АЛЮМИНИЕВЫЙ № 440074 ГОСТ 13623-80		14 м.п.	
		УГОЛОК 650x32x4 ГОСТ 8509-86 Ст.3 ГОСТ 535-88		2,5 кг	

Лист № 90.1. Подпись и дата. Взам инв. №

ПРИВАЗАН:			

289-7-1.90 №9			
Автомобильный личный транспорт вместимостью до 50 машиномест			
И.КОНТ. ГАП	ШУРНОК ЖЕЛАЗНАЯ	Хозяйственный павильон тип 1 (вариант)	СТАЛЬЯ ЛИСТ
ГАП	Нечаяв		Р 2
Зав. сект. инженер	Алексеева	Спецификация	ЦНИИТградогостроительства

Т.П. 289-7-1.90 Альбом I



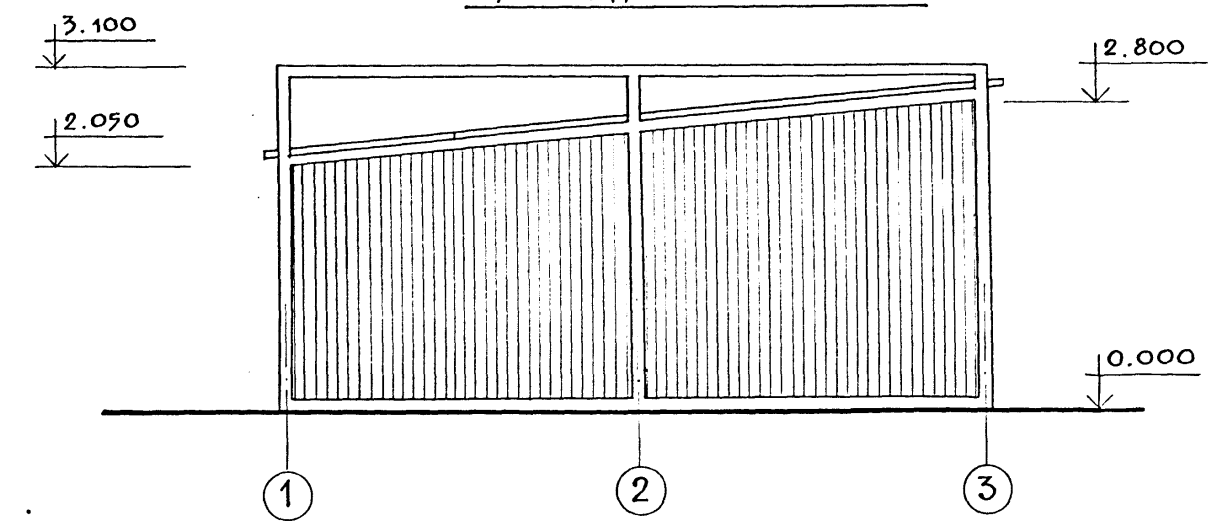
ИЗМ. № ПОЛ. ПОДПИСЬ НАИМ. ДЗАМ. И.И.С.И.

ПРИВЯЗАН:

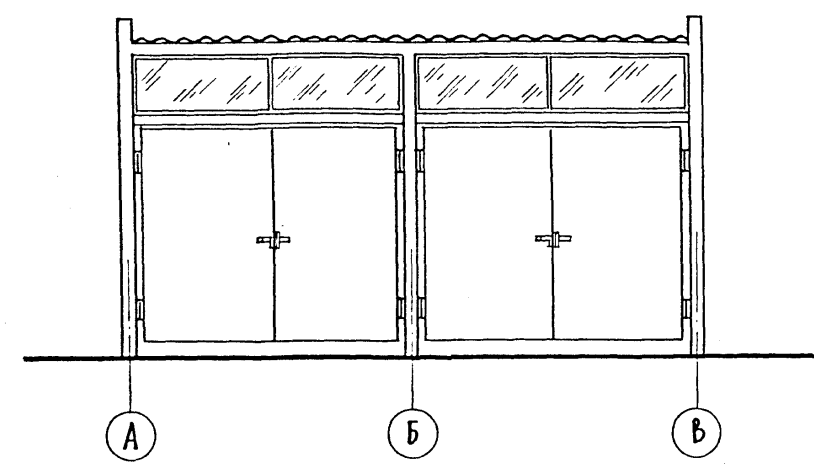
289-7-1.90 АС 9			
Автомобильный гараж			
Вместимость до 50 машиномест			
Хозяйственный павильон		Стандарт	Листов
тип 1 (вариант)		Р	3
План фундаментов. План покрытия. Сечения 1-1, 2-2, 3-3, 4-4.		ЦНИИП градостроительства	
План на отм. 0.500 и 2.300.		КОПИРОВАЛ: <i>С.И.С.</i>	

м.п. 289-7-1.90 Альбом I

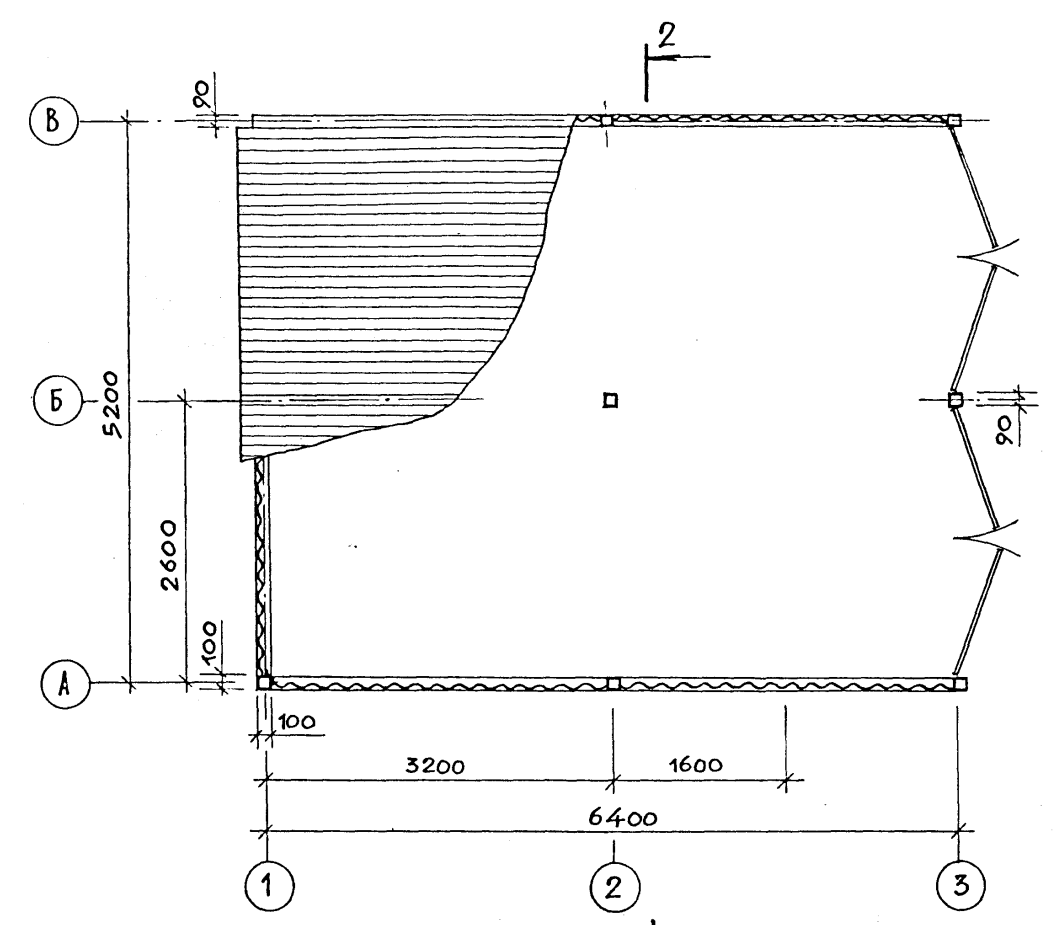
ФАСАД В ОСЯХ 1-3.



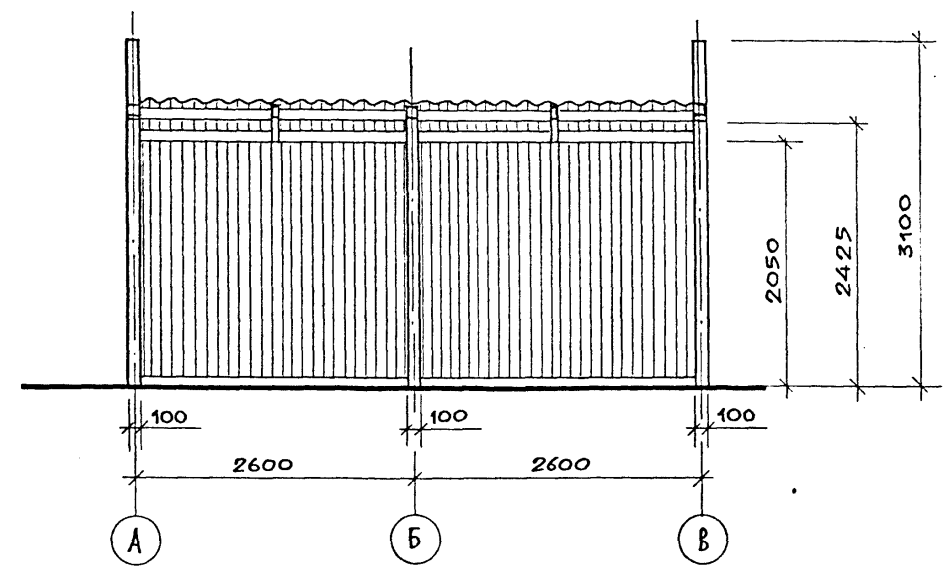
ФАСАД В ОСЯХ А-В.



П Л А Н .



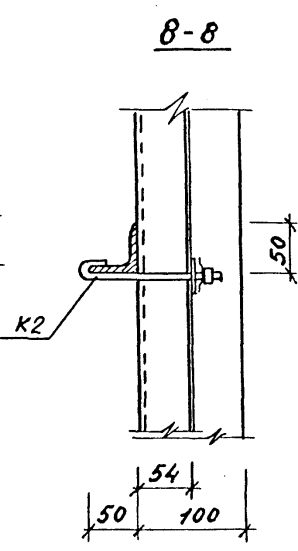
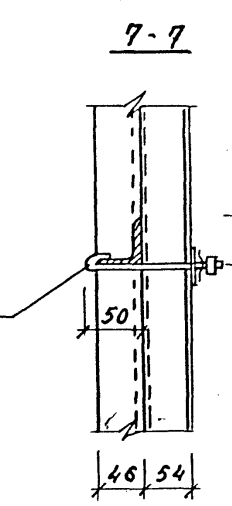
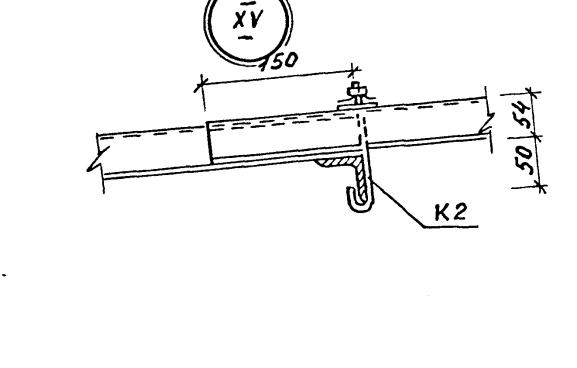
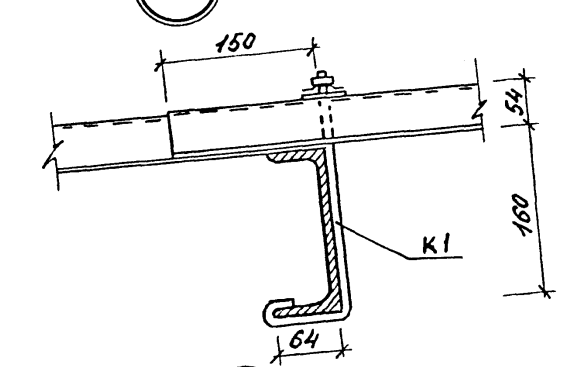
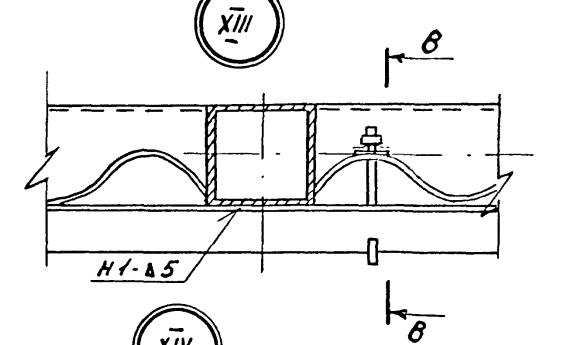
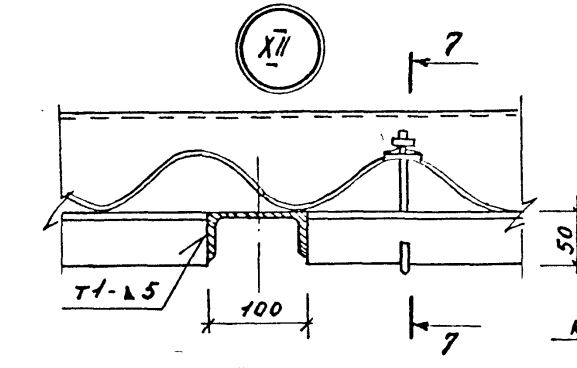
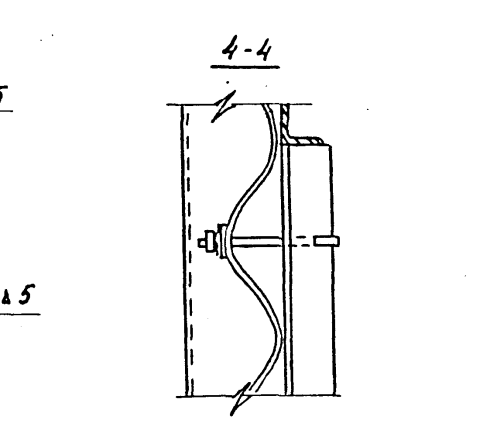
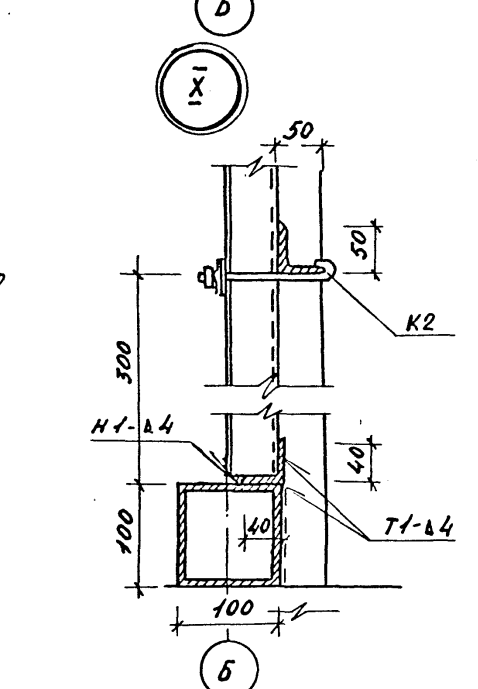
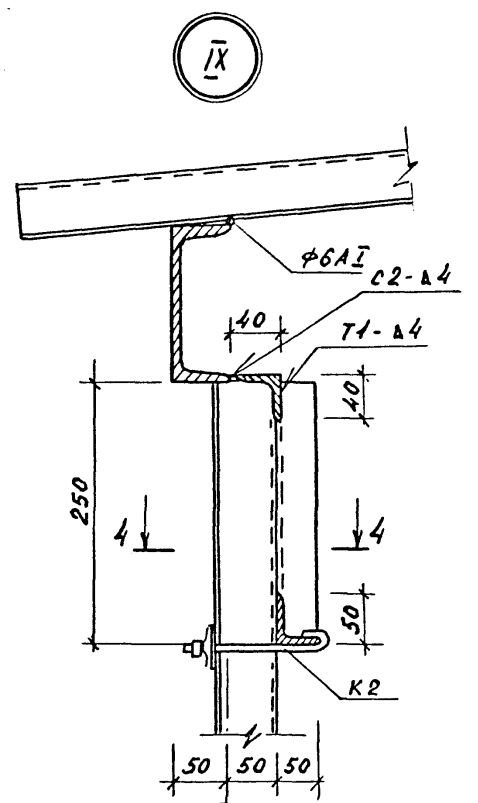
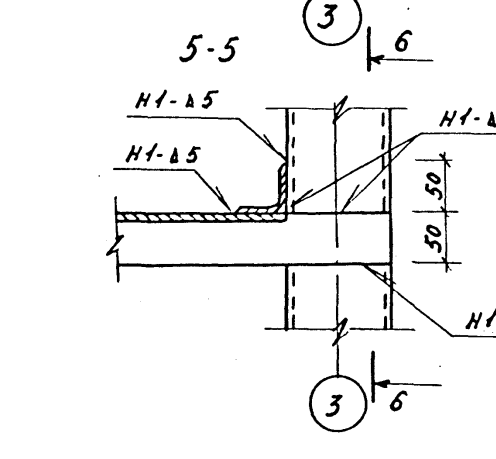
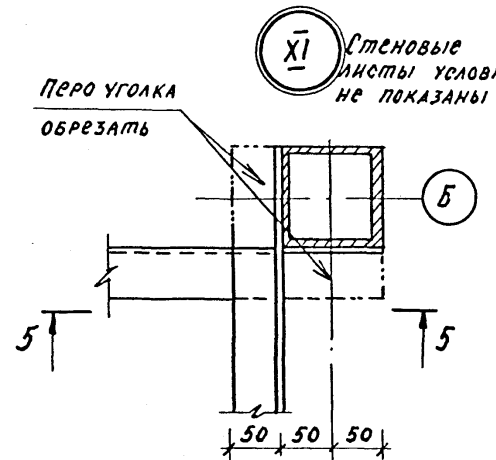
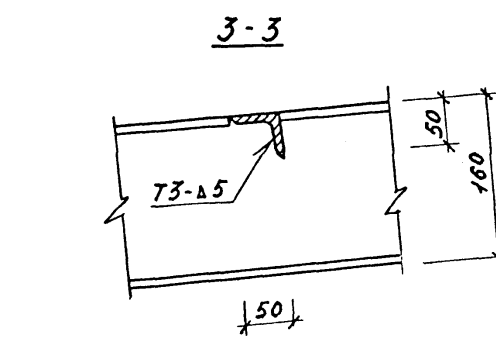
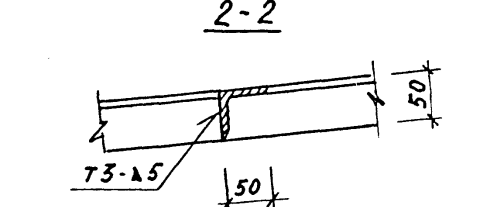
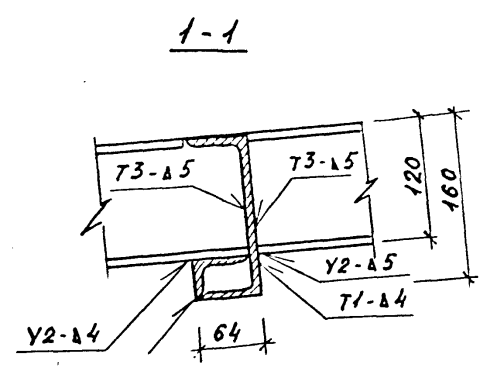
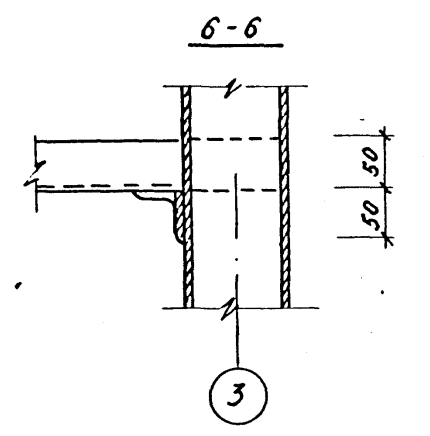
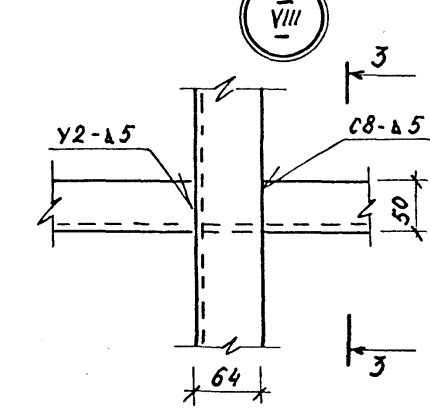
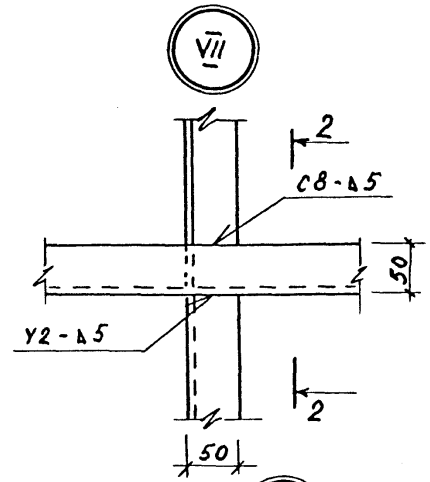
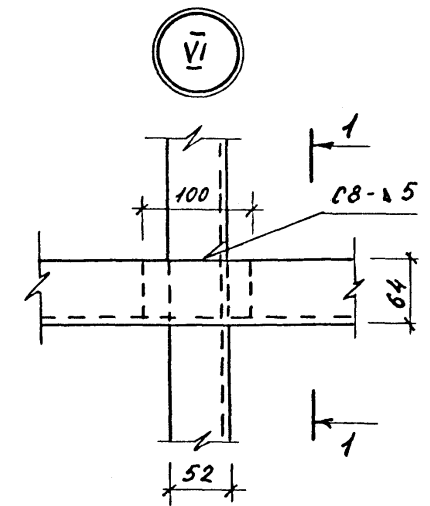
Р А З Р Е З 2 - 2 .



Инв. № подл. Подпись и дата Взам. инв. №

		289-7-1.90 АС10	
		Автостоянки личного транспорта емкостью до 50 машиномест	
ПРИКРЕПЛ.: Инв. № подл. Подпись и дата Взам. инв. №		Н. контр. Лисицына	Хозяйственный павильон тип 2 (вариант)
		М. арх. пр. Нецаев	
		М. инж. пр. Железняк	Стация
		Зав. сект. Алексева	Лист
		Вед. арх. Вышинская	Листов
			Р 1 3
		Фасады в осях 1-1, А-В. План. Разрез 2-2.	
		ЦНИИП градостроительства	

Т. П. 289-7-1.90 АБСОЛ I

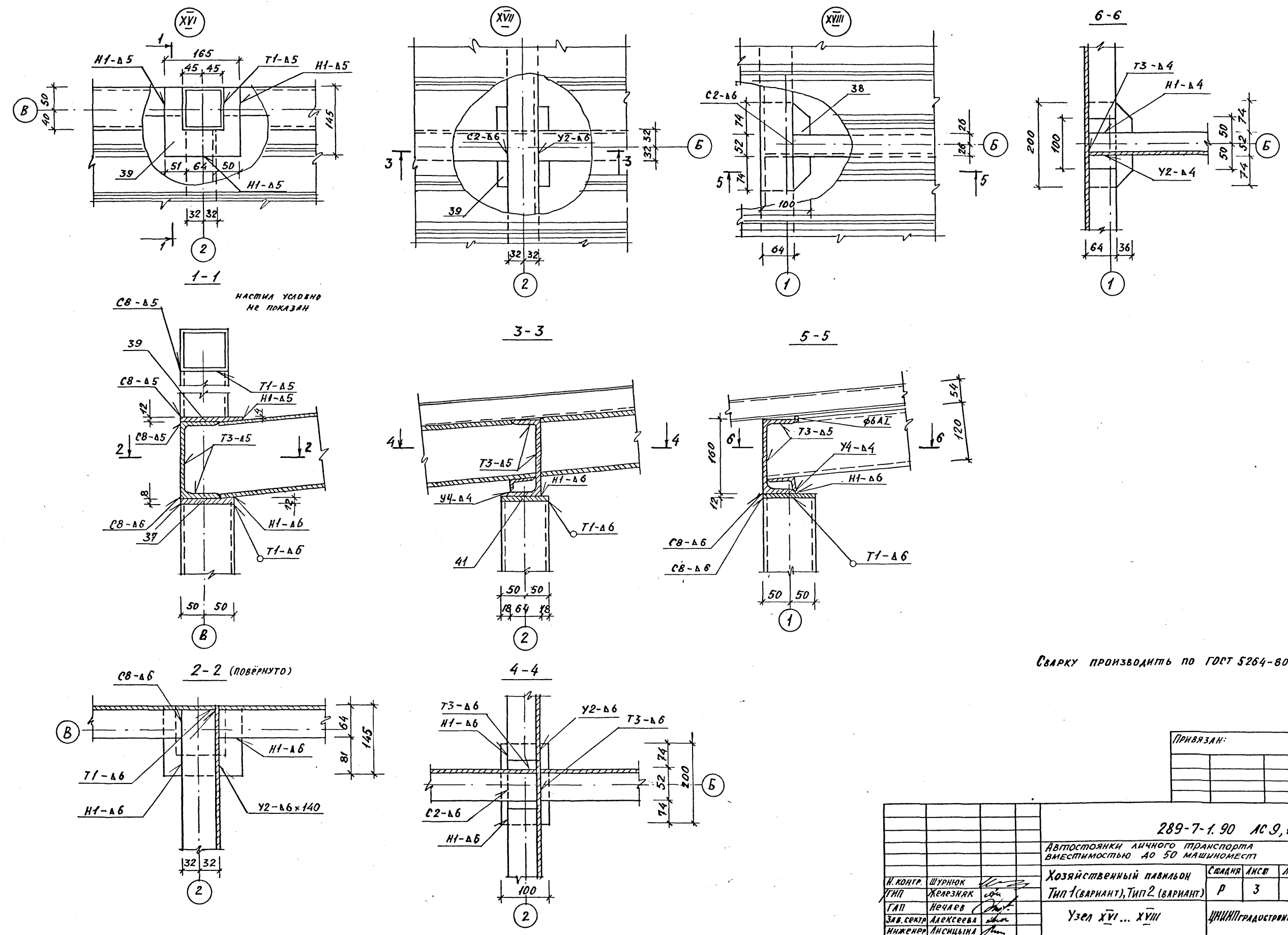


На узлах VI, VII, VIII покрытие условно не показано.
Сварку производить по ГОСТ 5264-80

ЦНБ № 1704. Подпись и дата. Взам. инв. №

289-7-1.90 АС 9,10			
Автостоянки личного транспорта вместимостью до 50 машиномест			
Хозяйственный павильон		Станция	Лист
Тип 1 (вариант), Тип 2 (вариант)		Р	2
Узел VI ... XV.		ЦНИИП градостроительства	
Привязан:	Н. КОНТ. ШУРНЫХ	Железняк	
	Г. П. НЕЧАЕВ	Инженер	
	Зав. секта Алексеева	Инженер	
	Инженер	Аноцына	

Т. П. 289-7-1.90 Альбом I



НАСТИЛ УСЛОВНО НЕ ПОКАЗАН

СВАРКУ ПРОИЗВОДИТЬ ПО ГОСТ 5264-80

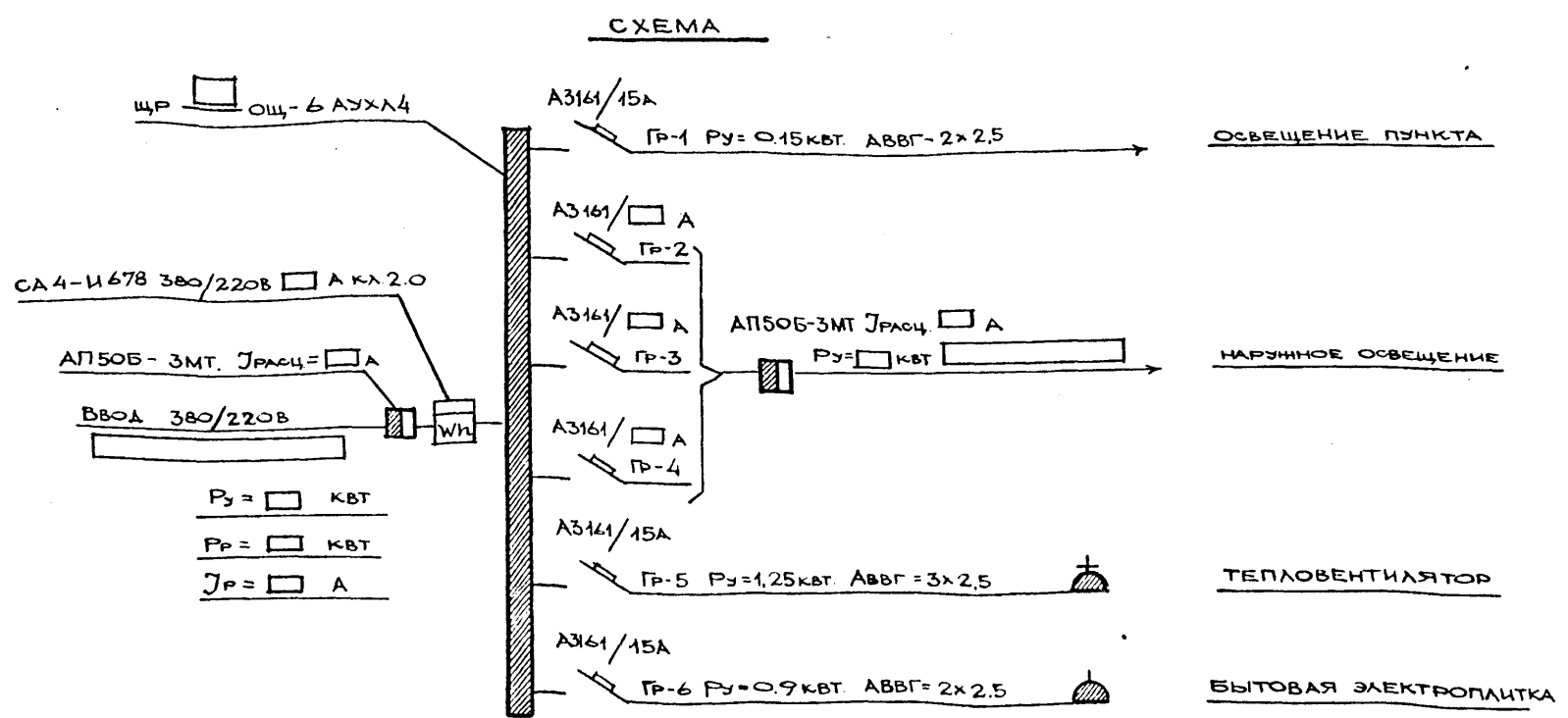
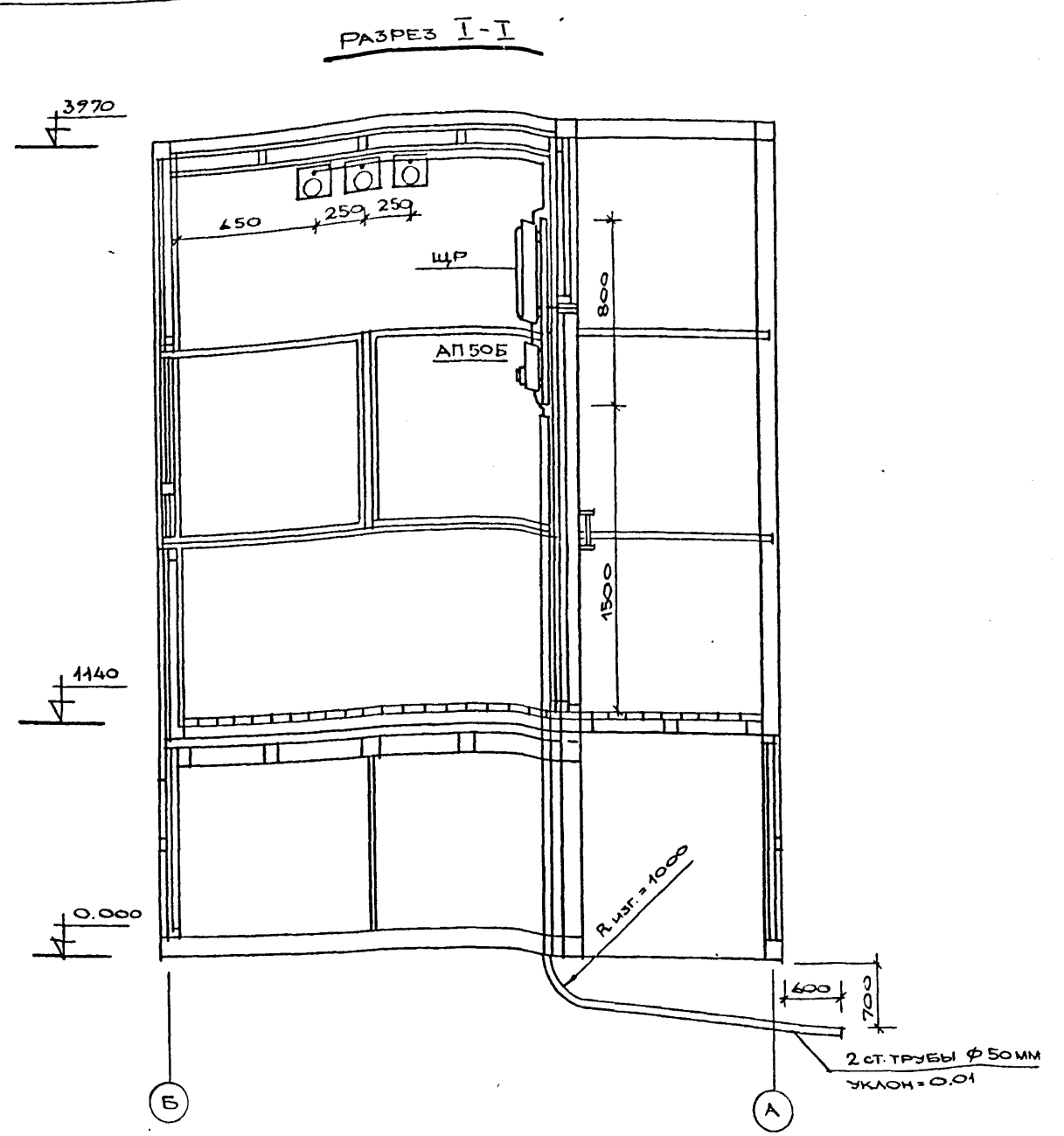
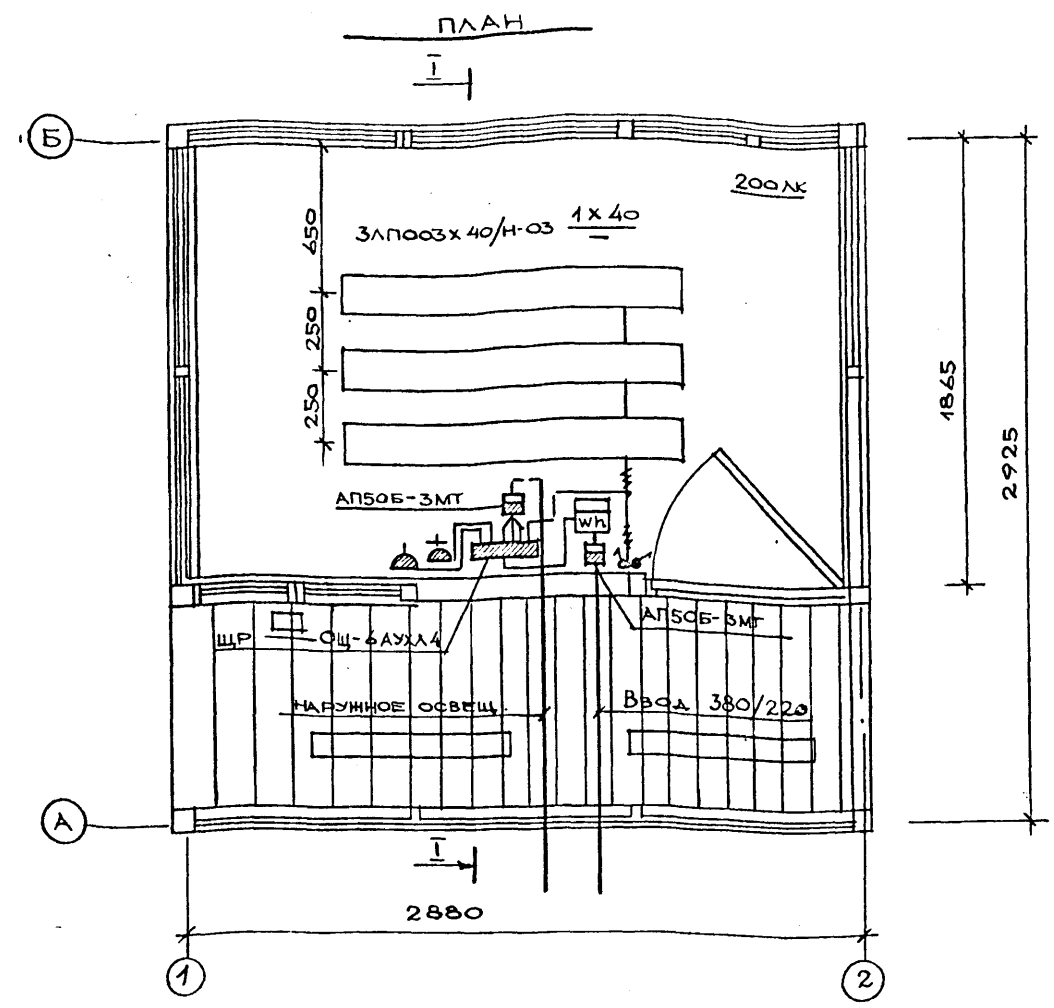
АНВ. № ПОДА (ПОДПИСЬ И АИМА) ВЗАМ. ИИВ. №

ПРИВЯЗАН:		

289-7-1.90 АС 9,10		
Автомобильный личный транспорт вместимостью до 50 машиномест		
И. КОНТР.	ШУРНОК	
ГНП	ЖЕЛЕЗНЯК	
ГАП	НЕЧАЕВ	
Зав. сектр	АЛЕКСЕЕВА	
ИНЖЕНЕР	ЛИСИЦЫНА	
Хозяйственный павильон		СВАЯНЯ ЛНСТ ЛНСТОВ
Тип 1 (вариант), Тип 2 (вариант)		Р 3
Узел XVI... XVIII		ЦНИИГрадостроительства

КОПИРОВАЛ *Лев* ФОРМАТ А2 24196-01

№ п. 209-7-1.90 АЛБ-ВМ I



- УКАЗАНИЯ ПО ПРИВЯЗКЕ ПРОЕКТА**
1. УКАЗАНИЯ ПО МОНТАЖУ см. АСО лист 2 раздел "Электрооборудование".
 2. — ЗАПОЛНЯЕТСЯ ПРИ ПРИВЯЗКЕ.

Привязан:		209-7-1.90		30.	
		Автостоянки личного транспорта вместимостью до 50 машиномест.			
		Контрольно-пропускной пункт		Страниц	Листов
				Р	1 1
		Электрооборудование. План, Разрез, Схема.		ЦНИИП градостроительства	
		Копировал: И.И.И.		ФОРМАТ А2	

Имя, № пола, Подпись и дата, ВЗНМ, ИВБ, №

т.п. 289-7-1.90
Альбом I

Позиция	Наименование и техническая характеристика оборудования и материалов. Завод-изготовитель (для импортного оборудования - страна, фирма)	Тип, марка оборудования. Обозначение документа и номер опросного листа	Единица измерения		Код завода-изготовителя	Код оборудования, материала	Цена единицы оборудования, тыс. руб.	Количество	Масса единицы оборудования, кг
			Наименование	Код					
1	2	3	4	5	6	7	8	9	10
МАТЕРИАЛЫ, ПОСТАВЛЯЕМЫЕ ПОДРЯДЧИКОМ									
1	Розетка штепсельная двухполюсная для открытой установки	индекс О5.1.2						1	
		-05	шт.	796					
2	То же, с третьим заземляющим контактом	индекс О5.1.						1	
		2.16	шт.	796					
3	Выключатель одноклавишный для открытой установки	индекс О2.1.						2	
		1-03	шт.	796					
4	Асбестоцементный плоский лист 800x700x10 мм	ГОСТ 18124-						1	
		- 75*	шт.	796		578105			
5	Труба стальная водогазопроводная ϕ 50 мм	ГОСТ 3262-80	м	006		138500		10	
6	Коробка ответвительная пластмассовая	У409У1	шт.	796		3464744611		1	
ОБОРУДОВАНИЕ И МАТЕРИАЛЫ, ПОСТАВЛЯЕМЫЕ ЗАКАЗЧИКОМ									
1	Групповой щиток освещения на 6 автоматических выключателей, из них: А3161/15А-3 шт.; А3161/□ А-3 шт.	ОЩ-6АУХЛ4	шт.	796		3434374221		1	
2	Счетчик электрический непосредственного включения 380/220 В □ А кл. 2,0	СА4-И678	шт.	796				1	
3	Автоматический выключатель трехполюсный $J_{расц.} = \square$ А	АП50Б-3МТ	шт.	796		3421400000		1	
4	Автоматический выключатель трехполюсный $J_{расц.} = \square$ А	АП50Б-3МТ	шт.	796		3421400000		1	
5	Светильник на I люминесцентную лампу 40 Вт	ЛПО03x40/И-03	шт.	796		346112		3	
6	Лампа люминесцентная 40 Вт	ЛБ-40	шт.	796		346700		3	
7	Стартер к люминесцентной лампе	80с-220	шт.	796		346922		3	
8	Кабель силовой с алюминиевыми жилами, с ПВХ изоляцией, в оболочке ПВХ, сечением 2x2,5 кв. мм	АВВГ-0.66	м	006		3522221109		5	
9	Кабель силовой с алюминиевыми жилами, с ПВХ изоляцией, в оболочке ПВХ, сечением 3x2,5 кв. мм	АВВГ-0.66	м	006		3522221117		5	
10	Провод с медной жилой, с ПВХ изоляцией сечением 6 кв. мм	ПВ-380	м	006		3551130100		10	

Указание по привязке СО
I. □ - заполняется при привязке.

Изм. №		Привязан:	
289-7-1.90		30.СО	
И. контр.	Вышинская	Контрольно-пропускной пункт.	
Г. арх. пр.	Железняк	Страница	Лист
Зав. элект.	Алексеева	Р	1
Исполнит.	Щербакоев	Листов	
		1	
		СПЕЦИФИКАЦИЯ ОБОРУДОВАНИЯ.	
		ЩИТНО-ГРАДОСТРОИТЕЛЬСТВА	

Копировал: СМ

Формат А2

24196-01