

ТИПОВОЙ ПРОЕКТ

503-1-48.86

СТОЯНКА ДОРОЖНЫХ МАШИН
ДОРОЖНО-РЕМОНТНОГО ПУНКТА

АЛЬБОМ I

Архитектурные решения. Конструкции железобетонные. Конструкции металлические. Технологические решения. Отопление и вентиляция. Водопровод и канализация. Силовое электрооборудование. Автоматизация приточных систем. Связь и сигнализация.

21682/01

цена 5-47

ПРОЕКТИРОВАНО
ГЕНЕРАЛЬНЫМ ДИЗАЙНЕРСКИМ
БЮРОМ
ПОЛИТЕХНИЧЕСКИМ

ТИПОВОЙ ПРОЕКТ
503-1-48.86

СТОЯНКА ДОРОЖНЫХ МАШИН
ДОРОЖНО-РЕМОНТНОГО ПУНКТА

АЛЬБОМ I
СОСТАВ ПРОЕКТА

- АЛЬБОМ I Технологические решения. Архитектурные решения. Конструкции железобетонные. Конструкции металлические. Отопление и вентиляция. Водопровод и канализация. Силовое электрооборудование. Автоматизация приточных систем. Связь и сигнализация.
- АЛЬБОМ II Строительные изделия. /из тп 416-7-234.86 /
- АЛЬБОМ III Задание заводу-изготовителю.
- АЛЬБОМ IV Спецификации оборудования.
- АЛЬБОМ V Ведомости потребности в материалах.
- АЛЬБОМ VI Сметы.

РАЗРАБОТАН
ГОСУДАРСТВЕННЫМ ПРОЕКТНЫМ ИНСТИТУТОМ
„СОЮЗДОРПРОЕКТ“ г. Москва

ГЛАВНЫЙ ИНЖЕНЕР ИНСТИТУТА /В.Р. Сяков /
ГЛАВНЫЙ ИНЖЕНЕР ПРОЕКТА /Н.П. Степанова /

УТВЕРЖДЕН
МИНТРАНССТРОЕМ СССР
ПРОТОКОЛ № 19 ОТ 30 ИЮНЯ 1986 ГОДА

СОДЕРЖАНИЕ

НАИМЕНОВАНИЕ ЧЕРТЕЖЕЙ	МАРКА ЛИСТА	№ СТРАНИЦ	НАИМЕНОВАНИЕ ЧЕРТЕЖЕЙ	МАРКА ЛИСТА	№ СТРАНИЦ	НАИМЕНОВАНИЕ ЧЕРТЕЖЕЙ	МАРКА ЛИСТА	№ СТРАНИЦ
ТИТУЛЬНЫЙ ЛИСТ		1	СПЕЦИФИКАЦИЯ К МАРКИРОВОЧНЫМ СХЕМАМ СТЕНОВЫХ ПАНЕЛЕЙ			СИМВОЛ ЭЛЕКТРООБОРУДОВАНИЕ. ПЛАН НА ОТМ 0 000 И		
СОДЕРЖАНИЕ		2	СХЕМА РАСПОЛОЖЕНИЯ СТОЕК И НАСАДОК ТОРЦЕВОГО ФАХВЕРКА			НА ОТМ 3 00 КАБЕЛЬНАЯ РАСКЛАДКА	ЭМ-4	52
ПОЯСНИТЕЛЬНАЯ ЗАПИСКА		3	ПО ОСЯМ 1 И 9	КЖ-13	31	ЭЛЕКТРООСВЕЩЕНИЕ. ПЛАН НА ОТМ. 0 00. КАБЕЛЬНАЯ РАСКЛАДКА	ЭМ-5	53
ТЕХНОЛОГИЧЕСКИЕ ЧЕРТЕЖИ			ОПЛАУБКА И АРМИРОВАНИЕ ПЛИТЫ ПЕРЕКРЫТИЯ ПМ-1			АВТОМАТИЗАЦИЯ ПРИТОЧНЫХ СИСТЕМ		
ПЛАН РАССТАНОВКИ МАШИН И МЕХАНИЗМОВ. ОБЩИЕ ДАННЫЕ	ТХ-1	6	НА ОТМ 3.580 В ОСЯХ 1-2 И 8-Г	КЖ-14	32	ОБЩИЕ ДАННЫЕ	А-1	54
АРХИТЕКТУРНО-СТРОИТЕЛЬНАЯ ЧАСТЬ			ОБЩИЕ ДАННЫЕ	КМ-1	33	ПРИТОЧНАЯ СИСТЕМА П1 П2 СХЕМА ФУНКЦИОНАЛЬНАЯ	А-2	55
ОБЩИЕ ДАННЫЕ / НАЧАЛО /	АР-1	7	ТЕХНИЧЕСКАЯ СПЕЦИФИКАЦИЯ МЕТАЛЛА	КМ-2	34	ПРИТОЧНАЯ СИСТЕМА П1. СХЕМА ЭЛЕКТРИЧЕСКАЯ ПРИНЦИПИАЛЬНАЯ / НАЧАЛО /	А-3	56
ОБЩИЕ ДАННЫЕ / ОКОНЧАНИЕ /	АР-2	8	ПЛОЩАДКА ПОД ВЕНТКАМЕРУ В ОСЯХ 1-2, Г-В. ПЛОЩАДКА			ПРИТОЧНАЯ СИСТЕМА П1. СХЕМА ЭЛЕКТРИЧЕСКАЯ ПРИНЦИПИАЛЬНАЯ / ОКОНЧАНИЕ /	А-4	57
ПЛАН ОСМОТРОВОЙ КАНАВЫ. ПЛАН ПОДПОЛЯ	АР-3	9	ПОД ВЕНТКАМЕРУ В ОСЯХ 6-7, Г-В	КМ-3	35	ПРИТОЧНАЯ СИСТЕМА П2. СХЕМА ЭЛЕКТРИЧЕСКАЯ ПРИНЦИПИАЛЬНАЯ / НАЧАЛО /	А-5	58
СЕЧЕНИЕ 1-1, 2-2, УЗЛЫ	АР-4	10	УЗЛЫ 6 ÷ 9. СЕЧЕНИЕ 8-8, 9-9	КМ-4	36	ПРИТОЧНАЯ СИСТЕМА П2 СХЕМА ЭЛЕКТРИЧЕСКАЯ ПРИНЦИПИАЛЬНАЯ / ОКОНЧАНИЕ /	А-6	59
СЕЧЕНИЕ 4-4, 5-5, УЗЛЫ	АР-5	11	ОТОПЛЕНИЕ И ВЕНТИЛЯЦИЯ			ПРИТОЧНАЯ СИСТЕМА П1, П2 СХЕМА ЭЛЕКТРИЧЕСКАЯ РЕГУЛИРОВАНИЯ	А-7	60
ПЛАН ПЕРЕКРЫТИЯ КАНАЛА. ПЛАН ПРЯМКА.	АР-6	12	ОБЩИЕ ДАННЫЕ / НАЧАЛО /	ОВ-1	37	ПРИТОЧНАЯ СИСТЕМА П1, П2 СХЕМА СОЕДИНЕНИЙ ВНЕШНИХ ПРОВОДОВ / НАЧАЛО /	А-8	61
ПЛАН НА ОТМ 0,000	АР-7	13	ОБЩИЕ ДАННЫЕ / ОКОНЧАНИЕ /	ОВ-2	38	ПРИТОЧНАЯ СИСТЕМА П1, П2 СХЕМА СОЕДИНЕНИЙ ВНЕШНИХ ПРОВОДОВ / ОКОНЧАНИЕ /	А-9	62
ФАСАДЫ 1-9, 9-1 А-Г, Г-А	АР-8	14	ПЛАН	ОВ-3	39	ПРИТОЧНАЯ СИСТЕМА П1, П2 ПЛАН РАСПОЛОЖЕНИЯ	А-10	63
РАЗРЕЗ 1-1, ПЛАН ВЕНТКАМЕРЫ, УЗЛЫ И ДЕТАЛИ	АР-9	15	СХЕМЫ ОТОПЛЕНИЯ И ТЕПЛОСНАБЖЕНИЯ КАЛОРИФЕРОВ			СВЯЗЬ И СИГНАЛИЗАЦИЯ		
ПЛАН ПОЛОВ. ПЛАН КРОВЛИ. СПЕЦИФИКАЦИЯ ПЕРЕМЫЧЕК	АР-10	16	СХЕМА ОБВЯЗКИ РЕГУЛИРУЮЩИХ КАПАНОВ	ОВ-4	40	ОБЩИЕ ДАННЫЕ	СС-1	64
УЗЛЫ И ДЕТАЛИ	АР-11	17	УСТАНОВКА СИСТЕМЫ П1. РАЗРЕЗЫ. СХЕМА ОБВЯЗКИ КАЛОРИФЕРОВ СИСТЕМЫ П1	ОВ-5	41	СХЕМЫ ПОЖАРНОЙ СИГНАЛИЗАЦИИ И РАДИОФИКАЦИИ	СС-2	65
ПЕРЕГОРОДКИ СЕТЧАТЫЕ КОНСОЛЬНЫЕ ЩИТОВЫЕ	АР-12	18	УСТАНОВКА СИСТЕМЫ П2. РАЗРЕЗЫ. СХЕМЫ ОБВЯЗКИ КАЛОРИФЕРОВ СИСТЕМЫ П2 СХЕМЫ ВОЗДУХОВОДОВ СИСТЕМ П1 П2	ОВ-6	42	БЛОКИРОВКА ВОРОТ ПОЗ 1 КОНЕЧНЫМИ ВЫКЛЮЧАТЕЛЯМИ И СИГНАЛИЗАТОРАМИ	СС-3	66
ОБЩИЕ ДАННЫЕ	КЖ-1	19	УЗЕЛ УПРАВЛЕНИЯ	ОВ-7	43	БЛОКИРОВКА ОКНА ПОЗ 3 ДАТЧИКАМИ ДМК-П2 И ДИМК	СС-4	67
МАРКИРОВОЧНАЯ СХЕМА ФУНДАМЕНТОВ И ФУНДАМЕНТНЫХ БАЛОК	КЖ-2	20	ШААНГОВЫЙ ОТСОС ВЫХОПНЫХ ГАЗОВ ОБЩИЙ ВИД	ОВ-8	44	БЛОКИРОВКА ОКНА ПОЗ 4 ДАТЧИКАМИ ДМК-П2 И ДИМК	СС-5	68
УЗЛЫ 1-5	КЖ-3	21	ДЕТАЛИ	ОВ-9	45	СХЕМЫ ПОЖАРНОЙ СИГНАЛИЗАЦИИ И РАДИОФИКАЦИИ	СС-6	69
ФРАГМЕНТЫ 1, 2. УЗЕЛ Б. РАСКЛАДКА БЕТОННЫХ БЛОКОВ			ВОДОПРОВОД И КАНАЛИЗАЦИЯ			ПЛАН ОХРАННОЙ СИГНАЛИЗАЦИИ	СС-7	70
ПО ОСИ 7.	КЖ-4	22	ОБЩИЕ ДАННЫЕ	ВК-1	46			
ФМ 1 ÷ ФМ 3. СХЕМЫ НАГРУЗОК ФМ 1 ÷ ФМ 3	КЖ-5	23	ПЛАН НА ОТМ. 0,000	ВК-2	47			
ФМ 4, ФМ 5, ФМ 5Н, ФМ 6. СХЕМЫ НАГРУЗОК ФМ 4 ÷ ФМ 6	КЖ-6	24	СХЕМЫ СИСТЕМ В2, К2	ВК-3	48			
ФМ 7, ФМ 8. СХЕМЫ НАГРУЗОК ФМ 7, ФМ 8	КЖ-7	25	СИМВОЛ ЭЛЕКТРООБОРУДОВАНИЕ					
СПЕЦИФИКАЦИЯ ФУНДАМЕНТОВ ФМ 1 ÷ ФМ 8, ВЕДОМОСТЬ			ОБЩИЕ ДАННЫЕ / НАЧАЛО /	ЭМ-1	49			
РАСХОД СТАЛИ НА ОДИН ЭЛЕМЕНТ	КЖ-8	26	ОБЩИЕ ДАННЫЕ / ОКОНЧАНИЕ /	ЭМ-2	50			
МАРКИРОВОЧНАЯ СХЕМА КОЛОНН, БАЛОК ПОКРЫТИЯ	КЖ-9	27	РАСПРЕДЕЛИТЕЛЬНАЯ СЕТЬ 380 / 220 В					
РАЗРЕЗ 3-3. УЗЛЫ 1 ÷ 3	КЖ-10	28	ШКАФ ШР. СХЕМА	ЭМ-3	51			
МАРКИРОВОЧНАЯ СХЕМА ПЛИТ ПОКРЫТИЯ	КЖ-11	29	ОДНОЛИНЕЙНАЯ					
МАРКИРОВОЧНЫЕ СХЕМЫ СТЕНОВЫХ ПАНЕЛЕЙ В ОСЯХ 1, 9, 9-1 А, Г, Г-А	КЖ-12	30						

1. ОБЩАЯ ЧАСТЬ

Типовой проект стоянка дорожных машин дорожно-ремонтного пункта разработан на основании задания на проектирование, утвержденного Министерством транспортного строительства СССР 30 января 1985 года и в соответствии с планом типового проектирования / постановление Госстроя СССР № 204 от 10.12.84/ взамен типового проекта 503-260.

ВЕДОМОСТЬ ОСНОВНЫХ КОМПЛЕКТОВ РАБОЧИХ ЧЕРТЕЖЕЙ

№ п.п.	ОБОЗНАЧЕНИЕ	НАИМЕНОВАНИЕ
1	ТХ	ТЕХНОЛОГИЧЕСКАЯ ЧАСТЬ
2	АР	АРХИТЕКТУРНЫЕ РЕШЕНИЯ
3	КЖ	КОНСТРУКЦИИ ЖЕЛЕЗОБЕТОННЫЕ
4	КМ	КОНСТРУКЦИИ МЕТАЛЛИЧЕСКИЕ
5	ОВ	ОТОПЛЕНИЕ И ВЕНТИЛЯЦИЯ
6	ЭМ	СМАЗОЧНО-ЭЛЕКТРОБОРУДОВАНИЕ
7	А	АВТОМАТИЗАЦИЯ ПРИТОЧНЫХ СИСТЕМ
8	СС	СВЯЗЬ И СИГНАЛИЗАЦИЯ

2. ОБЛАСТЬ ПРИМЕНЕНИЯ ТИПОВОГО ПРОЕКТА

Типовой проект разработан для строительства в следующих природных условиях:

- расчетная зимняя температура наружного воздуха -20°С, -30°С, -40°С;
- скоростной напор ветра — для I района по СНиП II-6-74 «нагрузки и воздействия»;
- вес снегового покрова — для III района по СНиП II-6-74 «нагрузки и воздействия»;

— рельеф территории спокойный, грунты непучинистые, непроницаемые со следующими нормативными характеристиками: нормативный угол внутреннего трения $\varphi^m = 0,49 \text{ рад} / 28^\circ$; нормативное удельное сцепление $c = 2 \text{ кПа} / 0,02 \text{ кгс/см}^2$; модуль деформации нескальных грунтов $E = 14,7 \text{ МПа} / 150 \text{ кг/см}^2$; плотность грунта $\gamma = 1,8 \text{ т/м}^3$; коэффициент безопасности по грунту $K_r = 1$. Грунтовые воды отсутствуют.

Проект не предусматривает строительство в районах с сейсмичностью выше 6 баллов, вечной мерзлоты, на площадках с засоленными грунтами и с подрабатываемыми территориями.

3. ОБЪЕМНО-ПЛАНИРОВОЧНЫЕ РЕШЕНИЯ.

Проект разработан в соответствии со СНиП 2.09.02-85 «Производственные здания» и ОНТП-АТП-СТО80. Габариты здания в плане 48×18 м, конструктивный шаг несущих элементов каркаса 6 м, пролет 18 м, высота до низа балки покрытия 4,8 м. Стоянка имеет по условиям хранения машин отапливаемую и неотапливаемую части.

В каждом шаге несущих элементов устроены ворота размерами 4,2×4,2 м.

Основные показатели здания:
 класс сооружения — II
 степень огнестойкости — II
 площадь застройки — 901,4 м²
 полезная площадь — 819,6 м²
 строительный объем — 5769,0 м³
 в том числе:
 неотапливаемой части — 1123,8 м³
 количество машиномест — 17
 Ворота — металлические, по серии 1.435-9-17, типа «Сэндвич»; размерами 4,2×4,2 м
 Перегородки — кирпичные толщиной 120 мм и консольные сетчатые, стальные по серии 1.431.10 вып. 2.
 Перекрышки — сборные железобетонные по серии 1.138.10в.1
 Кровля — трехслойная рубероидная с защитным слоем из мелкого гравия или крупнозернистого песка, втопленного в битумную мастику. Кровля с внутренним водостоком.
 Осмотровая канава — монолитная бетонная железобетонная.
 Полы — бетонные.
 Окна, двери — по ГОСТ 12506-81 и ГОСТ 14624-84
 Материалы по наружной и внутренней отделке смотри на листах проекта.

4. КОНСТРУКТИВНЫЕ РЕШЕНИЯ

Здание решено в сборном железобетонном каркасе. Пространственная жесткость каркаса обеспечивается защемлением колонн в монолитных фундаментах и шарнирным соединением с жестким диском покрытия, состоящим из сборных железобетонных плит и балок.

Размеры подошв фундаментов определены для варианта расчетной зимней температуры наружного воздуха -30°С. Наружные стены приняты панельными из легкого бетона объемной массой 1000 кг/м³, на отдельных участках — кирпичные.

Конструкции приняты в соответствии с «Перечнем чертежей типовых конструкций зданий и сооружений для промышленного и специализированных видов строительства», согласованным отделом типового проектирования и организации проектно-изыскательских работ Госстроя СССР 7 января 1982 г.

Применяемые серии бетонных и железобетонных конструкций даны на листах марки КЖ.

5. ТЕХНОЛОГИЧЕСКАЯ ЧАСТЬ.

Стоянка дорожных машин дорожно-ремонтного пункта предназначена для хранения дорожных машин и автотранспорта собственного парка, а также для размещения складских помещений.

Помещение отапливаемой стоянки предназначено для размещения 12 машин ежедневно осуществляющих линейные работы.

Холодная стоянка предназначена для хранения 5 машин.

Склад инвентаря и спецодежды предназначен для хранения спецодежды и ручного вспомогательного инструмента линейных рабочих.

В помещении склада строительных материалов хранятся цемент, известь, мел и другие материалы в закрытой таре.

В отапливаемой стоянке также предусмотрена осмотровая канава для наружного осмотра машин и решения вопроса о необходимости проведения их ремонта. В здании стоянки ремонт не осуществляется. Уборка полов в стоянке производится уборочной машиной КУ-101.

6. ТЕПЛОСНАБЖЕНИЕ.

Расчетные тепловые нагрузки по зданию стоянки дорожных машин приведены в следующей таблице:

	Периоды года при °С	РАСХОД ТЕПЛА / ККАЛ / ЧАС /		
		НА ОТОПЛЕНИЕ	НА ВЕНТИЛЯЦИЮ	НА ГОРЯЧЕЕ ВОДОСНАБЖЕНИЕ
Стоянка дорожных машин	-20	53000	88400	—
	-30	69500	121500	—
	-40	81000	154600	—

ТП 503-1-48.86-ПЗ

ДОРОЖНО-РЕМОНТНЫЙ ПУНКТ

СТОЯНКА МАШИН

СТАВКА ЛИСТ ЛИСТОВ

рп 1

ПОЯСНИТЕЛЬНАЯ ЗАПИСКА

СОЮЗДОРПРОЕКТ Г МОСКВА

ПРИВЯЗАН:

ИВ. И			
-------	--	--	--

И. КОНТР.	ШЕЛАЕВ	30.01.86
ГИП	СТЕПАНОВА	30.01.86
НАЧ. ОТД.	ДРОХАНОВ	30.01.86
РУК. БР. АР	ПИБОВАРОВ	30.01.86
РУК. БР. КОИ	ЕРЕМИНА	30.01.86
РУК. БР. ОБ	ФЕДОТОВ	30.01.86
РУК. БР. ВК	ИВАНОВА	30.01.86
РУК. БР. Э	ЛЕВКОВА	30.01.86

АЛБСОМ I

ИВ. И ВОДА ВОЗВРАЩАЕТСЯ К РАТ. ВЗАМ. ИВ. И В

Теплоносителем для систем отопления и теплоснабжения калориферов является вода с параметрами 95-70°С.

Расчетные температуры воздуха для холодного периода приняты минус 20, 30, 40°С.

Расчетная температура внутреннего воздуха в холодный период в отапливаемой части стоянки принята +5°С.

Система отопления двухтрубная, тупиковая с верхней разводкой. Отопление осуществляется радиаторами отопительными чугунными М140-А0.

Трубопроводы систем отопления и теплоснабжения калориферов условным диаметром от 15 до 50 мм из водогазопроводных легких труб по ГОСТ 3262-75, условным диаметром более 50 мм из стальных электросварных труб по ГОСТ 10704-76.

Монтаж систем отопления и теплоснабжения калориферов выполнить в соответствии с СН и П 3.05.01-85. Трубопроводы прокладываются с уклоном, равным 0,003. Для удаления воздуха из систем в верхних точках предусматриваются воздухоотборники и воздушные краны.

Вентиляция помещения отапливаемой части стоянки - приточно-вытяжная с механическим побуждением.

Воздухообмен в помещении определен из условия растворения выделяющихся вредных до допустимых нормами концентраций.

Приточный воздух подается через систему насадков в рабочую зону. Предусмотрена подача приточного воздуха в осмотровую камеру. Удаление воздуха из помещения стоянки осуществляется крышным вентилятором.

Воздуховоды систем вентиляции выполнить из тонколистовой стали по ГОСТ 19903-74. Толщину стали принять по СН и П II-35-75 в зависимости от размера воздуховода. Воздуховоды систем вентиляции окрасить масляной краской внутри 1 раз и снаружи 2 раза.

Проектом предусматривается автоматизация систем приточно-

вытяжной вентиляции с дистанционным и местным управлением, регулированием температуры по приточному воздуху и защитой калориферов от замерзания, централизованное отключение систем вентиляции с механическим побуждением при возникновении пожара.

7. ВОДОСНАБЖЕНИЕ И КАНАЛИЗАЦИЯ.

ВОДОСНАБЖЕНИЕ.

Здание оборудуется сетями противопожарного водопровода. Расход воды на наружное пожаротушение принят 10 л/с при объеме здания 5769 м³, категории производства „В“, степени огнестойкости П.

Расход воды на внутреннее пожаротушение - 2 * 2.5 л/сек. Напор на вводе 15 м.

Ввод водопровода принят из чугунных напорных труб Ø 100 по ГОСТ 9583-75.

Сеть противопожарного водопровода монтируется из стальных водогазопроводных легких труб Ø 25-50 мм по ГОСТ 3262-75 и стальных электросварных труб Ø 70 по ГОСТ 10704-76.

Трубопроводы прокладываемые в зоне распространения холодного воздуха изолируются теплоизоляционным шнуром по ТУ 36-1695-73 с покровным слоем лакокрасочным по ТУ 84-481-74. Толщина изоляции - 30 мм.

Внутреннее пожаротушение осуществляется от пожарных кранов Ø 50 мм.

КАНАЛИЗАЦИЯ.

Здание оборудуется сетями дождевой канализации.

Расход дождевых вод принят в соответствии со СН и П II-30-76

Расч. = $\frac{F \cdot Q_3}{10000} = \frac{981,4 \cdot 31,31}{10000} = 2,8 \text{ л/с}$

где F - площадь кровли 981,4 м²

Q3 - интенсивность дождя 31,31 л/с определен для р-на г. Москвы.

В связи с динамическими нагрузками сети дождевой канализации монтируются из чугунных канализационных труб Ø 100 ГОСТ 6942-3-69, стояки - из асбестоцементных напорных труб ВТ-9 Ø 100 ГОСТ 559-80.

8. ЭЛЕКТРОТЕХНИЧЕСКАЯ ЧАСТЬ.

Питание электроэнергии стоянки дорожных машин предусматривается от местных низковольтных сетей напряжением 380/220В. На вводе предусматривается установка распределительного пункта типа ПР-И с установочными автоматами общего для сетей электроосвещения и силового электрооборудования.

Установленная мощность - 17,12 кВт.

Расчетная мощность - 14,17 кВт.

Витающая и распределительная сети выполняются кабелем АВВГ.

Управление электродвигателями приточных систем осуществляется от ящиков управления ЯУ5700.

Магнитные пускатели приняты типа ПМА. Для электроосвещения приняты светильники с лампами накаливания.

Корпуса электродвигателей, пусковой аппаратуры, светильников, распределительного пункта, понижающего трансформатора и одного из выводов его вторичной обмотки должны быть заземлены присоединением к нулевому проводу.

9. АВТОМАТИЗАЦИЯ ПРИТОЧНЫХ СИСТЕМ

Настоящим проектом предусматривается автоматизация приточных систем П1 и П2.

Схемой автоматизации осуществляется:

- защита калорифера от замораживания при работающей и неработающей системе;

- автоматическое отключение приточного вентилятора при срабатывании защиты от замораживания;

привязан			
инв. №			

АЛБСОН I

ИЗБ. И ВОДА ВОЗДУХ И ВЕТР. БЛАН. ИВ.И

Альбом I

— Регулирование температуры приточного воздуха путем воздействия на исполнительный механизм клапана на теплоносителе.

— Управление электронагревателем клапана наружного воздуха, заблокированного с электродвигателем приточного вентилятора.

Схемой автоматизации предусматривается местное и дистанционное управление приточных вентиляторов П1 и местное управление приточным вентилятором П2. Шкаф автоматизации АД1 приточной системой П1 размещен в венткамере, шкаф автоматизации АД 2 приточной системой П2 размещен в помещении тепловой стоянки под вентплощадкой, откуда осуществляется дистанционное управление приточной системой П1 и местное управление П2.

10. Связь и сигнализация.

В проекте стоянки дорожных машин предусмотрены следующие виды связи: радификация и пожарно-охранная сигнализация

10.1. Радификация.

Радификация здания предусматривается от существующей радиотрансляционной сети Министерства связи и местной радиосети.

Ввод линии радификации в здание стоянки дорожных машин выполняется от ремонтной мастерской кабелем марки СБПБЗ-2.

Абонентская проводка выполняется проводом марки ПТВЖ 2*0,6 открыто по стене.

В стоянке дорожных машин устанавливаются рупорные громкоговорители ЮГР-35.

10.2. Пожарная сигнализация.

В пожарно-опасных помещениях на потолке устанавливаются извещатели типа ИП-105-2/1. Проводка к извещателям выполняется проводом ТРП открыто по стенам и потолку.

Для возможности отключения вентиляции при пожаре в здании предусматривается установка реле типа МКУ 48С, включаемого по кабелю охранно-пожарной сигнализации в параллельные контакты АСПТ соответствующих лучей концентратора „ТОПАЗ“. Электропитание реле предусматривается от кремниевого выпрямителя типа СВ48-1, устанавливаемого в помещении вахте-

ра ремонтной мастерской.

10.3. Охранная сигнализация.

Для защиты здания от проникновения в него предусмотрена охранная сигнализация, выполняется датчиками типа ДМК-П2 на открывание и ДМК на разбитие окон.

Блокировка ворот с калиткой осуществляется выключателями ВП-15 и сигнализаторами СМК-1.

11. Мероприятия по охране труда.

Помещение для хранения строительных, дорожных машин и автомобилей приняты в соответствии со СНиП 2.05.85 „Автомобильные дороги“ и СНиП II-93-74 „Предприятия по обслуживанию автомобилей“.

Для предупреждения возможного наезда автомобиля или дорожной машины на человека, находящегося у стены помещения стоянки, предусмотрен колесоотбойный брус.

Технико-экономические показатели

№ п.п.	Наименование показателей	Единица измерения	Величина показателя	
			по проекту	т.п. 503-260
1	2	3	4	5
1.	Мощность	машино-место	17	15 (из 25)
2.	Общая площадь	м ²	819,60	632,0
3.	Площадь застройки	м ²	901,40	670,0
4.	Строительный объем здания	м ³	5769,00	3850,0
5.	Сметная стоимость,	тыс. руб.	78,83	61,62 / 43,60/
	в том числе СМР	тыс. руб.	77,57	61,62
6.	Сметная стоимость на расчетную единицу	руб.	4637,06	4108,0
7	Трудозатраты построечные,	чел. час.	7006	8584
	в том числе: 1. на расчетную единицу	чел. час.	412	572
	2. на 1 ман.руб. СМР	чел. час.	90305	92860
8	Расход основных строительных материалов на расчетную единицу:			
	а) цемента	т	12,88	12,89
	б) металла	т	2,00	2,12
	в) лесоматериалов	м ³	0,81	0,71
9	Годовой расход электроэнергии	кВт. час	22,27	13,04
10	Расход тепла	ккал/час	191000	170000
11	Годовой расход электроэнергии на расчетную единицу	кВт. ч	1,31	0,87
12	Расход тепловой энергии на расчетную единицу	ккал/час	11235,30	11333,33
13	Годовой расход тепла на расчетную единицу	кВт	40,76	2,13

Примечание: За расчетный показатель принято 1 машина-место.

Привязан			

Имя и подп. Подпись и дата Взам. инв. №

ТП 503-1-48.86 - П3

Лист 3

ВЕДОМОСТЬ РАБОЧИХ ЧЕРТЕЖЕЙ ОСНОВНОГО КОМПЛЕКТА

Лист	Наименование	Примечание
АР-1	ОБЩИЕ ДАННЫЕ /НАЧАЛО/	
АР-2	ОБЩИЕ ДАННЫЕ /ОКОНЧАНИЕ/	
АР-3	ПЛАН ОСМОТРОВОЙ КАНАВЫ ПЛАН ПОДПОЛЯ	
АР-4	СЕЧЕНИЯ 1-1, 2-2. УЗЛЫ	
АР-5	СЕЧЕНИЯ 4-4, 5-5. УЗЛЫ	
АР-6	ПЛАН ПЕРЕКРЫТИЯ КАНАЛА. ПЛАН ПРЯМКА.	
АР-7	ПЛАН НА ОММ. 0.000	
АР-8	ФАСАДЫ 1-9, 9-1, А-Г, Г-А	
АР-9	РАЗРЕЗ 1-1. ПЛАН ВЕНТКАМЕРЫ. УЗЛЫ И ДЕТАЛИ	
АР-10	ПЛАН ПОЛОС. ПЛАН КРОВЛИ. СПЕЦИФИКАЦИЯ ПЕРЕМЫЧЕК	
АР-11	УЗЛЫ И ДЕТАЛИ	
АР-12	ПЕРЕГОРОДКИ СЕТЧАТЫЕ, КОНСОЛЬНЫЕ, ЩИТОВЫЕ	

ВЕДОМОСТЬ ОСНОВНЫХ КОМПЛЕКТОВ РАБОЧИХ ЧЕРТЕЖЕЙ

Обозначение	Наименование	Примечание
ТХ	ТЕХНОЛОГИЯ ПРОИЗВОДСТВА	Альбом I
АР	АРХИТЕКТУРНЫЕ РЕШЕНИЯ	Альбом I
КЖ	КОНСТРУКЦИИ ЖЕЛЕЗОБЕТОННЫЕ	Альбом I
КМ	КОНСТРУКЦИИ МЕТАЛЛИЧЕСКИЕ	Альбом I
ОВ	ОТОПЛЕНИЕ И ВЕНТИЛЯЦИЯ	Альбом I
ВК	ВНУТРЕННИЕ ВОДОПРОВОД И КАНАЛИЗАЦИЯ	Альбом I
ЭМ	СИЛОВОЕ ЭЛЕКТРООБОРУДОВАНИЕ И МОЛНИЕЗАЩИТА	Альбом I

ВЕДОМОСТЬ ССЫЛОЧНЫХ И ПРИЛАГАЕМЫХ ДОКУМЕНТОВ

Обозначение	Наименование	Примечание
	ССЫЛОЧНЫЕ ДОКУМЕНТЫ	
ГОСТ 21.501-80	АРХИТЕКТУРНЫЕ РЕШЕНИЯ РАБОЧИЕ ЧЕРТЕЖИ	
ГОСТ 44624-84	ДВЕРИ ДЕРЕВЯННЫЕ ДЛЯ ЗДАНИЙ ПРОМЫШЛЕННЫХ ПРЕДПРИЯТИЙ	
ГОСТ 42506-84	ОКНА ДЕРЕВЯННЫЕ ДЛЯ ПРОИЗВОДСТВЕННЫХ ЗДАНИЙ	
СЕРИЯ 1.435.9-17 в.2,3	ВОРОТА РАСПАШНЫЕ ИЗ ПАНЕЛИ ПИПЦ "СЕНДВИЧ"	
СЕРИЯ 3.006.1-2/82,81-2, в.0	СБОРНЫЕ ЖЕЛЕЗОБЕТОННЫЕ КАНАЛЫ И ТОННЕЛИ ИЗ ЛОТКОВЫХ ЭЛЕМЕНТОВ	
СЕРИЯ 1.431-10 в.2	ПЕРЕГОРОДКИ КОНСОЛЬНЫЕ СЕТЧАТЫЕ СТАЛЬНЫЕ	
СЕРИЯ 5.904-42 в.0	ПРИТОННЫЕ ВЕНТИЛЯЦИОННЫЕ КАМЕРЫ	
СЕРИЯ 1.038.1-1 в.1	ПЕРЕМЫЧКИ ЖЕЛЕЗОБЕТОННЫЕ ДЛЯ ЗДАНИЙ С КИРПИЧНЫМИ СТЕНАМИ	
СЕРИЯ 2.430-3 в.3	ТИПОВЫЕ АРХИТЕКТУРНО-СТРОИТЕЛЬНЫЕ ДЕТАЛИ ПРОМЫШЛЕННЫХ ЗДАНИЙ С КИРПИЧНЫМИ СТЕНАМИ	
СЕРИЯ 1.400-15, в.0,1	УНИФИЦИРОВАННЫЕ ЗАКЛАДНЫЕ ИЗДЕЛИЯ ЖЕ. КОНСТРУКЦИИ ДЛЯ КРЕПЛЕНИЯ МЕХАНОЛОГИЧЕСКИХ КОММУНИКАЦИЙ И УСТРОЙСТВ	
	ПРИЛАГАЕМЫЕ ДОКУМЕНТЫ	
АР ВМ Альбом V	ВЕДОМОСТЬ ПОТРЕБНОСТИ МАТЕРИАЛОВ	

СВОДНАЯ ВЕДОМОСТЬ К ЧЕРТЕЖАМ АРХИТЕКТУРНО-СТРОИТЕЛЬНЫХ РЕШЕНИЙ

Марка, поз.	Обозначение	Наименование	Кол.	Масса ед., кг.	Примечание
		ИЗДЕЛИЯ ДЕРЕВЯННЫЕ			
		ДВЕРНОЙ БЛОК			ВЕДОМОСТЬ АР-2,3
ОК-1	ГОСТ 42506-84	ОКОННЫЙ БЛОК ПИД 18-24	14		
ОК-2	ГОСТ 42506-84	ОКОННЫЙ БЛОК ПИД 18-24	1		
	ТО ЖЕ	ОКОННЫЙ БЛОК ПИД 42-24	1		
	ТО ЖЕ	ОКОННЫЙ БЛОК СГО 6-12	2		
		ИЗДЕЛИЯ ЖЕЛЕЗОБЕТОННЫЕ			КЖ
		ИЗДЕЛИЯ МЕТАЛЛИЧЕСКИЕ			
ВР42*42	СЕРИЯ 1.435.9-17	ВОРОТА РАСПАШНЫЕ ВР42*42	8	986	
МК-5	СЕРИЯ 2.430-3	ЭЛЕМЕНТЫ КРЕПЛЕНИЯ	14	0,46	
МК-6	СЕРИЯ 2.430-3	ЭЛЕМЕНТЫ КРЕПЛЕНИЯ	14	0,41	
РМ-3	КЖ И 27.0.0	РАМА РМ-3	1	46,8	
РМ-4	КЖ И 27.0.0	РАМА РМ-4	1	48,0	
МН 6	КЖ И 42.0.0	ИЗДЕЛИЕ ЗАКЛАДНОЕ	51	0,1	
Щ 2	КЖ И 35.0.0	ЩИТ Щ 2	1	69,7	
15x24ЩСК-А	СЕРИЯ 1.431-10 в.3	ЩИТ ЛЕВЫЙ 15x24ЩСК-А	1	26,3	
15x24ЩСК-Б	СЕРИЯ 1.431-10 в.3	ЩИТ ПРАВЫЙ 15x24ЩСК-Б	1	26,3	
15x24ЩСК	СЕРИЯ 1.431-10 в.3	ЩИТ 15x24ЩСК	5	26,3	
Р-1	СЕРИЯ 1.431-10 в.3	РИГЕЛЬ Р-1	1	1,7	
07x24ДСК-А	СЕРИЯ 1.431-10 в.3	СТВОРКА ДВЕРНАЯ 07x24ДСК-А	1	20,5	
07x24ДСК-В	СЕРИЯ 1.431-10 в.3	СТВОРКА ДВЕРНАЯ 07x24ДСК-В	1	20,4	
24ДСК-А	СЕРИЯ 1.431-10 в.3	СТОЙКА ДВЕРНАЯ 24ДСК-А	1	11,6	
24ДСК-В	СЕРИЯ 1.431-10 в.3	СТОЙКА ДВЕРНАЯ 24ДСК-В	1	11,6	
М4-1	СЕРИЯ 1.435.9-17	ИЗДЕЛИЕ ЗАКЛАД. М4-1	16	5,1	

Альбом I

ПОЯСНЕНИЕ ПО НАРУЖНОЙ ОТДЕЛКЕ

Снаружи швы между стеновыми панелями после зачеканки расширяются. Участки кирпичных вставок на фасадах оштукатуриваются известково-цементным раствором по фактуре панелей с расшивкой швов и окраской, аналогично панельным стенам. Стены здания и карнизы окрашиваются силикатной краской в белый цвет. Обрамления ворот окрашиваются в светло-бежевый цвет. Перекрытия окон, полотна зверей окрашиваются масляной краской в светло-бежевый цвет.

РАБОЧИЕ ЧЕРТЕЖИ МАРКИ АР ВЫПОЛНЕНЫ В СООТВЕТСТВИИ С ДЕЙСТВУЮЩИМИ СТРОИТЕЛЬНЫМИ НОРМАМИ И ПРАВИЛАМИ ПРОЕКТИРОВАНИЯ, КОТОРЫЕ ПРЕДУСМАТРИВАЮТ РЕШЕНИЯ В СТРОИТЕЛЬНОЙ ЧАСТИ, ОБЕСПЕЧИВАЮЩИЕ ВЫСОКУЮ, ВЗРЫВООПАСНУЮ И ПОЖАРНУЮ БЕЗОПАСНОСТЬ ПРИ СОБЛЮДЕНИИ УСТАНОВЛЕННЫХ ПРАВИЛ БЕЗОПАСНОСТИ ПРИ ЭКСПЛУАТАЦИИ ЗДАНИЙ КАТЕГОРИИ ПРОИЗВОДСТВА ОПРЕДЕЛЕННЫМИ ТЕХНОЛОГИЧЕСКИМИ ЗАДАНИЯМИ

ГЛАВНЫЙ ИНЖЕНЕР ПРОЕКТА *Степанова Н.П.* /СТЕПАНОВА Н.П./

Привязан			
Имя №			
ТП 503-1-48.86-АР			
ДОРОЖНО-РЕМОНТНЫЙ ПУНКТ			
Н.контр.	ШЕЛЛЕВ	18.07.86	
ГЛП	СТЕПАНОВА	18.07.86	
МАН ОПД	ДРОХАНОВ	18.07.86	
ГАП	ШЕЛЛЕВ	18.07.86	
РХ.ВР.АР	ПИБОВАРОВ	18.07.86	
ИНЖЕН.	ХЕРЕБИЧКОВА	18.07.86	
Студия	Лист	Листов	
РП	1	12	
ОБЩИЕ ДАННЫЕ /НАЧАЛО/		СОЮЗДОРПРОЕКТ Г. МОСКВА	

ВЕДОМОСТЬ ОТДЕЛКИ ПОМЕЩЕНИЯ
Площадь м²

Наименование или номер помещения	Потолок		Стены или перегородки		Низ стен или перегородок (панель)		
	Площадь	Вид отделки	Площадь	Вид отделки	Площадь	Вид отделки	Высота, мм
ОПАЛЮБАЕМЫЙ ЧАСТЬ, НЕОПАЛЮБАЕМЫЙ ЧАСТЬ, СКАД ИНВЕНТАРЯ И СПЕЦОБЪЕКТЫ, СКАД СТРОИТЕЛЬНЫХ МАТЕРИАЛОВ, ВЕНТИКАЦИЯ	819.6	ЗАТИРКА ШВОВ ИЗВЕСТКОВАЯ ОКРАСКА ПО ВЫРОВНЕННОЙ БЕТОННОЙ ПОВЕРХНОСТИ	113.0	ЗАТИРКА ШВОВ ИЗВЕСТКОВАЯ ОКРАСКА ПО УЛУЩЕННОЙ ШТУКАТУРКЕ И ПО ВЫРОВНЕННОЙ БЕТОННОЙ ПОВЕРХНОСТИ			

ОСНОВНЫЕ СТРОИТЕЛЬНЫЕ ПОКАЗАТЕЛИ

Наименование	Ед. изм.	Зимняя расчетная температура наружного воздуха		
		-20°-25°	-25°-35°	-35°-41°
Площадь застройки	м ²	894.7	804.4	908.4
Общая площадь	м ²	819.6	819.6	819.6
Строительный объем	м ³	5726.0	5769.0	5842.0

МАРКА РУБЕРОИДА И МАСТИКА ДЛЯ КРОВЛИ

Элементы кровли	Состав
Защитный слой	Слой гравия на антисептированной битумной мастике
Основной водоизоляционный ковер	3 слоя рубероида с эластичным кровельным слоем марки РБМ-35
Мастика для наклеивки основного водоизоляционного ковра	Антисептированная битумная горячая мастика /ГОСТ 2889-67/ МКБ-Г-75
Тоже в местах примыкания парапета	Антисептированная битумная горячая мастика /ГОСТ 2889-67/ МКБ-Г-75

ТАБЛИЦА ТОЛЩИН УТЕПЛИТЕЛЯ, мм

№ п/п	Наименование	Корректирующий коэффициент	Объем, тыс. м ³	Зимняя расчетная температура наруж. воздуха		
				-20°-25°	-25°-35°	-35°-41°
1	Бетоны ячеистые	0.13	400	80	120	160
2	Плиты пенополиуретановые на портоландцементе /ГОСТ 928-70/	0.14	400	100	150	175
3	Плиты перлитомаслябетонные ПУ 400-1-14.5-ПУ	0.05	200	50	50	60

ТАБЛИЦА ТОЛЩИН НАРУЖНЫХ СТЕН

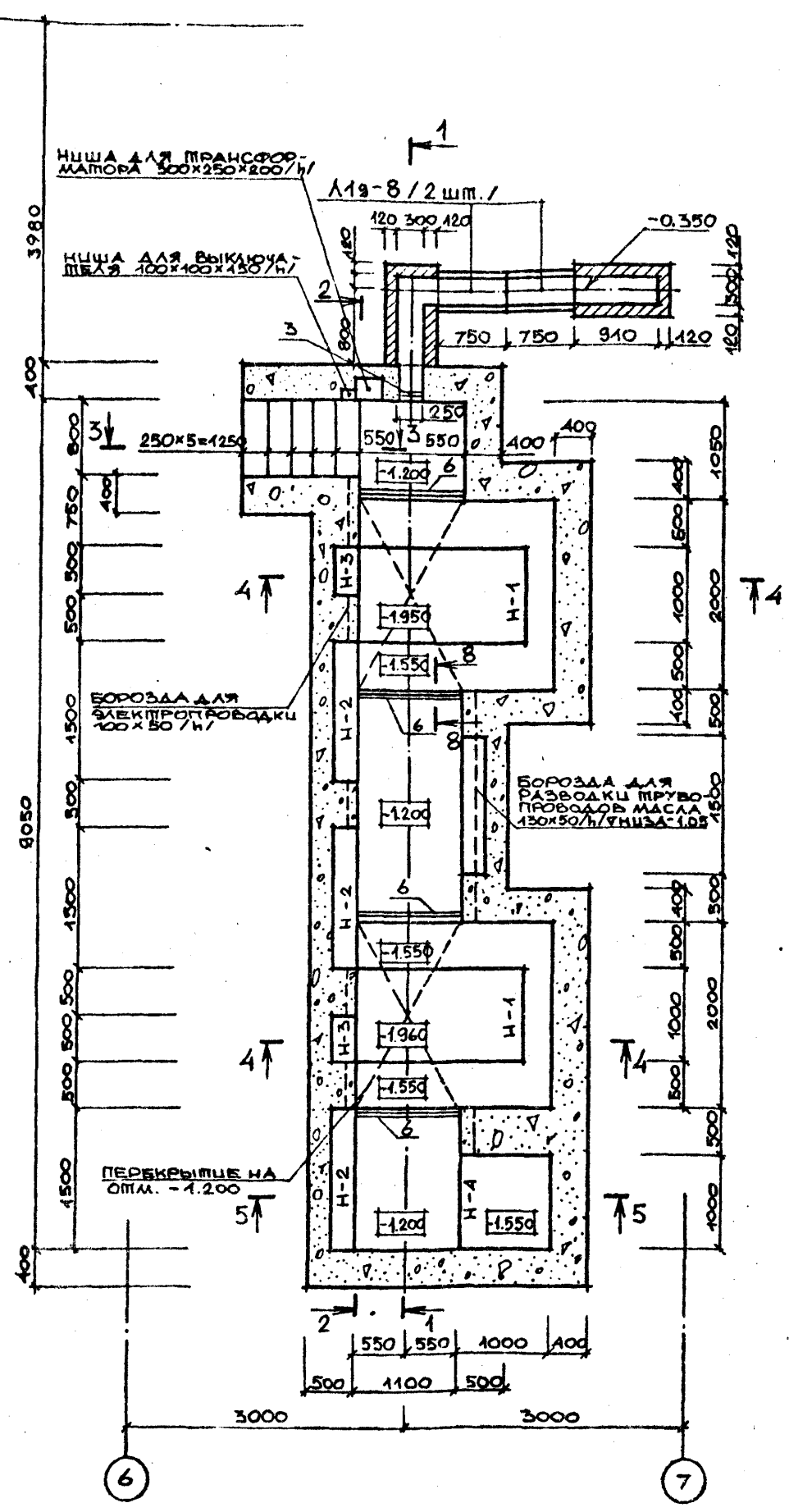
Наружная расчетная температура, t°С	Толщина, мм	
	Кирпичи глиняные обыкновенные	Панели из легкого бетона γ=1000
-20°-25°	380	200
-25°-35°	380	250
-35°-41°	380	300

ВЕДОМОСТЬ СПЕЦИФИКАЦИИ

Лист	Наименование	Примечание
АР-3	Спецификация монолитной конструкции	
АР-6	Спецификация элементов к схеме расположения подземных конструкций	
АР-7	Спецификация элементов заполнения дверных проемов	
АР-9	Спецификация закладных элементов	
АР-10	Спецификация перемычек	
АР-11	Спецификация элементов заполнения оконных проемов	
АР-11	Спецификация стальных элементов крепления	
АР-12	Спецификация на консольную сетчатую штробную стальную перегородку	

ТП 503-1-48.86-АР			
Дорожно-ремонтный пункт			
И.контр.	ШЕЛАЕВ	180786	
Г.П.	СТЕПАНОВ	180786	
Нак.отд.	ДРОХАНОВ	180786	
Г.А.П.	ШЕЛАЕВ	180786	
Р.к.в.р.	ШЕЛАЕВ	180786	
Инжен.	ХЕРЕВНИКОВА	180786	
СПОЯНКА ДОРОЖНЫХ МАШИН			Стр. 2
Общие данные /Окончание/			СОЮЗДОРПРОЕКТ Г. Москва

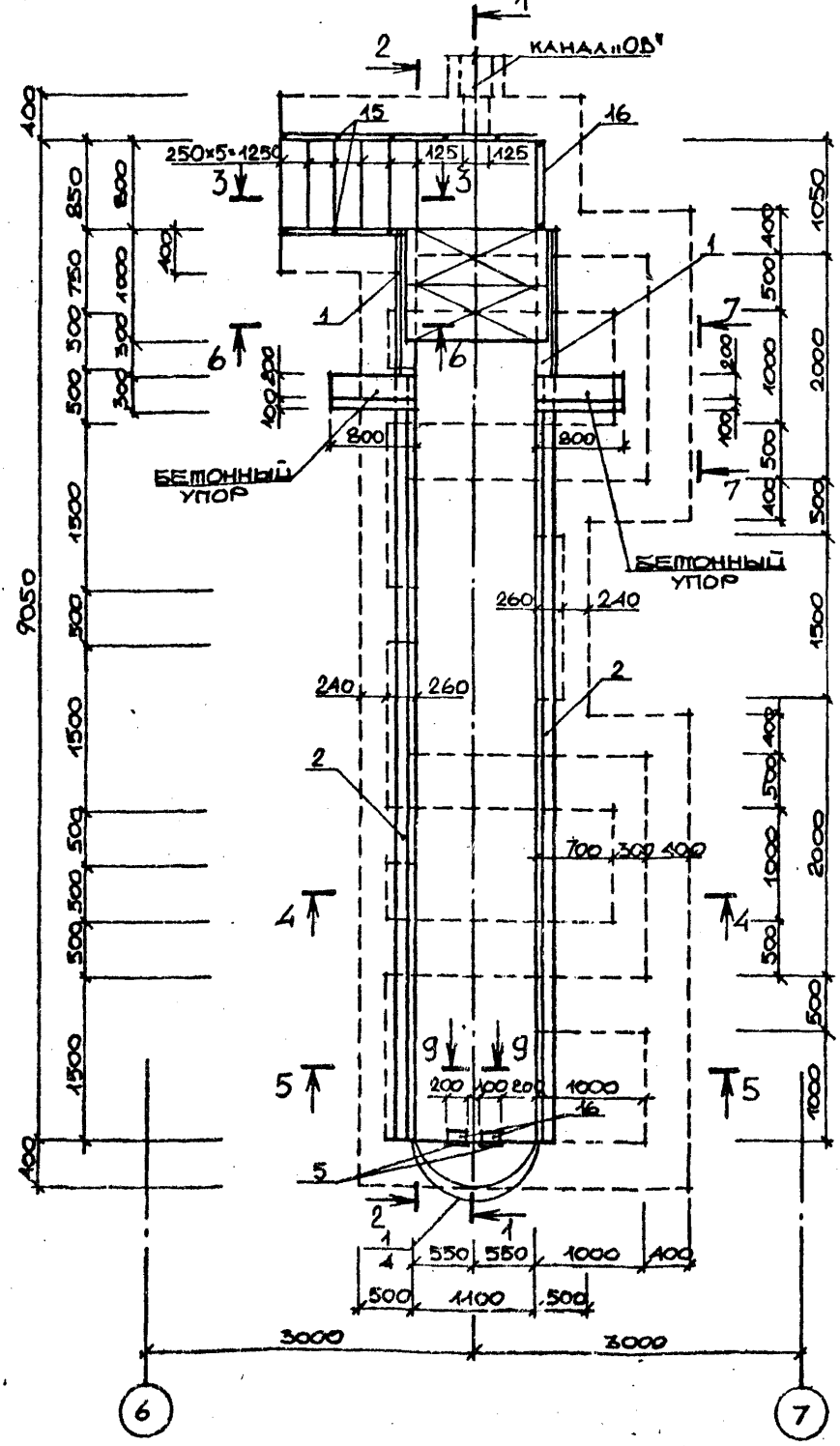
ПЛАН ОСМОТРОВОЙ КАНАВЫ НА ОПМ. НИЖЕ 0.000



ВЕДОМОСТЬ РАСХОДА СТАЛИ НА ЭЛЕМЕНТЫ КГ

МАРКА ЭЛЕМЕНТА	ИЗДЕЛИЯ АРМАТУРНЫЕ				ИЗДЕЛИЯ ЗАКЛАДНЫЕ										ОБЩИЙ РАСХОД								
	АРМАТУРА		КЛАССА		АРМАТУРА		КЛАССА		ПРОКАТ							МАРКИ							
	А I	А II	В I	В II	А I	А II	В ст. 3 КП 2																
	ГОСТ 5781-82				ГОСТ 5781-82		ГОСТ 8240-72	ГОСТ 8510-72	ГОСТ 8509-72	ГОСТ 103-76	ТУ 36-434-76	ГОСТ 2591-76	ВСЕГО										
ОСМОТРОВАЯ КАНАВА	15.96	15.96	155.28	155.28	15.72	15.72	18.86	18.86	144.52	144.52	283.64	12.46	296.40	5.66	5.66	8.27	8.27	0.50	0.50	40.61	40.61	514.54	681.50

ПЛАН ОСМОТРОВОЙ КАНАВЫ НА ОПМ. 0.000



СПЕЦИФИКАЦИЯ МОНОЛИТНОЙ КОНСТРУКЦИИ

ФОРМА	ЗОНА	Поз.	ОБОЗНАЧЕНИЕ	НАИМЕНОВАНИЕ	КОЛ.	ПРИМЕЧАНИЕ
				ОСМОТРОВАЯ КАНАВА		
				СБОРОЧНЫЕ ЕДИНИЦЫ		
				Ц ДЕТАЛИ		
		1	СЕРИЯ 1.400-15 В.0	ЗАКЛАД. ДЕТАЛЬ МН 554	2	
		2	-КЖ.Ц. 4.45.00	ЗАКЛАД. ДЕТАЛЬ МН-10	2	
		3	СЕРИЯ 1.400-15 В.0	ЗАКЛАД. ДЕТАЛЬ МН 701-2	1	
		4	-КЖ.Ц. 4.47.00	ЗАКЛАД. ДЕТАЛЬ МН-12	8	
		5	СЕРИЯ 1.400-15 В.0	ЗАКЛАД. ДЕТАЛЬ МН-107-3	4	
		6	-КЖ.Ц. 4.46.00	ЗАКЛАД. ДЕТАЛЬ МН-11	4	
		7	-КЖ.Ц. 31.0.0	СЕТКА С 9	1	
		8	-КЖ.Ц. 31.0.0-01	СЕТКА С 10	2	
		9	-КЖ.Ц. 32.0.0	СЕТКА С 11	2	
		10	-КЖ.Ц. 31.0.0-02	СЕТКА С 12	2	
		11	-КЖ.Ц. 32.0.0-01	СЕТКА С 13	2	
		12	-КЖ.Ц. 31.0.0-03	СЕТКА С 14	1	
		13	-КЖ.Ц. 32.0.0-02	СЕТКА С 15	1	
		14	-КЖ.Ц. 31.0.0-04	СЕТКА С 16	4	
		15	СЕРИЯ 1.450.3-3В.2.Ч.2	ОГРАЖДЕНИЕ ОГМГЗБ-1012	3	
		16	СЕРИЯ 1.450.3-3В.2.Ч.2	ОГРАЖДЕНИЕ ОГМГЗБ-109		
		17	СЕРИЯ 1.400-15 В.0	ЗАКЛАД. ДЕТАЛЬ МН 801	4	
				ДЕТАЛИ		
		18		12 ГОСТ 8240-72 R-2120 ШВЕЛЕР ВСМЗ КП 2 ГОСТ 535-77#	4	22.0
		19		ЛИСТ РОМБ О-ПН-6.0В СЗ КП 2 ГОСТ 8568-77#	2	114.7
				МАТЕРИАЛЫ		
				БЕТОН КЛ. В 10	27.0	м ³
				БЕТОН КЛ. В 15	3.0	м ³
				ПЛОМАТЕРИАЛЫ	0.06	м ³

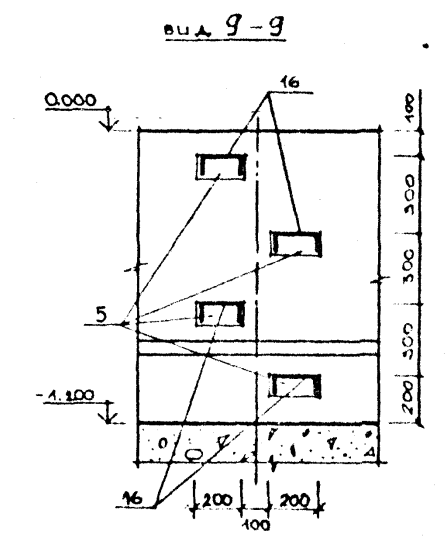
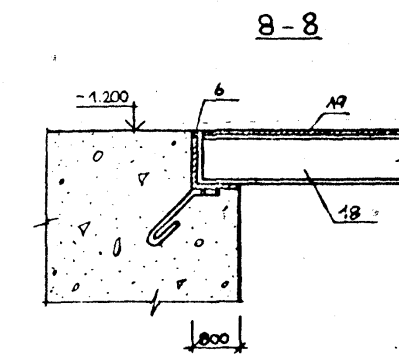
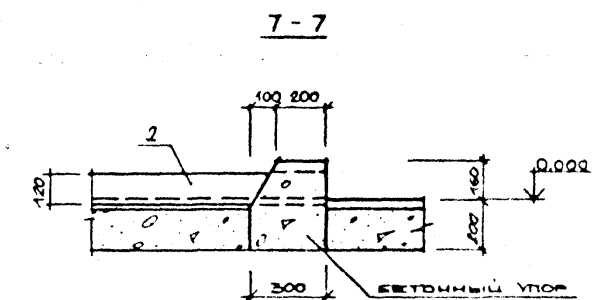
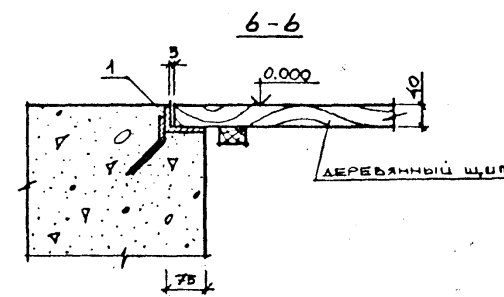
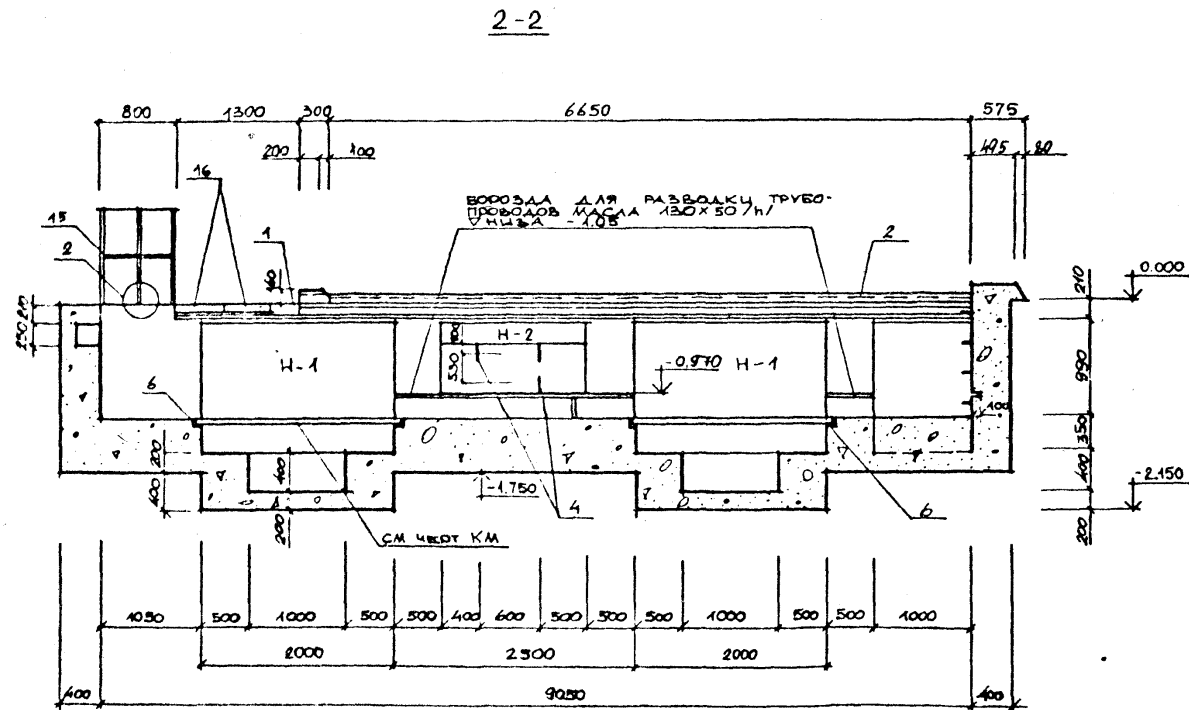
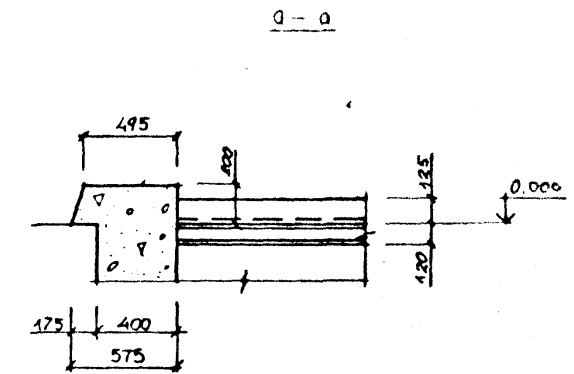
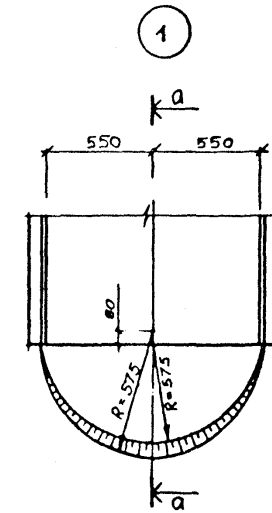
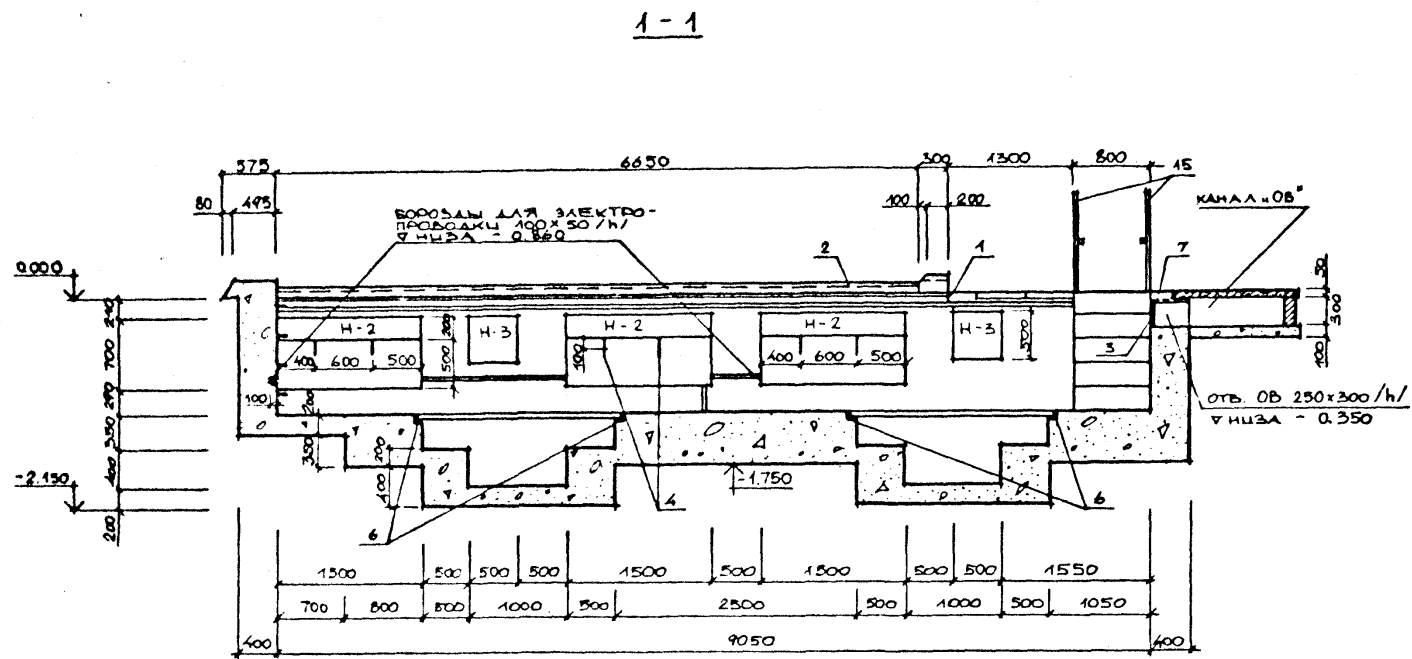
АЛЬБОМ I

№ лист, дата, подпись и дата

ТП 503-1-48.86-AP

ДОРОЖНО-РЕМОНТНЫЙ ПУНКТ

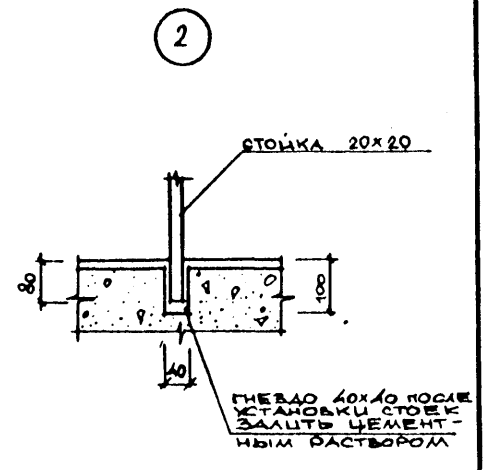
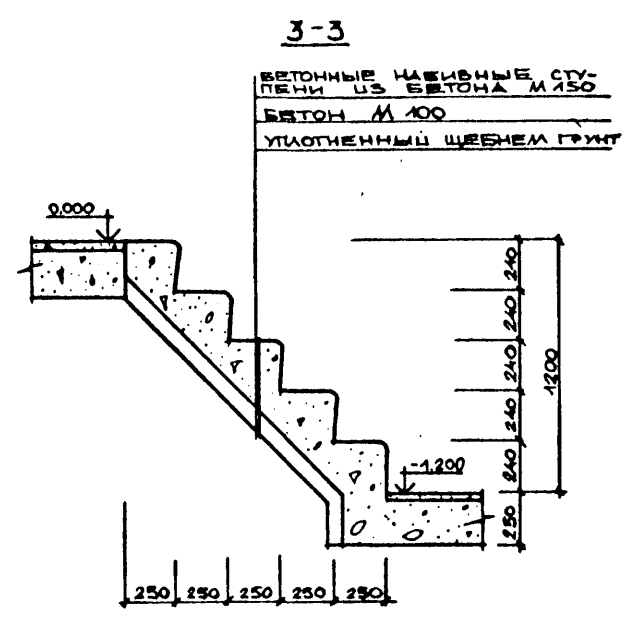
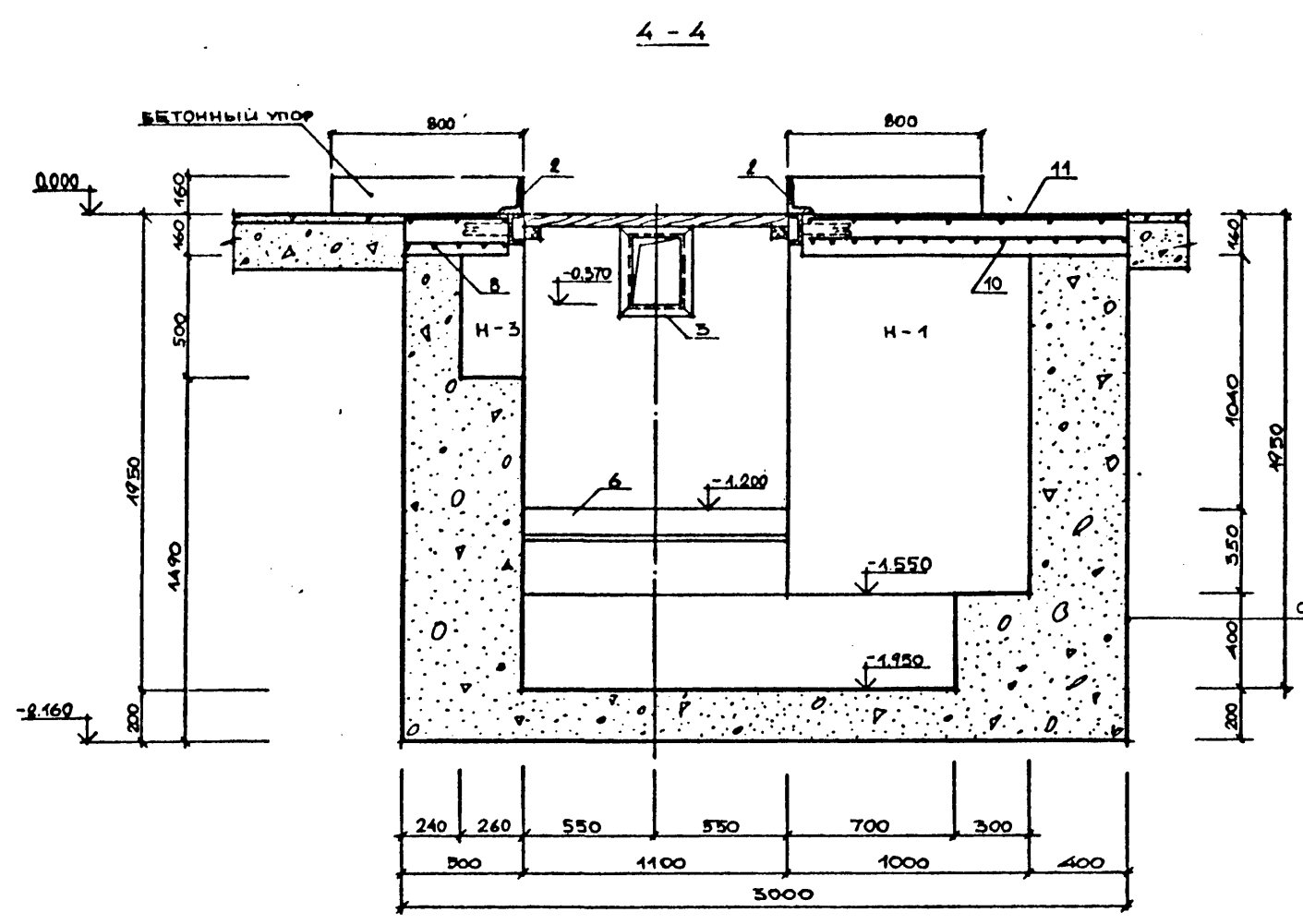
И. КОМП.	ШЕЛАЕВ	18.07.86	СТОЯНКА ДОРОЖНЫХ МАШИН	Студия РП	Лист 3	Листов
ГИП	СМЕГАНОВА	18.07.86				
НАКОМ.	ДРОХАНОВ	18.07.86				
ГАП	ШЕЛАЕВ	18.07.86				
РКБРАП	ПЫРОВА	18.07.86				
ИНЖЕН.	ХЕРВНИКОВ	18.07.86	ПЛАН ОСМОТРОВОЙ КАНАВЫ. ПЛАН ПОДПОЛЬЯ	СОЮЗДОРПРОЕКТИ Г. МОСКВА		



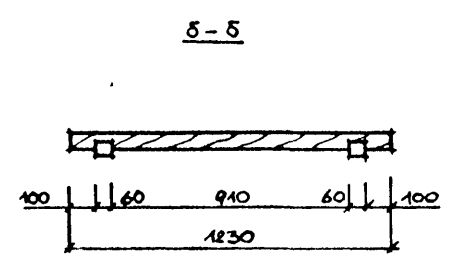
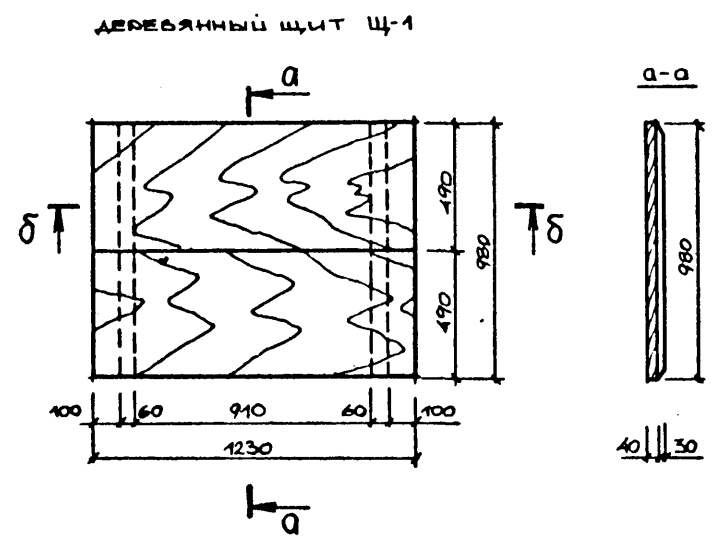
№ документа	№ листа

ТП 503 - 1 - 48.86 - AP			
ДОРОЖНО-РЕМОНТНЫЙ ПУНКТ			
СТОЯНКА ДОРОЖНЫХ МАШИН		Стация	Лист
Сечение 1-1, 2-2.		РП	1
УЗЛЫ		СОЮЗДАСРПРОЕКТ Г. МОСКВА	

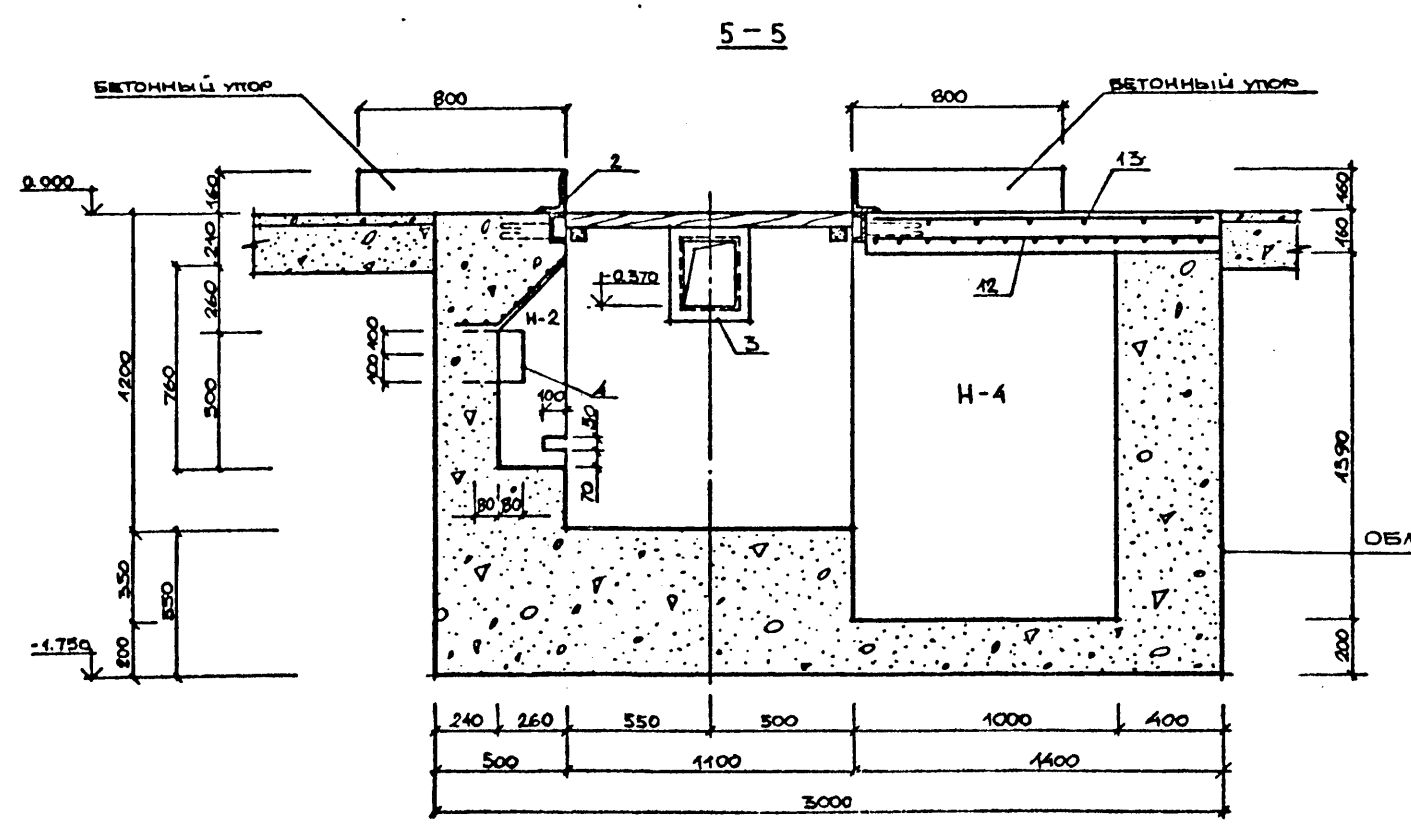
АЛБОМ I



ОБМАЗКА БШТУМОМ



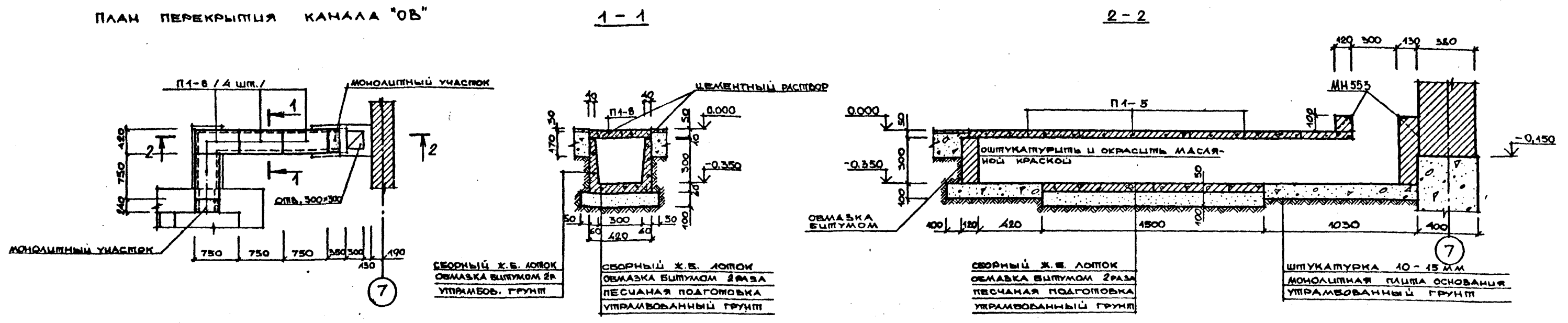
ОБМАЗКА БШТУМОМ



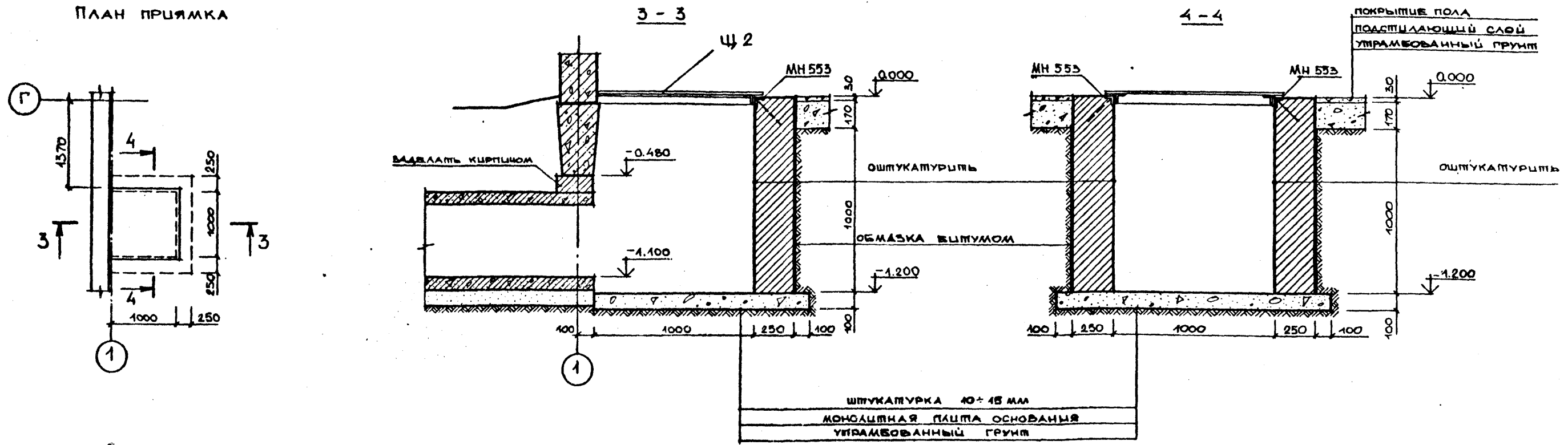
Лист № 001/01 Подрядчик и дата 1987 г.

ТП 503-1-48.86-АР			
ДОРОЖНО-РЕМОНТНЫЙ ПУНКТ			
И. КОМП.	ШЕЛАЕВ	18.07.86	СПОЯНКА
Г. Ц. П.	СТЕПАНОВА	18.07.86	ДОРОЖНЫХ МАШИН
НАЧ. ОТД.	ДРОХАНОВ	18.07.86	Студия
Г. А. П.	ШЕЛАЕВ	18.07.86	Лист
Р. К. Б. А. Р.	ПИРОВАРОВ	18.07.86	Листов
И. И. К. Е. М.	ХИТРЕЧНИКОВА	18.07.86	РП 5
СЕЧЕНИЕ 4-4, 5-5			СОЮЗДОРПРОЕКТ
УДАЛ			Г. МОСКВА

ПЛАН ПЕРЕКРЫТИЯ КАНАЛА "ОВ"



ПЛАН ПРЯМКА



СПЕЦИФИКАЦИЯ ЭЛЕМЕНТОВ К СХЕМЕ РАСПОЛОЖЕНИЯ ПОДЪЕМНЫХ КОНСТРУКЦИЙ

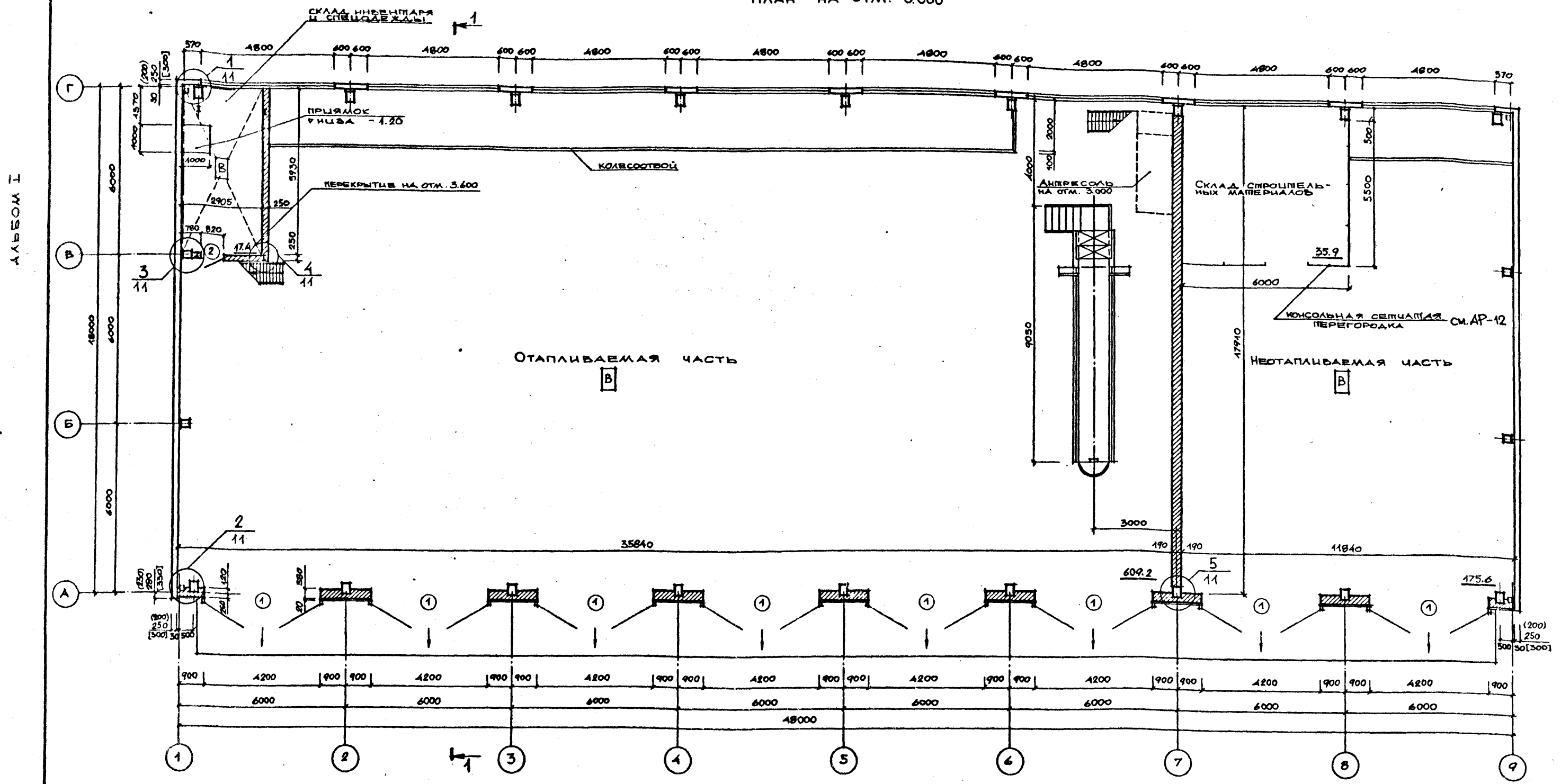
Марка, поз.	Обозначение	Наименование	Кол.	Масса, ед., кг.	Примечание
		ДОШКИ Ж.Б.			
Л1-8	СЕРИЯ 3.006+2/82 В.0	Л1-8	2	110	
		ПЛИТЫ ПЕРЕКРЫТИЯ			
П1-5	СЕРИЯ 3.006+2/82 В1-2	П1-5	4	40	
		СТАЛЬНЫЕ ИЗДЕЛИЯ			
Щ 2	-КЖ.И. 35.0.0	Щит Щ 2	1	69.7	
МН 553	СЕРИЯ 1.400-15 В.0.1	ИЗДЕЛИЕ ЗАКАЛА МН 553	12		п.м.

ТП 503-1-48.86 - AP				
ДОРОЖНО-РЕМОНТНЫЙ ПУНКТ				
СТОЯНКА ДОРОЖНЫХ МАШИН			Стр. 6	Листов
Н.КОНТР.	ШЕЛАЕВ	18078		
ГИП	СТЕПАНОВА	18078		
НАЧ.ОТД.	ДРОХАНОВ	18078		
ГАП	ШЕЛАЕВ	18078		
РХЕР.АР.	ПЫРОВАРОВ	18078		
ИНЖЕН.	ХЕРЕБИКОВ	18078		

АЛБЭСОМ I

Шифр № плана, Подпись и дата, Взам. инв. №

ПЛАН НА ОТМ. 0.000



АЛБОМ I

СПЕЦИФИКАЦИЯ ЭЛЕМЕНТОВ ЗАПОЛНЕНИЯ ПРОЕМОВ

МАРКА ПОЗ.	ОБОЗНАЧЕНИЕ	НАИМЕНОВАНИЕ	КОЛ-ВО	МАССА ЕД. ЕД. КГ	ПРИМЕРИ-НУЕ
1	Серия 1435.9-17.2-2000	ВР 42x42-С	8	936	
2	ГОСТ 14624-84	ДВЕРНОЙ БЛОК Д-38*	1		СМ. ПРИМЕР.

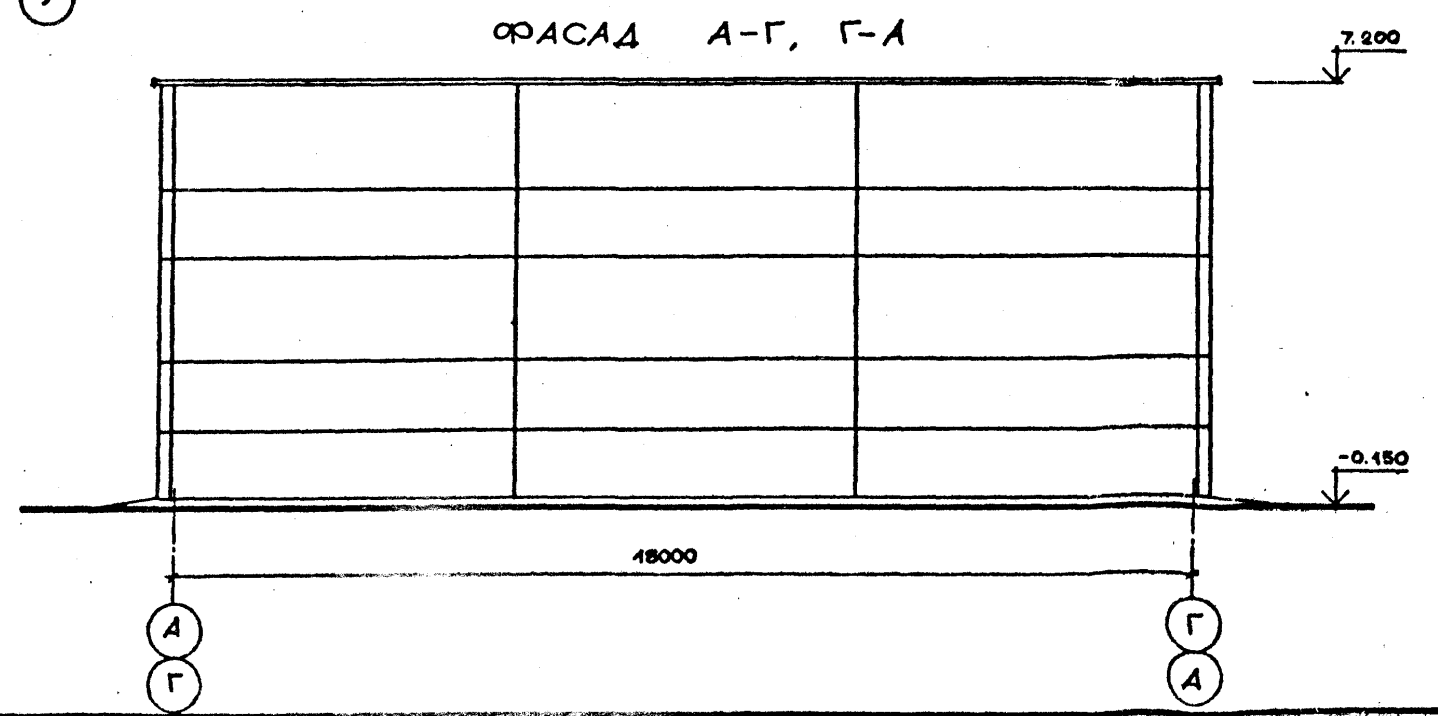
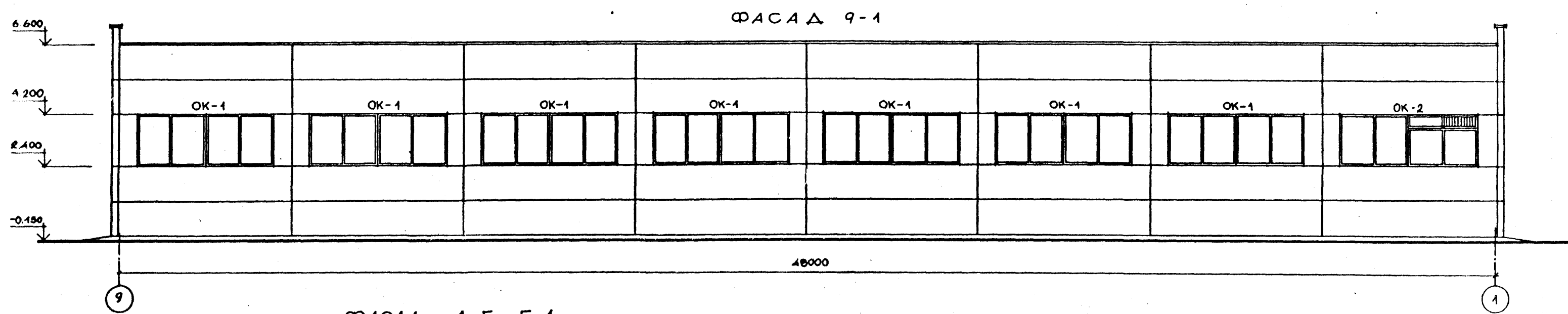
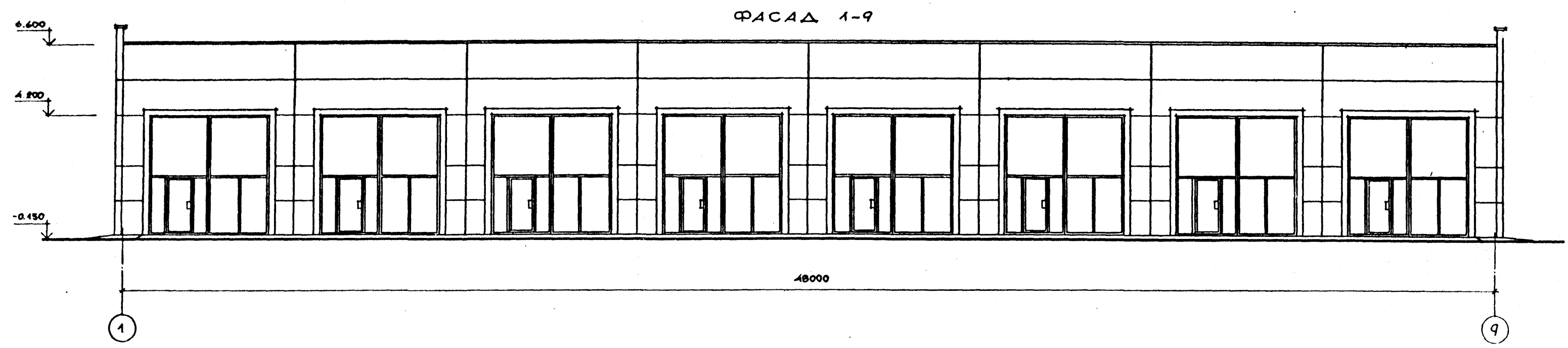
ВЕДОМОСТЬ ПРОЕМОВ ВОРОТ И ДВЕРЕЙ

МАРКА ПОЗ.	РАЗМЕР ПРОЕМА
1	4200 x 4200
2	820 x 2080

* ДВЕРЬ И КОРОБКУ ОБИТЬ МЕТАЛЛОМ ПО АСБЕСТОВОМУ КАРТОНУ С ДВУХ СТОРОН В СООТВЕТСТВИИ С СЕРИЕЙ 2.435.6 В.5

ТП 503-1-48.86-АР			
ДОРОЖНО-РЕМОНТНЫЙ ПУНКТИ			
И. КОМП. ШЕЛАЕВ	20.07.86	Студия	Лист
ГИП СТЕПАНОВА	18.07.86	РП	7
И.М. ОП.А. ДРОХАНОВ	18.07.86	План на отм. 0.000	
ГАП ШЕЛАЕВ	18.07.86	СОЗДАОРПРОЕКТ	
ДУ.БР. АР ПИЛЬДАРОВ	18.07.86	Г. МОСКВА	
ЛИНЖЕН. ХЕРЕВИНКОВА	18.07.86		

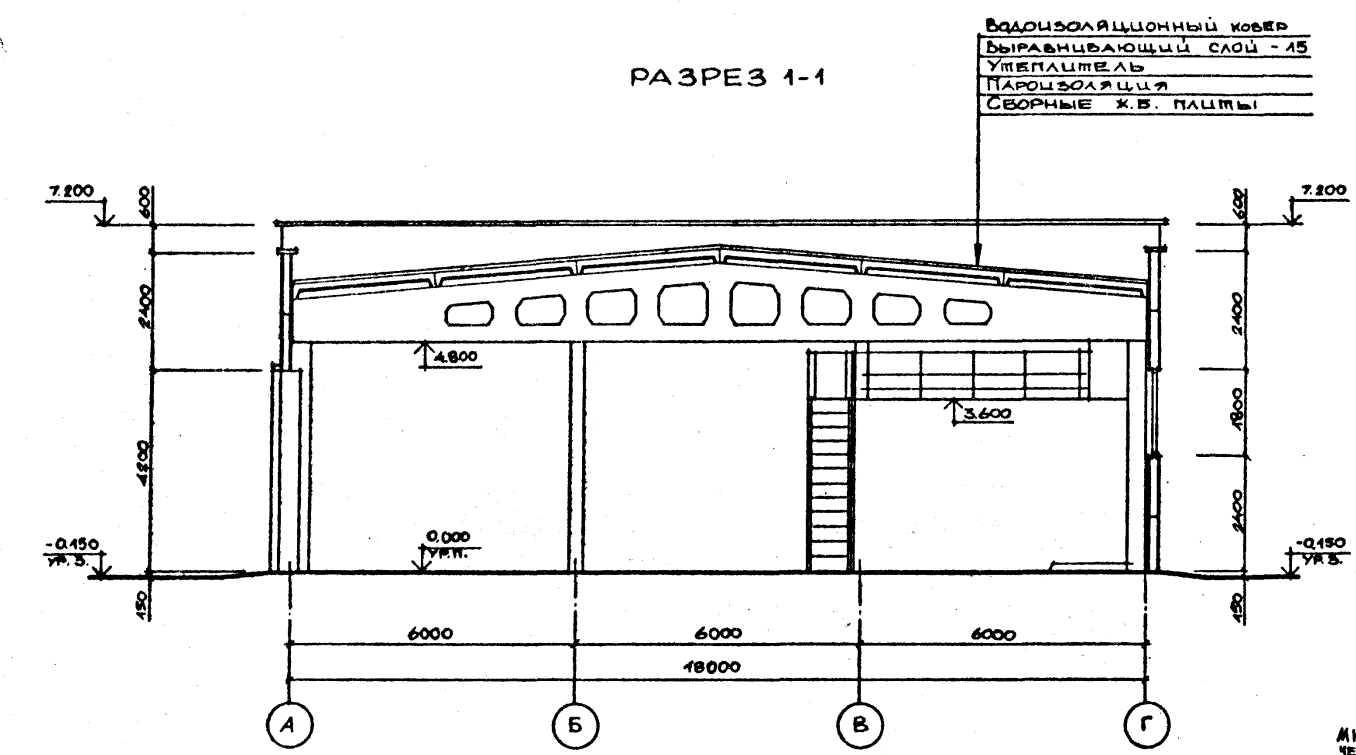
АЛБЕОМ I



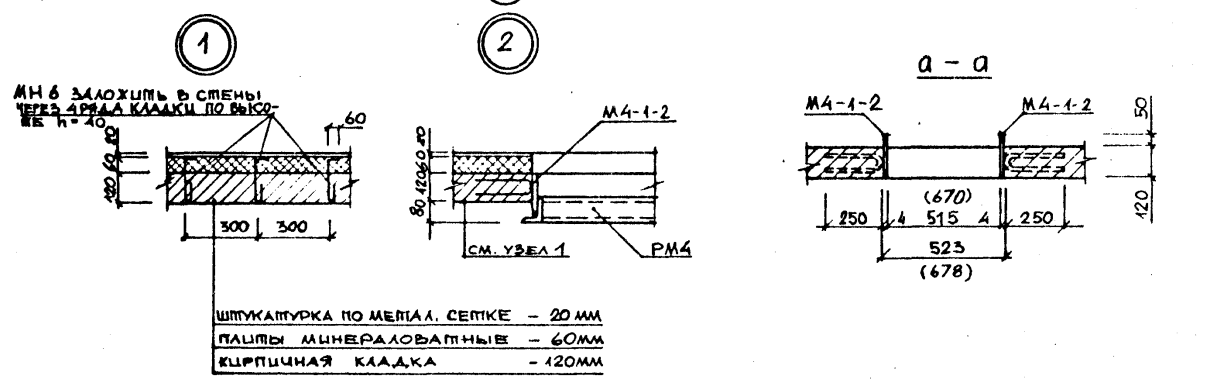
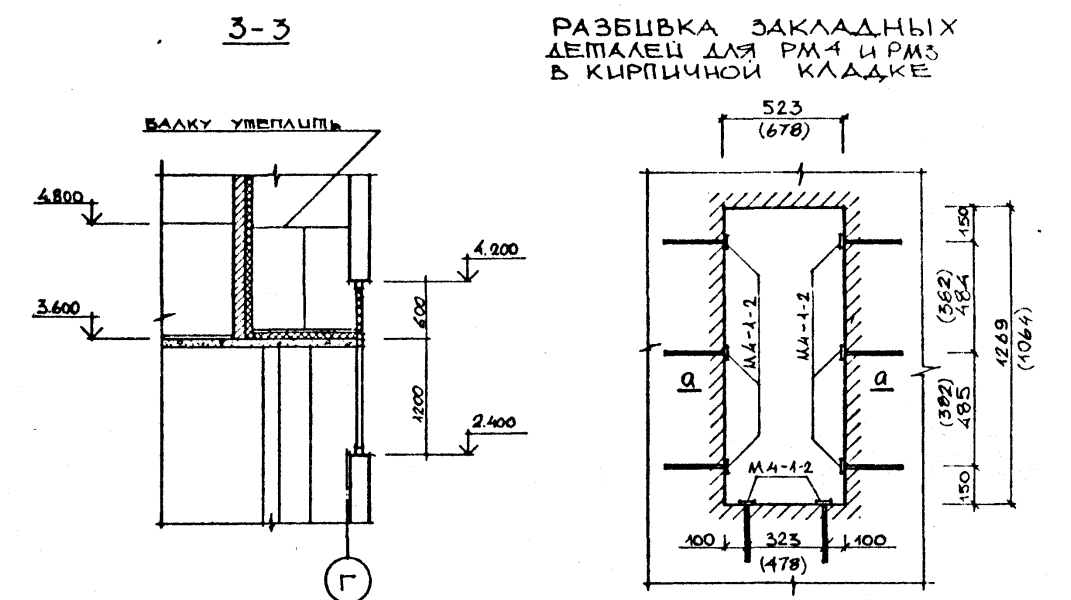
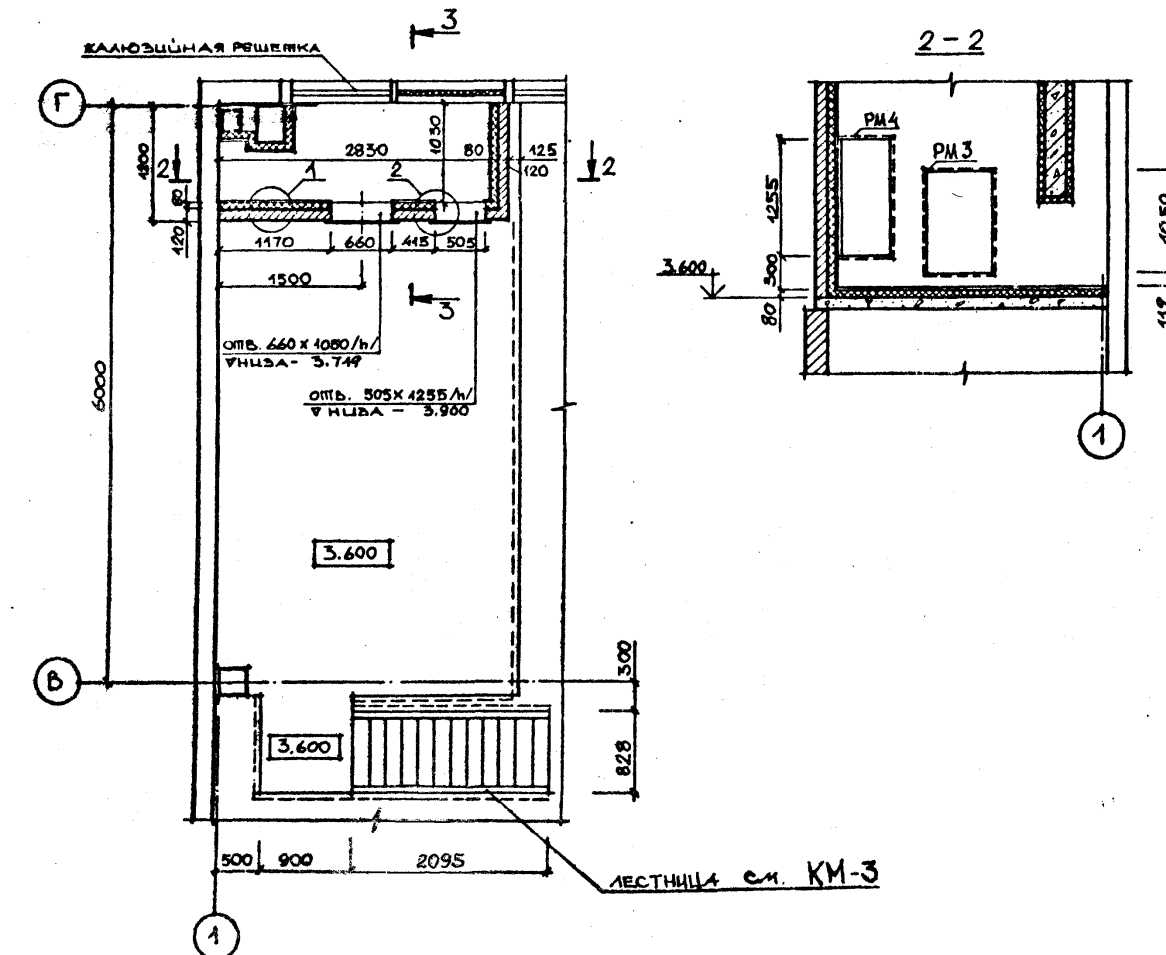
ТП 503-1-48.86-АР			
Дорожно-ремонтный пункт			
И.КОНТР.	ШЕЛАЕВ	1807.86	СПОЯНКА ДОРОЖНЫХ МАШИН
ГИП	СТЕПАНОВА	1807.86	
НАЧ.ОТД.	ДРОХАНОВ	1807.86	ФАСАДЫ 1-9, 9-1 А-Г, Г-А
ГАП	ШЕЛАЕВ	1807.86	
РУКВ.АР	ПЫЛЬВАРОВ	1807.86	СОЮЗДОРПРОЕКТ Г. МОСКВА
ИНЖЕН.	ХЕРЕВИЧКОМ	1807.86	

№ лист
Подпись и дата
Взам. инв. №

АЛБОМ I



ПЛАН ВЕНТКАМЕРЫ НА ОПМ. 3.600



СПЕЦИФИКАЦИЯ ЭЛЕМЕНТОВ, ЗАМАРКИРОВАННЫХ НА ДАННОМ ЛИСТЕ

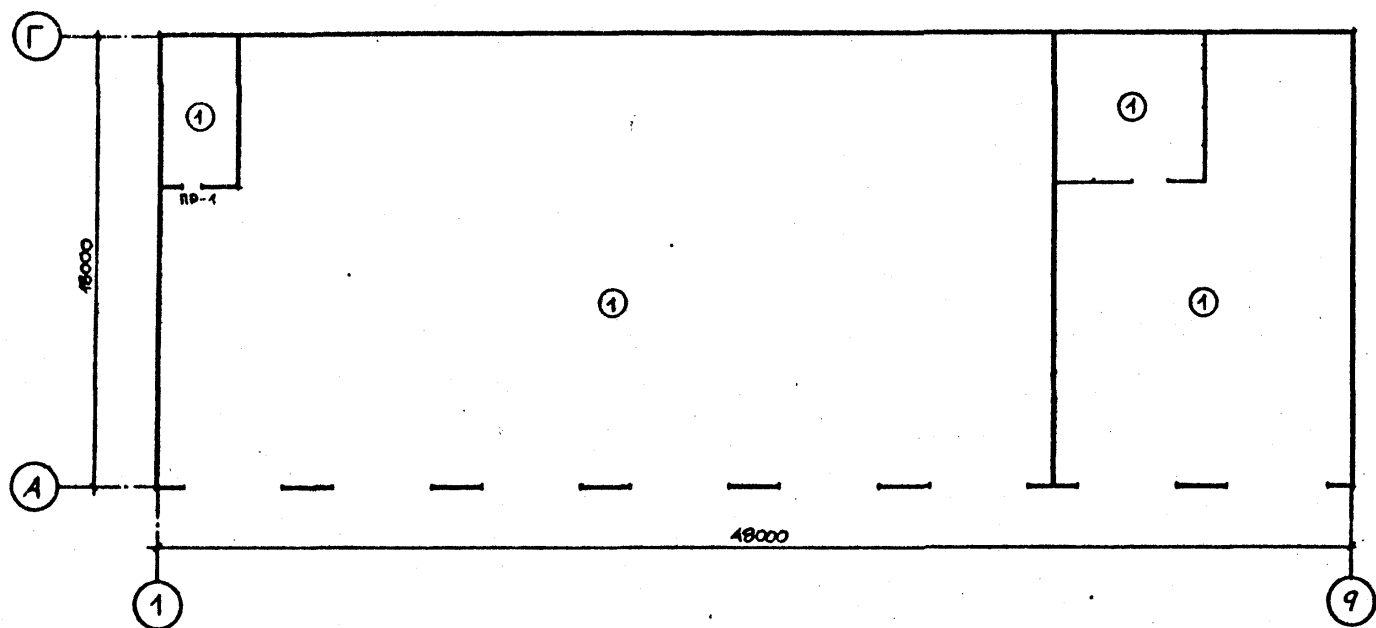
Марка, поз.	Обозначение	Наименование	Кол.	Масса ед., кг.	Примечание
PM3	-КХ.И.27.0.0	РАМА PM3	1	46.8	
PM4	-КХ.И.27.0.0	РАМА PM4	1	48.0	
МН 6	-КХ.И.42.0.0	ИЗДЕЛИЕ ЗАКЛАД. МН 6	54	0.1	
М4-1-2	Серия 1.100-6/76	ИЗДЕЛИЕ ЗАКЛАД. М4-1-2	16	1.4	

РАЗМЕРЫ В СКОБКАХ ДАНЫ ДЛЯ PM3

№ листа, Подпись и дата, Взам. инв. №

ТП 503-1-48.86-АР		
ДОРОЖНО-РЕМОНТНЫЙ ПУНКТ		
И. КОМП. ШЕЛЛАЕВ	18.07.86	СТОЯНКА ДОРОЖНЫХ МАШИН РАЗРЕЗ 1-1. ПЛАН ВЕНТКАМЕРЫ, УЗЛЫ И ДЕТАЛИ
Г.И. П. СТЕПАНОВА	18.07.86	
НАЧ. ОЦА. ДРОЖАНОВ	18.07.86	
Г.А. П. ШЕЛЛАЕВ	18.07.86	
РУК. АР. ПИРОВАРОВ	18.07.86	
ИНЖЕН. ХЕРБЕШНИКОВА	18.07.86	Стадия Лист Листов РП 9 СОЮЗДОПРОЕКТИ Г. МОСКВА

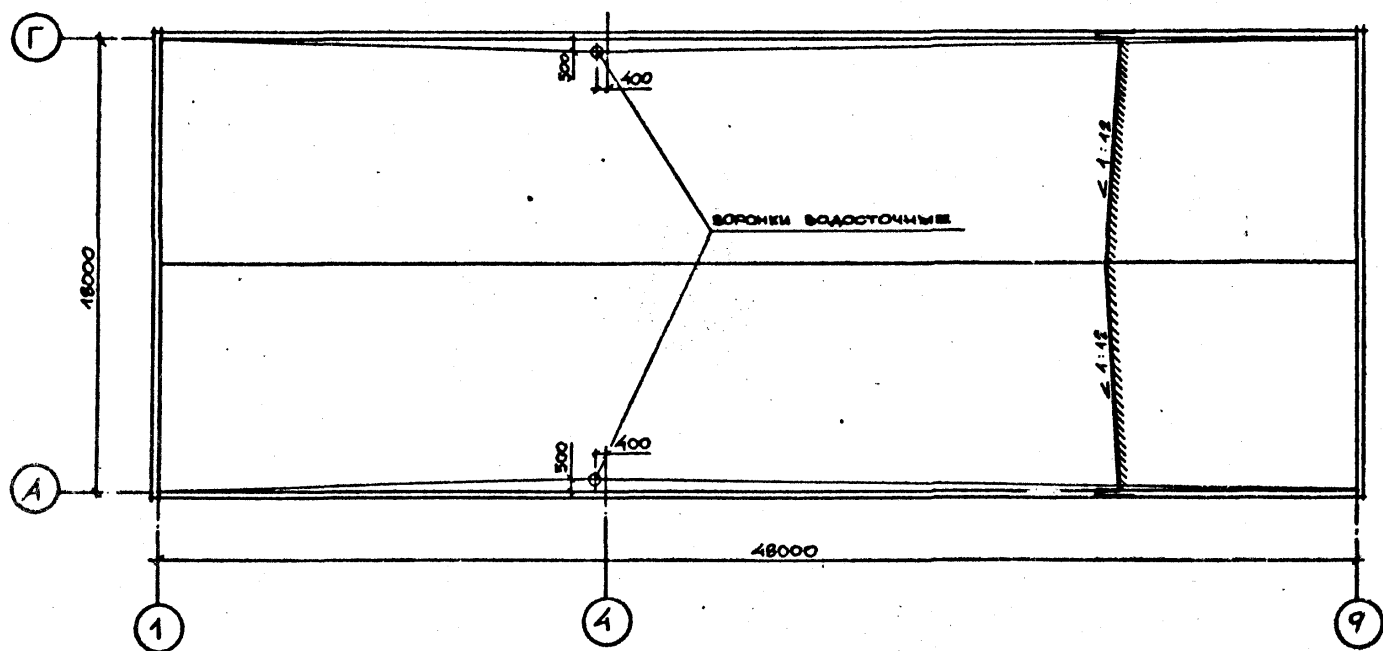
ПЛАН ПОЛОВ НА ОТМ. 0.000



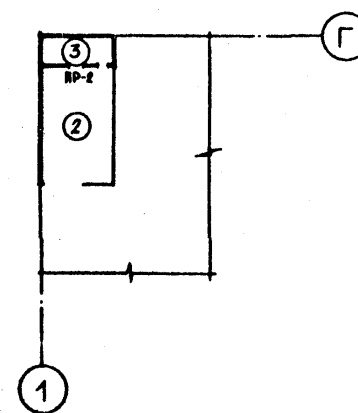
ЭКСПЛИКАЦИЯ ПОЛОВ

Наименование или номер помещения	Тип пола	Схема пола или номер узла по серии	Элементы пола и их толщина	Площадь пола, м ²
ОТАПЛИВАЕМАЯ ЧАСТЬ ЧИСТОПАЛЫЙ ЧАСТЬ СТОЯНКИ СКЛАД ИНВЕНТАРЬ И СПЕЦИАЛЬНЫЕ	1		БЕТОН М 400 h=50 ПОДСТИЛАЮЩИЙ СЛОЙ ИЗ БЕТОНА М 400 h=40 ПЛОТНО УТРАМБОВАННЫЙ ГРУНТ СО ЦЕБЕНЕМ	802.2
ВЕНТКАМЕРА	2		ЦЕМЕНТО-ПЕСЧАНАЯ СТЯЖКА М 150 h=20 ЖЕЛЕЗОБЕТОННАЯ ПЛИТА h=80	14.8
ВОДУСЪЕМНАЯ КАМЕРА	3		ЦЕМЕНТО-ПЕСЧАНАЯ СТЯЖКА М 150 h=20 ПЛИТЫ ЖЕСТКИЕ МИНЕРАЛОВАТНЫЕ h=20 ЖЕЛЕЗОБЕТОННАЯ ПЛИТА h=80	2.6

ПЛАН КРОВЛИ



ПЛАН ПОЛОВ НА ОТМ. 3.600



ВЕДОМОСТЬ ПЕРЕМЫЧЕК

Тип	СХЕМА СЕЧЕНИЯ
ПР-1	
ПР-2	

СПЕЦИФИКАЦИЯ ПЕРЕМЫЧЕК

Марк. поз.	Обозначение	Наименование	Кол.	Масса ед., кг.	Примечание
ПР-1	СЕРИЯ 1.036.1-1 Б.1	1PB10-1	1	2.	
ПР-2	СЕРИЯ 1.036.1-1 Б.1	1PB10-1	1	2.	

ТП 503-1-48.86-AP

ДОРОЖНО-РЕМОНТНЫЙ ПУНКТП

СТОЯНКА ДОРОЖНЫХ МАШИН		Стдия	Лист	Листов
		РП	10	

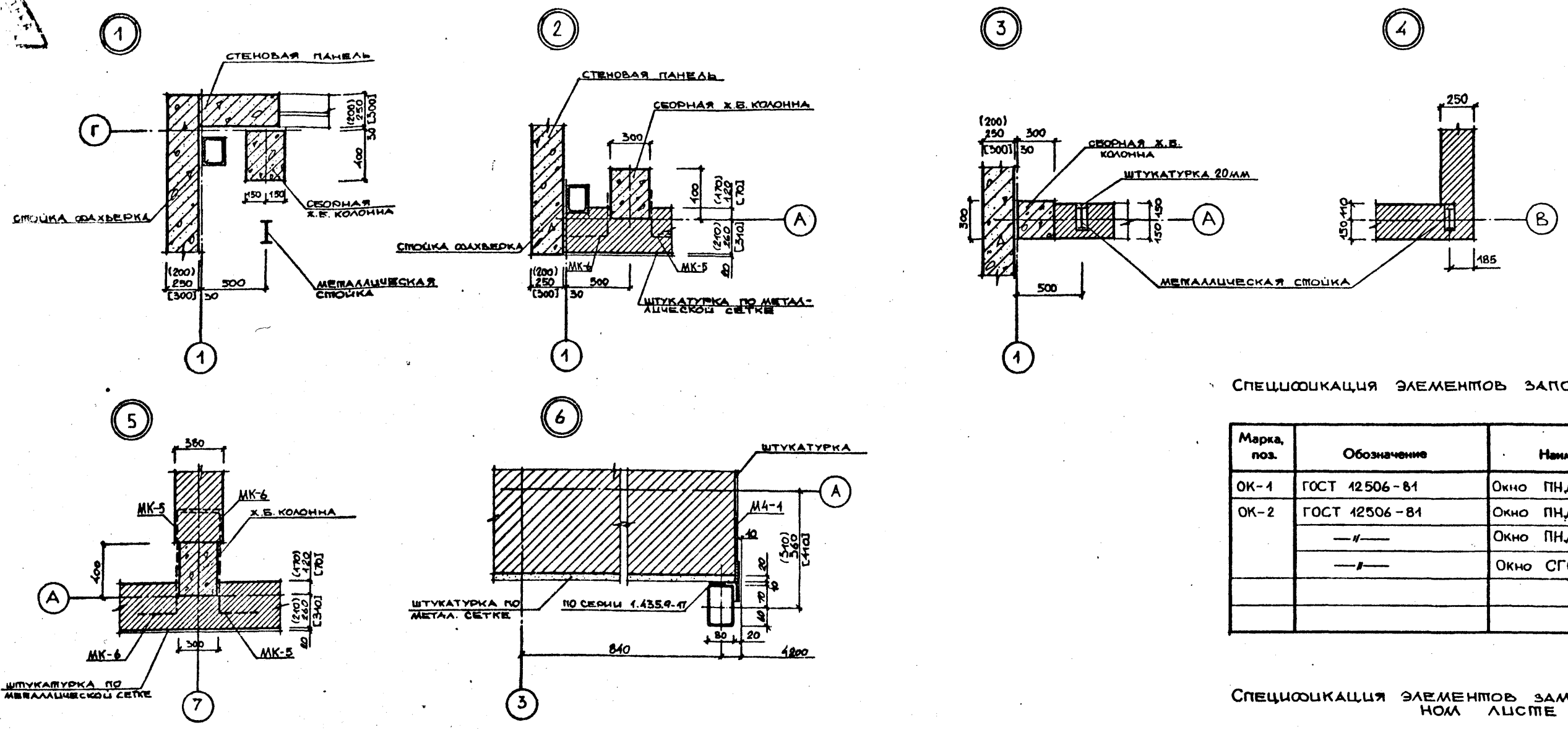
И.КОНСТ.	ШЕЛАЕВ	18.07.86
ГИП	СПЕЛАНОВА	18.07.86
НАЧ.ОТД.	ДРОХАНОВ	18.07.86
ГАП	ШЕЛАЕВ	18.07.86
РКЕР.АР	ПЫЦОВАРОВ	18.07.86
ИНЖЕН.	ХЕРЕБИКОМ	18.07.86

ПЛАН ПОЛОВ. ПЛАН КРОВЛИ
СПЕЦИФИКАЦИЯ ПЕРЕМЫЧЕК
СОЮЗДОРПРОЕКТ
Г.МОСКВА

АЛБЕОМ I

Лист № 10 из 10. Подпись и дата. Взам. инв. №

АЛБОМ 1

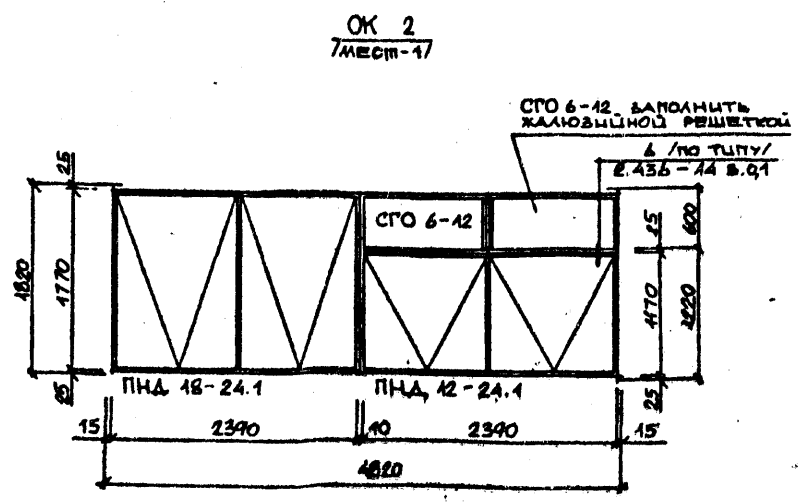
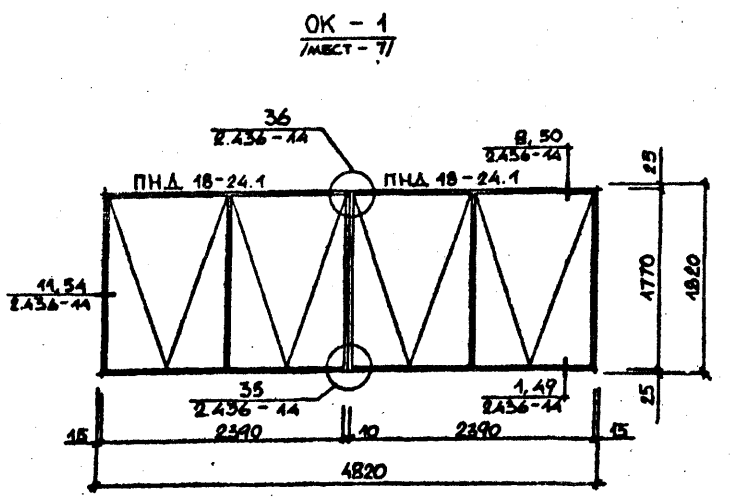


СПЕЦИФИКАЦИЯ ЭЛЕМЕНТОВ ЗАПОЛНЕНИЯ ПРОЕМОВ

Марка, поз.	Обозначение	Наименование	Кол.	Масса ед., кг.	Примечание
ОК-1	ГОСТ 42506-81	Окно ПНД 18-24.1	14		
ОК-2	ГОСТ 42506-81	Окно ПНД 18-24.1	1		
	— / —	Окно ПНД 12-24.1	1		
	— / —	Окно СГО 6-12	2		ОДНО ЗАПОЛНИТЬ ЖАЛЮЗИЙНОЙ РЕШЕТКОЙ

СПЕЦИФИКАЦИЯ ЭЛЕМЕНТОВ ЗАМАРКИРОВАННЫХ НА ДАННОМ ЛИСТЕ

Марка, поз.	Обозначение	Наименование	Кол.	Масса ед., кг.	Примечание
МК-5	СЕРИЯ 2.430 З В.З	ЭЛЕМЕНТЫ КРЕПЛЕНИЯ	11	0.46	
МК-6	СЕРИЯ 2.430 З В.З	ЭЛЕМЕНТЫ КРЕПЛЕНИЯ	11	0.41	
М4-1	СЕРИЯ 1.435.9-17	ЗАКЛАДНОЕ ИЗДЕЛ. М4-1	16	3.1	



№ лист
№ листа
Подпись и дата

ТП 503-1-48.86-АР

ДОРОЖНО-РЕМОНТНЫЙ ПУНКТ

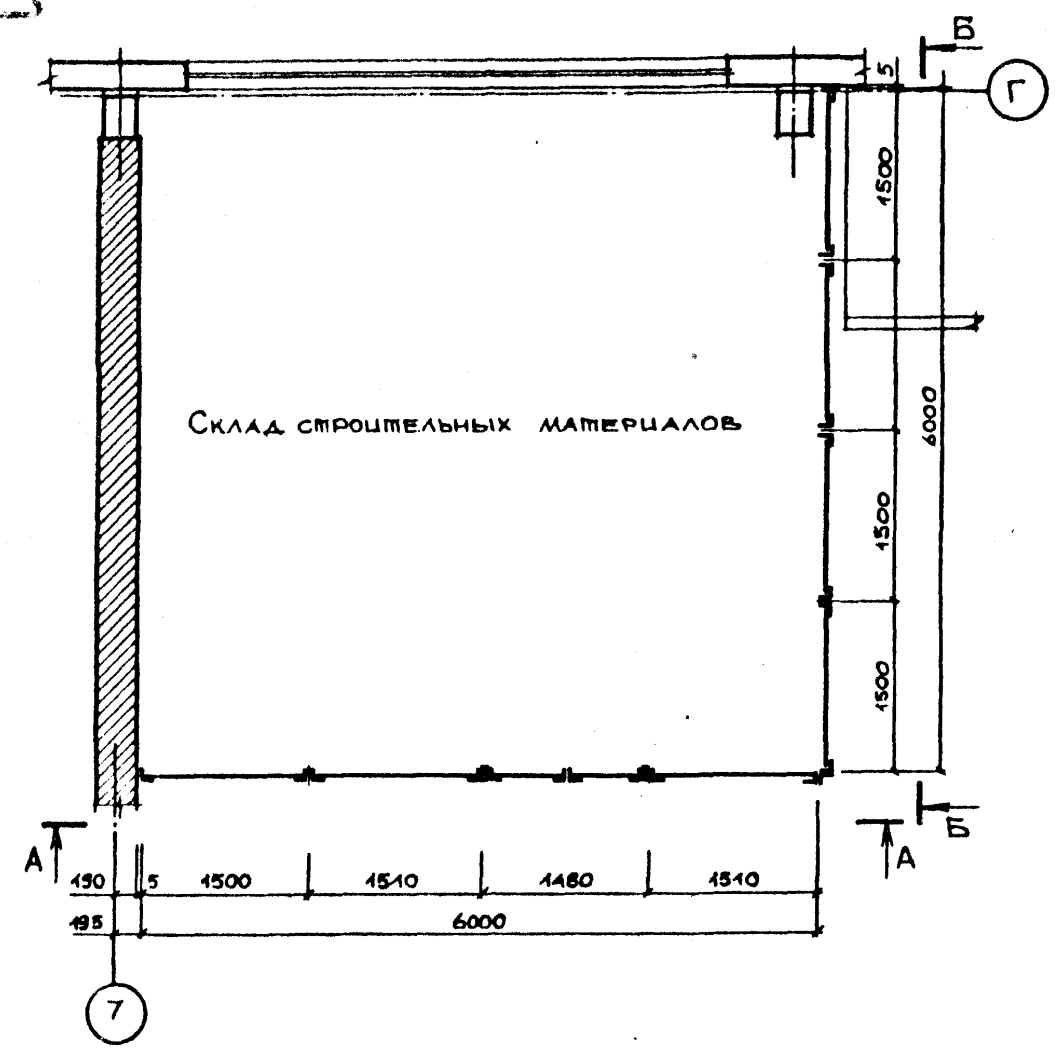
СПОЯНКА ДОРОЖНЫХ МАШИН

УЗЛЫ И ДЕТАЛИ

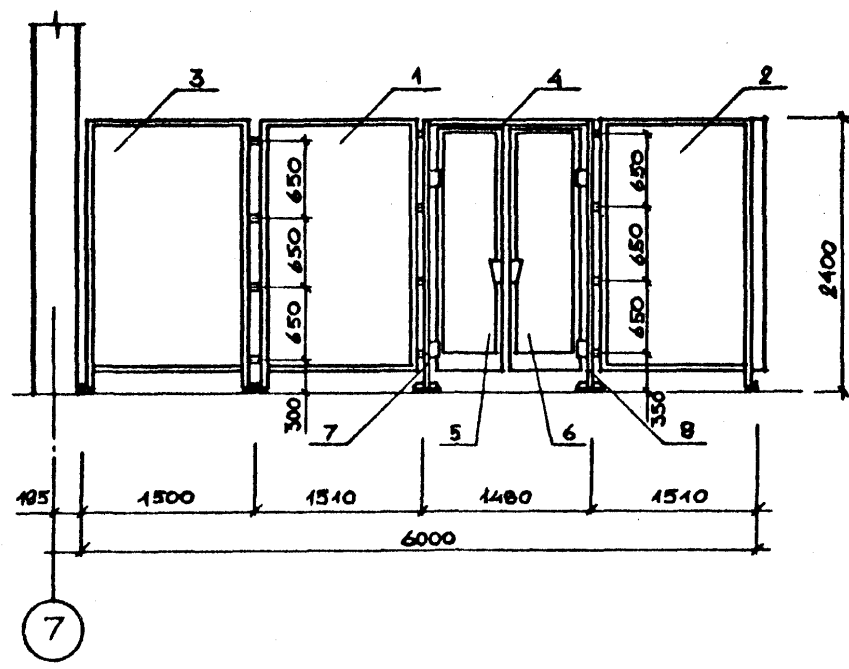
Н.КОНТР.	ШЕЛАЕВ	18.07.84	Стр.	Лист	Листов
Г.И.П.	СМЕЛАНОВ	18.07.84	РП	11	
НАЧ.ОБЛ.	ДРОХАНОВ	18.07.84			
Г.А.П.	ШЕЛАЕВ	18.07.84			
РУК.БРАГ.	ПИБОВАРОВ	18.07.84			
ИНЖЕН.	ЖЕРЕБИЦКОМ	18.07.84			

СОЮЗДОРПРОЕКТ
Г. МОСКВА

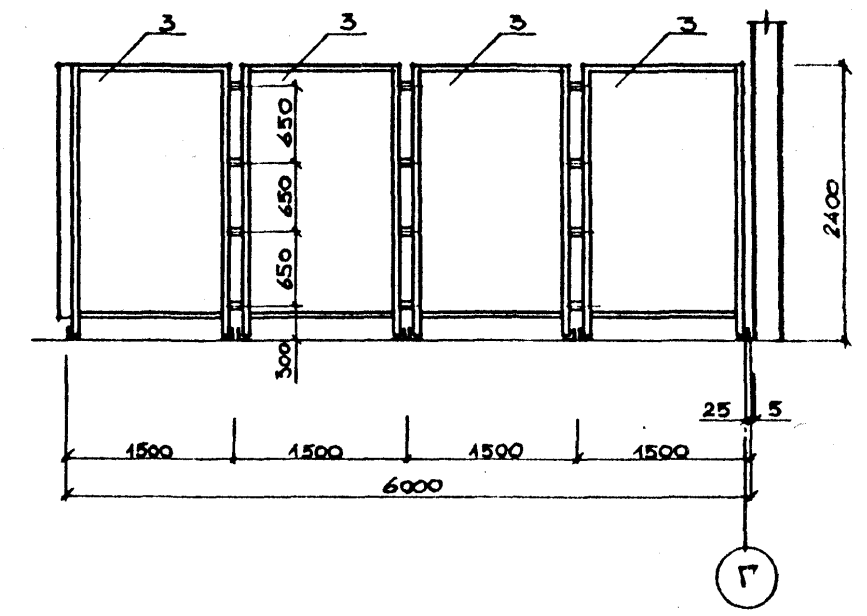
АЛБОМ I



Вид А-А



Вид Б-Б



СПЕЦИФИКАЦИЯ НА КОНСОЛЬНУЮ СЕТЧАТУЮ ЩИТОВУЮ СТАЛЬНУЮ ПЕРЕГОРОДКУ

Марка, поз.	Обозначение	Наименование	Кол.	Масса ед., кг.	Примечание
1	1.431-10Б3 02.08.00-03	Щит левый 15x2.4ЩСК-А	1	26.3	
2	1.431-10Б3 02.13.00-03	Щит правый 1.5x2.4ЩСК-Б	1	26.3	
3	1.431-10Б3 02.07.00-02	Щит 1.5x2.4ЩСК	5	26.3	
4	1.431-10Б3 02.15.00	Ригель Р-1	1	1.7	
5	1.431-10Б3 02.11.00-01	Створка дверная 07x2.4ДСК-А	1	20.3	
6	1.431-10Б3 02.12.00-03	Створка дверная 07x2.4ДСК-П	1	20.4	
7	1.431-10Б3 02.09.00-01	Стойка дверная 2.4ДСК-А	1	11.6	
8	1.431-10Б3 02.09.00-03	Стойка дверная 2.4ДСК-П	1	11.6	

ТП 503-1-48.86-AP			
ДОРОЖНО-РЕМОНТНЫЙ ПУНКТ			
И.КОНТ. ШЕЛАЕВ		18/07/86	
Г.И.П. СТЕПАНОВА		18/07/86	
НАЧ.ОТД. ДРОХАНОВ		18/07/86	
Г.А.П. ШЕЛАЕВ		18/07/86	
Р.Х.Б.А.Р. ПУШОВАРОВ		18/07/86	
И.И.К.Е.Н. ШУБЕННИКОВ		18/07/86	
СТОЯНКА ДОРОЖНЫХ МАШИН		Студия	Лист
		РП	42
ПЕРЕГОРОДКИ СЕТЧАТЫЕ КОНСОЛЬНЫЕ ЩИТОВЫЕ		СОЮЗДОРПРОЕКТ Г. МОСКВА	

ВЕДОМОСТЬ РАБОЧИХ ЧЕРТЕЖЕЙ ОСНОВНОГО КОМПЛЕКТА

Лист	НАИМЕНОВАНИЕ	ПРИМЕЧАНИЕ
1	ОБЩИЕ ДАННЫЕ	
2	МАРКИРОВОЧНАЯ СХЕМА ФУНДАМЕНТОВ И ФУНДАМЕНТНЫХ БАЛОК	
3	УЗЛЫ 1-5	
4	ФРАГМЕНТЫ 1,2. УЗЕЛ 6. РАСКЛАДКА БЕПОННЫХ БАЛОК ПО ОСИ 7.	
5	Фм-1 + Фм-3. СХЕМЫ НАГРУЗОК Фм 1 + Фм 3.	
6	Фм 4, Фм 5, Фм 5н, Фм 6. СХЕМЫ НАГРУЗОК Фм 4 + Фм 6.	
7	Фм 7, Фм 8. СХЕМЫ НАГРУЗОК Фм 7, Фм 8.	
8	СПЕЦИФИКАЦИЯ ФУНДАМЕНТОВ Фм 1-Фм 8. ВЕДОМОСТЬ РАСХОДА СТАЛИ НА ОДИН ЭЛЕМЕНТ.	
9	МАРКИРОВОЧНАЯ СХЕМА КОЛОНН, БАЛОК ПОКРЫТИЯ.	
10	РАЗРЕЗ 3-3. УЗЛЫ 1+3.	
11	МАРКИРОВОЧНАЯ СХЕМА ПЛИТ ПОКРЫТИЯ	
12	МАРКИРОВОЧНЫЕ СХЕМЫ СТЕНОВЫХ ПАНЕЛЕЙ В ОСЯХ 1-9, 9-1, А-Г и Г-А	
13	СПЕЦИФИКАЦИЯ К МАРКИРОВОЧНЫМ СХЕМАМ СТЕНОВЫХ ПАНЕЛЕЙ. СХЕМА РАСПОЛОЖЕНИЯ СПОЕК И НАСАДОК ТОРЦОВОГО ФАХВЕРКА ПО ОСЯМ 1 и 9	
14	ОПАЛУБКА И АРМИРОВАНИЕ ПЛИТЫ ПЕРЕКРЫТИЯ ПМ-1 НА ОПМ 3580 В ОСЯХ 1-2 и В-Г	

ВЕДОМОСТЬ ССЫЛОЧНЫХ И ПРИЛАГАЕМЫХ ДОКУМЕНТОВ

ОБОЗНАЧЕНИЕ	НАИМЕНОВАНИЕ	ПРИМЕЧАНИЕ
	<u>ССЫЛОЧНЫЕ ДОКУМЕНТЫ</u>	
ГОСТ 13579-78	БАЛКИ БЕТОННЫЕ ДЛЯ СТЕН ПОДВАЛОВ.	
ГОСТ 22701.1-77 ГОСТ 22701.2-77	ПЛИТЫ ЖЕЛЕЗОБЕТОННЫЕ РЕБРЫСТЫЕ ПРЕДВАРИТЕЛЬНО НАПРЯЖЕННЫЕ РАЗМЕРОМ 6x3 ДЛЯ ПОКРЫТИЙ ПРОИЗВОДСТВЕННЫХ ЗДАНИЙ	
ГОСТ 6786-80	ПЛИТЫ ПАРАПЕТНЫЕ ЖЕЛЕЗОБЕТОННЫЕ, ДЛЯ ПРОИЗВОДСТВЕННЫХ ЗДАНИЙ	
ГОСТ 7798-70*	БОЛТЫ С ШЕСТИГРАННОЙ ГОЛОВКОЙ (НОРМАЛЬНОЙ ТОЧНОСТИ)	
ГОСТ 24379.1-80	БОЛТЫ ФУНДАМЕНТНЫЕ	
ГОСТ 11371-78	ШАЙБЫ	
ГОСТ 5915-70*	ГАЙКИ ШЕСТИГРАННЫЕ КЛАССА ТОЧНОСТИ В	

Типовой проект разработан в соответствии с действующими нормами и правилами и предусматривает мероприятия, обеспечивающие взрывопожарную и пожарную безопасность при эксплуатации здания.
 Главный инженер проекта *С.С. Феданова И.П.*

ВЕДОМОСТЬ СПЕЦИФИКАЦИИ

Лист	НАИМЕНОВАНИЕ	ПРИМЕЧАНИЕ
КН-2	СПЕЦИФИКАЦИЯ К МАРКИРОВОЧНОЙ СХЕМЕ ФУНДАМЕНТОВ И ФУНДАМЕНТНЫХ БАЛОК	
КН-8	СПЕЦИФИКАЦИЯ ФУНДАМЕНТОВ Фм 1-Фм 8	
КН-9	СПЕЦИФИКАЦИЯ К МАРКИРОВОЧНОЙ СХЕМЕ КОЛОНН, БАЛОК ПОКРЫТИЯ	
КН-11	СПЕЦИФИКАЦИЯ К МАРКИРОВОЧНОЙ СХЕМЕ ПЛИТ ПОКРЫТИЯ	
КН-13	СПЕЦИФИКАЦИЯ К МАРКИРОВОЧНЫМ СХЕМАМ СТЕНОВЫХ ПАНЕЛЕЙ	
КН-14	СПЕЦИФИКАЦИЯ ПЛИТЫ ПЕРЕКРЫТИЯ ПМ-1	

ВЕДОМОСТЬ ОБЪЕМОВ СБОРНЫХ БЕТОННЫХ И ЖЕЛЕЗОБЕТОННЫХ КОНСТРУКЦИЙ ПО РАБОЧИМ ЧЕРТЕЖАМ ОСНОВНОГО КОМПЛЕКТА МАРКИ КН

№ строки	НАИМЕНОВАНИЕ ГРУППЫ ЭЛЕМЕНТОВ КОНСТРУКЦИЙ	КОД	КОЛИЧЕСТВО, м ³	ПРИМЕЧАНИЕ
1	Фундаменты ленточные	581103	15,2	
2	Колонны	582100	14,3	
3	Балки стропильные	582200	37,4	
4	Балки фундаментные	582400	7,1 8,2	t = -20°C -30°C t = -40°C
5	Перемычки	582800	0,1	
6	Панели стеновые наружные	583100	106,6 137,7 169,4	t = -20°C t = -30°C t = -40°C
7	Плиты покрытия	584100	52,4	
8	Плиты канальные		0,1	
9	Лотки		0,1	
10	Итого		235,3 264,4 296,1	t = -20°C t = -30°C t = -40°C

1. ПРОЕКТ РАЗРАБОТАН ДЛЯ СТРОИТЕЛЬСТВА В РАЙОНАХ, ОГОВОРЕННЫХ В ПОЯСНИТЕЛЬНОЙ ЗАПИСКЕ К НАСТОЯЩЕМУ АЛЬБОМУ.
 2. ЗА УСЛОВНУЮ ОЦЕНКУ 0,000 ПРИНЯТА ОЦЕНКА ЧИСТОГО ПОЛА КОРПУСА, ЧТО СООТВЕТСТВУЕТ АБСОЛЮТНОЙ ОЦЕНКЕ
 3. В СООТВЕТСТВИИ СО СНиП 2.03.11-85 ВСЕ СОЕДИНИТЕЛЬНЫЕ ЭЛЕМЕНТЫ ЗАЩИТИТЬ ОТ КОРРОЗИИ ЦИНКОВЫМ ПОКРЫТИЕМ ТОЛЩИНОЙ 120 МКИ ПОВЕРЖЕННОЕ ПРИ МОНТАЖНОЙ СВАРКЕ ЦИНКОВОЕ ПОКРЫТИЕ ДОЛЖНО БЫТЬ ВОССТАНОВЛЕНО ПУТЕМ ГАЗОМЕТРИЧЕСКОГО НАПЫЛЕНИЯ ЕГО НА МЕСТЕ
 4. ГОРИЗОНТАЛЬНАЯ ГИДРОИЗОЛЯЦИЯ ПОД СТЕНЫ ВЫПОЛНЯЕТСЯ НА ОПМ - 0.030 СЛОЕМ ЦЕМЕНТНОГО РАСТВОРА СОСТАВА 1:2 ТОЛЩИНОЙ 30ММ.

ОБОЗНАЧЕНИЕ	НАИМЕНОВАНИЕ	ПРИМЕЧАНИЕ
1.412-1/77 Вып. 1,2,3	МОНОЛИТНЫЕ ЖЕЛЕЗОБЕТОННЫЕ ФУНДАМЕНТЫ ПОД ТИПОВЫЕ КОЛОННЫ ПРЯМОУГОЛЬНОГО СЕЧЕНИЯ ОДНОЭТАЖНЫХ ПРОМЫШЛЕННЫХ ЗДАНИЙ	
1.415-1 Вып. 1	ЖЕЛЕЗОБЕТОННЫЕ ФУНДАМЕНТНЫЕ БАЛКИ ДЛЯ СТЕН ПРОИЗВОДСТВЕННЫХ ЗДАНИЙ	
1.410-3 Вып. 1	СЕТКИ СВАРНЫЕ ДЛЯ АРМИРОВАНИЯ ЖЕЛЕЗОБЕТОННЫХ КОНСТРУКЦИЙ	
1.462.1-3/80 Вып. 1	ЖЕЛЕЗОБЕТОННЫЕ ПРЕДВАРИТЕЛЬНО НАПРЯЖЕННЫЕ ДВУСКАТНЫЕ РЕШЕТЧАТЫЕ БАЛКИ ПОКРЫТИЙ ПРОМЫШЛЕННЫХ ЗДАНИЙ	
1.423-3 Вып. 1	ЖЕЛЕЗОБЕТОННЫЕ КОЛОННЫ ПРЯМОУГОЛЬНОГО СЕЧЕНИЯ ДЛЯ ОДНОЭТАЖНЫХ ПРОИЗВОДСТВЕННЫХ ЗДАНИЙ БЕЗ МОСТОВЫХ КРАНОВ ВЫСОТОЙ ДО 9,6М	
1.427.1-3 Вып. 1	КОЛОННЫ ЖЕЛЕЗОБЕТОННЫЕ ПРЯМОУГОЛЬНОГО СЕЧЕНИЯ ДЛЯ ПРОДОЛЬНОГО И ТОРЦОВОГО ФАХВЕРКА ОДНОЭТАЖНЫХ ПРОИЗВОДСТВЕННЫХ ЗДАНИЙ ВЫСОТОЙ 3.0 - 14,4 М	
1.030.1-1 В. 0-3, 3-3, В.1-1 Ч. I, В. 4-1, 4-2	СТЕНЫ НАРУЖНЫЕ ИЗ ОДНОСЛОЙНЫХ ПАНЕЛЕЙ ДЛЯ КАРКАСНЫХ ОБЩЕСТВЕННЫХ ПРОИЗВОДСТВЕННЫХ И ВСПОМОГАТЕЛЬНЫХ ЗДАНИЙ ПРОМЫШЛЕННЫХ ПРЕДПРИЯТИЙ	
2.430-3 Вып. 3	АРХИТЕКТУРНО-СТРОИТЕЛЬНЫЕ ДЕТАЛИ ПРОМЫШЛЕННЫХ ЗДАНИЙ С КИРПИЧНЫМИ СТЕНАМИ	
1.400-6/76 Вып. 1	УНИФИЦИРОВАННЫЕ ЗАКЛАДНЫЕ ДЕТАЛИ СБОРНЫХ ЖЕЛЕЗОБЕТОННЫХ КОНСТРУКЦИЙ ЗДАНИЙ ПРОМЫШЛЕННЫХ ПРЕДПРИЯТИЙ	
1.494-24 Вып. 1	СТАКАНЫ ДЛЯ КРЕПЛЕНИЯ КРЫШНЫХ ВЕНТИЛЯТОРОВ ДЕФЛЕКТОРОВ И ЗОНТОВ	
	<u>ПРИЛАГАЕМЫЕ ДОКУМЕНТЫ</u>	
Альбом II	СТРОИТЕЛЬНЫЕ ИЗДЕЛИЯ	
Альбом V	ВЕДОМОСТИ ПОТРЕБНОСТИ В МАТЕРИАЛАХ	

ВЕДОМОСТЬ ОСНОВНЫХ КОМПЛЕКТОВ РАБОЧИХ ЧЕРТЕЖЕЙ

ОБОЗНАЧЕНИЕ	НАИМЕНОВАНИЕ	ПРИМЕЧАНИЕ
ТХ	ТЕХНОЛОГИЧЕСКИЕ РЕШЕНИЯ	Альбом I
АР	АРХИТЕКТУРНЫЕ РЕШЕНИЯ	Альбом I
КН	КОНСТРУКЦИИ ЖЕЛЕЗОБЕТОННЫЕ	Альбом I
КМ	КОНСТРУКЦИИ МЕТАЛЛИЧЕСКИЕ	Альбом I
ОВ	ОПОПЛЕНИЕ И ВЕНТИЛЯЦИЯ	Альбом I
ВК	ВОДОПРОВОД И КАНАЛИЗАЦИЯ	Альбом I
ЭМ	СИЛОВОЕ ЭЛЕКТРООБОРУДОВАНИЕ	Альбом I
А	АВТОМАТИЗАЦИЯ ПРИТОЧНЫХ СИСТЕМ	Альбом I
СС	СВЯЗЬ И СИГНАЛИЗАЦИЯ	Альбом I

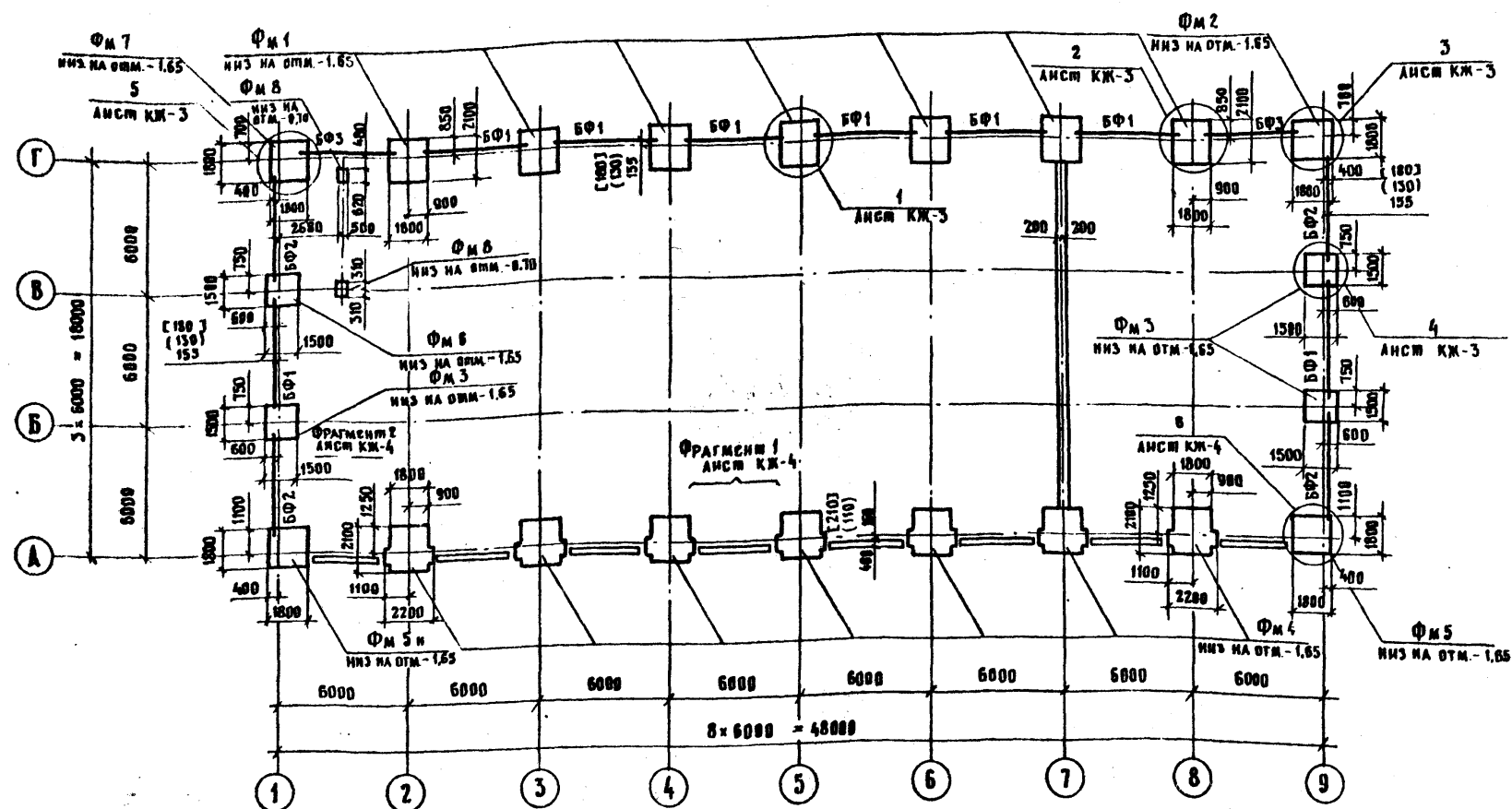
Привязан			
Инв. №		ТП 503-1-48.86 - КН	
Дорожно-ремонтный пункт			
Н. КОНСТР. ГИП	ПАВЛОВИЧЕВ	СПИСОК	Листов
НАЧ. ОП. Д. КОНСТР. Р. К. БРИГ. СП. ИНЖ. ИНЖЕНЕР	ДРОХАНОВ ПАВЛОВИЧЕВ ЕРЕМИНА САЛТЫКОВА КУЗНЕЦОВА	Р. 1	14
ОБЩИЕ ДАННЫЕ			СОЮЗДОРПРОЕКТ г. Москва

Альбом I

Инв. №, Подпись и дата, Взам. Инв. №

СПЕЦИФИКАЦИЯ К МАРКИРОВОЧНОЙ СХЕМЕ
ФУНДАМЕНТОВ И ФУНДАМЕНТНЫХ БАЛОК

МАРКИРОВОЧНАЯ СХЕМА ФУНДАМЕНТОВ И ФУНДАМЕНТНЫХ БАЛОК



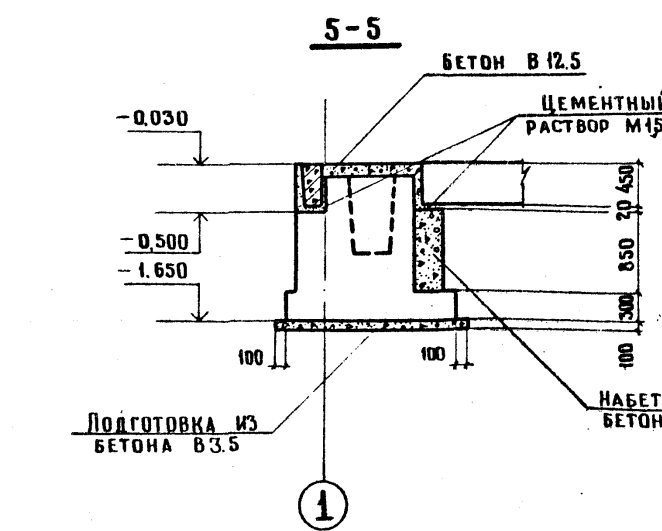
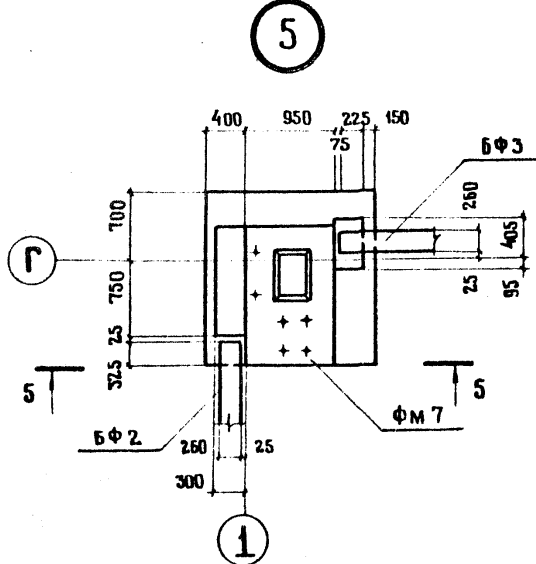
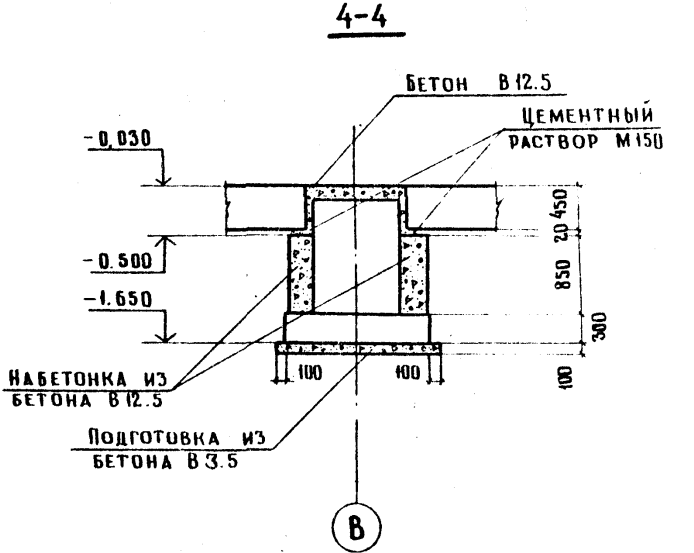
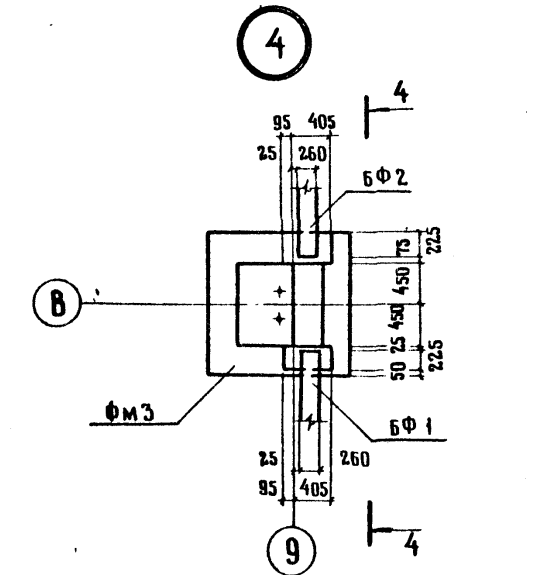
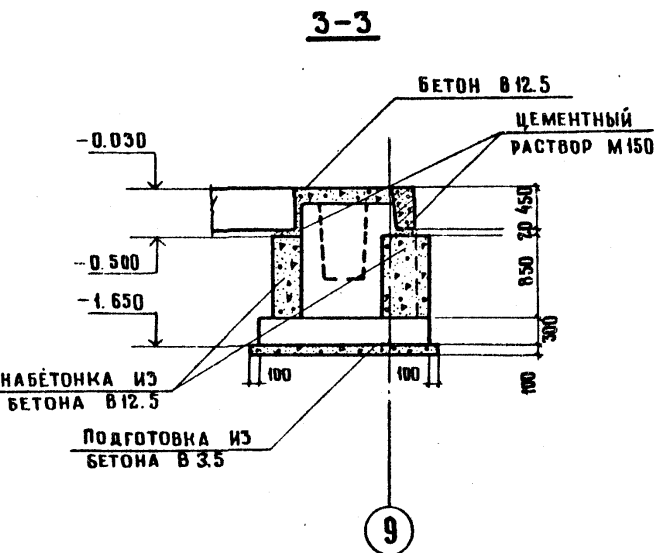
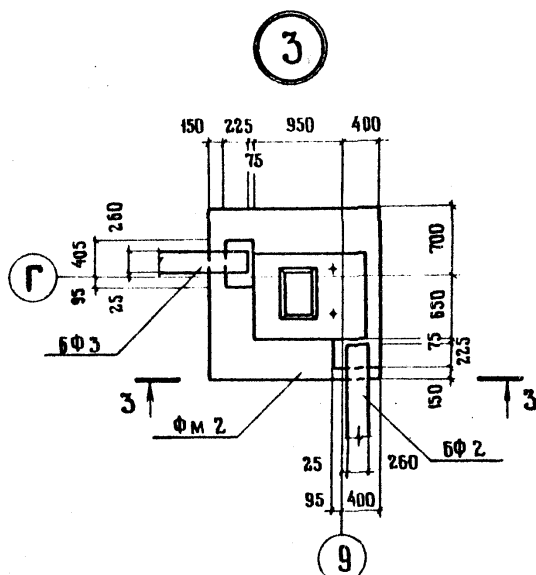
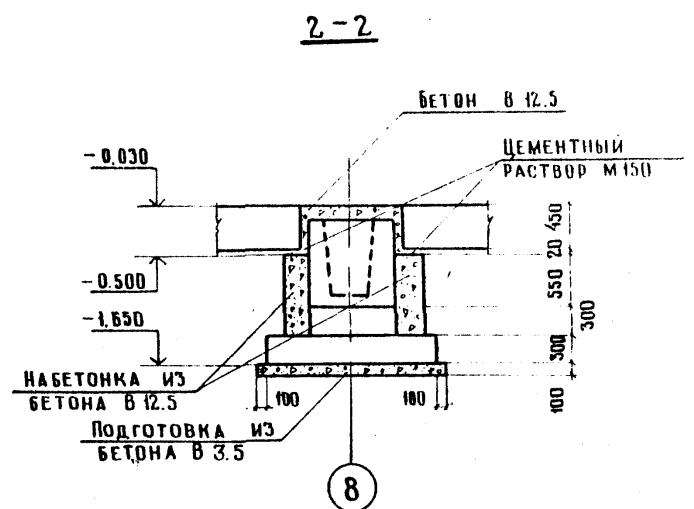
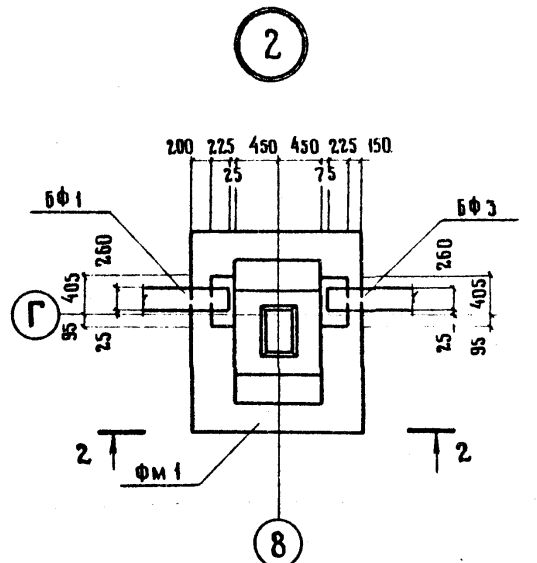
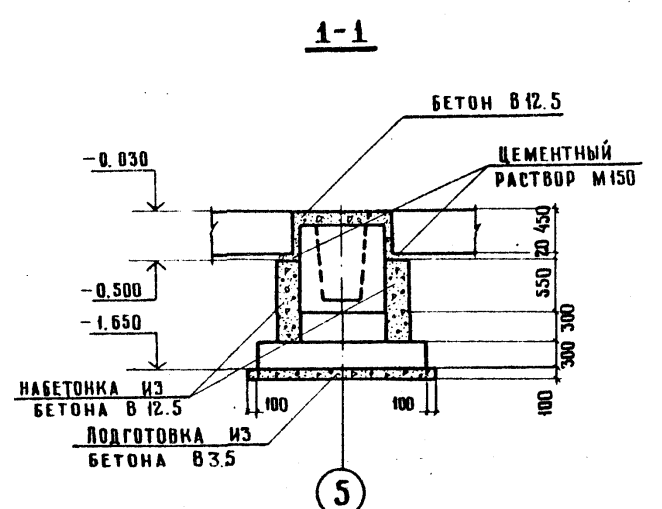
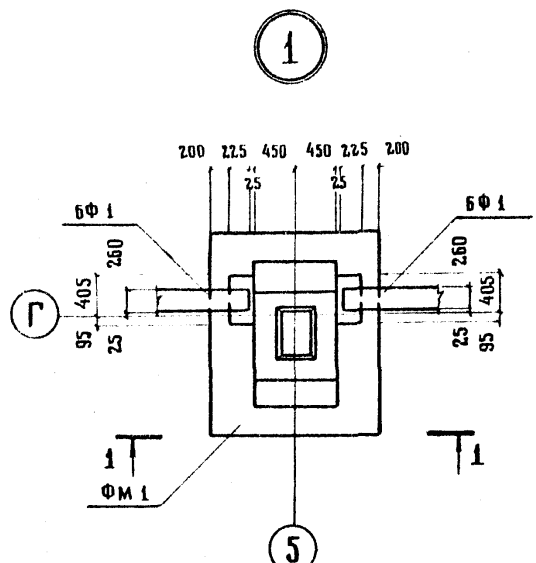
МАРКА ПОЗ.	ОБОЗНАЧЕНИЕ	НАИМЕНОВАНИЕ	КОЛ.	МАССА ЕД., КГ	ПРИМЕЧАНИЕ
		ФУНДАМЕНТНЫЕ БАЛКИ			
		$t = -20^\circ$ $t = -30^\circ$			
БФ1	1.415-1 вып.1	ФББ-2	ФББ-12	8	1500 1500
БФ2	1.415-1 вып.1	ФББ-3	ФББ-13	4	1200 1400
БФ3	1.415-1 вып.1	ФББ-4	ФББ-14	2	1200 1300
		БАЛКИ ДЛЯ СТЕН ПОДВАЛОВ			
ФБ1	ГОСТ 13579-78	ФБС 9.4.6-Т	3	470	
ФБ2	ГОСТ 13579-78	ФБС 12.4.3-Т	12	310	
ФБ3	ГОСТ 13579-78	ФБС 24.4.6-Т	20	1300	
ФБ4	ГОСТ 13579-78	ФБС 12.4.6-Т	8	640	
		ФУНДАМЕНТЫ			
ФМ1	КЖ-5.	ФМ1	7		
ФМ2	КЖ-5.	ФМ2	1		
ФМ3	КЖ-5.	ФМ3	3		
ФМ4	КЖ-6.	ФМ4	7		
ФМ5	КЖ-6.	ФМ5	1		
ФМ5н	КЖ-6.	ФМ5н	1		
ФМ6	КЖ-6.	ФМ6	1		
ФМ7	КЖ-7.	ФМ7	1		
ФМ8	КЖ-7.	ФМ8	2		
1	-КЖ.41.0.0	МН5.	16	0,60	

- Расчет и проектирование фундаментов выполнены по серии 1.412-1/ТТ вып.1.2.3.
- Основанием под фундаменты являются невучинистые, непросадочные грунты со следующими нормативными характеристиками:
 $C_n = 2$ кПа ($0,02$ кгс/см²); $E = 147 \cdot 10^3$ кПа (150 кгс/см²); $\gamma = 1,8$ т/м³; $\gamma_n = 23^\circ$.
Грунтовые воды отсутствуют.
- Навесочки под фундаментные балки выполнить из бетона класса В12.5. Высота опирания фундаментной балки на навесочку 225 мм.
- Фундаментные балки укладывать на цементный раствор М150, толщиной 20 мм.
- Под фундаменты ФМ1-ФМ8 устраивается бетонная подготовка толщиной 100 мм из бетона класса В.3.5 под асбесточные фундаменты подготовка из песка средней крупности.
- Бетонные вкладки укладывать на цементно-песчаном растворе М50.
- Монолитные вставки в асбесточных фундаментах выполнить из бетона класса В7.5.
- Размеры в круглых скобках даны для $t = -20^\circ$, в квадратных для $t = -40^\circ$.
- Фундаменты рассчитаны для $t = -30^\circ$.
- Данные ансы смотреть совместно с ансами КЖ-3, КЖ-4.

Лист № 001. Подпись и дата. Взам. инв. №

ТП 503-1-48.86-КЖ				
ДОРОЖНО-РЕМОНТНЫЙ ПУНКТ				
Н.КОНТР.	ПАВЛОВИЧКОВ	30.08.86	СТАВЛЯ	АНСТ
ГМП	СТЕПАНОВА	30.08.86	АНСТОВ	
НАЧ.ОПД.	ДРОХАНОВ	30.08.86	ДП	2
ГЛ.КОНСТР.	ПАВЛОВИЧКОВ	30.08.86	МАРКИРОВОЧНАЯ СХЕМА	
РУК.БРИГ.	ЕРСМИНА	30.08.86	ФУНДАМЕНТОВ И ФУНДАМЕНТНЫХ БАЛОК	
ИНЖЕНЕР	КРАСНИКОВА	30.08.86	СЮЗДОПРОЕКТ	
ИНЖЕНЕР	МОРОЗОВА	30.08.86	Г.МОСКВА	

АЛБ 60 М I

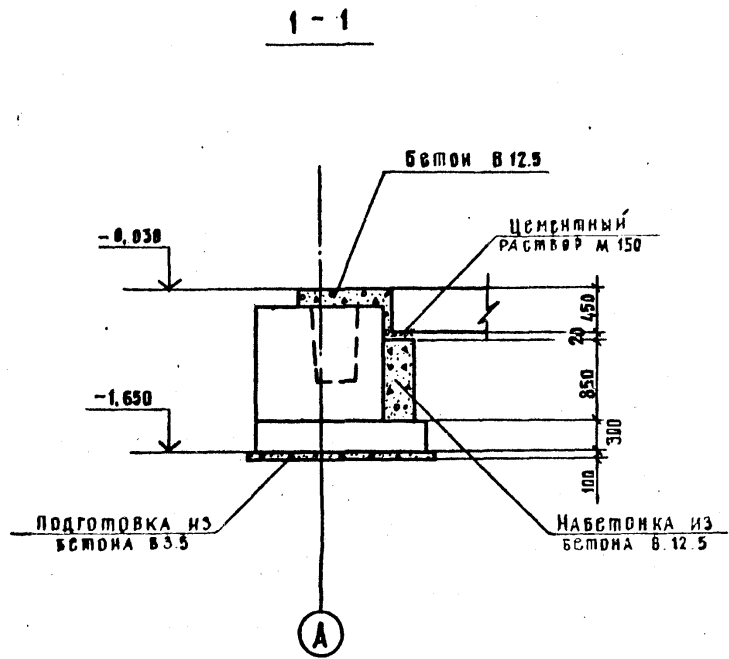
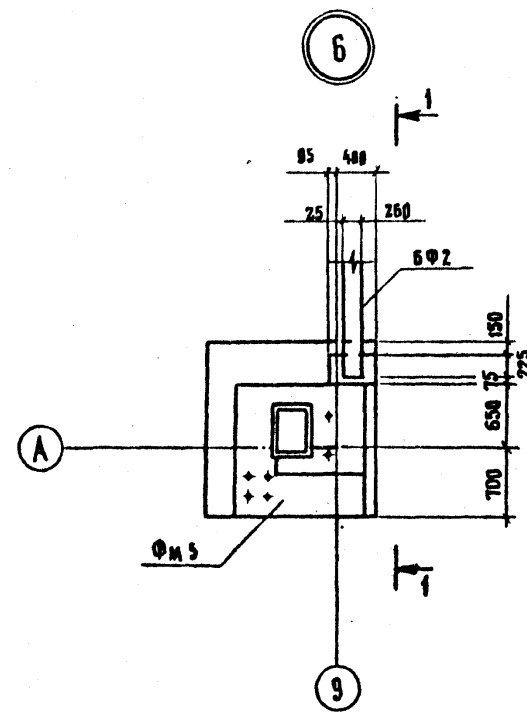


ИМЯ И ПОДА ПОДПИСЬ И ДАТА ВЗАИМ ИМБ И

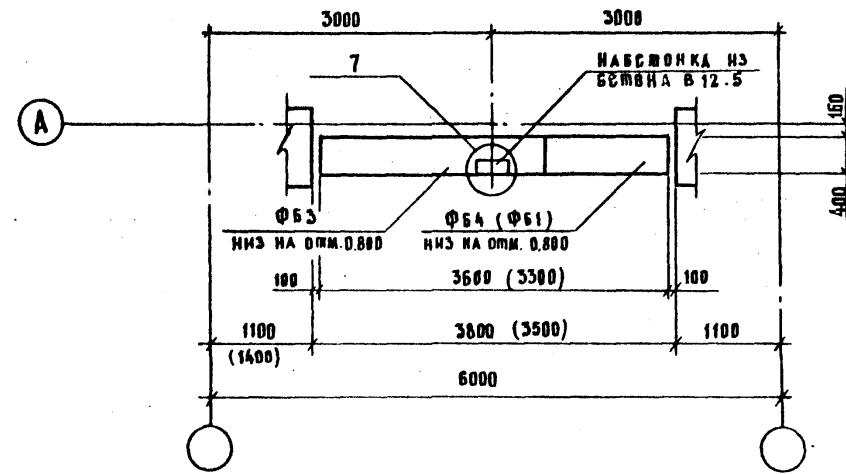
Т П 503-1-48.86-КЖ			
ДОРОЖНО-РЕМОНТНЫЙ ПУНКТ			
И КОНТР	ПАВЛЮЧЕНКО	30.06.86	СТАДИЯ
ГИП	СТЕПАНОВА	30.06.86	
НАЧ. ОТД	ДРОХАНОВ	30.06.86	ЛИСТОВ
ГА. КОНСТ	ПАВЛЮЧЕНКО	30.06.86	РП
РУК. БРИГ	ЕРЕМИНА	30.06.86	3
ИНЖЕНЕР	КРАСНИКОВА	30.06.86	СОЮЗДОРПРОЕКТ
ИНЖЕНЕР	МОРОЗОВА	30.06.86	Г. МОСКВА

ПРИВЯЗАН	
ИНВ. И	

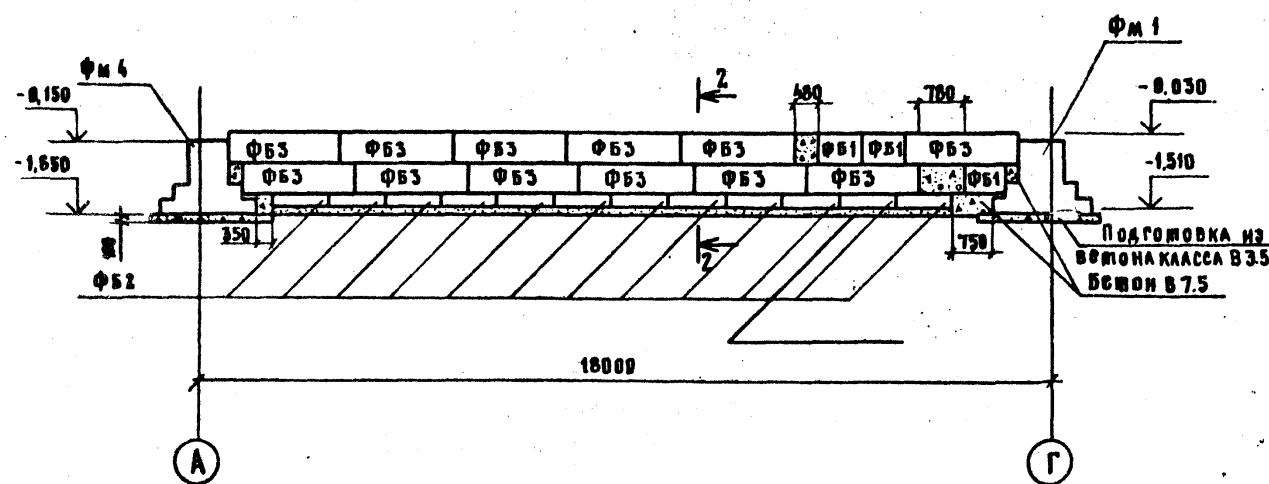
АЛББОМ I



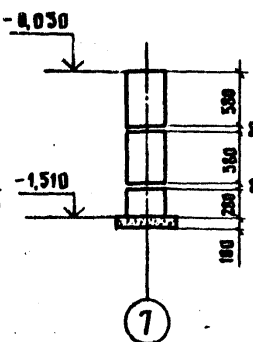
ФРАГМЕНТЫ 1, 2.



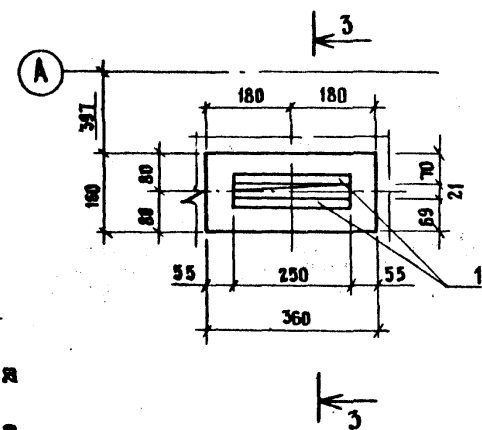
РАСКЛАДКА БЕТОННЫХ БЛОКОВ ПО ОСИ 7



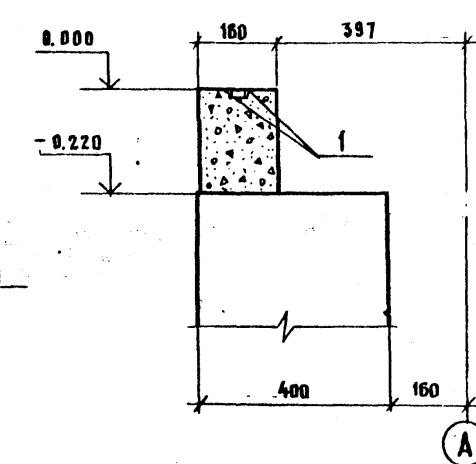
2-2



7



3-3



1. РАЗМЕРЫ И НАДПИСИ В СКОБКАХ ДАНЫ ДЛЯ ФРАГМЕНТА 2.

ИНВ. И ПОДП. ПОДПИСЬ И ЛАША БЗАН. ИВВ.И

ТП 503-1-48.86 - КЖ				
ДОРОЖНО-РЕМОНТНЫЙ ПУНКТ				
Н. КОНТР. ПАВАЮЧЕНКОВ	Г.И. СТЕВАНОВА	НАЧ. ОТД. ДРОХАНОВ	Г.А. КОНСТ. ПАВАЮЧЕНКОВ	Р.У.К. БР.Г. ЕРЕМИНА
ИНЖЕНЕР КОЛЕСНИКОВА	ИНЖЕНЕР МОРОЗОВА	СТАДИЯ	ЛИСТ	ЛИСТОВ
ИНВ. №		РП	4	
ФРАГМЕНТЫ 1, 2. УЗЛА 6. РАСКЛАДКА БЕТОННЫХ БЛОКОВ ПО ОСИ 7.			СОЮЗДОРПРОЕКТ Г. МОСКВА	

АЛББОМ I

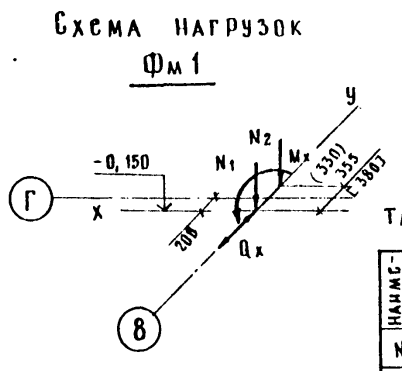
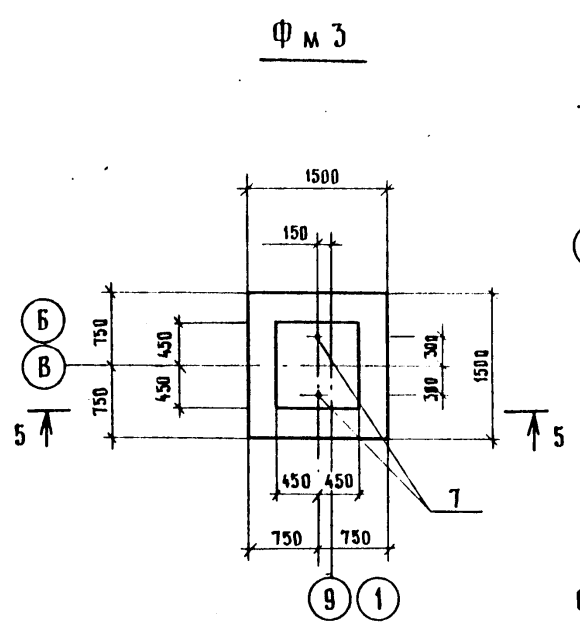
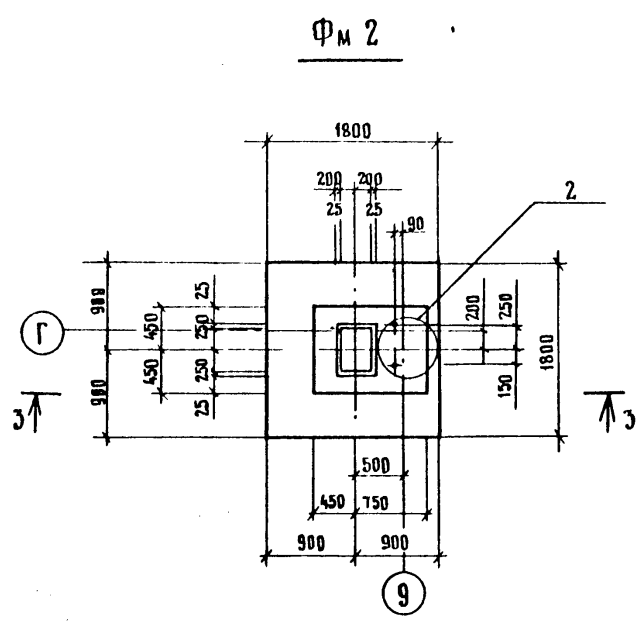
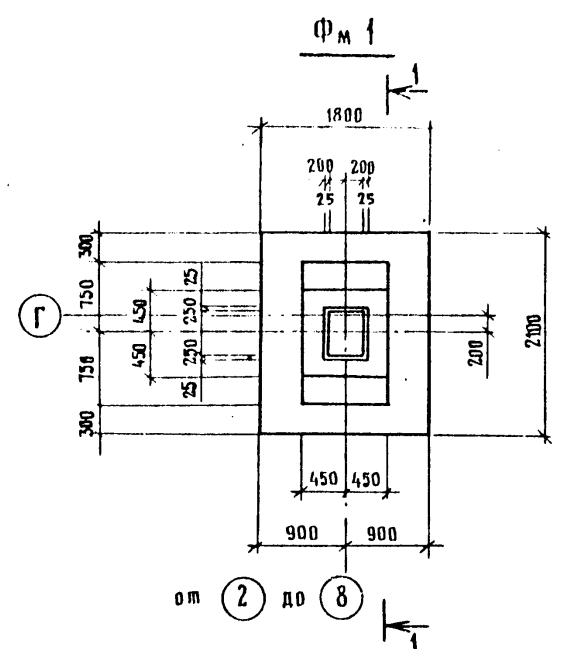


ТАБЛИЦА НАГРУЗОК

НАИМ.- НОВАЯС- УСЛАНИ	УСИЛИЯ		
	-20°	-30°	-40°
N1 тс	33,7	33,7	33,7
N2 тс	10,7	12,9	15,0
Mx тсм	4,45	4,45	4,45
Qx тс	1,15	1,15	1,15

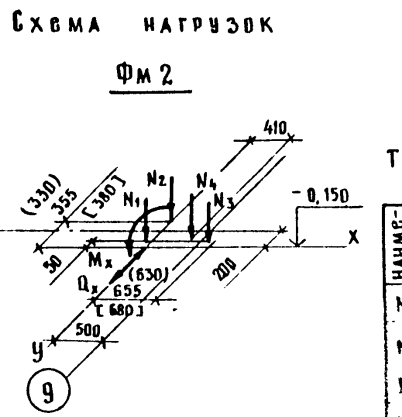
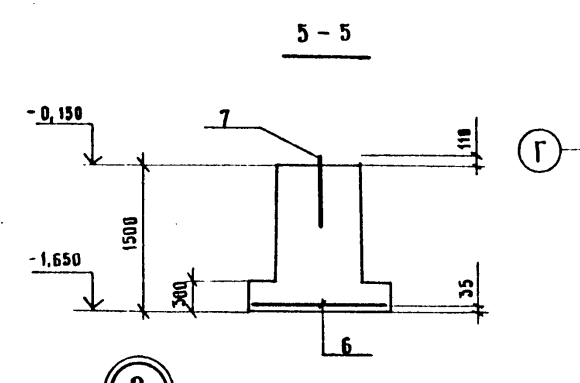
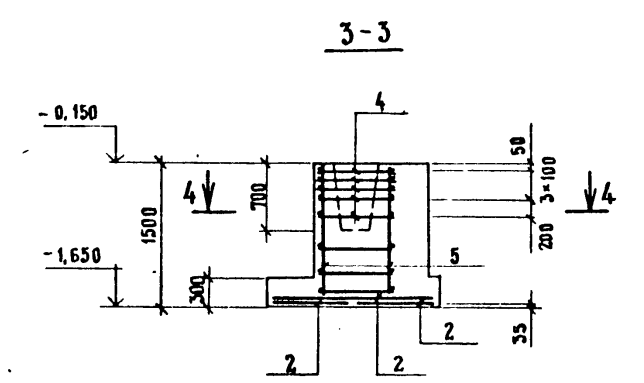
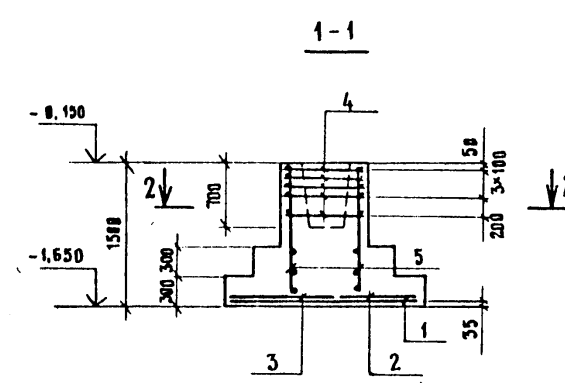


ТАБЛИЦА НАГРУЗОК

НАИМ.- НОВАЯС- УСЛАНИ	УСИЛИЯ		
	-20°	-30°	-40°
N1 тс	16,8	16,8	16,8
N2 тс	5,4	6,5	7,5
N3 тс	6,8	8,1	9,5
N4 тс	0,34	0,34	0,34
Mx тсм	2,23	2,23	2,23
Qx тс	0,6	0,6	0,6

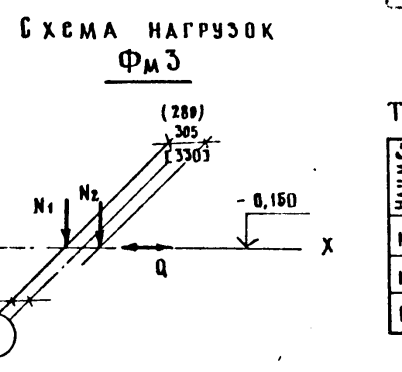
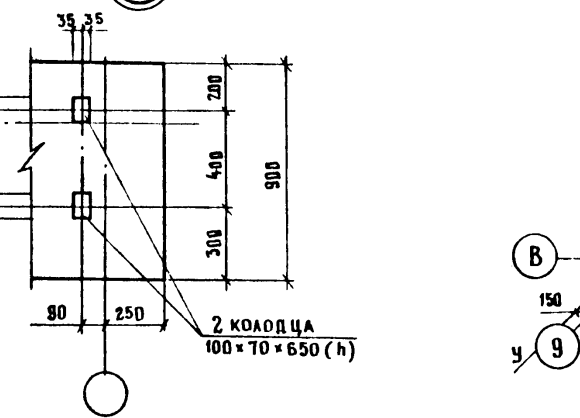
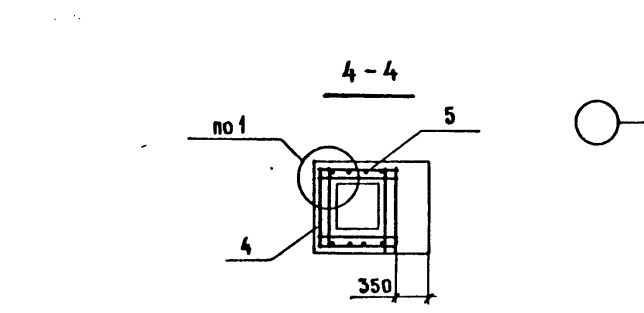
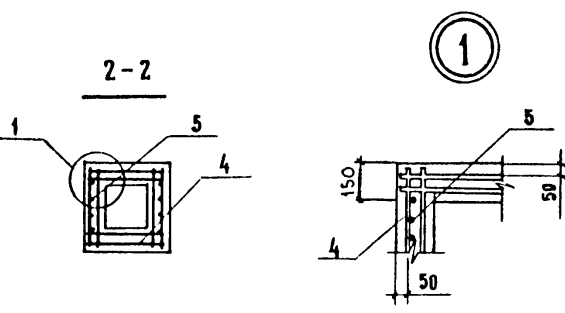
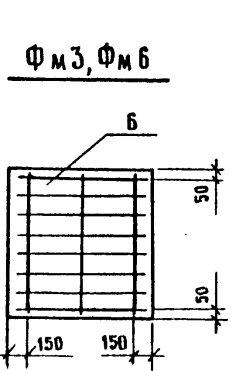
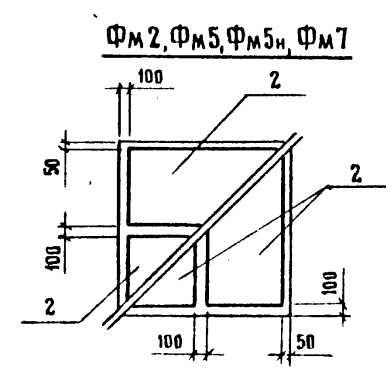
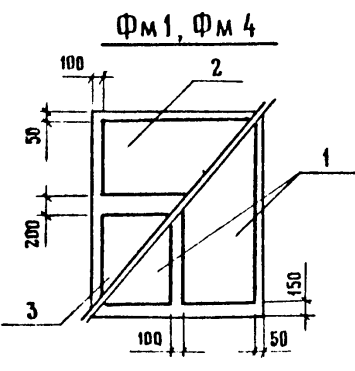


ТАБЛИЦА НАГРУЗОК

НАИМ.- НОВАЯС- УСЛАНИ	УСИЛИЯ		
	-20°	-30°	-40°
N1 тс	5,0	5,0	5,0
N2 тс	13,6	16,22	19,0
Q тс	0,5	0,5	0,5

СХЕМЫ РАСКЛАДКИ СЕТОК ПОДШВЫ В ФУНДАМЕНТАХ



1. В таблицах даны нормативные нагрузки.
2. Спецификацию на фундаменты ФМ1, ФМ2, ФМ3 смотреть на листе КЖ-8.

ШВ № ПОДА ПОДЛЕСЬ И МАТА ВЗАИ ИВБ №

ТП 503-1-48.86 - КЖ			
ДОРОЖНО-РЕМОНТНЫЙ ПУНКТ			
СТРОЯНКА ДОРОЖНЫХ МАШИН		СТАДИЯ ЛИСТ ЛИСТОВ	
РП 5			
ФМ1 ÷ ФМ3. Схемы нагрузок ФМ1 ÷ ФМ3			СОЮЗДОРПРОЕКТ
			Г. МОСКВА

АЛБСОМ I

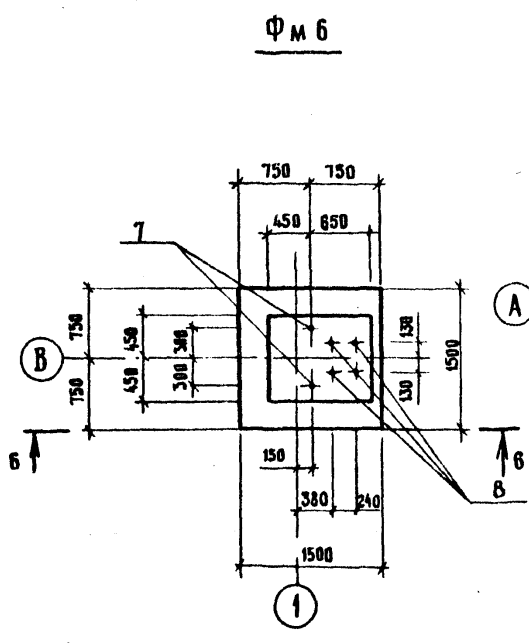
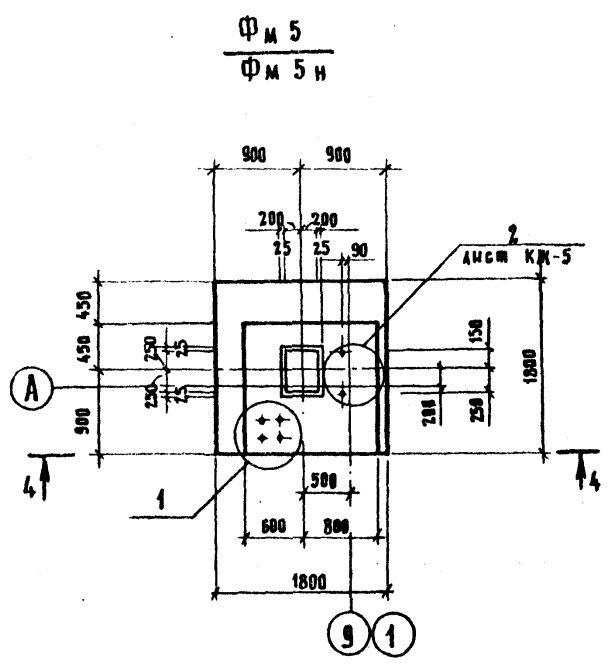
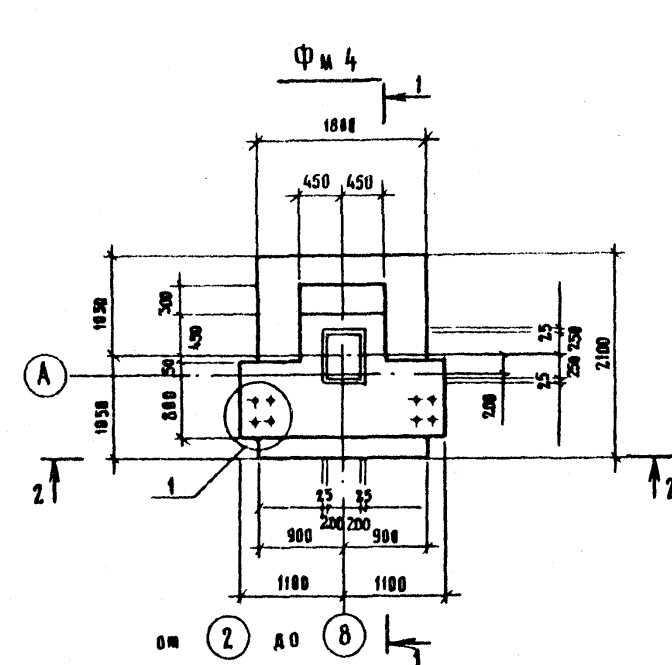


СХЕМА НАГРУЗОК
ФМ 4

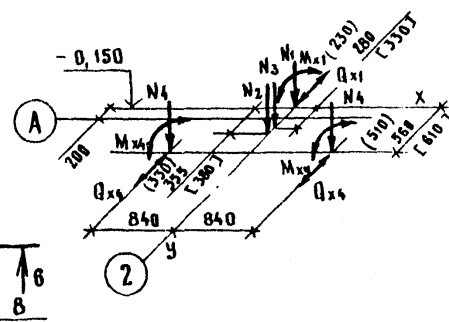


ТАБЛИЦА НАГРУЗОК

НАИМЕНОВАНИЕ УСИЛИЯ	УСИЛИЯ		
	-20°	-30°	-40°
N1 TC	33,7	33,7	33,7
N2 TC	4,2	5,02	5,9
N3 TC	5,57	5,57	5,57
N4 TC	0,5	0,5	0,5
Mx1 TCM	4,45	4,45	4,45
Mx2 TCM	1,00	1,00	1,00
Qx1 TC	1,13	1,13	1,13
Qx2 TC	0,23	0,23	0,23

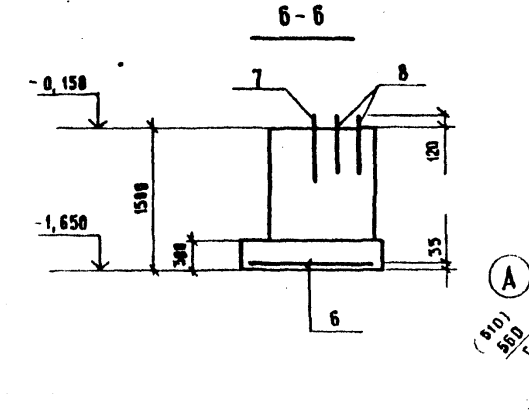
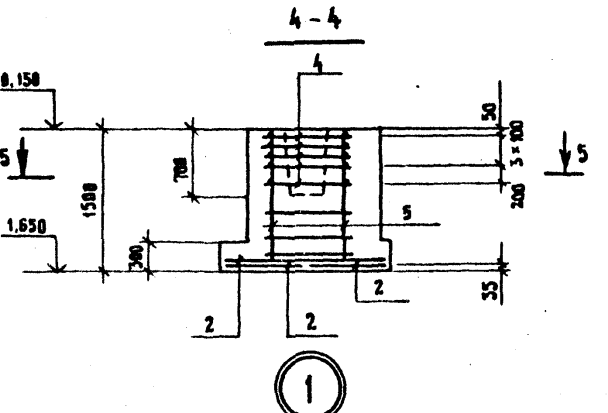
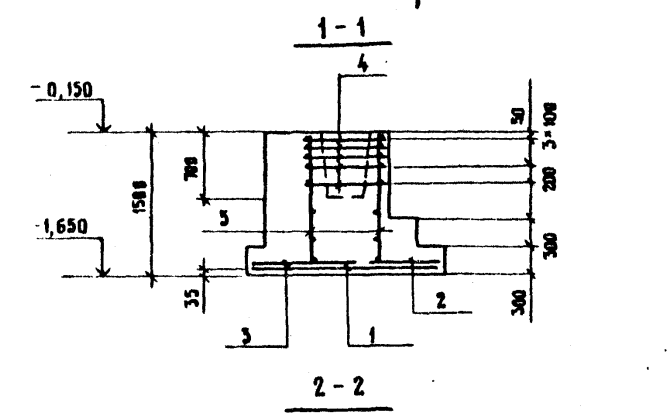


СХЕМА НАГРУЗОК
ФМ 5
ФМ 5н

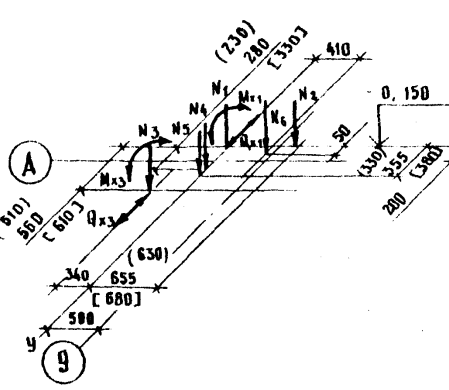


ТАБЛИЦА НАГРУЗОК

НАИМЕНОВАНИЕ УСИЛИЯ	УСИЛИЯ		
	-20°	-30°	-40°
N1 TC	16,8	16,8	16,8
N2 TC	6,8	8,1	9,5
N3 TC	0,5	0,5	0,5
N4 TC	2,88	2,88	2,88
N5 TC	2,1	2,51	2,9
N6 TC	0,34	0,34	0,34
Mx1 TCM	2,23	2,23	2,23
Mx2 TCM	1,0	1,0	1,0
Qx1 TC	0,6	0,6	0,6
Qx2 TC	0,23	0,23	0,23

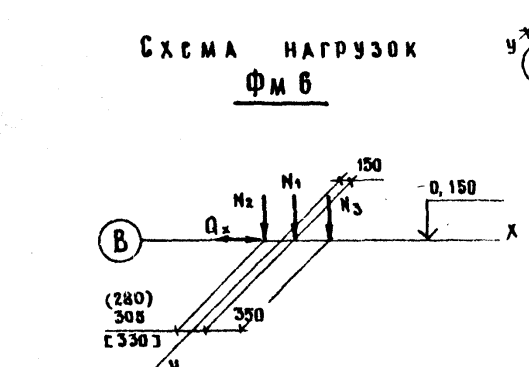
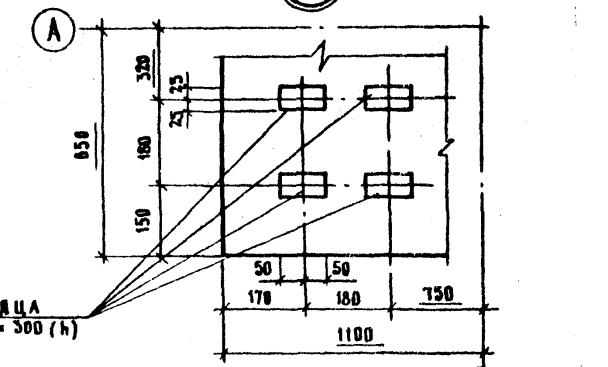
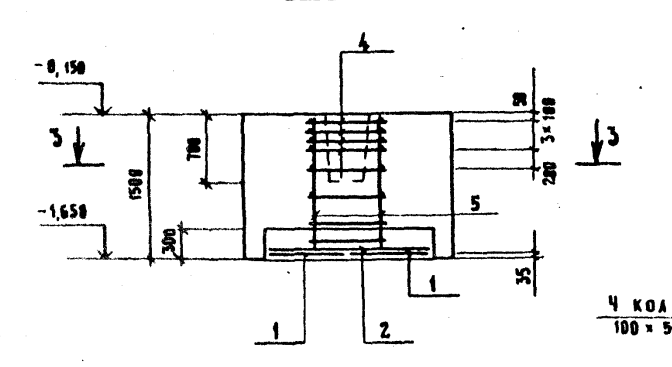


СХЕМА НАГРУЗОК
ФМ 6

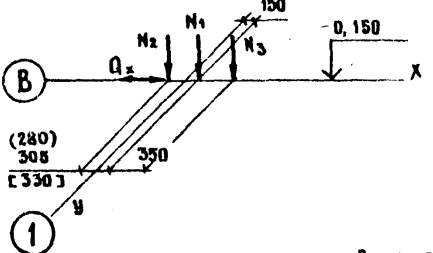
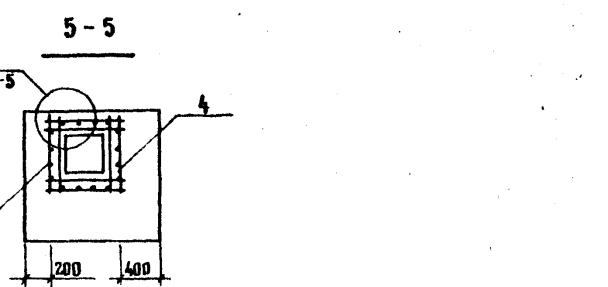
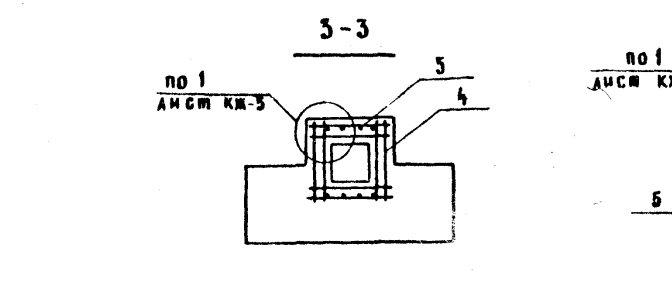


ТАБЛИЦА НАГРУЗОК

НАИМЕНОВАНИЕ УСИЛИЯ	УСИЛИЯ		
	-20°	-30°	-40°
N1 TC	5,0	5,0	5,0
N2 TC	13,6	16,22	19,0
N3 TC	5,6	5,6	5,6
Qx	0,5	0,5	0,5

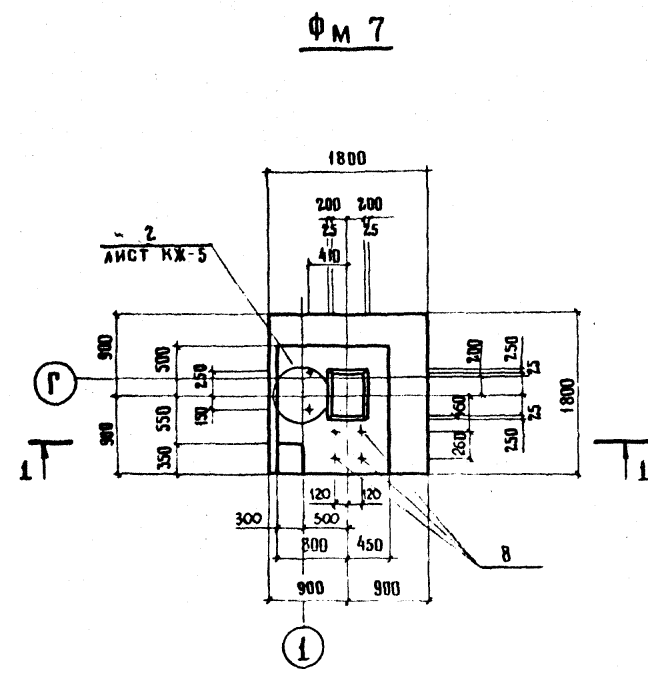


1 В ТАБЛИЦАХ ДАНЫ НОРМАТИВНЫЕ НАГРУЗКИ
2 СПЕЦИФИКАЦИЮ НА ФУНДАМЕНТЫ ФМ 4, ФМ 5, ФМ 5н, ФМ 6 СМОТРЕТЬ НА ЛИСТЕ КЖ-8.

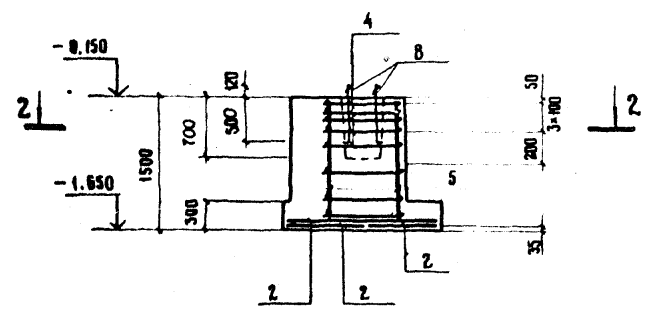
ИМЯ И ФАМИЛИЯ ПОДПИСАВШЕГОСЯ И КАТЕГОРИЯ

Привязан		И.В. №		ТП 503-1-48.86-КЖ		ДОРОЖНО-РЕМОНТНЫЙ ПУНКТ		СТАДИА АИСТ АИСТОВ	
И.КОНСТР.	ПАВЛЮЧЕНКОВ	30.06.88		СТОЯНКА ДОРОЖНЫХ МАШИН		РП	Б		
Г.П.	СТЕЛАНОВА	30.06.88		ФМ 4, ФМ 5, ФМ 5н, ФМ 6		СООЗДОРПРОЕКТ		Г.МОСКВА	
НАЧ.ОТД.	ДРОХАНОВ	30.06.88		СХЕМЫ НАГРУЗОК ФМ 4-ФМ 6.					
И.А.КОНСТР.	ПАВЛЮЧЕНКОВ	30.06.88							
РУК.БРИГ.	ЕРЕМЬИНА	30.06.88							
ИНЖЕНЕР	КРАСНИКОВА	30.06.88							
ИНЖЕНЕР	МОРОЗОВА	30.06.88							

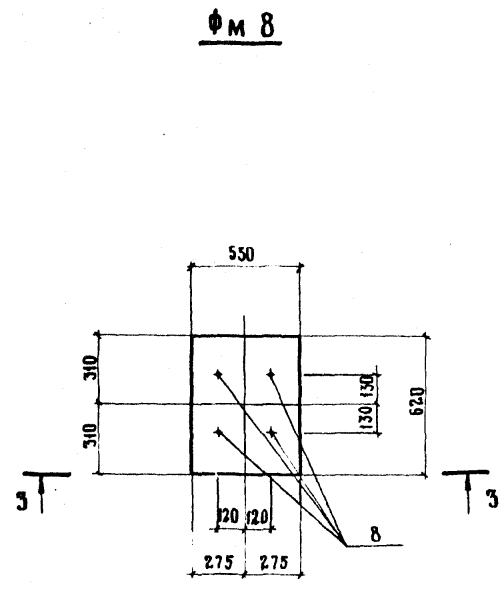
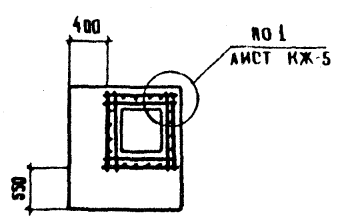
АЛБ 50М I



1-1



2-2



3-3

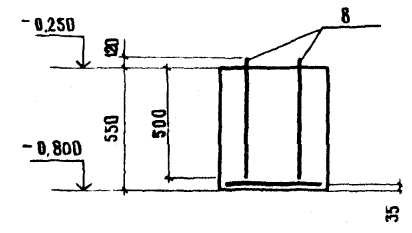


СХЕМА АРМИРОВАНИЯ ПОДШЫВЫ ФУНДАМЕНТА ΦМ 8

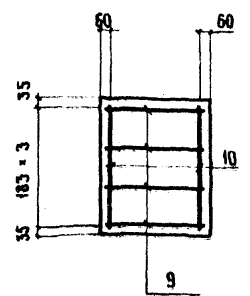


СХЕМА НАГРУЗОК ΦМ 7

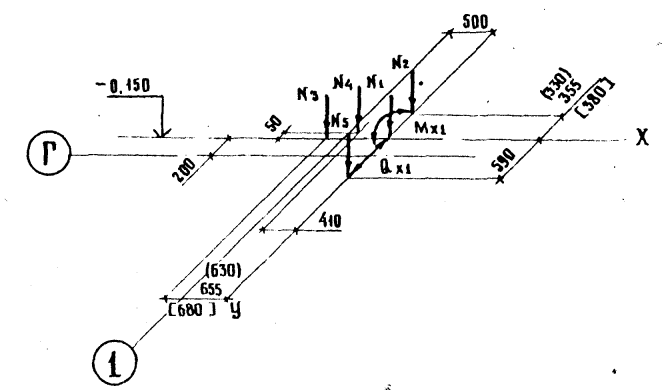


СХЕМА НАГРУЗОК ΦМ 8

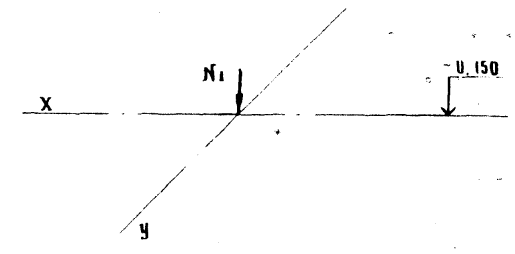


ТАБЛИЦА НАГРУЗОК

НАИМЕНОВАНИЕ УСМАИЯ	УСМАИЯ		
	-20°	-30°	-40°
N1 TC	16,8	16,8	16,8
N2 TC	5,4	6,5	7,5
N3 TC	6,8	8,1	9,5
N4 TC	0,34	0,34	0,34
N5 TC	5,6	5,6	5,6
Mx1 TC	2,23	2,23	2,23
Qx1 TC	0,6	0,6	0,6

ТАБЛИЦА НАГРУЗОК

НАИМЕНОВАНИЕ УСМАИЯ	УСМАИЯ		
	-20°	-30°	-40°
N1 TC	5,6	5,6	5,6

1 В ТАБЛИЦАХ ДАНЫ НОРМАТИВНЫЕ НАГРУЗКИ
2 СПЕЦИФИКАЦИЮ НА ФУНДАМЕНТЫ ΦМ 7, ΦМ 8
СМОТРЕТЬ НА АИСТЕ КЖ-8.

ИМЬ И РОЛА ПОДПИСЬ И ДАТА (50М КЖ-5)

				ТП 503-1-48.86 - КЖ				
				ДОРОЖНО-РЕМОНТНЫЙ ПУНКТ				
ПРИВЯЗАН		ГИП	СТАПАНОВА	СТОЯНКА ДОРОЖНЫХ МАШИН		СТАДИЯ	АНСТ	АНСТОВ
		НАЧ ОТД	ДРОХАНОВ			РП	7	
		ГА КОНСТ	ЛАВАНЧЕНКО					
		РУК БРИГ	ЕРЕМИНА	ΦМ 7, ΦМ 8 СХЕМЫ НАГРУ				
		ИНЖЕНЕР	КРАСНИКОВА	ЗСК ΦМ 7, ΦМ 8				
		ИНЖЕНЕР	МОРОЗОВА					СОЮЗДОРПРОЕКТ Г. МОСКВА

СПЕЦИФИКАЦИЯ ФУНДАМЕНТОВ ФМ1 ÷ ФМ8

ФОРМА ЗОНА ПОЗ.	ОБОЗНАЧЕНИЕ	НАИМЕНОВАНИЕ	КОЛ.	ПРИМЕЧАНИЕ
		Фундамент ФМ1-7шт		
		СБОРОЧНЫЕ ЕДИНИЦЫ		
		СЕТКИ АРМАТУРНЫЕ		
1	1.410-3 вып.1	1С ^{10А III} / _{6А III} 85 × 205	2	
2	1.410-3 вып.1	1С ^{10А III} / _{6А III} 85 × 175	1	
3	1.410-3 вып.1	1С ^{10А III} / _{6А III} 105 × 175	1	
4	1.412-1/77 вып.3	СА-8А I	5	
5	1.412-1/77 вып.3	СН12А II-6 × 15	2	
		МАТЕРИАЛЫ		
		БЕТОН КЛАССА В15		2,3 м³
		Фундамент ФМ2-1шт		
		СБОРОЧНЫЕ ЕДИНИЦЫ		
		СЕТКИ АРМАТУРНЫЕ		
2	1.410-3 вып.1	1С ^{10А III} / _{6А III} 85 × 175	4	
4	1.412-1/77 вып.3	СА-8А I	5	
5	1.412-1/77 вып.3	СН12А II-6 × 15	4	
		МАТЕРИАЛЫ		
		БЕТОН КЛАССА В15		2,3 м³
		Фундамент ФМ3-3шт		
		СБОРОЧНЫЕ ЕДИНИЦЫ		
		СЕТКИ АРМАТУРНЫЕ		
6	1.410-3 вып.1	1С ^{10А III} / _{6А III} 145 × 145	1	
		ИЗДЕЛИЯ ЗАКЛАДНЫЕ		
7	-КН.И.40.0.0	МН1	2	

АЛБВОМ I

ПРОДОЛЖЕНИЕ

ФОРМА ЗОНА ПОЗ.	ОБОЗНАЧЕНИЕ	НАИМЕНОВАНИЕ	КОЛ.	ПРИМЕЧАНИЕ
		МАТЕРИАЛЫ		
		БЕТОН КЛАССА В15		1,7 м³
		Фундамент ФМ4-7шт		
		СБОРОЧНЫЕ ЕДИНИЦЫ		
		СЕТКИ АРМАТУРНЫЕ		
1	1.410-3 вып.1	1С ^{10А III} / _{6А III} 85 × 205	2	
2	1.410-3 вып.1	1С ^{10А III} / _{6А III} 85 × 175	1	
3	1.410-3 вып.1	1С ^{10А III} / _{6А III} 105 × 175	1	
4	1.412-1/77 вып.3	СА-8А I	5	
5	1.412-1/77 вып.3	СН12А II-6 × 15	2	
		МАТЕРИАЛЫ		
		БЕТОН КЛАССА В15		4,0 м³
		Фундаменты ФМ5-1шт, ФМ5н-1шт		
		СБОРОЧНЫЕ ЕДИНИЦЫ		
		СЕТКИ АРМАТУРНЫЕ		
2	1.410-3 вып.1	1С ^{10А III} / _{6А III} 85 × 175	4	
4	1.412-1/77 вып.3	СА-8А I	5	
5	1.412-1/77 вып.3	СН12А II-6 × 15	4	
		МАТЕРИАЛЫ		
		БЕТОН КЛАССА В15		3,3 м³
		Фундамент ФМ6-1шт		
		СБОРОЧНЫЕ ЕДИНИЦЫ		
		СЕТКИ АРМАТУРНЫЕ		
6	1.410-3 вып.1	1С ^{10А III} / _{6А III} 145 × 145	1	

ПРОДОЛЖЕНИЕ

ФОРМА ЗОНА ПОЗ.	ОБОЗНАЧЕНИЕ	НАИМЕНОВАНИЕ	КОЛ.	ПРИМЕЧАНИЕ
		ИЗДЕЛИЯ ЗАКЛАДНЫЕ		
7	-КН.И.40.0.0	МН1	2	
8	-КН.И.40.0.0-02	МН3	4	
		МАТЕРИАЛЫ		
		БЕТОН КЛАССА В15		1,7 м³
		Фундамент ФМ7-1шт		
		СБОРОЧНЫЕ ЕДИНИЦЫ		
		СЕТКИ АРМАТУРНЫЕ		
2	1.410-3 вып.1	1С ^{10А III} / _{6А III} 85 × 175	4	
4	1.412-1/77 вып.3	СА-8А I	5	
5	1.412-1/77 вып.3	СН12А II-6 × 15	4	
		ИЗДЕЛИЯ ЗАКЛАДНЫЕ		
8	-КН.И.40.0.0-02	МН3	4	
		МАТЕРИАЛЫ		
		БЕТОН КЛАССА В15		3,3 м³
		Фундамент ФМ8-2шт		
		ДЕТАЛИ		
		Ø8 А I ГОСТ 5781-82*		
9		С = 480	4	0,11 кг
10		С = 600	2	0,14 кг
		ИЗДЕЛИЯ ЗАКЛАДНЫЕ		
8	-КН.И.40.0.0-02	МН3	4	
		МАТЕРИАЛЫ		
		БЕТОН КЛАССА В15		0,15 м³

ВЕДОМОСТЬ РАСХОДА СТАЛИ НА ОДИН ЭЛЕМЕНТ, КГ

МАРКА ЭЛЕМЕНТА	ИЗДЕЛИЯ АРМАТУРНЫЕ							ИЗДЕЛИЯ ЗАКЛАДНЫЕ								ОБЩИЙ РАСХОД	
	АРМАТУРА КЛАССА							ПРОКАТ МАРКИ									
	А I			А II		А III		ВСт3кп2									
	ГОСТ 5781-82*		ГОСТ 5781-82*		ГОСТ 5781-82*		ГОСТ 2590-71*		ГОСТ 5915-70*		ГОСТ 19903-74*		ВСЕГО				
Ø8	Итого	Ø12	Итого	Ø6	Ø10	Итого	20	24	Итого	М20	М24	Итого	т8	Итого	ВСЕГО		
ФМ1	15,1	15,1	10,4	10,4	2,9	24,5	27,4	52,9								52,9	
ФМ2	16,7	16,7	20,8	20,8	2,4	21,6	24,0	61,5								61,5	
ФМ3					1,0	7,2	8,2	8,2	5,58	5,58	0,22	0,22	0,4	0,62	6,2	11,78	
ФМ4	15,1	15,1	10,4	10,4	2,9	24,5	27,4	52,9								52,9	
ФМ5, ФМ5н	16,7	16,7	20,8	20,8	2,4	21,6	24,0	61,5								61,5	
ФМ6					1,0	7,2	8,2	8,2	6,8	5,58	12,38	0,24	0,22	0,46	1,2	14,04	22,24
ФМ7	16,7	16,7	20,8	20,8	2,4	21,6	24,0	61,5	6,8		6,8	0,24	0,24	0,8	0,8	7,84	69,34
ФМ8	0,72	0,72						0,72	6,8		6,8	0,24	0,24	0,8	0,8	7,84	8,56

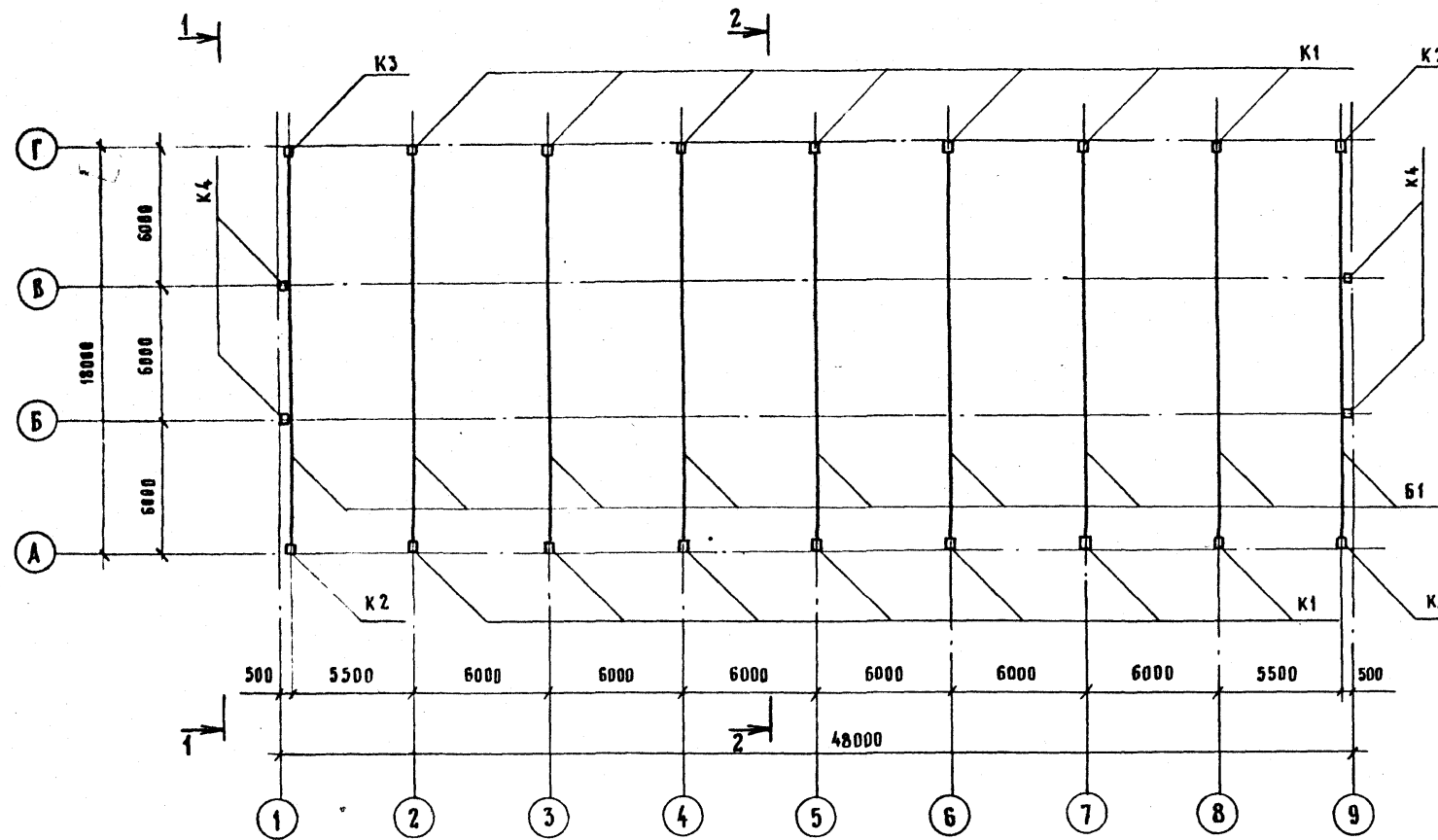
ПРОКАТ МАРКИ ВСт3кп2 ПРИНЯТ ПО ГОСТ 380-71*

ПРИВЯЗАН			
ИНВ. №			

ТП 503-1-48.86-КН			
ДОРОЖНО-РЕМОНТНЫЙ ПУНКТ			
Н. КОМП. ПАВЛОВИЧЕВ	Г.ИП. СТЕПАНОВА	НАЧ. ОЦА. ДРОХАНОВ	Г.А. КОСЫР. ПАВЛОВИЧЕВ
Р.К. ВРШ. ЕРЕМИНА	ИНЖЕНЕР. КРАСНИКОВА	ИНЖЕНЕР. МОРОЗОВА	
СПЕЦИФИКАЦИЯ ФУНДАМЕНТОВ ФМ1-ФМ8. ВЕДОМОСТЬ РАСХОДА СТАЛИ НА ОДИН ЭЛЕМЕНТ		Страница	Лист
		РП	8
СОЮЗДОРПРОЕКТ		г. МОСКВА	

ИЗДАНИЕ ПОДАГОТОВИТЕЛЬ И РАБОТА ВЗНАМ ИЛИ В ДР.

МАРКИРОВОЧНАЯ СХЕМА КОЛОНН, БАЛОК ПОКРЫТИЯ

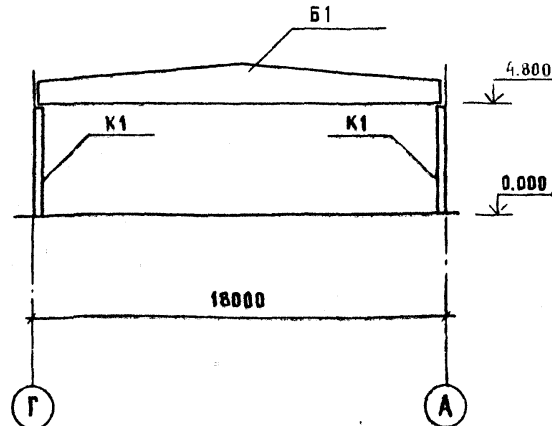
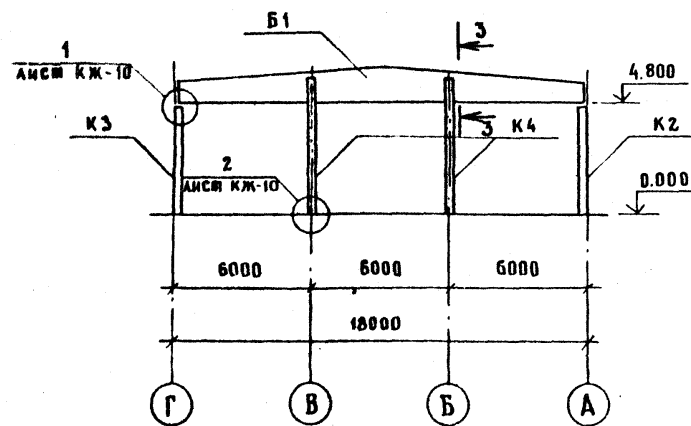


СПЕЦИФИКАЦИЯ К МАРКИРОВОЧНОЙ СХЕМЕ КОЛОНН, БАЛОК ПОКРЫТИЯ

МАРКА, ПОЗ.	ОБОЗНАЧЕНИЕ	НАИМЕНОВАНИЕ	КОЛ.	МАССА ЕД. КГ	ПРИМЕЧАНИЕ
КОЛОННЫ					
К1	-КЖ.И. 01.0.0	К48-15-1	14	1700	
К2	-КЖ.И. 01.0.0-01	К48-15-2	2	1700	
К3	-КЖ.И. 01.0.0-02	К48-15-3	2	1700	
К4	-КЖ.И. 02.0.0	1КФ61-1-1	4	1400	
БАЛКА ПОКРЫТИЯ					
Б1	-КЖ.И. 06.0.0	2БДР 18-ЗАИТ-1	9	10400	
ИЗДЕЛИЯ СОЕДИНИТЕЛЬНЫЕ					
1	-КЖ.И. 36.0.0	МС1	4	4,9	
2	-КЖ.И. 38.0.0	МС2	4	6,0	
3	-КЖ.И. 37.0.0	МС3	4	21,8	

1-1

2-2



1 Разрез 3-3 смотрите на ансме КЖ-10

2 Монтаж конструкции выполнить в соответствии с указаниями серии 1423-3 вып 1, 1427.1-3 вып 0,1, 1462.1-3/80 вып 1 и СНиП III-16-80

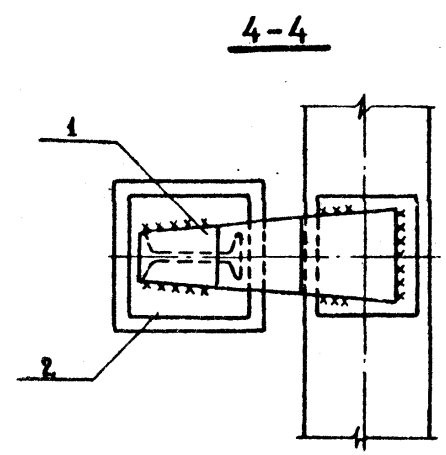
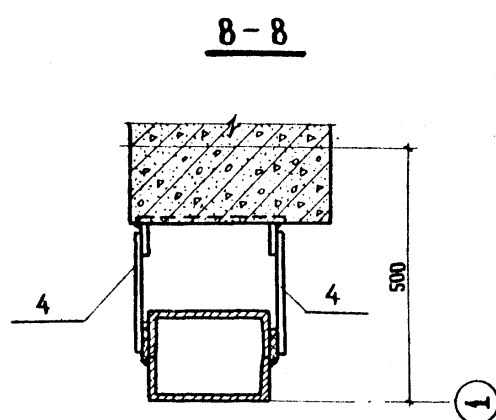
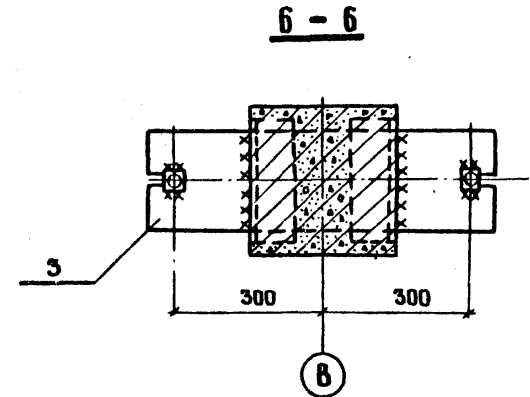
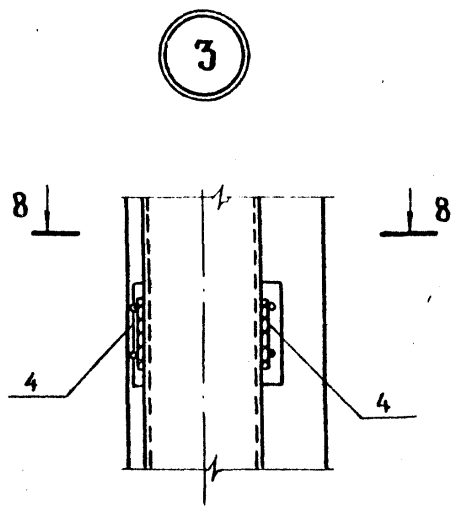
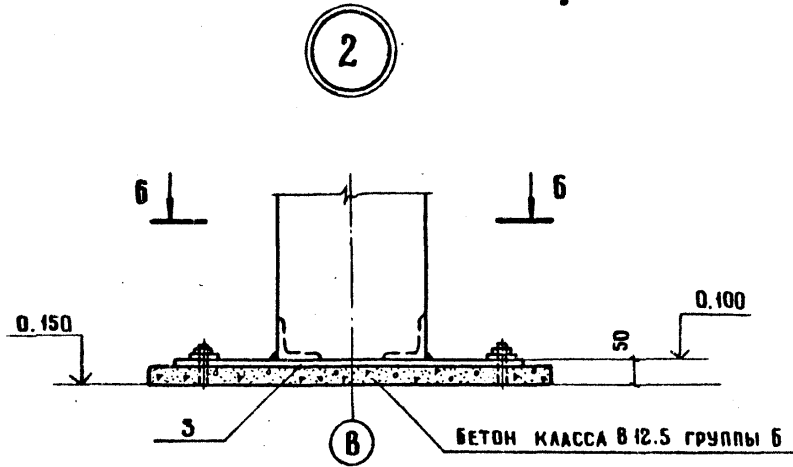
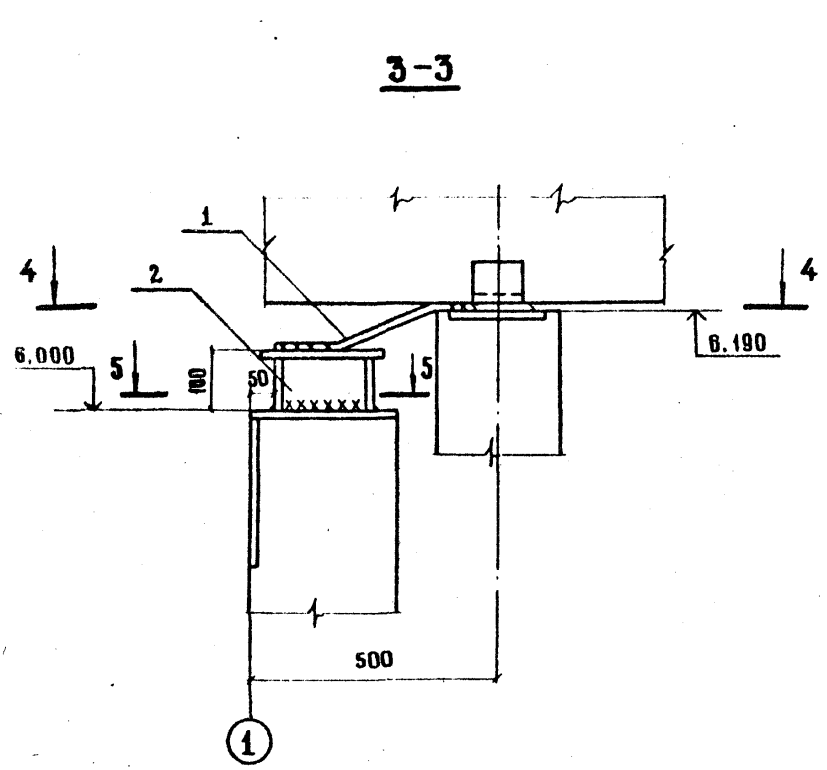
ШКВ.И. ПОДА. ПОДЛЕС. К. ВАМА. ВЗАМ. ИВ.И.

ПРИВЯЗАН

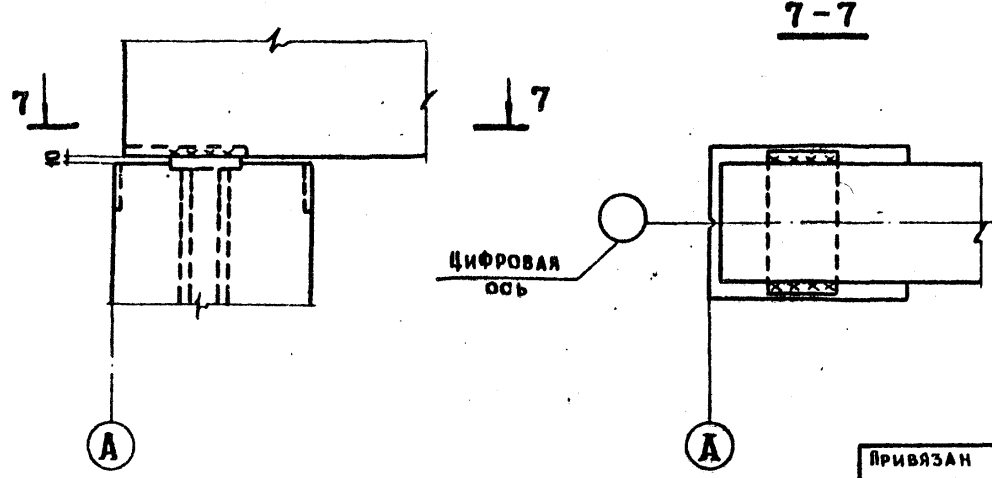
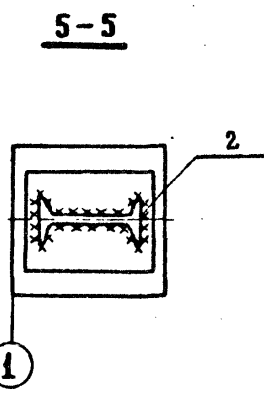
И. КОМП.	ПАВЛОЧЕНКО		
ГИП	СТЕПАНОВА		
НАЧ. ОПД.	ДРОХАНОВ		
Г.А. КОМП.	ПАВЛОЧЕНКО		
РУК. БРИГ.	ЕРСМИНА		
СТ. ИНЖ.	САЛТЫКОВА		
ИНЖЕНЕР	МОРОЗОВА		

ТП 503-1-48.86 - КЖ			
Дорожно-ремонтный пункт			
СТОЯНКА ДОРОЖНЫХ МАШИН		СТАДИЯ	АНСМ
		РП	9
МАРКИРОВОЧНАЯ СХЕМА КОЛОНН, БАЛОК ПОКРЫТИЯ		СОЮЗДОРПРОЕКТ Г. МОСКВА	

ААБВМ I



1

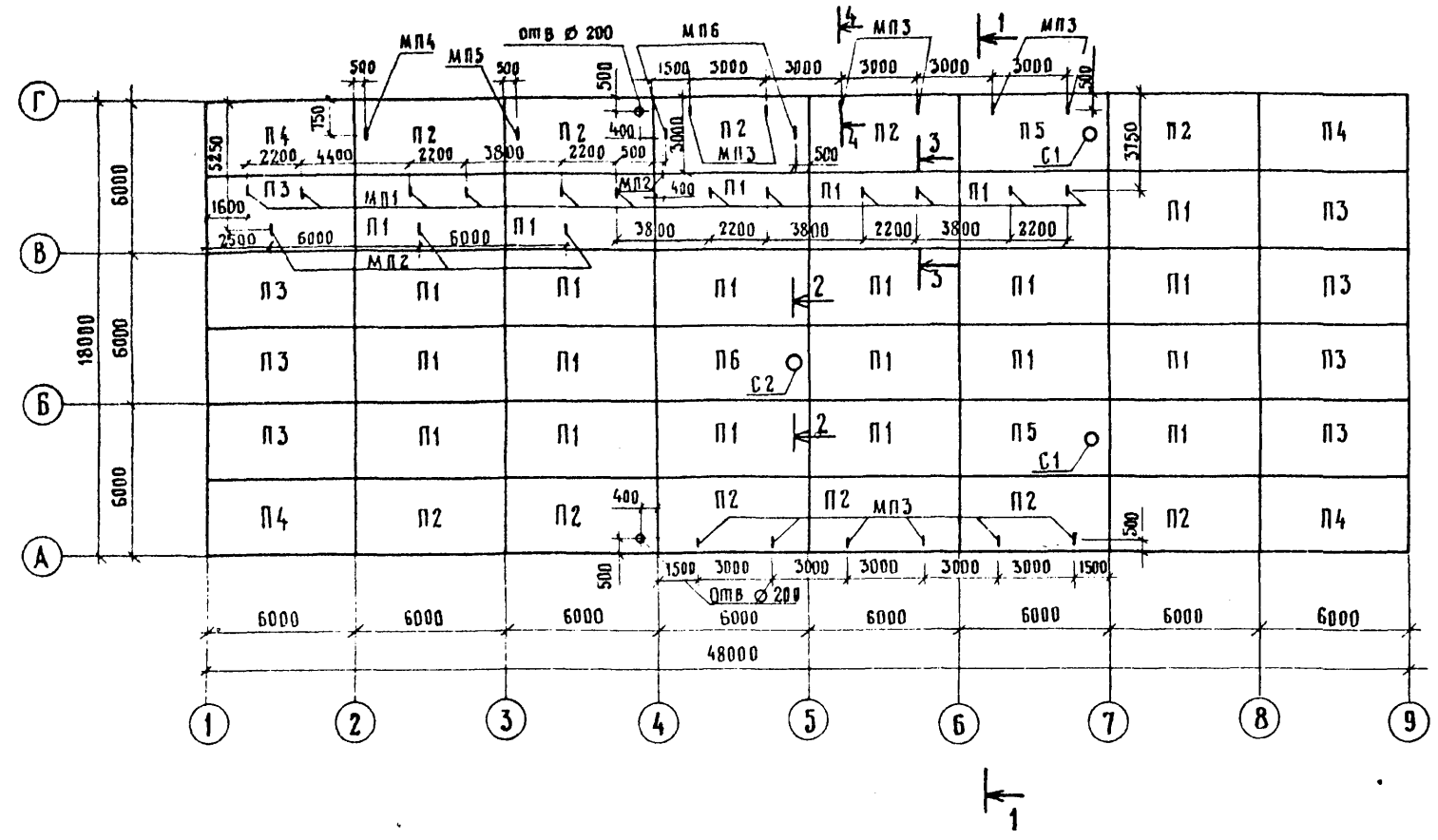


1. ДАННЫЙ ЛИСТ СМОТРЕТЬ СОВМЕСТНО С ЛИСТАМИ КЖ-9, КЖ-13
2. СВАРКУ ЭЛЕМЕНТОВ ПРОИЗВОДИТЬ В СООТВЕТСТВИИ С ГОСТ 5264-80
3. ТОЛЩИНА СВАРНЫХ ШВОВ ПРИНИМАЕТСЯ ПО НАИМЕНЬШЕЙ ТОЛЩИНЕ СВАРИВАЕМЫХ ЭЛЕМЕНТОВ.
4. ПРИМЕЧАНИЕ ПО АНТИКОРРОЗИОННОЙ ЗАЩИТЕ СМОТРИТЕ НА ЛИСТЕ КЖ-1.

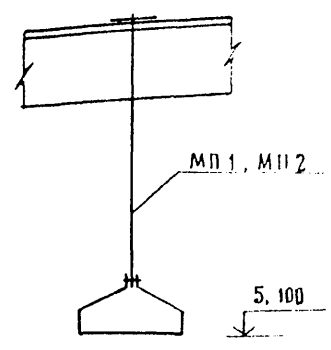
ИМЯ И ПОДПИСЬ ПОДРОБЧЕ И ДАТА ВЗАИМНОЙ

				ТП 503 - 1 - 48.86 - КЖ				
				ДОРОЖНО-РЕМОНТНЫЙ ПУНКТ				
ПРИВЯЗАН				СТАЯНКА ДОРОЖНЫХ МАШИН		СТАДИЯ	ЛИСТ	ЛИСТОВ
						РП	10	
				РАЗРЕЗ 3-3. УЗЛЫ 1+3		СОЮЗДОРПРОЕКТ		
						Г. МОСКВА		

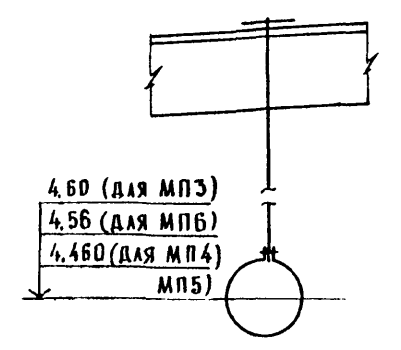
МАРКИРОВОЧНАЯ СХЕМА ПЛИТ ПОКРЫТИЯ



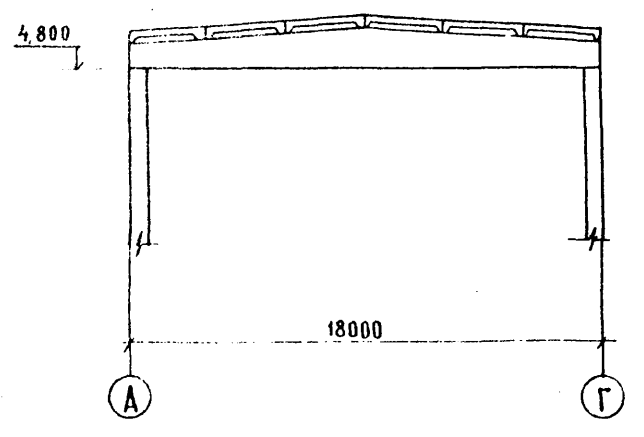
3-3



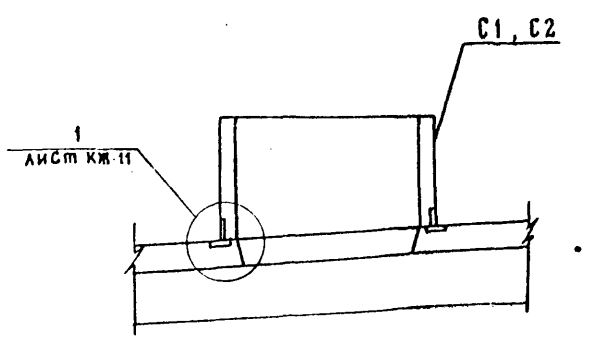
4-4



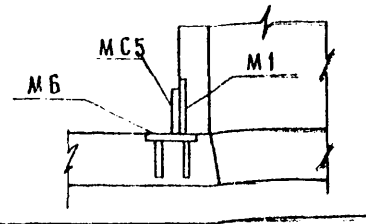
1-1



2-2



1



СПЕЦИФИКАЦИЯ К МАРКИРОВОЧНОЙ СХЕМЕ ПЛИТ ПОКРЫТИЯ

МАРКА ПОЗ	ОБОЗНАЧЕНИЕ	НАИМЕНОВАНИЕ	КОЛ	МАССА СД, КГ	ПРИМЕЧАНИЕ
ПЛИТЫ ПОКРЫТИЯ					
П1	ГОСТ 22701.1-77	ПГ-3АтУТ	22	2650	
П2	КЖ И 07.0.0	ПГ-3АтУТ-1	11	2650	
П3	КЖ И 07.0.0-01	ПГ-4АтУТ-2	8	2650	
П4	КЖ И 07.0.0-02	ПГ-4АтУТ-3	4	2650	
П5	ГОСТ 22701.2-77	ПВ4-3АтУТ	2	3300	
П6	ГОСТ 22701.2-77	ПВ7-3АтУТ	1	3200	
СТАКАНЫ					
С1	1494-24 В1	СБ4Б-1	2	160	
С2	1494-24 В1	СБ7Б-2	1	320	
ПОДВЕСКИ ДЛЯ ТРУБОПРОВОДОВ					
МС5		-100*6 ГОСТ 19903-74* С-100	12	0,50	
ПОДВЕСКИ ДЛЯ ТРУБОПРОВОДОВ					
МП1	КЖ И 24.0.0	МП1	12	2,90	
МП2	КЖ И 24.0.0-01	МП2	4	3,0	
МП3	КЖ И 25.0.0	МП3	12	2,0	
МП4	КЖ И 25.0.0-01	МП4	1	4,80	
МП5	КЖ И 25.0.0-02	МП5	1	4,10	
МП6	КЖ И 25.0.0-03	МП6	2	4,20	

- 1 КРЕПЛЕНИЕ КАРНИЗНЫХ ПАНСЕЙ К ПЛИТАМ ПОКРЫТИЯ ПРОИЗВОДИТСЯ В ДВУХ МЕСТАХ ПО КОНЦАМ ПАНСЕЙ
- 2 УЗЛЫ СОПРЯЖЕНИЯ БАЛОК И ПЛИТ ПОКРЫТИЯ ПРИНЯТЫ ПО СЕРИИ 2.460-2 ВЫП.0.12.
- 3 МОНТАЖНЫЕ СВАРНЫЕ ШВЫ ВЫПОЛНЯЮТСЯ В СООТВЕТСТВИИ С СН 393-78
- 4 ДЛЯ ЗАМОНОИЧЛИВАНИЯ ШВОВ МЕЖДУ ПЛИТАМИ ПОКРЫТИЯ ПРИНИМАТЬСЯ БЕЗЫН КЛАССА В 10 ГРУППЫ Б
- 5 ОТВЕРСТИЯ Ø 200 В ПЛИТАХ ПОКРЫТИЯ (СМ МАРКИРОВОЧНУЮ СХЕМУ ПЛИТ ПОКРЫТИЯ) ПРИБИВАЮТСЯ ПО МЕСТУ, НЕ ПЕРЕСЕКАЯ АРМАТУРУ ПЛИТ
- 6 ВСЕ ПЛИТЫ ПОКРЫТИЯ ПРИВАРИВАЮТСЯ НЕ МЕНШЕ, ЧЕМ ТРЕМЯ УГЛАМИ К ЗАКАДНЫМ ДЕТАЛЯМ ЖЕЛЕЗОБЕТОННЫХ БАЛОК. ДЛИНА СВАРНОГО ШВА ПРИНИМАЕТСЯ ПО ВСЕЙ ДЛИНЕ ИЛИ ШИРИНЕ ПЛОСКОСТИ ОПИРАНИЯ СВАРНОЙ ДЕТАЛИ
- 7 ПРИМЕЧАНИЕ ПО АНТИКОРРОЗИОННОЙ ЗАЩИТЕ СМОТРИТЕ НА ЛИСТЕ КЖ-1

ИЗВ. № ПОДА ПОДАРИТЬ И ДАША ВЗАМ ИМЕН. РЖК БРНГ. В. К. ИВАНОВА И О РЖК БРНГ. В. К. ИВАНОВА

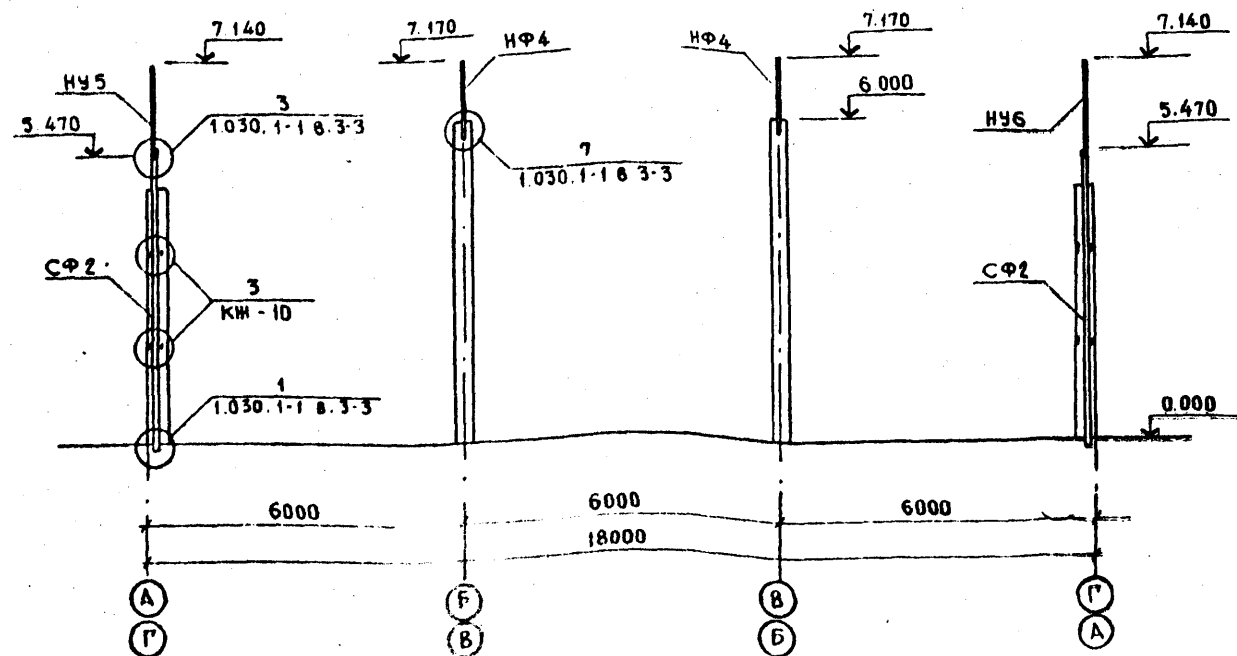
Привязан		И. КОИТР		ПАВАЮЧЕНКО		Т.П. 503-1-48.86-КЖ	
		С.И.П.		С.И.П.		ДОРОЖНО-РЕМОНТНЫЙ ПУНКТ	
		И.М.О.Д.		Д.РИХАНОВ		СТОЯНКА ДОРОЖНЫХ МАШИН	
		И.А.КОНТР.		ПАВАЮЧЕНКО		СТАВКА АНСТ АНСТОВ	
		РЖК БРНГ.		БРЕСНИНА		РП И	
		С.Г.И.Ж.		САТЫКОВА		МАРКИРОВОЧНАЯ СХЕМА ПЛИТ ПОКРЫТИЯ	
		И.М.С.И.П.		ВАСИЛЬЕВА		СОЮЗДОЛБРЕКТ Г. МОСКВА	

СПЕЦИФИКАЦИЯ К МАРКИРОВОЧНЫМ СХЕМАМ СТЕНОВЫХ ПАНЕЛЕЙ

МАРКА, ПОЗ.	ОБОЗНАЧЕНИЕ	НАИМЕНОВАНИЕ	КОЛ.	МАССА ЕД., КГ	ПРИМЕЧ.	МАРКА, ПОЗ.	ОБОЗНАЧЕНИЕ	НАИМЕНОВАНИЕ	КОЛ.	МАССА ЕД., КГ	ПРИМЕЧ.	МАРКА, ПОЗ.	ОБОЗНАЧЕНИЕ	НАИМЕНОВАНИЕ	КОЛ.	МАССА ЕД., КГ	ПРИМЕЧ.	
		ПАНЕЛИ НАРУЖНЫХ СТЕН				ПС 11	1.030.1-1 В.1-1 Ч.П, В.0-3	2ПС 12.18.2,5-А-59	7	690								
		ДЛЯ $t_n = -20^{\circ}\text{C}$																
ПС1	1.030.1-1 В.1-1 Ч.И, В.0-3	ПС 60.12.2,0-2.А-31	14	1880				ДЛЯ $t_n = -40^{\circ}\text{C}$										
ПС2	1.030.1-1 В.1-1 Ч.И, В.0-3	ПС 60.12.2,0-2.А-34	16	1880		ПС1	1.030.1-1 В.1-1 Ч.И, В.0-3	ПС 60.12.3,0-3.А-31	14	2730								
ПС3	1.030.1-1 В.1-1 Ч.И, В.0-3	ПС 60.12.2,0-2.А-36	8	1880		ПС2	1.030.1-1 В.1-1 Ч.И, В.0-3	ПС 60.12.3,0-3.А-34	16	2730		Т3	1.030.1-1 В.4-1	Т3	122	0,4		
ПС4	1.030.1-1 В.1-1 Ч.И, В.0-3	ПС 60.12.2,0-2.А-37	16	1880		ПС3	1.030.1-1 В.1-1 Ч.И, В.0-3	ПС 60.12.3,0-3.А-36	8	2730		Т5	1.030.1-1 В.4-1	Т5	6	0,4		
ПС5	1.030.1-1 В.1-1 Ч.И, В.0-3	ПС 60.18.2,0-1.А-31	4	2820		ПС4	1.030.1-1 В.1-1 Ч.И, В.0-3	ПС 60.12.3,0-3.А-37	16	2730		Т8	1.030.1-1 В.4-1	Т8	16	0,5		
ПС6	1.030.1-1 В.1-1 Ч.И, В.0-3	ПС 62,5.12.2,0-2.А-1.31	6	1960		ПС5	1.030.1-1 В.1-1 Ч.И, В.0-3	ПС 60.18.3,0-2.А-31	4	4100		Т19	1.030.1-1 В.4-1	Т19	28	0,5		
ПС7	1.030.1-1 В.1-1 Ч.И, В.0-3	ПС 62,5.12.2,0-2.А-2.31	6	1960		ПС6	1.030.1-1 В.1-1 Ч.И, В.0-3	ПС 63,5.12.3,0-3.А-1.31	6	2900								
ПС8	1.030.1-1 В.1-1 Ч.И, В.0-3	ПС 62,5.18.2,0-1.А-1.31	4	2940		ПС7	1.030.1-1 В.1-1 Ч.И, В.0-3	ПС 63,5.12.3,0-3.А-2.31	6	2900								
ПС9	1.030.1-1 В.1-1 Ч.И, В.0-3	ПС 62,5.18.2,0-1.А-2.31	4	2940		ПС8	1.030.1-1 В.1-1 Ч.И, В.0-3	ПС 63,5.18.3,0-2.А-1.31	4	4350								
ПС10	1.030.1-1 В.1-1 Ч.П, В.0-3	2ПС 6.18.2,0-А-60	2	280		ПС9	1.030.1-1 В.1-1 Ч.И, В.0-3	ПС 63,5.18.3,0-2.А-2.31	4	4350								
ПС11	1.030.1-1 В.1-1 Ч.П, В.0-3	2ПС 12.18.2,0-А-59	7	560		ПС10	1.030.1-1 В.1-1 Ч.П, В.0-3	2ПС 6.18.3,0-А-60	2	410								
		ДЛЯ $t_n = -30^{\circ}\text{C}$				ПС11	1.030.1-1 В.1-1 Ч.П, В.0-3	2ПС 12.18.3,0-А-59	7	810								
ПС1	1.030.1-1 В.1-1 Ч.И, В.0-3	ПС 60.12.2,5-3.А-31	14	2310				ДЛЯ $t_n = -20^{\circ}\text{C}, -30^{\circ}\text{C}, -40^{\circ}\text{C}$										
ПС2	1.030.1-1 В.1-1 Ч.И, В.0-3	ПС 60.12.2,5-3.А-34	16	2310				Стойки и насадки										
ПС3	1.030.1-1 В.1-1 Ч.И, В.0-3	ПС 60.12.2,5-3.А-36	8	2310				ФАХВЕРКА										
ПС4	1.030.1-1 В.1-1 Ч.И, В.0-3	ПС 60.12.2,5-3.А-37	16	2310		СФ2	1.030.1-1 В.4-2	СФ2	4	300,4								
ПС5	1.030.1-1 В.1-1 Ч.И, В.0-3	ПС 60.18.2,5-2.А-31	4	3460		НУ5	1.030.1-1 В.4-1	НУ5	2	37,2								
ПС6	1.030.1-1 В.1-1 Ч.И, В.0-3	ПС 63.12.2,5-3.А-1.31	6	2420		НУ6	1.030.1-1 В.4-1	НУ6	2	37,2								
ПС7	1.030.1-1 В.1-1 Ч.И, В.0-3	ПС 63.12.2,5-3.А-2.31	6	2420		НФ4	1.030.1-1 В.4-1	НФ4	4	35,2								
ПС8	1.030.1-1 В.1-1 Ч.И, В.0-3	ПС 63.18.2,5-2.А-1.31	4	3630				ИЗДЕЛИЯ СОЕДИНИТЕЛЬНЫЕ										
ПС9	1.030.1-1 В.1-1 Ч.И, В.0-3	ПС 63.18.2,5-2.А-2.31	4	3630		4	-КН.И. 39.0.0	МС4	16	2,0								
ПС10	1.030.1-1 В.1-1 Ч.П, В.0-3	2ПС 6.18.2,5-А-60	2	340														

Лист 1

СХЕМА РАСПОЛОЖЕНИЯ СТОЕК И НАСАДОК МОРЦОВОГО ФАХВЕРКА ПО ОСЯМ 1 И 9



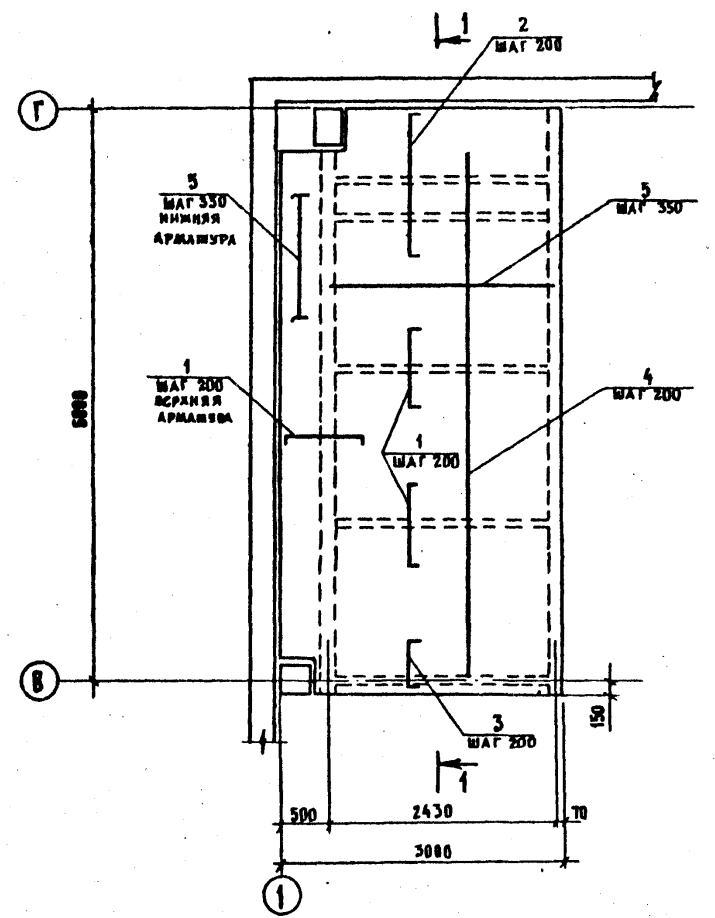
1. ДАННЫЙ ЛИСТ СМОТРЕТЬ С ЛИСТОМ КН-12.
2. НА СХЕМАХ РАСПОЛОЖЕНИЯ СТЕНОВЫХ ПАНЕЛЕЙ ВСЕ УЗЛЫ КРЕПЛЕНИЯ ПРИНЯТЫ ПО СЕРИИ 1.030.1-1 В.3-3.
3. МОНТАЖ СТОЕК И ЭЛЕМЕНТОВ КРЕПЛЕНИЯ СТЕН ПРОИЗВОДИТЬ В СООТВЕТСТВИИ С ТРЕБОВАНИЯМИ ГЛАВЫ СНиП III-18-75, МОНТАЖ СТЕНОВЫХ ПАНЕЛЕЙ В СООТВЕТСТВИИ С ТРЕБОВАНИЯМИ ГЛАВЫ СНиП III-16-80 И СН 420-71.
4. УКЛАДКУ ПАРАПЕТНЫХ ПЛИТ И ЗАПОЛНЕНИЕ ШВОВ МЕЖДУ НИМИ ПРОИЗВОДИТЬ БЕЛОМОМ КЛАССА В15 ГРУППЫ Б.
5. ПРИМЕЧАНИЕ ПО АНТИКОРРОЗИОННОЙ ЗАЩИТЕ СМОТРИТЕ НА ЛИСТЕ КН-1. МЕТАЛЛИЧЕСКИЕ СТОЙКИ ФАХВЕРКА И НАСАДКИ ОКРАСИТЬ МАСЛЯНОЙ КРАСКОЙ ПО ГОСТ 695-77* ЗА 2 РАЗА.

Имя и подл. Подпись и дата

Т П 503 - 1 - 48.86 - КН			
ДОРОЖНО - РЕМОНТНЫЙ ПУНКТ			
Стойка		Страница	Лист
ДОРОЖНЫХ МАШИИ		РП	13
Спецификация к маркировочным схемам стеновых панелей		СХЕМА РАСПОЛОЖЕНИЯ СТОЕК И НАСАДОК МОРЦОВОГО ФАХВЕРКА ПО ОСЯМ 1 И 9	
СОЮЗДОРПРОЕКТ		г. Москва	

Исполнитель	Павлюченков
Ген. пр.	Степанова
Нач. отд.	Дроханов
Инженер	Павлюченков
Инженер	Еремича
Инженер	Салыкова
Инженер	Кузнецова

ОПЛУБКА И АРМИРОВАНИЕ ПЛИТЫ ПЕРЕКРЫТИЯ ПМ-1 НА ОШМ. 3.580 В ОСЯХ 1-2 И В-Г



Ведомость деталей

НОМ.	УСКИН
1	65 — 1050 — 65
2	65 — 1750 — 65
3	65 — 450 — 65
6	
7	

Спецификация плиты перекрытия ПМ-1

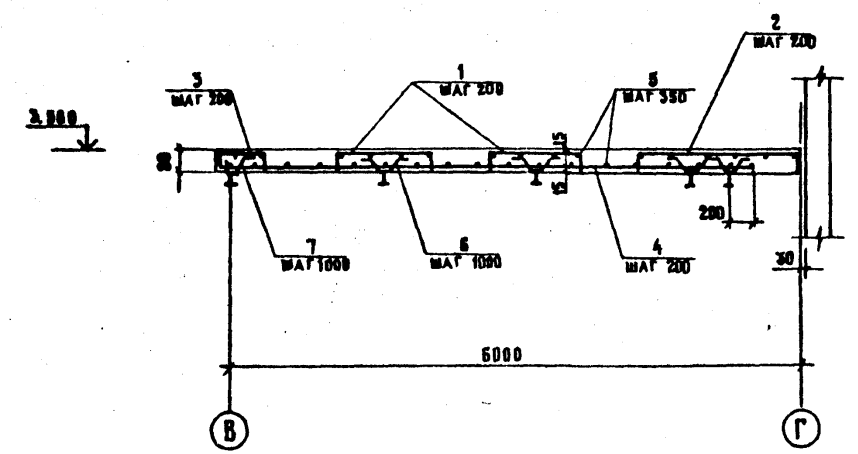
ФОРМА	КОЛ.	ПОЗ.	ОБОЗНАЧЕНИЕ	НАИМЕНОВАНИЕ	КОЛ.	ПРИМЕЧАНИЕ
				Плита ПМ-1 - шп1		
				Детали		
				Ø8 А-III ГОСТ 5781-82*		
		1	с = 1180		54	0,5 кг
		2	с = 1880		13	0,7 кг
		3	с = 580		13	0,2 кг
		4	с = 5410		13	2,1 кг
				Ø8 А-I ГОСТ 5781-82*		
		5		Распределит. Арм-ра, ПМ	93	0,222 кг/м
		6	с = 520		14	0,1 кг
		7	с = 355		8	0,1 кг
				МАТЕРИАЛЫ		
				Бетон класса В15		1,50 м ³

Ведомость расхода стали на элемент, кг

Марка элемента	Изделия арматурные				Всего	Общий вес
	Арматура класса					
	А-I		А-III			
	ГОСТ 5781-82*	ГОСТ 5781-82*	ГОСТ 5781-82*	ГОСТ 5781-82*		
	Ø 6	Итого	Ø 8	Итого		
ПМ-1	22,9	22,9	66,0	66,0	88,9	88,9

Сварку производить в соответствии с СН 393-78

1-1



Имя, № подл. Подпись и дата. ЭЗМ. ИВ. ИВ

Привязан		И. КОМП. ПАВЛУЧЕНКОВ		Т. П. 503 - 1 - 48.86 - км	
		НАЧ. ОТД. ДРОХАНОВ		ДОРОЖНО-РЕМОНТНЫЙ ПУНКТ	
		ГЛАВ. КОНСТ. ПАВЛУЧЕНКОВ		СТОЯНКА ДОРОЖНЫХ МАШИН	
		ИНЖЕНЕР. ЕРЕМИНА		СТАВЛЯ АИСП ЛИСТОВ	
		ИНЖЕНЕР. КРАСНИКОВА		РП 14	
		ИНЖЕНЕР. БАСИНАБВА		СОЮЗДОРПРОЕКТ Г. МОСКВА	
ИНВ. №				ОПЛУБКА И АРМИРОВАНИЕ ПЛИТЫ ПЕРЕКРЫТИЯ ПМ-1 НА ОШМ. 3.580 В ОСЯХ 1-2 И В-Г	

ВЕДОМОСТЬ РАБОЧИХ ЧЕРТЕЖЕЙ ОСНОВНОГО КОМПЛЕКТА

Лист	Наименование	Примечание
КМ-1	Общие данные	
КМ-2	Техническая спецификация металла	
КМ-3	Площадка под венткамеру в осях 1-2, Г-В. Площадка под венткамеру в осях 6-7, Г-В.	
КМ-4	Узлы 6÷9. Сечения 8-8, 9-9.	

ВЕДОМОСТЬ ССЫЛОЧНЫХ И ПРИЛАГАЕМЫХ ДОКУМЕНТОВ

Обозначение	Наименование	Примечание
	<u>ССЫЛОЧНЫЕ ДОКУМЕНТЫ</u>	
1.450.3-3 вып.2	Стальные лестницы, площадки, стремянки и ограждения	
	<u>ПРИЛАГАЕМЫЕ ДОКУМЕНТЫ</u>	
Альбом II	Строительные изделия	

ВЕДОМОСТЬ МЕТАЛЛОКОНСТРУКЦИЙ ПО ВИДАМ ПРОФИЛЕЙ

Наименование конструкций по номенклатуре преискуранта № 01-09	Код конструкции	Масса конструкций т														Количество шт.	Серия типовых конструкций	
		по видам профилей																
		Всего стальной конструкции	Балки и швеллеры	Коробчатая сталь	Среднесортная сталь	Мелкосортная сталь	Толстолистовая сталь	Эквивалентная сталь	Тонколистовая сталь	Трубы и фасонные	Трубы	Прочие	Всего					
1	2	3	4	5	6	7	8	9	10	11	12	13	14	15	16	17	18	
Типовые конструкции																		
Лестничные марши		1			0.22	0.01			0.01						0.12	0.36	2	1.450.3-3 вып.2
Ограждения		2				0.29	0.03									0.32	4	1.450.3-3 вып.2
Нетиповые конструкции																		
Площадки под венткамеру		3			0.95	0.18			0.09						0.31	1.53	2	
Итого		4			1.16	0.47	0.03		0.10						0.31	2.21		
Контрольная сумма																		

1. Проектирование стальных конструкций выполнено в соответствии со СНиП II-23-81.
2. Тип электродов для сварки конструкций принимать в соответствии с таблицей 55 СНиП II-23-81.
3. Все неогороженные сварные швы принять толщиной равной наименьшей толщине свариваемых элементов.
4. Изготовление и монтаж конструкций производить в соответствии с главой СНиП II-18-75.
5. Антикоррозийную защиту стальных конструкций выполнить двумя слоями масляной краски по ГОСТ 695-77.

ИМБ и ПОДА ПОДПИСЬ И ДАТА (СВАН ИМБ И)

Типовой проект разработан в соответствии с действующими нормами и правилами и предусматривает мероприятия, обеспечивающие взрывную, взрывопожарную и пожарную безопасность при эксплуатации здания.
 Главный инженер проекта *Степанова Н.П.*

Привязан			
ИНВ. №			
ТП 503-1-48.86-КМ			
Дорожно-ремонтный пункт			
Н. КОНТР	ПАВЛОВЧЕНКОВ	30.06.86	СТАДИЯ
ГИП	СТЕПАНОВА	30.06.86	
НАЧ. ОТД.	ДРОХАНОВ	30.06.86	ЛИСТОВ
ГА. КОНСТ.	ПАВЛОВЧЕНКОВ	30.06.86	РП
РУК. БИР.	ЕРЕМИНА	30.06.86	1
СТ. ИНЖ.	СААТЫКОВА	30.06.86	4
ИНЖЕНЕР	КУЗНЕЦОВА	30.06.86	Общие данные
			СОЮЗДОРПРОЕКТ г. Москва

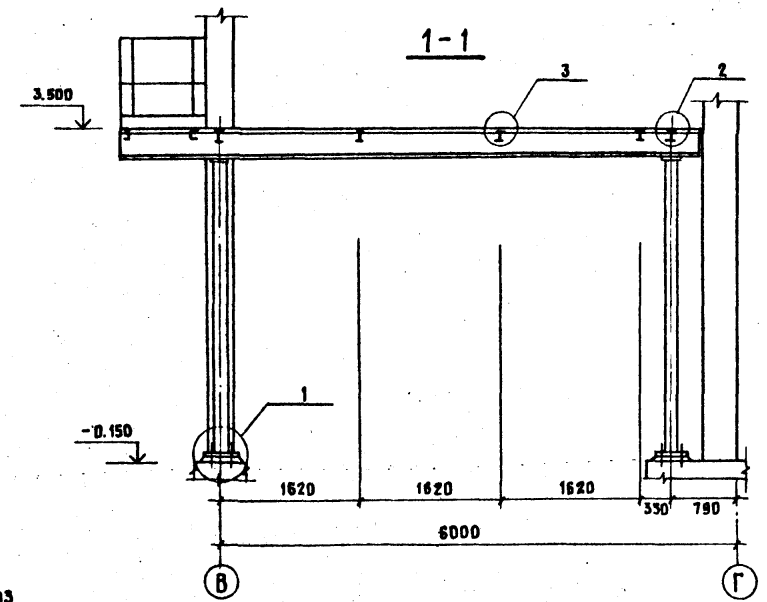
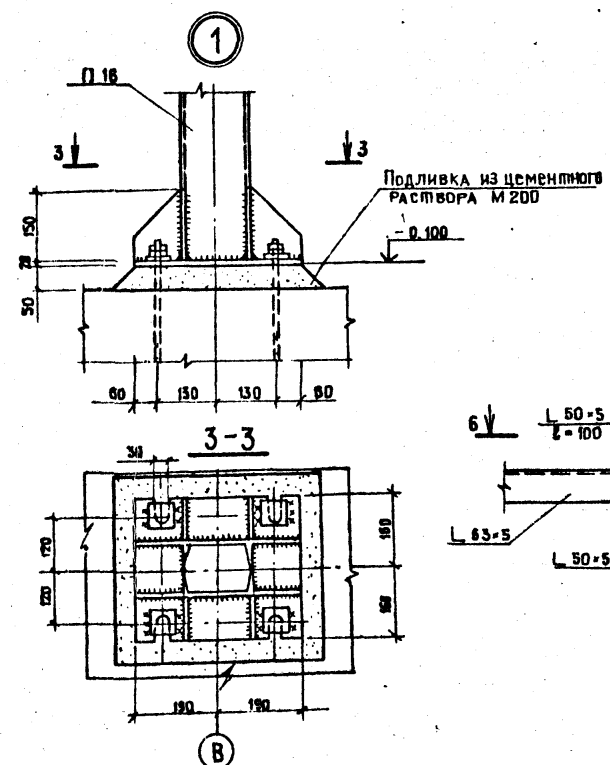
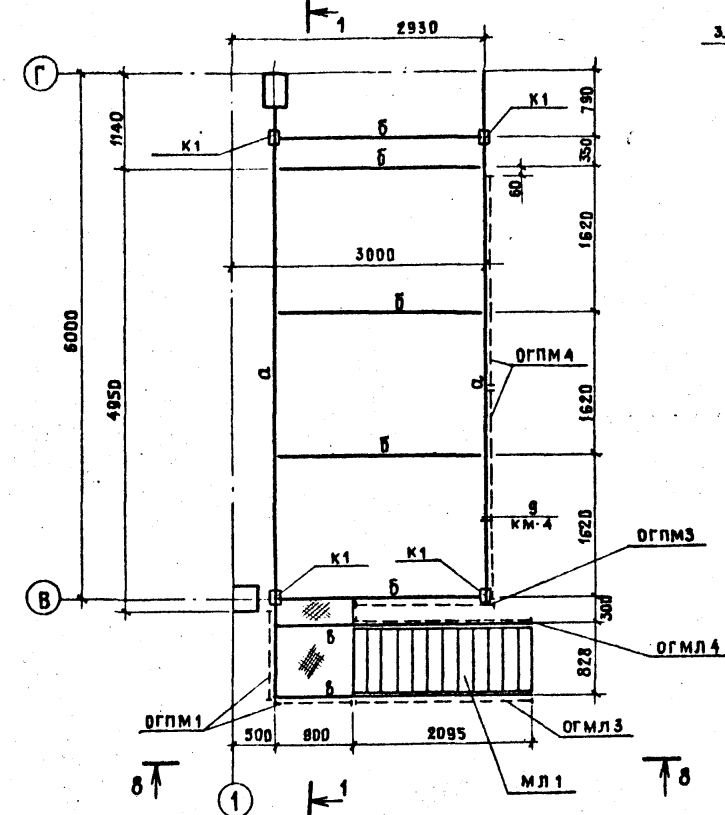
АЛБОМ I

Вид профиля и ГОСТ	Марка металла и ГОСТ	Обозначение и размер профиля, мм	№ п.п.	Код			Количество, шт	Длина, мм	Масса металла по замен- там конструкций, т				Общая масса, т	Масса потребности в металле по квар- талам (заполняется изготовителем), т				Заполняется в/ц		
				Марки металла	Виды профиля	Размера профиля			Лестницы	Ограждения	Площадки	Код		заемента	Конструкции					
1	2	3	4	5	6	7	8	9												
Бааки двутавровые ГОСТ 8239-72*	Вст 3 сп 5 ГОСТ 380-71*	I 36	1								0,62	0,62								
		I 14	2								0,17	0,17								
		Итого	3								0,79	0,79								
Швеллеры ГОСТ 8240-72*	Вст 3 пс 6 ГОСТ 380-71*	C 16	4						0,22		0,40	0,62								
		Итого	5						0,22		0,40	0,62								
Сталь угловая равно- полочная ГОСТ 8509-72*	Вст 3 кп 2 ГОСТ 380-71*	L 25 x 3	6							0,03		0,03								
		L 50 x 5	7							0,25	0,02	0,27								
		L 75 x 6	8						0,01			0,01								
		L 90 x 8	9									0,03	0,03							
		Вст 3 сп 5 ГОСТ 380-71*	L 63 x 5	10								0,13	0,13							
Итого		11						0,01	0,28	0,18	0,45									
Сталь листовая горячекатаная ГОСТ 19903-74*	Вст 3 кп 2 ГОСТ 380-71*	t 4	12						0,01			0,01								
		t 6	13								0,02	0,02								
		t 8	14								0,04	0,04								
	Вст 3 пс 6 ГОСТ 380-71*	t 16	15								0,02	0,02								
		t 20	16								0,07	0,07								
	Итого		17						0,01		0,15	0,16								
Сталь листовая риф- леная ромбическая ГОСТ 8568-77*	Вст 3 кп 2 ГОСТ 380-71*	О-РН-4,0	18						0,12		0,20	0,32								
		Итого	19						0,12		0,20	0,32								
Сталь полосовая ГОСТ 103-76*	Вст 3 кп 2 ГОСТ 380-71*	t 4	20							0,06		0,06								
		Итого	21							0,06		0,06								
Всего масса металла			22						0,36	0,34	1,72	2,41								
В том числе по маркам	Вст 3 кп 2 ГОСТ 380-71*		23						0,14	0,34	0,31	0,79								
	Вст 3 сп 5 ГОСТ 380-71*		24								0,92	0,92								
	Вст 3 пс 6 ГОСТ 380-71*		25						0,22		0,49	0,70								
Масса поставки элементов по квар- талам, т (заполняется заказчиком)	I																			
	II																			
	III																			
	IV																			

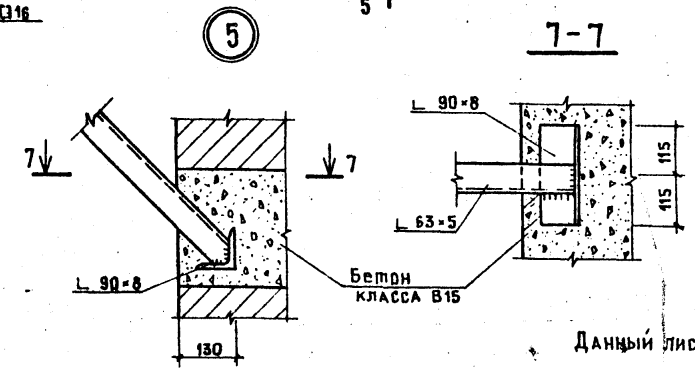
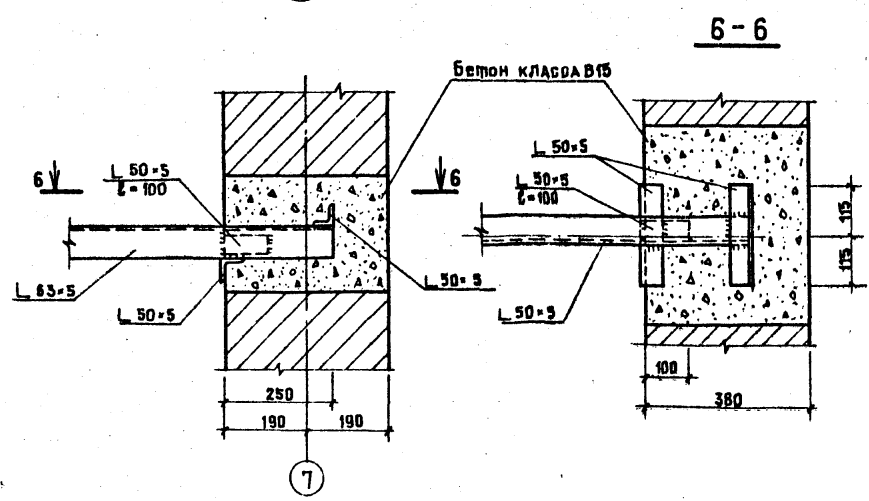
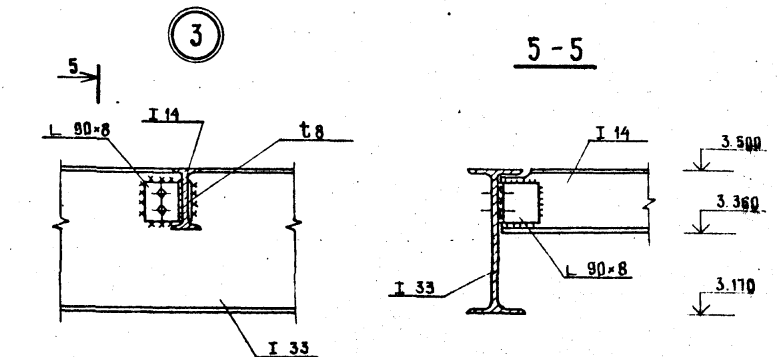
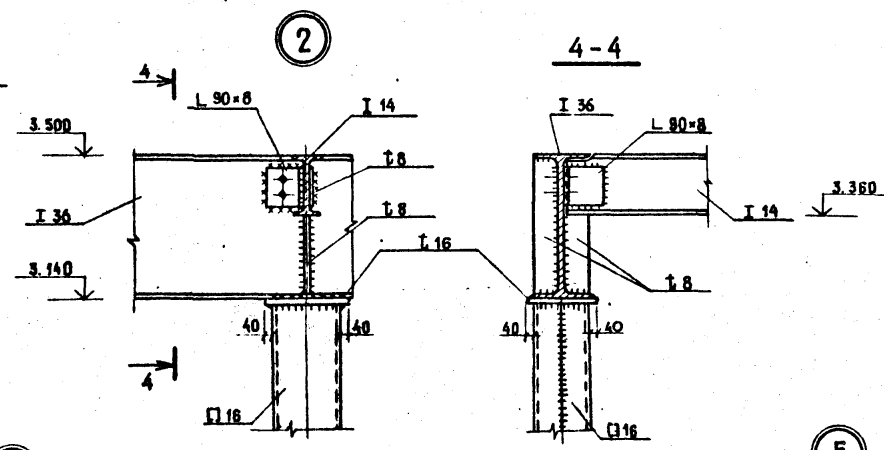
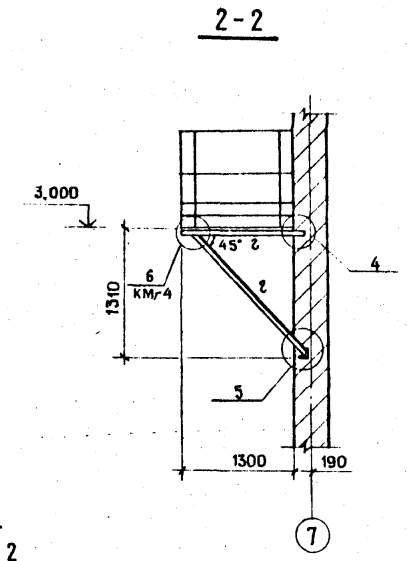
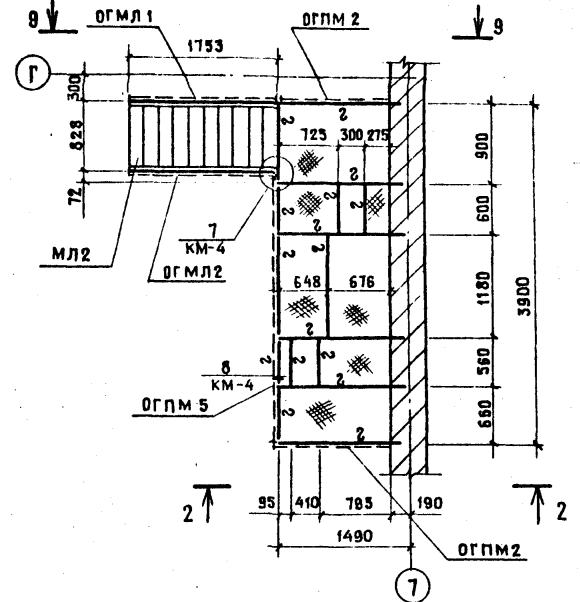
№ п.п. в/ц, подлес и дата, в/ц, в/ц, в/ц

Привязан				И КОНТР				ПАВАЛЕНКОВ				ТП 503-1-48.86-КМ			
				ГИП				СТЕЛАНОВА				Дорожно-ремонтный пункт			
				НАЧ. УПД				ДРОХАНОВ				Стоянка дорожных машин			
				СА. КОМП. СР				ПАВАЛЕНКОВ				РП 2			
				РУК. БРИГ				ГРЕМИНА				Техническая специфика-ция металла			
				СТ. ИНЖ				ПАЛТЫКОВА				СОЮЗ ДОРПРОЕКТ			
				ИНЖ. П.				КАШИРОВА				г. Москва			

ПЛОЩАДКА ПОД ВЕНТКАМЕРУ
В ОСЯХ 1-2, Г-В.



ПЛОЩАДКА ПОД ВЕНТКАМЕРУ
В ОСЯХ 6-7, Г-В.



Данный лист смотреть совместно с листом км-4

Альбом I

Имя, № подл., подпись и дата, фамилия инв. №

Т П 503 - 1 - 48.86 - км			
Дорожно-ремонтный пункт			
Привязан	Н.контр. Павлюченков	Стойка	Стация Лист
	ГИП Степанова	Дорожных машин	Листов
	Нач.отд. Дроханов		РП 3
	Гл.контр. Павлюченков		
	Рук.бриг. Еремина	Площадка под венткамеру в	СОУЗДОРПРОЕКТ
	Ст.инж. Салтыкова	осях 1-2, Г-В. Площадка под	г. Москва
	Инженер Комиссарова	венткамеру в осях 6-7, Г-В	

СПЕЦИФИКАЦИЯ ЭЛЕМЕНТОВ ЛЕСТНИЦ

Марка, поз.	Обозначение	Наименование	Кол.	Масса, кг	Примечание
		Лестничные марши			
МЛ1	1.450.3-3 вып. 2 ч. I	МЛГФ 60 - 36.8	1	190.4	
МЛ2	1.450.3-3 вып. 2 ч. I	МЛГФ 60 - 30.8	1	158.0	
		Ограждения			
ОГМЛ1	1.450.3-3 вып. 2 ч. II	ОГМЛГ 60 - 10.30	1	28.0	
ОГМЛ2	1.450.3-3 вып. 2 ч. II	ОГМЛГ 60 - 10.30	1	28.0	
ОГМЛ3	1.450.3-3 вып. 2 ч. II	ОГМЛГ 60 - 10.36	1	34.2	
ОГМЛ4	1.450.3-3 вып. 2 ч. II	ОГМЛГ 60 - 10.36	1	34.2	
ОГПМ1	1.450.3-3 вып. 2 ч. II	ОГПМГЭБ - 10.9	2	17.9	
ОГПМ2	1.450.3-3 вып. 2 ч. II	ОГПМГЭБ - 10.12	2	20.9	
ОГПМ3	1.450.3-3 вып. 2 ч. II	ОГПМГЭБ - 10.15	1	23.8	
ОГПМ4	1.450.3-3 вып. 2 ч. II	ОГПМГЭБ - 10.24	2	37.0	
ОГПМ5	1.450.3-3 вып. 2 ч. II	ОГПМГЭБ - 10.30	1	47.3	
1	-КН.И. 40.00-01	Закладное изделие МН2	4	1.05	

ВЕДОМОСТЬ ЭЛЕМЕНТОВ

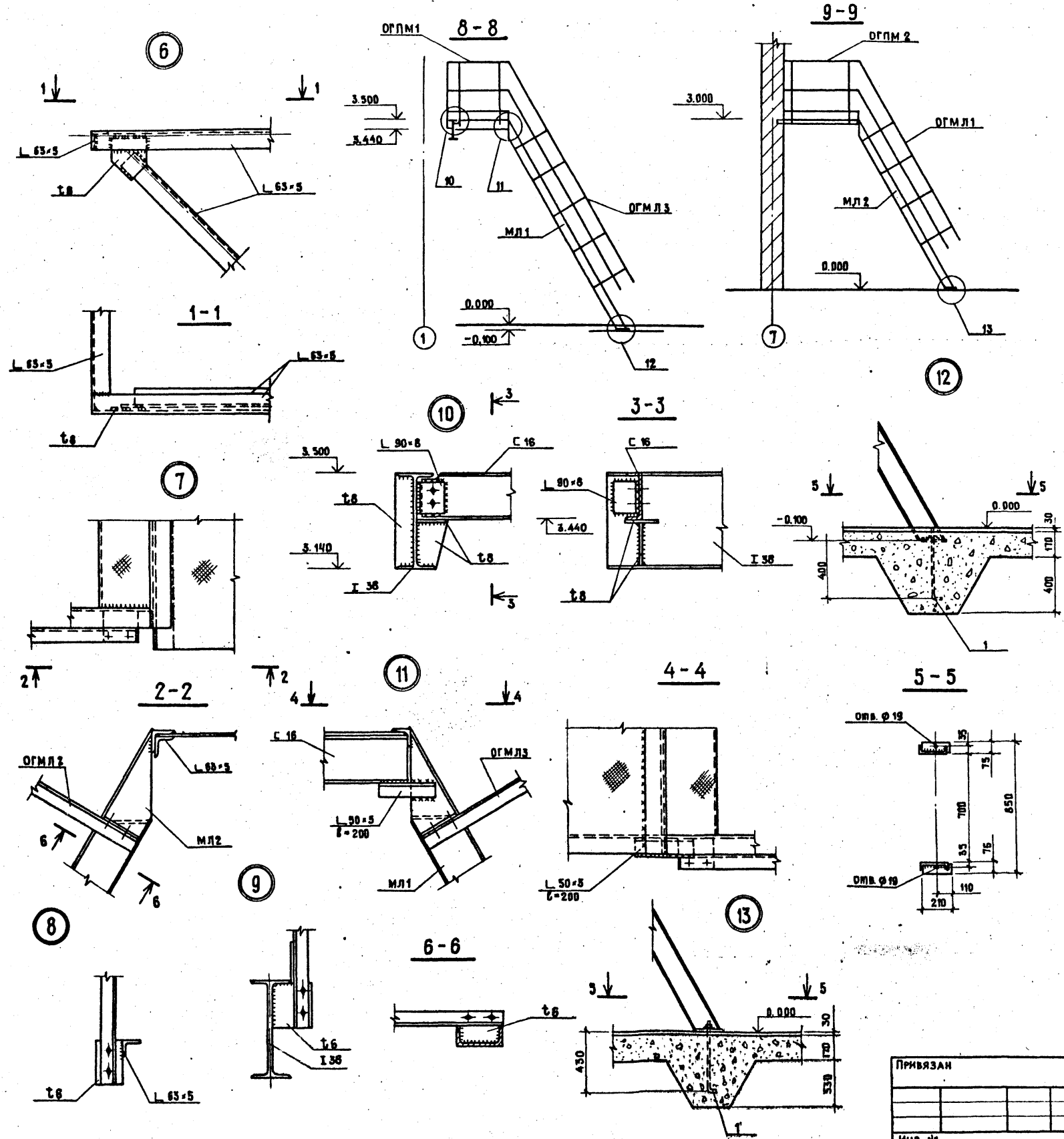
Марка	Сечение			Опорные усилия			Группа констр.	Марка металла	Примечание
	Эскиз	Поз.	Состав	М тс. м	N тс	Q тс			
а	I		I 36	8.14	—	4.8	2	ВСт 3сп5	ГОСТ 380-71*
б	I		I 14	1.8	—	2.9	2	ВСт 3сп5	ГОСТ 380-71*
в	С		С 16	0.1	—	0.2	4	ВСт 3кп2	ГОСТ 380-71*
К1	С		С 16	—	6.5	—	3	ВСт 3сп6	ГОСТ 380-71*
2	L		L 63x5	0.11	—	0.23	2	ВСт 3сп5	ГОСТ 380-71*
t16	—		t 16	—	—	—	3	ВСт 3сп6	ГОСТ 380-71*
t20	—		t 20	—	—	—	3	ВСт 3сп6	ГОСТ 380-71*
	Сталь рифл.		t 6	—	—	—	4	ВСт 3кп2	ГОСТ 380-71*

1. Общие технические требования смотрите на листе КМ-1.
2. Данный лист смотреть совместно с листом КМ-3.

ТП 503-1-48.86 - КМ					
Дорожно-ремонтный пункт					
СТОЯНКА ДОРОЖНЫХ МАШИН			Стadia	Лист	Листов
Узлы 6+9. Сечения 8-8, 9-9.			РП	4	
ИНЖЕНЕР КОМИССАРОВА			СОЮЗДОРПРОЕКТ г. Москва		

Альбом I

Имя, фамилия, подпись и дата выдачи



ВЕДОМОСТЬ РАБОЧИХ ЧЕРТЕЖЕЙ ОСНОВНОГО КОМПЛЕКТА

ВЕДОМОСТЬ ССЫЛОЧНЫХ И ПРИЛАГАЕМЫХ ДОКУМЕНТОВ

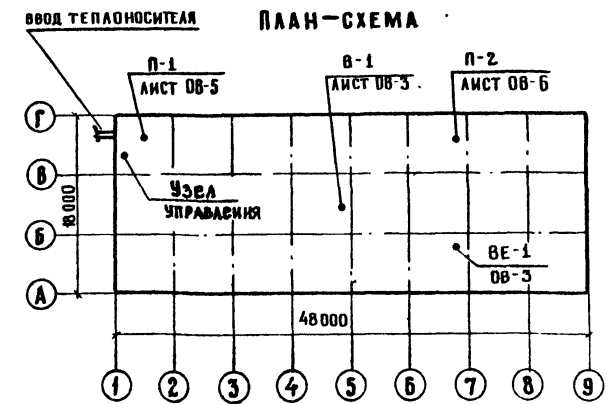
ВЕДОМОСТЬ ССЫЛОЧНЫХ И ПРИЛАГАЕМЫХ ДОКУМЕНТОВ

Листом 1

Лист	НАИМЕНОВАНИЕ	ПРИМЕЧАНИЕ
1	ОБЩИЕ ДАННЫЕ /НАЧАЛО/	
2	ОБЩИЕ ДАННЫЕ /ОКОНЧАНИЕ/	
3	ПЛАН	
4	СХЕМЫ ОТОПЛЕНИЯ И ТЕПЛОСНАБЖЕНИЯ КАЛОРИФЕРОВ. СХЕМА ОБВЯЗКИ РЕГУЛИРУЮЩИХ КЛАПАНОВ	
5	УСТАНОВКА СИСТЕМЫ П-1. РАЗРЕЗЫ. СХЕМА ОБВЯЗКИ КАЛОРИФЕРОВ СИСТЕМЫ П-1	
6	УСТАНОВКА СИСТЕМЫ П-2. РАЗРЕЗЫ. СХЕМЫ ОБВЯЗКИ КАЛОРИФЕРОВ СИСТЕМЫ П-2. СХЕМЫ ВОЗДУХОВОДОВ СИСТЕМ П-1; П-2	
7	УЗЛА УПРАВЛЕНИЯ	
8	ШААНГОВЫЙ ОТСОС ВЫХОДНЫХ ГАЗОВ; ОБЩИЙ ВИД	
9	ШААНГОВЫЙ ОТСОС ВЫХОДНЫХ ГАЗОВ. ДЕТАЛИ.	

ОБОЗНАЧЕНИЕ	НАИМЕНОВАНИЕ	ПРИМЕЧАНИЕ
	ССЫЛОЧНЫЕ ДОКУМЕНТЫ	
1.494-5	ВОЗДУХОРАСПРЕДЕЛИТЕЛЬНЫЕ ЭЖЕКЦИОННЫЕ ПРИСТЕННЫЕ, ТИП ВЭП	
5.903-1	УЗЛЫ ОБВЯЗКИ РЕГУЛИРУЮЩИХ КЛАПАНОВ НА ТРУБОПРОВОДАХ ТЕПЛОСНАБЖЕНИЯ КАЛОРИФЕРНЫХ УСТАНОВОК	
5.904-1 вып.0,1,2	КРЕПЛЕНИЕ СТАЛЬНЫХ НЕИЗОЛИРОВАННЫХ ВОЗДУХОВОДОВ ПРОИЗВОДИТЕЛЬНОСТЬЮ 3000 М ³ /ЧАС	
1.494-30 вып.2	УСТАНОВКА И КРЕПЛЕНИЕ ВЕНТИЛЯТОРОВ К СТРОИТЕЛЬНЫМ КОНСТРУКЦИЯМ	
1.494-25	ПОДСТАВКИ ПОД КАЛОРИФЕРЫ	
5.904-10	УЗЛЫ ПРОХОДА ВЕНТИЛЯЦИОННЫХ ШАХТ ЧЕРЕЗ ПОКРЫТИЯ ЗДАНИЙ	
5.904-5	УЗЛЫ ПРОХОДА ОБЩЕГО НАЗНАЧЕНИЯ ГИБКИЕ ВСТАВКИ К ЦЕНТРОБЕЖНЫМ ВЕНТИЛЯТОРАМ	
5.904-4	ДВЕРИ И ЛЮКИ ДЛЯ ВЕНТИЛЯЦИОННЫХ КАМЕР	
1.494-32	ЗОНТЫ И ДЕФЛЕКТОРЫ ДЛЯ ВЕНТИЛЯЦИОННЫХ СИСТЕМ	
4.904-69, вып.1	ДЕТАЛИ КРЕПЛЕНИЯ САНИТАРНО-ТЕХНИЧЕСКИХ ПРИБОРОВ И ТРУБОПРОВОДОВ	
5.903-2, вып.0;1	ВОЗДУХОСБОРНИКИ ДЛЯ СИСТЕМ ОТОПЛЕНИЯ И ТЕПЛОСНАБЖЕНИЯ ВЕНТИЛЯЦИОННЫХ УСТАНОВОК	
5.904-12, вып.0;1-1	ПРИТОЧНЫЕ ВЕНТИЛЯЦИОННЫЕ КАМЕРЫ ПРОИЗВОДИТЕЛЬНОСТЬЮ ОТ 3.5 ДО 125 ТЫС. М ³ /ЧАС	

ОБОЗНАЧЕНИЕ	НАИМЕНОВАНИЕ	ПРИМЕЧАНИЕ
	ПРИЛАГАЕМЫЕ ДОКУМЕНТЫ	
ОВ.СО	СПЕЦИФИКАЦИЯ ОБОРУДОВАНИЯ СИСТЕМ ОТОПЛЕНИЯ И ВЕНТИЛЯЦИИ	
ОВ.ВМ	ВЕДОМОСТЬ ПОТРЕБНОСТИ В МАТЕРИАЛАХ СИСТЕМ ОТОПЛЕНИЯ И ВЕНТИЛЯЦИИ	



ИНВ. №		ПРИВЯЗАН:	
		ТП 503-1-48.86-ОВ	
		ДОРОЖНО-РЕМОНТНЫЙ ПУНКТ	
И КОНТР	ААФЕРОВА	СТАНЦИЯ ЛИСТ	ЛИСТОВ
НАЧ ОТД	ДРОХАНОВА	РП	1 9
ИНЖЕНЕР	ЛУКЬЯНОВА	ОБЩИЕ ДАННЫЕ /НАЧАЛО/	
		СОЮЗДОРПРОЕКТ г. Москва	

Типовой проект разработан в соответствии с действующими нормами и правилами и предусматривает мероприятия, обеспечивающие взрывную, взрывопожарную и пожарную безопасность здания.

Главный инженер проекта / Степанова Н.П./

ИНВ. №

ХАРАКТЕРИСТИКА ОТОПИТЕЛЬНО-ВЕНТИЛЯЦИОННЫХ СИСТЕМ

ТАБЛИЦА 2

ОБОЗНАЧЕНИЕ СИСТЕМЫ	КОД СИСТЕМЫ	НАИМЕНОВАНИЕ ОБСЛУЖИВАЕМОГО ПОМЕЩЕНИЯ (ТЕХНОЛОГИЧЕСКОГО ОБОРУДОВАНИЯ)	ТИП УСТАНОВКИ	ВЕНТИЛЯТОР					ЭЛЕКТРОДВИГАТЕЛЬ			ВОЗДУХО НАГРЕВАТЕЛЬ				ПРИМЕЧАНИЕ				
				ТИП ИСПОЛНЕНИЯ ПО ВЗРЫВООЗАЩИТЕ	№	СХЕМА ИСПОЛНЕНИЯ	НОМЕР	L, м ³ /ч	P, Па (кгс/м ²)	η, %	ТИП ИСПОЛНЕНИЯ ПО ВЗРЫВООЗАЩИТЕ	η, кВт	η, %	ТИП	№		КОЛ	ТЕМПЕРАТУРА ГРЕВА, °С	РАСХОД ТЕПЛА, Вт (ккал/ч)	ΔP, Па (кгс/м ²)
П-1	1	Стоянка /отопительная часть/	Я63105-1	ВЦ4-70	6,3	1	А90	10000	50	950	4А 100L 8В	2,2	950	КСКЗ	10	2	-20 +5	83736 (72000)	35,0	2ПК-10
														КСКЗ	10	2	-30 +5	11230 (100800)	35,0	
														КСКЗ	10	4	-40 +5	150725 (129600)	35,0	
П-2	1	Осмотровая	А3,15-105-1	ВЦ4-70	3,15	1	Я90	1500	45	1365	4АА6384	0,37	1365	КСКЗ	6	1	-20 +18	19033 (16400)	15,0	
		Канавы												КСКЗ	6	1	-30 +18	24074 (20700)	15,0	
														КСКЗ	6	1	-40 -18	24035 (25000)	15,0	
В-1	1	Стоянка (отопительная часть)	Раднааль, крышная	ВКР	6,3	1		10000	16	950	4А 100L 8В	2,2	950							
ВЕ-1	1	Шланговый отсос от двигателя	Естественная вытяжка					3х10000	φ 200											

ОБЩИЕ УКАЗАНИЯ.

Рабочие чертежи отопления и вентиляции стоянки дорожных машин разработаны в соответствии с действующими нормами СНиП II-33-75, СНиП 201.01-82, СНиП II-93-74. Основные показатели по чертежам отопления и вентиляции приведены в таблице:

Основные показатели по чертежам отопления и вентиляции.

Таблица 1

Наименование здания (сооружения), помещения	Объем, м ³	Периоды года при tн, °С	Расход тепла, Вт (ккал/ч)				Расход холода, Вт (ккал/ч)	Установленная мощность электродвигателя, кВт
			на отопление	на вентиляцию	на горячее водоснабжение	общий		
Стоянка дорожных машин	4000	холодный -20	81639 (53000)	102809 (88400)	—	164448 (141400)	—	4,77
		-30	80829 (68500)	141305 (121500)	—	222132 (191000)	—	4,77
		-40	94203 (81000)	149800 (154600)	—	244003 (235600)	—	4,77

Расчетные температуры воздуха для холодного периода года приняты минус 20, 30, 40 °С. Расчетная температура внутреннего воздуха в холодный период года принята +5 °С по СНиП II-93-74.

Теплоносителем для систем отопления и теплоснабжения caloriferов является вода с параметрами 95-70 °С.

Отопление стоянки дорожных машин осуществляется регистрами из ребристых труб. Трубопроводы систем отопления и теплоснабжения caloriferов диаметром от 15 до 50 мм изготовить из водогазопроводных стальных труб по ГОСТ 3962-75, диаметром 50 мм и более — из стальных электросварных труб по ГОСТ 10704-76.

Монтаж систем отопления и теплоснабжения caloriferов выполнить в соответствии со СНиП III-28-75.

Трубопроводы прокладываются с уклоном, равным 0,003.

Для удаления воздуха из систем в высших точках предусматриваются воздухоотборники и воздушные краны.

Вентиляция в помещении стоянки приточно-вытяжная с механическим побуждением. Вытяжка осуществляется крышным вентилятором, приток — сосредоточенно распределителями ВЭП в рабочую зону.

Трубопроводы системы теплоснабжения caloriferов к системе П-2, прокладываемые по помещению отопительной части стоянки теплоизолируются по условиям Крами из минеральной ваты на синтетическом связующем по ГОСТ 23208-83. Толщина изоляции 30 мм. Покровный слой — пленка винилпластовая ГОСТ 16398-70.

Перед изоляцией на трубопроводы наносится антикоррозийное покрытие. Неизолированные трубопроводы и нагревательные приборы окрасить масляной краской за 2 раза. Воздуховоды систем вентиляции окрасить масляной краской внутри 1 раз и снаружи за 2 раза по грунтовке.

Крепление воздуховодов выполнить по серии 5.904-1. Крепление трубопроводов выполнить по серии 4.904-89.

Воздуховоды систем вентиляции выполнить из листового стали по ГОСТ 19903-74. Толщину стали принять по СНиП II-33-75 в зависимости от размера воздуховода.

Проектом предусматривается автоматизация приточно-вытяжной вентиляции с дистанционным и местным управлением, регулированием температуры по приточному воздуху и защитой caloriferов от заморозания.

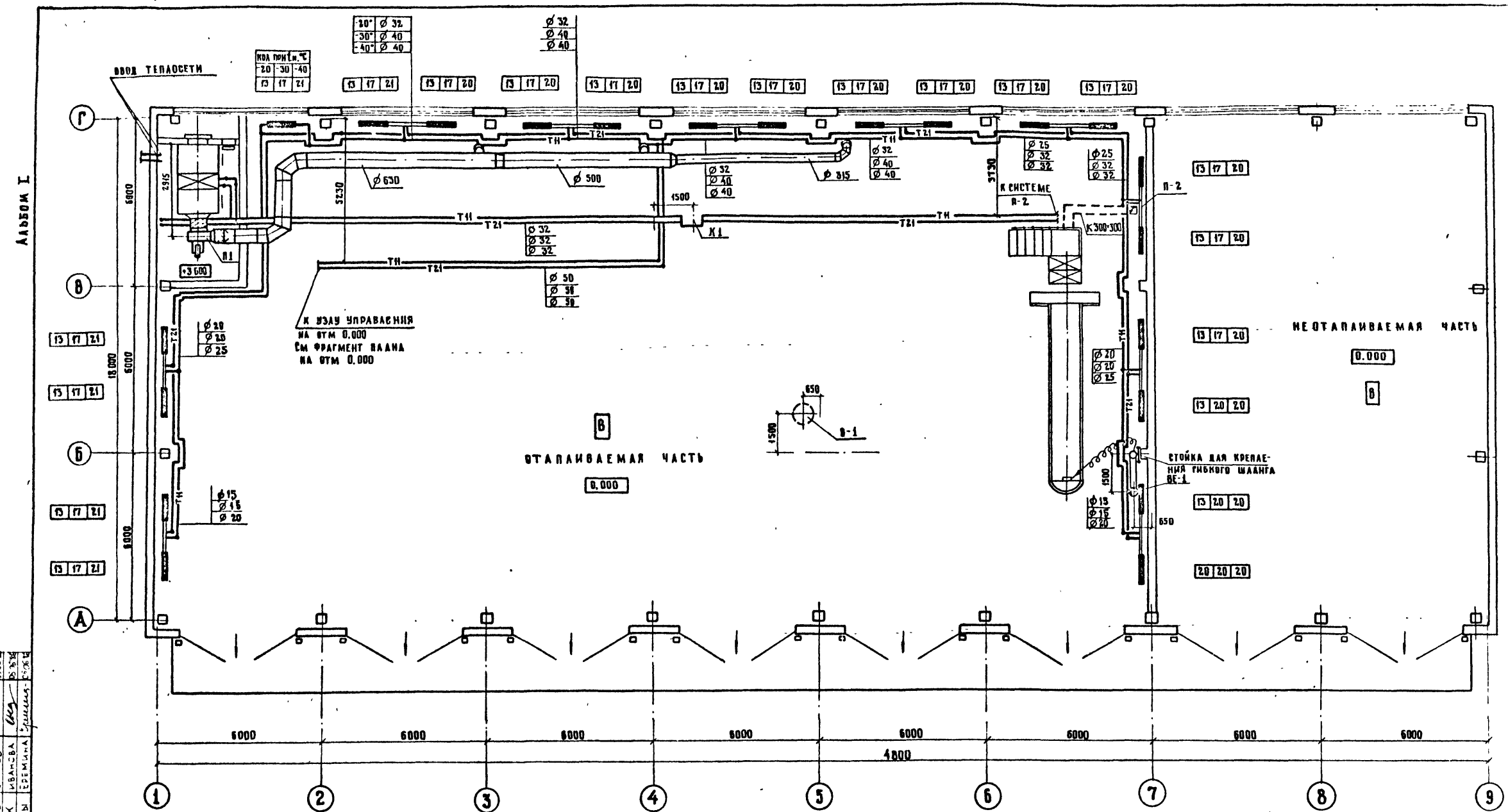
Примечное устройство для наружного воздуха системы П2 размещается над кровлей здания при условии, что концентрация вредных веществ в месте его размещения не превышает 30% предельно допустимой, установленной для воздуха рабочей зоны помещения.

ТП 503-1-48.86-08			
ДОРОЖНО-РЕМОНТНЫЙ ПУНКТ			
СТОЯНКА ДОРОЖНЫХ МАШИН		Стация	Ансамбль
		РП	2
ОБЩИЕ ДАННЫЕ /ОКОНЧАНИЕ/		СОЮЗДОРПРОЕКТ Г.МОСКВА	

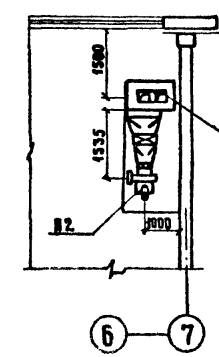
ПРИВЯЗАН	И. КОМП. АЛФЕРОВА	05.04.86
	РИП СТЕПАНОВА	05.04.86
	НАЧ. ОТД. ДРОХАНОВ	05.04.86
	ПО РЫК. БУД. АЛФЕРОВА	05.04.86
	ИНЖЕНЕР АНДЬЯНОВА	05.04.86
ИНВ. №		

Альбом I

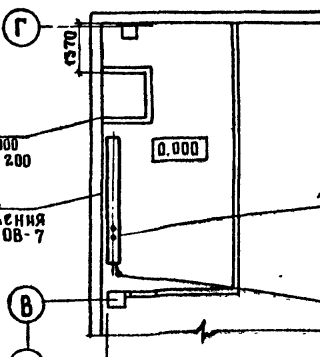
И. №, год, подпись и дата (подпись)



ФРАГМЕНТ ПЛАНА НА ОТМ. +3,000



ФРАГМЕНТ ПЛАНА НА ОТМ. 0,000



НА ТЕПЛОСНАБЖЕНИЕ КАЛОРИФЕРОВ НА ОТМ. +5,450

НА ОТОПЛЕНИЕ НА ОТМ. +8,450

ПРИВЯЗКИ:

И. КОНТР.	ААФЕРОВА	20.05.86
ГИП	СТЕПАНОВА	20.05.86
НАЧ. ОТД.	ДРОХАНОВ	20.05.86
И.О. РУК. БР.	ААФЕРОВА	20.05.86
ИНЖЕНЕР	ПРИВЕЗЕНЦЕВА	21.05.86

ТП 503-1-48.86-08		
ДОРОЖНО-РЕМОНТНЫЙ ПУНКТ		
СТОЯНКА ДОРОЖНЫХ МАШИН	СТАДИЯ	ЛИСТ
	РП	3
ПЛАН	СОЮЗДОРПРОЕКТ	
	г. МОСКВА	

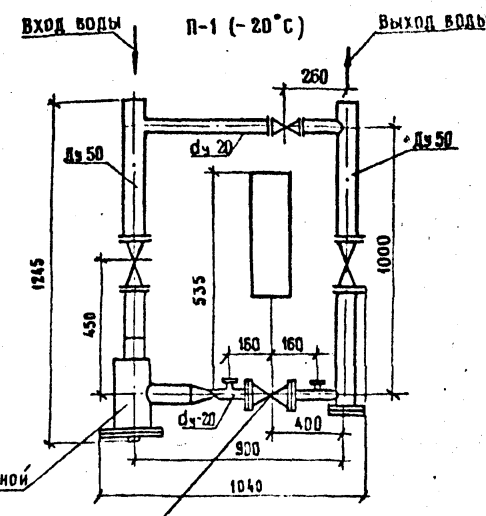
ИМБ И РОДЛ ПОДПИСЬ И ДАТА ВСТАВ ИЛИ И
 Т. СЕМ. Э. СИНКОВ
 Е. В. СЕМ. Э. СИНКОВ
 Р. В. БРАДЫ
 Р. В. БРАДЫ
 Р. В. БРАДЫ

РАЗМЕРЫ КОМПЕНСАТОРОВ, мм

Эскиз	Обозначение компенсатора	φ	Н	А	В	Компенсирующая способность	Кол. компенсаторов
	К1	32	700	800	150	—	1

СХЕМА ТЕПЛОСНАБЖЕНИЯ КАЛОРИФЕРОВ /М 1:100/

ОБВЯЗКА РЕГУЛИРУЮЩЕГО КЛАПАНА СИСТЕМЫ



ОБВЯЗКА РЕГУЛИРУЮЩЕГО КЛАПАНА СИСТЕМЫ

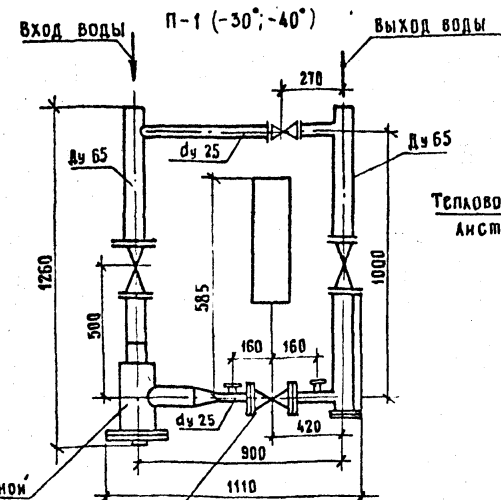
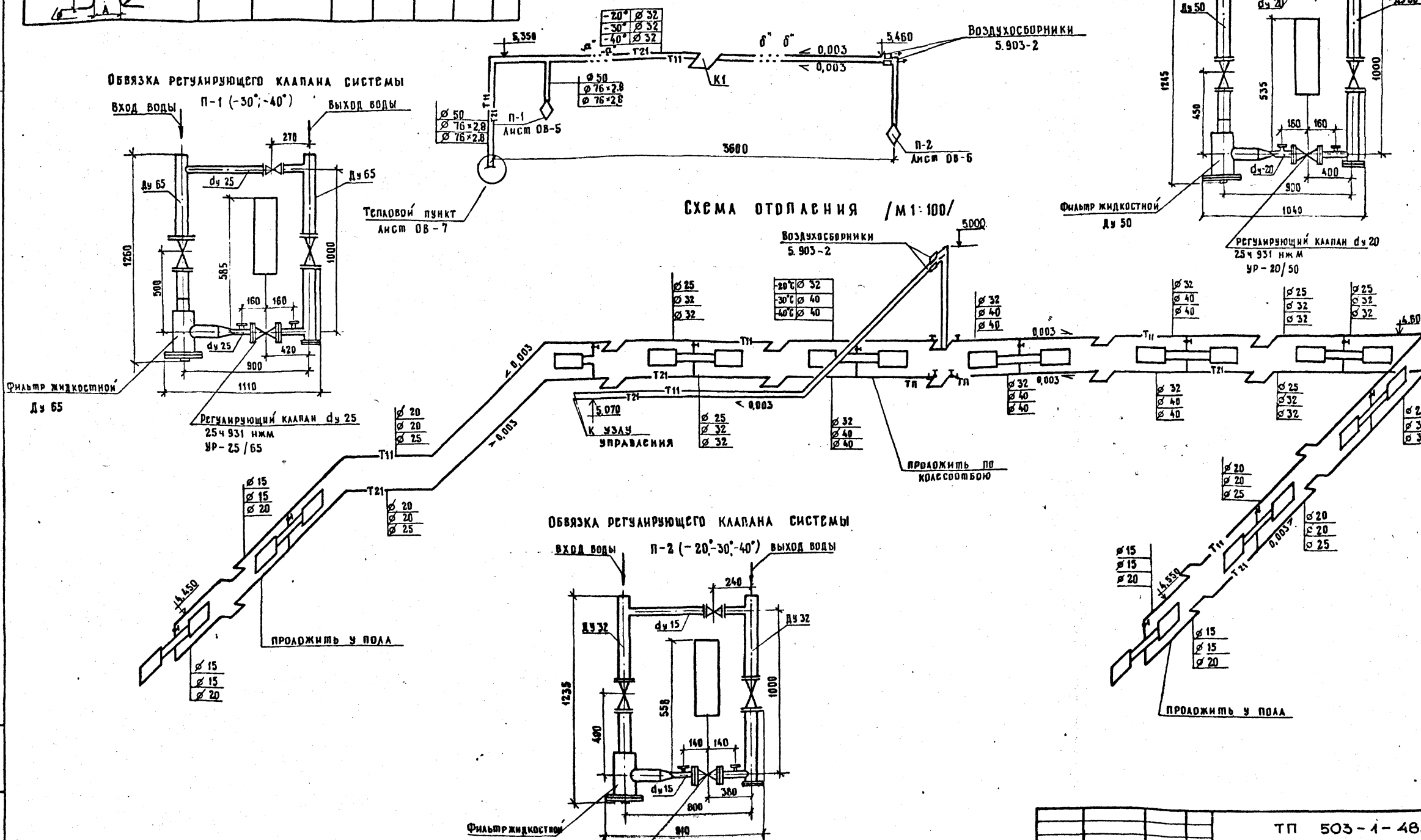
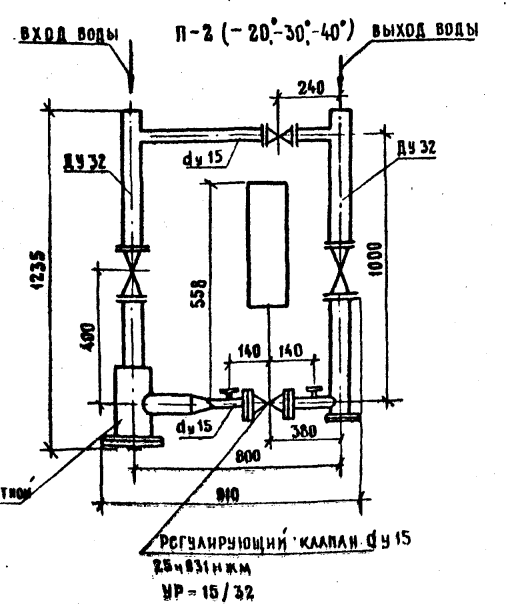


СХЕМА ОТОПЛЕНИЯ /М 1:100/



ОБВЯЗКА РЕГУЛИРУЮЩЕГО КЛАПАНА СИСТЕМЫ



ТП 503-4-48.86-08

ДОРОЖНО-РЕМОНТНЫЙ ПУНКТ

СТОЯНКА ДОРОЖНЫХ МАШИН

СХЕМЫ ОТОПЛЕНИЯ И ТЕПЛОСНАБЖЕНИЯ КАЛОРИФЕРОВ. СХЕМЫ ОБВЯЗКИ РЕГУЛИРУЮЩИХ КЛАПАНОВ

Стация	АИСТ	АИСТОВ
РП	4	
СОЮЗДОРПРОЕКТ г. МОСКВА		

И. КОНТР.	ААФЕРОВА	
ГИП	СТЕЛАНОВА	
НАЧ. ОТОП.	ДРОХАНОВ	
И. ПРОЕК.	ААФЕРОВА	
ИНЖЕНЕР	ПРИВЕСЗСЧЕВА	

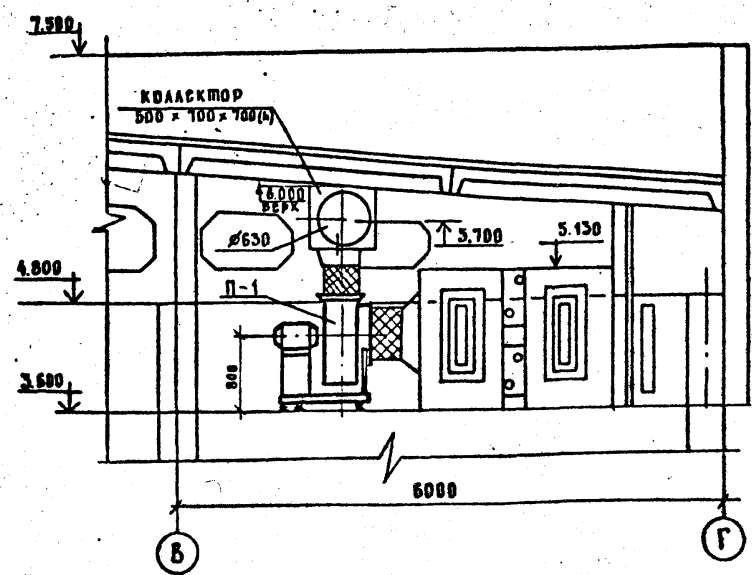
Альбом I

И. № ПОДА ПОДПИСЬ И ДАВА ВЗАМ. ИМЯ

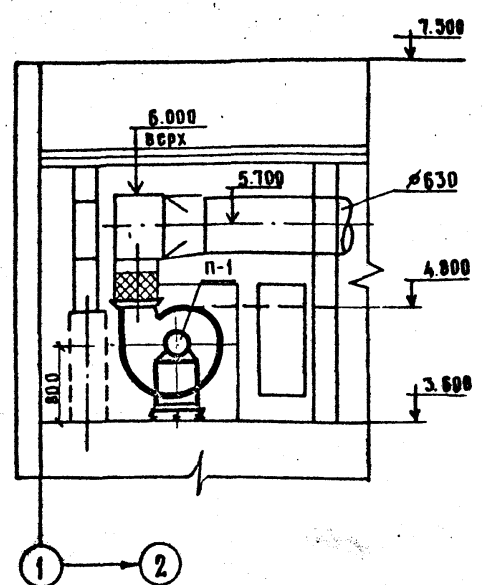
СПЕЦИФИКАЦИЯ

МАРКА ПОЗ.	ОБОЗНАЧЕНИЕ	НАИМЕНОВАНИЕ	КОЛ.	МАССА СЯ, КГ	ПРИМЕЧАНИЕ
		П-1 (ЗПК - 10 левое исполнение)			
П.1.1	5.904-12, вып. 1-1	СЕКЦИЯ СОЕДИНИТЕЛЬНАЯ А1А.180.000-02, КОМПА. А) АГРЕГАТ ВЕНТИЛЯТОРНЫЙ АБ3-105-1 С ВЕНТИЛЯТОРОМ ВЦН-70-63-0.3А ИСПОЛНЕНИЕ 1, ПОЛОЖЕНИЕ А 0° С ЗАКРТОДВИГАТЕЛЕМ 4А100ЛВ6.950 об/мин 2.2 кВт	1	1550	
	5.904-12, вып. 1-1	Б. СЕКЦИЯ СОЕДИНИТЕЛЬНАЯ А1А.180.000-02	1	388	
	5.904-5	В. ВСТАВКА ГИБКАЯ ВВ-21	1	9,95	
	5.904-5	Г. ВСТАВКА ГИБКАЯ ВВ-14	1	6,25	
П.1.2	5.904-12, вып. 1-15	СЕКЦИЯ КАЛОРИФЕРНАЯ А1А 180.000 ОДНОРЯДНАЯ С КАЛОРИФЕРАМИ КСК-3 tн - 20°С 2 шт. tн - 30°С 2 шт. tн - 40°С 4 шт.	10	282	
		СЕКЦИЯ ПРИСЫННАЯ А1А 223.000-01 БСЗ СЕКЦИИ ПРОСИТЕЛЬНАЯ И ФИЛЬТРА	1	132,9	
П.1.4	5.904-12, вып. 1-35	ЗАСЛОНКА УТЕПЛЕННАЯ КВУ1600 1000АУ2 С ЗАКРТОПОДОГРЕВА С ЗАКРТОРИЧЕСКИМ ИСПОЛНИТЕЛЬНЫМ МЕХАНИЗМОМ МЭД 4/63 - 0,63	1	79,3	
П.1.5	5.904-4	ДВЕРЬ ГЕРМЕТИЧЕСКАЯ УТЕПЛЕННАЯ ДУ 1,25 x 0,5	1	36	
		СМ. ЧЕРТЕЖИ МАРКИ АР ВОЗДУХОЗАБОР			

РАЗРЕЗ 1-1



РАЗРЕЗ 2-2



ПЛАН (М 1:50)

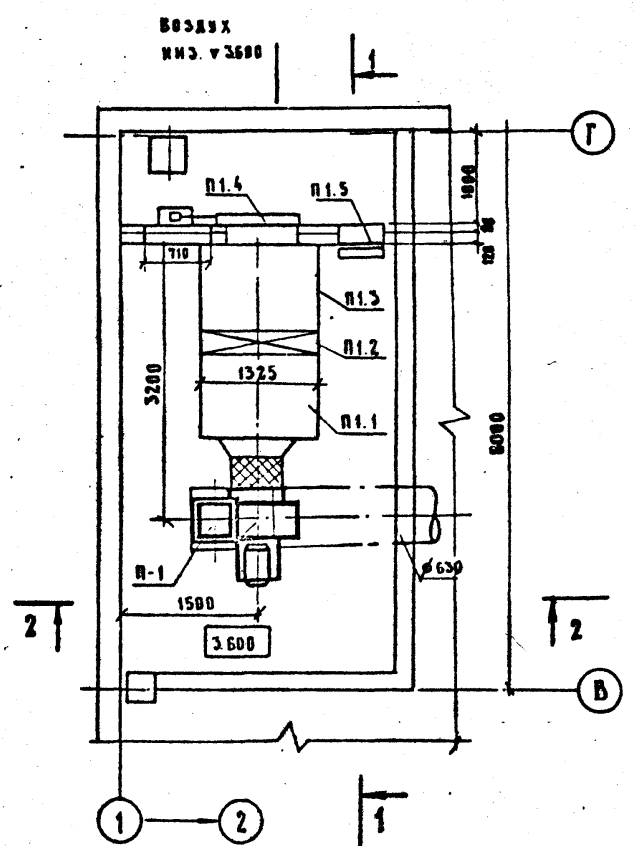
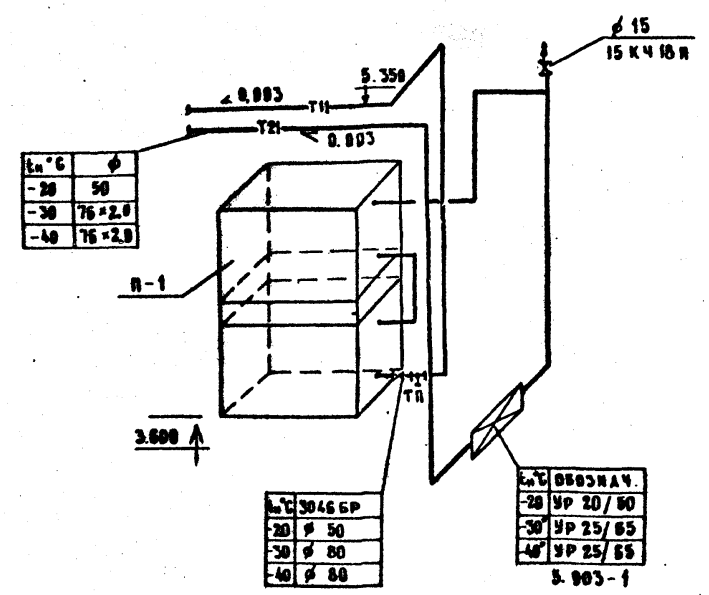


СХЕМА ОБВЯЗКИ КАЛОРИФЕРОВ СИСТЕМЫ П-1



ИВ. № ПОЛ. ПОДПИСЬ И ДАТА ВЗМ. ИВ. №

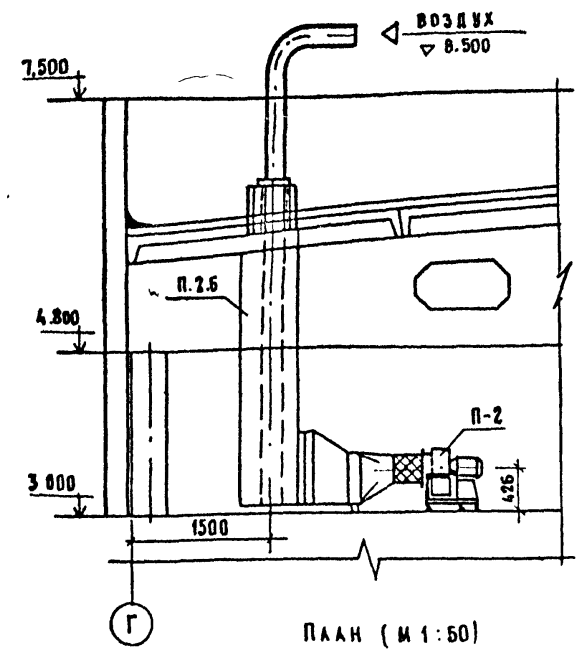
ПРИВЯЗАН		И. КОНТР. ААФЕРОВА		Г. П. СЯНАНОВА		НАЧ. ОТД. ДРОХАНОВ		ВЕРХ. ВМ. ААФЕРОВА		ИНЖЕНЕР ДУВИННИК	
		СТ. 06.03.8		05.05.84		05.05.84		05.05.84		05.05.84	
		УСТАНОВКА СИСТЕМЫ П-1. РАЗРЕЗЫ.		СХЕМА ОБВЯЗКИ КАЛОРИФЕРОВ		СИСТЕМЫ П-1.		СТАДИЯ		ЛИСТОВ	
		ДОРОЖНО-РЕМОНТНЫЙ ЛУНКЕТ		СТОЯНКА ДОРОЖНЫХ МАШИН		5		СОЮЗДОРПРОЕКТ		Г. МОСКВА	

ТП 503-1-48.86-0В

Спецификация

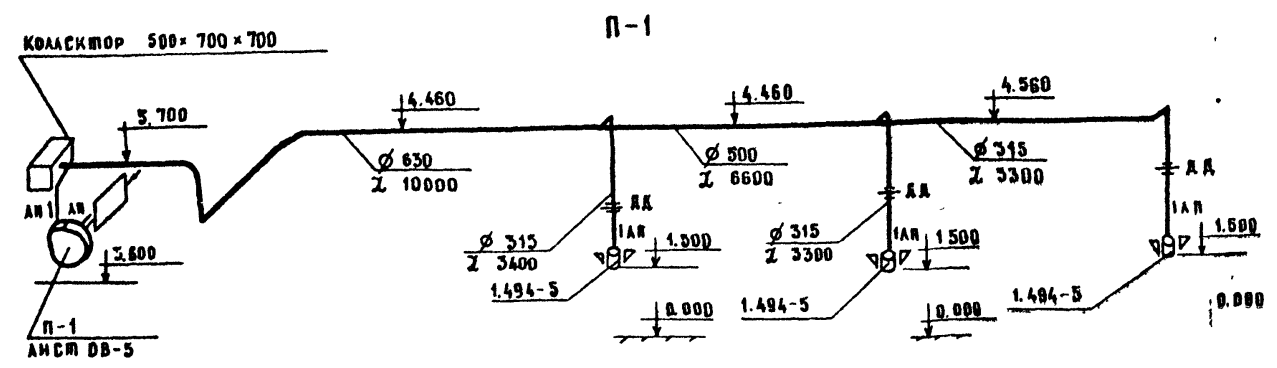
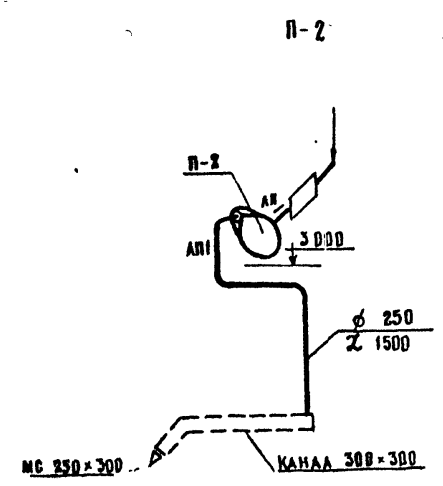
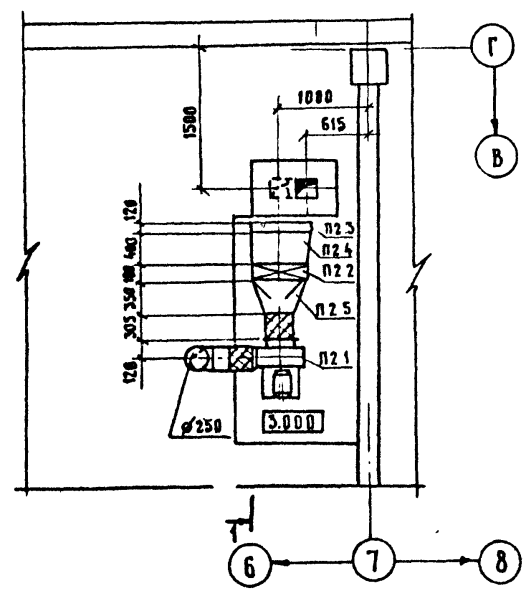
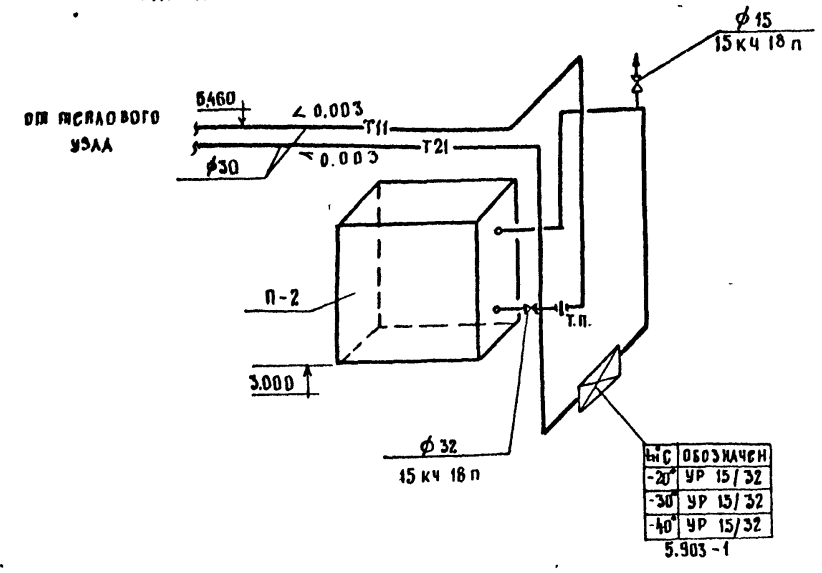
МАРКА ПОЗ	ОБОЗНАЧЕНИЕ	НАИМЕНОВАНИЕ	КОЛ	МАССА, ЕД, КГ	ПРИМЕЧАНИЕ
		П2			
П2.1	ГОСТ 5976-73	Агрегат вентиляторный АЭ15-105-1 с вибро-изоляторами, комп.	1	37,8	
		α центробежный вентилятор ВЦ 4-70-3 15-03А исполнение 1			
		положение пр 90° с электродвигателем 4А 63 В4 N-0,37 кВт n = 1365 об/мин			
	5 904-5	б. Вставка гибкая ВВ-18	1	3,45	
	5 904-5	Вставка гибкая ВВ-11	1	3,3	
П2.2	ГОСТ 4201-70	Калорифер КС КЗ-6 шп1	1	46	
П2.3	5 904-12, вып 1-35	Заслонка утепленная КВУ1600×1000АУ2 с электр. подогревом с электрическим исполнительным механизмом			
		МЭО 4/63 - 0,63	1	79,3	
П2.4	ГОСТ 19903-74	Диффузор (650 × 850) на (602 × 575) б ст = 1 l = 400	1	—	
П2.5	ГОСТ 19903-74	Диффузор (602 × 575) на φ 315 б ст = 1 l = 350	1	—	
П2.6	по чертежам АР	Полуцилиндры минераловатные			

РАЗРЕЗ 1-1



ПЛАН (М 1:50)

СХЕМА ОБВЯЗКИ КАЛОРИФЕРОВ СИСТЕМЫ П-2



ТП 503-1-48.86-06

ДОРОЖНО-РЕМОНТНЫЙ ПУНКТ

И КОНТР	ААФЕРОВА	СТРОЯНКА ДОРОЖНЫХ МАШИН	СТАДИЯ	АНСТ	АНСЛОВ
ГИ П	СПЕЛАНОВА		РП	6	
НАЧ ОТД	ДРОХАНОВ				
ИНЖЕНЕР	ДУБИНИЧК	УСТАНОВКА СИСТЕМЫ П-2 РАЗРЕЗЫ СИСТЕМЫ П-2 СХЕМА ОБВЯЗКИ СИСТЕМЫ П-2	СОЮЗДОРПРОЕКТ		
ИНЖЕНЕР	АУКЬЯНОВА	СИСТЕМЫ П-2 СХЕМА ВОЗДУХОВОЙ СИСТЕМЫ П-1, П-2	г. МОСКВА		

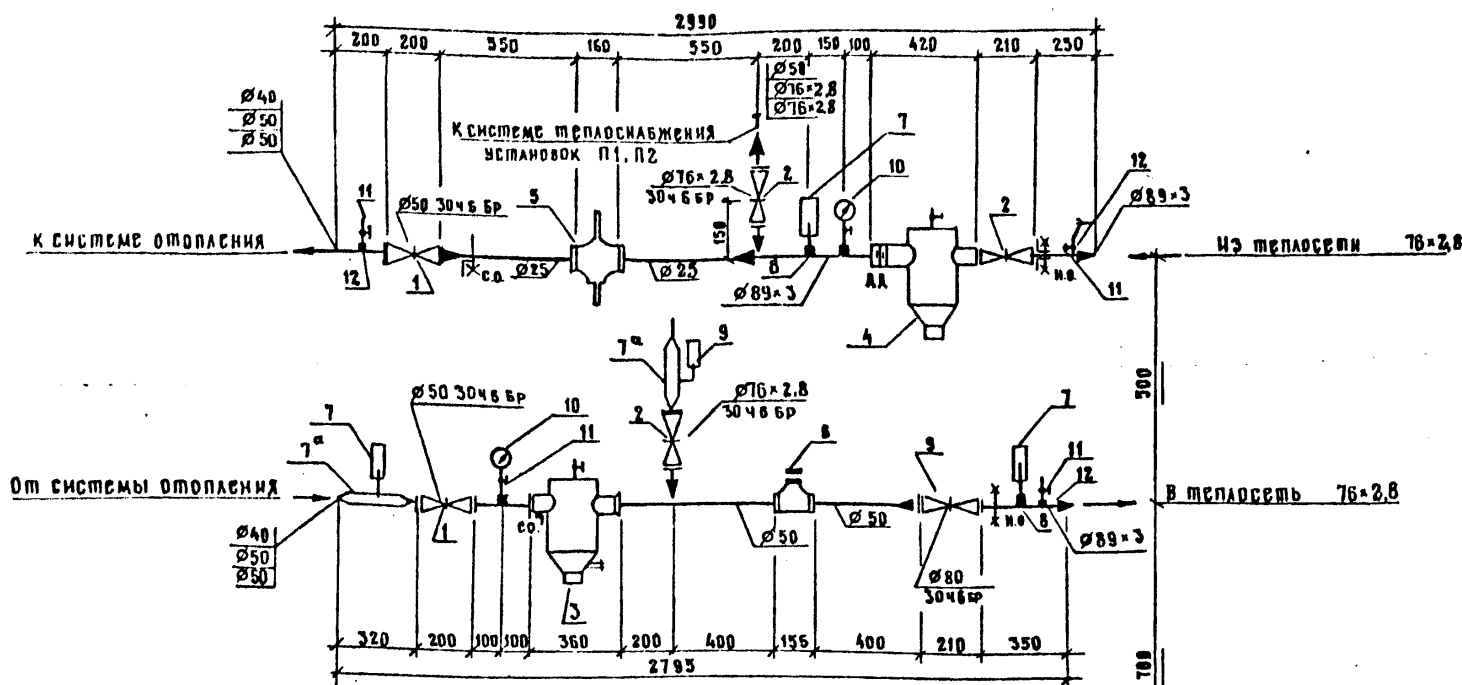
КОПИРОВАЛ 194

ФОРМАТ А2

ЛАБОМ I

НАИМ. ВОДА ВОДЯНЬС И ДАМА ДЗАМ ИДИН

Тепловой пункт М1:20



Марка поз.	Обозначение	Наименование	Кол.	Масса вкл. кг	Примечание
1		Вентиль запорный муфтовый 15 кч 18 п			
		$t_n = -20^\circ\text{C}$ $\phi 40$	2	3,7	шт.
	ГОСТ 8437-75	Эдвижка параллельная с выдвижным шпинделем 30 ч 6 бр			
		$t_n = -30^\circ\text{C}, -40^\circ\text{C}$ $\phi 50$	2	18,4	шт.
2	ГОСТ 8437-75	Эдвижка параллельная с выдвижным шпинделем 30 ч 6 бр			
		$t_n = -20^\circ\text{C}$ $\phi 50$	2	18,4	шт.
		$t_n = -20^\circ\text{C}$ $\phi 80$	2	29,0	шт.
		$t_n = -30^\circ\text{C}, -40^\circ\text{C}$ $\phi 80$	4	29,0	шт.
3	Ч. 903-10, вып. 8	Грязевик абонентский			
		$t_n = -20^\circ\text{C}$ ТЗ4.0-1 $\phi 40$	1	17,8	шт.
		$t_n = -30^\circ\text{C}, -40^\circ\text{C}$ ТЗ4.02 $\phi 50$	1	21,0	шт.
4		То же ТЗ4.03 $\phi 65$	1	30,8	шт.
5		Универсальный регулятор расхода и давления УРРД $\phi 25$	1	28,0	шт.
6		Водомер крыльчатый для горячей воды			
		$t_n = -20^\circ\text{C}$ ВКМС 40г	1	5,3	шт.
		Водомер турбинный для горячей воды			
		$t_n = -30^\circ\text{C}, -40^\circ\text{C}$ ВТ 50	1	9,7	шт.

- Узел управления разработан для трех температур наружного воздуха. Расчетные тепловые нагрузки приведены на листе ОБ-2 в таблице 1. Размеры теплового узла даны для наружной температуры воздуха -30°C .
- Теплоноситель - вода с параметрами $t_n = 95^\circ\text{C}$, $t_o = 70^\circ\text{C}$.
- Узел управления изолировать полуцилиндрами минераловатными / м 150 / на синтетическом связующем по ГОСТ 23208-83. Покровный слой - пленка винилпластовая коаксиальная по ГОСТ 16398-70. Толщина изоляции 30 мм.
- Во фланцевом соединении после грязевика устанавливается дроссельная диафрагма, диаметр которой определяется при подключении системы к тепловым сетям.

Марка поз.	Обозначение	Наименование	Кол.	Масса вкл. кг	Примечание
7	ГОСТ 2823-73 ^Е	Термометр прямой технический стеклянный ртутный в комплекте с защитной оправой			
		ПЧ-1 ^а -160-103	3	0,5	шт.
7 ^а		Расширитель для установки термометра на трубопроводе ЗКЧ-3-75			
		$t_n = -20^\circ\text{C}$ $\phi 40$	1	2,2	шт.
		$t_n = -30^\circ\text{C}, -40^\circ\text{C}$ $\phi 50$	1	2,3	шт.
8		Бобышка для установки термометра ЗКЧ-1-75			
		БМ 27x2-50 м 4	2	0,6	шт.
9	ГОСТ 2823-73 ^Е	Термометр угловой технический стеклянный ртутный в защитной оправе УЧ-1 ^а 160-141	1	0,7	шт.
10	ГОСТ 8625-77 ^Е	Манометр, показывающий предел измерений $0 \div 10$ кг/см ²	2	0,8	шт.
11		Кран трехходовой для манометра 14М1-1Б $\phi 15$	7	0,31	шт.
12		Штицер для манометра ЗКЧ-4Б-70	7	0,23	шт.
13	ГОСТ 3282-75 [*]	Трубы водогазопроводные легкие $\phi 25$	1,26	2,12	п.м.
		То же $\phi 50$	2,48	4,22	п.м.
14	ГОСТ 10704-76 [*]	Трубы стальные электросварные $\phi 76 \times 2,8$	0,87	5,4	п.м.
		То же $\phi 89 \times 3$	1,47	6,36	п.м.
15		Окраска трубопроводов перед изоляцией антикоррозийным лаком М ⁵ 577	1,22	—	м ²
16	ГОСТ 23208-83	Изоляция трубопроводов: основной слой - полуцилиндры минераловатные / м 150 / на синтетическом связующем, покровный слой - пленка винилпластовая коаксиальная по ГОСТ 16398-70 толщина изоляции 30 мм	2,9	—	м ³
		ванная по ГОСТ 16398-70 толщина изоляции 30 мм	0,06	—	м ²
17	ГОСТ 8509-72	Крепление теплового узла L 45x45x4	10,0		кг

ТП 503-1-48.86-0В

Дорожно-ремонтный пункт

Стоянка дорожных машин

Узел управления

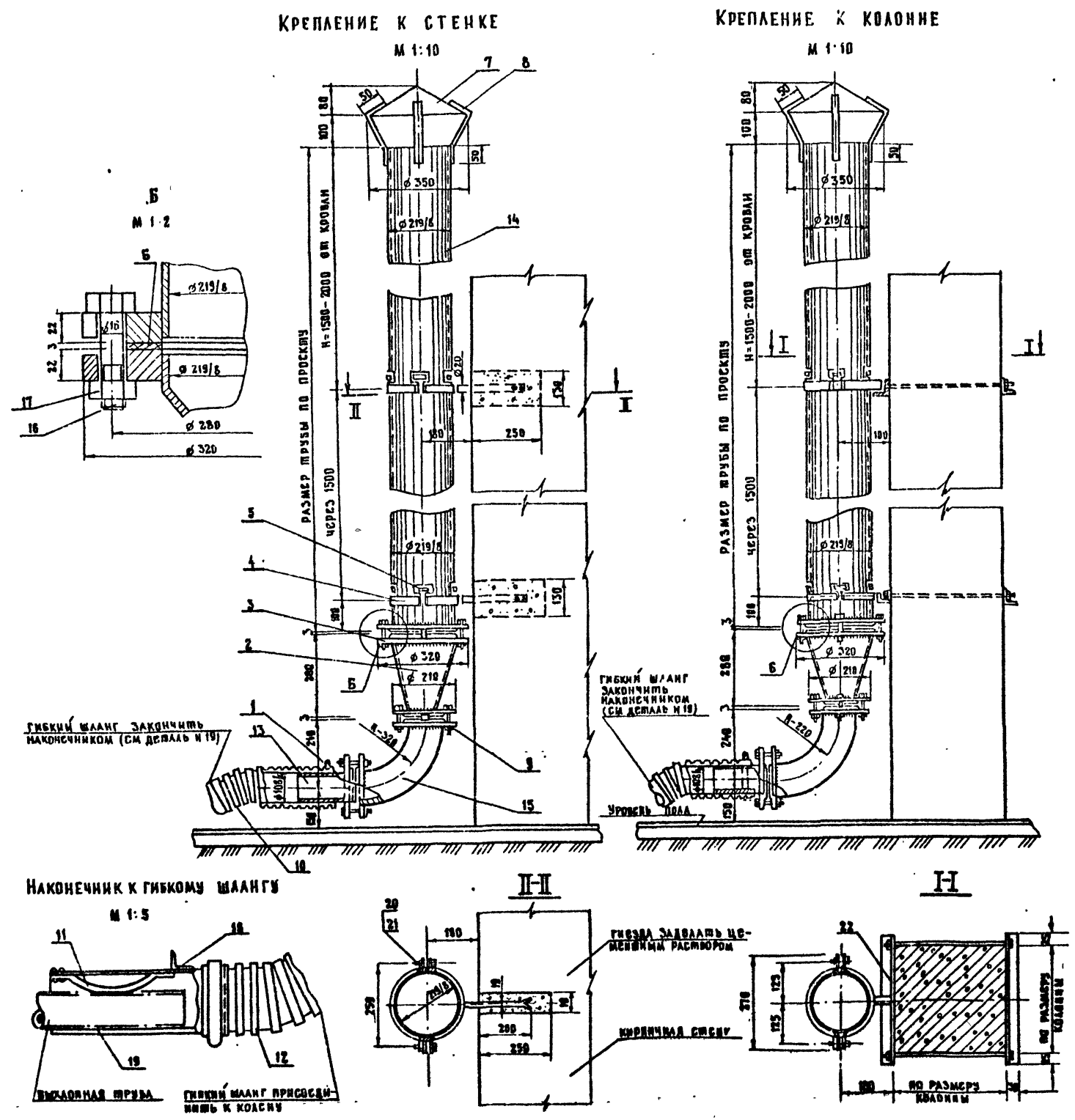
Стандия	Лист	Листов
РП	7	
Создано проектом Г. Москва		

Привязан:	И.контр.	А.А.ФЕРОВА	
	Ст.пр.	С.В.ПАНОВА	
	Нач.отд.	Д.РОХАНОВ	
	И.пр.	А.А.ФЕРОВА	
	Инженер	А.А.ФЕРОВА	

Листов 1

Узел управления

АЛББОМ I



МАРКА	ОБОЗНАЧЕНИЕ	НАИМЕНОВАНИЕ	КОЛ.	МАССА БР. ХГ	ПРИМЕ- ЧАНИЕ
		СБОРОЧНЫЙ ЧЕРТЕЖ			
		ДЕТАЛИ			
1		Хомут-полоса 20x4			СТАЛЬ 3
2		Переходный патрубк			СТАЛЬ 3
3		Фланец ϕ 320 220			СТАЛЬ 3
4		Хомут			СТАЛЬ 3
5		Упор трубы-полоса 10x4			СТАЛЬ 3
6		Прокладка			АСБЕСТ
7		Зонт к трубе			АНТИКОВАЯ СТАЛЬ
8		Лапка к зонту полосы 20x4			СТАЛЬ 3
9		Фланец ϕ 210 110			СТАЛЬ 3
10		Гибкий шланг			
11		Асбестовая пружина 16x5			СТАЛЬ 5
12		Консоль полосы 20x10			СТАЛЬ 3
		СТАНДАРТНЫЕ ИЗДЕЛИЯ			
13	ГОСТ 8732-79	НАСАДОК-ТРУБА БЕСШОВНАЯ ϕ 219x8			СТАЛЬ 3
14	"	ТРУБА БЕСШОВНАЯ ϕ 219x8			СТАЛЬ 3
15	"	КОСНО-ТРУБА БЕСШОВНАЯ ϕ 108x4			СТАЛЬ 3
16	ГОСТ 7798-70*	БОЛТ М15-65			СТАЛЬ 3
17	ГОСТ 5915-70*	ГАЙКА М8			СТАЛЬ 3
18	ГОСТ 19771-74	ПОДВЕСНОЙ УГЛАК			СТАЛЬ 3
19	ГОСТ 8732-78	НАКОНЕЧНИК-ТРУБА БЕСШОВНАЯ ϕ 108x4			СТАЛЬ 3
20	ГОСТ 7798-70*	БОЛТ М8x30			СТАЛЬ 3
21	ГОСТ 5915-70*	ГАЙКА М8			СТАЛЬ 3
22	ГОСТ 19771-74	УГЛАК 30x30x4			СТАЛЬ 3

1. ДЕТАЛИ К ШЛАНГОВОМУ ОТСОСУ СМ ЛИСИ ВВ-9
 2. ДАННУ ГИБКОГО ШЛАНГА ОПРЕДЕЛИТЬ ПО МЕСТУ
 3. СОЕДИНЕНИЕ НЕРАЗЪЕМНЫХ ДЕТАЛЕЙ ПРОИЗВОДИТЬ НА МЕСТЕ

ТП 503-1-48.86-08Н			
ДОРОЖНО-РЕМОНТНЫЙ ПУНКТ			
СТОЯНКА ДОРОЖНЫХ МАШИН		СТАЖИЯ	АНСТ
ШЛАНГОВЫЙ ОТСОС ВЫХОДНЫХ ГЛАЗОВ. ОБЩИЙ ВИД		РП	8
СОЮЗДОРПРОЕКТ		Г. МОСКВА	

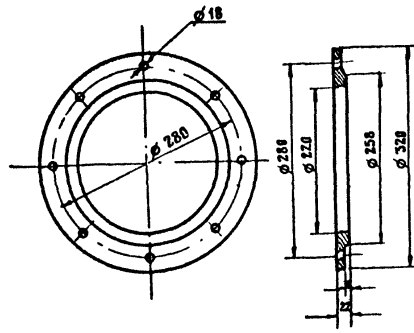
ПРИВЪЗАН:

Н. КОНТР. АЛФЕРОВА	01.06.86
Г. В. СТЕПАНОВА	01.06.86
НАЧ. ОТД. ВРХАНОВ	01.06.86
Р. В. АЛФЕРОВА	01.06.86
И. В. АНКИНОВА	01.06.86

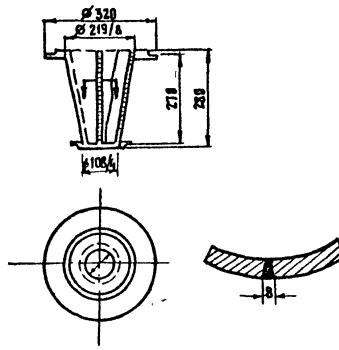
ЛИСТ N 1

Альбом I

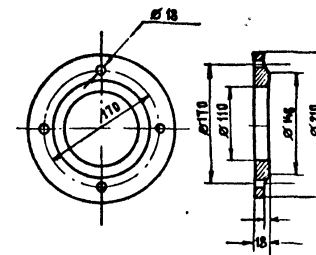
Деталь поз. 3
М 1:5



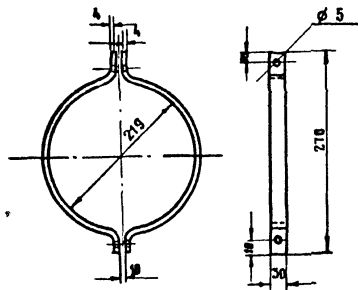
Деталь поз. 2
М 1:10



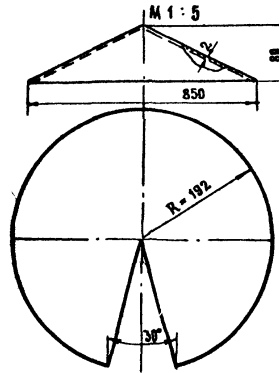
Деталь поз. 10
М 1:5



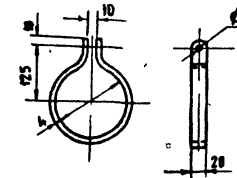
Деталь поз. 4
М 1:5



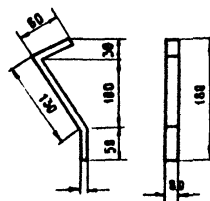
Деталь поз. 7
М 1:5



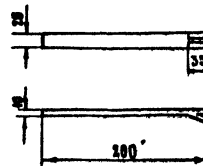
Деталь поз. 1.
М 1:5



Деталь поз. 8
М 1:5



Деталь поз. 12
М 1:5



Лист № 001. Подпись и дата. Взам. инв. №

				ТП 503-1-48.86-0ВН		
				ДОРОЖНО-РЕМОНТНЫЙ ПУНКТ		
				СТОЯНКА ДОРОЖНЫХ МАШИН		СТАДИЯ
				рп	3	АНСТ
				ШАНГОВЫЙ ОМСОС ВЫХОДНЫХ ГАЗОВ. ДЕТАЛИ		СОЮЗДОРПРОЕКТ
				Г. МОСКВА		
ИЗВ. №	ИЗМ. №	ИЗМ. №	ИЗМ. №	И. КОНТР.	А.А. ФЕРОВА	05.06.86
				Г. П. Л.	С. П. СЛАНОВА	05.06.86
				НАЧ. ОЛД.	Д. Р. ХАНОВ	05.06.86
				ИЗР. КУРС. М.	А. А. ФЕРОВА	05.06.86
				ИНЖЕНЕР	Л. К. Б. Я. НОВА	05.06.86

Ведомость рабочих чертежей основного комплекта

Лист	Наименование	Примечание
1	Общие данные	
2	План на опм. 0.000	
3	Схемы систем В2, К2	

Альбом I

Основные показатели по чертежам водопровода и канализации

Наименование системы	Потребный напор на вводе, м	Расчетный расход			При по-жаре, л/с	Установлен-ная мощн. электродви-гателей, кВт	Примечание
		м³/сут	м³/ч	л/с			
Водопровод проти-вопожарный В2	15,0	—	—	—	2,5		
Канализация дождевая К2		—	—	2,71			

Ведомость ссылачных и прилагаемых документов

Обозначение	Наименование	Примечание
	<u>Ссылачные документы</u>	
4.900-8	Альбом оборудования, фасонных частей и арматуры для сетей и соору-жений водопровода и канали-зации.	
	<u>Прилагаемые документы</u>	
ВК СД, Альбом IV	Спецификация оборудования	
ВК ВМ, Альбом V	Ведомость потребности в материалах	

Общие указания

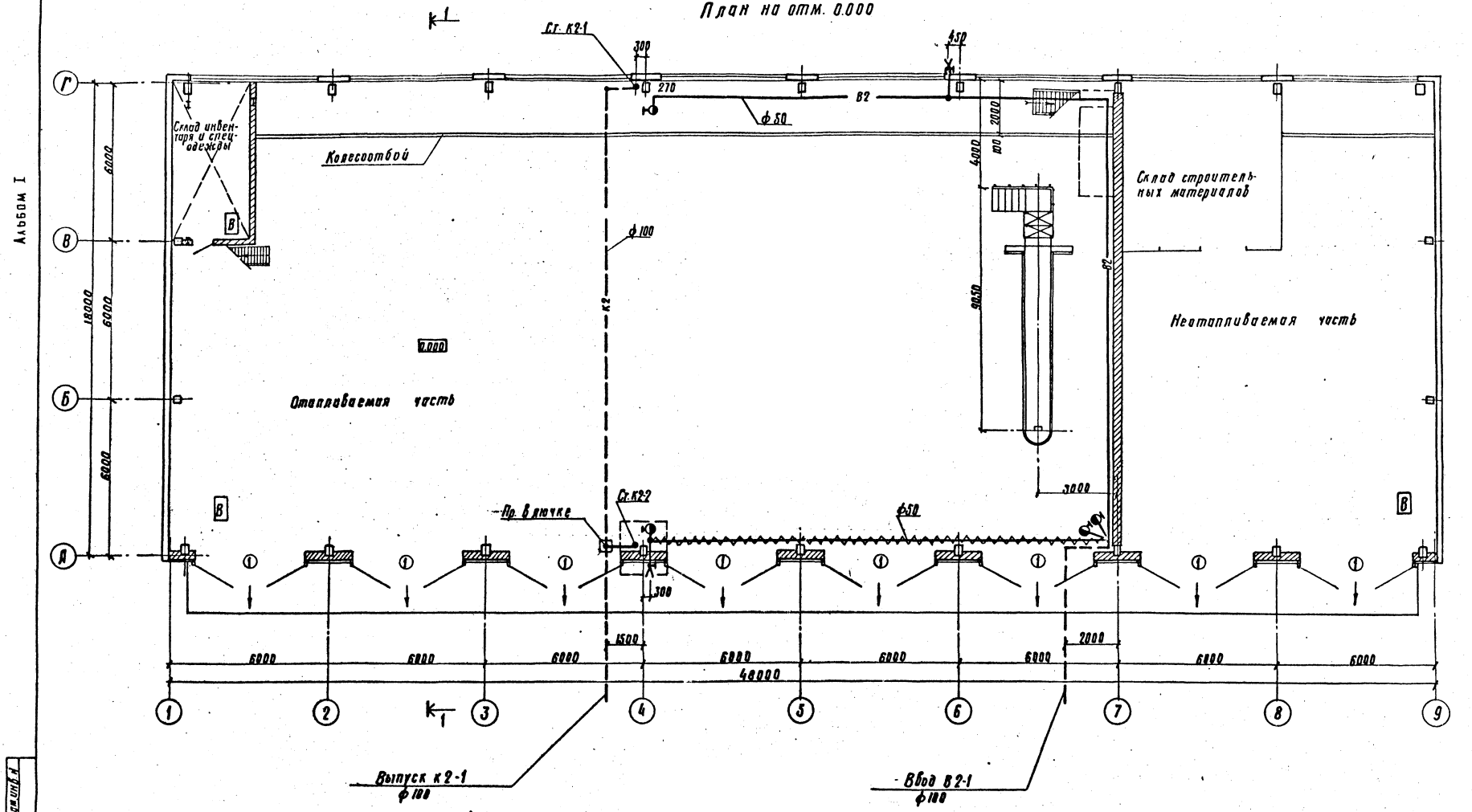
1. Трубопроводы системы В2 изготовить из стальных водопроводных и электросварных труб по ГОСТ 3262-75, 10704-76.
2. Трубопроводы системы К2 изготовить из чугунных канализационных труб по ГОСТ 6942.3-80 и асбестоцементных напорных труб по ГОСТ 539-80.
3. Стальные трубопроводы окрасить масляной краской за 2 раза.
4. Трубопровод системы В2, прокладываемый над воротами изолировать минерм теплоизоляционным по ТУ 36-1695-73 с покровным слоем лакокрасочной по ТУ 64-481-74 толщиной 30 мм.

Кто, в под-подпись и дату, взамен

Типовой проект разработан в соответствии с действующими нормами и правилами и предусматривает мероприятия, обеспечивающие взрывную, взрывопожарную и пожарную безопасность здания.
 Главный инженер проекта *И. П. Степанова* И. П. Степанова И. П.

ТП 503-1-48.86-ВК			
Дорожно-ремонтный пункт			
Опоянка дорожных машин		Стация	Листов
И.контр.	Иванова	РП	1 3
Гип	Степанова		
Нач. отд.	Дроханов		
Рук. бриг.	Иванова		
Вед. инж.	Захарова		
Общие данные		СООЗДОРПРОЕКТ г. Москва	

План на отм. 0.000

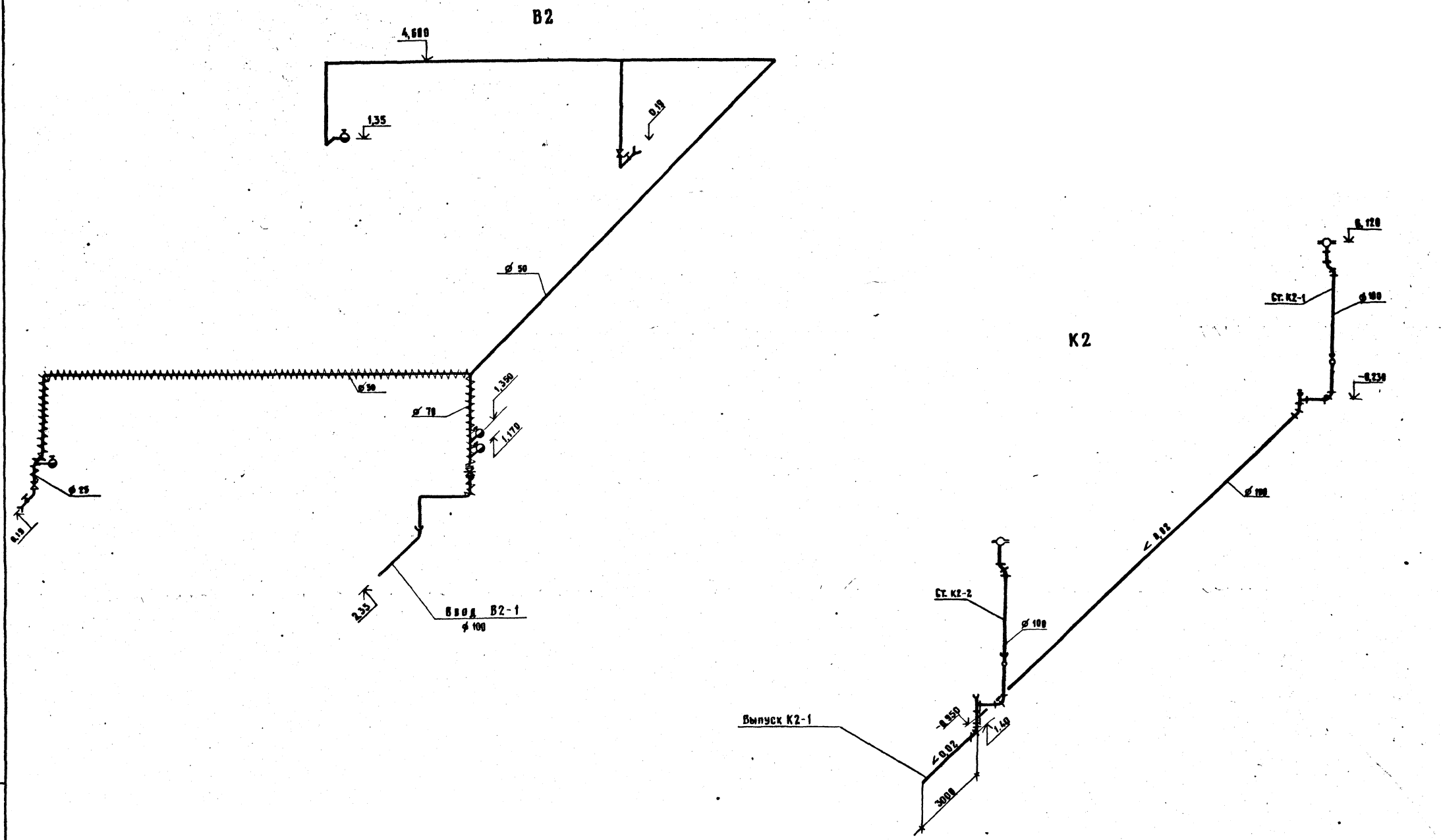


Лист 1 из 1
 Проектирование и деталирование
 1988 г.

ТП 503 - 1 - 48.86 - ВК			
Дорожно-ремонтный пункт			
СТОЯНКА ДОРОЖНЫХ МАШИН		Лист ДП	Листов 2
План на отм. 0.000		Самозорпроект г. Москва	
Формат			

Копировал:

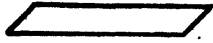
АББОТ I

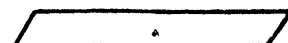


Имя, № ПОЛ. ПОДПИСЬ И ВАКА ВЗАН. ИМЕНИ

				ТП 503-1-48.86-ВК			
				Дорожно-ремонтный пункт			
				СТОЯНКА ДОРОЖНЫХ МАШИН		ШАДЯ АИСТ АИСТОВ	
				РП 3			
				СХЕМЫ СИСТЕМ В2, К2		СОЮЗДОРПРОСТ Г. МОСКВА	
Привязан:				И. КОНТР. ИВАНОВА	И. ИМЯ		
				Г. И. П. СТЕПАНОВА	И. ИМЯ		
				НАЧ. ОТД. ДРОХАНОВ	И. ИМЯ		
				РУК. БРИГ. ИВАНОВА	И. ИМЯ		
И. И. И.				В. Д. И. И. ЗАКАРОВА	И. ИМЯ		

ОСНОВНЫЕ ПОКАЗАТЕЛИ

НАПРЯЖЕНИЕ СЕТИ	ПИТАЮЩЕЙ	380 / 220 В
	РАСПРЕДЕЛИТЕЛЬНОЙ	380 / 220 В
ИСТОЧНИК ПИТАНИЯ		ТРАНСФОРМАТОРНАЯ ПОДСТАНЦИЯ
КАТЕГОРИЯ ЗАЭКТРОПРИЕМНИКОВ		III КАТЕГОРИЯ
МОЩНОСТЬ УСТАНОВЛЕННОГО ОБОРУДОВАНИЯ	УСТАНОВЛЕННАЯ	13,47 кВт
	РАСЧЕТНАЯ	
COS φ		0,8
СПОСОБ ПРОКЛАДКИ		КАБЕЛИ ПО СТРОИТЕЛЬНЫМ КОНСТРУКЦИЯМ ПРОВОДА В ПОЛИВИНИЛХЛОРИДНЫХ ТРУБАХ В ПОЛУ И ОТКРЫТО
ШКАФЫ СИЛОВЫЕ		ШР II - 73 505 - 2,293
ЗАЩИТА ОТ КОРРОЗИИ		НЕ ТРЕБУЕТСЯ ДЛЯ МОНТАЖА ПРИНЯТЫ ПОЛИВИНИЛХЛОРИДНЫЕ ТРУБЫ СТАЛЬНЫЕ ТРУБЫ ДЛЯ ЧАСТИЧНОГО МОНТАЖА ПОКРЫТЬ АНТИКОРРОЗИОННОЙ ЭМАЛЬЮ
ЗАЩИТНОЕ ЗАЗЕМЛЕНИЕ	ЧАСТИ ПОДЛЕЖАЩИЕ ЗАЗЕМЛЕНИЮ	МЕТАЛЛИЧЕСКИЕ КОРПУСА ЭЛЕКТРООБОРУДОВАНИЯ, КОРПУСА ЗАЭКТРОДВИГАТЕЛЕЙ, МЕТАЛЛОКОНСТРУКЦИИ
	ЗАЗЕМЛЯЮЩИЕ ПРОВОДНИКИ	СПЕЦИАЛЬНО ПРЕДНАЗНАЧЕННЫЕ НУЛЕВЫЕ ПРОВОДНИКИ ПИТАЮЩИХ И РАСПРЕДЕЛИТЕЛЬНЫХ СЕТЕЙ
ЗАЩИТА КАБЕЛЬНОЙ СЕТИ ОТ МЕХАНИЧЕСКИХ ПОВРЕЖДЕНИЙ		ПРОКЛАДКА КАБЕЛЕЙ ДО ДВУХ МЕТРОВ ОТ УРОВНЯ ПОДА-ПРОФИЛЕМ. ПРИ ВЫХОДЕ ИЗ ПОЛОВ И ТРАССЫ ДО ТРЕХ МЕТРОВ - СТАЛЬНЫЕ ТРУБЫ.
МОНИТОРИНГОВАЯ ЗАЩИТА		
УКАЗАНИЯ ПО МОНТАЖУ		МОНТАЖ ВЫПОЛНИТЬ В СООТВЕТСТВИИ С ПУЭ-85 ГЛАВА II-1
ОСОБЫЕ УКАЗАНИЯ		 - РЕШАЕТСЯ ПРИ ПРИВЯЗКЕ ПРОЕКТА

НАПРЯЖЕНИЕ	ОБЩЕЕ	380 / 220 В
	ПЕРЕНОСНОЕ	36В
ИСТОЧНИК ПИТАНИЯ		
МОЩНОСТЬ	УСТАНОВЛЕННАЯ	3,65 кВт
	РАСЧЕТНАЯ	
COS φ		0,95
ПОЛЕЗНАЯ ПЛОЩАДЬ	КОЛИЧЕСТВО СВЕТИЛЬНИКОВ	645 / 15
СПОСОБ ПРОКЛАДКИ		РАСПРЕДЕЛИТЕЛЬНАЯ СЕТЬ ВЫПОЛНЕНА КАБЕЛЕМ АВВГ ПО СТРОИТЕЛЬНЫМ КОНСТРУКЦИЯМ
ЗАЩИТНОЕ ЗАЗЕМЛЕНИЕ	ЧАСТИ ПОДЛЕЖАЩИЕ ЗАЗЕМЛЕНИЮ	МЕТАЛЛИЧЕСКИЕ КОРПУСА СВЕТИЛЬНИКОВ, КРОНШТЕЙНЫ, ОДИН ИЗ ВЫВОДОВ Понижающего ТРАНСФОРМАТОРА 220/36В
	ЗАЗЕМЛЯЮЩИЕ ПРОВОДНИКИ	РАБОЧИЙ НУЛЕВОЙ ПРОВОД
УКАЗАНИЯ ПО МОНТАЖУ		МОНТАЖ ЗАЭКТРООБОРУДОВАНИЯ ДОЛЖЕН БЫТЬ ВЫПОЛНЕН В СООТВЕТСТВИИ СО СН И П III-33-76. ЗАЭКТРОТЕХНИЧЕСКИЕ УСТРОЙСТВА
РЕКОМЕНДАЦИИ ПО ОБСЛУЖИВАНИЮ СВЕТИЛЬНИКОВ		СО СТРЕМЯНКИ

ВЕДОМОСТЬ РАБОЧИХ ЧЕРТЕЖЕЙ ОСНОВНОГО КОМПЛЕКТА

ЛИСТ	НАИМЕНОВАНИЕ	ПРИМЕЧАНИЕ
1.	ОБЩИЕ ДАННЫЕ (НАЧАЛО)	
2.	ОБЩИЕ ДАННЫЕ (ОКОНЧАНИЕ)	
3.	РАСПРЕДЕЛИТЕЛЬНАЯ СЕТЬ 380 / 220 В ШКАФ ШР СХЕМА ОДНОЛИНЕЙНАЯ.	
4.	СИЛОВОЕ ЗАЭКТРООБОРУДОВАНИЕ ПЛАН НА ОТМ 0 000 И НА ОТМ 3 000 КАБЕЛЬНАЯ РАСКЛАДКА	
5.	ЗАЭКТРООСВЕЩЕНИЕ ПЛАН НА ОТМ 0 000 КАБЕЛЬНАЯ РАСКЛАДКА	

УСЛОВНЫЕ ОБОЗНАЧЕНИЯ:
 AP - ШКАФ РАСПРЕДЕЛИТЕЛЬНЫЙ
 ТАТ - ТРАНСФОРМАТОР ПОНИЖАЮЩИЙ
 АВ - ЯЩИК УПРАВЛЕНИЯ
 KM - ПУСКАТЕЛЬ МАГНИТНЫЙ

МОН. И ПОДАКОНС. И ВСТАВКА ИЛИ

Типовой проект разработан в соответствии с действующими нормами и правилами и предусматривает мероприятия, обеспечивающие взрывную, взрывопожарную и пожарную безопасность при эксплуатации здания
 РА ИНЖ. ПРОЕКТА *Степанова* И.П. СТЕПАНОВА

				ПРИВЯЗАН				
				ТП 503-1-48.86-ЭМ				
				ДОРОЖНО-РЕМОНТНЫЙ ПУНКТ				
И КОНТР	Сучков	<i>Сучков</i>	22.07.86	СТОЯНКА ДОРОЖНЫХ МАШИН	СТАДИИ	ЛИСТ	ЛИСТОВ	
ГМП	Степанова	<i>Степанова</i>	18.07.86		ОБЩИЕ ДАННЫЕ (НАЧАЛО)	РП	1	5
НАЧ ОПТ	Дроханов	<i>Дроханов</i>	18.07.86			СОУЗДОРПРОЕКТ		
РА СПЕЦ ЗА	Сучков	<i>Сучков</i>	18.07.86			Г. МОСКВА		
РУК БРИГ	Аевкова	<i>Аевкова</i>	18.07.86					
СТ ИНЖ	Шевченко	<i>Шевченко</i>	18.07.86					

ВЕДОМОСТЬ ССЫЛОЧНЫХ И ПРИЛАГАЕМЫХ ДОКУМЕНТОВ

ОБОЗНАЧЕНИЕ	НАИМЕНОВАНИЕ	ПРИМЕЧАНИЕ
	ССЫЛОЧНЫЕ ДОКУМЕНТЫ	
СЕРИЯ 4. 407-208	„УСТАНОВКА АППАРАТУРЫ И ПОДВОД ПИТАНИЯ К КРЫШНЫМ ВЕНТИЛЯТОРАМ“	
СЕРИЯ 5. 407-55	„УСТАНОВКА ОДИНОЧНЫХ ЯЩИКОВ С РУБИЛЬНИКАМИ И ПРЕДОХРАНИТЕЛЯМИ. ВЫП. 2“	
СЕРИЯ 5. 407-22	„ПРОКЛАДКА ПРОВОДОВ И КАБЕЛЕЙ В СТАЛЬНЫХ ТРУБАХ“	
СЕРИЯ 5. 407-63	„ПРОКЛАДКА ПРОВОДОВ В ВИНИ-ПЛАСТОВЫХ ТРУБАХ В ПРОИЗВОДСТВЕННЫХ ПОМЕЩЕНИЯХ“	
СЕРИЯ 5. 407-5	„ПРОВОДКИ НА ТРОСАХ И УСТАНОВКА СВЕТИЛЬНИКОВ С ЛАМПАМИ НАКАЛИВАНИЯ И ДРА ПОПЕРЕК ЖЕЛЕЗОБЕТОННЫХ ФЕРМ“	
СЕРИЯ 4. 407-233	„ПРОКЛАДКА ЭЛЕКТРОПРОВОДОВ И УСТАНОВКА СВЕТИЛЬНИКОВ С ЛАМПАМИ НАКАЛИВАНИЯ И ДРА НА КРОНШТЕЙЛАХ“	
	ПРИЛАГАЕМЫЕ ДОКУМЕНТЫ	
	СПЕЦИФИКАЦИЯ ОБОРУДОВАНИЯ	
	ВЕДОМОСТЬ ПОТРЕБНОСТИ В МАТЕРИАЛАХ	

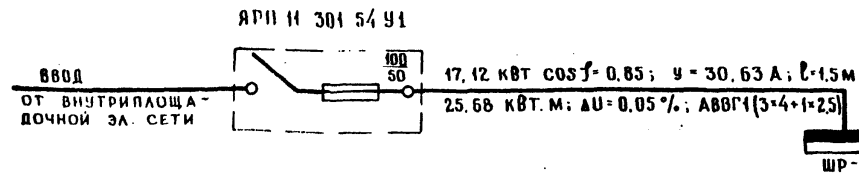
ВЕДОМОСТЬ УЗЛОВ УСТАНОВКИ ЭЛЕКТРИЧЕСКОГО ОБОРУДОВАНИЯ НА ПЛАНЕ РАСПОЛОЖЕНИЯ

ПОЗ.	ОБОЗНАЧЕНИЕ	НАИМЕНОВАНИЕ	КОЛ.	ПРИМЕЧАНИЕ
1	5. 407-5 ЛИСТ 18	УСТАНОВКА КОМПЛЕКТА ИЗ 1 СВЕТИЛЬНИКА С ЛАМПОЙ НАКАЛИВАНИЯ	15	ШТ
2	4. 407-233-001 ЛИСТ 1	УСТАНОВКА КРОНШТЕЙНА УН4 СО СВЕТИЛЬНИКОМ ДЛЯ ЛАМП НАКАЛИВАНИЯ	8	ШТ

ДААННЫЕ О ГРУППОВЫХ ЩИТАХ С ПРЕДОХРАНИТЕЛЯМИ

НОМЕР ЩИТКА	ТИП	УСТАНОВЛЕННАЯ МОЩНОСТЬ КВТ	НОМЕРА ГРУПП		ТОК, А	
			ЗАНЯТЫЕ	РЕЗЕРВНЫЕ	АППАРАТ НА ВВОДЕ	ПЛАВКИЕ ВСТАВКИ ПРЕДОХРАНИТЕЛЕЙ
АР-1	ШР11-73505-2243	17,12	1+7	8	АРП Н 100 А	16 А

ИСТОЧНИК ПИТАНИЯ	ВВОДНОЕ УСТРОЙСТВО	РАСЧЕТНАЯ НАГРУЗКА КВТ; COS φ; РАСЧЕТНЫЙ ТОК А; ДЛИНА УЧКА В М; МОМЕНТ КВТ. М; ПОТЕРЯ НАПРЯЖЕНИЯ В ЛИНИИ %; МАРКА ПРОВОДА, СПОСОБ ПРОКЛАДКИ, МАРКИРОВКА
------------------	--------------------	---



ПОДСЧЕТ ЭЛЕКТРИЧЕСКИХ НАГРУЗОК И ГОДОВОГО РАСХОДА ЭЛЕКТРОЭНЕРГИИ

№ П.П.	НАИМЕНОВАНИЕ УЗЛОВ ПИТАНИЯ И ГРУПП ЭЛЕКТРОПРИЕМНИКОВ	УСТАНОВЛЕННАЯ МОЩНОСТЬ ПРИВЕДЕННАЯ К ПВ-1 КВТ	КОЭФФИЦИЕНТ ЗАГРУЗКИ	COS φ		СРЕДНЯЯ НАГРУЗКА ЗА МАКСИМАЛЬНО ЗАГРУЖЕННУЮ СМЕНУ		МАКСИМАЛЬНАЯ НАГРУЗКА		ГОДОВОЕ ЧИСЛО ИСПОЛЬЗОВАНИЯ МАКСИМАЛЬНЫХ ТОЧЕЧНОК НАГРУЗКИ	ГОДОВОЙ РАСХОД ЭЛЕКТРОЭНЕРГИИ ТЫС. КВТ ЧАС
				tg φ	активный	реактивный	активный	реактивный			
				tg φ	Рсм. КВТ	Q см. КВАР	Рм. КВТ	Q м. КВАР			
	I СИЛОВОЕ ЭЛЕКТРООБОРУДОВАНИЕ										
1	ВЕНТИЛЯТОРЫ	11,97	0,65	0,8	9,57	11,97			4370		
	II ЭЛЕКТРООСВЕЩЕНИЕ	5,15	0,95	0,9	4,6	5,15			2250		
	ВСЕГО НА СТОРОНЕ 380/220	17,12	0,75	0,85	14,17	17,12				35,16	

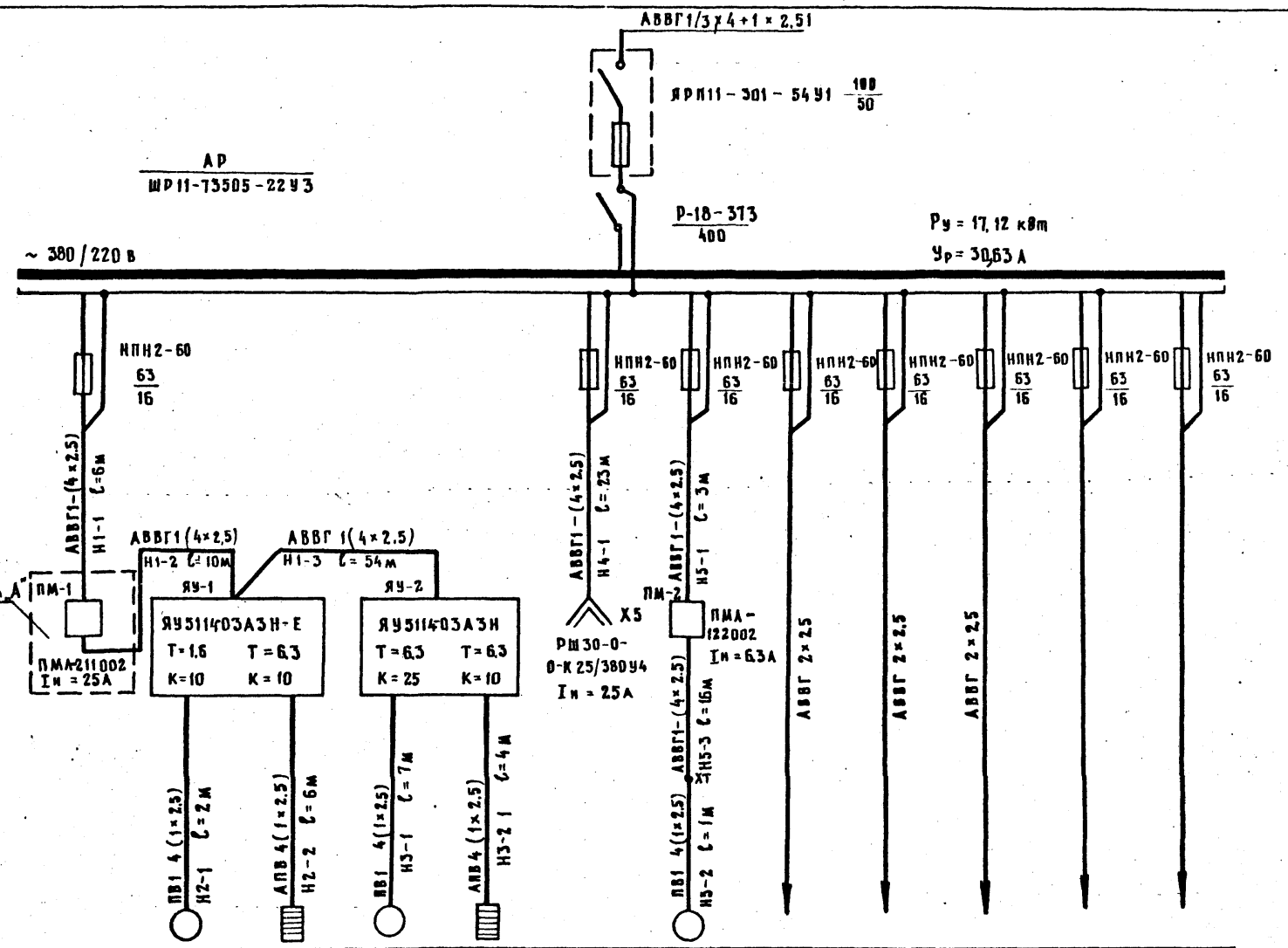
ТП 503-1-48.86-ЭМ			
ДОРОЖНО-РЕМОНТНЫЙ ПУНКТ			
ПРИВЯЗАН:	Н. КОНТР. ГИП НАЧ. ОРГА. ГА СПЕЦ. ЗА РЫК БР ЗА СТ. ИИЖ	СУЧКОВ СТЕЛАНОВА ДРОХАНОВ СУЧКОВ АЕВКОВА ШЕВЧЕНКО	СТАДИЯ ЛИСТ ЛИСТОВ РП 2
ИИЖ		ВСЕГДА ДАННЫЕ (ОКОНЧАНИЕ)	СОЮЗДОРПРОЕКТ г. МОСКВА

Листом I

к подв. посылки и дата (взам. инв. з)

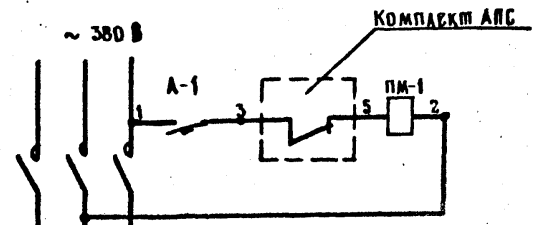
Альбом I

ДАННЫЕ ПИТАЮЩЕЙ СЕТИ	
ШИНПРОВВОД РАСПРЕДЕЛИТЕЛЬНЫЙ ПУНКТ	Аппарат на вводе тип: У ном. А; РАСЦЕПИТЕЛЬ А
Аппарат входящий данный	ОБОЗНАЧЕНИЕ, тип НАПРЯЖЕНИЕ Руст. квт У расц. А
МАРКА и СЕРИИ ПРОВОДНИКА	Тип; У ном. А; РАСЦЕПИТЕЛЬ или ПЛАВКАЯ ВСТАВКА, А
ПУСКОВОЙ АППАРАТ	ОБОЗНАЧЕНИЕ Тип: У ном. А; РАСЦЕПИТЕЛЬ: Установка тепло- вого реле, А
МАРКА и СЕРИИ ПРОВОДНИКА	ОБОЗНАЧЕНИЕ Участка сети; длина, м ОБОЗНАЧЕНИЕ ТРУБЫ НА ПЛАНЕ ПО СТАНДАРТУ; длина, м
ЭЛЕКТРОПРИЕМНИК	Условное изображение
	НОМЕР ПО ПЛАНУ
	ТИП
	Р ном. квт
ТОК. А	У ном
	У расц
НАИМЕНОВАНИЕ МЕХАНИЗМА	
ОБОЗНАЧЕНИЕ ЧЕРТЕЖА ПРИНЦИПАЛЬНОЙ СХЕМЫ	



Узел А

Узел А



А-1 Автоматический выключатель АП50Б-2МТ
I ном. - 1,6 А I расц. - 3,5 I н

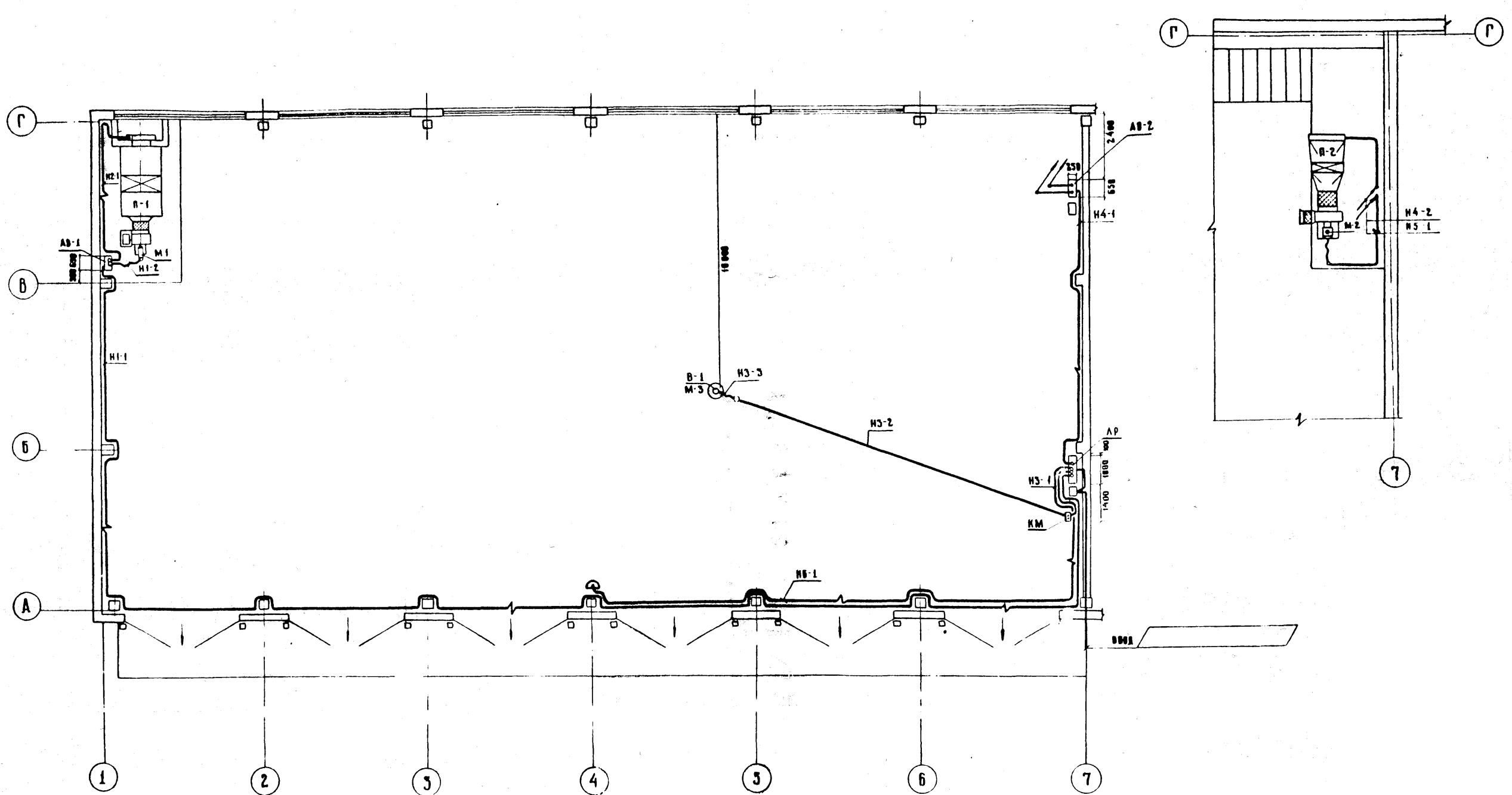
		М1	А2	М3	А4	Х5	М6					
		4А 100 L6	-	4А 63 В4			4А 100 L6					
		2,2	3,6	0,37	3,6	1,5	2,2	1,3	1,0	1,35		
		5,02	5,4	1,26	5,4		5,62					
		28,1	-	5,04	-		28,1					
		Всипная-тор сантех-нический	Нагрева-тель тепловой заслонка	Всипная-тор сантех-нический	Нагрева-тель тепловой заслонка	Машина для ухода за полами "Юпитер" тип КУ-101	Всипная-тор крыш-ные	Освеще-ние	Освеще-ние	Освеще-ние	РЗЕРВ	РЗЕРВ
		-	-	-	-	-	-	-	-	-	-	-

ТП 503 - 1 - 48.86 - 3М			
ДОРОЖНО-РЕМОНТНЫЙ ПУНКТ			
СТОЯНКА ДОРОЖНЫХ МАШИН		СТАДИЯ	ЛИСТ
		РП	3
РАСПРЕДЕЛИТЕЛЬНАЯ СЕТЬ 380/220В ШКАФ ШР. СХЕМА ОДНОЛИННОЙ		СОЮЗДОРПРОЕКТ Г. МОСКВА	

ПРИВЯЗАН	И. КОНТР. СУЧКОВ	18.07.86
	ГИП СТЕПАНОВА	12.07.86
	НАЧ. ОПЕ. ДРОХАНОВ	18.07.86
	ТАСЛЕЦА СУЧКОВ	18.07.86
	РУК. БРИГ. АСВКОВА	18.07.86
ИНВ. Н	СТ. ИНЖ. ШЕВЧЕНКО	18.07.86

ПЛАН НА ОТМ 3 000

Листов I

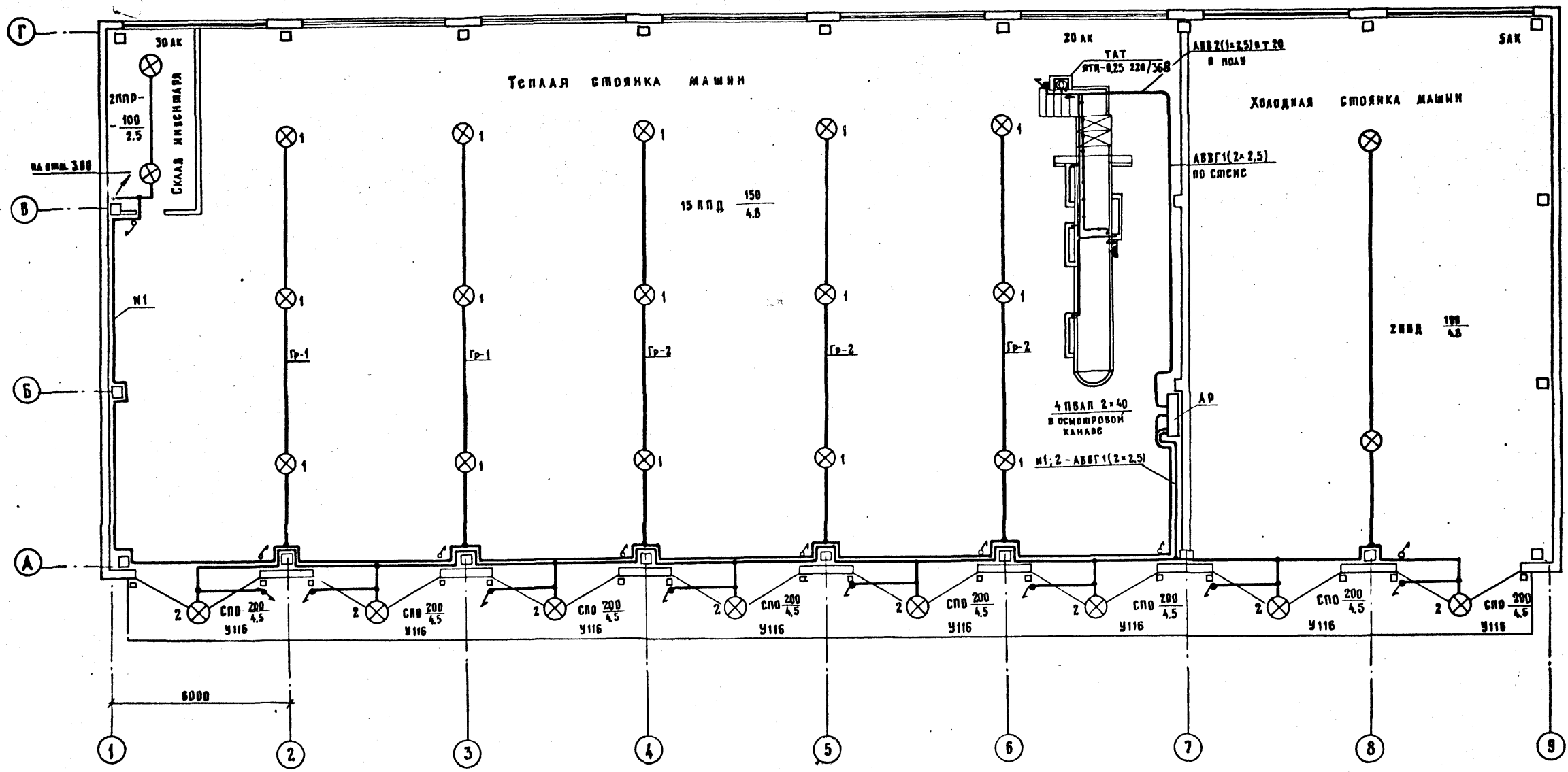


ИЗДАНИЕ ПО ДАТЕ ПОСЛЕДНЕГО ИЗМЕНЕНИЯ

		ТП 503 - - 48.86 - 9М		
		ДОРОЖНО-РЕМОНТНЫЙ ПУНКТ		
		СТОЯНКА ДОРОЖНЫХ МАШИН		СТАВЛЯ
				АМСТ
				АМСТОВ
				РП
				4
		СМОНТИРОВАННОЕ ЗАЭЛЕКТРОБОРУДОВАНИЕ		
		ПЛАН НА ОТМ 0000 И НА ОТМ 3000		
		КАБЕЛЬНАЯ РАСКЛАДКА		
ПРИВЯЗАН		И КОНТР	Сучков	4.24
		ГИП	Степанова	18.02
		НАЧ. ОД	Дроханов	18.02
		ГА СПЕЦИА	Сучков	18.02
		ОУК БР ЗА	Левкова	18.02
		СТ. ИНЖ.	Шевченко	18.02
ИЗМ. N				

С.С. ЗЗДОРПРОЕКТ
Г. МОСКВА

ПЛАН на отм. 0.000



Альбом I

ИМЯ И ПОДА ПОДПИСЬ И ДАТА ВЗАИМН. №

ПРИВЯЗАН:

ИМЯ И ПОДА			

ТП 503 - 1 - 48.86 - ЭМ			
ДОРОЖНО-РЕМОНТНЫЙ ПУНКТ			
И КОНТР	Сучков	Власов	Иванов
ГМП	Степанова	Степанов	Степанов
НАЧ ОПС	Дроханов	Дроханов	Дроханов
РАСПОЗ ЗА	Сучков	Сучков	Сучков
РЕКОНСТ	Андреева	Андреева	Андреева
СМ.ИМ	Степанов	Степанов	Степанов
СТОЯНКА ДОРОЖНЫХ МАШИН		СТАДНЯ	АНСР
ЭЛЕКТРООСВЕЩЕНИЕ		РП	5
ПЛАН КАБЕЛЬНАЯ РАССЛАДКА		СОЮЗДОРПРОЕКТ	
		Г. МОСКВА	

Ведомость рабочих чертежей основного комплекта

Ведомость ссылочных и прилагаемых документов

Листом 1

№ п/п	Наименование	Примечание
1	Общие данные	
2	Приточная система П ₁ (П ₂). Схема функциональная	
3	Приточная система П ₁ . Схема электрическая принципиальная (начало).	
4	Приточная система П ₁ . Схема электрическая принципиальная (окончание)	
5	Приточная система П ₂ . Схема электрическая принципиальная (начало)	
6	Приточная система П ₂ . Схема электрическая принципиальная (окончание)	
7	Приточная система П ₁ , П ₂ . Схема электрическая регулирования.	
8	Приточная система П ₁ , П ₂ . Схема соединений внешних проводов (начало)	
9	Приточная система П ₁ , П ₂ . Схема соединений внешних проводов (окончание).	
10	Приточная система П ₁ , П ₂ . План расположения.	

Обозначение	Наименование	Примечание
<u>Ссылочные документы</u>		
Группа 7. Сборник 51	Приборы для измерения и регулирования температуры. Установка на технологических трубопроводах и оборудовании	
Группа 7. Сборник 70.	Приборы для измерения и регулирования температуры	
ГЛАВМОНТАЖАВТОМАТИКА	Установка на системе	
МОНТАЖНЫЕ ЧЕРТЕЖИ		
<u>Прилагаемые документы</u>		
АН	Задание заводу-изготовителю ГЛАВМОНТАЖАВТОМАТИКИ	
А. 601	Спецификация оборудования	
А. 602	Спецификация щитов и пультов	

Условные обозначения

- AB ящик управления силовой
- AD щит автоматизации
- AN пост управления

Заполняется при привязке проекта

Настоящим проектом предусматривается:

1. Автоматизация приточных установок П₁; П₂.
Описание работы приточных систем дано на соответствующих чертежах функциональных схем.
2. Проектом предусмотрено размещение компактных щитов управления и автоматизации, разводки кабелей и импульсных труб. Разводки выполнены в соответствии с заводскими схемами управления

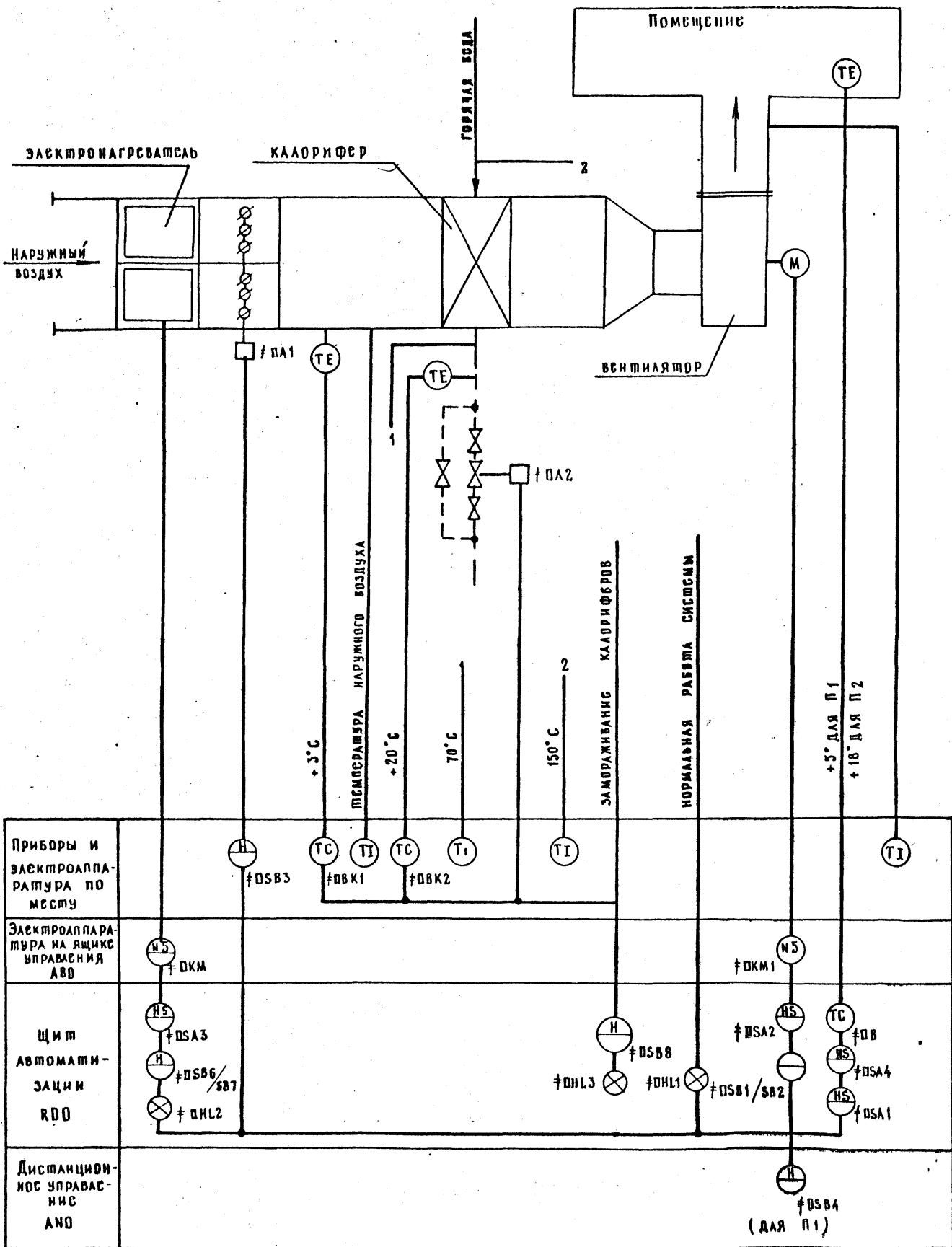
Шиф. № подл. Подпись и дата. В.З.А.И.И.И.

Типовой проект разработан в соответствии с действующими нормами и правилами и предусматривает мероприятия, обеспечивающие взрывную взрывопожарную и пожарную безопасность при эксплуатации здания.

Главный инженер проекта *Степанова Н.П.*

Привязан		
Инв. №		
ТП 503 - 1 - 48.86 - А		
Дорожно-ремонтный пункт		
И.контр. Сучков	Степанова	10/78
Гип Дроханов		10/78
Нач.ОПС Сучков		10/78
ГАСПЦЭ Левкова		03.01.86
Рук.Бриг.		
СТОЯНКА ДОРОЖНЫХ МАШИН		Смадия Аист Листов рп 1 10
Общие данные		СОЮЗДОРПРОЕКТ г. Москва

АЛБЭМ I



Схемой предусматривается:

1. Местное управление электродвигателем приточного вентилятора П₁ со щита автоматизации АД1, установленного в приточной камере. Дистанционное управление со щита, установленного на стене под площадкой вентсистемой П₂.
Местное и дистанционное управление электродвигателем приточного вентилятора П₂ со щита автоматизации АД2, установленного на стене под площадкой вентсистемы П₂.
2. Управление электронагревателем клапана наружного воздуха, заблокированного с электродвигателем приточного вентилятора.
3. Регулирование температуры приточного воздуха в помещении путем воздействия на исполнительный механизм клапана на теплоносителе.
4. Защита калорифера от замораживания при работающей и неработающей системе и автоматический 3^х минутный прогрев калорифера перед включением вентилятора.
5. Автоматическое подключение системы регулирования при включении вентилятора.
6. Аварийное отключение приточного вентилятора при срабатывании защиты от замораживания.
7. Сигнализация нормальной работы приточной системы.
8. Местное управление электронагревателем при включении приточного вентилятора.

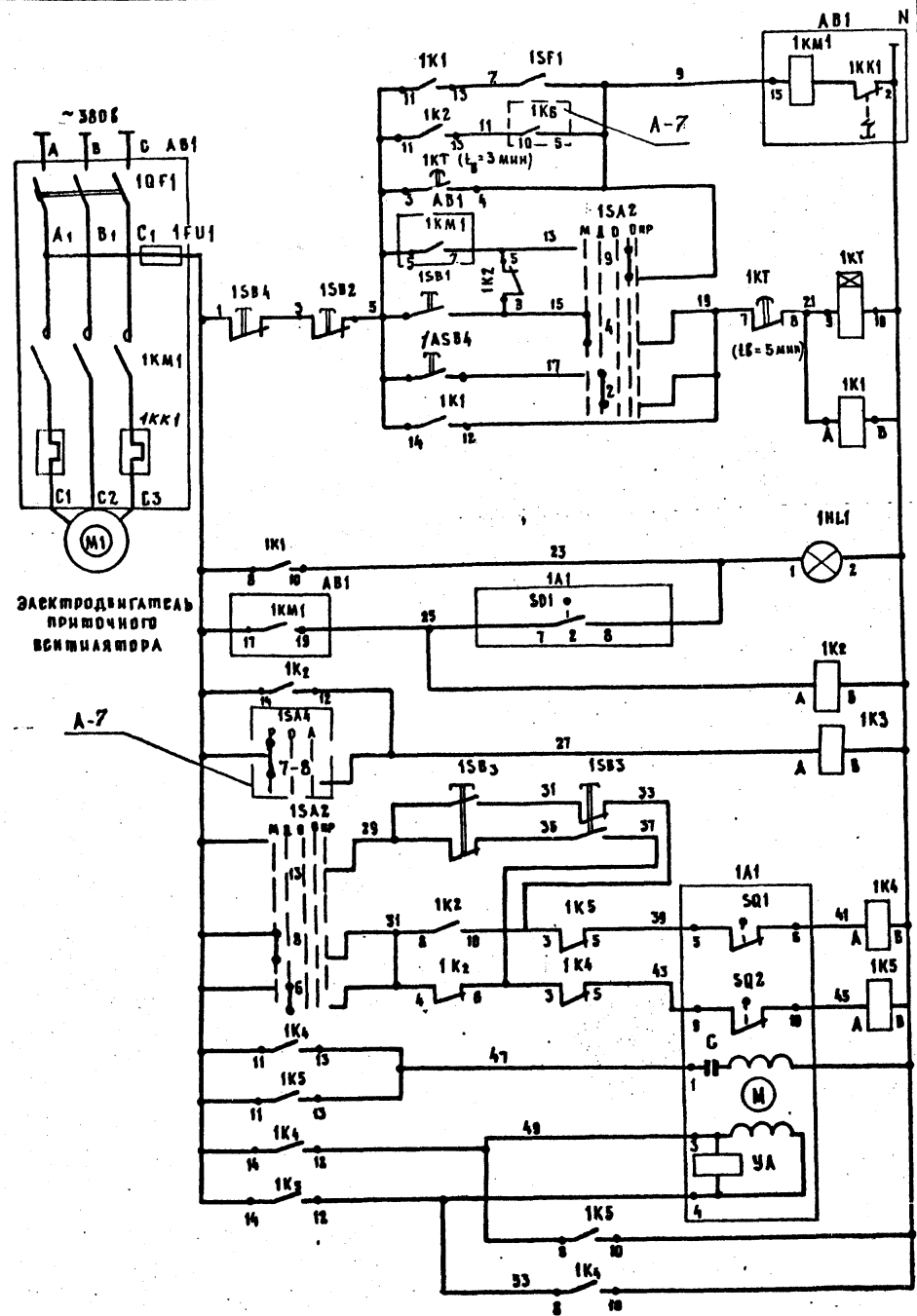
Данная функциональная схема выполнена для приточной системы П₁ и действительна для приточной системы П₂ с указанием в индексов перед обозначением аппаратов и приборов согласно таблице применяемости лист А-9

ИВБ И ПОДПИСЬ И ДАТА ВЗАМ. ИВБ И

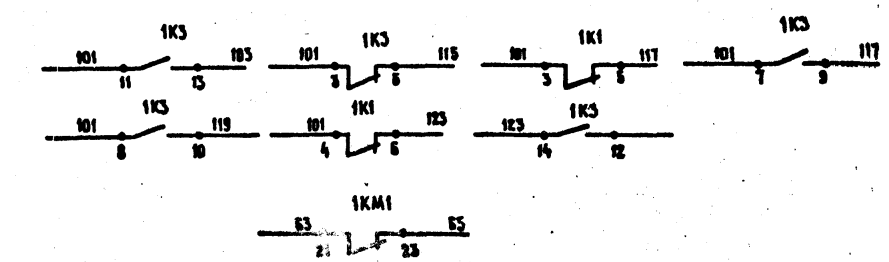
Приборы и электроаппаратура по месту	DSB3	DSB1	DSB2	DSB4 (для П1)
Электроаппаратура на ящике управления АВД	DKM	DKM1		
Щит автоматизации RDO	DSA3, DSB6/6B7, DNL2	DSB8, DNL3, DNL1	DSA2, DSB1/6B2	DSB, DSA4, DSA1
Дистанционное управление АНО				

ТП 503 - 1 - 48.86 - А			
Дорожно-ремонтный пункт			
Привязан:	И. КОНТР. Сучков	Г. И. П. СТОЛАНОВА	Стойка дорожных машин
	НАЧ. ОТД. ДРОЖАНОВ	ТА СПЕЦ. Сучков	Приточная система П ₁ (П ₂)
	РУК. ВР. Ласкова		Схема функциональная
			СОЮЗДОРПРОС КТ

АВТОМ I



Электродвигатель
приточного
вентилятора



Включение системы в дежурный режим
Автоматическое управление в рабочем режиме
5-минутный прогрев в зимнем режиме
ручное опробование
местное управление со щита автоматизации
дистанционное управление

на щите автоматизации

Реле промежуточное

ручное опробование

Открытис

Закрытис

Обмотка возбуждения

Обмотка управления

Контакты в схему регулирования А-7

Контакты в схему управления электронагревателем А-4

ЗАКРЫТИЕ И ОТКРЫТИЕ ПРИТВОРА

УПРАВЛЕНИЕ ИСПОЛНИТЕЛЬНЫМ МЕХАНИЗМОМ КЛАПАНА НАРУЖНОГО ВОЗДУХА

Поз. обозначение	Наименование	Кол.	Примечание
	Щит автоматизации АД1		
1SA2	Переключатель универсальный УП5314 - А254 ~ 220 В	1	
1SF1	Выключатель пакетный однополюсный ПВ1-10; ~220В исп1	1	
1SB1	Кнопка КЕ011УЗ исп. 2		
1SB2	Кнопка КЕ011УЗ исп. 2		
1K1...	Реле промежуточное РПУ2-3642ВУ3Б		
... 1K5	~ 220 в; 4з + 2р	5	
1КТ	Реле ВС-10-33; ~ 220 в	1	
1НЛ1	Светосигнальное устройство АС12013У2 ~ 220 в	1	
	Ящик управления АВ1 (серия ЯУ5100)		
1QF1	Выключатель автоматический		По документации марки ЭМ компактно
1KM1	Пускатель магнитный		
1KK1	Реле тепловое	1	
1FU1	Предохранитель		
	Аппаратура по месту		
1SB3	Пост управления кнопочный ПКЕ 222-293	1	
1SB4	Пост управления кнопочный ПКЕ 222-293	1	
1А1	Исполнительный механизм МЭ0; ~ 220 В	1	По документации марки ЭМ компактно

1. Схема выполнена для приточной системы П1
2. Схема регулирования лист А-7

ТП 503 - 1 - 48.86 - А			
Дорожно-ремонтный пункт			
Стоянка дорожных машин		Стация	Лист
		РП	3
Н.контр Сучков		18.07.78	
Г.И. Степанова		18.07.78	
Нач. отд. Дроханов		18.07.78	
Гл. спец. Сучков		18.07.78	
Рис. к. р. Ласкова		18.07.78	
Приточная система П1		Схема электрическая	
Схема электрическая		принципиальная (начало)	
Союздорпроект		г. Москва	

Привязан	
И. н. в. н.	

УТВЕРЖДЕНО В БУХГАЛТЕРСКОМ ОТДЕЛЕНИИ

АВТОМ I

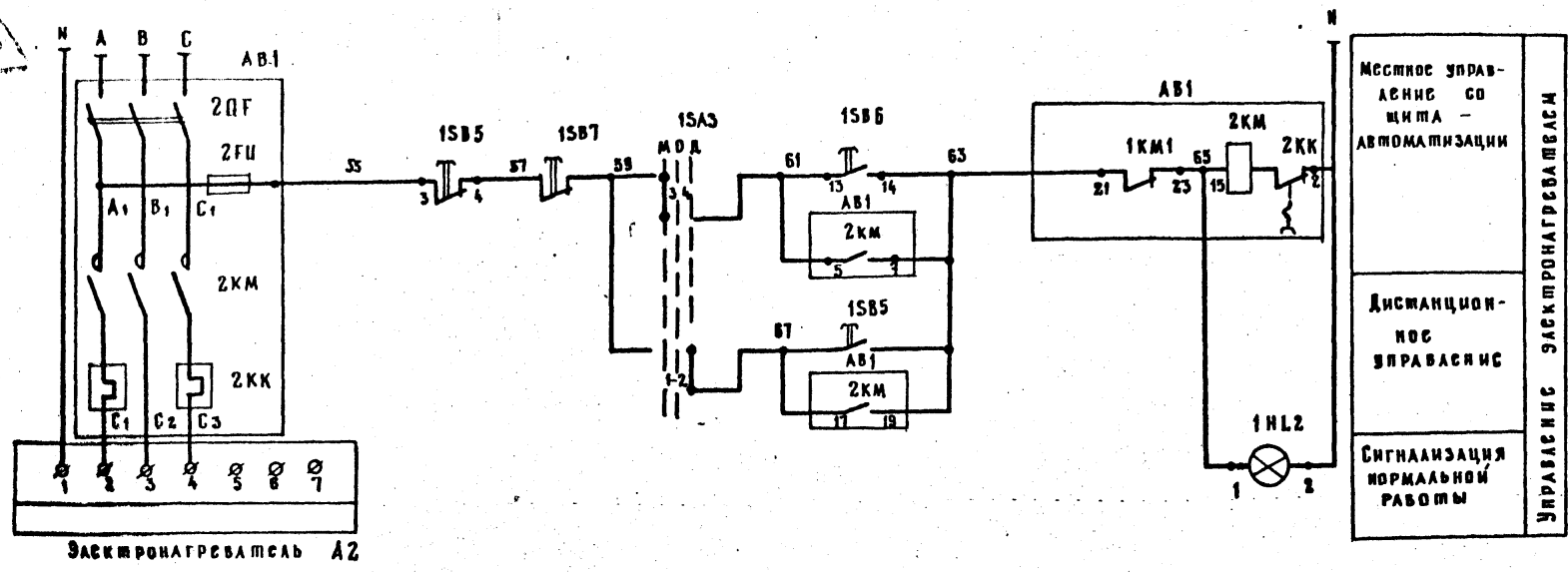


ДИАГРАММА РАБОТЫ КОНТАКТОВ

Наименование	Код	Примечание
Щит АВТОМАТИЗАЦИИ АД1		
1SA3	1	Переключатель универсальный УП5311-С23; ~ 220 В
1SB6	1	Кнопка КЕВ11У3; исп 2
1SB7	1	Кнопка черной "Пуск"
1HL2	1	Светосигнальное устройство АС 12 013У2
Ящик управления АВ1 (серия ЯУ5100)		
2KF	1	Выключатель автоматический
2KM		Пускатель магнитный
2KK		Реле тепловое
2FU		Предохранитель
Аппаратура по месту		
1SB5	1	Пост управления кнопочный ПКЕ 222-2У3

Избиратель управления

1SA2
УП 5314 - А254

Номер секции	Номер контакта	Положение рукоятки									
		Местн.		Автом.		Откл.		Отрост.			
		-90°	-45°	0°	+45°	+90°	П	П	П		
I	1										
II	3										
III	5										
IV	7										
V	9										
VI	11										
VII	13										
VIII	15										

Реле времени

1KT
BC-10-33

ИЗ	Контакты обозначение контактов	Выдержка времени	
		3 сек	5 мин
KT	1		
KT	2		

Исполнительный механизм 1А1

МЭ0

Исполнительный механизм	Положение воздушного клапана	Положение воздушного клапана	
		Откр.	Закр.
S01	1		
	2		
S02	1		
	2		

1SA3
УП5311-С23

Номер секции	Номер контакта	Положение рукоятки			
		Местн.		Автом.	
		-45°	0°	45°	Автом.
I	1				
II	3				

ТП 503-1-48.86-А

ДОРОЖНО-РЕМОНТНЫЙ ПУНКТ

Привязан	И.контр	Сучков	Степанова	Нач.отд.	Дроханов	ГАС.спец.	Сучков	Рук.бриг.	Левкова

СТОЯНКА ДОРОЖНЫХ МАШИН

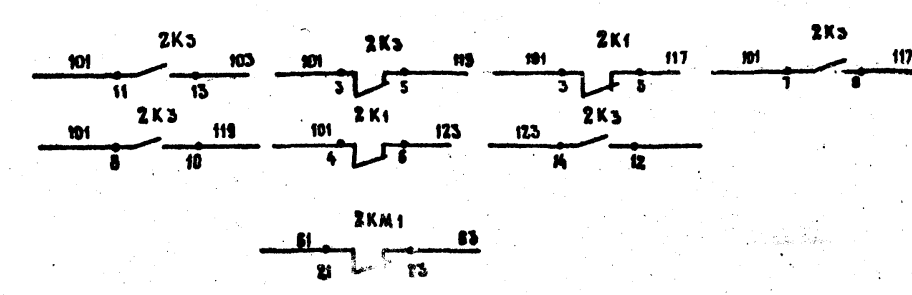
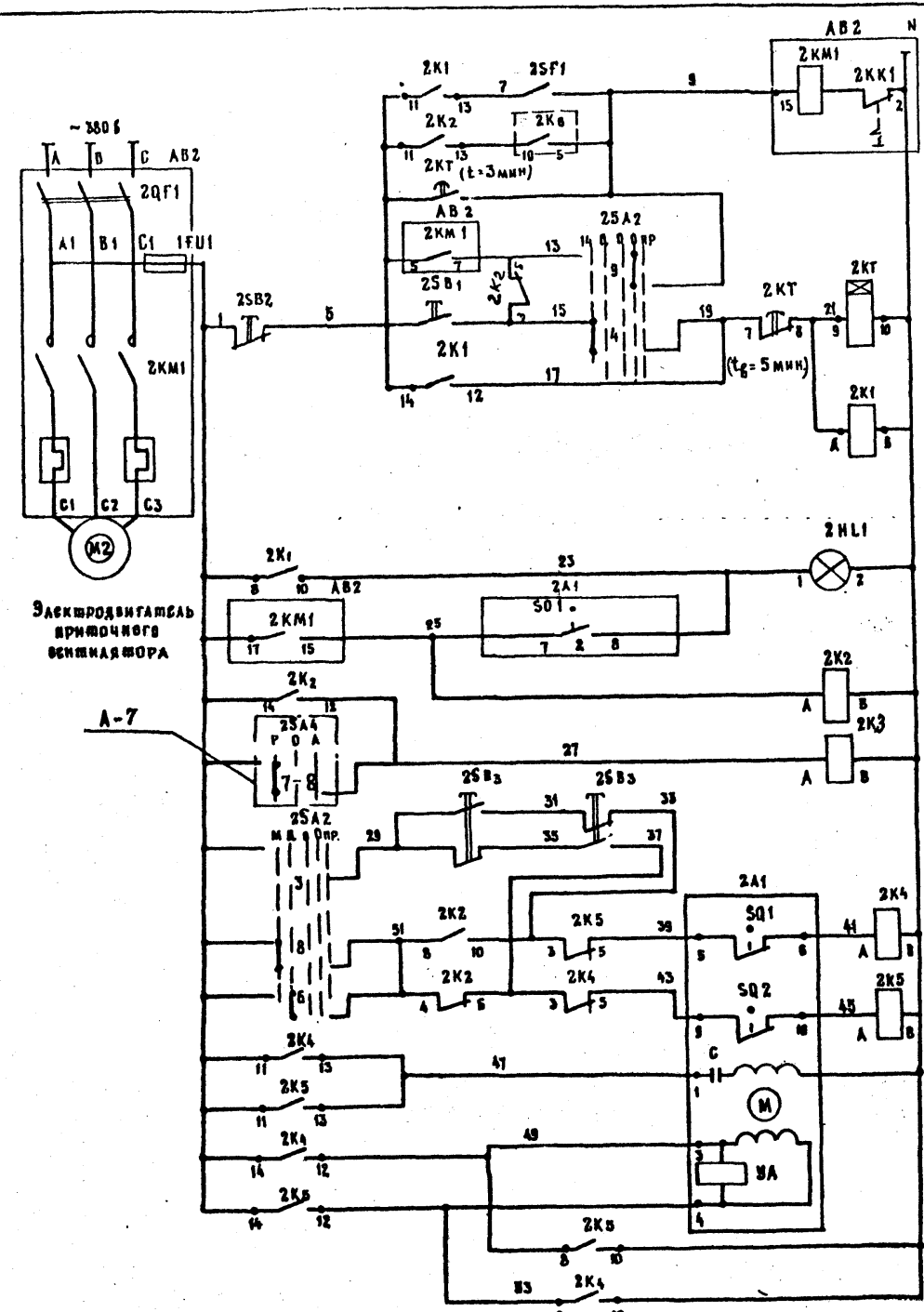
Стация	Автом.	Автомоб.
РП	4	

Приточная система П1
Схема электрическая
принципиальная (окончательная)

СОЮЗДОРПРОЕКТ
Г. МОСКВА

Имя и фамилия, Подпись и дата, Звание и №

АВБОМ I



Включение системы в дежурном режиме
 Автоматическое управление в рабочем режиме
 3х минутный прогрев в зимнем режиме
 Ручное опр-овывание
 Местное управление со щита автоматизации
 Управление закрывающего клапана приточного воздуха

Реле промежуточное
 Ручное опр-овывание
 Открытие
 Закрытие
 Обмотка возбуждения
 Обмотка управления

Комтакты в схеме регулирования А-7
 Контакты в схеме управления электронагревателем А-6

Позиция обозначение	Наименование	Кол	Примечание
Щит автоматизации АВ2			
25 А2	Переключатель универсальный УП5314 - А254 ~ 220 В	1	
25 F1	Выключатель пакетный однополюсный ПВ1-10, ~220В исп.1	1	
25 В1	Черный "Пуск"		
25 В2	Красный "Стоп"		
2К1...	Реле промежуточное РПУ2-36420У35		
... 2К5	~ 220 В ; 4 + 2р	5	
2КТ	Реле ВС-10-33, ~ 220 В	1	
2НЛ1	Светосигнальное устройство АС12013У2 ~ 220 В	1	
Ящик управления АВ2 (серии ЯУ5100)			
2QF1	Выключатель автоматический		По документации марки ЭМ
2КМ1	Пускатель магнитный	1	
2КК1	Реле тепловое		
2FU1	Предохранитель		
Аппаратура по месту			
2SB3	Пост управления кнопочный ПКЕ222-2У3	1	
2А1	Исполнительный механизм МЭО, ~ 220 В	1	по документации комплекта марки ОВ

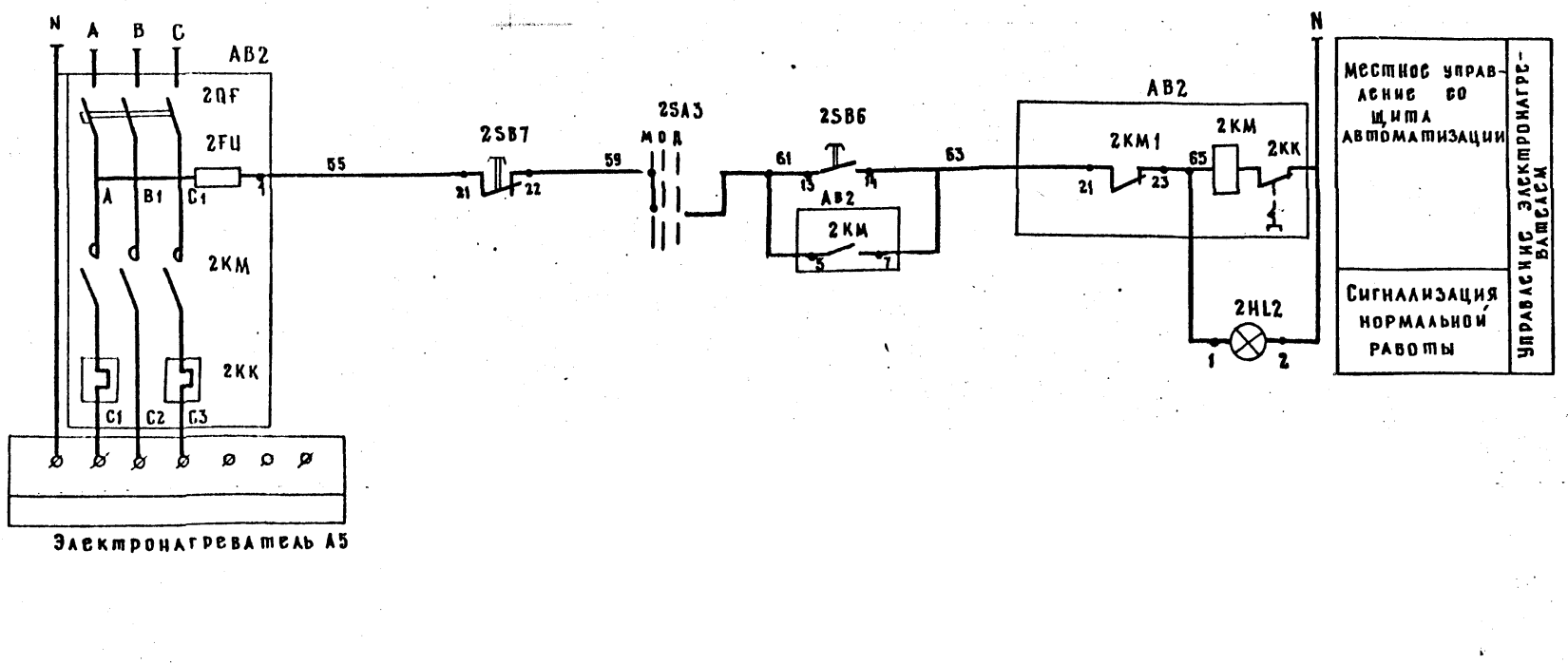
1. СХЕМА ВЫПОЛНЕНА ДЛЯ ПРИТОЧНОЙ СИСТЕМЫ П2.
2. СХЕМА РЕГУЛИРОВАНИЯ АИСТ А-7

ТП 503-1-48.86 - А			
ДОРОЖНО-РЕМОНТНЫЙ ПУНКТ			
СТОЯНКА ДОРОЖНЫХ МАШИН		Стандия	АИСТ
		РП	5
ПРИТОЧНАЯ СИСТЕМА П2 СХЕМА ЭЛЕКТРИЧЕСКАЯ ПРИНЦИПАЛЬНАЯ (НАЧАЛО)		СЮЗДОПРОЕКТ Г.МОСКВА	

И.И.И.И.	Сучков	1/11/86
Г.И.П.	Степанова	1/11/86
Нач. отд.	Дроханов	1/11/86
Гл. свец.	Сучков	1/11/86
Рук. бриг.	Левкова	1/11/86

И.И.И.И. ПОДСКАЗКА И ДАВАЮЩИЙ

АЛББОМ I



Поз. Обозн.	Наименование	Кол.	Примечание
	Щит автоматизации АД2		
2SA3	Переключатель универсальный УП5311-С23, ~220 в	1	
	кнопка КЕ011У3, исп. 2		
2SB6	Черный "Пуск"	1	
2SB7	Красный "Стоп"	1	
2HL2	Светосигнальное устройство АС 120 13У2	1	
	Ящик управления АВ2 (серии ЯУ5100)		
2QF	Выключатель автоматический	1	По документации марки ЭМ
2KM	Пускатель магнитный		
2KK	Реле тепловое		
2FU	Предохранитель		

ДИАГРАММА РАБОТЫ КОНТАКТОВ

ИЗБИРАТЕЛЬ УПРАВЛЕНИЯ

2SA2

УП 5314 - А254

НОМЕР СЕКЦИИ	НОМЕР КОНТАКТА	ПОЛОЖЕНИЕ РУКОЯТКИ								
		МЕСТНО		АВТ.		ОТКА.		ОПРОБ.		
		-90°	-45°	0°	+45°	+90°	НС	НС	ПОДЪЗ.	
	А	П	А	П	А	П	А	П	А	П
I	1	2								
II	3	4								
III	5	6								
IV	7	8								
V	9	10								
VI	11	12								
VII	13	14								
VIII	15	16								

РЕЛЕ ВРЕМЕНИ

2KT

BC-10-33

НОМЕР КОНТАКТОВ	ОБЪЕДИНЕНИЕ КОНТАКТОВ	ВЫДЕРЖКА ВРЕМЕНИ		
		15 сек.	3 мин.	30 мин.
KT	У			
KT	У			

ИСПОЛНИТЕЛЬНЫЙ МЕХАНИЗМ

2A1

МЭ0

НОМЕР	ПОЛОЖЕНИЕ ВОЗДУШНОГО КЛАПАНА		
		1	2
S01	1		
S01	2		
S02	1		
S02	2		

2SA3

УП 5311-СВ3

НОМЕР СЕКЦИИ	НОМЕР КОНТАКТА	ПОЛОЖЕНИЕ РУКОЯТКИ							
		МЕСТНО		АВТ.		ОТКА.		ОПРОБ.	
		-45°	0°	+45°	НС	НС	ПОДЪЗ.		
	А	П	А	П	А	П	А	П	
I	1	2							
II	3	4							

ТП 503-1-48.86-А

ДОРОЖНО-РЕМОНТНЫЙ ПУНКТ

СТРОЯНКА ДОРОЖНЫХ МАШИН

СТАДИЯ ЛИСТ ЛИСТОВ

РП 6

СОЮЗДОРПРОЕКТ г. Москва

ПРИВЯЗАН:

И.контр.	Сучков	180786
Гип.	Степанова	180786
Нач.отд.	Дороханов	180786
Гл.спец.эк.	Сучков	180786
Инв.н°	Левкова	180786

Прил. 1

Прил. 2

Прил. 3

Прил. 4

Прил. 5

Прил. 6

Прил. 7

Прил. 8

Прил. 9

Прил. 10

Прил. 11

Прил. 12

Прил. 13

Прил. 14

Прил. 15

Прил. 16

Прил. 17

Прил. 18

Прил. 19

Прил. 20

Прил. 21

Прил. 22

Прил. 23

Прил. 24

Прил. 25

Прил. 26

Прил. 27

Прил. 28

Прил. 29

Прил. 30

Прил. 31

Прил. 32

Прил. 33

Прил. 34

Прил. 35

Прил. 36

Прил. 37

Прил. 38

Прил. 39

Прил. 40

Прил. 41

Прил. 42

Прил. 43

Прил. 44

Прил. 45

Прил. 46

Прил. 47

Прил. 48

Прил. 49

Прил. 50

Прил. 51

Прил. 52

Прил. 53

Прил. 54

Прил. 55

Прил. 56

Прил. 57

Прил. 58

Прил. 59

Прил. 60

Прил. 61

Прил. 62

Прил. 63

Прил. 64

Прил. 65

Прил. 66

Прил. 67

Прил. 68

Прил. 69

Прил. 70

Прил. 71

Прил. 72

Прил. 73

Прил. 74

Прил. 75

Прил. 76

Прил. 77

Прил. 78

Прил. 79

Прил. 80

Прил. 81

Прил. 82

Прил. 83

Прил. 84

Прил. 85

Прил. 86

Прил. 87

Прил. 88

Прил. 89

Прил. 90

Прил. 91

Прил. 92

Прил. 93

Прил. 94

Прил. 95

Прил. 96

Прил. 97

Прил. 98

Прил. 99

Прил. 100

И.контр. Сучков 180786

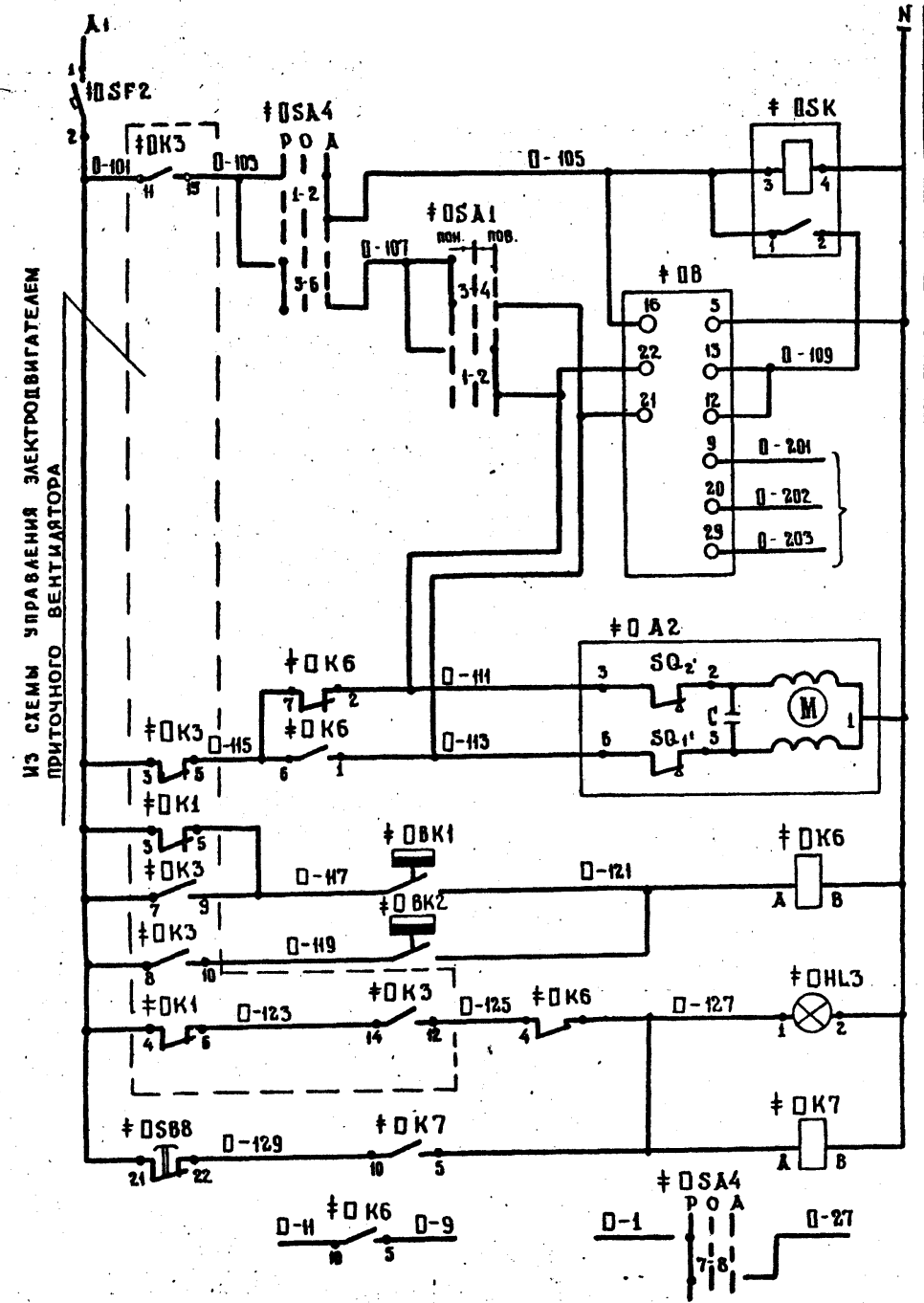
Гип. Степанова 180786

Нач.отд. Дороханов 180786

Гл.спец.эк. Сучков 180786

Инв.н° Левкова 180786

АЛБВОМ I



Питание и защита цепей управления

Релейный импульсный прерыватель

Регулятор температуры приточного воздуха

В термосистеме регулятора температуры

Открытие регулирующей клавиши на теплоносителе калорифера

Закрывание регулирующей клавиши на теплоносителе калорифера

Регулятор температуры воздуха перед калорифером

Регулятор температуры обратного теплоносителя

Местная аварийная сигнализация

Съем аварийного сигнала

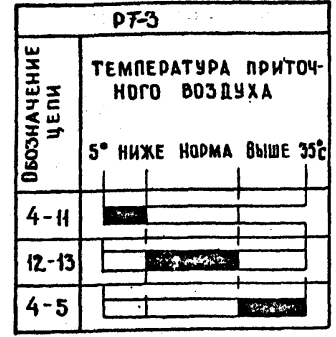
Защита калорифера от замораживания

Контакты в схему управления А-4, А-6

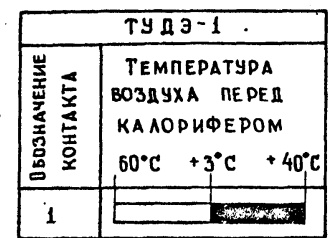
ДИАГРАММЫ РАБОТЫ КОНТАКТОВ

РЕГУЛЯТОРЫ ТЕМПЕРАТУРЫ

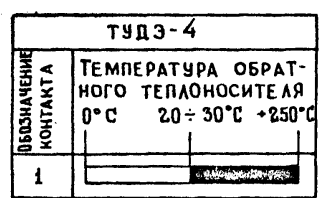
† OB



† OBK1



† OBK2



ИЗБИРАТЕЛИ УПРАВЛЕНИЯ

† OSA1

УП53 И - А23

НОМЕР СЕКЦИИ	НОМЕР КОНТАКТА	ПОЛОЖЕНИЕ РУКОЯТКИ		
		ПОНИЗЬ	ОТКА	ПОВЫСИТЬ
		-45°	0°	+45°
И	1			
И	2			
И	3			
И	4			

† OSA4

УП53 12 - С29

НОМЕР СЕКЦИИ	НОМЕР КОНТАКТА	ПОЛОЖЕНИЕ РУКОЯТКИ		
		Руч	Отк	Авт.
		-45°	0°	+45°
И	1			
И	2			
И	3			
И	4			

ПОЗ. ОБОЗНАЧЕНИЕ	НА ИМЕНОВАНИЕ	КОЛ.	ПРИМЕЧАНИЕ
ЩИТ АВТОМАТИЗАЦИИ АДП			
† OSF2	ВЫКЛЮЧАТЕЛЬ АВТОМАТИЧЕСКИЙ А63-М; I _н =1А; I _{отс} =1,3 I _н	1	
† OSA1	ПЕРЕКЛЮЧАТЕЛЬ УНИВЕРСАЛЬНЫЙ УП53 И - А 23; ~ 220 В	1	
† OSA4	ПЕРЕКЛЮЧАТЕЛЬ УНИВЕРСАЛЬНЫЙ УП.53 12 - С 29; ~ 220 В	1	
† OSB8	КНОПКА КЕО И УЗ; ИСП 2; Б/Н; КРАСНЫЙ	1	
† OK6	РЕЛЕ ПРОМЕЖУТОЧНОЕ РПУ-2-36220УЗ	2	
† OK7	~ 220 В; 2з+2р		
† OSK	РЕГУЛИРУЕМЫЙ ИМПУЛЬСНЫЙ ПРЕРЫВАТЕЛЬ СИ П - 2 М; ~ 220 В	1	
† OB	РЕГУЛЯТОР ТЕМПЕРАТУРЫ ЭЛЕКТРИЧЕСКИЙ 3 ^х ПОЗИЦИОННЫЙ DT-3; ГР 23; 0-40°С ~ 220 В	1	ДАТЧИК - ТСП-0879-01
† OHL3	СВЕТОСИГНАЛЬНОЕ УСТРОЙСТВО АС 120 11У2; ~ 220 В	1	
АППАРАТУРА ПО МЕСТУ			
† OBK1	РЕГУЛЯТОР ТЕМПЕРАТУРЫ ДИЛАТОМЕТРИЧЕСКИЙ ЭЛЕКТРИЧЕСКИЙ ТУДЭ-1; -60°С ÷ +40°С; ~ 220 В	1	
† OBK2	РЕГУЛЯТОР ТЕМПЕРАТУРЫ ДИЛАТОМЕТРИЧЕСКИЙ ЭЛЕКТРИЧЕСКИЙ ТУДЭ-4; 0° ÷ 250°С; ~ 220 В	1	
† OA2	ИСПОЛНИТЕЛЬНЫЙ МЕХАНИЗМ МЭО - 0,63; ~ 220 В	1	ПО ДОКУМЕНТАЦИИ МАРКИ ОБ

1. СХЕМА ВЫПОЛНЕНА ДЛЯ ПРИТОЧНОЙ СИСТЕМЫ П1 И ДЕЙСТВИТЕЛЬНА ДЛЯ ПРИТОЧНОЙ СИСТЕМЫ П2. С УКАЗАНИЕМ ИНДЕКСОВ В □ В ОБОЗНАЧЕНИИ АППАРАТОВ, ПРИБОРОВ И МАРКИРОВКЕ ЦЕПЕЙ СОГЛАСНО ТАБЛИЦЕ ПРИМЕНЯЕМОСТИ
2. КОЛИЧЕСТВО АППАРАТУРЫ И ПРИБОРОВ В ПЕРЕЧНЕ ДАНО ДЛЯ ОДНОЙ ПРИТОЧНОЙ СИСТЕМЫ.
3. СХЕМА УПРАВЛЕНИЯ ПРИТОЧНОЙ СИСТЕМОЙ ЛИСТЫ А-4; А-5; А-6; А-7

ИНВ. И ПОДА ПОДПИСЬ И ДАТА ВЗАМ. ИЛИ

ПРИВЯЗАН

НОРМ КОНТ	СУЧКОВ	18.07.66
ГИП	СТЕПАНОВА	18.07.66
НАЧ ОТД	ДРОХАНОВ	18.07.66
ГА СИГЦЗА	СУЧКОВ	18.07.66
ДУК БРИТ	ЛЕВКОВА	18.07.66

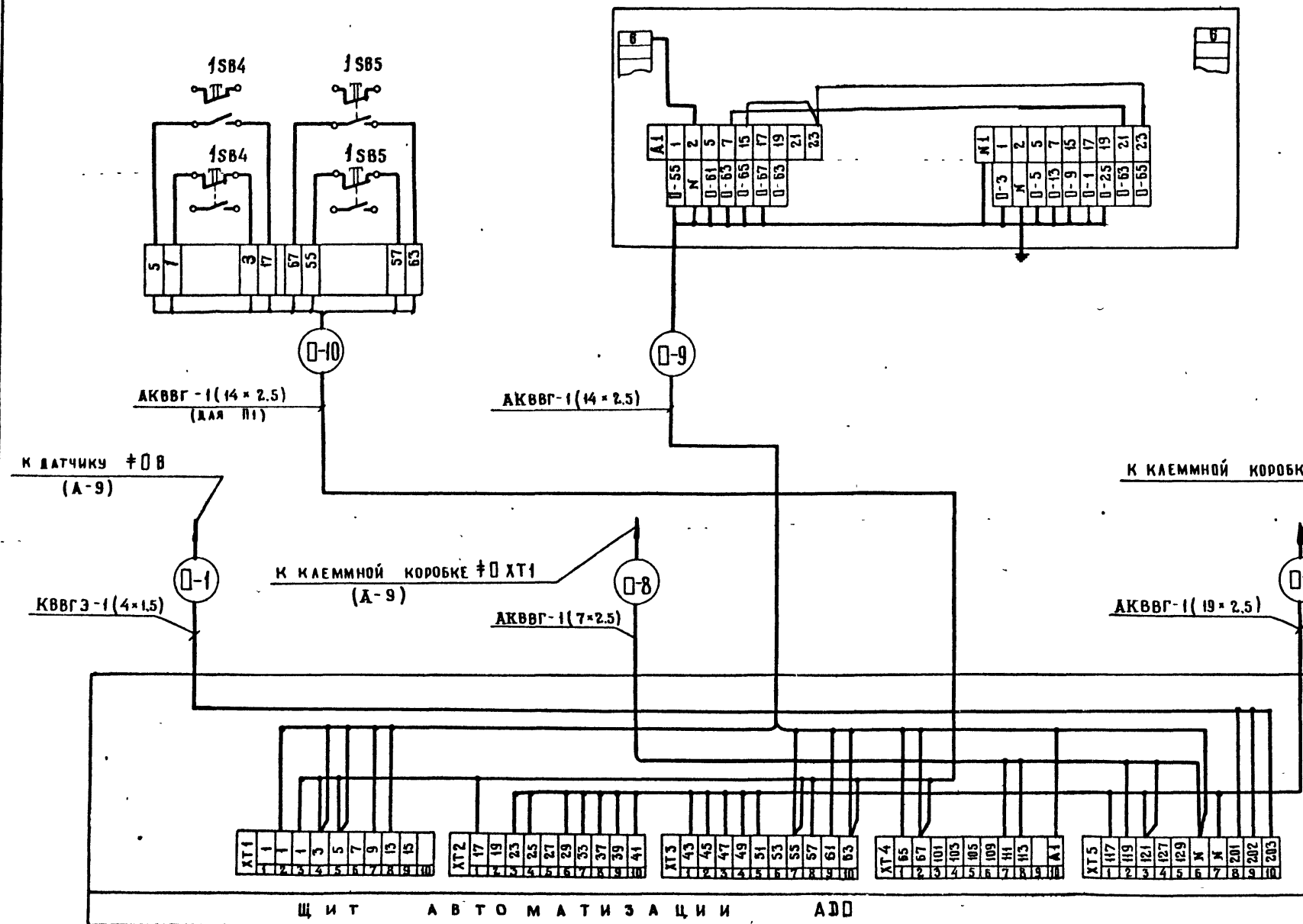
ТП 503-1-4886-А			
ДОРОЖНО-РЕМОНТНЫЙ ПУНКТ			
СТОЯНКА ДОРОЖНЫХ МАШИН		СТАДИЯ	ЛИСТ
		РП	7
ПРИТОЧНАЯ СИСТЕМА П1 (П2) СХЕМА ЭЛЕКТРИЧЕСКАЯ РЕГУЛИРОВАНИЯ			ЛИСТОВ
СОЮЗ ДОРПРОЕКТ			г. МОСКВА

ПРИТОЧНАЯ СИСТЕМА П1 (П2)

НАИМЕНОВАНИЕ ПАРАМЕТРА И МЕСТО ОТБОРА ИМПУЛЬСА	ДИСТАНЦИОННОЕ УПРАВЛЕНИЕ И СИГНАЛИЗАЦИЯ	ЯЩИК УПРАВЛЕНИЯ ЯУ5700 МЕСТО УСТАНОВКИ СМ В КОМПЛЕКТЕ МАРКИ ЭМ	
	ПОСТ УПРАВЛЕНИЯ И СИГНАЛИЗАЦИИ	ЭЛЕКТРОНАГРЕВАТЕЛЬ	ЭЛЕКТРОДВИГАТЕЛЬ ПРИТОЧНОГО ВЕНТИЛЯТОРА
ОБОЗНАЧЕНИЕ ЧЕРТ УСТАНОВКИ			
ПОЗИЦИЯ	АВО	АВО	

ПОЗ ОБОЗНАЧЕНИЕ	НАИМЕНОВАНИЕ	КОЛ	ПРИМЕЧАНИЕ
	КОРОБКИ СОЕДИНИТЕЛЬНЫЕ		
	КСК - 8	2	
	КС - 20	2	
	КАБЕЛЬ КОНТРОЛЬНЫЙ С МЕДНЫМИ ЖИЛАМИ БЕЗ ЗАЩИТНОГО ПОКРОВА В ОБЩЕМ ЭКРАНЕ		
	КВВГЭ 4 × 1,5	17	
	КАБЕЛИ КОНТРОЛЬНЫЕ С АЛЮМИНИЕВЫМИ ЖИЛАМИ БЕЗ ЗАЩИТНОГО ПОКРОВА		
	АКВВГ 4 × 2,5	24	
	АКВВГ 7 × 2,5	19	
	АКВВГ 14 × 2,5	84	
	АКВВГ 19 × 2,5	15	
	ТРУБА ЛЕГКАЯ НЕОЦИНКОВАННАЯ С ПОЛНОСТЬЮ СПЛЮЩЕННЫМ ГРАТОМ		
	М-Н-2,5 × 2,8	10	

Альбом I



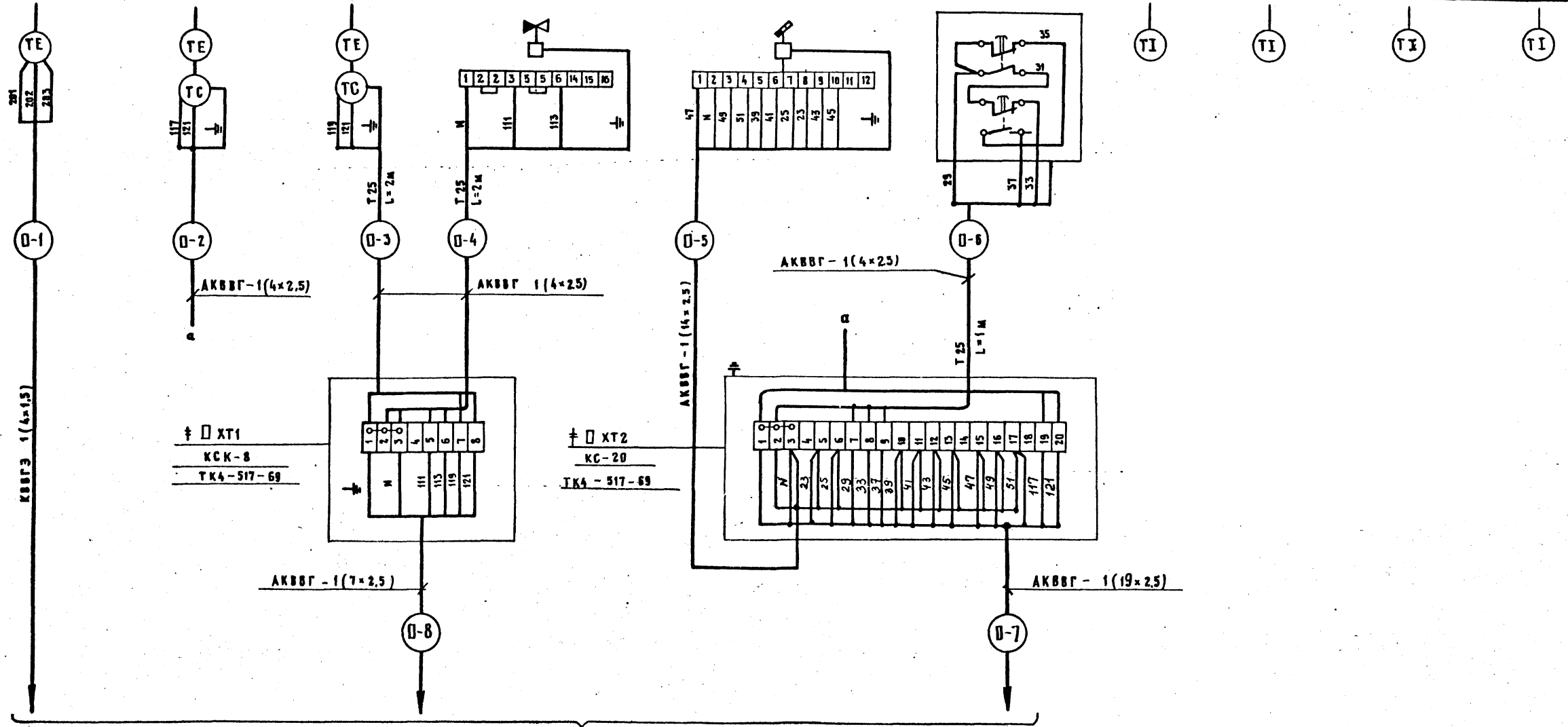
1. СХЕМА ВЫПОЛНЕНА ДЛЯ ПРИТОЧНОЙ СИСТЕМЫ П1 И ДЕЙСТВИТЕЛЬНА ДЛЯ ПРИТОЧНОЙ СИСТЕМЫ П2 С ЗАМЕНОЙ ИНДЕКСОВ СОГЛАСНО ТАБЛИЦЕ ПРИМЕНЯЕМОСТИ
2. РАСКЛАДКА ТРАСС □-1 ÷ □-10 ЛИСТ А-10
3. КОЛИЧЕСТВО КАБЕЛЬНЫХ ИЗДЕЛИЙ И МАТЕРИАЛОВ ДАНО В СПЕЦИФИКАЦИИ ДЛЯ ПРИТОЧНОЙ СИСТЕМЫ П1 И П2

ИНВ И ПОДА ПОДРЯДЧИК И ВЛАДА ВЗАИМ ИЛИ И

ТП 503-1-48.86-А			
ДОРОЖНО-РЕМОНТНЫЙ ПУНКТ			
СТЯЖКА ДОРОЖНЫХ МАШИН		СТАДИЯ	ЛИСТ
		РП	8
ПРИВЯЗАН:		СОЮЗДОРПРОЕКТ	
И. КОНТР	Сучков	Г. МОСКВА	
Г. И. П.	Степанова		
НАЧ. ОТД.	Дроханов		
ГА СПЕЦ. ЭН.	Сучков		
РУК. БРИГ.	Левкова		

ПРИТОЧНАЯ СИСТЕМА П1 (П2)
ТЕМПЕРАТУРА

НАИМЕНОВАНИЕ ПАРАМЕТРА И МЕСТО ОТБОРА ИМПУЛЬСА	ПРИТОЧНЫЙ ВОЗДУХ	ПЕРЕД КАЛОРИФЕРОМ	ТРУБОПРОВОД ОБРАТНОГО ТЕПЛОНОСИТЕЛЯ	ВОЗДУШНЫЙ КЛАПАН НАРУЖНОГО ВОЗДУХА	КНОПКА ОПРОБОВАНИЯ ВОЗДУШНОГО КЛАПАНА	ПЕРЕД КАЛОРИФЕРОМ	ТРУБОПРОВОД ГОРЯЧЕЙ ВОДЫ	ТРУБОПРОВОД ОБРАТНОГО ТЕПЛОНОСИТЕЛЯ	ПРИТОЧНЫЙ ВОЗДУХОВОД
	ВОЗДУХ		ВОДА		ВОЗДУХ		ВОДА		ВОЗДУХ
	ТМ4-51-75	ТМ4-172-75	ТМ4-17-75	В КОМПЛЕКТЕ МАРКИ 0В	В КОМПЛЕКТЕ МАРКИ 0В		ТМ4-142-75	ТМ4-144-75	ТМ4-142-75
ПОЗИЦИЯ	φ 0 В	φ 0 ВК1	φ 0 ВК2	φ 0 А2	φ 0 А1	φ 0 СВ3			



К ЩИТУ АВТОМАТИЗАЦИИ АД

ТАБЛИЦА ПРИМЯНОСТИ И ДЛИН ТРАСС

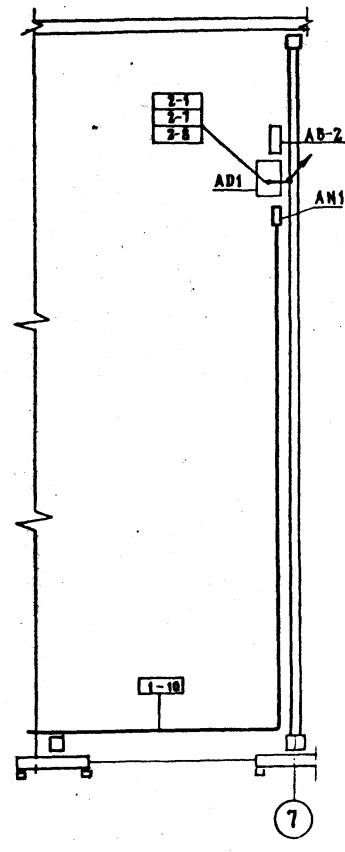
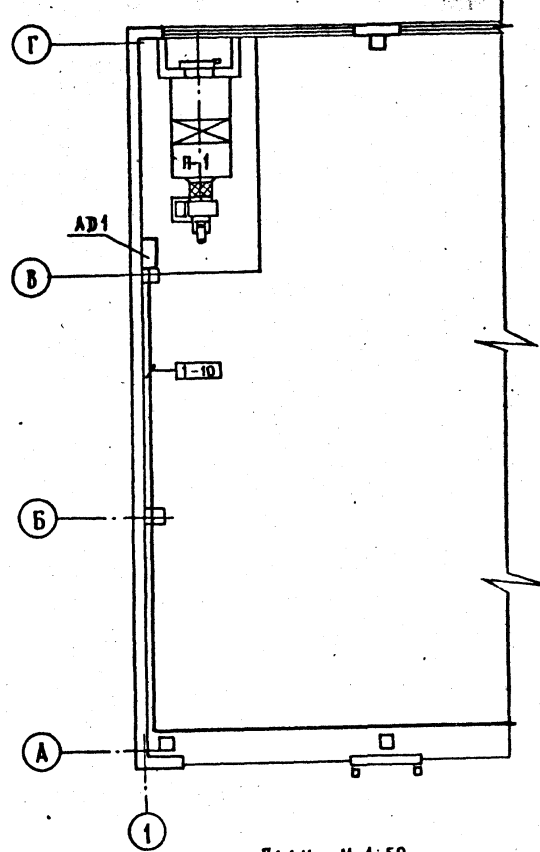
НОМЕР СИСТЕМ	ИНДЕКС СИСТЕМ	НОМЕРА ЩИТОВ АВТОМАТИЗАЦИИ	НОМЕРА ЯЩИКОВ УПРАВЛЕНИЯ ВВТН ЛЯТОРОВ	НОМЕРА ЯЩИКОВ УПРАВЛЕНИЯ МАГРЕВАТСЕИ	НОМЕРА КАСИМ-НЫХ КОРОБОК	НОМЕРА ДАННА ТРАСС									
						1-1	1-2	1-3	1-4	1-5	1-6	1-7	1-8	1-9	1-10
П1	1	АД1	АВ1	АВ1	1ХТ1 1ХТ2	9	7	3	3	3	2	6	10	2	75
П2	2	АД2	АВ2	АВ2	2ХТ1 2ХТ2	8	2	3	2	2	2	9	9	2	—

ТР 503-1-48.86-А			
ДОРОЖНО-РЕМОНТНЫЙ ПУНКТ			
СТЯЖКА ДОРОЖНЫХ МАШИН		СТАДИЯ	ЛИСТ
		РП	9
Н. КОНТР	СУЧКОВ	18.08.86	
ГНП	СТЕПАНОВА	18.08.86	
НАЧ. ОФД	ДРОХАНОВ	18.08.86	
ГЛ. СПЕЦ.	СУЧКОВ	18.08.86	
РЭК. БРГ.	АВКОВА	18.08.86	
ПРИВЯЗКА		ИЗВ. И	
ИЗВ. И		ИЗВ. И	

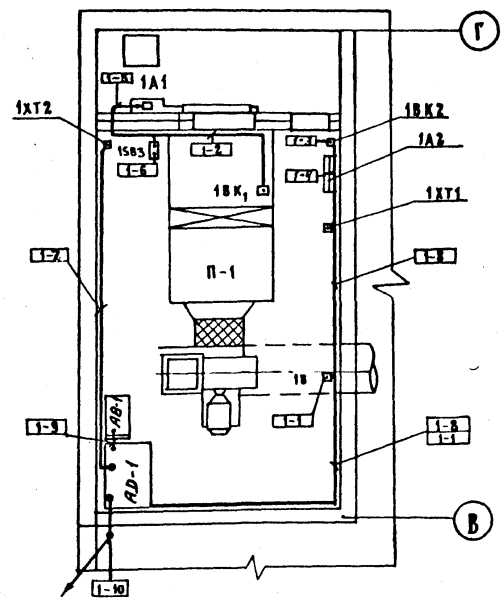
ИЗВ. И ПОДАТЬ ПОДПИСЬ И ДАТУ ВЗАМ. ИЛИ

АЛБОМ I

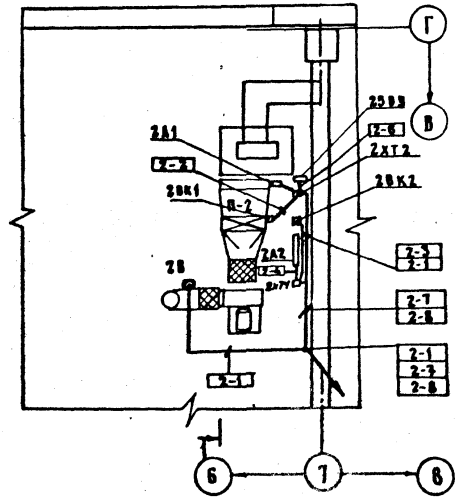
ПЛАН НА ОТМ. 0.000
М 1:100



ПЛАН М 1:50
НА ОТМ. 3.000



ПЛАН М 1:50
НА ОТМ. 3.000



1. Данный чертёж выполнен на основании строительных и санитарных частей проекта.
2. Позиции монтируемых приборов и аппаратуры а также нумерация кабелей соответствующим схемам соединительных внешних проводов - листы А-9, А-10.
3. Установка и привязка щитов силового оборудования - документация марки ЭМ.
4. Крепление кабелей и труб прокладываемых по строительным конструкциям, выполнять скобами и монтажной лентой с шагом не более 800 мм.
5. Монтаж приборов и средств автоматизации выполнять согласно СНиП III-34-74.
6. Над полкой линии - выноски позиций монтажных материалов и изделий, в прямоугольниках указаны номера кабелей и труб.

Позиция	Обозначение	Наименование	кол.	Примеч.
1		Полоса перфорированная ЛП30	15	
2		Скоба двухзапковая CD-27	100	

				ТП 503-4-48.86 - А	
				ДОРОЖНО-РЕМОНТНЫЙ ПУНКТ	
				СТОЯНКА ДОРОЖНЫХ МАШИН	
				СТАЦИЯ ЛИСТ ЛИСТОВ	
				РП 10	
				ПРИЛОЧНАЯ СИСТЕМА	
				СВЯЗДОРПРОЕКТ	
				П.А. ПЛАН РАСПОЛОЖЕНИЯ	
				Г Москва	
				КОПИРОВА	
				ФОРМАТ А2	

ИЗМЕНЕНИЯ ПОДПИСИ И ДАТЫ ВСТАВКА

ВЕДОМОСТЬ РАБОЧИХ ЧЕРТЕЖЕЙ ОСНОВНОГО КОМПЛЕКТА СС

Лист	Наименование	Примечан.
1	Общие данные	
2	Схемы пожарной сигнализации и радиодификации.	
3	Блокировка ворот поз. 1 конечными выключателями и сигнализаторами.	
4	Блокировка окна поз. 3 датчиками ДМК-П2 и ДИМК	
5	Блокировка окна поз. 4 датчиками ДМК-П2 и ДИМК	
6	План пожарной сигнализации и радиодификации	
7	План охранной сигнализации	

Альбом I

ВЕДОМОСТЬ ССЫЛОЧНЫХ И ПРИЛАГАЕМЫХ ДОКУМЕНТОВ

Обозначение	Наименование	Примечания
	<u>Прилагаемые документы</u>	
СС. СО	Спецификация оборудования и материалов основного комплекта марки СС	
СС. ВМ	Ведомость потребности в материалах основного комплекта марки СС	

РАЗДЕЛ РАДИОДИФИКАЦИИ ВЫПОЛНЕН НА ОСНОВАНИИ „Правил строительства и ремонта воздушных линий связи и радиотрансляционных сетей“.

Ввод линии радиодификации в здание стоянки дорожных машин выполняется от ремонтной мастерской кабелем марки СБПБ 3x2, учитываемым при привязке проекта.

Пожаро-охранная сигнализация запроектирована в соответствии с „инструкцией по проектированию установок пожарной сигнализации ВПСН-61-78“, СНиП 2.04.09-84, СНиП'ом II-90-81 и монтируется в соответствии с „Ведомственными нормами на монтажные и специальные строительные работы ВМСН-14-73“. Категорийность помещений по пожаро-опасности принята согласно перечню МТС. Лучи пожаро-охранной сигнализации выведены на концентратор „Топаз“, установленный в комнате вахтера ремонтной мастерской.

Для возможности отключения вентиляции при пожаре предусматривается установка реле типа МКУ 48С, включаемого по кабелю пожаро-охранной сигнализации в запараллельенные контакты АСЛТ соответствующих лучей концентратора „Топаз“.

Включение в схему „Топаз“ реле МКУ-48С производится в соответствии с техническим описанием „Топаз“. Питание реле предусматривается от источника 48В, установленного в ремонтной мастерской.

□ — датчик ДМК-П2

□ — датчик ДИМК

⊗ — конечные выключатели ВП15-21-131-5492

⊗ — сигнализатор СМК-1

Условные обозначения выполнены в соответствии с „Методическими указаниями ГТСС И-121-82“.

Имя и фамилия, подпись и дата, взамен кого

Проект разработан в соответствии с действующими нормами и правилами, с соблюдением мероприятий, обеспечивающих взрыво-пожаробезопасность при эксплуатации здания (сооружения).
 ГА инженер проекта *Сев* / Семичкова Б.М.

Привязан						
Инв. №						
ТП 503-1-48.86-СС						
Дорожно-ремонтный пункт						
Н.КОНТР	ПОГОРЕЛОВА	<i>И</i>	<i>11.01.85</i>	СТАДНЯ	ЛИСТ	ЛИСТОВ
ГИП	СИТЕЛАНОВА	<i>С</i>	<i>30.01.85</i>	РП	1	7
НАЧ.ОТД.	ГРОМОВ	<i>Г</i>	<i>30.01.85</i>	СТОЯНКА ДОРОЖНЫХ МАШИН		
ГА СПЕЦ.	СТРОГАНОВ	<i>С</i>	<i>30.01.85</i>	Общие данные		
ГИП СС	СЕМЧУКОВА	<i>С</i>	<i>30.01.85</i>	ГИПРОПРОМТРАНССТРОЙ		
ИНЖЕНЕР	МАЮВАНОВА	<i>М</i>	<i>30.01.85</i>	Г. МОСКВА		

Копировала. *И*

Формат А2

Альбом I

СХЕМА ПОЖАРНОЙ СИГНАЛИЗАЦИИ

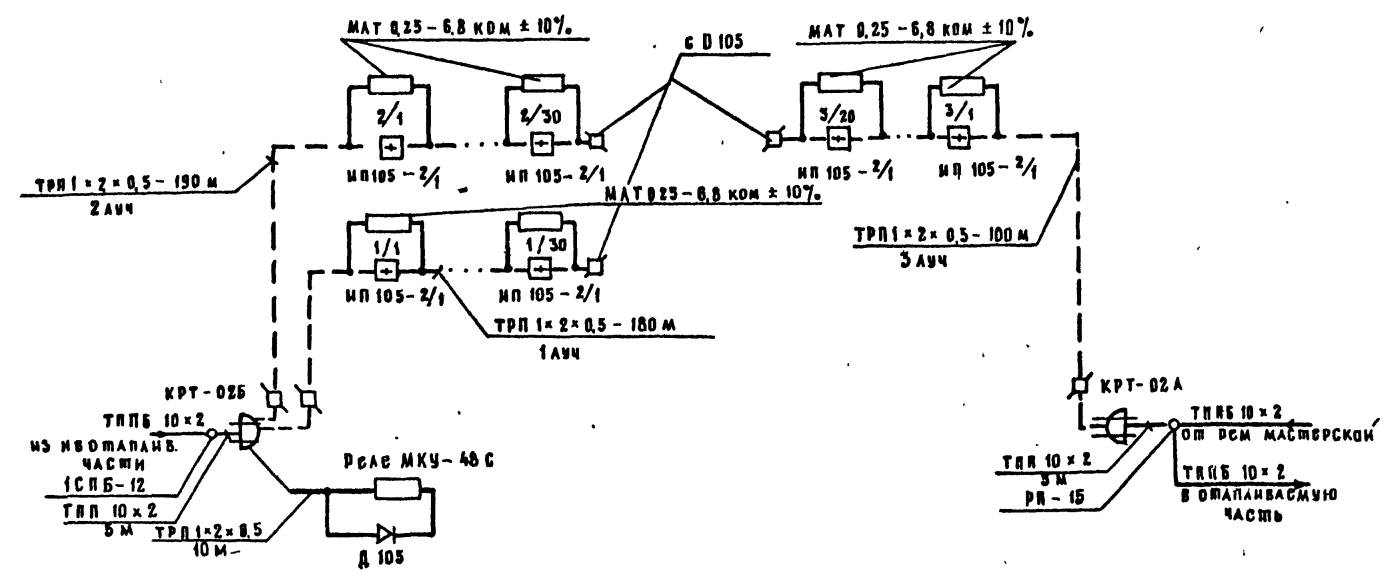
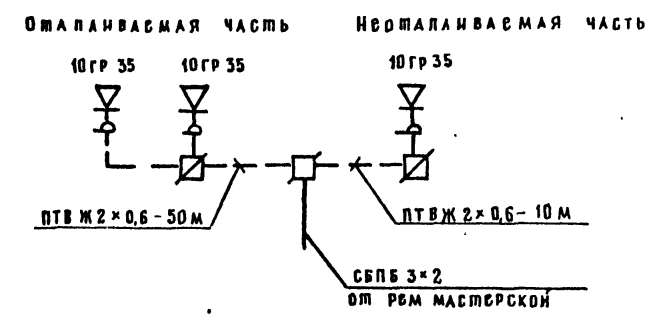


Схема радификации



Лист № 0001 Подпись и дата в зам. инв. л.

				ТП 503-1-48.86-СС		
				Дорожно-ремонтный пункт		
				Стоянка дорожных машин		Стация
				рп		Лист 2
				Схемы пожарной сигнализации и радификации М-Б В/М		Гипропромтрансстрой г Москва
И.контр.	Погорелова	Б.И.	Мок.И.			
Г.П.	Степанова	А.И.	Мок.И.			
Нач.отд.	Громов	Я.И.	Мок.И.			
Г.А. спец.	Строганов	В.И.	Мок.И.			
Г.И.П. СС	Семчкова	С.И.	Мок.И.			
Инженер	Мнаофанова	М.И.	Мок.И.			

УЗЕЛ БЛОКИРОВКИ ВОРОТ ПОЗ. 1

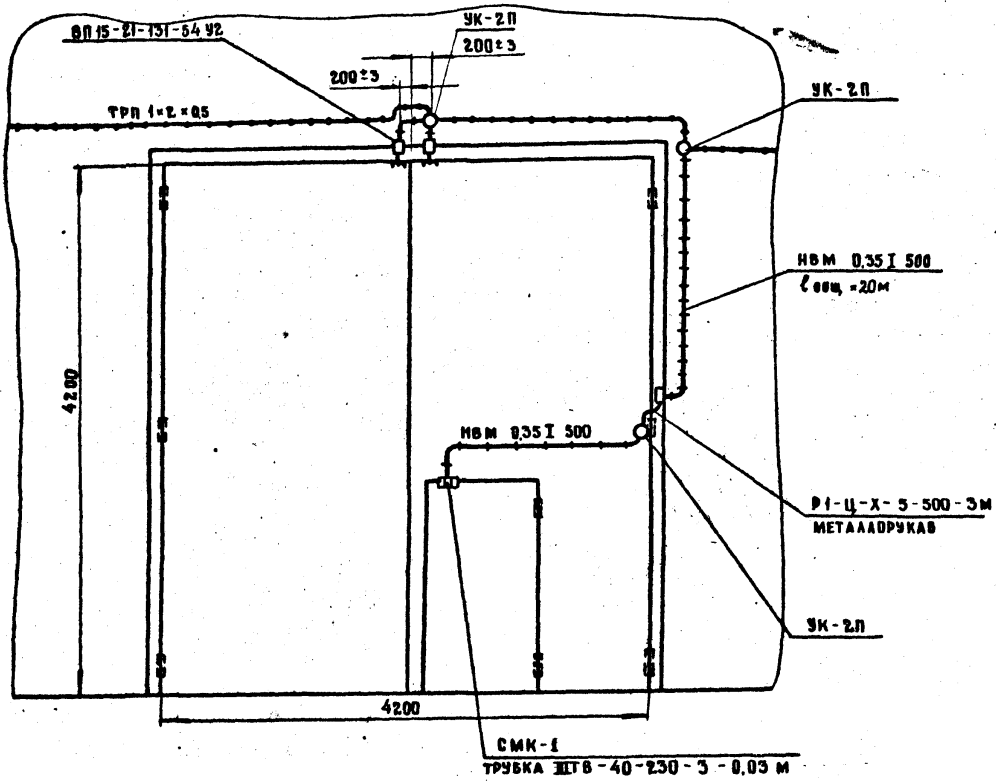
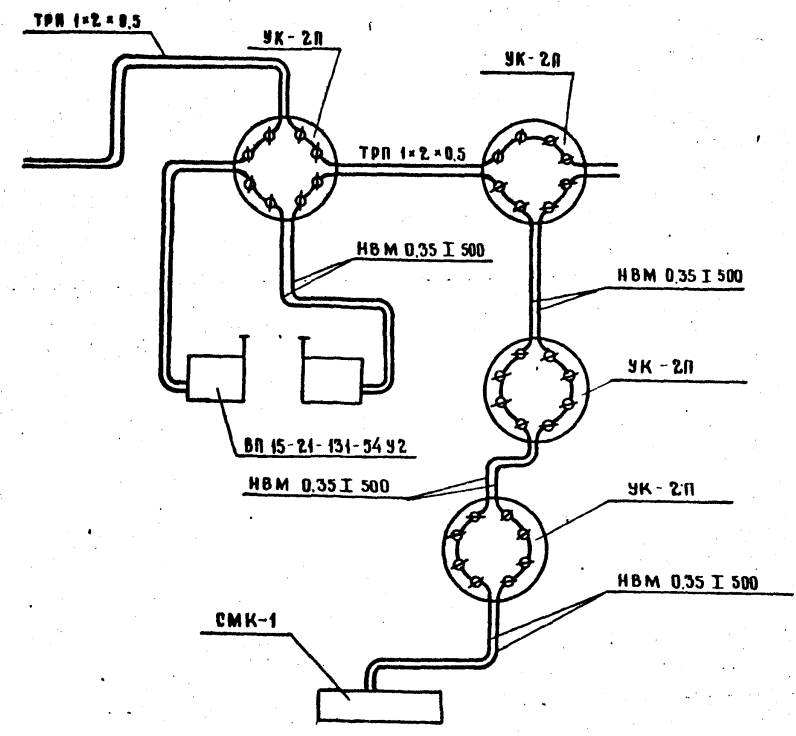


СХЕМА ЭЛЕКТРИЧЕСКАЯ СОЕДИНЕНИЙ



1. ДЛЯ ПОДКЛЮЧЕНИЯ К СХЕМЕ КОНЕЧНЫХ ВЫКЛЮЧАТЕЛЕЙ ВП15-21-131-54 У2 ИСПОЛЬЗОВАТЬ В НИХ ЛЮБОЙ НОРМАЛЬНО ОТКРЫТЫЙ КОНТАКТ.
2. НА МЕСТА СОЕДИНЕНИЯ СИГНАЛИЗАТОРА СМК-1 С ПРОВОДОМ НВМ 0,35 НАДЕТЬ ТРУБКУ ШТВ-40-230-3
3. КРЕПЛЕНИЕ УСТРОЙСТВ БЛОКИРОВОЧНЫХ К ПОЛОТНУ КААНТКИ И ВОРОТ ВЫПОЛНЯТЬ СВАРКОЙ ИЛИ БОГАМИ.

ПОДПИСЬ И ДАТА

				ТП 503-1-48.86-СС		
				ДОРОЖНО-РЕМОНТНЫЙ ПУНКТ		
				СЛОЯНКА ДОРОЖНЫХ МАШИН		СТАДИЯ РП
				БЛОКИРОВКА ВОРОТ ПОЗ 1 КОНЕЧНЫМИ ВЫКЛЮЧАТЕЛЯМИ И СИГНАЛИЗАТОРОМ		ЛИСТ 3
НОРМ. КОМ	ПОГОРЕЛОВА	ГИП	СТЕЛАНОВА	НАЧ. ОТД.	ГРОМОВ	СА. СПЕЦ.
		ГИП СС	СЕМЧУКОВА	ИНЖЕНЕР	МИЛОВАНОВА	

ГИПРОПРОМТРАНССТРОЙ
г. Москва

УЗЛА БЛОКИРОВКИ ОКНА ПОЗ. 3

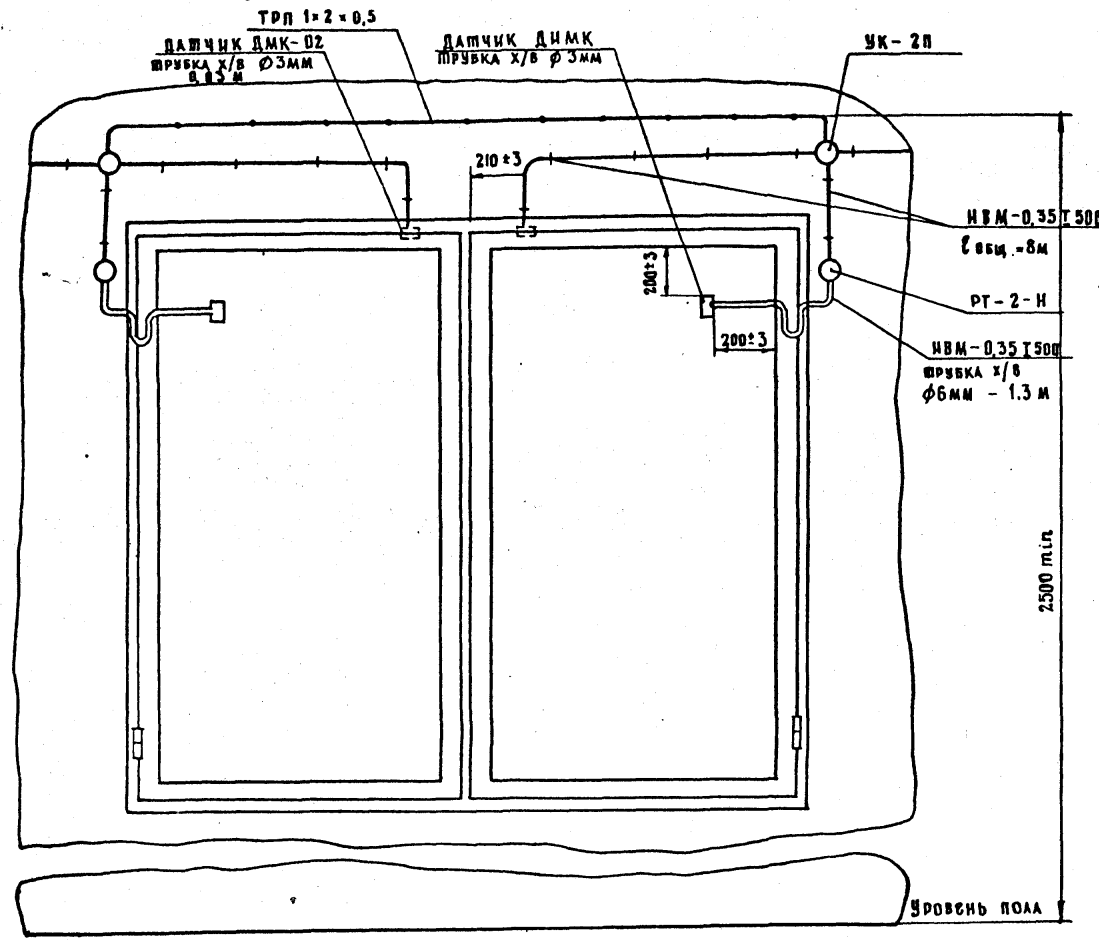
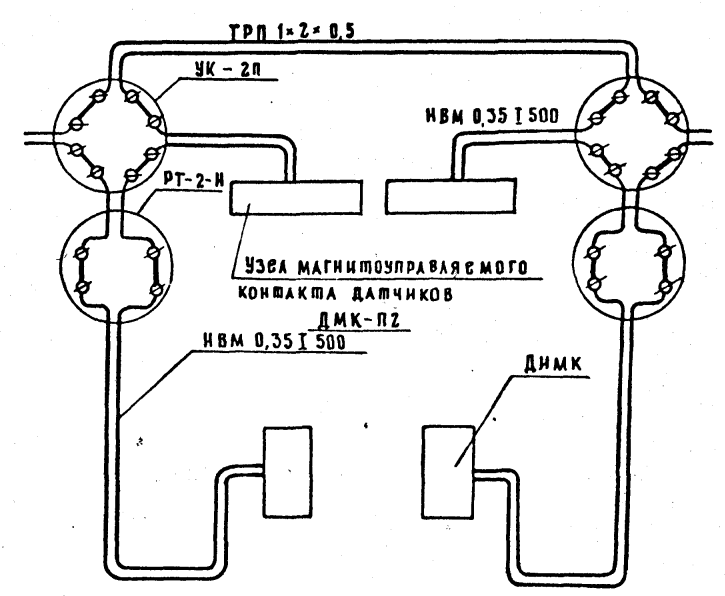


СХЕМА ЭЛЕКТРИЧЕСКАЯ СОЕДИНЕНИЙ



Альбом I

ШЕЛ П. ПОЛОНСКИЙ И ДРУГ. В.З.М. И.В.М.

				ТП 503-1-48.86-СС		
				ДОРОЖНО-РЕМОНТНЫЙ ПУНКТ		
				СТОЯНКА ДОРОЖНЫХ МАШИН		СТАВНЯ ЛИСТ ЛИСТОВ
				РП	4	
				БЛОКИРОВКА ОКНА ПОЗ. 3 ДАТЧИКАМИ ДИМК И ДМК-02		ГИПРОПРОМТРАНССТРОЙ Г. Москва
ПРИВЯЗАН:	И. КОМП. ГИП	ПОГОРЕЛОВА	Степанов	И. КОМП. ГИП	ПОГОРЕЛОВА	Степанов
	НАЧ. ОТА	ГРОМОВ				
	ГА СПЕЦ	СТРОГАНОВ				
	ГИП СС	СЕМЧУКОВА				
И.В.М.	ИНЖЕНЕР	МИЛОВАНОВА				

Узел блокировки окна поз. 4

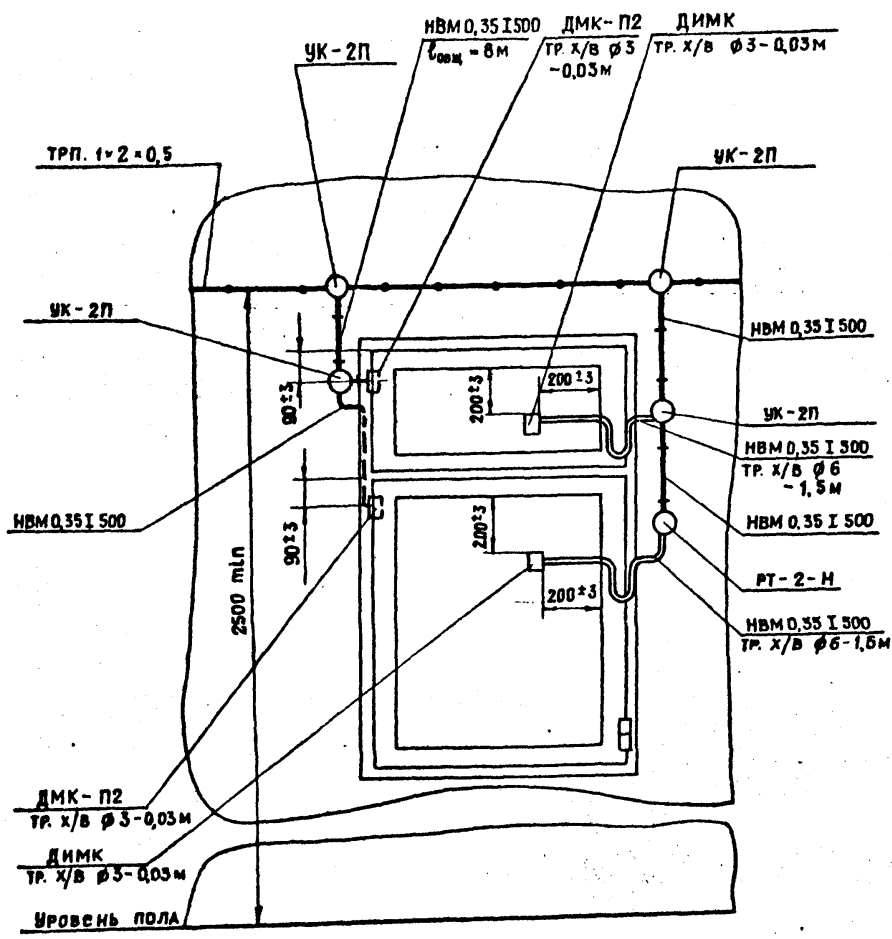
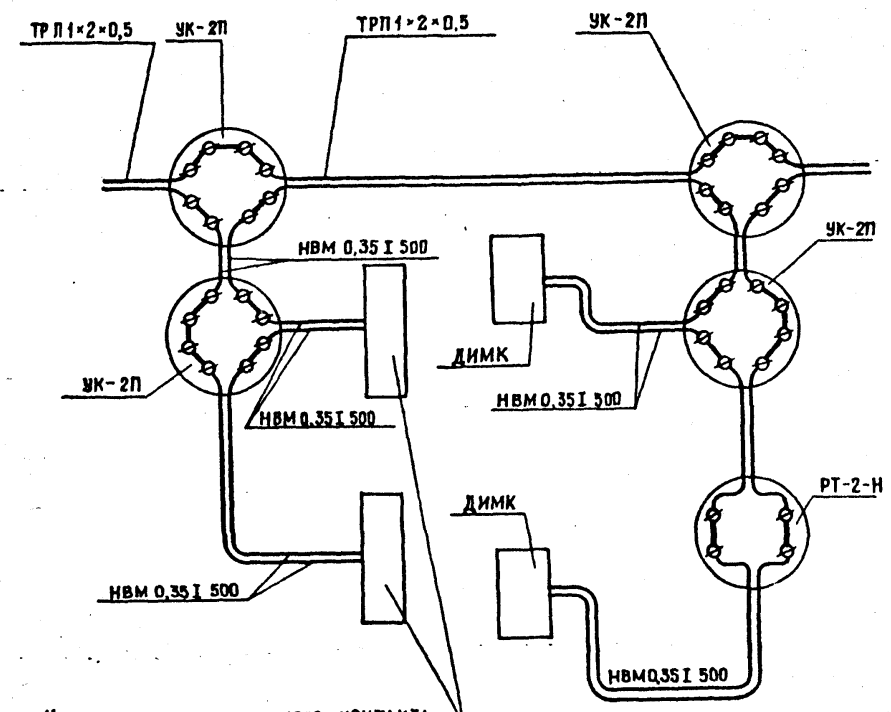


СХЕМА ЭЛЕКТРИЧЕСКАЯ СОЕДИНЕНИЙ



Узел магнитоуправляемого контакта датчиков ДМК-П2.

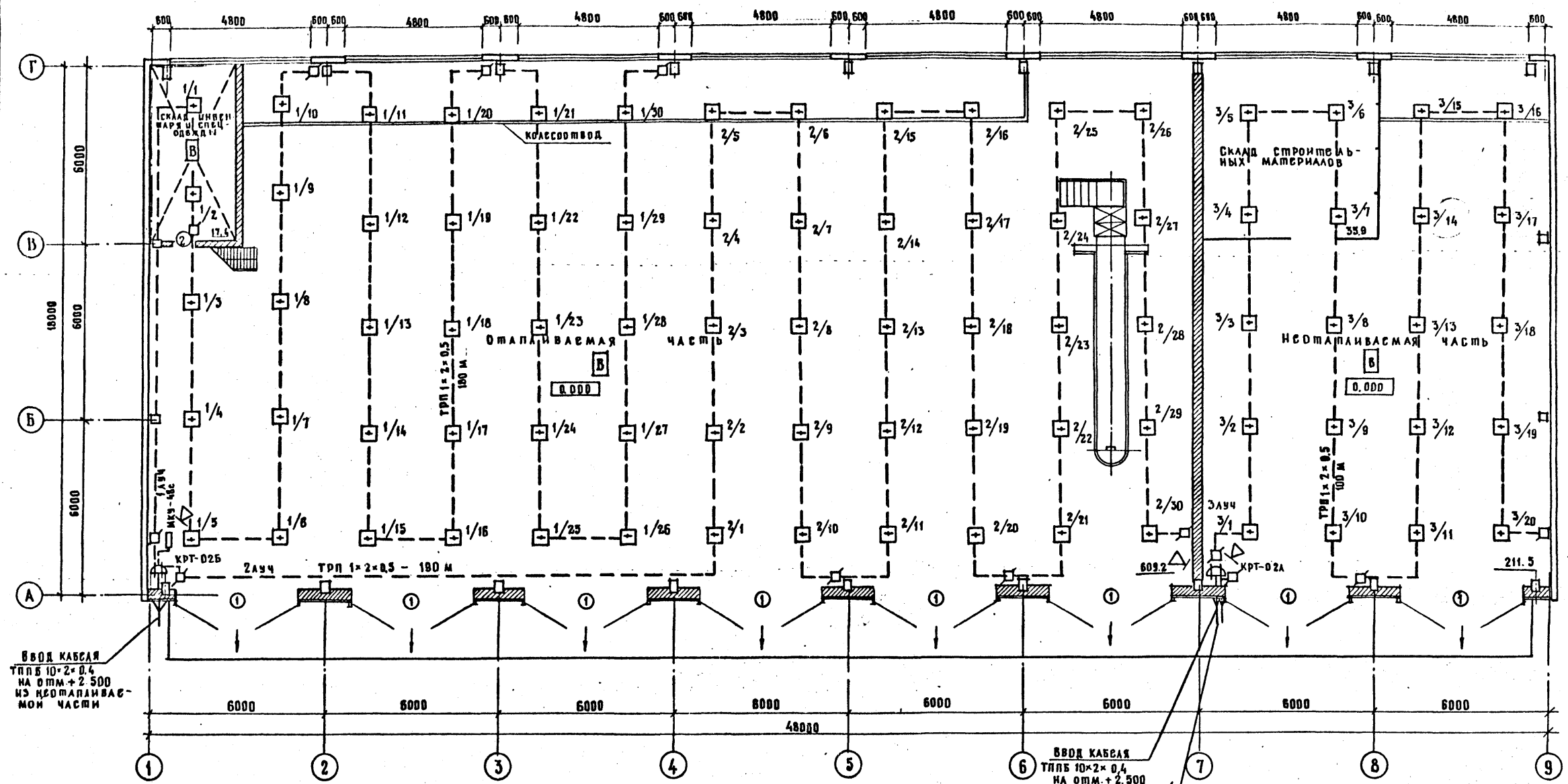
Альбом I

Имя, № пров. Подпись и дата
Взам. инв. №

ТП 503 - 1 - 48.86-СС			
ДОРОЖНО-РЕМОНТНЫЙ ПУНКТ			
Норм. кон.	Погорелова	СХ	Москва
ГИП	Степанова	СХ	Москва
Нач. отд.	Громов	СХ	Москва
Гл. спец.	Строганов	СХ	Москва
ГИП СС	Семчукова	СХ	Москва
Инженер	Милобанова	СХ	Москва
СТОЯНКА ДОРОЖНЫХ МАШИН		Стадия	Лист
БЛОКИРОВКА ОКНА ПОЗ. 4 ДАТЧИКАМИ ДИМК И ДМК-П2		Р.П.	5
ГИПРОПРОМТРАНССТРОЙ		г. Москва	
Формат А2			

Копировала:

АЛБСОМ I



ВВОД КАБЕЛЯ
ТПБ 10x2x0.4
НА ОММ.+2.500
ИЗ НЕОТАПЛИВАЕМОЙ
ЧАСТИ

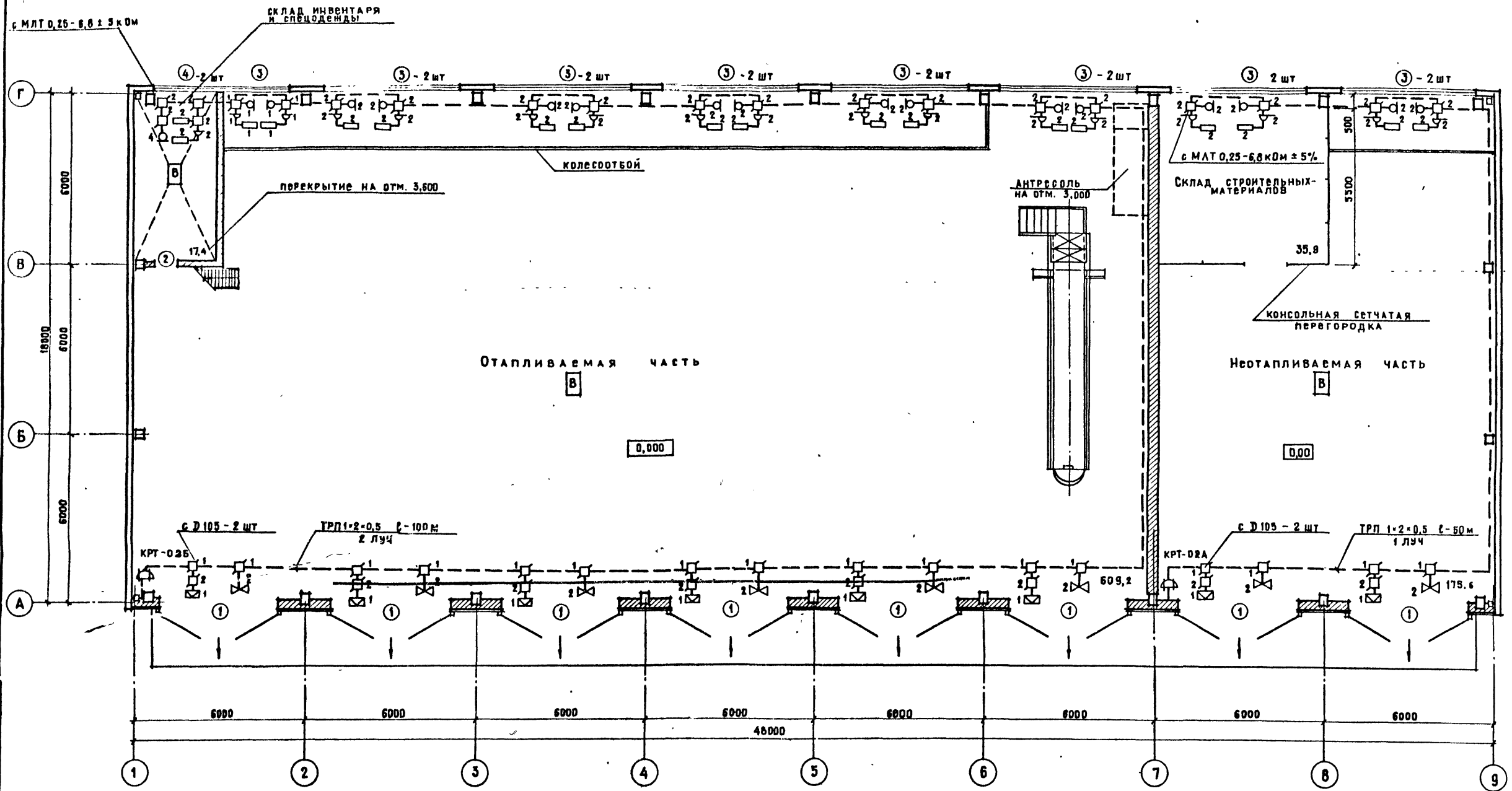
ВВОД КАБЕЛЯ
ТПБ 10x2x0.4
НА ОММ.+2.500
ОТ РЕМ. МАСТЕРСКОЙ

ВВОД КАБЕЛЯ РАДИО
СБВ 3x2 НА ОММ.+2.500
ОТ РЕМОНТНОЙ МАСТЕРСКОЙ

ИВ. № ПОДП. ПОДПИСЬ И ДАТА [ИЗМ. ИЛИ В]

				ТП 503-1-48.86-СС		
				ДОРОЖНО-РЕМОНТНЫЙ ПУНКТ		
				СТОЯНКА ДОРОЖНЫХ МАШИН		СТАНЦИЯ АИСТ ЛИСТОВ РП 6
				ПЛАН ПОЖАРНОЙ СИГНАЛИЗАЦИИ И РАДИОФИКАЦИИ М 1:100		
				Гипропротрансстрой Г. МОСКВА		
ПРИБЯЗАН	Н. КОНТР. ПОГОРСЛОВА	ГИП	СТЕПАНОВА	30.06.86	30.06.86	30.06.86
	НАЧ. ОМД.	ГРОМОВ	30.06.86			
	ГЛА СПЕЦ.	СТРОГАНОВ	30.06.86			
	ГИП СС	СЕМЧУКОВА	30.06.86			
ИНВ. №	ИНЖЕНЕР	МИХАЙЛОВА	30.06.86			

Альбом I



СПЕЦИФИКАЦИЯ ЭЛЕМЕНТОВ ЗАПОЛНЕНИЯ ПРОЕМОВ

Марка, поз.	Обозначение	Наименование	Всего	Масса ед. кг	Примечание
1	Серия 1.435.9-17.2-2000	ВР 42 × 42 - С	8		
2	ГОСТ 14624 - 69	Дверной блок Д-38	1		
3	ГОСТ 12306 - 81	Окно ПИД п 18-24	15		
4	ГОСТ 11214 - 78	Окно 18 × 12 в	2		

Ведомость проемов, ворот, дверей, окон

Марка, поз.	Размер проема
1	4200 × 4200
2	820 × 2080
3	2400 × 1800
4	1200 × 1800

ТП 503-1-48.86-СС			
ДОРОЖНО-РЕМОНТНЫЙ ПУНКТ			
Норм кон	Погорелова	20.08	
ГИП	Степанова	30.08	
И/нач отд	Громов	30.08	
Гл спец	Строганов	30.08	
ГИП СС	Семчкова	30.08	
Инжен.	Милованова	30.08	
СТОЯНКА ДОРОЖНЫХ МАШИН			Стация Лист Листов
ПЛАН ОХРАННОЙ СИГНАЛИЗАЦИИ М 1:100			Р.П 7
ГИПРОПРОМТРАНССТРОЙ			г Москва

КОПИРОВАЛ:

Формат А2

Имя, № подл, подпись и дата вставитесь тут